



# eletrônica

PARA HOBBYISTAS

ESTUDANTES

TÉCNICOS

**AGORA C/ SUPLEMENTO ABC da ELETRÔNICA**  
**TEORIA + PRÁTICA**

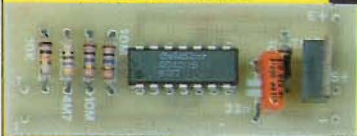
**21**

**AULA**

**8**

**OS CIRCUITOS INTEGRADOS**  
(PAG. 27)

**SIMPLES CONTROLE POR TOQUE**



(PAG. 41)

(PAG. 68)



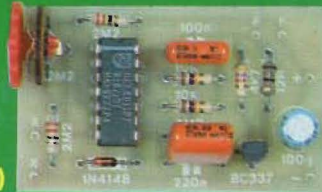
**LUZ NOTURNA AUTOMÁTICA (PROFISSIONAL)**

(PAG. 20)



**PONTA LÓGICA C.MOS (BAIXO CUSTO)**

(PAG. 14)



**ALARME SENSÍVEL A RUIDOS E VIBRAÇÕES**

(PAG. 08)



**MICRO-TEMPORIZADOR REVERSÍVEL (INDUSTRIAL/UNIVERSAL)**

(PAG. 04)



**BALANÇÊ**

Altamira, Boa Vista, Manaus, Rio Branco, Santarém..... CR\$ 2.860,00



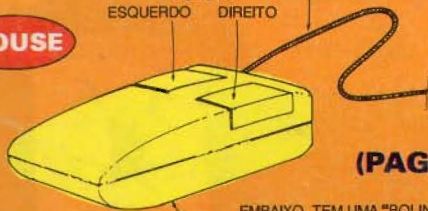
ABC DO PC, AGORA ABC DA ELETRÔNICA. ESSES CARAS FICARAM MALUCOS!

## ABC do PC (INFORMÁTICA PRÁTICA)

CABO FLEXÍVEL E NÃO MUITO CURTO, À ENTRADA SERIAL...

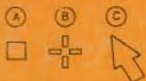
BOTÕES ESQUERDO DIREITO

**MOUSE**



(PAG. 54)

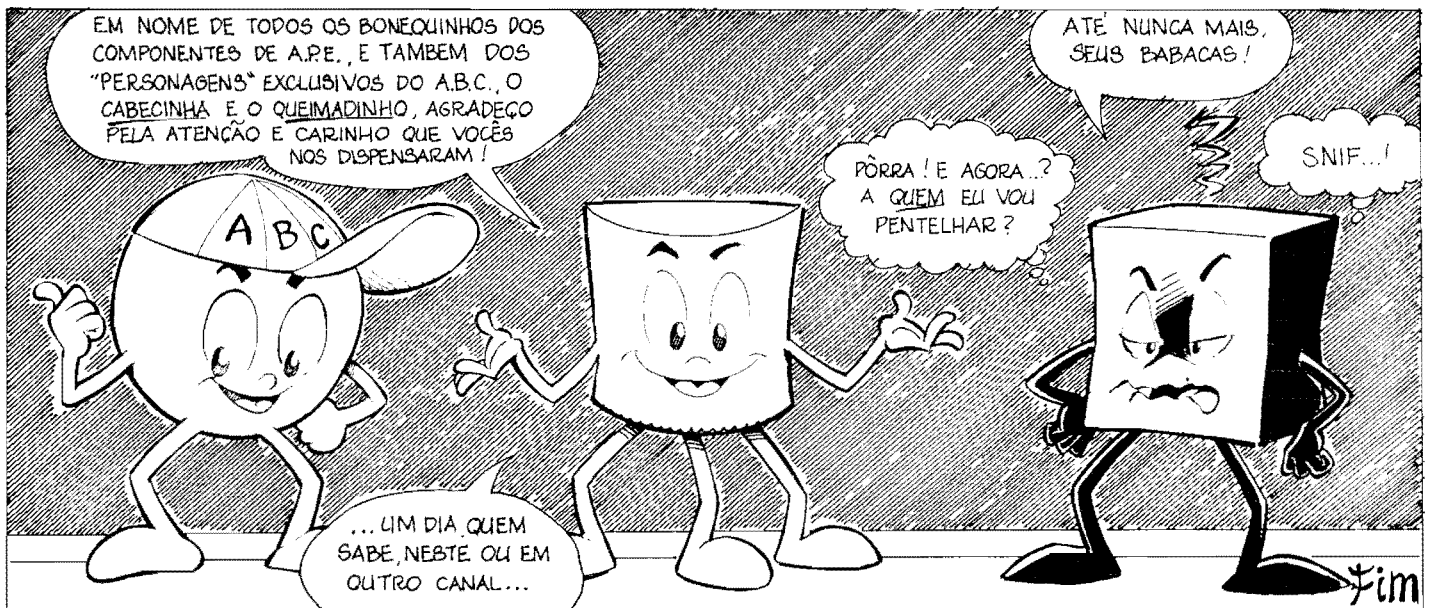
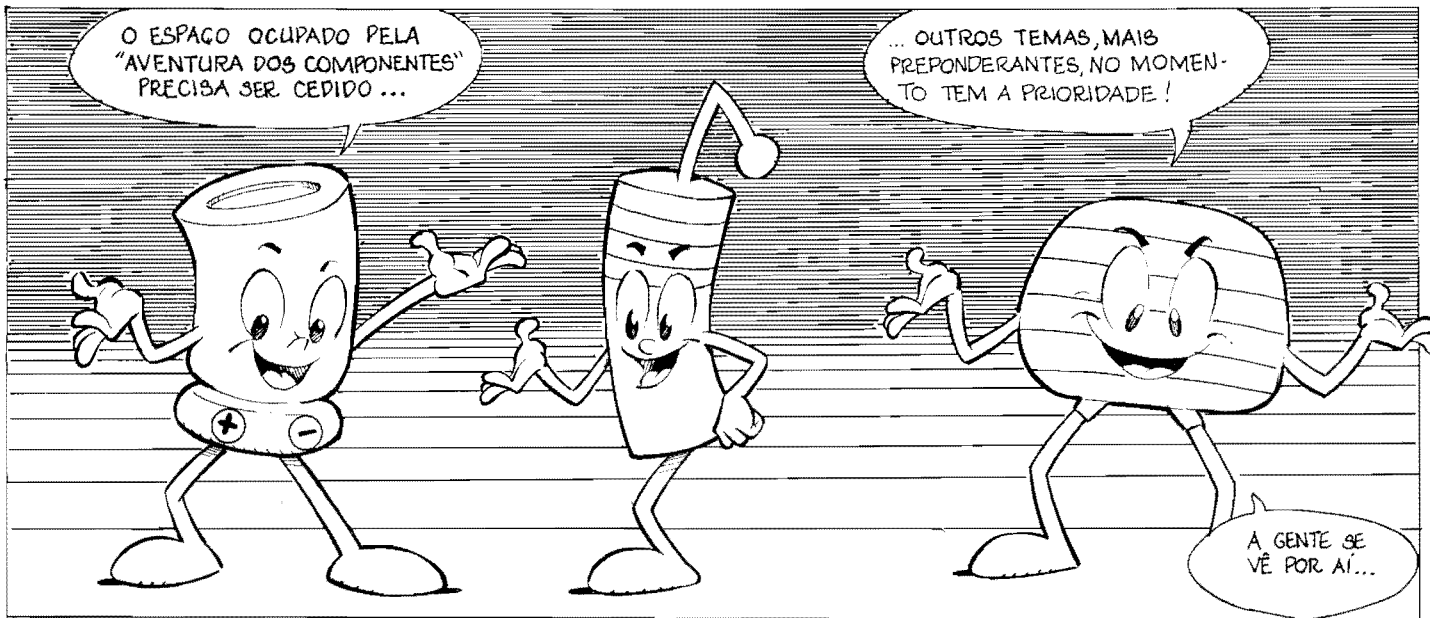
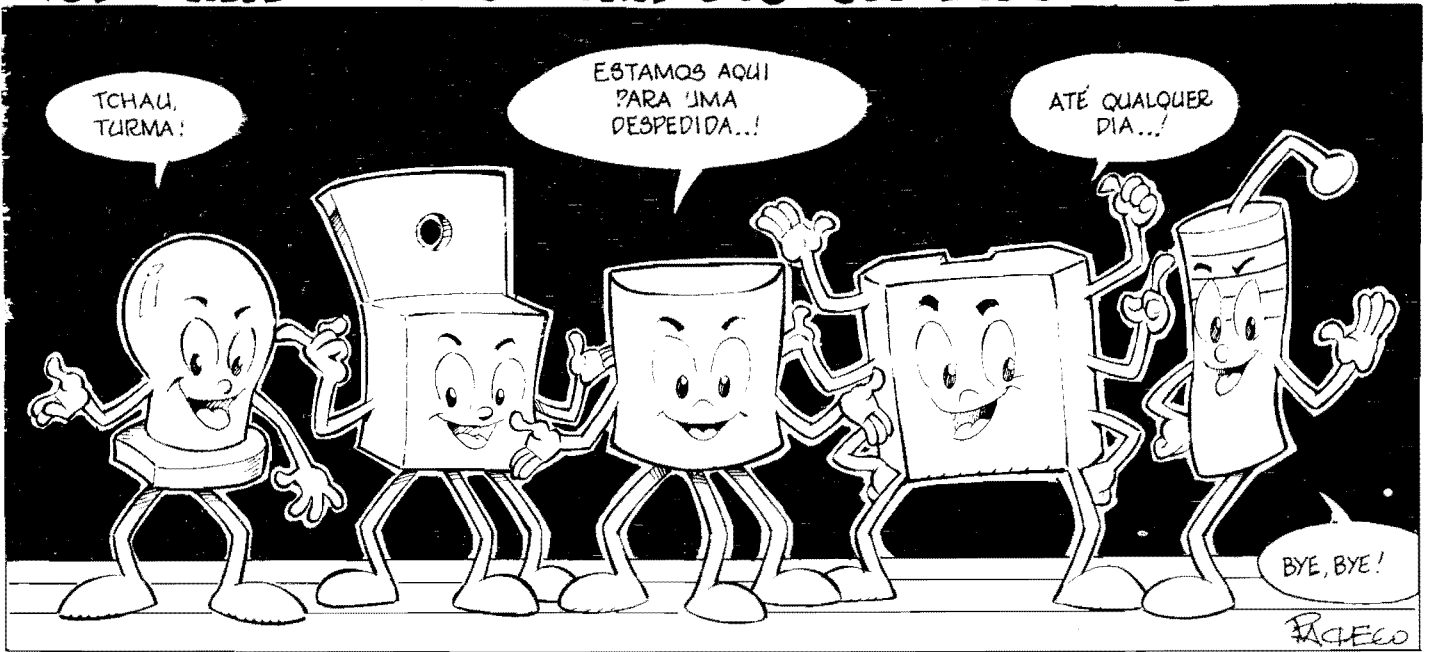
EMBAIXO, TEM UMA "BOLINHA" QUE TRADUZ PARA O PC O MOVIMENTO E A POSIÇÃO DO CURSOR...



CURSORES, INDICADORES OU SETAS, DE MOUSE OU TRACK BALL

# VOCÊ MERECE BASTANTE INFORMAÇÃO





# Kaprom

EDITORA

# Emark

EMARK ELETRÔNICA

#### Diretores

Carlos W. Malagoli

Jairo P. Marques

Wilson Malagoli

APRENDENDO  
& PRATICANDO

# eletrônica

#### Diretor Técnico

Bêda Marques

#### Colaboradores

João Pacheco (Quadrinhos)

#### Publicidade

KAPROM PROPAGANDA LTDA.

(011) 223-2037

#### Composição

KAPROM

#### Fotolitos de Capa

DELIN

(011) 35-7515

#### Foto de Capa

TECNIFOTO

(011) 220-8584

#### Impressão

EDITORA PARMA LTDA.

Distribuição Nacional c/Exclusividade

DINAP

### APRENDENDO E PRATICANDO ELETRÔNICA

(Kaprom Editora, Distr. e Propaganda Ltda.

- Emark Eletrônica Comercial Ltda.)

- Redação, Administração e Publicidade:

Rua General Osório, 157 - CEP 01213

São Paulo - SP

Fone: (011) 222-4466

EDITORIAL

O conteúdo de APE "engordou"... A partir do presente nº 56, um SUPLEMENTO ESPECIAL passa, mensalmente, a integrar a nossa Revista, trazendo "de volta para a mãe", o Cursinho cujas "Aulas", até recentemente, saíam pela Revista ABC DA ELETRÔNICA...!

Dessa forma, tanto os Hobbystas, sequiosos de montagens, projetos e novidades, quanto os "Estudantes", que almejam um aprofundamento Teórico nas bases da Eletrônica, são agora atendidos por uma única publicação - APE - com nítida economia para todos...

Observem, porém, que tal anexação não "tirá espaço" dos projetos detalhados, costumeiramente mostrados em APE, conforme dá para perceber do presente nº 56, onde, além de uma MONTAGEM PRÁTICA vinculada à "Aula" nº 21 do ABC (SIMPLES CONTROLE POR TOQUE), o Hobbysta encontra mais um "monte" de montagens rigorosamente dentro do "espírito" de APE, desde projetos dirigidos para uso "profissional" (como a LUZ NOTURNA AUTOMÁTICA - PROFISSIONAL e o MICRO-TEMPORIZADOR REVERSÍVEL - INDUSTRIAL/UNIVERSAL...), até circuitos práticos destinados a uso em bancada (PONTA LÓGICA C.MOS - BAIXO CUSTO...), passando por montagens direcionadas ao lazer (BALANÇÊ!) ou para múltiplas aplicações práticas (ALARME SENSÍVEL A RUÍDOS E VIBRAÇÕES...).

Enfim: ninguém "perde" nada com essa "fusão"... Muito pelo contrário. Uma nítida e geral economia é obtida, de modo a adequar e a "acomodar" todos os temas que, até agora, vinham distribuídos em mais de uma publicação...

As "coisas" seguirão assim até que fatores outros determinem alguma reformulação... Tenham, porém, sempre a certeza de que qualquer planejamento ou alteração **levará em conta** os reais interesses da "Turma"... VOCÊS são o objetivo e o motivo finais do nosso trabalho, e por mais que as circunstâncias - às vezes - apresentem alternativas até "surpreendentes", jamais perdemos de vista o "alvo", Hobbystas e "Estudantes", nossa absoluta **prioridade!**

O EDITOR

### ÍNDICE REVISTA Nº56

02 - TABELÃO APE

04 - BALANÇÊ

08 - MICRO-TEMPORIZADOR

REVERSÍVEL

(INDUSTRIAL/UNIVERSAL)

14 - ALARME SENSÍVEL A

RUÍDOS E VIBRAÇÕES

20 - PONTA LÓGICA C.MOS

(BAIXO CUSTO)

24 - CORREIO TÉCNICO

27 - ABC DA ELETRÔNICA - AULA 21

27 - • TEORIA - OS CIRCUITOS

INTEGRADOS (PARTE 8)

41 - • PRÁTICA - SIMPLES CONTROLE

POR TOQUE

54 - ABC DO PC (5ª PARTE)

68 - LUZ NOTURNA AUTOMÁTICA

(PROFISSIONAL)

É vedada a reprodução total ou parcial de textos, artes ou fotos que compo-  
nam a presente Edição, sem a autorização expressa dos Editores. Os Projetos  
Eletrônicos aqui descritos destinam-se unicamente a aplicações como hobby  
ou utilização pessoal, sendo proibida a sua comercialização ou industriali-  
zação sem a autorização expressa dos autores ou detentores de eventuais  
direitos e patentes. A Revista não se responsabiliza pelo mau funcionamento  
ou não funcionamento das montagens aqui descritas, não se obrigando a  
nenhum tipo de assistência técnica aos leitores.

# KITS?

Existem muitos por aí...

-Profissionais?

Só os da **KITBRÁS**:

AMPLIFICADORES DE 1 A 400W  
PRÉ-TONAIIS MONO/ESTÉREO  
RÁDIO & TRANSMISSOR DE FM  
SEQÜÊNCIAS DE 1KW OU 2KW  
DE 4, 6 OU 10 CANAIS E MAIS  
40 OUTROS KITS. TODOS  
COM GARANTIA TOTAL  
E INTEGRAL

Escreva para

Cx. Postal 43.045

CEP 04198-970 - São Paulo  
e receba nosso catálogo e +  
projeto grátis do amplificador  
de 80W

COMKITELETRÔNICA

# JB

**ELETRÔ COMPONENTES**

**COM KITELETRÔNICA**

**TUDO P/ ELETRÔNICA**

**COMPONENTES ELETRÔNICOS EM GERAL**



**CRISTAIS OSCILADORES**

1MHZ - 2 MHZ - 2.4576MHZ -  
3.575611 MHZ - 3.579545 MHZ - 4 MHZ -  
6MHZ - 6.144 MHZ - 8 MHZ - 10 MHZ -  
11.1600 MHZ - 12 MHZ - 14.3180 MHZ -  
18 MHZ - 18.4320 MHZ

**E OUTROS SOB ENCOMENDA**

(11) 220-3233      220-3413 Fax

Rua Vitória, 395 - 1º And. - Conj. 103  
CEP 01210-001 - São Paulo - SP

# INSTRUÇÕES GERAIS PARA AS MONTAGENS

As pequenas regras e instruções aqui descritas destinam-se aos principiantes ou hobbystas ainda sem muita prática e constituem um verdadeiro MIN-MANUAL DE MONTAGENS, valendo para a realização de todo e qualquer projeto de Eletrônica (sejam os publicados em A.P.E., sejam os mostrados em livros ou outras publicações...). Sempre que ocorrerem dúvidas, durante a montagem de qualquer projeto, recomenda-se ao Leitor consultar as presentes instruções, cujo caráter Geral e Permanente faz com que estejam SEMPRE presentes aqui, nas primeiras páginas de todo exemplar de A.P.E.

## OS COMPONENTES

- Em todos os circuitos, dos mais simples aos mais complexos, existem, basicamente, dois tipos de peças: as POLARIZADAS e as NÃO POLARIZADAS. Os componentes NÃO POLARIZADOS são, na sua grande maioria, RESISTORES e CAPACITORES comuns. Podem ser ligados "daqui pra lá ou de lá pra cá", sem problemas. O único requisito é reconhecer-se previamente o valor (e outros parâmetros) do componente, para ligá-lo no lugar certo do circuito. O "TABELÃO" A.P.E. dá todas as "dicas" para a leitura dos valores e códigos dos RESISTORES, CAPACITORES POLIÉSTER, CAPACITORES DISCO CERÂMICOS, etc. Sempre que surgirem dúvidas ou "esquecimentos", as Instruções do "TABELÃO" devem ser consultadas.
- Os principais componentes dos circuitos são, na maioria das vezes, POLARIZADOS, ou seja, seus terminais, pinos ou "pernas" têm posição certa e única para serem ligados ao circuito! Entre tais componentes, destacam-se os DIODOS, LEDs, SCRs, TRIACS, TRANSISTORES (bipolares, fets, unijunções, etc.), CAPACITORES ELETRÔLÍTICOS, CIRCUITOS INTEGRADOS, etc. É muito importante que, antes de se iniciar qualquer montagem, o Leitor identifique corretamente os "nomes" e posições relativas dos terminais desses componentes, já que qualquer inversão na hora das soldagens ocasionará o não funcionamento do circuito, além de eventuais danos ao próprio componente erroneamente ligado. O "TABELÃO" mostra a grande maioria dos componentes normalmente utilizados nas montagens de A.P.E., em suas aparências, pinagens e símbolos. Quando, em algum circuito publicado, surgir um ou mais componentes cujo "visual" não esteja relacionado no "TABELÃO", as necessárias informações serão fornecidas junto ao texto descritivo da respectiva montagem, através de ilustrações claras e objetivas.

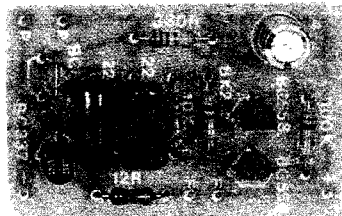
## LIGANDO E SOLDANDO

- Praticamente todas as montagens aqui publicadas são implementadas no sistema de CIRCUITO IMPRESSO, assim as instruções a seguir referem-se aos cuidados básicos necessários à essa técnica de montagem. O caráter geral das recomendações, contudo, faz com que elas também sejam válidas para eventuais outras técnicas de montagem (em ponte, em barra, etc.).
- Deve ser sempre utilizado ferro de soldar leve, de ponta fina, e de baixa "wattagem" (máximo 30 watts). A solda também deve ser fina, de boa qualidade e de baixo ponto de fusão (tipo 60/40 ou 63/37). Antes de iniciar a soldagem, a ponta do ferro deve ser limpa, removendo-se qualquer oxidação ou sujeira ali acumuladas. Depois de limpa e aquecida a ponta do ferro deve ser levemente estanhada (espalhando-se um pouco de solda sobre ela), o que facilitará o contato térmico com os terminais.
- As superfícies cobreadas das placas de Circuito Impresso devem ser rigorosamente limpas (com lixa fina ou palha de aço) antes das soldagens. O cobre deve ser brilhante, sem qualquer resíduo de oxidações, sujeiras, gorduras, etc. (que podem obstar as boas soldagens). Notar que depois de limpas as lhas e pistas cobreadas não devem mais ser tocadas com os dedos, pois a gordura e ácidos contidos na transpiração humana (mesmo que as mãos pareçam limpas e secas...) atacam o cobre com grande rapidez, prejudicando as boas soldagens. Os terminais de componentes também devem estar bem limpos (se preciso, raspe-os com uma lâmina ou estilete, até que o metal fique limpo e brilhante) para que a solda "pegue" bem...
- Verificar sempre se não existem defeitos no padrão cobreado da placa. Constatada alguma irregularidade, ela deve ser sanada antes de se colocar os componentes na placa. Pequenas falhas no cobre podem ser facilmente recompostas com uma gotinha de solda cuidadosamente aplicada. Já eventuais "curtos" entre lhas ou pistas, podem ser removidos raspando-se o defeito com uma ferramenta de ponta afilada.
- Coloque todos os componentes na placa orientando-se sempre pelo "chapeado" mostrado junto às instruções de cada montagem. Atenção aos componentes POLARIZADOS e às suas posições relativas (INTEGRADOS, TRANSISTORES, DIODOS, CAPACITORES ELETRÔLÍTICOS, LEDs, SCRs, TRIACS, etc.).
- Atenção também aos valores das demais peças (NÃO POLARIZADAS). Qualquer dúvida, consulte os desenhos da respectiva montagem, e/ou o "TABELÃO".
- Durante as soldagens, evite sobreaquecer os componentes (que podem danificar-se pelo calor excessivo desenvolvido numa soldagem muito demorada). Se uma soldagem "não dá certo" nos primeiros 5 segundos, retire o ferro, espere a ligação esfriar e tente novamente, com calma e atenção.
- Evite excesso (que pode gerar correntes e "curtos") de solda ou falta (que pode ocasionar má conexão) desta. Um bom ponto de solda deve ficar liso e brilhante ao terminar. Se a solda, após esfriar, mostrar-se rugosa e fosca, isso indica uma conexão mal feita (tanto elétrica quanto mecanicamente).
- Apenas corte os excessos dos terminais ou pontas de fios (pelo lado cobreado) após rigorosa conferência quanto aos valores, posições, polaridades, etc., de todas as peças, componentes, ligações periféricas (aquelas externas à placa), etc. É muito difícil reaproveitar ou corrigir a posição de um componente cujos terminais já tenham sido cortados.
- ATENÇÃO às instruções de calibração, ajuste e utilização dos projetos. Evite a utilização de peças com valores ou características diferentes daquelas indicadas na LISTA DE PEÇAS. Leia sempre TODO o artigo antes de montar ou utilizar o circuito. Experimentações apenas devem ser tentadas por aqueles que já têm um razoável conhecimento ou prática e sempre guiadas pelo bom senso. Eventualmente, nos próprios textos descritivos existem sugestões para experimentações. Procure seguir tais sugestões se quiser tentar alguma modificação...
- ATENÇÃO às isolações, principalmente nos circuitos ou dispositivos que trabalham sob tensões e/ou correntes elevadas. Quando a utilização exigir conexão direta à rede de C.A. domiciliar (110 ou 220 volts) DESLIGUE a chave geral da instalação local antes de promover essa conexão. Nos dispositivos alimentados com pilhas ou baterias, se forem deixados fora de operação por longos períodos, convém retirar as pilhas ou baterias, evitando danos por "vazamento" das pastas químicas (fortemente corrosivas) contidas no interior dessas fontes de energia.



# MONTAGEM

# 299



## BALANCÊ!

O NOME DA MONTAGEM É "BALANCÊ!", MAS SÓ PRA SACANEAR, PORQUE A IDÉIA É, JUSTAMENTE, NÃO BALANÇAR! TRATA-SE DE UM GOSTOSO BRINQUEDINHO ELETRÔNICO, BASEADO NUM CIRCUITO BARATO E DE COMPORTAMENTO MUITO INTERESSANTE... INCORPORADO A UMA ESPÉCIE DE BASTÃO OU CAIXA CILÍNDRICA, DEVERÁ SER CARREGADO PELO "JOGADOR" OU PARTICIPANTE DA BRINCADEIRA, AO LONGO DE DETERMINADO PERCURSO, RIGOROSAMENTE SEM BALANÇAR... OS QUE TIVEREM "MÃO MOLE" (OU QUE TIVEREM "TOMADO TODAS" NA NOITE ANTERIOR...), AO MENOR "TREMOR" OU INSTABILIDADE IMPRIMIDA AO BALANCÊ!, FARÃO DISPARAR UM ALARME SONORO TEMPORIZADO E "ESQUISITO", QUE IMEDIATAMENTE ALCAGUETARÁ O "VA-CILO"... ENFIM, UMA BRINCADEIRA EM QUE NÃO SE PODE DAR "TILT"... CHACOALHOU, DANÇOU...! NAS REUNIÕES DA "TURMA", O BALANCÊ! FARÁ, COM CERTEZA, GRANDE SUCESSO, PODENDO - INCLUSIVE - SEREM IMPROVISADAS MUITAS OUTRAS BRINCADEIRAS INTERESSANTES, BASEADAS NA "HABILIDADE" QUE O CIRCUITO TEM DE ACUSAR QUALQUER... "BALANÇADINHA"... NO CIRCUITO, EM SÍ, SÃO APENAS QUATRO TRANSISTORES COMUNS, MAIS ALGUNS POUCOS COMPONENTES TAMBÉM FÁCEIS DE OBTER, TODOS DE CUSTO MODERADO, DIRECIONANDO A MONTAGEM PARA O HOBBYSTA "BRINCALHÃO" E PARA O INICIANTE "DURO" (NO SENTIDO DE "SEM GRANA", MESMO...), MAS QUE NÃO ABREM MÃO DE REALIZAR E USAR SUAS PEQUENAS "PILANTRAGENS" ELETRÔNICAS...!

### OS SENSORES DE MOVIMENTO E OS JOGOS ELETRÔNICOS...

Desde algumas décadas, com o advento dos primeiros **games** ou jogos eletrônicos ou "eletrificados" (naquela época, já meio perdida nas brumas de um passado que a tecnologia faz parecer mais distante do que realmente é, chamados de **fliperamas**...), diversos tipos de sensores de movimentos ou de "balanço" foram habilidosamente incorporados aos mais diversos circuitos, analógicos ou digitais, de modo a gerar emo-

cionantes estágios a exigir habilidades especiais dos jogadores...!

Inspirados nesse tipo de aplicação, muitos circuitos já foram mostrados em revistas e livros... Aqui mesmo, em APE, o Leitor/Hobbysta já viu várias montagens direcionadas para esse "lado" brinçalhão da Eletrônica, incluindo "labirintos", "bastões musicais" e coisas assim, todos baseados no acionamento (proposital ou "contra as regras"... ) de um sensor qualquer de movimento! O **BALANCÊ!** (ou simplesmente **BAL**, para abreviar o nome...) é um projeto que recai exatamente nessa categoria,

trazendo, porém, algumas interessantes novidades, não só na concepção do próprio circuito, como também nas eventuais "regras de utilização" (conforme sugeriremos, ao final...).

Em termos puramente técnicos, o que chama a atenção no circuito é a utilização apenas de componentes discretos, nenhum Integrado (os "ativos" são apenas 4 transistores, comuns...), numa simplificação que não invalida a sensibilidade e o desempenho, mas que serve para manter o custo final "lá em baixo"... No que diz respeito à brincadeira, em sí, o **BAL** também inova em alguns aspectos, permitindo grandes "invenções" por parte do Hobbysta e do montador normalmente "cheio de idéias"... Principalmente devido à boa "miniaturização" do circuito, suas baixas necessidades energéticas (o que implica em baixo peso do conjunto...) e grande versatilidade, simplesmente "um monte" de brinquedos e regras diferentes poderão ser criados e elaborados tendo como núcleo a idéia circuitual básica!

A manifestação sonora (principalmente considerando a baixa demanda de energia...) é suficientemente intensa para se "fazer notar" mesmo num ambiente ruidoso, "de festa", como convém a uma aplicação desse tipo... A montagem é fácil, não requer nenhum tipo de ajuste, e a acomodação, adaptação ou acondicionamentos finais do circuito são extremamente "flexíveis", deixando - como já foi dito - larga margem de "manobra" para a criatividade de cada um... Daremos, é claro, sugestões objetivas, baseadas na **nossa** visão da "coisa", mas em qualquer caso, a "cabeça" de cada um determinará e encontrará as reais potencialidades desse interessante circuito/brincadeira...

•••••

- FIG. 1 - DIAGRAMA ESQUEMÁTICO DO CIRCUITO - A estrutura do circuito é muito simples, e o

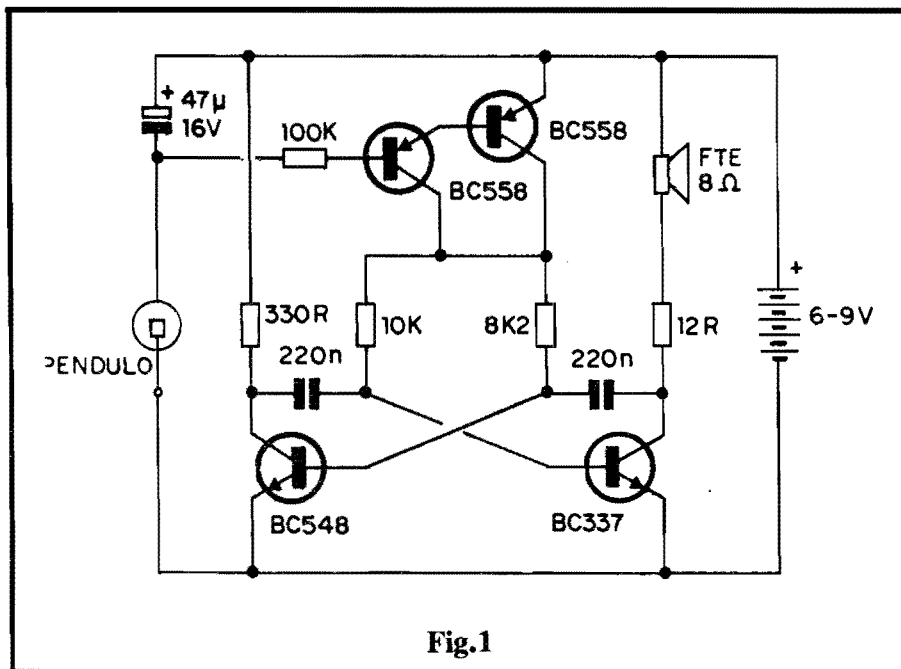


Fig.1

Hobbysta "juramentado" com certeza já conhece o funcionamento de seus blocos básicos... Os dois transistores NPN (BC548 e BC337) formam um ASTÁVEL, ou seja: um oscilador de estrutura simétrica, cuja Frequência básica (recaindo mais ou menos no centro da faixa de áudio...) é determinada pelos valores dos dois capacitores de 220n, e resistores de base, de 10K e 8K2... Essa pequena diferença no valor ôhmico dos resistores determina uma certa relação on-off que favorece tanto a Potência final de áudio, quanto otimiza o próprio consumo de Corrente... O BC548 tem, como carga de coletor um resistor de 330R, enquanto que o BC337, mais potente, aciona no seu coletor um pequeno alto-falante de 8 ohms, em série com um resistor limitador de 12R (evita excessos de Corrente sobre o próprio falante e sobre o transistor que o aciona...). Observem, contudo, que os já citados resistores de base não são levados diretamente à linha do positivo da alimentação, mas são controlados por uma simples chave eletrônica representada pelos dois transistores PNP (ambos BC558), em Darlington, cuja base, através de um resistor de limitação e temporização, no valor de 100K, recolhe sua polarização do terminal negativo do capacitor eletrolítico de 47u.... Este, por sua vez, apenas é "carregado" quando o interruptor de balanço ou de movimento (pêndulo), momentaneamente "fecha" (por uma oscilação mecânica qualquer, imprimida ao conjunto...). Enquanto o citado eletrolítico estiver "descarregado", a chave Darlington, "cortada", inibe o funcionamento do ASTÁVEL... En-

tretanto, assim que o dito capacitor recarregar, ainda que por um breve "fechamento" do contato/pêndulo, sua carga, durante um Tempo proporcional aos valores do mesmo capacitor e do resistor de 100K (alguns segundos, no caso...) permite a "ligação" da chave eletrônica, com o que o ASTÁVEL fica devidamente "autorizado", oscilando e emitindo seu forte sinal de áudio via alto-falante... Cessado o contato no pêndulo e decorrido o mencionado Tempo, a carga no capacitor se esvai, até o momento em que a chave Darlington, novamente "fecha", voltando a inibir o ASTÁVEL (que, então, emudece...). Devido às características e curvas dos componentes envolvidos, o "disparo" do som é imediato, porém sua interrupção é feita sob uma certa "ramp", o que dá uma especial e "diferente" sonoridade ao "alarme" de balanço... A alimentação geral fica por conta de pilhas ou bateria, num total de 6 ou 9 volts, e sob consumo bastante moderado de Corrente... Em stand by o dispêndio de energia é - praticamente - "zero", com o que fica dispensada uma específica chave geral "liga-desliga" (basta que, "em repouso", o conjunto seja mecanicamente posicionado de modo que o seu sensor de movimento (o pêndulo...) não feche seus contatos elétricos...



- FIG. 2 - LAY OUT DO CIRCUITO IMPRESSO ESPECÍFICO - Tão simples quanto o é o próprio circuito, a plaquinha de Impresso não apresentará a menor dificuldade ao Lei-

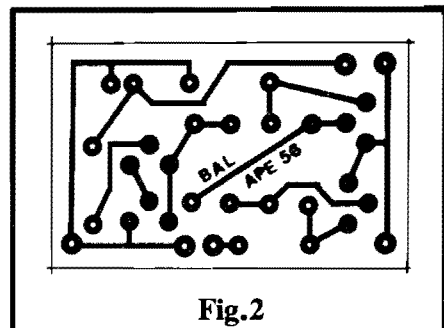


Fig.2

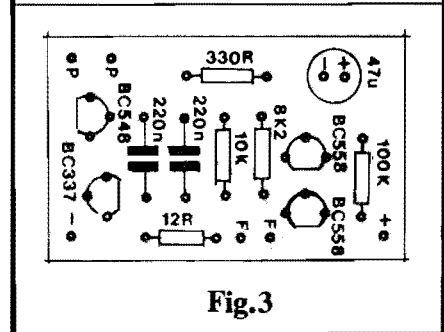


Fig.3

tor/Hobbysta, para a sua cópia e confecção... O padrão cobreado, visto na figura, está em tamanho natural (escala 1:1), e assim pode ser diretamente "carbonado", para posterior traçagem, seja com caneta e tinta ácido-resistente, seja com os (preferíveis...) decalques apropriados... Corrosão, limpeza e furação já devem ser operações rotineiras e simples para a maioria dos Leitores... Entretanto, apesar da singeleza do desenho, sempre recomendamos uma boa conferência final, para a busca e eliminação de erros, falhas, "curtos", etc., antes de se iniciar a inserção e soldagem das peças... Devido aos regimes de Corrente muito baixos, as trilhas ou pistas podem ser finas (como as diagramadas no lay out...), sem problemas...

- FIG. 3 - "CHAPEADO" DA MONTAGEM - O lado não cobreado da placa, já com todas as principais peças colocadas, é visto na figura... Os componentes polarizados (transistores e capacitor eletrolítico) merecem uma dose maior de atenção na sua colocação e posicionamento, já que qualquer inversão invalidará o funcionamento do circuito... Especificamente quanto aos transistores, notar que sempre têm suas posições referenciadas pelos lados "chatos", e também que é importante não trocar seus códigos identificatórios de lugar, caso em que o circuito também não funcionará, ou funcionará imperfeitamente... O eletrolítico deve ter a polaridade de seus terminais rigorosamente respeitada, em função da sinalização notada no chapeado... Quanto aos resistores comuns (que são componentes não pola-

## LISTA DE PEÇAS

- 2 - Transístores BC558
- 1 - Transístor BC548
- 1 - Transístor BC337
- 1 - Resistor 12R x 1/4W
- 1 - Resistor 330R x 1/4W
- 1 - Resistor 8K2 x 1/4W
- 1 - Resistor 10K x 1/4W
- 1 - Resistor 100K x 1/4W
- 2 - Capacitores (poliéster) 220n
- 1 - Capacitor (eletrolítico) 47u x 16V
- 1 - Alto-falante mini, impedância 8R
- 1 - Placa de Circuito Impresso específica para a montagem (4,5 x 2,8 cm.)
- 1 - "Clip" p/bateria de 9V, ou ainda um suporte para 4 ou 6 pilhas pequenas
- - Fio e solda para as ligações

## OPCIONAIS/DIVERSOS

- - Material para a confecção do pêndulo (sensor de movimento ou balanço) - VER TEXTO E FIGURAS...
- 1 - Caixa para abrigar a montagem. Nossa sugestão é um **container** cilíndrico, com diâmetro compatível com o do pequeno alto-falante utilizado, e comprimento suficiente para "guardar" todas as peças e partes (VER FIGURAS), cujas dimensões finais dependerão, inclusive, da opção por alimentação com pilhas (4 ou 6) ou bateria...

rizados, podendo ser ligados "daqui pra lá ou de lá pra cá", sem problemas... o importante é observar e "ler" corretamente seus valores, em função das posições que ocupam na placa... Ou ainda muito começantes" entre Vocês, **devem** ler atentamente, e consultar sempre que necessário, as **INSTRUÇÕES GERAIS PARA AS MONTAGENS** e o **TABELÃO APE** (lá no começo da Revista...) fontes permanentes de referências importantes para o sucesso de qualquer montagem... Não esquecer que, além de verificar todas as notações, valores, códigos, polaridades e posições - ao final - também é importante verificar (pelo lado cobreado...) a "qualidade" dos pontos de solda, a ausência de "corrimentos" ou "faltas" que podem gerar contatos indevidos ou maus contatos... Apenas depois de comprovar que tudo está "nos trinques" é que devem ser cortados os excessos de terminais, pela face cobreada...

Fig.4

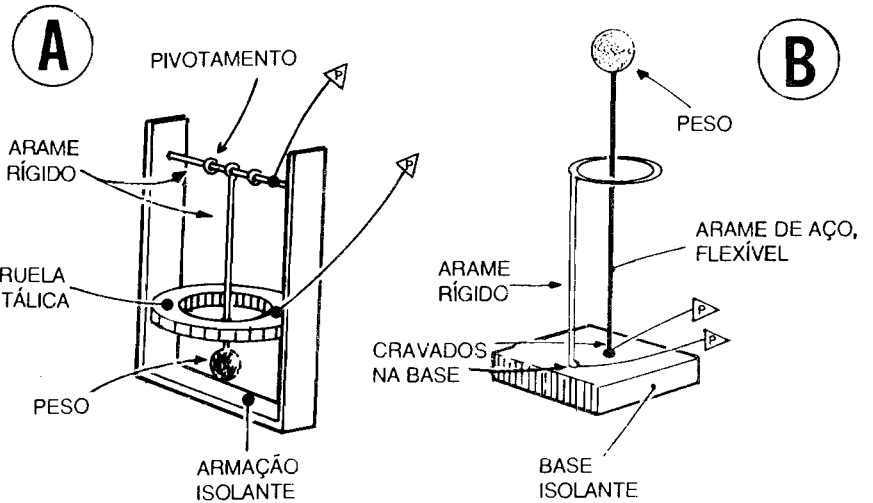
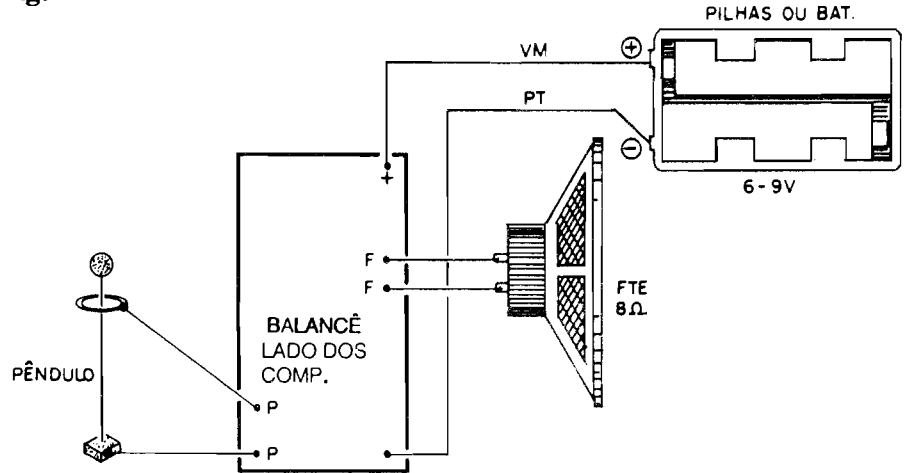


Fig.5

- **FIG. 4 - CONEXÕES EXTERNAS À PLACA** - No diagrama, a placa do **BALANÇÊ!** é vista ainda, pela sua face não cobreada, só que agora com ênfase dada às ligações externas ao Impresso... Os fios **vermelho** e **preto** vindos do suporte das pilhas, ou da bateria, são respectivamente ligados aos pontos indicados com **positivo** e **negativo** da placa... Os terminais do alto-falante são conectados aos pontos F-F. Já os pontos P-P destinam-se às conexões ao pêndulo sensor de movimento ou "balanço" (cujas construções veremos com detalhes, logo adiante...).

- **FIG. 5 - DETALHES E SUGESTÕES PARA A CONSTRUÇÃO DO PÊNDULO**... - Embora seja perfeitamente possível a utilização de um interruptor de balanço comprado pronto na loja (do tipo usado normalmente em alarmes anti-roubo de veículos, entre outras apli-

cações...), essa não é - obviamente - a solução mais econômica (e talvez nem seja a mais "elegante", para o **BALANÇÊ!**). O melhor, mesmo, é construir o dito pêndulo/sensor, usando como gabarito uma das duas sugestões mostradas na figura... Em qualquer das possibilidades práticas, o segredo é utilizar uma base ou estrutura isolante, suportando um contato metálico fixo, em forma de argola ou arruela, e um segundo contato, também metálico, porém "basculante" (A) ou flexível (B), de modo que esses dois contatos apenas "fechem", eletricamente (ainda que por breve instante...) se o conjunto for submetido a movimentos, balanços ou vetores de força momentânea e lateral... Qualquer que seja a escolha ou a improvisação que o Leitor/Hobbysta fizer, a palavra "pêndulo" sintetiza muito bem "o que acontece", mecanicamente, para que o contato elétrico se dê, na presença de movimentos imprimidos ao



## MONTAGEM 299 - BALANCÊ

conjunto... Um item importante é que a estrutura isolante também deve ser imaginada e realizada com o intuito de servir de ponto de fixação do conjunto, no interior da caixa escolhida (sugestão mais adiante...). Observem que um pequeno "peso" (massa) fixado na ponta livre do contato pivotante ou flexível, servirá para tornar o conjunto ainda mais "sensível"... Esse peso pode ser constituído de uma bolinha de chumbo ou qualquer outro material pesado e denso...

- FIG. 6 - O ACABAMENTO DO BALANCÊ! - Resumindo toda a idéia da brincadeira eletrônica que resultou o BALANCÊ!, acreditamos ser de certa importância "enfiar" tudo num container de forma e dimensões convenientes, no caso, um envoltório de forma cilíndrica ou tubular, cujo diâmetro (ver item OPCIONAIS/DIVERSOS da LISTA DE PEÇAS...) deve "bater" com o do alto-falante utilizado, e cujo comprimento total permita - mais ou menos de acordo com as sugestões da figura - acomodar

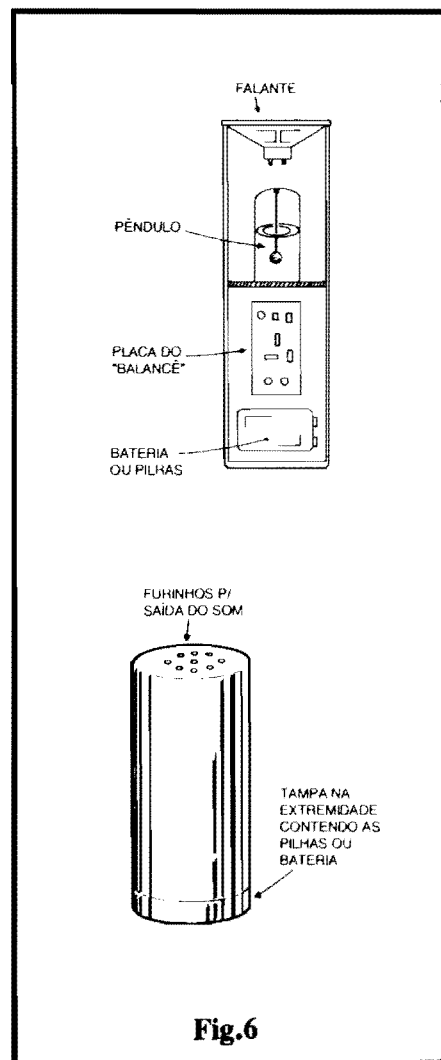


Fig.6

o pêndulo, a própria plaquinha do circuito, e as pilhas ou bateria... Pela lógica, convém que as pilhas ou bateria fiquem, no arranjo final, próximas à eventual tampa do container, já que o acesso deve ser facilitado para quando for necessária a troca das ditas pilhas ou bateria... No mais, é bom "calçar" bem todas as partes, fixando-as firmemente (menos, é claro, a parte móvel do pêndulo/sensor de movimento ou balanço...). A colocação do alto-falante numa das extremidades circulares da caixa cilíndrica nos parece bastante conveniente, já que fica fácil acrescentar-se furinhos para a saída do som sobre uma face plana... É bom lembrar que o arranjo, como um todo, deve ser estruturado de modo que, estando o conjunto em rigorosa posição vertical, o contato elétrico do pêndulo interno não se feche, após alguns segundos de "repouso", caso contrário o circuito permanecerá com seu sinal sonoro "disparado"...



### BALANCEANDO...

As "regras" das brincadeiras possíveis com o BALANCÊ! são, obviamente, muito flexíveis, e dependerão da inventividade de cada um, das circunstâncias, do "espírito do momento", etc... Vamos dar apenas algumas sugestões...

Com o formato final sugerido na fig. 6, uma das possibilidades é combinar o seguinte: o(a) participante deve, inicialmente, ficar em pé, com as costas apoiadas numa das paredes de um aposento, equilibrando o BALANCÊ! sobre a cabeça... Após alguns instantes de imobilidade, o eventual som disparado pelo dispositivo cessará... Só então começará a brincadeira! A pessoa deverá, então andar através de toda a largura ou comprimento do local, até a parede à sua frente, sem que o som do BALANCÊ! dispare...! Pensam que é fácil...? Então, experimentem...!

Mais uma idéia: construídos vários BALANCÊ!, poderão ser apostadas "corridas", com mais de um participante, obviamente sendo imediatamente eliminado aquele que fazer o "seu" BALANCÊ! gritar, até que "sobre" apenas um participante (o VENCEDOR...). Se todos conseguirem efetuar o percurso inicialmente combinado, sem que o som do seu BALANCÊ! dispare, então ganhará "quem chegar primeiro" (feito numa corrida convencional...).

Algumas variações interessantes: levar, durante o percurso pré-combinado, o BALANCÊ! numa bandeja (mais ou menos como um garçom carregaria um

copo ou uma garrafa até a mesa do freuguês...). Outra: dotar o container do BALANCÊ! de uma espécie de alça semi-circular, de modo que possa ser levado, durante as brincadeiras, como se leva um... balde, segurando-o pela dita alça...

As possibilidades, como já dissemos, são "infinitas" (só a mente "maligna" de cada Leitor/Hobbysta poderá realmente "destrinchar" tudo o que se pode brincar, gostosamente, com o BALANCÊ! Se a construção e acomodação final (fig. 6) forem bem sólidas e consistentes, dá até para brincar de "tiro ao alvo", usando a caixa do brinquedo como "alvo", ao qual, de conveniente distância, os participantes poderão arremessar "projéteis macios" (feito aquelas "bolas de meias" usadas para derrubar pilhas de latas em parques de diversões...). Graças à presença do sensor interno de balanço ou movimento, mesmo um leve "toque" da bola no BALANCÊ! fará disparar o sinal sonoro, indicando - "sem furo" - o acerto...

Querem mais...? Reduzindo o valor do capacitor de "retenção" (original 47u...) para meros 2u2, ou mesmo 1u (com o que o tempo de disparo ficará bastante curto...) todo um outro conjunto de brincadeiras poderá ser imaginado, nas quais o objetivo deverá ser mover constantemente o BALANCÊ! de modo a não permitir, nunca, que o som emitido pare, e por aí vai...

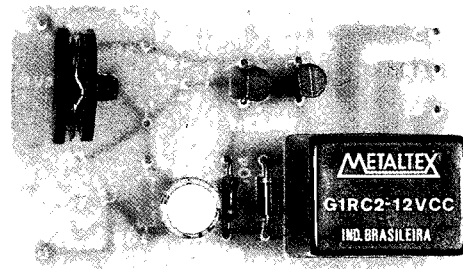


Os mais "pensadores" entre a Turma, também poderão já estar imaginando (e não estarão errados...) as possibilidades de uso do circuito básico do BALANCÊ! como um "sério" alarme de proteção, sensível ao balanço ou a quaisquer movimentos laterais mais bruscos ou intensos imprimidos ao que quer que seja, desde que haja uma forma prática de fixar à "coisa" a ser protegida, o pêndulo (ou mesmo todo o conjunto...). Observem que - na prática - nada impede que o sensor de movimento, ou o alto-falante (ou mesmo ambos...) fiquem localizados a uma boa distância do circuito, em si, ligados via par de fios isolados finos (ou cabinho paralelo...) no desejado comprimento... Assim, tudo é uma questão de... criar, experimentar e realizar...!



RESERVE DESDE JÁ SUA  
PRÓXIMA REVISTA APE  
COM SEU JORNALEIRO

# MONTAGEM 300



## MICRO-TEMPORIZADOR REVERSÍVEL (INDUSTRIAL/UNIVERSAL)

PEQUENOS, EFICIENTES, CONFIÁVEIS E SUPER-ÚTEIS, OS MÓDULOS COM DIRECIONAMENTO "INDUSTRIAL" QUE TÊM SURGIDO EM APE, SEMPRE FAZEM GRANDE SUCESSO, PRINCIPALMENTE ENTRE OS LEITORES JÁ PROFISSIONALIZADOS, E QUE TRABALHAM COMO TÉCNICOS OU ENGENHEIROS DE PRODUÇÃO, EM FÁBRICAS DOS MAIS VARIADOS TAMANHOS, E NOS MAIS DIVERSOS RAMOS! TAIS MÓDULOS SÃO SEMPRE PROJETADOS VISANDO UMA SÉRIE DE CARACTERÍSTICAS, QUE INCLUEM: BAIXO CUSTO, ROBUSTEZ, EXTREMA FACILIDADE NA MONTAGEM, INSTALAÇÃO, AJUSTE E USO, SIMPLICIDADE ABSOLUTA EM EVENTUAL MANUTENÇÃO E - PRINCIPALMENTE - A MAIS COMPLETA "UNIVERSALIZAÇÃO" QUE SE POSSA OBTER, DE MODO A VERSATILIZAR AO MÁXIMO AS APLICAÇÕES PRÁTICAS DOS DISPOSITIVOS! O MICRO-TEMPORIZADOR REVERSÍVEL (INDUSTRIAL/UNIVERSAL) É UM LEGÍTIMO REPRESENTANTE DESSE GÊNERO DE PROJETOS, E O LEITOR NÃO ENCONTRARÁ A MENOR DIFICULDADE EM ADAPTÁ-LO A UM "MONTE" DE UTILIZAÇÕES, NO APOIO OU NO CONTROLE DE MAQUINÁRIOS DIVERSOS (SUA SAÍDA É CONFIGURADA VIA CONTATOS DE RELÊ, COM CAPACIDADE PARA CARGAS QUE CONSUMAM ATÉ 10A, OU COM POTÊNCIA DE ATÉ 1KW...). A ALIMENTAÇÃO DO CIRCUITO ESTÁ PARAMETRADA NO VALOR SUPER-CONVENCIONAL DE 12V, SOB MODESTÍSSIMOS 100mA (MAIS ECONÔMICO, EM TERMOS DE ENERGIA, IMPOSSÍVEL...). O MAIS IMPORTANTE CONTUDO, É A AMPLA POSSIBILIDADE DE ADEQUAÇÃO E "REVERSIBILIDADE" DO MITER: PODE SER FACILMENTE DIMENSIONADO PARA TEMPORIZAÇÕES FIXAS OU AJUSTÁVEIS, DESDE FRAÇÃO DE SEGUNDO, ATÉ QUASE UMA DEZENA DE MINUTOS, E, ALÉM DISSO, É CONFIGURÁVEL (TAMBÉM COM ENORME FACILIDADE) PARA RETARDO NA ENERGIZAÇÃO (DO RELÊ INTERNO...) OU RETARDO NA DESENERGIZAÇÃO, EM QUALQUER DOS CASOS COM O STARTER DADO PELA PRÓPRIA CHAVE "LIGA-DESLIGA" DO CIRCUITO, NUMA EVIDENTE SIMPLIFICAÇÃO DOS CONTROLES NECESSÁRIOS! A SAÍDA PARA O CONTROLE DE POTÊNCIA, "RELEZADA", COM CONTATOS DISPONÍVEIS TIPO NORMALMENTE ABERTO E NORMALMENTE FECHADO, AMPLIA AINDA MAIS AS POSSIBILIDADES APLICATIVAS...! ENFIM "VAI SER UNIVERSAL ASSIM LÁ..."! E AINDA NEM FALAMOS NUM PONTO TAMBÉM IMPORTANTE: O CUSTO, ATÉ "ENGRAÇADO" DE TÃO BAIXO, CONSIDERANDO A VALIDADE, SEGURANÇA, CONFIABILIDADE E TODAS AS JÁ CITADAS BOAS CARACTERÍSTICAS DO CIRCUITO...! PODEMOS GARANTIR: VALE, PORQUE VALE!

trado pelo menos um (geralmente vários...) temporizador controlando fases, processos, seqüências, etc.

Dessa forma, o Técnico Industrial, com quase 100% de certeza, já lidou, está lidando ou vai lidar com um módulo do gênero... É também muito frequente que o profissional seja "convocado" a projetar ou criar um sistema qualquer de temporização para determinados maquinários... A grande maioria desses módulos de temporização, limitam-se a períodos fixos ou semi-fixos (ajustáveis, eventualmente, dentro de uma gama não muito ampla...) de no máximo uma dezena de minutos (tipicamente algumas dezenas de segundos, 1 ou 2 minutos, por aí...), devendo acionar (ou desacionar...) maquinários leves ou médios (no caso de máquinas mais pesadas, eventualmente usa-se a intervenção de um poderoso contador ou um relê intermediário de alta Potência...).

O desenvolvimento do MITER foi "laboratoriado" visando atender a todos esses requisitos industriais médios, incluindo um conjunto de características de confiabilidade, segurança, robustez, facilidade absoluta na instalação e eventual manutenção (como convém a todo e qualquer módulo com pretensões profissionais...) além da mais absoluta versatilidade, "reversibilidade" nos processos e chaveamentos... A própria placa específica de Circuito Impresso foi especialmente "leiautada" para que, com a simples colocação "escolhida" de resistores fixos, trim-pots e capacitores eletrolíticos, em pontos pré-determinados da dita placa, diversas funções possam ser facilmente implementadas, incluindo re-

### OS TEMPORIZADORES PARA USO INDUSTRIAL...

Em muitos dos procedimentos industriais, fases de produção, setores de linhas de manufatura ou montagem, utilização de maquinários os mais diversos,

existe a necessidade de... TEMPORIZAÇÕES, quase sempre parametradas muito particularmente, a partir de necessidades específicas e setorizadas... Em qualquer estabelecimento industrial, da mais humilde fabriquetta, até os mais imensos conglomerados de produção, será quase que obrigatoriamente encon-

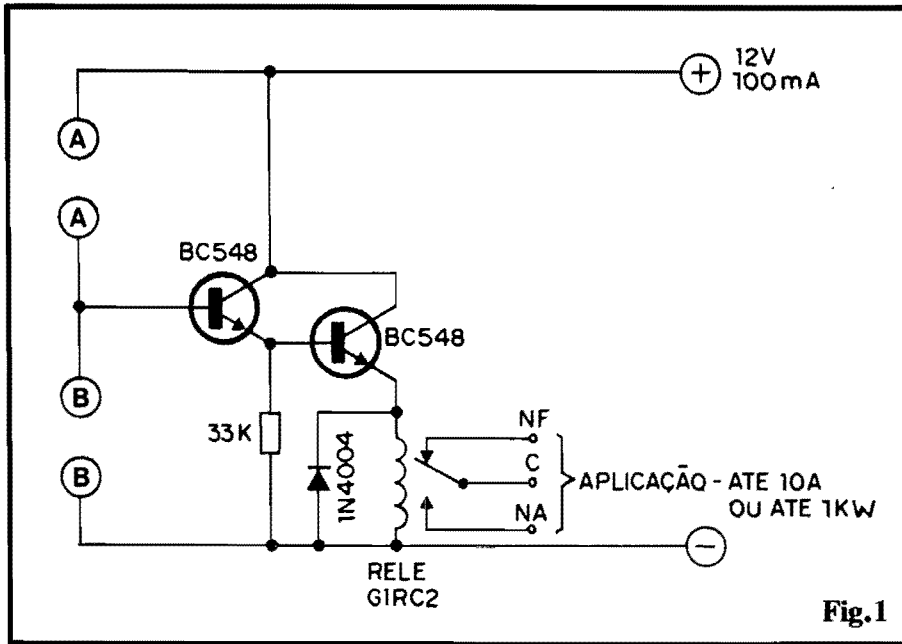


Fig.1

tardo na energização, retardo na desenergização, ambos os sistemas tanto no modo fixo quanto no modo ajustável, tudo com a maior flexibilidade possível, a partir do que o Técnico sempre terá como adequar o circuito às suas necessidades momentâneas e específicas! E tem mais: conforme já mencionado, a Safda apresenta contatos de Potência (relê) mais do que suficiente para as aplicações médias, e também em duplo sistema, ou seja, normalmente aberto e normalmente fechado o que amplia ainda mais as possibilidades aplicativas finais...

Apenas do bom senso, da criatividade, do raciocínio do montador/instalador, dependem super-amplas possibilidades do MITER, um verdadeiro temporizador "pau pra toda obra", dentro das aplicações a que se destina...! Analisem, e vejam se não é um "achado" (ainda mais, considerando o custo incrivelmente moderado do módulo...).



- FIG. 1 - DIAGRAMA ESQUEMÁTICO DO CIRCUITO - Dois transistores "manjadíssimos", de baixo custo (BC548), estão, no núcleo do circuito, arranjados em amplificador CC de super-ganho (Darlington) com a polarização principal de base obtida na junção dos "espaços" A-A e B-B... Esses dois espaços, na realização prática, serão "preenchidos" por um resistor (fixo ou ajustável) e por um capacitor... Dependendo unicamente dos valores desses dois componentes, e de qual "espaço" cada um deles ocupar, temos toda uma amplitude de possibilidades, reversíveis e ajustáveis (ou fixas...), conforme veremos com detalhes, mais adiante... Um resistor de

33K estabelece, simultaneamente, carga para o emissor do primeiro transistor do arranjo, e polarização de "corte" para a base do segundo, equilibrando as impedâncias e Correntes quiescentes na produção recomendada pelo próprio valor ôhmico da bobina de um relê final, este colocado como carga de emissor do segundo transistor (juntamente com a proteção convencional, fornecida pelo diodo em "anti-paralelo" com a dita cuja bobina...). A partir de transistores, discretos, é praticamente impossível se arranjar um circuito ao mesmo tempo mais simples e mais confiável, para tal tipo de função final...! A única "restrição" é que períodos de Tempo muito longos (na casa das várias dezenas de minutos, ou uma hora ou mais...), embora teoricamente possíveis, não são obtíveis - na prática - em configuração desse tipo... Entretanto, como as necessidades industriais, na sua intensa maioria, pedem períodos de no máximo alguns minutos (tipicamente, de algumas dezenas de segundos, às vezes até menos...), esse quesito não "atrapalha" a versatilidade e as boas possibilidades aplicativas do MITER...

- FIG. 2 - OS ARRANJOS RC BÁSICOS, DETERMINADORES DA TEMPORIZAÇÃO E DA EVENTUAL "REVERSIBILIDADE"... - Conforme foi dito, o "preenchimento" dos "espaços" A-A e B-B do circuito, por um resistor (fixo ou ajustável) e um capacitor (tipicamente um eletrolítico, embora nada impeça o uso de capacitor não polarizado...) realiza a dupla função de determinar o Tempo (período do temporizador) e também o "sentido" da temporização (desligado

"enquanto", ou ligado "durante"...). Pelos 4 arranjos básicos, é fácil notar que podemos obter facilmente períodos fixos ou ajustáveis, e ambos no formato retardo na energização ou retardo na desenergização... Os valores mínimos e máximo, típicos, para o resistor (ou trim-pot) vão de 4k7 a 470K, enquanto que, para o capacitor, ficam na gama que vai de 1u até 1000u. Simplesmente experimentado e calculado dentro de tais limites, temporizações desde fração de segundo, até 7 ou 8 minutos poderão ser obtidas, com boa repetibilidade... Apenas para estabelecer um parâmetro matemático a partir do qual os eventuais cálculos proporcionais ficam mais fáceis e intuitivos, lembramos que se o resistor tiver um valor de 100K, o período final obtido será de aproximadamente um décimo de segundo por microfarad (com um capacitor, então, de 100u, temos cerca de 10 segundos de Temporização final...). A obtenção de Tempos muito precisos e específicos, demandará, na prática, a utilização de um resistor ajustável (trim-pot), através de cuja regulagem será possível obter a exata temporização

## LCV INSTRUMENTOS



**PROVADOR RECUPERADOR DE CINESCÓPIOS PRC40**

US\$ 250,00

Permite verificar a emissão de cada canhão do cinescópio em prova e reativá-lo. Possui galvanômetro com precisão de 1% e mede MAT até 30 KV.

---



**ANALISADOR DE VIDEOCASSETE/TV AVC-64**

US\$ 570,00

Possui sete instrumentos em um: freqüencímetro até 100 MHz, gerador de barras, saída de FI 45.75 MHz, Conversor de videocassete, teste de cabeça de vídeo, rastreador de som, remoto.

**(011) 223-6707**  
**(011) 222-0237**

desejada... Lembramos ainda que, se for possível a obtenção de capacitores de baixa fuga (tipicamente de tântalo...) e alto valor, o limite indicado para o resistor (470K) poderá ser ampliado para até 1M (ou mais...), com o que Tempos superiores a 10 minutos serão possíveis, ainda com boa precisão e repetibilidade...

•••••

- **FIG. 3 - LAY OUT DO CIRCUITO IMPRESSO ESPECÍFICO** - Propositamente (como se trata de uma aplicação nitidamente "industrial"...), evitamos "excesso de miniaturização", de forma a enfatizar a robustez e a facilidade de eventual manutenção ou adaptação... Não faria nenhum sentido, para as funções pretendidas, uma montagem super-hiper-miniaturizada, para ser instalada junto a um maquinário do tamanho de um carro, e pesando centenas de quilos... De todo modo, nem por isso "leiautamos" o padrão de ilhas e pistas de forma exageradamente ampla, procurando uma compactação que atende apenas à praticidade e a uma certa "elegância" de instalação... A figura, em escala 1:1 (tamanho natural) mostra, em negro, as áreas cobreadas, devendo o Leitor observar que as pistas necessárias aos caminhos de alta Corrente (entre os contatos de utilização do relê incorporado, e os terminais de Saida do MITER...) são obrigatoriamente mais "taludas", justamente devido ao regime de Potência relativamente "bravo"

ao qual normalmente estarão submetidos. No mais, o padrão é simples, de fácil realização, sem desnecessários "congestionamentos", não só pelas razões já expostas, mas também pelo reduzido número de componentes no circuito...

- **FIG. 4 - "CHAPEADO" DA MONTAGEM** - O lado não cobreado da placa, com as peças já colocadas, devendo o Leitor observar com atenção o posicionamento dos componentes polarizados, com ambos os transistores

tendo seus lados "chatos" voltados para a região da placa ocupada pelas estilizações tracejadas de peças, e o diodo com sua extremidade marcada pela faixa ou anel voltada para a localização dos referidos transistores... Quanto ao relê, também tem posição única e certa para inserção e soldagem dos seus terminais, porém como estes se apresentam numa distribuição mecânica muito específica, simplesmente não há como "enfiá-lo" na placa de modo errado... O ponto mais importante do "chapeado", contudo, re-

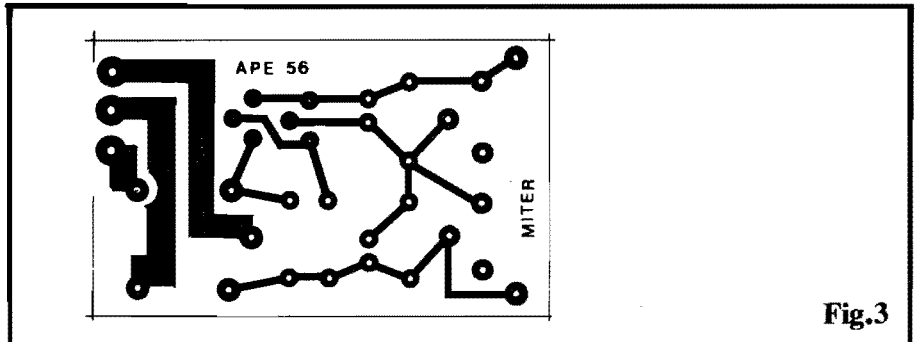


Fig.3

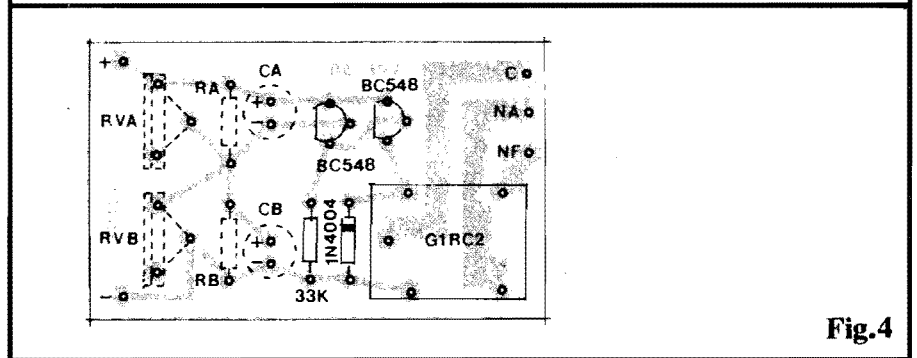


Fig.4

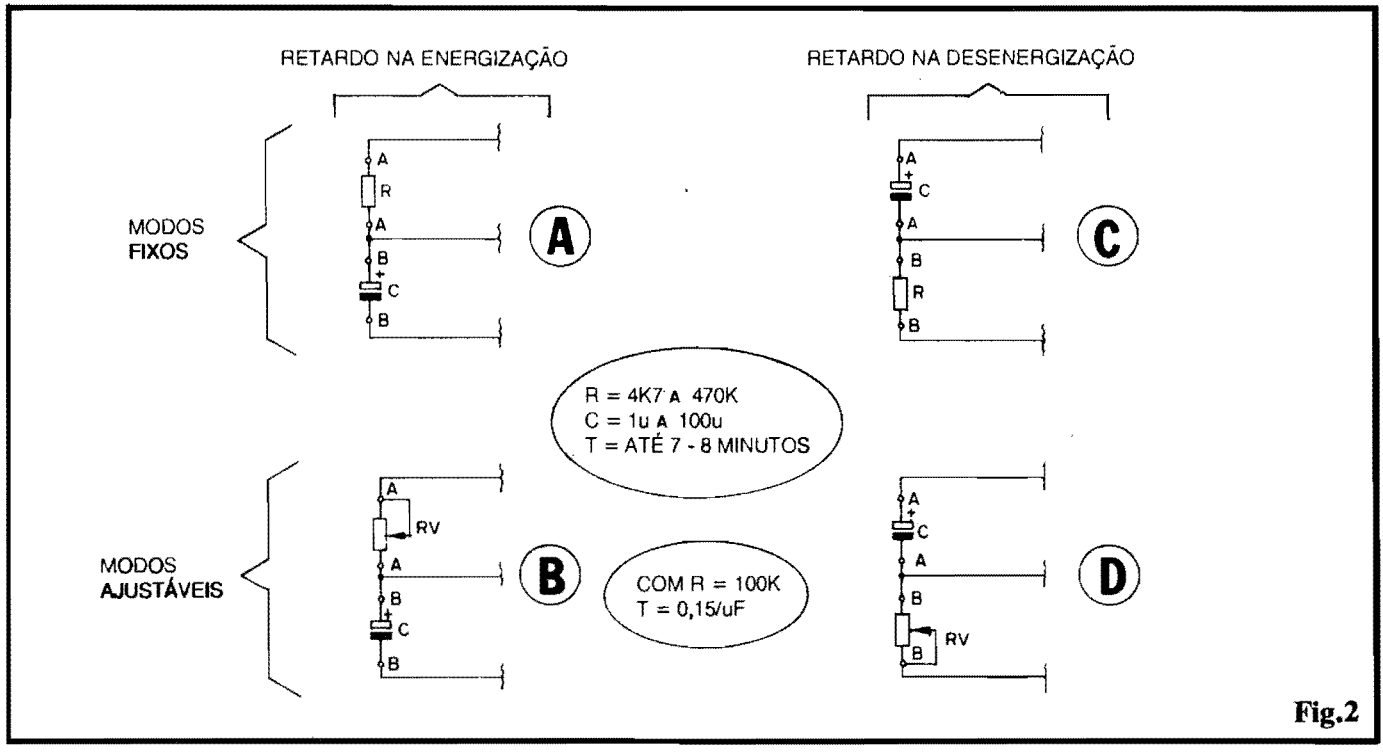


Fig.2

ferre-se às localizações dos componentes RC da rede determinadora da Temporização (rever figuras 1 e 2...). Observar com muita atenção as "possibilidades" A e B para cada resistor fixo, trim-pot ou capacitor... Não esquecer que capacitores eletrolíticos ou de tântalo são também polarizados, devendo sua colocação na placa obedecer às indicações claras a respeito... Na próxima figura, são dados mais detalhes sobre as quatro possibilidades ou "combinações" RC básicas, para se obter os diversos comportamentos já sugeridos e relacionados, em forma de diagrama, nas figs. 1 e 2... Em qualquer caso, terminadas as soldagens dos terminais dos componentes, uma boa e rigorosa conferência deve ser feita, buscando (e, obviamente, corrigindo...) erros, inversões, soldagens mal feitas, essas coisas... Apenas após obtida a certeza de que tudo está absolutamente certo, é que as "sobras" de

terminais podem ser cortadas, pelo lado cobreado da placa (Enquanto as "pernas" dos componentes estiverem ainda "inteiras", fica fácil promover eventuais correções, remoções e relocalizações de peças. Já depois de "amputadas" as "pernas"...).

- FIG. 5 - DETALHANDO ("CHAMPEADO") AS POSSIBILIDADES E COMBINAÇÕES DE RESISTOR/CAPACITOR PARA A DESEJADA TEMPORIZAÇÃO E COMPORTAMENTO... - O Leitor atento perceberá, na FIG. 5, a mera estilização, ou vista real do que foi diagramado na FIG. 2... Os próprios itens A-B-C-D relêem-se exatamente às condições e comportamentos indicados, em esquema, naquela figura... Notem cada possível posição para o resistor fixo (RA ou RB), trim-pot (RVA ou RVB) e capacitor (CA ou CB)... Observar, ainda, que qualquer

que seja a escolha, sempre deverão estar presentes um resistor e um capacitor, jamais incluindo, por exemplo, dois capacitores (nas posições A e B...) ou dois resistores/trimpots (também de forma simultânea, nas posições A e B...), pois se tal for feito, o circuito não funcionará...

- FIG. 6 - CONEXÕES EXTERNAS À PLACA - As ligações básicas, externas ao Impresso, são em número reduzido, e todas muito simples e diretas... Aos pontos claramente sinalizados, devem ser feitas as conexões de alimentação (12 VCC), sendo que no "ramo" positivo deve ser intercalado um interruptor simples, de qualquer tipo (a Corrente é baixa em tal percurso, com o que mesmo micro-switches ou interruptores miniaturizados podem ser utilizados...). Tal interruptor, ao mesmo tempo que "liga-desliga" o próprio circuito do MITER, também atua como "partida" (starter) para a Temporização (conforme detalhes explicados mais adiante...). Aos pontos C-NA-NF (Comum, Normalmente Aberto e Normalmente Fechado) são ligados os terminais "pesados" para a

LISTA DE PEÇAS

- NOTA - A presente Relação inclui apenas as peças necessárias ao módulo básico, sem os componentes da rede RC (resistor/capacitor) determinadores da particular Temporização desejada, uma vez que os valores e tipos de tais componentes serão, sempre, muito específicos e inerentes à aplicação ou adaptação do MITER...

- 2 - Transistores BC548 ou equivalentes (qualquer outro NPN, "universal", baixa Potência, baixa Frequência, alto ganho, poderá ser utilizado, sem problemas...)
- 1 - Diodo 1N4004 ou equivalente
- 1 - Relê com bobina para 12VCC (valor ôhmico em torno de 300R) e um conjunto completo de contatos reversíveis, tipo G1RC2 ("Metaltext") ou equivalente. Contatos finais para pelo menos 10A ou 1KW
- 1 - Resistor 33K x 1/4W
- 1 - Placa de Circuito Impresso específica para a montagem (5,9 cm. x 3,6 cm.)
- - Fio e solda para as ligações

OPCIONAIS/DIVERSOS

- 1 - Resistor, fixo ou ajustável (trim-pot ou mesmo potenciômetro...), dentro da gama de valores indicados para a determinação da Temporização...

- 1 - Capacitor (eletrolítico ou tântalo), dentro da gama de valores indicados para a determinação da Temporização
- 1 - Conjunto de conectores (3 elementos) parafusáveis, tipo "pesado", para as Saídas de Aplicação (contatos de relê interno) do MITER
- 1 - Interruptor simples, de qualquer tipo, para o acionamento do circuito e - simultaneamente - para o starter do MITER
- - Fonte de energia, fornecendo 12 VCC, razoavelmente estáveis (não é necessária "grande" filtragem ou precisão de Tensão...), sob moderadíssimos 100mA (ou mais...). Na verdade, qualquer pequena fonte, de baixo preço, comprada pronta ou realizada pelo próprio montador, servirá, dentro das indicadas características elétricas...
- - Caixa ou container para abrigar o módulo... Esse item, em muitas das aplicações, torna-se dispensável, uma vez que o circuito poderá facilmente ser "embutido" no próprio maquinário e/ou painel já existente, que deva receber o controle do MITER... Deixamos, portanto, tal quesito totalmente "em aberto", para ser suprido pela necessidade e pela criatividade do Leitor...

LCV INSTRUMENTOS O MENOR PREÇO



- MULTÍMETRO DIGITAL
- Visor LCD: 3 1/2 dfg.
  - Tensão DC: 1000V
  - Tensão AC: 750V
  - Corrente DC: 10A
  - Corrente AC: 10A
  - Resistência: 200MΩ
  - Capacitância: 200µF
  - Frequência: 200KHz
  - Teste de Diodo
  - Teste de Continuidade
  - DATA HOLD/ITL
  - Transistor "hFE"
  - Indicador Lógico

US\$ 100,00



- MULTÍMETRO DIGITAL
- Visor LCD: 3 1/2 dfg.
  - Tensão DC: 1000V
  - Tensão AC: 750V
  - Corrente DC: 10A
  - Resistência: 200MΩ
  - Teste de diodo
  - Medidas hFE

US\$ 50,00

FREQÜENCÍMETRO DIGITAL

FD31P - 550 MHz

US\$ 400,00



Instrumento de medição com excelente estabilidade e precisão nas faixas de 1 Hz a 550 MHz (canal A) e 60 MHz a 550 MHz (canal B).

(011) 223-6707  
(011) 222-0237

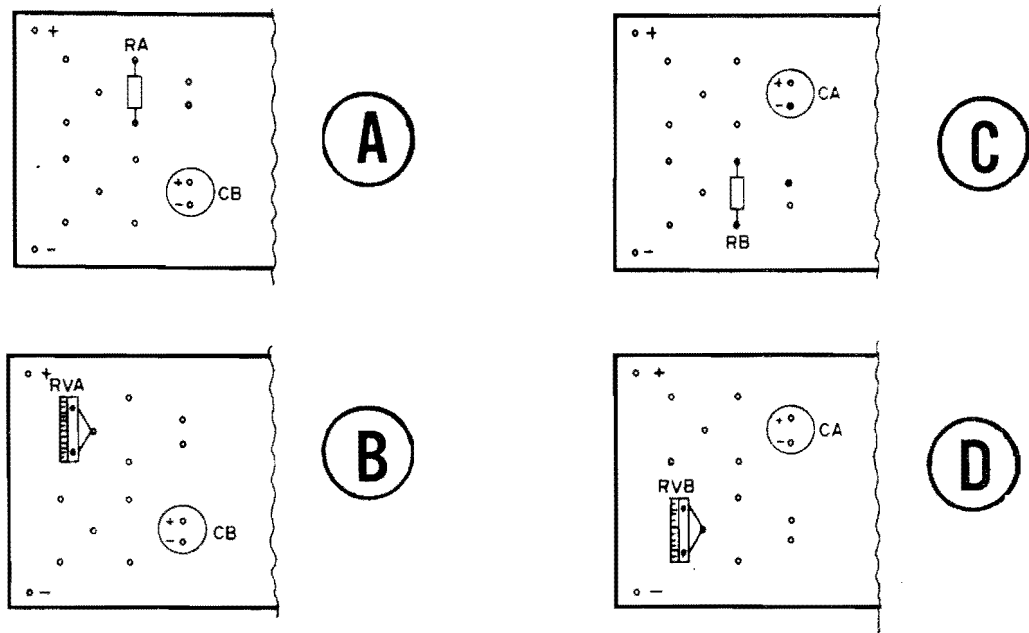


Fig.5

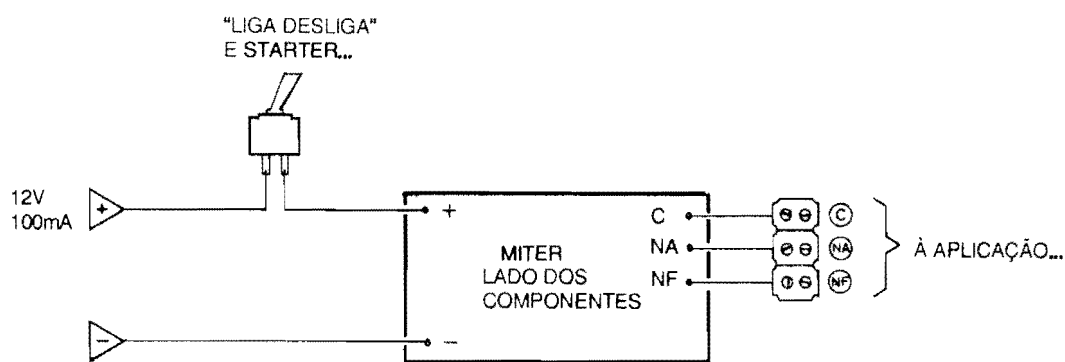


Fig.6

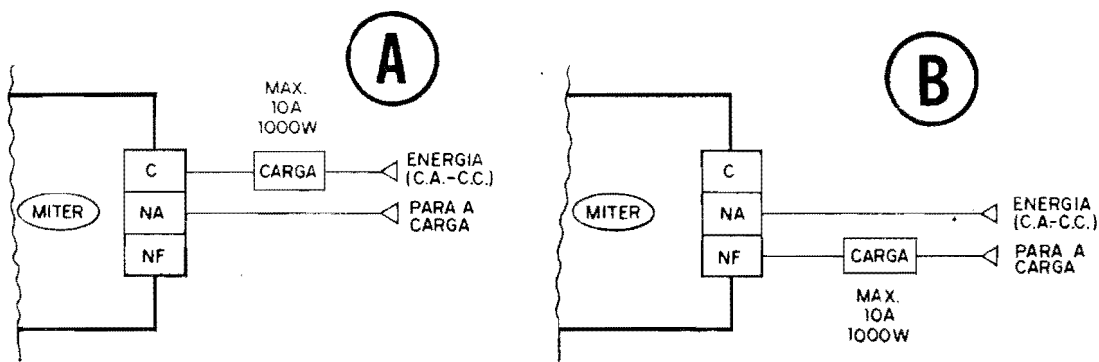


Fig.7

Saída de aplicação do MITER (usar cabos curtos e de bom calibre, nunca esquecendo que a Corrente, através deles, poderá chegar a 10A...). Obviamente é bom identificar corretamente os três terminais de aplicação, evitando erros de interpretação quando da instalação final...

- FIG. 7 - EXEMPLOS E MAIS DETALHES DO "COMPORTAMENTO" DO MITER, EM SUAS VÁRIAS OPÇÕES... - Além das possibilidades de Temporização direta e reversa, em vários parâmetros (já explicado), as próprias características de "reversibilidade" dos terminais finais

de aplicação também permitem compor vários "comportamentos" para a carga controlada pelo MITER... Vejamos:  
 - Se usada a conexão 7-A, sob condição de **retardo na energização**, a carga estará, normalmente **desligada**. Uma vez acionado o interruptor geral do MI-

TER, a Temporização decorrerá, ao fim do que a carga será ligada (assim ficando até que o interruptor do MITER seja novamente desligado...).

- Se usada a conexão 7-A, sob a condição de retardo na desenergização, a carga estará normalmente desligada. Uma vez acionado o interruptor geral do MITER, a carga será imediatamente ligada e assim ficará enquanto decorrer a Temporização. Terminada a Temporização, a carga será desligada (mesmo que o interruptor geral do MITER permaneça ligado). Para se iniciar novo ciclo, o interruptor geral deverá ser desligado/ligado...

- Se usada a conexão 7-B, sob a condição retardo na energização, a carga estará normalmente ligada. Uma vez acionado o interruptor geral do MITER, a Temporização decorrerá, ao fim do que a carga será desligada (assim ficando, até que o interruptor do MITER seja novamente desligado...).

- Se usada a conexão 7-B, sob a condição retardo na desenergização, a carga estará normalmente ligada. Acionado o interruptor do MITER, a carga será imediatamente desligada e assim ficará enquanto decorrer a Temporização. Terminada a Temporização, a carga será novamente ligada (mesmo que o interruptor geral do MITER permaneça ligado). Para se iniciar novo ciclo, o dito interruptor geral precisa ser desligado/ligado...

•••••

Pode parecer um pouco confuso, à primeira leitura (texto referente à FIG. 7), porém basta um pouco de atenção e raciocínio, uma análise cuidadosa no diagrama do circuito (FIG. 1) e nas configurações possíveis (FIG. 2), além do suficiente conhecimento de como atuam os contatos reversíveis de um relê, para compreender em profundidade os "comportamentos" relacionados...!

Notar que, usando um pouquinho de criatividade e lógica, não será difícil adaptar o MITER às mais díspares e específicas funções de controle, automatizadas ou semi-automatizadas (isso sem falar nas amplas determinações do próprio Tempo, via conjuntos RC específicos, conforme já explicado...).

O eventual uso de micro-switches comandados mecanicamente pelo próprio processo ou maquinários "anteriores" ao controlado, numa linha de montagem ou sequência de produção ou manufatura, também poderá gerar soluções inteligentes super-válidas (e que, normalmente, requereriam circuitos e controles bem mais caros, sofisticados e complexos...)! É só por os "neurônios" para trabalhar, que fantásticas soluções

surgirão... Muitos procedimentos cuja automatização, "aparentemente" pediria controles por micro-processadores e outras "mumunhas" muito caras e de difícil implementação, podem beneficiar-se, a custo irrisório, da validade, confiabilidade e simplicidade do MITER em suas diversas possibilidades! Lembrar ainda que em linhas de fabricação de procedimentos complexos, o uso de vários MITERs no eventual comando de estágios calculados do processo poderá tornar as "coisas" ainda mais automáticas e organizadas...

Finalizando, se for necessária Temporização muito precisa, eventualmente ajustável em faixa ou gama mais estreita e "confortável" para o operador, o valor resistivo de R poderá, com adaptação simples, ser implementado através de um simples conjunto/série formado por um resistor fixo e um potenciômetro, cujos valores individuais contribuíam para um perfeito dimensionamento do Tempo... No caso, uma pequena modificação de ligações poderá ser feita na placa de Impresso, de modo a inserir (sempre na função de "um" dos resistores...) o dito conjunto, ficando, certamente, o exemplificado potenciômetro fora da placa, situado num painel de controle acessível, etc.).

•••••

As condições máximas de Corrente e Potência na carga controlada (respectivamente até 10A ou até 1KW...), oferecidas diretamente pelo MITER são suficientemente amplas para comportarem a maioria das aplicações médias... Entretanto, mesmo maquinário super-pesado, demandando centenas de Amperes, ou dezenas de KW, também poderá ser confortavelmente acionado, desde que relés industriais também pesados, contatores eletro-mecânicos de Alta Potência, sejam usados como "reforçadores" finais no controle, comandados pelos contatos de Saída do relê interno do MITER (energizados pela C.A. local...).

Esses implementos, contudo, fogem do âmbito de APE e assim não serão aqui detalhados... Entretanto, por tratar-se de equipamentos correntes no uso industrial, presuponos que o Técnico não encontrará dificuldades no seu eventual "casamento" com o módulo básico do MITER se tal se mostrar necessário...

•••••

**PARA ANUNCIAR LIGUE**  
**(011) 223-2037**



**Comercial Eletrônica Ltda.**

LINHA GERAL DE COMPONENTES ELETRO-ELETRÔNICOS P/INDÚSTRIA E COMÉRCIO.

- CIRCUITOS INTEGRADOS
- TRANSISTORES • LEDS

DISTRIBUIDOR

- TRIMPOT DATA-EX

- CAPACITORES • DIODOS
- ELETROLÍTICOS
- TÂNTALOS
- CABOS • ETC.

PRODUTOS PROCEDÊNCIA COMPROVADA, GARANTIA DE ENTREGA NO PRAZO ESTIPULADO.

UNIX COMERCIAL ELETRÔNICA LTDA.  
Rua dos Gusmões, 353 - 5º andar - Cj. 56  
Santa Ifigênia - SP CEP 01212  
Fones: (011) 221-8038 - 222-5559/5518  
Fax: (011) 222-5559

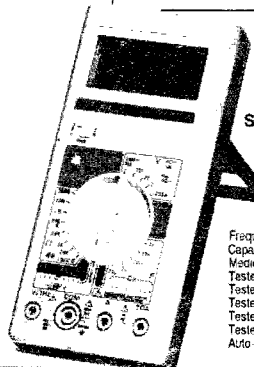
**LCV INSTRUMENTOS**  
**A MAIOR GARANTIA**



GERADOR DE BARRAS  
GB-52

US\$ 300,00

Gera padrões : círculo, pontos, quadrículas, círculo com quadrículas, linhas verticais, linhas horizontais, escala de cinzas, barras de cores, cores cortadas, vermelho, verde, azul, branco, fase, PALM/NTSC puros com cristal, saída de FI, saída de sincronismo, saída de RF canais 2 e 3.



SUPER MULTÍMETRO

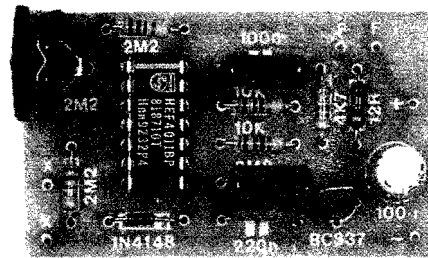
US\$ 110,00

Frequencímetro: medidas até 20 MHz  
Capacímetro  
Medição de resistência até 2 GΩ  
Teste Lógica  
Teste áudio: de continuidade  
Teste de díodos  
Teste de LED  
Teste de ganho transistor (HFE)  
Auto Off

**(011) 223-6707**  
**(011) 222-0237**

# MONTAGEM

# 301



## ALARME SENSÍVEL A RUÍDOS E VIBRAÇÕES

OUTRO "CIRCUITINHO", APARENTEMENTE DESCOMPROMISSADO, MAS QUE PODE SER APLICADO A UM "MONTE" DE FUNÇÕES PRÁTICAS SUPER-VÁLIDAS, ÚTEIS, INTERESSANTES E ATÉ... ENGRAÇADAS...! BASICAMENTE ELE "ESCUTA" SONS OU RUÍDOS DE CERTA INTENSIDADE, NAS SUAS PROXIMIDADES, OU "SENTE" VIBRAÇÕES MAIS EVIDENTES JUNTO AO SEU ELEMENTO CAPTADOR E - A PARTIR DESSE ESTÍMULO - DISPARA UM SINAL SONORO DE BOA INTENSIDADE, COM PEQUENA TEMPORIZAÇÃO (OU SEJA: SOM CONTINUA MESMO DEPOIS DE CESSADO O DITO ESTÍMULO...)! AS APLICAÇÕES SÃO REALMENTE MUITAS (E VÁRIOS EXEMPLOS PRÁTICOS SERÃO DADOS, NO DECORRER DA PRESENTE MATÉRIA...). ENTRE ELAS: "REPETIDOR" DISTANTE PARA O SINAL DE CHAMADA DE TELEFONES (SEM NENHUMA CONEXÃO À LINHA TELEFÔNICA, DIGA-SE...), ALARME DISTANTE DE "BEBÊ CHORÃO", PROTEÇÃO CONTRA ENTRADA DE "LARÁPIOS" PELA QUEBRA DE VIDROS DE JANELAS, "AVISADOR" DO EXCESSO DE VIBRAÇÃO DE MAQUINÁRIOS INDUSTRIAIS, ETC. ENFIM, "SÓ DÁ" PARA FAZER "MIL" COISAS COM O ASERV! AGORA, EM TERMOS DE COMPLEXIDADE E CUSTO, O CIRCUITO ESTÁ NA CATEGORIA "QUASE NADA"...! SIMPLES, BARATO, POUCOS COMPONENTES, MONTAGEM FÁCIL E UM DESEMPENHO APENAS ENCONTRÁVEL EM PROJETOS MUITO MAIS COMPLEXOS...! O TIPO DA MONTAGEM QUE O HOBBYSTA "JURAMENTADO" NÃO DEIXA PASSAR, NUNCA (NEM QUE SEJA SÓ PRA EXPERIMENTAR...!)

### "SENTINDO" RUÍDOS E VIBRAÇÕES...

Não são poucos os circuitos e projetos publicados nas Revistas e Livros dirigidos ao Hobbysta e também ao profissional de Eletrônica, com a "intenção" de monitorar ruídos, sons ou vibrações, manifestando sua sensibilização das mais diversas maneiras: via alarme sonoro, via "fechamento" de um relê, via energização de uma carga de

Potência através do tiristor, etc. APE mesmo já mostrou mais de um circuito do gênero, ao longo desses quase cinco anos de publicação... Assim, o ALARME SENSÍVEL A RUÍDOS E VIBRAÇÕES (ASERV) não tem pretensões de ineditismo, nem de "extrema novidade"... Alguns pontos, porém, colocam o ASERV numa categoria muito especial: não usa "neuhumilha" peça mais cara, mais rara ou mais específica, apresenta um circuito com pouquíssimos componentes, resultando numa monta-

gem compacta e versátil (também mecanicamente), o ajuste ou calibração é único e fácil, abrangendo gama suficiente para várias aplicações bastante diferentes, o dispêndio de energia (apesar de ser capaz de disparar um sinal sonoro facilmente audível...) é mínimo, tanto que 4 pilhas pequenas poderão alimentar o circuito por um longo tempo, mesmo sob utilização prolongada...!

Quanto à versatilidade, esse é um capítulo à parte... Com um mínimo de imaginação, o Leitor/Hobbysta poderá aplicar o ASERV nas mais "inimagináveis" funções...! O uso de uma cápsula piezoelétrica (um microfone de cristal, por exemplo...) na função sensora básica, além de baratear bastante a montagem, permite várias improvisações e configurações práticas, todas de fácil implementação e bastante eficientes... "Fugindo" de captadores caros e "especializados", sensores industriais de difícil aquisição, e qualquer outra dificuldade do gênero, foi possível oferecer ao Hobbysta realmente um projeto "na medida", rigorosamente dentro dos parâmetros que balizam APE: fácil, barato, útil e descomplicado!

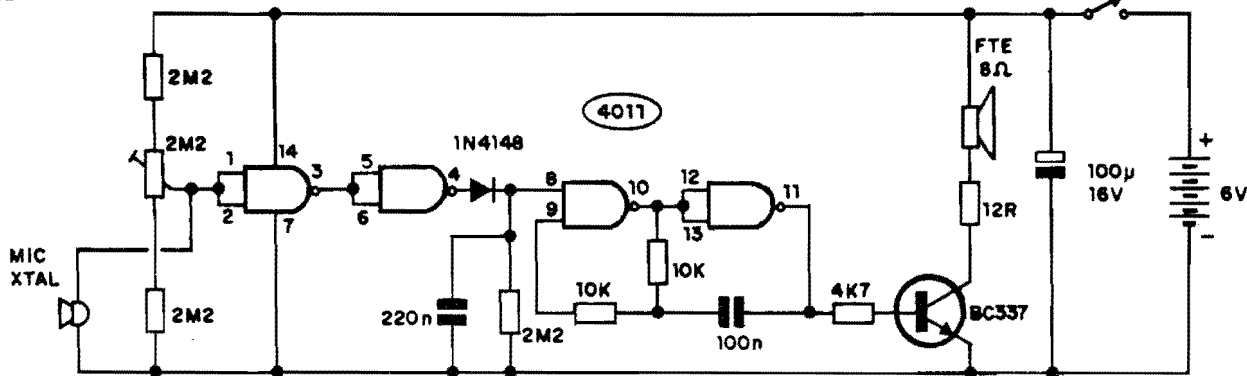
Recomendamos que o Hobbysta leia atentamente **todo** o presente artigo, antes de resolver-se a iniciar o projeto... Entretanto, após uma cuidadosa assimilação das potencialidades do ASERV, duvidamos de que alguém, aí, decida "não montá-lo"...

•••••

- FIG. 1 - DIAGRAMA ESQUEMÁTICO DO CIRCUITO - Um versátil integrado da "família" Digital C.MOS, contendo 4 **gates** NAND de 2 Entradas cada (4011), centraliza toda a parte ativa do circuito... O primeiro dos 4 **gates** (delimitado pelos pinos 1-2-3) forma um simples inversor (pela junção dos pinos das duas Entradas, 1 e 2...), cuja Entrada geral é previamente polarizada no "limiar" da tran-



Fig.1



sição de “baixo” para “alto” (através de um único e cuidadoso ajuste no trim-pot de 2M2, “ensanduichado” entre dois outros resistores, fixos, de mesmo valor, às linhas do positivo e negativo da alimentação geral (9V). Dessa maneira, mesmo qualquer pequenino transiente ou pulso momentâneo, no sentido “positivo”, aplicado à dita Entrada, será suficiente para levar (ainda que brevemente...) a Saída do gate (pino 3) a um nível “baixo” (em “espera”, a dita Saída encontra-se em nível “alto”...). “Quem” oferece tais transientes positivos é uma mera cápsula piezo (um microfone de cristal, comum, ou uma “pastilha” piezo, também comum...), excitada - por sua vez - através de sons ou ruídos (não muito fracos...) ou mesmo de vibrações diretamente imprimidas ao dito sensor piezo... Quando isso ocorre, o pino 3 do 4011, momentaneamente, coloca-se em estado digital “baixo”, com o que, após a nova inversão proporcionada pelo gate delimitado pelos pinos 4-5-6, breve (ou breves...) pulso “alto” surge na Saída desse segundo gate (pino 4). Através do diodo 1N4148, na função de isolador para a “volta” da carga, o capacitor de 220n é então “carregado”, apenas revertendo à condição anterior (descarregado) decorrido algum tempo depois da “última” excitação, via percurso oferecido pelo resistor em paralelo, de 2M2... Enquanto “durar” a carga sobre o dito capacitor, fica habilitado um conjunto ASTÁVEL formado pelos outros dois

gates do Integrado (delimitados pelos pinos 8-9-10 e 11-12-13...), e cuja Frequência de oscilação é basicamente determinada pelos dois resistores de 10K e pelo capacitor de 100n, recaindo sobre faixa audível... Notem que, com o dito oscilador (ASTÁVEL) desabilitado, o pino 11 do Integrado resta “baixo”, mantendo “cortado” o transistor BC337 (via resistor de base, de 4K7...). Ocorrendo, contudo, a oscilação, o “trem” de pulsos surgido no dito pino 11 passa a excitar o transistor, com o que, após a devida amplificação de Corrente por ele proporcionada, os sinais são entregues ao alto-falante presente no seu circuito de coletor (um resistor de 12R estabelece a conveniente limitação de Corrente, para proteção do BC337 e do próprio alto-falante...). O dito alto-falante, finalmente, se encarrega de “berrar” o aviso sonoro do ASERV! Na alimentação geral temos 4 pilhas pequenas, totalizando 6V, devidamente desacopladas por um capacitor eletrolítico de 100µ...



- FIG. 2 - LAY OUT DO CIRCUITO IMPRESSO ESPECÍFICO - Fácil e rápido de traçar (uma vez que não existe a menor complicação ou congestionamento no seu padrão cobreado...), o Impresso específico tem seu lay out mostrado em tamanho natural na figura... Devido à presença do Integrado, torna-se praticamente obri-

gatória a utilização de decalques apropriados (é muito difícil marcar e traçar corretamente, à mão, aquelas ilhazinhas pequenas e próximas umas das outras...), que não são muito caros, e sempre resultam num acabamento bem profissional para as placas... De qualquer maneira, basta um pouco de capricho e atenção (no “durante” e no “depois”...) para que o resultado fique ao mesmo tempo funcional e... bonito! A “velha” conferência final é obrigatória, para a busca e eventual correção de pequenos “curtos” ou falhas (que não são difíceis de “remendar” enquanto os componentes ainda não estão lá soldados...). Todos os preceitos necessários à boa confecção e utilização do Impresso, estão ser pre relacionados nas INSTRUÇÕES GERAIS PARA AS MONTAGENS, seção que deve ser consultada, “sem vergonha” pelo Leitor/Hobbysta principiante...

- FIG. 3 - “CHAPEADO” DA MONTAGEM - De acordo com o “velho” e reconhecidamente eficiente sistema adotado por APE para a demonstração visual das montagens, a placa é vista pela sua face não cobreada, com cada uma das principais peças nitidamente identificadas pelas suas formas estilizadas, ou símbolos convencionais, seus códigos ou “nomes”, seus valores, polaridades, etc. Mesmo quem nunca antes “tentou” realizar uma montagem, conseguirá posicionar tudo corretamente, utilizando - se preciso - as in-

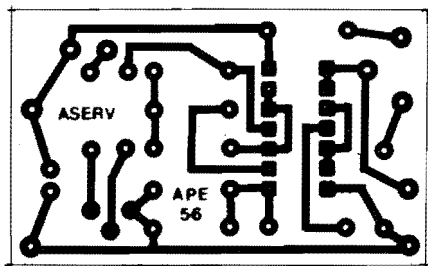


Fig.2

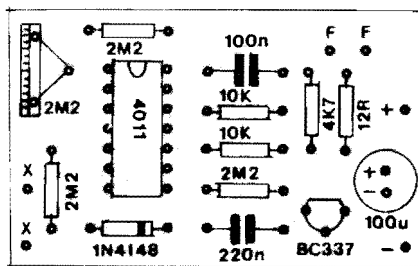


Fig.3



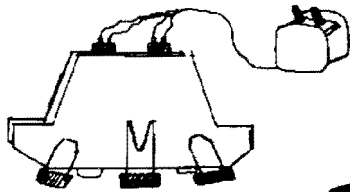
**-kits para Robotica,NACIONAL!!!**


O primeiro já vem com 6 pernas, 2 motores Manual, e peças

(engrenagens-e caixa dupla de comando)

ENVIAMOS PARA VOCÊ, POR

APENAS US\$39,90(LANÇAMENTO!!!)MAIS FRETE.



PEDIDOS PELO   
(011)543-26-32 SP/SP

**NODAJI**<sup>®</sup>

SEOUL  
SN  
NODAJI

FONTES DE ALIMENTAÇÃO  
E  
TRANSFORMADOR

INVERSOR

FABRICAÇÃO PRÓPRIA

Rua Aurora, 159 - Sta Ifigênia-SP  
223-5012 - Fax.Fone

### LISTA DE PEÇAS

- 1 - Circuito Integrado C.MOS 4011
- 1 - Transistor BC337
- 1 - Diodo 1N4148
- 1 - Resistor 12R x 1/4W
- 1 - Resistor 4K7 x 1/4W
- 2 - Resistores 10K x 1/4W
- 3 - Resistores 2M2 x 1/4W
- 1 - Trim-pot 2M2
- 1 - Capacitor (poliéster) 100n
- 1 - Capacitor (poliéster) 220n
- 1 - Capacitor (eletrolítico) 100u x 16V
- 1 - Cápsula piezo, de qualquer tipo, podendo ser usado desde um pequeno microfone de cristal, até transdutores tipo "moeda" ou pastilha, cápsulas telefônicas piezo, etc.
- 1 - Alto-falante mini, impedância 8 ohms
- 1 - Interruptor simples (chave H-H mini)
- 1 - Suporte para 4 pilhas pequenas
- 1 - Placa de Circuito Impresso, específica para a montagem (5,3 x 3,2 cm.)
- - Fio e solda para as ligações

### OPCIONAIS/DIVERSOS

- - Se o transdutor ou cápsula piezo utilizado tiver que ser instalado a mais do que uma dezena de centímetros da placa principal do circuito, convém efetuar a ligação através de cabo blindado mono, no necessário comprimento...
- - CAIXA - O container (se utilizado...) dependerá muito das "intenções" de uso do ASERV. Em alguns casos, nem sequer será necessária uma caixa específica para o circuito, já que muitas "acomodações" e instalações diferentes são possíveis... De qualquer modo, se o Hobbysta desejar manter o ASERV como um unidade autônoma e independente, existem muitos containers plásticos padronizados (as caixas "Pato-la", por exemplo...) no varejo especializado, que servirão muito bem para o acondicionamento/acabamento...

formações adicionais contidas no TABELÃO APE (lá no começo da Revista, junto às INSTRUÇÕES GERAIS PARA AS MONTAGENS...). O único requisito é... ATENÇÃO! Como ocorre em toda montagem, alguns dos componentes são polarizados, e têm posição única e certa para inserção e soldagem à placa, dos seus terminais... Para tais peças, o Hobbysta precisa dedicar o máximo de cuidado... É o caso do Integrado (extremidade marcada "apontando" para o resistor de 2M2, próximo ao trim-pot...), do transistor (lado "chato" voltado para o lugar ocupado pelos resistores de 4K7 e 12R...), do diodo (cuja extremidade de **catodo**, marcada por um anel em cor diferente, deve "apontar" para a posição do capacitor de 220n...) e do capacitor eletrolítico (a polaridade dos terminais de acordo com a marcação na figura...). As demais peças não são polarizadas, mas ainda assim exigem atenção, principalmente na correta leitura prévia dos seus valores, para que não terminem ocupando, na placa, lugares indevidos... Pela "quanquilha" vez, repetimos: depois de todas as peças inseridas e soldadas, cada item deve ser novamente conferido, usando como gabarito o "chapeado", e verificando-se também o estado dos pontos de solda pelo outro lado da placa... Só então podem ser "amputadas" as sobras de "pernas" e terminais, pela face não cobreada...

- FIG. 4 - CONEXÕES EXTERNAS À PLACA - O impresso, na figura, continua visto pelo seu lado não cobreado... As ilhas periféricas, destinadas às conexões externas, estão devidamente codificadas (comparar com os dados visuais da figura anterior...): pontos F-F destinam-se às ligações do alto-falante, pontos marcados com os símbolos de **positivo** e **negativo** servem, obviamente, para as respectivas conexões da alimentação, lembrando que os cabinhos provenientes do suporte das pilhas mostram um universal código de cores, com o **vermelho** referenciando o **positivo** e o **preto** indicando o **negativo**, e pontos X-X servindo para as ligações aos terminais do transdutor piezo (microfone ou cápsula...). Quanto a estas últimas conexões, elas apenas devem ser feitas com cabinhos isolados comuns, se não tiverem um comprimento maior do que 10 cm. Se a instalação exigir uma cabagem mais longa, então o Leitor/Hobbysta deve guiar-se pelas instruções da próxima figura...

- FIG. 5 - EVENTUAL CONEXÃO LONGA AO TRANSDUTOR... - Ligações compridas à cápsula piezo, pedem cabo blindado mono, condutores vivo e malha devem ser ligados ao transdutor e à placa conforme mostra a figura... O exemplo serve também para referenciar como devem ser fei-

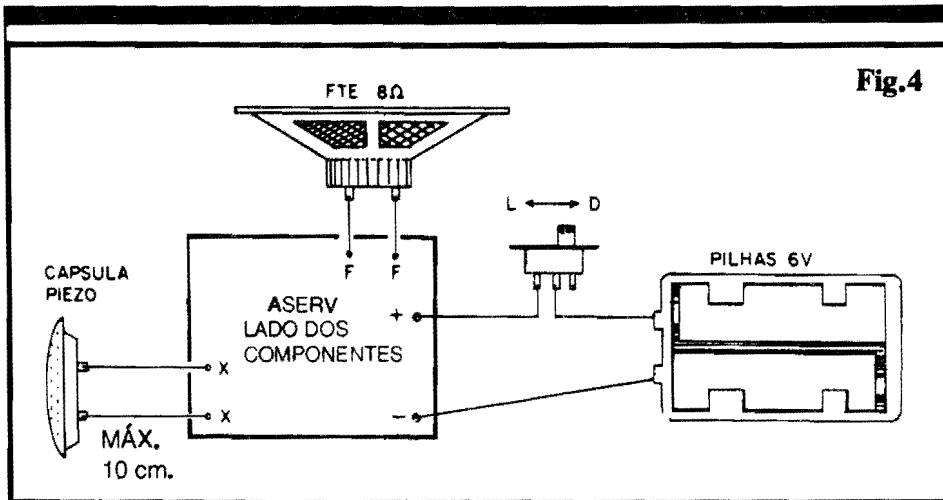


Fig.4

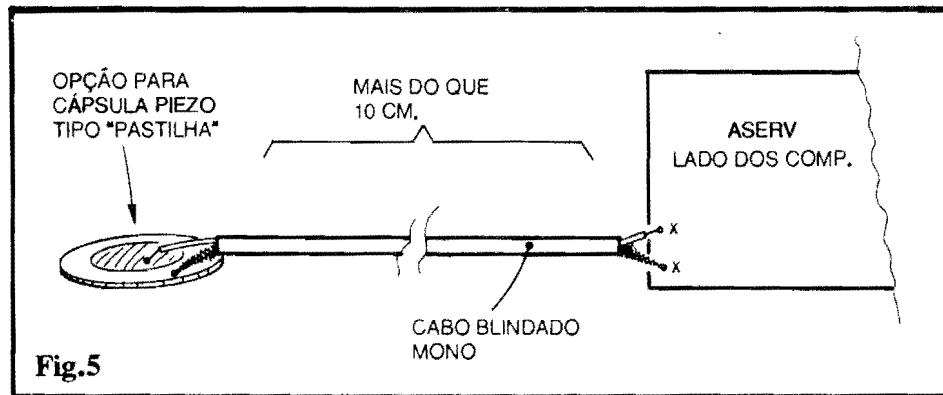


Fig.5

tas as ligações, no caso de se usar um transdutor piezo do tipo "moeda" ou "pastilha", não encapsulado... A maioria das cápsulas piezo apresentam terminais não polarizados, e assim a extremidade do cabo ligada à dita cuja não precisa de especiais atenções quanto à identificação dos terminais... Já na parte que se refere às ligações com o Impresso, é importante que a malha de "terra" seja conetada ao ponto X mais próximo ao "cantinho" da placa...

•••••

**COLOCANDO O ASERV  
"NO PONTO"...**

A calibração do ASERV, efetuada através do trim-pot, é muito simples e - para cada tipo de aplicação, deve ser feita uma única vez... Inicialmente, coloca-se o "knobinho" incorporado ao trim-pot em posição central ("meio giro") e liga-se a alimentação (estando as pilhas, obviamente, no respectivo suporte...). Se o alarme sonoro não disparar, gira-se um pouquinho o ajuste, em sentido "anti-horário" (para quem olha o trim-pot pela sua frente...), até que o forte "apito" surja... Isso feito, gira-se, ainda bem lentamente, o knob em sentido "horário", parando o ajuste exatamente no ponto em que o som cessa... Devido à pequena temporização ineren-

te ao circuito (ver os detalhes técnicos na explicação quanto à FIG. 1), convém, durante esta última fase do ajuste, dar uma "paradinha" a cada leve toque ou pequeno giro imprimido ao trim-pot, esperando alguns segundos para que o som possa, realmente, emudecer...

Nesse exato ponto, terá sido encontrada a máxima sensibilidade do ASERV... Se, em alguma aplicação específica, for constatada a necessidade de reduzir a sensibilidade do circuito, basta "avançar" um pouquinho o giro final, no sentido "horário" (isso depois de se ter chegado ao ponto que gera o emudecimento do som...).

•••••

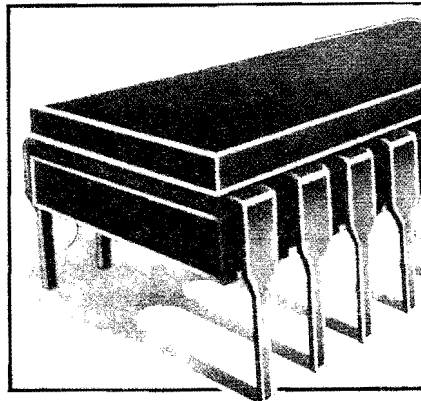
**- FIG. 6 - ALGUMAS SUGESTÕES  
BÁSICAS PARA APLICAÇÃO...**

No primeiro exemplo, o ASERV é usado como "repetidor remoto" para a campainha de um telefone... No caso, basta posicionar o circuito (com o transdutor piezo incorporado...) próximo ao dito telefone, "puxando-se" dos pontos F-F os fios com destino ao alto-falante remoto, na necessária distância (até 50 metros...). Sempre que soar o sinal normal de chamada do telefone, "lá longe" o alto-falante do ASERV "apitará" em consonância... Notem que esse método é tecnicamente melhor do que muitos outros, de função correlata, já que nenhuma li-

**XEMIRAK**

**Eleto Eletrônica**

CIRCUITOS INTEGRADOS, TRANSÍSTOR, DIODO, CAPACITOR E MOSCA-BRANCA EM CI.



COMPONENTES ELETRÔNICOS EM GERAL - CONSULTE-NOS

Rua General Osório, 272  
CEP 01213-001 - Santa Efigênia - SP  
Telefax: (011) 221-0420 / 222-1320

**CURSO PAL-M  
PRÁTICA DE CONSERTOS**

POR CORRESPONDÊNCIA OU FREQUÊNCIA, COM APOSTILAS E FITAS K-7. MÉTODO PROFESSOR EM SUA CASA.

INÉDITO NO BRASIL!!!!

VOCÊ ACOMPANHA AS LIÇÕES COM O GRAVADOR, TUDO COM EXPLICAÇÕES DO PROFESSOR. AULAS PRÁTICAS, VOCÊ APRENDE A CONSERTAR MESMO. CONSULTAS NA ESCOLA COM OS PROFESSORES.

- BÁSICO RÁDIO SOM
- TVPB COMPLETO
- TV EM CORES COMPLETO
- VÍDEO K7 COMPLETO
- APRENDA MONTANDO "LANÇAMENTO"

INFORME-SE: CX.POSTAL 12207  
CEP: 02098-970  
SANTANA - SP  
OU TEL. (011) 299-4141

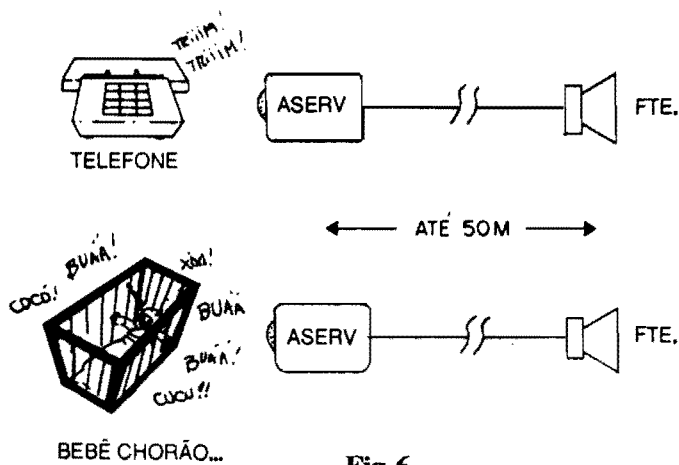


Fig. 6

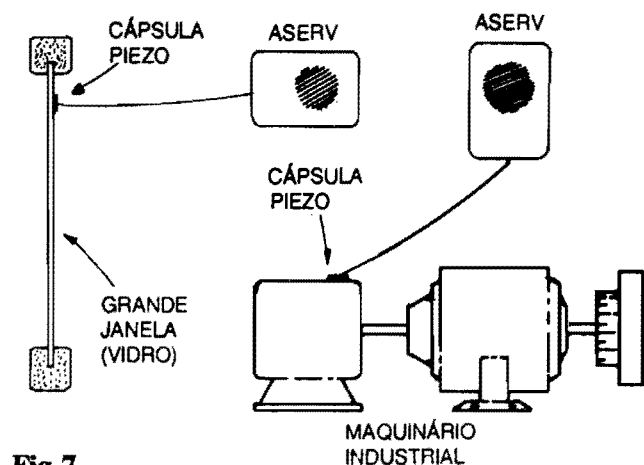


Fig. 7

gação física precisa ser feita à linha telefônica, prevenindo problemas de interferências (ou mesmo de “broncas” da Cia. Telefônica, cujos regulamentos não permitem a conexão indiscriminada de circuitos ou dispositivos à dita linha...). No segundo exemplo da figura, graças à boa sensibilidade ajustável no ASERV, este pode ser usado como “alarme remoto de bebê chorão”... Posicionando-se o circuito e a cápsula piezo junto ao berço ou local onde está o bebê, pode ser “puxada” a ligação ao alto-falante (pontos F-F, conforme já foi explicado...) em boa distância... Sempre que o baby começar a berrar, o alarme será dado pelo sinal sonoro característico do ASERV, alertando a pessoa que estiver no local de instalação do dito alto-falante...

#### - FIG. 7 - OUTRAS APLICAÇÕES INTERESSANTES E ÚTEIS...

Conforme dissemos lá no início, as possibilidades aplicativas do ASERV são, realmente, muito amplas, e apenas a imaginação criadora do Hobbyista poderá estabelecer um real “limite” para o potencial e a versatilidade do módulo... A boa sensibilidade das cápsulas piezo, de qualquer tipo, à vibração mecânica, diretamente transmitida ao transdutor, permite alguns interessantes exemplos, como os esquematizados na figura... No primeiro caso, uma cápsula tipo “pastilha” pode ser fixada (com adesivo de epoxy ou de cianoacrilato...) à face interna de um vidro de janela que se deseja proteger contra a intrusão... Tal arranjo apresenta sua lógica para janelas tipo vitraux, fixas, nas quais uma tentativa de penetração teria que - forçosamente - “começar” pela quebra do vidro... Com a disposição sugerida, mesmo uma leve “pancada” sobre o vidro monitorado, já será suficiente para o disparo do alarme (é só experimentar, tamborilando com as

unhas sobre o vidro, num teste efetivo...)! É até possível que a sensibilidade geral do circuito tenha que ser um pouco reduzida, evitando que vibrações naturais no vidro, a ele imprimidas pelo vento ou pelo trânsito próximo de veículos, causem o disparo do sinal sonoro...! No segundo exemplo da figura, temos uma aplicação mais profissional, na monitoração do nível de vibração num maquinário industrial... No caso, também é conveniente usar-se transdutor do tipo “pastilha”, colado ou mecanicamente “pressionado” (por uma pequena braçadeira ou aba metálica parafusada...) ou objeto cuja vibração se pretende fiscalizar... A partir de um cuidadoso ajuste da sensibilidade (que, nesse tipo de aplicação, deve ser naturalmente mais reduzida...), assim que qualquer probleminha mecânico fizer com que a vibração ultrapasse níveis considerados seguros para o maquinário, o alarme sonoro disparará...!

Acreditamos que bons e típicos exemplos foram dados... O resto é com Vocês! Nem é preciso pensar muito para “descobrir” um “monte” de outras aplicações super-válidas, sempre que ruídos de certa intensidade, ou vibrações mecânicas localizadas devam ser detectados, monitorados e “avisados”...

Um ponto interessante, consiste na utilização de um **feed back** inerente ao próprio circuito, para causar o disparo “permanente” do alarme sonoro, se tal característica for desejada ou necessária em alguma aplicação específica... Isso se consegue, simplesmente, incorporando à mesma caixa, tanto o transdutor piezo quanto o alto-falante... Dessa forma, uma vez disparado o sinal sonoro, a vibração imprimida à própria caixa, pelo alto-falante, realimentará o piezo, com o que o alarme soará incessantemente, até que a alimentação seja momentaneamente “desligada/ligada”...!

Para finalizar, mais um pequeno exemplo prático: se o transdutor for internamente fixado à folha de uma porta de madeira comum, de entrada de residência, o alto-falante poderá ser instalado em qualquer ponto distante da casa (geralmente na cozinha, na área de serviço ou em algum hall de circulação...), com o conjunto agindo na forma de uma “campanha eletrônica” acionada pelo **bater dos nós dos dedos** de uma pessoa que chegue ao local, sobre a tal porta! Será - no mínimo - **surpreendente** para o eventual visitante, notar que a cada batida sua na porta, um som “eletrônico”, lá dentro, ressoa em simultaneidade...!

Quem não ficar “satisfeito” com a temporização (não muito longa...) natural do circuito, poderá alterá-la, dentro de ampla gama, para “mais” ou para “menos”, simplesmente modificando proporcionalmente o valor do capacitor original de 220n... Já o timbre do sinal sonoro final, poderá ser alterado pela modificação experimental do valor original do capacitor de 100n (menor valor = som mais agudo, maior valor = som mais grave...). Para obter-se uma Potência sonora mais acentuada, o transistor original (BC337) deverá ser substituído por um BD135 (no caso deverá ser promovida uma leve alteração no posicionamento das respectivas ilhas do Impresso, devido à diferente disposição de terminais dos transistores citados...), aumentada a Tensão de alimentação para 9V (6 pilhas pequenas), e removido o resistor original de 12R (substituído, na placa, por um simples jumper...).

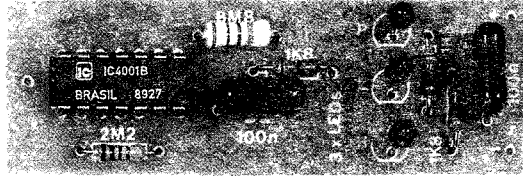
Em qualquer caso, a alimentação (seja nos 6V originais, seja em 9V, para uma versão de som mais “bravo”) poderá, opcionalmente, ser fornecida por uma pequena fonte ligada à C.A., capaz de liberar pelo menos uns 350mA, para boa “folga”...



# PONTA LÓGICA C.MOS (BAIXO CUSTO)

## MONTAGEM

# 302



PARA OS CIRCUITOS DIGITAIS (OU QUE USEM, EM ALGUNS DOS SEUS BLOCOS INTERNOS, INTEGRADOS DE "FAMÍLIAS" DIGITAIS...), UMA PONTA DE PROVA LÓGICA É FERRAMENTA TÃO IMPORTANTE QUANTO O É UM MULTÍMETRO, PARA OS ARRANJOS ANALÓGICOS, OU BASEADOS UNICAMENTE EM COMPONENTES DISCRETOS...! AQUI EM APE O LEITOR/HOBBYSTA TEM ENCONTRADO MUITOS PROJETOS E CIRCUITOS QUE PODEM, DIRETA OU INDIRETAMENTE, SER CLASSIFICADOS DENTRO DO GRUPO DOS "DIGITAIS"... E, ENTRE ESTES, A GRANDE MAIORIA DESENVOLVIDO A PARTIR DE INTEGRADOS DIGITAIS DA "FAMÍLIA" C.MOS (POR UMA SÉRIE DE MOTIVOS, ALGUNS DOS QUAIS SÃO ABORDADOS NA PRÓPRIA "AULA" DO ABC DA ELETRÔNICA ENCARTADA EM SUPLEMENTO NA PRESENTE APE...), UNINDO TODOS ESSES CONCEITOS, NECESSIDADES E VALIDADES, PESQUISAMOS UM CIRCUITO DE PROVADOR LÓGICO QUE ATENDESSE REALMENTE ÀS CONDIÇÕES DE VERIFICAÇÃO, AVALIAÇÃO E MENSURAÇÃO NO "UNIVERSO C.MOS", DE MODO A APRESENTAR SEUS DIAGNÓSTICOS DA FORMA MAIS CLARA E SEGURA POSSÍVEL, MOSTRANDO DESEMPENHO IGUAL OU PRÓXIMO AO DE PROVADORES DIGITAIS COMERCIAIS (DE PREÇO MUITO MAIS ELEVADO...), MAS QUE RETIVESSE, JUSTAMENTE, O CUSTO FINAL EM PATAMAR ACEITÁVEL PARA O INICIANTE, OU MESMO PARA O TÉCNICO EM INÍCIO DE CARREIRA, O ESTUDANTE, ETC. ACREDITAMOS, COM TODA A SINCERIDADE, TER ATINGIDO TODOS ESSES OBJETIVOS NA CONFIGURAÇÃO DO PROJETO... A PONTA LÓGICA C.MOS (BAIXO CUSTO), CUJO NOME MEIO "COMPRIDINHO" ABREVIAREMOS PARA AS INICIAIS PLCM, COMO CONVÉM A TODO BOM PROVADOR DIGITAL, "RECOLHE" SUA ALIMENTAÇÃO DAS PRÓPRIAS LINHAS DO POSITIVO E DO NEGATIVO QUE ENERGIZAM O CIRCUITO SOB TESTE, E ISSO DE FORMA "UNIVERSAL", ACEITANDO PLENAMENTE TODA A GAMA DE TENSÕES DENTRO DA QUAL UMA CIRCUITAGEM C.MOS PODE TRABALHAR (TIPICAMENTE DE 5 A 15V), SEM O MENOR PROBLEMA (BASTA LIGAR DUAS GARRAS "JACARÉ" DEVIDAMENTE POLARIZADAS E CODIFICADAS COM AS COSTUMEIRAS CORES VERMELHO E PRETO, ÀS DITAS LINHAS DE ALIMENTAÇÃO DO CIRCUITO A SER TESTADO...)! COMO INDICADORES FINAIS, A PLCM USA TRÊS LEDs, DE CUJO "ACENDIMENTO" OU NÃO, FACILMENTE SE INFEREM AS FUNDAMENTAIS CONDIÇÕES DIGITAIS DE QUALQUER ENTRADAS OU SAÍDAS DE GATES OU OUTROS BLOCOS LÓGICOS C.MOS...! ENFIM, UM PROVADOR QUASE QUE "OBRIGATÓRIO" NA BANCADA DO LEITOR/HOBBYSTA QUE APRECIA OS CIRCUITOS DIGITAIS, E IMPRESCINDÍVEL NA MALETA DO TÉCNICO (E TUDO POR UM CUSTO INCRIVELMENTE BAIXO, COMPROVEM...).

## A IMPORTÂNCIA DAS PONTAS LÓGICAS...

De uma forma bem geral, mas na prática, **suficiente** para qualquer análise imediata, válida e significativa sobre o funcionamento de qualquer circuito digital (no caso estamos falando mais especificamente sobre aqueles baseados em Integrados da "família" digital C.MOS...), tudo o que se precisa saber para avaliar "se as coisas estão andando" e também "como estão andando" e **qual** o momentâneo estado digital (**alto** ou **baixo**) em determinada Saída ou Entrada de **gate** ou bloco lógico complexo... Além dessa informação básica, duas outras completam a avaliação: a de eventual estado lógico "indefinido" (**flutuante**, nem "alto", nem "baixo"... ) e a de eventual presença dinâmica de um "tren" de **pulsos** (qualquer que seja sua velocidade ou Frequência...!)

Com esse conjunto de quatro informações ou indicações básicas, praticamente **tudo** pode ser avaliado sobre um circuito ou bloco digital, usando-se em complemento apenas o raciocínio e um prévio conhecimento da própria estrutura e "intenção" do tal circuito (e, obviamente, o conhecimento do "comportamento" elementar dos blocos digitais, no seu velho "radicalismo" de "tudo ou nada", "alto" ou "baixo", por aí...).

Assim, uma PONTA LÓGICA não faz (nem **precisa fazer**...) mais do que isso... Mesmo porque, em circuitos puramente digitais, simplesmente não existem Tensões "intermediárias" a serem avaliadas, e a própria "voltagem" da alimentação, já traz consigo o referencial de estado digital "alto" (o valor do **positivo** da alimentação...) e também do "baixo" (correspondente a "zero volt", ou ao referencial do **negativo** da dita alimentação...).

Além disso, dentro do universo digital C.MOS é também importante que

uma ponta de prova lógica seja capaz de operar, indiscriminadamente, sob quaisquer dos valores possíveis de Tensão de alimentação (de 5 a 15V, pelo menos...) sem "falsear" suas indicações, quaisquer que sejam os reais valores de "voltagem" representativos - no caso - do nível "alto", "1" ou high...

A PLCM enquadra-se exatamente em todos esses requisitos, num desempenho comparável com o de qualquer outro provador comprado em loja, pronto, e com uma nítida e consistente vantagem: o custo ou preço final! Na pior das hipóteses, a PLCM custará 1/5 ou 1/6 do valor de mercado de uma ponta comercial equivalente...! Como, além de todas essas vantagens e equivalências, a PLCM é de montagem facilíssima, nem é preciso acrescentar mais "confetes"... Tem que montar, pra não "marcar bobeira"...

•••••

**- FIG. 1 - DIAGRAMA ESQUEMÁTICO DO CIRCUITO** - Conforme já foi mencionado, o circuito da PLCM "puxa" sua alimentação diretamente das linhas de energia positiva e negativa do circuito digital a ser analisado, com o que todos os seus referenciais passam, automaticamente a ser assumidos pelo provador... O primeiro *gate* (pinos 1-2-3), com suas duas Entradas "juntadas", forma um simples inversor, no qual a Entrada geral (pinos 1-2) recebe uma polarização equivalente a cerca da metade da Tensão de alimentação, via resistor de 2M2, com o que, numa condição não muito comum num circuito puramente digital, também a Saída do dito *gate* (pino 3) se mantém nesse nível de Tensão (metade, aproximadamente, da "voltagem" de alimentação geral...). A dita Saída (pino 3) excita diretamente um par de LEDs em "anti-paralelo" (LED H, de "high", e LED L, de "low"...), cujos "outros lados" estão ligados, via resistores de 1K5 e 1K8, a idêntico valor de Tensão (pouca coisa maior do que a metade da alimentação...). Dessa maneira, com a ponta de teste "livre", ou li-

gada a um ponto digitalmente "flutuante" (sem nível definido...), nem o LED H nem o LED L acendem... Já com a ponta de teste ligada a um ponto sob nível digital "alto" (high), a Saída do citado primeiro *gate* (pino 3) ficará "baixa", com o que o LED H receberá suficiente diferencial de Tensão para acender... Por outro lado, com a ponta de teste aplicada a um ponto em estado digital "baixo", o citado pino 3 se mostrará "alto", fazendo com que o LED L receba, entre seus terminais, "voltagem" suficiente para acender... Até aí, estamos considerando que no ponto de avaliação ou prova, encontra-se um estado digital fixo, estático... Obviamente que se a ponta de prova estiver aplicada sobre um ponto onde se manifeste um "trem" de pulsos, a presença de estados "altos" e "baixos", alternados, fará com que tanto o LED H quanto o LED L também acendam alternadamente... Se a relação "alto/baixo" for simétrica, ambos os ditos LEDs acenderão com "meia luz"... Entretanto, uma relação "alto/baixo" fortemente assimétrica (como ocorre muito, em circuitos digitais práticos...) fará com que um dos citados LEDs acenda quase que plenamente, enquanto que o outro acenderá, muito fracamente... Para que haja uma indicação mais consistente da presença de pulsos no local onde a ponta de teste está aplicada, os dois *gates* "centrais" do circuito (respectivamente delimitados pelos pinos 4-5-6 e 8-9-10...) foram arranjados em MONOESTÁVEL (com período de aproximadamente meio segundo, graças aos valores do resistor de 6M8 e capacitor de 100n...), disparado pela transição presente no pino 3 (Saída do primeiro *gate*...). A Saída do dito MONOESTÁVEL se manifesta na forma de pulsos, com duração constante, "altos", no pino 10 do Integrado 4001 utilizado como coração do circuito... Um último *gate* (pinos 11-12-13), também disposto como simples inversor (pela unificação das suas duas Entradas...) recebe tais pulsos gerados pelo MONOESTÁVEL e os entrega, devidamente invertidos, no pino 14. Através do resistor limitador de 1K8, o LED P (de pulso...) é então excitado, manifestando ou "pisca-cadas" nítidas com duração de meio segundo cada (no caso de pulsos "lentos" aplicados à ponta de teste...) ou praticamente "aceso", o tempo todo (no caso de pulsos rápidos, com Frequência superior a 10 Hz...). Ainda na indicação de pulsos, conforme já foi dito, os LEDs H e L também se manifestam, sendo

que aquele que "mais brilhar" mostrará o "peso" da assimetria, eventualmente existente na relação "alto-baixo" do sensorado "trem" de pulsos... Tudo, enfim, é muito direto e (por isso mesmo...) confiável, com indicações precisas, qualquer que seja a Tensão real de alimentação do circuito analisado (entre 5 e 15V, conforme já foi dito...). Um único capacitor de poliéster (100n) desacopla as linhas de alimentação da PLCM de modo a prevenir interferências ou transientes que possam gerar indicações errôneas...

**- FIG. 2 - LAY OUT DO CIRCUITO IMPRESSO ESPECÍFICO** - Propositamente desenhado visando o formato longo e estreito (para melhor adequação ao *container* e este ao manuseio, conforme detalhes mais adiante...), o padrão de ilhas e pistas, vista em escala 1:1 na figura (tamanho natural, portanto...) é bastante simples, podendo ser facilmente copiado e confeccionado mesmo que o Leitor/Hobbysa não seja um "veterano"... De qualquer modo, recomendam-se os cuidados de sempre, além de uma leitura às INSTRUÇÕES GERAIS PARA AS MONTAGENS (encarte permanente de APE, sempre lá nas primeiras páginas da Revista...) onde podem ser recolhidas importantes "dicas", "macetes" e informações práticas para a boa realização e o perfeito aproveitamento do Impresso e dessa técnica de montagens... Uma vez confeccionada, limpa e furada em suas ilhas, a plaquinha deve receber uma rigorosa conferência final, corrigindo-se eventuais defeitos encontrados... Pequenos "curtos" ou ligações indevidas podem ser facilmente raspados com uma ferramenta de ponta afiada, enquanto que eventuais falhas ou lapsos podem ser simplesmente "completados", cuidadosamente, com uma "gotinha" de solda aplicada no local...

**- FIG. 3 - DETALHANDO O LED E A SUA ESTILIZAÇÃO NO "CHAPEADO"** - Na montagem prática do PLCM utilizamos três LEDs que (conforme sugere a LISTA DE PEÇAS...) tanto podem ser da mesma cor (todos vermelhos...), posteriormente "identificados" por caracteres aplicados externamente à caixa, quanto de cores individualmente diferentes (verde, amarelo - ou âmbar - e vermelho...). O resultado final ficará mais elegante com LEDs redondos, de 3 mm de diâmetro (mas nada impede que outros formatos, desde que de "cabeça" pequena, se-

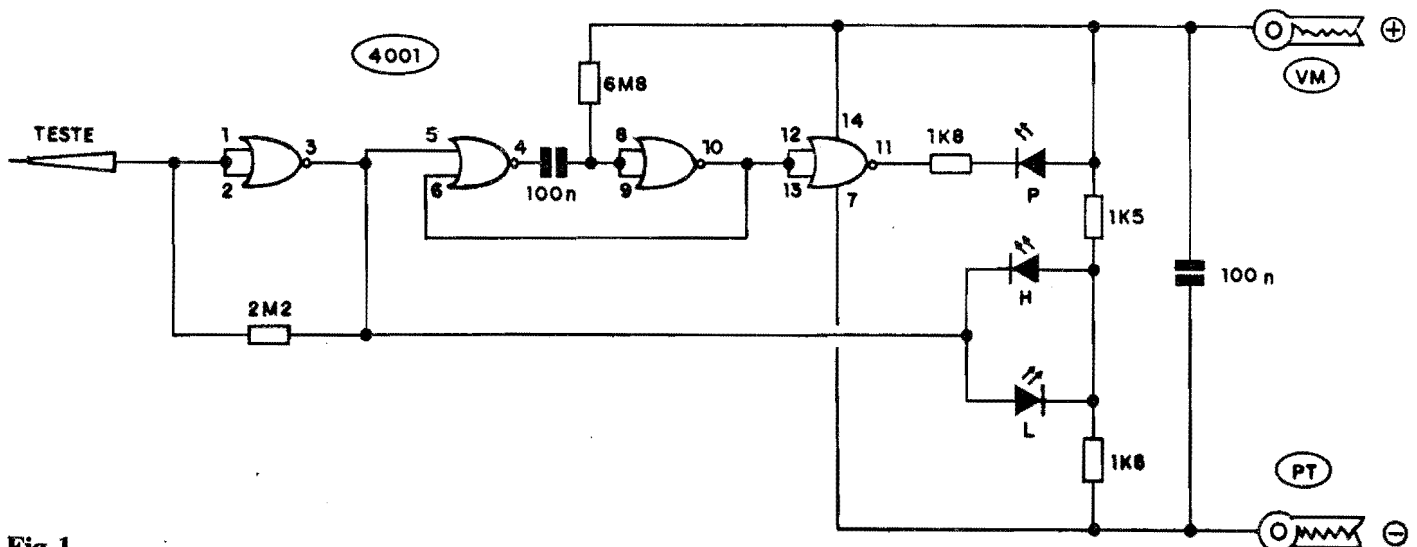


Fig. 1

## LISTA DE PEÇAS

- 1 - Circuito Integrado C.MOS 4001
- 3 - LEDs (bom rendimento luminoso) redondos, 3 mm. Podem ser os três da mesma cor (no caso, vermelhos...) ou então em três cores diferentes (vermelho, âmbar e verde)
- 1 - Resistor 1K5 x 1/4W
- 2 - Resistores 1K8 x 1/4W
- 1 - Resistor 2M2 x 1/4W
- 1 - Resistor 6M8 x 1/4W
- 2 - Capacitores (poliéster) 100n
- 1 - Placa de Circuito Impresso específica para a montagem (6,9 x 2,2 cm.)
- 1 - Ponta de prova, média ou longa, com isolamento em plástico
- 2 - Garras "jacaré", pequenas ou médias, isoladas (uma em vermelho e uma em preto)
- 1 - Metro de cabo isolado paralelo "polarizado" (vermelho/preto)
- - Fio e solda para as ligações

## OPCIONAIS/DIVERSOS

- 1 - Caixa para abrigar a montagem (medidas mínimas em torno de 7,5 x 2,5 x 1,5 cm.)
- - Adesivo forte (de cianoacrilato ou de epoxy) para fixação de ponta de prova à caixa principal
- - Caracteres adesivos, decalcáveis ou transferíveis (tipo "Letraset") para marcação dos indicadores (LEDs)

jam utilizados...). Como os ditos três LEDs estabelecem uma "linha", formando externamente o próprio **display** da PLCM, eles ficam colocados e soldados diretamente sobre a placa de Circuito Impresso... Com isso, uma especial estilização foi adotada pelos desenhistas de APE, de modo a não deixar dúvidas ao montador... Para que tudo fique previamente muito claro, a figura traz toda a informação visual necessária: aparência, símbolo e estilização, incluindo a identificação da pinagem (na qual a posição do terminal de **catodo** - geralmente a "perna mais curta" - é referenciada por um pequeno chanfro lateral, indicado no diagrama pelas setinhas...).

- FIG. 4 - "CHAPEADO" DA MONTAGEM - O lado não cobreado da plaquinha, já com todas as peças colocadas. Cada componente está identificado pelo seu código, valor, polaridade e outros detalhes importantes (como é "costume" nos artigos que descrevem as montagens dos projetos de APE...) de modo que mesmo um iniciante, ainda "verde" nas "coisas" da Eletrônica, conseguirá interpretar corretamente o diagrama e levar a montagem a bom termo... Pedimos, porém, especial atenção para os componentes polarizados, quais sejam: o Integrado, cuja extremidade marcada deve ficar voltada para uma das bordas menores da placa (aquela que

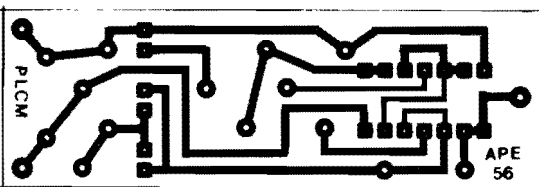


Fig.2

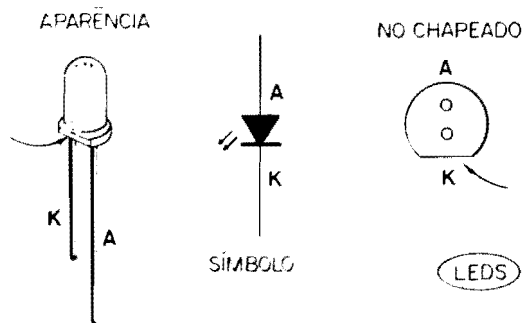


Fig.3

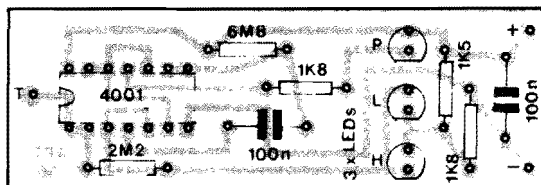


Fig.4

contém a ilha T para conexão externa...) e os três LEDs, todos com seu terminal de **catodo** (lateral chanfrada...) voltado "Para baixo", na posição em que a plaquinha é vista na figura... No mais, é tomar cuidado com a correta leitura dos valores dos resistores (em dúvida, consultar o TABELÃO APE, também nas primeiras páginas da Revista, outro encarte permanente da maior importância para o iniciante...), de modo a corretamente situá-los sobre a placa... Finalizadas as soldagens, tudo deve ser "re-conferido" (incluindo nessa observação última, a verificação da qualidade dos pontos de solda, pela face cobreada do Impresso...), antes de se cortar as "sobras" de "pernas" e terminais... Um "toque" prático: para que fique simples e bonita a acomodação da placa na caixinha sugerida (ver detalhes mais adiante...), é importante que todos os componentes (menos os LEDs...) fiquem com seus "corpos" tão rentes à superfície da placa quanto possível... Já os três LEDs devem "sobressair", ficando com suas "cabecinhas" bem alinhadas, todas à mesma altura, rigorosamente em linha, como sugere o próprio "chapeado"... As ditas "cabecinhas" dos LEDs devem ficar, pelo menos, cerca de 0,5 cm. "mais altas" do que qualquer outro componente, para facilitar a tal acomodação final...

- FIG. 5 - CONEXÕES EXTERNAS À PLACA - As (poucas...) ligações externas resumem-se na conexão da ponta de prova (ao ponto T...) e da cabagem polarizada (**positivo** = vermelho, **negativo** = preto) às duas ilhas destinadas à entrada da alimentação... Observem que os dois cabos polarizados de alimentação "terminam" (nas extremidades "longe" da placa...) nas respectivas garras "jacaré" (também com as cores codificando as polaridades...). Esses cabos, destinados à

"captação" ou "roubo" da alimentação, a partir do próprio circuito que vai ser analisado digitalmente pela PLCM, por uma questão puramente ergonômica, de comodidade mesmo, do operador, não devem ser muitos curtos, recomendando-se um comprimento entre 0,5 e 1,0 m. Outra coisa: embora a figura mostre a placa com as ligações externas, sem a caixa, na verdade, por pura lógica "mecânica", tais ligações deverão ser efetivadas já com os respectivos cabos passando pelos furos a eles destinados, no **container**...

- FIG. 6 - O ACABAMENTO DA PLCM... - Uma caixinha em formato alongado, estreita, constitui o **container** ideal para o circuito, principalmente devido às especiais condições em que se deve ser manuseado, quase como se a própria caixa fosse um prolongamento da ponta de teste... O "jeitão" sugerido na figura torna-se extremamente confortável, ergonômico e também seguro durante a utilização, além de manter o pequeno **display** de três LEDs em posição facilmente visível ao operador, seja ele destro ou canhoto... Observar que o corpo plástico (isolamento) da ponta de prova deve ser rigidamente colado ao centro de uma das faces menores da caixinha, ficando o furo de passagem do cabo paralelo polarizado (de alimentação), exatamente na face oposta do **container** (aquela mais próxima dos três LEDs indicadores...). Não esquecer da marcação identificatória dos LEDs, condição importante para o correto diagnóstico das indicações feitas pela PLCM... Essa identificação deve ser referenciada pelas marcações vistas no "esquema" (FIG. 1) e no "chapeado" (FIG. 4). Seu significado, para quem ainda não "percebeu", é: H = **high** ("alto", ou "1"), L = **low** (ou "baixo", ou "0") e P = **pulse** ("pulso").

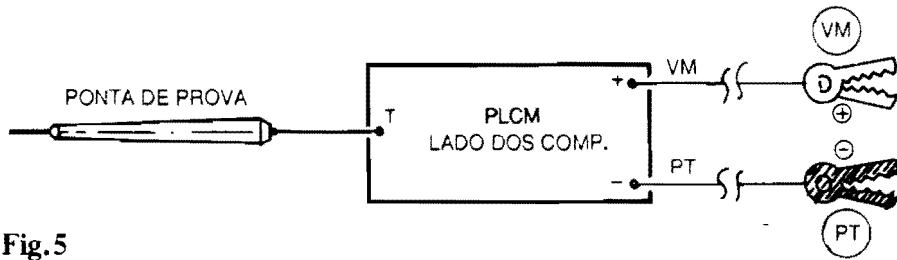


Fig. 5

**A UTILIZAÇÃO E A INTERPRETAÇÃO...**

A primeira providência para a utilização da PLCM é a identificação, no circuito a ser testado, dos pontos eletricamente correspondentes ao **positivo** e **negativo** da alimentação, aos quais deverão ser ligadas, respectivamente, a garra "jacaré" **vermelha** e **preta** da ponta lógica... Essa operação deve, obrigatoriamente, ser feita com o circuito em questão ainda desligado para maior segurança...

Com os cabos de alimentação devidamente conectados, a energia do circuito pode ser ligada, e a partir disso, a PLCM pode ser operada à vontade, sem "medo" de receber ou causar danos por algum errinho de aplicação (desde que usada apenas em áreas reconhecidamente **digitais**, de tecnologia **C.MOS...**). Usando o raciocínio, de preferência com o adendo de um "esquema" do circuito testado, e as indicações do **display de LEDs** da ponta lógica, as análises serão, então, assim interpretadas:

- Ponta de prova aplicada em nível digital "indefinido" ou "flutuante" - Nenhum dos três LEDs acende...
- Ponta de prova aplicada a nível digital "alto" - Acende firmemente apenas o LED H...
- Ponta de prova aplicada a nível digital "baixo" - Acende firmemente apenas o LED L (o LED P dará uma única e breve "piscada", no instante do contato...).

- Ponta de prova recebendo um "trem" de pulsos digitais - O LED P se manifesta, ou "permanentemente" aceso (pulsos de alta Frequência) ou "pulsando" (baixa Frequência...). Os LEDs H e L, no caso, também acendem, ou ambos em idêntica intensidade (sinal digitalmente simétrico no "trem" de pulsos...), ou em intensidades diferentes, com o LED "predominante" indicando o nível que apresenta, no dito "trem" de pulsos, maior duração relativa a cada ciclo...

Como dá para perceber, as indicações são simples, diretas, consistentes, de fácil interpretação... Ao iniciante recomendamos "treinar" um pouco, aplicando a PLCM às Entradas e Saldas de **gates** (e outros blocos lógicos **C.MOS...**) de circuitos "conhecidos", verificando as indicações e comparando, intelectualmente, com o que "deveria haver", digitalmente, nos pontos analisados... Em APE, com grande frequência, são mostrados projetos, circuitos e montagens com "núcleo" digital **C.MOS**, todos eles se prestando, muito bem, a esse "treinamento"...

Ao técnico e ao Hobbyista "avançado", que já domina intuitivamente o funcionamento dos circuitos digitais, a utilização da PLCM será também intuitiva e elementar, sempre com indicações seguras e úteis, num diagnóstico, verificação ou busca de defeitos...

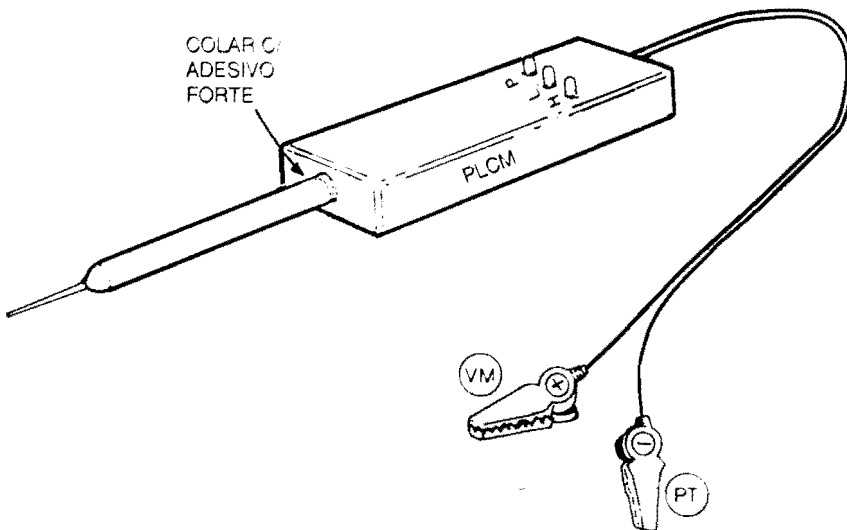
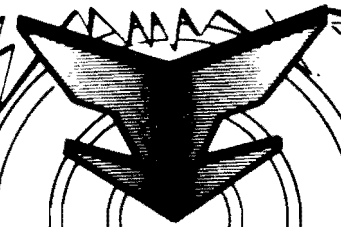


Fig. 6

**ACERTE NA ELETRÔNICA**



**SE VOCÊ QUER APRENDER ELETRÔNICA NAS HORAS VAGAS E CANSOU DE PROCURAR, ESCREVA PARA A**

**ARGOS IPDTEL**

**É SIMPLEMENTE A MELHOR ESCOLA DE ENSINO À DISTÂNCIA DO PAÍS**

**EIS OS CURSOS :**

**ELETRÔNICA INDUSTRIAL**

**ELETRÔNICA DIGITAL**

**TV EM PRETO E BRANCO**

**MICROPROCESSADORES E MINICOMPUTADORES**

**TV A CORES**

**PROJETO DE CIRCUITOS ELETRÔNICOS**

**PRÁTICAS DIGITAIS**

Preencha e envie o cupom abaixo

ARGOS IPDTEL  
R. Clemente Alves, 247 - São Paulo - SP  
Caixa Postal 11916 - CEP 05090 - Fone 261 2305

APE56

Nome .....

Endereço .....

Cidade .....

Curso .....



# CORREIO TÉCNICO

Aqui são respondidas as cartas dos Leitores, tratando exclusivamente de dúvidas ou questões quanto aos projetos publicados em A.P.E. As cartas serão respondidas por ordem de chegada e de importância, respeitando o espaço destinado a esta Seção. Também são bem-vindas as cartas com sugestões e colaborações (idéias, circuitos, "dicas", etc.) que, dentro do possível, serão publicadas, aqui ou em outra Seção específica. O critério de resposta ou publicação, contudo, pertence unicamente à Editora de A.P.E., resguardando o interesse geral dos Leitores e as razões de espaço, editorial. Escrevam para:

"Correio Técnico"

A/C KAPROM EDITORA, DISTRIBUIDORA E PROPAGANDA LTDA.  
Rua General Osório, 157 - CEP 01213-001 - São Paulo-SP

"Montei o REPELENTE ELETRÔNICO publicado em APE 53 e, pelo que tenho notado até agora (em pleno mês de verão, aqui no litoral...) parece ser eficiente... Observo, porém, que o alcance ou o âmbito de atuação do REL não é muito grande já que - num exemplo - utilizado à noite sobre o meu criado-mudo, eu consigo permanecer ileso, sem picadas de pernilongos, mas minha esposa, ao meu lado, não consegue escapar dos bichinhos...! Parece até brincadeira, mas é pura verdade...! Já fui até interpelado pela minha mulher, que diz: - Esse aparelhinho que Você "inventou" não está com nada...". Acredito que, se for possível aumentar a Potência de emissão do circuito, esse alcance também será aumentado... Assim, faço uma consulta no sentido de saber se é possível aumentar a Tensão de alimentação para 3V, sem causar danos aos componentes... Outra coisa que imaginei é se não seria possível dotar o circuito (já que sua estrutura é mais ou menos simétrica...) de dois transdutores piezo, com o que (assim penso...) seriam emitidos dois feixes de sinal sonoro, e que poderiam ser direcionados para sentidos opostos, ampliando bastante o âmbito de atuação do REL... Finalmente, quero acrescentar que embora eu tenha ouvido muito bons e também embora pareça que o circuito esteja realmente funcionando (ainda que com alcance nitidamente curto...) não consigo notar o seu sinal sonoro... Nada tenho a reclamar, quanto a isso, mesmo porque a utilização que dou ao aparelho, à noite, para proteger meu sono contra os pernilongos, ficaria muito prejudicada se o zumbido fosse muito forte (af, como costumam brincar Vocês, seria preferível ficar com os... pernilongos...)" - MAURO G. NOGUEIRA - Caraguatatuba - SP

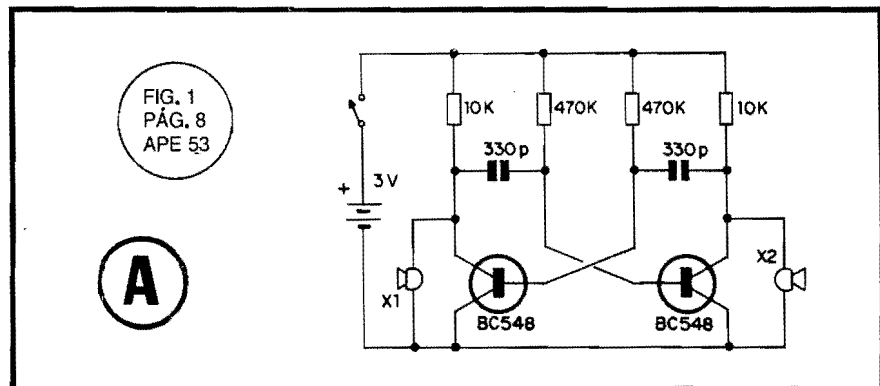
Realmente, Mauro, o alcance do REL não é grande, nem podia ser, dados os irrisórios níveis de energia sob os quais o circuito trabalha (no nosso Laboratório, um protótipo ficou ligado, ininterruptamente, durante 11 dias, até que a Tensão da única pilha caísse a nível inferior ao necessário para manter a oscilação...). A idéia é mesmo de um dispositivo para uso pessoal e não para uma autêntica proteção "ambiental"... Outra razão para manter a Potência em níveis baixos, é justamente a eventual sensibilidade que algumas pessoas têm ao sinal (cuja Frequência beira o ultra-som...), cuja audição poderia lhes causar incômodos superiores às vantagens do REL (como Você bem indicou na sua carta...). O desenvolvimento básico desse tipo de aplicação, inclusive, surgiu no exterior, várias décadas atrás, e com a intenção inicial de proteger pescadores e caçadores contra insetos "picadores", simplesmente portando o dispositivo no bolso... Nos Estados Unidos, no Japão e em outros países, aparelhos desse gênero são - inclusive - vendidos em lojas de equipamentos de caça e pesca...! Mas, voltando às suas questões e idéias, a eventual ampliação da Potência e a du-

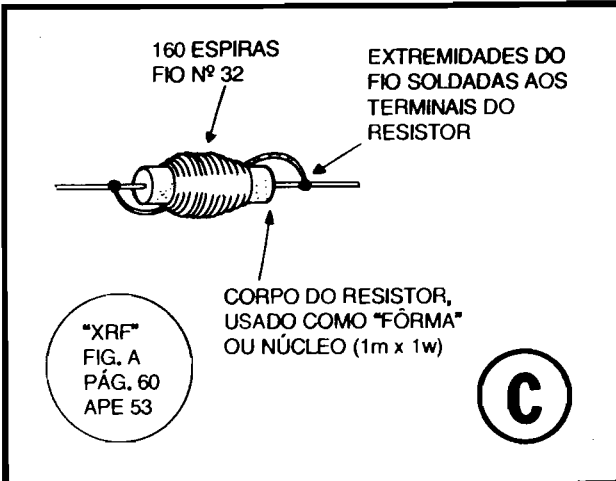
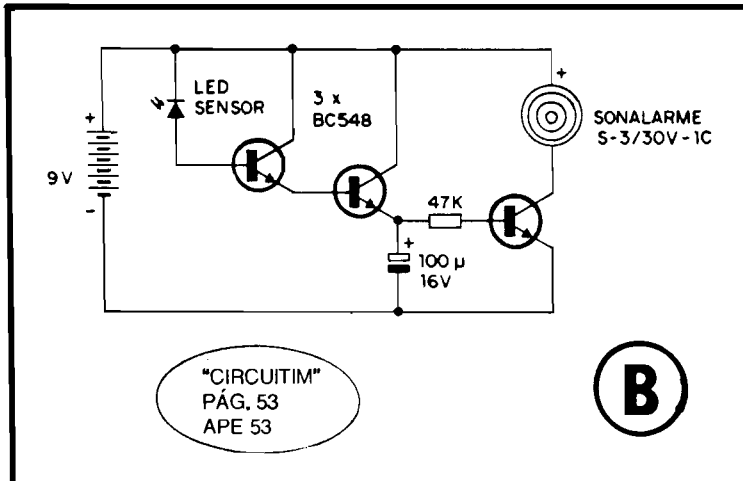
plificação do feixe sonoro, podem ser tentadas, a partir das alterações propostas no diagrama da FIG. A... Primeiramente remove-se o transdutor piezo da sua posição original, entre os coletores, e acrescenta-se um segundo transdutor, ficando cada um dos dois, entre o coletor de cada BC548, e a linha do negativo da alimentação... Para "re-simetrizar" o ciclo ativo do oscilador, os dois capacitores originais de 100p e 470p devem ser substituídos por unidades de 330p... Finalmente, a Tensão de alimentação pode ser elevada para 3V (duas pilhas pequenas...). Com tal arranjo, numa única caixinha, de duas cápsulas piezo poderão ser instaladas em faces opostas, com o novo REL direcionando então dois feixes, e de maior Potência... Experimente, coloque o REL modificado sobre a cabeceira da cama, de modo que cada um dos dois feixes proteja uma das pessoas (no caso, Você e sua esposa...), e verifique os resultados...

•••••

"Queria saber se é possível, sem alterações muito radicais no circuito, acrescentar uma pequena temporização ao projeto do CIRCUITIM publicado na pág. 53 de APE 53 (ALARME PARA CAIXA DE REMÉDIO)... Pretendo uma utilização um pouco diferente da originalmente sugerida, mas para tanto preciso da solicitação temporização... Já vi, em APE mesmo, vários projetos e circuitos que me serviriam, porém nenhum tão simples, barato e direto feito o referido CIRCUITIM... Quero mencionar que, na sua forma original, o projetinho foi por mim montado, e funciona perfeitamente (um LED verde, como sensor, foi o que melhor resultado deu, sendo um modelo com encapsulamento tipo "cristal", que recomendo aos colegas Hobbystas que pretendam experimentar o CIRCUITIM..." - MICHAEL NAMIR - Presidente Prudente - SP

Realmente Michael, aquele CIRCUITIM é, apesar de simplíssimo, efetivo e





útil... A possibilidade de acrescentar uma pequena temporização ao arranjo básico, existe, e, também não é muito complicada... Conforme se vê na FIG. B, tudo se resume numa leve alteração nas ligações básicas do "tri-Darlington", com a inserção de um capacitor eletrolítico (sugerimos 100u) e um resistor (47K). Com a disposição mostrada, uma vez disparado o alarme sonoro (pela "iluminação" do LED - que no caso, funciona como foto-sensor...), mesmo que cesse o estímulo luminoso que "gatilhou" o disparo, o sinalizador piezo ("Sonalarme") continuará a soar, por vários segundos, devido à temporização acrescentada... Pode ser que a sensibilidade geral do circuito fique um pouquinho diminuída, mas para a maioria das aplicações isso não afetará a utilidade do conjunto...



"Eu me interessei muito pelo CIRCUITIM mostrado em APE 53, com o título de UM RADINHO FANTÁSTICO (pág.

60) e já consegui criar até o lay out específico para o Circuito Impresso (minha "obra prima", pois foi o Impresso mais complicado que já tentei desenhar, até agora...). Tudo já está bem conferidinho, já que sigo ponto por ponto às instruções que Vocês, de APE, sempre insistem em passar para a gente (graças a essa "insistência", até o momento nunca cometi um erro mais grave numa montagem ou circuito...). Agora, estou tendo um probleminha: ainda seguindo fielmente as recomendações costumeiras de APE, a primeira coisa que providenciei foi a aquisição das peças, para ver se tudo estava realmente disponível... Encontrei (quase...) todos os componentes, menos um: o micro-choque de RF com valor de 3,3mH... Segundo os balconistas de lojas aqui em Salvador, esse valor é muito alto para as séries normais de micro-choques, e o mais elevado que eles têm é de 1 mH... Me perguntaram, até, se o valor correto não seria "3u3", já que este valor é disponível... Então, minha consulta é a seguinte: estará realmente correto o valor inscrito no duto

esquema (3m3H...)? Se estiver, como obter o componente (já que desejo muito experimentar o circuito...)? - BRUNO CARLOS BERRINI - Salvador - BA

Aquele CIRCUITIM, Bruno, é mesmo muito bom, e vale a pena ser experimentado (não está descartada a sua publicação em forma "completa", em qualquer das próximas Revistas...). Antes de responder à sua consulta, aproveitamos para "dar uma força" à sua vontade de criar seus próprios Impressos... Aliás, não é outra a intenção básica dos CIRCUITINS: incentivar Vocês a criarem, diretamente a partir dos meros "esquemas", os respectivos lay outs dos Impressos... É muito fácil "pegar" os padrões já prontinhos, criados pelos nossos desenhistas, copiá-los sobre um fenolite virgem e realizar as placas... Acontece que, no dia-a-dia da Eletrônica, na vida prática de cada um de Vocês, nem sempre encontrarão essa "moleza"...! Assim, mesmo que pretendam ser apenas Hobbystas, sem qualquer aspiração profissional, desenvolver e treinar a capaci-

<b>PACOTES ECONÔMICOS (ELETRÔNICOS)</b> VOCÊ PAGA MUITO MENOS COM OS PACOTES! 		1 - Pedido Mínimo CR\$ 9.000,00 2 - Incluir despesas postais CR\$ 2.500,00 3 - Atendimento dos pedidos através A - (cheque anexo ao pedido) ou B - (Vale Postal Ag. S.Paulo/400009)		<b>DIODOS</b> Zeners, Sinal, Retificadores, diversos tipos, c/ 2 opções... PACOTE nº 17/100 pçs CR\$ 1.980,00   PACOTE nº 27/200 pçs CR\$ 3.980,00	
<b>TRANSISTORES</b> BC'S e BF'S dos mais variados tipos, com duas opções... PACOTE Nº 11/100 pçs. CR\$ 4.890,00   PACOTE nº 21/200 pçs CR\$ 8.790,00		<b>ELETROLÍTICOS</b> Axiais e Radiais dos mais variados tipos com duas opções... PACOTE nº 13/50 pçs. CR\$ 1.990,00   PACOTE nº 23/100 pçs CR\$ 3.890,00		<b>LED'S</b> Diversos tipos, tamanhos e cores com 2 opções: PACOTE nº 19/50 pçs CR\$ 2.980,00   PACOTE nº 29/100 pçs CR\$ 5.590,00	
<b>CERÂMICOS</b> Capacidade e tensões diversas, com duas opções... PACOTE nº 12/100 pçs. CR\$ 1.990,00   PACOTE nº 22/200 pçs CR\$ 3.790,00		<b>RESISTORES</b> Tipos e valores diferenciados, com duas opções PACOTE nº 16/200 pçs. CR\$ 1.290,00   PACOTE nº 26/400 pçs CR\$ 2.490,00		<b>CAPACITORES</b> Poliéster, Stiroflex, Zebriinha, variados tipos, com 2 opções PACOTE nº 15/100 pçs CR\$ 4.190,00   PACOTE nº 25/200 pçs CR\$ 6.390,00	
<b>POTÊNCIOMETROS</b> Super Oferta dos mais variados tipos e modelos, com duas opções PACOTE nº 18/10 pçs CR\$ 4.190,00   PACOTE nº 28/20 pçs CR\$ 7.790,00		<b>PACOTE ELETRÔNICO Nº 10 MAIOR E MELHOR</b> SÓ CR\$ 890,00 É o tradicional pacote com os mais diversos tipos de componentes para uso no dia-a-dia: conectores, placas, disjuntores, chaves, plugs, semicondutores, etc.			



DISTRIBUIDORA NACIONAL DE ELETRÔNICA

Fone: (011) 227 8733  
 Av. Ipiranga, 1147 (esq. Sta. Efigênia)  
 CEP 01039-000 - São Paulo - SP



dade de desenhar seus próprios **lay outs** é quase que uma obrigação, para que possam realmente evoluir...! Agora, quanto ao circuito do **RADINHO FANTÁSTICO**, o valor do referido choque de RF é mesmo de 3m3H (ou, em outra grafia, 3,3mH). O valor relativamente elevado justifica-se pelas Frequências dentro das quais o componente trabalha, situadas dentro da faixa de Ondas Médias, e as quais devem ser, pelo dito choque, "bloqueadas" no circuito de **coletor** do BF494, sem o que não seria possível a "recolha" do áudio já demodulado pela ação regenerativa e reflexa do arranjo! O valor de 3m3H é, sim, produzido pelos fabricantes, na forma de embalagens "micro", entretanto, se tal modelo de componente não puder ser encontrado, nada impede a utilização de choques maiores, na forma de bobinas "abertas" (certamente, o **lay out** deverá levar em conta as reais dimensões dos componentes, disposição de terminais, etc...). Existe, ainda, uma terceira possibilidade, que é a de **construir** o indutor... Isso não é difícil, conforme Você pode ver na **FIG. C...** Usando como núcleo ou "fôrma" o corpo de um resistor comum (não "de fio"...) de 1M ou mais (o exato valor resistivo não tem importância, já que será "curto-circuitado" pela própria Resistência da bobina, muito baixa...), para 1W ou 2W (essa dissipação também não é eletricamente importante, já que apenas serve para referenciar o **tamanho físico** do componente, na sua função inusitada de núcleo de uma bobina...), enrolam-se 160 espiras de fio de cobre esmaltado 32 AWG, com as voltas bem apertadas e agrupadas, de modo a ocupar toda a região central do corpo do dito resistor/núcleo... A bobina não precisa ficar "bonitinha"... O importante é "caberm" as 160 espiras, ainda que "amontoadas"... Para que o conjunto resulte bem fixado, e a bobina não possa se "desmanchar", convém aplicar um "fio" de adesivo, ao longo de todo o enrolamento... As extremidades do fio devem ter seus esmalte isolador externo raspado, após o que precisam ser soldadas aos próprios terminais do resistor/núcleo... Estes terminais serão usados, na montagem final, para as conexões soldadas da bobina ao circuito... É bom notar que, construída dessa forma, a bobina não fica muito grande, podendo ser aplicada, sem problemas, a um Circuito Impresso, pela simples "dobragem" das extremidades dos terminais do resistor/núcleo, facilitando sua inserção nos respectivos furos...

●●●●●

## ATENÇÃO! Profissionais, Hobbystas e Estudantes

AGORA FICOU MAIS  
FÁCIL COMPRAR!

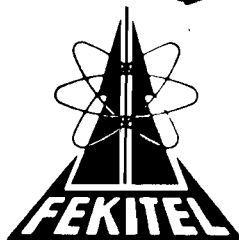
- Amplificadores
- Microfones
- Mixers
- Rádios
- Gravadoras
- Rádio Gravadores
- Raks
- Toca Discos
- Caixas Amplificadas
- Acessórios para Video-Games
- Cápsulas e agulhas
- Instrumentos de Medição
- Eliminadores de pilhas
- Conversores AC DC
- Fitas Virgens para Video e Som
- Kits diversos, etc...

CONHEÇA OS PLANOS DE  
FINANCIAMENTO DA FEKTEL

CURSO GRÁTIS  
Como fazer uma Placa de Circuito Im-  
presso aos sábados das 9:00 às 12:00 Hs  
(este curso é ministrado em 1 dia apenas)

DESCONTO ESPECIAL PARA  
ESTUDANTES DE ELETRÔNICA  
E OFICINAS

- REVENDEDOR DE  
KITS EMARK

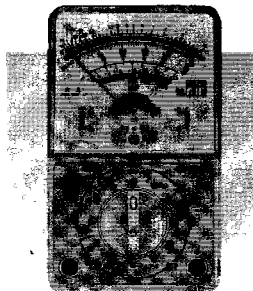


### FEKTEL

Centro Eletrônico Ltda

Rua Barão de Duprat, 310 - Sto. Amaro  
São Paulo (a 300m do Lgo. 13 de Maio)  
CEP 04743 - Tel. 246 1162

### OFERTÃO NEW



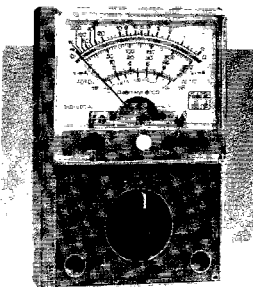
#### MULTÍMETRO ICEL

#### MODEL MA 280

- Volts: DC: 0 ~ 1000V  
AC: 0 ~ 1000V
- DC Current: 0 ~ 250mA
- Resistance: 0 ~ 1MΩ
- Decibel: -20 ~ 62dB
- Battery Test: 1.5volt AA, 9volt standard
- Accuracies: ± 4% V/A DC  
± 5% V AC, ohm ± 4% scale Arc
- Sensitivity: 2KΩ/DC V  
2KΩ/AC V
- Meter Movement: 200μ A F.S.,  
Jewelled-Pivots-90° Arc

Apenas  
US\$ 18,00

### OFERTÃO



#### MULTÍMETRO ICEL

#### MODEL MA 380

- DC: 0-500V
- AC: 0-500V
- DCmA: 0-250mA
- Resistance: R x 1K
- Decibels: -20dB to 56dB
- Power supply: One 1.5V  
Size: "AA" battery
- CIGARETTE-PACK SIZE  
W/MIRROW SCALE
- SINGLE RANGE SWITCH
- DIODE PROTECTED METER  
MOVEMENT
- SLEEVE TYPE BLISTER PACK

Apenas  
US\$ 18,00

EMARK ELETRÔNICA COMERCIAL LTDA.

Rua General Osório, 155 - Sta. Ifigênia - CEP 01213-001  
São Paulo/SP - Fones: (011) 222-4466 Fax: (011) 223-2037

# ABC da

**AULA-21**
**-CURSO**

# ELETRÔNICA

**CIRCUITOS INTEGRADOS**
**SUPLEMENTO**

.....

**ABC DA ELETRÔNICA**  
**agora, está dentro de APE...!**

A partir do presente número (56) de APE, as "aulas" Teóricas sobre as bases da Eletrônica, que estavam sendo dadas através da Revista ABC DA ELETRÔNICA (foram 20 "aulas", em 20 números de ABC...) passam a integrar um SUPLEMENTO ESPECIAL, aqui mesmo, dentro de APE!

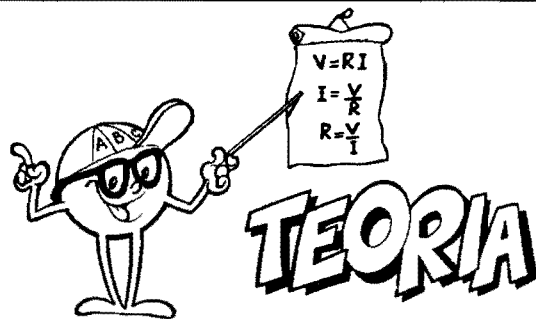
O importante é que as "aulas" e "lições" que antes eram veiculadas em ABC não sofrerão qualquer "descontinuidade"... Continuarão, normalmente, dentro do mesmo cronograma inicialmente previsto, sem "quebra" do currículo...! A única diferença é que, a partir de agora, o Leitor/Hobbysta/"Aluno" não precisará mais adquirir duas Revistas, já que ambas as abordagens (projetos e montagens aos "montes", característica de APE, e "lições" Teóricas/Práticas/Informativas, característica de ABC...) poderão ser encontradas aqui, em APE...!

Com tal modificação, visamos sintetizar trabalhos e reduzir custos, para nós e também para Vocês, mas sem interromper quaisquer dos assuntos que Vocês sempre pediram (e sempre tiveram...) nas nossas Revistas... Observem, a propósito, que a própria numeração normalmente atribuída às "Aulas" do ABC, não asofreu descontinuidade, já que a última Revista/"Aula" (do ABC) publicada, foi a de número 20 e - já na presente APE - incluímos o SUPLEMENTO ABC DA ELETRÔNICA de número 21, com a exata sequência do que estava sendo abordado...

Vamos, então, à "Aula", e não se esqueçam que, a partir do presente número 56, APE "virou" APE + ABC DA ELETRÔNICA, tudo "embutido" numa só super-Revista...!

## TEORIA 11

# Os Circuitos Integrados - 8



**A** S PRINCIPAIS DIFERENÇAS (TEÓRICAS E PRÁTICAS) ENTRE OS INTEGRADOS DAS "FAMÍLIAS" DIGITAIS TTL E C.MOS... OS PARÂMETROS BÁSICOS DOS GATES, CARACTERÍSTICAS DE POLARIZAÇÃO DE SUAS ENTRADAS/SAÍDAS... A UTILIZAÇÃO PRÁTICA DAS ENTRADAS/SAÍDAS DOS GATES DIGITAIS DESSAS "FAMÍLIAS" MAIS UTILIZADAS...

Na "Aula" anterior (20) fizemos uma análise muito abrangente dos conceitos básicos de Eletrônica Digital, e dos principais blocos lógicos (dos quais derivam todos os outros, a serem vistos num futuro próximo...), ou seja: os GATES (INVERSOR, NÃO INVERSOR, AND, OR, NAND, NOR, etc.). Também naquela importante "Aula", aprendemos a interpretar as chamadas

**TABELAS VERDADE**, através das quais podemos, com precisão, "prever" o estado digital numa Saída de **GATE** a partir do seu tipo, do seu número de Entradas, e do estado aplicado a cada uma das ditas cujas Entradas...

Outro ponto importante, visto nos blocos de "Aulas" anteriores, foi o referente à **NOTAÇÃO BINÁRIA**, extremamente adequada à manipulação numérica (e de dados...) através dos blocos **DIGITAIS**, uma vez que só utiliza **DOIS** dígitos, ou "estados" (justamente a "quantidade" de informação "assimilável" por um bloco **DIGITAL**, na sua "radicalidade", tipo "tudo ou nada", "alto ou baixo", "1" ou "0", etc.).

O bom aproveitamento prático dos **GATES DIGITAIS** contidos nos Integrados, sejam de tecnologia **TTL**, sejam do tipo **C.MOS** (esta última "família" é a mais utilizada, atualmente, nas montagens e projetos de uso geral, em virtude de uma série de características altamente vantajosas que apresenta...), contudo, depende de um prévio conhecimento de seus **parâmetros** elétricos, necessidades e limites de polarização, valores mínimos e máximos de Tensão e Corrente que podem manejar, etc.

Assim, na presente "Aula", analisaremos comparativamente, **TTL** e **C.MOS**, e já veremos algumas das disposições circuitais básicas, a partir das quais, futuramente, elaboraremos (já na próxima "Aula"...), circuitos mais complexos na forma de blocos de funções mais "elevadas" do que o comportamento estático de simples **gates**...

### AS PRINCIPAIS DIFERENÇAS ENTRE TTL E C.MOS...

Ambas as "famílias", como já sabemos, foram desenvolvidas unicamente para atividades **DIGITAIS**, para o reconhecimento, manipulação e apresentação de apenas **dois** estados radicalmente opostos e bem definidos: "alto" e "baixo" (nominalmente equivalentes à Tensão do **positivo** da alimentação e ao **potencial de "terra"**, respectivamente...). Existem, entretanto, diferenças

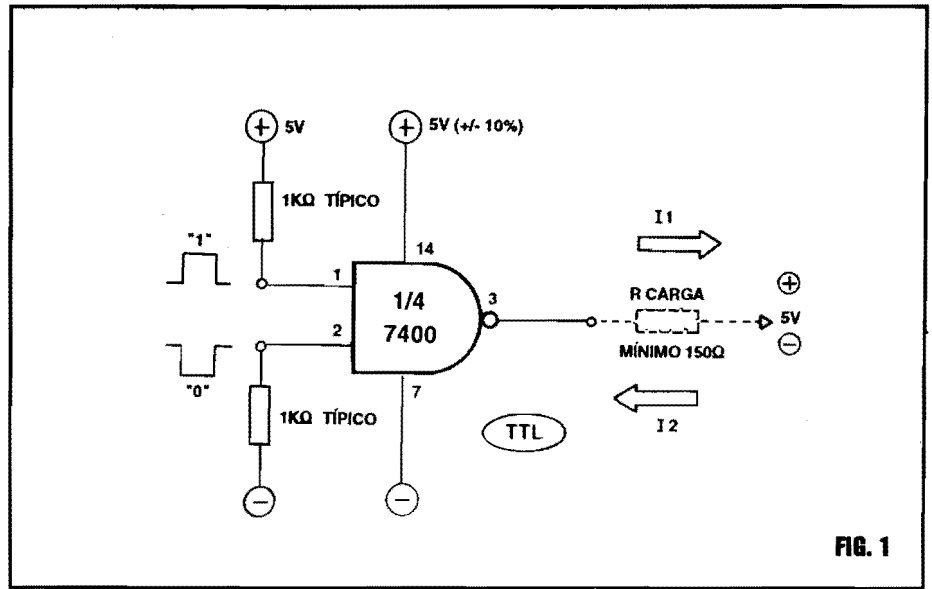


FIG. 1

estruturais nos blocos dessas duas "famílias", ainda que, numa análise puramente lógica, suas **funções** possam ser ... **idênticas!**

A principal diferença (sobre a qual já falamos...) é que os blocos **DIGITAIS TTL** são internamente "feitos" com transistores bipolares comuns, enquanto que os **DIGITAIS C.MOS** são construídos a partir de transistores FET, especiais... Só por aí, já dá pra "sentir" o que pode ser diferente entre eles (em "Aulas" já distantes, do começo do "curso" do **ABC**, vimos os detalhes teóricos e práticos do funcionamento de transistores bipolares e FETs...), visto que as **impedâncias** são radicalmente **altas** nas estruturas circuitais com FETs, e comparativamente **baixas** nos blocos baseados em transistores bipolares comuns... Vejamos isso com mais detalhes:



- **FIG. 1 - UM GATE TÍPICO TTL** - Tomando como exemplo básico um **gate NAND** de 2 Entradas (1/4 de Integrado 7400...), observem, inicialmente, suas necessidades de alimentação (aplicada nos pinos 14 e 7, respectivamente para o **positivo** e **negativo**...), que deve situar-se em rigorosos 5V (mais ou menos 10%). As Entradas interpretam como "baixo" ou "0", um nível de Tensão igual

ou bastante próximo ao da linha do **negativo** da alimentação, e como "alto" ou "1" um nível igual ou próximo ao do **positivo** (5V). Assim, uma Entrada ligada à linha do **positivo** estará recebendo nível "alto", e uma ligada ao **negativo** estará recebendo nível "baixo"... Notar, entretanto, que embora mutuamente compatíveis, as Entradas e Saídas de blocos lógicos **TTL** podem ser diretamente ligadas umas às outras, sem problemas, por medida de proteção às Entradas, é conveniente a intermediação de um resistor/limitador, no valor típico de 1K (isso quando as ditas Entradas receberem os níveis lógicos diretamente das linhas da alimentação...). Outra coisa: ainda devido às relativamente baixas impedâncias envolvidas, o limite de Corrente numa Saída típica **TTL** é de algumas dezenas de miliampéres, e assim, uma "carga" com valor ôhmico de 150R, mínimo, deve estar presente entre a dita Saída e uma conexão direta a quaisquer das linhas de alimentação... É proibido conectar-se uma Saída **TTL** diretamente às linhas de alimentação, ou através de um valor resistivo muito baixo, pois isso poderá ocasionar excesso de dissipação no Integrado (ele "fritará"...). Aproveitem, na análise do diagrama/exemplo, para verificar que a tal Corrente de Saída, obviamente terá um **sentido** dependente do momentâneo **estado** digital da dita cuja, e também dependente da conexão da

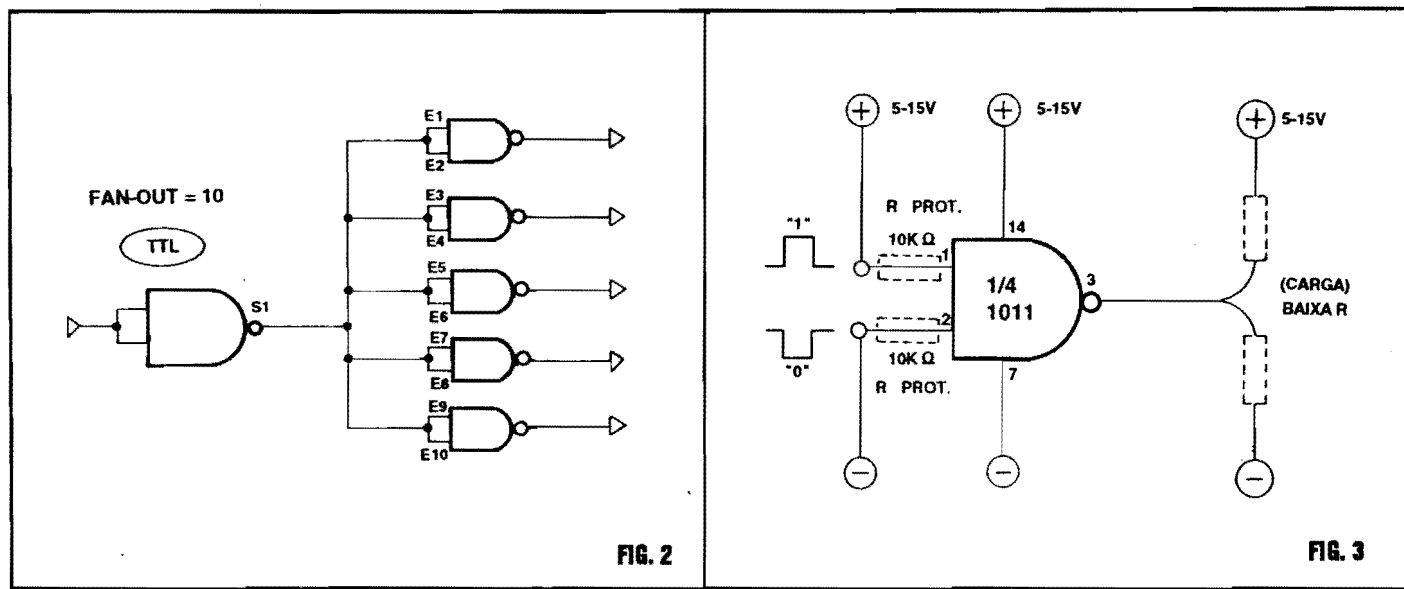


FIG. 2

FIG. 3

carga ao positivo ou ao negativo... Dessa forma, poderão manifestar-se tanto o sentido de Corrente **I1** ("saindo" do gate...) quanto o sentido **I2** ("entrando" no gate...). Tecnicamente, dizemos que a Saída do gate está, respectivamente, "fornecendo" ou "absorvendo" Corrente... Voltando às Entradas, nelas também, devido às impedâncias baixas, uma substancial Corrente é necessária para as devidas aceitações de polarização "alta" ou "baixa" (digitalmente falando). Em virtude dessas capacidades e limites de Corrente, tanto nas Entradas quanto nas Saídas dos gates TTL, e lembrando que num circuito digital típico, Entradas e Saídas de gates (ou de outros blocos lógicos...) são intensamente interligadas, de maneira direta, configura-se um importante parâmetro, chamado de **fan out**, e que representa a "capacidade" (em termos numéricos, de quantidade mesmo...) que uma Saída tem de perfeitamente excitar Entradas... Vamos supor que a capacidade de Corrente de uma Saída TTL típica seja de 30mA, e que o nível de Corrente mínimo para excitação de uma Entrada seja de 3mA... Nem é preciso muito cálculo para perceber que, então, uma Saída TTL pode excitar um máximo de dez Entradas! Pois é esse mesmo o chamado **fan out** da "família" TTL... Se tentarmos, num circuito ou arranjo digital qualquer, usar uma Saída TTL para "enviar" dados ou estados

simultaneamente a mais de dez Entradas TTL, simplesmente ocorre um "colapso" no trânsito das informações, já que, com nível insuficiente de excitação, as ditas Entradas poderão "não reconhecer" os níveis lógicos a elas aplicado (e esse é o "defeito maior" que um circuito digital pode apresentar!).

- FIG. 2 - O **FAN OUT** DOS GATES TTL - O diagrama exemplifica, de modo bastante genérico, esse "negócio" de **fan out**, ou seja: a capacidade direta de excitação de várias Entradas, por uma única Saída (configurando, a propósito, o **limite máximo**, para os TTL, que é justamente de 10 Entradas para 1 Saída).



Resumindo tudo, aí vão os principais parâmetros, características e limites dos gates (e de outros blocos lógicos Integrados...) TTL:

- **TENSÃO DE ALIMENTAÇÃO** - Rígida e fixa - 5V (mais ou menos 10%)
- **CONSUMO GERAL DE CORRENTE** - Não muito baixo, tipicamente de 5 mA por gate, mesmo que suas Entradas e Saída não estejam sendo acionadas...
- **CORRENTE NECESSÁRIA ÀS ENTRADAS** - Relativamente alta (em torno de 3 mA...)

- **IMPEDÂNCIA DAS ENTRADAS** - Baixa, tipicamente de poucas centenas de ohms...

- **CORRENTE MÁXIMA DE SAÍDA**

- Igual ou pouco maior do que 30mA...

- **FAN OUT** - 10 (ou seja: até um máximo de 10 Entradas podem ser excitadas por uma única Saída).



- FIG. 3 - UM GATE TÍPICO C.MOS

- Conforme já foi dito, nas montagens práticas mostradas ao longo do nosso "Curso" (na área DIGITAL...), e mesmo nos projetos normalmente publicados em APE (também, obviamente, dentro da área DIGITAL...), os Integrados da "família" C.MOS são utilizados com **muito** maior frequência, mesmo porque, na sua configuração básica, os TTL apresentam uma série de "desvantagens" frente aos seus companheiros C.MOS... Os TTL, contudo, não estão "mortos" (muito pelo contrário...), já que mesmo os mais modernos circuitos de computadores, ainda utilizam largamente Integrados dessa tecnologia, ainda que "otimizados", de forma a mostrarem menores consumos de Corrente (os chamados TTL **low power**) e velocidades de trabalho cada vez mais altas (os TTL **high speed**...). Contudo, para circuitos que envolvam, além de baixo consumo,

velocidade razoável (ainda que não tão elevada quanto os TTL...) e ampla versatilidade quanto as Tensões de alimentação e quanto à compatibilidade com outros grupos de componentes, analógicos e "discretos", os C.MOS são, nitidamente, mais práticos (melhores, mesmo, sob muitos aspectos...). Vejamos, então, sua "parametragem" básica, usando como exemplo um gate NAND típico (1/4 de Integrado 4011...), de duas Entradas... Inicialmente, observem no diagrama, as necessárias conexões de alimentação, aos pinos 14 e 7 (respectivamente para o positivo e negativo...), notando a "amplitude" da gama permitida, tipicamente de 5 a 15 volts (porém podendo estender-se, na verdade, desde cerca de 3V até uns 18V absolutamente máximos...!). Desde já, anotem uma coisa: as Entradas típicas C.MOS podem (ao contrário dos TTL...) "recolher" seus "estados" digitais **diretamente** das linhas de alimentação, sem problemas... Assim, se precisarmos aplicar nível "1" a uma Entrada C.MOS, podemos simplesmente ligá-la à linha do **positivo** da alimentação, e se quisermos aplicar um nível "0", basta conectar a Entrada diretamente à linha do **negativo** da alimentação...! Entretanto, se as Entradas de um C.MOS, estiverem recebendo seus níveis ou "estados" digitais de outros pontos circuitais, componentes ou blocos analógicos precedentes, etc., por medida de proteção quanto a excessos de Tensão (e não de Corrente...), poderá ser conveniente a inserção de resistores/limitadores, com valor típico de 10K (conforme sugerido, em tracejado, no diagrama...). Reafirmando que tais eventuais resistores **não exercem** limitação específica de Corrente, dependendo de necessidades circuitais específicas, seus valores podem variar enormemente, chegando mesmo a vários megohms (conforme veremos mais adiante...)! Já na "recolha" do sinal, nível ou "estado" das Saídas de um C.MOS, não é "imprescindível" a intervenção de resistores limitadores, principalmente porque existem naturais "proteções" internas em tais blocos lógicos, e assim as eventuais Resistências de "carga" **podem** ser muito baixas (quase nulas...) sem problemas para o Integrado ou o gate... Na verdade, mesmo se colocás-

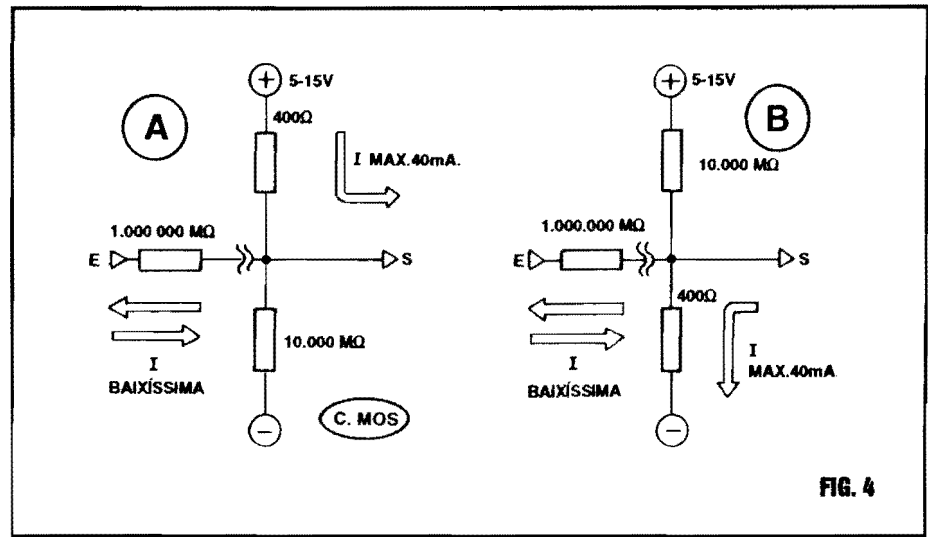


FIG. 4

semos uma Saída C.MOS em "curto" direto com a linha do **positivo** ou **negativo** da alimentação (obviamente que jamais se faz isso, na prática, pois daí não haveria como "usar" a hipotética Saída...), o Integrado *não sofreria danos*... (se fosse num TTL, o Integrado simplesmente "queimaria"...)! Quanto aos **sentidos** que a Corrente pode ter numa Saída C.MOS, valem os mesmo conceitos já mencionados no exemplo relativo aos TTL, ou seja: tanto o bloco lógico pode "fornecer" quanto "absorver" Corrente, dependendo do momentâneo "estado" digital, e também de qual é a linha da alimentação (**positivo** ou **negativo**...) à qual a outra "extremidade" da "carga" está conectada... Maiores detalhes quanto aos parâmetros reais das Entradas/Saídas C.MOS, serão vistos nas explicações inerentes ao próximo diagrama...

**-FIG. 4- DETALHANDO, NA PRÁTICA, AS ENTRADAS E SAÍDAS C.MOS...** - Os dois diagramas (A e B) "estilizam" condições (a nível puramente "resistivo", ou levando em consideração as impedâncias relativas...) para Saída "alta" e Saída "baixa" num gate típico C.MOS, também indicando as impedâncias relativas nas respectivas e hipotéticas Entradas... Em qualquer caso, num gate (ou qualquer outro bloco lógico...) C.MOS, um sinal, "estado" ou nível digital aplicado à Entrada "vê" uma Resistência **incrivelmente alta** (na casa

dos 1.000.000 de Megohms...!). Para quem (como Vocês todos...) já "destrinchou" a velha e boa Lei de Ohm (lá na distante **primeira** "Aula" do ABC...) fica fácil perceber **porquê** é tão irrisória a Corrente requerida para perfeita polarização das Entradas de um C.MOS... Lembrando que a **Corrente é igual à Tensão dividida pela Resistência**, e supondo - por exemplo - que o gate está sendo alimentado por 9 VCC (Tensão bastante típica de trabalho, para blocos e circuitos com Integrados C.MOS...), basta resolver a formulaeta:

$$I = V/R$$

já "traduzida" em suas grandezas...

$$I = 9/1.000.000.000.000$$

dá pra imaginar a "pequenez" do resultado...

Enfim, em qualquer caso (como já havíamos dito...) a Corrente de Entrada é absolutamente **irrisória**, ficando lá pela casa dos nanoampéres, ou mesmo picoampéres... Já quanto às Saídas dos C.MOS, a "coisa" se passa assim: quando uma Saída se apresenta "alta", é como se houvesse um resistor de aproximadamente 400R entre a dita cuja e a linha do **positivo** da alimentação, e um outro resistor, este em torno de "imensos"

10.000M, entre a tal Saída e a linha do **negativo** da alimentação... Já se a Saída apresenta nível digital "baixo" (ou "0" ...), a situação se inverte, como se houvesse um resistor de aproximadamente 400R entre a dita cuja e a linha do **negativo** da alimentação, e um resistor de 10.000M entre a tal Saída e a linha do **positivo** da alimentação geral do bloco...! Fica, então, claro que quanto uma Saída C.MOS está "alta", ela está **alta mesmo**, pela imensa desproporção de impedâncias com relação às linhas de alimentação, cujos níveis de Tensão servem como referencial...! Da mesma forma, quando uma Saída C.MOS está "baixa", também "**não resta a menor dúvida**" quanto à sua "baixeza", pelos mesmos motivos... Entretanto, apesar dessas radicais condições de impedância (ou de valor resistivo "aparente" ...), em qualquer "estado" que uma Saída se encontre, haverá pelo menos um valor resistivo de aproximadamente 400R entre a dita cuja e uma das linhas de alimentação... Esse valor resistivo interno, exerce óbvia limitação nos níveis de Corrente, com o que jamais ocorre um "curto" direto da Saída com a "outra" linha de referencial...! Mesmo com o Integrado e seus **gates** eventualmente alimentado pelo máximo valor prático de Tensão para a "família" (15V), um "curto" direto da Saída com uma das linhas de energia C.C. não "conseguirá" gerar uma Corrente maior do que uma ou duas dezenas de miliampéres!



Em resumo, o conjunto de parâmetros, limites e características principais dos **gates** (ou outros blocos lógicos...) C.MOS é o seguinte:

- **TENSÃO DE ALIMENTAÇÃO** - Faixa bastante ampla, tipicamente de 5 a 15 volts, sem nenhum problema... Em condições extremas, pode-se fazer um Integrado DIGITAL C.MOS trabalhar desde 3V até o máximo de 18V...
- **CONSUMO GERAL DE CORRENTE** - Muito baixo (**mesmo**...). Com a Saída em "aberto", ou seja, sem "carga", o regime quiescente é da ordem de 1 nA (um nanoampére...!) por **gate**...

- **CORRENTE NECESSÁRIA ÀS ENTRADAS** - Também do "tamanho de quase nada"...

Normalmente na casa dos pico-ampéres...!

- **IMPEDÂNCIA DAS ENTRADAS** - Elevadíssima, na casa do **milhão de Megohms**...!

- **CORRENTE MÁXIMA DE SAÍDA** - Automaticamente limitada, não ultrapassando, mesmo nos C.MOS tipo *buffer* (com Saídas "reforçadas"... ) algumas dezenas de miliampéres.

Tipicamente fica em torno de 5 a 10 mA, máximos...

- **FAN OUT** - Como uma Saída pode manejar até algumas dezenas de miliampéres, enquanto uma Entrada precisa de Corrente absolutamente irrisória, o **fan out** (quantidade de Entradas simultaneamente "excitáveis" por uma única Saída...) é também **elevadíssimo**... Em certos casos, **centenas** de Entradas podem receber seus sinais ou "estados" de uma única Saída!

.....

### OUTRAS "DIFERENÇAS" IMPORTANTES, ENTRE TTL E C.MOS...

.....

Existem ainda alguns pontos entre os parâmetros e características práticas da utilização de Integrados, **gates**, ou outros blocos lógicos, de "família" **TTL** ou **C.MOS** que devem ser levados em conta, no projeto básico de circuitos ou aplicações... Vamos relacionar tais "postulados", de modo que Vocês possam sempre considerá-los (é bom **não esquecer**...):

- A Saída de um **gate TTL** que, eventualmente, não seja aproveitado num arranjo circuitual, pode, simplesmente, ser deixada "em aberto", sem problemas...

- A Saída de um **gate TTL** não pode, **nunca**, ser ligada diretamente a quaisquer das linhas de alimentação (**positivo**

ou **negativo**), pois nesse caso o Integrado se "queimará"...

- Uma Entrada de **gate TTL** "pode" ser deixada "em aberto"... Entretanto, nesse caso, o **gate** "interpretará" como se a tal Entrada estivesse recebendo nível digital "1" ou "alto"... Querendo aplicar um nível ou "estado" digital fixo a uma Entrada **TTL**, o certo é ligá-la (conforme o caso...) ao **positivo** ou ao **negativo** da alimentação, **via resistor limitador de 1K**...

- A Saída de um **gate C.MOS** eventualmente não aproveitado num determinado arranjo circuitual, pode, sem problemas, ser deixada "em aberto" (sem ligação)...

- Por ser internamente protegida (praticamente "à prova de curto"...) a Saída de um **gate C.MOS** pode, acidentalmente, ser ligada à linha do **positivo** ou do **negativo** da alimentação, sem que isso cause danos ao Integrado... Também por isso, mesmo cargas de impedância muito baixa podem ser ligadas entre a Saída e uma das linhas de alimentação, sem problemas para o **gate**, bloco lógico ou Integrado...

- Já a Entrada de um **gate C.MOS** **nunca** pode ser deixada "em aberto" (sem ligação) sob pena disso causar graves instabilidades no funcionamento do Integrado como um todo (e, conseqüentemente, instabilizar o próprio circuito aplicativo...). Assim, Entradas por qualquer motivo **não utilizadas**, devem ser ligadas (diretamente, ou via resistor) à linha do **positivo** ou do **negativo** da alimentação (dependendo tal escolha das próprias necessidades lógicas da Saída do **gate** em questão...). Mesmo **gates** totalmente **não utilizados** num circuito, embora possam ter suas Saídas deixadas sem ligação ("em aberto"...) devem ter suas Entradas devidamente "**negativadas**" ou "**positivadas**", obrigatoriamente...



**RESERVE DESDE JÁ SUA  
PRÓXIMA REVISTA APE  
COM SEU JORNALEIRO**



- FIG. 5 - MAIS DADOS PRÁTICOS SOBRE OS VERSÁTEIS C.MOS - Um ponto que nunca deve ser esquecido (por isso mesmo repetimos tanto tal conceito...) é o que refere à super-elevada impedância de Entrada dos C.MOS, com o que a necessidade de Corrente para que elas "interpretem" corretamente os níveis ou "estados" digitais a elas aplicados, torna-se extremamente baixa... Como exemplo prático, observem o diagrama A da figura, onde juntamos as duas Entradas de um gate NAND (1/4 de 4011...) de modo a formar um bloco simples inversor (reveja a "Aula" passada, se já tiverem "esquecido"...). A Entrada E "verá" um nível "1" ou "alto", mesmo estando ligada ao positivo da alimentação através de um resistor de valor bastante elevado (no caso, 10M...). Mesmo a diminuta Corrente que "consegue atravessar" o resistor de 10M, no exemplo, é suficiente para determinar o desejado nível "alto" na referida Entrada, obtendo-se assim (pela ação inversora do bloco...) um nível "baixo" (ou "0"...). Na respectiva Saída... No item B da figura, temos um exemplo inverso, com a Entrada do gate perfeitamente "aceitando" um consistente nível "baixo", mesmo estando ligada à linha do negativo da alimentação via resistor de elevados 10 milhões de ohms... Na verdade, os requisitos de Corrente nas Entradas são tão "próximos de nada", que mesmo "enfileirando-se" - por exemplo - 10 resistores de 10M cada (maior valor comercial facilmente "encontrável"...), perfazendo um "baita" resistor de 100M, e ligando-o esse super-valor resistivo conforme exemplificam os diagramas A ou B da figura, teríamos rigorosamente o mesmo comportamento e "aceitação" dos níveis digitais...! É justamente graças a essa extrema sensibilidade de Entrada, que os gates C.MOS são facilmente utilizáveis para aplicações de sensoramento direto do toque de um dedo para comandos diversos...! Observem os dois diagramas, nos itens C e D da figura... Novamente exemplificando a "coisa" com um simples inversor "feito" pela unificação das duas Entradas de um gate NAND (1/4 de 4011...), notem que bastará "encostar" um dedo nos contatos

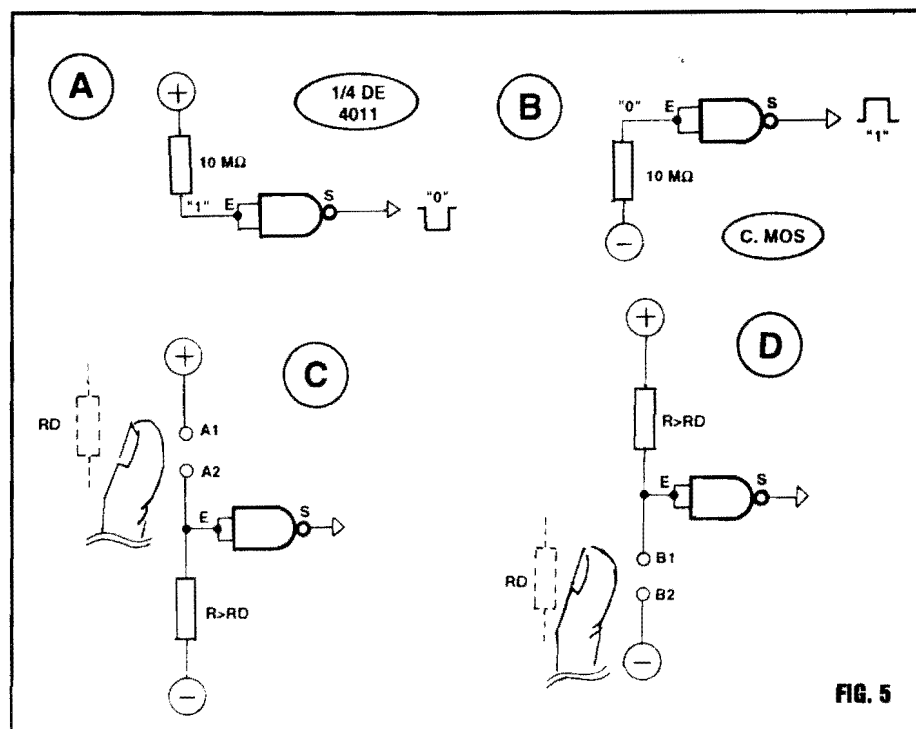


FIG. 5

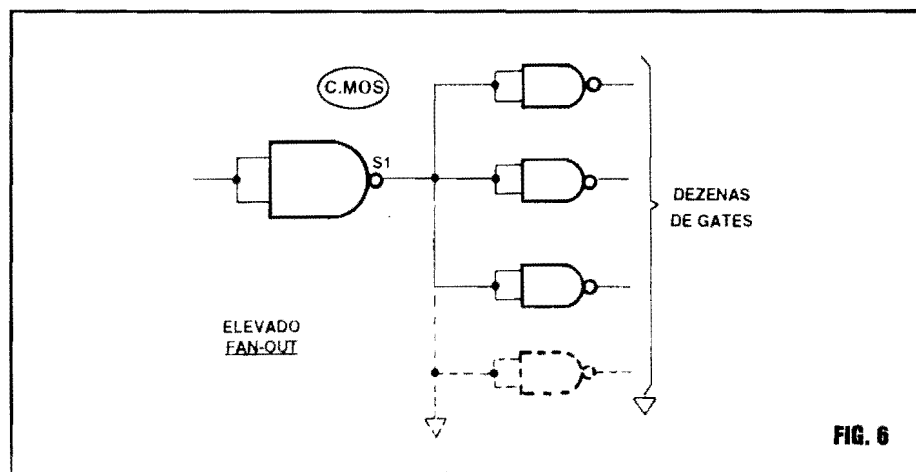


FIG. 6

A1-A2 (ou B1-B2...) para, pela própria (alta...) Resistência da pele (desde que o resistor  $R$  tenha um valor ôhmico maior do que a Resistência do dedo -  $RD$  - tipicamente assumindo  $R$  um valor de pelo menos 1M...), a Entrada E do gate "veja" um nível digital claro e nítido, fazendo com que Saída S assumia estado inverso (que poderá, como veremos mais adiante, ser usado para acionar componentes discretos de Potência, e por aí vai...)! Notem ainda que em qualquer dos exemplos (C ou D...) a presença de  $R$  é obrigatória, devido ao preceito de "ja-

mais deixar em aberto, sem ligação, uma Entrada C.MOS...

- FIG. 6 - O FAN OUT DOS C.MOS... - Conforme já foi mencionado, o fan out dos C.MOS, muito alto, permite acoplar, se assim o circuito ou aplicação o requerer, dezenas e mais dezenas de Entradas de gates ou de outros blocos lógicos, ao comando de uma única Saída da mesma "família"... Não se esqueçam disso, pois é um importante conceito prático, na utilização desses versáteis Integrados DIGITAIS...

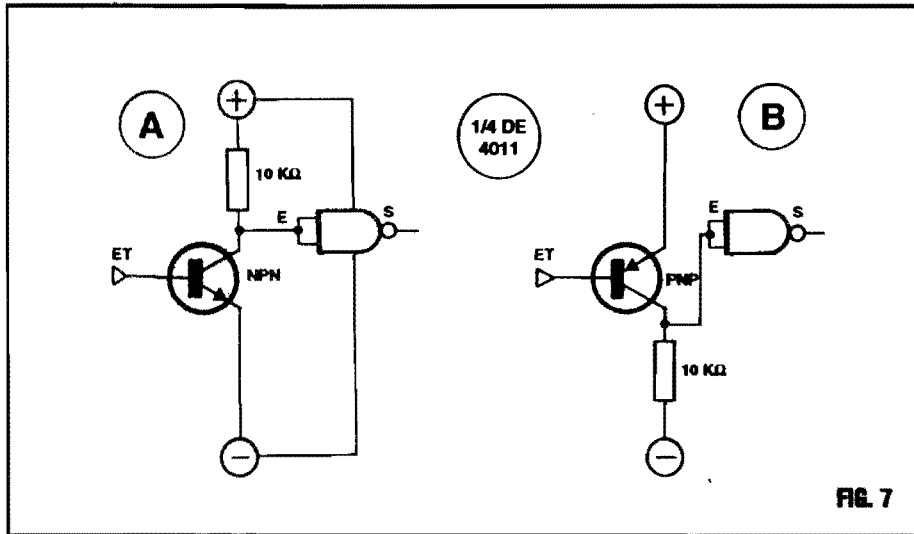


FIG. 7

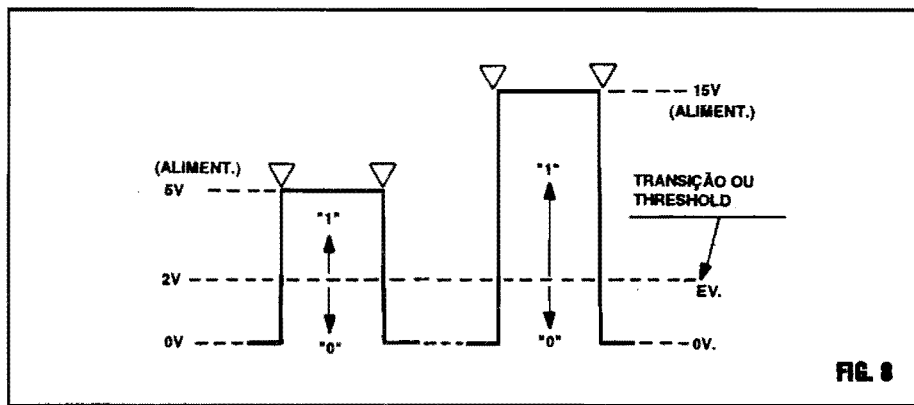


FIG. 8

- FIG. 7 - TEM UMA "RENCA" DE MANEIRAS DE EXCITAR UMA ENTRADA C.MOS... - Sempre considerando a elevada impedância de Entrada, e a amplitude da gama de Tensões de alimentação dos Integrados C.MOS, configura-se uma enorme versatilidade ou "universalidade" dos blocos digitais (gates ou outros...) dessa tecnologia! Assim, é muito fácil excitar corretamente uma Entrada C.MOS digital, a partir de arranjos simples e diretos, baseados em inúmeros componentes discretos comuns, ou mesmo Integrados de outras tecnologias... Nos dois diagramas da figura temos alguns exemplos "clássicos" de como excitar "digitalmente" uma Entrada C.MOS através de um transistor bipolar qualquer, e cujo comando - como se vê - poderá ser feito através do seu terminal de base, como é convencional (Vocês já aprenderam isso...). No caso 7-A, en-

quanto a base do transistor (um NPN) estiver sem excitação, em "aberto" ou mesmo "negativada", a Entrada E do gate "verá" um nível digital "alto", já que o valor do resistor de 10K será relativamente baixo com relação à elevada Resistência do circuito de coletor/emissor ... Enquanto tal condição se mantiver, a Saída S do gate se manterá em "0" ou "baixa"... Aplicando-se, contudo, uma polarização positiva à base do transistor, por qualquer método prático já estudado, a consequente "queda" no valor resistivo entre coletor/emissor oferecerá um nível digital "baixo" à Entrada do gate, com o que sua Saída irá para "1"... Já no exemplo 7-B, incluindo um transistor PNP, a condição de comando (sempre através da base do transistor, ponto ET...) será inversa, ou seja: sem excitação no transistor, a Saída S do gate estará "alta", e com a devida "negati-

vação" da base do PNP, a dita Saída será levada a "0"... Esse tipo de estrutura de excitação de Entradas C.MOS é muito utilizado, na prática circuital (e o Leitor/"Aluno" a verá, muitas vezes, em projetos aqui publicados...). É importante lembrar, contudo, que dependendo de alguns fatores, como o ganho do transistor e o nível dos sinais aplicados à sua base, é possível que o valor sugerido para o resistor de coletor (10K, nos exemplos...) tenha que ser modificado, de modo a adequar o conjunto à esperada "reação" do gate C.MOS... A Entrada do gate, apenas levará em consideração o real nível digital, ou "estado" momentaneamente presente no coletor do transistor, não "ligando a mínima" para os valores resistivos presentes, desde que a divisão da Tensão promova um nítido "1" ou "0" no referido ponto...!

- FIG. 8 - AFINAL, A PARTIR DE QUAL TENSÃO A ENTRADA DE UM C.MOS "INTERPRETA" A TRANSIÇÃO ENTRE OS NÍVEIS RECONHECIDAMENTE DIGITAIS...? - É importante definir bem qual o real ponto de transição, ou seja, a "voltagem" mais ou menos precisa que uma Entrada C.MOS reconhece como sendo a "fronteira" entre um nível "baixo" e um nível "alto", mesmo porque nem sempre as excitações (por uma série de motivos circuitais...) são intrinsecamente "claras" ou suficientemente rápidas em suas "trocas de estado"... Esse nível de transição (ver diagrama), também chamado de limiar ou threshold, situa-se, nos C.MOS, em torno de 2V, acima do que qualquer Entrada dessa "família" interpreta como nível "alto" ou "1", e abaixo do qual a mesma Entrada "vê" um nível digital "baixo" ou "0"... Devido a tal parâmetro, quando estamos utilizando um bloco lógico C.MOS em conjugação com circuitos de entrada baseados em componentes discretos, analógicos, é sempre conveniente adotar uma Tensão de alimentação substancialmente acima dos 2V do "limiar", de modo que com toda a segurança e "certeza" os "estados" digitais aplicados sejam devidamente reconhecidos... É por tal razão Teórico/Prática que, embora possamos fazer um

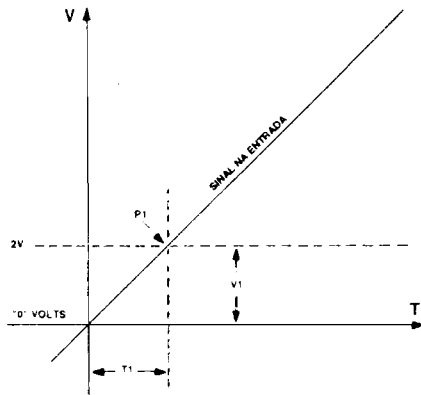
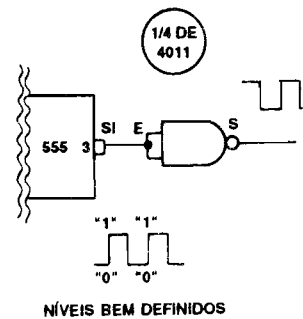


FIG. 9



NÍVEIS BEM DEFINIDOS

FIG. 10

C.MOS trabalhar sob 3 ou 6V, na maioria dos circuitos utilizemos alimentações de 9 ou 12V...

**- FIG. 9 - DETALHANDO A INTERPRETAÇÃO DO "LIMIAR"...** - Para mais facilmente entender essa questão do exato "limiar" ou ponto de transição consistentemente reconhecido por uma Entrada C.MOS, vamos dar uma olhadinha no diagrama da fig. 9... Nele, um gráfico simula a aplicação de uma transição relativamente lenta de Tensão à dita Entrada, num "crescimento" da Tensão em função do Tempo, quase que em "rampa", sem "degraus" definidos... Observem que, durante todo o período de Tempo  $T_1$ , embora "subindo" o nível ou valor da Tensão aplicada à Entrada, esta "verá" um nítido nível "baixo" ou "0", uma vez que o ponto de transição (em aproximadamente 2V...) não terá sido atingido... Já depois de decorrido o Tempo  $T_1$ , com o valor de Tensão do sinal de Entrada ultrapassando o "limiãr" de 2V, a Entrada passa a "reconhecer" um nível digital "alto" ou "1"... Com pequenas variações de parâmetro, o mesmo fenômeno ocorre se o nível de Tensão do sinal de Entrada se manifestar "descendo"... É sempre bom levar em conta esse fator (importante, na área DIGITAL...) do exato ponto de transição reconhecido pelos gates ou blocos lógicos "daquela" tecnologia... De um modo geral, é conveniente providenciarmos para que uma Entrada C.MOS DIGITAL sempre receba níveis muito definidos, lembrando

que circuitos DIGITAIS apenas "reconhecem" dois estados: tudo ou nada, alto ou baixo, positivo ou negativo (acima ou abaixo do "limiar"...), "1" ou "0"... Blocos digitais (já explicamos isso...) não são capazes de apresentar, nas suas Saídas, um resultado "proporcional" a eventuais níveis intermediários aplicados às suas Entradas (tal comportamento é prerrogativa dos circuitos e blocos LINEARES, analógicos, estudados na fase anterior das nossas "Aulas"...

**- FIG. 10 - O INTEGRADO 555 (JÁ VISTO EM "AULA" ESPECÍFICA...) É UM EXCELENTE "COMPANHEIRO" PARA OS GATES E BLOCOS LÓGICOS C.MOS...** - As exigências de "definição" clara de níveis "altos" ou "baixos", pertinentes aos C.MOS, fazem, por exemplo, com que suas Entradas "casem" muito bem com uma Saída de Integrado 555... Esse versátilíssimo Integrado, estudado em nada menos que duas "Aulas" específicas, é daqueles meio "híbridos", capazes de muito bem transitar tanto no universo ANALÓGICO quanto no DIGITAL... No caso, o importante é lembrar que a sua Saída (pino 3) sempre apresenta níveis ou estados muito definidos, ou praticamente iguais a "zero volt" (potencial equivalente ao da linha do negativo da alimentação...) ou praticamente equivalentes à Tensão positiva da alimentação... Nunca se mostrarão, num pino de Saída de 555, transições "lentas" de Tensão, "rampas" de "voltagem"... Suas mudanças de

estado são sempre bruscas e muito "exatas", como convém à boa interpretação de blocos digitais! Além disso, como a faixa de Tensões de alimentação apropriadas para o 555 é basicamente idêntica à dos Integrados DIGITAIS C.MOS, o "casamento" desses dois tipos de Integrados, num só circuito ou projeto, sempre tem tudo para dar certo...! Na verdade, o 555 e os C.MOS "gostam de trabalhar juntos" (e o fazem com grande frequência...). O diagraminha mostra como uma Saída de 555 pode ser ligada, diretamente, a uma Entrada de C.MOS sem o menor problema... Eventualmente, dependendo das outras necessidades ou conveniências circuitais, pode ser inserido um Resistor entre as citadas Entrada/Saída...

**- FIG. 11 - DEPENDENDO DA APLICAÇÃO, TAMBÉM É POSSÍVEL EXCITAR CORRETAMENTE UMA ENTRADA DE C.MOS A PARTIR DE UM SINAL QUE VARIE "LENTAMENTE", EM TENSÃO...** - Apesar da nossa "insistência" quanto à perfeita definição dos níveis aplicáveis a uma Entrada de C.MOS, existem circuitos ou funções em que a velocidade de reação ou interpretação do estado ou nível não são muito importantes para o bom andamento, para o desejado funcionamento final... Nesse caso, é perfeitamente possível excitar uma Entrada C.MOS através de sistemas de transição "lenta" de sinal ou nível, conforme exemplificam os diagramas da figura 11...

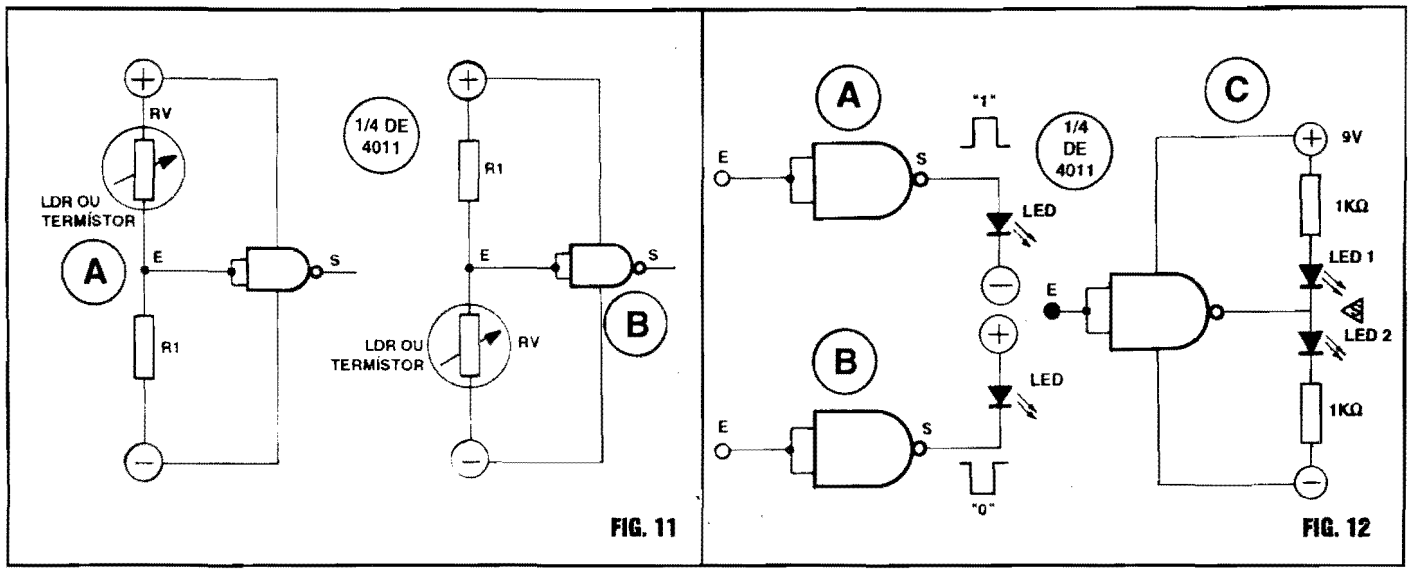


FIG. 11

FIG. 12

Nos exemplos, resistores “dependentes” de fatores externos, no caso um LDR (dependente da luz) ou um TERMÍSTOR (dependente da temperatura) são utilizados, com o apoio de um “segundo” resistor, de cujo valor dependerá o exato ponto de transição a ser verificado por influência dos tais “fatores externos” (grau de luminosidade ou temperatura sobre o sensor...). No caso 11-A, quando a iluminação sobre o LDR atingir uma intensidade que faça a Resistência do componente cair a valor sensivelmente inferior ao do resistor **R1**, o ponto **E** ficará “positivado”, ou seja, apresentará Tensão superior ao “limiar” de 2V, com o que a Entrada do **gate**, “verá” um nível digital “1”, levando a Saída **S** a nível “0”... Já na escuridão, o valor ôhmico do LDR será nitidamente superior ao do resistor **R1**, fazendo com que a Entrada do **gate** receba um consistente nível digital “baixo”, levando a Saída **S** à condição digital “1”... Observem que, com toda a facilidade (11-B) é possível inverter os citados comportamentos, simplesmente trocando de posição, entre si, o resistor “dependente” (LDR ou TERMÍSTOR) com o resistor fixo **R1**... Outra coisa: se quisermos ter um certo controle sobre o exato ponto de transição (no que diz respeito à luminosidade ou temperatura capazes de ocasionar a citada mudança no estado digital...), basta substituir o resistor fixo **R1** por um resistor ajustável ou regulável (**trim-pot** ou poten-

ciômetro...), através de cujo ajuste poderemos colocar o citado ponto “onde” quisermos, dentro de boa faixa ou gama... Uma “dica” prática: para que os exemplificados ajustes fiquem fáceis e confortáveis, recomenda-se que o dito resistor ajustável (seja **trim-pot**, seja potenciômetro...) tenha um valor ôhmico nominal correspondente a aproximadamente o dobro da Resistência apresentada pelo LDR ou TERMÍSTOR no ponto de Luminosidade ou Temperatura que se pretende detectar (e a partir do qual queremos ver “mudar” a condição digital na Saída **S** do **gate**...). Finalizando, observem que embora as transições de níveis na Entrada **E** sejam, nos casos, relativamente lentas, assim que a Tensão presente na dita cuja transite pelo “limiar”, imediatamente ocorrerá na Saída uma transição rápida, bastante definida, e a partir da qual podemos acionar outros módulos circuitais, eventualmente capazes de ações de alta Potência, conforme as necessidades e intenções...

- FIG. 12 - FALANDO, AGORA, DAS SAÍDAS DOS GATES... - Já vimos que uma Saída de bloco digital C.MOS, qualquer que seja o nível ou estado momentaneamente nela apresentado, está sempre “limitada”, automaticamente, por um “resistor” interno à linha de alimentação positiva ou negativa... Essa característica faz com que não seja possível grandes “puxadas” ou “fornecimentos”

de Corrente, por tais Saídas, em forma direta para aplicações mais pesadas... Entretanto, embora não muito “brava”, a Corrente naturalmente disponível numa Saída de C.MOS pode, perfeitamente, ser usada para a excitação de um LED (componente que já foi mais do que “mastigado” na distante “Aula” 5 do ABC...). Observem que na maioria dos casos, sequer se mostrará necessária a inserção do “tradicional” resistor limitador em série com o tal LED, mesmo porque a máxima Corrente “emitida” ou “absorvida” pela Saída C.MOS estará sempre “bem dentro” dos limites bem aceitos pelo próprio LED (que, normalmente, pode ser percorrido - sem problemas - por Corrente entre 5 e 40 mA, acendendo consistentemente, sem “forçar a barra” do componente...). Nos diagramas A e B da figura, temos duas situações típicas (que o Leitor/“Aluno” certamente verá, reproduzidas na prática, muitas vezes...) de comando direto de um LED por Saída C.MOS... No primeiro caso, o LED acenderá apenas quando a Saída **S** mostrar um estado digital “alto”, permanecendo apagado quando a dita Saída estiver digitalmente “baixa”... No segundo caso, a condição se inverte, com o LED apenas acendendo ao se manifestar nível “0” ou “baixo” na Saída **S**, já que, com a tal Saída “alta”, o LED ficará apagado... A configuração mostrada no diagrama C é um pouco mais complexa, mas também fácil de

entender... Nela dois LEDs são comandados, de forma alternada, pelo sinais ou estados fornecidos por uma única Saída C.MOS: se a dita Saída estiver "baixa", apenas acenderá o LED 1, e se a referida estiver "alta", acenderá apenas o LED 2... No caso, a presença dos dois resistores limitadores é obrigatória, caso contrário ocorrerá um permanente fluxo de Corrente através dos dois LEDs... Um ponto interessante a se considerar, nos exemplos, é que se a Saída apresentar um "trem" de pulsos ou estados digitais alternados (1-0-1-0-1-0...), e se a Frequência de tais pulsos for inferior a 10 Hz (limite de percepção derivado da persistência retiniana humana...), nos casos A e B veremos o LED "pisar" ritmicamente, enquanto que no caso C veremos os dois LEDs alternar-se, em "acendimentos e apagamentos" também cíclicos, porém no estilo "gangorra" (quando um estiver aceso, o outro estará apagado, e vice-versa...).

**- FIG. 13- ACIONANDO "CARGAS" SOB MAIORES CORRENTES, A PARTIR DE UMA SAÍDA DE GATE C.MOS... -** Nos exemplos da fig. 11, o aproveitamento apenas da Corrente fornecida (ou "puxada"... ) diretamente pela Saída C.MOS, obviamente limita muito, em termos de Potência final, as aplicações comandadas... Se quisermos acionar "cargas" que demandem Correntes mais "pesadas", basta recorrermos aos nossos "velhos amigos" amplificadores, os **TRANSÍSTORES BIPOLARES** comuns (já "mais do que estudados"...), conforme exemplificam os dois diagramas, sendo um com unidade NPN e outro com PNP... Em qualquer caso, o terminal de base do transistor é ligado à Saída C.MOS, ou de modo direto, ou com a interveniência de um resistor, cujo valor, tipicamente, situa-se em torno de 10K, mas que pode variar, em função das necessidades de Corrente de base e do ganho do transistor, etc. Em 13-A, a carga será energizada apenas quando a Saída S do C.MOS se apresentar "alta", ficando desenergizada quando a dita Saída apresentar nível digital "baixo"... Em 13-B a situação se inverte, com a carga eletricamente acionada apenas

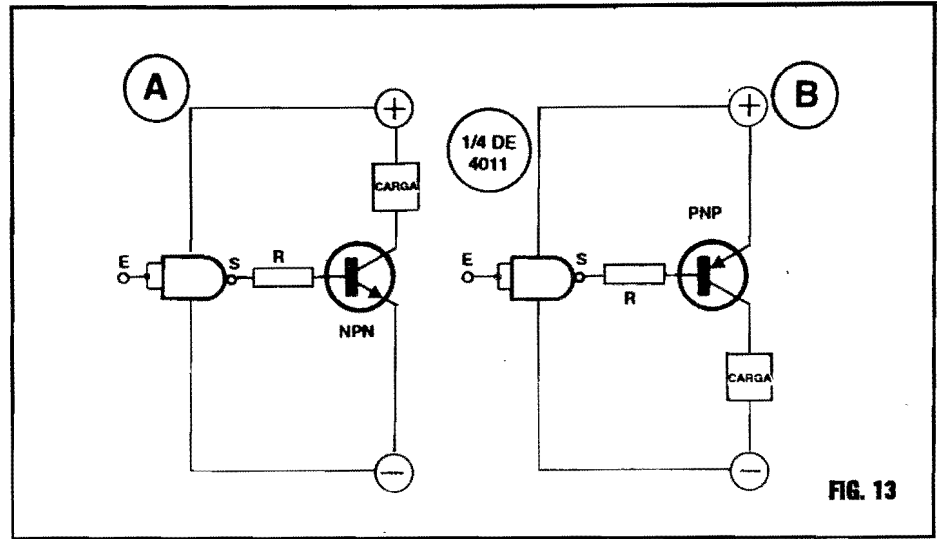


FIG. 13

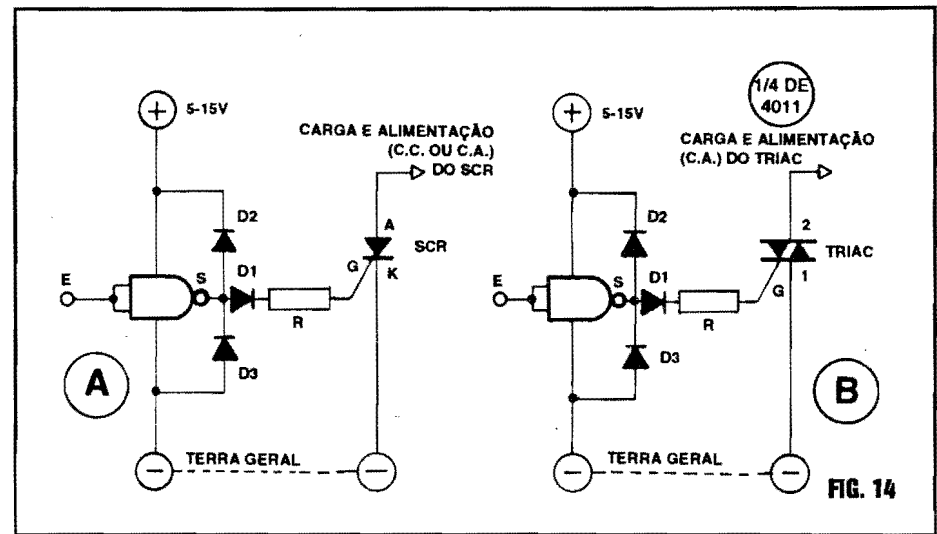


FIG. 14

quando a Saída S mostrar uma condição digital "0"... Em qualquer caso, apenas os parâmetros do transistor ( $I_{c \max}$ , por exemplo...) determinarão o "tamanho" da Corrente realmente entregue à carga, na condição de "ligada". Escolhendo-se criteriosamente o transistor, em função da real Potência/Corrente da carga, podemos, tranquilamente, "esquentar o caldo", em muitas funções práticas extremamente úteis e válidas...! Existem ainda possibilidades de ampliar mais ainda as Potências, Tensões e Correntes chaveadas à carga final: basta que o coletor dos transistores exemplificados acionem... relés (também já estudados em "Aula" específica, lá no comecinho do nosso "Curso"...). Outra coisa: como

os transistores bipolares comuns normalmente podem trabalhar muito bem sob alimentação dentro da faixa de Tensão recomendada para os Integrados C.MOS (5 a 15 volts), uma única fonte poderá energizar tudo, seja a parte digital do circuito, seja sua parte transistorizada...! Nesse caso, o importante é que a Corrente disponível em tal fonte seja suficiente para a soma das necessidades do bloco C.MOS e do bloco "discreto"...

**- FIG. 14- INDO "ATÉ O TALO", EM TERMOS DE POTÊNCIAS, CORRENTES E TENSÕES "COMANDÁVEIS" POR UMA SAÍDA C.MOS... -** Aos eventuais módulos de Potência acoplados às Saídas C.MOS

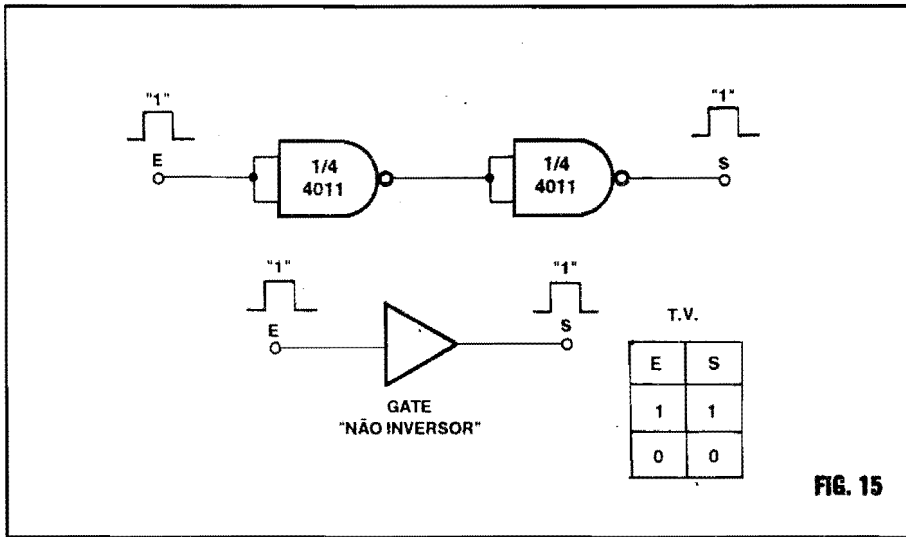


FIG. 15

mesmo fontes de alimentação diferentes em Tensão (e até em "tipo" de Corrente, C.C. ou C.A.) podem estar acopladas para fins de energização de tais blocos, desde que se mantenha uma "linha de terra" comum (a linha de "zero volt" do módulo de Potência, eletricamente coincidente com a linha do **negativo** da alimentação do bloco C.MOS...). Usando-se tal sistema, uma Saída C.MOS, com a interveniência de apenas um resistor e de uma trinca de diodos de proteção (ver diagramas...), pode excitar diretamente até um terminal de *gate* (Notem que o nome "gate", aí, não tem nada a ver com **gate** digital... Embora o significado do termo, em inglês, seja literalmente o mesmo, significando **porta**, **portão** ou **comporta**, num caso ele é utilizado para designar uma "porta" lógica, e no outro para denominar o terminal de "autorização" para o disparo de tiristores...) de um SCR ou TRIAC (componentes já estudados...)! Na maior parte dos casos, dependendo basicamente da "sensibilidade" do *gate* do tiristor, o resistor **R** terá um valor entre 100R e 1K. Os três diodos devem ter uma Tensão Reversa de pelo menos 400V, para tranquilamente trabalharem sob redes C.A. de 110 ou 220 volts... Não precisam, contudo, ser componentes para altas Correntes, uma vez que os níveis gerais de energia, por eles circulantes, serão baixos... Exercem, sim, funções importantes de "absorção" de transientes ou de picos de "voltagem" que eventualmente "retornem" do setor

de Potência para o módulo centrado no C.MOS... Em qualquer dos exemplos básicos, cargas de **centenas** (ou mesmo de **milhares**...) de Watts, poderão ser comandadas pelo estado digital presente em uma mera "Saidinha" de C.MOS... Tanto o SCR quanto o TRIAC apenas serão "ligados" (consequentemente energizando as respectivas cargas...) quando a Saída S mostrar um nível "1" ("alto")... Maiores detalhes sobre a circuitagem de Potência e a boa utilização dos tiristores, devem ser recolhidos pelo Leitor/"Aluno" na "Aula" que tratou especificamente do assunto...

- FIG. 15 - OUTROS "TRUQUES" COM GATES C.MOS... - Vocês se lembram que, na "Aula" anterior (20) foi dito e mostrado que o bloco digital lógico mais simples que existe é o chamado **gate NÃO INVERSOR**, cujo símbolo é aquele simples "triângulo", sem a "bolinha inversora" na ponta correspondente ao terminal de Saída... Também vimos que um **gate** desse tipo elementar, sempre mostra em sua Saída um estado ou nível digital **idêntico** ao aplicado à sua Entrada... Aparentemente (**apenas** "aparentemente"...) trata-se de um bloco que "não faz nada" (afinal, para que serve um negócio no qual *enfia-se uma banana na Entrada, e obtém-se, na Saída, a mesma banana*...?). As coisas, porém vão mais além do que percebemos à primeira vista...! Explicando: um bloco

lógico digital não trabalha amplificando **linearmente** quaisquer das costumeiras grandezas elétricas... Ele apenas **interpreta**, simbolicamente, um estado ou nível presente na sua Entrada, mostrando em sua Saída também um "símbolo", através de níveis ou estados convencionados... A já conhecida TABELA VERDADE do **gate NÃO INVERSOR**, "diz" que a Saída S deve mostrar o mesmo símbolo ou notação binária presente na Entrada E ("1" dá "1" e "0" dá "0"...). Existe, porém, um **importante** fator: a brutal disparidade ou desproporção entre a "enormíssima" impedância de Entrada, em face da baixa impedância de Saída, resulta - na prática - num **imenso GANHO DE CORRENTE**, ou seja, um poderoso **fator de amplificação**...! Analisemos isso, na prática, aproveitando para mostrar um costumeiro "truque" de circuitagem digital C.MOS... É possível "construir" um **gate NÃO INVERSOR**, simplesmente "enfileirando" dois **gates INVERSORES** (os quais, conforme se vê no diagrama, também foram devidamente "improvisados" a partir de **gates NAND** de duas entradas cada, "juntando-se" as Entradas de cada um dos blocos...). Até aí já deu pra "sacar" como é relativamente fácil, conhecendo as funções básicas dos blocos ou **gates** elementares, e suas respectivas TABELAS VERDADE, "criar" blocos específicos, eventualmente necessários a certas funções ou operações circuitais desejadas... Para quem não "percebeu o truque", basta lembrar que *uma coisa invertida duas vezes, resulta... "desinvertida"*... Vamos, agora, supor que o dito conjunto faz parte de um circuito digital, alimentado por 10 VCC. Se ligarmos a Entrada geral E ao **positivo** da alimentação, através de um resistor de 10M, a dita Entrada "aceitará" e reconhecerá perfeitamente um nível "alto" ou "1", não é...? Nem é preciso fazer cálculos para perceber que uma Tensão de 10V, sobre uma Resistência de 10M, só consegue "fazer passar" uma Correntinha de nada... Isso sem contar a impedância natural da Entrada C.MOS, na casa do **milhão de megohms**...! É, na prática, impossível de medir a Corrente real de Entrada, de **tão pequena**... Na Saída S, entretanto, teremos o mesmo

nível "alto" ou "1", porém sob uma disponibilidade de Corrente de vários **millampéres!** Dividindo esses **vários miliampéres** pelos números "infinitamente" pequenos da Corrente de Entrada, teremos como resultado um número "infinitamente" grande, e que representa, justamente, o **ganho de Corrente** do bloco lógico, ou o seu **fator de amplificação** (que, sabemos, não é linear nem proporcional...). Conforme vimos af atrás, a dita Corrente de Saída é "capaz" de acender um LED, enquanto que a Corrente de Entrada (alguns poucos e incríveis pricoampéres...) seria absolutamente incapaz de "acender" qualquer coisa...! Uma "meia dúzia" de pobres e solitários *elétrons* circulando na Entrada, fazem a Saída fornecer ou "puxar" um "turbilhão" de *elétrons*...! Na prática, portanto, não é nada daquilo de *enfiar uma banana na Entrada e recolher uma banana na Saída*...! É, sim, como *mostrar a fotografia de uma banana, na Entrada, e na Saída recolher uma banana mesmo!* Deu pra sentir, então, que um **gate NÃO INVERSOR** não é um vagabundo imprestável... Faz coisas importantes, sim (e como...!).

**- FIG. 16 - USANDO OS GATES EM CONTROLES DIGITAIS MAIS COMPLEXOS...** - Quando, na "Aula" anterior, mostramos ao lado de cada bloco lógico básico, sua respectiva TABELA VERDADE, falamos da **importância** das ditas TABELAS para uma efetiva análise do comportamento digital de estruturas mais complexas, baseadas nos **gates** dos mais diversos tipos, e no devido aproveitamento das suas Entradas e Saídas... Só para ter uma idéia, vamos dar alguns exemplos, baseados em **gates NOR** de duas entradas (contidos num Integrado C.MOS 4001...), para ver como, a partir das respectivas TABELAS VERDADE, efetivos e complexos controles de sinais, estados e dados podem ser facilmente feitos, com a condição única de que todos os sinais manipulados estejam no "modelo" digital, ou seja: nitidamente configurados em "altos" e "baixos" (ou níveis "1" e "0"...), e com eventuais transições entre tais níveis, efetuadas

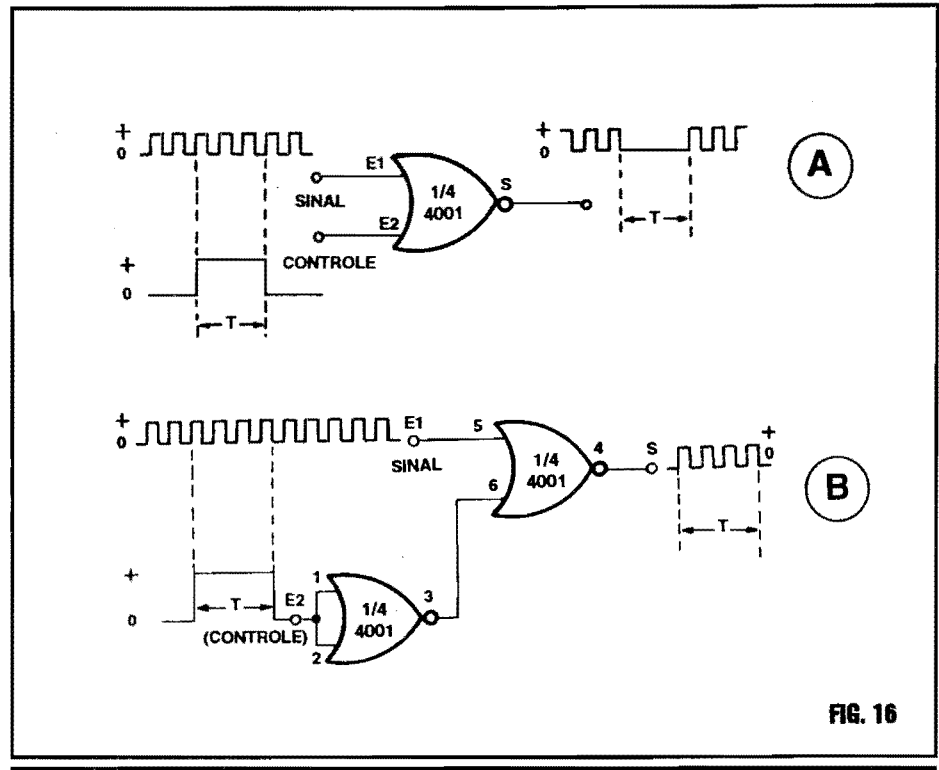
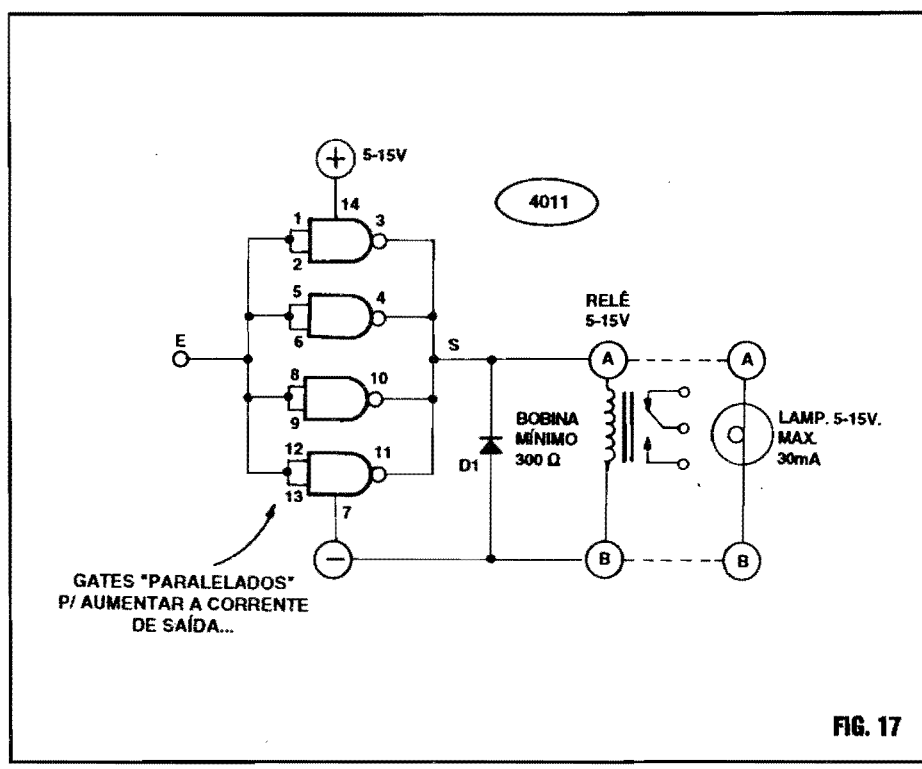


FIG. 16

com grande rapidez (nada de "rampas" ou transições lentas...). No exemplo 16-A temos uma configuração lógica bastante utilizada, na prática, em que, com um único **gate NOR** (1/4 de 4001) podemos realizar o interessante "truque" de **autorizar** ou **não** a passagem de um sinal oscilatório, ou um trem de pulsos... Se à Entrada E1 aplicarmos o citado trem de pulsos, ou seja, uma seqüência alternada de "1" - "0" - "1" - "0", e assim por diante (por exemplo, como os sinais obtidos na Saída de um 555 trabalhando como **astável**, conforme vimos na respectiva "Aula"...), enquanto a Entrada E2 estiver recebendo nível "0", o tal trem de pulsos aparecerá nitidamente na Saída S (porém com fases ou polaridades **invertidas**, já que o **gate** é do tipo NOR...). Basta lembrarmos a TABELA VERDADE desse tipo de **gate**, vista na "Aula" passada, para notarmos que, *estando uma das duas Entradas em "0", a Saída mostrará sempre um estado oposto ao aplicado à outra Entrada*... Dessa forma, estando E2 em "0", cada vez que E1 receber "0", a Saída S mostrará "1", e cada vez que E1 receber "1", a Saída apresentará "0"... Dessa forma, obtemos na Saída o mesmo sinal em "onda quadra-

da" aplicado à Entrada E1, porém "de cabeça pra baixo"... Já quando aplicarmos à Entrada E2 um nível "1", o tal trem de pulsos deixa de "atravessar" o bloco lógico, com o que a Saída S passa a apresentar, fixamente, um nível "0", por todo o Tempo T durante o qual mantivermos o nível "1" aplicado à Entrada de controle, E2... Este segundo comportamento também se dá devido à TABELA VERDADE do **gate NOR** de duas Entradas... Vejamos: *sempre que uma das Entradas estiver em "1", a Saída apresentará "0", independente do nível ou estado da outra Entrada*... Dessa forma, enquanto E2 permanecer em "1", a Saída S ficará em "0", bloqueando a passagem do sinal oscilatório em "onda quadrada", ou trem de pulsos digitais aplicado à Entrada de sinal (E1)...! Outro interessante exemplo de "controle de passagem", está no diagrama 16-B: basta colocar um bloco **SIMPLES INVERSOR** precedendo a **Entrada de Controle** (Observar que no esqueminha já são vistos os números das "pernas" do 4001, correspondentes às Entradas e Saídas efetivamente utilizadas - e é assim que normalmente indicamos as conexões, nos esquemas que envolvam o uso de **gates** e



Integrados digitais...), para obtermos um controle inverso ao anteriormente exemplificado... Nesse caso, o trem de pulsos (sequência alternada de estados "altos" e "baixos"... ) é aplicado, permanentemente, à Entrada de sinal, E1... Enquanto a Entrada de controle, E2, permanecer em "0", a Saída S mostrará fixamente um nível "0" (o sinal alternado aplicado a E1, portanto, "não passa"... ). Mas quando aplicarmos um nível "1" à Entrada de controle (e enquanto assim a mantivermos...), o sinal correspondente ao trem de pulsos "passará", surgindo na Saída S (porém, com a fase invertida...). Podemos, por óbvias razões, chamar o exemplo 16-A de controle inibidor e o 16-B de controle autorizador... No futuro, em diversas aplicações práticas dos Integrados e gates da "família" digital C.MOS, o Leitor/Aluno verá muitas vezes, estruturas parecidas ou idênticas às ora exemplificadas, sempre com a sua lógica totalmente baseada nas TABELAS VERDADE dos blocos envolvidos...

- FIG. 17 - AMPLIANDO A CAPACIDADE DE CORRENTE DE

SAÍDAS C.MOS, PORÉM SEM O AUXÍLIO DE COMPONENTES EXTERNOS, DE POTÊNCIA... - Já mostramos e explicamos que uma única Saída de gate ou bloco lógico C.MOS, pode fornecer uma pequena Corrente (não tão pequena assim, já que na casa de até algumas dezenas de miliampéres - dependendo da "sub-família" do Integrado - pode até servir para a excitação direta de cargas modestas, como LEDs, por exemplo...). Também conforme já foi mostrado, as naturais proteções e limitações internas das Saídas dos C.MOS costumam "segurar a barra" contra quaisquer danos que pudessem ser causados aos Integrados e aos seus blocos internos, mesmo por uma inadvertida sobrecarga... É certo que também já mostramos como é possível ampliar consideravelmente a Corrente e/ou a Potência aplicada a uma eventual carga mais "pesada", a ser comandada pela Saída de um gate C.MOS (com o auxílio de transistores, tiristores, etc...). Entretanto, existe ainda um outro "truque", que - partindo da utilização de um único Integrado da "família", digamos com 4 ou 6 gates internos, permite um considerável "reforço" na Corrente final, sem o recurso

de componentes outros, discretos, de amplificação...! Na figura, o diagrama mostra a idéia básica (que pode ser adaptada, condicionada e ampliada, para diversas aplicações e parâmetros específicos...): simplesmente colocando em paralelo vários gates (ou seja: interligando suas Entradas e também suas Saídas, de modo a "simular" um único super-gate...) é possível obter regimes de Corrente de Saída proporcionalmente mais altos do que os oferecidos por um único gate... No caso do exemplo, os quatro gates NAND de um Integrado 4011, com todas as suas 8 Entradas reunidas no ponto E e todas as suas 4 Saídas "juntadas" no ponto S, funcionam como um "super-inversor", capaz, agora, de manejar Correntes de Saída bem maiores...! Conforme sugere o esquema mostrado, até a bobina de um relê (ou mesmo uma pequena lâmpada, ou até outra carga igualmente "pesada"... ) pode ser diretamente excitada pela Saída conjunta S...! Simplesmente, a "soma" das Correntes individualmente oferecidas pelos quatro gates internos, torna-se suficiente para (principalmente no que diz respeito à Saída...) acionar cargas que precisem de Correntes mais elevadas... No entanto, quanto à Entradas (todas "juntadas" em uma só...), a Corrente necessária continua muito pequena, mesmo considerando que agora precisamos de um total equivalente ao número de Entradas/gates, multiplicado pela Corrente requerida por uma única Entrada... Não é difícil perceber o funcionamento geral do conjunto exemplificado no diagrama: aplicando-se "1" ou "0" ao ponto E (Entrada geral...), todas as Entradas de todos os gates assumirão o "estado" aplicado (pinos 1-2-5-6-8-9-12-13, no caso do 4011 usado no exemplo...), fazendo com que todas as Saídas, simultaneamente (pinos 3-4-10-11, no caso...), assumam estado inverso ao aplicado às Entradas... No diagrama, as Saídas conjuntas são usadas para energizar uma bobina de relê, cujos únicos requisitos serão poder funcionar sob a mesma Tensão geral de alimentação do C.MOS e apresentar (a dita bobina do relê...) uma Resistência de no mínimo 300R... Explica-se esse



parâmetro: dentro da gama de Tensões com as quais um C.MOS pode trabalhar, tal Resistência determinará sempre uma Corrente (ainda que não muito pequena...) suficientemente moderada para corresponder à "soma" das disponibilidades dos pelo menos quatro **gates** "paralelados"... Obviamente que esse recurso apenas é válido para conjuntos de pelos menos quatro **gates** (muitos dos Integrados da "família" contém tal quantidade de *portas* internas, sendo que alguns têm até *seis portas*...). No caso do diagrama/exemplo, como a carga é do tipo **indutiva** (como também o seriam um pequeno transformador, um alto-falante de baixa Potência, etc.), a presença do diodo D1, em "anti-paralelo" com a dita cuja é praticamente obrigatória, de modo a bem proteger as próprias Saídas dos **gates** envolvidos contra pulsos de Tensão um tanto "exagerados", criados pelo efeito de auto-

indução, nos instantes de chaveamento da energia sobre a dita carga... Já para acionar uma carga puramente resistiva (como a também sugerida lampadinha, no diagrama...), o referido diodo não será necessário... Entretanto, notar os limites de Corrente sugeridos para a dita lampadinha/exemplo, e lembrar que - obviamente - sua Tensão de trabalho deverá ser compatível com a de alimentação geral do circuito, uma vez que, em condição "alta", as Saídas do C.MOS assumirão praticamente essa Tensão...

.....  
**NA PRÓXIMA "AULA"**  
**DO ABC...**  
 .....

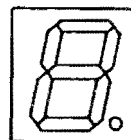
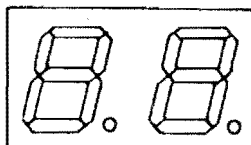
A sequência do presente assunto, abordando a prática das aplicações dos **gates** C.MOS, na "Aula" 22 (encar-

tada em APE 57...), mostrará uma introdução aos blocos digitais mais complexos (ASTÁVEIS, BIESTÁVEIS, etc.), suas construções a partir de conjuntos de **gates** simples, sua comparação com estruturas circuitais transistorizadas, os cálculos elementares e diversos circuitos aplicativos utilizando tais blocos... Pela sua importância, é o tipo da "Aula" para **não perder** (como, aliás, todas as "Lições" do ABC...).

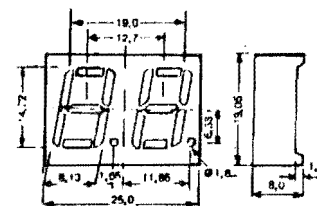
Se nada falhar, se nenhum Diretor da Editora "marcar bobeira" ou "pisar na bola" (como eles costumam fazer, obrigando a Equipe de Criação, Laboratório e Produção a fazer "milagres" para que Vocês **continuem** a receber as "Aulas" e "Lições"...), estaremos lá... Combinados...?



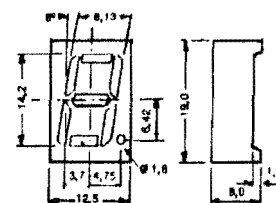
# OFERTÃO/DISPLAY



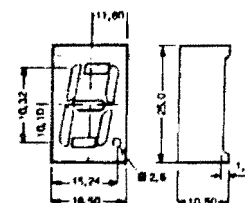
K-1 (MCD 198K) - LARANJA.....	1.800,00
A-5 (MCD 191A) - LARANJA.....	1.800,00
K-8 (MCD 194K) - LARANJA.....	1.800,00
K-17 (MCD 348K) - VERDE.....	2.500,00
K-19 (MCD 368K) - LARANJA.....	2.500,00
K-20 (MCD 398K) - LARANJA.....	2.500,00
K-46 (MCD 144K) - VERDE.....	1.800,00
A-7 (MCD 196A) - LARANJA.....	1.800,00
A-16 (MCD 396A) - LARANJA.....	2.500,00



144K  
191A  
194K



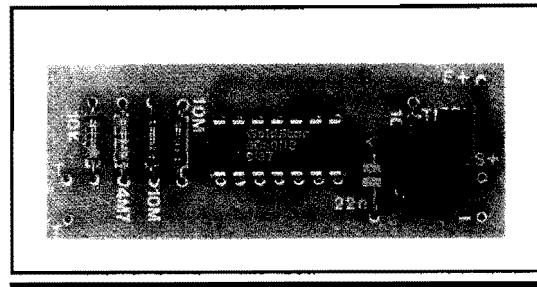
198K  
196A



348K  
368K  
398K  
396A

## EMARK ELETRÔNICA

Rua Gal. Osório, 157  
 CEP 01213 São Paulo - SP  
 Fone: (011) 223-2037



## SIMPLES CONTROLE POR TOQUE

sim, para "não deixar a peteca cair", junto com a presente "Aula" 21, aqui está a tal parte PRÁTICA, representada pelo SIMPLES CONTROLE POR TOQUE.

Trata-se de um circuitinho aplicativo que pode ser adaptado com incrível facilidade a qualquer aparelho ou circuito eletro-eletrônico já existente, de modo a acrescentar-lhe a sofisticação de poder ser ligado e/ou desligado pelo simples toque de um dedo do operador sobre dois pequenos contatos metálicos sensores...! Alguns pontos importantes a serem considerados quanto ao SICOT:

- Usa, para sua alimentação "pessoal", a mesma fonte de energia do aparelho/circuito ao qual vá ser acoplado, desde que esta se situe dentro da ampla gama que vai de 3 a 15V, e desde que o dito circuito ou aparelho demande Corrente de no máximo 1A (parâmetros mais do que flexíveis, e que abrangem - na prática - um enorme número de aplicações possíveis...).

- Em stand by (em "espera"...), não "puxa", para si próprio, Corrente mensurável, ou seja: na prática não acrescenta nada ao consumo nominal do aparelho ou circuito ao qual vá ser acoplado para inserir o controle por toque...!

- Ao contrário do que ocorre com a maioria dos circuitos de controle por toque de um dedo, o SICOT requer apenas um par de minúsculos contatos metálicos (e não dois conjuntos de contatos, como é mais comum em projetos do gênero...).

- Tocando o pequeno par de contatos uma vez, inverte-se a situação prévia de energização do aparelho/circuito co-

**A** PROVEITANDO AS ESPECIAIS CARACTERÍSTICAS DOS GATES CONTIDOS NUM INTEGRADO C.MOS COMUM DE BAIXO PREÇO, AQUI ESTÁ UM CIRCUITINHO PRÁTICO IMEDIATAMENTE UTILIZÁVEL, DE MONTAGEM MUITO FÁCIL, ADAPTAÇÃO E ACOPLAMENTO A CIRCUITOS/APARELHOS JÁ EXISTENTES TAMBÉM DE FORMA MUITO SIMPLES, SUPER-VERSÁTIL, E QUE PODE "TRANSFORMAR" QUALQUER SISTEMA CONVENCIONAL DE "LIGA-DESLIGA" POR CHAVE OU INTERRUPTOR, NUM MODERNO E SOFISTICADO CONTROLE POR TOQUE, CAPAZ DE REAGIR AO "ENCOSTAR DE UM DEDO", TANTO PARA ACIONAR, QUANTO PARA DESLIGAR, COMO SÓ SE VÊ EM APARELHOS CAROS E CHEIOS DE "MUMUNHAS"... UMA MONTAGEM QUE, ALÉM DE ÚTIL, SERVE PARA ELUCIDAR ASPECTOS FUNDAMENTAIS DO FUNCIONAMENTO DOS GATES DIGITAIS DA "FAMÍLIA" C.MOS, COMPLEMENTANDO A PARTE TEÓRICA DA PRESENTE "AULA" 21 DA SÉRIE ABC DA ELETRÔNICA...!

Nas duas últimas "Aulas" do ABC, começamos a nos aprofundar nos aspectos práticos dos Integrados DIGITAIS, o "comportamento" básico dos seus principais blocos e módulos, além das fundamentais características, limites e parâmetros das principais "famílias", com especial ênfase nos C.MOS, componentes cuja tecnologia e versatilidade ensejam um "monte" de projetos e montagens a nível de Hobbysta ou de Ini-

ciante (conforme já sabe o Leitor/Hobbysta de APE, e também notará o Leitor/"Aluno" do ABC...).

Como é "praxe" aqui nas "Lições" do ABC, sempre procuramos anexar à "Aula" pelo menos uma montagem de circuito imediatamente utilizável, através da qual o Leitor possa, "ao vivo", aplicar e desvendar os conhecimentos e conceitos aprendidos no módulo Teórico já demonstrado... As-

mandado, ou seja: se estiver **ligado**, desliga, e se estiver **desligado**, liga... Basta, na verdade, um **breve toque**, com duração inferior a **meio segundo**, para que o módulo aceite o comando, com toda a sensibilidade inerente...!

- O projeto foi consubstanciado numa montagem compacta, sobre reduzida placa de Impresso, de modo a mais facilmente poder ser "embutido" dentro de caixas de aparelhos/circuitos os mais diversos (detalhes mais adiante...).

- A sua adaptação e instalação, nos mais diversos casos, será sempre muito fácil. Uma mera "intercalação" no caminho entre a natural fonte de alimentação (pilhas, bateria, etc.) e o circuito propriamente, a partir de apenas 3 conexões...

Apenas como exemplo básico (daremos detalhes dessa possibilidade prática, ao final...) um radinho de pilhas, comum, poderá "receber" facilmente a sofisticação do SITOC, com o que seu "ligamento/desligamento" passará a ser feito por moderno sistema de ... "encostar um dedo" ...! Na verdade, qualquer outra "coisa" que normalmente trabalhe alimentada por Tensão CC entre 3 e 15V, e que "puxe" uma Corrente máxima de 1A, também poderá - conforme já sugerido - receber o benefício do SICOT...!

Um detalhe: como a grande maioria de Vocês, "Alunos" do ABC, já podem ser considerados estudantes "veteranos", a partir da presente "Aula", nas Seções de PRÁTICA, as explicações

serão mais concisas, sem aquele "lambelambe" normalmente destinado ao "calouros"... Quem ainda for "calouro", inevitavelmente é porque **está chegando agora à Turma**... Nesse caso, é **imprescindível** solicitar as "Aulas" anteriores (na formã das Revistas ABC, desde o número 1 até o número 20...) para rapidamente atualizar-se e poder acompanhar o "Curso" em pé de igualdade com os colegas...! Em alguma outra parte da presente Revista, os interessados encontrarão um CUPOM específico para tal solicitação...



- **FIG. 1-P - O DIAGRAMA ESQUEMÁTICO DO CIRCUITO** - No núcleo lógico do circuito, utilizamos os quatro **gates NAND** contidos num Integrado **C.MOS 4011**, comum e de baixo custo... Dois dos **gates** (os delimitados pelos pinos 1-2-3 e 4-5-6...) estão interligados como **simples inversores**, e como amplificadores poderosos de Corrente, em forma "cruzada" (já vimos estrutura parecida, no passado, quando estudamos o **BIESTÁVEL** com transistores bipolares comuns...), ou seja: a Entrada de um bloco ligada à Saída do outro, e vice-versa... A presença de um capacitor (22n) e da própria Resistência da pele do dedo do operador, forma, então, sobre o dito **BIESTÁVEL**, uma rede de realimentação de fase com *constante de tempo* de aproximadamente meio segundo, capaz de transformar o conjunto num verdadeiro **ASTÁVEL**... Isso quer dizer que,

inserido o valor ôhmico do dedo do operador (pelo simples toque simultâneo aos dois contatos metálicos apropriados...), o pino 4 do 4011 (Saída do segundo *gate* a partir da esquerda, no diagrama...) **alternará** seu estado digital, a intervalos de aproximadamente meio segundo, de "1" para "0", novamente para "1", depois outra vez para "0", e assim sucessivamente, enquanto o dedo do operador "lá" estiver... Na verdade, desde que não se "demore" com o dedo sobre os respectivos contatos, por mais do que meio segundo (basta, sempre, um **breve toque**...), a cada acionamento se **invertará** a anterior condição digital do pino 4 do 4011... Os dois últimos **gates**, delimitados pelos pinos 8-9-10 e 11-12-13, também arranjados como **simples inversores**, encontram-se "paralelados" (como vimos na parte Teórica da presente "Aula" 21...) de modo a promover um conveniente "reforço" na Corrente final, disponível na Saída conjugada (pinos 10-11). Como as Entradas conjugadas (pinos 8-9 e 12-13) estão todas ligadas ao já citado pino 4 de Saída do primeiro módulo circuitual, todo estado momentaneamente presente no dito pino 4 se manifestará em condição **oposta** na Saída final (pinos 10-11). Essa condição, nos pinos 10-11, é apresentada à **base** de um transistor de Potência (TIP31), através do resistor de 100R, de modo que (já vimos o "mecanismo" disso, em distante "Aula" específica sobre o **TRANSISTOR COMO AMPLIFICADOR**...) quando os ditos pinos mostrarem estado "alto" (praticamente correspondente ao valor

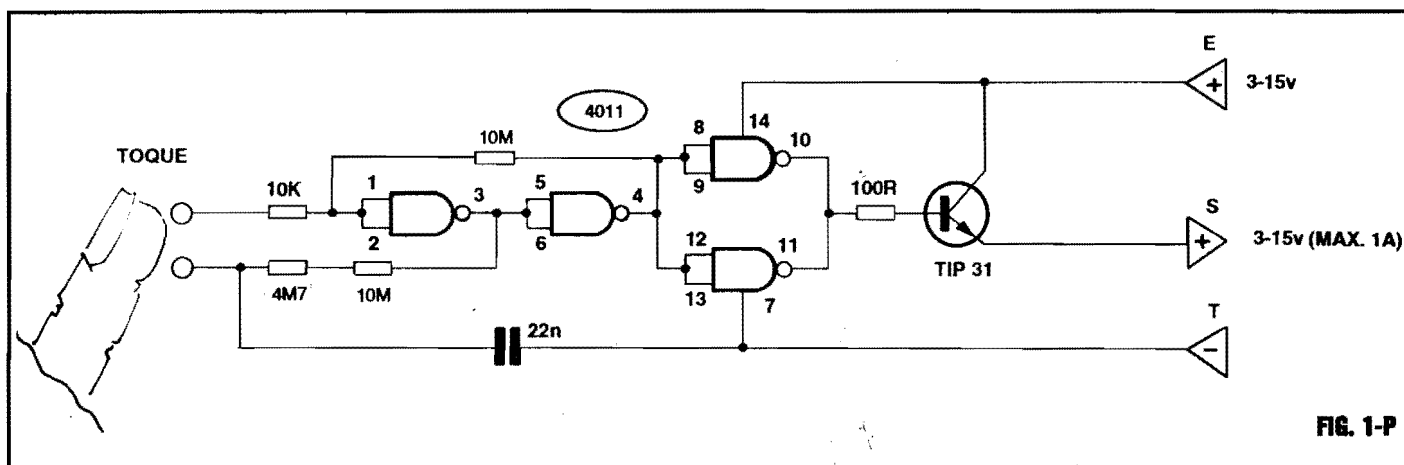


FIG. 1-P

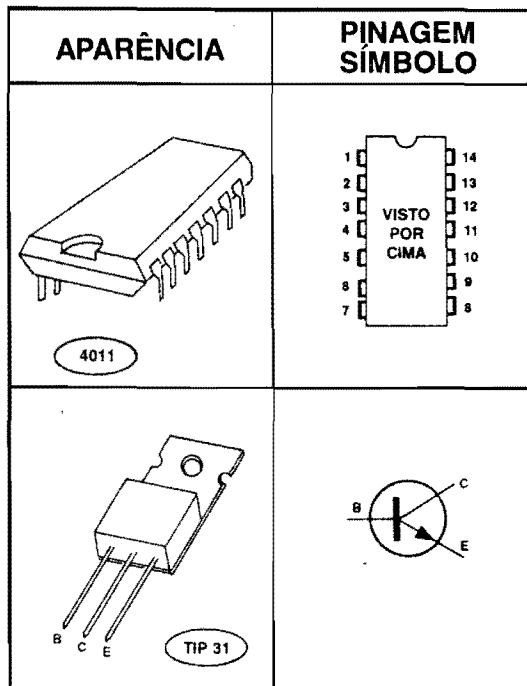


FIG. 2-P

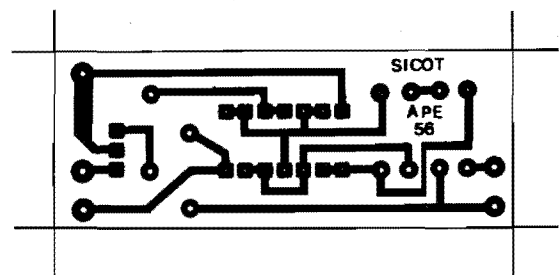


FIG. 3-P

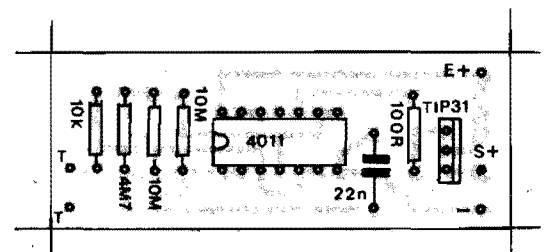


FIG. 4-P

positivo da alimentação, de 3 a 15V conforme os limites já indicados...), o transistor “liga”, com seu percurso coletor/emissor assumindo baixíssimo valor resistivo. Já quando a Saída digital do primeiro bloco (pinos 10-11) se mostrar “baixa” (praticamente ao nível de “zero volt”, ou correspondente à linha do negativo da alimentação geral...), o transistor ficará “cortado” (já que é um NPN...), inibindo a passagem de Corrente pelo seu percurso coletor/emissor... O citado transistor, na instalação final do SICOT, situa-se em clara condição de “chave” ou “interruptor” eletrônico, ficando simplesmente intercalado no trajeto do positivo da alimentação original do aparelho/circuito acoplado (a qual, lembramos, também serve para as necessidades de polarização e funcionamento do próprio SICOT...)! Conforme veremos com mais detalhes, à frente, essa ação basta para que o SICOT controle totalmente a energização do dito aparelho/circuito acoplado, conforme queríamos...!

**- FIG. 2-P - PRINCIPAIS COMPONENTES DA MONTAGEM** - Conforme costumamos fazer nas Seções de PRÁTICA das “Aulas” do ABC, vamos dar uma olhada mais cuidadosa nos principais componentes do circuito, justamente aquelas peças que apresentam terminais polarizados, que não podem ser invertidos quando das suas ligações finais à placa... A figura mostra, então, o Integrado C.MOS 4011 e o transistor TIP31, em aparências, símbolos e pinagens, de modo que, “visualmente”, não fiquem dúvidas para o Leitor/Aluno durante a utilização das tais peças...

**- FIG. 3-P - LAYOUT DO CIRCUITO IMPRESSO ESPECÍFICO** - Vista em tamanho natural (o que facilita muito a cópia direta, simplificando a confecção final...) a plaquinha de Circuito Impresso específica para a montagem detalha, em preto, as áreas cobreadas que devem restar após a corrosão na solução de Perclorato de Ferro... As áreas em branco representam a superfície da placa livre

do cobre, após a corrosão... Como sempre, recomendamos os costumeiros cuidados e atenções durante a cópia, a traçagem, a corrosão, a limpeza e a furação da placa... No final, tudo deve ser conferido com meticulosidade, na busca (e eventual eliminação...) de defeitinhos, “cortos” ou falhas, principalmente nas áreas correspondentes às pequenas ilhas destinadas aos terminais (“perninhas”) do Integrado, inevitavelmente muito próximas umas das outras... No mais, o padrão é simples, de fácil execução pra quem (como Vocês...) já praticou anteriormente em diversas outras montagens práticas...

**- FIG. 4-P - “CHAPEADO” DA MONTAGEM** - Agora, passamos à montagem propriamente, usando como gabarito o costumeiro “chapeado”, ou seja: uma vista real da placa, pela sua face não cobreada, com todas as principais peças devidamente posicionadas, identificadas pelos seus códigos, valores e outros detalhes “visuais” importantes... Observem mais cuidadosamente o posicionamento

do Integrado 4011 (a extremidade marcada deve ficar voltada para o grupo de 4 resistores situados numa das extremidades da plaquinha...) e do transistor TIP31 (cuja lapela metálica deve ficar direcionada para a borda oposta da placa...). Atenção, também, para que não se troquem os valores dos resistores, em função das posições a eles destinadas na placa... No mais, ao final, tudo deve ser cuidadosamente conferido (posições, valores, polaridades, etc.), verificados também os pontos de solda (pelo "outro" lado da placa...), e só então cortadas as sobras das "pernas" e terminais (pela face cobreada...).

**- FIG. 5-P - CONEXÕES EXTERNAS À PLACA** - Ainda vista pelo seu lado não cobreado, a placa do SICOT mostra, agora, suas ligações externas, que são poucas e simples: os pontos "T-T" devem ser ligados, por fios não muito longos, a dois contatos metálicos de toque (que podem até ser duas simples "cabeças" de parafusos, conforme sugere a ilustração...). O ponto E+ (de preferência através de um fio vermelho, para manter uma norma de codificação...) deve ser ligado ao positivo da alimentação original do aparelho/circuito a ser comandado, sejam pilhas, baterias, etc. O ponto S+ substituirá, quanto ao tal

circuito/aparelho, a anterior conexão do positivo da alimentação (recomenda-se que tal ligação seja feita com fio branco...). Finalmente, o ponto "-" (conexão recomendada em fio preto...) representa a linha "comum", devendo ser ligada ao negativo da alimentação original do circuito/aparelho a ser controlado (conjuntamente com a própria ligação original desse negativo, ao próprio circuito/aparelho...).

**- FIG. 6-P - DETALHANDO A INSTALAÇÃO/ACOPLAMENTO DO SICOT...** - Num diagrama de blocos muito fácil de compreender, vemos como o SICOT deve ser "intercalado" entre a original fonte de alimentação do circuito/aparelho e este último... Na prática, basta interromper a conexão original do positivo da dita alimentação, efetuar as conexões marcadas com F, e observar a já existência das conexões marcadas com J... Observar com atenção todas as polaridades, de preferência utilizando nas ligações cabinhos isolados nas cores recomendadas no item anterior (vermelho, branco, preto...), que servirão como prática codificação às conexões... Em seus aspectos puramente elétricos e eletrônicos, as ligações da instalação são tão simples e diretas, que nem precisam de maiores explicações...

**- FIG. 7-P - UM EXEMPLO PRÁTICO DE UTILIZAÇÃO** - Dentro dos moldes básicos propostos no diagrama da figura anterior, qualquer circuito ou aparelho originalmente alimentado por Tensão CC entre 3 e 15V, e cuja Corrente de operação não ultrapasse 1A, poderá receber a sofisticada intermediação do SICOT... Entretanto, um exemplo bastante prático e elucidativo, encontra-se sugerido na figura 7-P, com a instalação do módulo no controle de um rádio de pilhas comum, cujo "ligamento/desligamento" passará a ser feito pelo toque de um dedo sobre contatos facilmente colocados em ponto conveniente... Obviamente que o controle de "liga-desliga" original deve ser desativado... Certamente será possível encontrar, dentro da caixa do dito rádio, um espaço destinado à acomodação da plaquinha do SICOT, que é bastante pequena e de fácil "embutimento" em qualquer cantinho sobrando...



Embora em todos os exemplos e diagramas até agora mostrados, os contatos metálicos de toque tenham sido indicados como dois pequenos parafusos, dos quais as respectivas "cabeças" são usadas para o efetivo sensoramento

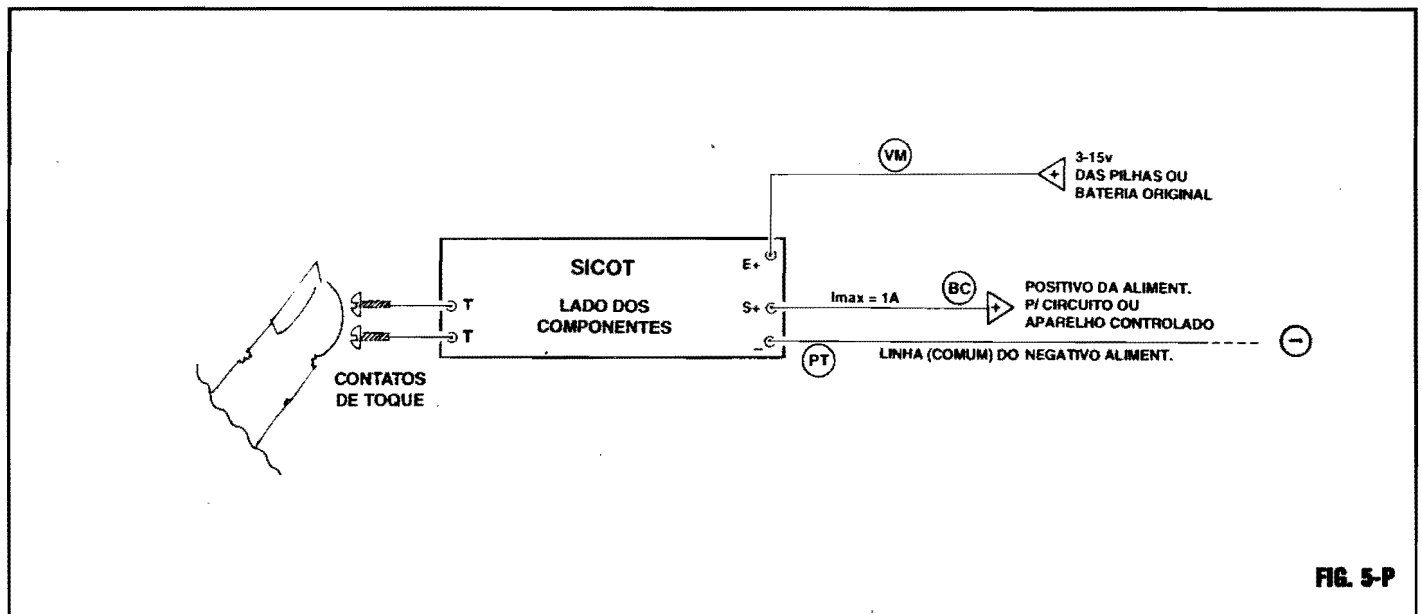
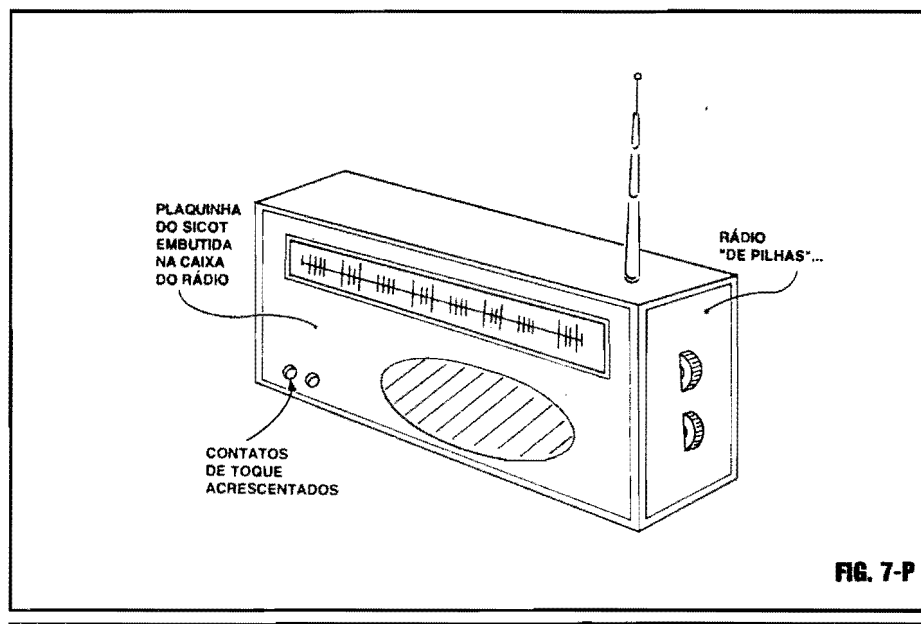
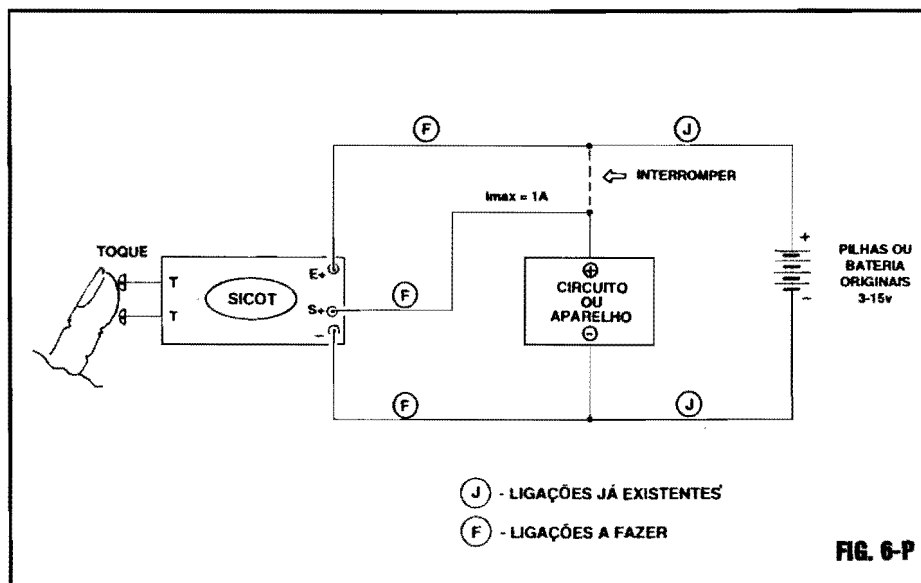


FIG. 5-P



(devem, para ser "abrangidas" pela ponta de um dedo, ficar na instalação final a cerca de meio centímetro uma da outra...), nada impede que qualquer outro par de contatos metálicos ou superfícies condutoras seja utilizado, na prática... Por exemplo: no comando de um rádio de cabeceira, talvez seja conveniente usar duas largas faixas metalizadas, de modo que mesmo sonolento ou até no escuro, o usuário tenha apenas que por toda a mão em cima dos ditos contatos, para promover o "ligamento" ou "desligamento" do dito rádio...

Na verdade, a sensibilidade do circuito do SICOT é tão elevada, que mesmo estando os dois contatos metálicos fisicamente colocados - num outro exemplo - a um metro de distância um do outro, tocando-os com um dedo da mão direita e um dedo da mão esquerda, a efetiva ação de "liga-desliga" se dará, com segurança...!

Um lembrete final: como alimentações de 12V situam-se bem "dentro" da faixa recomendada para o funcionamento do SICOT, as aplicações "automotivas" nos parecem ideais para o

dispositivo...! O próprio posicionamento e instalação dos contatos metálicos sensores torna-se fácil e prático, nos veículos modernos, invariavelmente dotados de painéis em plástico, obviamente isolantes, como convém...

### LISTA DE PEÇAS

- 1 - Circuito Integrado C.MOS 4011
- 1 - Transistor TIP31
- 1 - Resistor 100R x 1/4W
- 1 - Resistor 10K x 1/4W
- 1 - Resistor 4M7 x 1/4W
- 2 - Resistores 10M x 1/4W
- 1 - Capacitor (poliéster) 22n
- 1 - Placa de Circuito Impresso específica para a montagem (5,1 x 1,9 cm.)
- - Fio e solda para as ligações

### OPCIONAIS/DIVERSOS

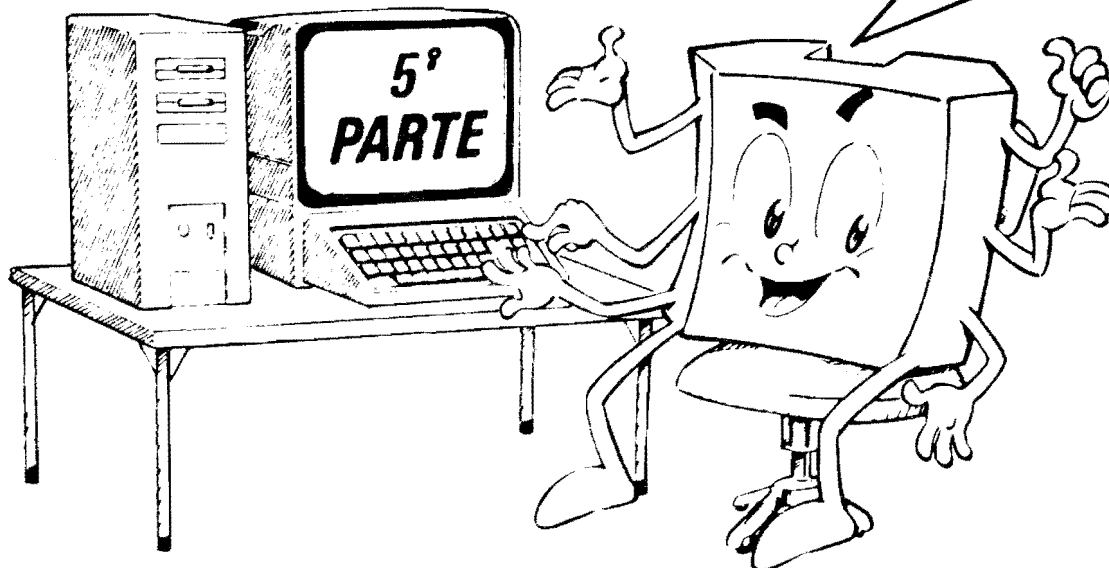
- 2 - Contatos metálicos para a ação de "toque"... Na verdade, qualquer pequena superfície condutiva, como duas "cabeças" de parafusos, duas pequenas áreas cobreadas, etc., servirão... A solução final dependerá muito do tipo de acabamento pretendido pelo Leitor/Aluno, e também da aplicação pretendida (VER TEXTO E FIGURAS/EXEMPLO). ◆

**PARA ANUNCIAR**

**BASTA LIGAR**

**(011) 223-2037**

# é o ABC do PC!



**OS IMPORTANTES "ARQUIVOS DE CONFIGURAÇÃO" (CONFIG.SYS E AUTOEXEC.BAT) QUE PODEM (OU DEVEM...) SER EDITADOS, MODIFICADOS OU ADEQUADOS PELO USUÁRIO... - MAIS COMANDOS DO DOS... - PRIMEIRAS EXPLICAÇÕES SOBRE AS INTERFACES GRÁFICAS DO DOS (DOSHELL) E COMO ELAS PODEM SER "NAVEGADAS", ATRAVÉS DE MOUSE OU TECLADO...!**

Nas quatro primeiras partes do **ABC DO PC (INFORMÁTICA PRÁTICA)**, publicadas respectivamente em APE 52, 53, 54 e 55, o Leitor, "candidato" a usuário de um micro-computador padrão IBM (que, por aqui, chamamos pelo apelido universal de... **PC**) já recebeu uma boa carga de informações práticas (ao lado de - inevitavelmente - alguma teoria...) sobre os componentes "físicos" do PC, sua interligação mecânica e eletro-eletrônica, as funções das diversas placas que formam o computador, noções essenciais sobre **hardware** e **software**, etc...

Vimos também, em recente artigo da série, as bases teóricas e práticas (sempre a nível de **usuário**, já que a intenção do **ABC DO PC** não é "formar" técnicos em computação ou manutenção de computadores, nem especialistas em programação, conforme já explicamos várias vezes...) dos **SISTEMAS OPERACIONAIS (softwares de sistema)**, as funções e manejos elementares do DOS, sua estrutura de **COMANDOS** e **PROGRAMAS**, a estrutura hierárquica dos arquivos em **DIRETÓRIOS** e **SUB-**

**DIRETÓRIOS**, a "navegação" através dessa "árvore" de diretórios e as convenções para a denominação de arquivos, programas, etc.

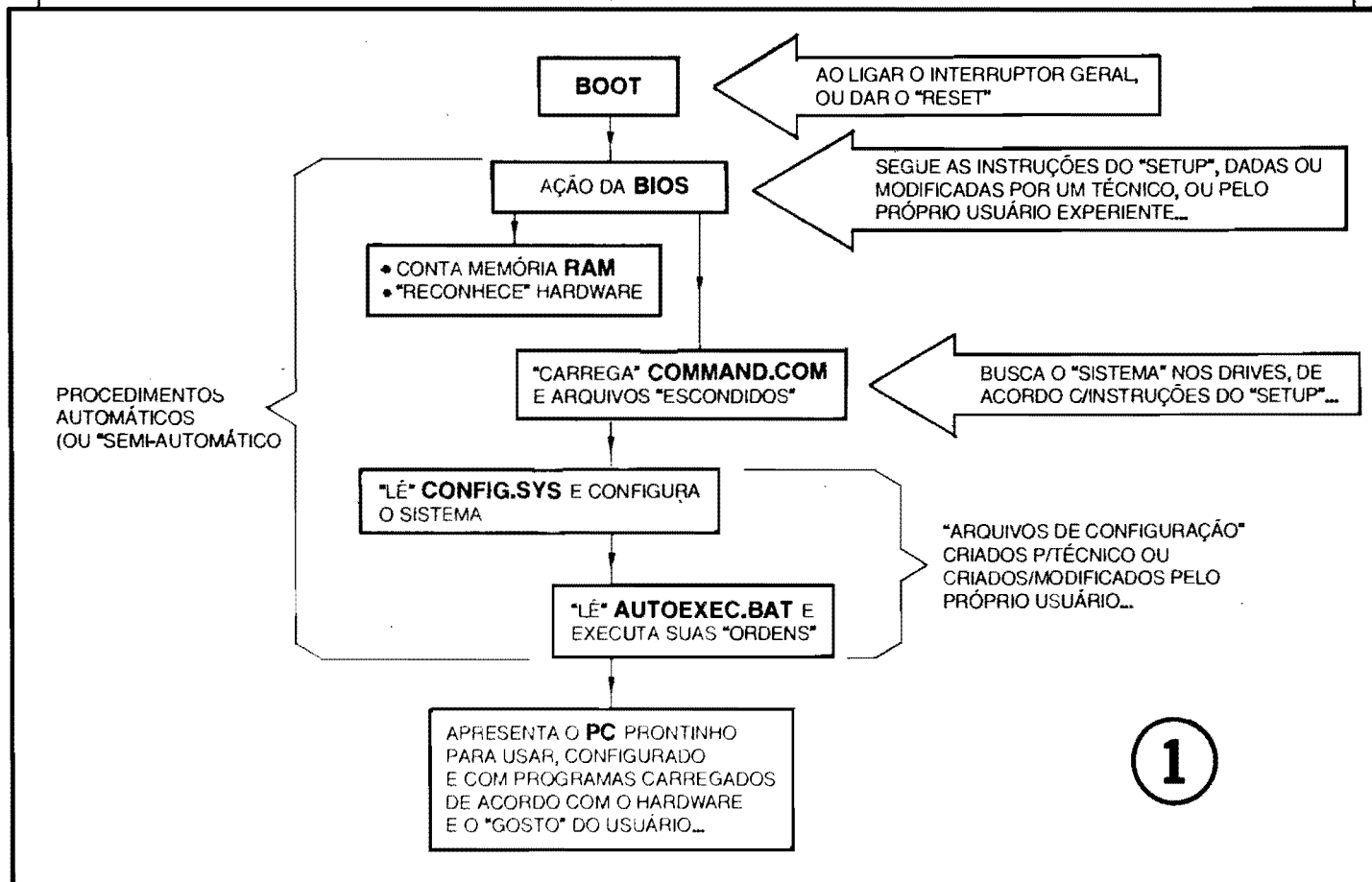
O conjunto de conhecimentos até agora adquiridos, mesmo supondo que **antes** o caro Leitor era um absoluto "pagão" no assunto, já é suficiente para desinibir o principiante, fazendo-o "perder o medo", aquele "friozinho na espinha" que bate na pessoa quando senta, pela primeira vez, à frente de um computador e fica esfregando as mãos, estalando os dedos, sem "coragem" de "tentar" algum a coisa ou promover alguma ação...

Agora, porém, que Vocês já se encontram devidamente "batizados", submetidos que foram aos "rituais de iniciação", podem (ou melhor, **devem...**) começar a "fuçar" mais profundamente na estrutura operacional do PC, personalizando-o e adequando-o às necessidades, gostos e condições pessoais de uso, otimizando as reações e comportamentos tanto do próprio **hardware** quanto dos **softwares** utilizados (principalmente o próprio **software de Sistema**, o famigerado DOS...). Assim, no pre-

sente segmento do **ABC DO PC** (e também naqueles que serão publicados nas próximas Edições de APE...) estaremos falando sobre coisas mais "no chão", procedimentos e detalhes quase que essencialmente práticos, e que visam "aproximar", cada vez mais, **o homem e a máquina**, integrando-os um ao outro sempre com a intenção de fazer essa "parceria" cada vez mais produtiva, útil e agradável...!

•••••

**- QUADRO 1 - OS (IMPORTANTES...) ARQUIVOS DE CONFIGURAÇÃO** - Nós já vimos, em recente matéria da presente série, a sequência de "eventos", automáticos, que se dão logo no **boot** ou inicialização do PC (momento em que se liga o interruptor geral ou em que - por qualquer motivo - se pressiona o botão de **reset**...). Vamos, agora, fazer uma análise "paralela" dessa mesma sequência de eventos, considerando a importante ação dos chamados **ARQUIVOS DE CONFIGURAÇÃO**... Tais arquivos são dois, o primeiro deles (tanto em importância quanto em "ordem de leitura"...), chamado **CONFIG.SYS** (um "arquivo de sistema"...), e o segundo denominado **AUTOEXEC.BAT** (na verdade, um "programa", ou "arquivo de lote", executável - notem o "sobrenome" **BAT**...). O **CONFIG.SYS** é automaticamente criado pelo próprio programa de instala-



lação do DOS, já que - na prática - sua utilização é quase que obrigatória (embora não absolutamente imprescindível para o funcionamento do PC...). Se o PC do caro Leitor **não tiver** tal arquivo, obrigatoriamente localizado no diretório raiz (normalmente C:\), ele deverá - na maioria dos casos - ser criado pelo usuário... Mesmo que tal arquivo **exista** no momento da aquisição do PC, é muito provável que o usuário tenha que **editá-lo**, modificá-lo ou adequá-lo... Se o diretório raiz **não possuir** tal programa de configuração, o DOS utiliza, no **boot**, uma configuração simplificada, **default** (Padrão), que nem sempre é a melhor ou a mais adequada para os recursos ou necessidades rotineiras de utilização do micro. O arquivo **CONFIG.SYS** é sempre "lido" e "levado em conta" pelo PC, logo após os arquivos de sistema essenciais terem sido "carregados" (ver Quadro), quando então "diz" ao DOS quais são os recursos e dispositivos (chamados de **DEVICES...**) que o usuário quer e que devem se sobrepor às condições **default**... Já o programa (em "arquivo de lote"...), **AUTOEXEC.BAT**, normalmente **não** é criado de forma automática, na instalação primeira do DOS... Ele deve, então ser "montado" ou

criado pelo técnico que realizou a integração (montagem das placas que formam o PC...) ou mesmo pelo próprio usuário. Tal programa é "lido" e executado, em seus diversos itens ou passos, logo depois do **CONFIG.SYS**, durante os procedimentos de **boot**. Na "montagem" do **AUTOEXEC.BAT**, cada linha do dito arquivo/programa corresponde a um **comando** que o DOS executará automaticamente e em sequência sempre que o PC for ligado... Só para dar alguns exemplos prévios: se o usuário desejar que, logo após o **boot**, já se apresente "carregado" determinado programa que utiliza com frequência, a linha, sintaxe ou conjunto de caracteres que formam o comando de "chamada" do dito programa deve constar do **AUTOEXEC.BAT** (e situada em "último lugar" na sequência do dito **AUTOEXEC.BAT**, já que as execuções sempre obedecem à ordem das inserções dos comandos no dito arquivo de lote...). Outro caso típico de utilização "obrigatória" do **AUTOEXEC.BAT** encontra-se na aplicação do **MOUSE**: para que este dispositivo de entrada funcione, é necessário que esteja devidamente "carregado" um programa específico (**MOUSE.COM** ou coisa que o valha...). Embora o comando

que carrega o programa do **MOUSE** possa, perfeitamente, ser "chamado" através da digitação do seu "nome" através do teclado (ver artigo anterior da presente série...), obviamente que é muito mais confortável e rápido que o dito **MOUSE** já se apresente funcionando assim que "abrir" a primeira tela de apresentação ao usuário, notadamente nos programas chamados "gráficos", ou que possuam uma **interface gráfica** (como é o caso do próprio Sistema Operacional DOS 5.0 ou superior - detalhes na parte final da presente matéria...). O **AUTOEXEC.BAT** faz isso para Você, como se fosse um "digitador robô", preparando e carregando automaticamente os programas de uso imediato, logo em seguida aos procedimentos do **boot**...!

•••••

#### NOÇÕES BÁSICAS PARA A CRIAÇÃO DOS ARQUIVOS DE CONFIGURAÇÃO (CONFIG.SYS E AUTOEXEC.BAT)

Embora sejam assuntos e temas que envolvam um razoável conhecimento "técnico", tanto de **hardware** quanto de **software** (além de boas noções do próprio Sistema Operacional - DOS...), a



# LY-FREE ELETRÔNICA



## CIRCUITOS INTEGRADOS MOSCA BRANCA



AQUELE CIRCUITO INTEGRADO  
QUE VOCÊ PROCURA, E NÃO  
ACHA ESTÁ NA LY-FREE

### LY-FREE ELETRÔNICA LTDA.

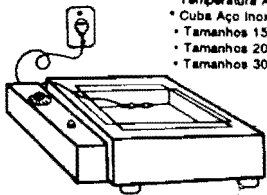
Rua General Couto de Magalhães, 224/226  
Santa Ifigênia - São Paulo - CEP 01212-030  
Fone: (011) 222-7311 Fax : (011) 222-7620

## CADINHO ELÉTRICO ORIONTEC

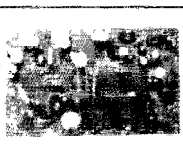
Indispensável para indústrias  
eletro-eletrônicas

Ideal p/ soldagem e desoldagem de componentes eletrônicos

- Termostato Automático
- Temperatura Ajustável
- Cabaço Aço Inox
- Tamanhos 15x9x3 - 400 wata/220
- Tamanhos 20x20x3 - 700 wata/220
- Tamanhos 30x20x3 - 1050 wata/220



### TRANSCODERS



- Interno para vídeo
- NTX - 4,7 e 4,8

Para todos os tipos de vídeo cassette

- Interno para TV
- TV1 - para TVs importadas de NTSC para PAL-M
- TV2 - para TVs nacionais de PAL-M para NTSC

TS 5050 - externo -

Para câmeras, vídeo cassetes, vídeo-discos e vídeo-games de NTSC para PAL-M

Rua Jurupari, 84 - Jabaquara  
CEP: 04348-070  
Telefone: (011) 585 9671

"confeção" ou montagem do **CONFIG.SYS** e/ou do **AUTOEXEC.BAT** não são "bichos de sete cabeças", estando ao alcance (nos seus aspectos mais básicos e essenciais...) mesmo do iniciante...

Ambos os arquivos podem ser criados através de qualquer **EDITOR DE TEXTO** simples, que trabalhe em **ASCII** puro (conjunto de caracteres básicos "aceitos" e reconhecidos pelo DOS...), o que permitirá a sua digitação direta via teclado... Os dois arquivos de configuração devem, obrigatoriamente, ser inseridos - como já foi dito - no diretório raiz (C:\, se o DOS "residir" no drive C, ou seja, na **winchester**...).

Uma das possibilidades (existente em qualquer versão do DOS, mesmo meio "antiguinha"...) é usar-se o comando

#### COPY CON CONFIG.SYS

(cria o arquivo **CONFIG.SYS** no diretório "vigente"...)

ou

#### COPY CON AUTOEXEC.BAT

(cria arquivo **AUTOEXEC.BAT** no diretório "vigente"...)

O comando **COPY CON** serve para criar um arquivo/texto (sempre em **ASCII** puro...) no disco, a partir de informações digitadas diretamente no teclado do PC... A sintaxe **CON** representa a simples abreviação da palavra **console**, que designa, em inglês, o "lado de fora", gabinete e teclado, do computador... Dessa forma, digitando-se, no aviso de **prompt**

**COPY CON CONFIG.SYS (enter)**, "inaugura-se", imediatamente, o arquivo **CONFIG.SYS** no diretório corrente...

- Em seguida, **cada linha** dos **COMANDOS DE CONFIGURAÇÃO** (sintaxes e parâmetros) deve ser digitada, terminando-se cada uma por **(enter)**.
- Após ser dado o **(enter)** correspondente à última linha de comando, digita-se:

**(Ctrl) + Z (enter)** com o que se "avisa" o sistema que o arquivo foi finalizado...

- Surgirá, então, na tela, um aviso de que "foi copiado um arquivo", seja em inglês, seja em português (dependendo do idioma em que está o seu Sistema Operacional...) e... pronto! O arquivo **CONFIG.SYS** já estará devidamente criado e posicionado para utilização a partir do próximo **boot** dado no PC...

De uma forma geral, o procedimento para a criação do arquivo **AUTOEXEC.BAT** através do comando **COPY CON** é idêntico... Quanto à sintaxe (**Ctrl) + Z** trata-se de uma das diversas funções especiais ou conjuntos de tecla de "atalho" possíveis num teclado padrão de PC (veremos muitos casos "parecidos" no decorrer da presente série...). Aquele sinalzinho de "mais" no meio da sintaxe indica que deve ser premeida a tecla especial **Ctrl** e, sem soltá-la, apertar também a tecla da letra **Z** (liberando-se ambas as teclas em seguida...). Esse é o aviso padrão de "fim de arquivo", reconhecido pelo DOS, lembrem-se...

•••••

Nas versões mais modernas do DOS (5.0 ou mais recentes...), existe um programa, chamado **EDIT** (nome completo **EDIT.COM**...) que pode ser utilizado de maneira ainda mais prática, tanto para a criação quanto para a eventual modificação ou adequação dos arquivos **AUTOEXEC.BAT** e **CONFIG.SYS**... O **EDIT** é um programa de **EDITOR DE TEXTO**, muito básico, porém muito útil, trabalhando também apenas em **ASCII** puro (não tem as sofisticações e "frescuras" de **EDITORES DE TEXTO** especializados que são **APLICATIVOS** destinados a trabalhos mais completos e complexos, com textos - conforme veremos em futuros artigos da presente série...).

Como o **EDIT** é um programa do DOS, uma vez "estando" no dito DOS (exemplo: se os arquivos do Sistema DOS estiverem no diretório DOS sob o diretório raiz C:\, o **prompt** estará mostrando C:\DOS>\_), basta digitar:

**EDIT (enter)** para se "entrar" e executar o dito programa...

- Abre-se, então, uma "tela de edição", através da qual pode se dar o nome ao arquivo que se vai iniciar, digitar as respectivas linhas de texto e - finalmente - gravar em disco o arquivo recém criado, e depois, "sair do **EDIT**", retornando-se ao **prompt** do DOS...

- Uma opção mais prática e direta, é já digitar-se o nome e a extensão que se deseja atribuir ao arquivo a ser criado, logo após o termo **EDIT** no **prompt** do DOS, com o que já se abre o programa com o nome do arquivo devidamente criado, bastando então digitar-se as linhas de texto desejadas. Vejam o exemplo a seguir, para a criação de um **AUTOEXEC.BAT**:

**EDIT AUTOEXEC.BAT (enter)**

- Aberta a tela do EDIT, digita-se, então, linha por linha (finalizando cada uma com um **(enter)**...) os comandos desejados para o exemplificado AUTOEXEC.BAT, depois do que basta "mandar gravar" (existem instruções para tal ordem, dentro da própria tela do EDIT...) e, em seguida, "sair" para o prompt do DOS (também é mostrada na tela, uma instrução para se efetivar tal ordem...).

•••••

### O CONTEÚDO DOS ARQUIVOS DE CONFIGURAÇÃO...

Tanto no CONFIG.SYS quanto no AUTOEXEC.BAT existem algumas sintaxes muito específicas para os COMANDOS e SUB-COMANDOS, assunto um pouco extenso, e que será visto em detalhes em futuro artigo da presente série (logo, logo...). De qualquer modo, desde já é importante saber que o CONFIG.SYS relaciona condições especiais do "relacionamento" entre o hardware e o software disponíveis, de modo a perfeitamente configurar o PC para o uso... Vamos fazer uma breve analogia, para Vocês entenderem melhor esse negócio de "configuração": para se usar corretamente um VIDEO-CASSETTE, por exemplo, temos que antes, configurá-lo, acionando algumas chavinhas ou comandos, para indicar (entre outras coisas...) a velocidade da gravação ou reprodução (SP, LP, etc.), o sistema de vídeo utilizado na fita (NTSC, PAL-M, etc.), o tracking, etc. Todos esses procedimentos prévios, constituem uma "configuração", sem a qual o VIDEO-CASSETTE pode até funcionar, mas não "nos conformes" dos nossos desejos ou necessidades momentâneas!

Deu pra "sentir" do que se trata esse "negócio" de CONFIGURAÇÃO...? É por aí... Questões como a identificação dos conjuntos de caracteres (acentos, inclusive...) apropriados ao idioma, forma de escrita do horário e da data, programas especiais existentes dentro do DOS, mas que devem ser "carregados" para atuação efetiva, de "gerenciamento" da memória RAM, determinação das "portas" (serial e/ou paralela) a serem usadas (e para quê...), definição do número de arquivos que podem ser simultaneamente utilizados pelos acessos do DOS aos discos, definição dos "tamanhos" do ambiente (em Kb) utilizado efetivamente pelo DOS e pelo seu processador de comandos (COMMAND.COM), adequação cu emulação de DOS atual a versões anteriores do sistema operacional (permitindo usar programas antigos, por exemplo...), são exemplos de alguns

dos principais "dispositivos" a serem automaticamente carregados via CONFIG.SYS e cujas linhas de comando devem ser inseridas no ditc cujo, ou pelo técnico que montou o PC ou pelo próprio usuário mais experiente (não é difícil, Vocês verão em breve futuro...).

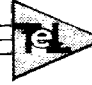
Quanto ao AUTOEXEC.BAT, inclui linhas de comando, que o PC "interpreta" como se fossem digitadas em sequência através do próprio teclado... Como todo ARQUIVO DE LOTE (identificado pela extensão executável BAT...), o AUTOEXEC é, essencialmente, um "agilizador", um economizador de tempo, um "automatizador" de procedimentos que - de outra forma - teriam que ser obtidos via digitação individual no teclado! É certo que o AUTOEXEC constitui um arquivo de lote (BAT) especial, porém, submete-se às mesmas regras de todo e qualquer batch file...

Sempre que quiser, o usuário pode criar um arquivo BAT para automatizar ou agilizar comandos ou procedimentos muito usados... Por exemplo, se quisermos agilizar a imediata entrada do programa ESTOQUE.EXE, no seu sub-diretório FRUTAS.RLT, indo até o arquivo BANANA.TXT, para atualizá-lo ou editá-lo, podemos criar um arquivo executável BAT com o nome de, digamos, BANANA.BAT, constando o dito cujo das seguintes linhas de comando:

```
CD C:\FRUTAS.RLT
ESTOQUE
BANANA.TXT
```

- Digitando-se (esteja, previamente, onde estiver...) BANANA.BAT **(enter)**, imediatamente o DOS "levará" o usuário ao "local" (arquivo) desejado, sem ter que passar por todas as digitações e sintaxes intermediárias...  
- É bom lembrar que a frase "esteja, previamente, onde estiver", dita aí no item anterior, depende da inserção prévia de um importante comando no já mencionado AUTOEXEC.BAT, ou seja, da determinação do PATH ou "carinho de procura" traçado para o sistema, e desde que o dito PATH inclua o exemplificado diretório FRUTAS...

Em futuros artigos da presente série, "mastigaremos" alguns CONFIG.SYS e AUTOEXEC.BAT já detalhados, para uso prático e real, bem como as explicações e identificações de seus comandos e sub-comandos específicos... Como já mencionamos, o assunto é um pouco extenso, e "ocupará" um ou dois artigos inteiros da série, em breve oportunidade...


**Teleimport**  
*Eletrônica Ltda.*

- COMPONENTES ELETRÔNICOS EM GERAL
  - DIODOS ● TRANSISTORES
  - TIRISTORES ● CAPACITORES
  - CIRCUITOS INTEGRADOS, ETC.
- DISCOS RÍGIDOS (65 a 260MB)
  - FLOPPY DISK DRIVES (5 1/4", 3 1/2", COMBO)
  - Mouses (MECÂNICOS E ÓPTICOS)
- SCANNERS (B&P E COLORIDOS)
  - CANETAS ÓPTICAS

**TELEIMPORT ELETRÔNICA LTDA.**  
 R. Santa Efigênia, 402 - 8º andar  
 CEP 01207 - São Paulo - SP  
 Fone: (011) 222-2122 Fax: (011) 222-2323

# MICROS

# USADOS

**PRONTOS PARA USO**

- PC XT (CPU + MONITOR CGA MONO + TECLADO) 2 DRIVES...  
..... US\$ 230,00
- PC XT (CPU + MONITOR CGA MONO + TECLADO) 2 DRIVE  
..... US\$ 250,00
- PC286 (CPU + MONITOR CGA MONO + TECLADO) 2 DRIVE  
..... US\$ 330,00

**IMPRESSORAS SOB CONSULTA**

**EMARK ELETRÔNICA COM. LTDA.**  
 Rua General Osório, 155 - Sta Efigênia  
 CEP 01213-001 - São Paulo - SP  
 Fone: (011) 222-4466 Fax: (011) 223-2037

## MAIS COMANDOS DO DOS...

Embora lutamos aqui, no ABC DO PC com a já "crônica" falta de espaço (uma síndrome que acompanha APE desde sua criação, quase cinco anos atrás, pois sempre há **mais coisas a mostrar e publicar** do que **páginas e espaços na Revista...**), vamos procurar, ao longo da série ABC DO PC, mostrar (com explicações...) os principais comandos e programas internos do DOS, sempre tendo como referência a versão 5.0 desse Sistema Operacional (quando houver motivo ou necessidade, a referência a outras versões, mais antigas ou mais novas, será feita...).

Em ordem "mais ou menos alfabética" trazemos agora mais alguns comandos (nos próximos artigos da série, a presente sub-Seção trará a "continuação"...). Nas relações, para simplificar as coisas, o primeiro item se refere à sintaxe básica (e eventuais parâmetros...). Os caracteres e termos em NEGRITO referem-se sempre ao que deve ser efetivamente digitado. O que se seguir (segundo item), grafado em caracteres NORMAIS, explica o comando e suas funções/utilidades... Finalmente, quando aparecer um item em caracteres ITÁLICOS, isso evidenciará instruções complementares que forem julgadas importantes... Combinados...?

**DEL C:\FRUTAS\BANANA.TXT** - exemplo prático - "deleta" especificamente o arquivo BANANA.TXT do diretório FRUTAS, sob C:\

**DOSSHLL** - inicia a interface gráfica do DOS (versão 5.0 ou superior...).

**FORMAT** - formata (prepara) um disco (normalmente disquete) para uso pelo DOS (estabelece os setores e trilhas para que o dito disco possa ser lido e/ou gravado)

**FORMAT A:** - exemplo prático - é preciso especificar, como parâmetro, a unidade ou *drive* onde se encontra o disco a ser formatado.

**FORMAT B:/S** - exemplo prático - com o parâmetro /S o disco, além de formatado, recebe a gravação dos arquivos de Sistema, que permitem inicializar o PC a partir *daquele* disco específico. No caso do exemplo, estamos mandando *formatar com Sistema*, o disquete inserido no *drive B...*

**HELP** - mostra, na tela, textos de ajuda e informação quanto ao COMANDO especificado a seguir:

**HELP FORMAT** - exemplo prático - com o nome de um comando após a sintaxe básica (**HELP**), mostra a ajuda específica. No caso, a tela mostrará todos os parâmetros e variáveis para o comando **FORMAT...**

**LABEL** - permite criar (digitando-se a seguir, no teclado), modificar ou mesmo eliminar o nome ("rótulo" ou *label*) de um disco, sempre usando um termo com no máximo 11 caracteres

**LABEL A:** - exemplo prático - sem parâmetros, mostra o "nome" (ou a ausência dele...) de um disco (no caso, o disquete inserido no *drive A*), permitindo, em seguida, a colocação de um nome, ou a sua modificação.

**LABEL B: FRUTAS** - exemplo prático - se, além da "tela" do *drive*, for também especificado no "nome" desejado, nos parâmetros, o disco (no caso o disquete inserido no *drive B...*) receberá o "rótulo" ou *label* respectivo (no caso, o disquete passará a "chamar" FRUTAS...).

**MEM** - verifica e mostra um relatório da memória RAM utilizada, a disponível, as áreas "reservadas" da memória, etc.

**MEM/P** - com o parâmetro /P relaciona também todos os programas correntemente carregados na RAM.

**MORE** - na verdade, um SUB-COMANDO do comando **DIR** (já explicado...), ou de outros comandos que permitam a visualização de listas ou arquivos na tela. Permite mostrar "uma tela de cada vez" (sem que os textos ou caracteres fiquem "correndo", no caso de arquivos muito grandes...). Pede e espera o pressionamento de uma *tecla qualquer* para continuar (mostrar a *próxima tela...*). Observar sintaxe/exemplo, a seguir:

**DIR/MORE** - exemplo prático - observar a inserção obrigatória do caracter / *entre* os comandos **DIR** e **MORE**. No caso, relacionará na tela, *uma tela de cada vez* (esperando a digitação de *uma tecla qualquer*, para continuar...) os arquivos e sub-diretórios do disco/diretório corrente.

•••••

## O SHELL DO DOS...

Já vimos, nos artigos anteriores da presente série, que o Sistema Operacional (**software de Sistema**), vulgo DOS, é uma espécie de "gerente" e de "intérprete", facilitando a comunicação entre o usuário e o PC, além de promover o bom aproveitamento dos recursos de **hardware** existentes no computador... Na verdade, contudo, o DOS não é algo **unitário**, um bloco único e "fechado" com todas as "capacidades" concentradas... Sua estrutura (obra de um bom número de fantásticos desenvolvedores e programadores que - apesar de todas

**CHKDSK** - verifica e faz um relatório do estado do disco e da memória RAM.

**CHKDSK A:** - seguido do nome do *drive* analisa especificamente *aquele* disco.

**CHKDSK C:/F** - o parâmetro /F permite corrigir os erros ou defeitos encontrados no disco.

**CLS** - "limpa" a tela e desloca o cursor (aviso de *prompt*) para o canto superior esquerdo da dita cuja.

**DATE** - mostra e permite alterar (por digitação direta no teclado) a data corrente, dada pelo "calendário" interno do DOS.

**DEL** - elimina ("deleta") um arquivo especificado.

as nossas pequenas "reclamações" merecem sempre os maiores elogios e reconhecimentos...) interna é fracionada em grandes "blocos de função" (não vamos entrar, aqui em detalhes e nomenclaturas que não dizem respeito ao usuário - muito menos ao iniciante...), que podem - a grosso modo - ser classificadas ou divididas em **dois** setores: um **NÚCLEO** (que controla, basicamente, o **hardware**...) e um interpretador de **COMANDOS** (que faz a intermediação direta entre o usuário e a máquina, incluindo af a apresentação do sinal de **prompt** na tela e a "aceitação" dos comandos digitados no teclado).

É nesse segundo bloco (o interpretador de **COMANDOS**...) que reside, contudo, o maior problema ou os eventuais "conflitos" entre o usuário e o PC... Em síntese, não é muito fácil "decorar" uma "porrada" de **COMANDOS**, sintaxes e parâmetros, todos muito rígidos e "herméticos", não admitindo nem o mais minúsculo errinho (um simples "espaço", "digitado onde não se deve", já é suficiente para invalidar um **COMANDO** do DOS...). Além disso, como toda a sintaxe básica foi desenvolvida "em cima" da língua inglesa, os usuários que utilizem outros idiomas têm dificuldades naturais em lembrar, digitar e interpretar corretamente aquele "monte" de "palavras" e "siglas" esquisitas...

Até a versão 4.0 do DOS, simplesmente **não havia jeito**... Toda a comunicação entre o usuário e o PC **tinha** que ser feita através de sintaxes de comando digitadas via teclado, a partir do cursor ou sinal de **prompt** mostrado na tela do monitor (Notem que não estamos, aqui, falando de **PROGRAMAS** que rodassem sob o DOS, e que - eventualmente - apresentassem **interfaces** mais amigá-

veis, aceitando até comandos via **mouse**, ou via telas gráficas agradáveis e simplificadas...).

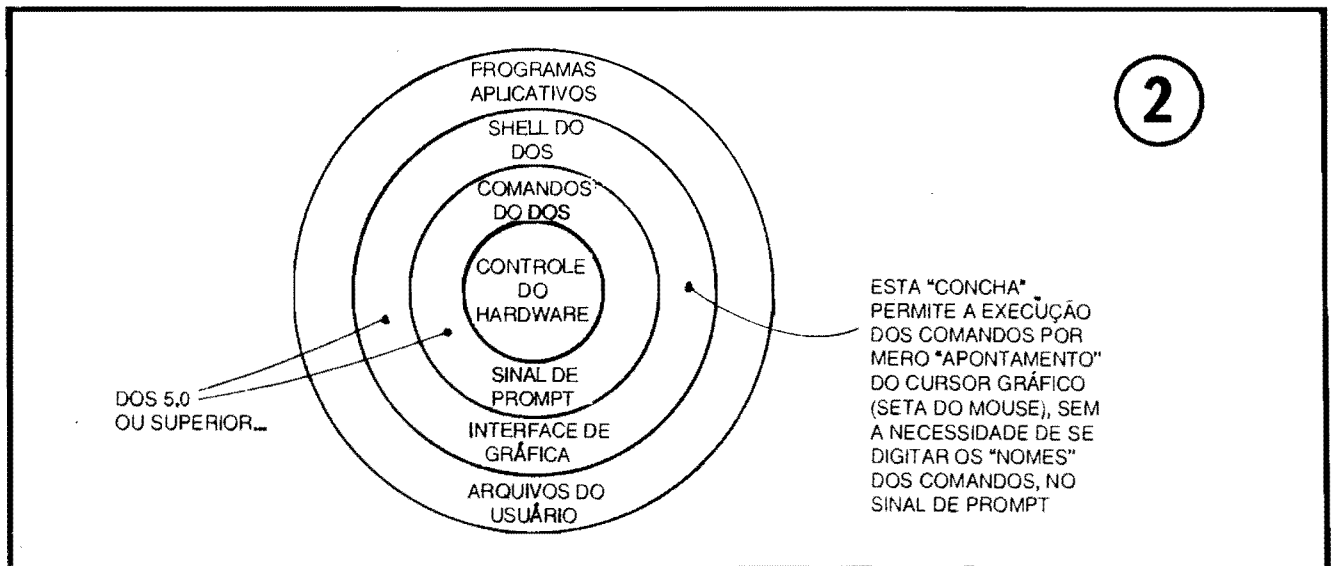
A partir do DOS 4.0 (aqui, na presente série, consideramos os parâmetros e características do DOS 5.0, já que, dessa versão para trás, podemos chamar as coisas de "arqueológicas"...), os desenvolvedores "montaram" uma excelente **interface** ou **ambiente gráfico** para a "apresentação" do DOS, com a qual, em vez do "velho sinal de **prompt**", ao iniciar-se o Sistema vemos na tela do monitor um conjunto de "campos", "janelas" e "menus", já com quase tudo devidamente "debulhado" e visualmente esquematizado, facilitando enormemente o "disparo" da maioria dos comandos, conforme veremos a seguir...

Não se iludam os proprietários de configurações com antigos Sistemas Operacionais (DOS de 4.0 para trás...): o ambiente (**Shell**) do DOS, com sua **interface** de "selecionar" (ou "apontar", se o **MOUSE** estiver em uso...) e "disparar" é o que é na vida prática, no dia-a-dia da utilização do PC, e tudo o mais é **passado**...

•••••

- **QUADRO 2 - O DOS, O SHELL DO DOS, E O RESTO...** - O "esquema concêntrico" dá uma boa idéia, comparativa, de como as coisas funcionam... No **centro** de tudo, temos o **núcleo** do DOS, encarregado do controle do **hardware**. O interpretador dos **COMANDOS** do DOS "envolve" esse núcleo central, permitindo que, através do que for digitado no teclado (sob o sinal de **prompt**...) o usuário possa "comunicar-se" com o "miolo" do SISTEMA... "Revestindo" esse estágio, no DOS 5.0 (ou mais novo...),

uma "concha" gráfica, com uma tela totalmente baseada no visual, facilita enormemente o manejo e a navegação, permitindo que **COMANDOS** e procedimentos sejam efetivados simplesmente pela **seleção** ou **apontamento** de um "campo", "setor", "janela", menu ou item relacionado numa lista...! Em síntese, com o **SHELL** do DOS (**DOSSHELL**), ao invés de, no sinal de **prompt**, aparecer aquela ameaçadora e enigmática tela "preta", com o cursor piscando lá no alto, à esquerda, assim que o Sistema é carregado (e desde que o **PROGRAMA DOSSHELL** tenha sido "chamado", ou via digitação do seu "nome" via teclado, ou via inserção do seu comando no já explicado **AUTOEXEC.BAT**...) surge uma tela com campos, menus e listas, muito bem arrumadinhos e de interpretação fácil, relacionando visualmente todas as funções básicas do DOS, todos os diretórios e seus sub-diretórios (incluindo, em campos próprios, relações de todos os arquivos neles contidos, sejam **executáveis** (programas) ou meros **documentos**, os programas "utilitários" que fazem parte do próprio DOS (**format**, **copy**, etc...), relação de todos os **drives** disponíveis no computador, já devidamente designados por suas letras (**A**, **B**, **C**...), tudo acompanhado de ícones (pequenos desenhos simbólicos de interpretação quase que "intuitiva"...), "botões" de **AJUDA** (ou de **HELP** se o **software** estiver em inglês...) e mais um "monte" de coisas úteis, práticas, de acionamento muito rápido e fácil por parte do usuário...! Notem, pelo diagrama "concêntrico", que enquanto (originalmente, nas versões mais antigas do DOS...) o interpretador de comandos realizava a intermediação entre usuário e sistema



(via comandos digitados no sinal de **prompt...**), o SHELL do DOS realiza a função de "intérprete" entre o usuário e o "velho" interpretador de comandos! Dessa forma, **muito raramente** se mostrarão necessárias quaisquer digitações de sintaxes e comandos, caracter por caracter, via teclado, como era convencional (e chato, e difícil de lembrar, e sujeito a erros, etc...). Basta "apontar" para determinado campo do ambiente ou **shell** (tela gráfica do DOS 5.0), selecionar o "nome" de um programa ou documento lá relacionado (depois de ter escolhido, também pelo método de apontar ou selecionar, o **drive** desejado...) e "desfechar" o comando pela pressão da tecla **enter** ou por um **clique** no botão esquerdo do MOUSE (detalhes mais adiante...)... Nenhuma "palavrinha" esquisita, conjunto de caracteres, terá que ser lembrado e digitado no teclado...! E, no entanto, o DOS "entenderá" direitinho o que o usuário estará lhe "dizendo", executando suas funções com a mesma segurança e perfeição que o fazia quando tudo ainda era "comunicado" via teclado...! É uma autêntica "moleza", um sistema de comunicação homem/máquina literalmente "à prova de idiotas" (com todo respeito aos estimados Leitores, mas é **essa** a moderna "filosofia" dos desenvolvedores de **softwares e sistemas...**).

•••••

A tendência para as **interfaces gráficas**, totalmente iconografadas, e com funcionamento baseado no método de "**apontar e apertar**" não nasceu, a bem da verdade, destinada à utilização nos **PC** (microcomputadores padrão IBM...). Foi, na realidade, desenvolvida para uma poderosa linha "concorrente" de microcomputadores pessoais, os também famosos **Macintosh** (ou simplesmente "MAC", para os adeptos daquela arquitetura e sistema...). Acontece que o chamado "padrão IBM" e seus inerentes Sistemas Operacionais, sempre foram considerados pelos usuários, como excelentes na sua flexibilidade de **hardware**, na sua versatilidade e na imensa quantidade de programas, **aplicativos** e **utilitários** desenvolvidos para tal plataforma, porém um verdadeiro "saco" no que diz respeito ao aprendizado e à navegação prática, no dia-a-dia, justamente por causa daquele "monte" de sintaxes esquisitas dos comandos (sem falar nos famigerados "parâmetros", "barra isso", "barra aquilo", etc.). Quanto a esses aspectos, os MAC, inicialmente, deram de 10 nos PC...

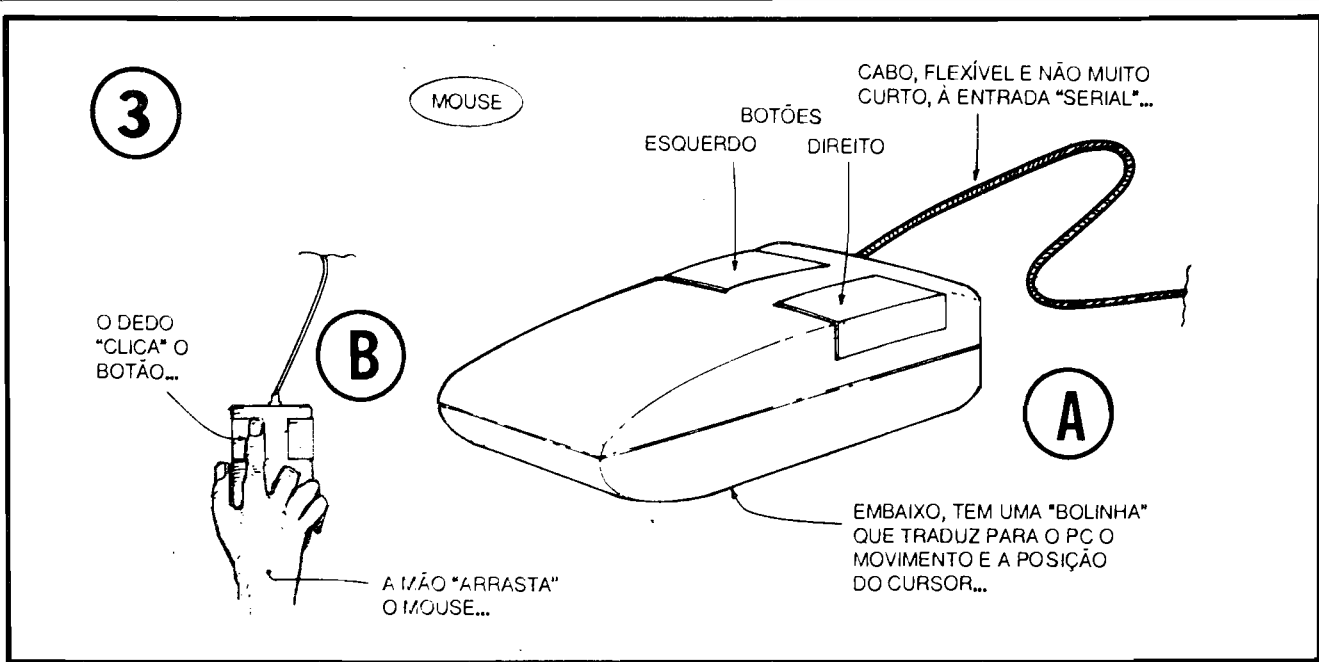
Inevitavelmente, por questões de

mercado, pressões dos usuários, e outras mumunhas que agora não vem ao caso, o "velho" DOS **tinha** que ser "modernizado", recebendo uma "casca" gráfica que tornasse seu uso mais próximo ou parecido com a operação dos MAC (e respectivo Sistema Operacional, que é intrinsecamente **diferente** do DOS para PC...). E isso **foi feito**, a partir do DOS 4.0, consolidando-se, contudo, a partir do DOS 5.0 (atualmente, o MS-DOS está na sua versão 6.2...), mas mantendo, obrigatoriamente, completa compatibilidade com todos os programas ou aplicativos desenvolvidos para versões mais antigas do DOS...

O direcionamento para uma relação puramente iconografada entre o usuário e o Sistema/Computador, não ficou por aí, contudo! Mesmo os mais novos "recém-chegados" ao fantástico mundo da Informática Prática, já devem ter pelo menos **ouvido** falar do... **WINDOWS!** Pois bem... Aproximando **ainda mais** a maneira de se usar um PC do modo totalmente gráfico desenvolvido e usado com muito sucesso nos MAC, foi criado ESSE "super-ambiente"! Embora a Microsoft chame o WINDOWS de "sistema operacional", pelo menos até a versão 3.1 ele **não** o é, já que trata-se de uma real (fantástica, ampla, super-prática, super fácil de usar, versátilíssima...) **interface gráfica** ou **ambiente**, com características multi-tarefa (permite abrir e trabalhar com vários programas ao **mesmo tempo!**), mas que roda, obrigatoriamente, sob a "insofismável gerência" do velho DOS...

Num breve futuro, falaremos mais detalhadamente sobre o famoso **WINDOWS...** Por enquanto, basta ao principiante saber que trata-se de uma poderosa **interface gráfica**, totalmente baseada no sistema **apontar e apertar** (fortemente direcionada para utilização com MOUSE, portanto...) e que se "sobrepõe" ao DOS no gerenciamento do usuário com a máquina, e com os mais diversos programas aplicativos (alguns - a maioria deles - diga-se... - desenvolvidos **especificamente para rodarem sob WINDOWS**, mas com o sistema/interface também aceitando bem manejar "velhos" programas originalmente escritos para o DOS) e com a especial característica de permitir abrir e operar vários programas simultaneamente (não tem que "fechar" um programa, ou sair dele, para começar a rodar outro, o que facilita enormemente o trabalho de usuários que necessitem de acessar dados e potencialidades de mais de um **software** para a execução de tarefas mais complexas no micro...).

**- FIG. 3 - UM RATINHO DE RABO COMPRIDO...** - Já falamos sobre ele, nos primeiros artigos da presente série, quando relacionamos as partes que formam um microcomputador, no que se refere aos "dispositivos de entrada" (que permitem ao usuário transmitir coisas ao PC...). Mas como agora estamos indo um pouco mais fundo no que diz respeito às chamadas **interfaces gráficas**, torna-se obrigatório detalhar um pouco mais o... **MOUSE** (rato, em inglês, por causa do seu formato e jeitinho...). Basicamente, trata-se de um dispositivo destinado a **apontar**, na tela, regiões, campos, menus, listas, nomes ou ícones, funcionando da seguinte forma: sob o corpo do "ratinho" há uma espécie de bola ou esfera, de material macia (borracha ou plástico), que sobressai apenas parcialmente, através de um furo redondo na base do "bichinho". Essa bola pode ser girada livremente, simplesmente deslizando o MOUSE com a mão, "prá lá e prá cá" sobre uma superfície lisa e uniforme (o tampo de uma mesa, ou mesmo uma espécie de "tapetinho" próprio chamado de **mouse pad...**). Os movimentos assim imprimidos à dita esfera, são internamente ao MOUSE, traduzidos por um sistema sensível, mecânico ou óptico, gerando sinais que, levados por um cabo à **ENTRADA SERIAL** do PC, determinam, na tela do monitor, o momentâneo posicionamento de um cursor específico (detalhes na próxima figura...), modernamente com o formato de uma setinha inclinada... Assim com o **MOUSE**, sobre uma mesa, segurado e movimentado como sugere o item **B** da figura, levando-se o dito cujo **para a frente**, a setinha se desloca, na tela, **para cima**; puxando-se o **MOUSE para trás**, na tela a setinha **desce**, deslocando-se o **MOUSE** na superfície de trabalho, para a **esquerda** ou para a **direita**, a setinha na tela do monitor se movimenta em sentidos idênticos aos respectivos... Na verdade, é muito mais fácil **fazer** do que **falar...** O **MOUSE** é um dispositivo cujo aprendizado de uso é **muito fácil...** Mesmo uma criança "pega o jeito" após alguns poucos minutos de treino... Sobre o corpo do "bichinho", em posição ergonomicamente favorável para o acionamento pelo dedo indicador do operador, encontram-se dois botões de "apertar", geralmente de funcionamento bastante suave e sensível, com um nítido "clique", fácil de ser "percebido" pelo usuário... Normalmente (embora alguns programas permitam reconfigurar tais funções/posições...) o botão **esquerdo** serve para desfechar



algum comando ou ação, iniciar uma função ou dar uma ordem de seleção... Sendo o botão mais usado, sempre que aqui dissermos "clicar o MOUSE", estaremos nos referindo a "uma pressão sobre o lado esquerdo do MOUSE"... O botão **direito** pode ter várias funções "secundárias", mas normalmente é usado (os próprios programas, em seus tutoriais ou arquivos de texto, ou mesmo em seus "eternos" e obrigatórios MANUAIS, explicam as funções dos botões do MOUSE, para seus casos específicos...) para "desconfirmar" alguma ordem, função ou comando, ou mesmo para alternar campos ou listas de escolha a serem efetivadas pelo uso do **outro** botão (o **esquerdo**...). Nos programas, sistemas ou aplicativos que apresentem uma tela gráfica (e - obviamente - que **suportem** ou **requeiram** o MOUSE...), basta então, durante a navegação e utilização, "mexer" o dito MOUSE, "levar a setinha" (na tela) para o campo, menu, ícone, símbolo, janela, "botão" ou palavra conveniente, e... **clicar** o botão **esquerdo**, para que a ação correspondente se dê... E o uso do MOUSE não fica por aí! Pelas suas próprias características, os programas tipo CAD (desenho feito no computador), para criação de projetos de engenharia, ou para ilustração, na prática exigem a presença do MOUSE (négo morreira louco, desenhando algo mais complexo, na tela, com auxílio único das teclas de deslocamento do cursor - aquelas com as setinhas - no teclado/padrão...). Enfim, para bem usufruir dos modernos Sistemas Operacionais com **interface gráfica**, dos programas atuais, quase sempre com suas



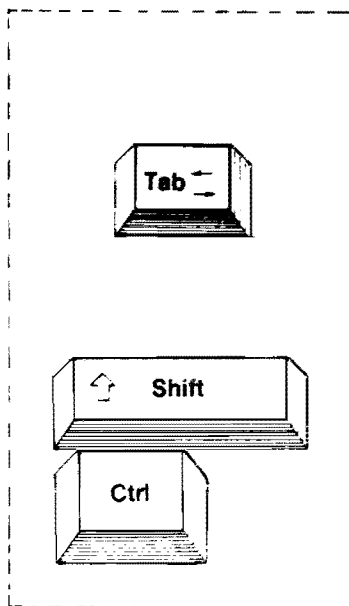
telas gráficas e/ou iconografadas, os fantásticos **games** para PC, etc., recomendamos enfaticamente que o Leitor, iniciante na operação do micro, trate de logo ir obtendo um MOUSE (de preferência "padrão Microsoft", ou compatível...), não esquecendo que sempre, junto com o "ratinho", deve vir um disquete contendo um pequeno programa (**drive** de MOUSE, com algum nome tipo "MOUSE.COM" ou coisa parecida...) de acionamento... Esse programa deve estar devidamente "carregado" para que o MOUSE possa ser utilizado, na prática, e é do tipo "residente", ou seja: uma vez colocado na RAM (por "ordem" direta, dada via teclado, ou via um linha de comando inserida no AUTOEXEC.BAT...) lá "fica", sempre à disposição, até que o micro seja desligado (ou que o dito programinha seja removido, por um contra-ordem explícita...).

- FIG. 4 - O CURSOR GRÁFICO (INDICADOR NA TELA...) DO MOUSE... - Embora tenhamos mencionado que o cursor específico do MOUSE, na tela do monitor, se apresente como uma **setinha** (fig. 4-C), dependendo do padrão de vídeo que está sendo utilizado no PC (CGA, VGA, etc. - falaremos com mais detalhes sobre tais assuntos, quando chegar a ho-

ra...) e também do tipo ou finalidade do programa que suporte ou exija o MOUSE, o citado indicador poderá surgir como um simples "quadrado" (fig. 4-A) ou mesmo como uma "cruzeta" (4-B). Qualquer que seja o caso, o dito cursor sempre representará, na tela, o indicador do "ponto" ou "lugar" selecionado pelo movimento e direcionamento imprimido pela mão do operador, ao "corpo" do MOUSE...

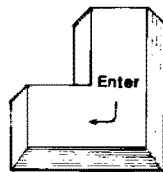
- FIG. 5 - E QUEM NÃO TEM UM MOUSE...? COMO "SE VIRA" NOS SISTEMAS OU PROGRAMAS QUE APRESENTEM UMA INTERFACE GRÁFICA...? - Sem terror (ainda que recomendemos a aquisição de um MOUSE...), a eventual ausência do "ratinho" normalmente **não impede** a boa navegação por telas gráficas, como a do já mencionado DOSSHELL, o "famigerado" WINDOWS ou a maioria dos programas que "recomendem" o MOUSE...! Ainda que meio "desajeitadamente", o próprio teclado padrão dos PC tem "ferramentas" capazes de acionar os "comandos gráficos" de uma **interface** puramente "visual"! Explicamos: uma **interface** desse tipo é basicamente constituída de campos e/ou menus e, organizados dentro de tais campos ou

### TECLAS USADAS PARA MUDAR DE "CAMPO" OU "MENU"



PREMINDO "ENTER", EXECUTA-SE A OPÇÃO PREVIAMENTE ESCOLHIDA VIA TECLAS DOS ITENS "A" E "B"...

A

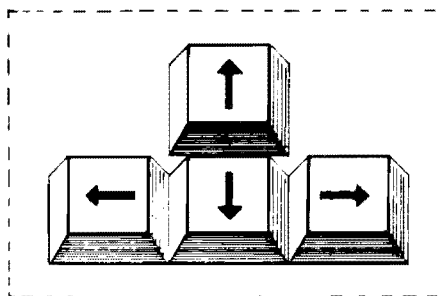


C

5

TECLAS PARA SELECIONAR OPÇÕES DENTRO DOS "CAMPOS" OU "MENUS"

B



menus, existem "listas" de **itens** e/ou **opções** (lembrar ainda que, no "supra-sumo" dos ambientes totalmente gráficos, como no **WINDOWS**, predominam mesmo **ícones** (pequenos desenhos simbólicos, de interpretação intuitiva e direta...) sobre os demais **itens** ou **opções**, constituídos de "palavras escritas"...). Todos esses blocos de organização gráfica da tela podem, através de comandos simples via teclado, serem individualmente **ênfatisados** ou **selecionados**, inicialmente usando-se as teclas de **Tab**, **Shift** e **Ctrl** (os Manuais dos programas ensinarão, com certeza, como usar tais teclas para alternar entre os "campos" ou "menus" principais da tela...). Em seguida, usando-se as teclas de **movimentação do cursor** (aquelas que, no teclado, têm **setinhas** desenhadas sobre elas, apontando para as quatro principais "direções"...), **itens**, **opções** ou **ícones** relacionados dentro dos "campos" ou "menus" previamente selecionados, podem, por sua vez, ser "ênfatisados"... É sempre fácil, nesse tipo de tela gráfica, **perceber** qual o "campo", "menu", item, ícone ou opção selecionados, através de vários "truques visuais" bastante óbvios, usados pelos programadores/desenvolvedores: ou o objeto da escolha **muda de cor**, ou se "**ilumina**", ou põe-se a "**piscar**", ou ainda fica rodeado ou delimitado por uma linha mais **grossa** ou por um "**box**" **tracejado**, enfim, sempre haverá uma clara sinalização visual de qual o campo ou item efetivamente selecionado após as ações sobre as citadas teclas de "busca"... Isso feito, normalmente basta uma pressão sobre a "velha" tecla **Enter** para "desfechar" as ações pretendidas, "chamar" os arquivos selecionados, fazer "rodar" os programas escolhidos, ou utilizar as "ferramentas" de trabalho oferecidas pelo **software**...! É lógico que com a "setinha" do **MOUSE** lá, claramente visível e nitidamente apontando para o ponto de "escolha", fica muito mais fácil, porém a navegação através de uma tela gráfica, via teclado, é quase sempre possível (e também simples, embora um pouquinho

mais lenta do que a seleção via **MOUSE**...).

•••••

### OUTROS "TRUQUES DE NAVEGAÇÃO" E SELEÇÃO DENTRO DAS TELAS GRÁFICAS...

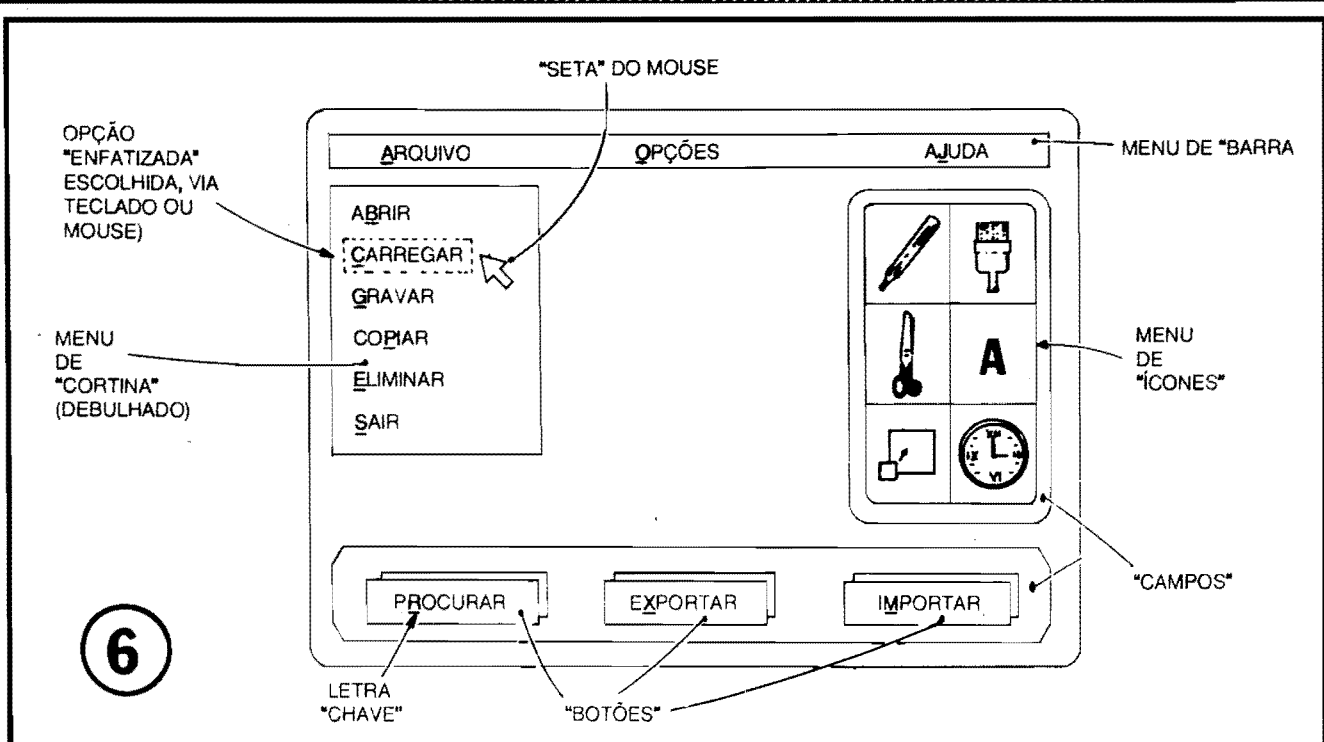
E tem ainda mais... Além do **MOUSE** e da seleção via teclas especiais e de movimentação do cursor (normais do teclado...), a grande maioria dos programas que trabalham com uma **interface gráfica** admite ainda a seleção através de "teclas de atalho", valendo simplesmente a pressão sobre determinados caracteres (quase sempre **letras**...) nominais do dito teclado...! Explicamos: sempre que numa tela gráfica vários dos itens ou opções estiverem representados por listas verticais ou horizontais de... **palavras**, é quase certo que, em cada uma das ditas "palavras" responsáveis pela identificação das principais funções, ações ou "ferramentas" de trabalho,  **pelo menos uma letra esteja ênfatisada (geralmente sublinhada...)**. Daí, torna-se fácil de identificar, e também óbvio de perceber que **premindo a tecla correspondente à dita letra** (por exemplo, a tecla **A**, se a palavra estiver assim: **ARQUIVO...**), imediatamente se obtém a seleção da função representada pela tal palavra!

Esse método (de seleção pelas teclas de "atalho"...) é, para bons digitadores, praticamente **rápido** quanto a utilização do **MOUSE** (às vezes, até mais...) e, certamente (após algum treino e uma razoável memorização das letras sublinhadas em cada uma das palavras "chave"...), mais ágil do que a seleção pelas teclas especiais e de movimentação do cursor...

•••••

- **FIG. 6 - MAS, AFINAL, COMO É ESSE NEGÓCIO DE TELA GRÁFICA...?** - São muitos os "modelos" finais adotados pelos programadores e desenvolvedores, para os

aspectos puramente gráficos das **interfaces visuais** que, naturalmente, devem apresentar substanciais diferenças, dependendo das "intenções" do programa, se ele é um **software de sistema**, se um aplicativo de **CAD**, etc. Entretanto, existem uma série de "normas", como que respeitadas por todos os criadores (uma vez que é grande o respaldo dado pela aceitação dos usuários, frequentemente bem verificadas e pesquisadas através de versões de teste dos programas, essas coisas...). A figura "simula" uma **interface gráfica** de um programa hipotético, apenas para mostrar as "partes" em que, mais frequentemente, formam uma tela de apresentação típica... No exemplo, temos algumas "misturas" que, muito provavelmente, não aparecem simultaneamente numa tela gráfica, mas foi o "molde" que inventamos para mostrar a Você um "monte" de informações num só desenho... Notem, primeiramente, a existência quase que padronizada de um **MENU DE "BARRA"** em que, mais frequentemente, formam uma tela de apresentação típica... No exemplo, temos algumas "misturas" que, muito provavelmente, não aparecem simultaneamente numa tela gráfica, mas foi o "molde" que inventamos para mostrar a Você um "monte" de informações num só desenho... Notem, primeiramente, a existência quase que "obrigatória", de "**CAMPOS**" contendo lista de **ÍCONES** ou mesmo de "**BOTOES**" (sendo que nos **ÍCONES**, seu próprio desenho ou figura já nos "diz" a sua função, enquanto que nos "**BOTOES**", frequentemente existe uma "palavra" indicando genericamente "o quê faz" a opção... Mais um conceito bastante adotado, quase que "universal" em **interfaces** desse gênero, é o chamado **MENU DE "CORTINA"** quase sempre "debulhado" ou "desenrolado" pela seleção prévia da "palavra" a ele correspondente, no já citado **MENU DE "BARRA"**... No caso do exemplo, o **MENU DE "CORTINA"** visto, teria sido "debulhado" pela seleção prévia da "palavra" **ARQUIVO** no **MENU DE "BARRA"** superior, ou pela digitação prévia da tecla de "atalho", correspondente à letra sublinhada da citada "palavra" **ARQUIVO**... A propósito, notem as várias teclas de "atalho", em



várias das "palavras" constantes dos MENUS, "CAMPOS" ou "BOTÕES"... Conforme já explicado, tais teclas "chave" correspondem sempre às letras sublinhadas... Outros pontos a serem observados são a "setinha" indicadora da posição do cursor do MOUSE (no caso, está selecionado o item CARREGAR no MENU DE "CORTINA" debulhado sob a opção ARQUIVO no MENU DE "BARRA" superior) e também a ênfase visual do item selecionado (no caso, o box tracejado, em torno da palavra correspondente ao dito item...), sempre feita por um método bastante claro ao usuário... Em seus aspectos mais gerais, é sempre assim que "funciona" uma interface visual, uma tela gráfica de seleção, nunca esquecendo que, se a dita seleção for feita pelas teclas especiais ou de movimentação, o "desfecho" é sempre obtido premindo-se a tecla Enter, enquanto que, com seleção feita pelo MOUSE, o "disparo" é - normalmente - feito pelo clique no seu botão esquerdo... Já no caso de seleção pelas letradas "chave" (digitação dos caracteres correspondentes às teclas de "atalho"), o "disparo" da função escolhida costuma ser automático e imediato (sem a necessidade de se premir Enter em seguida...).

.....

Encerramos por aqui o presente artigo da série ABC DO PC, acreditamos que configurando uma autêntica aula, e eminentemente prática, "limpando a área" sobre vários temas, assuntos ou questões que normalmente "embananaram" muito o iniciante nas coisas da INFORMÁTICA PRÁTICA, no uso e no manejo de um PC... Conforme Vocês devem ter notado, não estamos seguindo, aqui, um "cronograma" convencional de "Curso de Informática", procurando - ao contrário - passar várias informações importantes quase que simultaneamente, abrangendo desde o conhecimento "intuitivo" de como funciona o hardware de um microcomputador padrão IBM, noções de software de sistema (DOS), comandos, "navegação" pelas sintaxes do DOS, através do teclado e do MOUSE (nos programas que contenham uma interface gráfica...), procedimentos, padrões, configurações da má-

quina e do sistema operacional pelo usuário, etc.

Concordamos que alguns desses importantes temas foram abordados muito "de leve", mas essa aparente superficialidade é intencional... Pretendemos, nos primeiros artigos da presente série, dar um bom e completo "painel geral" da coisa (perfeitamente condizente com o título ABC DO PC...) para depois, numa sequência mais detalhada, abordar individualmente de forma mais densa, alguns dos aspectos mais importantes, incluindo até a demonstração de "macetes" e eventuais "manuais simplificados" de programas aplicativos, essas coisas...

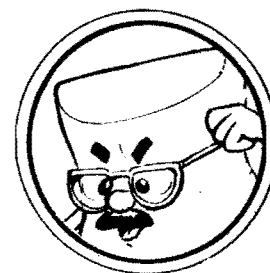
Esperamos também que Vocês tenham, finalmente, "entendido" qual é o verdadeiro "espírito" da presente Seção que (conforme dissemos desde o início...) não foi imaginada para formar "técnicos" na parte puramente Eletrônica dos microcomputadores, nem para formar "programadores" ou desenvolvedores profissionais de software... A intenção é, enfatizamos, atender ao principiante, solucionar os "probleminhas" mais comuns com que se defrontam os usuários no seu "relacionamento" com a máquina, melhorando o rendimento dos trabalhos com o micro e criando uma sólida "amizade" entre Você e o seu PC...!

Nos próximos artigos da série, veremos assuntos gerais também importantes, como os requisitos de hard & soft para a perfeita "rotação" de programas ou tipos de programas específicos, que sejam de interesse de importantes segmentos usuários, um aprofundamento nas análises e nos conhecimentos sobre a memória RAM, os programas utilitários de "checagem" do micro, a sequência da relação dos principais COMANDOS do DOS e detalhes práticos da montagem dos arquivos de configuração (CONFIG.SYS e AUTOEXEC.BAT, já vistos em sua essência, no presente artigo...), incluindo a pré-configuração do hardware, através do importante SETUP (assunto muito importante para quem pretende "integrar" ou montar o seu próprio micro, com placas e gabinete comprados "picados" nos revendedores especializados, ou para quem deseja fazer um upgrade ou "melhoria" na sua configuração de hardware...).

(Quem não for um iniciante, ou um candi-

dato a usuário de PC, eventualmente "lucrará" mais nas excelentes revistas especializadas e "avançadas" sobre o assunto, que felizmente já estão com a "corda toda" no mercado editorial brasileiro... Vão lá, que nas bancas tem pelo menos uma três ou quatro publicações nessas "conformes"... Entretanto, para aprender o ABC, é aqui mesmo! Principalmente porquê, como não devemos "subserviência" a nenhum grande fabricante de hardware, nem a nenhum dos "monstros sagrados", monopolistas do desenvolvimento e comercialização de software, podemos (e sempre o faremos...) dizer aqui exatamente o que pretendemos, sem nenhum tipo de restrição, "direcionamento" ou "rabo preso"... NÃO PERCAM OS PRÓXIMOS ABC DO PC...!

.....

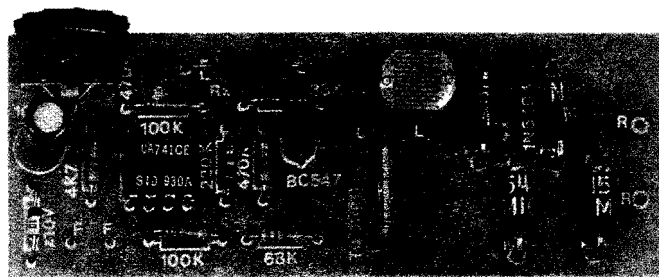


**ABC DO PC**  
**TODO MÊS,**  
**UMA MATÉRIA**  
**"IMEXÍVEL".**



# MONTAGEM

# 303



## LUZ NOTURNA AUTOMÁTICA (PROFISSIONAL)

UM CIRCUITO REALMENTE DEFINITIVO, PARA O ACIONAMENTO AUTOMÁTICO DE "LUZES CREPUSCULARES", OU SEJA, DE LÂMPADAS DE ALTA INTENSIDADE, COMUNS, DE FILAMENTO, QUE SE "LIGAM" AO ANOITECER E "APAGAM" PELA MANHÃ, PROMOVENDO SEGURANÇA, CONFORTO E PRATICIDADE A AMBIENTES E ESPAÇOS DE USO PESSOAL OU COLETIVO (ENTRADAS, JARDINS, CORREDORES, ESCADAS, QUINTAIS, PÁTÉOS, QUADRAS, ETC.), ALIANDO TODAS ESSAS VANTAGENS A MAIS UMA: A ECONOMIA, JÁ QUE O AUTOMATISMO DO SISTEMA GARANTE QUE O CONSUMO DE ENERGIA SÓ SE DE EXATAMENTE QUANDO NECESSÁRIO...! PARA OS INSTALADORES PROFISSIONAIS, ELETRICISTAS, OU MESMO PARA OS USUÁRIOS "DOMÉSTICOS", O LUNAP É MESMO A SOLUÇÃO FINAL, POR UMA SÉRIE DE MOTIVOS... ALTA POTÊNCIA (ATÉ 300W EM 110V OU ATÉ 600W EM 220V), AMPLO AJUSTE DO "PONTO" DE CHAVEAMENTO (EM FUNÇÃO DA DESEJADA LUMINOSIDADE AMBIENTE...), VIA UM ÚNICO TRIM-POT, E - PRINCIPALMENTE - COMPLETA AUSÊNCIA DE "FLICAGEM" OU INSTABILIDADES NA LUMINOSIDADE DA(S) LÂMPADA(S) CONTROLADA(S) NOS MOMENTOS DE TRANSIÇÃO (O "ACENDIMENTO" E O "APAGAMENTO" SEMPRE SE DARÃO DE FORMA CONSISTENTE E DEFINITIVA, SEM OSCILAÇÕES OU "PISCAGENS"... ENFIM: O LUNAP NÃO É UMA "BRINCADEIRINHA"... É SIM, UM CIRCUITO PROJETADO PARA APLICAÇÕES REALMENTE PROFISSIONAIS (O QUE NÃO IMPEDE, CONTUDO, A SUA REALIZAÇÃO, TAMBÉM PELO HOBBYSTA INICIANTE, JÁ QUE É MUITO FÁCIL TANTO A MONTAGEM, QUANTO A INSTALAÇÃO...).

### OS INTERRUPTORES CREPUSCULARES...

O Leitor/Hobbysta "juramentado" já deve ter visto, aqui mesmo em API: (e também em outras publicações e livros, por aí...) vários circuitos que "prometem" acender uma lâmpada ao anoitecer, apagando-a, depois, ao amanhecer, rea-

gindo de forma automática à luminosidade ambiente... (Quase todos esses projetos "cumprem o prometido", em seus aspectos mais básicos, porém nem sempre podem ser considerados dispositivos **profissionais**, confiáveis, facilmente ajustáveis, potentes e correspondentes a reais condições **profissionais** de trabalho...)

O LUNAP, por sua vez, foi concebi-

do como uma unidade autônoma, completa, específica para uso profissional, fácil de montar e de instalar, e guardando as melhores características para a função... Todas as pequenas "deficiências" ou insuficiências dos projetos mais simples do gênero foram intencionalmente eliminadas, mesmo que com isso o circuito ficasse um pouquinho mais complexo do que a média das aplicações desse tipo...! Inspiramo-nos em projetos bastante elaborados, e em estruturas recomendadas pelos próprios fabricantes dos componentes/chaves... Testamos e "calibramos" em Laboratório, e na prática, o circuito, até obtermos a certeza de que as melhores condições fossem realmente obtidas:

- Potência suficiente de saída, para o acionamento de lâmpadas incandescentes comuns de até 300W sob 110V, ou até 600W em 220V (a Tensão da rede condiciona apenas a alteração do valor de um único resistor no circuito...).
- Gama de sensibilidade **muito** ampla (graças ao circuito com comparador baseado em Amplificador Operacional Integrado...), ajustável por trim-pot.
- Definição bastante precisa do ponto de transição, de modo que a(s) lâmpada(s) controlada(s) não fique - durante alguns instantes - piscando ou "flicando", até assumir sua condição determinada pela condição de luminosidade (ou totalmente acesa, ou completamente apagada...).
- Suficiente "universalização" para o componente sensor utilizado (no caso, um LDR comum...) de modo que não

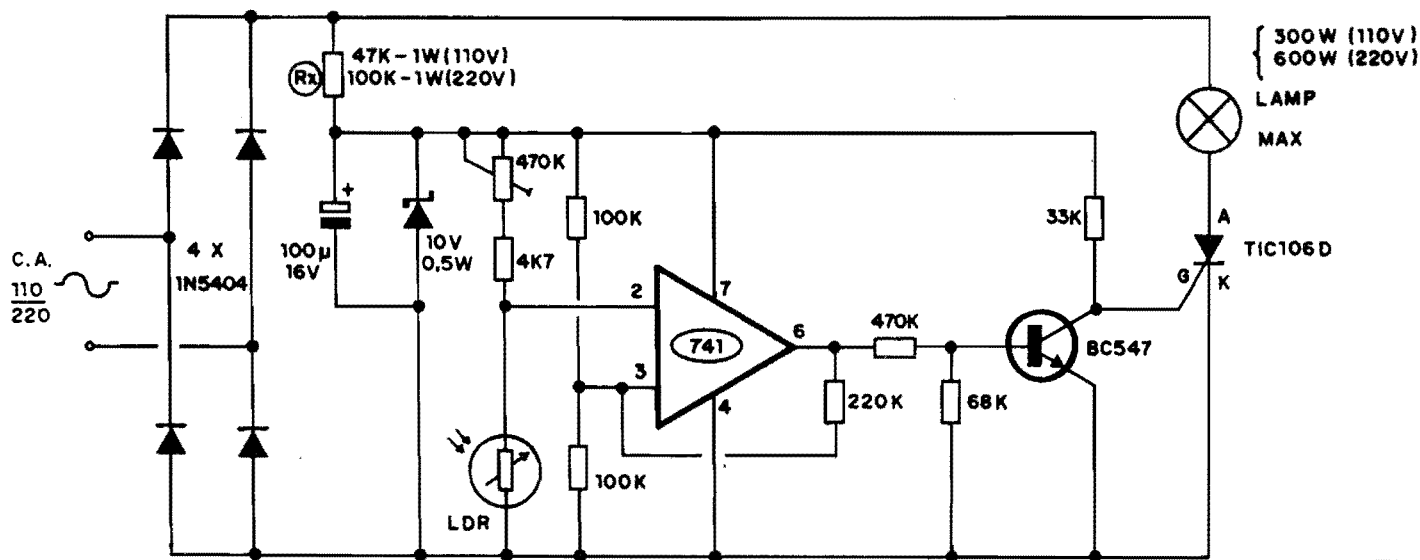


Fig. 1

se configurem dificuldades com quaisquer das peças do gênero, encontráveis no mercado...

O próprio lay out do Circuito Impresso (como, aliás, é costume aqui em APE...), foi desenhado e criado visando não só facilitação na montagem, quanto boa simplificação na instalação final, possibilitando sua aplicação profissional, eventual "encaixamento" prático em containers padronizados ou especialmente criados...

Enfim, uma montagem que embora possa também ser muito bem "aproveitada" pelos Hobbystas iniciantes (a descrição é clara, trazendo a realização ao alcance mesmo de quem ainda não tem "aquela" prática...) é - na verdade - nitidamente dirigida ao profissional, que dela poderá usufruir em instalações e trabalhos em residências, edifícios de apartamentos, imóveis comerciais e industriais, etc.

•••••

- FIG. 1 - DIAGRAMA ESQUEMÁTICO DO CIRCUITO - Toda a sofisticação do circuito (se comparado a outros projetos com "intenções" semelhantes...) está no uso de um sensível comparador de Tensão, baseado num Integrado 741 cujas duas Entradas (a inversora, no pino 2, e a não inversora, no pino 3...) fazem o sensoramento de dois "nós" de uma ponte resistiva (um dos métodos mais precisos e sensíveis para se avaliar mesmo pequenas modificações das grandezas Resistência ou Tensão...), da qual um ramo é formado pelo conjunto equilibrado, determinado pelo "totem" de dois resistores de 100K, colocando

aproximadamente metade da Tensão geral de alimentação na Entrada não inversora... Esse referencial fixo é permanentemente comparado com aquele gerado no "nó" entre um Resistor Dependente da Luz (LDR, de qualquer tipo...) e o conjunto série composto do resistor fixo de 4K7 e do trim-pot de 470K... Esse arranjo, simples, porém de grande sensibilidade e precisão, permite determinar, pelo simples ajuste do citado trim-pot, pontos muito exatos de transição, a partir dos quais, quando o nível de luminosidade sobre o LDR "cair" abaixo de determinados níveis, a saída do 741 (pino 6) também "desce" a níveis de Tensão seguramente suficientes para "cortar" o transistor BC547, via resistor de 470K (e com o auxílio, na pré-polarização, do resistor de 68K...). Quando isso acontece, o terminal de gate do SCR TIC106D passa a receber forte polarização positiva via resistor de coletor do transistor (33K), entrando (o tífistor...) em condução plena... O resistor de 220K entre a saída do 741 e a sua entrada não inversora, estabelece uma realimentação controlada, de modo a determinar um nítido "degrau" entre os pontos de Tensão sensorados, capazes de fazer a dita saída "positivar" ou "negativar", com o que se evita o tal "flicamento" da lâmpada sob controle final (que, na verdade, não reagirá em "acendimento" e "apagamento" exatamente sob o mesmo nível de luminosidade...). Pela gama de valores resistivos adotados na ponte, o trim-pot de 470K permite ajustar uma enorme faixa de pontos, com o que a LUNAP poderá ser aplicada em funções e instalações as mais diversas, e também

com a inclusão de LDRs das mais diversas sensibilidades, tamanhos, valores resistivos médios, curvas, etc., universalizando bastante o circuito num ponto que - normalmente - seria um tanto crítico... Para manter os níveis de energia necessários ao funcionamento do circuito, em si, bastante baixos, observem que optamos pelo uso, no chaveamento final de Potência, de um SCR (e não, como seria aparentemente mais simples, de um TRIAC...). Dessa forma, para que a carga (lâmpada, ou lâmpadas...) pudesse, quando ativada, receber toda a energia da rede C.A., a alimentação básica desse setor de Potência é feita de uma C.C. pulsada, obtida numa ponte de diodos (4 x 1N5404) com suficientes parâmetros de Corrente para permitir os mencionados limites de "wattagem" final, seja em 110V, seja em 220V... A C.C. de baixa Tensão, necessária ao 741, transistor, etc., é simplesmente obtida (já que o nível de Corrente final necessário é muito baixo...) através de um arranjo de fonte "zenada", com pré-redução feita pelo resistor de 47K x 1W (em rede de 110V) ou de 100K x 1W (rede de 220V), estabilização pelo zener de 10V x 0,5W, e filtragem/armazenamento pelo eletrolítico de 100µ... Observem que, com tal disposição geral dos setores responsáveis pela energia (no que diz respeito à carga final de Potência...), a(s) lâmpada(s) recebe, quando ligada, ambas as fases da C.A. (apenas que previamente "transformada" em C.C. pulsada, pela presença da ponte de diodos...), podendo, então acender plenamente, com toda a luz proporcionada pela sua "wattagem" nominal...! Notem ainda, que o acionamento da carga em "onda

**EM** Eletorrádio Irmãos  
**M a l a c c e o**

44 anos de Eletrônica

Mais de 16.000 itens a sua  
escolha!

Toda a linha de Kits  
**EMARK**

Faça seu cadastro e receba  
mensalmente nossas ofertas  
especiais.

Despachamos para todo Brasil.

Telefone para cadastro:  
(031) 201-7882  
Falar com Moysés

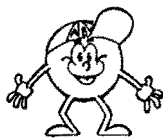
Matriz: Rua Bahia, 279 - Centro  
Filial: Rua Tamóios, 580 - Centro  
Belo Horizonte - MG  
PABX : (031) 212-5977

## CURSO de ELETRÔNICA (MUITO FACIL DE APRENDER)



**DUAS DE**  
**CR\$ 15.400,00**  
12ª a VISTA  
29-30 DIAS

**20 REVISTAS**  
**ABC DA ELETRÔNICA**  
**C/ILUSTRAÇÃO**  
**QUEIMADINHO x PROF. CABECINHA**



**EMARK ELETRÔNICA COML. LTDA.**  
Rua General Osório, 155/185 - Sta Ifigênia  
CEP 01213-001 - São Paulo-SP  
Fone: (011) 222-4466 Fax: (011) 223-2037

## MONTAGEM 303 - LUZ NOTURNA AUTOMÁTICA (PROFISSIONAL)

### LISTA DE PEÇAS

- 1 - Circuito Integrado 741
- 1 - Transistor BC547
- 4 - Diodos 1N5404 ou equivalentes (2 a 4 ampéres x 400V)
- 1 - Diodo zener para 10V x 0,5W
- 1 - SCR TIC106D ou equivalente (400V x 5A)
- 1 - LDR (Resistor Dependente da Luz), de qualquer tipo ou tamanho...
- 1 - Resistor 4K7 x 1/4W
- 1 - Resistor 33K x 1/4W
- 1 - Resistor 68K x 1/4W
- 2 - Resistores 100K x 1/4W
- 1 - Resistor 220K x 1/4W
- 1 - Resistor 470K x 1/4W
- 1 - Resistor 47K x 1W (p/rede de 110V)
- 1 - Resistor 100K x 1W (p/rede de 220V)
- 1 - Capacitor (eletrolítico) 100u x 16V
- 1 - Placa de Circuito Impresso, específica para a montagem (8,7 x 3,0 cm.)
- - Fio e solda para as ligações

### OPCIONAIS/DIVERSOS

- - Conjunto de conectores parafusáveis tipo "Sindal" ou equivalentes, com 4 segmentos ou contatos, para as ligações à rede C.A. e à(s) lâmpada(s) controlada(s).
- - Campânula translúcida para o LDR, com tamanho proporcional ao componente. Até uma "meia bola" de tênis de mesa, pode ser usada na função, embora alguns "olhos de boi", branco-leitosos, facilmente encontráveis nas lojas de componentes eletrônicos, também sirvam muito bem...
- - Caixa para abrigar a montagem, em dimensões, forma e modelo adequados à instalação pretendida (ver sugestões, ao final...)
- - Cabagem paralela de bom calibre, para a instalação final junto à rede C.A. e para a(s) lâmpada(s) controlada(s)

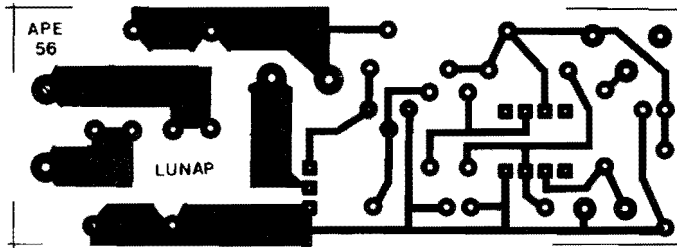


Fig.2

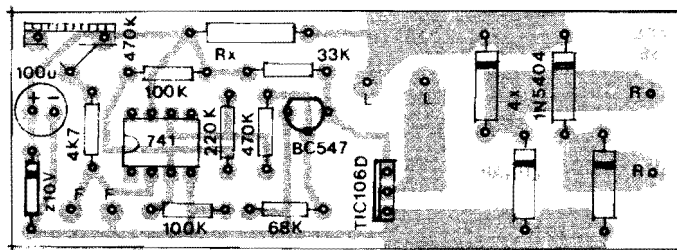


Fig.3

completa" (ainda que em fase única...) permite o controle de praticamente qualquer tipo de lâmpada de filamento, mesmo as de "vapor de mercúrio" ou outras do gênero, costumeiramente adotadas para iluminação de grandes áreas externas, etc. Inclusive, dependendo do tipo de "starteamento" utilizado, mesmo lâmpadas fluorescentes deverão trabalhar corretamente sob o comando da LUNAP...



-FIG. 2 - LAY OUT DO CIRCUITO

**IMPRESSO ESPECÍFICO** - A placa não apresenta o menor problema, nem na sua cópia, nem na traçagem ou confecção, uma vez que o padrão cobreado (visto em tamanho natural na figura...) é bastante simples e pouco "congestionado". Como sempre, contudo, recomendamos uma certa dose de atenção nas áreas que envolvem aquelas ilhazinhas menores (destinadas a receber as "perninhas" do Integrado 741...), locais onde a ocorrência de "curtos" fica estatisticamente mais provável... Aproveitem para notar as trilhas bem "taludas", junto a uma das

## MONTAGEM 303 - LUZ NOTURNA AUTOMÁTICA (PROFISSIONAL)

laterais menores da placa, e responsáveis pela condução das Correntes e Tensões mais "fortes", ou seja: as conexões diretas à rede C.A. e à saída para a(s) lâmpada(s)... Nessa região, também a preocupação com os isolamentos deve ser grande, já que qualquer minúsculo "curto" por aí fará inevitavelmente - a "fumaça subir"... No mais, a realização da placa específica não deve oferecer problemas "irresolúveis" ao Leitor/Hobbysta, desde que siga as regras básicas já mais do que detalhadas em ocasiões anteriores, aqui mesmo em APE...

### - FIG. 3 - "CHAPEADO" DA MONTAGEM

O lado não cobreado da placa mostra todos os principais componentes, relacionados e estilizados por valores, códigos, polaridades e outros detalhes importantes, a partir dos quais fica muito fácil ao Leitor acomodar corretamente as peças nos seus devidos lugares (e em posições corretas...). Os maiores cuidados devem ser dedicados à colocação dos componentes **polarizados**: o Integrado 741 com sua extremidade marcada voltada para o resistor de 4K7, o SCR TIC106D com sua lapela metálica virada para a posição ocupada pelo resistor de 68K, o transistor BC547 com seu lado "chato" virado para o resistor de 33K, o diodo **zener** com sua extremidade de **catodo** (marcada pelo anel ou faixa) apontando para o eletrolítico de 100u, este com seu terminal **positivo** posicionado junto à borda próxima da placa, e, finalmente, os 4 diodos maiores (1N5404) com suas extremidades marcadas voltadas para a face "superior" na placa (na posição em que o Impresso é visto, na figura...). Verifiquem também a posição de **Rx**, cujo valor dependerá (ver "esquema" na FIG. 1 e a LISTA DE PEÇAS...) da tensão da rede local... (quanto aos resistores comuns, atenção para não "trocar as bolas" no que se refere aos valores, em função das posições ocupadas... Terminadas todas as inserções e soldagens, verificar cada posição, valor, código, polaridade, pontos de solda (pelo outro lado da placa...), e só então "amputar" os excessos das

"pernas" e terminais, com alicates de corte...

- FIG. 4 - CONEXÕES EXTERNAS À PLACA - Ainda vista pela face não cobreada (só que com as peças principais agora "invisibilizadas", para não atrapalhar a interpretação...), a placa traz, agora, as conexões externas... Os terminais do LDR (indiferentemente, já que o componente não é polarizado...) devem ser ligados aos pontos F-F... Aos pontos R-R são feitas as conexões dos fios de alimentação geral, que vão à rede C.A. local... Finalmente, os pontos L-L são usados para a cabagem que leva à(s) lâmpada(s) a ser(em) controlada(s)... As ligações são poucas e simples, e basta um mínimo de atenção para que tudo saia direitinho...

- FIG. 5 - SUGESTÃO PARA "ENCAIXAMENTO" DA LUNAP... - Muitas são as possibilidades de acabamento externo, e de acomodação do circuito num eventual **contator**, de modo a dar uma "cara" realmente profissional à montagem... A figura mostra um dos possíveis **lay outs** gerais, a partir de uma caixa plástica padronizada, nas convenientes dimensões, com o LDR posicionado, externamente, no topo da dita cuja, nas convenientes dimensões, com o LDR posicionado, externamente, no topo da dita cuja, protegido pela campânula translúcida (ver **OPCIONAIS/DIVERSOS**, na LISTA DE PEÇAS...), e com a barra de 4 conectores parafusáveis (destinados às ligações à rede e a lâmpada...) numa das laterais (identificar direitinho cada um desses conectores, para que não surjam confusões **perigosas**, no momento da instalação final...). Se adotado o "jeito" sugerido na figura, para o acabamento da LUNAP, bastará posicionar a caixa junto a uma janela do local, de preferência do tipo **vitraux** (sem vedações opacas à luz proveniente do céu, lá fora...), e puxar as devidas fiações conforme indica a FIG. 4 (e, adiante, a FIG. 6...). Em alguns casos e instalações específicas, talvez seja mais prático ou conveniente colocar o sensor (LDR) afastado da caixa contendo o circuito principal... Isso pode ser feito, sem problemas, simplesmente "puxando-se" um par de cabinhos isolados, dos pontos F-F da placa até os terminais do dito LDR... Quanto a este, recomendamos sempre a cobertura por um difusor de material translúcido (branco, leitoso, semi-trans-

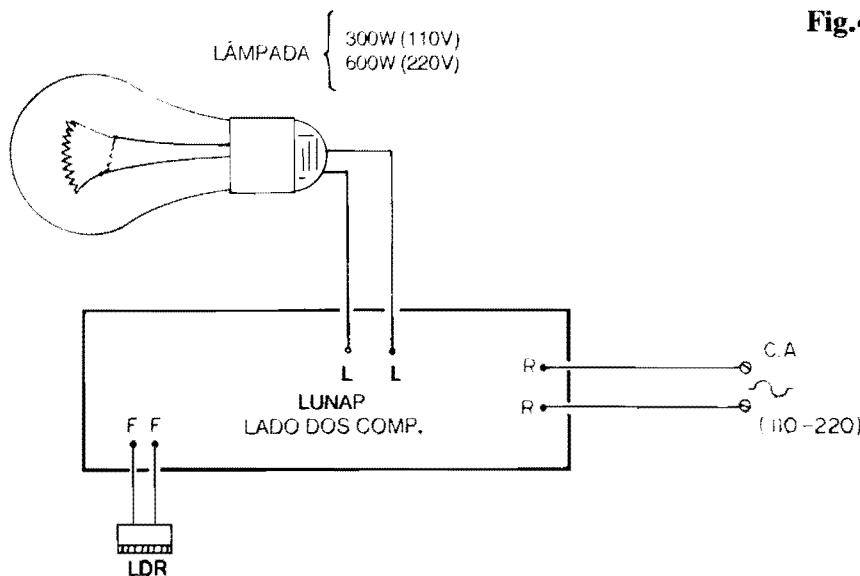


Fig.4

## SUCATÃO

Compra e Venda - Atacado e Varejo

Compro quaisquer quantidades de material de:

- eletricidade - eletrotécnica - eletrônica - informática - telecomunicações radiocomunicações (PX e PY)

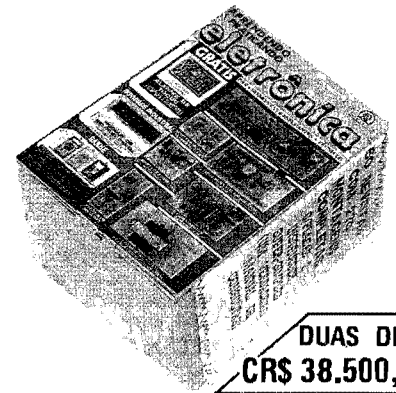
Vendo no atacado e varejo:

- Partes e Peças eletromecânicas em geral  
- Peças e componentes eletrônicos passivos e ativos  
- Equipamentos e aparelhos de teste e medição

Consultar:

P.L. Brasil  
Rua. Gen. Osório, 155  
CEP 01213 - Sta Ifigênia - S. Paulo  
Fone : (011) 222-4466  
Fax: (011) 223-2037

50 REVISTAS APE COM  
270 MONTAGENS  
COMPLETAS



DUAS DE  
CR\$ 38.500,00

1ª a VISTA | 22 30 DIAS

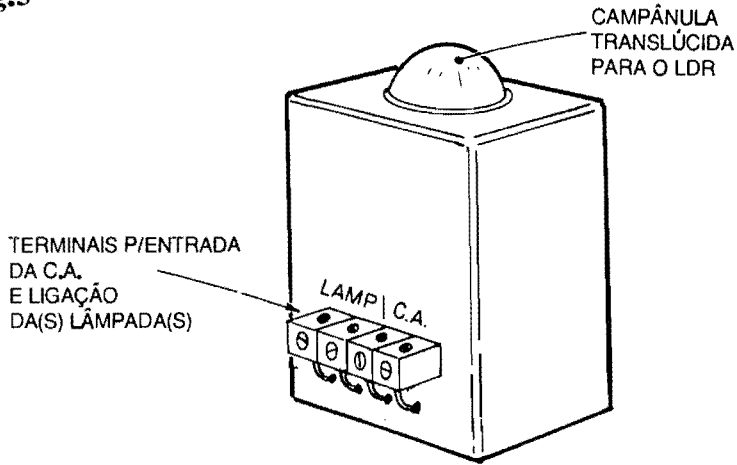
C/ PLACAS E INSTRUÇÕES  
SUPER-SIMPLES  
(UM VERDADEIRO  
MANUAL DE CONSULTA)

REVISTA APRENDENDO E PRATICANDO ELETRÔNICA

OBS: APE Nº 4 ESGOTADO

EMARK ELETRÔNICA COM. LTDA.  
Rua General Osório, 155/185 - Sta Ifigênia  
CEP 01213-001 - São Paulo-SP  
Fone: (011) 222-4466 Fax: (011) 223-2037

Fig.5



parente...), de modo a garantir uma captação média e abrangente das condições de luminosidade externa. Na verdade, desde que bem vedado e protegido, o foto-sensor poderá até ficar em ponto totalmente externo, ao ar livre, ligado ao circuito por cabinho paralelo no necessário comprimento...

- FIG. 6 - COMANDANDO UMA "PORRADA" DE LÂMPADAS... - Dentro das máximas "wattagens" já indicadas, e dependendo da Tensão da rede local, não apenas uma, mas várias lâmpadas poderão ser efetivamente controladas pela LUNAP... Basta que todas as lâmpadas sejam eletricamente "paraleladas" e simultaneamente ligadas aos pontos L-L da placa (ou via conectores externos à caixa, como sugere a FIG. 5...). A "soma" de 300W em 110V ou - mais ainda - o total de 600W em 220V, proporcionam uma razoável Potência luminosa final, suficiente mesmo para grandes áreas externas, diversos corredores, halls internos de boas dimensões, etc. Apenas uma recomendação: se a Potência requerida estiver nas proximidades dos limites máximos já mencionados, convém dotar o SCR (TIC 106D) de um pequeno dissipador de calor, fixando-a à lapela metálica do componente, e tendo o cuidado de não permitir que a estrutura metálica do dito dissipador toque qualquer outro ponto metálico do circuito, terminais de componentes ou conexões...

#### AJUSTANDO A LUNAP...

Depois de feita a montagem, completado o acabamento e providenciada a instalação geral do conjunto (nos conformes das figuras anteriores...), resta apenas uma providência: a devida calibração do circuito, através do trim-pot incorporado, para se obter o requerido "comportamento" automático da iluminação

controlada...

Inicialmente, com o conjunto devidamente alimentado pela C.A. local, gira-se o trim-pot até um dos seus extremos, de modo a fazer com que a(s) lâmpada(s) fique(m), seguramente, apagada(s)... O ideal é que tal procedimento seja feito af por volta das 17 horas, quando ainda houver razoável luminosidade proveniente do céu... Assim que começar a cair a noite, quando a luminosidade chegar a níveis considerados insuficientes para o conforto/segurança dos circunstantes, moradores ou ocupantes do local, basta lentamente girar o dito trim-pot em sentido contrário, parando tal ajuste exatamente no ponto em que a(s) lâmpada(s) acenda(m)! Nada mais precisará ser feito, podendo o ajuste do trim-pot ser "travado" nessa posição com um pouquinho de esmalte, ou coisa assim...

Daf pra frente, a única "manutenção" que o sistema, como um todo, eventualmente necessitará, será a substituição de alguma lâmpada "queimada", quando tal fato se verificar...! Os bons serviços da LUNAP serão, seguramente, prestados por muitos e muitos anos, com total confiabilidade e precisão, como convém a qualquer equipamento classificado como "profissional" -

Enfatizamos uma característica especialmente vantajosa da LUNAP, que é a completa ausência de "flicagem" ou de instabilidades, tanto no momento do "acendimento" (ao anoitecer...) quanto no "apagamento" (ao amanhecer...) da(s) lâmpada(s) controlada(s), evitando-se assim qualquer tipo de desconforto aos usuários... Isso se verifica porque - conforme já dissemos - o exato grau de luminosidade que estimula o "acendimento" é - propositalmente - um pouco diferente daquele necessário ao "apagamento", coisa que só se verifica em equipamentos realmente de bom nível, para a função...

QUANTAS LÂMPADAS SE QUEIRA,  
"SOMANDO" UM MÁXIMO DE 600W...

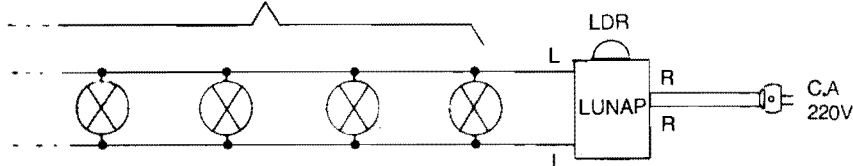
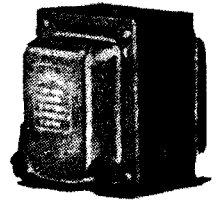


Fig.6

ARCOVOLT

INDÚSTRIA E COMÉRCIO LTDA.

TRANSFORMADORES



Transformadores especiais, sob encomenda, mediante consulta  
ESTABILIZADORES DE VOLTA-  
GEM - CARREGADORES DE BATERIA - COMPONENTES  
ELETRÔNICOS

Fones: 220-9215 - 222-7061

RUA GENERAL OSÓRIO Nº 81  
CEP 01213-000 - SÃO PAULO

### ÍNDICE DOS ANUNCIANTES

ARCO-VOLT IND. E COM. ....	72
ARGOS IPDTEL .....	23
COMKTEL .....	02
CURSO PAL-M .....	17
ELETORÁDIO IRMÃOS MALACCO .....	70
EMARK ELETRÔNICA .....	64
FEKTEL CENTRO ELETRÔNICO .....	26
INSTITUTO MONITOR .....	46 e 47
INSTITUTO NACIONAL CIÊNCIAS ...	4ª CAPA
JB ELETRO COMPONENTES .....	02
KIT, PROF. BÊDA MARQUES .....	48
LCV INSTRUMENTOS .....	9, 11 e 13
LEYSSSEL .....	25
LY-FREE ELETRÔNICA .....	56
NODAJI .....	16
OCCIDENTAL SCHOOLS .....	19
ORIONTEC ENGENHARIA ELETRÔNICA ..	56
TELEIMPORT ELETRÔNICA .....	57
VERAS COMPANY .....	16
UNIX .....	13
XEMIRAK ELETRO ELETRÔNICA .....	17