

PRAKTICKÁ ELEKTRONIKA

8

2012

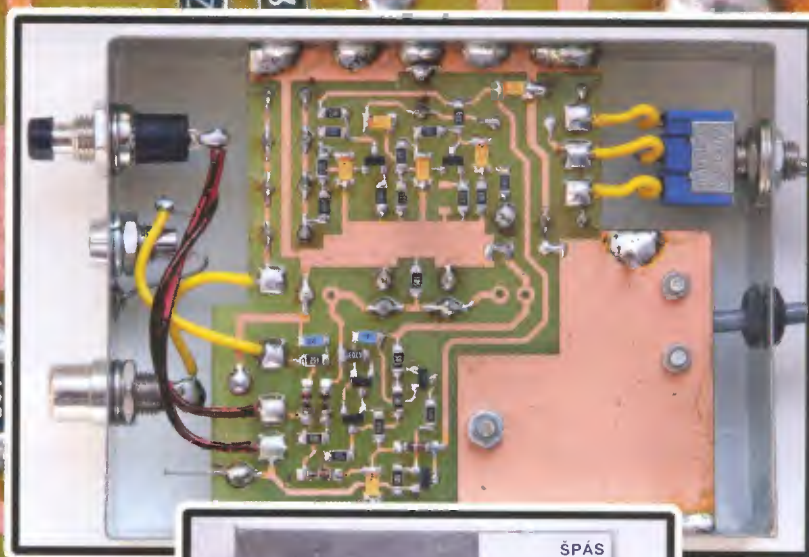
Nezapomeňte přes léto
na Konkurs PE-AR 2012

Amatérské

RADIO



Zesilovač šumu

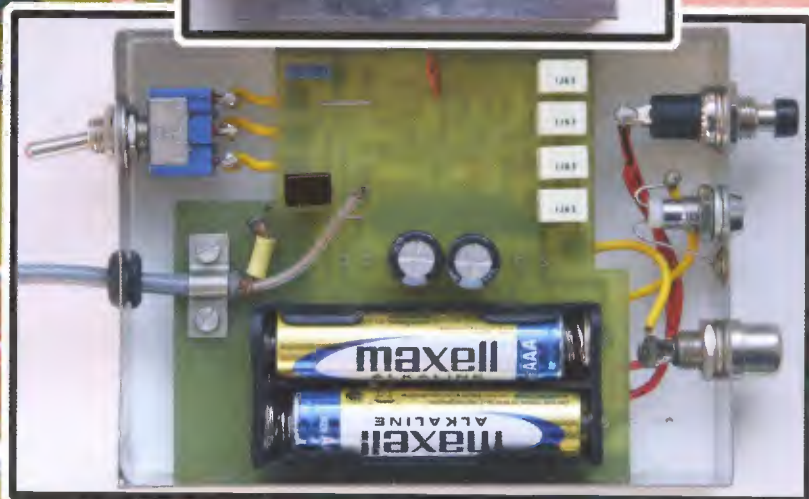


Nf wobblers



3x barevná hudba

PICAXE (4)



- INFRASENSOR -

Světelné závory TELCO - vhodné řešení i pro ta nejnáročnější prostředí



Odolnost vůči slunečnímu záření



Odolnost vůči vodě, dešti



Odolnost vůči nečistotě



Odolnost vůči vibracím



Snadné směřování

Infrasensor s.r.o.

tel/fax: 241 940 989

e-mail: senzory@infrsensor.cz

www.infrsensor.cz

Telco  *sensors*

V TOMTO SEŠITĚ

Náš rozhovor	1
Nové knihy	2
Světlozor	3
AR mládeži:	
Základy elektrotechniky	4
Jednoduchá zapojení pro volný čas	7
Nf wobbler	11
Nové knihy	14
Zesilovač šumu	15
Audiodekodéry firmy VLSI	19
Přijímač pro signály meteorologických satelitů NOAA ve formátu HRPT (dokončení)	21
Automat pro čerpadlo	23
Hrátky s kabely	24
Rozmítaný generátor 10,7 MHz	26
Generátor kmitočtů 85 až 120 MHz	27
Ākcelerometr MXD2020A	28
Čtenáři nám piší - Poznámka k oscilátoru z PE 4/2012	28
Inzerce	I-XVI, 56
Picaxe mikrokontrolér pro začátečníky a snadné použití (4)	29
Antény	31
3x barevná hudba	33
Koncový zesilovač 350 W (dokončení)	39
PC hobby	41
Rádio „Historie“	45
Z radioamatérského světa	49

PRAKTICKÁ ELEKTRONIKA Amatérské RADIO

Redakce: Šéfredaktor: ing. Josef Kellner, redaktoři: ing. Jaroslav Belza, Petr Havlíš, OK1PFM, ing. Miloš Munzar, CS.

Adresa redakce: Karlovo nám. 557/30, 120 00 Praha 2, tel.: 257 317 310, 222 968 376.

Ročně vychází 12 čísel. Cena výtisku 75 Kč.

Rozšiřuje První novinová společnost a. s., Mediaprint-Kapa a. s. a soukromí distributoři.

Předplatné v ČR zajišťuje Amaro spol. s r. o. Hana Merglová (Karlovo nám. 30, 120 00 Praha 2, tel.: 257 317 312; tel./fax: 257 317 313; odbyt@aradio.cz). Distribuci pro předplatitele také provádí v zastoupení vydavatele společnost Mediaservis s. r. o., Zákaznické Centrum, Videňská 995/63, 639 63 Brno; tel: 541 233 232; fax: 541 616 160; predplatne@mediaservis.cz; reklamacie - tel.: 800 800 890. **Objednávky do zahraničí:** Mediaservis s. r. o., Zákaznické Centrum, Videňská 995/63, 639 63 Brno; export@mediaservis.cz; tel.: +420 532 165 165.

Předplatné v Slovenskej republike vybavuje Magnet-Press Slovakia s. r. o., Šustekova 10, 851 04 Bratislava - Petržalka; korešpondencia P. O. BOX 169, 830 00 Bratislava 3; tel./fax (02) 67 20 19 31-33 - predplatné; e-mail: predplatne@press.sk.

Podávání novinových zásilek povoleno Českou poštou - feditelstvem OZ Praha (č.j. nov 6005/96 ze dne 9. 1. 1996).

Inzerce přijímá redakce - Michaela Hrdličková, Karlovo nám. 30, 120 00 Praha 2; tel./fax: 257 317 313; inzerce@aradio.cz.

Za původnost a správnost příspěvků odpovídá autor (platí i pro inzerci).

Vydavatel: AMARO spol. s r. o., IČO 63487233.

Vychází: 5. den v daném měsíci.

Internet: <http://www.aradio.cz>

E-mail: pe@aradio.cz

Nevyžádané rukopisy nevracíme.

ISSN 1804-7173, MKČR E 7409

© AMARO spol. s r. o.

NÁŠ ROZHOVOR



s Ing. Pavlem Šulckem, jednatelem firmy Infrasensor.

Letos slaví firma Infrasensor významné výročí?

Ano, v červenci jsme oslavili 20 let naší firmy. Před 20 lety jsme začali dovážet, tehdy ještě do Československa, dánské světelné závory Telco. Ty zůstávají dodnes naším hlavním programem, i když jsme naši nabídku postupně doplňovali o další produkty. V současnosti dodáváme výrobky firmám Telco, Contrinex, Roland a BTI v České republice i ve Slovenské republice.

Přibližte nám prosím váš hlavní program - Telco.

Světelné závory Telco se dodávají v provedení s externím zesilovačem nebo pouze vysílač a přijímač s tranzistorovým výstupem. Varianta s externím zesilovačem má možnost volby výstupu relé nebo tranzistor a možnost nastavení časového zpoždění. Pro provoz několika paralelních paprsků jsou určeny multiplexní zesilovače, které zabraňují jejich vzájemnému ovlivňování. Světelné závory Telco mají několik výrazných předností: malé rozměry a velmi snadné směřování i při poměrně velkém dosahu, který je podle typu až 70 m. Dále je to výborná odolnost proti slunečnímu záření, odolnost proti úderu a vibracím a krytí IP67, není proto problém jejich použití ve venkovním prostředí. Práce je bezproblémová při teplotách od -30 do +80 °C. S pomocí světlovodných kabelů, které se jednoduše našroubují na vysílač a přijímač, je možné závorové snímání v teplotách až 600 °C. Největší předností je však odolnost proti znečištění. S dosahem 2 až 3 m se závory Telco používají i pro limitní hlášení stavu v násypkách. A to i pro takové materiály, jako písek, piliny, štěpka nebo uhlí.

To je ale dnes prostředí s nebezpečím výbuchu?

Ano, to je dnes například i mouka. Vysílače a přijímače Telco se samozřejmě dodávají i v provedení pro zóny 2 a 22. A to jak vysílače a přijímače s externím zesilovačem, se samotným tranzistorovým výstupem a také difúzní snímáče, které spínají odrazem od předmětu. Možné je i použití světlovodných kabelů, které přenášejí pouze světelný paprsek.

Kde všude se tedy snímáče Telco používají?

Řadu let se světelné závory Telco používají především v dřevozpracujícím průmyslu, právě pro svou vysokou odolnost proti znečištění. A to jak na pilnicích v halách, tak v manipulačních skladech, které jsou venku. A samozřejmě také v dýchárnách, v závodech na výrobu dřevotřísky, v nábytkářském průmyslu atd. Další oblastí je průmysl zpracování železa. Ve válcovnách a ve slévárnách se využívají světlovodné kabely v místech, kde dříve nebylo žádné snímání možné. Všeobecně lze říci, že snímáče Telco lze použít prakticky všude, a hlavně tam, kde je hodně prachu.

Telco se také dodávalo pro výtahy?

Ano, významnou oblastí nasazení jsou také výtahy. Pro ně dodáváme jednopaprskové a dvoupaprskové sestavy. Vysílače a přijímače se namontují velmi snadno, jednoduše se zavazknu do otvoru o průměru 13 mm. Kromě toho Telco vyrábí i celoplošné zábrany, a to nejen pro výtahy, ale také pro venkovní vjezdy s krytím IP67 a dosahem až 10 m.

A co je v současnosti nového?

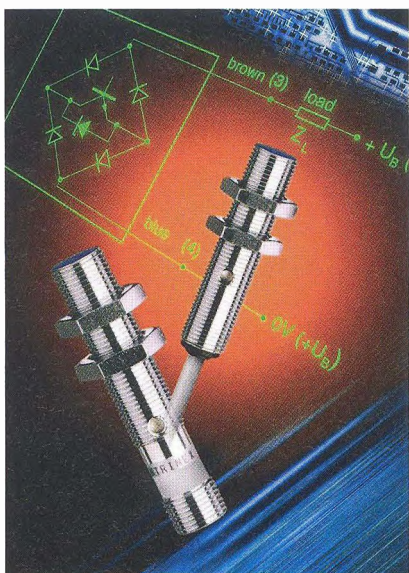
Nejvyšší dosah světelných závor Telco byl 70 m, ale to platilo pouze pro jeden paprsek v provedení s externím zesilovačem. To znamenalo, že vysílač i přijímač musel být s tímto zesilovačem propojen. Pokud bylo třeba více paprsků, bylo nutné použít multiplexní vícekanálový zesilovač, u kterého se však max. dosah snižuje na 47 m. Nově firma Telco vyvinula samostatné vysílače a přijímače řady SMTR 9000 v provedení M18 x 55 mm, které mají max. dosah 70 m. Pomocí kombinace dvou vodičů se volí čtyři různé pracovní frekvence, lze tedy použít čtyři paralelní paprsky s nezkráceným dosahem, aniž by se vzájemně ovlivňovaly.

Připomeňte nám snímáče firmy Contrinex

Švýcarská firma Contrinex vyrábí induktivní, optické, kapacitní a ultrazvukové snímáče, celoplošné optické



Obr. 1. Světelné závory Telco řady 9000



Obr. 2. Snímače Contrinex

bezpečnostní zábrany v kategorii 4 a RFID systém. Pro robotiku jsou určeny miniaturní indukční snímače o průměru 3 mm nebo se závitem M4 a dosahem až 1 mm, nebo o průměru 4 mm, případně se závitem M5 a dosahem až 2,5 mm. Dále jsou to optické závory se světlovodnými kabely s koncovkami M3, M4 a M5 pro závorové i difúzní snímání. Například světlovodný kabel s koncovkou M5 snímá difúzně velmi úzkým paprskem až do vzdálenosti 14 mm. Pro těžké provozy jsou naopak určeny indukční snímače M30 s dosahem až 40 mm, které mohou být i v celokovovém provedení, tj. že je nemagnetická nerezová ocel i na čelní snímací straně. U snímačů M30 je tato ocel tlustá 0,6 mm a snímače jsou tedy odolné i proti silným úderům, ořezu a také proti chemickým prostředkům. Rád bych také připomněl indukční snímače s analogovým výstupem, snímače do tlaku a snímače do vysokých teplot - až 230 °C. Zajímavé jsou také průletové snímače, a to jak indukční, které indikují průlet kovového předmětu od průměru 1 mm, tak optické, které indikují průlet předmětu z jakéhokoli materiálu již od průměru 0,7 mm. Tyto snímače se využívají např. pro počítání drobných výlisků, vylétujících ze stroje.

Pro lisy jsou určeny i výrobky firmy Roland?

Ano, tam jde o ochranu drahé raznice před vnikem dvou slepených ple-



Obr. 3. Dotykové tlačítko BTI

chů, které ji dokáží zničit. Přítomnost dvou plechů je možné sledovat před vstupem do lisu za pohybu bezdotykovou metodou - indukčním vysílačem a přijímačem. Indikace je možná také dotykově jednostranně elektromagneticky, to je vhodné přímo při odebrání plechu ze zásobníku. U tohoto snímání je novinkou snímač o průměru 128 mm, který umožňuje snímání plechu o tloušťce 12 mm. Další novinkou německé firmy Roland je systém U100, který snímá bezdotykově na bázi ultrazvuku. Tento systém je určen pro ochranu raznice při lisování nekovových materiálů. Firma Roland také vyrábí zařízení na indikaci svaru trubek, systém nalezne svar a nastaví trubku do takové polohy, aby se při lisování nepoškodila.

Firma BTI vyrábí především bezpečnostní spínače?

Poslední firmou, jejíž výrobky dodáváme, je francouzská firma BTI. Hlavním produktem jsou bezpečnostní spínače ve všech bezpečnostních kategoriích. Tyto spínače mohou být jak samostatné - a to i v kategorii 4, tak s externí bezpečnostní jednotkou. Dodávají se v plastovém nebo nerezovém provedení. Jsou i speciální varianty, např. s magnetickým přitahem 4 kg pro prostředí s velkými rázy nebo ořesy, nebo v provedení do teploty 110 °C. Dalšími výrobky firmy BTI jsou např. moduly pro „centrál stop“ nebo pro obouřuční ovládání.

Na veletrhu Electron jste vystavovali také dotyková tlačítka?

Ano, to je nový výrobek firmy BTI, dotyková tlačítka a spínače KAPIX. Vyrábějí se ve dvou velikostech: M22 a M30. Jsou to buď tlačítka nebo spínače, tj. jedním dotykem se sepne, druhým rozepne. Tlačítka jsou podsvícená diodami LED, při sepnutí se mění barva podsvícení. Zajímavou variantou pro výrobce strojů je varianta, kde je možné podsvícení externě ovládat. Například se rozsvítí tlačítko, které má obsluha v daný okamžik stisknout. Dotyková tlačítka vyžadují opravdu jen dotyk, a ne stisk, který může být nepříjemný všude tam, kde je nutné časté spínání tlačítek nebo jejich dlouhodobá aktivace, např. u obouřučního ovládání lisů.

Jak se s vámi mohou zákazníci spojit?

Veškeré informace zákazníci zjistí na stránkách www.infrasensor.cz, kde je také možnost stažení nejnovějších katalogů. Telefon i fax je 241 940 989.

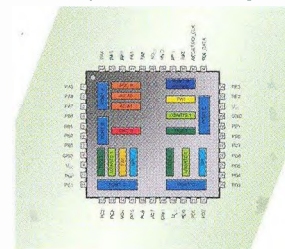
Děkuji vám za rozhovor.

Připravil Ing. Josef Kellner.



Mikroprocesorová technika

Práce s mikrokontroléry řady ATMEGA AVR ATXmega A4



Bohumil Brtník
David Matoušek

TECHNICKÁ
LITERATURA
BEN

Matoušek, D.; Brtník, B.: Mikroprocesorová technika - Práce s mikrokontroléry řady ATMEGA AVR ATXmega A4 - ATXmega16. Vydalo nakladatelství BEN - technická literatura v roce 2011, 152 stran A4, obj. č. 121329.

Tato kniha je určena všem zájemcům o programování mikrokontrolérů řady Atmel AVR XMEGA A4. Důraz je kladen na typ ATXmega16A4. V textu jsou interpretovány a formou příkladů předvedeny nejpodstatnější periférie. Kniha pak lze použít pro seznámení s mikrokontroléry XMEGA a budování složitějších aplikací. Předpokládá se, že čtenář má znalosti programovacího jazyka C a orientuje se v základních pojmech mikroprocesorové techniky.

První kapitoly popisují základní vlastnosti mikrokontrolérů XMEGA A4.

Ve čtvrté a páté kapitole se probírá 16bitový čítač/časovač, který podporuje funkci záchytného registru, výstupního komparátoru a PWM. Komplikovanější příklady jsou zařazeny do kapitoly 9. Šestá kapitola probírá rozšiřující jednotky AWeX a Hi-Res, které doplňují jednotku TC zejména o možnosti řízení motorů. Sedmá kapitola popisuje vestavěný dvoukanálový 12bitový převodník D/A. Osmá kapitola vysvětluje systém distribuce hodinového signálu a možnosti nastavení. Devátá kapitola probírá událostní systém. Součástí je kvadrurní dekodér, který umožňuje snadno realizovat inkrementální čítač.

Desátá kapitola je věnována DMAC - řídicí přímého přístupu do paměti. DMAC dovoluje provádění přesunů dat mezi perifériemi a pamětí bez spoluúčasti jádra procesoru a tak lze dosahovat mnohem vyšších rychlostí operací. Jedenáctá kapitola popisuje 12kanálový 12bitový převodník A/D. Dvanáctá kapitola představuje stručný přehled dalších periférií.

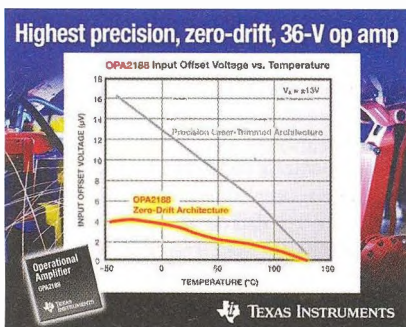
Knihu si můžete zakoupit nebo objednat na dobírku v prodejné technické literatury BEN, Věšínova 5, 100 00 Praha 10, tel. 274 820 211, 274 818 412, e-mail: knihy@ben.cz, adresa na Internetu: <http://www.ben.cz>. Zásilková služba pro SR: Anima, anima@anima.sk, www.anima.sk, Slovenskej jednoty 10 (za Národnou bankou SR), 040 01 Košice, tel./fax (055) 6011262.

SVĚTOZOR



Operační zesilovač s velmi malým driftem

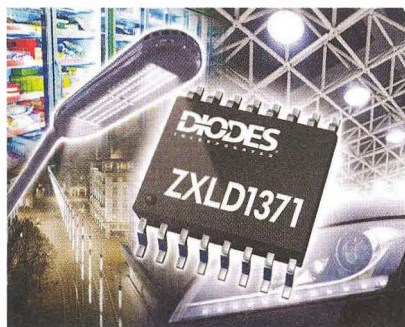
Texas Instruments uvedl operační zesilovač OPA2188, který díky obvodovému řešení automaticky zmenšuje vstupní napětíovou nesymetrii na extrémně malou hodnotu maximálně 25 μV , jejíž teplotní drift je navíc jen 0,03 $\mu\text{V}/^\circ\text{C}$ a drift v čase prakticky zanedbatelný. Zesilovače se dále vyznačují velkou přesností, velkou vstupní impedancí, malou vlastní spotřebou maximálně 475 μA a rozkmitem výstupního signálu blížícím se na 15 mV k napájecím sběrnicím. Rozdílové zesílení naprázdno je 136 dB, potlačení souhlasného signálu (CMRR) je 146 dB, potlačení vlivu změn napájecího napětí (PSRR) je 142 dB. Šumové napětí v pásmu od 0,1 do 10 Hz má rozkmit 0,25 μV . Tranzitní kmitočet je 2 MHz. OPA2188 lze napájet buď jediným zdrojem +4 až +36 V, nebo dvojitým ± 2 až ± 18 V. K typickým aplikacím patří zesilovače výstupu snímačů s tenzometrickými můstky, zkušební zařízení, elektronické váhy, měření teploty, lékařské přístroje a přesné aktivní filtry.



Budič LED

Nový budič obvod od Diodes Incorporated (www.diodes.com) může pracovat s napájecím napětím od 5 do 60 V, což umožňuje využití v širokém spektru aplikací. Příkladem mohou být automobilová světla v 12V síti nebo podsvícení displejů. Výstup obvodu ZXLD1371 v zapojení snižovacího (buck), zvyšovacího (boost) měniče i měniče zvládajícího obě přeměny (buck-boost) ovládá spínací výkonový MOSFET, který napájí až 20 výkonových LED konstantním proudem kolísajícím nejvýše o 1%. Proud diodami je snímán rezistorem vloženým do přívodu od kladného pólu napájení. Jas připojených LED lze ovládat v rozsahu 10:1 řídicím stejnosměrným

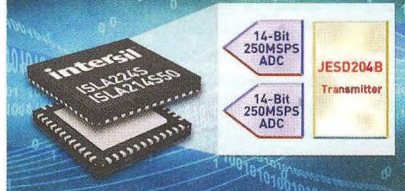
napětím, případně v rozsahu 1000:1 signálem PWM. Spínací kmitočet až 1 MHz umožňuje použít cívku s malou indukčností a malými rozměry. Implementovány jsou také diagnostické a ochranné funkce, např. na základě vyhodnocení teploty LED měřené termistorem, který je s nimi v tepelném kontaktu. ZXLD1371 je dodáván v pouzdře TSSOP-16EP.



Superychlé 14bitové A/D převodníky

Společnost Intersil Corporation (www.intersil.com) uvedla nové jednonábové a dvoukanálové 14bitové A/D převodníky s rychlostí vzorkování 500 a 250 Ms/s vybavené velmi rychlým sériovým výstupem standardu JESD-204B. Spotřeba 980 mW u dvoukanálového ISLA224S25 a 1050 mW pro jednonábový ISL214S50 je přibližně poloviční oproti současným pomalejším konkurenčním produktům. Obvody jsou vyrobené CMOS procesem firemní technologie FemtoCharge™, mají i příznivý poměr signálu k šumu. Jsou vyráběny v pouzdrech QFN s půdorysem 7 x 7 mm. Nové převodníkové obvody jsou určeny pro širokopásmové komunikační systémy, lékařské zobrazovací systémy, mikrovlnné přijímače, satelitní antény a další velmi rychlé aplikace.

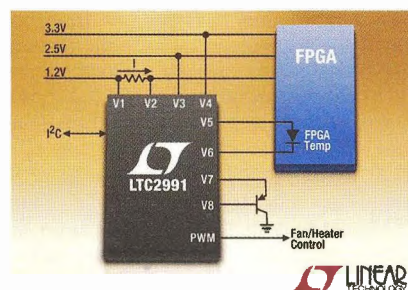
Single and Dual Channel 14-Bit High Speed Serial Output ADCs



IO pro monitorování napětí, proudu a teploty

Integrovaný obvod LTC2991 od Linear Technology (www.linear.com) umožňuje monitorovat např. napětí ze tří zdrojů v rozsahu 3 až 5,5 V, proud a čtyři teploty měřené externími tranzistorovými senzory v diodovém zapojení a senzorem interní teploty obvodu. Velkou přesnost umožňuje na čipu integrovaný 14bitový $\Delta\Sigma$ A/D převodník a napětíová reference s teplot-

ním koeficientem 10 ppm/ $^\circ\text{C}$. Osm unipolárních kanálů měřících napětí lze přes rychlé sériové rozhraní I²C individuálně konfigurovat pro měření napětí, případně pro diferenciální měření napětí na rezistoru snímajícím proud s přesností 1% nebo měření teploty (-40 až +85 $^\circ\text{C}$) s typickou chybou do 0,7 $^\circ\text{C}$ u externích a 1 $^\circ\text{C}$ u interního senzoru. Sběrnice slouží dále k nastavení obvodu a čtení výstupních dat. Pro ovládání ventilátorů nebo topení je k dispozici PWM výstup. LTC2991 je dodáván v 16vývodovém pouzdře MSOP. Lze jej využít zvláště pro měření napětí napájecích zdrojů, proudu a teploty jak při jejich monitorování, tak při sběru těchto dat.



Lineární budiče LED pro náhrady zářivek

Supertex Inc. (www.supertex.com) je výrobcem integrovaných obvodů pro větší napětí zpracovávajících analogové a smíšené signály, které jsou užívané v lékařské technice, LED osvětlení, zobrazovacích systémech, průmyslu a telekomunikacích. K novinkám firemního portfolia patří lineární budiče řetězců z více levných LED pro malý proud napájených přímo ze sítě 230 V označené CL8800 a CL8801 pro síťové napětí 120 V. Šest proudových regulátorů odvádí sekvenčně proud z částí diodového řetězce tak, jak to odpovídá sinusovému průběhu napětí. Usnadňují nahradit LED osvětlením trubicové a kompaktní zářivky a klasické žárovky. Nové IO vyžadují navíc minimální počet dalších součástek, šest rezistorů, usměrňovací můstek a ochranu proti přepětí. Žádné kondenzátory, cívky, korektní účinníku ani odrušovací prvky nejsou potřeba. Možné je i fázové řízení stmívání. CL8800 se vyrábí v pouzdře 40Lead QFN s 40 vývody.

JH



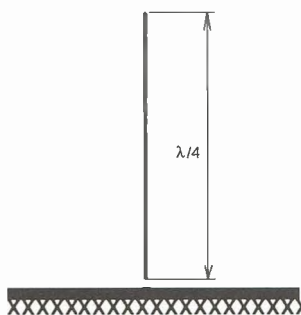
AR ZAČÍNÁJÍCÍM A MÍRNĚ POKROČILÝM

Antény pro začínající (Pokračování)

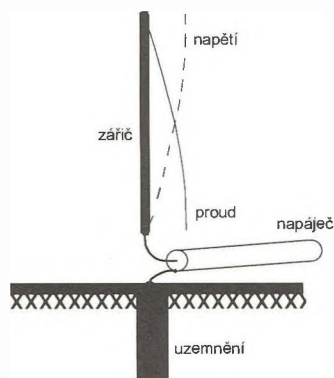
Tyčová anténa

Pokud půlvlnný dipól postavíme kolmo k zemi (nebo vodivé ploše), může být jedna polovina dipólu nahrazena povrchem země. Takto dostaneme tzv. tyčovou anténu (vertikál) o délce $\lambda/4$ (obr. 7). Rozložení napětí a proudu odpovídá polovině dipólu, viz obr. 8.

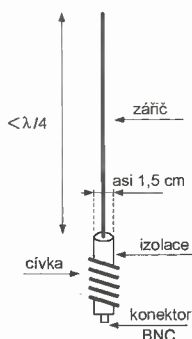
Na horním (volném) konci je maximální napětí a minimální proud (dál už nemá kam téci); říkáme, že tam je uzel (nehýbe se) napětí a kmitná proud. Tento systém antén se používá v širokém rozsahu kmitočtů (samozřejmě podle délky zářiče) hlavně pro přenosné a pojízdné radiostanice. Aby se nemusela vyrábět anténa příliš dlouhá, zvláště pro nižší kmitočty (tře-



Obr. 7. Tyčová anténa



Obr. 8. Rozložení proudu a napětí



Obr. 9. Prodloužení antény cívkou

ba CB a podobně), volí se délka kratší než čtvrtina použité vlnové délky a taková anténa se pak chová jako kapacita. Abychom anténu dostali do rezonance na požadovaném kmitočtu (délce vlny), zařazuje se do série s anténou ještě cívka vhodné indukčnosti, která vyváží kapacitu antény, tedy ji doladí (viz obr. 9). Tím docílíme toho, že do kratší antény teče stejný proud, jako do antény s plnou délkou. Těto doplňkové cívky se pak říká prodlužovací cívky, v některých případech se provede i jako laditelná, hlavně u profesionálních stanic, a pak se změnou její indukčnosti doladí anténa při změně pracovního kmitočtu. Jak určit parametry prodlužovací cívky, je pěkně popsáno v <http://www.cbdx.cz/clanek475-anteny-anteny-18.htm>.

Je však nutno si uvědomit, že geometrické zkrácení anténního vodiče má za následek menší vyzařování energie do prostoru (a samozřejmě recipročně také méně přijaté energie v případě přijímací antény), i když je anténa elektricky prodloužena cívkou na správnou délku. Energie vyzařuje (a přijímá) pouze vlastní anténa, magnetické pole cívky je omezeno na malý prostor samotné cívky, čili k vyzařování nepřispívá. Proto se doporučuje používat prodlužovací cívku s pokud možno malou indukčností a délku samotné antény pokud možno co nejbližší čtvrtině délky použité vlny.

Vyzařovací charakteristiky antén

Vyzařovací charakteristiky jsou vlastně grafické znázornění, jak silně anténa vyzařuje nebo přijímá do nebo z různých směrů. Tak třeba takový dipól může být umístěn vysoko nebo nízko nad zemí. Tím se liší i jeho vyzařovací charakteristiky. Vysoký dipól musí být umístěn nejméně jednu čtvrtinu vlnové délky nad zemí, čím výše, tím lépe. V těchto případech vyzařuje (nebo přijímá) maximálně v rovině kolmé na osu dipólu, tedy dopředu, dozadu, dolů, jak je znázorněno na obrázcích 10 a 11. Dipól je tedy nutno umístit tak, aby směr k protistanici byl vždy ve směru maximálního vyzařování.

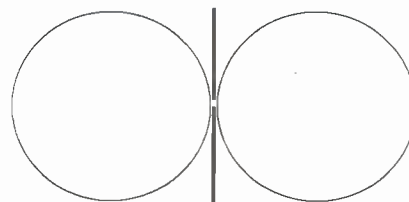
V případě, že dipól umístíme nízko nad zemí, tedy níže než jednu čtvrtinu vlnové délky, jeho vlastnosti se zásadně změny. Vlivem země bude dipól vyzařovat (a přijímat) především ve směru své osy, jak je znázorněno na obrázku 12.

Kromě toho blízkost země způsobí zkrácení vlnové délky a tím i vodiče antény na $3/4$ původní délky. V těchto případech se délka půlvlnného dipólu určí podle vzorce

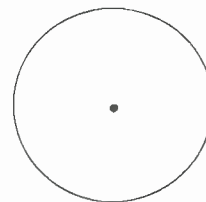
$$l = \frac{\lambda}{2} \cdot 0,75 \quad [\text{m}; \text{m}].$$

Podle tohoto vzorce lze vypočítat zkrácení libovolně dlouhé antény umístěné nízko nad zemí, tedy méně než čtvrtinu vlnové délky.

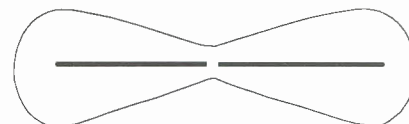
V případě tyčových antén, často používaných hlavně u přenosných a vozidlo-



Obr. 10. Vyzařování vysokého dipólu ve vodorovné (horizontální) rovině (představte si pneumatiku)



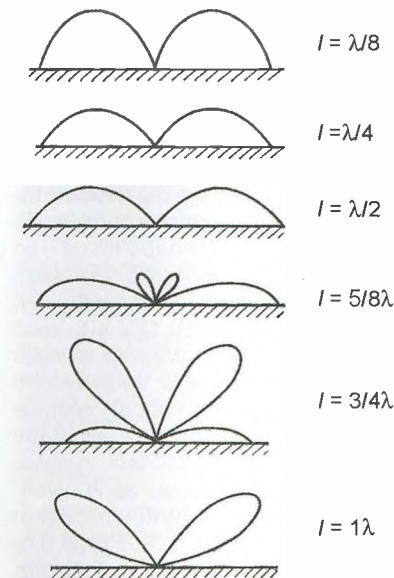
Obr. 11. Vyzařování dipólu ve vertikální rovině



Obr. 12. Vyzařování nízkého dipólu v horizontální rovině

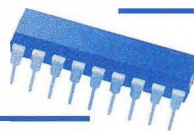
vých, případně i u základnových radiostanic, je možno jejími rozměry určit, zda se má pracovat s blízkými, středně vzdálenými či velmi vzdálenými stanicemi. Při vyzařování šikmo vzhůru se vlna (SV, KV) odráží od ionosféry a dopadá na zem (a tedy protistanici) ve značné vzdálenosti. V těchto případech se používají antény o rozměrech od $0,8 \lambda$ až po 2λ . Jak vypadá vyzařovací diagram v těchto případech, je znázorněno na obr. 13.

J. Hellebrand



Obr. 13. Vyzařovací diagram různé dlouhých dipólů

Mikrokontroléry PIC (56)



Rozhraní I²C u modulu SSP – režim master

Zatímco modul SSP podporuje v režimu slave s výjimkou příjmu adresy broadcast víceméně všechny funkce rozhraní I²C, podpora režimu master je naopak minimální. Čistě softwarová implementace všech funkcí rozhraní I²C v režimu master je obvykle relativně náročná, a toto řešení se proto používá zřídka. Naštěstí je možné u jednodušších aplikací často přistoupit na určité kompromisy (např. je-li na sběrnici připojen pouze jeden obvod master nebo používáme-li pouze 7bitové adresy), a tím softwarovou implementaci režimu master zjednodušit.

Modul SSP umožňuje kromě standardního přerušení, které je vyvoláno při dokončení přenosu jednoho bajtu, rovněž povolit generování přerušení při detekci podmínek START a STOP. Díky tomu je možné snadno zjistit aktuální stav sběrnice, tj. zdali na sběrnici v danou chvíli neprobíhá přenos iniciovaný jiným zařízením typu master. Obvod master může zahájit přenos, je-li nastaven bit P (SSPSTAT<4>) nebo jsou-li oba bity P i S (SSPSTAT<3>) rovny nule. V případě, že je na sběrnici připojeno více zařízení, která mohou pracovat v režimu master a iniciovat tak přenos, musí obvod po každém vyslání úrovně H na vodič SDA (které se realizuje nastavením pinu SDA do stavu vysoké impedance) zkontrolovat, že je na vodiči SDA opravdu úroveň H. V opačném případě musí obvod master okamžitě ukončit vysílání, protože zjištěná úroveň L indikuje, že na sběrnici vysílá ještě další obvod typu master. Tento proces, který se nazývá arbitrace, řeší případné kolizní stavy, které mohou nastat, začnou-li přibližně ve stejný okamžik na sběrnici vysílat dva (příp. i více) obvodů typu master.

V režimu master se řídí úrovně na vodičích SDA (data) a SCL (hodinový signál) pouze prostřednictvím příslušných bitů v registru TRISx (u mikrokontroléru PIC16F88 řídí úroveň na pinu SDA bit TRISB<1> a úroveň na pinu SCL bit

TRISB<4>). Vysíláme-li úroveň H, daný bit v registru TRISx musí být nastaven (pin SDA nebo SCL je pak ve stavu vysoké impedance a úroveň H zajišťují externí pull-up rezistory). Pro vyslání úrovně L je nutné příslušný bit v registru TRISx vynulovat, čímž se daný pin nastaví jako výstup, přičemž modul SSP zajistí, že bude na tomto výstupu vždy úroveň L, nezávisle na hodnotě odpovídajícího bitu v registru PORTx.

Při programové implementaci režimu I²C master je možné využít buď módu SSPM = 1011, kdy je režim slave deaktivován, nebo módů 1110 (7bitová adresa) nebo 1111 (10bitová adresa), tj. režimu slave s povoleným přerušením při detekci podmínek START a STOP.

Komunikace mezi dvěma mikrokontroléry prostřednictvím sběrnice I²C

Sběrnice I²C je tvořena dvěma vodiči – SDA (data) a SCL (hodinový signál), ke kterým jsou připojeny vývody SDA a SCL všech zařízení master i slave (viz obr. 74, PE-AR 6/2012). Oba vodiče jsou obousměrné, tj. kterékoliv připojené zařízení může prostřednictvím těchto vodičů na sběrnici vysílat i z ní přijímat. Z tohoto důvodu musí být vývody SDA a SCL všech připojených obvodů typu otevřený kolektor, přičemž úroveň H zajišťují pull-up rezistory připojené k oběma vodičům. Doporučená velikost odporů pull-up rezistorů je 4,7 kΩ pro kmitočty hodinového signálu nižší než 100 kHz, 2,2 kΩ pro $f_C = 100$ kHz a 1 kΩ pro $f_C = 400$ kHz.

Na obr. 83 je uvedeno zapojení se dvěma mikrokontroléry PIC16F88, které spolu komunikují prostřednictvím sběrnice I²C. Levý mikrokontrolér, který je nakonfigurován jako master, iniciuje komunikaci po sběrnici a přenáší do pravého mikrokontroléru, který pracuje v režimu slave, údaje o aktuálních úrovních na pinech RB5 až RB7. Na stejné piny pravého mikrokontroléru jsou připojeny tři LED, které se rozsvítí, je-li odpovídající tlačítko připojené

k pinům portu B levého mikrokontroléru rozepnuto, a zhasnou, je-li sepnuto. Úrovně ze vstupů RB5 až RB7 levého mikrokontroléru se tedy prostřednictvím sběrnice I²C přenášejí na výstupy RB5 až RB7 pravého mikrokontroléru. (Pozn.: Funkce obvodu je stejná jako u zapojení z obr. 73, které bylo uvedeno v PE-AR 5/2012, kde se však data přenášela s využitím rozhraní SPI.)

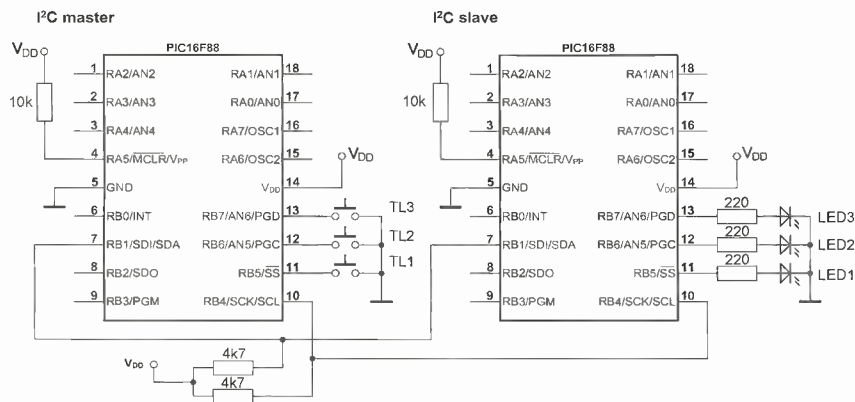
V tab. 74 je uveden program pro obsluhu mikrokontroléru, který pracuje v režimu master (levý mikrokontrolér v zapojení z obr. 83), v tab. 75 (v příštím čísle) je pak uveden zdrojový kód programu pro obsluhu mikrokontroléru, který přijímá data jako slave (pravý mikrokontrolér ve schématu z obr. 83). Jak již bylo řečeno, modul SSP nenabízí hardwarovou podporu pro přenosy po sběrnici I²C v režimu master. Víceméně veškerou komunikaci po sběrnici v módu master je proto nutné realizovat programově.

Program pro obsluhu mikrokontroléru pracujícího v režimu master, který je uveden v tab. 74, čte v hlavní smyčce periodicky port B a voláním podprogramu WRBYTE vysílá údaje o aktuálních úrovních na pinech RB5 až RB7 přes sběrnici I²C druhému mikrokontroléru. Tento podprogram nejprve vygeneruje podmínku START (podprogram BSTART), poté vyšle adresu zařízení slave (podprogram TX), dále vyšle samotný bajt dat, který je uložen v registru dataOut a obsahuje informace o aktuálně stisknutých tlačítkách (opět se zavolá podprogram TX), a na závěr vygeneruje podmínku STOP (podprogram BSTOP). Program opět počítá s několika zjednodušeními. Předně předpokládá, že na sběrnici není připojen žádný další obvod, který může iniciovat přenos jako master. Program proto vůbec nekontroluje stav bitů S a P v registru SSPSTAT a vlastně ani nevyužívá přerušení. Při přenosu jednotlivých bitů mohou nastat dva základní problémy:

- Program vysílá na SDA úroveň H, ale zjistí, že je na tomto vodiči ve skutečnosti úroveň L. Na sběrnici se v takovém případě pravděpodobně snaží vysílat ještě jiný obvod master. Tento problém nemůže v našem případě nastat.
- Program vysílá na SCL úroveň H, ale zjistí na tomto vodiči úroveň L. Obvod slave není připraven a úrovní L na SCL blokuje přenos. Protože v našem případě nevyužíváme desetibitových adres ani z obvodu slave nečteme data, modul SSP mikrokontroléru pracujícího v režimu slave nemá důvod blokovat přenos, protože nemusí čekat na odezvu programu. V praxi by však měl program obvodu master tento chybový stav vhodným způsobem ošetřit.

Ačkoliv program uvedený v tab. 74 chybové stavy nijak neřeší a předpokládá, že nemohou nastat, umí je detekovat a po rozšíření programu by bylo možné je ošetřit buď zpracováním návratových kódů jednotlivých podprogramů, nebo doplněním kódu v místě příslušných komentářů.

Vit Špringl
(Pokračování příště)



Obr. 83. Přenos dat mezi dvěma mikrokontroléry s využitím rozhraní I²C. Úrovně ze vstupů RB5 až RB7 levého mikrokontroléru se přenášejí na výstupy RB5 až RB7 mikrokontroléru vpravo. V_{DD} = 5 V

Tab. 74. Program pro mikrokontrolér pracující v režimu master

<pre> title „Přenos dat mezi dvěma mikrokontroléry prostřednictvím sběrnice I²C - obvod master“ LIST p=16F88 ; nastavení typu procesoru #INCLUDE <P16F88.INC> ; definice proměnných pro tento procesor ;==== NASTAVENÍ KONFIGURAČNÍHO SLOVA ==== _CONFIG _CONFIG1, CP_OFF & CCP1_RB0 & DEBUG_OFF & _WRT_PROTECT_OFF & CPD_OFF & LVP_OFF & BODEN_OFF & MCLR_ON & PWRTE_ON & WDT_OFF & INTRC_IO _CONFIG _CONFIG2, _IESO_OFF & _FCMEN_OFF ;==== DEFINICE PROMĚNNÝCH ==== CBLOCK 0x20 dataOut ; výstupní data pro vyslání přes I²C count ; počítadlo bitů buffer ; reg. pro vstupní a výstupní datový bit txBuf ; buffer pro vysílání dat ENDC ;==== DEFINICE BITŮ ==== RBPU EQU 0x7 ; pull-up rezistory na portu B SDA EQU 0x1 ; pin SDA SCL EQU 0x4 ; pin SCL DI EQU 0x7 ; vstupní datový bit DO EQU 0x6 ; výstupní datový bit ;==== KONSTANTY ==== #DEFINE SLAVEADDR b'10101110' ; adresa zařízení I²C slave ; (poslední bit je RW bit = 0 -> vždy zápis) ;==== VEKTOR RESETU ==== RESET ORG 0x0000 ; začátek programu na adrese 0000h ; Inicializace portů CLRF PORTA ; inicializace portu A CLRF PORTB ; inicializace portu B BSF STATUS, RP0 ; výběr banky 1 CLRF ANSEL ; piny AN<6:0> jako digitální I/O CLRF TRISA ; piny RA<7:0> jako výstupy MOVLW b'11110010' MOVWF TRISB ; piny RB<7:5> a pin RB1 (SDA) a RB4 ; (SCL) jako vstupy, ostatní jako výstupy CLRF SSPSTAT ; inicializace modulu SSP BSF OSCCON, IRCF1 ; Fosc = 250 kHz BCF OPTION_REG, RBPU ; povolení pull-up rezistorů na portu B BCF STATUS, RP0 ; výběr banky 0 MOVLW b'00111011' MOVWF SSPCON ; povolení hod. signálu (CKP=1), mód I²C ; (softwareový master (slave deaktivován), ; povolení SSP MAIN BCF STATUS, RP0 ; výběr banky 0 MOVF PORTB, W ; PORTB -> W ANDLW b'11100000' ; maskování bitů MOVWF dataOut ; výstupní data CALL WRBYTE ; odeslání dat přes I²C GOTO MAIN ; Podprogram pro přenos dat přes I²C ; (vstup: data z reg. dataOut) WRBYTE BCF STATUS, RP0 ; banka 0 MOVLW SLAVEADDR ; nastavení adresy zařízení slave MOVWF txBuf ; adresa do TX bufferu CALL BSTART ; generování podmínky START CALL TX ; vyslání adresy zařízení slave BCF STATUS, RP0 ; banka 0 MOVF dataOut, W ; dataOut -> W MOVWF txBuf ; W -> txBuf CALL TX ; volání procedury TX pro vyslání dat CALL BSTOP ; generování podmínky STOP RETURN ; Podprogram pro odeslání 8 bitů TX BCF STATUS, RP0 ; banka 0 MOVLW 0x08 MOVWF count ; count = 8 (počítadlo bitů) TXLP BCF buffer, DO ; txBuf<7> -> DO BTFSC txBuf, 7 BSF buffer, DO CALL BITOUT ; sériový výstup dat RLF txBuf, f ; rotace txBuf vlevo BTFSS STATUS, C ; F(6) -> F(7) BCF txBuf, 0 ; F(7) -> C BTFSC STATUS, C ; C -> F(0) BSF txBuf, 0 DECFSZ count, f ; count = count - 1, výsledek 0? GOTO TXLP ; - ne: skok na TXLP CALL BITIN ; - ano: přečti ACK bit BTFSC buffer, DI ; zkontroluj ACK bit (ACK musí být roven L) RETLW 0x03 ; chyba, přenos nepotvrzen, návrat z podprog. BCF STATUS, RP0 ; banka 0 RETLW 0 ; návrat z podprogramu (žádná chyba) ; Procedura pro generování podmínky START ; (SDA H->L zatímco SCL = H) BSTART BSF STATUS, RP0 ; banka 1 BSF TRISB, SDA ; SDA = H (stav vysoké impedance) </pre>		<pre> BSF TRISB, SCL ; SCL = H (stav vysoké impedance) BCF STATUS, RP0 ; banka 0 BTFSS PORTB, SCL ; sběrnice je blokována (SCL = L)? RETLW 0x01 ; chyba, návrat z podprogramu BSF STATUS, RP0 ; banka 1 BCF TRISB, SDA ; SDA -> L (zatímco SCL = H) NOP ; 5 µs@2 MHz NOP NOP BCF TRISB, SCL ; SCL -> L, začátek přenosu dat BCF STATUS, RP0 ; banka 0 RETLW 0 ; Procedura pro generování podmínky STOP ; (SDA L->H zatímco SCL = H) BSTOP BSF STATUS, RP0 ; banka 1 BCF TRISB, SDA ; SDA = L BSF TRISB, SCL ; SCL = H (stav vysoké impedance) NOP NOP BCF STATUS, RP0 ; banka 0 BTFSS PORTB, SCL ; je SCL = H? RETLW 0x01 ; - ne: chyba, návrat z podprogramu BSF STATUS, RP0 ; banka 1 BSF TRISB, SDA ; SDA -> H (zatímco SCL = H) BTFSS TRISB, SDA ; je SDA = H? RETLW 0x04 ; - ne: chyba, SDA je blokováno, návrat z podprog. BCF STATUS, RP0 ; banka 0 RETLW 0 ; Podprogram pro načtení jediného bitu přes I²C ; (vstup: bit DI) BITIN BSF STATUS, RP0 ; banka 1 BSF TRISB, SDA ; SDA jako vstup BCF STATUS, RP0 ; banka 0 BCF buffer, DI ; buffer<DI> = 0 BSF STATUS, RP0 ; banka 1 BSF TRISB, SCL ; SCL -> H BCF STATUS, RP0 ; banka 0 BTFSC PORTB, SCL ; SCL = L? GOTO BIT1 ; - ne: skok na BIT1 ; - ano: ošetření chyby (SCL blokováno zařízením slave) ; TODO: zde by měl program vyčkat na uvolnění SCL obvodem slave BSF buffer, DI ; - ano: buffer<DI> = 1 GOTO ACKOK BIT1 BTFSS PORTB, SDA ; SDA = H? GOTO ACKOK ; - ne: skok na ACKOK BSF buffer, DI ; - ano: buffer<DI> = 1 ACKOK BSF STATUS, RP0 ; banka 1 NOP BCF TRISB, SCL ; SCL -> L BCF STATUS, RP0 ; banka 0 RETLW 0 ; Podprogram pro vyslání jediného bitu přes I²C ; (vstup: bit DO) BITOUT BCF STATUS, RP0 ; banka 0 BTFSS buffer, DO ; buffer<DO> = 1? GOTO BIT0 ; - ne: zápis 0, skok na BIT0 BSF STATUS, RP0 ; banka 1 BSF TRISB, SDA ; SDA = H (stav vysoké impedance) BCF STATUS, RP0 ; banka 0 BTFSC PORTB, SDA ; SDA = L? GOTO CLK1 ; - ne: skok na CLK1 ; - ano: ošetření chyby - na sběrnici patrně vysílá další zařízení ; TODO: po zjištění této chyby by měl program v režimu multimaster ; přerušit vysílání GOTO CLK1 BIT0 BSF STATUS, RP0 ; banka 1 BCF TRISB, SDA ; SDA = L NOP NOP NOP CLK1 BSF STATUS, RP0 ; banka 1 BSF TRISB, SCL ; SCL = H (stav vysoké impedance) BCF STATUS, RP0 ; banka 0 BTFSC PORTB, SCL ; SCL = L? GOTO BIT2 ; - ne: skok na BIT2 ; - ano: ošetření chyby (SCL blokováno zařízením slave) ; TODO: zde by měl program vyčkat na uvolnění SCL obvodem slave BIT2 NOP NOP BSF STATUS, RP0 ; banka 1 BCF TRISB, SCL ; SCL -> L BCF STATUS, RP0 ; banka 0 RETLW 0 END </pre>
--	--	--

JEDNODUCHÁ ZAPOJENÍ PRO VOLNÝ ČAS

Bytový zvoněk s nastavitelným tónem

Na obr. 1 je schéma zapojení bytového zvonku s různě nastavitelnými tóny. Elektronika zvonku obsahuje dva časovače 555 - IO1 a IO2, výkonový zesilovač s tranzistorem T1 a reproduktor REP1.

IO1 spolu s R1, R4, R5 a C1 je zapojen jako astabilní multivibrátor. C1 se rychle vybíjí přes R5 a pomalu nabíjí přes R1, R4 a R5. Na výstupu 3 IO1 jsou proto úzké impulsy nízké úrovně L (o šířce asi 20 μ s) s opakovacím kmitočtem 91 Hz až 19 kHz (nastavitelným potenciometrem R1).

IO2 spolu s R3, R7 a C4 je zapojen jako monostabilní klopný obvod (MKO), který je spouštěn sestupnou hranou impulsů zaváděných z výstupu 3 IO1 na spouštěcí vstup 2 IO2. Po spuštění vygeneruje IO2 na svém výstupu 3 IO2 impuls vysoké úrovně H o šířce 25 μ s až 4,5 ms (nastavitelné potenciometrem R3). Protože MKO není znovuspustitelný, vždy dokončí svůj kvz a pak se teprve spustí dalším impulsem z IO1. Pokud je nastavena perioda impulsů z IO1 kratší než doba kvzu MKO, spouští se MKO podle situace každým druhým, třetím atd. impulsem z IO1. Kmitočet impulsů na výstupu MKO je pak celistvým podílem kmitočtu impulsů z IO1.

Výstupním impulsním signálem z IO2 je buzen přes spínací tranzistor T1 reproduktor REP1, který vydává tón „zvonění“. Reproduktor REP1 jsem použil o průměru 100 mm s impedancí 8 Ω a zatížitelností 3 W. T1 slouží jako výkonový zesilovač. Buzení T1 a tím i hlasitost reprodukováného tónu se ovládá potenciometrem R2. Protože T1 může pracovat v lineární oblasti, může mít značný ztrátový výkon. Proto je nutné opatřit T1 přiměřeným chladičem. Pro zmenšení ztrátového výkonu T1 je též možné zapojit do série s reproduktorem re-

zistor o odporu řádu desítek Ω se zatížitelností okolo 5 W.

Zvonek se aktivuje tlačítkem TL1, kterým se zapíná napájecí napětí. Po stisknutí TL1 zazní tón, který se nám líbí a byl nastaven potenciometry R1 a R3. Po uvolnění tlačítka tón ještě doznívá po dobu asi 2 s díky energii nashromážděné v blokovacím kondenzátoru C5.

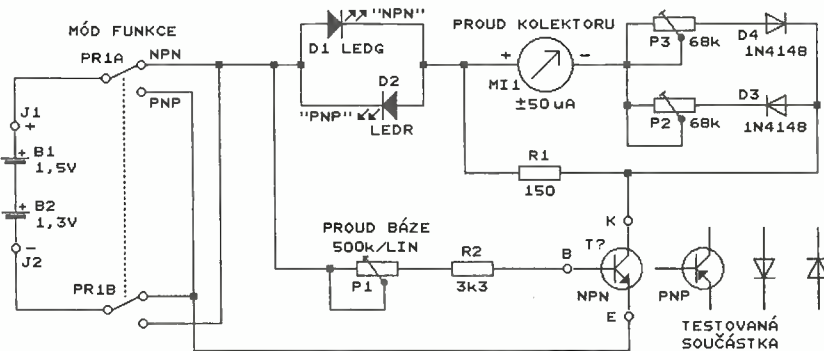
Zvonek se napájí napětím 6 až 9 V ze síťového stabilizovaného zdroje nebo napětím 4,5 V z ploché baterie. Tlačítkem TL2 umístěným v krabičce zvonku se zvonek zapíná při nastavování tónu potenciometry R1 a R3.

Všechny součástky jsou připájené na desce s univerzálními plošnými spoji, kterou jsem pak vestavěl i s reproduktorem do plastové krabičky. Potenciometry R1 až R3 a tlačítko TL2 jsou na boku krabičky.

Všechny potenciometry jsou lineárního typu TP 160 apod., rezistory R4 až R7 jsou miniaturní 0207 metalizované, kondenzátory C1 až C4 jsou stabilní fóliové, C5 je radiální elektrolytický. K1 a K2 jsou dvoupólové šroubovací svorkovnice ARK500/2. TL1 je běžné zvonkové tlačítko umístěné u dveří apod.

Celé zapojení bylo řádně vyzkoušeno a dobře slouží. Samozřejmě je lze použít i k různým hrám a hračkám.

Jiří Spudich



Obr. 2. Schéma zapojení testeru tranzistorů NPN a PNP a diod

Tester tranzistorů NPN a PNP a diod

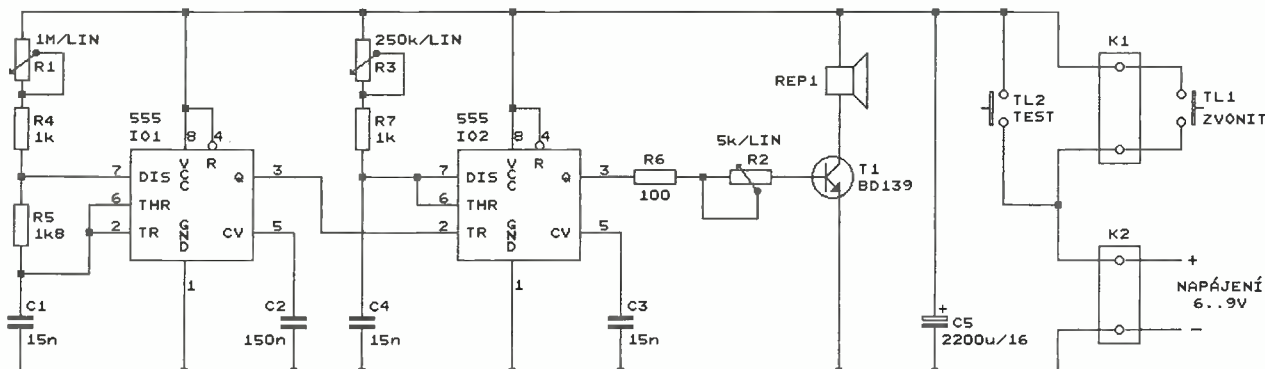
Schéma zapojení jednoduchého testeru bipolárních tranzistorů NPN a PNP a usměrňovacích diod je na obr. 2.

Testovaný tranzistor se připojuje ke svorkám K, B a E. Mód činnosti testeru podle polarity NPN nebo PNP zkoušeného tranzistoru se volí přepínačem PR1.

Maximální kolektorový proud testovaného tranzistoru je zhruba 8 mA. Bází teče proud zhruba 8 až 800 μ A podle natočení potenciometru P1. Proudem báze je určována výchylka ručky měřidla MI1, které indikuje kolektorový proud tranzistoru. Potenciometr P1 je lineární. Jeho stupnici jsem chtěl ocejchovat údaji proudového zesílení testovaného tranzisto-



Obr. 3. Přední panel testeru



Obr. 1. Schéma zapojení bytového zvonku s nastavitelným tónem



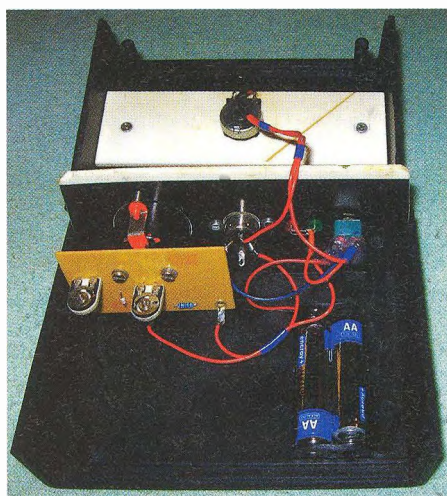
Obr. 4. Pohled na tester shora

ru, ale protože by toto cejchování bylo odlišné pro NPN a PNP tranzistory, opatřil jsem ji pouze čísly 0 až 8.

Ručkové měřidlo MI1 je mikroampérmetr MP4 z Metry Blansko s nulou uprostřed a citlivostí $\pm 50 \mu\text{A}$. Ručka se vychyluje napravo při testování tranzistorů NPN a nalevo při testování tranzistorů PNP. Diody D3 a D4 jsou univerzální (1N4148). Plná výchylka ručky měřidla se nastavuje trimry P2 a P3 při zkratu mezi svorkami K a E (v obou polohách přepínače PR1).

Testuje-li se tranzistor NPN, svítí zelená LED D1, při testování tranzistoru PNP svítí červená LED D2. LED D1 nebo D2 se rozsvítí až po připojení báze testovaného tranzistoru na svorku B. Pokud tyto LED svítí při odpojené bázi, jedná se o zkrat mezi emitorem a kolektorem, o nesprávně zapojený tranzistor nebo to není tranzistor NPN nebo PNP. Nelze testovat Darlingtonovy tranzistory. Lze testovat diody. Čím větší je výchylka ručky měřidla, tím menší je úbytek napětí na měřené diodě.

Tester je napájen napětím 3 V ze dvou tužkových alkalických článků (2x 1,5 V AA). Vypínač napájení není nutný, při odpojení měřené součástky je proudový odběr nulový. Vzhledem k velikosti napájecího napětí 3 V nelze testovat LED s úbytkem napětí okolo 2 V a vyšším. Aby bylo možné takové LED testovat, muselo by být napájecí napětí větší než 3 V.



Obr. 5. Vnitřní uspořádání testeru

Tester je vestavěn do malé plastové skříňky, jejíž stěny jsou polepené samolepicí tapetou. Konstrukci přibližují obr. 3 až obr. 5. Testovaný tranzistor se připojuje pomocí kablíčků s krokosvorkami, které se zapojují do třípólové zásuvky DIN umístěné na předním panelu skříňky.

Pavel Šimon

Regulátor otáček ventilátoru

Popisovaný regulátor otáček byl navržen pro ventilátor, kterým je ofukován chladič regulačního tranzistoru v amatérsky zhotoveném napájecím zdroji pro radiostanici. Regulátor sleduje teplotu chladiče a zapne ventilátor tehdy, když teplota chladiče dosáhne zvolené hodnoty (maximální přípustné teploty). Pak regulátor s využitím principu PWM (pulsní šířkové modulace) udržuje takové otáčky ventilátoru, aby se teplota chladiče už dále nezvyšovala.

Pro ověření funkce byl postaven vzorek regulátoru (obr. 6).

Popis funkce

Schéma zapojení regulátoru je na obr. 7. Jako čidlo teploty ofukovaného chladiče je použit tranzistor BD139-16 (T3) v pouzdru TO126, který má dobrý tepelný kontakt s chladičem a lze jej na chladič snadno připevnit. Při snímání teploty se využívá skutečnosti, že při konstantním napětí mezi bází a emitorem T3 je kolektorový proud T3 silně závislý na teplotě T3 (při zvyšování teploty se kolektorový proud zvětšuje).

Konstantní napětí se mezi bází a emitorem T3 zavádí z běžce trimru R4, který je součástí odporového děliče s R4, R6 a R3 připojeného k napájecí sběrnici regulátoru. Kolektor T3 je připojen k napájecí sběrnici přes pracovní rezistor R2, na kterém se průtokem kolektorového proudu vytváří úbytek napětí závislý na teplotě T3 - při zvyšování teploty napětí na kolektoru T3 klesá.

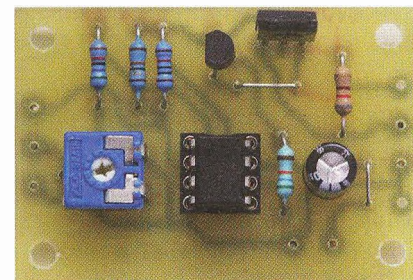
Analogovou informaci o teplotě zpracovává komparátor s operačním

zesilovačem (OZ) OP07 (IO1), který porovnává napětí z kolektoru T3 s napětím asi 4 V z děliče R4, R6 a R3. K výstupu OZ IO1 je přes zesilovač proudu připojen regulovaný ventilátor M1 a indikační LED D1. Zesilovač proudu je zapojen jako emitorový sledovač proudu s Darlingtonovou dvojicí T2 a T1. LED D1 svítí, když je na ventilátor připojené napětí.

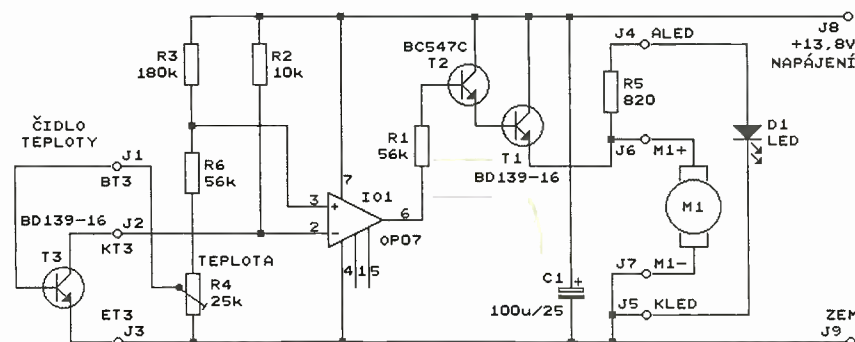
Když je chladič a s ním tepelně spojený T3 studený, je kolektorové napětí T3 přiváděné na invertující vstup OZ IO1 podstatně vyšší než napětí z děliče R4, R6 a R3 přiváděné na neinvertující vstup OZ IO1, takže výstup OZ je v nízké úrovni L. Na ventilátoru je proto nulové napětí, takže se neotáčí.

Při zvyšování teploty chladiče (a tudíž i T3) kolektorové napětí T3 klesá, a když poklesne pod úroveň napětí na neinvertujícím vstupu OZ IO1, přejde výstup OZ do vysoké úrovně H. Po přechodu výstupu OZ do úrovně H se přivede na ventilátor M1 napájecí napětí, ventilátor se rozběhne a začne ofukovat chladič. Teplota, při které přechází výstup OZ z úrovně L do H, závisí na nastavení trimru R4 - tímto trimrem se tedy nastavuje maximální přípustná teplota chladiče. Po několika sekundách se teplota chladiče a T3 sníží natolik, že se kolektorové napětí T3 zvýší nad úroveň napětí na neinvertujícím vstupu OZ IO1, výstup OZ přejde zpět do nízké úrovně L a ventilátor se vypne. Teplota chladiče a T3 se ovšem zase zvyšovat, až se ventilátor znovu zapne atd.

V ustáleném stavu přechází výstup OZ mezi úrovněmi L a H opako-



Obr. 6. Fotografie realizovaného vzorku regulátoru otáček ventilátoru



Obr. 7. Schéma zapojení regulátoru otáček ventilátoru

vaně několikrát za sekundu, takže na ventilátor se přivádí impulsní napětí. Ventilátor tedy trvale běží, jeho otáčky jsou však nižší než maximální (může se také stát, že otáčky plynule kolísají s periodou několika sekund). Střída impulsů přiváděných na ventilátor závisí na výkonu rozptylovaném chladičem, při zvětšování výkonu se otáčky ventilátoru zvyšují tak, aby teplota chladiče zůstávala přibližně konstantní. Kmitočet impulsů je nejvyšší možný díky tomu, že komparátor s OZ IO1 nemá hysterezi. Kmitočet impulsů však závisí i na tepelné setrvačnosti chladiče, na výkonnosti ventilátoru apod.

Vzhledem k jednoduchosti zapojení kmitočety i střída impulsů nahodile mírně kolísají okolo určité střední hodnoty, což se projevuje „cvrlikáním“ vycházejícím z ventilátoru.

Regulátor s připojeným ventilátorem je napájen stabilizovaným ss napětím 13,8 V z výstupu napájecího zdroje, ve kterém je používán. Napájecí napětí musí být vždy stabilizované, protože na jeho velikosti závisí nastavení teploty chladiče, při které se rozbíhá ventilátor.

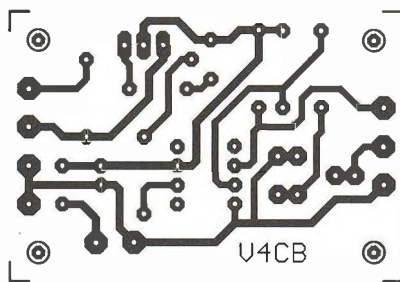
Konstrukce a oživení

Regulátor je zhotoven z vývodových součástek, které jsou většinou (až na T3, M1 a D1) umístěny na desce s jednostrannými plošnými spoji. Obrázec spojů je na obr. 8, rozmístění součástek na desce je na obr. 9.

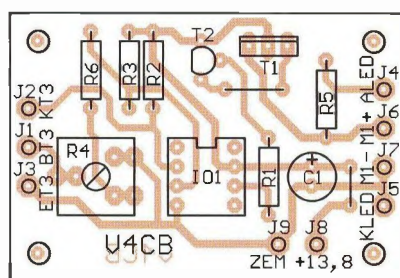
Desku osazenou součástkami oživíme. Připojíme T3 a M1 a přivedeme napájecí napětí. Funkci ověříme otáčením trimru R4. Na levém dorazu musí ventilátor běžet, na pravém dorazu musí být zastaven.

Oživenou desku regulátoru i ventilátor vestavíme do skříňky hostitelského přístroje. Tranzistor T3 pro snímání teploty upevníme izolovaně na ventilátorem ofukovaný chladič v blízkosti součástky, kterou je chladič zahříván. Pro lepší přenos tepla potřebe styčné plochy T3 i chladiče tepelně vodivou pastou.

Nakonec seřídíme trimr R4. Nastavíme R4 na pravý doraz (aby byl



Obr. 8. Deska s plošnými spoji regulátoru otáček ventilátoru (měř.: 1 : 1)



Obr. 9. Rozmístění součástek na desce regulátoru otáček ventilátoru

ventilátor zastaven) a pak plně zatížíme součástku, která zahřívá chladič. Teplota chladiče se plynule zvyšuje, a když dosáhne maximální přípustné hodnoty (např. 60 °C), natočíme R4 tak, aby se ventilátor právě rozběhl (popř. mírně upravíme odpor rezistoru R3). Zkontrolujeme, že po chvíli se otáčky ventilátoru sníží nebo začnou pulsovat, což znamená, že je rezerva v odváděném tepelném výkonu a že se teplota chladiče nebude dále zvyšovat.

Samozřejmě je, že napřed musí být celý chladič systém dobře navržen. Ověříme, že při maximálním výkonu rozptylovaném chladičem, při maximálních otáčkách ventilátoru (při R4 nastaveném na levý doraz) a při maximální teplotě okolního vzduchu (v létě může mít vzduch teplotu 35 °C i vyšší) je odvod tepla dostatečný a teplota chladiče je nižší než maximální přípustná.

Ještě k měření teploty chladiče: redaktorovi se osvědčilo měřit teplotu chladiče odporovým teplotním čidlem KTY81-122, jehož pouzdro TO92 po-

třené tepelně vodivou pastou je zasunuto do těsné slepé díry vyvrtné do chladiče. Odpor čidla se měří běžným digitálním multimetrem a pak se přepočítává na teplotu.

Realizovaný vzorek regulátoru pracoval na první zapojení a některé poznatky z jeho zkoušek jsou uvedeny v předcházejícím textu.

Seznam součástek

R1	56 kΩ, miniaturní
R2	10 kΩ, miniaturní
R3	180 kΩ, miniaturní
R4	25 kΩ, trimr ležatý, 10 mm (PT10V)
R5	820 Ω, miniaturní
R6	56 kΩ, miniaturní
C1	100 μF/25 V, radiální
D1	LED červená
T1, T3	BD139-16 (TO126)
T2	BC547C
IO1	OP07 (DIL8)
objímka	precizní DIL8 pro IO1
M1	ventilátor 12 V

MM

FUNKAMATEUR, 3/2008

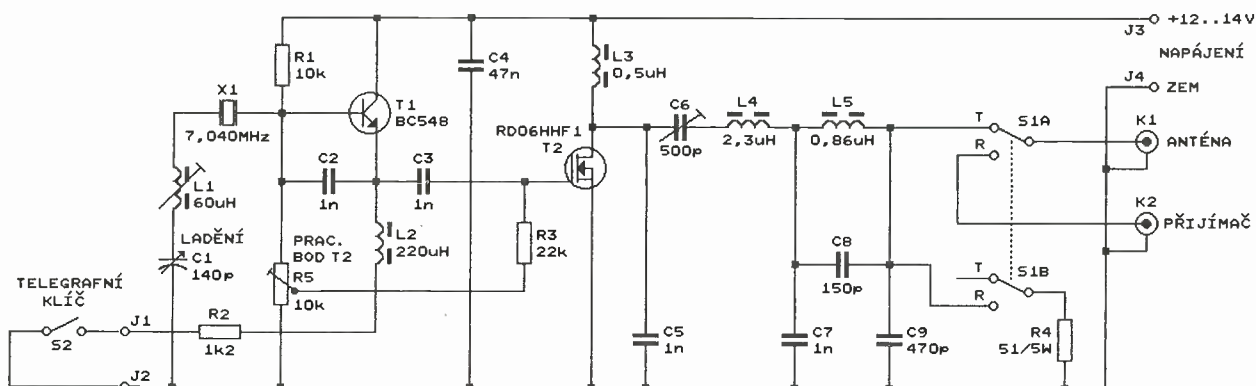
QRP vysílač pro 40 nebo 80 m

Na obr. 10 je schéma zapojení telegrafního QRP vysílače, který obsahuje pouze dva tranzistory. Vysílač se skládá z oscilátoru řízeného krystalem a z výkonového zesilovače.

Oscilátor je typu Clapp s tranzistorem T1. Krystal X1 má kmitočet 7,040 MHz v pásmu 40 m a lze jej rozlaďovat o několik kHz otočným kondenzátorem C1. Aby se meze rozlaďování rozšířily a posunuly se na obě strany od jmenovitého kmitočtu krystalu, je do série s C1 zapojena cívka L1. Její indukčnost však nesmí být příliš velká, jinak se naruší činnost oscilátoru.

Vysílač má klíčovaný pouze oscilátor, telegrafním klíčem S2 se spíná emitorový obvod T1.

Výkonový zesilovač je s tranzistorem NMOS T2 typu RD06HHF1. Jedná se o speciální vf výkonový tranzis-



Obr. 10. Schéma zapojení QRP vysílače pro 40 nebo 80 m

tor od firmy Mitsubishi, který při napájecím napětí 12,5 V je schopen poskytovat výkon typicky 6 W na kmitočtu 30 MHz. Snad by bylo možné jej nahradit běžným spínacím výkonovým tranzistorem NMOS, je však nutné vybrat typ s minimální vstupní kapacitou (tj. s co nejmenším povoleným kolektorovým proudem řádu jen jednotek ampér).

T2 je navázán na oscilátor na odbočku kapacitního děliče zapojeného mezi bázi a emitorem T1 a zemí. Kolektor T2 je napájen přes tlumivku L3. Pracovní bod tranzistoru T2 je určen předpětím na jeho řídicí elektrodě, které se nastavuje trimrem R5. Před ožíváním musí být běžec R5 natočen na doraz k uzemněnému vývodu R5, při ožívání se natočí R5 tak, aby tranzistorem T2 protékal klidový ss proud 5 až 10 mA.

Zesílený vf signál se vede z kolektoru T2 na výstup vysílače přes dvojitý LC člunek tvaru II se součástkami L4, L5 a C5 až C9. Člunek II transformuje charakteristickou impedanci anténního napáječe (50 Ω) na potřebnou zatěžovací impedanci T2 (řádu jednotek Ω) a současně potlačuje nežádoucí vyšší harmonické ve výstupním vf signálu.

Kondenzátory C5 až C9 musejí mít malé ztráty a provozní napětí okolo 500 V. Pevné kondenzátory jsou nevhodnější slídové, otočný by byl nejlepší vzduchový, postačí však i styroflexový z nějakého tranzistorového přijímače. Cívka L4 je navinuta na toroidním železovém jádru T50-2 a má 21 závitů měděného lakovaného drátu o průměru okolo 0,5 mm. Cívka L5 je navinuta na jádru T37-2 a má 14 závitů stejného drátu.

Z článku II je vf signál veden na výstupní anténní konektor K1 přes přepínač S1A pro volbu vysílání (T) nebo příjmu (R). Do K1 se připojuje koaxiální anténní napáječ s charakteristickou impedancí 50 Ω. V poloze R přepínače S1A se signál z antény vede přes konektor K2 do anténního vstupu přijímače.

Druhou sekcí přepínače S1B se při příjmu připojuje k výstupu vysílače umělá anténa - zatěžovací rezistor R4. Bylo změřeno, že vysílač dodává do R4 vf výkon asi 4 W.

Vysílač je napájen ss napětím 12 až 14 V ze stabilizovaného síťového zdroje nebo akumulátoru. Proudový odběr není v původním prameni uveden, mohl by však být okolo 1 A. Napájecí sběrnice je zablokována keramickým kondenzátorem C4.

Vysílač je možné změnou hodnot několika součástek snadno upravit pro provoz v pásmu 80 m.

Použijeme krystal X1 o kmitočtu např. 3,58 MHz a C3, C5 a C7 s kapacitou 2200 pF, C8 s kapacitou 270 pF, C9 s kapacitou 1000 pF, L3 s indukčností 6 μH a L4 s indukčností 1,85 μH.

Dále nahradíme cívku L1 zkratem a mezi emitor T1 a zem připojíme kondenzátor o kapacitě 56 pF.

Součástky vysílače jsou připájené na malé desce s univerzálními plošnými spoji, která je vložena do plechové stínící krabičky. Na stěnách krabičky jsou umístěny konektory a ovládací prvky.

MM

Świat Radio, srpen 2011

Schodišťový časový spínač

Často používané zařízení, které je možné zhotovit si amatérsky, je schodišťový časový spínač. Ten po krátkém stisknutí tlačítka rozsvítí po dobu několika minut světlo na schodech na chodbě. Pak světlo opět zhasne, aby se neplývalo elektrinou. Schodišťový časový spínač lze použít i ke krátkodobému zapínání ventilátoru na záchodě apod.

Jedná se vlastně o jednoduchý časovací obvod, který je však napájen ze sítě 230 V/50 Hz (a je s ní galvanicky spojen) a který musí být schopen zapínat síťové spotřebiče (žárovky, ventilátor apod.). Proto je tato konstrukce určena jen pro amatéry, kteří mají zkušenosti se stavbou síťových zařízení.

Pozor! Při stavbě, ožívání, instalaci a používání tohoto časového spínače je nutné dodržovat veškerá pravidla a předpisy pro práci se síťovým napětím!

Schéma zapojení schodišťového časového spínače je na obr. 11. Základem časového spínače je časovač 555 (IO1) použitý ve funkci monostabilního klopného obvodu (MKO).

Síťové napětí se přivádí na svorkovnici K1 (L je fázový a N nulový vodič), zapínání spotřebiče je připojeno ke svorkovnici K2.

Při stisknutí tlačítka S1, kterým se časový spínač zapíná, se propojí nulový vodič mezi svorkovnicemi K1 a K2 a tím se přivede napájecí napětí na

spotřebič připojený ke svorkovnici K2 (např. na žárovku Z1, která se rozsvítí). Současně se přes předřadný kondenzátor C4 začne přímo ze sítě napájet MKO s IO1.

Kondenzátor C4 musí být třídy X určený pro napětí 275 V/50 Hz. Rezistory R6 a R7 vybíjejí C4 po odpojení sítě od svorkovnice K1, R5 omezuje proudový náraz při nabíjení C4 po přivedení síťového napětí na svorkovnici K1. R5 musí být takového provedení, aby snášel krátkodobé mnohonásobné přetížení, vhodný je např. drátový.

Zápornými půlvlnami proudu tekoucího ze sítě kondenzátorem C4 se přes usměrňovací diodu D2 nabíjí vyhlazovací kondenzátor C1. Maximální napětí na C1 je určováno Zenerovou diodou D1 a je 15 V. Kladné půlvlny proudu tekoucího kondenzátorem C4 jsou sváděny do nulového vodiče diodou D1.

Během i krátkého stisknutí S1 se stačí C1 nabít a napětím z C1 se přes R4 sepne triak TRI1 (opatřený přiměřeným chladičem). Protože je TRI1 připojen paralelně k S1, i po uvolnění tlačítka S1 zůstává zachováno propojení nulových vodičů mezi svorkovnicemi K1 a K2 a spotřebič (Z1) je dále zapnut a C1 je dále dobíjen.

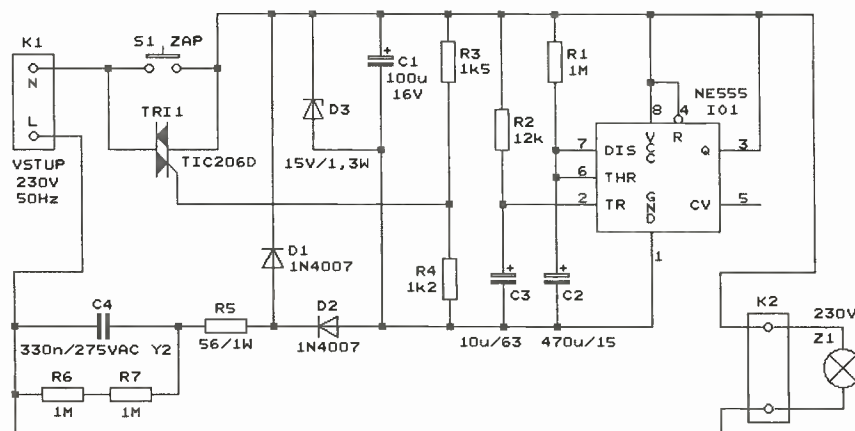
V okamžiku stisknutí S1 je C3 vybitý, proto je po přivedení napájecího napětí na IO1 spouštěcí vstup TR IO1 v nízké úrovni a výstup Q IO1 se díky tomu nastaví do vysoké úrovně.

Po stisknutí S1 se přes R1 začne nabíjet C2, který spolu s R1 určuje dobu zapnutí spotřebiče (s hodnotami součástek podle schématu je to asi 8 minut). Když napětí na C2 dosáhne rozhodovací úrovně nulovacího vstupu THR IO1, výstup Q IO1 se přepne do nízké úrovně a zkratuje C1. Tím se zruší napájecí napětí IO1, řídicí elektroda triaku TRI1 přestane být buzena, triak vypne a spotřebič se tak odpojí od sítě.

Abychom spotřebič znovu zapnuli, musíme znovu stisknout S1.

MM

Elektron, 7-8/2008



Obr. 11. Schéma zapojení schodišťového časového spínače

Nf wobbler

Slavomír Turoň, Miroslav Poledník



V různých časopisech bylo uveřejněno poměrně hodně nf wobblů. Byla však ve všech případech řešena konstrukce rozmitaného generátoru o různých rozsazích kmitočtů s lineárním či logaritmickým rozmitáním. Na konci každého článku byla poznámka, že k vyhodnocení křivky lze použít osciloskop nebo PC, tedy nebyla řešena otázka zobrazení průběhu rozmitané křivky. Analogový osciloskop je pro nf wobbler značně nevýhodný a u PC je k zobrazení potřeba software. Z těchto důvodů jsme přikročili ke konstrukci nf wobblu, připojeného přes USB k PC a k vývoji komfortního zobrazovacího software. Wobbler je přes USB i napájen, nevyžaduje tedy žádné napájecí napětí, a je od PC kompletně galvanicky oddělen.

Technické parametry hardware

Oscilátor

Kmitočtový rozsah:

10 Hz až 100 kHz.

Výstupní napětí hrubě:

3 mV, 30 mV, 300 mV, 3 V (RMS).

Výstupní napětí jemně: 0 až max.

Výstupní odpor: <100 Ω.

Měřicí část

Kmitočtový rozsah: 10 Hz až 100 kHz.

Vstupní napětí:

hrubě 30 mV, 300 mV, 3 V, 30 V.

Vstupní napětí: hrubě 0 až -60 dB.

Maximální ss/st napětí: 400 V/275 V.

Vstupní odpor: 1 MΩ/15 pF.

Popis konstrukce

Zapojení analogových obvodů je na obr. 1, digitální části a zdroje na obr. 2.

Oscilátor (IO1) je tvořen obvodem DDS syntézy AD9833 s rezonátorem

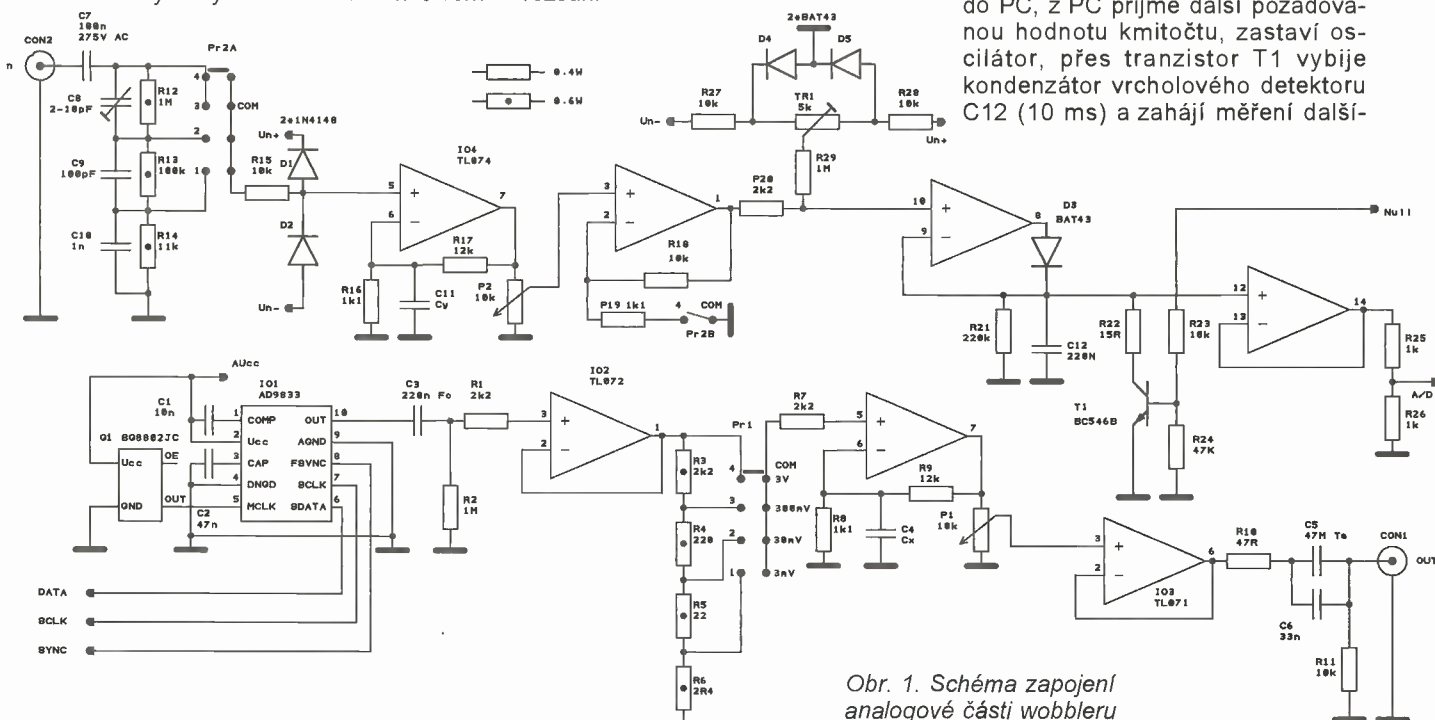
Q1, naladěným na kmitočet 2^{24} , tj. 16 777 216 Hz. Následuje impedanční převodník (IO2) a za ním zařazený dělič napětí s přepínačem PR1. Výstup přepínače je připojen na zesilovač (IO2) se ziskem 10. Na výstupu zesilovače je potenciometr P1 k jemnému nastavení výstupního napětí. Další impedanční převodník (IO3) je zařazen pro nízkou impedanci výstupu. Výstup je na konektoru BNC (CON1).

Vstup měřicí části (CON2) je tvořen kmitočtově kompenzovaným děličem, přepínaným přepínačem PR2. Rezistor R15 spolu s diodami D1 a D2 tvoří ochranu před zničením zesilovače vyšším vstupním napětím. Zesilovač (IO4) má zisk 11,6; na výstupu je zařazen potenciometr P2 k jemnému nastavení velikosti signálu. Následuje další zesilovač, ve kterém přepínáme zisk z 1 na 10 pro nejnižší rozsah.

K další části je nutné několik poznámek. Signál je potřeba usměrnit a vyhladit pro další zpracování. Vyzkoušeli jsme několik typů přesných usměrňovačů, ale bez výsledku. Všechny měly poměrně dlouhou dobu ustálení (vzhledem k nízkému použitému kmitočtu 10 Hz a tím pádem poměrně velkým kapacitám vyhlazovacího kondenzátoru byla doba ustálení až 1 s). Ten, kdo pracoval s nf milivoltmetry, asi tento problém zná. Tato vlastnost značně prodlužuje měření, až na několik minut.

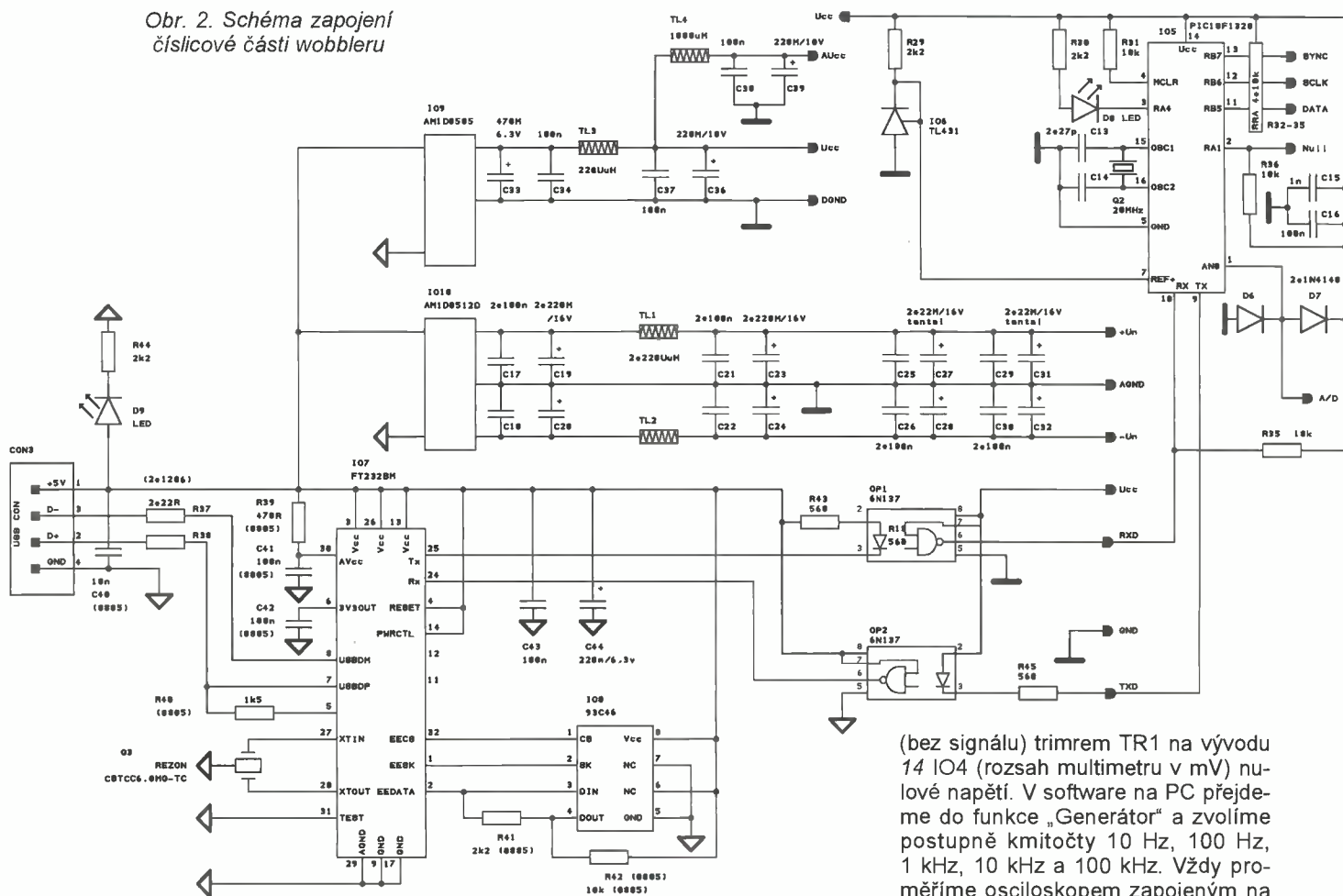
Proto jsme použili toto řešení: Jako usměrňovač slouží vrcholový detektor, který je schopen během jedné periody poskytnout požadovanou velikost napětí.

Měření probíhá následovně: Procesor spustí DDS oscilátor a čeká s prodlevou 10 ms na ustálení. Pak probíhá v 100 μs smyčce měření převodníkem A/D a nalezení vrcholové hodnoty. U kmitočtu do 100 Hz probíhá toto měření 2 vlny signálu. U vyšších kmitočtů probíhá vždy v čase 20 ms. Procesor pak vyšle hodnotu do PC, z PC přijme další požadovanou hodnotu kmitočtu, zastaví oscilátor, přes tranzistor T1 vybije kondenzátor vrcholového detektoru C12 (10 ms) a zahájí měření další-



Obr. 1. Schéma zapojení analogové části wobblu

Obr. 2. Schéma zapojení číslicové části wobbleru



ho kmitočtu. Trimrem TR1 s příslušnými součástkami nastavíme napětí 0 V v klidovém stavu na vývodu 14 IO4.

Toto řešení má jednu nevýhodu; vrcholový detektor je v určitých pásmech kmitočtové nevyrovnaný, s chybou až 10 %. Hodně pomohlo zatlumení rezistorem R21, přesto jsme došli k tomu, že jsme do programu vložili funkci „Kalibrace“, která se uskutečňuje při prvním zapojení přístroje. Chyba měření je menší než 0,5 %.

Digitální část je tvořena procesorem IO5. Ten zajišťuje několik funkcí, SYNC, SCLK a DATA ovládají DDS oscilátor. Vstup A/D je analogový převodník s rozlišením 10 bitů, slouží k měření vstupní hodnoty, na port REF+ je připojen referenční zdroj IO6, port RA1 je použit pro vybíjení kondenzátoru vrcholového detektoru. Port RA4 spíná LED, která indikuje přetečení převodníku A/D, tj. velký vstupní signál. Porty Rx a Tx jsou přes optočlony OP1 a OP2 připojeny na obvod IO7, který s příslušnými prvky tvoří galvanicky oddělený převodník USB/USART. Zdroj je tvořen obvody převodníků DC/DC, galvanicky oddělenými. IO9 slouží jako ss zdroj (s příslušnými kondenzátory a tlumivkou) 5 V pro procesor, IO10 je zdroj ± 12 V pro analogovou část.

Stavba

Wobbler je značně náchylný na externí rušení, je tedy nutné použít oboustrannou desku s plošnými spoji s „prolitou“ zemí a je nutné použít kovovou skříň. Deska s plošnými spoji je na obr. 3 (strana spojů) a obr. 4 (strana součástek), rozmístění součástek je na obr. 5.

Na desce s plošnými spoji jsou umístěny všechny součástky, včetně potenciometrů a konektorů BNC.

Osvědčilo se v první fázi osadit kompletně pasivní součástky a integrované obvody IO9 a IO10. Součástky v závorkách osadíme ze strany spojů. Poté připojíme vstup 5 V od USB na zdroj s nastaveným omezením proudu na asi 250 mA a změříme na desce, zda jsou všechna napětí (U_{cc} , $+U_n$ a $-U_n$) v pořádku. Pokud ano, osadíme ostatní součástky, znovu připojíme na zdroj 5 V a zkontrolujeme stavy napětí. Pokud je vše v pořádku, připojíme konektor USB a můžeme připojit wobbler k PC.

Konektor USB zapájíme do pomocné desky (obr. 6) a přišroubujeme na konzolku ve skříňce pomocí distančních sloupků DA5M3*5.

Nastavení

Po připojení wobbleru k PC v první řadě nastavíme v klidovém stavu

(bez signálu) trimrem TR1 na vývodu 14 IO4 (rozsah multimetru v mV) nulové napětí. V software na PC přejdeme do funkce „Generátor“ a zvolíme postupně kmitočty 10 Hz, 100 Hz, 1 kHz, 10 kHz a 100 kHz. Vždy proměříme osciloskopem zapojeným na konektor CON1 všechny polohy přepínače a sledujeme kmitočtovou linearitu. Na desce je místo pro kondenzátor C_x pro kompenzaci kmitočtové linearitu u vysokých kmitočtů, ale v praxi není nutný.

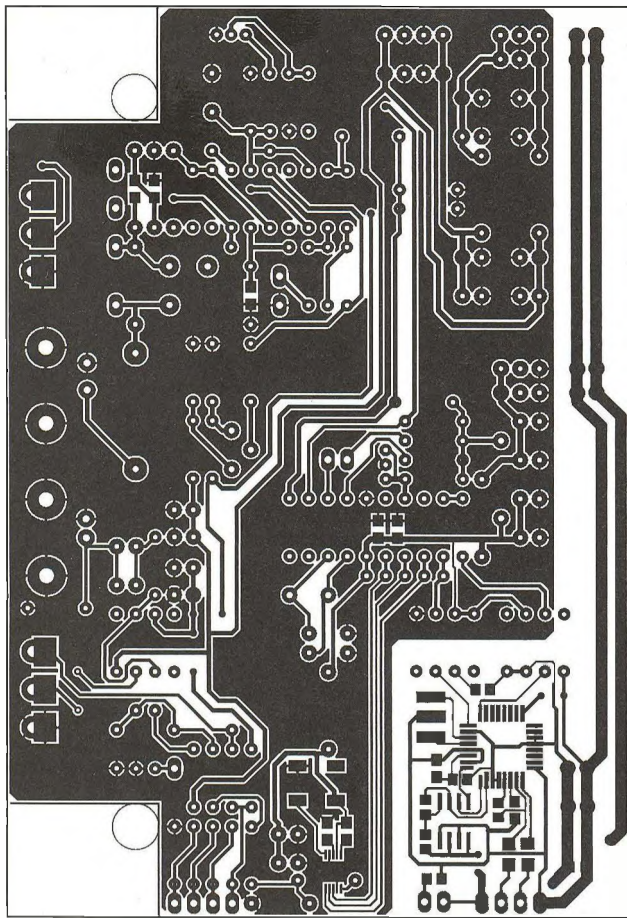
Pak propojíme CON1 a CON2 BNC kabelem, na výstup impedančního převodníku a zesilovače připojíme osciloskop (IO4, vývod 7) a kapacitním trimrem vyrovnáme kmitočtovou charakteristiku u vyšších kmitočtů při různých polohách přepínače PR2. I zde je možné si pomoci kondenzátorem C11 (Cy), ale v praxi to nebylo nutné. Tím je nastavení ukončeno.

Popis software na PC

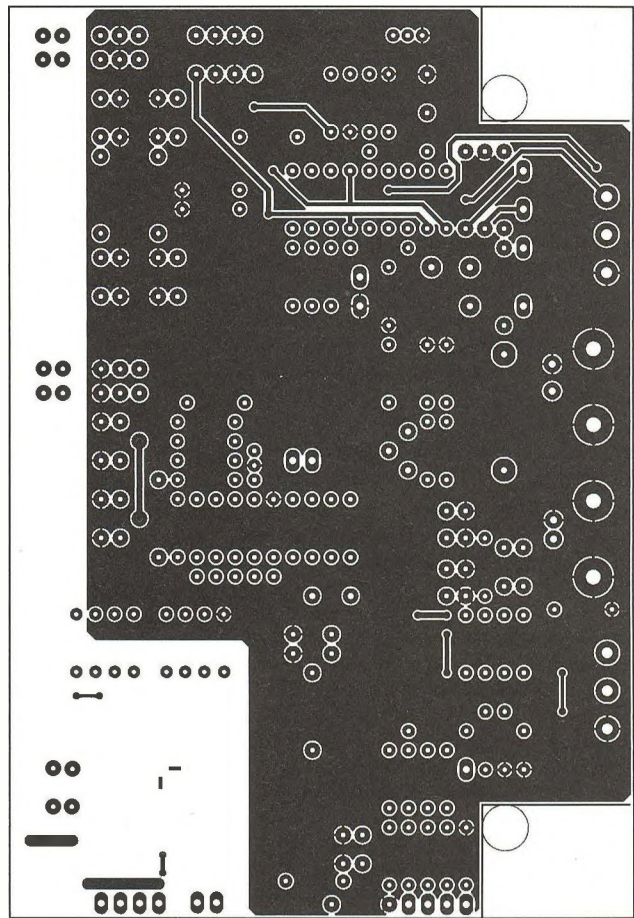
Vyobrazení okna SW je na obr. 8. Zobrazuje snímání audiokřivek korekčního zesilovače.

Poznámky

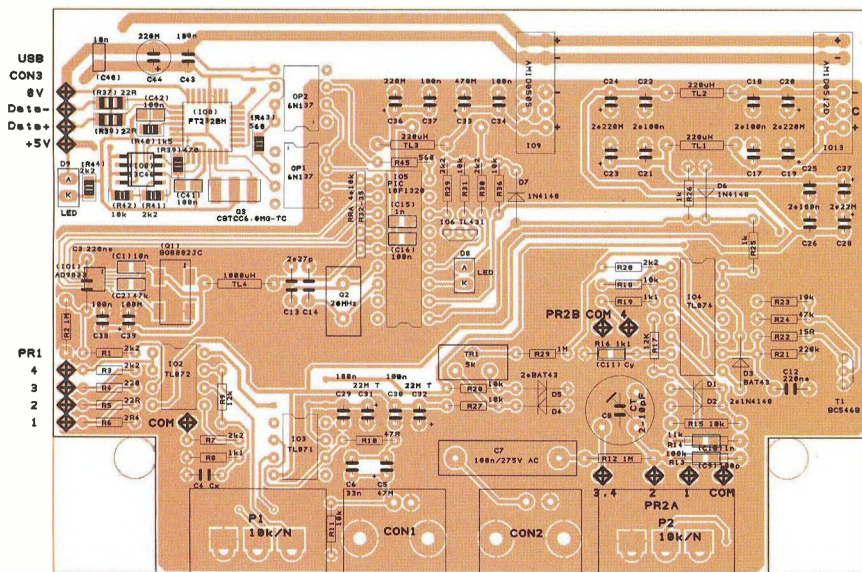
- Počet měřených bodů má vliv na rozlišení a rychlost rozmiřtání. Větší počet bodů vytvoří jemnější křivku, ale měření trvá déle.
- Referenční frekvence nastavíme tak, že zvolíme požadovaný kmitočet, přepínačem PR2 a potenciometrem P2 nastavíme požadované napětí. Tato hodnota se zobrazuje v okně „Current scaling“ červeně. Např. měříme průběh korekcí audiozesilovače.



Obr. 3. Deska s plošnými spoji (strana spojů)

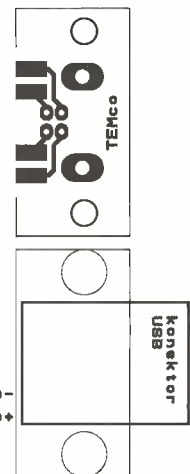


Obr. 4. Deska s plošnými spoji (strana spojů)



Obr. 5. Rozmístění součástek wobbleru

Obr. 6. Deska s plošnými spoji USB



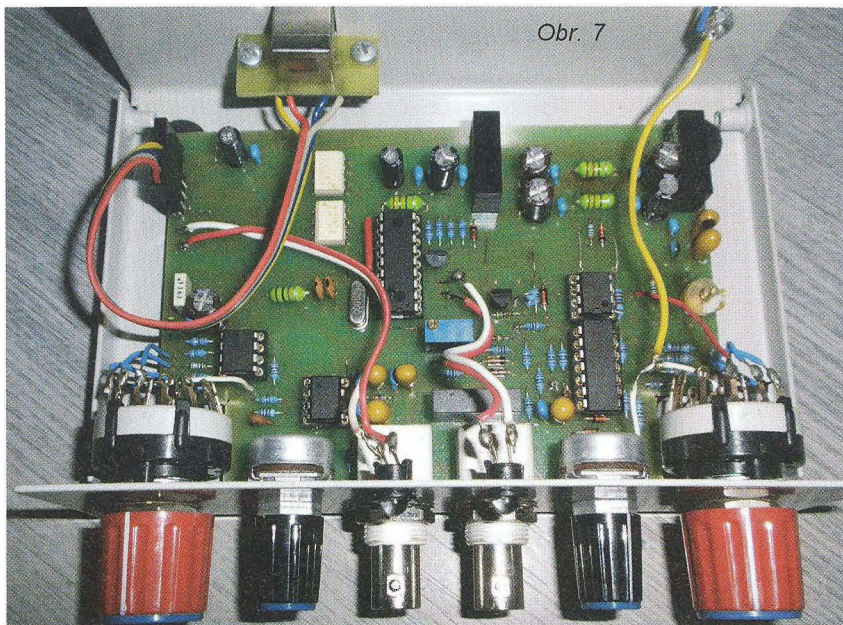
- V záložce „File“ si můžeme křivku uložit (Save) nebo načíst (Load).

Nastavíme „Sweep freq.“ na rozsah LOG 20 Hz až 20 kHz a „Sweep scaling“ na LOG ±20 dB. Zapneme „Run frequency“, hodnotu 1 kHz, PR2 a P1 nastavíme na 0 dB. Zde je nutné pečlivě zvolit nastavení ovládacích prvků, aby se nepřebudily měřící obvody. V praxi je vhodné postupovat takto: Nastavíme potenciometr P1 na maximum a přepínač PR2 na požadovanou hodnotu. Pak zvyšujeme rozsah přepínačem PR2, až je hodnota větší než požadovaná. Poté ji doladíme potenciometrem P2.

- Funkce „Free sweep frequency“ se dá použít pouze po navolení položky „Log free“ nebo „Lin free“ v nabídce „Sweep freq.“
 - USB je tvořeno obvodem FDTI, který slouží jako převodník USB/USART, ten se nainstaluje jako virtuální COM-port a hlásí se v systému jako COMx.
 - Syntaxe zápisu hodnot kmitočtu je dvojitá, buď použijeme celé číslo, pak je hodnota v Hz (např. 20, 1200, 20 000 apod.), nebo použijeme písmeno k, pak je hodnota v kHz (např. k020, 1k2, 20k apod.).

Kalibrace

Při prvním zapnutí wobbleru se objeví upozornění, že nebyla uskutečněna kalibrace. Kalibrujeme takto:
 - Propojíme BNC kabelem výstup oscilátoru se vstupem měřící jednotky.
 - Oscilátor nastavíme přepínačem PR1 na hodnotu 300 mV, potenciometrem P1 na maximum.
 - Měřící jednotku nastavíme přepínačem PR2 na 300 mV a potenciometrem P2 na střed.
 - Spustíme kalibraci (v záložce File spustíme „Calibration“).



- „Ref. frequency“ se automaticky nastaví na 1 kHz, spustíme „Run frequency“ a v okně „Current scaling“ nastavíme potenciometrem P2 hodnotu 80 %. Vypneme „Run frequency“.
 - Zapneme „Calibration“ a wobbler provede kalibraci v 600 bodech křivky Log 10 Hz až 100 kHz.
 - Tímto je kalibrace ukončena.

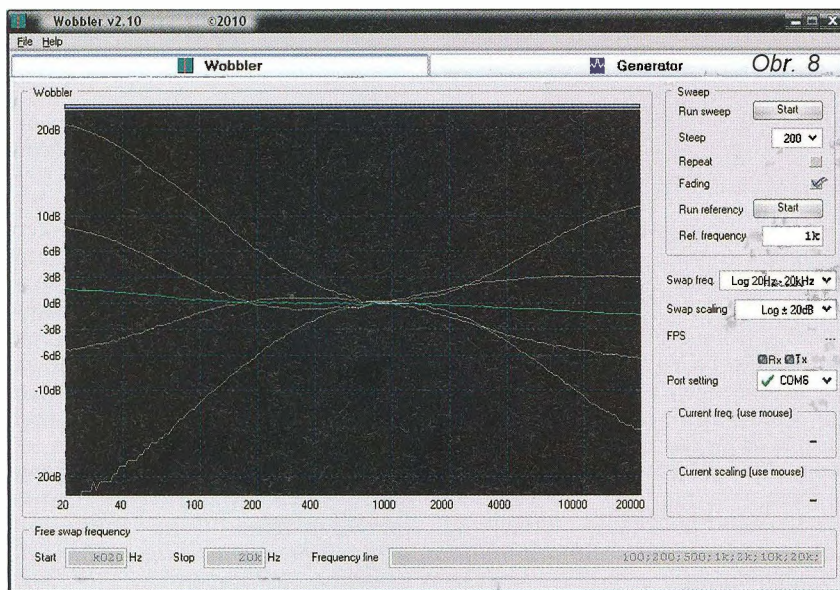
Program, *NF Wobbler.exe* si jako demoverzi můžete stáhnout na www.st-temco.cz spolu s 10 různými ukázkami naměřených křivek.

Seznam součástek

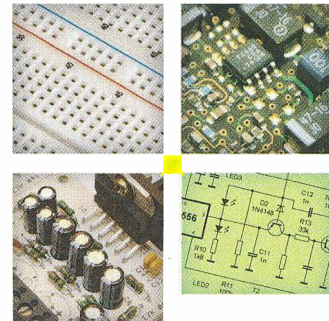
TR1	5 kΩ, trimr
P1, P2	10 kΩ, RWE16
T1	BC546B, TO 92
IO1	AD9833
IO2	TL072, DIL
IO3	TL071, DIL
IO4	TL074, DIL
IO5	PIC18F1320, DIL
IO6	TL431, TO 92

IO7	FT232BM, SMD
IO8	93C46 SOIC
IO9	AM1D0505
IO10	AM1D0512D
OP1	6N137 DIL
OP2	6N137 DIL
Q1	SG8002JC, 2 ⁴
Q2	20 MHz, mini
Q3	rezonátor CSTCC6,0MG-TC
TL1 až TL3	tlumivka 220 μH, LAL04
TL4	tlumivka 1000 μH, LAL04
CON1	konektor BNCBNC-Z 50RW
CON2	konektor BNCBNC-Z 50RW
CON3	konektor USBUSB1*90B PCB
PR1	přepínač P-DS3 GCK-1031
PR2	přepínač P-DS3 GCK-1031
	Distanční sloupek DA5M3*5, 2 ks

Popisovaný nf wobbler je možné si objednat formou částečné stavby, včetně profesionální skříňky, naprogramovaného procesoru a desky s plošnými spoji, případně kompletní sestavený přístroj na www.st-temco.cz v sekci obchod.



Základní elektronické obvody



Bohumil Brtník



Brtník, B.: Základní elektronické obvody. Vydalo nakladatelství BEN - technická literatura v roce 2011, 156 stran A4, obj. č. 121331.

Učebnice je další z řady nových moderních učebnic, které jsou určeny pro pokročilé studenty.

Je rozdělena do tří hlavních částí:

První pojednává o základních principech napájecích zdrojích lineárních (analogových) a spínaných. Jsou zde rozebrány jednotlivé části lineárních zdrojů: transformátory, usměrňovače, stabilizátory a filtry, a je popsána jejich činnost. Dále je vysvětlen důvod malé energetické účinnosti a princip jejího zvýšení spínanými zdroji.

Ve druhé části je rozebrána funkce zesilovačů s tranzistory, s operačními zesilovači, a zesilovačů výkonových. U tranzistorových zesilovačů je popsáno nastavení pracovního bodu, graficko-početní řešení jednostupňového zesilovače a problematika zesilovače s odporově-kapacitní vazbou. Dále jsou popsány vybrané lineární a nelineární obvody s operačními zesilovači.

Ve třetí části jsou pak popsány základní RC harmonické a neharmonické oscilátory a LC harmonické oscilátory a oscilátory řízené krystalem. Zevrubně je rozebírána jejich činnost a základní vlastnosti. Pro vybrané RC oscilátory je pak uveden postup jejich výpočtu.

Z obsahu:

1. Napájecí zdroje
2. Zesilovače
3. Oscilátory

Knihu si můžete zakoupit nebo objednat na dobírku v prodejní technické literatury BEN, Věšínova 5, 100 00 Praha 10, tel. 274 820 211, 274 818 412, e-mail: knihy@ben.cz, adresa na Internetu: <http://www.ben.cz>. Zásilková služba pro SR: Anima, anima@anima.sk, www.anima.sk, Slovenskej jednoty 10 (za Národnou bankou SR), 040 01 Košice, tel./fax (055) 6011262.

Zesilovač šumu

Ing. Jiří Doležilek

Popisovaný zesilovač byl navržen a zkonstruován jako přípravek pro osciloskopické zobrazování slabých nf signálů - především nf šumu napěťových referencí.

Pokud chceme osciloskopem sledovat velmi slabé nf signály o rozkmitu řádu desítek μV , narazíme na několik problémů: při nastavené nejvyšší citlivosti osciloskopu se uplatňuje jeho vlastní šum, který překrývá měřený signál, a vlivem zemních smyček se na kabelu od měřicí sondy osciloskopu vytváří brumové napětí o kmitočtu sítě (50 Hz), které znevažuje nebo alespoň velmi ztěžuje měření. Mnohdy také osciloskop nemá ani dostatečnou citlivost.

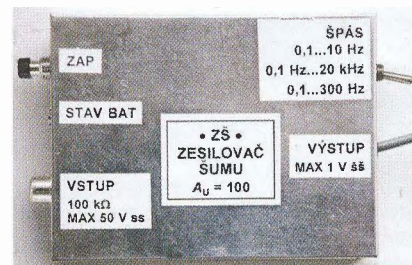
S uvedenými problémy jsem se setkal, když jsem potřeboval na osciloskopu zobrazit šum stabilizátoru ladicího napětí pro varikapy ve vyvíjeném vf generátoru. Abych mohl tento šum zobrazit, musel jsem zkonstruovat nízkošumový nf předzesilovač k osciloskopu, který jsem nazval zesilovač šumu (ZŠ).

Zesilovač šumu má napěťové zesílení 100 a tři volitelné šířky přeneseného pásma kmitočtů: 0,1 až 10 Hz, 0,1 až 300 Hz a 0,1 až 20 kHz. Při zkratovaném vstupu a šířce pásma 0,1 až 300 Hz má vlastní šum na vstupu zesilovače rozkmit asi $2 \mu\text{V}$ a na obrazovce osciloskopu s citlivostí 2 mV/cm se zobrazuje jako „chlupatá čára“ o rozkmitu asi 2 mm.

Zesilovač šumu má natolik velké zesílení a natolik malý vlastní šum, že zesílený šum jakékoliv napěťové reference nebo stabilizátoru napětí je na osciloskopu zřetelně patrný a pro různé zdroje šumu je možné rozkmit šumu a jeho charakter spolehlivě měřit a porovnávat.

Přínos zesilovače šumu spočívá i v jeho mechanickém provedení. Je zkonstruován jako sonda s vlastním bateriovým napájením, která se připojuje k osciloskopu delším kablíkem. Výstup zdroje napětí, jehož šum měříme, je tak možné bezprostředně připojit ke vstupu zesilovače šumu a minimalizovat tak brumové napětí, které se dostává na vstup osciloskopu vlivem zemních smyček v soustavě přístrojů napájených ze sítě.

Zesilovač šumu je napájen napětím 3 V ze dvou AAA alkalických článků. Napájení z baterie je nejjednodušší a též přispívá k minimalizaci rušivých signálů na vstupu zesilovače. Aby baterie dlouho vydržela a zbytečně se nevybíjela, kdybychom zapomněli přístroj vypnout, je zesilovač šumu opatřen automatickým vypínačem napájení. Zapíná se stisknutím tlačítka a asi po patnácti minutách se sám vypne. Stav baterie je indiko-



ván diodou LED. Pokud má napětí baterie dostatečnou velikost, svítí tato LED při stisknutém zapínacím tlačítku.

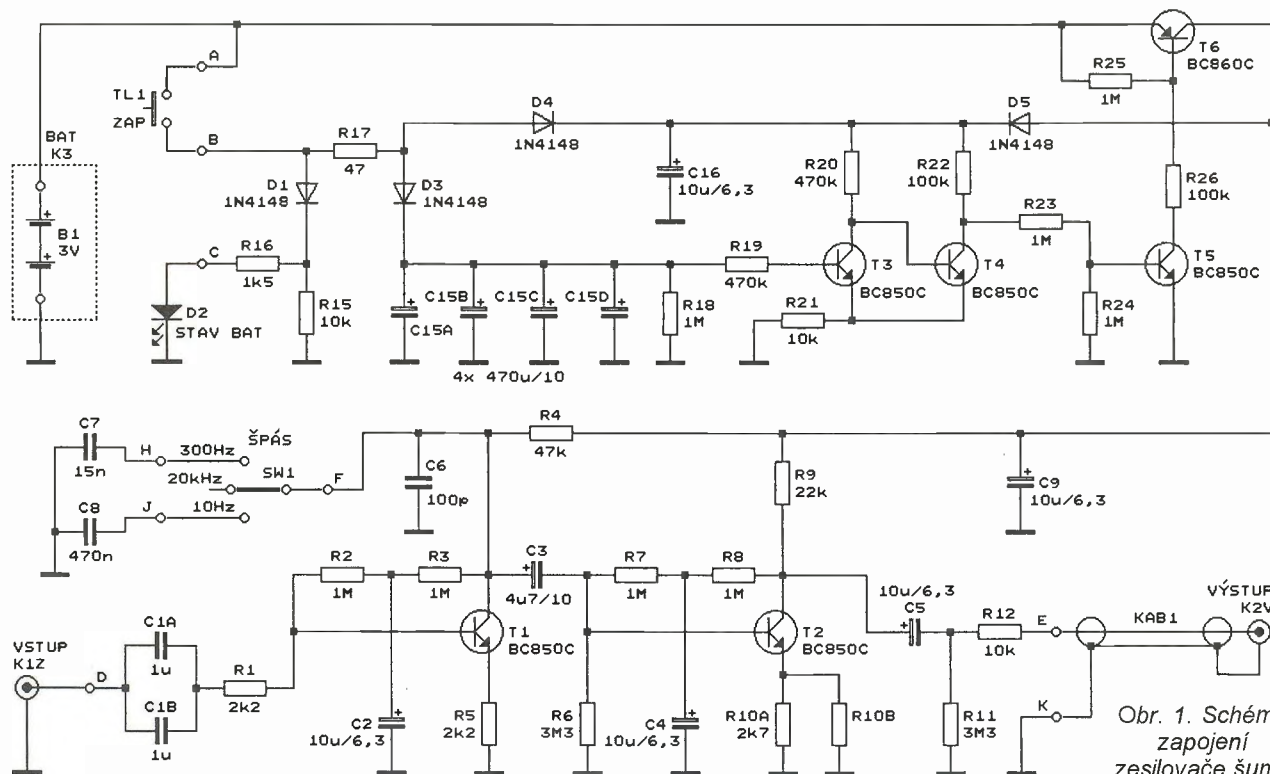
Popis funkce

Schéma zesilovače šumu je na obr. 1. Přístroj se skládá z nf zesilovače, který je v dolní polovině schématu, a z automatického vypínače napájení, který je v horní polovině schématu.

Nf zesilovač je dvoustupňový s nízkošumovými tranzistory BC850C.

Ze vstupního konektoru K1Z (zásuvka CINCH) je měřený nf signál veden přes oddělovací kondenzátor C1 a ochranný rezistor R1 do prvního zesilovacího stupně.

Tranzistor T1 v prvním stupni je zapojen se společným emitorem. Jeho nf zesílení je přibližně určováno poměrem odporů pracovního rezistoru R4 a zpětnovazebního rezistoru R5.



Obr. 1. Schéma zapojení zesilovače šumu

Pracovní bod T1 je definován ss zápornou zpětnou vazbou zaváděnou z kolektoru na bázi T1 rezistory R2 a R3. Aby tato zpětná vazba neovlivňovala nf zesílení, je mezi R2 a R3 zapojen blokovací kondenzátor C2. Při napájecím napětí 3,12 V protéká kolektorem T1 proud asi 49 μ A. Vůči zemi je na emitoru T1 ss napětí asi 0,1 V, na bázi T1 je ss napětí asi 0,62 V a na kolektoru T1 je ss napětí asi 0,82 V.

Druhý zesilovací stupeň s T2 je zapojen téměř shodně s prvním stupněm. Pouze je nastaveno větší ss kolektorové napětí tranzistoru T2 vůči zemi, aby mohl mít nf signál na kolektoru T2 co největší rozkmit. Ss kolektorové napětí T2 je proto určováno zpětnovazebním děličem se součástkami R6 až R8 a C4. Při napájecím napětí 3,12 V protéká kolektorem T2 proud asi 74 μ A. Vůči zemi je na emitoru T2 ss napětí asi 0,17 V, na bázi T1 je ss napětí asi 0,70 V a na kolektoru T1 je ss napětí asi 1,5 V. Nf zesílení druhého stupně je přibližně určováno poměrem odporů pracovního rezistoru R9 a zpětnovazebního rezistoru R10A. K rezistoru R10A můžeme připojit paralelně další rezistor

R10B s odporem řádu desítek k Ω a tím mírně upravit zesílení druhého stupně tak, aby celkové zesílení zesilovače šumu bylo asi 100.

Zesílený nf signál je z kolektoru T2 veden přes oddělovací kondenzátor C5 a oddělovací rezistor R12 do koaxiálního výstupního kablíku KAB1 zakončeného konektorem K2V (vidlice BNC). Rezistor R11 umožňuje průtok nabíjecího proudu kondenzátoru C5 a zajišťuje tak nulovou ss složku signálu na výstupním konektoru.

Nejvyšší horní mezní kmitočet zesilovače šumu je určován blokovacím kondenzátorem C6 připojeným ke kolektoru T1. C6 spolu s R4 tvoří RC dolní propust s mezním kmitočtem asi 20 kHz (-3 dB) a s kmitočtovou charakteristikou klesající směrem k vyšším kmitočtům se sklonem asi -6 dB/okt. Přepínačem SW1 označeným ŠPÁS (šířka pásma) lze paralelně k C6 připojit další kondenzátory C7 nebo C8 a tím snížit horní mezní kmitočet zesilovače na asi 300 Hz nebo 10 Hz.

Dolní mezní kmitočet 0,1 Hz zesilovače šumu byl zvolen v souladu s katalogovými údaji firmy Analog Devices, které u svých napěťových referencí specifikují šum v pásmu 0,1 až 10 Hz.

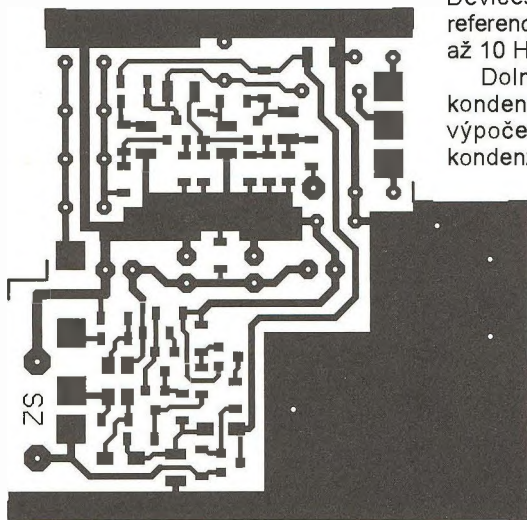
Dolní mezní kmitočet je určován kondenzátory C1 až C5. Protože by výpočet potřebných kapacit těchto kondenzátorů byl velmi obtížný, byly

kapacity uvedených kondenzátorů stanoveny zkusmo na základě měření kmitočtové charakteristiky zesilovače tónovým generátorem a osciloskopem. Aby mohlo být měření vůbec uskutečněno, byl zesilovač zapojen na nepájivém kontaktním poli a výběrem C1 až C5 byl jeho dolní mezní kmitočet (-3 dB) nastaven 100 Hz. Pak byly kapacity kondenzátorů C1 až C5 zvětšeny 1000x, čímž byl dolní mezní kmitočet snížen na 0,1 Hz. Tyto přepočítané kapacity jsou uvedeny na schématu na obr. 1 a v seznamu součástek.

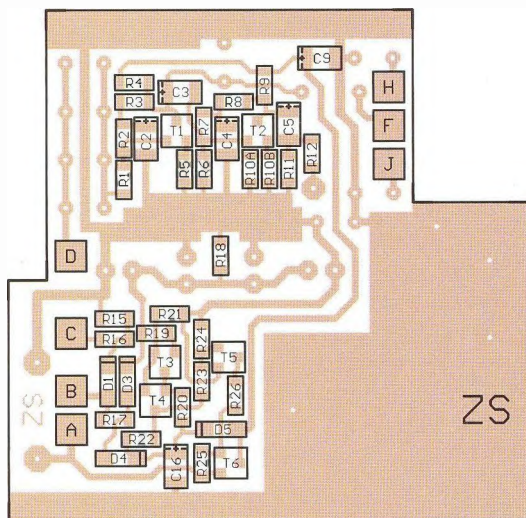
V praktickém provozu zesilovače šumu se ukazuje, že dolní mezní kmitočet 0,1 Hz není příliš vhodný, protože způsobuje dlouhodobé ustalování pracovních bodů T1 a T2 po zapnutí napájení nebo po přiložení ss napětí na vstup zesilovače. Zotavení zesilovače trvá několik desítek sekund, což nepříjemně zdržuje měření. Přitom kmitočty pod 1 Hz stejně nelze na běžném osciloskopu sledovat, museli bychom mít paměťový osciloskop nebo analogový zapisovač. Proto je možné doporučit zvýšení dolního mezního kmitočtu zesilovače na 1 Hz tím, že se kapacity kondenzátorů C1 až C5 zmenší 10x oproti schématu (a seznamu součástek). S takto upraveným zesilovačem bude práce určitě příjemnější a rychlejší.

Zesilovač šumu je napájen napětím 3 V z baterie B1 tvořené dvěma alkalickými články AAA. Napájecí napětí se do zesilovače přivádí přes spínací tranzistor T6 automatického vypínače napájení.

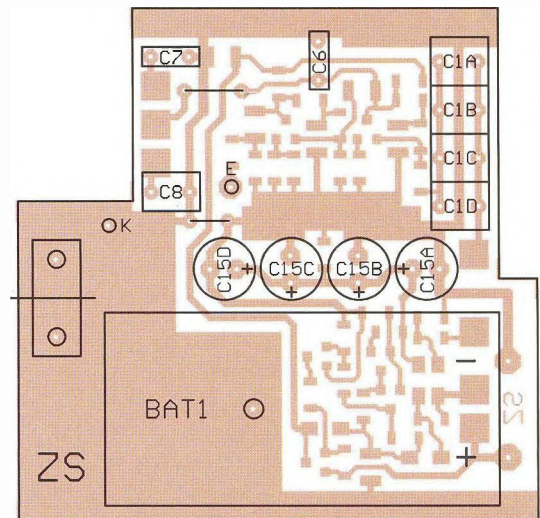
Automatický vypínač je navržen tak, aby fungoval už od minimálního napájecího napětí 2 V a současně měl zanedbatelnou spotřebu. Proto je sestaven z diskretních tranzistorů pracujících s minimálními proudy. Je tvořen zapínacím tlačítkem (ZAP) TL1, paměťovým kondenzátorem C15, komparátorem se Schmittovým klopným obvodem (SKO) s tranzistorem T3



Obr. 2. Deska s plošnými spoji ZS (měř.: 1 : 1)



Obr. 3. Rozmístění součástek SMD na straně spojů



Obr. 4. Rozmístění vývodových součástek na straně součástek

a T4, spínačem napájení s T5 a T6 a několika dalšími součástkami.

Napájení se zapíná krátkým stisknutím tlačítka TL1. Během stisknutí se přes oddělovací diodu D3 nabije paměťový kondenzátor C15. Rezistor R17 omezuje maximální velikost nabíjecího proudu. Z prostorových důvodů je C15 tvořen paralelním spojením 4 kondenzátorů C15A až C15D. C15A až C15D musejí mít co nejmenší svodový proud, osvědčily se s provozní teplotou do 105 °C.

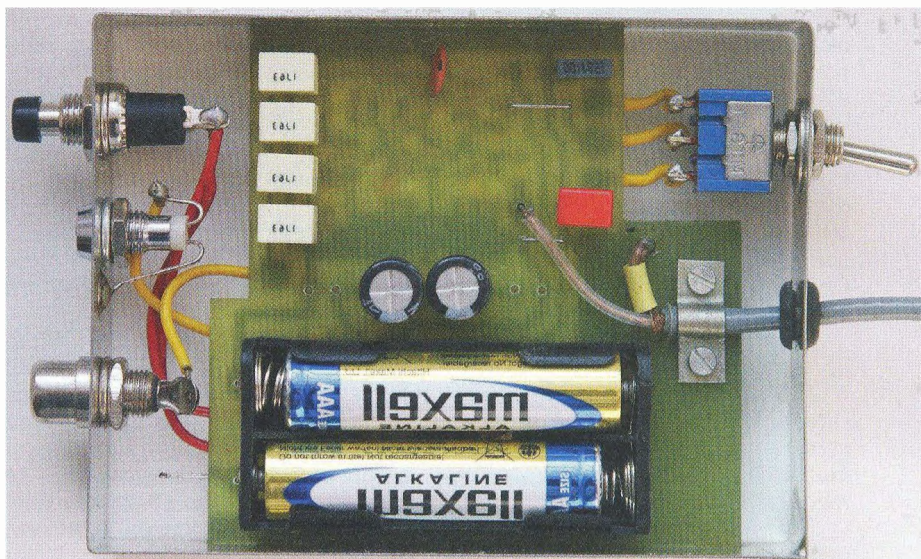
Při stisknutém TL1 se také přes další oddělovací diodu D4 přivádí napětí baterie na napájecí sběrnici SKO s T3 a T4. Když je C15 nabitý, je na vstupu SKO napětí vyšší než horní rozhodovací úroveň SKO (která při napětí baterie 3,0 V je asi 0,7 V a mírně závisí na vlastnostech T3, T4 a na teplotě), takže na výstupu SKO (na kolektoru T4) je vysoká úroveň H. Díky tomu jsou oba tranzistory T5 a T6 spínače napájení sepnuté a napětí baterie se přivádí na napájecí sběrnici zesilovače.

Přes sepnutý T6 a oddělovací diodu D6 se napětí baterie přivádí i na napájecí sběrnici SKO, takže SKO zůstává napájený i po uvolnění tlačítka TL1, kdy se přeruší jeho napájení přes D4.

Paměťový kondenzátor C15 je pomalu vybíjen vstupním proudem SKO a především proudem tekoucím vybíjecím rezistorem R18. Když asi po deseti až patnácti minutách (přesně jsem to nezjišťoval) napětí na C15 poklesne pod dolní rozhodovací úroveň SKO (která při napětí baterie 3 V je asi 0,5 V a též závisí na vlastnostech T3, T4 a na teplotě), překlopí se výstup SKO do nízké úrovně L. Následkem toho vypnou oba tranzistory T5 a T6 a ukončí se napájení zesilovače.

Po vypnutí T6 se ukončí i napájení SKO přes D5, takže SKO se dostává do hazardního stavu a SKO spolu se spínačem napájení začnou kmitat. Tyto kmity jsou značně potlačovány blokovacím kondenzátorem C16, který udržuje klesající napětí na napájecí sběrnici SKO i po vypnutí D5. Přesto se zesilovač po vypnutí ještě několikrát krátkodobě zapne, to však nijak nevadí a je to jen kosmetická vada.

Každý přístroj napájený z baterie by měl mít kontrolu stavu (napětí) baterie. V tomto přístroji je napětí baterie indikováno svitem LED D2 označené nápisem STAV BAT. Je použita červená supersvítivá LED, jejíž otevírací napětí je zvyšováno sériovou diodou D1. Při plném napětí baterie 3 V svítí LED silně, při klesajícím napětí jas LED slábne a při poklesu napětí pod 2 V je LED zhasnutá. Maximální proud LED je omežován rezistorem R16, rezistor R15 přispívá k ostřejšímu přechodu z rozsvíceného do zhasnutého stavu. Aby LED



Obr. 5. Pohled shora do otevřené skříňky zesilovače šumu

vybíjela baterii co nejméně, připojuje se k baterii přes zapínací tlačítko TL1, takže svítí jen při stisknutí tohoto tlačítka.

Jak je vidět ze schématu, při uvolněním tlačítka a vypnutých tranzistorů T5 a T6 je baterie vybíjena jen zbytkovým proudem křemíkových tranzistorů T5 a T6, který je zcela zanedbatelný. Proto při pouze občasném využívání zesilovače šumu má jeho alkalická baterie životnost deset let a více, takže na ni můžeme „zapomenout“.

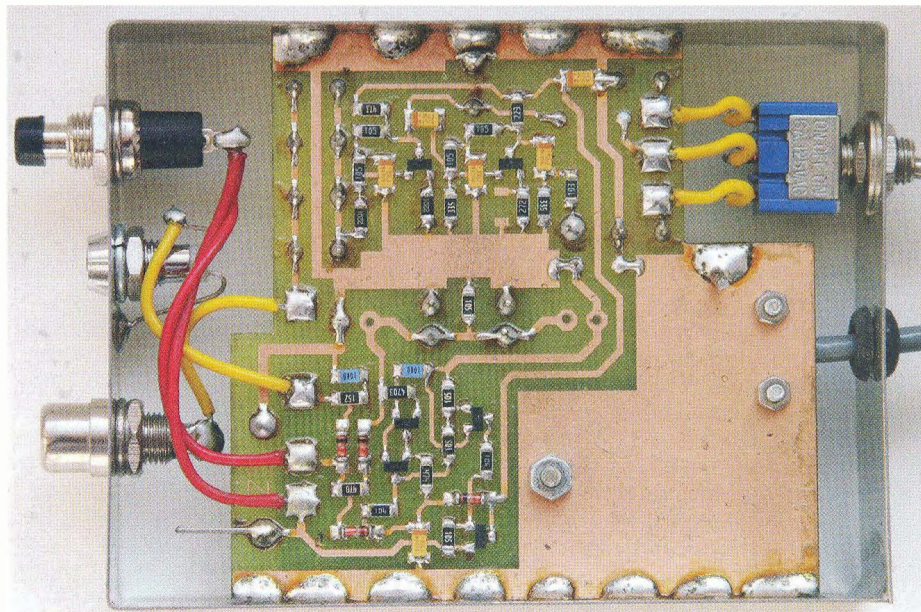
Konstrukce a oživení

Zesilovač šumu je zkonstruován ze součástek pro povrchovou montáž (SMD) a z několika vývodových součástek, které jsou připájené na desce ZS s jednostrannými plošnými spoji.

Deska s plošnými spoji je na obr. 2, rozmístění součástek SMD na straně

spojů je na obr. 3, rozmístění vývodových součástek na straně součástek je na obr. 4.

Na desku nejprve připájíme součástky SMD a pak vývodové součástky. Dáme si pozor, abychom nezměnili hodnoty součástek a polaritu diod a elektrolytických kondenzátorů. Na desce jsou dvě drátové propojky zhotovené z odstřížených vývodů vývodových rezistorů. Držák dvou článků AAA přišroubujeme k desce šroubem M2,5. Pájecí očka na držáku spojíme s deskou propojovacími dráty rovněž odstříženými z vývodových rezistorů. Dráty k pájecím očkům pájíme opatrně s použitím dobré „pájecí vodičky“, aby se neroztavila plastová hmota držáku a neuvolnily se nýty upevňující očka k držáku. Po pájení pečlivě otřeme rozstříkanou „pájecí vodičku“ hadříkem namočeným v lihu, aby nemohla způsobit korozi potřísněných kovových částí.



Obr. 6. Pohled zdola do otevřené skříňky zesilovače šumu

Osazenou desku vestavíme do stínící krabičky U-AH102 z pocínovaného plechu, která má rozměry přibližně 92 x 67 x 22 mm a lze ji zakoupit v prodejnách GM Electronic. Desku připájíme do obvodového rámečku skříňky tak, že strana spojů desky je od okraje rámečku vzdálena 6 mm. Umístění desky v rámečku není kritické, vodítko poskytuje obr. 5 a 6. Dbáme na to, aby po zapájení desky byl rámeček pravouhlý!

Před zapájením desky vyvrtáme do rámečku díry pro TL1, LED D2, K1Z, SW1 a výstupní kablík KAB1. Díry leží na podélných osách užších stěn rámečku a mají průměr podle použitých součástek. Rozmístění děr rovněž vyplývá z obr. 5 a 6.

Po připájení desky do rámečku přišroubujeme do děr příslušné součástky a propojíme je s odpovídajícími pájecími ploškami na desce. K propojení použijeme různobarevnou tenkou lanku s izolací PVC. LED D2 zasuneme do kovového pouzdra L-R732G (prodává se v GM), ze kterého jsme odstranili původní LED.

Stěny rámečku nejsou příliš pevné a při zatlačení na ovládací prvky se prohýbají. Kdo by chtěl užší stěny rámečku zpevnit, může je podložit další vrstvou pocínovaného plechu, který se na ně zevnitř připájí. Díry se pak vyvrtají skrz obě vrstvy.

KAB1 je koaxiální kablík s charakteristickou impedancí 75 Ω o průměru 3 mm a délce asi 1,5 m. Lze použít i kablík 50 Ω, ten má však při stejném průměru větší měrnou kapacitu. Do díry v rámečku pro kablík je vložena gumová průchodka, aby se kablík o ostrou hranu plechu nepoškozoval. K desce je kablík připevněn plechovou sponou ve tvaru můstku, která je k desce přišroubována dvěma šrouby M2 (viz obr. 5). Vzdálený konec kablíku je opatřen vidlicí BNC.

Po zapojení všech součástek a spojů přístroj oživíme. Oživení je snadné, protože se nic neseřizuje. Vyzkoušíme pouze, že se měřič šumu tlačítkem zapíná, že svítí LED a že nf signál prochází zesilovačem. Můžeme změřit čas, po kterém se vypne, a pomocí tónového generátoru a osciloskopu můžeme zkontrolovat velikost zesílení (a případně ji upravit změnou odporů rezistorů R10A a R10B), kmitočtovou charakteristiku, zkreslení apod. Zhotovený vzorek pracoval bez problémů na první zapojení.

Po oživení přístroje zkompletujeme krabičku nasunutím stínících víček (spodního a vrchního). Na vrchní víčko nalepíme štítky s popisem ovládacích a dalších prvků. U vzorku jsou štítky vytištěny na kancelářský papír laserovou tiskárnou a jsou přilepeny oboustranně lepicí páskou. Před přilepením jsou štítky oříznuty podle pravítka ostrým nožem s lámací čepelí.

Pro snadné připojení zesilovače šumu k měřenému objektu si ještě zhotovíme měřicí kablíky.

Jeden měřicí kablík může vypadat tak, že do vidlice CINCH (která se zasunuje do vstupní zásuvky CINCH K1Z) připájíme dvě lanka o délce 50 až 100 mm s izolací PVC a konce těchto lanek opatříme izolovanými krokosvorkami. Lanka barevně rozlišíme, zemní lanko je zelené, živý přívod je červený.

Druhý měřicí kablík zhotovíme s měřicím hrotem, abychom mohli kontaktovat obvody, ke kterým nelze uchytit krokosvorku. Na střední vývod vidlice CINCH připájíme zaostřený měřicí hrot, který bude vyčnívat 30 až 50 mm z plastového pouzdra vidlice. Zemní přívod realizujeme lankem o délce asi 100 mm se zelenou izolací PVC. Lanko zakončíme izolovanou krokosvorkou.

Závěr

Pomocí popsaného zesilovače byl měřen šum mnoha napětových referencí a regulátorů (stabilizátorů) napětí a mohly být porovnávány vlastnosti nejen různých typů, ale i různých kusů téhož typu od různých výrobců. Bylo zjištěno, že běžné regulátory (např. 7812) mají nejméně o řád silnější šum než reference a naprosto nejsou vhodné pro stabilizaci ladicího napětí pro varikapy v rádiových přijímačích nebo v generátorech, i když v řadě publikovaných zapojení se pro tento účel používají. Také bylo shledáno, že různé napětové reference mají velmi rozdílné šumové vlastnosti. Díky popisovanému zesilovači však bylo možné pro stabilizaci ladicího napětí vybrat ty s minimálním šumem.

Autor nedodává žádné stavebnice tohoto přístroje ani žádné součástky nebo desky s plošnými spoji.

Literatura

[1] Doležilek, J.: AM generátor. PE 5 až 7/2011.

Seznam součástek

Deska SZ

R1	2,2 kΩ/1 %, SMD 1206
R2	1 MΩ/1 %, SMD 1206
R3	1 MΩ/1 %, SMD 1206
R4	47 kΩ/1 %, SMD 1206
R5	2,2 kΩ/1 %, SMD 1206
R6	3,3 MΩ/1 %, SMD 1206
R7	1 MΩ/1 %, SMD 1206
R8	1 MΩ/1 %, SMD 1206
R9	22 kΩ/1 %, SMD 1206
R10A	2,7 kΩ/1 %, SMD 1206
R10B	nepoužít
R11	3,3 MΩ/1 %, SMD 1206
R12	10 kΩ/1 %, SMD 1206

R15	10 kΩ/1 %, SMD 1206
R16	1,5 kΩ/1 %, SMD 1206
R17	47 Ω/1 %, SMD 1206
R18	1 MΩ/1 %, SMD 1206
R19	470 kΩ/1 %, SMD 1206
R20	470 kΩ/1 %, SMD 1206
R21	10 kΩ/1 %, SMD 1206
R22	100 kΩ/1 %, SMD 1206
R23	1 MΩ/1 %, SMD 1206
R24	1 MΩ/1 %, SMD 1206
R25	1 MΩ/1 %, SMD 1206
R26	100 kΩ/1 %, SMD 1206

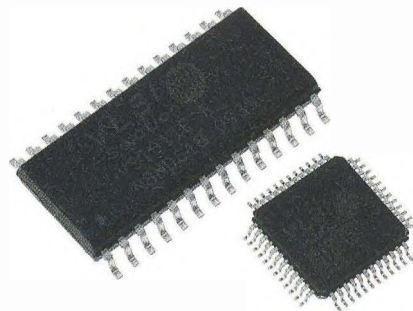
C1A	1 μF/J/63 V, CF1
C1B	1 μF/J/63 V, CF1
C1C	nepoužít
C1D	nepoužít
C2	10 μF/6,3 V, SMD, tantalový, rozměr A
C3	4,7 μF/10 V, SMD, tantalový, rozměr A
C4	10 μF/6,3 V, SMD, tantalový, rozměr A
C5	10 μF/6,3 V, SMD, tantalový, rozměr A
C6	100 pF/NPO, SMD 1206
C7	15 nF/J/100 V, CF2
C8	470 nF/J/63 V, CF1
C9	10 μF/6,3 V, SMD, tantalový, rozměr A
C15A	470 μF/10 V/105 °C, radiální (Ø 8 x 11 mm)
C15B	470 μF/10 V/105 °C, radiální (Ø 8 x 11 mm)
C15C	470 μF/10 V/105 °C, radiální (Ø 8 x 11 mm)
C15D	470 μF/10 V/105 °C, radiální (Ø 8 x 11 mm)
C16	10 μF/6,3 V, SMD, tantalový, rozměr A
D1	1N4148, SMD
D3	1N4148, SMD
D4	1N4148, SMD
D5	1N4148, SMD
T1	BC850C (2G), SOT23
T2	BC850C (2G), SOT23
T3	BC850C (2G), SOT23
T4	BC850C (2G), SOT23
T5	BC850C (2G), SOT23
T6	BC860C (4G), SOT23

Ostatní součástky

D2	LED červená super-svítilivá, 3 mm, čírá, bodová
TL1	tlačítko spínací, T 250A/0 (GES)
SW1	páčkový prepínač, jednopólový, třípolohový ON-OFF-ON
K1Z	zásuvka CINCH, na panel
K2V	vidlice BNC, na kabel
K3	pouzdro 2x AAA
KAB1	koaxiální kabel 75 (50) Ω, průměr 3 mm, délka 1,5 m
	Kovové pouzdro s LED L-R732G (GME), viz text
	Krabička z pocínovaného plechu U-AH102 (92 x 67 x 22 mm) (GM)

Audiodekodéry firmy VLSI

Přehrávače hudby uložené v souborech MP3 převážily na trhu přenosných audiozařízení, většina z nich si poradí i s jinými formáty záznamu zvukových signálů s vysokou kvalitou, jako jsou WAV, WMA, LC-AAC nebo formátem stále populárnějším a nevyžadujícím žádné licenční poplatky - Ogg Vorbis. Finská firma VLSI Solution jako jedna z prvních na světě připravila integrovaný dekodér MP3 a dodneška je jedním z největších výrobců těchto obvodů.



Historie jednoobvodových dekodérů MP3 dostupných na komerčním trhu začala s legendárním obvodem VS1001, který byl použit mj. ve známém přehrávači yammp3. Tento obvod byl uveden do prodeje v roce 2001 a zahájil celou řadu integrovaných dekodérů různých audioformátů, kterými je dodneška proslulá firma VLSI Solution.

V článku je uveden přehled integrovaných dekodérů MP3 a dalších populárních audioformátů, které VLSI Solution aktuálně vyrábí a které jsou dostupné u distributora firmy TME.

VS1003

Obvod VS1003 (blokové schéma je na obr. 1) je dekodér formátů MP3 (streamy dat rychlostí až 320 kb/s), WMA, WAV, lze jej též použít jako polyfonický syntezátor zvuku kompatibilní s SP-MIDI (formát 0). Obvod ve verzi VS1003b je vybaven tabulkou zvukových vzorků (sample), implementovanou v paměti ROM, různých nástrojů, včetně perkusních. V cestě zvuku jsou implementovány procedury nastavení basů a vysokých tónů, nastavení hlasitosti a 18bitový převodník D/A s napětovými výstupy přizpůsobenými pro bezprostřední zatížení sluchátky s malou impedancí.

Zajímavou vlastností VS1003 je možnost přepnutí do režimu činnosti shodného s VS1001, který se již nevyrábí, ale síla tradice zavazuje! Obvod 1003 má rovněž vstupní zvukovou cestu umožňující záznam signálů pomocí připojeného mikrofonu nebo monofonního zvukového vstupu. Lze nahrávat zvukové signály s pásmem do 8 kHz se vzorkovacím kmitočtem 32,44 kb/s, s převodem ADPCM (záznam v oblíbeném formátu WAV).

Předností dekodéru VS1003 je možnost modifikace způsobu funkce jeho

zvukové cesty uživatelem, což umožňuje získat nestandardní zvukové efekty, modifikovat barvu zvuku, získat dozvuk apod. Modifikaci lze provádět dvěma způsoby: - změnou nastavení registrů obvodu; - přípravou programu pro procesor DSP vestavěný v obvodu a jeho uložení do externí paměti s rozhraním SPI, z které obvod „bootuje“ po zapnutí napájení.

Příprava aplikace pro druhý z uvedených způsobů vyžaduje využití projektového kitu nabízeného firmou VLSI Solution. Oživení a zkoušení vlastního připraveného programu pro VS1003 usnadňuje rozhraní UART vestavěné do obvodu, pomocí něhož může uživatel ovlivňovat činnost vnitřního DSP a monitorovat stavy paměti, registrů, flagů a vybraných proměnných. Pro diagnostické účely nebo potřeby aplikace lze použít též 4 univerzální signály GPIO, jimiž VS1003 disponuje. Obvod je vyráběn v pouzdrech BGA49 a LQFP48.

VS1011

Dekodér VS1011 je zjednodušenou verzí obvodu VS1003, zvláště po stránce programové. Zachovává možnost práce v režimu VS1001 a nastavení základních

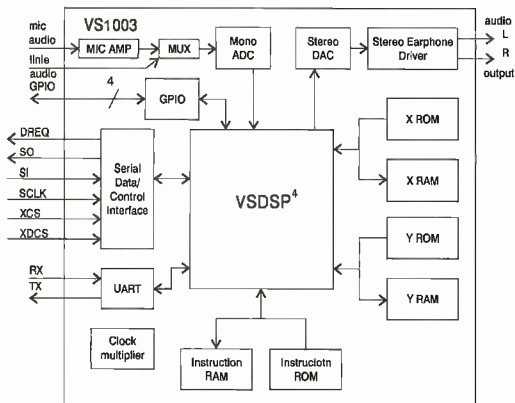
parametrů zvuku, ale je přizpůsoben k dekódování výhradně formátů MP3 (streamy až 320 kb/s) a WAV, nemá vstupy: audio a mikrofonní, byl též zbaven diagnostického rozhraní UART. Obvod VS1011 je vyráběn v pouzdrech LQFP48, BGA49 a SO28.

VS1033

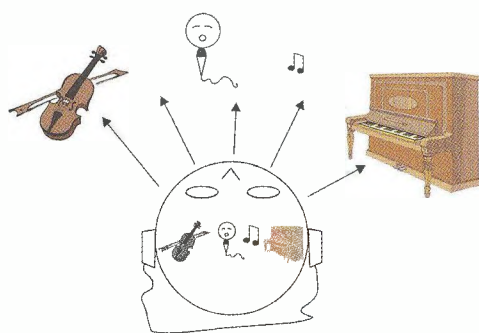
Po stránce zařízení je obvod VS1033 identický s výše uvedeným VS1011, ale jeho standardní software má větší možnosti. Kromě formátů MP3, WMA, WAV a SP-MIDI (formát 0) dokáže rovněž dekomprimovat audiosignály uložené ve formátu AAC (se streamem dat rychlostí až 576 kb/s). V paměti ROM obvodu VS1033 je uloženo 128 vzorků zvuků různých nástrojů a dalších zvuků, jako například: cvrlikání ptáka, lidské dýchání, potlesk a dokonce střelba z automatické zbraně. Nezanedbatelnou praktickou předností obvodu VS1033 je rychlé „převíjení“ přehrávaných skladeb dopředu i dozadu a přehrávání se zvýšenou rychlostí, které podporuje, což minimalizuje (značně!) náklady na práci vznikající v případě použití dekodérů, které tyto procedury nemají.

Tab. 1. Shrnutí základních vlastností a možností obvodů VS1000

Vlastnost	VS1000	VS1003	VS1033	VS1053	VS1103	VS1011
Ogg Vorbis	+	-	-	+	-	-
AAC	-	-	+	eAAC+	-	-
WMA	-	+	+	+	-	-
MP3	-	+	+	+	-	+
Midi	-	SP	GM1	GM1	SP	-
WAV	plugin	+	+	+	+	+
FLAC	-	-	-	plugin	-	-
Ogg Vorbis	-	-	-	plugin	-	-
Linie GPIO	-	4	8	8	4	4
SPI	+	+	+	+	+	+
UART	+	+	+	+	+	-
I2S	-	-	+(master)	+(master)	-	-
USB	+	-	-	-	-	-
Interfejs Flash	+	-	-	-	-	-
Timery	2	2	2	2	2	-
Vestavěný D/A převodník	+	+	+	+	+	+
Sluchátkový zesilovač	+	+	+	+	+	+
Mikrofonní vstup	-	mono	mono	mono	mono	-
Linkový vstup	-	mono	mono	stereo	mono	-
EarSpeaker	+	-	+	+	+	-
Nastavení basů	+	+	+	+	+	+
Nastavení výšek	+	+	+	+	+	+
Obsluha funkce převíjení	+	plugin	+	+	-	plugin



Obr. 1. Blokové schéma obvodu VS1003



Obr. 2. Systém „EarSpeaker Spatial Processing“ umožňuje lepší rozmístění nástrojů, které slyší posluchač, v prostoru

Do softwaru obvodu VS1033 výrobce implementoval ještě jednu funkci velmi užitečnou u přenosných přístrojů, kterou je „EarSpeaker Spatial Processing“. Díky ní budou mít uživatelé používající sluchátka lepší pocit prostoru a v něm rozmístěných nástrojů (obr. 2), což prakticky nelze získat v tradiční zvukové cestě.

VS1053

Obvod VS1053 je atraktivní nabídkou mj. pro konstruktéry, kteří neradi používají dekodéry komerčních formátů, poněvadž kromě všech standardních kompresních formátů (MP3, WMA, WVA a AAC) obsluhuje také dva formáty tzv. „open-source“ z rodiny Ogg: ztrátový Vorbis a bezztrátový FLAC (Free Lossless Audio Codec).

Jeho ostatní vlastnosti a možnosti jsou téměř identické s těmi, které nabízí obvod VS1033, přičemž je vybaven pokročilým systémem regulace úrovně hlasitosti (s detekcí „nuly“ zvukového signálu) a výstupem I2S umožňujícím připojení externího převodníku D/A, je v něm rovněž použit převodník A/D umožňující záznam zvukových signálů. Přestože má obvod VS1053 takové funkční možnosti, základní aplikační schéma obvodu není nijak rozsáhlé, jak můžeme vidět na obr. 3.

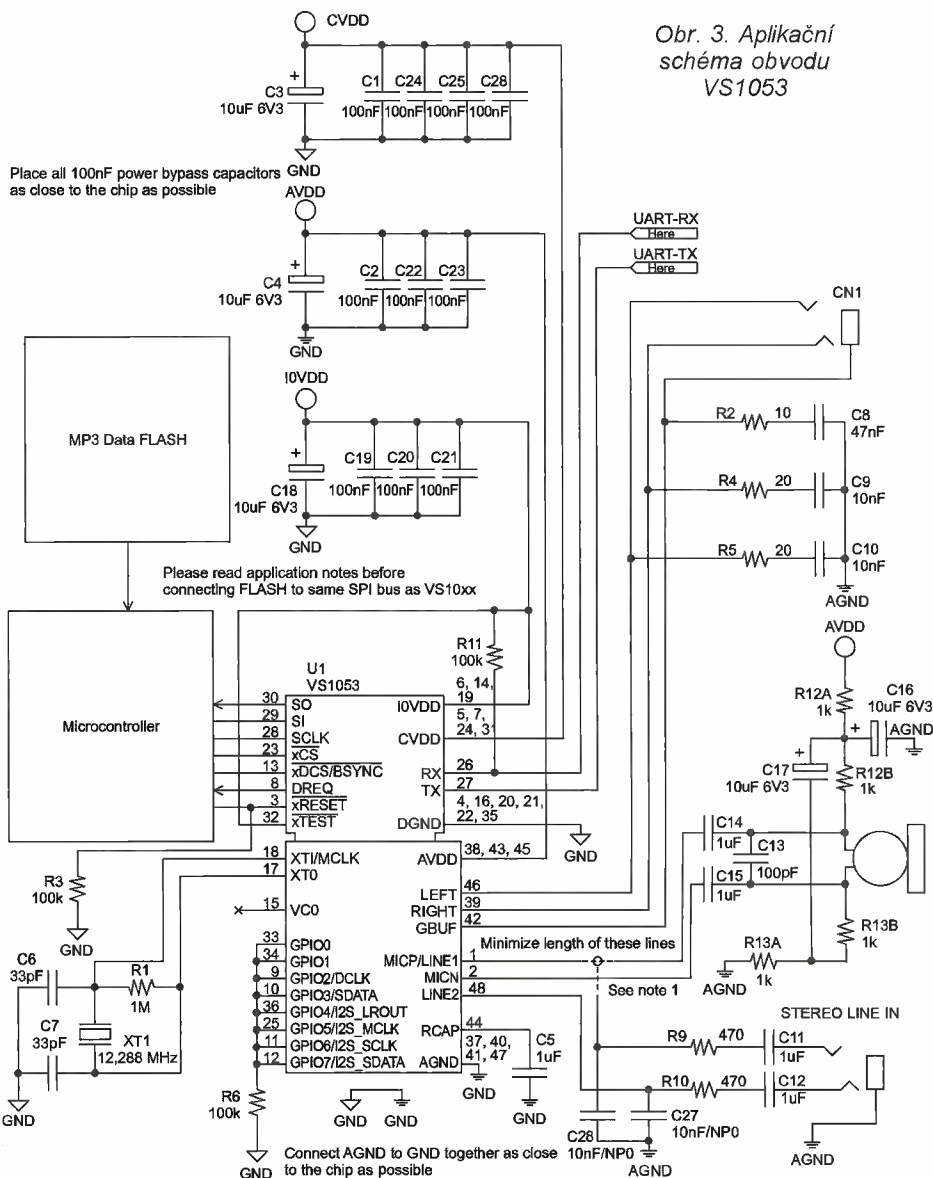
Výrobce nabízí tento obvod ve dvou provedeních pouzder: BGA49 a LQFP48.

VS1000: kompletní přehrávač s NAND Flash

Obvod VS1000 je trochu jiný než dosud popsané obvody: je to totiž kompletní audiopřehrávač integrovaný v jednom obvodu. Přímou obsluhuje paměť NAND Flash a šestitlačítkovou klávesnici, pomocí níž lze ovládat funkce přehrávače. Je rovněž vybaven rozhraním USB (firmware obsluhuje režim „mass storage“), pomocí něhož lze do paměti nahrávat soubory s hudbou. V aktuálně dostupné verzi firmwaru je obsluhován formát Vorbis a funkce „EarSpeaker Spatial Processing“.

VS1103: číslicový směšovač

Obvod VS1103 je trochu funkčně odlišný od obvodů popsaných dříve: umožňuje totiž mixování zvukových signálů po-



Obr. 3. Aplikační schéma obvodu VS1053

cházejících ze tří digitálních zdrojů: MIDI, ADPCM (WAV) a signálu z analogového výstupu převáděného do číslicové podoby. Součtový signál může být podroben zpracování stejně, jak ve dříve popsaných obvodech, obvod obsluhuje mj. funkci rozšíření poslechové základny „EarSpeaker Spatial Processing“.

Pro více zvědavé konstruktéry výrobce nabízí řadu vývojových kitů představujících nejdostupnější vlastnosti každého z popsaných obvodů. Dostupné desky s plošnými spoji zahrnují celou skupinu použití dekodérů VLSI Solution: od HiFi přehrávače přes reduktor echa pro nahlas mluvící zařízení, po mixující a nahrávající Karaoke Kit.

Shrnutí

Integrované dekodéry a kodeky vyráběné firmou VLSI Solution byly v okamžiku objevení se na trhu přelomovým řešením, umožňujícím rychlé a pohodlné navrhování přehrávačů audiosignálů číslicově kódovaných s využitím pokročilých kompresních algoritmů. Kromě stále snadnější dostupnosti programových dekodérů MP3, WMA, AAC a dalších zajiš-

ťujících obvody představené v článku větší komfort konstruktérům, protože zcela realizují procedury dekomprese a získávání signálů definované normami, zajišťují také mechanismy podporující přehrávání.

Pro konstruktéry jsou rovněž výhodné knihovny příkladových programů (pluginů), vytvořené a zpřístupněné na internetových stránkách firmou VLSI Solution, díky kterým mohou vybavit zařízení, na kterém pracují, doplňkovými funkcemi (jako například filtr „loudness“, spektrální analyzátor, regulovaný „pitch“ či pásmové filtry s nastavitelným kmitočtem potlačení), aniž by oni sami museli vytvářet programy pro DSP. Výrobce zpřístupnil rovněž aplikace pro mikrokontroléry 8051 (napsané v jazyce C), které ve spolupráci s obvody VS1011, VS1002, VS1003 a VS1053 tvoří kompletní audiopřehrávače.

Díky dobré technické podpoře poskytované výrobcem a velké pružnosti obvodů z řady VS1000 jsou atraktivní nabídkou pro všechny konstruktéry, kteří mají zájem individuálně poznat taje komprimované hudby. VS1033 je ohlašován jako NRND (<http://www.vlsi.fi/en/products/vs1033.html>).

Přijímač pro signály meteorologických satelitů NOAA ve formátu HRPT (High Resolution Picture Transmission)

Ing. Miroslav Gola, OK2UGS

(Dokončení)

Závěr

Předpokládám, že se do stavby přijímače NOAA ve formátu HRPT nebudou pouštět úplní začátečníci. A pokud ano, tak pod vedením zkušeného „bastlíře“, který si hravě poradí s měřením na přístrojích. Deska s plošnými spoji je asi ta nejdražší

část na přijímači. Její profesionální provedení není podmínkou, ale je spolehlivou zárukou zdárného konce stavby přijímače HRPT. Konstrukce je jen inspirativním konceptem a nečiní si nároky na modernost zapojení, které by bylo jistě možné řešit například principy SW rádia, ale to až někdy přístě.

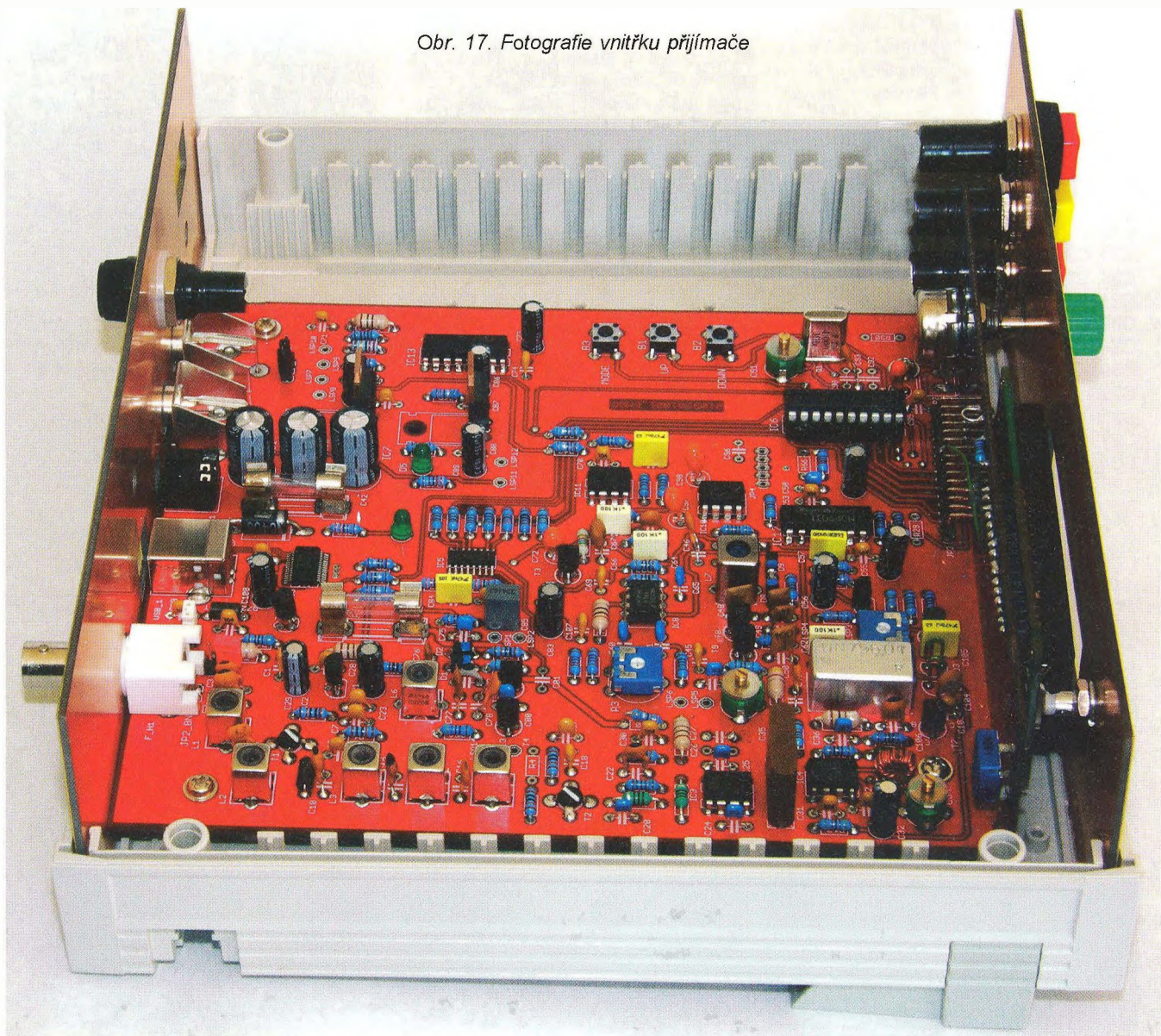
Na závěr bych chtěl inspirovat případné zájemce o stavbu přijímače soupisem literatury, která se dnes vyskytuje na internetu, a váhám sepsat jeho jmenný seznam pro proměnnost webu, který je velkou konkurencí časopiseckého šíření informací. Zkrátka: zadejte do Google heslo „Receiver HRPT“ a čtěte...

Informace o anténě, rotátoru, konvertoru, a dekodéru, které jsem vyzkoušel s přijímačem, čtěte na stránkách <http://www.emgo.cz>.

Seznam součástek

R1, R2,	
R4 až R6, R51	100 k Ω
R3	47 Ω
R7, R12	100 Ω
R8, R16, R18, R22	1 k Ω
R9, R10, R43, R44,	
R49, R64, R65, R68	2,2 Ω
R11, R15, R19,	
R24, R66, R71	10 k Ω
R13	1 M Ω
R14, R55	10 M Ω

Obr. 17. Fotografie vnitřku přijímače



Automat pro čerpadlo 2

Václav Khun

V PE 3/2012 bylo otištěno zapojení na stejném principu, ale zde je motor čerpadla spínán přímo kontakty relé.

Schéma zapojení automatu je na obr. 1. Je patrné, že nejde o nijak složitě zapojení, obsahuje minimum součástek a můžete ho poskládat i ze šuplíkových zásob. Jedinou podmínkou je, že napájení pro sondy musí být z bezpečnostního transformátoru 12 V, aby bylo zabráněno úrazu elektrickým proudem. Vyhoví jakýkoliv transformátor určený například k montáži do desek s plošnými spoji. Hlavní výhodou transformátoru je, že výstupní napětí je bezpečně galvanicky odděleno od sítě.

Zapojení pracuje pouze se třemi sondami. Výška hladiny se snímá horní a dolní sondou, třetí sonda je pouze kladný pól, ze kterého jsou sondy napájeny, a musí být ponořena nehlouběji. Dolní sondu umístíme v ná-

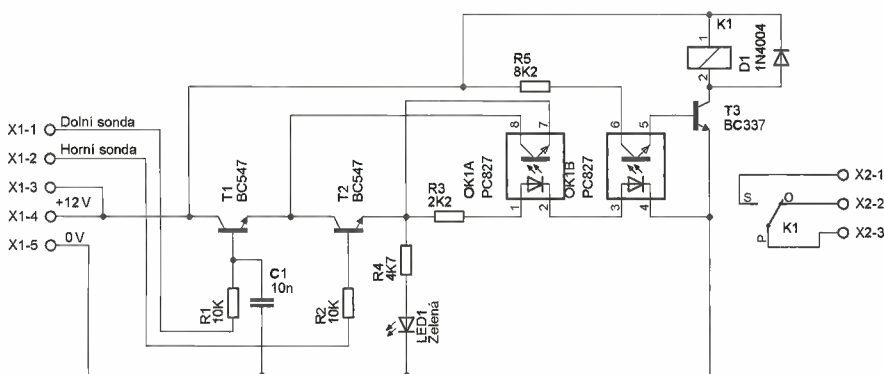
drži tam, kde chceme mít minimální výšku hladiny, a horní naopak tam, kde už má být aktivováno čerpadlo, aby vodu začalo odčerpávat (viz obr. 2).

Sondy jsou zhotoveny z nerezových tyčí, a jsou přes rezistory s odporem 10 kΩ připojeny do bází tranzistorů T1 a T2. Je důležité, aby byl jako první sepnut tranzistor T1. Ten přivede napětí na kolektor tranzistoru T2 a optočlenu OK1A, které sepnou, když hladina vody stoupne až k horní sondě. Teď pozor – sepnou-li tranzistor T2 a hladina vody začne klesat, tak se tranzistor T2 samozřejmě zase uzavře, je však přemostěn právě optočlenu, který dál vede proud do dalšího optočlenu, který je ve stejném pouzdře, a ten už spíná tranzistor T3, kte-

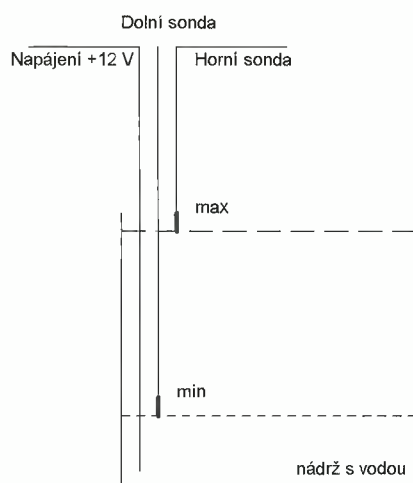
rý aktivuje relé K1. Zde už může být na jeho spínacím či rozpínacím kontaktu zapojen motor čerpadla, které podle potřeby má být zapnuto nebo naopak vypnuto. Optočlen OK1A se vypne pouze v případě, že hladina klesne pod minimální nastavenou mez, tedy když voda klesne pod úroveň dolní sondy. Proud tekoucí touto sondou do báze tranzistoru T1 se přeruší, T1 se uzavře a odpojí celé zařízení. Voda se začne opět napouštět, a celý cyklus se tedy může neustále opakovat. Kondenzátor C1 je tu nutný, filtruje rušivé impulsy na přívodu od sondy. Bez něj když by hladina poklesla pod mez dolní sondy a opět začala stoupat, celé zařízení by se opět spustilo, voda by nemohla stoupnout výš než k dolní sondě a relé by neustále spínalo a rozpínalo ve velmi krátkých intervalech. LED1 pouze indikuje zapnutý stav na výstupu přístroje a měla by být zelená s malým příkonem. Dvojitý optočlen PC827 v pouzdru DIL8 byl použit vzhledem k jeho malým rozměrům a nízkým pořizovacím nákladům. Pro lepší manipulaci se sondami je vhodné sondy připojovat přes svorkovnice. Odběr zařízení v klidovém stavu je několik μA , v aktivním režimu, kdy je relé sepnuto, okolo 40 mA.

Seznam součástek

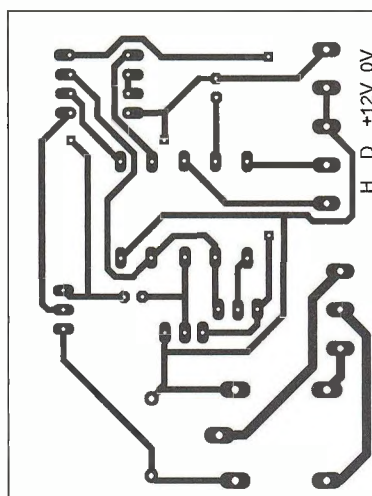
R1, R2	10 kΩ
R3	2,2 kΩ
R4	4,7 kΩ
R5	8,2 kΩ
C1	10 nF, keramický
D1	1N4004
T1, T2	BC547B
T3	BC337
LED1	zelená s malým příkonem
OK1	PC827
K1	relé, např. NT73-3 CS10 s cívkou 12 V
X1, X2	svorkovnice, např. ARK500/2 + 2x ARK500/3



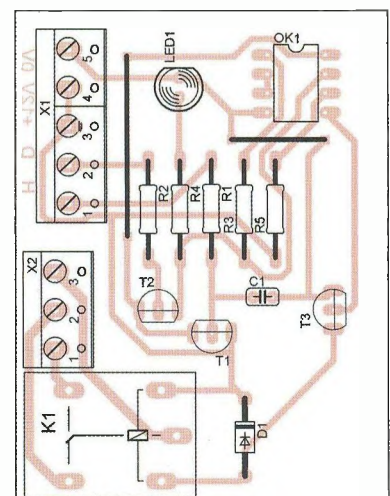
Obr. 1. Schéma zapojení automatu



Obr. 2. Rozmístění sond



Obr. 3 a 4. Deska s plošnými spoji (49 x 65 mm) a rozmístění součástek



Hrátky s kabely

Lepší jednou vidět, než stokrát slyšet

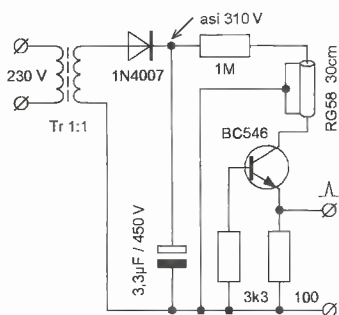
Ing. Michal Černý

Pojmy jako impedance vedení, přízpusobení, činitel zkrácení, odrazy na vedení a rozptýlené parametry jsme zvyklí vnímat typicky v souvislosti s radioamatérským vysíláním nebo třeba příjemem televizního signálu a zejména anténní technikou. Jenže tyto jevy a pojmy jsou v době, kdy se takt běžného procesoru počítače měří v jednotkách GHz, neméně důležité v digitální nebo amatérské měřicí technice. Víme o tom, a většinou to i respektujeme, ale stále jsou to většinou pojmy jaksi vzdálené. „Osahat“ si je, podívat se na ně osciloskopem a pohrát si s nimi, není vůbec nic složitého. S výjimkou nejjednoduššího vzorečku pro rychlost, dráhu a čas přitom nemusíme ani nic počítat.

Generátor krátkých impulsů

Budeme potřebovat generátor velmi krátkých impulsů pokud možno s velkou amplitudou a s malým výstupním odporem. Čím bude impuls kratší, tím kratší bude moci být i vedení, se kterým lze pracovat. Pro zobrazení digitálním paměťovým osciloskopem postačí, budou-li se impulsy opakovat několikrát za sekundu, při použití analogového osciloskopu je vhodné dodržet střidu asi 1:100. Jednoduchým způsobem, jak krátké impulsy získat, je postavit si lavinový generátor napájený síťovým napětím. Ale pozor, použít přímo síťové napětí je nejen nebezpečné, ale také nevhodné kvůli tomu, že osciloskop nemívá vstupy galvanicky oddělené od sítě a mohl by se poškodit.

Generátor podle obr. 1 je k síti připojen přes malý oddělovací transformátor.



Obr. 1. Schéma generátoru

Můžete použít i staré transformátory z elektronkových přijímačů, které měly vinutí pro vytvoření anodového napětí. Dioda a kondenzátor tvoří zdroj stejnosměrného napětí, jehož velikost není kritická, 230 V stačí a 400 V se dá také použít. Proud dále prochází přes rezistor 1 MΩ (pro větší napětí raději použijeme sériově spojené dva rezistory 680 nebo 820 kΩ) a 25 až 30 cm koaxiálního kabelu stočeného do smyčky. Stínění vyvedené z obou konců je spájené do jednoho bodu a spojené se zemí. Typ kabelu není kritický, stačí RG-58 (50 Ω) i „televizní“ nebo „satelitní“ kabel (75 Ω).

Kabel zde funguje zejména jako kondenzátor k akumulaci energie; protože má však i nezanedbatelnou indukčnost, a jak indukčnost, tak kapacita jsou „rozprostřeny“ po celé jeho délce, energie se z něj uvolňuje po delší dobu, než by odpovídalo kondenzátoru se stejnou kapacitou. Výsledný impuls je trochu menší a současně delší, s méně zákmity, více „obdélníkovitější“. Generátor pracuje i s keramickým kondenzátorem 22 pF/500 V, ale kabel je zkrátka lepší. Napětí v kabelu, respektive na kolektoru tranzistoru se postupně zvětšuje, až dosáhne velikosti, při které se nedestruktivně porazí přechod kolektor-báze a rezistorem v emitoru protече proud. Pak se cyklus opakuje, pomalé nabití, velmi rychlé vybití.

S danými součástkami vychází délka impulsů v jednotkách ns, prodloužením akumulacího kabelu je ji možné prodloužit. Amplituda impulsu přesahuje 100 V

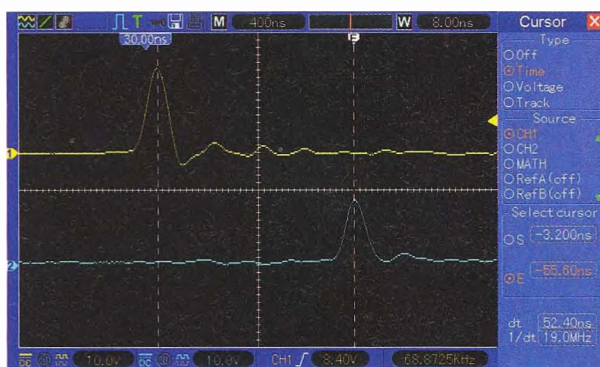
a opakovací kmitočet je 75 kHz. Skutečným tvarem impulsu, jeho délkou ani amplitudou nemá příliš smysl se zabývat, nemáme-li hodně dobré a drahé vybavení; to, co uvidíme, se od skutečnosti dost liší, a ono na tom ani příliš nezáleží. Jediné, co potřebujeme měřit, je čas, a k tomu stačí rozpoznat maximum impulsu. Amplitudu nejvýš přibližně porovnááme. Při konstrukci generátoru se snažíme, aby vývody všech součástek byly co nekratší, vyplatí se to, nežádoucí zákmity se tím výrazně zmenší. Pozor, generátor pracuje s napětím, které už může být nebezpečné!

Rychlost šíření, činitel zkrácení

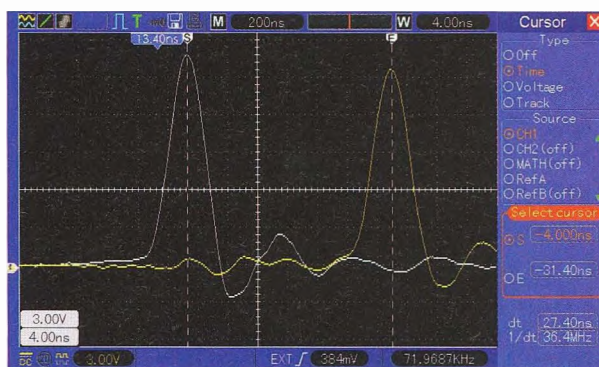
Na generátor připojíme kus kabelu (optimálně v délce 5 až 20 m) zakončený rezistorem, který vedení alespoň přibližně přizpůsobí. Může to být koaxiální kabel (třeba levný RG-58 zakončený rezistorem 47 Ω) nebo UTP kabel, kterým se rozvádějí počítačové sítě a který je tvořen čtyřmi páry kroucených dvojlinek (využijeme jednu, koncový rezistor 100 Ω).

Zobrazíme si průběh napětí na začátku kabelu a potom do stejného bodu připojíme i sondu druhého kanálu osciloskopu. Vyzkoušíme tím dvě věci – pokud se průběh signálu v první stopě po připojení druhé sondy viditelně nezmění, je vstupní kapacita sond dostatečně malá a průběh neovlivňuje. Za druhé ověříme, jestli se signál z obou sond překrývá a není posunutý v čase, což není samozřejmé. Malý posun o dvě až tři tloušťky stopy nevadí. Pak přepojíme druhou sondu na druhý konec kabelu a měli bychom vidět signál posunutý v čase o dobu, kterou potřebuje na průchod kabelem. Na obr. 2 je posun 52,4 ns. Kdyby se signál šířil rychlostí světla, urazil by za tu dobu $0,3 \times 10^9 \times 52,4 \times 10^{-9} = 15,72$ m. Použitý UTP kabel byl ve skutečnosti dlouhý 10,2 m, poměr obou délek udává činitel zkrácení. V našem případě vychází činitel 0,65, obvykle udávaná hodnota je kolem 0,66, což je myslím výborná shoda. Obdobně, známe-li činitel zkrácení, můžeme spočítat délku kabelu.

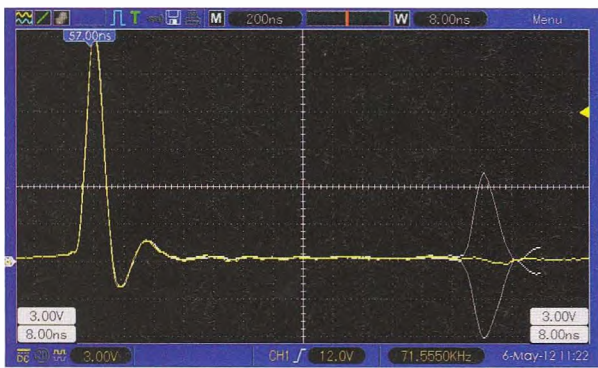
Nemůžeme-li použít dva kanály osciloskopu, využijeme externí synchronizaci signálem ze začátku kabelu a poznamenejme si polohu impulsu se sondou ve stejném bodě, pak přepojíme sondu na ko-



Obr. 2. Posunutí signálu na začátku a konci UTP kabelu (osciloskop Hantek DSO5202B – mezní kmitočet 200 MHz a sonda 100 MHz)



Obr. 3. Posunutí signálu na kabelu RG-58 zobrazené pomocí paměti a externí synchronizace (DSO5202B)



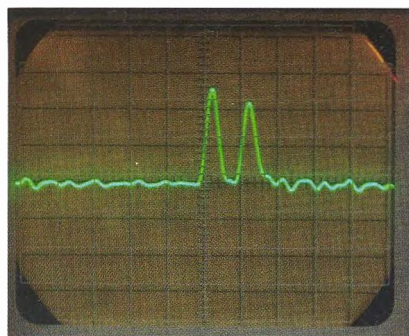
Obr. 4. Odraz od konce UTP kabelu (DSO5202B)

nec. Na obr. 3 je tento případ pro kabel RG-58U (činitel zkrácení 0,66), původní poloha impulsu se zobrazuje z paměti. Posunutí v čase je o 27,4 ns, tomu by odpovídala reálná délka $0,3 \times 10^9 \times 27,4 \times 10^{-9} \times 0,66 = 5,4$ m. Použitý kabel měl necelých 6 m. Současně můžeme porovnat amplitudy obou signálů a z nich můžeme zjistit útlum kabelu, to má však smysl až u podstatně větších délek (útlumů).

Odrazy na vedení, přizpůsobení

Nyní odpojíme rezistor, který vedení zakončuje, a snímáme napětí jen na začátku kabelu. Uvidíme něco, jako je na obr. 4, kde jsou však v jednom obrázku zaznamenány tři průběhy. K impulsu, který už známe (žlutá stopa, přizpůsobené vedení), přibyl impuls odražený od rozpojeného konce vedení (bílá stopa, impuls ve stejné polaritě jako generovaný). Když konec vedení naopak zkratujeme, vrátí se zpět odražený impuls s polaritou opačnou. Mezi budícím impulsem a odrazem je teď o něco víc než 104 ns, protože signál musel urazit cestu kabelem dvakrát. Podobně jako v předchozím případě můžeme spočítat délku kabelu nebo činitel zkrácení, v tomto případě ale nemusíme mít přístupný druhý konec kabelu. Signál se odrazí na jakékoli nehomogenitě, třeba na přerušení vodiče uvnitř izolace, takže tímto způsobem lze určit místo, ve kterém je kabel přerušen. Tím se dostáváme k praktickému využití, nejjednodušší úloze z reflektometrie, která právě odrazy využívá.

Na konec kabelu připojíme odporový trimr. Nastavíme polohu, v níž je odraz nejmenší. Trimr odpojíme a změříme jeho odpor. Není to úplně přesné, nicméně ten-



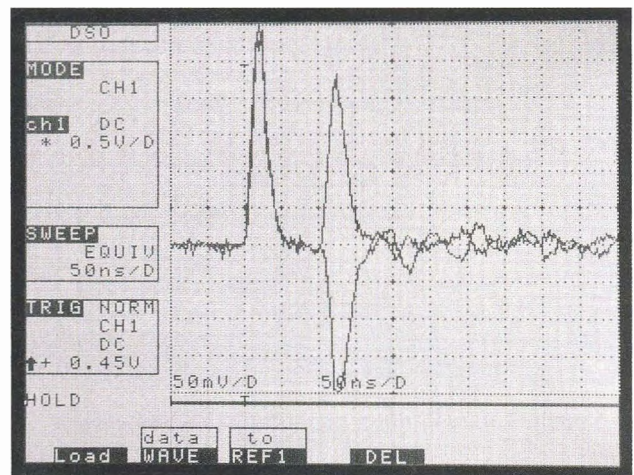
Obr. 6. Odraz impulsů 8 V/30 ns na osciloskopu AO-610 (10 MHz)

to odpor odpovídá impedanci kabelu, takže takto lze určit impedanci i neznámého vedení. Zvětšíme-li rozsah časové základny, kromě budícího a jednoho odraženého pulsu uvidíme ve stejných odstupech i další postupně slabší a slabší odrazy, možná až čtyři.

Jaký osciloskop stačí?

I když předchozí snímky pocházejí z přístroje, který je na amatérskou dílnu poměrně slušný, s menším komfortem můžete uvedené pokusy uskutečnit i na podstatně jednodušších osciloskopech. Pohybujeme se sice daleko za hranicemi parametrů přístrojů, ale nám nejde o zachování amplitudy ani tvaru impulsů. Používáme impulsy dlouhé jednotky ns, které by se při nejrychlejší časové základně osciloskopu, řekněme při 100 ns/d, téměř neměly ani ukázat. Jenže energie impulsu nabije vstupní kapacitu osciloskopu (a sondy) a to, co vidíme, je impuls podstatně delší, než jaký ve skutečnosti je. Nevadí to, jen je dobré si ohlídat, aby napětí, které může dosahovat až 150 V, nemohlo osciloskop poškodit. Na obr. 5 je stejná situace jako na obr. 4 snímaná ale více než 15 roků starým digitálním osciloskopem Metex DG-20 (20 MHz). Ten má jen jednu paměť, takže jsou zachyceny jen signály pro rozpojený a zkratovaný konec vedení. Názornější obrázek bychom získali s delším kabelem.

Musí být osciloskop digitální? Je to lepší, protože lépe zachytí jednorázové děje. Impulsy z lavinového generátoru, které



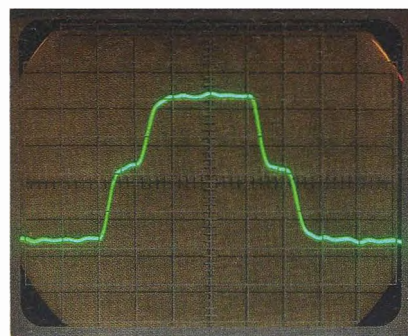
Obr. 5. Stejně měření jako na obr. 4, použit osciloskop Metex DG-20 (20 MHz)

používáme, mají už tak trochu charakter „opakujících se jednorázových dějů“, protože střída 1:400 000 je docela velká. Pro analogový osciloskop musíme zvýšit opakovací frekvenci zmenšením rezistoru v kolektoru, ale pravděpodobně ani to nebude stačit, stopa bude příliš slabá. V tom případě si pomůžeme impulsním generátorem, nebo si postavíme generátor pravouhlých impulsů 1 MHz s obvodem 555 a impulsy z jeho výstupu zkrátíme asi na 30 ns a natvarujeme hradly HC14. Starým osciloskopem TESLA BM550 (25 MHz) bylo možné dokonce velmi pěkně pozorovat vícenásobné odrazy, roztažené přes celé stínítko s využitím časové lupy 10x.

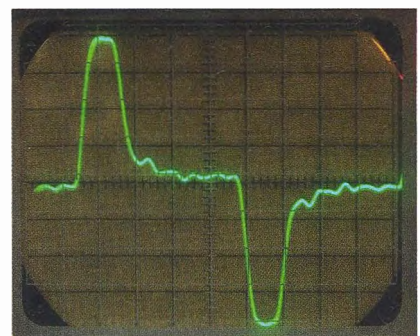
Jako poslední uvedu výsledek z velmi jednoduchého analogového osciloskopu Voltcraft AO-610 (10 MHz), také to šlo. Přesnější měření délek kabelu by už sice smysl nemělo, ale odrazy byly stále dobře vidět (obr. 6). I budící impulsy delší, než je doba, za níž se vrátí odraz od konce vedení, třeba 400 ns, má smysl zkusit (obr. 7 a 8). V prvním případě otevřeného vedení se ukáže „schod“ (doba mezi náběžnou hranou budícího impulsu a příchodem odrazu), v druhém (zkrat na konci) se uprostřed signály odečtou a zbude kladný puls po náběžné hraně a záporný po vstupně. A to už jsme v oblasti napětí i časů, které jsou i v logických obvodech základních řad, u mikrokontrolérů nebo v rozvodech počítačových sítí zcela běžné.

Odkazy

<http://rayer.g6.cz/elektro/reflect.htm>



Obr. 7. Impuls 400 ns a otevřený konec vedení 10 m (AO-610)



Obr. 8. Impuls 400 ns a zkratovaný konec vedení 10 m (AO-610)

Rozmítaný generátor 10,7 MHz

Zdeněk Balcar

V [1] byl popsán zajímavý oscilátor se dvěma tranzistory a v [2] jednoduchý signální generátor s tímto oscilátorem. V tomto článku si ukážeme ještě další možnosti využití zmíněného oscilátoru.

Zapojení rozmítaného generátoru je na obr. 1. Konstrukce je opět přizpůsobena možnosti použít staré „šuplíkové součástky“. Jako zdroj rozmítaného napětí slouží obvod pilovitého signálu. Již léta používám tento obvod [4] pro jeho jednoduché nastavení a výborný tvar signálu. Dále následuje dělič R9, P2 a R10 pro nastavení napětí na varikapech. Oscilátor je v nezměněném základním zapojení napájen z R15 stabilizovaným napětím. Zesilovač je doplněn výstupním děličem napětí podle obr. 2 [5].

Stavba generátoru nemá žádné záلودnosti. Proto uvedu jen některé zkušenosti ze stavby zkušebního vzorku. Rozmítací kmitočet volíme mezi 30 až 70 Hz. Z tohoto důvodu se na součástky zdroje pilovitého průběhu nekladou velké požadavky. Tranzistor T1 pracuje jako zdroj konstantního proudu. Vybíráme T1 raději s menším proudovým zesilovacím činitelem (β), asi 50 až 100. Na místě T2 a T3 jsou nejvhodnější spínací tranzistory (KSY..., TR... ze šuplíkových zásob) se zesílením okolo 50. Tranzistor T4 má naopak mít proudový zesilovací činitel co největší, aby nezatěžoval vybíjecí

kondenzátor C1. Kondenzátory C1 a C3 jsou nejlepší „foliové kostičky“ nebo tantalové kapky.

Deska s plošnými spoji (obr. 3 a 4) je připravena na různé kombinace varikapů. Pro rozmítání na kmitočtu 10,7 MHz vyhověl nejlépe varikap KB113. Při měření křivky kapacity měl při napětí 6 až 7,5 V lineární změnu kapacity v rozmezí 95 až 113,5 pF, takže při indukčnosti cívky 2,1 μH je lineární rozmítání v rozsahu 10,3 až 11,3 MHz. Šíře rozmítání je tedy asi 1 MHz. V praktickém zapojení vycházejí uvedené hodnoty trochu jinak, protože měření kapacit není přesné a neuvažují se parazitní kapacity. Skutečně naměřená šířka rozmítání je přibližně 0,75 MHz.

Na místě T5 a T6 volíme vř tranzistory s malou vstupní kapacitou (pozor jsou p-n-p!). Výstupní zesilovač nemá žádné záلودnosti, platí stejné, jako u signálního generátoru [2].

Na výstupu je použit dělič s konstantní impedancí 75 Ω . Přepínačem se reguluje výstupní napětí skokově – 1:10 na každý stupeň. Jemně se výstupní napětí reguluje potenciometrem P3.

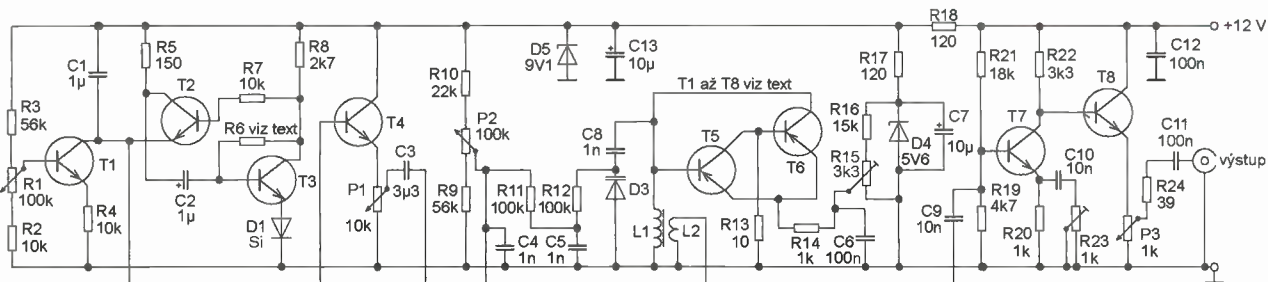
Osazení desky je bez problémů. Jako ovládací potenciometry jsou vhodné typy s většími rozměry (průměr 28 mm). Pro přepínač výstupního děliče zhotovíme přepážky a přepínač umístíme do označeného prostoru. Rezistory R30 až R33 se připájejí přímo na kontakty přepínače, rezistory R25 až R29 mezi kontakt a vyznačenou díru v desce s plošnými spoji.

Uvedení do provozu je jednoduché. Osciloskop zapojíme na jezdec P1. Trimrem R1 nastavíme kmitočet asi 30 až 70 Hz. Místo rezistoru R6 zapojíme trimr 1 M Ω a nastavíme rozkmit výstupního napětí 2,5 až 4 V. Osciloskop připojíme jako stejnosměrný, střídavý vstup zkrusluje křivku pily. Použijeme-li varikap KB113, nastavíme na dolním konci potenciometru P2 rezistorem R9 napětí asi 2,5 V, rezistor R10 můžeme i vynechat. Cívka L1 je na plastové kostičce s feritovým jádrem a má střední indukčnost okolo 2 μH . Při napětí 6,7 V na varikapu nastavíme jádrem cívky kmitočet 10,7 MHz. Trimrem R15 nastavíme napájecí napětí oscilátoru 0,65 V, přes kondenzátor s kapacitou 15 pF zkontrolujeme osciloskopem tvar kmitů, popřípadě trimrem R15 nastavíme maximální amplitudu nezkruslené sinusovky. U výstupního zesilovače kontrolujeme napětí na bázi T8 (asi 6 V), potom trimrem R23 nastavíme požadované zesílení. Výměnou cívky L1, popřípadě varikapů je možná úprava pro libovolný kmitočet.

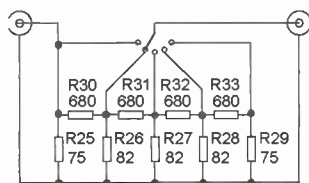
Příklady zobrazených charakteristik jsou na obr. 5 až 7.

Seznam součástek

R1	100 k Ω , trimr
R2, R4, R7	10 k Ω
R3, R9	56 k Ω

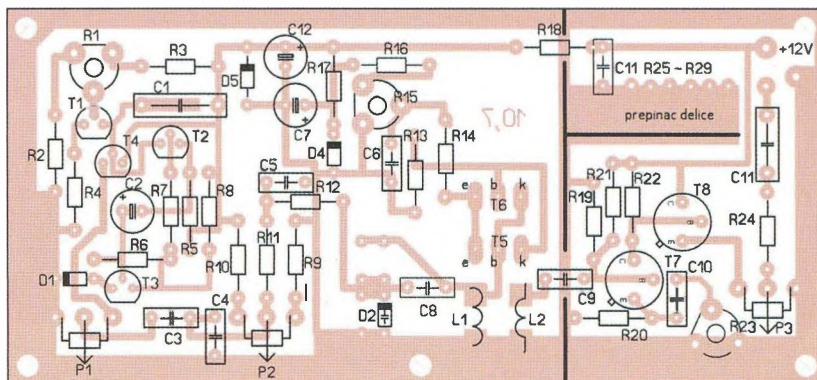


Obr. 1. Rozmítaný generátor 10,7 MHz



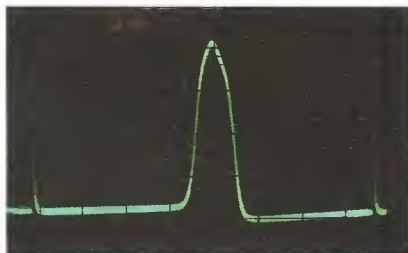
Obr. 2. Výstupní dělič napětí

Obr. 3. Osazení desky s plošnými spoji generátoru →

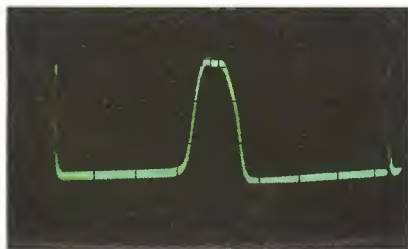


R5	150 Ω
R6	viz text
R8	2,7 k Ω
R10	22 k Ω
R11, R12	100 k Ω
R13	10 Ω
R14, R20	1 k Ω
R15	3,3 k Ω , trimr
R16	15 k Ω
R17, R18	120 Ω
R19	4,7 k Ω
R21	18 k Ω
R22	3,3 k Ω
R23	1 k Ω , trimr
R24	39 Ω
R25, R29	75 Ω
R26 až R28	82 Ω
R30 až R33	680 Ω
P1	10 k Ω
P2	100 k Ω
P3	1 k Ω
C1	1 μ F, fóliový
C2	1 μ F, tantalový
C3	3,3 μ F, fóliový
C4, C5, C8	1 nF, keramický
C6, C11, C12	100 nF, keramický
C7, C13	10 μ F/35 V, elektrolytický
C9, C10	10 nF, keramický
D1	1N4148 (libovolná Si)
D2, D3	KB113 – viz text
D4	Zener. dioda 5,6 V
D5	Zener. dioda 9,1 V
T1 až T8	viz text
L1, L2	viz text

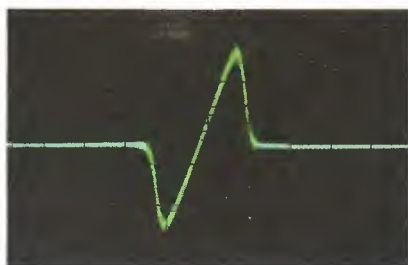
Pozn. red.: Nemáte-li zásobu šuplíkových tranzistorů, vyhoví jako T1 až T3 typ BC337-16; T4, T7 a T8 jakýkoli tranzistor BC... a jako T5, T6 typ BF324.



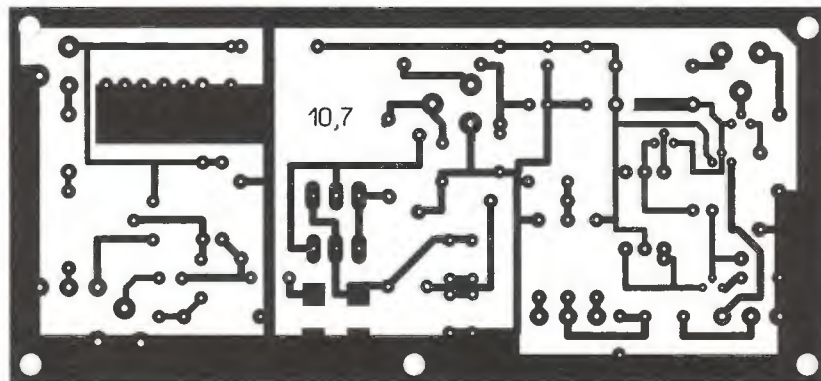
Obr. 5. Keramický filtr 10,7 MHz



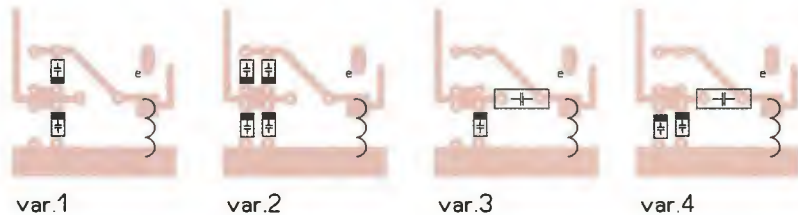
Obr. 6. Čtyřnásobný LC filtr 10,7 MHz



Obr. 7. Signál 10,7 MHz po detekci v mř zesilovači



Obr. 4. Deska s plošnými spoji generátoru (50 x 108 mm)



Obr. 8. Různé možnosti připojení varikapů

Generátor kmitočtů 85 až 120 MHz

Pro tento generátor se použije stejná deska s plošnými spoji jako pro rozmitaný generátor, pouze s některými změnami. Kondenzátor C1 bude mít kapacitu 100 nF, místo R1 stačí trimr pro nastavení kmitočtu asi 800 Hz. Potenciometrem P1 se nastavuje požadovaná hloubka kmitočtové modulace. Rezistor R9 zvolíme tak, aby na něm zůstal úbytek napětí 0,3 až 0,5 V, rezistor R10 odpadá. Cívka L1 bude mít 6 závitů drátem 0,5 mm na cívkovém tělísku o průměru 5 až 6 mm s feritovým jádrem. Místo L2 bude odbočka na 2. závit L1 od uzemněného konce. Dále se použijí dva varikapy KB109 apod., druhý bude zapojen místo C8, oba katodami k R12 (obr. 8). Tranzistory T5 a T6 jsou vf – BF324, BF506 apod. Na místě T7

a T8 vyhoví KF524, KF167, KF173 apod. Na koncový T8 je dobré použít typ s větším proudem kolektoru, nejlépe se osvědčil KF621, KF622, KF630. Uvedení do provozu je obdobné jako u rozmitače.

Uvedené přístroje jsem doplnil nf generátorem a měřením kmitočtů. Fotografie sestavy přístrojů je na obr. 9.

Literatura

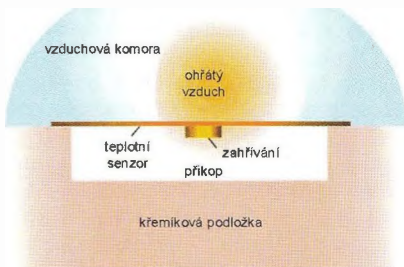
- [1] Balcar, Z.: Zajímavý oscilátor. PE-AR 4/2012, s. 28.
- [2] Balcar, Z.: Signální generátor 0,4 až 1,7 MHz. PE-AR 5/2012, s. 28.
- [3] Malina, V.: Poznáváme elektroniku V. Kopp 2002.
- [4] Svobodný, Z.: Zajímavá praktická zapojení 5. Radiový konstruktér č. 3/1972, s. 35.
- [5] Brunnhofer, V.; Kryška, L.; Zuska, J.: Osciloskop z televizoru. AR B č. 52/1978, s. 186.



Obr. 9. Sestava generátorů

Akcelerometr MXD2020A

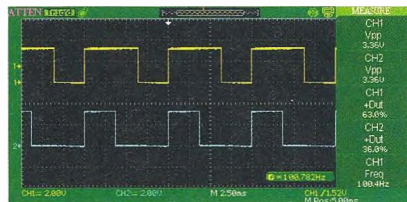
Americká firma Memsic Inc. z Massachusetts (www.memsic.com) má ve svém sortimentu citlivé dvouosé akcelerometry MXD2020, které lze dobře využít i v amatérských konstrukcích snímačů polohy a náklonu. Tyto akcelerometry pracují na velmi zajímavém a poměrně neobvyklém principu. Uvnitř senzoru je dutina o objemu asi 1 mm³ vyhřívána uprostřed odporovým „topením“ o výkonu v řádu mW. Prostor je obklopen čidly teploty. Zahřívání vyvolává uvnitř mikrocirkula-



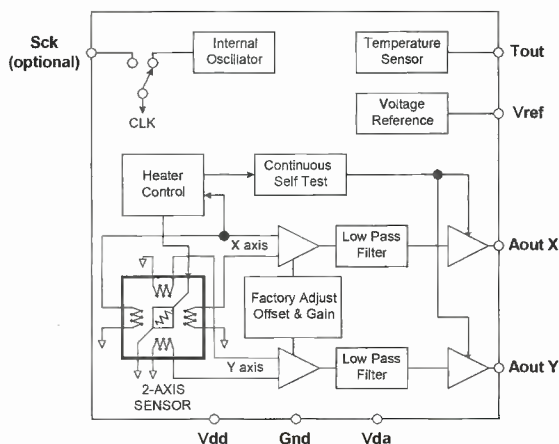
Obr. 1. Princip akcelerometru

ci vzduchu a přenos tepla. Pokud je senzor v rovině, šíří se teplo všemi směry stejně, je-li nakloněn, detekují snímače teploty rozvážení. Akcelerometr MXD2020A dovoluje zjistit sklon s chybou kolem jednoho stupně, respektive zrychlení s rozlišením 0,002 g, citlivější verze MXD2020E/F dokonce s rozlišením 0,001 g.

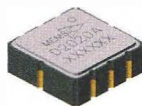
Miniaturní obvod o vnějších rozměrech 5 x 5 x 2 mm se napájí jediným napětím 2,7 až 5,25 V, vlastní spotřeba se pohybuje mezi 4 až 5 mA. Měřicí rozsah čidla je ±1 g, na oddělených výstupech pro obě osy jsou pravouhlé impulsy s kmitočtem 100 Hz (400 Hz u obvodu MXD2020B), je-



Obr. 2. Signály na výstupu obvodu



← Obr. 3. Blokové schéma vnitřního uspořádání



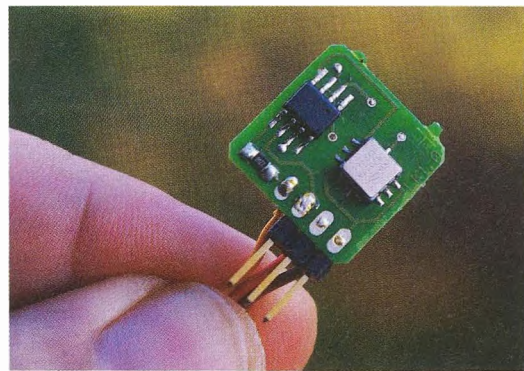
Obr. 4. Modelářský stabilizátor s obvodem MXD2020A →

jichž střída nese informaci o zrychlení, respektive poloze senzoru. Při vodorovné poloze (0 g) mají impulsy střidu 50 % s přípustnou odchylkou ±8 %, změna šířky impulsu je kolem 20 %/g. Obvod může pracovat v rozsahu teplot -40 až +105 °C a výstup je mírně závislý na teplotě, přibližně ±2 mg/°C. Ke kompenzaci teplotní závislosti může sloužit vnitřní teplotní čidlo obvodu s analogovým výstupem, napětí se mění přibližně o 5 mV/°C.

Výstupy akcelerometru lze velmi snadno spojit s běžnými typy mikrokontrolérů a měřit zrychlení jako délku impulsu, případně kvůli kompenzaci ještě teplotu A/D převodníkem. Potřebné vztahy jsou uvedeny v katalogovém listu. Náběžné hrany impulsů na obou výstupech jsou synchronní. Pokud je potřeba vyhodnocovat výstup analogově, doporučuje se za něj zařadit integrační RC člunek 10 kΩ/1 μF.

Praktickým příkladem použití akcelerometru MXD2020A může být vyráběný stabilizátor sklonu pro modely ponorek Lagerregler LR2.2 od firmy Norberta Brüggena z Německa, který dokáže udržovat podélný sklon modelu s přesností 1 až 2° (obr. 4). Akcelerometry v novější a citlivější verzi MXD2020EL i MXD2020ML s širším rozsahem ±1,7 g lze objednat u firmy Farnell (www.farnell.com).

Ing. Michal Černý



ČTENÁŘI NÁM PIŠÍ

Poznámka k oscilátoru z PE 4/2012

V časopisech PE 4 a 5 tohoto roku vyšly dva články o zajímavém oscilátoru z pera Zdeňka Balcara. Jedná se o oscilátor založený na zesilovači s dvěma stejnosměrně vázanými PNP tranzistory. Zapojení se mi líbilo, a protože rád rozkmitávám oscilátory, i tento oscilátor jsem „odbastlil“ a připojil na měřicí přístroje.

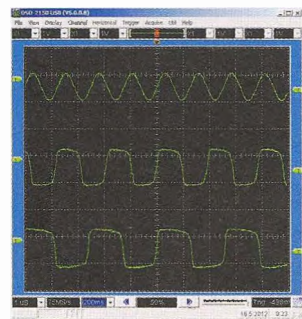
Musím konstatovat veliké zklamání z tohoto zapojení, Oscilátor je nestabilní a trpí další vadou, kterou popíši dále.

Když jsem nastavoval nasazení oscilací změnou napájecího napětí, jak doporučuje autor, povšiml jsem si na obrazovce osciloskopu výrazné změny periody. Protože můj osciloskop umožňuje i orientační měření kmitočtu, změřil jsem ve třech bodech kmi-

točet v závislosti na napájecím napětí samotného oscilátoru. (Je to napětí na emitoru tranzistoru T3 v zapojení podle obr. 1 na straně 28 čísla PE05/2012.) Výsledky uvádím v jednoduché tabulce. K tabulce uvádím i příslušné obrázky z osciloskopu.

Napětí	Kmitočet
0,57 V	nasazují oscilace
0,62 V	1,06 MHz
2,5 V	0,553 MHz
5,0 V	0,402 MHz

Z naměřených údajů vychází, že se změnou napájecího napětí se současně mění i kmitočet se strmostí 149 kHz/V. To je již



Obr. 1. Obrázek složený z oscilogramů signálu oscilátoru při napětí 0,62; 2,5 a 5 V

velké číslo, jako signální generátor s AM modulací se tento oscilátor jistě nehodí. Nelze naladit rezonanční obvod na maximum, například při sladování AM přijímače, či pásmových propustí oscilátorem, který má mimo AM modulace současně i modulaci kmitočtovou. Pak by maxima byla plochá, popř. by nebyla vůbec.

Bez modulace je tento oscilátor zcela použitelný, i když si dovoluji upozornit na vhodnější oscilátory, např. oscilátor Ing. Vackáře, který poskytuje též veliké přeladění se stabilní amplitudou kmitů, navíc je kmitočet oscilátoru určen výhradně parametry samotného rezonančního obvodu. Pro ty, kterým by se Vackářovo zapojení mohlo zdát složité, je k dispozici oscilátor Hartley, který v provedení s tranzistorem FET poskytuje též velké přeladění s tím, že amplituda oscilací se již mění.

Vážím si práce autora a v žádném případě bych nechtěl, aby má poznámka vyzněla kriticky. Pouze upozorňuji na frekvenční modulaci, která by v mnoha případech začínajícím, či méně zkušeným konstruktérům způsobila možná neřešitelný problém.

Ing. Vladimír Balhar, OK1SVB



Standardní teplá bílá
Obj. č.: VW3528
Standardní studená bílá
Obj. č.: CW3528



Vysoce svítivá teplá bílá
Obj. č.: VW5050
Vysoce svítivá studená bílá
Obj. č.: CW5050



Vysoce svítivá RGB s IR
dálkovým ovládním
Obj. č.: RGB5050

NOVINKA LED pásky v praktických sadách

LED osvětlení nebylo nikdy jednodušší!
Kompletní balení, obsahující 5m LED pásku dle zvolené barvy se 60ti LED na 1 metr a 12V napájecí adaptér. RGB LED sada navíc obsahuje IR dálkové ovládání, umožňující měnit barvy osvětlení, nastavení jasu, efektů a dalších parametrů.

LCD15HDD: LCD monitor s DVR rekordérem pro 4 kamery



Potřebujete zabezpečit prostor na profesionální úrovni? Sledovat a nahrávat až 4 kamery současně? Nad vším mít kontrolu přes internet ze všech míst na světě? A to vše s minimálními nároky na prostor? Pak vás jistě zaujme naše novinka v podobě zabezpečovacího rekordéru, integrovaného v 15" LCD monitoru. Umožňuje připojení až čtyř analogových kamer, jejichž obraz ukládá automaticky na HDD (ve formátu h.264), nebo dle plánovače či po detekci pohybu v obraze.

Rekordér podporuje SATA disky (není součástí balení) do velikosti 2TB. Stabilitu zařízení zaručuje operační systém LINUX. Záznamy je možné zálohovat na flash disky, připojené do USB. Podpora všech síťových protokolů zajišťuje snadné prohlížení záznamu na PC, smartphonech a tabletech.

K ovládní rekordéru slouží přehledné IR dálkové ovládání. Můžete ale také využít tlačítka na předním panelu, nebo připojit USB myš.



DVR-4E: DVR rekordér pro 4 kamery

Kompaktní video rekordér pro 4 kamery, s možností sledování přes internet. Po vybavení 2,5" pevným diskem na něj ukládá záznam v rozlišení až 720x576px. VGA výstup, OS LINUX, vzdálený dohled, podpora smartphoneů a tabletů a řada dalších funkcí.



SH-30K: Venkovní kamera s infra

Barevná CCD kamera v precizním kovovém a vodotěsném provedení. Samozřejmostí je výkonná infra přísvičení 30ti LED diodami na vzdálenost až 20m. Rozlišení 480TV řádků, objektiv 3,6mm, napájení 12V / 180mA, krytí IP65. Skvělá cena!



GSM-DIN3: GSM ovládní na DIN lištu

Ovládejte jednoduše topení, čerpadla, restartujte servery, hlídejte prostory nebo stavy zařízení - to vše vaším mobilním telefonem formou SMS nebo zdarma pouhým prozvonením. Dva vstupy a dva reléové výstupy, funkce termostatu a další funkce.



Ethernetový komunikátor s termostatem

Ethernetový komunikátor pro ovládní libovolného zařízení přes Váš oblíbený internetový prohlížeč v PC, mobilu či tabletu. Měří teplotu od -50°C do +125°C a obsahuje univerzální vstup a reléový výstup. Přehledné rozhraní, nastavení termostatu, zaslání info emailů...



EMA: GSM alarm pro zabezpečení vozu

Miniaturní GSM alarm do automobilu bez montáže. Při narušení posílá SMS na Váš mobilní telefon, případně volá až na 6 telefonních čísel. Obsahuje senzory naklonění, ořesu, pohybu a záložní akumulátor. Jednoduše přenosný z vozu do vozu.

RECORDING

O PŮVODU ZVUKŮ



AYRA 5



AYRA 6



AYRA 8



AYRA 10 SUB

Studiový referenční monitor je klíčovým nástrojem pro zvukaře, který potřebuje přenést atmosféru živé hudební produkce do domácího hi-fisystému nebo mobilního přehrávače. Historie našeho vývoje a výroby zařízení pro živé zvučení i pro hifi sahá již několik generací zpět a nepostrádá ani pozoruhodné inovace v oblasti studiové techniky. Nová řada studiových monitorů AYRA v sobě spojuje zkušenosti s nejmodernějšími ozvučovacími aparaturami i více než třicetiletou praxi v oblasti domácího audia.

sound culture
www.rcf.it

RCF


PRODANCE
LIGHT & SOUND AGENCY

PRODANCE PRAHA
Osadní 26 • 170 00 Praha 7
T: 220 806 054 • E: info@prodance.cz

PRODANCE BRNO
nám. Míru 4/2 • 664 42 Brno-Modřice
T: 541 240 240 • E: brno@prodance.cz

PRODANCE OSTRAVA
Výzkumná 2 • 710 00 Ostrava
T: 596 613 259 • E: ostrava@prodance.cz

PRODANCE BRATISLAVA
Gercenova 6 • 851 01 Bratislava
T: 02 635 30 500 • E: blava@prodance.cz

www.prodance.cz

Laboratorní zdroj Q130R50D

20 % sleva



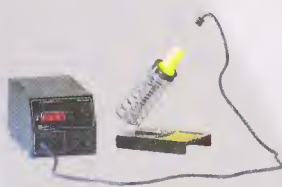
- zdroj s plynulou regulací napětí v rozsahu 0 ÷ 30V
- omezení proudu od 0.1 ÷ 20A
- měřicí přístroje pro napětí i proud
- vybaven tepelnou pojistkou

~~18 250 Kč~~

14 600 Kč bez DPH

* pouze pro objednávky v měsíci srpnu

Další výrobky



SBL530

Stolní mikropáječka

2699,-



AC250K1D-S

AC zdroj 0-250V / 1A

9650,-



V130R50D

DC zdroj 0-30V, 0-10A

9800,-



OT230.100

Oddělovací transformátor
230V, 10A

10215,-

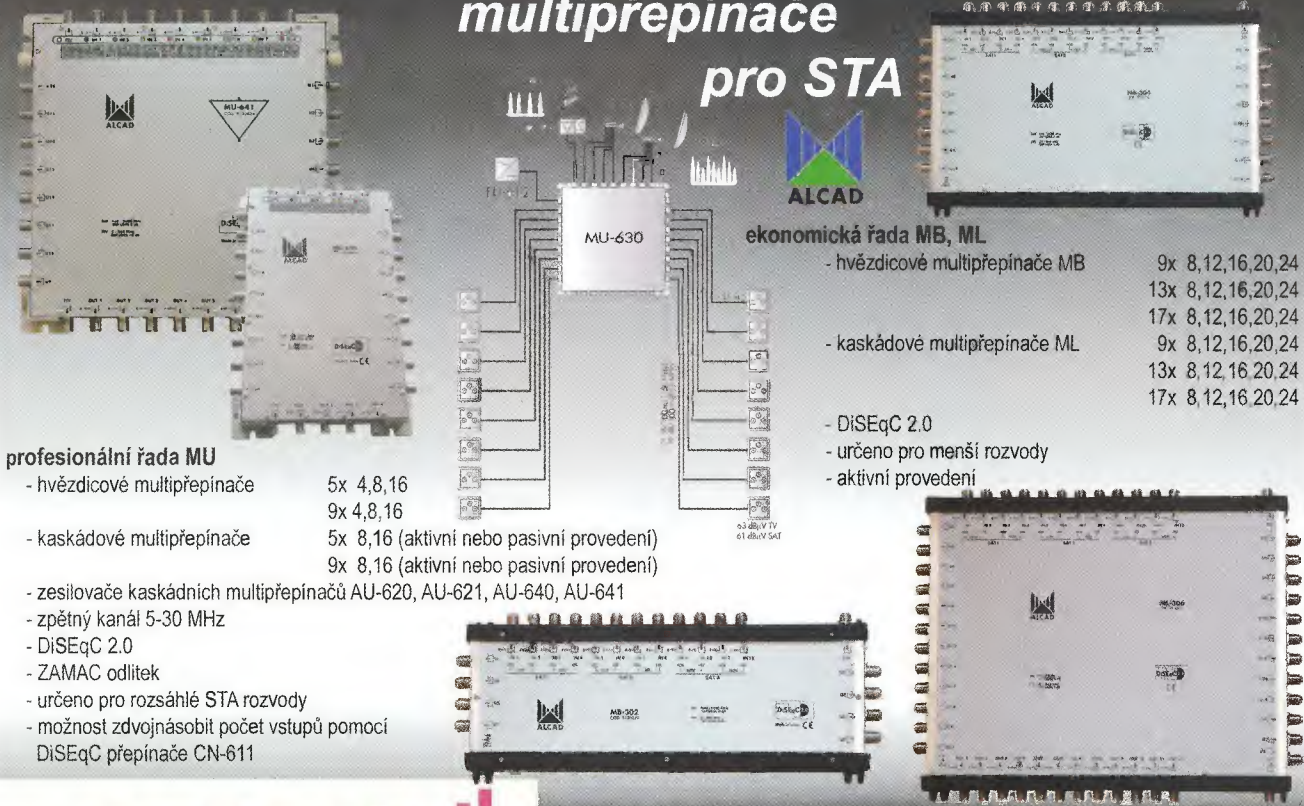
* všechny ceny uvedeny bez DPH

České výrobky světové kvality...

« **DIAMETRAL**[®]
www.diametral.cz

Diametral spol. s r.o., Hrdoňovická 178, 193 00 Praha 9 - Horní Počernice
tel./ fax 281 925 939 - 940, email: info@diametral.cz.

multipřepínače pro STA



profesionální řada MU

- hvězdicové multipřepínače 5x 4,8,16
9x 4,8,16
- kaskádové multipřepínače 5x 8,16 (aktivní nebo pasivní provedení)
9x 8,16 (aktivní nebo pasivní provedení)
- zesilovače kaskádních multipřepínačů AU-620, AU-621, AU-640, AU-641
- zpětný kanál 5-30 MHz
- DiSEqC 2.0
- ZAMAC odlitek
- určeno pro rozsáhlé STA rozvody
- možnost zdvojnásobit počet vstupů pomocí DiSEqC přepínače CN-611

ekonomická řada MB, ML

- hvězdicové multipřepínače MB 9x 8,12,16,20,24
13x 8,12,16,20,24
17x 8,12,16,20,24
- kaskádové multipřepínače ML 9x 8,12,16,20,24
13x 8,12,16,20,24
17x 8,12,16,20,24
- DiSEqC 2.0
- určeno pro menší rozvody
- aktivní provedení



Rovnice 998/6, 691 41 Břeclav, tel/fax. 519 374 090
e-mail: obchod@antech.cz, http://eshop.antech.cz



ELEKTRONIKA ZDENĚK KRČMÁŘ

Spínané adaptéry z 230VAC - DC

MW3N06GS	3 - 12V / 0.6A, do zásuvky	149.00 Kč
MW3K10GS	3 - 12V / 1A, do zásuvky	179.00 Kč
MW3IP25GS	3 - 12V / 2.2A, do zásuvky	289.00 Kč
ET328A	5V/1A, do zásuvky	129.00 Kč
MV050P130MGS	5V / 1.3A, do zásuvky	169.00 Kč
SYS1449-1505	5V / 3A, do zásuvky	269.00 Kč
GS60A05-P1J	5V / 6A, EURO zásuvka	579.00 Kč
GS60A07-P1J	7.5V / 6A, EURO zásuvka	579.00 Kč
SYS1308-1809	9V / 2A, do zásuvky	279.00 Kč
KSAFH09004	9V / 4A, minikonекtor	289.00 Kč
SYS1421-0612	12V / 0.5A, do zásuvky	159.00 Kč
SYS1381-1212	12V / 1A, do zásuvky	169.00 Kč
SYS1308-2412	12V / 2A, do zásuvky	249.00 Kč
SYS1319-3012	12V / 2.5A, EURO zásuvka	319.00 Kč
KSAFH48	12V / 4A, minikonекt.	339.00 Kč
SYS1443-6512	12V / 5.4A, EURO zásuvka	589.00 Kč
GS160A12-R7B	12V / 11.5A, EURO zásuvka	1890.00 Kč
SYS1308-2415	15V / 1.6A, do zásuvky	299.00 Kč
GS60A15-P1J	15V / 4A, EURO zásuvka	579.00 Kč
KSUS06019	19V / 3.6A, minikonекt.	749.00 Kč
SYS1308-2424	24V / 1A, do zásuvky	269.00 Kč
SYS1319-3024	24V / 1.25A, minikonекt.	332.00 Kč
SYS1443-6524	24V / 2.7A, minikonекt.	649.00 Kč
STXX-9024	24V / 3.75A, MM zásuvka	799.00 Kč
GS60A48-P1J	48V / 1.25A, EURO zásuvka	579.00 Kč



Spínané zdroje

na DIN lištu (MDR., DR..)

MDR-20..	5, 12, 24V/až 20W	599.00 Kč
MDR-40..	5, 12, 24, 48V/40W	799.00 Kč
MDR-60..	5, 12, 24, 48V/60W	899.00 Kč
DR-30-12	12V/24W	629.00 Kč
DR-45..	5, 12, 24V/až 48W	649.00 Kč
DR-60..	12, 15, 24V/až 54W	799.00 Kč
DR-75..	12, 24V/76W	899.00 Kč
DR-120..	12, 24, 48V/120W	1149.00 Kč

v krabici (RS., T., D.), na DPS (PS., PD..)

RS-15..	12, 24V/15W	369.00 Kč
RS-25..	5, 12, 24V/25W	449.00 Kč
RS-50..	5, 12, 24V/50W	525.00 Kč
RS-75..	12, 24V/75W	699.00 Kč
RS-100..	12, 24V/100W	849.00 Kč
RS-150..	12, 24V/150W	920.00 Kč
PS-05..	5, 12, 24V/5W	239.00 Kč
PS-15..	12, 24V/15W	299.00 Kč
PS-25..	5, 12, 24V/25W	449.00 Kč
PS-45..	5, 12, 24, 48V/45W	479.00 Kč
PS-65..	12, 24V/62W	489.00 Kč
D-60A	5V/4A+12V/3A	799.00 Kč
D-60B	5V/3A+24V/1.8A	799.00 Kč
PD-2512	-12V/1A+12V/1A	509.00 Kč
T-60B	-12V+12V+5V	899.00 Kč

Úplnou nabídku zboží, aktuální ceny s množstevními slevami, novinky, mimořádné slevy a doprodeje naleznete v e-obchodu.

www.ezk.cz/e-shop

ROŽNOV p. R., Tylovice 1880, tel.: 571 651 321, fax: 571 620 576, mobil: 605 463 743

OLOMOUC, Hálkova 2, tel.: 585 511 211, mobil: 605 463 655, fax: 585 511 257

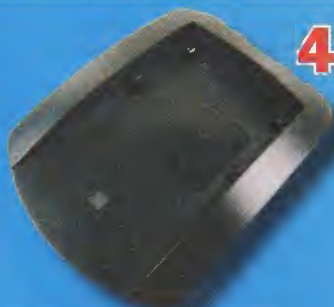
<http://www.ezk.cz>, ezk@ezk.cz, objednavky@ezk.cz



KTS - AME s. r. o., K. Čapka 60,
500 02 Hradec Králové

fax: 495 212 588
tel.: 495 263 263
mobil: 605 263 263
email: ame@ame.cz

WWW.AME.CZ



42,-

LS2550 redukce nabíječky AV-MP
pro Sony, JVC, Hitachi, NP-FM50, atd...
Obj. číslo: 650M007700



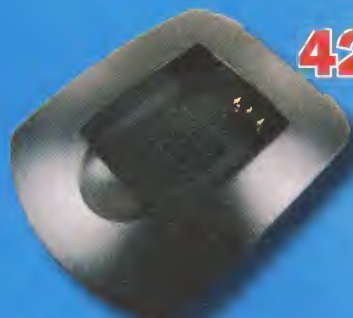
42,-

LS2407 redukce nabíječky AV-MP
Hitachi, Panasonic, VW-VBG130, CGA-DU21E,
CGADU07E, atd...
Obj. číslo: 650M010800



42,-

LS2001 redukce nabíječky AV-MP
CANON, NB1L, NB-1L, NB1LX, NB-TLX, atd...v
Obj. číslo: 650M007600



42,-

LS2171 redukce nabíječky AV-MP
Panasonic, CGAS007, CGA-S004, DMW-
BCD10, DMWBCD10, atd...
Obj. číslo: 650M035900



420,-

Nabíječka univerzální AV-MP pro Li-Ion AKU
Univerzální nabíječka pro kamery a fotoaparáty.
Je potřeba zakoupit adaptér pro požadovaný
akumulátor.
Obj. číslo: 650M007200



372,-

Baterie nabíjecí 1.2V / 800mAh Duracell AAA
DX2400 4 ks
až 1000 nabíjecích cyklů
Obj. číslo: 650M069100



254,-

Baterie nabíjecí 1.2V / 2700mAh GP sada 4x
tužkový článěk AA Ni-Mh, ideální pro přístroje
s vysokým odběrem proudu
Obj. číslo: 650M030900



360,-

Baterie nabíjecí 1.2V / 5700mAh D MONO R20
GP RECYKO+ balení 2ks MONO článěk
Velmi nízké samovybití
Obj. číslo: 650M03 000



240,-

Baterie nabíjecí 1.2V / 1000mAh GP 4ks
4x tužkový článěk AAA Ni-Mh
Obj. číslo: 650M037500



996,-

Nabíječka ANSMANN POWERLINE 5 LCD
pro 4xAAA, AA, C, D, 2x9V NiCd, NiMh AKU
Obj. číslo: 650M030800



266,-

Nabíječka GP POWERBANK S350 MINI
včetně 2X tužkový článěk AA GP 2500mAh 1.2V
Obj. číslo: 650M027800



390,-

Nabíječka ANSMANN BASIC5PLUS/BASIC 5
pro 4xAAA, AA, C, D, 2x9V NiCd, NiMh AKU
ochrana proti přepólování
Obj. číslo: 650M032900

AEC ELEKTROTECHNIKA spol. s r.o.

Member of the Kathrein Group

AEC ELEKTROTECHNIKA, spol. s r.o.
Na Rovinách 6/390, 142 00 Praha 4
Tel.: +420 241 710 018, -48
Fax: +420 241 710 003
E-mail: info@aec-eltech.cz

KATHREIN
Antennen · Electronic



CAP 710 – TV příjem pro Váš karavan.

- ▶ Automatické nastavení antény na požadovaný satelit.
- ▶ HD přijímač s HDMI výstupem a externím IR čidlem pro skrytou montáž v interiéru.
- ▶ Napájení 12 V!
- ▶ Také v provedení pro 2 TV s rychlejším nastavením pomocí GPS (model CAP910).



HDS 910 - sada přijímače a pozicionéru

- ▶ Je určena pro přestavbu starších systémů CAP pro příjem satelitního digitálního TV i HDTV vysílání.
- ▶ Obsahuje HDTV satelitní přijímač UFS940sw a pozicionér HDS900.
- ▶ HDS900 umožní spolupráci nového přijímače se staršími servojednotkami.



Internetový obchod naleznete na:
<http://obchod.aec-eltech.eu/>

Alternativní řešení s ručním nastavením. Díky elektronickému úhloměru je nastavení velmi jednoduché!

Soupis potřebných komponent:

- ▶ Anténa BAS60
- ▶ Stožárek HDM140 nebo 141
- ▶ Přijímač UFS940sw
- ▶ Čidlo náklonu HDZ60

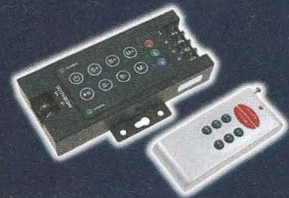


WWW.AEC-ELTECH.CZ

AVEL MAK

LED PÁSY

- INDOOR
 - 150 LED
 - 300 LED
 - 600 LED
- OUTDOOR
 - 150 LED
 - 300 LED
 - 600 LED
- LED LIŠTY
- ZDROJE
- OVLÁDAČE
- LIŠTY AL

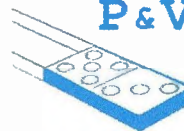


Preverte si naše ceny
a kompletný sortiment :

www.avelmak.sk

E-mail: avelmak@avelmak.sk
Telefón: +421-57-7682825, Fax: +421-57-7580460

P & V ELEKTRONIK
spol. s r.o.



Nad Rybníkem 589
19012 Praha 9 - Dolní Počernice

VINUTÉ DÍLY PRO ELEKTRONIKU

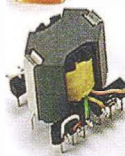
- Samonosné a tvarové cívky
- Antenní spékané cívky
- Zákaznické vinuté díly
- Měřicí cívky a senzory
- Transformátory a tlumivky do spínaných zdrojů
- SMD tlumivky a převodníky
- Toroidní síťové transformátory a tlumivky



MECHANIKA NEJEN PRO ELEKTRONIKU

- Nástroje a přípravky pro elektrovýrobu
- Elektroerozivní drátové řezání a hloubení
- Konvenční broušení na plocho, na kulato a tvarové
- CNC soustružení do průměru 41 mm

Provozovna 33544 Kasejovice 389
telefon: 00420371595412, fax: 00420371595280
e-mail: pvelektronic@pvelektronic.com
<http://www.pvelektronic.com>



www.reproduktory.org

Staré triky
výrobců...

Na co si dát
pozor?

Jak vybrat
ozvučení?

PORTÁL na ozvučení

Nepřehledný
e-shop
s množstvím
blikajících slev?

NE!

DEXON[®]

TEORIE - KONSTRUKCE - NÁVRHY UZVU
PORADNA - DISKUZE - INZERCE

DEXON[®]

Objednejte si nový KATALOG III

A&A, výroba, obchod a servis, s.r.o.
739 47 Kozlovice 587, tlf./fax: 558697697

A&A

www.krabcicky.cz

www.krabcicky.cz

Převodníky ETHERNET - RS232/422/485

Různá provedení, snadné použití, nízká cena (převodník, webový server, FTP server, ...), zakázkový software



Tepoměry

S výstupy RS232/485, USB, Ethernet (IP teploměr). Měření přímo ve °C.

Převodníky USB - RS232/485/422

"Chybí Vám sériový port?"
Běžné i průmyslové provedení, galvanické oddělení, přenos všech signálů, virtuální driver

Měřicí moduly DRAK

AD převodník 0-10 V, 4-20 mA, výstup Ethernet, USB, RS232/485. Nové rychlé provedení.

Převodníky a opakovače linek RS232 i RS485/422

Galvanické oddělení, přepětová ochrana, různá provedení, vysoká spolehlivost

Optické oddělení a prodloužení RS232

I/O moduly pro RS232/485/422, USB, Ethernet

PAPOUCH s.r.o.

Elektronické aplikace dle Vašich požadavků - www.papouch.com
Strašnická 1a, Praha 10, tel. 267 314 267-9, 602 379 954

On-line obchod zaměřený na
pájení, antistatiku a dávkování

esdshop.cz

internetový obchod

Každý týden nová speciální nabídka s 10% slevou!

Po - Pá: 8:00 - 16:00

INFOLINKA
607 100 687

www.esdshop.cz
obchod@esdshop.cz



BS ACOUSTIC CZ, s.r.o., Brno - CZ
tel.: 00420 541 633 797
BS ACOUSTIC, s.r.o., Radošovice - SK
tel.: 00421 34 660 4511

REPRODUKTORY, REPROSOUSTAVY

OZVUCOVACÍ TECHNIKA

CAR-HIFI-PROFESSIONAL SOUND SYSTEMS

www.bsacoustic.sk
www.bsacoustic.cz

Akce platí od 1. 8. do 31. 8. 2012, nebo do vyprodání zásob.

DC zásuvkové napájecí zdroje

vysoká účinnost | nízká spotřeba ve stand-by režimu | splňují účinnost lvi 5 |
výstupní kabel délky 180 mm | výstupní souosý konektor \varnothing 5,5x2,1 mm | ochra-
na proti zkratu a přetížení

-10%

~~219,-~~ **197,-**
kód: 751-195

12V 2,5A

~~189,-~~ **179,-**
kód: 751-194

12V 2,25A

~~149,-~~ **134,-**
kód: 751-193

12V 1,5A

~~119,-~~ **107,-**
kód: 751-192

12V 1A

~~219,-~~ **197,-**
kód: 751-191

9V 2,25A

~~159,-~~ **143,-**
kód: 751-190

9V 1,5A

~~119,-~~ **107,-**
kód: 751-189

9V 1A

~~189,-~~ **179,-**
kód: 751-188

6V 2,25A

~~149,-~~ **134,-**
kód: 751-187

6V 2,1A

~~119,-~~ **107,-**
kód: 751-186

6V 1,5A

~~99,-~~ **89,-**
kód: 751-185

6V 1A

~~189,-~~ **179,-**
kód: 751-184

5V 2,25A

Kompletní nabídku naleznete na www.gme.cz.

Najdete nás také na:



~~149,-~~ **134,-**
kód: 751-183

5V 2,1A

~~129,-~~ **116,-**
kód: 751-182

5V 1,5A

~~99,-~~ **89,-**
kód: 751-181

5V 1A

~~98,-~~ **78,-**
kód: 751-364

– nestabilizovaný

~~438,-~~ **350,-**
kód: 751-044

-20%

DC nastavitelný napájecí zdroj se šesti výměnnými výstupními konektory. Výstupní napětí = 3 / 4,5 / 6 / 7,5 / 9 / 12V. Výstupní výkon = 18W.

1.5 AMP
REGULATED DC POWER SUPPLY
MW11505

Napájecí kabely

kabely neobsahují žádnou elektroniku – napětí na výstupu = napětí na vstupu | délka kabelů: 1,8 m

~~67,-~~ **47,-**
kód: 652-125

~~65,-~~ **45,50**
kód: 652-129

~~65,-~~ **45,50**
kód: 652-128

-30%

~~54,-~~ **38,-**
kód: 652-122

~~65,-~~ **45,50**
kód: 652-123

~~65,-~~ **45,50**
kód: 652-126

~~79,-~~ **55,-**
kód: 652-124

Dárek pro čtenáře

Při odevzdání tohoto kupónu Vám bude při nákupu nad **500 Kč** na všech našich prodejnách poskytnuta **5%** sleva.

Kupón platí od 1. 8. do 31. 8. 2012. Kupón lze uplatnit pouze při nákupu na kamenných prodejnách. Na jeden nákup lze uplatnit pouze jeden slevový kupón. Sleva se vztahuje také na již zlevněné položky.

Všechny ceny jsou uvedeny v Kč včetně DPH. Změna cen a jiných údajů vyhrazena.



programming speed improvement

**BeeProg2
BeeProg2C**

NEW

Podporuje **>71000** obvodov!

BeeProg2 extrémne rýchly univerzálny programátor
BeeProg2C ekonomická verzia, extrémne rýchly univerzálny programátor

- možnosť násobného programovania pripojením viacerých programátorov k jednému PC
- konektor pre ISP
- záruka - 3 roky

BeeHive204 **EXTRÉMNE RÝCHLY MULTI PROGRAMÁTOR**

- 48 univerzálnych pin-driverov, nie sú potrebné adaptéry pre obvody v púzdrach DIL
- pripojenie k PC - USB port
- záruka - 3 roky
- podpora ISP

Podporuje **>70700** obvodov!

SmartProg2 **UNIVERZÁLNY PROGRAMÁTOR s možnosťou ISP**

- výkonný a rýchly univerzálny programátor
- pripojiteľnosť k PC: USB port
- konektor pre ISP
- záruka - 3 roky

Podporuje **>29350** obvodov!

Programovacie adaptéry

- viac ako 900 modelov
- vysoká životnosť
- pre obvody: PLCC, LCC, SDIP, SOIC, SOP, PSOP, SSOP, TSOP, TSOPII, TSSOP, QFP, PQFP, TQFP, VQFP, QFN, MLF, BGA, EBGA, FBGA, VFBGA, UBGA, FTBGA, CSP, QLP, QIP, SOT23 a i.
- počet pinov: od 3 do 676

vyrába a dodáva: **ELNEC s.r.o.**
Jána Bottu 5
SK - 080 01 Prešov
tel: 051/77 343 28
elnec@elnec.sk, www.elnec.sk

ELNEC

Cigler software, a.s. (servis a zastúpenie pre ČR)
Rostislavovo nám. 12, 612 00 Brno, tel: 5 4952 2511,
fax: 5 4952 2512; eShop: http://shop.elnec.cz

Fanda elektronik s.r.o. Těšícká 475/22, 73535 Horní Suchá
tel: 603 531 605, fax: 59 642 58 19, elnec@fanda.cz

HW U Pily 103/3, 143 00 Praha 4, info@hw.cz
tel: 241 402 940, fax: 222 513 833, www.hw.cz

Ryston electronics s.r.o., Modřanská 621/72, P.O. Box 13
143 00 Praha 4, tel: 225 272 111, fax: 225 272 211

S.O.S. electronic s.r.o., Pri prachárni 16, 040 11 Košice
tel: 055/786 04 10-16, fax: 055/786 0445, info@sos.sk

S.O.S. electronic s.r.o., Hybešova 42, 602 00 Brno
tel: 5 43 427 111, info@soselctronic.cz

Jedinečná pracovní příležitost

Rádi objevujete nové způsoby řešení nějakého technického problému a vymýšlíte nová zařízení? Baví vás návrh hardware a software pro mikroprocesorové výrobky? Dosáhli jste titulu Bc. nebo Ing.?

Pokud ano, pak je tu pro vás skvělá nabídka stát se členem vývojového týmu mezinárodní společnosti, která se ve své pobočce v Brně zabývá řízením tepelné pohody domácností i komerčních objektů. Vyvíjíme například termostaty, plynové ventily, aktuátory a elektronické řídicí a komunikační systémy.

Hledáme nové kolegy se zkušenostmi v oblasti vývoje elektroniky, a to jak hardware tak software, testování embedded systémů i šikovné konstruktéry mechanických dílů.

Pro více informací navštivte naši stránku: www.honeywell.jobs.cz
Můžete nás kontaktovat také přímo: kariera@honeywell.com

Honeywell

Plošné spoje rychle, levně, kvalitně

Zhotovíme jedno i dvojstranné pl. spoje dle časopisů AR, KTE i dle vlastních předloh. Běžné dodací lhůty týden až 10 dnů. Po domluvě i express do 24 hodin.

ELEKTRO SOUND Borská 33, 301 00 Plzeň
tel/fax: 377326701 mobil: 603264981
www.elektrosound.cz e-mail: obchod@elektrosound.cz

ELTIP s.r.o., elektrosoučástky

Velkoobchod, maloobchod, zásilková služba
Bulharská 961, 530 03 Pardubice
TEL: 466 611 112, 466 657 688, FAX: 466 657 323
eltip@eltip.cz, www.eltip.cz

L7805CV ST TO220	á 3,90/50ks	L7805ABV TO220	á 4,90/50ks
PC817 Sharp	á 2,90/50ks	CR2032 Panasonic	á 9,50/50ks
Relé Schrack RT 424 012, 024 (2x8A) 12, 24 V DC	á 39,-/20ks		
Relé Schrack RT 314 012, 024 (1x16A) 24V DC	á 39,-/20ks		
Relé Schrack RT 314, 424 730 (1x16A, 2x8A) 230V AC	á 69,-/20ks		

Aktuální ceny dalších součástek sdělíme na poptávku emailem, faxem.

Distribuce ENIKA, LINEAR TECHNOLOGY, SUNON, WAGO ATD.

Pro obdržení cen z tohoto inzerátu uvádějte
na objednávkách kód SPEC.NAB.04/2011

Ceny bez DPH



ELIX SY-101

Populární přenosná,
osvědčená, CB
radiostanice s velmi
dobrymi parametry a
mnoha funkcemi.

WOUXUN KG-UV6D

NOVINKA! Nová
dvoupásmová radiostanice s
vysoce citlivým přijímačem a
FM rádiem, Li-Ion akumulátor

TONGDAXIN TD-Q6

Nová elegantní a kompaktní
radiostanice, UHF nebo VHF
verze.



NEW



PUXING PX-888

profesionální
radioamatérská stanice,
UHF nebo VHF verze.



YAESU FT-897D

YAESU FT-897D

Populární výkonný 100W ALL MODE transceiver
pro pásma KV + 6m + 2m + 70cm

YAESU FT-450D
krátkovlnný 50 MHz
transceiver, výkon 100W.



AOR AR8200 Mk3

Přenosný přijímač s
rozsahem 100 kHz
až 3000 MHz

KENWOOD
Listen to the Future
Authorized Dealer



Maloobchodní i velkoobchodní prodej: ELIX, Klapkova 48, 182 00 Praha 8 - Kobylisy,
tel.: 284 690 447, 284 680 695, 284 680 656, fax: 284 690 447; stanice Metra Kobylisy.
www.elix.cz; www.kenwoodradio.cz Email: elix@elix.cz Prod. doba Po až Čt 9 - 17,30; Pá 9 - 17 h.

ERA COMPONENTS spol. s r.o.

**KERAMICKÉ KONDENZÁTORY SMD
pro nejvyšší nároky**



KONDENZÁTORY PRO POVRCHOVOU MONTÁŽ

- ◆ standardní (16V, 25V, 50/63V, 100V, 200V; velikost 0603 - 2225)
- ◆ vysokonapětové (500V, 1kV, 2kV, 3kV, 4kV a 5kV; vel. 1206 - 8060)
- ◆ s nízkou indukčností (16V až 100V; velikost 0805, 1206)
- ◆ pro velmi vysoké kmitočty (vysoké Q) (velikost 0603 - 1210)
- ◆ nízkoprofilové (tloušťka 0,45 až 0,65 mm, 25 - 50V; vel. 0805 - 1210)
- ◆ 250VAC kondenzátory X1/Y2 a X2 (250VAC; X7R, velikost 2220)
- ◆ přepětové ochranné kondenzátory Y3/X2 (250VAC; C0G, velikost 1808)
- ◆ kondenzátory s diel. X8R pro teploty -55 až +150°C (až 200V; 0805 - 2225)
- ◆ kondenzátory T1P & RING pro telekom. Y3/X2 (250V; X7R, vel. 1812 - 2225)

EMI FILTRY PRO POVRCHOVOU MONTÁŽ

- ◆ Iřivývodové kondenzátory EMI 0,3A (100V; velikost 0805, 1206)
- ◆ Iřivývodové kondenzátory EMI 2A (50V; velikost 0805, 1806)
- ◆ EMI kondenzátory pro symetrická vedení - balanced line (vel. 0805 a 1206)
- ◆ C a π filtry 5A - typ SBSG (X7R, 50 - 500V; velikost 5,25 x 3,2 mm)
- ◆ C a π filtry 10A - typ SBSM (X7R, 50 - 500V; velikost 6,6 x 5,0 mm)

PRŮCHODKOVÉ ODRUŠOVACÍ FILTRY EMI

- ◆ široký rozsah kapacit 10pF - 2,2μF až do 500V, stabilní a ultrastabilní dielektrikum
- ◆ elektrická konfigurace: C, L-C, T - články, π - články
- ◆ různá provedení vč. metrických závitů, šestihřanné, kulaté i nízkoprofilové, pájecí

MULTIČIPOVÉ VÍCEVRSTVÉ KONDENZÁTORY

- ◆ vysoké kapacity (až 82μF) C0G a X7R (50V - 5 kV), SMD, DIL apod.

**KAPACITNÍ POLE, DISKOVÉ a VÝVODOVÉ
KONDENZÁTORY**

Vysoká kvalita a spolehlivost (certifikace podle ISO 9001, CECC a BS 9000).
Možnost přímých dodávek. Konstruktivní katalogy a katalogové listy jsou k dispozici.
Ceny na konkrétní typy součástek sdělíme na požádání.

**OPTOELEKTRONICKÁ
ČIDLA A ZÁVORY**



INFRA ZÁVORY 15m
REFLEX. ZÁVORY 5m
DIFUZNÍ ČIDLA 1,2m
INDUKČNÍ ČIDLA 6 mm

PROGRAMOVATELNÁ ČIDLA A ZÁVORY

Použití: kontrola osob, předmětů,
rozměru, ochrana objektů

REHABILITAČNÍ A MASÁŽNÍ PŘÍSTROJE



e-mail: ar@elfa.cz

http: www. elfa. cz

tel. fax 383 423 652

Řečice 22
388 01 BLATNÁ



JD & VD s.r.o.
Mečovská 378/3
193 00 Praha 20
tel: 281 920 323
www.ferity.cz
info@jdvd.cz

Nabízíme:

feritové hříčky
feritové trubičky
feritové tyčky
závitová jádra
dvouotvorová jádra
RM-jádra
E-jádra
ETD-jádra
EC jádra
EF jádra
X-jádra
U-jádra
I-jádra
toroidy,
kostičky,
spony, aj.



Obchodujeme
s výrobky firem:
Pramet Šumperk
FERROXcube
Cosmo
Epcos, Norwe
Magnetics
Kolektor Magma
Micrometal
Miles Platts

Základní sortiment
rezistorů, kondenzátorů
polovodičů, konektorů, ...

KONEKTORY - BRNO, s.r.o.

Musilova 1, 614 00 BRNO
tel. + fax: 541 212 577
www.konektor.cz
e-mail: brno@konektor.cz

Prodej elektronických měřicích přístrojů.



repasované, nové

Elex - Křenová 12
Brno 60200
Tel/fax 543255252/1
www.elexbrno.cz
elex@elexbrno.cz



Provádíme opravy a
kalibrace.



Výroba zakázkových
plošných spojů

- * plošné spoje dle časopisů AR, PE, KE, Radio PLUS (KTE)
- * plošné spoje zakázkové - Jednostranné, Oboustranné prokovené/neprokované (měďáky, cínované, vrtané, s nepájivou maskou, s potiskem)
- * zhotovení filmových předloh
- * digitalizace plošných spojů
- * digitalizace dat pro strojní vrtání
- * výroba plošných spojů z hotových DPS, ke kterým nejsou výrobní podklady

Bližší informace o výrobě naleznete na www.bucek.name

LEVNÉ OSAZOVÁNÍ A PÁJENÍ SMD a THT

- Osazování již od 1ks
- Zajišťujeme výrobu šablony pro nanášení pájecí pasty
- Většinu SMD R,C,D,T velikostí 0603, 0805, 1206 máme skladem
- Bezolovnaté i olovnaté pájení
- Žádná technologická omezení desky
- Stačí výkres osazení s hodnotami součástek
- Cenu si snadno spočítáte sami podle jednoduché tabulky v Excelu

Maximální osazovací rychlost až 3000 součástek/hodinu
Maximální velikost osazované desky 343 x 560 mm
Přesnost osazování 0,025 mm
Rozlišení 0,002 mm a přesnost až 0,025 mm umožňují osazování všech SMT součástek včetně diskretních, SOIC, PLCC a QFP
Schopnost osazování fine-pitch součástek až do rozteče vývodů 0,381 mm
Možnost používání součástek balených v páskách, tyčích, volně sypaných nebo v plátech
Nejmenší součástku lze osazovat 0402, největší součástka má rozměry 35 mm x 35 mm



KPZ electronics s.r.o.

Pod vlnou 2028/20 IC 25687999 DIČ: CZ25687999
143 01 Praha 4 GSM: +420 777 115 129
Měsíčně e-mail: kpz@kpz.cz



www.kpz.cz

CENÍK INZERCE (černobílá/barevná - Kč bez DPH)

<p>celá strana 171 x 264 mm 19.600/23.520 Kč</p>	<p>1/2 strany 171 x 130 mm 9.800/11.760 Kč</p>	<p>2/3 strany 112 x 264 mm 13.060/15.670 Kč</p>
<p>1/3 strany 171 x 85 mm 54 x 264 mm 112 x 130 mm 6.530/7.830 Kč</p>	<p>1/4 strany 171 x 63 mm 83 x 130 mm 4.900/5.880 Kč</p>	<p>1/6 strany 112 x 63 mm 54 x 130 mm 3.260/3.910 Kč</p>
<p>1/9 strany 54 x 85 mm 2.170/2.600 Kč</p>	<p>1/12 strany 54 x 63 mm 1.630/1.950 Kč</p>	<p>Specifické rozměry po dohodě 44/53 Kč/cm² Banner na www.aradio.cz 5.000 Kč/měsíc.</p>

Obálka: vnitřní strana: 43.000 Kč, IV. strana: 53.000 Kč.

Slevy při opakované inzerci

Ve 3 a více číslech se sazba snižuje o 5 %
V 6 a více číslech se sazba snižuje o 10 %
Při celoroční inzerci se sazba snižuje o 20 %

Podklady pro inzerci přijímáme ve výstupních formátech PDF, JPG v rozlišení 150 LPI (300 DPI) na adrese inzerce@aradio.cz

Kontakt: AMARO, spol. s r. o., Karlovo nám. 30, 120 00 Praha 2; tel. 257 317 313; e-mail: pe@aradio.cz



Jediné průmyslové veletrhy **v Praze**

FOR

ELECTRON[®]

3. MEZINÁRODNÍ VELETRH ELEKTROTECHNIKY, ELEKTRONIKY A ENERGETIKY

FOR ELECTRON MOTION

1. veletrh elektromobilních, hybridních dopravních prostředků a infrastruktury

FOR ENERGO

2. mezinárodní veletrh výroby a rozvodu elektrické energie

FOR INDUSTRY

12. mezinárodní veletrh strojírenských technologií

FOR SURFACE

7. mezinárodní veletrh povrchových úprav a finálních technologií

PVA
EXPO PRAHA

www.electroncz.cz

19.–21. 2. 2013

Akademie Jablotron

Soubor certifikačních kurzů montáží zabezpečovací techniky

Profesionální montáž zabezpečovací techniky Jablotron je jedinečná příležitost, jak nezávisle podnikat a poctivě si vydělat slušné peníze! Tyto kurzy jsou zařazeny do programu Akademie Jablotron, který vás nejen seznámí s problematikou zabezpečovacích systémů, ale umožní vám i profesně růst a stát se tak jedničkou ve svém oboru.

Co účastí na kurzech získáte:

- ▶ potřebné informace doplněné o postřehy z praxe
- ▶ odbornou podporu firmy s více než 20letými zkušenostmi
- ▶ zajímavou finanční odměnu z každé montáže
- ▶ bezplatný 3letý pozáruční servis výrobků Jablotron
- ▶ certifikát – uznání vašich montáží z pohledu legislativy



**AKADEMIE
JABLOTRON**

Základy elektronického zabezpečení objektů – K2

Dvoudenní kurz pro začátečníky. Je úvodem do problematiky a seznamuje účastníka se systémem JABLOTRON 100.

V kurzu se dozvíte:

- ▶ jak se vypořádat s potřebnou legislativou v ČR
- ▶ vše o funkcích ústředny, detektorů, klávesnic, sirén, programovatelných výstupů
- ▶ jak se alarm správně montuje a nastavuje
- ▶ o možnostech využití alarmu pro šetření energie
- ▶ jak profesionálně ochránit objekt

Elektronické zabezpečení objektů pro kvalifikované – K3

Jednodenní kurz pro ty, co už zabezpečovací systémy montují, a chtějí svým zákazníkům nabídnout nový produkt od Jablotronu.

V kurzu se dozvíte:

- ▶ podrobnosti o architektuře JABLOTRON 100 - sekce, periferie, časování, uživatelé, PG výstupy
- ▶ jak řešit specifické požadavky zákazníka
- ▶ jaké další funkce a periferie systém přináší
- ▶ o možnostech nastavení systému
- ▶ co přináší webová SAMOOBSLUHA
- ▶ jak profesionálně zajistit ochranu objektů

Autoalarmy a příslušenství – K1

Jednodenní kurz pro začátečníky i pokročilé, na kterém vám popíšeme vlastnosti našich produktů, jejich optimální nastavení a zapojení.

V kurzu se dozvíte:

- ▶ jak využít autoalarm ATHOS s GSM/GPS k hlídání a lokalizaci
- ▶ čím lze vyřešit potřebu automaticky sestavovat knihu jízd
- ▶ o možnostech použití doplňkových drátových i bezdrátových detektorů k zabezpečení auta, karavanu nebo garáže
- ▶ jak profesionálně zajistit ochranu vozidel
- ▶ vše o naší podpoře montážních firem, poradenství a propagaci

Příslušenství topných systémů – T1

Jednodenní kurz, na kterém vás seznámíme s novým sortimentem příslušenství pro topení a ohřev TUV od Jablotronu.

V kurzu se dozvíte:

- ▶ co pro vás připravil Jablotron v oblasti vytápění
- ▶ jaké požadavky plynou z nové technické legislativy EU
- ▶ o revolučním řešení vleklého problému teplovodních systémů
- ▶ jaké jsou nejčastější chyby při montáži a jak jim předcházet
- ▶ co vám nabízíme v rámci partnerského programu Jablotron

**POMŮŽEME VÁM
STÁT SE JEDNIČKOU
V OBORU!**



Jak se do kurzů přihlásit?

- ▶ elektronicky: www.jablotron.cz
- ▶ e-mailem: skoleni@jablotron.cz
- ▶ poštou: Pod Skalkou 33, 466 01 Jablonec n. N.
- ▶ více info na tel.: 483 559 951

Ing. Michal Ježek
hlavní technik marketingu

Termíny kurzů září 2012 – leden 2013

Datum	Místo	Název kurzu	Cena	Kód
5. 9.	Praha	El. zabezp. objektů pro kvalifikované	900,-	K3
10. 9.	Olomouc	Autoalarmy a příslušenství	900,-	K1
11. - 12. 9.	Olomouc	Základy el. zabezpečení objektů	1500,-	K2
13. 9.	Olomouc	El. zabezp. objektů pro kvalifikované	900,-	K3
18. - 21. 9.	Bratislava	K1, K2, K3: možná účast i z ČR		
16. 10.	Praha	Autoalarmy a příslušenství	900,-	K1
17. - 18. 10.	Praha	Základy el. zabezpečení objektů	1500,-	K2
19. 10.	Praha	El. zabezp. objektů pro kvalifikované	900,-	K3
13. - 14. 11.	Praha	Základy el. zabezpečení objektů	1500,-	K2
15. 11.	Praha	El. zabezp. objektů pro kvalifikované	900,-	K3
19. - 22. 11.	Žilina	K1, K2, K3: možná účast i z ČR		
4. - 5. 12.	Praha	Základy el. zabezpečení objektů	1500,-	K2
6. 12.	Praha	El. zabezp. objektů pro kvalifikované	900,-	K3
7. 12.	Praha	Příslušenství topných systémů	500,-	T1
15. 1. 2013	Praha	Autoalarmy a příslušenství	900,-	K1
16. - 17. 1.	Praha	Základy el. zabezpečení objektů	1500,-	K2
18. 1.	Praha	El. zabezp. objektů pro kvalifikované	900,-	K3
22. 1.	Praha	Příslušenství topných systémů	500,-	T1

JABLOTRON
CREATING ALARMS

Novinky pro napájení a měření v elektronické dílně v sortimentu GM electronic

Během posledního měsíce jsme pro Vás zavedli do sortimentu nové, kvalitní osciloskopy, generátory funkcí a laboratorní zdroje výrobců HANTEK, OWON a PROTEK. V tomto přehledu bychom Vás rádi seznámili s těmito přístroji a představili Vám jejich základní funkce a parametry.

owon®

Taiwanský výrobce **XIAMEN LILLIPUT TECHNOLOGY CO., LTD** **OWON** zavedl do svého portfolia výrobků kromě kvalitních osciloskopů také vysoce sofistikovaný laboratorní zdroj a generátor funkcí.



Generátor funkcí OWON AG4151
| 721-046 | 24900 Kč s DPH

Generátory OWON série AG jsou multifunkční generátory kombinující generátor průběhů a generátor funkcí v jednom zařízení. Předdefinované výstupní průběhy sinus, obdélník, pilu, pulzní (PWM), sinc a exponenciální průběhy doplňuje možnost uživatelsky definovat vlastní průběh. Přístroj dále umožňuje používat několik modulací, jako například AM, FM, PM, FSK a PWM modulaci. Technologie Direct Digital Synthesizer (DDS) zajišťuje stabilní a nízké zkreslené výstupní signály s maximální frekvencí 150MHz a vertikálním rozlišením 14bit.

Jednoduché uživatelské rozhraní a přehledný ovládací panel umožňují intuitivní ovládání přístroje. Zobrazení probíhá na 3,9" LCD TFT displeji s rozlišením 480x320 bodů.

Komunikaci s dalšími přístroji zajišťují port USB, USB Host port a možnost dálkového ovládání přes LAN.



Laboratorní zdroj OWON ODP3032
| 722-462 | 11900 Kč s DPH

ODP3032 představuje dvojitý regulovatelný laboratorní zdroj s pevnou 5V větví a maximálním výkonem 195W. Účinná izolace a stínění mezi jednotlivými větvemi zdroje snižuje jejich vzájemné rušení. Další módy spřažení jednotlivých větví (standardní 2 kanály, sériový, paralelní a \pm) dále rozšiřují možnosti přístroje.

Výstupní parametry:

Napětí: 2x 30V + 5V (60V v sériovém módu, -30 až 30V v \pm módu)

Proud: 2x 3A + 3A (6A v paralelním módu) s plně konfigurovatelnou nadproudovou ochranou.

Rozlišení nastavení výstupních parametrů je 1mV/1mA. Konstrukce zdroje zajišťuje velmi malé zkreslení výstupního napětí.

Zdroj dále umožňuje přednastavit až 100 různých VA charakteristik a automaticky mezi nimi přepínat v čase. Uživatelské rozhraní dovoluje nastavit až 30 konfigurací.

Zobrazení nastavených parametrů probíhá na přehledném 3,9" TFT LCD displeji s rozlišením 480x320 bodů. Připojení k dalším zařízením zprostředkovává rozhraní USB 2.0 a RS232. Hmotnost přístroje: 9,8 kg a rozměry: 298x202x450 mm.

Protek

Známý výrobce měřicí techniky zavedl do svého výrobního programu řadu jedno a vícekanálových laboratorních napájecích zdrojů, vynikajících svou vysokou kvalitou a dílenským provedením.

Laboratorní zdroje PROTEK PL-3003S a PL-3005S



Laboratorní zdroj PROTEK PL3003S

Předností těchto jednodokanálových laboratorních zdrojů je výborný poměr cena / výkon / kvalita. Verze zdroje **PL-3003S** | 722-453 | 2990 Kč s DPH | má maximální výstupní proud 3A (90W) a verze **PL-3005S** | 722-454 | 3490 Kč s DPH | 5A (150W). Výstupní napětí u obou modelů je 0-30V. Zob-

razení nastavených hodnot probíhá na přehledném, zeleně podsvícené LCD displeji. Nastavování se provádí pomocí otočného inkrementálního spínače (volba napětí) a několika tlačítek (funkce proudové pojistky a zapínání výstupu). Kromě připojení výstupního napětí pomocí standardních 4mm zdířek nabízí zdroj možnost připojení vodičů pod šroubové svorkovnice, například při potřebě dlouhodobého testování připojených zařízení.

**Laboratorní zdroje PROTEK
PL-3003T, PL-3003D, PL-3005T
a PL-3005D**



Laboratorní zdroj PROTEK PL3003D

Výhodou těchto 2 a 3 kanálových zdrojů je možnost napájet více spotřebičů najednou. (**PL-3003D** | 722-455 | 5490Kč s DPH | a **PL-3005D** | 722-456 | 6690Kč s DPH) a tříkanálové zdroje (**PL-3003T** | 722-457 | 5890Kč s DPH | a **PL-3005T** | 722-458 | 7490Kč s DPH). Tříkanálová verze zdrojů využívá jako třetí kanál zdroj pevného napětí 5V / 3A. Verze zdroje PL-3003x má maximální výstupní proud 2x 3A (180W) a verze PL-3005S 2x 5A (300W). Výstupní napětí u obou modelů je 2x 0–30V. Zdroj dále nabízí sériový a paralelní mód spojení výstupů pro dosažení výstupního napětí až 60V, nebo výstupního proudu až 6 nebo 10A. Zobrazení nastavených hodnot probíhá na přehledném LCD displeji. Nastavování se provádí pomocí otočného inkrementálního spínače (volba napětí) a několika tlačítek (funkce proudové pojistky a zapínání výstupu). Možnosti připojení knapájené aplikaci jsou stejné jako u předcházející modelové řady zdrojů.

Hantek®

Hantek je výrobcem osciloskopů ve stolních, přenosných i PC verzích. Jeho výrobky vynikají výborným poměrem cena / výkon. V poslední době se na trhu objevilo několik modelů PC osciloskopů, logických analyzátorů a generátorů.

USB osciloskopy pro PC DSO2150 | 720-106 | 5900Kč s DPH | a **DSO2250** | 720-107 | 6500Kč s DPH | jsou cenově dostupné dvoukanálové osciloskopy, které pro svou funkci nepotřebují zvláštní napájení.



USB osciloskop pro PC DSO3062L

Dvoukanálové osciloskopy s šířkou pásma 60MHz (DSO2150) resp. 100MHz (DSO2250), vzorkovací frekvencí 150MSa/s a paměti 32000b/kanál (DSO2150) resp. 250MSa/s a paměti 32000b/kanál (DSO2250) nabízejí více než 23 druhů měřících funkcí. Připojení k PC zprostředkovává USB 2.0 rozhraní, pomocí kterého jsou osciloskopy také napájeny. Podporují komunikaci s Windows NT, Windows 2000, Windows XP a Vista. Součástí dodávky jsou demo kódy (VC, VB, LabVIEW). Rozměry přístroje: 190x100x35mm. Obsah balení DSO 2x50: přístroj, látkový obal / taška, osciloskopické sondy a USB kabel.

USB osciloskop pro PC DSO3064B | 4 kanály | 720-103 | 9500Kč s DPH | a **DSO3062L** | 2 kanály + analyzátor | 720-105 | 9600Kč s DPH | jsou kombinovanými osciloskopy pro profesionální použití.

Tato řada osciloskopů je sofistikovanější verzí předchozí modelové řady. Typ DSO3064B je 4kanálovým osciloskopem s šířkou pásma 60MHz. Verze DSO3062L spojuje funkce 2kanálového osciloskopu s šířkou pásma 60MHz, logického analyzátoru a generátoru. Vzorkovací frekvence



USB osciloskop pro PC DSO3064B

obou modelů je 200MSa/s s pamětí 16k–16M bodů. Logický analyzátor umožňuje měření na 16 kanálech s šířkou pásma 10MHz. Dalšími možnostmi je FFT analýza spektra a funkce čítače. Integrovaný generátor vytváří průběhy do 25MHz s vertikálním rozlišením 12bit a rozlišením 2MSa/s. Připojení k PC zprostředkovává USB 2.0 rozhraní. Podporuje komunikaci s Windows NT, Windows 2000, Windows XP, Vista, Windows 7. Součástí dodávky jsou demo kódy pro vývojová prostředí (VC, VB, LabVIEW). Rozměry přístroje: 255x190x45mm, hmotnost: 1kg. Obsah balení: přístroj, látkový obal/taška, osciloskopické sondy, USB kabel, napájecí zdroj, vodiče logického analyzátoru.

Generátor funkcí DDS-3X25 | 720-108 | 4200Kč s DPH | může být použit ve spojení s PC pro nastavování průběhů, nebo samostatně bez PC, kdy generuje poslední nastavenou hodnotu. Vzorkovací frekvence generátoru je 200MSa/s s vertikálním rozlišením 12bit. Výstupní frekvence do 25MHz pro libovolný průběh (v případě funkce sinus až do 75MHz). S jedním PC můžete dosáhnout ovládní více generátorů najednou. Připojení k PC zprostředkovává rozhraní USB 2.0. Podporované OS: Windows NT, Windows 2000, Windows XP.



+420 226 535 111

Praha: Thámová 15, 186 00 Praha 8, e-mail: praha.maloobchod@gme.cz
Brno: Koliště 67a, 602 00 Brno, e-mail: brno.maloobchod@gme.cz
Ostrava: Dlouhá 1485/8, 702 00 Ostrava, e-mail: ostrava.maloobchod@gme.cz
Hradec Králové: OC Atrium, Dukelská třída 1713/7, 500 02 Hradec Králové, e-mail: hradec.maloobchod@gme.cz
Plzeň: Korandova 4, 301 00 Plzeň, e-mail: plzen.maloobchod@gme.cz
Bratislava: Mlynské Nivy 58, 821 05 Bratislava, e-mail: maloobchod@gme.sk



Picaxe

mikrokontrolér pro začátečníky a snadné použití (4)

Ing. Michal Černý

(Pokračování)

GOSUB ... RETURN

GOSUB je příkaz skoku, ale na rozdíl od GOTO si pamatuje, odkud byl skok proveden, a když program narazí na povel RETURN, vrátí se zpátky za příkaz, z něhož k odskoku došlo. Tu část programu nazývanou podprogram, jež se má na zavolání GOSUB vykonat, musíme samozřejmě označit návěštím. Počet použití příkazů GOSUB je omezen, viz (*9).

Malý měřič kmitočtu

Postavit a naprogramovat jednoduchý čítač s rozsahem měření 1 Hz až 1 MHz

také není náročné, nebudeme k tomu ani potřebovat nové příkazy. Samotný mikrokontrolér 08M2 má až čtyři použitelné vstupy a měří velmi dobře kmitočet asi do 10 kHz, při vyšším se projevuje výrazná chyba. Zapojení využívá dvojnásobného dekadického děliče 74HCT390 k rozšíření základního rozsahu 100x. K počítání impulsů po dobu jedné sekundy se používá přímo příkaz COUNT, nijak se neřeší vstupní obvody a ochrany, jde pouze o příklad aplikace procesoru. Vstupu procesoru nevodí, pokud na něj přivedeme vyšší kmitočet, zhruba do 50 kHz čte, i když s chybou. Toho se využívá a tři vstu-

py vnitřním přepínáním nahrazují multiplexer. Nevýhodou je, že pokud z nízkých frekvencí (do 10 kHz) prudce zvýšíme kmitočet třeba k 1 MHz, může se stát, že procesor bude načítat chybný počet impulsů a nepřepne rozsah. Po zapnutí, kdy začíná číst frekvenci přes dva děliče, toto nastat nemůže. Rezistor, přes který je připojen vstupní signál na fotografii (obr. 21), není zakreslen ve schématu, protože obecně není potřeba; tlumil jen záporné překmitky u použitého zdroje signálu.

REM Malý měřič kmitočtu - Picaxe 08M2
selfreq m8 ;hodiny 8 MHz

b2=4 ;na začátku měření přes 2 děliče
pause 200 ;čas na náběh LCD

serout 1,N9600_8,(\$FE,\$01) ;vymazání LCD
pause 200 ;čas na vymazání LCD

serout 1,N9600_8,(„Mereni frekvence“);hlavička

cyklus: ;měření a zobrazení údajů

count b2,2000,w0 ;čítání 1 s

serout 1,N9600_8,(\$FE,\$C0) ;umístění na 2. ř.

serout 1,N9600_8,(„f = „#w0“);popis a hodnota

if b2=4 then serout 1,N9600_8,(„00“) endif ;*100

if b2=3 then serout 1,N9600_8,(„0“) endif ;*10

serout 1,N9600_8,(„Hz „);výpis jednotek

if w0<990 then dec b2 endif ;o dělič méně

if w0>10100 then inc b2 endif;o dělič více

if b2=1 then let b2=2 endif ;nejde méně dělit

if b2=5 then let b2=4 endif ;nejde více dělit

goto cyklus

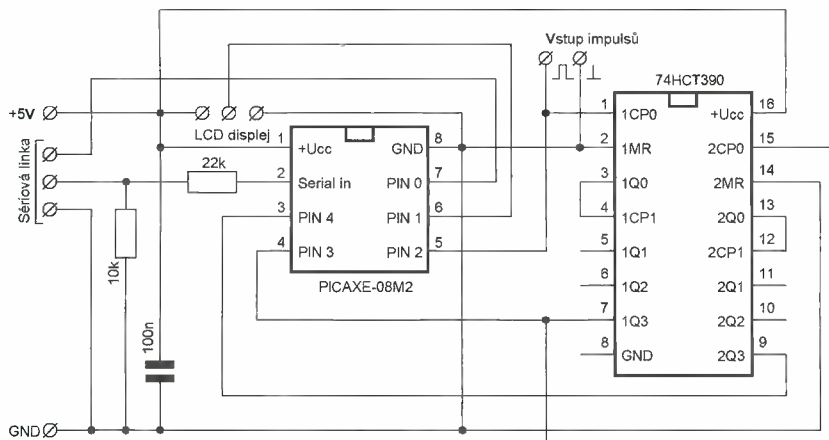
V dalším kroku by bylo možné třeba naprogramovat na nízkých rozsazích automaticky přepínanou dobu měření na 10 s a zpřesnit údaj (i když už to překračuje možnosti stability vnitřního časového normálu) nebo modifikovat program pro měření periody či střidy.

A/D převodníky

Mikrokontroléry Picaxe jsou vybaveny A/D převodníky, takže mohou bez dalších součástek číst napětí na některých ze svých vstupů, konkrétně typ 08M2 má tři A/D vstupy na PIN1, PIN2 a PIN4. Převod může fungovat jako osmibitový s ukládáním výsledku do jednobytové proměnné nebo jako desetibitový s ukládáním výsledku do proměnné typu word. V nejjednodušší podobě převod pracuje v mezích tvořených zemí a napájecím napětím mikrokontroléru, můžeme ale také programově připojit vnitřní referenční zdroj napětí 4,096 V; 2,048 V nebo 1,024 V, případně přivést vnější referenční napětí na vývod procesoru. Budeme předpokládat, že napájecí napětí mikrokontroléru je přesně 5,12 V a pokusíme se nejprve vytvořit jednoduchý voltmetr, pak voltmetr přepojíme na přesnou referenci napětí a nakonec si postavíme voltmetr, který hlídá a signalizuje překročení nastaveného minimálního a maximálního napětí a pro rychlou orientaci v rámci nastavených mezí zobrazuje bargraf.

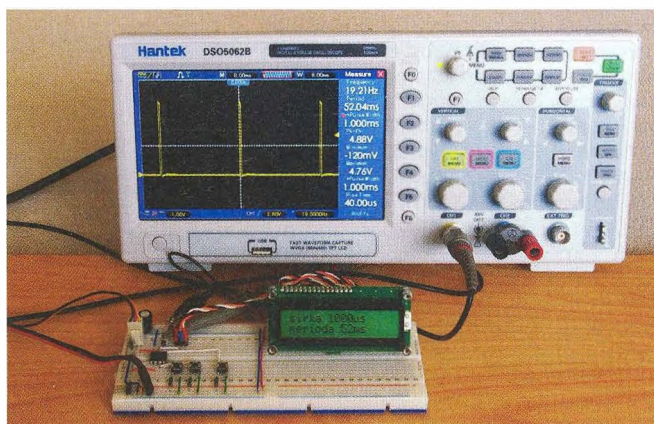
READADC, READADC10

příkaz má dva parametry, prvním je pin, na němž se bude napětí sledovat, druhým je proměnná, do níž se výsledek převodu uloží. READADC 1,b0 tedy přečte napětí z PIN1 (vývod 6 mikrokontroléru), převede na osmibitové číslo a výsledek uloží do proměnné b0. (*20) READADC10 pracuje stejně, dělá desetibitový převod a proměnná musí být typu word.

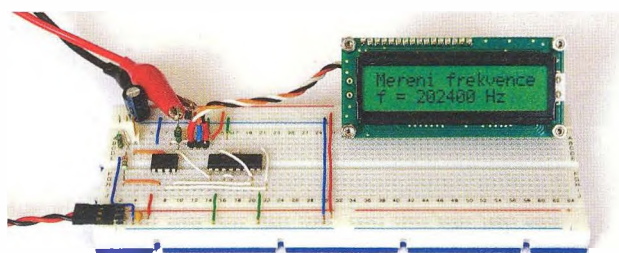


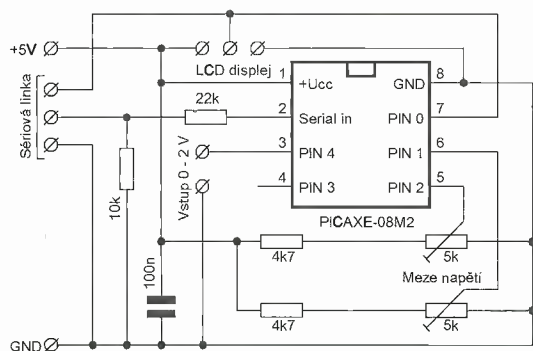
Obr. 19. Schéma čítače s mikrokontrolérem Picaxe

Obr. 20. Měření generátoru impulsů z minulého dílu digitálním osciloskopem a porovnání údajů

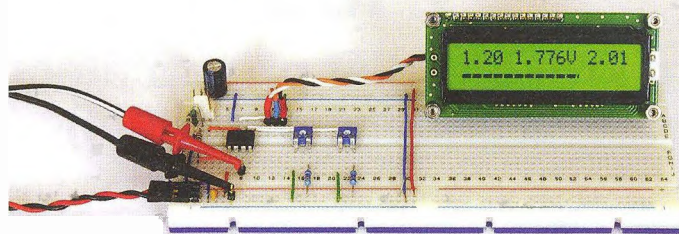


Obr. 21. Čítač na pokusné desce





Obr. 22. Zapojení voltmetru



Obr. 23. Voltmetr z obr. 22 na zkušební desce

Zapojení voltmetru (obr. 22) využívá jako hlavní vstup měřeného napětí PIN4, piny PIN1 a PIN2 budou později sloužit k nastavení minimálního a maximálního hlídaného napětí. Tyto vývody jsou pevně určeny tím, že jsou to vstupy A/D převodníku. Protože už žádný volný výstupní pin nezbyl, vrátíme se k použití PIN0 současně pro komunikaci s PC při programování a současně jako výstupu pro displej, v podstatě tedy nemůžeme při ladění programu používat příkaz DEBUG. V programu stojí za zmínku snad jen použití operátoru zbytku po dělení (modulo, //) a nutnost zarovnaní výpisu setin V na dvě místa, protože jinak by při poklesu napětí po údajích 0,10 V následovalo 0,9 V.

REM Voltmetr 1 (napájení 5,12 V) - Picaxe 08M2
 setfreq m8 ;hodiny 8 MHz
 pause 200 ;čas na náběh LCD
 serout 0,N9600_8,(\$FE,\$01) ;vymazání LCD
 pause 200 ;čas na vymazání LCD

cyklus: ;měření a zobrazení jednoho napětí
 readadc10 4,w0 ;napětí z PIN4 do w0
 w0=w0/2 ;převod na 0,01 V
 w1=w0/100 ;celé V do w1
 w2=w0/100 ;setiny V do w2
 serout 0,N9600_8,(\$FE,\$80) ;od začátku 1. řádku
 serout 0,N9600_8,(,U = „#w1,“.) ;popis, jednotky, DT
 if w2<10 then serout 0,N9600_8,(,0) endif ;dorovnání
 serout 0,N9600_8,(#w2,“ V „) ;setiny V
 pause 500 ;zpomalení na 2 měření/s
 goto cyklus

FVRSETUP

Jeden parametr tohoto příkazu vyjadřuje, jaká vnitřní reference se má použít, možnosti jsou FVR1024, FVR2048 nebo FVR4096. Parametr OFF referenci vypíná. Je třeba si uvědomit, že mikrokontrolér neumí vnitřní napětí zvětšit, takže referenci 4,096 V lze použít jen při napájení napětím 5 V (nebo nepatrně vyšším).

ADCCONFIG

Jeden parametr příkazu určuje, jak bude použito referenční napětí pro A/D převodníky. V podstatě stačí nastavit 3 bity. Bit 2 určuje vztažnou úroveň. Je-li bit 2 = 1, bude použit externí vstup referenčního napětí, pro náš procesor 08M2 ale tato možnost dána není. Je-li bit 2 = 0, bude vztažnou úroveň nem napájení procesoru. Bity 1 a 0 určují kladné referenční napětí, při kombinaci 00 (nebo není-li určeno), 01 není povolena kombinace, 10 znamená referenční napětí z externího vstupu (pro náš procesor to je možné a byl by to byl PIN1) a kombinace 11 vyjadřuje, že se použije napětí z vnitřního referenčního

zdroje, velikost napětí je přitom určena polevem FVRSETUP.

Modifikovaný program musí mít v inicializační části povely FVRSETUP FVR2048 a ADCCONFIG %011, kromě toho se změní přepočty, protože základní rozlišení nyní bude 0,002 V. Převodníky také trpí určitou nepřesností, zejména v okolí nuly (spodního okraje reference) a aditivní chybou, kterou můžeme pro konkrétní procesor po empirickém zjištění z větší části kompenzovat (konstanta korekce).

REM Voltmetr 2 (reference 2,048 V) - Picaxe 08M2
 setfreq m8 ;hodiny 8 MHz
 adcconfig %011 ;vnitřní referenční zdroj
 fvrsetup fvr2048 ;nastavení reference 2,048 V
 symbol korekce=62 ;korekce pro převodník
 pause 200 ;čas na náběh LCD
 serout 0,N9600_8,(\$FE,\$01) ;vymazání LCD
 pause 200 ;čas na vymazání LCD

cyklus: ;měření a zobrazení jednoho napětí
 readadc10 4,w0 ;napětí z PIN4 do w0
 w0=w0*2+korekce ;převod na 0,002 V
 w1=w0/1000 ;celé V do w1
 w2=w0/1000 ;tisíciny V do w2
 serout 0,N9600_8,(\$FE,\$80) ;od začátku 1. řádku LCD
 serout 0,N9600_8,(,U = „#w1,“.) ;popis, jednotky, DT
 if w2<100 then serout 0,N9600_8,(,0) endif ;dorovnání
 if w2<10 then serout 0,N9600_8,(,0) endif ;dorovnání
 serout 0,N9600_8,(#w2,“ V „) ;mV
 pause 500 ;zpomalení na 2 měření/s
 goto cyklus

Poslední verze voltmetru využívá všechny tři možné vstupy DA převodníku mikrokontroleru 08M2. Převodník je jen jeden, ale jeho vstup se přepíná na požadovaný pin. Dva ze vstupů slouží pro nastavení mezních hodnot trimry. Stejně tak by bylo možné nastavovat mezní hodnoty digitálně třeba dvojitými tlačítky, ale podobným způsobem často šetříme vstupy. Potřebujeme-li například k ovládání přepínač 1 z 8, můžeme výhodně použít AD převodník a na přepínač připojit napěťový dělič z rezistorů. Změřené napětí pak mikrokontrolér interpretuje jako volbu jedné z možností na přepínači.

REM Voltmetr 3 (s bargrafem) - Picaxe 08M2
 setfreq m8 ;hodiny 8 MHz
 adcconfig %011 ;vnitřní referenční zdroj
 fvrsetup fvr2048 ;nastavení reference 2,048 V
 symbol korekce=62 ;korekce pro převodník
 pause 200 ;čas na náběh LCD
 serout 0,N9600_8,(\$FE,\$01) ;vymazání LCD
 pause 200 ;čas na vymazání LCD
 serout 0,N9600_8,(\$FE,\$40) ;uživatelské znaky
 serout 0,N9600_8,(\$00,\$00,\$00,\$00,\$00,\$00,\$00,\$00) ;
 serout 0,N9600_8,(\$00,\$00,\$00,\$10,\$10,\$00,\$00,\$00) ;
 serout 0,N9600_8,(\$00,\$00,\$00,\$18,\$18,\$00,\$00,\$00) ;
 serout 0,N9600_8,(\$00,\$00,\$00,\$1C,\$1C,\$00,\$00,\$00) ;
 serout 0,N9600_8,(\$00,\$00,\$00,\$1E,\$1E,\$00,\$00,\$00) ;
 serout 0,N9600_8,(\$00,\$00,\$00,\$1F,\$1F,\$00,\$00,\$00) ;

cyklus: ;měření a zobrazení napětí
 readadc10 4,w0 ;měřené napětí z PIN4 do w0
 w0=w0*2+korekce ;převod na 0,002 V
 w1=w0/1000 ;celé V do w1, tisíciny do w2
 readadc10 1,w4 ;minimální napětí z PIN1 do w4
 w4=w4*2 ;převod na 0,002 V
 w5=w4/1000 ;celé V do w5, setiny do w6
 readadc10 2,w7 ;maximální napětí z PIN2 do w7
 w7=w7*2 ;převod na 0,002 V
 w8=w7/1000 ;celé V do w8, setiny do w9
 if w0<w4 or w0>w7 then ;hlídání překročení mezi
 serout 0,N9600_8,(\$FE,\$E8) ;bliknutí displejem
 pause 100 serout 0,N9600_8,(\$FE,\$E9)
 else pause 200 endif ;podobně zpomalení měření
 serout 0,N9600_8,(\$FE,\$80) ;od začátku 1. řádku LCD
 serout 0,N9600_8,(#w5,“.) ;popis, jednotky, DT
 if w6<10 then serout 0,N9600_8,(,0) endif ;dorovnej
 serout 0,N9600_8,(#w6,“.) ;vypis mV
 serout 0,N9600_8,(#w1,“.) ;popis, jednotky, DT
 if w2<10 then serout 0,N9600_8,(,0) endif ;dorovnej
 if w2<100 then serout 0,N9600_8,(,0) endif ;dorovnej
 serout 0,N9600_8,(#w2,“ V „) ;vypis mV
 serout 0,N9600_8,(#w8,“.) ;popis, jednotky, DT
 if w9<10 then serout 0,N9600_8,(,0) endif ;dorovnej
 serout 0,N9600_8,(#w9) ;vypis mV
 serout 0,N9600_8,(\$FE,\$C0) ;od začátku 2. řádku LCD
 if w0>w7 then let w0=w7 endif ;ošetření mezi
 if w0<w4 then let w0=w4 endif ;ošetření mezi
 w10=w0-w4 ;délka čáry
 w11=w7-w4 ;délka celého bargrafu
 w12=w10*40/w11*2 ;převod na číslo 0 až 80
 b26=w12/5 ;počet plných znaků
 if b26>0 then ;vypis plných znaků
 for b27=1 to b26 serout 0,N9600_8,(05) next endif
 b26=w12/5 ;výpočet zbytku
 serout 0,N9600_8,(b26) ;vypis částečného znaku
 for b27=1 to 16 serout 0,N9600_8,(00) next ;mazání
 goto cyklus

V programu stojí za povšimnutí několik jeho částí. V závěru inicializace je do displeje ukládáno šest uživatelských znaků, z nichž se později sestaví po bodu rostoucí bargraf. Znaky jsou v podstatě prázdné pole, čárka na 1 bod zleva, čárka na 2 body zleva ... až čárka v plné šíři 5 bodů. Potřebné řídicí kódy jsou v dokumentaci k displeji, to se týká i možnosti zapnout nebo vypnout podsvícení displeje. Výrazné blikání se zde využívá k signalizaci překročení mezních hodnot nastavených trimry.

Nenapadá, ale důležitá věc je na 6. a 5. řádku od konce, kde je pomocí příkazu IF ošetřen stav, kdy by se mohly parametry FOR cyklu prohodit, vyšlo by FOR b27=1 to 0. V naprosté většině jazyků by se tělo FOR cyklu v takovém případě vůbec nevykonalo, ale Basic Picaxe vždy projde tělo FOR cyklu alespoň jednou. Domnívám se, že jde o chybu, v každém případě s tím můžeme počítat. Než se dostaneme dál k opačnému převodu D/A, podíváme se v příštím dílu seriálu na řízení motorů; brzy bude jasné, proč.

(Pokračování příště)

Anténa pro více pásem z vojenské antény na 50 MHz

Onehdy jsem narazil na zajímavou skládací anténu vojenské výroby pro pásmo kolem 50 MHz (patrně). Jde o anténu GP, která má tři protiváhy, skloněné šikmo dolů. Pata antény se uchycuje stahovacím páskem na trubku $\varnothing 40$ mm, přičemž konektor (PL) na kabel je z boku (obr. 2 a 3). Všechny čtyři pruty, tj. protiváhy i zářič jsou ze dvou kusů délky kolem 70 cm a dají se do sebe zasunout. Do paty antény se pak uchycují bajonetem. Anténa je to pěkná a lehká, což mne překvapilo, neb podle prvního pohledu jsem čekal, že mi pata propadne kapsou a bude vážit aspoň kilo, což kupodivu neváží! (Ve skutečnosti je z nějaké lehké slitiny a váží asi 300 g.)

Problém ale je s ladicím rozsahem, protože zasouváním prvků se nedostanete výše jak asi na 105 MHz. Tzn. v principu by mi to mohlo stačit, neb jsem ji chtěl používat jako přenosnou na orientační příjem v TV pásmech I. a II. v „analogu“ a v FM pásmu při výskytu sporadické vrstvy E. (To kupodivu lze, i když TV i FM vysílá obvykle s horizontální polarizací, neboť odrazem se polarizace obvykle pootočí.)

Jenže ty prvky délky 70 cm se mi zdály už jaksi neskladné a navíc mi bylo líto, že se nedostanu nikam „výš“. Takže mne napadlo použít prvky jiné. První nápad byl použít trubičku $\varnothing 8$ mm a prvky zkrátit asi na 0,5 m, jenže ta má vnitřní $\varnothing 6$ mm, což je shodné s prvkem původní antény a ten pak do ní nezasunete, a trubičku s o něco větším vnitřním průměrem zas pak obvykle neseženete. Takže jsem došel k závěru, že nezbude, než použít jako prvky čtyři teleskopické antény, no a ty se dělají v délkách až do asi 1200 – 1300 mm. Jedna vhodná má označení ANT20 a má rozměry 6/347/1236 mm a mají ji za 75 Kč u Bučka – (kontakty viz pravidelná inzerce firmy Buček v PE-AR). To uvádím nikoli jako reklamu, ale abyste si ušetřili čas, neb **jinde** jsem žádnou po-

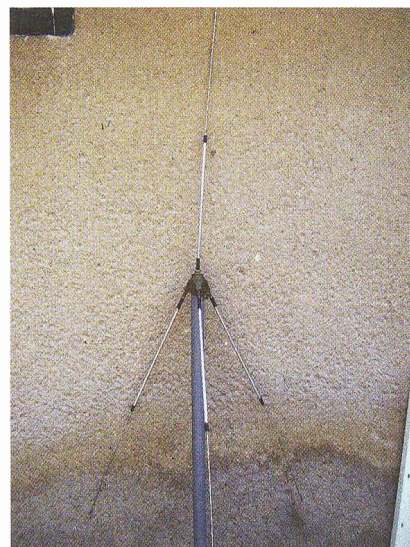


Obr. 4. Upravené konce teleskopických prvků (bez stahovací s-pásky). Zde jsou spodní konce zanytovány, horní konce zalisovány a přetaženy samosmršťovací bužirkou (viz též obr. 5 a 6)

dobnou anténu v době výroby nenašel, a pokud našel, v reálu ji pak neměl.

Dále je potřeba sehnat kousek trubičky $\varnothing 8/6$ mm z duralu (dlouhé asi 30 cm) a 4 kusy trubičky $\varnothing 10/8$ mm také z duralu o délce po 40 cm, což by měli mít ve Feroně. Z trubičky o $\varnothing 8$ mm uřežeme 4 kusy v délce asi 30 mm. Ty potřebujeme jako mezikus mezi kousek původního prvku shodné délky, který na konci má tu část s bajonetem a trubičku 10/8 mm. Teď ovšem nastává drobný problém. Do trubičky $\varnothing 8/6$ mm ten prvek nepůjde zarazit, neb „díra je malá“ a navíc zase ta trubička nepůjde zarazit do trubičky $\varnothing 10/8$ mm ze stejného důvodu. Takže napřed musíme vzít dobrý a ostrý vrták a převrtat vnitřní díru v trubičce na asi 6,3 mm. Z kousku s bajonetem z původní antény navíc musíme obrousit vrstvu laku, jinak by zde nebyl kontakt.

Pak celou trubičku zase zvenku musíme obrousit o nějakou desetinu mm, aby šla natlačit do trubky $\varnothing 10/8$ mm. Stěny budou tenké, takže je nutno to dělat opatrně! Obrousení zvenku jde ovšem udělat tak, že trubičku navlečeme na šroub M5 nebo M6, jehož konec upneme do vrtačky a trubičku brousíme smirkovým plátnem na potřebný průměr. Pak trubičku opatrně podélně na jedné straně rozřízneme, jinak by totiž nešla stáhnout. Druhá možnost je vzít tenký hliníkový plech (to, co jsem nakonec já použil, je hliníková fólie na balení balíků tloušťky 0,4 mm a šířky 22 mm) a stočit mezikus z něj – držet to bude taky, zvláště po utahení „s-pásky“ a případném zakápnutí vteřinovým lepidlem; ovšem pozor, aby spoj zůstal elektricky vodivý! Před „natloukáním“ tenké trubičky či zastrkáváním konce prvku s bajonetem obaleného tenkým plechem navíc na konci trubičku $\varnothing 10/8$ mm v délce nějakých 15 – 20 mm nařízneme pilkou – to jednak pomůže při zasouvání, „druhák“ pomůže k upevnění, neb zasunutí části můžeme zajistit pevným stažením s-páskou 8/12 mm, co je



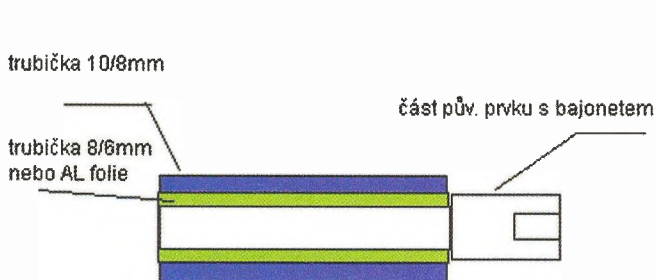
Obr. 1. Kompletní „nová“ anténa



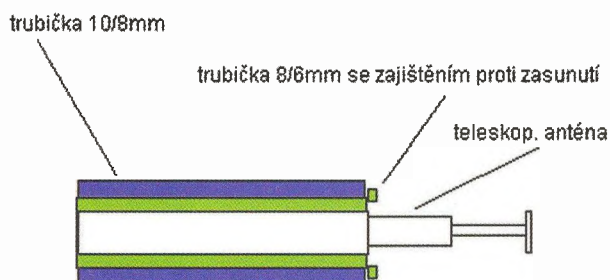
Obr. 2, 3. Originální patka z původní vojenské antény

na hadice. Samozřejmě, že nejlepší by bylo všechny ty trubičky napříč provrtat vrtáčkem např. 2 mm a dát tam nýtek či šroubek, ale jak to znám, nikomu se s tím nebude chtít dělat.

Poznámka: Trubičky jsem nařezával pilkou na železo, takže zůstala škvíra asi 1 mm široká a po řezání je nutno opatrně srazit hrany. S-páskou použít můžete, ale asi se vám pak nepodaří prvky naskládat do trubky za účelem přenášení. Já jsem tedy trubičky provrtal a místo nýtka použil hřebičky \varnothing asi 2 mm, které jsem na konci



Obr. 5. Spodní konec prvku. Vše je provrtáno a spojeno hřebičkem coby nýtkem a povlečeno samosmršťovací bužirkou



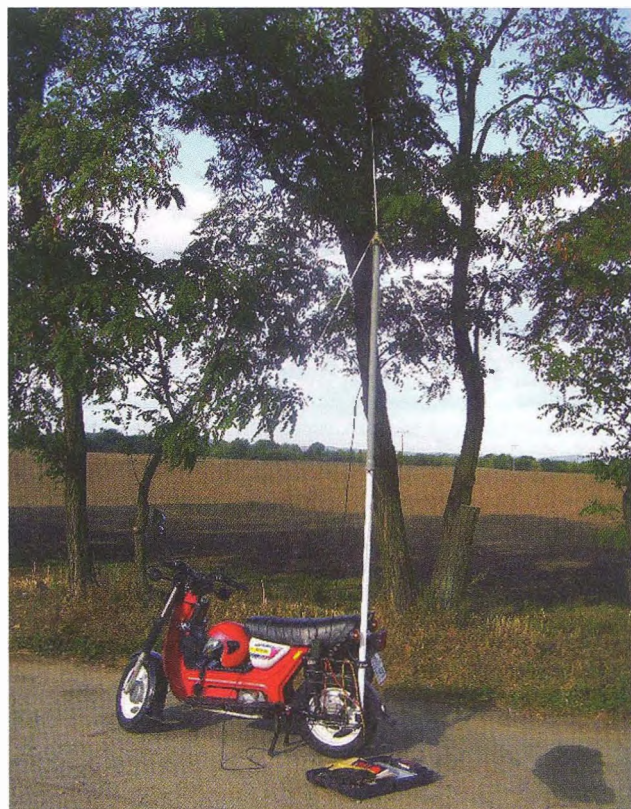
Obr. 6. Horní konec prvku; teleskopy buď zalisujeme a přetáhneme bužirkou, nebo na stažení použijeme s-pásku na hadice



Obr. 7. Kompletní mnou upravená anténa, složená v novodurové trubce a připravená k transportu (první verze)



Obr. 8. Detail mého přijímacího pracoviště v terénu



Obr. 9. Simson se stožárkem na „portejblu“

rozklepal jako nýtek a pak vše povlékl samosmršťovací trubičkou, jak je vidět na obr. 4. Druhý konec trubičky $\varnothing 10/8$ mm nařízneme obdobně. Tady bude na upevnění použita s-páska na hadice, protože nepředpokládám, že by si někdo byl schopen doma vyrobit převlečné stahovací matice a závity na duralové trubičce (ta páska na obr. 4 **není**, tam je pouze převlečená samosmršťovací bužírka). I na této straně vytvoříme vložku podobným způsobem jako na opačném konci, ale zde fólie vhodná není, a tak použijeme upravenou trubičku $\varnothing 8/6$ mm (obroušenou, převrtnou vnitřně dle antény a po celé délce naříznutou). Teleskop v trubičce zaražený do trubky $\varnothing 10/8$ mm a nestažené s-páskou musí volně procházet, ale trubička $\varnothing 8/6$ mm by v trubce $\varnothing 10/8$ mm měla sedět už teď co možná pevně. Patrně by stálo za to její konec (ten vnější, co trčí z trubky $\varnothing 10/8$ mm) poněkud rozklepat a udělat osazení, aby nemohla nikdy zapadnout do trubky $\varnothing 10/8$ mm, neb jinak ji zaručeně už ven nedostaneme! Teď už stačí vzít teleskopickou anténu (pokud tedy máme tu s vnějším průměrem 6 mm) a zasunout ji dovnitř. Upevní se stažením jednou či dvěma s-páskami v potřebné poloze, ostatně vysunutou zcela ji potřebujeme pouze na pásmo 50 MHz, jinak by na vyladění mělo stačit vysouvání prvků. Nyní by měla jít anténa ladit asi od 50 do 150 MHz, což zahrnuje pásma 50 MHz a 144 MHz, TV I – II, FM CCIR i OIRT, pásmo služeb či „sdíláky“ a také letecké pásmo AM.

A pro upevnění na stožárku či „něco v přírodě“ jsem vymyslel další drobnost. Koupíme si asi 50 cm (o něco delší jak složené prvky) novodurovou trubku o průměru 40 mm (venkem) a dva špunty na demišůň z gumy či korku, co pasují do této trubky. Je ovšem možné najít také



Obr. 10. V kufru se vezou rádia, zdroj s akumulátorem nastavitelný asi 3 – 12 V, alternativně jde „tahať“ 12 V ze Simsona. Kabely, konektory, spojky, sluchátka, drátová anténa, preselektor, nahrávač na mikrokazety, tužka, papíry, seznamy frekvencí a kalkulačka se tam vezou taky. V druhém kufru se veze jídlo, pití a „vercajk“ na Simsona. Za kufr se připevní ještě skládací stolička na sezení a stoleček zavěsitelný za nosič, přijímač se pak položí na něj (viz obr. 8)

vhodný špunt od spreje a na druhém konci zalepit víčko od krabičky od filmu. Na jednom konci trubku zaslepíme napevno a tento konec bude současně tím, na kterém bude upevněná pata antény. Dovnitř dáme bublinkovou fólii či filc, aby prvky zbytečně neštěrčaly při přenášení. Zbývající špunt je na to, aby se prvky nevysypaly při přenášení (obr. 7). Na místě příjmu (nebo vysílání) pak stačí vytáhnout špunt a fólii či filc se zabalenými prvky, upevnit je na anténu, připojit kabel a za tu půlmetrovou „stopku“ anténu uchytit k jiné tyčce stahovacími gumami na autozahrádku, případně ji navléct na



Obr. 11. Zajímavé je, když necháte jednu protiváhu delší a dvě stáhnete, anténa se náhle stane směrovou (zde na FM CCIR)! Kupodivu dokonce „jednosměrně“, čili směr příjmu je přesně opačný, než míří ta delší protiváha! Vyzkoušeno na maďarské stanici na 107,2 MHz, která byla jediná dost slabá, aby se to poznalo. Ty dvě krátké protiváhy tam musí zůstat, jinak to už zase nefunguje

tenčí trubku, smetákovou hůlku či cokoli podobného.

Jinou možností (viz obr. 8 až 10) je použít delší trubky jako stožáru i jako skryš pro převoz a uskladnění prvků.

Extrémní použití stejných prvků a paty jako „dipólu“ (zdaleka ne optimálně, že) najdete i na <http://krysatec.benghi.org/phprsview.php?cisloclanku=2012071202>. Anténa pak je směrová a je lepší jak samotný teleskop na rádiu Degen 1103, o „prutu“ na Maycom FR100 nemluvě.

-jse-

Světla a zvuk

Rubrika pro zájemce o zvukovou a světelnou techniku

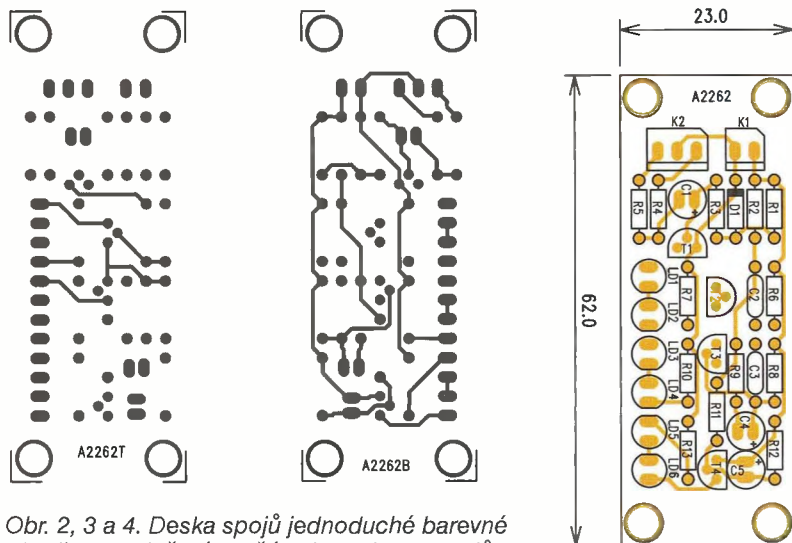
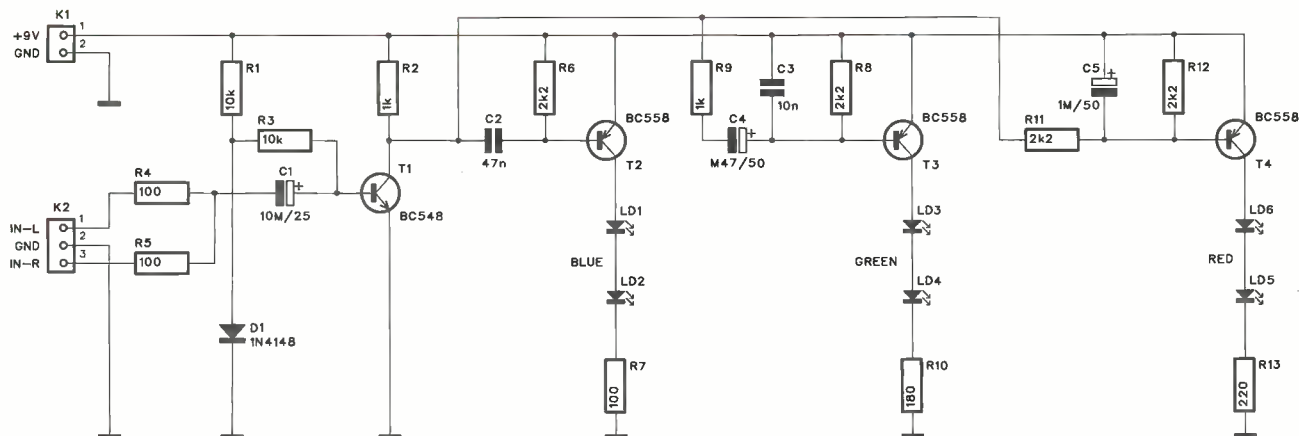
3x barevná hudba

Alan Kraus

Jednoduchá barevná hudba

Zejména v sedmdesátých a osmdesátých letech nesměla barevná hudba chybět prakticky na žádné diskotéce. Současná moderní diskotéková světla byla teprve v plenkách, nehledě na to, že i to málo existujících profesionálních výrobků bylo možné jen obtížně dovést ze zahraničí, takže v amatérských podmínkách nezbývalo nic jiného, než si pomoci sám. Barevná hudba používá v podstatě dva základní principy. Jedním je rozdělení kmitočtového pásma do tří částí - hloubky, středy a výšky. Každému pásmu je pak přiřazena určitá barva. Podle obsahu jednotlivých složek zvukového spektra se mění barva osvětlení. Pokud se používala barevná hudba ve formě reflektorů, obvykle se doplňovala ještě o čtvrtou barvu - nejčastěji modrou, která byla zapojena jako doplňková. Ta svítila v pauzách, aby osvětlení zcela nezhaslo. Druhý způsob filtroval rytmickou složku hudby - obvykle velký buben a v tomto rytmu přepínal určité kombinace světél.

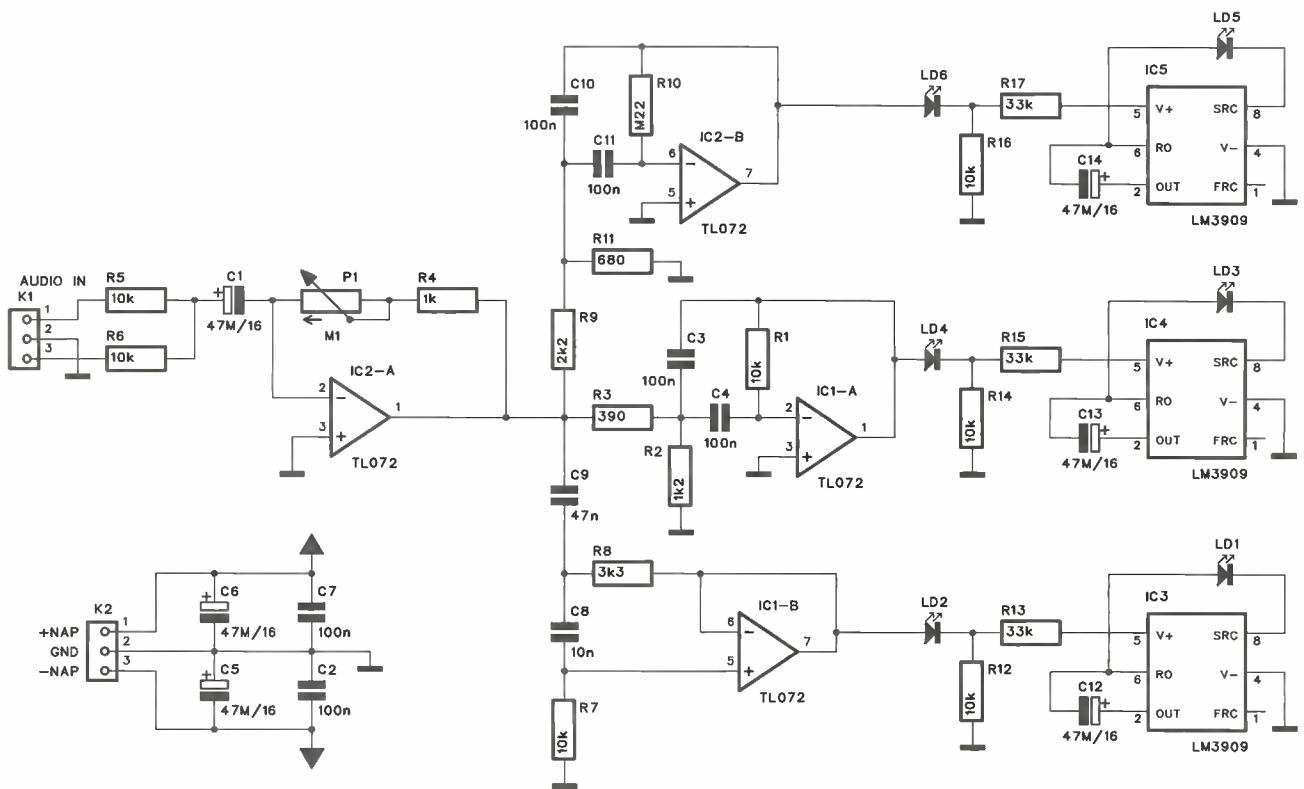
Velmi jednoduchou barevnou hudbu si můžeme zhotovit z pár tranzistorů a několika dalších součástek. Schéma zapojení je na obr. 1. Vstupní signál je přiveden na konektor K2. Vstup je navržen pro připojení stereo-fonního zdroje signálu. Na rezistorech R4 a R5 se signály obou kanálů sloučí a přes vazební kondenzátor C1 pokračují na bázi tranzistoru T1. Dioda D1 vytváří předpětí pro bázi tranzistoru T1. Protože napětí diody D1 odpovídá přibližně napětí U_{BE} T1, protéká do báze T1 pouze minimální proud a tranzistor je téměř v nevodivém stavu. Jeho kolektorové napětí je blízké napájecímu. Z kolektorového rezistoru T1 jsou napájeny tři pásmové propusti s tranzistory T2 až T4. Vysoké tóny procházejí přes RC kom-



Obr. 1. Schéma zapojení jednoduché barevné hudby

Obr. 2, 3 a 4. Deska spojů jednoduché barevné hudby a rozložení součástek na desce spojů

binaci C2/R6. Střední kmitočty jsou nejprve oříznuty zdola RC kombinací R9/C4 a na horním konci pásma omezeny kombinací C3/R8. Hluboké tóny propouští RC člen R11/C5. Výstupy všech pásmových propustí spínají trojici tranzistorů T2 až T4. Ty mají v kolektorech zapojeny barevné LED. Protože každá barva LED má jiné napětí v propustném směru, jsou odlišné i sériové odpory R7, R10 a R13. Barevná hudba je napájena z externího zdroje 9 V přes konektor K1. Obvod je navržen na dvoustranné desce s plošnými spoji o rozměrech 23 x 62 mm. Deska spojů a rozložení součástek na desce spojů je na obr. 2, 3 a 4. Zapojení je velmi jednodu-



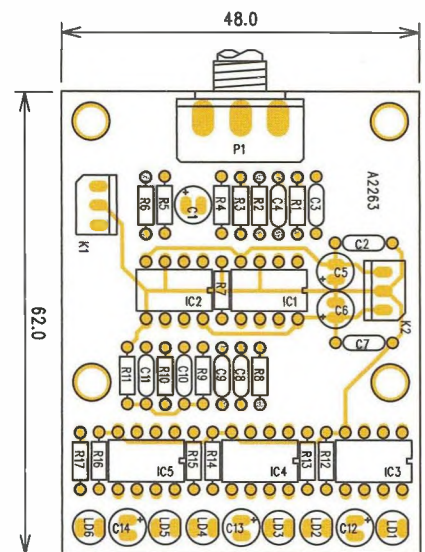
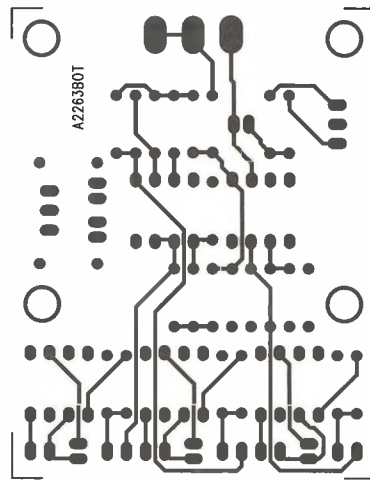
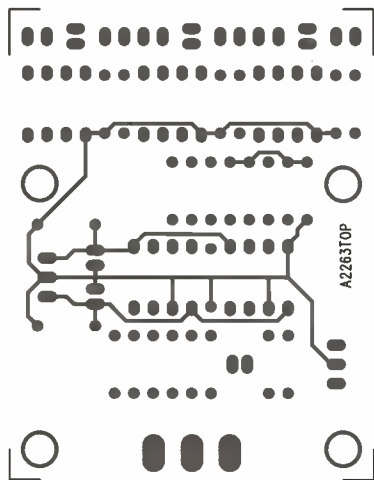
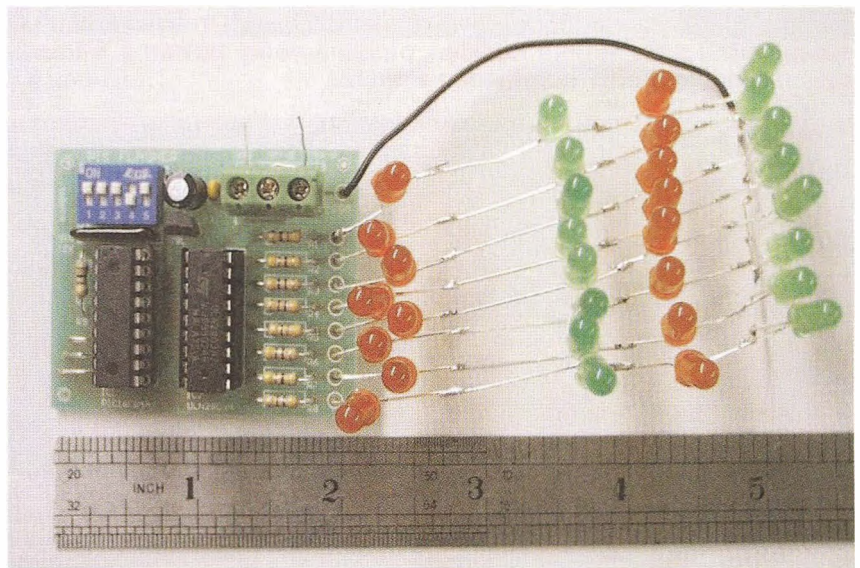
Obr. 5. Schéma zapojení barevné hudby s obvody LM3909

ché a slouží spíše pro demonstraci funkce, případně jako efektové světélko.

Seznam součástek pro jednoduchou barevnou hudbu

R1, R3	10 kΩ
R2, R9	1 kΩ
R4, R5, R7	100 Ω
R6, R8, R11, R12	2,2 kΩ
R10	180 Ω
R13	220 Ω
C1	10 μF/25 V
C2	47 nF

Obr. 6. Příklad konstrukce barevné hudby se sekvenčním spínáním, řízené mikroprocesorem



Obr. 7, 8 a 9. Deska s plošnými spoji a rozložení součástek na desce barevné hudby s obvody LM3909

C3	10 nF
C4	0,47 μ F/25 V
C5	1 μ F/50 V
D1	1N4148
LD1 až LD6	LED 5 mm
T1	BC548
T2 až T4	BC558
K1	PSH02
K2	PSH03

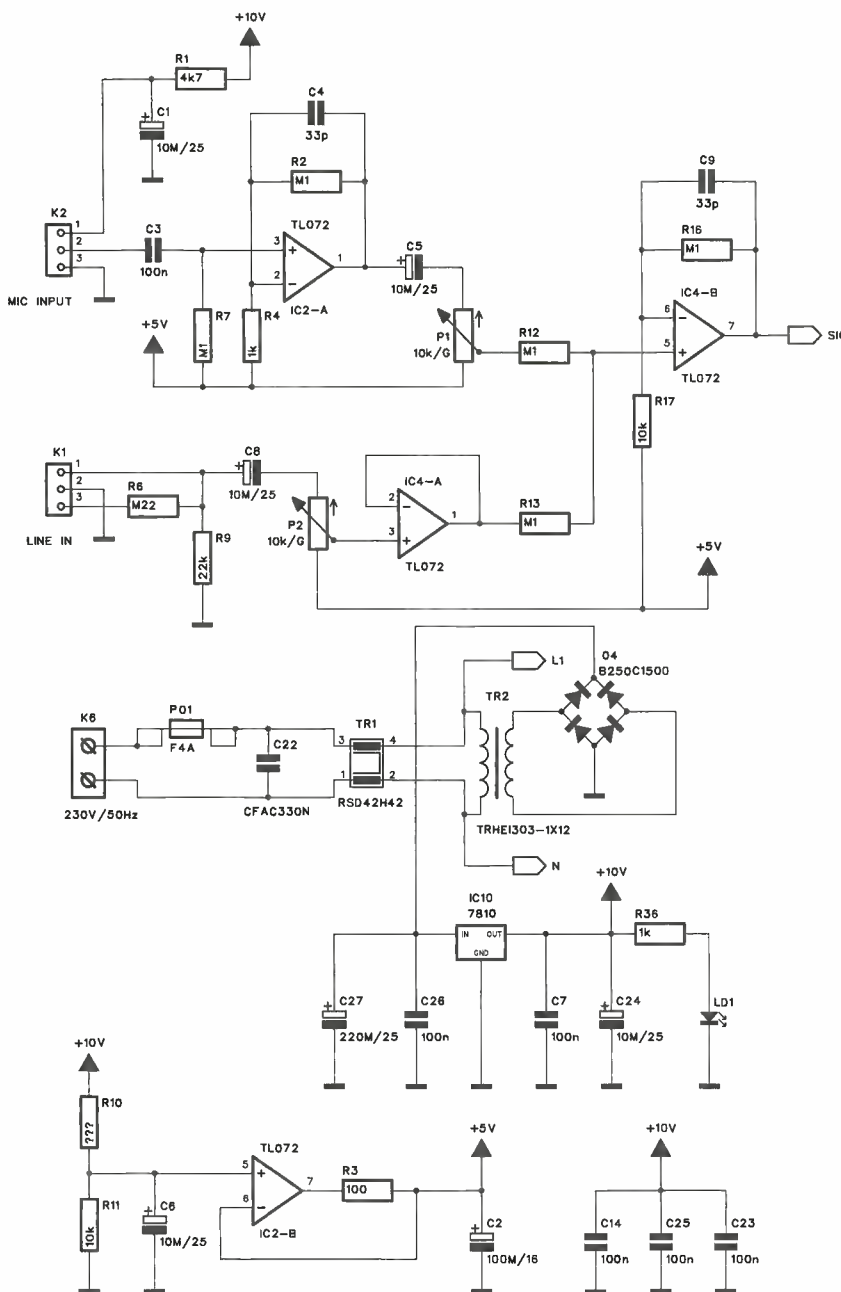
Barevná hudba s obvodu LM3909

Následující zapojení barevné hudby kombinuje tři pásmové propusti s budičem LED LM3909. Tento obvod, dodávaný v pouzdru DIP8, generuje proudové impulzy pro buzení LED diod již při napájecím napětí od 1,5 V. Obvod vyžaduje pouze minimum ex-



terních součástek. Schéma zapojení je na obr. 5. Vstupní signál (opět může být i stereofonní) je přiveden na konektor K1. Přes kondenzátor C1

Obr. 10. S moderními LED lze konstruovat podobné reflektory, použitelné také pro barevnou hudbu



Obr. 11. Schéma zapojení vstupů a napájecího zdroje barevné hudby pro síťové napájení

pokračuje na vstup operačního zesilovače IC2A. Potenciometr P1 řídí základní vstupní citlivost obvodu. Na rozdíl od předchozí konstrukce je celé zapojení osazeno operačními zesilovači. Jsou zde použity obvody TL072. Na výstupu vstupního zesilovače je signál rozbočen na vstupy tří pásmových propustí. Výstup každé pásmové propusti je nejprve přiveden přes jednu LED a sériový rezistor na zem. Tyto LED svítí vždy, pokud je v signálu přítomno dané kmitočtové pásmo. Ze sériového rezistoru (R12, R14 a R15) se odebírá napájecí napětí pro monolitické blikáče LM3909. Kmitočet záblesků je dán kapacitou časovacího kondenzátoru (C12, C13 a C14) a s uvedenou kapacitou je asi 6 Hz. K obvodům jsou připojeny LED diody LD1, LD3 a LD5. Obvod je napájen symetrickým napájecím napětím, přivedeným na konektor K2. Můžeme použít i bateriové napájení 2x 9 V.

Barevná hudba je navržena na dvoustranné desce s plošnými spoji o rozměrech 48 x 62 mm. Deska s plošnými spoji je na obr. 7 a 8, rozložení součástek na desce spoju je na obr. 9.

Obě předchozí zapojení jsou určena pro napájení nízkým napětím a jako zdroj světla jsou použity LED. V případě osazení LED s nízkým příkonem lze výrazně snížit spotřebu obou zapojení a použít bateriové napájení. Světelný výkon LED je samozřejmě limitován, takže obě zapojení se hodí spíše jako efektné světlo než pro osvětlení prostoru.

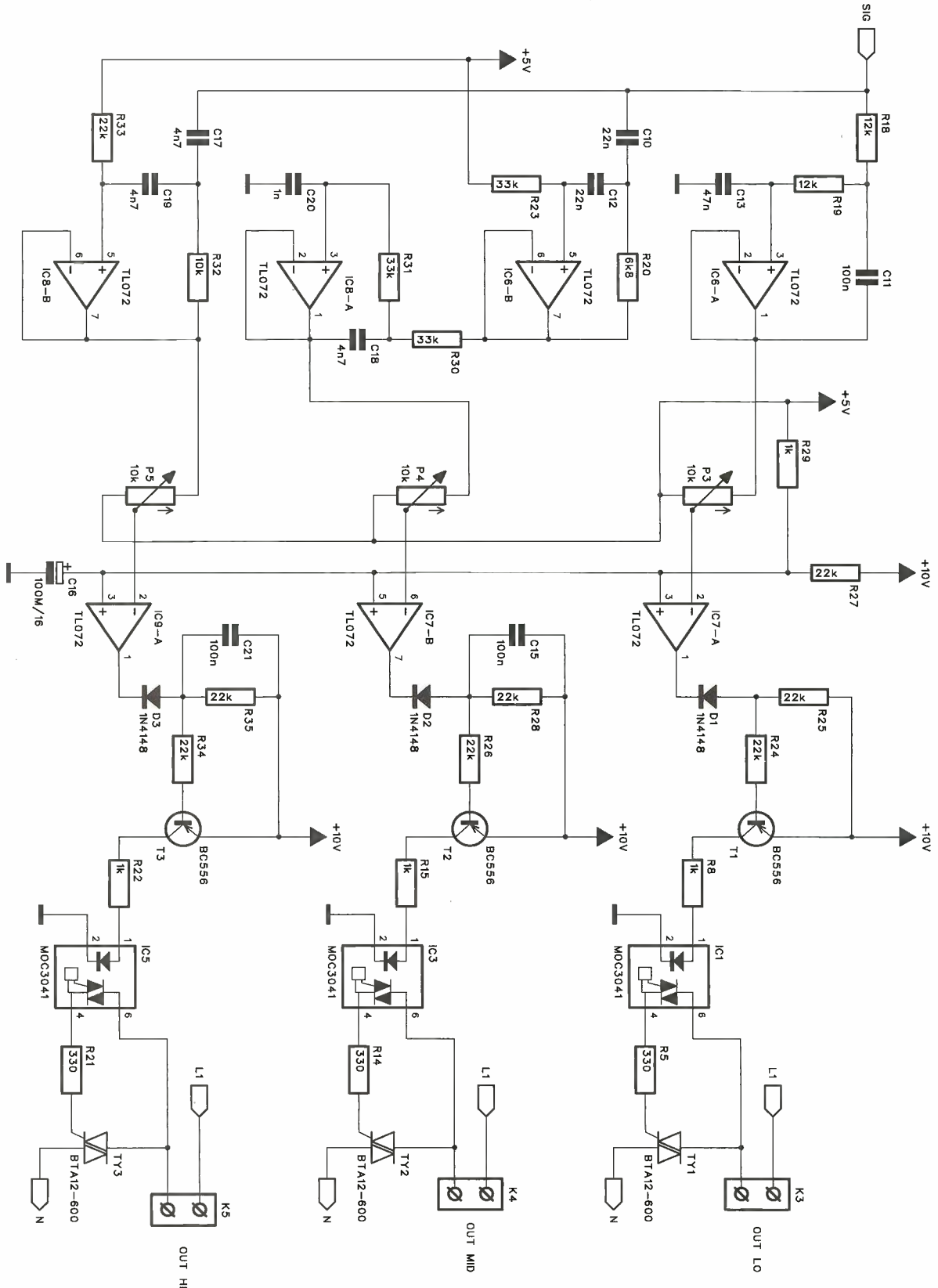
Barevná hudba se ale samozřejmě dělá i pro vyšší výstupní výkony se síťovým napájením. Jako zdroj světla pak můžeme použít klasickou barevnou žárovku nebo modernější reflektor osazený výkonovými LED. Jejich příkon při stejné světelné účinnosti ve srovnání s klasickou žárovkou je výrazně nižší. To je výhodné zejména s ohledem na výkonovou ztrátu polo-

triaků). Protože pracujeme s životu nebezpečným síťovým napětím, jak vlastní stavba a ožívání, tak zejména celá konstrukce včetně vnějšího krytu musí být v souladu s bezpečnostními předpisy. Při použití LED reflektorů s velmi malým příkonem doporučuji použít na vstupu oddělovací transformátor.

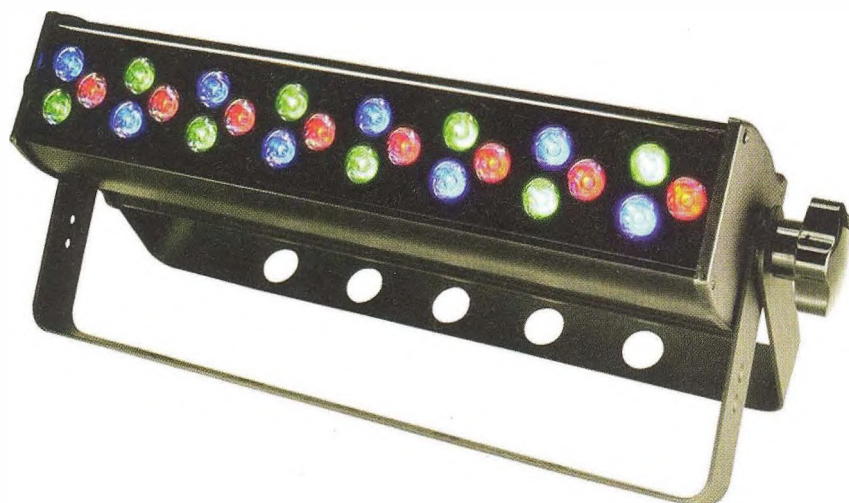
Seznam součástek pro barevnou hudbu s LED

R1, R5 až R7, R12, R14, R16	10 kΩ
R2	1,2 kΩ
R3	390 Ω
R4	1 kΩ
R8	3,3 kΩ
R9	2,2 kΩ

R10	220 kΩ
R11	680 Ω
R13, R15, R17	33 kΩ
P1	P16M 100 kΩ
C1, C5, C6, C12 až C14	47 μF/16 V
C2 až C4, C7, C10, C11	100 nF
C8	10 nF
C9	47 nF



Obr. 12. Schéma zapojení pásmových filtrů a výkonové části barevné hudby pro síťové napájení



Obr. 13. Další možné provedení reflektoru s LED pro barevnou hudbu

IC1, IC2	TL072
IC3 až IC5	LM3909
LD1 až LD6	LED
K1, K2	PSH03

Barevná hudba na síťové napětí 230 V

Schéma zapojení barevné hudby napájené ze sítě je na obr. 11 a 12. Vstupní obvody a napájecí zdroj je na obr. 11. Obvod má dva oddělené vstupy - linkový na konektoru K1 a mikrofonní na K2. Mikrofonní vstup má možnost připojení kondenzátorového mikrofonu, na vývod 1 konektoru K2 je přivedeno napájecí napětí +10 V. Na linkovém vstupu je operační zesilovač IC4A, zapojený jako sledovač. Mikrofonní vstup s IC2A má zesílení 100. Oba vstupy mají samostatné nastavení citlivosti potenciometry P1 a P2. Signál z obou vstupů je následně sloučen na operačním zesilovači IC4B.

Z výstupu IC4B je signál přiveden opět na trojici pásmových propustí s IC6 a IC8. V tomto zapojení můžeme ještě nastavit úroveň pro každé pásmo samostatně potenciometry P3 až P5. Z běžců potenciometrů pokračuje signál na vstup dalšího operačního zesilovače. Jeho výstup přes diodu spíná tranzistor BC556. K jeho kolektoru je připojen vstup optočlenu MOC3041. Tento obvod obsahuje LED diodu na vstupu a triak s obvodem pro spínání v nule na výstupu. Obvod pracuje jako spínač výkonového triaku BTA12-600. Spínání výkonového triaku při nulovém napětí výrazně omezuje možnost rušení, na druhé straně ale neumožňuje plynulejší řízení jasu příslušného kanálu.

Sofistikovanější řešení budiče triaku používají generátor napětí pilotového průběhu, které je porovnáváno

s usměrněným výstupem z pásmové propusti. To umožňuje řídit výstupní výkon prakticky v plném rozsahu (0 až 100 %).

Barevná hudba je napájena z vlastního zdroje. Protože je použito pouze jedno napájecí napětí, je střed napájení vytvořen uměle operačním zesi-

lovačem IC2B. Obvod je zhotoven na dvoustranné desce s plošnými spoji o rozměrech 102 x 140 mm. Deska spojů ze strany součástek (TOP) je na obr. 14, ze strany spojů (BOTTOM) na obr. 15 a rozložení součástek na desce spojů je na obr. 16.

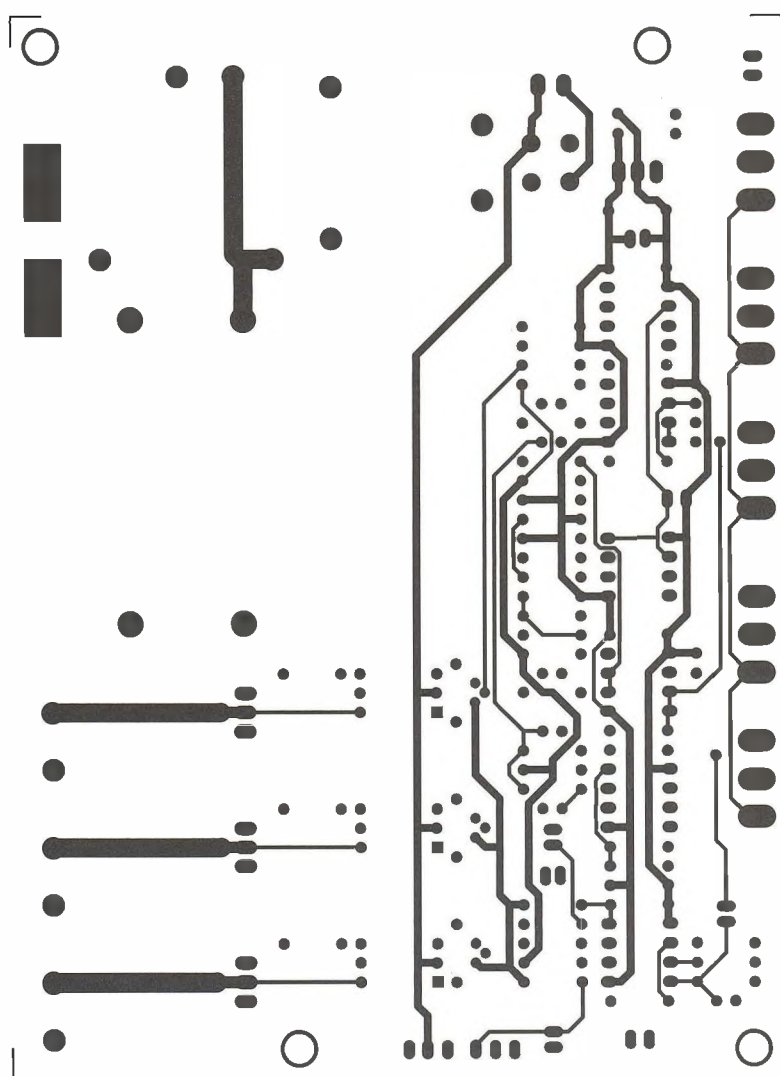
Seznam součástek pro barevnou hudbu na 230 V

Rezistory

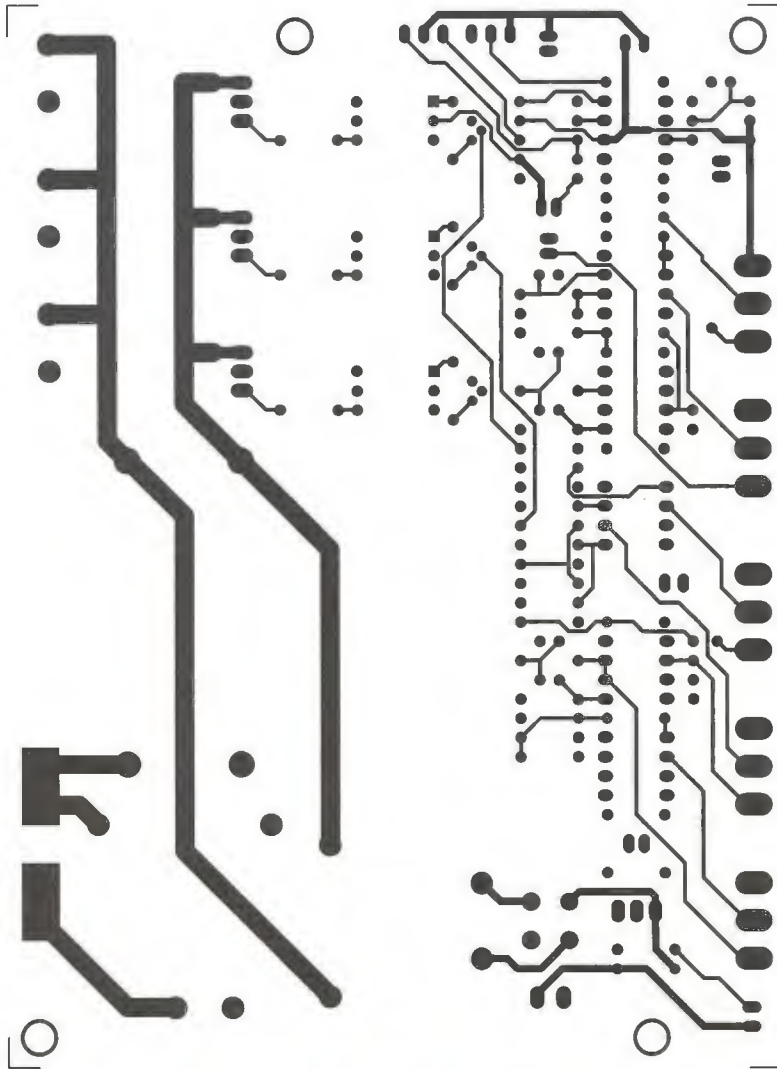
R1	4,7 kΩ
R2, R7, R12, R13, R16	100 kΩ
R3	100 Ω
R4, R8, R15, R22, R29, R36	1 kΩ
R5, R14, R21	330 Ω
R6	220 kΩ
R9, R24 až R28, R33 až R35	22 kΩ
R10, R11, R17, R32	10 kΩ
R18 až R19	12 kΩ
R20	6,8 kΩ
R23, R30, R31	33 kΩ

Kondenzátory

C1, C5, C6, C8, C24	10 μF/25 V
C2, C16	100 μF/16 V



Obr. 14. Deska spojů barevné hudby pro síťové napájení ze strany součástek (TOP)



C3, C7, C11, C14, C15,	100 nF
C21, C23, C25, C26	100 nF
C4, C9	33 pF
C10, C12	22 nF
C13	47 nF
C17, C18, C19	4,7 nF
C20	1 nF
C22	CFAC 330 nF
C27	220 μF/25 V

Polovodičové součástky

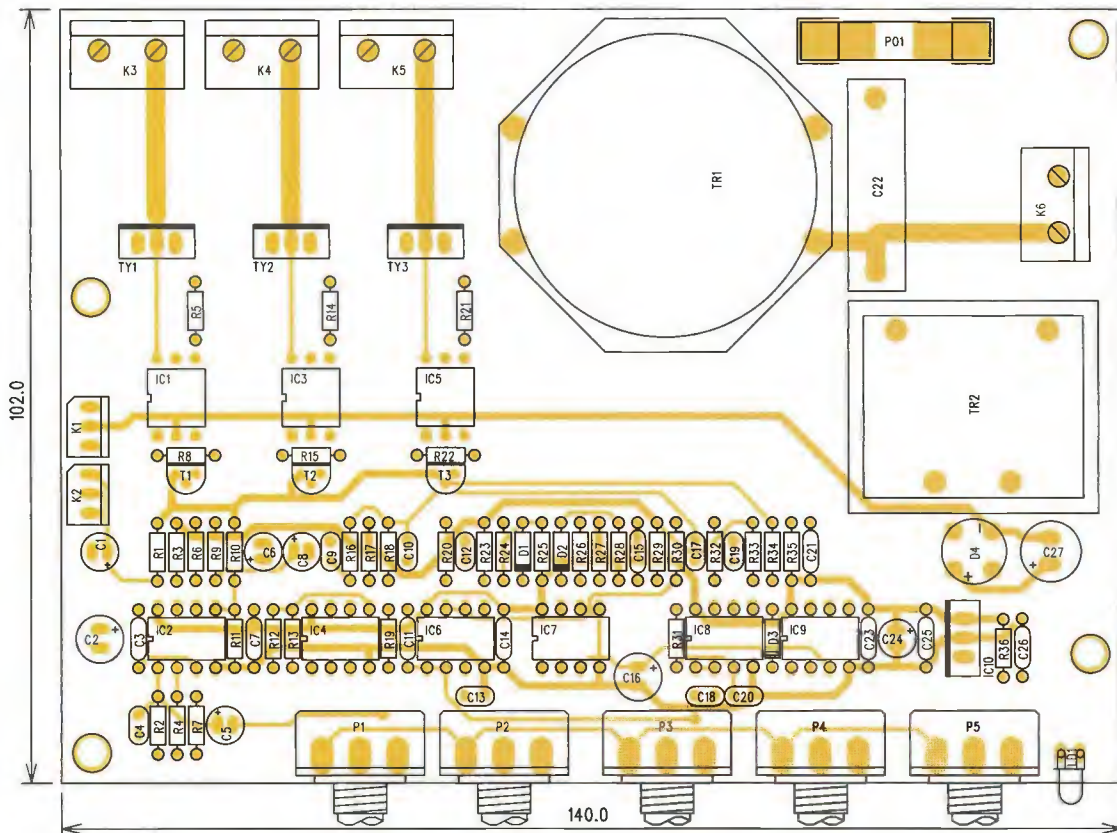
D1 až D3	1N4148
D4	B250C1500
IC1, IC3, IC5	MOC3041
IC2, IC4, IC6 až IC9	TL072
IC10	7810
LD1	LED
T1 až T3	BC556
TY1 až TY3	BTA12-600

Ostatní

K1, K2	PSH03
K3 až K6	ARK2
P1, P2	P16M 10 kΩ
P3 až P5	P16M 10 kΩ
PO1	F4 A
TR1	RSD42H42
TR2	TRHEI303-1X12

Obr. 15. Deska spojů barevné hudby pro síťové napájení ze strany spojů (BOTTOM)

Obr. 16. Rozložení součástek na desce plošných spojů barevné hudby pro síťové napájení



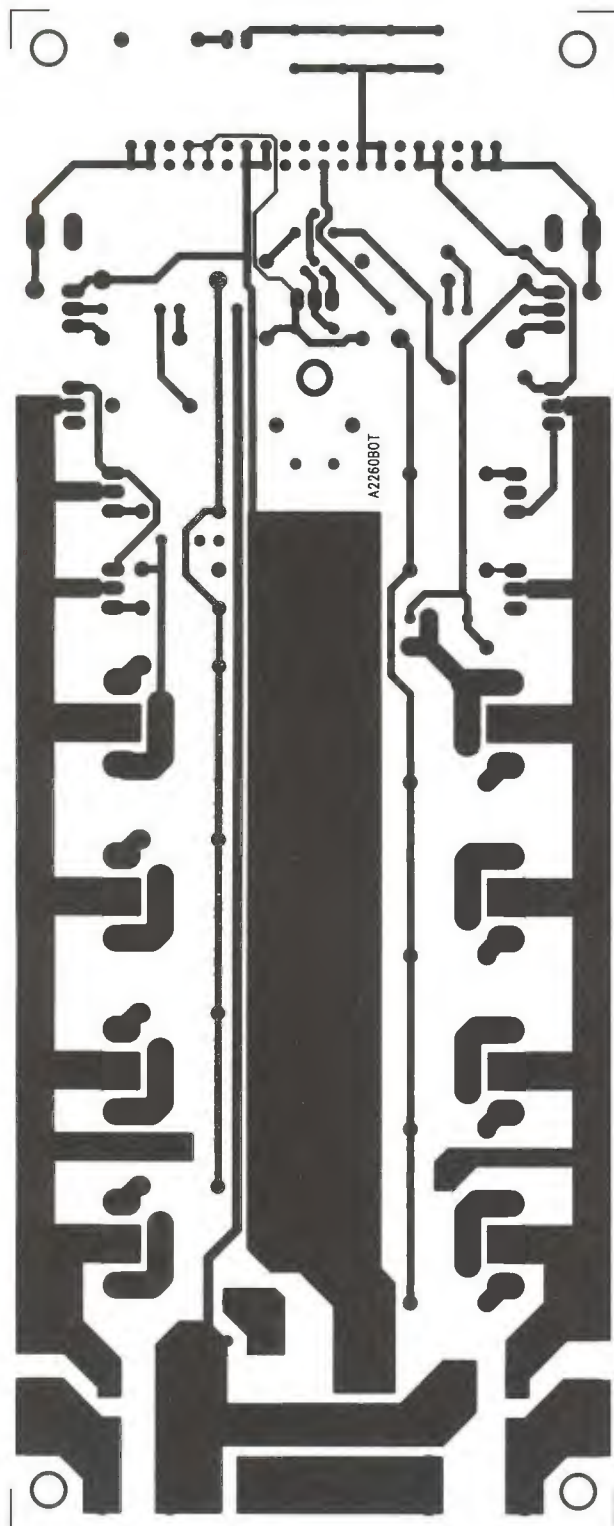
Koncový zesilovač 350 W

(Dokončení z minulého čísla)

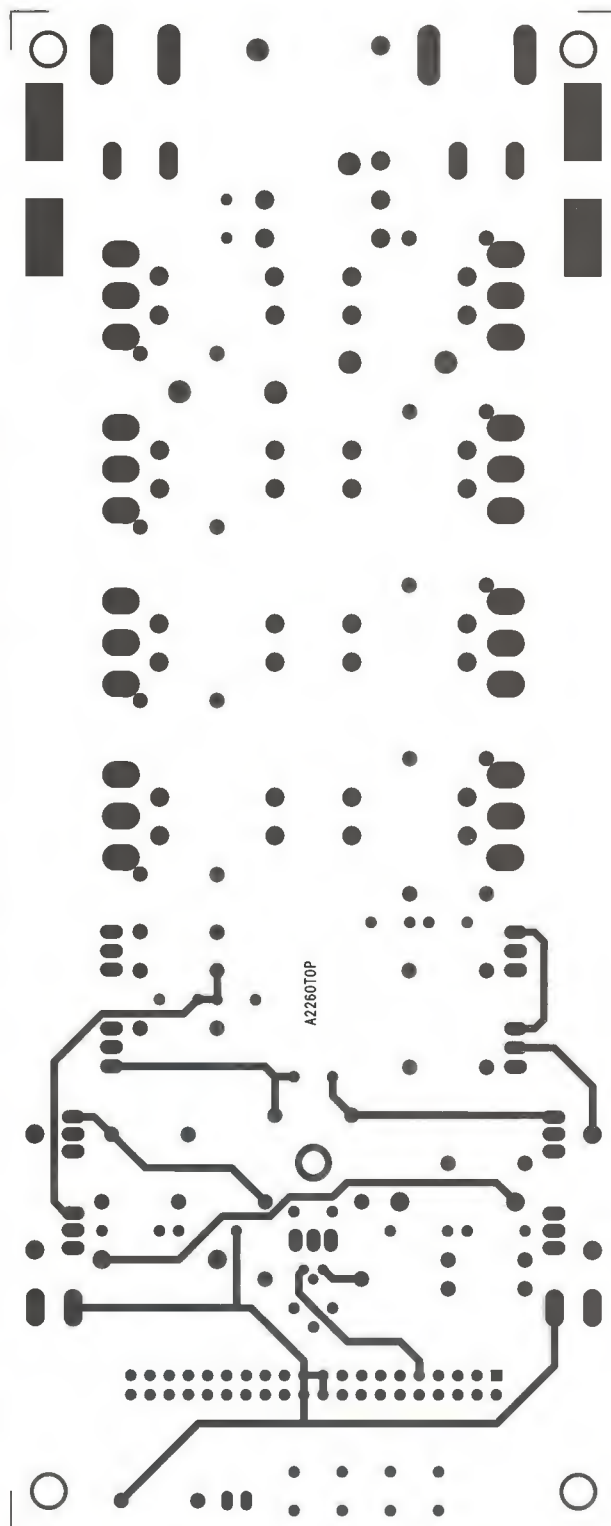
V minulém čísle PE-AR jsme si obecně popsali koncepci dvojice výkonových zesilovačů s jmenovitým výstupním výkonem 200 a 350 W. Pro obě provedení je typické diskrétní řešení budiče. Ten byl popsán v předchozích číslech PE-AR a je řešen na samostat-

né desce s plošnými spoji. Je osazen dvouřadým úhlovým konektorem, pomocí kterého může být zapájen do základní desky koncového zesilovače, obdobně jako monolitický budič. Schéma zapojení výkonnější varianty s výstupním výkonem až 350 W je na

obr. 8 v minulém čísle PE-AR. Hlavním rozdílem je osazení čtyř komplementárních párů koncových tranzistorů. Můžeme volit z více typů, nabídka na trhu je dnes již dostatečná. Vstupní obvody a budič již byly popsány v minulém čísle PE a jsou prakticky identické. Zesilovač je navržen na dvoustranné desce s plošnými spoji o rozměrech 200 x 80 mm (Obr. 9, 10 a 11). Budicí a výkonové tranzistory jsou opět montovány ze strany spojů



Obr. 9. Deska koncového zesilovače 300 W ze strany součástek



Obr. 10. Deska koncového zesilovače 300 W ze strany spojů

a vývody mají ohnuté o 90°. Leží tedy částečně pod deskou spojů, pouze otvory pro přišroubování k chladiči přesahují přes obrys desky. Na rozdíl od monolitického budiče musíme při mechanickém řešení počítat s výškou budiče, která je o dost větší. Pokud ale použijeme vertikálně žebrovaný chladič na zadní stěně zesilovače, bude deska spojů, rovnoběžná s chladičem, též postavena na výšku a prostor pro budič není nijak kritický.

Pokud jde o oživení zesilovače, platí, co již bylo mnohokrát zdůrazněno. Výkonové zesilovače nejsou vhodné pro začínající amatéry a vyžadují alespoň základní přístrojové vybavení a určité zkušenosti. Proto se zde nebudu rozepisovat příliš detailně. V zásadě, pokud je po připojení napájecího napětí (samozřejmě bez zátěže a budičeho signálu) na výstupu nulové napětí, je obvykle větší část díla hotova. Nastavíme klidový proud trimrem P1. Běžně se udává 50 až 100 mA na jeden pár koncových tranzistorů, podle mých zkušeností ale o něco nižší hodnota zvýší účinnost zesilovače při zanedbatelném zhoršení zkreslení. Klidový proud pro jednotlivé komplementární páry určíme z úbytku napětí na emitorových odporech. Pokud je vše v pořádku, připojíme signál, ověříme na výstupu a následně můžeme připojit i zátěž a otestovat zesilovač při plném výkonu.

Seznam součástek pro zesilovač 300 W

Rezistory

R1	22 Ω
R2, R11	39 Ω
R3, R8	15 Ω/2 W
R4, R5	750 Ω
R6	8,2 kΩ
R7	1 kΩ
R9	1,6 kΩ
R10, R12	47 Ω/2 W
R13	220 Ω
R14 až R20, R25, R26, R31, R32, R37, R38, R44	4,7 Ω
R21 až R24, R27 až R30, R33 až R36, R39 až R42	0,5 Ω/2 W
R43, R45	22 Ω/2 W
R46	10 Ω/2 W
P1	PT 500 Ω

Kondenzátory

C1 až C4, C8	1 μF
C5, C6	100 μF/63
C7, C9, C12	100 nF
C10, C11	47 nF
C13	100 nF/400 V
C14, C15	470 μF/63

Obr. 11. Rozložení součástek na desce koncového zesilovače 300 W

Polovodičové součástky

D1 až D4
D5 až D6
T1
T2
T3, T4
T5
T6
T7, T9
T8, T10

BAV21
MUR120
BC550
BD139
BD140
MJE340
MJE350
MJE15030
MJE15031

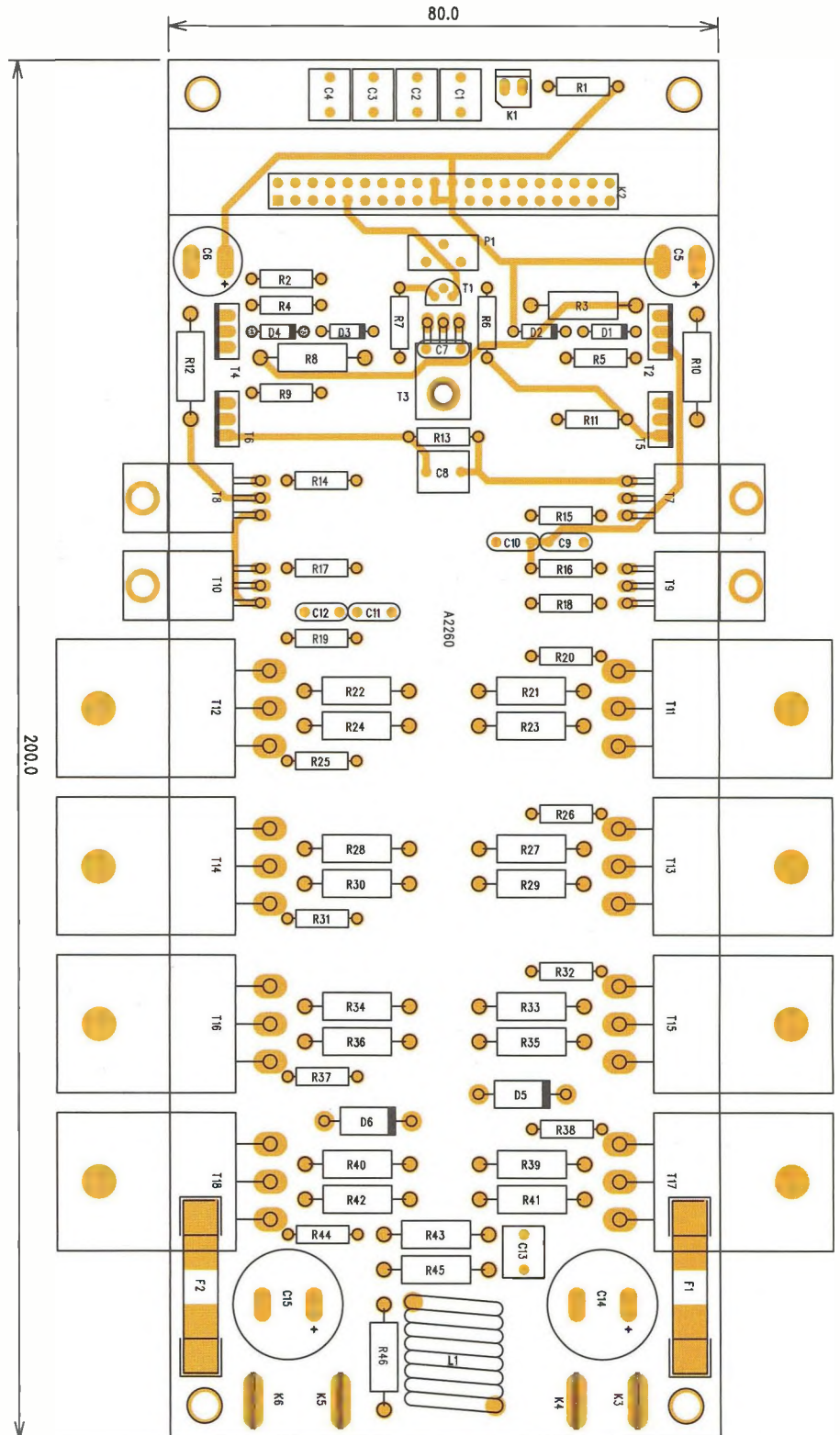
T11, T13, T15, T17
T12, T14, T16, T18

MJL3281
MJL1302

Ostatní

F1, F2
K1
K2
K3 až K6
L1

POJ 8A
PSH02
PHDR2X40W
FASTON
L 16Z D12





ZE SVĚTA POČÍTAČŮ

Rubriku připravuje ing. Alek Myslík, INSPIRACE, alek@inspirace.info

Levný DVB-T/FM/DAB tuner k počítači jako nejlevnější SDR přijímač

Asi před rokem jsem si zcela náhodně koupil na *Aukru* USB tuner k počítači pro příjem DVB-T/FM/DAB/DAB+, protože jsem se chtěl seznámit s technologií digitálního rozhlasového vysílání DAB/DAB+. Tuner byl poměrně levný (asi 350 Kč) a pracuje v pásmu L (1452 až 1490 MHz), ve kterém experimentálně vysílají všechny české stanice (je jich 14). Během času jsem na Internetu zjistil, že jde v podstatě o tzv. softwarově definované rádio (SDR).

Tento USB tuner obsahuje vstupní obvod *Elonics E4000* (stejně jako přijímač *FunCube*, o kterém jsme psali v PEAR 1/2012) a demodulátor *Realtek RTL2832U* (www.realtek.com).

Technické parametry:

- sledování a nahrávání pozemní digitální TV (DVB-T) na počítači (notebooku)
- příjem rozhlasu FM
- příjem digitálního rozhlasového vysílání DAB/DAB+ v pásmu L (1452 až 1490 MHz)
- zpožděné přehrávání programu (tzv. time-shifting)
- plánované nahrávání (i v HD)
- podpora elektronického průvodce programy (EPG)
- podpora teletextu
- dálkový ovladač
- rozměry 90x26x10 mm
- váha 45 g

Přístroj se připojuje k počítači přes USB a vyžaduje operační systém *Windows* a procesor alespoň 1,8 GHz.

Podobně koncipovaných USB tunerů je na trhu více (u nás např. *Sencor SDB-522RT*, *LogiLink VG0002A*, *Life-*

DAB/DAB+ Digital Audio Broadcasting

je digitální rozhlasová technologie pro rozhlasové vysílání. Ve formátech DAB, DAB+ a DMB na světě vysílá více než 1000 rozhlasových stanic a přidáných služeb z 25 zemí.

Standard DAB byl vytvořen v 80. letech. Oproti analogovému FM rádiu nabízí několik výhod: více stanic na jednom kmitočtu, zvýšená odolnost proti šumu, vícecestnému šíření, útlumu a vzájemným interferencím kanálů, vysílání doplňkových informací. Vylepšená verze systému nazvaná DAB+ byla uvedena v roce 2007. Není zpětně kompatibilní s DAB a je přibližně dvakrát efektivnější zakomponováním audio kodeku AAC+.

K vysílání touto technologií se využívá převážně tzv. III. pásmo (174–240 MHz), u nás a v Kanadě se ale používá tzv. pásmo L, protože využití III. pásma u nás bylo omezeno vysíláním analogové TV. Vysílání DAB/DAB+ je u nás stále pouze experimentální a vysílá celkem 14 rozhlasových stanic.

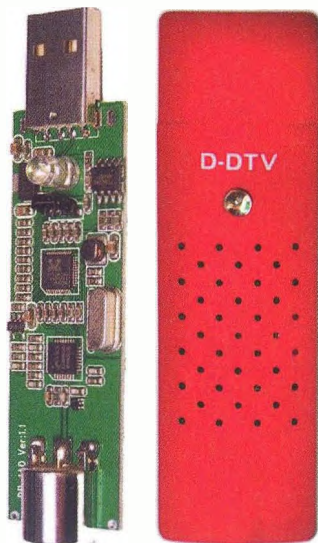


USB tuner se prodává s anténou a dálkovým ovladačem

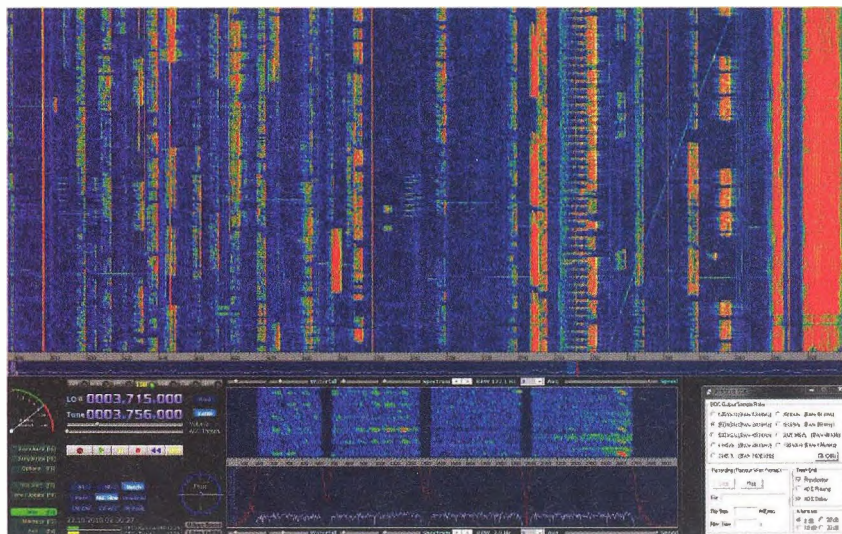
View NotOnlyTV LV5T Deluxe, *Genius TVGo DVB-T03*, všechny v ceně 400 až 500 Kč).

Postupně se na Internetu objevilo několik příspěvků na téma využití tohoto přijímače jako SDR (přehledně je shrnul např. Vladimír, OK2IP, na svém webu, o kterém jsme psali v souvislosti s SDR v minulém čísle).

První software pro ladění tohoto tuneru jako SDR vytvořil *Steve Markgraf* z *OsmoSDR* pod názvem *rtl-sdr* (viz <http://sdr.osmocom.org/trac/wiki/rtl-sdr>), další programátor (*B. Seerber*) pak vytvořil zdrojový blok pro *Open Source* software *GNU Radio* a rozšířil stávající plugin *ExtIO_USRP* o podporu integrovaného obvodu *RTL2832U*. Díky tomu lze tuner ovládat v operačním systému *Windows* ve spojení s populárními programy *Winrad*, *WRplus* nebo *HDSDR*.



Popisovaný USB tuner



K ovládání tohoto USB tuneru v režimu SDR lze použít i známý software HDSDR

Realtek RTL2832U



Výkonný COFDM demodulátor
DVB-T podporující rozhraní USB.

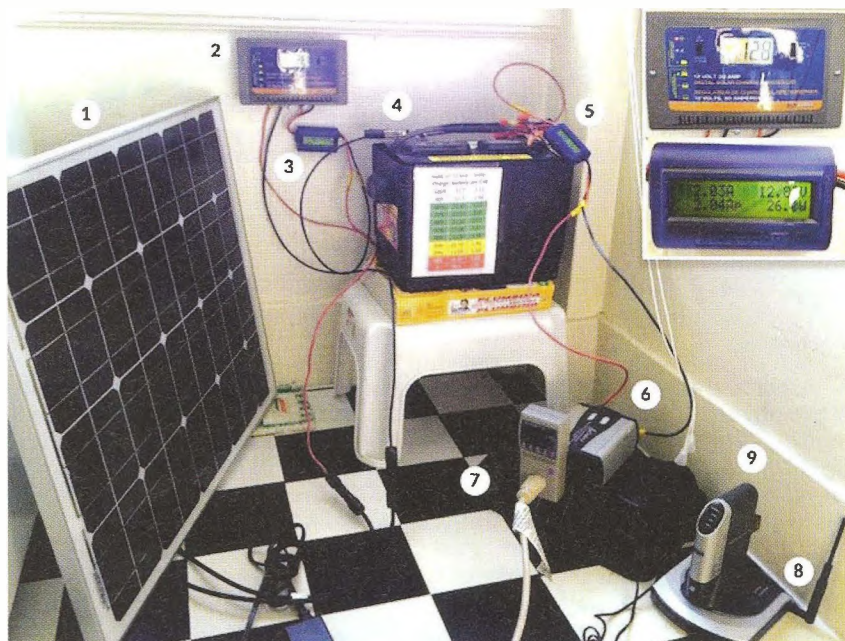
- normy *Nordig Unified 1.0.3*, *D-book 5.0* a *ETSI 300-744*
- mezifrekvenční kmitočty 36,125 MHz, 4,57 MHz nebo 0 (tzv. *Zero-IF*)
- podpora příjmu rozhlasového vysílání FM/DAB/DAB+
- ISDB-T (SBTVD-T) 1-Seg
- jediný levný krystal 28,8 MHz
- automatická detekce parametrů přijímaného signálu
- obvody k blokování impulsního šumu
- automatické obnovení nosné v širokém rozsahu
- obvody k potlačení interferencí
- zpožděná AGC s programovatelným TOP
- sedmibitový ADC pro měření úrovně signálu
- hardwarové PID filtry pro MPEG-2
- infra-red port pro dálkové ovládání
- IR protokoly Microsoft RC6, NEC, Sony, SIRC, RC-5
- 8 obecně využitelných I/O portů
- rozhraní USB 2.0
- napájení 3,3 V
- pouzdro QFN se 48 vývody

Přístroje s IO *RTL2832U* mají rychlý, ale pouze osmibitový, převodník A/D a dokáží tak přijímat signály s poměrně velkou šířkou pásma (jako *DAB*, *DECT*, *GSM*, *GPS*, *S/ADS-B* ap.). Jejich dynamický rozsah je 48 dB, maximální rychlost převodníku A/D 3,2 Ms/s, využitelná šířka pásma 2,8 MHz, kmitočtový rozsah s integrovaným obvodem (tunerem) *Elonics E4000* je 64 až 1700 MHz, s integrovaným obvodem *Fitipower FC0013* 45 až 930 MHz.

Zprovoznění takového USB tuneru v počítači v režimu SDR není úplně pro začátečníky. Podrobnější popis postupu je např. na již zmíněném webu OK2IP (<http://sdr.ipip.cz/rtl-sdr>), vyplatí se přečíst si i diskuzi tamtéž, kde je mnoho vzniklých problémů vyřešeno nebo řešeno.

Odkazy

- <http://aukro.cz/dvb-t-usb-hdtv-fm-dab-dab-tuner-skladem-do-24h-t2474917898.html>
- <http://sdr.ipip.cz/rtl-sdr>
- <http://pureradio.cz/eshop-info-www/dab-digitalni-rozhlas-v-cr/>
- <http://www.highend.cz/productpages/primare/dabtechnologie.html>
- <http://sdr.osmocom.org/trac/wiki/rtl-sdr>
- http://wiki.spench.net/wiki/USRP_interfaces
- <http://www.funcubedongle.com/>
- <http://www.hdsdr.de>
- <http://www.realtek.com>



WIKIPEDIA SERVER NAPÁJENÝ SLUNCEM

Internetová komunita po celém světě vnímá s potěšením destabilizující účinky globální konektivity na status quo a bojuje proti jakýmkoliv pokusům o omezování a regulaci internetové svobody. Bojuje proti různým smlouvám a zákonům (SOPA, PIPA, ACTA) ale zároveň pracuje i na nouzových technických řešeních.

Snaží se vybudovat paralelně k současným oficiálním strukturám decentralizovanou nezávislou počítačovou síť, kterou nebude možné „vypnout“ ani omezit. Sociální web *Reddit* má sekci věnovanou vytváření sítě typu *mesh* s pracovním názvem „*darknetplan*“.

Jedním z příspěvků je projekt k vybudování serveru s Wikipedií a textovou komunikační službou (*text messaging*), který je napájen sluneční energií a je tak zcela nezávislý na současné infrastruktuře. Experimentálně pospovávaná sestava je na hořejším obrázku.

Jednotlivé prvky sestavy:

- 1 fotovoltaický panel 30 W
- 2 regulátor nabíjení akumulátoru ze slunečního (fotovoltaického) panelu
- 3 měřič elektrické energie tekoucí do baterií (aktuální a špičkové hodnoty)
- 4 baterie (akumulátor) 85 Ah s hlubokým vybíjecím cyklem
- 5 měřič elektrické energie odebírané z baterie

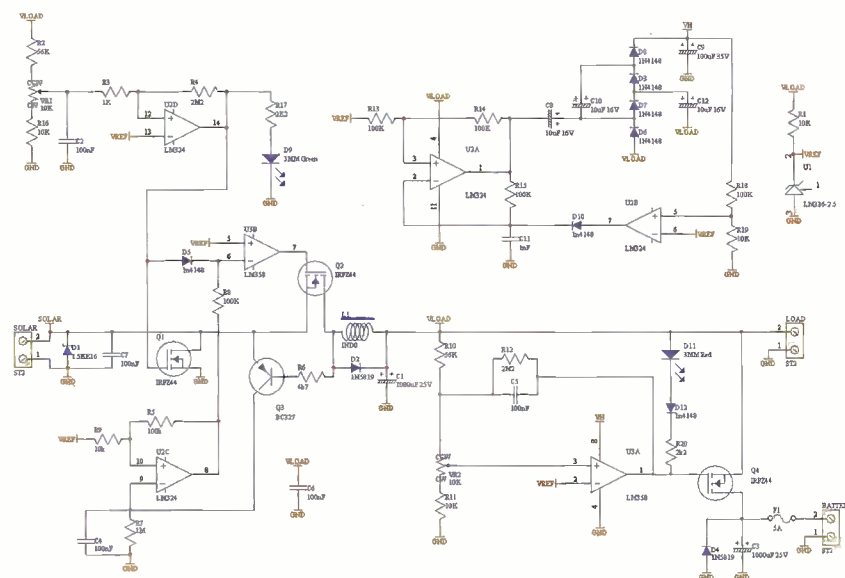


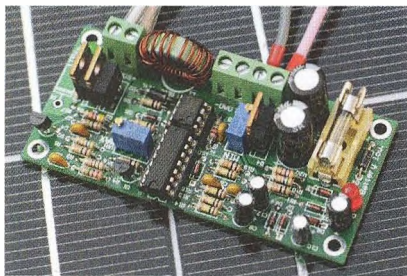
Schéma zapojení regulátoru nabíjení akumulátorů z fotovoltaických panelů

- 6 převodník stejnosměrného napětí z baterie na střídavé napětí běžných hodnot (400 W)
- 7 měřič spotřeby na straně střídavého napětí (pro zjištění celkové účinnosti a ztrát)
- 8 Wifi směrovač (router) pro přesměrování připojených wifi zařízení na server
- 9 malý webový server (NAS) s OS Linux (Debian) s textovou verzí encyklopedie Wikipedia a webovým textovým komunikačním systémem (messaging).

Celková spotřeba elektrické energie této sestavy je přibližně 10 W, celková pořizovací cena asi 500 USD.

Další informace:
www.reddit.com/r/darknetplan.

Pro maximální využití sluneční energie dopadající na fotovoltaické panely je důležitý regulátor nabíjení akumulátorů z panelů. Účinné a originální zapojení takového regulátoru pochází také z Internetu (www.opend.co.za/hardware/200ds232/index.html) a jeho schéma je na předcházející straně dole.



Osazená deska regulátoru

Regulátor je navržen pro menší až střední olověné akumulátory a výkon solárního panelu do 50 W. V klidu odebírá minimální proud asi 5 mA.

Mezi solárním panelem a zátěží není žádná dioda. Její obvyklou funkci zde zastává MOSFET Q2. Jeho vnitřní polovodičové přechody zajišťují, že proud poteče vždy z panelu do zátěže. Pokud na Q2 vznikne větší napětí, Q3 se sepne, začne nabíjet C4 a to umožní U2c a U2b sepnout MOSFET Q2. Úbytek napětí na MOSFETu je mnohem menší, než by byl na běžně používané diodě. C4 se periodicky vybíjí do R7 a Q2 se zavírá. Když přitéká proud z fotovoltaického panelu, indukované napětí na cívce L1 zajistí okamžité otevření Q3. To se opakuje mnohokrát za vteřinu. V případě, že by proud začal protékat obráceně (do panelu) v době, kdy je Q2 zavřený, Q3 se znovu nesepe a D2 omezí napětí indukované na L1. Potenciometrem VR1 se nastavuje maximální povolené napětí na zátěži (obvykle 13,8 V). Podrobnější popis funkce a nastavení a výkresy plošných spojů najdete na webu www.opend.co.za/hardware/200ds232/index.html.

*Kouzelné pero –
přehrávač MP3,
FM rádio,
diktafon,
USB paměť*



KOUZELNÉ PERO

Trochu větší a těžší propisovačka (Ø 18 mm, délka 15 cm, váha 250 g), s bohatým technickým vybavením. Obsahuje:

- MP3 přehrávač – rozsah 20 Hz až 20 kHz, poměr s/š větší než 85 dB, doba přehrávání až 7 hodin,
- FM rádio s běžným rozsahem,
- mikrofon pro nahrávání,
- zabudovanou paměť 1 GB, použitelnou jako externí USB paměť.

Vše napájejí vestavěná baterie Li-Ion 230 mAh, která se dobíjí z portu USB z počítače nebo dodávaného miniaturního síťového nabíječe (viz obrázek). Součástí balení jsou i sluchátka do uší (připojují se přes miniaturní konektor jack 2,5 mm) a všechno dohromady to stojí asi 25 \$.

Spolu s dalšími v této rubrice uvedenými drobnostmi je lze objednat na webu www.dealextreme.com.

NABÍJEČ NA KLÍČKU

Za 2 až 3 dolary se dá koupit tento miniaturní (60x45x30 mm) mechanický generátor s kličkou. Jeho výstupní napětí lze odebírat z portu USB, vedle něj je indikační LED. Celý nabíječ váží asi 80 g. Můžete si ho koupit i u nás za asi 140 Kč (hledejte na Internetu).



K dobíjení telefonu musíte mít šikvné prsty a výdrž ...



K nouzovému dobíjení telefonů a podobných přístrojů je určen tento generátor na kličku

USB SOUND CARD

V pouzdru velikosti USB paměti můžete mít dnes kompletní externí zvukovou kartu s virtuálním prostorovým pěti-kanalovým (5.1) nebo i sedmikanalovým (7.1) zvukem. A tento malý zázrak (který podle recenzí uživatelů hraje lépe než vestavěná zvuková karta v notebooku) stojí pouze několik dolarů.



Zelená *Virtual 5.1-Surround USB 2.0 External Sound Card* měří 52x22x13 mm a váží asi 12 g. Napájí se samozřejmě přímo z konektoru USB, spolupracuje se všemi moderními operačními systémy, má dva výstupní konektory (*jack* 3,5 mm) pro stereofonní sluchátka a mikrofon. Stojí 2 \$.



*Virtual 5.1
USB 2.0 External
Sound Card*

O trochu dokonalejší *USB Virtual 7.1CH Sound Card* má navíc jednak dva virtuální kanály, jednak tlačítka pro ovládání hlasitosti a pro dočasné odpojení (*mute*) mikrofonu. Obsahuje obvod *C-media* a pro moderní operační systémy nepotřebuje žádný speciální ovladač (bývá již součástí OS). Dodává se s ní simulační software *Xear 3D Sound*, který ve spolupráci s adaptérem vytvoří ze stereofonních sluchátek nebo reproduktorů 7+1 kanálové akustické prostředí. Rozměry jsou 58x25x13 mm, váha 15 g, cena 3,70 \$. Nabízí ji (i levněji) na Internetu mnoho prodejců.



USB Virtual 7.1CH Sound Card



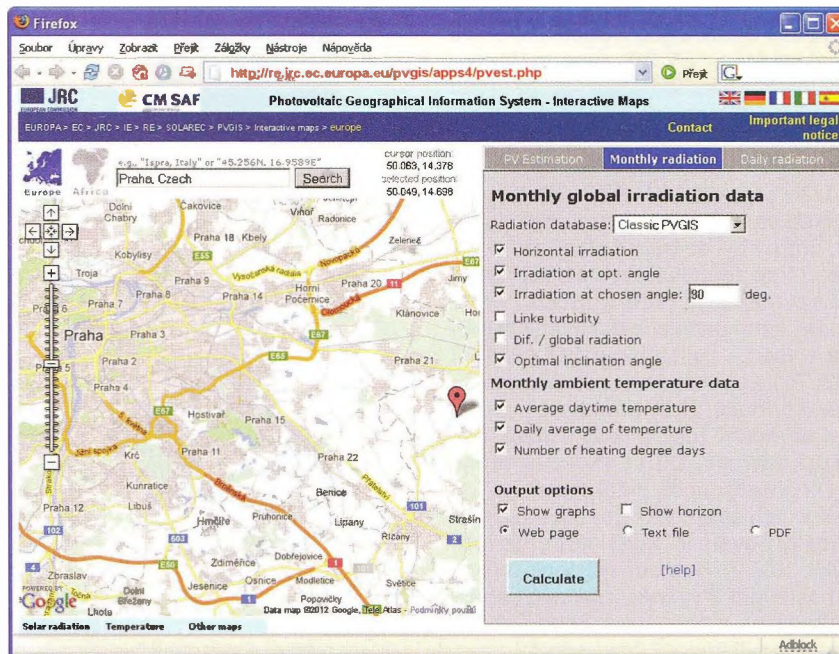
PROGRAM PRO VYHLEDÁVÁNÍ WIFI SÍTÍ

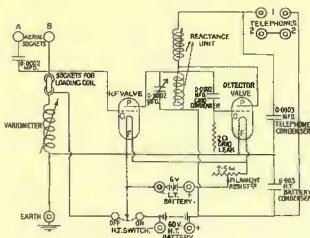
Software *inSSIDer* patří mezi nejoblíbenější programy pro skenování WiFi sítí. Prozkoumá všechny zdroje wifi signálu v dosahu, sepíše a graficky zobrazí (podle použitých kanálů) všechny nalezené přístupové body (*access points*) a jejich parametry, sleduje, zobrazuje a zaznamenává změny síly signálu (v dBm) jednotlivých přípojných bodů v čase. Výsledky lze rozřadit podle MAC adres, SSID, kanálu, RSSI ad. Umí využít i GPS a exportovat naměřená data v souboru KML pro program *Google Earth*. Obejdete-li s notebookem s tímto programem okolo, najdete nevhodnější místa pro připojení k wifi sítím. Program spolupracuje s *Windows* a lze ho stáhnout zdarma z www.metageek.net/products/inssider.

VÝKON SLUNEČNÍ ENERGIE

<http://re.jrc.ec.europa.eu/pvgis/apps4/pvest.php>

Mezi instituty *Evropské Unie* je v rámci spojeného výzkumného centra (JRC) i Institut pro energii a dopravu (IET) a ten vytvořil fotovoltaický geografický informační systém (*Photovoltaic Geographical Information System – PVGIS*). V rámci tohoto systému byly pro účely využívání alternativních energií detailně zmapovány poměry v Evropě a Africe pokud jde o průměrné dopadající množství slunečního záření na povrch v jednotlivých místech. Je možné si stáhnout pěkně zpracované mapy a je k dispozici i tato webová aplikace, kde získáte údaje přímo pro místo vašeho bydliště a rozměr a orientaci (svislou a vodorovnou) slunečního panelu. Výsledky jsou prezentovány v tabulkách i graficky v závislosti na roční době a pevně nebo optimalizované orientaci plochy.





RÁDIO „HISTORIE“

Hirošima – z historie radioelektronického boje

Koncem roku 1943 Letecké síly USA (USAAF) dostaly první kusy nového Boeingu B-29 Superfortress. Byl jediným bombardérem s vestavěným radarem mapujícím zemský povrch. Nově nasazený stroj měl být přednostně nasazen při bombardování Japonska.



Obr. 2. Rušič radarů APT-1 Dina. Vyráběn v r. 1942. Pracovní rozsah 90 – 220 MHz. Výstupní výkon 12 W (vlevo)



Obr. 1. Přijímač APR-4 s přepínatelným rozsahy 40 – 4000 MHz byl používán americkým letectvem k radioelektronickému průzkumu



Obr. 4. Stanoviště palubního specialisty USAF s přijímači a panoramatickým adaptérem k vyhledávání nepřátelských signálů (vpravo)

Spojenečtí zpravodajci postrádali informace o japonských radarech. K odstranění zmíněného nedostatku informací měl být využit letoun B-29 s přijímačem APR-4 na palubě (obr. 1). Další člen posádky obsluhoval nejen tento přístroj, ale i druhý přijímač ARR-5 k vyhledávání japonské komunikace.

Během prvních náletů na Japonsko měli palubní specialisté shromažďovat radioelektronické údaje. Bylo zachyceno několik signálů námořních japonských radarů Mark I, Model I a signály od neznámého radaru v pásmu 68 – 80 MHz. To byl rozšířený přístroj Tači-6 z let 1942. Elektronický průzkum monitoroval pásmo 75 – 300 MHz s cílem zachytit něco, co se podobá signálům z německého Würzburgu. Analýzou byla zjištěna přítomnost signálů statického radaru včasného varování

Tači-6, mobilního radaru na kmitočtu 100 MHz Tači-18 a řídicího radaru Tači-20, určujícího výšku a pracujícího v pásmu 94 – 106 MHz pro řízení nočních stíhačů, námořních varovných radarů Mark I, Model I na 100 MHz a Mark I, Model 3 na 145 – 165 MHz. Pro řízení světlometů používala japonská obrana armádní radary Tači-1 až Tači-4 (v pásmu 185 – 214 MHz) a hlavní radary námořnictva Mark IV, Modely 1, 2 a 3 (pásmo 187 – 214 MHz). Američané se ve svých protiponěkých soustředili na rušení radarů řídicích světlometů a protiletadlová děla v pásmech 72 – 84 MHz a 185 – 214 MHz. Superpovnosti B-29 byly vybaveny rušiči APT-1 Dina, rušičími celé pásmo 90 – 220 MHz, a APQ-2 Rug, které rušily každou radarovou frekvenci zvlášť. Kromě toho každý bombardér shazoval kovové

fólie. K rušení Tači-3 v kmitočtovém pásmu 72 – 84 MHz využívaly B-29 rušiče APQ-8, nalaďené tak, aby zahltily celé pásmo. Tři rušičky APT-3 na palubě sloužily k rušení kmitočtů nalezených přijímačem APR-4, obsluhovaným dalším členem posádky. Každé bombardovací křídlo upravilo na létající rušičky čtyři B-29, v každé bylo šest i více rušičích zařízení. Operátor ve správný okamžik rušil kmitočtová pásma nebo využíval bodové rušení, čímž vyřadil radary pracující mimo pásmo.

Za přísného utajení se připravovala jednotka B-29 z 393. a 509. bombardovací skupiny určená ke shozu atomových pum. Palubní vybavení se skládalo z rušičů APT-1, APT-4 a ARQ-8, chránících letouny před japonskými radary. Riskantní nálet na Hirošima a Nagasaki způsobova-

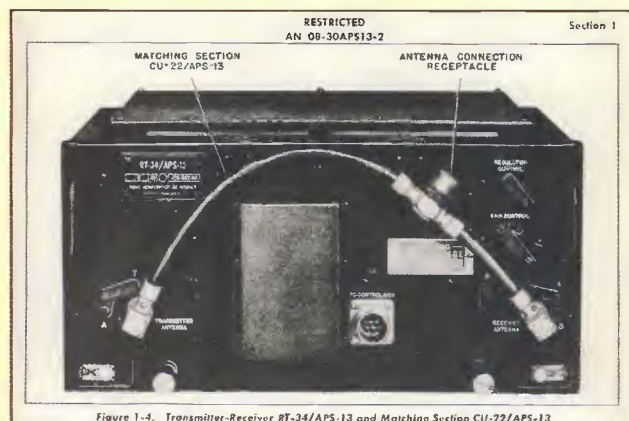


Figure 1-4. Transmitter-Receiver RT-24/APS-13 and Matching Section CU-22/APS-13

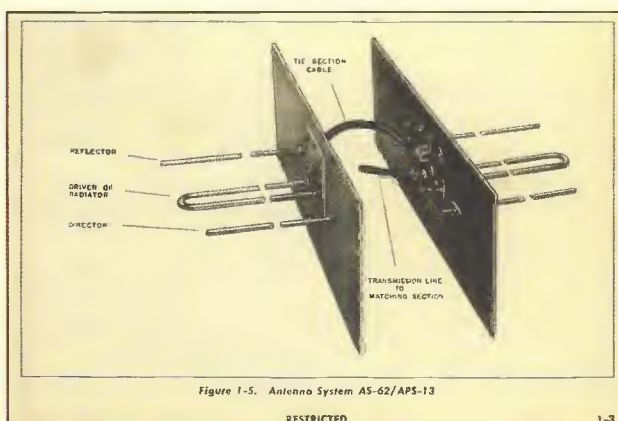
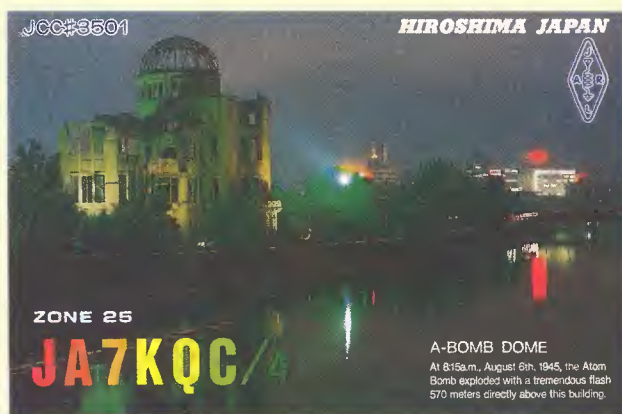


Figure 1-5. Antenna System AS-62/APS-13

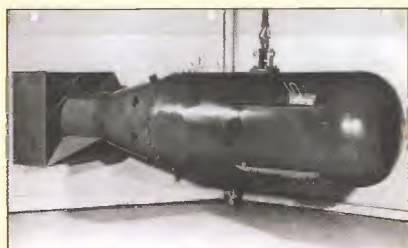
Obr. 3. Sedmnáctielektronkový výstražný radar s přijímačem APS-13. Pracoval v rozsahu 410 – 420 MHz



Obr. 6. Posádka Paula W. Tibbetse, jehož B-29 „Enola Gay“ shodila atomovou pumu na Hirošimu



Obr. 7. Radioamatérský QSL-lístek z Hirošimy. Je na něm „A-Bomb Dome“, nad nímž bomba vybuchla



Obr. 5. Maketa atomové bomby svržené na Hirošimu. Na snímku anténa radarové roznětky varovného radaru APS-13

kouli. I když nebyla zjištěna přítomnost signálů v tomto pásmu, hrozilo nebezpečí, že se může objevit. Nebyla podceňena ani možnost harmonického signálu z kmitočtu 205 MHz, který může být silný, aby roznětky aktivoval. Palubní operátoři postupně sledovali kmitočty roznětek přijímačem APR-4; pokud by zjistili nepatrný signál, museli radarové roznětky odpojit. Odpálení bomby by bylo potom aktivováno barometrickou nebo kontaktní roznětkou. Dvě atomové bomby z náletu na Hirošimu (6. 8. 1945) a Nagasaki (9. 8. 1945) náhle ukončily válku s Japonskem.

Vlastnímu náletu na Hirošimu předcházela speciální příprava. Velitelem takzvané 509. smíšené skupiny byl jmenován třicetiletý Paul W. Tibbets, instruktor posádek B-29 Superfortress. Všichni její členové prošli důkladnou prověrkou a bezpečnostní ochranou. Všem bylo nařízeno nezmiňovat se v korespondenci s blízkými o skupině, úkolech, pod hrozbou vojenského soudu. 6. srpna 1945 ze

základny Norh Field ve 2 hodiny 45 minut vzletly tři letouny B-29, pojmenované Enola Gay, Great Artiste a No. 91. První z nich v pumovnici nesl atomovou pumu Little Boy. Nikdo z posádky, s výjimkou velitele nevěděl do poslední chvíle o cíli náletu ani typu bomby. Účastníkem tohoto letu byl radarový operátor Joseph Stiborik, jehož rodina pocházela ze Žďáru nad Sázavou. Z výšky 9600 m bombometčík svrhl pumu. Zadní střelec Sgt. George Caron byl svědkem atomového hříbu nad Hirošimou, který následně vyfotografoval z paluby Enola Gay jako memento budoucím generacím.

Prameny

- [1] Price, Alfred: Nástroje temnot. Historie elektronické války 1939 – 1945. Praha, Mladá fronta 2006, 272 s.
- [2] www.radiomilitari.com
- [3] www.cs.wikipedia.com

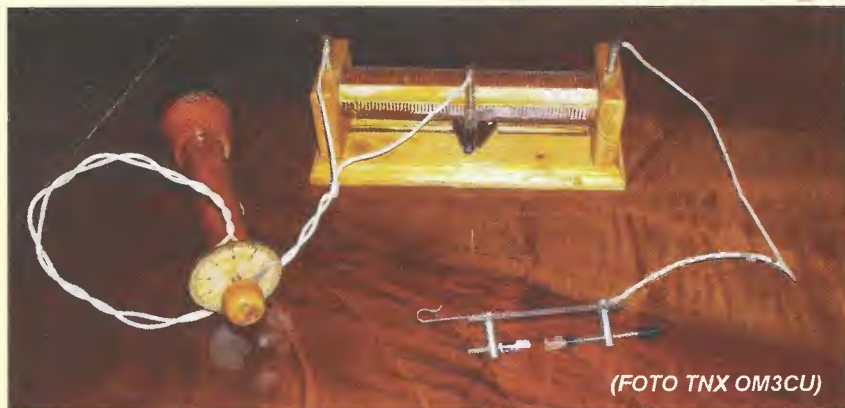
LV

Do 9. septembra 2012 trvá v Bratislave výstava o Jozefovi Murgašovi

Centrum vedecko-technických informácií SR poriada v dňoch 6. 6. – 9. 9. 2012 výstavu pod názvom **Jozef Murgaš – komunikácia včera a dnes**. Výstava je prístupná od pondelka do piatku od 9 do 16 hod. v priestoroch CVTI SR na Lamačskej ceste č. 8/A v Bratislave. Pre túto výstavu vyrobil Miro Horník, OM3CU, niekoľko replík a modelov Murgašových prístrojov a patentov, ktorých časť vám tu predstavujeme.

Obr. 1. Rotačné iskrište (vpravo)

Obr. 2. Vlnomer (dole)



(FOTO TNX OM3CU)



Obr. 3. Model (v mierke 1 : 100) Murgašových antén s domčekom pre rádiostanicu (Pensylvánia, USA, r. 1905)

Sovietske rádiostanice Veľkej vlasteneckej vojny (2)

PaedDr. Miroslav Horník, OM3CU

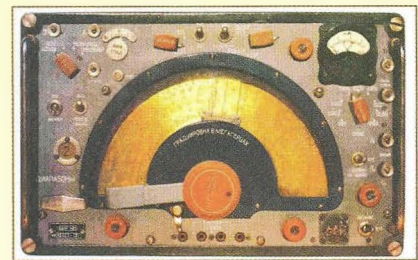
(Pokračovanie)

Čajka mala byť ekvivalentom amerického prijímača BC-799. Americký Hammarlund Super Pro z roku 1938 bol vzorom pre Šar KV-1, ktorý mal byť jeho presným ekvivalentom, pokiaľ ide o vlastnosti. Žiaľ, nepodarilo sa to, lebo v Šare bol aj „socializmus“, ako to tvrdia ruské zdroje. Už na prvý pohľad sa prijímače líšili. Prvá verzia z roku 1940 je na obr. 8. Neskôr bola konštrukcia zjednodušená, ako je vidno na obr. 9. Prijímač bol osadený oproti Hammarlundu priamožeravenými elektrónkami sovietskej konštrukcie, čo mu nepridalo na spoľahlivosti. Išlo o komplikovaný prijímač s rozsahom 1 až 25 MHz.

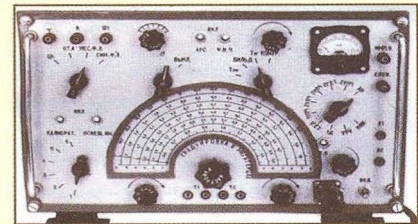
Úplnou raritou bol prijímač L-5. Tento bol vyrábaný v rokoch 1938 až 1941 pre potreby NKVD a pracoval v rozsahu 1,3 až 20,6 MHz. Na obr. 10 vidíte tento

5-rozsahový, 12-elektrónkový prijímač. Používal zvláštny spôsob prepínania rozsahov, a to vodorovným posúvaním cievkových súprav. Vyrobených bolo iba 550 prijímačov. Týmto sme prakticky vyčerpali tému samostatných prijímačov Červej armády zo sovietskej produkcie.

Ďalšou časťou rádiostaníc, ktorým sa budem venovať, sú tankové rádiostanice. Potreba týchto rádiostaníc bola jasná hneď, ako prvé tanky začali cvičiť útok v skupine. Pôvodné vlajkové spojenie sa ukázalo ako nepraktické a nefunkčné. Prvou tankovou rádiostanicou bola 71-TK. Išlo o dvojdielnu rádiostanicu, kde prijímač aj vysielač tvorili samostatné celky. Prijímač je na obr. 11. Vysielač na obr. 12. Schéma zapojenia oboch dielov je na obr. 13. Pracoval v režimoch A1 a A3 v rozsahu 4 až 5,625 MHz. Medzifrekvenca prijímača bola okolo 150 kHz a detek-



Obr. 8. Prijímač Šar KV-1, prvá verzia



Obr. 9. Šar KV-1, druhá verzia

tor, spätnoväzobný audiód, slúžil zároveň na príjem A1. Napájanie bolo riešené z akumulátorov 4NKN10 a rotačného meniča, prípadne anódových batérií 2 x BAS-80. Výkon vysielača bol 3 až 5 W. Táto súprava sa používala v predvojnových tankoch a v prvých sériách T34.

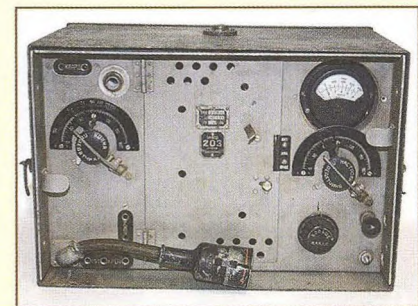
(Pokračovanie)



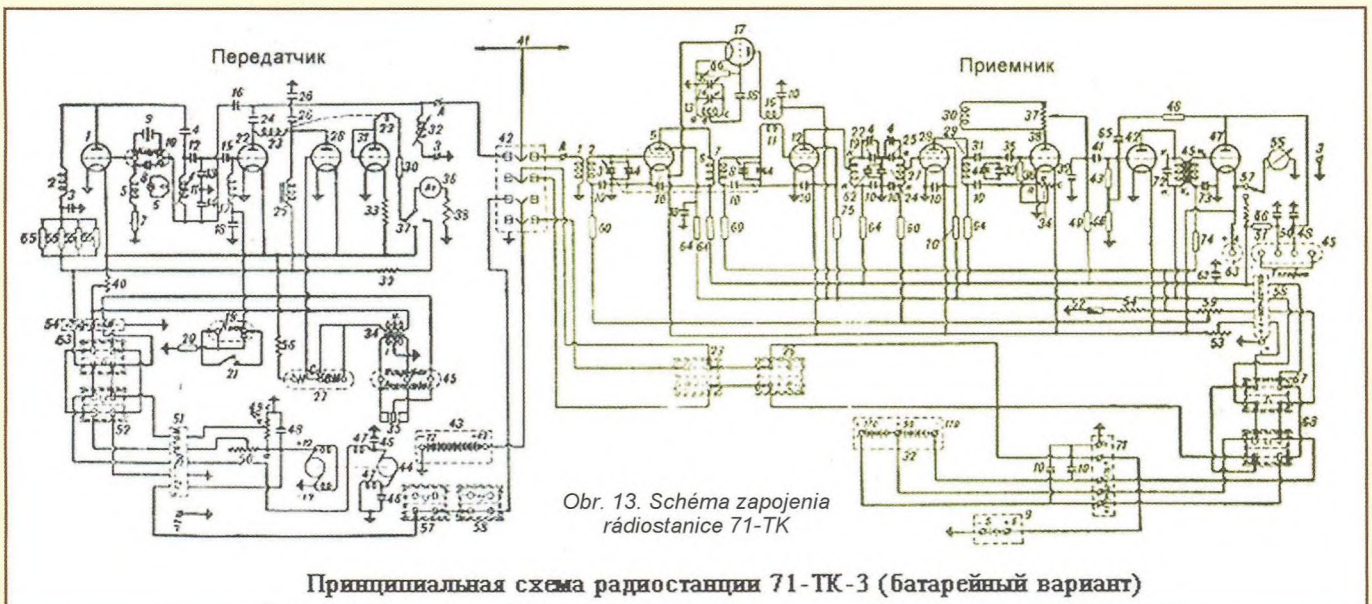
Obr. 10. Prijímač L-5



Obr. 11. Prijímač 71-TK



Obr. 12. Vysielač 71-TK



Kouzlo skleněné baňky

To je název výstavy elektronek ze sbírek Radka Aujezdského (viz PE-AR 12/2011, s. 52), kterou pořádá od 18. 8. do 30. 9. 2012 galerie Černá věž v Drahanovicích na Hané (okres Olomouc). Podrobnosti viz: www.alfaelektronky.cz nebo www.cernavez.cz

Historie mechanických vysílačů

(Pokračování)

Německé koloniální a špiónážní stanice

V letech do začátku 1. světové války bylo Německo ekonomicky velmi silným a technologicky vyspělým státem. Mělo kolonie v Africe, Asii i v Tichém oceánu a velké vzdálenosti k nim nutilo vládu podniknout akce pro zajištění spolehlivého spojení s nimi a event. také s obchodním a válečným loďstvem, plavícím se v té době prakticky po všech oceánech. Dlouho před vypuknutím války se Němci připravovali na to, aby mohli vést úspěšně válku na moři. Jedním z úkolů bylo zajistit organizaci zásobování lodí uhlím. To se podařilo, jenže nepředpokládali, že spojenci se s jejich koloniemi velmi rychle vypořádají a válka se povede především na souši. Byl zřízen tzv. Etappen-Dienst, systém předávání zpráv po etapách. Oceány měli rozděleny na rajony a v jejich centrech byly aktivovány radiostanice, kterým veleli námořní důstojníci. Plán byl sestaven v roce 1911 a „etapová služba“ se stala součástí německé vojenské a námořní rozvědky. Centrum shromažďovalo informace o potenciálních protivících a ty byly předávány na německé křižníky, nákladní lodě a ponorky. Celý systém pracoval velmi efektivně a utajně, takže spojenci se o existenci sítě dozvěděli až po válce. Během války byl velitelem sítě W. Canaris, který se pak v roce 1935 stal šéfem německé vojenské rozvědky, Abwehru.

Jednotliví agenti měli velmi dobré spojení s Německem – pro operativní pokyny byla využívána síť výkonných mechanických vysílačů umístěných v Evropě i po světě. Zprávy z hlavního vysílače v Nauen

byly přijímány přímo na lodích, pro které byly určeny. Pokud byl některý vysílač slabě slyšet, předala zprávu jiná stanice v síti. Všechny lodě plující pod německou vlajkou byly vybaveny radiostanicemi a velitelé měli zapečetěné obálky pro případ války nebo jiných nepředvídaných událostí. Lodě, se kterými se počítalo pro válečnou flotilu, tam měly popsán způsob přesunu do určené oblasti. V začátku války byla celá síť plně v pohotovosti a funkční. Jediným problémem byla část Indického oceánu, kam nebylo spojení trvalé. Když pak 5. 8. 1914 anglická loď Telconia přetřhala německé mezikontinentální kabely přes Atlantik, mohli Němci navazovat spojení jen přes kabely, které byly pod dohledem spojenců, nebo přes zmíněnou etapovou síť. To byl důvod, proč spojenci, jak uvidíte dále, rádiovou síť v koloniích hned z počátku zlikvidovali. Němcům zůstala jen možnost využívat radiostanice v Kamině (Togo), příp. komunikovat přes německé kabely zakončené v neutrálních zemích.

Pro spojení s koloniemi byly postupně zřízeny vysílací stanice v Togu, Namibii, na ostrovech Yap, Nauru a Samoa, započala výstavba v Tanzanii a na Sumatře, která však nebyla dokončena. Nejznámější a nejdůležitější byla stanice Kamina na pobřeží Guinejského zálivu, kde výstavbu financovala německá vláda. To byla hlavní stanice, která do 1. světové války zajišťovala předávání zpráv do kolonií a z kolonií. Její anténní systém měl tři stožáry 75 m vysoké a jeden 120 m, stavba trvala něco přes rok a první telegram byl odeslán 1. 4. 1914. Protistanici bylo centrum v Nauen (obr. 16). Předpokládalo se, že bude v provozu každodenně 4 hodiny po dobu 20 let. Další takovou

stanici byl vysílač v Rabaulu (Papua-Nová Guinea), který sehrál významnou roli v námořní bitvě mezi německou a anglickou flotilou u břehů Chile. Předával totiž německým velitelům lodí informace o přesunech nepřátelských lodí. Stanice na ostrově Yap Němci téměř nevyužili, neboť Japonci, kteří v té době byli spojenci Angličanů, ostrov obsadili a ten jim pak po konferenci ve Versailles roku 1919 připadl.

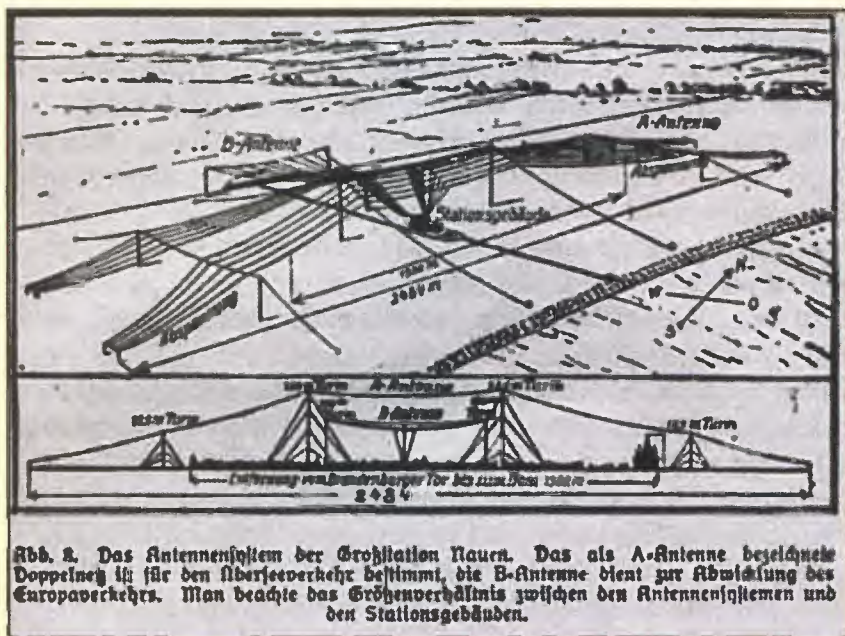
Němci v roce 1888 anektovali ostrov Nauru a ten byl od roku 1906 administrativně přiřazen k Nové Guineji. Stanice tam byla zapojena do sítě německých radiostanic a předávala hlavně zprávy německým loďm plavícím se v Tichém oceánu. Po vyhlášení války byly prakticky všechny německé kolonie obsazeny vojsky trojdohody a 9. 9. 1918 posádka australského křižníku, který vyplul z Fidži, chtěla obsadit stanici na Nauru. Němci však předtím zničili anténní stožár a některé části stanice. Australané ostrov obsadili a tím byla německá síť, jejímž velitelem byl Wilhelm Franz Canaris, prakticky zrušena. Dnes je Nauru nejmenším mimoevropským státem, který navíc nemá ani oficiální hlavní město.

Zbývá se zmínit o stanici na ostrovech Samoa. Ty byly v roce 1900 rozděleny mezi USA a Německo, západní část připadla Německu. V Apii Němci vybudovali mohutný vysílač s mechanickým generátorem. 2. srpna 1914 tam přijali zprávu o začátku války s Ruskem a od té doby měla stanice spojení jen s Novým Zélandem. 29. 8. 1914 Novozélandané stanici obsadili a po provedených opravách začala sloužit jim.

Další využití mechanických generátorů pro telegrafní vysílače

Když jsem připomenul dnešní Namibii jako bývalou německou kolonii, nezbyvá, než podívat se i po dalších. V Africe bylo těch kolonií povíc – připomeňme si např. Belgické Kongo a Portugalské Kongo (dnes provincie Kabinda v Angole). Tam se snažil neúspěšně samotný Marconi na požadavek belgického krále Leopolda II., který se o telegrafii zajímal, zajistit vzájemné bezdrátové spojení již v roce 1904. Tehdy se ukázalo, že stavba vzdušného kabelového vedení je nereálná, neboť cesty, podél kterých by se vedení natáhlo, neexistovaly, kovové sloupy pro zavěšení vodičů v tropickém prostředí velmi rychle korodovaly, a pokud se postavily dřevěné, dokázali je zpracovat termiti.

Po Leopoldu II. nastoupil roku 1909 v Belgii na trůn král Albert, který se velmi zajímal o nové technologie a měl zájem nejen o spojení Belgie s Belgickým Kongem, ale i o propojení větších sídel v Kongu sítí stanic. Úkolu se ujal profesor Robert Goldsmidt, který byl též významným bankéřem, a Raymond Bliaillard, který před tím spolupracoval s francouzským generálem Gustavem Ferriérem a angažoval se při výstavbě radiostanice na Eiffelovce. Samotný král Albert si také nechal zřídit vysílací radiostanice ve svém paláci, se kterou pak prováděl různé pokusy.



Obr. 16. Schematický náčrtek antén stanice Nauen

(Pokračování)

QX

Mistrovství ČR dětí a mládeže v radioelektronice 2012



Obr. 1. Část soutěžících v kategorii M při práci (přijímač GPS)



Obr. 2. Pohled na soutěžní stavbu zdroje k vrtačce (kat. Ž2)



Obr. 3. Hlavní rozhodčí soutěže František Lupač, OK2LF (vlevo), a autor testů Sváta Bednář, OK1TAM



Obr. 4. Závěrečné foto všech účastníků Mistrovství ČR v radioelektronice

Mladí radiotechnici a elektronici se setkali ve dnech 18. až 20. května 2012 v Domě dětí a mládeže v Hradci Králové při Mistrovství ČR v radioelektronice, které pořádá každoročně Český radioklub.

Soutěží se ve třech kategoriích a ve třech disciplínách. Kategorie: Ž1 (mladší žáci do 12 let), Ž2 (starší žáci 13 až 16 let) a M (mládež 17 až 19 let). Disciplíny: 1) teoretický test z radioelektroniky; 2) praktická stavba zadaného soutěžního

výrobku; 3) hodnocení libovolného vlastního doma vyrobeného přístroje, který si soutěžící přivezl s sebou. Soutěžící v kat. Ž1 stavěli světelný mikrofon, zdroj k vrtačce stavěla kat. Ž2 a přijímač GPS kat. M. Po uvedení do chodu a po skončení soutěže si chlapi soutěžní výrobky odvázejí s sebou domů.

Autorem teoretických soutěžních testů (všechny kategorie mají po 20 otázkách) byl Sváta Bednář, OK1TAM.

Výsledky: Kat. Ž1: 1. A. Horna (Olomoucký kraj), 2. D. Gerner (Karlovarský), 3. M. Hromek (Královéhradecký); kat. Ž2: 1. R. Paloušek (Moravskoslezský), 2. P. Schmid (Jihočeský), 3. J. Kmošek (Královéhradecký); kat. M: 1. L. Herudek (Moravskoslezský), 2. O. Šebesta (Jihomoravský), 3. P. Bartoň (Královéhradecký). **Hodnocení krajů:** 1. Moravskoslezský, 2. Královéhradecký, 3. Olomoucký. Celkem 33 soutěžících z 12 krajů ČR.

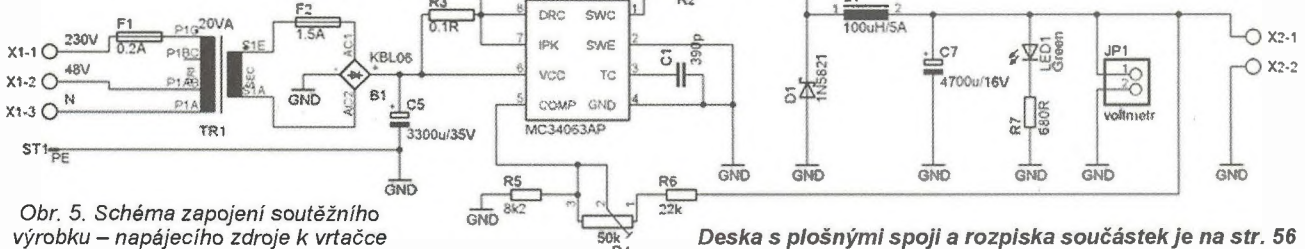
Soutěžní výrobek kategorie Ž2 (starší žáci 13 až 16 let): napájecí zdroj k vrtačce

Každý soutěžící obdrží od pořadatelů stavební návod se schématem zapojení, výkresem DPS a osazení a se seznamem součástek; k tomu hotovou desku DPS a pytlík součástek podle přiložené rozpis-ky. Hlavní rozhodčí stanoví časový limit na zhotovení přístroje, v tomto případě to byly 4 hodiny. Autorem konstrukcí soutěžních výrobků i podkladů pro všechny tři kategorie byl Pavel Vítvar. Jistě stojí za zaznamenání, že právě Pavel Vítvar je

odchovancem královéhradeckého Domu dětí a mládeže.

Tento regulovatelný napájecí zdroj k malé vrtačce (pro DPS apod.) je napájen ze sítě 230 V, výstupní napětí je 5 až 12 V Uss. Síťové napětí je na TR1 trans-

formováno na 16 V Ust, poté usměrněno a vyhlazeno, pak následuje IC2, což je spínací zdroj, zapojený jako snižující měnič, stabilizující výstupní napětí. Je proudově posílen výkonovým FETem T1. Rezistory R5, R6 a potenciometr R4, zapojené jako napěťový dělič, slouží k regulaci výstupního napětí a tedy k regulaci otáček vrtačky. Na konektor JP1 je možno připojit externí voltmetr.



Obr. 5. Schéma zapojení soutěžního výrobku – napájecího zdroje k vrtačce

Deska s plošnými spoji a rozpiska součástek je na str. 56

Přijímací anténa Alford loop

(Dokončení)

Údaj S-metru pro signál	Fázované vertikály (bez předzes.)	Dipól 25 m nad zemí (bez předzes.)	Smyčka K6STI (20 dB předzes.)
3814 kHz LSB	9+	9+	8+
AM šum	7,5	7,5	3
LSB šum	6,5	5,5	1
CW šum	6,5	5	0

Tab. 1. Srovnání přijímacích antén (W6KUT)

Pro úplnost uvedme ještě tvar vyzářovacího diagramu pro smyčku v reálném prostředí (obr. 9 a 10).

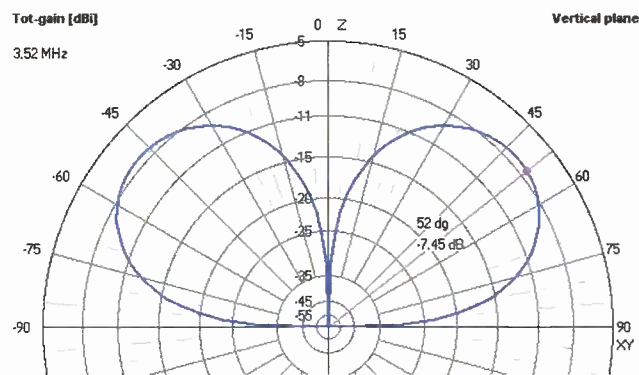
Vliv země se projeví poklesem zisku přibližně o 3,5 dB. I tak je výstupní úroveň signálu dostatečná natolik, že předzesilovač nebude nezbytně nutný. Je však nutné počítat s tím, že běžný půlvlnný dipól poskytuje signál s úrovní o ~ 12 dB vyšší, proto se předzesilovač velmi často používá a byl použit i při srovnávacích testech (tab. 1).

Z výsledků analýz i ze srovnávacích testů vyplývá, že použití Alfordovy smyčky bude efektivní do té míry, do jaké platí předpoklad, že rušivé signály z blízkých zdrojů skutečně přicházejí s vertikální polarizací.

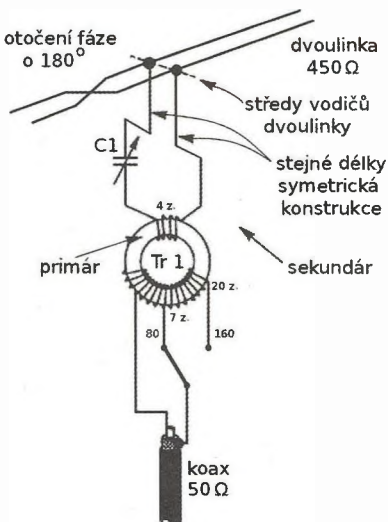
Praktická realizace antény

Prototyp antény postavil Brian W. Beezley, K6STI [2] se záměrem postavit dvě tyto smyčky vertikálně nad sebe a sfázovat je, čímž by došlo k úplnému vyloučení signálů, přicházejících s vertikální polarizací. Výsledek s jednou smyčkou byl však tak dobrý, že od tohoto záměru autor upustil. Prototyp antény tvořila ležatá čtvercová Alfordova smyčka s délkou strany 7,62 m. Obdobnou smyčku, rovněž ležatou, postavil i W6KUT [3], který s ní provedl řadu srovnávacích testů, jejichž souhrn je uveden v tab. 1. Smyčka měla délku strany 6,4 m (obr. 11).

Smyčku tvoří dva vodiče o průměru 1,6 mm. Dva protilehlé vrcholy čtverce jsou propojeny dvoulinkou 450 Ω, přičemž vodiče dvoulinky jsou překříženy (obr. 11). Napájecí a přízpůsobovací obvod je umístěn ve vodotěsné plastikové skřínce a je připojen k oběma vodičům



Obr. 9. Vertikální vyzářovací diagram Alfordovy smyčky pro signály s horizontální polarizací v reálném prostředí ve výšce 10 m nad průměrnou zemí

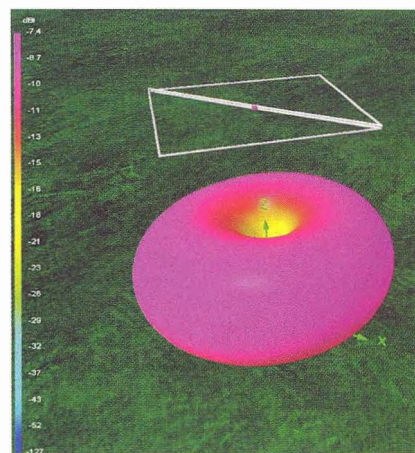
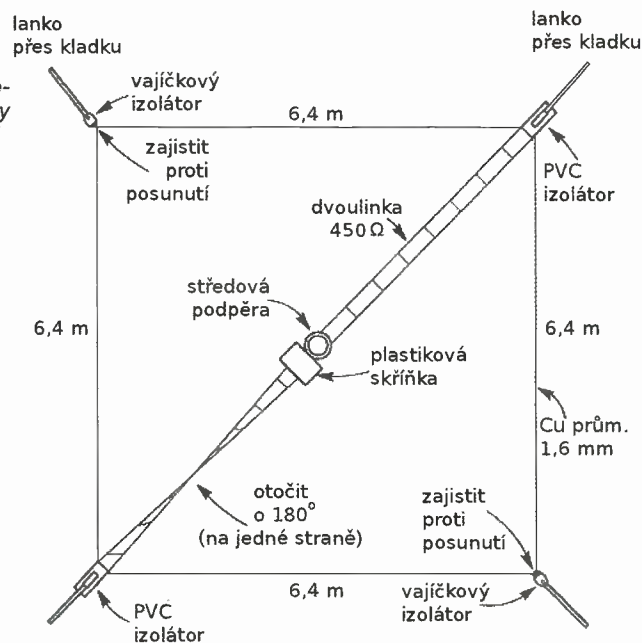


Obr. 12. Napájecí a přízpůsobovací obvody Alfordovy smyčky dle W6KUT [3]. C1 – 80 pF trimr pro pásmo 80 m, 500 pF trimr pro 160 m. Tr1 – stínící feritová trubička (stínění na kabely, vnější průměr 25,4 mm, vnitřní průměr 12,7 mm, délka 21 mm, materiál 77) Amidon FB-77-1024, vinutí drátem 0,5 mm CuL; 4 záv. primární vinutí, 20 záv. sekundární vinutí s odbočkou na 7. závit

dvoulinky přesně v polovině jejich délky (obr. 12). Při konstrukci antény je nutné velmi pečlivě dbát na symetrii konstrukce.

Upravou napájecích obvodů lze anténu provozovat i na 160 m. Autor [3] používá přepínatelný napájecí obvod, kde je

Obr. 11. Praktické provedení přijímací Alfordovy smyčky dle W6KUT [3]



Obr. 10. Trojrozměrné zobrazení vyzářovacího diagramu Alfordovy smyčky pro signály s horizontální polarizací v reálném prostředí ve výšce 10 m nad průměrnou zemí

pro 80 m zapojen trimr 80 pF a koaxiální kabel k přijímači je připojen na odbočku na 7. závit sekundárního vinutí transformátoru Tr1. Pro 160 m je zapojen trimr 500 pF a napájecí kabel je připojen ke druhému konci sekundárního vinutí Tr1, využito je tak plných 20 závitů.

K6STI [2] používá k napájení jednopásmové smyčky přísně symetrický obvod (obr. 13) se sekundárním vinutím transformátoru, rozděleným na 2x 10 závitů. Trimr 100 pF je zapojen mezi tato sekundární vinutí.

Závěr

Tato anténa asi nebude tím pravým pro milovníky vnitrostátních závodů nebo stále obyvatele SSB kroužků na 80 m. Bude však vhodným pomocníkem na závodních stanovištích, kde najde uplatnění v situacích, kdy signál určité stanice nebude čitelný ani při použití „dálkové“ přijímací antény (např. Beverage), ani bude-li použit nízký dipól, vhodný k příjmu signálů blízkých stanic. Její výhodou i zároveň nevýhodou je všesměrovost, nevýhodou

XXIII. mezinárodní setkání radioamatérů v Holicích: 24. – 25. 8. 2012



Několika záběry z loňska navozujeme atmosféru a zveme vás k účasti na 23. radioamatérském setkání v Holicích 24. a 25. srpna. V přednáškových sálech se scházejí zájemci o jednotlivá radioamatérská témata; na tomto obrázku jsou příznivci programu SOTA (Summits on the Air).



V posledních letech si stále více uvědomujeme, jak je důležité až nutné pečovat o technickou výchovu dětí a mládeže. Těch málo radioklubů, které jsou v tomto směru aktivní, svoji činnost v Holicích každoročně prezentuje. Na obrázku společně pracují radiokluby z Příbrami a z Mikulova.



Na rozsáhlém bleším trhu se můžete opět horko těžko zbavit všeho toho haraburdí, které vám doma překáží, a místo něho tu nakoupit haraburdí úplně jiné, ba i zbrusu nové.



V holické sportovní hale budou opět soustředěny stánky zahraničních radioamatérských delegací a prodejní stánky firem s radioamatérským zbožím. Sledujte www.ok1khl.com

DVA

Dva nové KV transceivery, jeden od firmy ELECRAFT, druhý od YAESU



Asi se s nimi setkáte už letos v Holicích. Vlevo vidíte ELECRAFT KX3, zejména vhodný pro portable provoz. Zařízení je ultralehké, rozměry 86 x 188 x 43 mm. Zvláště příznivci SOTA ocení jeho vlastnosti. Transceiver má všechna KV pásma od 160 do 6 m, módy SSB, CW, DATA, AM, FM. Jeho výkon je 10 W, kontinuálně nastavitelný od 0,1 W. Dodává se i jako stavebnice.



Na pravém obrázku je nový YAESU FT DX-3000, transceiver střední cenové třídy. Vychází z koncepce FT DX-5000. Pásmo 160 – 6 m, výkon 5 až 100 W. Automatický anténní tuner, automatický klíč s pamětmi. Rozměry: 365 x 115 x 312 mm. Na předním panelu 90 mm široký barevný LCD displej.

JS

je nutnost použití čtyř závěsných bodů, ale vlastnosti antény jsou tak výhodné, že se její instalace vždy vyplatí.

Odkazy

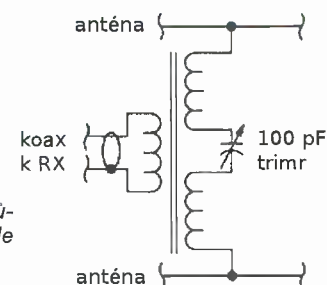
[1] Terman, Frederick: Radio Engineers' Handbook. 1st Ed. New York, McGraw-Hill, 1943, s. 814 – 815.

[2] Beezley, Brian, K6STI: A Receiving Antenna that Rejects Local Noise. QST (ARRL), September 1995, s. 33 – 36.

[3] Andress, Ed, W6KUT: A K6STI Low-Noise Receiving Antenna for 80 and 160 Meters. QST (ARRL), September 1995, s. 37 – 41.

RR

Obr. 13. Symetrický napájecí a přizpůsobovací obvod Alfordovy smyčky dle K6STI [2]



Snímání vyzařovacích charakteristik antén pomocí programu PolarPlot

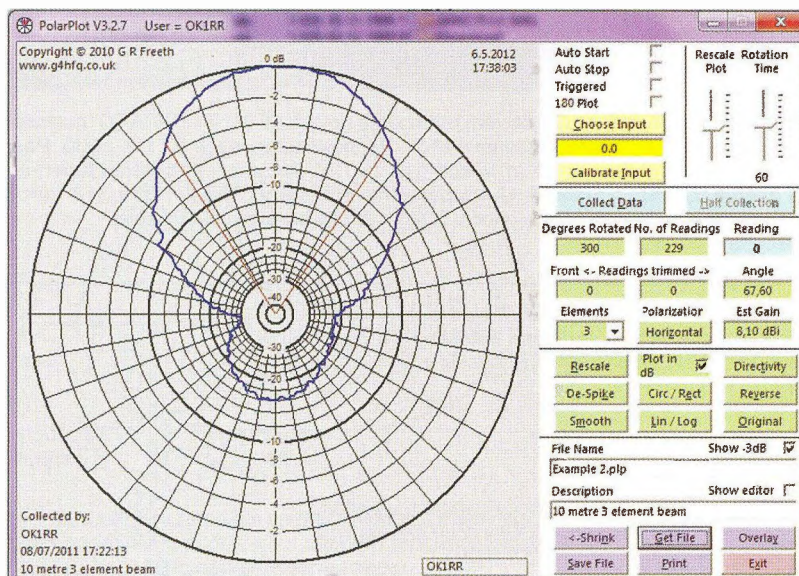
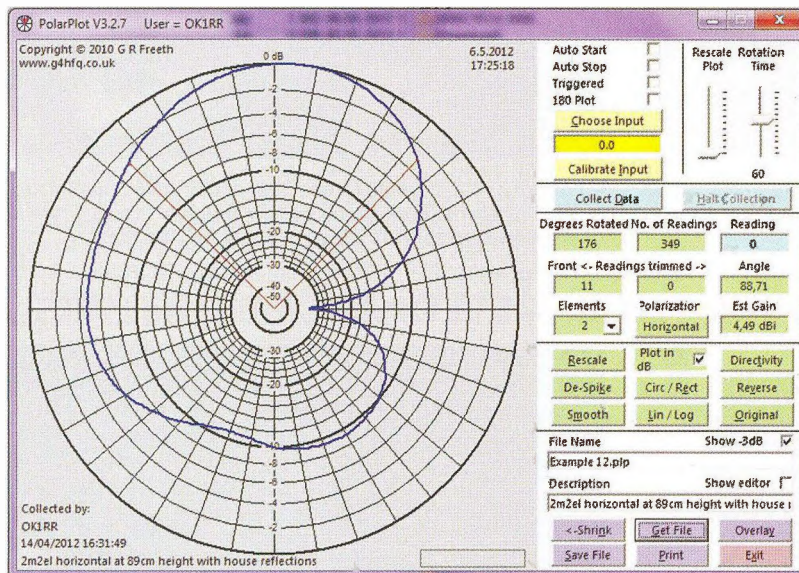
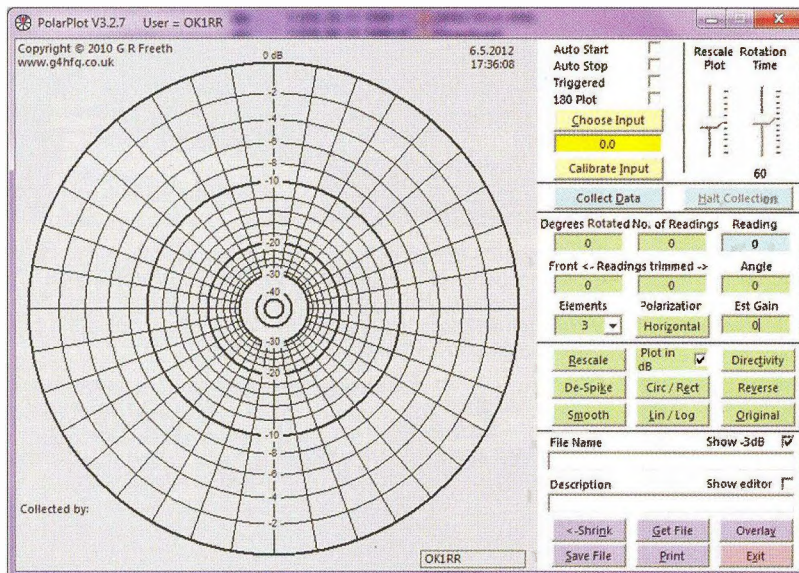
(Dokončení)

Přijímač, pokud je použit, musí mít samozřejmě vypínatelné AVC (AGC) a možnost ručního nastavení vř zesílení.

K měření budeme ještě potřebovat zdroj signálu. Vyhoví např. signál, vysílaný nějakou blízkou amatérskou stanicí, vhodnější však bude opatřit si vlastní zdroj signálu, např. QRP vysílač s jednoduchou anténou, např. půlvlnným dipólem. Velmi vhodné je, když bude mít použitý vysílač nastavitelný výstupní výkon, který bude nutné nastavit tak, aby nebyl přetížen vstup přijímače. Zde je vhodné upozornit ještě na jeden možný zdroj problémů a tím mohou být nežádoucí odrazy signálu v prostředí, kde měření probíhá. Signál se tak může šířit od zdroje k přijímači více cestami, což by bylo příčinou nepoužitelných výsledků (obr. 5).

Pro vlastní měření je rovněž vhodné mít připravený přesný, přepínatelný útlumový článek (atenuátor). Zařadíme-li ho mezi anténu a přijímač, lze kdykoli ověřit přesnost kreslení programu.

Obr. 6 ukazuje příklad naměřené směrové charakteristiky antény Yagi pro pásmo 28 MHz.



RR

Texty k obrázkům, shora dolů:

Obr. 4. Polární diagram, sloužící k zobrazení výsledků

Obr. 5. Směrová charakteristika horizontální dvouprvkové Yagi pro 144 MHz, znehodnocená odrazem od domu

Obr. 6. Směrová charakteristika horizontální tříprvkové antény Yagi pro 28 MHz

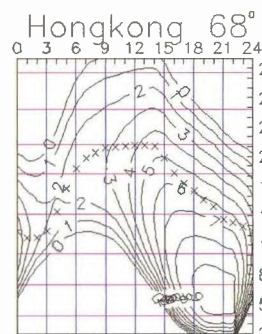
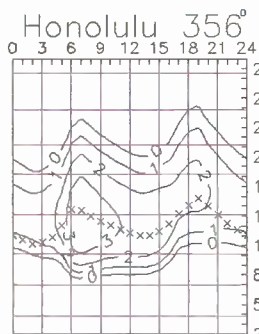
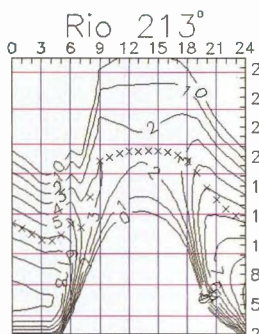
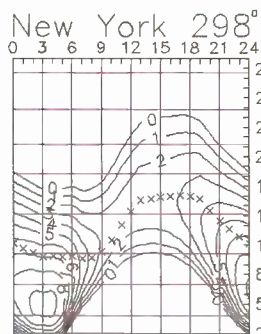
Jak na starší programy ve Windows 7

Několikrát jsem se setkal s názorem, že programy vytvářené původně v OS DOS, jejichž spouštění ve WIN98 nedělalo žádné problémy a mohou se (někdy s problémem jiného rozměru zobrazení, jako např. u LogPlus) provozovat i v OS Windows XP, v OS Windows 7 prostě spustit nelze. Sám tento problém nemám, neboť na programy, které používám, mi doposud vždy vyhověla „XPéčka“ a herní maniak nejsem. Ovšem ne všude prodejci nových počítačů dají zákazníkovi možnost výběru instalace OS – většinou se nyní novější počítače nabízejí s instalovanou některou verzí Windows 7.

Když jsem prohlížel jedno z posledních čísel časopisu FUNKAMATEUR, narazil jsem na článek DF4RD, který právě zmíněný problém musel řešit. Doporučuje použít emulační program (těch na stránkách www.heise.de/download najdete více a jsou zdarma) s názvem DosBox 0.74, se kterým lze po instalaci většinu starších programů spolehlivě spustit. Tento program je dokonce dostupný i ve verzích pro jiné OS – např. Linux, MAC apod. Sám nemám možnost odzkoušet jeho funkčnost, ale jsem přesvědčen, že „postřížení“ to zkusí za mne.

QX

Předpověď podmínek šíření KV na srpen



Mezi nejlépe vypovídající záznamy průběhu jedenáctiletého cyklu patří motýlkový diagram (Butterfly Diagram, blíže viz http://en.wikipedia.org/wiki/Solar_cycle), záznamující postupné stěhování skupin skvrn směrem k rovníku. Najdeme jej například na <http://solarscience.msfc.nasa.gov/SunspotCycle.shtml> a [http://users.telenet.be/j.janssens/SC24.html#Butterfly](http://users.telenet.be/j.janssens/SC24web/SC24.html#Butterfly). Dosud se téměř nevyskytují skupiny skvrn poblíž slunečního rovníku, především na jižní polokouli, a tak ještě opět sázíme na další vzestup. 24. cyklus je v chodu již přes tři roky, což nám konečně dává možnost porovnat jej s předchozími. Zatímco se zpočátku zdálo, že by se mohl podobat cyklům 14. nebo 15. z počátku minulého století, nyní se spíše podobá 20. cyklu, který vrcholil v roce 1968 a v jehož průběhu se objevilo i výrazné sekundární maximum v roce

1972. Pokud by byl průběh 24. cyklu podobný, znamenalo by to poměrně vysokou sluneční aktivitu ještě v roce 2017 (a případně konec cyklu v roce 2019).

Hlavní zdroje pravidelných předpovědí uvádějí pro srpen tato čísla: SWPC $R = 77,1 \pm 7$, IPS $R = 77,2$, SIDC $R = 64$ s použitím klasické metody a $R = 84$, získané metodou kombinovanou. Dr. Hathaway z NASA Marshall Space Flight Center uvádí $R = 57,6$. Skutečná míra působení sluneční energie na ionosféru Země bude ale zřejmě vyšší a pro naši předpověď zkusíme použít číslo skvrn $R = 99$, resp. sluneční tok $SF = 144$ s.f.u.

Sezónu sporadické vrstvy E budeme mít v srpnu již z větší části za sebou, takže ji budeme moci porovnat s léty předcházejícími. Její start v dubnu a zejména v květnu obvykle napovídá, jaké bude pokračování. Letošní jaro bylo slabší, a pro-

to ani v létě nečekáme příliš mnoho shortskepů na KV, resp. spojení DX na VKV. Zpozornět bychom měli při přiletu jednoho z mohutnějších meteorických rojů, Perseid, letos očekávaných mezi 17. 7. – 24. 8. s maximem 12. 8. mezi 12 – 14.30 h UTC a předpokládaným ZHR = 100 (<http://www.imo.net/>). Po nich již letní sezóna v ionosféře končí a v poslední srpnové dekádě bude mít denní chod v řadě dnů již podzimní charakter.

K závěru patří přehled indexů aktivity za květen a červen 2012 – slunečního toku 121,6 a 120,5 s.f.u., čísla skvrn $R = 69$ a 64,5 a geomagnetického indexu z observatoře Wingst A = 9,7 a 12,3. Poslední R dosadíme do vzorce pro vyhlazený průměr a za listopad a prosinec 2011 dostaneme $R_{12} = 61,1$ a 63,6.

OK1HH

Radioamatérská pásma ve 2. čtvrtletí roku 2012

Hned z počátku dubna byla aktivní poměrně vzácná stanice ze Severních Cookových ostrovů – E51M. Patřila ovšem k těm „neslyšitelným“, přičemž nelze vše omlouvat špatnými podmínkami; prakticky ve stejnou dobu byly na pásmech i stanice z Jižních Cookových ostrovů s poměrně slušnými signály. 3DA0FC ze Swazijka byl snadno k dosažení na 15 m, sporadicky navždy na krátkou dobu se ozval i Hrane ze svých zastávek jako KH8/N9YU a snad i 5W7A, TO7BC (op. DL7BC) měl hezký signál z Mayotte (AF-027) hlavně na 15 m. Smutná zpráva přišla ze Slovenska, kde zemřel 4. 4. jeden z nejlepších radioamatérů poválečné éry, Jano Horský, OM3MM. Vzhledem k tomu, že letos uplynulo 100 let od katastrofy Titanicu, vyrojila se ve druhé dekádě řada stanic s prefixy používanými právě touto lodí a také lodí zachránčů – Carpathia a snadno bylo možné splnit i podmínky pamětního diplomu. V polovině měsíce Trevor, VK0TH, skončil svou aktivitu z ostrova Macquarie, ke konci si zopakoval i telegrafii.

Mnoha 4J/4K stanicím byly vydány zvláštní značky „SONG“, ale jejich aktivitu zachraňovaly prakticky tři-čtyři stanice. Hrane zakončil svou pacifickou aktivitu vysíláním z Rotumy, tentokrát se (zřejmě za propagačních důvodů) více věnoval SSB provozu. Zájemci o RDA diplom měli možnost pracovat s řadou vzácných okresů Ruska, jakmile se vylepšilo počasí a jejich dostupnost. Novou stanicí na ostrově Samoa je 5W1SA, údajně se tam operátor přestěhoval z Japonska. Konečně se také ozvala expedice z ostrovů Spratly 9MOL, ke konci se k nim přidal i Roger, G3TXF, a někde si je udělal určitě každý; „fajfkovací mánie“ (soupeření, které dnes vyvolává online přehled navzácných spojení jednotlivými stanicemi uveřejňovaný na internetu) mne naštěstí zatím nedrží, ale řada našich stanic s nimi pracovala mnoho-

krát různými druhy provozu a na různých pásmech. Také z Vanuatu YJ0VK (via VK2CA) uspokojil řadu stanic i na 10 m, signály měl velmi dobré. 21. 4. pracovalo mnoho stanic u příležitosti Marconiho dne a tři dny před tím měl každý možnost navázat potřebná spojení k získání polského diplomu WARD, vydávaného každoročně ke Světovému dni radioamatérů.



V květnu jako obvykle proběhla mohutná ruská aktivita k výročí vítězství doprovázená i krátkodobým závodem a hned ze začátku byla poměrně snadno k dosažení ruská expedice 706T na ostrov Socotra (Jemen), a to od 10 MHz až po 10 m všemi druhy provozu (pro DXCC platí RTTY, PSK a další užívané digimódy za DIGI provoz!). Japonští operátoři se vydali do Bhútánu, odkud se ozvali pod značnou A5A, známý Vladimír – UA4WHX se objevil jako E40VB a ke Dni telekomunikací se vyrojila řada příležitostných stanic se suffixem ITU hlavně z Evropy a USA – jmenujme např. AM7ITU, EH5ITU, WU1ITU atp. Několikrát se ozvala vzácná stanice XX9E z bývalé portugalské kolonie Macao, dnes je to čínské území se zvláštním statutem a dosud samostatná země DXCC. Expedici tam zorganizovali španělští radioamatéři. Na RTTY se začaly objevovat i vzácnější země, jako AP2IA, DS5JMG a také E40VB. V závěru měsíce stálo zato sledovat pásmo 18 MHz, kde se objevovalo více DXů než na 14 MHz, včetně WL7E a řady W0 a W7 stanic. Aktivní byla také 4U1GSC z centrálního skladu OSN v Brindisi, odkud putuje hlavně potravinová pomoc do Afriky. Pro DXCC platí za Itálii. Nesmíme ovšem zapomenout na „naši“ expedici na ostrov Kos – SV5/OK1AMM, OK2BC, OK2BOB od 160 až po 6 m a také OK1NG, který se vydal o pár kilometrů dál – na ostrov Lord

Howe, odkud vysílali jako VK9PN i ve WPX contestu.

V červnu začaly hned od počátku pracovat speciální stanice z Polska a Ukrajiny (EM, EN, EO, HF, SN, 3Z) s číselným prefixem 2012 u příležitosti fotbalového mistrovství Evropy. Splnit podmínky všech vyhlášených diplomů za spojení s nimi byla hračka a ukrajinský diplom přišel internetem obratem. Expedice A5A končila kolem 6. 6. a ke konci bylo spojení s nimi již snadné, pokud nepočítáme pásma 80 a 40 m, kde se situace stává hodnou zamyšlení. Také stanice ED3, 5, 6 a 8 byly zpestřením pro zájemce o WPX a vyhlášený diplom za ně šlo splnit během prvních dvou-třech dnů. Nesmíme opomenout speciální stanice vysílající u příležitosti 60 let vlády anglické královny – těch bylo na pásmu více z několika zemí Commonwealthu.

Právě v době náhlého červnového poklesu sluneční činnosti, kdy klesl počet slunečních skvrn SN na několik dnů až na 18 (!), jsem měl příležitost vyzkoušet, že „na čísla se nevysílá“, neboť z Chorvatska bylo snadné po dobu asi půl hodiny (než mne to přestalo bavit) držet při běžném provozu na 18 MHz pile-up s mnoha W0, W5, W7 z amerického středozápadu, VK, VE7... Pravda, bylo to s 1 kW příkonu a se směrovkou Moxon, a také na 24 MHz byly DX stanice. V závěru měsíce se OK1AMM, OK1HH a OK2BOB ozvali jako OH0/svámi značkami a také OM5CD z TF. Mimo již zmíněného OM3MM vzpomeňme i další známé značky, zmklé v tomto čtvrtletí – VU2NR, K6LPL, JA1BHK... Bylo jich více, ale tyto operátory starší generace znala dobře z pásem.

A pro ty, co aktivně užívají internet, připomenutí, že na webu www.lesNouvellesdx.fr najdou již asi 10 000 vzácných QSL i ze zemí dnes již neexistujících a další zajímavé informace.

QX

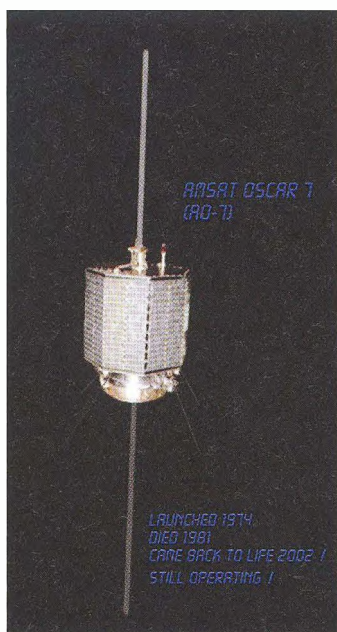
AO-7 – stále aktivní

Družice AO-7 byla vypuštěna již v roce 1974 [1]. Na palubě nese dva vynikající převaděče, první pro mód 2 m/10 m (A) a druhý pro mód 70 cm/2 m (B). Družice nese i majáky na frekvenci 435,1 MHz a 2304,1 MHz (který však nebyl nikdy zapnut pro mezinárodní omezení na této frekvenci). Hmotnost družice je 29 kg a má tvar šestibokého hranolu, obr. 1. Polární kruhová dráha s výškou 1400 km je pro naše (komunikační) účely ideální.

AO-7 fungoval bezvadně po dobu sedmi let, do roku 1981, kdy došlo ke zkratu v palubní baterii. Byl to nesporně velmi úspěšný projekt, který nám přinesl hodně radosti z dosažených spojení a také hodně poučení v oblasti družicové komunikace. Tehdy jsme se domnívali, že se loučíme navždy. Jaké však bylo naše překvapení, když se v roce 1992 najednou objevily majáky v pásmu 10 m i 2 m. Následně jsme ověřili, že spolu s majáky fungují i oba transpondéry. Pokračujícími chemickými procesy v palubní baterii došlo patrně k tomu, že se jeden článek baterie přerušil, a tím odlehčil solární generátor, který nyní napájí elektroniku družice přímo. Družice tedy pracuje, pouze je-li osvětlena Sluncem. Palubní počítač se při každé eklipse znovu resetuje, stejně jako 24hodinový přepínač módů. Obě tato zařízení nelze proto použít. Zapínání převaděčů je tudíž náhodné a nelze je předurčit. Je třeba kontrolovat frekvence obou majáků při východu družice a podle toho, který maják je zapnut, zvolit komunikační mód pro následující oblet. Kmitočty majáků jsou:

mód A 29,5020 MHz CW,
mód B 145,9775 MHz CW.

Náhodně může být zapnut i maják v pásmu 70 cm na kmitočtu 435,1000 MHz CW. Pásmo transpondérů jsou uvedena v [1]. Je třeba počítat s tím, že signály mohou značně kolísat v závislosti na natočení stárnoucích solárních panelů ke Slunci. Nicméně, že jde přes transpondéry AO-7 úspěšně komunikovat, o tom svědčí dosažení dálkových rekordů právě v tyto dny. 2. 7. 2012 dosáhl Bill Dzurilla, NZ5N, pracující ze Slovenska jako OM3BD ve čtverci JN88 a Watt Dirks, AC0RA, v EN31 spojení přes AO-7 v módu B na vzdálenost 7849 km. O dva dny později, kdy AC0RA pracoval ze čtverce EN41, tuto vzdálenost prodloužili na 7903 km. Vzdálenost byla změněna pomocí GPS. Podotkneme, že předchozí rekord drželi PY5LF a K3SZH na vzdálenost 7843 km a že maximální odhadovaný dosah je 7907 km. Bude velmi zajímavé sledovat, jak dlouho bude ještě AO-7 pracovat.



Obr. 1. Družice AO-7

Kepleriánské prvky:

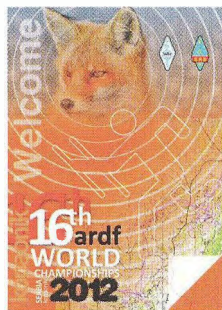
NAME	EPOCH	INCL	RAAN	ECCY	ARGP	MA	MM	DECY	REVN
AO-07	12179.59985	101.40	176.41	0.0012	262.71	97.27	12.53590	-2.7E-7	72135
FO-29	12179.83411	98.59	279.09	0.0351	1.89	358.35	13.52984	-4.4E-7	78339
SO-33	12179.67941	31.44	274.32	0.0353	295.08	61.36	14.28782	1.4E-6	71415
RS-22	12180.41083	97.81	20.65	0.0012	226.84	133.18	14.64050	2.3E-6	46752
VO-52	12180.12045	97.60	210.54	0.0027	8.06	352.10	14.83007	7.0E-6	38659
HO-68	12180.16055	100.36	239.29	0.0008	84.53	275.67	13.16296	-4.4E-7	12183
UO-11	12179.73204	97.95	239.16	0.0009	6.79	353.34	14.80474	2.3E-6	52149
AO-16	12180.47621	98.43	123.53	0.0011	122.18	238.05	14.32061	2.8E-7	17161
LO-19	12179.86876	98.40	125.91	0.0013	116.57	243.68	14.32279	1.2E-6	17171
AO-27	12180.44529	98.57	123.09	0.0007	245.85	114.20	14.29467	-5.7E-7	97808
IO-26	12180.44401	98.57	123.45	0.0008	240.71	119.33	14.29742	5.6E-7	97821
GO-32	12180.36446	98.36	158.52	0.0000	215.80	144.32	14.23281	2.6E-7	72561
NO-44	12179.74348	67.05	93.13	0.0008	259.86	100.16	14.29809	2.2E-6	56075
SO-50	12180.44457	64.56	260.65	0.0082	246.30	112.94	14.72412	2.6E-6	51162
CO-55	12179.55380	98.70	187.78	0.0009	187.78	172.33	14.21035	1.4E-6	46636
CO-57	12179.55926	98.71	187.13	0.0009	192.92	167.17	14.20785	9.4E-7	46630
AO-51	12180.19040	98.15	144.95	0.0085	8.22	352.03	14.40960	2.2E-6	42035
CP3	12179.54949	97.88	186.72	0.0103	90.79	270.50	14.53094	1.5E-6	27548
CO-65	12179.77011	97.80	240.57	0.0015	31.29	328.92	14.83015	1.4E-6	22533
PRISM	12180.38640	98.17	321.22	0.0017	260.14	99.78	14.83938	1.0E-5	18541
SOHLA-1	12180.33598	98.10	292.00	0.0007	13.26	346.88	14.69983	6.9E-7	18388
SO-67	12180.40988	97.23	215.76	0.0004	111.86	343.92	15.23904	2.0E-5	15432
TISAT-1	12180.41382	98.06	256.83	0.0016	132.92	227.33	14.81993	8.0E-6	10615
STUDSAT	12179.92476	98.07	257.10	0.0014	122.56	237.70	14.84403	2.1E-5	10611
FO-69	12179.46826	71.97	289.27	0.0018	298.33	61.60	14.77092	1.7E-6	3761
FO-70	12179.47554	71.97	289.83	0.0019	295.09	64.84	14.76844	1.2E-6	3750
ALMASAT1	12180.40189	69.50	291.85	0.0759	234.72	118.07	14.09454	1.2E-4	1913
XATCOBE0	12180.41769	69.50	289.70	0.0736	233.51	119.60	14.16750	2.8E-4	1918
NOAA-10	12179.81388	98.58	208.68	0.0012	200.00	160.07	14.27560	1.0E-6	34138
NOAA-11	12180.38803	98.73	265.31	0.0011	188.16	171.94	14.14971	-2.3E-6	22609
NOAA-12	12179.92692	98.73	201.54	0.0014	166.34	193.82	14.25503	3.0E-8	9808
MET-3/5	12179.78447	82.56	144.70	0.0012	298.30	61.69	13.17035	3.8E-6	304
MET-2/21	12179.71383	82.55	24.16	0.0024	121.01	239.35	13.83684	-8.0E-6	95062
OKEAN-4	12179.95617	82.54	21.14	0.0020	320.96	39.01	14.83821	3.1E-6	95640
NOAA-14	12179.94489	98.83	263.31	0.0009	293.04	66.99	14.13905	-5.2E-7	90231
NOAA-15	12179.86928	98.69	166.68	0.0012	78.37	281.88	14.25086	7.0E-7	73437
RESURS	12180.43101	98.32	168.08	0.0001	159.64	200.48	14.24290	-3.4E-7	72600
FENGYUN1	12180.50043	98.85	139.28	0.0020	335.42	24.60	14.09628	9.0E-6	67620
OKEAN-0	12179.91674	97.94	142.34	0.0001	108.41	251.72	14.74226	2.0E-6	69615
NOAA-16	12179.87325	99.09	222.16	0.0011	57.26	302.96	14.12754	2.4E-6	60654
NOAA-17	12179.76981	98.33	206.27	0.0013	122.71	237.53	14.24450	-1.1E-7	52026
NOAA-18	12179.76824	99.05	137.94	0.0015	122.31	237.95	14.11666	-1.0E-8	36605
NOAA-19	12179.77846	98.86	119.44	0.0014	355.71	4.40	14.11353	-7.0E-7	17450
HUBBLE	12179.15382	28.47	78.32	0.0003	151.05	209.02	15.02576	6.7E-6	1623
ISS	12180.89866	51.64	63.84	0.0008	100.39	9.10	15.55840	8.9E-5	77983
CO-58	12179.56411	97.91	45.38	0.0019	117.67	242.65	14.60656	3.7E-6	35517
FALCON	12179.52037	35.43	213.73	0.0001	108.46	251.63	15.07631	1.3E-5	29181
MAST	12179.95707	97.87	190.43	0.0095	77.12	284.06	14.54177	2.6E-6	27583
CAPE1	12179.58886	97.88	186.46	0.0103	91.36	269.94	14.52960	3.2E-6	27528
COMPASS	12179.72235	97.80	240.82	0.0016	30.14	330.08	14.84051	6.2E-6	22537
AAUSAT2	12179.82450	97.80	241.31	0.0016	30.54	329.67	14.84379	1.0E-5	22541
DO-64	12180.19793	97.81	243.74	0.0015	25.73	334.47	14.85900	1.4E-5	22551
CO-66	12179.71613	97.80	240.55	0.0016	30.14	330.08	14.83458	2.6E-6	22530
RS-30	12179.83380	82.50	288.52	0.0017	285.48	74.44	12.43025	1.0E-7	18588
TACSAT-3	12121.72616	40.43	351.88	0.0007	275.26	85.07	16.45157	1.5E-1	16699
PHARMSAT	12179.88258	40.45	358.64	0.0012	322.76	37.24	15.88243	1.2E-3	17602
METEOR-M	12179.77509	98.65	233.90	0.0003	36.53	323.61	14.21865	-2.7E-7	14410
RS-38	12180.21684	98.65	234.33	0.0005	29.43	330.71	14.22076	1.3E-7	14418
JUGNU	12180.33591	19.96	290.71	0.0019	347.76	12.24	14.12064	6.2E-6	3682
SRMSAT	12180.40559	19.98	295.38	0.0012	312.45	47.49	14.10146	2.6E-6	3677
RAX-2	12179.73199	101.71	224.72	0.0247	320.86	37.50	14.80114	1.1E-5	3596
AUBIESAT	12179.88673	101.71	225.21	0.0247	319.74	38.57	14.80507	1.4E-5	3597
HRBE	12179.96902	101.72	225.28	0.0248	319.64	38.66	14.80359	1.5E-5	3598
RS-39	12180.21548	51.64	107.28	0.0014	76.53	80.37	15.24480	3.8E-5	2365
E-STAR	12180.33240	69.50	290.19	0.0743	233.89	119.12	14.15272	2.3E-4	1916
GOLIAT	12180.33167	69.49	290.49	0.0748	234.10	118.84	14.14293	2.3E-4	1915
HORYU-2	12180.87468	98.17	120.63	0.0012	297.85	62.14	14.70003	5.1E-6	619

Reference

[1] <http://www.amsat.org/amsat-new/satellites/satInfo.php?satID=9&retURL=/satellites/status.php>

OK2AQ

V září odstartuje 16. mistrovství světa v rádiovém orientačním běhu (ARDF) v Srbsku



Ve dnech 5. až 10. 9. 2012 proběhne za účasti českých liškařů 16. MS v ROB (ARDF – Amateur Radio Direction Finding). Bude se konat v Srbsku, centrem soutěže bude hotel Angella v srbském národním parku Kopaonik. Zatím je přihlášeno 29 zemí (520 účastníků – závodníků, trenérů atd.). Při této příležitosti bude aktivní speciální stanice s volací značkou YT16IARU.

Podrobnosti z přípravy můžete sledovat na:

www.ardf2012.org a www.ardf.cz

Náš dekorativní obrázek vpravo je převzat z internetového alba www.fotonecik.hpccs.cz



Kalendář závodů na srpen a září (UTC)

18.-19.8.	Keymen's Club (KCJ)	CW	12.00-12.00
18.-19.8.	RDA Contest	CW+SSB	08.00-08.00
18.-19.8.	SARTG WW RTTY	RTTY	viz podm.
18.-19.8.	N. A. Party	SSB	18.00-06.00
18.-19.8.	CVA DX Contest	CW	21.00-21.00
21.8.	Závod SNP	CW+SSB	04.00-06.00
25.-26.8.	ALARA Contest	CW+SSB	04.00-14.00
25.-26.8.	SCC RTTY Contest	RTTY	12.00-12.00
25.-26.8.	YO DX Contest	CW+SSB	12.00-12.00
25.-26.8.	CVA DX Contest	SSB	21.00-21.00
1.9.	Russian Radio RTTY	RTTY	00.00-24.00
1.9.	SSB liga	SSB	05.00-07.00
1.9.	AGCW Straight Key HTP40	CW	13.00-16.00
1.-2.9.	All Asia DX Contest	SSB	00.00-24.00
1.-2.9.	SSB Fieldday Reg. 1.	SSB	13.00-13.00
1.-2.9.	QCWA QSO Party	MIX	18.00-18.00
2.9.	Provozní aktiv KV	CW	05.00-06.00
2.9.	DARC Corona 10 m	DIGI	11.00-17.00
3.9.	Aktivita 160	SSB	19.30-20.30
8.9.	OM Activity	CW/SSB	04.00-06.00
8.-9.9.	Indep. Day Brazil Contest	PSK31	00.00-24.00
8.-9.9.	European Contest (WAEDC)	SSB	00.00-24.00
10.9.	Aktivita 160	CW	19.30-20.30
15.9.	OK-SSB závod	SSB	04.00-06.00
15.-16.9.	Scandinavian Activity (SAC)	CW	12.00-12.00
15.-16.9.	CIS DX Contest	QPSK63	12.00-12.00
15.-16.9.	QCWA QSO Party	MIX	18.00-18.00
22.-23.9.	ON Contest	CW	06.00-10.00
29.-30.9.	CQ WW DX Contest	RTTY	00.00-24.00
30.9.	Závod ČAV	CW	18.00-19.00

Mimo uvedené závody je ještě poslední srpnový víkend zaplněn „party“ amerických států Hawaí, Kansas a Ohio, 1. – 2. 9. Colorado, 2. – 3. 9. Tennessee, 15. – 16. 9. South Carolina a Washington, 29. – 30. 9. Texas. Podmínky většiny závodů jsou na internetových stránkách www.aradio.cz. SSB část závodu SAC má již trvale svůj termín v říjnu. Závod SAC letošně pořádá švédská organizace SSA.

U CQ WW RTTY závodu jsou podmínky podobné jako u ostatních CQ závodů, ale jedním bodem se hodnotí i spojení s vlastní zemí a dvěma body spojení s ostatními zeměmi na kontinentě.

Adresy k odesílání deníků přes internet
(Zkontrolujte adresy z jednotlivých závodů před odesláním u pořadatele!)

AGCW Streight Key: htp@agcw.de
ALARA: alaraccontest@wia.org.au
All Asia: aaph@jarl.or.jp
CIS DX: ut7fp@srars.org
Corona: d19qs@darcd.de
ČAV: contest@c-a-v.com
EPC: contest@epc-ru.ru
Independ. Day Brazil:
přes <http://brcontest.com/indday/up>
KCJ: kcj-log@kcj-cw.com
Ohio Party: logs@oqp.us
OK-SSB závod: OKSSB@crk.cz
OM Activity: omactivity@gmail.com
ON Contest: ubaon@uba.be
Provozní aktiv přes web:
http://kvpa.unas.cz/nahrat_log.php
QCWA Party: w2od@aol.com
RDA: rx3rc@mail.ru
Russian RTTY: contest@radio.ru
SAC: přes web: www.sactest.net
SARTG RTTY: contest@sartg.com
SSB liga: ssbliga@nagano.cz
WAEDC SSB: waessb@dxhf.darc.de
CQ WW RTTY: rty@cqww.com
YO DX: yodx_contest@hamradio.ro
Závod SNP: om3kfv@zoznam.sk

Diplom ze závodu IARU HF Championship

Ve dnech 14. – 15. 7. t.r. proběhl IARU HF Championship, kde se účastnily stanice se sufixem „HQ“ jednotlivých národních organizací (např. za ČR OL2HQ). Za spojení s 10 takovými stanicemi je vydáván žadatelům diplom v PDF formě – bez poplatků na základě výpisu z logu zaslání na de3ear@darcd.de do **31. 8. 2012.**

QX

29. září 2012 – Radioamatérské setkání ve Frenštátě p/R



Podzimní setkání radioamatérů ve Frenštátě pod Radhoštěm se koná v sobotu **29. září 2012** jako vždy v budově Střední průmyslové školy elektrotechnické. Začátek je od 7 hodin ráno a akce trvá podle potřeby do odpoledních hodin. Na programu je mj. tradiční bleší trh a tombola. Základní občerstvení je přímo v areálu školy.

Srdečné zvou pořadatelé
Franta, OK2VFS, a Bohouš, OK2VXV.

DX expedice na souostroví Komory



8. až 20. srpna 2012 se bude konat velká expedice na souostroví Komory (IOTA AF-007). Poslední velká expedice pod značkou D68C tam byla v r. 2001.

Letošní tým má 8 operátorů, šéfem expedice je Stan, KH6CG. Výprava má přidělen volací znak **D64K**. Stanoviště bude na ostrově Grand Comoro.

Mají výbornou výbavu, vysílají budou na všech pásmech od 160 do 6 m CW, SSB, RTTY a PSK, příp. SSTV. Zřídí nejméně dvě vysílací pracoviště.

QSL agendu za tuto expedici vyřizuje IV3DSH: *Paolo Del Do', Vicolo Cantarutti 3, 33030 Torreano Mart., UD 33035, Italy*. Přednostně directy se SAE + 2 USD a žádosti via OQRS, na které bude též potřeba zaplatit 2 USD. Neakceptuje žádné IRC kupóny nebo dopisy se známkami. Později vyřídí i zaslání QSL via bureau. Do LoTW budou také vložena veškerá spojení po půl roce. Další podrobnější informace budou k dispozici na webových stránkách: <http://www.d64k.com/>

V průběhu expedice je možno posílat poznatky či připomínky Stanovi, KH6CG, na adresu: stan@models.net

OK2JS

XXX. olympijské hry v Londýně



Při příležitosti XXX. olympijských her v Londýně vysílají od **21. 7. do 9. 9. 2012** někteří britští radioamatéři pod zvláštními volacími značkami s prefixem obsahujícím rok konání her – 2012 (GB2012xxx) nebo znak „O“ (olympiáda). Olympijské značky vycházejí z vlastních značek, tj. M3aaa bude vysílat jako MO3aaa, G3aaa jako GO3aaa, GX3aaa jako GO3aa atd.

DVA

Kalendář závodů na září (UTC)

1.-2.9.	IARU Region 1-VHF Contest ¹⁾	144 MHz	14.00-14.00
4.9.	VKV aktivita; NA ²⁾	144 MHz	17.00-21.00
5.9.	MOON Contest ³⁾	144 MHz	18.00-20.00
8.9.	FM Pohár	145 a 432 MHz	08.00-10.00
8.9.	Mistr. ČR dětí ⁴⁾	145 a 432 MHz	08.00-10.00
8.-9.9.	IARU Reg. 1 - ATV Conest		18.00-12.00
		432 MHz a výše	
11.9.	VKV aktivita; NA	432 MHz	17.00-21.00
12.9.	MOON Contest ³⁾	432 MHz	18.00-20.00
13.9.	VKV aktivita; NA	50 MHz	17.00-21.00
16.9.	Provozní VKV aktiv	144 MHz-76 GHz	08.00-11.00
16.9.	Mistr. ČR dětí ⁴⁾	144 a 432 MHz	08.00-11.00
16.9.	DUR Activity Contest	1,3 GHz a výše	08.00-11.00
18.9.	VKV aktivita; NA	1,3 GHz	17.00-21.00
20.9.	VKV aktivita; NA	70 MHz	17.00-21.00
22.9.	AGCW CW Contest	144 MHz	14.00-17.00
22.9.	AGCW CW Contest	432 MHz	17.00-18.00
25.9.	VKV aktivita; NA	mikrovln. pásma	17.00-21.00

¹⁾ Deníky na e-mail: ok1np@email.cz nebo on line na

vkvzavody.moravany.com

²⁾ Nordic Activity Contest

³⁾ Hlášení na: ok2vzbz@centrum.cz

⁴⁾ Hlášení na OK1OHK

DVA

† Silent key OK2PVI



Ve čtvrtek 7. června 2012 tragicky zahynul při autonehodě

Ing. Petr Indrych, OK2PVI

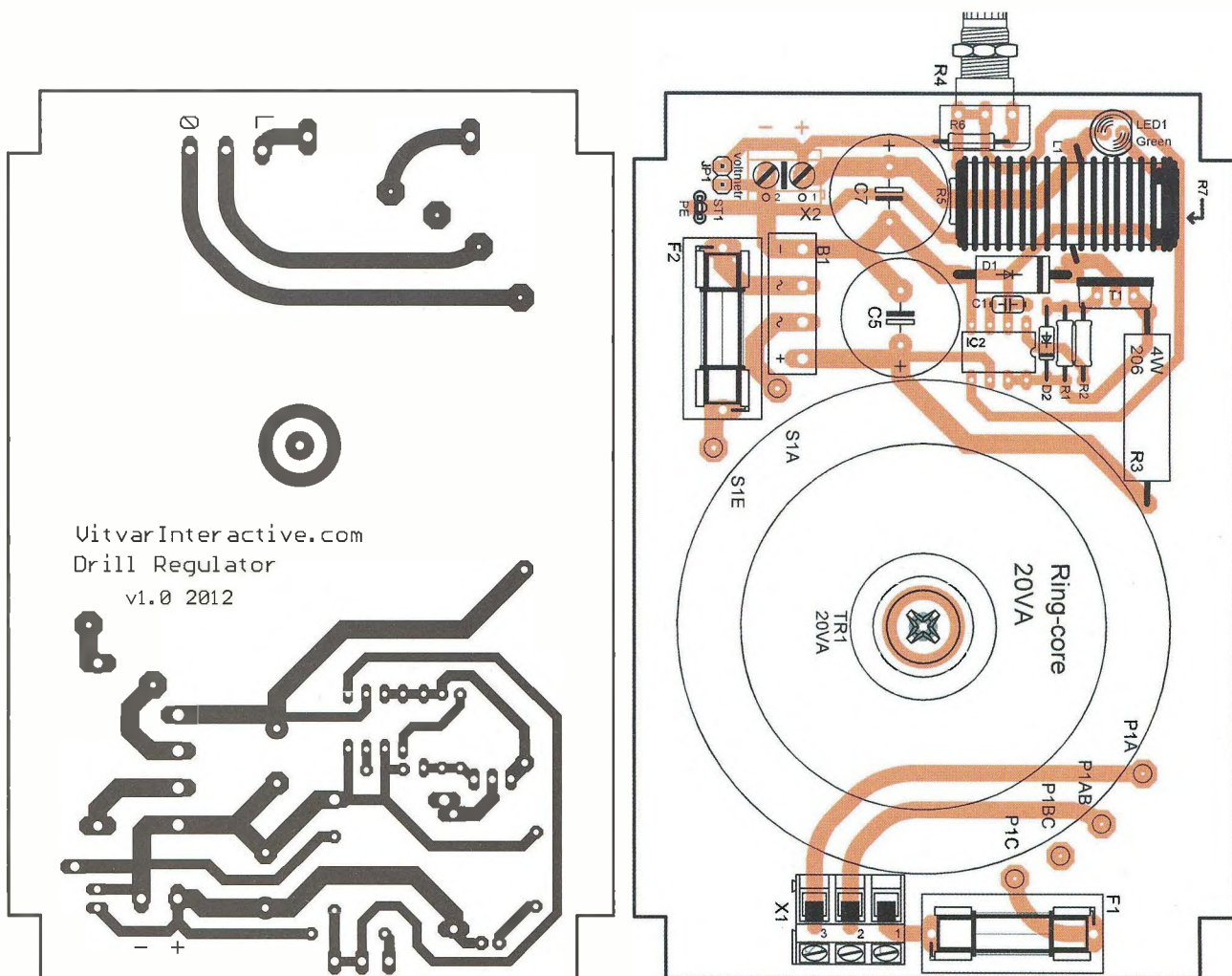
Petr vyrůstal ve Vyškově na Moravě, kde začínal s MVT, ROB a později také na KV a VKV, a to v radioklubu OK2KNN pod vedením OK2PAE.

Vysokoškolská studia absolvoval na Slovensku v Liptovském Mikuláši, profesně později zakotvil v Třebíči jako zaměstnanec jaderné elektrárny v Dukovanech.

Ve věku 46 let odešel skvělý radioamatér a výborný kamarád.

Věnujte mu vzpomínku.

OK5MM



Obr. 6 a 7. Deska s plošnými spoji k napájecímu zdroji pro vrtačku ze str. 49

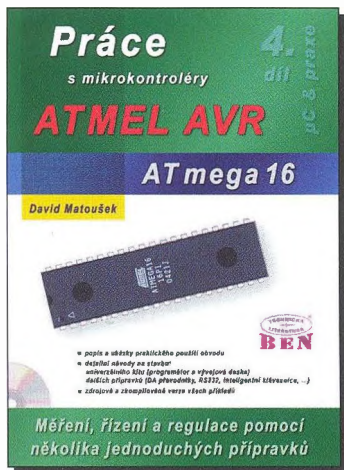
Seznam součástek a deska s plošnými spoji napájecího zdroje pro vrtačku ze str. 49

R1	10 k Ω , 0207	B1	4 A/600 V, KBL	X1	svorkovnice, 3x RM5, 45°
R2	2 k Ω , 0207	D1	1N5822, DO27	X2	svorkovnice, 2x RM5
R3	0,1 Ω , RKH206-8	D2	BZX55C12, DO35	Chladič	S28
R4	50 k Ω , PC1221S	Q1	IRF4905, TO220	Knoflík	drážkovaná osa, \varnothing 21 x 13 mm
R5	8,2 k Ω , 0207	IC2	MC34063AP, DIP8	Držák LED	5 mm
R6	22 k Ω , 0207	F1	T 0,2 A, 5 x 20 mm	Držák pojistky	PTF15
R7	680 Ω , 0207	F2	T 2,5 A, 5 x 20 mm	Vypínač	1pólový, 230 V
C1	390 pF/50 V	L1	100 μ H/5 A, \varnothing 30 x 13 mm	Krabička	KP43
C5	3300 μ F/35 V	LED1	zelená, 5 mm	Přívodní šňůra, 2 žíly	
C7	4700 μ F/16 V	TR1	16 V/20 VA		

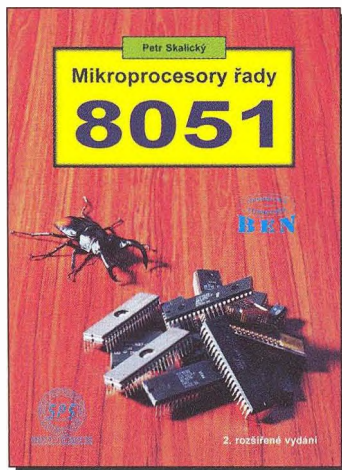
Seznam inzerentů v PE 08/2012

A+A - plastové krabičky aj.	VII	ELTIP - elektrosoučástky	X
ABF - pozvánka na ELECTRON 2013	XIII	ERA components - elektronické součástky	XI
AEC - TV technika	VI	ESDshop - pájení, antistatika	VII
AME - elektronické přístroje a součástky	V	EZK - elektronické součástky a stavebnice	IV
ANTECH - měřicí přístroje, STA a TKR	IV	FLAJZAR - stavebnice a kamery	I
AV-ELMAK - elektronické přístroje	VI	GM electronic - součástky, nářadí, přístroje ...	VIII, IX
BS ACOUSTIC - ozvučovací technika	VII	HONEYWELL - nabídka zaměstnání	X
BUČEK - elektronické součástky	XI	Jablotron - školení	XIV
DEXON - reproduktory	VII	JD+VD - el. součástky, ferity	XII
DIAMETRAL - laboratorní nábytek	III	KONEKTORY BRNO - konektory	XII
ELEKTROSOUND - plošné spoje, el. souč.	X	KPZ electronics - pájení a osazování	XII
ELEX - elektronické součástky aj.	XII	P + V ELECTRONIC - vinuté díly pro elektroniku	VI
ELIX - radiostanice	XI	PaPouch - měřicí a komunikační technika	VII
ELFA - optoelektronická čidla	XI	PRODANCE - ozvučovací technika	II
ELNEC - programátory aj.	X	SPEZIAL ELECTRONIC - frézky, WiFi	IV. ob.

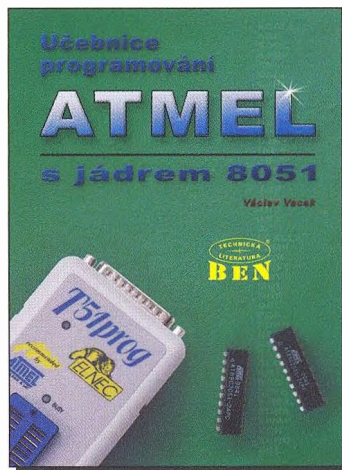
OBNOVENÁ VYDÁNÍ



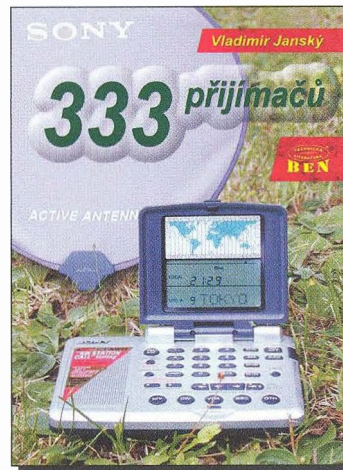
<http://shop.ben.cz/121251>



<http://shop.ben.cz/180035>



<http://shop.ben.cz/121072>



<http://shop.ben.cz/120978>

Maxwellovy rovnice a jejich názorné odvození

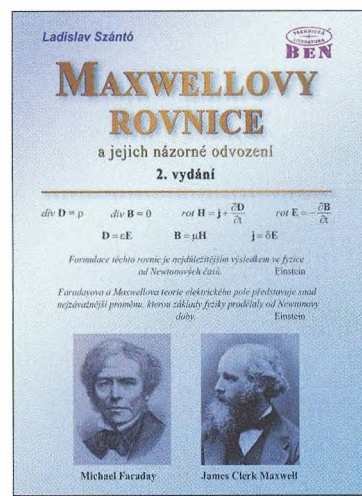
Ani v dnešním světě počítačů a Internetu bychom neměli zapomínat na základy, ze kterých tyto technické vymoženosti vyrůstají.

Kniha pojednává o elektromagnetickém poli netradičním způsobem. Vychází z pěti srozumitelných postulátů získaných ze zkušenosti každodenního života a staví na elementárních myšlenkových experimentech, z nichž odvozuje Maxwellovy rovnice a zákony elektromagnetického pole. V druhém vydání autor zúročil zkušenosti z prvního vydání a nově formuluje některé pasáže. Týká se to hlavně vektoru potenciálu magnetického pole a hustoty energie magnetického pole, ale i kapitoly o zákonných měrných jednotkách. Druhé vydání je doplněno novými oddíly. Stať Rovnice kontinuity pomáhá pochopit "podivný" Maxwellův proud. V pojednání o elektrostatickém a magnetostatickém poli z pohledu speciální teorie relativity se odvozuje Ampereův

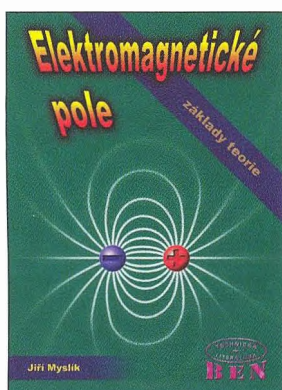
zákon jako důsledek elektrických sil dvou liniových nábojů, čímž se redukuje počet původních pěti postulátů na čtyři. V tomto pojednání se také objasní, proč molekulární proudy ve feromagnetikách posilují magnetické pole vnějších proudů. V novém oddílu se snižena rychlost elektromagnetických vln v látkovém prostředí dává do souvislosti s indexem lomu světla a vysvětluje se to z pozic QED - kvantové elektrodynamiky.

Autor Ladislav Szántó, vyšlo v nakladatelství BEN – technická literatura, 2. vydání (květen 2012), 124 stran A5.

Adresa knihy na Internetu (ukázka + obsah): <http://shop.ben.cz/140523>



DOTISKY



<http://shop.ben.cz/120922>

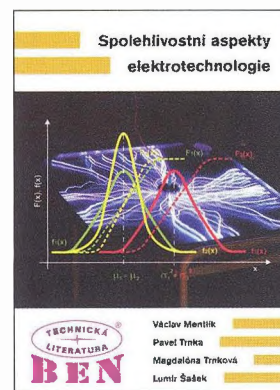


<http://shop.ben.cz/121131>



<http://shop.ben.cz/121085>

NOVINKA



<http://shop.ben.cz/121333>

Prodejní místa nakladatelství BEN – technická literatura:

centrála: Věšínova 5, 100 00 PRAHA 10, (pouhých 200 m od stanice metra „Strašnická“) prodejna a zásilková služba tel. 274 820 211, 274 818 412

BRNO, PLZEŇ, OSTRAVA – prodejny zrušeny, možnost dodání přes systém Uložena nebo Zásilkovna
Internet: <http://www.ben.cz>, e-mail: knihy@ben.cz

SK: ANIMA, Slovenskej jednoty 10, 040 01 Košice, tel./fax (055) 601 1262, www.anima.sk, anima@anima.sk

TECHNICKÁ LITERATURA
BEN

Všecka technická a počítačová literatura pod jednou střešou

LPKF

Laser & Electronics

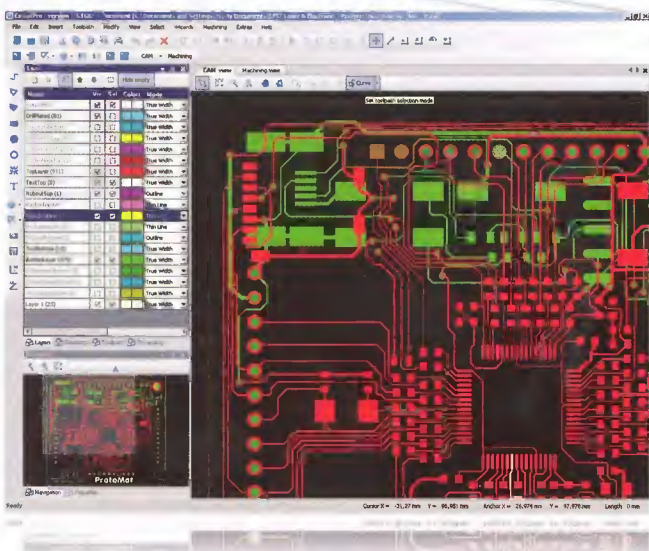
Frézky na výrobu DPS

- profesionální prototypy
- malosériová výroba
- vhodné i pro školy



LPKF ProtoMat E33

základní typ z řady ProtoMat
prac. oblast 229 x 305 x 10 mm,
mech. rozlišení $\pm 0,8 \mu\text{m}$ ($\pm 0,04 \text{ mil}$),
opakovatelnost $\pm 5,0 \mu\text{m}$ ($\pm 0,02 \text{ mil}$),
otáčky 33.000 ot/min, manuální výměna
nástrojů, rychlost pohybu hlavy max. 50
mm/s, rychlost vrtání 100 otvorů/min



Software LPKF CircuitPro

je součástí dodávky frézky a je určen pro ovládání frézky a importu nebo úpravě dat. Import dat ve formátech Gerber (Standard i Extended), Excellon NC Drill, Sieb & Meier NC Drill, HP-GL™, DPF, DXF, ODB ++R.

- frézování a vrtání DPS
- vyřezávání DPS (včetně odlamov. můstků)
- gravírování čelních panelů, štítků

Software umožňuje volbu způsobu výroby desky (od systému dělicích čar až k přesné podobě DPS tak, jako je na návrhu), úpravy návrhu a multiplikaci motivu na základní materiál.

