

PRAKTICKÁ ELEKTRONIKA

Amatérské

RADIO

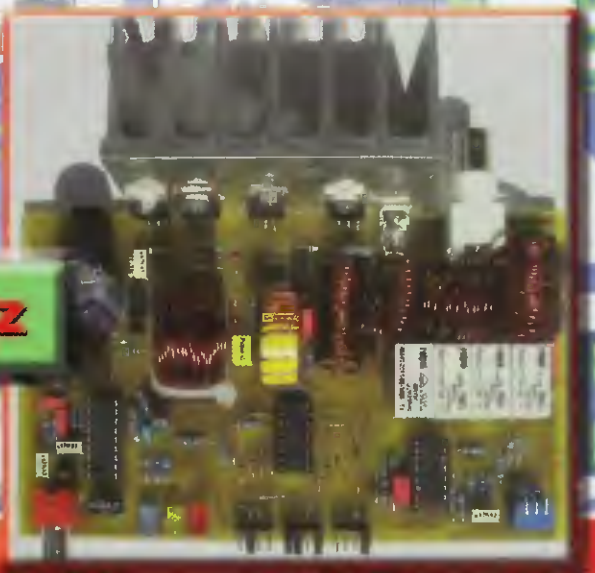
Nezapomeňte poslat svůj příspěvek do Konkursu PE-AR 2011

Aktivní výkonové usměrňovače s MOSFET



**High End stereofonní zesilovač 2x 100 W
Studiový VU metr**

AM vysílač 530 až 1800 kHz





Navštivte naši expozici profesionální měřicí techniky na 53. mezinárodním strojírenském veletrhu, který se koná

MSV 2011

3. - 7.10.2011 v Brně.
Najdete nás v pavilónu C, stánek č. 41.

micronix[®]

Profesionální měřicí technika

Antala Staška 33a, 140 00 Praha 4

Tel.: 225 282 703, fax: 225 282 724

E-mail: merici@micronix.cz

www.micronix.cz

Všechny přístroje jsou od firmy

RIGOL
Beyond Measure

UKÁZKY MĚŘENÍ

VELETRŽNÍ SLEVY

KATALOGY ZDARMA

VELKOOBCHOD

MALOOBCHOD

SERVISNÍ STŘEDISKO

KALIBRAČNÍ STŘEDISKO

E-SHOP

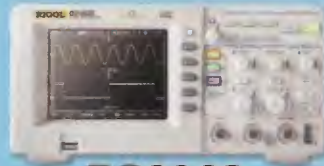


DSA1030A

spektrální analyzátor

- šířka pásma 9kHz ~ 3GHz
- RBW **10Hz**; prahový šum -148dBm
- fázový šum (typ.): -88dBc/Hz@10kHz
- vestavěný předzesilovač
- tracking generátor (opt.)
- 8,5" širokoúhlý displej (800 x 480px)
- USB, LAN/USB host, VGA, GPIB (opt.)

110 530,-Kč



DS6062

dvoukanálový digitální osciloskop

- šířka pásma 5Hz ~ 600MHz
- vzorkování 5GSa/s; paměť 140M bodů
- 2mV ~ 5V/dílek; 1ns ~ 50s/dílek
- snímání průběhu 120 000 krát/s
- záznam 180 000 obrazovek
- dekódování sériových sběrnic: I²C, SPI, RS-232/UART, USB, Flexray a CAN
- USB, 2 x USB host, LAN, VGA, Aux

137 300,-Kč



DG5102

programovatelný generátor

- 2 kanály - šířka pásma 100MHz
- rozlišení 1μHz; vzorkování 1GSa/s
- 14 bitový DA převodník; 1GB paměť
- 128M bodů/kanál; USB, LAN, GPIB

94 900,-Kč



DS1102D

dvoukanálový digitální osciloskop

- šířka pásma 100MHz
- vzorkování 1GSa/s
- 2mV ~ 10V/dílek; 2ns ~ 50s/dílek
- hloubka paměti 1M bodů
- 16 bitová logická analýza
- USB a RS-232 rozhraní

22 200,-Kč



DS1102E

dvoukanálový digitální osciloskop

- šířka pásma 100MHz
- vzorkování 1GSa/s
- 2mV ~ 10V/dílek; 2ns ~ 50s/dílek
- hloubka paměti 1M bodů
- USB a RS-232 rozhraní

12 500,-Kč

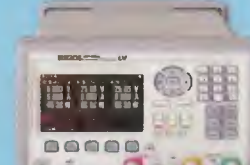


DS1064B

čtyřkanálový digitální osciloskop

- šířka pásma 5Hz ~ 60MHz
- vzorkování 2GSa/s
- 2mV ~ 10V/dílek; 5ns ~ 50s/dílek
- USB, USB host

22 200,-Kč

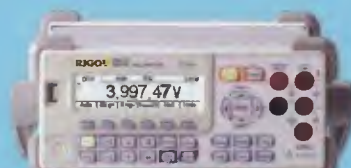


DP1308A

programovatelný zdroj

- 3 kanály: +6V/5A; +25V/1A; -25V/1A
- zvlňení < 350μV_{RMS} / 2mV_{PP}
- současně zobrazování V, A, a W
- USB, USB host, LAN, GPIB

18 990,-Kč

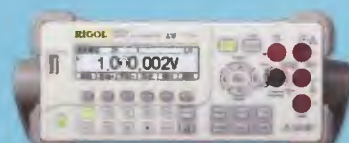


DM3052

stolní multimetr 5 3/4 dig.

- základní přesnost 0,025%
- vzorkování 50kSa/s (datalogger)
- U_{AC/DC}, I_{AC/DC}, f, C, perioda
- test diod a spojitosti
- USB, RS-232, GPIB/LAN (opt.)

14 900,-Kč



DM3068

stolní multimetr 6 1/2 dig.

- základní přesnost 0,0035%
- True-RMS (3Hz až 1MHz)
- U_{AC/DC}, I_{AC/DC}, f, C, perioda
- mat. funkce, trend, histogram
- USB, LAN, RS-232, GPIB

19 420,-Kč

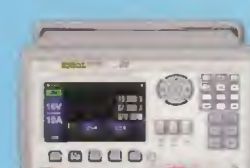


DG1022

programovatelný generátor

- 2 kanály - šířka pásma 20MHz
- rozliš. 1μHz; 14 bit. DA převodník
- čítač do 200MHz
- vzorkování 100MSa/s
- USB, USB host

10 990,-Kč



DP1116A

programovatelný zdroj

- 1 kanál: 32V/5A nebo 16V/10A
- zvlňení < 350μV_{RMS} / 2mV_{PP}
- současně zobrazování V, A, a W
- USB, USB host, LAN, GPIB

19 990,-Kč

Všechny uvedené ceny jsou bez DPH!

Zastoupení také v SR:

Jegorovova 37
974 01 Banská Bystrica
Tel.: 00421 48 47257 30
Fax: 00421 48 47257 39
E-mail: meracia@micronix.sk

pre Bratislavu: Púchovská 8 - budova ASV
831 06 Bratislava
Tel.: 0905 917 301
E-mail: bratislava@micronix.sk
www.micronix.sk

V TOMTO SEŠITĚ

Náš rozhovor	1
Světlozor	3
AR mládeži:	
Základy elektrotechniky	4
Jednoduchá zapojení pro volný čas	7
Aktivní výkonové usměrňovače s MOSFET	11
Logický analyzátor SCANLOGIC 1	17
Tester proudových chráničů	19
AM vysílač 530 až 1800 kHz	20
PWM counter pro RC modely	24
LCD hodiny s PIC	27
Programátor AT89S51 pod Linuxem ..	28
Úprava FV regulátoru z PE 10/2009 pro 24 V	29
Napětím řízený širokopásmový vf atenuátor	30
Antény	31
Inzerce	I-XVI, 64
Světlo a zvuk:	
High End stereofonní zesilovač 2x 100 W	33
Studiový VU metr s diodami LED	40
PC hobby	43
Rádio „Historie“	51
Z radioamatérského světa	56

PRAKTICKÁ ELEKTRONIKA Amatérské RADIO

Redakce: Šéfredaktor: ing. Josef Kellner, redaktoři: ing. Jaroslav Belza, Petr Havliš, OK1PFM, ing. Miloš Munzar, CSC.

Adresa redakce: Karlovo nám. 557/30, 120 00 Praha 2, tel.: 257 317 310, 222 968 376.

Ročně vychází 12 čísel. Cena výtisku 75 Kč.

Rozšiřuje První novinová společnost a. s., Mediaprint-Kapa a. s. a soukromí distributoři.

Předplatné v ČR zajišťuje Amaro spol. s r. o. Hana Merglová (Karlovo nám. 30, 120 00 Praha 2, tel.: 257 317 312; tel./fax: 257 317 313; odbyt@aradio.cz). Distribuci pro předplatitele také provádí v zastoupení vydavatele společnost Mediaservis s. r. o., Zákaznické Centrum, Videňská 995/63, 639 63 Brno; tel: 541 233 232; fax: 541 616 160; predplatne@mediaservis.cz; reklamace - tel.: 800 800 890. *Objednávky do zahraničí:* Mediaservis s. r. o., Zákaznické Centrum, Videňská 995/63, 639 63 Brno; export@mediaservis.cz; tel.: +420 532 165 165.

Předplatné v Slovenskej republike vybavuje Magnet-Press Slovakia s. r. o., Šustekova 10, 851 04 Bratislava - Petržalka; korešpondencia P. O. BOX 169, 830 00 Bratislava 3; tel./fax (02) 67 20 19 31-33 - predplatné; e-mail: predplatne@press.sk.

Podávání novinových zásilek povoleno Českou poštou - ředitelstvím OZ Praha (č.j. nov 6005/96 ze dne 9. 1. 1996).

Inzerce přijímá redakce - Michaela Hrdličková, Karlovo nám. 30, 120 00 Praha 2; tel./fax: 257 317 313; inzerce@aradio.cz.

Za původnost a správnost příspěvků odpovídá autor (platí i pro inzerce).

Vydavatel: AMARO spol. s r. o., IČO 63487233.

Vychází: 5. den v daném měsíci.

Internet: <http://www.aradio.cz>

E-mail: pe@aradio.cz

Nevyžádané rukopisy nevracíme.

ISSN 1804-7173, MKČR E 7409

© AMARO spol. s r. o.

NÁŠ ROZHOVOR



s ing. Přemyslem Hejdukem z firmy Micronix, pokračování z PE11/2010 o výrobcích firmy Rigol.

Když jsme spolu probírali téma našeho rozhovoru a nové, zajímavé přístroje v nabídce vaší firmy, musím přiznat, že mě opět nejvíce zaujala produkce firmy Rigol. Ačkoliv jsme o ní mluvili loni, změny jsou tak revoluční, že by byla opravdu škoda se ještě o několika produktech v následujícím rozhovoru nezmínit.

Naprosto s vámi souhlasím. Naše firma je distributorem a má zastoupení několika desítek firem zabývajících se výrobou měřicí techniky a rád bych mluvil i o nich, ale je faktem, že tolik zajímavého, co se objevilo v nabídce během uplynulého roku u firmy Rigol, včetně cenové politiky, se neobjevilo u žádného, ani „věhlasnějšího“ výrobce měřicí techniky.

Mluvíte asi především o osciloskopech?

Zdáleka ne, i když v osciloskopech je také výrazná novinka. Vzhledem k tomu, že minule se nechával osciloskopům velký prostor a nakonec se k nim stejně ještě dostaneme, začal bych raději něčím jiným, třeba spektrálním analyzátozem. Konkrétně se jedná o řadu DSA 1030

Ten je také nový?

Ano, sice už má po premiéře, ale ta byla nedávno a navíc jsme se o něm v minulém interview vůbec nezmínili, i když se už o něm lecos vědělo a čekalo se, že se každou chvíli na trhu objeví.

Čím je tak převratný?

Vyložení převratný není, ale je to spektrální analyzátor, který konkuruje „neohroženým Rohde Schwarzům“ řady FSH4, u kterých je však cena dvojnásobná.

Můžete tedy našim čtenářům přiblížit hlavní parametry?

Tento spektrální analyzátor má frekvenční rozsah 9 kHz až 3 GHz s rozlišením 1 Hz, s průměrnou prahovou úrovní šumu (DANL) -148 dBm a fázový šum (typický) -80 dBc/Hz při 10 kHz. Celková amplitudová chyba je menší než 1,0 dB. Podstatným parametrem je rozlišení šířky pásma RBW, které je 10 Hz.

Zobrazení se realizuje na 8,5palcovém širokoúhlém displeji, s rozlišením 800 x 480 bodů. Standardně je tento přístroj vybaven rozhraním LAN, USB, VGA.

R&S nabízí bateriové verze. Ten to je jen síťový?

Bateriová verze je samozřejmě možná. Výše uvedené parametry, které jsem zmiňoval, byly záměrně uváděny jen pro

standardní verzi. Za vestavěné lithiové akumulátory, které vydrží 3 h nepřetržitého měření, je třeba něco připlatit. Rovněž tak je možné přibojednat předzesilovač pro měření signálů nízkých úrovní a 3 GHz tracking generátor. Dále je možné i posílit rozhraní o GPIB.

Aha, ale takto se dostaneme k vyšší ceně, již srovnatelnější s konkurencí?

Ne, to není vůbec pravda. Ceny „option“ jsou velmi přívětivé a cenu nenavýší nijak dramaticky. Stále platí, že cena hlavní konkurence je téměř dvojnásobná.

To jsou parametry vyjádřené v číslech. A co funkce?

DSA 1000 nabízejí řadu zejména automatických funkcí, jako je nastavení Auto Tune (automatické ladění), Auto Range (automatický rozsah), Auto Scale (automatické měřítko) a Auto Couple (automatická vazba). Ty analyzátoru umožňují získávat odpovídající parametry rovnou, bez nutnosti mnohem složitějšího manuálního procesu, používaného u tradičních analyzátorů. Kromě toho uživatelská či tovární nastavení umožňují uživateli snadno a rychle vyvolat nejen předchozí nastavení měření, ale pomocí IF filtru s nejmenší šířkou pásma je možné rozeznat signály s rozdílem frekvence pouhých 10 Hz. Využívání IF technologie zlepšuje přesnost šířky pásma a selektivitu filtru, čímž se minimalizuje doba potřebná k prohledávání, tedy skenování, a tak se zvyšuje rychlost měření.

Původně jste však mluvil o typu DSA 1030A, teď o řadě DSA 1000?

To jen znamená, že se vyrábějí ještě dva modely. DSA 1020 s šířkou pásma do 2 GHz a 1030 (bez A), který má šířku pásma do 3 GHz, ale horší parametry. Ovšem ceny jsou u nich ještě téměř o třetinu nižší.

Nyní nějaké ty nové osciloskopy?

V této oblasti se v letošním roce dostaly na trh osciloskopy řady D 6000. To je opravdu „špička“ a parametrově se vyrovnávají osciloskopům Tektronix a Agilent. Vždyť 600MHz osciloskop s reálným vzorkováním 5 GSa/s a standardní pamětí 140 Mbodů, za cenu pod 200 000 Kč je opravdu něco výjimečného, zvlášť když ceny srovnáme s konkurencí. Vzhledem k tomu, že jsem tuto novinku již popsal loni, kdy však ještě nebyly na trhu a nebyla známá ani cena, nebudu se více k technickým parametrům vracet.

Přjděme tedy k dalším druhům přístrojů.

Rád bych se zastavil u programovatelných generátorů. Zmíním jen, že s generátorem DG 2041 jsme zaznamenali poměrně velké prodejní úspěchy a zákazníci jsou s těmito přístroji velice spokojeni.

To je však jenom základní model. Čím jsou tak zajímavé?

Ano, ale i přesto to jsou velmi přesné a stabilní generátory průběhů, využívající



Obr. 1.



Obr. 2.

přímé digitální syntézy (DDS). Vzorkování mají 100 MSa/s, rozlišení převodníků D/A 14 bitů. Paměť 512 kbodů. Podstatná je však šířka pásma: od 1 μ Hz až po 40 MHz. Mezivrcholová amplituda naprázdno 20 V a na 50 Ω 10 V. Rozhraní jsou: 2x USB, RS-232, GPIB a LAN. Přístroj má navíc grafický displej, aby byl vidět naprogramovaný průběh. A samozřejmě, že funkce jako sinus, obdélník, trojúhelník, pila jsou předprogramovány, neboť se asi od uživatele nečekává, že by si tyto základní funkce programoval. Standardně je k dispozici i tzv. bílý šum.

K zájmu o něj přispěla zřejmě také i cena?

Myslím si, že ano, protože cena se skoro ze 40 000 dostala těsně nad 20 000 Kč, a to si myslím, že je u takto vybaveného přístroje velmi lákavé.

To není ale úplná novinka?

Ne, to je pravda, je to již přístroj etablovaný. Novinkou je generátor nejvyšší řady DG 5000. Ten již je schopen generovat signály až do 350 MHz, při vzorkování 1 GSa/s. To vše ale s neobyčejnou přesností a stabilitou.

K standardně generovaným průběhům (celkem 14), jako je například sinus, pila, obdélník, puls, bílý šum a standardní modulace AM, FM, FSK a PWM, můžeme zařadit i průběhy, které si sami naprogramujeme. U dvoukanálových modelů je možné například zvolit naprosto stejné průběhy pro každý kanál a precizně si pak nastavovat fázové zpoždění mezi těmito kanály. Nejen touto možností se Rigol řady 5000 řadí k „opravdovému“ dvoukanálovému generátorům.

Díky možnosti využít všechny možné druhy modulací - AM, FM, PM, ASK, FSK, PSK, PW; díky generování televizního signálu se zvolenou modulací; díky rozmítání apod. najde tento generátor uplatnění téměř ve všech elektronických oborech.

Všiml jsem si, že jste zde jeden z modelů této řady připravil na ukázkou.

Chci vám ukázat některé funkce generátoru této řady. Jedná se konkrétně o typ Rigol DG 5102.

Když přístroj zapneme, vidíte, že při ovládání přístroje se všechny potřebné informace zobrazují na 4,3palcovém displeji TFT LCD, který mimochodem dokáže zobrazit až 16 miliónů barev. Displej má dvě základní varianty zobrazení. První je parametrické, kde jsou pro oba kanály současně zobrazeny informace o frekvenci, amplitudě, ofsetu a fázovém

posuvu. Druhá spočívá v možnosti zobrazit graf nastaveného průběhu, s informacemi o frekvenci a amplitudě. Při zvolení IQ modulace se zobrazuje schéma zapojení, jak je daná modulace tvořena. Na obr. 1 je ukáзка aplikace „IQ modulation“ a na obr. 2 je „FrequencyHopping“.

Co je to například ten „FrequencyHopping“?

Tradiční rádiová komunikace, která pracuje s pevnou frekvencí, může být snadno zachycena, narušena a její bezpečnost je poměrně slabá. Generátory řady DG 5000 umožňují generovat signál s přepínáním frekvencí (tzv. FrequencyHopping). Tento způsob realizace rozptýleného spektra je často používán pro odstranění interferencí v komunikačních systémech. A právě mapu frekvencí a jejich pseudonáhodné pořadí je možné přehledně nastavovat pomocí kombinace posuvného registru a zpětné vazby, který má jednoduchou strukturu a může být rychle synchronizován.

Průběhy se programují z panelu i z počítače?

Samozřejmě, a další možnosti, jak tvořit libovolné průběhy, je propojit generátor s osciloskopem, který podporuje standard TMC. Osciloskop pak posílá navzorkovaný signál přímo do generátoru, který pak může tento průběh uložit do paměti, přesně podle vzorků, které od osciloskopu obdrží.

K uložení naprogramovaných průběhů a jednotlivých nastavení přístroje slouží standardně implementovaná paměť flash o velikosti 1 GB. K ní lze přistupovat standardizovanými rozhraními - USB, LAN, nebo GPIB. Samozřejmě je i možnost připojit USB flash disk a tím vestavěnou paměť rozšířit.

To bylo velmi zajímavé. Má Rigol ještě nějakou další novinku?

Ano, je zde 6 1/2místný digitální multimetr DM 3068. Ten se vyznačuje velmi vysokou přesností. Základní přesnost, která se udává vždy pro stejnosměrné napětí, je 0,0035 % +0,0005 na převodníku A/D. Na střídavém průběhu lze s výbornou přesností měřit správné efektivní hodnoty s frekvencí do 20 kHz a jen s mírným nárůstem chyby dokonce až do 300 kHz.

Přítom, a to není vůbec nezajímavé, můžeme zapisovat měřené hodnoty s rychlostí vzorkování do 10 kSa/s. Tedy zapíšeme 10 000 hodnot za sekundu - běžné multimetry uskuteční zápis maximálně 3x za sekundu. Na tyto údaje je vyloučena paměť o velikosti 2 Mb. Tu lze samozřejmě šetřit, pokud přejdeme na menší hodnotu

zápisu, tedy nižší vzorkování, což přístroj umožňuje. Paměť pak bude obsazena za stejný čas menším počtem hodnot.

Ještě nějaké další funkce a vybavení?

Kromě měření obou napětí, proudů, odporu, kapacity a frekvence lze ještě měřit kontinuitu a diody. Omezená, co do přesnosti, je i možnost měření teploty pomocí až 10 druhů sond.

Z funkcí je pak zajímavý tzv. Histogram, což je rozložení četnosti vyskytujících se hodnot a dále funkce Trend, která ukazuje změnu měřené veličiny v čase. Obojí je vyjádřeno na displeji graficky.

Co se týče vybavení, tak za zmínku stojí 2x USB - jednu pro komunikaci s PC, podruhé jako flash, RS-232, LAN, GPIB. Ve standardní dodávce nechybí ani SW.

Tím by byly asi novinky z firmy Rigol asi vyčerpány?

Ještě je zde jedna, a tou je programovatelný zdroj. Jedná se o typy DP 1116A a DP 1308A. Vzhledem k tomu, že jsou programovatelné a mají výstup 80, případně 160 W, je možné s použitím určité omezené frekvence je použít i jako takový kompromis mezi zdrojem a nízkofrekvenčním generátorem průběhů se zesilovačem.

A co nám obecně řeknete o cenách výrobků firmy Rigol?

Aha, tak jak říká náš pan prezident, peníze až v první řadě...

Po několika vzájemných návštěvách a konzultacích s firmou Rigol a po celkem podařeném navýšení obrátů jsme vyjednali velmi dobré nákupní podmínky, které samozřejmě přenášíme na naše zákazníky. Je to zcela nová „záležitost“ a nové ceny se právě zveřejňují. Takže již i tak velmi zajímavé ceny klesají, zejména u základních produktů až o dalších 20 %. Firma Rigol se tedy snaží kvalitou a cenovou politikou posílit svoje přední postavení mezi světovými producenty měřicí techniky. A já si myslím, že se jim to „do puntíku“ daří.

Děkuji za rozhovor a těšíme se, že většinu přístrojů, o kterých jsme mluvili, předvedete na některé výstavě?

Také děkuji a čtenáře tímto srdečně zvu na nejbližší akci, již se zúčastníme, kterou právě je MSV. Tam budou zmíněné přístroje předvedeny v tzv. živém koutku při měření.

Připravil Ing. Josef Kellner.

SVĚTOZOR



Integrovaná kombinace pro vysoké teploty

V Belgii sídlící firma **CISSOID** (www.cissoid.com) se již 25 let specializuje na výrobu standardních i zákaznických logických obvodů, oscilátorů a timerů, bezdrátových produktů (RFID), integrovaných obvodů pro zpracování analogových signálů, řízení napájení a měniče DC/DC, které jsou zaručeně funkční v extrémních teplotách rozsahu od -55 do $+225$ °C. Zatím je integrovaný obvod **CHT-RUBY** náležící do řady **GEMSTONE** (operační zesilovače a signálové převodníky pro senzory pro vysoké pracovní teploty) nabízen pouze ve vzorcích pro vyhodnocení možností aplikace. Pouzdro **CSOIC 16** obsahuje trojici operačních zesilovačů, ze kterých lze sestavit přístrojový zesilovač a band-gap napěťovou referenci. Ta má pevné výstupní napětí $5\text{ V} \pm 2\%$ s teplotním koeficientem do $500\ \mu\text{V}/^\circ\text{C}$; při zátěži $25\ \text{mA}$ je vyžadováno alespoň o $2\ \text{V}$ větší vstupní napětí. Klidový odběr reference je $700\ \mu\text{A}$. Zesilovače mají typickou vstupní napěťovou nesymetrii $\pm 2,5\ \text{mV}$, tranzitní kmitočet $1,3\ \text{MHz}$, přičemž vyžadují napájecí napětí v rozsahu 6 až $20\ \text{V}$. Při $10\ \text{V}$ a $225\ ^\circ\text{C}$ odebírá každý zesilovač nejvýše $550\ \mu\text{A}$. Z možných aplikací lze uvést např. zpracování analogových signálů ze senzorů, kde lze využít 10bitový A/D převodník **AMAZON** určený rovněž do extrémních teplot.



Senzor osvětlení do automobilů

ISL76683 je digitální senzor osvětlení od firmy **Intersil** (www.intersil.com) pracující s 16bitovým rozlišením a umožňující měření v pěti rozsazích od 0 do maximálních $1000\ \text{lx}$, $4000\ \text{lx}$, $16\ 000\ \text{lx}$ a $64\ 000\ \text{lx}$. Spektrální citlivost senzoru s maximem na $540\ \text{nm}$ odpovídá odezvě lidského oka, vliv infračerveného a ultrafialového světla na výstup senzoru, který představuje přímo údaj v lx , je eliminován, stejně jako rušivé vlivy o kmitočtu $50\ \text{Hz}$ a $60\ \text{Hz}$. Komunikace se senzorem probíhá po sériové sběrnici I^2C . Při napájení napětím $2,5$ až $3,3\ \text{V}$ odebírá obvod během normální funkce proud $300\ \mu\text{A}$,

v softwarově řízeném úsporném režimu „power-down“ jen $1\ \mu\text{A}$. **ISL76683** je umístěn v 6vývodovém průhledném pouzdře **ODFN** ($2,1 \times 2\ \text{mm}$) a může pracovat v rozsahu teplot -40 až $105\ ^\circ\text{C}$. Je především určen pro snímání okolního osvětlení automobilu za účelem odpovídajícího řízení osvětlení a podsvícení displejů.



Bezdrátový přenos signálu pro TV

Dnes již není žádný problém zavěsit plochý televizní přijímač na stěnu, někdy se za ním podaří skrýt i síťový přívod. Rušivě pak může působit již jen pohled na kabely přivádějící **HDMI** signál např. z přehrávače **HD** disků nebo herní konzole. I to však jde napravit vysílačem **GigaView810** od holandské firmy **Marmitek** (www.marmitek.com/de), který vysílá signál s plným **HD** rozlišením (1080p) až ze čtyř zdrojů bez ztráty kvality a zpoždění k přijímači, který již lze bez problémů skrýt upevnit na zeď za televizorem. Dosah vysílače je $10\ \text{m}$. Vysílač je také vhodný pro spojení s projektořem. Zařízení podporuje standard ochrany proti kopírování **HDCP**.



Proudové monitory s malou vlastní spotřebou

Firma **Diodes Incorporated** (www.diodes.com) patří k předním světovým výrobcům a dodavatelům širokého spektra kvalitních polovodičových součástek. Náleží do něho i nová řada proudových monitorů **ZXCT11xx** určená pro měření proudu vyhodnocením napěťového úbytku způsobeného měřeným proudem na snímacím rezistoru, který je zapojen v kladné větvi napájení zátěže. Další rezistor je třeba pro převod výstupního proudu monitoru na napětí k dalšímu zpracování. Řada se vyznačuje vlastní spo-

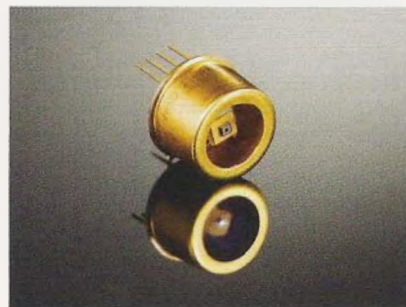
třebou pouze $3\ \mu\text{A}$, což minimalizuje chybu měření proudu. Převodníky lze použít pro měření proudu zátěže napájené zdroji s napětím od $2,5$ do $36\ \text{V}$, např. u **ZXCT1110** s nominální převodní konstantou $4\ \text{mAV}$. Obvody **ZXCT1107** a **ZXCT1109** jsou vyráběny v pouzdře **SOT-23** s 3 vývody, které mají zrcadlově zapojené piny pro připojení napětí na snímacím rezistoru, **ZXCT1110** má navíc pin pro připojení země napájení v pouzdře **SOT-23** s 5 vývody, což v některých aplikacích umožní zmenšit chybu měření proudu. Obvody **ZXCT11xx** jsou určeny pro použití v autoelektronice, průmyslových i spotřebních aplikacích, v přístrojích napájených z baterií i z rozvodné sítě a monitorování přetížení. Obvody pracují v teplotním rozsahu -40 až $125\ ^\circ\text{C}$.



Křemíkové lavinové fotodiody počítají fotony

Řada křemíkových lavinových fotodiód **SAP500** od firmy **Laser Components** (www.lasercomponents.com) se vyznačuje vynikající kvantovou účinností, minimálním šumem a proudem za tmy a velkým ziskem. Průměr aktivní plochy fotodiody je $500\ \mu\text{m}$, zorné pole má 100° . Fotodiody mohou pracovat jak v normálním lineárním módu se ziskem až 250 , kdy je závěrné napětí (U_R) menší než průrazné napětí (U_{BR}), tak v Geigerově režimu, který umožňuje čtení jednotlivých fotonů, kdy je dioda předepnuta tak, že $U_R > U_{BR}$. Průrazné napětí fotodiód řady **SAP500** je $125\ \text{V}$ při proudu $10\ \mu\text{A}$. Fotodiody jsou umístěny do hermetického pouzdra **TO-46**, doplněné o termoelektrický chladič jsou v pouzdře **TO-37**, s dvoustupňovým chladičem v **TO-8**. Nové lavinové fotodiody pracují při teplotách -40 až $+85\ ^\circ\text{C}$ a jsou určeny pro použití v lidarech, spektroskopii, čtení fotonů a měření fluorescence.

JH



AR ZAČÍNÁJÍCÍM A MÍRNĚ POKROČILÝM

Oscilátor s cívkou

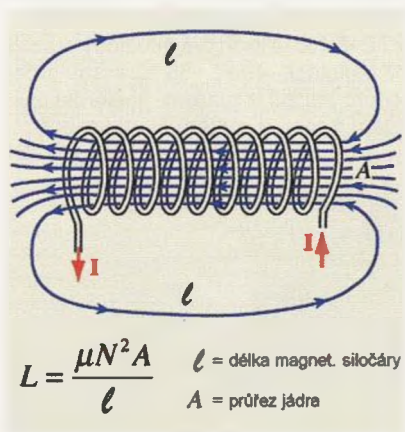
Oscilátor vytváří střídavé napětí, jehož kmitočet je určen zapojením a hodnotami součástek. Je-li součástí oscilátoru cívka, vzniká kolem ní elektromagnetické pole, které se šíří prostorem. Intenzita a kmitočet takového pole odpovídá proudu, který cívkou prochází. Cívka vlastně tvoří indukční anténu. Podobně cívka mění vnější elektromagnetické pole na napětí a přenáší je do obvodu. V citlivých obvodech přijímačů nebo jiné elektroniky to může být vlastnost nežádoucí. V takových případech se osazují cívky v kovových krytech (obr. 1). Kryty se připojují na společný (většinou zemní) pól zdroje a zabraňují pronikání vnějšího elektrického pole k závitům cívky. Měly by být z materiálu s co nejlepší elektrickou vodivostí. Ty nejlepší jsou z mědi. Dutý feritový hrníček obemykající cívku stíní vnější magnetická pole. Hrniček je opatřen závitem, umožňujícím měnit jeho polohu vzhledem k cílce a tím i její indukčnost. Plně zašroubovaný hrníček znamená největší indukčnost. Pozor, pro vysoké kmitočty se používají také jádra z neferomagnetického dobře vodivého kovu. Takové jádro tvoří závit nakrátko a zasouváním se indukčnost cívky naopak zmenšuje.

Výjimkou, kdy je stínění cívky nežádoucí, je její použití na feritových anténách nebo pro lokální vysílání velmi malým výkonem. Feritová anténa



Obr. 1.

Vf cívka se stínícím krytem a její dříly; kovový stínící kryt, plastové pouzdro, feritový hrníček a feritová kostra cívky v základně z plastu



Obr. 2. Výpočet indukčnosti cívky

se například používá v přijímačích na středovlnných (SV – 526,5 až 1606,5 kHz) a dlouhovlnných (DV – 148,5 až 283,5 kHz) rozhlasových pásmech. Jádro přijímací cívky je z feromagnetického materiálu. Oproti běžné cílce má větší průměr (1 cm) a délku (7 až 10 cm). Feromagnetický materiál velmi dobře vede magnetické pole – siločáry magnetického pole procházejí přednostně tímto materiálem. Větší rozměry jádra zajišťují, že pojme více siločar elektromagnetického pole vzdáleného vysílače a v navinuté cílce se naindukují větší elektrické napětí.

Ze vztahu pro výpočet indukčnosti uzavřeného magnetického obvodu $L = \mu N^2 A / l$ na obr. 2 plyne, že indukčnost závisí na materiálu magnetického obvodu (permeabilitě μ), zvětšuje se s průřezem jádra A obemknutého vinutím a dokonce s kvadrátem počtu závitů N . Naopak se zmenšuje s délkou magnetické siločáry l procházející jádrem, tj. s délkou cívky. Feromagnetické materiály mají mnohokrát větší permeabilitu μ než vzduch. Zásuneme-li feromagnetické jádro do vzduchové cívky, její indukčnost se mnohonásobně zvětší. Posouváním jádra lze indukčnost cívky měnit.

Vztah výše je přesný pro výpočet v magnetických obvodech, kde jsou dobře definované hranice a dráha magnetického toku a lze určit s dostatečnou přesností délku siločáry. Vzduchová jednovrstvá cívka má obtížně definovatelnou délku magnetické siločáry. Pro výpočet její indukčnosti platí upravený a empiricky ověřený vztah

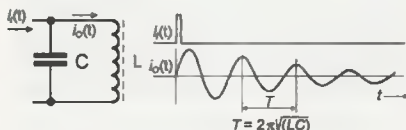
$$L = \mu_0 r \left(\ln \frac{8r}{a} - \frac{7}{4} \right) N^2,$$

kde $\mu_0 = 4\pi \cdot 10^{-7}$ H/m, r je poloměr cívky, a je poloměr průřezu vodiče a N je počet závitů.

Rezonanční obvod se skládá z cívky L a kondenzátoru C v paralelní nebo sériové kombinaci. Pro obě zapojení platí stejný vztah pro výpočet rezonančního kmitočtu:

$$f = \frac{1}{2\pi\sqrt{LC}}$$

Je-li cívka zapojena v rezonančním obvodu LC oscilátoru, pak její indukčnost spolu s kapacitou připojeného kondenzátoru určuje kmitočet oscilátoru. Po přivedení budicího impulsu



Obr. 3. Paralelní rezonanční obvod

se obvod rozkmitá právě na rezonančním kmitočtu. Kmity jsou tlumené – jejich amplituda se postupně zmenšuje, až zanikne. Proto je připojen obvykle polovodičový prvek, který krátkými vhodně načasovanými impulzy doplňuje energii rezonančního obvodu a udržuje stálou amplitudu oscilací. Časování je odvozeno od stavu rezonančního obvodu. Je zavedena kladná zpětná vazba, která pomáhá otevřít tranzistor.

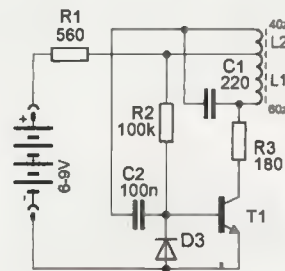
Vliv vnějšího prostředí na rozladění rezonančního obvodu a na činnost oscilátoru je možné ověřit v zapojení podle obr. 4.

Oscilátor je napájen napětím 6 až 9 V. Pracuje na kmitočtu asi 760 kHz. Jeho činnost lze indikovat na správně naladěném rozhlasovém přijímači v pásmu SV. Přiblížením kovového předmětu k cívkám se oscilátor lehce rozladí. V přijímači naladěném na jeho kmitočet se to projeví jako vysazení „ticha“ a přijímač začne šumět. Při přelaďování přijímače můžeme najít kmitočet, na kterém je slyšet hvizd, jehož tón se mění při přiblížení kovového předmětu k feritové anténě oscilátoru.

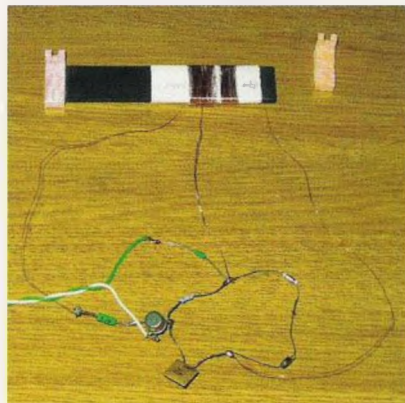
Zkušební zapojení oscilátoru zhotovené stylem „vrabčí hnízdo“ je na obr. 5. V příštím díle si popíšeme, jak zapojení funguje a také několik pokusů s ním.

VP

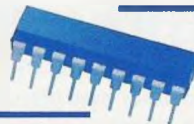
(Pokračování příště)



Obr. 4. Oscilátor pro kmitočet v rozsahu SV (asi 760 kHz)



Obr. 5. Pokusné zapojení oscilátoru



Komparátory

Mikrokontrolér PIC16F88 je vybaven modulem, který obsahuje dva analogové komparátory, jejichž vstupy jsou v závislosti na zvoleném módu připojeny k některému z vývodů RA0 až RA3 nebo k vnitřnímu referenčnímu napětí a jejichž výstupy mohou být připojeny k pinům RA3/C1OUT a RA4/C2OUT. Ke konfiguraci modulu slouží registr CMCON (Comparator Module Control Register – viz tab. 57), pomocí kterého lze zvolit jeden z osmi módů, který určuje vnitřní konfiguraci komparátorů (bity CM<2:0>). Z registru CMCON lze rovněž číst aktuální stav výstupů komparátorů (bity C1OUT a C2OUT), přičemž úroveň na jednotlivých výstupech je možné invertovat nastavením bitů C1INV, resp. C2INV. V rámci některých módů je dále možné pomocí vnitřního přepí-

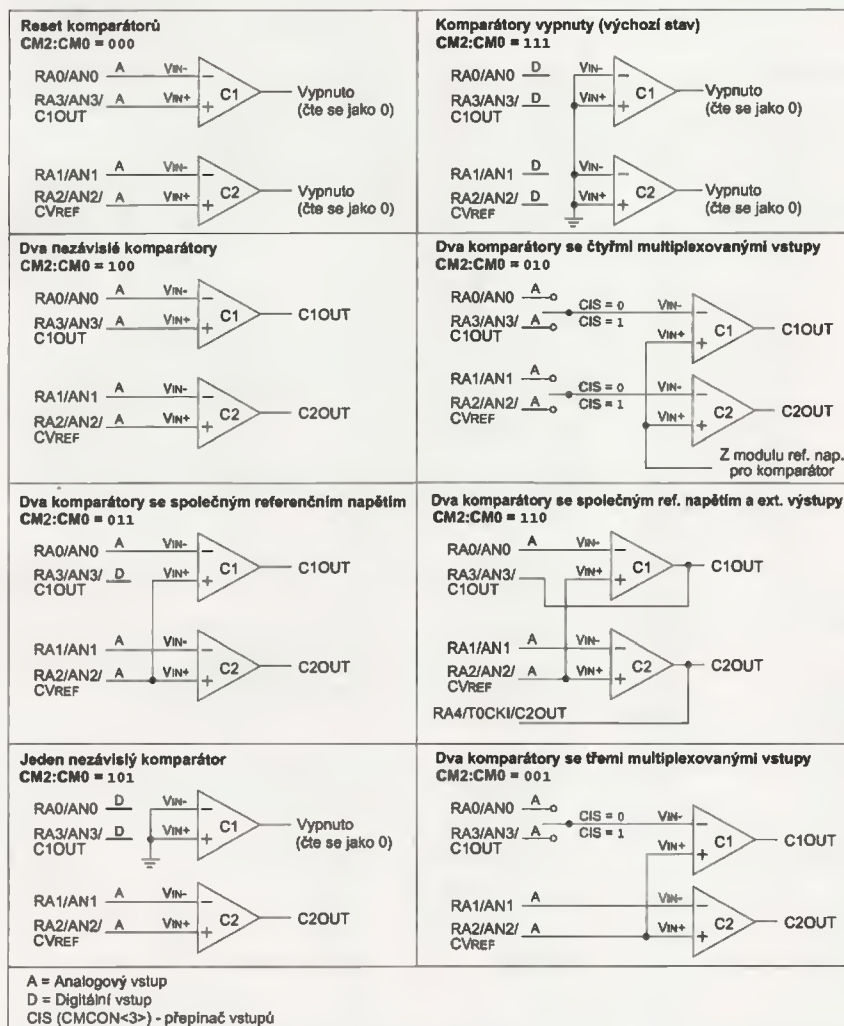
nače, který se ovládá nastavením nebo vynulováním bitu CIS, vybírat mezi vývody, které budou připojeny ke vstupům komparátoru.

Obr. 54 ukazuje osm možných způsobů vnitřní konfigurace komparátorů, mezi kterými lze přepínat změnou bitů CM2 až CM0. Vstupy komparátoru C1 jsou ve většině konfigurací připojeny k vývodům RA0 nebo RA3, vstup V_{IN+} pak může být rovněž připojen k vývodu RA2 nebo vnitřnímu referenčnímu napětí. Vstupy komparátoru C2 jsou obvykle připojeny k vývodům RA1 a RA2, příp. k vnitřnímu referenčnímu napětí. Vstupy jednoho nebo obou komparátorů mohou být rovněž uzemněny. Ve výchozí konfiguraci CM2:CM0 = 111, kdy jsou všechny vstupy komparátorů uzemněny a výstupy deaktivovány, odebrá modul nejméně energie. Při změně módu nemusí být výsledek na výstu-

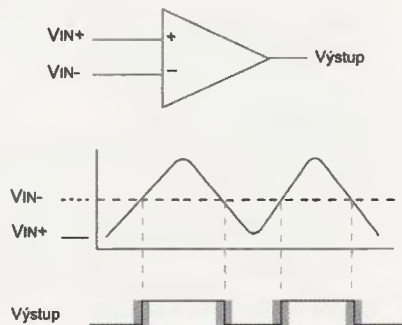
pu komparátoru platný ihned, ale až s určitým zpožděním, které je maximálně 10 μ s. V průběhu změny módu by mělo být rovněž deaktivováno přerušení od modulu komparátorů, jinak může být generováno falešné přerušení.

Funkci komparátoru za předpokladu, že je bit CxINV = 0, ukazuje obr. 55. (Pokud by byl bit CxINV roven jedné, průběh výstupního signálu by byl invertovaný.) Komparátor má dva analogové vstupy (V_{IN+} a V_{IN-}) a jeden digitální výstup. Překročí-li napětí na vstupu V_{IN+} napětí na vstupu V_{IN-} , na výstupu komparátoru bude log. 1. Zmenší-li se poté napětí na vstupu V_{IN+} zpět pod úroveň napětí V_{IN-} , výstup se přepoklopí opět do log. 0 atd. Šedé oblasti představují určitou nejistotu, která může být způsobena osetem na vstupech komparátoru (max. ± 10 mV) nebo zpožděním komparátoru (max. 400 ns). Jako referenční napětí, vůči kterému porovnáváme úroveň vstupního signálu, může posloužit buď externí napětí přivedené na některý z vývodů mikrokontroléru, který je v závislosti na zvolené konfiguraci připojen k jednomu ze vstupů komparátoru, nebo interní referenční napětí z výstupu modulu referenčního napětí, jehož úroveň lze měnit programově v 16 krocích. Interní referenční napětí se používá v případě, že je zvolen mód CM2:CM0 = 010, ve kterém je toto napětí přivedeno na vstup V_{IN+} u obou komparátorů. Vzhledem k tomu, že je možné modul referenčního napětí nastavit tak, aby byl jeho výstup k dispozici na pinu RA2/CVREF, je možné tímto způsobem použít interní referenční napětí i v dalších módech komparátorů.

Výstupy komparátorů lze číst prostřednictvím bitů C1OUT a C2OUT v registru CMCON. Tyto bity jsou určeny pouze pro čtení. Výstupy komparátorů mohou být ovšem rovněž přivedeny přímo na vývody mikrokontroléru RA3/C1OUT a RA4/C2OUT, a to při použití módu CM2:CM0 = 110.



Obr. 54. Osm možných pracovních módů komparátorů. Příslušný mód lze vybrat pomocí bitů CM2, CM1 a CM0 v registru CMCON



Obr. 55. Zobrazení funkce komparátoru

V tomto případě nejsou signály z výstupů komparátorů synchronizovány s vnitřním hodinovým cyklem mikrokontroléru.

Při změně úrovně na výstupu komparátoru může být generováno přerušení. Pro povolení tohoto přerušení je nutné nastavit bit CMIE v registru PIE2, bit PEIE v registru INTCON pro povolení periferních přerušení a bit GIE pro povolení celého systému přerušení. Příznakový bit CMIF (registr PIR2) se nastaví vždy, když se změní

úroveň na výstupu kteréhokoliv z komparátorů. Používáme-li oba komparátory a chceme-li rozlišit, pro který komparátor bylo přerušení vyvoláno, musí si program pamatovat předchozí stav bitů C1OUT a C2OUT a porovnat je se stavem těchto bitů po vyvolání přerušení.

Modul komparátorů je aktivní i v případě, že se mikrokontrolér nachází v úsporném režimu SLEEP. Je-li povoleno přerušení při změně úrovně na výstupu některého z komparátorů, toto

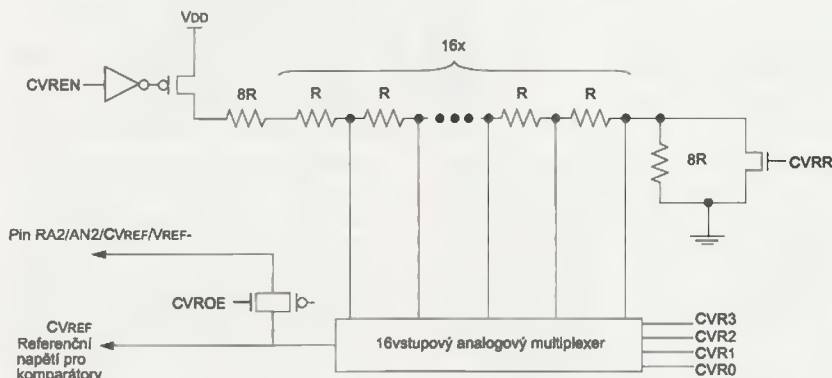
přerušení může být vyvoláno i v režimu SLEEP a mikrokontrolér „probudí“. Nechceme-li komparátory využívat v úsporném režimu, měly by být přepnuty do módu CM2:CM0 = 111, kdy odebírají nejméně energie.

Modul referenčního napětí

Mikrokontrolér PIC16F88 obsahuje modul referenčního napětí, který je možné použít např. jako zdroj referenčního napětí pro komparátory, jsou-li komparátory nastaveny do módu CM2:CM0 = 010. Modul sestává z žebříčkové odporové sítě, jak je patrné ze schématu vnitřního zapojení uvedeného na obr. 56. Ke konfiguraci modulu slouží registr CVRCON (Comparator Voltage Reference Control Register – viz tab. 58). Bit CVREN slouží k zapnutí nebo vypnutí modulu (pro úsporu energie). Pomocí bitu CVROE lze zvolit, zdali bude výstup modulu referenčního napětí připojen k pinu RA2/CV_{REF}. Jak je patrné z obr. 56, lze pomocí bitu CVRR zvolit dva rozsahy referenčního napětí: 0 až 0,625 CV_{RSRC} s krokem CV_{RSRC}/24 nebo 0,25 CV_{RSRC} až 0,72 CV_{RSRC} s krokem CV_{RSRC}/32, kde CV_{RSRC} je napájecí napětí modulu referenčního napětí, které odpovídá V_{DD}. Napětí, ke kterému je připojena odporová síť je však sníženo o úbytek napětí na spínacím tranzistoru (CVREN). Velikost samotného referenčního napětí se pak vybírá bity CVR<3:0>.

Vít Špringl

(Pokračování příště)



Obr. 56. Vnitřní zapojení modulu referenčního napětí

Tab. 57. Popis bitů registru CMCON, který slouží ke konfiguraci modulu komparátorů

CMCON: Registr pro konfiguraci modulu komparátorů (adresa 9Ch) [00000111]							
R-0	R-0	R/W-0	R/W-0	R/W-0	R/W-1	R/W-1	R/W-1
C2OUT	C1OUT	C2INV	C1INV	CIS	CM2	CM1	CM0
bit 7				bit 0			
C2OUT: Výstup komparátoru C2							
Je-li C2INV = 0:							
1 = C2 V _{IN+} > C2 V _{IN-}							
0 = C2 V _{IN+} < C2 V _{IN-}							
Je-li C2INV = 1:							
1 = C2 V _{IN+} < C2 V _{IN-}							
0 = C2 V _{IN+} > C2 V _{IN-}							
C1OUT: Výstup komparátoru C1							
Je-li C1INV = 0:							
1 = C1 V _{IN+} > C1 V _{IN-}							
0 = C1 V _{IN+} < C1 V _{IN-}							
Je-li C1INV = 1:							
1 = C1 V _{IN+} < C1 V _{IN-}							
0 = C1 V _{IN+} > C1 V _{IN-}							
C2INV: Invertování úrovně na výstupu komparátoru C2							
1 = Výstup komparátoru C2 je invertovaný							
0 = Výstup komparátoru C2 není invertovaný							
C1INV: Invertování úrovně na výstupu komparátoru C1							
1 = Výstup komparátoru C1 je invertovaný							
0 = Výstup komparátoru C1 není invertovaný							
CIS: Řízení přepínače vstupů							
Je-li CM2:CM0 = 001:							
1 = Vstup C1 V _{IN-} je připojen k vývodu RA3							
0 = Vstup C1 V _{IN-} je připojen k vývodu RA0							
Je-li CM2:CM0 = 010:							
1 = Vstup C1 V _{IN-} je připojen k vývodu RA3 a vstup C2 V _{IN-} je připojen k vývodu RA2							
0 = Vstup C1 V _{IN-} je připojen k vývodu RA0 a vstup C2 V _{IN-} je připojen k vývodu RA1							
CM<2:0>: Výběr módu komparátorů (viz obr. 54)							
Legenda:							
R = bit pro zápis, W = bit pro čtení, U = neimplementovaný bit, čte se jako '0'. Následuje hodnota bitu po POR (reset při připojení napájecího napětí): 1, 0 nebo x, kde x označuje nedefinovanou (neznámou) hodnotu.							

Tab. 58. Popis bitů registru CVRCON, který slouží ke konfiguraci modulu referenčního napětí

CVRCON: Registr pro konfiguraci modulu referenčního napětí (adresa 9Dh) [00000000]							
R/W-0	R/W-0	R/W-0	U-0	R/W-0	R/W-0	R/W-0	R/W-0
CVREN	CVROE	CVRR	---	CVR3	CVR2	CVR1	CVR0
bit 7			bit 0				
CVREN: Povolení modulu referenčního napětí							
1 = Modul je zapnut							
0 = Modul je vypnut							
CVROE: Povolení výstupu na pinu RA2/CV _{REF}							
1 = Referenční napětí je k dispozici na pinu RA2/CV _{REF}							
0 = Výstup modulu referenčního napětí není připojen k vývodu RA2/CV _{REF}							
CVRR: Volba rozsahu referenčního napětí							
1 = 0,00 CV _{RSRC} až 0,625 CV _{RSRC} s krokem CV _{RSRC} /24							
0 = 0,25 CV _{RSRC} až 0,72 CV _{RSRC} s krokem CV _{RSRC} /32							
CVR<3:0>: Výběr hodnoty referenčního napětí							
Je-li CVRR = 1:							
CV _{REF} = (CVR<3:0>/24) · CV _{RSRC}							
Je-li CVRR = 0:							
CV _{REF} = 0,25 · CV _{RSRC} + (CVR<3:0>/32) · CV _{RSRC}							
Legenda:							
R = bit pro zápis, W = bit pro čtení, U = neimplementovaný bit, čte se jako '0'. Následuje hodnota bitu po POR (reset při připojení napájecího napětí): 1, 0 nebo x, kde x označuje nedefinovanou (neznámou) hodnotu.							

JEDNODUCHÁ ZAPOJENÍ PRO VOLNÝ ČAS

Ještě jednou hlídač akumulátoru 12 V

Je známo, že životnost akumulátoru závisí do značné míry na podmínkách jeho používání. Při vybití nesmí jeho napětí poklesnout více, než je pro daný typ povoleno. Jinak se akumulátor musí neprodleně nabít podle pokynů jeho výrobce.

Včasnost dobíjení akumulátoru do značné míry závisí na spolehlivosti údaje o stupni jeho vybití. V nejjednodušším případě lze stav akumulátoru posoudit podle jeho svorkového napětí.

Jeden z obvodů, který sleduje napětí akumulátoru a v případě poklesu tohoto napětí pod nastavenou úroveň vydá výstražný signál, byl popsán v lit. [1]. Tento obvod byl nazván „Jednoduchý hlídač akumulátoru 12 V“ a dále je označován jako původní verze hlídače akumulátoru 12 V.

Původní verze hlídače akumulátoru 12 V

Schéma zapojení původní verze hlídače je na obr. 1. Zenerova dioda D1 typu BZX83V010 se Zenerovým napětím 10 V je připojena ke sledovanému akumulátoru 12 V přes rezistor R2. V případě, když napětí akumulátoru přesahuje povolené minimum (asi 10,5 V), protéká diodou D1 proud a na R2 se vytváří úbytek napětí natolik velký, že stačí k sepnu-

tí tranzistoru T1. Při sepnutém T1 je T2 vypnutý, přes LED D2 neprotéká žádný proud a vypnutý je i T3. Multivibrátor s časovačem 555 (IO1) má tranzistorem T3 vypnuté napájení, takže reproduktor SP1 nevydává žádný zvuk.

Když se akumulátor vybitje a jeho napětí poklesne pod povolené minimum, proud tekoucí Zenerovou diodou D1 se zmenší, napětí na R2 poklesne a T1 se vypne. Tranzistory T2 a T3 sepnou a proudem tekoucím tranzistorem T2 se rozsvítí červená LED D2, která tak indikuje, že akumulátor je vybitý.

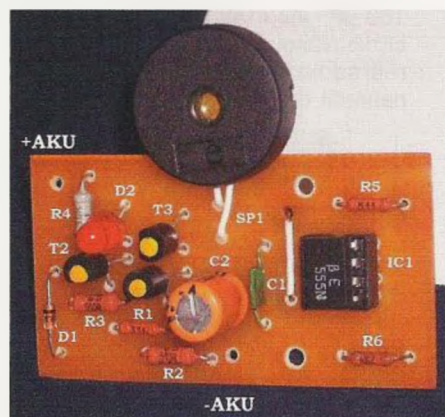
Sepnutým tranzistorem T3 je do multivibrátoru s IO1 přiváděno napájecí napětí, takže multivibrátor kmitá a reproduktor SP1 vydává výstražný tón.

Tranzistory T1 až T3 se nevypínají a nespínají skokově, ale plynule, takže při poklesu napětí akumulátoru se nejprve ozve zvuková výstraha a pak teprve při větším poklesu napětí se jasně rozsvítí LED D2.

Protože v lit. [1] bylo uvedeno pouze schéma hlídače akumulátoru, autor nynějšího příspěvku navrhnul desku s jednostrannými plošnými spoji a s použitím vývodových součástek realizoval původní verzi hlídače „na čisto“.

Obrazec spojů je na obr. 2, rozmístění součástek na desce je na obr. 3. Fotografie desky se součástkami je na obr. 4.

Při realizaci hlídače se ukázalo (jak se dalo předpokládat), že vzhle-



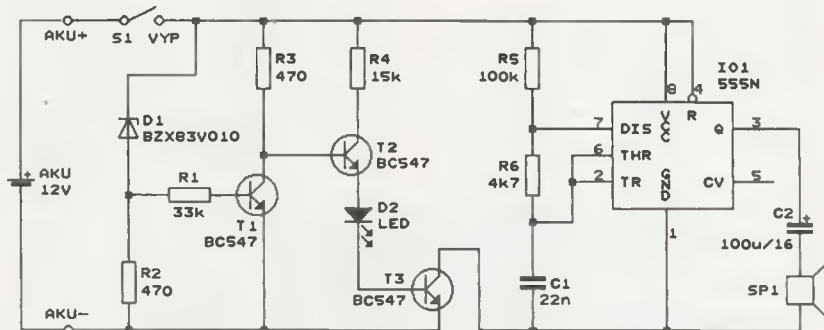
Obr. 4. Deska se součástkami původní verze hlídače akumulátoru 12 V

dem k rozptylu a teplotní závislosti parametrů polovodičových součástek D1 a T2 není rozhodovací úroveň hlídače přesně reprodukovatelná (rozhodovací úroveň je napětí, při kterém hlídač začne vydávat tón). Aby se v realizovaném vzorku podle obr. 4 dosáhlo rozhodovací úrovně přibližně 10,2 V, která byla uvedena v lit. [1], bylo nutné zmenšit odpor rezistoru R1 na 4,7 kΩ.

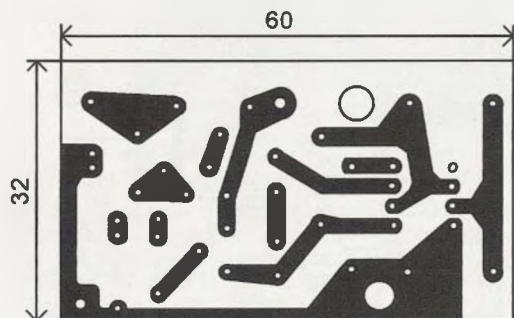
Jsem si jist, že čtenáře bude zajímat skutečnost, že po úspěšném testu obvodu jsem náhodou zjistil, že kolektor tranzistoru T2 nebyl připojen do desky! Jinými slovy, přechod báze-emitor tranzistoru T2 sloužil jako dioda. Pro bližší prozkoumání funkce obvodu byl T2 odpájen a místo něj byla zapojena nejprve běžná dioda 1N4148 a později drátová propojka. Ve všech případech obvod fungoval!

To dalo podnět k podrobnějšímu posouzení účelnosti zapojení původní verze hlídače.

V lit. [1] autor konstatuje, že v hlídači mohou být použity různé druhy reproduktoru SP1. Ve vzorku podle obr. 4 jsem zkusil piezoreproduktor a sluchátko o impedanci 50 Ω ze starého telefonu. Připojit dynamický reproduktor o impedanci 8 Ω, jak je doporučováno v lit. [1], jsem se neodvážil, protože v tomto případě by zatížení výstupu obvodu 555 překročilo povolený maximální proud

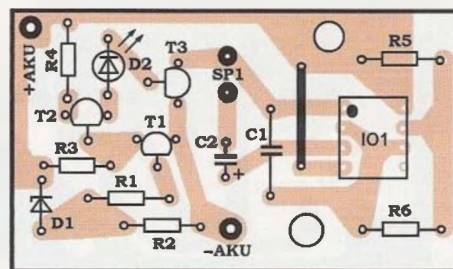


Obr. 1. Schéma zapojení původní verze hlídače akumulátoru 12 V



Obr. 2. Deska s plošnými spoji původní verze hlídače akumulátoru 12 V (měř.: 1 : 1)

Obr. 3. Rozmístění součástek na desce původní verze hlídače akumulátoru 12 V



200 mA. Při napětí akumulátoru 12 V by reproduktorem o impedanci 8 Ω mohl téci impulsní proud až 1,5 A. Samozřejmě, reproduktor je připojen přes kondenzátor C2 o kapacitě 100 μF, ale i tak je to pro IO1 a T3 blízko režimu zkratu. Při použití piezo-reproduktoru na místě SP1 lze C2 nahradit drátovou propojkou.

Seznam součástek
(původní verze hlídače)

R1	33 kΩ, miniaturní, viz text
R2, R3	470 Ω, miniaturní
R4	15 kΩ, miniaturní
R5	100 kΩ, miniaturní
R6	4,7 kΩ, miniaturní
C1	22 nF, keramický
C2	100 μF/16 V, radiální
D1	BZX83V010, Zenerova dioda 10 V/0,5 W
D2	LED červená
T1, T2, T3	BC547
IO1	NE555N

Upravená verze hlídače akumulátoru 12 V

Při úvahách o tom, jak zmenšit proudové namáhání tranzistoru T3 z obr. 1, jsem si uvědomil, že činnost multivibrátoru lze ovládat nejen zapínáním a vypínáním napájecího napětí obvodu IO1, ale též pomocí vstupu R (RESET) obvodu IO1. Když je na vstupu R nulové napětí (vůči zemi), multivibrátor nekmitá, při napětí větším než 0,4 až 0,5 V multivibrátor kmitá.

Ovládání IO1 pomocí vstupu R bylo uplatněno v upravené verzi hlídače, jejíž schéma zapojení je na

obr. 5. Zapojení se zjednodušilo - napájení IO1 bylo ponecháno trvale připojené a vstup R IO1 je řízen napětím z pomocné diody D3 zapojené do série s LED D2.

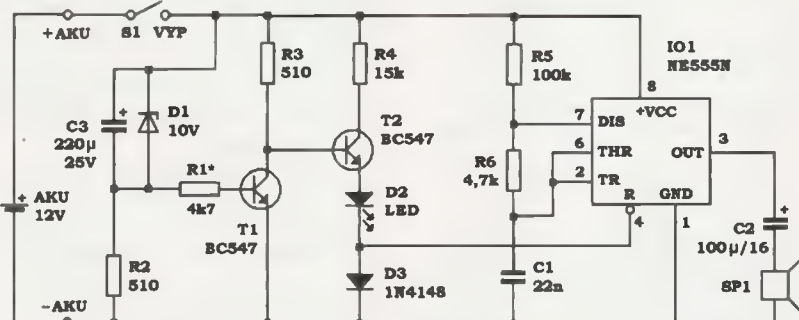
Na obr. 5 je ještě paralelně k D1 připojen kondenzátor C3. Při pokusech s touto verzí hlídače bylo zjištěno, že pokud je Zenerova dioda D1 zablokována kondenzátorem s velkou kapacitou (220 μF), pak při postupném snižování napětí akumulátoru v oblasti rozhodovací úrovně hlídače se LED D2 nejprve slabě rozsvítí, pak začne blikat a nakonec se trvale jasně rozsvítí a zní výstražný tón. Celá přechodová oblast má šířku asi 0,2 V.

I tato upravená verze hlídače byla realizována s vývodovými součástkami na desce s jednostrannými plošnými spoji.

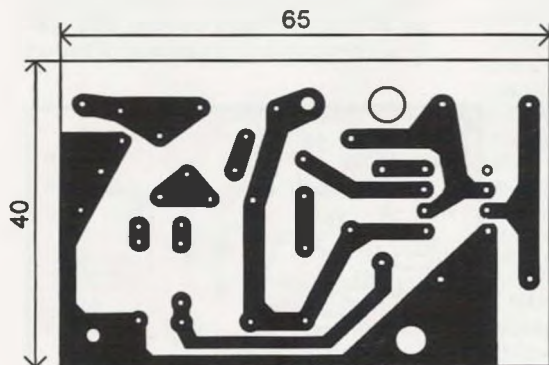
Obrazec spojů je na obr. 6, rozmístění součástek na desce je na obr. 7. Fotografie desky s připájenými součástkami je na obr. 8.

Seznam součástek
(upravená verze hlídače)

R1	4,7 kΩ, miniaturní, viz text
R2, R3	510 Ω, miniaturní
R4	15 kΩ, miniaturní
R5	100 kΩ, miniaturní
R6	4,7 kΩ, miniaturní
C1	22 nF, keramický
C2	100 μF/16 V, radiální
C3	220 μF/25 V, radiální
D1	BZX83V010, Zenerova dioda 10 V/0,5 W
D2	LED červená
D3	1N4148
T1, T2	BC547
IO1	NE555N

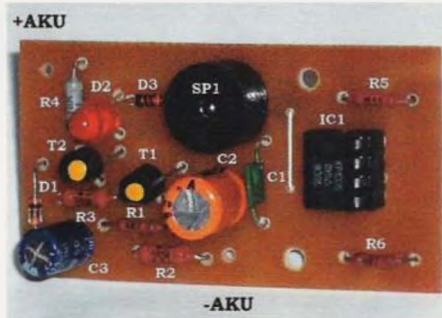
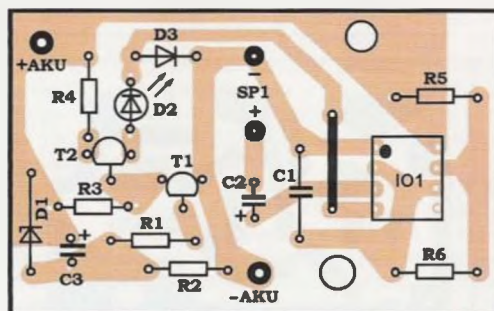


Obr. 5. Schéma zapojení upravené verze hlídače akumulátoru 12 V



Obr. 6. Deska s plošnými spoji upravené verze hlídače akumulátoru 12 V (měř.: 1 : 1)

Obr. 7. Rozmístění součástek na desce upravené verze hlídače akumulátoru 12 V



Obr. 8. Deska se součástkami upravené verze hlídače akumulátoru 12 V

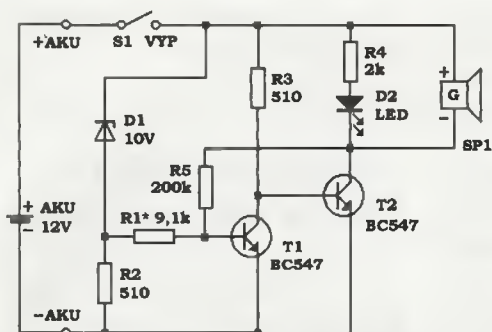
Nová verze hlídače akumulátoru 12 V

Pokud budeme používat moderní typy aktivních zvukových měničů, lze obvod hlídače ještě více zjednodušit. Místo multivibrátoru s reproduktorem se použije sirénka (např. typu KPE242 od firmy GM Electronic), která vydává tón při napájení ss napětím. Sirénka je vlastně elektroakustický měnič s vestavěným nf generátorem.

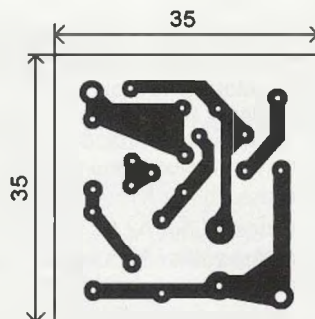
Schéma zapojení nové verze hlídače se sirénkou je na obr. 9. Napájecí napětí sirénky se může pohybovat od 3 do 15 V. Napájecí proud sirénky je několik desítek mA, takže všechny tranzistory v obvodu hlídače mohou být malého výkonu.

Vlivem vnitřního odporu kolísá svorkové napětí akumulátoru v závislosti na jeho zatěžovacím proudu. Naprázdno má akumulátor vyšší napětí, při zatížení napětí klesne, a to tím více, čím více je akumulátor vybitý a čím větší je zatěžovací proud. Toto kolísání napětí akumulátoru by mohlo způsobovat blikání indikační LED. Aby LED v nové verzi hlídače nemohla blikat, je v obvodu zavedena rezistorom R5 kladná zpětná vazba, která vytváří hysterezi asi 0,3 V. Díky tomu se LED D2 rozsvítí, když napětí akumulátoru poklesne pod 10,3 V, a zhasne, když se toto napětí zvětší nad 10,6 V. V případě potřeby můžeme hysterezi zvětšit zmenšením odporu rezistoru R5, popř. můžeme hysterezi zmenšit zvětšením odporu rezistoru R5 nebo jeho vypuštěním.

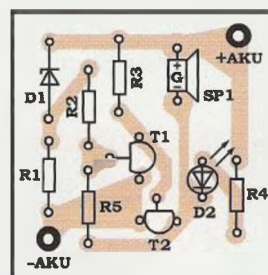
Podle lit. [1] se hlídač připojuje k akumulátoru pouze během testu tlačítkem S1, aby se zabránilo trvalému



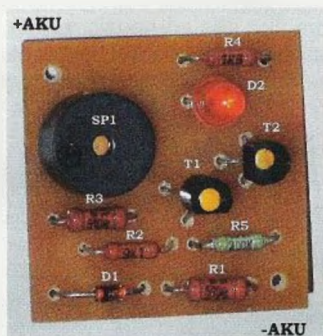
Obr. 9. Schéma zapojení nové verze hlídače akumulátoru 12 V



Obr. 10. Deska s plošnými spoji nové verze hlídače akumulátoru 12 V (měř.: 1 : 1)



Obr. 11. Rozmístění součástek na desce nové verze hlídače akumulátoru 12 V



Obr. 12. Deska se součástkami nové verze hlídače akumulátoru 12 V

odběru proudu. To má však nevýhodu, že sledování stavu akumulátoru není průběžné. Pokud má akumulátor dostatečnou kapacitu, můžeme k němu hlídač připojovat dlouhodobě páčkovým spínačem.

Také nová verze hlídače byla realizována s vývodovými součástkami na desce s jednostrannými plošnými spoji. Obrázec spojů je na obr. 10, rozmístění součástek na desce je na obr. 11. Fotografie desky s připájenými součástkami je na obr. 12.

Čím je člověk starší, tím jasněji si uvědomuje, že dosažení dokonalosti je velmi lákavé, ale nereálné, protože každé známé řešení je vždy možné dále zlepšit. To však vyžaduje znalosti, zkušenosti a motivaci! Dobrou školou znalostí a dovedností je trvalé sledování odborných publikací.

Seznam součástek (nová verze hlídače)

R1	9,1 kΩ, miniaturní
R2, R3	510 Ω, miniaturní
R4	2 kΩ, miniaturní
R5	200 kΩ, miniaturní
D1	BZX83V010, Zenerova dioda 10 V/0,5 W
D2	LED červená
T1, T2	BC547
SP1	sírenka KPE242

Literatura

[1] Spudich, J.: Jednoduchý hlídač akumulátoru 12 V. PE 4/2011, s. 7.

Ing. E. Jakovlev

Herní časovač

Na obr. 13 je schéma zapojení jednoduchého časovače, který můžeme používat k odměřování časových intervalů při různých společenských hrách apod.

V časovači je využíván stále velmi populární monolitický časovací obvod 555 ve funkci monostabilního klopného obvodu (MKO). Doba kyvu MKO je určována RC článkem se součástkami P1, R2, C2 a potenciometrem P1 ji lze nastavit v rozmezí přibližně od 10 sekund do 3 minut.

Kyv MKO se spouští stisknutím spínacího tlačítka S2 (START), kterým se vstup THR IO1 uvede na krátký okamžik do nízké úrovně L.

Aby byla šířka startovacího impulsu úrovně L na vstupu THR nezávislá na délce stisknutí tlačítka S2, je tlačítko ošetřeno kondenzátorem C1.

Při rozpojeném tlačítku S2 je rezistor R1 udržována na vstupu THR klidová vysoká úroveň H. Kondenzátor C1 je pomocí rezistoru R4 udržován vybitý a je na něm nulové napětí (vůči zemi).

Po stisknutí tlačítka se nulové napětí z C1 přivede na vstup THR. Současně se C1 rychle nabíjí přes R1, takže nulové napětí (úroveň L) je na vstupu THR jen po krátkou dobu. Po nabití C1 je na vstupu THR úroveň H nezávisle na tom, jak dlouho držíme tlačítko stisknuté.

Po uvolnění tlačítka se kondenzátor C1 vybijí přes rezistor R4 a je na něm nulové napětí, které umožňuje další start časovače po opětovném stisknutí tlačítka S1.

V klidovém stavu je výstup Q IO1 v úrovni L, takže zní piezosírenka SP1 a svítí zelená LED D1, která indikuje klidový stav.

Po stisknutí tlačítka S2 po dobu kyvu MKO je na výstupu Q IO1 úroveň H, takže piezosírenka ztichne (poskytuje klid na hru) a rozsvítí se červená LED D2, která indikuje stav odměřování času.

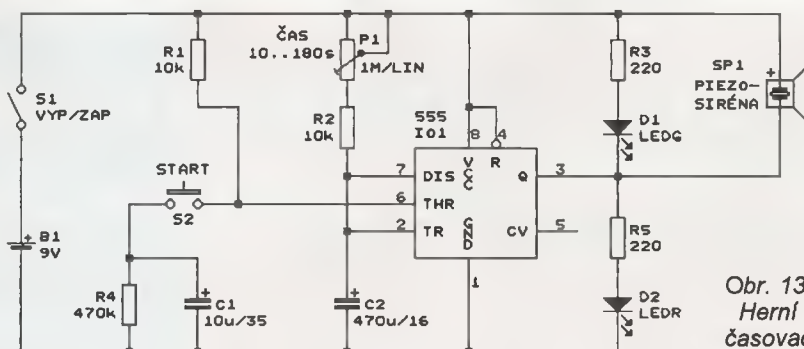
Po ukončení kyvu MKO přejde výstup Q IO1 opět do úrovně H, takže se znovu rozezní sírenka (udává konec hry) a rozsvítí se LED D1.

Herní časovač je napájen napětím 9 V z destičkové baterie. Napájení se zapíná páčkovým vypínačem S1. To, že při zapnutém napájecím napětí v klidovém stavu sírenka trvale vydává tón, můžeme považovat za výhodu; alespoň nezapomeneme mezi hrami časovač vždy vypnout a šetříme tak baterii.

Po realizaci časovače „na čisto“ opatříme potenciometr P1 knoflíkem s ryskou a stupnicí, kterou pomocí hodiněk ocejujeme v nastavených časech hry. Při použití lineárního potenciometru jsou krátké časy nahuštěné, lepší by bylo možná použít logaritmický potenciometr. Také můžeme místo potenciometru zapojit otočný přepínač a pomocí pevných rezistorů nastavit několik zvolených diskretních časů.

Zvětšením kapacity kondenzátoru C2 můžeme dobu kyvu MKO prodloužit např. až na 30 minut a časovač pak můžeme používat při vaření v kuchyni.

Piezosírenka musí být samokmitající, tj. musí vydávat tón po přiložení ss napájecího napětí na její svor-



Obr. 13. Herní časovač

ky. Vhodná je např. sirénka typu KPE242 od firmy GM Electronic.

Everyday Practical Electronics, 12/2008

Zpětnovazební tranzistorový KV přijímač

Ti, kteří mají rádi radiotechniku, mohou si podle tohoto příspěvku postavit retropřijímač na krátké vlny. Jedná se o velmi jednoduchý přímověsílující přijímač se zpětnou vazbou, který umožňuje v jednom rozsahu 3,45 až 9,0 MHz přijímat provoz AM, CW i SSB.

Schéma zapojení přijímače je na obr. 14. Na vstupu je rezonanční obvod s cívkou L2 (= L2A + L2B) a otočným kondenzátorem C2, kterým se ladí přijímaný kmitočet.

Cívka L2 má indukčnost asi 14 μH a obsahuje 30 závitů měděného lakovaného drátu, bohužel další konstrukční podrobnosti nejsou v původním prameni uvedeny. V polovině vinutí L2 je odbočka pro navázání antény, která rozděluje L2 na dvě stejné části L2A a L2B. U uzemněného konce cívky L2 je umístěno vazební vinutí L1, které má 2 závitů.

Jako ladící kondenzátor C2 je použita jedna polovina miniaturního duálu se styroflexovým dielektrikem vytěženého z vyřazeného továrního tranzistorového přijímače. C2 musí být opatřen převodem do pomalu s převodovým poměrem alespoň 1 : 20, aby bylo možné na rozsahu KV dostatečně jemně ladit. Problém

jemného ladění lze také řešit připojením dolaďovacího kondenzátoru s malou kapacitou (okolo 10 pF) paralelně k C2.

Anténu je možné navázat na rezonanční obvod třemi způsoby:

- přes zdíčku A1 na odbočku cívky L2,
- přes zdíčku A2 na vazební vinutí L1,
- přes zdíčku A3 a vazební kondenzátor C1 na vazební vinutí L1.

Potřebný způsob vazby závisí na provedení antény a na kmitočtu a vyhledá se zkoumo podle nejsilnějšího příjmu. Pro dobrý příjem je nutné také kvalitní uzemnění, které se připojuje na zdíčku ZEM.

Z rezonančního obvodu je vř signál přiváděn do tranzistoru T1, který pracuje jako zpětnovazební detektor. Stupeň vazby se nastavuje změnou pracovního bodu T1 pomocí lineárního potenciometru P1.

Detekovaný nf signál je zesilován tranzistorem T2 a pak je veden přes logaritmický potenciometr P2 pro regulaci hlasitosti do výstupního zesilovače LM386 (IO1). IO1 je zapojen podle katalogu a jeho napěťové zesílení je 20. Pokud bychom chtěli zvětšit zesílení IO1 na 200, připojíme mezi vývody 1 a 8 IO1 kondenzátor o kapacitě 1 až 10 $\mu\text{F}/16\text{V}$ (kladným pólem na vývod 1 IO1).

K výstupu IO1 je připojen reproduktor o jmenovité impedanci 8 Ω , lze samozřejmě použít i sluchátka.

Přijímač je napájen ss napětím 9 V z destičkové baterie. Přímou z baterie je napájen pouze IO1, napájecí napětí pro tranzistory T1 a T2 je zmenšováno a stabilizováno na přibližně 1,8 V pomocí zelené LED D1 s předřadným rezistorem R3. LED D1

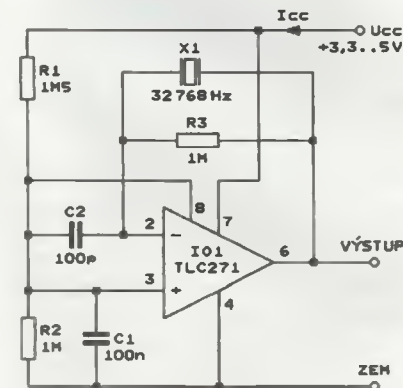
je současně využita k indikaci zapnutého stavu přijímače.

Świat Radio, 4/2011

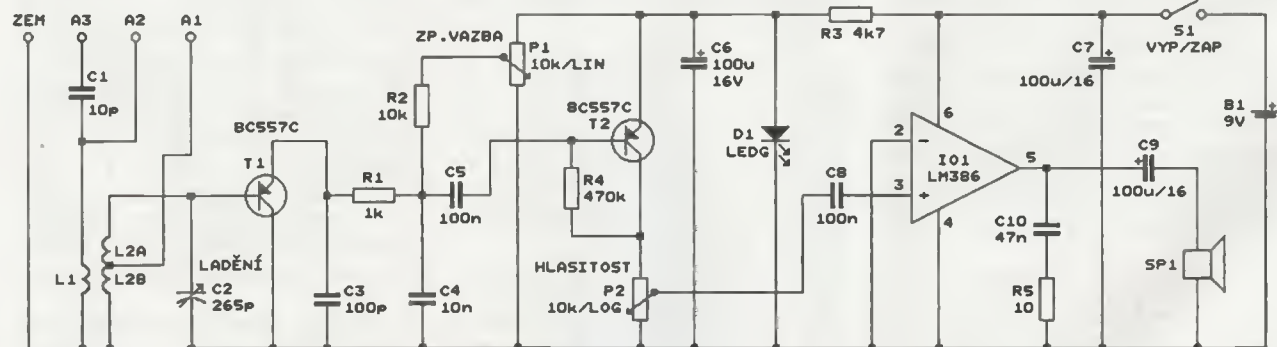
Mikropříkonový krystalový oscilátor

U zařízení napájených z baterií je nutné, aby měla co nejmenší spotřebu. Zvláště pro taková zařízení je určen mikropříkonový operační zesilovač (OZ) TLC271, jehož příkon lze nastavit ve třech stupních (50 μW , 500 μW a 3,4 mW) napětím na vývodu 8. Jako příklad použití tohoto OZ je na obr. 15 uvedeno zapojení krystalového oscilátoru, ve kterém jsou na vývod 8 OZ zaváděny z děliče R1, R2 dvě pětiny napájecího napětí, takže OZ má nastaven příkon 500 μW . Při napájecím napětí 5 V má oscilátor spotřebu 100 μA , při 3,3 V jen 85 μA .

Elektron, 7-8/2009



Obr. 15. Schéma zapojení mikropříkonového krystalového oscilátoru



Obr. 14. Schéma zapojení zpětnovazebního tranzistorového KV přijímače

**PRAKTICKÁ
ELEKTRONIKA**
RADIO

**PŘIPRAVUJEME
do příštích čísel**

PRO KONSTRUKTORY
RADIO KONSTRUKČNÍ
ELEKTRONIKA
A Radio

SZC - spínač záložního čerpadla pro systémy solárního ohřevu • Nf generátor funkcí pro USB port PC • Lineární regulátor napětí z baterie 9 V • Aktivní výkonové usměrňovače s MOSFET (dokončení)

Tématem čísla 5/2011, které vychází začátkem října 2011, je popis vlastností nejnovějších mikrokontrolérů firem STMicroelectronics a Microchip. V čísle je uvedeno i několik praktických konstrukcí

Aktivní výkonové usměrňovače s MOSFET

Karel Bartoň

Předmětem článku je konstrukce 3 modulů aktivních výkonových usměrňovačů s tranzistory MOSFET. Lze s nimi výhodně nahradit jak můstkový usměrňovač, tak i dvoucestný a symetrický usměrňovač v klasickém provedení s křemíkovými diodami. Největší předností je dosažení naprosto minimálních výkonových ztrát (více než desetkrát menších oproti zapojení s diodami). Z toho plyne samozřejmě vysoká účinnost, malé tepelné ztráty, žádné či minimální nároky na chlazení, zvýšená spolehlivost, energetické i finanční úspory. To vše za srovnatelnou cenu.

U zařízení s větším proudovým odběrem, jako jsou například různé stabilizované, ať již lineární či spínané zdroje, nabíječky, nebo výkonové zesilovače, je jednou z největších příčin výkonových ztrát usměrňovač pro napájení daného přístroje. V případě účinného spínaného zdroje napájeného ze sítě přes oddělovací transformátor nebo zesilovače ve třídě D to může jít až do takového extrému, že ztráty na samotném usměrňovači přesáhnou součet ostatních ztrát v jinak docela účinném zařízení (a toto platí dvojnásob při usměrňování malých napětí při velkém proudovém odběru). V mém případě to byl právě spínaný zdroj s účinností přes 95 %, který se do 5 A téměř nezahříval, a současně vedle něj rozžhavený můstkový usměrňovač, který jinak ke svému spolehlivému provozu potřeboval několikanásobně větší (a samozřejmě rozměrnější a dražší) chladič, pak koncový zesilovač 300 W ve třídě D, atd. - bylo na čase s tím něco udělat...

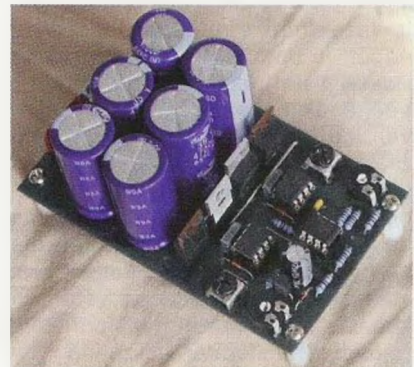
Pro zmenšení ztrát při větších proudových výkonových usměrňovači je možné bez jakýchkoli dalších úprav stávající křemíkové diody nahradit Schottkyho diodami, které mají při stejném proudě menší napětí v pro-

puštěném směru. Bohužel je tento rozdíl největší jen při malých proudových a při větších proudových již není tak výrazný, nicméně úspora je znatelná. Také záleží na použitém typu. Schottkyho diody s nejmenším napětím v propustném směru při velkých proudových se však dělají jen na malá napětí do 60 V. Dostupné Schottkyho diody na 100 nebo 200 V již zase tak dobré parametry napětí v propustném směru nemají a dělají se pro proudy jen do 20 A.

Pokud však chceme dosáhnout opravdu minimálních ztrát, abychom se vyhnuli nutnosti chlazení/použití chladiče, musíme sáhnout po přeci jen o trochu složitějším řešení - použít tranzistoru MOSFET jako aktivního - řízeného usměrňovače.

Pro přibližnou představu, jak výrazný je rozdíl snížení ztrát při použití běžného tranzistoru MOSFET oproti klasické křemíkové diodě nebo diodě Schottky, slouží graf na obr. 1. Změřil jsem úbytek napětí při proudu 10 A na křemíkové usměrňovací diodě (úbytek napětí v propustném směru 970 mV a výkonová ztráta 9,7 W!), pak to samé na Schottkyho diodě MBR4060 (úbytek napětí v propustném směru 450 mV a výkonová ztráta 4,5 W), a nakonec na tranzistoru

VYBRALI JSME NA
OBÁLKU



MOSFET typu IRF3205 (úbytek napětí na přechodu D-S jen 70 mV a výkonová ztráta pouhých 0,7 W!). IRF3205 je přitom ke všemu více než 2x levnější než Schottkyho dioda MBR4060.

Princip aktivního usměrňovače jednoduše spočívá v tom, že tranzistory MOSFET zapojené na místě diod ovládáme tak, aby sepnuly a rozešly ve stejném okamžiku, jak by jinak na tomto místě vedla původní usměrňovací dioda. Nic více, nic méně, princip je to jednoduchý, ale jeho praktická realizace až zase tak úplně jednoduchá není. Svědčí o tom jednak velmi málo publikovaných a současně dobře fungujících zapojení a jednak diskuse na toto téma na různých internetových fórech. Před časem byla v časopise Elektor uveřejněna celkem dvě zapojení [1, 2]. První byl můstkový usměrňovač se dvěma MOSFET s kanálem N a dvěma MOSFET s kanálem P, což není zrovna nejšťastnější řešení, navíc zapojení v rozporu s tím, co je v popisu uváděno, plnohodnotně nefunguje při malých vstupních napětích, protože se dostatečně neotevřou výkonové tranzistory viz [3].

Druhé zapojení „řeší“ problém použití tranzistorů s kanálem N a P tím, že se jedná o usměrňovač dvoucestný (se dvěma diodami nahrazujícími dvěma MOSFET s kanálem N) pro transformátor s vyvedeným středem vinutí. To jednak není aplikovatelné ve stávajících zařízeních, kde takový transformátor není, a hlavně toto zapojení se dvěma usměrňovacími diodami nikdy plně nenahradí můstkový usměrňovač.

I když (mnohdy i v odborné literatuře) jsou zapojení dvoucestného usměrňovače s vyvedeným středem a zapojení můstkového usměrňovače uváděna jako absolutně rovnocenná, není to zdaleka pravda. Hlavním problémem není potřebný vyvedený střed transformátoru, ale využití jeho vinutí, což se ještě násobí ve výkonových



Obr. 1.
Graf pro porovnání velikosti ztrát na jednotlivých usměrňovačích prvcích

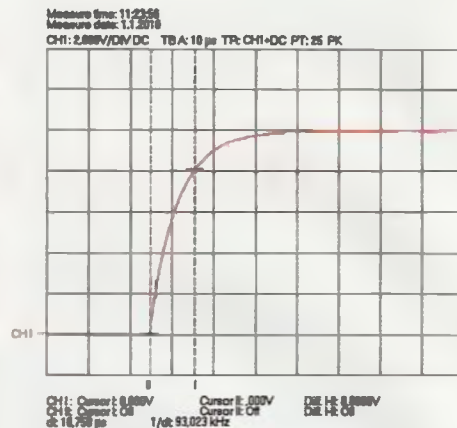
aplikacích s velkým proudovým odběrem, kde má použití aktivního usměrňovače opodstatnění. V zapojení se dvěma usměrňovacími diodami je z vinutí transformátoru odebrán plný proud v daném okamžiku pouze vždy jen z jedné poloviny sekundárního vinutí, zatímco druhá polovina vinutí s opačnou polaritou napětí je druhou diodou blokována. Pokud s tím není v návrhu předem počítáno, je transformátor přetěžován, což vede hlavně ke zvětšeným ztrátám ve vinutí, a co ušetříme na diodách, ztratíme ve vinutí. Zjednodušeně řečeno, ztráty z diod přeneseme na transformátor. Částečným, ale drahým řešením je sice dimenzovat vinutí a transformátor na větší výkon, ale činitel využití transformátoru (v angl. Transformer Utilization Factor, zkr. TUF) bude v tomto zapojení vždy menší než v zapojení s můstkovým usměrňovačem. Pokud jsou obě poloviny vinutí vyvedeny samostatnými vodiči a společný střed není spojen uvnitř transformátoru, je vždy lepší obě poloviny vinutí raději spojit paralelně a použít můstkový usměrňovač.

Obě dvě zapojení aktivních usměrňovačů uvedená v [1, 2] navíc neřeší ještě několik dalších problémů, na které narazíme při jejich konstrukci a následně praktické aplikaci. Je to řádné buzení hradel výkonových tranzistorů MOSFET, práce s vyššími napětími, než je homí mez napájecího napětí operačních zesilovačů nebo průrazné napětí hradel výkonových tranzistorů a na druhé straně i správná funkce při usměrňování malých napětí. Z výše uvedeného pro kvalitativně co nejlepší řešení nakonec vyplynuly požadavky na vyvíjenou řadu aktivních výkonových usměrňovačů s tranzistory MOSFET:

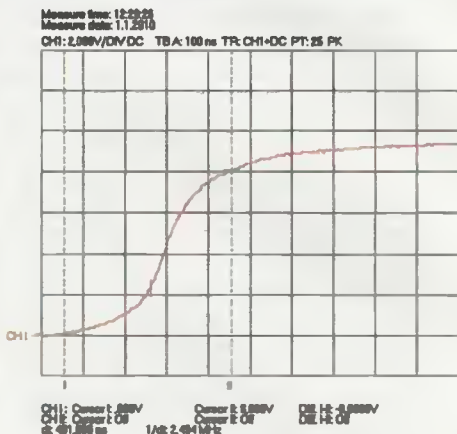
- Zajistit řádné buzení hradel výkonových tranzistorů MOSFET - přímé buzení rovnou z výstupů běžných operačních zesilovačů není dostatečné. Je velkým a bohužel i velmi rozšířeným omylem tvrzení, že „MOSFET nepotřebují žádný budič proud, jen

napětí na hradle“ - opak je pravdou. Pro kvalitní a rychlé sepnutí je potřeba v závislosti na požadované době, za jakou tranzistor MOSFET sepne, krátkodobě proud řádově stovek miliampér až jednotek A, což běžný OZ na výstupu nedodá. Potřeba buďícího proudu zaniká po sepnutí, pak je potřeba opravdu jen to napětí na hradle, ale pro rozepnutí je potřeba zase velký vybíjecí proud, aby byla dostatečně vybita kapacita hradla MOSFET a případně další parazitní kapacity obvodu. Toto platí zejména při vysokých spínacích frekvencích, ale i při spínání síťového kmitočtu to není zanedbatelné - během času potřebného k úplnému sepnutí nebo rozepnutí je tranzistor ve stavu „někde mezi“ a teče jím už velký proud při zároveň ještě velkém úbytku napětí na přechodu D-S tranzistoru MOSFET, což představuje velkou a zároveň zbytečnou výkonovou ztrátu. Druhou rovněž podceňovanou podmínkou je dostatečná velikost napětí na hradle. Bez toho ani MOSFET se sebelepším parametrem odporu v sepnutém stavu $R_{DS(on)}$ pořádně nesepe a chová se víceméně jako řízený odpor, na kterém v důsledku nedostatečného sepnutí vznikají další zbytečné ztráty. Toto zase platí i v opačném případě - při rozepnutí musí být na hradle napětí co nejmenší, aby tranzistor (byť jen částečně) nevedl. Z výše uvedených důvodů byl pro dosažení co nejlepších parametrů a využití výborných vlastností spínacích výkonových tranzistorů MOSFET vždy mezi vstupní komparátor a hradlo tranzistoru zařazeny budič/driver, a to buď z diskretních součástek, nebo v integrované formě. Rovněž jako komparátor byl použit skutečný komparátor a ne operační zesilovač, protože ten je kromě jiného v zapojení jako komparátor mnohem pomalejší.

Na obr. 2 jsou pro porovnání průběhy napětí změřené na výstupech dvou náhodně vybraných operačních zesilovačů LM358 a TL072 a komparátoru TLC3702 připojených tentokrát ještě výstupy přímo k hradlům výkonových MOSFET. Jak je vidět, LM358 sice připojí hradlo k zemi, ale není schopen na výstupu dodat plnou



Obr. 3a. Přímé připojení výstupu komparátoru

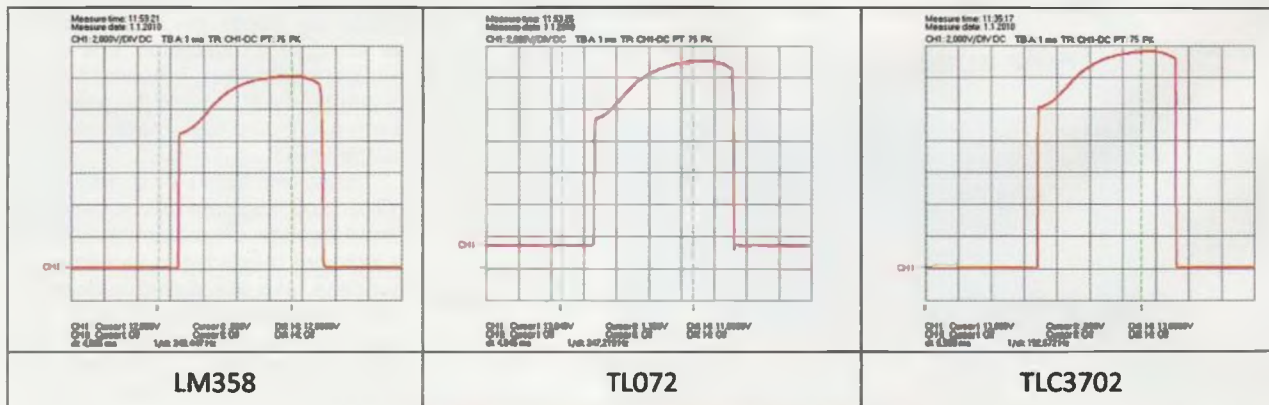


Obr. 3b. Výstup komparátoru připojen přes budič

velikost kladného napájecího napětí (což může být kritické zejména právě při usměrňování malých napětí). TL072 je v tomto ohledu již o něco lepší, ale není zase schopen připojit hradlo k zemi a spolehlivě tak uzavřít MOSFET. Komparátor TLC3702 splňuje bez problému obě podmínky, což má význam hlavně při použití jednoduchého budiče (bez Schmittova klopného obvodu na vstupu) z diskretních součástek, protože ten pak sice zlepší strmost náběžné a sestupné hrany, ale co do úrovně jeho výstup jen kopíruje velikost napětí na vstupu.

Pro představu, jak významně se zlepší strmost náběžné hrany budič-

Obr. 2. Porovnání výstupů u dvou OZ a komparátoru

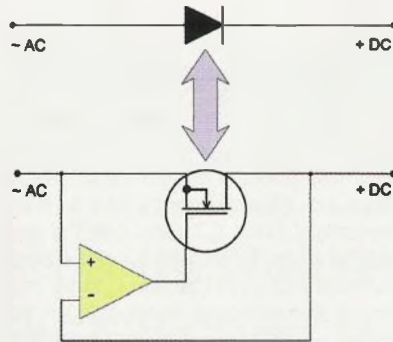


ho impulsu měřeného přímo na hradle tranzistoru MOSFET, slouží sejmuté průběhy na obr. 3a a 3b. Zatímco na obr. 3a je při přímém připojení výstupu komparátoru ke hradle MOSFET pro dosažení úrovně napětí 8 V z nuly potřeba doba 10,7 μ s, na obr. 3b je to již při použití toho nejjednoduššího dvoutranzistorového budiče jako mezistupně pouhých 0,4 μ s, tedy skoro 27x rychleji (pozor na rozdílná měřítka časové základny - 10 μ s a 0,1 μ s/dílek). Vzhledem k tomu, že cena dvou tranzistorů pro budič je něco kolem jedné koruny, je to investice, která se rozhodně vyplatí.

- Použití tranzistorů MOSFET výhradně jen s kanálem typu N - úskalím při použití dvou tranzistorů s kanálem typu N a dvou tranzistorů s kanálem typu P pro můstkový nebo symetrický usměrňovač je to, že srovnatelné typy MOSFET s kanálem typu P mají vždy o poznání horší parametr odporu v sepnutém stavu R_{DSon} , takže nejsou k vodivosti N zrovna moc komplementární a vznikají na nich mnohem větší ztráty. Nevýhodou je také větší cena a velmi omezený výběr. Proto i za cenu o trochu složitějšího obvodového řešení budiče (nutno zařadit obvod pro posuv stejnosměrné úrovně a obvod „Bootstrap“) bylo počítáno jen s použitím tranzistorů jedné vodivosti s kanálem typu N. Ty jsou k dispozici v dostatečném výběru se závěrným napětím jen od několika desítek voltů a neuvěřitelně malou hodnotou R_{DSon} začínající dnes již na jednotkách $m\Omega$ až po typy se závěrným napětím ve stovkách V.

- Práce s vyšším napájecím/usměrňovaným napětím - použitím integrovaných budičů pro „High-Side“ MOSFET s plovoucím výstupem je možné pracovat s vyššími napětími až do 500/600 V.

- Práce s velmi malým/usměrňovaným napětím - na druhé straně vhodnou volbou komponentů pro nízká napětí (použití Logic Gate MOSFET, nebo budič s transformátorem, případně s nábojovou pumpou a obyčejnými MOSFET, „Rail to Rail“ komparátor atd.) lze usměrňovat napětí již přibližně od 3 V.



Obr. 4. Základní princip řízení tranzistoru MOSFET jako usměrňovače

Ukázkou výsledku jsou dále popisované konstrukce tří aktivních usměrňovačů pro použití jak s transformátorem s vyvedeným středem, tak namísto klasického můstkového usměrňovače i usměrňovače pro zdroj symetrického napětí.

MOSFET jako řízený usměrňovač

Jak je vidět z obr. 4, základní princip použití a řízení tranzistoru MOSFET jako usměrňovače je až překvapivě jednoduchý. MOSFET se pak chová téměř jako ideální dioda - oproti reálné běžné křemikové či Schottkyho diodě je jeho největším přínosem velmi malý úbytek na přechodu D-S tranzistoru daný součinem velikosti odporu R_{DSon} tohoto přechodu a okamžité velikosti procházejícího proudu. Při v současné době běžně dostupných typech s R_{DSon} o velikosti jednotek miliohmů a nízkých cenách výkonových tranzistorů MOSFET se tak jedná o naprosto bezkonkurenční usměrňovač.

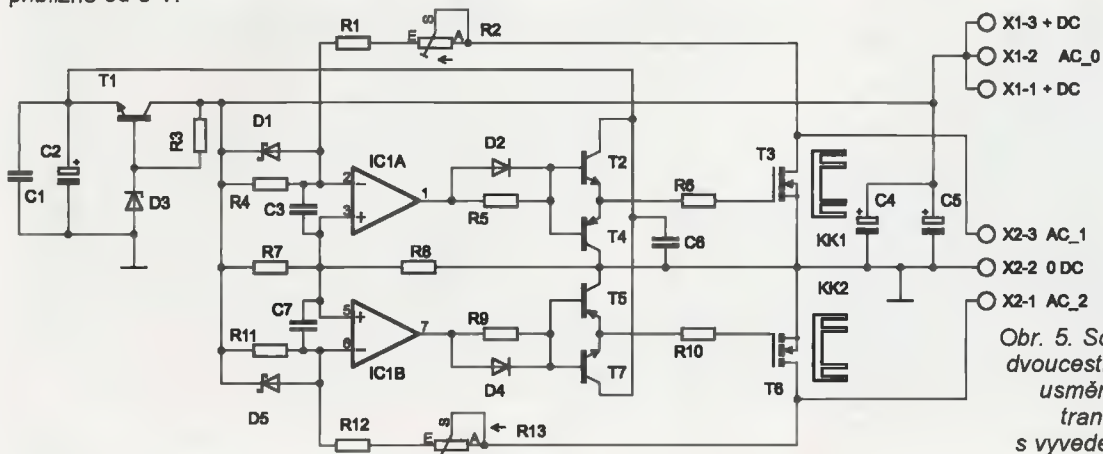
Aby tranzistor MOSFET vedl jen v době, kdy má, je potřeba nějaký řídicí obvod, který je na obr. 4 pro jednoduchost reprezentován jen jedním komparátorem. Kladné napětí +DC na výstupu usměrňovače je přivedeno na invertující vstup komparátoru, zatímco na neinvertující vstup je přivedeno střídavé vstupní napětí ~AC. Okamžitá velikost obou těchto napětí je komparátorem porovnávána; pokud

je vstupní napětí menší než napětí výstupní, je komparátorem MOSFET rozepnut - je uzavřen a žádný proud jím neteče. A pokud je vstupní napětí větší než výstupní, komparátor se přeplojí a výstupem sepne tranzistor MOSFET. Tranzistor je otevřen a protéká jím proud kladné polarity ze vstupu na výstup až do doby, kdy se velikost kladné půlčiny na vstupu sníží pod velikost výstupního napětí, pak je proud ze vstupu do výstupu opět přerušen atd. Funkce tedy naprosto shodná jako u běžné usměrňovací diody.

Dvoucestný aktivní usměrňovač pro transformátor s vyvedeným středem

Navzdory dříve uvedeným negativním vlastnostem spočívajícím ve špatném činiteli využití transformátoru a vyplývajícím ze samotného principu tohoto zapojení (dvoucestné zapojení mělo své opodstatnění v době elektronek, kdy bylo možné do jedné „lampy“ umístit současně jen dvě usměrňovací diody, uplatnění má i při usměrňování tak malých napětí, kdy by součet úbytků napětí na diodách v můstku hrál významnou roli) uvádím zde spíše pro úplnost řešení i tohoto zapojení usměrňovače v aktivním provedení s řízenými výkonovými spínacími tranzistory MOSFET namísto diod. Zapojení, jak je vidět z obr. 5, je velmi jednoduché a může proto dobře posloužit k seznámení se základy aktivních usměrňovačů s MOSFET nebo pro experimentování při odlaďování složitějších obvodů, případně jako prostý „upgrade“ stávajícího dvoudiodového usměrňovače, pokud má transformátor obě poloviny sekundárního vinutí vnitřně propojeny a jako střed vinutí vyveden jen jeden vývod.

Střídavé vstupní napětí z každé poloviny sekundárního vinutí je přiváděno na vstupní svorky AC_1 a AC_2, střed vinutí transformátoru je připojen na svorku AC_0. Výstup usměrňovače je na svorce 0 DC (zem) a +DC



Obr. 5. Schéma zapojení dvoucestného aktivního usměrňovače pro transformátor s vyvedeným středem

(kladná svorka výstupního napětí). Obě vstupní napětí jsou přiváděna na napěťové děliče, horní sestává z odporového trimru R2 a rezistorů R1 a R4, spodní dělič sestává z odporového trimru R13 a rezistorů R12 a R11. Odporové trimry slouží k přesnému dostavení velikosti odpovídající rozdílu napětí mezi vstupem a výstupem, při kterém pak sepne příslušný MOSFET. Napětí ze středu děličů je přivedeno na invertující vstupy komparátorů IC1A a IC1B. Na neinvertující vstupy komparátorů je přivedeno napětí z děliče R8/R7 připojeného k výstupu usměrňovače. Komparátory tak porovnávají okamžitou velikost střídavého vstupního napětí s hodnotou napětí na výstupu. Protože jsou pro jednoduchost vlastního řízení v tomto zapojení tranzistory MOSFET orientovány tak, že usměrňují zápornou půlvinu vstupního střídavého napětí, komparátor překlápí v okamžiku, kdy napětí na jeho invertujícím vstupu poklesne pod velikost napětí na neinvertujícím vstupu. Po překlopení výstupu komparátoru tak následně sepne tranzistor T2 nebo T7 v budiči a přivede se napětí na řídicí elektrodu (hradlo G) jednoho z tranzistorů MOSFET T3 nebo T6, plnicích tak funkci řízeného usměrňovače. Po zvýšení napětí na invertujícím vstupu komparátoru, případně při kladnějším napětí na invertujícím vstupu než na neinvertujícím vstupu komparátoru se výstup komparátoru vrátí zpět do stavu s nulovým výstupním napětím. To způsobí uzavření tranzistoru T2 nebo T7 a otevření komplementárního tranzistoru T4 nebo T5 v budiči. Otevřením T4 nebo T5 je řídicí elektroda příslušného tranzistoru MOSFET T3 nebo T6 prakticky zkratována k zemi, což způsobí rychlé vybití náboje hradla a následně uzavření daného tranzistoru MOSFET.

Podle velikosti napětí na výstupu usměrňovače a v závislosti na okamžité velikosti napětí v obou větvích vstupního napětí je vždy jeden z výkonových MOSFET T3, T6 otevřen po dobu nezbytnou k nabití konden-

zátorů C4, C5 stejně tak, jako by to bylo v případě usměrňovače s diodou.

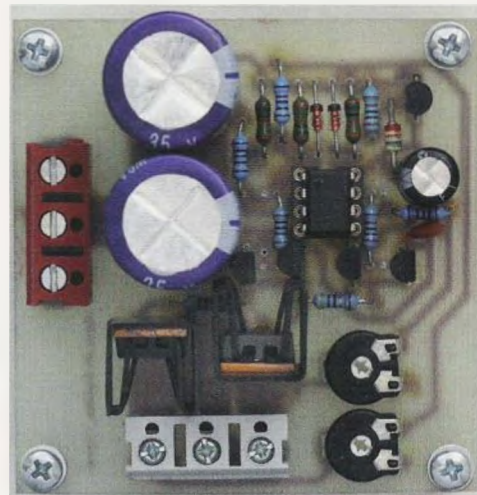
Diody D1 a D6 zamezují tomu, aby se na neinvertující vstupy komparátorů dostalo napětí větší, než je napájecí napětí komparátoru. Kondenzátory C3 a C7 jsou SMD a jsou osazeny ze strany spojů v případě nutnosti blokování oscilací, které mohou u komparátorů vzniknout při pomalu se měnícím vstupním napětí (jakým je napětí se sítovou frekvencí 50 Hz). C6 je rovněž SMD a osazen by měl být v každém případě, neboť slouží jako zásobník energie pro budič při spínání hradel výkonových MOSFET. Rezistory R6 a R10 v hradlech MOSFET T3, T6 jsou nulové rezistory a lze je nahradit drátovými propojkami. Diody D2 a D4 můžeme vynechat, případně jejich osazením a orientací (plus změnou hodnot rezistorů R5 a R9) experimentovat s různým nastavením spínacích a rozpínacích časů výkonových MOSFET T3 a T6.

Tranzistor T1 spolu se Zenerovou diodou D3 v bázi, napájenou přes rezistor R3 z výstupu usměrňovače, tvoří stabilizovaný zdroj napájecího napětí pro komparátor a budič, aby v případě vyššího napětí nebylo překročeno maximální napájecí napětí komparátoru nebo průrazné napětí hradel. Pokud bude pracovní napětí menší než 16 V, obvod stabilizátoru vynecháme a osadíme jen drátovou propojku mezi kolektorem a emitorem T1. Při pracovním napětí rovném či menším než 10 V použijeme na místě výkonových MOSFET T3, T6 některý z řady „Logic Gate“ MOSFET s nižším napětím hradla potřebným pro plné otevření tranzistoru MOSFET. Zapojení je potom schopné pracovat s napětím již od asi 3 V. Na druhou stranu maximální velikost pracovního napětí je omezena jen závěrným napětím použitých výkonových tranzistorů MOSFET, jen je potřeba zvolit s ohledem na jeho velikost vhodný odpor rezistoru R3 pro omezení proudu Zenerovou diodou.

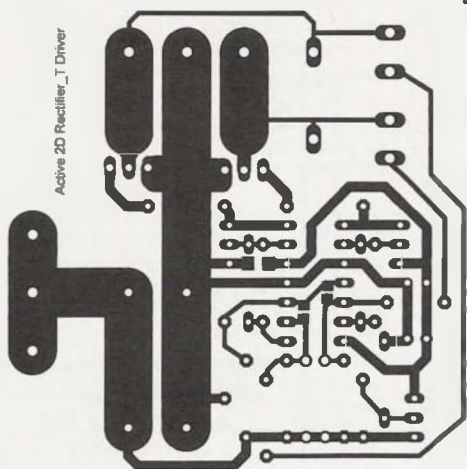
Komparátor IC1A/IC1B je dvojitý mikropříkonový CMOS komparátor TLC3702 v pouzdru DIL8 s „Push-Pull“ výstupem a nepotřebuje tedy na rozdíl od komparátorů s výstupem s otevřeným kolektorem na výstupu připojovat již žádný rezistor.

Seznam součástek dvoucestného aktivního usměrňovače

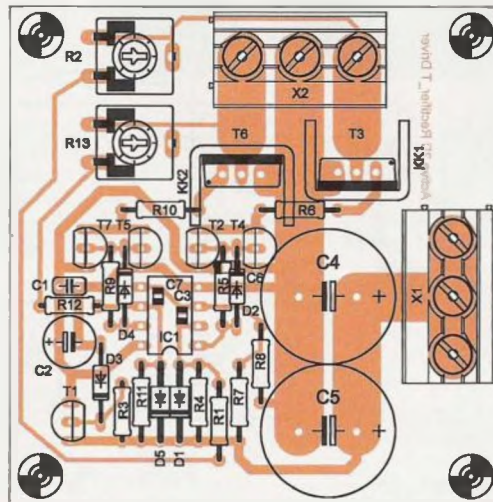
R1, R8, R12	10 kΩ
R2, R13	500 Ω, trimr
R3, R5, R9	1 kΩ
R4, R7, R11	20 kΩ
R6, R10	47 Ω
C1	100 nF
C2	220 μF/16 V
C3, C7	1 nF, SMD, 0805
C4, C5	4700 μF/35 V
C6	1 μF, SMD, 1206
D1, D5	BAT42
D2, D4	1N4148
D3	ZD, 15 V/0,5 W
IC1	TLC3702P
T1	BC337
T2, T7	2N2222
T3, T6	IRF3205
T4, T5	2N2907
KK1, KK2	Chladič na TO-220
X1, X2	Svorkovnice 3P, RM 7,5 mm



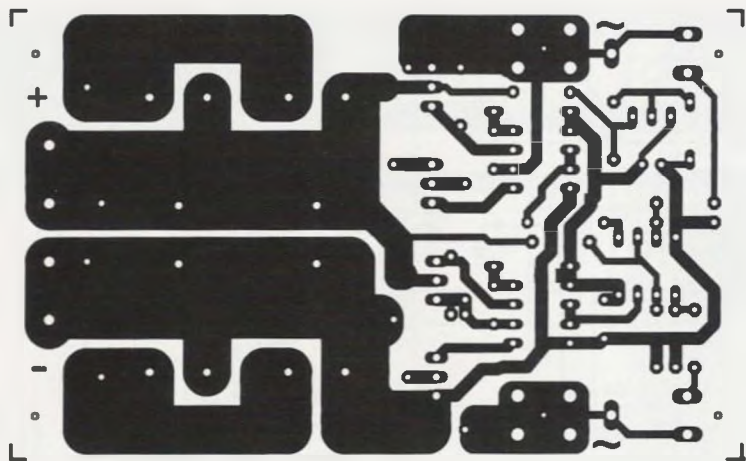
Obr. 8. Fotografie prototypu



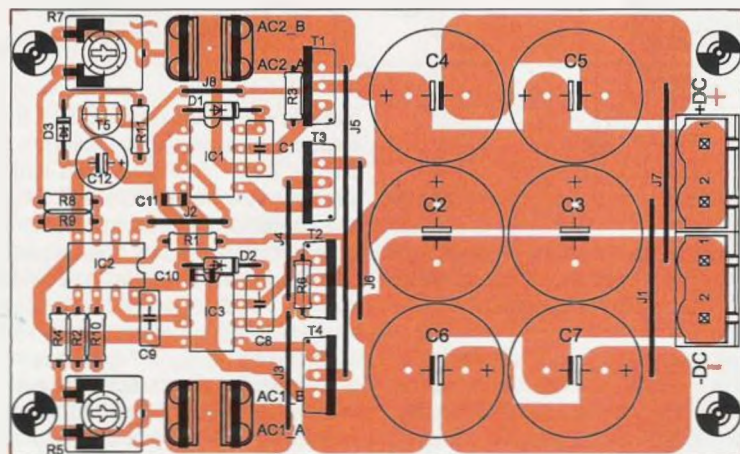
Obr. 6. Deska s plošnými spoji dvoucestného aktivního usměrňovače



Obr. 7. Rozmístění součástek dvoucestného aktivního usměrňovače



Obr. 10. Deska s plošnými spoji můstkového aktivního usměrňovače



Obr. 11. Rozmístění součástek můstkového aktivního usměrňovače



Obr. 12. Fotografie prototypu můstkového aktivního usměrňovače

kolika desítek milivoltů do 200 až 250 mV. Lze to nastavit podle osciloskopu, ale výborně to jde i sluchem - rozdíl pomalu snižujeme, až transformátor začne „vrčet“. Znamená to, že již jsme příliš nízko a výstup se vstupem je přes MOSFET spojen; potom běžcem trimru pootočíme zpět do polohy, kdy brum ještě nevzniká.

V můstku musí být výkonové tranzistory T1 a T2 pro usměrňování kladné půlvlny (při použití typu MOSFET s kanálem N) z důvodu polarizace vnitřní diody připojeny elektrodou S na výstupní svorku kladného napětí. A protože je pro řídicí elektrodu G těchto tranzistorů pro sepnutí tranzistoru potřeba napětí větší, než je na

svorce S (tedy na svorce s nejvyšším potenciálem), tak abychom eliminovali potřebu dalšího pomocného zdroje, je zde pro získání tohoto napětí obvod „Bootstrap“ tvořený D1 a C1 pro tranzistor T1 a druhý z D2, C8 pro tranzistor T2. Obvod funguje jednoduše tak, že když je spodní vývod kondenzátoru na nízkém potenciálu, kondenzátor se přes diodu nabije na napětí Vcc. Když se potenciál na spodním vývodu začne zvyšovat, kondenzátor zůstane nabitý na původní hodnotu a od zdroje Vcc je oddělen přes diodu polarizovanou nyní v závěrném směru. Spodní vývod kondenzátoru je spojen s elektrodou S tranzistoru MOSFET a horní vývod se vstupem VB obvodu, z kterého je tímto plovoucím napětím napájen „High-Side“ budič s výstupem označeným HI, který tak zajistí napájení hradla G napětím s potenciálem vyšším, než je na elektrodě S výkonového tranzistoru MOSFET.

Poslední částí zapojení je obvod stabilizovaného zdroje s tranzistorem T5 a Zenerovou diodou D3 v bázi napájenou přes rezistor R11 z výstupu usměrňovače. Tento zdroj poskytuje napájecí napětí pro komparátor a budiče, aby v případě vyššího pracovního/usměrňovaného napětí nebyl překročen limit maximálního napájecího napětí komparátoru nebo průrazného napětí hradel. Pokud bude pracovní napětí nižší než 16 V, obvod stabilizátoru vynecháme a osadíme jen drátovou propojku mezi kolektorem a emitorem T5. Maximální velikost pracovního/usměrňovaného napětí je v tomto zapojení omezena jen závěrným napětím použitých výkonových tranzistorů MOSFET a/nebo maximálním osetem plovoucího kanálu budiče, který je 600 V. Jen je potřeba zvolit s ohledem na jeho velikost vhodný odpor rezistoru R11 pro omezení proudu Zenerovou diodou D3.

Seznam součástek – deska můstkového aktivního usměrňovače

R1, R4, R8	18 kΩ
R2, R9, R10	10 kΩ
R3, R6	100 kΩ
R5, R7	500 Ω, trimr
R11	1 kΩ
C1, C8	47 μF/16 V
C2 až C7	4700 μF /35 V
C9	100 nF
C10, C11	1 μF/16 V
C12	220 μF/16 V
D1, D2	1N4148
D3	ZD, 15 V/0,5 W
IC1, IC3	IR2101
IC2	TLC3702P
T1 až T4	IRF3205
T5	BC337

(Dokončení příště)

Logický analyzátor SCANALOGIC 1

Ing. Pavel Lázníčka

Autorem původního projektu je pan Ibrahim Kamal z Francie (contact@ikalogic.com). Projekt byl zveřejněn na www.ikalogic.com/scanalogic_home.php. Pan Kamal je autorem firmware v mikroprocesoru AVR typ ATmega8 (Scanalogic_16Mhz.hex) i obslužného programu pro počítač PC s operačním systémem Windows XP (vytvořeno ve Visual Basic) Scanalogic.exe.

K projektu pana Kamala jsem navrhl vlastní desku s plošnými spoji. Elektrické schéma zapojení je na obr. 1. Úmyslně jsem se vyhnul použití součástek SMD. Desku s plošnými spoji jsem navrhl jako jednostrannou se čtyřmi drátovými propojkami, aby ji bylo možné snadno realizovat i v amatérských podmínkách. Použil jsem návrhový systém Eagle v. 5.6.0.

Výsledná navržená deska plošného spoje je zobrazena ze strany spojů na obr. 2. Rozmístění součástek je na obr. 3 a fotografie osazené desky je na obr. 4. Skutečné rozměry desky jsou 132 x 53 mm.

Původní projekt logického analyzátoru je určen pro komunikaci přístroje s počítačem PC po sériové lince RS-232C. Na rozdíl od původního řešení jsem chtěl použít komunikaci po modernější sběrnici typu USB. Za prvé z toho důvodu, že na některých moderních počítačích již nejsou osazeny klasické staré porty RS-232C; a za druhé z toho důvodu, že na konektoru USB je vyvedeno také stejnosměrné napětí +5,0 V, ze kterého lze obvod logického analyzátoru napájet. Obvod logického analyzátoru je chráněn tepelnou vratnou pojistkou typu PolySwitch typu RXE-050, která v případě zkratu na napájecím napětí +5,0 V

omezí maximální odebíraný proud z počítače PC na 0,5 A.

Pro převod signálu ze sběrnice typu USB na RS-232C jsem použil projekt nazvaný CDC-232, který byl zveřejněn na www.recursion.jp/avr/cdc/cdc-232.html.

Autorem tohoto projektu je pan Osamu Tamura z Japonska. V mikroprocesoru typu ATtiny2313 je uložen program cdc2313.hex.

Instalace USB ovladače

Po prvním připojení obvodu logického analyzátoru k USB sběrnici počítače PC se na obrazovce objeví informace o tom, že bylo připojeno nové USB zařízení a operační systém počítače požádá o instalaci ovladače. Ovladač dodává také firma Recursion a je uložen v souboru avrcdc.inf.

Po úspěšné instalaci USB ovladače se ve složce: Start\Tento počítač\Vlastnosti\Hardware\Správce Zařízení\Porty objeví nový sériový port: Virtual Communication Port (COM 7).

A dále se v počítači objeví dva nové soubory s ovladači:

C:\WINDOWS\System32\DRIVERS\lowcdc.sys
C:\WINDOWS\System32\DRIVERS\usbser.sys

Přes takto vytvořený virtuální komunikační sériový port je možné ko-



munikovat pomocí stejných programů, které byly původně vytvořeny pro skutečný sériový port RS-232C.

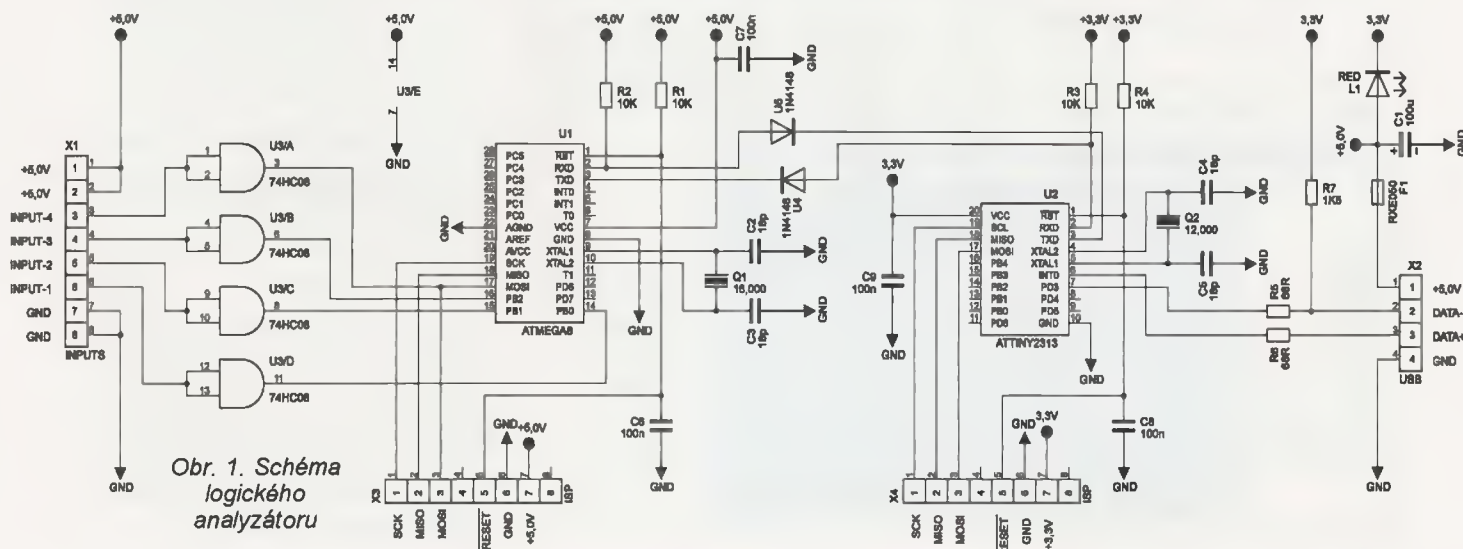
Ovládání obslužného programu v počítači PC

Nakonec již můžeme připojit vstupy logického analyzátoru k měřnému obvodu a spustit program Scanalogic.exe. Nejprve stiskneme funkční tlačítko F2 - Hardware configuration. Zde nastavíme frekvenci krystalového oscilátoru v mikroprocesoru ATmega8 na 16,000 MHz a jméno nového virtuálního komunikačního portu v počítači PC na hodnotu COM7.

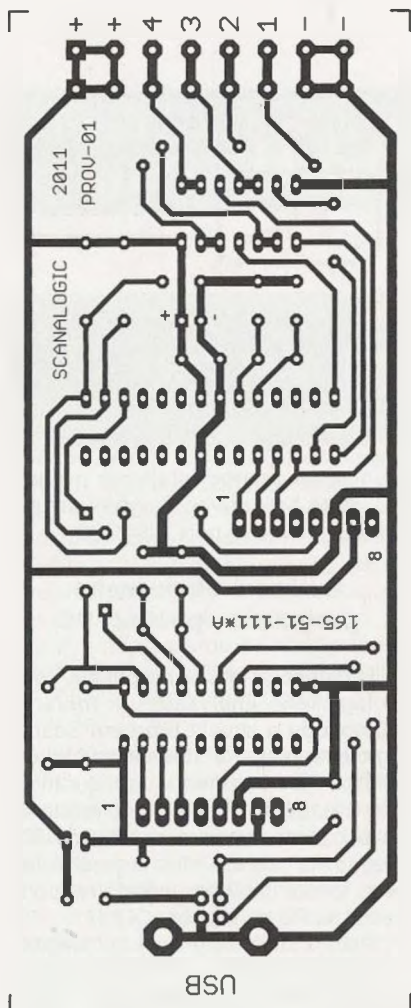
Potom stiskneme funkční tlačítko F3 - Define Sampling Rate. Zde můžeme nastavit požadovanou vzorkovací frekvenci logického analyzátoru. Její maximální možná hodnota je rovna jedné čtvrtině hodinové frekvence mikroprocesoru ATmega8, tj. v našem případě maximálně 4 MHz.

Potom stiskneme funkční tlačítko F4 - Define trigger conditions. Zde můžeme zvolit, ze kterého ze čtyř měřicích vstupních kanálů budeme odebírat synchronizační impulsy a zda budeme synchronizovat od náběžné nebo sestupné hrany přiváděných impulsů.

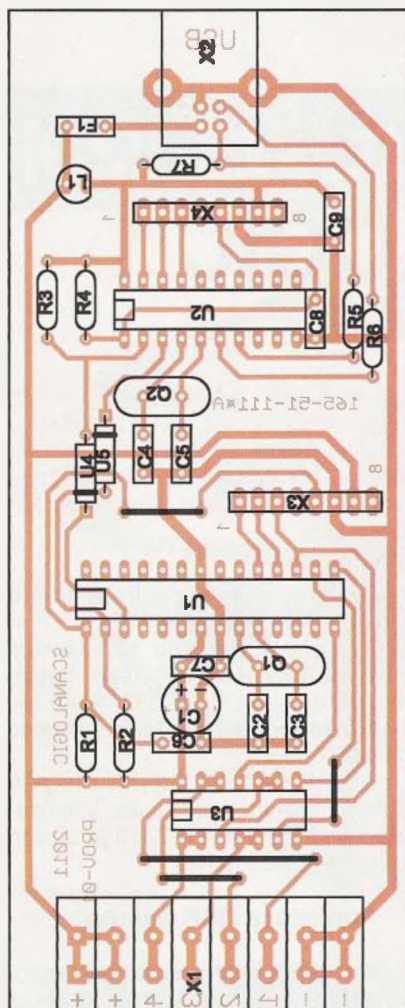
Nakonec stiskneme funkční tlačítko F5 Start Sampling. Tím zahájíme vzorkování impulsů přivedených na vstupy logického analyzátoru. Analyzátor odebere celkem 2000 vzorků



Obr. 1. Schéma logického analyzátoru



Obr. 2. Deska s plošnými spoji



Obr. 3. Rozmístění součástek



Obr. 4. Fotografie osazené desky

a zobrazí je na obrazovce počítače PC. Na zobrazený průběh lze umístit dva časové kurzory. Je možné odečíst dobu mezi oběma kurzorovými značkami a z ní vypočítat opakovací frekvenci impulsů. Dále je možné naměřené průběhy ukládat v jednoduchém formátu ASCII na disk počítače PC.

Na obr. 5 je zachycen příklad naměřeného průběhu z tohoto analyzátoru, který zobrazuje komunikaci mezi mikroprocesorem AVR typu ATmega32 a 16bitovým D/A převodníkem typu AD420.

Programování μ P AVR

Pro programování AVR mikroprocesorů v amatérských podmínkách

jsem úspěšně odzkoušel programátor PonyProg, který byl zveřejněn na webových stránkách www.lancos.com/prog.html

V případě, že by někdo měl problémy s naprogramováním mikroprocesorů, mohl bych mu v případě potřeby zaslat naprogramované procesory (laznickapavel@volny.cz).

Všechny potřebné soubory jsou zkomprimovány do souboru Analyzátor.zip. Tento soubor je možné si stáhnout na www.aradio.cz.

Ošetření nepřípojených vstupů

Na vstupní svorkovnici logického analyzátoru jsou kromě digitálních vstupů vyvedeny také svorky napájecího zdroje GND a +5 V. Pokud při

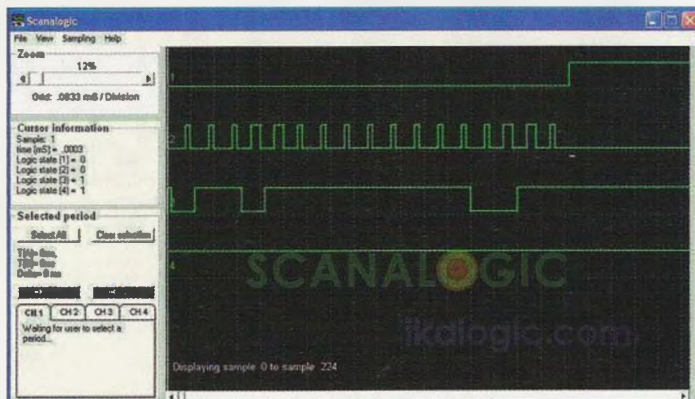
měření nepoužijeme všechny čtyři digitální vstupní kanály, je vhodné nepoužité vstupy pomocí drátových propejek připojit buď na GND, nebo na +5 V podle toho, zda chceme, aby nevyužité kanály zobrazovaly logickou nulu LOW, nebo logickou jedničku HIGH. Pokud by nevyužité vstupy nebyly nikam připojeny, mohlo by přes parazitní kapacitní vazby nastat falešné zobrazování.

Seznam součástek

R1 až R4	10 k Ω
R5 až R6	68 Ω
R7	1,5 k Ω
C1	100 μ F/16 V
C2 až C5	18 pF, keram.
C6 až C9	100 nF, keram.
L1	LED, červená, 5 mm
Q1	16,000 MHz, HC49U-S
Q2	12,000 MHz, HC49U-S
U1	ATmega8, DIL-28
U2	ATtiny2313, DIL-20
U3	74HC08, DIL-14
U4 až U5	1N4148
F1	vratná pojistka typu Polyswitch RXE050
X1	svorkovnice s páčkou, typ WAGO 8 svorek
X2	konektor do DPS USB USB1X90B, 4 vývody.
X3 až X4	konektorové kolíky lámací S1G20, 8 vývodů

Odkazy na internetu

- [1] http://ikalogic.com/scanalogic_home.php
- [2] <http://www.recursion.jp/avr/cdc/cdc-232.html>
- [3] <http://www.lancos.com/prog.html>
- [4] <http://www.cadsoft.de/>



Obr. 5. Příklad naměřeného průběhu logických signálů

Tester proudových chráničů

Eduard Říha

V současné době se začínají ve velké míře používat v elektroinstalacích proudové chrániče. Uvedené zapojení slouží k jednoduché kontrole správnosti jejich zapojení v obvodu a prověří jejich funkčnost.

Technické údaje

Poruchový proud: 30 mA.
Nastavitelná doba trvání poruchy:
50, 100, 200, 400 ms; 1,6; 3,2 s.

Popis zapojení

Princip použití proudového chrániče je na obr. 1. Proudový chránič porovnává elektrický proud, který do připojeného spotřebiče vstupuje (I_1), s proudem, který se vrací zpět do zdroje (I_2). Za normálního stavu se oba tyto proudy rovnají. V případě vzniku poruchy (průrazu napětí fáze na kostru spotřebiče) se část proudu vrací ochranným vodičem mimo proudový chránič (reziduální proud I_3), a tak se poruší rovnováha. V závislosti na velikosti tohoto proudu chránič následně odpojí spotřebič od sítě. Podle požadavků ČSN se v domácích elektroinstalacích používají chrániče s reziduálním proudem nepřevyšujícím 30 mA s vypínacím časem zpravidla do 400 ms. Každý proudový chránič má vestavěn tlačítko „Test“, které prověří jeho funkci, neprověří ale jeho použití v konkrétním obvodu.

Schéma zapojení testeru je na obr. 2. Zařízení se skládá z napájecího zdroje (IO1), časovače (IO2, T1, Re1) a obvodu imitujícího poruchu (IO3, Ty1). Tester je napájen přímo z měřeného obvodu. Po

připojení k síti se rozsvítí LED D5, která indikuje přítomnost fázového napětí. Po zapnutí přepínače PŘ1 se připojí napájecí napětí k IO2 a IO3. Zároveň se přivede úroveň log. 1 na vstup 12 časovače (Reset) a ten se nastaví do výchozího stavu (na všech výstupech je úroveň log. 0). Tím se přes tranzistor T1 sepne relé Re1, které drží napájecí napětí obvodu i po vypnutí přepínače PŘ1.

Paralelně se úroveň log. 1 přivede na vstupy IO3, který pracuje jako invertor a budič triaku. Na výstupech IO3 je úroveň log. 0 a triak zůstává rozepnut. Po vypnutí přepínače PŘ1 se přes rezistor R4 přivede úroveň log. 0 na vstup 12 časovače IO2 a na vstupy IO3. Tím se rozběhne vnitřní generátor časovače (frekvenci udává velikost C4, R5, R6, Pt1) a začne odpočítávání přednastaveného času. Současně se výstupy IO3 překlápí do log. 1 a sepnou triak Ty1. Přes rezistory R8 a R9 začne protékat poruchový proud. Doba trvání poruchy se nastavuje přepínačem PŘ2. Po uplynutí času se příslušný vývod IO2 překlápí do log. 1, tím se uzavře tranzistor T1 a odpadne kontakt relé Re1. Obvod se odpojí od napájení, triak Ty1 se uzavře a tím se ukončí simulovaná porucha.

Nastavení a měření

Nastavení spočívá v kontrole napájecího napětí a naladění frekvence generátoru časovače. Pokud máme k dispozici čítač, tak se na vývodu 7 IO2 nastaví trimrem Pt1 frekvence 80 Hz. Jinak lze také nastavovat za pomoci stopky. Obvod připojíme na napájení (bez zapojení vstupu PE). Zapneme přepínač PŘ1, rozsvítí se LED D7, přepínačem PŘ2 nastavíme čas 3,2 s (vývod 2 IO2) a připravíme si stopky. Současně s vypnutím PŘ1 zapneme stopky. Se zhasnutím LED D7 ukon-

číme měření času. Poté trimrem Pt1 upravíme frekvenci generátoru a měření opakujeme tak dlouho, dokud není změřený čas roven 3,2 s.

Při měření se tester zapojí do obvodu podle obr. 4. Rozsvítí se LED D5, přepínačem PŘ2 se nastaví čas pro vypnutí (většina chráničů vypíná do 50 ms), zapne se přepínač PŘ1 a rozsvítí se LED D7. Tester je tím připraven pro měření. Test se spustí vypnutím přepínače PŘ1.

Mohou nastat dva stavy:

- zhasnou obě LED - chránič i jeho zapojení jsou v pořádku;
- LED D7 zhasne, D5 svítí dál - chránič nevyzpytl, v měřeném obvodu je chyba nebo můžeme zkusit test s delším časem.

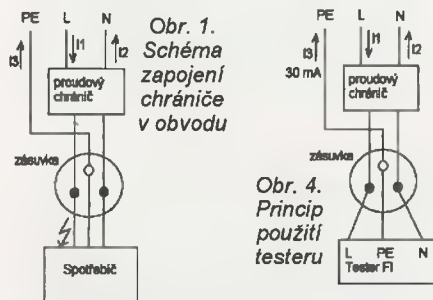
Konstrukce

Uvedené zařízení se přímo připojuje na elektrorozvodnou síť, proto je určeno pro ty dostatečně zkušení a znalé! Tomu musí odpovídat i jeho konstrukce a použité materiály. Veškeré vodiče pro připojení musí být určeny pro síťové napětí a musí mít dostatečnou izolaci. Všechny součástky, kromě přepínačů PŘ1 a PŘ2 jsou umístěny na DPS (obr. 3). Přepínače jsou v provedení do panelu a s deskou jsou propojeny vodiči. Celý tester je vestavěn do plastové krabičky s vyvedeným kabelem s vidlicí pro zapojení do zásuvky.

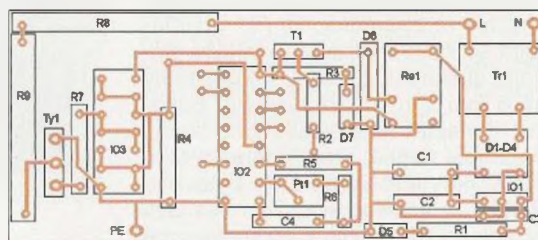
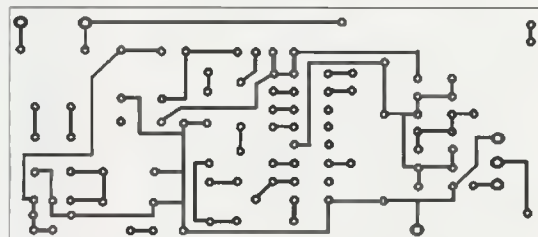
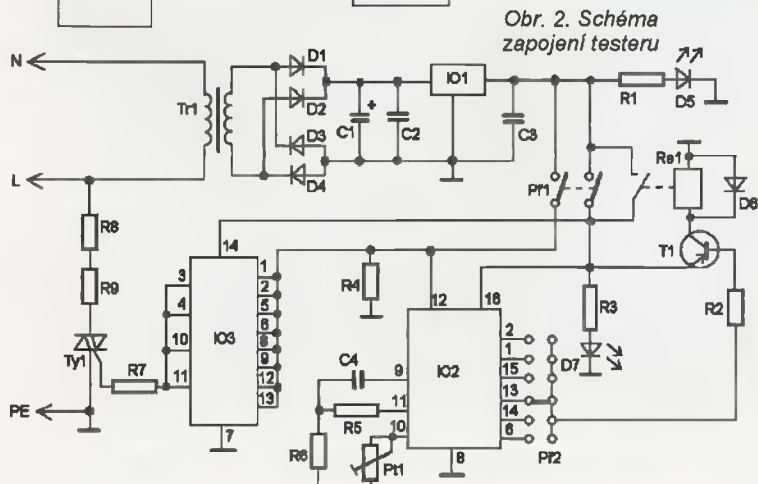
Seznam součástek

R1, R3, R7	820 Ω
R2	12 kΩ
R4	15 kΩ
R5	68 kΩ
R6	27 kΩ
R8, R9	3,9 kΩ/5 W
C1	220 μF/25 V
C2, C3	100 nF
C4	10 nF
Pt1	10 kΩ
D1 až D4	místek 1 A/100 V
D5	LED, červená
D6	LED, zelená
D7	BT136/600D
Ty1	KC308
T1	78L06
IO1	4060
IO2	4011
IO3	RSM957/6 V
Re1	0,35 VA/9 V
Tr1	

Obr. 3. Deska s plošnými spoji



Obr. 4. Princip použití testeru. Diagram showing the test setup where the tester is connected to the circuit being tested, with a test button (Test) and a fuse (F1).



AM vysílač 530 až 1800 kHz

Ing. Jan Kolář

Pásmo středních vln je u nás přes den prakticky prázdné a přitom střední vlny naladíte na většině přijímačů. Vysílání na středních vlnách stojí za vyzkoušení. Následující zapojení ukáže, že postavit AM vysílač s dobrými parametry není s dnešními součástkami vůbec nic složitého.

Popis vysílače je možná obsáhlejší, než je obvyklé, přestože konstrukce samotná je poměrně jednoduchá, prakticky bez nastavování a její úspěšné zprovoznění je otázkou pouhého dodržení postupu. Pásmo AM rozhlasu mají svá specifika, proto je nutné alespoň ta nejdůležitější ve stručnosti zmínit.

Pro AM hovoří nejen spousta volných kmitočtů. K dosažení dobrého pokrytí není třeba lézt s vysílačem po kopcích, potenciál experimentování s vysílací anténou je prakticky nevyčerpatelný, okruh posluchačů může při vynaložení dostatečného úsilí zahrnovat příznivce dálkového příjmu z celé Evropy. Abychom jen nechválili, je třeba zmínit i určité nevýhody. Začneme třeba tím, že kvalita zvuku přenášeného pomocí AM je z různých důvodů omezena na malý zlomek toho, co lidské ucho zvládne. To je prostě fakt, který může a nemusí vadit, čistě v závislosti na obsahu a účelu vysílání. Jinou nevýhodou může být potíž někomu vysvětlit, kterak vůbec přepnout přijímač na příjem středních vln a proč. Ano, v záplavě moderního elektronického smetí, které za chvíli stejně končí hluboko v šuplíku, se lidé stále hůře orientují, a co bylo hitem před pár lety, je dnes zapomenuto. Zvuk AM však rozhodně není to nejhorší, co dnes můžeme slyšet, vezme-li v úvahu různá moderní plastová chraстítka s „Hi-Fi“ reproduktorem o průměru 1 cm. Použitím některých triků dokonce můžeme i na AM dostat docela slušný výsledek.

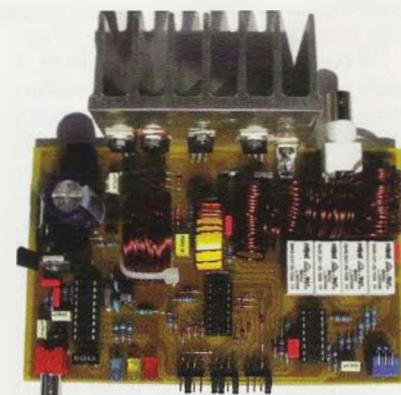
S vysílací lokalitou je to v případě AM poněkud komplikovanější, než se na první pohled může zdát. AM má z principu i jednu nepěknou vlastnost a tou je změna indukovaného napětí v závislosti na modulačním signálu. V praxi to znamená, že AM přijímačem se v těsné blízkosti vysílače stávají i elektrická zařízení, u kterých by se o tom výrobci ani nezdálo. Bohužel. Z vlastní zkušenosti mohou zmínit například naplněnou fňoucí domácí telefon u hlavního vchodu do bytového domu, ve kterém byla zem vysílače připojena na uzemněnou vodovodní

instalaci. Na druhou stranu, rušení příjmu televize či služeb je prakticky vyloučeno, kmitočty jsou již velmi odlišné. Naopak jsou to spíše televize, nabíječky mobilních telefonů a další zařízení, která svými levnými spínanými zdroji ruší na AM pásmech.

Upozornění! Tato konstrukce slouží pouze ke studijním účelům! Podle platné legislativy není dovoleno zařízení tohoto druhu na území ČR používat s připojenou anténou! Provozovat rozhlasové vysílání je možné pouze na základě přidělené licence a po splnění dalších zákonem daných podmínek!

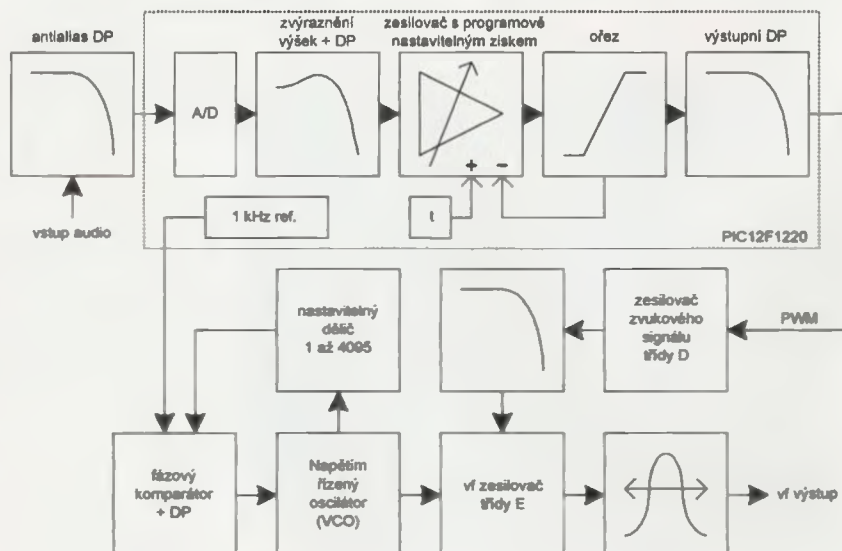
Koncepce vysílače

Zapojení bylo navrženo s ohledem na minimální náročnost mechanického provedení, výbornou reprodukovatelnost a snadnou obsluhu. Veškeré součástky jsou umístěny na desce s plošnými spoji a dají se bez problému koupit. Nemusíte se bát žádných strašáků, jako jsou transformátory, obrovské a drahé otočné kondenzátory, elektronky či speciální stínicí boxy. Tedy ne že bychom byli proti takovým komponentám nějak zaujati, ale v da-



né výkonové kategorii dnes nemá jejich použití opodstatnění. Extrémně konzervativní povahy by možná vytkly použití jednočipového mikrokontroléru PIC18F1220. V prvotní fázi s ním nebylo počítáno, ale nakonec byl zahnut do návrhu, neboť počet součástek se jeho zásluhou zmenšil téměř na polovinu při nesrovnatelně vyšší kvalitě a spolehlivosti. Vhodný programovací software včetně zapojení jednoduchého programátoru je volně dostupný v několika variantách, takže to nakonec není žádná překážka. Plošné spoje jsou jen z jedné strany desky, takže její výroba je snadná i v amatérských podmínkách.

Klíčovým prvkem vysílače je zesilovač pracující ve třídě E (class E, existuje i návrhový software [1]). Význam tohoto typu zesilovače stoupl s rozšířením rychlých MOSFET s malým odporem v sepnutém stavu. Jde o nelineární zesilovač buzený obdel-



Obr. 1. Blokové schéma AM vysílače

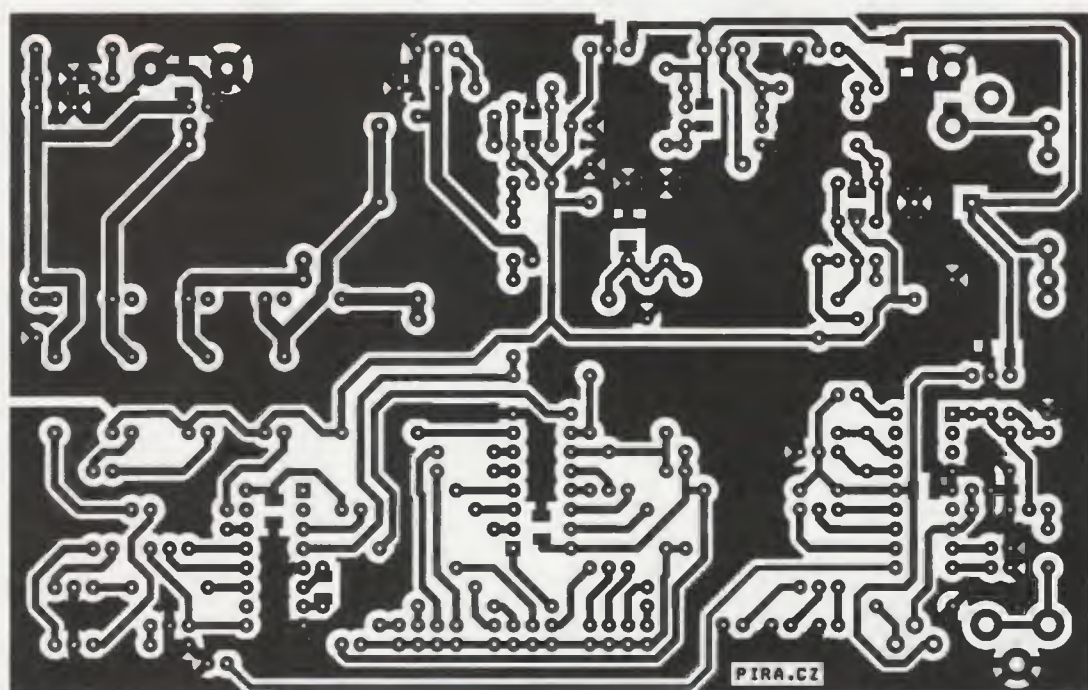
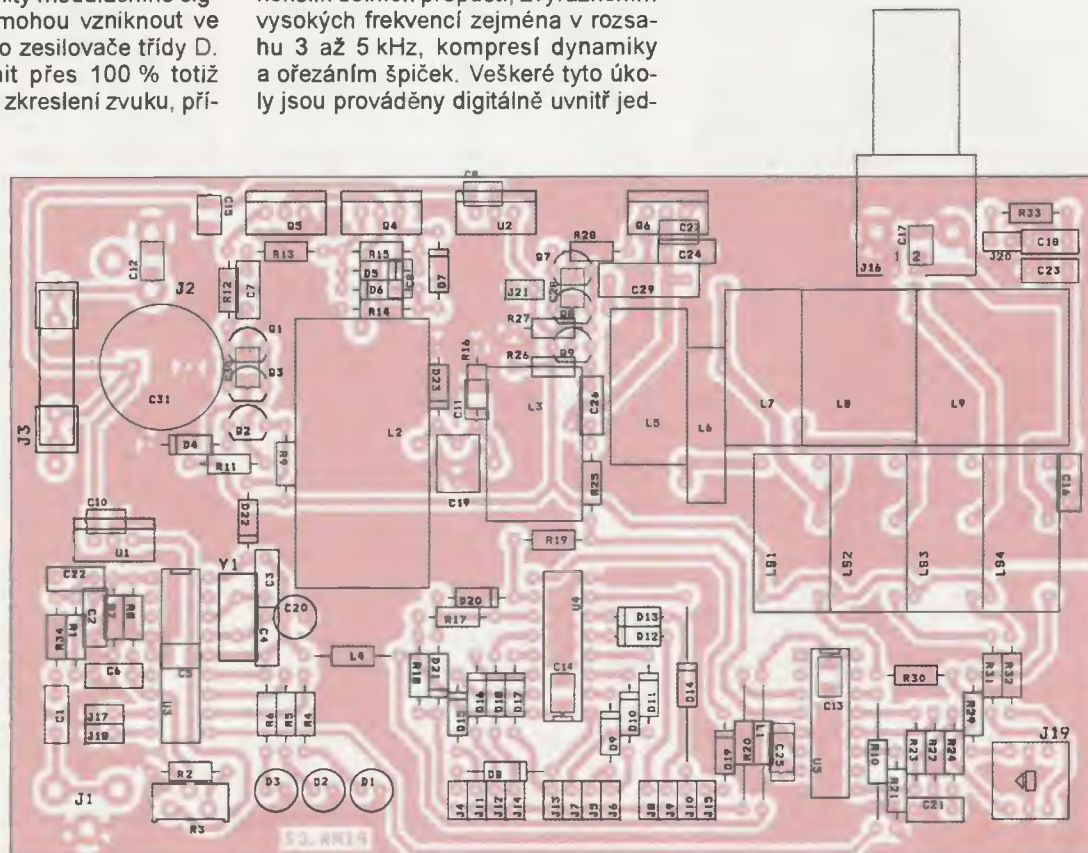
zesilovačem. Vysílač bez problémů pracuje i s napájecím napětím 12 V, jeho výstupní výkon se pak pohybuje v řádu jednotek wattů, což je pro běžné laborování hodnota více než dostatečná.

Hloubka modulace je programově nastavena na 80 %. Čistě z pohledu energetické účinnosti přenosu je nejvýhodnější hloubka modulace 100 %. V praxi však není výhodné vysílač na hloubku modulace 100 % navrhovat. V prvé řadě je třeba vytvořit určitou rezervu pro překmitý modulačního signálu, které zde mohou vzniknout ve filtru modulačního zesilovače třídy D. Jakýkoliv překmit přes 100 % totiž znamená značné zkreslení zvuku, při-

padně i vznik nepříjemných přechodových jevů, neboť v extrémním případě dochází až k otočení polarity napájecího napětí výstupního vf zesilovače. U starších rozhlasových vysílačů hrozilo i zničení koncového stupně, jejich hloubka modulace proto často nedosahovala ani 70 %. Zanedbatelný není ani fakt, že s větší hloubkou modulace se zvětšuje zkreslení v přijímači.

Před samotnou modulací je zvukový signál optimalizován filtrací přes několik dolních propustí, zvýrazněním vysokých frekvencí zejména v rozsahu 3 až 5 kHz, kompresí dynamiky a ořezáním špiček. Veškeré tyto úkoly jsou prováděny digitálně uvnitř jed-

nočipového mikrokontroléru, bez nadsázky tedy můžeme vysílač označit i hrdou zkratkou DSP. Tento postup zpracování zvuku je navíc ekvivalentní až několikanásobnému zvětšení výslahového výkonu oproti případu, kdy optimalizaci vypustíme. Kvalita modulace je vskutku vynikající. Rodina jednočipů PIC18F sice není určena k digitálnímu zpracování signálů, obsahuje však dostatečně rychlý A/D převodník, a vzhledem k relativně slušnému vý-



Obr. 3 a 4.
Deska
s plošnými spoji
AM vysílače
(144 x 90 mm)
a rozmístění
součástek
na desce

početnímu výkonu a integrované jednocyklové násobičce je možné naprogramovat jednoduché DSP struktury jako FIR filtry nebo zesilovač s programovatelným zesílením. Pro jistotu ještě připomínám, že mluvíme o nasazení pro AM vysílač. Proto nám skutečně nijak nevdá například pouze 10bitový A/D převodník, 16bitové zpracování a 8bitový PWM výstup. Počet bitů má vliv pouze na odstup signálu od šumu a ten je u AM omezený už ze samé podstaty.

Vzorkovací kmitočet A/D převodníku je 31,25 kHz. Před výstupní dolní propustí je vzorkovací kmitočet zvýšen na čtyřnásobek, tedy na 125 kHz. To usnadňuje filtraci tohoto kmitočtu za modulačním zesilovačem. Přestože pravidla pro vysílání na AM určují maximální modulační kmitočet na 4,5 kHz, v tomto vysílači toto pravidlo úmyslně není respektováno a uvedená hranice je posunuta na přibližně dvojnásobek. Neděste se, jde o běžnou praxi i u oficiálních rozhlasových stanic. Na kvalitě zvuku to má totiž velmi pozitivní vliv. Praxe ukázala, že na běžném přenosném přijímači není při použití tohoto vysílače poznat rozdíl mezi FM a AM. Zde bohužel platí obecně známé pravidlo, že čím levnější přijímač, tím lepší zvuk na AM, neboť filtrace vyšších kmitočtů (a tím i mezikanálová selektivita) nebývá tak dokonalá.

Technické údaje

Napájecí napětí: 10 až 33 V (stabilizované či z baterie).
Napájecí proud: až 2,5 A při 33 V.
Kmitočtový rozsah PLL: 1 až 4095 kHz (krok 1 kHz).
Využitelný kmitočtový rozsah: 530 až 1800 kHz.

Optimální kmitočtový rozsah:

700 až 1600 kHz.
Hloubka modulace: typicky 80 %, špičkově 90 %.
Harmonické zkreslení (1 kHz): <1 %.
Odstup signál/šum: 50 dB.
Frekvenční rozsah zvuku (-3 dB): 40 až 6200 Hz.
Výstupní impedance: 50 Ω.
Potlačení kmitočtu PWM: 50 dB.
Potlačení druhé harmonické: 30 dB.
Potlačení třetí harmonické: 50 dB.
Rozměr desky s plošnými spoji: 144 x 90 mm.

Výstupní výkon v závislosti na kmitočtu, celková účinnost vysílače v závislosti na kmitočtu a výstupní výkon v závislosti na napájecím napětí je na obr. 5 až 7.

Nákup a zhotovení některých součástek

Cívka L2 má indukčnost 470 μH a je navinuta asi 210 závitů drátu. Možná se ptáte, proč neobsahuje feritové jádro, které by počet závitů zmenšilo na pouhý zlomek. Důvod je jednoduchý. Nejlepší cívka je vždycky ta, u které se obejdeme bez jádra. Sice to vyžaduje použití dlouhého drátu s větším průřezem, ale součástka se chová skutečně jako cívka. Zejména můžeme počítat s tím, že půjde o lineární prvek. Cívka s feritovým jádrem má indukčnost závislou na protékajícím proudu. Bude-li takovou cívku procházet zvukový signál, bude zkreslený, v případě větších proudů dokonce značně zkreslený. A to rozhodně nechceme. U cívky L3 už jsme na tom lépe, jelikož její indukčnost je o řád menší (25 μH) a změna její indukčnosti v kombinaci s okolními součástkami již neovlivňuje přenos kmitočtů

v akustickém pásmu. K navinutí cívky L2 byly použity tři distanční sloupky s vnitřním a vnějším závitem délky 15 mm a dvě malé desky s dírou uprostřed připevněné mezi sloupky. Po navinutí se tato konstrukce odstraní a závity cívky se zafixují například nylonovými stahovacími pásky. Za provozu tato cívka „hraje“, a to tím hlasitěji, čím volněji jsou závity navinuty.

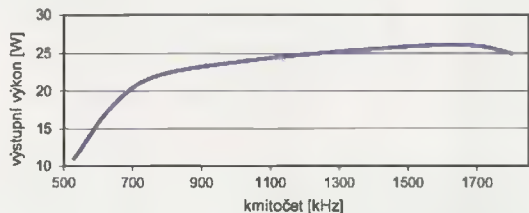
Všimněte si, že cívky L5 až L9 jsou na desce umístěny tak, aby vždy dvě sousední měly na sebe kolmá vinutí. Kdyby byly všechny pěkně v jedné řadě a kontakty relé bychom některou z nich zkratovali, na výstupu vysílače bychom toho moc nenaměřili. Tedy aspoň do doby, než by se zkratovaná cívka indukovaným proudem roztavila a uvolnila tak signálu cestu.

Pojistku v napájecí cestě rozhodně nevynechejte. Vysílač nemá žádnou speciální ochranu proti „zaseknutí“ MOSFET, a pokud z důvodu nějaké závady zůstanou tranzistory sepnuté, zkratují napájecí zdroj.

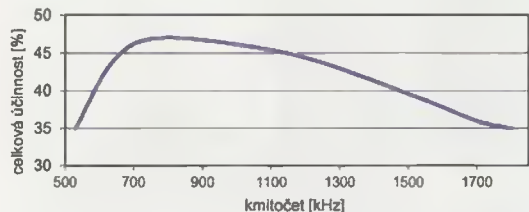
Kondenzátory, u kterých není uvedeno provozní napětí, stačí koupit na minimální napětí, na jaké se v daném provedení prodávají. U těch ostatních berte uvedené napětí jako nezbytné minimum. Nic nezkažte tím, když bude pro jistotu větší. Nepoužívejte keramické kondenzátory na místech, kde mají být osazeny fóliové. Odchylka kapacity u keramických kondenzátorů typu Y5V je asi 1 % na 1 °C, a protože se v provozu zahřívají, vysílá by začal vykazovat prvky vlastní „intelligence“. Ani některé typy fóliových kondenzátorů se nehodí, neboť i při dostatečně dimenzovaném napětí se po chvíli provozu roztečou jako sněhulák při oblevě. Nutno je vyzkoušet, osobně jsem shledal nepoužitelnými některé typy kondenzátorů WIMA. V podrobných specifikacích kondenzátorů je totiž uvedeno, že se zvyšujícím se kmitočtem se zmenšuje maximální povolené napětí, u každého typu jinak. Ze snadno dostupných fóliových kondenzátorů se kupodivu osvědčily ty nejlevnější typy. Asi nejlepší možnost je poskládat C16, C18, C23 a C29 z paralelních kondenzátorů s keramickým dielektrikem NP0 či COG. Ty jsou běžně dostupné do kapacity 1 nF.

Tranzistory Q4, Q5 a Q6 musí být izolovány od chladiče. Tuto skutečnost je vhodné ověřit ihned po jejich osazení. U Q6 je vhodné použít i teplovodivou pastu, tento tranzistor se zahřívá mnohem více než ostatní. Stabilizátor U2 naopak izolován není.

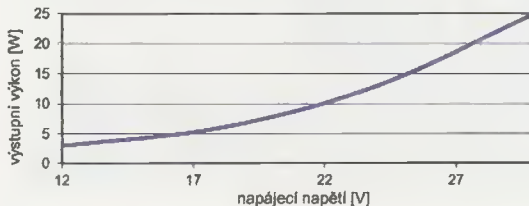
Obvod U5 74xx4046 vyrábí téměř každý známý výrobce polovodičových součástek. Bohužel není garantována shoda v parametrech integrovaného VCO oscilátoru. Aby rozsah přeladění oscilátoru odpovídal celému pásmu od 530 do 1800 kHz, je třeba správně zvolit odpory rezistorů R21 a R22.



Obr. 5. Výstupní výkon v závislosti na kmitočtu, napájecí napětí 30 V



Obr. 6. Celková účinnost vysílače v závislosti na kmitočtu, napájecí napětí 30 V



Obr. 7. Výstupní výkon v závislosti na napájecím napětí, kmitočet 1233 kHz

PWM counter pro RC modely

Petr Nosek

Zařízení je navrženo pro měření a zobrazení šířky impulzu PWM signálu a napájecího napětí na jednom z výstupů RC přijímače.

Technické údaje

Vstupní napájecí napětí:

4,5 až 20 V.

Vstupní signál:

šířkou impulzu
modulovaný signál PWM
pro modelářské servo.

Zobrazení šířky impulzu

vstupního signálu PWM: 1 až 2540 μ s.

Zobrazení šířky impulzu

vstupního signálu PWM grafem:

1 až 40 kroků po 63,5 μ s.

Zobrazení napájecího napětí

zástupným symbolem baterie:

1 až 9 kroků, viz obr.
„Symboly baterie“ (tab. 1).

Jak to funguje

Zapojení měřiče PWM je na obr. 1. Po správném připojení konektoru K1 na výstup jednoho z kanálů RC přijímače (tím je PWM counter i napájen) testuje mikrokontrolér PIC ustálené napájecí napětí. Toto testování s označením PWRTE je nastaveno v konfiguračním slově při programování kontroléru PIC. PWRTE má za úkol po určitý čas držet kontrolér PIC ve stavu RESET až do zmíněného ustálení vstupního napětí. Po ukončení RESET naběhne program a zobrazí na displeji LCD po 3 sekundy úvodní obrazovku



s nápisem „PWM counter“ a verzi nameraného programu (např. „V1.0“). Po tomto úvodu program cyklicky načítá signál PWM na vývodu RC0 mikrokontroléru PIC a měří napájecí napětí. To je vedeno přes odporový dělič složený z rezistorů R3 a R4 na vývod RA0 mikrokontroléru. Po převodu 10bitovým AD převodníkem je za pomoci výpočetních rutin naměřené vstupní napětí zobrazeno zástupnými symboly baterie v pravém rohu LCD displeje. Tabulka 1 ukazuje zástupné symboly baterie a k nim přiřazená napětí. Pak program otestuje, zda vstup signálu PWM není zkratován na kladné nebo záporné napětí (0 V). Zkrat na 0 V může též signalizovat neaktivní signál PWM. Pro zobrazení zkratu na 0 V nebo neaktivního signálu PWM program musí nasbírat 255 vzorků s hodnotou log. 0 a periodou

Větší rozsah přeladění, než potřebujeme, je z hlediska stability nežádoucí. Zjednodušeně řečeno, R22 určuje spodní mezní kmitočet, R21 určuje horní mezní kmitočet. Větší odpor vždy znamená nižší kmitočet. Pokud chceme mít vysílač přeladitelný přes celé pásmo středních vln, pak by ladící napětí (pin 9 obvodu U5) mělo být kolem 1,2 V při 530 kHz a 4,2 V při 1800 kHz (tolerance 0,3 V je zcela v pořádku). Pro typy uvedené v tabulce 1 už odpory rezistorů hledat nemusíte.

Obvod U5 je nutné osadit přímo na desku, nikoliv do objímky. Každý milimetr znamená větší plochu smyček, což má při horní hranici výkonu za následek horší stabilitu oscilátoru, zejména při reprodukci basů. Na běžném přijímači to sice nepoznáte, ale lepší přijímače mají úzký mezifrekvenční filtr a možnost přepnutí na synchronizátor, který může vylepšit kva-

litu příjmu při špatných podmínkách. K tomu je však nutné, aby oscilátor vysílače byl zcela stabilní. Definitivně se tato podmínka zajistí tak, že po osazení všech součástek položíte ze strany spojů malý kousek (zbytek nevypletaného kuprextitu s rozměry nejméně 2 x 3 cm tak, aby vývody kondenzátoru C25 byly někde v jejím středu a přirozeně také tak, aby měděná plocha směřovala od desky (obr. 8). V rozích se toto stínění připájí na zem třeba kousky odstřížených vývodů součástek. Jak bylo řečeno, nejde o nutnou úpravu, ale doporučenou. Lze experimentovat s velikostí a umístěním desky i výběrem pájecích

bodů. Na přijímači z tržnice, stejně tak jako při menším výstupním výkonu však rozdíl nepoznáte.

Jistě jste si všimli, že téměř celý vysílač pracuje v impulzním režimu, ačkoli obsahuje i analogové obvody pracující s minimálním napětím (audiostup, PLL). To spolu s poměrně silným magnetickým polem cívek klade velké nároky na návrh plošného spoje, zejména na topologii zemního a napájecího rozvodu. Pokud se rozhodnete pro vlastní návrh, vše důkladně promyslete. Je vhodné výkonovou část co nejlépe oddělit od obvodů audiostupu a PLL.

(Dokončení v příštím čísle)

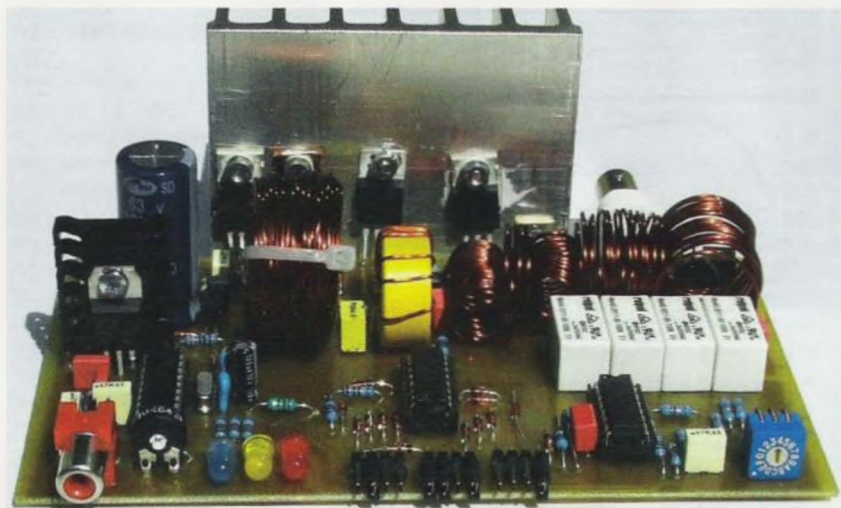
Tab. 1. Odpory rezistorů R21 a R22

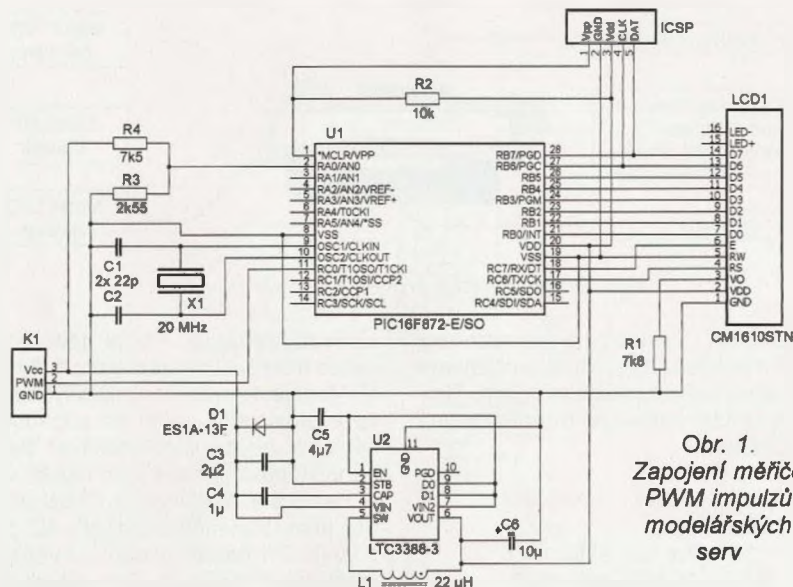
typ	MM74HC4046N	CD74HCT4046AE
R21	4,3 k Ω	22 k Ω
R22	47 k Ω	120 k Ω



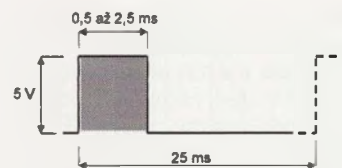
Obr. 8. Stínění oscilátoru

Obr. 9. Osazená deska vysílače

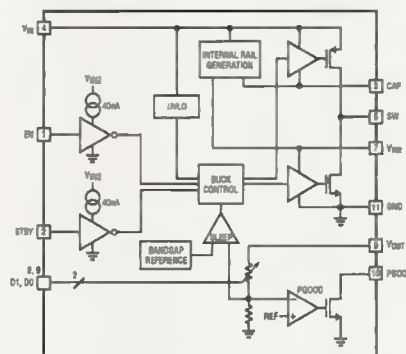




Obr. 1. Zapojení měřiče PWM impulsů modelářských serv



Obr. 2. PWM signál pro řízení modelářských serv



Obr. 3. Blokové zapojení LTC3388-3

Tab. 1. Indikace napětí

Symbol	0	1	2	3	4	5	6	7	8	9	E
Napětí na vst. RA0	0 až 1,23 V	1,23 až 1,27 V	1,27 až 1,31 V	1,31 až 1,34 V	1,34 až 1,38 V	1,38 až 1,42 V	1,42 až 1,45 V	1,45 až 1,49 V	>1,49 V	chyba	
Napájecí napětí	0 až 4,94 V	4,94 až 5,09 V	5,09 až 5,25 V	5,25 až 5,39 V	5,39 až 5,54 V	5,54 až 5,7 V	5,7 až 5,83 V	5,83 až 5,99 V	>5,99 V		

testování asi 90 μ s. Pakliže se na vstupu signálu PWM již nenachází log. 0, a nasbíraných vzorků bylo méně jak 255, program začne načítat šířku impulsu PWM. V opačném případě program začne testovat vstup signálu PWM na zkrat na kladné napájecí napětí. Aby bylo možné zobrazit tento zkrat, musí program nasbírat 255 vzorků s hodnotou log. 1 a periodou testování asi 10 μ s. Zkrat na 0 V nebo neaktivní signál PWM je zobrazován nápisem „Low <<<“ od levé části LCD displeje. Zkrat na kladné napětí je zobrazován nápisem „High >>>“. Při načítání šířky impulsu signálu PWM se nejdříve testuje sestupná hrana staré periody a po následné hraně periody nově se začne načítat šířka tohoto nového impulsu. Nový impuls je zastoupen v maximálně 255 vzorcích s periodou snímání asi 10 μ s. Přesáhne-li šířka impulsu snímaného signálu PWM 255 vzorků, displej zobrazí nápis „out of range“ a smyčka načítání a zobrazování začne znovu. Je-li nasbíraný počet vzorků menší jak 255, program naplní CGRAM displeje LCD novými znaky pro grafické zobrazení načtené šířky impulsu PWM. Graf umožňuje zobrazení šířky impulsu ve 40 krocích, tj. asi po 63,5 μ s. Displej LCD za grafem zobrazuje ještě číselně šířku impulsu v mikrosekundách. Tento údaj se pohybuje v rozmezí 1 až 2540 μ s. Na poslední pozici displeje je zobrazován symbol baterie ukazující na velikost napájecího napětí. Zařízení PWM counter chrání proti nepředpokládaným stavům programu watch-dog timer WDT. WDT je interní časovač mi-

krokontroléru, který při přetečení kontrolér resetuje a uvede tak program na začátek, tj. úvodní obrazovku „PWM counter“. Tato vlastnost WDT je povolena v konfiguračním slově při programování mikrokontroléru.

Popis DC/DC a napájení

O napájecí napětí pro celé zařízení se stará snižující DC/DC měnič LTC3388-3 od firmy LINEAR TECHNOLOGY, viz obr. 3. Obvod má 11pinové pouzdro s označením MSOP 10-MSE. Výrobce umožnil upravovat výstupní napětí ve čtyřech krocích, které jsou hardwarově definovatelné zapojením vývodů D0 a D1 na logické úroveň 0 a 1. Pro výstupní napětí 2,8 V je D1 = 0 a D0 = 0, pro 3,0 V je D1 = 0 a D0 = 1, pro 3,3 V je D1 = 1 a D0 = 0 a v případě tohoto zařízení je na výstupu snižujícího měniče 5 V s konfigurací D1 = 1 a D0 = 1.

Mikrokontrolér spolehlivě pracuje již od napětí 2 V. Omezením je displej LCD, který potřebuje napětí 4,5 až 5 V a na vývodu V0 rezistor upravující napětí pro řízení kontrastu symbolů.

Celé zařízení spotřebovává asi 20 mA, tudíž maximální výstupní proud měniče 50 mA je dostačující.

Obsazení adres EEPROM mikrokontroléru PIC

Na adresách 0 až 19 EEPROM jsou umístěny mezní hodnoty pro zobrazování jednotlivých zástupných symbolů baterie. Přiřazení napětí k těmto symbolům je patrné z tab. 1. Každý symbol je ohraničen dvěma binární-

mi hodnotami v 10bitovém rozsahu, tj. 0 až 1023 dekadicky. Protože mikrokontrolér PIC pracuje pouze s 8bitovými daty, musíme 10bitový údaj rozdělit na dva 8bitové bajty, tj. „mezní hodnota MSB“ a „mezní hodnota LSB“. Například dekadické číslo 307 vyjádřené v binárním tvaru má hodnotu 0000.0001.0011.0011. Hodnota MSB (15. až 9. bit) pak je 0000.0001 = 1 hexadecimálně i dekadicky a LSB (7. až 0. bit) 0011.0011 = 33 hexadecimálně, resp. 51 dekadicky.

Adresy 20 až 23 EEPROM mikrokontroléru jsou obsazeny znaky aktuální verze SW (např. v1.0).

Sestavení a oživení

Deska s plošnými spoji PWM counteru je na obr. 4 až 7. Na desku nejprve osadíme IO s označením U2. Je to velice malá součástka, která při osazování potřebuje pevnou ruku a přesné oko. Použitě miniaturní pouzdro má kromě deseti bočních nožiček ještě jednu kovovou plošku na svém bříšku, kterou je nutno také připájet. Jako finta se při osazování U2 osvědčilo zlehka a stejnoměrně pocínovat kontaktní plochy na desce (bez zkratů) určené pro styk s vývody U2. Poté na pocínované kontaktní plochy přesně položíme a tenkým šroubovákem přitlačíme U2. Takto připravený obvod na krátkou, ale dostatečnou dobu nahřejeme horkovzdušnou pistolí, až se připájí. Pro nahřátí by měla stačit teplota asi 300 °C.

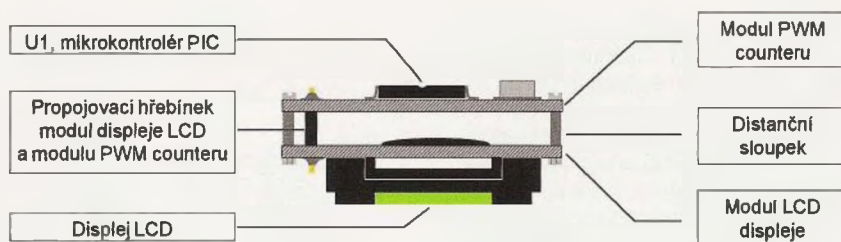
Dále osadíme mechanické prvky, jako jsou kontaktní piny (hřebínky) displeje LCD a napájecí a signálový vodič označený K1. Postupně osadíme zbylé součástky až na kontrolér a displej LCD.

K napájecímu konektoru K1 (pin 1 GND, pin 2 plus) připojíme napájecí

napětí 5 V a vyzkoušíme, zda na vývodech pro mikrokontrolér (V_{DD} pin 20, GND pin 8 a 19) je správné napětí 4,5 až 5 V. Je-li napájení v pořádku, mezi vývody pro mikrokontrolér GND (pin 8 nebo 19) a RA0 (pin 2) připojíme dočasně rezistor s odporem 10 k Ω . Nyní zvětšíme vstupní napětí na 20,00 V a na vývodu RA0 (pin 2) by mělo být přesně 5,00 V. Nastavení děliče můžeme v případě potřeby korigovat změnou R3 nebo R4. Tím nastavíme poměr napětí pro AD převodník. Je-li vše v pořádku, odpojíme vstupní napětí od konektoru K1 a připojíme mikrokontrolér PIC a LCD displej. Po připojení programátoru (např. PRESTO od firmy ASIX) ke konektoru ICSP můžeme nahrát program do mikrokontroléru PIC. Pak už můžeme hotové zařízení připojit konektorem K1 k jednomu z výstupů RC přijímače a testovat jeho signální výstup PWM a napájení. Hotový program nebo kontakt pro objednání nahraného kontroléru PIC můžete najít na webu <http://www.amaterskaelektronika.cz> nebo hotový program můžete stáhnout z <http://www.aradio.cz>. Konfigurační slovo _Config = 0f06 (PWRTE - On, WDT - On, CP - On, oscilátor HS, 20 MHz).

Mechanické zapojení

Modul displeje LCD a modul zařízení PWM counteru jsou spojeny přes propojovací hřebínek tak, aby oba moduly byly v zákrytu a kontrolér PIC byl umístěn na odvrácené straně desky plošného spoje od modulu displeje LCD. Oba tyto moduly jsou v rozích sešroubovány přes distanční sloupky vysoké podle výšky izolantu hřebínku (asi 2,5 mm), viz obr. 8. Celé zařízení pak opatrně zatavíme do široké ter-



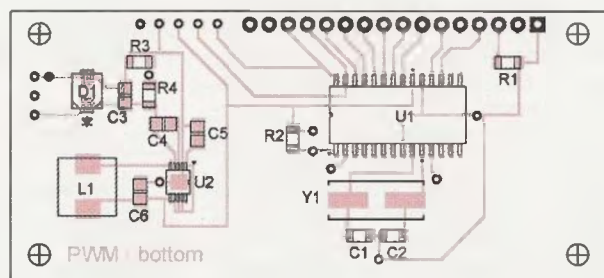
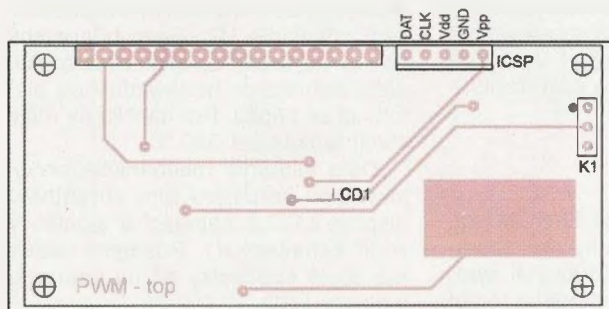
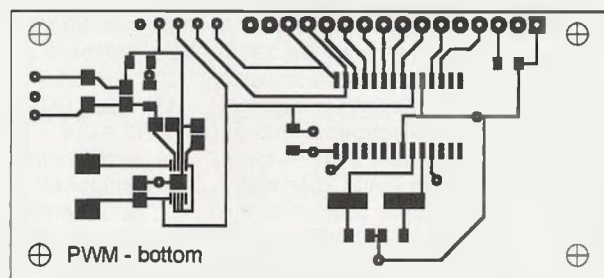
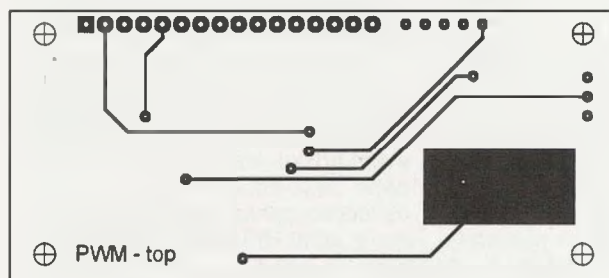
Obr. 8. Mechanické provedení PWM counteru

mobužírky. Průhled na zobrazovací část displeje LCD opatrně prořízneme lámacím nožem nebo skalpelem. Tímto je zařízení sestaveno a připraveno k použití.

Seznam součástek

R1	7,8 k Ω , SMD 1206
R2	10 k Ω , SMD 1206
R3	2,55 k Ω , SMD 1206
R4	7,5 k Ω , SMD 1206
C1, C2	22 pF/50 V, SMD 1206
C3	2,2 μ F/50 V, SMD 1206
C4	1 μ F/50 V, SMD 1206
C5	4,7 μ F/16 V, SMD 1206
C6	10 μ F/6,3 V, SMD 1206
X1	krystal 20,00 MHz, HC49
L1	22 μ H/700 mA/0,22 Ω (ELL6RH220M Panasonic)
D1	ES1A-13F, SMA
U1	PIC16F872-E/SO (naprogramovaný)
U2	LTC3388-3, MSOP 10 MSE
LCD1	CM 1610 STN, LCD 1x16
KON1	konektor s kablíkem pro RC serva
ICSP	kontaktní lišta ohnutá (hřebínek) 2,54 mm, 5 pinů
H1	kontaktní lišta přímá (hřebínek) 2,54 mm, 16 pinů
	rezistor 10 k Ω pro kalibraci AD termobužírka, viz text

Pozn. redakce: Podle názoru redakce není použití stabilizátoru funkční. Napájecí napětí modelářských serv se v praxi příliš neliší od požadovaných 5 V. Nelze proto očekávat, že by na výstupu přijímače bylo napětí větší než 5,5 V. Stabilizátor slouží zároveň jako referenční zdroj pro AD převodník. Při napětí okolo 5 V však již stabilizátor nestabilizuje a mikrokontrolér nemůže změřit skutečné napájecí napětí serva. Zde se otevírá prostor pro vlastní experimentování – bez změny programu můžete napájet mikrokontrolér napětím 3,3 V, získaným z mnohem levnějšího lineárního stabilizátoru, např. HT7133A. Displej zapojte bez stabilizátoru, logické úrovně na výstupech mikrokontroléru budou i pak dostatečné pro buzení displeje. Protože se však touto úpravou změnilo referenční napětí, bude třeba zároveň i zmenšit odpor rezistoru R3, případně ho nahradit kombinací pevného rezistoru a odporového trimru. Pro ochranu před přepětím zapojte k napájení Zenerovu diodu 1,3 W s napětím 5,6 nebo 6,2 V. Také vstup PWM bude třeba opatřit děličem tak, aby při vstupním napětí 5 V bylo na vývodu RC0 napětí okolo 3 V (např. 10 k Ω a 18 k Ω).



Obr. 4 až 7. Deska s plošnými spoji (80 x 36 mm) a osazení desky.

Programátor AT89S51 pod Linuxem

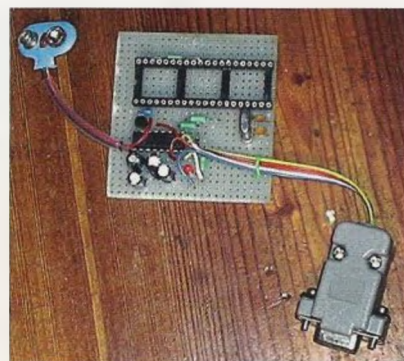
Karel Konětopský, OK2SKY

V dávných dobách jsem stavěl TNC51 s procesorem AT89C51, který jsem tehdy programoval programátorem z Amatérského radia. Ovládací software však pracoval pouze pod Windows 95 a ještě jen na některých počítačích. Po mnoha letech jsem se rozhodl, že trochu posunu dílo Toma Mazoucha a zjistil jsem, že je jednak problém sehnat AT89C51, kdežto AT89S51 je běžně dostupný a navíc je výrazně levnější. Vývoj probíhal od počátku na Linuxu a představa dalšího souboje s paralelním programátorem AT89C51 ve mně nezbuzovala nadšení. AT89S51 je kompatibilní s AT89C51, ale lze jej programovat sériově, proto jsem se pro něj rozhodl a začal vymýšlet programátor.

První pokusy

Narazil jsem na program *uisp*, který by teoreticky měl umět programovat AT89S51. Bylo k němu popsáno několik programátorů, většina na paralelní port, a to jsem nechtěl. Mikrokontroléry PIC16F84A programuji po sériovém portu, při ožiování různého hardware používám sériový port, mám ho vyvedený kabelem z počítače na stůl, navíc mám v PC pět sériových portů, paralelní jenom jeden a používá jej tiskárna. Ano, dalo by se to vyřešit, ale přišlo mi jednodušší zkusit se

poohlédnout po něčem na sériový port. Našel jsem parametr *dasa*, *dasa2* a *dasa3* a celkově vzato šlo pouze o to, že základní signály MISO, MOSI a SCK jsou pouze vyvedené na různých místech a občas invertované. Též jsem zjistil, že je vhodné vytáhnout si signál RESET, ač to asi není nutné. Většina mně známých adaptérů používá různě složitá zapojení se Zenerovými diodami, leč problém je v tom, že nejsou nikterak jednoduchá, a vzhledem k tomu, že jsem se chystal programátor zapojit na univerzální desce, vypadalo by to docela



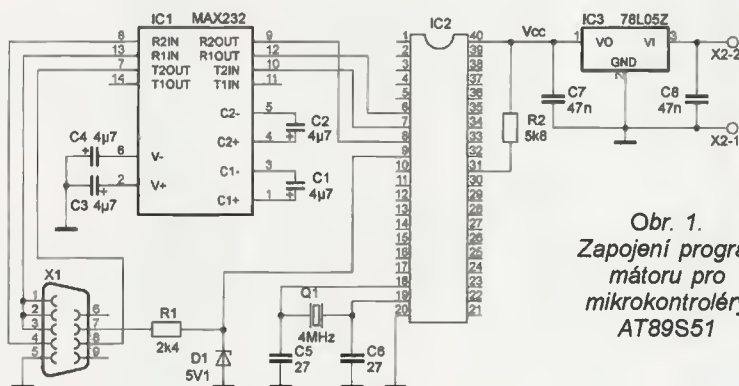
divoče. Snažím se vždy všechno stavět na univerzální desce, protože ji mám vždy pohotově k dispozici. Desku s plošnými spoji bych musel vyrábět, což vychází drahé a navíc je to zdouhavé. Univerzální desky kupuji hotové a odvrtné.

Proč patch

MAX232 má invertované TTL vstupy i výstupy. Původně jsem to chtěl zapojit podle *dasa*, takže jsem se rozmýšlel, zda použít inventory, leč představa dalšího IO na desce byla natolik děsivá, že jsem raději modifikoval *uisp* a vyrobil patch. Ukázalo se to jako výrazně jednodušší cesta. Po aplikování patche a recompileování *uisp* vám přibude programátor *dasa4*, což je totéž co *dasa*, jenomže signály jsou invertované.

Vlastní konstrukce

Zapojení programátoru je na obr. 1. K napájení používám akumulátor 9 V, připojený na svorky X2. Pro napájení IO je na desce stabilizátor 78L05. Převodník MAX232 slouží ke konverzi signálů. Protože mi chybí jeden vstup, je signál RESET veden přímo ze sériového přes rezistor R1 a Zenerovu diodu, která omezuje napětí na 5 V. Ostatní signály jsou vedeny přes MAX232. Rezistor R2 tam podle všech chytrých knížek být nemá, ale našel jsem jeden kus AT89S51, který se bez něj pravidelně naprogramoval do půlky nebo chybně. Jeden jediný kus z pěti. Nevím, co to je za anomálii, možná je vadný z výroby, ale vzhle-



Obr. 1.
Zapojení programátoru pro mikrokontroléry AT89S51

velkých softwarových firem – čiže nič som nevyhodil, len niečo pribudlo a niekoľko častí programu je zbytočných... (Predpokladám, že keď sa zrodí zhruba piata verzia programu, budem potrebovať kvôli zbytočnému kódu väčší procesor.)

Keďže popis programu bol už uverejnený, pokúsím sa to zhrnúť veľmi stručne. Najdôležitejšou časťou je nastavenie časovača TIMER2 a obsluha prerušenia. Tu sa totiž počíta čas. TIMER2 je nastavený tak, že vyvolá prerušenie každú minútu. Potom už len

stačí zvýšiť hodnoty počítadla minút (prípadne hodín), a to je všetko.

Hlavný program sa stará iba o prenos počítadla hodín a minút na LCD dekóder, blikanie dvojčinky a sledovanie tlačidiel.

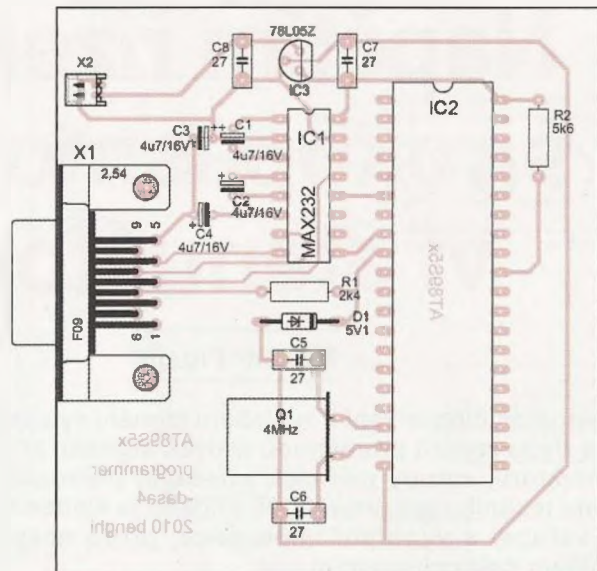
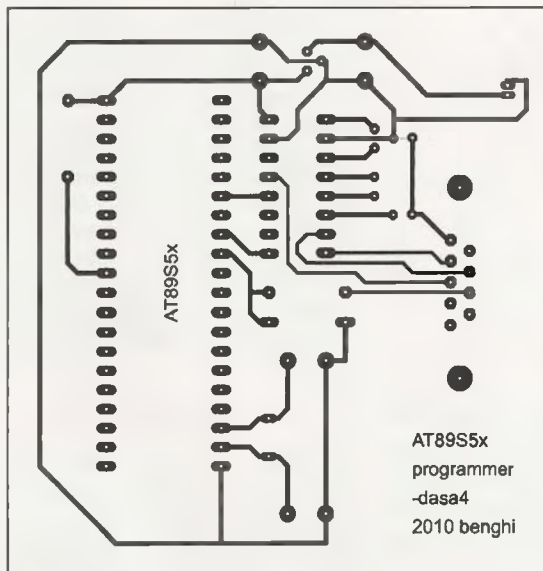
Záver

Zapojenie je naozaj jednoduché a pri správne naprogramovanom mikrokontroléri by malo pracovať na prvé zapojenie. Pochopiteľne, v prípade dotazov či pripomienok som

k dispozícii na mojej mailovej adrese: miroslav.cina@t-online.de.

Zoznam súčiastok

R1 až R3	10 kΩ, 1/4 W
C1, C2	33 pF
Q1	4 MHz
IC1	PIC16F84A (naprogramovaný)
IC2	ICM7211A IPL
IC3	74HC86
DIS1	DE-119
S1, S2, S3	miniaturné tlačidlá



Obr. 2 a 3. Deska s plošnými spoji programátoru (72 x 75 mm) a rozmístění součástek na desce

dem k tomu, že následně normálně funguje, jsem ten rezistor raději zapojil; osazovat ho nemusíte.

Software

Nejprve si stáhněte *uisp* z <http://savannah.nongnu.org/download/uisp/uisp-20050207.tar.gz> a potom si stáhněte můj patch z <http://isb.benghi.org/publish/82/uisp-dasa4.patch>. Na vhodné místo rozbalte *uisp*, aplikujte patch (například: `patch -p1 < ..uisp-dasa4.patch`) a pak následuje „svatá trojice“ `.configure make a make in-`

stall. Zbytek je už jasný, jen podotýkám, že musíte vnutit *dasa4*, označení sériového portu se nesmyslně zadává pomocí parametru `-dpt` a bez `-d89` program *uisp* mikrokontrolér řady AT89.. nepozná.

Závěr

Popsaný programátor mi spolehlivě slouží. Zapojení je tak jednoduché, že nepovažuji za účelné pro něj vyrábět desku s plošnými spoji. Pokud však na desce trváte, je její návrh na obr. 2 a 3. Máte-li doma alespoň zá-

kladní součástky, nemusíte chodit na nákup a programátor zvládnete postavit ze šuplíkových zásob. Programovaný mikrokontrolér je pochopitelně potřeba vložit do objímky, doporučuji „precizní“ provedení. Objímku ZIF považuji v tomto případě za drahou hloupost. Není vhodné umístit krystal za mikrokontrolér. Ono to k tomu svádí, ale IO potom nejde snadno vyjmout z objímky. Převodník MAX232 rozhodně do objímky nedávejte; čím méně objímek, tím menší je pravděpodobnost problémů.

Úprava FV regulátoru z PE 10/2009 pro 24 V

Regulátor lze pro 24 V upravit změnou několika málo součástek. Výhodou 24V systému jsou poloviční proudy při stejném výkonu, nevýhodou je, že většina spotřebičů do automobilu je určena pro napětí 12 V. Pokud však máte měnič z 24 na 230 V, můžete ho pak využít.

Pro regulátor LM317 je v katalogové listu uvedeno, že rozdíl mezi vstupním a výstupním napětím nesmí být větší než 40 V a proud 1,5 A je dodán za předpokladu, že napěťový spád mezi vstupem a výstupem je menší než 15 V. To v našem případě bude splněno, protože parametry pro 24V akumulátor jsou následující:

- 29,6 V – vyrovnání,
 - 28,8 V – plynování,
 - 27,4 V – optimální nabíjení,
 - 24,4 V – připnutí zátěže,
 - 22 V – odepnutí zátěže,
- tedy 40 - 27,4 = 12,6 V.

Přesto je toto řešení na hraně použitelnosti LM317. Tento problém je možné řešit několika způsoby: Použít tzv. předstabilizátor, např. se Zenerovou diodou 33 V. Tak jako to uvádí pan Alexandr Krejčířik v knize Napájecí

zdroje I na str. 111. Jinou možností je použít stabilizátory (nejen LM317) s označením HVT (high voltage). Ty mohou pracovat při větším vstupním napětí, většinou okolo 60 V. IO např. LM317HVT nebo i LM2576HVT nabízí GM electronics.

Při velkém rozdílu napětí, např. vstupním 40 V a výstupním 1,2 V, dodá běžný stabilizátor LM317 proud pouze asi 0,5 A s ideálním chladičem. Pokud je diferenční napětí větší než 40 V, regulátor se nezničí, ale přestane pracovat a zablokuje se.

V zapojení FV regulátoru je ještě potřeba změnit součástky napěťových děličů. Mikroprocesor používá 8bitové rozlišení a napěťová reference je 5,1 V. Rozlišení je tedy 20 mV na 1 bit. Proto je potřeba přesně dodržet referenční napětí pro AD převodník. Referenční napětí je získáváno přímo ze stabilizátoru 78L05. Nepodaří-li se vybrat z několika kusů stabilizátor s napětím 5,1 V, můžete přidat trimr s odporem 250 Ω do GND větve stabilizátoru, kterým nastavíte požadovaných 5,1 V. Nastavujte při mikrokontroléru vyjmutém z objímky, aby se nepoškodil.

Pokud se součástky děličů upraví následovně, bude maximální vstupní měře-

né napětí 51 V. Rezistory R9 a R11 zůstanou 10 kΩ, potřeba je změnit R10+R14 a R8+R15 ze 40 na 90 kΩ. Po této změně bude mikrokontrolér vyhodnocovat napětí stejně, jen bude dvojnásobné. Např. zátež se pak neodpojí při napětí 11 V, ale při 2x větším, tedy 22 V. Podobně se zdvojnásobí všechna ostatní napětí tak, aby byla správně vzhledem k 24voltagemu akumulátoru. Také zobrazení napětí FV panelu blikáním LED bude nyní udávat napětí po 2 V:

- 0 až 1,9 V – žádné bliknutí LED,
- 2 až 3,9 V – 1x bliknutí LED,
- 4 až 5,9 V – 2x bliknutí LED,
- 6 až 7,9 V – 3x bliknutí LED atd.

Co se týče zobrazení dostatečného svitu (= dostatečného napětí), při kterém se začne dobíjet akumulátor, můžete si indikaci upravit podle své potřeby. Se Zenerovou diodou s napětím 30 V začne LED svítit při napětí asi 32 V. Odpor rezistoru R7 může zůstat 1 kΩ. Pokud tuto signalizaci nevyžadujete, nemusíte ji osazovat.

Firmware v mikrokontroléru se nemusí měnit za předpokladu, že vám budou vyhovovat naprogramované funkce. Ostatní součástky není nutné vyměňovat, pokud vydrží proudově.

Petr Peterka

Napětím řízený širokopásmový vf atenuátor

Silvestr Figalla

Atenuátor, čili zařízení k zeslabení signálu využijeme všude tam, kde je třeba zajistit proměnnou úroveň signálu, ať už jde o výstup z generátoru, vstupy měřicích přístrojů, přijímačů, obvodů AVC, anténní techniku atd. Ve většině případů je kladen důraz na zachování vstupní a výstupní impedance, proto nevystačíme pouze s prostým potenciometrem.

Pokud požadujeme konstantní zeslabení, např. 10 dB, lze problém elegantně vyřešit π -článkem sestaveným ze tří rezistorů. S požadavkem na proměnné zeslabení narazíme na problém nutnosti změny všech tří rezistorů π -článku současně, ne však lineárně. I tento problém lze částečně odstranit přepínáním jednotlivých útlumových článků vícepólovým přepínačem. Takové zařízení však nabývá na rozměrech, se kterými se zvětšuje také parazitní indukčnost a kapacita celku, a není proto použitelné pro vyšší a proměnné kmitočty. Většinu těchto nedostatků řeší v širokém pásmu kmitočtů i požadovaného útlumu atenuátor sestavený z křemíkových PIN diod, tj. polovodičových prvků vykazujících rezistivitu závislou na procházejícím proudu v propustném směru. Z těchto proměnných „rezistorů“ můžeme sestavit obdobný π -článek, jehož členy lze řídit centrálně napětím, což umožňuje kýžený návrat k potenciometru.

Popis konstrukce

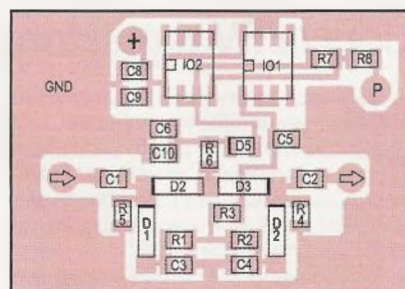
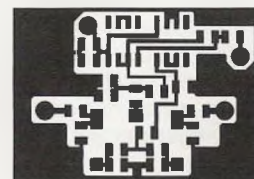
Atenuátor využívá čtyřdiodové symetrické zapojení, vykazující velmi velkou šířku propustného pásma a jen malou závislost útlumu na kmitočtu. Sériové řazení diod D2, D3 ve smyslu anoda-anoda účinně potlačuje vznik

harmonického zkreslení a zmenšuje průchozí parazitní kapacitu systému diod na polovinu, což umožňuje dosáhnout velký útlum i při vysokých kmitočtech. Při použití uvedených PIN diod je propustné pásmo v řádu od stovek kHz po stovky MHz při zachování rozsahu útlumu 3 až 60 dB. Konstantní vstupní a výstupní impedanci systému 50 Ω zajišťuje referenční napětí 5 V přiváděné ze stabilizátoru IO1. Při tomto napětí prochází diodami D1, D4 proud asi 0,5 mA, při kterém vykazují odpor blízký 50 Ω . Tyto diody jsou přes kondenzátory C3 a C4 pro vf signály uzemněny a tvoří tak pro vf signál spolu s D2 a D3 π -článek. Zdrojem řídicího napětí je integrovaný stabilizátor LM317, umožňující změnu napětí v rozsahu 1,2 až 10 V. Toto napětí je vedeno přes srážecí diodu (D5), která snižuje počáteční napětí přiváděné k PIN diodám na asi 0,55 V, kdy diodami prochází proud pod 0,01 mA, při kterém představují odpor v řádu k Ω . Integrovaný stabilizátor slouží jako proudový posilovač schopný dodat diodám D2, D3 proud až 20 mA. Při tomto proudu diody vykazují odpor v jednotkách Ω . Jelikož je závislost útlumu na přiváděném napětí logaritmicky závislá, je použit potenciometr s logaritmickým průběhem, který zajistí „linearizaci“ průběhu útlumu. Celý atenuátor je se-

staven ze SMD součástek velikosti 0805. Je jej vhodné umístit do plechové krabičky, do které přes průchodkové kondenzátory 1 nF přivedeme napájecí napětí a vývod potenciometru. Vstup a výstup vyvedeme vhodným vf konektorem nebo skleněnou průchodkou. Jelikož je útlumový článek symetrický, je vstup s výstupem zcela ekvivalentní. Uvedená konstrukce vznikla jako vstupní atenuátor pro vyhledávací přijímač pracující v PMR pásmu (asi 446 MHz), kde fungoval bez problémů.

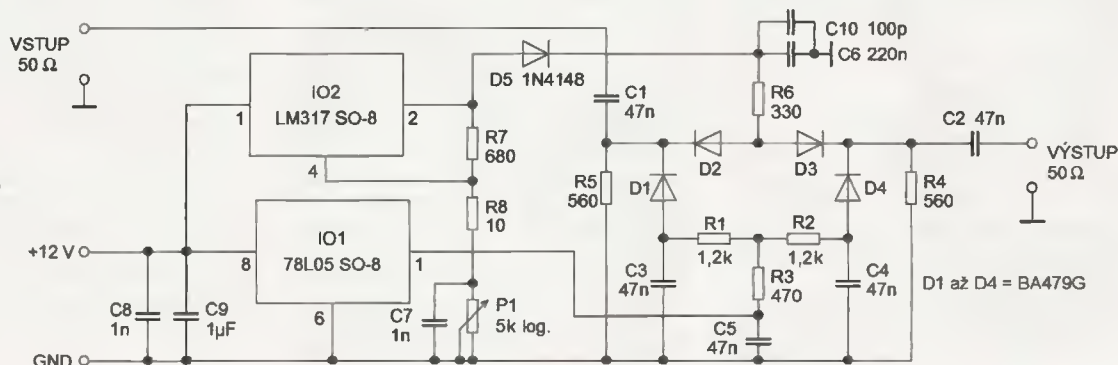
Seznam součástek

R1, R2	1,2 k Ω , SMD 0805
R3	470 Ω , SMD 0805
R4, R5	560 Ω , SMD 0805
R6	330 Ω , SMD 0805
R7	680 Ω , SMD 0805
R8	10 Ω , SMD 0805
P1	5 k Ω , potenciometr
C1 až C5	47 nF, SMD 0805
C6	220 nF, SMD 0805
C7, C8	1 nF, SMD 0805
C9	1 μ F/16 V, SMD 0805
C10	100 pF, SMD 0805
D1 až D4	BA479G
D5	1N4148
IO1	78L05, SO-8
IO2	LM317, SO-8



Obr. 2 a 3. Deska s plošnými spoji v měřítku 1:1 (33 x 23 mm) a rozmístění součástek

Obr. 1. Zapojení vf atenuátoru



Antény Yagi LFA

(Dokončení)



Prvek	Vzdálenost [m]	Délka prvku [m]	Průměr trubek
R	0	2,96	trubka nebo kulatina průměr 10 mm (3/8")
Z1	0,405	2,45	trubka průměr 13 mm (1/2")
Z2	0,967	2,45	trubka průměr 13 mm (1/2")
D1	1,808	2,774	trubka nebo kulatina průměr 10 mm (3/8")
D2	3,469	2,704	trubka nebo kulatina průměr 10 mm (3/8")
D3	5,499	2,654	trubka nebo kulatina průměr 10 mm (3/8")
D4	7,801	2,612	trubka nebo kulatina průměr 10 mm (3/8")
D5	10,238	2,566	trubka nebo kulatina průměr 10 mm (3/8")
D6	12,771	2,498	trubka nebo kulatina průměr 10 mm (3/8")
D7	15,016	2,494	trubka nebo kulatina průměr 10 mm (3/8")

Obr. 12. Konstrukční náčrtek dlouhé devítiprvkové antény pro 50,150 MHz

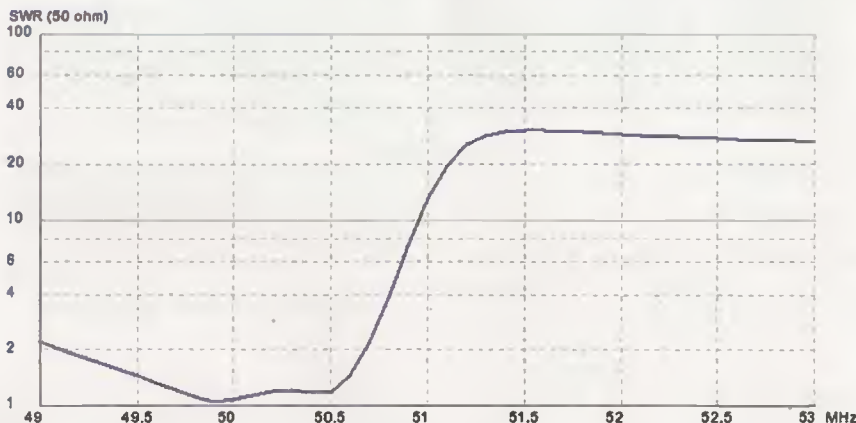
Tab. 2. (Vlevo) Rozměry devítiprvkové antény pro 50,150 MHz. Pozn.: Z1 a Z2 jsou na koncích spojené pomocí trubky o průměru 10 mm. Napájecí bod je uprostřed Z1

Devítiprvková Yagi LFA pro 50,150 MHz

Dalším ověřovaným modelem byla dlouhá devítiprvková anténa LFA. K jejím přednostem patří velmi čistý vyzařovací diagram v obou rovinách s maximálním potlačením nežádoucích postranních laloků. Nevýhodou je však ráhno o délce 15 m (obr. 12, tab. 2). S touto anténou dosahuje řada stanic špičkových výsledků v DX provozu v pásmu 6 m (obr. 14, 19).

Charakteristiky devítiprvkové antény pro 50,150 MHz:

Zisk: 14,51 dBi na 50,150 MHz.
 Předozadní poměr: 32,52 dB na 50,150 MHz.
 Zisk (max.): 14,56 dBi.



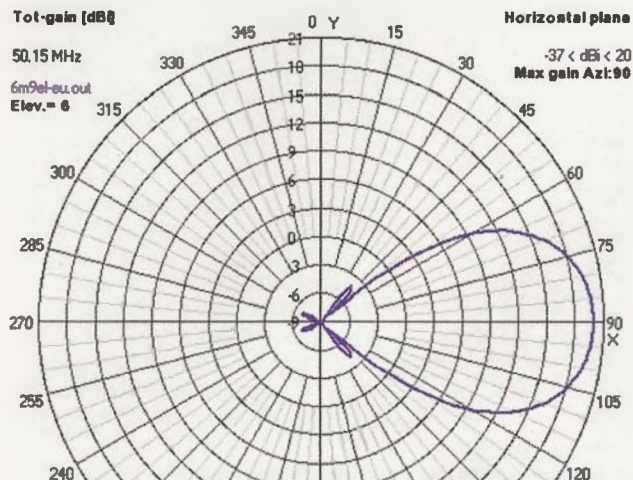
Obr. 13. Průběh ČSV dlouhé devítiprvkové antény mezi 49 – 53 MHz



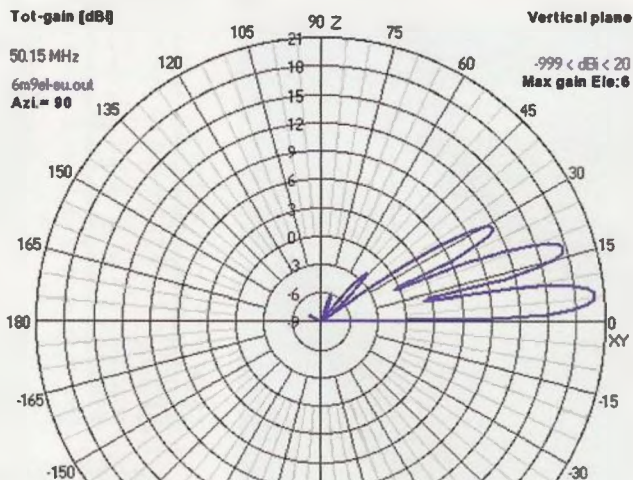
Obr. 14. Devítiprvková Yagi LFA pro pásmo 50 MHz (konstruktér José Ramon, EA7KW, Sevilla)



Obr. 15. Trojrozměrný vyzařovací diagram dlouhé devítiprvkové antény pro 50,150 MHz



Obr. 16. Vyzařovací diagram dlouhé devítiprvkové antény pro 50,150 MHz v horizontální rovině



Obr. 17. Vyzařovací diagram dlouhé devítiprvkové antény pro 50,150 MHz ve vertikální rovině

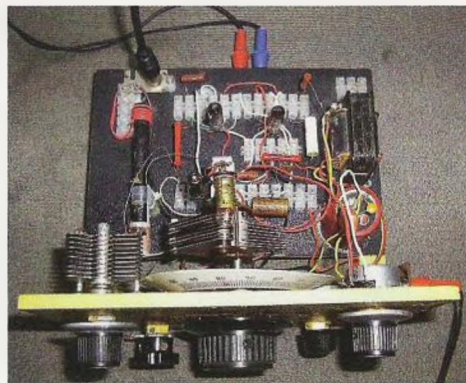
Zpěnovazební přijímač na SV

Přijímač je celkem jednoduchý a má slušnou citlivost. Na feritovou anténu ovšem přijímá pouze silnější a blízké stanice. To je ovšem dáno i (záměrně) nízkým anodovým napětím. Výrazně lepší by bylo napětí kolem 18 V, ale zde by bylo nutné „pohrát si“ s napájením žhavení, tj. použít nějakou žárovečku do série (např. 6,3 V/0,3 A) a k ní paralelní rezistor a též paralelní rezistor k žhavení 6Ž5b-v. Elektronka typu 6N6b má totiž žhavení 6,3 V a 0,4 A, kdežto 6Ž5b-v má 6,3 V a 0,25 A! Stejně ale doporučuji napětí na žhavení změřit. Předem chci upozornit i na to, že elektronky pěkně hřejí a můžete se o ně slušně popálit!

Vstupní část je klasická: feritová anténa je z tranzistorového přijímače a zpěnovazební vinutí je původní vinutí na vaz-

bu do báze tranzistoru (a je umístěné blíže ke středu tyčky, ne opačně, jak bylo původně!). Anténní vinutí je asi 4 až 6 závitů zvonkovým dátem. Anténa je long wire asi 20 – 40 m dlouhá, napájená přes unun koaxiálním kabelem. (Pokud máte blízkou silnou stanici, doporučuji použít buď odlačovač, nebo sériový laděný obvod v sérii s anténním vinutím přemostitelný vypínačem.)

Místo zpětnovazebního ladičního kondenzátoru stačí i trimr 100 – 150 pF pro hrubé nastavení, jemně řídíme zpětnovazbu vazbu potenciometrem v druhé mřížce. Tlumivka nemusí mít 47 mH, ale prostě byla doma. Dle všeho by stačila i 10x menší indukčnost. Nf zesilovač je v běžném zapojení, výstupní transformátor by patrně bylo možno nahradit např. oddělo-



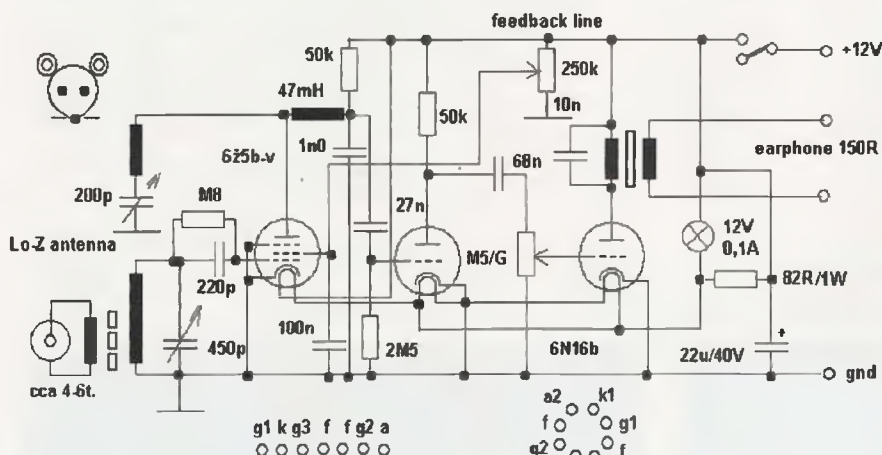
Obr. 2. Pohled shora na hotový přijímač

vacím transformátorem pro nahrávání ze starého elektronkového televizoru nebo i transformátorem např. 220 V/6 V či transformátorem pro bateriové elektronky.

Přímou by bylo možno připojit i „vysokohomová“ sluchátka nebo použít rezistor asi 15 – 33 kΩ a k němu paralelně krystalová sluchátka.

-jse-

<http://www.krysatec.benghi.org/>



Obr. 1. Schéma zapojení zpětnovazebního přijímače pro SV s elektronkami 6Ž5b-v a 6N16b

Radioamatérské setkání v Přerově

Podzimní setkání radioamatérů, CB-čkářů a ostatních zájemců o radio-techniku a výpočetní techniku se uskuteční v sobotu 22. října 2011 od 8 do 12 h v obou sálech Pivovaru Přerov, Komenského ul.

Pro prodejce budou sály otevřeny od 7.30 h.

Srdečně všechny zveme!

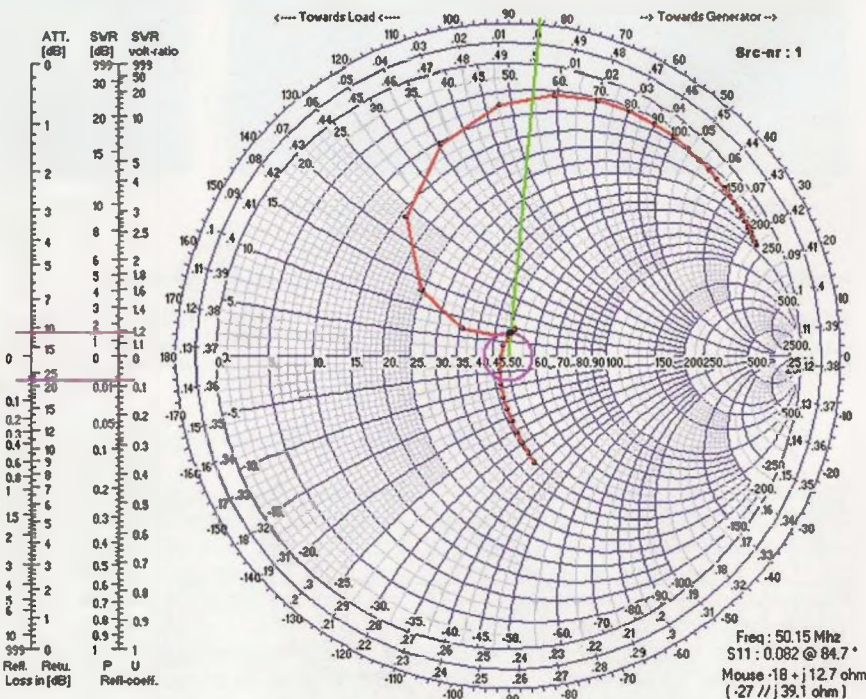
Radioklub OK2KJU Přerov

Předozadní poměr (max.): 34,59 dB.
Šířka pásma: 600 kHz
při ČSV lepším než 1,1 : 1.
(Viz obr. 13 a 15 až 18.)

Odkazy

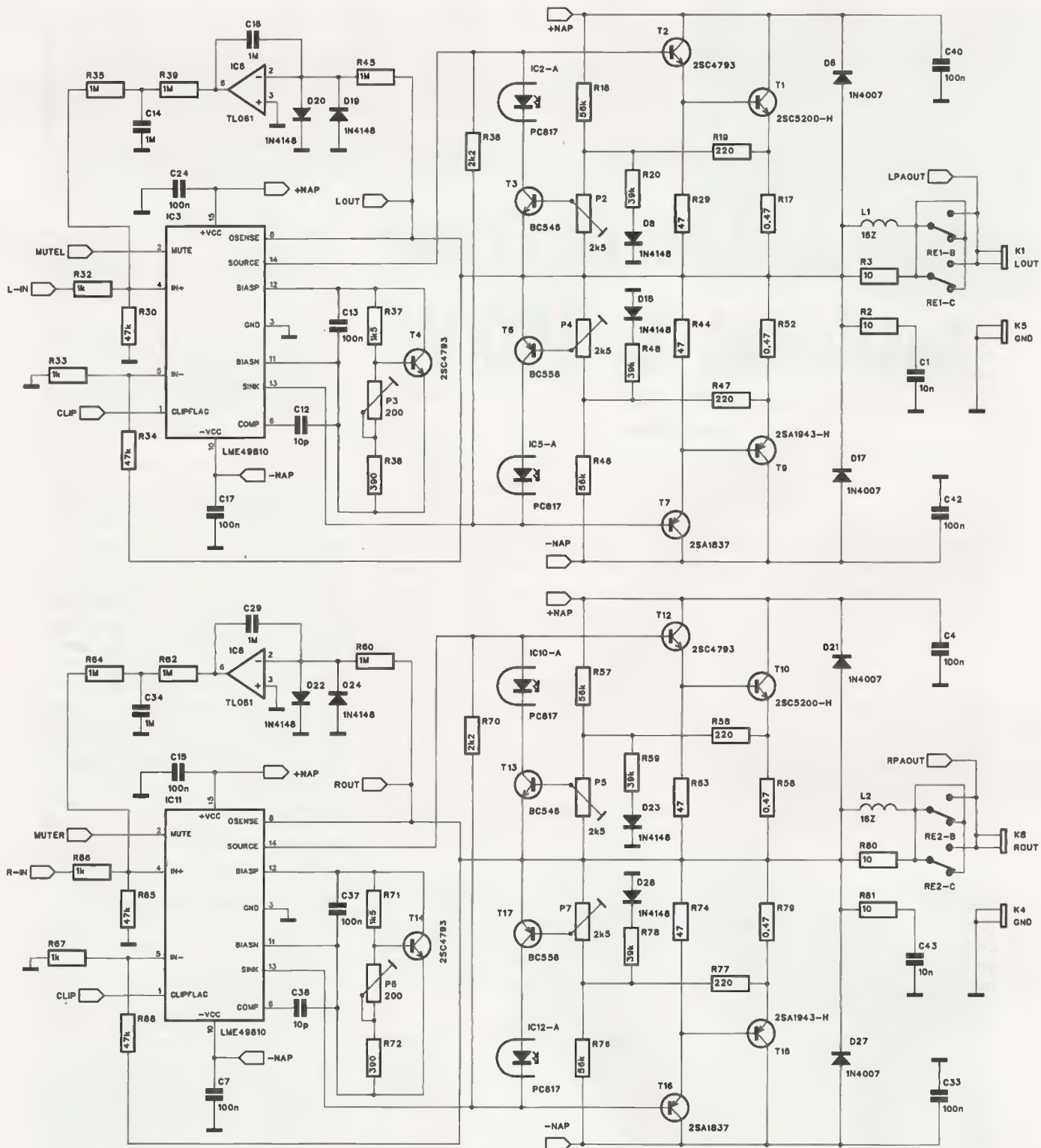
[1] Johnson, Justin, G0KSC: A Low-Noise „Urban“ 9 EL. LFA Yagi for 50 MHz, <http://www.g0ksc.co.uk/15mtr-boom-9el-lfa.html>

RR



Obr. 18. Impedanční poměry dlouhé devítiprvkové antény mezi 49 – 53 MHz, znázorněné ve Smithově diagramu

Obr. 19. Dlouhá devítiprvková anténa v provedení WA4NJP (vlevo)



Obr. 2. Schéma zapojení obou kanálů koncového zesilovače

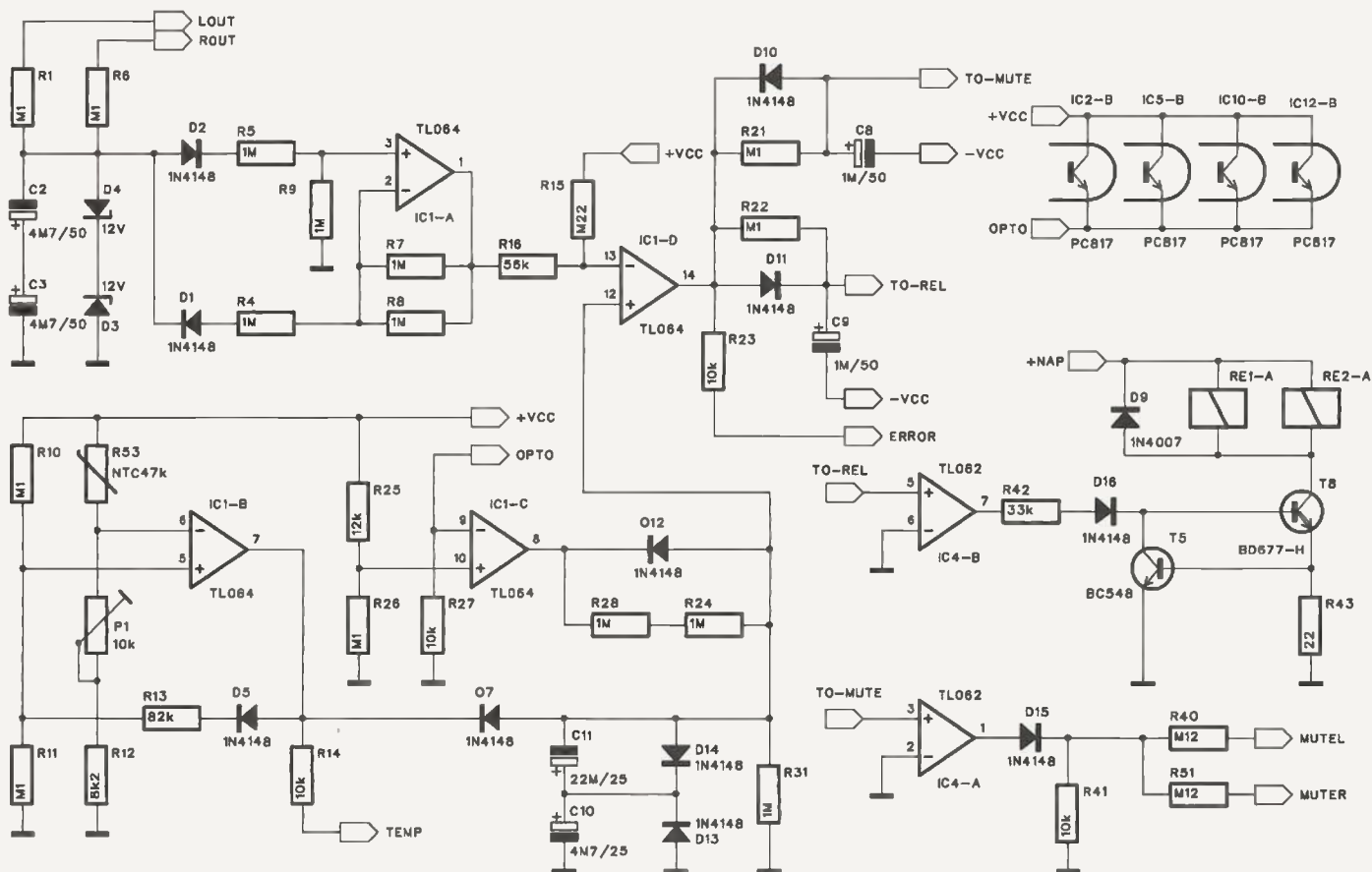
stupnímu proudu budiče až 60 mA a použití koncových tranzistorů s vysokým proudovým zesílením (80 až 160) vystačíme s jediným budícím stupněm, osazeným komplementární dvojicí tranzistorů T2 a T7. Výstupní proud je sledován pomocí úbytku napětí na emitorových rezistorech koncových tranzistorů R17 a R52. Snímané napětí je přivedeno na trimry P2 a P4 a z jejich běžců na báze tranzistorů elektronické pojistky. Při pře-

kročení maximálního povoleného proudu se jeden z tranzistorů otevře a tím jednak okamžitě omezí proud do báze budícího tranzistoru a současně se aktivuje též optočlen, zapojený v jeho kolektoru.

Nulové stejnosměrné napětí na výstupu zesilovače je zaručeno tzv. DC servem. Jedná se o integrátor, tvořený operačním zesilovačem IC6 a kondenzátorem C16. Pokud se na výstupu objeví stejnosměrná složka

napětí, výstup integrátoru přivedený na invertující vstup budiče působí proti tomuto výstupnímu napětí a stejnosměrnou složku odstraní.

Výstup zesilovače je proti kmitání ošetřen klasickým RC členem R2, C1 a samozřejmě též výstupním relé. Nikdy nelze vyloučit fatální chybu zesilovače (například proražení koncových tranzistorů) a cena následně zničených reproduktorů může mnohonásobně překročit cenu samot-



Obr. 3. Schéma zapojení obvodu ochrany

ného koncového zesilovače. Výstupní relé spolu s dalšími obvody ochrany tomu spolehlivě zabrání.

Již jsem se zde zmínil o obvodu ochrany. Jeho schéma zapojení je na obr. 3. Sestává z několika částí. Základem je komparátor IC1D. Na jeho vstupu se soustřeďují výstupy z jednotlivých typů ochrany, výstup pak ovládá výstupní relé a funkci MUTE obvodů LME49810. Přítomnost stejnosměrného napětí na výstupu sleduje operační zesilovač IC1A. Při nulovém výstupním napětí je na jeho výstupu též 0 V, takže na invertujícím vstupu IC1D je asi 3,3 V. Pokud není aktivován některý z optočlenů, je na výstupu komparátoru IC1C kladné napájecí napětí a na rezistoru R31 tedy 5 V. Výstup komparátoru IC1D je tak na vysoké úrovni. Výstupy TO-MUTE a TO-REL tak přes operační zesilovače IC4A a IC4B udržují funkci MUTE neaktivní a současně sepnutá výstupní relé.

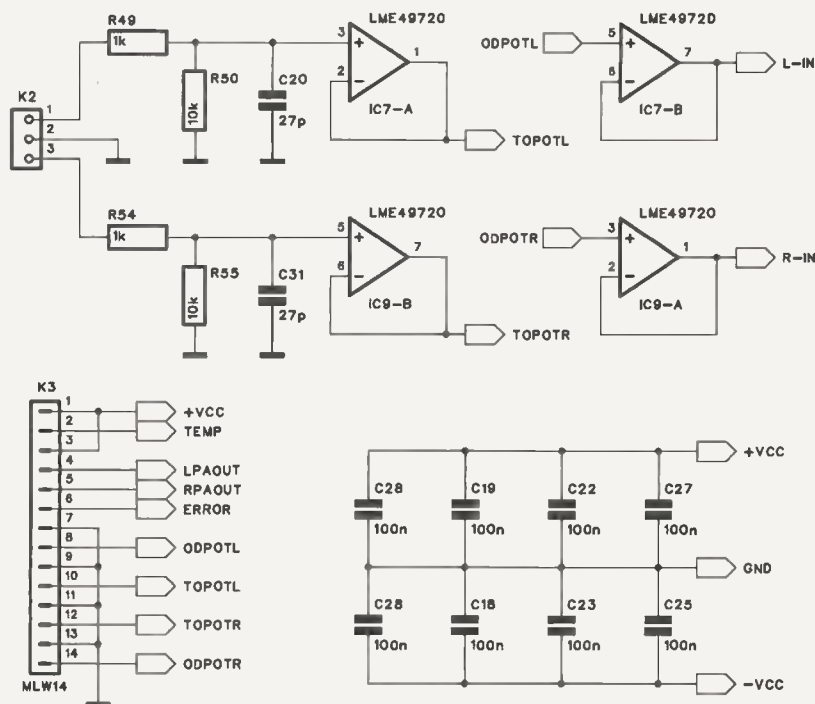
V případě nárůstu stejnosměrného napětí na výstupu zesilovače se zvýší napětí na výstupu IC1A a při překročení úrovně +5 V se přepoklopí výstup IC1D, aktivuje se funkce MUTE a odpojí se výstupních relé. RC kombinace na výstupu IC1D způsobuje zpožděné zapínání a vypínání relé vůči aktivaci funkce MUTE. Relé tak vždy sepnou nebo rozepnou při od-

pojeném buzení. Kontakty relé se tak neopálují nebo nespékají.

Tepelnou pojistku tvoří operační zesilovač IC1B. Rezistorový můstek s termistorem R53, připevněným na chladiči, přepoklopí výstup IC1B při překročení nastavené maximální teploty. Přes diody D5 a D7 se sníží napětí na

R31 a komparátor IC1D opět odpojí buzení a výstupní relé. Zesilovač se opět zapojuje až po částečném vychlazení.

Proudová ochrana koncového stupně je optočleny spojena s komparátorem IC1C. Sepnutí kteréhokoliv optočlenu způsobí odpojení zesilovače.



Obr. 4. Schéma zapojení vstupního zesilovače a konektoru pro připojení potenciometru hlasitosti a indikačních LED

Dvojice kondenzátorů C10 a C11 způsobuje asi dvousekundové zpoždění při zapnutí zesilovače nebo při sepnutí kterékoliv z ochranných.

Vstupní zesilovač na obr. 4 je osazen dvojicí špičkových operačních zesilovačů LME49720. Lze samozřejmě použít i některý levnější obvod, jako například NJM4580 nebo NE5532. Potenciometr hlasitosti je připojen konektorem K3. Při konstrukci můžeme použít jak dva jednoduché potenciometry, tak i jeden dvojitý. Na konektoru K3 jsou rovněž vývody pro připojení indikačních LED signalizace odpojení (ERROR) nebo přehřátí (TEMP).

Na desce zesilovače je též kompletní napájecí zdroj. Jeho schéma zapojení je na obr. 5. Výkonová část používá usměrňovací můstek Fagor a dvojici filtračních kondenzátorů 15 000 μ F/63 V. Napájení vstupního zesilovače a obvodů ochrany ± 15 V je odvozeno z napájení koncového stupně a stabilizováno dvojicí tranzistorů T11 a T15.

Stavba

Zesilovač je navržen jako tzv. jednodeskový, tedy vše na jediném dvoustranném plošném spoji o rozměrech 140 x 260 mm. Deska spojů ze strany součástek je na obr. 6, ze strany spojů na obr. 7 a rozložení součástek na desce s plošnými spoji je na obr. 8. Obrazce desky spojů (PDF) a výrobní podklady pro desku (Gerber a Excellon) jsou pro nekomerční účely volně ke stažení na: www.ps3jailbreak.cz.

Jak jsem již napsal v úvodu, zesilovače s budičem LME49810 vynikají naprosto bezproblémovou reprodukovatelností. Přesto není stavba určena pro naprosté začátečníky. Při ožiování nejprve nastavíme klidový proud koncových tranzistorů trimry P3 a P6. Stačí asi 50 mA. Proud změříme úbytkem napětí na emitorových rezistorech. Dále nastavíme trimry proudové ochrany. Vybudíme zesilovač na 2/3 plného výkonu do jmenovité zátěže a otáčíme trimry, dokud nezačne pojistka zasahovat (výpadky v reprodukci). Pak trimr asi o 2 otáčky vrátíme. Poslední je nastavení tepelné pojistky - měla by odpojit zesilovač při teplotě chladiče asi 80 až 85 $^{\circ}$ C. Tím je oživení a nastavení zesilovače hotovo.

Seznam součástek High End zesilovače

Rezistory

R1, R6, R10, R11, R21,	
R22, R26	100 k Ω
R2, R3, R80, R81	10 Ω
R4, R5, R7, R8, R9, R24, R28,	
R31, R35, R39, R45, R60,	

R62, R64	1 M Ω	C20, C31	27 pF
R12, R61, R69	8,2 k Ω	C21, C30	47 μ F/25 V
R13	82 k Ω	C32, C35	470 μ F/25 V
R14, R23, R27, R41, R50, R55	10 k Ω	C41, C44	15 000 μ F/63 V
R15	220 k Ω		

Polovodičové součástky

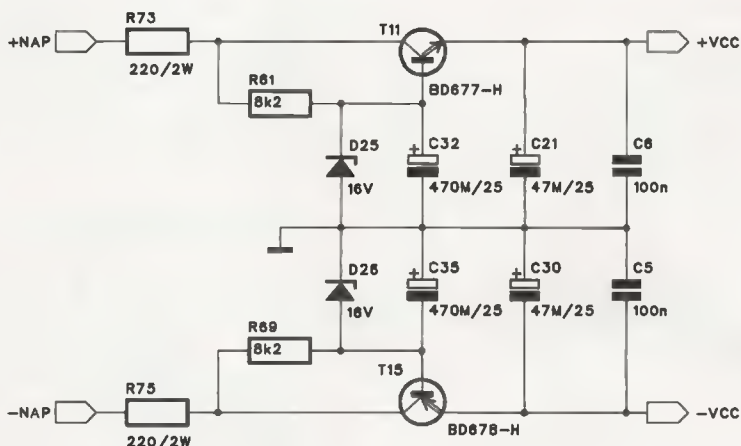
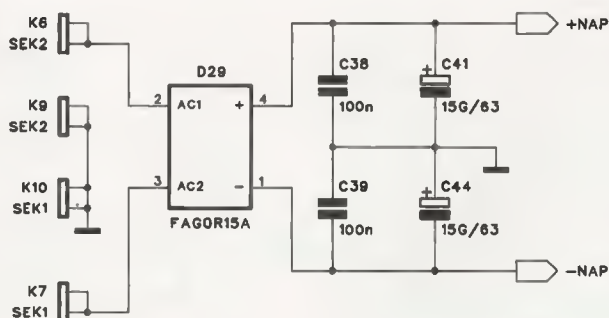
R16, R18, R46, R57, R76	56 k Ω	IC1	TL064
R17, R52, R56, R79	0,47 Ω	IC2, IC5, IC10, IC12	PC817
R19, R47, R58, R77	220 Ω	IC3, IC11	LME49810
R20, R48, R59, R78	39 k Ω	IC4	TL062
R25	12 k Ω	IC6, IC8	TL061
R29, R44, R63, R74	47 Ω	IC7, IC9	LME49720
R30, R34, R65, R68	47 k Ω	T1, T10	2SC5200
R32, R33, R49, R54, R66, R67	1 k Ω	T2, T4, T12, T14	2SC4793
R36, R70	2,2 k Ω	T3, T13	BC546
R37, R71	1,5 k Ω	T5	BC548
R38, R72	390 Ω	T6, T17	BC556
R40, R51	120 k Ω	T7, T16	2SA1837
R42	33 k Ω	T8, T11	BD677-H
R43	22 Ω	T9, T18	2SA1943
R53	NTC 47 k Ω	T15	BD678-H
R73, R75	220 Ω /2 W	D1, D2, D5, D7, D8, D10 až D16,	
P1	PT 10 k Ω	D18 až D20, D22, D24, D28	1N4148
P2, P4, P5, P7	PT 2,5 k Ω	D3, D4	ZD 12 V
P3, P6	PT 200 Ω	D6, D9, D17, D21, D27	1N4007
		D25, D26	ZD 16 V
		D29	FAGOR 15 A

Kondenzátory

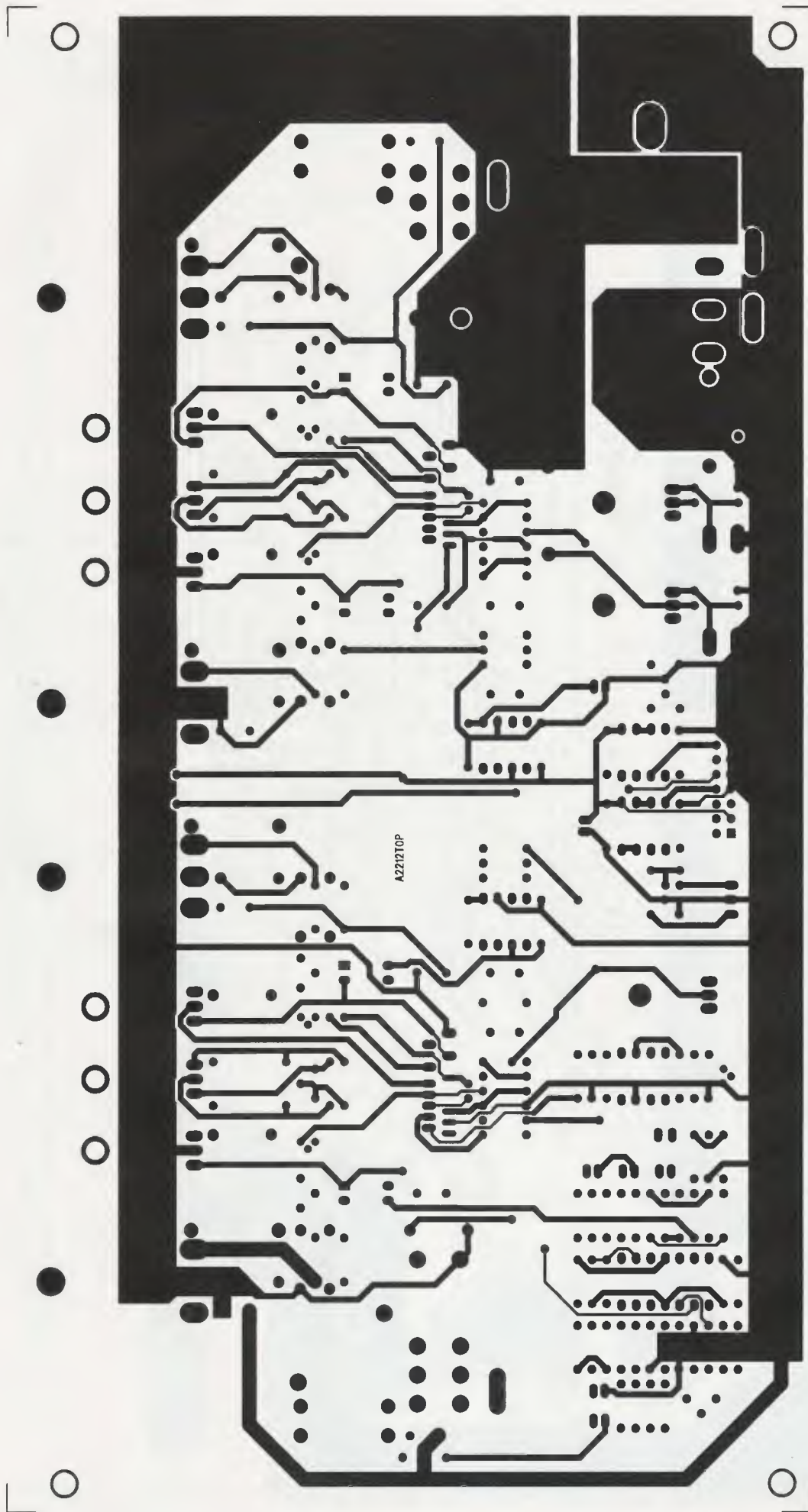
C1, C43	10 nF
C2, C3	4,7 μ F/50 V
C4, C5 až C7, C13, C15 až C17,	
C19, C22 až C28, C33, C37,	
C40, C42	100 nF
C8, C9	1 μ F/50 V
C10	4,7 μ F/25 V
C11	22 μ F/25 V
C12, C36	10 pF
C14, C16, C29, C34	1 μ F

Ostatní

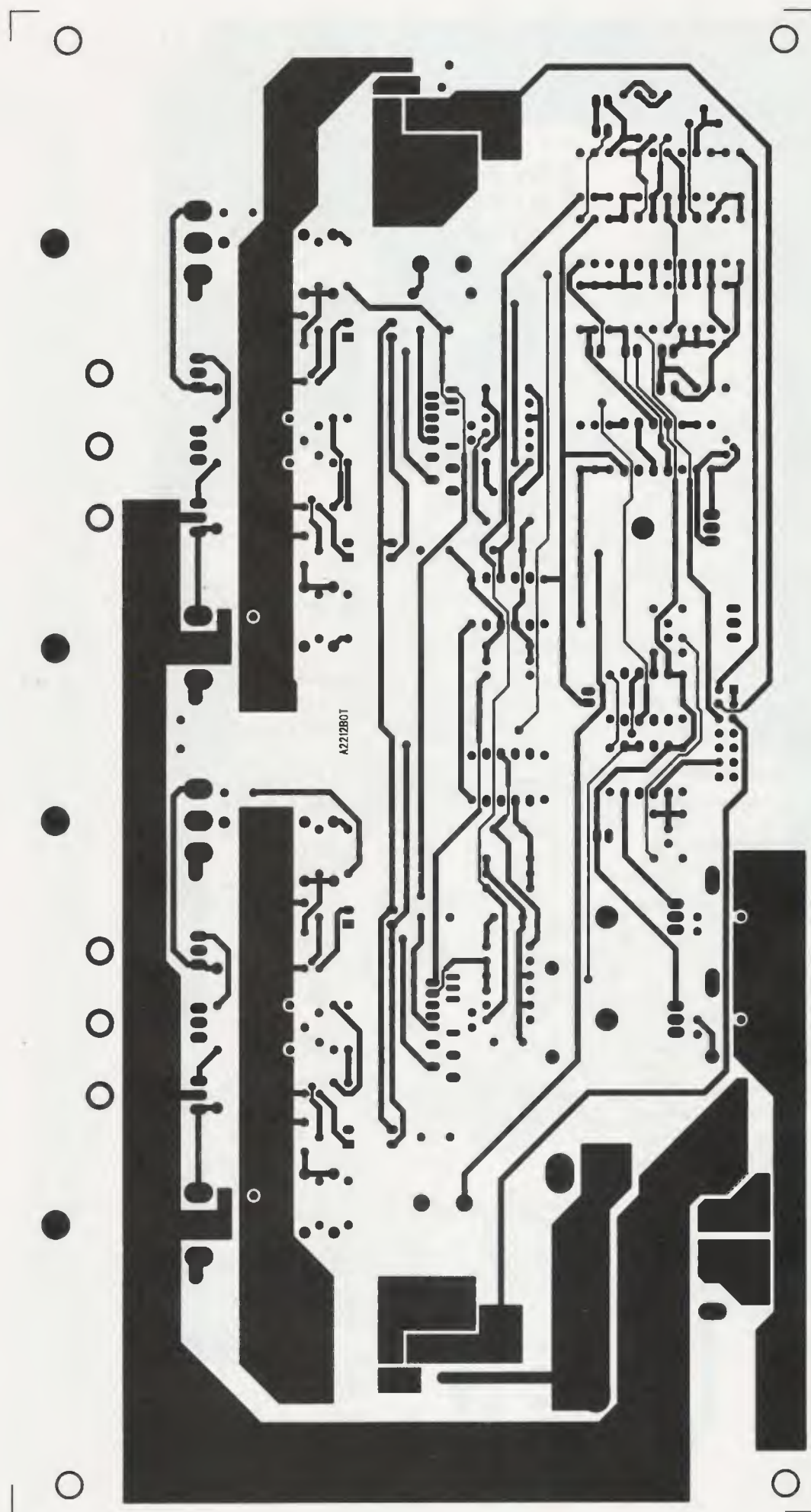
K1, K4, K5, K6, K7, K8,	
K9, K10	FASTON
K2	PSH-03
K3	MLW14
L1, L2	16 z Cu 1 mm/D 12 mm
RE1, RE2	RELE-RP-24 V



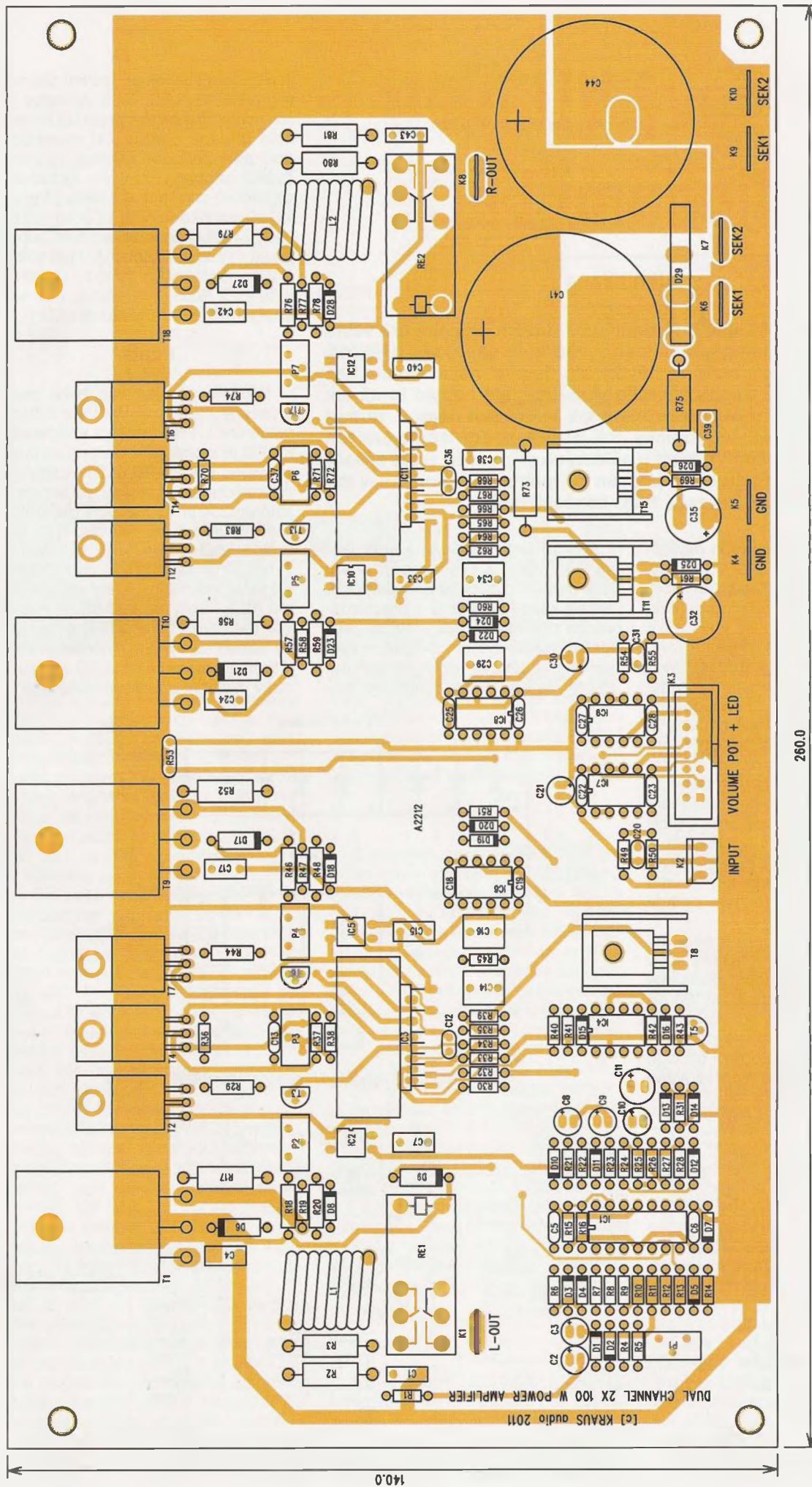
Obr. 5. Schéma zapojení napájecího zdroje zesilovače



Obr. 6. Deska spojů High End koncového zesilovače 2x 100 W ze strany součástek (TOP). Výkonové tranzistory jsou umístěny souběžně s deskou spojů na hliníkový úhelník (chladič), položený na desku spojů. Při montáži musíme odizolovat chladič od spojů na horní straně desky. Budicí tranzistory není třeba izolovat, mají celoplastová pouzdra. Pod koncové tranzistory doporučují silikonové izolační podložky (GM), sídlové pro toto pouzdro se obřížně shánějí



Obr. 7. Deska spojů High End koncového zesilovače 2x 100 W ze strany spojů (BOTTOM). Deska má rozměry 140 x 260 mm a je zhotovena z oboustranně plátovaného materiálu FR4 o síle 2 mm a mědi 2x 70 μm . Silnější materiál doporučuji jak kvůli vyšší mechanické pevnosti, tak i pro menší odpor použité silnější mědi. V nouzi lze samozřejmě desku zhotovit i z běžného materiálu 1,6 mm/2x 18 μm



Obr. 8. Rozložení součástek na desce s plošnými spoji High End koncového zesilovače 2x 100 W. Všechny použité součástky jsou namontovány na horní straně desky, pouze potenciometr hlasitosti a síťový transformátor jsou umístěny mimo a připojeny vodiči. Výstupní cívky L1 a L2 jsou zhotoveny z lakovaného měděného drátu o průměru 11 mm, navinutého na trnu o průměru 12 mm

Studiový VU metr s diodami LED

Alan Kraus

Měření úrovně n_f signálu je zejména v dnešní digitální éře velmi důležité. Starší analogová zařízení, jako byly například páskové nebo kazetové magnetofony, nějaký ten decibel navíc snesla bez problémů. Sice se trochu zhoršilo zkreslení, ale nebylo to až tak dramatické. Dnešní AD převodníky tak tolerantní nejsou. Pokud máte na výstupu samé jedničky, tak už tam nedostanete ani tón navíc. Proto je kvalitní VU metr v některých případech zcela zásadní. V následující konstrukci je popsán VU metr s LED diodami, v miniaturním provedení, osazený SMD součástkami.

Na trhu existuje celá řada monolitických budičů LED pro VU metry. Většinou však mají řadu nevýhod. Často mají lineární dělení stupnice, což je pro měření úrovně v dB zcela nevhodné. Lze to sice částečně kompenzovat nelineárním předzesilovačem se sítí několika rezistorů a Zenerových diod, ale i tak je požadovaný průběh jen přibližný. Další typ sice již má logaritmické dělení, ale opět konstantní - například s krokem po 3 dB. Existují i typy s logičtějším dělením stupnice - tedy hrubším rozsahem pro signály výrazně pod úrovní 0 dB a jemnějším v okolí nuly, ale opět je zde omezení v počtu LED - typicky 5 až 10. A právě díky nerovnoměrnému dělení nelze u tohoto typu zařadit několik obvodů do série.

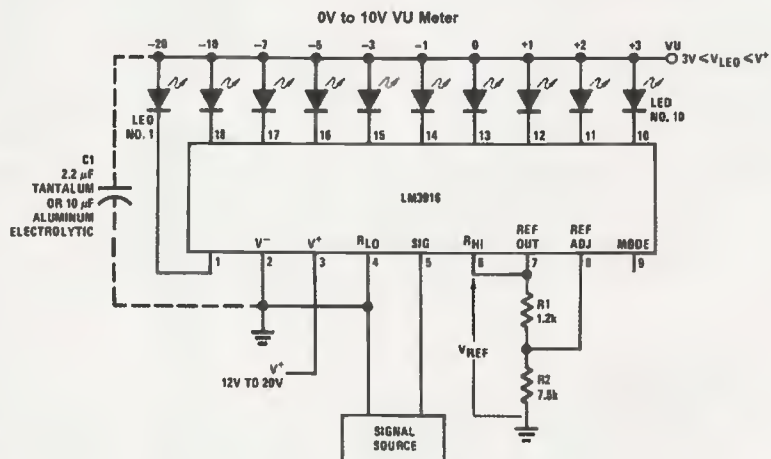
Klasickým příkladem monolitického řešení je obvod LM3916 firmy National Semiconductor. Stupnice LED má jmenovitý rozsah od -20 dB do +3 dB s krokem 1 dB okolo nuly. Bohužel obvod umožňuje připojení pouze deseti LED. Zapojení obvodu LM3916 a jednotlivě zobrazované úrovně jsou na obr. 1.

Pokud tedy pomineme sofistikovanější řešení s procesorem (které sice nemusí být výrazně nákladnější, ale ne každý amatér si s programováním procesorů tyká), jeví se jako ideální řešení systém s rezistorovým děličem a sériově řazenými komparátory. Rezistorová síť umožňuje zvo-

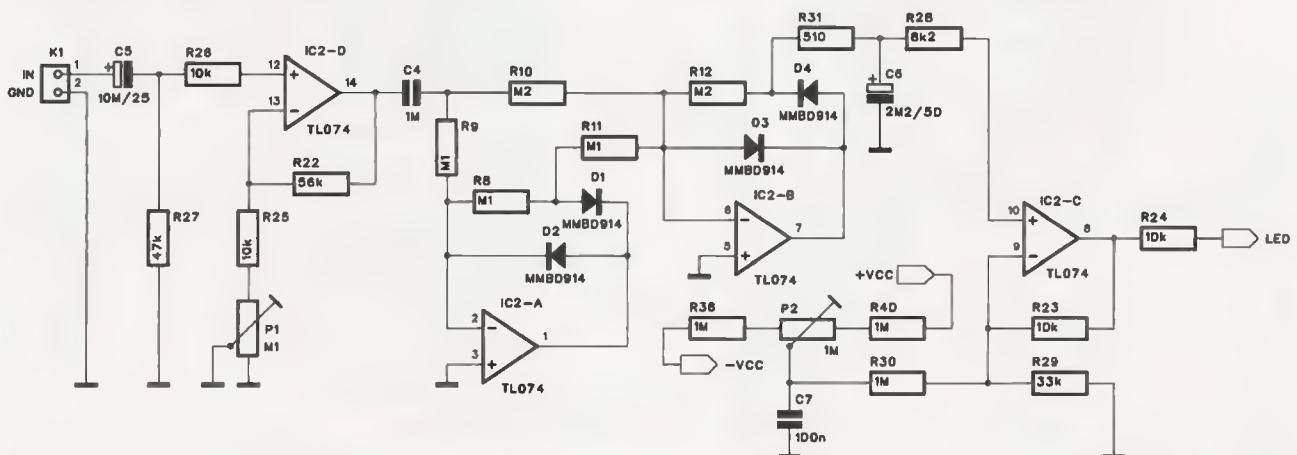
lit naprosto libovolnou úroveň sepnutí pro každou LED. Další výhodou je i při poměrně značném počtu LED (v našem případě celkem 24) minimální spotřeba, protože LED jsou ve dvou řadách zapojeny do série. Každá řada má svůj zdroj proudu, takže při použití nízkopříkonových LED se může celkový odběr zobrazovací části pohybovat v řádu jednotek mA. Proti tomu u výše zmíněného obvodu LM3916 jsou LED řazeny paralelně, což násobí až 10x spotřebu každé LED.

Popis

Schéma zapojení vstupního zesilovače je na obr. 2. Vstup je na konektoru K1. Přes vazební kondenzátor C5 je signál přiveden na vstupní zesilovač s IC2D. Trimmer P1 nastavuje vstupní citlivost VU metru. Za kondenzátorem C4 je dvoucestný usměrňovač s IC2A a IC2B. RC člen R31, C6 určuje časové konstanty VU metru. Vzhledem k širokému dynamickému rozsahu VU metru, který začíná na -40 dB a končí na +22 dB, je nutné kompenzovat i minimální stejnosměrné napětí na výstupu usměrňovače. K tomu slouží trimmer P2. IC2C zaručuje nízký výstupní odpor usměrňovače.



Obr. 1. Klasické řešení VU metru s obvodem LM3916



Obr. 2. Schéma zapojení vstupního zesilovače a usměrňovače studiového VU metru

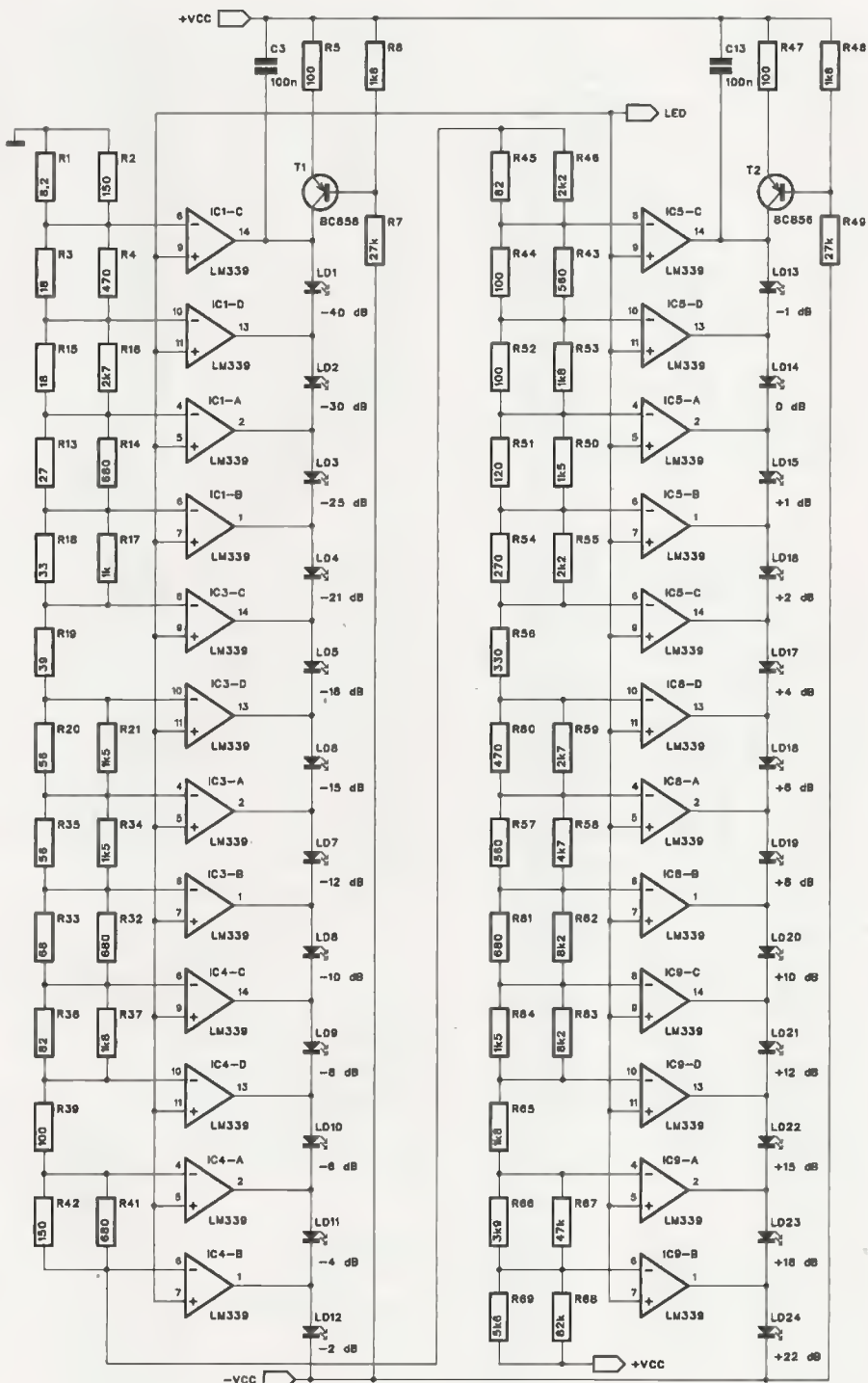


Schéma zapojení LED stupnice je na obr. 3. LED jsou rozděleny do dvou sériově řazených skupin z důvodů omezeného napájecího napětí. I při napájení ± 15 V by nešlo všech 24 LED zapojit do série. Každá řada LED má svůj zdroj proudu, tvořený tranzistory T1 a T2. V každé řadě jsou tři čtyřnásobné nízkopříkonové komparátory LM339. Rezistorová síť, zapojená mezi kladné napájecí napětí a zem, tvoří jednotlivé referenční úrovně, odpovídající zvoleným hodnotám signálu v dB. Přesné hodnoty jsou složeny většinou z dvojic SMD rezistorů z řady E12. Proud diodami je dán odporem R5 (R47) a lze ho tedy zvolit podle typu použitých LED.

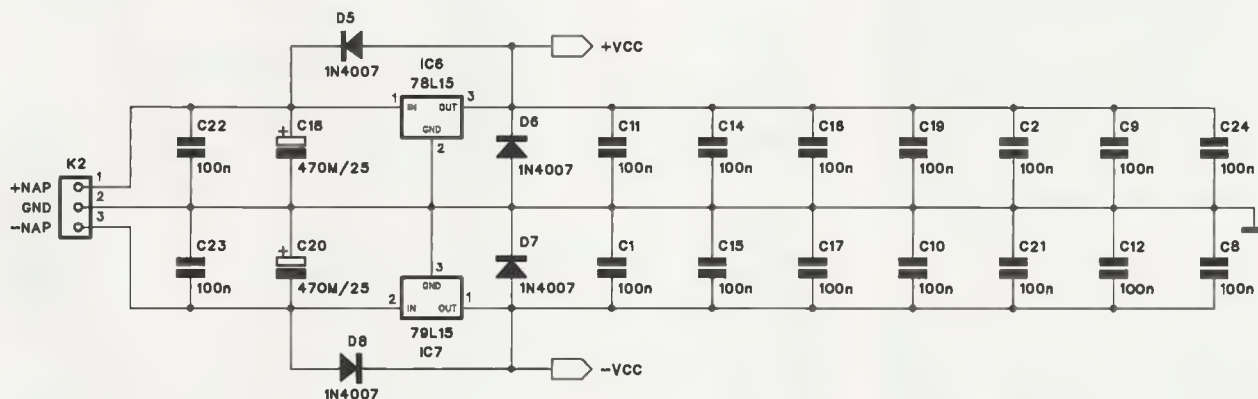
VU metr má vlastní napájecí zdroj. Schéma zapojení zdroje je na obr. 4. Vstupní napětí je symetrické ± 18 V až ± 25 V, přivedené na konektor K2. V případě připojení na vyšší napětí (maximálně ale do ± 35 V) můžeme předřadit sériové odpory, protože VU metr má bez ohledu na počet rozsvícených LED konstantní proudový odběr. Napájecí napětí je stabilizováno dvojicí regulátorů 78L15 a 79L15 IC6 a IC7. Diody D5 až D8 chrání obvod proti přepólování.

Stavba

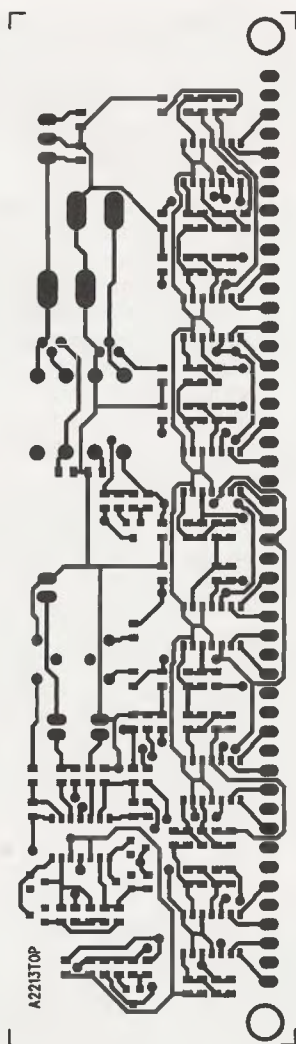
Z důvodů omezení rozměrů plošného spoje jsem zvolil osazení součástkami SMD. Pouze napěťové stabilizátory, diody zdroje a elektrolytické kondenzátory jsou v klasickém vývodovém provedení. Pokud jde o LED diody, jejich rozteč je 200 mil (tedy 5,08 mm), takže můžeme použít jak kulaté LED o průměru 3 mm, tak i obdélníkové 2x 5 mm. Záleží na mechanickém řešení horního panelu VU metru.

VU metr je zhotoven na dvoustranné desce s plošnými spoji o rozměrech 38 x 136 mm. Deska spojů ze strany součástek (TOP) je na obr. 5 a ze strany spojů (BOTTOM) je na

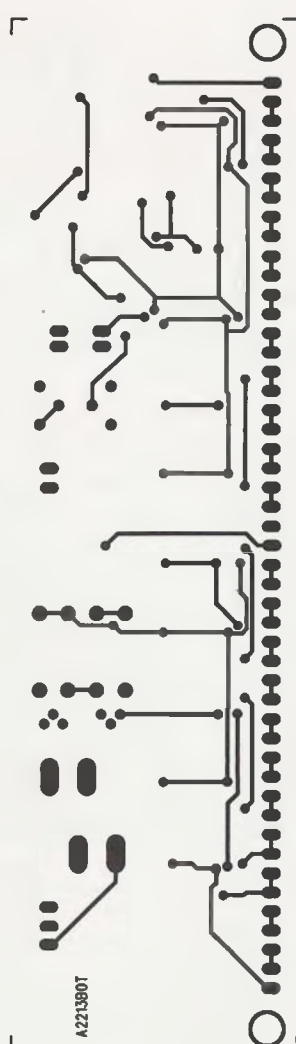
Obr. 3. Schéma zapojení matice LED studiového VU metru



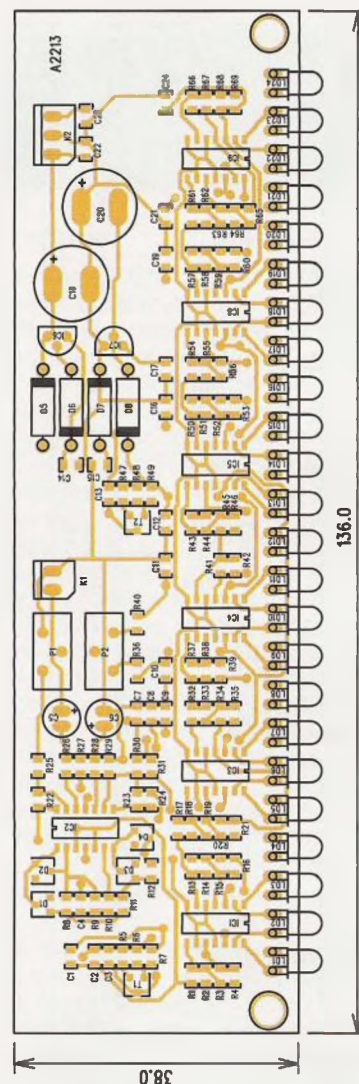
Obr. 4. Schéma zapojení napájecího zdroje studiového VU metru



Obr. 5. Deska spojů VU metru ze strany součástek (TOP)



Obr. 6. Deska spojů VU metru ze strany spojů (BOTTOM)



Obr. 7. Rozložení součástek na desce spojů VU metru

obr. 6. Rozložení součástek na desce s plošnými spoji je na obr. 7. Pro SMD součástky jsem zvolil velikost 0805. Je to optimum mezi miniaturními rozměry a možností pájet je ručně (samozřejmě s dobrou mikropáječkou).

Závěr

Popsaný VU metr umožňuje poměrně přesné měření úrovně ní signálu. Má široký rozsah měření od -40 dB do +22 dB s jemným rozlišením 1 dB v okolí úrovně 0 dB. Proudová spotřeba se dle typu LED pohybuje od asi 20 mA.

Seznam součástek pro VU metr

Rezistory

R1	8,2 Ω
R2, R42	150 Ω
R3, R15	18 Ω
R4, R60	470 Ω
R5, R39, R44, R47, R52	100 Ω
R6, R37, R48, R53, R65	1,8 kΩ

R7, R49	27 kΩ
R8, R9, R11	100 kΩ
R10, R12	200 kΩ
R13	27 Ω
R14, R32, R41, R61	680 Ω
R16, R59	2,7 kΩ
R17	1 kΩ
R18	33 Ω
R19	39 Ω
R20, R35	56 Ω
R21, R34, R50, R64	1,5 kΩ
R22	56 kΩ
R23 až R26	10 kΩ
R27, R67	47 kΩ
R28, R62, R63	8,2 kΩ
R29	33 kΩ
R30, R36, R40	1 MΩ
R31	510 Ω
R33	68 Ω
R38, R45	82 Ω
R43, R57	560 Ω
R46, R55	2,2 kΩ
R51	120 Ω
R54	270 Ω
R56	330 Ω
R58	4,7 kΩ
R66	3,9 kΩ
R68	82 kΩ

R69	5,6 kΩ
P1	PT 100 kΩ
P2	PT 1 MΩ

Kondenzátory

C1 až C3, C7 až C17, C19,	
C21 až C24	100 nF
C4	1 μF
C5	10 μF/25 V
C6	2,2 μF/50 V
C18, C20	470 μF/25 V

Polovodičové součástky

IC1, IC3 až IC5, IC8, IC9	LM339
IC2	TL074
IC6	78L15
IC7	79L15
T1, T2	BC856
D1 až D4	MMBD914
D5 až D8	1N4007
LD1 až LD24	LED

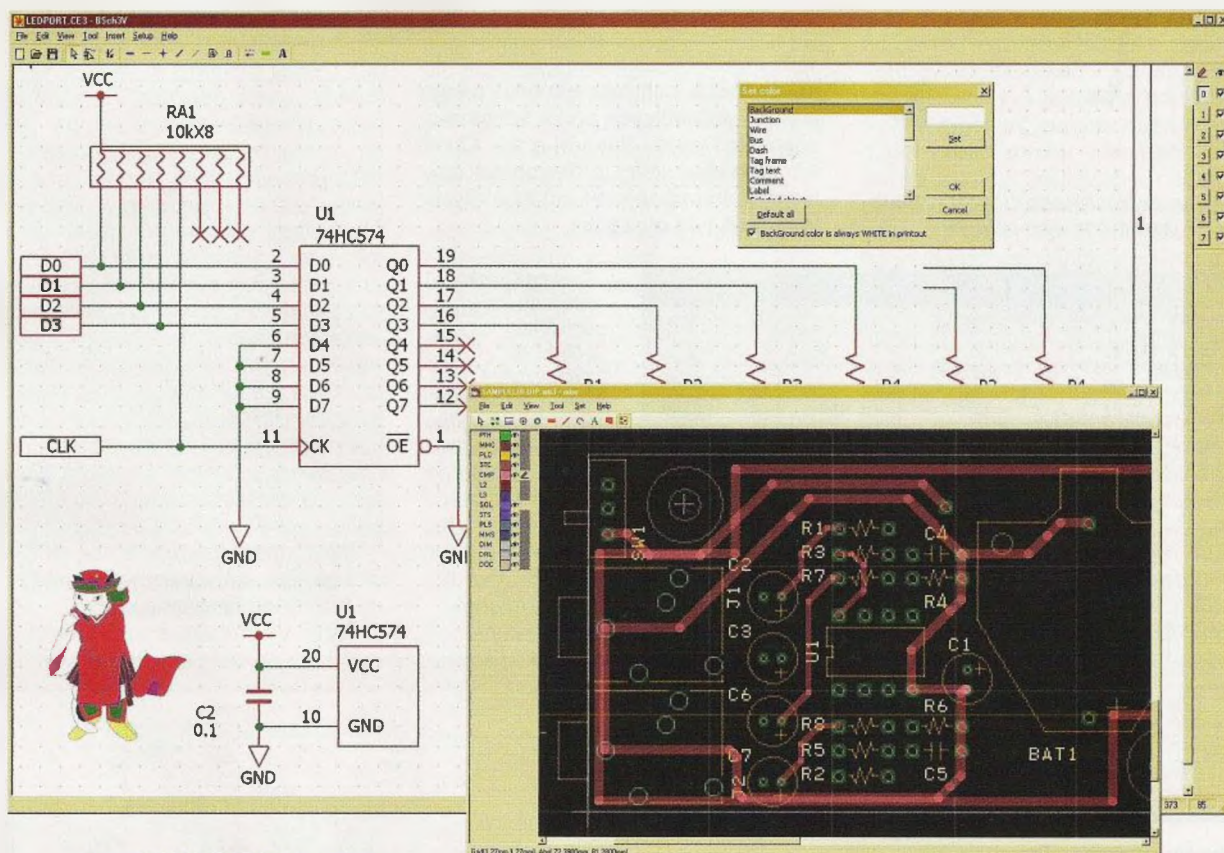
Ostatní

K1	PSH02
K2	PSH03



POČÍTAČE a INTERNET

Rubriku připravuje ing. Alek Myslík, INSPIRACE, alek@inspirace.info



SOFTWARE PRO

KRESLENÍ SCHÉMAT A PS

Existuje mnoho dokonalých programů pro návrhy elektronických zapojení, tvorbu schémat a návrhy plošných spojů pro tato zapojení. Mají nepřeberné množství funkcí a možností. Pokud potřebujeme několikrát za rok nakreslit nějaké schéma, obvykle nás složitost takových programů odradí a vezmeme tužku a papír... I když se naučíte některý z programů obsluhovat, většinou to „do příště“ zase zapomenete. Proto mě zaujaly jednoduché programy pro kreslení schémat a obrazců plošných spojů Japonce *H. Okady*.

Program pro kreslení schémat *BSch3V*

Označení *BSch3V* je zkratkou z *Basic Schematic editor 3. generace*, vektorové obrázky. Pro radioamatérské využití má program všechny potřebné základní funkce. Dá se s ním snadno nakreslit hezké schéma s popisem bez dlouhého učení. Součástky se volí z přiložených knihoven symbolů, pokud tam něco chybí nebo symbol neodpovídá našim normám, dá se snadno upravit. Lze vytvořit libovolný počet dalších kni-

hoven a symboly mezi nimi i kopírovat nebo přenášet.

Funkce a možnosti programu jsou uspořádány do šesti kategorií hlavní nabídky (menu).

V menu *File* (soubor) lze vytvořit nový dokument, nahrát existující schéma (dokument), uložit stávající schéma, exportovat schéma do bitmapového formátu BMP nebo PNG nebo do vektorového formátu EMF, popř. schéma černobíle nebo barevně vytisknout.

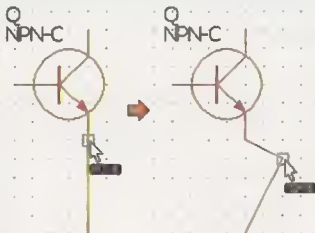
V menu *Edit* jsou kromě standardních funkcí (*Undo*, *Cut*, *Copy*, *Paste*,

Delete) i funkce *EMF Copy* (uloží vybrané objekty do schránky ve vektorovém formátu EMF), změna atributů označeného objektu, otáčení objektu nebo jeho zrcadlové překlopení a přesun objektu do zvolené vrstvy – program pracuje až s osmi vrstvami (*layers*).

V menu *View* (zobrazení) lze zvětšovat a zmenšovat, zobrazit rámce objektů, zobrazit standardně skryté informace, zobrazit /skrýt mřížku, pruh s nabídkami, status bar a volbu vrstev.

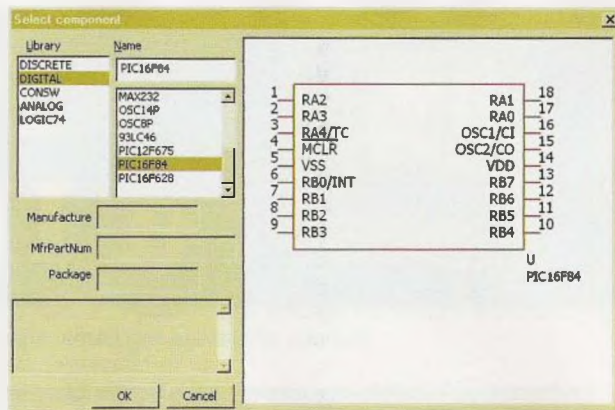
V menu *Tools* (nástroje) se volí okamžitá funkce kurzoru, tj. toho, co se

bude kreslit popř. vkládat do schématu. Základní funkce je *Select* – volba (výběr) objektů. Dále je zde *Drag* (přesouvání objektů při zachování jejich připojení), *Component* pro vkládání symbolů součástek, *Bus* pro vkládání sdružených propojení (sběrnic), *Wire* pro tvorbu spojů, *Decoline* pro vkládání oddělovacích linek, *Markerline* pro „kreslení fixem“, *Junction* pro propojování vodi-

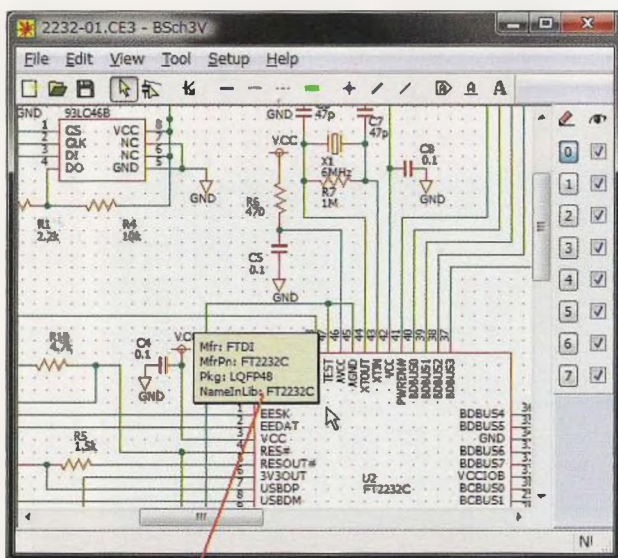


Při přesouvání součástek i spojů zůstává zachováno jejich připojení

Při kreslení schématu se vkládané symboly součástek vybírají z připravených knihoven

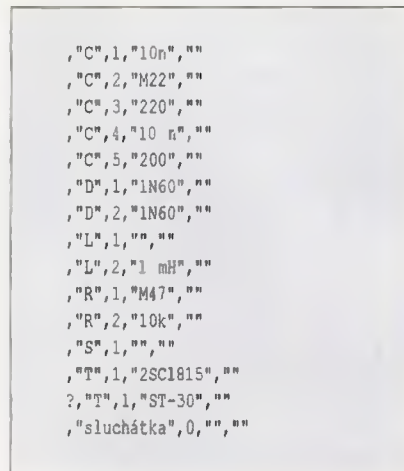


používaných knihoven symbolů, písma a barvy jednotlivých prvků schématu, zobrazení vrstev (*layers*) a tzv. *Quick Attribute View*, který může zobrazit základní vlastnosti objektu, když na něj najede myš (viz obrázek).



Quick Attribute View

Funkce *Quick Attribute View* umožňuje zobrazení zvolených vlastností objektu, když se na něj najede myš!



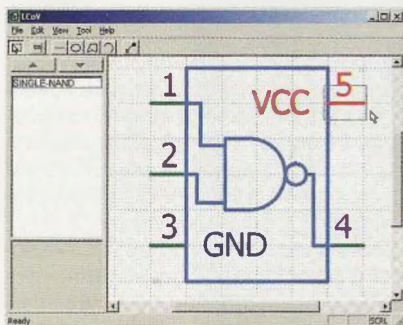
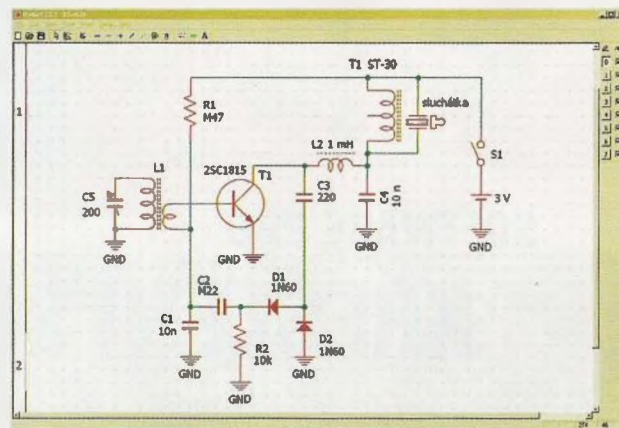
Seznam součástek, vygenerovaný utilitou *pl3w.exe*

čů, *Bus entry* a *Wire entry* pro připojování sběrnic a vodičů, a nakonec *Tag*, *Label* a *Comment* pro vkládání textů.

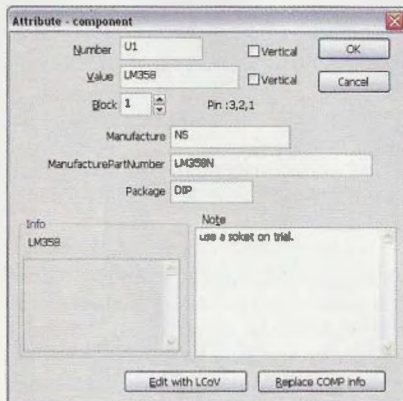
Samostatně lze v menu *Insert* do schématu vložit libovolný obrázek ve formátu BMP, JPG nebo PNG.

V menu *Setup* se nastavuje velikost stránky, „přiskakování“ objektů k mřížce, tvar kurzoru (šipka nebo kříž), volba

Takhle pěkné schéma lze v programu BSch3V nakreslit bez dlouhého úsilí



Component library editor je samostatný program pro tvorbu a editování symbolů součástek v knihovně



Každá součástka ve schématu má svoje editovatelné atributy

Hlavní nejčastěji používané funkce jsou kromě toho přístupné ještě přes tlačítka v nástrojovém pruhu.

Další samostatně spustitelné programy umožňují dále automaticky vytvořit seznam všech ve schématu použitých součástek (*pl3w.exe*), automaticky je očíslovat (*nut3w.exe*) a vytvořit i seznam všech propojení, tzv. *netlist* (*nl3w.exe*). *Component library editor* (*LCoV.exe*) umožňuje editovat, doplňovat nebo vytvářet knihovny symbolů.

Program *BSch3V* je zdarma ke stažení v souboru *bs3vp101120ertl_a.zip* nebo *bs3vp101120ertlocal_a.zip* (s instalací/bez instalace) na webu *H. Oka* www.suigyodo.com/online/e.


```

$PACKAGES
! 10n; C1
! M22; C2
! 220; C3
! 10 n; C4
! 200; C5
! 1N60; D1
! 1N60; D2
! ; L1
! 1 mH; L2
! M47; R1
! 10k; R2
! ; S1
! 2SC1815; T1
! ; sluchátka0
$NETS
N00000; C2.1 D1.2 R2.1
GND; C1.2 C4.2 C5.2 D2.1 L1.2,
R2.2 T1.E
N00001; C3.2 D1.1 D2.2
N00002; C4.1 L2.1 T1.3 sluchátka.2
N00003; R1.1 S1.1 T1.1 sluchátka.1
N00004; C3.1 L2.2 T1.C
N00005; C1.1 C2.2 L1.4 R1.2
N00006; C5.1 L1.1
N00007; L1.3 T1.B
$END

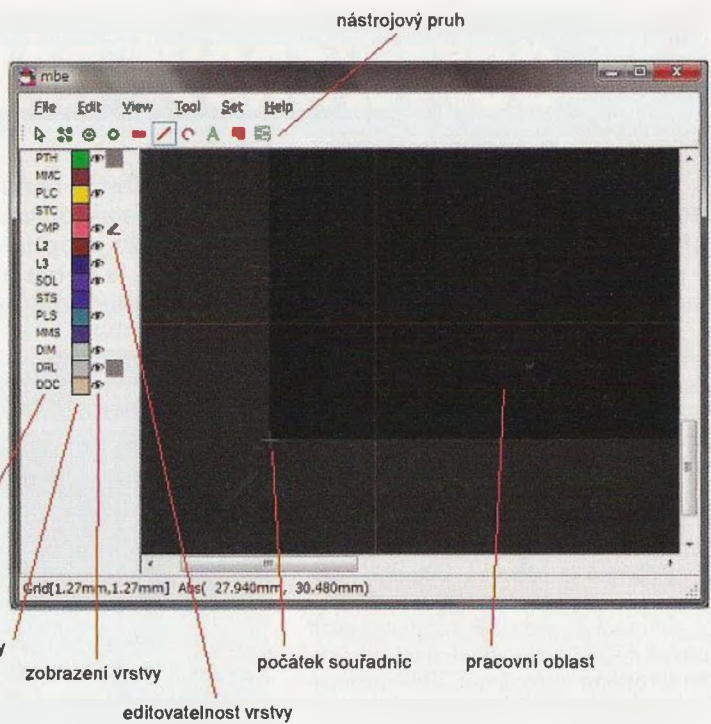
```

Seznam propojení (netlist), vygenerovaný utilitou n13w.exe

Program pro kreslení obvodů plošných spojů Minimal Board Editor

Minimal Board Editor je program pro kreslení a editování obvodů plošných spojů. Mnoho lidí má za to, že čím více má program funkcí, tím je lepší. Tento program byl navržen tak, aby bylo možné navrhnout desku s plošnými spoji s minimem funkcí. Byl vyvinut ve vývojovém systému Visual Studio 2008 C# a ke své funkci potřebuje nainstalovaný .NET Framework 2.0 nebo vyšší od Microsoftu (je zdarma na webu).

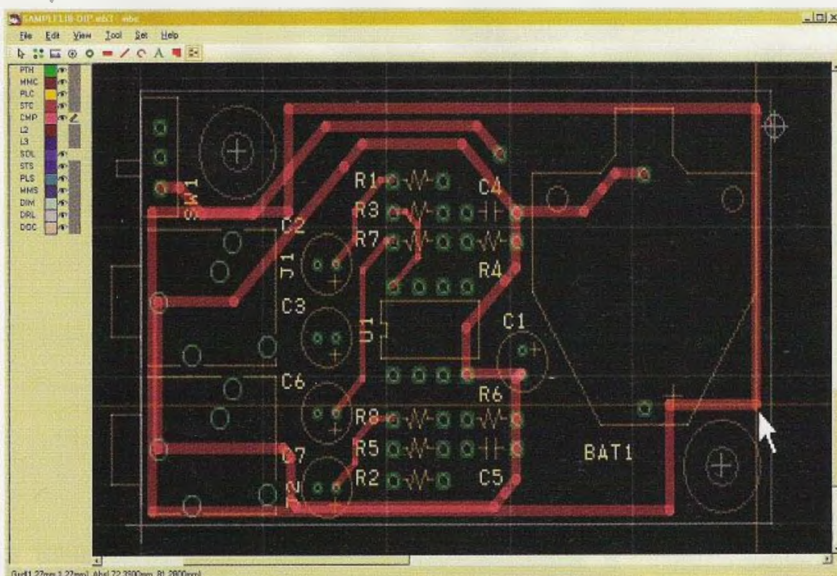
V editoru lze navrhovat desky o rozměrech až 300x300 mm s až 4 vrstva-



Pracovní okno editoru obvodů plošných spojů Minimal Board Editor

zkratka	celý název	význam
PTH	Plated Through Hole	prokovené díry
MMC	Metal Mask Component	maska pájecí pasty pro stranu součástek (horní)
PLC	PLace Component side	sítotisk pro stranu součástek (horní)
STC	STop Component side	nepájená plocha na straně součástek (horní)
CMP	CoMPonent	spoje na straně součástek bez prokovených děr
L2	Layer 2	vnitřní (druhá) vrstva spojů
L3	Layer 3	vnitřní (třetí) vrstva spojů
SOL	SOLder	spoje na spodní straně bez prokovených děr
STS	STop Solder side	nepájená plocha na straně spojů (spodní)
PLS	PLace Solder side	sítotisk pro stranu spojů (spodní)
MMS	Metal Mask Solder	maska pájecí pasty pro stranu spojů (spodní)
DIM	DIMension	rámec ořezu (rozměr desky)
DRL	DRIL	neprokovené díry
DOC	DOCument	dokumentace – objekty v této vrstvě se neexportují do dat Gerber

Použitelné vrstvy (layers) desky s plošnými spoji v programu Minimal Board Editor



Příklad navrhované desky s plošnými spoji v programu Minimal Board Editor

mi plošných spojů. Umí exportovat univerzální tzv. Gerber data pro výrobu desek s plošnými spoji. Pracuje s rozlišením až 0,1 μm.

Objekty lze na plochu buď přímo kreslit, nebo vkládat z knihoven. Knihovny jsou prakticky pouze dalším výkresem, ze kterého se kopírují potřebné objekty. Jednotlivé objekty lze otáčet pouze v násobcích 90°. Lze vyplňovat vyznačené kovové plochy. Pro kreslení je k dispozici 14 vrstev (layers), využitelných k přehlednému umístění objektů, spojů a vytváření všech výkresů potřebných pro výrobu desek. Program je určen pouze ke kreslení plošných spojů, neobsahuje tedy autorouter ani jiné pomůcky usnadňující návrh propojení objektů plošnými spoji.

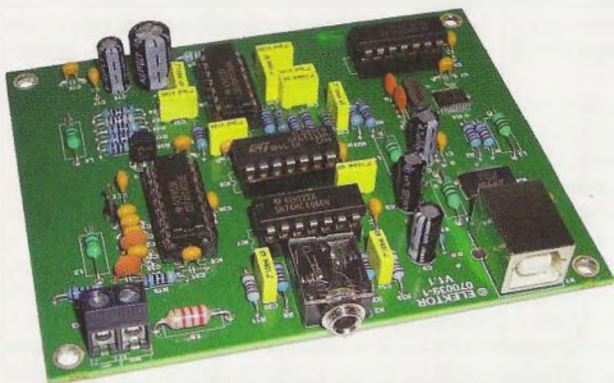
Program Minimal Board Editor je v souboru mbe05103e.zip (563 kB) zdarma ke stažení na webu H. Okady www.suigodo.com/online/e.

SOFTWAREVÉ RÁDIO PRO DRM

Stavebníci hardwarové části SDR (SDR – *software defined radio*) nabízí zájemcům (již několik desetiletí populární) elektronický časopis *Elektor* (za přijatelnou cenu v přepočtu pod 2500 Kč). Přijímač umožňuje příjem v rozsahu 150 kHz až 30 MHz a přestože je optimalizován pro příjem digitálního rozhlasu DRM v pásmech dlouhých, středních a krátkých vln, je dobře použitelný i pro příjem v radioamatérských pásmech nebo pro příjem klasického analogového rozhlasového vysílání.

Při návrhu přijímače byl kladen důraz na vysokou linearitu a minimální fázové zkreslení, což je velmi důležité pro kvalitní přijímače DRM (DRM – *Digital Radio Mondial*). Přijímač se připojuje k počítači přes port USB a k příjmu rozhlasových stanic DRM se používá *Open Source* program *Dream*.

Přijímač je připojen, ovládán i napájen (+5 V) přes standardní port USB. V přijímači je jako USB rozhraní použit obvod FT232R. Napájení musí být dobře filtrováno, protože FT232R pracuje interně na kmitočtech spadajících do přijímaného rozsahu SDR. V FT232R vestavěný regulátor napětí 3,3 V poskytuje napájení pro integrovaný obvod programovatelného generátoru hodinového kmitočtu CY27EE16ZE. Zbývající obvody přijímače pracují všechny s napájením 5 V.



Osazená deska popisovaného přijímače SDR

Oscilátor SDR přijímače pracuje na čtyřnásobku nejvyššího přijímaného kmitočtu, tj. až do 120 MHz. Generátor hodinového kmitočtu CY27EE16ZE byl vyvinut speciálně pro digitální aplikace, nicméně pracuje stejně dobře i ve všech obvodech. Jeho výhodou oproti běžně používaným oscilátorům DDS je zejména výrazně menší spotřeba. Obvod generátoru se programuje přes sběrnici I²C (SCL a SDA). Interní VCO pracuje v rozsahu 100 až 400 MHz, kmitočty je stabilizován krystalem 10 MHz a PLL. Přijímač používá výstup z pinu *Clock5*, kde je k dispozici signál v rozsahu 600 kHz až 120 MHz pro další zpracování v čítači 74AC74. Dvoustupňový směšovač je vytvořen ze čtyř analogových spínačů obvodu HC4066. Klíčově důležité je fázový posun přesně 90° mezi oběma oscilátorovými signály. Seběmenší odchylka má za následek výrazný pokles potlačení zrcadlových kmitočtů, které je do 15 MHz asi 40 dB.

Přijímač má několik vstupů volených vstupním multiplexerem 74HC4051 (IC6). Anténa se připojuje přes vstupní filtry k prvním třem vstupům. První vstup (širokopásmový) používá k filtraci pouze cívku L6, která zkratuje na zem všechny nízkofrekvenční signály. Druhý vstup (střední vlny) je připojen přes dolní propust s hraničním kmitočtem 1,6 MHz

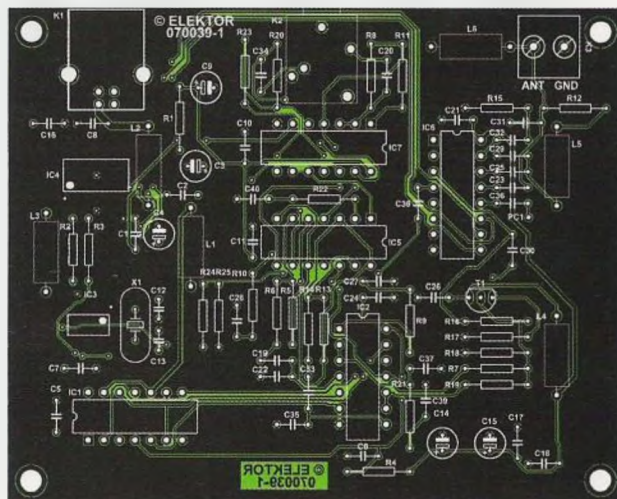


Program SDRadio spolupracující s popisovaným hardwarem

(rezistor R12 tlumí příliš výraznou rezonanční křivku). Třetí vstup používá horní propust RC k potlačení silných středofrekvenčních signálů.

Téměř všechny klíčové parametry a vlastnosti přijímače určuje nastavení příslušného softwaru v počítači. K dispozici je na Internetu více různých programů, vesměs zdarma ke stažení nebo alespoň k vyzkoušení. Pro první pokusy je vhodný např. software *SDRadio*, dále pak program *Dream* popř. *G8JCFSDR*. Ať již zvolíte kterýkoliv z programů, je důležité správně nastavit zvukovou kartu počítače.

Osazenou, nastavenou a otestovanou desku přijímače SDR prodává časopis *Elektor* ve svém e-shopu na stránkách www.elektor.com v přepočtu za asi 2400 Kč. Zakoupit lze i sadu součástek (31,60 €) a prázdnou desku s plošnými spoji (36,30 €), a to v *Geist Electronic-Versand* www.geist-electronic.de.



Rozmístění součástek a obrazec plošných spojů přijímače

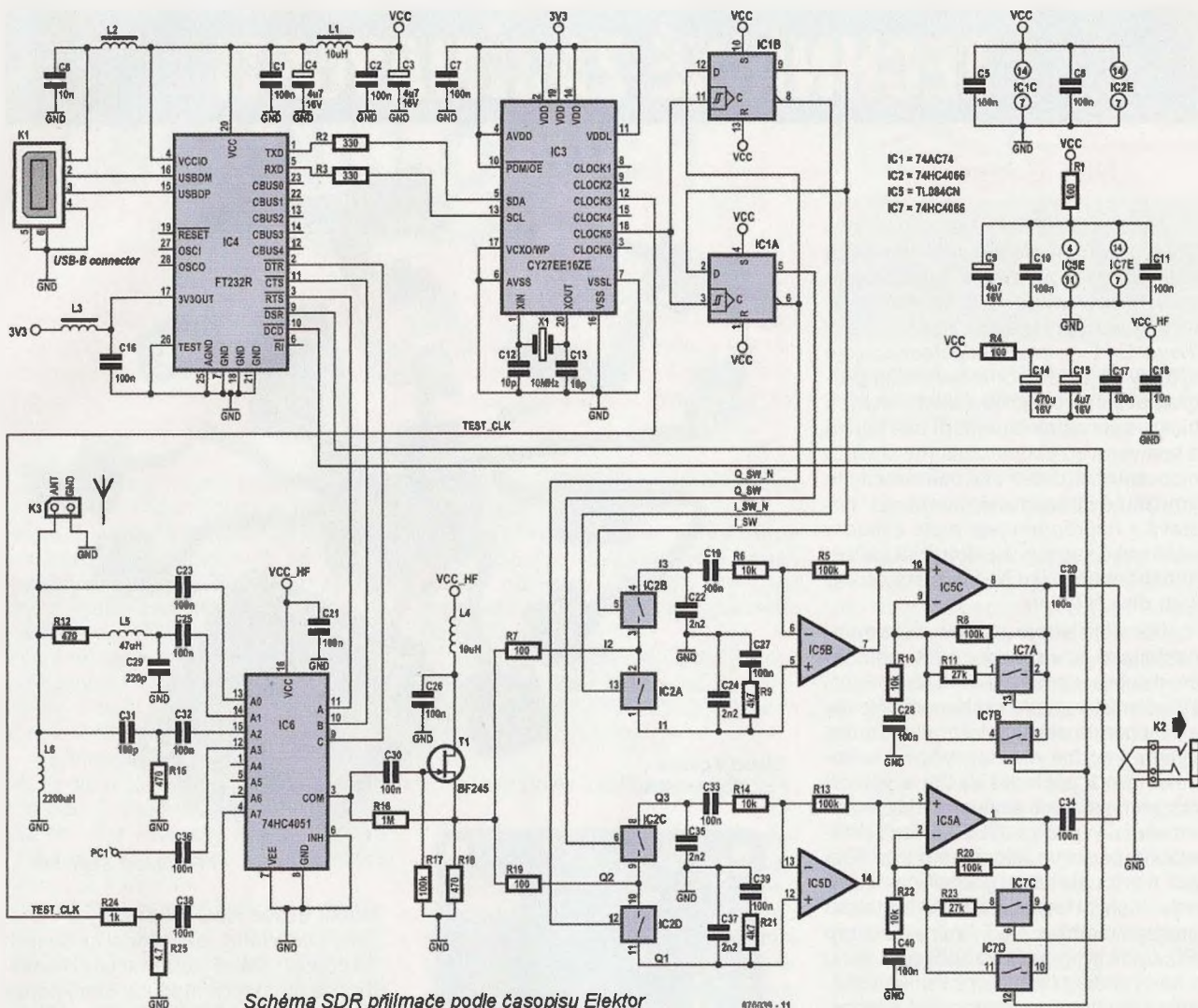
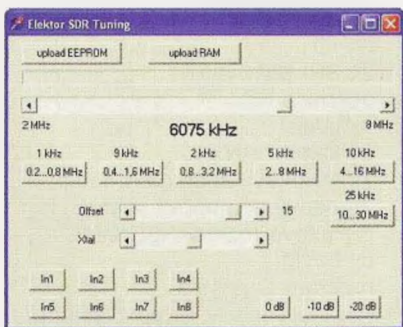


Schéma SDR přijímače podle časopisu Elektor

47/09/11

Odkazy:

- <http://www.sat-schneider.de/english/products.htm>
- <http://www.nti-online.de/diraboxG8JCFSDR.htm>
- <http://www.g8jcf.dyndns.org>
- <http://www.elektor.com/products/kits-modules/modules/070039-91-soft-ware-defined-radio.91475.lynkx>
- www.nti-online.de/diraboxsdr.htm
- www.sdradio.org
- <http://sourceforge.net/projects/drm>
- <http://www.b-kainka.de/sdrusb.html>
- http://www.geist-electronic.de/html/bausatz-details_07.html



Okno programu pro nastavení SDR

DRM – Digital Radio Mondiale

DRM je nejmladší standard digitálních vysílání. Pracuje s modulací OFDM, která je náhradou za dnes již nevyhovující amplitudovou modulaci. Systém DRM využívá kódování MPEG-4 AAC (*Advanced Audio Coding*) pro vysílání hudby a MPEG-4 CELP pro mluvené slovo. V závislosti na šířce kanálu a rychlosti přenosu umožňuje systém DRM vysílat kromě komprimovaného zvuku i datové a textové služby. DRM je určeno pro vysílání v pásnu DV, SV a KV, DRM+ pak pro kmitočtová pásma až do 174 MHz. Jedná se o tato kmitočtová pásma:

- dlouhé vlny (LF), 148,5 až 283,5 kHz
- střední vlny (MF), 526,5 až 1606,5 kHz (Evropa)
- krátké vlny (HF), úseky mezi 2,3 až 27 MHz
- dřívější TV pásmo, 47 MHz až 68 MHz
- pásmo OIRT FM, 65,8 MHz až 74 MHz
- japonské pásmo FM, 76 MHz až 90 MHz
- pásmo FM II, 87,5 MHz až 107,9 MHz

Pásma odpovídají kmitočtovým rozsahům analogového vysílání s amplitudovou (AM) popř. kmitočtovou (FM) modulací. Pro DRM se používají šířky kanálů 4,5, 9, 10, 18 a 20 kHz (odvozené od kmitočtového plánu analogového vysílání). Datový tok (multiplex) DRM obsahuje tři typy logických kanálů:

- FAC (*Fast Access Channel*) – obsahuje informace o parametrech přenášeného multiplexu,
- SDG (*Service Description Channel*) – informuje přijímač, jak má dekodovat data přenášená hlavním kanálem MSC,
- MSC (*Main Service Channel*) – obsahuje data přenášeného rozhlasového programu.

Každý z těchto logických kanálů má určitý počet nosných vln, které jsou modulovány různě robustními modulacemi M-QAM. Přenášená data jsou zakódována. Na přijímací straně existuje možnost odhalit a opravit určité množství chyb. Největší současnou překážkou pro rozvoj DRM je stále nedostatek komerčně vyráběných přijímačů a poměrný nezáměr provozovatelů rozhlasového vysílání.

TECHNICKÉ ZAJÍMAVOSTI

.NET Gadgeteer

Microsoft .NET Gadgeteer je Open Source systém pro konstrukci malých elektronických zařízení. K jejich programování se používá .NET Micro Framework a vývojový systém Visual Studio/Visual C# Express. Gadgeteer spojuje výhody objektivě orientovaného programování, propojování elektronických bloků, součástek a periférií bez pájení a softwarovou podporu návrhu stavebnicové konstrukce. Vše dohromady to umožňuje interaktivně navrhovat, postavit a naprogramovat malá zabudovaná nebo kapesní elektronická zařízení během několika hodin místo dřívějších dnů či týdnů.

Stavět přístroje z hotových komponentů jako jsou senzory, světla, spínače, displeje, komunikace, řízení motorů ad. může s tímto systémem i člověk s minimem znalostí z elektroniky. Pouze vybere vhodné moduly, připojí je konektorem k základní desce a vytvoří program pro jejich spolupráci. K programování se využívá .NET Micro Framework a napsat aplikaci není složitější než tvorba aplikace (gadgetu) pro web nebo mobilní telefon. Lze využít znalosti programování v .NET Framework pro PC. Ladit programy lze i při jejich běhu v navrženém přístroji, což velmi usnadňuje a zrychluje programování. Gadgeteer je ideálním nástrojem i k motivaci a výuce programování i elektroniky.

Pokud jde o hardware tak používá Gadgeteer základní desku s procesorem a množstvím modulů, které se k základní desce připojují jednoduchými konektory (viz obrázek). Konektory na zá-



Základní deska
FEZ Spider (dole)

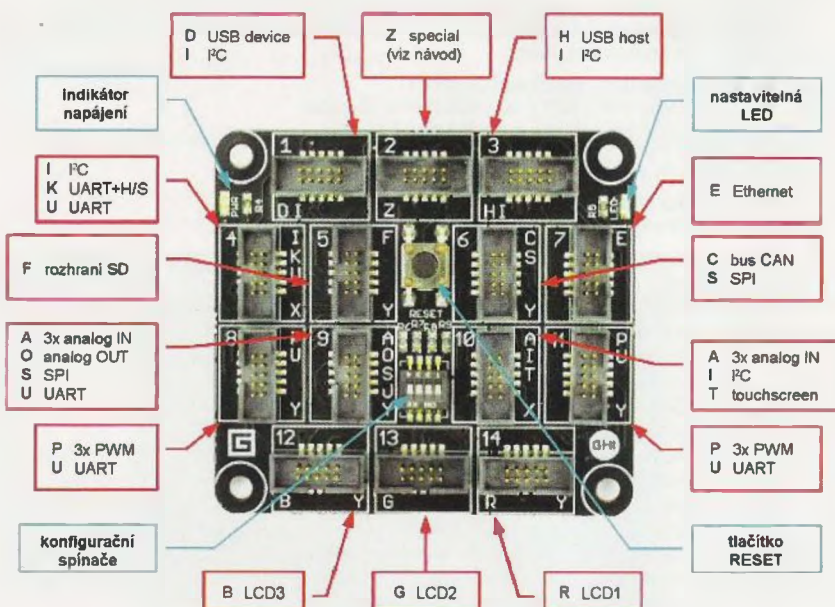
FEZ Spider Starter Kit



kladní desce jsou očíslovány a označeny podle toho, jaký modul se do nich dá připojit. Stejně jsou značeny i konektory na přívodech modulů. Stačí pouze zasunout odpovídající konektor do příslušného místa na základní desce.

Základní desky i moduly mohou vyrábět různí výrobci při dodržení potřebné kompatibility se systémem. První dostupná základní deska pro Gadgeteer je FEZ Spider od GHI Electronics. Její parametry jsou následující:

- procesor ARM7 72 MHz, 32-bitů
- paměť 4,5 MB flash
- RAM 16 MB
- řadič LCD
- TCP/IP Stack s SSL, HTTP, TCP, UDP, DHCP
- řadiče pro Ethernet, WiFi a PPP (modemy GPRS/3G)
- port USB host
- port USB device s knihovny pro emulaci USB disku, virtuálního sériového portu, myši, klávesnice
- GPIO
- 2x SPI (8/16 bitů)
- sběrnice I²C
- 4x UART
- 2x kanál CAN
- 7x 10-bitový analogový vstup
- 10-bitový analogový výstup
- čtyřbitové rozhraní SD/MMC
- 6x PWM
- rozhraní OneWire (na kterémkoliv vstupu/výstupu)
- zabudované hodiny reálného času (RTC) s krystalem



Na základní desce FEZ Spider je 14 konektorů pro připojení externích modulů

- přístup k registrům procesoru
- RLP umožňující nahrát nativní kód (C/Assembler) uživatelem
- matematické operace s dvojnásobnou přesností
- souborový systém FAT
- kryptografie AES a XTEA
- nízká spotřeba a podpora hibernace
- možnost aktualizace firmwaru v zabudované desce
- 14 konektorů pro připojení modulů Gadgeteeru
- rozměry 57x52x12,7 mm
- napájení 5 V a 3,3 V
- spotřeba 160/120/40 mA (aktivní, klidová, v hibernaci)
- cena asi 120 \$

Od stejné společnosti lze zakoupit i startovací sadu pro pokusy s .NET Gadgeteer se základní deskou, 12 moduly a propojovacími kabely (FEZ Spider Starter Kit, cena 250 \$).

Další informace najdete na webových stránkách:

<http://netmf.com/gadgeteer>
<http://gadgeteer.codeplex.com>
<http://www.ghielelectronics.com/catalog/product/269>

3D brýle NVIDIA

Další z řady svých 3D přístrojů představila na veletrhu Computex 2011 firma NVIDIA. Byly mezi nimi brýle *Wired 3D Vision* pro prostorový obraz, určené zejména hráčům počítačových her. Připojují se k počítači kabelem přes port USB, ze kterého jsou i napájené. Brýle nemusí proto mít zabudovanou baterii a jsou tak lehčí. Aktivní brýle se závěrkou nemusí být ideální pro sledování televize v obýváku, ale jsou vhodné pro sledování displeje počítače, ať již při počítačových hrách nebo při sledování filmů 3D na notebooku. Brýle byly uvedeny na trh začátkem léta za 99 \$.



Brýle NVIDIA Wired 3D Vision

Wrap 920

Brýle *Wrap 920* lze připojit k širokému spektru přístrojů včetně mobilních telefonů (nevyjímáje *iPhone*), kapesních přehrávačů, přenosných DVD přehrávačů, stolních přehrávačů, videokamer, kamkodérů, notebooků ap. Zobrazují nejen všechny 2D videoformáty, ale i běžné formáty 3D včetně *side-by-side* i *anaglyph*, jsou kompatibilní s normami NTSC i PAL. Oba LCD displeje mají rozlišení 640x480, progresivní obnovování 60 Hz, 24-bitové barvy. Zobrazení



Brýle Wrap 920

působí stejně jako sledování obrazovky s úhlopříčkou 67" ze vzdálenosti 3 m. Oba displeje lze nezávisle zaostřením přizpůsobit na +2 až -5 dioptrií. Nastavení jasu, kontrastu, barevnosti a saturace lze vidět přímo na displeji v brýlích (*onscreen*). Brýle se napájejí ze dvou alkalických baterií AA a vydrží na ně 6 hodin v provozu. Váží méně než 100 g a prodávají se za přibližně 350 €.



Fotovoltaický pás PVL-144

Laminátové ohebné fotočlánky

Společnost *UniSolar* nabízí laminátové fotovoltaické pásy *PVL-144* o délce asi 5,5 m, šířce 40 cm a tloušťce pouze 4 mm. Celý pás váží méně než 8 kg a je vybaven potřebnými propojeními a přívody. Obsahuje celkem 22 sériově spojených amorfních křemíkových článků *triple junction* o rozměrech 356x239 mm.

Maximální výkon celého pásu při slunečním osvětlení 1000 W/m² a teplotě 25° je 144 W, max. napětí 33 V, proud při maximálním výkonu 4,36 A, zkratový proud 5,3 A, napětí naprázdno 46 V. *PVL-144* se prodává za cca 470 \$.

OCZ Z-Drive R4 SSD

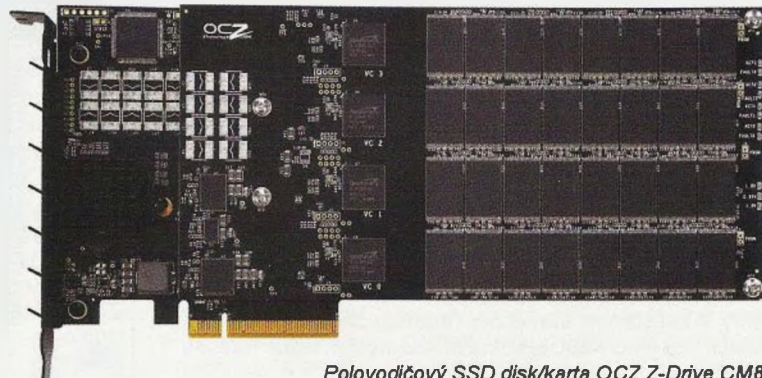
Svoji již čtvrtou generaci SSD disků *Z-drive* s rozhraním PCI Express 2.0 představila společnost OCZ. Nejedná se tedy o klasický tvar disků 2,5", ale o karty PCI Express 2.0 s propustností 4 GB/s.

Nový model *Z-drive R4* je sestaven z flash čipů MLC NAND, o které se starají čtyři (CM84 Half-Height) nebo osm (CM88 Full-Height) řadičů *SandForce*. U modelu s osmi řadiči je maximální rychlost čtení i zápisu až 2800 MB/s, u modelu se čtyřmi řadiči pak kolem 2 GB/s. Model CM84 se dodává v kapacitách 300 GB, 600 GB a 1,2 TB, maximální *IOPS* je 260 000, odběr 14,5 W v klidu a 16 W při zátěži. Model s osmi řadiči CM88 je v prodeji pouze s kapacitami 800 GB, 1,6 TB a 3,2 TB, přičemž jeho maximální *IOPS* je 500 000 a spotřeba v klidu asi 23 W. Rychlost čtení je až 2800 MB/s, rychlost zápisu až 2800 MB/s, pro náhodný zápis 8k je *IOPS* 275 000, pro náhodný zápis 4k je *IOPS* 410 000.

Rozdíly mezi kartami jsou také ve velikostech a hmotnosti – CM88 měří 242x98,4x17,14 mm a váží asi 260 g, menší CM84 měří 168,55x68,9x17,14 mm a váží 119 g. K dispozici jsou i stejně nastavené modely série R (RM84 a RM88), které navíc nabízejí ochranu proti výpadku napájení s technologií *DataWrite Assurance*.

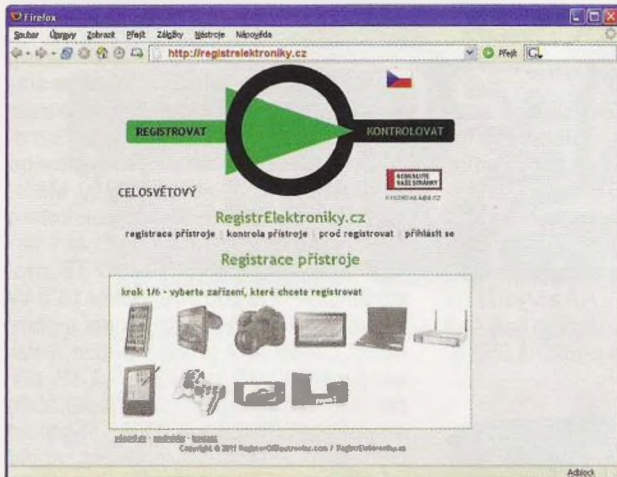
Polovodičové disky OCZ Z-Drive R4 podporují technologie TRIM i VCA 2.0 (*Virtualized Controller Architecture*), která poskytuje virtualizační vrstvu se *SuperScale Storage Controller* (DMA přístup, rozhraní SATA i SAS) a je kompatibilní s CCQS (*Complex Command Queuing Structure*). Lze tak výrazně snížit zátěž procesoru. Karty podporují šifrování AES (128 bitů, 256 bitů) nebo SMART. Udávaná hodnota MTBF je dva miliony hodin, na karty je záruka 3 roky a výrobce garantuje bezchybný zápis minimálně 120 petabajtů dat. To by mělo stačit na velmi dlouho i při neustálém zapisování maximální rychlostí 24 hodin denně.

Cena za jeden gigabajt se pohybuje od 6 do 15 \$ (přibližně 100 až 250 Kč), takže cena největší karty s ochranou napájení by mohla být vyšší než jeden milion korun.



Polovodičový SSD disk/karta OCZ Z-Drive CM88

ZAJÍMAVÉ WEBY



<http://registrelektroniky.cz>

Databáze drobných elektronických přístrojů, která má spotřebitelům pomoci v ochraně vlastnictví těchto přístrojů v případě jejich odcizení a pomoci k jejich případnému nalezení. Při odcizení přístroje, který je zde registrován, je tento přístroj složitě prodán vzhledem k možnosti jednoduchého dohledání původního majitele. Registrace je bezplatná a anonymní, je při ní zapotřebí vložit i fotografii registrovaného zařízení a fotokopii záručního listu. Databáze elektronických přístrojů může být i mezinárodní, odkazuje i na stránky www.registrotelectronics.com.



www.elexs.de

Německý online magazín pro vzdělávání a zájmovou činnost v elektronice, elektronický experimentální server. Mnoho návodů, výuka základních znalostí a postupů v elektronice.

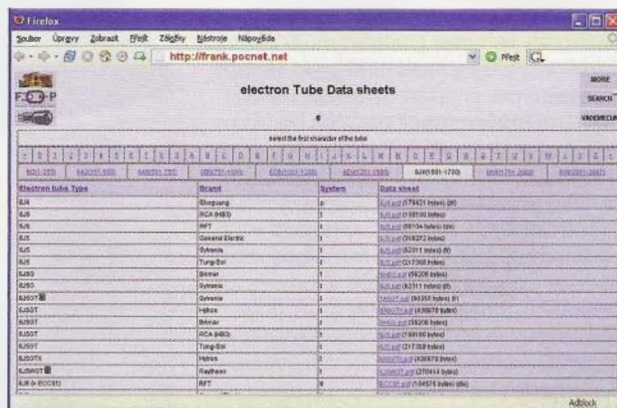
www.elo-web.de

Časopis *ELO* německého vydavatelství *Francis Verlag* je dalším dobrým elektronickým časopisem s dlouholetou tradicí. Vždy se vyznačoval velmi kvalitně zpracovanými návody a zajištěním stavebnic (sad součástek) pro jejich realizaci. I na jeho webu je volně přístupných mnoho návodů a informací.



www.elektor.com

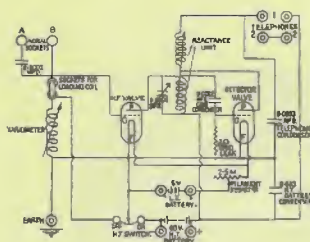
Časopis *Elektor* patří již několik desítek let ke kvalitním zdrojům námětů a návodů na elektronické konstrukce. Vychází v několika evropských zemích v angličtině a v němčině. Mnoho článků z časopisu je volně přístupných na jeho webových stránkách.



<http://frank.pocnet.net>

Velice rozsáhlá databáze katalogových listů elektronek, které jsou zde volně ke stažení ve formátu PDF. Bezkonkurenční zdroj údajů o elektronkách.



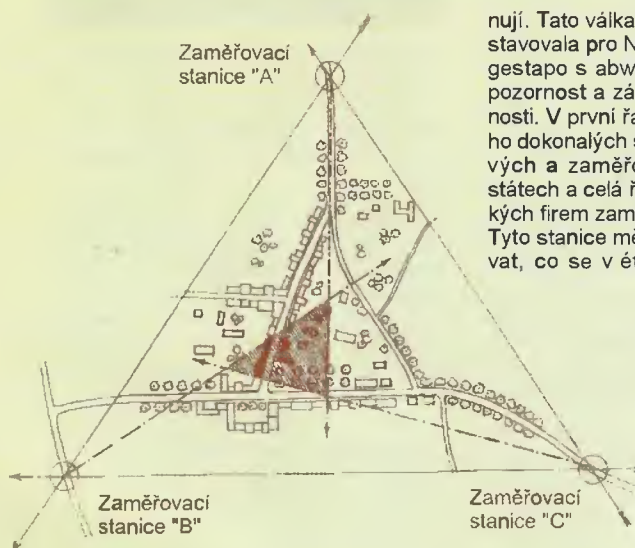


RÁDIO „HISTORIE“

Německá technika a metodika zaměřování tajných vysílačů za 2. světové války

Ing. Jan Lexa

Záměrem tohoto sdělení není dopodrobna popsat techniku hledání a zaměřování tajných krátkovlnných (odbojových) vysílačů v porobené Evropě za druhé světové války, ale spíše téměř doslova přeložit až směšně podrobné pasáže pro operátory pohyblivých lokálních zaměřovacích stanic tak, jak byly uvedeny ve velmi tajné učebnici pro německou pořádkovou policii z r. 1943 [1].



nují. Tato válka v éteru samozřejmě představovala pro Německo hrozbu, a proto jí gestapo s abwehrem věnovalo značnou pozornost a zároveň udržovali vše v tajnosti. V první řadě bylo vybudováno mnoho dokonalých stacionárních odposlecho- vých a zaměřovacích stanic ve všech státech a celá řada německých a rakouských firem zaměřovací techniku vyráběla. Tyto stanice měly za úkol neustále sledovat, co se v éteru děje a ve vzájemné

Obr. 1. Typický zaměřovací trojúhelník stacionárních stanic

Díky rychlému rozvoji bezdrátové komunikační techniky na začátku minulého století si mohl už ve 30. a 40. letech pořídit soupravu malého vysílače a přijímače téměř každý. Na Němci okupovaném území (po celé Evropě) používaly tuto techniku hlavně různé domácí odbojové skupiny a paravýsadky vojenských zpravodajců, posílané do okupovaných států převážně z Anglie. Tito zpravodajci často ani netušili, jakou zaměřovací a odposlecho- vou technikou Němci proti nim dispo-

spolupráci nejbližších stanic zaměřit geografický průsečík objevenějšího se tajného vysílače. Dařilo se to s přesností asi 2 až 3°, což často znamenalo, že se tajný vysíla- č mohl nacházet na území trojúhelníka o rozloze několika desítek až stovek km² (obr. 1). Po takovém zaměření přicházela na řadu mobilní zaměřovací služ- ba a následně i pěší zaměřovači. O těchto „blízkých“ zaměřovačích (Nahfeldpeiler) bude tedy v dalším textu podrobněji refe- rováno.

Mobilní automobilové zaměřovací stanice

Zaměřovalo se obvykle z osobních vozidel a speciálně postavených „dodávek“ (obr. 2, 3), ale i z letadel. Jak se v učebnici uvádí, mohlo být pro zaměřování použito jakékoliv vozidlo, ale nesmělo svým vybavením a stavbou ovlivnit přesnost zaměřovacího přijímače umístěného uvnitř. Vozidlo se nesmí nijak výrazně lišit tvarem nebo barvou od aut, běžně používaných. Musí mít také obvyklou poznávací značku. Oprava vozidla může být prováděna třetí osobou jen po vymontování všech zaměřovacích zařízení. Je doporučen 6- až 8válcový motor s obsahem alespoň 3000 cm³ a měl by zaručit trvalou rychlost alespoň 100 km/h. Hluk motoru musí být minimální, aby v tichých uličkách „nevyplašil“ vysílajícího agenta. Motor musí mít dokonale odrušené kabely ke svíčkám a také rozdělovač (nejlépe vyba- vení od Bosche). Jednotlivé kovové části motoru a vozidla musí být propojeny měděnými kabely, a to buď přivařením, nebo přišroubováním.

Kabina osobního auta nebo nástavba dodávky musí být nad vrcholem blatníků sestrojena výhradně ze dřeva. Jakýkoliv nepatřičný kovový předmět může narušit měření minima signálu. Je třeba také uvážit změnu pérování vozidla, pokud by nástavba byla příliš hmotná. Mezi stěnou za řidičem a zadním sedadlem u kabrioletu musí být alespoň 0,6 m pro přijímač. Vnitřní výška vozidla by neměla být menší než 1,15 – 1,25 m. Pro případný druhý přijímač ve voze lze kolem předního skla neviditelně natáhnout jednodrátovou „gumovou“ anténu, která by měla mít stejné přijímové vlastnosti jako vysouvací tyčová anténa na okně. Další „gumová“ anténa pro vysílače se může natáhnout kolem střechy, ale musí se zakrýt dřevěnými lištami. Je třeba dbát na to, aby byl vlastní vysílač v autě během zaměřování vypnut. Všechno uvnitř přístavby dodávky musí být vyrobeno ze dřeva. Elektrické rozvody pro osvětlení musí být dvoudrátové, odstíněné a musí být pod úrovní blatníků. K osvětlení se nejlépe osvědčily ruční lampy Bosch se zástrčkami 15 – 20 cm nad podlahou. K další výbavě patří sklápěcí stolek, dřevěné přihrádky na telegramové formuláře, držák tužek, háky pro sluchátka a oblečení a nakonec hodiny s nemagnetickým pérem. Musí se dbát na to, aby hodiny nebyly v blízkosti kompasu.



Obr. 2. Kabriolet přestavěný pro zaměřovací vybavení



Obr. 3. Zaměřovací dodávkový vůz



Obr. 4. Zaměřovací přijímač P 57 N (3 – 20 MHz), určený hlavně pro dodávky

Z oken vozu musí být na všechny strany dobrý výhled. Mezi řidičem a posádkou musí být posuvné otevírací okno pro dobrou vzájemnou komunikaci. Zaměřovací záclony nesmí propustit žádné světlo. Záclona mezi řidičem a posádkou musí umožnit otevřít jen úzkou šěrbinu, aby dovnitř nebylo vidět, ale naopak aby posádka viděla dobře ven. Ruční palné zbraně musí být umístěny na takovém místě, aby v případě alarmu byly okamžitě k dispozici. Pro topení v přístavbě se osvědčila kamínka Poronto, která spalují benzín, jako vozidlo. Vně vozu lze palivo

pro kamínka přepravovat až ve dvou 10l kanystrech. Zápach při hoření lze správným větráním odstranit. Ve voze musí být také náhradní 75Ah baterie (pro zařízení Kapsch). Osobní automobily byly obvykle vybavovány zaměřovacím zařízením Kapsch (Fu. N. P. Ger. a/c) a dodávky větším zařízením P 57 N (obr. 4, 5).

Nasazení zaměřovací posádky

Velitel zásahu a velitel zaměřovací jednotky musejí být dobře takticky a technicky vyškoleni. Každému nasazení musí předcházet důkladné zhodnocení dané situace. Musí se vzít v úvahu vše, co je zatím o nepříteli (vysílači) známo. Jsou to zvláště: 1) Informace o vysílači, jeho vysílací časy, volací značka, kmitočet, druh modulace, kvalita signálu, délka vysílání, stanice, se kterou komunikuje, atd. 2) Posoudit, které objekty v oblasti hrubě zaměřeného trojúhelníka se jeví jako nejpravděpodobnější pro umístění tajného vysílače, a to i s ohledem na politickou a policejní situaci v regionu, a jaké se tam vyskytují vozovky a zástavby. 3) Zjistit, jaké lze očekávat chování obyvatel (podporující policii, lhostejné, odmítavé, podporující nepřítel). Je třeba počítat i s ozbrojeným odporem nepřítel.

Zaměřovací vozy mohou být nasazeny i ve skupinách, ale pak záleží na dokonalé souhře všech zaměřovačů, navigátorů a jejich velitelů. Při zaměřování jedním vozem závisí kvalitní provedení celé úlohy na veliteli jednotky ve voze. Úspěšnost odhalení vysílače je dále hlavně závislá na schopnostech zaměřovače a navigátora a také na době trvání vysílání tajného vysílače.

Na co se musí ještě dbát? Řidič má mít na sobě běžné civilní oblečení a jeho způsob jízdy se nesmí lišit od ostatních řidičů na silnici. Musí s posádkou spolupracovat, všimnout si okolí a vše podezřelé



Obr. 5. Menší zaměřovací přijímač od firmy Kapsch, typ R30 (Fu. N. P. Ger. a/c) s rozsahem 0,192 – 25 MHz pro zaměřování a 0,081 – 25 MHz pro odposlech, určený spíše do osobních vozů

hlásit posádce, aniž by na rušných silnicích vzbudil podezření nějakého vyzvědače nebo i obyvatelstva. Pokud musí z nějakých důvodů zastavit, je dobré naznačovat, že se jedná o poruchu zapalování. Při této „opravě“ nesmí přeslechnout pokyn velitele nebo zaměřovače k další jízdě.

Pramen

[1] Die Funkpeilung der kurzen Wellen im Nahfeld. Tajná učebnice pro německou pořádkovou policii. Berlin, 1943.

(Dokončení příště)

Einsteinův neprávem zapomenutý proslov z roku 1930

V archívech berlínského rozhlasu se v devadesátých letech minulého století našel záznam projevu Alberta Einsteina z r. 1930 u příležitosti otevření dodnes tradiční rozhlasové výstavy Funkausstellung und Phonoschau na výstavišti v blízkosti vysílače (Funkturm) v Berlíně. Einstein v něm vyzdvihuje přínos vědců a techniků minulosti a doslova řekl:

„Vážení přítomní a nepřítomní! Když posloucháte rozhlas, myslíte také na to, jak lidé přišli na takový nádherný nástroj, který přenáší hlas. Zdroj všech technických vymožeností je božská zvědavost a hravá hnací síla bastilicího a hloubajícího výzkumníka a nemenší konstruktivní fantazie vynálezců.“

Myslete na Oersteda, který objevil magnetické působení elektrických proudů, na Reise, který tuto vlastnost poprvé využil, aby elektromagnetickou cestou vyrobil zvuk, myslíte na Bella, který za použití citlivých kontaktů svým mikrofonem převedl zvuk na elektrické proudy. Myslete také na Maxwella, který dokázal existenci elektromagnetických vln matematickou cestou, na Hertze, který je poprvé jiskrou vytvořil a potvrdil. Vzpomeňte zvláště na Liebense, který v elektronce

našel základ pro vznik elektrických kmitů a ta se stala ideálně jednoduchým nástrojem pro generování elektrických kmitů. Vzpomínejte s vděčností na zástupy techniků, kteří rádiová zařízení tak zjednodušili, že umožnili jejich masovou výrobu, takže jsou dosažitelná každému.

Měli by se stydět všichni ti, kteří bezmyšlenkovitě využívají zázraky vědy a techniky, aniž by je to nějak duševně pozvedlo, jako krávu nezajímá botanika rostlin, které tak blaženě žere.

Myslete také na to, že jsou to technici, kteří umožňují podporovat pravou demokracii (za pár let, za Hitlera, už to neplatilo – pozn. autora). Oni neulehčují člověku jen každodenní práci, ale umožňují přiblížit díla myslitelů a umělců nejen privilegovaným vrstvám, ale všem národům a tak je probudit z ospalé otupělosti.

Co se zvláště týká rozhlasu, je jeho jedinečná funkce ve smyslu usmíření národů. Až do této doby se národy poznávaly jen díky zpitvořenému zrcadlu svých domácích deníků. Rozhlas je vzájemně ukazuje v živější formě a hlavně z té lepší strany. Přispěje k potlačení pocitů vzájemného odcizení, které se tak snadno přemění v nedůvěru a zášť.



Obr. 1. Proslov Alberta Einsteina při příležitosti otevření tradiční berlínské výstavy Funkausstellung v roce 1930

Viděno v přesvědčení výsledků lidského snažení, které tato výstava žasnoucímu návštěvníku nabízí.“

Na konci projevu se ozval bouřlivý aplaus.

Pramen

[1] Eine zu Unrecht vergessene Ansprache Albert Einsteins. Funk Geschichte č. 122, 1998.

Ing. Jan Lexa

Občanská radiostanice TESLA VKP 050

(Dokončení)

Podívejme se zblízka na zapojení této historické „ručky“: VKP 050 je velmi jednoduchá a nenáročná stanice, osazená čtyřmi tranzistory. Z některých detailů je zřejmé, že se jedná o technicky „vypiplanou“ stanici. Její rozměry: 70 x 172 x x 35 mm, napájení šesti tužkovými články typ 154, tedy 9 V. Při poměru příjem/vysílání 2 : 1 je doba provozu asi 16 hodin. Druhy provozu: simplexní s modulací AM – A3, jeden pracovní kmitočet je nastavený pevně vestavěným krystalem K1. Kmitočtová stabilita je $\pm 5 \cdot 10^{-5}$ od jmenovitého kmitočtu krystalu. Citlivost je lepší než 30 μV pro odstup s/š 6 dB, vř výkon bez modulace je 30 mW, dosah průměrně do 800 metrů – asi kilometr, podle členitosti terénu. Pracovní teplota je od -10 °C do +45 °C, při maximální vlhkosti 80 %. Obecně: citlivost a výkon VKV přístrojů s prutovou nebo tyčovou anténou se poněkud zvýší připojením asi metr dlouhého drátu těsně pod anténní svorku, vznikne tak protiváha – anténní dipól.

Pohledem na zapojení (schéma v PE-AR 8/11, s. 53) snadno zjistíme, že „ručka“ pracuje simplexně, tj. buď příjem, nebo vysílání, a že obsahuje 4 kusy dnes již historických Ge tranzistorů: T1 – typ GF502 – superreakční detektor, přepnutím na koncový stupeň vysílače řízený krystalem K1, dále T2 – OC71 a T3 – 106NU70 – dvoustupňový nř zesilovač, který nemá ruční regulátor hlasitosti (viz dále), a tranzistor T4 – GC507 (OC72) – koncový stupeň nř zesilovače s nř výkonem 15 mW – přepnutím na amplitudový modulátor nosné vlny.

Teleskopická anténa je připojena přes prodlužovací cívku Tl1 (27 z Cu drátu \varnothing 0,3 mm navinutého na feritovém prstenci – jádro T21 NOI), vř signál je přiveden přes vazební kondenzátor C1 na emitor tranzistoru T1. Laděný vstupní vř obvod L1 (má 13 a 1/4 z drátu Cu \varnothing 0,5 mm, navinuto na kostřičce) a C3 je naladěný jádrem při vysílání krystalem K1. Superreakce se nastavuje odporovým trimrem R3 – podle velikosti šumu. Rezistor R1, uvedený ve schématu ve třech hodnotách 8k2, 10k a 12k, tlumí ladící obvod a rozšiřuje pásmo přijímané protistanice. Obvod C6 a R14 stanoví přepínací kmitočty superreakce. Rezistory R2, R3 a R14 můstkově stabilizují pracovní bod tranzistoru T1. Na jeho zatěžovacím – pracovním rezistoru R4 roste usměrněný nř signál, přivedený přes vazební kondenzátor C8 na bázi tranzistoru T2 – vstup nř zesilovače. Při příjmu je krystal K1 zkratován přepínačem PR3 (přepínače jsou složeny z mikrospínačů). Tranzistor T2 je také můstkově stabilizován pomocí rezistorů R5 až R8. Zesílený signál z výstupu T2 je přímo vázán na bázi koncového tranzistoru T3, je opačné polarity – PNP. Pracovní rezistory R10 a R11 mají střed blokovan kondenzátorem C12, který přizpůsobuje zpětnou vazbu vzhledem ke koncovému stupni. Tlumivka Tl2 odděluje emitorový obvod tranzistoru T1 pro vř signál. Je navinuta na feritové tyče 25 závitů Cu drátu \varnothing 0,125 mm. Kondenzátory C3, C11 a C15 filtrují přepínací kmitočty superreakce. C14 je vazební kondenzátor mezi tranzistory T3 a T4.

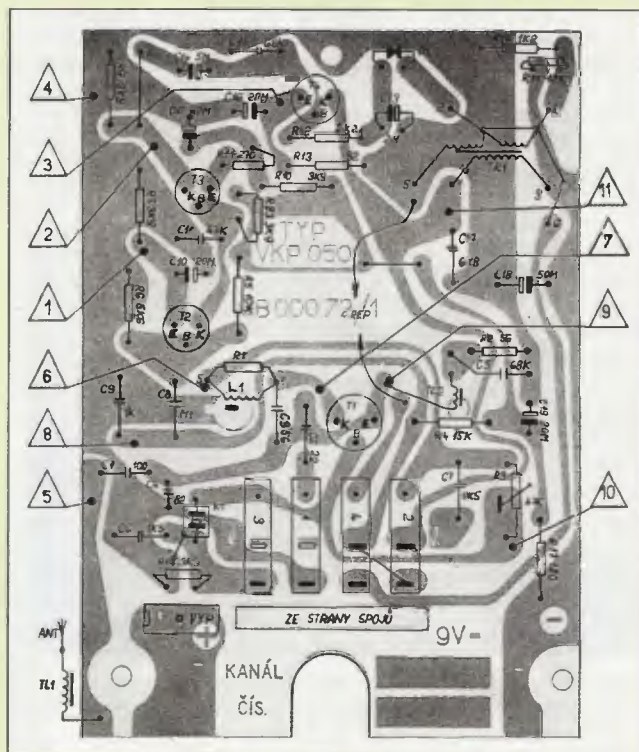
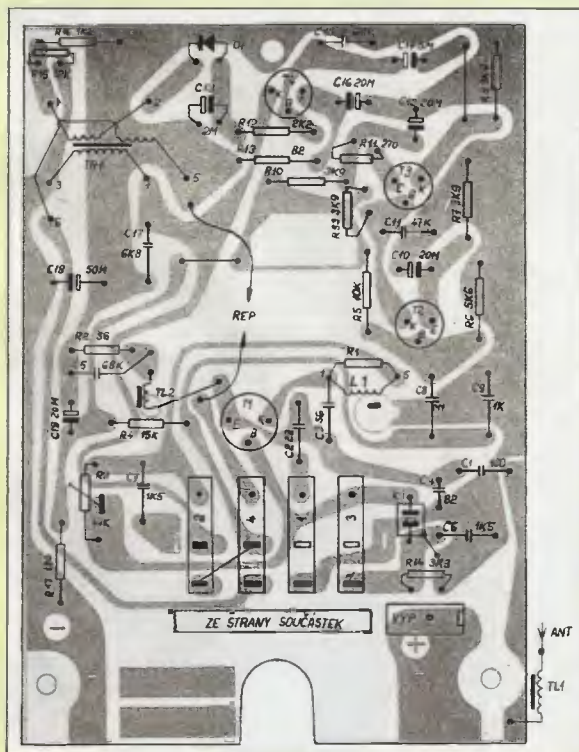
Tranzistor T4 je výkonový nř stupeň a po přepnutí amplitudový modulátor. V kolektorovém obvodu má zapojený výstupní transformátor TR1, který má tři vinutí: 800 z Cu drátu \varnothing 0,125 mm o odporu 42 Ω (primární), dále vinutí pro reproduktor 127 z Cu drátu \varnothing 0,25 mm o odporu 2,2 Ω . Třetí vinutí Cu drátu \varnothing 0,08 mm, 400 z, odpor 76 Ω , které dodává spolu s diodou D1 (0A5) usměrněné záporné napětí na bázi tranzistoru T4 přes rezistor R12 podle vybuzení koncového stupně, určující jeho pracovní bod. Další rezistory R13, R15 a R16 můstkově stabilizují pracovní bod tranzistoru T4. Při funkci modulátoru kondenzátor C17 blokuje vř napětí, obvod R17, C18 a C19 je filtrační obvod napájecího napětí.

Při vysílání se přepínačem PR4 přepne mikrofon – vlastně reproduktor – přímo, bez přizpůsobovacího transformátoru na vstup nř zesilovače primárním vinutím transformátoru TR1 a moduluje nosnou vlnu. Oscilátor je řízený krystalem K1, který je pevně vestavěný – připájený na desce s plošnými spoji. Modulovaný vř signál se přivádí přes kondenzátory C3 a C1 a přes prodlužovací anténní cívku T1 na teleskopickou anténu.

Literatura

- [1] Konstrukční elektronika - AR 4/1996.
- [2] Občanská radiostanice TESLA VKP 050 – předběžné vydání 1966.
- [3] Petr, M.: Superreakční přijímače. Naše vojsko, Praha 1959.
- [4] Hajič, Jan: Tranzistorová zařízení pro rádiem řízené modely. Naše vojsko, Praha 1969.
- [5] Trenkle, Fritz: Vom Funkensender zum Bordradar. Bernard-Graefe Verlag, Koblenz 1966.

Rudolf Balek



Obr. 4 a 5. Vlevo deska plošných spojů radiostanice VKP 050 ze strany součástek, vpravo ze strany spojů (T1 – GF502, T2 – OC71, T3 – 106NU70, T4 – GC507). Skutečná velikost 90 x 65 mm

Jak se závodilo na VKV před 50 léty

Pavel Šír, OK1AIY

(Dokončení)

Den rekordů v září 1961 probíhal za nádherného teplého počasí, všechno kupodivu fungovalo a z každého spojení byla radost. V té době na pásmu žádný nával nebyl, počet spojení byl jen několik desítek. Na Sněžce byl OK1VR, pracoval na začátku pásma a věděl přesný kmitočet, takže jsme si kdykoliv mohli zkalibrovat náš přijímač. Jestli byly podmínky šíření tenkrát nějak výrazně zlepšené, se nedá soudit. Všechny zkušenosti byly získávány postupně až později. Potěšením byl HB1LE/P, který byl slyšet po celou dobu závodu. Když na nás natočil anténu, byl jako místní stanice; čitelný byl, i když jeho anténa mířila na opačnou stranu. QTH udával Saentis, což mně v první chvíli nic nefeklo, ale až později jsem se útržkovitě dovídal, jak významné místo to je (obr. 9). Meteorologická observatoř tam je už od r. 1882; není bez zajímavosti, že tam pobýval i náš významný státník, hvězdář a meteorolog M. R. Štefánik. Údajně při jednom z výstupů (v měsíci květnu) se dostal do sněhové bouře a málem přišel o život. V 50. letech tam už stály televizní vysílače a později pak budovy z laminátu tak velké, že se do nich vejde i rozměrná směrówka pro krátké vlny. Podrobný popis je v jednom čísle CQ-DL z minulých let.

Provoz na 2 m tenkrát probíhal tak, že stanice po ukončení volání výzvy uvedly, zda ladí a poslouchají od začátku pásma nahoru či jinak. Kmitočty byly většinou řízené krystalem, ti pečlivější měli krystalů několik a přepínač na panelu. Jiní sáhli do otevřené konstrukce a krystal prostě vyměnili. V našem případě jsme používali i následující „vychytávku“: Výbrusy krystalů z Tesly Hradec Králové přesně na 8 MHz určené do precizního mechanického držáku. Výměna trvala jen několik vteřin a pomocí brusné soupravy byl možný posun z rovných 144,0 MHz směrem nahoru. Dobrým brusným materiálem byl velmi jemný prášek Al_2O_3 (kysličník hlinitý) zvaný „Vrchlabí“, který se používal jako izolační hmota na žhavicí vlákna elektronek. Několik

tahů ve tvaru osmičky v suspenzi s vodou na broušené skleněné desce, oplach vodou a následně lihem a poupravený výbrus mohl být znovu vsazen do zmíněného držáku a zasunut do oscilátoru. Výbrusů bylo v zásobě několik a při trošce praxe bylo možné „si sednout“ na pásmu, kam bylo potřeba.

V souvislosti s provozem je také třeba se zmínit o rušení. Je to široká problematika na samostatný článek a není zcela jednoduchá. Analyzovat ji znamená tomu dokonale rozumět a nejsem si zcela jist, zda toho jsou mnohdy uživatelé, kteří si zařízení koupili, prakticky schopni. Je to tvrdý oříšek i pro studované hlavy vlastníci příslušné měřicí přístroje, které do toho – jak se říká – vidí lépe, a ani ty se často mezi sebou nedomluví. Je s podivem, že tenkrát, když si zařízení prakticky všichni dělali doma sami, bylo rušení přijatelné ve srovnání se současností, kdy je závod doslova utrpením, přestože jsou transceivery převážně „profi“.

Obrázek námi použitého zařízení ze Dne rekordů 1961 bohužel k dispozici není. 50 let je přece jen dlouhá doba, ve které proběhly i různé dramatické události, a v záplavě dalších progresivních konstrukcí se ho prostě Rudovi, OK1HK, nepodařilo nalézt. O to cennější relikvie to bude, až se to jednou v budoucnu podaří.

Co ještě dodat na závěr? Začátek šedesátých let byl ve znamení pokroku v polovodičové technice, což způsobilo rychlý posun v konstrukcích jak profesionálních, tak i amatérských. Dokonce tu byla i první občanská radiostanice TESLA VKP 050, se kterou bylo možno komunikovat i na vzdálenost přes 1 km. Kdo tenkrát mohl tušit, že jednou bude možné koupit volně (a bez předložení občanského průkazu) „pěemkeru“ dokonce v obchodním domě LIDL (v regále hned vedle brambor) a že se bude zahazovat v případě drobné poruchy nebo jen při zaoxidovaném kontaktu na bateriích... Tenkrát nikoho ani ve snu nenapadlo, že jednou budou hezké sou-



Obr. 8. Polní den 1954, Velká Deštná, radioklub OK1KRC. Antény pro 2 m a 70 cm, konstrukce OK1VR

částky za přijatelné ceny a bude radost z nich tvořit moderní zařízení. A mnohdy pro ně nemusíme ani do obchodů – bývají ve vysloužilé elektronice určené k sešrotování v kdejakém sběrném dvoře. Konstrukteři se ale drobnou prací často již nezdržují. Proč také, když čas je drahý a jsou k dispozici již hotové funkční celky, které je možné objednat. Všechno již někdo někde vyrábí a co není u nás, koupíme výhodně třeba v Americe nebo jinde ve světě a zaštitíme heslem, že pokrok se prostě zastavit nedá, máme dobrý pocit, jak jsme na to zase vyrazili. Kvalitativní posun je patrný na každém kroku. Satelitní hlavička plná fajnových GaAs FETů zahozená do kontejneru už nikoho nevzruší...

Nežli jsme ale dospěli do tohoto blahobytu, předcházely tomu desítky let úmorné práce. Každé nové zařízení se tvořilo třeba i roky a úspěšná spojení byla už jen tou příslovečnou „třešničkou na dortu“. Byl v tom kus dobrodružství i dobrý pocit a zažívali to tak prakticky všichni. Byla to ale ta nejlepší příležitost hodně se toho naučit a získané zkušenosti zase aktéři využili v podobných oborech v zaměstnání. Společné problémy a jejich řešení konstruktéry sblížovaly, vznikala ta nejlepší přátelství, která přetrvala léta. Fungovala kolektivní spolupráce a z dobrých výsledků byla i společná radost.

Literatura

[1] AR 9/1959.

Část fotografií k tomuto článku poskytl Jindra, OK1VR – TNX.



Obr. 9. Observatoř Saentis dnes (<http://wikipedia.org>) v nadmořské výšce 2504 m; v roce 1961 stanoviště stanice HB1LE/P

Obr. 10. (Vpravo) V 60. letech zhotovený tranzistorový TX a RX pro 144 MHz od OK1AIY. Napájen 3 plochými bateriemi vysílač dával výkon 10 mW a závodilo se z auta



Z radioamatéra „tajným“ špičkovým vědcem

Michail Sergejevič Rjazanskij se narodil 5. 4. 1909 v Petrohradě. Dětství ale prožil v Baku, kde byl jeho otec úředníkem u naftové společnosti a matka učitelkou v základní škole. V roce 1923 se přestěhoval do Moskvy, kde v letech 1924-27 navštěvoval kroužek rádia a pracoval ve Sdružení přátel rádia (ODR) při komсомolské organizaci, a po krátké době, kdy se věnoval posluchačské činnosti, se stal radioamatérem-vysílačem s volacím znakem 40RB (obr. 1). Rád později vzpomínal na častá spojení s radisty na ledoborci Krasin, který zachraňoval trosčičky ze vzducholodi Italia. Jako aktivní radioamatér si vydobyl dobré jméno, a tak byl místní organizací KS doporučen v roce 1928 pro práci v radiotechnické laboratoři V. I. Lenina, kde již tehdy pracovali uznávaní vědci jako Bonč-Brujevič, Papaleksi, Pistolkors a další.

Prvním jeho úkolem bylo zřídit anténní polygon a byl také součástí týmu, který pracoval na návrhu radiostanic. Ve volném čase ještě stále pracoval i na radioamatérských pásmech, v té době již pod značkou EU2CI. Zúčastnil se také první konference KV radioamatérů Ruska, na které se tehdy sešlo 116 delegátů.

Pak došlo v laboratořích, kde pracoval k události, která ovlivnila na mnoho let jeho další působení. Na konci anténního polygonu byl umístěn dřevěný vagon s měřicími přístroji, který shořel. Rjazanskij byl obviněn, že požár založil, aniž by kdo příčiny vyšetřoval. Jako důkaz bylo řečeno, že jeho děda (kterého nikdy neviděl) byl knězem v Tambovské gubernii. Jen málo chybělo, aby celý případ neskončil fatálně, naštěstí mládežnická organizace laboratoří se za něj postavila, a tak byl odsouzen pouze na měsíc nucených prací. Ovšem tyto dvě skutečnosti – požár na polygonu a děda popem – jej provázely v kádrových materiálech celým životem. Např. když se přihlásil za člena VKS(b), byl přijat až v r. 1940. Jeho štěstím bylo, že mohl zůstat v laboratořích, kde pak pracoval prakticky až do konce života v oblasti vojenské radiotechniky.

V roce 1931 si někdo ve vedení laboratoří vzpomněl, že nemá žádné specializované vzdělání, a tak byl poslán na vo-

jenskou radiotechnickou akademii v Leningradě. Tam ovšem v tom roce neotevřeli první ročník, a tak byl převelen do leningradského energetického institutu MEI a současně dostával úkoly v supertajném vojenském ústavu „Ostechbjuro“ z oblasti vývoje radiopřijímačů pro ruská vojska. V té době byl zřejmě přinucen skončit s radioamatérskou činností, poněvadž v seznamu leningradských radioamatérů vydaném v r. 1933 již jeho značka uvedena není. V tom roce onemocněl tuberkulózou, a tak odejel ke své rodině, která se mezitím odstěhovala do Baškirije, kde se léčil medem a kumyssem. O rok později, prakticky vyléčen, se vrátil do Moskvy, kde pracoval v tamějším oddělení „Ostechbjura“.

Roku 1935 byly reorganizovány vojenské výzkumné ústavy a Rjazanskij se začal zajímat o dálkové řízení letadel, torpéd, tanků a další vojenské techniky. Ještě před začátkem války začal pracovat na tehdejší prvním ruském radiolokátoru, P2. Jeho přijímací část je prakticky jeho dílem. Tento typ se rychle dostal do sériové výroby a Rjazanskij začal pracovat na vývoji typu P3. Za války byl celý ústav přemístěn do Barnaulu. Když skončila válka, spolu s mnoha dalšími vědci odešel do Německa, kde se seznamovali s principy ovládní rakety V2. Byl tam založen institut Nordhausen, kde pracovali radiotechničtí odborníci jak z ruské, tak německé strany. Mezi Rusy byl tehdy např. Koroljov, Gluško a Čertok, kteří později stanuli na významných pozicích při vývoji ruské kosmické raketové techniky.

Po návratu do Ruska Rjazanskij opět nastoupil na původní místo, ovšem mezitím tento ústav změnil název na „Ruský vědeckotechnický institut kosmické techniky“. Byl tam jmenován hlavním inženýrem a později hlavním konstruktérem systémů řízení balistické rakety R1, později i R2 a stal se členem týmu konstruktérů, který vedl známý S. P. Koroljov. V dubnu 1947 již pracoval na projektu rakety R3 s doletem 3000 km.

Celá jeho další vědecká práce je spjata s institutem kosmické techniky, kde se stal zástupcem ředitele pro otázky vědy a v r. 1955 hlavním konstruktérem a ředi-



Obr. 3. Doprava nosiče pro plánovaný výsadek na Měsíc ke startovní plošině

telem až do r. 1965. Zkonstruoval vysílač Sputniku a stal se Koroljovovým zástupcem v komisi pro první let člověka do kosmu. V r. 1964 bylo přijato usnesení k vyslání rakety na Měsíc. Za Rjazanského vedení bylo odzkoušeno mnoho typů raket (obr. 3), včetně balistických dlouhého doletu, systémy rádiového řízení využitelné především pro obranu, ale také v průmyslu a pro vědecké účely, systémy kosmické navigace a získávány další poznatky k vyrovnání amerického náskoku při snaze dosáhnout Měsíce, Marsu a Venuse. Zdokonalovaly se také systémy využitelné pro pilotované lety do kosmu.

Rjazanskij byl postupně oceněn mnoha vyznamenáními – od laureáta Stalinské prémie, přes Řád Rudé hvězdy, k titulu Hrdiny socialistické práce a Zlaté hvězdě Leninova řádu, 4x získal Leninův řád a v roce 1984 nejvyšší sovětské vyznamenání „Za úspěšné vyřešení vládního úkolu na úseku speciální techniky“. Jeho jméno byste však v tehdejších pramenech hledali marně, objevilo se ve zprávách prakticky až po jeho smrti 5. 8. 1987. Jeho potomci šli v jeho šlépějích – syn byl rovněž radioamatér a jeho vnuk je lékařem, který se připravuje na půlroční práci na stanici MIR ve druhé polovině roku 2013.

Podle Radiohobby 2/2011 a internetových stránek www.buran.ru/html/gud%2006.htm zpracoval QX



Obr. 1. Rjazanského QSL lístek z konce 20. let



Obr. 2. Obálka 1. dne ke 100. výročí narození Rjazanského

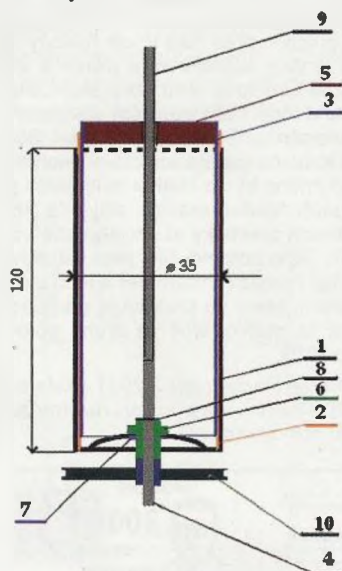
Magnetic Loop Antenna tentokrát vylepšená mým pivním programem

Luboš Matyásek, OK1ACP

(Dokončení; ale v příštím čísle bude ještě „MLA jako třešnička na dortu“)

Ve zmíněných materiálech z webu se skoro výhradně používají ladící kondenzátory se vzduchovým dielektrikem, a to proto, že je u nich účinník, tedy ztrátový úhel rovný nule. Výjimku jsem zjistil u WD8PUO v Miniature Magnetic Loops (www.elecraft.com), který ladí dvěma Cu trubkami 3/8", zasouvány do 3/4" trubek s odpovídajícím izolačním materiálem.

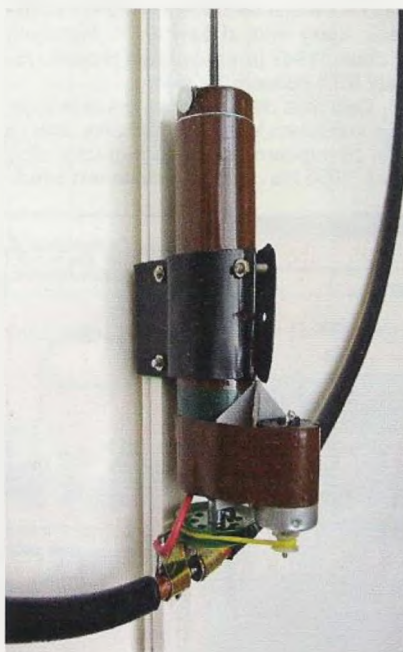
Z mého pivního programu je zřejmé, že obavy z ohřívání dielektrika jsou zbytečné; jak se praví v chytrých knihách, ztrátový úhel nezávisí na rozměrech vzorku, jeho tvaru nebo použitém napětí. Také téměř nezávisí na kmitočtu, ale jen na použitém materiálu, vlhkosti vzduchu a okolní teplotě. Dokonce ani nemusíme zkoumat, zda molekuly našeho dielektrika jsou polární či nepolární. Stačí ustříhnout kousek materiálu, tak 8 x 8 cm, vložit ho do porcelánového hrnečku a na talíř do mikrovlnky. Hned se ukáže, jestli zůstane po nějaké půlminutě vzorek studený, že je ztrátový úhel OK.



Obr. 16. Řez ladícím kondenzátorem (CL): 1 – plechovka od spreje \varnothing 35 mm; 2 – dielektrikum – samolepící tapeta včetně krycího papíru; 3 – výsuvná část – stočený plech z plechovky od piva; 4 – hřídelka \varnothing 4 mm (nebo 3,8 mm Merkur, délka 250 mm); 5 – texgumoidové nebo silonové víčko pohyblivé části se závitem M4; 6 – ložisko hřídelky na dně pevné části; 7 – matice ložiska; 8 – „šégrovka“, možno použít stavěcí kroužek Merkur, pro hřídelku \varnothing 3,8 mm bez úpravy, jinak provrtaný na \varnothing 4; 9 – závitová část hřídelky se závitem M4; 10 – drážkové kolečko Merkur (nebo plastové) pro pohon hřídelky, viz text

Vyobrazený první vzorek CL je sice plně funkční (PE-AR 8/11, s. 57), ale velikostí se mi jevil k odzkoušené anténě poněkud robustní. Lépe už se mi líbila varianta ze sprejové plechovky \varnothing 50 mm, ve které jsem použil jako dielektrikum onu žlutou fólii a nainstaloval i motorové ovládání. Zajímavý je nepřerušovaný pás plechu z plechovky od piva, který bezvadně drží motorek na povrchu statoru (obr. 12, 13). V průhledném víčku, také z nějakého spreje, se nachází zdířka na závit s dodatečně vyříznutým závitem M4 pro posuv výsuvné části CL. Rozhodně nejlepší se ukázalo řešení z plechovky od vody před holením, která má průměr 35 mm, dielektrikum pouze ze samolepící tapety a vykazuje rozsah kapacity od 40 do 400 pF (obr. 14, 15). Souosost motoru s plechovkou zajišťuje zkřížený prvek ze dvou destiček z kuprextitu. Vývod kondenzátoru z plechovky se dnem lze snadno uskutečnit pomocí samořezného vrutu do plechu s hvězdičkovou podložkou a pájecím očkem (obr. 16).

Výsuvná část může být vyvedena podobným způsobem na konci obvodu v horní části, ale vzhledem k tomu, že na Al plech se mi podařilo i bez speciálních přípravků, jen s pastou Lotfett a kroužením po očištěném povrchu vytvořit kolečko, kde cín držel, zvolil jsem připájení a přes pájecí očko v horním víčku pak jsem pokračoval vnitřkem válce kablíkem s dobrou izolací, takže i druhý vývod CL



Obr. 15. CL s pohonem na smyčce



Obr. 12. Provedení LC \varnothing 50 mm

Obr. 13. Provedení LC \varnothing 50 mm s motorem (vlevo)



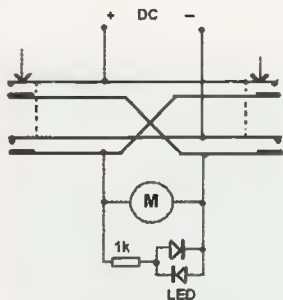
Obr. 14. Porovnání obou provedení

končí na dně vnější plechovky. Poznámka pro případné perfekcionisty:

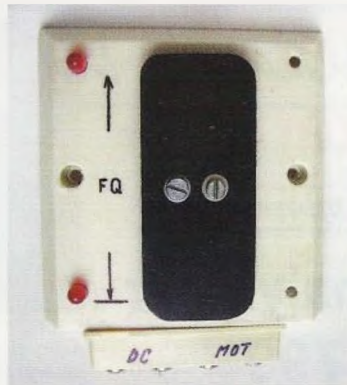
Vztah mezi dráhou a tedy kapacitou zasouvaného válce a rezonanční frekvencí smyčky není lineární, nýbrž kvadratický, čímž u malé kapacity a vyšší frekvence je nastavování citlivější a naopak u 7 MHz velice pozvolné. Pro linearizaci lze plech pro vnitřní válec ustříhnout do přibližně parabolického tvaru, takže se přesune 10 MHz do středu dráhy se stejnou vzdáleností k oběma krajům. Tím se samozřejmě zmenší maximální kapacita, ale těch 400 pF stejně nepotřebujeme, když podle výpočtu pro tento případ nám stačí kolem 250 pF.

Mechanická konstrukce

Kromě samotné smyčky z „koaxu“ nebo Cu trubky je součástí antény kabelová lišta, na jejímž horním konci je z pásu černého plastu vytvořena objímka pro uchycení smyčky téměř uprostřed obvodu, přesně uprostřed je navléknut toroid se závity pro vazbu a vývody připájeny na koaxiální kablík, který končí pod kondenzátorem na PL konektoru. Samotný kondenzátor je podobnou objímkou z plastu připevněn na dolní část lišty, aby vývody CL mohly být připájeny na plechová oka pro zasunutí konců smyčky.



Obr. 17. Reverzace chodu otáček motorku ladění



Obr. 18. Reverzační spínač (vpravo)

Motorový pohon

Zde se každý bude muset řídit podle obsahu svých zásob, já mám například motorek pro napětí 24 V, ale naprosto vhodně otáčky vykazují již při 5 V. Při vysouvání nebo nasouvání vnitřku teče do motorku 40 až 60 mA; na obou dorazech, když řemeničku brzdí gumový řemínek, to je 300 mA. Dolní doraz je určen přesahem materiálu dielektrika, horní doraz lze uskutečnit stavěcím kroužkem před koncem závitů, nebo jednodušeji dvěma matkami M4 zatáhnutými proti sobě, dokud je ještě píst v plechovce zasunut alespoň 10 mm, nebo těsně nad počátkem pásma 20 m.

Naprosto vhodná doba pohybu pístu z jednoho konce na druhý je asi 30 s. Pokud bude anténa provozována v dohledu operátora, stačí si zhotovit reverzační spínač (obr. 17, 18), který stlačením tlačítka na horním nebo dolním konci uvede píst do pohybu žádaným směrem. I když nebude operátor samotný píst sledovat, na provozovaném pásmu se nalažení projeví razantním zvýšením hlasitosti šumu nebo pracujících stanic. Doladění se provede při zaklíčování jemným posunem nahoru či dolů na největší spotřebu ze zdroje, při současném sledování indikátoru odražené energie. Pro případ umístění antény na půdě nebo jinde mimo dohled jsem k reverzačnímu spínači nainstaloval LED diody, které po stisku spínače signalizují směr pohybu pístu.

Pokud by někdo měl problémy s obstaráním hřídelky 4 mm, či z Merkuru 3,8 mm, může se porozhlédnout po zákoutích své lepší půlky a vypůjčit si plastovou pleťaci Jehličky průměr 6 mm, závit na ní se

vyřízne velice snadno a rychle za pomoci akuvrtáčky. Pak si ovšem musí každý poradit s jinými rozměry v ložiscích. Navíc utrpí i jemnost pohybu, závit M4 má stoupání 0,7 mm a M6 už má 1 mm. Nemáte-li přístup ke drážkovým kolečkům Merkur nebo se vám rozměrově nehodí, použijete z Merkuru pouze žluté děrované kolečko č. kat. 1041, na něho nainstalujete z plastu hrubě ustřižený kotouč o tloušťce 3 mm a po upnutí do vrtačky si pomocí pilníku uděláte drážkové kolečko libovolných rozměrů.

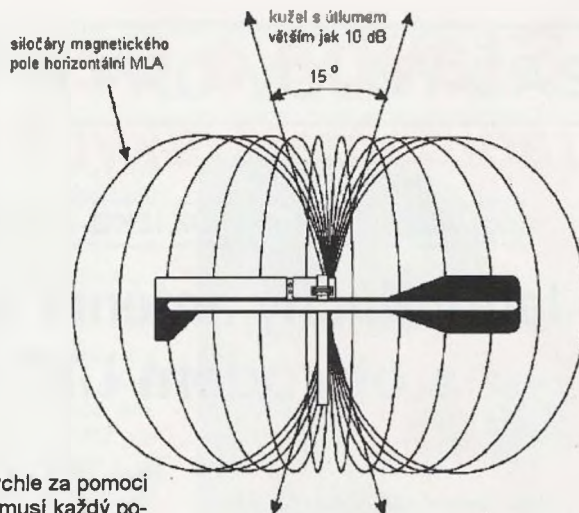
Při umístění antény na půdě bez možnosti otáčení ji doporučuji situovat do vodorovné polohy, je to zřejmé z obr. 19 a 20. Magnetické siločáry mají všesměrový charakter, útlumový patnáctistupňový kužel míří svisle nahoru a k zemi.

Mnoho radosti a uspokojení s MLA určitě zažije každý, kdo si ji zhotoví, a ještě k tomu se mu podaří udělat vzácná spojení. Když jsem se s QRP výkonem dovolával s anténou opřenou o parapet na evropské stanice, bude to pro operátora, zvyklého na spojení v rámci okresu nebo snad republiky České, nejen dobrodružné, ale také hezké.

Prameny

[1] <http://ok2tej.senga.cz/rady/toroid.html> – parametry toroidů: file:///C:/Documents%20and%20Settings/uzivatel/Dokumenty/Pro%20publikaci/toroid.html

[2] <http://www.dxzone.com/catalog/Antennas/Loop/anteny>



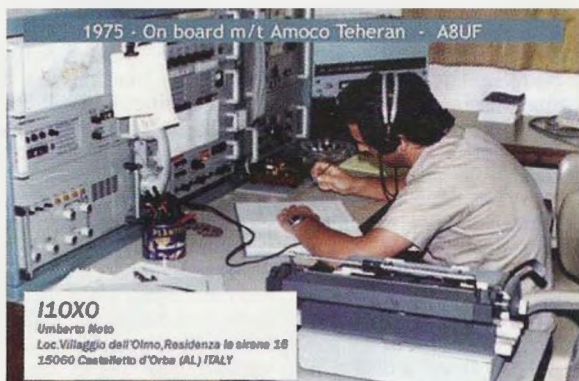
Obr. 19. Takto vyzařuje horizontálně umístěná MLA



Obr. 20 a 21. Během jednoho odpoledne jsem ze dvou zbytků koaxiálního kabelu různých průměrů sbastlil portable přenosnou MLA. Konektor je BNC, žlutý plast je od ladičského kondenzátoru; na stativu anténa dobře sedí a po použití se pouze povolením dvou šroubů na hadicových objímkách složí do lehké přenosné „obloukové pily“. Průměr je 64 cm, indukčnost 2,13 μH a použitelná pásma 10, 14, 18 a 21 MHz



Obr. 22. Paralelně k ladičskému kondenzátoru této rozkládací verze MLA jsem připojil malou signální doutnavku, která krásně indikuje rezonanci již od výkonu 2 W



Obr. 23. QSL-lístek od italské stanice 110X0 za jedno z prvních spojení OK1ACP se zde popisovanou (pokojovou, indoor) anténou. Z dalších ohlasů: 21. 5. 2011: „Good luck with your small loop, seems to work good! 73, Heinz, DL7RAG (QSL manager DA0CW).“ 30. 5. 2011: „Tnx Lubos for nice photos and QSO. I was glad to heard you. All the best and I am including the photo of my antenna. Greetings, Dragan, 9A3IH

Stavba a oživování radioamatérských zařízení

Ing. Vlastimil Ješátko, OK1ZKQ, ok1zkq@seznam.cz

Jednoduchý anténní analyzátor s obvodem LTC1799

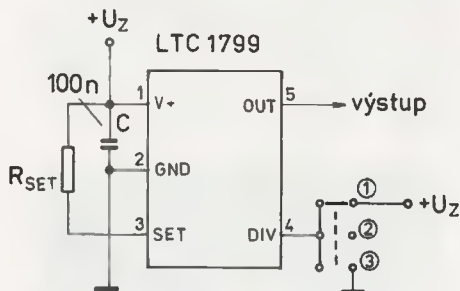
Úvod

Před časem jsem v nabídce elektronických součástek objevil integrovaný obvod LTC1799, který generuje obdélníkový signál až do kmitočtu 30 MHz. Pro použití v anténním analyzátoru je ale třeba sinusový průběh, takže jsem na nějaký čas jeho využití zavrhl. Pak jsem na internetu objevil popis konstrukce analyzátoru ANTAN od autora F6BQU. Protože jsem zrovna potřeboval nějaký levný měřič pro nastavování magnetických, smyčkových antén, zapojení jsem vyzkoušel. Tento analyzátor u nás není příliš znám, možná proto, že články jsou ve francouzštině nebo holandštině. Při pokusu s internetovým překladčem do češtiny jsem se dost nasmál, ale použitelných informací z toho mnoho nebylo.

Pro mé účely jsem použil hlavně zapojení generátoru a návrh plošných spojů. Skutečnost, že je na výstupu signál obdélníkového průběhu, omezuje jeho využití hlavně pro úzkopásmové antény, kde se neprojeví vliv vyšších harmonických kmitočtů.

Popis obvodu

Jde o integrovaný obvod v provedení SMD. Vzhledem k tomu, že má pouzdro pouze 5 vývodů, není třeba při pečlivé práci s použitím lupy speciální vybavení, stačí mikropáječka s dostatečně tenkým hrotem.



Obr. 1. Základní zapojení obvodu LTC1799

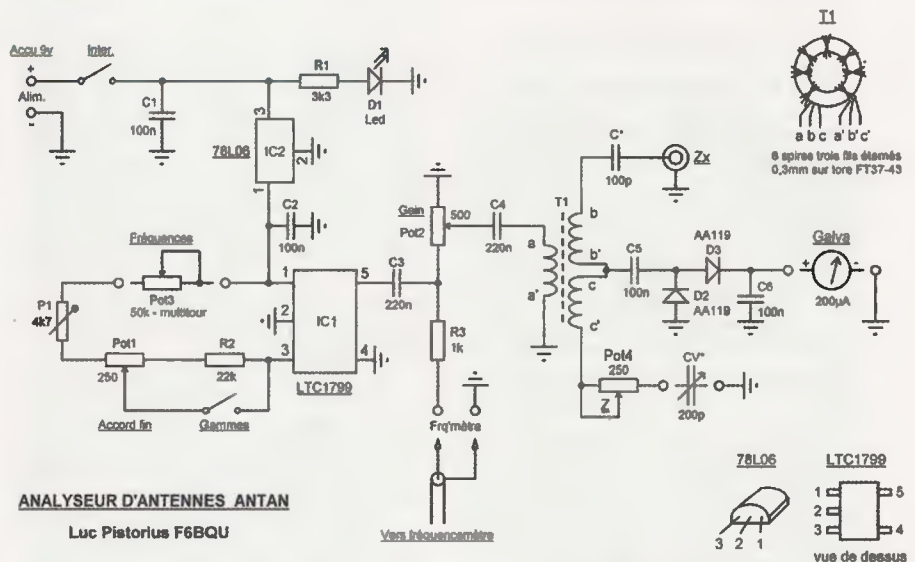
Úrovní na vstupu 4 se volí dělicí poměr vnitřní děličky:

poloha 1 – 100x,

poloha 2 – 10x,

poloha 3 – 1x (maximální dosažitelný výstupní kmitočet);

časovací prvek: R_{SET} je možno volit v rozmezí 3 k Ω až 1 M Ω



ANALYSEUR D'ANTENNES ANTAN

Luc Pistorius F6BQU

Vers. Inclusioncamètre

Obr. 2. Schéma zapojení analyzátoru ANTAN podle F6BQU

Základní důležité parametry, udávané výrobcem:

Kmitočtový rozsah: 1 kHz až 33 MHz.

Napájení: max. +6 V, doporučené +5 V, proud asi do 2 mA (podle zvoleného dělicího poměru).

Výstupní napětí: obdélníkový průběh 1 : 1, amplituda téměř v rozsahu napájecího napětí (5 V).

Výstupní odpor: 100 Ω (CMOS výstup).

Teplotní stabilita: ± 40 ppm/ $^{\circ}$ C.

Popis analyzátoru

Analyzátor v tomto původním zapojení (obr. 2, ale dnes již najdeme další modifikace) používá obvod LTC1799 jako zdroj signálu 1,8 až 30 MHz. Ladí se pomocí víceotáčkového potenciometru Pot3 (Aripot), v sérii je pro jemné nastavení kmitočtu zařazen běžný potenciometr Pot1 s malým odporem. Vypínač označený „Gammas“ (rozsahy) slouží k rozdělení ladění na dva podrozsahy. Nastavení trimru P1 určuje nejnižší nastavitelný kmitočet. K výstupu je připojen měřicí impedanční můstek a konektor pro připojení měřiče kmitočtu. Můstek se vyvažuje potenciometrem Pot4 (kvůli parazitní indukčnosti nesmí být drátový) a otočným kondenzátorem CV. Cejchování se provádí tak, aby nulové reaktance antény odpovídala polovina dráhy CV. Pak můžeme po vyvážení můstku zjistit jak kapacitní, tak indukční charakter impedance antény. Indikátor vyvážení používá germaniové



Obr. 3. Přední panel mého anténního analyzátoru, vyrobeného podle námětu Luca Pistoriuse, F6BQU

diody se zlatým hrotem kvůli malému úbytku napětí. Měřená anténa se připojuje ke konektoru Zx.

Upravený analyzátor

Popis mnou upraveného analyzátoru, který je využíván pro nastavování magnetických smyčkových antén:

Po zhotovení analyzátoru ANTAN podle původního zapojení s měřicím můstkem jsem zjistil, že mým požadavkům příliš nevyhovuje. U smyčkových antén nesledujeme ani tak charakter impedance, jako spíše rozsah přeladění a stupeň přizpůsobení k transceiveru. Proto jsem můstek nahradil měřičem PSV. Použil jsem zapojení pro malé výkony, s „bezindukčními“ rezistory 50 Ω . Ty složíme z více paralelně zapojených kusů, minimálně ze dvou o odporu 100 Ω , v metalizovaném provedení (uhlíkové rezistory mají větší indukčnost). Uvozovky naznačují, že se parazitní indukčnosti nevyhne, jen se ji snažíme omezit. Více se pochopitelně bude uplatňovat u vyšších kmitočtů, ale s tím se smíříme za cenu jednoduchosti zapojení. Obdobný princip používají i některé levnější tovární výrobky.

Po prvních pokusech jsem ještě na výstup obvodu LTC1799 zařadil zesilovací stupeň s tranzistorem BFR96 pro spolehlivější funkci měřiče PSV, ve kterém pak s rezervou vyhověly běžně dostupné panelové měřiče 100 μ A.

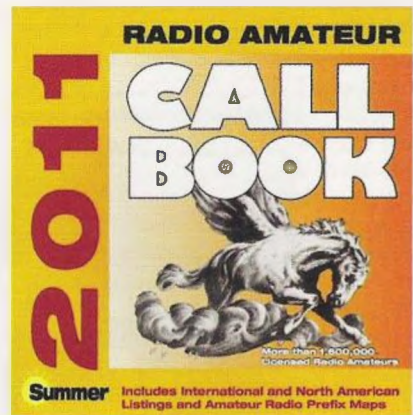
Callbook servery

Mnozí ze starších radioamatérů si vzpomenou na callbook, světový adresář radioamatérů. Býval tlustý jako telefonní seznam, na obálce mival obrázek okřídleného koně a obsahoval přes tisíc tenkých stránek. Na nich jsme vyhledávali adresy vzácných stanic a QSL manažerů, pokud bylo třeba poslat QSL direct. Callbook býval volacími, aktuální vydání bylo k nahlédnutí na QSL službě Ústředního radioklubu a tu a tam někdo mival několik let staré vydání, které bývalo ceněno, i když řada adres již neplatila. Mít v něm uvedenou adresu bylo téměř otázkou cti, řada radioamatérů u nás i v zahraničí považovala stanici, jejíž adresa nebyla uvedena v callbooku, za piráta (obr. 1).

První adresář bezdrátových stanic se objevil v USA v květnu 1909 a vydal ho H. Gernsback v nakladatelství Modern Electrics pod názvem First Annual Official Wireless Blue Book. Obsahoval adresy stanic obchodního loďstva, nájemných kůtrů, vojenského námořnictva a radioamatérských stanic a jeho adresářová část

měla pouhých 13 stránek. S přibývajícím počtem radioamatérských stanic rostl i callbook, vydání z června 1928 mělo již přes 300 stran (obr. 2).

Adresáře vznikaly i v jiných zemích a vydávaly je zpravidla orgány státní správy, v jejichž kompetenci bylo vydávání radioamatérských koncesí. Od roku



Obr. 1. Populární Radio Amateur Callbook (RAC, neboli Flying Horse) vychází stále, i když ho nový vydavatel publikuje jen na CD-ROM

AMATEUR RADIO STATIONS OF THE UNITED STATES

FIRST DISTRICT

[Headquarters: Customhouse, Boston, Mass. The first district comprises the States of Maine, New Hampshire, Vermont, Massachusetts, Rhode Island, and Connecticut]

ALPHABETICALLY BY CALL SIGNALS

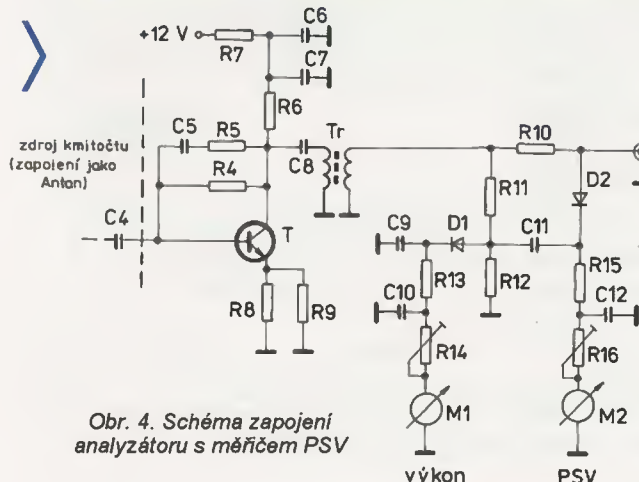
Call signal	Owner of station	Location of station	Power
W1AA	W. E. Heckman	119 Windermere Road, Auburndale, Mass.	50
W1AAA	Edward Bosma	66 Rossmore Road, Jamaica Plain, Mass.	7.5
W1AAC	Ernest H. Gibbs	35 Arlington St., Chicopee Falls, Mass.	250
W1AAD	Frederick D. Twombly	31 Chestnut St., Kennebunkport, Me.	50
W1AAE	Charles M. Campbell	31 Boylston St., Pittsfield, Mass.	50
W1AAF	Charles Frensdorff, Jr.	641 Huntington Ave., Boston, Mass.	100
W1AAG	Robert S. Quimby	14 Shumway Circle, Wakefield, Mass.	100
W1AAI	Rufus L. Briggs	31 Central Ave., Hyde Park, Mass.	50
W1AAJ	Frank W. Morley	13 Beacon St., Hyde Park, Mass.	7.5
W1AAK	Raymond C. Wardwell	22 Washington St., Stoneham, Mass.	15
W1AAL	Raymond S. Brown	98 Warwick Road, Pawtucket, R. I.	50
W1AAM	John W. Bell	10 Depot St., Hydeville, Vt.	50
W1AAN	Donald E. Worley	Rockridge Road, Waltham, Mass.	10
W1AAO	Howard H. Cooley	460 Ward St., Newton Center, Mass.	250
W1AAP	Clifford A. Langworthy	R. F. D. 1, Westley, R. I.	10
W1AAB	Russell P. Hobart	Wamesit St., Medway, Mass.	50
W1AAS	Philip M. Houston	58 Elm St., Bradford, Mass.	50
W1AAT	Robert S. Carder	24 Chardon Road, West Medford, Mass.	10
W1AAU	Alpha A. Learned	316 Bucklin St., Providence, R. I.	100
W1AAV	Irving F. Mower	443 St. John St., Portland, Me.	20
W1AAW	Kenneth A. Sanders	W. Main St., Georgetown, Mass.	100
W1AAZ	Joseph H. Washburn, Jr.	53 Madison Ave., North Cambridge, Mass.	5
W1AB	Donald L. Dickson	40 Piedmont St., Worcester, Mass.	7.5
W1AB	Henry M. Lane	360 Lake St., Belmont, Mass.	25
W1ABA	Carlton L. Coleman	148 Arlington St., Hyde Park, Mass.	300
W1ABC	Arthur Z. Smith	12 Russell Ave., East Providence, R. I.	25
W1ABD	Leo Charette	17 Wamesit St., Lowell, Mass.	50
W1ABE	Leslie E. Kordall	37 Pamberton St., Worcester, Mass.	30
W1ABF	John C. Edwards	31 Forest St., Bellows Falls, Vt.	7.5
W1ABG	John C. Manogog	109 Chandler St., Worcester, Mass.	10
W1ABH	Clarence H. Wheeler	40 Allensgate Ave., Pittsfield, Mass.	50
W1ABJ	Paul E. Anderson	85 Glendale Road, Quincy, Mass.	5

Obr. 2. Adresář amerických radioamatérských stanic (callbook) z roku 1928. Kromě značky a adresy byl uveden i výkon vysílače, který stanice používá

1922 se objevuje knižní vydání adresáře, které vycházelo pravidelně až do r. 1997 – poslední, 75. vydání mělo 1951 stran a obsahovalo adresy více než 1 300 000 stanic.

Počítače změnil vyhledávání DX adres i způsob vydávání callbooku. Když se rozšířilo používání CD-ROM mechanik, objevil se i callbook na tomto nosiči. Oproti knižnímu vydání je levnější a umožňuje rychlé vyhledávání bez pracovního listování, lze přímo vytisknout i nálepkou s adresou a za předplatné je možné získat zpravidla čtvrtletní aktualizace. Kromě značky a adresy operátora obsahuje množství dalších údajů. Na CD bývá zároveň i spousta užitečných programů. „Létající kůň“ (Flying Horse) přestal být jediným adresářem, objevil se např. HamCall (Buckmaster Publishing) [3] a QRZ [2]. Původní vydavatel, The Radio Amateur Callbook, Inc., ukončil v roce 2003 svoji činnost a vydávání Flying Horse se ujalo německé vydavatelství ITfM GmbH [1].

Callbook začaly podporovat první elektronické stanici deníky, které využívaly kromě jména a stanoviště stanice i doplňující údaje – např. přesnou polohu, okres či provincii, QSL manažera, členství v klubech apod. CD-ROM se však brzy ukázal jako nepraktický. Pomalá CD-ROM mechanika zdržovala a objem dat byl zpočátku takový, že bylo nevhod-



Obr. 4. Schéma zapojení analyzátoru s měřičem PSV

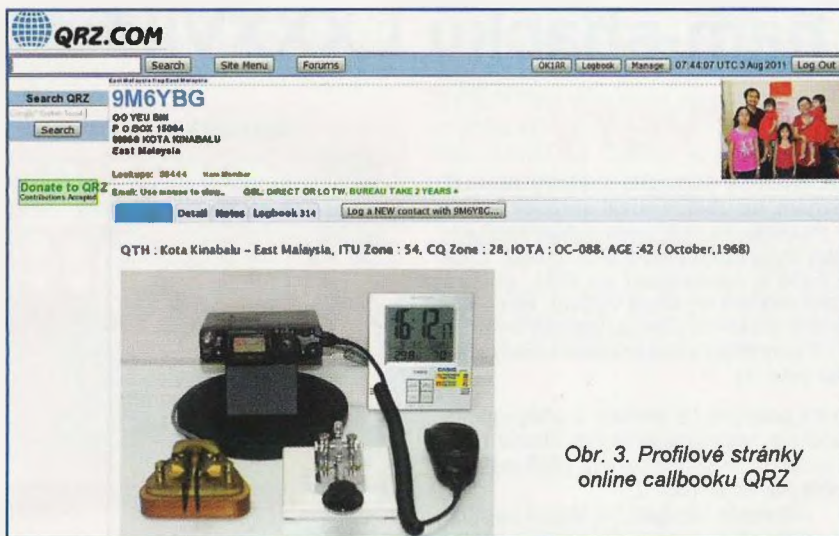
Seznam součástek (k obr. 4)

- | | | | |
|-------------------|-----------------------------|--------|-----------------------------|
| R4 | 10 kΩ | T | BFR96 |
| R5 | 390 Ω | D1, D2 | Ge diody |
| R6 | 120 Ω | | řady GA, GAZ (TESLA) |
| R7 | 33 Ω | | nebo Schottky diody (BAT42) |
| R8, R9 | 15 Ω (metal.) | Tr | 2x 8 z bifilární |
| R10, R11, R12 | 50 Ω | | na toroidním jádru FT37-43 |
| | (dva metal. rezistory 100 Ω | M1, M2 | ručková měřidla 100 μA |
| | paralelně) | | |
| R13, R15 | 1,5 kΩ | | |
| R14, R16 | trimr 10 kΩ | | |
| C5, C7 | 1 nF | | |
| C6 | 10 nF | | |
| C8 | 220 nF | | |
| C9, C10, C11, C12 | 10 nF | | |
| | (všechny C keramické) | | |

Pramen

[1] <http://pistor.chez-alice.fr>

(Pokračování)



Obr. 3. Profilové stránky online callbooku QRZ

né CD zkopírovat na pevný disk. Vydavatelé používali různé vlastní (proprietární) formáty dat a považovali je za „kódování“. Staniční deník musel mít zvláštní podporu callbooku určitého vydavatele, což se velmi rychle projevilo jako překážka a snižovalo to zájem o tyto CD-ROM. Tento přístup však bohužel přetrvává dodnes.

Po masivním nástupu internetu v polovině 90. let minulého století se objevily i online callbooky. Vzrostl i objem údajů, které je možné o stanici získat – každý záznam představuje samostatnou stránku, tzv. profil, jehož obsah může uživatel (majitel stránek) sám upravovat a doplňovat. Provozovatelé serverů však mívají k užívání serverů velmi komerční přístup, zpravidla se snaží dovolit volně získat pouze základní údaje, umístěné na stránce plně reklam. Ačkoli musí mít poskytovaná data určitý standardizovaný formát, aby je mohl zobrazit libovolný prohlížeč internetových stránek, snaží se provozovatelé těchto serverů různými způsoby bránit tomu, aby tato data mohl získat staniční deník a umístit je do příslušných polí. Možnost spolupráce se staničními deníky bývá zpoplatněna, a proto bývá dostupná až po přihlášení. Někteří provozovatelé dokonce zavedli časové omezení a vyžadují jakési „předplatné“, po jehož zaplacení jsou údaje přístupné po určitou, omezenou dobu.

Komerční přístup provozovatelů callbook serverů se stal příčinou mnoha sporů, protože vadil zejména autorům a uživatelům freeware a open source staničních deníků, které jsou šířeny zdarma. Řada funkcí moderního staničního deníku je závislá na callbooku jako vnějším zdroji dat, je pak možné např. určit okres USA ze ZIP kódu, pokud již není přímo v callbooku, nebo provincie či distrikty různých států, antarktické základny a mnoho dalších údajů. Ty lze pak velmi snadno zpracovávat do různých přehledů a generovat např. žádosti o diplomy apod. Moderní elektronický staniční deník tedy obsahuje nesrovnatelně větší množství údajů o stanicích, s kterou právě máte spojení, čímž odpadá pracné dohledávání dalších údajů, potřebných pro účast v různých soutěžích (např. DX žebříčky) nebo pro žádosti o diplomy. Použití online callbooku je dnes prakticky nutností, protože se oproti minulým dobám mění i systémy volacích značek a často není možné ani určit oblast světa, ze které stanice vysílá – existují

např. stanice se značkou, která odpovídá ostrovu Guam, avšak pracuje z Portorika, aljašské značky, pracující z New Yorku apod. U mnoha vzácných stanic neexistuje jednoznačný prefix pro danou zemi, problémem bývá i určení zón apod. Existuje tedy mnoho důvodů, proč používat online callbook.

V následujícím přehledu se tedy seznámíme s callbook servery, které poskytují online služby, a s jejich základními vlastnostmi.

QRZ, též QRZ.COM (obr. 3) najdeme na adrese <http://www.qrz.com/> [2]. Patří k nejstarším callbook serverům (založil ho v r. 1992 Fred Lloyd, AA7BQ) a jeho používání se stalo velmi vžitou tradicí. QRZ byl původně oblíbený callbook na CD-ROM, nyní je k dispozici pouze online verze. Za předplatné 20 USD měsíčně či 50 USD ročně je však k dispozici i databáze ke stažení v textovém formátu. Předplatné umožňuje i získávat online data (formát XML) pro spolupráci s elektronickými staničními deníky, na stránkách jsou potlačené reklamy.

Na serveru jsou editovatelné uživatelské profily, umožňující vkládání a úpravy libovolných dat. Lze přidávat i fotografie. Callbook (adresář) není jedinou službou, která zde běží. Najdete zde i diskusní fóra, blogy, inzerci, kalendáře událostí

a poradnu. K dispozici je i staniční deník, tímto způsobem potvrzená spojení však nelze nijak dál použít.

QRZ.COM je všestranný server, nabízející za přijatelnou cenu služby v širokém rozsahu. Nepříjemnou vlastností je velmi komerční přístup provozovatele, který zpočátku často měnil strukturu dat na stránce, aby zkomplikoval její parsování (tj. extrakci požadovaných údajů) staničními deníky. Nyní se údaje zobrazí až po přihlášení, čímž je parsování fakticky znemožněno. Tento krok provozovatele, označený jako „new policy“, však nebyl veřejností přijat příznivě. Obliba QRZ ztlačila ve prospěch jiných serverů a mj. také vznikl nový server s adresou <http://www.hamqth.com>, který zdarma nabízí vše, co QRZ.COM zakazuje.

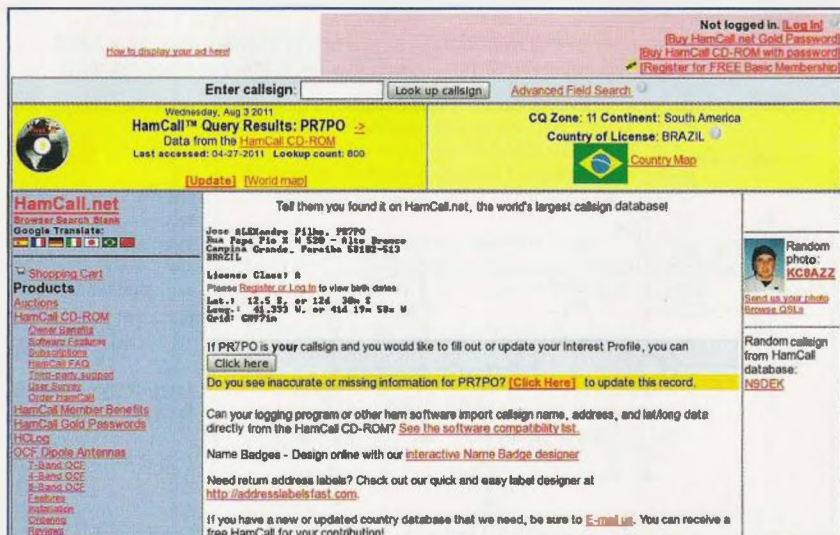
HamCall, též HamCall.net (obr. 4) je online pokračováním callbooku Buckmaster a je tímto nakladatelstvím také provozován. Najdete jej na <http://hamcall.net/>. Jeho obliba je celkově menší než u QRZ. Nabízí prakticky jen adresář a je plný reklam na ostatní produkty, nabízené nakladatelstvím (drátové antény, anténní příslušenství, konektory, kotvicí šňůry, mapy, software apod.). Provozovatel inzeruje databázi s větším počtem záznamů (stanic), než jakou nabízí QRZ. Záznamy jsou rovněž profily, avšak skromnější než u QRZ.

Důvodem menší obliby HamCall je mj. i to, že záznam je k dispozici pouze jako obrázek, tedy nikoli v textové formě. Obrázek je malý a v malém rozlišení, zřejmě záměrně, aby zkomplikoval případné použití čtecích algoritmů (OCR). Na serveru je patrné, že jeho provozovatel vynaložil velkou snahu, aby nebylo možné nic jiného, než si prohlédnout adresu hledané stanice. Pokud by bylo k dispozici nějaké srovnávací hodnocení callbook serverů, obdržel by HamCall nejhorší známku.

Odkazy

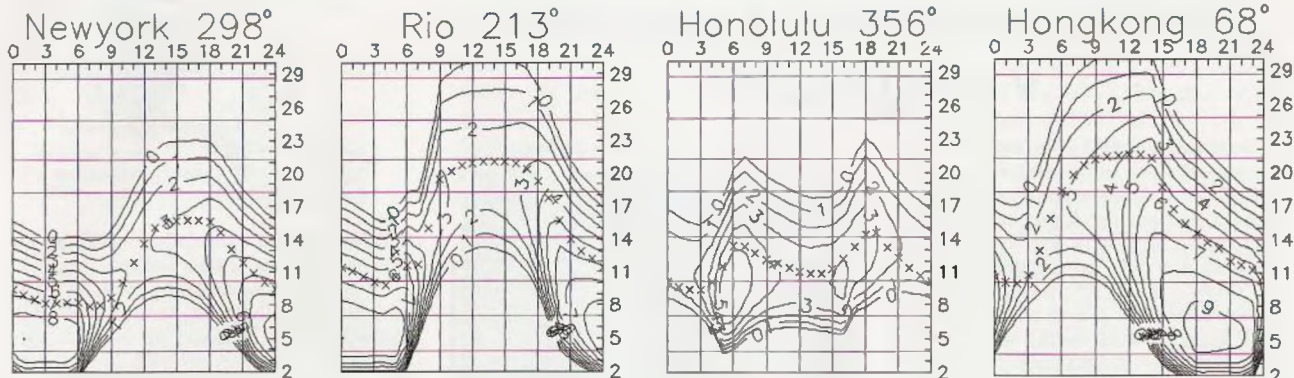
- [1] ITfM GmbH, P. O. Box 1170, 34216 Baunatal, Germany, <http://callbook.biz/>
 - [2] QRZ.COM, <http://www.qrz.com/>
 - [3] World-Wide HamCall™ Callsign Server (Buckmaster Publishing), <http://hamcall.net/>
- (Dokončení příště)

RR



Obr. 4. Callbook HamCall.net (Buckmaster)

Předpověď podmínek šíření KV na záři



Pokud bychom rádi sledovali rozjezd 24. slunečního cyklu, máme k dispozici řadu zajímavých webových stránek. Mediálně známý David Hathaway z NASA pravidelně počátkem měsíce aktualizuje předpověď na <http://www.swpc.noaa.gov/>. Nejvhodnější pro doplnění je SIDC v Bruselu na <http://www.sidc.oma.be/> a k tomu australská IPS na <http://www.ips.gov.au/>. Týdenní předpovědi z Ondřejova, vydávané od r. 1978, najdeme každý čtvrtek na <http://www.asu.cas.cz/~sunwatch/>. Velmi užitečné weby jsou <http://www.nwra.com/> na http://www.ips.gov.au/HF_Systems/. Běžně jsou dostupné moderní ionosférické sondy, např. Průhonice na <http://digisonda.ufa.cas.cz/latestFrames.htm>.

Údaje o slunečním větru jsou na <http://umtof.umd.edu/pm/> a vynikající grafy všech důležitých veličin na <http://www.ionosonde.iap-kborrn.de/actuellz.htm>.

Příští 25. cyklus by měl být velmi nízký, s maximem až v letech 2025 – 2026. Ačkoli průměrný věk roste, pro velkou část KV radioamatérů platí, že co si neužijí během nadcházejícího maxima a přibližně do r. 2016 (kdy klesne sluneční aktivita zhruba na současnou úroveň), neužijí si už nikdy, protože 26. cyklus patrně začne až po r. 2030 a jeho maximum vychází někde za rok 2035.

Zdroje pravidelných předpovědí uvádějí pro záři následující čísla: SWPC $R = 65,9 \pm 9$, IPS $R = 59,7$ a SIDC $R = 70$ s použitím klasické metody a $R = 72$, získané metodou kombinovanou. Pro naše potřeby použijeme číslo skvrn $R = 68$, resp. sluneční tok $SF = 117$ s.f.u.

Významnější růst sluneční aktivity čekáme až během letošního podzimu, přesto se v průběhu záři budou podmínky šíření zlepšovat a zejména okolo rovnodennosti a po ní budou lepší než v předchozích 7 letech nebo podobné roku 1998 (vzestupu 23. cyklu). Záři je ostatně měsícem s největšími rozdíly mezi stavem ionosféry na počátku a na konci měsíce. Zatímco zprvu budou ještě některé dny vyložené letní, v poslední dekádě se s takovým vývojem nesetkáme – denní maximum kritických kmitočtů ve středních šířkách severní polokoule Země bude již jen jedno (kolem místního poledne) a o poznání nižší bude útlum dolních vrstev ionosféry. Mimoto se můžeme těšit, že v říjnu a v listopadu poroste sluneční aktivita rychleji.

OK1HH



Radioamatérská expedice na Východní Timor

V době od 16. 9. do 26. 9. 2011 se koná velká mezinárodní expedice do oblasti Východního Timoru. Zúčastní se jí Steve, 9M6DXO, John, 9M6XRO, Tim, MOURX, Anthony, MW0JZE, Bernd, VK2IA, Oliver, VK8DX, a Stuie, VK8NSB. Výprava se soustředí v Díli, hlavním městě ostrova Východní Timor. Pak se přepraví lodí na ostrov Atauro (IOTA OC-232), který se nachází v moři asi 25 km severně od hlavního města.

Nebude to doslova jen IOTA expedice, ale vzhledem k tomu, že v hlavním městě není možné vybudovat stanoviště s dobrými příjmovými podmínkami, rozhodla se expediční skupina pro tento blízký ostrov. Na něm není zřízena žádná elektrorozvodná síť, a tak je zde předpoklad, že tam nebude rušení od jakýchkoliv elektrických zdrojů. Výprava si poveze svoje upravené a odrušené generátory pro napájení transceiverů, zesilovačů a počítačů. Navíc pláží na tomto ostrově dovolují postavit veškeré anténní systémy blízko oceánu a tím bude zajištěno dobré vyzařování. I směry na Evropu právě z této strany ostrova jsou velice dobře otevřené. Navíc se tento ostrov nachází ve vzácné skupině ostro-

vů OC-232 do diplomu IOTA, které nebyly už dlouhou dobu aktivovány. Vůbec poprvé to bylo stanicí 4W6GH/P v červenci roku 2000, čili už před celými 11 léty. Expedice zřídí čtyři vysílací stanoviště.

Jejich vybavení bude následující: 2 transceivery od firmy Elecraft K2 a další 2 Elecraft K3. Záložní pro případ poruchy je Yaesu FT-897. K nim mají 2 zesilovače Acom 1000 a 2 zesilovače Elecraft KPA-500 s výkonem 400 W. Jako antény použijí několik druhů vertikálů, Buternut HF6V pro 80 – 10 m, 2 vertikály firmy Coman taktéž pro tato pásma, dále jednotlivé vertikály pro pásma 40, 30 a 17 metrů. Pro pásmo 160 metrů použijí invertované L a čtvrtvlnný vertikál. Anténní výstavbu doplní širokopásmový Hex-Beam od 20 do 10 metrů poskytnutý od MW0JZE.

Pracovat budou pod značkou 4W6A od 160 do 10 m CW, SSB a RTTY. Speciálně se chtějí zaměřit na práci od 160 do 40 m. Pokud se jim z tohoto ostrova podaří připojení na internet, měli by mít log on-line. V případě nemožnosti pak vystaví log až na stránky ClubLOGU po skončení expedice a také ve světovém LoTW. QSL manažerem je známý Tim,



Obr. 1. Mapa Východního Timoru

MOURX. Jeho adresa: Tim Beaumont, MOURX, P. O. Box 17, Kenilworth, Warwickshire CV8 1SF, England. Na direct požaduje SAE + 1 IRC nebo 2 US dolary. Je možno požádat o QSL online *direct request via paypal* dle jeho pokynů. Pokud žádáte o QSL jen via bureau, je možno použít jeho QSL *request form of MOURX*. Tam po přihlášení zadáte jen veškeré údaje o spojení a neposíláte žádné QSL pro něho. Ten po zkontrolování údajů vám pak pošle expediční QSL. Pokud máte tuto možnost, žádá všechny o tento způsob zaslání QSL via bureau. Veškeré další informace jsou na jejich webových stránce: <http://www.4w6a.com/>

OK2JS

Vysíláme na radioamatérských pásmech XCV

Radioamatérská spojení v angličtině



Doposud jste měli příležitost seznámit se s frázemi pro radioamatérský provoz v němčině, ruštině a španělštině. Dnes přichází na řadu jazyk pro radioamatéry nejběžnější, angličtina. Pro mladou generaci je situace mnohem snadnější než bývala dříve – angličtinu se učí ve škole, takže mluvení by pro ni neměl být problém, je pouze třeba naučit se zaužívané fráze. Ale mezi radioamatéry přicházejí i lidé starší, „odkojení“ ruštinou, kterou mezitím i zapoměli, pro ty je pro fonický provoz nezbytné nějaká anglická slůvka a fráze se naučit, neboť s angličtinou se setkají na DX pásmech nejčastěji.

Pro ty, kdo se anglicky doposud neučili, je to bohužel dost obtížné. Je těžké popsat výslovnost psaného textu, a nejen to – některá slova se vyslovují různě podle souvislosti s ostatním textem. Důležité je především naučit se počítat do desítky bez nějakého pomocného textu a pak hláskovat jednotlivá písmena. Rozhodně se to neobejde bez častého poslechu na pásmech a rozhodně těm, co se anglicky neučili, nedoporučuji ze začátku nějaké delší debaty. Z vlastní zkušenosti vím, že když se někdo „zasekne“ na nějakém slovíčku, které nezná, obvykle ztratí schopnost další komunikace. Na anglickém zpracování textů se před lety podílel Ing. Josef Štolcar, OK2YN, kterému je třeba poděkovat. Vůbec celá kapitola věnující se angličtině je poněkud obsáhlejší, poněvadž tuto řeč využijete v praxi nejčastěji. Proto zde také uvádím oproti textům v jiných řečech i některé fráze používané mimo nejběžnější krátkou formu spojení.

Jazykoví puristé jistě budou namítat, že uvedený přepis je nepřesný a vymyká se způsobu, jakým jsou psány učebnice. Snažil jsem se vystáčet s běžnými písmeny naší abecedy. Když budete poslouchat nějakého rodilého Angličana při spojení s Američanem z Texasu nebo odjinud ze středozápadu, poznáte okamžitě, že každý má jinou intonaci při výslovnosti. Od jednoho amatéra uslyšíte, že vám zašle QSL „dyrekt“, od jiného že „dajrekt“ – obojí výslovnost je možná. A když uslyšíte nějakého rodilého Australana, také hned poznáte, že „mluví nějak divně“. Ale nebojte se. Když jen přečtete to, co je zde psáno kurzívou, určitě vám protistanice porozumí.

V textu je obvykle použitý přepis „I“ jako *ai*, zatímco běžnější bývá *aj* – když si budete cvičit výslovnost, zkuste přejít při vyslovení *a* plynu do *i* – tak by právě tento zvuk měl znít... Mějte na paměti, že těch několik řádků zde uvedených nechce být učebnicí angličtiny, jen vám chce pomoci např. při navazování spojení v závodech nebo i při běžných spojeních, abyste dokázali protistanici říci to nejdůležitější a také porozuměli alespoň tomu nejdůležitějšímu, co vám sděluje. Nezbyvá, než vám všem popřát hodně hezkých spojení s jinými kontinenty, při kterých angličtinu použijete nejčastěji.

Hláskovací abeceda a číslice:
(Kurzívou je psána výslovnost u těch slov, která se čtou jinak než běžnou „českou“ výslovností.)

A	ALPHA	Alfa
B	BRAVO	
C	CHARLIE	Čárlí
D	DELTA	
E	ECHO	Ekou
F	FOXTROT	
G	GOLF	
H	HOTEL	Houtel
I	INDIA	
J	JULIETT	Džuliet
K	KILO	
L	LIMA	
M	MIKE	Majk
N	NOVEMBER	Novembr
O	OSCAR	Ask
P	PAPA	
Q	QUEBEC	Kébek
R	ROMEO	Romiou
S	SIERRA	
T	TANGO	Tengou
U	UNIFORM	Juniform
V	VICTOR	Viktor
W	WHISKEY	Uisky
X	X-RAY	Eksrey
Y	YANKEE	Jenki
Z	ZULU	

A	<i>ej</i>	0	zero	zíro
B	<i>bí</i>	1	one	uan
C	<i>sí</i>	2	two	tú
D	<i>dí</i>	3	three	srí
E	<i>í</i>	4	four	fór
F	<i>ef</i>	5	five	fajf
G	<i>dží</i>	6	six	síx
H	<i>ejdž</i>	7	seven	sevn
I	<i>áj</i>	8	eight	eit
J	<i>džej</i>	9	nine	najn
K	<i>kej</i>	10	ten	ten
L	<i>el</i>	11	eleven	ilevn
M	<i>em</i>	12	twelve	tvelf
N	<i>en</i>	13	thirteen	srýtín
O	<i>ou</i>	14	fourteen	fórtín
P	<i>pí</i>	15	fifteen	fíftín
Q	<i>kjú</i>	16	sixteen	síxtín
R	<i>ár</i>	20	twenty	tuenty
S	<i>es</i>			
T	<i>té</i>			
U	<i>jú</i>			
V	<i>ví</i>	X	iks	
W	<i>dabljú</i>	Y	uaj	
		Z	zed	

21	twenty-one	tuentyuan
22	twenty-two	tuentytú...
30	thirty	srty
40	forty	fórtý
50	fifty	fíftý
60	sixty	síxtý
100	one hundred	uan handrid
200	two hundred	tú handrid
1000	one thousand	uan tausend

V angličtině se však velmi často používá spelování, kdy se jednotlivá písmena hláskují podobně jako u nás při čtení jed-

notlivých písmen abecedy – anglicky se čtou vesměs jinak než v češtině.

V závodech se často používá při hláskování nuly slůvko *ou*, takže např. 001 některé stanice hláskují *ou ou uan*. Vůbec je při závodech obvyklé (a to nejen v angličtině) hláskovat při předávání čísel jednotlivé číslice samostatně, takže se vesměs stačí pro tento účel naučit jen číslice od jedné do desíti.

Příklad obvyklého stručného spojení:

1. Stanice OK1XYZ volá výzvu v pásmu 15 metrů.

CQ 15, CQ 15, from OK1XYZ, OK1XYZ.

Síkjú fíftýn, síkjú fíftýn from ou kej uan ex uai zed, ontario kilo nan exrey jenki zulu.

2. OK1AB odpovídá na výzvu K3DC.

K3DC, K3DC, calling you OK1AB, OK1AB.

Kej srí dý sí, kej srí dý sí, kouling jú ou kej uan ej bí, ou kej uan ej bí.

3. K3DC, zde OK1AB. Děkuji za zavolání (spojení a další informace), váš report je 57, QTH Kolín, jméno Pavel – hláskují... Jak jste to přijal? K3DC, OK1AB poslouchá.

K3DC from OK1AB. Thanks for your call (report and other information), your signal report is 57. My location is Kolín, the name is Pavel – I spell... How did you copy? K3DC, OK1AB is listening.

K3DC from OK1AB. Thanks for jor kól (ríport end adr informejšn), jor signal ríport iz fajf baj sevn. Maj lokejšn iz Kolín, aj spel: kej, ou, el, aj, en, d'nejm is Pavel – aj spel: pl, ej, ví, i, el. Hau did jú kopy? K3DC, OK1AB iz lísning.

4. Všechno dobře přijato a děkuji za informace. (Litují, nepřijal jsem jméno, prosím zopakujte pomalu.) Děkuji za informace. Svůj QSL pošlu přes byro (přes QSL manažera, přímo na vaši adresu) a prosím o zaslání QSL lístku. Děkuji za spojení a doufám brzy na slyšenou. OK1AB končí milé spojení se stanicí K3DC.

OK, 100 % copy (I am sorry, I did not copy your name, please repeat it slowly.) Thanks for your information. I will send my QSL card via the bureau (to your QSL manager, to your address direct). Send me your QSL card please. Thanks for the contact and I hope to meet you again. OK1AB is closing down with K3DC.

Ou kej, uanhandt persent kopí (Ajem sorry, aj did not kopy jor nejim, plíz ríplít it slouly.) Thanks for jor informejšn. Aj víl send maj kjú es el kárd via d bjuro (to jor kjú es el menedžr, to jor adres dajrekt). Send mí jor kjú es el kárd plíz. Thanks for d kontakt end aj houp tu mít jú egejn. OK1AB iz klouzing daun vít K3DC.

(Pokračování)

QX

Kalendář závodů na říjen (UTC)

2.-3.10.	IARU Reg. 1.-UHF/Micro. Contest ¹⁾	14.00-14.00
	432 MHz-241 GHz	
4.10.	VKV aktivita; NA ²⁾	144 MHz 17.00-21.00
8.10.	FM Pohár	145 a 432 MHz 08.00-10.00
8.10.	Mistr. ČR děti ³⁾	145 a 432 MHz 08.00-10.00
11.10.	VKV aktivita; NA	432 MHz 17.00-21.00
13.10.	VKV aktivita; NA	50 MHz 17.00-21.00
16.10.	Provozní VKV aktiv 144 MHz-76 GHz	08.00-11.00
16.10.	Mistr. ČR děti ³⁾	144 MHz a 432 MHz 08.00-11.00
16.10.	DUR Activity Cont.	432 MHz-76 GHz 08.00-11.00
17.10.	Contest Grosseto (ARI)	50 MHz 07.00-14.00
18.10.	VKV aktivita; NA	1,3 GHz 17.00-21.00
20.10.	VKV aktivita; NA	70 MHz 17.00-21.00
25.10.	VKV aktivita; NA	mikrovlní, pásma 18.00-22.00

¹⁾ Deníky na e-mail: vkvlogy@crk.cz,
nebo on-line: vkvzavody.moravany.com
²⁾ Nordic Activity Contest
³⁾ Hlášení na OK1OHK

DVA

Kalendář závodů na září a říjen (UTC)

17.9.	OK-SSB závod	SSB	04.00-06.00
17.-18.9.	Scandinavian Activity (SAC)	CW	12.00-12.00
17.-18.9.	CIS DX Contest	QPSK63	12.00-12.00
24.-25.9.	CQ WW DX Contest	RTTY	00.00-24.00
24.-25.9.	ON Contest	CW	06.00-10.00
28.9.	Závod ČAV	CW	18.00-19.00
1.-7.10.	CW Activity Week	CW	00.00-24.00
1.10.	PSK Rumble	PSK	00.00-24.00
1.10.	SSB liga	SSB	05.00-07.00
1.10.	EU Sprint	SSB	16.00-19.59
1.-2.10.	Oceania Contest	SSB	08.00-08.00
2.10.	Provozní aktiv KV	CW	05.00-06.00
2.10.	ON Contest 80 m	CW	06.00-10.00
2.10.	21/28 MHz RSGB Cont.	CW/SSB	07.00-19.00
3.10.	DTC Contest	CW	07.00-10.00
3.10.	Aktivita 160	SSB	19.30-20.30
8.10.	OM Activity	CW/SSB	04.00-06.00
8.10.	ON Contest 80 m	SSB	06.00-10.00
8.10.	EU Sprint	CW	16.00-19.59
8.-9.10.	Oceania Contest	CW	08.00-08.00
8.-9.10.	HF Phone WAB	SSB	12.00-12.00
8.-9.10.	SAC Contest	SSB	12.00-12.00
10.10.	Aktivita 160	CW	19.30-20.30
15.-16.10.	JARTS RTTY WW Cont.	RTTY	00.00-24.00
15.-16.10.	Worked all Germany	MIX	15.00-15.00
29.-30.10.	CQ WW DX Contest	SSB	00.00-24.00

**Nezapomeňte na změnu z letního
na zimní čas – letos 30. 10.!!**

POZOR! Při změně našeho letního času na zimní se čas UTC (GMT) neposouvá, takže budete odečítat od místního času opět jen jednu hodinu, abyste dostali čas UTC. Ke změně opět dochází poslední neděli v říjnu, tzn. během CQ contestu, kdy se v 03.00 posunou hodiny zpět na 02.00. Nejvýhodnější je mít staniční hodiny nastaveny stále v UTC čase – ten se nemění – a podle nich zapisovat i údaje do deníku, což konečně odpovídá i Radio-komunikačnímu řádu. Nezapomeňte, že „počítačový“ čas se mění automaticky, je však třeba změnit diferenc v logovacím programu z -2 na -1 hodinu, abyste stále zapisovali čas UTC!

Termíny závodů uvádíme bez záruky, i když ověřené z několika pramenů. Pod-

mínky většiny našich i mezinárodních závodů jsou ke stažení na našich internetových stránkách www.aradio.cz. Vzhledem k častým změnám doporučujeme kontrolu údajů přímo na stránkách pořadatelů. Nejčastěji se mění adresy k odeslání deníků, někdy i několik dnů před závodem.

Pořadatelem závodu SAC je letos finská organizace SRAL, adresa pro papírové deníky: *OH6RX, Jussi-Pekka Sampo-la, Tolbyn niittytie 238, FI-65460 Tolby, Finland.*

U CQ WW RTTY závodu jsou podmínky podobné jako u ostatních CQ závodů, ale jedním bodem se hodnotí i spojení s vlastní zemí a dvěma body spojení s ostatními zeměmi na kontinentě. Kosovo v tomto závodě platí za samostatný násobič!

Adresy k odeslání deníků přes Internet

(Zkontrolujte před odesláním přímo u pořadatele!)

21/28 MHz: 2128logs@rsgbhfcc.org
ČAV: contest@c-a-v.com
CIS DX: ut7fp@srars.org
CQ WW RTTY: rtty@cqww.com
CW Activity Week: dtc@muenster.de
DTC: dtc@agcw.de
EU Sprint: eusprint@kkn.net
KV prov. aktiv: kvpa@ok2cqr.com
Oceania CW:

cw@oceaniadxcontest.com

Oceania fone:

ph@oceaniadxcontest.com

OK-SSB: ssb@crk.cz
OM Activity: omac@pobox.sk
ON Contest: ubaon@uba.be
PSK Rumble: vyplnit hlášení na
www.n2ty.org/

SAC obě části přes:
www.sactest.net nebo oh6rx@netti.fi

SSB liga: ssbliga@nagano.cz
WAB: g3xkt@worked-all-britain.co.uk
WAG: wag@dxhf.darc.de

QX

Expedice Rotuma



Velká mezinárodní skupina radioamatérů navštíví v září souostroví Fidži v Pacifiku. Ale jejich hlavním cílem je ostrov Rotuma, který se nachází asi 360 km severně od přístavu Suva na hlavním ostrově Viti Levu. Rotuma je započítávána jako samostatná entita do diplomu DXCC. Vedoucími týmu jsou Hrane, YT1AD, a David, K3LP. Budou používat značku 3D2R a všechny druhy provozu. Z ostrova se ozvou asi 27. 9. 2011 a zdrží se tam asi 10 dnů, návrat na Fidži plánují kolem 8. října 2011. Budou mít v provozu nejméně 3 stanice na všech KV pásmech od 160 do 10 m a 6 a 2 m podle podmínek šíření. Provoz na 6 a 2 m EME: WSJT 65A, B, C, frekv. 50,375 a 144,375 MHz. Na 50,095 MHz budou mít maják. Jak to bude s jejich online logem, se ukáže až později. Vybavení mají kvalitní, včetně kW lineárů a směrovek. QSL agendu bude vybavovat YT1AD: *Dr. Hrane Milosevic, 36206 Vitanovac, Serbia.* Před-

nostně opět direct. EU stanice musí přiložit QSL + SAE + 1 IRC nebo 1 US dolar. Na QSL via bureau odpoví později stejnou cestou.

Informace o expedici viz:
<http://www.yt1ad.info/3d2r/index.htm>

Jejich playbu k ostrovu Rotuma lze sledovat od 25. září 2011 na internetu na stránce:

<http://www.sere.com.fj/sere.html>

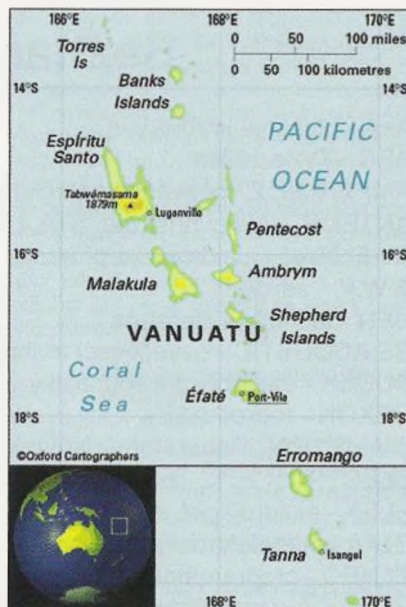
Expedice Vanuatu



Tým 8 operátorů z Austrálie, USA a UK navštíví republiku Vanuatu v Pacifiku v době od 30. září do 12. října 2011. Vedoucím výpravy je Chris, VK3QB. Vysílací středisko mají ve výletním komplexu Nirvana Resort blíz-





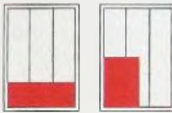
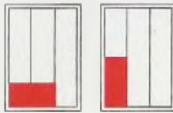


ko hlavního města Port Vila na ostrově Efate. Pod značkou YJ0VK budou vysílat na všech KV pásmech od 160 do 10 m, nejvíce se chtějí věnovat WARC pásmům. Hodlají postavit 3 vysílací stanoviště a měli by mít v provozu nejméně jednu stanici po dobu celých 24 hodin. Plánují pracovat SSB, CW, RTTY a PSK. Jejich vybavení je však skrovné. Vezou čtyři 200W transceivery Kenwood TS-480X. Pravděpodobně nebudou mít další zesilovače výkonu. Antény postaví až dle možnosti tohoto ubytovacího střediska, které leží přímo na pobřeží ostrova, většinou vertikální a drátové antény. Během provozu mají mít také online log na internetu a chtějí ho denně aktualizovat, pokud jim to dovolí jejich připojení na web. QSL vyřizuje VK2CA. Jeho adresa: *A. Meredith, P. O. Box 890, Mudgee, NSW 2850, Australia.* Přednostně vyřizuje direct, je třeba SAE + 1 nový IRC nebo 2 dolary. Posílá také via bureau, ale s velkou prodlevou. Deník bude také na LoTW po skončení expedice. Ne jejich webové stránce jsou veškeré informace:
<http://yj0vk.odxg.org/yj0vk2011/default.html>

OK2JS



Obr. 1. Mapa s polohou souostroví Vanuatu

CENÍK INZERCE (černobílá/barevná - Kč bez DPH)


 <p>celá strana 171 x 264 mm 19.600/23.520 Kč</p>	 <p>1/2 strany 171 x 130 mm 9.800/11.760 Kč</p>	 <p>2/3 strany 112 x 264 mm 13.060/15.670 Kč</p>
 <p>1/3 strany 171 x 85 mm 54 x 264 mm 112 x 130 mm 6.530/7.830 Kč</p>	 <p>1/4 strany 171 x 63 mm 83 x 130 mm 4.900/5.880 Kč</p>	 <p>1/6 strany 112 x 63 mm 54 x 130 mm 3.260/3.910 Kč</p>
 <p>1/9 strany 54 x 85 mm 2.170/2.600 Kč</p>	 <p>1/12 strany 54 x 63 mm 1.630/1.950 Kč</p>	<p>Specifické rozměry po dohodě 44/53 Kč/cm² Banner na www.aradio.cz 5.000 Kč/měsíc.</p>
<p>Obálka: vnitřní strana: 43.000 Kč, IV. strana: 53.000 Kč.</p>		
<p>Slevy při opakované inzerci Ve 3 a více číslech se sazba snižuje o 5 % V 6 a více číslech se sazba snižuje o 10 % Při celoroční inzerci se sazba snižuje o 20 %</p>		<p>Podklady pro inzerci přijímáme ve výstupních formátech PDF, JPG v rozlišení 150 LPI (300 DPI) na adrese inzerce@aradio.cz</p>
<p>Kontakt: AMARO, spol. s r. o., Karlovo nám. 30, 120 00 Praha 2; tel. 257 317 313; e-mail: pe@aradio.cz</p>		

PŘIPRAVUJEME

Kompletní produkci vydavatelství AMARO 1996 až 2010, naskenované časopisy RADIOAMATÉR 1945 až 1948, časopisy ELEKTRONIK 1949 až 1951 a inovovanou databází článků 1980 až 2010 - to vše na jednom 2vrstevném DVD. Více již v příštím čísle.

Seznam inzerentů v PE 09/2011

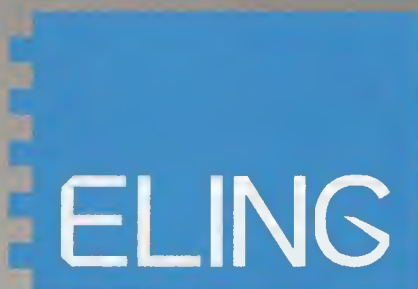
A+A - plastové krabičky aj.	XVII	ESDshop - pájení, antistatika	XVIII
AEC - TV technika	X	FISCHER - elektronické součástky	XVII
AMPER 2012 - pozvánka na veletrh	XXII	FLAJZAR - stavebnice a kamery	VI
ANTECH - měřicí přístroje, STA a TKR	XI	FlowCAD - nový OrCAD PCB Designer	XV
AV-ELMAK - elektronické přístroje	X	WWW stránky - informace, součástky	XV, XVII
A.W.V. - zdroje	VII	GES - elektronické součástky	II
BEN - technická literatura	XXI	GM electronic - el. součástky	XIII, XIV
BS ACOUSTIC - ozvučovací technika	XV	INFRASENSOR - bezpečnostní spínače	VIII
BUČEK - elektronické součástky	XIV	JABLOTRON - zabezpečovací a řídicí technika	I
DEXON - reproduktory	XVII	KONEKTORY BRNO - konektory	XVIII
DIAMETRAL - laboratorní nábytek VARIOLAB+	III	MICRODIS - elektronické součástky	IX
ELECTRON 2012 - pozvánka na veletrh	XVI	PaPouch - měřicí a komunikační technika	XI
ELEX - elektronické součástky aj.	XVII	P + V ELECTRONIC - vinuté díly pro elektroniku ...	X
ELFA - optoelektronická čidla	XVII	PRODANCE - ozvučovací technika	V
ELNEC - programátory aj.	XVII	SNAIL INSTRUMENTS - PICAXE, robotika	XVII
ELSY-CZ - vysokofrekvenční generátor SG3000	XVII	SPEZIAL ELECTRONIC - elektronické součástky..	IV
ELTIP - elektrosoučástky	XV	TECHNIK PARTNER - konstrukční součástky	XV
ERA components - elektronické součástky	XVIII	UTILCELL - automatizace	XI



Welcome to BOPLA City!



20th anniversary of cooperation



Zveme vás
na výstavu
Elosys 2011 Trenčín
11. - 14. 10. 2011
pavilón 7,
stánek číslo 40



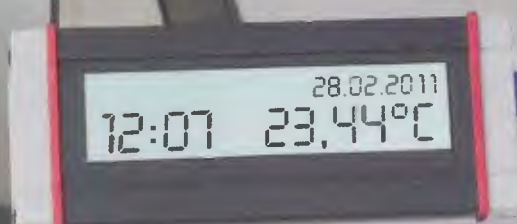
&



BOPLA

A Phoenix Mecano Company

www.bopla.de
www.eling.sk
www.eling.cz





AX-T2090

Vyhledávače kabelů vysílač/přijímač

- vyhledávání kabelů ve zdech, přerušení a zkratů v kabelech
- detekce pojistek a určení aktuálního obvodu
- trasování kovových trubek vodovodů a topení
- detekce kabelů pod napětím a odpojených bez nutnosti použití doplňujícího zařízení

AX-T01

Bezdotykové detektory napětí 200-1000 V AC



AX-7531

Pyrometry s nastavitelnou emisí vitou, -50°C až 800°C



AX-T902

Analogová zkoušečka napětí AC/DC s funkcí autočesty



AX-203

Klíčový měřič 400 A AC/DC s teploměrem a funkcí bezdotykové zkoušečky



AX-903

Detektor napětí, kovu a dřeva



úplná nabídka přístrojů Axiomet je dostupná na:

www.tme.eu



Electronic Components

Transfer Multisort Elektronik