

# PRAKTICKÁ ELEKTRONIKA

8

2009

# A Radio

Nezapomeňte přes léto  
na Konkurs 2009

Průchozí  
VF měřič  
výkonu



**Audioon**



**Interkom  
do automobilu**



XX. mezinárodní setkání  
radioamatérů v Holicích  
21. až 22. srpna 2009





**GSM komunikátor SIP600-USB**  
cena 4500,-

- vstup na mikrofon pro odposlech střeženého prostoru
- připojení k PC pomocí USB
- napájení 12V DC
- vstupy pro připojení čidel, senzorů, klavesnice
- kontakti relé
- stavové LED
- konektor pro připojení desky výkonových relé rozšiřující počet výstupů
- SIM karta
- expanzní konektor pro zákaznické moduly

**GSM komunikátor μGATE**  
cena 2990,-

- prakticky neomezený dosah v závislosti na pokrytí signálem GSM
- napájení 12V DC
- dva vstupy pro připojení čidel, senzorů, klavesnice...
- dva výstupy pro přímé připojení výkonových relé
- miniaturní rozměry
- SIM karta
- vstup na mikrofon pro odposlech střeženého prostoru

www.flajzar.cz



flajzar@flajzar.cz

**Skupina SMA univerzálních mikromodulů pro dálkové ovládání**  
ceny od 250,-

- MOP6 modul galvanického oddělení vstupu
- TER6 svorkovnice s tlačítky pro přímé připojení vstupů vysílate
- MTX2-SMA vysílací modul s bateriovým napájením
- Skupina univerzálních mikromodulů pro dálkové ovládání
- MTX1-SMA vysílací modul s externím napájením a miniaturními rozměry
- MRX1-SMA univerzální přijímací modul
- REM6 šestice výkonových výstupních relé

**GSM dálkové ovládání na DIN lištu**  
cena 3200,-

**Dálkové ovládaná GSM zásuvka**  
cena 2900,-

**Univerzální 10ti kanálové IR dálkové ovládání**  
cena vysílače 120,-  
cena přijímače 350,-

**NOVINKA**

DOSAH AŽ 800 METRŮ

**VELKÉ MNOŽSTVÍ VLASTNÍCH VÝROBKŮ, MODULŮ, STAVEBNIC A APLIKACÍ**



390,-

2 kanálový SMD přijímač KEELQ



490,-

Digitální termostat -30°C až +125°C



199,-

Triakový regulátor



390,-

Kodový zámek s foliovou klávesnicí



490,-

Dálkové ovládání pro audio techniku

**FLAJZAR, s.r.o., Liděřovice 151, Vnorovy, PSČ 696 61**

Infolinka/objednávky +420 518 628 596, Po - Pá 7:30 - 16:00

VÝVOJ A VÝROBA NA ZAKÁZKU - poptávky na vyvoj@flajzar.cz

tel.: +420 518 628 596, +420 518 324 086 | mob.: +420 776 586 866 | fax.: +420 518 324 088 | e-mail: flajzar@flajzar.cz | web: www.flajzar.cz

Objednané zboží vám rádi zašleme poštou na dobírku. 99% položek trvale na skladě. Po ČR rozesíláme denně, na Slovensko posíláme 1x týdně. Uvedené ceny již vč. DPH!!!

on-line obchod: WWW.FLAJZAR.CZ

## V TOMTO SEŠITĚ

Náš rozhovor .....	1
Světlozor .....	3
AR mládeži:	
Základy elektrotechniky .....	4
Jednoduchá zapojení pro volný čas .....	6
Průchozí vř měřič výkonu .....	9
Audioon .....	13
LightControl LC4 - modulový zdroj pro sekvenční řízení LED .....	15
Interkom do závodního automobilu .....	20
Indikátory stavu autobaterie .....	22
Tříhlasný gong s procesorem .....	23
Světlo do akvárium s LED .....	24
Inzerce .....	I-XVI, 48
Výkonový audiozesilovač	
Baby of Lynx .....	25
Univerzální USB sonda (Dokončení) ...	29
Antény vicepásmové - moderní technologie .....	31
PC hobby .....	33
Rádio „Historie“ .....	41
Z radioamatérského světa .....	44

## Praktická elektronika A Radio

**Ydavatel: AMARO spol. s r. o.**

**Redakce:** Šéfredaktor: ing. Josef Kellner,  
redaktoři: ing. Jaroslav Belza, Petr Havlíš,  
OK1PFM, ing. Miloš Munzar, CSc.

**Redakce:** Zborovská 27, 150 00 Praha 5,  
tel.: 2 57 31 73 11, tel./fax: 2 57 31 73 10.

**Ročně vychází 12 čísel. Cena výtisku 60 Kč.**

**Rozšiřuje** První novinová společnost a. s.  
a soukromí distributoři.

**Předplatné v ČR** zajišťuje Amaro spol. s r. o.  
- Hana Merglová (Zborovská 27, 150 00 Praha 5,  
tel.: 2 57 31 73 12; tel./fax: 2 57 31 73 13;  
odbyt@aradio.cz). Distribuci pro předplatitele  
také provádí v Zastoupení vydavatele společ-  
nost Mediaservis s. r. o., Zákaznické Centrum,  
Kounicova 2b, 659 51 Brno; tel: 541 233 232;  
fax: 541 616 160; zakaznickacentrum@media-  
servis.cz; reklamace - tel.: 800 800 890.

**Objednávky a předplatné** v Slovenskej re-  
publike vybavuje Magnet-Press Slovakia s. r. o.,  
Šustekova 10, 851 04 Bratislava - Petržalka;  
korešpondencia P. O. BOX 169, 830 00  
Bratislava 3; tel./fax (02) 67 20 19 31-33  
- predplatne, (02) 67 20 19 21-22 - časopisy;  
e-mail: predplatne@press.sk.

Podávání novinových zásilek povoleno Českou  
poštou - ředitelstvím OZ Praha (č.j. nov 6005/96  
ze dne 9. 1. 1996).

**Inzerce** přijímá redakce - Michaela Hrdličková,  
Zborovská 27, 150 00 Praha 5, tel.: 2 57 31 73 11,  
tel./fax: 2 57 31 73 13; inzerce@aradio.cz.

Za původnost a správnost příspěvků odpovídá  
autor (platí i pro inzerce).

**Internet:** <http://www.aradio.cz>

**E-mail:** [pe@aradio.cz](mailto:pe@aradio.cz)

Nevyžádané rukopisy nevracíme.

ISSN 1211-328X, MKČR E 7409

© AMARO spol. s r. o.

## NÁŠ ROZHOVOR



s panem Tomášem Flajzarem,  
majitelem firmy FLAJZAR, s.r.o.

**Vaše firma je našim čtenářům  
dobře známa. Nic jsme však ne-  
slyšeli o vašich začátcích.**

Novodobá historie firmy FLAJZAR,  
s.r.o. se datuje od roku 2004, ale svůj  
první živnostenský list na výrobu elek-  
tronických zařízení jsem získal již v roce  
1994.

V tomto roce také vznikly první elek-  
tronické stavebnice a moduly, které jsem  
prodával prostřednictvím inzerce v Ama-  
térském radiu a Elektroinzeru.

Ze začátku nešlo o nějaký podnikatel-  
ský záměr, nepřemýšlel jsem, jak bych  
chtěl firmu rozvíjet a kam ji dovést, ale  
spíše jsem chtěl využít své celoživotní  
záliby a přivydělat si pár stokorun měsí-  
čně a kompenzovat tím náklady na svůj  
koníček. Postupně vzniklo několik kon-  
strukcí a jednoduchých výrobků, které  
jsem prezentoval prostřednictvím katalo-  
gů psaných na obyčejném psacím stroji  
a kopírovaných na černobílém kopírce.  
Když si na to dnes vzpomenu, nechápu,  
jak si na základě těchto kopírovaných lis-  
tů formátu A4 mohl někdo něco objednat.  
Asi to bylo tím, že jsme začínali v době  
raného podnikání v naší republice a po-  
dobným způsobem tehdy začínalo i více  
firem. Asi málokdo, kdo začínal podob-  
ným způsobem doma na koleně, měl pe-  
nize na barevné katalogy a asi málokdo  
věděl, jak získat úvěry, a možná jsme  
tehdy ani nechtěli nic riskovat. Expanze  
firmy tedy byla velmi pomalá, ale bez-  
pečná.

Postupně však zájem o výrobky, sta-  
vebnice a služby začal být tak velký, že  
bylo třeba celou situaci přehodnotit a do  
pronajatých prostor přišli postupně první  
zaměstnanci, vytvořila se ucelená nabíd-  
ka a začala se plánovat první výroba.

V roce 2004, kdy se fyzická osoba To-  
máš Flajzar transformoval na právnickou  
formu FLAJZAR, s.r.o., jsme měli 25 000  
přímých zákazníků a několik velkoob-  
chodních partnerů. Firma byla postavena  
na několika pilířích: jednak to byla elektro-  
nika pro rybáře, zejména signalizátory  
záběru a bezdrátové příposlechy. Díky  
tomu, že jsme začali v době, kdy podobné  
výrobky na trhu buď vůbec nebyly, nebo  
byly velmi primitivní a nedokonalé, podařilo  
se mezi rybáři vybudovat silnou znač-  
ku. Výrobky byly velmi žádané a i s po-  
zdějším příchodem levných výrobků z Číny  
jsem obstál a do dneška je naše firma  
jedním z významných výrobců elektroni-  
ky pro rybáře nejen v Evropě. Naše zá-  
kazníky najdete i v USA, Rusku, Austrálii,  
na Novém Zélandě a v dalších zemích.

Dalším pilířem, na kterém firma stojí,  
jsou elektronické stavebnice a moduly.  
Při vývoji stavebnice jsem vždy kládl dů-



Obr. 1. Sídlo firmy

raz na spolehlivou funkci a vysokou užít-  
nou hodnotu. Pochopitelně to bylo vždy  
úměrné možnostem v dané době. Nevy-  
ráběli jsme tehdy žádná blikátka a pípát-  
ka, ale spíše praktické konstrukce, které  
radioamatér - elektronik mohl po sestave-  
ní používat jako plnohodnotné a spolehlivé  
výrobky. Z těch prvních nejjednodušších  
konstrukcí můžu zmínit stavebnice VKV  
přijímačů jak v monofonní, tak stereofon-  
ní verzi, moduly bezdrátových zvonků  
s obvody M1E a M1D-BL, a nejrůznější  
dálková ovládná na bázi kodérů a de-  
kodérů Holtek, později s plovoucím kódem.  
Postupně vznikly i stavebnice GSM ko-  
munikátorů (pagerů), které se připojovaly  
k běžnému mobilnímu telefonu Siemens.  
Tehdejší nedostupnost podobných zaří-  
zení vyvolala obrovský zájem o tyto kon-  
strukce a prodalo se jich několik tisíc kusů.  
V té době to byl velký úspěch. S rozma-  
chem mobilních telefonů měl najednou  
každý možnost zabezpečit svůj byt,  
dům či chatu za cenu do 2000 Kč, včetně  
telefonu. Konstrukce byly prezentovány  
zejména formou článků v AR, později  
v PE.

Díky zviditelnění firmy přibývalo poža-  
davek na zakázkovou výrobu a vývoj.  
Brzy se tato činnost stala dalším nosným  
programem - třetím pilířem - firmy. Dnes  
dokážeme prakticky jakékoliv zařízení vy-  
vinout, navrhnout design i plastové formy,  
zajistit atest i sériové vyrábět. Jedinou vý-  
jimkou jsou vysokonapěťové aplikace  
a vysokofrekvenční zařízení mimo pásma  
434, 868, 2400 MHz.

### Jak to vypadá s firmou dnes?

I když nejsme firma nijak velká (po-  
čátkem roku 2009 jsme měli 20 zaměst-  
nanců), je snahou si udržet sortiment  
zajímavých věcí a nabízet nejen své vý-  
robky, ale i výrobky související nebo roz-  
šiřující možnosti těch našich. V nabídce  
tedy nenajdete jen několik desítek viast-  
ních konstrukcí, ale i související kon-  
strukce jiných výrobců, hlavně z Polska.  
Můžete si vybrat příslušenství k nim, jako  
jsou např. pohybová čidla, napájecí zdroje,  
kamery, videorekordéry. A zařadili jsme  
i základní sortiment elektronických sou-  
částek. Mnoho věcí dovážíme přímo  
z Dálného východu, ale vždy za přísných  
kvalitativních podmínek. Každý výrobek  
se nejprve vzorkuje, testuje, přímo já  
nebo naši technici jej rozeberou a posou-  
díme i vnitřní kvalitu zpracování. Je totiž  
řada výrobků, které navenek vypadají cel-  
kem obstojně, ale uvnitř jsou například  
součástky povrchové montáže pájeny  
ručně! Každý kus je pak takový malý ori-

ginál a nevíte, co od něj lze očekávat. I přes proces testování je však pravdou, že ne vždy se podaří kvalitu dovážených věcí udržet, neboť v Číně je obvyklá kolísavá kvalita jednotlivých sérií a to, co jste si objednali před rokem, už nemusí platit. Již řadu výrobků i celé série jsme museli prostě a jednoduše vyřadit, některé zlikvidovat nebo přesunout do doprodeje.

Avšak v dnešní době, kdy je kladen čím dál větší důraz na cenu, je spolupráce s Dálným výchoodem nevyhnutelná.

I když nabídka dovážených produktů je poměrně široká, firma je postavena především na vlastní výrobě a vlastním vývoji. Trh je dnes zaplaven vším možným a zákazník má možnost si na internetu během pár minut najít libovolné zboží, srovnat parametry a cenu. Právě dnes je velkým trumfem každé firmy vlastní výroba a vlastní uvažování. Snažím se neustále vyhodnocovat moderní trendy a vyplňovat mezery na trhu.

Dnes se při vývoji konstrukcí snažím uvažovat z hlediska zákazníka - uživatele, a navrhovat výrobky tak, aby byly jednoduše ovladatelné, intuitivní, aby byl zákazník potěšen nejen spolehlivou funkcí, ale i designem. Již návrh DPS by měl být malým uměleckým dílem. Rozmístění součástek v řadě (pokud to lze), použití miniaturních pouzder a v poslední době u některých výrobků černé nepájivé masky s potiskem, to vše, podle mého názoru, přispívá k tomu, aby si zákazník výrobek zamířoval už po vybalení z krabice, ještě před připojením napájení...

Nepouštíme se do zbytečně složitých projektů, myslím si, že i dnes lze nabídnout jednoduché věci s vysokou užitnou hodnotou. Právě v jednoduchosti je krása a síla. Svět je již tak dost složitý.

#### Na kterých mikroprocesorech jsou postaveny vaše výrobky?

Prakticky každé naše zařízení, výrobek nebo zakázka z posledních let je založena na mikroprocesorech Microchip, které za ta léta považuji za velmi spolehlivé a cenově přijatelné i pro sériovou výrobu. Množství vytvořených knihoven a funkcí práci velmi zefektivňuje. Dnes prakticky každý týden vzniká nějaký nový výrobek nebo stavebnice, popřípadě se realizuje nějaká zakázka či zákazková úprava. Zde patří poděkování dnes mému kamarádovi Vláďovi Šulcovi z jičínského Microriscu, který mě v prvopočátcích, kdy jsem se učil programovat mikroprocesory Microchip PIC, byl nápomocen a vždy ochotně poradil.

#### Chtěl byste konkrétně upozornit na některé GSM výrobky?

Za všechny můžu jmenovat např. kompaktní pohybové čidlo s GSM komunikátorem GSMPIR. Jednoduše vybalíte z krabice, vložíte do něj SIM kartu a pověsíte na zeď stejně jako libovolné pohybové PIR čidlo. V případě registrace pohybu obdrží majitel poplachovou sms zprávu a alarmové volání.

Na trhu je celá řada zabezpečovacích ústředen, rozsáhlých a dokonalých systé-

mů, ale nejsou vhodné pro obyčejného chataře, chalupáře nebo majitele garáže. Naše zařízení GSMPIR je levným prostředkem, bez nutnosti odborné montáže, které zprovozní téměř každý během pár minut. V současné době připravujeme novou, ještě levnější verzi tohoto výrobku.

Dalším hitem v našem sortimentu je miniaturní GSM komunikátor  $\mu$ GATE. Univerzální signalizační a ovládací modul prostřednictvím sítě GSM. Lze jím doplnit již stávající zabezpečovací ústřednu nebo k němu jen jednoduše připojit libovolné čidlo ať už pohybové, otřesové, magnetické, kouřové nebo plynové... - to je úplně jedno. Vstupy jsou navrženy jako univerzální, pro připojení bezpotenciálových kontaktů nebo napěťových výstupů nejrůznějších zařízení. Navíc do toho malého modulu o rozměrech 43 x 43 mm byly integrovány i funkce běžné zabezpečovací ústředny. Máte tak k dispozici odchodový a příchodový čas, výstup na sirénu, možnost připojit kódovou klávesnici nebo RFID, popřípadě přijímač dálkového ovládání pro aktivaci a deaktivaci. Navíc lze i dálkově ovládat pomocí sms nebo bezplatného prozvonění až dva libovolné spotřebiče. Koncová cena modulu je pouze 2990 Kč (včetně DPH).

#### Na čem pracujete právě teď?

V posledních týdnech kromě řady zákazkových projektů vznikají i zajímavé konstrukce univerzálních vř modulů MTX1, MTX2 a MRX1. Jedná se o skupinu modulů pro bezdrátové ovládání a přenos povelů. Vysílací moduly MTX přenesou až na vzdálenost 800 metrů (s kvalitní anténou až na několik kilometrů) stav svých šesti vstupů na výstupy přijímacího modulu MRX1. Přijímací modul pak umí komunikovat až s 15 vysílači. Přenos je kódován a je zaručena vysoká odolnost proti rušení a díky unikátnímu kódování je vyloučeno sepnutí jiným modulem. Konstrukce vznikly jako logické vyústění několikaleté realizace klasických dálkových ovládání, které nabízíme jak ve formě stavebnic, tak ve formě sestavených modulů. Nové moduly MTX, MRX využívají nejmodernější součástky a díky tomu se podařilo je zminiaturizovat a nabídnout tak možnost jednoduše a levně vytvořit dálková ovládání (prostě jen vložíte modul MTX1 do libovolné plastové krabičky a připojíte tlačítka) pro přenos povelů z libovolných zařízení. V červnu byla řada doplněna o moduly s anténním konektorem SMA pro snadné připojení vhodné antény. Dále je nabízen modul šesti výkonových relé, který lze přímo spojit s přijímačem MRX1, a dva vstupní moduly pro vysílače. Jeden pro možnost galvanického oddělení vstupních signálů a druhý modul díky konektorům a tlačítkům poskytuje snadné připojení vstupních zařízení a možnost vyzkoušení zejména ve fázi seznamování se s moduly MTX.

#### A co plány do budoucna?

Plány do budoucna prozrazovat nemohu, ale určitě ještě do konce roku 2009 vznikne celá řada zajímavých projektů a výrobků.



Obr. 2. Katalog firmy FLAJZAR

Vývoj by mohl být ještě rychlejší, ale problém je v nedostatku vysoce kvalifikovaných odborníků. Stále hledáme další a další elektroniky tělem i duší, pro které je elektronika životní volbou.

Lidi, kteří umějí programovat „jednočipy“, kteří umějí navrhovat plošné spoje, kteří se vyznají v moderních součástkách a mají zájem se neustále vzdělávat, těch je u nás jako šafránu.

Vidím to obecně jako problém dnešní doby. Mladí lidé tíhnou k počítačům, každý druhý chce programovat, ale skutečná elektronika, skutečné vytváření konstrukcí od základu, od samotné myšlenky, je nezajímavá.

Koncem minulého roku jsem začal řešit tuto situaci externími spolupracovníky, kterým se zadávají některé projekty. Důležité je také neustálé zefektivňování vlastní firmy - to znamená neřešit zbytečnosti, soustředit se na skutečně důležité věci.

Firma je rok od roku produktivnější, má lepší ekonomické výsledky, vznik nových výrobků je díky moderním technologiím a zkušenostem snazší.

I když naříkám na nedostatek nových odborníků, určitě jsem měl štěstí na řadu skvělých lidí, kteří v naší firmě pracují a bez kterých by firma dnes již fungovat nemohla. Tímto jim chci poděkovat.

Poděkování patří pochopitelně také našim zákazníkům, kteří naše výrobky používají, a zejména těm, kteří je kritizují, protože zpětná vazba a kritika zákazníka, to je to, co nás žene čím dál více dopředu.

U nových a klíčových projektů je na našich stránkách uveden i přímý email na vývojové oddělení, aby zákazník mohl posílat dotazy a náměty přímo lidem, kteří výrobky vymýšlejí. Jako jedna z mála firem nabízíme také zákazkovou úpravu již existujících konstrukcí. Řada firem toho využívá zejména pro přizpůsobení našich GSM komunikátorů nebo dálkových ovládání přímo jejich požadavkům.

Děkuji vám za rozhovor.

Připravil Ing. Josef Kellner.

## SVĚTOZOR



### Měřič stavu baterie

Texas Instruments ([www.ti.com](http://www.ti.com)) uvedl dva nové integrované obvody, které poskytují mikrokontroléru v baterii napájeném systému data o její zbývající kapacitě, teplotě, napětí, odebraném proudu a tím umožňují predikovat zbývající dobu provozu systému s touto baterií. Tuto informaci vyhodnocují s baterií spojené integrované obvody bq27505 nebo bq27541 na základě firmou patentovaného algoritmu označeného Track™, aniž je k tomu třeba využívat výpočetní kapacitu hostitelského mikrokontroléru. Obvod bq27505 v pouzdře s 12 kontakty o velikosti prakticky shodné s vlastním čipem (2,5 × 2,5 × 0,632 mm) se umísťuje na spojovou desku a je určen pro jeden lithiový článek napájející přenosné zařízení typu smart mobilů, digitálních fotoaparátů, videokamer, MP3 přehrávačů a notebooků, kde je stav baterie pro konečného uživatele důležitou informací. Integrovaný obvod bq27541 v pouzdře SON-12 (2,5 × 4 mm) s obdobnými funkcemi je určen i pro umístění do nevýměnné bateriové sestavy a navíc umožňuje její identifikaci.



### Ovladače LED snižují náklady

Firma Diodes Incorporated ([www.diodes.com](http://www.diodes.com)) přichází s novou řadou integrovaných ovladačů svítivých diod, které vystačí s výrazně menším počtem externích součástí. Snižovací měniče DC/DC AP880X potřebují pro svou funkci jen čtyři, přičemž spínací kmitočet až 600 kHz umožňuje použít menší a levnější kondenzátory a cívky. Při vstupním napětí měniče 8 až 48 V je napájeno až 14 v sérii zapojených LED konstantním proudem. Tím odpadají srážecí rezistory a je zajištěn stálý jas. První IO z řady, označený AP8800, je určen

pro napětí mezi 8 a 28 V a dodá do řetězce až 7 LED proud až 350 mA. Představuje tedy účinné řešení pro 1 W LED. Pro větší výkony a až 13 LED v sérii je nabízeno provedení AP8801 s pracovním napětím 8 až 48 V a výstupním proudem 500 mA. Třetí obvod řady AP8802 určený pro až třináct 3 W LED má stejné pracovní napětí, ale výstupní proud až 1 A. Účinnost měničů s obvody AP880X dosahuje až 92 %. Pro menší namáhání diod a prodloužení jejich doby života nabíhají ovladače pozvolně. Stmívání je možné řídit napěťovým nebo šířkově modulovaným impulzním signálem. Všechny varianty lze obdržet v pouzdře SOP-8L, AP8800 a AP8801 též v MSOP-8L a AP8802 v DFN3030-10. Nové součástky jsou určeny, zvláště je-li vyžadován vysoký jas, pro běžné osvětlení interiéru a architektonických detailů, podsvícení malých LCD panelů a pro světelné informační a varovné ukazatele.



### Systémové řešení pro senzory v autoelektronice

MAXQ7670 je vysoce integrovaný produkt firmy Maxim ([www.maxim-ic.com](http://www.maxim-ic.com)) odpovídající tzv. systému na jediném čipu - SoC (System-on-Chip). Systém měří analogové signály ze senzorů a po jejich zpracování předává výsledky na sběrnici CAN (Control Area Network). Obvod napájený 5 V obsahuje 16bitový mikrokontrolér RISC s pamětí 64 kB pro program a data, A/D převodník se sériovou aproximací a kontrolér sběrnice CAN 2.0B s rychlostí přenosu dat až 1 Mb/s. Součástí 10bitového A/D převodníku s rychlostí až 250 000 vzor-



ků/s je zesilovač s programovatelným zesílením 1 V/V nebo 16 V/V a multiplexer pro až 8 nesymetrických analogových vstupů nebo 4 diferenciální. K dispozici je i 4vodičové rozhraní SPI, rozhraní JTAG pro programování a odladění systému a řada pomocných subsystémů (oscilátory, čítače/časovače, napěťové supervizory, nastavovací obvody). MAXQ7670 je dodáván v pouzdře TQFN (5 × 5 mm) se 40 vývody a pracuje při teplotách v rozsahu -40 až + 125 °C. Je určen zvláště pro použití v autoelektronice, průmyslové elektronice a distribuovaných řídicích systémech, kde jeho modulární architektura usnadňuje vývoj speciálních aplikací.

### Přístrojový zesilovač

Jen polovina plochy, kterou na spojové desce potřebují přístrojové zesilovače pro průmyslové a přístrojové aplikace od konkurence, stačí novému výrobku Analog Devices ([www.analog.com](http://www.analog.com)) AD8295. Jeho pouzdro LFCSP má půdorys jen 4 × 4 mm. Zesílení přístrojového zesilovače G lze nastavit jediným externím rezistorem v rozsahu 1 až 1000. Vstupní napěťový šum na 1 kHz je maximálně 8 nV/√Hz, potlačení souhlasného signálu CMRR při G = 1 je 90 dB, vstupní klidový proud max. 0,8 nA, tranzitní kmitočet 1,2 MHz a rychlost přeběhu 2 V/μs. Na čipu jsou vedle samotného přístrojového zesilovače dva operační zesilovače a přesný odporový dělič z dvou rezistorů s prakticky shodným odporem 10 kΩ spojený s neinvertním vstupem jednoho z přídavných zesilovačů. S pomocí přídavných operačních zesilovačů lze doplnit přístrojový zesilovač o invertní nebo neinvertní zesilovač, aktivní filtr, diferenciální výstup nebo pro něj vytvářet referenční napětí. Souměrné napájecí napětí může být v rozsahu ±2,3 až ±18 V. Aplikace nalezne nový zesilovač při řízení výrobních procesů, v lékařské elektronice, přesných systémech sběru dat a převodnicích pro senzory neelektrických veličin.

JH



# AR ZAČÍNAJÍCÍM A MÍRNĚ POKROČILÝM

## Elektronická školička 8

V předcházející části školičky sme vám sľúbili zapojenie zosilňovača s integrovaným obvodom, ktorý sa dá použiť na hlasité počúvanie MP3 prehrávača alebo kryštálky. Výhodou zapojenia s integrovaným obvodom je jeho kompaktnosť a stabilné vlastnosti. Na jeho stavbu potrebujete len minimum pomocných súčiastok, pretože väčšina súčiastok zosilňovača je v integrovanom obvode.

### Zosilňovač s integrovaným obvodom LM386

Hľadal som najvhodnejšie riešenie pre malý zosilňovač, aby ste si ho mohli jednoducho spraviť. Ako jeden z najvhodnejších sa javí integrovaný obvod LM386. Jeho výhody sú:

- široký rozsah napájacieho napätia 4 až 12 V,
- zosilnenie vstupného signálu v rozsahu 20 až 200-krát,
- minimálny počet potrebných externých súčiastok,
- široká škála použitia: zosilňovač pre AM/FM rádiá a prenosné MP3 prehrávače, interkom, riadiaci člen servomotorčekov, oscilátor, výkon 0,5 W,
- nízka cena, asi 0,35 € (9 Kč).

Integrovaný obvod LM386 je dodávaný v niekoľkých puzdách. Pre naše zapojenie je najvhodnejšie puzdro, ktoré sa volá DIP-8. Skratka DIP (Dual In-line Package) v preklade znamená, že piny (nožičky) integrovaného obvodu sú v dvoch radoch a osmička znamená, že ich je spolu osem. Piny sú v schémach očíslované od 1 po 8, pričom na integrovanom obvode sú zapojené v ľavom stĺpci zhora – dole piny 1 až 4 a v pravom stĺpci zdola – hore 5 až 8. Pre takéto číslovanie si musíte otočiť IO nožičkami dole a značku vyrytú na jeho okraji dať ďalej od seba.

### Praktické zapojenie

Obvodu je najpraktickejšie napájať z batérie, jednoduchá varianta je batéria 9 V. Záporný pól batérie pripojíte na pin 4, kladný pól batérie na pin 6.

Pinmi 1 a 8 riadite zosilnenie. Ak ich necháte nepripojené, bude zosilnenie 20, ak ich pripojíte kondenzátorom s kapacitou 10  $\mu\text{F}$ , bude zosilnenie 200-násobné.

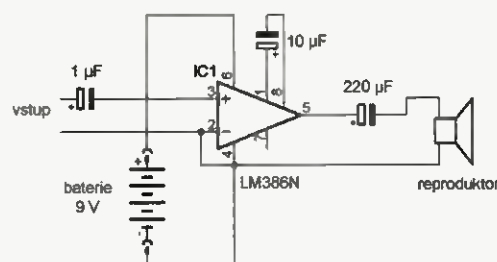
Na piny 2 a 3 privediete vstupný signál. Z praktického hľadiska sa zvykne spojiť pin č. 2 s pinom č. 4 (zemiaci, záporný pól batérie) a na pin č. 3 sa privedie vstupný signál.

Výstup pripájate na pin č. 5 a z praktického hľadiska sa druhý pól reproduktora pripája podobne ako vstupný signál na pin č. 4, kde je pripojený zemiaci (záporný) pól batérie. Do série s reproduktorom sa pripája kondenzátor 220  $\mu\text{F}$ , ktorý obmedzuje pretekanie jednosmerného prúdu reproduktorom, ktorý by ho mohol zničiť. Reproduktor môžete použiť prakticky ľubovoľný, najlepšie s impedanciou 8  $\Omega$ .

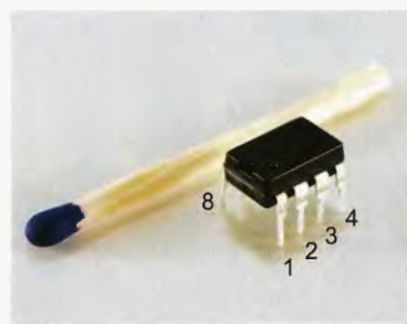
Celé zapojenie pozostáva z integrovaného obvodu LM386, čo je nízko-frekvenčný zosilňovač, a troch kondenzátorov. Všimnite si, že napriek tomu, že je to o dve súčiastky menej ako pri jednotranzistorovom zosilňovači v predcházejúcej časti školičky, je výkon neporovnateľne väčší, kvalitnejší a stabilnejší.

Na ochranu vášho MP3 prehrávača odporúčam zapojiť na vstup pin 2 kondenzátor 100 nF až 1  $\mu\text{F}$ . Ja som to testoval bez neho, ale neodporúčam to.

Existujú aj jednoduché a lacné stavebnice, ktoré používajú obvod LM386 na zostavenie jednoduchého zosilňovača, ktorý potom môžete pripojiť svorkami k ľubovoľnému zariadeniu. Takúto stavebnicu kúpite prakticky v ktoromkoľvek obchode s elektronikými súčiastkami zhruba za 2 €.



Obr. 34. Schéma zapojenia zosilňovača



Obr. 33. Integrovaný obvod LM386

### Výsledok

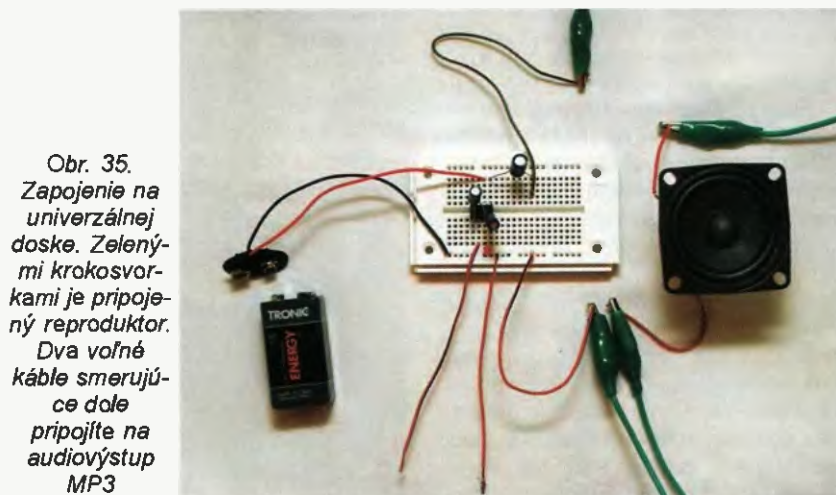
Zapojením získate výkon až 0,5 W. Ak si neviete predstaviť koľko to je, tak sa to dá porovnať k nahlas hovorenej reči. Pri správnom zapojení integrovaného obvodu funguje zosilňovač na prvý pokus.

Ak prstami chytíte vstup, okamžite budete počuť v reproduktore brum, ktorý je vysielaný elektrickým rozvodom siete 230 V. Ak do prstov chytíte jeden pól germániovej diódy a druhý koniec priložíte k vstupu zosilňovača, budete počuť silné AM rádiové stanice.

Peter Kočalka ([www.tranzistor.sk](http://www.tranzistor.sk))  
(Pokračovanie nabadúce)

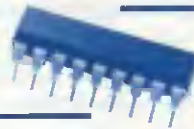


Obr. 36. Fotografia stavebnice s LM386



Obr. 35. Zapojenie na univerzálnej doske. Zelenými krokosvorkami je pripojený reproduktor. Dva voľné káble smerujúce dole pripojíte na audiovýstup MP3

# Mikrokontroléry PIC (20)



V minulém dílu jste mohli vidět, že napsat jednoduchý program pro mikrokontrolér PIC je otázkou několika málo řádků kódu v jazyce assembleru. Seznámili jste se s inicializací vstupně-výstupních portů mikrokontroléru, jste již schopni změnit úroveň na vybraném I/O vývodu mikrokontroléru a napsat jednoduchý podprogram čekací smyčky. Z celkového počtu 35 instrukcí mikrokontroléru jsme v programu použili 9 instrukcí. Pro náš první program jsme využili interní RC oscilátor jako zdroj hodinového signálu, díky čemuž nebylo nutné oscilátor realizovat externě. V tomto dílu si povíme něco více o jednotlivých módech oscilátoru.

## Zdroj hodinového signálu

Mikrokontrolér je složitý synchronní obvod a jako takový vyžaduje zdroj hodinového signálu, který synchronizuje celou jeho činnost. Externí zdroj hodinového signálu můžeme připojit na vstup RA7/OSC1 (je-li k tomu mikrokontrolér patřičně nakonfigurovaný), mikrokontrolér je však standardně vybaven vlastním zdrojem hodinového signálu, který stačí doplnit externím krystalovým nebo RC oscilátorem připojeným na vstupy OSC1 a OSC2. Novější mikrokontroléry PIC (jako např. PIC16F88) rovněž obsahují interní RC oscilátor, díky kterému odpadá v aplikacích nenáročných na velkou přesnost a stabilitu kmitočtu hodinového signálu nutnost zapo-

tovat jakékoliv externí součástky. Pro naše první jednoduché aplikace je to velice výhodné, protože se nemusíme zapojováním oscilátoru vůbec zabývat. Navíc je možné využít vývody RA7/OSC1 a RA6/OSC2 jako standardní vstupy/výstupy.

Mikrokontrolér PIC16F88 podporuje celkem osm módů oscilátoru:

1. LP (Low-Power Crystal) – krystalový oscilátor s nízkým kmitočtem.
2. XT (Crystal) – krystalový oscilátor
3. HS (High-Speed Crystal) – krystalový oscilátor pro kmitočty vyšší než 3,5 MHz.
4. RC – externí RC oscilátor, na vývodu RA6/OSC2 je signál s kmitočtem  $f_{osc}/4$ .
5. RCIO – externí RC oscilátor (stejný jako 4.), vývod RA6/OSC2 se však chová jako standardní I/O.
6. INTIO1 – interní RC oscilátor, na vývodu RA6/OSC2 je signál s kmitočtem  $f_{osc}/4$ , RA7/OSC1 se chová jako standardní I/O.
7. INTIO2 – interní RC oscilátor, RA7/OSC1 i RA6/OSC2 se chovají jako standardní I/O.
8. ECIO – externí hodinový signál na vstupu RA7/OSC1 (RA6/OSC2 se chová jako standardní I/O).

Módy 5 až 8 jsou dostupné pouze u novějších mikrokontrolérů PIC, které obsahují interní RC oscilátor. Mód oscilátoru se nastavuje při programování mikrokontroléru pomocí tří konfiguračních bitů FOSC2:FOSC0 (popis konfiguračních slov mikrokon-

troléru PIC16F88 viz díl 8., PE8/2008). V programovacím softwaru UP pro programátor PRESTO jsou jednotlivé módy oscilátoru označeny jako LP, XT, HS, EXTCLK-I/O, INTRC-I/O, INTRC-CLKOUT, EXTRC-I/O a EXTRC-CLKOUT. CLKOUT značí, že je na vývodu RA6/OSC2 signál s kmitočtem  $f_{osc}/4$ , zatímco I/O značí, že se vývod RA6/OSC2 chová jako standardní I/O. My budeme v našich prvních projektech využívat módu INTIO2 (odpovídá INTRC-I/O).

Interní oscilátor je kalibrován při výrobě čipu, v případě potřeby lze však jeho kmitočet upravit v rozsahu  $\pm 12,5\%$  pomocí registru OSCTUNE (adresa 90h). Maximální kmitočet interního oscilátoru je 8 MHz. Na výběr však máme dalších sedm kmitočtů: 31,25 kHz, 125 kHz, 250 kHz, 500 kHz, 1 MHz, 2 MHz a 4 MHz. Kmitočet lze nastavit pomocí bitů IRCF<2:0> registru OSCCON (adresa 8Fh) a lze jej měnit při běhu programu. Registr OSCCON umožňuje některá další nastavení související s hodinovým signálem mikrokontroléru. Bity SCS1:SCS0 slouží k nastavení alternativního zdroje hodinového signálu využívaného v úsporných režimech mikrokontroléru. Bit OSTS indikuje, že uběhla prodleva časovače OST (Oscillator Start-up Timer), který po resetu mikrokontroléru zajišťuje stabilizaci kmitů externího oscilátoru. Bit IOFS indikuje, že jsou kmity interního oscilátoru po změně kmitočtu stabilní (využívá se při změně kmitočtu interního RC oscilátoru z 31,25 kHz na vyšší v programech závislých na přesném kmitočtu hodinového signálu). Pro nás jsou v tuto chvíli podstatné pouze bity IRCF, které slouží k nastavení kmitočtu interního oscilátoru. U ostatních bitů můžeme ponechat implicitní hodnoty, tedy 0.

Po připojení napájecího napětí je kmitočet vnitřního oscilátoru implicitně nastaven na 31,25 kHz. V našem prvním projektu v minulém dílu jsme tento kmitočet ponechali beze změny, díky čemuž odpadla nutnost měnit hodnoty bitů v registru OSCCON. Nyní si můžete vyzkoušet změnit kmitočet interního oscilátoru na 125 kHz přidáním následujícího kódu na začátek programu z minulého dílu (za RESET ORG 0x0000, před inicializací portů).

```
; Inicializace interního oscilátoru
BANKSEL OSCCON
BSF OSCCON, 4
; kmitočet 125 kHz
```

Můžete samozřejmě nastavit i vyšší kmitočet. V takovém případě však již blikání LED bude natolik rychlé, že je vaše oko nebude schopno postřehnout.

Výpis programu v assembleru z tohoto a minulého dílu seriálu najdete na <http://www.radio.cz> v sekci programy.

Vít Špringl  
(Pokračování příště)

## Zapamatujte si

### Registry:

OSCTUNE (adresa 90h) [-000000]

Vyladění kmitočtu interního oscilátoru

U-0	U-0	R/W-0	R/W-0	R/W-0	R/W-0	R/W-0	R/W-0	
—	—	TUN5	TUN4	TUN3	TUN2	TUN1	TUN0	
bit 7								bit 0

TUN<5:0>

011111 = maximální kmitočet (fk + 12,5%)

011110, 011101, 011100, ..., 000011, 000010, 000001

000000 = kmitočet, na který je oscilátor naladěný od výroby (fk)

111111, 111110, 111101, ..., 100011, 100010, 100001,

100000 = minimální kmitočet (fk - 12,5%)

OSCCON (adresa 8Fh) [-0000000]

Nastavení/řízení interního oscilátoru

U-0	R/W-0	R/W-0	R/W-0	R-0	R/W-0	R/W-0	R/W-0	
—	IRCF2	IRCF1	IRCF0	OSTS	IOFS	SCS1	SCS0	
bit 7								bit 0

IRCF<2:0>: Nastavení kmitočtu interního RC oscilátoru

000 = 31,25 kHz, 001 = 125 kHz, 010 = 250 kHz, 011 = 500 kHz,

100 = 1 MHz, 101 = 2 MHz, 110 = 4 MHz, 111 = 8 MHz

Legenda: R = bit pro zápis, W = bit pro čtení, U = neimplementovaný bit, čte se jako '0'. Následuje hodnota bitu po POR (reset při připojení napájecího napětí): 1, 0 nebo x, kde x označuje nedefinovanou (neznámou) hodnotu.

# JEDNODUCHÁ ZAPOJENÍ PRO VOLNÝ ČAS

## Modelové železniční návěstidlo

Byl jsem požádán svým synem, abych vyrobil návěstidlo k dřevěné vláčkodráze. Zhostil jsem se úkolu s „nadhledem profesionála“ a začal hledat na internetu, jak vlastně železniční návěst funguje. Po několika dnech byla základní idea na světě a stavba mohla začít.

### Úvod

O mechanické konstrukci se nebudu rozepisovat, protože na trhu s modelovou železnicí je k dispozici velké množství kvalitních návěstidel různých měřítek a provedení.

Zvolil jsem návěstidlo se třemi základními signály tak, aby kromě povelů stůj a volno byl signalizován také posun a případná porucha (přivolávací návěst). Rozložení signálních světel je odlišné oproti zvyklostem na silničním semaforu a způsob čtení návěstí je zdola nahoru. Jako signální světla byly zvoleny bílá, rudá a zelená LED o průměru 5 mm.

Pro ovládání světel jsem použil tři tlačítka a „chytrost“ v podobě SW v jednočipovém mikroprocesoru. Zvolil jsem osmibitový mikrokontrolér Microchip PIC12F508, který s minimem vnějších součástek obstaral veškeré požadované funkce logického stavového automatu.

Každému tlačítku přísluší jeden světelný signál na návěsti s tím, že signál pro posun může být oznamován zároveň se signálem stůj stejně tak jako porucha. Signál posun je bílý, stůj rudý a volno zelený. Porucha je signalizována přerušovaným bílým světlem, zde s periodou 1 s.

Abych „podtrhnul“ význam poruchy návěstidla, je jí možno zapnout pouze současným stiskem všech tří tlačítek a nelze ji zrušit jinak, než vypnutím napájení návěstidla a jeho opětovným zapnutím (restartem).

Jelikož návěst je určena především jako hračka dítěti předškolního věku, je v řídicím mikrokontroléru aktivována funkce SLEEP vždy po čtyřech minutách nečinnosti ovládacích tlačítek. Návěst je pak převedena do úsporného režimu a může být aktivována stisknutím libovolného tlačítka, nebo restartem pomocí vypnutí a zapnutí napájecího napětí. Při bateriovém provozu je tak spotřeba energie výrazně snížena.

Ovládací program zabírá v mikrokontroléru necelých 300 bajtů, je napsán v assembleru a odladěn ve vývojovém prostředí firmy Microchip.

Z komentovaného výpisu, který je umístěn jako soubor *navest.asm* na internetových redakčních stránkách [www.aradio.cz](http://www.aradio.cz), lze snadno vyčíst, jak návěst pracuje, a můžeme pak dále SW upravovat k obrazu svému.

Pro modelovou železnici uvedený SW nejspíše nebude mít význam, nicméně jako výchozí vodičko může být použit.

### Popis HW

Na schématu na obr. 1 je elektrické zapojení návěstí včetně nákresu rozmístění signálních světel. Jednočipový mikrokontrolér PIC12F508 pro svoji vlastní funkci nepotřebuje žádné vnější součástky. Využívá vnitřní oscilátor, časovač WDT a interní obvod RESET.

LED D1, D2 a D3 jsou připojeny k výstupům GP0 až GP2 mikrokontroléru přes sériové rezistory R4, R5,

R6 o odporu 2x 470 Ω a 56 Ω. Na výstupu pro bílou LED D3 je odpor rezistoru R4 menší kvůli její větší spotřebě.

Tlačítka TL1 až TL3 jsou připojena ke vstupům mikrokontroléru GP3, GP4, GP5 a jsou doplněna pull-up rezistory R1, R2, R3 o odporu 330 kΩ. Zákmitky kontaktů tlačítek jsou ošetřeny v řídicím SW.

Celý obvod je navržen pro napájení stejnosměrným napětím 6 V z baterie nebo síťového adaptéru. Napájecí sběrnice je blokována kondenzátory C1 a C2. Diody D1 chrání obvod před přepólováním. Vypínač S1 byl zvolen jako posuvný a slouží k vypnutí obvodu nebo restartu mikrokontroléru.

### Popis SW

Smyčka řídicího SW po zapnutí mikrokontroléru projde inicializací, kde nastaví hodnoty časovače vnitřních hodin, vstupy a výstupy a demonstrativně postupně rozsvítí světla návěstidla. Poté přejde do základní smyčky přepínání pracovních režimů (defaultně signál STUJ) a čeká na stisknutí některého z tlačítek. Po každém stisknutí tlačítka řídicí SW zobrazí požadovaný povel a zároveň nuluje čítač doby nečinnosti tlačítek.

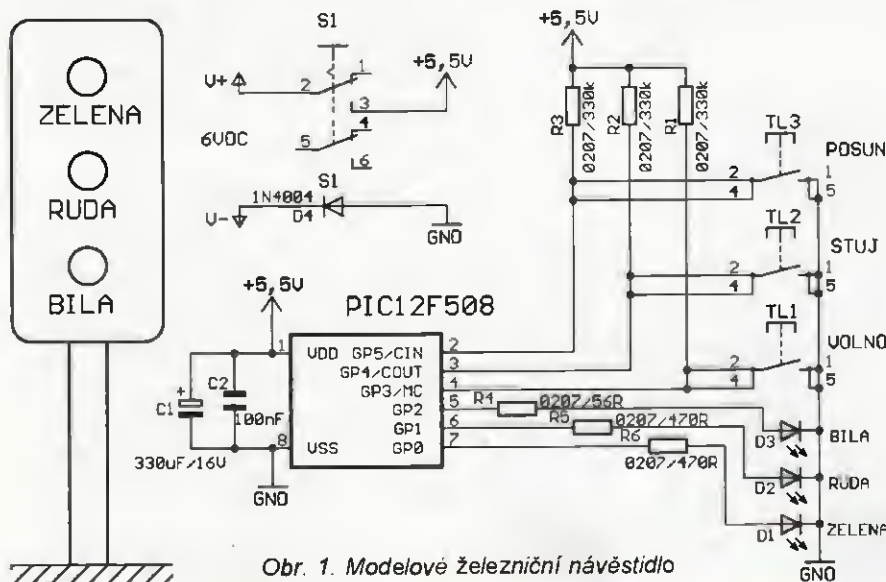
Jsou-li stisknuta všechna tři tlačítka současně, řídicí smyčka SW přejde do režimu PORUCHA, kterou signalizuje blikání bílé LED. Tento stav nelze změnit stiskem žádného z tlačítek. Návrat z režimu PORUCHA je možný pouze restartem mikrokontroléru (vypnutím a opětovným zapnutím), nebo po přechodu do režimu SLEEP následným stisknutím libovolného tlačítka.

Řídicí SW je vybaven časovačem doby nečinnosti tlačítek. Časovač je nastaven na 240 s (4 minuty). Překročí-li doba nečinnosti tlačítek uvedenou konstantu, mikrokontrolér zhasne LED a přejde do režimu snížené spotřeby.

V režimu snížené spotřeby vnitřní nezávislý časovač WDT pravidelně aktivuje mikrokontrolér na dobu nezbytně nutnou k základní inicializaci a přečtení tlačítek. Není-li tlačítko stisknuto, převede se mikrokontrolér zpět do režimu snížené spotřeby. Při stisknutí tlačítka je mikrokontrolér aktivován, vykoná inicializační rutinu a pak přejde do základního režimu STUJ.

### Seznam součástek

R1, R2, R3	330 kΩ, miniaturní
R4	56 Ω, miniaturní
R5, R6	470 Ω, miniaturní
C1	330 μF/16 V, radiální



Obr. 1. Modelové železniční návěstidlo



C2	100 nF, keramický
D1	LED zelená, 5 mm
D2	LED rudá, 5 mm
D3	LED bílá, 5 mm
D4	1N4004
PIC12F508 (PIC12C508, PIC12C508A)	
S1	posuvný vypínač
TL1 až TL3	tláčítka spínací

### Hexadecimální výpis programu

(jedná se o soubor *navest.hex*, který je rovněž k dispozici na redakčních stránkách [www.aradio.cz](http://www.aradio.cz))

```
:020000040000FA
:10000002500c70c2003b0c2100380c0600020c34
:10001002a00a0c2806900380c280000c26006E
:1000200f00c2c008f0583070008060c2d00000835
:100030000400b09000d4307260ab709000d430765
:10004002e0abe9000d4307360a008060446048E
:100050002605f00c2c00020c2d00000806042604d6
:100060004605f00c2c00030c2d00000806042604a5
:100070004605f00c2c00040c2d0000080400800908
:1000800000d4307260aa90900d43075a0abe09b5
:1000900000d4307690a00080400a090900d430781
:1000a0005a0ab709000d4307620abe09000d430748
:1000b000690a0008260446040605f00c2c00010c11
:1000c0002d00000806044605f00c2c00030c2d00042
:1000d0000008060426054605f00c2c00040c2d00033
:1000e00000080400af064605af07460400080400f8
:1000f0000604260446040602380e2700c509000d32
:100100004307860a050c2d000300008060c2d008d
:100110000008140c2c000604460426059e0946051a
:100120009e0926049e09460406059e090604260526
:100130009e09f00c2c00020c2d00000804000102a6
:1001400043079e0a300c2100ec029e0a140c2c0071
:10015000000889060008a906000869070008ff08ca
:1001600069060008a906000889070008ff08690653
:10017000000889060008a9070008ff0869070008a9
:10018000a907000889070008ff086707ff08a707f5
:10019000ff088707ff0800083d0c2100ea0200085d
:1001a000020c2a000602380e27006706d80a6806e2
:1001b000dd0a6905dd0a68066904a706e30aa806e0
:1001c000e50aa905e50aa806a9048706e80a880638
:1001d000ed0a8905ed0a8806890407022800cf0484
:1001e000eb020080a0c2b008f06e00cf05af06cf
:0a01f000fb0aaf050008af04000889
:10020000010c8d0043061809030c8d0043063e09be
:10021000020c8d0043064c09040c8d004306710945
:10022000050c8d0043067709060c8d0043068909ed
:1002300001024306cc090c0243070008f04050c96
:040240002d00000882
:0203fe00800c71
:021ffe00e60fec
:00000001ff
```

### Literatura

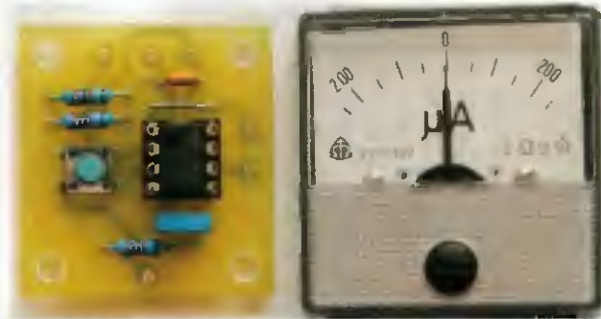
- [1] <http://navestidlo.aspweb.cz/>
- [2] [www.microchip.com](http://www.microchip.com)
- [3] [www.azd.cz](http://www.azd.cz)

Martin Pokorný,  
f-system@volny.cz

## Měřič elektrického náboje

V elektronické laboratoři jsou statické náboje velmi obávané. Na podlaže s kobercem ze syntetických vláken se může pracovník snadno nabít tak, že jeho tělo má vůči zemi napětí řádu desítek kV. Dotkne-li se pak vývodu choulostivé polovodičové součástky, může ji elektrickým výbojem

Obr. 2.  
Deska měřiče elektrického náboje a ukázka vhodného měřidla (MP40 s nulou uprostřed stupnice)



zničit. Statické náboje však nejsou jen nepříjemné, ale mohou být i zajímavé. Je možné, že osoby s rozdílnou obuví se nabijí na téže podlaže opačným nábojem? Je pravda, že se ženy nabíjejí spíše záporným a muži kladným nábojem? Nebo je to jen vymyšlená báchorka? Řadu pokusů, které odpoví na tyto a podobné otázky, můžeme uskutečnit s dále popsaným měřičem náboje.

Abyste redaktor přesvědčil o funkci přístroje a mohl uskutečnit ověřovací měření, byl zhotoven vzorek měřiče na desce s plošnými spoji (obr. 2).

### Popis funkce

Schéma měřiče je na obr. 3.

Při měření náboje se vychází ze skutečnosti, že po nabití vybitého kondenzátoru o kapacitě  $C$  nábojem  $Q$  se objeví na jeho svorkách napětí  $U$  dané vztahem:

$$U = Q/C \quad [V; C, F]. \quad (1)$$

Jednotkou náboje je coulomb [C] a je to také množství např. elektronů, které jsou přeneseny proudem o velikosti 1 A za dobu 1 s.

V měřiči se měřený náboj  $Q_M$  přivádí na vstupní kondenzátor  $C_2$  o kapacitě  $C_2 = 100$  nF a voltmetrem se „nekonečně“ velkým vstupním odporem se měří napětí  $U_{C_2}$  vytvořené nábojem na kondenzátoru  $C_2$ . Podle vztahu (1) pak platí:

$$Q_M = C_2 \cdot U_{C_2} = 100 \cdot 10^{-9} \cdot U_{C_2} \quad [C; F, V].$$

Když tedy v našem případě naměříme napětí  $U_{C_2} = 1$  V, znamená to, že na  $C_2$  byl přiveden náboj  $Q_M = 100$  nC.

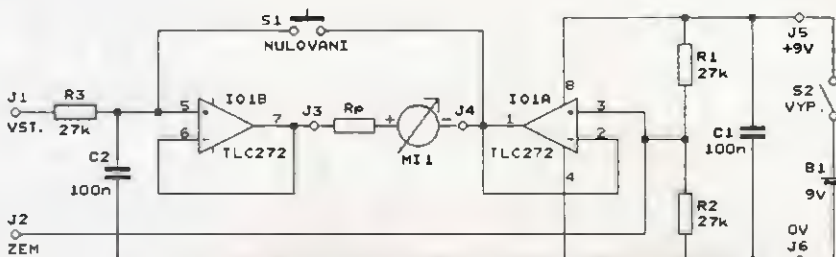
Musíme si uvědomit, že náboj je vždy vázán na kondenzátor, který ho akumuluje. Např. izolované lidské

tělo a okolní země (i velmi vzdálená) představují dvě elektrody kondenzátoru  $C_t$  o kapacitě asi 63 pF. Nabije-li se tělo nábojem  $Q_t = 100$  nC, má podle (1) vůči zemi napětí  $U_t = 1,6$  kV. Při doteku vstupní svorky  $J_1$  měřiče se část náboje  $Q_t$  přenesou do kondenzátoru  $C_2$  a na  $C_t$  i  $C_2$  je pak shodné napětí, které označíme  $U_v$ . Podle (1) je na  $C_t$  náboj  $Q_{t2} = C_t \cdot U_v$  a na  $C_2$  náboj  $Q_{C_2} = C_2 \cdot U_v$ , přičemž  $Q_{t2} + Q_{C_2} = Q_t$ . Vzhledem k tomu, že  $C_t = 63$  pF a  $C_2 = 100$  nF, je  $Q_{t2} \ll Q_{C_2}$  a můžeme napsat, že  $Q_{C_2} \approx Q_t$ . Znamená to, že díky tomu, že kapacita těla je zanedbatelně malá vůči kapacitě  $C_2$ , se při dotyku vstupu měřiče celý náboj (se zanedbatelnou nepřesností) přenesou z těla do měřiče, takže skutečně měříme celý náboj těla.

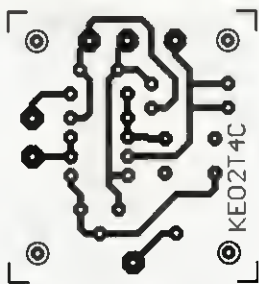
Kapacita 100 nF kondenzátoru  $C_2$  byla stanovena zkusmo tak, aby měl měřič přiměřenou citlivost. Pokud bychom chtěli citlivost zvětšit, aby už při náboji 10 nC se na  $C_2$  vytvořilo napětí 1 V, zmenšíme kapacitu  $C_2$  na 10 nF. Citlivost se naopak zmenší zvětšením kapacity  $C_2$ . Pro zachování přesnosti měření je však vždy nutné, aby kapacita  $C_2$  byla podstatně větší než kapacita objektu, jehož náboj měříme.

Voltmetr, jímž měříme napětí na kondenzátoru  $C_2$ , je tvořen sledovačem signálu s operačním zesilovačem (OZ) IO1B a ručkovým měřidlem MI1. Aby měl sledovač signálu co největší vstupní odpor (prakticky nekonečný), byl použit OZ typu TLC272 zhotovený technologií CMOS. Vstup OZ je chráněn rezistorem  $R_3$ , který omezuje vstupní proud.

OZ IO1B i IO1A jsou napájeny symetricky napětím  $\pm 4,5$  V z destičkové baterie B1. Napájecí proud je asi 1,5 mA. OZ IO1A spolu s děličkem  $R_1, R_2$  vytváří virtuální zem, která



Obr. 3. Měřič elektrického náboje



Obr. 4. Obrazec plošných spojů měřiče elektrického náboje (měř.: 1 : 1, rozměry 35,6 x 33,0 mm)

má potenciál rovný polovině napájecího napětí z baterie.

Tlačítkem S1 se vybíjí měřený náboj z kondenzátoru C2 a na vstup sledovače signálu (na neinverující vstup OZ IO1B) se zavádí předpětí o úrovni virtuální země, čímž se nuluje údaj měřidla MI1.

Měřidlo MI1 je ručkový magneto-elektrický ss mikroampérmetr s nulou uprostřed stupnice, aby bylo možné měřit náboj obojí polarity. Můžeme použít i běžný mikroampérmetr s nulou na kraji stupnice, před ten však musíme zapojit přepínač polarity.

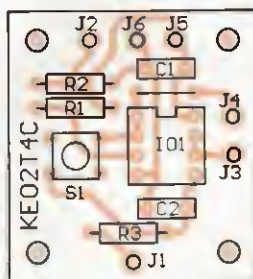
Měřidlo je doplněno předřadným rezistorem Rp, aby pracovalo jako voltmetr. Napěťový rozsah voltmetru by měl být menší než dosažitelný rozkmit napětí na výstupu OZ IO1B. Uvážíme-li pokles napájecího napětí na  $\pm 4$  V a velikost kladného výstupního saturačního napětí použitého OZ typicky 1,5 V (záporné výstupní saturační napětí je nulové), vychází měřicí rozsah voltmetru  $\pm 2$  až  $\pm 2,5$  V. Při volbě rozsahu též uvážíme předtíštěnou stupnicí použitého měřidla - např. pro měřidlo z obr. 2 se stupnicí  $\pm 250 \mu\text{A}$  byl zvolen rozsah  $\pm 2,5$  V.

### Konstrukce a oživení

Měřič je zkonstruován z vývodových součástek na desce s jednostrannými plošnými spoji. Obrazec spojů je na obr. 4, rozmístění součástek na desce je na obr. 5.

Na desce je jedna drátová propojka. OZ IO1 je vložen do objímky, aby jej po případném zničení při měření příliš velkého náboje bylo možné snadno vyměnit.

K použitému měřidlu MI1 pomocí číslicového multimetru a laboratorní-



Obr. 5. Rozmístění součástek na desce měřiče elektrického náboje

ho zdroje s nastavitelným výstupním napětím zkusmo vybereme předřadný rezistor Rp s takovým odporem, aby měl voltmetr s MI1 požadovaný rozsah  $\pm 2$  až  $\pm 2,5$  V.

K desce měřiče osazené součástkami připojíme voltmetr s MI1 a napájecí baterii. Zkontrolujeme, že mezi svorkami J4 a J6 je poloviční napětí, než je mezi svorkami J5 a J6. Stiskneme tlačítko S1 a přesvědčíme se, že MI1 má nulovou výchylku (případně ji na měřidle mechanicky zkoriguje). Uzemníme svorku J2 (na kovové vodovodní potrubí nebo na ochranný kolík v elektrické zásuvce), zelektrizujeme se (chůzí po koberci nebo tak, že rukama třeme plastový předmět - osvědčila se např. nezapojená síťová šňůra) a dotkneme se vstupní svorky J1. Ručka měřidla se musí trvale vychýlit na důkaz přivedení náboje na C2. Náboje můžeme na C2 přidávat a výchylka měřidla se bude skokově měnit. Měřidlo vynulujeme stisknutím tlačítka S1.

Pak už si můžeme s měřičem pohrát a uskutečnit řadu fyzikálních pokusů z oblasti statické elektřiny.

Realizovaný měřič fungoval na první zapojení a ani po několika hodinách pokusů se jej nepodařilo zničit.

### Seznam součástek

R1, R2, R3	27 k $\Omega$ /0,6 W/1 %, metal.
Rp	viz text
C1	100 nF, keramický
C2	100 nF/J/100 V, fóliový
IO1	TLC272 (DIL8)
objímka	precizní DIL8 1 kus
S1	miniaturní spínací tlačítko (P-B1720B)
S2	jednopolový páčkový přepínač (ON - ON)

deska s plošnými spoji č. KE02T4C

Elektronika, 11/2003

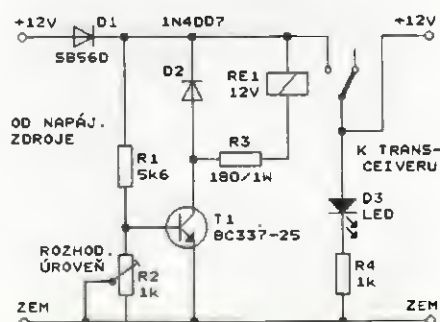
## Obvod podpěťové ochrany

Při poklesu napájecího napětí pod 10 V mají tranzistory v koncovém stupni vysílače transceiveru Yaesu FT-817 abnormální předpětí, teče jimi nadměrný proud a často se zničí. Aby se tomu předešlo, byl navržen ochranný obvod podle obr. 6, který při poklesu napájecího napětí pod zvolenou úroveň radiostanici vypne. Obvod může sloužit i k ochraně akumulátoru před hlubokým vybitím.

Velikost napájecího napětí sleduje komparátor s tranzistorem T1, za jehož rozhodovací úroveň se považuje napětí okolo 0,6 V mezi bází a emitorem, při kterém křemíkový tranzistor přechází z vypnutého do sepnutého stavu. Tato rozhodovací úroveň není přesně definována a posouvá se s teplotou (snižuje se o 2 mV při vzrůstu teploty o 1 °C), v pokojových podmínkách a pro daný účel však tento komparátor plně vyhovuje. Napájecí napětí se přivádí na bázi T1 přes dělič R1, R2, trimrem R2 se přesně nastaví vypínací úroveň.

V kolektoru T1 je zapojeno relé RE1, jehož kontaktem se zapíná napájecí napětí pro transceiver. Relé má cívku na 12 V a kontakty pro proud alespoň 5 A. R3 upravuje citlivost relé, D2 potlačuje špičky vznikající při vypínání proudu tekoucího cívkou relé. LED D3 indikuje přítomnost napájecího napětí na výstupu.

BREAK-IN, březen/duben 2005



Obr. 6. Obvod podpěťové ochrany

**PRAKTICKÁ  
ELEKTRONIKA  
A Radio**

**PŘIPRAVUJEME  
do příštích čísel**

**RADIO KONSTRUKČNÍ  
ELEKTRONIKA  
A Radio**

Blueamp - sluchátkový zesilovač pro nedoslýchavé • Vario pro paragliding • Jednoduchý můstkový měnič 12 V/230 V/100 W • Digitální nf šumový generátor • LightControl LC4 (dokončení)

Tématem čísla 4/2009, které vychází začátkem srpna 2009, jsou nejnovější mikrokontroléry firem Atmel a Microchip. Jsou popisovány jejich vlastnosti a využití a je uvedeno několik jejich praktických aplikací

# Průchozí vf měřič výkonu

Martin Čihák, OK1UGA

Měření výkonu vysilače je jedna ze základních potřeb radioamátéra. Pokud se jedná o výkony řádově do 100 W, není to velký problém. Jsou dostupné výkonové útlumové články a za nimi již lze snadno měřit. Při stavbě pracoviště pro spojení odrazem o měsíc však bylo potřeba měřit výkony kolem 1500 W. Tak výkonné zátěže již běžně dostupné nejsou. Proto jsem stál před úkolem potřebný vf wattmetr postavit.

Různé prodávané PSV metry jsou pro skutečné měření většinou nepoužitelné. Často lžou i o desítky procent. Inspirací mi byl ve světě oblíbený a často používaný průchozí měřič výkonu Bird 43. Bohužel je tento měřič, včetně potřebných několika zásuvných modulů, zatím stále ještě relativně příliš drahý. Pomohlo mi to, že se nemusím snažit o poměrně širokopásmové měření jako autoři uvedeného měřiče, ale stačí mi přístroj, který bude oceňován pro 3 mnou požadovaná VKV amatérská pásma. Při takovém zjednodušení není již stavba wattmetru velký problém. Na radioamatérských burzách je v posledních letech za příznivou cenu k dostání profesionální směrová odbočnice velmi kvalitního provedení od firmy Kathrein. Ta požadovaný výkon

do asi 2 kW na 144 MHz bez problému snese. Navíc byla k dostání ve dvou provedeních - s konektory N nebo 7/16 palce. Použitím uvedené odbočnice jsem vyřešil největší problém ve stavbě kvalitního wattmetru. S ohledem na požadovaný výkon jsem použil odbočnici ve verzi se 7/16 palce - konektory, které používáme i na EME pracovišti.

Dále bylo nutné rozhodnout se, jaký detektor použiji pro snímání napětí z odbočnice. Zvažoval jsem 3 možnosti:

- Integrovaný detektor s logaritmickým průběhem výstupního napětí.
- Diodový detektor.
- Detektor na kompenzačním principu.

Každá varianta má své výhody i nevýhody.

VYBRALI JSME NA  
OBÁLKU



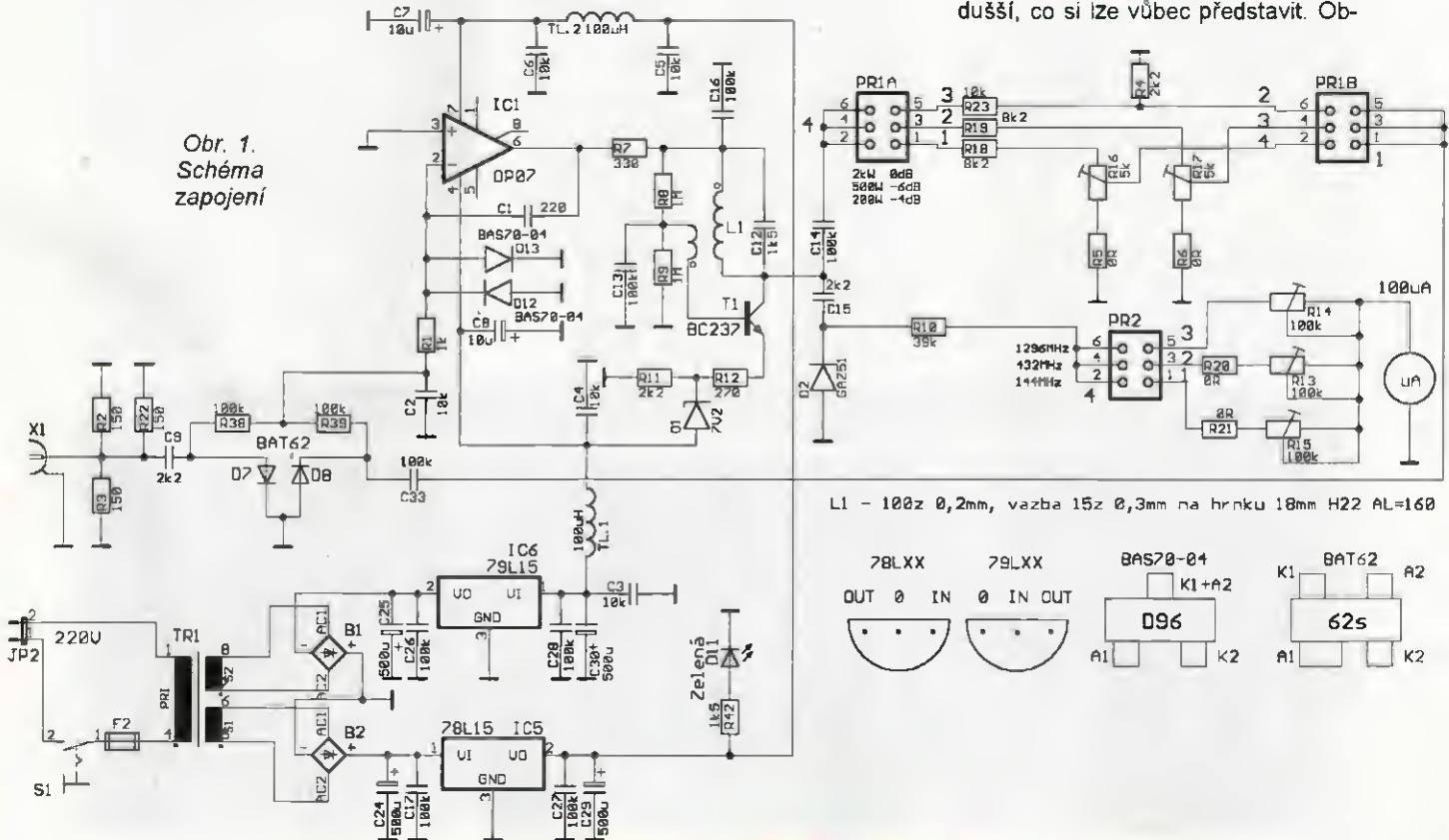
## Integrovaný detektor

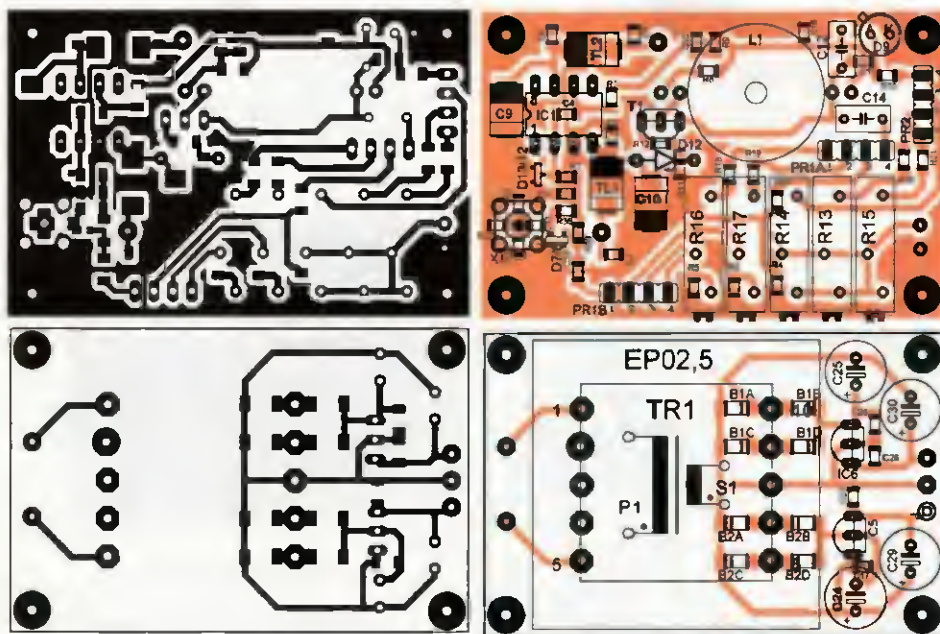
Takový detektor vyrábí řada světových výrobců. Uvažoval jsem například o velmi dobrých a dostupných obvodech AD8307 do 500 MHz nebo AD8313 do 2,5 GHz. Obvod AD8307 jsem použil v detektoru spektrálního analyzátoru a mám s ním výborné zkušenosti. Takový detektor má výhodu v obrovském dynamickém rozsahu přes 70 dB. To je však zároveň i nevýhoda, protože při použití analogového měřidla se velmi špatně rozlišují výkonové úrovně a digitální měřidlo se zase nehodí pro ladění obvodů. Proto jsem tuto variantu zavrhl.

## Diodový detektor

Diodový detektor je to nejjednodušší, co si lze vůbec představit. Ob-

Obr. 1.  
Schéma  
zapojení





Obr. 2. Desky s plošnými spoji měřiče a zdroje

rovská výhoda oproti ostatním způsobům detekce je jednoduchost a hlavně není potřeba napájení přístroje. Proti tomu však stála nelinearita převodové charakteristiky diody při detekci malých napětí. Znamenalo by to zakreslit ručně stupnici měřičího přístroje bod po bodu pro všechny rozsahy přístroje. Přiznám se, že o kvalitě a přesnosti takové stupnice v mém provedení si příliš velké iluze nedělám. Proto jsem zavrhl i tuto variantu.

### Detektor na kompenzačním principu

Tento detektor je sice obvodově poněkud složitější než předchozí varianty a pro svou funkci potřebuje napájení. Jinak však splňuje všechny požadavky, které jsem na tento obvod měl. Navíc už jsem tento detektor dříve použil a mám s ním dobré zkušenosti. Jeho hlavní výhodou je lineární převodní charakteristika. Při tomto detektoru je možné snadno navrhnout stupnici podle vzorce  $P = U^2/R$ . Za pomoci vhodného počítačového programu lze takovou stupnici snad-

no nakreslit a vytisknout. Nakonec jsem tedy zvolil tuto variantu.

### Princip funkce přístroje

Průchozí wattmetr se skládá ze dvou hlavních částí. Ze směrové odbočnice a vř voltmetru. Směrová odbočnice je vlastně koaxiální vedení, do kterého je vloženo měřící vedení. Geometrickým uspořádáním je dán útlum signálu na výstupu měřičího vedení vůči výkonu procházejícímu hlavním vedením. Směrovou odbočnicí není důvod popisovat, protože používáme kvalitní profesionální výrobek. Naše odbočnice je vybavena měřicími vedeními pro přímý a odražený signál. Výstup pro odražený signál v našem případě zůstává nevyužitý. Výstupy jsou opatřeny konektory SMB. K odbočnici bývají k dostání i krátké propojky s konektory SMB. Odbočnice pocházejí patrně z demontovaných základnových stanic GSM. Jsou tedy určeny pro kmitočty od asi 900 MHz výš. Přesto jsou však použitelná i pro nižší pásma. V pásmu 144 MHz má výstup přímého sig-



Obr. 3. Odbočnice s upevňovací armaturou

nálu útlum asi 50 dB, na 432 MHz je útlum okolo 40 dB a na 1296 MHz je asi 30 dB. To znamená, že při jmenovitém výkonu 2 kW je na výstupu odbočnice na 144 MHz výkon 20 mW a tomu odpovídající napětí 1 V na 50 Ω, na 432 MHz již je to 200 mW a 3,2 V a na 1296 MHz by to byly již 2 W a 10 V.

Tak velké rozdíly je nesnadné zpracovat. Proto jsem mezi odbočnicí a detektor zařadil útlumový článek vytvořený ze 3 m koaxiálního kabelu RG174. Jeho útlum je kmitočtově závislý a tím částečně vyrovnává kmitočtovou charakteristiku odbočnice. Za zmínku stojí použitý kabel zakoupený u firmy GES ELECTRONIC. Tento kabel má mít podle katalogových údajů na 1296 MHz útlum 111 dB na 100 m délky. Při 3 m délky by tedy měl mít útlum 3,3 dB. Ve skutečnosti má však útlum 10 dB, tedy asi 3x větší,



Obr. 4. Pohled na přístroj shora



Obr. 5. Pohled z boku

než udávají katalogové hodnoty. Vzhledem k tomu, že ho používám jako útlumový člunek, je pro mě tento útlum přínosem. Patrně jsem narazil na kus kabelu mimořádně špatných parametrů. Je ale zřejmé, že je nutné útlum vašeho kabelu změřit a podle toho ustříhnout vhodnou délku tak, aby jeho útlum na 1296 MHz byl přibližně 10 dB. Takový úsek má na 144 MHz útlum okolo 2 dB a na 432 MHz asi 5 dB. Tak se snížil rozptyl zpracovávaných maximálních úrovní asi na 12 dB, což považuji za přijatelné.

Signál z útlumového člunku je veden na vstupní konektor SMA elektroniky wattmetru. Její schéma najdeme na obr. 1. Bezprostředně na konektor je připojen zatěžovací odpor 50  $\Omega$  tvořený z rezistorů R2, R3 a R22 řazených paralelně. Napětí na něm se měří v voltmetrem a je zobrazováno analogovým měřidlem, jehož stupnice je ocejchována přímo ve wattech. Jak již bylo řečeno, detektor voltmetru je založen na kompenzačním principu, který byl popsán např. v [1]. Tento zdánlivě složitý systém má několik výhod. Především má takto provedený detektor lineární závislost výstupního napětí na vstupním vř. napětí. Tak lze velmi snadno a přesně namalovat stupnici voltmetru. Pokud použijeme diody D7 a D8 v provedení ve společném pouzdře, bude dobře kompenzována teplotní závislost diod, protože změny se vzájemně vyruší. Neocenitelné je i to, že v případě výměny diody není nutné znovu nastavit celý přístroj, ale stačí nastavit v jediném bodu a opět „sedí“ celá stupnice.

Napětí na vstupu je detekováno diodou D7. Na diodu D8 je přiváděno vř. kompenzační napětí z vnitřního generátoru. Usměrněné napětí z obou diod se počítá za rezistory R38 a R39. Protože jsou diody polarizované opačně, usměrněná napětí se vzájemně

ruší. Sečtené napětí je vedeno přes rezistor R1 na invertující vstup OZ IC1. Ten má za úkol regulovat výstupní napětí interního generátoru tak, aby udržoval na svém invertujícím vstupu nulové napětí. Kondenzátor C2 filtruje usměrněné napětí z detektorů. Diody D12 a D13 chrání vstup 2 OZ před náhodným vniknutím vyššího napětí. IC1 pracuje jako komparátor a napětím na jeho výstupu 6 je napájen interní oscilátor. Kondenzátor C1 zpomaluje překlápění komparátoru. Vnitřní oscilátor je tvořen tranzistorem T1 a obvodem LC L1, C12. Oscilátor kmitá přibližně na 100 kHz. Přesný kmitočet však není důležitý. Je vhodné nastavit ho mezi asi 100 až 200 kHz nejlépe papírovými vložkami mezi poloviny feritového hrnečku. Tím se mění indukčnost cívky L1 a rezonanční kmitočet obvodu. Použití LC obvodu pro vř. oscilátor je sice poněkud nepopulární, ale tento oscilátor mě přesvědčil svými výbornými vlastnostmi. Velmi dobře nasazuje oscilace při minimálním napětí a má lineární závislost mezi napájecím napětím z IC1 a výstupním vř. napětím. Vř. napětí z oscilátoru se dělí do dvou větví. V první je zapojeno výstupní analogové měřidlo, druhou větví se přivádí kompenzační napětí na D8.

V první větví se přivádí vř. napětí přes kondenzátor C15 na detekční diodu D2. Usměrněné napětí se přivádí přes přepínač pásem a příslušné sériové odpory na výstupní měřidlo s citlivostí 100  $\mu$ A. Přepínačem pásem se přepínají odporové trimry R13 až R15, kterými se nastavuje maximální výchylka měřidla při plném výkonu pro jednotlivá pásma. Usměrněné napětí na diodě D2 pro plnou výchylku by nemělo klesnout pod asi 5 V.

Ve druhé větví je zařazen přepínač výkonů s příslušnými odporovými děliči a nastavovacími trimry.

V této větví se snižuje vř. napětí z oscilátoru na potřebnou úroveň pro detekci na diodě D9. Aby mělo měřidlo pokud možno univerzální použití, vybavil jsem ho přepínáním výkonových úrovní v rozsazích 200 W - 500 W - 2 kW. V praktickém použití měřidlo měří dostatečně přesně od asi 40 W, viditelná výchylka je od asi 5 W. Tak je měřidlo vhodné pro naprostou většinu použití v radioamatérské praxi.

Další součástí přístroje je síťový zdroj. Není na něm nic neobvyklého. Ze zásuvky JP2 je přes spínač S1 napětí 220 V vedeno do síťového transformátoru TR1 220/2x 15 V, 4 VA. Napětí z transformátoru jsou usměrněna můstkovými usměrňovači a stabilizována stabilizátory IC5 a IC6. Výstupním napětím  $\pm 15$  V je napájen celý přístroj. Napájení je dále doplněno dodatečnou filtrací a blokováním proti pronikání vř. napětí s kondenzátory C3, C4, C5, C6, C7, C8 a tlumivkami TL1 a TL2.

### Oživení a nastavení přístroje

Oživení přístroje je poměrně jednoduché. Jediný problém je v tom, že budeme potřebovat jiný vř. wattmetr, kterým na závěr přístroj zkalibrujeme. Jako první osadíme a oživíme desku zdroje. K tomu snad není co vysvětlovat. Potom osadíme celou desku elektroniky vlastního voltmetru, ale zatím ponecháme objímku IC1 neosazenou. Zapojíme napájení a zkontrolujeme napětí na vývodech 4 a 7 objímky IC1. Na vývod 6 připojíme napětí asi 5 až 10 V z regulovatelného zdroje napětí. Připojením osciloskopu na kolektor T1 zkontrolujeme, zda oscilátor T1 kmitá. Pokud ne, máme prohozené vývody L1. Po prohození by oscilátor měl kmitat. Oscilátor kmitá i nasazuje spolehlivě ve velkém rozsahu hodnot obvodových součástek. Pokud oscilátor kmitá, zkontrolujte tvar výstupního signálu. Měl by být



Obr. 6. Přední panel přístroje

sinusový, ale mírné ořezání vrcholů sinusovky nevadí. Čítačem zkontrolujte kmitočet oscilátoru. Měl by se pohybovat okolo 100 kHz. Na přesném kmitočtu ovšem příliš nezáleží. Může se pohybovat mezi asi 100 až 200 kHz. Pokud se však kmitočet zásadním způsobem liší, doladíme oscilátor změnou indukčnosti cívky L1 vložením papírové vložky mezi poloviny feritového hrníčku cívky. Tím se kmitočet zvyšuje. Naopak kmitočet zmenšíme opatrným přitažením poloviny hrníčku. Pozor na to, že hrníček je velmi křehký a snadno praskne.

Když je vše v pořádku, zkusíme přidávat a ubírat napětí zdroje a kontrolujeme, zda se napětí z oscilátoru lineárně mění souhlasně s napětím zdroje. Nakonec zkontrolujeme, jak oscilátor nasazuje a vypadává. Snížíme napětí ze zdroje, až oscilátor vypadne, a postupně přidáváme, až znovu oscilátor nasadí. Oscilátor by měl vysazovat a spolehlivě nasazovat při výstupním mezivrcholovém napětí přibližně 10 až 30 mV.

Pokud je vše v pořádku, vypneme napájecí napětí a zasuneme obvod IC1. Zapneme přístroj a do vstupního SMA konektoru X1 přivedeme z generátoru výkon asi +13 dBm (20 mW) na kmitočtu asi 144 MHz. V této chvíli ještě na přesném kmitočtu ani výkonu nezáleží. Přepínač pásem přepneme do polohy 144 MHz a přepínač výkonu na 2 kW. Potom nastavíme plnou výchylku měřidla. Přepneme na ostatní pásma a nastavíme prozatím předběžně výchylku do poloviny stupnice. Změříme usměrněné napětí na D2, které by se mělo pohybovat okolo 5 V. Výstupní výkon snížíme o 6 dB. Ručka měřidla by měla spadnout na polovinu a měla by tedy ukazovat výkon 500 W. Přepneme na rozsah 500 W a trimrem R17 nastavíme plnou výchylku měřidla. Snížíme výkon generátoru o další 4 dB,

Ručka měřidla by měla ukázat 200 W. Přepneme na rozsah 200 W a nastavíme plnou výchylku měřidla. Snížíme výkon generátoru o dalších 6 dB a zkontrolujeme, že ručka měřidla ukazuje polovinu rozsahu měřidla, tedy 50 W. Pro jistotu výkonové stupně projdeme pro kontrolu ještě jednou a případně znovu přesně nastavíme. Tím máme nastavené přepínání výkonových stupňů. V dalším postupu kalibrace již s trimry R16 a R17 nesmíme pohnout.

Zbývá nám nastavit měřidlo pro jednotlivé kmitočty. K tomu však potřebujeme druhý wattmetr, podle kterého celý přístroj zkalibrujeme. Výhodou však je, že nepotřebujeme přístroj, který je schopen měřit plný výkon 2 kW, ale stačí nám třeba pouhých 200 W. Pochopitelně je lepší přístroj zkontrolovat v celém rozsahu, ale není to nutné.

Odpojíme generátor a do konektoru X1 připojíme směrovou odbočnici přes koaxiální útlumový článek. Zapojíme do série co nejkratší kvalitní koaxiální spojku náš a kontrolní wattmetr a oba přístroje zapojíme do vedení mezi výstup vysílače a dostatečně dimenzovanou umělou zátěž 50 Ω. Kalibrovat je dobré výkonem, kterým dosáhneme plné výchylky měřidla. Tedy buď při 200 W, 500 W, nebo 2 kW. Prvním krokem bude kalibrace na 144 MHz. Výkon vysílače nastavíme tak, aby kontrolní wattmetr ukázal např. 500 W. Náš přístroj přepnutý na 500 W nastavíme trimrem R15 na stejnou hodnotu. Potom přepneme vysílač i wattmetr na pásmo 432 MHz a postup opakujeme nastavením trimru R13. Stejně nastavujeme i s pásmem 1296 MHz, v tomto případě trimrem R14. Tím je nastavení v wattmetru hotovo.

### Mechanické provedení

Přístroj je postaven na dvou deskách s plošnými spoji (obr. 2), které jsou spojeny distančními sloupky a dalšími distančními sloupky přišroubované ke dnu skříňky. Celkové provedení přístroje ukazují obr. 4 až 6. Skříňka se skládá z čelního a zadního panelu spojených čtyřmi distančními sloupky. Spodní sloupky mají čtvercový průřez. K nim je zespoda přišroubováno dno skříňky a z boků víko skříňky ohnuté z plechu do tvaru písmene U. Na předním panelu je umístěno analogové měřidlo DHR70, síťový spínač a přepínače výkonu a pásem. Na zadním panelu je síťová zásuvka a směrová odbočnice. Směrovou odbočnici jsem nemohl umístit dovnitř přístroje, protože je krátká a na jedné straně má šroubovací konektor, který musí mít možnost pohybu. Odbočnici je možné na jedné straně přišroubovat za přírubu 7/16palcového konektoru. Na druhé straně však žádná možnost uchycení není. Kabely

používané pro uvažované výkony jsou velmi tuhé, a kdyby odbočnice nebyla upevněna na obou stranách, hrozilo by páčením a vylomením odbočnice z přístroje. Proto jsem vyrobil držák odbočnice z hliníkového plechu tloušťky 2,5 mm, ke kterému je na jedné straně odbočnice přišroubována přírubou a na druhé je přitažena přes gumovou vložku plechovým třmenem. Celý držák je pak přišroubován k zadnímu panelu. Vše musí být mechanicky dostatečně pevné, aby se to nemohlo poškodit při zapáčení přívodním kabelem. Fotografie upevňovacího držáku a pohled na zadní stranu přístroje s připevněnou odbočnicí jsou na obr. 3. Celá odbočnice je chráněna proti poškození plechovým krytem.

### Použité součástky

Přístroj je osazen smíšenou montáží ze SMD i běžných součástek s vývody. Všechny SMD rezistory a kondenzátory jsou v provedení 1206, ale většinou je možné osadit i velikost 0805. V přístroji jsou v podstatě dvě hlavní problematické součástky.

O směrové odbočnici jsem již psal. Druhá zásadní součástka je dvojitá detekční dioda D8, D9. Při uvažovaném rozsahu vstupních výkonů bude na zatěžovacím odporu maximální vf napětí asi 4 V. To znamená, že potřebujeme diody se závěrným napětím necelých 20 V. A to je problém. Získat vhodné diody schopné detekovat uvažované kmitočty je na našem trhu problém. Lze koupit celou řadu mikrovlnných detekčních diod s napětím do 4 V. Avšak diodu, schopnou detekovat jednotky GHz s vyšším závěrným napětím, na našem trhu prakticky neseženete. Lze použít diody BAT62 a vhodné diody vyrábí i firma Agilent. Bohužel u nás nejsou běžně dostupné v kusovém množství. Na místě D12 a D13 lze použít v podstatě jakékoliv běžné diody. Na místě D2 doporučuji použít GAZ51. Tu sice nelze běžně koupit, ale po burzách jistě seženeme vyřazená zařízení či DPS, v nichž tuto diodu najdete. V nejhodnějším ji lze nahradit signálovou Schottky diodou s napětím nejméně 70 V - např. BAS70 apod. GAZ51 ale má lepší vlastnosti. Na místě IC1 stačí snadno dostupný OZ OP07. Osazen je v „precizní“ objímce. Nastavovací trimry R13 až R17 jsou běžně dostupné 15otáčkové ležaté trimry.

### Výkonová zatížitelnost odbočnice

Výkonová zatížitelnost použité odbočnice je větší než 2 kW v pásmu 144 MHz, přes 1,5 kW na 432 MHz, ale jen asi 150 W v pásmu 1296 MHz. Je to dané malou zatížitelností zakončovacího rezistoru uvnitř odbočnice. Pokud by někdo potřeboval měřit plný výkon i na vyšších pásmech,

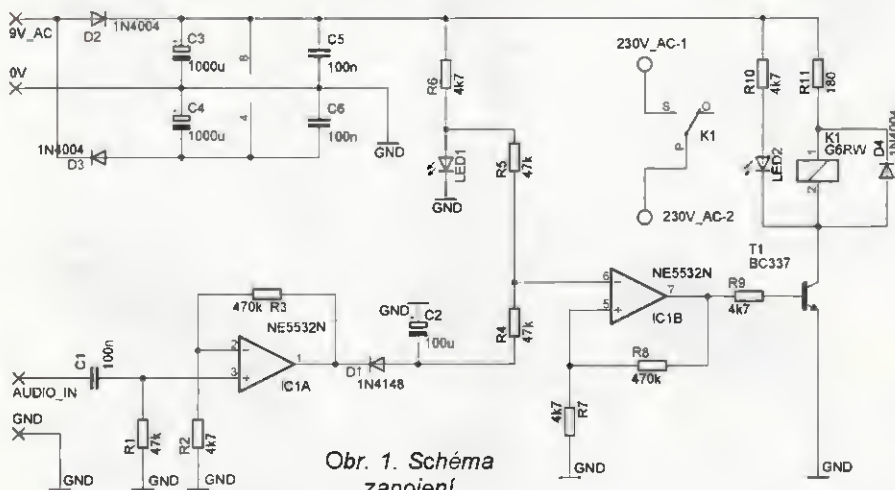
# Audioon

Martin Olejár

**Pokud máte samostatný zdroj audiosignálu (rádio, CD/mp3 přehrávač, televize...) a zvlášť výkonový zesilovač, nejspíš musíte zapínat obě zařízení. Hledat dva různé dálkové ovladače nebo dokonce vstávat z pohovky za účelem stisknutí vypínače na zesilovači není příliš pohodlné. A lenost není jediným důvodem, proč takovouto situaci řešit. Jestli máte na rádiu (nebo jiném zdroji audiosignálu) nastavený budík, zesilovač se ráno sám nezapne. A to je také hlavní důvod, který mě přiměl ke konstrukci níže popsaného zařízení.**

Zařízení má audiovstup, na kterém detekuje přítomnost audiosignálu.

Jakmile se na něm audiosignál objeví, sepne relé a tím zapne koncový



Obr. 1. Schéma zapojení



zesilovač nebo zesilovače, pokud je jich více.

Funkce na první pohled velmi jednoduchá, ale přeci jen to chce trochu vylepšit. Prvním problémem je krátké ticho například mezi jednotlivými skladbami při přehrávání audioCD. To se dá vyřešit časovačem, tedy zpožděným vypínáním relé.

Druhým problémem je přítomnost příliš slabého audiosignálu, který by mohl způsobovat neustálé cvakání relé nebo neustálé zapínání a vypínání zesilovače. Tento problém je zde vyřešen zavedením hystereze.

## Zapojení

Nejprve je potřeba signál zesílit, a to přibližně 100x (až do limitace vstup-

může ho zkusit vyměnit za výkonový „chip“ 50 Ω vhodný pro uvažované kmitočty. Já jsem obvodnici rozebranou neměl, ale úprava by prý neměla dělat velký problém.

## Stupnice přístroje

Jak již bylo řečeno, díky použití kompenzačního detektoru jsme získali lineární převod ze vstupního vf napětí na výstupní stejnosměrné. Pokud bychom chtěli měřit napětí, stupnice přístroje by byla lineární. My však chceme měřit výkon. Závislost mezi napětím a výkonem udává vzorec  $P = U^2/R$ . Stupnice výkonu tedy bude nelineární a směrem k vyššímu výkonu se bude zhušťovat. Dříve by namalování takové stupnice nebylo snadné. Dnes za použití PC a vhodného SW je to však dílem okamžiku. Pro její namalování jsem použil výborný freeware program Meter od firmy Tonne software. Ten je ke stažení na adrese [www.tonne.com](http://www.tonne.com). Program má sice lehce nešikovné ovládání, ale umí toho opravdu hodně. Programem namalovanou stupnici vytiskneme na samolepící fólii, vystříháme a nalepíme na štítek měřicího přístroje místo původní stupnice. Soubor s daty stupnice bude po vydání článku k dispozici na mých stránkách <http://ok1tuga.nagano.cz>.

Tak si můžete stupnici snadno upravit podle svých potřeb, například při použití jiného typu měřidla. Ještě poznámka k tisku stupnice. Je jí potřeba tisknout přes menu File - write HPGL - Output to PCL Printer. Tisk přímo přes menu tisk není možný, protože je výstup tvarově zkreslený.

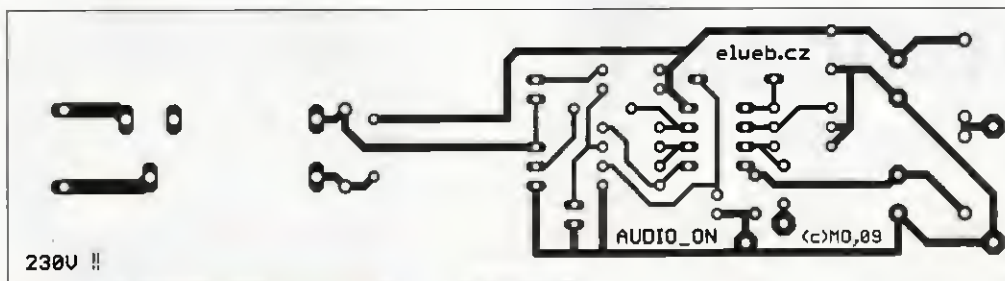
## Seznam součástek

R1	1 kΩ, 1206
R2, R3, R22	150 Ω, 1206
R4, R11	2,2 kΩ, 1206
R5, R6, R20, R21	0 Ω, 1206
R7	330 Ω, 1206
R8, R9	1 MΩ, 1206
R10	39 kΩ, 1206
R12	270 Ω, 1206
R13, R14,	
R15	100 kΩ, trimr 15otáčkový
R16, R17	5 kΩ, trimr 15otáčkový
R18, R19	8,2 kΩ, 1206
R23	10 kΩ, 1206
R38, R39	100 kΩ, 1206
R42	1,5 kΩ, 1206
C1	220 pF, 1206
C2, C3, C4,	
C5, C6	10 nF, 1206
C7, C8	10 μF/16 V, SMD
C9	2,2 nF, 1206
C12	1,5 nF, Wima
C1, C2, C13, C16,	
C17, C26, C27,	
C28, C33	100 nF, 1206

C14	100 nF, Wima
C15	2,2 nF, 1206
C24, C25	500 μF/35 V
C29, C30	500 μF/25 V
D1	7V2, 0,5 W, DO35
D2	GAZ51
D7 + D8	BAT62SOT143
D13 + D12	BAS70-04 SOT23
B1A - B1D,	
B2A - B2D	SMD diody min. 30 V/0,5 A
D11	LED, 3 mm, zelená
T1	BC237, TO-92
IC1	OP07, DIL08
IC5	78L15, TO-92
IC6	79L15, TO-92
TL1, TL2	tlumivka 100 μH, SMD
L1	100 z drátem 0,2 mm CuL, vazba 15 z drátem 0,35 mm CuL. Hrníčkové jádro 18 mm H22, AL = 160.
PR1	přepínač otočný TESLA jedno-
PR2	přepínač otočný TESLA dvojitý
TR	transformátor 220 V/2x 15 V, 4 VA
X1	SMA konektor

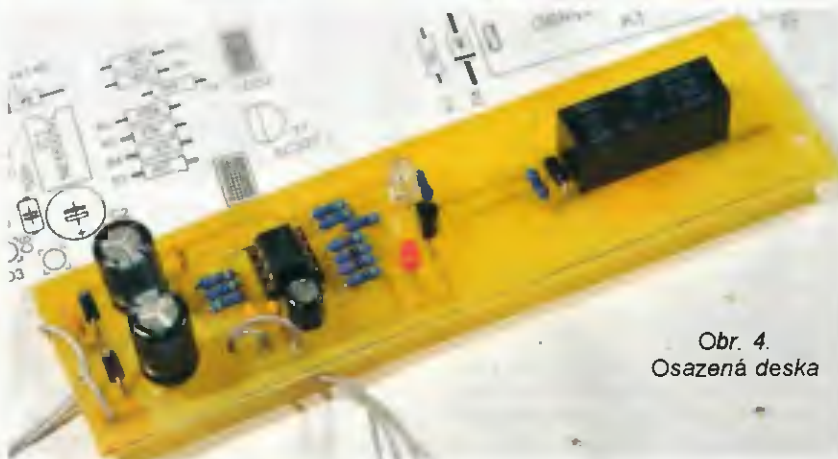
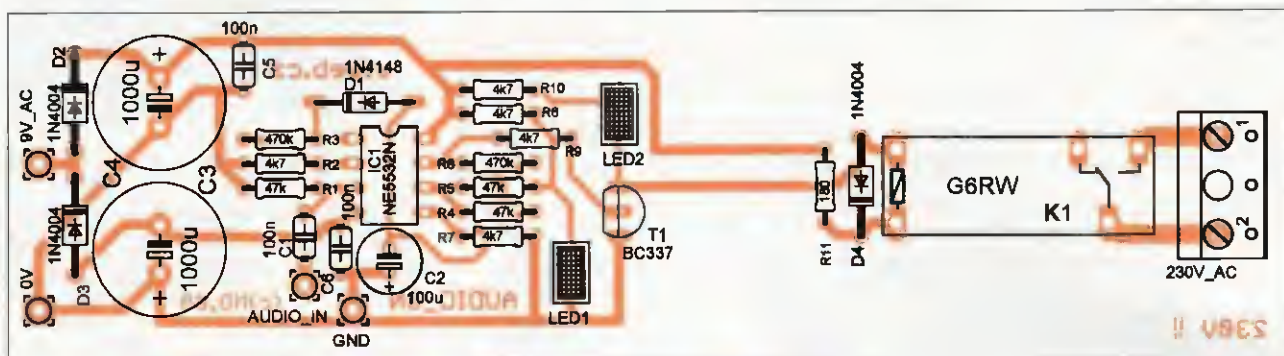
## Literatura

- [1] Čihák, M.: Vf mV-metr. <http://ok1tuga.nagano.cz>
- [2] Zeman, P.: Vf milivoltmetr. AR 11/1987.
- [3] VF milivoltmetr mV3. Příloha AR 1987.
- [4] Novotný, B. a kol.: VF milivoltmetr 300M85. Příloha AR 1990.



Obr. 2. Deska s plošnými spoji

Obr. 3. Rozmístění součástek a typy součástek



Obr. 4. Osazená deska

ního zesilovače). K tomu slouží první OZ (IC1A) zapojený jako neinvertující zesilovač. Zvětšením odporu rezistoru R3 můžete zvětšit zesílení tohoto vstupního zesilovače a tím i citlivost zařízení.

Následuje jednocestné usměrnění audiosignálu diodou D1. Tímto usměrněným a zesíleným signálem je nabíjen elektrolytický kondenzátor C2 na záporné napětí. (Pozor, + kondenzátoru je opravdu připojeno na zem!) Napětí na tomto kondenzátoru je tedy úměrné úrovni audiosignálu na vstupu.

Dioda LED1 nejen že indikuje zapnutí zařízení, ale především slouží jako zdroj referenčního napětí asi 1,8 V. Použijte obyčejnou červenou LED!

Druhý operační zesilovač IC1B je zapojen jako komparátor a porovnává absolutní hodnotu napětí na elektrolytickém kondenzátoru C2 s referenčním napětím (od LED1).

Kondenzátor C2 je zároveň přes rezistory R4 a R5 vybíjen - tím je realizován již zmíněný časovač zajišťující opožděné vypnutí relé. Zvětšením kapacity kondenzátoru C2 nebo odporů rezistorů R4 a R5 můžete dobu časovače prodloužit. (R4 = R5!)

Kladná zpětná vazba u druhého OZ z rezistorů R7 a R8 zajišťuje hysterizi zařízení. Po zapnutí relé je tedy změněna úroveň napětí na neinvertujícím vstupu tohoto OZ a tím posunuta rozhodovací úroveň komparátoru.

Výstup druhého operačního zesilovače spíná tranzistor T1 a ten pak signalizační LED2 (zde už můžete použít libovolnou barvu) a pochopitelně i výstupní relé. Tímto relé je spínána fáze síťového napájecího napětí vašeho zesilovače.

Napájecí napětí tohoto zařízení může být v rozsahu  $\pm 9$  až  $\pm 16$  V. Toto symetrické napětí je v obvodu realizováno jednocestným usměrňovačem (D2, D3) a filtračními kondenzátory (C3, C4, C5, C6). Vstupní střídavé napájecí napětí volte v rozsahu 6 až 12 V. Ideální je použít adaptér 9 V AC (min. 200 mA). Rezistor R11 je použit jen proto, že jsem měl doma v šuplíku jen relé 5 V a při použití napájecího napětí 9 V by jinak shořelo, při použití relé 12 V místo něj použijte drátovou propojku.

POZOR! Dávejte pozor při manipulaci se síťovým napětím! Ověřte si zkoušečkou, zdali relé odpojuje opravdu „fázi“, a ne „nulák“. Nelze se spolehnout na to, že je „fáze“ v zásuvce vlevo, i když by to tak být mělo vždy. Vše důkladně zaizolujte a zařízení umístěte do vhodné (nehořlavé) krabičky. Autor tohoto článku nenese zodpovědnost za případné úrazy (škodu) při konstrukci nebo používání tohoto zařízení.

www.elweb.cz

Obr. 4. Pohled na zapouzdřený přístroj





# LightControl LC4

## Modulový zdroj pro sekvenční řízení LED

Jan Aišman

Zdroj je navržen pro cyklické spínání LED nebo malých žárovek s řízením jasu pulsní šířkovou modulací (PWM). Zdroj obsahuje čtyři identické moduly, každý z nich obsahuje přepínač funkce, časovač, integrátor, limiter amplitudy, komparátor PWM, limiter proudu a čtyři výstupní proudové budiče. Pátý modul je společný a obsahuje hlavní spínač, napájecí zdroj, generátor pilovitého kmitočtu 1 kHz a startovací obvod.

### Základní parametry

Napájení: 230 V, max. 0,1 A.

Ochrana: tavná pojistka T-160 mA, bezpečnostní transformátor s certifikací CE podle EN 61558 IEC742, VDE0551.

Ss napětí na výstupu: 30 až 36 V (podle zatížení).

Ochrana výstupu: omezení proudu (odolné proti zkratu).

### Výstupy pro napájení LED

Počet modulů:

4 sekvenčně spínané časovačem.

Počet výstupů: 16.

Počet připojených LED: 160 až 320, 40 až 80 pro každý modul.

Maximální proud: 0 až 60 mA (nastavitelné) pro každý výstup modulu.

Řízení jasu: pulsní šířková modulace (PWM).

### Nastavení

Doba trvání svitu:

5 až 300 s (5 až 30 s rozsah jemně, 5 až 300 s hrubě) nebo trvale.

Doba rozsvěcení: 2 až 30 s.

Doba zhasínání: 2 až 30 s.

Nastavení jasu: 0 až 100 %.

### Popis funkce

LED nebo žárovky se připojují přes násuvné šroubovací svorkovnice. Svorkovnice každého modulu má pět kontaktů. Jeden je společný plus napájení (anody LED) a další 4 jsou výstupy samostatných proudových budičů (katody LED). Různé typy a barvy LED je možné libovolně kombinovat. Napájecí napětí naprázdno na výstupu je asi 36 V. Ke každému výstupu lze připojit (podle úbytku napětí) 10 až 20 LED v sérii bez omezovacího rezistoru. Celkový počet připojených LED může být tedy 160 až 320. Při použití malých žárovek je počet závislý na jejich jmenovitém napětí.

Veškeré ovládací prvky zdroje jsou na předním panelu. Každý jednotlivý modul obsahuje dvě tlačítka pro volbu funkce a kontrolku aktivace. To umožňuje celkem 4 volby funkce modulu.

- Zapnuté horní tlačítko, vypnuté dolní tlačítko: Modul je zařazen do cyklického spínání a výstup jeho časovače po skončení svého cyklu spustí svým výstupem další aktivovaný modul.

- Zapnutá obě tlačítka: Modul je přemostěn a trvale rozsvícen, spouštěcí puls prochází do dalšího modulu.

- Vypnuté horní tlačítko, zapnuté dolní tlačítko:

Modul není přemostěn a je trvale rozsvícen (s nastavitelnou intenzitou jasu), spouštěcí puls neprochází do dalšího modulu. Po průchodu cyklu se spínání zastaví.

- Vypnutá obě tlačítka:

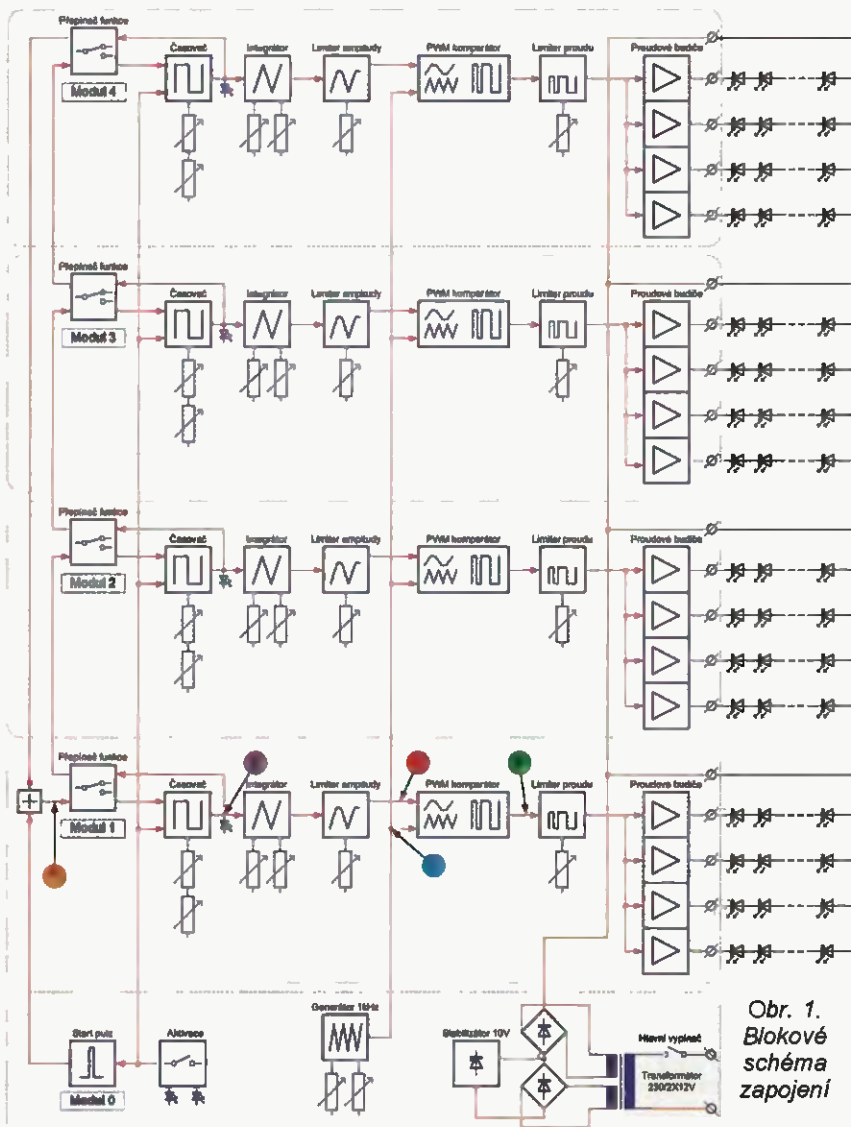
Modul je přemostěn a zhasnutý, spouštěcí puls prochází do dalšího modulu.

Můžeme tedy kombinovat libovolný počet aktivních modulů s plynulou změnou jasu a modulů s trvalým svitem. Při aktivaci pouze jednoho modulu tento zůstane svítit trvale.

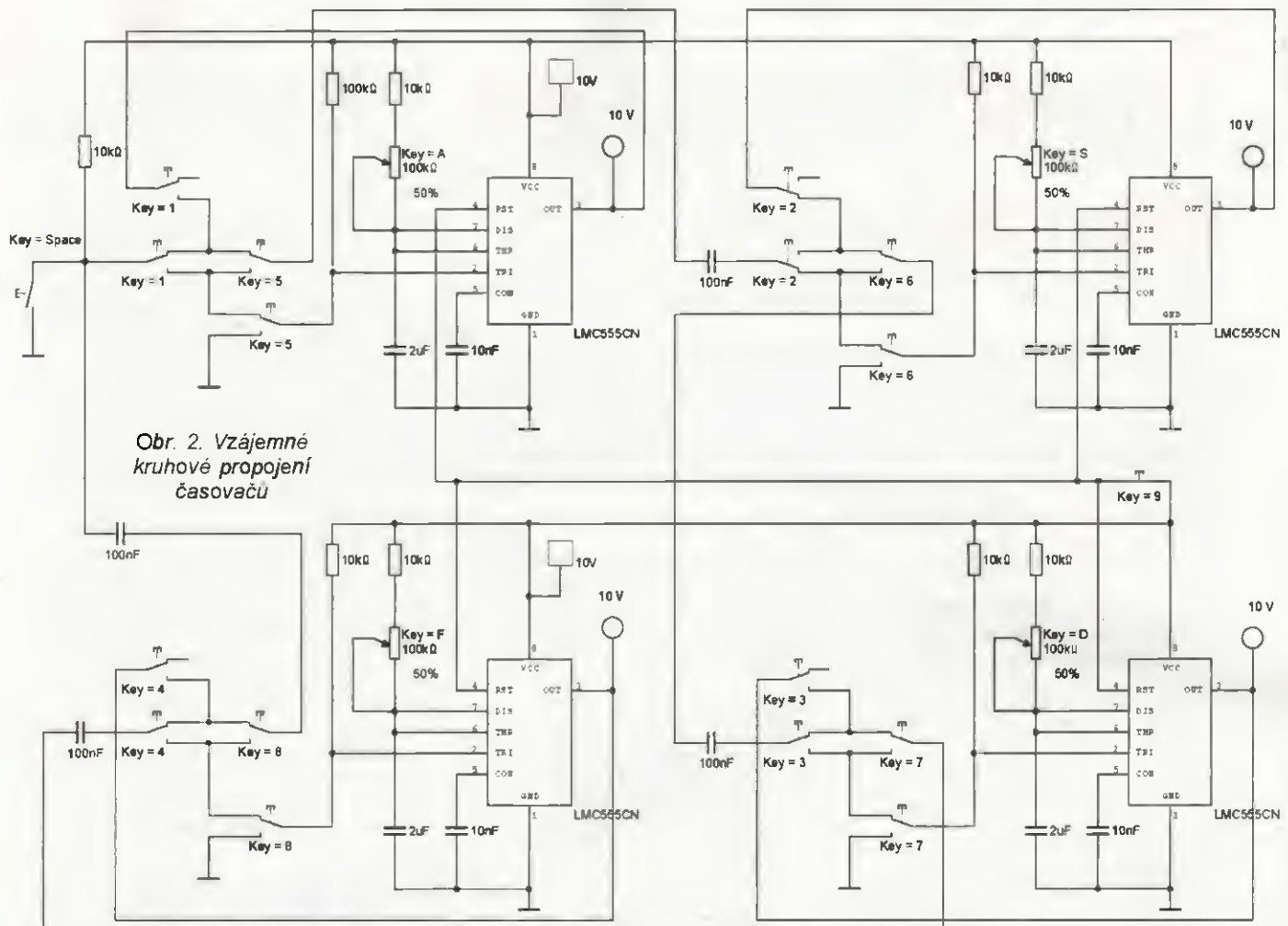
Ovládacími prvky trimrů je možné nastavit dobu svitu každého jednotlivého modulu hrubě v rozsahu 5 až 300 s a jemně v rozsahu 5 až 30 s, dobu rozsvěcení a zhasínání v rozsahu 2 až 30 s a intenzitu svitu rozsahu 0 až 100 %.

Tlačítko na pátém společném modulu je pro aktivaci celého zdroje. Jeho kontrolka při zapnutí svítí zeleně a při vypnutí červeně polovičním jasem (obvody zůstávají pod napětím a jsou zastaveny časovače - režim „stand-by“).

Na zadním panelu je ještě hlavní spínač, který zdroj zcela vypne. Po zapnutí tohoto hlavního spínače se určitou dobu (podle nastavení ovlá-



Obr. 1. Blokové schéma zapojení



Obr. 2. Vzájemné kruhové propojení časovačů

dacích prvků) rozsvítí všechny moduly. Po zapnutí tlačítka na předním panelu společného modulu se jako první rozsvítí první aktivovaný modul zleva. Po vypnutí se zastaví časovače a aktivní modul (moduly) dokončí svoji sekvenci. V režimu stand-by je spotřeba zdroje asi 2 W.

### Obvodové řešení

Celkové obvodové řešení zdroje je nejlépe zřejmé z blokového schématu na obr. 1. Společný modul „modul 0“

obsahuje síťový transformátor 230 V / 2x 12 V (2x 18 V naprázdno), 4,5 VA. Oba usměrňovací můstky jsou zapojeny do série pro získání napětí pro budiče LED. V modulu 0 je dále stabilizátor napětí, startovací obvod a generátor pilového kmitočtu s nastavitelnou amplitudou a symetrií.

Po zapnutí hlavního spínače se aktivují všechny časovače přivedením napětí na jejich resetovací vstup a vzápětí se vygeneruje startovací puls pro spouštěcí (trigger) vstup prvního aktivovaného modulu.

Časovač je monostabilní obvod s nastavitelnou délkou pulsu. Spouští

se ze startovacího obvodu „modulu 0“ nebo sestupnou hranou pulsu z výstupu předcházejícího časovače. Trimry pro nastavení délky pulsu jsou dva, zapojené v sérii - jemně a hrubě.

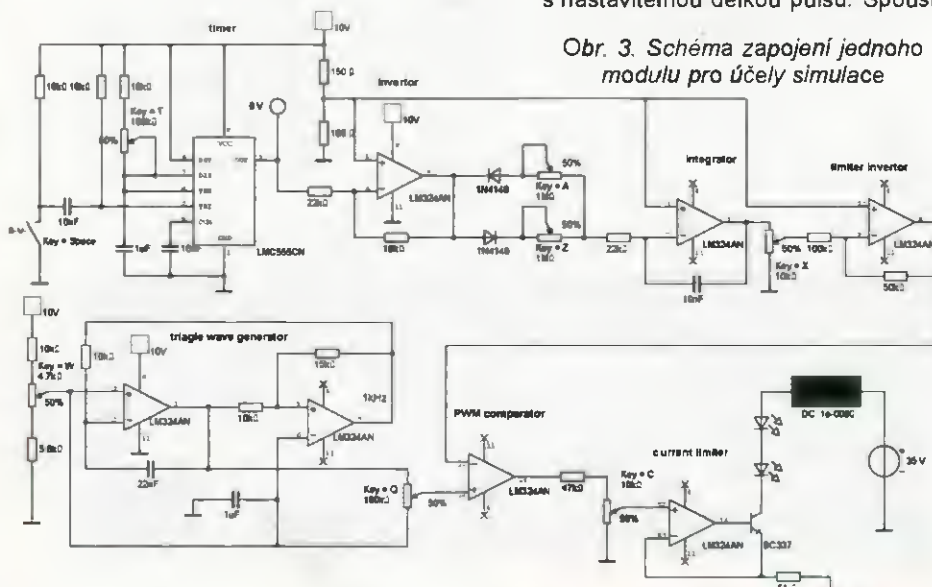
Integrátor přemění logické úrovně výstupu časovače na lineární vzestupný a sestupný průběh napětí. Nastavovací trimry jsou také dva. Jeden pro vzestupnou (rozsvícení) a druhý pro sestupnou (zhasínání) část průběhu napětí.

Limiterem amplitudy můžeme snížit úroveň napětí z integrátoru. To umožňuje regulaci jasu LED při plném rozsvícení.

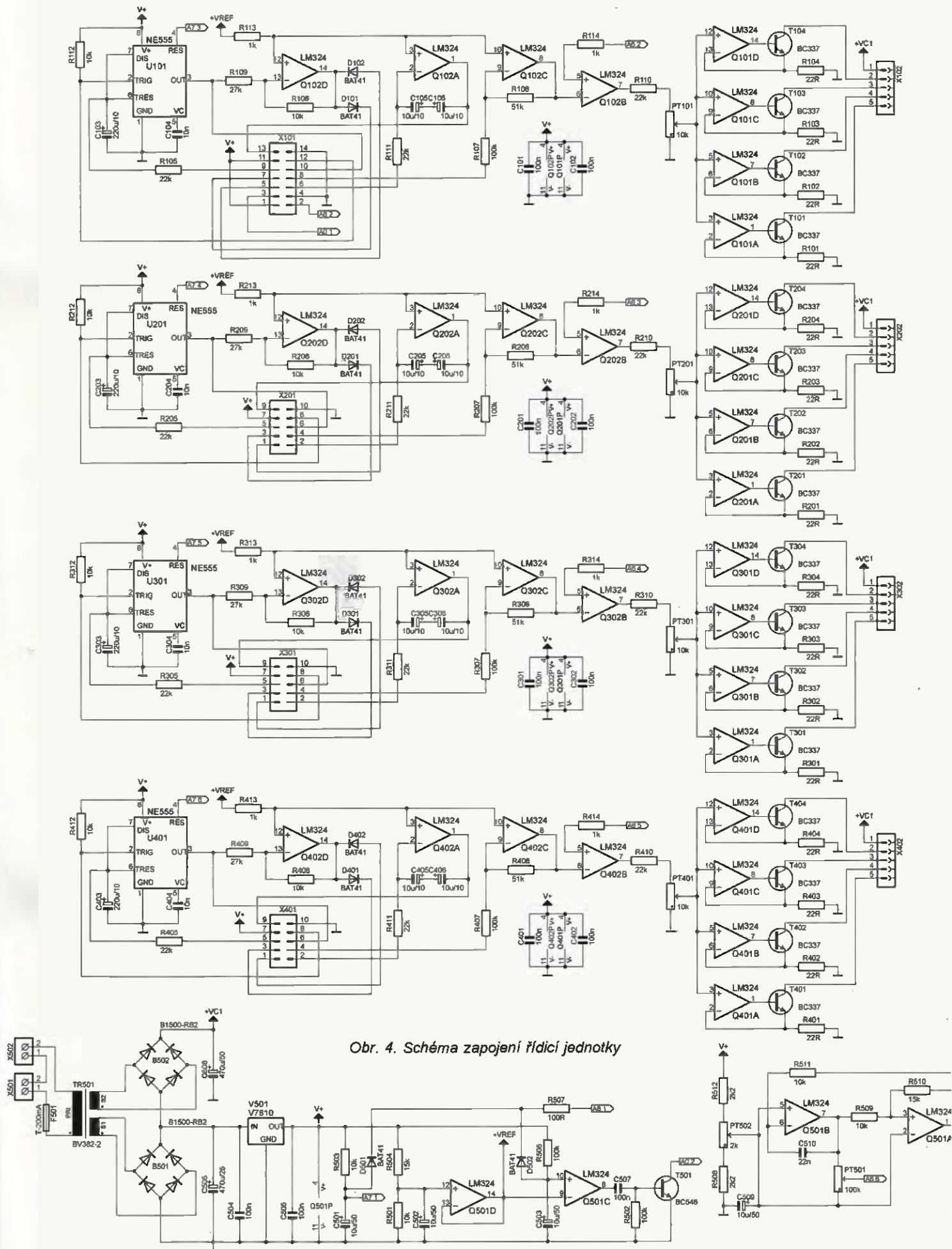
PWM komparátor porovnává pilotové napětí generátoru s napětím na výstupu limiteru amplitudy. Na jeho výstupu jsou pulsy o kmitočtu 1,5 kHz s proměnnou šířkou závislou na okamžitém napětí z výstupu limiteru amplitudy.

Limiter proudu spolu s proudovými budiči umožňují omezit maximální proud LED nebo žárovek.

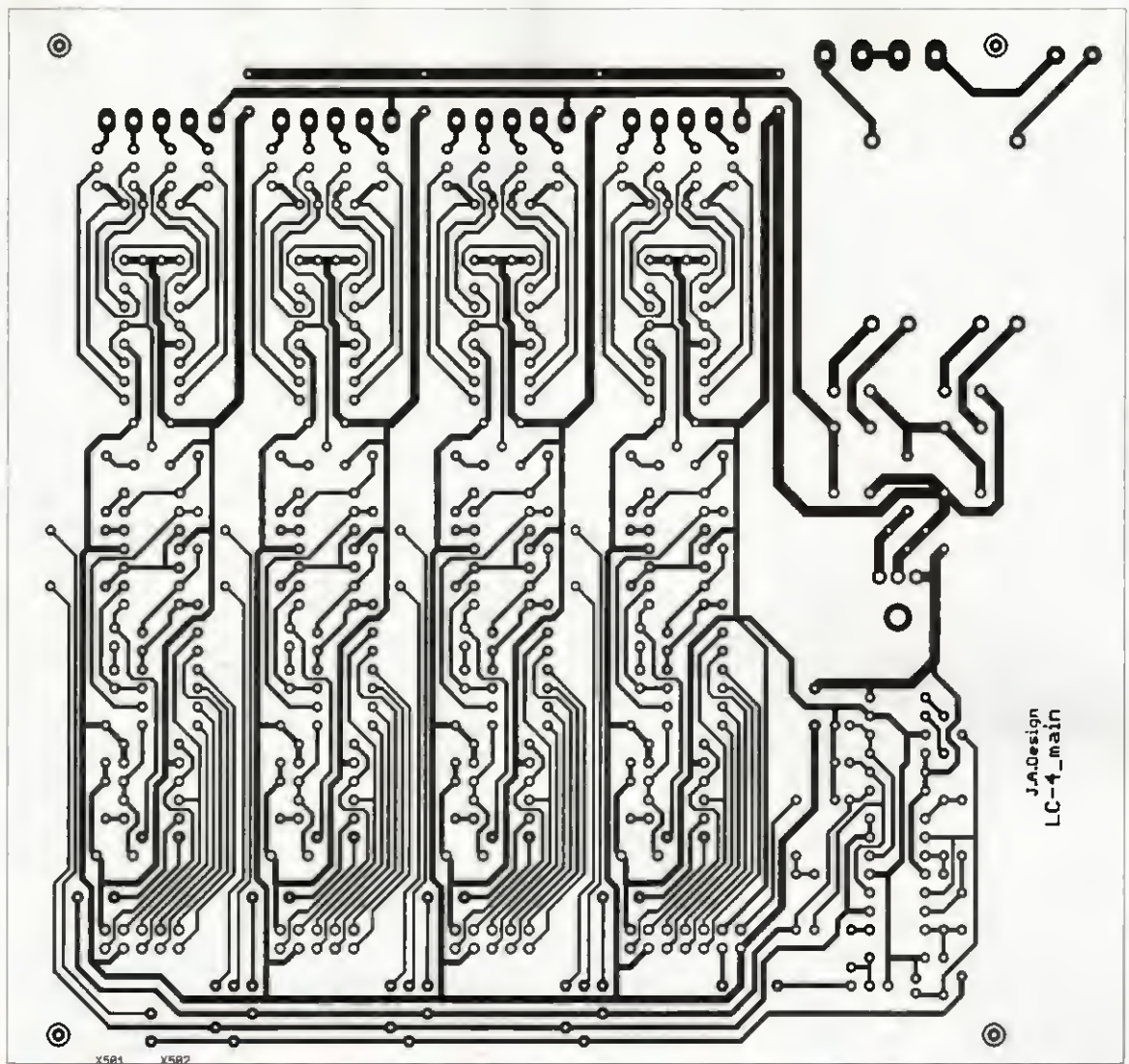
Vzhledem k tomu, že zdroj je rozdělen na dvě části (řídící jednotka a ovládací panel), které jsou vzájemně propojené přes konektory s plochými kabely, není ze skutečného schématu dost dobře patrná celková funkce zapojení. Z tohoto důvodu je popis konstrukce doplněn o obrázky se simulátorem Multisim, který při vývoji tohoto zapojení vydatně pomáhal.



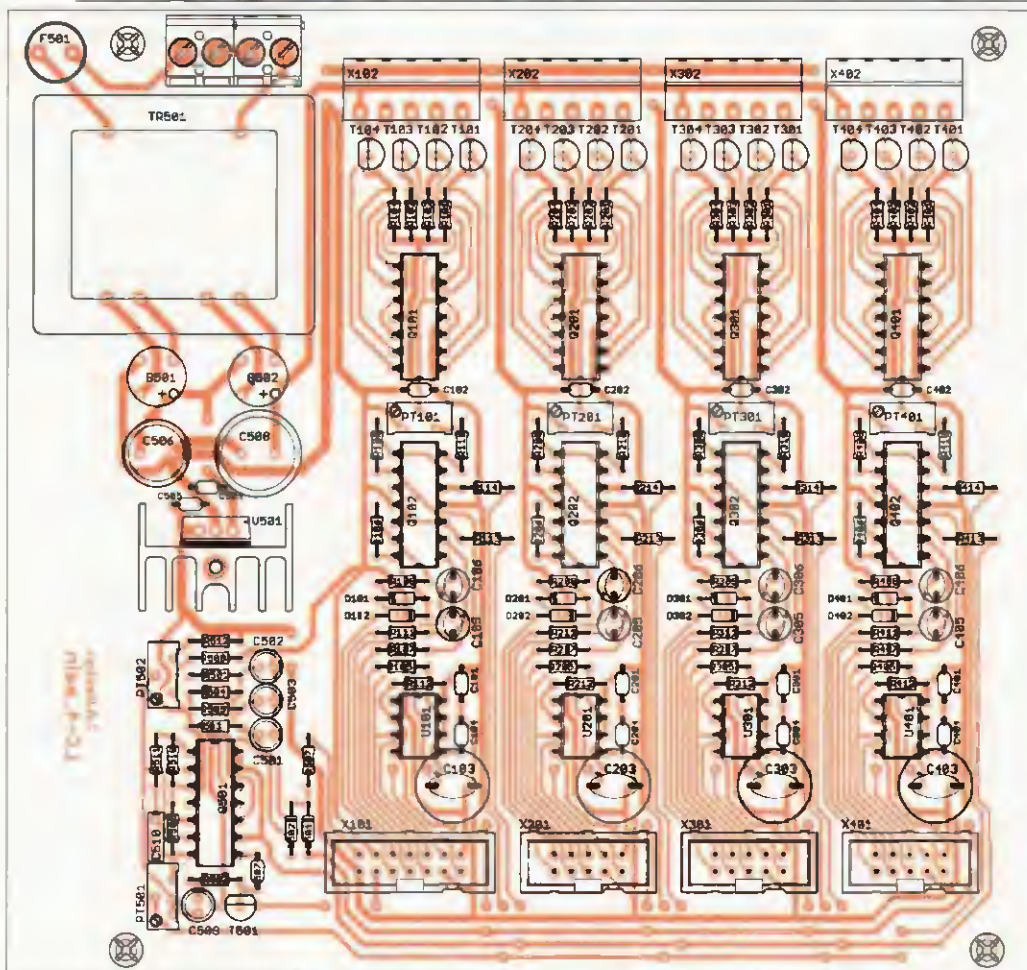
Obr. 3. Schéma zapojení jednoho modulu pro účely simulace



Obr. 4. Schéma zapojení řídicí jednotky

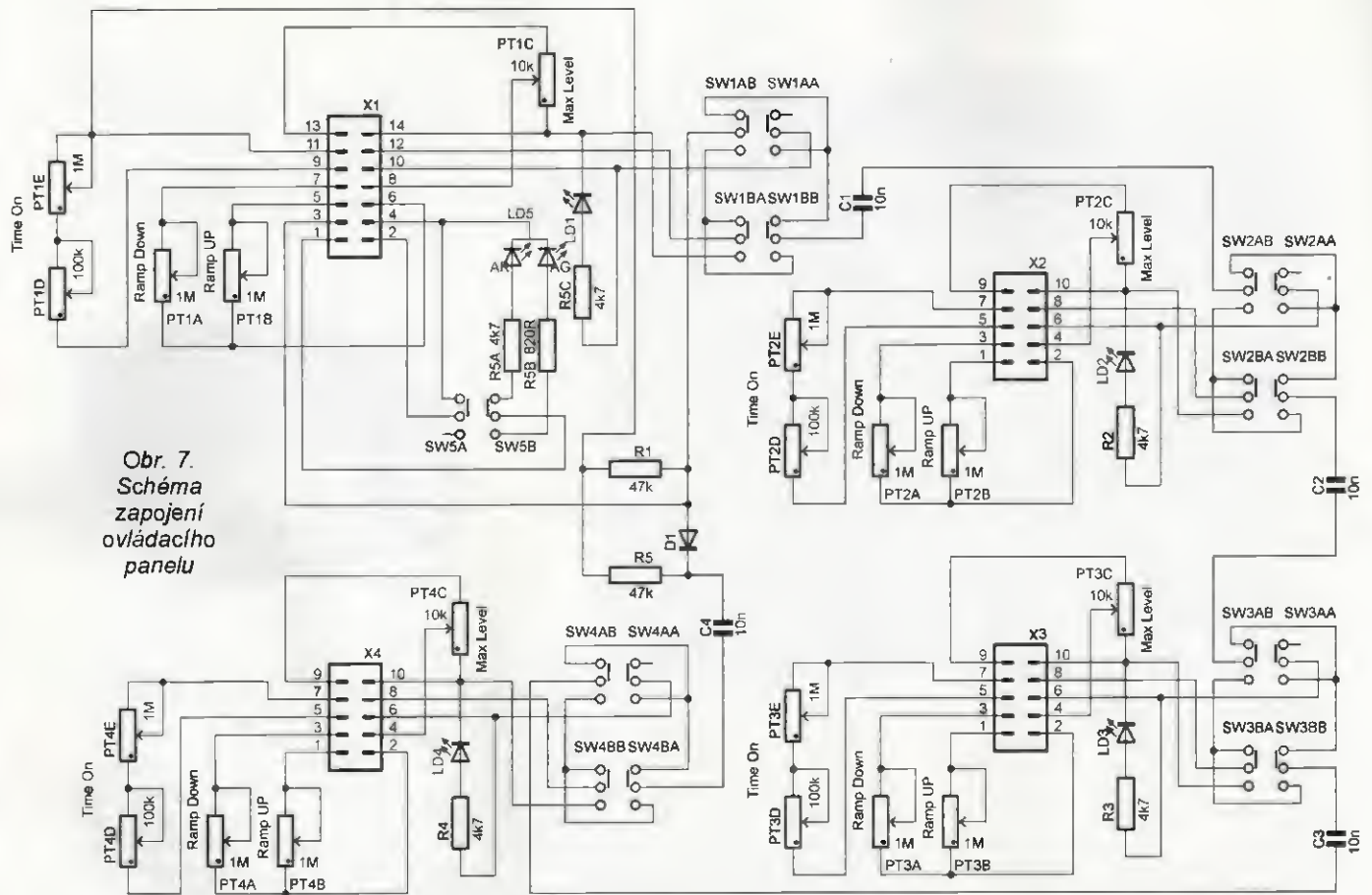


J.A.Design  
LC-4\_main



Obr. 5. Deska s plošnými spoji řídicí jednotky

Obr. 6. Rozmístění součástek řídicí jednotky



Obr. 7.  
Schéma  
zapojení  
ovládacího  
panelu

Na obr. 2 je vidět vzájemné kruhové propojení časovačů všech modulů a jejich přepínačů funkce, startovací obvod je nahrazen spínačem. Pro ilustraci jsou časovače 1 a 2 aktivní, časovač 3 je zapnut trvale a časovač 4 je vypnutý. Výstupy časovačů jsou ve skutečném zapojení připojeny na vstupy dalších obvodů modulu.

Na obr. 3 je zapojení jednoho celého modulu včetně generátoru pilotového kmitočtu. Výstup startovacího obvodu je zde pro účely simulace nahrazen spínačem.

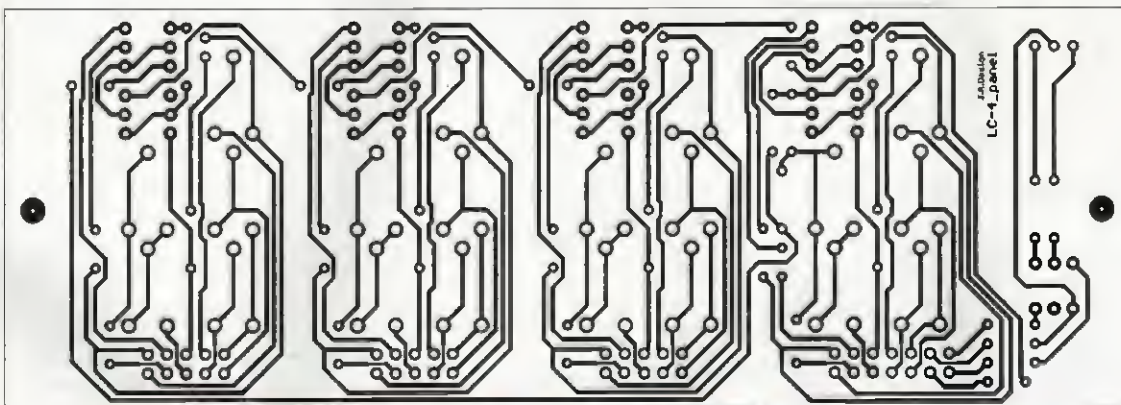
Hodnoty součástek jsou zvoleny pro účely simulace a jsou odlišné od skutečného schématu.

A nyní již popis skutečného zapojení.

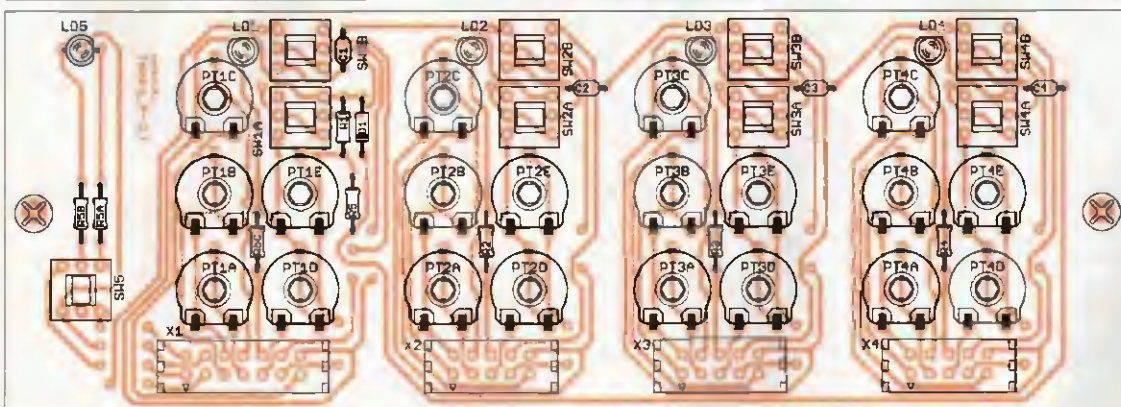
Schéma zapojení řídicí jednotky je na obr. 4. Deska s plošnými spoji a rozložení součástek jsou na obr. 5 a 6.

Schéma zapojení ovládacího panelu je na obr. 7. Deska s plošnými spoji a rozložení součástek jsou na obr. 8 a 9.

(Dokončení příště)



Obr. 8.  
Deska  
s plošnými  
spoji řídicí  
jednotky



Obr. 9.  
Rozmístění  
součástek  
řídicí  
jednotky

# Interkom do závodního automobilu

Ladislav Valenta

Interkom je zařízení hojně využívané při automobilových soutěžích (rally, hobby-rally...). Slouží k dorozumívání navigátora s řidičem a naopak. Je to dvojitý zesilovač s elektretovými mikrofony na vstupu a s výstupy na sluchátka. V závodních automobilech je téměř pravidlem interiér bez zbytečnosti, výměna a úpravy výfukové soustavy a množství dalších úprav, zajišťujících lepší jízdní vlastnosti a bezpečnost posádky. Bohužel však se zvětšuje hlučnost, kvůli které se rozhovory stávají nesrozumitelné a může dojít k nežádoucí kolizi. V článku představím zařízení, které tento problém řeší.

Náklady na jeho výrobu jsou nižší než 500 Kč, přičemž profesionální výrobek byste pořídili obvykle za 2000 až 5000 Kč, což je v amatérských posádkách mnohdy „čarou přes rozpočet“. To je však chyba, protože přeslechnutí navigátora či cokoliv jiného jako např. „vykřičené hlasivky“, může skončit špatně. Zařízení je doplněno o indikaci stavu napětí v palubní síti (napětí menší než 10 V a napětí větší než 14,4 V). Za jízdy pomůže odhalit závady např. v dobíjecí soustavě.

## Technické údaje

**Napájení:** 5 až 15 V z palubní sítě automobilu nebo baterie 9, popř. 12 V.  
**Klidový odběr:** méně než 30 mA.  
**Minimální zatěžovací impedance:** 8 Ω.  
**Výstupní výkon:** 0,7 W při napájení 9 V a zatěžovací impedanci 8 Ω.

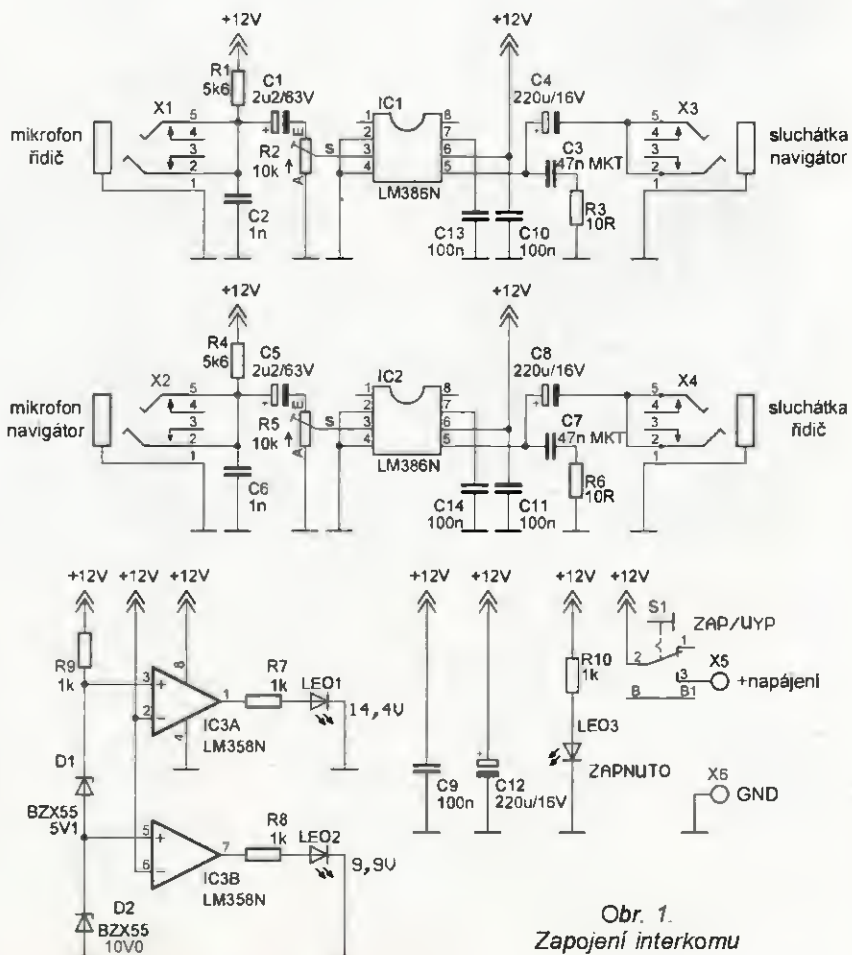
## Popis funkce

Podle schématu na obr. 1 můžeme zapojení rozdělit na dvě části. Indikátor stavu baterie a vlastní interkom. Nejprve popíši funkci interkomu. Interkom využívá dvou integrovaných zesilovačů IC1 a IC2 s výstupním výkonem až 1 W. Zapojení vyplývá z katalogového listu integrovaného obvodu, viz [1]. Zesilovač v tomto zapojení má zesílení 20 a jeho hlavní výhodou je minimum součástek. Signál z mikrofonu je přivedený přes konektory jack 3,5 mm X1 a X2 na zesilovač. Signál je od stejnosměrného napájení mikrofonů oddělen kondenzátory C1 a C5. Rezistory R1 a R4 zavádějí stejnosměrné předpětí pro elektretové mikrofony, bez kterého by nefungovaly. Velmi důležité jsou kondenzátory C13 a C14. Mám vyzkoušeno, že bez nich je kvalita zvuku mizerná, dbejte proto na jejich pečlivé zapáje-

ní (vyvarujte se studených spojů). Jsou to blokovací kondenzátory, které jsou v katalogovém listu zakresleny u zapojení s větším zesílením. Když jsem je doplnil i zde, zvuk se znatelně zlepšil. Kondenzátory C10 a C11 zabraňují kmitání integrovaných zesilovačů IC1 a IC2, stejně tak je třeba je dobře zapájet. Boucherotovy členy na výstupech zesilovačů tvoří kondenzátory C3 a C7 a rezistory R3 a R6. Zabraňují též kmitání zesilovače. Výstupní zesílený signál z mikrofonu je

přes kondenzátory C4 a C8 vyveden na konektory X3 a X4 pro sluchátka. Sluchátka by neměla mít impedanci menší než 8 Ω. Někde jsem se dočetl, že obvod LM386N lze při napájecím napětí 9 V zatížit i impedancí 4 Ω, není to však doporučováno z důvodu větší tepelné zátěže obvodu. Proto použijte raději sluchátka s impedancí vyšší. Vyhnete se tak zbytečným komplikacím.

Druhou částí zařízení je indikátor stavu baterie. Vytvořil jsem jej s po-



Obr. 1.  
Zapojení interkomu



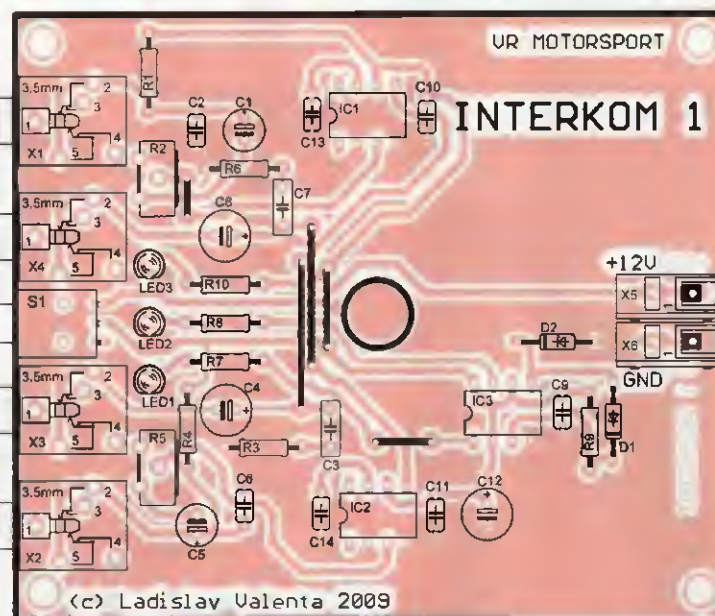
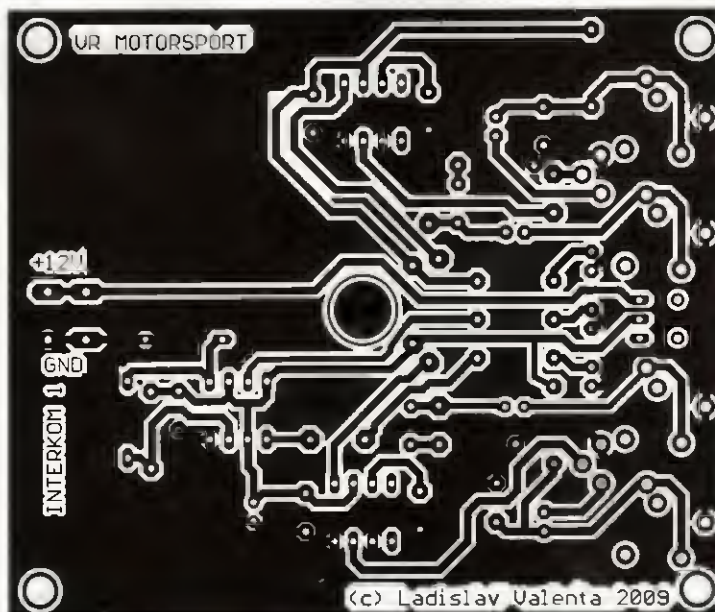
moci operačních zesilovačů IC3A a IC3B, které jsou v jednom pouzdře a pracují jako komparátory. Napětí v palubní síti se snímá přímo na invertujících vstupech OZ (vývody č. 2 a 6) a porovnává se s referenčními napětími vytvořenými Zenerovými diodami D1 a D2 a omezovačím rezistorem R9. Zelená LED3 svítí vždy a signalizuje zapnutí napájení interkomu. Pokud však napětí dosáhne přibližně 9,9 V, komparátor IC3B se přeploží a červená LED2 se rozsvítí. Pokud se napětí v palubní síti zvětší přibližně na 14,4 V, zareaguje druhý komparátor IC3A a LED1 se rozsvítí. Pokud se napětí zmenší, LED opět postupně zhasnou. Je to vhodné z důvodu nižší spotřeby (LED nesvítí pořád). Kondenzátor C9 blokuje zakmitávání OZ IC3 a C12 filtruje napájecí napětí. Vypínačem S1 se interkom zapíná či vypíná.

*Pozn. redakce: Protože jsem měl pochybnosti o správné funkci indikátoru, vyzkoušel jsem ho s variantami LM358 od různých výrobců a několika dalšími typy. Vstupy OZ totiž pracují mimo oblast, ve které IO pracuje korektně, pro LM358 je to 0 až  $V_{cc} - 1,5 V$ . Zapojení ani v jednom případě nepracovalo tak, jak uvádí autor. S obvodem GL358 (a MC4558) svítily do přibližně 10 V obě LED, pak jedna zhasla a přibližně při 14 V zhasla i druhá. Podobně se obvod choval i s KA358, jen bylo třeba doplnit rezistor (1 kΩ) mezi vývod 5 IO a kladné napájení. S originálním LM358 indikátor nefungoval, stejně jako s MC1458. Doporučuji proto zvolit jiné zapojení nebo použít pro IO objímku a vyzkoušet různé obvody.*

### Oživení a zapojení

Obraz desky s plošnými spoji je na obr. 2 a osazovací plánek na obr. 3. Fotografie osazené desky je pak na obr. 4.

Desku s plošnými spoji po osazení a zapájení očistíme a zkontrolujeme, zda někde nevznikl zkrat. Je-li vše v pořádku, k interkomu připojíme napájení, nejlépe z regulovatelného zdroje. Zapneme interkom spínačem S1, měla by se rozsvítit zelená LED3, je-li napájecí napětí 9,9 V, svítí i červená LED2 a je-li napájecí napětí 14,4 V, rozsvítí se žlutá LED1. Takto zkontrolujeme funkci indikátoru napětí. Samotný interkom vyzkoušíme tak, že na jeden z mikrofonních vstupů připojíme mikrofon s elektretovou kapslí a na odpovídající výstup připojíme sluchátka. Snížíme hlasitost skoro na minimum a poté mluvíme do mikrofonu. Již při malé hlasitosti by měl být slyšet ze sluchátek váš zvukový projev. Není třeba nic nastavovat, interkom pracuje při pečlivé práci na první zapojení.



Obr. 2 a 3. Deska s plošnými spoji a rozmístění součástek na desce



Obr. 4. Fotografie osazené desky interkomu

## Krabička a umístění ve vozidle

Na obr. 5 jsou průměry děr k vyvrtání do čelního panelu interkomu. Štítek s popisky předního panelu je na obr. 6 a má totožné vnější rozměry jako vrtací šablona. Štítek vytiskněte buď laserovou tiskárnou na bílou samolepicí fólii do laserové tiskárny, nebo vytiskněte na normální kancelářský papír a přelepte izolepou. Díry pro LED jsem ve štítku nevysekal, poněvadž fólie tvoří vhodné stínítko, na němž je svit dobře viditelný, avšak neoslňující, což je žádáno.

Co se týká umístění interkomu, nechávám zde volné pole působnosti. Umístit jej můžete „na stojato“ mezi sedačky, na palubní desku, na strop či kamkoliv jinam, kde vám to bude nejlépe vyhovovat. Já ho připevnil pod autorádio, viz obr. 7. Mám Škodu Rapid 130 a všeobecně u „škodovek“ je místa dostatek, ať už se jedná o palubní desku L či GL. Důležitá je

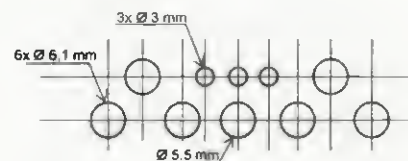
dostatečná délka kabelů od sluchátek a mikrofonů, aby se vám kabeláž nepletla okolo řadič páky, ruční brzdy, volantů apod. Většina sluchátek s mikrofony (těch, co se používají k PC) má přívodní šňůru dlouhou 2 m, což je dostatečná vzdálenost.

## Závěr

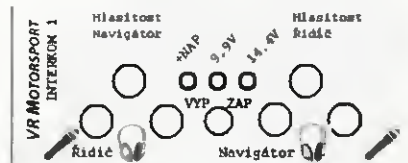
Tento článek měl posloužit hlavně těm, kteří se věnují nebo budou věnovat automobilovému sportu na amatérské úrovni a shánějí zvukově kvalitní interkom za nízkou cenu. Interkom je jednoduchý na stavbu a spolehlivý, co se funkce týká. Budete-li něco potřebovat ohledně konstrukce či jinou radu, můžete mi napsat na email [K-Virus@seznam.cz](mailto:K-Virus@seznam.cz).

## Seznam součástek

R1, R4	5,6 kΩ
R2, R5	10 kΩ, trimr stojatý CA9MH 10k (EZK)



Obr. 5. Průměry děr v čelním panelu



Obr. 6. Štítek s popisky předního panelu



Obr. 7

R3, R6	10 Ω
R7 až R10	1 kΩ
C1, C5	2,2 μF/63 V
C2, C6	1 nF, keramický
C3, C7	47 nF/63 V MKT
C4, C8, C12	220 μF/16 V
C9, C10, C11, C13, C14	100 nF, keramický
D1	BZX55 5V1
D2	BZX55 10V0
LED1	LED 3 mm žlutá, 20 mA
LED2	LED 3 mm červ., 20 mA
LED3	LED 3 mm zelená, 20 mA
IC1, IC2	LM386N
IC3	LM358N
X1 až X4	zásuvka jack 3,5 mm do desek s pl. spoji, typ EBS35-PANEL (GES)
X5, X6	svorka WAGO
S1	přepínač 1 polohy P-KNX125 (GMe)
2x	ovládací osa pro trimry CA9MA39-BLK (EZK)
1x	krabička UK04P (EZK)
2x	knoflík KNOB DK6F/2 (GES)

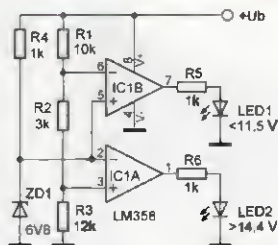
## Literatura

[1] [http://www.datasheetcatalog.org/datasheets/270/50296\\_DS.pdf](http://www.datasheetcatalog.org/datasheets/270/50296_DS.pdf)

## Indikátory stavu autobaterie

Poruchu v dobíjecí soustavě automobilu nebo rychle zjistit stav akumulátorů zálohovacího akumulátoru umožňují jednoduché indikátory.

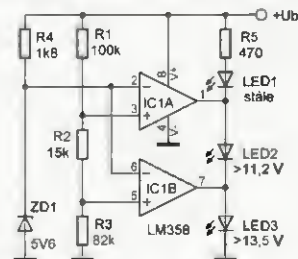
Indikátor na obr. 1 používá dva operační zesilovače v jednom pouzdře. LED1 svítí při napětí menším než 11,5 V, LED2 svítí při napětí větším než 14,4 V. Je-li napájecí napětí v rozsahu 11,5 až 14,4 V (akumulátor v pořádku) nesvítí žádná LED. Pro přesné nastavení nahraďte R1 rezistorem s odporem 8,2 kΩ a trimrem 5 kΩ. Zenerova dioda může mít napětí v roz-



Obr. 1. Indikátor stavu baterie s OZ

sahu 3,9 až 8,2 V, pak však bude potřeba změnit odpor rezistoru R1. Zapojení by mělo fungovat s většinou běžných OZ.

Podobný indikátor na obr. 2 používá dvojitý komparátor LM393. LED1 svítí stále, LED2 se rozsvítí při napětí



Obr. 2. Indikátor stavu baterie s komparátory

asi 11,2 V a LED3 při napětí 13,5 V. Prahová napětí tohoto „sloupcového“ indikátoru lze upravit podle potřeby změnou odporu rezistorů R1 a R2. V obou indikátorech jsou použity běžné LED. VH



# Tříhlasný gong s procesorem

Pavel Smutek

Byl jsem nucen vyřešit problém, jak zabránit neustálému rušení klidu a následnému buzení malých dětí vyzváněním bytového zvonku dodavateli reklamních letáků a hrající si mládeží. Klasické vypnutí zvonku nebylo vhodné, protože v různých situacích jsem potřeboval sám zazvonit (např. zapomenuté klíče). Moje řešení spočívá v řízení zvonku jednočipovým mikropočítačem PIC, kde si lze například nastavit dobu, po kterou je nutné držet zvonkové tlačítko, aby zvonek zazvonil.

## Popis zařízení

Pro signalizaci zvonění je použitý tříhlasný gong s integrovaným obvodem SAE800, zapojeným podle doporučení výrobce, který je oviádán mikropočítačem PIC. Změnou odporu rezistoru R6 lze měnit hlasitost gongu. Hlasitost gongu s použitým odporem 12 kΩ je dostačující pro běžný třípokojevý byt.

Gong je řízen mikropočítačem PIC12F629. Tlačítkem TL1 se nastavuje doba zpoždění, po kterou zvonek nereaguje na stisknutí zvonkové tlačítka. V režimu bez zpoždění je reakce na stisknutí zvonkové tlačítka téměř okamžitá (zpoždění 200 ms). Druhý režim má nastaveno zpoždění 5 s. Po dobu nejméně 5 s musí být stisknuto zvonkové tlačítko, aby se gong spustil. Stisk tlačítka je kontrolován v sekundových intervalech, čímž se vyloučí např. několikanásobné delší stisknutí zvonkové tlačítka. V obou režimech je zajištěno, že

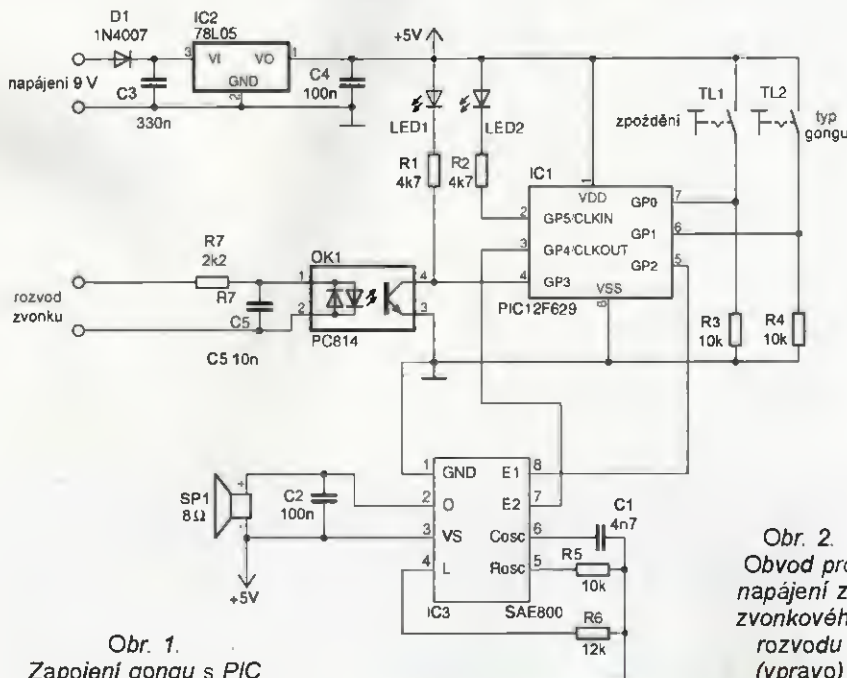
gong je spuštěn pouze jednou a další opakované zvonění je možné pouze po uvolnění zvonkové tlačítka. Zabrání se tím trvalému vyzvánění při zápalce zastrčené ve zvonkovém tlačítku.

Tlačítkem TL2 nastavujeme typ gongu. Máme na výběr jednohlasný až tříhlasný gong; výběr probíhá cyklicky po každém stisku tlačítka TL2.

Signalizační LED1 nás informuje o stisku zvonkové tlačítka a LED2 o zvoleném režimu bez zpoždění, tzn. gong je zapnutý pro běžný provoz.

Gong je připojen k bytovému zvonkovému rozvodu se dvěma tlačítky, který je napájen střídavým napětím 12 V. K dokonalému oddělení zvonkového vedení slouží optočlen OK1.

Celý zvonek je napájen ze zdroje 9 V a napětí je stabilizováno na 5 V stabilizátorem IC2. Pro napájení lze použít zdroj s napětím 7 až 25 V nebo můžete k napájení využít stávající zvonkové vedení se střídavým napětím 8 až 12 V podle obr. 2.



Obr. 1. Zapojení gongu s PIC



## Konstrukce

Všechny součástky jsou s drátovými vývody a jsou umístěny na desce 55 x 50 mm. Deska s plošnými spoji je umístěna společně s reproduktorem v plastové krabici. Použijete-li napájení ze zvonkového vedení, zapojte napájecí obvod na pomocné desce umístěné v prostoru pro baterii 9 V.

K připojení na zvonkový okruh slouží napájecí jack 3,5 mm (pozor na úpravu zapojení při napájení ze zvonkového vedení). Připojení přes konektor umožňuje zařízení trvale odpojit například v případě trvale sepnutého zvonkového tlačítka.

Při osazování desky nezapomeňte na drátovou propojku ze strany součástek.

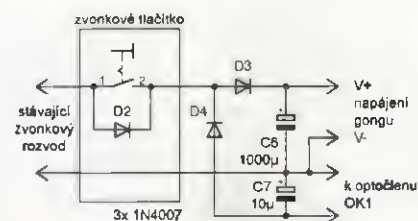
Procesor PIC12F629 je naprogramován programátorem PRESTO firmy ASIX. Program pro mikropočítač je dostupný na internetových stránkách [www.aradio.cz](http://www.aradio.cz). Naprogramovaný procesor lze objednat u autora za 60 Kč + poštovné a balné.

Případné dotazy nebo připomínky zasílejte na emailovou adresu autora [pavluv.mail@seznam.cz](mailto:pavluv.mail@seznam.cz).

## Seznam součástek

R1, R2	4,7 kΩ
R3, R4, R5	10 kΩ
R6	12 kΩ
R7	2,2 kΩ
C1	4,7 nF

Obr. 2. Obvod pro napájení ze zvonkového rozvodu (vpravo)



# Svietidlo na akvárium s LED

Karol Klokner

**Inšpiroval ma článok z PE 3/2009 str. 22. Postavil som svietidlo s LED pre akvárium. Spotreba je 0,5 W pri 9 diódach. Elektromer túto spotrebu nezaregistruje a netočí sa. Výšku akvária mám 30 cm. Každá dióda vysvieti kruh asi 10 cm s plynulými okrajmi.**

Diódy sú s priemerom 5 mm a svietivosťou 20 000 mcd/20°. Do elektrikárskeho žľabu/lišty/ 40 x 40 mm som umiestnil 4 diódy 10 cm od seba. Vysvietili prednú časť akvária. Pridal som do ďalšej rady 5 diód a akvárium je vysvietené celé.

## Základné technické údaje

Napájacie napätie: 230 V/50 Hz.  
Prúd LED: 18,5 mA.  
Počet diód zapojených v sérii: 9.  
Príkion: 0,5 W.

## Popis zapojenia

Pre zdroj prúdu som použil fóliový kondenzátor C1 na striedavé napätie 275 V. Za ním je usmerňovač v mostíkovom zapojení. Elektrolytický kondenzátor C2 (100 µF/63 V) filtruje napätie. Zvlnenie je menšie ako jeden volt. Preto svietidlo neblíkajú. Kondenzátor je na napätie, ktoré je väčšie ako súčet napätí na jednotlivých LED.

Pri prerušení LED diód alebo opačnom zapojení by sa napätie na kondenzátore zväčšilo. Zabráňuje tomu Zenerova dióda ZD1 na 36 V, ktorá má v sérii zapojenú svetlivú diódu. Prechodom prúdu Zenerovou diódou sa rozsvieti LED1. LED upozorní, že zapojenie je pod napätím a chyba je v LED2 až LED10. Na vstupe je tlejivka so zrážacím rezistorom. Signalizuje napätie na vstupe. Väčšina súčiastok je „čo šuplík ďal“.

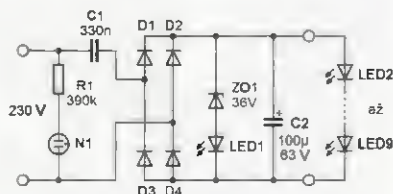
## Konštrukcia

Najľahšie sa vyrobí doska s plošnými spojmi. Pred kreslením a leptaním je potrebné ju dobre ošmirgľovať, aby po vyleptaní neboli mosty medzi spojmi. Dosku skontrolujeme a osa-

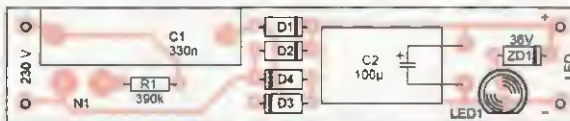
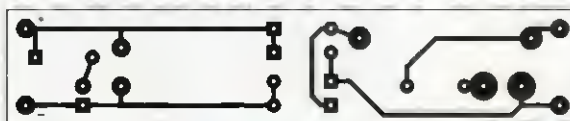
díme. Dotiahnuť výrobok do konca je už náročnejšie. Ako domček som použil elektrikársky žľab 40 x 40 mm bielej farby. Dĺžka je podľa dĺžky akvária, u mňa 51 cm. Krytka žľabu je na každej strane dlhšia o výšku žľabu. Z tejto časti krytky odstránime koľajnice a ohneme do pravého uhla. Pri bytovej teplote sa krytka neláme. Doska s plošnými spojmi je podlhovastého vyhotovenia. Umiestni sa do lišty na bočnú stenu tak, aby bola medzi LED. Zapretá je penou o protifaľnú stenu. V žľabe je aj spínač. Na spínač a šnúru si vyvrtáme diery podľa potreby. Pre LED2 až LED10 vyvrtáme diery 6 mm.

## Oživenie

Pozor – zariadenie je spojené galvanicky so sieťou a hrozí úraz elektrickým prúdom. Najprv zariadenie

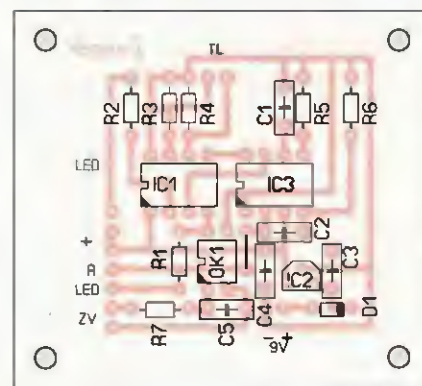
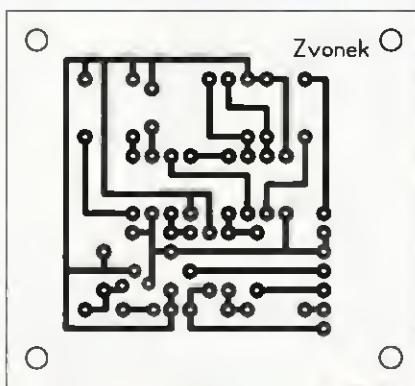


Obr. 1. Zapojenie svietidla



Obr. 2 a 3. Doska s plošnými spojmi a osadenie dosky

C2, C4	100 nF
C3	330 nF
C5	10 nF
C6	1000 µF/25 V, elektrolyt.
C7	10 µF/25 V, elektrolyt.
IC1	PIC12F629
IC2	78L05
IC3	SAE800
OK1	PC814
D1 až D4	1N4007
LED1	LED 3 mm červená s malým príkonom
LED2	LED 3 mm zelená s malým príkonom
SP1	reproduktor 8 Ω
TL1, TL2	tlačítka



Obr. 3 a 4. Doska s plošnými spojmi gongu a rozmístění součástek na desce

oživujeme bez svetivých diód LED2 až LED10. Na kondenzátore C2 by nemalo byť napätie väčšie ako je súčet napätia Zenerovej diódy a LED. Pri Zenerovej dióde 36 V je napätie asi 38 V. LED1 má svietiť, keď nie sú pripojené LED2 až LED10. LED2 až LED10 zapojíme do série. Správnosť zapojenia LED si môžeme odskúšať pre každú zvlášť napätím z regulovateľného zdroja pri obmedzení prúdu na 20 mA. Minus póli je na skosenej strane puzdra. Sériovo spojené LED teraz pripojíme k doske s plošnými spojmi. Po zapnutí spínača sa svietidlo krásne rozsvieti.

## Záver

Svietidlo je ľahké, neobsahuje žiadnu tlmivku, ktorá časom vrčí, ani rezistor v obvode LED. Preto má aj nízku spotrebu. Pri vypínaní svietidla pohneme skôr so svietidlom ako so spínačom. LED s veľkou svietivosťou som kupoval v predajni GM v Bratislave asi po 10 Sk (0,33 €). Aj s ostatnými súčiastkami je cena svietidla od 100 do 150 Sk (5 €). Veľa súčiastok môžete získať zo starých televízorov alebo PC zdrojov. Na akvárium dajte určite ochranné sklo alebo plexi, aby svietidlo neprišlo do styku s vodou. Rybky by pád svietidla do vody neprežili.

## Zoznam súčiastok

R	390 kΩ
C1	330 nF/275 V~
D1 až D4	1N4007
ZD1	BZX85036 (36 V; 1,3 W)
LED1	bežná LED 20 mA
C2	100 µF/63 V, elektrolytický
LED2	až LED10
	biele LED 5 mm 20 000 mcd

# Certifikační kurzy zabezpečovací techniky

- ▶ Když ekonomika chřadne, roste důležitost zabezpečení majetku (stoupá kriminalita)
- ▶ Bezdrátové systémy z Jablotronu jsou ideální k montáži do existujících budov a poptávku po nich příliš neovlivňuje pokles výstavby nových domů
- ▶ Jablotron Vás naučí nejen montovat, ale také získávat zákazníky a poskytne Vám nonstop technické poradenství
- ▶ Se znalostmi a podporou z Jablotronu překonáte překážky v podnikání snadněji

## Autoalarmy a příslušenství jednodenní kurz pro začátečníky i pokročilé

Představíme vám výrobky určené do aut. Naši vlájkovou loď je GSM/GPS hlídací a lokalizační systém ATHOS. Popíšeme vám jeho funkce, instalaci a programování (včetně pohodlného dálkového přístupu z mobilního telefonu nebo internetu). Dozvíte se, jak zjistit na dálku polohu auta, ale také jak jej zablokovat mobilním telefonem. Předvedeme vám i možnost sřezání vozidel pultem. Uvidíte, že náš autoalarm dokáže i víc, bezdrátově hlídat garáž či karavan, monitorovat pohyb vozu, sestavovat za vás knihu jízdy, dálkově ovládat spotřebiče v autě, a nabízí i signál pro navigaci prostřednictvím bluetooth.

Vysvětlíme vám, jaké druhy dalších alarmů a detektorů se používají k hlídání aut a jak fungují. Jak si usnadnit instalaci pomocí CAN-BUS převodníku. Představíme možnost dodatečné instalace centrálních zámek včetně dálkového ovládání.

Atraktivním doplňkem jsou i parkovací senzory a kamery pro snadnější couvání.

Poradíme vám, jak jednat se zákazníky a jak je získávat. Nabídneme podporu při propagaci vašich služeb, ale také nonstop poradenství a přístup do montážní databáze Autoforum.

**Kurz je určen** především pracovníkům auto-servisů, technikům a autoelektrikářům.

## Elektronické zabezpečení budav dvoudenní kurz pro začátečníky

Tento kurz je „kuchařkou“, jak začít s montáží zabezpečovací techniky. Budete mít přehled a plně

legislativě a doporučíme vám, jak správně postupovat při zakázce. Vysvětlíme principy detektorů, ústředny a ostatních prvků. Na vzorcích předvedeme instalaci, nastavování i testování. Dozvíte se, kam se který prvek hodí, čemu se vyhnout a jak v praxi předcházet problémům.

Seznámíme vás s klasickými drátovými systémy, ale také s profesionálním bezdrátovým systémem OASiS. Objasníme vám, jak komunikují prvky mezi sebou i jak je systém spojen s okolním světem (GSM, internetem či telefonní sítí). Ukážeme vám, že bezdrátové detektory registrují nejen pohyb, ale současně fotografují a snímky posílají majiteli či hlídací agentuře. Systém dokáže nejen sřezit, ale také řídit topení, ovládat garážová vrata i jiné spotřebiče. Uvidíte, jak snadno lze nastavit vlastnosti počítačem i možnost dálkového servisu (mobilním telefonem nebo internetem).

Dozvíte se, jaké služby poskytujeme manérům, jak je prodlužována záruka. Nabídneme vám 24hodinové poradenství, bezplatný servis a podporu při propagaci vašich služeb. Obdržíte také marketingovou kuchařku Jak získávat zakázky.

**Kurz je určen** elektrotechnikům, IT technikům, projektantům a dalším zájemcům, kteří si chtějí rozšířit svou kvalifikaci.

## OASiS a novinky v sortimentu jednadenní kurz pro středně a více pokročilé

Rozšíříme vaše znalosti sortimentu Jablotronu. Představíme nové „vychytávky“ hybridního systému OASiS jak pro sřezání tak i pro řízení jiných spalovacíků a regulaci topení. To vše umožňuje náročným zákazníkům řídit a sledovat dům z mobilu a internetu.

Získáte informace o průjku OKO1, který jako jediný na českém trhu nabízí plnohodnotné sřezání pultem centrální ochrany na půl roku zdarma. Připojení na pulť zrealizujete jediným stručným telefonátem.

Vyzkoušíte si kamerový detektor pohybu, který zasílá fotografie z místa poplachu. Novinkou je také unikátní snímač pohybu, který spolehlivě eliminuje zachycení domácích zvířat.

Ukážeme vám novou ústřednu JA-83K, která nabízí až 30 drátových smyček. Seznámíme vás s novým SW O-Link pro správu systémů z počítače, ale také se SW aplikací OASiS pro iPhone.

Praktickou novinkou je univerzální GSM ovládač a hlásič „David“ GD-04.

V kurzu je vyhrazen značný prostor dotazům a námětům.

**Kurz je určen** absolventům předchozích školení (starší osvědčení od Jablotronu vám bude prodlouženo) a novým středně pokročilým technikům.



## Bonus pro účastníky kurzu

Máte-li koncesovanou živnost sk. 314 (Poskytování technických služeb k ochraně majetku a osob) a platný certifikát z objektového školení JABLOTRONU ALARMS získáváte bonus: možnost nákupu sady EZS Jablotron OASiS JK-82 v hodnotě 16 100,- Kč bez DPH za poloviční cenu (tj. 8 050,- Kč). Bonus může každá firma uplatnit pouze jednou.

Sada obsahuje: ústřednu JA-82K s GSM komunikátorem, bezdrátovou klávesnici, bezdrátové detektory pohybu a otevíření dveří, bezdrátovou vlnití sířenu, dálkový ovládač a bezdrátové zvonkovačkové tlačítko.

cenově zvýhodněná sada vám umožní blíže se seznámit s OASiS v praxi. Ještě také získáte ideální možnost ukázat zákazníkovi zařízení, které mu můžete namontovat. Sada si také můžete instalovat kdekoliv vás napadne. Objednávky po školení zosilejte na adresu havel@jablotron.cz. Tuto nabídku můžete využít po dobu platnosti vašeho certifikátu (3 roky).

## Pisemný test na závěr kurzu

Každý z nabízených kurzů je zakončen písemným testem. Při úspěšném absolvování testu získáte certifikát.

## Jak se da kurzů přihlásit?

Elektronicky se můžete přihlásit na [www.jablotron.cz](http://www.jablotron.cz). Další informace ke všem nabízeným kurzům získáte na firemních internetových stránkách, na telefonu 483 559 991, paní Michaela Čavojská, fax. 483 559 993, nebo [skoleni@jablotron.cz](mailto:skoleni@jablotron.cz)



## Termíny kurzů září 2009 - leden 2010

Datum	Místo	Název kurzu
2. - 3. 9.	Praha	El. zabezpečení budov
14. 9.	Olomouc	Autoalarmy a příslušenství
15. - 16. 9.	Olomouc	El. zabezpečení budov
17. 9.	Olomouc	OASiS o novinky v sortimentu
22. - 25. 9.	Bratislava	
30. 9.	Ostrovo	OASiS a novinky v sortimentu
12. 10.	Praha	Autoalarmy o příslušenství
13. - 14. 10.	Praha	El. zabezpečení budov
15. 10.	Proho	OASiS o novinky v sortimentu
10. - 12. 11.	Žilino	
1.-2. 12.	Praha	El. zabezpečení budov
3. 12.	Praha	OASiS a novinky v sortimentu
25. 1.	Proho	Autoalarmy o příslušenství
26. - 27. 1	Praha	El. zabezpečení budov
28. 1.	Proho	OASiS a novinky v sortimentu

**Brno:**  
Dieter, tel.: 547 241 849  
Brnoalarm, tel.: 545 210 562  
**České Budějovice:**  
E-tech, tel.: 608 578 636  
**Hradec Králové:**  
Elsyco Trade, tel.: 495 522 041  
**Humpolec:**  
E-tech, tel.: 774 651 475  
**Chomutov:**  
Okénka, tel.: 474 621 004  
**Jablonec nad Nisou:**  
Telma, tel.: 483 359 138

**Karlovy Vary:**  
J. Urbanová, tel.: 355 328 979  
**Karviná:**  
Kycik Alarm, tel.: 596 345 098  
**Kolín:**  
CT Servis, tel.: 321 723 358  
**Litoměřice:**  
Eurosys s. r. o., tel.: 416 737 300  
**Loděnice:**  
Radim POLCAR, tel.: 604 821 306  
**Mladá Boleslav:**  
Ad Electron, tel.: 326 733 485

**Most:**  
RSA Saksun, tel.: 476 709 786  
**Olomouc:**  
Josef Kvapil, a. s., tel.: 585 412 742  
Petr Frišta, tel.: 777 345 845  
**Ostava:**  
HTV-Hodina, tel.: 596 110 015  
**Pardubice:**  
Elsyco Trade, tel.: 466 535 423  
**Píseň:**  
J. Urbanová, tel.: 377 539 164  
**Teplice:**  
RSA Saksun, tel.: 417 577 924

**Ústí nad Labem:**  
Okénka, tel.: 475 501 610  
**Vaňošké Mezirří:**  
AT-Mova, tel.: 571 627 814  
**Proha:**  
Ad Electronics, tel.: 266 312 043  
E-tech, tel.: 267 021 212  
Okénka, tel.: 773 174 461

**JABLOTRON ALARMS a.s., Pod Skalou 33**  
466 01 Jablonec nad Nisou  
tel.: 483 559 911, fax: 483 559 993  
[prodej@jablotron.cz](mailto:prodej@jablotron.cz)  
[www.jablotron.cz](http://www.jablotron.cz)

**Dovozce na Slovensko:**  
Jablotron Slovakia s. r. o., Žilina  
Tel.: +421-41-5640264

# NOVINKY

## FSD 8958A

MOS-N(P)-FET V-MOS dual, 30 V (-30 V), 7,0 A (-5,0 A), Rds = 0,028 Ω (0,052 Ω), SO8.  
Dvojitý MOSFET často používaný v invertorech podsvícení LCD zobrazovačů.



49,- Kč

## RD07MVS1

MOS-N-FET VHF / UHF 7,2 V, 7 W, 520 MHz PAend.  
Výkonový VHF MOSFET pro VHF / UHF aplikace a alternativní typ za nedostupný 2SK2975. Náhradní díl pro YAESU FT817.



499,- Kč

## ADD 608

MOS-N(P)-FET V-MOS dual, 40 V (-40 V) 10 A (-10 A) Rds = 0,039 Ω (0,051 Ω), TO252-4L (DPak). Dvojitý MOSFET často používaný v invertorech podsvícení LCD zobrazovačů.



69,- Kč

# NÁŠ TIP

## MPV 5024

MOS-P-FET 60 V, 8,8 A, 42 W, 0,28 Ω TO251. Často používaný v invertorech podsvícení LCD zobrazovačů.



16,90 Kč

## FQU 11P06

MOS-P-FET 60 V, 9,4 A, 38 W, 0,185 Ω TO251. Často používaný v invertorech podsvícení LCD zobrazovačů.



16,90 Kč

## 2SC 5707

NPN 80 V, 8 A, 15 W, 330 MHz, -TO251. Často používaný v invertorech podsvícení LCD zobrazovačů a náhrada za 2SC 5706.



34,90 Kč

## FX 614P

LIN-IC Modem 1200 bit/sec. DIP16. Obvod vhodný pro stavbu baycom-modemu pro radioamatérská pásma. Alternativní náhrada již nedostupného obvodu TCM 3105.



329,- Kč

## MJL 1302AG

PNP NFN/S-P 200 V, 15 A, 200 W, ON Semiconductor. Komplementární k MJL 3281AG, TO264.



89,- Kč

## MJL 3281AG

NPN NFN/S-P 200 V, 15 A, 200 W, ON Semiconductor. Komplementární k MJL 1302AG, TO264.



89,- Kč

## NJL 1302DG

PNP NFN/S-P 200 V, 15 A, 200 W, ThermalTrak / ON Semiconductor. Komplementární k MJL 3281DG, TO264/5.



129,- Kč

## NJL 3281DG

NPN NFN/S-P 200 V, 15 A, 200 W, ThermalTrak / ON Semiconductor. Komplementární k MJL 1302DG, TO264/5.



129,- Kč

# AKCE

## R3 GP ULTRA ALKACEL

Mikrotužková baterie AAA 1,5 V  
Množstevní slevy:  
10 ks 8,- Kč/ks  
40 ks 7,- Kč/ks  
200 ks 6,- Kč/ks  
Platí je do vyprodání zásob!



od 6,- Kč

## MICRO-AKKU HR-4U 800TG

NiMH aku AAA, 1,2 V / 800 mAh, Sanyo ENLOOP, nízké samovybití.



79,- Kč

## UM 3-NH2000 HR-3UTG

NiMH aku AA, 1,2 V / 2000 mAh, Sanyo ENLOOP, nízké samovybití.



79,- Kč

## 9-VOLT NiMH2000 EKP

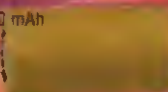
NiMH aku 9V / 2000 mAh, 26x45x18 mm, nízké samovybití.



129,- Kč

## K-1900SCR (PP)

NiCd aku 1,2 V / 2000 mAh, Ø23x43 mm, 54 g, papírový obal, Sanyo. Vhodná pro repase! Repase 2000 mAh nyní za cenu 1700 mAh!



89,- Kč

## GP-2200CHR

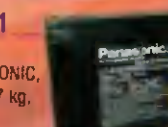
NiMH aku 1,2 V / 2200 mAh, velmi vysoká kapacita, Ø24x31 mm.



99,- Kč

## LC-R127R2PG1

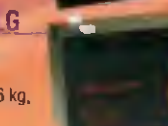
Pb akumulátor těsný 12 V / 7,2 Ah PANASONIC, 150x65x94 mm, 2,47 kg, 6,3 mm FASTON.



449,- Kč

## BP-12V/7Ah ALG

Pb akumulátor těsný 12 V / 7,0 Ah, 151x65x101 mm, 2,6 kg, 4,8 mm FASTON.



299,- Kč

## R6 GP ULTRA ALKALINE

Tužková baterie AA, 1,5 V  
Množstevní slevy:  
10 ks 8,- Kč/ks  
40 ks 7,- Kč/ks  
200 ks 6,- Kč/ks  
Platí je do vyprodání zásob!



od 6,- Kč

## MW 5798

Inteligentní rychlonabíječ NiCd / NiMH aku, nabíjí 2/4 ks aku AAA, AA, C, D; 2x9V



399,- Kč

## MQR02NW-4-UTG

Rychlonabíječ NiCd / NiMH aku, sada se 4 ks aku ENLOOP 2000 mAh



799,- Kč

## MW 12V5A

Síťový napáječ 12 V, 500 mA nestabilizovaný, konektor typ KS 35



49,- Kč

## MW 12V/5A4

Síťový napáječ 12 V / 5,4 A stabilizovaný



499,- Kč

## PW1 300VA

DC/AC měnič 12 VDC / 230 VAC, 180x75x75 mm, proudova a tepelná ochrana.



1199,- Kč

www.ges.cz

Navštivte náš nový web!

- nový vzhled, struktura, informace
- e-shop se 40 tisíci položkami
- moderní, přehledný, rychlý



**Nevyhazujte starou baterii!**  
Nechte si ji repasovat!  
• Výměnou článků uvnitř akubloku Váš starý akublok opravíme.

**NOVĚ: WEBOVÝ KALKULÁTOR!**  
Zjistíte online cenu Vaší repase!

**Sháníte vhodný akublok pro Váš přístroj?**  
Vytvoříme Vám jej na přání!  
• Vaše zařízení bude opět funkční.  
• Kapacita akumulátoru může být vyšší.  
• Oproti pořízení nového originálního akumulátoru ušetříte!



ZASILKOVÁ SLUŽBA A VELKOOBCHOD

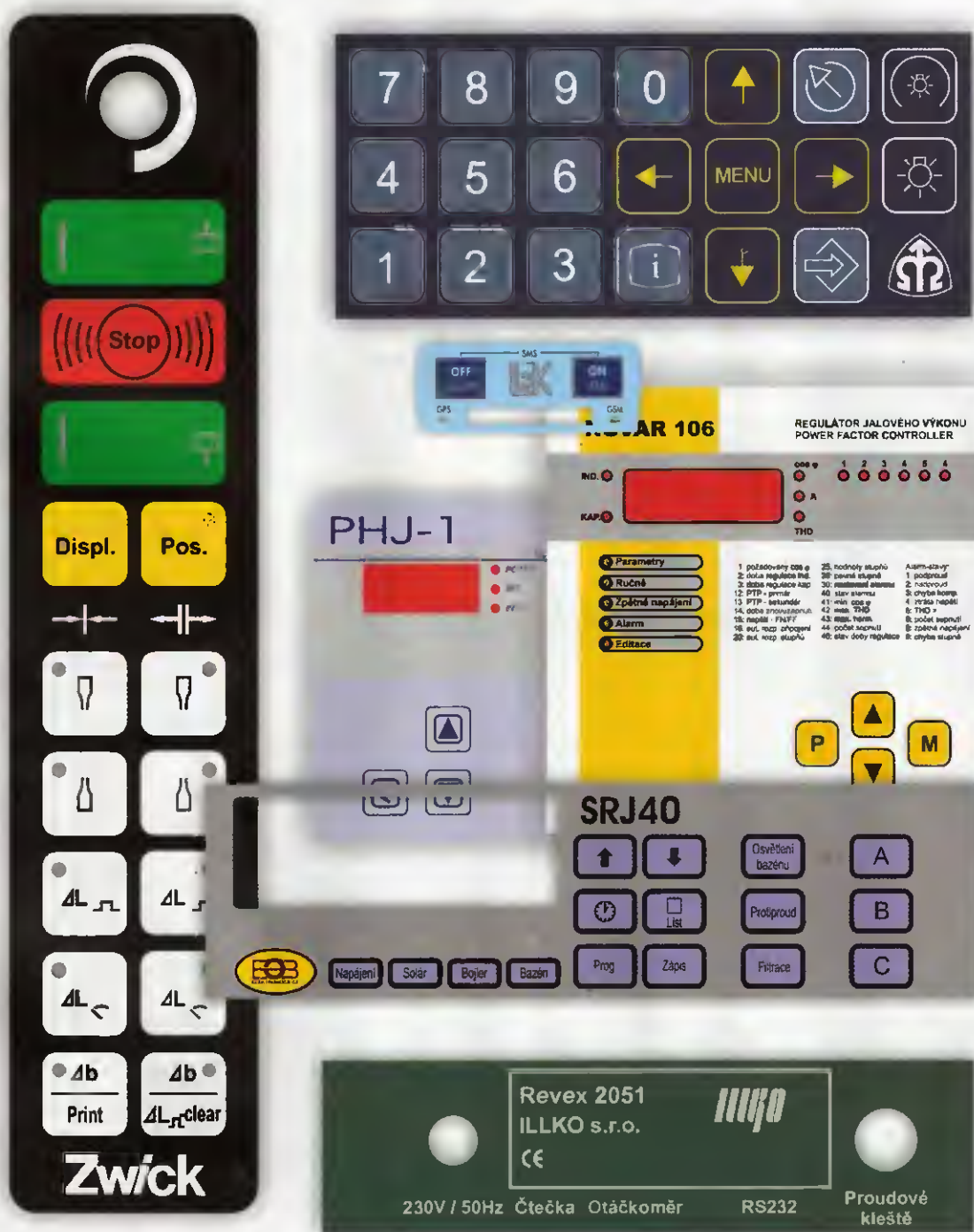
GES-ELECTRONICS, a.s.  
Studentská 55a, 323 00 Pízeň  
☎ 37 73 73 111  
☎ 37 73 73 999  
✉ ges@ges.cz



PRODEJNA  
PRAHA 2, Vinohradská 81 ☎ 222 72 48 03 ✉ ges.praha@ges.cz  
BRNO, Křenová 29 ☎ 543 25 73 73 ✉ ges.brno@ges.cz  
OSTRAVA, 28. října 273 ☎ 596 63 73 73 ✉ ges.ostrava@ges.cz  
PLZEŇ, Studentská 55a ☎ 37 73 73 311 ✉ ges.plzen@ges.cz  
HRADEC KRÁLOVÉ, Habrmanova 14 ☎ 495 53 23 68 ✉ ges.hradec@ges.cz

# FÓLIOVÉ PANELOVÉ ŠTÍTKY A KLÁVESNICE

## LEPŠÍ VZHLED VAŠICH PŘÍSTROJŮ



# DIAMETRAL

Vyrábíme fóliové štítky a štítky pro klávesnice  
již od 10 ks v krátkých dodacích termínech

**VYŽÁDEJTE SI ŠTÍTEK ZDARMA**

« DIAMETRAL spol. s r.o., Hrdoňovická 178, 193 00 Praha - Horní Počernice  
tel./fax 2 8192 5939-40, e-mail: info@diametral.cz, www.diametral.cz

« DIAMETRAL

# AME

KTS - AME s.r.o., K. Čapka 60,  
500 02 Hradec Králové

fax: 495 212 538  
tel: 495 263 263  
mobil: 605 263 263

[www.ame.cz](http://www.ame.cz)  
[ame@ame.cz](mailto:ame@ame.cz)

## PROFESIONÁLNÍ MĚŘICÍ TECHNIKA...

Teploměr bezkontaktní  
UT301A



1 606,50

Obj. č. PE08 - 7200051900

Měřicí rozsah: -18°C až 350°C,  
Optika v teploměru snímá infračervené  
záření, laser pro usnadnění zaměřování,  
napájení USB.

Mikroskop  
kamera USB



2 481,00

Obj. č. PE08 - A000125400

rozlišení 22560x2348,  
LED podsvícení, zvětšení 27-200x,  
stojánek, software WINDOWS  
2000, XP, VISTA

Zdroj laboratorní  
MATRIX MPS3005S



2 856,00

Obj. č. PE08 - A00013900

napětí 0-30V, proud 5A. Přístroj se vyznačuje  
velmi dobře čitelným zeleným 2x3 místným LED  
displejem, obsahuje jemné a hrubé nastavení  
napětí a proudu, ochrana proti zkratu, zvlnění  
<0,5 mV rms, napěťová stabilizace +0,01% +2  
mV, proudová stabilizace +0,02% +2 mA, rozměr  
330x130x165mm, hmotnost 7,2kg, napájecí napětí  
230V +10% / 50Hz

Zdroj laboratorní MATRIX MPS3005L3



4 641,00

Obj. č. PE08 - A000114100

napětí 0-30V, proud 5A. Přístroj se vyznačuje velmi dobře  
čitelným displejem 2x zelený pro napětí / 2x červený pro proud - 3 místný  
LED displej, obsahuje jemné a hrubé nastavení napětí a proudu, ochrana  
proti zkratu, možnost volby MASTER / SLAVE nebo nezávislosti na sobě,  
zvlnění <2 mV rms, napěťová stabilizace +0,01% +3 mV, proudová  
stabilizace +0,02% +3 mA, rozměr 245x140x345mm, hmotnost  
8kg, napájecí napětí 230V +10% / 50Hz

Zdroj laboratorní  
MATRIX MPS6003S



3 129,50

Obj. č. PE08 - A00013600

napětí 0-60V, proud 3A. Přístroj se vyznačuje  
velmi dobře čitelným zeleným 2x3 místným LED  
displejem, obsahuje jemné a hrubé nastavení  
napětí a proudu, ochrana proti zkratu, zvlnění  
<0,5 mV rms, napěťová stabilizace +0,01% +2  
mV, proudová stabilizace +0,02% +2 mA, rozměr  
330x130x165mm, hmotnost 7,2kg, napájecí napětí  
230V +10% / 50Hz

Zdroj laboratorní MATRIX MPS3003L3



4 046,00

Obj. č. PE08 - A00011400

napětí 2x0-30V + 5V, proud 3A. Přístroj se vyznačuje velmi dobře čitelným displejem  
2x zelený pro napětí / 2x červený pro proud - 3 místný LED displej, obsahuje jemné  
a hrubé nastavení napětí a proudu, ochrana proti zkratu, možnost volby MASTER /  
SLAVE nebo nezávislosti na sobě, zvlnění <2 mV rms, napěťová stabilizace +0,01%  
+3 mV, proudová stabilizace +0,02% +3 mA, rozměr 245x140x345mm, hmotnost  
8kg, napájecí napětí 230V +10% / 50Hz

Zdroj laboratorní MATRIX MPS7163L1



9 413,00

Obj. č. PE08 - A000116900

napětí 0-160V, proud 3A. Přístroj se vyznačuje velmi dobře  
čitelným displejem 2x zelený pro napětí / 2x červený pro proud - 3 místný LED  
displej, obsahuje ovládací prvky pro napětí a proud, ochrana  
proti zkratu, rozměr 150x280x420mm, váha 11,5kg, napěťová  
stabilizace 0,02% + 5 mV.



# ELIX®

U nás si můžete vybrat ze všech světových značek

spol. s r. o.

## Zveme vás do svého stánku v Holicích 21. až 22. srpna 2009

Sortiment - největší v ČR!  
Aktuální ceny na  
[www.elix.cz](http://www.elix.cz)  
nebo  
telefon



### Yaesu VX-8E

Yaesu VX-8E je ultrakompaktní radioamatérská stanice s výkonem až 5 W, určená pro pásma 50/144/430 MHz. Její rozměry 60x95x26,2 mm z ní dělají také nejplnější plně vodotěsnou (krytí IPx7 - 1m/30min) a narázuvzdornou stanici. Obsahuje zcela nezávislý přijímač pro pásmo 0,5 až 1000 MHz AM/FM/WFM (i stereo, na sluchátka), vybavený navíc i feritovou anténou. Umožňuje práci současně na dvou pásmech v libovolné kombinaci i na dvou kmitočtech v rámci jednoho pásma, a zároveň příjem rozhlasu. Stanice je vybavena velkým LCD displejem s podsvícením a je v ní již instalován senzor pro měření teploty a atmosféry. Díky Po doplnění volitelným příslušenstvím umí GPS, APRS, spolupracuje s Bluetooth HF sadami - to i ve stereu! Doba provozu dosahuje až 9 hod. na accu FNB-102LI (6s TX/6s RX/48s standby). K volitelnému příslušenství patří m.j. externí mic./rep., GPS přijímač, pouzdro na 3 AA články, Bluetooth moduly a HF sady, nabíječky a další.



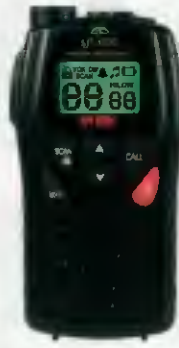
### Alinco DJ-G7E

Nejnovější člen řady „G“ radiostanic Alinco je opět výjimečným kouskem - jako jeho předchůdce, proslulá „G5“, Alinco DJ-G7E je třípásmová ruční radiostanice pro pásma 2m, 70 a 23cm FM, doplněná širokopásmovým přijímačem pro 0,53 - 1300 MHz AM/FM/WFM. Jako její předchůdci G7 disponuje hliníkovým litým šasi, odolnými polykarbonátovými kryty a velkým přehledným bodovým LCD displejem. Radiostanice je velmi dobře ergonomicky řešena a je plně vodotěsná (1m/30min, krytí IPx7). Výkon vysílače je na 2m/70cm až 5W, na 23cm až 1W při napájení ze zdroje (max. 16V), při napájení z dodávaného accu Li-Ion 7,4V/1200mAh (EBP-73) je max 5/4,5/1W. Výkon TX je možno přepínat až ve 4 stupních (5/2/1/0,3W) na 2m/70cm, na 23cm pak 1/0,3W. Tradičně velmi dobrá je citlivost přijímačů v pásmech 2m/70cm je 0,2µV/12dB SINAD, na 23cm pak 0,25µV/12dB SINAD. Stejně dobrá je citlivost širokopásmového přijímače: pro FM 30 - 470MHz je 0,2µV/12dB SINAD, nad 470MHz pak 0,45µV/12dB SINAD; pro WFM 76 - 470MHz je 0,5µV/12dB SINAD, nad 470MHz pak 0,45µV/12dB SINAD. Pro příjem AM jsou citlivosti přijímače do 50MHz 0,9µV/10dB S/N, nad 50MHz pak 0,5µV/10dB S/N. Pro příjem na AM rozsazích je vestavěna feritová anténa. Z dalších vlastností a funkcí: 1353 pamětí, SMA ant. konektor, 2 uživ. přiřaditelné otočné ovladače, 39 CTCSS tónů, 104 DCS kódů, DTMF dialer (9 pamětí/15 číslic), VOX, APO, BS, BCLO a mnoho dalších. Ve výbavě je kromě accu EBP-73 a antény také stojanková nabíječka a speciální klips na opasek.



### Spínaný zdroj ELIX PS30SWII

PS30SWII je účinný, kompaktní, lehký a výkonný spínaný zdroj. Je navržen tak, aby produkoval co nejmenší vř. rušení. V případě, že by se rušení vyskytlo, je možné posunout pracovní kmitočet spínaného zdroje knoflíkem FREK-VENCE. Dale má zdroj přepínání pevného napětí 13,8V a regulovaného knoflíkem na předním panelu v rozmezí 9 - 15V a přepínání funkce měřidla napětí/proudu



### Intek MT-3030

Nova PMR radiostanice nahrazující původní INTEK MT-2020. Všechny potřebné funkce, 38x CTCSS kódy, skenování, AUTO squelch, dvoubarevná indikace vysílání a příjmu, hlídání 2 kanálů, nastavitelný citlivější VOX, prosvětlený LCD, indikace stavu zdrojů, úsporný režim, tónový klávesa a ROGER-BEEP, zámkové klávesnice, paměť pro kanál a CTCSS, 3 druhy vyzvánění, paměť posledního kanálu, konektor pro externí hovorovou soupravu a nabíječ. 100 x 55 x 31 mm, 100 g, 4x AAA baterie/akumulátory, případně orig. akumulátor Intek (rychlónabíjení)



### Kenwood TM-D710

Kenwood TM-D710 je nejnovější člen rodiny vozidlových radiostanic firmy Kenwood. Obsahuje dva vysílače - VHF a UHF, oba s výkonem 50 W a dva přijímače RX-A pro rozsah 118 - 524MHz (i AM), RX-B pro rozsah 136 - 524 a 800 až 1300 MHz (jen FM). Přijímače jsou velmi citlivé - 0,16 µV/12 dB SINAD. Navíc obsahuje TNC modem pro rychlost 1200 a 9600 bps, díky kterému je TM-D710 schopna i provozu APRS - to ve spolupráci s GPS přijímačem a přitom nemusí být propojena s PC. Dokáže přitom ukládat data až od 100 stanic a může fungovat i jako digipeater. Pokud ji propojíte s PC je schopna práce i v módu Echolink a to dokonce i jako Echolink Sysop Nód. Pro tento mód je k dispozici 10 pamětí pro volačky, čísla nódů atd. Je k dispozici 1000 multifunkčních pamětí a 10 dalších pro programovatelné skenování a každá paměť může být pojmenována až 8 alfanum. znaky. D-710 umožňuje použití CTCSS a DCS a to i při skenování. Široký alfanumerický displej na odděleném předním panelu je podsvícený (2 volitelné barvy) a okolo něj je 14 „soft keys“ pro snadné ovládání.



### Alinco DJ-175E

je nejnovější ruční FM radiostanice pro amatérské pásmo 144 - 146 MHz s výkonem 5 W - lze snížit na 2 nebo 0,5 W. Stanice disponuje citlivým (0,2 µV/12 dB SINAD) přijímačem s rozsahem až 136 - 174 MHz. Pro TX i RX lze použít kterýkoli z 39 CTCSS tónů nebo 104 DCS kódů. Vysílat lze i některý ze čtyř „nahazovacích tónů“ (1000, 1450, 1750 a 2100Hz) nebo DTMF dvojtony. K dispozici je 200 +1(call) +1(repeater access) pamětí. Paměti lze pojmenovat max. 8 alfanumerickými znaky. Obsah pamětí je možno klonovat z jedné stanice do druhé. Stanice má dobře čitelný podsvícený alfanumerický displej a je vybavena klávesnicí umožňující i přímé zadání kmitočtu DJ-175 je velmi vhodná pro sport: má velmi odolné polykarbonátové tělo, velmi ohebnou a pružnou anténu, je ergonomicky tvarována a má malou váhu - jen 245 g s akumulátorem a anténou

### MAXON CM-70

CB vozidlová radiostanice, dotekové ovládání s možností ovládání základních funkcí tlačítky na mikrofonu. Funkce (Scan, ASQ - autosquelch, dvě úrovně podsvícení LCD, SQL level - úroveň šumové, Počet kanálů 40/80 podle zvoleného kmitočtového planu. Kmitočtový rozsah 25 610 až 31,570 MHz. Napájecí napětí 13,2 V ±15 %. 182 (š) x 37(v) x 139 (h) mm, 0,85 kg



Maloobchodní i velkoobchodní prodej: ELIX, Klappkova 48, 182 00 Praha 8 - Kobylisy, tel.: 284 690 447, 284 680 695, 284 680 656, fax: 284 690 447; stanice Metra Kobylisy.

[www.elix.cz](http://www.elix.cz); [www.kenwoodradio.cz](http://www.kenwoodradio.cz) Email: [elix@elix.cz](mailto:elix@elix.cz) Prod. doba Po až Čt 9 - 17,30; Pá 9 - 17 h.



# ELEKTRONIKA ZDENĚK KRČMÁŘ

## Síťové transformátory do DPS

BV201 - 0.35VA,(6,9,12,15,24,2x6,2x9,2x12,.....,2x15V)	79 Kč
EI302 - 1.5VA,(6,9,12,15,24,2x6,2x9,2x12,.....,2x18V)	74 Kč
EI303 - 1.9VA,(6,9,12,15,24,2x6,2x9,2x12,.....,2x18V)	79 Kč
EI304 - 2.6VA,(6,9,12,15,24,2x6,2x9,2x12,.....,2x18V)	79 Kč
EI306 - 3.2VA,(6,9,12,15,24,2x6,2x9,2x12,.....,2x18V)	89 Kč
EI382 - 4.5VA,(6,9,12,15,24,2x6,2x9,2x12,.....,2x18V)	109 Kč
TSZZ6 - 6VA,(6,9,12,15,24,2x6,2x9,2x12,.....,2x24V)	119 Kč
TSZZ10 - 10VA,(6,9,12,15,24,2x6,2x9,2x12,.....,2x24V)	129 Kč
TSZZ16 - 16VA,(6,9,12,15,24,2x6,2x9,2x12,.....,2x24V)	159 Kč
TSZZ25 - 25VA,(9V,12,15,24,2x9,2x12,.....,2x24V)	259 Kč
TSZZ30 - 30VA,(9V,12,15,24,2x9,2x12,.....,2x24V)	319 Kč
TSZZ35 - 35VA,(9V,12,15,24,2x9,2x12,.....,2x24V)	359 Kč

## Síťové transformátory na EI plechách

TS4 - 4VA,EI42/14(11V,17V,2x12V)	99 Kč
TS6 - 6VA,EI48/16(9.9V,15.5V,2x15V)	129 Kč
TS25 - 25VA,EI66/22(12V,2x9V,2x12V,2x15V)	279 Kč
TS40 - 40VA,EI66/33(12V,16.3V,24V,2x9V,2x12V,.....,2x24V)	299 Kč
TS70 - 70VA,EI84/42(12x12V,2x17V)	519 Kč

## Síťové toroidní transformátory

TST10 - 10VA,(8V,12V,14V,19V,24V,2x8V,2x12V,.....,2x24V)	339 Kč
TST20 - 20VA,(12V,19V,24V,2x8V,2x12V,2x19V,2x24V)	359 Kč
TST35 - 35VA,(12V,17V,24V,2x12V,2x17V,2x24V)	379 Kč
TST50 - 50VA,(8,12,17,19,24,28,36,2x8,2x12,.....,2x28V)	389 Kč
TST80 - 80VA,(24V,2x12V,2x24V)	479 Kč
TST100 - 100VA,(10,12,17,21,24,28,2x10,2x12,.....,2x115V)	529 Kč
TST150 - 150VA,(14,19,24,30,2x12,2x19,2x24,.....,2x40V)	679 Kč
TST200 - 200VA,(12,17,24,2x14,2x17,2x24,2x30,.....,2x55V)	849 Kč
TST300 - 300VA,(24,2x12,2x24,2x28,2x30,2x40,2x55V)	1169 Kč
TST450 - 450VA,(230V,2x17,2x30,2x35,2x40,2x55V)	1599 Kč
TSTL100 - 100VA,(340V/0.1A,6.3V/6.6A),pro elektr. zes.	799 Kč
TSTL200 - 200VA,(300V/0.2A,160V/0.3A,2x6.3V/6.6A)	949 Kč

## Transformátory do DPS, nízkoprofilové

TSPZ6 - 6VA,2x115V,(2x6V,2x12V,2x15V,2x24V)	159 Kč
TSPZ10 - 10VA,2x115V,(2x6V,2x9V,2x12V,2x18V,2x24V)	189 Kč
TSPZ24 - 24VA,2x115V,(2x12V,2x18V,2x24V)	289 Kč
TSPZ40 - 40VA,2x115V,(2x12V,2x18V,2x24V)	349 Kč
TSPZ60 - 60VA,2x115V,(2x12V,2x18V,2x24V)	399 Kč



BV 201



EI 302



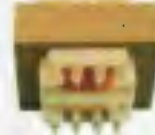
TSZZ16



TSPZ24



TS...



TS...



TST...

Úplnou nabídku zboží, aktuální ceny s množstevními slevami, novinky, mimořádné slevy a doprodeje naleznete v e-obchodu.

[www.ezk.cz/e-shop](http://www.ezk.cz/e-shop)

Uvedené ceny jsou MC včetně DPH.

ROŽNOV p. R., Tylovice 1880, tel.: 571 651 321, fax: 571 620 576, mobil: 605 463 743

OLOMOUC, Hálkova 2, tel.: 585 511 211, mobil: 605 463 655, fax: 585 511 257

<http://www.ezk.cz>, [ezk@ezk.cz](mailto:ezk@ezk.cz), [objednavky@ezk.cz](mailto:objednavky@ezk.cz)

# WWW.DEXON.CZ

## PRVNÍ PORTÁL NA OZVUČENÍ INTERIÉRŮ

### TEORIE - KONSTRUKCE - NÁVRHY UZVUČENÍ PORADNA - DISKUZE - INZERCE

#### Převodníky ETHERNET - RS232/422/485

Různá provedení, snadné použití, nízká cena (převodník, webový server, FTP server, ...), zakázkový software



#### Teploměry

S výstupy RS232/485, USB, Ethernet (IP teploměr). Měření přímo ve °C

#### Převodníky USB - RS232/485/422

"Chybí Vám sériový port?"  
Běžné i průmyslové provedení, galvanické oddělení, přenos všech signálů, virtuální driver

#### Měřicí moduly DRAC

AD převodník 0-10 V, 4-20 mA, výstup Ethernet, USB, RS232/485. Nově rychlé provedení.

#### Převodníky a opakovače linek RS232 i RS485/422

Galvanické oddělení, přepětová ochrana, různá provedení, vysoká spolehlivost

#### Optické oddělení a prodloužení RS232

I/O moduly pro RS232/485/422, USB, Ethernet

**PAPOUCH s.r.o.**

Elektronické aplikace dle Vašich požadavků - [www.papouch.com](http://www.papouch.com)  
Strašnická 1a, Praha 10, tel. 267 314 267-9, 602 379 954







### DO NOVÉHO ŠKOLNÍHO ROKU S NOVÝM UYBAVENÍM

N-8PK-031B

731-323



Odsávací měděný knot vhodný k odsátí přebytku taveniny v plošných spojích. šířka 2 mm, délka 1,5 m.

**Pro'sKit**

20 Kč  
15 Kč GENOVA BOMBA

S-KALAFUNA 30G PLECH

745-048



Tavidlo - kalafuna v plechovce vhodná k pájení součástek na Cu plošné spoje. 30 g.



29 Kč  
24,90 Kč

S-DUSTOFF67-200ml

749-0



Nehořlavý stlačený vzduch ve spreji, výtoková rychlost 17,1 g/10 s. Univerzální strahač prachu. Vydrží stálý tlak zaručuje vysokou výtokovou rychlost plynu. Dlouhá trubice umožňuje snadné čištění hůř dostupných míst. Obsah 200 sprej.

118 Kč  
99 Kč GENOVA BOMBA

N-ZSB212

661-013



Kontaktní nepřepíjivé pole 100x210 mm se dvěma zdírkami pro banánek vhodné k přivedení napájení.

228 Kč  
190 Kč

N-ZSB243

661-014



Kontaktní nepřepíjivé pole 130x210 mm se třemi zdírkami pro banánek vhodné k přivedení symetrického napájení.

295 Kč  
219 Kč

CU-TA006-CISTA

661-



Plošný spoj 240x300 jednostranný cuprextit z rutiálu FR4 pro výrobu plošných spojů.

168 Kč  
149 Kč

F-RUCNI MIKROSKOP

759-312



Příruční digitální mikroskop osvětlení pomocí LED diod. připojení pomocí USB 2.0, vhodný k zjišťování chyb a zkratů či přerušování na PCB, pro klenotnictví, archeology, školní laboratoře, numismatiky, přenosný 127x35 mm, hmotnost 85 g.

1 999 Kč  
1 490 Kč GENOVA BOMBA

N-SBL530.1A

736-158



**+ TRIČKO ZDARMA** Mikropáječka s regulací teploty 80 ÷ 450 °C a třímístným LED displejem. Automaticky přepínatelný LED displej nastavené a reálné teploty. Spínání topného tělesa v nule. Provozní stavy jsou indikovány kontrolkami LED. Režim STAND-BY s vypínací automatikou.

3 244 Kč  
2 890 Kč

N-1PK-302NB

731-



Sada nářadí obsahuje: přídavný zdroj 230 V, krimpovací kleště rezovou pinzetu, pinzetu, demontáž, štěteček, oděku, pájku, 8 druhů šroubků IC manipulator, francouzský antistatický zápisník řezací dlouhé kleště.

758 Kč  
659 Kč

F-TRP2-73

730-157



Klasická traťopáječka 75 W s uchycením smyčky pod šroubek, smyčka 1,4x4 Dmm, 5 smyček v balení, žárovka 6.3 V 0,3 A, doba pájení 10 sek., prodleva 30 sek.

456 Kč  
399 Kč

F-TRP3B-100

730-392



Traťopáječka 100 VA, hmotnost 0,7 kg smyčka 1,4x40 mm, žárovka 3,7 V 0,3 A doba pájení 12 s., prodleva 48. s.

128 Kč  
109 Kč

**Pro'sKit**

N-8PK-366D

730-



Značková Pro's Kit odsávací stříbrná, hliníkové tělo, s nitalným hrotem. Sací pi 30 cm Hg, délka 192 mm 52 g, balení v blisteru.

85 Kč  
75 Kč

**Pro'sKit**

N-SD-P08

731-442



Kvalitní ráčnový šroubovák Pro'sKit se 62 druhy bitů, nejrozsáhlejší souprava v nabídce! Druhy bitů viz obr. Baleno v plastové krabičce.

295 Kč  
259 Kč

**Pro'sKit**

N-SN-395

731-034



Ortáč s lupou, vč. držáku na houbičkou, „třetí ruka“.

99 Kč  
89 Kč

**Pro'sKit**

N-8PK-374

731-



Značkový hliníkový sv. Pro's Kit, šířka celisti: 8 mm, maximální rozvětvení: 5 mm, lehký.

185 Kč  
159 Kč

**Pro'sKit**

N-908-609

731-009

Pinzeta pro demontáž integrovaných obvodů, malá.



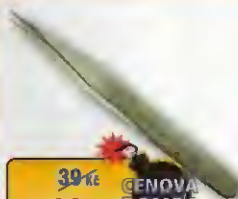
20 Kč  
15 Kč  
GENOVA BOMBA

Pro'sKit®

N-1PK-125T

731-121

Pinzeta přímá, špičatá, celková délka pinzety 120 mm, šířka těla pinzety 10 mm, délka hrotu 40 mm.



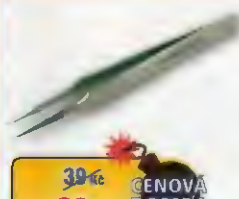
39 Kč  
29 Kč  
GENOVA BOMBA

Pro'sKit®

N-1PK-1021

731-108

Precizní pinzeta s tenkými hroty. Délka hrotu 31 mm, celková délka pinzety 120 mm, šířka těla pinzety 10 mm.



39 Kč  
29 Kč  
GENOVA BOMBA

Pro'sKit®

N-1PK-30-E

731-414

Značkové štípací kleště Pro'sKit v blistru. Miniaturní stranově, zahnuté (21 st.) štípací kleště. Rukojeť černá, el. vodivá s ochrannou zónou. Materiál kleští SK7, tvrdost čelistí HRC50, štípací schopnosti: 1,6 mm měď.



115 Kč  
99 Kč

N-1PK-052DS

731-187

Ekonomická verze kleští N-SP052AS. Délka 150 mm, váha 270 g, balení v blistru. Materiál S60C, tvrdost HRC48, štípací schopnosti: tvrdá ocel 1,2 mm, měkká ocel 2,2 mm, měď 3,0 mm.



60 Kč  
49 Kč

N-1PK-065AS

731-237

Značkové profi kleště Pro'sKit 1PK-065AS - zahnuté kombinčky z legované oceli s izolací na 1000 V, červené, délka 160 mm, ručně broušené, materiál S60C, tvrdost HRC 48, štípe tvrdou ocel do 1,2 mm, měkkou ocel do 2,0 mm a měď do 2,6 mm. Váha 210 g, blistr.



79 Kč  
69 Kč

N-SR-330

731-496

Víceúčelové značkové nůžky Pro'sKit. Masivní ostří z nerez oceli AISI 420. Strihá kůži, lineum, koberec, gumu apod.



65 Kč  
55 Kč

Pro'sKit®

DMM 3900

722-128

Digitální multimetr 3 1/2 místný U, I, R, diodový test, měření zesilovacího činitele tranzistorů.



245 Kč  
209 Kč

HC DT860D

722-245

Digitální měřicí přístroj DT860D, měří U ac/dc, I dc do 10 A, R, Q, Beep, hfe, generátor, velká čísla.



140 Kč  
129 Kč

N-SR101A

731-098

Šroubovák z tvrzené oceli, plochý - 3,2x75 mm.



19 Kč  
16 Kč

N-SR 9400-T07H

731-198

Značkový Pro's Kit šroubovák, bezpečnostní - hvězdička (torx), modrá rukojeť ProSoft, chrom-vanadiové tvrzené leštěná ocel, černěný hrot, délka těla 50 mm, délka rukojeti 85 mm, 50x1,9x4.



25 Kč  
20 Kč

N-SR 820D

731-288

Šroubovák se sadou nástavců a magnetickým teleskopem a s osvětlením 2xAAA 1,5 V.



69 Kč  
59 Kč

N-KUFPIK ČERNÝ

731-338

Plastová krabička ve tvaru kufříku vhodná pro mladé elektroniky a účelná na trafopájčku a drobné nářadí.

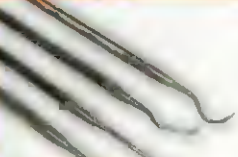


65 Kč  
55 Kč

N-1PK-317B

731-317

Sada 4 kusů proškrabávacích hrotů, 3x zahnutý, 1x rovný špičatý, vhodné např. k opravě plošných spojů po spálení vysokým napětím, odstranění laku či přerušení vodičových spojů. Lze také použít jako neizolované zahnuté sondy. Váha 68 g.



79 Kč  
69 Kč

N-SD-206-T09H

731-358

Značkový profi šroubovák Pro'sKit ze série PRO-SOFT, vysoce kvalitní chrom-molybden-vanadiová leštěná ocel, magnetický hrot, bezpečnostní hrot hvězdička s dírou, velikost T09H. Celková délka 159 mm.



29 Kč  
25 Kč

\*Na zboží v akci se nevztahují žádné další slevy. Ceny jsou včetně DPH. Tiskové chyby vyhrazeny. Akce platí od 1. do 31. srpna nebo do vyprodání zásob.

**ÚPLNĚ NOVÉ**

**www.gme.cz**

INFOLINKA 226 535 111 Po-Pá 8-16 hod.

Praha velkoobchod: Křižíkova 77, 186 00 Praha 8, e-mail: [praha@gme.cz](mailto:praha@gme.cz)

Praha maloobchod: Thámova 15, 186 00 Praha 8, e-mail: [praaha.maloobchod@gme.cz](mailto:praaha.maloobchod@gme.cz)

Brno velkoobchod: Koliště 9, 602 00 Brno, e-mail: [brno@gme.cz](mailto:brno@gme.cz)

Brno maloobchod: Koliště 9, 602 00 Brno, e-mail: [brno.maloobchod@gme.cz](mailto:brno.maloobchod@gme.cz)

Plzeň: Dominikánská 8, 301 00 Plzeň, e-mail: [plzen@gme.cz](mailto:plzen@gme.cz)

Ostrava: 28. října 254, 709 00 Ostrava, e-mail: [ostrava@gme.cz](mailto:ostrava@gme.cz)

Bratislava: Mlynské Nivy 58, 821 05 Bratislava, tel.: +421 220 633 403, e-mail: [bratislava@gme.sk](mailto:bratislava@gme.sk)

Wien: Brünnerstrasse 19, 1210 Wien, tel.: +43 1 27 11 256, e-mail: [szage@gm-e.eu](mailto:szage@gm-e.eu)

# KATHREIN

## Digitální přijímací sestavy pro STA a TKR

AEC ELEKTROTECHNIKA spol. s r.o.

Na Rovinách 6/390, 142 00 Praha 4  
tel.: 241 710 018,-48; fax: 241 710 003  
E-mail: info@aec-eltech.cz



Přidejte si do společné TV antény  
Váš vlastní DVB-T multiplex

### UFO<sup>®</sup>compact

Transmodulátor DVB-S(2) – COFDM  
Typ UFO 331/TP obj.č. 20610100

#### Vlastnosti:

- Transformuje signál s modulací QPSK nebo 8PSK na výstupní signál s modulací COFDM. (Filtrace programů pro přizpůsobení na maximální výstupní datovou rychlost je nutností)
- Možno provozovat na sousedních kanálech
- Procesor k nastavení transportního toku MPEG
- K nastavení konstantního výstupního datového toku (stuffing)s PCR korekcí
- Programový filtr k nastavení požadovaných programů do výstupního datového toku (komfortní nastavení pomocí programu USW30 a multiplexeru UFX 31x).
- K nastavení NIT (Kabelový NIT, dodatečně potřeba multiplexer UFX31x)
- K nastavení CAT např. pro nastavení ID operátora.
- Modulátor COFDM, modulace 2k, mapping QPSK, 16 QAM, 64 QAM
- Procesor k nastavení transportního toku a COFDM modulátor řešen pomocí FPGA
- Možno rozšířit o CI modul UFZ394 pro osazení dvou CA modulů



#### Technická data:

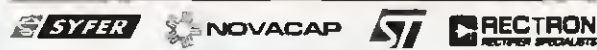
Konektivní rozhraní (MHz)		Vstupní úroveň	Výstupní datový tok	COFDM	MER
Vstup	Výstup	dBuV	MS/s		dB
950-2150 <sup>1)</sup>	47-100/110-862 <sup>2)</sup>				
Kanál	Kanál	55-85	2-45 (DVB-S) 2-30 (DVB-S2)	QPSK 16QAM 64QAM	33,5 (<400 MHz) 32 (>400 MHz)

1) nastavitelné v krocích po 1 MHz

2) nastavitelné v rástru 6-17 MHz, jemně nastavení v rástru 250 kHz

« více informací najdete na [www.aec-eltech.cz](http://www.aec-eltech.cz)

# ERA COMPONENTS spol. s r.o.



## AKTUÁLNÍ NABÍDKA

		1.	25.	100.
HCF4541BEY	programovatelný časovač, DIP14	3.60	2.55	1.65
M27C1000-15F1	UV EPROM 128Kx8, 150ns, vývody ROM kompatibilní	32.50	20.00	
ST24C04B1	EEPROM 512x8, serial I2C, DIP8	4.54	3.22	2.10
ST14C02TD20	SmartCard EEPROM 2K, I2C, kontakty, pro čip. karty	10.00	8.60	6.00
ST62T10B6/SWD	8b. počítač, 2K OTP, A/D přev., 12 IO, Ind., DIP20	50.00	38.00	20.00
ST62T25M6/HWD	8b. počítač, 4K OTP, A/D přev., 20 IO, Ind., SO28	50.00	38.00	20.00
ST62T45C6	8b. počítač, 2K OTP, A/D přev., 12 IO, LCD, QFP52	70.00	40.00	
STPIC6A259M	SMD 8bitový výkonový adresovatelný latch, SO24	19.35	15.50	11.00
UA741CN	operační zesilovač. Int.komp., DIP8	3.00	2.20	1.20
TDA7309	stereo audio procesor, digit. řízení, DIP20	26.43	21.55	15.00
LS1240A	dvoutónový vyzváněcí obvod, DIP8	10.66	9.35	6.00
STLC3080	obvod SLIC/COFBIUC, pro telekom., PLCC44	95.60	73.10	40.00
L497D1	SMD kontrolér elektronického zapalování, SO18	79.85	61.50	39.50
TS555CN	CMOS časovač, do 2.7MHz, DIP8	5.43	4.55	2.90
TS555D	SMD CMOS časovač, do 2.7MHz, industrial, SO8	6.50	4.80	3.00
TDAB139	dvojitý stabilizátor +6,1V/1A + regul./1A, SIP8	30.68	25.11	17.00
LA974A	výkonový spínaný regulátor 3,5A, POWERDIP	158.85	132.45	110.00
LM337SP	regul. stabilizátor napětí -1,2 - -37V/1,5A, TO220	10.00	8.60	5.00
L78L08CD	SMD stabilizátor napětí +8V/100mA, SO8	3.20	2.20	1.00
L78L15ACZ	stabilizátor napětí +15V/100mA, TO92	3.20	2.20	1.00
L79L09ACZ	stabilizátor napětí -9V/100mA, TO92	3.20	2.20	1.00
P6KE10CA	transil 10V-600W/1ms, obousměrný, axiální vývody	4.00	3.30	2.00
P6KE36CA	transil 36V-600W/1ms, obousměrný, axiální vývody	4.00	3.30	2.00
1.5KE62CA	transil 62V-1800W/1ms, obousměrný, axiální vývody	8.90	5.89	4.20
STPS1545CT	Schottkyho dioda 45V-15A, TO220	5.00	2.80	1.00
BTB41-600B	triazk 600V-40A-50mA, neizol., TOP3	28.60	22.93	18.00
BUL382	rychlý tranzistor NPN 800V-5A-70W, TO220	5.00	2.80	1.00
BLV46A	tranzistor NPN 1000V-5A-70W, TO220	5.00	2.80	1.00
UA7824CV	stabilizátor napětí +24V/1A, TSL, TO220	3.00	2.00	1.00
STH33N20FI	N-MOSFET 200V-20A-85mQ-70W, ISOMATT218	33.80	28.00	15.00
STV60N05-16	SMD N-MOSFET 50V-60A-16mQ-150W, PowerSO10	32.70	25.51	15.00

Ceny jsou uvedeny bez DPH

Michelská 12a, 140 00 Praha 4 tel.: 241483138 fax: 241481161 era@comp.cz

# AVEL MAK

## ORIGINÁLNĚ Diaľkové ovládače

SONY LCD  
11,60 €

Grundig  
8,99 €

SEG DVD  
7,50 €



Thomson  
9,90 €

Vestel  
9,50 €



BEKO  
7,95 €



LG LCD  
8,99 €

Uvedené ceny  
sú MOC  
vrátane DPH.

[www.avelmak.sk](http://www.avelmak.sk)

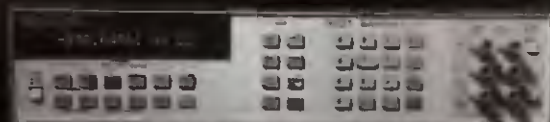
E-mail: [avelmak@avelmak.sk](mailto:avelmak@avelmak.sk)  
Telefón: +421 57-2682825, Fax: +421 57-7530360

## Prodej elektronických měřicích přístrojů.



repasované, nové

Elex - Křenová 12  
Brno 60200  
Tel/fax 543255252/1  
www.elexbrno.cz  
elex@elexbrno.cz



Provádíme opravy a kalibrace.

## P & V ELEKTRONIK

spol. s r.o.

Nad Rybníkem 589  
19012 Praha 9 - Dolní Počernice



### VINUTÉ DÍLY PRO ELEKTRONIKU

Samonosné a tvarové cívky  
Antenní spěkané cívky  
Zákaznické vinuté díly  
Měřicí cívky a senzory  
Transformátory a tlumivky do spínaných zdrojů  
SMD tlumivky a převodníky  
Toroidní síťové transformátory a tlumivky



### MECHANIKA NEJEN PRO ELEKTRONIKU

Nástroje a přípravy pro elektrovýrobu  
Elektroerozivní drátové řezání a hloubení  
Konvenční broušení na plocho, na kulato a tvarové  
CNC soustružení do průměru 41 mm

Provozovna 33544 Kasejovice 389

telefon: 00420371595412, fax: 00420371595280

e-mail: pvelektronik@pvelektronik.com

http://www.pvelektronik.com



**MEDER**  
electronic

MEDER electronic CZ s.r.o.

Bečovská 1080, 104 00 Praha 10

Tel.: 234 718 817

Fax: 234 718 833

email: salesczech@meder.com

*Products for Slovakia...*



### MAGNETICKÉ JAZYČKOVÉ SENZORY

SPÍNACÍ, ROZPÍNACÍ NEBO PŘEPÍNACÍ KONTAKT  
K DODÁNÍ S PERMANENTNÍMI MAGNETY  
RŮZNÉ TYPY A DÉLKY KABELŮ

Kompletní sortiment na internetu:

[www.meder.com](http://www.meder.com)

- JAZYČKOVÁ RELE
- JAZYČKOVÉ KONTAKTY
- JAZYČKOVÉ MAGNETICKÉ SENZORY

Autorizovaný distributor pro Slovensko: EasyCom, s.r.o.  
tel. +421-48-4154901 -3, fax -4154900, info@easycom.sk

**BS ACOUSTIC**

BS ACOUSTIC CZ, s.r.o., Brno - CZ

tel.: 00420 541 633 797

BS ACOUSTIC, s.r.o., Radošovce - SK

tel.: 00421 34 660 4511

**REPRODUKTORY**

**REPROSOUSTAVY**

**OZVUCOVACÍ TECHNIKA**

**CAR-HIFI-PROFESSIONAL SOUND SYSTEMS**

[www.bsacoustic.com](http://www.bsacoustic.com)

## ELTIP s.r.o., elektro součástky

Velkoobchod, maloobchod, zásilková služba

Bulharská 961, 530 03 Pardubice

☎ 466 611 112, 466 657 688, fax 466 657 323

eltip@eltip.cz www.eltip.cz

L7805CV ST TO220	á 3,90/50ks	MAX232IN TI	á 6,80/20ks
L7805ABV TO220	á 4,90/50	MAX232EWE	á 15,50/10
PC817 Sharp	á 2,90/50	NE 555N ST	á 1,95/50
TNY264-6,78 DN	á 29,50/1ks	ULN 2003AN	á 2,80/25
Relé SCHRACK RT 424 012, 024 (2x 8A)	12, 24 VDC		á 45,-/20ks
Relé SCHRACK RT 314 012, 024 (1x16A)	12, 24 VDC		á 45,-/20ks
Relé SCHRACK RT 314, 424 730 (1x16A, 2x8A)	230 V ~		á 89,-/20ks
Baterie lithiové CR 2032 PANASONIC			á 9,50/10ks

Aktuální ceny dalších součástek sdělíme na poptávku e-mailem, faxem.

Distribuce sortimentu: ENIKA, LINEAR TECHNOLOGY, SUNON, WAGO, ...

Pro dodržení cen z tohoto inzerátu uvádějte

na objednávkách kód SPEC. NAB. 01/2008

**Ceny bez DPH**

## Široká nabídka sirének a elektroakustických měničů

- piezoměniče s oscilátorem, bez oscilátoru
- varianty pro napájecí napětí od 1,5V
- vývody drátové, pevné, SMD provedení
- miniaturní typy od  $\varnothing$  12mm
- 40 typů k dodání ihned ze skladu



$\varnothing$  od 12 do 43mm Typy pro snadnou montáž na panel

$\varnothing$  od 23 do 42mm

Ultrazvukový měnič



Bzučáky pro různá napětí

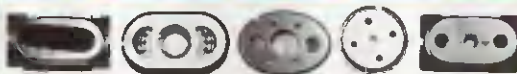
Výkonné sirény 100-115 dB/1m, 1-4 zvuky

## Miniaturní reproduktory



4 · 32  $\Omega$

## Dynamické měniče



32  $\Omega$  od  $\varnothing$  8mm

## Elektretové mikrofony



od  $\varnothing$  4,5 mm

- katalogové listy Vám zašleme na vyžádání
- možnost dodání vzorků
- u výrobků, které nejsou na skladě min. objednávk. množství 1000ks

NOVÝ SORTIMENT

▶▶ NAVŠTIVTE NÁŠ E-SHOP s RFID výrobky ~ WWW.BEZKONTAKTNI.CZ

**PHOBOS**<sup>®</sup>  
spol. s r.o.

Phobos spol. s r.o.  
Horní 199  
744 01 Frenštát p. R.  
www.phobos.cz

tel.: 556 836 961  
fax: 556 836 011  
phobos@phobos.cz  
e-shop: www.bezkontaktni.cz

# ELEKTROTECHNIKA 2009

## 16. MEZINÁRODNÍ ELEKTROTECHNICKÝ VELETRH

10.-11. 11. 2009 (9.00 - 17.00 hod.) Černá louka Ostrava

- |  |  |
|--|--|
| <input type="checkbox"/> silnoproudá elektrotechnika | <input type="checkbox"/> požární a zabezpeč. signalizace |
| <input type="checkbox"/> energetika                  | <input type="checkbox"/> ochranné a pracovní pomůcky     |
| <input type="checkbox"/> automatizace                | <input type="checkbox"/> nářadí a technická literatura   |
| <input type="checkbox"/> regulace a měření           | <input type="checkbox"/> NOVINKY                         |
| <input type="checkbox"/> měřicí technika             | • alternativní zdroje energie                            |
| <input type="checkbox"/> telekomunikace              | • elektroinstalace budov                                 |
| <input type="checkbox"/> elektronika                 | • a rodinných domů                                       |
| <input type="checkbox"/> světelná technika           |  |



Cena:  
1500 Kč/m<sup>2</sup>  
výst. plochy



INFORMACE: BAEL - Veletrhy a výstavy, Korunní 32, 709 00 Ostrava, CZECH REPUBLIC  
tel.: 596 634 738, tel/fax: 596 625 421, 596 619 095, e-mail: bael@bael.cz, http://www.bael.cz

[www.aradio.cz](http://www.aradio.cz); [inzerce@aradio.cz](mailto:inzerce@aradio.cz)

## Plošné spoje rychle, levně, kvalitně

Zhotovíme jedno i dvojstranné pl. spoje dle časopisů AR, KTE i dle vlastních předloh. Běžné dodací lhůty týden až 10 dnů. Po domluvě i express do 24 hodin.



Borská 33, 301 00 Plzeň  
tel/fax: 377326701 mobil: 603264981  
[www.elektrosound.cz](http://www.elektrosound.cz) e-mail: [obchod@elektrosound.cz](mailto:obchod@elektrosound.cz)

Robotika - stavebnice, čidla  
motory, převodovky, PicAxe  
[www.snainstruments.com/pe](http://www.snainstruments.com/pe)

KONEKTORY - BRNO, s.r.o.  
Musilova 1, 614 00 BRNO  
tel. + fax: 541 212 577  
[www.konektor.cz](http://www.konektor.cz)  
e-mail: [brno@konektor.cz](mailto:brno@konektor.cz)

**F**  
FORMICA .cz

**System pro návrh desek plošných spojů**  
Distributor: T.E.I. Ing. Aleš Hamáček  
tel.: 603 540 067; fax: 371 725 588  
<http://www.formica.cz>

**OPTOELEKTRONICKÁ ČIDLA A ZÁVORY**

INFRA ZÁVORY 12m  
REFLEX. ZÁVORY 5m  
DIFUZNÍ ČIDLA 1,2m  
INDUKČNÍ ČIDLA 6mm

PROGRAMOVATELNÁ ČIDLA A ZÁVORY

Použití: kontrola osob, předmětů, rozměru, ochrana objektů

REHABILITACNÍ A MASÁŽNÍ PŘÍSTROJE

ELFA

e-mail: srb@elfa.cz  
http://www.elfa.cz  
Rečice 22  
388 01 BLATNÁ tel. fax 383 423 652

**LSD 2000**  
česky návrhový systém pro elektroniku  
nová verze 6

- editor schematických značek a schémat
- editor patič a plošných spojů
- automatický návrh spojového obrazce
- tisk - PostScript - (Extended) Gerber
- NC vrtačky - frézky - osazovací automaty
- PCL - HPGL - DXF - BMP - WMF

Ing. Zdeněk Myšliveček tel. 606 438 780  
Ing. Tomáš Orel e-mail: lsd2000@lsd2000.cz

[www.lsd2000.cz](http://www.lsd2000.cz)

ELEKTRONICKÉ SOUČÁSTKY  
e-mail: bucek@bucek.name  
[www.bucek.name](http://www.bucek.name)

**Jaromír BUČEK**  
Tel/Fax : (05) 45 21 54 33  
Vranovská 14, 614 00 BRNO

**Výroba zakázkových plošných spojů** - jednostranné - oboustranné

- \* plošné spoje dle časopisů AR, PE, KE, Radio PLUS (KTE)
- \* plošné spoje zakázkové - Jednostranné, Oboustranné prokovené/neprokované (měďáky, cínované, vrtané, s nepájivou maskou, s potiskem)
- \* zhotovení filmových předloh
- \* digitalizace plošných spojů
- \* digitalizace dat pro strojní vrtání
- \* výroba plošných spojů z hotových DPS, ke kterým nejsou výrobní podklady

Bližší informace o výrobě naleznete na [www.bucek.name](http://www.bucek.name)

**BeeHive4+** EXTREMĚ RÝCHLY MULTI PROGRAMÁTOR

- 48 univerzálních pin-driverů, nie sú potrebné adaptéry pre obvody v puzdách DIL
- pripojenie k PC - USB port
- záruka - 3 roky
- podpora ISP

Podporuje > 47700 obvodov!

**BeeProg+** EXTREMĚ RÝCHLY UNIVERZÁLNÍ PROGRAMÁTOR

- extrémne rýchly programátor
- konektor pre ISP
- dualne pripojenie k PC: - USB port - printer port
- záruka - 3 roky

Podporuje > 47900 obvodov!

**SmartProg2** UNIVERZÁLNÍ PROGRAMÁTOR s možnosťou ISP

- výkonný a rýchly univerzálny programátor
- pripojiteľnosť k PC: USB port
- konektor pre ISP
- záruka - 3 roky

Podporuje > 22550 obvodov!

**T51prog2**

- výkonný a rýchly programátor MCS51 a Atmel AVR
- konektor pre ISP
- pripojiteľnosť k PC: USB port
- možnosť dodatočného upgrade na SmartProg2

Podporuje > 9150 obvodov!

**PIKprog2**

- výkonný a rýchly servisný programátor mikroprocesorov Microchip™ PIC16C55
- konektor pre ISP
- pripojiteľnosť k PC: USB port
- možnosť dodatočného upgrade na SmartProg2

Podporuje > 8750 obvodov!

**MEMprog2**

- výkonný a rýchly programátor pamäti
- konektor pre ISP
- pripojiteľnosť k PC: USB port
- možnosť dodatočného upgrade na SmartProg2

Podporuje > 10600 obvodov!

**MEMprogL** pripojiteľnosť k PC: LPT

podpora 128KB pamäte!

programátor pamäti do 32 pinov

**ELNEC** Dodáva ELNEC s.r.o. Jana Božiu 5 SK - 080 01 Prešov tel 051/77 343 28 elnec@elnec.sk, www.elnec.sk

**CIGLER SOFTWARE, a.s.** (služba a zastupenie pre ČR)  
Rostislavova 11, 612 00 Brno tel 5 4952 2511 fax 5 4952 2512 eShop <http://shop.elnec.cz>

**FANDA elektronik s.r.o.** Těšícká 475/22, 73535 Horní Suchá tel 603 531 605, fax 59 642 58 19, elnec@fanda.cz

**HW**, U Pily 103/3 143 00 Praha 4, info@hw.cz tel. 241 402 940, fax 222 513 833, www.hw.cz

**Ryston electronics s.r.o.** Modřanská 621/72, P.O. Box 13 143 00 Praha 4, tel. 225 272 111 fax 225 272 211

**S.O.S. electronic s.r.o.** Pri pražani 16, 040 11 Košice tel 055/786 04 10-16, fax 055/786 0445

**PRAKTICKÁ  
ELEKTRONIKA  
A Radio**

**RADIO KONSTRUKČNÍ  
ELEKTRONIKA  
A Radio**

**Amatérské  
RADIO**

## OBJEDNÁVKA PRO ČESKOU REPUBLIKU NA ROK 2009

Zajistěte si předplatné u naší firmy AMARO a získáte své tituly až o 10 Kč/ks levněji!!!  
Spolu s předplatným navíc získáváte výraznou slevu na nákup CD ROM a DVD

Titul	Předplatné 12 čísel	Předplatné 6 čísel	Objednávku od č.:	Množství
Praktická elektronika A Radio	600,-- Kč	300,-- Kč		
Konstrukční elektronika A Radio		222,-- Kč		
Amatérské radio	504,-- Kč	252,-- Kč		

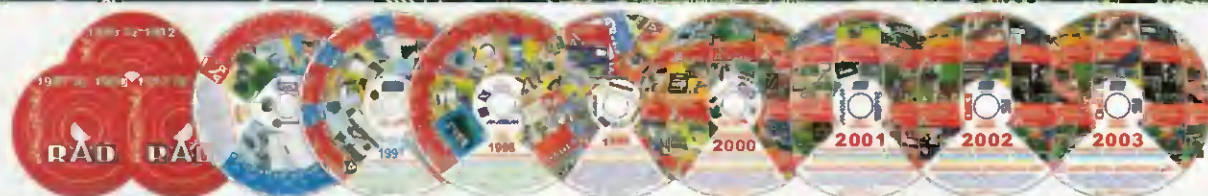
Tituly prosím zasílat na adresu:

Příjmení ..... Jméno .....

Adresa .....

Organizace doplní název firmy, IČO, DIČ, Tel./fax/e-mail .....

Objednávku zašlete na adresu: Amaro spol. s r. o., Zborovská 27, 150 00 Praha 5, tel./fax: 257 317 313; e-mail: odbyt@aradio.cz



Titul	Cena	Množství	Cena pro naše předplatitele	Množství
CD ROM AR 1996 - 98	220,-- Kč		220,-- Kč	
CD ROM PE a KE ročník 1996, 1997, 1998	po 290,-- Kč		po 170,-- Kč	
CD ROM ročník 1999, 2000, 2001, 2002	po 350,-- Kč		po 220,-- Kč	
CD ROM ročník 2003, 2004	po 350,-- Kč		po 220,-- Kč	
CD ROM ročník 2005	350,-- Kč		220,-- Kč	
CD ROM ročník 2006	350,-- Kč		220,-- Kč	
CD ROM ročník 2007	350,-- Kč		220,-- Kč	
CD ROM ročník 2008 (březen 2009)	350,-- Kč		220,-- Kč	
DVD AR ročníky 1952 - 1995	1650,-- Kč		1150,-- Kč	

Tituly prosím zasílat na adresu:

Příjmení ..... Jméno .....

Adresa .....

Organizace doplní název firmy, IČO, DIČ, Tel./fax/e-mail .....

Objednávku zašlete na adresu: Amaro spol. s r. o., Zborovská 27, 150 00 Praha 5, tel./fax: 257 317 313; e-mail: odbyt@aradio.cz





## Máte něco na hlavu ?

Prostá otázka a kolik v sobě může skrývat různých významů, pronesena například v lékárně či v kloboučnictví. V prvním případě nám budou jistě nabídnuty nějaké super zázračné pilulky, slibující vy-

před týdnem raději vyměnili zámky u bytu, takže naše radost není zcela nezkalena. Odjždíme ze servisu, mechanik se za námi dívá a významně si klepe na co? No přeče na hlavu.



obr. 1

řešit veškeré naše problémy. V případě druhém získáme apartní klobouček s ubezpečením, jak nám sluší. V prvním případě časem zjistíme, že žádné pilule za nás naše problémy nevyřeší. V druhém případě nám kamarádi sdělí, že v té hrůze, co máme na hlavě, vypadáme vskutku komicky. Zvláštní reakce dokáže vyvolat tato otázka v autoservisu. Majitel staršího vozu je mechanikem skoro vždy ubezpečen, že zde již není pomoci, ale že se mechanik pokusí o zázrak. Zázrak se skoro vždy povede a agonie třicet let staré škodovky pokračuje další měsíce. Majiteli nového vozu při garanční opravě mechanik předvede zručné zalovení rukou kdesi v hloubi pod palubovkou. Načež vytáhne měsíc pohřešovaný svazek klíčů od bytu. A je po klepání v hlavě motoru. Bohužel jsme

Zapomeňme na podobné nepřijemnosti a podívejme se, co pro naši hlavu najdeme v prodejních GM Electronic. Technik i turista se dostává do situace, kdy si potřebuje



obr. 2

buje posvítit na místa svého pohledu a mít přitom volné ruce. Pro tyto účely jsou určeny svítilny čelovky. V dnešní době jsou jako svítící prvky většinou využity vysoce svítivé LED diody, zaručující dlouhou výdrž baterií. F-SV.CEL-HL008,

sklad. číslo 759-337 (obr. 1) má 12 LED diod napájených třemi články AAA. Cena Kč 180,-.

Kdo dává přednost svitu kryptonové žárovky a přitom se nechce vzdát alternativní možnosti úsporného provozu s LED, použije svítilnu F-SV.CEL-HL004, skl. číslo 759-281 (obr. 2) s možností přepnutí mezi žárovkou a šesti LED diodami. Cena Kč 240,-.



obr. 3

F-SV.CEL-HL003, skl. číslo 759-318 (obr. 3) má 2 bílé LED a přepínatelně 1 LED červenou. Je tedy vhodná i pro chodce či cyklisty, kteří si ji mohou připevnit i na paži nebo na kostru bicyklu. Cena Kč 165,-.



obr. 4

Pro toho, kdo potřebuje nastavit úhel svitu, je vhodná čelovka s osmi LED diodami, napájená třemi články AAA, v prodejních GM Electronic pod názvem F-SV.CEL-HL001, katal. číslo 759-280 (obr. 4), v ceně Kč 245,-.

Až 6 hodin svícení na jednu sadu tří alkalických baterií AAA zabezpečí Luxeon LED 1W ve svítilně F-SV-S3316, katal. číslo 759-359. Cena Kč 198,-.

Kapesní svítilna v pogumovaném pouzdře F-SV-S117, sklad. číslo 759-332 (obr. 5) s devíti LED a poutkem se hodí nejen do ruky a k uskladnění v kapse, ale je jako stvořená k amatérskému upevnění k přilbě nebo na kolo. Je vodotěsná.



obr. 5

Další zajímavou čelovou svítilnou je F-SV-3338, katal. číslo 759-452 (obr. 6) v ceně Kč 208,-. Celkem 23 diod LED lze přepínat od svícení na plný počet diod přes 9 nebo 3 diody pro úsporný provoz. Napájení 3 články AAA. K nastavení úhlu svícení slouží otočný kloub.

Pro dílnu, hlavně pro montáže v málo dostupných částech přístrojů, kde je potřeba si přisvítit, mít přítom volné ruce a navíc si zvětšit pohled na miniaturní součástky, je určena čelová lupa s přisvětlením N-8PK-MA003N, skl. číslo 731-431 (obr. 7). Její skvělá cena Kč 110,- z ní činí dostupného pomocníka nejen pro technika elektronika, ale také pro zrakově postižené.

Pro hlavu, tentokrát ve smyslu výuky či zbystření myšlení, je určena novinka v sortimentu GM Electronic. I když v sortimentu GM jde o novinku, elektronická stavebnice Voltík se vedle mechanických stavebnic Merkur řadí ke klasice českých didaktických pomůcek a her. Stavebnice Voltík umožňuje sestavit od jednoduchých návodů nejméně 35 elektronických modelů bez pájení s barevnými světélky a tónovým bzučákem, nevyžadující žádné znalosti elektroniky, až po složitá zapojení.

Modely mají různou obtížnost sestavení, od nejjednodušších, například světelný a zvonkový obvod, různé houkačky, až po měřič vlhkosti, vysílač a přijímač Morseovy abecedy, elektronický klavír či telegraf. Nejsložitější verze Voltík 3 se věnuje logickým integrovaným obvodům, čítačům, pamětím SRAM a sestavení 50 digitálních modelů bez pájení. Například si lze vyzkoušet funkce logických členů (AND, OR, INVERT)



obr. 6

a jejich kombinace, sestavit kódový zámek, různé bzučáky a blikáče, zpoždovací obvod do 100 s, „schodišťový spínač“, čítač apod. Umožňuje osvojit si základy dvojkové soustavy, vyzkoušet speciální digitální houkačku, naprogramovat

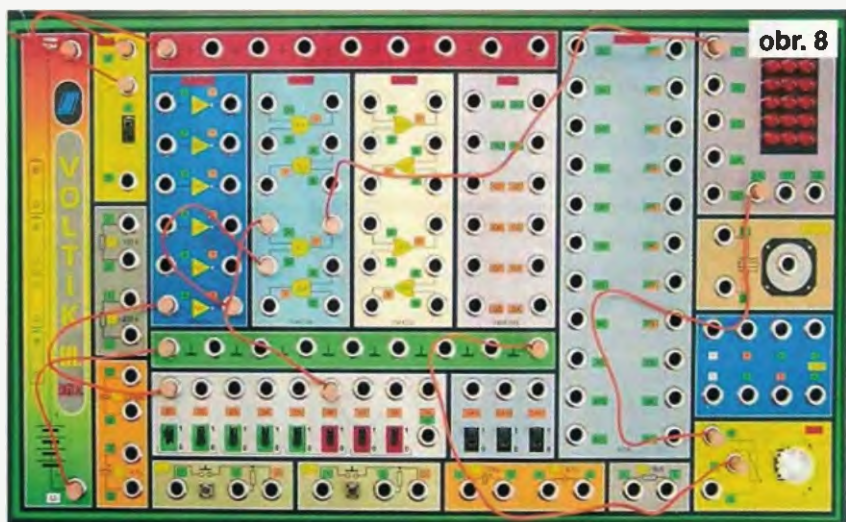
seznamuje začínajícího mladého adepta elektroniky se základními funkcemi obvodů. Svoji koncepcí eliminuje začátečnické neúspěchy, způsobované při klasických konstrukcích špatným pájením. Stavebnice je vhodná nejen pro domácí použití, ale i pro zájmové kroužky a školní výuku. Je k dispozici ve třech velikostech. F-VOLTÍK 1, skl. číslo 761-438 v ceně Kč 549,-, F-VOLTÍK 2, skl. číslo 761-439 v ceně Kč 798,- a F-VOLTÍK 3 (obr. 8), skl. číslo 761-440 v ceně Kč 1998,-.



obr. 7

Zveme vás do prodejen GM Electronic v Praze, Thámova 15, v Brně, Koliště 9, v Ostravě, 28. října 254, v Plzni, Dominikánská 8. Na Slovensku v Bratislavě, Mlýnske nivy 58.

Návštivte naše webové stránky s e-shopem a katalogem [www.gme.cz](http://www.gme.cz) a [www.gme.sk](http://www.gme.sk).



obr. 8

světelného hada nebo světelný nápis, měřič reakčního času, hrací skříňku či světelný budík. Můžete si také sestavit univerzální losovací zařízení, které využijete např. při hře „Voltíkova ruleta“, „Veselá rajčata“, „Macháček“ a další. Elektronické prvky se připojují patentními svorkami na kartonových barevných polích. Podrobný návod

Ve dnech 21. a 22. srpna 2009 budeme jako každoročně účastní stánkem v hale firem na jubilejním 20. setkání radioamatérů v Holicích. Na stánku bude, kromě širokého výběru našeho standardního zboží, v prodeji katalog GM Electronic 2009 za zvýhodněnou cenu.

Těšíme se na vaši návštěvu.

# Výkonový audiozesilovač Baby of Lynx

Ing. Petr Štál, Bc. Jiří Toušek

V první části tohoto článku je čtenáři představena konstrukce výkonového audiozesilovače pracujícího ve třídě AB, jehož zapojení vychází ze známého zapojení s názvem Lynx Power Amplifier [1]. Následující část textu je věnována podrobnému popisu obvodového řešení a konstrukce zesilovače. Naměřené klíčové parametry zesilovače jsou blíže diskutovány v poslední části textu.

## Technické údaje

Rozsah napájecího napětí:  $\pm 30$  až  $\pm 40$  V.  
 Vstupní citlivost: 900 mV.  
 Výstupní výkon (zátěž 4  $\Omega$ ): 105 W.  
 Výstupní výkon (zátěž 8  $\Omega$ ): 75 W.  
 Šířka pásma (3 dB): 10 Hz až 200 kHz.  
 Výkonová šířka pásma: 20 Hz až 20 kHz.  
 THD+N (1 kHz): < 0,0055 %.  
 SNR (s filtrem typu A): 120 dB.

## Úvod

Stavba zesilovače „Baby of Lynx“ je vhodná i pro méně zkušené konstruktéry zejména díky své nepříliš velké složitosti. Mezi hlavní výhody

zesilovače patří kromě jeho nižší konstrukční náročnosti také kompaktní fyzické rozměry, které vybízejí k použití ve vícekanálových systémech. Velmi příznivá je i pořizovací cena elektronických součástek.

Parametry zesilovače (viz „Technické údaje“) jistě uspokojí i náročnějšího posluchače. Zapojení zesilovače se velmi podobá legendárním studiovým zesilovačům značek zvučných jmen jako Phase Linear, SAE, GAS nebo Dynaco. Schéma zesilovače vychází ze zapojení, které na svých stránkách [1] uveřejnil dánský konstruktér Jan Dupot pod názvem Lynx Power Amplifier v. 2.2 jako nekomerční projekt pro širokou veřejnost. Se svolením autora vám v tomto článku představíme modifikovanou verzi zesilovače

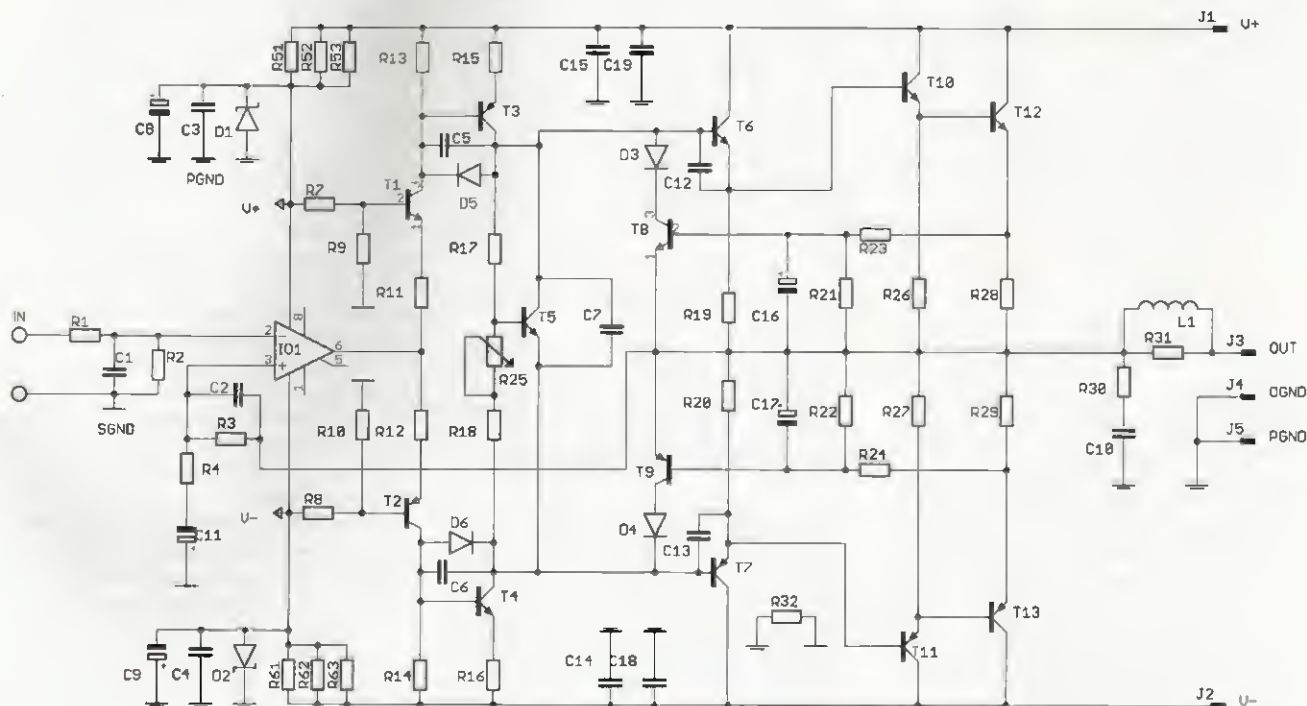


če pod názvem Baby of Lynx. Celkové schéma zesilovače je na obr. 1.

## Popis zapojení

Vstupní signál je přiveden na invertující vstup (vývod č. 2) operačního zesilovače IO1 přes filtr typu dolní propust, který je tvořen rezistorem R1 a kondenzátorem C1. Na neinvertující vstup operačního zesilovače IO1 (vývod č. 3) je přiveden signál ze zpětné vazby zesilovače. Vstupní část operačního zesilovače IO1 obsahuje integrovaný diferenční stupeň, který oproti řadě konstrukcí audiozesilovačů pracujících ve třídě AB, nahrazuje řešení diferenčního stupně sestaveného z diskretních součástek. Součástky jsou integrovány v jediném pouzdře, díky čemuž je vylepšena tepelná vazba mezi součástkami, snížena složitost zapojení a zvýšena spolehlivost zařízení. Celkové zesílení zesilovače je dáno především rezistory R3 a R4. Kondenzátor C2 zamezuje vzniku samovolných oscilací a zlepšuje stabilitu zesilovače.

Napájecí napětí zesilovače je příliš velké pro přímé napájení operačního



Obr. 1. Schéma zapojení zesilovače Baby of Lynx

ního zesilovače. Proto je napájení IO1 zajištěno napájecím zdrojem se Zenerovými diodami D1 a D2, rezistory R51 až R53 a R61 až R63. Napájecí napětí IO1 je dále vyhlazeno kondenzátory C8, C9. Kondenzátory C3 a C4 jsou použity jako blokovač.

Operační zesilovač IO1 tedy zejména zesiluje vstupní signál a impedančně odděluje zdroj signálu na vstupu zesilovače. Výstupní impedance IO1 je příliš velká pro přímé buzení koncových tranzistorů (i tranzistorů tvořících budicí stupeň pro koncové tranzistory). Proto je k řízení budících tranzistorů koncového stupně zesilovače použito zapojení tvořené tranzistory T1, T3, T2 a T4.

Budicí stupeň koncového stupně zesilovače se skládá z tranzistorů T6 a T7, koncový stupeň zesilovače je tvořen tranzistory T10 až T13, které jsou v Darlingtonově zapojení.

Část obvodu tvořená kondenzátorem C7, tranzistorem T5, rezistory R17, R18 a odporovým trimrem R25 slouží k nastavení pracovního bodu a teplotní stabilizaci klidového pracovního proudu koncového stupně zesilovače. Odporovým trimrem R25 je tedy možné nastavit klidový proud tečkou koncovým stupněm zesilovače.

Zničení zesilovače vlivem přetížení koncového stupně zesilovače by mělo být zabráněno obvodem limitace proudu koncovými tranzistory, který sestává z diod D3, D4, tranzistorů T8 a T9 a rezistorů R21 až R29. Tento obvod zabraňuje překročení bezpečné pracovní oblasti koncových tranzistorů. Na rezistorech R28 a R29, které jsou zapojeny v emitorech koncových tranzistorů, je snímán úbytek napětí. Pokud úbytek napětí na rezistorech R28 a R29, který je přímo úměrný protékajícímu proudu koncovými tranzistory, překročí kritickou mez, otevřou se postupně tranzistory T8 a T9.

Kondenzátor C10 spolu s rezistorem R30 tvoří tzv. Boucherotův člen sloužící k zajištění kmitočtové stability zesilovače. Více např. v [1], [2].

### Konstrukce zesilovače

Pro konstrukci zesilovače byl jako nejlépe vyhovující zvolen operační zesilovač OP27 vyráběný společností Analog Devices. Jedná se o precizní operační zesilovač, se kterým lze vzhledem k rychlosti přeběhu 2,8 V/μs a šířce pásma 8 MHz sestavit stabilní a z hlediska audioparametrů poměrně kvalitní výkonový audiozesilovač. Celá konstrukce včetně volby součástek byla upravena právě pro použití operačního zesilovače OP27.

V zesilovači je samozřejmě možné použít i jiný operační zesilovač. Vzhledem ke stabilitě celého zesilovače je však potřeba upravit hodnoty několika dalších prvků (viz tab. 1). Při konstrukci zesilovače se neosvědčilo po-

užití velmi populárního operačního zesilovače s označením TL061. V případě použití operačních zesilovačů uvedených v tab. 1 (popř. i jiných) je potřeba kromě kapacity uvedených kondenzátorů měnit i celkové zesílení zesilovače změnou odporu rezistorů R3 a R4. Stabilita zesilovače musí být nepřetržitě kontrolována např. osciloskopem.

V případě, že čtenář uvažuje o experimentování s alternativními typy operačních zesilovačů osazených na místě IO1, je vhodné použít objímku. V opačném případě je samozřejmě nejlepší součástku do konstrukce přímo zapájet.

Pro správnou funkci vstupního zesilovače je nutné zvolit vhodné součástky v pomocném zdroji pro napájení IO1. Zenerovy diody by měly být dimenzovány na příkon 1,3 W a Zenerovo napětí 15 V. Rezistory potřebné k nastavení pracovního proudu Zenerovou diodou jsou v zapojení zesilovače označeny jako R51 až R53 pro kladnou napájecí větev a R61 až R63 pro zápornou.

Cívku L1 lze vytvořit z 15 až 20 cm dlouhého měděného drátu o průměru 1,5 až 2 mm. Důležité je použít lakovaný drát nebo jiný izolovaný vodič. Nejlepších výsledků bylo dosaženo se vzduchovou cívku (bez jádra), která je tvořena 8 až 10 těsně vinutými závitů s vnitřním průměrem asi 1 cm. Jiný způsob výroby cívky spočívá v navinutí drátu okolo rezistoru R31, který bude tvořit jádro cívky. Tento způsob však obecně není příliš doporučován zejména kvůli možné nelinearitě, která vzniká v magnetickém obvodu jádra cívky.

V konstrukci zesilovače byl použit komplementární pár koncových tranzistorů 2SC5200 a 2SA1943 vyráběných společností Toshiba, které jsou speciálně určené pro audioaplikace. Tyto tranzistory jsou obzvláště vhodné jak z hlediska velmi dobré linearity, tak i kvůli požadavkům na dovolený ztrátový výkon koncových tranzistorů, který činí až 150 W. Napájecí napětí

zesilovače je při použití uvedených tranzistorů maximálně ±40 V. Výstupní výkon zesilovače při symetrickém napájecím napětí ±40 V je 105 W při impedanci zátěže 4 Ω, popř. 75 W při zátěži 8 Ω.

V zapojení lze použít i jiné typy tranzistorů, které jsou vhodné pro audioaplikace. Jsou to zejména komplementární páry nesoucí označení např. MJL3281 a MJL1302 nebo MJL21193 a MJL21194. Jednotlivé typy tranzistorů se mohou od doporučeného typu lišit kapacitou kolektorového přechodu, mezním kmitočtem a dalšími parametry. Proto je při změně tranzistorů za výše uvedené typy nutno při zprovoznění zesilovače postupovat obezřetně, abychom se vyhnuli nežádoucímu rozkmitání zesilovače a jeho následné destrukci.

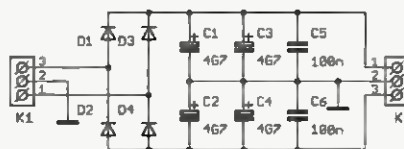
Jak již bylo uvedeno, zesilovač je potřeba napájet symetrickým zdrojem. Vhodný je lineární napájecí zdroj s transformátorem. Jmenovitý příkon transformátoru by měl být alespoň 150 VA (pro jeden kanál zesilovače), kapacita filtračních kondenzátorů zapojených za usměrňovačem by měla být asi 10 000 μF pro každou větev napájecího napětí. Takto by měla být dostatečně zabezpečena „tvrdost“ napájecího zdroje i v případě krátkodobého vybuzení zesilovače k meznímu výkonu. Dále je doporučeno opatřit každou napájecí větev blokovacími keramickými kondenzátory s kapacitou 100 nF (viz obr. 2). Každá napájecí větev by měla být jistiána rychlotavnou pojistkou 2,5 A. Všechny vývody s potenciálem elektrické země by měly být vedeny do jednoho bodu, nejlépe do místa, kde jsou spojeny kondenzátory C1 až C6 na obr. 2.

Zesilovač je postavený na dvojnásobné desce s plošnými spoji (DPS). Svrchní strana desky (viz obr. 3) je z velké části opatřena motivem (s využitím „rozlévání mědi“), který je spojen s potenciálem elektrické země. Spodní strana desky (viz obr. 4) je z podstatné části (pomocí funkce „rozlévání mědi“) opatřena motivy zajišťujícími rozvod kladného a záporného napájecího napětí. Uvedený způsob návrhu desky plošného spoje je výhodný z hlediska menší náchylnosti zařízení k vnějšímu rušení. Rozložení součástek na desce je znázorněno na obr. 5. Výkonové tranzistory jsou rozmístěny po stranách desky, čímž je zajištěn dobrý rozvod tepla po ploše chladiče.

Při osazování desky je potřeba postupovat směrem od nevykonové vstupní části zesilovače. Poslední jsou pak osazeny součástky ve výkonovém stupni. Pokud byla deska vyrobena levnou technologií bez možnosti prokovených děr, je výhodné nejprve zapájet hůře dostupné součástky, jejichž vývody je potřeba pájet z obou stran desky.

Tab. 1. Vhodné operační zesilovače (IO1) pro audiozesilovač

Typ	C2 [pF]	C5, C6 [pF]
NE5534	82	220
LME49710	33	220
LT1128	82	180



Obr. 2. Doporučené zapojení části napájecího zdroje (usměrňovače a filtračních kondenzátorů)

## Zprovoznění zesilovače

Odporový trimr R25 při ožívání zesilovače nastavme do střední polohy. V průběhu ožívání zesilovače je potřeba, aby výkonové tranzistory T10 až T13 byly připevněny k chladiči; v opačném případě by hrozilo jejich zničení. Pro správnou funkci je nutné, aby byly tranzistory T5 a T10 až T13 k chladiči připevněny přes izolační síťové nebo silikonové podložky, které je vhodné opatřit velmi tenkou rovnoměrnou vrstvou silikonové vazelíny.

Před připojením napájecího napětí k zesilovači je velmi vhodné proměřit ohmmetrem, zda není některý z vývodů tranzistorů v koncovém stupni zkratován na chladič. Všechny součástky zesilovače by měly být po přivedení napájecího napětí (při nevybuzeném zesilovači) nanejvýše vlažné.

Otáčením trimru R25 nastavíme pracovní bod zesilovače, klidový napájecí proud zesilovače by při správném nastavení měl být mezi 50 až 60 mA. Konstrukteři, kteří nevládnou osciloskop, mohou přibližně nastavit pracovní bod zesilovače na tuto hodnotu.

Při ožívání zesilovače je vhodné změřit i stejnosměrné napětí na výstupu. Po připojení voltmetru mezi výstupní svorku a svorku elektrické země by nemělo být naměřeno napětí větší než 50 mV. Typicky je napěťový offset na výstupu zesilovače menší než 10 mV.

Chladič výkonové části zesilovače je vhodné spojit s potenciálem elektrické země. Deska byla z tohoto důvodu vybavena děrami, které se nacházejí v blízkosti napájecích konektorů. Desku zesilovače lze k chladiči velmi snadno přišroubovat a současně zajistit vodivé spojení.

Chladič výkonových tranzistorů musí být dostatečně dimenzován. Vhodné je použít eloxovaný hliníkový žebrový chladič s šířkou alespoň 120 mm a délkou nejméně 200 mm. Výška žebrování chladiče pro uvedenou variantu zesilovače s výstupním výkonem 100 W by měla být v rozmezí od 25 do 50 mm.

## Výsledky měření

Základní parametry zesilovače byly měřeny precizním audioanalyzárem Audio Precision AP2722. V průběhu měření byl zesilovač napájen ze zdroje symetrického napětí  $\pm 40$  V.

Na výstupní svorky zesilovače byla nejprve připojena zátěž tvořená výkonovým rezistorem o odporu  $8,2 \Omega$ . Při zátěži  $8,2 \Omega$  byl naměřen největší výstupní výkon zesilovače 75 W. Při zatížení rezistorem o odporu  $4,1 \Omega$  (paralelní kombinace rezistorů  $8,2 \Omega$ ) byl naměřen největší výstupní výkon přibližně 105 W.

Dále byl změřen odstup užitečného signálu od šumu 89 dB (bez použití filtru) a 120 dB (s použitím filtru typu A).

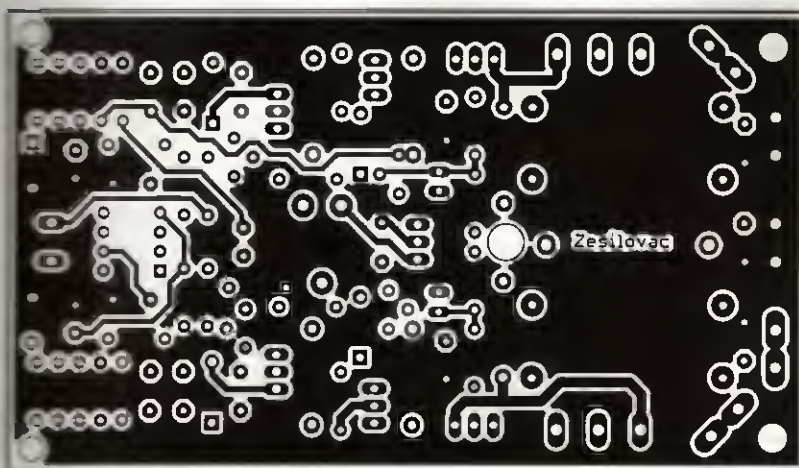
Na obr. 6 a 7 je uveden změřený průběh amplitudové a fázové frekvenční charakteristiky zesilovače. Charakteristiky byly změřeny při zatížení odporem  $8,2 \Omega$  a výstupním výkonu přibližně 1 W. Z charakteristiky na obr. 6 je patrná šířka pásma zesilovače asi 200 kHz při uvažovaném poklesu o 3 dB oproti údaj, který byl změřen při kmitočtu harmonického vstupního signálu 1 kHz.

Přístroj AP2722 umožňuje automatické měření celkového činitele harmonického zkreslení se šumem

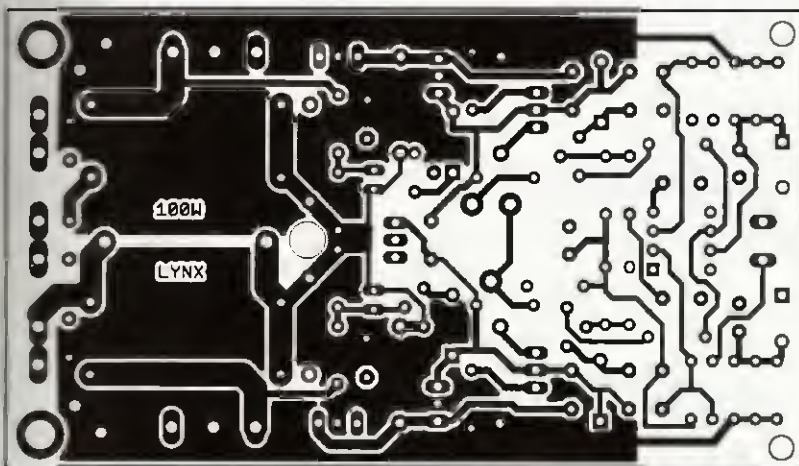
(THD+N). Naměřená závislost THD+N na výstupním výkonu zesilovače při kmitočtu harmonického vstupního signálu 1 kHz a zátěži rezistorem o odporu  $4,1 \Omega$  i  $8,2 \Omega$  je na obr. 8 a 9. *Pozn. red.: Podle názoru redakce by THD+N mělo být větší u výkonu malého (šum) a velkého (limitace). Podle autora je měření v pořádku.*

## Závěr

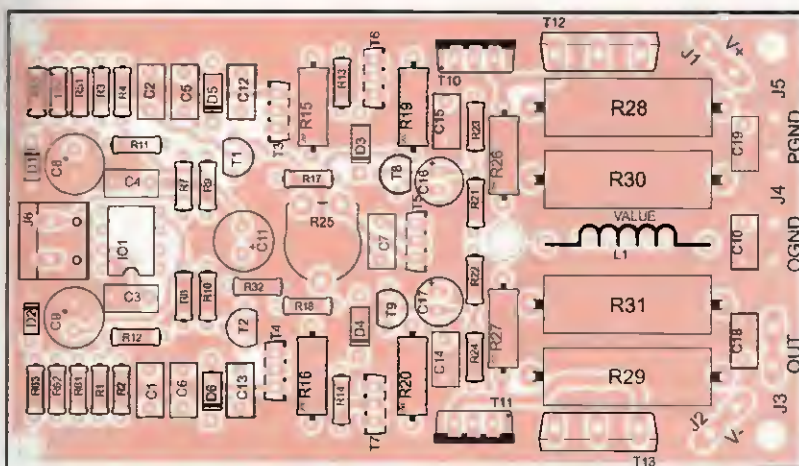
V tomto článku byla představena konstrukce výkonového audiozesilovače pracujícího ve třídě AB s výstup-



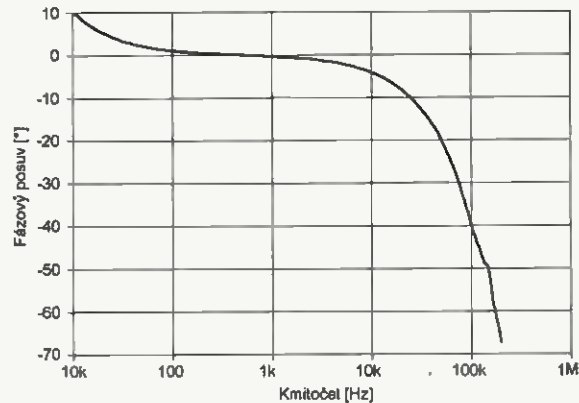
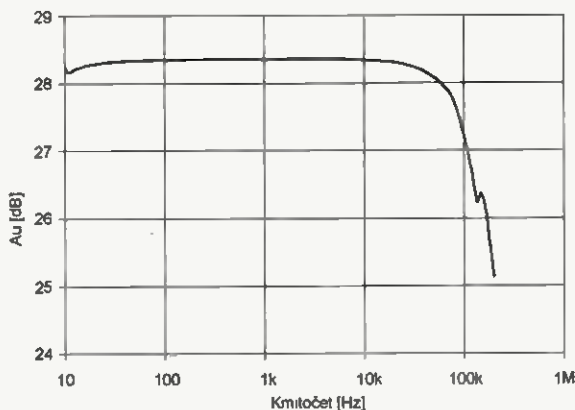
Obr. 3. Deska s plošnými spoji ze strany součástek



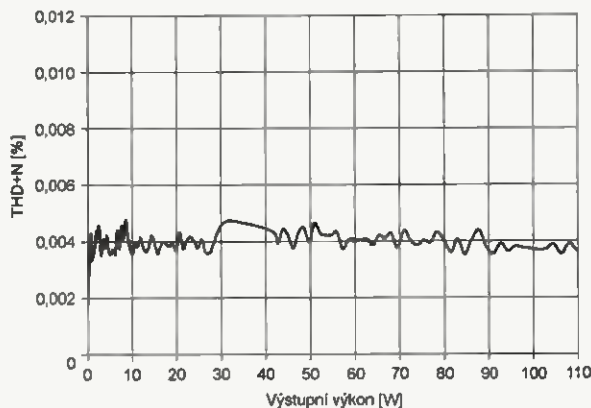
Obr. 4. Deska s plošnými spoji ze strany spojů



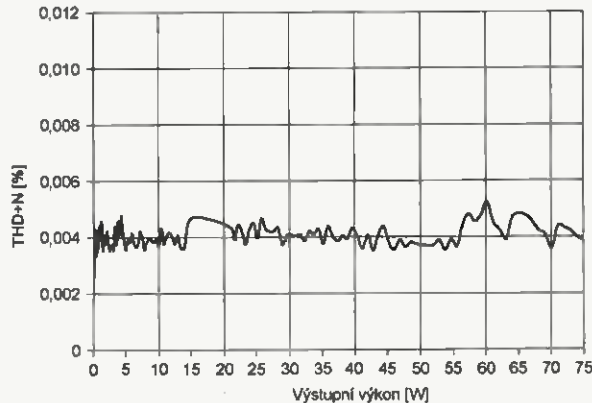
Obr. 5. Rozmístění součástek na desce



Obr. 6 a 7. Amplitudová a fázová frekvenční charakteristika zesilovače při zatížení rezistorem 8,2 Ω a výstupním výkonu 1 W



Obr. 8. Závislost THD+N na výstupním výkonu při kmitočtu 1 kHz a zátěži 4,1 Ω



Obr. 9. Závislost THD+N na výstupním výkonu při kmitočtu 1 kHz a zátěži 8,2 Ω

ním výkonem přibližně 105 W. Konstrukce zesilovače vychází z upraveného zapojení výkonového zesilovače známého pod označením Lynx Power Amplifier [1].

Jak je patrné z výsledků měření uvedených v předchozí části textu, klíčové parametry dosahují excelentních hodnot ve srovnání s řadou komerčně vyráběných zesilovačů či obdobných amatérsky vyrobených zesilovačů o stejné konstrukční náročnosti.

Fotografie prototypu výkonového audiozesilovače „Baby of Lynx“, jehož konstrukci a popisu byl věnován tento článek, je uvedena na obr. 10.

#### Seznam součástek

R1, R9 až R12 1 kΩ, 0207  
 R2 100 kΩ, 0207  
 R3 10 kΩ, 0207  
 R4 470 Ω, 0207  
 R7, R8 13 kΩ, 0207  
 R13, R14 3,3 kΩ, 0207  
 R15, R16 330 Ω, 2 W, 0414  
 R17 1,8 kΩ, 0207  
 R18 220 Ω, 0207  
 R19, R20 150 Ω, 2 W, 0414  
 R21 až R24 100 Ω, 0207  
 R25 500 Ω, trimr PT10V  
 R26, R27 5,6 Ω, 2 W, 0414  
 R28, R29 0,33 Ω, 5 W, 0414  
 R30, R31 10 Ω, 5 W, 0414  
 R32 10 Ω, 0207  
 R51 až R63 4,7 kΩ, 0207  
 C1 330 pF/50 V, ker./fóliový  
 C2, C5, C6 100 pF/50 V, keramický

C3, C4, C7, C14, C15 100 nF/50 V, keramický  
 C10 100 nF/63 V, fóliový  
 C8, C9 220 μF/16 V, elektrolyt.  
 C11 470 μF/16 V, elektrolyt.  
 \*C12, C13 220 pF/50 V, keramický  
 C16, C17 22 μF/50 V, elektrolytický  
 C18, C19 100 nF/50 V, fóliový  
 C19 100 nF/50 V, fóliový  
 D1, D2 BZX85C15, DO-41  
 D3, D4 1N4007, DO-41  
 D5, D6 BAV21, DO-35  
 T1 BC547A, TO-92  
 T2 BC557A, TO-92  
 T3, T7 MJE350, TO-126  
 T4 až T6 MJE340, TO-126  
 T8 BC546C, TO-92

T9 BC556C, TO-92  
 T10 MJE15032, TO-220  
 T11 MJE15033, TO-220  
 T12 2SC5200, TO-264  
 T13 2SA1943, TO-264  
 IO1 OP27, DIL-8  
 J1 až J5 Fast-on 4,8 mm  
 J6 ARK500/2

\*Osadit pouze v případě nutnosti.

#### Použitá literatura

- [1] Zesilovač Lynx – stránky autora. <<http://www.audio-circuit.dk/>>.  
 [2] Dudek, P.: Moderní výkonové zesilovače řady DPA. Amatérské Radio 1/1992 až 11/1992.



Obr. 10. Fotografie prototypu audiozesilovače s chladičem

# Univerzální USB sonda

Mgr. Jiří Plachý

(Dokladem)

## Vstupní modul pro měření napětí

Modul měření napětí umožňuje měřit stejnosměrné napětí v rozsahu  $\pm 5$ ,  $\pm 50$  a  $\pm 500$  V. Zapojení modulu je na obr. 11.

### Popis zapojení

Jádrem modulu pro měření stejnosměrného napětí jsou dva operační zesilovače v jednom pouzdru. Použijeme typ TL072 (IO2a).

První operační zesilovač (IO2a) je v zapojení s diferenciálními vstupy. Díky tomu je možno měřit napětí v jakémkoli obvodu nezávisle na jeho napětí vůči zemi. Záporný vstup vstupního modulu není totiž spojen se zemí v zařízení, a tudíž nehrozí zničení sondy nebo měřeného obvodu. První operační zesilovač poskytuje na výstupu napětí v rozmezí  $-5$  až  $+5$  V. Počítáme tedy i s měřením záporného napětí.

Druhý operační zesilovač (IO2b) upravuje napětí z prvního zesilovače tak, aby se vešlo do intervalu 0 až 5 V. Napětí je zmenšeno na polovinu a přičteno k polovině referenčního napětí (tedy k 2,5 V). Pokud je na výstupu druhého zesilovače 2,5 V, odpovídá to nulovému napětí na vstupu. Pokud je na výstupu 5 V, odpovídá to maximálnímu kladnému napětí na vstupu atd.

Výstup druhého operačního zesilovače je chráněn diodami D1 a D2, aby napětí na výstupu nepřekročilo povolený rozsah vstupních napětí A/D převodníku.

Modul má tři vstupní rozsahy ( $-5$  až  $+5$  V,  $-50$  až  $+50$  V a  $-500$  až  $+500$  V), které jsou přepínány relé. Dva bity z hlavního modulu (RNG1a a RNG1b)

slouží pro přepínání vstupních rozsahů, jsou přivedeny na CMOS dekodér 4555 (IO1). Je to dvojitý dekodér 1:254, více informací o obvodu CMOS 4555 lze najít v [6]. Signály z tohoto dekodéru jsou použity ke spínání relé, která zajišťují přepínání vstupních rozsahů napětí a tedy změnu vstupních rozsahů. Vstupní svorky obvodu CMOS 4555 by bylo vhodné chránit proti přepětí a elektrostatickému náboji. Pro jednoduchost a předpokladě trvalé propojení dohromady soust s hlavním modulem sondy jsem tato ochrana vypustil.

Rezistory vstupního děliče napětí je vhodné zvolit podle maximálního napětí 500 V rozdělit a použít dva rezistory s polovičním odporem v sérii.

Rozsahy jsou přepínány z programu v PC přes hlavní modul sondy.

Deska s plošnými spoji je na obrázcích 12 a 13.

### Seznam součástek modulu měření napětí

R1	R2	R3	10 k $\Omega$
R4	R5		
R10 až R17			100 k $\Omega$
R6	R7		1 M $\Omega$
R8	R9		10 M $\Omega$
R18			1 k $\Omega$
C1, C2			100 nF
IO1			CMOS 4555
IO2			TL072
T1, T2, T3			BC548
D1, D2			1N4148
Re1 až Re6			relé RELSIA 05D500

Pozn.: Jazyčkové relé RELSIA 05D500 má povolené napětí mezi rozepnutými kontakty 200 V. Vzhledem k symetrickému uspořádání vstupního děliče je možno s těmito relé měřit

napětí maximálně 400 V. Pokud bychom chtěli měřit až 500 V, je nutno použít relé s větším maximálním spínaným napětím (alespoň 250 V).

### Konfigurační parametry modulu

Parametry modulu měření napětí uložené v konfiguračním XML souboru aplikace jsou následující:

```
VALUE_OFFSET = 0
VALUE_MULTIPLIER = 1
RANGE 0: MULTIPLIER = 1, DECIMALS = 2
RANGE 1: MULTIPLIER = 10, DECIMALS = 1
RANGE 2: MULTIPLIER = 100, DECIMALS = 0
```

### Monitorovací aplikace

Monitorovací aplikace (Simple Graphic Monitor) zobrazuje aktuálně měřené údaje ze všech připojených sond a jejich krátkodobou historii v grafech.

Aplikace umožňuje také zaznamenávat data ze sondy do souboru formátu CSV. U záznamu dat je možno přímo v aplikaci nastavit interval mezi jednotlivými měřeními (Record each X seconds) a případně i časové omezení záznamu dat (Stop recording after X hours Y minutes). Záznam se spouští ručně. Vypnout ho lze buď ručně, nebo automaticky časovým omezením.

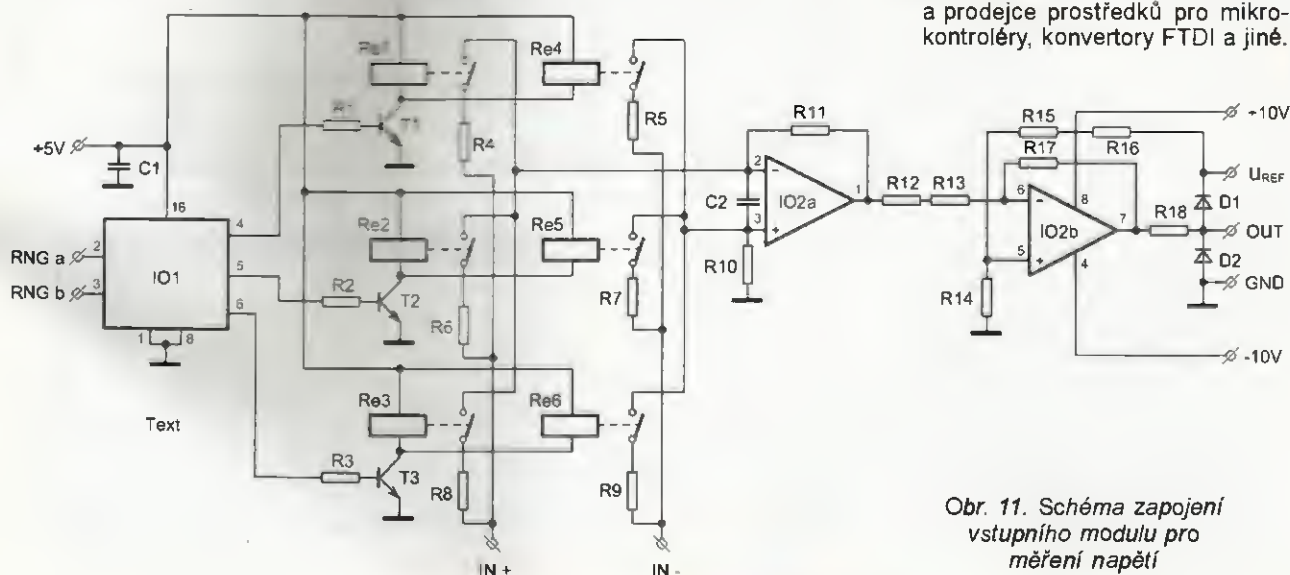
Formát řádky CSV souboru je definován následujícím způsobem:

```
[datum];[cas];[hodnota];[jednotka]
```

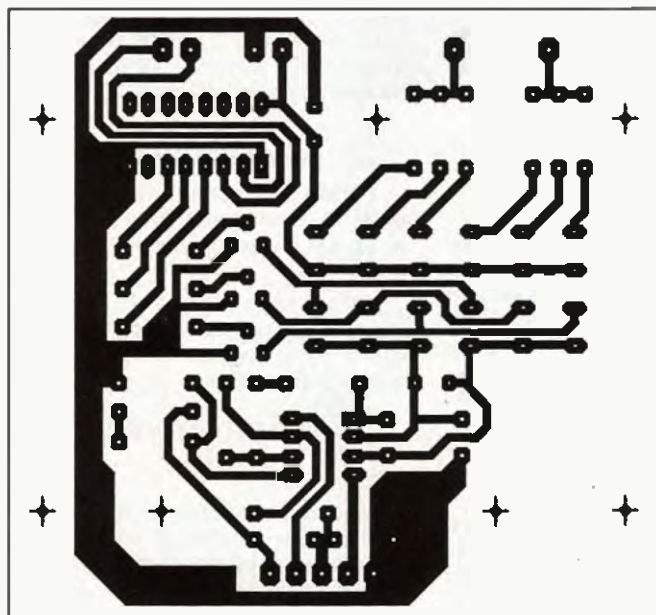
Měnit konfiguraci podporovaných sond není zatím možné přímo v aplikaci, je nutno upravit konfigurační soubor *probes.xml* v adresáři aplikace. V dalších verzích aplikace bude možno změnit konfiguraci přímo v aplikaci. Aplikaci lze stáhnout na stránkách autora [7] a [www.aradio.cz](http://www.aradio.cz). Aplikace je zatím dostupná ve verzi pro Windows. Pro Linux je dostupná pouze její konzolová verze.

### Literatura a odkazy

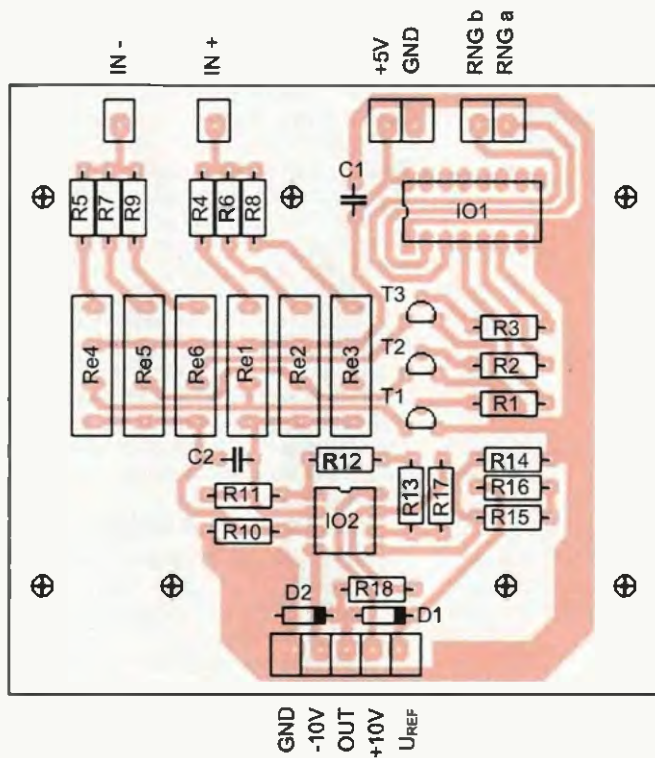
- [1] Matoušek, D.: USB prakticky s obvody FTDI. 1. díl. BEN, Praha 2003. ISBN: 80-7300-103-9.
- [2] <http://www.asix.cz/> – Výrobce a prodejce prostředků pro mikrokontroléry, konvertory FTDI a jiné.



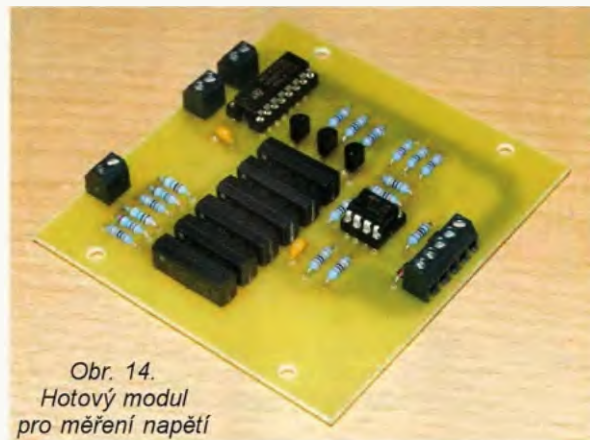
Obr. 11. Schéma zapojení vstupního modulu pro měření napětí



Obr. 12. Deska s plošnými spoji vstupního modulu pro měření napětí (86 x 71 mm)



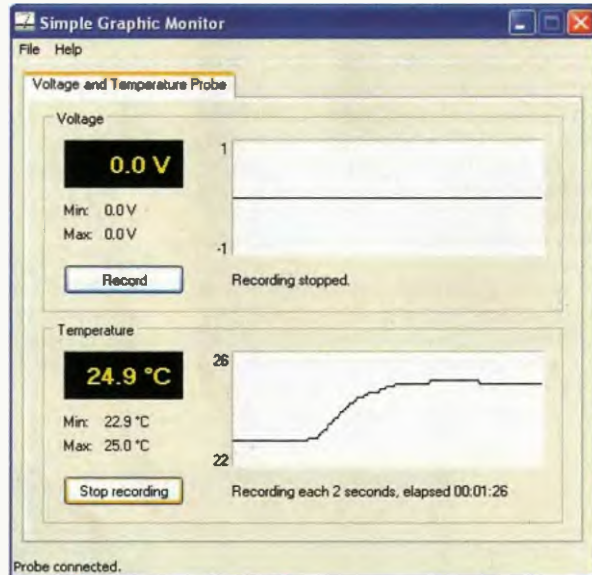
Obr. 13. Rozmístění součástek na desce modulu pro měření napětí



Obr. 14. Hotový modul pro měření napětí



Obr. 15. Hotová sonda se dvěma moduly měření napětí



Obr. 16. Monitorovací aplikace



Obr. 17. Ukázka dialogu pro spuštění záznamu

- [3] <http://www.alldatasheet.com/datasheet-pdf/pdf/92961/MICROCHIP/MCP3002.html>
- [4] <http://www.nomad.ee/micros/mc34063a/index.shtml> – Kalkulátor součástek pro měnič napětí MC34063.
- [5] <http://www.alldatasheet.com/datasheet-pdf/pdf/22755/STMICROELECTRONICS/LM335.html>
- [6] Jedlička, P.: Přehled obvodů řady CMOS 4000. Díl II. BEN, Praha 1996. ISBN: 80-901984-2-2
- [7] <http://jirka.plasani.cz/> – stránka autora, e-mail: jirik.plachy@atlas.cz



# Antény vícepásmové - moderní technologie

Ing. Miroslav Procházka

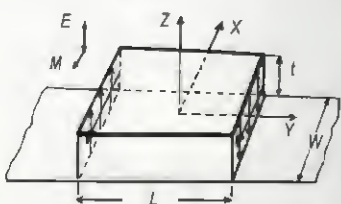
Pokrok v technologii antén byl v posledním dvacetiletí vyvolán převážně přechodem rádiové komunikace do vyšších kmitočtových pásem - GHz, obecně zvaných mikrovlnami.

## Úvodem

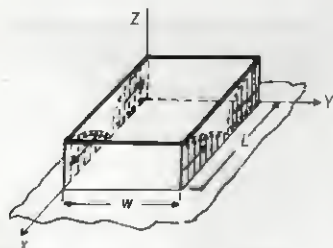
Se zvyšováním kmitočtu a tedy se zkracováním vlnové délky elektromagnetického vlnění se současně vyhovělo požadavku na zmenšování rozměrů řady rádiových zařízení, tedy i potřebných antén, nebo jinak: současně s rozvojem technologie polovodičů vznikla miniaturizace atd.

Tyto požadavky nejlépe splňovaly antény ve tvaru plošných měděných nebo i zlatých vodičů, umístěných galvanicko-fotografickou cestou na tenké dielektrické podložky - tištěné spoje. Prvá praktická provedení mikropásmových antén [1] se objevila až v sedmdesátých letech minulého století [2]. Od této doby počíná jejich rozsáhlý výzkum a vývoj. Využívají se jejich četné výhody, jako je malá hmotnost, malý objem, relativně nízká cena a zejména pložné uspořádání, tedy vhodnost spojení s integrovanými obvody.

Vše to vedlo k velkému množství různých praktických aplikací spolu s nespočty teoretickými i praktickými publikacemi v souvislosti se speciálními matematickými metodami a počítačovými programy [11]. Souborný přehled problematiky mikropásmových antén, např. monografií, jsem v češtině nenašel. Dílčí informace lze nalézt ve skriptech ČVUT [3], VUTBR [4, 5], nebo na internetu (Google, Wikipedia apod.; hledat heslo Multiband and Wideband Patch Antennas).



Obr. 1 a. Fličková anténa půlvlnná



Obr. 1 b. Nezářící stěrby



Obr. 1 c. Rozložení proudu u zkratovací desky

Pro mikropásmovou anténu se v anglosaské odborné literatuře ujal název „microstrip patch antenna“. Do češtiny lze přeložit slovo „patch“ různě: záplata, příštippek, náplast, skvinka, kousek, ploška. V naší technické literatuře se již před mnoha lety začal používat termín „fličková anténa“.

Pravopisné počesťování přejatých slov je proces dlouhodobý a začíná právě v odborných kruzích, např. na FEL ČVUT nebo VUT Brno. Termín fličková anténa se považuje již za zavedený a zatím se používá častěji (viz např. výskyty v internetových vyhledávacích) než „patchová anténa“. Nedoporučuje se hybridní výraz („patch anténa“ [6]). V dalším budu tedy používat termín „fličková anténa“.

Pokud jde o následující odborný výklad, musím upozornit čtenáře článků Jindry Macouna, OK1VR, v PE 2007, 2008 na článek [7] s obecnou terminologií, kterou také dále používám, a zejména na to, že dipólové antény, resp. soustavy přímých vodičů tvořících mnohapásmové KV antény se teoreticky značně liší od fličekových antén, pokud jde o rozložení vř proudů, které tekou po plochách, na rozdíl od proudů tekoucích po drátových anténách. V tomto smyslu by bylo možná výhodné podívat se do minulých ročníků časopisu Konstrukční elektronika A Radio (5/1999) a oživit si informace o vlnododávací technice a videch elmag. vlnění.

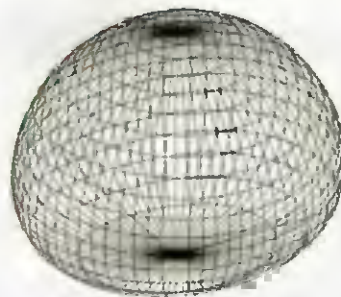
## Mikrovlnné antény fličkové mnohapásmové

Dříve než probereme různé typy těchto antén, je třeba uvést několik základních informací o elektromagnetickém vlnění.

Elektromagnetická vlna je v uzavřeném nebo otevřeném prostoru charakterizována dvěma vektory, elektrickým E a magnetickým H, které jsou definovány složkami v určité souřadnicové soustavě, nejlépe polární (x, y, z). V dalším se soustředíme pouze na uzavřené prostory - vlnodody, ke kterým patří i fličková anténa. Svou strukturou dvou paralelních vodivých plošek, oddělených dielektrickým substrátem, tvoří pásmový vlnodod. Ve vlnododové technice se obecně setkáváme s trojím druhem elmag. vln.

- 1) TEM-vlny (příčné elektromagnetické vlny),  $E_z = H_z = 0$ .
- 2) TE-vlny (příčné elektrické vlny),  $E_z = 0$ ,  $H_z \neq 0$ .
- 3) TM-vlny (příčné magnetické vlny),  $H_z = 0$ ,  $E_z \neq 0$ .

TEM-vlny jsou známé jako základní vlny. Elektrické a magnetické vektory pole jsou orientovány v rovině kolmé (x, y) ke směru šíření rovinné vlny (z). Setkáváme se s nimi nejčastěji v koaxiálním nebo dvoudrátovém vedení. Tento typ vln nemůže existovat v uzavřeném prostoru, např. v kovovém vlnododu. K tomuto typu elektromagnetických vln lze obecně přiřadit i vlnění ve volném prostoru – rádiové vlny.



Obr. 2. Diagram záření fličkové antény půlvlnné (nekonečná vodivá deska)

TE-vlny jsou známé jako H-vlny. Jejich elektrické pole je v celku orientováno příčně ke směru šíření, zatímco magnetické pole má podélnou složku  $H_z$  orientovanou ve směru šíření.

TM-vlny známé jako E-vlny mají magnetické pole v celku orientováno příčně ke směru šíření s podélnou složkou  $E_z$  ve směru šíření.

Obě poslední vlny mají jednu specifickou vlastnost: mohou existovat v několika videch (módech), které rozlišujeme dvěma indexy m, n uváděnými v označení  $TE_{mn}$ ,  $TM_{mn}$ .

Uvedené indexy plynou z řešení diferenciálních rovnic popisujících elektromagnetické pole v polárních souřadnicích, konkrétně z indexu konstanty šíření vlny pro daný vid:

$$\gamma_{mn} = (\kappa_{mn}^2 - k^2)^{1/2},$$

$$\text{kde } k^2 = \omega^2 \mu \epsilon.$$

Je zřejmé, že je-li  $\kappa_{mn}^2 < k^2$ , potom je konstanta šíření čistě imaginární hodnota a vlna se šíří bez útlumu. Opačně je-li  $\kappa_{mn}^2 > k^2$ , potom je konstanta šíření reálná a vlna je tlumena. Vlna s kmitočtem  $f = 2\pi/\omega$  se tedy bude volně šířit jedině v těch videch, pro které platí  $\omega(\mu\epsilon)^{1/2} = 2\pi/\lambda > \kappa_{mn}$ . Fázová konstanta pro volně se šířící vid je pak dána  $\beta_{mn} = 2\pi/\lambda_{g-mn}$ , kde  $\lambda_{g-mn}$  je tzv. vlnová délka ve vlnododu, kterou určíme podle

$$\lambda_{g-mn} = \lambda_0 / [1 - (\lambda_0/\lambda_c^{(e)})^2]^{1/2},$$

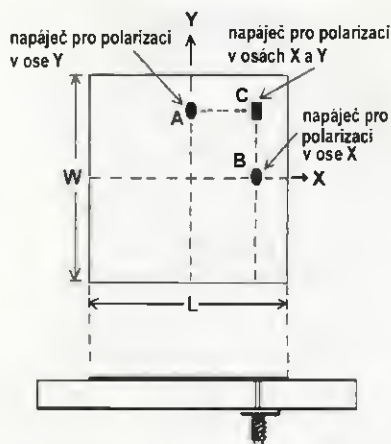
kde  $\lambda_c^{(e)}$  je tzv. kritická vlnová délka, (pro kterou vlnodod vlnění nepropouští), a  $\lambda_0$  je vlnová délka ve volném prostoru. Zavedeme-li relativní dielektrickou konstantu  $\epsilon_r = \epsilon/\epsilon_0$  a relativní permeabilitu prostředí  $\mu_r/\mu_0$ , bude vlnová délka např. v obdélníkovém vlnododu s rozměry (a x b)

$$\lambda_c^{(e)} = (\epsilon_r \mu_r)^{1/2} \cdot 2 / [(a/b)^2 + (n/b)^2]^{1/2}.$$

Indexy m, n jsou celá čísla v řadě 0, 1, 2, 3 atd. a reprezentují počet sinusoid v grafickém znázornění síločar v daném prostoru vlnododu. (Kritické vlnové délky jiných vlnododů jsou uveřejňovány v příručkách pro mikrovlnnou techniku.)

## Fličková anténa (půlvlnná)

Výklad o mnohapásmových anténách uvedu základním typem fličkové antény, půlvlnnou anténou v obdélníkovém tvaru (obr. 1 a) koaxiálně napájenou sondou pronikající základní vodivou deskou (ground plane, viz např. obr. 3). Zde je třeba připomenout, že u všech fličekových antén závisí konečný tvar diagramu záření na velikosti základní desky. Teoreticky předpokládaná nekonečná velikost se často zmenší na velikost několika čtverečných  $\lambda_0$ . Diagram záření základního typu fličkové antény je na obr. 2. Z rozměrů uvedených na obr. 1 a, b je rozhodující délka L, která bývá o něco kratší, než je polovina vlnové délky v dielektriku  $\lambda_d$ , což v našem jednoduchém případě znamená, že  $L \approx 0,49 \lambda_d / \sqrt{\epsilon_r}$ . Rozložení složek elektromagnetického pole je na obr. 1 a, b (složky E



Obr. 3. Fličková anténa čtvercová pro dvojitou polarizaci

a M). Prozatím nebudeme zkoumat, o jaký vid jde. O vyzářování fličkové antény lze říci, že k němu dochází na protilehlých štěrbinách s rozměrem  $W$ , které jsou buzeny v protifázi. Protože tloušťka dielektrika  $t \ll \lambda_0$ , nemá štěrbina vlastní diagram, takže každá štěrbina vyzářuje všesměrově do prostoru nad ploškou; tedy ve směru osy  $z$  - jak je zřejmé z rozložení intenzity el. pole (obr. 1 a). Vzhledem k fázi proudu na půlvlnném fličku obě štěrbinu podél rozměru  $L$  nevyzařují (obr. 1 b).

Vyzářování fličkových antén je však důležitější posuzovat podle rozložení proudu na povrchu fličky (viz dále). V jednoduchém případě základního vidu směřuje proud na fličku od jedné štěrbinu ke druhé, takže matematicky vyjádřeno je složka elektrického pole  $E_z$  (kolmá k povrchu fličky) nulová a orientace el. vektoru pole v maximu diagramu zařízení bude v rovině  $x, y$ .

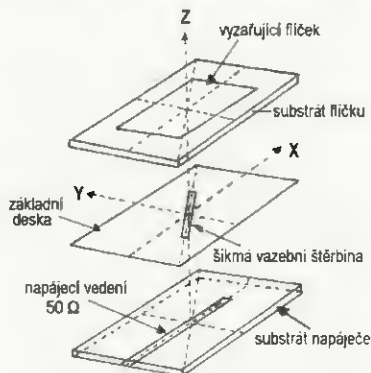
Šířka propustného kmitočtového pásma je úměrná tloušťce použitého dielektrika a jeho dielektrické konstantě. Používané materiály jsou většinou tenké ve srovnání s vlnovou délkou  $\lambda_0$ . Pro jednoduché fličkové antény se dá určit šířka pásma podle vzorce

$$BW = 4f^2 / (t \cdot 0,78),$$

kde  $BW$  [MHz],  $f$  [GHz] a  $t$  [mm].

Tak např. pro kmitočet 2 GHz a tloušťku dielektrika 3 mm vychází šířka pásma kolem 60 MHz, tedy pásmo velmi úzké. Mimo shora uvedenou závislost na tloušťce dielektrika je třeba si uvědomit, že fličková anténa tvoří vlastně dielektrický rezonátor, který má určité  $Q$  jako každý rezonanční obvod. Šířka pásma je vždy nepřímo úměrná hodnotě  $Q$ , které pro kvalitní dielektrika je vysoké, a od tud tedy také úzké pracovní pásmo.

Zásadní nevýhodou fličkových antén v základním geometrickém tvaru (ploška obdélníková, čtvercová, kruhová apod.) je tedy



Obr. 4. Fličková anténa buzená štěrbinou

úzké pracovní kmitočtové pásmo, čili omezená „širokopásmovost“ kolem 1 až 5 %, zejména impedanční [7].

Většina vývojových prací byla a je věnována překonání této vlastnosti. Během let se ale rozšířilo využití těchto antén na současný příjem a vysílání, takže se objevila potřeba pracovat na dvou, třech, čtyřech mikrovlnných kmitočtech s jedinou anténou - tedy mnohápásmovou anténou. Tento požadavek současně pomohl řešit problém úzkého kmitočtového pásma. Hledali se tedy možnosti zajistit provoz v několika pásmech na jedné anténě.

V první řadě se zvolilo rozlišení kmitočtových pásem pomocí různé polarizace vln.

U mikrovlnných antén zpravidla nerozlišujeme polarizaci podle orientace el. vektoru vůči zemskému povrchu [6], ale podle jeho orientace v soustavě polárních souřadnic ( $x, y, z$ ). Převážně vůči ose  $z$ , do které orientujeme směr maxima diagramu záření. Mimo maximum, např. v postranních talocích diagramu se často objevuje nežádoucí polarizace, tzv. *polarizace příčná (křížová)*.

### Fličková anténa (čtvrtvlnná)

Při nedostatku místa v soustavě mikropásků je možné použít čtvrtvlnné fličkové antény, u které je rozměr  $L$  zkrácen na čtvrt  $\lambda_0$ . Štěrbinu  $W$  na protější straně k napájecímu bodu zaslepíme vodivou deskou spojující fliček se základní rovinou. Tím vlastně umístíme zkrat do poloviny délky  $L$ , kde je minimum intenzity el. pole (obr. 1 b). Diagram záření se v podstatě nezmění, objeví se jen přeřazování pod základní rovinou. Zkratovací vodiče uvedeného typu se v poslední době často používají i u velmi složitých fličkových soustav. Rozložení proudu u soustavy se zkratovaným fličkem je např. na obr. 1 c. V krajním případě dochází k prodloužení proudové cesty, což má vliv na posun rezonančního kmitočtu.

### Fličková anténa dvoupásmová s dvojitou polarizací

a) Polarizace kolmá (orthogonální)

U základní obdélníkové fličkové antény lze k vyzářování využít proudů budících obě dvojice štěrbin umístěných jak na rozměru  $L$ , tak  $W$ . Na obr. 3 jsou uvedeny tři možnosti umístění koaxiálního napájení sondou buď v bodě B, které vyvolá vyzářování štěrbin na rozměru  $L$  polarizované ve směru osy  $x$ , nebo v bodě A, které vyvolá vyzářování štěrbin na rozměru  $W$  polarizované ve směru osy  $y$ . Umístění sondy v bodě C vybudí vyzářování v obou soustavách štěrbin, tedy kolmou polarizací v osách  $x$  a  $y$ .

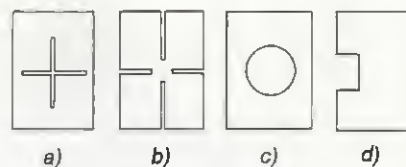
Napájecí body A a B vybudí dva typy vln: vidy  $TM_{10}$  a  $TM_{01}$ . Magnetické vektory těchto vln jsou navzájem kolmé. Pro tenká dielektrika lze určit rezonanční kmitočty těchto vidů jako

$$f_{01} = 0,49.300 / (W \cdot \sqrt{\epsilon_r});$$

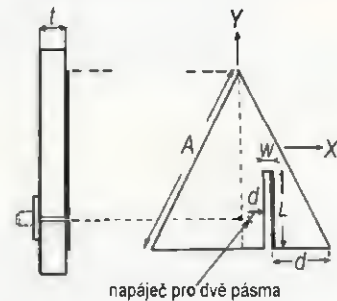
$$f_{10} = 0,49.300 / (L \cdot \sqrt{\epsilon_r}) \text{ [GHz, mm].}$$

Především platí pro jednoduché fličkové antény obdélníkového tvaru. Jak uvidíme v dalším, lze fličky určitým způsobem modifikovat a v těchto případech hledat umístění napájecích bodů experimentálně nebo použít sofistikované výpočetní programy.

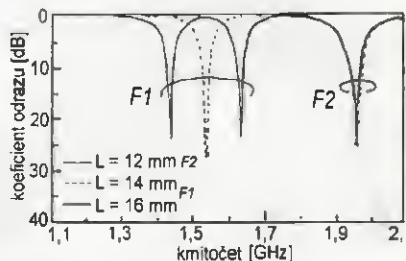
Kolmou polarizací můžeme také vyvolat uspořádáním podle obr. 4. Jde o tzv. napájecí pomoci šikmé vazební štěrbinu realizova-



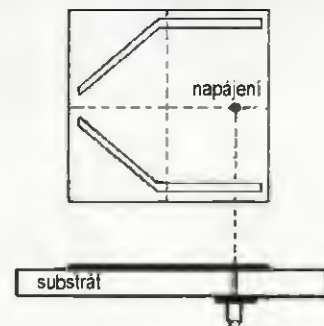
Obr. 5. Různé poruchové prvky k získání dvojí polarizace



Obr. 6 a. Trojúhelníkový fliček zatížený štěrbinou



Obr. 6 b. Impedanční přizpůsobení antény podle obr. 6 a



Obr. 7. Koaxiálně napájený fliček s dvojitou polarizací

ně v základní vodivé desce společně jak pro vyzářující fliček, tak pro mikropáskové napájecí vedení.

Oba způsoby napájení pomocí sondy nebo šikmé štěrbinu jsou vhodné pro dvojitou polarizaci a mají poměrně nízké parazitní vyzářování. Výběr mezi oběma způsoby závisí na uspořádání antény mezi ostatními součástmi zařízení. Mimo uvedená dva příklady existují další možnosti dvojí polarizace ve dvou kmitočtových pásmech. V zásadě spočívají v umístění poruchových prvků do plochy antény, příklady viz obr. 5 a, b, c, d.

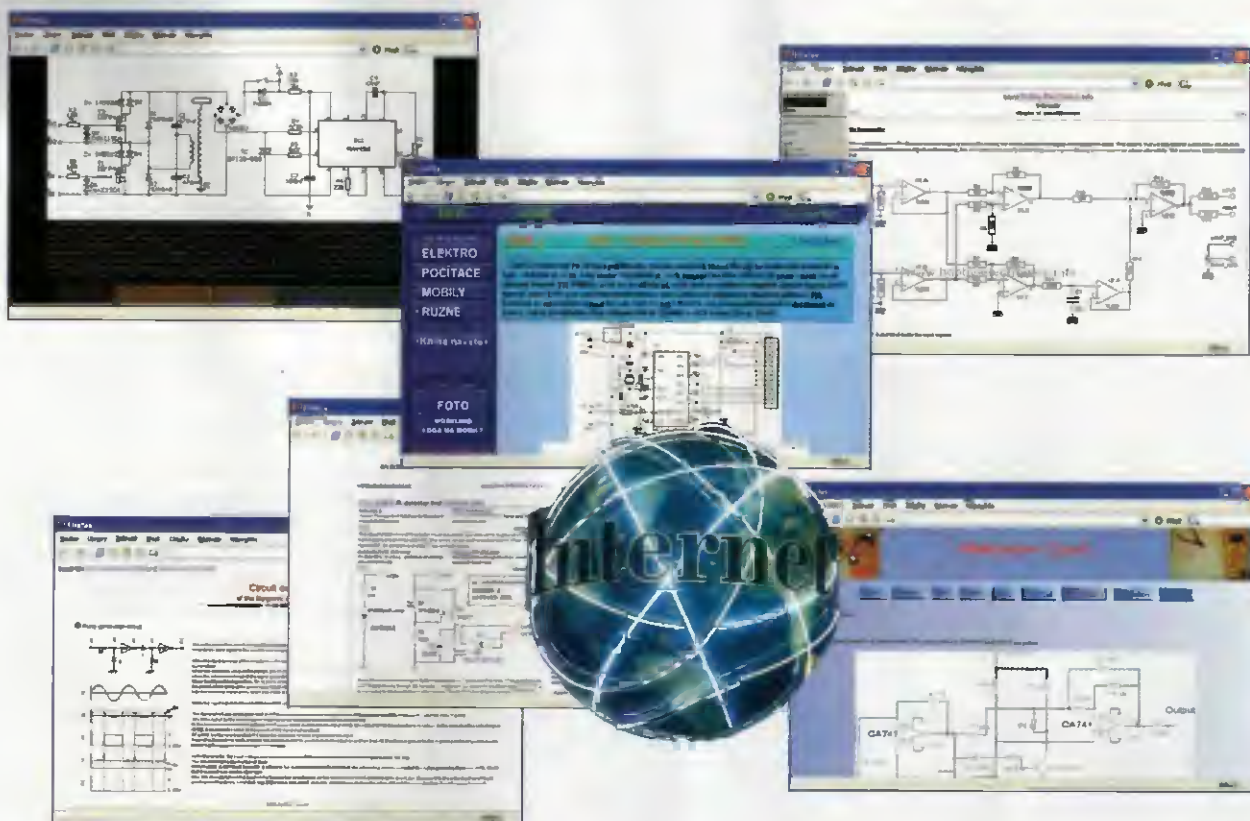
Mimo pravouhlé aktivní fličky lze použít i jiného geometrického tvaru např. trojúhelníku. Anténa pracuje na dvou kmitočtových pásmech F1 a F2 (obr. 6 b). Jedno se základním videm  $TM_{10}$ , jehož proudové rozložení není porušeno, druhé pásmo je dáno prodloužením proudové cesty ve směru osy  $x$  a dá se nastavit délkou štěrbinu  $L$  a jejím umístěním podle rozměru  $d$  (obr. 6 a).

(Dokončení příště)



# POČÍTAČE a INTERNET

Rubriku připravuje ing. Alek Myslík, INSPIRACE, alek@inspirace.cz



## ELEKTRONIKA NA WEBU

Tak jsem se zase po delší době rozhlédl po Internetu, abych zjistil, jak moc se ještě „bastlí“ a v jakých oborech elektroniky. S potěšením jsem zkonstatoval, že ten základní motiv k vlastním pokusům v elektronice, tj. vytvořit něco vlastníma rukama a prakticky si ověřit získané teoretické znalosti, pořád ještě existuje, přestože koupit hotové si lze dnes už prakticky všechno.

Hledal jsem jak na „velkém“ webu po celém světě, kde je toho poměrně hodně, ale chce to rozumět alespoň anglicky, i na našem „českém“ webu. Asi by se dalo usoudit, že svět už delší dobu než my všechno kupuje a na uvolněný drátek ve vypínači si pozve experta. Návodů a konstrukce jsou většinou velmi jednoduché. Nicméně týká se to anglicky mluvícího světa, nezkoumal jsem žádné jiné jazyky a z některých příspěvků vyplývá, že asi úplně jiná situace je v Asii včetně Japonska, ale publikují to obvykle ve své mateřštině, což je pro nás nepoužitelné.

I na českých webech se dá najít dost zajímavých a ne zcela banálních námětů a konstrukčních návodů, a občas z nich úplně číší nadšení pro elektroniku, obzvláště v době studia. Po jeho dokončení pak obvykle zůstávají weby opuštěné (čímž ovšem jejich hodnota nezaniká), protože přijdou jiné starosti.

V tomto článku bych vás tak chtěl upozornit na několik zajímavých námětů a zároveň i webů v češtině, na které jsem narazil. Článek by mohl být jistě mnohem delší, protože toho zajímavého je na českém webu poměrně dost. Ale místa v časopise je málo...

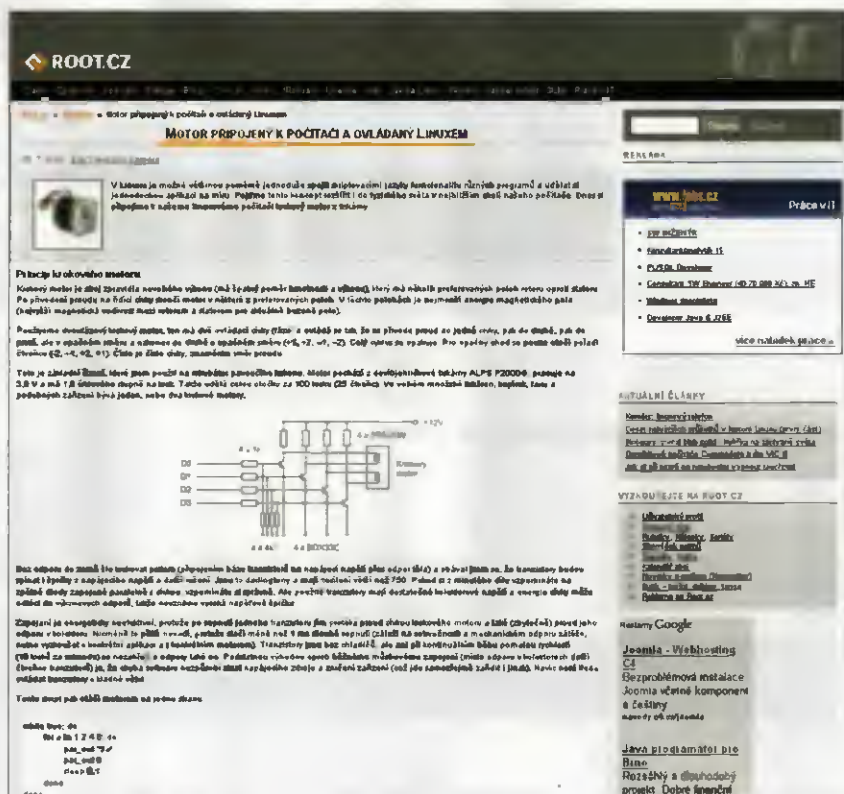
Ostatně když se porozhlédnete sami, najdete si mnoho dalšího, chce to jen šikovně hledat. Do vyhledávače (nejspíše *Googlu*) zadávejte v češtině např. *elektronika návody*, *elektronika konstrukce*. Pokud zadáte pouze *elektronika*, dostanete mnoho odkazů na obchody a výrobce, o které vám v této souvislosti asi nepůjde. V angličtině použijte třeba *hobby electronics*, *electronic circuits*, *electronic hobby projects*, *electronic schematics* ap. Můžete použít i český vyhledávač *Seznam*, ale protože vyhledává i ostatní gramatické tvary, bude tam více nechtěných odkazů.

Na linuxovém webu [www.root.cz](http://www.root.cz) je několik zajímavých návodů, jak z tohoto operačního systému ovládat nějaké k počítači připojené zařízení. Seriál je uveden takto:

„V Linuxu je možné většinou poměrně jednoduše spojit skriptovacími jazyky funkcí různých programů a udělat si jednoduchou aplikaci na míru. Pojďme tento koncept rozšířit i do fyzického světa v nejbližším okolí našeho počítače. Pokud se nebojíte vzít do ruky páječku, můžete si hrát s námi.

Procesory jsou již od počátku věků vybaveny na to, aby ovládaly nějakou elektroniku venku, jenomže ta elektronika je dnes na základní desce od výrobce a vše se snaží vypadat, jako by s tou krabicí nic víc dělat nešlo. Část procesorů používá speciální instrukce, jiné mapují IO do paměťového prostoru. Dále podporují přerušení (vyvolání nějakého obslužného programu na požadavek nějakého kusu hardwaru) a DMA (přímý přístup do paměti), ke kterým se v Linuxu mimo jádro jednoduše nedostaneme. Vzhledem k tomu, že je škoda zničit při experimentech desku s CPU Alpha, SPARC, MIPS, nebo jiný pořádný kus HW, začneme s architekturou i386 (a x86\_64).

V seriálu jde o jednodušší zapojení, která mají hlavně demonstrovat principy. Např. připojení krokového motoru z tiskárny k linuxovému počítači. Popisované základní řízení použil autor na inkubátor pavoučího kokonu. Motor pochází z devítijehličkové tiskárny ALPS P2000G, pracuje při 3,9 V a má 1,8 úhlového stupně na krok. Takže udělá



Linux s páječkou v ruce na webu [www.root.cz](http://www.root.cz)

celou otáčku za 100 kroků. Ve velkém množství tiskáren, kopírek, faxu a podobných zařízení najdete jeden nebo dva krokové motory.

V dalších návodech je např. ovládání diod LED, připojených k paralelnímu portu počítače, ochrana paralelního portu před zničením při pokusech, při-

pojování větší zátěže k paralelnímu portu. Vždy samozřejmě s ukázkou příslušného ovládacího programu pro operační systém Linux. Seriál *Linux s páječkou v ruce* najdete na adrese [www.root.cz/serialy/linux-s-pajekou-v-ruce/](http://www.root.cz/serialy/linux-s-pajekou-v-ruce/).

Na „stránkách se zaměřením na stavební návody z elektroniky pro začátečníky i pokročilé bastlíře“ je např. návod ke konstrukci čítače a stupnice FM do 150 MHz. Je uveden takto:

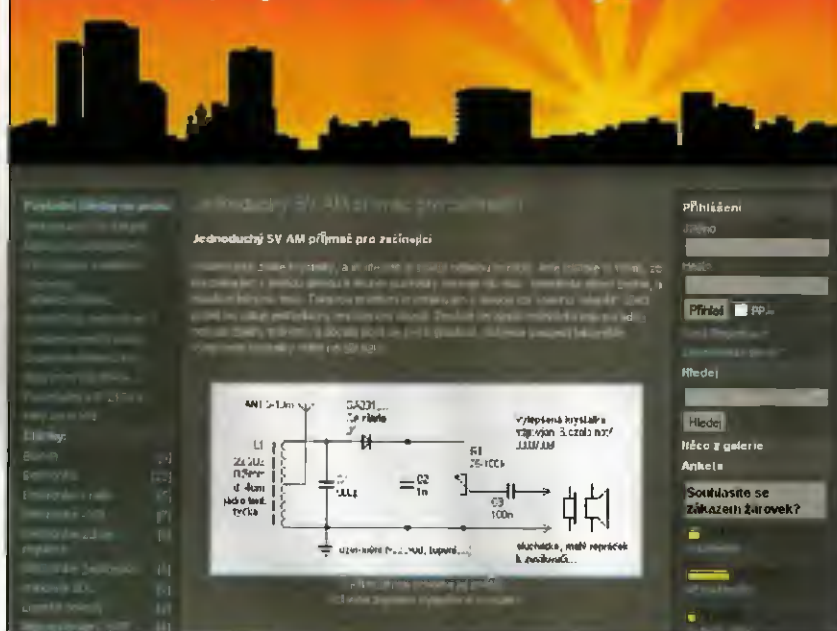
„Čítačů s jednočipy PIC již bylo publikováno značné množství. Hlavní důvody ke vzniku této konstrukce byly dokázat si, že to „taky umím“, a vyzkoušet, že to funguje i na nové 16F630. Už první vzorek chodil výborně (úroveň TTL, 60 MHz), a tak se zrodil nápad použít čítač po vydělení vstupního signálu čtyřmi (2x KO typu AC nebo LVX) a po odečtení mezifrekvence jako číslicovou stupnici ke staršímu přijímači FM. Konečně se mi podařilo sehnat KO, jak 74AC74 tak 74LVX74, a já jsem mohl konstrukci dotáhnout do konce. Takže předkládám čítač a stupnici FM do 150 MHz v ceně kolem 250 až 300 Kč.“

Na webu jeho provozovatel soustřeďuje příspěvky od různých autorů. Jsou rozříděny do tří základních kategorií – elektro, počítače a mobility. Najdete zde např. univerzální snímač hladiny, IrDA port k PC, kódový zámeček, různé alarmany, programátory mikropočítačů, přijímač dálkového ovládání, klonování SIM karet, měřič otáček ventilátoru, laserovou show, tuning mobilních telefonů Siemens ad. Web je na adrese <http://mmsvet.hyperlink.cz/clanky/mmsvet.htm>.

PARAMETRY ČÍTAČE	
Frekvenční rozsah	5 Hz až 150 MHz (s předděličkou)
Čistvost	< 100 mV (typ 30 mV)
Vstupní odpor	1 Mohm
Rozšíření	± 10 Hz
Napájení	8-16V
Rozměr	80 x 37 mm (velikost LCD)

Na webu <http://mmsvet.hyperlink.cz/clanky/mmsvet.htm> jsou články různých autorů

## Elektronika, programování, tuning PC by Jan16



Návod na stavbu „krystalky“ na webu <http://jan16.czela.net>

Najde se i radioamatérská klasika – *Jednoduchý SV AM přijímač pro začínající*. Autorem je zřejmě studentem gymnázia (představuje se jako *Jan16*). Píše:

„Všichni jistě znáte krystalky a určitě jste si někdy nějakou vyrobili. Jistě jste ale si všimli, že krystalka jen s jednou diodou a 4 kΩ sluchátky nehraje nic moc. Selektivita skoro žádná a hlasitost taky nic moc. Takovou primitivní krystalku jen s diodou lze snadno vylepšit. Stačí přidat na vstup jednoduchý rezonanční obvod. Značně se zlepši selektivita (ale pořád to nebude žádný extrém), a docela dost se zvýší hlasitost. Schéma zapojení takového vylepšené krystalky vidíte na obrázku.“

Web je hezky udělaný a najdete na něm i další jednoduché návody – konvertor 145 MHz/100 MHz pro příjem radioamatérů na FM rozhlasovém přijímači, připojení LED na 230 V, jak si navinout transformátor, blikáč ze součástek SMD ap. Podívejte se na adresu <http://jan16.czela.net/>.

Skvělý popis experimentů s *Teslovým transformátorem* s detailními schémata, fotografiemi a podložený zcela zřetelně bohatými zkušenostmi najdete na <http://elektronika.kvalitne.cz/VN/tesla/tesla.html>. Jde o téma v posledních letech dost populární a ještě jsem ho nikde neviděl tak pěkně srozumitelně a prakticky zpracované. Co je to *Teslův transformátor* jistě víte, ale pro jistotu začátek článku:

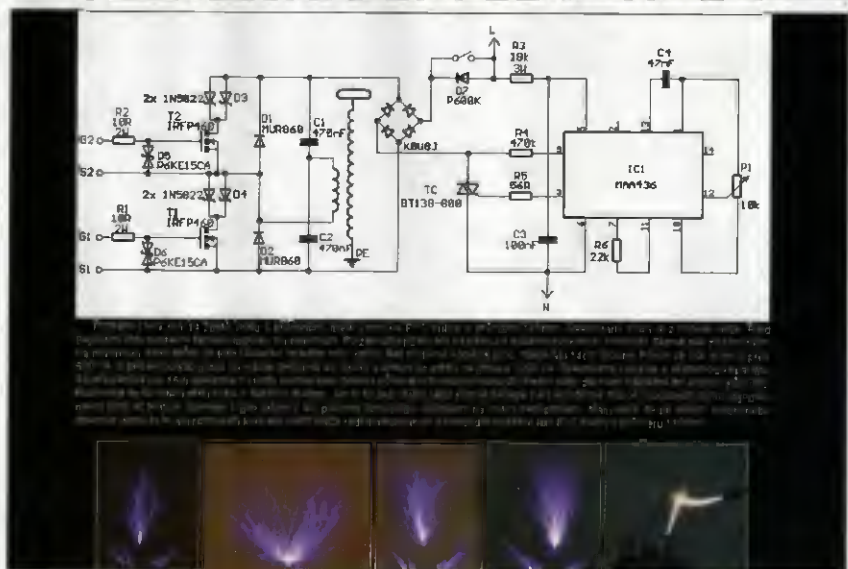
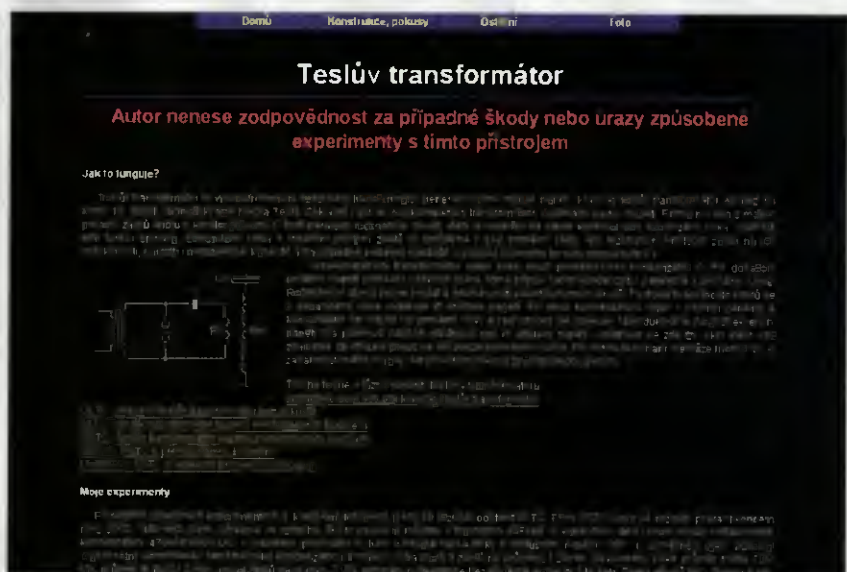
„Teslův transformátor je vysokofrekvenční vzduchový transformátor, generující velmi vysoké napětí. Tento transformátor vynalezl na konci 19. století chorvatský fyzik Nikola Tesla. Základní částí je vysokonapěťový transformátor, dodávající budící napětí. Primární

cívka s malým počtem závitů spolu s kondenzátorem C tvoří paralelní rezonanční obvod, který je naladěný na stejný kmitočet, jako sekundární cívka. Jiskřička plní funkci spínače. Sekundární cívka s vysokým počtem závitů je umístěna v ose primární cívky. Její rezonanční kmitočet závisí na její indukčnosti, parazitní mezizávitové kapacitě a na případné přídavné kapacitě v podobě kovového toroidu nebo koule Cs.“

Stejně kvalitně (ostatně web má adresu [elektronika.kvalitne.cz](http://elektronika.kvalitne.cz)) a pečlivě jsou na tomto webu zpracována i některá další témata a návody – např. práce s jednočipovými mikro počítači *Atmel*, vysokonapěťový voltmetr, miniaturní VKV vysílač (štěnice), stereokodér, osmibitové digitální echo, redukce CFHDD ad.

A více se sem už nevejde, tak ještě několik webových adres:

[www.belza.cz](http://www.belza.cz), [www.simandl.cz/stranky/elektro/elektro.htm](http://www.simandl.cz/stranky/elektro/elektro.htm),  
[www.elweb.cz/index.php?sv=815899](http://www.elweb.cz/index.php?sv=815899),  
<http://jefik.wz.cz/index1.htm>,  
[www.paveldrabek.net/elektro/index.php](http://www.paveldrabek.net/elektro/index.php).



Ukázka z popisu konstrukcí Teslova transformátoru na webu <http://elektronika.kvalitne.cz>

# MINIATURNÍ PC – fit-PC2

Nejmenší komerčně vyráběné PC na světě uvedla na trh švýcarská firma *CompuLab*. Do skříňky o obsahu 313 cm<sup>3</sup> o rozměrech 115x101x27 mm vměstnala slušně vybavený a výkonný jednodeskový počítač bez ventilátorů a s minimálním příkonem, a ještě za celkem přijatelnou cenu.

Počítač *fit-PC2* pohání v současné době nejvhodnější procesor pro tento typ počítačů – *Intel Atom*, v tomto případě buď typ Z510 na kmitočtu 1,1 GHz (sběrnice 400 MHz) nebo typ Z530 na



Počítač *fit-PC2* se slušným vybavením se vejde do 313 cm<sup>3</sup>



Pohled shora na základní desku počítače *fit-PC2*

kmitočtu 1,6 GHz (sběrnice 533 MHz), s podporou technologie *Intel Deep Power Down*. Podporuje ho čipová sada *Intel US15W* a k dispozici má 64bitovou operační paměť RAM 1 GB DDR2 533/400 MHz (pevně připájenou do desky) a *Phoenix SecureCore BIOS*. Počítač má standardně rozhraní SATA-II s obvodem *Marvell* pro připojení pevného

disku (alternativně je možné mít rozhraní PATA), standardně je vybaven 2,5" pevným diskem SATA 160 GB, který lze ale nahradit i polovodičovým diskem SSD.

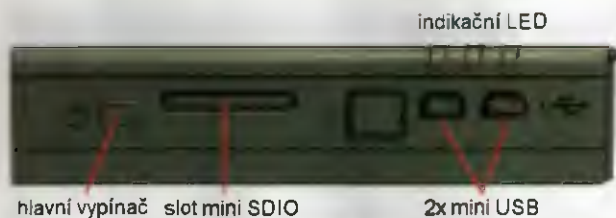
Grafický subsystém na desce je na bázi SDVO s digitálním výstupem na konektoru DVI a podporuje rozlišení až 1920x1080 obrazových bodů. Audio subsystém s čipem *Realtek ALC260* poskytuje dvoukanálové (stereofonní) *High Definition Audio*. Integrovaný síťový gigabitový adaptér LAN využívá čip *Realtek RTL8111* a poskytuje připojení do sítě 10/100/1000 BaseT Ethernet. K případnému dalšímu rozšíření počítače zásuvnou kartou je na jeho základní desce k dispozici i konektor *Mini PCI Express*, který je standardně osazen samostatným modulem WLAN 802.11 b/g Wi-Fi s přenosem až 54 Mb/s pro bezdrátové připojení k počítačové síti (jde o modul *WMG2503* s čipem *Realtek RTL8187*).



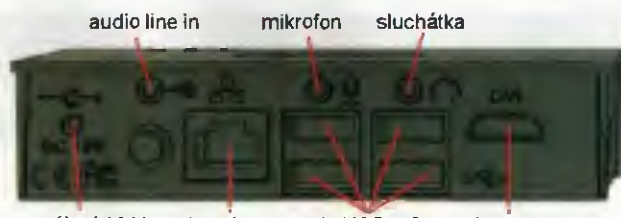
Nejmenší PC světa *fit-PC2*



Pohled na základní desku počítače ze strany plošných spojů



hlavní vypínač slot mini SDIO 2x mini USB



napájení 12 V konektor RJ45 LAN 4x USB 2.0 výstup DVI (konektor HDMI)

Rozmístění konektorů, ovládacích a indikačních prvků na počítači fit-PC2 o rozměrech 115x101x27 mm

Počítač fit-PC2 má celkem 6 portů USB 2.0 (480 Mb/s), jeden SDIO slot pro karty mini SD, podporující SDIO 1.1 a MMC 4.1, IrDA přijímač pro spolupráci např. s dálkovým ovladačem. Audio modul má standardní konektory Line In, Line Out a mikrofon.

K napájení fit-PC2 se používá externí spínaný zdroj (jako k notebookům), dodávající napětí 12 V, celková spotřeba počítače je asi 5 W. Počítač je standardně dodáván s operačním systémem Windows XP Home SP3 nebo Linux Ubuntu 8.04 + Gentoo 2008.0.

Koncem června byl počítač fit-PC2 nabízen za cenu 245 až 399 USD podle konfigurace, a kromě provedení ve skřínce lze koupit i samotnou základní desku k zabudování do vlastního zařízení. Další technické i prodejní informace najdete na webu [www.risc.ch](http://www.risc.ch).

## Wing4Bee utility

Záhadný název, záhadný web, užitečné utility. Z webu <http://wing4bee.tistory.com> není patrné, komu patří, ale z jeho neanglických částí je zřejmé, že jde o web asijský. Je na něm volně k dispozici několik velmi šikovných malých programků, které stojí za vyzkoušení i využívání.

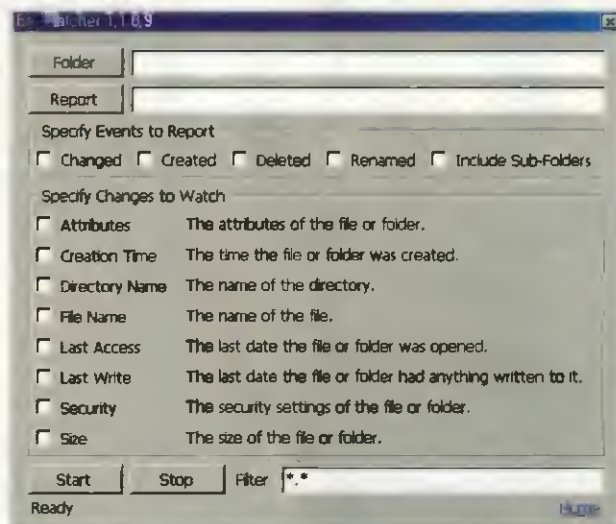
**BeeWatcher** monitoruje vybraný adresář a eviduje a zapisuje veškeré změny, které v něm nastávají – sami si zvolíte, které změny chcete sledovat (změnu atributů, čas vytvoření, název adresáře, název souboru, nový přístup, nový zápis, velikost, zabezpečení). Program běží na pozadí a ukládá popis všech změn do souboru.

**BeeLiner** je propracovaný program pro velice komplexní vyhledávání a nahrazování znakových řetězců ve zvolených souborech.

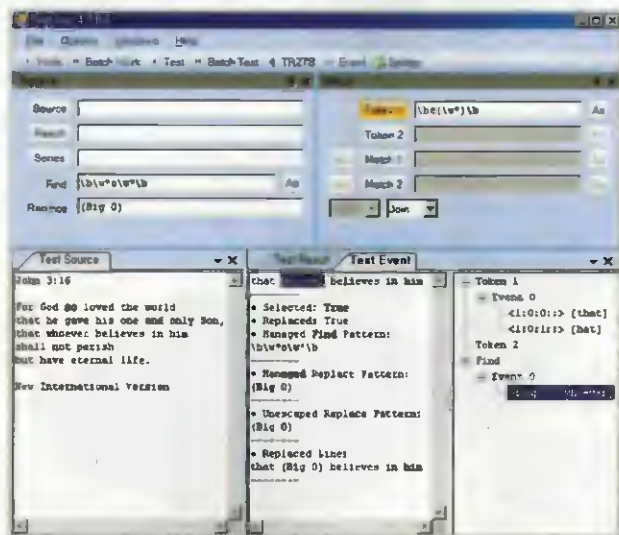
**BeeSpeech** je jednoduchý software pro převod textu na mluvené slovo (v angličtině). Přečte vložený text, případně jeho označenou část.

**BeeMemo** je počítačová obdoba populárních nalepovacích lístečků s poznámkami. Lze nastavit několik základních parametrů vloženého textu.

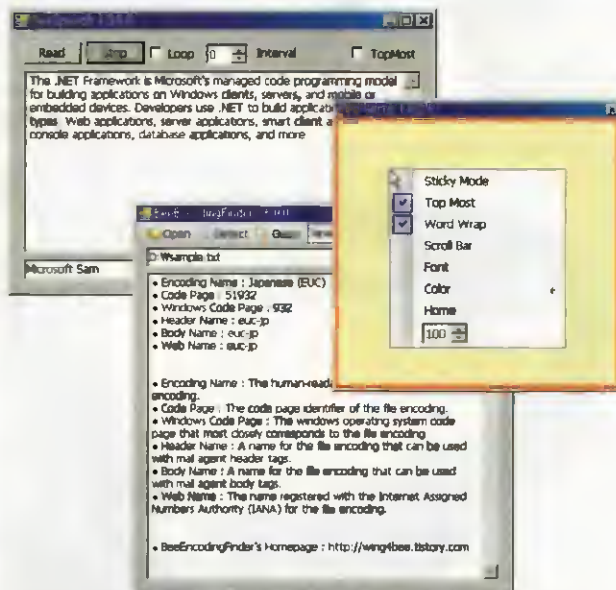
**BeeEncodingFinder** zjistí typ kódování rozsáhlých textových souborů (rozpozná jazyk).



BeeWatcher ohlídá změny ve zvolených adresářích či souborech



BeeLiner provede ve vybraném dokumentu potřebné úpravy



BeeMemo jsou poznámkové lístečky na displeji, BeeSpeech anglicky přečte označený text a BeeEncoderFinder zjistí kódování

# TECHNICKÉ ZAJÍMAVOSTI

## USB mikroskop

Tento jednoduchý a cenově dostupný přístroj nahradí mikroskop v různých aplikacích – ve výuce, zájmových činnostech, ověřování šperků a cenností, zjišťování pouhým okem neviditelných prasklin na plošných spojích ap. V případě potřeby lze pozorovaný objekt nasvítit prstencem osmi LED, umístěných okolo objektivu. Optika mikroskopu má nastavitelné zvětšení 10 až 100x a 230x (čočka *Dual Axis* 27x a 100x) a přístroj umožňuje i ukládání videa (AVI) s 15



USB mikroskop se stativem



USB mikroskop se stativem



Luxusní sluneční brýle, vybavené kamerou, fotoaparátem, přehrávačem hudby MP3/WMA a FM radiopřijímačem

Ukázky snímků, pořízených popisovaným USB mikroskopem



nebo 30 snímky za vteřinu, popř. i pomaleji pro časosběrné fotografování dlouhotrvajících dějů.

Optický senzor mikroskopu má průměr 1/4", 1,3 miliónu obrazových bodů a rozlišení videa 1280x1024, 640x480 nebo 320x240 při 24bitové hloubce barev RGB, vyvážení bílé je automatické, automatická je i expozice. Přístroj je napájen napětím 5 V přímo z portu USB. Mikroskop má průměr 35 mm a délku 121 mm.

Tento USB mikroskop čínské výroby ([www.chronos.com.tw](http://www.chronos.com.tw)) se na českém trhu prodává za 1450 Kč (včetně DPH), popř. za 1690 Kč i s praktickým stativem (viz obrázek).

## Kamera v brýlích

Sluneční brýle (viz obrázek) v sobě mají zabudovaný přehrávač MP3, FM radiopřijímač, kameru a fotoaparát. Vnitřní paměť 4 GB umožňuje nahrávat snímané video, ukládat jednotlivé snímky nebo naopak nahrát z počítače hudbu k poslechu. Optický snímač 0,3 Mpx umožňuje snímat video s rozlišením až 640x480 při 20 snímcích za vteřinu. Optika zachycuje úhel až 60 stupňů. Zabudovaný akumulátor Li-Ion 280 mAh vydrží při plném nabití (asi za 2,5 hodiny) až 3 hodiny videozáznamu nebo 6 hodin přehrávání skladeb MP3 (podporuje i WMA, WAV a AMR) nebo poslouchání FM rádia. Práce se zabudovanou pamětí i nabíjení vestavěného akumulátoru probíhá přes USB port počítače (popř. z odpovídajícím konektorem vybaveného nabíječe pro samotné nabíjení). Sluneční brýle s popisovaným vybavením najdete na českém internetu za ceny od 3000 do 4500 Kč včetně DPH.



Modul SM-621 pro kontrolu otisku prstu

## Modul pro kontrolu otisku prstů

Modul SM-621 je určený k zabudování do zařízení, které používá k identifikaci otisk prstu uživatele. Mohou to být přístupové systémy jako je otevírání dveří, spouštění počítače či jiného zařízení, prokazování identity při nejrůznějších příležitostech ap.

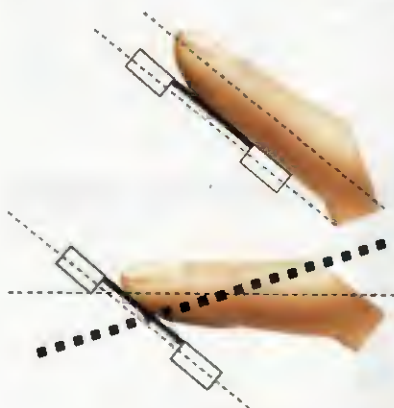




Miniaturní vestavný modul pro snímání otisků prstů

Modul má zabudované spodní navícení snímaného prstu, obsahuje optický senzor s rozlišením 450 dpi, vysoce výkonný DSP procesor, paměť flash a další součástky.

Sejmutí otisku prstu trvá asi 250 ms, jeho ověření méně než 600 ms. V paměti modulu lze uložit nejméně 240 předloh (uložená předloha otisku prstu má velikost 256 bajtů), vyhledávání v takto obsazené paměti je kratší než 2 s. S dalšími připojenými obvody komunikuje modul přes sériový datový výstup (UART) signály na úrovni TTL.



Správné a nesprávné přiložení prstu

Autorizace u otisků prstů probíhá na základě oskenování prstu a porovnání obrazu s předlohou, uloženou v paměti. Chyba může vzniknout jak v procesu skenování, tak v nějaké změně média (prstu). Prst podléhá okolním vlivům a je možná určitá změna jeho vzhledu zašpiněním, namočením ap. Je proto zapotřebí volit kompromis mezi chybně povolenými a chybně odmítnutými přístupy. Čtečka se ale dokáže vyrovnat i s natočeným prstem i s jeho nepřesným přiložením. Pozor je tak třeba dávat na znečištěné prsty a udržovat i čtecí plochu stále čistou. Zaručovaná spolehlivost modulu je 0,0001% chybně povolených a 0,01% chybně odmítnutých přístupů.

Modul SM-621 je napájen napětím 3,6 až 7 V a odebírá proud asi 100 mA. Má rozměry 56x38,5x8,5 mm a na českém trhu ho lze zakoupit za cenu okolo 1300 Kč včetně DPH.

### Čtečka otisků prstů Sebury F1

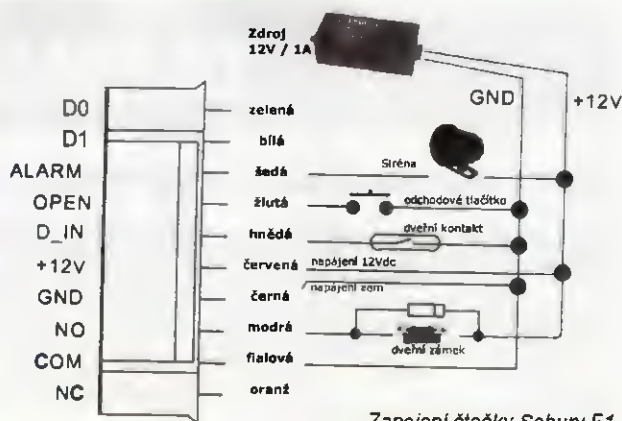
Výše popsaný modul pro snímání otisků prstů je základem této čtečky, prodávané již jako hotový přístroj. Čtečka *Sebury F1* je určena pro vnitřní i venkovní (-20° až +60°) použití a lze ji zapojit do rozsáhlejších přístupových systémů (pomocí výstupu *Wiegand*) nebo používat zcela samostatně třeba k otevírání jediných konkrétních dveří spínáním dveřního zámku kontaktem vestavěného relé.

Čtečka obsahuje relé ke spínání dveřního zámku (lze nastavit jeho aktivaci na dobu v rozmezí 0 až 99 vteřin), alarmovým výstupem (tranzistor s otevřeným kolektorem), vstupem pro detekci otevřených dveří, tzv. *odchodovým tlačítkem* a indikačními diodami LED. Do paměti F1 lze uložit otisky až 120 uživatelů (po jednom otisku) a dvou správců s přístupem k jejímu programování. Zaručovaná spolehlivost čtečky F1 je 0,0001% chybně povolených a 0,01% chybně odmítnutých přístupů, rychlost načtení otisku méně než jedna vteřina, čas identifikace méně než dvě vteřiny.

Čtečka otisků prstů F1 je zabudována v masivním kovovém boxu o rozměrech 115x70x35 mm a váží 0,5 kg. Napájí se z externího zdroje 12 V, odebírá proud 200 mA a stojí okolo 3500 Kč včetně DPH.



Čtečka otisků prstů Sebury F1



Zapojení čtečky Sebury F1

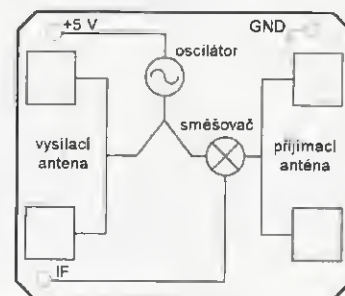


Čidlo pohybu HB410

### Radarové čidlo pohybu HB410

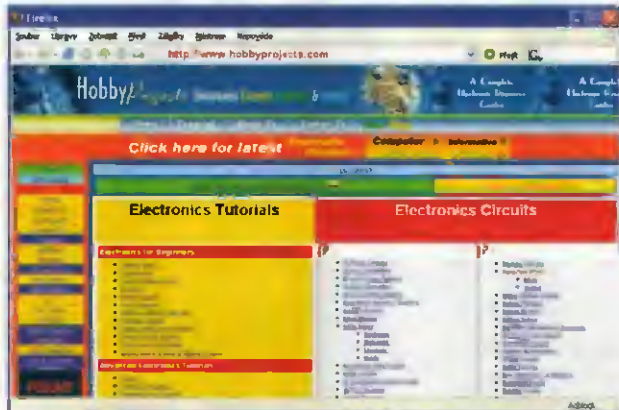
Čidlo HB410 umožňuje indikovat pohyb osob i přes zeď, dřevo, sklo a vše, co není kovové, a to v okruhu až 10 m. Používá se v zabezpečovací technice, pro spínání osvětlení (spolehlivější než senzor PIR) ap. Čidlo pracuje na principu tzv. *Dopplerovu efektu*, který spočívá v tom, že kmitočet signálu přijímaného od pohybujícího se předmětu se liší od kmitočtu signálu vysílaného. Přijímaný kmitočet se zvyšuje nebo snižuje v závislosti na směru a rychlosti pohybu zdroje signálu. Zdrojem signálu je zde pohybující se osoba, od které se odráží jejím směrem vyslaný signál z čidla. Výstup čidla je možné dále různě zpracovávat.

Vysílací kmitočet čidla HB410 je 9,345 až 9,355 GHz, vyzařovaný výkon 10 až 17 dBm, výstupní šum maximálně 3  $\mu$ V, citlivost přijímače 80 až 200  $\mu$ V. Vyzařovací úhel čidla pro -3 dB je horizontálně 80°, vertikálně 40°. Modul se napájí napětím 5 V, odebírá proud maximálně 40 mA, měří 40x46,5x10 mm a stojí u nás asi 800 Kč.



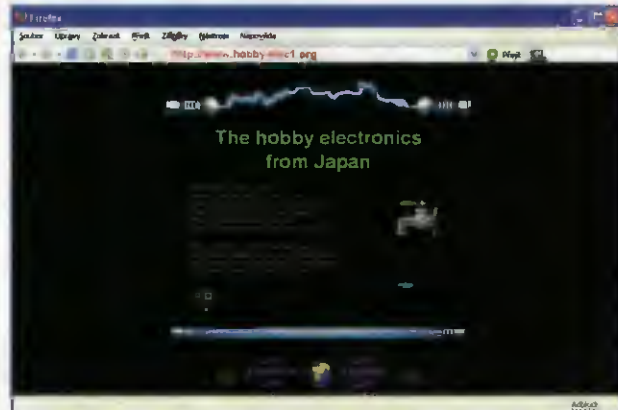
Blockové schéma a vývody čidla HB410

# ZAJÍMAVÉ WEBY



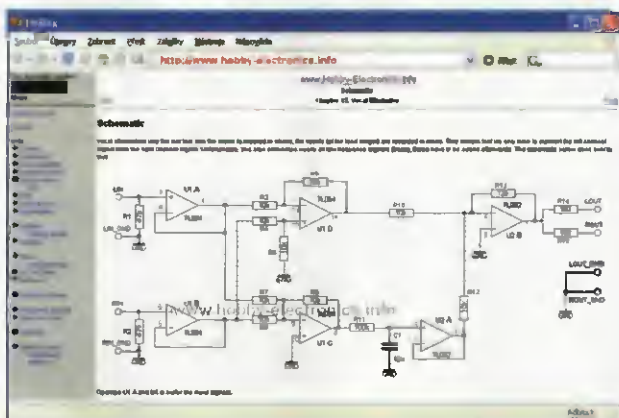
[www.hobbyprojects.com](http://www.hobbyprojects.com)

Web *Hobbyprojects.com* je neustále rozšiřovanou sbírkou tisíců odkazů na různá elektronická zapojení, obvody, online příručky, katalogové listy a další informace, užitečné při návrhu elektronických přístrojů a zařízení. Je určen (podle svého autora) „začátečnickům, radioamatérům, inženýrům, vynálezčům a konzultantům“.



[www.hobby-elec1.org](http://www.hobby-elec1.org)

Pěkný web japonského systémového inženýra *Seichi Inoue* z Tokya, kterému je elektronika nejen zaměstnáním, ale i celoživotním koníčkem. Zabývá se praktickou konstrukcí elektronických přístrojů, shromažďováním součástek, ale je i aktivním radioamatérem JA1WVOV. K jeho zájmům patří také tvorba tohoto webu s dodržováním všech pravidel pro efektivní a přehledné sdělování informací a s využitím nejmodernějších webových technologií. Nabízí zde přehled základů elektroniky, sbírku zapojení, návod k práci s mikropočítači a různé příklady jejich aplikace, návod k návrhu vlastních logických polí, popis výroby plošných spojů a plastových skříněk na přístroje, úvod do programování v jazyku Java, soubory zajímavých odkazů na další weby.

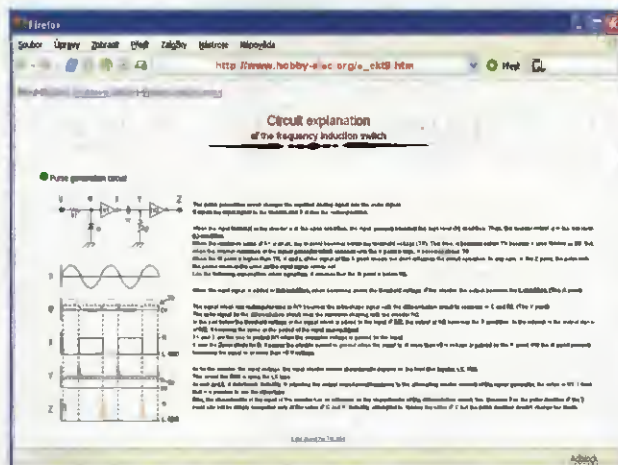


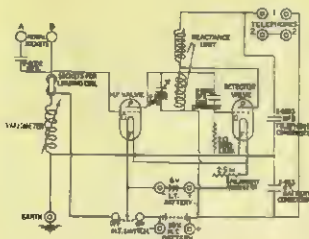
[www.hobby-electronics.info](http://www.hobby-electronics.info)

Další informační „zázemí“ pro amatérské i profesionální elektroniky – kromě několika vlastních projektů autora webu je zde shromážděno množství odkazů na různá schémata, na elektronické kurzy, na výrobce elektronických součástek, na katalogové listy součástek, na software pro elektroniku, na informace o opravách a servisní manuály komerčních zařízení atd. Přitom v úvodu těchto všech informací je autorův vlastní volně přístupný online kurz elektroniky ve 24 lekcích s dodatky, který si lze i stáhnout celý najednou ve formátu PDF popř. HTML.

<http://www.zen22142.zen.co.uk/schematics.htm>

Web s názvem *Circuit Exchange International* obsahuje elektronická schémata, články o návrzích elektronických obvodů, analýzy a teorie elektronických obvodů, je zde sekce o simulaci obvodů a potřebném softwaru (*LTSpice*, *Circuit Maker*, *Tina* a *Spice*). Sbírkou celkem 242 schémat je rozdělena do 10 kategorií – alarmy, audio, ovládací obvody, hudba a speciální efekty, rádiové obvody, napájení a zdroje, spínače, testovací přípravky, časovače a různé.





# RÁDIO „HISTORIE“

## Německá vojenská radiokomunikační technika v letech 1935 až 1948

(Pokračování)

Brzy však byly lipské „česárny vlny“ Opta-Radio A. G. totálně vybombardovány. Vedoucímu konstrukčního oddělení bylo předloženo, že na konci směny nezajistí uložení konstrukčních podkladů do bunkru. Byly zničeny téměř všechny podklady, testovací zařízení a vzorky. Vývojové oddělení se muselo přestěhovat, znovu vybudovat a vybavit novými měřicími přístroji od firmy Rohde & Schwarz. Nové sídlo firmy bylo pak ve Wüstenbrandu u Chemnitz. O tom více později.

Ale ještě před vybombardováním se podstatně rozšířila vlastní výroba. Pro dálkový ovladač Kehl/Strassburg (FuG 203/230 - obr. 10), který se kompletoval za pomoci firmy Strassfurter Rundfunk GmbH, se vyráběly přípojné přístroje, napáječe, měřicí stojany, vysílače, díly pro modulátory a testovací přístroje.

Do sériové výroby šly nouzové vysílače NS 4 „Jäger“ (viz PE 4/08) a frekvenční varianta „Bomber“ (asi jako NS 4a nebo NS 4c), dále pak zaměřovací stanice FuG 141 a testovací přístroje pro NS. Byl to bezpochyby vlastní vývoj. Na dodacích listech se v r. 1940 objevují stanice VKV - palubní vysílač FuG 17, pak v r. 1943 FuG 16 a FuG 16Z. Také vysílače FuG 10 se vyrábějí ve velkém množství. Přijímač a všechny další části zařízení se vyráběly v Opta-Hauptwerk v Berlíně - Steglitz. V r. 1942/43 se přestávají vyrábět Peil G.V. a stará verze FuG VIIa.

Abychom si mohli udělat celkový obraz o výrobě rádiových zařízení z válečných výročních zpráv firmy, museli by-

chom je mít všechny k dispozici, ale ty často chybí. Přesto se podařilo sestavit jakýsi seznam výrobků, počty kusů zakázek a vyrobených kusů od r. 1937 do r. 1944, které jsou uvedeny v tab. 2.

Firma Opta-Radio A. G. v Lipsku dosahuje v r. 1943 obrátu 28,8 mil. RM a v srpnu 1944 na příkaz ministerstva byla převzata další licenční výroba od firmy Lorenz na palubní jednotku FuG 15.

Protože zbrojní firmy, které sídlily většinou ve městech, byly stále mohutněji

bombardovány, začínají se postupně stěhovat do oblastí mimo předpokládané cíle náletů. Tak např. hlavní berlínské sídlo Opta-Radio bylo přestěhováno do Slezska, takže v Grünbergu, Goldbergu a Görlitzu vznikají „Slezské továrny“ patřící Opta-Radio. Obsazeny byly objekty, kde byla původně výroba klobouků, střelných tašek, sukna a přádelna. V Grünbergu se vyráběly ve velkých sériích „sokly“ pro RV12P2000, v Goldbergu a Görlitzu stanice FuG 16ZY. Další dvě firmy vznikly v Oberlungwitzu, a to z pletařských závodů F. W. Bahner a z továrny na výrobu punčoch Friedrich Tauscher. K Bahnerovi se přestěhovala berlínská laboratoř vyvíjející elektronky a prototypová výroba, k Tauferovi přešel vývoj měřicích zařízení.

Tyto přesuny se odehrály v rozmezí od r. 1943 do dubna 1945. Pro ubytování zaměstnanců byly pronajímány hostince (bylo jich 7) a postavily se provizorní ubytovny. To vše probíhalo za extrémních podmínek, časových, dopravních a finančních, i když to bylo maximálně podporováno přímo ministerstvem.

Jan Lexa, Alois Veselý

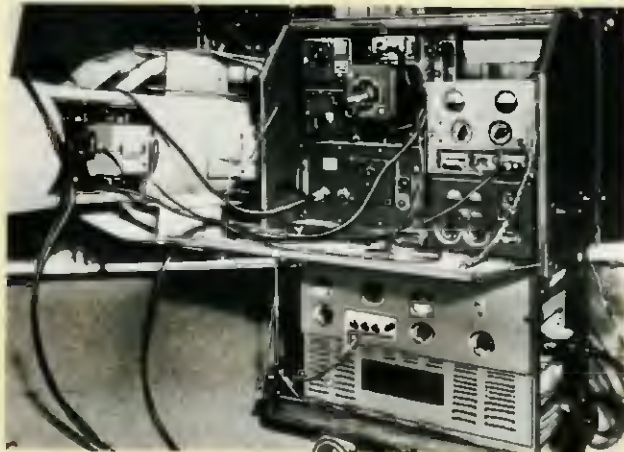
(Pokračování)

Kusy	Co bylo objednáno	Kusy	Vyrobené kusy a varianty přístrojů
1950	Palubní přijímač/vysílač FuG VII	6937	FuG VII, VIIa, VIIc
815	Vestavné sady Fu E VII pro Ju 87	?	Předáno na francouzské firmy
100	Vestavné sady Fu E VII pro Ju 87	8553	Fu E VII Ju87, Me109, Do24, FW180
300	Spinačích skříňů SchK 5/24	?	Bylo přeloženo do Francie
8500	Palubní přijímač/vysílač FuG 16/17	5204	4104 FuG 16, 1100 FuG 17
2000	Palubní přijímač vysílač FuG 16Z	8360	FuG 16Z
10000	Palubní přijímač vysílač FuG 16ZY		Žádná výroba až do léta 1944
1440	Vysílač S16	15565	1333 S16, 7312 S10K, 7020 S10L
2880	Přijímače E16, E16EP, E16EB	2084	E16, E16EP, E16EB
600	Modulační přídavek MZ16 s nobou	11422	5295 MZ16, 6127 MZF16
102	Rámy RGSt 2	54	RGSt 2
6000	Nouzové vysílače „Jäger“ NS 4	1739	NS 4 a NS 4a
600	Vestavné sady Fu E 141	68	Fu E 141 a také franc. a hol. firmy
500	Testovací přístroje PGNS 4	?	
20	Sady pro testování PGSt 230	86	PGSt 230
20	PQK 230	49	PQK 230
45	Napájecí soupravy SVG 230	15	SVG 230
6040	Přípojné přístroje ASG 230	9949	ASG 230 „Strassburg“
3000	Přípojné přístroje ASG 230	?	Na přestavbu
3700	Modulačních částí MT 203 „Kehl“	1110	MT 203
1000	Vysílačů GE 203 „Kehl“	1000	GE 203

Tab. 2. Přehled válečných objednávek (1942/43) a počet vyrobených kusů přístrojů (1937 až 1944)



Obr. 10. Vysílač S 203 „Kehl“ byl řízen krystalem a o dostatečný výkon se postaraly čtyři elektronky LS50



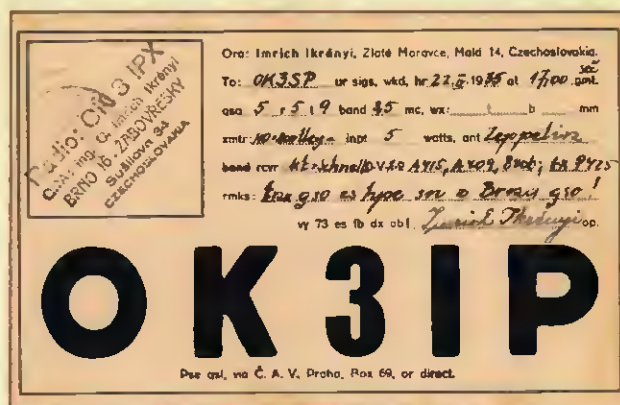
Obr. 11. Testovací panel pro vysílač S 203 „Kehl“ z kompletu FuG 203

# História rádioamatérstva na Slovensku

Z pripravovanej publikácie Ing. Antona Mráza, OM3LU



Obr. 1. Imrich Ikrényi, OK3IP, v roku 1935



Obr. 2. QSL lístok OK3IP pre Samka, OK3SP, z roku 1945

Pri príležitosti 60. výročia úradne povoleného amatérskeho vysielania napísal v roku 1990 Ing. Samuel Šuba krátku históriu rádioamatérstva na Slovensku, ktorá úplne korešponduje s ostatnými dokumentami. Uvádžam ju v kompletnom znení.

Mili priatelia z amatérskych pásiem!

V roku 1990 sme si pripomenuli 60. výročie úradne povoleného amatérskeho vysielania - vydania koncesii na pokusné amatérske krátkovlnné stanice. V máji 1930 sa objavili prví, ktorí po skúške na Riaditeľstve pôšt v Prahe dostali koncesie. V našich časopisoch sa spomína prvých šesť. V r. 1930 bolo vydaných spolu 11 koncesii: OK1AA - Ing. Mirko Schaferling, OK1AB - Pravoslav Motyčka, OK1AZ - Josef Štětina, OK1AW - Alois Weirauch, OK2AC - Zdeněk Neuman, OK2AG - Ladislav Vydra, OK1AU - Miloš Budík, OK1VP - Václav Vopička, OK1KX - Josef Pešek, OK2AL - Miloslav Švejna a OK2CC - Jaroslav Pavlíček.

Na Slovensku boli prvé dve koncesie vydané v roku 1931 - v januári OK3JR, Dr. Július Randýsek a v apríli OK3SP, Samuel Šuba z Pukanca. V r. 1932 OK3ID, Karol Dillnberger z Banskej Bystrice a OK3ER, Ondrej Bílek z Bratislavy. Koncom roka 1932 bolo v celom Československu 24 koncesii. V r. 1933 dostal koncesiu OK3IP, Imrich Ikrényi zo Zlatých Moraviec. Až po roku 1933 nastal vzostup počtu OK3 staníc (pozn. red.: zoznam z roku 1935 vid' PE 5/09, s. 43).

Vzhľadom na to, že tento môj príspevok môže byť iba časťou spomienok na začiatky histórie československého rádioamatérstva, venujem ho hlavne nám, OK-trojčiam.

Z týchto prvých amatérov, ako aj ďalších, čo v štvrtročných termínoch urobili skúšky, dnes už mnohí nežijú a nedočkali sa teda tohoto vysokého výročia. Ja, ako ich súčasník a osobne známy skoro so všetkými, som sa rozhodol v našom obnovenom časopise Krátke vlny pripomenúť prvú celoštátnu akciu, ktorej sa 31. decembra 1931 zúčastnili takmer všetky dovtedy koncesované stanice z OK1 a OK2 a zo staníc OK3 iba ja sám. Dr. Július Randýsek, OK3JR, ktorý dostal začiatkom roka 1931 prvú koncesiu na Slovensku, sa z neznámych príčin súťaže nezúčastnil.

Bol to tzv. „Pohotovostný závod“ v pásme 80 m telegrafnou prevádzkou. Vymieňali sa päťpísmenové skupiny ako kontrola správnosti a úplnosti spojenia. Zo zachovaných staničných denníkov možno i dnes rekonštruovať priebeh preteku a je vidieť, že v tak ťažkých prírodných podmienkach sa najlepšie orientovali tí najstarší amatéri, ktorí už dávno pred úradným povolením slávil veľké DX úspechy. Niektorí z nich už vyše štyroch rokov mali doma diplom WAC a ďalšie.

Títo prví priekopníci vybojovali na Ministerstve pôšt a iných úradoch oficiálne uznanie rádioamatérskej činnosti. Uznanie bolo neodvratné, lebo okolitý svet už činnosť rádioamatérov uznával a Československo nemohlo vec viac odkladať.

Ing. Josef Daneš, OK1YG, vo svojej knihe „Za tajemství éteru“, ktorá je pomerne dosť rozšírená aj u nás, podrobne spomína na to, ako sa vyvíjala situácia okolo povolení. Nielen na zriadenie prijímacej stanice, ale najmä okolo krátkovlnného amatérskeho vysielania. Uvolnenie našej činnosti veľmi brzdila obava zo zneužitia vysielacieho, čiže obava o bezpečnosť štátu. S týmto názorom rádioamatéri zápasili od samého začiatku a pojem „čierna vysielacia“ bol strašákom.

Začiatky amatérskeho vysielania, najmä v Čechách a na Morave, sú pomerne dosť známe z článkov v našich časopisoch. Chcel by som teraz v krátkosti uviesť, aké boli začiatky amatérskeho vysielania u nás v OK3 na konci roku 1930, kedy sme sa na skúšku prihlásili dvaja a boli sme predvolaní v prvom a druhom štvrtroku 1931. (To bol Samko v 4. ročníku brnenskej techniky. - Poznámka OM3LU.)

Prvú koncesiu získal Dr. Julius Randýsek, OK3JR, z Bratislavy. Než sa stal tajomníkom rozhlasovej spoločnosti „Radiojournal“, pracoval na rádiostanici Riaditeľstva pôšt a telegrafov v Bratislave. Robil aj rozhlasového reportéra a propagátora amatérskeho vysielania v dennej tlači. Bol by som nevďačný, keby som nespomenul, ako sa po našom zoznamení pri spojení na 80 m pásme postaral o moje prijatie do služieb technika v rozhlasovom štúdiu v Bratislave, keď som takmer pol roka po skončení štúdia slaboprúdového inžinierstva nemohol nájsť zamestnanie.

Poznámky OM3LU na ozrejenie rokov, o ktorých Samko píše:

O svojej rodine a mladosti Samko napísal Jozefovi, OM3HM, v roku 1990:

„Ale majstrov kováčov a debnárov sme mali (na Slovensku) výborných. Aj moja rodina z matrinej strany bola debnárska a otcova kováčska. Otec, keď videl, že kováčske remeslo už nemá význam a je ťažké, a ja, dedič remesla, som nebol telesne tak silný, otec ma poslal z 5. triedy ľudovej školy na gymnázium do Banskej Štiavnice, potom na tú priemyslovku (strojársku do Bratislavy), a hoci som bol strojár od kostí, v roku 1925 ma chytilo rádio, a tak technika slabých, ale významných prúdov ma zaujala a urobila zo mňa rozhlasového technika.“

V inom liste píše:

„K elektrine som sa dostal už na gymnáziu v roku 1922 (to mal 15 rokov). A potom priemyslovka, práve začalo vysielat rádio z Viedne. Prechod zo strojáriny na slaboprúd VŠT Brno v roku 1925...“

Ako druhý bol zo Slovenska v r. 1930 prihlásený na skúšky prvý Slovák, resp. obyvateľ distriktu OK3, vtedajší poslucháč brnenskej techniky a pisateľ týchto poznámok, Ing. Samuel Šuba, ktorý dostal značku OK3SP. Byť amatérom vysielateľom v neelektrifikovanej obci, čo bol prípad môjho rodiska, obce Pukanec, nebolo možné ináč, než pracovať s čo najjednoduchším zariadením. A aj to iba cez prázdniny počas niekoľkých dní, pokiaľ na to kapacita 100 až 120-voltovej anódovej batérie stačila. K tomu bolo potrebné každý týždeň zniesť akumulátor na nabitie do 20 km vzdialených Levíc. Vysielateľ, to bola iba jedna prijímacia elektrónka v tzv. „trojbodovom zapojení“, celkovo mal iba 5 súčiastok. Prijímač obsahoval dve elektrónky, k tomu jeden spoločný žeraviaci akumulátor. Pritom príkon prijímača bol o niečo väčší ako vysielateľa! Input som udával medzi 1 až 2 wattmi, aby mi aj verili. A keď som sa odvážil preladiť tento môj „RIG“ na 14 MHz, sám som neveril odpovediam stanic ST2D zo Sudánu, ZC6JM z Palestíny a SU1CL z Káhiry. Slabo, ale bezpečne. Keď na to spomínam, myslím na tie zbytočné kilowatty, ktorými ti zvýhodnení pinia priestor rušením. Len aby bolo 599 plus!

# Technické figle výrobců rozhlasových přijímačů

Zájem o elektronky ještě zcela nepominul, ještě se vyrábějí a staví se s nimi nf zesilovače (i v PE 12/08 „Single Ended“). Avšak pamětníků výrobních strategií, které proslavily velké firmy jako Telefunken nebo Philips, už moc není! Mladou generaci by mohly překvapit technicky promyšlené figle k dosažení záměru výrobce.

Z původní triody se vývojem dospělo až k dokonalé pentodě. Má větší zesílení a jako koncová - vlivem vysokého napětí na stinici mřížce - dává 2krát větší nf výkon než trioda! (Při stejném  $I_a$  ve třídě A1.) V tom výkonu je však o něco větší zkreslení, než dává trioda. Pro luxusní přijímače tu chyběla moderní koncová trioda. Byla proto přesně okopírována úspěšná 15wattová americká 2A3, jen dostala odlišné žhavicí napětí (4V~) a typový znak AD1. S touto novou triodou vytvořila firma Telefunken několik „lepších“ přijímačů, králem mezi nimi byl „Big Ben“ se 14 elektronkami s push-pullem 2x AD1. Také Telefunken „Amerigo“ měl 9 elektronek, včetně AD1, měl tlačítkové ladění předvolených stanic elektromotorem!

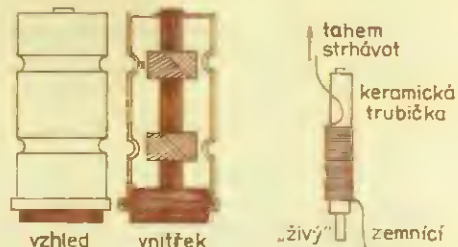
Firma Philips zvolila jinou strategii: Vyrábět cenově dostupné přijímače, vyznačující se větší citlivostí i pro dálkový příjem. K tomuto cíli využili řadu zajímavých technických figlů, o kterých málokdo ví: Síťový transformátorům nestahovali „trafoplechy“ šrouby, ale hřebíky, jen ohnutím jejich špiček. Hřebík je mnohem levnější, nepotřebuje drahou maticku a nezdržuje výrobu šroubováním! Philips totiž „trafa“ impregnoval máččením do horkého asfaltu, což blahodárně zlepšilo vnitřní izolaci, také odvod tepla z vinutí na povrch i sálání černého povrchu. Transformátory nenavrhovaly, byly „nesmr-

telné“. Stejně by asfaltový transformátor nikdo nerozebíral, a tak hřebíky nevadily.

Dalším promyšleným figlem byla volba nízkého mf kmitočtu v okolí 120 kHz. Při 4krát nižším mf kmitočtu (oproti obvyklým asi 480 kHz) pro propustnou šířku pásma 9 kHz stačí i 4krát nižší Q cívky, zhruba  $Q \approx 20$ ! Cívky s tak malým Q se nemusí vinout drahou vf licnou (kablíkem 20x 0,05 CuL, jako pro 480 kHz) k omezení ztrát skineffektem, pro 120 kHz stačí obyčejný smaltovaný drát! (Vf licna je speciálním způsobem pleťená ze smalt. drátků tak, aby každý vystřídal všechna místa průřezu svazku, tedy i střed, kam by se jinak vlivem skineffektu vf proud nedostal. Výrobně je vf licna drahá.)

Philips ušetřil i železová jáderka k nastavení indukčnosti vf cívek. Indukčnost se nastavovala přesně už v předvýrobě, a to zaškrcováním hliníkového krytu cívky tak, že kryt vytvářel závit nakrátko, zmenšující indukčnost. Hloubka zaškrcování se zvětšovala, dokud indukčnost neklesla přesně na předepsanou hodnotu. Takto předem seřízené cívky už nebylo třeba doladovat (viz obr. 1.)

Pro naladění do pásma se namísto drahých šroubovacích kapacitních trimrů používaly jednorázové „odvinovací“ kondenzátory. Na keramické trubičce byl těsně „závit vedle závitu“ navinut pocínovaný tenký drátek, elektricky spojený s kostrou (zemí). Vúči vnitřnímu „živému“ vodiči měl kapacitu asi 25 až 30 pF. Osovým tahem za drátek se tento závit po závitu odtrhával a odvíjel, jeho kapacita klesala až do žádaného vyladění (obr. 2). Tyto úspory umožňovaly výrobu cenově dostupného a přesto dobrého, citlivého přijímače.



Obr. 1.

Obr. 2.

Na nízkém mf kmitočtu lze snadněji získat velké zesílení a tím velkou citlivost. Nevýhodou je malá odolnost proti současnému příjmu tzv. zrcadlového kmitočtu. Do takového přijímače snadněji pronikne silnější stanice, vysílající na kmitočtu o 2 mf vyšším, než je naladěna žádaná stanice. Projevuje se hlavně na krátkých vlnách výskytem každé stanice na dvou místech stupnice, každá stanice je tam dvakrát. U profesionálního přijímače s kalibrovanou stupnicí přijímaných frekvencí by to vadilo. Běžný přijímač posluchače překvapí, co je tam stanic - hodnotí to spíše kladně, než záporně!

Na středních a dlouhých vlnách zrcadlovou selektivitu zlepšil vstupní pásmový filtr, laděný dvěma sekcemi vzduchového triálu 3x 490 pF. Výrobní cena triálu oproti duálu bohatě vyvážila výsledný dojem. Přijímač s trialem byl hodnocen vždy jako lepší kategorie.

Válečné období nepřálo dálkovému příjmu, a tak německý Telefunken vyráběl několik typů 2lampových superhetů (ECH11 + ECL11). Pro místní příjem byl i za prvé republiky vyráběn jednodlampový přijímač na reproduktor (Mikrofonu Baby MK 102) s jedinou koncovou 9wattovou pentodou AL2 v reflexním zapojení.

Elektronku AD1N vyráběla po válce i TESLA, v katalogích byla uváděna až do roku 1970!

Jaroslav Šubert



Obr. 3, 4. Rozhlasový přijímač Telefunken FRAM z té doby, s elektronkami ECH11 a ECL11 (Foto TNX PhDr. František Peřina)

**Poznámka OM3-U** Kedy to bolo? Samko píše opäť Jozefovi, OM3HM: „... Rád by som mal zase svoju značku, veď ju mám od rokov 1928/1929...“ čo asi bude rok, keď začal Samko vysielat ako OK3SP. Predtým asi vysielal ako EC3SP.

Až potom, v r. 1932 prišiel na rad aj kolega z brnenskej techniky, neskorší Ing. Karol Dillnberger, OK3ID, ktorý sa stal podnikateľom. Ešte počas štúdií v Brne a neskôr v B. Bystrici začal s výrobou dielov pre amatérov - vf tlmičiek, kalitových kondenzátorov a postriebrených vf

cievok s trolitulovou izoláciou. Hneď po ňom sa ozval ďalší náš spolužiak z Brna, neskorší Ing. Imrich Ikrényi, OK3IP (obr. 1, 2). Býval v Zlatých Moravciach, a tak cez letné prázdniny mala naša trojica OK3IP - OK3SP - OK3ID časté spojenia v OK3 krúžku. Z práce Ing. Ikrényiho je známa jeho príručka o vysielačoch anténach. Pracoval u Spojov a v r. 1944, počas Slovenského národného povstania, podstatne prispel k činnosti pojazdnej vysielačkej stanice „Slobodný vysielač Banská Bystrica“. Za účasť v povstaní sa dostal do koncentračného tábora, z ktorého

sa vrátil s podlomným zdravím. Potom dlhšie obdobie pracoval na Kontrolnej službe rádiokomunikačnej v Bratislave a po r. 1949 pôsobil ako profesor na Strednej priemyselnej škole v Bratislave (Pozn. red. - nepresné, učil na priemyslovke v Banskej Bystrici a podstatne neskôr na priemyslovke v Bratislave.) Prispel k zjednoteniu rádioamatérskych organizácií ČAV a SSKA po r. 1948.

Nášho 60. výročia sa zo spomenutých nedožili OK3JR a OK3IP.

(Dokončenie nabudúce)

## XX. mezinárodní setkání radioamatérů v Holicích 21. - 22. 8. 2009



Vlevo: největší náš radiotechnický bleší trh. Vpravo: z historie elektrotechniky, pokusy podle Galvaniho (filcová žába namočená v octě na měděném talířku, přimáčknutá ocelovou vidličkou, a galvanometr). Vlevo dole: kdo chce, může si v Holicích vlastnoručně vyrobit rádio „Coca-Cola“ a odvézt si ho s sebou domů (v rámci společného projektu ČRK, Českého rozhlasu a firmy Coca-Cola)



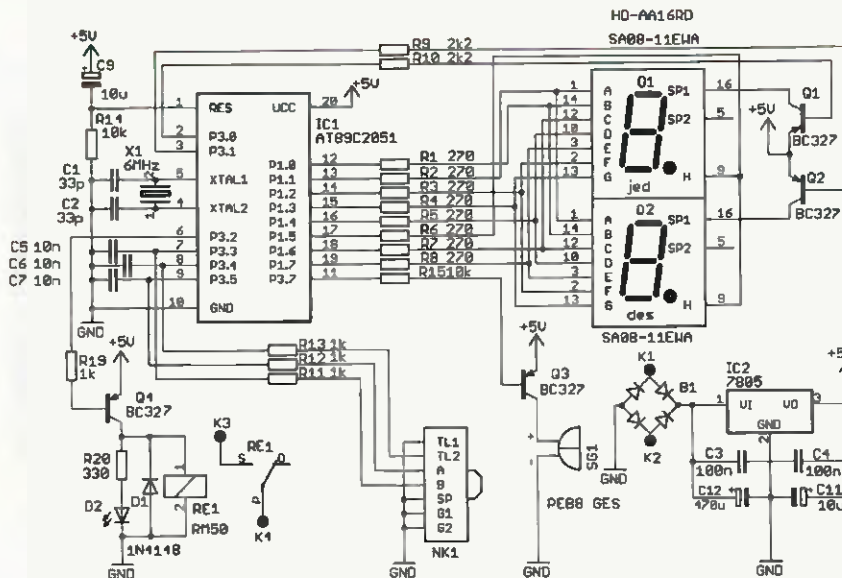
V pátek a v sobotu 21. až 22. srpna 2009 se uskuteční pod patronací Českého radioklubu a představitelů Pardubického kraje a města Holice XX. mezinárodní radioamatérské setkání v Holicích.

### Z programu:

- Odborné přednášky
- Prezentace českých i zahraničních radioamatérských organizací
- Radioamatérská prodejní výstava
- Výstavy historické a vojenské spojovací techniky
- Bleší trh
- Předávání cen, diplomů a pohárů za radioamatérské a síbíčkářské soutěže
- Check point DXCC ve stánku ČRK
- Setkání zájmových klubů a kroužků
- Vysílání na KV i VKV z přechodného vysílacího střediska OK1KHL
- Internet pro veřejnost s možností připojení vlastního notebooku
- Ukázky provozu vysílání na krátkých a velmi krátkých vlnách.

Podrobnosti a aktuallty: [www.ok1khl.com](http://www.ok1khl.com)

## Mistrovství ČR dětí a mládeže v radioelektronice



Obr. 1. Schéma zapojení jedné ze soutěžních konstrukcí - časový spínač „Minitka“ od Jana Davida pro časový rozsah 1 až 99 minut

15. - 17. května 2009 uspořádal Dům dětí a mládeže v Hradci Králové mistrovství České republiky dětí a mládeže v radioelektronice. Soutěž vyhláší MŠMT ČR, organizace a finančně ji zabezpečuje Český radioklub. Soutěží se ve stavbě zadaného elektronického výrobku, v odborném teoretickém testu a v hodnocení vlastního, s sebou přivezeného elektronického přístroje. Zúčastnilo se 12 soutěžních družstev z 12 krajů ČR ve třech věkových kategoriích - Ž1, Ž2 a M, celkem 34 dětí a dorostenců. Všechna první místa obsadili soutěžící z Moravskoslezského kraje před krajem Jihomoravským a Královéhradeckým. V kat. Ž1 zvítězil Zdeněk Kolba, v Ž2 Šárka Vávrová a v kat. M Daniel Janík. Poděkování sponzorům GM electronic, nakladatelství BEN-technická literatura, Fanda elektronik a Magistrátu města Hradec Králové.

Vojta, OK1ZHV



Obr. 2. Stavba soutěžního výrobku



Obr. 3. Odborná porota při hodnocení

# Počítač v ham-shacku LXIII

## Automatický telegrafní klíč a klávesnicový dávač Winkey

(Pokračování)



Obr. 3. Obsahem balení je (shora zleva) držák baterií, deska s plošnými spoji a osazeným FT232RL, CD s ovladači, dokumentací a stavebním návodem, sáček se součástkami, kompletní skříňka a kabel USB

### Základní technické údaje

#### Klíčování

- Uživatelské rozhraní pomocí tlačítek nebo softwarově ovládané.
- Rychlost 5 až 99 WPM (25 až 495 zn /min.).
- Nastavení rychlosti potenciometrem nebo softwarově, nastavitelný rozsah rychlosti potenciometru (od-do).
- Nastavitelná symetrie značek (tzv. weighting, skoky po 2 %) v rozsahu 25 až 75 %.
- Nastavitelný poměr tečka/čárka.
- Nastavitelné mezery dle Farnsworthovy metody.
- Vypínatelná automatická mezera mezi znaky.
- Nastavitelné přesahy PTT (0 až 2,5 s).
- Režimy klíčování: jambický A nebo B, Bug, Ultimatic.
- Zvlášť nastavitelné paměti pro tečky i čárky.
- Nastavitelná kompenzace klíčování 0 až 31 ms.
- Nastavitelná korekce prvního prvku znaku (tečky i čárky).
- Nastavitelná časová citlivost pastičky.
- Možnost příkazem zaměnit páky pastičky (strany při použití jednopákové pastičky).
- Generování čísla QSO.
- Příposlech: TTL úroveň, obdélníkový průběh, výstupní impedance 100 Ω, nastavitelná frekvence.
- Volitelný příposlech pouze pro vysílání pastičkou.



Obr. 4. Sáček se součástkami, rozdělený do 4 sekcí

- Funkce HSCW, QRSS a maják.
- HSCW: 1000, 1500, 2000, 3000, 4000 nebo 6000 zn/min.
- QRSS: tečky v trvání 3, 6, 10, 12, 30, 60 s.
- Maják: Programovatelný interval: 1 až 99 s.

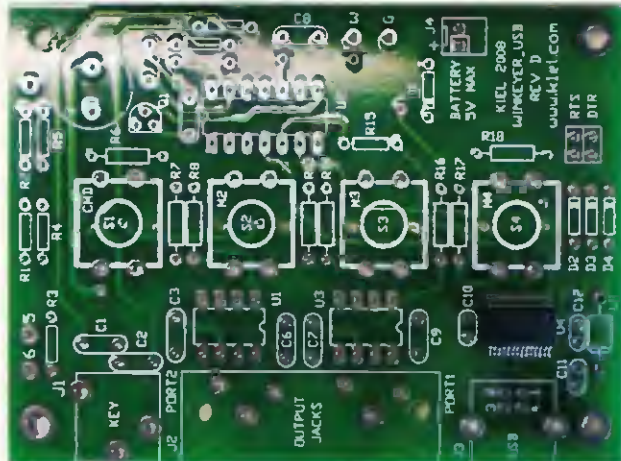
#### Paměť

- Paměť s přerušitelným napájením (Non-Volatile): 232 znaků v 6 segmentech (4 lze přímo volit tlačítky). Zprávy mohou obsahovat příkazy.
- Dynamicky alokovaná paměť pro zprávy.
- Ovládání tlačítka na horní stěně skříňky.
- Automatické ukládání zpráv po jejich vložení do klíče.

#### Softwarové ovládání a podpora

- 22 příkazů.
- Podpora klávesy Backspace při zadávání zpráv.
- Zprávy v klíči lze stáhnout v textovém formátu a libovolně upravovat.
- Vyrovnávací paměť pro spolupráci s počítačem: 128 znaků.
- Obslužné programy, umožňující základní nastavení i bez pastičky, jsou obsaženy na instalačním CD nebo je lze zdarma stáhnout ze stránek výrobce [1]. Pro vlastní provoz klíče tyto programy nejsou nutné, výjimkou je ovladač USB kontroléru FTDI (FT232RL), který je nutný pro Windows.

Software, které v současnosti podporuje Winkey: AC Log (N3FJP), CommCat (W6HN), CQ/X (N05W), CQPWIN (AE6Y), CQRlog for LINUX (OK2CQR), DX4WIN, dxBase, DXLab Suite, Ham Radio Deluxe, KB for Max OSX (W6EET), Linux Daemon for WK (PA0R), Logger32, LuxLog, MacLogger Deluxe, MixW, N1MM Logger, PDA's LOGic8, RCK Log, RCS (N4PY), RoverLog (N1MU), SD (EI5DI), StarLog, TR4W (UA4WLI), TRX-Manager, TurboLog, Win-EQF, Win-Test, WinLog32, WriteLog a XMlog.



Obr. 5. Deska s oboustrannými plošnými spoji je opatřena nepájivou maskou a potiskem. SMD obvod FT232RL je již na desce osazen

#### Mechanické vlastnosti

- Rozměry (včetně knoflíku, tlačítek, konektorů a nožiček): 102 x 48 x 95 mm (š x v x h).
- Hmotnost: ~ 200 g.
- Lakovaná skříňka (černá vypalovací barva) s bílým potiskem.

Cena standardního provedení je 68 USD, provedení HV 78 USD. Obě verze se liší jen typem použitých optických oddělovacích členů a hodnotami rezistorů, které omezují proud, tekoucí vstupní diodou optočlenu.

Pozn.: Některé transceivery mohou vyžadovat minimální odpor spínacího prvku při zaklíčování, jinak k zaklíčování nedojde (např. FTDX-9000). Tranzistorový výstup optočlenu tedy nevyhoví, vyhovují však polovodičová relé typu NAIS AQW210EH, použitá ve verzi HV. Pokud si nejste jisti, jestli použitý optočlen „uklíčuje“ váš transceiver, objednejte si raději verzi HV. Pozdější výměna optočlenu za polovodičová relé je však kdykoli možná a velmi snadná. Stačí vyměnit rezistory R7, R8, R13 a R16 (namísto 2,4 kΩ použít 680 Ω) a optočlenu v objímkách nahradit polovodičovými relé.

#### Stavba klíče

Stavebnice je zcela profesionálně zpracovaná do té míry, že stavbu zvládne i naprostý začátečník, který dokáže pájet mikropáječkou a rozezná od sebe součástky. Obvod SMD (FT232RL) je již na desce osazen. Stavebnici opravdu nelze nic vytknout, počínaje balením a konče dílenským zpracováním mechanických dílů. Již po rozbalení většina uživatelů zapochybuje, že by stavebnici na podobné úrovni za tuto cenu mohl nabídnout některý evropský výrobce (o našich nemluvě).

Zkušený konstruktér postaví klíč přibližně za hodinu, včetně uvedení do provozu. Bude však vhodné si rezervovat nejméně dvě hodiny času na softwarové vybavení a nastavení základních parametrů klíče.

(Pokračování)

RR

## Kalendář závodů na srpen a září (UTC)

15.-16.8. Keymen's Club (KCJ) CW	CW	12.00-12.00
15.-16.8. RDA Contest	CW, SSB	08.00-08.00
15.-16.8. SARTG WW RTTY	RTTY	viz podim.
16.8. Závod SNP	CW, SSB	04.00-06.00
16.-17.8. N. A. Party	SSB	18.00-06.00
22.-23.8. EPC Russia DX	PSK	03.00-03.00
29.-30.8. YO DX Contest *)	MIX	12.00-12.00
29.-30.8. Alara Contest	CW, SSB	06.00-12.00
29.-30.8. Ohio Party	CW, SSB	16.00-04.00
5.9. Russian Radio RTTY	RTTY	00.00-24.00
5.9. SSB liga	SSB	05.00-07.00
5.9. AGCW Straight Key HTP40	CW	13.00-16.00
5.-6.9. All Asia DX Contest	SSB	00.00-24.00
5.-6.9. SSB Fieldday Reg. 1.	SSB	13.00-13.00
6.9. Provozní aktiv KV	CW	04.00-06.00
6.9. DARC Corona 10 m	DIGI	11.00-17.00
7.9. Aktivita 160	SSB	19.30-20.30
12.9. OM Activity	CW/SSB	04.00-06.00
12.-13.9. European Contest (WAEDC)	SSB	00.00-24.00
13.9. Aktivita 160	CW	19.30-20.30
19.9. OK-SSB závod	SSB	04.00-06.00
19.-20.9. Scandinavian Act (SAC)	CW	12.00-12.00
19.-20.9. QCWA QSO Party	MIX	18.00-18.00
19.-20.9. CIS DX Contest	CW/RTTY	12.00-12.00
26.-27.9. Scandinavian Act (SAC)	SSB	12.00-12.00
26.-27.9. CQ WW DX Contest	RTTY	00.00-24.00
27.9. Závod ČAV	CW	18.00-19.00

\*) Podmínky na webové stránce získané přes google → yo dx contest jsou staré a neplatné!!

Podmínky většiny našich i mezinárodních závodů jsou ke stažení na internetových stránkách [www.aradio.cz](http://www.aradio.cz). Vzhledem k častým změnám doporučujeme kontrolu údajů na stránkách pořadatelů.

Pořadatelem závodu SAC je letos norská organizace NRRL, adresa pro papírové deníky: LA4YW, Liv Johansen, Kolstaduned 4C, NO-7098 Saupstad, Norway.

U CQ WW RTTY závodu jsou podmínky podobné jako u ostatních CQ závodů, ale jedním bodem se hodnotí i spojení s vlastní zemí a dvěma body spojení s ostatními zeměmi na kontinentě. Kosovo v tomto závodě platí za samostatný násobič!

Adresy k odeslání deníků přes internet (Zkontrolujte před odesláním přímo u pořadatele!)

AGCW S. Key: <http://agcw.de>  
Alara: [alaracontest@wia.org.au](mailto:alaracontest@wia.org.au)  
All Asia: [aaph@jarl.or.jp](mailto:aaph@jarl.or.jp)  
CAV: [contest@c-a-v.com](mailto:contest@c-a-v.com)  
CIS DX: [ut7fp@srars.org](mailto:ut7fp@srars.org)  
Corona: [d19qs@darco.de](mailto:d19qs@darco.de)  
EPC: [contest@epc-ru.ru](mailto:contest@epc-ru.ru)  
KCJ: [kcj-log@kcj-cw.com](mailto:kcj-log@kcj-cw.com)  
Ohio Party: [logs@oqp.us](mailto:logs@oqp.us)  
OM Activity: [omac@pobox.sk](mailto:omac@pobox.sk)  
Prov. aktiv: formulář na webu ok1hcg  
RDA: [rx3rc@mail.ru](mailto:rx3rc@mail.ru)  
Russian RTTY: [contest@radio.ru](mailto:contest@radio.ru)  
SAC, CW část: [saccw@nrll.no](mailto:saccw@nrll.no)  
SAC, SSB část: [sacssb@nrll.no](mailto:sacssb@nrll.no)  
SARTG RTTY: [contest@sartg.com](mailto:contest@sartg.com)  
SSB liga: [ssbliga@nagano.cz](mailto:ssbliga@nagano.cz)  
OK SSB: [OKSSB@crk.cz](mailto:OKSSB@crk.cz)  
WAEDC SSB: [waessb@dxhf.darc.de](mailto:waessb@dxhf.darc.de)  
CQ WW RTTY: [rty@cqwww.com](mailto:rty@cqwww.com)  
YO-DX: [yodx\\_contest@hamradio.ro](mailto:yodx_contest@hamradio.ro)



## Velká DX expedice opět s naší účastí

Po delší pauze (naposled pravděpodobně T32, T33) se účastní opět OK amatér expedice do vzácné země v Oceánii. I když se vzhledem k dosavadnímu vývoji nedají očekávat podmínky pro práci na 24 - 28 MHz, i v začátku roku, kdy se trvale drží údaje o slunečním toku na hodnotách 70 nebo méně, signály od některých stanic z Havaje a dalších v Oceánii procházejí na 14 MHz a občas krátkodobě i na 18 MHz. Pochopitelně pásma 7, 10 a 14 MHz budou pro Evropu nejzajímavější, expedice však bude mít s sebou vybavení i pro 56 MHz.

Ostrov Midway jsou v Evropě na 13. místě nežádanějších zemí a vzhledem k tomu, že se jedná o velmi přísně střeženou přírodní rezervaci, je získání povolení k desetidenní návštěvě pro velký tým operátorů (především se hovoří o 19 lidech) velkým úspěchem. Mimo našeho OK1KT se z Evropy expedice účastní ještě DJ9ZB, který je spojením s OK stanicemi rovněž nakloněn, a EA1IR. Celá expedice by se měla uskutečnit někdy v době od 5. do 19. října 2009. Od prosince do února je tam „zimní“ období deště, kdy spadne většina z celoročních dešťových srážek (průměrně něco málo přes 1000 mm).

Korálové ostrovy Midway leží na 28° 12' s. š. a 177° 22' z. d. (údaj ze stránek CIA), a to 2334 km na SZ od Honolulu - asi v 1/3 cesty z Honolulu do Tokia. Rozkládají se sice na poměrně velkém území 2355 km<sup>2</sup>, ovšem z vody vystupují jen poměrně malé ostrůvky o celkové ploše pouhých 6,2 km<sup>2</sup>. Dva největší se jmenují Sand Island (Písečný) a Eastern Island (Východní).

Žije tam průměrně 40 osob, které zajišťují provoz a servis pro návštěvníky, kteří na ostrov přicházejí předně za účelem vědeckých pozorování, ale jsou tam také organizovány krátkodobé prohlídky a fotografování endemických druhů ptactva a mořských živočichů pro turisty. Přístup na ostrovy je dobrý i letecky, neboť tam existují 3 letiště, jedno dokonce s asi 2,5 km dlouhou zpevněnou plochou je udržováno pro příp. nouzové přistání letadel, létajících přes Pacifik.

Jako prvé si nárokovalo ostrovy za své území Havajské království roku 1862. Spojené státy prohlásily tyto ostrovy za své území v roce 1867, první obyvatelé tam přišli v roce 1903 v době, kdy byly kladeny prvé transpacifické telekomunikační kabely. Od roku 1935 sloužily k tankování letadel, která létala přes Pacifik, a svou proslulost získaly za 2. světové války, kdy v jejich blízkosti svedly rozhodující bitvy americké a japonské námořní síly. Zajímavý popis válečných událostí v této oblasti najdete česky na <http://druha.svetova.cz/clanky/1942/midway/>. Jako vojenská námořní základna přestaly ostrovy Midway sloužit v roce 1993, do té

doby se tam čas od času vyskytoval nějaký radioamatér v posádce.

Poněvadž je toto území jako DXCC entita velmi žádané a pro nové radioamatéry a příznivce digitálních provozů to bude vůbec prvá příležitost k navázání spojení, předpokládají, že nejméně jedno z pěti (možná šesti) pracovišť bude trvale pracovat v pásmu 20 m a směřovat do oblastí, kam budou v danou dobu dobré podmínky. Velkou pozornost však věnují i spodním pásmům a RTTY provozu. Přeprava zařízení se uskuteční v předstihu lodí, výprava si na poslední část cesty musí pronajmout letadlo a celkové náklady pro expedici budou velmi velké, proto žádají o dobrovolný příspěvek. Způsob, jak jej poskytnout, najdete na webových stránkách expedice

[www.midway2009.com](http://www.midway2009.com)

Budou tam průběžně zveřejňovány i poslední novinky a po zahájení expedice také online log.

OX

## Kalendář závodů na září (UTC)

1.9. VKV aktivita: NA <sup>1)</sup>	144 MHz	17.00-21.00
5.-6.9. IARU Region 1-VHF Contest <sup>2)</sup>	144 MHz	14.00-14.00
8.9. VKV aktivita: NA	432 MHz	17.00-21.00
10.9. VKV aktivita: NA	50 MHz	17.00-21.00
12.9. FM Contest	144 a 432 MHz	08.00-10.00
12.-13.9. Contest EME - CW a SSB		00.00-24.00
	144 MHz a výše	
12.-13.9. Contest IARU Reg. 1 - ATV	14.00-14.00	
	432 MHz a výše	
13.9. Contest d. Province Italiane	50 MHz	07.00-15.00
15.9. VKV aktivita: NA	1,3 GHz	17.00-21.00
17.9. VKV aktivita: NA	70 MHz	17.00-21.00
19.9. AGCW VHF-UHF contest	432 MHz	16.00-19.00
20.9. Contest Lario PSK31	50 MHz	08.00-12.00
20.9. Provozní VKV aktiv	144 MHz-76 GHz	08.00-11.00
20.9. Mistr ČR děti	144 MHz-10 GHz	08.00-11.00
20.9. DUR Activity Cont.	432 MHz-76 GHz	08.00-11.00
22.9. VKV aktivita: NA	mikrovln. pásma	17.00-21.00
26.9. AGCW CW Contest	144 MHz	16.00-19.00
26.9. AGCW CW Contest	432 MHz	19.00-21.00

<sup>1)</sup> NA - zkratka pro soutěž „Nordic Activity“

<sup>2)</sup> Deníky na e-mail: [vkvlogy@crk.cz](mailto:vkvlogy@crk.cz), on-line: [vkvzavody.moravany.com](http://vkvzavody.moravany.com)

OK1DVA



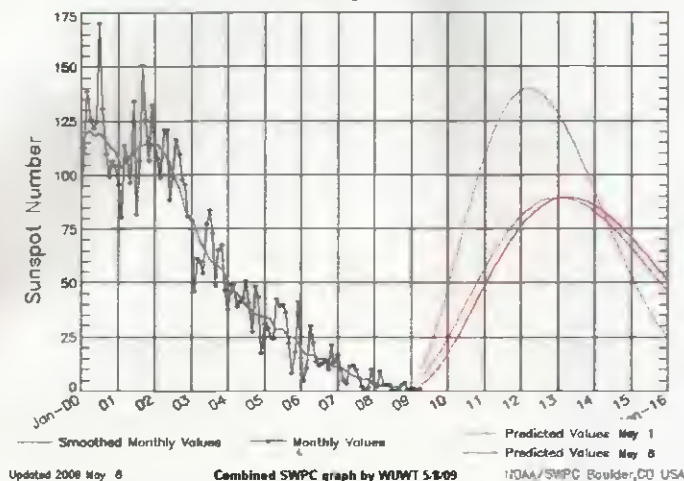
Obr. 1. Zařízení pro mikrovlnná pásma DL4BBU. Jejich konstruktér Peter Hoerig (Dorsten, ex DM2DTN) byl v 70. letech minulého století aktérem prvního spojení OK - DM v pásmu 1296 MHz s OK1AIY



# Aktualizovaná předpověď 24. cyklu a její důsledky

ISES Solar Cycle Sunspot Number Progression

Data Through Apr 09

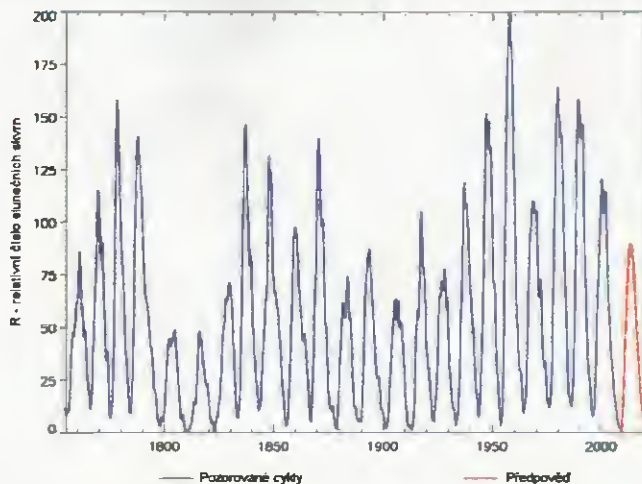


Updated 2009 May 8

Combined SWPC graph by WUWT 5.8.09

NOAA/SWPC Boulder, CO USA

Přehled sluneční aktivity v cyklech 1 až 23 a předpověď cyklu č. 24



Pozorované cykly

Předpověď

Obr. 1. Porovnání předpovědi z 8. 5. 2009 s předchozími

Obr. 2. Číslo skvrn v éře pravidelných pozorování Slunce

8. května 2009 ve 12.03 PM vydalo NOAA/SWPC aktualizovanou předpověď [3] vývoje zřejmě již současného, 24. slunečního cyklu. Panel se konsensuálně usnesl na dvou věcech: že (mimořádně dlouhé a hluboké) minimum patrně proběhlo vloni v prosinci (i když jsou v květnu 2009 pochopitelně známy vyhlazené dvanačtiměsíční průměry čísel slunečních skvrn jen do října 2008) a že 24. cyklus vyvrcholil maximem o něco později a níže, než jsme ještě nedávno očekávali – v květnu roku 2013 s  $R = 90$ . Pozor, je to jen shoda názorů, nikoli jednomyslné rozhodnutí a již vůbec ne výsledek vědeckého postupu – ten nebude možný dříve, než budeme vědět, proč se sluneční aktivita mění v pozorovaných cyklech!

Vyjde-li tato předpověď, bude cyklus číslo 24 nejnižší po cyklu číslo 16, který vyvrcholil s vyhlazeným číslem skvrn 78 v roce 1928, a devátý nejnižší od poloviny 18. století, odkdy jsou cykly počítány. Přesto ale bude i tak dost vysoký k tomu, aby slušně oživil horní pásma KV a leckdy i šestimetr (osobně se ale domnívám, že bude vyšší – pozn. aut.).

Dalším a pro lidstvo daleko důležitějším aspektem je vliv bouří na Slunci a v zemské magnetosféře na pozemské technologie. Ty jsou stále složitější a tím pádem i snáze ohrožitelné – a navíc dnes již globálně rozšířené. V každém případě budeme za pár let svědky takových kolapsů různých sítí (např. sdělovacích, energetických, dopravních a nafto- a plynovodních), o jakých se nám dosud nezdálo. Příkladem může být rok 1859, kdy proběhlo podobně vysoké maximum, které čekáme v roce 2013. Tehdy bylo možno při světle od polární záře číst noviny a současně již docházelo ke zkratům telegrafních vedení. A protože „každá legrace něco stojí“, čekáme při velkých poruchách v maximu 24. cyklu stále oddaluje a snižuje. Není na tom nic divného –

přesně tak funguje tzv. „metoda geomagnetického prekursoru“ (sám jí dávám přednost již od 80. let, i když tehdy se o ni ještě nepsalo). Funguje tak, že čím klidnější je období minima tím nižší je následující cyklus – a naopak. Krátký popis, využívající historie polárních září, najdete v knize [6], přičemž text vznikl před téměř třiceti lety.

Patrně i díky popsaným nebezpečím jen v roce 2008 samotné SWPC získalo 1700 nových odběratelů ze 150 zemí pro varování, výstrahy, zprávy a další produkty. Mezi nimi jsou krizoví manažeři leteckých a dalších dopravních společností, státních úřadů, ropných společností a jaderných elektráren. Jak pravil ředitel SWPC Tom Bogdan: „Růst počtu našich zákazníků odráží dnešní realitu, kdy jsou všechny sektory společnosti závislé na pokročilých a prostorově rozsáhlých technologiích“.

Výrazně přesněji předpovídá sluneční cykly, počasí, změny ionosférického šíření rádiových vln a podobně složité nelineární jevy nebude možné v tomto vesmíru zřejmě nikdy. Což víme od okamžiku, kdy byl jako další alternativa kauzálního modelu objeven tzv. deterministický chaos. Víme tak, kde jsou hranice přesnosti předpovědi. Při jejich hodnocení je vhodné mít na zřeteli, že jsou jen jedním z výsledků současného stavu poznání a jejich publikace je pokaždé rizikem, do kterého je málokterý vědec ochoten jít. Výjimke si osobně vážím.

## Zdroje

- [1] <http://www.swpc.noaa.gov/SolarCycle/index.html>
- [2] [http://www.noaanews.noaa.gov/stories2009/20090508\\_solarstorm.html](http://www.noaanews.noaa.gov/stories2009/20090508_solarstorm.html)
- [3] [http://www.spaceweather.com/headlines/2009/08may\\_noaaprediction.php](http://www.spaceweather.com/headlines/2009/08may_noaaprediction.php)
- [4] <http://wattsupwiththat.com/2009/05/08/noaa-swpc-solar-cycle-24-prediction-update-released-may-8-2009/>
- [5] Pokorný, Pavel: Deterministický chaos – plod počítačové fyziky. Čs. časopis pro fyziku 6/2008, od s. 328.
- [6] Daneš, J. a kol.: Amatérská radio-

technika a elektronika. Praha, Naše vojsko 1984, 1. díl, s. 204 – 205.

## Seznam zkratk:

SWPC – Space Weather Prediction Center;

NOAA – National Oceanic and Atmospheric Administration;

R – relativní číslo slunečních skvrn, též Wolfovo číslo získáme, když vynásobíme deseti počet skupin skvrn na slunečním disku (G) a přičteme počet jednotlivých skvrn (F), a to včetně skvrn ve skupinách:  $R = 10 \cdot G + F$ .

Ing. František Janda, OK1HH



● Pravděpodobně nejmladším držitelem diplomu DXCC je Tristan Hube, KJ4BIW, ze státu Tennessee, který získal tento diplom již v listopadu minulého roku, ve věku 9 let. Jeho otcem je K4XG, který napsal, že prvých 2500 spojení jeho syn navázal během pěti měsíců po získání možnosti pracovat na KV pásmech. Účastní se závodů – jak domácích tak zahraničních, dnes již má potvrzeno 126 zemí a získal také diplom WAS.




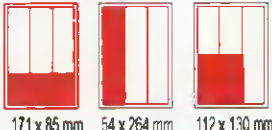
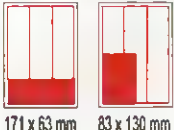


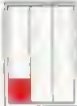
● Doposud každoročně vydávaný ZL callbook v tištěné podobě se tentokrát dočká pouze digitální podoby na CD. Navíc bude možné si celý obsah stáhnout ze stránek [www.nzart.org.nz](http://www.nzart.org.nz) v PDF formátu. Kromě adres všech ZL stanic obsahuje i adresy dalších amatérů z některých ostrovních zemí patřících do Oceánie.

● Firma Sprague-Goodman Electronics vyvinula speciální proměnné kondenzátory, ve kterých je místo obvyklé teflonové fólie použita speciální keramika. Jejich vlastnosti jsou zatím nevídané – pracují v rozsahu teplot téměř od absolutní nuly (4 K) a s pracovním napětím do 7500 V. Podle katalogu firma nabízí oblast kapacitních změn od 1...10 pF do 5...100 pF (viz [www.spraguegoodman.com/pdfs/sgnm.pdf](http://www.spraguegoodman.com/pdfs/sgnm.pdf)).

QX

# CENÍK INZERCE (barevná/full colour - Kč/Czk)

The price list of advertisements in the Praktická elektronika A Radio Journal

 <p>celá strana full page 171 x 264 mm</p> <p><b>23.520 Czk</b></p>	 <p>1/2 strany 1/2 of page 171 x 130 mm</p> <p><b>11.760 Czk</b></p>	 <p>2/3 strany 2/3 of page 112 x 264 mm</p> <p><b>15.670 Czk</b></p>
 <p>1/3 strany 1/3 of page 171 x 85 mm    54 x 264 mm    112 x 130 mm</p> <p><b>7.830 Czk</b></p>	 <p>1/4 strany 1/4 of page 171 x 63 mm    83 x 130 mm</p> <p><b>5.880 Czk</b></p>	 <p>1/6 strany 1/6 of page 112 x 63 mm    54 x 130 mm</p> <p><b>3.910 Czk</b></p>
 <p>1/9 strany 1/9 of page 54 x 85 mm</p> <p><b>2.600 Czk</b></p>	 <p>1/12 strany 1/12 of page 54 x 63 mm</p> <p><b>1.950 Czk</b></p>	<p>The banner on our web site <a href="http://www.aradio.cz">www.aradio.cz</a> costs 5.000 Czk per month.</p>

**Obálka: vnitřní strana: 43.000 Kč, IV. strana: 53.000 Kč.**

Advertisements on the cover: inside page: 43.000 Czk; last (4.) page of the cover: 53.000 Czk

## Slevy při opakované inzerci

Ve 3 a více číslech se sazba snižuje o .....	5 %
V 6 a více číslech se sazba snižuje o .....	10 %
Při celoroční inzerci se sazba snižuje o .....	20 %

## The reduced prices on the repeating

In 3 and more issues .....	minus 5 %
In 6 and more issues .....	minus 10 %
In 12 issues per one year .....	minus 20 %

Podklady pro inzerci přijímáme ve výstupních formátech PDF, JPG v rozlišení 150 LPI (300 DPI) na adrese [pe@aradio.cz](mailto:pe@aradio.cz)

The bases for advertisements please send us in the PDF or JPG formats with the resolution of 150 LPI (300 DPI). Our address: [pe@aradio.cz](mailto:pe@aradio.cz)

Všechny ceny jsou bez DPH. All the prices are without VAT.

**Kontakt: AMARO, spol. s r. o., Zborovská 27, 150 00 Praha 5; tel. 257 317 311, 13; e-mail: [pe@aradio.cz](mailto:pe@aradio.cz)**

**Contacts: AMARO, Zborovská 27, 150 00 Praha 5, Czech Republic; tel. +420 257 317 311, 13; e-mail: [pe@aradio.cz](mailto:pe@aradio.cz)**

## Seznam inzerentů v PE 08/2009

AEC - TV technika .....	X	ERA components - elektronické součástky .....	X
AME - elektronické přístroje a součástky .....	IV	EZK - elektronické součástky a stavebnice .....	VI
AV-ELMAK - elektronické přístroje .....	X	GES - elektronické součástky .....	II
BS ACOUSTIC - ozvučovací technika .....	XI	GM electronic - elektronické součástky .....	VIII, IX
BUČEK - elektronické součástky .....	VII	Hanzal Josef - BitScope .....	XII
DEXON - reproduktory .....	VI	JABLOTRON - zabezpečovací a řídicí technika .....	I
DIAMETRAL - laboratorní nábytek a přístroje .....	III	KONEKTORY BRNO - konektory .....	XII
ELEKTROSOUND - plošné spoje, el. součástky .....	XII	LSD 2000 - český návrhový systém pro elektroniku .....	XIII
ELEX - elektronické součástky aj. ....	XI	MEDER - relé .....	XI
ELFA - optoelektronická čidla .....	XIII	PaPouch - měřicí a komunikační technika .....	VI
ELIX - radiostanice .....	V	P + V ELECTRONIC - vinuté díly pro elektroniku .....	XI
ELNEC - programátory aj. ....	XIII	PHOBOS - přístupové systémy .....	XII
ELTIP - elektročástky .....	XI	T.E.I. - Formica .....	XIII

### Union Semiconductor • RS-232 Transceivers

All Parts: ±15kV ESD-Protected, 2 Transmitters, 2 Receivers				Cena Kč bez DPH			
Power Supply	Data Rate	Shut-down	Temp. Range	Union Semi.	Maxim	1.000ks	10.000ks
5V ±10%	120 kbps	no	-40°C to +85°C	UM202EESE+T	MAX202EESE+T	8,75	5,30
				UM202EEPE+	MAX202EEPE+	12,72	7,95
			-40°C to +85°C	UM232EESE+T	MAX232EESE+T	7,70	4,80
				UM232EEPE+	MAX232EEPE+	8,20	5,40
3.0 to 5.5V	250 kbps	no	-40°C to +85°C	UM3232EEUE+T	MAX3232EEUE+T	12,72	7,95
				UM3232EESE+T	MAX3232EESE+T	12,72	7,95
				UM3232EEPE+	MAX3232EEPE+	12,72	7,95
			-40°C to +85°C	UM3222EEUP+T	MAX3222EEUP+T	12,72	7,95
				UM3222EEAP+T	MAX3222EEAP+T	12,72	7,95
				UM3222EEPN+	MAX3222EEPN+	12,72	7,95



- zdokonalený fail-safe
- odpovídá nové revizi F normy EIA/TIA-232

### Union Semiconductor • RS-485 Transceivers

All Parts: ±15kV ESD-Protected, 1 Transmitter, 1 Receiver, Half Duplex				Cena Kč bez DPH			
Power Supply	Data Rate	Shut-down	Temp. Range	Union Semi.	Maxim	1.000ks	10.000ks
5V ±5%	0.5 Mbps	yes	-40°C to +85°C	UM3085EESA+T	MAX3085EESA+T	12,72	7,95
				UM3085EEPA+	MAX3085EEPA+	13,50	8,40
	2.5 Mbps	yes	-40°C to +85°C	UM3088EESA+T	MAX3088EESA+T	12,72	7,95
				UM3088EEPA+	MAX3088EEPA+	13,50	8,40
3.3V ±0.3V	0.5 Mbps	yes	-40°C to +85°C	UM3483EESA+T	MAX3483EESA+T	20,40	12,50
				UM3483EEPA+	MAX3483EEPA+	21,50	13,00
	2.5 Mbps	yes	-40°C to +85°C	UM3486EESA+T	MAX3486EESA+T	20,40	12,50
				UM3486EEPA+	MAX3486EEPA+	21,50	13,00



- větší rozkmit diferenciálního signálu

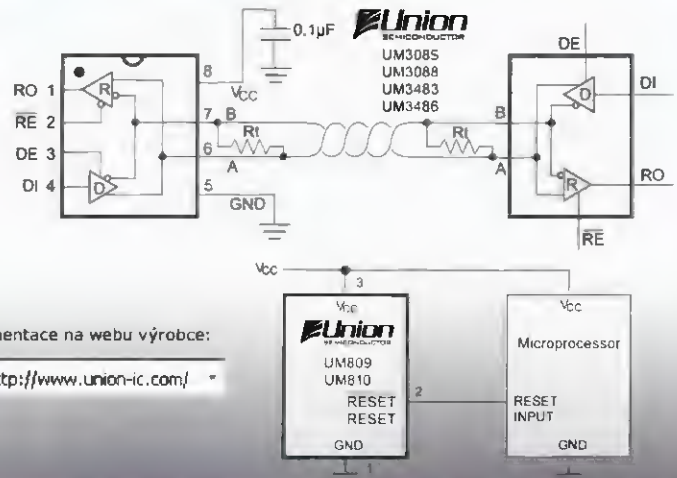
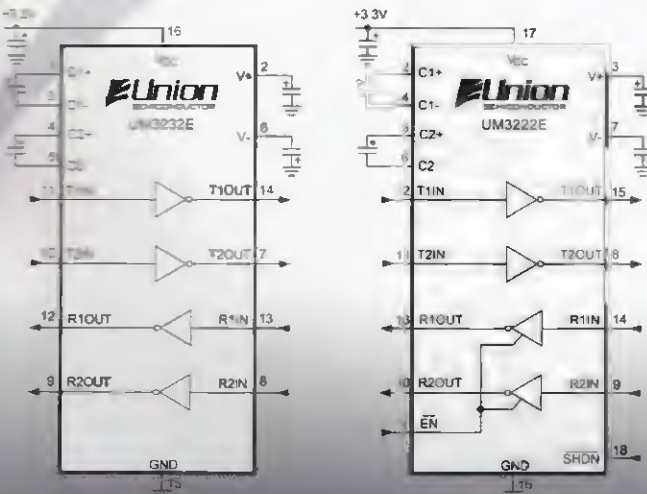
### Union Semiconductor • Microprocessor Reset Circuits (Supervisors)

Reset Voltage	Package	Temp. Range	Union Semi.	Maxim	Cena Kč bez DPH	
x	y				1.000ks	10.000ks
L: 4.63V	S: SOT23-3 P: SC70-3	-40°C to 105°C	UM809xy Active-Low	MAX809xy Active-Low	7,70	3,75
M: 4.38V						
J: 4.00V						
T: 3.08V						
S: 2.93V						
R: 2.63V						
Z: 2.32V						



- větší rozsah napětí 1V - 10V
- menší spotřeba 5 µA

Pozn.: ceny se odvíjí od aktuálního kurzu koruny, zde uvedené ceny jsou platné počátkem července 2009



Dokumentace na webu výrobce:

<http://www.union-ic.com/>





# WiFi-LAN

moduly pro  
Embedded  
aplikace

- bezdrátová náhrada Ethernet kabelu\*\*
- IP konektivita pro jakoukoli aplikaci
- přenos UART přes WiFi nebo LAN\*
- SSL a HTTPS pro Vaše aplikace

**Connect One**  
The Device Networking Authority

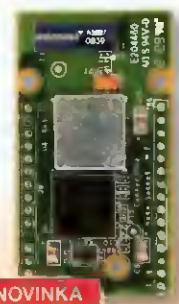
\* pouze Nano LANReach™  
\*\* pouze Nano WiReach™  
+ Socket WiFi™



NOVINKA



NOVINKA



	Nano LANReach™ Nano SocketLAN™	Nano WiReach™	Nano Socket iWiFi™	Mini Socket iWiFi™	Secure Socket iWiFi™
Cena Kč bez DPH/1kus	805,- / 785,-	1.250,-	1.350,-	1.190,-	1.190,-
WiFi chipset			Marvell 88W8686 802.11 b+g WiFi chipset		
VF konektor	-	U.FL	integrovaná anténa	SMA (M)	U.FL
LAN konektor	RJ-45	-	-	-	-
Čistovití Re- výkon	-	-	-88 dBm (802.11b); -74 dBm (802.11g) +15 dBm		
Security	SSL/TLS1, HTTPS, FTPS, RSA, AES-128/256, 3DES, RC-4, SHA-1, MD-5		SSL/TLS1, HTTPS, FTPS, RSA, AES-128/256, 3DES, RC-4, SHA-1, MD-5, WEP, WPA/WPA2		
Protokol	ARP, ICMP, IP, UDP, TCP, DHCP client/server, DNS, NTP, SMTP, POP3, MIME, HTTP, HTTPS, FTP a Telnet, uživatelský a konfigurační Web Server				
Hardw. šifrování protokolů	AES, 3DES and SHA				
Max. počet socketů	10 současně otevřených socketů				
Procesor	iChip™ CO2144		iChip™ CO2128		
Rozměr	35,0 x 25,0 x 17,4 mm	33,8 x 18,0 x 5,5 mm	45,0 x 25,00 x 7,3 mm	41,0 x 31,5 x 5,0 mm	64,5 x 27,4 x 6,6 mm
Interface	UART (Rx, Tx, RTS, CTS), USB, SPI, RMII			UART (Rx, Tx, RTS, CTS)	
Host Data Rate	UART: max. 3Mbps / SPI: max. 12Mbps			UART: max. 3Mbps	
Typická aplikace	přenos RS232/485 přes Ethernet SSL zabezpečení pro M2M Web Server 256kB	přenos RS232/485 přes WiFi, SSL zabezpečení pro M2M bezdrátová náhrada LAN kabelu LAN-to-WiFi Bridge Web Server 256kB	přenos RS232/485 přes WiFi, SSL zabezpečení pro M2M Web Server 256kB		
Napájení, vln. rozsah, Diverzita	+3,3 V (+/-10 %), -40° až 85° C CE, FCC, RoHS				

Connect One, NanoLANReach, NanoWiReach, NanoSocketWiFi, MiniSocketWiFi, SecureSocketWiFi a iChip jsou obchodní značky společnosti Connect One. Ostatní názvy značek jsou obchodní značky jejich respective vlastníků. © 2010 Connect One. Všechna práva vyhrazena. Tato dokumentace je poskytnuta pouze pro informační účely. Pro více informací navštivte stránku [www.connectone.com](http://www.connectone.com).  
 Connect One je poskytovatel služeb v oblasti síťové infrastruktury. Pro více informací navštivte stránku [www.connectone.com](http://www.connectone.com).  
 NanoLANReach, NanoWiReach, NanoSocketWiFi, MiniSocketWiFi, SecureSocketWiFi a iChip jsou obchodní značky společnosti Connect One. Ostatní názvy značek jsou obchodní značky jejich respective vlastníků. © 2010 Connect One. Všechna práva vyhrazena. Tato dokumentace je poskytnuta pouze pro informační účely. Pro více informací navštivte stránku [www.connectone.com](http://www.connectone.com).



**spezial electronic** tel.: 233 326 621  
Wuttke Immobilien KG, o.s. 233 326 622  
Šárčická 22/1931 fax: 233 326 623  
160 00 Praha 6 e-mail: [spezial@spezial.cz](mailto:spezial@spezial.cz)  
Česká republika internet: [www.spezial.cz](http://www.spezial.cz)

