

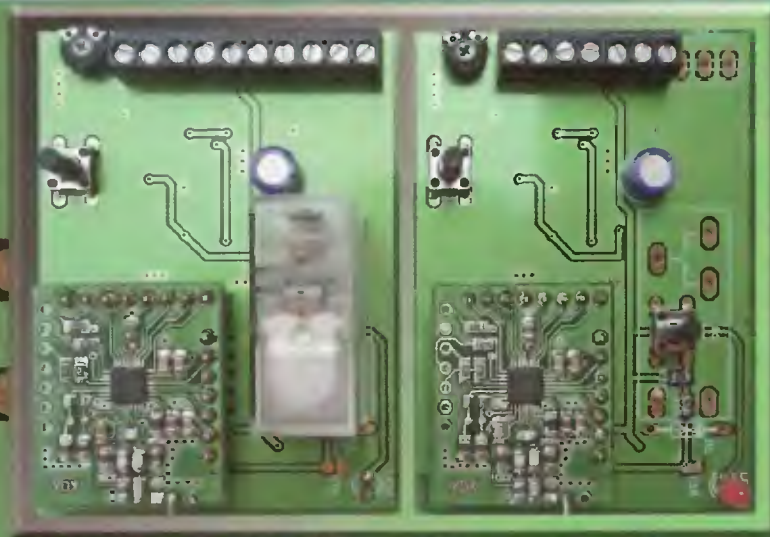
PRAKTICKÁ ELEKTRONIKA

1
2009

A Radio

ŠŤASTNÝ
NOVÝ ROK 2009

Digitální termostat
s čidlem Dallas



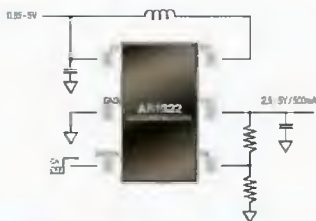
Bezdrátový zvonek
s digitálním přenosem hlasu

Výsledky Konkursu 2008



Automatický měřič šumového čísla





AS1322 DC-DC zvyšující měnič od 0,85V



DC-DC zvyšující měnič od 0,85V

- vstupní napětí: 0,75 až 5V
- výstupní napětí: 2,5 až 5V
- účinnost: 95%
- výstupní proud: 150mA @ 2,5V (V_{IN}=1,5V)
500mA @ 3,3V (V_{IN}=2V)
- pracovní frekvence: 1,2MHz

další vlastnosti: auto-retry control, auto-hold (power down), ochrana proti zkratům, tepelná ochrana



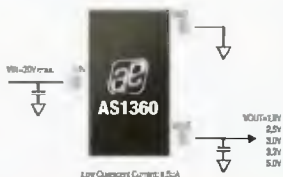
AS5043 10bitový magnetický rotační kódér absolutní Analog + Digital výstup



Magnetický rotační kódér s absolutním analogovým a digitálním výstupem

- kompletní system-on-chip
- bezkontaktní měření úhlu do 360°
- analogový výstup
- digitální výstup s rozlišením 10bit
- uživatelsky programovatelná nulová poloha, programovatelný rozsah úhlu

další vlastnosti: SSI interface, interní/externí napávací reference, odolnost proti externímu magnetickému poli



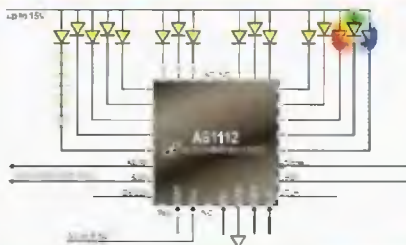
AS1360 Low-Power LDO, vstup až 20V



1,5µA Low-Power LDO stabilizátor

- vstupní napětí: max. 20V
- výstupní napětí: 1,8 | 2,5 | 3,0 | 3,3 | 5,0V
- výstupní proud: 250mA (při V_{OUT}=5V)
- úbytek napětí: 250mV @ 100mA
400mV @ 200mA
- přesnost V_{OUT}: ±1.5%
- line regulation: 0.1% / V
- teplotní drift: ±100ppm/°C

další vlastnosti: ochrana proti zkratům, tepelná ochrana



AS1112 68 miliard barev pro velkoplošné LED panely nebo pultové osvětlení



16ti kanálový LED driver s 12-bit PWM

- 4096 stupňů šedé (12-bit)
- proud LED: 0-80mA
- napájení LED: až 15V
- diagnostika: zkrat, odpojení LED
- rychlost dat: až 30MHz
- 6-bitová korekce jasu mezi kanály
- SPI sériový interface
- možnost kaskády až 40 obvodů za sebou
- ochrana proti tepelnému přetížení

V TOMTO SEŠITĚ

Náš rozhovor	1
Výsledky Konkursu 2008	3
Světlozor	4
AR mládeži:	
Základy elektrotechniky	5
Jednoduchá zapojení pro volný čas	7
Automatický měřič šumového čísla	11
Bezdrátový zvonek s digitálním přenosem hlasu	17
Zpoždovací relé	21
Digitální termostat s čidlem Dallas	22
Nové knihy	23
Zvětšení svítivosti svítilen s LED	24
Inzerce	I-XXIV, 48
Zpět ke kořenům	
- RMS nebo průměr?	25
Vývojárske zariadenie všetko v jednom - Development	
All-In-One (Dokončenie)	27
Antény	31
PC hobby	33
Rádio „Historie“	41
Z radioamatérského světa	44

Praktická elektronika A Radio

Vydavatel: AMARO spol. s r. o.

Redakce: Šéfredaktor: ing. Josef Kellner,
redaktoři: ing. Jaroslav Belza, Petr Havlík,
OK1PFM, ing. Miloš Munzar, CSc.

Redakce: Zborovská 27, 150 00 Praha 5,
tel.: 2 57 31 73 11, tel./fax: 2 57 31 73 10.

Ročně vychází 12 čísel. Cena výtisku 60 Kč.

Rozšiřuje První novinová společnost a. s.
a soukromí distributoři.

Předplatné v ČR zajišťuje Amaro spol. s r. o.
- Hana Merglová (Zborovská 27, 150 00 Praha 5,
tel.: 2 57 31 73 12; tel./fax: 2 57 31 73 13;
odbyt@aradio.cz). Distribuci pro předplatitele
také provádí v zastoupení vydavatele společ-
nost Mediaservis s. r. o., Zákaznické Centrum,
Kounicova 2b, 659 51 Bmo; tel: 541 233 232,
fax: 541 616 160; zakaznickacentrum@media-
servis.cz; reklama - tel.: 800 800 890.

Objednávky a předplatné v Slovenskej re-
publike vybavuje Magnet-Press Slovakia s. r. o.,
Sústekova 10, 851 04 Bratislava - Petržalka;
korešpondencia P. O. BOX 169, 830 00
Bratislava 3; tel./fax (02) 67 20 19 31-33
- predplatné, (02) 67 20 19 21-22 - časopisy;
e-mail: predplatne@press.sk.

Podávání novinových zásilek povoleno Českou
poštou - ředitelstvem OZ Praha (č.j. nov 6005/96
ze dne 9. 1. 1996).

Inzerce přijímá redakce - Michaela Hrdličková,
Zborovská 27, 150 00 Praha 5, tel.: 2 57 31 73 11,
tel./fax: 2 57 31 73 13; inzerce@aradio.cz.

Za původnost a správnost příspěvků odpovídá
autor (platí i pro inzerce).

Internet: <http://www.aradio.cz>

E-mail: pe@aradio.cz

Nevyžádané rukopisy nevracíme

ISSN 1211-328X, MKČR E 7409

© AMARO spol. s r. o.

NÁŠ ROZHOVOR



Dnes je našim hostem pan
Carlo Rebughini, ze společnosti
austriamicrosystems, která vyrábí
analogové integrované obvody.

Mohl byste představit vaši spo-
lečnost?

Společnost austriamicrosystems vznikla v roce 1981 jako joint venture mezi firmami American Microsystems Inc. (AMI) a VOEST Alpine AG. V roce 1989 byla otevřena první zámořská kancelář v San José v samém centru Silicon Valley v Kalifornii. Důležitý byl rovněž rok 1993, kdy byla firma jako první evropská společnost vyrábějící polovodičové součástky uvedena na burzu ve Vídni.

Prvními našimi obvody byly především zákaznické ASIC obvody pro oblast automobilového průmyslu a automatizace, mnoho z nich se posléze dostalo mezi naše standardní sériově vyráběné produkty.

Od počátku své existence je austriamicrosystems společností, která se specializuje téměř výhradně na analogové integrované obvody. Analogové IO jsou přitom stále důležitějšími součástkami moderních technologií. Je zde patrný zdánlivý paradox spočívající v tom, že masové používání digitálních technologií významně zvyšuje poptávku po analogových obvodech.

Je to dáno tím, že je více než kdy jindy potřeba digitálně zpracovávat veškeré myslitelné analogové signály, obsluhovat mikroprocesorové obvody s ohledem na jejich integraci do převážně „analogového“ světa. A samozřejmě i digitální obvody potřebují napájení - převážně se jedná o napájení z baterií nebo zdrojů malého napětí (například solárních článků), takže je většinou potřeba zvyšující DC/DC měnič atd. Z hlediska úspory energie jsou zase vyžadovány snižující DC/DC měniče s vysokou účinností a z toho vyplývající minimálními oteplením součástek, což má zase dopad na materiálovou náročnost konstrukcí.

Dnes je austriamicrosystems jedním z nejvýznamnějších výrobců analogových integrovaných obvodů.

Částečně jste naznačil některé skupiny vašich výrobků, můžete tedy uvést hlavní produkty?

Sortiment austriamicrosystems lze rozdělit na několik klíčových skupin:

- rotační a lineární magnetické kodéry;
- obvody pro DC/DC měniče a power management;
- LDO - stabilizátory s malým úbytkem;
- obvody pro napájení a řízení LED;
- obvody pro měření spotřeby energie;
- A/D a D/A převodníky;
- digitální potenciometry;
- audioobvody a operační zesilovače.

Magnetické kodéry nepatří mezi nejběžnější obvody, mohli byste nám o nich říci více?



Pan Carlo Rebughini, Senior Vice
President of Worldwide Sales

Naše magnetické kodéry patří mezi tzv. system-on-chip, vše potřebné tedy obsahují na čipu. Lze říci, že jediným externím prvkem je magnet.

V principu se jedná o obvody, které mají ve své struktuře CMOS integrované Hallovy senzory, přesné převodníky A/D a procesor DSP (Digital Signal Processor). Podle způsobu uspořádání Hallovyh senzorů a podle následného zpracování jde buď o lineární, nebo o rotační kodéry. Základním úkolem obvodu je poskytnout na výstupu informaci o pohybu magnetického elementu nacházejícího se v blízkosti integrovaného obvodu. Na rozdíl od běžných Hallovyh senzorů, poskytujících na výstupu nejčastěji dvoustavový signál, používáme ve svých obvodech Hallovy senzory s lineárním výstupem, což nám umožňuje sofistikovaně zpracování a vyhodnocení signálu. S využitím principu interpolace a následným zpracováním ve vnitřním procesoru DSP tak můžeme dosáhnout vysokého rozlišení pohybu.

V případě rotačních kodérů jsou jako magnetické elementy používány malé magnety s příčnou magnetizací, které jsou umístěny na součásti, jejíž rotace se má měřit. Integrovaný obvod je umístěn blízko pod magnetem. Na výstupu obvodu je pak informace o pohybu (úhlu otočení) magnetu, podle typu obvodu je buď v digitální formě jako inkrementální výstup, nebo jako analogový signál. Rozlišení je podle typu obvodu 8 až 12 bitů.

Lineární magnetické kodéry používají jako magnetický element speciální mag-



netický pásek, v jehož struktuře se střídají magnetické póly. V současné době vyrábíme obvody vyžadující použití magnetických pásku se vzdáleností pólu 1.2 a 2.0 mm, rozlišení je 15 μm , respektive 25 μm v případě pásku s 2.0 mm vzdáleností pólu. Namísto magnetického pásku lze rovněž použít magnetický prstenc, ten je vhodný v případě, že chceme měřit např. otáčky nebo úhel pootočení dutého hřídele.

Některé z dodávaných magnetických kodérů umožňují rovněž programování ze strany zákazníka. Jedná se především o naprogramování nulové polohy nebo užitečného rozsahu snímání polohy. Jak jsem již zmínil, kromě analogového výstupu jsou u magnetických kodérů k dispozici, opět podle typu, i další druhy výstupních signálů, jako například inkrementální výstup, I²C výstup, absolutní sériový SSI (Synchronous Serial Interface), pulsně šířkový signál PWM nebo BLDC pro připojení motoru.

Jake je hlavní využití těchto magnetických kodérů?

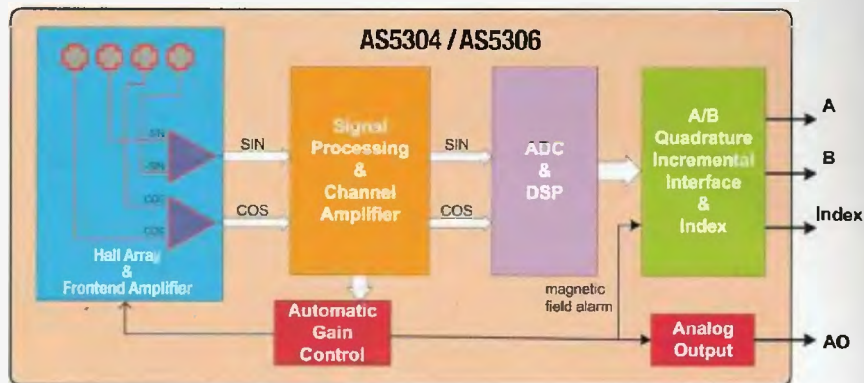
Díky tomu, že se jedná o bezkontaktní snímání polohy, nacházejí tyto obvody využití v mnoha oblastech, zejména v prašném nebo jinak obtížném prostředí. Lze jmenovat nejrůznější senzory změny polohy (úhlu, vzdálenosti atd.) v průmyslovém prostředí. Široké použití je například v automobilovém průmyslu; díky tomu, že některé naše obvody mají povolenou teplotu pouzdra (nikoli čipu!) až 150 °C, lze je umístit přímo na blok motoru, kde snímají např. otáčky. Dále se často používají jako senzory úhlu sešlápnutí plynového pedálu nebo jako náhrada potenciometru či nejrůznějších snímačů úhlu nebo polohy. Často je rovněž použiti v automobilových jednotkách ESP apod. Výhody bezkontaktního snímání lze využít také v joysticku, meteorologických aplikacích, jako je anemometr atd.

Lineární magnetické kodéry nacházejí upotřebení v nejrůznějších XY zapisovacích nebo plotrech, stejně jako v průmyslových frézách apod.

Kde typicky lze najít vaše integrované obvody?

Kromě již zmíněného automobilového průmyslu je mnoho našich obvodů používáno v moderních mobilních telefonech, lze říci, že všech pět nejvýznamnějších světových výrobců využívá ve svých tele-

Obr. 1.
Zvyšující
DC/DC měnič
AS1343.
Poskytuje
z napětí
2,7 až 5,5 V
výstupní napětí
2,7 až 50 V.
Obvod obsahuje
výkonový
spinač tranzistor,
externě
potřebuje
pouze cívku,
Schottkyho
diodu
a dva rezistory



Obr. 2. Blokové schéma lineárního magnetického kodéru AS5304/AS5306 s naznačeným principem interpolace

fonech naše integrované obvody, nejčastěji se jedná o řídicí obvody flash LED (tedy LED používaných jako blesky vestavěného fotoaparátu) řady AS36xx a o obvody, které řídí podsvětlení displeje a tlačítek, zkrátka kompletní lighting management. V telefonech jsou často používány i DC/DC měniče a lineární LDO stabilizátory, např. řady AS13985 a 13986, stejně jako zákaznické obvody vyvinuté na míru požadavkům výrobce telefonu.

Oblíbené jsou rovněž naše obvody pro řízení LED ve velkoplošných zobrazovacích panelech, kde lze zapojením několika našich obvodů řídit velký počet diod LED. Řízení probíhá přes sériový interface a obvody lze snadno řadit za sebe. Vysoká frekvence ovládacích sériových signálů - až 50 MHz - umožňuje ovládat velký počet obvodů bez obav ze zpoždění signálu. Připojené LED lze provozovat nejen v multiplexním provozu, ale i ve statickém režimu, což je častý požadavek profesionálních výrobců velkoplošných zobrazovacích panelů, zejména z hlediska televizních přenosů, kdy multiplexně řízený panel vyvolává při snímání televizními kamerami mnoho problémů. Do spotřební elektroniky mlíří mnoho našich koncových audiozesilovačů pro různé přenosné přehrávače MP3 a podobně, stejně jako obvody zajišťující napájení těchto přístrojů. Ve větší míře zde nacházejí uplatnění také naše multimediální procesory.

Ještě bych zmínil uplatnění obvodů austriamicrosystems v oblasti měření spotřeby elektrické energie, naše obvody naleznete v mnoha moderních elektronických elektroměrech.

Jakým způsobem je zajištěn vývoj vašich obvodů?

Kromě více než 25letých zkušeností na poli zákaznických ASIC obvodů a analogových technologií zaměstnáváme přes 200 vývojových inženýrů. Podíleli jsme se na vývoji a úspěšně používáme pokročilé metody simulace a modelování chování analogových aplikací. V této oblasti spolupracujeme s dalšími subjekty, jako jsou některé univerzity nebo například společnosti IBM či Agilent Technologies.

Cím se vaše výrobky odlišují od ostatních výrobců?

Snažíme se, aby naše obvody měly skutečně špičkové vlastnosti, můžeme tedy nabídnout minimální spotřebu, lepší přesnost a v neposlední řadě rovněž vysokou spolehlivost. Pro spolehlivost našich obvodů hovoří nejen jejich přítomnost v projektu NASA, misi Deep Space 2 na Mars, kdy jsme ve spolupráci s firmou Boeing vyvinuli obvody řídicí napájení celé sondy, ale i používání našich obvodů v kardiostimulátorech a dalších medicínských aplikacích nebo v bezpečnostních systémech automobilu.

Jaké novinky chystáte do budoucna?

Díky zvládnuté technologii vysokonapětových technologií CMOS plánujeme rozšířit nabídku obvodů se vstupním napětím 50 V. Prudký rozvoj technologie LED vyžaduje také odpovídající obvody pro jejich napájení, pracujeme tedy na dalších obvodech pro řízení LED, nejen pro účely osvětlovací techniky, ale i pro napájení malými napětími. Ve sféře obvodů pro DC/DC měniče pracujeme na zlepšení i tak již unikátních parametrů, jako je vlastní spotřeba či snižování vstupního napětí u zvyšujících měničů.

Kde je možné integrované obvody austriamicrosystems koupit?

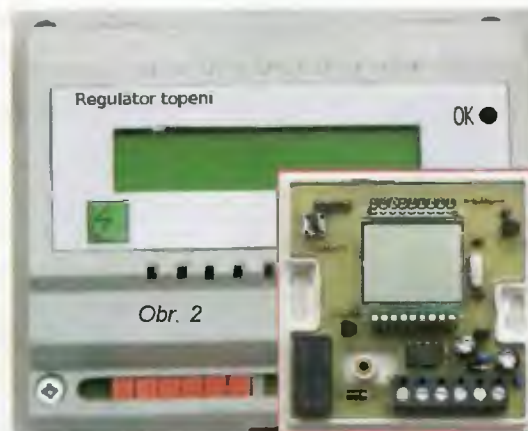
Na českém a slovenském trhu dodává náš kompletní sortiment s plnou technickou podporou společnost Spezial Electronic - více na www.spezial.cz (viz II. strana obálky).

Děkuji vám za rozhovor.

Připravil Ing. Josef Kellner.



Obr. 1



Obr. 2

Výsledky Konkursu PE 2008 o nejlepší elektronické konstrukce

Loňský 13. ročník Konkursu časopisu PE A Radio byl podle vyhlášených podmínek (vyšly v PE 3/2008) uzavřen dne 25. 9. 2008. Do závěrky bylo přihlášeno k ohodnocení celkem 17 konstrukcí, které podle zadaných kritérií posuzovala komise redaktoru PE a přizvaných odborníků.

Komise rozhodla takto:

Nejvyšší ohodnocení získaly:

Wobbler 1500/2500 GHz (obr. 1) od Ing. Martina Šenfelda, OK1DXQ (Mašov). Autor obdrží 8000 Kč a cenu od firmy **DIAMETRAL laboratorní ss zdroj P230R51D**, st zdroj AC250K1D a mikropáječku SBL 530.1A.

Domácí automatizace (obr. 2) od Stanislava Lepešky (Dubí). Získá 6000 Kč a cenu od firmy **GM electronic - přístupový systém**.

Panorama Maker (obr. 3) od Petera Tesaroviče (Malacky, SR). Obdrží 5000 Kč a cenu od sponzoru ETC a Fanda elektronik - osciloskop k PC M521.

Hrací kostka pro nevidomé (obr. 4) od Martina Žemličky (Držovice). Obdrží 4000 Kč a cenu od firmy **ELNEC - programátor SmartProg2**.

Sluchátkový digitální zesilovač s Bluetooth od Ivo Strašila (Brno). Dostane 4000 Kč a součástky v hodnotě 7000 Kč od firmy **Spezial Electronic**.

WMC - řídicí jednotka pro videopaměť (obr. 5) od Ing. Pavla Hůly (Praha). Obdrží 4000 Kč a součástky v hodnotě 5000 Kč od firmy **RYSTON**.

Přijímač CWSSB pro KV od Miroslava Goly, OK2UGS (Frýdek-Místek). Získá 4000 Kč a věcnou cenu za 5000 Kč od firmy **RMC**.

Vf atenuátor (obr. 6) od Ing. Jiřího Doležálky (Praha). Získá 4000 Kč a cenu od sponzora **FC service - profesionální náradí Bernstein**.

Domácí vodárna od Jana Zimy (Cerekvice nad Bystřicí). Získá 3000 Kč a od firmy **ELIX 4 radiostanice PMR Motorola**.

Přenosný nabíječ s vestavěným měničem (obr. 7) od Ing. Zdeňka Budinského (Praha). Dostane 3000 Kč a knihy (1000 Kč) od nakladatelství **BEN**.

V-Ametr pro PC od Stanislava Pechala (Rožnov). Dostane 3000 Kč a od sponzora **Milana Folprechta, OK1VHF Stereo PC speaker**.

Průchozí vf měřič výkonu (obr. 8) od Martina Čiháka, OK1UGA (Rychnov nad Kněžnou). Získá věcnou cenu za 7000 Kč od **Českého radioklubu**.

Další ceny:

3000 Kč získávají:

Peter Tesarovič - Strmievač osvětlení s DO (Malacky); Ing. Martin Šenfeld, OK1DXQ - Malý přijímač nejen pro amatérská pásma (Mašov).

2000 Kč získávají:

Jindřich Glaser - Zásuvka do dílny (Plzeň); Ing. Momiř Milovanovič - NiCd nabíječka a časový spínač (Český Krumlov); Ján Trník - Elektronkový gitarový efekt (Zvolen).

Všichni účastníci Konkursu dostanou také knihu od nakladatelství **BEN** a **CD ROM 2007** od firmy **AMARO**.

Autorům odměněných konstrukcí blahopřejeme, všem děkujeme za účast a těšíme se na nové konstrukce v 14. ročníku Konkursu, jehož podmínky budou uveřejněny v čísle 3/2009. Již dnes můžeme sdělit, že se podmínky nebudou lišit od minulých a opět jsou přislíbeny zajímavé ceny.

Redakce



Obr. 8



Obr. 3



Obr. 4



Obr. 5



Obr. 6



Obr. 7

SVĚTOZOR



Řadič pro spínací tlačítka

S jednoduchým spínacím tlačítkem je pomocí řadiče MAX16054 od firmy Maxim (www.maxim-ic.com) realizována bistabilní funkce, pro kterou je jinak třeba použít tlačítko s aretací. Současně je eliminován rušivý vliv zářivky při běžném sepnutí a rozepnutí mechanického tlačítka. Napětí na vstupu chráněném proti elektrostatickému náboji může být mezi +25 až -25 V; tlačítko se připojuje mezi vstup a zem. Na výstupech obvodu jsou k dispozici komplementární logické signály zbavené rušení. Externím signálem na asynchronním vstupu CLEAR lze vnútit výstup obvodu nulový stav. Protože pro napájení obvodu postačí napětí mezi 2,7 až 5,5 V při odběru 7 μ A, je vhodný pro ovládání funkcí přenosných audio- a videopřehrávačů, PDA a jiných přenosných přístrojů, ale i set-top boxů a domácích spotřebičů. MAX16054 se vyrábí v 6pinovém tenkém pouzdrě SOT23 a může pracovat při teplotách -40 až +125 °C.



Digitální sensor osvětlení setří napájecí baterii

Integrované senzory osvětlení ISL29010 a ISL29013 vyráběné firmou Intersil (www.intersil.com) umožňují přesné měření okolního osvětlení a poskytují naměřený údaj v digitálním tvaru na rozhraní I²C. Využití sensor najde při řízení jasu displejů a podsvícení klávesnic podle aktuálního okolního osvětlení v digitálních fotoaparátech, fotorámečcích a mobilních telefonech. Sensor významně přispívá k prodloužení životnosti napájecí baterie. Možnost volby čtyř rozsahu od 2 klx do 128 klx přes sběrnici umožní snadné přizpůsobení konkrétní aplikaci. Spektrální citlivost odpovídá vlast-

nostem lidského oka. Oba obvody, které pracují s napájecím napětím 2,5 až 3,3 V a odebírají asi 25 μ A, obsahují 15bitový A/D převodník a softwarově lze převést do úsporného režimu s odběrem pod 1 μ A. ISL29013 obsahuje vývod, který poskytne informaci o vztahu změřeného osvětlení k naprogramovanému prahu, ISL29010 zase adresací pin, takže ke sběrnici lze připojit dva tyto obvody.

Industry's Easiest-to-Use Light-to-Digital Sensor ICs Extend Battery Life and Define Enhanced Functionality



ISL29010, ISL29013 intersil

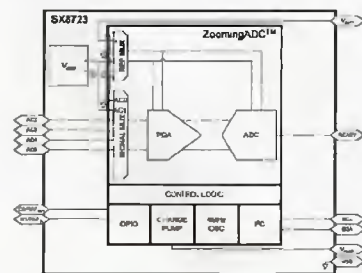
Úsporné budiče LED pro osvětlení

Firma DIODES Inc. (www.diodes.com), která získala nedávno firmu ZETEX (www.zetex.com) se specializuje na diskretní a analogové součástky. Mimo diod, jak implikuje její název, nabízí také tranzistory včetně polem řízených, ochranné součástky, měniče DC/DC, lineární regulátory napětí, zesilovače, komparátory a Hallovy sondy. K novinkám patří rovněž pokračování původní ZETEX řady miniaturních budičů LED novými obvody ZXLD1352, ZXLD1356 a ZXLD1366 s nastavitelným výstupním proudem 350 mA, 550 mA a 1 A, které umožní nahradit halogenové žárovky v osvětlení automobilu, v průmyslu nebo nouzovém osvětlení s LED. V principu se jedná o snižovací spínací regulátory proudu s cívkou, kde se výstupní proud nastavuje jediným rezistorem. ZXLD1352 s napájecím napětím 7 až 30 V dodá do zátěže dvojnásobek až deseti (podle vstupního napětí) sériově zapojenými LED výkon až 8 W. V případě ZXLD1356 a ZXLD1366, u nichž je vstupní napětí až 60 V, může být LED až 15. výstupní výkon 30, případně 48 W. Jas diod lze řídit buď proměnným stejnosměrným napětím, nebo signálem PWM. Budiče potřebují jen 3 diskretní externí součástky a jsou vyráběny v pouzdrích TSOT 23-5 s pudorysem 2,8 x 2,9 mm v případě ZXLD1352 a 3 x 3 mm u ZXLD1356 a ZXLD1366.



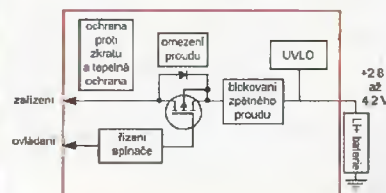
A/D převodník pro systémy sběru dat se senzory

Pro digitalizaci signálů z můstkových senzorů mechanických veličin, jako je teplota nebo tlak, je určen A/D převodník SX8723 firmy Semtech Corp. (www.semtech.com) vyrobený inovativní technologií označenou ZoomingADC. Umožňuje připojení jim doplněných senzorů přes sériovou sběrnici I²C např. k mikrokontroléru. Převodník má dva diferenciální vstupy (případně 4 nesymetrické), které převádějí signál s rozlišením až 16 bitů. Zisk je programovatelný v rozsahu 1/12 až 1000, vstupní napětí může být od $\pm 2,42$ mV do $\pm 2,42$ V. Vzorkovací kmitočet lze nastavit od 62,5 do 500 kHz. Rozsah napájecího napětí je 2,4 až 5,5 V, typický odebraný proud je pouze 250 μ A. Pouzdro MLPD-W-12 převodníku má rozměry 4,7 x 3,3 mm.



Spínače pro pokročilé ovládání zátěže

Řadu obvodů FPF22xx označenou IntelliMAX, vyráběnou firmou Fairchild Semiconductor (www.fairchildsemi.com) tvoří několik typů spínačů, které umožňují řešit napájecí část elektronických zařízení tak, že při minimálním počtu součástí je zajištěna řada funkcí zaručujících požadované parametry při maximální ochraně jak zdroje, tak i napájeného systému. Z funkcí lze zmínit postupný náběh výstupního napětí zamezující proudovému nárazu, rychle působící pevné nebo nastavitelné proudové omezení výstupu, odepnutí zátěže při nedostatečném vstupním napětí, ochranu tepelnou a proti přepólování, signalizaci příslušné poruchy. Obvody jsou určeny pro vstupní napětí 1,2 až 20 V. Předpokládá se využití v přenosných přístrojích (mobilní telefony, PDA, digitální fotoaparáty, přehrávače, set-top boxy, navigace) a lékařské i průmyslové elektronice. Více se lze dozvědět též na adrese http://www.fairchildsemi.com/collateral/intellimax_730010-003.pdf



AR ZAČÍNAJÍCÍM A MÍRNĚ POKROČILÝM

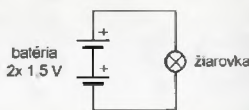
Elektronická školička

V tomto seriálu vám chceme priblížiť úplné základy elektroniky vo forme teórie aj experimentov. Postupne sa zoznámite so základnými pasívnymi elektronickými súčiastkami, ako je rezistor, kondenzátor a cievka. Keď pochopíte ich funkciu v elektronických zapojeniach, pridáme k nim diódu, tranzistor, a potom prejdeme na integrované obvody od analógových až po digitálne.

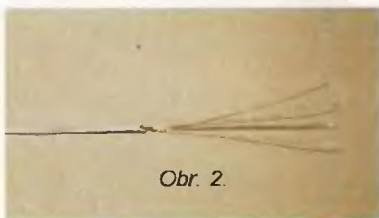
Celú teóriu sa pokúsime demonštrovať na čo najzábavnejších zapojeniach. Vyskúšate si blikače, bzúčiaky, levitátory, prijímače a vysielачe, zosilňovače, detektory kovov, laserové experimenty, elektrochemické experimenty, solárne a palivové články, a taktiež zapojenia s elektrónkami. Všetky zapojenia chceme spraviť z dostupných súčiastok tak, aby si ich mohol skonštruovať každý, aj úplný začiatokník. Máte sa na čo tešiť!

Takže začíname

V tomto článku si popíšeme funkciu piatich základných elektronických súčiastok: rezistoru, kondenzátora, cievky, diódy a tranzistora. Taktiež si vysvetlíme základnú elektronickú rovnicu Ohmov zákon a základné elektrické veličiny napätie a prúd. Samozrejme, nebudeme sa snažiť vysvetľovať až do úrovne kvantovej a relativistickej fyziky. Všetky vysvet-



Obr. 1. Zapojenie žiarovky



Obr. 2.



Obr. 3.

lenia budú len do tej miery, aby boli názorné a použiteľné pre bežné zapojenia.

Elektrický odpor, elektrické napätie a elektrický prúd

Predstavte si elektrický odpor, elektrický prúd a elektrické napätie ako tekutinu, ktorá preteká cez hadičku z jednej nádoby do druhej. Tekutina bude pretekať, pokiaľ nebudú hladiny v oboch nádobách v rovnakej výške. Hrúbka hadičky charakterizuje odpor, cez hrubšiu hadičku dokáže naraz tiecť viac tekutiny, cez tenšiu menej, tenšia hadička kladie väčší odpor. Objem tekutiny, ktorá preteká za určitý čas cez určité miesto hadičky, charakterizuje prúd tekutiny, v našom porovnaní elektrický prúd.

Čím je v nádobe, z ktorej tekutina vyteká, voda vyššie oproti nádobe, do ktorej tekutina tečie, tým rýchlejšie tekutina prúdi cez hadičku. Pôsobí na ňu väčší tlak, v našom porovnaní tlak charakterizuje napätie. Ak je v nádobách tekutina rovnako vysoko má rovnaký potenciál, prúd tekutiny prestane tiecť. To isté platí aj o elektrickom prúde.

Elektrický odpor označujeme písmenom R a meriame ho v jednotkách ohm [W]. Elektrický prúd označujeme písmenom I a meriame ho v jednotkách ampér [A]. Elektrické napätie označujeme písmenom U a meriame ho v jednotkách volt [V].

Vzťah medzi týmito veličinami vyjadrujú rovnice

$$U = R \cdot I; \quad R = \frac{U}{I}; \quad I = \frac{U}{R}.$$

Tieto rovnice voláme Ohmov zákon.

Dosť bolo teórie, poďme na experimenty. V prvom experimente sa dozvieme, ako funguje žiarovka. Všetky klasické edisonovské žiarovky fungujú na rovnakom jednoduchom princípe. Na obr. 1 je zapojený veľmi jednoduchý obvod, v ktorom je zapojená len batéria a žiarovka.



Obr. 4.

Obvodom bude pretekať elektrický prúd, ktorý sa rovná podielu napätia batérie a súčtu odporu batérie a žiarovky

$$I = \frac{U}{R_z + R_B}$$

Odpor novej, alebo dobre nabitej batérie, je veľmi nízky, a keďže je žiarovka zhotovená z kovového vodiča, jej odpor je takmer nulový. Z toho vyplýva, že prúd tečúci obvodom je obrovský. Veľký prúd znamená, že obvodom preteká veľké množstvo elektrónov, ktoré „trením“ zahrievajú obvod. Čím menší prierez vodiča, tým viac sa zahreje. Prierez vodiča žiarovky je v porovnaní s prierezom ostatných vodičov veľmi malý, takže vodič v žiarovke sa zahreje až tak, že sa rozžeraví.

Na vytvorenie žiarovky potrebujete obyčajný káblík (lanko), najlepšie železný alebo medený, nie hliníkový.

Z obyčajného lanka odstráňte izoláciu a vyberte jeden drôтик lanka dlhý asi 7 cm. Tento drôтик natočte na priemer asi 1,5 mm. Namotanie nemá iný zmysel, len aby sa aktívna svietiacia dĺžka drôtika zmestila do čo najmenšieho objemu a aby sa kompenzovalo nahovnanie a skrakovanie rozžeraveného drôtika. Ak totižto zahrejete kovový predmet, tak sa jeho dĺžka zväčší.

Na konce drôtika napojte klasický vodič, ktorým budeme privádzať elektrický prúd z batérie. Všimnite si rozdiel v hrúbke. Cez hrubší drôt dokáže pretekať väčší prúd bez toho, aby sa výraznejšie zahrieval, takže bude svietiť len tá tenká časť drôtika.

Žiarovku budeme napájať dvomi 1,5 V batériami. Vyberte si radšej hrubšie batérie, ktoré majú väčšiu kapacitu, dlhšie vydržia nabité, takže ich vnútorný odpor s vybijaním rastie pomalšie. Batérie pripojte len na krátky čas, inak sa drôтик roztaví a pretrhne. Dávajte pozor aj na to, aby ste niečo nepodpálili, teplota drôtika môže vystúpiť až na 1500 °C.

Žeravý drôтик začne na vzduchu veľmi rýchlo oxidovať (ľudovo hrdzaviť) a po čase sa pretrhne. Pretrhnutie môže byť spôsobené buď pretavením alebo zoxidovaním. Aby sme zabránili roztaveniu, sú jednotlivé drôťky v žiarovkách navrhnuté tak, aby zvládli presne stanovený maximálny prúd pri určitom napätí. Proti oxidácii je drôтик umiestnený v sklennej banke žiarovky, z ktorej je odčerpávaný vzduch, alebo je nahradený nejakým inertným plynom (bez kyslíka).

Teploty tavenia niektorých materiálov: meď 1085 °C, hliník 660 °C, železo 1538 °C a wolfrám 3422 °C.

Ako ste si iste všimli, wolfrám sa tavi pri veľmi vysokej teplote, a preto sa aj používa v žiarovkách.

V budúcom článku tohto seriálu si niečo popíšeme o tom, ako funguje batéria, a či je pravda, že elektrický prúd preteká len uzavretým obvodom.

Peter Kočalka (www.tranzistor.sk)
(Pokračovanie nabadúce)

Mikrokontroléry PIC (13)



Mikrokontrolér PIC16F88 (Pokračování)

Mikrokontrolér by dále nemohl pracovat bez stabilního hodinového signálu, za který je zodpovědný blok generátoru hodinového signálu. Mikrokontrolér 16F88 podporuje několik různých módů: externí krystalový oscilátor (max. 20 MHz), externí RC oscilátor, externí zdroj hodinového signálu nebo interní oscilátor (osm volitelných frekvencí; max. 8 MHz)

V diagramu na obr. 14 je dále zobrazeno několik bloků, které zajišťují reset mikrokontroléru v různých situacích. Kromě klasického resetu přivedením úrovně L na vstup MCLR je možné nastavit, aby byl resetovací impuls generován rovněž po náběhu napájecího napětí (Power-on Reset – POR), přičemž dobu, po kterou se mikrokontrolér nachází po náběhu napájecího napětí ve stavu resetu, lze prodloužit časovačem PWRT (Power-up Timer). Počáteční reset lze dále prodloužit povolením časovače OST (Oscillator Start-up Timer). Tato dodatečná prodleva by měla zajistit stabilizaci kmitu externího oscilátoru. Mikrokontrolér 16F88 disponuje dvěma dalšími typy resetu, které lze využít pro zajištění bezproblémového chodu mikrokontroléru. Brown-out Reset (BOR) slouží k nulování mikrokontroléru při poklesu napájecího napětí pod definovanou úroveň. Protože dolní hranice napájecího napětí, při které je zajištěna bezproblémová činnost daného obvodu, je různá pro jednotlivé funkční části mikrokontroléru, může se stát, že se při poklesu napájecího napětí přestanou některé komponenty (které vyžadují o něco vyšší napájecí napětí pro svou funkci) chovat korektně, což může způsobit nestabilní funkci mikrokontroléru.

Reset mikrokontroléru může být dále též vyvolán časovačem WDT (Watchdog timer). Tento časovač (jehož název by bylo možné přeložit jako „hlídací pes“) má speciální funkci. Pokud jej programově periodicky nevyntulujeme před jeho přetečením, časovač vyresetuje mikrokontrolér. K čemu je taková funkce dobrá? Vlivem nepředvídatelné události, chyby v programu, rušení apod. může dojít k situaci, kdy program přestane vykonávat očekávanou funkci, např. uvízne v nekonečné smyčce čekající na určitou událost nebo úroveň na vstupu, která nenastala. Nekorektně se chovající program nevyntuluje časovač WDT, který v důsledku toho resetuje mikrokontrolér, a program se začne vykonávat znovu od začátku s definovanými počátečními proměnnými

Z diagramu na obr. 14 jsou rovněž patrné periferní obvody, kterými je mikrokontrolér 16F88 vybaven. Tyto bloky jsou připojeny ke společné datové sběrnici a lze k nim obvykle přistupovat prostřednictvím speciálních funkčních registrů. V závislosti na funkci daného obvodu jsou tyto bloky obvykle též propojeny s některými vývody mikrokontroléru. Mikrokontrolér 16F88 je vybaven celkem dvěma vstupně-výstupními porty, třemi čítači/časova-

či (z nichž dva jsou osmibitové a jeden šestnáctibitový), desetibitovým analogově-digitálním převodníkem se sedmi vstupy, modulem CCP (Capture/Compare/PWM), dvěma moduly pro sériový přenos dat (SSP a AUSART), 256 B paměti EEPROM a dvěma analogovými komparátory. S těmito moduly a rovněž s dalšími specifickými funkcemi mikrokontroléru PIC16F88 se seznámíme postupně v dalších dílech.

Vývojové prostředí MPLAB

Po úvodním seznámení s mikrokontrolérem PIC16F88 můžeme pomalu začít s vývojem a testováním vlastních programů. Ke psaní programů budeme využívat software MPLAB, který zdarma poskytuje firma Microchip. Vývojové prostředí MPLAB představuje kompletní programové vybavení potřebné k vývoji programu pro mikrokontroléry PIC, které kromě editoru pro psaní programu obsahuje rovněž překladač, simulátor a další nástroje. V následujících dílech si postupně popíšeme, jak vytvořit nový projekt a jak napsat, odsimulovat, a přeložit náš první program. Nemáte-li ještě software MPLAB nainstalovaný, můžete si jej stáhnout z internetových stránek firmy Microchip (www.microchip.com, menu Design → Development Tools, sekce Software, MPLAB Integrated Development Environment). Několik poznámek k instalaci programu můžete nalézt v jedenáctém dílu tohoto seriálu (PE 11/2008).

Jednou ze základních součástí programu MPLAB je správce projektů (Project Manager), který organizuje a spravuje soubory, které jsou součástí vyvíjeného projektu. Jednoduchý projekt může sestávat pouze z jediného souboru obsahujícího zdrojový kód v jazyce assembleru, pokročilejší projekty však sestávají z více zdrojových souborů nebo knihoven. Správce projektů umožňuje sestavit nebo zkompileovat jednotlivé zdrojové soubory a vytvořit z nich výsledný hexadecimální soubor se strojovým kódem, který poté zkopírujeme do paměti mikrokontroléru s využitím programátoru. Vytvoření finálního souboru má na starosti spojovací pro-

gram zvaný linker. Tento program je zodpovědný za správné umístění jednotlivých částí programu získaných z assembleru, překladače a programových knihoven do příslušných částí programové paměti.

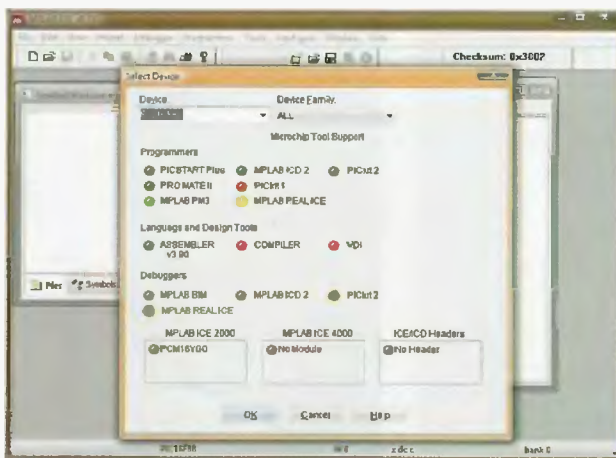
Zdrojové soubory jsou textové soubory, které musí být napsané podle pravidel assembleru nebo překladače, podobně jako je tomu u klasického programování PC programů. Assembler nebo překladač sestaví z těchto zdrojových souborů moduly skládající se ze strojového kódu a odkazů na další funkce nebo data. Linker z těchto modulů složí finální soubor ve strojovém kódu, kterým můžeme naprogramovat mikrokontrolér. Linker kromě toho rovněž vytvoří soubor obsahující informace pro ladění programu debuggerem. Tento soubor umožňuje přiřadit jednotlivým vykonávaným instrukcím příslušné řádky ve zdrojovém kódu, které jsou v průběhu vykonávání programu zvýrazněny.

Textový editor, který slouží ke psaní zdrojového programu, označuje jednotlivé konstrukty v textu (příkazy assembleru, proměnné, konstanty nebo komentáře) různými barvami pro snadnou orientaci. Editor rovněž umožňuje nastavení bodů přerušení (breakpointů) a v průběhu ladění zobrazuje právě vykonávaný řádek programu a při umístění kurzoru myši nad proměnnou programu se zobrazí její aktuální hodnota.

V našem případě budeme pro ladění programu využívat simulátor, který je součástí vývojového prostředí. Kromě simulátoru coby softwarového ladicího prostředí, MPLAB rovněž spolupracuje s vybranými hardwarovými ladicími prostředky. Takovými ladicími prostředky mohou být hardwarové emulátory, které jsou schopny v reálném čase emulovat chování skutečného mikrokontroléru v reálném zapojení s možností program kdykoliv přerušit, krokovat, sledovat hodnoty jednotlivých proměnných apod. Hardwarové emulátory mohou být velmi užitečné zejména při ladění složitějších programů, protože dokáží podchytnit chování programu v reálném zapojení, což simulátor nedokáže. Hardwarové emulátory jsou však obvykle drahou záležitostí a pro běžného amatéra vcelku postradatelné a my se jimi v tomto seriálu více zabývat nebudeme.

Vit Špringl

(Pokračování přístě)



Obr. 15. Vývojové prostředí MPLAB – okno pro výběr typu mikrokontroléru. Zelenou barvou jsou označena zařízení, která plně podporují daný typ mikrokontroléru, žlutá barva značí částečnou nebo připravovanou podporu a červená barva znamená, že zařízení daný typ mikrokontroléru nepodporuje.

JEDNODUCHÁ ZAPOJENÍ PRO VOLNÝ ČAS

Detektor průchodu síťového napětí nulou

Při použití mikrokontroléru v regulačních zapojeních v běžné síti nn je někdy potřeba znát okamžik, kdy napětí sinusového průběhu prochází nulou, tj. bodem, ve kterém je úroveň napájecího napětí prakticky nulová.

Na základě této potřeby vzniklo zapojení, které vychází z historicky známého obvodu s jedním tranzistorem a diodou. Původní řešení se však nezabývalo galvanickým oddělením síťové části a logického výstupu. Při návrhu nového zapojení byl kladen důraz na jednoduše a malou spotřebu - při vstupním napětí detektoru 230 V se podařilo snížit jeho příkon na pouhých 0,1 W.

Detektor byl realizován pouze na zkušební desce, protože je využit v jiných konstrukcích.

Schéma detektoru průchodu síťového napětí nulou je na obr. 1. Síťové napětí 230 V/50 Hz je přiváděno na svorky L1 (fázový vodič) a N (nulový vodič) konektoru K1. Napájecí obvod detektoru obsahuje součástky D1, R1, R2, R3, D2 a C1. Zenerova dioda D2 má Zenerovo napětí 30 V, aby mohl mít kondenzátor C1 s polyesterovým dielektrikem co nejmenší kapacitu. Velké kolísání napětí na C1 mezi kladnými pulzovými nevádí, protože díky velkému rozdílu napájecího napětí mezi C1 a D3 se mění napětí na D3 jen zanedbatelně.

Dioda D3 (libovolná LED) je využita jako zdroj referenčního napětí, které je porovnáváno s napětím přicházejícím ze svorky L1 přes rezistory R5, R6, R7 na bázi T1, který ovládá zbytek obvodu. Když je napětí mezi bází T1 a zemí (svorkou N) přibližně o 0,7 V menší než napětí na LED D3, začne se T1 otevírat a při dostateč-

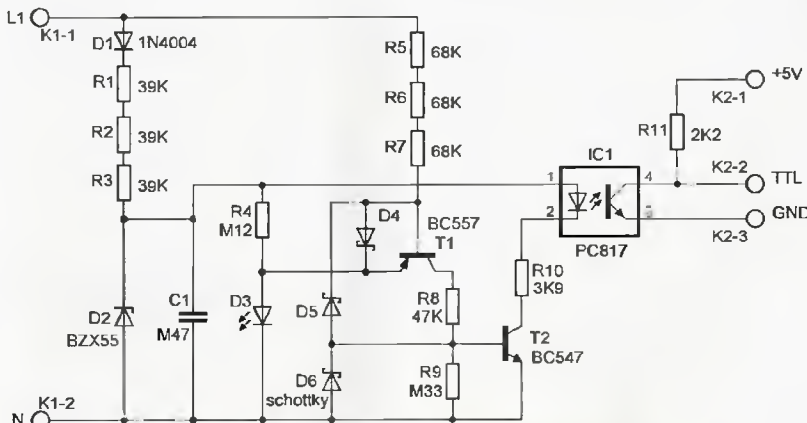
ném proudu tekoucím do báze T2 se rozsvítí LED v optočlenu IC1 (její proud je určen odporem rezistoru R10). Výstupní tranzistor v IC1 spíná proud tekoucí rezistorem R11. Protože je napětí na LED D3 relativně velmi malé vůči síťovému napětí, objeví se na svorce TTL konektoru K2 úzký impuls, který je aktivní při průchodu síťového napětí nulou. Výstup TTL je schopen poskytovat dostatečný proud pro buzení jednoho vstupu TTL. Díky malé šířce impulsu na výstupu TTL odebírá celý detektor ze sítě velmi malý proud.

Všechny diody D4, D5 i D6 jsou libovolné typu Schottky a slouží jako přepětové ochrany T1 i T2 v kladné i záporné pulzně síťového napětí, protože oba tranzistory jsou po většinu času zavřené. Rezistory R1, R2, R3, R5, R6, R7 jsou miniaturní, metalizované, a jsou vždy tři v sérii, aby se na nich rozložil ztrátový výkon a zmenšilo se jejich napětové namáhání. Ostatní rezistory jsou rovněž miniaturní. Tranzistory T1 a T2 vybereme s co největším proudovým zesílením. Použitý optočlen IC1 typu PC817 zaručuje elektrickou pevnost 5 kV, a je tedy vhodný pro bezpečné oddělení síťové části od ostatních obvodů na straně TTL.

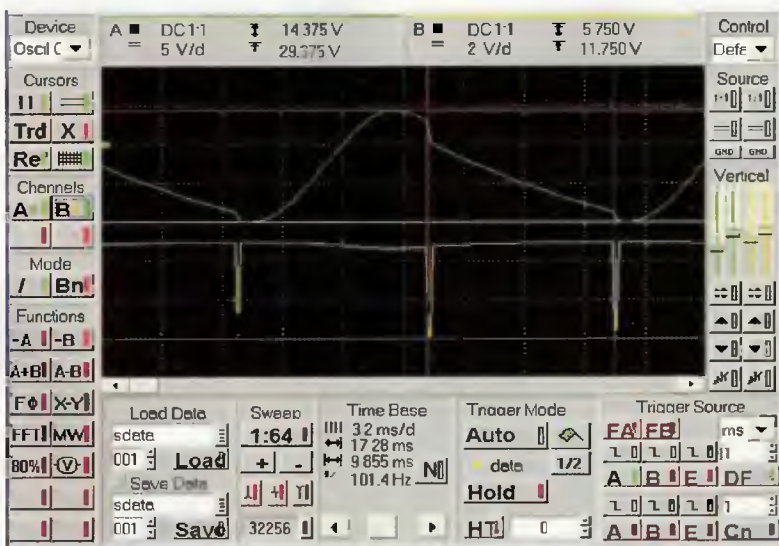
Při oživování detektoru je nejlepší připojit na D2 napájecí napětí 12 V a na galvanicky oddělený výstup napětí 5 V. Zvětšováním a zmenšováním napětí na svorce L1 konektoru K1 lze ověřit, zda tranzistory T1 i T2, včetně výstupního tranzistoru optočlenu IC1, bezpečně spínají. Poté je vhodné na L1 připojit generátor obdélníkového napětí s dostatečným rozkmitem a s kmitočtem 100 Hz a zkontrolovat osciloskopem průběh výstupního napětí na svorce TTL konektoru K2. Teprve potom připojíme detektor na plně napětí 230 V a na galvanicky odděleném výstupu TTL snímáme reálné impulsy.

Na obr. 2 jsou zachyceny průběhy vnitřních signálů detektoru. Kanál A (zelená stopa) znázorňuje průběh napětí na C1 a kanál B (žlutá obdélníková stopa) s typickými úzkými jehlovými impulsy průběh napětí na svorce TTL. V horní části obr. 2 jsou uvedeny citlivosti obou kanálů (V/dílek) spolu s naměřenými hodnotami napětí maximálních i minimálních úrovní a v dolní části je odběhová rychlost časové základny (ms/dílek) spolu s periodou jehlových impulsů.

Doufám, že uvedené zapojení splní potřebu uživatelů mít k dispozici bezpečně oddělenou informaci o průchodu síťového napětí nulou.



Obr. 1. Detektor průchodu síťového napětí nulou



Obr. 2. Oscilogram napětí na C1 (zelená stopa) a na výstupu TTL (žlutá stopa)

Jan Zima

Ukazatel směru do modelu automobilu

Jedná se o jednoduchý obvod určený k vestavění do hračky nebo do modelu automobilu. Ukazatel směru se ovládá třípolohovým páčkovým přepínačem. V střední poloze přepínače je ukazatel vypnutý, v levé nebo v pravé poloze přepínače blikají vždy dvě malé žárovky na levé nebo pravé straně automobilu.

Pro vyzkoušení funkce byl zhotoven vzorek ukazatele směru na desce s plošnými spoji. Fotografie desky se součástkami je na obr. 3.

Popis funkce

Schéma ukazatele směru je na obr. 4. Základem ukazatele je časovač 555 (IO1) zapojený jako astabilní multivibrátor. Byl zvolen časovač zhotovený technologií CMOS (TS555CN), aby měl ukazatel co nejmenší napájecí proud. Multivibrátor generuje signál s obdélníkovým průběhem a střídou přibližně 1 : 1, jehož kmitočet lze ovládat trimrem R2 v rozmezí od 0,25 do 2,7 Hz (perioda kmitů je 4 až 0,375 s).

Obdélníkovým signálem z výstupu časovače jsou buzeny výkonové zesilovače s tranzistorem T1 a T2, v jejichž

Obr. 3.
Ukazatel směru



kolektorech jsou zapojeny dvojice žárovek Z1 (levá přední), Z2 (levá zadní) a Z3 (pravá přední), Z4 (pravá zadní), které ukazují směr. Vhodné jsou malé žárovky 6 V/50 mA, při použití žárovek s větším proudem by bylo nutné zmenšit odpor rezistoru R5. Tranzistory T1 a T2 mají mít co největší proudový zesilovací činitel, byl použit typ BD136-16, která má podle katalogu proudový zesilovací činitel větší než 100.

Ukazatel směru je napájen z baterie (akumulátoru) napětím 6 V. Napájecí napětí se v krajních polohách třípolohového přepínače S1 přivádí vždy jen na jeden z tranzistorů T1 nebo T2, multivibrátor je napájen v obou krajních polohách přepínače přes součtový obvod tvořený diodami D1 a D2.

V klidovém stavu je napájecí proud nulový, během blikání při zhas-

nutých žárovkách je asi 150 μ A a při rozsvícených žárovkách je dán proudem použitých žárovek a může být až 100 mA.

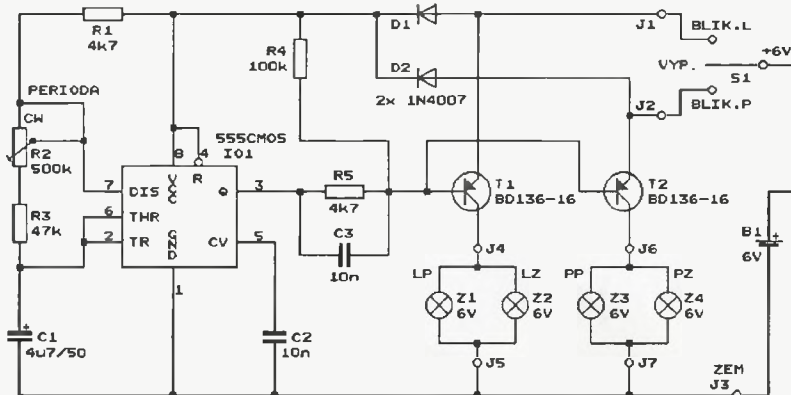
Konstrukce a oživení

Ukazatel směru je zkonstruován z vývodových součástek na desce s jednostrannými plošnými spoji. Obrázec spoju je na obr. 5. Rozmístění součástek na desce je na obr. 6.

IO1 je vložen do objímky, aby jej bylo možné případně použít i v jiných zapojeních. Na desce jsou dvě drátové propojky (zhotovené z odstříhaných vývodu rezistoru), jedna z nich leží pod objímkou!

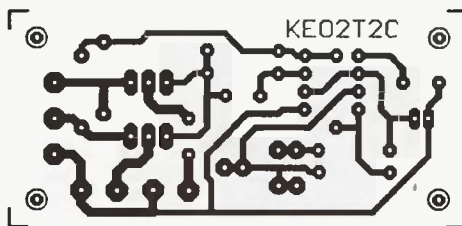
Ukazatel směru je natolik jednoduchý, že musí pracovat na první zapojení. Po připojení žárovek, baterie a přepínače S1 vyzkoušíme jeho funkci a trimrem R2 nastavíme přiměřenou periodu blikání.

Díky malému proudu tekoucímu do bází T1 a T2 je ukazatel krátkodobě odolný proti zkratu na výstupu (při dlouhodobém zkratu by se tranzistory přehřály). Při vzájemně propojených svorkách J4 a J5 byl změřen okamžitý zkratový kolektorový proud T1 130 mA, při okamžitém proudu 90 mA tekoucím do řádně připojené dvojice žárovek Z1, Z2 bylo naměřeno saturační napětí T1 přibližně 0,19 V. U druhého tranzistoru T2 byl při vzájemně propojených svorkách J6 a J7 změřen okamžitý zkratový kolektorový proud 160 mA a při okamžitém proudu 90 mA tekoucím do řádně připojené dvojice žárovek Z3, Z4 bylo naměřeno saturační napětí přibližně 0,18 V. Je zřejmé, že zkratový proud mírně závisí na proudovém zesilovacím činiteli tranzistorů, který však nebyl měřen.

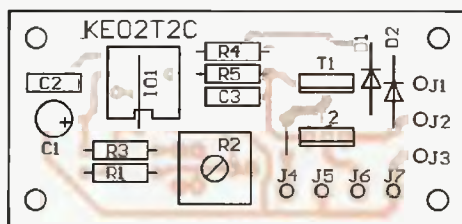


Obr. 4. Schéma zapojení ukazatele směru

Obr. 5.
Obrázec plošných spoju ukazatele směru
(měř. 1 : 1,
rozměry 64,8 x 30,5 mm)



Obr. 6.
Rozmístění součástek
na desce
ukazatele směru



Seznam součástek

R1, R5	4,7 k Ω /0,6 W/1 %, metal
R2	500 k Ω , trimr ležatý, 10 mm (PT10V)
R3	47 k Ω /0,6 W/1 %, metal.
R4	100 k Ω /0,6 W/1 %, metal.
C1	4,7 μ F/50 V, radiální
C2, C3	10 nF, keramický
D1, D2	1N4007
T1, T2	BD136-16
IO1	TS555CN (CMOS, DIP8)
	precizní objímka DIL8 (1 kus)
Z1 až Z4	žárovka 6 V/50 mA
	objímky na žárovky Z1 až Z4 (4 kusy)

- S1 páčkový přepínač, jed-
nopólový, třípolohový
(ON-OFF-ON)
B1 baterie 6 V
deska s plošnými spoji č. KE02T2C

Radioelektronik Audio-HiFi-Video
9/2008

Poznámky k magnetoterapii

Tento příspěvek doplňuje několik
mých článků o magnetoterapii (MT)
a reaguje na řadu dotazů, které jsem
obdržel od zájemců o MT.

Možná jste zaregistrovali, že můj
první kontakt s magnetoterapií začal
mým tenisovým loktem v roce 1997,
který mě podnítil k tomu, abych si po
prostudování článku p. Machalíka
v AR 3/1995 na str. 22 zhotovil mag-
netoterapeutický přístroj.

Jenomže schéma v tomto článku
uveřejněné mně naprosto neimpono-
valo, a tak jsem sáhl po osvědčeném
zapojení s lavinovým generátorem
(LG). Po vylaborování hodnot vazeb-
ního článku RC zapojeného mezi
emitorem tranzistoru u LG a bázi tran-
zistoru koncového stupně jsem dosá-
hl naprosto jehlového průběhu proud-
ových impulsů na aplikační cívce.
Kmitočet LG jsem nastavil na 7 Hz
a aplikační cívka měla jádro z plně-
ho železa. Tento přístroj byl popsán
v časopise Electus 1998 na str. 60.

Postupem času jsem aplikační
cívku vylepšil zmenšením její indukč-
nosti na 10 mH a použitím jádra ferit-
ového (kusu feritové anténní tyčky
o průměru 8 mm). Intenzita magne-
tických impulsů tím značně vzrostla
a tím se také urychlil a zvětšil léčeb-
ný efekt. Cívku s potřebnou indukč-
ností lze získat snadno ze starých ba-
revných televizorů, kde jich je např.
v konvergenčních obvodech habaděj.

Můj tenisový loket tenkrát vyžado-
val po dvacet dní dvacetiminutovou
masáž impulsním polem. Po skonče-
ní tohoto procesu bolest ustala a už
se neobjevila (začukat na dřevo, je to
už 11 let!).

Co vlastně magnetické impulsy
způsobují, lze vytušit z fyzikálních
zákonů. Každý nerv, céva nebo žíla
představuje elektrický vodič a může se
stát, že nějakým způsobem může být
omezena jejich vodivost a nervové
vzruchy nedojdou tam, kam mají.
Magnetické impulsy, jak známo, vy-
budí ve vodiči elektrický potenciál,
a pokud je uzavřen okruh, může pro-
cházet impulsní proud, který přeruše-
né vazby obnoví. Kmitočet 7 Hz jsem
zvolil náhodou.

K mému překvapení jsem z článku
OK1AMY o mozkových vlnách
„Psychowalkman“ v PC v PE 3/2003
na str. 34 zjistil, že impulsy o kmito-

čtu 7 Hz mohou stimulovat mozek
k ospalosti a prvnímu stádiu spánku.
Stalo se mi totiž, že jsem napájel bo-
lest ve spánkové oblasti magnetem
a po několika minutách mně přístroj
upadl na zem - zřejmě jsem usnul.

V původním článku p. Machalíka
se nachází i varování. Že MT se nes-
mí používat u osob léčených antibi-
otiky a v žádném případě ji nesmí
používat osoby s voperovaným kardi-
ostimulátorem. Nevhodné použití se
uvádí i při koronárních potížích (vč.
anginy pectoris), aktivní TBC, horeč-
natých infekčních onemocněních
a graviditě.

MT přístrojů původní koncepce
s cívkou s feritovým jádrem jsem po
známé vyrobil několik desítek, do-
konce můj kardiolog s ním tchyni od-
stranil bolesti zad. a já obvyklé hex-
nšusy a jednu bolest kyčelního kloubu.
Jeden exemplář jsem dokonce vyrobil
do Bratislavy jako poslední pokus
k odstranění bolesti páteře. Ohlas vý-
sledku dosud nedošel.

Postupně jsem přístroj pro MT
upravoval a vylepšoval, až jsem do-
šel k zapojení, které bylo uveřejněno
v PE 9/2008

Jako plošnou aplikační cívku lze
použít odmagnetovací cívku z barev-
né obrazovky, kterou seženeš na
smetišti nebo u nějakého TV opravá-
ře. Tato cívka má obvykle indukčnost
od 15 do 25 mH. Na rozdíl od před-
chozích zapojení jsem pro indikaci
impulsů na cívce nepoužil LED, ale
piezosluchátko, které tiše pobrouká-
vá v rytmu vyráběných impulsů.

Původní odmagnetovací cívka je
zbytečně velká, a tak ji přehněme na
poloviční velikost a ovíneme širší le-
picí páskou. Tím vytvoříme cívku op-
timální velikosti, kterou můžeme
použít položenou na zem k léčení
chodidel, nebo navléknout na loket či
koleno, popř. položit do křesla a léčit
bolestivé místo při sledování TV
nebo při podobné činnosti.

Do jaké vzdálenosti od cívky pole
působí, zjistíte snadno, když mezi
prsty stisknete permanentní magnet,
který za přítomnosti magnetických
impulsů ztelně vibruje. Mnou vyro-
bená cívka má vnitřní průměr 14 cm
a obsahuje 400 závitů měděného la-
kovaného drátu o průměru 0,4 mm.
Spotřeba MT přístroje při napájení
napětím 12 V je kolem 25 mA.

Při uvádění do chodu vám k ově-
ření funkce lavinových generátorů
stačí ručkový voltmetr, nastavený
např. na rozsah 10 V DC. Po připoje-
ní voltmetru paralelně k C1 (viz obr. 8
na str. 6 v PE 9/2008) musí ručka
voltmetru kmitat asi 7x za sekundu.

Protože lze používat i aplikační
cívku navinutou na kousku feritové
antény, která je vhodná pro léčbu
různých drobných poranění nebo jako
u mne „tenisového lokte“, pokládám za
výhodné umístit na krabičku MT při-

stroje reproduktorovou zásuvku, a pak
můžete připojit libovolný aplikátor.

Občas se vyskytnou dotazy, zda
ve schématu není chyba, když není
připojena báze tranzistoru u LG. Sa-
mozřejmě, že ne, lavinový generátor
pracuje na principu lavinového průra-
zu na opačně polarizovaném přecho-
du PN. Protože se tranzistor NPN
mezi kolektorem a emitorem jeví jako
dvě do série spojené diody s propoje-
nými anodami, je jedna dioda ve vo-
divém a druhá v nevodivém stavu.
Při dosažení napětí kolem 10 V mezi
kolektorem a emitorem se v důsledku
nedestruktivního lavinového průrazu
zkratuje kondenzátor připojený k tran-
zistoru u LG a na kondenzátoru tak
vznikají periodické impulsy s pilovitým
průběhem. Opakovací kmitočet imp-
ulsů je určen kapacitou kondenzá-
toru a odporem předřadného rezistoru,
přes který se kondenzátor nabíjí.

V denících Bohemia vyšel v roce
2003 rozhovor s odborníkem v MT
MUDr. Jirfím Chvojkou, CSc, bydlicím
ve Starém Bydžově čp. 3 PSC 503 57
(pokud by někdo cítil potřebu se s ním
kontaktovat, najde v telefonním se-
znamu i číslo jeho pevné linky). Člá-
nek je nadepsán: Magnetoterapie
zpomaluje rozvoj artrózy. Mimo dříve
uvedené kontraindikace MT vylučuje
MUDr. Chvojka aplikaci u nádoro-
vých onemocnění, dále při krváci-
vých stavech a při hyperfunkci en-
dokrinních žláz.

Mimo tento text doporučuji prohlí-
dku široké nabídky problematiky lé-
čebných aplikací a vyjádření lékařů
na internetu, stačí pouze zadat heslo
Magnetoterapie nebo magnetotera-
pie-schéma, a můžete získat infor-
mace i medicínského rázu.

Případně dotazy rád zodpovím
e-mailem na adr.: ok1acp@seznam.cz,
případně na SKYPE lumana324, ICQ
405-098-267 a v krajním případě na
T-mobile 739 277 107.

Nakonec ještě upozorňuji na člá-
nek Lavinové generátory v PE 5/2005
na str. 31, kde jsem zveřejnil zapojení
lavinových generátorů kmitajících se
spřacovacími tranzistory až do 13 MHz,
které lze použít jako budič s maximál-
ně pěti součástkami pro rozkmitání li-
bovolných krystalů.

Na internetu je o problematice
MT pojednááno také na stránkách:
<http://www.finest.cz/index.php?NADID=3>

Na těchto stránkách se uvádějí
hlavní účinky magnetoterapie: urych-
lení regenerace buněk, zmírnění bo-
lesti (analgetický efekt), zpomalení
zánětlivých procesů, urychlení proce-
sů hojení, rozšíření cév, odstranění
svalového napětí, odstranění otoků,
posílení a zlepšení imunitního systé-
mu, posílení a stabilizace kostní tká-
ně, stabilizace krevního tlaku, zmír-
nění kloubních a svalových bolestí,
snížení spotřeby léku.

Luboš Matyásek, OK1ACP

Tester bipolárních tranzistorů PNP i NPN

Tester pouze zkouší, zda je tranzistor dobrý nebo špatný.

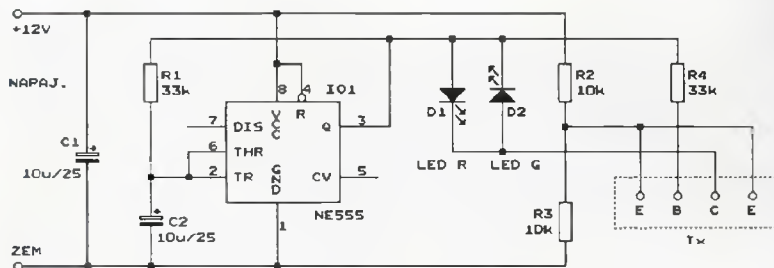
Schéma testeru je na obr. 7. Časovač IO1 typu NE555 je zapojen jako astabilní klopný obvod, kterým je generován obdélníkový signál se střídou 1 : 1 o kmitočtu asi 14 Hz.

Testovaný tranzistor Tx se připojuje ke svorkám E (emitor), B (báze) a C (kolektor) na svorkovnici Tx.

Signál z výstupu časovače je veden přes rezistor R4 na bázi testovaného tranzistoru, kolektor testovaného tranzistoru je připojen přes LED D1 a D2 přímo k výstupu časovače, emitor je připojen na umělý střed napájecího napětí vytvořený děličem s rezistory R2, R3. Díky připojení emitoru testovaného tranzistoru na střed napájecího napětí je možné zkoušet tranzistory obou polarit (PNP i NPN) bez jakéhokoliv přepínání obvodu. LED jsou s větší svítivostí, D1 je červená (R) a D2 je zelená (G).

Je-li ke svorkovnici Tx připojen dobrý tranzistor NPN, otevírá se při vysoké úrovni na výstupu časovače a bliká červená LED D1. Je-li k testeru připojen dobrý tranzistor PNP, otevírá se při nízké úrovni na výstupu časovače a bliká zelená LED D2.

Pokud jsou testované tranzistory obou polarit přerušené, neblíká žádná LED, u zkratovaných tranzistoru blikají obě LED.



Obr. 7. Tester bipolárních tranzistorů PNP i NPN

Tester je napájen ss stabilizovaným napětím 12 V ze síťového adaptéru.

Jako konektor Tx pro připojení testovaného tranzistoru je vhodné použít odříznutou část objímky pro integrovaný obvod v pouzdru DIL. Objímka má dva kontakty pro emitor (E), aby bylo možné pohodlně připojovat tranzistory s různým pořadím vývodu jednotlivých elektrod.

Vítězslav Wolf

Přepínač baterií 12 V/40 A pro modely lodí

V modelech lodí se používají baterie; pro zvětšení kapacity se zapojují paralelně. Někdy to není možné, a proto se zapínají postupně tímto přepínačem baterií. Na internetové adrese www.conrad.cz se nabízí relé s cívkou na 12 V a kontakty pro 40 A.

Schéma přepínače baterií je na obr. 8. OZ TL061 (IO1) pracuje jako

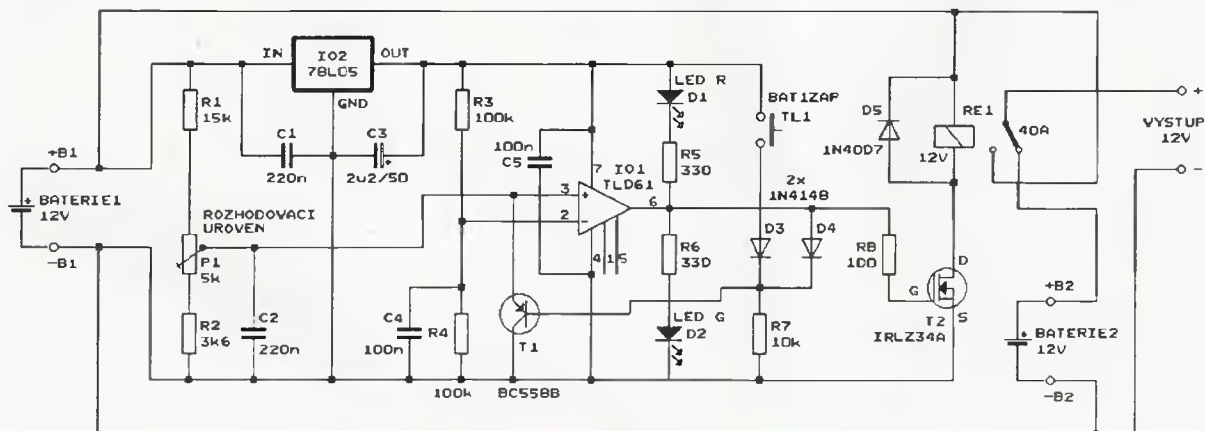
komparátor, který porovnává napětí na baterii 1 (přes R1, P1, R2) s referenčním napětím z děliče R3, R4. Po připojení obou baterií 1 i 2 stisknutím a uvolněním tlačítka TL1 přejde výstup IO1 do vysoké úrovně, sepne T2, aktivuje se relé R1 a jeho kontaktem se připojí k výstupu baterie 1. Při poklesu napětí na baterii 1 (rozhodovací úroveň se nastavuje trimrem P1) IO1 přeploží, T2 vypne, relé se deaktivuje a do výstupu začne téct proud z baterie 2. Stav přepnutí baterií signalizují LED D1 a D2.

Kladnou zpětnou vazbou z výstupu IO1 (přes D4, R7, T1) se uzemní běžec trimru P1 a tím se zabrání opětovnému sepnutí T2 při zvýšení napětí na baterii 1.

Diody D5 potlačuje špičky napětí vznikající při vypínání proudu tekoucího do cívk relé. Kontakty relé zapojíme tak, aby v klidovém stavu sepnuté kontakty spínaly baterii 2.

Stabilizátor IO2 dává napětí +5 V.

Vítězslav Wolf



Obr. 8. Přepínač baterií 12 V/40 A pro modely lodí

**PRAKTICKÁ
ELEKTRONIKA**
A Radio

**PŘIPRAVUJEME
do příštích čísel**

**RADIO KONSTRUKČNÍ
ELEKTRONIKA**
A Radio

DRAGON - GSM pager s funkcí sledování buněk • Dvoukanálový zdroj pro modelovou železnici • HAMSTER II - převodník USB na rozhraní I²C, SPI a OneWire • Generátor posloupnosti zvuků

Tématem čísla 6/2008, které vychází začátkem prosince 2008, jsou aplikace obvodu FT232RL - konvertoru USB/UART. Číslo obsahuje popřadě užitečných přípravků s tímto obvodem včetně DPS a programového vybavení

Automatický měřič šumového čísla

Ing. Martin Šenfeld, OK1DXQ

V článku je popsán jednoduchý automatický měřič šumového čísla, vhodný pro amatérskou stavbu. Zapojení bylo maximálně zjednodušeno s ohledem na dostupnost součástek a snadnou realizovatelnost.

Nejprve trochu teorie

Šumové číslo je jedním ze základních parametrů, které charakterizují každou přijímací soustavu.

Šumové číslo zesilovače se udává v dB. Vypočteme je ze vztahu

$$NF = 10 \log F \quad [\text{dB}] \quad (1).$$

kde F je tzv. šumový faktor (dříve též nazývaný šumové číslo, ale udávávané v kTo). Platí:

$$F = (S/N)_{\text{in}} / (S/N)_{\text{out}} \quad [\text{kTo}] \quad (2).$$

kde $(S/N)_{\text{in}}$ je poměr výkonu signálu k šumu na vstupu měřené soustavy a $(S/N)_{\text{out}}$ je poměr výkonu signálu k šumu na výstupu měřené soustavy.

Je zřejmé, že v praxi realizovatelný zesilovač vždy bude mít určitý vlastní šum, takže poměr signálu k šumu na výstupu zesilovače bude vždy horší než na vstupu. Šumový faktor bude tedy vždy větší než 1 kTo a šumové číslo větší než 0 dB.

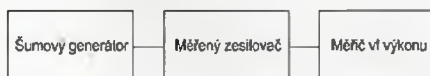
„Ruční“ měření šumového čísla je velmi nepohodlné, zejména chceme-li optimalizovat. Měření lze však poměrně jednoduše automatizovat.

Princip měření

Uspořádání při měření šumového čísla je na obr. 1. Na vstup měřeného objektu (např. anténní předzesilovač) je připojen vypínatelný šumový generátor, na výstup pak měřič šumového výkonu.

Při ručním měření obvykle postupně měníme výkon šumového generátoru tak dlouho, až při jeho zapnutí stoupá změřený šumový výkon na výstupu na dvojnásobek. Šumové číslo je potom rovné přímo hodnotě, nastavené na šumovém generátoru.

U automatických měřičů je uspořádání stejné, pouze na místě šumového generátoru se obvykle používá



Obr. 1. Princip zapojení pro měření šumového čísla

šumový normál s přesně známým šumovým výkonem. Určí se poměr výstupního výkonu při zapnutém a vypnutém šumovém normálu

$$y = P2/P1 \quad (3).$$

kde $P2$ je výkon při zapnutém normálu a $P1$ je výkon při vypnutém normálu, a šumové číslo NF

$$NF = ENR - 10 \log(y - 1) \quad (4).$$

kde ENR je šumový výkon normálu v dB

Je zřejmé, že pro $P2 = 2P1$ platí přímo $NF = ENR$, čehož se využívá při ručním měření.

Při automatizovaném měření je nutné výsledek dopočítat ze vzorce (4). K tomu lze použít analogové obvody jako v [1], nebo např. jednočipový procesor.

Protože obvykle potřebujeme znát šumové číslo v určitém kmitočtovém rozsahu, musí být toto pásmo v měřiči šumového výkonu vymezeno. Důležitá je správná volba vymezené šířky pásma. Při příliš širokém pásmu působí rušivě vlastní šum měřiče, při příliš úzkém pásmu se prodlužuje čas měření, protože vzorky napětí musí být statisticky nezávislé

Pro amatérskou potřebu většinou postačí kmitočtový rozsah měřiče šumového čísla 144 a 432 MHz. Na nižších pásmech jsou totiž téměř vždy šumové vlastnosti moderních přijímačů vyhovující vzhledem ke značné úrovni atmosférického šumu a jsme-li na pochybách, postačuje ruční měření (není nutná pracná optimalizace). Také zde neprobíhá provoz EME. Vyšší pásma od 1296 MHz až po desítky GHz se řeší pomocí transvertorů s výstupem obvykle na 144 nebo 432 MHz. Máme-li šumový normál s vyhovujícím kmitočtovým rozsahem, můžeme s výhodou měřit přes celý rozsah transvertoru. (snad jen někdy by mohla vyvstát potřeba přímého měření na 1296 MHz, o tom bude pojednáno v závěru článku).

Základní technické parametry a obsluha přístroje

Rozsah měření:
0 až 20 dB (1 až 100 kTo)

VYBRALI JSME NA



OBÁLKU



Kmitočtový rozsah bez použití transvertoru: 144 a 432 MHz
Kmitočtový rozsah při použití transvertoru:

závisí na použitém šumovém normálu

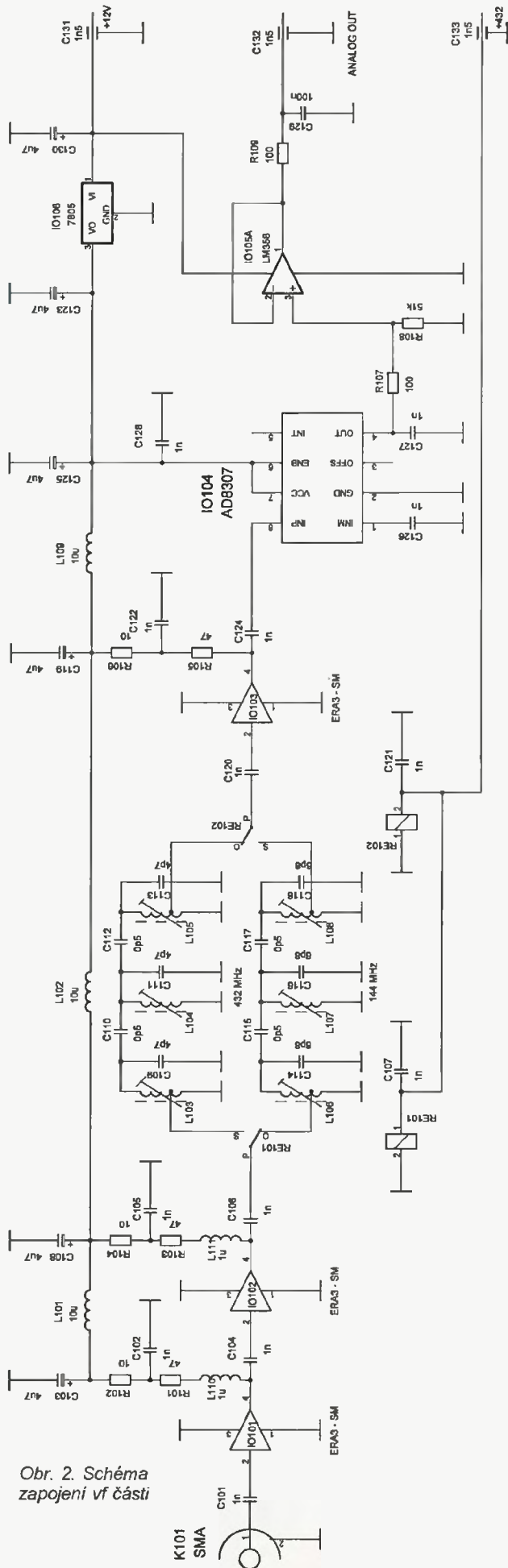
Zobrazení výsledku: číslicové i analogové (ručkový přístroj).

Rychlost měření: asi 1 měření za sekundu.
Napájení: 230 V/50 Hz, asi 10 W.
Rozměry (š x v x h): 230 x 135 x 145 mm.

Postup měření je velmi jednoduchý. Ke vstupu měřeného zesilovače připojíme šumový normál (sondu), výstup v rozsahu 144 nebo 432 MHz připojíme na vstup měřiče. Na displeji pak přímo odečítáme šumové číslo v dB a šumový faktor v kTo. Na druhém řádku displeje je pro kontrolu vypsána výstupní úroveň logaritmického zesilovače (v procentech maxima) a relativní úroveň v dB při zapnutém šumovém generátoru (nulovatelná tlačítkem). Přiblíží-li se výstupní úroveň ke 100 %, je nutné mezi měřenou soustavu a vstup měřiče zařadit vhodný atenuátor, aby měření nebylo zkreslené přetížením logaritmického zesilovače. To může nastat při měření soustavy s velkým ziskem (např. transvertor + předzesilovač).

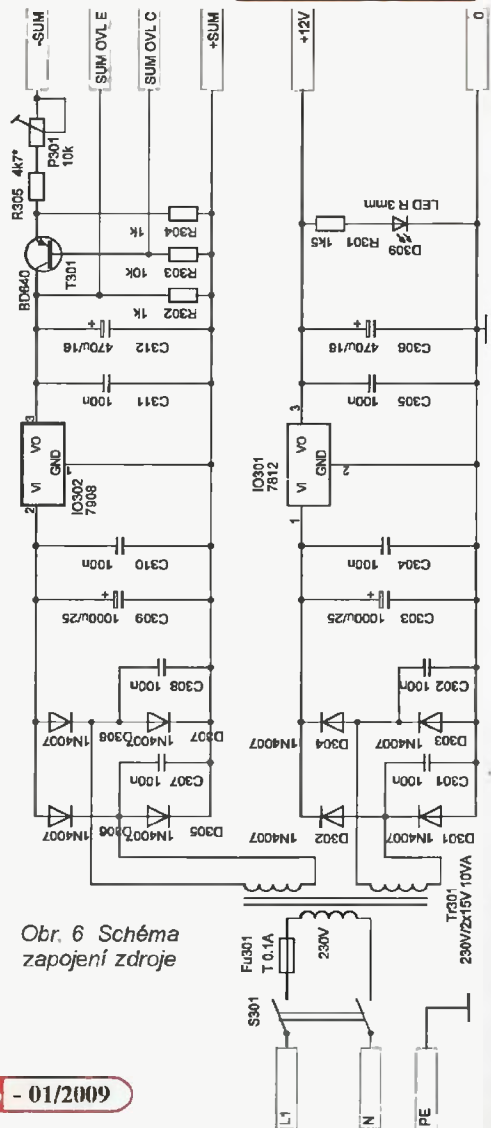
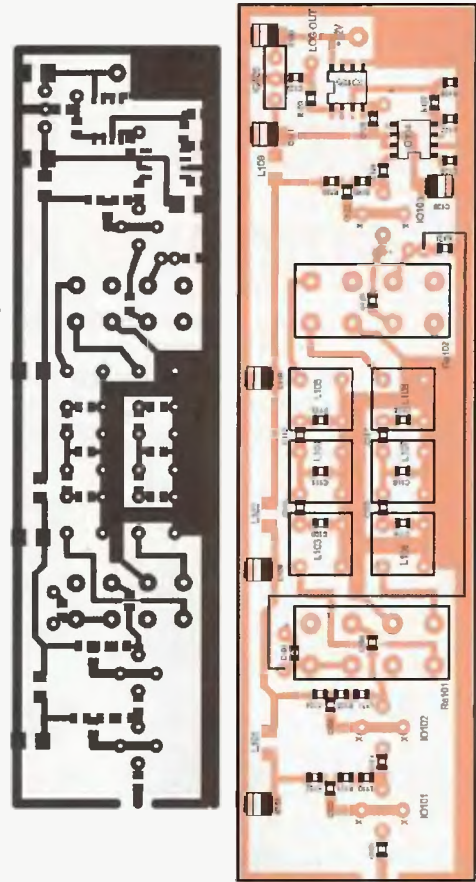
Relativní údaj lze využít k přibližnému změření zisku. Šumový normál připojíme nejdříve přímo ke vstupu přístroje, stiskneme nulovací tlačítko a potom zařadíme mezi šumový normál a vstup měřený zesilovač. Na displeji pak odečteme přibližný zisk. (Není příliš přesný, neboť závisí též na šumovém čísle předzesilovače a měřiče, postačuje však pro hrubou orientaci).

Podržíme-li nulovací tlačítko během zapínání přístroje, přejde do testovacího módu, v němž jsou na druhém řádku vypsány průměrné hodnoty na převodníku při vypnutém a zapnutém šumovém normálu.

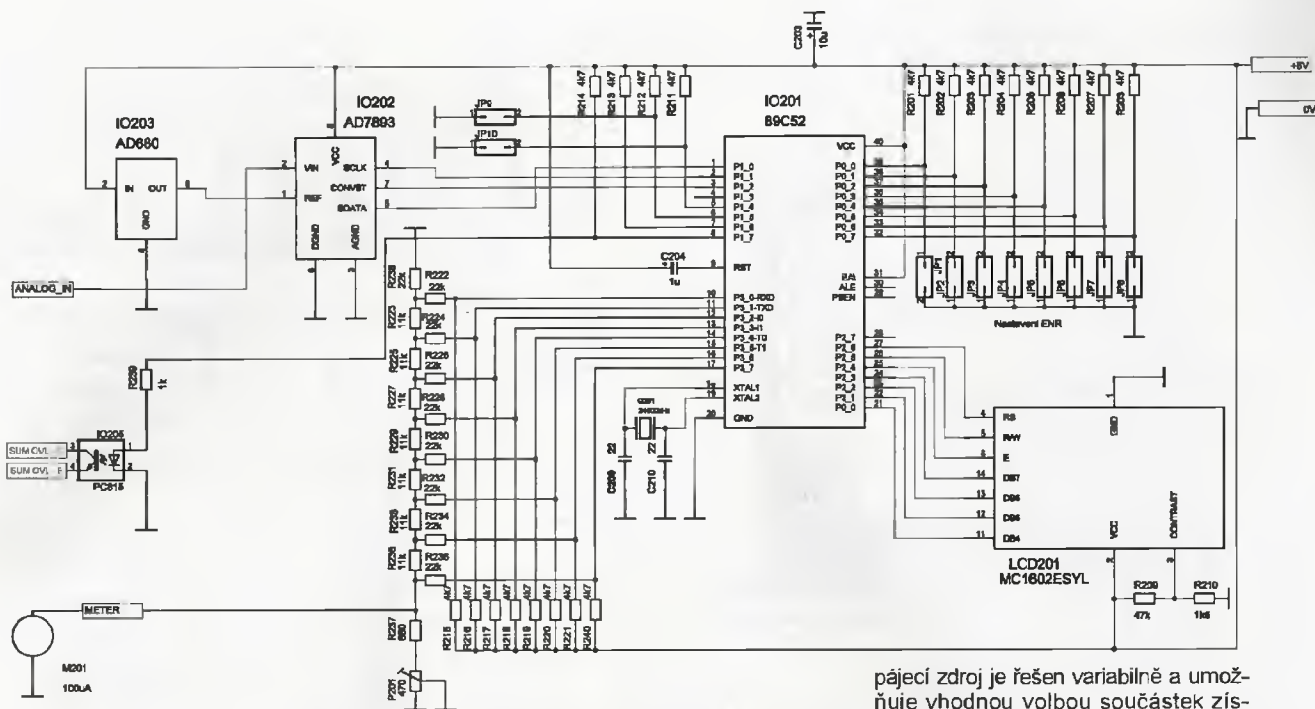


Obr. 2. Schéma zapojení vř části

Obr. 3. Deska s plošnými spoji vř části (107 x 30 mm, pohled ze strany SMD)



Obr. 6 Schéma zapojení zdroje



Obr. 4. Schéma zapojení vyhodnocovací části

Popis zapojení

Automatický měřič šumového normálu se skládá ze šumového normálu, vf části a vyhodnocovací části.

Zapojení vf části vychází z [2]. Podstatou zapojení je třístupňový vf zesilovač, osazený obvody MMIC typu ERA3, a logaritmický detektor AD8307 v katalogovém zapojení.

Oproti původnímu pramenu byla vf část vybavena vestavěnými přepínatelnými pásmovými propustmi pro 144 a 432 MHz a oddělovacím operačním zesilovačem na výstupu (z důvodu poměrně malé vstupní impedance následujícího převodníku A/D). V původním pramenu je montáž řešena

pomocí „vrabčího hnízda“, zde byla navržena deska s plošnými spoji.

Vyhodnocovací část využívá jednočipový mikročítač ATMECL 89C52, k němuž je připojen převodník A/D a displej LCD. Mikročítač střídavě zapíná a vypíná napájení šumového normálu přes optočlen IO205 a dopočítává šumové číslo ze změřených logaritmů šumového napětí. Pro rychlou přehlednou indikaci lze přístroj doplnit analogovým měřidlem (panelovým mikroampérmetrem), připojeným přes jednoduchý převodník D/A typu R2R (použití ručkového přístroje není povinné).

Šumový normál

K přístroji lze použít prakticky libovolný tovární šumový normál (většinou s napájecím napětím 28 V). Na-

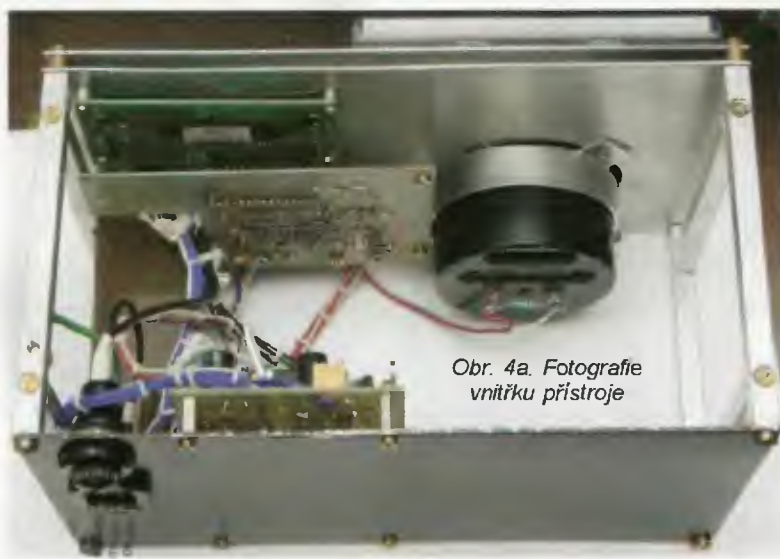
pájecí zdroj je řešen variabilně a umožňuje vhodnou volbou součástek získat napětí do 28 V (oba usměrňovače lze spojit do série a vybereme vhodný stabilizátor, který pak můžeme ještě „podložit“ Zenerovou diodou).

Pokud nevlastníme vhodný šumový normál (jako tomu bylo v mém případě), můžeme se o konstrukci pokusit sami s využitím vhodné šumové diody. Dále uvádím příklad konstrukce s diodou TESLA 36NQ52 (obr. 8, konstrukce vychází z [3]). Neseženeme-li 36NQ52, lze použít i 33NQ52, 34NQ52 apod. Doporučuji vybírat z více kusů. Dioda musí mít dostatečný šumový výkon při proudu v závěrném směru asi 0,3 až 1 mA (na vzorku bylo nastaveno ENR = 10 dB). Protože diodová sonda má uzemněn kladný pól napájení, bylo nutné upravit příslušnou část napájecího zdroje. Zdroj je tedy kreslen pro tento případ (použití šumové diody, +pól sondy na kostře). Prakticky stejným způsobem lze aplikovat i libovolnou modernější šumovou diodu, jen je nutné přizpůsobit mechanickou konstrukci. Na použité diodě a provedení sondy závisí horní mezní kmitočet použitelnosti přístroje. Určitě bude vhodnější použít modernější šumovou diodu v provedení SMD a vyřešit normál na plošných spojích technologií stripline.

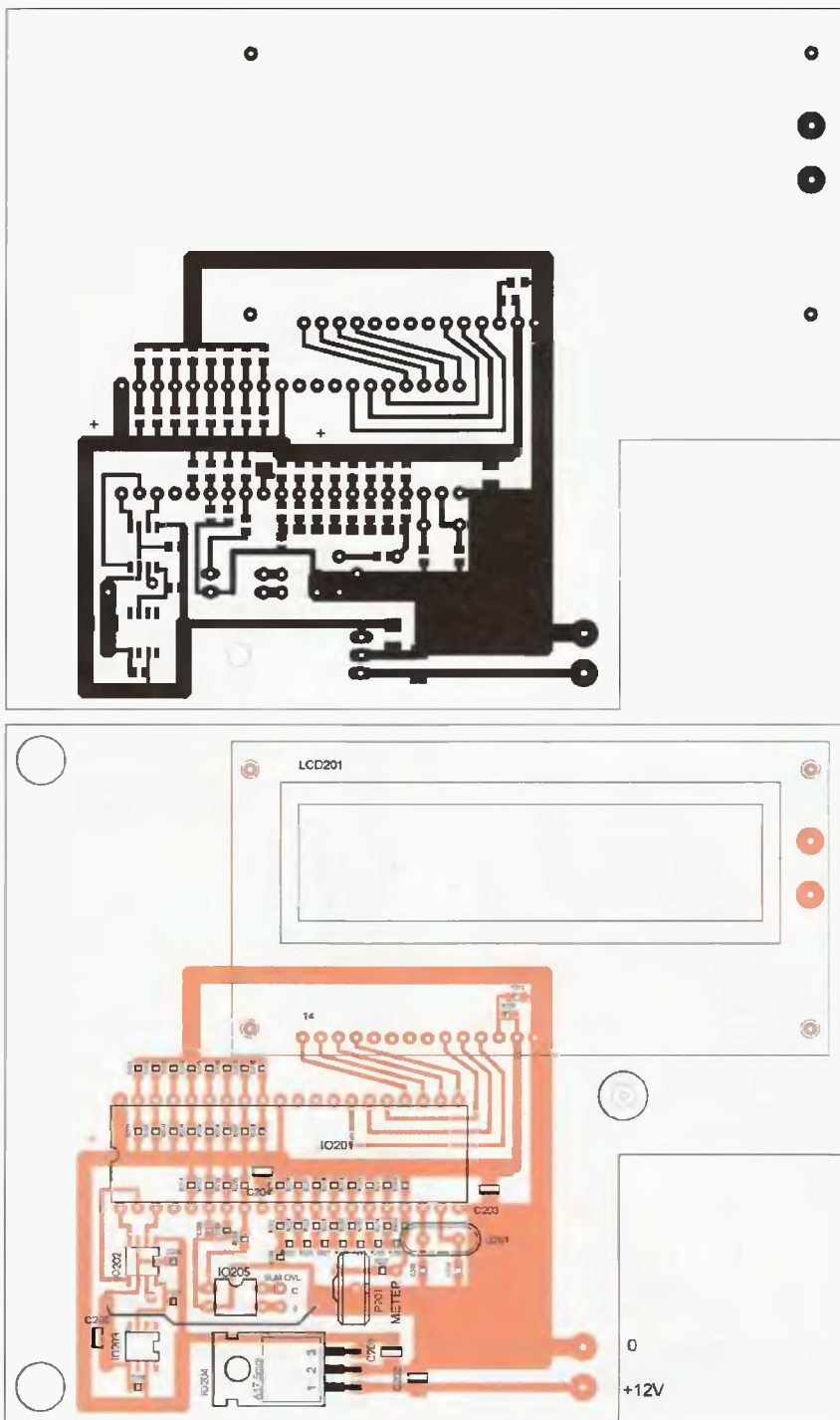
Jmenovitý šumový výkon normálu je nutné zadat do vyhodnocovací jednotky pomocí propojek S101 až S108 po 0,1 dB maximálně do 25,5 dB

Programové vybavení

Program pro mikroprocesor je napsán v jazyce C a je v podstatě velmi jednoduchý. Procesor načte z převodníku určitý počet hodnot při vypnutém i zapnutém šumovém normálu, pro oba soubory dat vypočte



Obr. 4a. Fotografie vnitřku přístroje



Obr. 5. Deska s plošnými spoji vyhodnocovací části (120 x 100 mm, pohled ze strany klasických součástek)

aritmetické průměry a dosadí je do vztahu (4). Následuje zobrazení na displeji a celý cyklus se opakuje. Program lze stáhnout z internetových stránek redakce www.aradio.cz, nebo lze objednat již naprogramovaný procesor na adrese, uvedené v závěru článku.

Mechanická konstrukce

Přístroj je zkonstruován celkem na třech deskách s plošnými spoji, které jsou přišroubovány do jednoduché plechové skříňky. Deska v části

je oboustranná, horní neodleptaná část slouží jako zemní plocha. Místa drátových propojek, nahrazujících prokvy, jsou na výkrese označena křížkem. Kritické jsou propojky u zemních vývodů MMIC ERA3. Doporučuji jejich realizaci pomocí měděné fólie nebo dutých nýtů tak, aby indukčnost propojky byla co nejmenší. Jen tak zabráníme kmitání zesilovačů v GHz oblasti. Deska v části je umístěna ve stínící krabici, osvědčilo se rovněž použití stínících přepážek, zapájených nad obvody ERA3 (na straně SMD)

Uvedení do chodu

Popíši jednoduchý způsob nastavení s minimálním měřicím vybavením. Kdo má k dispozici dokonalejší měřicí přístroje, jistě s nimi umí i zacházet a žádný návod nepotřebuje.

Prvním krokem je správné naladění pásmových propustí v části, které uskutečníme nejlépe wobblerem.

Potom připojíme na vstup v části v generátoru naladěný na 145 MHz a pomocí přesného v děliče zkontrolujeme strmost logaritmického detektoru. Změně o 10 dB by mělo na výstupu logaritmického detektoru odpovídat 200 mV. Kontrolujeme přibližně uprostřed dynamického rozsahu. Případné odchylky lze upravit změnou R109. Je pravděpodobné, že odchylky budou zcela minimální, takže tento krok lze při menších nárocích na celkovou přesnost popřípadě i vynechat.

Používáme-li tovární cejchovaný šumový normál, je tím nastavení skončené. Postačí již pouze zadat jmenovitý šumový výkon normálu do vyhodnocovací jednotky pomocí propojek (je krátce zobrazován pro kontrolu při každém zapnutí přístroje)

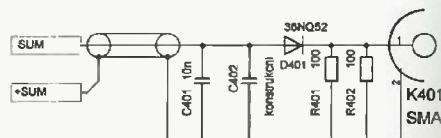
V případě vlastní výroby diodové sondy zadáme propojkami např. 10 dB a nastavíme proud diodou tak, aby právě odpovídal šumovému výkonu 10 dB. To můžeme uskutečnit jiným dobře ocejchovaným šumovým generátorem. Na něm nastavíme 10 dB, připojíme ke vstupu v jednotce a zapamatujeme si napětí na výstupu logického detektoru (můžeme využít i údaj převodníku na druhém řádku displeje v testovacím módu). Nyní připojíme naši diodovou sondu (prozatím zkratujeme výstup optočlenu, aby byla trvale napájena) a trimrem P301 nastavíme stejný údaj.

Eventuálně můžeme využít k nastavení i jakýkoliv předzesilovač s již správně změněným šumovým číslem. Tato metoda je však dost nepřesná.

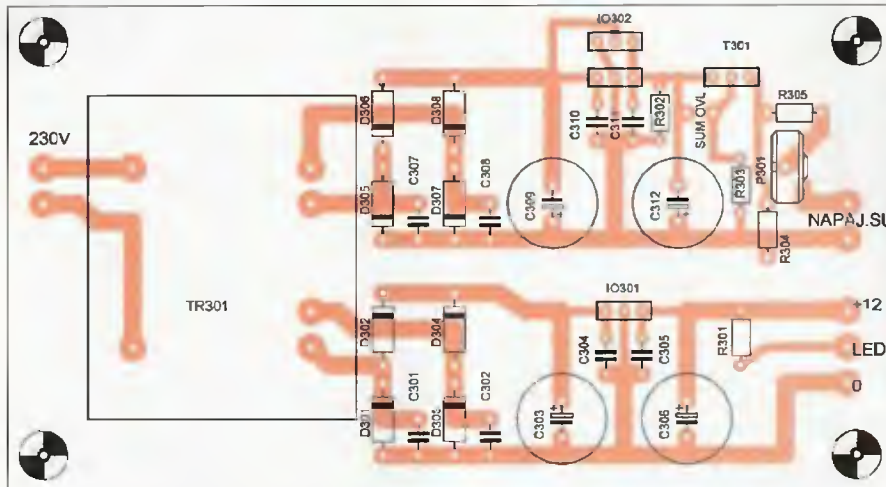
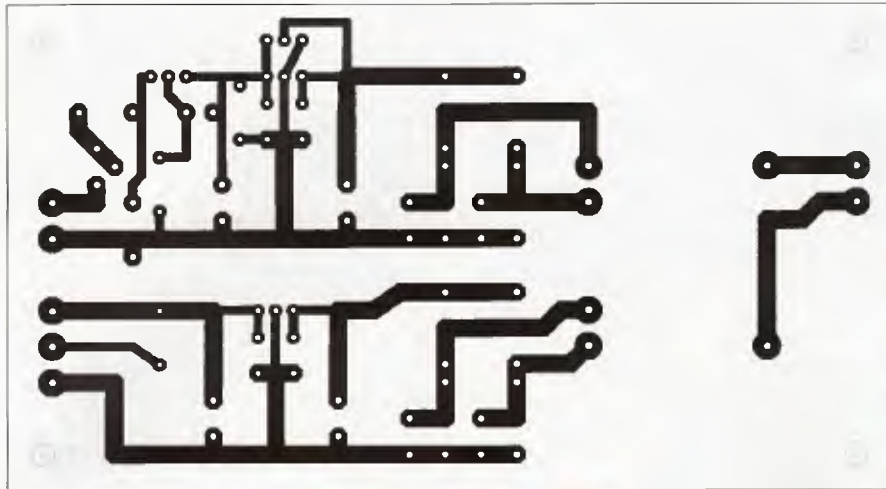
Na závěr pro kontrolu připojíme šumový normál (sondu) přímo ke vstupu měřiče. Tím vlastně měříme šumové číslo samotného měřiče, které by při osazení obvody ERA3 mělo být asi 4 dB (2,5 kTo) na kmitočtovém rozsahu 144 MHz.

Upozornění

Během měření popisovaným přístrojem měříme vlastně vždy výsledné šumové číslo kaskády, která je



Obr. 8. Schéma zapojení sondy s diodou 36NQ52



Obr. 7. Deska s plošnými spoji zdroje (125 x 70 mm, pohled ze strany klasických součástek)

složena na prvním stupni např. z měřeného předzesilovače, na druhém z vf zesilovače našeho měřiče. Naměřený šumový faktor je dán Friisovým vzorcem

$$F = F_1 + (F_2 - 1)/A_1 \quad (5),$$

kde F je změřený šumový faktor (údaj přístroje) [kTo];
 F_1 je skutečný šumový faktor měřené předzesilovače [kTo];
 F_2 je šumový faktor našeho měřiče;
 A_1 je zisk měřeného předzesilovače.

Naměříme-li tedy šumové číslo předzesilovače 1 dB = 1,26 kTo a předzesilovač má zisk 20 dB, tedy 100, vychází dosazením:
 $F = 1,26$, $A = 100$, $F_2 = 2,5$
do vzorce (5), že šumové číslo samotného předzesilovače
 $F_1 = 1,245$ kTo, to je asi 0,95 dB.

Možné úpravy a rozšíření přístroje

Pokud bychom chtěli měřit přímo (bez použití transvertoru) i v pásmu 1296 a 2320 MHz, nabízí se

konstrukce alternativní v části s využitím obvodu AD8313. Tento obvod umožňuje nastavit stejnou strmost logaritmické charakteristiky (20 mV/dB), jaká je v přístroji použita pro AD8307. Dynamický rozsah AD8313 je o 22 dB menší než u AD8307, pro daný účel však postačí.

Literatura

- [1] Bertelsmeier, R., Fischer, H.: Construction of a Precision Noise Figure Measurement System. DUBUS 2/1990, 3/1990
- [2] Gaspard, I.: A Simple PANFI (SPANFI) - Concept and Implementation. DUBUS 3/2006.
- [3] Šoupal, Z.: Generátor šumu. AR 9, 10/1976.
- [4] Katalogový list obvodu AD8307 Analog Devices.

Seznam součástek

Deska vř části

Rezistory (SMD0805)	
R101, R103, R105	47 Ω
R102, R104, R106	10 Ω



Obr. 7a. Fotografie zdroje a vř desky

R107, R109	100 Ω
R108	51kΩ

Kondenzátory keramické (SMD 0805)

C101, C102, C104, C105, C106, C107, C120, C121, C122, C126, C127, C128	1 nF
C109, C111, C113	4,7 pF
C110, C112, C115, C117	0,5 pF
C114, C116, C118	6,8 pF
C129	100 nF

Kondenzátory tantalové (SMD)

C103, C108, C119, C123, C125, C130	4,7 μF/16 V
------------------------------------	-------------

Kondenzátory pruchodkové

C131, C132, C133	1 nF
------------------	------

Cívky

L101, L102, L109 tlumivka SMD 1206 10 μH (není kritické)



L103, L104, L105 1 z CuL o \varnothing 0,5 mm na kostřičce o \varnothing 5 mm, Ms jádro
 Odbočka u L103 a L105 na 1/4z od „země“ (vývody kostřičky v rastru 5x 5 mm). Lze použít např. kostřičky TESLA Kolín, novější „pardubické“ apod.
 L106, L107, L108 4 z CuL o \varnothing 0,5 mm na kostřičce o \varnothing 5 mm, jádro N01P. Odbočka u L106 a L108 na 1z od „země“.
 L110, L111 1 μ H, SMD 0805

Integrované obvody

IO101, IO102, IO103 ERA3 - SM
 IO104 AD8307 (SMD)
 IO105 LM358 (SMD)
 IO106 7805

Ostatní součástky

Re101, Re102 QN559 25 (inkurantní „pardubické“) - po drobné úpravě desky lze nahradit jiným typem miniaturního relé, důležitá je minimální kapacita mezi kontakty
 K101 konektor SMA (zásuvka na panel)

Deska vyhodnocovacího obvodu

Rezistory (SMD 0805)

R201, R202, R203, R204,
 R205, R206, R207, R208,
 R211, R212, R213, R214,
 R215, R216, R217, R218,
 R219, R220, R221, R240 4,7 k Ω
 R209 47 k Ω
 R210 1,5 k Ω
 R222, R224, R226,
 R228, R230, R232,
 R234, R236 22 k Ω
 R223, R225, R227,
 R229, R231, R233,

R235 11 k Ω
 R237 680 Ω
 R238 470 Ω
 R239 1 k Ω

Kondenzátory keramické (SMD 0805)

C206, C207, C208 1 nF
 C209, C210 22 pF

Kondenzátory tantalové SMD

C101, C102,
 C103, C105 4,7 μ F/16 V
 C104 1 μ F/16 V

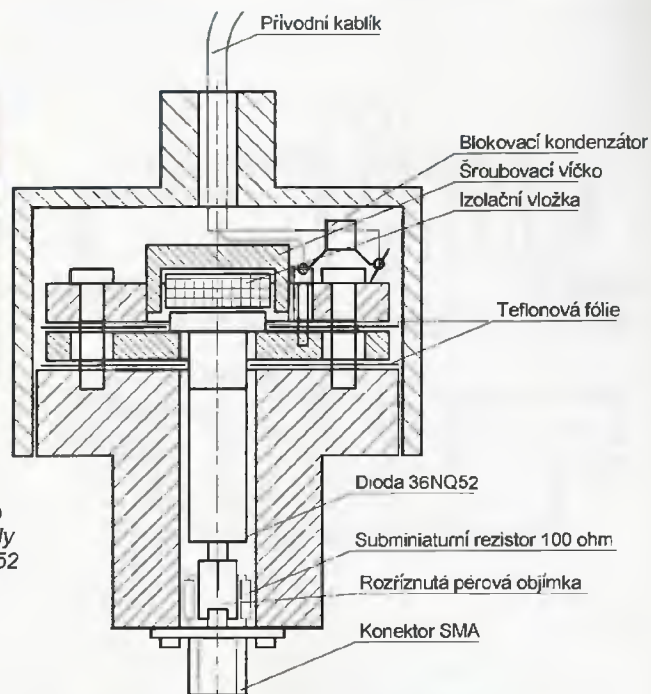
Integrované obvody

IO201 89C52 - 24 nebo 89S52 - 24 (DIL, naprogramovaný - viz text)
 IO202 AD7893-3, SMD
 IO203 AD680, SMD
 IO204 7805 (opatřit malým chladičem)
 IO205 PC815 (Darlingtonův optočlen)

Ostatní součástky

Q201 24 000 kHz
 M201 mikroampérmetr MP120 100 μ A (nebo podobný typ)

Obr. 9. Náčrt mechanického provedení sondy s diodou 36NQ52 a fotografie



Deska zdroje

Rezistory miniaturní (0207)

R301 1,5 k Ω
 R302, R304 1 k Ω
 R303 10 k Ω
 R305 4,7 k Ω

Kondenzátory keramické

C301, C302,
 C307, C308 100 nF/50 V
 C304, C305,
 C310, C311 100 nF/50 V

Kondenzátory elektrolytické

C303, C309 1000 μ F/25 V
 C306, C312 470 μ F/16 V

Polovodičové součástky

D301, D302, D303,
 D304, D305, D306,
 D307, D308 1N4007
 D309 LED, 3 mm
 T301 BD640
 IO301 7812
 IO302 7912, viz text

Ostatní součástky

P301 10 k Ω , trimr
 Tr301 transform. 230 V/2x 15 V : 10 VA
 Fu301 pojistkový držák s pojistkou T 0.1A (mimo desku)
 S301 2pólový síťový spínač (mimo desku)

Sonda

D401 36NQ52, viz text
 R401, R402 100 Ω , subminiaturní
 C401 10 nF, keramický
 K401 konektor SMA (zásuvka)

Naprogramovaný procesor si lze objednat: ALMITE, Rooseveltova 9, Smržovka (OK1NI@mictch.cz) za cenu 250 Kč (+ balné a poštovné 100 Kč).

Obr. 10. Fotografie hotového přístroje



Bezdrátový zvonek s digitálním přenosem hlasu

Ing. Patrik Partsch

Příspěvek se zabývá návrhem bezdrátového zvonku s digitálním přenosem hlasu. Konkrétní bezdrátový zvonek je řízený obvodem nRF9E5 firmy Nordic, který bude komunikovat v bezlicenčním pásmu na kmitočtu 433 MHz.

Cílem návrhu je nejen sestavení bezdrátového zvonku se signalizací zvonění, ale také využití tohoto zvonku jako poloduplexního interkomu. Hlas je digitalizován vestavěným převodníkem A/D s rozlišením 8 bitů, audiosignál je pak rekonstruován pomocí PWM modulu a aktivního filtru. Aktivní filtr je dolní propust 3. řádu, zapojení Sallen Key, který dostatečně potlačí vzorkovací kmitočet PWM a zaručí malou výstupní impedanci. Pro správnou funkci převodníku A/D je navržen vstupní filtr dolní propusti s mezní frekvencí 2,4 kHz. Tento filtr byl simulován v programu PSpice, v němž je provedena toleranční analýza Monte Carlo a Worst Case. Rekonstruovaný audiosignál je zesílen pro reprodukci nf zesilovačem NCP2890 od firmy ON Semiconductor.

V tomto článku se také zabýváme spotřebou vysílacího modulu, který je napájen bateriemi. Vzhledem k tomu byly vybrány ke konstrukci obvodu s malou spotřebou a možností softwarového vypnutí. K tomuto účelu byl přizpůsoben i software.

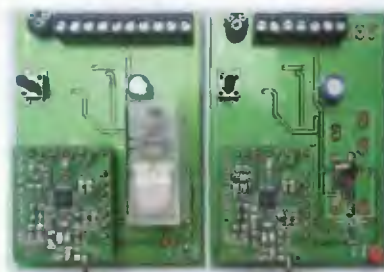
Nordic nRF9E5

Nordic nRF9E5 je čip s vysokofrekvenčním transceiverem. 8051 (resp. 8052) kompatibilním mikroprocesorem a 10bitovým převodníkem A/D se čtyřmi vstupy. Čip obsahuje i další periferie, a to PWM, SPI, watchdog atd. Obvod se vyrábí v malém 32vývodovém QFN pouzdře. Napájecí napětí obvodu je 1,9 až 3,6 V.

Mikroprocesor

Základem je 8bitový CISC mikroprocesor, který je rozšířen o 5 dalších zdrojů přerušení. Uvedené zdroje jsou ADC, SPI, dva zdroje přerušení pro řízení transceiveru a jeden pro wakeup režim. Mikroprocesor má i tři časovače a UART.

Mikroprocesor obsahuje interní paměť RAM 4 kB pro software. Program se do této interní paměti RAM nahrává z externí paměti EEPROM přes sběrnici SPI tzv. „Bootloaderem“. Ten je uložen v paměti ROM o velikosti 512 B. Jako externí paměť



se musí použít EEPROM typu 25320 s SPI rozhraním. Dále mikroprocesor využívá 256 B RAM pro data a speciální funkční registry, které jsou rozšířené pro řízení několika výjimečných funkcí.

Obvod obsahuje pulsně šířkovou modulaci (PWM) s rozlišením 6, 7 nebo 8 b. Frekvence PWM je odvozena z krystalu mikroprocesoru přes 6bitový předdělič. Činitel plnění je pak 0 až 100 % a řídí se jedním 8bitovým registrem.

Sběrnice SPI je typu „master“ a je multiplexovaná mezi výstupy převodníkem A/D a RF transceiverem.

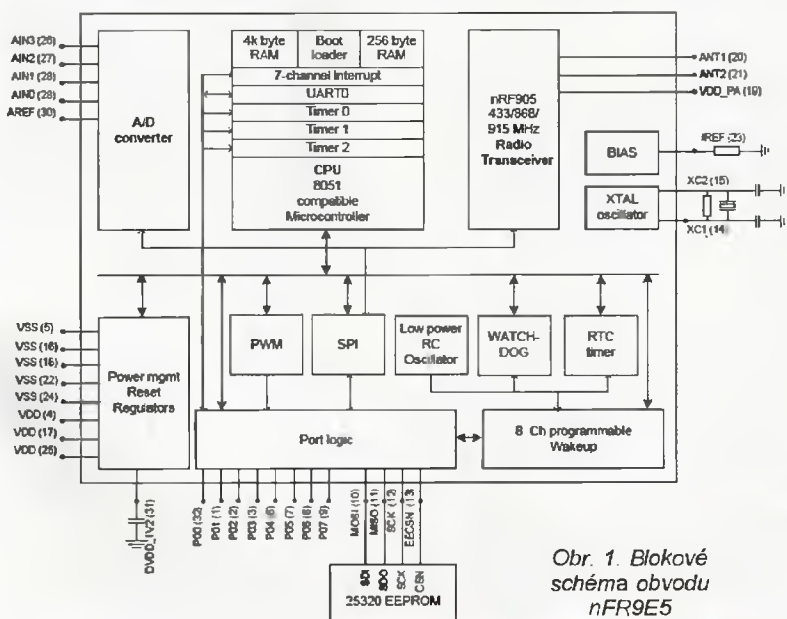
V obvodu nRF9E5 je k dispozici 5kanalový 10bitový převodník A/D umožňující maximální vzorkovací kmitočet 80 ksp/s (80 000 vzorku/s) pro jeden vybraný kanál. První čtyři kanály jsou dostupné na pouzdře obvodu a poslední kanál je interní, který měří napájecí napětí obvodu. Referenční napětí může být použito interní 1,22 V nebo externí od 0 do 1,5 V. Rychlost převodníku je řízena programem stejně tak jako rozlišení, které může být nastaveno na 6, 8, 10 či 12 b.

Výhodou obvodu je, že může být naprogramován do několika stavů s různou proudovou spotřebou. Jednotlivé subsystémy jako ADC či RF transceiver mohou být programově vypnuty či zapnuty. Mikroprocesor se zastaví, ale hodnoty paměti a registrů zůstávají beze změny. Proudová spotřeba je typicky 2,5 µA a režim je možné ukončit přerušením z „watchdogu“, RTC časovače či portu P0.

nRF9E5 má dva porty P0 a P1. Porty jsou obousměrné, na portu P0 je dostupných 8 vývodů a na P1 pak dalších 4 vývody sběrnice SPI. Ke každému vývodu může být také přiřazena alternativní funkce.

RF transceiver

Obvod RF transceiveru je funkčně shodný s obvodem nRF905. S mikroprocesorem komunikuje po interní paralelní nebo sériové SPI sběrnici. Obvod je určen pro práci v ISM pásmech 433/868/915 MHz s různým počtem kanálů. Transceiver se skládá z integrovaného frekvenčního syntezátoru, výkonového zesilovače, modulátoru a přijímače. Výstupní výkon, kmitočet a další vř parametry lze snadno modifikovat přes SPI sběrnici. Maximální vysílací výkon může být nastaven



Obr. 1. Blokové schéma obvodu nFR9E5

ven až do hodnoty 10 dBm. S čtvrtvlnným dipólem je dosah obvodu asi 300 m ve volném prostredí.

Transceiver užívá GFSK modulaci a Manchester kódování se stálou přenosovou rychlostí 50 kbps. Pro snížení spotřeby při vysílání se užívá režimu ShockBurst (TM). Je to efektivní využití maximální dostupné komunikační rychlosti obvodu nRF9E5. Data s nižší přenosovou rychlostí jsou přenášena po sběrnici SPI do obvodu RF transceiveru, který je po naplnění vyrovnávací paměti vysílá rádiovým kanálem rychlostí až 100 kbps. Díky tomu se redukuje spotřeba proudu během vysílání. Další důležitou vlastností transceiveru je automatické generování hlavičky a CRC (kontrolní součet) pro každý rámeček. To zmenšuje požadavky na vlastní mikroprocesor a na vývoj software. Uživateli si jen „vzvedne“ data z registrů.

Proudová spotřeba obvodu při vysílání je 11 mA s výstupním výkonem -10 dBm a při příjmu je spotřeba 12,5 mA. RF transceiver lze programově vypnout a snížit tak celkovou spotřebu. Výstupní výkon lze také programově řídit ve čtyřech stupních -10 dBm (11 mA), -2 dBm (14 mA), 6 dBm (20 mA) a 10 dBm (30 mA).

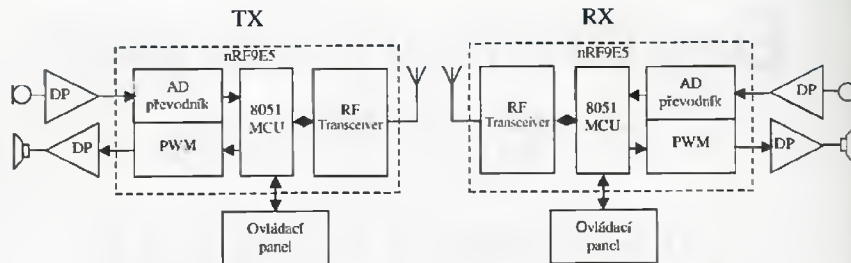
Návrh bezdrátového zvonku s digitálním přenosem hlasu

Celá realizace bezdrátového zvonku s funkcí poloduplexního interkomu je na bázi mikroprocesoru s včipem nRF9E5 firmy Nordic. Na obr. 2 je blokové schéma. Bezdrátový zvonek se dělí na dvě hlavní části, na vysílací modul (TX) a přijímací modul (RX). Vysílací modul bude umístěn vně budovy a přijímací modul uvnitř budovy.

Funkce bezdrátového zvonku s poloduplexním interkem

Vysílací (TX) modul je vybaven mikrofonem a reproduktorem pro přenos a příjem řečového signálu. Obsahuje také ovládací panel s jedním spínačem pro aktivaci vyzváněcího tónu na přijímací straně (RX). Přijímací modul (RX) je také vybaven mikrofonem, reproduktorem a ovládacím panelem. Ovládací panel obsahuje dva spínače a jednu diodu LED. První spínač je použit pro přenos řečového signálu, druhý pro otevírání dveří. Dioda LED na přijímací straně slouží pro signalizaci potřeby výměny baterií na vysílací straně.

Vysílací modul je napájen bateriemi, proto je zapotřebí zajistit co nejmenší spotřebu energie. To se dosáhne tím, že je vysílací modul v režimu spánku. V tomto módu spánku zůstává do té doby, než přijde účastník k vysílací-



Obr. 2 Blokové schéma bezdrátového zvonku s digitálním přenosem hlasu

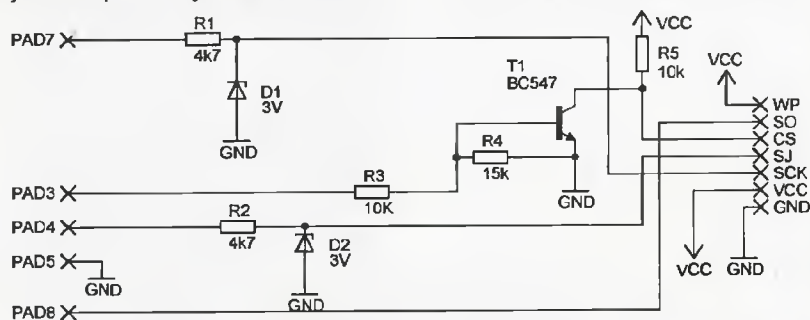
mu modulu a stiskne spínač. Modul vysílá se „probudí“, vyšle signál do přijímacího modulu, kde se aktivuje vyzváněcí tón. Poté druhý účastník, na přijímací modulu, stiskne a drží spínač pro aktivaci poloduplexního interkomu. Poloduplexní interkom zůstává aktivní ve směru přijímač - vysíláče po celou dobu sepnutého spínače na přijímací straně. Po uvolnění spínače bude možná automatická komunikace ve směru vysíláče - přijímač. Poté účastník na přijímací straně stiskne druhé tlačítko pro otevření dveří, a tím i uspi vysílací modul.

Hardwarový návrh vysílacího a přijímacího modulu

Přijímací i vysílací modul je rozdělen na tři části. První částí je řídicí jednotka nRF9E5 s ovládacími prvky, druhá je vstupní filtr pro převodník A/D a poslední částí je výstupní filtr s nf zesilovačem. Tyto tři části jsou u obou dvou modulů skoro totožné. Výjimkou je první část, kde přijímač obsahuje navíc jeden spínač a diodu LED, a vysílací část obsahuje navíc relé pro otevírání vstupních dveří.

Řídicí jednotka nRF9E5 s ovládacími prvky

Hlavní částí řídicí jednotky je mikroprocesor s včipem nRF9E5, který se stará o bezdrátovou komunikaci a převod analogového hlasu na digitální a zpět. Stará se též o vyhodnocování stisknutých spínačů a stavu napájecího napětí na vysílacím modulu.



Obr. 4 Programátor EEPROM paměti pracuje přes sériovou sběrnici RS232. Vývody PADx se připojí na konektor CANON 9. Čísla vývodů jsou totožná s čísly konektoru CANON 9

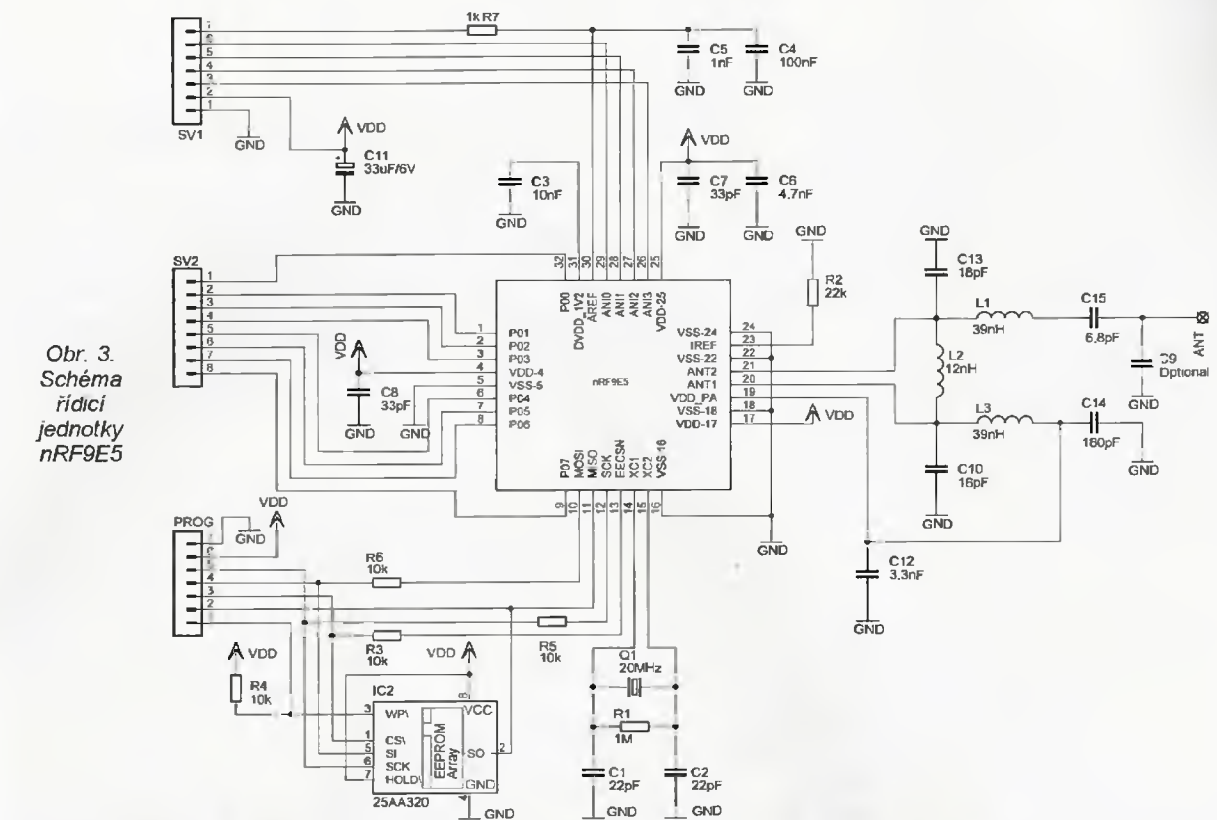
K převodu analogového hlasu na digitální je zapotřebí 8bitový převodník A/D (viz kapitola Návrh vstupního filtru pro převodník A/D). Zdroj referenčního napětí převodníku je použit interní, z obvodu nRF9E5 (1,22 V). K vyhodnocování stavu napájecího napětí na vysílacím modulu je použit interní převodník VDD/3, který vyžaduje interní referenční zdroj. Protože napájecí napětí obvodu nRF9E5 může být maximálně 3,6 V, je před převodníkem interní dělič třemi. Tudiž při maximálním napájecím napětí 3,6 V je na VDD/3 převodníku 1,2 V. Při nízkém napájecím napětí asi 2,1 V vyšle vysílací modul signál do přijímacího modulu a ten rozsvítí LED1. Z tohoto důvodu je přijímací modul navíc vybaven diodou LED1.

Pro převod z digitálního hlasu na analogový je použit PWM modul s rozlišením 8 bitů, aktivní filtr a nf zesilovač (viz kapitola Návrh výstupního filtru s nf zesilovačem).

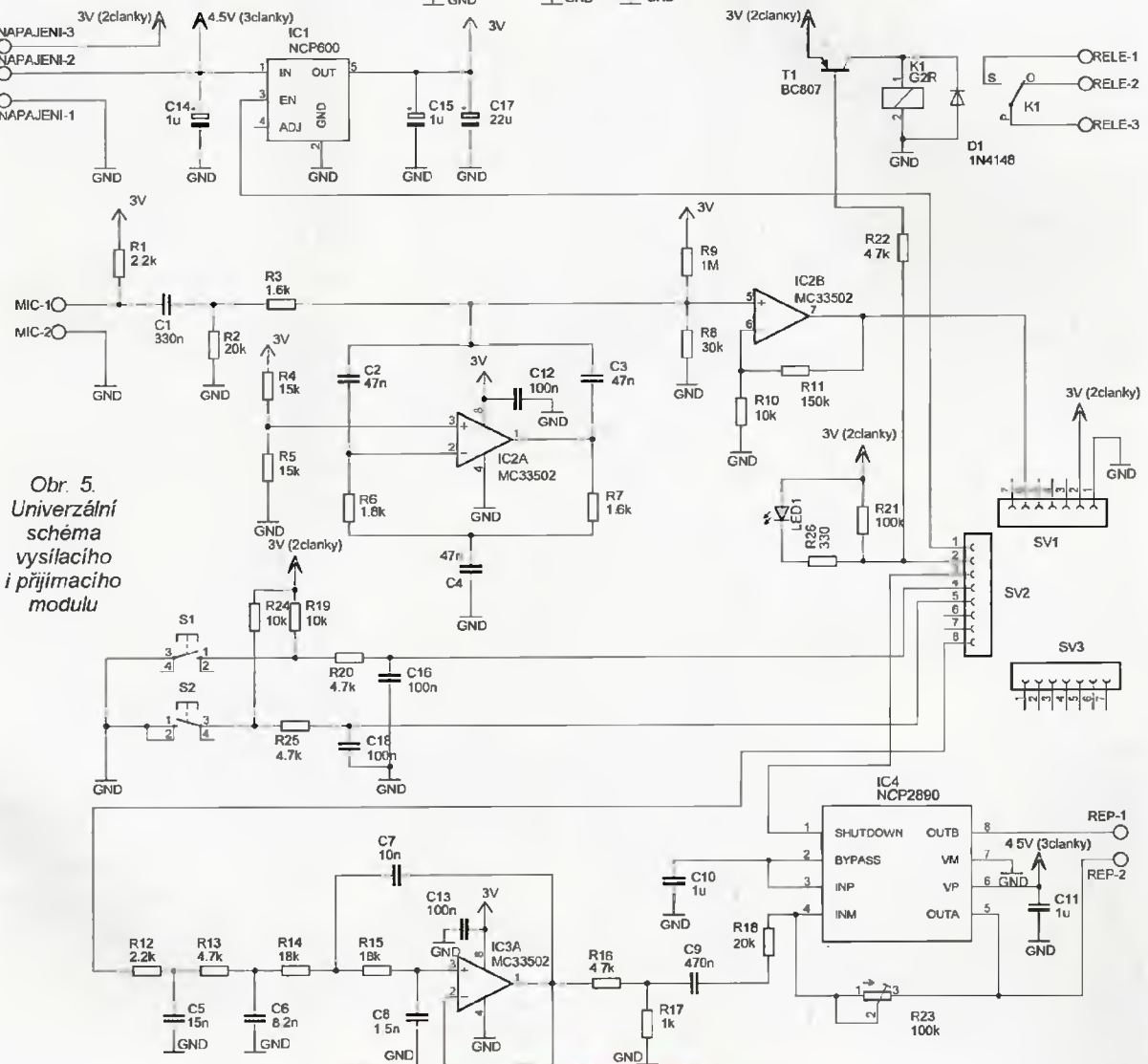
Schéma řídicí jednotky nRF9E5 s ovládacími prvky je na obr. 3. Je to katalogové zapojení obvodu pro práci v pásmu 433 MHz. Tlumivky L1 až L3 spolu s kondenzátory C10, C12, C13, C14 a C15 tvoří transformační obvod pro připojení 50 Ω antény. Krystal Q1, rezistor R1 a kondenzátory C1 a C2 tvoří obvod oscilátoru. Kondenzátor C3 až C7 jsou blokovací, R2 je přesný 1 % referenční rezistor použitý pro nastavení interních obvodů nRF9E5. Rezistor R7 spolu s kondenzátory C5 a C4 slouží k připojení externí referenční pro převodník A/D.

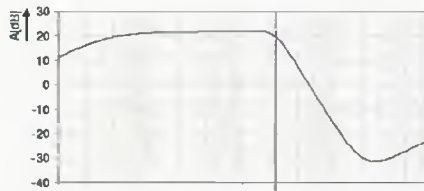
IC2 je sériová paměť EEPROM 25AA320. Rezistory R6 a R5 připojené k paměti 25AA320 slouží jako ochrana nRF9E5 při programování paměti.

Obr. 3.
Schéma
řídící
jednotky
nRF9E5



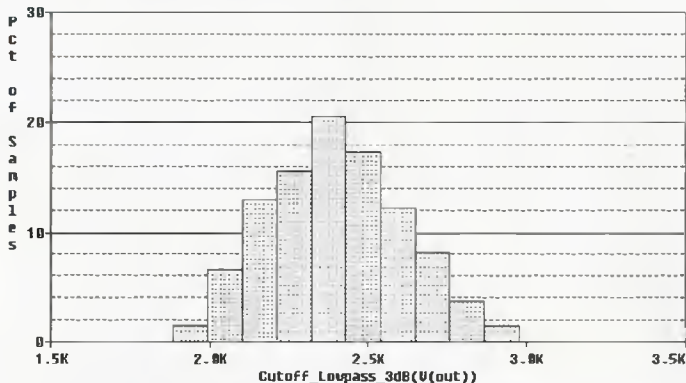
Obr. 5.
Univerzální
schéma
vysílacího
i přijímacího
modulu





Obr. 6. Přenosová charakteristika vstupního filtru pro A/D převodník

Obr. 8 Histogram analýzy Monte Carlo

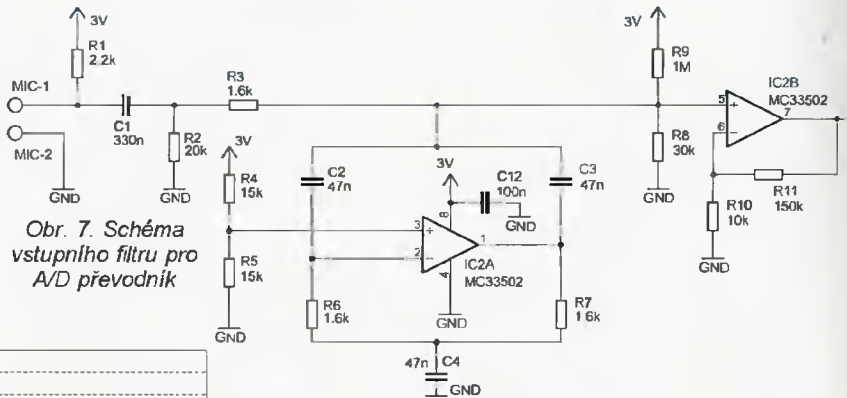


Paměť 25AA320 se programuje pomocí SPI signálů vyvedených na konektor PROG. Tuto paměť 25AA320 lze programovat pomocí programátoru PonyProg s jednoduchým obvodem, který je na obr. 4.

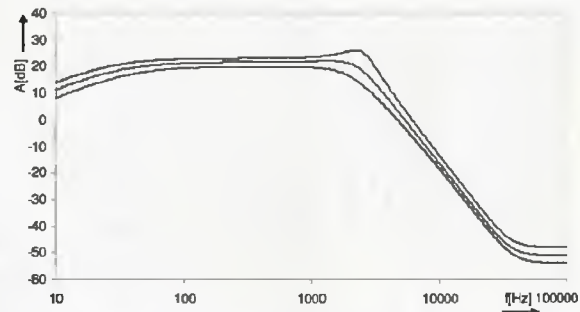
Jak již bylo popsáno, vysílací modul obsahuje jeden spínač a relé pro otevírání vstupních dveří. Přijímací modul obsahuje dva spínače a jednu LED. Tyto ovládací prvky jsou zobrazeny ve schématu na obr. 5. Protože jak vysílací, tak přijímací moduly jsou z velké části totožné, je vytvořeno jedno univerzální schéma pro oba moduly. Spínače S1 a S2, připojené na port P02 a P03, obsahují „zvedací“ (pull-up) rezistory R19 a R24. Zámkový způsobené spínače jsou odstraněny integračním článkem z R20 (R25) a C16 (C18). Dioda LED1 je přímo buzena z portu P01 obvodu nRF9E5 přes rezistor R26 směrem k napájecímu napětí. Přes port P01 u vysílacího modulu je v sérii s rezistorem R22 ovládán tranzistor T1, který spíná relé. K cívkce relé je paralelně připojena dioda D1, která eliminuje zámkový.

Návrh vstupního filtru pro převodník A/D

Obvod nRF9E5 má bezdrátovou užitečnou komunikační rychlost 39 kbps. Proto je zapotřebí zvukový signál přijímaný z mikrofonu filtrovat dolní propustí s $f_{mez} = 2,4$ kHz. Po filtraci bude analogový signál převeden na digitální vestavěným převodníkem A/D s rozlišením 8 b. Vzorkovací frekvence převodníku musí být alespoň dvojnásobkem nejvyšší frekvence vstupního signálu, tedy min $f_{vz} = 4,8$ kHz. Kdyby byla vzorkovací frekvence menší, byly



Obr. 7. Schéma vstupního filtru pro A/D převodník



Obr. 9. Přenosová charakteristika vstupního filtru s nejhorším rozptylem od nominální hodnoty

by zesílené složky vyšších frekvencí. Na výstupu převodníku je tedy přenosová rychlost 38,4 kbps, která splňuje užitečnou přenosovou rychlost obvodu nRF9E5. Poté se bude tento digitální signál pomocí RF transceiveru v obvodu nRF9E5 vysílat.

Jako vstupní filtr je použit aktivní filtr RC. Chová se jako dolní propust 3. řádu s mezním kmitočtem $f_m = 2,4$ kHz. Na obr. 6 je zobrazena přenosová charakteristika vstupního filtru vytvořená v simulátoru PSpice. Aktivní filtr je navržen pro nesymetrické napájení z důvodu použití bateriového napájení. Použitý je OZ MC33502 typu RAIL-TO-RAIL. Tento OZ je vhodný pro nesymetrické napájení a pracuje již od 1 V. Má minimální spotřebu a používá celý rozsah napájecího napětí jak pro vstupní, tak i výstupní signály.

Na vstupu filtru pro převodník A/D je elektretový mikrofon napájený přes rezistor R1. Spolu vytváří vstupní signál s maximální amplitudou 75 mV. Kondenzátorem C1 je oddělena nežádoucí ss složka, která napájí elektretový mikrofon. Protože na vstup převodníku A/D je možné přivést maximální kladnou amplitudu 1,2 V, je zapotřebí signál z mikrofonu zesílit neinvertujícím zapojením OZ IC2B s rezistory R10 a R11. Přidáním stejnosměrné složky rezistory R9 a R8 se vytvoří střední hodnota 0,6 V pro převodník A/D. Operační zesilovač IC2A a pasivní prvky vytvářejí dolní propust 3. řádu. Výhodou tohoto zapojení je, že vstupy a výstupy operačního zesilovače jsou galvanicky izolovány vazebními kondenzátory C2 a C3 od hlavní cesty signálu. Rezistory R4 a R5 tvoří umělý střed napájení pro OZ

Vstupní filtr je navržen s SMD součástkami, které mají velký rozptyl kolem jmenovité hodnoty. U rezistorů to je $\pm 5\%$ a u kondenzátorů až $\pm 20\%$. Pro zjištění, jaký vliv mají tyto tolerance na přenosovou charakteristiku filtru, byla provedena toleranční analýza Monte Carlo a Worst Case programem PSpice. Během analýzy Monte Carlo jsou parametry vybírány náhodně z tolerančního intervalu hodnot. Pro každý výběr se stanoví hledaná funkce obvodu, tj. mezní kmitočet. Analýza byla provedena pro 1000 výběrů. Výsledkem je histogram (obr. 8), který zobrazuje odhad, v jakém intervalu bude ležet s největší pravděpodobností mezní kmitočet. Výška každého sloupce udává četnost v procentech, že sledovaná veličina leží v intervalu určeném šířkou sloupce.

V další toleranční analýze Worst Case byl zjištěn nejhorší možný rozptyl od nominální hodnoty mezního kmitočtu $f_{mez} = 2,4$ kHz. Analýza Worst Case v podstatě hledá takové rozložení parametrů součástek v rámci tolerančních intervalů, které znamená nejhorší možnou hodnotu sledované veličiny. Výsledek analýzy je na obr. 9, kde prostřední přenosová charakteristika je jmenovitá a postranní přenosové charakteristiky jsou nejhorší možné.

Z provedených tolerančních analýz vyplývá, že nejhorší možné velikosti mezního kmitočtu mohou být $f_{mez} = 1,86$ kHz a $f_{mez} = 2,80$ kHz, ale s malou pravděpodobností.

(Pokračování příště)

Zpožd'ovací relé

Jan Mareš

Fázové napětí přivedené na vstup elektronického relé se na výstupu objeví opožděně. Po zapojení stykače na výstup lze využít pro postupné spínání spotřebičů s velkým příkonem, tzv. kaskádové řízení. Vyhneme se tak proudovému nárazu při zapínání. Dalším uplatněním je přepínání zapojení hvězda/trojúhelník při rozběhu silnějšího elektromotoru.

Popis zapojení

Schéma zapojení je na obr. 1. Po přivedení napětí na svorku CON1 je toto napětí zmenšeno předřadným kondenzátorem a upraveno jednoduchým zdrojem tvořeným součástkami U1, D1, C2 a C5. Upravené napětí napájí časovač 555 v zapojení monostabilního klopného obvodu. Přivedené napětí slouží zároveň jako startovací impuls, po kterém se začne „odpočítávat“ čas do překlopení. Po překlopení se na výstupu časovače

Tab. 1. Nastavení spínacích časů relé

t_{\min}	t_{\max}	R3	R4	C4
1 s	12 s	430 k Ω	5 M Ω	2,2 μ F
1 s	60 s	100 k Ω	5 M Ω	10 μ F
30 s	4,5 min	600 k Ω	5 M Ω	47 μ F

555 objeví nulové napětí, které sepne elektronické relé IC2 a indikační diodu LED1. Ta tedy indikuje zapnutí relé.

Časová konstanta je určena rezistory R3, R4 a kondenzátorem C4. Jejich hodnoty pro vybrané časy jsou uvedené v tabulce 1.

Konstrukce a nastavení

Zpožd'ovací relé je na jednostranné desce s plošnými spoji (obr 2). V obvodu bude síťové napětí, je proto třeba ponechat při ruční výrobě desky mezi spoji dostatečné mezery! Osazovací náčrt je na obr 3. Před osazením pečlivě zkontrolujeme desku, především zda na ní nejsou můstky u cest. Součástky R3, R4 a C4 vybereme podle předpokládaných časů podle tab. 1. Po základním oživení

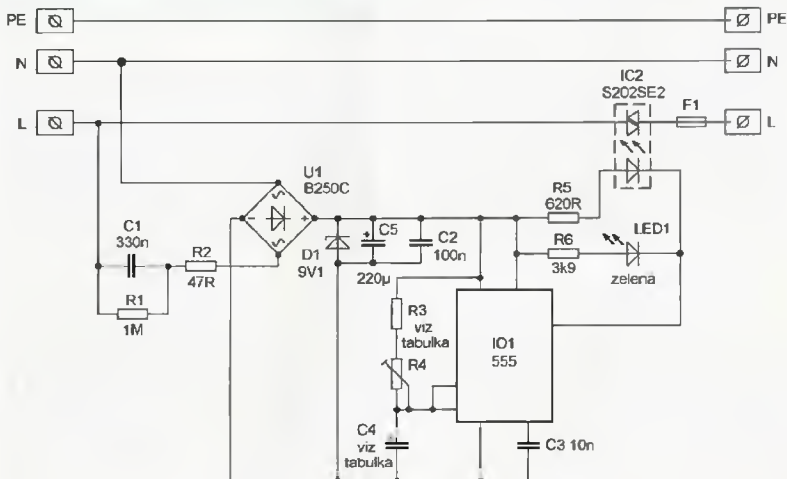
přivedeme na relé síťové napětí a trimrem R4 upravíme čas sepnutí. Sepnutí relé je indikováno diodou LED1. Pozor, relé je při práci a ožívování napájeno síťovým napětím 230 V! Vzhledem k tomuto faktu je nutné umístit osazenou desku do vhodných krabice s patřičným krytím.

Příklad použití

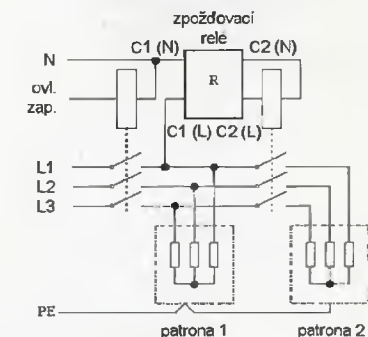
Zpožd'ovací relé najde uplatnění například při zpožděném spínání topných patron vytápění, kdy omezí velký proudový náraz při zapnutí. Zapojení této aplikace je na obr. 4. Dalším uplatněním může být zpožděné přepnutí stykačů při rozběhu motoru hvězda/trojúhelník.

Seznam součástek

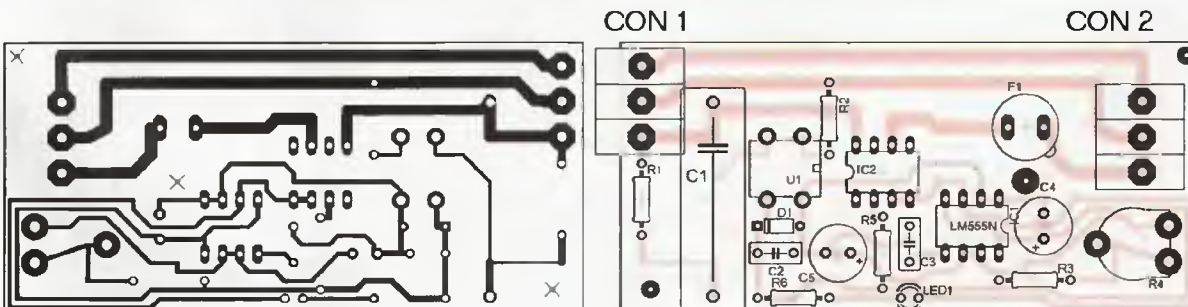
R1	1 M Ω
R2	47 Ω
R3	viz tabulka
R4	viz tabulka
R5	620 Ω
R6	3,9 k Ω
C1	330 nF/230 VAC
C2	100 nF, keramický
C3	10 nF, keramický
C4	viz tabulka
C5	220 μ F/25 V
U1	můstek B250C
D1	Zenerova dioda 9,1 V, 0,5 W
LED1	LED 2 mA, 5 mm, zelená
IO1	555 CMOS
IO2	polovodičové relé se spínáním v nule, např. S202SE2
F1	pojistka (podle IO2)



Obr. 1. Zapojení zpožd'ovacího relé



Obr. 4. Zapojení zpožd'ovacího relé při postupném spínání topných patron



Obr. 2 a 3. Deska s plošnými spoji a rozmístění součástek na desce relé

Digitální termostat s čidlem Dallas

Petr Filák

Na stránkách tohoto časopisu bylo uveřejněno již několik článků zabývajících se termostaty. Čím se odlišuje právě tento? Snad jen jednoduchostí zapojení a ovládání, inteligentním podsvícením a dvou vodičovým připojením teplotního čidla Dallas bez externího tranzistoru.

K ovládání termostatu slouží pouze dvě tlačítka PLUS / MINUS, kterými nastavíme požadovanou teplotu. Dvouřádkový displej ukazuje jak aktuální dosaženou, tak i navolenou teplotu. Při každé změně navolené teploty se tento údaj (pokud se nezmění do 3 sekund) uloží do EEPROM mikrokontroléru. Pokud je termostat v klidu, podsvícení displeje zhasne asi po 1 minutě. Stiskem jednoho z tlačítek se nejdříve sepne podsvícení. Nastavená teplota se tlačítkem PLUS nebo MINUS zvýší nebo sníží až následujícím stiskem. Pokud displej již svítí, je na stisk tlačítka reagováno okamžitě. Teplota se nastavuje po půl stupni. Hystereze je daná půl stupně nahoru a půl stupně dolů, to znamená, že pokud nastavíme teplotu například 28 °C, vypne se termostat při 28,5 °C a opět zapne při 27,5 °C.

Popis zapojení

Schéma zapojení je na obr. 1. Srdcem celého obvodu je mikrokontrolér PIC16F628, který zajišťuje veškeré potřebné funkce. Je taktován vnitřním oscilátorem s frekvencí 4 MHz. Po připojení napájecího napětí proběhne úvodní inicializace a LED D1 se rozsvítí. Otevře se tranzistor T2, který sepne podsvícení a displej vypíše aktuální a navolenou teplotu. Ta je při prvním zapnutí 25 °C. Každým stis-

kem tlačítka PLUS se navolená teplota zvýší o 0,5 °C, každým stiskem tlačítka MINUS se navolená teplota o tuto hodnotu sníží. Pokud je aktuální teplota nižší než navolená o 0,5 °C a vic, tranzistor T1 se otevře a relé K1 sepne. LED D3 se rozsvítí. Když je aktuální teplota alespoň o 0,5 °C vyšší než navolená, tranzistor T1 se zavře, relé K1 vypne a LED D3 zhasne. Termostat je určen pro vnitřní použití, takže neřeší záporné teploty. Rozsah měření i nastavení je 0 až 99,5 °C. Pokud je čidlo odpojené, na displeji se objeví nápis „Porucha čidla“.

Teplotní čidlo Dallas 18S20 je všeobecně známé, takže se o něm nebudu podrobněji zmiňovat. Všechny potřebné informace jsou například na stránkách www.dalsemi.com. Jak bylo napsáno v úvodu, je čidlo pro jednoúčelost a univerzálnost připojeno dvou vodičově, to znamená, že je napájeno pouze po datové lince. Proud potřebný pro vlastní převod teploty je zajištěn tak, že po odeslání příkazu 44H (Convert T) zustane port B4 ještě po dobu převodu t_{conv} u úrovni log. 1.

Teplotní čidlo

Pouzdra DS18S20 jsou na obr. 2. Při použití parazitního napájení (po datové lince) je potřeba propojit vý-

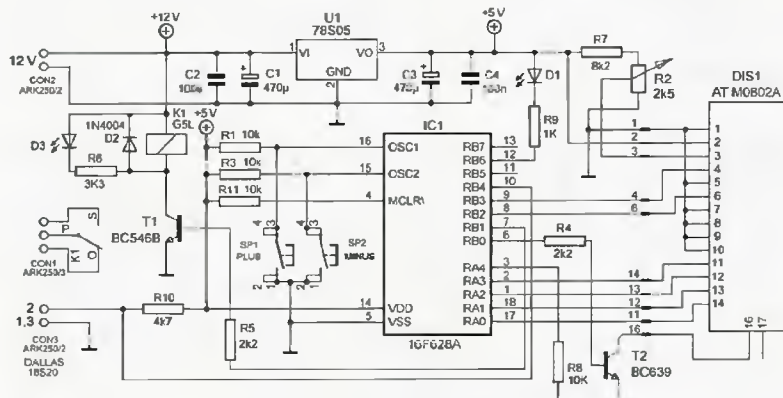
VYBRALI JSME NA
OBÁLKU



vod 3 (VDD) s vývodem 1 (GND). Pro kompenzaci případného rušení se může paralelně připojit Schottky dioda (katoda k vývodu 2). Podle individuálního použití může být čidlo připojeno přímo ke svorkovnici CON3 nebo umístěno např. do kovové trubičky a propojeno kabelem, jak ukazuje obr. 3.

Osazení a oživení

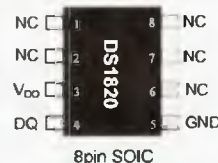
Na desce s plošnými spoji (obr. 4 a 5) nejdříve zapojte drátové propojky, objímku pro PIC a potom všechny ostatní pasivní i aktivní součástky. LED D3, která signalizuje sepnuté relé K1, umístěte na viditelné místo (podle použité krabičky) a propojte s deskou dvou vodičovým vodičem. Nezapomeňte na distanční sloupky pro uchycení displeje. U typu ATM0802A (GM electronic), který jsem použil, je potřeba nejdříve spojit propojku J2. Dále spojte vývody 1, 5, 7, 8, 9, 10 a displej propojte s deskou deseti



Obr. 1. Zapojení termostatu



pohled zespodu TO-92



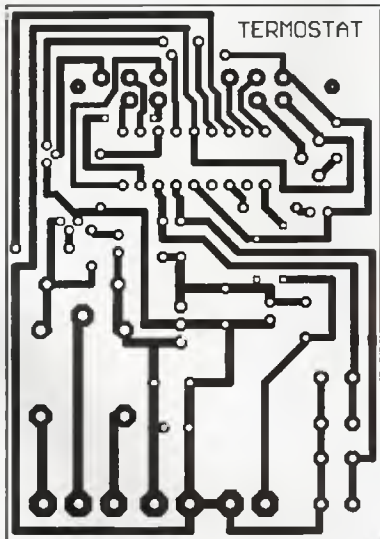
Obr. 2
Pouzdra
DS18S20



Obr. 3. Čidlo termostatu s kabelem

drátovými propojkami (viz schéma zapojení).

Odporový trimr R2 nastavte asi do poloviny dráhy. Vše ještě jednou překontrolujte a poté připojte stejnosměrné napájecí napětí 12 V. Po úvodní inicializaci se na displeji vypíše navolená teplota N: 25,0 °C (při prvním zapnutí 25 °C) a na druhém řádku teplota dosažená - naměřená, např. D: 21,0 °C. Odporovým trimrem R2 nastavte potřebný kontrast. Pokud čidlo s mikrokontrolérem nekomunikuje, objeví se na displeji nápis „Chyba čidla“ (obr. 6). Pokud zatím pracuje vše, jak má, zkontrolujte ještě správnou funkci relé K1 postupným zahříváním a ochlazením teplotního čidla a také změnou nastavené teploty.

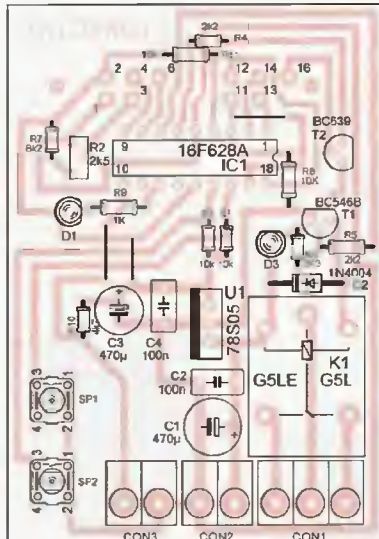


Obr. 6. Hlášení „Chyba čidla“

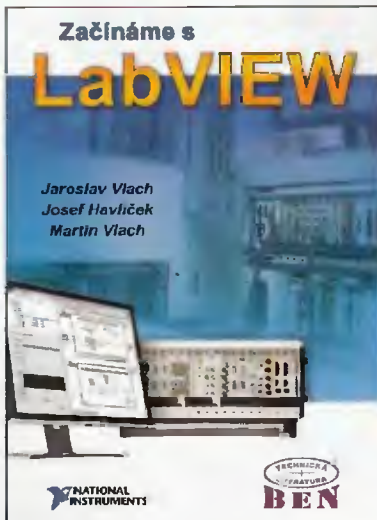
Soubor s programem pro mikrokontrolér ve formátu Hex je volně ke stažení na stránkách redakce (<http://www.aradio.cz>). Při programování navolte vnitřní oscilátor 4 MHz, zakažte MCLR, povolte BOR, Watchdog a Power-up timer.

Seznam součástek

R1, R3, R8,	
R11	10 kΩ
R2	trimr 2,5 kΩ
R4, R5	2,2 kΩ
R6	3 3 kΩ
R7	8,2 kΩ
R9	1 kΩ
R10	4,7 kΩ
C1	470 μF/25 V
C2, C4	100 nF
C3	470 μF/10 V
D1, D3	LED 3 mm
D2	1N4004
T1	BC546
T2	BC639
U1	7805
IC1	PIC16F628 (16F628A)
K1	relé G5L/12 V
DIS1	displej ATM0802A
Con1	svorkovnice ARK 250/3
Con2, 3	svorkovnice ARK 250/2
objímka	DIL18



Obr. 4 a 5. Deska s plošnými spoji a rozmístění součástek



Vlach, J. a kol.: Začínáme s LabVIEW. Nakladatelství BEN - technická literatura, 248 stran B5, obj. č. 121299.

Přestože se programové prostředí LabVIEW používá již řadu let, u nás dosud chyběla uživatelská příručka. Cílem autorů tedy bylo předložit čtenáři první ucelenější publikaci o základních funkcích a využití moderního vývojového programového prostředí LabVIEW firmy National Instruments. Začátečnickům tak dát významný podnět k používání tohoto moderního nástroje a pokročilým uživatelům inspiraci pro další činnost či případně kritické podněty.

Kniha seznamuje čtenáře se základními pojmy a stavebními kameny programového prostředí LabVIEW, s programovými strukturami i se způsobem pořizování a zpracování dat. Výklad je doplněn řadou příkladů a řešení konkrétních úloh.

Prostředí LabVIEW je vhodné nejen k programování systému pro měření a analýzu signálů, řízení a vizualizaci technologických procesů různé složitosti, ale také k programování složitých systémů, jako je třeba robot. S určitou nadsázkou lze říci, že prostředí LabVIEW nemá omezení své použitelnosti.

Hlavním cílem virtuální instrumentace je nahradit dočasně nebo i trvale prostorově, finančně a mnohdy i časově náročné využití technických prostředků (hw) řešením virtuálním (zdánlivým) za přispění programových prostředků (sw) zejména pak grafickými a vizuálními prostředky a zprostředkovat tak uživateli maximální názornost. Toto řešení umožňuje rychlé navrhování nových aplikací i uskutečňování změn v konfiguraci, což je u realizace skutečnými nástroji za pomoci reálných součástek často velmi nákladné nebo přímo nemožné.

Knihu si můžete zakoupit nebo objednat na dobírku v prodejně technické literatury BEN, Věšínova 5, 100 00 Praha 10, tel. 274 820 411, 274 816 162 fax, 274 822 775. Další prodejní místa: sady Pětatřicátníku 33, Pízeň; Veveří 13, Erno, Československá 17, Ostrava. e-mail: knihy@ben.cz, adresa na Internetu: <http://www.ben.cz>. Zásilková služba na Slovensku: Anima, anima@anima.sk, www.anima.sk, Slovenskej jednoty 10 (za Národnou bankou SR), 040 01 Košice, tel./fax (055) 6011262.

OASiS - snadná automatizace domácnosti

Komfortní ovládání a kontrola z mobilu

Bezdrátové technologie využité pro automatizaci umí ušetřit spoustu práce, poskytují komfort v dálkovém ovládní spotřebičů a předávají důležité informace z místa instalace. Pro ovládání a dohled doslova dalekovy se využívá především GSM technologie. Bezdrátové komponenty systému OASiS z Jablotronu jsou snadno využitelné v celé řadě aplikací.

Kouzlo bezdrátové komunikace je především v jednoduše instalaci prvků, které umožní dálkové ovládání spotřebičů a hlášení stavů a potřeb z různých míst, bez

nutnosti složité instalace napájecích a ovládacích kabelů. Zapomenete-li kdekoliv vypínač osvětlení, tlačítko otevření garážových vrat apod., nemusíte hned sekát do zdi drážku pro kabel, ale snad si pomůžete bezdrátovými ovladači řady RC-8x a přijímači AC-82. Světlo se může rozsvěcet i automaticky při průchodu. To zařadí detektor pohybu JA-80P.

Bezdrátově lze i komfortně regulovat topení. Pokojové termostaty TP-83 mají týdenní program a bezdrátově ovládají kotel nebo topné okruhy prostřednictvím přijímačů AC-82 nebo AC-8007/8014 (vícekanalové).

Topení může být také automaticky vypnuto při větrání, když otevření okna hlásí detektor JA-B2M. Pak se udržuje pouze protizámrzova teplota. Všechny detektory (otevření, pohybu atd.) mohou zároveň zajišťovat i zabezpečení objektu, využijete tedy komponenty, které již doma máte.

Všechny automatizované činnosti v domě můžete mít pod kontrolou také pomocí mobilního telefonu. Na něj můžete zároveň dostávat hlášení o nejrůznějších stavech v domě. Jediné co potřebujete je GSM ovladač a hlásič GD-04 DAVID a mobilní telefon, který již máte.

OASiS



Ovládání z mobilu – mobilním telefonem lze na dálku ovládat topení, zavlažování, garážová vrata, žaluzie apod. Ovládání je přitom velice snadné. Stačí poslat naprogramovanou SMS zprávu (např. ZAPNI TOPENÍ, VYPNI TOPENÍ). Další možností je ovládnout pouze prozvozněním z autorizovaného čísla. Ovládnout mobilním umožňuje GSM komunikátor v ústředně OASiS nebo GSM ovladač a hlásič GD-04 DAVID. Kromě ovládní mohou například informovat o nejrůznějších stavech domácnosti formou SMS. Dozvíte se tak například o výpadku napájení, zaplavení, požáru, přehřátí nebo například zamrznutí apod. Odkudkoliv máte svou domácnost pod kontrolou.

Termostat – TP-83 je bezdrátový pokojový termostat s týdenním programem a LCD displejem zobrazujícím aktuální teplotu a stav topení. Teplota se nastavuje otáčením kolečkem. Je-li topení na dálku vypnuto (např. SMS zprávou), zapne ho při poklesu teploty v místnosti pod 6 °C a chrání tak proti zamrznutí. Pod 3 °C signalizuje poruchu vytápění.

Ovládání garážových vrat – AC-82 je univerzální přijímač. Má 2 role, která lze bezdrátově ovládat dalekovými ovladači, ústřednou, detektory a termostaty. Umožní například dálkové ovládní garážových vrat, příjezdové brány, zavlažování nebo žaluzií. Detektory pohybu rozsvítí světla při průchodu, spustí ventilaci apod. Jeho role mohou být přes komunikátor ovládná i SMS posíláním nebo prozvozněním.

Velkoplošný ovladač ovladač RC 88 umožňuje bezdrátově ovládat nejrůznější spotřebiče v domě prostřednictvím přijímačů AC-82. Může být využit například v garáži pro otevření garážových vrat. Chybí-li na některém místě v domě vypínač osvětlení, snadno jej nahradí a bezdrátově spíná osvětlení, odkud potřebujete.



Ovládání z auta RC-85 je dálkový ovladač určený pro montáž do automobilu. Slouží k ovládní spotřebičů (garážových vrat, parkovacích závor apod.) prostřednictvím modulu AC-82 (nebo UC-82). Lze jej použít i k přenosu poplachového signálu z vozidla do ústředny domovního zabezpečovacího systému OASiS.

Automatické rozsvícení – detektory pohybu prostřednictvím přijímače AC-82 bezdrátově zapínají například osvětlení nebo ventilaci při pohybu v jejich zorném poli. Pohyb (průchod) je možné signalizovat také na jiném místě akusticky prostřednictvím sířerky JA-80L. K dispozici jsou detektory JA-80P, venkovní varianta JA-80P a stropní provedení JA-85P.

Vypínání topení při větrání – magnetický detektor otevření JA-B2M zaznamená otevření okna při větrání a vypne topný okruh v pokojí. Netopí se tak zbytečně, když teplo utíká ven. Termostat ale hlídá protizámrzova teplotu a při poklesu teploty v místnosti pod 6 °C topení zapne. Tento detektor se montuje přímo do rámu oken a je tak zcela nenápadný.

Únik plynu a požár – detektor úniku plynu JA-B0G hlásí přítomnost hořlavého plynu a umí poplachovým zvonem zavítit ventilaci proudu plynu. Únik plynu signalizuje sirenkou. Detektor kouře JA-B0S signalizuje začínající požár. O těchto událostech jste informováni na mobilní telefon.

Více...

Se svými dotazy se můžete obrátit na pracovníky Jablotronu, a nebo na oficiální zastupce.



Brno:
Dietec, tel.: 547 241 849
Brnoalarm, tel.: 545 210 562
České Budějovice:
E*tech, tel.: 608 578 636
Hradec Králové:
Elycco Trade, tel.: 495 522 041
Chomutov
Okenka, tel.: 474 621 004
Jablonec nad Nisou:
Telma, tel.: 483 359 138

Karlovy Vary:
J. Urbanová, tel.: 355 328 979
Karviná:
Kycik Alarm, tel.: 596 345 098
Kolín:
CT Servis, tel.: 321 723 358
Litoměřice:
Eurosys s.r.o., tel.: 416 737 300
Mladá Boleslav:
Ad Electron, tel.: 326 733 485

Mosť:
RSA Soksan, tel.: 476 709 786
Olomouc:
Josef Kvapil, a.s., tel.: 585 412 742
Petr Fraňo, tel.: 777 345 845
Ostrava:
HIV-Hodina, tel.: 596 110 015
Pardubice:
Elycco Trade, tel.: 466 535 423
Píseň:
J. Urbanová, tel.: 377 539 164

Teplice:
RSA Soksan, tel.: 417 577 924
Ústí nad Labem:
Okénka, tel.: 475 501 610
Valašské Meziříčí:
Al-Nevo, tel.: 571 627 814
Praha:
Ad Electron, tel.: 266 312 043
E*tech, tel.: 267 021 212
Okénka, tel.: 773 174 461

JABLOTRON ALARMS a. s., Pod Skalkou 33
466 01 Jablonec nad Nisou
tel.: 483 559 911, fax: 483 559 993
prodej@jablotron.cz
www.jablotron.cz

Dovoze na Slovensko:
Jablotron Slovakia s. r. o., Žilina
Tel.: +421-41-5640264

NÁŠ TIP

LM 2576-S3.3

Z-IC spinavý stabilizátor
+3,3 V / 3 A
T0263/5



69,- Kč

LM2940CS-5

Z-IC le-drop stabilizátor
5 V / 1 A, 2%,
T0263



29,- Kč

LM2940CS-12

Z-IC le-drop stabilizátor
12 V / 1 A, 2%,
T0263



29,- Kč

KBJ 610

Měřtek usměrňovací
6,0 A / 1000 VAC
(= DPA1010) -WV-



13,- Kč

KBJ 1510

Měřtek usměrňovací
15,0 A / 1000 VAC
(= DPA1510) -WV-



19,- Kč

MW 1524/90

Síťový napáječ pro notebooky 15/16/18,5/19,5/20/22/24V,
90W; Impulzní zdroj, vstup 100-240V / 50-60Hz,
vč. síťové šňůry, výstup kabel 1,2 m;
7 výměnných konevok
pro notebooky.



1299,- Kč

MW 1524/90

Síťový napáječ pro notebooky 15/16/18,5/19,5/20/24V,
90W; USB zásuvka 5 V, 230 VAC; Impulzní zdroj,
vstup 100-240 V 50/60 Hz nebo 12 VDC.
vč. síťové šňůry, výstup kabel 1,2 m;
7 výměnných konevok
pro notebooky.



1499,- Kč

BS 3301

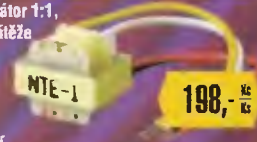
Dířtální multimetr pentype 3 3/4" LCD, automat.
Měří V, A, Ω, Hz, diody
a spojitost obvodu



599,- Kč

NTE1

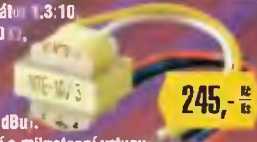
Profil audio transformátor 1:1,
impedance zdroje / zátěže
200 / 2000 Ω;
maximální vstupní
úroveň (50 Hz,
1% THD): -3 dBu.
Pro všeobecné použití



198,- Kč

NTE10/3

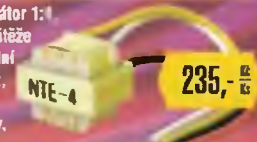
Profil audio transformátor 1.3:10
impedance zdroje 200 Ω,
zátěže 10 kΩ / 50 kΩ;
maximální vstupní
úroveň (50 Hz,
1% THD): -7 dBu.
Pro všeobecné použití a mikrofonní vstupy



245,- Kč

NTE4

Profil audio transformátor 1:1
impedance zdroje / zátěže
200 / 10 kΩ; maximální
vstupní úroveň (50 Hz,
1% THD): -7 dBu.
Pro mikrofonní vstupy.



235,- Kč

AKCE

DIGIPAL 2

DVB-T přijímač TechniSat DigiPal 2, stříbrná; možnost
propojení s domácím kinem kvalitě Dolby Digital AC3;
možnost aktualizace SW pomocí antény nebo RS232



2090,- Kč

1690,- Kč

DIGIMOD T1

DVB-T přijímač TechniSat DigiMod T1, stříbrná/černá;
miniaturní rozměry, napájení 12V (vhodný na cesty, např.
do karavanu)



1790,- Kč

1590,- Kč

Přístroje DIGIPAL 2 i DIGIMOD T1 jsou vhodné pro příjem
všech volných programů digitální pozemní televize.
Jednoduchá obsluha s mnoha funkcemi v českém menu
zaručuje přehledné ovládání. Elektronický programový
přívodce nabízí u mnoha programů kompletní týdenní
program a informuje diváka o filmových premiérách.
**Vlastnosti: 4000 předvoleb, DVB-T tuner, český teletext
a OSD menu, autoinstalace**

CM 2703

Dířtální multimetr
3 3/4" LCD, automat.
Měří V, A, Ω, Hz, F, diody
a spojitost obvodu



999,- Kč

699,- Kč

SEA EVOLVE 2012

Elektronický alkohol tester Evolve, přívěšek na klíče.
Tříkrákový test, displej, indikace
pomocí LED diod,
LED svítlna,
napájení pomocí
2x AAA baterie



189,- Kč

SEA EVOLVE ECLIPSE

Elektronický alkohol tester Evolve Eclipse; zobrazuje
přesnou hodnotu alkoholu v dechu. Napájení pomocí
2x AAA baterie (nejsou součástí dodávky),
Rozměry 96x36x18 mm



349,- Kč

SEA EVOLVE NEXT

Elektronický alkohol tester Evolve Next; multibarevný
displej se zobrazováním hodnoty.
Rozsah: nízká hladina (do 0,2 ‰), měřený rozsah
0,2-1,5 ‰ alkoholu v krvi. Měření alkoholu v dechu:
kontinuální 5vteřinové pomocí velmi přesného
elektronického plynového senzoru. Kontrola objemu
vydechovaného vzduchu (minimum pro přesné měření
json 2 litry); samočistící proces při každém zapnutí,
funkce kalibrace. Součástí balení je 6 ks trubiček a
minipipeta pro kalibraci. Napájení pomocí 3x AAA
baterie. Rozměry 105x45x23 mm.



759,- Kč

DCL D-11

Čističí utěrky na obrazovky,
LCD monitory a filtry. dóza
100 ks. Navlhčeny čisticím
roztokem, určeno pro rychlé
a jednoduché použití.



105,- Kč

DCL D-21

Čističí utěrky na plasty,
doza 100 ks. Navlhčeny
čisticím roztokem, určeno
pro rychlé a jednoduše
ponžití.



105,- Kč

DCL SCRUBS

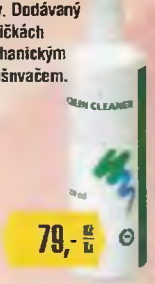
Čističí utěrky na ruce. dóza
72 ks. Navlhčeny čisticím
roztokem,
rozměr 26,7 x 31,1 cm,
určeno pro rychlé a
jednoduché ponžití.



399,- Kč

DCL 3125

Čističí roztok na obrazovky,
LCD monitory, filtry; 250 ml
Setřný, vyznačuje se
vysokou účinností, dobrou
vytíratelností
a antistatickými
nčinký. Dodávaný
v lahvičkách
s mechanickým
rozprašovačem.



79,- Kč

GES
ELECTRONICS

ZÁSILKOVÁ SLUŽBA A VELKOOBCHOD

GES-ELECTRONICS, a.s.
Studentská 55a, 323 00 Plzeň
☎ 37 73 73 111
✉ 37 73 73 999
🌐 ges@ges.cz



PRAHA 2, Vínohradská 81 ☎ 222 72 48 03 ✉ ges.praha@ges.cz
BRNO, Křenová 29 ☎ 543 25 73 73 ✉ ges.brno@ges.cz
OSTRAVA, 28. října 273 ☎ 596 63 73 73 ✉ ges.ostrava@ges.cz
PLZEŇ, Studentská 55a ☎ 37 73 73 311 ✉ ges.plzen@ges.cz
HRADEC KRÁLOVÉ, Habrmanova 14 ☎ 495 53 23 68 ✉ ges.hrdec@ges.cz

NOVINKY V NAŠEM SORTIMENTU

ODĚLOVACÍ TRANSFORMÁTOR 10A

OT230.100



napájecí napětí: 230V/50 Hz
výstupní napětí: 230V
výstupní proud: 10,0A
oddělení: 4kV

NOVINKA

3F ODDĚLENÝ AUTOTRANSFORMÁTOR 3x 6A

RZ3F400.060



napájecí napětí: 3x 400V / 50Hz
výstupní napětí: 3x $5 \div 400V$
výstupní proud: 3x 6,0A
oddělení: 4kV

NOVINKA

LABORATORNÍ ZDROJE

P230R51D



2x DC 0 \div 30V / 0 \div 4A
1x DC 5V / 3A

P130R51D



1x DC 0 \div 30V / 0 \div 4A
1x DC 5V / 3A

V130R50D



1x DC 0 \div 30V / 0 \div 10A

L240R51D



2x DC 0 \div 40V / 0 \div 3A
1x DC 5V / 3A

L140R51D



1x DC 0 \div 40V / 0 \div 3A
1x DC 5V / 3A

V140R50D



1x DC 0 \div 40V / 0 \div 10A

VÍCE NALEZNETE NA WWW.DIAMETRAL.CZ

« DIAMETRAL spol. s r.o., Hrdoňovická 178, 193 00 Praha - Horní Počernice
tel./fax 2 8192 5939-40, e-mail: info@diametral.cz, www.diametral.cz

« DIAMETRAL

EMPOS spol. s r.o.

MĚŘICÍ TECHNIKA

U NOVÝCH VIL 18, 100 00 PRAHA 10

Tel.: 241 742 084, fax: 241 742 088, info@empos.cz, www.empos.cz



ITECH ELECTRONICS
Your Power Test Solution

Programovatelné zdroje a zátěže



IT 6322

Trojité programovatelný laboratorní zdroj 2x0-30V/3A, 1x0-5V/3A s displejem LED. Software pro ovládání a kalibraci přes RS 232 nebo USB (volitelné příslušenství). Více na www.empos.cz



IT 8511

Programovatelná elektronická zátěž 0-120V/1mA-30A/150W. Software pro ovládání a kalibraci přes RS 232 nebo USB (volitelné příslušenství).

Více na www.empos.cz

emitor

Satlook NIT Color



SATLOOK NIT COLOR je citlivý a přesný měřicí přijímač a spektrální analyzátor pro kontrolu satelitních signálů a nastavování parabolických antén v pásmu 920-2150 MHz. Má možnost zvětšení zobrazené spektra na menší rozsah (min 250 MHz-span). Přístroj má 5 16 9 TFT-LCD displej. Analogové a volné DVB-S signály mohou být zobrazeny v normách PAL, NTSC, SECAM a se zvukem 5 5-8,5 MHz a u digitálního signálu kromě spektra je měřeno BER, QPSK, a poměr signál/šum. Napěťový výstup 13/18V, tónový výstup 22 kHz. Positioner DiSEqC 1,0,1,1,1,2. Přístroj je napájen 12V/3,5 Ah akumulátorem. Přístroj má paměť na 100 naměřených průběhů spektra s popisem. Více na www.empos.cz

RIGOL

Osciloskop DS 1104B



DS 1104B je čtyřkanálový 100 MHz osciloskop se vzorkováním až 2 GS/s (pouze jeden kanál). Ekvivalentní vzorkování až 25 GS/s. Paměť až 16 kpts (pouze jeden kanál). Doba náběhu činí 3,5 ns. Rozsah časové základny 2 ns-50 s/dílek. Vertikální citlivost 2 mV-10V/dílek. Vertikální rozlišení 8 bitů. Vstupní impedance 1 MΩ/18pF. Osciloskop je vybaven řadou matematických funkcí jako např. sčítání, odčítání, násobení a FFT analýzu, dále je osciloskop vybaven těmito režimy spouštění: hrana, šířka pulzu, video, alternate, pattern trigger. Vnitřní paměť vystačí na 10 průběhů a 10 nastavení. USB paměť: BMP (8

a 24 bitů), PNG, CSV. Komunikační rozhraní: USB (Client, 2x Host), LXI-C (LAN). Displej: 5,7" TFT QVGA (320 x 240). Rozměry: 325x159x133 mm. Hmotnost: 3kg. Více na www.empos.cz

Mnoho úspěchů v novém roce 2009 Vám přeje

EMPOS, spol. s r. o.



ELIX

U nás si můžete vybrat ze všech světových značek spol. s r. o.

Největší sortiment komunikační techniky pro amatéry i profesionály. Nejnižší ceny, vše skladem - dodávky ihned

ELIX

KUPÓN
na dárek v hodnotě 200 Kč ke každému výrobku v ceně nad 3000 Kč. Platí do 10. 2. 2009

Ceny ... nejnižší v ČR!
Sortiment - největší v ČR!
Aktuální ceny na www.elix.cz nebo telefon

Rychlá zásilková služba po ČR i SR



KENWOOD TS-480 HX - 200W bez ant. tuneru, TS-480SAT - 100 W s ant. tunerem, KV+50 MHz transceiver nejvyšší třídy jako TS-950, konstruovány podle posledních trendů

Nejúspěšnější stolní transceivery světového trhu



YAESU FT-857 - 100 W, KV+50+2m+70cm, malé rozměry a vynikající parametry srovnatelné s velkými přístroji



YAESU FT-950

YAESU FTM-10E, FTM-10SE
Nové převratné mobilní Zpásmové FM transceivery



YAESU FT-2000

Současný zřejmě nejlepší KV transceiver ve své třídě. Dodávky se verze 100 W s vest. ant. tunerem pro 13,8V/230V a 200 W verze bez tuneru s odděleným zdrojem. Špičkové parametry.



YAESU FT-897D
ICXO zdarma - 100W, KV+50+2m+70cm, stolní i přenosný přístroj s vynikajícími parametry

Novinka: INTEK KT-380EE



ALINCO DJ-596MK2, DJ-593MK2 - dualband, laděné vstupy, možnost digit modulace, špičkové parametry za nejnižší cenu



KENWOOD TH-F7E - největší výbava, jako doplněk přijímač ALL MODE 100 kHz-1300 MHz, krok 1 6,25 kHz pro PMR. Nejprodávanější ruční transceivery s přijímačem ALL-MODE ve světě!

Světově nejúspěšnější ruční VKV/UKV FM stanice

YAESU VX-3E
Nový ruční Zpásmový miniaturní transceiver se špičkovou výbavou. Velmi kvalitní provedení 1280 pamětí, 24 bank, Li-ION baterie nebo 2x AA s pouzdrům FBA-3T. Přijímá 0,5 až 1000 MHz AM, FM, WFM. VF výkon 1,5W, 3W s externím napájením. Velmi mnoho funkcí, např. zasilání textových zpráv, VF čítač, 47x81x23mm



Superčistivá a odolná stanice pro 2 m s akumulátorem Li-ION a procesorovým nabíječem, CTCSS, DCS, VOX atd. za 2 990,- Kč!

Nejúspěšnější vozidlové VKV/UKV FM stanice



Jednopásmové VKV a UKV stanice - citlivost a odolnost bez kompromisů! ALINCO DR-135E, DJ-155E, DJ-193E, DJ-446, DJ-443, DJ-V17E

Nejpopulárnější zdroj 30 A Alinco DM-330MVE



Nejprodávanější CB stanice

Nejúspěšnější komunikační přijímače AOR, Uniden, Alinco, Yupiteru



INTEK
Nové multikanalové CB stanice (typy M-495 a 795 s výkonem až 20 W)



UNIDEN UBC-800XLT - Nový komunikační přijímač s funkcí sledování trunkových sítí.

ALINCO DJ-X7E
Miniaturní scanner 0.1 až 1300 MHz, vysoká citlivost, modul VFM, NFM a AM. Plochá a lehká provedení Li-ion. Dekodér a skenování CTCSS, 1000 pamětí, 58 x 96 x 145 mm, 103 g s akum.

ALINCO DJ-V446
Špičkové odolná PMR nejvyšší třídy, až 4 W, 420 až 470 MHz

INTEK MT-446EX

Kvalitní značkové PMR stanice



ALINCO DJ-X30E
Přehledný přijímač 100 kHz až 1300 MHz, AM, NFM, WFM, 1000 pamětí, 2x AA články, všechny kroky ladění včetně 6,33 kHz a 6,25 kHz, AUX vstup pro externí zdroj signálu. Možnost připojení k PC, vysoká citlivost 0.17 µV na NFM, 58 x 99 x 32 mm, 165 g.

YAESU VR-500 - malý kapesní přijímač

AOR - AR8600 MK2 - stolní přijímač, který přes svoji výhodnou cenu uspěl v nejdávším výběrovém řízení pro masové profesionální nasazení v ČR



NOVINKA!

AOR AR8200 MK3 světově nejdokonalejší ruční přijímač
AOR AR-MINI - nový velmi kvalitní kapesní komunikační přijímač s rozsahem 100 kHz až 1300 MHz.

Kvalitní FM dualbandy: YAESU FTM-10, KENWOOD TM-V71, ALINCO DR-635E



ALINCO DJ-S45 CQL

Poliprotlačovaná FMR radiostanice. Snadno rozšiřitelná i na pasmo 420 - 470 MHz včetně odskoků 100 pamětí Nap: 2x AA, 0,5 W, na ext ZW Všechny kroky ladění od 5/6,25 do 50 kHz, CTCSS, 19 funkcí v menu



SANGEAN

celá řada AT3000 až 909 UHF a 119,5 MHz

ANTENY DIAMOND
Japan Docaváme osvědčené a velmi kvalitní anteny všech typů Info na www.diamond-ant.jp

Maloobchodní i velkoobchodní prodej: ELIX, Klapkova 48, 182 00 Praha 8 - Kobylisy, tel.: 2 84 69 04 47, 2 84 68 06 95, 2 84 68 06 56, fax: 2 84 69 04 47; stanice Metra Kobylisy.

www.elix.cz; www.kenwoodradio.cz Email: elix@elix.cz Prod. doba Po až Čt 9 - 17,30; Pá 9 - 17 h.



KTS - AME s. r. o., K. Čapka 60,
500 02 Hradec Králové

tel.: 495 263 263
fax: 495 212 588
mobil: 605 263 263

e-mail: ame@ame.cz

Už se Vám nechce
dál čekat
Zkuste to pře
satelit

Uvedené ceny jsou včetně
DPH a platí do 10. 2. 2009
nebo do vyprodání zásob.
V objednávce uvádějte
objednávací číslo.

Obj. č. PE01-A00007700

Anténní zásuvka COM účastnická koncová
TV, radio FM, SAT - na zeď **88,10 Kč**

Obj. č. PE01-A000085000

Anténní zásuvka účastnická GAD400 FUBA
TV, radio, 2xSAT + krabička **171,40 Kč**

Obj. č. PE01-A000085000

Anténní rozbočovač SAT

Obj. č. PE01-A000070000

2 výstupy COM
40 - 2400MHz, F konektory **101,10**

Obj. č. PE01-A000007900

2 výstupy SVT200
40 - 2400MHz, F konektory **63,10 Kč**

Obj. č. PE01-A000040600

2 výstupy SVT201
40 - 2400MHz, F konektory **65,50 Kč**

Obj. č. PE01-A000041100

3 výstupy EDC 03-2515
5 - 2450MHz, F konektory **47,60 Kč**

Obj. č. PE01-A000040700

4 výstupy SVT400
5 - 2450MHz, F konektory **95,20 Kč**

95,20 Kč

Obj. č. PE01-A000040700

Obj. č. PE01-A000041900

Anténní slučovač TV/SAT
15 - 2500MHz, F konektory **97,60 Kč**

Obj. č. PE01-A000041300

Anténní slučovač TV/SAT mini
15 - 2500MHz, F konektory **71,40 Kč**

Obj. č. PE01-A000041300

Obj. č. PE01-7400029700

SAT redukce ADR406 držáku konvertoru 40/60mm
gumová, černá barva **38,10 Kč**

Obj. č. PE01-7400029800

SAT redukce ADR234 držáku konvertoru 23/40mm
gumová, černá barva **29,80 Kč**

38,10 Kč

Obj. č. PE01-7400029700

Obj. č. PE01-7400029800

Tiskové chyby vyhrazeny.

Kabel - metráž KOAX SAT1

Obj. č. PE01-A000015500
4-0050 75 ohm, průměr 7mm, bílá **5,90 Kč**

Obj. č. PE01-A000114300

4-0050 / balení 100m 75 ohm,
průměr 7mm, bílá **511,70 Kč**

Obj. č. PE01-A000015500

5,90 Kč

Obj. č. PE01-7400031400

SAT KARTA SKYLINK Standard
ČT1, ČT2, Č4, Nova, Nova
Cinema, Prima, ČT24
1 846,90 Kč

1 846,90 Kč



Obj. č. PE01-7400031400

Obj. č. PE01-7400031200
SAT DBV-S digitální satelitní
přijímač OPTICUM/GLOBO
7100CX
vestavěný modul CONAX
1 785,00 Kč

Obj. č. PE01-7400031200

1 785,00 Kč



Obj. č. PE01-7400031300

SAT DBV-S digitální satelitní přijímač
TOPFIELD TF6000CR stříbrný, čtečka
Cryptoworks,
RS232, MPEG2
2 201,50 Kč



Obj. č. PE01-7400031300

2 201,50 Kč

Obj. č. PE01-7400031500

SAT držák satelitní paraboly s křížem na tři šrouby
výška 16cm, délka od zdi 25cm, průměr 42mm
214,20 Kč

Obj. č. PE01-7400030900

SAT držák paraboly univerzální pozinkovaný
držák antén pro internet a TV **119,00 Kč**

214,20 Kč

Obj. č. PE01-7400031000

SAT linkový zesilovač univerzální
SIV200
Zisk 20dB, 450-2400MHz
101,10 Kč

Obj. č. PE01-7400030900

Obj. č. PE01-7400031000

101,20 Kč

Obj. č. PE01-A000041300

Obj. č. PE01-7400029900

297,50 Kč

Obj. č. PE01-7400029300

428,0 Kč

Obj. č. PE01-A000008600

Měřicí přístroj - měnič SAT
signálu
SATFINDER 950-2050 MHz
214,20 Kč

214,20 Kč



Obj. č. PE01-A000008600

Obj. č. PE01-7400030100

SAT konvertor LNB LSU140 univerzální
40mm průměr uchycení **130,90 Kč**

Obj. č. PE01-7400030200

SAT konvertor LNB LTU240 univerzální
40mm průměr uchycení **386,80 Kč**

Obj. č. PE01-7400030300

SAT konvertor LNBx4 LQE440 univerzální
40mm průměr uchycení **386,80 Kč**

Obj. č. PE01-7400030800

SAT konvertor LNBx4 LQS440 univerzální
40mm průměr uchycení **654,50 Kč**

Obj. č. PE01-7400029200

SAT konvertor MONOBLOCK IDLP-40MONO Inverto
F konektor, gumová krytka **386,80 Kč**

Obj. č. PE01-7400029600

SAT konvertor MONOBLOCK
TMS43 Titanium 4,3st.
F konektor **464,10 Kč**

Obj. č. PE01-7400031600

SAT konvertor MONOBLOCK
TMT43 TitaniumTwin LNB 4,3st.
F konektory **1 071,00 Kč**

Obj. č. PE01-7400030100

Obj. č. PE01-7400030800

SAT parabola univerzální

Obj. č. PE01-7400029900
60 cm / Fe plechová, šedá barva **297,50 Kč**

Obj. č. PE01-7400029300

80 cm / Fe plechová, šedá barva **428,40 Kč**

Obj. č. PE01-7400029400

80 cm / Al hliníková, šedá barva **690,20 Kč**

Obj. č. PE01-7400031600

Obj. č. PE01-7400030400

249,90 Kč

Obj. č. PE01-A000041300

202,30 Kč

Obj. č. PE01-7400030000

Obj. č. PE01-7400030000

SAT relé DISEQC univerzální ASCI výrobce

Obj. č. PE01-7400030700
SRD201 F konektory, přep. 2 konvertorů **202,30 Kč**

Obj. č. PE01-7400030400

SRD203 F konektory, přep. 2 konvertorů **249,90 Kč**

Obj. č. PE01-7400030000

SRD403 F konektory, přep. 4 konvertorů **285,60 Kč**

www.ame.cz

**** ZÁSILKOVÁ SLUŽBA ****
PRODEJ NA FAKTURU I ZA HOTOVÉ
**** TRADIČNĚ KVALITNÍ SERVIS ****
<http://www.awv.cz>



STATRON
A.W.V.

A.W.V.



**Výhradní distributor laboratorních zdrojů
 STATRON**



Specifikace / Typ	2229.1	2229.2	2223.0(1)	2250.0
Výstupní napětí	2 x 0 - 40 V	2 x 0 - 40 V	0 - 30 V	0 - 40 V
Výstupní proud	2 x 0 - 2,5 A	2 x 0 - 2,5 A	0 - 2,5 A	0 - 5 A
Zvlnění	2 mV	2 mV	2 mV	2 mV
Ukazatele U/I	analogové	digitální	analog.(digit.)	digitální
Š x V x H (mm)	260 x 140 x 230	260 x 140 x 230	140 x 120 x 260	260 x 140 x 200
Hmotnost	cca. 8,0 kg	cca. 8,0 kg	cca. 4,0 kg	cca. 7,0 kg
Cena Kč bez DPH	6 560,-	6 560,-	3 604,-	5 994,-

Specifikace / Typ	3250.1	3252.1	3254.1	3256.1
Výstupní napětí	0 - 36 V	0 - 36 V	0 - 36 V	0 - 36 V
Výstupní proud	0 - 7,5 A	0 - 13 A	0 - 22 A	0 - 40 A
Zvlnění	1 mV	1 mV	2 mV	2 mV
Ukazatele U/I	digitální	digitální	digitální	digitální
Š x V x H (mm)	372 x 134 x 252	372 x 134 x 252	451 x 134 x 324	451 x 134 x 410
Hmotnost	cca. 10,5 kg	cca. 12,6 kg	cca. 19,8 kg	cca. 31 kg
Cena Kč bez DPH	9 771,-	10 880,-	18 157,-	27 235,-



Specifikace / Typ	2224.1	2225.4	2225.6	2225.9
Výstupní napětí	0 - 24 V	2 x - 35 V / 5 V	2 x 0 - 30 V	2 x 0 - 60 V
Výstupní proud	0 - 6 A	2 x 0 - 5 A / 5 A	2 x 0 - 5 A	2 x 0 - 2,5 A
Zvlnění	1 mV	2 mV	1 mV	1 mV
Ukazatele U/I	digitální	digitální	digitální	digitální
Š x V x H (mm)	260 x 150 x 230	360 x 150 x 230	360 x 150 x 230	360 x 150 x 230
Hmotnost	cca. 5,5 kg	cca. 10 kg	cca. 11 kg	cca. 11 kg
Cena Kč bez DPH	4 554,-	9 867,-	8 217,-	11 088,-

Specifikace / Typ	3231.1	3233.1	3234.1	3244.7
Výstupní napětí	0 - 32 V	0 - 32 V	0 - 32 V	0 - 150 V
Výstupní proud	0 - 6,4 A	0 - 16 A	0 - 24 A	0 - 4,0 A
Zvlnění	2 mV	2 mV	2 mV	10 mV
Ukazatele U/I	digitální	digitální	digitální	digitální
Š x V x H (mm)	122 x 232 x 252	183 x 232 x 252	244 x 232 x 252	244 x 232 x 252
Hmotnost	cca. 7,5 kg	cca. 8,5 kg	cca. 12,5 kg	cca. 12,5 kg
Cena Kč bez DPH	9 009,-	14 830,-	20 028,-	41 753,-



Regulovatelné galvanické oddělené transformátory 2. úrovně

novinka

*Vyžádejte si podklady k celé řadě laboratorních zdrojů (napětí 0-18V, 0-36V, 0-72V, 0-150V, 0-300V, nebo zdroje s pevným napětím), popř. navštivte naše internetové stránky, kde jsou kompletní katalogy (laboratorní zdroje, měřicí příslušenství, regulovatelné autotransformátory a měřicí přístroje ve formátu *.pdf)*

Specifikace / Typ	5317.6	5316.2	5317.2	5316.62
Výstupní napětí	3 x 2...400 V	3 x 3,5...500 V	3 x 3,5...400 V	3 x 3,5...400 V
Výstupní proud	3 x 1,6 A	3 x 6,0 A	3 x 10 A	3 x 16 A
Krytí	IP 30	IP 30	IP 30	IP 30
Ukazatele (analog.)	3x U, 1x I	analogový	analogový	analogový
Š x V x H (mm)	450 x 240 x 350	655 x 555 x 520	655 x 555 x 520	655 x 555 x 520
Hmotnost	cca. 35 kg	cca. 98 kg	cca. 120 kg	cca. 180 kg
Cena Kč bez DPH	46 570,-	83 160,-	87 318,-	112 200,-

Sídlo firmy:
A.W.V. ELEKTRO spol. s r.o.
 tel: 382 213 756, 382 212 595
 fax: 382 213 756, e-mail: awv@awv.cz
 Žižkova 247, 397 01 Písek

Obchodní zastoupení v Praze:
MICRONIX spol. s r.o.
 tel: 241 441 383, fax: 241 441 384,
 e-mail: merici@micronix.cz
 Antala Staška 32, 140 00 Praha 4

Obchodní zastoupení na Slovensku:
BD SENSORS spol. s r.o.
 tel: 055-7203112, fax: 055-7203118
 e-mail: info@bdsensors.sk
 Osloboditeľov 60/A, 040 01 Košice

BATERIE AKUMULÁTORY NABÍJEČE SÍTOVÉ ZDROJE SVÍTLILNY TESTERY REPASE AKUMULÁTORŮ A VÝROBA AKUMULÁTOROVÝCH SESTAV DLE VAŠEHO POŽADAVKU PRO VŠECHNY APLIKACE



**FULGUR
BATMAN**

www.batteries.cz

FULGUR BATMAN, spol. s r.o., Svitavská 39, 614 00 Brno, tel.: 545 197 108, info@fulgurbattman.cz

FLAJZAR
electronics

ČESKÝ VÝROBCE A DOVOZCE
ELEKTRONIKY

Telefonické objednávky:
Po - Pá: 7:30 - 16:00

Adresa provozovny: Lidéřovice 151, Vnorovy, PSČ 696 61
tel.: +420 518 628 596, +420 518 324 086, mob.: +420 776 586 866
fax: +420 518 324 088, e-mail: flajzar@flajzar.cz

flajzar@flajzar.cz

www.flajzar.cz

www.zabezpecit.cz

Univerzální plošné spoje

alokní cena
12,-/kus



Kvalitní povrchovně vrstvené plošné spoje, které by neměly chybět v žádné elektronice. Ideální pro overování zapojení nebo pro konstrukci prototypů.
PU-006 (objednávací číslo 694) rozměry 49x36mm
PU-009 (objednávací číslo 696) rozměry 50x48mm

Konektor pro LCD displeje TESLA

Násová se na sklo displeje, 20 pinů



Kvalitní konektory pro telefony Siemens x55

Lze je ale využít i pro jiné vaše aplikace. Konektor s plastovou krycíkou, 17 pinů, papírová zástrčka na plošný spoj, 12 pinů



**WÝPRODEJ
NADPOMÁTKOVICÍ ZÁSOB**

GSM pagery y STAR, varianta B a C

Pagery STAR jsou jednoduchými GSM zařízeními, které v případě aktivace vstupují volají na přednastavenou telefonní čísla nebo odesílají sms. Vyhodou jsou malé rozměry, jednoduchost zapojení, spolehlivost a téměř nulové provozní náklady. Na vstup je možné připojit praktický libovolný dvoustavový snímač (PIR, magnetický...). Vhodné pro zabezpečení bytů, rodinných domů, chat, garáží, motorových vozidel atp. Zařízení obsahuje 4 vstupy (1 a 2 volá ve drou kolech na 2 přednastavená telefonní čísla, vstupy 3 a 4 pošlají sms), možnost dálkového zapínání a vypínání pageru, interní mikrofon pro odposlech střeženého prostoru, napájení 12 - 14V DC. Podrobnosti na www.flajzar.cz



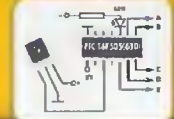
Cena varianty B je 4084,- Kč
Cena varianty C je 3770,- Kč

Superploché dálkový ovladač IR + přijímač s dekodérem

Integrovaný dálkový ovladač s 18-ti tlačítky. Aby bylo možné snadno využít vysílač pro vaše konstrukce nabízíme vám k tomuto vysílači IR přijímač a dekodér s BCD výstupem. Po stisku tlačítka na vysílač se na výstupu dekodéru aktivuje výstup s BCD kombinací odpovídající číslu stisknutého tlačítka. Napájení IR vysílače plochou baterií 3V CR2025. Napájení dekodéru 5V.

Alokní cena IR vysílače IR18K2 je 29,- Kč

Alokní cena IR přijímače + dekodéru je 99,- Kč



DIGITÁLNÍ FOTOAPARÁT 1.3Mpix

Zbytky z projektu "Vyfote si svého zloděje". Jednoduchý fotoaparát s bleskem s funkcí focus a natáčení videa. Napájený dvěma mikrožlutkami AAA. Do vnitřní paměti pojme až 80 fotografií. Kvalitu fotografie lze nastavit ve dvou úrovních (H nebo Low), kvalitu videa v rozlišení 640x480 nebo 320x240. Fotografie lze přenést do PC pomocí USB portu (kabel součástí) a přiloženého softwaru na CD. LCD displej na přístroji ukazuje přehledně stav paměti (počet fotografií) a zvolený mód.



BEZDRÁTOVÝ POŽÁRNÍ DETEKTOR

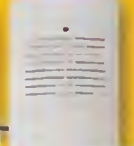
Schwager, typ RSM-01. Detektor kouře s hlasitou sirénou a zabudovaným vysílačem 434 MHz. Byl určen pro připojení zabezpečovacích ústředí, které jsou již doprovozeny. Menu k němu tedy přijímač, ale díky šířce může pracovat samostatně nebo lze snadno postavit přijímač modul 434MHz. Obsahuje samostatnou jednotku detektoru na 9V baterii a samostatný modul vysílače s kodérem HT5C10.



RSM-01

BEZDRÁTOVÁ EXPANZÍ JEDNOTKA

(OPAKOVAC), typ Schwager ET 01. Podobně jako kouřový detektor slouží jako jednotka jako přírůstek pro bezdrátovou ústřednu, pro zvýšení dosahu bezdrát. Čidel. Obsahuje vysílač, přijímač 434MHz, napájecí část, napájecí adapter z 230V, 9V baterie. Možná spolupráce s kóčovým čidem RSM 01.



ET-01

Automatika pro zapínání světel

ARSO1 zajišťuje vylučky ministerstva dopravy automatické rozsvícení světel automobilu po nastartování vozidla a jejich zhasnutí po vypnutí motoru. Funkce automatického zapnutí světel lze vyrábět pomocí popojené vypínače. Zařízení má v klidovém stavu nulový odběr a proto nijak nezatěžuje baterii automobilu. ARSO1 je opatřen čtyřpinovým konektorem pro ovládací signály a dvojitými kontakty "faston" pro připojení vypínači světelometu. Napájecí napětí - 9 až 15V DC, max. zatížení kontakty reke 30A, provozní teplota - 40 až +85 °C.



ARSO1

Náhradní obvod baterie Siemens x35

Protože je stále zájem o naše GSM komunikatory GPA, které využívají klasického telefonu Siemens C34 (apod.), nabízíme náhradní obvod, která je u těchto telefonů, vzhledem ke stáří, většinou nefunkční. Jedna se o jednoduchou starobního napájecího obvodu. Vstupní napětí 12V je upraveno pro mobil a umožňuje jeho přímé napájení. Popis na www.flajzar.cz



NBS1

FLAJZAR

Objednané zboží vám rádi zašleme poštou na dobírkou. 99% položek trvale na skladě.
Po ČR rozesíláme denně, na Slovensko posíláme 1x týdně. Uvedené ceny jiz vč. DPH!!

on-line obchod: **WWW.FLAJZAR.CZ**

NOVINKY

Televés



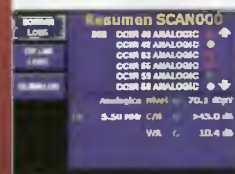
H45

Advance

- digitální zpracování signálu (DIGITAL PROCESSING)
- spojité frekvenční rozsah 5 až 2500 MHz (včetně pásma WIFI)
- veškerá analogová (ter.TV, sat.TV, FM) a digitální měření (DVB-S/S2, DVB-T/H, DVB-C) včetně demod. a zobraz. (u HD programu identifikace)
- QPSK Auto Lock - automatická identifikace všech parametrů včetně symbolové rychlosti
- real-time spektrální analýza s rychlostí rozbití $<10\text{ms}$, vertikální rozlišení 1 až 10 dB, rozsah 100 kHz až 2 GHz
- COMBO mód - současné zobrazení spektra, měření a obrazu (pro digitální i analogový signál)
- funkce SPECTRUM ZOOM (zvětšení části obrazu spektra současně s celým spektrem)
- zobrazení konstelačního diagramu a detekce odražených signálů pro COFDM
- značky pro rychlou kontrolu naměřených hodnot (vyhovující/hraniční/nehovující)
- rychlé vyhledávání a identifikace signálů s možností uložení výsledků do paměti (SCAN&LOG)
- makroměření, Data Logger, Graph Logger, slot pro SD kartu
- baterie s dobou provozu až 5 hodin, malé rozměry a nízká hmotnost (2,3 kg)



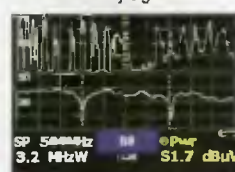
COMBO mód v reálném čase



rychlý SCAN / LOG



kontrola kvality signálu



SPECTRUM ZOOM

antech
spol. s r.o.

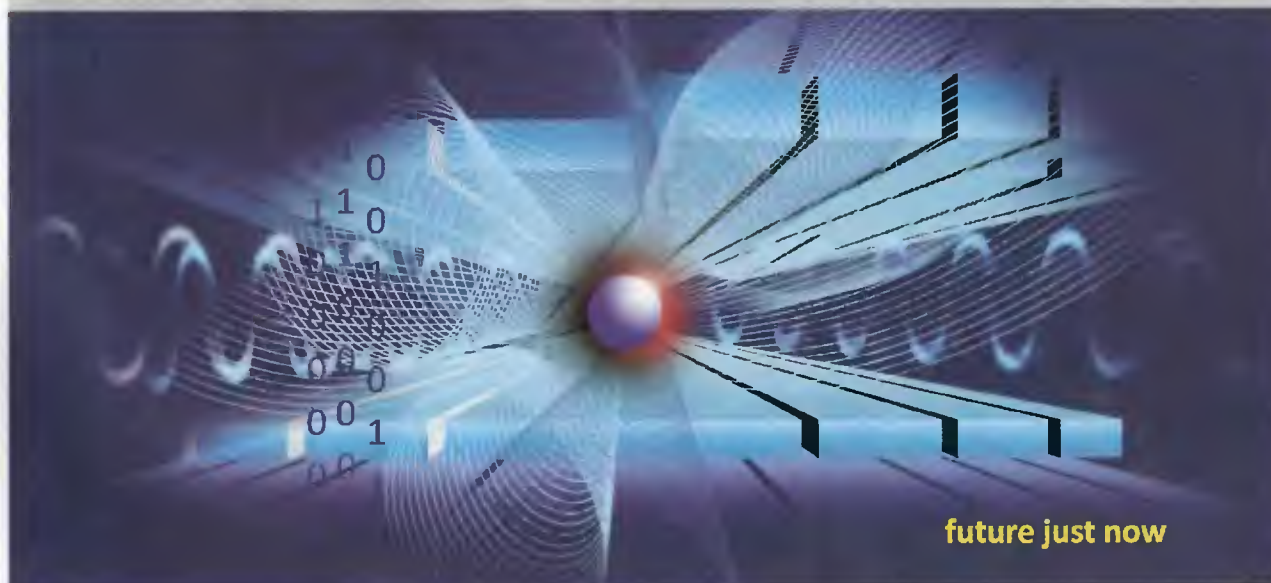
Rovnice 998/6, 691 41 Břeclav, tel/fax. 519 374 090
e-mail: obchod@antech.cz, www.antech.cz

AMPER 2009

17. mezinárodní veletrh elektrotechniky a elektroniky

www.amper.cz

31. 3. - 3. 4. 2009
PVA Letňany - Praha



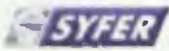
future just now

TERINVEST, spol. s r. o., veletržní správa, Americká 459/27, 120 00 Praha 2, Česká republika, www.terinvest.com



ERA COMPONENTS spol. s r.o.

TRADIČNÍ ČESKÝ DODAVATEL
ZNAČKOVÝCH
AKTIVNÍCH A PASÍVNÍCH SOUČÁSTEK



YAGEO

Phicomp

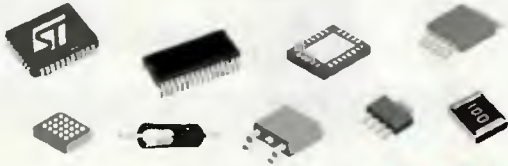


RECTRON
RECTIFIER SPECIALISTS

VITROHM

NOVACAP

Integrované obvody analogové i digitální, mikrokontroléry,
paměti, stabilizátory, tranzistory, diody, triaky, transily,
rezistory, rezistorové sítě, trimry, tlumivky,
keramické kondenzátory, filtry EMI,
elektrolytické kondenzátory
a další součástky ...



♦ ♦ ♦ ♦ ♦ ♦ ♦ ♦ ♦
Mnoho štěstí a úspěchů
v Novém roce

PF
2009

<http://www.eracomponents.cz>

E-mail: era@comp.cz

Michelská 12a, 140 00 Praha 4 tel.: 241 483 138 fax: 241 481 161

AVEL MAK

Konektory pre autá - autorádiá

ISO - automobil

pre Audi, BMW, Chrysler,
Ford, Kia, Mazda, Mitsubishi,
Mercedes, Nissan, Opel,
Saab, Škoda, Subaru, Toyota,
Volvo, VW...

od 95,- Sk

ISO - autorádió

pre Alpine, Blaupunkt,
Clarion, JVC, Kenwood,
Panasonic, Pioneer, Sony,
Ford, BMW, Nissan, Honda,
Mazda, Volvo, ...

od 120,- Sk

CD meniče

pre Alpine, Blaupunkt, Clarion,
JVC, Kenwood, Panasonic,
Pioneer, Sony, ...

od 650,- Sk

Všetky uvedené ceny sú vrátane DPH.

www.avelmak.sk

E-mail: avelmak@avelmak.sk
Telefón: +421-87-765268, Fax: +421-87-765268



V ponuke viac ako 200 druhov

KATHREIN

Digitální přijímací
sestavy pro STA a TKR

AEC ELEKTROTECHNIKA spol. s r.o.

Na Rovinách 6/390, 142 00 Praha 4
tel.: 241 710 018,-48; fax: 241 710 003
E-mail: info@aec-eltech.cz



NEJPOUŽÍVANĚJŠÍ MODULY UFO COMPACT

typ	funkce
UFO 364	dvojitý transkodér COFDM-PAL, převod dvou TV programů z DVB-T na analog (PAL)
UFO 351	kmitočtový konvertor pro DVB-T
UFO 352	kmitočtový konvertor pro DVB-T
UFO 391	transkodér QPSK-PAL, převod programu z DVB-S na analog (PAL)
UFO 393	dvojitý transkodér QPSK-PAL, převod dvou TV programů z DVB-S na analog (PAL)
UFO 394	dvojitý transkodér QPSK-PAL, převod dvou TV programů z DVB-S na analog (PAL)
UFO 371/TP	transmodulátor z DVB-S nebo DVB-S2 (HDTV) na QAM (DVB-C) 16-256 QAM
UFO 373/MX	transmodulátor z DVB-S nebo DVB-S2 (HDTV) na QAM (DVB-C) ze dvou SAT transpondérů do jednoho QAM kanálu (16-256 QAM)
UFZ 383	1 x CI modul pro UFO 391
UFZ 394	2 x CI modul pro UFO 394, UFO 371/TP, UFO 373/MX a UFO 364

V přípravě moduly pro převod DVB/S na DVB/T a převod na IP protokol

SKŘINE PRO MODULY, NAPÁJECÍ ZDROJE A OVLÁDACÍ JEDNOTKY

typ	funkce
UFG 404	základní skříň pro 4 moduly
UFG 412	základní skříň pro 12 modulů 19"/9HE
UFG 412/R	základní skříň pro 12 modulů 19"/9HE - redundantní zdroj
UFZ 412	montážní sada - sada k upevnění UFG412 bez 19" skříně
UFG 300	řídící jednotka
UFX 314	datový demultiplexer pro nastavení z PC



vice informací najdete na www.aec-eltech.cz



CHEMICKÁ INVAZE ZAČALA

...s profesionálními multifunkčními přípravky nejen pro výrobu a údržbu elektroniky

S-FLUXSK10-200ml

741-011



Ochrana neosazených DPS. Okamžitá ochrana při pájení. Vysoce kvalitní pájecí lak pro výrobní a servisní účely. Zabraňuje oxidaci desítek plošných spojů během skladování. Obsah 200 ml sprej.

132.
119.

S-URETHAN71-200ml

741-013



Akrylový ochranný lak na DPS. Jednosložkový vysoce kvalitní uretanový izolační a ochranný pro povlak použití v elektrotechnice a elektronice. Vytváří dlouhoobou ochranu proti vlhkosti a vířivým prostředkům. Obsah 200 ml sprej.

134.
119.

S-SCREEN99-200ml

744-011



Čisticí skla vyvinuty zejména pro čištění monitoru a televizních obrazovek, příp. scanneru a kopírek. Odstraňují mastnou špinu, prach, nový povlak, otisky prstu atd. Obsah 200 ml sprej.

144.
99.

S-KONTAKT PCC-200ml

744-025



Velmi užitečný přípravek pro čištění desek s plošnými spoji pro pájení. Velmi účinně odstraňuje zbytky tavidel. Odstraněním zbytku tavidel se zvyšuje elektrická pevnost i zlepšuje přilnavost pro další ochranné nástřiky. Obsah 200 ml.

243.
219.

S-SURFACE95-200ml

744-026



Čisticí přípravek pro moderní kancelář. Čistí povrchy počítačů, klávesnic, monitorů, kopírek, telefonů a podobného vybavení. Jeho hlavní výhodou oproti jiným prostředkům je, že neobsahuje žádnou vodu. Obsah 200 ml sprej.

99.
89.

S-SCREENTFT-200ml

744-011



Sprej na čištění LCD displejů a TFT obrazovek. Neobsahuje rozpouštědla jako jsou alkoholy, čisticí benzin nebo amoniak. Obsah 200 ml.

146.
99.

S-MULTIFOAM 77-400ml

744-033



Univerzální čistící pěna na keramické, kovové a plastové povrchy. Obsah 400 ml.

125.
109.

S-LABEL—200ml

749-037



Přípravek Label Off 50 neutralizuje lepicí vrstvu samolepek a umožňuje jejich snadné sejmутí. Působí nejrychleji na papírové samolepky. Obsah 200 ml sprej.

141.
119.

S-DUSTOFF67-400ml

749-011



Neohřívavý stlačený vzduch ve spreji, výtoková rychlost 17,1 g/10 s. Univerzální odšťavňovač prachu. Vysoký a silný tlak zaručuje vysokou výtokovou rychlost plynu. Prodloužená trubice umožňuje snadné čištění hůře dostupných míst. Obsah 400 ml sprej.

217.
189.

S-FREEZE75-200ml

749-051



Nevodivý mrazicí sprej. Okamžitě ochladí obvody na -49 °C. Prudkým schlazením snadno udusíme případné zkratky nebo pierušení součástek osazených na desce s plošnými spoji. Vhodný i na odstraňování žvykaček z textilu nebo na smrtšování dílů v mechanice. 200 ml sprej.

211.
189.

S-K S-35

749-060



Účinná čistící antistatická pěna, určena pro dokonalé čištění monitorů, obalových částí počítačů a kancelářských přístrojů. Zabraňuje usazování nové nečistoty. Vhodný na čištění oken, zrcadel, stolů, školních lavic a dalších zařízení z kovu, plastu, plexi... Obsah 200 ml sprej.

85.
69.

S-K C-70

749-011



Středně hustý silikonový gel. Řeší problémy tření na kabelů a drátů při zapojování elektrických a elektronických instalací. Znamenitý elektrický izolátor. Předchází elektrickým zkratkám. Obsah 200 ml sprej.

140.
95.

S-K S-97

749-030



Silikonový gel ve spreji. Vynikající ochranné schopnosti u elektrických instalací vystavených atmosférickým vlivům. Schopnost absorbovat teplo. Odolnost proti vodě. Vhodný na mazání ozubených kol, supportů z plastu, těsnění, gumových spojek, svorek atd. Obsah 400 ml sprej.

150.
129.

S-K N-77

749-031



Grfitový sprej vytváří povrch s vynikajícími vlastnostmi pro vedení tepla a elektřiny. Absorbuje teplo a elektrostatický náboj u přístrojů. Příline na většinu materiálů. Použitelný jako suché mazivo pro správnou činnost potenciometru. Obsah 400 ml sprej.

175.
149.

S-K L-15

749-011



Isopropyl alkohol sprej. Vhodný jako detergenční prostředek na povrchy z plastů, kovu, tiskárny, videa, plotterů, psacího aparátu. Odstraňuje nečistoty a elektrostatický náboj. Použitelný i na rozmrazení nánosů na sklech vozidel. Obsah 400 ml sprej.

159.
129.

S-BOELUBE SOLID 70200-13**749-066**

Lubrikant pro potlačení tření na rozhraní nástroj-opracovaný povrch. Pro vrtání, pilování, řezání závitů, broušení apod. Výrazně prodlouží životnost nástroje a zlepší kvalitu povrchu. Vysokopevnostní polární lubrikační film na nástroji snižuje tření.

55 Kč
49 Kč

S-ANTI-SEIZE**749-074**

Vysokoteplotní měď/grafit EP vazelina, pracovní teplota do +1093 °C. Zabráňuje kontaktu kov-kov při zátěži do 14 000 kg/cm². Maže, utěšňuje, chrání, snižuje krouticí moment. Obsahuje hliníkový komplex. NLGI 1. Obsah 25 ml.

85 Kč
69 Kč

S-SHAPE-PLAST 50 g**749-079**

Termoplastická bílá hmota, rychle měkne a taví se v horké vodě (58 °C-60 °C). Při tvarování se chová jako plastelína, požadovaný výrobek je tak možno vyrobit v několika minutách. Po zchlazení ztuhne a má tvrdost jako nylon. Lze tvarovat opakovaně. Balení 50 g.

65 Kč
55 Kč

S-DC 732 RTV**742-005**

Jednosložkový silikonový elastomer, těsnění vodičů, motoru, převodovek, čerpadel pro teploty -65 až +265 °C. Obsah 90 ml.

150 Kč
129 Kč

S-CIST.KAP.AG AU**744-006**

Čistící přípravek vhodný pro čištění náušnic, řetízků, mincí a jiných předmětů výrobných ze zlata a stříbra. Obsah 200 ml.

27 Kč
22 Kč

PC-TCATT8810-059X059**620-070**

Teplotvodivá samolepící folie typ 8810, 59x59 mm. Oboustraně lepicí, na rozhraní chladic-výkonová součástka, vysoká tepelná vodivost 0,6 W/m·K.

49 Kč
43 Kč

CU-PASKA DPS**661-096**

Samolepící Cu páska, šířka 6 mm, délka 1000 mm. Vhodná pro opravu poškozených plošných spojů. Vysoká vodivost kontaktní plochy.

27 Kč
25,50 Kč

S-EL.PRYZ 025-105x030**661-186**

Elektrovodivá silikonová pryž na opravy či výrobu klávesnic dálkových ovladačů, výrobu spínačů, vyhřívání, odstínění elektronických přístrojů atd. Tloušťka 0,25 mm (105x30 mm).

45 Kč
39 Kč

CU-TA006-CISTA**661-110**

Plošný spoj, 240x300 mm, jednostranný cuprexit pro výrobu plošných spojů.

168 Kč
149 Kč

CU-TA019**661-088**

Univerzální vrtaný plošný spoj 100x160 mm/2,54 mm pro testování nových prototypů a laboratorní pokusy. Vrtání v rastru 2,54 mm.

124 Kč
109 Kč

S-CIN-08-250 PBFREE**745-044**

Bezolovnatá trubičková pájka (cín) s tavidlem (kalafunou) 0,8 mm, Sn 99,3/Cu 0,7%. Balení 250 g, RoHS.

245 Kč
219 Kč

S-CIN-08-250**745-012**

Trubičková pájka (cín) s tavidlem (kalafunou), 63%, průměr 0,8 mm, Balení 250 g.

160 Kč
139 Kč

S-LEPT.ROZ.2**740-004**

Leptací roztok pro výrobu plošných spojů. FeCl₃ (roztok chloridu železitého). Obsah 500 ml.

12 Kč
65 Kč

S-PAJECI PASTA 50G**745-041**

Značková Pro's Kit aktivní pájecí pasta (tavidlo) s antikoroziivními účinky a výbornou roztařitelností. Plně nahrazuje kalafunu a téměř nekouří. Balení po 50 g v kalíšku s víčkem. Vždy se musí opláchnout!

35 Kč
29 Kč

S-CLP-008**744-034**

Souprava pro čištění a údržbu LCD obrazovek. Odstraňuje špínu a prach. Lze použít na všechny typy LCD obrazovek. Součástí balení je sprej, štěteček a ubrousek na čištění.

119 Kč
99 Kč

*Na zboží v akci se nevztahují slevy a jiné podmínky. Tiskové chyby vyhrazeny. Některé chemické výrobky nelze zasílat poštou. Akce platí od 1. do 31. ledna 2011.

www.gme.cz

Praha velkoobchod: Křižíkova 77, 186 00 Praha 8, e-mail: paha@gme.cz
Praha maloobchod: Křižíkova 77, 186 00 Praha 8, e-mail: paha.maloobchod@gme.cz
Brno velkoobchod: Koliště 9, 602 00 Brno, e-mail: brno@gme.cz
Brno maloobchod: Koliště 9, 602 00 Brno, e-mail: brno.maloobchod@gme.cz
Plzeň: Dominikánska 8, 301 00 Plzeň, e-mail: plzen@gme.cz
Ostrava: 28. října 254, 709 00 Ostrava, e-mail: ostrava@gme.cz
Bratislava: Mlýnské Nivy 58, 821 08 Bratislava, tel.: +421 220 633 403, e-mail: bratislava@gme.sk

INFOLINKA 226 535 111 Po-Pa 8-16 hod.

P&V ELEKTRONIC
spol. s r.o.

Nad Rybníkem 589
19012 Praha 9 - Dolní Počernice

VINUTÉ DÍLY PRO ELEKTRONIKU
Samonásobné a tvarové cívky
Antenní spěkané cívky
Zákaznické vinuté díly
Měřicí cívky a senzory
Transformátory a tlumivky do spínaných zdrojů
SMD tlumivky a převodníky
Toroidní síťové transformátory a tlumivky

MECHANIKA NEJEN PRO ELEKTRONIKU
Nástroje a přípravy pro elektrovýrobu
Elektroerozivní drátové řezání a hloubení
Konvenční broušení na plocho, na kulato a tvarové
CNC soustružení do průměru 41 mm

Provozovna 33544 Kasejovice 389
telefon: 00420371595412, fax: 00420371595280
e-mail: pvelektronic@pvelektronic.com
<http://www.pvelektronic.com>



Prodej repasovaných měřicích přístrojů
Tel./fax: 54325252, 54325251
Křenova 12, Brno 602 00 e-mail: televe@electron.cz WWW.Electron.cz

Výběrová nabídka komisních m. p.

Osciloskopy: Tek 453 2x60MHz -5 900Kč, Schlumberger 5212E 2x500MHz s DMN -37 500Kč, C1-99 2x100MHz -3 125Kč, C1-64 2x40MHz -2 000Kč, BM566A 2x120MHz -4 900Kč, BM550 2x25MHz -3 500Kč, OPD 220 dig. pomaloběžný osc. -2 900Kč, Protek 6506 2x60MHz -6 800Kč.

Generátory: Agilent 8648B GPIB 9kHz až 2GHz -50 000Kč, HP 8350B HP83595A sweep.g 10MHz až 26.5GHz -109 000Kč, HP 8620C/HP86240B sweep.g 2GHz až 8.4GHz -15 000Kč, Wiltron 6637A sweep.g 2GHz až 18GHz -38 000Kč, HP8690B 8693B sweep 4GHz až 8GHz -12 000Kč, HP8012B puls. g. 1Hz až 50MHz -4 800Kč, HP8010A puls. g. 2x 1Hz až 10MHz -3 000Kč, HP8616A sim. 1.8GHz až 4.5GHz -12 000Kč, BM592 prog. synt. 0.1Hz až 20MHz -4 500Kč, BM536 prog. synt. 10Hz až 12MHz -3 500Kč, BM546 prog. synt. AM1M 10Hz až 110MHz -4 900Kč, BM516 televizní gen. -3 900Kč, BM492 10Hz až 10MHz -1 900Kč.

Voltmetry, milivoltmetry: BM518 multimetr/ milivoltmetr 12GHz -3 500Kč, BM579 milivoltmetr 10MHz -1 900Kč, HP436A wattmetr 100kHz-50GHz dle zvoleného senzoru -12 000Kč, HP8481H senzor pro HP436A 10MHz-18GHz -10 až -35dBm -18 000Kč, HP8485A senzor pro HP436A 50MHz-26GHz -30 až -20dBm -25 000Kč, HP3403C TRMS voltmetr, DC do 2MHz -2 500Kč, BM553 vektorový a. 0.1 až 1GHz -11 990Kč, BM532 vektorový voltmetr, 1MHz až 1GHz -6 000Kč, MI T380 stolní UIR 6.5digit. -4800Kč, GS DM441B stolní UIR 4.5digit. -2800Kč, HP34401 stolní UIR 6.5digit. -19 700Kč, HP3458 laboratorní stolní UIR 8.5digit. -104 500Kč, BM545 mikrovoltmetr, pikoampmetr -4 900Kč.

RLCG a měřiče impedance: BM538 měřič imp. 0 až 110MHz -8 500Kč, BM591 aut. RLCG měřič, 100Hz 1kHz -4 900Kč, BM593 lab aut RLCGQ měřič, 100Hz/1kHz -7 500Kč, BM595 lab aut RLCGQ měřič 100Hz až 20kHz -15 000Kč.

Spektrální network analyzátoři: HP8595E 0441 101 105 s.a. 9kHz až 6.5GHz -105 700Kč, Advantest U3641 s.a. 9kHz až 3GHz -95 000Kč, Advantest R3131 s.a. 9kHz až 3GHz -68 000Kč, Tektronix 497/1/2/3 s.a. 10kHz až 21GHz -79 000Kč, HP8756 scalar n.a. 10MHz-60GHz -25 000Kč, Wiltron 561A scalar n.a. 10MHz-40GHz -25 000Kč, Wiltron 561A scalar n.a. 10MHz-40GHz -38 000Kč.

Čítače: HP 5345A 5353A 5354A 3x 0-500MHz 1x 0-4GHz -25 000Kč, EIP 548B 10Hz-26.5GHz -48 700Kč, BM642C 0 až 1.25GHz -7 000Kč.

Zdroje DC: HP6611C přesný GPIB-RS232 0-8V 5A -7 000Kč, HP6633A GPIB přesný 0-20V 30A 200W -12 450Kč, HP6621A GPIB 0-7V 10A, 0-20V 4A -8 000Kč, HP 6645A GPIB 0-120V/1.5A -13 600Kč, Amrel 1002 přesný GPIB 0-18V 4A -5 250Kč, BM572 2x0-30V 1A -1 400Kč, R&S GPIB NGPX35/10 0-35V/10A -8 000Kč, EMS Power A390 13.5V/4A, -500Kč.

Revizní přístroje: HT3053 VN AC tester 100V-5kV/ 10mA -25 000Kč, NPO 01A měřič přechodových odporů -4 000Kč, Revex 51 k revizím el. Spotřebičů -9 000Kč, PU186 MEGMIE12500D do 20GΩ -9 000Kč, PU191 k revizím el. instalací -9 000Kč, GIGATEST 500 měřič izolačních odporů -2 000Kč.

**A mnoho dalších přístrojů na dotaz.
Provádíme opravy a kalibrace elektronických měřicích přístrojů.**

MEDER electronic

Products for tomorrow...

MEDER electronic CZ s.r.o.
Bečovská 1080, 104 00 Praha 10
Tel.: 234 718 817
Fax: 234 718 833
email: salesczech@meder.com



MAGNETICKÉ JAZYČKOVÉ SENZORY
SPÍNACÍ, ROZPÍNAČÍ NEBO PŘEPÍNAČÍ KONTAKT
K DODANÍ S PERMANENTNÍMI MAGNETY
RŮZNÉ TYPY A DÉLKY KABELŮ

Kompletní sortiment na Internetu:
www.meder.com

- JAZYČKOVÁ RELE
- JAZYČKOVÉ KONTAKTY
- JAZYČKOVÉ MAGNETICKÉ SENZORY

Autorizovaný distributor pro Slovensko: EasyCom, s.r.o.
tel. +421-48-4154901-3 fax: +48-4154900, info@easycom.sk

PH SERVIS

PH servis, s.r.o.
servisní centrum
značky PHILIPS

Opravy (opravy přijímáme osobně nebo poštou)
- záruční a pozáruční opravy elektroniky a domácích spotřebičů značky Philips, Braun, OTF

Prodej (zasíláme i na dobírku)
- prodej elektroniky a dom. spotřebičů zn. Philips
- prodej náhrad. dílů a příslušenství k výrobkům značky Philips a Braun
- splátkový prodej výrobků zn. Philips

Poskytované služby
- zajistíme odvoz do servisu naší dopravou (soukromníkům i obchodním firmám v Praze)
- po dobu opravy TV přijímače zn. Philips zapůjčíme náhradní TV přijímač

Slevy
- pokud přinesete libovolný výrobek značky Philips, u kterého se oprava nevyplatí, poskytneme při zakoupení nového výrobku slevu

PH servis s.r.o., Darwinova 5
143 00 Praha 4 - Modřany
tel. 2 66 31 05 74, fax 2 84 82 32 37
e-mail: phservis@telecom.cz

Otevírací doba: Po - Pá 8.00 - 18.00 hod.

BeeHive4+ **EXTRÉMNE RÝCHLY MULTI PROGRAMÁTOR**

- 48 univerzálných pin-driverov, nie sú potrebné adaptéry pre obvody v pázdrach DIL
- pripojenie k PC - USB port
- záruka - 3 roky
- podpora ISP



Podporuje > **43800** obvodov!

BeeProg+ **EXTRÉMNE RÝCHLY UNIVERZÁLNY PROGRAMÁTOR**

- extrémne rýchly programátor
- konektor pre ISP
- duálne pripojenie k PC:
 - USB port /
 - printer port
- záruka - 3 roky



Podporuje > **43900** obvodov!

SmartProg2 **UNIVERZÁLNY PROGRAMÁTOR s možnosťou ISP**

- výkonný a rýchly univerzálny programátor
- pripojiteľnosť k PC: USB port
- konektor pre ISP
- záruka - 3 roky



Podporuje > **21400** obvodov!

T51prog2

- výkonný a rýchly programátor MCS51 a Atmel AVR
- konektor pre ISP
- pripojiteľnosť k PC: USB port
- možnosť dodatocného upgrade na SmartProg2



Podporuje > **8500** obvodov!

PIKprog2

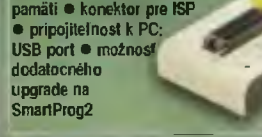
- výkonný a rýchly servisný programátor mikroprocesorov Microchip™ PIC
- konektor pre ISP
- pripojiteľnosť k PC: USB port
- možnosť dodatocného upgrade na SmartProg2



Podporuje > **8200** obvodov!

MEMprog2

- výkonný a rýchly programátor pamäti
- konektor pre ISP
- pripojiteľnosť k PC: USB port
- možnosť dodatocného upgrade na SmartProg2

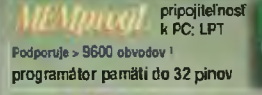


Podporuje > **10000** obvodov!

MEMpiccol pripojiteľnosť k PC: LPT

Podporuje > **9600** obvodov!

programátor pamäti do 32 pinov



ELNEC Dodáva ELNEC s.r.o. Jana Bolta 5 59 080 01 Prešov tel: 051/77 343 28 elnec@elnec.sk www.elnec.sk

CIGLER SOFTWARE, a.s. servis a zastupenie pre ČR) Rožnovsko nám. 12, 612 00 Brno tel: 5 4952 2511, fax: 5 4959 2512, eShop: http://shop.elnec.cz

FANDA elektronik s.r.o. Třelická 475/22 73535 Horní Suchá tel: 603 531 605, fax: 22 542 58 19, elnec@fanda.cz

HW U Pily 103/3 - 143 03 Praha 4, info@hw.cz tel: 241 402 940, fax: 222 513 833, www.hw.cz

Ryston electronics s.r.o. Modřanská 621/72, P.O.Box 13 141 00 Praha 4, tel: 225 272 111, fax: 225 272 211

S.O.S. electronic s.r.o. Pri prachárm 15, 040 11 Košice tel: 055/786 04 10-15 fax: 055/786 0445

24

Výroba DPS do 24 hod

- oboustranné DPS
- nestandardní tvary DPS (např. kruhové)
- fotocestou max. 130x130 mm
- frézováním 150x250 mm
- gravírování předních panelů

Informace: www.abetec.cz/sluzby

www.panelovameridla.cz
jednoduché, levné, na míru

ELVO Plzeň
software pro elektroniku
nářadí Proxxon
tel: 378605510
www.elvo-plzen.cz

LSD-2000
český návrhový systém pro elektroniku
nová verze 6

- editor schematických značek a schémat
- editor patič a plošných spojů
- automatický návrh spojového obrazce
- tisk - PostScript - (Extended) Gerber
- NC vrtačky - frézky - osazovací automaty
- PCL - HPGL - DXF - BMP - WMF

ing. Zdeněk Mysliveček tel. 608 438 780
ing. Tomáš Orel e-mail: lsd2000@lsd2000.cz

www.lsd2000.cz

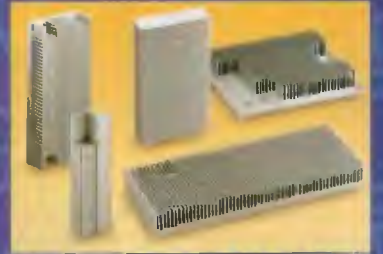
Robotika - stavebnice, čidla motory, převodovky, PicAxe
www.snainstruments.com/pe

www.aradio.cz

KONEKTORY - BRNO, s.r.o.
Musilova 1, 614 00 BRNO
tel. + fax: 541 212 577
www.konektor.cz
e-mail: brno@konektor.cz

Dokonalost & kompetence
Vysoko výkonové chladiče
elektronik s.r.o.
součástkový distributor

• vysokovýkonná, strukturně nejlepší možná koncepce pro volnou konvekci
• zákaznická provedení a opracování, zvláštní zhotovení



Nalisovaná žebra
velkoformátové chladiče, klasickou cestou nezhotovitelné, s nejlepším poměrem mezi váhou a výkonem



Svařování jako řešení
širky chladičů přesahující možnosti lisovací techniky, homogenní spojení materiálů



Chladiče s dutými žebry
pro proudění optimální geometrie dutých žebrování, určené pro nucenou konvekci, použity silné základové desky

ČESKÁ REPUBLIKA
39901 Milevsko, nám. E. Beneše 10
Tel.: 00 420 - 382 / 52 10 70
Fax: 00 420 - 382 / 52 10 25
mobil: 00 420 - 602 / 486 335
distribuce@fischerelektronik.cz

SLOVENSKÁ REPUBLIKA
Trenčín, 91311 Trenčianské Stankovce 367
Tel.: 00 421 - 326 / 49 72 17
Fax: 00 421 - 326 / 49 72 18
mobil: 00 421 - 905 / 914 617
fischerelektronik@nextra.sk

<http://www.fischerelektronik.cz>



KONEL s.r.o.

smluvní distributor **Tyco/Electronics/ AMP**

dodávky konektorů z kompletního programu **Tyco/Electronics/ AMP**

konektory pro:

- průmysl - CPC, HTS ...
- automobily - vč. těsněných
- elektroniku - včetně SMD ...
- smršťovací hadice - i s lepidlem
- ploché vícežilové kabely AWG 28
- speciální výrobu
- SPECIÁLNÍ KONTAKTY vč. NAŘADÍ na zpracování

relé: z výrobní produkce fy **SCHRACK** a z produkce fy **SIEMENS** Trutnov

jako součásti koncernu **TYCO / electronics**

zejména pro elektroniku - do OPS např. SCHRACK RT 424012, 024 a 42.-

Těžké konektory pro průmysl: fy HTS / elektrotechnik (ekvív. HARTING, AMPHENOL ...)

krytí až IP 68 / 20bar

proud 10 A až 100 A / 25 V až 1000 V

VELKOBOCHOD

MALOBOCHOD

ZÁSILKOVÁ SLUŽBA

KONEL, spol. s r.o.

tel. + fax: 5 41227678

www.konel.cz

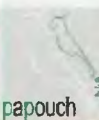
Báňskobystrická 132, 621 00 BRNO

5 41227680

e-mail: konel@konel.cz

Převodníky ETHERNET - RS232/422/485

Různá provedení, snadné použití, nízká cena (převodník, webový server, FTP server, ...), zakázkový software



Teploměry

S výstupy RS232/485, USB, Ethernet (IP teploměr) Měření přímo ve °C

Převodníky USB - RS232/485/422

"Chybí Vám sériový port?"
Běžné i průmyslové provedení, galvanické oddělení, přenos všech signálů, virtuální driver

Měřicí moduly DRAK

AD převodník 0-10 V, 4-20 mA, výstup Ethernet, USB, RS232/485. Nové rychlé provedení.

Převodníky a opakovače linek RS232 i RS485/422

Galvanické oddělení, přepětová ochrana, různá provedení, vysoká spolehlivost

Optické oddělení a prodloužení RS232

I/O moduly pro RS232/485/422, USB, Ethernet

PAPOUCH s.r.o.

Elektronické aplikace dle Vašich požadavků - www.papouch.com
Strašnická 1a, Praha 10, tel. 267 314 267-9, 602 379 954

FLAJZAR ČESKÝ VÝROBCE A DOVOZCE ELEKTRONIKY | flajzar@flajzar.cz | www.flajzar.cz

Zakázkový vývoj a výroba dle požadavků zákazníka
osazování desek plošných spojů, programování, kompletace, balení, ...

Firma FLAJZAR, s.r.o. se dlouhá léta zabývá samostatným vývojem elektronických zařízení, s následnou zákazovou nebo sériovou výrobou. Zaměřujeme se převážně na číselkovou a mikroprocesorovou techniku.

Dotazy a poptávky na: vyvoj@flajzar.cz

Nabízíme vám

OPTOELEKTRONICKÁ ČIDLA A ZÁVORY

- INFRA ZÁVORY 12m
- REFLEX. ZÁVORY 5m
- DIFUZNÍ ČIDLA 1,2m
- INDUKČNÍ ČIDLA 6mm

PROGRAMOVATELNÁ ČIDLA A ZÁVORY

Použití: kontrola osob, předmětu, rozměru, ochrana objektu

REHABILITAČNÍ A MASAŽNÍ PŘÍSTROJE

ELFA SRB e-mail: srb@elfa.cz
Rečice 22 <http://www.elfa.cz>
388 01 BLATNA tel. fax 383 423 652

F

System pro návrh desek plošných spojů

Distributor: **T.E.I. Ing. Aleš Hamáček**
tel.: 603 540 067; fax: 371 725 588

<http://www.formica.cz>

FORMICA.cz

Nové konektory a součástky z území bývalého SSSR

Naše provize pouze 5%

I-net: www.L-i.cz,
E-mail: info@L-i.cz

tel.: 499 829 640, fax: 499 829 649
mobil: 605 567 231, 776 567 261

ELEN Vývoj a výroba velkoplošných displejů
Development and manufacture of large size displays

- priemyselné displeje • monitorovanie výrobných liniek
- Ethernet • Profibus a LonMark kompatibilné rozhrania
- displeje pre informačné systémy vo firmách a inštitúciách
- viacriadkové • farebné • digitálne hodiny s dátumom a teplotou • systémy jednotného času • vyvolávače klientov so zvukovým signalom do bank a inštitúcií • číselníky s diaľkovým ovládaním do kostolov

Profibus LonWorks

25.8 °C

Zastúpenie v Českej republike:
Starmon s.r.o. Choceň, převádzka: Slovanská 161, 560 02 Č. Třebová, tel. 972 325 297, tel./fax 465 532 183, e-mail starmon@ceskatrebova.cz
OTT. Zálesí 1124, 142 00 Praha, tel./fax 241 724 686, e-mail. otlp@centrum.cz

ELEN s.r.o. Slovenská 67, 080 01 Prešov tel./fax: +421 - (0)51 - 773 37 00 (4 linky) e-mail: sales@elen.sk <http://www.elen.sk>

ELTIP s.r.o., elektrosoučástky

Velkoobchod, maloobchod, zásklková služba

Bulharská 961, 530 03 Pardubice
☎ 466 611 112, 466 657 688, fax 466 657 323
eltip@eltip.cz www.eltip.cz

L7805CV ST TO220	á 3,90/50ks	MAX232IN TI	á 6,80/20ks
L7805ABV TO220	á 4,90/50	MAX232EWE	á 15,50/10
PC817 Sharp	á 2,90/50	NE 555N ST	á 1,95/50
TNY264-6/7,8 PN	á 2,90/50/10ks	ULN 2003AN	á 2,80/50
Relé SCHRACK RT 424 012, 024 (2x 8A)	12, 24 VDC	á 45,-/20ks	
Relé SCHRACK RT 314 012, 024 (1x16A)	12, 24 VDC	á 45,-/20ks	
Relé SCHRACK RT 314, 424 730 (1x16A, 2x8A)	230 V -	á 89,-/20ks	
Baterie lithiové CR 2032 PANASONIC		á 9,50/10ks	

Aktuální ceny dalších součástek sdělíme na požádání e-mailem, faxem.

Distribuce sortimentu ENIKA, LINEAR TECHNOLOGY, SUNON, WAGO, ...

Pro dodržení cen z tohoto inzerátu uvádějte
na objednávkách kód SPEC. NAB. 01/2008 **Ceny bez DPH**

BS ACOUSTIC

BS ACOUSTIC CZ, s.r.o., Brno - CZ
tel.: 00420 541 633 797
BS ACOUSTIC, s.r.o., Račaševce - SK
tel.: 00421 34 60 4511

REPRODUKTORY

REPROSOUSTAVY

OZVUCOVACÍ TECHNIKA

CAR-HIFI-PROFESSIONAL SOUND SYSTEMS

www.bsacoustic.com

ELEKTRONICKÉ SOUČÁSTKY

e-mail : bucek@bucek.name
www.bucek.name

Jaromír BUČEK

Tel/Fax : (05) 45 21 54 33
Vranovská 14, 614 00 BRNO

Výroba zakázkových plošných spojů

- jednostranné
- oboustranné

- * plošné spoje dle časopisů AR, PE, KE, Radio PLUS (KTE)
- * plošné spoje zakázkové - Jednostranné,
Oboustranné prokovené/neprokovené
(měďáky, cínované, vrtané, s nepájivou maskou, s potiskem)
- * zhotovení filmových předloh
- * digitalizace plošných spojů
- * digitalizace dat pro strojní vrtání
- * výroba plošných spojů z hotových DPS, ke kterým nejsou výrobní podklady

Bližší informace o výrobě naleznete na www.bucek.name

**Objednávky na předplatné časopisu
Praktická elektronika A Radio zasílejte na:
odbyt@aradio.cz**

**Objednávky inzerce:
inzerce@aradio.cz**

**BEZDRÁTOVÉ SPÍNÁNÍ A ČASOVÉ OVLÁDÁNÍ
SPOTŘEBIČŮ DO 16 A
- NOVÁ ŘADA VÝROBKŮ -**



ELEKTROBOCK CZ s.r.o.
Blatenská 1763, 664 34 Kuřim
Tel: +420 541 230 216
Fax: +420 541 231 369
Http://www.elbock.cz

VYSÍLAČE



WS310

klíčenka
4-kanálová

WS320



vysílač s dveřním
kontaktem

WS340



- vysílač -
zvonkové tlačítko

WS350



- vysílač -
digitální čidlo vlhkosti

TOPNÁ
TĚLESA

OBĚHOVÁ
ČERPADLA

OSVĚTLENÍ

ELEKTRICKÉ
ZÁMKY

GARAŽOVÁ
VRATA

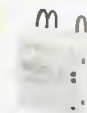
- ✓ dosah až 200 m
- ✓ nastavení času od 1s do 8 hod.
- ✓ vyšší odolnost proti rušení
- ✓ přijímače lze naučit až na 16 různých kódů



Podrobnější informace o cenách a výrobcích získáte na www.elbock.cz

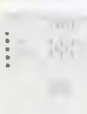
PŘIJÍMAČE

WS301



přijímač s montáží
do instalační krabice

WS302



přijímač nástěnný

WS303



přijímač do zásuvky



INDUSTRY EXPO

EXPO IČEBA, a.s. - Vydavatelství a organizátor specializovaných veletrhů a kongresů
v oblasti strojírenství, energetiky, elektrotechniky, potravinářství a zemědělství



ELEKTRO EXPO

EXPO IČEBA, a.s. - Vydavatelství a organizátor specializovaných veletrhů a kongresů
v oblasti elektrotechniky, strojírenství, energetiky a potravinářství



17. - 19. 2. 2009

IČEBA, a.s. - Vydavatelství a organizátor specializovaných veletrhů a kongresů
T: +421 2 6727 3231 • F: +421 2 6727 2201 • E: info@iczeba.sk
www.iczeba.sk

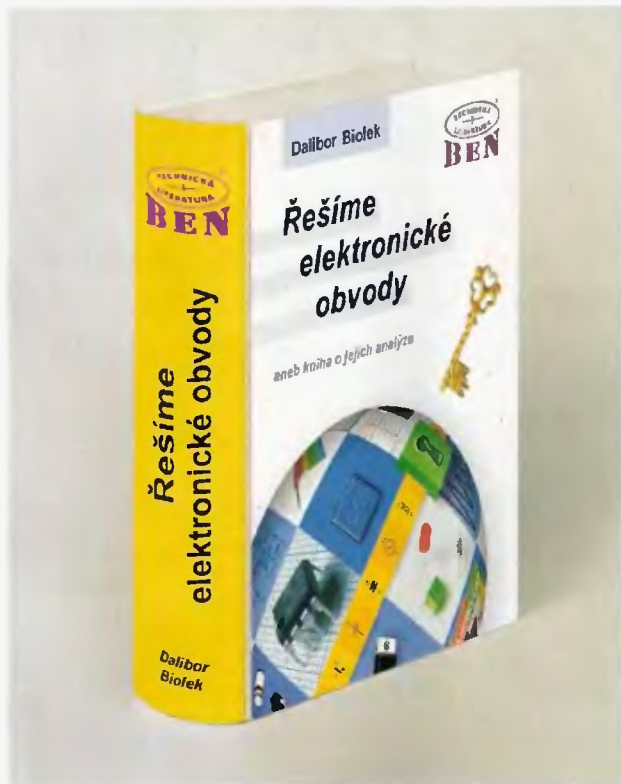
Zoznam.sk



**ICHEBA
EXPO BRATISLAVA**

STÁLE ŽÁDANÉ

Řešíme elektronické obvody aneb kniha o jejich analýze



V knize je velké množství informací z oblasti účinných postupů řešení analogových obvodů. Neméně důležitější než tyto informace je však jejich „pojivo“, totiž řetěz řešených příkladů. Tyto příklady čtenáře provázejí metodami jak „ruční“ analýzy obvodů, tak i metodami jejich řešení na počítači prostřednictvím simulačních programů.

V první části věnované „ručním“ metodám řešení jsou do podrobností popsány postupy rychlé analýzy obvodů s klasickými i moderními obvodovými prvky. Metody jsou jednoduchou a názornou formou objasňovány na množství příkladů. Některé uvedené postupy rychlé analýzy dosud nebyly jinde publikovány. To platí i o poněkud „exotických“ metodách grafů signálových toků. Jejich mistrným zvládnutím lze dosáhnout pozoruhodných efektů, například okamžitého napsání výsledku analýzy přímo ze schématu obvodu, tj. bez jakýchkoliv mezivýpočtů.

Kapitolou 4 vstoupíte do světa počítačové analýzy a simulace obvodů. Zde se seznámíte s abecedou, jejíž zvládnutí vám otevře cestu k efektivní práci s jakýmkoliv současným simulačním programem z rodiny „SPICE“.

Při práci se simulačními programy pro elektrotechniku je zvlášť pravdivá ona zásada, že předpokladem úspěchu je porozumění tomu, co děláme. Věrohodnost získaných výsledků silně závisí na tom, jakým způsobem s programem pracujeme. I profesionální a drahý program totiž při jeho nesprávném používání může vygenerovat chybné výsledky.

Adresa knihy (+ ukázka a podrobný obsah): <http://shop.ben.cz/121177>

Operační zesilovače

Přepracované vydání základní knihy z oboru konstrukce a použití OZ.

První část knihy poskytuje podrobné informace o vnitřní stavbě operačních zesilovačů a o fyzikálním pozadí jejich parametrů, doprovázené příklady úspěšných konstrukcí.

Druhá část knihy přináší unifikovanou, prakticky orientovanou teorii obvodů s operačními zesilovači a přehledně rozebírá chování operačních obvodů ze všech relevantních hledisek: z hlediska statických a dynamických chyb ve frekvenční a v časové oblasti a z hlediska vstupní a výstupní impedance, offsetu, šumu a zpětnovazební stability.

Závěrečná část je věnována osvědčeným praktikám při návrhu, ožiování a vyhledávání závad realizovaných konstrukcí. Doplnky informují o operačním zesilovači s proudovou zpětnou vazbou a o konstrukčních zásadách, respektujících vliv vnějšího elektromagnetického rušení (EMC).

Autor Jiří Dostál, 536 stran B5, vázané, vydalo nakladatelství BEN – technická literatura, obj. číslo 121095.

Adresa knihy na Internetu (+ ukázka a podrobný obsah): <http://shop.ben.cz/121095>



Na četné žádosti čtenářů jsme dotiskli v malém nákladu:



- Spínané zdroje s časovačem 555 (obj. č. 120987)
- Zvuky s časovačem 555 (obj. č. 121036)
- Senzory v průmyslové praxi (obj. č. 121164)
- Elektronické konstrukce pro začátečníky (obj. č. 121050)

Prodejní místa nakladatelství BEN – technická literatura:

centrála: Věšínova 5, 100 00 PRAHA 10, fax 274 822 775 (pouhých 200 m od stanice metra „Strašnická“)
zásilková služba tel. 274 820 411, 274 816 162, prodejna a distribuce tel. 274 820 211, 274 818 412

PLZEŇ, sady Pětatřicátníků 33, tel. 377 323 574 OSTRAVA, Českosobratská 17, tel. 596 117 184

BRNO, Veveří 13, tel. 545 242 353 Internet: <http://www.ben.cz>, e-mail: knihy@ben.cz

SK: ANIMA, Slovenskej jednoty 10, 040 01 Košice, tel./fax (055) 601 1262, www.anima.sk, anima@anima.sk

TECHNICKÁ
LITERATURA
BEN
Všechna technická a počítačová
literatura pod jednou střechou

**PRAKTICKÁ
ELEKTRONIKA**
A Radio

**RADIO KONSTRUKČNÍ
ELEKTRONIKA**
A Radio

RADIO

OBJEDNÁVKA ČASOPISOV, CD A DVD PRE SLOVENSKÚ REPUBLIKU NA ROK 2009

Objednajte si predplatné u Magnet Press Slovakia a získate mimoriadne zľavy!!!
Spolu s predplatným získate navyše výraznú zľavu na nákup CD a DVD

ČASOPISY

	Predplatné 12 čísel	Predplatné 6 čísel	Objednávka od čísla	Množstvo
A Radio Praktická elektronika	900,- Sk / 29,87 €	460,- Sk / 15,27 €		
A Radio Konstrukční elektronika		348,- Sk / 11,55 €		
Amatérské Radio	744,- Sk / 24,70 €	382,- Sk / 12,68 €		

Časopisy zasielajte na adresu:

Priezvisko a meno / Firma

Adresa

Firma (IČO, IČ pre DPH, tel./fax, e-mail)

Objednávku zašlite na adresu:

Magnet Press, Slovakia s.r.o., P.O.BOX 169, 830 00 Bratislava
tel./fax: 02 6720 1931 - 33, e-mail: predplatne@press.sk



OBJEDNÁVKA CD A DVD PRE SLOVENSKÚ REPUBLIKU NA ROK 2009 CD+DVD

	Cena	Množstvo	Cena pre predplatiteľa	Množstvo
Sada 3 CD 1987 - 95	1150,- Sk / 38,17 €		960,- Sk / 31,87 €	
CD Amatérské Radio 1996 - 98	290,- Sk / 9,63 €		290,- Sk / 9,63 €	
CD ročník 1996	350,- Sk / 11,62 €		240,- Sk / 7,97 €	
CD ročník 1997	350,- Sk / 11,62 €		240,- Sk / 7,97 €	
CD ročník 1998	350,- Sk / 11,62 €		240,- Sk / 7,97 €	
CD ročník 1999	420,- Sk / 13,94 €		290,- Sk / 9,63 €	
CD ročník 2000	420,- Sk / 13,94 €		290,- Sk / 9,63 €	
CD ročník 2001	420,- Sk / 13,94 €		290,- Sk / 9,63 €	
CD ročník 2002	420,- Sk / 13,94 €		290,- Sk / 9,63 €	
CD ročník 2003	420,- Sk / 13,94 €		290,- Sk / 9,63 €	
CD ročník 2004	420,- Sk / 13,94 €		290,- Sk / 9,63 €	
CD ročník 2005	420,- Sk / 13,94 €		290,- Sk / 9,63 €	
CD ročník 2006	420,- Sk / 13,94 €		290,- Sk / 9,63 €	
CD ročník 2007	420,- Sk / 13,94 €		290,- Sk / 9,63 €	
CD ročník 2008	bude upresnená		bude upresnená	
DVD 44 ročníkov 1952 - 95	1980,- Sk / 65,72 €		1380,- Sk / 45,81 €	

CD, resp. DVD zašlite na adresu:

Priezvisko a meno / Firma

Adresa

Firma (IČO, IČ pre DPH, tel./fax, e-mail)

Objednávku zašlite na adresu:

Magnet Press, Slovakia s.r.o., P.O.BOX 169, 830 00 Bratislava
tel./fax: 02 6720 1951 - 53, e-mail: knihy@press.sk

OBJEDNÁVKA PRO ČESKOU REPUBLIKU NA ROK 2009

Zajistěte si předplatné u naší firmy AMARO a získáte své tituly až o 10 Kč/ks levněji!!!
Spolu s předplatným navíc získáváte výraznou slevu na nákup CD ROM a DVD

Titul	Předplatné 12 čísel	Předplatné 6 čísel	Objednávku od č.:	Množství
Praktická elektronika A Radio	600,-- Kč	300,-- Kč		
Konstrukční elektronika A Radio		222,-- Kč		
Amatérské radio	504,-- Kč	252,-- Kč		

Tituly prosím zasílat na adresu:

Příjmení Jméno

Adresa

Organizace doplní název firmy, IČO, DIČ, Tel./fax/e-mail

Objednávku zašlete na adresu: Amaro spol. s r. o., Zborovská 27, 150 00 Praha 5, tel./fax: 257 317 313; e-mail: odbyt@aradio.cz



Titul	Cena	Množství	Cena pro naše předplatitele	Množství
CD ROM AR 1996 - 98	220,-- Kč		220,-- Kč	
CD ROM PE a KE ročník 1996, 1997, 1998	po 290,-- Kč		po 170,-- Kč	
CD ROM ročník 1999, 2000, 2001, 2002	po 350,-- Kč		po 220,-- Kč	
CD ROM ročník 2003, 2004	po 350,-- Kč		po 220,-- Kč	
CD ROM ročník 2005	350,-- Kč		220,-- Kč	
CD ROM ročník 2006	350,-- Kč		220,-- Kč	
CD ROM ročník 2007	350,-- Kč		220,-- Kč	
CD ROM ročník 2008 (březen 2009)	350,-- Kč		220,-- Kč	
DVD AR ročníky 1952 - 1995	1650,-- Kč		1150,-- Kč	

Tituly prosím zasílat na adresu:

Příjmení Jméno

Adresa

Organizace doplní název firmy, IČO, DIČ, Tel./fax/e-mail

Objednávku zašlete na adresu: Amaro spol. s r. o., Zborovská 27, 150 00 Praha 5, tel./fax: 257 317 313; e-mail: odbyt@aradio.cz



Zimní střípky

Ve chvíli, kdy píšete toto povídání, to venku příliš mrazivě nevypadá. Nicméně předpokládejme, že v lednu zima, alespoň symbolická nastane. A zatímco na rybnících budou jiskřit střípky ledu, my se zaměříme na malé i větší střípky technické.

Každému z nás se někdy stalo, že jsme si vlastní neopatrností, ale i kvůli furiantství sáhli na vodič pod vyšším napětím, ba někdy přímo na fázi napětí síťového. Kromě pořádného kopance jsme neutrpěli žádnou újmu. Byli však i tací, kteří si sáhli kam neměli a již s námi nejsou. Za nehodami elektrickým proudem při montážích či opravách přístrojů stojí většinou podcenění nebezpečí a zanedbání ochranných opatření. Na bezpečí při práci v elektronických dílnách myslí firma Diametral Praha, jejíž výrobky se prodávají i v síti prodejen GM Electronic Praha.

Firma Diametral vyrábí řadu oddělovacích střídavých zdrojů, vybavených elektronickým řízením napětí a popřípadě i stabilizací zvoleného výstupního napětí. Zdroje jsou řízeny procesorem. Je možné volit výstupní napětí na klávesnici zdroje nebo prostřednictvím rozhraní RS232 z počítače. Pomocí dodávaného software lze neomezeně definovat procesy závislé na čase a napětí. Zdroje jsou vhodnou pomůckou nejen pro profesionální pracoviště, ale i pro školy a v neposlední řadě i pro vyspělé ama-

téry. Jednotlivé typy střídavých zdrojů se od sebe liší maximálním výstupním proudem a stabilizací výstupu.



obr. 1

Zdroj HC-AC250K1D-BL, skladové číslo 722-185 (obr. 1) v ceně Kč 9390,- s DPH lze nastavit na výstupní napětí 0–290 V, při maximálním odběru 1 A. Díky použití oddělovacího trafo má výstupní napětí čistý sinusový průběh 50 Hz. Stabilita kmitočtu a napětí je odvislá od parametrů vstupního napětí. Napětí jsou měřena dvěma třímístnými displeji. Regulační krok napětí je 1 V. Zdroj je vybaven blokováním proti špičkám při startu i samostatným vypínáním výstupu.



obr. 2

Obdobně vyhlíží i zdroj HC-AC250K1DS-BL, skladové číslo 722-188, v ceně Kč 11350,- s DPH. Zdroj je oproti předchozímu vybaven stabilizací napětí.

Zdroj se stabilizací, ale maximálním výstupním proudem 2 A se v síti GM Electronic prodává pod označením HC-AC-250K2D-S-BL, skladové číslo 722-325 v ceně Kč 14245,- s DPH.

Pokud nám stačí kvůli bezpečnosti použít klasické oddělovací trafo, můžeme v prodejnách GM Electronic zakoupit zdroj z produkce Diametralu HC-OT230.0012, skladové číslo 722-222 (obr. 2) v ceně Kč 2500,- s DPH. Dokáže přenést proud až 1,2 A.

Dosud jsme se věnovali v našem povídání výrobkům hlavně pro profesionály. Další střípky budou ryze amatérské, a dokonce dětské. I když nejen pro děti jsou následující výrobky. Společnost GM Electronic zavedla do svého sortimentu českou klasiku všech klasik, osvědčenou elektromechanickou stavebnici MERKUR. Kdo z nás starších ji nikdy nedržel v ruce, jako by snad ani neexistoval. Mnoho desetiletí značka MERKUR provází život každého pořádného kluka a formuje jeho vztah k technice, pokud tento kluk má štěstí na chápající rodiče ochotné koupit hračku k přemýšlení a rozvoji dovedností. Dá se bez nadsázky říct, že MERKUR je české rodinné stříbro v hračkářském průmyslu.

F-ELEKTROMERKUR E1, skladové číslo 761-428 (obr. 3) v ceně Kč 1550,- s DPH v sobě obsahuje 88 pokusů z elektrostatiky, elektřiny, magnetismu, elektromagnetismu, vysvětluje nejen podstatu fyzikálních jevů,



obr. 3

ale zvyšuje i manuální zručnost.

F-ELEKTROMERKUR E2, skladové číslo 761-429 (obr. 4) v ceně Kč 1190,- s DPH obsahuje 60 pokusů z elektroniky s diodami, rezistory, kondenzátory, seznamuje s jednoduchými elektrickými obvody a umožňuje sestavit například bzučák, zesilovač, tranzistorový spínač, blikač.

Svým zaměřením jsou obě stavebnice vhodné nejen pro domácí použití pro děti v dost širokém věkovém spektru, ale i pro školní pokusy nebo pro zájmové kroužky.

Pro ty, kdo vyhledávají klasické elektronické stavebnice pro své potomky a mají problém, že potomek velmi rychle po obdarování stavebnicí postaví, je určena sada jednoduchých stavebnic Velleman F-KV-MKSET1, skladové číslo 760-651 v ceně Kč 720,-. Tato sada obsahuje šest stavebnic Velleman – blikačku pulsující srdce, blikačku dvě střídavě blikající LED, elektronickou hrací kostku, generátor sirény se čtyřmi zvuky, světelnou zá-

obr. 6



obr. 4

voru a elektronického brouka (obr. 5), který svůj pohyb řídí světlem.

Levnější sada pěti stavebnic Velleman F-KV-MKSET2, skladové číslo 760-639 v ceně Kč 585,- s DPH sdružuje 5 stavebnic blikaček s vánoční tematikou. Je sice již po Vánocích, ale je vhodné mít připraveny ozdobné blikačky vlastnoručně postavené do zásoby.



obr. 5

Každému z nás se často po stole a po zásuvkách stolu potulují různé drobné součástky nebo náradí. Ti pořádnější z nás je ukládají do různých krabiček. Záměrně píší různých. Časem máme kolem sebe nestejnorodou sbírku obalů s drobnostmi. A proto poslední ukázka zimních střípků se bude týkat přehledného uspořádání součástek a drob-

ného náradí na našem pracovišti. V prodejnách GM Electronic nabízíme umělohmotné zásobníky na drobné součástky z české produkce. Představíme jeden z nich, ale ve stejné ceně a stejných vnějších rozměrech je jich více druhů. Odlišují se uspořádáním přihrádek.

U-ZASOBNÍK VNIT.CER.1 EVR, skladové číslo 622-805 (obr. 6), v ceně Kč 25,- s DPH má šest přihrádek. Díky vhodně voleným prolisům se zásobníky dají skládat na sebe, dále je lze zasunovat do kolejniček zespodu poličky. Další tvary pro ilustraci na obrázcích.

Dlouhé zimní večery nás možná donutí při zakoupení těchto šikovných zásobníků uspořádat své zásoby nejen elektronických součástek, ale i šroubků či jiných drobností.

Těšíme se na vaši návštěvu v prodejnách GM Electronic v Praze, Tháмова 15, v Brně, Koliště 9, v Ostravě, Mariánské Hory 254, v Plzni, Dominikánská 8 a na Slovensku v Bratislavě, Mlýnské Nivy 58. Naše weby s e-shopem najdete na www.gme.cz a www.gme.sk.

Moderní systémy plošného ozvučení

XI. Ozvučení většího sportovního areálu

Ing. Kamil Toman

V jedenáctém díle seriálu, který seznamuje čtenáře (elektroprojektanty, elektromontážní firmy) se současnými moderními možnostmi v oblasti plošného ozvučování, navštívíme exteriér, konkrétně sportovní areál, tedy kombinaci hřiště - tribuna, ale také např. lyžařskou sjezdovku nebo tenisové kurty. V tomto článku se podíváme na to, jak je to s dimenzováním takového systému a jeho komfortem.

Samotné ozvučení neřeší jenom ozvučení exteriérů, jak jsme zmínili v úvodu, ale také ozvučení samotných interiérů, např. šaten, kabin a jiného zázemí. Rekonstrukce či výstavba sportovního areálu vždy toto zahrnuje, proto je výhodné pamatovat na zvuk i v těchto prostorách.

Z hlediska akustiky řešíme srozumitelnost samotného ozvučení a vykrytí akustickým signálem na příslušná místa. To vše ve vysokoimpedančním režimu 100 V. Systém je svou rozlohou rozsáhlý, dost často areál sousedí se zástavbou, a tudíž ono vykrytí jen na „příslušná místa“ je dosti důležité.

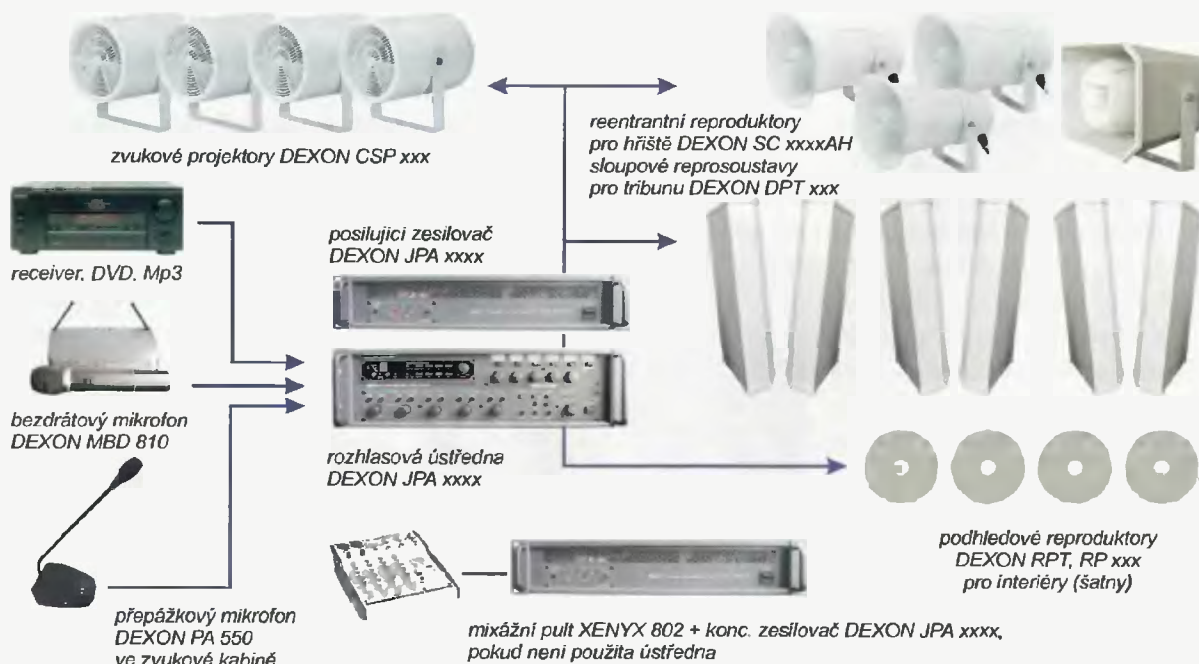
Jako zdroj signálu volíme, mimo podkresové hudby z DVD či Mp3, klasický mikrofon DEXON MD 500 nebo přepážkový typ DEXON PA 550 či JRC 10 připojený na rozhlasovou ústřednu. Pokud se potřebujeme s mi-

krofonem pohybovat i mimo tribunu, použijeme bezdrátový set DEXON MBD 810 nebo jeho klopovou variantu DEXON MBD 910. „Centrála ozvučení“ může být provedena, jak ukazuje Obr. 1, ve dvou variantách. Chceme-li využívat dělení na více zón (třeba exteriér - šatny - kanceláře), volíme komfortní rozhlasovou ústřednu DEXON JPA 1240A, která poskytuje výkon 240 W do 5 zón, anebo DEXON ZA 6480 s 480 W výkonu do 6 zón. Zóny, které použijeme na ozvučení venkovního prostranství (doporučujeme 1 zónu pro tribunu, druhou pro hřiště) můžeme, vzhledem ke většímu počtu reproduktorů, výkonově posílit koncovým 100V zesilovačem DEXON JPA 480 DP. Druhá varianta, kdy nám nejde o dělení do zón, a vystačíme tak se zónou jedinou, skýtá jednoduchou kombinaci mixážní pult XENYX 802 s rovnou připojeným

100 V koncovým zesilovačem. Je-li i tak výkon 480 W nedostačující, zapojíme další koncové zesilovače, čímž výkon navyšujeme.

Jako samotný ozvučovací prostředek pro exteriéry jsme zvolili reprosoustavy sloupové DEXON DPT 6xx anebo reentrantní DEXON SC xxxxAH, umístěné minimálně ve dvojicích na sloupech a natočených patřičným směrem. U běžně velkých hřišť doporučujeme volit rozteč soustav 10 m. Zdůraznění si zaslouží model reentrantního reproduktoru DEXON SC 60AH, který poskytuje vysokou citlivost 115 dB / 1W, 1m a „příjemný“ frekvenční rozsah již od 90 Hz. V praxi zjistíte, že v pohodě nahradí několik klasických reentrantních reproduktorů a svou zvukovou kvalitou je navíc daleko předčí. Všechny použité reprosoustavy jsou samozřejmě dostatečně klimaticky odolné. Zde nezapomínejte, že kvalita a čistota zvukového přenosu je úměrná hustotě sítě a vlastnímu natočení reprosoustav. V případě Interiérů volíme podle požadavků vzhledu, a tak vybíráme skříňky na zavěšení DEXON řady ARS, nebo dřevěné SPT, plastové SP 302, 502 s konzolou a nejčastěji, pokud je to možné, do podhledů instalované, DEXON řady RPT xxx, které opět mohou být různých tvarů a výkonů.

Pro zpracování návrhu ozvučení doporučujeme kontaktovat firmu Dexon Czech s.r.o. na jejich stránkách www.dexon.cz nebo na tel. 596 321 160. Tento český výrobce posoudí ozvučovaný prostor a kompletně navrhne dané ozvučení.



Obr. 1. Schéma propojení ozvučovacího systému ve verzi s r. ústřednou a ve verzi s mix. pultem

Zpět ke kořenům – RMS nebo průměr?

Pojem efektivní hodnota střídavého proudu a napětí (RMS) je jednou ze základních věcí v elektronice; nicméně se stává, že někteří inženýři si nejsou jisti, kdy použít hodnoty RMS a kdy používat průměrné (střední) hodnoty. Tento článek zdůvodňuje RMS, vysvětluje způsob jejich výpočtu a přináší praktické příklady ilustrující důležitost rozlišování RMS a průměrných hodnot.

Zjednodušeně řečeno je RMS (z anglického root of the mean of the squares) v elektronice matematickým vyjádřením periodického průběhu ekvivalentního stejnosměrného proudu či napětí. Přesněji je to takový stejnosměrný proud či napětí, který by na rezistoru vyprodukoval stejné zahřívání jako střídavý proud či napětí. Nicméně je jasné, že není vždy vhodné používat hodnoty RMS, protože všechny komponenty se nechovají jako rezistory. Hodnoty RMS zohledňují skutečnost, že výkon ztracený v rezistoru je úměrný druhé mocnině proudu, který jím prochází. Proto průběh skládající se ze série vysokých, ale úzkých vrcholů proudu bude mít větší zahřívací efekt v rezistoru než stálý proud se stejnou průměrnou hodnotou. Například obdélníková vlna proudu s amplitudou 1 A a 10 % pracovním cyklem má průměrnou hodnotu 100 mA, ale její hodnota RMS je 326 mA, tedy více než třikrát více.

Pokud na to stačí vaše matematické schopnosti, můžete vypočítat hodnotu RMS jakéhokoliv periodického průběhu podle následujícího vzorce:

$$I_{RMS} = \sqrt{\frac{1}{T} \int_0^T I(t)^2 \cdot dt}$$

kde $I(t)$ je proud jako funkce času a T je perioda křivky.

Pro mnoho běžně používaných signálů, např. s harmonickým (sinusovým) a obdélníkovým průběhem, je výpočet hodnot RMS poměrně jednoduchý. Tabulka 1 shrnuje hodnoty RMS a průměrné hodnoty pro celou řadu průběhů běžně používaných ve výkonové elektronice.

Průběhy v praxi jsou však často mnohem složitější a jejich matematické vyjádření nemusí být vždy proveditelné. V takových případech je nejjednodušším způsobem určení hodnoty RMS její změření. Většina moderních digitálních voltmetrů a osciloskopů dokáže měřit RMS v reálném čase, což velmi zjednodušuje tuto činnost.

Hodnoty RMS by se měly používat pro výpočet výkonu ztraceného v rezistoru, včetně ekvivalentních odporů v kondenzátorech a v indukčních

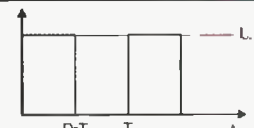
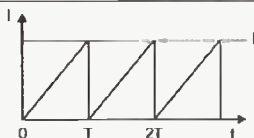
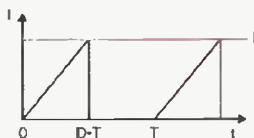
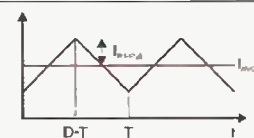
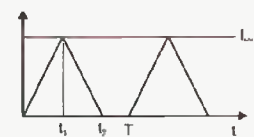

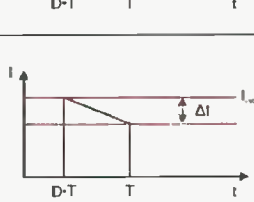
cívkách. Průměrné hodnoty by se obvykle měly používat pro výpočet výkonu ztraceného v diodách, v tranzistorech, v lineárních regulátorech a v provozních zesilovačích, protože v těchto komponentech se výkon ztrácí kvůli proudu a úbytek napětí se s proudem příliš nemění. Z tohoto pravidla však existují výjimky: pokud se tranzistor MOSFET používá jako

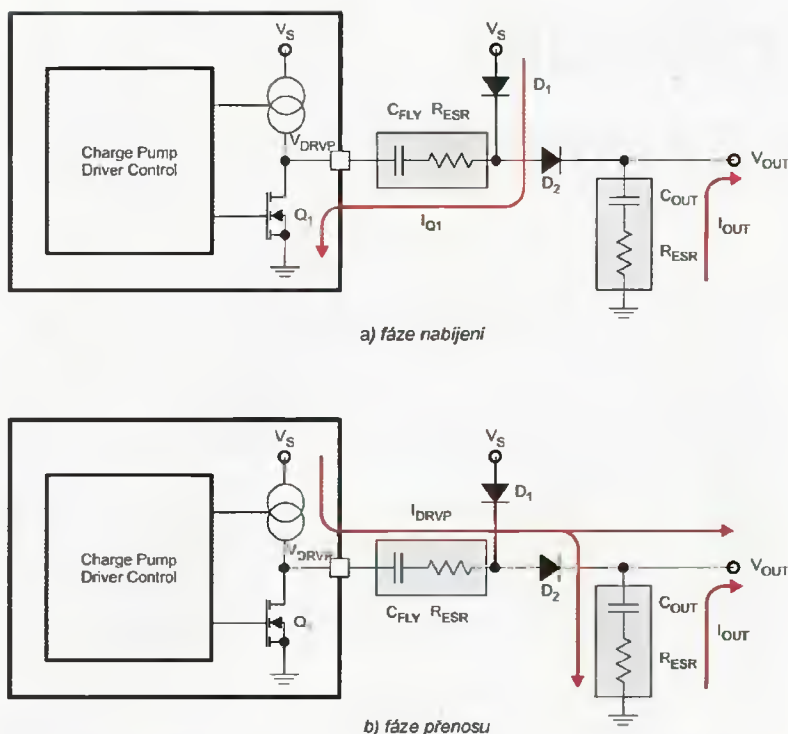
přepínač, chová se jako rezistor a jeho $R_{DS(ON)}$ se musí vynásobit druhou mocninou hodnoty RMS. Výkon ztracený v saturačním bipolárním tranzistoru je naopak výsledkem saturačního napětí V_{CESAT} a průměrného proudu. Podobně pak výkon ztracený v lineárním regulátoru by se měl počítat násobením úbytku napětí v regulátoru průměrným proudem jím procházejícím, pokud nepoužívá tranzistor MOSFET a neběží v oblasti zeslabeného signálu (dropout). V tomto případě by se hodnota RMS pro výpočet ztráty výkonu měla používat spolu s $R_{DS(ON)}$ tranzistoru MOSFET.

Příklad z reality

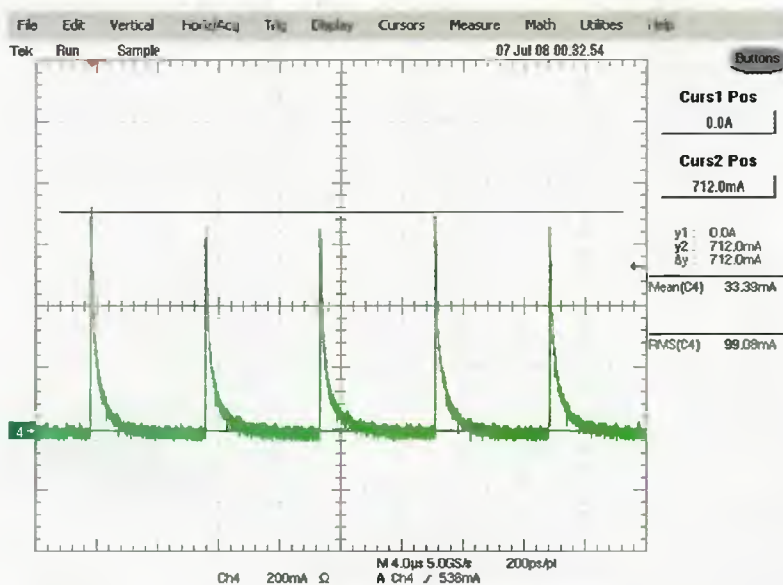
Obr. 1 ukazuje zjednodušené zapojení obvodu nábojové pumpy v integrovaném obvodu měniče pro napájení displejů z tekutých krystalů společnosti Texas Instruments (TPS65161). Obvod přepíná na kmitočtu asi 200 kHz při nominálním 50 %

Tab. 1: Průměrné hodnoty a hodnoty RMS pro běžné průběhy

Obdélníkový průběh	$I_{AVG} = I_{PK} \cdot D$ $I_{RMS} = I_{PK} \cdot \sqrt{D}$	
Pilovitý průběh, varianta 1	$I_{AVG} = \frac{I_{PK}}{2}$ $I_{RMS} = \frac{I_{PK}}{\sqrt{3}}$	
Pilovitý průběh, varianta 2	$I_{AVG} = \frac{I_{PK}}{2} \cdot D$ $I_{RMS} = I_{PK} \sqrt{\frac{D}{3}}$	
Souvislý tok proudu indukční cívkou	$I_{RMS} = \sqrt{I_{AVG}^2 + \frac{I_{RIPPLE}^2}{3}}$	
Nesouvislý tok proudu indukční cívkou	$I_{AVG} = \frac{I_{PK} \cdot t_2}{2T}$ $I_{RMS} = I_{PK} \sqrt{\frac{t_2}{3T}}$	
Snižovací nebo zvyšovací měnič a přepínač proudu	$I_{AVG} = \left(I_{PK} - \frac{\Delta I}{2}\right) \cdot D$ $I_{RMS} = \sqrt{I_{AVG}^2 + \frac{I_{RIPPLE}^2}{3}} \cdot D$	
Snižovací nebo zvyšovací měnič a usměrňovač proudu	$I_{AVG} = \left(I_{PK} - \frac{\Delta I}{2}\right) \cdot (1-D)$ $I_{RMS} = \sqrt{I_{AVG}^2 + \frac{I_{RIPPLE}^2}{3}} \cdot (1-D)$	



Obr. 1. Zjednodušený obvod nábojové pumpy z tekutých krystalů



Obr. 2. Typický průběh proudu při napájení LCD

pracovním cyklu. Během první poloviny každé periody (nabíjecí fáze) je tranzistor Q₁ zapnutý a zdroj proudu vypnutý. Kondenzátor C_{FLY} se nabíjí přes diodu D₁, dokud se napětí téměř nerovná napájecímu napětí (je menší o úbytek na D₁ a Q₁). Během druhé poloviny každé periody (transferová fáze) je zdroj proudu zapnutý a tranzistor Q₁ je vypnutý. Napětí na levé straně kondenzátoru C_{FLY} se nyní změní z 0 V na napájecí napětí, a protože napětí v kondenzátoru se nemůže změnit, dokud se nevybije, napětí na pravé straně kondenzátoru C_{FLY} se

zvyšuje obdobně. Protože napětí v kondenzátoru bylo původně rovno napájecímu napětí, tak napětí na pravé straně kondenzátoru C_{FLY} je během transferové fáze zhruba dvojnásobně větší než napájecí napětí – nábojová pumpa tak pracuje jako zdvojnásobč proudu na vysoké straně řadiče nábojové pumpy, jak je znázorněno na obrázku, ale pro výrobce polovodičů je poměrně snadné integrovat takové funkce do integrovaných obvodů, což zmenšuje špičkový proud a zvyšuje výkonnost.)

Obr. 1 rovněž zobrazuje hlavní toky proudu v obvodu. Proud procházející zdrojem proudu a diodou D₂ jsou nulové během nabíjecí fáze a rovnají se I_{DRVP} během transferové fáze. Proud procházející tranzistorem Q₁ a diodou D₁ se skládá z poměrně vysokých špiček na začátku každé nabíjecí fáze, postupně se zmenší na nulu a nulové zůstává během transferové fáze. Velikost špičkového proudu závisí na impedanci zdroje, na odporu kondenzátoru C_{FLY} a hodnotě R_{DS(ON)} tranzistoru Q₁. Celkový proud procházející kondenzátorem C_{FLY} je součtem dvou výše popsaných proudů. Ztráty v obvodu lze vypočítat takto:

$$P_{DRVP} = I_{AVG(DRVP)} \cdot (V_S - V_{DRVP})$$

$$P_{D1} = I_{RMS(Q1)}^2 \cdot R_{DS(ON)Q1}$$

$$P_{D2} = I_{AVG(Q1)} \cdot V_{FD1}$$

$$P_{CFLY} = (I_{Q1} + I_{DRVP})_{RMS}^2 \cdot R_{ESR(CFLY)}$$

$$P_{COUT} = (I_{DRVP} - I_{OUT})_{RMS}^2 \cdot R_{ESR(COUT)}$$

V tomto integrovaném obvodu je maximální výstupní proud, který lze získat, roven přibližně polovině proudu zdroje (protože obvod pracuje v 50 % pracovním cyklu) a v tomto případě se rovná 50 mA. Nicméně vlastnosti proudu odpovídají průměrnému výstupnímu proudu a nikoli hodnotám RMS. Nedávno se na společnost Texas Instruments obrátil jeden zákazník a zjišťoval, zda lze vytvořit novou verzi integrovaného obvodu, protože nové generace monitorů potřebují více výstupního proudu než stávající. Proud v nábojové pumpě tradiční diagonální aplikace z tekutých krystalů se skládá z úzkých vrcholů (viz obr. 2) a zákazník změřil RMS tohoto proudu (99 mA) a následně testoval výstupní proud nábojové pumpy při stejnosměrném proudu v závislosti na přesnosti tvaru výstupního proudu vedl tento přístup k troj- až pětinasobně většímu proudu, než je třeba. Pro hodnocení nábojové pumpy je důležitý průměrný proud, a proto by se měla měřit průměrná (střední) hodnota výstupního proudu a nikoli RMS. V tomto případě byl výstupní proud standardního výrobku naprosto dostatečný, protože bylo třeba jen 33 mA.

Na závěr: Návrháři musejí chápat rozdíly mezi RMS a průměrnými hodnotami a musejí vědět, kdy kterou z nich používat, aby vytvořili spolehlivé a nákladově efektivní návrhy. Použití hodnot RMS místo průměrných hodnot povede k předimenzovaným a drahým návrhům, zatímco výsledkem použití průměrných hodnot místo RMS budou nespolehlivé návrhy, které se budou přehřívat.

Zpracováno podle podkladů firmy Texas Instruments

Vývojárske zariadenie všetko v jednom – Development All-In-One

Ján Tomlain

(Dokončenie)

Dosky s plošnými spojmi

Dosky sú navrhnuté spolu so schémou v softvéri Altium Designer 6. Obrázky dosiek s plošnými spojmi sú na obr. 7 až 12. Celé zariadenie je poskladané z dvoch dosiek. Prvá doska je navrhnutá pre zdrojovú časť a sú na nej obidva transformátory so stabilizátormi. Na druhej doske je navrhnutá riadiaca časť a predný panel zariadenia. Signály medzi obidvoma časťami sú prepojené konektormi J4, J6, J12 až J17, J19 a J21. Dovedna je potrebné realizovať medzi zdrojovou a riadiacou časťou 12 prepojení. Medzi prepojenia patrí USB konektor (4 vodiče), výstup digitálneho potenciometra (2 v.), zapínanie regulovateľného zdroja (2 v.), snímanie prúdu (2 v.) a napájanie 5 V (2 v.).

Mechanické vyhotovenie

Pred samotným návrhom plošného spoja bolo potrebné vyhľadať vhodnú krabičku pre celé zariadenie. Krabička musela mať čo najmenšie rozmery, aby bolo zariadenie prenosné, ale aby aj dizajnovy vyzeralo dobre. Takéto atribúty spĺňala krabička od firmy HAMMOND typu 1455Q1601. Tento typ má dostatočne veľký predný panel na to, aby na ňom boli všetky prívoody a vývody a aj displej LCD. Krabička má hĺbku 160 mm. Ak by som nechal krabičku takto veľkú, zariadenie by bolo zbytočne veľké a „natiahnuté“, preto som sa rozhodol krabičku rozdeliť na polovicu, a tak som získal konečnú hĺbku len 80 mm, čo nakoniec postačovalo. Konečné rozmery krabičky sú teda 125 x 51,5 x 80 mm. Ako je vidno z katalógového listu [4], krabička má zvlášť 2 hliníkové časti, ktoré slúžia ako predný a zadný panel a 2 plastové rámy. Ak je človek šikovný a vie si vyrobiť podobný hliníkový panel, tak má možnosť z jednej kúpeľnej krabičky urobiť krabičky pre dve zariadenia. Samozrejme, dodávateľ vie dodať zvlášť aj hliníkové panely (2 ks/bal alebo 10 ks/bal), ale aj plastové rámy (10 ks/bal). Otvory na prednom paneli sú zrejme z obr. 13. Vyhotovenie okrúhlych dier nie je problémom, pretože sa dajú ľahko vyvŕtať aj v domácom prostredí, avšak diery pre LCD je nutné vyfrézovať. Isteže sa dá urobiť aj bez

Obr. 7 a 8.
Doska s plošnými spojmi zdroja All-In-One, vrchná a spodná vrstva

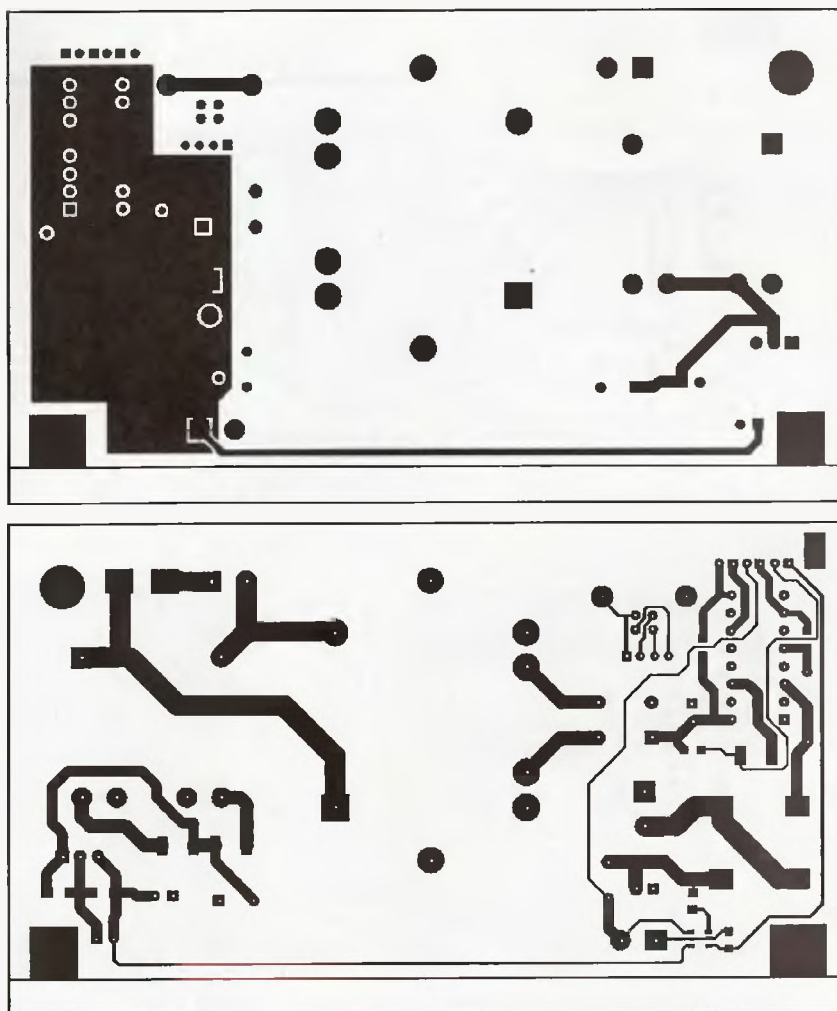
po priskrutkovaní predného a zadného panelu o krabičku zariadenia vo vnútri „nehrká“ a pevne drží.

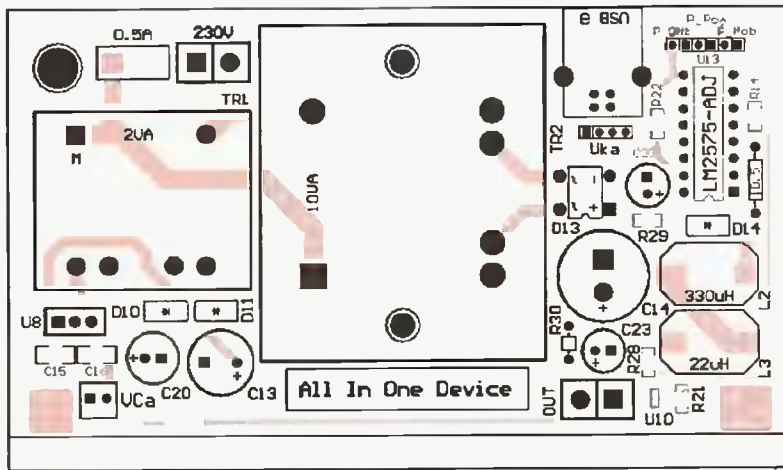
Spájanie D_All-In-One s PC

Zariadenie má dve možnosti pripojenia do PC, a to cez USB, alebo Bluetooth. V tejto kapitole popíšem, ako sa zariadenia pripája do systému Windows. Rozoznanie zariadenia v systéme Linux som neskúšal, ale SW pre PC je písaný aj pre tento operačný systém.

USB pripojenie

Keďže USB pripojenie je sprostredkované obvodom FTDI, ovládače sú k dispozícii na webovej stránke [5]. Na stránke nájdeme položku Drivers a hľadáme ovládače pre FT232 obvody. Po nájdení danej stránky si stiahneme ovládače typu VCP (Virtual-Com-port). Následne môžeme zapojiť kábel typu USB-A-USB-B do zapnutého zariadenia a do PC. Windows nás informuje o nájdení nového zariadenia a vyzve nás k jeho inštalácii. Máme možnosti inštalácie automaticky alebo manuálne. Volíme manuálne a pokračujeme tak, že vyberieme zložku, kde sme si stiahli ovládače a necháme inštaláciu zariadenia dokončiť. Dovedna sa nainštalujú dve zariadenia do systému Windows. Jedno z týchto zariadení je „Serial Port“. Pre kompatibilitu s ovládacím SW treba, aby tento sériový port mal číslo COM0 až COM8. Toto



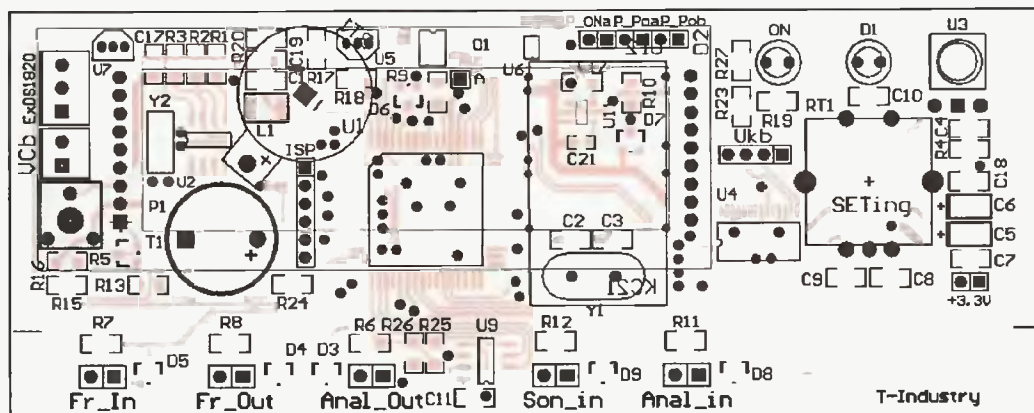
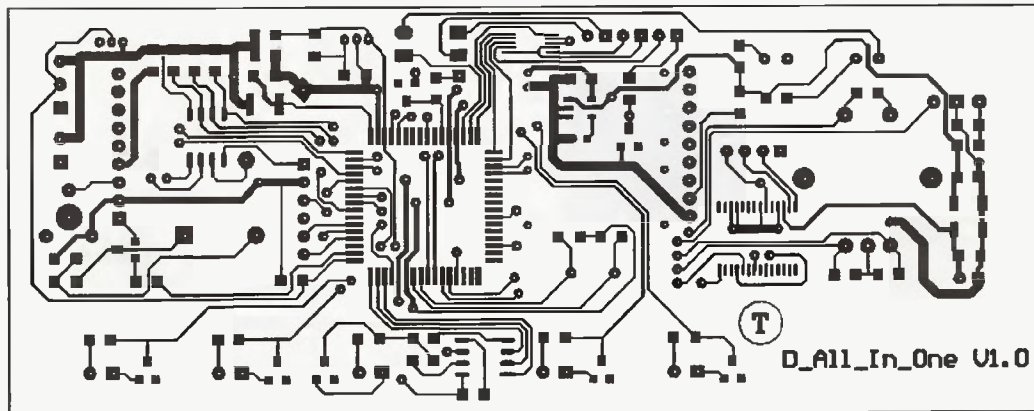
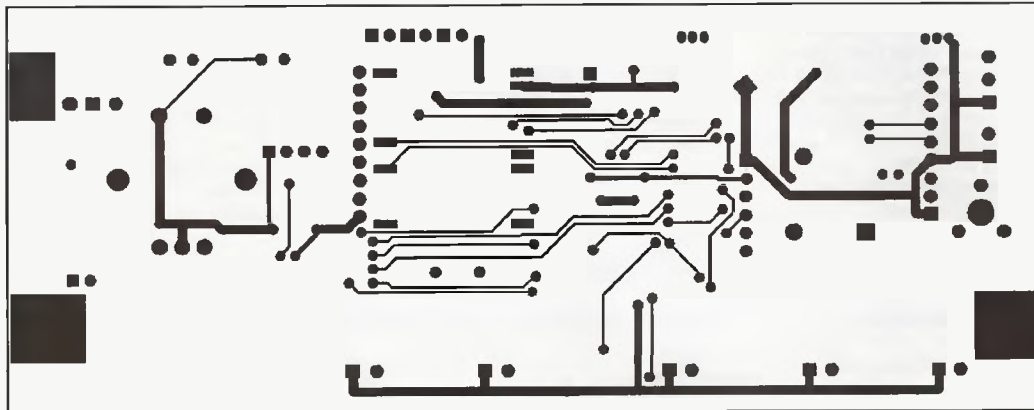


Obr. 9. Rozloženie súčiastok na doske zdroja

docielime tak, že v systéme Windows v ovládacích paneloch nájdeme položku Systém a v nej „Device Manager“ (obr. 14). Potom v položke „Ports (COM&LPT)“ nájdeme svoj „Serial Port“, po kliknutí na vlastnosti nájdeme záložku „Port Settings“ (obr. 15) a klikneme na „Advanced“. Tam zvolíme COM port tak, aby číslo bolo v rozmedzí COM1 až COM8, viď obr. 16. Po úspešnom nainštalovaní je zariadenie pripravené na použitie s PC. Ak s ním chceme ďalej pracovať, je potrebné v pohotovostnom režime zariadenia zvolit možnosť „USB“.

Bluetooth pripojenie:

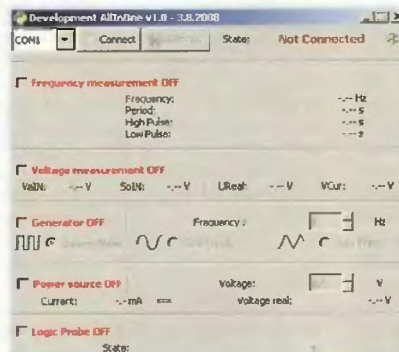
Bezdrôtové pripojenie zariadení je v poslednej dobe veľmi obľúbené a rozšírené. Zvlášť pripojenie pomocou technológie Bluetooth je



Obr. 10 až 12. Doska s plošnými spojmi All-in-one – vrchná vrstva, spodná vrstva a rozloženie súčiastok



Obr. 19. Párovací kód



Obr. 20. Softvér D_AllInOne

State: **Connected**

Obr. 21. Stav „connected“

State: **No Reply**

Obr. 22. Stav „no-reply“

State: **Wrong COM port**

Obr. 23. Stav „wrong com port“



Obr. 24. Okno nastavení

PC. môžeme začať používať softvér D_AllInOne. Softvér spustíme kliknutím na súbor *D_AllInOne.py*, súčasne sa spustí aj príkazový riadok, ktorý môžeme zavrieť, pretože nemá vplyv na funkčnosť grafického rozhrania programu.

Základné okno SW je na obr. 20. Ovládanie programu je veľmi intuitívne, no popíšem aspoň základné funkcie. V prvom rade, keď spustíme program, je potrebné spojiť sa s hardvérom. Na výber máme COM porty v rozsahu COM1 až COM8 v závislosti od toho, či sme pripojení pomocou Bluetooth alebo USB, vieme konkrétne číslo portu. Po kliknutí Connect môžeme dosiahnuť 3 stavy. Prvý stav „Connected“ (obr. 21) značí, že SW otvoril daný COM port a dokomunikoval sa so zariadením. Prítomnosť zariadenia sleduje SW každé 2 s. Druhým stavom je stav „No reply“ (obr. 22). Ten nám označuje to, že SW síce otvoril daný COM port, ale nenašiel žiadne odpovedajúce zariadenie. Posledným tretím možným stavom je stav „Wrong COM port“ (obr. 23), ktorý nás informuje o tom, že COM port, ktorý sme požadovali otvoriť, nie je k dispozícii. Ak nastane stav „Connected“, môžeme využívať všetky funkcie programu. Jednotlivé módy sa zapínajú a vypínajú zasúvaním príslušných políčok. Treba si však uvedomiť, že program v istých intervaloch získava údaje a informácie z hardvéru. To znamená, že ak je zapnutých viacero funkcií v rovnakom čase, môže sa stať, že program bude mať o niečo pomalšie reakcie. K dispozícii sú funkcie: Meranie frekvencie a ďalšie charakteristiky signálu, generátor, meranie napätia, regulovateľný zdroj, logická sonda. Po kliknutí na tlačidlo „Settings“ sa zobrazí ponuka nastavenia zariadenia, viď obr. 26. Keďže v zariadení je RTC obvod, jeho reálny čas sa dá nastaviť nielen priamo na zariadení, ale taktiež z PC, čo má svoju výhodu najmä v tom, že čas nastavovaný priamo z Windows je presne aktualizovaný z internetu. Ďalšie dve možnosti slúžia na vyčítanie počtu zapnutí zariadenia a vnútornú teplotu zariadenia.

Záver

V tomto článku som sa snažil najmä predstaviť multifunkčné zariadenie All-In-One, ale aj poukázať na zopár zaujímavých súčiastok a postupov. Zariadenie nepatrí určite do tých najjednoduchších na výrobu a kompletovanie, a preto som celkový postup oživovania v článku ani nepopisoval, pretože sa pri tomto procese môžu vyskytnúť naozaj rôznorodé komplikácie. Prosím záujemcov o profesionálnu, ale aj o amatérsku stavbu, aby sa mi ozvali predtým, ako sa pustia do výroby, pretože by som chcel byť nápomocný aj pri ich výrobe. Záujemcom o zariadenie viem po-

skynúť všetko od potrebných obvodov (Bluetooth, DA, LT6106) cez dosky s plošnými spojmi a softvér pre mikroprocesor až po kompletne hotové zariadenie. Zariadenie je určené každému vývojárovi, nielen profesionálom, ale aj amatérom a mierne pokročilým, pretože za pomoci tohto zariadenia je možné rýchlo napredovať v elektrotechnike, a to najmä v odvetvi mikroprocesorových technológií a riadiacich aplikácií. Jednou z ďalších výhod je tiež jeho skladnosť a množstvo funkcií, ktoré vie ponúknuť. Všetci záujemcovia ma môžu kontaktovať na adrese johny@ind.sk.

Zoznam súčiastok

R1, R2, R3, R24	4,7 kΩ, SMD 0805	Y1
R4, R6, R7, R8	100 Ω, SMD 0805	Y2
R5	10 kΩ, trimmer PT6H	L1
R9	68 kΩ, SMD 0805	L2
R10 až R14, R27	1 kΩ, SMD 0805	L3
R16	220 Ω, SMD 0805	O1
R15, R17, R18, R26	nepoužité	P1
R19	120 Ω, SMD 0805	PO1
R20 až R22	10 kΩ, SMD 0805	RT1
R23	47 Ω, SMD 0805	
R25	0 Ω, SMD 0805	TR1
R28	200 Ω, SMD 0805	TR2
R29	330 Ω, SMD 0805	XYZ1, XYZ2,
R30	0,4 Ω, odporový drôt	XYZ3
	2,5 Ω/m (4 cm)	XYZ4
Rxx	12 kΩ, SMD 0805	J1
RS0	10 kΩ, SMD 0805	
RS1	22 kΩ, SMD 0805	J18
C1, C4, C7, C8, C9,		
C10, C11, C12,		J3
C17, C18, C19	100 nF, SMD 0805	J5
C2, C3	22 pF, SMD 0805	
C5, C6	10 pF, SMD Tantal A	XYZ5, XYZ7
C13	1000 μF/16 V	
C14	2200 μF/25 V	XYZ6, XYZ8
C15, C16	100 nF, SMD 1206	
C20	470 μF/10 V	XYZ9
C21	10 nF, SMD 0603	BT1
C22	470 μF/16 V	KRAB
C23	100 μF/25 V	
D1, D12	LED 3 mm/2 mA, zelená	
D3 až D9	Zener. dióda 5,1 V, SOT23	
D10, D11	1N4007, MELF	
D13	mostík DIP	
D14	Zener. dióda 15 V, MELF	
D15	1N5819	
T1	BC848B, SOT23	
U1	ATMEGA2561-TQFP64	
U2	DS1307 RTC, SO8	
U3	SFH5110-36, IR prijímač	
U4	FT232RL, SSOP28	
U5	ZRA250, TO92	
U6	AD5290YRMZ10 10K, MSOP10	
U7	DS18S20, TO92	
U8	LM2940-5V, TO-220	

U9	TLV5618, SO8
U10	LT6106, SSOP5
U11	TPS79133DBVT, SSOP5
U12	KC21, bluetooth modul
U13	LM2575-ADJ, DIP-16
D2	displej
	EADIP204-4BW 4x20
	16 MHz, HC49/U, kryštál
	32,768 kHz, kryštál
	10 μH, SMD cievka
	100 μH, SMD cievka
	nahradená prepojkou
	optočlen SMD SOT
	bzučiak RM8
	0,5 A, poisťka SMD
	EC12E, ALPS enkóder
	(EC12E2424407)
	Transformátor M44163
	Transformátor M44267
	SMA konektor na panel F
	jack na panel 1,3 mm
	1x 6 pin, RM2 kolíková
	lišta
	1x 3 pin, RM2,54
	kolíková lišta
	USB B konektor
	1x 2 pin, RM2 kolíková
	lišta
	napájacia svorka červená
	SOS (S039683)
	napájacia svorka čierna
	SOS (S039682)
	gombík na osku 4 mm
	držiak CR BH500
	krabička Hammond
	1455Q1601

Literatúra a odkazy

- [1] Katalogový list EADIP204B-4NLW <http://www.lcd-module.de/deu/pdf/doma/dip204-4.pdf>
- [2] <http://www.ftdichip.com/Products/FT232R.htm>
- [3] http://www.kcwirefree.com/docs/KC21_Datasheet.pdf
- [4] <http://octopart.com/info/Hammond/1455Q1601>
- [5] <http://www.ftdichips.com>
- [6] <http://www.python.org/download/>
- [7] <http://www.gtk.org/download-windows.html>

Anténa 1,25 λ (2)

Jindra Macoun, OK1VR

Článek navazuje na 1. část, uveřejněnou v minulém čísle PE. Po krátké rekapitulaci charakteristických zářivých (směrových) vlastností dipólových antén 0,5 λ, 1 λ, 1,25 λ a 1,5 λ se popisuje přizpůsobení antény – dipólu o délce 1,25 λ pomocí demoverze programu SMITH V 2.03.

Rekapitulace

Dipólovou anténu s délkou 1,25 λ můžeme považovat za dvoučlennou kolineární soustavu soufázově napájených půlvlnných zářičů, jejichž středy jsou od sebe vzdáleny 0,75 λ, což je optimální vzdálenost pro maximální přírůstek zisku až + 3 dB vůči půlvlnnému dipólu. Ve volném prostoru tak může zisk antény činit až 5 dBi, ve výšce $\geq 0,5 \lambda$ nad zemí až 10,5 dBi v elevaci $\leq 25^\circ$.

Prakticky stejný zisk bude mít i dvojice samostatných, soufázově napájených půlvlnných dipólů se shodnou roztečí středu.

Anténní proud ve střední, 0,25 λ nebo 2x 0,125 λ dlouhé (napájené) části této antény je proti anténním proudům v obou půlvlnných zářičích v protifázi a diagram záření, tzn. směrovost ani zisk antény téměř neovlivňuje. Tato část antény je spíše transformačním úsekem, který snižuje vysokou impedanci půlvlnných zářičů na příznivější hodnotu $Z_a = 147 - j 847 \Omega$ u antény, umístěné 0,55 λ nad zemí [1], nebo na mírně odlišnou impedanci $Z_a = 164 - j 639 \Omega$ u antény ve volném prostoru. Ve výškách, překračujících 0,4 až 0,5 λ, je totiž vliv země na impedanci horizontální antény již relativně malý.

Zkrácením antény 1,25 λ dlouhé o 0,25 λ vzniká (celovlnný) dipól 1 λ (tj. 2x 0,5 λ) s poněkud menším ziskem 3,86 dBi. Jeho impedance bude činit řádově kΩ. Stejný zisk pak má i dvojice samostatných, soufázově napájených půlvlnných dipólů se stejnou (minimální) roztečí vnitřních konců

Podobně se chovají i vícečlenné kolineární soustavy. Jejich směrové vlastnosti závisí na počtu půlvlnných úseků, na jejich vzájemné vzdálenosti a fází anténních proudů.

Dipólovou anténu G5RV o délce 1,5 λ se ziskem 3,07 dBi můžeme považovat rovněž za dvojici soufázově napájených půlvlnných zářičů, jejichž středy jsou od sebe vzdáleny 1 λ, kdy se zisk

soustavy již zmenšuje. Proud ve střední, 0,5 λ (čili 2x 0,25 λ) dlouhé části antény, je proti proudům ve vnějších půlvlnných zářičích rovněž v protifázi, ale svoji vyšší amplitudou spoluvytváří 3laločný diagram záření, jehož maxima „září“ se ziskem cca 3 dBi. Svorková impedance této rezonanční antény činí přibližně 90 Ω.

Dipólovou anténu W5GI s délkou 1,5 λ můžeme v ideálním uspořádání považovat za trojici soufázově napájených půlvlnných zářičů se ziskem 5,2 dBi. Jejich středy jsou od sebe vzdáleny 0,5 λ, tzn. jsou v minimální možné vzdálenosti, nezaručující optimální přírůstek zisku. Soufázově napájení zabezpečují dva čtvrtvlnné nevyzařující fázovací úseky mezi půlvlnnými zářiči. Svorková impedance antény by měla být 150 Ω.

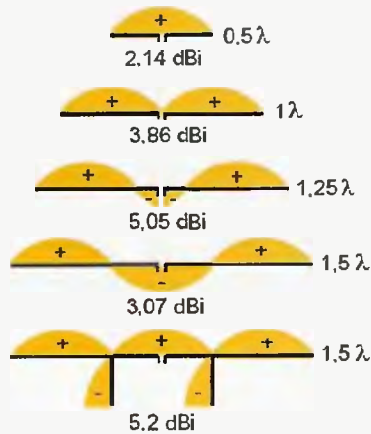
Názornější představou o vlivu počtu zářičů, jejich vzdálenosti i napájení na směrové vlastnosti výše zmíněných jednoduchých kolineárních soustav nabízí obr. 1.

Výhody antény – dipólu 1,25 λ s optimálním ziskem 5,05 dBi, resp. 10,8 dBi jsou zřejmé. Zdánlivě složitější se zdá jen přizpůsobení této nerezonanční antény.

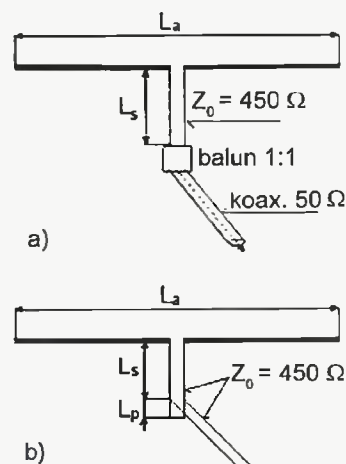
Přizpůsobení antény 1,25 λ

Postupné prodloužování dipólů je obecně prováděno výraznými změnami impedance. Zatímco reálná složka se zvyšuje, mění se reaktanční složka periodicky. Každým prodloužením antény o další půlvlnu se změní charakter reaktance z kladných hodnot do záporných a opačně. Prakticky to znamená, že anténa se mimo rezonanci chová buď jako kapacita, nebo jako indukčnost. Do rezonance ji pak můžeme „dotáhnout“ různými způsoby. V našem případě, kdy má impedance antény kapacitní charakter ($-j 847 \Omega$), se z několika možností jeví jako nejsnadnější „prodloužit“ anténu do jedenapůlvlnné (tzn. sériové) rezonance symetrickým vedením s vyšší vlnovou impedancí Z_0 .

Podle požadavku na typ anténního napáječe můžeme volit ze 2 variant (obr. 2):



Obr. 1. Dipólové antény a jejich proudové „obložení“. Amplituda a fáze anténních proudů ovlivňuje zářivé vlastnosti. Údaje o zisku platí v podmínkách volného prostoru



Obr. 2. Schéma antény 1,25 λ s přizpůsobením na koaxiální kabel 50 Ω (a) a na symetrické vedení 450 Ω (b)

a) Napáječ koaxiální

Protože se výsledná délka tohoto „prodloužovacího“ vedení spolu s polovlnou (0,125 λ) střední části dipólu 1,25 λ přibližuje čtvrtvlně, takže se chová jako typický transformátor $\lambda/4$, dostáváme na výstupu vedení impedanci, závislou na jeho vlnové impedanci Z_0 . Zvolíme-li $Z_0 = 450 \Omega$, bude se výstupní impedance tohoto „transformátoru“ blížit vlnové impedanci běžného koaxiálního kabelu, kterým lze anténu napájet.

b) Napáječ symetrický

Vlastní napáječ, nejlépe stejného typu jako symetrické prodloužovací vedení, se ke zkratovanému vedení připojí v místě shodné vlnové impedance. Prodloužovací vedení se v tomto případě uvažuje jako složené ze dvou částí: z otevřeného vedení sériového L_s a zkratovaného vedení paralelního L_p (obr. 2). Vlastním napáječem antény je v tomto případě symetrické vedení stejného typu.

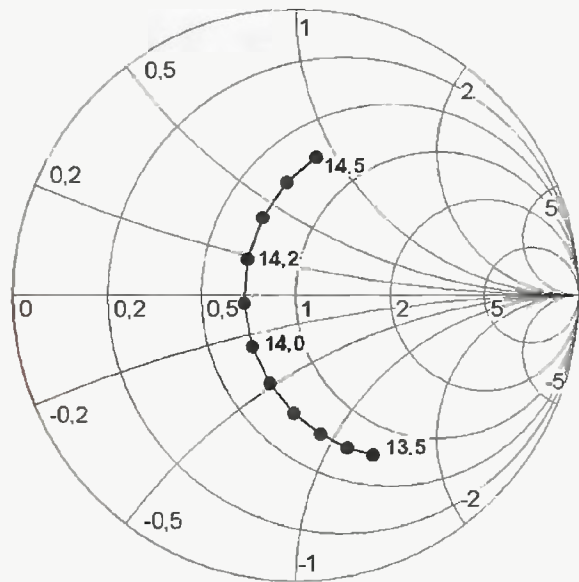
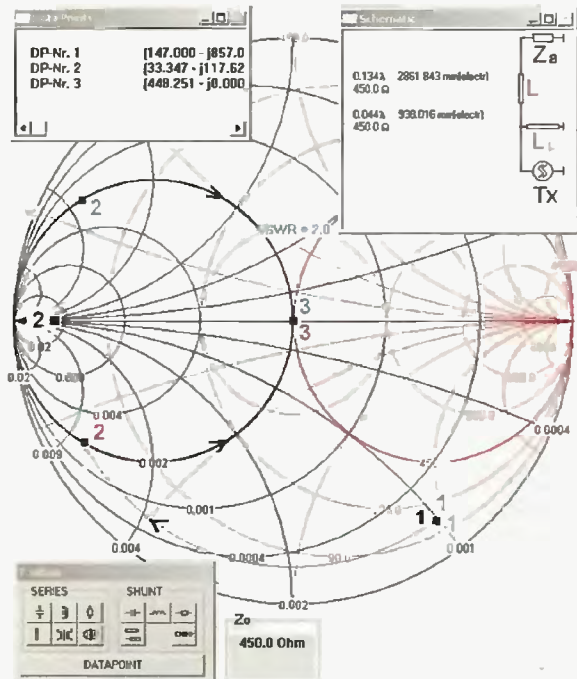
Obě možnosti lze realizovat experimentálně. Je to sice postup zdoluhavý, i když při jistých zkušenostech nakonec vede k cíli. Ke stanovení rezonance postačí GDO, volně navázaný ke zkratu prodloužovacího vedení.

Při variantě b) je pak přizpůsobení celé antény (ČSV) na symetrickém an-

Tab. 1. Rozměry přizpůsobení dle obr. 2 a, 2 b [Varianta c) není znázorněna na obr. 2] L_a - elektrická a skutečná délka antény; Z_0 - vlnová impedance přizpůsobovacích úseků; K - činitel zkrácení ($K = 1$ - vzduch, $K = 0,91$ - „dvoulinka“ 450 Ω); L_s a L_p - elektrická a skutečná délka úseků

Varianta a)		Varianta b)		Varianta c)		
L_a	1,25 λ	25,7 m	1,25 λ	25,7 m	1,25 λ	25,7 m
Z_0	450 Ω		450 Ω		450 Ω	
K	1	0,91	1	0,91	1	0,91
L_s	0,174 λ	3,73 m	3,39 m	0,133 λ	2,85 m	2,59 m
L_p	-	-	-	0,044 λ	0,94 m	0,85 m
Místo L_p ve variantě c) lze použít kondenzátoru 88 pF						

Rozměry platí v pásmu 14 MHz pro anténu o délce 25,7 m z Cu vodiče $\varnothing 2$ mm, upevněnou 12,5 m nad relativně dobrou zemí ($\sigma = 0,005 \epsilon = 13$). Skutečné délky respektují činitel zkrácení K



Obr. 4. Impedance na výstupu přizpůsobovacího obvodu dle obr. 2. připojeného k dipólu $1,25 \lambda$, je normována na 50Ω

Obr. 3. Na ploše Smithova diagramu programu SMITH V 2.03 je na kmitočtu 14 MHz znázorněn postup přizpůsobení impedance $Z_a = 147 - j 847 \Omega$:

a) k impedanci koaxiálního napáječe 50Ω pomocí čtvrtvlnného vedení (L_s) s vlnovou impedancí 450Ω ;

b) k impedanci symetrického napáječe 450Ω pomocí sériového (L_s) a paralelního (L_p) zkratovaného symetrického vedení se stejnou vlnovou impedancí;

c) k impedanci symetrického napáječe 450Ω pomocí symetrického vedení (L_s) a paralelního kondenzátoru nebo paralelního otevřeného vedení L_p

těnním napáječi dáno místem jeho připojení ke zkratovanému prodlužovacímu vedení L_p . ČSV se pak indikuje na anténním napáječi, popř. až za vhodným symetřizačním a transformačním členem na výstupu vysílače.

Daleko jednodušší a rychlejší je využít k návrhu přizpůsobení dostupné demoverze programu SMITH V 2.03, zmíněné v minulém čísle PE, spolu s odkazem na poučné články v Radiomateru [1]. Tam se na několika příkladech podrobněji popisuje využití programu SMITH s několika typy přizpůsobovacích obvodů, zpravidla LC článku v různém zapojení.

Volbu vhodného způsobu přizpůsobení ovlivňuje „poloha“ impedance antény na ploše Smithova diagramu. Výchozí informace je proto změřená nebo vypočtená impedance antény Z_a .

Praxe ukazuje, že výpočet impedance pomocí některého ze známých simulačních programů (EZNEC, 4NEC2 apod.) je u těchto jednoduchých antén poměrně přesný a vypočtená impedance odpovídá skutečnosti.

Kontrolou správného výpočtu je impedance následně simulované (namodelované) antény, opatřené vypočteným přizpůsobovacím obvodem. Simulaci usnadňují geometrické rozměry otevřených nebo zkratovaných vedení. Jejich praktickou výhodou je i snadnější a přesnější „naladění“ vypočtených délek v amatérských podmínkách – jen pomocí metru. Použijeme jich i pro přizpůsobení antény $1,25 \lambda$.

Vypočtenou impedanci antény $Z_a = 147 - j 847 \Omega$ spolu s vlnovou impedancí prodlužovacího vedení 450Ω zadáme klávesnicí do Smithova diagramu, který

se objeví na monitoru PC po spuštění programu SMITH V 2.03.

Impedance antény, normovaná (vztahovaná) na 450Ω , se objeví jednak v okénku DATA POINTS, a dále jako bod 1 v dolní („kapacitní“) polovině Smithova diagramu (obr. 3).

Po zadání způsobu kompenzace sériovým vedením v okénku TOOLBOX postupujeme kurzorem směrem ke generátoru (k vysílači), tj. ve směru hodinových ruček na poloměru kružnice procházející bodem 1. Číselné údaje o normované impedanci, odpovídající poloze kurzoru, se současně objevují v datovém okénku SCHEMATIC spolu s odpovídající délkou vedení.

Řešíme-li variantu a), zajedeme kurzorem až na vodorovnou osu reálných impedancí Smithova diagramu do bodu 2, kde spolu s délkou vedení zároveň odečteme transformovanou impedanci na svorkách prodlužovacího vedení L_s , které zároveň „naladilo“ připojenou anténu do rezonance. S délkou $L_s = 0,176 \lambda$ bude impedance činit $33,3 \Omega \pm j 0 \Omega$. ČSV na vlnové impedanci koaxiálního napáječe 50Ω bude činit přijatelných $50/33 = 1,5$.

Impedance antény v místě připojení koaxiálního napáječe je znázorněna na obr. 4 v pásmu 13,5 až 14,5 MHz. Anténa sice není přizpůsobena optimálně, nicméně ČSV = 1,5 na koaxiálním napáječi 50Ω lze považovat za příznivé. Mezi symetrické vedení a koaxiální napáječ je účelně zařadit symetřizační obvod – balun 1:1.

Řešíme-li variantu b), neprodužujeme sériové vedení až do rezonance, ale „zastavíme“ jeho délku $L_s = 0,133 \lambda$ v místě, kde protíná (jednotkovou) kružnici procházející středem Smithova diagramu

(bod 2). Jako další kompenzační prvek v TOOLBOXU pak zvolíme paralelní zkratované vedení (indukčnost) L_p rovněž s vlnovou impedancí 450Ω , které pohybem kurzoru po této kružnici zakončíme ve středu diagramu na impedanci $450 \Omega \pm j 0$ (bod 3), která se objeví na vstupu tohoto zkratovaného úseku. Toto paralelní zkratované vedení s elektrickou délkou $0,044 \lambda$ vykompenzuje reaktanční složku impedance v bodě 2, kam se pak připojí vlastní, neladěný symetrický napáječ antény s vlnovou impedancí 450Ω (obr. 4 b).

Varianta b) má ještě další řešení c), které není na obr. 2 znázorněno. Sériové vedení se prodlouží až za osu reálných impedancí, opět na jednotkovou kružnici do bodu 2, takže L_s bude $0,215 \lambda$. Dalším kompenzačním prvkem pak musí být paralelní kapacita, kterou se vykompenzuje reaktanční (indukční) složka impedance v bodě 2. Paralelní kapacitou může být otevřené vedení o délce $L_p = 0,206 \lambda$ (asi $4,4 \text{ m}$ na 14 MHz) nebo pevný kondenzátor s kapacitou 88 pF , který opět posune impedanci do středu Smithova diagramu (bod 3). Nevýhodou této varianty jsou poměrně dlouhé kompenzační kabely. Výhodou je možnost kompenzace (proměnným) kondenzátorem.

Popis přizpůsobení programem SMITH je vzhledem k omezené tiskové ploše poměrně stručný. Další informace ke každému kroku poskytuje podrobná nápověda – HELP programu SMITH.

Literatura

- [1] Macoun, J., OK1VR: Anténa $1,25 \lambda$ (1). PE 12/2008, s. 31 a 32.
- [2] Šperlík, M., OK2BUH: Impedance a antény - 3. Radiomater 5/2006, s. 24 až 26.

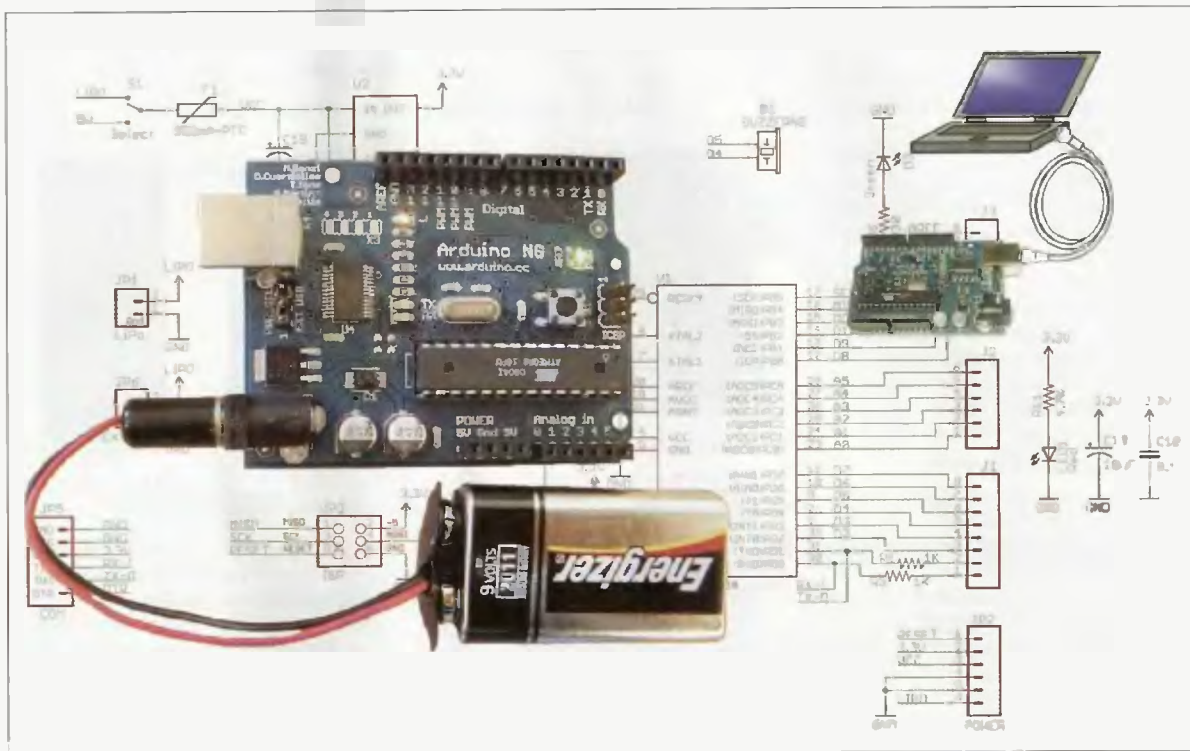
Oprava

V článku Anténa $1,25 \lambda$ (1) v PE 12/2008, s. 32, 1. sloupec, 4. odst., má správně být ... o délce $1,25 \lambda$ a ve výšce 12 m ...



POČÍTAČE a INTERNET

Rubriku připravuje ing. Alek Myslík. **INSPIRACE** alek@inspirace.cz



PROJEKT ARDUINO

Tak jako existuje tzv. *otevřený (Open Source) software*, tedy software, k němuž jsou zdarma k dispozici všechny podklady a zdrojové kódy, jsou pokusy tvořit i *Open Source hardware* – otevřená technická řešení, na jejichž vývoji se může podílet celá komunita uživatelů. Jedním takovým projektem je i základní aplikace mikroprocesoru AVR pod názvem *Arduino*.

Arduino je nástroj pro navrhování a sestavování počítačů k řízení a ovládání „fyzikálního světa“ – na rozdíl od těch stolních, na kterých počítáme, komunikujeme, vyhledáváme informace nebo si hrajeme. Je to otevřená platforma na bázi jednoduché mikroprocesorové desky a softwarového vývojového prostředí, které výrazně usnadňuje tvorbu ovládacích programů a jejich nahrávání do mikroprocesoru. Je používán poměrně jednoduchý programovací jazyk *Wiring*.

Modul *Arduino* může být využit k vývoji interaktivních objektů, získávajících vstupní signály z nejrůznějších spínačů

a senzoru a ovládajících různá světla, motory, zdroje zvuku a jiné objekty fyzikálního světa. Projekty s deskou *Ardui-*



Arduino se vejde do dlaně

no mohou být samostatné nebo mohou spolupracovat se softwarem na běžných počítačích. Moduly *Arduino* si můžete koupit hotové, sestavit si je z dostupných stavebnic nebo si je od základů vyrobit sami včetně desky s plošnými spoji. K dispozici je pro to podrobná dokumentace včetně všech potřebných výkresů. Softwarové vývojové prostředí pro psaní a nahrávání programů je samozřejmě také zdarma k dispozici na webu projektu.

Arduino není jediná mikropočítačová platforma tohoto typu – mezi další patří např. *Parallax Basic Stamp*, *Netmedia BX-24*, *Phidgets*, *MIT Handy-*

board ap. Všechny tyto systémy se snaží zjednodušit vše okolo práce s mikro počítači a nabídnout zájemcům kompletní sady. Nejmenší *Arduino* – oproti ostatním systémům má však některé výhody zejména pro studenty, učitele a radioamatéry-experimentátory:

- Je levný a jednoduchý, snadno si ho uděláte sami, a i když ho budete kupovat hotový, stojí do 1000 Kč (podle typu od 25 do 60 USD).

- Vývojový software je k dispozici pro operační systémy *Windows*, *Macintosh OSX* i pro *Linux*.

- Programovací software je jednoduchý a srozumitelný, vhodný pro začátečníky, ale dostatečně flexibilní i pro zkušené programátory. Pro učitele je výhodný tím, že ctí moderní metody programování a projekt *Arduino* tak lze použít i k jeho výuce.

- Je k němu otevřený a rozšiřitelný software – všechny nástroje jsou otevřené a komunita uživatelů tak vytváří další doplňky, knihovny a jiná rozšíření, které jsou pak k dispozici všem.

- Totéž platí i o hardwaru – je založen na mikro počítačích firmy *Atmel ATmega8* a *ATmega168*. Schémata zapojení hardwaru jsou zveřejněna pod *Creative Commons License* a vývojáři tak mohou tvořit svoje vlastní verze modulů, rozšiřovat je a zdokonalovat.

Deska Arduino

Arduino je základním zapojením mikro počítače *Atmel ATmega8* nebo *ATmega168* se sériovým portem (nověji přes USB) k propojení s PC a vývojovým programovacím prostředím a s vyvedenými veškerými „užitečnými“ vývody pro styk s okolním prostředím. Základní součásti desky *Arduino* jsou patrné z obrázku vpravo nahoře (deska je zde ve skutečné velikosti).

Na konektorech nahoře je vývod analogové reference, digitálního „uzemnění“, dvanáct digitálních vývodů, které mohou být programem nastaveny jako vstupy nebo jako výstupy a mohou nabývat hodnot *log. 0* a *log. 1* a být zatížený proudem maximálně 40 mA, a digitální sériový vstup/výstup RX + TX. Na konektorech dole jsou vyvedena napájecí napětí (vlevo) – vstupní, 5 V, 3,3 V, zem a Reset, a analogové vstupy (vpravo) pro desetibitový převod analog/digital. Přeprogramováním lze i tyto vývody použít jako digitální.

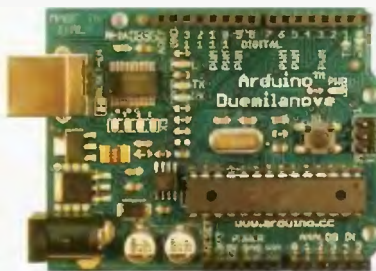
Na desce je několik miniaturních indikačních LED – pro indikaci zapnutí, sériové komunikace, napětí na vývodu 13 (jen u některých aplikaci). Propojkou se volí napájení desky – buď z externího zdroje 9 V, nebo z USB (5 V). Tlačítko *Reset* slouží – jako obvykle – k oživení zařízení při jeho „zamrznutí“.

Různá provedení

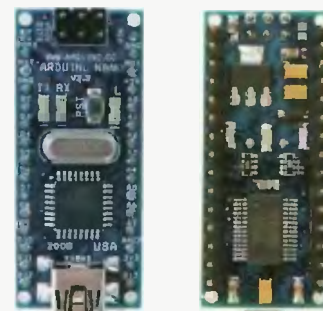
Desky *Arduino* existují v mnoha různých provedeních, jak od italského originálního autorského týmu, tak od mnoha dalších autorů. Liší se jednak velikostí – kromě běžné velikosti existují



Deska *Arduino Diecimila* v měřítku 1:1 a její hlavní součástky



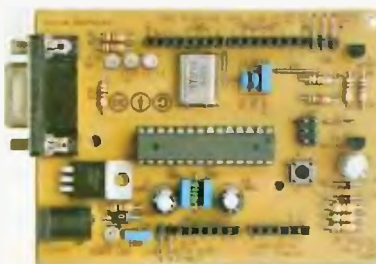
Nejnovější *Arduino Duemilanove*



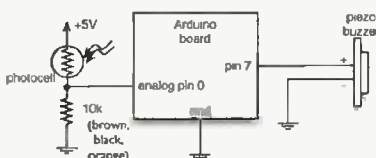
Deska *Arduino Nano*



Deska *Arduino NG*



Arduino Severino sestavené na desce s jednostrannými plošnými spoji

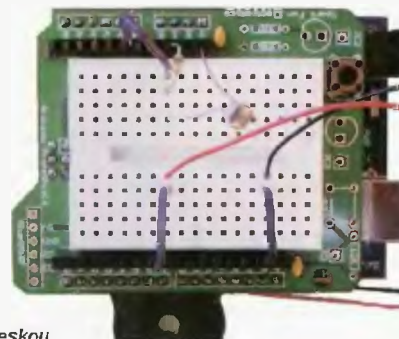


Jednoduchý elektronický obvod s modulem *Arduino* a malou nepřijivou experimentální deskou

i v provedení *mini* a *nano* (u těch jsou už všechny vývody jen kolíkové, aby se ušetřilo místo na rozměrné konektory), dále komunikací s počítačem a okolím – ty základní nejjednodušší mají standardní sériový port RS232, novější ho mají jen interně a navenek je převeden do USB.

Existují i desky vybavené rozhraním *Bluetooth* nebo *ZigBee* pro bezdrátovou komunikaci. Originální je řešení *Lily-Pad*, upravené pro vsívání do textilních součástí oblečení.

Kromě oficiální autorské varianty *Arduino* dále existují legální „klony“ s prakticky totožnými funkcemi a s ještě volnějším využitím – projekty *Freeduino* nejsou vázány jakoukoliv licencí (tj. ani *Open Source*) ani ochranou názvu a lze je libovolně využívat k jakýmkoliv i komerčním účelům. Existuje i česká va-



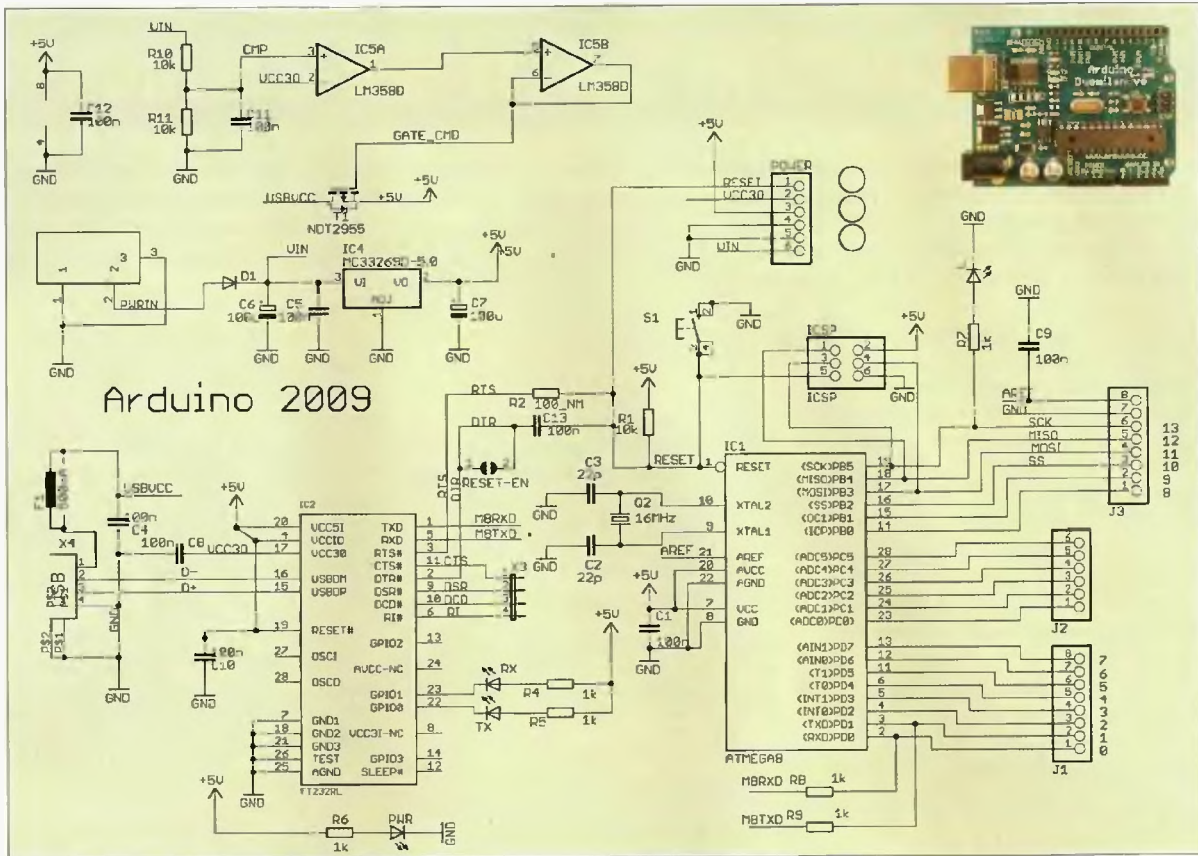


Schéma zapojení zatím nejnovější verze desky Arduino – Arduino Duemilanove s mikroprocesorem ATmega168

rianta, odkazujeme na ni na str. 40 v rubrice **Zajímavé weby**.

Ve světě existuje mnoho výrobců a dodavatelů desek *Arduino* i stavebnic k jejich sestavení a třeba školními využití. Snadno je najít na Internetu po zadání názvu *Arduino* do vyhledávače. Na Internetu jsme našli i jednoho českého dodavatele originálních italských desek (za 790 Kč).

Výukové projekty

Jak již bylo zmíněno, jsou desky *Arduino* vhodné i pro výuku práce s mikropočítači nebo obecně programování mikropočítačů. Na Internetu najdete různé zajímavé „učebnice“ na této bázi (samozřejmě nikoliv česky); zkušenější amatéři zjistí, že západní obecná vzdělanost v elektronice je poměrně nízká a současná akční doba vyžaduje pokud možno instantní řešení bez velkého pronikání do tajů teoretických základů elektroniky. Důležité je, aby „to něco dělalo“ a zvládnul to každý, kdo rozezná tvary a barvy... Ale i serióznější přístupy vycházejí spíše z praktických experimentů metodou pokus/omyl, které mohou ale občas přinést i nečekaně zajímavé výsledky.

V některém z dalších čísel se k projektu *Arduino* ještě vrátíme jednak pokud jde o programování mikropočítačů, jednak i pokud jde o ty alternativní přístupy a nestandardní využití.

Podrobné informace a odkazy k projektu *Arduino* jsou na www.arduino.cc.



Všechny informace najdete na základním webu projektu *Arduino* – www.arduino.cc

BEZPEČNOSTNÍ SOFTWARE ZDARMA

Bezpečnost dat a údajů, uložených v počítači, je dnes v centru pozornosti nejen firem a organizací, ale i soukromých uživatelů – mají v počítačích uloženy údaje pro internetové bankovníctví, čísla kreditních karet, přístupové kódy k různým službám, soukromou korespondenci – tyto všechny údaje mohou být při nedostatečném zabezpečení zneužity. Z následujícího přehledu 50 programů (Open Source), které jsou volně k dispozici, si jistě vyberete takové, které vám pomohou.

1. SpamAssassin

<http://spamassassin.apache.org>

Antispamový program, který využívá několika různých technologií (analýzu nadpisů a textů, bayesiánské filtrování, DNS blocklisty a veřejné filtrovací databáze) k blokování nežádoucích e-mailů. OS: všechny.

2. ClamAV

www.clamav.net

Antivirový nástroj, navržený zejména pro ochranu přichozích e-mailů. OS: Linux, Unix, BSD.

3. ClamWin

www.clamwin.com

Rozhraní a ovládací panel pro Windows k výše uvedenému linuxovému ClamAV. Automatické updaty, termínované skenování ad. OS: Windows.

4. SELinux

www.nsa.gov/selinux

Software Security Enhanced Linux, vyvinutý americkou NSA (National Security Agency), zajišťuje kontrolu přístupu do linuxových systémů. Zcela izoluje informace, aby se ztížilo obcházení bezpečnostních mechanismů jednotlivých aplikací. OS: Linux, Unix.

5. AppArmor

www.novell.com/linux/security/apparmor

Aplikační firewall společnosti Novell používá profily přístupových práv k jednotlivým aplikacím. Je součástí openSUSE a SUSE Linux Enterprise, ale lze si ho stáhnout i samostatně pro různé typy linuxových systémů. OS: Linux.

6. Darik's Boot And Nuke

www.dban.org

Dokonale zlikviduje veškerá data na pevném disku, který mu je „předložen“. Vhodné např. při vyřazování nebo darování starších počítačů. OS: všechny.

7. Eraser

www.heidi.ie/node/6

Dokonale smaže zvolený soubor tak, aby nemohl být žádným způsobem ani speciálními nástroji obnoven. Mnohonásobně přepisuje data náhodnými znaky a likviduje jakékoliv stopy citlivých informací. OS: Windows.

8. TrueCrypt

www.truecrypt.org

Program TrueCrypt vytvoří velmi kvalitně zašifrovaný virtuální disk jako soubor, nebo jako partition pevného dis-

ku (i přenosného USB flash disku). OS: Windows, Mac, Linux.

9. AxCrypt

www.axantum.com/AxCrypt

Zašifruje zvolený soubor velmi snadno z nabídky, vyvolané kliknutím prázdným tlačítkem myši na názvu souboru. Umožňuje pracovat se zašifrovanými soubory stejně snadno jako s nezašifrovanými. OS: Windows.

10. WinSCP

<http://winscp.net/eng/index.php>

Jednoduchý FTP klient, umožňující zašifrovaný přenos souborů na server (SFTP, SCP). OS: Windows.

11. The Sleuth Kit

www.sleuthkit.org

Potřebujete zachránit omylem smazaný soubor? Tento program umí zrekonstruovat smazaná data ze souborových systémů NTFS, FAT, FFS a ext2fs. OS: Windows, Mac, Linux, Unix, BSD, Solaris.

12. Untangle

www.untangle.com

Kvalitní alternativa k drahým komerčním bezpečnostním softwarům. Kombinuje v sobě nejlepší webové filtrování, antispamové, antivirové a antispywarové nástroje, zabráňuje neoprávněnému vniknutí do systému, obsahuje firewall. umí VPN ad. – promění jakékoliv PC v bezpečnostní zařízení. OS: Linux.

13. Endian Firewall Community

www.endian.com/en/community

Podobně jako Untangle promění i starší počítač v kvalitního strážce internetové bezpečnosti vaší počítačové sítě. OS: Linux.

14. Bastille Linux

www.bastille-unix.org

Tento software se zeptá na požadovanou úroveň zabezpečení a potom „uzamkne“ váš operační systém a přitom vám objasní různé bezpečnostní aspekty OS: Mac, Linux, Unix.

15. Snort

www.snort.org

Snort se sám označuje za standard v prevenci a detekci neoprávněného proniknutí do systému a je v tomto oboru nejpoužívanějším softwarem na světě. Zajišťuje analýzu provozu v reálném čase, záznam paketů, analýzu protokolu, prohledávání obsahu ad. OS: Mac, Linux, Unix, BSD, Solaris.

16. OSSEC

www.ossec.net

Další detekční systém neoprávněného proniknutí do systému, rovněž velmi rozšířený po celém světě. Provádí analýzy, kontroluje integritu souborů, monitoruje Windows registry, detekuje rootkity a v reálném čase upozorňuje na hrozící nebezpečí. OS: Windows, Mac, Linux, Unix, BSD, Solaris.

17. BASE

<http://base.secureideas.net>

Basic Analysis and Security Engine – BASE – spolupracuje se softwarem Snort na vyhodnocování veškerých získaných dat. Z webového rozhraní lze prohledávat a analyzovat všechna vystražná hlášení. OS: všechny.

18. ettercap

<http://ettercap.sourceforge.net>

Monitoruje počítačovou síť a zaznamenává potenciální útoky. Detekuje živá připojení, filtruje obsah. OS: Windows, Mac, Linux, Unix, BSD, Solaris.

19. AWStats

<http://awstats.sourceforge.net>

Software pro grafické zobrazení serverových statistik (web, FTP, stream, mail). Je tak bez dlouhého prohledávání stovek stránek záznamů patrné, kolik útoků a jakého druhu na síť směřovalo. OS: Windows, Mac, Linux, Unix.

20. SNARE

<http://sourceforge.net/projects/snare>

System iNtrusion Analysis and Reporting Environment – software shromažďující a analyzující data z deníku událostí (event log). Lze volit různé formáty zpracování. OS: Windows, Mac, Linux, Unix, BSD, Solaris.

21. OSSIM

www.ossim.net

Open Source Security Information Management kombinuje 12 samostatných Open Source bezpečnostních nástrojů jako Snort, Nessus, Nagios ad. za účelem zabránit neoprávněnému vniknutí do systému a dát správcům sítě detailní přehled o celé síti. OS: Windows, Mac, Linux, Unix, BSD, Solaris

22. Network Security Toolkit

www.networksecuritytoolkit.org/nst

Kombinace mnoha dobře známých Open Source aplikací poskytuje správcům sítě kompletní sadu bezpečnostních nástrojů. OS: všechny.

23. Kismet

www.kismetwireless.net

Kismet je kombinace detektoru bezdrátových sítí, analyzátoru paketů a detektoru neoprávněných přístupů. Jako takový je cenným nástrojem ke kontrole zabezpečení vlastní bezdrátové sítě a monitorování jejího provozu. OS: Windows, Mac, Linux, Unix, BSD.

24. Vyatta

www.vyatta.com

Software tvořící samostatný firewall/router/VPN firemní kategorie a pracující na standardním PC x86. OS: Linux.

25. IPCop

www.ipcop.org

Praktický software pro malé firmy – umožňuje vzít jakýkoliv počítač a proměnit ho na linuxový firewall k zabezpečení počítačové sítě a zrychlení práce na Internetu. Snadno se nastavuje z webového rozhraní. OS: Linux.

26. SmoothWall Express

www.smoothwall.org

Podobně jako *IPCop* přemění libovolný starý počítač na linuxový firewall. Pro větší firmy a organizace existuje komerční (placená) verze tohoto softwaru. OS: Linux.

27. Firewall Builder

www.fwbuilder.org

Není to firewall, ale usnadňuje používání firewallů – nastavování jejich pravidel a tabulek. Podporuje *iptables* (*netfilter*), *ipfilter*, *pf*, *ipfw*, *Cisco PIX* (*FWSM*, *ASA*) a *Cisco routers extended AL*. OS: Mac, Linux, Unix, BSD.

28. Firestarter

www.fs-security.com

O tomto firewallu se říká, že ho kdokoliv zprovozní během několika minut. Lze ho používat na stolních počítačích, serverech nebo samostatných branách. OS: Mac, Linux, Unix, BSD.

29. Nagios

www.nagios.org

Tento software vás informuje o problémech vaší počítačové sítě dříve, než to udělají její uživatelé. Pokud zjistí nějaký bezpečnostní problém, může odeslat mail nebo zprávu na zadanou adresu. OS: Linux, Unix.

30. Wireshark

www.wireshark.org

Dříve známý jako *Ethereal* je považován za nejlepší analyzátor síťových protokolů a v podstatě standard v tomto oboru. Nabízí rozbor stovek protokolů, zachycování provozu pro pozdější analýzu, analýzu VoIP ad. OS: Windows, Mac, Linux, Unix, BSD, Solaris.

31. TcpDump

www.tcpdump.org

Tento starší analyzátor paketů potřebuje méně systémových prostředků a má méně bezpečnostních děr než mnohé novější programy. OS: Mac, Linux, Unix, BSD.

32. Nmap

<http://nmap.org>

Nmap rychle vytvoří „inventuru“ počítačové sítě bez ohledu na její velikost. Umožní tak snadší bezpečnostní audity a updaty. OS: Windows, Mac, Linux, Unix, BSD, Solaris.

33. Angry IP Scanner

www.angryziber.com/w/Home

Rychlý, jednoduchý nástroj oskenuje a vypíše IP adresy a porty vaší počítačové sítě. OS: Windows, Mac, Linux.

34. Honeytrap

<http://honeytrap.mwcollect.org>

Úkolem programu je včasné varování před hrozcím útokem. Shromažďuje a zobrazuje data o možných útocích, neumi neoprávněným vniknutím do systému zabránit. OS: Linux, BSD.

35. OCS Inventory NG

www.ocsinventory-ng.org

Mit aktuální seznam všeho softwaru a hardwaru ve své počítačové síti (což právě tento software tvoří) je jistě cenným základem pro tvorbu bezpečnostních strategií. OS: všechny.

36. KeePass

<http://keepass.info>

Dobře zabezpečený program pro evidenci přístupových hesel. Všechny vložené informace jsou šifrovány pomocí AES a Twofish. OS: Windows.

37. Ophcrack

<http://sourceforge.net/projects/ophcrack>

Běžně byste sice neměli potřebovat nástroj na „prolamování“ hesel, ale někdy jsou situace, kdy se to může hodit. Tenhle lze ho spustit přímo z CD. OS: Windows, Mac, Linux, Unix.

38. WiKID Community Edition

www.wikidystems.com/community-version

Poskytuje dvoufaktorovou autentifikaci na bázi Javy. Potřebuje PDA nebo USB paměť jako „klíč“. OS: všechny.

39. Password Safe

<http://passwordsafe.sourceforge.net>

Alternativa k programu *KeePass*, umožňuje vytvořit více zašifrovaných databází hesel i vygenerovat silná hesla pro vaši potřebu. OS: Windows.

40. OpenSSH

www.openssh.com

Tento program, vyvinutý v projektu *OpenBSD*, nabízí nástroje pro SSH, SCP a SFTP pro bezpečný vzdálený přístup a přenos souborů. Šifruje veškerý provoz včetně hesel, což tvoří téměř neproniknutelnou bariéru nežádoucím průnikům. OS: Linux, Unix, BSD.

41. PuTTY

www.chiark.greenend.org.uk/~7Esgtatham/putty

Základní klient telnet/SSH, nabízející vzdálený přístup k většině systému Windows a Linux (nepodporuje Windows Vista). OS: Windows, Unix.

42. OpenVPN

<http://openvpn.net>

Robustní, plně vybavený SSL VPN (*Virtual Private Network*), stejně dobře použitelný pro malé i velké firmy. Umí vyvažovat zátěž, překonávat výpadky, flexibilní řízení přístupových práv, podporu dvoufaktorové autentifikace. OS: Windows, Mac, Linux, BSD, Solaris.

43. UltraVNC

www.uvnc.com

Vzdálené ovládání počítače, ideální pro řešení problémů (*HelpDesk*) u vzdálených uživatelů. Umožňuje bezpečný přenos souborů a souběžnou textovou komunikaci. OS: Windows.

44. Afick

<http://afick.sourceforge.net>

Another File Integrity Checker – upozorňuje na změny v systému, které by případně mohly být způsobeny neoprávněným vniknutím do systému. OS: všechny.

45. Nessus

www.nessus.org/nessus

Nejpoužívanější „aktivní skener“. Rychle oskenuje celou počítačovou síť, indikuje slabá místa a jejich příčiny a detekuje případná porušení bezpečnostních zásad. OS: Windows, Mac, Linux, BSD, Solaris.

46. Metasploit

www.metasploit.com

Jeden z nejlepších způsobů, jak otestovat zabezpečení počítačové sítě, je použít stejné prostředky, které používají hackeři. Takovým nástrojem je právě *Metasploit*. OS: Windows, Unix.

47. Nikto

www.cirt.net/nikto2

Program skenuje webové servery a hledá tisíce známých nebezpečných souborů a serverových problémů. OS: Windows, Mac, Linux, Unix, BSD.

48. Paros

www.parosproxy.org/index.shtml

Skener na bázi Javy, který analyzuje *http* a *https* data mezi serverem a klientem a pomáhá vyhodnotit zabezpečení webových aplikací. OS: všechny.

49. ProShield

<http://proshield.sourceforge.net>

Program skenuje systém a zjišťuje, je-li veškerý software aktuální a není-li mezi ním něco škodlivého. Upozorňuje i na pravidelné zálohování a provádí další rutinní kontroly. Byl vyvinut zejména pro uživatele OS Debian a Ubuntu.

50. iSAK

<http://isak.gplindustries.com/english/product>

Internet Secure Access Kit blokuje přístup k problémovým webům na bázi uživatelských pravidel a sestavuje různé přehledy webů, které uživatelé navštívili. Lze blokovat celé kategorie webů, podle domény, URL, čísel nebo jiných kritérií. OS: Linux, Unix, BSD.

TECHNICKÉ ZAJÍMAVOSTI

PocketHome®

Systém *PocketHome* byl původně navržen pro bezdrátové řízení vytápění bytu nebo domku, díky použité technologii umožňuje ale postupně zavádět i další prvky pro ovládání osvětlení, čerpadel, žaluzií, garážových vrat ap.

Základními prvky systému jsou bezdrátová centrální jednotka PH-CJ37, přijímače pro spínání elektrických topidel PH-PK20 (PH-PK21) a elektronické digitální hlavice k ústřednímu topení PH-HD20. Všechny prvky komunikují obousměrně bezdrátově s centrální jednotkou. Centrální jednotka vysílá požadavky spínačím prvkům podle nastavených programů. Na jejím displeji lze sledovat stav ovládaných prvků a teploty v jednotlivých místnostech. Centrální jednotku lze umístit v kterékoliv místnosti nebo ji i podle potřeby přenášet. Změnu programu lze tedy provést z kteréhokoliv místa v domě.

Bezdrátový přenos probíhá na kmitočtu 433,92 MHz s vysílacím výkonem 10 mW s modulací FSK a digitálním kódováním signálu, což zajišťuje značnou odolnost proti vzájemnému ovlivňování prvků. Centrální jednotka po vyslání požadavku konkrétnímu prvku vyžaduje odpověď, pokud ji nedostane, příkaz po určité době opakuje. Tím se zvyšuje spolehlivost přenosu dat. I přes četnost vysílání je odběr z baterií velmi malý, neboť doba trvání komunikace se pohybuje v milisekundách. Centrální jednotku je možné programovat i z PC nebo PDA, kde je také možnost sledovat teploty v jednotlivých místnostech na barevných grafech a provádět případné korekce. Systém *PocketHome* lze (po dokoupení příslušného modulu) řídit i z telefonu GSM. V případě potřeby může systém touto cestou i sám hlásit například pokles teploty pod určitou hodnotu.

Centrální jednotka PH-CJ37 řídí celý systém, zajišťuje funkci všech prvků a jsou v ní uloženy všechny programy a data. Zároveň slouží jako centrální bezdrátová sběrnice všech informací z objektu. Umožňuje zjistit teploty v jednotlivých místnostech (zjistí např. i v jaké poloze v % jsou ventily hlavice ústředního topení). Upozorní na docházející baterie v jednotlivých přístrojích i na poruchu komunikace s některým ze zařízení. Centrální jednotku lze propojit s kapesním nebo stolním počítačem a z něj ji pohodlně programovat.

Bezdrátový přijímač PH-PK20 zapíná a vypíná topidla podle pokynů centrální řídicí jednotky. Po příjmu signálu z centrální jednotky potvrzuje příjem informace. Pokud odpověď nepřijde, zobrazí se na LCD nápis *Error*. Všechny provozní stavy jsou indikovány barev-



Systém bezdrátového řízení vytápění a ovládání elektrických spotřebičů *PocketHome*

nými LED. V případě, že přijímač nedostane po dobu delší než 6 hodin žádný pokyn, přejde do nouzového režimu (2 minuty je zapnuto a 8 minut vypnuto).

Bezdrátový přijímač topidla (kotle) PH-PK21 je funkčně shodný s výše uvedeným PH-PK20, je však zabudován do krabičky s průchozí zásuvkou a vidlicí pro 230 V/50 Hz. Navíc je vybaven přepínačem pro trvalé zapnutí nebo vypnutí.

Bezdrátová digitálně řízená hlavice PH-HD20 je přístroj, ovládající ventil na radiátoru (vodního) ústředního topení. Hlavice může pracovat autonomně (podle svého vnitřního uživatelem nastaveného programu) nebo v režimu bezdrátového řízení centrální jednotkou. Snímá aktuální teplotu interním čidlem a podle rozdílu s požadovanou teplotou přivírá nebo otvírá



Bezdrátová digitální hlavice PH-HD20

ventil. Informace o pozici ventilu, aktuální teplotě a stavu napájecích baterií předává centrální jednotce.

Bezdrátová tepelně spínaná zásuvka PH-TS20 snímá aktuální teplotu interním čidlem a podle rozdílu s požadovanou teplotou zapíná nebo vypíná připojený elektrický spotřebič (topné těleso, vy-



Centrální jednotka PH-CJ37 (vlevo), bezdrátový přijímač topidla PH-PK20 (uprostřed) a PH-PK21 (vpravo)



Software pro PC/PDA

Bezdrátová
tepelně
spínaná
zásuvka
PH-TS20



Bezdrátová dálkově spínaná
zásuvka PH-WS20



Modul GST1 pro ovládání
mobilním telefonem

soušeč ručníků, ventilátor ap.). Může rovněž pracovat buď autonomně (podle svého vnitřního uživatelem nastaveného programu) nebo v režimu bezdrátového řízení centrální jednotkou.

Bezdrátová dálkově spínaná zásuvka PH-WS20 zajišťuje zapnutí a vypnutí spotřebičů zapojených do zásuvek 230 V/50 Hz. Umožňuje dálkové zapnu-

tí (programem nebo manuálně) z centrální jednotky PH-CJ37 (např. spuštění oběhového čerpadla pro TUV).

Modul GST1 umožňuje dálkové ovládání celého systému *PocketHome* odkudkoliv z mobilního telefonu.

Další informace najdete na webu výrobce www.elbock.cz.

Displej a TV do auta

K počítači do auta se hodí i monitor. Aby nezabíral moc místa, je vhodné, když je „skládací“. Jeden takový, sedmipalcový – VMI70 – je na obrázcích. Poslouží nejen jako displej k počítači, ale je i dotykový a má zabudovaný i televizní přijímač. K propojení s počítačem má běžný VGA konektor, dotykové ovládání se propojuje přes USB.

Displej má poměr stran 16:9 a nativní rozlišení 800 x 480 pixelů, podporuje zobrazování od 640x480 do 1024x768. Svoji velikostí a rozměry 190x190x63 mm je předurčen k zabudování místo autorádia. Displej zajišťuje do vodorovné polohy pod horní stěnu skříňky (motorový pohon). Televizní přijímač pracuje v kmitočtovém rozsahu 84 až 903 MHz a podporuje běžné televizní systémy PAL i NTSC.

Na zadní straně přístroje jsou kromě již uvedených konektorů VGA a USB ještě výstup stereoaudio, externí vstup audio/video, vstup pro anténu a napájecí konektor. K přístroji se dodává i dálkové ovládání. Napájení 12 V/0,6 A. Cena 300 až 400 USD.



Monitor do auta VMI-70

Skříňka na počítač do auta

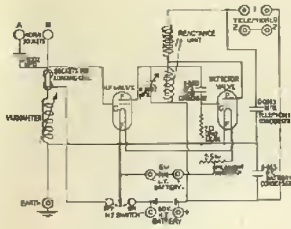
Malé počítačové základní desky formátu *mini-ITX* (psali jsme o nich letos vícekrát) nabízejí možnost zabudovat si PC i do auta. Chce to ale nějakou kvalitní a odolnou skříňku, jako např. *VoomPC-2*. Robustní litá hliníková skříňka má rozměry 210 x 265 x 66 mm a kromě základní desky, miniaturního zdroje a pevného disku 2,5" se do ní vejde i tenká (slim) 2,5" mechanika DVD/CD. Na předním panelu jsou dva konektory USB a dva (stereo) audio

konektory typu *cinch*. Za nenápadnými průduchy jsou dva malé ventilátorky. Zadní panel odpovídá použité základní desce *mini-ITX*.

Skříňka se prodává asi za 80 USD, podrobnosti najdete na webu výrobce www.mini-box.com.



Pohled zezadu a zepředu na skříňku *VoomPC-2* pro počítač do auta se základní deskou (motherboard) typu *mini-ITX*



RÁDIO „HISTORIE“

Z počátků radioelektronického boje

(Dokončení)



Obr. 6. Přijímač Hallicrafters Super Sky-rider SX – 28. Používán jako jediný přijímač britskou odposlechovou službou v začátku II. světové války s rozsahem 0,55 až 43 MHz



Alexandra Palace in 1949

Na britské straně byl pověřen úkolem nalézt vhodná protopatření, která by ochromila německé naváděcí paprsky. Ústav pro výzkum telekomunikací (TRE). S malým týmem tam začali pracovat na vývoji rušiček pro Knickebein. Nejprve bylo využito několik sad pro diatermii, které byly předělány na jiskrové vysílače, a na kmitočtech Knickebeinu vysílaly směsí signálu. Užitečným zdrojem obsluh rušiček byla RSGB a její radioamatéři. Inženýři na Ministerstvu pošt vymysleli chytrý přístroj, známý jako Masking Beacon (maskovací maják signálu), neboli Meacon. Zařízení tvořily přijímač a vysílač umístěné 19,3 km od sebe. Přijímač byl připojen ke směrové anténě namířené na německý maják, který měl být rušen. Zachycený signál se zesílil a kabelem poslal do vysílače Meaconu, ten jej

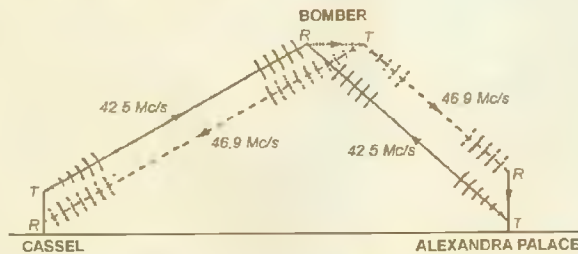
vysílal jako přesnou repliku signálu německého majáku se stejnou identifikací v morseovce a 5vteřinovým tónem. K rušení Knickebeinu se dále používalo rušiček pod kódovým názvem Aspirin. Ty vysílaly morseovkou čárky na kmitočtech, které nebyly synchronizované, ale na nepřátelský signál namodulované. Když pilot uslyšel čárky, stočil letadlo do požadovaného směru. Ale tam, kde měl být souvislý tón, pořád slyšel čárky a letoun stáčet dál ze správného směru. Tam, kde měly být slyšitelné tečky, byla naopak směs teček a čárek, nedávající souvislý tón vedoucí k cíli. V říjnu 1940 200 mužů a žen obsluhovalo patnáct zařízení Aspi-

Obr. 7. Alexandra Palace, místo, odkud se vysílala ozvěna signálu v protipatření na Němci používaný systém Y- Gerät

Tab. 1. Knickebein

Používané frekvence v rozsahu 42,1 až 47,9 MHz. Stanice:

K01	Norsko	Klepp (na jih od Stavangeru)
K02	Německo	Bredstedt (Stollberg)
K03	Nizozemsko	Huisduinen/Julianadorp
K04	Německo	Kleve (Klever Berg)
K05	Nizozemsko	Bergen op Zoom
K06	Francie	Mont Violette (Nord-Pas-de-Calais)
K07	Francie	Greny (Haute-Normandie)
K08	Francie	Mont Pinçon (Normandie)
K09	Francie	Beaumont-Haagu (Normandie)
K10	Francie	Sortosville-en-Beaumont (Normandie)
K11	Francie	St. Fiacre (Bretagne)
K12	Německo	8 km východně od Lörrachu
K13	Itálie	Noto (Sicílie)



Obr. 8. Princip vysílání majákové ozvěny z Alexandra Palace

Tab. 2. X-Gerät

Používané frekvence v rozsahu 66,5 až 75 MHz. Stanice:

X01	Kód „Donau“	Julianadorp (Nizozemsko)
X02	Kód „Rhein“	Griz Nez (Francie)
X03	Kód „Oder“	Griz Nez (Francie)
X04	Kód „Elbe“	Griz Nez (Francie)
X05	Kód „Weser“	Cap de la Haque (Francie)
X06	Kód „Spree“	Cap de la Haque (Francie)
X07	Kód „Isar“	Sud Morlaix (Francie)
X08	Kód ???	La Feuillée (Francie)



Obr. 9. Zařízení Y- Gerät

Tab. 3. Y-Gerät

Používané frekvence v rozsahu 42 až 48 MHz. Stanice:

Y01	Kód „Berta“	Cassel (Francie)
Y02	Kód „Gustav“	Boursin (Francie)
Y03	Kód „Cicero“	Conterville (Francie)
Y04	Kód „Dora“	St-Martin-aux-Buniaux (Francie)
Y05	Kód „Anton“	Jobourg (Francie)
Y06	Kód „Emil“	Morlaix (Francie)
Y07	Kód ???	Cap de la Haque (Francie)
Y08	Kód ???	La Feuillée (Francie)
Y09	Kód ???	Aumale (Francie)

brnká postupně o pružné plíšky kontaktů A a B jedním kolíkem za druhým. Střídáním (A, B, A, B, A, B...) kotoučem uzemňovaných kontaktů je zajištěno střídání polarit (viz schéma na obr. 1).

Transformátor do příkonu 100 W, s užitečným výkonem do zátěže 75 W při kmitočtu 400 Hz (či vyšším – nikoliv však pod 350 Hz) je na svůj výkon poměrně malý, stačí plechy M 23 x 23 (vnější rozměry 7,4 x 7,4 cm). S plechy tloušťky 0,35 mm má průřez 4,6 cm² a s ohledem na ztráty v železe při vyšším kmitočtu při zvoleném syčení B = 0,627 T (tesla) vyjde primárních 12 V přesně do jedné celé vrstvy (= 26 záv., Ø 1,6 CuL). Kromě primárních vinutí (2x 26 záv.) není počet sekundárních závitů kritický, neboť neznáme odpory kotev. Sekundární vinutí s odbočkami zhruba po 6 V by mohlo mít max. napětí 36 V, které do zátěže 18 Ω dá 2 A a 72 W. Pro těsnější vazbu by prvá vrstva tvořila část „sekundáru“ (23 záv., Ø 1,8 CuL), pak „primár“ (2x 26 záv., Ø 1,6 CuL) a zbytek „sekundáru“ zhruba po 6 V.

Přijímač lze zlepšit jen zesilovačem – ale elektrony už nejsou, potřebují „stov-

kové“ anodové napětí (anodové baterie k nezávislosti na nejisté síti). Tranzistorum by 12 V stačilo, ty však v r. 1935 nebyly. Jakýkoliv zesilovač by na vstup měl mít transformátor s plechy „Permalloy“, neboť vstupní signál je jen pár milivoitu! Nutný je i selektivní filtr pro potlačení 50 Hz zemních proudů z uzemněné energetické sítě (celoplošně!).

Poslední, avšak naprosto stejně důležitou součástí tohoto zařízení je dobré, „nizkoohmové“ uzemnění obou kotev. Rozhodně nestačí zapichnout do země nějakou tu „pletací jehlicí“! Hluboko v zemi uložený velkoplošný zemnič, obsypáný drčeným koksem, či ještě lépe karlovarským bentonitem lze zřídít jen pro trvalé stancoviště stanice. Pro krátkodobý experiment bych navrhl nezrezavělou tyč, minimálně 1,5 m dlouhou, šikmo do země zatlučenou, aby se dala autem s lanem zase vytáhnout.

Ještě před zatlučením tyče bych v tom místě nechal do země vsáknout alespoň 10 litru slané vody. Takto předem provlhčena zem zmenší tření, usnadní zatlučení a zlepši vodivost pudy i kontakt s tyčí a tím zmenší odpor uzemnění.

Literatura

- [1] *Jetlebo, D.*: Zkoušky... (z Vyhlášky č. 50/1978 Sb.). ROH, Příručky „Práce“, 1983 (str. 86, 89, 92).
- [2] *Kříž, M.*: Příručka pro zkoušky elektrotechniku Praha IN-EL, 2007.
- [3] *Aron, L.*: Československé opevnění 1935 – 1938. Okresní muzeum Náchod a FORTprint, 1998 (str. 7, 170 – 172)
- [4] Interní publikace OIN č. 27 (Experiment s induktorem 100 000 V).
- [5] *Lukeš, J.*: Věrný zvuk. SNTL, 1962 (str. 111).
- [6] *Kolektiv*: Radiotechnická a elektroakustická příručka ESČ. 1949 (str. 234).

Děkuji

panu Zdeňku Hákoví, autorovi řady knížek o technicky zajímavých tajných zbraních které vyšly ve vydavatelství FORTprint. Dal mi námět na toto téma a k tomu mi poskytl mnohé kopie interních zpráv o experimentech a věnoval mi knížku [3].

Postřehy rádiového staramilce

(Pokračování)

Kdyby jen spolubčané tušili, že ten poníčený tvor, který je denně zdraví má vyřešit tak těžkou věc! Šťastlivec? Smolar? Sehnal krásné rádio, třebaš EZ6 nebo E10K3 – ale bez původních knoflíků a bez originálních štítků! A kde jen sežene krystaly k E52? Motorek do Fug25a!? Běda! Pochopte přec jeho hoře! Až tu věc vyřeší, do života se navrátí! Už víte, o koho jde? To je sběratel inkurantů

K radosti z ovzduší, rádio-blešákovského patří nevyhnutelně průběh koupě rádiového pokladu. Kdo to nezná, jest barbar. Jde o obřad! Pojďte s námi. děj začíná

Vejde se tedy do prostoru „blešákov-tržního“ a nejdříve se obchází mezi stolky... jakoby bez zájmu, povzneseně. (Co to šmelinářů zatracení dneska asi přitáhli za šrot!) Obejdeme to dvakrát, nevadí.

Ale aha! Táhleto doma ještě nemam! A tady proces začíná. Přijde se ku stolku s objektem zájmu a kouká se na něco jiného, co leží vedle. Bezpečná tret-

ka... Se zálibou ji vezmeme do ruky, což budí doprovázeno zjasněnou lící:

„A kolikpak by stála bratru tato věc. prosím? Zazní obnos za cenu tretky – dvacet euro například.

„A kdybych přikoupil snad i to vedle, tu poškozenou věc. vejde se to ještě do té ceny?“ Teď jde o štěstí a také o krok do tmy. Prodejce může vytušit, že ten zjev nepřeje jeho existenci prázdné štěstí a chce jeho tržbě uškodit. Ale může se i stát, že trhovec neví, co to vlastně má, a když bývá otázan, zablafá pitomost. Je tedy ovladatelnější?

Podobně jako u pokeru se musí nadšení zatajit. Zcela potlačit city. Koukat ledově. Začne se mluvit sem a tam o všem možném, jest vhodné si něco (někoho) vzít na mušku, zaláteřit, projevit smysl pro spravedlnost, cit, pokřizovat moderní mravy, vyřidit duševní. Je i praktické si vykonstruovat jakéhosi, tedy pomyslného geunera. Aby se i prodejce mohl připojit a nastal stav stejných názorů. I to může potom při závěrečném skóre ponechat nějakou tu hrůvu v měsíci (pro jiné skvosty vhodnou)!

Při výstupu tohoto druhu jest doporučeno mít po ruce kapesník, otřít si občas čelo, séhnout na místo, kde se nalézá srdce, hledat po kapsách prášek na snížení krevního tlaku – jde o obřad. K obchodu většinou dojde. Vlastně škoda, když je už po něm. Tak pěkně inscenován a už zase jít dále...

Radost bývá tedy oboustranná, a jestliže je příhoda kdesi vyprávěna, radost ještě může být znásobena. Doma potom ten, který něco koupil a našel pro to i v bytě místo, nadšeně vypravuje, jaké že to měl neuvěřitelné štěstí! Podívej matko, vyvaluje oči, taková krásná věc! Lidé si toho nevědí! Hraničí to až s vandalismem... A to za pouhých 430 euro!

Manželka, prakticky zaměřená, snad i poněkud trpící, ta dobrá bytost mlčí a nic neříká; hlavně, že ten blázen má radost a nechodí kamsi chlastat, že ho mě doma u jeho šrotu na očích. Té pul činže už nějak oželíme, budu teď dávat pozor na výprodejní akce. Jo, a vlasy si budu barvit doma...

(Pokračování)

DJ0AK



Obr. 1, 2. Dva záběry z rádiového „blešáku“ v německém Mellendorfu. Koná se pravidelně dvakrát do roka, v dubnu a v srpnu. Vpravo: kompletní funkční přijímač Tom E. b., pro předvádění vylepšený moderním reproduktorem





Z RADIOAMATÉRSKÉHO SVĚTA

Soutěž vědeckých a technických projektů středoškolské mládeže EXPO SCIENCE AMAVET



Obr. 1. S Q-klubem AMAVET Příbram a jeho radioklubem OK5PQK se můžete setkat při různých příležitostech; náš záber je z loňského radiamatérského setkání v Holicích: výuka telegrafie s bzučáky NIVEA tzv. Venovou metodou, jejíhož autora - OK1VEN, Ing. Petra Kospěcha, vidíte na obrázku

V minulých 2 letech Q-klub AMAVET Příbram pořádá **Soutěž o cenu NIVEA**, kde si děti stavěly rádio NIVEA a bzučák NIVEA (obr. 1) a s nimi pak soutěžily o věcné ceny v rámci Soutěže vědeckých a technických projektů středoškolské mládeže EXPO SCIENCE AMAVET.

Od tohoto ročníku je vše zjednodušeno a budeme soutěžit již přímo podle propozic Soutěže vědeckých a technických projektů středoškolské mládeže EXPO SCIENCE AMAVET. Hlavní změna spočívá v tom, že nyní již nestavíme soutěžní exponáty jen z radiotechniky, mohou být z jakékoliv oblasti elektroniky včetně radiotechniky.

Úplné znění propozic je na adrese www.amavet.cz. Zde je otiskujeme ve formě upravené pro naše mladé čtenáře se zájmem o elektroniku a radiotechniku.

- Cílem soutěže je vyhledávat mladé talenty a rozvíjet jejich tvůrčí schopnosti.
- Soutěžit může kdokoliv, kdo má trvalé bydliště v ČR a v době národního finále ještě nemá ukončené středoškolské vzdělání.
- Věk soutěžícího směrem dolů není omezen, záleží pouze na tom, je-li soutěžící schopen svoji soutěžní práci obhájit před odbornou porotou.
- Soutěžit lze s projektem z libovolné oblasti, který je zpracován s použitím vědeckých postupů a metod. Lze spolupracovat s odborníky a výzkumnými pracovišti, musí však být prokazatelný podíl mladých soutěžících na výsledcích práce. V našem případě budete soutěžit s libovolnými projekty z oblasti elektroniky a radiotechniky. Muže to být malá vědecká práce, může to být stavba elektronického přístroje. Autorem soutěžního projektu může být jeden nebo několik mladých soutěžících.
- Formulář přihlášky najdete na www.amavet.cz. Přihlášku vyplní a do 28. února 2009 pošle v papírové podobě do sekretariátu soutěže, na adresu: AMAVET, Bubenská 6, 170 00 Praha 7. Kopii přihlášky pošle e-mailem do Q-klubu AMAVET Příbram, na adresu: info@quido.cz
- Soutěžní projekt se prezentuje odborně

porotě a veřejnosti pomocí výstavního posteru. Jak takový poster snadno zhotovit, dozvíš se z pokynů, které dostaneš spolu s formulářem přihlášky.

- Podle místa svého bydliště jsou soutěžící zařazováni k účasti v regionálních kolech soutěže v březnu 2009 v Příbrami, Brně a Pardubicích, případně i jinde.
- Pořadatel soutěže podle charakteru projektů sestaví hodnotitelskou odbornou porotu, která všestranně posoudí kvalitu práce, tvůrčí přínos i celkovou úroveň vystupování soutěžícího nebo soutěžících včetně jazykových znalostí a schopnosti svoji práci prezentovat před odbornou i laickou veřejností.
- Nejlepší soutěžící se zúčastní světově nejprestižnější soutěže INTEL ISEF 2009 v USA. Dále mají možnost zúčastnit se přednostně a za výhodných podmínek specializovaných odborných akcí v ČR i zahraničí pořádaných asociací AMAVET i dalšími organizacemi.
- Odborný lektor, který připraví do soutěže jednoho soutěžícího nebo tým soutěžících s jedním soutěžním projektem z oblasti elektroniky nebo radiotechniky, obdrží od Q-klubu finanční odměnu 4000 Kč čistě. Podmínou je účast soutěžícího a obhájení projektu v některém z regionálních kol.

A nyní, jak na to?

Nejprve si s pomocí svého odborného lektora odpověz na tyto otázky.

- Jaká oblast elektroniky nebo radiotechniky mě zajímá? (Vysílání, nf technika, měření, počítače, zabezpečovací technika, napájecí zdroje atd.)
- Jaký přístroj si chci postavit? (Např. nf zesilovač.)
- Jaké podobné přístroje jsou již někde hotové? (Pružnou literaturu a webu.)
- Co od svého přístroje očekávám? (Jaké vlastnosti má mít.)

Zde jsou pro inspiraci některé soutěžní projekty z oblasti elektroniky, radiotechniky a výpočetní techniky z minulého ročníku soutěže EXPO SCIENCE AMAVET

- Meteorologická stanice s vyhodnocovacím dat na PC.
- Vř generátor s číslicovou syntézou

- Hra Kámen-nůžky-papír ovládaná speciální rukavici se senzory.
- Měření spotřeby el. energie pomocí PC.
- Řízení provzdušňování procesorem ATMEL.
- Digitální zesilovač ve třídě T.
- Vliv stavu ionosféry na příjem rádiových vln.
- Model automatické výrobní linky realizovaný pomocí stavebnice Fischertechnik.
- Software pro zapomnětlivé žáky.
- Filtr pro terahertzové spektrální pole lačitelný elektromagnetem.
- Pozorování a automatický záznam ptáku u krmítka.
- Ověření Ohmova zákona pomocí PC.
- Pokusy se zvukovou, světelnou a mechanickou interferencí.
- Měření teplotní prostupnosti stavebních izolačních materiálů.

Možný postup stavby soutěžního exponátu:

- Návrh zapojení (obyčejně kompilace více zapojení, která již někde chodí).
- Ověření na experimentální desce (byla popsána např. v Praktické elektronice 11/2008, str. 7).
- Zápis stavebního postupu, zkušenosti ze stavby, výsledky měření.
- Návrh definitivního provedení (např. na desce s plošnými spoji)
- Stavba v definitivním provedení, zápis zkušeností, vlastností, fotodokumentace.
- Zhodnocení celé stavby a zkušenosti pro budoucnost.
- Zhotovení výstavního posteru, vyplnění přihlášky do soutěže a účast v soutěži

A pár rad na závěr:

Nemáš-li ve svém okolí nikoho, kdo by ti byl schopen se stavbou tvého soutěžního exponátu pomáhat, dojížděj do Příbrami na Dětské QRP vikendy, které v Q-klubu AMAVET Příbram konáme jednou měsíčně. Za pomoci vynikajících odborníků, členů OK QRP klubu, si u nás postavíš svůj elektronický přístroj, dozvíš se mnoho zajímavého z techniky a provozu. Se svým odborným lektorem budeš v kontaktu i v období mezi Dětskými QRP vikendy a budete se společně připravovat k účasti v Soutěži.

Dětské QRP vikendy v roce 2009 se budou konat 16.-18. ledna, 13.-15. února, 13.-15. března, 17.-19. dubna, 15.-17. května a 19.-21. června. Přihlásit se můžeš na libovolný z nich. Přijezd v pátek večer, odjezd v neděli odpoledne. Účastnický poplatek je pouhých 120 Kč.

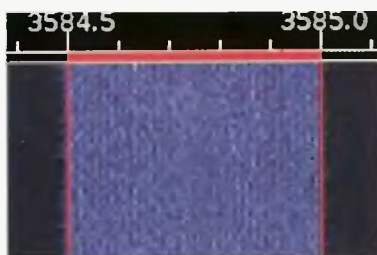
V červenci 2009 budeš mít možnost zúčastnit se našeho Dětského letního QRP tábora u Orlické přehrady s branně-technickou náplní. Na stránkách <http://www.quido.cz/556/tyden.html> jsou obrázky z pestré činnosti na táboře v roce 2008.

Ing. Petr Prause, OK1DPX,
a náš skvělý tým spolupracovníků
v Q-klubu AMAVET Příbram

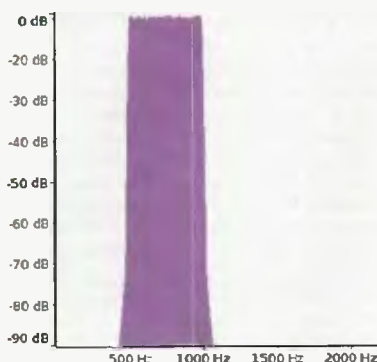
Počítač v ham-shacku LVI

FLDIGI - univerzální program pro digitální druhy provozu (část 4.)

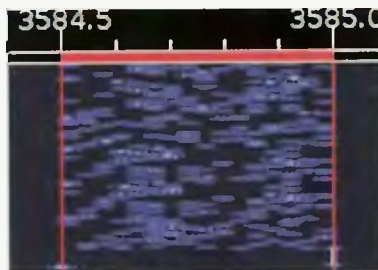
(Pokračování)



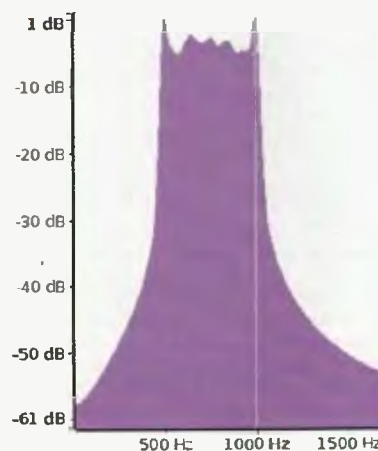
Obr. 7 a. MT-63 - vodopád



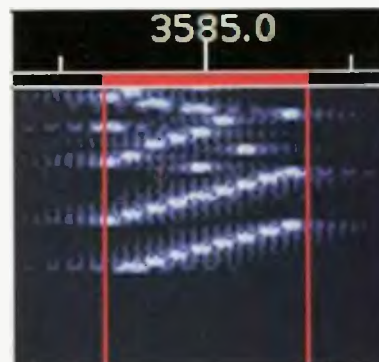
Obr. 7 b. MT-63 - spektrum



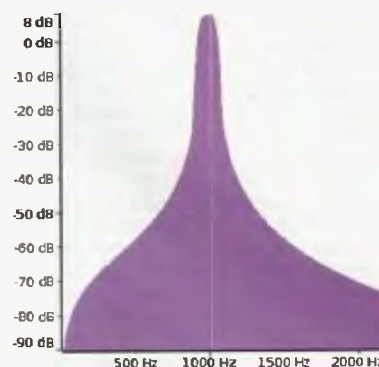
Obr. 8 a. Olivia 16/500 - spektrum



Obr. 8 b. Olivia 16/500 - spektrum



Obr. 9 a. Thor-4 - vodopád



Obr. 9 b. Thor-4 - spektrum

K programu FLDIGI existuje průvodce pro začátečníky [3], kde jsou v minimalizované formě shromážděny veškeré informace, nutné k instalaci, nastavení a používání programu. Podrobné informace jsou obsaženy v online dokumentaci [4]. Vše je bohužel dostupné pouze online, je tedy nutné připojení k internetu. Offline dokumentaci lze samozřejmě velmi snadno pořídit, je však k dispozici pouze v angličtině.

Instalace

- Ze stránek FLDIGI stáhneme instalační soubory, odpovídající používanému operačnímu systému.
- Vytvoříme adresář, do kterého bude program instalován (např. Program Files/FLDIGI) a rozbálíme do něj příslušný archiv. V Linuxu musí být adresář v cestě spustitelných programů, např. /usr/local/bin, ~/bin, atd.
- Windows: obvyklým způsobem vytvoříme zástupce FLDIGI na ploše Program nevytváří žádné záznamy v registrech.
- Linux: spustitelný soubor fldigi umístíme do adresáře, který jsme připravili v cestě spustitelných programů. Program můžeme spouštět pomocí zástupce na ploše desktop manažera nebo ze souborového manažera. Spouštění je samozřejmě možné i z příkazové řádky terminálu, spuštěného v prostředí X. Na stránkách FLDIGI je k dispozici i ikona pro zástupce na ploše.

Aktualizace programu

- Odstraníme zástupce, vytvořeného během instalace.
- Odstraníme obsah příslušných adresářů,

vytvořených v průběhu instalace a nakopírujeme do nich novou verzi (rozbálíme příslušný archiv).

- Vytvoříme nového zástupce (jako při instalaci).

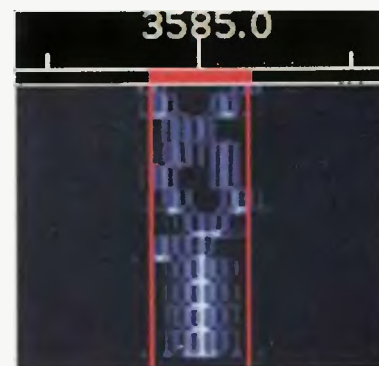
Odinstalování programu

- Odstraníme zástupce, vytvořeného během instalace.
- Odstraníme adresář, vytvořený v průběhu instalace i s jeho obsahem.

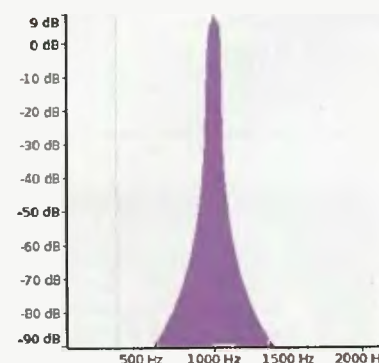
Nastavení programu

- V nabídce Configure/Defaults/Sound Card Audio Devices zvolíme zvukovou kartu, která bude použita
- V nabídce Configure/Defaults/Operator zadáme jméno, volací značku, QTH atd.
- V nabídce Configure/Defaults/Rig Ctrl zvolíme způsob ovládání transceiveru. Ptt nastavíme na TTY. Bude-li transceiver propojen s počítačem pomocí sériového portu, zvolíme příslušný COM port (v linuxu /dev/ttyS*) a vodič, na kterém je přítomen signál PTT. Pokud si nejsme jisti, zvolíme jak RTS, tak i DTR. Pak je nutné kliknout na tlačítko *Initialize*.

Pokud budeme používat řízení transceiveru počítačem (CAT) pomocí COM portu, můžeme použít buď zvláštní systém *rigCAT*, nebo univerzální knihovnu *hamlib*, kterou používá více programů.



Obr. 10 a. Throb-1 - vodopád



Obr. 10 b. Throb-1 - spektrum

(Pokračování)

RR

Test přijímací techniky:

SDR přijímač PERSEUS

Malá černá skříňka od Italské firmy Microtelecom leží na stole a tváří se jako nějaký obyčejný modem. Je opravdu malá, když si ji položíte na dlaň, druhou rukou ji skoro zakryjete. Říkají, že prý ale svými kvalitami strčí do kapsy lecjaký komunikační přijímač. Stačí prý ji připojit k počítači a nestačíte se divit. Vždyť už také netrpělivě rozbalují veškeré příslušenství a do počítače vkládám CD s ovládacím programem. Za chvíli by se měl rozsvítit monitor a na něm ovládací panel tolik v poslední době vychvalovaného SDR přijímače PERSEUS.

Nejprve si ale uvedeme některá čistě technická data, abychom si udělali obrázek, jak přijímač funguje.

PERSEUS je koncipován jako softwarově definovaný přijímač s přímým vzorkováním vstupního signálu (bez analogového směšovače a mezifrekvence). Přijímaný signál prochází nejprve ESD ochranou a dvěma za sebou zapojitelnými útlumovými články s 10 a 20 dB a dále jedním z deseti přepínatelných pásmových filtrů jako předřazenou selektivitou (1x třípólová dolní propust, 9x šestipólová pásmová propust), po níž následuje *anti-aliasingové dolní propust*, která nepustí signály od 30 MHz na následující A/D převodník (analogově-digitální převodník). Mezitím je zapojen ještě diferenciální zesilovač firmy Texas Instruments, který podle datového listu umí pracovat se šířkou pásma až 3 GHz a například nabízí dynamický rozsah 103 dB na SSB. A/D převodník LTC2206-14 pochází od firmy Linear Technologies a digitalizuje analogové signály při 14 bitech a 80 Ms/s.

Aliasing

Při převodu analogového signálu na digitální musíme brát ohled na nejvyšší mezní frekvenci, kterou je možné zpracovat. Frekvence pod tímto limitem jsou převedeny v pořádku, avšak frekvence nad limitem nikoliv a vedou ke vzniku nežádoucích signálů. Tento jev se nazývá *aliasing*, neboli překrytí spekter. Signály původně ležící mimo zpracovávané pásmo jsou do něj převedeny, což představuje značný problém. Proto je před vlastním analogově-digitálním převodníkem předřazen filtr typu dolní propust, který vyšší frekvence potlačí. Signál pak může být digitalizován bez nebezpečí vzniku aliasingu. Žádný filtr však není dokonalý, takže zbytky vyšších frekvencí filtrem procházejí a určité malé míře aliasingu se nevyhneme. V tomto případě se filtr hodnotí jako vyhovující, pokud jsou produkty aliasingu potlačeny alespoň o 100 dB v celém 1600 kHz širokém pásmu přijímače.

Také je možné do signálové cesty softwarově zařadit *dither*. Ten umožňuje u A/D převodníku podle datového listu například u 15 MHz signálu zvýšit SFDR (Spurious Free Dynamic Range) ze 100 na 107 dB. Další předností tohoto převodníku je paralelní a tedy rychlejší 14bitový datový tok, který touto cestou umí zpracovat prakticky jen čip FPGA. Typ Spartan 3E 250 od firmy Xilinx patří sice mezi levné FPGA čipy, může ale přesto snadno v reálném čase spolupracovat s běžnými procesory, které zpracovávají signály v téměř neomezeném paralelním běhu. Výrobce Xilinx nabízí právě tzv. DDC-Softcore, kterým se proces zpracování pro FPGA velmi zkracuje. DDC (Direct Down Converter) obsahuje podle firmy Xilinx dva digitální směšovače, které vlastně nejsou nic jiného než multiplikátory; jeden DDS (Direct Digital Synthesizer), který funguje na způsob digitálního VFO a je propojen se směšovači. Přitom se smísí přijímaný signál přímo a bez nosné na 0 Hz. Kmitočet DDS je řízen přes USB řadič typu Cypress pomocí softwaru PERSEUS.

Dither

U digitální konverze formátu, tedy u přeměny digitálních dat ne jiný formát vznikají v závislosti na digitálním vstupním signálu, a zvláště u malých úrovních, nelineární zkreslení. Další předpoklady pro popis této chyby jako klasického kvantizovaného šumu, jako při přeměně analogového signálu na digitální, nejsou. Pro zredukování tohoto nelineárního efektu, především u malých amplitud signálu, je nutná křivka rekvantizace linearovat. Toho lze dosáhnout statistickou metodou, při které před rekvantizací digitálního vstupního signálu se přidá náhodný signál - e_n - šum. Tento přidávaný šumový signál e_n se nazývá *dither* a dal metodě jméno. S ní se dosáhne odpovídající volba *dither*-signálu uprostřed signálové cesty, zjavně odstupňování rekvantizace, zlinearování křivky a minimalizace rušivých efektů.



Přijímač PERSEUS (v řecké mytologii byl Perseus Diův syn, zakladatel Mykén; na přelomu 3. a 2. stol. př. n. l. makadonský král téhož jména)

K DDS je třeba ještě poznamenat, že produkuje dva sinusové signály posunuté o 90 stupňů. Tím vzniká po směšovací procesu jeden infázový a jeden kvadraturní signál (zkratka I/Q). Ty umožňují později při demodulaci získat nejen amplitudu, nýbrž i správnou fázi signálu. Za směšovačem se signál větvi do CIC filtru kvůli snížení vzorkování o faktor M. Filtr CIC je jednoduchý registr s taktově zpovědnou zpětnou vazbou na ostatní registry. Tím se omezi určité vzorkovací hranice a datový tok se redukuje na nejnutnější hodnotu. První I/Q data předává FPGA přes USB řadič na připojený PC ke konečnému zpracování, kdy software PERSEUS získává teprve nyní z I/Q dat pro nás užitečný signál SSB, AM nebo FM. Hardware PERSEUS je tak zredukován na minimum, takže pro jakýkoli nový modulační způsob je zapotřebí „jen“ upravit software.

Jak už bylo zmíněno, přijímač tvoří malá nenápadná černá skříňka (rozměry 110 x 36 x 185 mm, hmotnost 318 g, obr. 1), která sice vypadá pěkně díky svým kontrastním žlutým gumovým manžetám, ale můžeme ji po zapojení odsunout do pozadí, protože pro vlastní práci ji nebudeme potřebovat. Nemá žádné ovládací prvky, pouze 5 LED, které signalizují zapnutí, překročení stanovené úrovně vstupního signálu, provoz bez předřazeného filtru a attenuátor 10 dB a 20 dB. Stejná signalizace je ale i na ovládacím panelu přijímače, se kterým budeme pracovat na monitoru.

Zadní panel skříňky (obr. 2) obsahuje anténní vstup (konektor BNC, 50 Ω), vstup pro napájení 5 V z dodávaného spínaného síťového zdroje a USB konektor pro připojení k PC. Vzhledem k náročnosti čipu FPGA na spotřebu dodává zdroj 1 A, takže případný provoz v terénu z baterií asi nebude atraktivní, a to i vzhledem k použitému napětí 5 V.

(Pokračování)

(ho)

Přijímač PERSEUS zapůjčila k testu firma DD-AMTEK Praha. Ve svém e-obchodu ho nabízela v listopadu 2008 za 21 390 Kč.



Obr. 1. Přední panel přijímače PERSEUS



Obr. 2. Pohled na zadní panel

Technická soutěž mládeže v elektronice a radiotechnice v Mikulově



Radioklub OK2KFJ v Mikulově pod vedením Jiřího Sekereše, OK2PKB, pořádá každoročně technické soutěže pro mládež. Stejně tak v loňském roce, 23. listopadu 2008. Soutěži se podle celostátních pravidel, tedy v teoretickém testu a ve stavbě elektronického přístroje, mezitím porota posoudí a ohodnotí domácí elektrotechnický výrobek, který si každý soutěžící přinese s sebou. V listopadu se zúčastnilo 8 soutěžících a stavěli soumrakový spínač s NE555 a nf zesilovač. Zvítězil Jiří Hanzl, druhý byl Lukáš Veselský (na levém snímku). Na pravém obrázku je nejmladší účastník soutěže, Vítěz Březina s Jiřím Sekerešem, OK2PKB. Desky s plošnými spoji navrhl a vyrobil Michal Vojtek fotococtou v radioklubu, s Petrem Zemánkem připravili stavebnice, teoretický test připravil Ing. Honza Šebesta. Viz www.mujweb.cz/zabavalok2ktj

KV

Kalendář závodů na leden a únor (UTC)

10.1.	YL-OM Midwinter	CW	14.00-20.00
10.1.	OM Activity	CW,SSB	05.00-07.00
11.1.	DARC 10 m Contest	CW,SSB	09.00-11.00
12.1.	Aktivita 160	CW	20.30-21.30
17.-18.1.	HA DX Contest	CW/SSB	12.00-12.00
17.-18.	NA QSO Party	SSB	18.00-06.00
23.-25.1.	CQ WWW 160 m DX Contest	CW	22.00-22.00
24.-25.1.	YL-SSB'er Party	SSB	00.00-24.00
24.-25.1.	French DX (REF Contest)	CW	06.00-18.00
24.-25.1.	European Community (UBA)	SSB	13.00-13.00
31.1.-1.2.	YL-OM Contest	CW	14.00-02.00
1.2.	Provozní aktiv	CW	05.00-07.00
2.2.	Aktivita 160	SSB	20.30-21.30
7.2.	AGCW Straight Key	CW	16.00-19.00
7.-8.2.	YL-SSB'er Party	CW/RTTY	00.00-24.00
7.-8.2.	Mexico RTTY	RTTY	18.00-24.00
7.-8.2.	First RSGB 1.8 MHz	CW	21.00-01.00
7.-9.2.	YL-OM Contest	SSB	14.00-02.00
9.2.	Aktivita 160	CW	20.30-21.30
14.2.	SSB liga	SSB	06.00-08.00
14.2.	OM Activity	CW,SSB	05.00-07.00
14.-15.2.	WW RTTY WPX	RTTY	00.00-24.00
14.-15.2.	PACC	CW+SSB	12.00-12.00
18.2.	AGCW Semiautomatic	CW	19.00-20.30
20-21.2.	Russian WWV PSK	PSK31	21.00-21.00
21.-22.2.	ARRL DX Contest	CW	00.00-24.00
21.-22.2.	French DX (REF)	SSB	06.00-18.00
21.-22.2.	Europ. Community (UBA)	CW	13.00-13.00
22.2.	OK-QRP Contest	CW	06.00-07.30
22.2.	HSC CW	CW	viz podm.
27.2.-1.3.	CQ WWW 160 m DX	SSB	22.00-22.00

Podmínky prakticky všech závodů v češtině najdete na internetových stránkách našeho časopisu: www.aradio.cz (na stránce vlevo dole), odkud si je můžete stáhnout k vytištění.

Pozor na změnu termínu, časů i podmínek u CQ WWW 160 m Contestu! Jsou již podchyceny v podmínkách na adrese uvedené v předchozím odstavci.

Adresy k odeslání deníků přes internet

Mnoho pořadatelů ještě v konci listopadu mělo na svých stránkách údaje platné pro rok 2008 nebo i léta dřívější. Na stránkách RSGB 160 m oznamují, že na nových podmínkách se pracuje. Proto si adresy ověřte před odesláním na webových stránkách pořadatele, mnohdy se mění těsně před závodem.

AGCW Straight key: <http://agcw.de>

AGCW Semiautomatic:

semiautomatic@agcw.de

Aktivita 160: www.a160.net (formulář)

ARRL DX: dxcw@arrl.org

CQ 160 m SSB: 160ssb@kkn.net

CQ 160 m CW: 160cw@kkn.net

HA DX: hadx@mrasz.axelero.net

Midwinter: jckoeckoeck@home.nl

NA QP CW: cwnaqp@ncjweb.com

NA QP SSB: ssbnaqp@ncjweb.com

NA QP RTTY: rttynaqp@ncjweb.com

OK-QRP: karel.line@seznam.cz

PACC: pacc@dutchpacc.com

Provozní aktiv: ok1hcg@weblight.info

REF (CW): cdfcw@ref-union.org

REF (SSB): cdfssb@ref-union.org

RSGB 160 m: 1st160.logs@rsgbhfcc.org

SSB liga: <http://ssbliga.nagano.cz>

(formulář)

UBA: ubacw@uba.be, ubassb@uba.be

WW RTTY WPX: wpxrtty@kkn.net

YL-SSB'er: ve1jim@ns.sympatico.ca

YL-OM: wx4mm@tm-moore.com

QX

Radioamatérská setkání v Kladně v roce 2009

Konají se v sobotu v restauraci „U Dvořáků“ v Kladně na rohu ulic Fibichova a Cyrila Boudy vždy od 13 h.

Termíny v r. 2009: 10. 1., 14. 2., 14. 3., 11. 4., 9. 5., 13. 6., 12. 9., 10. 10., 14. 11., 19. 12.

73! Silva, OK1CEP

VKV

Kalendář závodů na únor (UTC)

7.2.	BBT	1,3 GHz	09.00-11.00
7.2.	DARC UKW Winter Fieldday	1,3 GHz	09.00-11.00
7.2.	BBT	2,3 až 5,7 GHz	11.00-13.00
7.2.	DARC UKW Winter Fieldday		11.00-13.00
		23 až 76 GHz	
8.2.	BBT	432 MHz	09.00-11.00
8.2.	DARC UKW Winter Fieldday	432 MHz	09.00-11.00
8.2.	BBT	144 MHz	11.00-13.00
8.2.	DARC UKW Winter Fieldday	144 MHz	11.00-13.00
3.2.	Nordic Activity Contest	144 MHz	18.00-22.00
10.2.	Nordic Activity Contest	432 MHz	18.00-22.00
12.2.	Nordic Activity Contest	50 MHz	18.00-22.00
14.2.	FM Contest	144 a 432 MHz	09.00-11.00
15.2.	Provozní aktiv	144 MHz až 24 GHz	08.00-11.00
15.2.	AGCH Activity	432 MHz až 48 GHz	08.00-11.00
15.2.	OE Activity Contest	432 MHz a výše	08.00-13.00
21.2.	BBT	47 GHz a výše	08.00-12.00
22.2.	BBT	10 a 24 GHz	08.00-12.00

OK1MG

† Silent key OK2VH






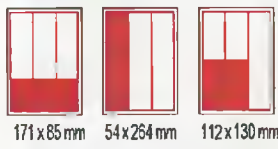
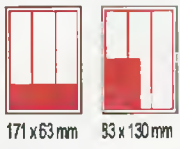
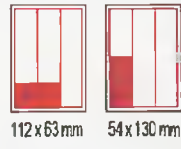


Karla Součka, OK2VH, bývalého starostu města Tišnova si pamatují vždycky s úsměvem a v pohodě. Tak jako na tomto obrázku z roku 1980 s Martou Đurcovou na mistrovství světa v ROB v Polsku.

Opustil nás 22. listopadu 2008 ve věku 77 let. Radioamatérskému sportu zasvětil celý svůj život, byl dlouholetým předsedou tišnovského radioklubu OK2KEA a trenérem státní reprezentace v rádiovém orientačním běhu.

Karle, děkujeme Ti za vše, co jsi pro naše radioamatéry udělal, a vzpomínáme na Tebe s úsměvem.

pfm

CENÍK INZERCE (černobílá/barevná - Kč bez DPH)

 <p>celá strana 171 x 264 mm 19.600/23.520 Kč</p>	 <p>1/2 strany 171 x 130 mm 9.800/11.760 Kč</p>	 <p>2/3 strany 112 x 264 mm 13.060/15.670 Kč</p>
 <p>1/3 strany 171 x 85 mm, 54 x 264 mm, 112 x 130 mm 6.530/7.830 Kč</p>	 <p>1/4 strany 171 x 63 mm, 83 x 130 mm 4.900/5.880 Kč</p>	 <p>1/6 strany 112 x 63 mm, 54 x 130 mm 3.260/3.910 Kč</p>
 <p>1/9 strany 54 x 85 mm 2.170/2.600 Kč</p>	 <p>1/12 strany 54 x 63 mm 1.630/1.950 Kč</p>	<p>Menší inzeráty musí mít šířku 54, 112, 171 mm a jejich ceny se počítají 1 cm² = 44 Kč (čb), 53 Kč (barva)</p>
<p>Obálka: vnitřní strana - 43.000 Kč, IV. strana 53.000 Kč (bez DPH)</p>		
<p>Slevy při opakované inzerci</p> <p>Ve 3 a více číslech snižuje sazbu o 5 % V 6 a více číslech snižuje sazbu o 10 % Při celoroční inzerci se sazba snižuje o 20 %</p>		<p>Zvláštní požadavky</p> <p>- Umístění inzerátu +10 % - Přepis a grafická úprava ... +15 % - U inzerátů fakturovaných přes reklamní agenturu se cena zvyšuje o agenturní provizi.</p>
<p><i>Jako standardní podklady jsou přijímány definitivně zpracované inzeráty (CMYK, černobílé - v dostatečném rozlišení 150 lpi) ve výstupních formátech tif, jpg, pdf, eps uložené v souborech dat dodaných elektronickou poštou, popř. na disketě, ZIP 100, CD-R. Dodání definitivně zpracovaných inzerátů na filmech (vždy včetně nátisku) je možné pouze u celostránkových inzerátů, jen po dohodě s redakcí. Bez barevného nátisku dodaného inzerentem nenese AMARO odpovědnost za případné odchylky a chyby. Veškerá média a použité soubory musí být formátovány pro PC.</i></p>		
<p>Kontakt: AMARO, spol. s r.o., Zborovská 27, Praha 5, 150 00; tel. 2 57317311, 13; e-mail: pe@aradio.cz</p>		

Seznam inzerentů v PE 01/2009

ABE TEK - technologie pro DPSXV	ERA components - elektronické součástkyXI
AEC - TV technikaXI	FISCHER - elektronické součástkyXV
AME - elektronické přístroje a součástkyVI	Flajzar - stavebnice a kamery.....VIII, XVI
ANTECH - měřicí přístroje, STA a TKRIX	FULGUR - baterie, akumulátory, nabíječky apod.....VIII
AV-ELMAK - elektronické přístrojeXI	GES - elektronické součástky.....II
A.W.V. - zdrojeVII	GM electronic - el. součástkyXII - XIII
BEN - technická literaturaXIX	Hanzal Josef - BitScopeXV
BUČEK - elektronické součástkyX, XVII	JABLOTRON - zabezpečovací a řídicí technikaI
DEXON - reproduktoryXXIV	KONEKTORY BRNO - konektoryXV
DIAMETRAL - držáky měřících šňůr.....III	KONEL - konektory.....XVI
ELEKTROBOCK CZ - zabezpečovací a řídicí tech.XVIII	L&J - elektronické součástkyXVI
ELEN - displejeXVI	LSD 2000 - český návrhový systém pro elektronikuXV
ELEX - elektronické součástky aj.XIV	MEDER - reléXIV
ELFA - optoelektronická čidlaXVI	PaPouch - měřicí a komunikační technikaXVI
ELIX - radiostaniceV	PH servis - opravy a prodej PHILIPSXIV
ELNEC - programátory aj.XV	P + V ELECTRONIC - vinuté díly pro elektronikuXIV
ELTIP - elektro součástkyXVII	Štěpánek Jakub - panelová měřidlaXV
ELVO - software pro elektroniku.....XV	T.E.I. - FormicaXVI
EMPOS - měřicí technikaIV	Veletyhy - pozvánkyIX, XVII



WiFi moduly

- bezdrátová náhrada Ethernet kabelu™
- IP konektivita pro jakoukoli aplikaci
- přenos UART přes WiFi
- SSL pro Vaše aplikace

ConnectOne
The Device Networking Authority

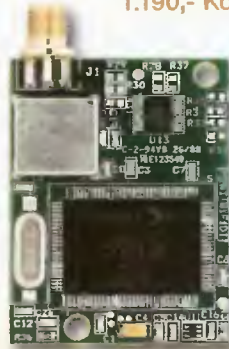
— pouze hlavní Wi-Fi modul —

NOVINKA

1.250,- Kč



1.190,- Kč



1.190,- Kč

Ceny jsou uvedeny bez DPH, pro kusový odběr, platné k 5.1.2009. Změna cen vyhrazena.

Nano WiReach™

Mini Socket iWiFi™

Secure Socket iWiFi™

WiFi chipset	Marvell 88W8686 802.11 b+g WiFi chipset		
VF konektor	U.FL	SMA (M)	U.FL
Činná Pa	-88 dBm (802.11b); -74 dBm (802.11g)		
Výkon	+15 dBm		
Šifrování	SSL3/TLS1, HTTPS, FTPS, RSA, AES-128/256, 3DES, RC-4, SHA-1, MD-5, WEP, WPA/WPA2		
Protokol	ARP, ICMP, IP, UDP, TCP, DHCP client a server, DNS, NTP, SMTP, POP3, MIME, HTTP, FTP a Telnet, uživatelský a konfigurační Web Server		
Hardwarová akcelerace protokoly	AES, 3DES and SHA		
Integrovaný	iChip™ CO2144	iChip™ CO2128	
Rozměry	33,8 x 18,0 x 5,5 mm	41,0 x 31,5 x 5,0 mm	64,5 x 27,4 x 6,6 mm
Integrovaný	UART USB SPI RMII	UART	
Typová aplikace	přenos sériové linky přes WiFi SSL zabezpečení pro M2M bezdrátová náhrada LAN kabelu	přenos sériové linky přes WiFi SSL zabezpečení pro M2M	
Teplotní rozsah	-40° až 85° C		
Maximální proud	+3,3 V (+/-10 %)		
Certifikace	CE, FCC, RoHS		

Vývojové desky



EVB-383MW-EU-0-220



EVB-382MW-EU-220



EVD-381MW-EU-220

Společnost Special Electronic je autorizovaný distributor pro Českou republiku a Slovensko pro produkty společnosti ConnectOne. Special Electronic je autorizovaný distributor pro Českou republiku a Slovensko pro produkty společnosti ConnectOne. Special Electronic je autorizovaný distributor pro Českou republiku a Slovensko pro produkty společnosti ConnectOne.

Společnost Special Electronic je autorizovaný distributor pro Českou republiku a Slovensko pro produkty společnosti ConnectOne. Special Electronic je autorizovaný distributor pro Českou republiku a Slovensko pro produkty společnosti ConnectOne. Special Electronic je autorizovaný distributor pro Českou republiku a Slovensko pro produkty společnosti ConnectOne.



spezial electronic tel.: 233 326 621
Wuttke Immobilien KG, o.s. 233 326 622
Šárecká 22/1931 fax: 233 326 623
160 00 Praha 6 e-mail: spezial@spezial.cz
Česká republika internet: www.spezial.cz



FC SERVICE

spol. s r.o.

Prvomájová 19, 153 00 Praha 5; tel.: 257 910 625,
fax: 257 911 834; E-mail: elabo@fc.cz; www.elabo.cz
bernstein@fc.cz; www.bernstein-cz.cz



BERNSTEIN

Nářadí pro profesionály

Komplexní
vybavení
elektrolaboratoří,
zkušeben
a velinů

ELABO