

PRAKTICKÁ ELEKTRONIKA A Radio

5
2008

Nezapomeňte
na KONKURS 2008

PidiBot

Přesná
elektronická zátěž



DIAMETRAL VARIOLAB+



ZAT Plzeň - pracovní ostrov s bočním stolem bez nohou



Pracoviště u firmy Alcoa Fujikura Czech



Přístroje v kabelovém kanálu



Učebna na Univerzitě Palackého v Olomouci



Pohled na ovládací panel učitele



Odklopný kanál pro vodiče a příslušenství



Příklad vývodu kabelu nebo vzduchotechniky



Sestava U



Detail nástavby



Posuvné police



Držák počítače

V TOMTO SEŠITĚ

Náš rozhovor	1
Nové knihy	2
Světlozor	3
AR mládeži:	
Základy elektrotechniky	4
Jednoduchá zapojení pro volný čas	6
PidiBot - malý robot	10
Přesná elektronická zátěž	14
Malý webový server	20
Generátor pevných frekvencí	21
Inzerce	I-XXIV, 48
Svářecí invertor (<i>dokončení</i>)	25
Experimentální deska	
USB K8055 a LabVIEW	29
Vliv země na vlastnosti antén 1	31
PC hobby	33
Rádio „Historie“	41
Z radioamatérského světa	44

Praktická elektronika A Radio

Vydavatel: AMARO spol. s r. o.

Redakce: Šéfredaktor: Ing. Josef Kellner, redaktori: Ing. Jaroslav Belza, Petr Havliš, OK1PFM, Ing. Miloš Munzar, CSc., sekretariát: Eva Marková.

Redakce: Zborovská 27, 150 00 Praha 5, tel.: 2 57 31 73 11, tel./fax: 2 57 31 73 10, sekretariát: 2 57 31 73 14.

Ročně vychází 12 čísel. Cena výtisku 55 Kč.

Rozšiřuje První novinová společnost a. s. a soukromí distributoři.

Předplatné v ČR zajišťuje Amaro spol. s r. o. - Hana Merglová (Zborovská 27, 150 00 Praha 5, tel.: 2 57 31 73 12; tel./fax: 2 57 31 73 13). Distribuci pro předplatitele také provádí v zastoupení vydavatele společnost Mediaservis s. r. o., Zákaznické Centrum, Kounicova 2b, 659 51 Brno; tel: 541 233 232; fax: 541 616 160; zakaznickecentrum@mediaservis.cz; reklamace - tel.: 800 800 890.

Objednávky a předplatné v Slovenskej republike vybavuje Magnet-Press Slovakia s. r. o., Šustekova 10, 851 04 Bratislava - Petržalka; korešpondencia P. O. BOX 169, 830 00 Bratislava 3; tel./fax (02) 67 20 19 31-33 - predplatné, (02) 67 20 19 21-22 - časopisy; e-mail: predplatne@press.sk.

Podávání novinových zásilek povoleno Českou poštou - ředitelstvím OZ Praha (č.j. nov 6005/96 ze dne 9. 1. 1996).

Inzerce přijímá redakce - Michaela Hrdličková, Zborovská 27, 150 00 Praha 5, tel.: 2 57 31 73 11, tel./fax: 2 57 31 73 13.

Za původnost a správnost příspěvků odpovídá autor (platí i pro inzerce).

Internet: <http://www.aradio.cz>

E-mail: pe@aradio.cz

Nevyžádané rukopisy nevracíme.

ISSN 1211-328X, MKČR E 7409

© AMARO spol. s r. o.

NÁŠ ROZHOVOR



s panem Miroslavem Bulkou, ředitelem společnosti Diametral spol. s r. o., výrobcem elektronických přístrojů a laboratorního nábytku.

Je to přesně na měsíc čtyři roky od našeho posledního rozhovoru. Co se za tu dobu u vás změnilo?

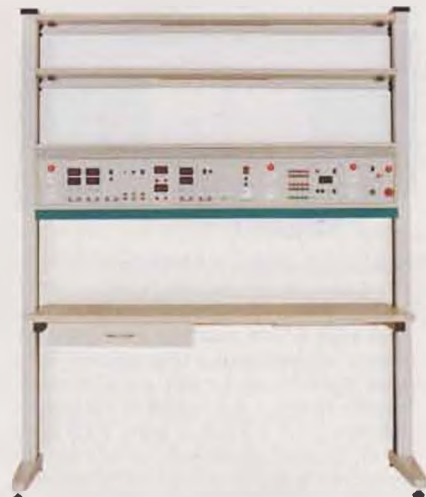
Poslední čtyři roky byly pro nás velmi zásadní. Přestěhovali jsme firmu do větších a modernějších prostor, rozšířili jsme nabídku laboratorních zdrojů a především jsme rozšířili a kompletně přepracovali konstrukci, styl a design laboratorního nábytku VarioLab, který již vyrábíme pouze sami pod názvem VarioLab+.

Proč jste přepracovali sestavu VarioLab? Co bylo příčinou?

Příčina byla jednoduchá. Stará konstrukce, kterou jsme přestali prodávat pod názvem VarioLab standard v lednu 2006, neumožňovala další rozšiřitelnost o nové komponenty, a tak jsme nebyli schopni 100% splnit některé požadavky zákazníků. Tato situace nás příliš neuspokojovala. Proto jsme přepracovali celou nosnou konstrukci laboratorního stolu tak, aby bylo možné reagovat na všechny potřeby zákazníků, a to i do budoucna.

Je zajímavé sledovat, jak se nároky zákazníků za těch osm let, co VarioLab vyrábíme, zvyšují. To, co před osmi lety plně postačovalo na vědecké pracoviště, dnes neuspokojí ani pracovníky údržby... Při vývoji nového systému jsme vycházeli ze všech dobrých vlastností starého. Současná konstrukce umožňuje například posouvat deskou stolu nahoru i dolů bez nutnosti demontáže celého stolu, či protažení všech potřebných kabelů nebo vzduchotechniky nohou stolu. Při vývoji jsme kladli také důraz na design stolu, aby stůl byl sám o sobě estetickou dominantou pracoviště. Dále jsme jej rozšířili o další komponenty: například otočný držák osciloskopu, odklopný kanál v zadní části pracovní desky, nastavby položené na desku stolu a jiné. Seznam komponent je tak velký, že by na jejich vyjmenování nestačily stránky „Našeho rozhovoru“. Některé prvky jsou důmyslně sestrojeny tak, že zastávají hned dvě funkce v jednom - například držák výkresů DV-xx, který je dodáván s magnety pro připevnění výkresů, je zároveň stínítkem, které brání před oslněním ze světla pod nástavbou. K dnešnímu dni obsahuje seznam modulů elektrovýzbroje nástaveb více než 46 různých přístrojů. Jejich kombinací jsme schopni uspokojit rozmanité požadavky uživatelů. Pravdou je, že tyto požadavky nám pomáhají rozvíjet celý systém laboratorního nábytku VarioLab+.

V úvodu jste zmínil, že jste rozšířili koncepci laboratorního nábytku, ale já mám z předešlého rozhovoru zafixováno, že vyrábíte jen stoly. Tak jak to vlastně je?



Laboratorní stůl VarioLab+

Je to jednoduché. Opravdu se jedná o laboratorní nábytek. Původní myšlenku laboratorního stolu jsme rozšířili o kompletní sortiment skříní, skříněk, polic a kontejnerů. Dnes jsme tedy schopni uspokojit vysoké nároky zákazníků pro celistvé vybavení výrobních a výzkumných pracovišť, učeben apod. Skříně jsou konstruovány tak, aby mohly být zasazeny také do prostoru a ne jen přistaveny ke zdi, a tím rozdělit prostor na dva samostatné celky. Záda skříní a skříněk jsou provedena z lamina (a ne ze sololitu jako u jiných výrobců), a tak lze na ně připevnit další komponenty, třeba nástěnku. Zákazník si může vybrat z různých rozměrů skříní a typů dveří, jako jsou skleněné, klasické nebo posuvné. Kontejnery jsou provedeny tak, aby v nich mohlo být uloženo i těžké nářadí. Chci jen podotknout, že nevyrábíme kuchyňské linky nebo nábytek, který lze koupit v lacinných obchodech s nábytkem, kde často prodávají nábytek z papíru. Použité materiály splňují náročné požadavky na otěr a opal, hrany desek jsou provedeny z ABS hrany tlusté 2 mm a jsou lepeny polyuretanem. Tím je zabezpečeno, že když například vylejete na desku tekutinu, deska nenabobtná a nezničí se.

Kdo je vlastně typickým zákazníkem pro VarioLab+?

Dá se říci, že jsou síly vyrovnány mezi průmyslovým sektorem a školstvím. Z průmyslových podniků jmenujme například Siemens, Bosch, Zat. Avšak výjimkou nejsou ani provozy, které nemají s elektrotechnickým průmyslem nic společného, jako například tiskárna Ringier print. Mezi naše největší zakázky, co do rozsahu, bych jmenoval dodávku 49 stolů VarioLab+ výrobcí LCD televizí, firmě Sony Slovakia. Jak jsem již řekl, dodáváme také do škol, jak středních, tak i učilišť a vysokých škol.

U široké veřejnosti jste známí jako výrobce laboratorních zdrojů. V úvodu jste se zmínil, že jste jejich sortiment rozšířili. Můžete nám je představit blíže?

Především jsme začali vyrábět novou řadu jednofázových autotransformátorů RA1F250.031, RA1F250.100 a RA1F250.200. Všechny mají shodné výstupní napětí



Autotransformátor RA1F250031 - 3,1 A

0 až 230 V s výstupními proudy 3,1 A, 10 A a 20 A. Pro snadnou práci jsou vybaveny voltmetrem a ampérmetrem. Dále jsme rozšířili sortiment oddělovacích transformátorů o dva modely s výstupním proudem 2,1 A a 3,0 A. V lednu 2006 jsme začali vyrábět odvozené modely stejnosměrných laboratorních zdrojů od starších modelů, a to L240R51D s výstupními parametry 2x 0 až 40 V/3 A; L140R51D s výstupními parametry 1x 0 až 40 V/3 A a V140R50D - 1x 0 až 40 V/10 A. Ovládní, indikace, měření a design jsou shodné s P230R51D, P130R51D a V130R50D. Do sortimentu jsme také přidali další stejnosměrné laboratorní zdroje s výstupním napětím 0 až 30 V/20 A - model Q130R50D a model M130R50D s výstupním napětím 0 až 30 V/40 A. Oba zdroje vynikají velmi malým zvlněním výstupního napětí, které je typicky 2 mV, a jednoduchou obsluhou. Samozřejmě, že jsou navrženy pro trvalou dodávku výkonu do zátěže. Všechny nové ss zdroje, vyjma modelu M130R50D, jsou také v modulovém provedení pro instalaci do nástaveb VarioLab+. V roce 2006 jsme kompletně přepracovali konstrukci střídavých zdrojů AC250K1D a jejich „odvozenin“. Díky použití „true“ RMS převodníku a novým algoritmům v software jsme výrazně zlepšili přesnost a rychlost měření a tím i rychlejší stabilizaci výstupního napětí u stabilizované verze.

A jak je to s pájecí technikou? Vaši mikropáječku jsme používali již v polovině devadesátých let.

Máte pravdu. Mikropáječka SBL530.1A je takovým našim evergreenem. Je to náš nejdéle vyráběný výrobek, který vyrábíme od roku 1995 pouze s drobnými technickými úpravami. A i přes svoje „stáří“ má své místo na trhu a je stále žádana. Vysvětlují si to tím, že již v začátcích své existence nabízel funkce, které do té doby nenabízel nikdo jiný - například vypínání po určité době nečinnosti, nebo nabízel, ale v podstatně vyšší cenové hladině. Začátkem roku 2007 jsme ji upravili pro bezolovnaté pájení, takže je stále žádana i v dnešní „ekologičtější“ době.



Autotransformátor RA1F250200 - 20 A

Obraťme list. Co vy a ISO? Vlastníte je a co vám opravdu přineslo?

Ano. V roce 2006 jsme prodělali proces zavedení ISO 9001:2001, který jsme úspěšně završili certifikátem. V podstatě však nebylo moc co měnit, protože systém řízení máme již dlouhodobě propracován, takže jsme jen pilovali některé drobnosti. Minulý rok jsme absolvovali kontrolní audit na jedničku. Vzhledem k tomu, že jsme již měli něco jako ISO zavedeno, nám toho moc nepřineslo, vyjma pár papírů navíc a další kolonku vyplněnou slůvkem ANO ve výběrových řízeních.

Poněkud drsné hodnocení...

Vystihuje však dokonale podstatu věci.

Tento rok jsem vás navštívil na výstavě Amper 2008. Vaše expozice se mi líbila. Vystavujete pouze na Amperu?

Děkuji za pochvalu. Vystavujeme jak na výstavě AMPER, tak i na dalších výstavách. V roce 2004 a 2006 jsme vystavovali na mnichovském veletrhu ELECTRONICA, kde jsme měli první rok pronajatou výstavní plochu 25 m² a druhý rok 36 m². Vystavovali jsme také ve Vídni na výstavě VIENNATEC 2006.

Minulý rok jsme se poprvé samostatně zúčastnili slovenské obdoby Amperu, výstavy ELOSYS, kde budeme vystavovat i tento rok. Výstavy mají i dnes, v době internetu, pro nás velký význam. To mluvím z vlastní zkušenosti.

Vrátím se ještě k samotným výrobkům. Kde mohou naši čtenáři o nich získat informace, vidět je a případně je koupit?

Tak samozřejmě na prvním místě u nás. Zdroje a páječky snad ve všech prodejnách se součástkami a vším, co k nim patří. Laboratorní nábytek se z pochopených důvodů neprodává „přes pult“, ale přímo našim prostřednictvím. I když to tak úplně není pravda, protože v současné době jsme uzavřeli dohodu o zastoupení s dvěma velkými prodejci, firmou GM a firmou GES. Již rok spolupracujeme s brněnskou firmou Elex pana Hrozka. Těmto firmám poskytujeme plný servis pro prodej laboratorního nábytku, ale technická jednání a řešení problémů zákazníka pak uskutečňujeme my. Samozřejmě máme svá zastoupení jak pro přístroje, tak i pro laboratorní nábytek na Slovensku u firmy SOS Košice, dále pak v Maďarsku díky firmě S.O.S. Electronic Kft. v Miškolci. Další naše zastoupení naleznete ve firmě Perel Oy, která nás zastupuje ve Finsku a v pobaltských zemích. V neposlední řadě lze vidět naše výrobky na firemních webových stránkách www.diametral.cz.

Děkuji vám za rozhovor.

Také děkuji a přeji čtenářům PE, aby byli s našimi výrobky jen spokojeni.

Připravil Ing. Josef Kellner.



Štál, P.: Výkonové audio zesilovače pracující ve třídě D - základní principy a konstrukce. BEN - technická literatura, 200 str. B5, obj. č. 121292, MC 336 Kč.

Kniha je na českém trhu první a jedinou ucelenou publikací, ve které byla snaha čtenáři přiblížit a popsat výkonové audiozesilovače pracující ve třídě D. Je rozdělena do celkem devíti kapitol, které jsou tematicky zaměřeny na bližší popis jednotlivých bloků, jež tvoří základní „stavební kameny“ výkonových zesilovačů pracujících ve třídě D.

Ceny profesionálních výrobků tohoto typu se pohybují v řádech desítek tisíc korun, a tak je jistě výzvou pro všechny konstruktéry postavit si digitální zesilovač doma.

V prvních dvou kapitolách knihy je základní rozdělení audiozesilovačů ve třídě D, a dále je zde popsán jejich obecný princip činnosti.

Třetí kapitola komplexním způsobem dává přehled o často používaných typech modulací a o modulátorech. Další kapitoly jsou věnovány výběru vhodných výkonových prvků, výstupnímu filtru typu dolní propust, měření základních parametrů, návrhu chladicího systému zesilovače a výpočtu teoretické účinnosti koncového stupně zesilovače. Vše je opět demonstrováno na praktických příkladech.

Patrně nejzajímavější budou poslední kapitoly knihy, které se zabývají praktickou konstrukcí audiozesilovače pracujícího ve třídě D v diskrétní verzi o výstupním výkonu 440 W. Jako součást syntézy zesilovače je proveden rozbor zapojení a popis použitých prvků, který je doplněn o výsledky počítačových simulací. Nechybí ani přehled naměřených hodnot vybraných parametrů prototypu zesilovače pracujícího ve třídě D. Deska s plošnými spoji je otištěna v knize, lze ji také stáhnout z domovské stránky knihy.

Knihu si můžete zakoupit nebo objednat na dobrou v prodejně technické literatury BEN, Věšínova 5, 100 00 Praha 10, tel. 2 7482 0411, 2 7481 6162, fax 2 7482 2775. Další prodejní místa: Jindřichská 29, Praha 1, sady Pětatřicátníků 33, Píseň; Veveří 13, Brno, Československá 17, Ostrava; e-mail: knihy@ben.cz, adresa na Internetu: <http://www.ben.cz>. Zásilková služba na Slovensku: Anima, anima@anima.sk, www.anima.sk, Slovenskej jednoty 10 (za Národnou bankou SR), 040 01 Košice, tel./fax (055) 6011262.

SVĚTOZOR



Triaky pro vysoké teploty

Běžné triaky pracují se specifickými parametry do maximální teploty přechodu 125 °C. Při jejím převýšení polovodič degraduje, což může způsobit poruchy v řízení zátěže s možnými nebezpečnými následky. Nová řada triaků vyráběná firmou **STMicroelectronics** (www.st.com) s označením HiTj TRIAC má parametry zaručené až do teploty přechodu +150 °C a navíc velkou šumovou imunitu. Chladiče tak mohou mít výrazně menší plochu, případně je možné triaky použít v prostředí s vysokou okolní teplotou a lze se obejít bez odrušovacích členů RC. Triaky řady HiTj TRIAC jsou zvláště vhodné pro řízení univerzálních motorů jak v domácích zařízeních, jako jsou pračky, vysavače, varné panely, sporáky, kávyvary, tak i v průmyslu. Jsou vyráběny v pouzdře TO220AB plastovém i keramickém a D2PAK pro plošnou montáž. Jsou určeny pro napětí až 600 V a podle typu pro proudy 8, 10, 12, 16 a 20 A. Spínací proud řídicí elektrody je 35 až 50 mA, chystají se provedení, kterým stačí 10 mA.



9 nových přesných operačních zesilovačů

Firmou **National Semiconductor** (www.national.com) vyvinutou variantou kombinované technologie Bi-CMOS označenou VIP50 jsou vyráběny nové operační zesilovače, které vynikají přesností, malou spotřebou a nízkým šumem. Jsou určeny zvláště pro průmyslovou, automobilovou a lékařskou elektroniku a přenosné přístroje. Např. čtyřnásobný LMV654 s tranzitním kmitočtem 12 MHz vyniká malou spotřebou, předností dvojitých LMV792, LMV796, LMV797 je zvláště nízký šum okolo 5,8 nV/√Hz a nízký vstupní klidový proud 100 fA v rozsahu teplot -40 až +125 °C. LPV531 má rovněž malý příkon a navíc vnějším rezistorem nastavitelný tranzitní kmitočet a příkon. Jednodu-

ché, dvojitě a čtyřnásobně přesné OZ LMP7704, LMP7712, LMP7715, LMP7716 mají malý vstupní ofset (pod 220 μV) a vstupní klidový proud menší než 50 pA. Napájecí napětí může být 2,7 až 12 V. Podrobné informace k této OZ lze nalézt na <http://www.national.com/appinfo/amps/vip50.html>.



Vysoce integrovaný obvod pro předřadníky kompaktních zářivek

Integrovaný obvod FAN7710 v pouzdře DIP-8 vyráběný s využitím unikátní technologie firmou **Fairchild Semiconductor** (www.fairchildsemi.com) je určen pro elektronické předřadníky kompaktních zářivek. V současnosti patří k nejvíce integrovaným součástkám pro tento účel, čímž je zmenšen počet potřebných externích součástek. To přináší jak řadu nových možností výrobcům zářivek, tak delší životnost jejich produktů. Na čipu je obsažena i výkonová část - půlmůstek z vysokonapěťových (550 V) tranzistorů MOSFET. Obvod zajišťuje i předžhavení a zapálení výboje s nastavitelnými parametry a obsahuje potřebné ochranné a odrušovací funkce. Další typ FAN7711 je určen pro lineární zářivky.

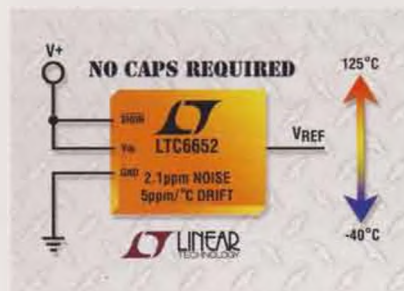


Industry's Most Integrated System-in-a-Package for CFL Designs

Napětová reference s malým šumem a teplotním driftem

Firma **Linear Technology** (www.linear.com) nabízí sériový lineární regulátor určený pro referenční zdroje převodníků A/D v přesných systémech sběru dat a v lékařské a automobilové elektronice. Reference LTC6652 mají pevná výstupní napětí 1,25 V, 2,048 V, 2,5 V, 3 V, 3,3 V, 4,096 V a 5 V a výstupní proud ±5 mA.

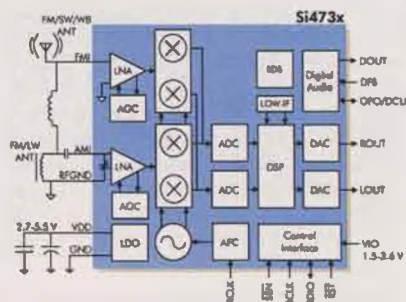
Jejich předností je přesnost výstupního napětí 0,05 % (třída A), případně 0,1 % (třída B), teplotní drift nejvýše 5 ppm/°C a šum 2,1 ppm (0,1 až 10 Hz). Výhodné je rovněž, že se referenční zdroj s LTC6652 obejde bez výstupního kondenzátoru, postačí vstupní kondenzátor 0,1 μF a tím i menší potřebná plocha na desce s plošnými spoji. Činitel stabilizace změn vstupního napětí je 50 ppm/V, činitel stabilizace změn způsobených zatížením zdroje je 75 ppm/mA. Vstupní napětí může být až 13,2 V, minimálně pak o 300 mV větší než výstupní. Vlastní spotřeba obvodu 350 μA může být přechodem do úsporného režimu SHUTDOWN snížena na méně než 2 μA. Rozsah pracovních teplot je -40 až +125 °C.



Čip 3 × 3 mm obsahuje vícepásmový přijímač

Firmě **Silicon Labs** (www.silabs.com) se podařilo umístit na CMOS čip umístěný v pouzdře QFN s rozměry 3 × 3 mm prakticky vše potřebné pro vytvoření rozhlasového přijímače s rozsahy AM/FM/SW/LW a v USA užívané pásmo s vysíláním informací o počasí. Po doplnění integrovaného obvodu Si473x několika externími součástkami zabírá takový přijímač (bez antény) pouze 15 mm², což je zajímavé pro výrobce, kteří chtějí doplnit své přenosné přístroje možností příjmu rozhlasu. Na FM rozsahu lze přijímat a zobrazit informace systému RDS. Výstupní nf signály jsou k dispozici v analogové i digitální formě. Výsledkem digitálního zpracování signálu je kvalitní akustický výstup i při proměnných příjmových podmínkách. Mikrokontrolér na čipu přístupný přes dvou vodičové rozhraní dovoluje koncovému výrobci zařízení programovat funkci a přizpůsobit ji různým požadavkům.

JH



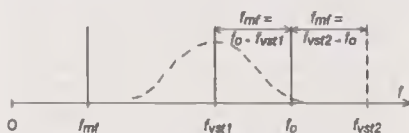
AR ZAČÍNÁJÍCÍM A MÍRNĚ POKROČILÝM

Základy radiotechniky a vf techniky

Přijímače s nepřímým zesílením (superheterodyny) (Pokračování)

Blokové schéma superhetu na obr. 106 v minulé části bylo zjednodušeno až příliš. Signál z antény se obvykle na směšovač nepřivádí přímo, ale přes laděný vf zesilovač nebo alespoň přes rezonanční obvod naladěný na přijímaný kmitočet. Při směšování přijímaného signálu se signálem oscilátoru nevznikají totiž jen signály s kmitočty součtu a rozdílu vstupních signálů ($f_o + f_{vst1}$, $f_o - f_{vst1}$), ale celá řada dalších směšovacích produktů, naštěstí již s menší amplitudou. Tyto produkty vzniknou směšováním vyšších harmonických ($2f_o + f_{vst1}$, $2f_o - f_{vst1}$, $f_o + 2f_{vst1}$, $f_o - 2f_{vst1}$ atd.). Směšovač je totiž nelineární obvod a vyšší harmonické zde vznikají již z principu jeho činnosti. Vhodnou konstrukcí směšovače lze tyto nežádoucí produkty alespoň potlačit.

Tak jako při směšování vzniká celá řada směšovacích produktů, lze nalézt celou řadu kmitočtů, které s daným kmitočtem oscilátoru „vygenerují“ žádaný mf kmitočet. Na obr. 107 je to názorně ukázáno na kmitočtech f_{vst1} a f_{vst2} . Meziřekvenční signál vznikne jak rozdílem $f_o - f_{vst1}$, tak rozdílem $f_{vst2} - f_o$. Laděný obvod na vstupu přijímače má za úkol především potlačit příjem na kmitočtu f_{vst2} , chce-li přijímat signál s kmitočtem f_{vst1} .

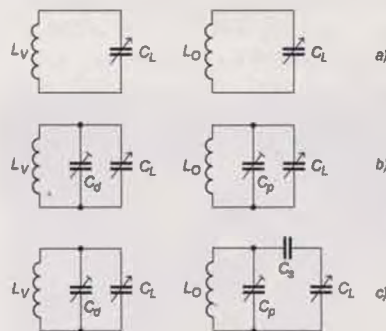


Obr. 107. Zrcadlový příjem

Je zřejmé, že čím bude meziřekvenční kmitočet vyšší, tím budou kmitočty f_{vst1} a f_{vst2} od sebe více vzdáleny a nároky na selektivitu vstupního laděného obvodu budou menší. Nejenom u komerčních rozhlasových přijímačů, u nichž jsou rozhodující výrobní náklady, může mít vstupní laděný obvod nevelkou selektivitu. Pak se může stát, že na kmitočtu f_{vst2} bude signál silného místního vysíláče, který vstupní laděný obvod (naladěný na f_{vst1}) nebude schopen dostatečně potlačit. Signál se pak v přijímači zpracuje stejně jako podstatně slabší signál s kmitočtem f_{vst1} . Případu, kdy naladíme stanici na místě, kde žádný vysíláč nevysílá, se říká zrcadlový příjem. Horší případ nastane, když přijímaný signál s kmitočtem f_{vst1} je rušen zrcadlovým příjmem signálu s kmitočtem f_{vst2} . Tento případ se nazývá rušením na zrcadlových kmitočtech.

Také signály vstupující do směšovače nemusí být (a většinou nejsou) na výstupu směšovače potlačeny. Objeví-li se na anténě přijímače signál s kmitočtem, který je použit pro mf zesilovač, projde směšovačem, a protože má stejný nebo blízký kmitočet jako žádaný mf signál, způsobí nepříjemné rušení.

Z předchozího je zřejmé, že vstupní laděný obvod je pro správnou funkci superhetu velmi důležitý. Jen v někte-



Obr. 108. Nastavení souběhu laděných obvodů v 1, 2 a 3 bodech

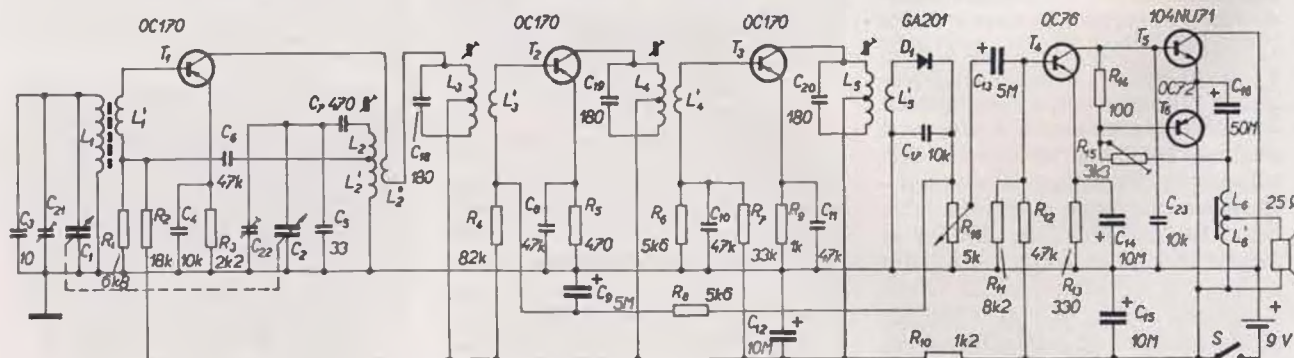
rých případech (popíšeme později) vystačíme s pásmovou propustí, propouštějící všechny signály v požadovaném pásmu přeladění přijímače.

Vstupní laděný obvod musí být přeladován současně s oscilátorem, a to tak, že oscilátor je naladěný o meziřekvenční kmitočet výše než vstupní obvod. Naprosto přesný souběh nelze zajistit. Vhodným zapojením ladicích obvodů lze zajistit souběh ve 2 až 5 bodech. Mezi těmito body je rozdíl mezi naladěnými kmitočty větší či menší, než je rezonanční kmitočet.

Souběh v jednom bodě (obr. 108a) lze použít jen při malém rozsahu přeladění ($p = 1,1$). Souběh ve 2 bodech vyhoví pro přeladění do 1,5, např. v přijímačích FM rozhlasu. Není-li kmitočet oscilátoru příliš odlišný od kmitočtu přijímaného, může být rozsah přeladění i větší. Na dolním konci pásma se obvody doladují změnou indukčnosti, na horním konci kapacitními trimry. Pro větší rozsah přeladění ($p = 3$, obr. 108c) se používá kondenzátor zapojený do série s ladicím kondenzátorem v obvodu s vyšším kmitočtem (zpravidla oscilátor). Toto zapojení umožňuje nastavit souběh ve 3 bodech. Ladicí obvody se sladují jen na koncích pásma opět změnou indukčnosti cívek a kapacitními trimry. Souběh ve více bodech se realizuje složitými obvody a v rozhlasových přijímačích se nepoužívá.

Na obr. 109. je schéma superhetu pro rozsah středních vln z počátku tranzistorové éry. Podobné zapojení měla tehdy naprostá většina přijímačů. Tranzistor T1 pracoval jako samokmitající směšovač: vf zesilovač, oscilátor a směšovač v jednom. Cívka L1 byla navinuta na feritové anténě. Následoval meziřekvenční zesilovač se dvěma (nebo i jedním) tranzistory, diodový detektor a jednoduchý mf zesilovač. Pro zajímavost: spotřeba proudu při maximální hlasitosti byla asi 15 mA, bez signálu jen 7 mA.

VH
(Pokračování příště)



Obr. 109. Schéma tranzistorového přijímače TESLA 2710B Zuzana, vyráběného v roce 1965. $C_1, C_2 = 2 \times 380 \text{ pF}$



Programování mikrokontrolérů PIC

Mikrokontrolér je zařízení, které postupně načítá a vykonává instrukce, které jsou uloženy v paměti programu ve formě binárních čísel, která mají daný formát. Sada všech instrukcí, kterou nazýváme instrukční soubor, tvoří vlastně jakýsi jazyk, kterému mikrokontrolér rozumí, a určuje činnosti, které je schopen mikrokontrolér vykonat. Mikroprocesor typicky disponuje instrukcemi provádějícími aritmetické operace, logické operace a operace s daty nebo instrukcemi řídicími tok programu. Program uložený ve formě binárních čísel v paměti programu je rovněž nazýván strojovým kódem. Mikrokontrolér nebo jakýkoliv počítač obecně vlastně nedělá nic jiného, než že postupně vykonává velice jednoduché instrukce ve velmi rychlém sledu. Instrukce jsou načítány z paměti programu postupně od začátku paměťového prostoru, přičemž některé instrukce mohou podmíněně nebo nepodmíněně přikázat skok na určené místo paměťového prostoru, ze kterého se bude načítat následující instrukce. Kontinuální tok programu mohou narušit pouze tzv. přerušení, která signalizují důležité události (např. přetečení čítače, dokončení zápisu do paměti EEPROM nebo změnu úrovně na určitém vstupu). Přerušení vyvolá skok na definované místo v paměti programu, odkud jsou načítány další instrukce. Po obslužení přerušení obvykle mikrokontrolér pokračuje ve vykonávání přerušeného programu.

Úkolem programátora je najít způsob, jak vyjádřit činnosti, které od mikrokontroléru vyžadujeme, ve formě mikrokontroléru srozumitelné, tj. ve formě instrukcí strojového kódu. Programy prvních počítačů byly psány přímo ve strojovém kódu. Při počtu zhruba třiceti instrukcí osmibitových mikrokontrolérů PIC řady 16xx sice není tato možnost nereálná, jedná se však o způsob velice pomalý, únavný, náchylný k chybám a vzhledem k dostupným vývojovým prostředkům i zbytečný.

Další možností je použít k programování mikrokontroléru vyšší programovací jazyk, např. jazyk C nebo BASIC. Program je následně nutno převést do strojového kódu pomocí překladače podobně, jako se tomu děje při programování na PC. Vzhledem k tomu, že jsou mikrokontroléry stále složitější a disponují novými instrukcemi a stále větší pamětí, do které se vejdou složitější programy, stává se tento způsob programování mikrokontrolérů stále běžnějším. Programování je jednodušší, nevýhodou však je,

že není přímo patrná vazba na hardware mikrokontroléru a program může být méně efektivní, co se využití procesorového času a paměti týče.

Jistým kompromisem mezi dvěma výše uvedenými řešeními je programování v assembleru. Podobně jako při programování ve strojovém kódu přímo určujeme, které instrukce bude mikrokontrolér vykonávat, jednotlivé instrukce však mají písmennou zkratku (např. MOV, JMP apod.), můžeme používat náležitě a jednotlivým pozicím v paměti dat nebo registrům můžeme přiřazovat jména. Vývojové prostředí assembleru však zvládne mnohem víc, o čemž se přesvědčíme v následujících dílech.

Vytvořený program je nutné převést do strojového kódu programem zvaným překladač. Výsledkem překladu je hexadecimální soubor, který je možné přenést pomocí programátoru do programové paměti mikrokontroléru. Než však přeneseme náš program fyzicky do mikrokontroléru, je vhodné jej nejprve odsimulovat v simulátoru. Simulátor je softwarový nástroj, ve kterém si můžeme ověřit, zda se program chová podle našich předpokladů. Program zde můžeme krokovat po jednotlivých instrukcích a sledovat, jak se mění obsah datové paměti, speciálních registrů nebo úrovně na výstupech mikrokontroléru. V simulátoru můžeme rovněž simulovat změny úrovně na vstupech mikrokontroléru a sledovat, jak by na ně mikrokontrolér reagoval, nebo měřit dobu běhu programu.

Typický vývojový proces jednoduchého projektu shrnuje diagram na obr. 3.

Potřebné vybavení

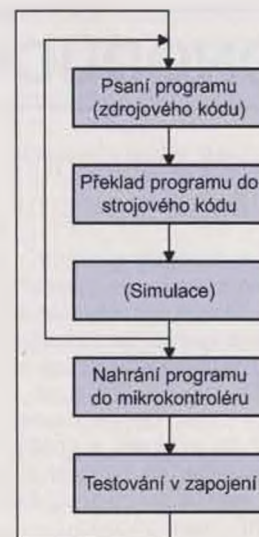
Abychom mohli začít s programováním mikrokontrolérů PIC, budeme potřebovat základní softwarové a hardwarové vybavení.

1) Vývojové prostředí

K psaní programů, překladu a simulaci budeme využívat vývojové prostředí MPLAB, které je zdarma ke stažení z internetových stránek firmy Microchip (www.microchip.com, sekce Products › Development Tools › MPLAB Integrated Development Environment). Vývojové prostředí MPLAB představuje kompletní programové vybavení potřebné k vývoji programů pro mikrokontroléry PIC. Obsahuje editor pro psaní programu, nástroje pro ladění programu, překladač, simulátor a další nástroje, které usnadňují organizaci projektů nebo implementují další specifické funkce.

2) Programátor

Programátor zprostředkovává komunikaci mezi mikrokontrolérem a PC a je schopen jednak zapsat přeložený



Obr. 3. Vývojový diagram jednoduchého projektu

program do paměti mikrokontroléru, ale rovněž i program načíst z mikrokontroléru zpět do PC. Mikrokontrolér se připojuje k PC přes sériový, paralelní nebo USB port. Mikrokontroléry PIC se programují prostřednictvím sériového rozhraní ICSP (In-Circuit Serial Programming), které umožňuje mikrokontrolér naprogramovat v již osazené desce s plošnými spoji a tím usnadnit vývoj celého zařízení, protože při každé změně programu není nutné mikrokontrolér vyjmout a přenést do objímky programátoru. Na trhu je k dostání relativně široká nabídka programátorů od jednodušších, které jsou schopny naprogramovat jen vybrané typy mikrokontrolérů, až po univerzální programátory, které jsou schopny naprogramovat nejen široké spektrum mikrokontrolérů různých značek, ale též třeba paměti EPROM, EEPROM apod. Programátory jsou buď vybaveny objímkou, do které se mikrokontrolér zasune, nebo jsou vybaveny pouze konektorem ICSP. Programátory nabízí např. firmy ASIX (www.asix.cz), XELTEK (www.xeltek.cz), ELNEC (www.elnec.sk), Microchip (www.microchip.com) apod. Vhodným programátorem je např. programátor PRESTO od firmy ASIX, který podporuje všechny mikrokontroléry PIC, vybrané dsPIC a rovněž některé mikrokontroléry dalších firem a sériové paměti EEPROM a FLASH. Programátor je vybaven pouze konektorem ISP (ICSP) a k počítači se připojuje přes port USB.

Protože koupě programátoru vyžaduje určitou vstupní investici, je možné si programátor rovněž zhotovit doma. Návod na stavbu programátorů PIC lze nalézt na internetu, nicméně jejich kvalita zůstává otázkou. Nevýhodou takového programátoru může být menší spolehlivost nebo omezené možnosti obslužného softwaru v PC. Více se programátory budeme zabývat v dalších dílech.

Vít Špringl
(Pokračování příště)

JEDNODUCHÁ ZAPOJENÍ PRO VOLNÝ ČAS

Obvod pre úpravu zvončeka typu gong

Domové zvončeky-gongy sú väčšinou bez prerušovača. Pri stlačení zvončekového tlačidla zazvoní len raz.

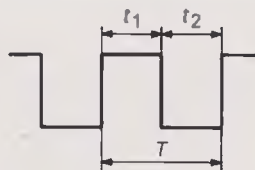
Uvedené zapojenie zabezpečuje, že gong zvoní viackrát počas stlačenia tlačidla, ale najdlhšie len určitú nastavenú dobu. Ďalšie zvonenie je možné až po uvoľnení a opätovnom stlačení tlačidla, čo zabráni dlhému zvoneniu najmä pri zaistení tlačidla „vtipálkami“, napr. zápalkou.

Zapojenie je na obr. 1. Zariadenie je určené najmä pre začiatočníkov, a preto popíšem jeho činnosť podrobnejšie. Dióda D1 a kondenzátor C6 tvoria jednocestný usmerňovač. IO1 je dvojitý časovač NE555.

IO1A je zapojený ako monostabilný klopný obvod. Pri stlačení zvončekového tlačidla TL1 sa kondenzátor C1 začne nabíjať cez R2, čím klesne na okamih napätie na spúšťačom vstupe 6 pod 1/3 napájacieho napätia. IO1A sa prekloní a na výstupe 5 bude napätie, ktorého hodnota bude blízka napájaciemu napätiu. R1 zabezpečuje vybitie C1 po uvoľnení TL1. Doba kyvu τ monostabilného obvodu IO1A je daná hodnotami R3 a C3 ($\tau = 1,1 \cdot R3 \cdot C3$). S použitými súčiastkami je to asi 4,5 s.

IO1B je zapojený ako astabilný klopný obvod. Priebeh napätia na výstupe 9 je na obr. 2. Platí:

Obr. 2. Priebeh napätia na výstupe 9 IO1B



$$t_1 \approx 0,7 \cdot (R4 + R5) \cdot C4;$$

$$t_2 \approx 0,7 \cdot R5 \cdot C4;$$

$$T = t_1 + t_2 = 0,7 \cdot (R4 + 2 \cdot R5) \cdot C4.$$

Z uvedených vzťahov vyplýva, že ak chcem, aby $t_1 \approx t_2$, musí byť $R5 \gg R4$. R4 zvolíme 1 k Ω . Pre $t_2 = 0,4$ s je odpor R5 = 120 k Ω a C4 = 4,7 μ F.

Vstup 10 IO1B je RESET. Ak je na tomto vstupe napätie menšie ako 0,4 až 1 V, je IO1B zablokovaný a na jeho výstupe 9 je napätie blízke 0 V. To znamená, že IO1B je v činnosti len počas preklopenia IO1A. Na výstupe IO1B je vtedy napätie podľa obr. 2, ktoré spína relé RE1 a cez jeho kontakty sa privádza napájacie napätie na gong. Diódy D2, D3 chránia IO1B pred rušivými impulzami, ktoré vznikajú na vnutri RE1. Kondenzátor C7 zabraňuje ovplyvňovaniu doby kyvu IO1A spínaním gongu.

Celé zariadenie je umiestnené na DPS 62,2 x 38,1 mm (viď obr. 3 a obr. 4), ktorá sa zmestí do gongu.

Pripojenie ku gongu je zrejme z obr. 1. Do bodov C, D pripájame vodiče, ktoré pripojíme ku kontaktom gongu. Do bodov A, B pripájame ko-

nektory RIA, do ktorých pripojíme pôvodné prírody.

Zoznam súčiastok

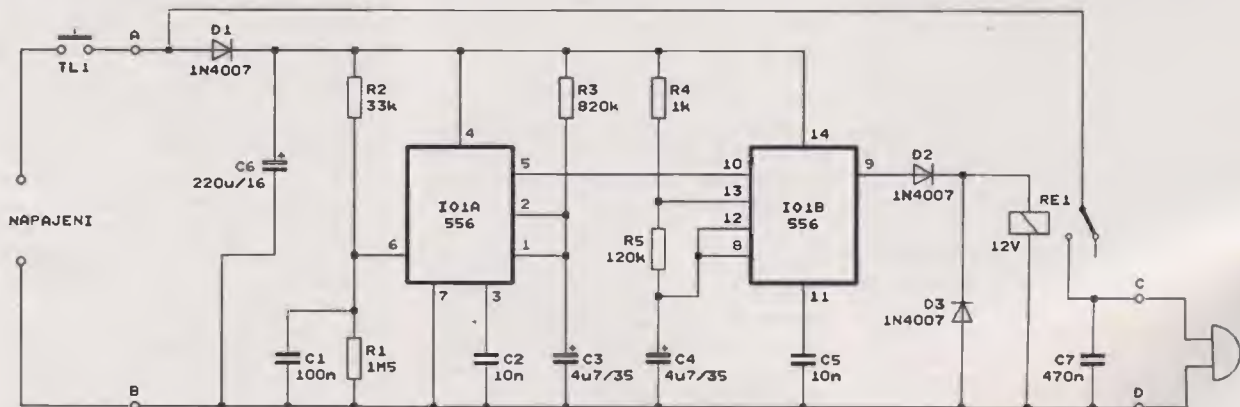
R1	1,5 M Ω , miniatúrny
R2	33 k Ω , miniatúrny
R3	820 k Ω , miniatúrny
R4	1 k Ω , miniatúrny
R5	120 k Ω , miniatúrny
C1	100 nF, fóliový
C2, C5	10 nF, keramický
C3, C4	4,7 μ F/35 V, radiálny
C6	220 μ F/16 V, radiálny
C7	470 nF/100 V, fóliový
D1, D2, D3	1N4007
IO1	NE555
RE1	relé 12 V

Ing. Ivan Hálík

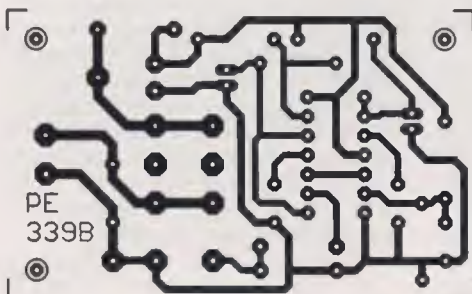
Zväčšenie dosahu bezdrátové myši a klávesnice

Nedávno jsem zakoupil bezdrátovou soupravu klávesnice a myši Microsoft Wireless laser keyboard 6000 v2. Její fotografie je na adrese: <http://www.microsoft.com/hardware/mouseandkeyboard/productdetails.aspx?pid=082>

Součástí této soupravy je i přijímač, který se zasune do USB portu počítače. Myš je velmi citlivá, nejlepší, jakou jsem dosud vlastnil. Souprava pracuje velmi dobře, až na malý

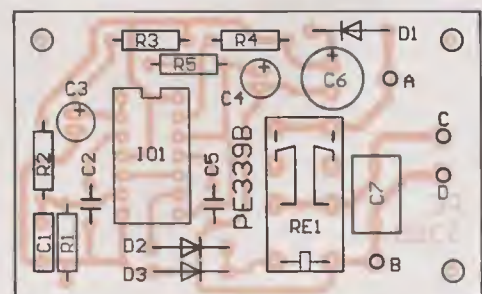


Obr. 1. Obvod pre úpravu zvončeka typu gong



Obr. 3. Obrázec plošných spojov obvodu pre úpravu zvončeka typu gong (mer.: 1 : 1)

Obr. 4. Rozmiestnenie súčiastok na doske obvodu pre úpravu zvončeka typu gong





Obr. 5. Antény připojené na desku přijímače

dosah, který je přibližně 30 cm. Výrobce chce tímto malým dosahem pravděpodobně zajistit, aby se více těchto souprav vzájemně neovlivňovalo, jsou-li použity ve stejné místnosti. Máme-li však pouze jednu soupravu, je malý dosah nevýhodný.

Přijímač má vestavěnou vnitřní anténu ve formě cest spojů z obou stran desky s plošnými spoji. Předkládám jednoduchý postup, jak prodloužením této antény zvětšit dosah přijímače na vzdálenost 3 až 5 m:

1) Z dolního víka přijímače odlepte tři černé samolepky a pod nimi odšroubujte samořezné šrouby. Použijte malý křížový šroubovák.

2) Přesně uprostřed délky vestavěné vnitřní antény přijímače seškrábněte opatrně lakovaný povrch a pocíňte jej v délce 2 mm. Pozor, při dlouhém prohívání hrozí přehřátí anténního spoje a jeho přerušování.

3) Odstříhnete dva měděné vodiče o průřezu $1,5 \text{ mm}^2$ a o délce 100 mm, stáhněte z nich vždy na jednom konci izolaci v délce 2 mm a vodiče pocíňte.

4) První vodič opatrně připojte k pocínovanému místu vnitřní antény přijímače.



Obr. 6. Přijímač po úpravě

5) Vyklepnete desku s plošnými spoji ven z krabičky a zespodu připojíte druhý vodič (směřující na opačnou stranu než první vodič).

6) V plastické hmotě bočních stěn krabičky vypilujete malé drážky pro vodiče antény a krabičku sestavte.

Vše je patrné z fotografií na obr. 5 a obr. 6.

Přijímač umístěte co nejvýše kolmo proti směru, odkud budete nejčastěji celemek ovládat. Já jej mám přišroubován na zdi.

Pavel Šulek

Ukazatel směru s LED s efektem běžícího světla

Ukazatel směru obsahuje osmáct LED, které jsou uspořádány do tvaru šesti šipek seřazených za sebou, z nichž každá obsahuje po třech LED. Svítí vždy dvě šipky, přičemž mezi nimi jsou dvě dvojice šipek, které nesvítí. Světelný efekt je vytvářen tím, že na principu běžícího světla se svít LED posouvá ve třech fázích ve směru šipek.

Kvůli vyzkoušení funkce a posouzení efektu byl zhotoven vzorek ukazatele směru na desce s plošnými spoji. Fotografie desky se součástkami je na obr. 10.

Popis funkce

Schéma ukazatele směru je na obr. 7. Základem ukazatele je třístavový multivibrátor se třemi invertory IO1A až IO1C typu Schmittův klopný

obvod (74HC14). Zbývající tři invertory IO1D až IO1F obsažené v pouzdře IO1 jsou nevyužité a jejich vstupy jsou ošetřeny tak, aby nemohly nabýt hazardních úrovní.

Trvání jednotlivých stavů multivibrátoru je určováno hodnotami součástek R1, C1, R2, C2 a R3, C3. Vzhledem k tomu, že $R1 = R2 = R3$ a $C1 = C2 = C3$, mají všechny stavy shodnou dobu trvání, která je s uvedenými hodnotami součástek asi 0,4 s. Trvání jednotlivých stavů multivibrátoru téměř nezávisí na velikosti jeho napájecího napětí.

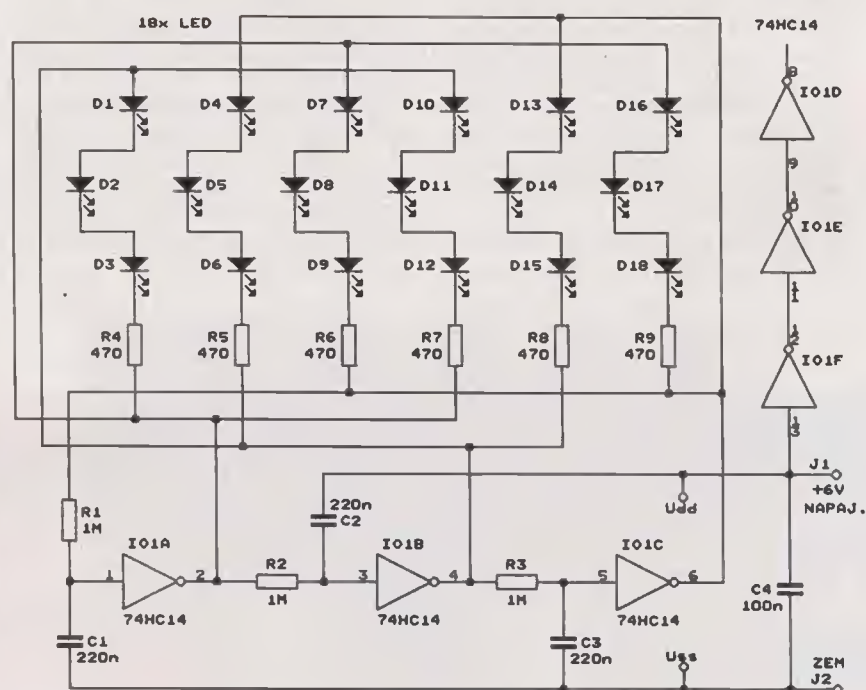
Aby se multivibrátor po zapnutí napájení spolehlivě rozkmitával, je časovací kondenzátor C2 připojen ke kladné napájecí sběrnici.

Mezi výstupy invertorů IO1A až IO1C je připojeno šest trojic LED (D1 až D18) tak, aby vznikl efekt běžícího světla. LED v každé trojici jsou zapojeny do série a jsou buzeny přes sériové rezistory (R4 až R9), které omezují maximální proud LED.

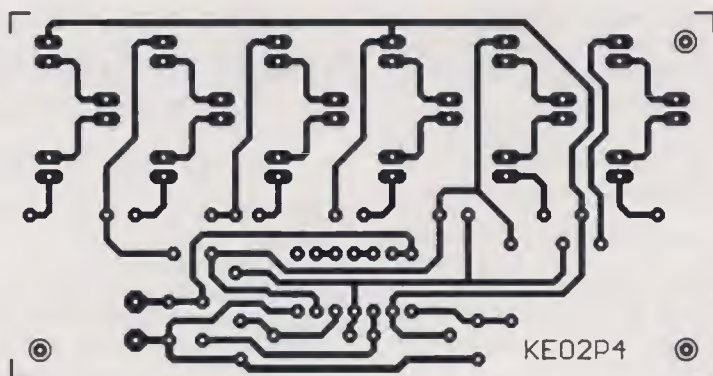
Ukazatel směru je napájen stabilizovaným ss napětím 6 V ze síťového zdroje. V původním prameni je uvedeno, že může být napájen i ze čtyř tužkových alkalických suchých článků. Jak je však uvedeno dále, při poklesu napájecího napětí jas LED rychle klesá, takže napájení z baterie není vhodné.

Konstrukce a oživení

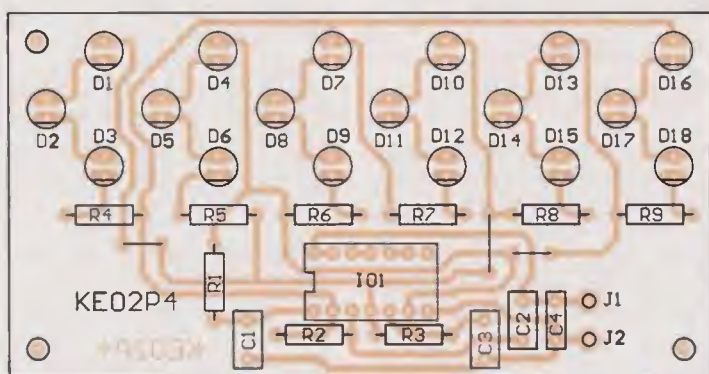
Ukazatel směru je zkonstruován z vývodových součástek, které jsou připojené na desce s jednostrannými plošnými spoji. Obrazec spojů je na obr. 8, rozmístění součástek na desce je na obr. 9.



Obr. 7. Ukazatel směru s blikajícími LED



Obr. 8. Obrazec plošných spojů ukazatele směru (měř: 1 : 1, rozměry 45,7 x 38,1 mm)



Obr. 9. Rozmístění součástek na desce ukazatele směru

Součástky osazujeme na desku od nejnižších po nejvyšší. Obvod IO1 vložíme do objímky, aby jej bylo případně možné využít i v jiných přístrojích. Na desce jsou tři drátové propojky zhotovené z odštípnutých vývodů rezistorů.

Realizovaný vzorek ukazatele fungoval na první zapojení, ukázalo se však, že ani tak jednoduchý obvod není bez problémů. Při napájecím napětí 6 V (a celkovém napájecím proudu asi 6 mA) sice použité účinné červené LED „jakž takž“ svítily, při zmenšeném napájecím napětí na 5 V (a celkovém napájecím proudu asi 3 mA) však jejich svit nebylo téměř vidět a při napájecím napětí 4,5 V už LED nesvítily vůbec.

Jak bylo dodatečně měřením použitých červených dvoumiliampero-

vých LED zjištěno, při anodových proudech 6, 3 a 1 mA bylo napětí mezi jejich anodou a katodou 1,79, 1,74 a 1,68 V. Znamená to, že úbytek napětí na třech těchto LED zapojených do série je okolo 5 V, takže při napájecím napětí 5 V jimi může protékat proud řádu desetin mA a LED téměř nesvítí. Při napájecím napětí 6 V protéká trojicí LED proud okolo 2 mA, LED už zřetelně svítí, ale „nic moc“. Dále zvýšit napájecí napětí není možné, protože maximální povolené napájecí napětí IO 74HC14 je právě 6 V.

Je též zřejmé, že v ukazateli směru s IO 74HC14 a maximálním napájecím napětím 6 V nemůžeme použít LED jiné barvy než červené, protože LED jiných barev mají větší úbytek napětí v propustném směru a svítily by velmi slabě.



Obr. 10. Ukazatel směru s blikajícími LED

Problém s napájecím napětím byl vyřešen tím, že na místě IO1 byl použit obvod 40106, který je funkčně i vývodově kompatibilní s 74HC14, má však maximální povolené napájecí napětí 15 V (ještěže IO1 je v objímce!). I když invertory v obvodu 40106 mají větší výstupní odpor než invertory v 74HC14, při vyšším napájecím napětí svítí LED velmi dobře. S obvodem 40106 odebírá ukazatel směru při napájecím napětí 9 V napájecí proud 8 mA a LED svítí jasně, při napětí 12 V je odebíráný proud 15 mA a LED svítí velmi jasně.

V původním prameni je též uvedeno, že řadu šipek můžeme prodloužit tím, že za sebe umístíme několik desek ukazatelů směru. Na přídatných deskách neosadíme IO1 a trojice LED se sériovými rezistory z přídatných desek připojíme paralelně k příslušným LED se sériovými rezistory na základní desce. Tato možnost nebyla v redakci ověřována, je nutné vyzkoušet, kolik trojic LED jsou výstupy inverterů schopné budít.

Seznam součástek

R1 až R3	1 M Ω /0,6 W/1 %, metal.
R4 až R9	470 Ω /0,6 W/1 %, metal.
C1 až C3	220 nF/J/63 V, fóliový
C4	100 nF, keramický
D1 až D18	LED 5 mm, červená, 2 mA
IO1	74HC14 nebo 40106 v pozdru DIL14 (viz text)
	objímka precizní DIL14 1 kus
	deska s plošnými spoji č. KE02P4

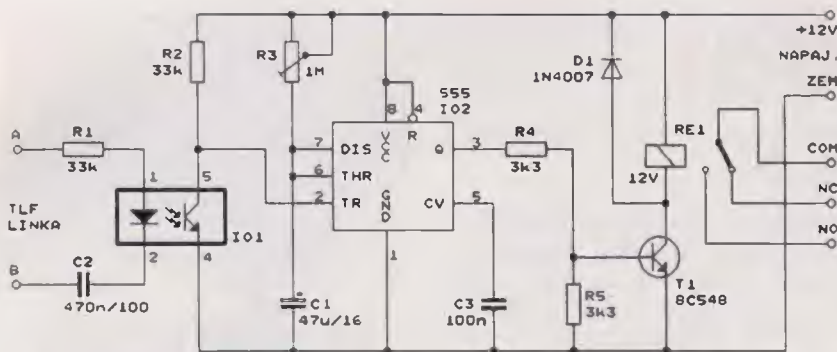
Elektror, prosinec 2007

Optický nebo zvukový signalizátor k telefonu

V místnostech, ve kterých je hluk, lze snadno přeslechnout zvuk telefonního zvonku. V takových případech proto může přijít vhod signalizátor telefonního vyzvánění, jehož schéma je na obr. 11. Signalizátor při prvním zazvonění telefonu rozsvítí na určitou dobu žárovku nebo zapne houkačku.

Signalizátor je k vodičům A a B telefonní linky připojen přes optočlen IO1, který zajišťuje galvanické oddělení linky. Typ optočlenu není v původním prameni uveden, zřejmě bude vyhovovat jakýkoliv běžný optočlen s větší citlivostí (nutno vyzkoušet).

Při vyzvánění teče střídavý vyzváněcí proud přes oddělovačí kondenzátor C2 do LED optočlenu a sepe výstupní tranzistor optočlenu. Tím se spustí kyv monostabilního klopného obvodu (MKO) s časovačem 555 (IO2). Doba kyvu T_K je určována hodnotami součástek C1 a R3 ($T_K = 1,1 \cdot C1 \cdot R3$) a je maximálně



Obr. 11. Optický nebo zvukový signalizátor k telefonu

50 s. Podle potřeby lze dobu kyvu nastavit trimrem R3.

Během doby kyvu MKO je sepnut tranzistor T1, v jehož kolektoru je zapojeno relé RE1. Kontakty relé (COM = společný, NC = normálně sepnutý a NO = normálně vypnutý) se ovládá žárovka nebo hlasitá houkačka (poplašná siréna), která i v hlučné místnosti výrazně signalizuje vyzvánění telefonu.

Pokud je žárovka nebo houkačka napájena ze sítě, použijeme robustní relé s kontakty dimenzovanými na síťové napětí a dodržíme potřebné izolační vzdálenosti mezi kontakty a ostatními elektronickými obvody signalizátoru. Bude-li cívka relé odbírat proud větší než asi 50 mA, použijeme na místě T1 výkonnější tranzistor typu BC337-25 nebo BC639 s maximálním kolektorovým proudem 0,5 nebo 1 A.

Přístroj je napájen hrubě stabilizovaným ss napětím 12 V ze síťového zdroje (adaptéru). Napájecí proud závisí na použitém relé a může být až několik set mA.

Signalizátor je vhodný nejen pro hlučné prostředí, ale i pro nedoslýchavé osoby v běžném prostředí.

Je nutné upozornit, že připojovat neschválené zařízení k běžným telefonním linkám není v ČR legální.

Radioelektronik Audio-HiFi-Video 11/2006

VFO s automatickým řízením výstupní úrovně

I když se dnes skloňuje DDS ve všech pádech, v jednodušších KV přijímačích plně vyhoví klasický analogový VFO. Schéma stabilního VFO, které bylo převzato ze staršího britského časopisu pro radioamatéry, je na obr. 12.

VFO je typu Vackář, je přeladitelný otočným kondenzátorem od 4,0 do 4,35 MHz a jako aktivní součástku využívá dvouhradlový MOSFET (T1).

Z kolektoru T1 jde vř signál do regulačního obvodu, který udržuje konstantní úroveň signálu při přeladování kmitočtu a změnách parametrů

tranzistoru T1. Regulační obvod obsahuje usměrňovač s diodami D1, D2 a tranzistor T2, kterým je v závislosti na rozkmitu vř signálu ovládáno ss napětí na elektrodě g2 T1. Úroveň vř signálu lze nastavit trimrem P1. V původním pramení autor uvádí, že na kolektoru T1 může být mezivrcholový rozkmit signálu od 2,5 do 6 V. Při slabším signálu oscilátor vysadí, při silnějším kmitá nestabilně.

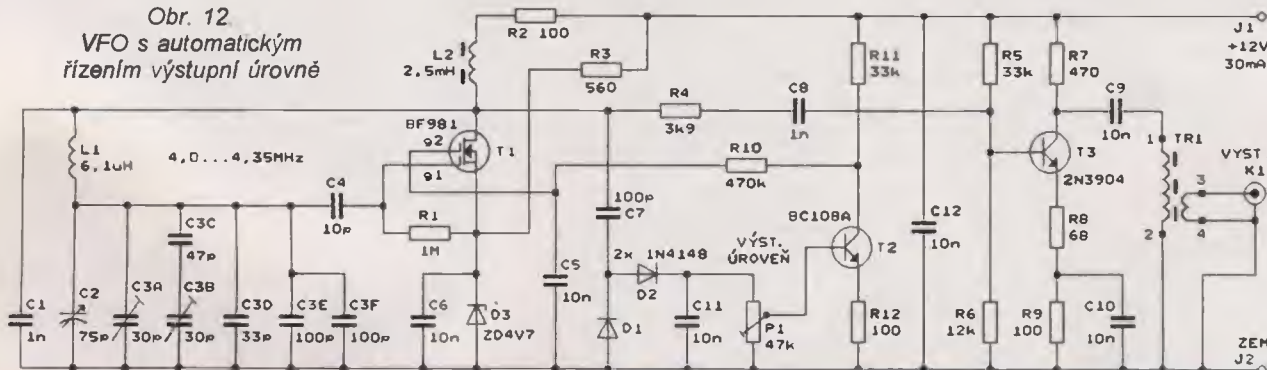
Vř signál z kolektoru T1 je také veden do výstupního oddělovacího zesilovače s tranzistorem T3 a odtud přes přizpůsobovací transformátor TR1 do zátěže o impedanci 50 Ω. Při optimálním nastavení VFO je do zátěže dodáván výkon +7 dBm. TR1 je navinut na feritovém toroidním jádru FT37-43 měděným lakovaným drátem o průměru 0,25 mm. Mezi vývody 1 a 2 je 25 závitů, mezi 3 a 4 je 8 závitů.

Laděný okruh oscilátoru je pečlivě zhotoven a teplotně kompenzován. Cívka L1 je na keramické kostičce o průměru 14 mm a má 24 závitů měděného lakovaného drátu o průměru 0,25 mm. Během navijení byl drát zahříván proudem 4 A, aby vinutí po vychladnutí pevně objímalo kostičku a cívka byla stabilní. Kondenzátory C1, C3E a C3F jsou slídivé, C3C a C3D jsou keramické z materiálu N750. Trimry C3A, C3B i ladící kondenzátor C2 jsou vzduchové. Pomocí trimrů lze nastavit téměř nulovou teplotní závislost kmitočtu oscilátoru. Autor uvádí, že na kmitočtu 4,0 MHz bylo dosaženo teplotního posuvu -22 Hz/K, na 4,175 MHz posuvu +8 Hz/K a na 4,35 MHz posuvu +28 Hz/K.

Napájecí napětí +12 V musí být stabilní a nesmí obsahovat šum.

RADIO COMMUNICATION, 10/1995

Obr. 12. VFO s automatickým řízením výstupní úrovně



**PRAKTICKÁ
ELEKTRONIKA**
A Radio

**PŘIPRAVUJEME
do příštích čísel**

RADIO KONSTRUKČNÍ
ELEKTRONIKA
A Radio

LMTR - Měřič indukčnosti • Měřič kapacity akumulátoru • Tester PC zdrojů • Elektronický kanárek • Predzosilňovač PIC s DO • PIR senzor pre záznamový zvonček • Přepínač videesignálu řízený přes rozhraní USB

Tématem čísla 3/2008, které vychází začátkem června 2008, jsou praktická zapojení z elektroniky pro domácnost a domácí dílnu. Číslo doplňují zajímavé ukázky elektronických obvodů tokamaku COMPASS

PidiBot

Michal Hrouda

Tato konstrukce navazuje na již uveřejněnou konstrukci Robot 1.1. Cílem nového provedení byly celkově menší rozměry, snazší dostupnost součástek a možnost použít Bluetooth modulu connectBlue od firmy Spezial Electronic pro dálkové ovládání robota. Robot se tedy dokáže autonomně vyhýbat překážkám nebo může být ovládán bezdrátově přes Bluetooth.

Stručný popis

Elektronická část je rozdělena na hlavní a vedlejší desku. Hlavní deska zajišťuje spouštění motoru a detekci překážek. Vedlejší deska slouží hlavně pro připojení Bluetooth modulu a robot je bez ní plně funkční, ale není ho možné bezdrátově ovládat. Mechanická konstrukce je díky použití co nejdostupnějších dílů velmi jednoduchá. Tělo robota je sestaveno z měděných drátů, jako napájení jsou použity čtyři články AAA Ni-MH. Kolečka jsou připevněna rovnou na hřídel převodovky, která je již součástí motorku. Pro bezdrátové ovládání robota přes Bluetooth slouží ovládací programy, naprogramované ve Visual Studiu, jak pro operační systém Windows, tak i pro Windows Mobile.

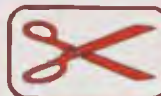
Hlavní deska

Napětí z akumulátoru je připojeno na svorkovnici X1 a dioda LED5 indikuje jeho přítomnost. Vzhledem k tomu, že stabilizace a případně další úpravy napájecího napětí by přinesly pouze nutnost vyrobit větší DPS a napětí akumulátoru se pohy-

buje v rozmezí od 4,5 V až do 5,5 V, bylo od dalších úprav napájecího napětí upuštěno a za spínač S1 byl připojen pouze kondenzátor C1. Dále bylo potřeba získat napájecí napětí 3,6 V pro mikrokontrolér IC1. Požadované napětí bylo dosaženo zapojením diod 1N4148 (D1 a D2) do série, na kterých vzniká úbytek 1,4 V, tedy z 5 V na požadovaných 3,6 V. Kvůli rušení pocházejícímu od motoru musely být do napájecí cesty přijímače a hlavního procesoru zařazeny tlumivky L1 a L2, které nežádoucí rušení dostatečně eliminují.

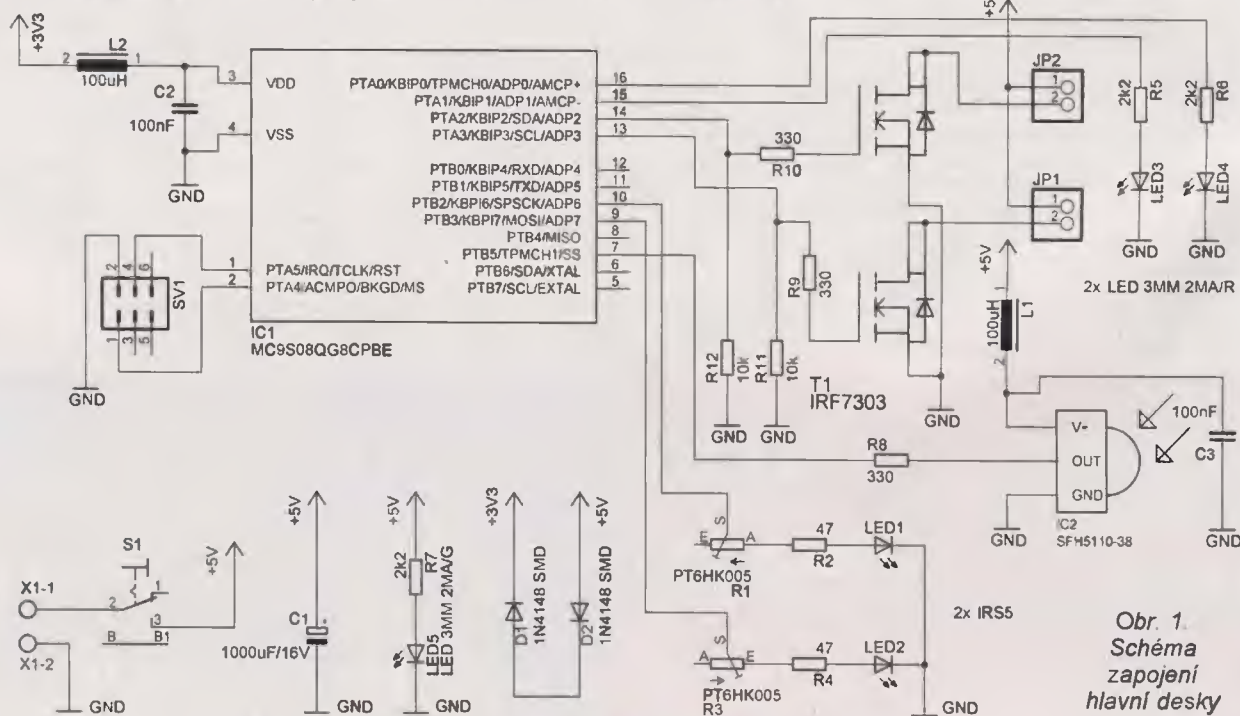
Nejdůležitější součástí hlavní desky a tedy i celého robota je mikrokontrolér Freescale MC9S08QG8 v pouzdru PDIP16 (IC1). Ten má např. 8 kB paměť Flash určenou pro program, 512 B RAM, jeden 16bitový časovač, jeden 8bitový časovač a komunikační rozhraní UART, SPI a I²C. Jeho jádro HCS08, optimalizované pro programy přeložené do strojového kódu z jazyka C, je možné taktovat z externího zdroje až frekvencí 20 MHz. PidiBot však využívá maximální frekvence nastavitelného interního zdroje taktování, která je 8,3712 MHz. Do Flash paměti mikrokontroléru je potřeba

VYBRALI JSME NA
OBÁLKU



pomocí BDM rozhraní nahrát program. Ten se stará o zapínání motoru pomocí dvojice tranzistorů MOSFET IRF7303 (T1), které jsou integrovány v jednom pouzdře SO8. Tranzistory jsou schopny spínat proud až 3,5 A, což je vzhledem k použitým motorům více než dostačující.

Pro detekci překážek byl použit přijímač a demodulátor IR impulsu SFH5110-36 (IC2). Ten je připojen k mikrokontroléru přes rezistor R8, protože napětí jeho výstupních signálů je vyšší než napájecí napětí mikrokontroléru, a proto by ho mohlo poškodit. Samotný přijímač se snaží zachytávat paprsky odražené od překážky a informovat o nich mikrokont-



Obr. 1.
Schéma
zapojení
hlavní desky



rolér. Paprsky jsou střídavě vysílány dvojicí IR LED (LED1 a LED2). Intenzita, s jakou budou IR LED vyzařovat impulsy, se nastavuje trimry R1 a R3. Pokud je detekována překážka, rozsvítí se LED3 nebo LED4. Nakonec bylo potřeba na hlavní desku umístit konektor pro BDM rozhraní, který slouží k naprogramování a „debugování“ programu mikrokontroléru.

Seznam součástek hlavní desky

- R1, R3 5 k Ω , trimr, PT6HK005
- R2, R4 47 Ω , SMD1206
- R5 až R7 2,2 k Ω , SMD1206
- R8 až R10 330 Ω , SMD1206
- R11, R12 10 k Ω , SMD1206
- C1 1000 μ F/16 V
- C2, C3 100 nF, SMD 1206
- L1, L2 TLEC24-101K
- Tlumivka 100 μ H, 185 mA
- D1, D2 1N4148, SMD
- LED1, LED2 IRS5
- LED3, LED4 3 mm, červ., 2 mA
- LED5 3 mm, zel., 2 mA
- T1 IRF7303, SO8
- IC1 MC9S08QG8CPBE, PDIP16
- IC2 SFH5110-36
- JP1, JP2 PSH02-02W, 2pólová vidlice 90°
- SV1 6pólová dvouřadá vidlice 90°
- X1 ARK500/2
- S1 P-KNX125, páčkový spínač do DPS
- SOKL 16 objímka DIP16 pro IC1
- L-REFLEK 5MM reflektor pro 5 mm LED, 2 ks

Vedlejší deska

Nejdůležitější součástí vedlejší desky je opět mikrokontrolér Freescale MC9S08QG8 v pouzdru PDIP16 (IC1) obsahující stejný program jako mikrokontrolér hlavní desky. Jak již bylo řečeno ve stručném úvodu, vedlejší deska slouží zejména k připojení Bluetooth modulu k mikrokontroléru přes konektor SV1. Pro PidiBota byla použita nejlevnější varianta, a to

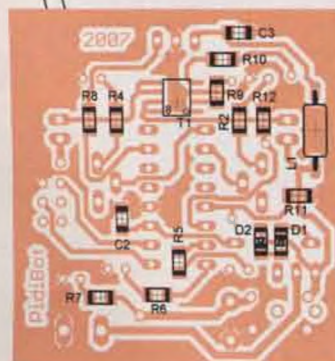
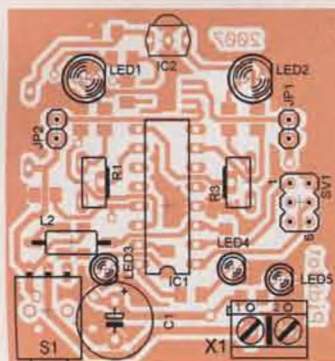
Tab. 1.

Číslo pinů SV1	Číslo pinů BT modulu			Popis
	J6	J2	J3	
1	2	1 a 2	-	VSS
2	3	3 a 4	-	VCC
3	6	13	-	Green LED/Switch 1
4	7	14	-	Blue LED
5	8	15	-	CTS
6	9	16	-	TxD
7	10	17	-	RTS
8	11	18	-	RxD
9	1	-	19	Reset

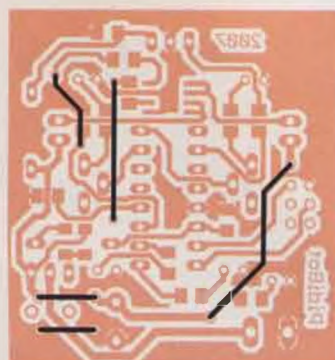
OEMSPA310. Na samotný Bluetooth modul je potřeba připojit plochý 9žilový kabel (nebo 8žilový, jelikož nulovací vývod není v zapojení použit) a ten opatřit samořezným konektorem. Vodiče byly připojeny na konektor, který výrobce modulu v dokumentaci označuje jako J6. Je však možné použít i konektor J2-J3. Zapojení vývodů konektoru SV1 a Bluetooth modulu zobrazuje tab. 1.

Pro komunikaci s modulem jsou nejdůležitější vodiče RxD a TxD, kterými se přenášejí data. Vývod Green LED/Switch 1 byl připojen k mikrokontroléru pouze pro vyzkoušení funkčnosti AT modulu, ve kterém je možné upravovat různé parametry Bluetooth modulu. Vývod Reset podle dokumentace není nutné zapojovat. Dále bylo potřeba zapojit vstup CTS, a to z toho důvodu, že Bluetooth modul je z výroby nastaven tak, aby tok dat byl ovládán hardwarově (pomocí CTS a RTS). Sice lze v AT módu Bluetooth modulu hardwarovou kontrolu toku dat vypnout, ale z hlediska ožívování bylo jednodušší CTS uzemnit tak, aby modul posílal data do mikrokontroléru stále.

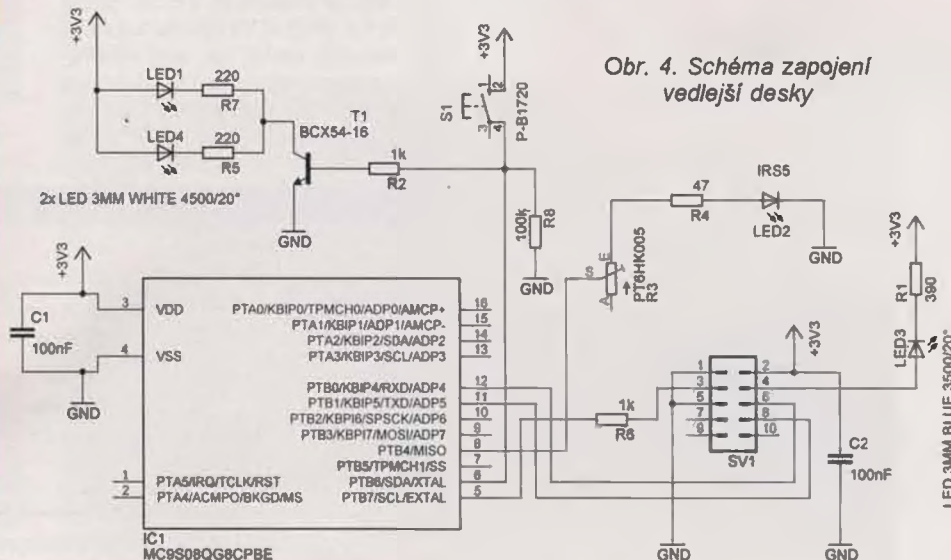
Jeden vývod mikrokontroléru IC1 byl použit pro další IR LED (LED2), která trochu zlepšila schopnost detekce překážek. Další vývod byl použit pro bílé diody LED (LED1 a LED4). Vývod, který je použit pro sepnutí tranzistoru T1, dodávajícího proud bílým LED, je navíc sdílen tlačítkem S1, které slouží k manuálnímu zapnutí LED.



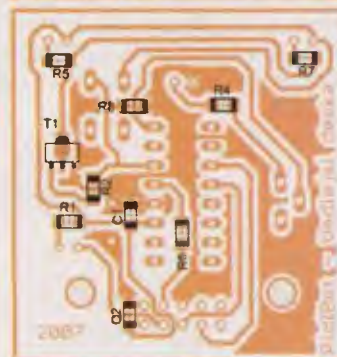
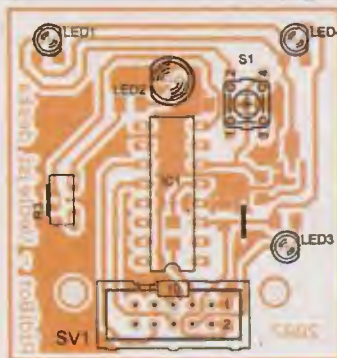
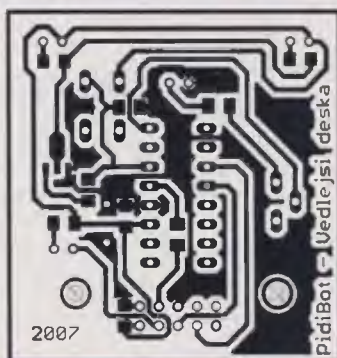
Obr. 2. Hlavní deska s plošnými spoji



Obr. 3. Hlavní deska s plošnými spoji - propojky hlavní desky



Obr. 4. Schéma zapojení vedlejší desky



Obr. 5. Vedlejší deska s plošnými spoji



Vedlejší deska je připojena k hlavní desce přes oboustrannou objímku, která je vidět na fotografiích částí robota.

Seznam součástek vedlejší desky

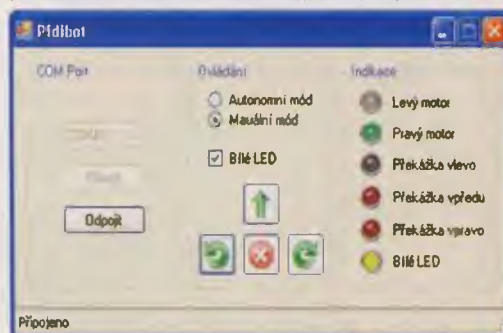
R1	390 Ω, SMD1206
R2, R6	1 kΩ, SMD1206
R3	5 kΩ, PT6HK005, trimr
R4	47 Ω, SMD1206
R5, R7	220 Ω, SMD1206
R8	100 kΩ, SMD1206
C1, C2	100 nF, SMD1206
LED1, LED4	3 mm, bílá 4500/20 °
LED2	5 mm, IR850 160 mW/10 °
LED3	3 mm, modrá 3500/20 °
T1	BCX54-16, SOT-89
IC1	MC9S08QG8CPBE, PDIP16
SV1	MLW10 6pólová dvouřadá vidlice
S1	tláčátko P-B1720
PRSA16	oboustranná DIP16 vidlice
SOKL	16 objímka DIP16 pro IC1
L-REFLEK.	5MM reflektor pro 5 mm LED

Firmware PidiBota

Hlavním úkolem mikrokontroléru je vyhledávat překážky a vyhýbat se jim. Algoritmus je velice jednoduchý a využívá toho, že přijímač SFH5110 při zachycení impulsu, v našem případě o kmitočtu 36 kHz, které mají střídou 1 : 1, nastaví svůj výstup na log. 1. A tedy mikrokontrolér pomocí prvního časovače 8 ms vysílá impulsy levou IR LED, 8 ms se nevysílá nic, 8 ms vysílá impulsy pravou IR LED, 8 ms se nevysílá, 8 ms svítí IR LED na vedlejší desce a nakonec 8 ms se nevysílá nic. Takto mikrokontrolér vysílá impulsy pořád dokola a přitom ve smyčce hlavního programu kontroluje stav čidla SFH5110. Pokud se zachytí signál přijímače, rozsvítí se příslušná indikační LED (zachycení signálu z IR LED na vedlejší desce není signalizováno).

Druhý časovač je použit k vyhodnocování dat získaných z čidel, podle kterých na přesně daný okamžik vypne příslušný motor tak, aby do překážky nenaboural.

Bohužel kvůli požadavkům na velikost a jednoduchost se na DPS nepodařilo vtěsnat H-mústek, který by



Obr. 6. Ovládací program pro Windows

byl schopný měnit směr otáčení motoru, a proto robot není schopný couvat. To se podařilo trochu vyvážit zlepšením detekční schopnosti přidáním další IR LED na vedlejší desku.

Další část programu se stará o komunikaci s Bluetooth modulem. Podle toho, jaký znak mikrokontrolér obdržel, zapíná nebo vypíná motory a reflektory. Pokud nastane jakákoliv změna (zapnutí motoru, detekce překážky), mikrokontrolér vyšle znak tak, aby bylo možné vzdáleně kontrolovat co se s robotem právě děje. Seznam znaků, které jsou použity při komunikaci s robotem, je patrný ze zdrojového kódu ovládacího programu pro Windows.

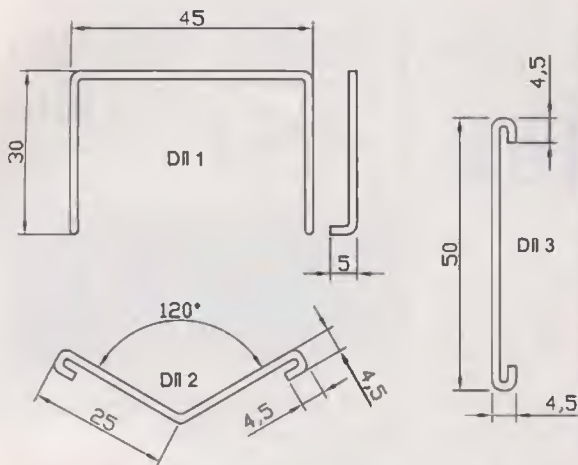
Program pro bezdrátové ovládání

Ovládací program pro PC byl otestován pouze pod Windows XP, ale měl by fungovat i na nejnovějších Windows Vista. Uživatelské rozhraní je velmi jednoduché. Obsahuje kolonku pro zvolení sériového portu COM, který byl vytvořen po spárování Bluetooth modulu s počítačem, tlačítko pro připojení nebo odpojení, tlačítko pro zvolení Manuálního nebo Autonomního módu a tlačítka pro ovládání robota. Toho je však možné ovládat také klávesnicí. Klávesami I, J, K a L robota řídit a klávesou A zapínat nebo vypínat bílé LED. Stav motoru a čidel jsou indikovány pomocí LED.

Ovládací program byl také napsán pro operační systém Windows Mobile. U této verze však žádná tlačítka nejsou a robot se tedy musí ovládat tlačítky na klávesnici. Tlačítka *, #, 0 a 8 se robot řídí, tlačítkem 1 se vypínají bílé LED a tlačítkem 2 se zase zapínají. Program by měl spolupracovat s většinou zařízení disponujících Bluetooth modulem a operačním systémem Windows Mobile alespoň verze 2003. Otestován byl pouze na smartphonu HP iPaq 514 s operačním systémem Windows Mobile 2005.



Obr. 7. Ovládací program pro Windows Mobile



Obr. 8. Výkres mechanických součástí

Konstrukce elektronických součástí robota

Při konstrukci elektroniky postupujeme běžným způsobem. Nejprve osadíme součástky SMD, dále drátové propojky, objímky atd. Jsou zde pouze dvě zvláštnosti. Jednou z nich je tlumivka L2 na hlavní desce připájená ze strany spojů z důvodu úspory místa. Další je objímka pro propojení hlavní a vedlejší desky. Jediné, co je potřeba nastavovat, jsou trimry, kterými se mění intenzita vyzařování IR LED. Jinak by robot a všechny jeho funkce měly fungovat na první zapojení.

Mechanická konstrukce robota

Po dokončení a odzkoušení hlavní desky můžeme přejít ke konstrukci



mechanických dílů. Konstrukce je velmi jednoduchá a zvládne ji kdokoli, kdo umí používat kleště, štiपाčky a páječku. Nejprve je potřeba vyrobit si z měděného drátu, alespoň 1,5 mm tlustého, díly podle výkresu na obr. 8. Jejich přesnost nemusí být příliš velká. Začíná se drátky 1 a 2, které se připájejí přímo k hlavní desce. Dále přiložíme akumulátor, abychom mohli připájet díl 3, který baterku drží. Poté je potřeba upevnit kolečka k motoru a k nim ještě připájet vodiče opatřené konektory pro připojení motoru k hlavní desce. Pro PidiBota byl použit motor F-GM12-N20VA110, který je díky vestavěné převodovce dostatečně silný a jeho otáčky 100 ot/min při napájení 5 V jsou dostačující. Kolečka byla použita ze starší stavebnice LEGO. Hřídelka motoru byla pocínována. Do díry kolečka dáme dostatečné množství cínu a strčením pocínované hřídele motoru do díry plně roztaveného cínu se velmi dobře hřídel s kolečkem spojí. Popsaný způsob se určitě nemůže zdát moc profesionální, ale byl to nejjednodušší a nejpevnější způsob přichycení koleček. Nakonec přiložíme motory opatřené kolečky na akumulátor, připravíme si díl 4, umístíme jej tak, aby podržoval motorek na akumulátoru a po připájení dílu 4 k dílům 1 a 2 připájíme motor k dílu 4. Tím je konstrukce a tedy i celý robot hotov.

Závěr

Myslím, že se mi konstrukce povedla, avšak stále je co zlepšovat. V budoucnu by bylo vhodné pokusit se robota přepracovat tak, aby byl schopný i couvat. A dále by stálo za pokus vyrobit další, odlišnou vedlejší desku, která by robotu umožnila například sledovat černou čáru na bílém podkladu.

Celková cena robota bez Bluetooth modulu nepřesáhla 1000 Kč. Naprogramovaný mikrokontrolér je možné získat po domluvě na e-mailu michalhrouda@gmail.com. A nakonec bych rád poděkoval firmě Freescale za poskytnutí vzorku mikrokontroléru, potřebného pro vývoj robota, a firmě Spezial Electronic za poskytnutí bluetooth modulu OEMSPA310.

Programy a firmware pro procesory lze stáhnout na www.aradio.cz; případně na autorových stránkách: www.mica.ic.cz.

Literatura

- [1] Datasheet Freescale MC9S08QG8.
- [2] Datasheet pro přijímač connect-Blue OEMSPA310.
- [3] Datasheet pro BCX54.
- [4] Datasheet pro IRF7304.
- [5] Datasheet pro SFH5110.



Přesná elektronická zátěž

Ivo Stražil

Elektronická zátěž je jedním ze základních přístrojů pro měření a kontrolu napájecích zdrojů. Článek popisuje konstrukci elektronické zátěže s digitálním nastavením parametrů, možností vnější modulace proudu a práce v režimu konstantního proudu, odporu či napětí. Rozsah aplikací rozšiřuje i USB komunikace s počítačem, schopnost společného řízení více zátěží a funkce pro měření odebrané energie a vnitřního odporu zkoušeného zdroje.

Technické parametry

Napájecí napětí:	230 V, 6 W (síťový adaptér 12 V/0,8 A).
Proud testovaným zdrojem:	Rozsahy 0 až 1 A, 0 až 10 A; omezení ztrátového výkonu na 250 W krátkodobě, dlouhodobě podle chlazení.
Napětí testovaného zdroje:	0,8 až 32 V (rozsah 1 A); 1,6 až 32 V (rozsah 10 A).
Standardní nejistota měření napětí:	0,5 % +2 dgt, aut. volba rozsahu 10 V/30 V.
Standardní nejistota měření proudu:	0,15 % +3 dgt.
Standardní nejistota měření příkonu a energie:	0,9 % +2 dgt.
Standardní nejistota měření vnitř. odporu:	1,5 % +5 dgt.
Standardní nejistota regulace proudu:	0,25 %.
Standardní nejistota regulace napětí:	2,3 %.
Standardní nejistota regulace na konst. R:	2,0 %.
Modulace proudu:	vnitřní, vnější 0 až 2,5 V do 20 kHz.
Vnější měření proudu:	výstup 2,35 V/1 A, resp. 3,0 V/10 A.
Provozní teplota:	0 až 50 °C, nejistoty udány pro 25 °C.
Hmotnost:	2,1 kg.
Vnější rozměry:	254 x 178 x 76 mm.

Koncepce

Elektronická zátěž (viz blokové schéma na obr. 1) je navržena tak, aby umožnila testování rozličných typů zdrojů v různých režimech regulace proudu.

Měřený zdroj se připojuje mezi svorky **Kladný pól** a **Záporný pól**, svorku **Součtová svorka** můžeme využít pro odebrání části proudu, který by jinak procházel regulačním tranzistorem.

V režimu **konstantního proudu** odebírá zátěž ze zdroje konstantní proud bez ohledu na napětí (napětí zdroje samozřejmě musí být vyšší než minimální - uvedené v technických parametrech). Úbytek napětí na měřicích rezistorech je zesilován blokem měření proudu a stupeň otevření

regulačního tranzistoru je řízen zesilovačem odchylky tak, aby byl skutečný proud roven proudu požadovanému, určenému napětím na výstupu převodníku D/A.

Referenční napětí převodníku D/A je možné elektronickým přepínačem přepnout na vnitřní referenční napětí 2,5 V, napětí na vstupu pro externí modulaci (takto je umožněna regulace citlivosti externího vstupu, protože signál stále prochází převodníkem D/A, který nyní pracuje jako elektronický potenciometr) nebo na výstup z odporového děliče měření napětí.

Touto volbou přejde přístroj do režimu **konstantního odporu**, kdy je proud zátěží přímo úměrný napětí na zátěži.

Posledním základním režimem práce je režim **regulace napětí**, kdy přístroj neodebírá žádný proud, pokud není napětí na jeho vstupních svorkách vyšší než nastavené. Po jeho dosažení se zařízení chová podle nastavení jako v režimu konstantního proudu nebo odporu. Tuto funkcionalitu zajišťuje komparátor napětí, který při nízkém napětí na svorkách přístroje nuluje požadovanou hodnotu proudu na výstupu z převodníku D/A.

Popis zapojení

Řídicí obvody

Srdcem řídicích obvodů přístroje (viz schéma na obr. 2) je mikrokont-



rolér ATmega16 (IC4), běžící na hodinové frekvenci 16 MHz.

Mikrokontrolér snímá stav fóliové maticové klávesnice, připojené ke konektoru SL1, a přímo řídí podsvícený displej LCD 16x2 znaků (LCD1). Kontrast displeje můžeme ovlivnit změnou odporu rezistoru R28, jas podsvícení změnou odporu rezistoru R20; uvedené hodnoty jsou vhodné pro použitý displej MC1602B s červeným podsvitem.

Konektor SV1 na desce přístroje slouží k programování mikrokontroléru pomocí rozhraní ISP.

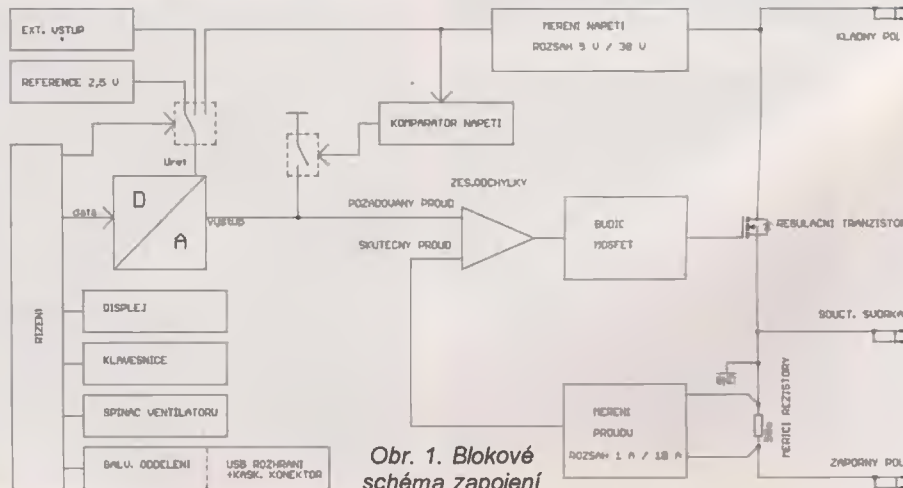
Komunikační rozhraní

Spojení měřiče s okolím zajišťuje obvod USB rozhraní FT232R (IC8), což je inovovaná verze známého převodníku USB na asynchronní sériovou linku FT8U232BM, nyní bez potřeby vnějšího krystalu.

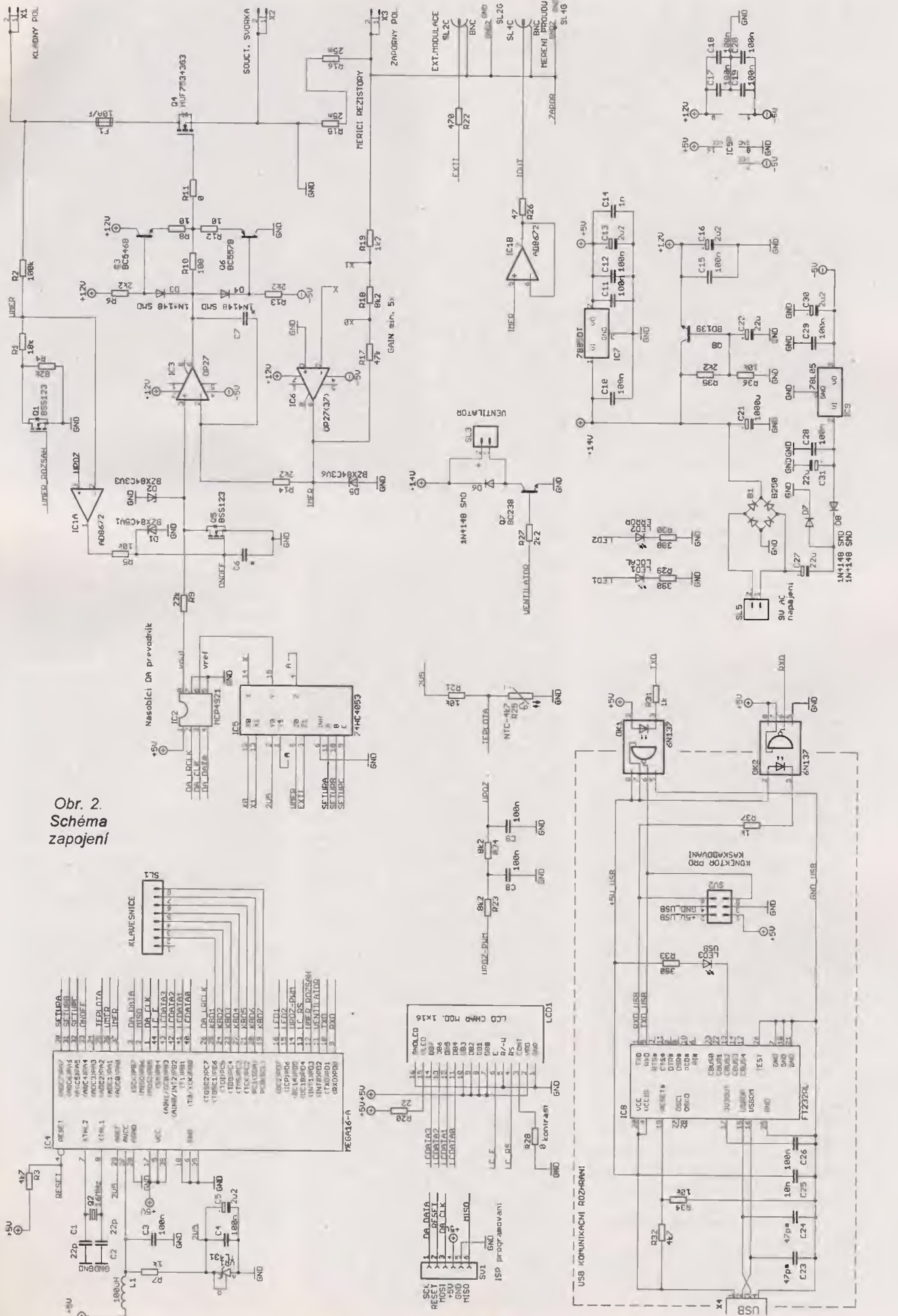
Kondenzátory C23, C34 odrušují USB linku osazujeme jen v případě, že je komunikace nestabilní.

Obvod USB rozhraní je napájen z počítače, jeho galvanické oddělení od obvodů zátěže zajišťují optočleny OK1, OK2.

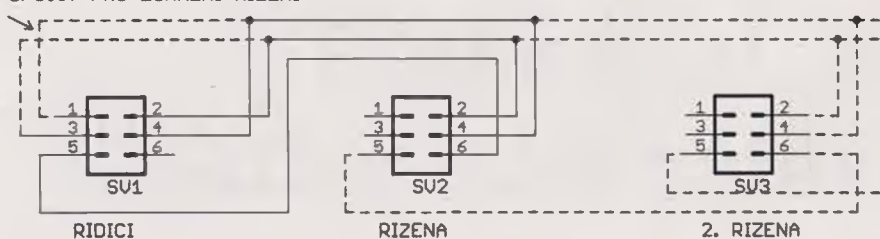
Pokud potřebujeme ovládat počítačem více než jednu zátěž, případně nastavovat parametry na více zátěžích současně z panelu jednoho přístroje, je možné propojením konektorů SV2 jednotlivých přístrojů podle schématu na obr. 3 propojit řízení na dvě či více zařízení. Každá zátěž má určenou adresu v systému v rozsahu 0 až 7; více zátěží může mít shodnou adresu, tyto přístroje poté přebírají



Obr. 1. Blokové schéma zapojení



Obr. 2.
Schéma
zapojení



Obr. 3. Propojení přístrojů

shodné hodnoty nastavení. Pokud je připojeno USB rozhraní a řídicí zátěž je v REMOTE režimu - dálkové řízení z počítače, jsou povely z počítače předávány všem přístrojům. Není-li USB rozhraní připojeno nebo je-li řídicí zátěž v lokálním režimu, jsou nastavení prováděná z jejího panelu předávána všem zátěžím, které mají stejnou adresu jako řídicí zátěž a jsou v režimu REMOTE (pro provoz bez připojeného USB konektoru je nutné na jedné zátěži spojit vývody 1-2 a 3-4 konektoru pro kaskádování, aby byly napájeny optočleny galvanického oddělení).

Při připojení USB konektoru a korektním navázání komunikace svítí LED USB, při přepnutí přístroje do REMOTE režimu navíc i LED REMOTE.

Komunikační protokol je znakový a jeho dokumentace je volně ke stažení.

Měřicí obvody

Proud z měřeného zdroje teče svorkou *Kladný pól* (X1) přes rychlou tavnou pojistku F1 (10 A) a regulační tranzistor Q4 k *součtové svorce* (X2) a dále přes dvojici sériově zapojených rezistorů R15, R16 na svorku *záporného pólu* (X3).

Průchod proudu mezi svorkami X3 a X1 (resp. X2) vyvolává úbytek napětí na rezistorech R15/R16, který je zesilován operačním zesilovačem IC6, zapojeným jako invertující zesilovač s přepínatelným zesílením. Volba zesílení určuje zvolený proudový rozsah přístroje a je realizována přepínáním záporného vstupu OZ mezi pozicemi X0 (rozsah 10 A) a X1 (rozsah 1 A) v odporovém děliči R17/R18/R19 běžným multiplexerem 74HC4053 (IC5). Při této topologii zapojení není na závodu vnitřní odpor spínačů v obvodu IC5, protože jimi prochází pouze zanedbatelný vstupní proud operačního zesilovače.

Kladný vstup OZ je na DPS přiveden zvláštním vodičem přímo k rezistoru R15 tak, aby úbytky napětí na společné zemní ploše nevyvolávaly chybu měření.

Měřicí rezistory R15/R16 Welwyn OAR5 jsou ve speciálním provedení pro měřicí přístroje s teplotním koeficientem menším než 20 ppm/°C, jejich ohřev tedy nevyvolává významnou přídatnou chybu měření.

Celkový převod obvodu měření proudu pro jednotlivé rozsahy určíme z úbytku napětí na rezistorech R15/R16 a zesílení obvodu IC6 jako:

$$A_{\text{rozsah } 10A} = (R_{15} + R_{16}) \cdot \frac{R_{17}}{R_{18} + R_{19}} = 0,25 \text{ VA}^{-1} [\text{VA}^{-1}; \Omega] \quad (1)$$

$$A_{\text{rozsah } 1A} = (R_{15} + R_{16}) \cdot \frac{R_{17} + R_{18}}{R_{19}} = 2,3 \text{ VA}^{-1} [\text{VA}^{-1}; \Omega] \quad (2)$$

Výstupní napětí, odpovídající měřenému proudu, je přivedeno vodičem IMER na vstup převodníku A/D mikrokontroléru a dále přes oddělovací zesilovač IC1B na výstupní konektor BNC (SL4) pro připojení osciloskopu. Zem tohoto výstupního konektoru je pro snazší užití s uzemněným zdrojem spojena se svorkou *Zápor* - výstupní napětí na výstupu z OZ IC1B je tedy navýšeno o úbytek na měřicích rezistorech a převodní koeficienty pro tento výstup jsou 2,35 V/A pro rozsah 1 A, resp. 0,3 V/1 A pro rozsah 10 A.

Zenerova dioda 3,6 V (D5) chrání převodník A/D mikrokontroléru před poškozením v případě, kdy bude na výstupu OZ IC6 z jakéhokoliv důvodu vyšší nebo záporné napětí, například při přepólování vstupních svorek nebo při poruše regulačních obvodů. Proud Zenerovou diodou je omezen vnitřní nadproudovou ochranou IC6.

Napětí na zátěži se měří odporovým děličem R2/R1-R4; výstupní napětí na vodiči UMER je vzorkováno mikrokontrolérem a je přivedeno do OZ IC1A pro řízení zátěže v režimu regulace napětí. Přístroj automaticky volí rozsah otevřením nebo zavřením tranzistoru Q1 (BSS123). Při otevřeném tranzistoru je rezistor R4 zkratován zanedbatelným vnitřním odporem kanálu $R_{DS(on)}$ Q1 (asi 10 Ω) a je zvolen rozsah 30 V, při zavřeném tranzistoru je rozsah měření 10 V.

Jako hlavní napěťová reference je užitá referenční dioda TL431C (VR1), nastavená na napětí 2,5 V. Toto napětí slouží jako referenční pro převodník A/D mikrokontroléru a jako referenční napětí převodníku D/A v režimů konstantního proudu.

Na tomto místě je vhodné zmínit, že na žádném místě v přístroji není vyžadováno použití přesných rezistorů, pouze rezistorů teplotně stabilních. Setrvalé chyby hodnot se vykompenzují při softwarové kalibraci přístroje, ale nesmí být použity takové součástky, které jsou nadměrně tepelně závislé nebo jinak mění své vlastnosti, například stárnutím.

Požadovaný proud se nastavuje 12bitovým násobícím převodníkem D/A Microchip MCP4921 (IC2). Obvod je vybaven volitelným dvojnásobným zesílením výstupního napětí. Vstup referenčního napětí vřef je ve struktuře IC2 vybaven oddělo-

vacím zesilovačem a má vysokou vstupní impedanci, takže bylo možné pro připojování jednotlivých zdrojů referenčního napětí (2,5 V z VR1, externí vstup na SL2 a výstup z děliče měření napětí - vodič UMER) použít zbylé sekce Y a Z multiplexeru 4053 (IC5). Pomocí převodníku D/A se také uskutečňují požadované modulační proudy zátěží.

Výstup převodníku D/A je přes rezistor R9 přiveden ke spínači s tranzistorem Q5. Tento obvod slouží k vypínání zátěže a k realizaci funkce regulace napětí.

Celý obvod je ovládán mikrokontrolérem pomocí vodiče ONOFF:

- Je-li vodič ONOFF v úrovni L, je tranzistor Q5 trvale zavřený a přístroj je v normálním provozním režimu bez regulace napětí.

- Je-li vodič ONOFF v úrovni H, je tranzistor Q5 plně otevřený a zkratuje výstupní napětí z převodníku D/A. Proud zátěží je tedy nulový - zátěž je vypnutá.

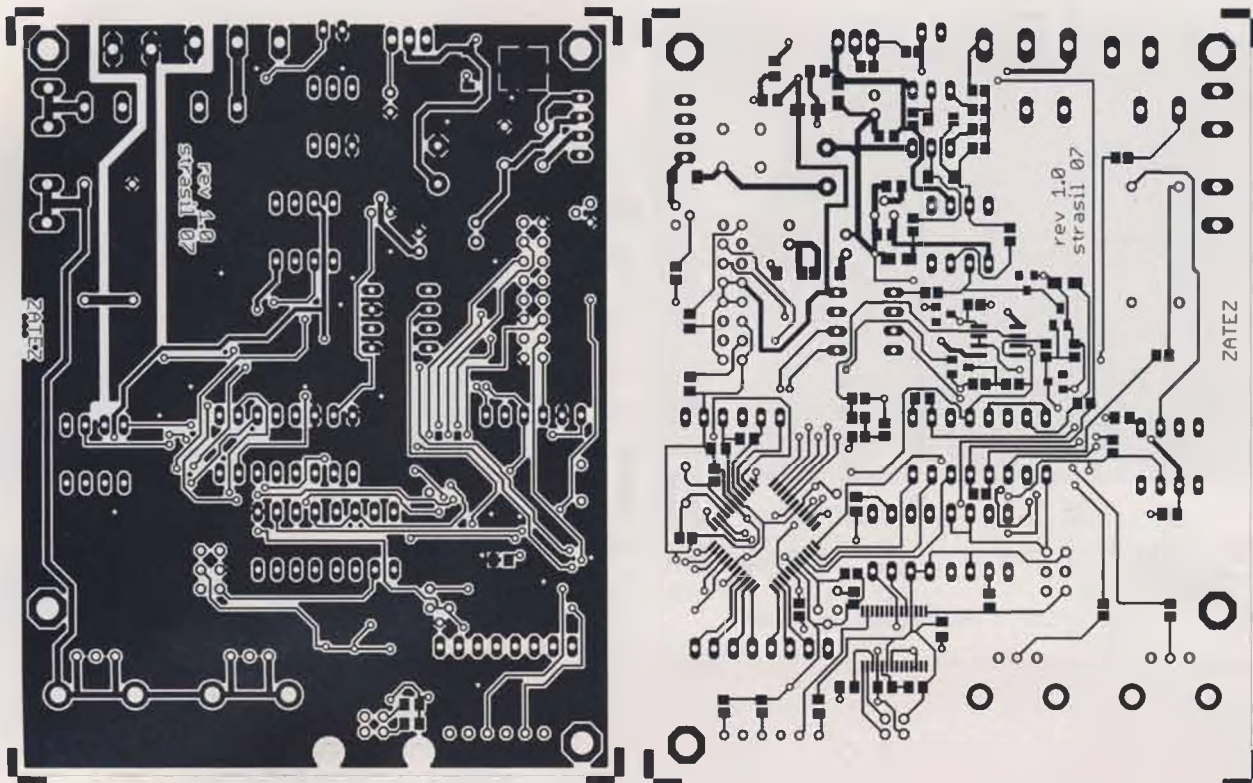
- Je-li vodič ONOFF ve stavu vysoké impedance, je zvolen režim regulace napětí. Gate tranzistoru Q5 je ovládána výstupem z OZ IC1A, který srovnává požadované minimální napětí na zátěži (vodič UPOZ) se skutečným napětím (vodič UMER). Napětí na vodiči ONOFF odpovídá stavu otevření tranzistoru a je čteno převodníkem A/D mikrokontroléru, který tak může detekovat případné kmitání připojeného zdroje a zobrazit varování.

Jednoduché zapojení obvodu IC1A neumožňuje v režimu regulace napětí kompenzovat chybu, způsobenou úbytkem na rezistorech měření proudu R15/R16, proto je tento režim regulace oproti ostatním relativně nepřesný. V režimu konstantního odporu se chyba neuplatní, je kompenzována softwarovým odečtením odporu dvojice R15/R16 od požadovaného odporu zátěže.

Napětí na vodiči UPOZ je generováno modulací PWM v mikrokontroléru a filtrováno dvojitým článkem RC R23/C8, R24/C9.

Zesilovač odchylky s OZ IC3 řídí proud zátěží tak, aby vyrovnal napětí, odpovídající skutečnému proudu (vodič IMER), s napětím, určujícím požadovaný proud (drain Q5). Pro případ poruchy řídicích obvodů nebo přivedení nadměrného napětí na vstup externí modulační je hodnota požadovaného proudu omezena před vstupem do zesilovače odchylky Zenerovou diodou D2. D5 musí mít vyšší stabilizační napětí než D2, aby regulace fungovala při otevření D2 správně a nesešel se nekontrolovaně regulační tranzistor.

IC3 ovládá přes jednoduchý budič s tranzistorem Q3, Q6 regulační tranzistor MOSFET HUF75343G3 (Q4). Tento typ tranzistoru byl zvolen pro malý $R_{DS(on)} = 9 \text{ m}\Omega$, který umožňuje provoz zátěže při velkých proudových a malém úbytku napětí. Pro zlepšení spolehlivosti je tranzistor značně vy-



Obr. 4. Deska s plošnými spoji

konově předimenzovaný (katalogové údaje pro trvalý provoz 75 A, 55 V, 270 W).

Nabíjecí a vybíjecí proudy parazitní kapacity C_{CS} Q4 neovlivňují měření, protože neprocházejí měřicími rezistory proudu a vracejí se do země přístroje ihned přes source Q4.

Některé další měřicí funkce jsou realizovány výpočetně mikrokontrolérem, například měření kapacity akumulátorů nebo měření vnitřního odporu zdroje při různých proudch zátěží.

Jako operační zesilovače v přesných obvodech měření proudu a zesilovače byly zvoleny OZ OP27, které jsou pro amatérskou stavbu přístroje dostatečně dobře dostupné. Na pozici IC6 je možné použít i OZ OP37 (dekompensovaná verze OP27), který zlepšil frekvenční charakteristiku obvodu za cenu nutnosti osazení kompenzačního kondenzátoru C7 do obvodu zesilovače odchylky. Kapacitu C7 určíme experimentálně jako nejmenší, při které nebude zátěž samovolně kmitat (asi 100 pF).

Vlastnosti přístroje při vyšších frekvencích (nad 1 MHz) můžeme zlepšit použitím rychlejších operačních zesilovačů s malým ofsetem a vysokou rychlostí přeběhu, například LT1468. Tyto OZ jsou však dosti nákladné a pro běžná měření v oblasti lineárních a spínaných stejnosměrných zdrojů nepřinesou jejich užití žádnou měřitelnou výhodu.

Typ OZ IC1 - AD8672 s malým ofsetem a vysokou rychlostí přeběhu již není kritický a je možné jej nahradit bez významné ztráty přesnosti standardním obvodem, například LM358. V případě kmitání obvodu regulace napětí (IC1A) můžeme osadit kondenzátor C6 s kapacitou 1 až 100 nF.

Napájecí zdroj

Přístroj je napájen síťovým adaptérem se střídavým výstupem 12 V, 800 mA (MW1208AC). Výstupní vodič adaptéru je připojen do zásuvky na zadním panelu přístroje a odtud na konektor SL5 na DPS.

Napájecí napětí je usměřeno Graetzovým můstkem B1 a vyhlazeno kondenzátorem C21. Napájení digitální části přístroje napětím 5 V je stabilizováno obvodem IC7, napájecí napětí analogové části je pouze vyhlazeno násobičem kapacity s tranzistorem Q8. Napájení převodníku A/D mikrokontroléru a napěťové reference VR1 je navíc filtrováno filtrem LC L1/C3.

Záporné napájecí napětí, potřebné pro korektní funkci použitých operačních zesilovačů v okolí nulových vstupních a výstupních napětí, je získáno násobičem (diody D7, D8) a stabilizováno obvodem IC9 na -5 V.

Aktivní chlazení přístroje zajišťuje ventilátor, spínaný tranzistorem Q7 podle teploty chladiče, která je periodicky měřena mikrokontrolérem pomocí termistoru R25.

Mechanická konstrukce

DPS přístroje je oboustranná provovená s nepájivou maskou (obr. 4 až 6). Mimo DPS je umístěn jen displej, který připojíme plochým kabelem do konektoru LCD1, a klávesnice. Samotná fóliová klávesnice je zakončena velmi krátkým páskovým vodičem, ukončeným konektorem, který přilepíme na zadní stranu čelního panelu přístroje a spojíme sedmi vodiči s konektorem SL1 na DPS měřiče. Ventilátor připojíme do konektoru SL3, napájecí konektor k SL1 a konektory fast-on X1 až X3 spojíme lankem o průřezu 2,5 mm² s dostatečně di-

menzovanými přístrojovými zdílkami, které umístíme na čelní panel.

Přístroj je vestavěn v plastové krabici typu SP-7771. Čelní panel je použit plastový, dodávaný s krabičkou, do kterého vyvrtáme díry pro zdíčky a vyřežeme otvory pro displej, přírodní plochý kabel klávesnice a konektory, umístěné na DPS. Zadní panel nese pouze napájecí konektor. Samotná DPS je připevněna na distančních sloupcích ke spodnímu dílu krabičky.

Na předním panelu je nalepen štítek podle obr. 7, vytištěný počítačem na samolepící fólii a přelepený průhlednou samolepící fólií. Teprve na tento štítek lepíme fóliovou klávesnici, kterou předem upravíme odstrhnutím horní části, kde nejsou umístěna tlačítka, tak, aby se výškově vešla na panel.

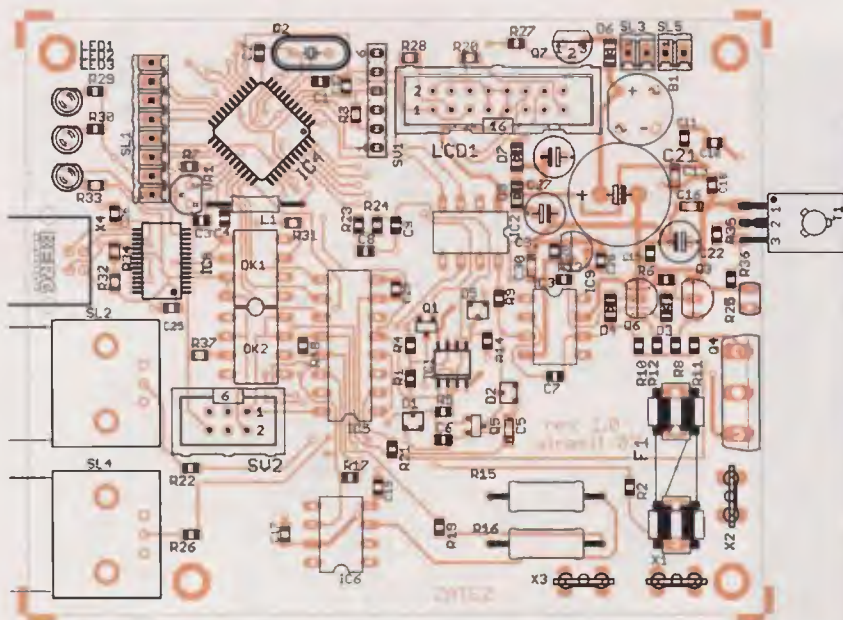
V zadní části krabičky je umístěn černěný hliníkový chladič s tepelným odporem 1,8 K/W, ke kterému jsou přišroubovány tranzistory Q4 a Q8. Tranzistor Q4 můžeme montovat bez izolační podložky - jeho chladič plocha je vnitřně izolována. Nezapomeneme na teplovodivou pastu zejména pod tranzistor Q4! Teplotu chladiče snímá tepelně vodivým lepidlem připevněný termistor R25.

Ovládání přístroje

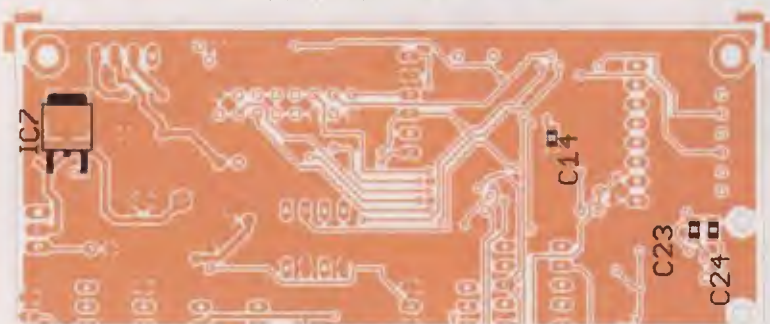
Po zapnutí přístroje se na displeji krátce objeví identifikace přístroje, verze firmwaru a nastavená adresa. Poté se zobrazí standardní nápis:

I const. 1,000 A
0,998 A 17,56 V

Na prvním řádku displeje je vždy zobrazen režim funkce a požadovaná hodnota, druhý řádek ukazuje skutečné napětí a proud zátěží.



Obr. 5. Rozmístění součástek

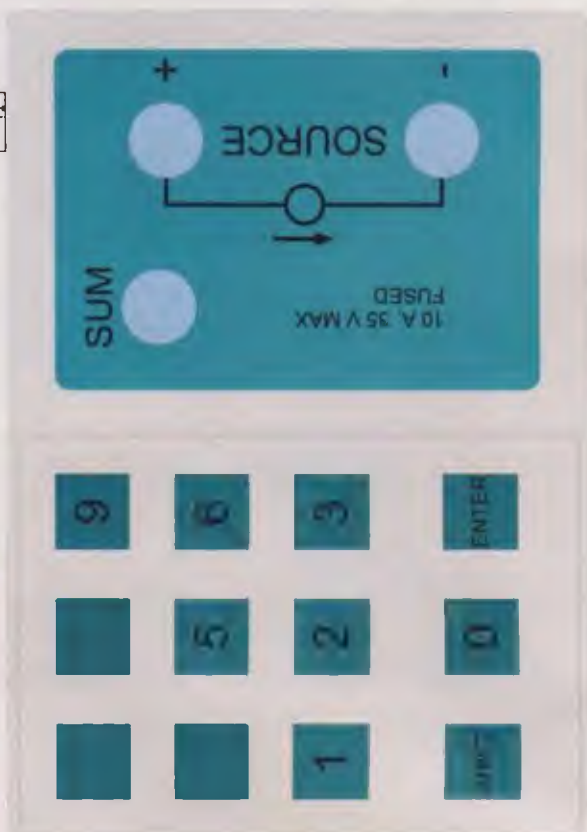


Obr. 6. Rozmístění součástek SMD

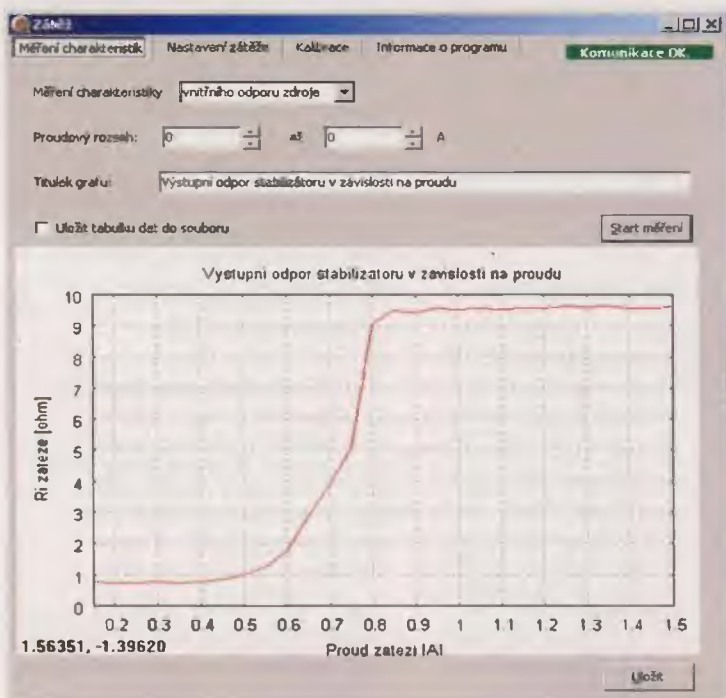
Stiskem klávesy Enter zaplníme a vypínáme zátěž. Tlačítkem Shift přepínáme mezi režimy zobrazení v druhém řádku, kdy můžeme volit i zobrazení odebrané energie (kapacity při použití zátěže k vybití baterií) nebo výkonu.

Klávesa 0 slouží pro vstup do menu, kde můžeme nastavit režim práce přístroje a vlastnosti komunikace. Klávesy s kurzorovými šipkami slouží pro vstup do menu přístroje; ostatní klávesy umožňují rychlé při-

Obr. 7. Přední panel



Obr. 8. Obslužný program





mé zadání požadovaných hodnot nebo jejich změnu o řád nahoru/dolů.

Kompletní návod k obsluze stejně jako návod k obslužnému programu pro Windows, který umožňuje grafické zobrazení charakteristik (viz obr. 8) a kalibraci přístroje, je z důvodu značného rozsahu umístěn pouze na www stránce přístroje.

Osazení a oživení

Při osazování desek s plošnými spoji postupujeme běžným způsobem. Napřed osadíme SMD integrované obvody, které lze jednoduše zapájet při použití kvalitního pájecího drátu a dostatku tavidla (používám pájku Stannol Sn60Pb38Cu2 a tavidlo MTL 468) „přejetím“ řady nožiček křížovou pinzetou dočasně přichyceného obvodu horkou páječkou s velkou kuličkou pájky. Přebytečný cín poté odsajeme odsávací ličnou, DPS omyjeme izopropylalkoholem a pod lupou pájení zkontrolujeme.

Zapojení je relativně jednoduché a mělo by fungovat při pečlivé práci na první zapojení, pouze je vhodné zkontrolovat osciloskopem průběh výstupního proudu v režimech s modulací a případně zákmitý odstranit osazením kondenzátoru C7.

Pokud nepracuje řídicí část zapojení, ověřte správnost naprogramování mikrokontroléru a kmitání krystalu Q2. Při závadě v analogové části napřed ověřme funkci obvodů měření napětí a proudu kontrolou napětí na vodičích UMER a IMER, dále podle charakteru závady ověřme v režimu konstantního proudu napětí na výstupu převodníku D/A a drainu Q5, které musí odpovídat požadovanému proudu. Následně ověřme funkci zesilovače odchylky IC3, budiče s Q3, Q6 a případně i stav samotného regulačního tranzistoru Q4 (přístup k elektrodě gate si uvolníme odpájením nulového rezistoru R11).

Po dokončení kontroly spojíme přístroj pomocí USB rozhraní s počítačem, nastavíme obvod FT232R programem MProg (soubor s nastavením je přístupný na www stránce přístroje) a po instalaci a spuštění ovládacího programu zátěže uskutečnime kalibraci, která spočívá v připojení zátěže ke zdroji a zadávání údajů

kontrolního ampérmetru a voltmetru do přístroje. Jako kontrolní ampérmetr a voltmetr vyhoví libovolné přístroje třídy přesnosti 0,1.

Seznam součástek

R1	18 kΩ, SMD 0805
R2	100 kΩ, SMD 0805
R3, R32	4,7 kΩ, SMD 0805
R4	82 kΩ, SMD 0805
R5, R21, R34, R36	10 kΩ, SMD 0805
R6, R13, R14, R27, R35	2,2 kΩ, SMD 0805
R7, R31, R37	1 kΩ, SMD 0805
R8, R12	10 Ω, SMD 0805
R9	22 kΩ, SMD 0805
R10	100 Ω, SMD 0805
R11, R28	0 Ω, SMD 0805
R15, R16	25 mΩ, Welwyn OAR5, 5 W
R17	47 kΩ, SMD 0805
R18, R23, R24	8,2 kΩ, SMD 0805
R19	1,2 kΩ, SMD 0805
R20	22 Ω, SMD 0805
R22	470 Ω, SMD 0805
R25	4,7 kΩ, NTC
R26	47 Ω, SMD 0805
R29, R30, R33	390 Ω, SMD 0805
C1, C2	22 pF, SMD 0805
C3, C4, C8 až C12, C15, C17 až C20, C28, C29	100 nF, SMD 0805 X7R
C5, C13, C30	2,2 μF SMD Tn vel. A
C6, C7	viz text
C14	1 nF, SMD 0805 NPO
C21	1000 μF/35 V
C22, C27, C31	22 μF/35 V
C23, C24	47 pF, SMD 0805
C25	10 nF, SMD 0805 X7R
D1	BZX84 5,1 V
D2	BZX84 3,3 V
D3, D4, D6 až D8	1N4148 MINIMELF
D5	BZX84 3,6 V
B1	B250
IC1	AD8672
IC2	MCP4921
IC3, IC6	OP27
IC4	ATMega16-16PU
IC5	74HC4053
IC7	7805DT (SMD)
IC8	FT232RL
IC9	79L05
L1	TLEC24 0,1 mH
LCD1	MLW16
LED1 až LED3	3 mm, LED
OK1, OK2	6N137

Q1, Q5	BSS123
Q2	Miniaturní 16 MHz
Q3	BC546B
Q4	HUF75343G3
Q6	BC557B
Q7	BC238
Q8	BD139
SL1	PSH02-08PG
SL2, SL4	BNC-Z 50RW
SL3, SL5	PSH02-02PG
displej	LCD 2x 16 znaků
SV1	dot. lišta 6 pinů
SV2	ML06
VR1	TL431C
X1 až X3	faston 4,8 mm
X4	PN61729
F1 pojistka 10 A/V včetně držáku	
Součástky mimo DPS (značení podle GM Electronic)	
krabička U-SP7771	
napájecí konektor 2,5 mm	
3 ks přístrojové zdičky	
foliová klávesnice STD34-07 (GES ELECTRONICS)	
napájecí zdroj MW1208AC	

Závěr

Popisovaná konstrukce umožňuje s relativně malými náklady doplnit laboratoř o přesný a pohodlně ovladatelný přístroj pro všestranné testování napájecích zdrojů a měření kapacity akumulátorů.

Všechny použité součástky jsou běžně dostupné, kromě rezistoru R15, R16 a tranzistoru Q4, které dodává i v kusových množstvích například firma Farnell (www.farnell.com/cz) přes své distributory v ČR.

V případě zájmu čtenářů je možné otestovat a zveřejnit i upravenou verzi zátěže pro střídavá měření s FET usměrňovačem.

Pokud máte jakékoliv náměty, dotazy nebo připomínky, kontaktujte mě prosím na e-mailu: ivo@strasil.net

Firmware, software pro PC, štítky, návod k obsluze, popis komunikačního protokolu a případně doplňující informace jsou dostupné na www.strasil.cz

Literatura

- [1] Krejčířk, A.: *Napájecí zdroje 3*. BEN Praha, 2002. 352 s.
- [2] Horowitz, P., Hill, W.: *The Art of Electronics*. Cambridge University Press, 1989. 1125 s.

Malý webový server

Zdeněk Novotný



V dnešní době není nic výjimečného, když se v domácnosti nacházejí dva nebo i více počítačů a celý byt či dům je propleten sítí ethernet. Co tedy použít toto médium také k ovládnání a monitorování domácích spotřebičů? A to vše přes obyčejné www rozhraní a pohodlně, třeba i z vyhráté postele?

Ano, tato myšlenka není nová. Dají se zakoupit speciální domácí a kuchyňské spotřebiče, které těmito funkcemi disponují. Avšak cena takových spotřebičů není nízká a například vyhřívání bazény se sledováním teploty přes ethernet či WiFi se stejně neprodává.

Rád bych tímto článkem přiblížil tuto formu automatizace i běžnému čtenáři - elektronikovi. Jediná bariéra, bránící rozšíření těchto konstrukcí i na stránky časopisů pro amatéry, je poměrně složitý TCP/IP protokol. Ten však nyní prolomíme. Předkládám vám totiž již hotové, mnou naprogramované a odladěné zařízení. Navíc bezplatně uvolňuji zdrojové kódy a celou dokumentaci, takže vlastní výroba a modifikace nic nebrání.

Technické údaje

Napájecí napětí:	7 až 20 V.
Odebraný proud:	250 mA.
Počet vstupů:	8.
Počet analogových vstupů:	7.
Počet výstupů:	8.
Doba odezvy na ping:	3 ms.
Doba stahování index.htm:	0,4 s.

Popis zařízení

První pohled na schéma zapojení na obr. 1 zarazí jistě nejednoho čtenáře. Na otázky „to je celé?“ a „kde je zbytek?“ bych rád odpověděl hned v úvodu. Ano, je to celé schéma. Vidíte, jak jednoduše lze dnes udělat tak složitou věc, jako je webový server. Navíc není potřeba ani žádný těžko dostupný integrovaný obvod či přesně daná síťová ISA karta. Jen toto a modul SPINET od českého výrobce. Ale postupně...

Základní částí obvodu je naprogramovaný procesor PIC18F458 nebo PIC18F4580. Ten se stará o řízení TCP/IP protokolu a zároveň ovládá a čte vstupy a výstupy. Napájení mu poskytuje stabilizátor IO1 (7805), blokováný kondenzátory C1 a C2. Blokování proti rozkmitání napájecího napětí potřebuje i procesor. K tomu slouží kondenzátory C3 a C6, které by měly být umístěny co nejbližší jeho vývodům. Jelikož jsem se chtěl vyhnout součástkám SMD, jsou i tyto v klasickém drátovém provedení. Protože však jádro procesoru běží na 40 MHz, bylo by lepší přidat ještě další kondenzátory 100 nF, ale SMD paralelně k C3 a C6, a to nejlépe přímo na piny procesoru. Avšak není to nutné. Procesor je zvenčí taktován krystalem Y1 (10 MHz) a tento kmitočt si dále uvnitř svého pouzdra násobí až na 40 MHz. Součástky R1 a D1 slouží k oddělení napájecího napětí a případného programovacího napětí Vpp, přivedeného z programátoru.

Do sítě ethernet je procesor připojen modulem SPINET [3], který se připojuje na konektor J4. Tento modul jsem vybral kvůli jednoduchosti jeho implementace do zařízení (žádné těžko sehnatelné a miniaturní SMD součástky), nízké ceně a především dostupnosti. Modul totiž vyrábí a prodává česká firma ASIX s. r. o. [2].

Na druhé straně řídicího procesoru PIC je již jen osm vstupů a osm výstupů na konektorech J2 a J3. I když jsem o tom uvažoval, nakonec jsem do tohoto serveru nedal žádné optické oddělení či tranzistorové posílení výstupů. Jejich připojení by nemělo činit žádné potíže ani začátečníkovi a navíc je takto celý server mnohem menší a univerzálnější. Umožňuje tak připojení i jiných budičů, či přímo

analogových čidel. Sedm vstupů z osmi (kromě IN5) je možné uvnitř procesoru přepnout a použít je jako analogové vstupy. Procesor má v sobě 10bitový převodník A/D. Tím je možné například přímé připojení teplotního či světelného čidla, případně jiných čidel s analogovou úrovní na výstupu. Vše tedy takto záleží jen na konstruktérových potřebách.

Stavba

Na obr. 2 a 3 je deska s plošnými spoji a umístění součástek. Při osazování desky se nevyskytují žádné problémy či záležitosti. Doporučuji začít obvodem IO2 (podle hesla „pokud se nezničí polovodič, přežije i zbytek“), nebo místo IO2 můžete použít precizní objímku DIL40, což však není nutné. Pro programování je totiž na desce konektor J1 - ICSP, takže procesor je možné programovat pohodlně v zapojení. Poté se osadí rezistory, kondenzátory a další součástky.

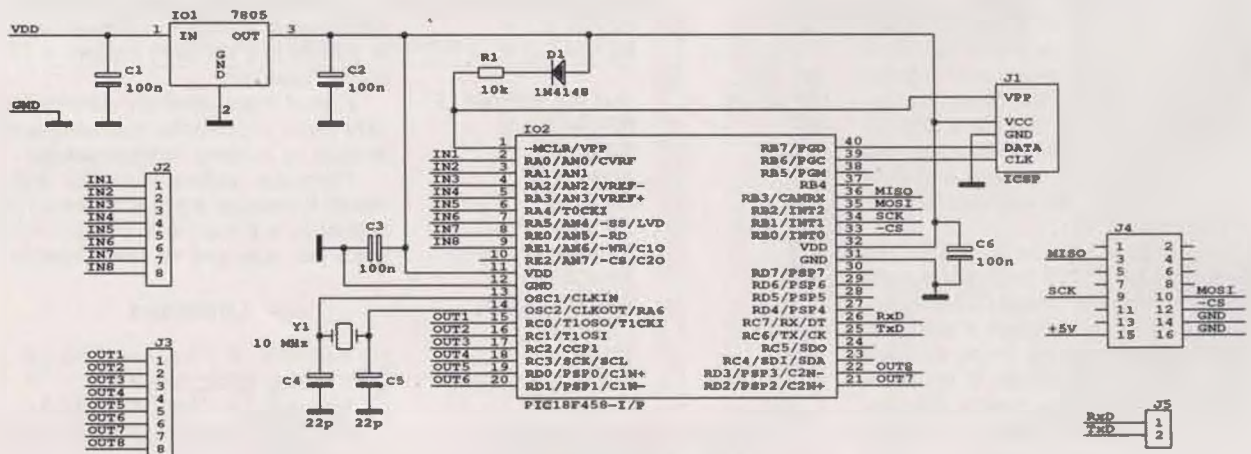
Modul SPINET se k desce připojí konektorem S2G16 (dvouřadá lišta se 16 piny) zde a protikusem AWR16Z-6,9 připájeným zespodu do modulu SPINET. Oba je možné běžně sehnat s 20 piny a čtyři z nich ulomit. Nebo je možné modul propojit pevně drátky, a tím bude celkový profil nižší.

Napájecí napětí v rozsahu 7 až 20 V se přivádí na piny označené VDD (kladný pól) a GND (zem). Zde jsem na kousek drátu připájel konektor K3716B či podobný a ten připevnil ke krabičce. Tak je možné server napájet běžným adaptérem 9 V.

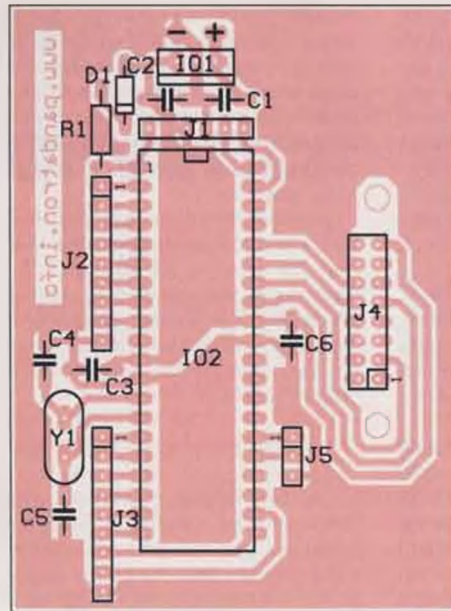
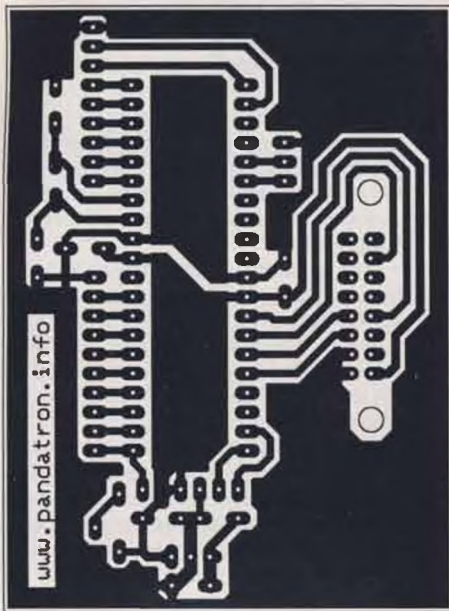
Stabilizátor IO1 je vhodné opatřit přiměřeným chladičem. Při napájení adaptérem 9 V by měl stačit levný typ D01A. Pro větší napájecí napětí doporučuji spíše typ V4330, protože se jinak stabilizátor již příliš zahřívá.

Mechanická konstrukce

Jako každé správné elektronické zařízení je i toto umístěno v úhledné plastové



Obr. 1. Schéma zapojení



Seznam součástek

- C1, C2, C3, C6 100 nF
- C4, C5 22 pF
- C6 100 nF
- R1 10 kΩ
- D1 1N4148
- IO1 7805
- IO2 PIC18F458-I/P
- Y1 10 MHz
- J1 - jednořadá lišta 5(+1) pinů
- J2 - jednořadá lišta 8 pinů
- J3 - jednořadá lišta 8 pinů
- J4 S1G16 a protikus AWRF16Z-6,9
- J5 - jednořadá lišta 2 piny krabička KP5

Obr. 2 a 3. Deska s plošnými spoji (60 x 80 mm) a rozmístění součástek

krabičky. Zvolil jsem standardní typ KP5. Na obr. 4 je náčrt čela a spodního dílu krabičky a jejího opracování. Pro vstupy a výstupy je možné vytvořit vhodné otvory do druhého čela. Jelikož však jejich velikost a množství závisí na každém konstruktérovi, neuvádím zde žádný náčrt. Osobně jsem to vyřešil vypilováním jen jakési „štěrbiny“, do které se kablíky umístí ještě před uzavřením krabičky a jsou s ní tedy pevně spojeny.

Oživení

Po očištění zapájené desky a kontrole pájených spojů je možné připojit napájecí napětí. Pro oživení doporučuji použít stabilizovaný napájecí zdroj asi 9 V s omezením proudu nastaveným na 300 mA. Pokud je vše v pořádku, nejsou nikde žádné zkratky apod., měl by se odběr v klidu pohybovat kolem 230 mA. Ten se sice může

zdat na první pohled větší, avšak je to tak v pořádku. Je způsoben malou impedancí ethernetového transformátoru – 50 Ω.

Nyní, pokud máte nový nenaprogramovaný procesor, je potřeba ho naprogramovat. Programátor se připojuje na konektor J1 a soubor HEX je volně ke stažení buď na webu PE [5], či přímo na webu autora [1]. V souboru jsou již uloženy konfigurační pojistky, takže by nemělo být třeba je měnit, avšak pro jistotu je uvádím na obrázku 5. Pro případné zájemce, kteří nemají možnost si procesor naprogramovat, uvedu na konci článku možnost jeho získání.

Po úspěšném oživení připojíme modul SPINET kabelem s konektorem RJ45 do sítě ethernet. Pokud server pracuje správně a je detekována síť, rozsvítí se na konektoru zelená LED a případně žlutá bude problikávat. Pokud se nerozsvítí žádná LED, znamená to, že nebyla detekována

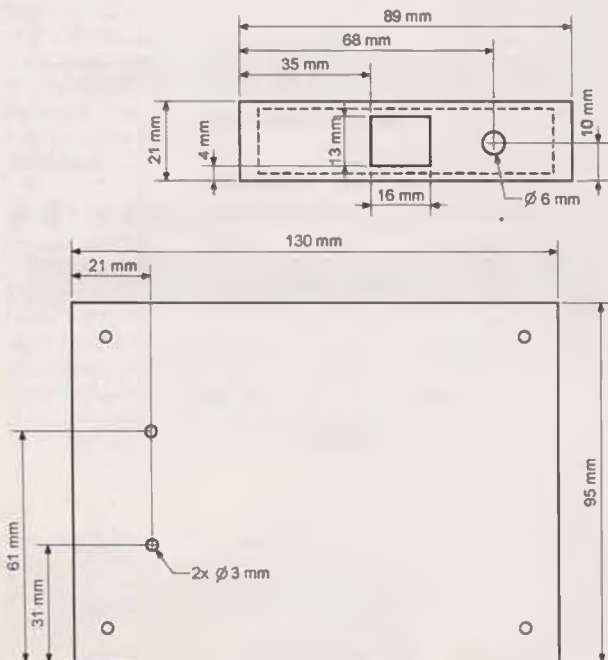
síť nebo chybí napájecí napětí. Pokud se rozsvítí žlutá LED, nepracuje server správně (nepodařilo se inicializovat obvod na SPINETU) a je potřeba zkontrolovat oscilátor procesoru (na vývodu 7 obvodu IO2 by mělo být asi 2,5 V) a přívodní piny k modulu.

Připojení a nastavení

Po naprogramování má server IP adresu 192.168.0.100 a jméno „spinet“. Mělo by tedy stačit otevřít jakýkoliv www prohlížeč a zadat buď „spinet“ (bez uvozovek) anebo přímo jeho IP adresu. Po potvrzení klávesou Enter by se měla zobrazit úvodní stránka serveru jako na obrázku 6. Pokud se tak nestane, můžete ještě z příkazové řádky zkusit příkaz „ping 192.168.0.100“ (opět bez uvozovek).

Pokud ani tak nic (a modul svítí zeleně), bude potřeba změnit IP adresu na některou volnou a podporovanou ve vaší síti.

K tomuto základnímu nastavení však není potřeba programátor. Server má totiž vyvedený sériový konfigurační port, kterým se připojí na volný COM port u PC. Zde se poté v terminálu v jednoduchém textovém menu nastaví vše potřebné.



Obr. 4. Mechanické provedení



Obr. 5. Konfigurační pojistky procesoru

Sériový port je vyveden na konektor J5. Jsou to signály RxD na pinu 1 a TxD na pinu 2. Samozřejmě je potřeba i zem a to například z konektoru J1. Tyto signály mají úroveň TTL (5 V), a tak je potřeba mezi ně a PC zapojit jednoduchý převodník RS232/TTL. Pro začínající konstruktéry uvádím na obr. 7 schéma jednoduchého převodníku se dvěma tranzistory. Napájení +5 V pro převodník je možné získat společně s GND z konektoru J1.

Na PC poté spustíte jakýkoliv terminál, tedy například Hyperterminál z Windows. Nastavení komunikace je 9600, N, 8. Po navázání spojení stisknete klávesu Enter, server by na ní měl odpovědět vypisáním servisního menu (obr. 8).

Položku menu zvolíte zadáním příslušného čísla a volba se potvrzuje klávesou Enter. Například změna IP adresy se vybere stiskem „1“ a Enter. Poté budete vyzváni k zadání nové adresy ve formátu např.: 192.168.0.101 (tedy i s tečkami) a potvrzení klávesou Enter. Dále, pokud by bylo potřeba, je zde možné změnit i adresu MAC. Po provedení změny je ještě potřeba modul restartovat, například opět pohodlně volbou „0“ + Enter. Poté by již měl být server přístupný pod novou IP či MAC adresou. Textové jméno (adresa) „spinet“ zůstane zachováno.

Ovládání serveru

Nyní již práce se serverem probíhá pohodlně z webového prohlížeče. Na úvodní stránce se pod volbou „formulář“ do-

stanete na stranu se stavem vstupů a výstupů a jejich ovládáním (obr. 9). Práce s tímto formulářem je jednoduchá. Výstupy se ovládají zaškrtnutím políček a celá stránka se poté aktualizuje a odesílá tlačítkem „Refresh“. Zaškrtnuté bity reprezentují logickou jedničku na příslušném pinu, tedy +5 V.

Na úvodní stránce je ještě volba „status“, která zobrazí aktuální IP a MAC adresy jak serveru, tak klienta (PC). Tyto jednoduché webové stránky mají sloužit především k prezentaci samotného serveru a vyzkoušení jeho funkcí. Jak bude popsáno dále, je samozřejmě možné je přepsat jinými.

Nové webové stránky

Jak bylo řečeno, do serveru je možné nahrát jiné webové stránky. Můžete na ně přidat jak grafické prvky a obrázky, tak samozřejmě i další funkce. V procesoru je poměrně dost místa, takže rozšíření například o měření teploty by nemělo činit žádné potíže. Bohužel jsou však webové stránky součástí programové paměti procesoru, a tak je jejich změna možná pouze úpravou zdrojových kódů a přeprogramováním podle následujícího postupu.

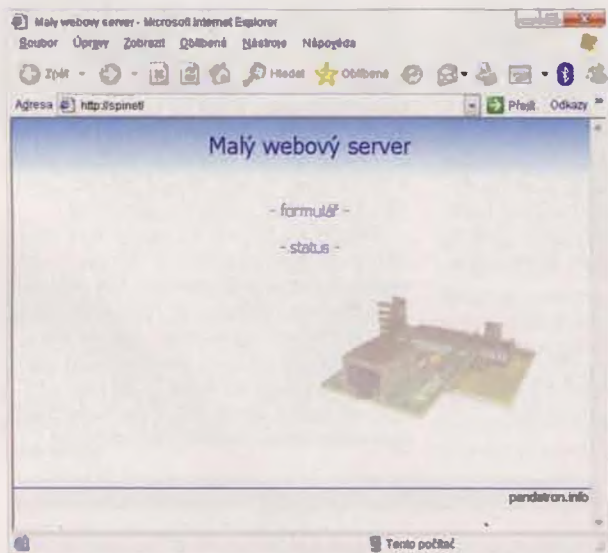
Všechny webové stránky, obrázky a další soubory jsou uloženy ve zdrojových kódech serveru, v souboru *htm.c*. Vše je uloženo v textových polích a ta jsou patřičně okomentována, takže jejich změna není problém. Procesor je z nich poté vyčítá a posílá klientovi. Avšak aby to neby-

lo tak jednoduché, webové stránky je potřeba mírně upravit. Není možné vzít holý xHTML, Java či jiný kód a vložit ho do souboru.

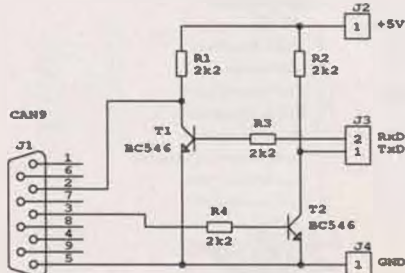
Předvedeme si to tedy na prvním textovém poli, obsahujícím společně záhlaví pro html soubory, viz. tab. 1. První řádek, tedy standardně jen `<html>` je v souboru uveden v této podobě: `"<html>"`

Jak je patrné, je nutné dát na začátek řádku před html kód jednu uvozovku a na konec řádku vložit toto: `" \x0D\x0A"`. Zároveň je nutné projít celý html kód a před všechny výskyty znaku " (uvozovky) dát zpětně lomítko \. Přesně tak, jak je to v tab. 1.

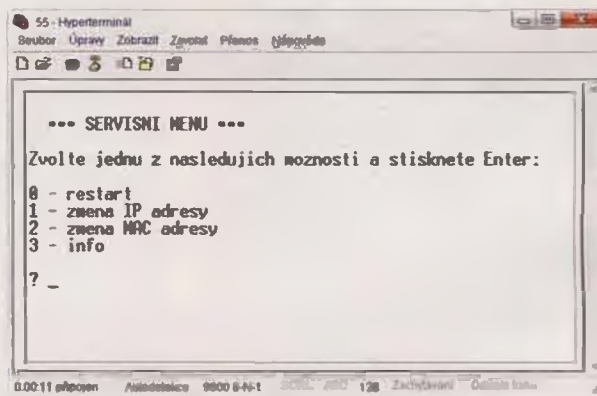
Tímto jednoduchým postupem se kód přizpůsobí pro použití v serveru. Avšak ještě je nutné vložit speciální značky na místa, kde chcete, aby server při generování stránky vkládal dynamické hodnoty. Dynamickou hodnotou se myslí cokoliv, co se má měnit v závislosti na nějaké situaci. Tedy například zaškrtnutí polí, vkládání obrázků či vypisování nějakých hodnot. Tato funkce je již trochu složitější. Místo ve zdrojovém kódu stránky, kam se má příslušná hodnota vložit, je označeno znaky `\xFF` následovanými jedinečným indexem, například `\x01`, určujícím konkrétní zprávu. Odesílání stránky poté vypadá tak, že při nalezení značky `\xFF` se zde procesor pozastaví a přečte ještě jeden následující znak. Podle něho poté rozhodne, jaká data má místo těchto dvou hexadecimálních znaků vložit. Tato zámě-



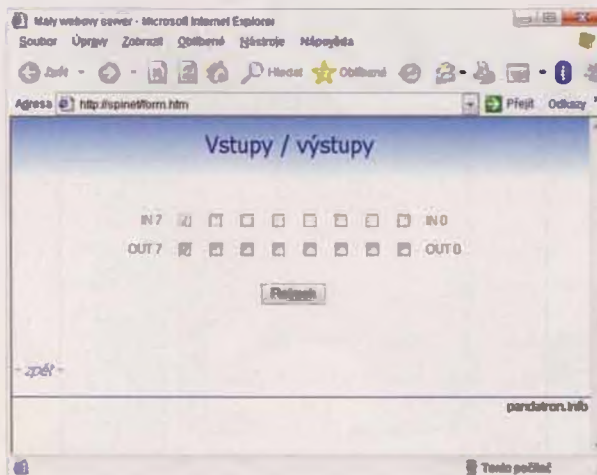
Obr. 6. Úvodní stránka serveru



Obr. 7. Převodník RS232/TTL



Obr. 8. Servisní menu



Obr. 9. Formulář pro ovládání vstupů a výstupů

Mikroprocesor je napájen napětím 5 V, které je stabilizováno obvodem IO1. Stabilizátor slouží i jako ochrana proti jeho snížení velkým napětím. Generátor lze napájet i z baterie, pracuje od napětí asi 3 V.

Programové vybavení

Aby generátor fungoval v tak velkém rozsahu, jsou zkombinovány různé způsoby generování kmitočtu. Jako základ je použit vnitřní 16bitový čítač, který generuje kmitočty od 10 MHz až do asi 150 Hz. Nižší kmitočty jsou potom generovány kombinací hw i sw tak, aby výstupní signál byl stále stejně přesný.

Ovládací program pravidelně testuje přepínače volby frekvence, podle jejich polohy rozhodne o algoritmu a načte z tabulek kmitočtů potřebné parametry. Program v paměti mikroprocesoru je zablokován proti čtení.

Stavba

Přístroj je velmi jednoduchý, obsahuje jen pár součástek. Pájíme postupně součástky od nejnižší po nejvyšší. Pro IO1 použijeme objímku. Při mytí zapájené desky dbáme na to, aby do přepínačů nezašla znečištěná kapalina.

Oživení

Oživení je též velmi jednoduché. Bez osazeného IO1 nejprve připojíme modul k laboratornímu zdroji a plynule zvětšujeme napětí od 0 do asi 7 V. Proud by měl být jen několik mA. Na vývodech procesoru 10 a 20 zkontrolujeme stabilizované napětí 5 V. Poté osadíme IO1 a opět po-

stupně zvětšujeme napětí za neustálé kontroly odběru proudu. Odběr by neměl v žádném případě překročit 70 mA. Je-li větší, je IO1 v objímce obráceně nebo je zničen. Pokud je vše v pořádku, můžeme zkontrolovat generované kmitočty např. čítačem. Je nutno vzít v úvahu, že nízké kmitočty pod asi 10 Hz není možné správně měřit čítačem se střídavým vstupem (odděleným kondenzátorem). Pokud chceme, můžeme kmitočty přesně doladit změnou kapacit kondenzátorů C1 a C2. V žádném případě neměříme kmitočty přímo na vývodech krystalu.

Použití

Rozložení kmitočtů generátoru je v tab. 1. Pr1 je násobitel (vodorovně) a Pr2 - řád je svisle. Označení je zvoleno tak, že běžné kmitočty řádu Hz lze nastavit i bez tabulky. Například 5 kHz = 5×10^3 Hz: na levém přepínači nastavíme 5 a na pravém řád 10^3 , tj. 3. Kmitočty označené tučně jsou „přesné“, tj. jsou to podlý kmitočtu krystalu celými malými čísly 1, 2, 4, 5 a jejich dekadickými násobky. U nejvyšších kmitočtů jsou možnosti volby omezeny principem funkce zařízení. V tabulce je také několik „hudebních“ kmitočtů vhodných např. pro naladění kytary. Kmitočty nižší jak 1 Hz jsou v tabulce udány jako délka periody v sekundách, minutách a hodinách.

Časový spínač

Pro všestrannější využití dlouhých časů pracuje modul také v režimu časového spínače. Rozdíl oproti generátoru je v tom, že je generován pouze jeden im-

puls s délkou uvedenou v tabulce. Režim se zvolí uzemněním pinu 18 IO1. Zvolený časový interval se spustí buď hned po zapnutí, nebo změnou nastavení přepínačů za chodu.

Volbou úrovně na pinu 19 lze generovat buď kladný, nebo záporný impuls. Pokud je pin 19 nezapojen, je impuls kladný, při jeho uzemnění je impuls záporný. Lze tak podle potřeby přizpůsobit polaritu výstupního signálu následujícímu zařízení – např. spinači relé. Malé relé s cívkou na napětí 5 V a odporem minimálně 100 Ω můžeme připojit na výstup generátoru přímo, samozřejmě doplněné ochrannou diodou.

Možnosti úprav

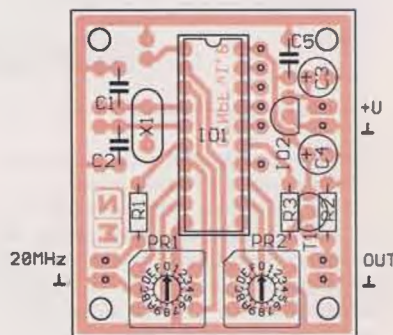
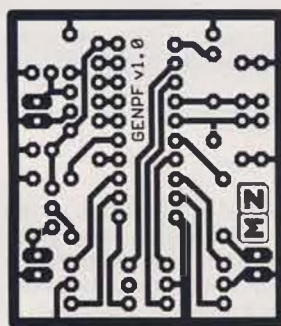
V případě potřeby můžeme vypustit zdrojovou část s IO2. Pokud požadujeme menší spotřebu, lze vypustit výstupní oddělovač. Samotný IO1 odebírá asi 15 mA. Můžeme také použít externí zdroj normálového kmitočtu. V tom případě neosazujeme X1, C1 a C2 a signál 20 MHz přivedeme přímo na pin 5 (XTAL1) mikroprocesoru.

Závěr

Popsaný velmi jednoduchý generátor může být dobrým pomocníkem v laboratoři každého radioamatéra elektronika. Rozsah generovaných kmitočtů je velmi široký a v případě potřeby lze tabulku kmitočtů ještě dále doplňovat. Kompletní stavěbnici za 400 Kč nebo samotný naprogramovaný mikroprocesor lze objednat na adrese autora: milos@zajic.cz, www.zajic.cz, tel. 321 785 510.

Seznam součástek

R1	100 Ω
R2	180 Ω
R3	1 k Ω
C1, C2	10 pF (podle krystalu)
C3	10 μ F/25 V
C4	47 μ F/10 V
C5	100 nF, keramický
T1	BC546
X1	krystal 20 MHz
IO1	ATTiny2313 (naprogramovaný)
IO2	78L05
PR1, PR2	KDR16



Obr. 2 a 3. Deska s plošnými spoji generátoru a rozmístění součástek na desce

Tab. 1. Tabulka generovaných kmitočtů

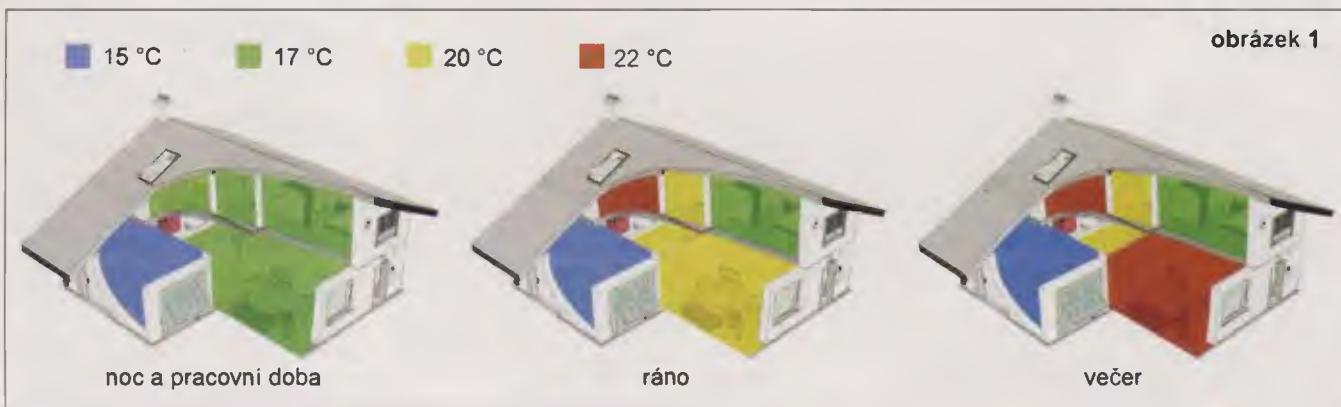
	0	1	2	3	4	5	6	7	8	9	A	B	C	D	E	F	
0	1	1	2	3	4	5	6	7	8	9	10	10	10	10	10	10	Hz
1	10	10	20	30	40	50	60	70	80	90	100	100	100	100	100	100	Hz
2	100	100	200	300	400	500	600	700	800	900	1 k	1 k	1 k	1 k	1 k	1 k	Hz
3	1 k	1 k	2 k	3,0 k	4 k	5 k	6,0 k	7,0 k	8,0 k	9,0 k	10 k	10 k	10 k	10 k	10 k	10 k	Hz
4	10 k	10 k	20 k	33 k	40 k	50 k	60 k	70 k	80 k	90 k	100 k	100 k	100 k	100 k	100 k	15,62 k	Hz
5	100 k	100 k	200 k	333 k	400 k	500 k	625 k	714 k	833 k	909 k	1 M	1 M	1 M	1 M	1 M	1 M	Hz
6	1 M	1 M	2 M	3,33 M	3,33 M	5 M	5 M	10 M	10 M	10 M	10 M	10 M	10 M	10 M	1,25 M	2,5 M	Hz
7	10 M	10 M	10 M	10 M	10 M	10 M	10 M	10 M	10 M	10 M	10 M	10 M	10 M	10 M	10 M	10 M	Hz
8	440	164,8	220	293,7	392	493,9	659,3	440	440	440	440	440	440	440	440	440	Hz
9	1 s	1 s	1 s	1 s	1 s	1 s	1 s	1 s	1 s	1 s	1 s	1 s	1 s	1 s	1 s	1 s	sec
A	12 h	13 h	14 h	15 h	16 h	17 h	18 h	19 h	20 h	21 h	22 h	23 h	24 h	24 h	24 h	24 h	hod
B	1 h	1 h	2 h	3 h	4 h	5 h	6 h	7 h	8 h	9 h	10 h	11 h	12 h	12 h	12 h	12 h	hod
C	10 m	5 m	10 m	15 m	20 m	25 m	30 m	35 m	40 m	45 m	50 m	55 m	1 h	1 h	1 h	1 h	min
D	1 m	1 m	2 m	3 m	4 m	5 m	6 m	7 m	8 m	9 m	10 m	10 m	10 m	10 m	10 m	10 m	min
E	10 s	5 s	10 s	15 s	20 s	25 s	30 s	35 s	40 s	45 s	50 s	55 s	1 m	1 m	1 m	1 m	sec
F	1 s	1 s	2 s	3 s	4 s	5 s	6 s	7 s	8 s	9 s	10 s	10 s	10 s	10 s	10 s	10 s	sec

Individuální regulace okruhů topení

Spotřeba energie na vytápění činí v celkovém energetickém účtu domácnosti tu největší položku. Spotřeba energie závisí nejen na způsobu vytápění a izolaci, ale především na kvalitní regulaci. Účelem automatické regulace vytápění je udržet teplotu ve vytápěné místnosti na požadované výši. To je důležité z hlediska úspor.

tů TP-83 (obrázek 2) umístěných v jednotlivých místnostech a 7 kanálového přijímače AC-8007 (obrázek 3), který bude ovládat jednotlivé větve topení (k dispozici je i 14 kanálová verze). Výhodou tohoto řešení je především snadná instalace – bezdrátové termostaty nevyžadují přivedené kabely od centrální jednotky. Výstupy přijímače

Je-li doba, po kterou není místnost využívána delší než 48 hod., doporučuje se vytápět místnost na tzv. „nezámrznou teplotu“, což je teplota 6–8 °C. Snížení spotřeby v takové místnosti představuje úsporu až 75 % energie. Stejně tak je výhodné do tohoto režimu přepnout celý topný systém, pokud odjíždíte na delší dobu z domova. Snadno lze



obrázek 1

Nejjednodušší možností je regulace vytápění programovatelným termostatem, který se umísťuje v referenční místnosti. Termostat ovládá stykač přímotopného vytápění, kotel apod. podle teploty v referenční místnosti. Tento způsob je poměrně levný a jednoduchý. Není však z hlediska účinnosti regulace nejvýhodnější. Pro ložnici je jistě vhodnější nižší teplota než pro obývací a některé místnosti domu nebo bytu stačí třeba jen temperovat. Také časové schéma vytápění je pro každou místnost jiné. Budoucnost v úsporách energie je v inteligentním ovládní otápné soustavy, u které je možno řídit časově teplotu v jednotlivých místnostech. Regulace úrovně teploty je programově přizpůsobena činností (rytmu života) v každé místnosti. Programová regulace teploty jednotlivých místností je jedinou skutečně efektivní metodou pro dosažení maximálního komfortu vytápění při maximálně možných úsporách. Pomocí této regulace je možno ušetřit až 30 % energie.

Příklad režimu vytápění v jednotlivých místnostech měnícího se dle denní doby je znázorněn na obrázku 1. Je z něj patrné, že vytápění dle jedné referenční místnosti by bylo značně neefektivní. Je proto vhodné jednotlivé okruhy topení (přímotopy, ventily podlahového vytápění apod.) ovládat zvlášť. To lze snadno realizovat pomocí bezdrátových programovatelných termosta-

AC-8007 kopírují stav jednotlivých termostátů a ovládají jednotlivé větve. Přijímač má navíc funkci pro pročištění oběhového čerpadla, která aktivuje každých 7 dní relé na dobu 6 minut. Aktivace topné soustavy zamezuje usazování nečistot a zanášení čerpadla především v letních měsících.

Individuální regulace v každé místnosti umožní efektivně využít také zisky tepla z oslunění a jiných dodatečných zdrojů tepla (např. z osvětlení, zapnutých spotřebičů). Je-li místnost právě vyhřívána sluncem, neponechá zbytečně zapnuté topení, jako by se to stalo, kdyby byl jedinou regulací termostat umístěný ve vedlejší referenční místnosti otočené na sever. To účinně zabrání přetápění, které znamená velké plýtvání energií.

Dalším zbytečným ztrátám tepla se vyhneme, když větráte místnost a vypnete topení v místnosti. To lze udělat aniž byste přestavovali termostat manuálním přechodem na úspornou teplotu, po vyvětrání stačí vypínač zapnout; to ale vyžaduje váš zásah, který ne vždy provedete – daleko lepší je tuto funkci automatizovat.

Technika automaticky vypne vytápění v místnosti, ve které otevřete okno. Bezdrátové detektory otevření oken JA-82M vytápění automaticky zablokují. Přitom mohou být zároveň využity pro zabezpečení domácnosti systémem OASIS.

z jednoho místa udělat dálkovým ovladačem, stiskem tlačítka na systémové klávesnici zabezpečovacího systému OASIS a nebo komfortně na dálku mobilním telefonem (např. prostřednictvím GSM komunikátoru JA-80Y v ústředně). Toho využijete při návratu domů, kdy si zasláním jednoduché SMS zprávy zapnete s předstihem topný systém do běžného režimu. Umožňuje to speciální kanál MODE.



obrázek 2



obrázek 3

Je-li systém kanálem MODE vypnutý, stále funguje protizámrznový režim a bude topit v případě poklesu teploty pod 6 °C (teplota je nastavitelná).

Více informací naleznete na www.jablotron.cz nebo se můžete obracet na pracovníky obchodního oddělení firmy Jablotron a na oficiální obchodní zástupce.



JABLOTRON

Bрно:
Detec, tel.: 547 241 849
České Budějovice:
E*tech, tel.: 608 578 636
Hradec Králové:
Elsyco Trade, tel.: 495 522 041
Chomutov
Okénka, tel.: 474 621 004
Jablonec nad Nisou:
Telmo, tel.: 483 359 138

Karlovy Vary:
J. Urbanová, tel.: 355 328 979
Karviná:
Kycik Alarm, tel.: 596 345 098
Kolín:
CT Servis, tel.: 321 723 358
Litoměřice:
Eurosys s.r.o., tel.: 416 737 300
Mladá Boleslav:
Axl Electron, tel.: 326 733 485

Most:
RSA Soksun, tel.: 476 709 786
Olomouc:
Jan Kvapil, a.s., tel.: 585 412 742
Petr Fráňa, tel.: 777 345 845
Ostrava:
HTV-Hodina, tel.: 596 110 015
Pardubice:
Elsyco Trade, tel.: 466 535 423
Píseň:
I. Urbanová, tel.: 377 539 164

Teplíce:
RSA Soksun, tel.: 417 577 924
Ústí nad Labem:
Okénka, tel.: 475 501 610
Valošské Meziříčí:
AT-Hova, tel.: 571 627 814
Praha:
Axl Electron, tel.: 266 312 043
E*tech, tel.: 267 021 212
Okénka, tel.: 773 174 461

Jablotron, s.r.o.,
Pod Skolkou 33
466 01 Jablonec nad Nisou
tel.: 483 559 911, fax: 483 559 993
prodej@jablotron.cz, www.jablotron.cz

Dovozece na Slovensko:
Jablotron Slovakia s.r.o., Žilina
Tel.: +421-41-5640264

Vybíráme z našeho sortimentu

► SADY NÁŘADÍ



CT-850 ►
Univerzální nástrojová sada; 102 dílů, dřevěná skříňka
349,- Kč

◄ **CT-850**

Sada 128 ks nářadí pro elektroniku
2 088,- Kč

► NÁŘADÍ Kleště prodloužené, izolované, s pružinou

- CT-054B** ► ploché, délka 160mm
- CT-055B** ► špičaté-zahnuté, délka 155mm
- CT-056B** ► špičaté-přímé, ozubené, délka 155mm
- CT-057B** ► štipací-stranové, pro měděný drát, délka 145mm
- CT-337B** ► špičaté-přímé, délka 180mm



69,90 Kč/ks

MQM03-E-4-3UTG ▼

Nabíječ NIMH aku; sada se 4ks aku Eneloop 2000mAh
545,- Kč

NOVINKA



TOR-S-3316 ►

Čelová svítilna 1x1W LED, napájení 3xAAA (R3).
275,- Kč



NOVINKA

▲ **TOR-S-3101**

Svítilna 1x3W LED, hliníková, napájení 3xD (R20)
390,- Kč



NOVINKA

R6 LITHIUM EVO ▼

Tužkový lithiový článek 1,5V R6 14,5x50mm; vysoká kapacita a životnost, skladovatelnost až 10 let

62,- Kč

NOVINKA



9V BATERIE CR 9V ▼

Lithiová 9V baterie, 600mAh, 49x17,5x26mm; vysoká kapacita a životnost, skladovatelnost až 10let

120,- Kč

NOVINKA



IRF 7319

MOS-N (ZP)-LET V-MOS dual 30 (-30V) 6,5A(-4,9A) Rds=0,029Ω (0,058) SO8

19,90 Kč



IRF 7389

MOS-N (P)-LET V-MOS dual 30 (-30V) 7,3A(-5,3A) Rds=0,029Ω (0,058) SO8

18,90 Kč



IRF 7910

MOS-N FET V-MOS dual 12V/7,9A Rds=0,015Ω SO8

28,90 Kč



2SC 5707

NPN 80V, 8A, 15W, 33MHz TO251 (IPak)

69,90 Kč



STP 6NK60ZFP

MOS-N-FET-e V-MOS/SMPS 600V/6,0A/32W Rds=1,20Ω TO220 isol.

39,90 Kč



STP 6NA60F

MOS-N-FET-e V-MOS/SMPS 600V/4,1A/40W (=P7NB60F) TO220 isol.

39,90 Kč



MC 33201PG

OP-IC 1x operační zesilovač, nízkonapěťový, rail to rail DIP8

14,90 Kč



MC 33202PG

OP-IC 2x operační zesilovač, nízkonapěťový, rail to rail DIP8

16,90 Kč



Více informací naleznete na našem e-shopu www.ges.cz. Všechny ceny uvedeny včetně DPH.

NAVŠTIVTE

NÁŠ

E-SHOP

WWW.GES.CZ

MODERNÍ

RYCHLÝ

PŘEHLEDNÝ

► elektronické součástky ► akumulátory ► měřicí přístroje ► radiokomunikace ►

GES
ELECTRONICS

ZÁSILKOVÁ SLUŽBA A VELKOOBCHOD

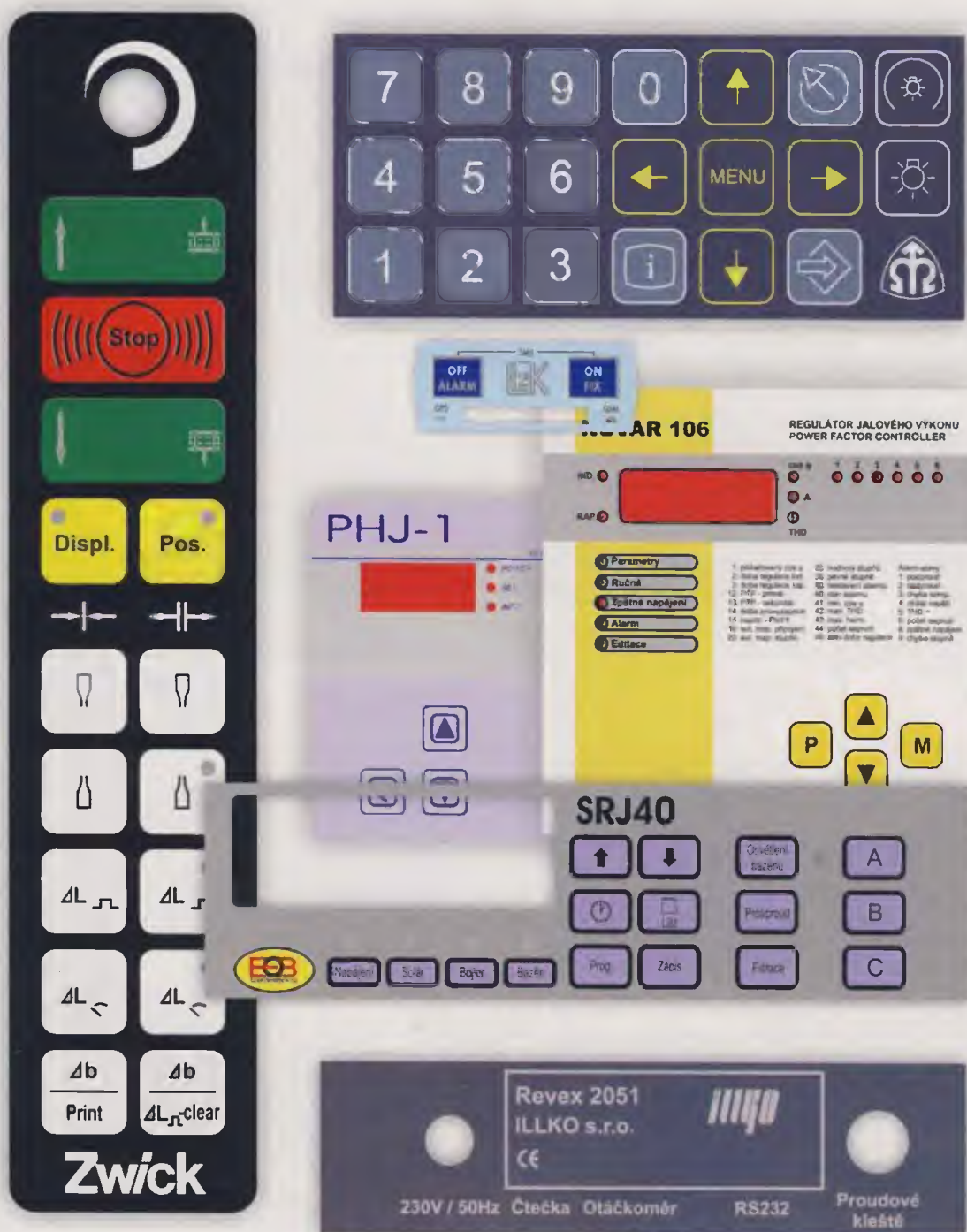
GES-ELECTRONICS, a.s.
Studentská 55a, 323 00 Plzeň
☎ 37 73 73 111, ☎ 37 73 73 999
✉ ges@ges.cz
🌐 www.ges.cz

PRODEJNY

PRAGA 2, Vinohradská 81 ☎ 222 72 48 03 ✉ ges.praha@ges.cz
BRNO, Křenová 29 ☎ 543 25 73 73 ✉ ges.brno@ges.cz
OSTRAVA, 28. října 273 ☎ 596 63 73 73 ✉ ges.ostrava@ges.cz
PLZEŇ, Studentská 55a ☎ 37 73 73 311 ✉ ges.plzen@ges.cz
HRADEC KRÁLOVÉ, Habrmanova 14 ☎ 495 53 23 68 ✉ ges.hrdec@ges.cz

FÓLIOVÉ PANELOVÉ ŠTÍTKY A KLÁVESNICE

LEPŠÍ VZHLED VAŠICH PŘÍSTROJŮ



DIAMETRAL

Vyrábíme fóliové štítky a štítky pro klávesnice již od 10 ks v krátkých dodacích termínech

VYŽÁDEJTE SI ŠTÍTEK ZDARMA

« **DIAMETRAL** spol. s r.o., Hrdoňovická 178, 193 00 Praha - Horní Počernice
tel./fax 2 8192 5939-40, e-mail: Info@diametral.cz, www.diametral.cz


« **DIAMETRAL**

EMPOS® spol. s r.o.

Rostislavova 13, 140 00 Praha 4

Tel.: 241 742 084, fax: 241 742 088, e-mail: info@empos.cz, <http://www.empos.cz>

OSCILOSKOP EZ Digital WideView 1500

 EZ Digital



Parametry přístroje:

7" TFT barevný LCD (480 x 234), 8 x 12 dílků (8 x 18 dílků Wide On), 2 kanály: 1 mV/dílek – 5 V/dílek, časová základna: 1 ns/dílek – 1000 s/dílek, rychlost vzorkování 1 GS/s (REAL), 100 GS/s (EKV), vstupní impedance 1 MΩ/50Ω, automatické měření na průbězích, kurzory, automatické nastavení úrovně spouštění, 32 úrovně analogové zobrazení, Autosel (vertikální, horizontální, spouštění), spouštění: impuls, hrana, UART, alternativní, TV-V-H, vnitřní a vnější paměť, FFT analýza v reálném čase, operační systém Linux, RS 232C, USB Client, USB Host, Ethernet propojení až 30 jednotek (IEEE 802.3).

DS 1510:

DC – 100 MHz (-3 dB)
Náběžná hrana < 3,500 ns
CENA KČ 39 900,--

DS 1520:

DC – 200 MHz (-3 dB)
Náběžná hrana < 1,500 ns
CENA KČ 49 900,--

DS 1530:

DC – 300 MHz (-3 dB)
Náběžná hrana < 1,667 ns
CENA KČ 59 900,--



Měřicí technika AEROFLEX



AM/FM radiotester řady 3500

Kompaktní a přenosný tester AM, FM radiostanic 2 MHz až 1 GHz určený zejména pro testování vozidlových instalací od radiostanice až po kabel a anténu. 3500 využívá nejnovější technologie pro dosažení odolnosti, přenosnosti a výkonu přístroje. Řada 3500 má

softwarově definovanou architekturu umožňující snadnou upgrade funkcí. Přístroj obsahuje spektrální analyzátor a je plánován osciloskop. Radiotester řady 3500 umožňuje:

- měření AM/FM vysílačů/ přijímačů a VSWR
- měření výkonu do 20 W (200 W s externím atenuátorem)
- kompaktní, hmotnost 3,9 kg včetně interní baterie
- 5 hod. provozu z interní baterie
- rozsah pracovních teplot 10 °C až + 50 °C

CENA OD KČ 288 000,--



Spektrální analyzátor 2399C 1kHz - 3GHz

Rozlišení 300Hz - 3MHz, AM/FM demodulátor, rozsah -110 dBm až +30 dBm, barevný displej, 9 markrů, USB 2.0, GPIB, RS-232, VGA a Centronics

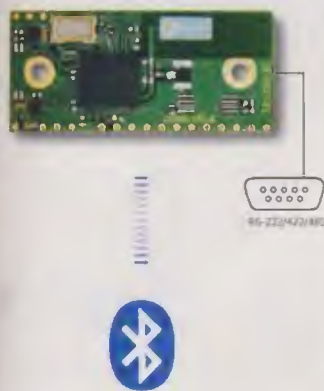
- Options:
- Tracking generátor
 - QPD a EMC filtry
 - Interní předzesilovač
 - High Stability Time Base
 - Digital Resolution Filters 10, 30, 100Hz
 - Distance To Fault location
 - Marker Label Edit sw
 - AC/DC napájení

CENA OD KČ 111 300,--

Kompletní nabídku si lze vyžádat poštou nebo na e-mailu: info@empos.cz

Všechny ceny jsou uvedeny bez DPH

Point-To-Point

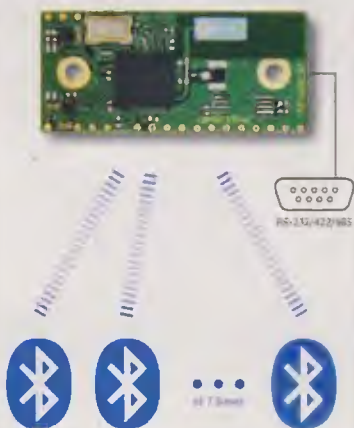


Základní firmware Point-To-Point je určen k přenosu dat mezi dvěma Bluetooth® zařízeními (druhé zařízení nemusí být od connectBlue). Jedná se o transparentní přenos sériové linky RS-232 (nebo 422, 485). Ovládání AT příkazy, konfigurace přes Bluetooth®, WLAN co-existence support.

- Podporované profily:
- Generic Access Profile (GAP)
 - Serial Port Profile (SPP)
 - Dial-up Networking Profile (DUN GW, DUN DT)
 - File Transfer (FTP), Object Push (OPP)

- Typické aplikace:
- bezdrátová náhrada kabelu RS-232 (422/485)
 - bezdrátové připojení tiskárny se sériovým portem
 - doplnění jakéhokoli zařízení se sériovou linkou bezdrátovým přenosem dat
 - přenos dat mezi PC/PDA a přenosným přístrojem

Point-To-Multipoint



Point-To-Multipoint firmware (k dispozici zdarma) využívající technologii Wireless Multidrop™ dovoluje jedním zařízením Master současně ovládat až 7 zařízení Slave a jednoduše tak vytvořit tak Wireless Multidrop™ Network. Až 7 dalších Bluetooth® zařízení Slave tak současně komunikuje s jedním nadřazeným Masterem.

- Typické aplikace:
- současná komunikace několika zařízení
 - bezdrátové ovládání až 7 zařízení jedním nadřazeným Masterem
 - bezdrátový přenos dat až ze 7 různých míst do jednoho centra

Universal I/O Module



Unikátní firmware I/O Module (k dispozici zdarma) změní funkci modulu na univerzální I/O modul s max. 12 nezávislými vstupy/výstupy. Každý z 12 vodičů lze naprogramovat buď jako vstup nebo jako výstup a to v libovolné kombinaci (např. 4 vstupy a 8 výstupů, 12 vstupů apod.). Přenáší se logický stav H/L jednotlivých vodičů.

- Typické aplikace:
- dálkové ovládání s velkým dosahem a mimořádnou bezpečností přenosu
 - bezdrátový přenos logické úrovně až 12 vodičů

Repeater



Serial Port Profile (SPP) Repeater firmware (k dispozici zdarma) umožňuje použít Bluetooth® modul jako repeater a prodloužit tak dosah, prakticky neomezeně, levným a jednoduchým způsobem. Repeatery lze navíc řadit za sebou do teoreticky neomezeného řetězce.

Nastavení je velmi jednoduché a po počáteční konfiguraci repeater pracuje zcela samostatně a nevyžaduje přítomnost obsluhy ani žádný nadřazený systém, pouze napájení 3 - 6 V.

- Typická aplikace:
- prodloužení dosahu mezi libovolnými Bluetooth® zařízeními

Vlastnosti Bluetooth® modulu:

- Bluetooth 2.0
 AT command support
- Profily:
- Generic Access Profile (GAP)
 - Serial Port Profile (SPP)
 - Dial-up netw. Profile (DUN GW, DUN DT)
 - Bluetooth File Transfer (FTP) **NEW**
 - Object Push (OPP) **NEW**
- Instalace:
- interní nebo externí (DEMSPA310 pouze interní)
- RF:
- | | |
|------------------|----------------|
| 1,5 dBm (~ 75 m) | DEMSPA310 |
| 7 dBm (~ 150 m) | DEMSPA311, 312 |
| 17 dBm (~ 300 m) | DEMSPA331, 332 |
| 20 dBm (~ 400 m) | DEMSPA333 |
- Inteface:
- UART Logic level
 - RS-232/422/485 s externím převodníkem
 - bítová rychlost 300 - 921,6 k
- Napájení:
- 3,3 až 6,0 V (17 a 20 dBm moduly 3,3 - 6,0 V)
- Rozměry:
- 18 x 36 mm DEMSPA310, 311, 331
 - 21 x 36 mm DEMSPA312, 332, 333
- Operační rozsah:
- Industrial & Automotive -30 až +85°C
- Bezpečnostní informace:
- CE Marking: CE, RoHS, WEEE, REACH, EN 60950-1, EN 60950-2, EN 60950-3, EN 60950-4, EN 60950-5, EN 60950-6, EN 60950-7, EN 60950-8, EN 60950-9, EN 60950-10, EN 60950-11, EN 60950-12, EN 60950-13, EN 60950-14, EN 60950-15, EN 60950-16, EN 60950-17, EN 60950-18, EN 60950-19, EN 60950-20, EN 60950-21, EN 60950-22, EN 60950-23, EN 60950-24, EN 60950-25, EN 60950-26, EN 60950-27, EN 60950-28, EN 60950-29, EN 60950-30, EN 60950-31, EN 60950-32, EN 60950-33, EN 60950-34, EN 60950-35, EN 60950-36, EN 60950-37, EN 60950-38, EN 60950-39, EN 60950-40, EN 60950-41, EN 60950-42, EN 60950-43, EN 60950-44, EN 60950-45, EN 60950-46, EN 60950-47, EN 60950-48, EN 60950-49, EN 60950-50, EN 60950-51, EN 60950-52, EN 60950-53, EN 60950-54, EN 60950-55, EN 60950-56, EN 60950-57, EN 60950-58, EN 60950-59, EN 60950-60, EN 60950-61, EN 60950-62, EN 60950-63, EN 60950-64, EN 60950-65, EN 60950-66, EN 60950-67, EN 60950-68, EN 60950-69, EN 60950-70, EN 60950-71, EN 60950-72, EN 60950-73, EN 60950-74, EN 60950-75, EN 60950-76, EN 60950-77, EN 60950-78, EN 60950-79, EN 60950-80, EN 60950-81, EN 60950-82, EN 60950-83, EN 60950-84, EN 60950-85, EN 60950-86, EN 60950-87, EN 60950-88, EN 60950-89, EN 60950-90, EN 60950-91, EN 60950-92, EN 60950-93, EN 60950-94, EN 60950-95, EN 60950-96, EN 60950-97, EN 60950-98, EN 60950-99, EN 60950-100

WLAN 802.11 b+g
 Wireless LAN Serial Port Adapter



Wireless LAN modul OWSPA311g pracující se standardem 802.11 b/g (54 MBit/s) představuje kompletní implementaci WLAN. Nemá potřebu žádných driverů, veškerý software je integrován v modulu. Umožňuje velmi jednoduché vybavení klasického zařízení se sériovou linkou bezdrátovou LAN.

- AT command support
- Security: WEP64, WEP128, WPA-PSK, WPA2-PSK (TKIP/AES)
- Ad-hoc + Infrastructure mode
- 802.11g, WMM, DHCP-client, DNS-resolver
- Anténa: interní/externí (+ dual antenna diversity)
- Rozměry: 21 x 36 mm

Development KIT OEM Module Adapter 3



Vývodový kit OEM Module Adapter 3 lze použít jak s moduly Bluetooth®, tak i s WLAN moduly. Je vybaven 15-pin konektorem pro připojení RS-232 a nadřazeným konektorem +5V. Moduly jsou připojeny pomocí konkrétních plošek na zadní straně modulu. Ke komunikaci s kitem lze využít nově vyvíjených záložních (niská) Windows Hyperterminal) využití speciální software connectBlue Serial Port Adapter™ Toolbox nabízející mnohem větší komfort.

VELKOPROČOD • MALÝOBJEM • ZÁSKLOVÁ SLUŽBA • PORADENSTVÍ • ENGINEERING

spezial electronic tel.: 233 326 621
 Štutke Immobilien KG, o.s. tel.: 233 326 622
 Šarecká 22/1931 fax: 233 326 623
 160 00 Praha 6 e-mail: spezial@spezial.cz
 Česká republika internet: www.spezial.cz



KTS - AME s. r. o., K. Čapka 60,
500 02 Hradec Králové



fax: 495 212 588
tel.: 495 263 263
mobil: 605 263 263

e-mail: ame@ame.cz

Uvedené ceny jsou včetně
DPH a platí v termínu
do 10. 6. 2008 nebo
do vyprodání zásob.

Solární lampy 8 hodin provozu

Obj. č. PES-A000079600
Solární plošná lampa MIZ208 (bazén, jezírko)

průměr 17cm, barevná LED s v.s.
Automatické zapnutí/vypnutí,
zabudovaná solární baterie - ve dne se
nabíjí / v noci svítí, volnědenní.
291,60 Kč



Obj. č. PES-A000079700

Solární plošná lampa MIZ208 (bazén, jezírko)

průměr 17cm, barevná LED s v.s.
Automatické zapnutí/vypnutí, zabudovaná solární
baterie - ve dne se nabíjí / v noci svítí, zvláštní
úcho.
333,20 Kč

Obj. č. PES-A000079800

Solární svítilna lampa MIZ144

výška 85cm, LED s velkou svít.
Automatické zapnutí/vypnutí, 8 hodin
provozu, zabudovaná solární baterie - přes
den se nabíjí / v noci svítí, vyměnitelný
okraj.
273,70 Kč



M 1/4/9m

Obj. č. PES-9000064900

Sada 4ks M1/4/9m do vysavače MIELE

Sada 4ks: 1x motor filr 1ks
3 vlnky MIELE S227>S240, S261>S282,
S400>S454, S600>S699, S800>S899, Allergy
Control/Plus S 400/600/800, Euro Classic
154,70 Kč



V 135

Obj. č. PES-9000061000

Sada 4ks V135, V178 do vysavače VORWERK

Sada 4ks
VORWERK Robot135, FPI35
219,00 Kč



Obj. č. PES-9000070000

Hrubice univerzální pro vysavače / nářezek

průměr trubky 30-38mm,
podlehlá hrubice pro vysavače
182,10 Kč

Obj. č. PES-9000071000

Trubka teleskopická univerzální pro vysavače

průměr trubky 30/38mm,
43220042299 Philips
432,20 Kč



Obj. č. PES-A000089400

Kabel síťový pro vysavače, volný konec: 6m

průměr 200,75mm, barva černá
121,00 Kč

Obj. č. PES-A000089500

Kabel síťový pro vysavače, volný konec: 15 m

průměr 2x1 mm, barva šedá
297,50 Kč



Pro vysavače...

Obj. č. PES-9000000100

Sada 6ks do vysavače SIEMENS-BOSCH

Sada 6ks+micro filr 1ks
SIEMENS VS60A00>VS62A99, Juno
800, Super M, VS70A00>VS79A00,
VS70000>VS79999, Super E, Green
Energy Edition 130, Photos PS
123,00 Kč



Obj. č. PES-9000000300

Sada 6ks do vysavače SIEMENS-BOSCH

Sada 6ks+micro+motor filr 1ks
SIEMENS Super E, S, XS 6in/4in dia, M, SILVER
CLASS/SUPER C, Fluid plus VS61A00, SUPER XL,
VS10000>10999, VS3000>39999 old
148,40 Kč

Obj. č. PES-9000000500

Sada 6ks do vysavače ZELMER, BOSTON, HANSEATIC

Sada 6ks+micro+motor filr 1ks
ZELMER - Serie 2000 a Cobra,
BOSTON - K2000 E, S, 2005 / 20010
E, S, HANSEATIC - 202 815, 202 971,
313 695, 390 743 old
141,40 Kč

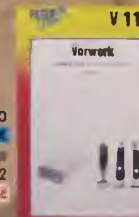


R 4

Obj. č. PES-9000000600

Sada 4ks do vysavače ROWENTA

Sada 4ks: ROWENTA Multicraft, Universal, RASO-
S2, S7, 60, 70, 500, 510, 700, 720, 600>800-
839, RO200, RD215, RJ01>015, 020, 065, 070,
100-130, 600
141,40 Kč



V 118

Obj. č. PES-9000001100

Sada 4ks V118 do vysavače VORWERK

Sada 4ks
KOBOLD VK116, VK119, VK120, VK121, VK122
136,90 Kč



A 124/125 vlna

AEG

Obj. č. PES-9000001200

Sada 4ks A124-CHD / 125-OKD do vysavače AEG

Sada 4ks+micro+motor filr 1ks
AEG-Vorwipf serie 880>899, 8000>8900, 700>799,
6100>6999, TC100>199, TC300>399, TC1000>1999,
TC2000>3999, Airline E5 old
142,80 Kč



V 130

Obj. č. PES-9000001300

Sada 4ks V130 do vysavače VORWERK

Sada 4ks
KOBOLD VK130, VK131
130,90 Kč



PC 3

Panasonic

Obj. č. PES-9000001600

Sada 3ks do vysavače PANASONIC

Sada 3ks+micro+motor filr 1ks
Serie MC E959, MC E9A0>679,
MC E1000>1099, CH-ISC, L, AACB F88 L1000
154,70 Kč



R 2

Obj. č. PES-9000002000

Sada 2ks do vysavače ROWENTA

Sada 2ks+micro filr 1ks
ROWENTA Spacie serie R5600>899,
R-605, 615, 618, 620, 652, Wilfa Combi
plus, Multihar
136,90 Kč



Y 17

Daewoo

Obj. č. PES-9000003100

Sada 2ks do vysavače DAEWOO

Sada 2ks+micro+motor filr 1ks
DAEWOO RC300, RC320, RC350, RC370,
RC805D, RC805H
136,90 Kč



Z 1500

Zelmer

Obj. č. PES-9000003900

Sada 2ks do vysavače ZELMER

Sada 2ks+micro+motor filr 1ks
ZELMER - Serie 1500, Oriol, z.b. 1500.0,
1500.3, 1500.6
152,30 Kč

Čističí prostředky

Obj. č. PES-C000001900

Čistič prostředek VCC002 na skleněné desky

Objem 500ml, Wpro - Whirlpool
Používá se pro čištění indukčních a
skleněných desek a skla
v kuchyni. Zanechává
odrazivý film a tvrdý
lesk.
172,60 Kč



Obj. č. PES-C000002000

Čistič prostředek 850002 pro sporáky a trouby

Objem 250ml, Wpro - Whirlpool
Používá se pro čištění a ochranu nerezových a
podlahových částí sporáku a troub,
zanechává ochranný film, odúduje
vápno.
130,90 Kč



Obj. č. PES-C000002100

Čistič prostředek 005002 pro grilla, trouby, grily

Objem 500ml, Wpro - Whirlpool
Používá se pro čištění extrémně
mastných a znečištěných povrchů
grilla, roštu, kříže, digestoř.
160,70 Kč



Obj. č. PES-C000002800

Čistič prostředek WC0002 na skleněné povrchy

Objem 500ml, Wpro - Whirlpool
Přípravek je určen k čištění
všech skleněných ploch včetně
zrcadel, obrazovek a čelních skel
automobilů.
130,90 Kč



Obj. č. PES-C000003900

Čistič železa na skleněné desky

Wpro - Whirlpool, celokovová
Čiští pod sklenem 30st
77,40 Kč



Obj. č. PES-C000004200

Čistič prostředek 150002 pro kování a WC

Objem 500ml, Wpro - Whirlpool
Slouží k čištění nánosů špíny, škvrt a
mastnoty. Dazinkuje. Zanechává
za sebou čistotu a vůni
126,50 Kč



Obj. č. PES-C000004400

Čistič přípravek 657001 odstraňovač škvrt

Objem 400ml, Wpro - Whirlpool
Odstraňuje páněšná odstraň.
kvalitativně. Kvalita se
vyrábí v lednici nebo
mrazničce.
283,20 Kč





ELIX[®]

spol. s.r.o.

Vybíráme z naší nabídky

Alinco DJ-C7



Miniaturní přehledový pořímač - skener, který svými výbornými VF vlastnostmi ve své třídě předčí i větší přijímače. Rozsah 0,1 - 1300 MHz, trojí směšování, vysoká citlivost, modulace WFM, NFM a AM. Velmi ploché a lehké provedení. Napájení LI-ION akumulátor nebo externí 6V, nabíječ v ceně. Dokonalý přednes.

Miniaturní přehledový pořímač - skener, který svými výbornými VF vlastnostmi ve své třídě předčí i větší přijímače. Rozsah 0,1 - 1300 MHz, trojí směšování, vysoká citlivost, modulace WFM, NFM a AM. Velmi ploché a lehké provedení. Napájení LI-ION akumulátor nebo externí 6V, nabíječ v ceně.

Alinco DJ-X30



Přehledový přijímač s rozsahem 100 kHz až 1300 MHz, modulace AM, NFM, WFM. 1000 paměti (banky rozšiřitelné přes PC, software zdarma), alfanumerika - názvy paměti, Volitelné 2 typy předního panelu s tlačítky v ceně - zjednodušené a plně ovládaní. Velká mechanická odolnost, napájení 2x AA články (nabíjení akumulátoru je možné i v přijímači), všechny kroky ladění včetně 8,33 kHz a 6,25 kHz, pět režimů skenování včetně vyhledávání CTCSS kmitočtu, AUX vstup pro externí zdroj signálu např. pro MP3 přehrávač s automatickým přepnutím na příjem při příchodu VF signálu. Plynulá regulace VF zisku pro KV a navíc i atenuátor. Možnost připojení k počítači přes USB i RS-232.

možné i v přijímači), všechny kroky ladění včetně 8,33 kHz a 6,25 kHz, pět režimů skenování včetně vyhledávání CTCSS kmitočtu, AUX vstup pro externí zdroj signálu např. pro MP3 přehrávač s automatickým přepnutím na příjem při příchodu VF signálu. Plynulá regulace VF zisku pro KV a navíc i atenuátor. Možnost připojení k počítači přes USB i RS-232.

UNIDEN 3500 XLT



Je špičkový ruční přijímač s funkcí CLOSE CALL (vestavěný indikátor blízkého VF pole s řítačem a ukládáním událostí). Rozsah 25 - 1300 MHz, druhy provozu AM, FM, FMN a FMW, výbomá odolnost a citlivost, netrpí vlastními nebo zrcadlovými příjmy,

umí okamžitě dekodovat a zobrazit subtón CTCSS a DCS, 50 CTCSS a 104 DCS kódu, má až 2500 paměti a jejich dynamické uspořádání. Klávesy 1 - 99 pro rychlé vyvolání skupiny paměti, rychlost skenování a vyhledávání (100/300 kanálu/s), 3 přepínatelné kmitočtové plány, volně nastavitelné kroky ladění 5/6,25/7,5/8,33/10/12,5/15/20/25/50/100 kHz. Přijímač umí automaticky ukládat aktivní kmitočty do paměti i kmitočty zachycené pomocí Close-Call. Dá se ovládat z PC, propojovací kabel na sériový port RS232 lze přikoupit.

Maloobchodní i velkoobchodní prodej: ELIX Klappkova 48, 182 00 Praha Kobylisy
Najdete nás nedaleko od stanice Metra "C" Kobylisy
www.elix.cz; e-mail: elix@elix.cz; te.: 284 690 447, 284 680 695, fax: 284 690 447

BATERIE AKUMULÁTORY NABÍJEČE SÍTOVÉ ZDROJE ★ SVÍTILNY ★ TESTERY REPASE AKUMULÁTORŮ A VÝROBA AKUMULÁTOROVÝCH SESTAV DLE VAŠEHO POŽADAVKU PRO VŠECHNY APLIKACE



FULGUR
BATTMAN

www.batteries.cz

FULGUR BATTMAN, spol. s r.o., Svitavská 39, 614 00 Brno, tel.: 545 197 108, info@fulgurbattman.cz

Jaromír BUČEK Tel/Fax : 545 216 433 Vranovská 14, 614 00 BRNO

e-mail : bucek@bucek.name plošné spoje : dps@bucek.name objednávky : objednavky@bucek.name

KUPREXITIT

Jednostranný A4 100... Jednostranný A5 80... Oboustranný A4 120... Oboustranný A5 80...

LEPTACÍ ROZTOK 0,5L 50,- Kč 1,0L 90,- Kč

Výkonové potenciometry

Table with columns for part numbers (e.g., KY 133, KY 180) and descriptions.

Transistory

Table with columns for part numbers (e.g., BOX 44, BOX 53 F) and descriptions.

Diody, triody a triaky

Table with columns for part numbers (e.g., 2P 1742, 2P 1747) and descriptions.

Paměť

Table with columns for part numbers (e.g., 2P 1742, 2P 1747) and descriptions.

Víceúčelová potenciometry

KYZ 74 50,- KYZ 79 50,-

Rozdělovní kondenzátory

1M450V 45 5B 650 1M450V 55 5B 650

Variakyp

Table with columns for part numbers (e.g., 2P 1742, 2P 1747) and descriptions.

KD 503 75,-

Table with columns for part numbers (e.g., 2P 1742, 2P 1747) and descriptions.

Termistory

Table with columns for part numbers (e.g., 2P 1742, 2P 1747) and descriptions.

Zeměrové diody

Table with columns for part numbers (e.g., 2P 1742, 2P 1747) and descriptions.

Elektroniky

Table with columns for part numbers (e.g., 2P 1742, 2P 1747) and descriptions.

Diody

Table with columns for part numbers (e.g., 2P 1742, 2P 1747) and descriptions.

Procesory

Table with columns for part numbers (e.g., 2P 1742, 2P 1747) and descriptions.

Transistory

Table with columns for part numbers (e.g., 2P 1742, 2P 1747) and descriptions.

Opto prvky

Table with columns for part numbers (e.g., 2P 1742, 2P 1747) and descriptions.

Stabilizátory

Table with columns for part numbers (e.g., 2P 1742, 2P 1747) and descriptions.

Konektory SMA REVERNI

Table with columns for part numbers (e.g., 2P 1742, 2P 1747) and descriptions.

Spínací jednotka T8

Table with columns for part numbers (e.g., 2P 1742, 2P 1747) and descriptions.

Spínací jednotka třížilová T8M

Table with columns for part numbers (e.g., 2P 1742, 2P 1747) and descriptions.

Ovládací lištica T8

Table with columns for part numbers (e.g., 2P 1742, 2P 1747) and descriptions.

Styky

Table with columns for part numbers (e.g., 2P 1742, 2P 1747) and descriptions.

Spínací jednotka T8

Table with columns for part numbers (e.g., 2P 1742, 2P 1747) and descriptions.

Spínací jednotka třížilová T8M

Table with columns for part numbers (e.g., 2P 1742, 2P 1747) and descriptions.

Ovládací lištica T8

Table with columns for part numbers (e.g., 2P 1742, 2P 1747) and descriptions.

Styky

Table with columns for part numbers (e.g., 2P 1742, 2P 1747) and descriptions.

Spínací jednotka T8

Table with columns for part numbers (e.g., 2P 1742, 2P 1747) and descriptions.

Spínací jednotka třížilová T8M

Table with columns for part numbers (e.g., 2P 1742, 2P 1747) and descriptions.

Ovládací lištica T8

Table with columns for part numbers (e.g., 2P 1742, 2P 1747) and descriptions.

Styky

Table with columns for part numbers (e.g., 2P 1742, 2P 1747) and descriptions.

Spínací jednotka T8

Table with columns for part numbers (e.g., 2P 1742, 2P 1747) and descriptions.

Spínací jednotka třížilová T8M

Table with columns for part numbers (e.g., 2P 1742, 2P 1747) and descriptions.

Ovládací lištica T8

Table with columns for part numbers (e.g., 2P 1742, 2P 1747) and descriptions.

Styky

Table with columns for part numbers (e.g., 2P 1742, 2P 1747) and descriptions.

Spínací jednotka T8

Table with columns for part numbers (e.g., 2P 1742, 2P 1747) and descriptions.

Spínací jednotka třížilová T8M

Table with columns for part numbers (e.g., 2P 1742, 2P 1747) and descriptions.

Ovládací lištica T8

Table with columns for part numbers (e.g., 2P 1742, 2P 1747) and descriptions.

Styky

Table with columns for part numbers (e.g., 2P 1742, 2P 1747) and descriptions.

Spínací jednotka T8

Table with columns for part numbers (e.g., 2P 1742, 2P 1747) and descriptions.

Spínací jednotka třížilová T8M

Table with columns for part numbers (e.g., 2P 1742, 2P 1747) and descriptions.

Ovládací lištica T8

Table with columns for part numbers (e.g., 2P 1742, 2P 1747) and descriptions.

Styky

Table with columns for part numbers (e.g., 2P 1742, 2P 1747) and descriptions.

Spínací jednotka T8

Table with columns for part numbers (e.g., 2P 1742, 2P 1747) and descriptions.

Spínací jednotka třížilová T8M

Table with columns for part numbers (e.g., 2P 1742, 2P 1747) and descriptions.

Ovládací lištica T8

Table with columns for part numbers (e.g., 2P 1742, 2P 1747) and descriptions.

Styky

Table with columns for part numbers (e.g., 2P 1742, 2P 1747) and descriptions.

Spínací jednotka T8

Table with columns for part numbers (e.g., 2P 1742, 2P 1747) and descriptions.

Spínací jednotka třížilová T8M

Table with columns for part numbers (e.g., 2P 1742, 2P 1747) and descriptions.

Ovládací lištica T8

Table with columns for part numbers (e.g., 2P 1742, 2P 1747) and descriptions.

Styky

Table with columns for part numbers (e.g., 2P 1742, 2P 1747) and descriptions.

Spínací jednotka T8

Table with columns for part numbers (e.g., 2P 1742, 2P 1747) and descriptions.

Spínací jednotka třížilová T8M

Table with columns for part numbers (e.g., 2P 1742, 2P 1747) and descriptions.

Ovládací lištica T8

Table with columns for part numbers (e.g., 2P 1742, 2P 1747) and descriptions.

Styky

Table with columns for part numbers (e.g., 2P 1742, 2P 1747) and descriptions.

Spínací jednotka T8

Table with columns for part numbers (e.g., 2P 1742, 2P 1747) and descriptions.

Spínací jednotka třížilová T8M

Table with columns for part numbers (e.g., 2P 1742, 2P 1747) and descriptions.

Ovládací lištica T8

Table with columns for part numbers (e.g., 2P 1742, 2P 1747) and descriptions.

Styky

Table with columns for part numbers (e.g., 2P 1742, 2P 1747) and descriptions.

Spínací jednotka T8

Table with columns for part numbers (e.g., 2P 1742, 2P 1747) and descriptions.

Spínací jednotka třížilová T8M

Table with columns for part numbers (e.g., 2P 1742, 2P 1747) and descriptions.

Ovládací lištica T8

Table with columns for part numbers (e.g., 2P 1742, 2P 1747) and descriptions.

Styky

Table with columns for part numbers (e.g., 2P 1742, 2P 1747) and descriptions.

Spínací jednotka T8

Table with columns for part numbers (e.g., 2P 1742, 2P 1747) and descriptions.

Spínací jednotka třížilová T8M

Table with columns for part numbers (e.g., 2P 1742, 2P 1747) and descriptions.

Ovládací lištica T8

Table with columns for part numbers (e.g., 2P 1742, 2P 1747) and descriptions.

Styky

Table with columns for part numbers (e.g., 2P 1742, 2P 1747) and descriptions.

MEDER
electronic

*Products for
Slovakia...*

MEDER electronic CZ s.r.o.
Bečovská 1080, 104 00 Praha 10
Tel.: 234 718 817
Fax: 234 718 833
email: salesczech@meder.com



**JAZÝČKOVÉ HLADINOVÉ SPÍNÁČE
S MAGNETICKÝMI PLOVÁKY**
SPÍNACÍ, NEBO ROZPÍNACÍ KONTAKT
RŮZNÉ TYPY A DÉLKY KABELŮ

Kompletní sortiment na internetu:
www.meder.com

- JAZÝČKOVÁ RELÉ
- JAZÝČKOVÉ KONTAKTY
- JAZÝČKOVÉ MAGNETICKÉ SENZORY

Autorizovaný distributor pro Slovensko: EasyCom s.r.o.
tel. +421-48-4154901-3, fax +4154900, info@easycom.sk

PH
SERVIS

PH servis, s.r.o.
servisní centrum
značky PHILIPS

- Opravy (opravy přijímáme osobně nebo poštou)**
- záruční a pozáruční opravy elektroniky a domácích spotřebičů značky Philips, Braun, OTF
- Prodej (zasíláme i na dobírku)**
- prodej elektroniky a dom. spotřebičů zn. Philips
- prodej náhrad. dílů a příslušenství k výrobkům značky Philips a Braun
- splátkový prodej výrobků zn. Philips
- Poskytované služby**
- zajistíme odvoz do servisu naší dopravou (soukromníkům i obchodním firmám v Praze)
- po dobu opravy TV přijímače zn. Philips zapůjčíme náhradní TV přijímač
- Slevy**
- pokud přinesete libovolný výrobek značky Philips, u kterého se oprava nevyplatí, poskytneme při zakoupení nového výrobku slevu

PH servis, V Mezihorí 2, 180 00 Praha 8
tel. 2 66 31 05 74, fax 2 84 82 32 37
e-mail: phservis@telecom.cz

Otevírací doba: Po - Pá 8.00 - 18.00 hod.

AEC ELEKTROTECHNIKA spol. s.r.o.

Na Rovinách 6/390, 142 00 Praha 4
tel.: 241 710 018, -48; fax: 241 710 003
E-mail: Info@aec-eltech.cz

**Digitální přijímací sestavy pro
STA a TKR** **KATHREIN**



NEJPOUŽÍVANĚJŠÍ MODULY UFO COMPACT

typ	funkce
UFO 354	dvojitý transkodér COFDM-PAL, převod dvou TV programů z DVB-T na analog (PAL)
UFO 351	kmitočtový konvertor pro DVB-T
UFO 352	kmitočtový konvertor pro DVB-T
UFO 391	transkodér QPSK-PAL, převod programů z DVB-S na analog (PAL)
UFO 393	dvojitý transkodér QPSK-PAL, převod dvou TV programů z DVB-S na analog (PAL)
UFO 394	dvojitý transkodér QPSK-PAL, převod dvou TV programů z DVB-S na analog (PAL)
UFO 371/TP	transmodulátor z DVB-S nebo DVB-S2 (HDTV) na QAM (DVB-C) 16-256 QAM
UFO 373/MX	transmodulátor z DVB-S nebo DVB-S2 (HDTV) na QAM (DVB-C) ze dvou SAT transpondérů do jednoho QAM kanálu (16-256 QAM)
UFZ 383	1 x CI modul
UFZ 394	2 x CI modul

SKŘÍNĚ PRO MODULY, NAPÁJECÍ ZDROJE A OVLÁDACÍ JEDNOTKY

typ	funkce
UFG 404	základní skříň pro 4 moduly
UFG 412	základní skříň pro 12 modulů 19"/9HE
UFG 412/R	základní skříň pro 12 modulů 19"/9HE - redundantní zdroj
UFZ 412	montážní sada - sada k upevnění UFG412 bez 19" skříně
UFG 300	řídící jednotka
UFX 314	datový demultiplexer pro nastavení z PC
USW 30	JAVA programové vybavení pro UFX 314



GSM KOMUNIKÁTOR SIP300



- kompaktní modul se třemi vstupy oddělenými optočasy
- IIR výstupy, jeden reléový přímo na desce (30V/1A). Další dva lze připojit externě (250V/8A)
- osazeno čtyřpásmovým GSM modulem
- posílá sms a volá až na devět tel. čísel
- dálkové ovládání, odposlech, časování, měření teploty
- audio vstup i výstup
- hodiny reálného času
- mnoho možností nastavení
- pro aktivaci / deaktivaci možnost přímého spojení s libovolnou kód klávesnicí, přijímačem dálkového ovládání, spínačem, tlačítkem ...
- napájení 12V
- uspávací režim, hlídání kreditu
- rozměry jen 72 x 56 x 20mm

SIP300M (modulová verze) cena: 4690,-
 SIP300K (verze v plastové krabici) cena: 4990,-

IP KAMERA IK-010



Vhodná pro hlídání vnitřních prostor. Rozlišení 640x480, rychlost videa 10-30 fps, detektor pohybu, možnost e-malového alamu, slot pro paměťovou kartu (Compact Flash), dálkové natáčení (175°) rozhraní RJ-45, napájení z adaptéru 230V.

IK-010 cena: 3790,-

ŠPIČKOVÁ KAMERA PZK220



SKVELÁ CENA

Power zoom kamera PZK220 - 220x zoom (22xoptický, 10xdigitální) barevný CCD senzor 1/4" s rozlišením 625 řádků III, 795 x 596 pix, optika F1.8-3.8, f=4-88mm, minimální citlivost: 1,5Lux (F1.2 5600°K) nebo v režimu Star light 0.02Lux, množství funkcí, nastavení přes OSD menu, možnost ovládání po sériové lince, napájení 12V, příkon 3,6W, pracovní teplota -10° až +50°C, rozměry 120 x 59 x 80mm.

PZK220 CCD kamera 220x zoom cena: 7960,-

ALARM PRO LPG, ZEMNÍ A SVÍTIPLYN



Napájení: 230V/5W, zvukový alarm 85dB x m-1. Detekuje LPG a svítiplyn 0,1-0,5%, zemní plyn 0,1-0,3%. Velikost koncentrace plynu je zobrazována na displeji (int. 1-9) Prac. teplota: -10 až +55st. C, rel. vlhkost do 97%

AP01 - detektor plynů cena: 350,-

STMÍVAČ 230V/280W ST300



Dálkově ovládaný stmívač v krabici pod omítku. Pracovní frekvence 433,92 MHz, ovládání malým vysílačem (součástí sady). Zařízení výstupu odporovou zátěží max. 280W. Krátkým stiskem tlačítka na ovladači režim ON/OFF, delším podržením režim stmívání.

ST300 stmívač 230V / 280W cena: 370,-

STMÍVAČ 230V/100W ST301



Dálkově ovládaný stmívač se žárovkovým závitem (přichází). Pracovní frekvence 433,92 MHz, ovládání malým vysílačem (součástí sady). Zařízení výstupu odporovou zátěží max. 100W (žárovka). Krátkým stiskem tlačítka na ovladači režim ON/OFF, delším podržením režim stmívání.

ST301 stmívač 100W cena: 390,-

SNÍMAČ OTISKŮ PRSTŮ F1



SKVELÁ CENA

Přístupový systém F1 se snímačem otisků prstů. Do své paměti pojme až 120 otisků prstů. Doba reakce (načtení) je méně než 1 vteřina, doba vyhodnocení méně než 2 vteřiny. Rozlišení snímače 450 DPI, FAR < 0,0001%, FRR < 0,01%. Funkce alarmu, nastavitelné časy, napájení 12V / 110mA, kontakt se zatížením 12V/2A, alarmový výstup max. 150mA. Snímač se automaticky podsvítí modrým světlem až v okamžiku přiblížení prstu. Velmi pěkné, masivní nerezové provedení. Hmotnost 500g.

F1 přístupový systém cena: 3200,-

GSMPIR3 - kompaktní zabezpečovací zařízení pohybově PIR čidlo s integrovaným GSM modulem a Li-Ion akumulátorem

Ne každý chatař, chalupář, majitel rodinného domu či bytu si může dovořit klasický zabezpečovací systém skládající se z ústředny, čidel, zálohovaného zdroje, kódové klávesnice, GSM komunikátoru... Takový systém jen stěží pořídíme do 25 000,- Kč. Je spousta lidí, kteří nechtějí nebo nemůžou tuto částku vynaložit.

Proto jsme vyvinuli pohybové čidlo s integrovaným GSM komunikátorem a Li-Ion akumulátorem. Vše pěkně pohromadě, vyhlížející jako klasický PIR detektor.

Vybalíte z krabice, vložíte SIM kartu, přišroubujete na zeď (popř. umístíte kam je třeba) a pomocí sms zprávy uložíte čísla, na která má být odeslána informace o poplachu. A máte hotovo ... doslova za pár minut. V případě vaší nepřítomnosti obdržíte, při narušení prostoru, sms zprávu nebo alarmové volání. Může být uloženo až 9 telefonních čísel. Napájení zajišťuje akumulátor, který je průběžně dobíjen ze síťového adaptéru. V případě výpadku 230V je systém ještě několik desítek hodin funkční.

Projekt si klade za cíl zpřístupnit kompaktní, přitom však plně funkční a přes moderní GSM síť komunikující zabezpečovací zařízení širokému spektru lidí. Není třeba složitých systémů, není třeba drahé montáže. Jednoduše a efektivně ochraňte svůj majetek.

Technické údaje:

- rozměry: výška 125mm, šířka 64mm, hloubka bez kloubu 46mm, s kloubem (od zdi) cca 70mm
- dosah PIR detektoru: 6 metrů, úhel záběru 90°
- napájení: integrovaný Li-Ion akumulátor 750mAh
- nabíjení: 6V / 200mA (nabíječka součástí balení)
- GSM modul: 4 pásma 850 / 900 / 1800 / 1900 MHz
- signalizace stavů a test. režimů vícebarevnou LED diodou (lze vypnout)
- odposlech střeženého prostoru (lze vypnout nebo nastavit hlasitost)
- možnost připojení externího spínače, klávesnice, dálkového ovládání (slouží pro aktivaci a deaktivaci zařízení)
- možnost dálkové aktivace / deaktivace, nastavení všech parametrů
- vyšší verze čidla - GSMPIR3B - má navíc dva vstupy pro připojení dalších kontaktů a relé 30V/3A pro dálkové ovládání spotřebičů
- dálková aktivace a deaktivace nebo ovládání relé lze provádět provozním (zdarma) nebo pomocí sms zprávy
- inteligentní systém umí hlídat min. výši kreditu, může zasílat pravidelné stavové zprávy, měří teplotu, hlídá napájení, nabíjení ...



GSMPIR3A
5500,- Kč
 koncová cena vč. DPH

GSMPIR3B
5900,- Kč
 koncová cena vč. DPH

Objednané zboží vám rádi zašleme poštou na dobírku. 99% položek trvale na skladě. Na Slovensko posíláme 1 x týdně. Uvedené ceny vč. DPH.

**** ZÁSILKOVÁ SLUŽBA ****
PRODEJ NA FAKTURU I ZA HOTOVÉ
**** TRADIČNĚ KVALITNÍ SERVIS ****
<http://www.awv.cz>



STATRON
A.W.V.

A.W.V.



**Výhradní distributor laboratorních zdrojů
 STATRON**



Specifikace / Typ	2229.1	2229.2	2223.0(1)	2250.0
Výstupní napětí	2 x 0 - 40 V	2 x 0 - 40 V	0 - 30 V	0 - 40 V
Výstupní proud	2 x 0 - 2,5 A	2 x 0 - 2,5 A	0 - 2,5 A	0 - 5 A
Zvlnění	2 mV	2 mV	2 mV	2 mV
Ukazatele U/I	analogové	digitální	analog.(digit.)	digitální
Š x V x H (mm)	260 x 140 x 230	260 x 140 x 230	140 x 120 x 260	260 x 140 x 200
Hmotnost	cca. 8,0 kg	cca. 8,0 kg	cca. 4,0 kg	cca. 7,0 kg
Cena Kč bez DPH	6 560,-	6 560,-	3 604,-	5 994,-

Specifikace / Typ	3250.1	3252.1	3254.1	3256.1
Výstupní napětí	0 - 36 V	0 - 36 V	0 - 36 V	0 - 36 V
Výstupní proud	0 - 7,5 A	0 - 13 A	0 - 22 A	0 - 40 A
Zvlnění	1 mV	1 mV	2 mV	2 mV
Ukazatele U/I	digitální	digitální	digitální	digitální
Š x V x H (mm)	372 x 134 x 252	372 x 134 x 252	451 x 134 x 324	451 x 134 x 410
Hmotnost	cca. 10,5 kg	cca. 12,6 kg	cca. 19,8 kg	cca. 31 kg
Cena Kč bez DPH	9 771,-	10 880,-	18 157,-	27 235,-



Specifikace / Typ	2224.1	2225.4	2225.6	2225.9
Výstupní napětí	0 - 24 V	2 x - 35 V/ 5 V	2 x 0 - 30 V	2 x 0 - 60 V
Výstupní proud	0 - 6 A	2 x 0 - 5 A/ 5 A	2 x 0 - 5 A	2 x 0 - 2,5 A
Zvlnění	1 mV	2 mV	1 mV	1 mV
Ukazatele U/I	digitální	digitální	digitální	digitální
Š x V x H (mm)	260 x 150 x 230	360 x 150 x 230	360 x 150 x 230	360 x 150 x 230
Hmotnost	cca. 5,5 kg	cca. 10 kg	cca. 11 kg	cca. 11 kg
Cena Kč bez DPH	4 554,-	9 867,-	8 217,-	11 088,-



Specifikace / Typ	3231.1	3233.1	3234.1	3244.7
Výstupní napětí	0 - 32 V	0 - 32 V	0 - 32 V	0 - 150 V
Výstupní proud	0 - 6,4 A	0 - 16 A	0 - 24 A	0 - 4,0 A
Zvlnění	2 mV	2 mV	2 mV	10 mV
Ukazatele U/I	digitální	digitální	digitální	digitální
Š x V x H (mm)	122 x 232 x 252	183 x 232 x 252	244 x 232 x 252	244 x 232 x 252
Hmotnost	cca. 7,5 kg	cca. 8,5 kg	cca. 12,5 kg	cca. 12,5 kg
Cena Kč bez DPH	9 009,-	14 830,-	20 028,-	41 753,-



Regulovatelné galvanicky
 oddělené transformátory, 3- fazové

novinka

Specifikace / Typ	5317.6	5316.2	5317.2	5316.62
Výstupní napětí	3 x 2...400 V	3 x 3,5...500 V	3 x 3,5...400 V	3 x 3,5...400 V
Výstupní proud	3 x 1,6 A	3 x 6,0 A	3 x 10 A	3 x 16 A
Krytí	IP 30	IP 30	IP 30	IP 30
Ukazatele (anal.)	3x U, 1x I	analogový	analogový	analogový
Š x V x H (mm)	450 x 240 x 350	655 x 555 x 520	655 x 555 x 520	655 x 555 x 520
Hmotnost	cca. 35 kg	cca. 98 kg	cca. 120 kg	cca. 180 kg
Cena Kč bez DPH	46 570,-	83 160,-	87 318,-	112 200,-

*Vyžádejte si podklady k celé řadě laboratorních zdrojů (napětí 0-18V, 0-36V, 0-72V, 0-150V, 0-300V, nebo zdroje s pevným napětím), popř. navštivte naše internetové stránky, kde jsou kompletní katalogy (laboratorní zdroje, měřicí příslušenství, regulovatelné autotransformátory a měřicí přístroje ve formátu *.pdf)*

Sídlo firmy:
A.W.V. ELEKTRO spol. s r.o.
 tel: 382 213 756, 382 212 595
 fax: 382 213 756, e-mail: awv@awv.cz
 Žižkova 247, 397 01 Písek

Obchodní zastoupení v Praze:
MICRONIX spol. s r.o.
 tel: 241 441 383, fax: 241 441 384.
 e-mail: merici@micronix.cz
 Antala Staška 32, 140 00 Praha 4

Obchodní zastoupení na Slovensku:
BD SENSORS spol. s r.o.
 tel: 055-7203112, fax: 055-7203118
 e-mail: info@bdsensors.sk
 Osloboditeľov 60/A, 040 01 Košice

F-WVR610**750-001**

MiniDV recorder na SD kartu do 2 GB video 320 x 240 AVI nebo JPEG s detektorem pohybu, spojení přes VF, set kamera + recorder.

**4 250,-****ACT-AMILO PA2510 AMD TK-55****700-059**

AMILO Pa 2510, 15,4" WXGA, 1280 x 800, AMD Athlon 64 X2 TK-55, 1024 MB DDR2, 667 MHz, 160 GB SATA, 5400 rpm, ATI Radeon X1200 až 256 MB, DVD DL, WLAN b/g, LAN, modem, 1x Express card, čtečka karet 4v1, 3x USB 2. Windows Vista Home Premium.



Jako bonus
dodáváme monitor
ACT-SCALEOVIEW D19-19".

21 860,-**ACT-SCALEOVIEW D19-1 19"****700-055**

Monitor Fujitsu Siemens úhlopříčka 19", rozteč 0,294 mm, typ panelu LCD TFT TN, nativní rozlišení 1280 x 1024, odezva 5 ms, kontrast 1080:1, integrované repro 2 x 1 W, konektory DVI-D, 15-pin D-Sub.

**ACT-AMILO XA2529 TUR X2 TL-68****700-057**

FSC Amilo AMD Turion 64 X2 Dual-Core TL-68, HDD 250 GB, RAM 2048 MB, 667 MHz, LCD 17", grafika Nvidia GeForce 8600 M GS, 256 MB nesdílená, Vista Home Premium, BT, WiFi, IR, kamera, čtečka karet.



Jako bonus
dodáváme monitor
ACT-SCALEOVIEW D19-19".

28 250,-**N-1PK-301****731-062**

Sada nářadí 10 ks: 4 šroubováky, 2 pilníky, 2 kleštičky, 1 lámací nůž, 1 pinzeta.

325,-**N-1PK-612****731-063**

Sada nářadí pro elektroniky v penálu. Šroubováky, kleště, imbusy, odsávačka atd.

690,-**N-1PK-302B****731-087**

Sada nářadí: 8 šroubováků, 1 kleště, 1 krimpovací kleště, pinzety, odsávačka, cin, francouzský klíč + 220 V páječka.

695,-**N-1PK-618****731-065**

Profesionální sada nářadí s pájecím perem, 4 kleště, 7 imbusů, 5 šroubováků, francouzský klíč a další.

785,-

*Ceny jsou vč. DPH

www.gme.cz

GME
ELECTRONIC SPOL. S R.O.

Praha velkoobchod: Křížkova 77, 186 00 Praha 8, tel.: 226 535 111, e-mail: gm@gme.cz
 Praha maloobchod: Křížkova 77, 186 00 Praha 8, tel.: 226 535 171, e-mail: zasilkova.sluzba@gme.cz
 Brno velkoobchod: Koliště 9, 602 00 Brno, tel.: 545 213 131, e-mail: brno@gme.cz
 Brno maloobchod: Koliště 9, 602 00 Brno, tel.: 545 240 278, e-mail: brno.maloobchod@gme.cz
 Plzeň: Domlníkanská 8, 301 00 Plzeň, tel.: 377 222 658, e-mail: plzen@gme.cz
 Ostrava: 28. října 254, 709 00 Ostrava, tel.: 596 626 509, e-mail: ostrava@gme.cz
 Bratislava: Budovatelská 27, 821 08 Bratislava, tel.: +421 255 960 002, e-mail: bratislava@gme.cz

Inovační analogové součástky



Inovační analogové součástky od předního dodavatele 8bitových mikrokontrolérů

Jako odpověď na stále rostoucí požadavky na minimalizaci spotřeby, rozměrů a šumu a na maximalizaci přesnosti v oblasti návrhu embedded systémů, využila společnost Microchip své odborné znalosti v oblasti návrhu a výroby CMOS a integrovala je široké řady analogových součástek a obvodů rozhraní.

K novým produktům patří rozsáhlá rodina operačních zesilovačů a komparátorů společně s inovačními zesilovači s programovatelným ziskem PGA (Programmable Gain

Amplifiers); obvody pro management napájení a měniči, součástkami pro teplotní měření a management, produkty pro smíšené signály a součástkami rozhraní.

Mezi charakteristické vlastnosti hlavních produktových řad patří nízká spotřeba za provozu i v pohotovostním režimu, vysoká přesnost nízký šum, velký rozsah provozních napětí a teplot, možnost výběru miniaturních pouzder a inovační rysy v jejich návrhu.

Hlavní produktové řady:

- teplotní senzory
- napěťové regulátory
- Cnábojové pumpy a spínané regulátory
- obvody systémového dohledu
- budiče výkonových MOSFET
- nabíjecí obvody baterií
- operační zesilovače
- zesilovače s programovatelným ziskem
- komparátory
- A/D převodníky
- D/A převodníky
- digitální potenciometry
- produkty pro rozhraní CAN
- produkty pro infračervená rozhraní

Více informací najdete na: www.microchip.com/analog

microchip
DIRECT
www.microchipdirect.com

New
Pb-free!
RoHS Compliant

 **MICROCHIP**
www.microchip.com/analog

Obchodní jméno a logo Microchip jsou v USA a dalších zemích registrované obchodní značky společnosti Microchip Technology Inc. Všechny ostatní obchodní značky a registrované obchodní značky jsou vlastnictvím příslušných vlastníků.
© 2007 Microchip Technology Inc. Všechna práva vyhrazena. ME16UG01/01.07

AVEL MAK

Konektory pre autá - autorádiá

ISO - automobil

pre Audi, BMW, Chrysler, Ford, Kia, Mazda, Mitsubishi, Mercedes, Nissan, Opel, Saab, Škoda, Subaru, Toyota, Volvo, VW...

od 95,- Sk

ISO - autorádio

pre Alpine, Blaupunkt, Clarion, JVC, Kenwood, Panasonic, Pioneer, Sony, Ford, BMW, Nissan, Honda, Mazda, Volvo, ...

od 120,- Sk

CD meniče

pre Alpine, Blaupunkt, Clarion, JVC, Kenwood, Panasonic, Pioneer, Sony, ...

od 650,- Sk

Všetky uvedené ceny sú vrátane DPH.

www.avelmak.sk

E-mail: avelmak@avelmak.sk

Telefón: +421-67-708282, Fax: +421-67-708283



V ponuke viac ako 200 druhov

www.feroz.cz

- zesilovače pro digitální TV
- odladovače a filtry na mobilní internet (CDMA, U:FON), GSM
- nový tištěný katalog 2008

e-mail: feroz@feroz.cz

ANTÉNNÍ **TEROZ** TECHNIKA

LOSTICE, KOMENSKÉHO 325, tel./fax: 583 445 255, tel./fax: 583 445 132

ELTIP s.r.o., elektrosoučástky

Velkoobchod, maloobchod, zásilková služba

Bulharská 961, 530 03 Pardubice

☎ 466 611 112, 466 657 688, fax 466 657 323

eltip@eltip.cz www.eltip.cz

L7805CV ST TO220	á 3,90/50ks	MAX232IN TI	á 6,80/20ks
L7805ABV TO220	á 4,90/50	MAX232EWE	á 15,50/10
PC817 Sharp	á 2,90/50	NE 555N ST	á 1,95/50
TNY264-6.7.8 PN	á 29,50/1ks	ULN 2003AN	á 2,80/25
Relé SCHRACK RT 424 012, 024 (2x 8A) 12, 24 VDC	á 45,-/20ks		
Relé SCHRACK RT 314 012, 024 (1x16A) 12, 24 VDC	á 45,-/20ks		
Relé SCHRACK RT 314, 424 730 (1x16A, 2x8A) 230 V ~	á 89,-/20ks		
Baterie lithiové CR 2032 PANASONIC	á 9,50/10ks		

Aktuální ceny dalších součástek sdělíme na poptávku e-mailem, faxem.

Distribuce sortimentu ENIKA, LINEAR TECHNOLOGY, SUNON, WAGO, ...

Pro dohlázení cen z tohoto inzerátu uvádějte na objednávkách kód SPEC. N.A.B. 01/2008

Ceny bez DPH

Easy
Embedded
Design
with
PSoC™



Cypress PSoC™ CapSense™ Workshop 2008

Navrhnete si aplikaci s PSoC™/CapSense™!
Seminář pořadáme 6.května 2008 v Praze.

Cypress PSoC™ (Programmable System on Chip) je 8 bitové MCU rozšířené o konfigurovatelné analogové a digitální bloky. Vnese eleganci a jednoduchost do vašich návrhů. Řešení s měřením kapacity (CapSense™) na PSoC™ umožňují:

- jednocipové řešení kapacitních tlačítek, bezkontaktních potenciometrů/posuvníků, dotykových ploch a detektorů přiblížení bez dalších součástek
- flexibilní použití funkčně konfigurovatelných digitálních bloků (hard-coded ASICs)
- snadné použitelné nástroje pro embedded návrh na systémové úrovni s krátkým vývojovým cyklem

Napište nám o PSoC™ prospekt.

+420 296 580 263
cypress-support@msc-ge.cz



MSC-Vertriebs-CZ s.r.o.
Praha
Tel.: +420 296 580 260
Email: praha@msc-ge.com

Blansko
Tel.: +420 516 411 494
Email: blansko@msc-ge.com
<http://www.msc-ge.cz>

Nově otevřená kancelář:
MSC-Vertriebs-SK s.r.o.
Žilina
Tel.: +421 415 001 240
Email: zilina@msc-ge.com

Dokonalost & kompetence

Spojovací zásuvné konektory od Fischer elektronik s.r.o. součástkový distributor

- bezolovnaté (RoHS-konformní) konektory
- vysokým letovacím teplotám odolné isolační hmoty (reilow)
- soustružené precizní kontakty s vnitřní pozlacenou pružinou
- bezolovnaté cinování kontaktu



Patice v provedení DIL, PGA a PLCC ozlacené a pocínované povrchy pro klasičku a SMD letovací techniku, a různá provedení pouzder TO



Spojovací konektory desek tiskárných spojů pro klasičku a SMD letovací techniku zasobné pro osazován v SMD technice "Tube" nebo "Tape & Reel": kolíky konektorů rovné nebo zahnuté, ležatá a stojatá provedení



Spojovací konektory pro páskové vodiče v rastru 2,0 + 2,54 mm pružinové lišty s zajištěním pouzdra proti vytažení nebo s aretací, spojení desek 1-2 a 4 řadé

ČESKÁ REPUBLIKA
39901 Milevsko, nám. E. Beneše 10
Tel.: 00420-382/52 10 70 / Fax: 00420-382/52-10 25
mobil: 00420-602/486 335
e-mail: distribuce@fischer elektronik.cz

SLOVENSKÁ REPUBLIKA
Trenčín, 91311 Trančianske
Staré Kovce 367
Tel.: 00421-326/49 72 17 / Fax: 00421-326/49 72-18
mobil: 00421-905/914 617
e-mail: fischer elektronik@netxtra.sk
<http://www.fischer elektronik.cz>

POŽÁRNÍ HLÁSIČE A ALARMY

Hledáme nové obchodní partnery

- | | | |
|---|---|--|
| <p>Atrapa kamery Dummy4
včetně přívodu a objektivu
290Kč</p> | <p>Požární kouřové hlásiče
kouřové, plynné a CO
od 180Kč</p> | <p>Codeman dveřní alarm
pro byt, terasu, balkon
290Kč</p> |
| <p>Atrapa kamery Dummy3
venkovní s bílým LED
570Kč</p> | <p>Alarmy Vibro a Okno+
Detekce otřesů, otevření
od 53Kč</p> | <p>Drátový zabezpečovací kit
jednoduchá instalace
od 4500Kč</p> |
| <p>Atrapa kamery Dome XL
venkovní s bílým LED
1800Kč</p> | <p>Bodyguard osobní ochrana
pro přivěšení pomocí
65Kč</p> | <p>Bezdrátový zabezpečovací kit
rychlá instalace, možno GSM
od 8900Kč</p> |

...a další komponenty bezpečnostní techniky v našem internetovém obchodě

ČIP plus s.r.o., Mlýnská 130, Příbram
tel:318-628-235 obchod@cip.cz **více na WWW.CIP.CZ**



System pro návrh desek plošných spojů

Distributor: T.E.I. Ing. Aleš Hamáček
tel.: 603 540 067; fax: 371 725 588
<http://www.formica.cz>



Vývoj a výroba velkoplošných displejů
Development and manufacture of large size displays

- priemyselné displeje • monitorovanie výrobných liniek
- Ethernet • Profibus a LonMark kompatibilné rozhrania
- displeje pre informačné systémy vo firmách a inštitúciách
- viacriadkové • farebné • digitálne hodiny s dátumom a teplotou • systémy jednotného času • vyvolávače klientov so zvykovým signálom do bánk a inštitúcií • číselníky s diaľkovým ovládaním do kostolov



Príručný vývojový softvér (vývoj I ED) zameraný na výrobu displejov veľkej veľkosti je súčasťou balenia ELEN. Produkt je dostupný na internetovej stránke v sekcii Centrálny Produkty.

Zastúpenie v Českej republike:
Starmon s.r.o., Chocov, prevádzka: Slovanská 161, 560 02 Č. Třebová
tel.: 972 325 297, tel/fax: 465 532 183, e-mail: starmon@caskatrebova.cz
OTT, Zálesí 1124, 142 00 Praha, tel/fax: 241 724 686, e-mail: atp@centrum.cz

www.prototypdps.cz

Vše pro výrobu DPS

- Fotocitlivé DPS,
- leptačky DPS,
- osvitové jednotky,
- pájecí gely,
- trubičkové pájky,
- pájecí hroty,
- antistatické sáčky,
- čističe, pomůcky
- a desítky dalších výrobků



ABE.TEC ABE.TEC, s.r.o., Průmyslová 387, 530 03 Pardubice
tel:466 670 035, fax: 466 670 036, abotec@abetec.cz

LSD 2000

český návrhový systém
pro elektroniku
nová verze 6

- editor schematických značek a schémat
- editor patič a plošných spojů
- automatický návrh spojového obrazce
- úsk - PostScript - (Extended) Gerber
- NC vrtačky - frézy - osazovací automaty
- PCL - HPGL - DXF - BMP - WMF

Ing. Zdeněk Mysliveček tel. 608 438 780
Ing. Tomáš Orel e-mail: lsd2000@lsd2000.cz

www.lsd2000.cz

OPTOELEKTRONICKÁ ČIDLA A ZÁVORY

INFRA ZÁVORY 12m
REFLEX. ZÁVORY 6m
DIFUZNÍ ČIDLA 1,2m
INDUKČNÍ ČIDLA 6mm

PROGRAMOVATELNÁ ČIDLA A ZÁVORY

Použití: kontrola osob, předmětů, rozměru, ochrana objektu

REHABILITAČNÍ A MASÁŽNÍ PŘÍSTROJE

ELFA e-mail: srb@elfa.cz
Rečice 22 http://www.elfa.cz
388 01 BLATNÁ tel. fax 383 423 652

ELVO Plzeň

precizní nářadí Proxon
software pro elektroniku
tel: 378605510
www.elvo-plzen.cz

Robotika - stavebnice, čidla
motory, převodovky, PicAxe
www.snailinstruments.com/pe

KONEKTORY - BRNO, s.r.o.

Musilova 1, 614 00 BRNO
tel. + fax: 541 212 577
www.konektor.cz
e-mail: brno@konektor.cz

PEWTRONIC

- Elektronická výroba
- Kabelová konfekce
- Materiál pro telekom.

www.pewtronic.cz

Osazování DPS:

- technologie SMT a THT
- zkušební vzorky expresně
- malé a střední série

Výroba kabeláže:

- automat. stříh a krimpování
- svazkování a testování
- průmysl i telekomunikace

Velkoobchod:

- kabely sdělovací a koaxiální
- konektory datové a VF

PEWTRONIC s.r.o., Pod Portýčskými skalami 465, 397 01 Písek
☎ 382 217 088 ☎ 382 271 361
info@pewtronic.cz

TECHNIK PARTNER

www.technikpartner.cz
Katalog na CD ZDARMA!

Kontaktní hroty

Svorkovnice

Testovací adaptéry

Jednouúčelová zařízení

Mixážní systémy

tel.: +420 283 851 781
e-mail: info@technikpartner.cz

Nové konektory a součástky z území bývalého SSSR

Naše provize pouze 5%

I-net: www.L-i.cz,
E-mail: info@L-i.cz

tel.: 499 829 640, fax: 499 829 649
mobil: 605 567 231, 776 567 261

BeeHive4+

EXTRÉMNE RYCHLÝ MULTI PROGRAMÁTOR

- 48 univerzálných pin-driverov, nie sú potrebné adaptéry pre obvody v puzdách DIL
- pripojenie k PC - USB port
- záruka - 3 roky
- podpora ISP

Podporuje > 38200 obvodov!

cená: 68 990,- Kč

BeeProg+

EXTRÉMNE RYCHLÝ UNIVERZÁLNY PROGRAMÁTOR

- extrémne rýchly programátor
- konektor pre ISP
- dualne pripojenie k PC: - USB port / - printer p.e.1
- záruka - 3 roky

Podporuje > 38300 obvodov!

cená: 21 170,- Kč

SmartProg2

UNIVERZÁLNY PROGRAMÁTOR s možnosťou ISP

- výkonný a rýchly univerzálny programátor
- pripojiteľnosť k PC: USB port
- konektor pre ISP
- záruka - 3 roky

Podporuje > 19600 obvodov!

cená: 11 260,- Kč

T51prog2

• výkonný a rýchly programátor MCS51 a Atmel AVR • konektor pre ISP

- pripojiteľnosť k PC: USB port
- možnosť dodatočného upgrade na SmartProg2

Podporuje > 7600 obvodov!

cená: 6 500,- Kč

P111prog2

• výkonný a rýchly seriový programátor mikroprocesorov mikrokontrolerov PIC18xx

- konektor pre ISP
- pripojiteľnosť k PC: USB port
- možnosť dodatočného upgrade na SmartProg2

Podporuje > 7500 obvodov!

cená: 6 500,- Kč

MEMprog2

• výkonný a rýchly programátor pamätí • konektor pre ISP

- pripojiteľnosť k PC: USB port
- možnosť dodatočného upgrade na SmartProg2

Podporuje > 9300 obvodov!

cená: 6 500,- Kč

MEMprog

doplnok - cená: 6790,- Kč
programátor pamätí do 40 pin 4790,- Kč

ELNEC

veľké ceny so zľavou bez DPH

Dodáva: **ELNEC s.r.o.**
Jana Botu 5
SK - 080 01 Prešov
tel. 051/77 343 28
fax. 051/77 327 97, elnecc@elnecc.sk, www.elnecc.sk

CIGLER SOFTWARE, a.s. (servis a zastupenie pre ČR)
Rožnovská nám. 12, 612 00 Brno, tel. 5 4952 2511,
fax: 5 4952 2512, eShop: <http://shop.elnecc.cz>

FANDA elektronika s.r.o. Těchická 475/22, 735 06 Horní Suchá
tel. 603 531 805, fax: 59 642 58 19, elnecc@fanda.cz

HW U Pily 103/3, 143 00 Praha 4, info@hw.cz
tel. 241 402 940, fax: 222 513 833, www.hw.cz

Ryston electronics s.r.o. Mediánská 621/72, P.O. Box 13,
143 00 Praha 4, tel. 225 272 111, fax: 225 272 211

S.O.S. electronic s.r.o. Pri pražských 16, 040 11 Košice,
tel. 055/766 04 10-16, fax: 055/786 0445

SADY MINIVRTAČEK

Sada AD-1960 12V, 10000ot./min-kód P103



Obsah sady:

- 1x minivrtáčka 10.000ot./min s kulíkovým ložiskem
- 1x síťový adaptér 12V/400mA s koncovkami
- 5x skličidlo pro rozsah upínacích nástrojů 0,8-3,5mm
- 6x vrták ø0,8-1,5-2,3(2x)-3,2mm
- 21x fréza s různými tvary koncovek (válečky, kulíčky...)
- 10x kameninový kotouček s různými tvary hlavicek
- 5x brusný kotouček ø22mm se stopkou pro uchycení
- 4x filcový kotouček ø13+25mm se stopkou pro uchycení
- 2x gumový váleček ø6+13mm+ 6x smrkový nástavec
- 1x držák na ploché kotouček+5 kotoučků
- 2x drátěný kotouček **320,- / 210,- od 3ks**

Sada KL-1807 230V, 12-20000ot./min-kód P111



Obsah sady:

- 1x minivrtáčka 230V~ s regulací, 6 - 32 000ot/min
- 3x skličidlo pro rozsah upínacích nástrojů 1-3mm
- 6x kameninový kotouček s různými tvary hlavicek
- 5x filcový kotouček + 2x stopka
- 1x gumový váleček ø7mm + 3x smrkový váleček
- 1x gumový váleček ø13mm + 4x smrkový váleček
- 4x drátěný kotouček
- 1x držák na ploché kotouček + 90 kotoučků
- 1x fréza s kulatou hlavíčkou **650, / 440,- od 3ks**

OSCILOSKOP DIGITÁLNÍ



PDS5022S(2x25MHz)- SEDMM kód R207

Zobrazení	Barevný LCD displej 7,8" rozlišení 640x480
Frekvenční rozsah	25MHz - 2 kanály
Vzorkování	100MS/s
Délka záznamu	4k/kanál
Časová základna	1ns - 50s/dílek, přesnost 100ppm
Synchronizace	CH1, CH2 ext, ext 5 auto, normal, single
Spouštění	hrana, video, signal
Vertikál. citlivost	5mV-50V/dílek, vertikální rozlišení převodníku-8 bit
Vstup. napětí	300V CAT II
Vstup. impedance	1MΩ / 20pF (standardní sonda)
Vstupní vazba	AC-DC-GND
Měření	Vpp, Vrms, Vamp, Vmin/max, Vtop, Vbase, Vavg, Overshoot, Preshoot, Freq, Period, ΔWidth, RiseTime, FallTime, Duty a další
Příslušenství	2x sonda (x1, x10), manuál, software k PC, kabel
Napájení	100-240V AC, 50Hz
Rozměry	305x157x120mm/1kg
Poznámka	Automatická kalibrace, Autoset, paměť pro 10měření, programování RS232 nebo USB

MC=8990,- VC=6660,- od 2ks

OSCILOSKOPY ANALOGOVÉ



ST16B- 10MHz
kód R206

Rozsah 10Hz-10MHz (3dB)
 Vstupy Y (1MΩ/30pF CAT II 400V)
 Ext sync 1MΩ/30pF
 Čas.zák. 0,1μs - 0,1s/díl 19pozic
 Synchr. Auto Norm TV
 zdroje INT EXT LINE
 Vazba AC, DC, GND
 Vert.cit. 5mV-50V/dílek ±5% 10 pozic
 Sonda 1:10 4/20MHz (100/20pF)
 Rozm. 280x195x130mm / 3kg
 Pozn. kalibr. vstup 1kHz 0,5V p-p regul. jas, kontrast, posuvy, rotace osy

MC=3290,- VC=2290,- 2ks



MOS620CH(2x20MHz)- KILTER kód R203

Frekvenční rozsah DC do 20MHz AC 10Hz-20MHz(1 5dB) - 2kanály
 Můdy zobrazení CH1, CH2 dual ADD, CH2 možno invertovat
 Vstupy (BNC) CH1, CH2(1MΩ/25pF CAT II 300V), EXT Sync, 1MΩ
 Časová základna 0,2μs - 0,5s/díl 20pozic, časová lupá x10
 Synchronizace Auto, Norm, TV, V, TV-H, zdroje CH1, CH2, LINE EXT
 Vstupní vazba AC, DC, GND
 Vertikál. citlivost 5mV-50V/dílek ±3%, 10 pozic/jemně
 Sonda-2ks přep 1:10 4MHz/85-115pF 40MHz/18,5-22pF
 Náběžná hrana prodloužení o max 17,5ns
 Rozměry 376x321x132mm / 2kg
 Poznámka Kalibrační vstup 2V p-p 1kHz, nast. jas, kontrastu možnost posuvu stopy v obou osách včetně rotace

MC=6500,- VC=4490,- od 2ks



MOS640FG(2x40MHz)- KILTER kód R205

Frekvenční rozsah DC do 40MHz AC 10Hz-40MHz - 2kanály
 Můdy zobrazení CH1, CH2 dual ADD, CH2 možno invertovat
 Vstupy (BNC) CH1, CH2(1MΩ/25pF CAT II 300V), EXT Sync, 1MΩ vstup modulační signálu (obta Z) CAT II 30V pk
 Výstupy (BNC) kanál CH1 20mV/dílek, 50Ω
 Časová základna 0,1μs - 0,5s/díl 20pozic, časová lupá x10
 Synchronizace Auto, Norm, TV, V, TV-H, zdroje CH1, CH2, LINE EXT
 Vstupní vazba AC, DC, GND
 Vertikál. citlivost 5mV-50V/dílek ±3%, 10 pozic-jemně
 Náběžná hrana prodloužení o max 17,5ns
 Sonda-2ks přep 1:10 4MHz/85-115pF 40MHz/18,5-22pF
 Čítač 6-11 místný do 100MHz
 Rozměry 376x321x132mm / 2kg
 Poznámka Kalibrační vstup 2V p-p 1kHz, nast. jas, kontrastu možnost posuvu stopy v obou osách včetně rotace

MC=10900,- VC=7700,- od 2ks

SONDY K OSCILOSKOPUM



P6040(40MHz)- MATRIX kód R210

Frekvenční rozsah pro x1=4MHz/105pF pro x10=40MHz (16pF)
 Vstupní napětí pro x1=150Vp-p 1MHz pro x10=300Vp-p 1MHz
 Mechan. proved. odnímatelný háček na hrotu odnímatelná křivková
 Délka 120cm, hmotnost 50g
 Poznámka kalibrace průběhu oběhů 1kHz trimrem

MC=255,- VC=170,- od 3ks

OSCILOSKOPY DIGITÁLNÍ



HDS1022M(2x20MHz)- SEDMM kód R202

Zobrazení Barevný LCD displej 3,8" VGA 320x240, 4096 barev
 Frekvenční rozsah 20MHz - 2 kanály
 Vzorkování 100MS/s
 Záznam měření 4 obrazovky-4měření
 Rozsah měření 2x kursor+3x AUTO
 Matematické funkce CH1+CH2, CH1-CH2, CH1xCH2, CH1/CH2
 Časová základna 5ns - 50s/díl
 Můdy spouštění norm, AUTO, Free run, Single shot, Edge, Video
 Náběžná hrana prodloužení o max 17,5ns
 Vertikál. citlivost 5mV-50V/dílek, přesnost ±3%
 Vstup. napětí 300V CAT II
 Vstup. impedance 1MΩ / 13pF (stavágraw sonda)
 Vstupní vazba AC-DC-GND
 Připojení k PC USB (RS232)
 Multimetr AC/DC V, 0,4-400V±5%, R, 0,4-40MΩ±1%
 (true RMS) AC/DC A, 0,4-20A, C, 51,2n-100μF±5%
 Příslušenství 2x sonda (x1, x10), manuál, software k PC, kabel
 Rozměry 180x113x40mm/690g
 Poznámka programování RS232 nebo USB

MC=15900,- VC=11900,- od 2ks



PDS6062S(2x60MHz)- OWON kód R208

Zobrazení Barevný LCD displej 8" rozlišení 640x480
 Frekvenční rozsah 60MHz - 2 kanály
 Vzorkování 250MS/s
 Záznam měření 6kB / kanál
 Délka záznamu 4k/kanál
 Časová základna 1ns - 50s/dílek, přesnost 100ppm
 Synchronizace CH1, CH2, ext, ext 5 auto, normal, single
 Spouštění hrana, video, signal
 Vertikál. citlivost 5mV-50V/dílek, vertikální rozlišení převodníku-8 bit
 Vstup. napětí 300V CAT II
 Vstup. impedance 1MΩ / 20pF (standardní sonda)
 Vstupní vazba AC-DC-GND
 Měření Vpp, Vrms, Vamp, Vmin/max, Vtop, Vbase, Vavg, Overshoot, Preshoot, Freq, Period, ΔWidth, RiseTime, FallTime, Duty a další

Příslušenství 2x sonda (x1, x10), manuál, software k PC, kabel
 Napájení 100-240V AC, 50Hz
 Rozměry 385x157x120mm/1kg
 Poznámka Automatická kalibrace, Autoset, paměť pro 10měření, programování RS232 nebo USB

MC=16500,- VC=11900,- od 2ks

DIGITÁLNÍ HLAVNÍ STANICE ALCAD

ideální řešení STA nebo malého TKR

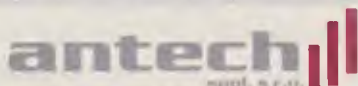


Záruka 3 roky
Dodávka do 48 hodin
Technická podpora, cenové nabídky
Nízké pořizovací a provozní náklady

Digitální hlavní stanice ALCAD představuje univerzální modulární systém pro příjem satelitního a pozemního digitálního signálu. Je vhodná pro stavbu nových STA a pro rozšiřování stávajících analogových STA. Jsou plně kompatibilní s českým digitálním vysíláním, podporují automatické přepínání zvukových režimů MONO/STEREO/DUAL a automatické přepínání 4:3/16:9.

PŘEHLED PRVKŮ DIGITÁLNÍ STANICE ALCAD:

- satelitní digitální příjem QPSK modulace
 - TP-559 - nový přijímač FTA se stereo BGD/K modulátorem
 - TP-569 - nový přijímač CI a stereo BG/DK modulátorem
 - automatické přepínání mono/sterео/dual
- pozemní digitální příjem OFDM modulace
 - TO-551 - přijímač FTA se stereo BG modulátorem
 - automatické přepínání mono/sterео/dual
- transmodulátory QPSK/QAM
 - TQ-551 - transmodulátor z QPSK do QAM (VHF/UHF výstup)
- ostatní komponenty hlavní stanice
 - FA-310 - napájecí zdroj pro TO/OT/TP
 - MS-011 - univerzální montážní rám
 - PA-720 - širokopásmový zesilovač
 - CP-710 - plechová skříň pro hlavní stanici
 - PS-003 - univerzální programátor



Rovnice 998/6, 691 41 Břeclav, tel/fax. 519 374 090
 e-mail: obchod@antech.cz, www.antech.cz

Převodníky ETHERNET - RS232/422/485

Různá provedení, snadné použití, nízká cena (převodník, webový server, FTP server, ...), zakázkový software

Převodníky USB - RS232/485/422

"Chybí Vám sériový port?"
 Běžné i průmyslové provedení, galvanické oddělení, přenos všech signálů, virtuální driver

Převodníky a opakovací linek RS232 i RS485/422

Galvanické oddělení, přepětová ochrana, různá provedení, vysoká spolehlivost



Teploměry

5 výstupy RS232/485, USB, Ethernet (IP teploměr) Měření přímo ve °C.

Měřicí moduly DRAK

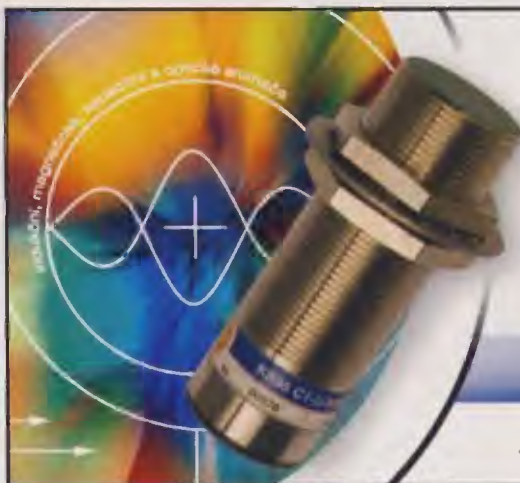
AD převodník 0-10 V, 4-20 mA, výstup Ethernet, USB, RS232/485 Nové rychlé provedení

Optické oddělení a prodloužení RS232

I/O moduly pro RS232/485/422, USB, Ethernet

PAPOUCH s.r.o.

Elektronické aplikace dle Vašich požadavků - www.papouch.com
 Strašnická 1a, Praha 10, tel. 267 314 267-9, 602 379 954



Kotlín /senzory

Výrobce indukčních, magnetických, kapacitních a optických snímačů

ČSN EN ISO 9001:2001 • záruka 5 let • zakázková výroba • široký sortiment • pružnost dodávek

www.kotlin.cz

KOTLÍN, Zdeněk Kotlín, Ke Křížku 677, 272 03 Kladno - Dubí, Czech Republic
 tel.: +420 312 285 310, +420 312 285 588, fax: +420 312 285 587, gsm: +420 603 448 886, e-mail: kotlin@kotlin.cz



Distribuce elektronických komponentů

LED VEŘEJNÉ OSVĚTLENÍ

- vysoká světelná účinnost a nízká spotřeba
- životnost LED - 50 000 hodin
- bezúdržbovost
- výrazně úspory na kabeláži u nových realizací osvětlení
- možnost okamžité náhrady za stávající osvětlení

V případě zájmu prosím kontaktujte
 naše obchodní oddělení +420 566 615 730

www.snaggi.com



KONEL s.r.o.

smluvní distributor **Tyco / Electronics / AMP**

dodávky konektorů z kompletního programu **Tyco / Electronics / AMP**

konektory pro:

- průmysl - CPC, HTS ...
- automobily - vč. těsněných
- elektroniku - včetně SMD ...
- smršťovací hadice - i s lepidlem
- ploché vícežilové kabely AWG 28
- speciální výrobu
- SPECIÁLNÍ KONTAKTY vč. NAŘADÍ na zpracování

relé: z výrobní produkce fy **SCHRACK** a z produkce fy **SIEMENS** Trutnov

jako součásti koncernu **TYCO / electronics**

zejména pro elektroniku - do DPS např. **SCHRACK RT 424012, 024** ... á 42.

Těžké konektory pro průmysl: fy HTS / elektrotechnik (ekvív HARTING AMPHENOL ...)

krytí až IP 68 / 20bar

proud 10 A až 100 A / 25 V až 1000 V

VELKOOBCHOD

MALOOBCHOD

ZÁSILKOVÁ SLUŽBA

KONEL, spol. s r.o.

tel. + fax: 5 41227678

www.konel.cz

Báňskobystrická 132, 621 00 BRNO

5 41227680

e-mail: konel@konel.cz

ELEKTRONICKÉ SOUČÁSTKY
e-mail: bucek@bucek.name
www.bucek.name

Jaromír BUČEK

Tel/Fax : (06) 45 21 54 33
Vranovská 14, 614 00 BRNO

Výroba zakázkových plošných spojů

- jednostranné
- oboustranné

- * plošné spoje dle časopisů AR, PE, KE, Radio PLUS (KTE)
- * plošné spoje zakázkové - Jednostranné, Oboustranné prokovené/neprokovené (měďáky, cínované, vrtané, s nepájivou maskou, s potiskem)
- * zhotovení filmových předloh
- * digitalizace plošných spojů
- * digitalizace dat pro strojní vrtání
- * výroba plošných spojů z hotových DPS, ke kterým nejsou výrobní podklady

Bližší informace o výrobě naleznete na www.bucek.name



OBJEDNÁVKA CD A DVD PRE SLOVENSKÚ REPUBLIKU NA ROK 2008

CD+DVD	Cena	Množstvo	Cena pre predplatiteľa	Množstvo
Sada 3 CD 1987 - 95	1150,- Sk		960,- Sk	
CD Amatérské Radio 1996 - 98	290,- Sk		290,- Sk	
CD ročník 1996	350,- Sk		240,- Sk	
CD ročník 1997	350,- Sk		240,- Sk	
CD ročník 1998	350,- Sk		240,- Sk	
CD ročník 1999	420,- Sk		290,- Sk	
CD ročník 2000	420,- Sk		290,- Sk	
CD ročník 2001	420,- Sk		290,- Sk	
CD ročník 2002	420,- Sk		290,- Sk	
CD ročník 2003	420,- Sk		290,- Sk	
CD ročník 2004	420,- Sk		290,- Sk	
CD ročník 2005	420,- Sk		290,- Sk	
CD ročník 2006	420,- Sk		290,- Sk	
CD ročník 2007	bude upresnená		bude upresnená	
DVD 44 ročníkov 1952 - 95	1980,- Sk		1380,- Sk	

CD, resp. DVD zašlite na adresu:

Priezvisko a meno / Firma

Adresa

Firma (IČO, IČ pre DPH, tel./fax, e-mail)

Objednávku zašlite na adresu: Magnet Press, Slovakia s.r.o., P.O.BOX 169, 830 00 Bratislava
tel./fax: 02 6720 1951 - 53, e-mail: knihy@press.sk

OBJEDNÁVKA PRO ČESKOU REPUBLIKU NA ROK 2008

Zajistěte si předplatné u naší firmy AMARO a získáte své tituly až o 9 Kč/ks levněji!!!
Spolu s předplatným navíc získáváte výraznou slevu na nákup CD ROM a DVD

Titul	Předplatné 12 čísel	Předplatné 6 čísel	Objednávku od č.:	Množství
Praktická elektronika A Radio	552,-- Kč	276,-- Kč		
Konstrukční elektronika A Radio		198,-- Kč		
Amatérské radio	468,-- Kč	234,-- Kč		

Tituly prosím zasílat na adresu:

Příjmení Jméno

Adresa

Organizace doplní název firmy, IČO, DIČ, Tel./fax/e-mail

Objednávku zašlete na adresu: Amaro spol. s r. o., Zborovská 27, 150 00 Praha 5, tel./fax: 257 317 313; e-mail: pe@aradio.cz

Vážení čtenáři, zdražili jsme časopisy z důvodu zvýšení sazby DPH a tiskových nákladů.



Titul	Cena	Množství	Cena pro naše předplatitele	Množství
CD ROM AR 1996 - 98	220,-- Kč		220,-- Kč	
CD ROM PE a KE ročník 1996, 1997, 1998	po 290,-- Kč		po 170,-- Kč	
CD ROM ročník 1999, 2000, 2001, 2002	po 350,-- Kč		po 220,-- Kč	
CD ROM ročník 2003, 2004	po 350,-- Kč		po 220,-- Kč	
CD ROM ročník 2005	350,-- Kč		220,-- Kč	
CD ROM ročník 2006	350,-- Kč		220,-- Kč	
CD ROM ročník 2007 (vyjde 03/2008)	350,-- Kč		220,-- Kč	
DVD AR ročníky 1952 - 1995	1650,-- Kč		1150,-- Kč	

Tituly prosím zasílat na adresu:

Příjmení Jméno

Adresa

Organizace doplní název firmy, IČO, DIČ, Tel./fax/e-mail

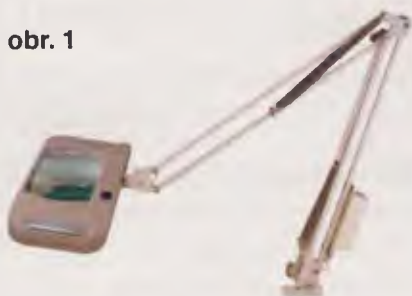
Objednávku zašlete na adresu: Amaro spol. s r. o., Zborovská 27, 150 00 Praha 5, tel./fax: 257 317 313; e-mail: pe@aradio.cz

GM Electronic představuje

Pomocníci pro naše oči

Každý amatér elektronik, nemluvě o profesionálních montážních pracovnících či opravářích elektroniky, zná problém s únavou očí. V dnešní době je většina elektronických konstrukcí v tak malých rozměrech, že se oči pra-

obr. 1



covníka rychle unaví při práci na miniaturních konstrukcích. Nemluvě o lidech s očními vadami, které bohužel velmi často provázejí dlouholeté pracovníky v oboru elektroniky.

Pro úlevu našim očím nám prodejny GM Electronic nabízejí užitečné pomocníky. Jsou jimi stolní lupy kombinované s osvětlením. Lupy se dají použít jednak pro optické zvětšení pozorované plochy,



obr. 4

např. desky plošných spojů s možností si pozorované objekty přisvětlit. Ale je možno je použít i jako prostou stolní lampu. Není tedy nutno mít na stole namontovanou lupu a další svítidlo, ale máme integrovány dvě funkce v jednom přístroji.

Než si popíšeme konkrétní výrobky, zamysleme se nad otázkou velikosti optického zvětšení čoček

lup. Někteří výrobci udávají velikost zvětšení číselně. Neudávají však podle jaké normy je zvětšení měřeno. Proto jsou tyto případné číselné údaje mnohdy zavádějící. Při rozhodování, jakou lupu si pořídit, je nejlépe nechat si předvést čočku lupy a zkusit si s ní přečíst drobný text. Pokud nosíme brýle na čtení, je vhodné si lupu vyzkoušet s brýlemi. Mezi typy lup je roz-



obr. 2

díl jednak mezi zvětšením čočky, ale také mezi tvarem čočky a druhem zdroje světla. Jako zdroje světla se většinou užívají jednak kompaktní zářivky typu DZ, jednak kruhové zářivky. Někomu bude vyhovovat kruhová čočka, jinému obdélníkový tvar. Není jednoznačná rada, který typ lupy je lepší. Je to ryze subjektivní individuální vjem, který typ bude lépe vyhovovat.

Pro seznámení jsme vybrali dva základní druhy stolních lup z nabídky prodejen GM Electronic.



obr. 5

Prvním je typ N-8PK-F122CT s katalogovým číslem 731-387 (obr. 1).

Je vybaven čočkou přibroušenou do obdélníkového tvaru. Tvaru čočky odpovídá i její nosič, který je obdélníkový s vypínačem na

vrchní straně. K osvětlení slouží dvě kompaktní zářivky DZ umístěné po bocích čočky. Nosič čočky je umístěn na vrcholu pantografového pákového systému, který zaručuje velkou variabilitu umístění čočky nízko nad stolem nebo naopak v použití jako stolní lampa v dostatečné výši nad stolní deskou s možností variabilnosti stranné vzdálenosti od místa upev-

nění systému ke stolu. Ve spodní části je skříňka s elektronikou zářivek a šroubovací upínací svěrka. Tato svěrka umožňuje připevnění lupy i k silnější stolní desce. Více než slovní popis vypoví přiložené obrázky.

Nejprve je to pohled na nosič lupy a zářivek ze spodní strany s vypnutým osvětlením a následně s rozsvícenými zářivkami (obr. 2 a 3). Kromě umístění zářivek dokumentuje nejen tvar čočky, ale i praktická madla po obou stra-

nách nosiče, která usnadňují manipulaci při nastavování pozice nosiče čočky v prostoru.

Následuje ilustrativní průhled lupou na tištěný spoj osazený technologií SMT (obr. 4). Obrázek



obr. 6

ilustruje i umístění spínače osvětlení na vrchní hraně nosiče lupy. Na dalším obrázku je pohled na spodní část nosného pákového systému (obr. 5). Tento systém je pro snadnou manipulaci vybaven předepnutými pružinami a aretovacími šrouby. Pohled zobra-



obr. 7

s katalogovým číslem 731-510 za Kč 145,-. Kruhový tvar zdroje světla zajišťuje dokonalé osvětlení pracovní plochy pod lupou. Nosič lupy je vybaven odklápěcím krytem čočky. V době, kdy není lupa



obr. 8

Je to F-8PK-F121CT katalogové číslo 731-386 za Kč 1080,- s upevněním ke stolu svěrkou (obr. č. 11).

Poslední typ je N-8PK-F123CT, katalogové číslo 731-388 za Kč 1080,- (obr. č. 12 a 13). Tato lupa je vybavena podstavcem s pra-



obr. 9

kuje skříňku elektroniky a upínací svěrku, ve které je pákový systém umístěn na otočném trnu.

Dalším typem stolní lupy v prodejnách GM Electronic je N-8PK-F120NBA s katalogovým číslem 731-286 (obr. 10). Tato stolní lupa má celkově podobný tvar jako předchozí výrobek, ale její čočka je kruhového tvaru. Kruhovému tvaru je také přizpůsoben zdroj světla, který tvoří kruhová zářivka obtačející čočku. Tato zářivka se prodává v prodejnách GM Electronic pod názvem N-8PK-F120NBZ-1

využívána a zařízení se používá jako stolní lampa, se kryt přiklopí k čočce a chrání ji před prachem.

Obrázky č. 6, 7 a 8 ilustrují tvar nosiče čočky a zářivky, stejně jako celkový pohled na lupu od renomovaného výrobce ProKiřs.

Obrázek č. 9 zachycuje obě lupy společně na jednom stole pro porovnání tvaru. Cena obou typů lup v prodejnách GM Electronic je Kč 945,-.

Kromě těchto lup jsou v prodeji také další dva typy s kruhovou zářivkou.



obr. 10

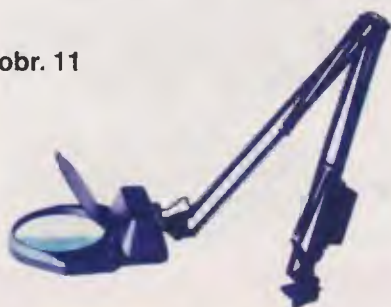
covní plochou. Nepřipevňuje se tedy ke stolu svěrkou, ale je na stolní desce fixována masivním podstavcem, viz obrázek.

Vlastnosti těchto lup jistě využijí i lidé s vážnějšími vadami zraku, kterým dopřejí více pohodlí při četbě, pokud jsou pro čtení nuceni používat ruční lupu.

Ať si již dopřejeme kterýkoliv z uvedených typů stolních lup, rozhodně nám naše oči poděkují.

Všechny popisované výrobky se prodávají v prodejnách GM Electronic v Praze, Brně, Ostravě a Plzni, na Slovensku v prodejně GM Electronic v Bratislavě. Jsou i ke shlédnutí na webových stránkách www.gme.cz a www.gme.sk.

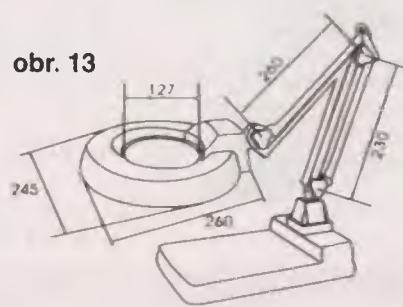
obr. 11



obr. 12



obr. 13



Moderní systémy plošného ozvučení

IV. Co vybrat pro ozvučení zasedací místnosti

Ing. Kamil Toman

Seriál si klade za cíl seznámit čtenáře (elektroprojektanty, elektromontážní firmy) se současnými možnostmi v oblasti plošného ozvučování. Audiovizuální technologie zaznamenaly vysoký pokrok, a tak se v dnešním díle podíváme na ozvučení zasedacích místností a učeben ať už ve firmách, státní správě nebo jiné administrativě. Oproti minulému dílu se budeme zabývat pevnou instalací ozvučení.

Jako zdroje signálu se dnes může používat široká škála zařízení - video-projektory, notebooky, ale i DVD přehrávače. S ohledem na tuto skutečnost je potřeba zvolit vhodný mixážní pult, u kterého nepotřebujeme ani tak velký komfort obsluhy, jako spíše dostatek stereofonních vstupů, k čemuž se výborně hodí např. XENYX 1202 nebo 1622, viz. Obr. 1. Na mixážní pult ještě nezapomeneme napojit bezdrátový mikrofonní komplet DEXON MBD 810 (ruční) nebo DEXON MBD 910 (náhlavní + klopový), nebo jejich vícekanálové ekvivalenty, vše podle toho, kolik "mobilních" řečníků předpokládáme. Samozřejmě se hodí i mikrofony "drátové" z řady DEXON MD, to když řečníci sedí (vedení, představenstva).

Pokud předpokládáme v zasedací místnosti i nedoslýchavé, či chceme-li přednášky provádět multijazyčně,

volíme bezdrátový tlumočnický systém DEXON WA 550RC, který dovolí až tříjazyčné vysílání a neomezený počet bezdrátových přijímačů, na kterých si posluchači volí jeden ze tří jazyků. Pro nedoslýchavé můžeme také použít klasickou indukční smyčku + buzení zesilovačem ILA 450.

Koncovou část ozvučení zesilovač - reprosoustavy můžeme instalovat dvojím způsobem. První způsob znamená použití aktivních (s vestavěným zesilovačem) reprosoustav uchytených na konzole, tedy varianta DEXON BC 1000A nebo BC 1200A. Reprosoustavy budeme instalovat na zmiňované držáky, a tudíž je vhodné mít připravený sólo zásuvkový okruh, abychom je mohli pohodlně centrálně vypínat z napájení. Systém můžeme udělat i variabilní, např. v hotelových salóncích a sálech, kde jej chtějí uklí-

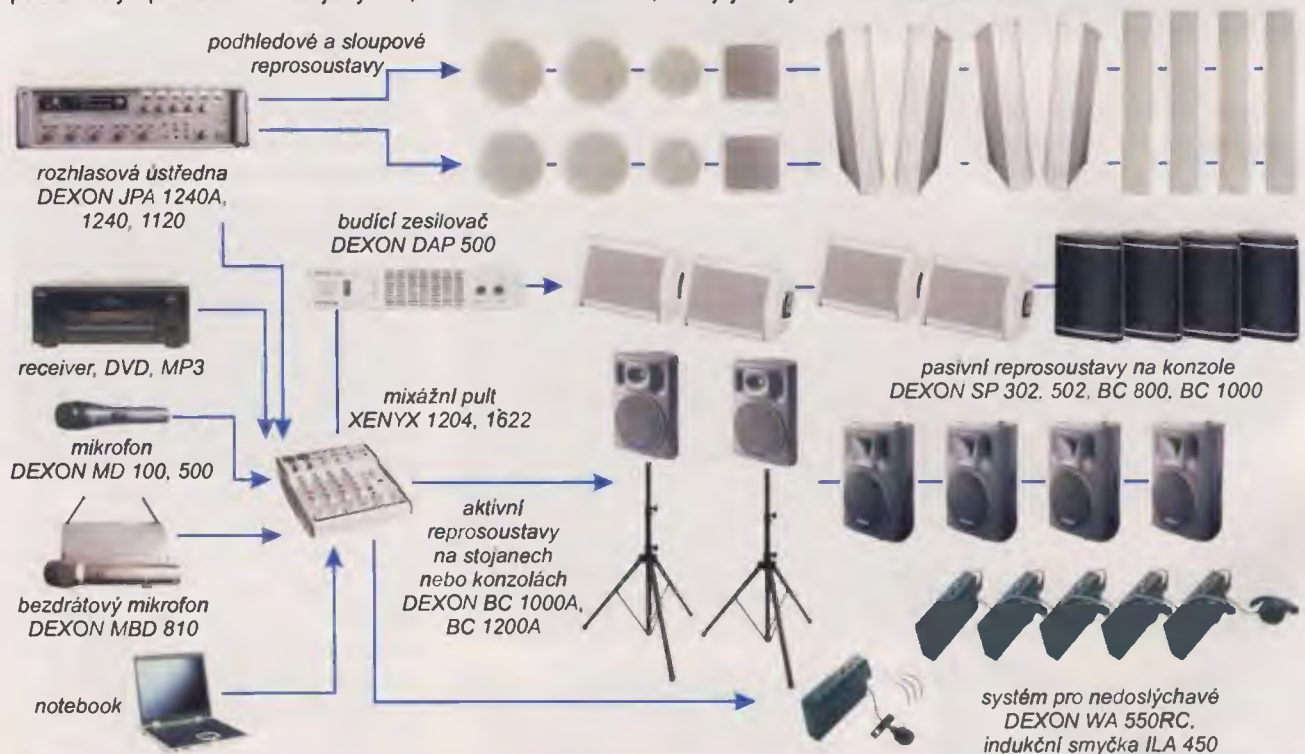
zet, tak, že reprosoustavy ustavujeme na klasické stojany - hliníkové trojnožky. Je ale zřejmé, že takový systém je náročnější na jeho samotné zapojení.

Druhý způsob instalace se provádí pomocí pevné sítě pasivních reprosoustav DEXON SP 302, 502 nebo 802, které budí zesilovač DEXON DAP 500 či 700, podle požadovaného výkonu. Tento způsob nevyžaduje sice zásuvkový okruh na napájení soustav, ale na druhou stranu je finančně nákladnější díky většímu počtu reprosoustav a použitému zesilovači. Tento druhý způsob je ale také napaditější. Můžeme ozvučovat plošně anebo jen z přední části místnosti, pomocí sloupových reprosoustav DEXON DPT 2xx, 6xx. Také se naskýtá plošná varianta pohledových reproduktorů DEXON RPT xxx v kulatém nebo hranatém provedení.

Kombinace mixážní pult - zesilovač (mix. pult - aktivní reprosoustavy) bývá někdy nahrazena rozhlasovou ústřednou JPA 1240A. Na tu pak je napojena reproduktorová síť, jež je provedena ve 100 V režimu.

Ať už použijeme kterýkoliv způsob řešení, nezapomínejme na to, že ozvučovací systém nesmí překážet, musí být v souladu s interiérem a co je nejdůležitější, kvalita a čistota zvukového přenosu je úměrná hustotě rep. sítě a kvalitě použitých reprosoustav.

Pro zpracování návrhu ozvučení doporučujeme kontaktovat firmu Dexon Czech s.r.o. na jejich stránkách www.dexon.cz nebo na tel. 596 321 160. Tento český výrobce posoudí ozvučovaný prostor a kompletně navrhne dané ozvučení.



Obr. 1. Kompletní sestava ozvučení pro zasedací místnosti

Svářecí inverter

Michal Skřivánek

(Dokončení)

Přidavné obvody

Na desce pomocných obvodů MIG stačí zkontrolovat funkci jednotlivých relé a přivedením napájecího napětí a propojením kontaktů *U11* ověřit funkci zpožděného připojení relé. V tab. 1 jsou uvedeny naměřené hodnoty na hotovém zařízení.

Po sestavení jednotlivých bloků je možné přistoupit k oživení celku. Místo pojistky se mi osvědčilo pro první zkoušky jí nahradit výkonným malým rezistorem, například rychlovarnou konvicí. Aby se vyloučila chyba obvodů za transformátorem (včetně), je možné místo něj zapojit na zkoušku žárovku. Po připojení napájení by se měla žárovka rozsvítit a po sepnutí rozběhového relé trochu zvýšit svůj jas. Na žárovce můžeme měřením ověřit kmitočet, či ještě lépe tvar pulsů osciloskopem, zejména strmost náběžné a doběžné hrany. Pak je možné připojit transformátor a zkusit zařízení spustit. Je-li vše v pořádku, vložíme správné pojistky a zařízení je možné zkusit na výstupu zatížit. Po celou dobu měření je nutné kontrolovat stav výkonových polovodičových součástek, aby se nepřehřály.

Konstrukční prvky

Chlazení

Protože jde o spínaný měnič, není chlazení polovodičových součástek velký problém. Přesto je třeba mu věnovat pozornost. Podle měření se prvky zahřívají asi v následujícím pořadí:

Nejvíce výstupní diody, pak tranzistory a nejméně vstupní můstek.

Nejobtížněji se chladí výkonový transformátor, zde lze s výhodou použít planární provedení, které je možné mechanicky přímo spojit s chladičem.

Tab. 1. Statická měření

Statická měření		
I_{min}	50 A	8,6 V
I_{max}	135 A	22,2 V
$I_{špič. poj.}$		31,3 V
$I_{přilep. 25 A}$		4,3 V
U_{min}		13,4 V
U_{max}		36,6 V
$U_{přilepení}$		11,1 V

Obvykle se u svařovacích invertorů používá aktivní chlazení, kde jsou prvky, které potřebují chladit, vystaveny proudu vzduchu tak, že je postupně obtéká. Systém chlazení má ještě technické rezervy v uspořádání, lze jej dále vylepšit vhodnou úpravou skříně. Zejména jde o chlazení výstupní tlumivky a výkonových diod. Protože jde ale o zařízení určené především do domácí dílny, není to na závadu. Zde je vhodné upozornit na ventilátory typu Maglev, v podobných konstrukcích jsou výhodné. Při stejných rozměrech s konvenčním provedením nabízejí větší množství chladičho vzduchu a menší hlučnost, což je také nezanedbatelný faktor.

Konstrukce TR, TL a DPS

Ještě se musím zmínit o některých konstrukčních dílech.

Transformátor je zhotoven na jádře E70 s plastovou kostičkou (obr. 19). Vinutí je provedeno lankem vlastní výroby. Lanko bylo zvoleno ze dvou důvodů. Za prvé je to kvůli ztrátám; jak známo, skin efekt způsobuje rozdílou proudovou hustotu uvnitř vodiče. Způsobuje, že se proud více soustřeďuje do obvodu vodiče než do jeho středu. Použitím lanka sestávajícího z mnoha tenkých vodičů se tyto



Obr. 19. Transformátor

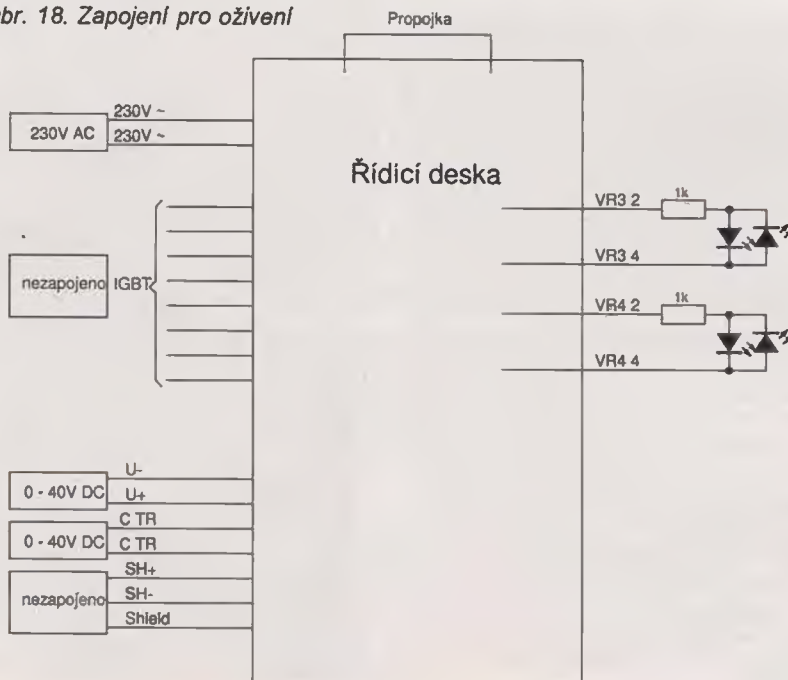
ztráty částečně vykompenzují větším celkovým obvodem vodiče. Za druhé se takto zhotovený vodič mnohem snadněji ohýbá a lépe se vine na kostičku. Použil jsem lakovaný vodič s průměrem 0,3 mm a pro primární vinutí je použito 64 vodičů (18 závitů), pro sekundární - 90 vodičů (2 x 4 závity). Trochu problematické je odizolování takového množství vodičů, osvědčilo se mi zastřížení svazku a následné ponoření do pícky s roztaženým cinem. Teplota pícky byla vyšší než pro běžné pájení kabelových ok. Provedení silových vodičů transformátoru je zřejmé z obr. 20. Svazky vodičů je třeba ovinout izolací, vhodná je teflonová instalační páska v několika vrstvách a na „vrch“ bužírka. Na konce vinutí jsou připevněny konektory faston („primár“) a kabelová oka („sekundár“).

Oba sekundární vodiče je vhodné vinout současně, vodič vedle vodiče, aby byly „sekundární“ co nejvíce symetrické. Konce vinutí jsou ke kostičce připevněny PVC páskami. Sesazená jádra jsou po obvodu ovinuta transformátorovým papírem a plášť jádra



Obr. 20. Silový vodič

Obr. 18. Zapojení pro oživení





Obr. 22

tvorí rámeček z hliníkového plechu, ktorý slouží k upevnění do DPS.

Výstupní tlumivku jsem navinul 5 vodiči o průměru 1,6 mm na indukčnost 33 μ H. Jeden vývod tlumivky se rozdojuje a je připojen na DPS ke katodám diod. Celá tlumivka je k DPS připevněna PVC páskami a jádro je podloženo páskem gumi. Filtrační tlumivka na vstupu je vinuta dvakrát jedním vodičem o průměru 1,6 mm (2x 13 z).

Deska s plošnými spoji silové části má pro zlepšení spolehlivosti měděný film o tloušťce 90 μ m. Materiál FR4 o tloušťce 2,5 mm. Spoje mezi transformátorem a diodami je vhodné posílit např. Cu pásovinou, aby se příliš nenamáhal spoj nadměrným proudem. Ostatní desky jsou již z běžného kuprexitu. V zapojení jsou použity tepelné pojistky. Ty mají chránit polovodičové součástky a transformátor před přehřátím. Pojistky na IGBT a na diodách jsou na 60 °C, pojistka na transformátoru je na 80 °C. Tu je ideální během vinutí zaplést mezi závity.

Řídící deska je na obr. 21, pohled do dokončeného zařízení na obr. 22. Na obr. 23. jsou další fotografie.

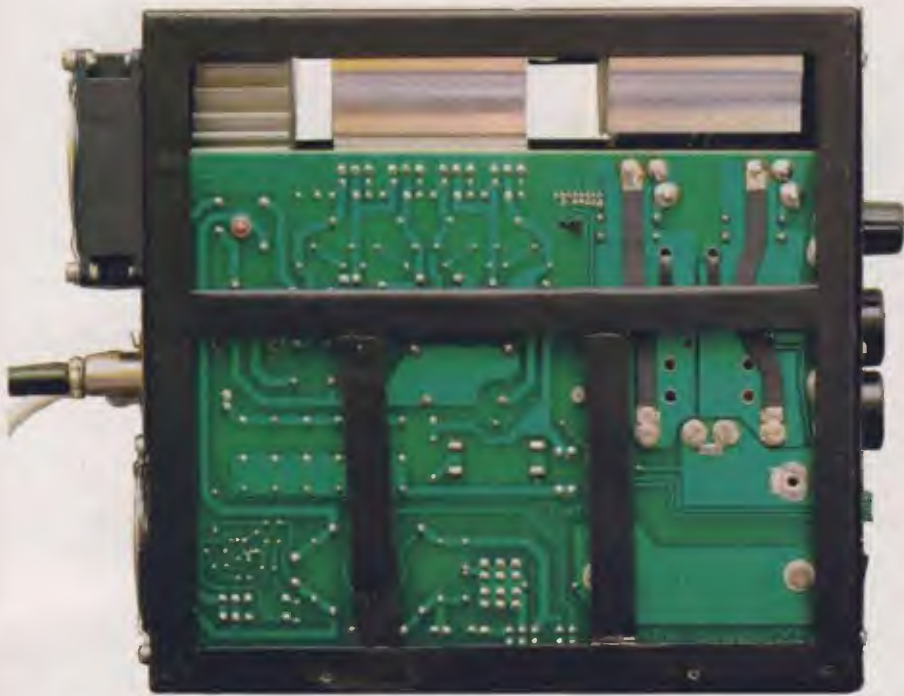
Dostupnost materiálu

Asi by bylo vhodné uvést několik tipů na použitý materiál. Jedná se většinou o výkonové součástky, které v běžných maloobchodech není mož-

né sehnat. Transformátor jsem zakoupil jako náhradní díl ke svářečce ve firmě Omicron s. r. o. Použil jsem z něj jádro a kostičku (původní vinutí odstraněno). Tamtéž jsem zakoupil elektrolytické filtrační kondenzátory



Obr. 21



Obr. 23. Fotografie invertoru



a výstupní bajonetové svorky (ty lze koupit v prodejnách se svařovací technikou). K sehnání by jádro mělo být i u zástupců firmy EPCOS.

Toroidní jádra byla zakoupena v prodejně GES ELECTRONICS. Diody a tranzistory IGBT jsem objednal z katalogu Farnell (viz inzerce v PE). Chladiče polovodičů jsou běžné, používají se ve výpočetní technice na chlazení procesorů. V konstrukci použité byly zakoupeny v prodejně 100Mega. Relé 50 A bylo použito demontované z nějakého nákladního vozidla, vyhoví prakticky každé, které má dostatečně velké kontakty. Kondenzátory do desky MIG jsou použity z vyřazených zdrojů PC. Pro zmenšení vnitřního odporu a z důvodů lepšího chlazení jich bylo použito větší množství místo jednoho velkého.

Závěr

Konstrukce prokázala možnost postavit svářecí invertor i v amatérských podmínkách, a to bez nutnosti omezení jeho vlastností, v neposlední řadě za akceptovatelné náklady. I když v dnešní době řady kutilů poněkud profidly, v obchodech lze koupit cokoliv byla by škoda, aby se na stránky časopisu po letech nevrátila dříve tolik oblíbená konstrukce svářičky...

Seznam součástek

Silová část

R1	100 Ω/10 W
R2, R3, R10, R11	1 kΩ/2 W
R4, R6, R9,	
R12, R16	10 kΩ
R5	4x 56 kΩ/5 W
R7	56 kΩ
R8, R15	100 Ω/2 W
R13	3 MΩ
R14, R21	10 Ω/2 W
R16	10 kΩ/2 W
R17	330 Ω
R19	3,3 kΩ
R20	220 Ω
C1, C12	1,5 nF/275 V~, fóliový, odrušovací
C2, C3	470 nF/250 V~, fóliový, odrušovací
C4, C14,	
C6, C13	100 pF/1600 V, FKP
C5	1 nF/1600 V, FKP
C7, C8	680 μF/400 V, rad.
C9, C11	680 nF/275 V~, fóliový, odrušovací
C10	6x 1 μF/275 V~, fóliový, odrušovací
C15	2,2 nF/250 V~, bezpečnostní
C16	220 nF/275 V~, fóliový, odrušovací
C17, C21	10 nF/400 V, AX
C18	4,7 μF/400 V, rad.
C19	1 μF/275 V~, fóliový, odrušovací
C20	470 μF/10 V, rad.
T1 až T4	HGTG20N60A4D

T5	TIC106
T6	KC639
D1, D2	DSEI 2X 121-02
L1, L2	odruš. tlumivka 2x 0,17 mH, 2x 13 z, 1,6 mm, ferit. toroid 35 mm, TF140-43
L3	tlumivka 33 μH, vinuto 5x 1,6 mm, železoprachový toroid 51 mm, T200-26
Br1	KBPC 3506W
Br2	DB104
Tr1	jádro E70 3C90; primární vinutí 18 z (64x průměr 0,3 mm); sekundární vinutí 2x 4 z (90x průměr 0,3 mm)
Tr2	CS1100L Coilcraft + 2x Cu vodič 1,5 mm
F1	pojistka F 15 A/1500 A, 5x 20 mm
F2	pojistka T 1 A, 5x 20 mm
S2	2 x WSM9200, 2 póly 15 A
VDR1	varistor 275 V~
M1	ventilátor Maglev 92 x 92 mm
K1	relé Schrack RT314024, 24 V, 16 A
La1	kontrolka zelená NSL224
Svorkovnice,	5x WAGO 236
Pojistkový	držák, 4x PZ1001
Svorka FASTON,	6x CC341

Řídící část

R43, R45, R46,	
R59, R68, R72,	
R71, R80	10 kΩ, SMD 1206
R44	620 Ω, SMD 1206
R47	22 kΩ, SMD 1206
R48, R67	180 Ω, SMD 1206
R49, R52,	
R56, R64	1 kΩ, SMD 1206
R50	15 kΩ, SMD 1206
R51	470 Ω, SMD 1206
R53	8,5 kΩ, SMD 1206
R57, R75,	
R76, R77	0 Ω, SMD 1206
R58	220 kΩ, SMD 1206
R57, R61,	
R65, R73	10 Ω
R54, R60,	
R63, R74	1,8 kΩ
R66	5,6 kΩ, SMD 1206
R69	5,1 kΩ, SMD 1206
R55, R62,	
R70, R78, R79	47 Ω, SMD 1206
P1	4,7 kΩ, P6M LIN
P2	4,7 kΩ, P6S LIN
P3	500 kΩ, trimr
C22, C23,	
C26, C44,	
C42, C45,	
C53, C54	100 nF, SMD 1206
C24	470 μF/35 V, rad.
C25	470 μF/25 V, rad.
C27	10 μF/25 V, rad.
C37	4,7 nF, SMD 1206
C38, C39,	
C41, C43, C51	10 nF, SMD 1206
C40	1 nF, SMD 1206
C43, C49	10 μF/35 V, rad.
C47, C48	4,7 μF/35 V, rad.
C50	2,2 nF, fóliový
C46, C52	2,2 nF, SMD 1206
C55, C56	4,7 μF/25 V, TAN
D11, D18,	
D23, D30	SK36A
D13	6V8, 0,5 W, SMD
D14, D15, D16	S2M

D17, D21,	
D22, D26,	
D27, D31,	
D34, D35	18 V/0,5 W, SMD
D29	12 V/0,5 W, SMD
D14a, D15a, D19,	
D20, D24, D25,	
D28, D32, D33,	
D50, D51,	
D52, D53	1N4148, SMD
F1, F2	Rozpínací tepelná pojistka 60 °C (Diody, IGBT)
F3	Rozpínací tepelná pojistka 80 °C (Transformátor)
L2	Tlumivka 2x 2 z, ferit 8 x 10 mm
L1	09P 100 μH
La1	Kontrolka zelená NSL224
T7, T11	BC817-16
T8, T9, T10, T12	2SB892
Tr4, Tr5	SD250-3 Coilcraft
VR1	OP07
VR2	SG3525
VR3, VR4	MC34151
Svorka FASTON	CC341
Kontakt úhlové lišty,	18 ks
Měnič 230 V/20 V (rozebraný síťový adaptér 24 V/1 A, napětí sníženo na 20 V)	

Pomocná deska

R28	100 kΩ, SMD 1206
R29, R46	10 kΩ, SMD 1206
R30, R32	56 kΩ, SMD 1206
R31, R47, R48	0 Ω, SMD 1206
R45	1,5 kΩ, SMD 1206
R49, R50, R51	2,7 kΩ, SMD 1206
R52	1 kΩ, SMD 1206
C1	22 μF/10 V, TAN, SMD
C2, C3	100 nF, SMD 1206
C4	220 nF, SMD 1206
D8, D11	6V2 0,5 W, SMD 1206
D9	1N4148, SMD 1206
VR1, VR2	LM311D
Kontakt úhlové lišty,	11 ks

Obvody MIG

R4	68 Ω/20 W
R5	3,9 kΩ/2W
R6	1 kΩ, SMD 1206
C10, C18	330 μF/400 V
C11, C12, C13	220 μF/400 V
C14, C15, C17	100 nF, SMD 1206
C16	1000 μF/25 V
D5, D7	1N4148, SMD
D6	1N4007, SMD
D8	1N5408
T2	BC817
Rel4, Rel6	G5V1-24V
Rel5	24 V, 50 A
Kontakt přímé lišty,	16 ks

Literatura

- [1] Elektronika Praktyczna 11/99.
- [2] <http://www.quido.cz/Objevy/svarovani.htm>
- [3] <http://www.svarbazar.cz/>
- [4] KE 5/2001.
- [5] Bernasová, E. a kol.: Svařování.
- [6] Datasheet SG3525.
- [7] Datasheet MC34151.

Experimentální deska USB K8055 a LabVIEW

Ing. Jaroslav Vlach

Experimentální vývojovou desku USB Experiment Interface Board K8055 (obr. 1) vyrábí belgická firma Velleman Components N.V. [2] a u nás ji distribuuje několik firem¹ buď jako stavebnici (v ceně asi 900,- Kč s DPH), nebo jako kompletní sestavený výrobek (asi 1 500,- Kč s DPH). Deska se na trhu vyskytuje pod několika názvy, např. F-KV-8055, příp. VM110. Připojuje se k počítači přes rozhraní USB a umožňuje experimentovat, řídit malé aplikace a modelové úlohy, měřit i regulovat. Tento článek popisuje experimenty v programovém prostředí LabVIEW.

Základní popis desky K8055

Na obr. 2 je znázorněno základní blokové schéma desky K8055. Experimentální deska K8055 je tvořena těmito základními částmi:

- jádrem je mikrokontrolér typu PIC16C745 (na obrázku blok označený P),
- desku lze adresovat (prostřednictvím vstupního bloku A) v rozsahu 0 až 3,
- 5 digitálních vstupů I1 až I5; pro rychlé odzkoušení jsou k vstupům připojena testovací tlačítka SWi,
- 2 programové čítače připojené na vstupy I1 a I2 s možností nastavení času protizákmitové ochrany k zamezení nesprávného přečtení změny stavu mechanického kontaktu (tzv. Debounce Time),
- 8 digitálních výstupů O1 až O8 tvořených tranzistory s otevřeným kolektorem (napětí max. 50 V a proud max. 100 mA), stav každého z těchto výstupů je indikován LED (LD1 až LD8),
- 2 analogové vstupy A1 a A2 (blok označený B) s osmibitovým převodníkem, u kterých je možno volit zesílení vstupního signálu. Na analogové vstupy je povoleno přivést vstupní napětí maximálně 5 V,
- 2 analogové výstupy PWM1 a PWM2, resp. DAC1 a DAC2, s osmibitovým převodníkem. Na výstupech PWMi (blok označený C) je generován šířkově modulovaný signál (PWM) v rozsahu 0 až 100 %, na výstupech DACi (blok D) je pomocí operačního zesilovače s integračním členem generováno stejnosměrné napětí v rozsahu 0 až 5 V. Výstupy PWMi je možno zatížit napětím maximálně 40 V a proudem do 100 mA. Stav analogových výstupů je indikován na

dvou LED. Doba konverze je 20 ms/přikaz.

- Deska K8055 je napájena z počítače prostřednictvím rozhraní USB a proudový odběr je přibližně 70 mA.

Minimální konfigurace počítače, k němuž budeme desku K8055 připojovat, je:

- procesor třídy Pentium,
- rozhraní USB 1.0 nebo vyšší,
- operační systém Windows 98SE nebo vyšší,
- mechanika CD ROM,
- myš.

Deska K8055 umožňuje odzkoušet vlastní aplikace v operačním systému Windows. Knihovnu DLL a základní programové vybavení pro odzkoušení desky lze nainstalovat z dodaného CD nebo je lze stáhnout z internetové stránky výrobce [2].

Schéma zapojení experimentální desky K8055 je uvedeno na obr. 3, popis desky je na obr. 4.

Vstupní napěťový rozsah analogových vstupů A1 a A2 je 0 až 5 V (ss). Při použití externího vstupu nesmějí být vloženy zkratovací propojky SK2 a SK3. Propojky použijeme pro zkušební účely, kdy na analogové vstupy přivedeme interní napětí v rozsahu 0 až 5 V podle nastavení trimrů RV1 a RV2. Zesílení operačního zesilovače IC1A, resp. IC1B lze zvolit vhodnou změnou odporu rezistoru R8 (pro analogový vstup A1), resp. rezistoru R9 (pro analogový vstup A2). Pro zesílení G_i potom bude platit vztah:

$$G_1 = 1 + (R10/R8)$$

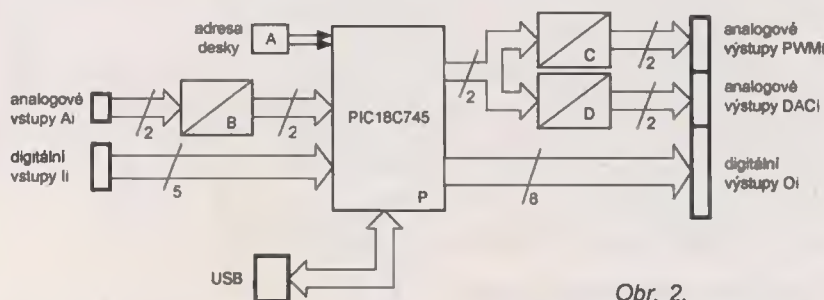
$$G_2 = 1 + (R11/R9)$$

Zvolíme-li např. $R8 = 3,3 \text{ k}\Omega$, bude zesílení $G_1 = 1 + (10/3,3) = 4,03$. V tomto případě bude třeba podle zesílení zajistit, aby maximální vstupní analogové napětí U_{ai} nepřekročilo hodnotu $5/G_i$, tzn. pro zesílení $G_i = 4$ nesmí vstupní analogové napětí U_{ai} překročit $5/4 = 1,25 \text{ V}$.

Na obr. 5 je znázorněn způsob připojení vnějších obvodů k experimen-

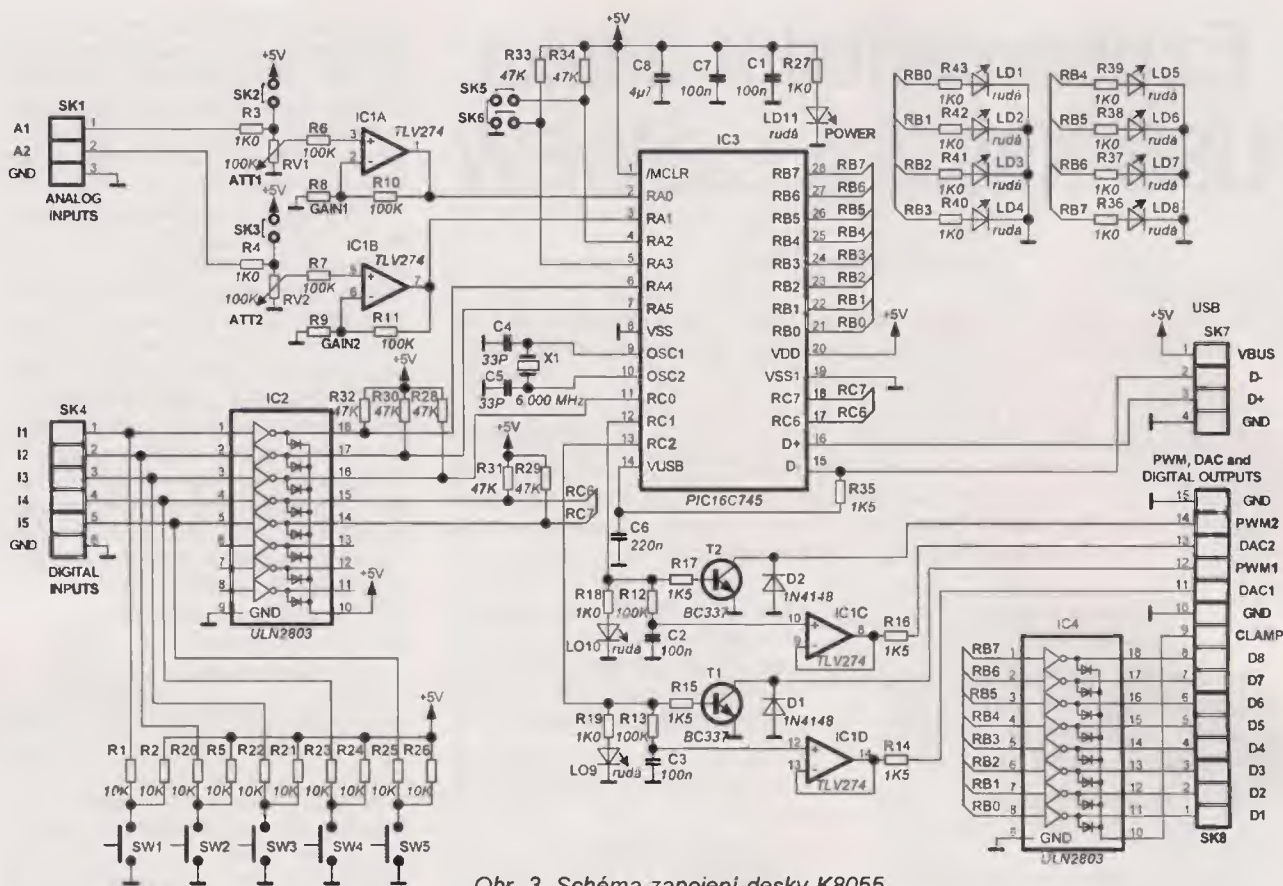


Obr. 1. Deska K8055

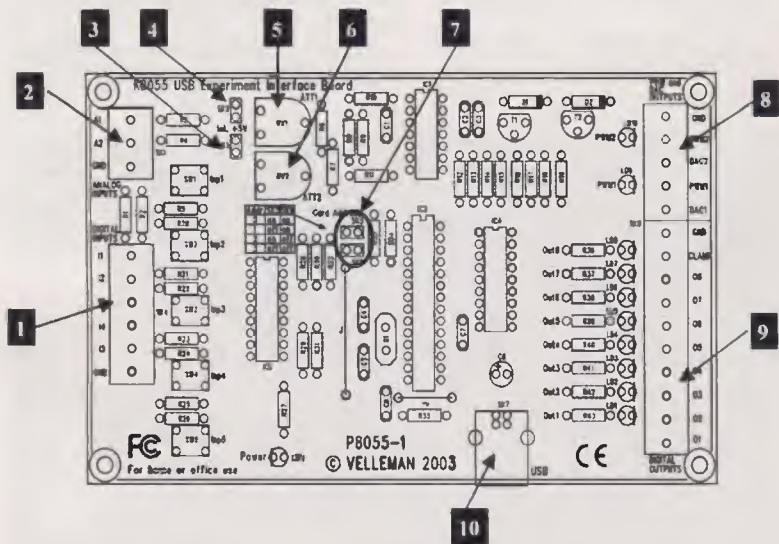


Obr. 2. Blokové schéma desky K8055

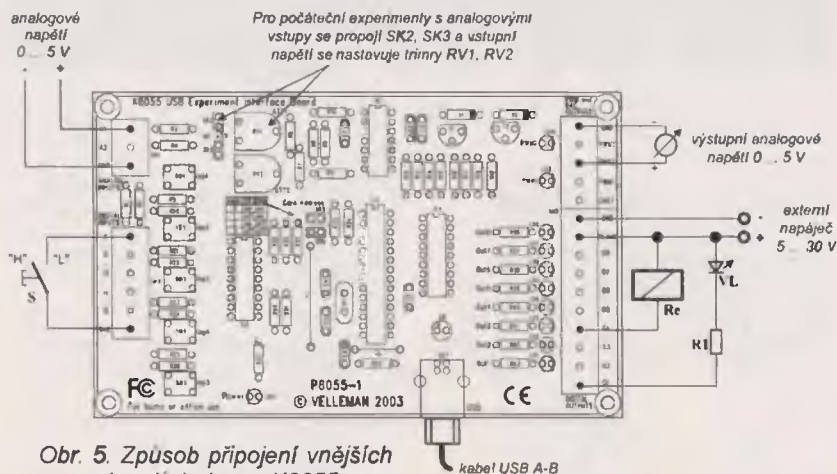
¹ např. Conrad – www.conrad.cz, GM Electronic – www.gme.cz, PS electronic – www.pselectronic.cz.



Obr. 3. Schéma zapojení desky K8055



Obr. 4. Popis desky K8055:
 (1) – svorkovnice s digitálními vstupy I1 až I5, (2) – svorkovnice se dvěma analogovými vstupy A1 a A2, (3) a (4) – propojky SK2 a SK3. Jsou-li tyto propojky zkratovány (nasunuty), je na analogové vstupy připojeno interní napětí 5 V a požadovanou hodnotu napětí lze nastavit pomocí trimrů RV1 a RV2, (5) – trimr RV1 pro nastavení napětí analogového vstupu A1, (6) – trimr RV2 pro nastavení napětí analogového vstupu A2, (7) – propojky SK5 a SK6 pro nastavení adresy USB zkušební desky (viz tab. 1), (8) – svorkovnice s analogovými výstupy PWMi a DACi, (9) – svorkovnice s osmi digitálními výstupy O1 až O8, (10) – konektor USB pro propojení s počítačem



Obr. 5. Způsob připojení vnějších obvodů k desce K8055

tální desce K8055. V levé horní části desky je znázorněn způsob připojení analogových vstupů (znázorněno připojení vstupu A1). Vlevo uprostřed je znázorněn způsob připojení digitálních signálů (znázorněno připojení vstupu I1). V pravé horní části desky je naznačeno připojení analogových výstupů (znázorněno připojení analogového výstupu DAC2). V pravé střední části desky je naznačen způsob připojení výstupních prvků k digitálním výstupům (k výstupu O1 je připojena LED VL v sérii s rezistorem R1 a k výstupu O4 je připojena cívkva relé Re). Na spodním okraji desky je znázorněno připojení desky k počítači kabelem USB.

(Dokončení v příštím čísle)

Vliv země na vlastnosti antén (1)

Jindra Macoun, OK1VR

Při návrhu a provozu antén se obvykle sledují hlavně napájecí vlastnosti (přizpůsobení, ČSV). Teprve v druhé řadě se uvažují vlastnosti vyzařovací - směrové, které významně ovlivňují vlastní radiokomunikaci. Napájecí vlastnosti lze v amatérských podmínkách poměrně snadno a přesně měřit, zatímco u diagramů záření tomu tak není. Zejména na pásmech KV se jejich tvar spíše přibližně předpokládá, protože nelze objektivně odhadnout nezanedbatelný vliv země na vyzařovací, ale i napájecí vlastnosti antény. Dostupné počítačové programy dnes řeší také tuto problematiku. Cenné jsou programy, které umožňují poměrně přesně kvantifikovat vliv různých typů země na vf vlastnosti antén, včetně účinnosti. Využijeme jich při objasňování této problematiky

V návaznosti na předchozí 3 články o vyzařovací účinnosti antény [1] zmíníme ještě vliv země na (celkovou) účinnost antény. Tuto část proto můžeme považovat za čtvrté pokračování seriálu o účinnosti antén, i když je název článku jiný.

Připomeňme, že (celkovou) účinnost běžných drátových antén na KV pásma ovlivňují kromě již zmiňovaných a relativně malých odporových

ztrát anténních vodičů a dielektrických ztrát izolátorů ještě útlumové ztráty v napájecích, přizpůsobovacích obvodech a dále pak ztráty v zemi.

Země (půda) ovlivňuje zejména vlastnosti směrové, především vyzařování ve svislé - elevační rovině. Za určitých okolností má stejně významný vliv i na vlastnosti napájecí, včetně účinnosti.

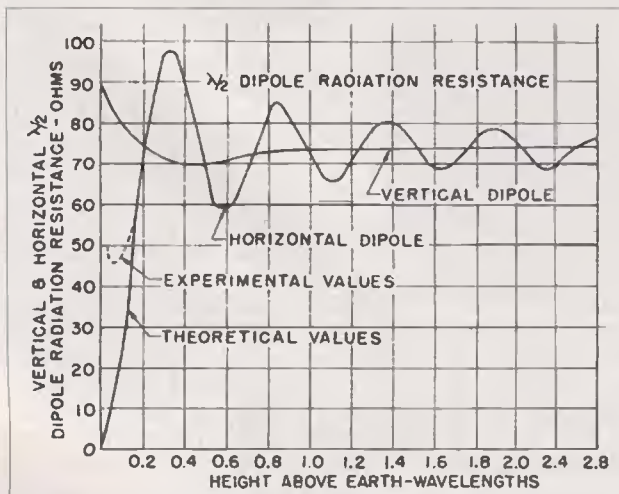
Týká se to hlavně horizontálně polarizovaných antén na nejnižších amatérských KV pásmech, instalovaných většinou relativně nízko nad zemí. Vzdálenost mezi zemí a anténou ovlivňuje vyzařovací odpor antény natolik, že může být srovnatelný nebo i menší než ztrátový odpor země, což sníží účinnost antény pod 50 %. Zmíněné horizontálně polarizované (vodorovné) antény mají - populárně řečeno - větší vazbu na svůj „zrcadlový obraz“ pod povrchem země než antény vertikální. Jejich vyzařovací odpor proto kolísá, popř. klesá se změnou výšky výrazněji než u antén vertikálních, jak to např. znázorňuje obr. 1, převzatý z odborné anténářské publikace [2]. Z hlediska dále diskutované účinnosti antény je zajímavý průběh vyzařovacího odporu horizontální antény v relativně malých výškách, tzn. do výšky 0,25 λ (viz obr. 1).

Vlastnosti země

Ztrátový odpor země závisí na její vodivosti a dielektrické konstantě. Každý typ země (půdy) je těmito parametry charakterizován, přičemž výraznější vliv na ztráty má vodivost, viz tab. 1.

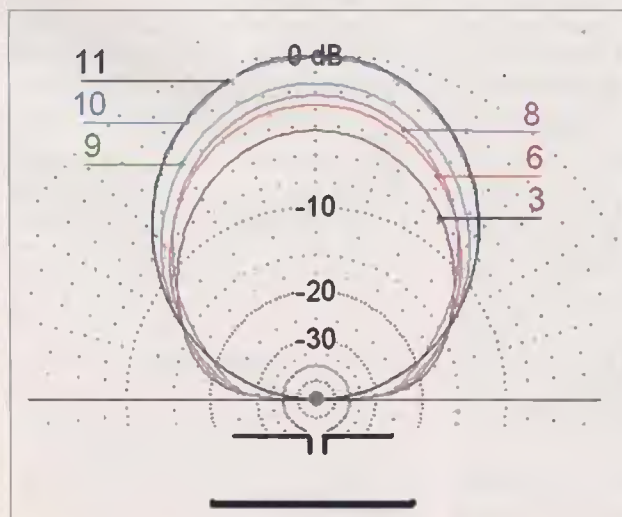
Obecně je vodivost schopnost prostředí propouštět energii (tepelnou, zvukovou, elektrickou). Měrná vodivost je materiálová konstanta, charakterizující schopnost materiálu klást odpor průchodu elektrického proudu. Jednotkou vodivosti je „siemens na metr“ $S\cdot m^{-1}$, resp. S/m , tj. vodivost krychle o hraně 1 m, měřená mezi dvěma protilehlými stranami.

Všeobecně platí, že dobrá anténní půda má především vysokou vodivost a/nebo velkou dielektrickou konstantu ϵ . Proto jsou vlhké půdy lepší než suché, slané lepší než bažinaté. Kamenitá, suchá nebo „městská“ zastavěná půda má velmi špatnou vodivost, takže se z hlediska ztrát řadí mezi nejhorší. Daleko nejlepší anténní „zemí“ je mořská hladina přímo pod anténou, popř. těsně kolem antény, umístěné na člunu, lodi, přístavním molu apod. Voda je také na roz-



Obr. 1. Vyzařovací odpor horizontální a vertikální půlvlnné antény - dipólu nad zemí [2]

Obr. 2. (Vlevo dole) Elevační diagramy záření horizontální půlvlnné antény na kmitočtu 3,65 MHz, ve výši 10 m (0,12 λ) nad různými druhy země dle tab. 1



Druh země (půdy)	Vodivost σ [S/m]	Dielektrická konstanta ϵ
1 promrzlá země (permafrost)	0,0001	4
2 stepní, písečná půda	0,001	3
3 město, průmyslová oblast	0,001	3 až 5
4 suchá, písčité	0,001	10
5 kamenitá, skalnatá	0,002	13
6 normální („zahrádní“)	0,005	13
7 bažinatá, hustý porost	0,007	12
8 vlhká, „zasolená“	0,01 až 0,03	14 až 20
9 sladká voda	0,001 až 0,003	80
10 mořská voda	5,0	81
11 kovová plocha	∞	—

Tab. 1. Vodivost a dielektrická konstanta různých typů země (půdy) a vodních ploch

díl od ostatních zemí homogenním prostředím s konstantními parametry.

Parametry většiny ostatních zemí, zvláště těch špatných, se mohou měnit jak ve vodorovném, tak ve svislém směru, a to i v závislosti na roční době, popř. na klimatických podmínkách. Proto se může měnit i vliv země na elektrické vlastnosti antén.

Do počítačových anténních programů jsou implementovány tři základní kategorie prostředí (země), ovlivňující vlastnosti antén:

- perfect ground (dokonalá zem), $\sigma = \infty$;
- real ground (reálná zem), $\sigma = 0,005 \text{ S/m}$, $\epsilon = 13$;
- free space (volný prostor).

Některé programy umožňují definovat kategorii „real ground“ přesněji, individuálním číselným vkladem reálné vodivosti σ a dielektrické konstanty ϵ (např. dle tab. 1).

Názornějším představám o působení různých parametrů na vlastnosti antén napomáhají graficky znázorněné průběhy, shrnující řady systematicky vypočtených údajů. Nejinak je tomu při demonstraci vlivů země na účinnost antén, jak nám to dokumentují např. obr. 2 a 3.

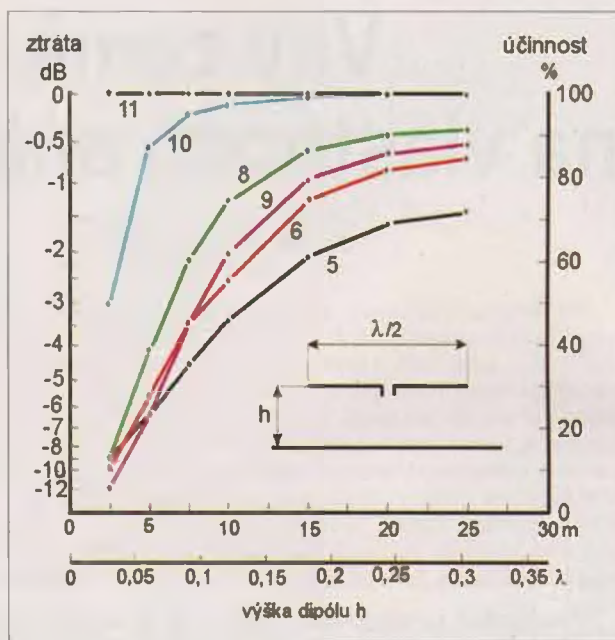
Obr. 2 znázorňuje elevační diagramy horizontální půlvlnné antény nad různou zemí (dle tab. 1) v podélné ose antény. Ty platí na kmitočtu 3,65 MHz pro „náš“ 40 m dlouhý dipól umístěný 10 m (0,12 λ) nad zemí, tzn. v reálně používané, ale nikoli optimální výšce z hlediska účinné (dálkové) radiokomunikace.

Rozdíly mezi maximy jednotlivých diagramů platí za předpokladu, že anténa je vždy přizpůsobena. Pokud by tomu tak nebylo, pak by odečítané dB rozdíly mezi maximy jednotlivých diagramů byly jiné a neodpovídaly by pouze zemním ztrátám, ale zahrnovaly by ještě ztráty nepřizpůsobením.

Obr. 3 nabízí komplexnější představu o vlivu země na účinnost antény. V závislosti na výšce, nad různou zemí (dle tab. 1) znázorňují jednotlivé průběhy účinnost antény v %, popř. ztrátu v dB. Referenční (vztažnou) účinnost je teoretická 100 % účinnost bezeztrátové antény nad dokonalou zemí s nekonečnou vodivostí. Údaje byly opět počítány pro kmitočet 3,65 MHz, ale platí s dostatečnou přesností i na ostatních KV pásmech. Proto je na vodorovné stupnici uvedena také výška antény ve vlnové délce.

V rozsahu výšek od 0 do 0,25 až 0,3 λ je maximum záření horizontální antény orientované vždy kolmo k obloze (elevace 90 °), takže na vodorovné „výškové“ stupnici lze přímo odečítat ztráty v dB nebo účinnost v % v závislosti na druhu, popř. kvalitě půdy.

Obr. 3. Účinnost půlvlnného dipólu nad různou zemí dle tab. 1. Referenční vztažnou hodnotou je teoretická 100 % účinnost bezeztrátové antény nad dokonalou zemí



Tab. 2.

Výška antény [m]	Výška antény [λ]	Vstupní rezistance [Ω]	$\text{ČSV}_{50\Omega}$	Zisk [dBi]	Ztráta zisku [dB]	Ztráta zisku [%]			
2,5	0,03	2,15	56,7	23	1,14	9,01	-2,03	-11,04	92
5	0,06	8,35	46,5	6	1,1	8,95	2,36	-6,59	78
7,5	0,09	17	47,4	2,8	1,07	8,85	4,67	-4,18	62
10	0,12	29,6	53	1,7	1,07	8,71	5,81	-2,9	49
15	0,18	56,2	69,5	1,1	1,4	8,27	6,48	-1,79	34
20	0,24	80,4	84	1,6	1,7	7,57	6,29	-1,37	26
25	0,3	94,2	91	1,9	1,8	6,94	6,09	-0,85	18

Čím je anténa vyšší, tím méně ji země ovlivňuje. Naopak účinnost antén se s klesající výškou všeobecně snižuje, protože se zvyšuje jejich ztrátový odpor. S tím ovšem významně souvisí i napájecí vlastnosti antény.

Jak bylo výše zmíněno, klesá vyzářovací odpor horizontálních antén při nižších výškách natolik, že je srovnatelný, popř. i nižší než ztrátový odpor země, což vede k malé účinnosti antény. V extrémních případech může být vyzářovací odpor antény srovnatelný se ztrátovým odporem anténního Cu vodiče.

Tento negativní trend při snižování účinnosti antény vlivem země má paradoxně „příznivý“ vliv na napájení, resp. přizpůsobení. Vstupní impedance nízko zavěšené antény totiž vlivem zemních ztrát neklesne na teoretické hodnoty řádově „několika ohmů“, což by působilo obtíže při přizpůsobení na obvyklou vlnovou impedanci koaxiálního napáječe – 50 Ω . Výrazněji by se pak uplatnily i ztráty v přizpůsobovacích obvodech, jejichž součástí také nejsou ideální - bezeztrátové. Jinými slovy zemní ztráty u velmi nízko zavěšených horizontálních dipólů příznivě ovlivňují jejich přizpůsobení, což snižuje nároky na parametry přizpůsobovacích obvodů (ATU), které nakonec nemusí být vůbec použity.

Jiný pohled na tuto problematiku přibližují číselné údaje ve srovnáva-

ci tab. 2. Podle výšky v m nebo λ jsou tam seřazeny vstupní rezistance antény v Ω nad dokonalou a (červeně) nad reálnou zemí ($\sigma = 0,005 \text{ S/m}$, $\epsilon = 13$). Jsou to vlastně odporové složky vstupní impedance půlvlnného dipólu v rezonanci, tzn. s nulovou nebo nepatrnou reaktanční složkou. Proto byla při výpočtu programem EZNEC v každé výšce korigována původní výchozí délka antény 40 m tak, aby reaktanční složka impedance vymizela. Korekce nejsou velké, rezonanční délky se mění jen v rozsahu 39,2 až 40,2 m při vodorovné anténě (v tabulce nejsou uvedeny).

Dále je uveden ČSV na vlnové impedanci 50 Ω pro oba druhy země. Nad reálnou zemí je při nízko zavěšené anténě ČSV ≈ 1 . Impedance antény se prakticky shoduje s impedancí napáječe, takže odpadá další dopřizpůsobování za cenu menšího zisku, jak je uvedeno v posledním sloupci. Údaje v tab. 2 tak vlastně kvantifikují průběh křivky „experimental values“ na obr. 1.

Literatura

- [1] Macoun, J., OK1VR: O účinnosti antén (1, 2, 3), PE 2, 3, 4/2008.
- [2] Laport, E. A.: Radio Antenna Engineering. IRE, N. J., USA. 1952.



POČÍTAČE a INTERNET

Rubriku připravuje ing. Alek Myslík, INSPIRACE, alek@inspirace.cz



PROHLÍŽEČ cPICTURE

K prohlížení obrázků a práci s nimi je k dispozici několik velmi dobrých programů, a navíc jsou alespoň ve své základní verzi k dispozici zdarma jako freeware. Kromě své základní funkce, tj. zobrazit zvolené obrázky v běžných formátech, mají ale mnoho dalších velmi užitečných funkcí, o kterých uživatel nemá často ani tušení. Před nějakou dobou jsme vás seznámili s naším favoritem, kterým je program *XnView*. Dnes to bude program pro práci s digitálními fotografiemi *cPicture*.

cPicture nelze považovat za univerzální prohlížeč – je určen zejména pro práci s digitálními fotografiemi a umí pracovat jen s formátem, který obvykle digitální fotoaparáty používají, tj. JPEG. Umí ale přehrát většinu video formátů (AVI, MPG, MPEG, QT, MOV, WMV, VOB) a přehrát zvukové soubory MP3. Pro přehrávání videa je zapotřebí mít ve Windows nainstalovaný *DirectX*.

Způsob přehledového zobrazení a zobrazení vybraného obrázku se výrazně neliší od ostatních prohlížečů. V levé části okna je v horní části adresá-

řový strom, pod ním je pod nadpisem „I want to:“ (Chci:) seznam všech funkcí, které lze použít, a úplně dole pak jsou stručné vlastnosti vybraného obrázku (název souboru, adresář, rozměr v pixelech, jaká obsahuje metadata, velikost souboru a datum vytvoření). V pravé části okna lze zobrazit buď podrobný seznam všech souborů ve zvoleném adresáři s množstvím detailních údajů, čerpaných z metadat EXIF, nebo náhledy (*thumbnails*) obrázků, popř. pak pouze pruh náhledů (vodorovný nebo svislý, jeho umístění lze volit) a vybraný ob-

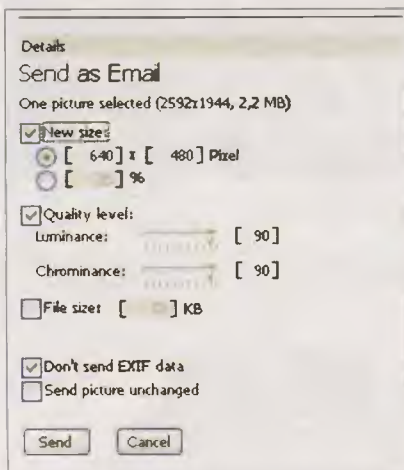
rázek. Efektní funkcí je, že když na stránce náhledů najedete myší na obrázek, dočasně se plynule zvětší na přednastavenou velikost.

Seznam funkcí (I want to:)

Vyberete jeden nebo více obrázků a s nimi pak můžete:

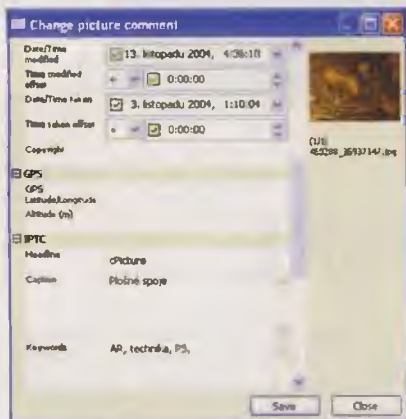
- vykonat vybranou operaci (zobrazí náhledy a popisy vybraných obrázků a umožní vybrat ze seznamu operací, která se s nimi vykoná),
- poslat jako e-mail (odešle vybrané obrázky e-mailem, nejdříve umožní

zvolit jejich velikost, kvalitu, příp. maximální velikost souboru nebo vymazání metadat – tyto úpravy provede před odesláním),



Nastavení obrázku pro odeslání mailem

- vytisknout na standardní nebo vybrané tiskárně,
- odstranit efekt rudých očí (u fotografií s bleskem),
- přejmenovat soubor (lze k tomu použít i mnoho výrazů, umožňujících automatické zařazení údajů z metadat EXIF, nebo souhrnné vlastní náhrady z vloženého seznamu),
- změnit komentář/popis (zde lze v podrobné tabulce doplnit nebo změnit všechny ty údaje v metadatech EXIF a IPTC, které to umožňují, doplnit údaje GPS a komentář v externím doprovodném souboru programu cPicture),



Do obrázku lze vložit různé údaje

- změnit velikost obrázku (velikost lze nastavit v pixelech nebo v procentech, popř. i velikosti souboru a kvalitou obrázku),
 - nastavit obrázek jako pozadí na plochu monitoru,
 - spustit prezentaci (tzv. slide show) z vybraných obrázků (se základními parametry, uvedenými v celkovém nastavení programu),
 - obrázek smazat.
- Dále jsou operace pro „pokročilé“:
- změnit formát (jen na BMP),

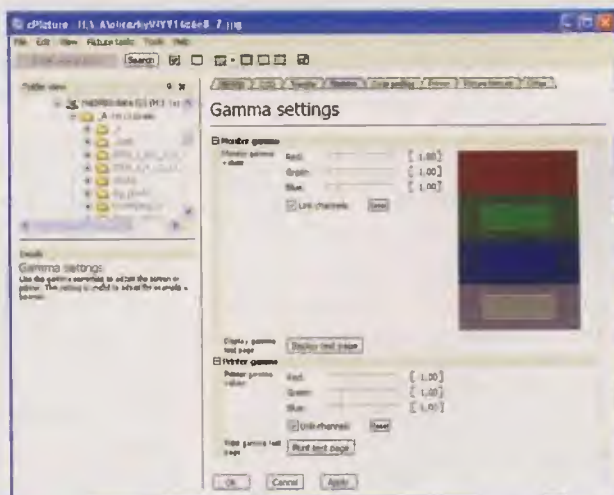


Zobrazení náhledu obrázků v adresáři a zvětšený náhled zvoleného obrázku

- zlepšit kvalitu (předdefinovaný způsob bez jakýchkoliv voleb),
- nalézt podobné obrázky,
- nalézt duplikáty (lze hledat i ve více adresářích na různých discích),
- porovnat adresáře (ve zvolených adresářích lze porovnávat názvy souborů bez koncovky i s koncovkou),
- najít poškozené obrázky v adresáři (prohledává vámi zvolené adresáře a hledá v nich poškozené obrázky. Jejich seznam vypíše),
- vytvořit 3D obrázky (ze dvou posunutých pohledů na stejný objekt),
- vytvořit webovou stránku z vybraných obrázků (jednoduchý web, lze zvolit velikost a rozmístění náhledů a velikost zobrazované fotografie po kliknutí na náhled),
- vytvořit přehled (index) vybraných obrázků (náhledová stránka všech obrázků ve vybraném adresáři, lze zvolit jejich velikost a popis, využívajících i údaje z metadat),
- rozdělit (panoramatický) obrázek na více snímků (v jednom i více rádcích i sloupcích, nastavitelný přesah),
- skenovat (z připojeného skeneru),

- načíst obrázky z paměťové karty (slouží k jednoduchému přesunu fotografií z paměťové karty nebo jiného média do počítače),
 - změnit nastavení programu (nastavení velikosti všech typů náhledových obrázků a jejich rozmístění na stránce, zobrazování tzv. tooltips a definování jejich obsahu, nastavení základních barev a velikostí písma, nastavení automatického otáčení obrázků podle údajů v metadatech EXIF, definování až pěti externích editorů pro pokročilejší úpravy obrázků, nastavení základních parametrů jednoduché prezentace (slide show), pomocí tzv. gamma korekce se dá nezávisle detailně nastavit barevné podání monitoru i tiskárny, které lze i ukládat a volit předdefinované barevné profily, pro tisk je možné nastavit okraje stránky a tisk většího počtu obrázků na stránce)
- Pod zobrazenou fotografií je několik záložek a ikon. Záložky umožňují zobrazení podrobnějších informací o obrázku – zleva metadata EXIF, výběr mapy k vložení informace o zeměpisné poloze (GPS), zobrazení datové struktury

V celkovém nastavení programu lze pod záložkou Gamma nastavit nezávisle barevné podání monitoru i tiskárny a uložit je do souboru barevného profilu





Program cPicture najdete na webu <http://cpicture.net/en>

Picture name: NYV16658_7.jpg
 Picture folder: H:_obrazky
 Picture size: 300x274 pixel (8,1MP)
 File size: 13 KB (14306 Bytes)
 Modified on: 3. listopadu 2006 at 17:46:30



Pod obrázkem je řada záložek s informacemi a ikony pro úkony

obrázku, binární výpis souboru, histogram jednotlivých barev a jeho kvalitu. Celkem 14 ikon pod obrázkem umožňuje s obrázkem rychle provést následující operace: zvětšení, oříznutí, převod na černobílou (stupně šedi) fotografii, zrcadlení podle hlavní a vedlejší diagonály, překlopení vertikální a horizontální, automatické otočení podle orientace, smazání; prvním dvěma ikonám s číslicemi 1 a 2 lze přiřadit kteroukoliv z funkcí programu.

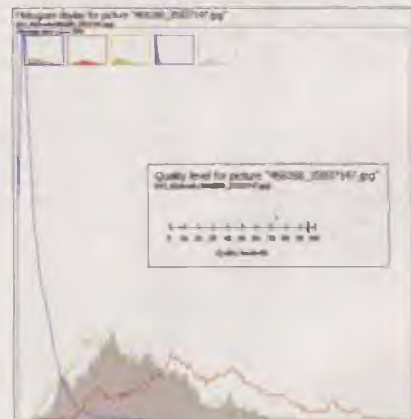
Většina výše vyjmenovaných funkcí a operací se dá vyvolat i z běžného menu na horní straně pracovního okna. Navíc je zde ještě možnost odstranit z obrázku všechna metadata EXIF, zobrazit v okně pouze vybranou fotografii, zvolit celobrazovkové zobrazení. Z nabídky *Tools (Nástroje)* lze dále uložit seznam vybraných obrázků do souboru nebo na clipboard nebo spolu s dalšími zvolenými údaji z metadat do souboru



Všechny operace lze detailně nastavit



Různé údaje o zobrazené fotografii, uvedené pod záložkami pod obrázkem – metadata EXIF, struktura souboru, binární zobrazení, histogram barev a úroveň kvality (zobrazí se vždy místo fotografie)



XML Metadata EXIF a údaje GPS lze kromě vymazání i uložit do souboru nebo naopak z něj vložit do obrázku. Z menu lze upravit i datum a čas souboru a nastavit, zda se při vyhledávání budou prohledávat pouze názvy souborů nebo údaje metadat EXIF a v jakém časovém úseku se má vyhledávat.

Jednou z velkých předností programu *cPicture* je to, že to je jediný soubor, je menší než 1 MB, nic se neinstaluje a kromě dvou konfiguračních (textových) souborů se nikam nic nezapisuje.

Program *cPicture* je nabízen jako shareware za 30 USD nebo 20 € – jako freeware je k máni bez některých speciálnějších funkcí. Najdete ho ke stažení na webu <http://cpicture.net> v souboru *cpicture.exe* (899 kB).

PŘEHLED PROCESORŮ INTEL

Přehled značení a základních parametrů procesorů Intel:



Intel® Core™ 2 Extreme Processor

QX9775	45 nm	12 MB L2	3,2 GHz	1600 MHz	Desktop
QX9770	45 nm	12 MB L2	3,2 GHz	1600 MHz	Desktop
QX9650	45 nm	12 MB L2	3,00 GHz	1333 MHz	Desktop
X9000	45 nm	6 MB L2	2,80 GHz	800 MHz	Mobile
QX6850	65 nm	8 MB L2	3,00 GHz	1333 MHz	Desktop
QX6800	65 nm	8 MB L2	2,93 GHz	1066 MHz	Desktop
QX6700	65 nm	8 MB L2	2,66 GHz	1066 MHz	Desktop
X7900	65 nm	4 MB L2	2,8 GHz	800 MHz	Mobile
X7800	65 nm	4 MB L2	2,6 GHz	800 MHz	Mobile
X6800	65 nm	4 MB L2	2,93 GHz	1066 MHz	Desktop



Intel® Core™ 2 Quad processor

Q9550	45 nm	12 MB	2,83 GHz	1333 MHz
Q9450	45 nm	12 MB	2,66 GHz	1333 MHz
Q9300	45 nm	6 MB	2,50 GHz	1333 MHz
Q6700	65 nm	8 MB L21	2,66 GHz	1066 MHz
Q6600	65 nm	8 MB L21	2,40 GHz	1066 MHz



Intel® Core™ 2 Duo processor

E8500	45 nm	6 MB L2	3,16 GHz	1333 MHz
E8400	45 nm	6 MB L2	3 GHz	1333 MHz
E8200	45 nm	6 MB L2	2,66 GHz	1333 MHz
E8190	45 nm	6 MB L2	2,66 GHz	1333 MHz
T9500	45 nm	6 MB L2	2,60 GHz	800 MHz
T9300	45 nm	6 MB L2	2,50 GHz	800 MHz
T8300	45 nm	3 MB L2	2,40 GHz	800 MHz
T8100	45 nm	3 MB L2	2,10 GHz	800 MHz
E6850	65 nm	4 MB L2	3 GHz	1333 MHz
E6760	65 nm	4 MB L2	2,66 GHz	1333 MHz
E6700	65 nm	4 MB L2	2,66 GHz	1066 MHz
E6600	65 nm	4 MB L2	2,40 GHz	1066 MHz
E6550	65 nm	4 MB L2	2,33 GHz	1333 MHz
E6540	65 nm	4 MB L2	2,33 GHz	1333 MHz
E6420	65 nm	4 MB L2	2,13 GHz	1066 MHz
E6400	65 nm	2 MB L2	2,13 GHz	1066 MHz
E6320	65 nm	4 MB L2	1,86 GHz	1066 MHz
E6300	65 nm	2 MB L2	1,86 GHz	1066 MHz
E4700	65 nm	2 MB L2	2,60 GHz	800 MHz
E4600	65 nm	2 MB L2	2,4 GHz	800 MHz
E4500	65 nm	2 MB L2	2,2 GHz	800 MHz
E4400	65 nm	2 MB L2	2,00 GHz	800 MHz
E4300	65 nm	2 MB L2	1,80 GHz	800 MHz
T7800	65 nm	4 MB L2	2,6 GHz	800 MHz
T7700	65 nm	4 MB L2	2,40 GHz	800 MHz
T7600	65 nm	4 MB L2	2,33 GHz	667 MHz
T7500	65 nm	4 MB L2	2,20 GHz	800 MHz
T7400	65 nm	4 MB L2	2,16 GHz	667 MHz
T7300	65 nm	4 MB L2	2,00 GHz	800 MHz
T7250	65 nm	2 MB L2	2,00 GHz	800 MHz
T7200	65 nm	4 MB L2	2,00 GHz	667 MHz
T7100	65 nm	2 MB L2	1,80 GHz	800 MHz
T5600	65 nm	2 MB L2	1,83 GHz	667 MHz
T5550	65 nm	2 MB L2	1,83 GHz	667 MHz
T5500	65 nm	2 MB L2	1,66 GHz	667 MHz
T5470	65 nm	2 MB L2	1,60 GHz	800 MHz
T5450	65 nm	2 MB L2	1,66 GHz	667 MHz
T5300	65 nm	2 MB L2	1,73 GHz	533 MHz
T5270	65 nm	2 MB L2	1,4 GHz	800 MHz
T5250	65 nm	2 MB L2	1,50 GHz	667 MHz
T5200	65 nm	2 MB L2	1,60 GHz	533 MHz



Intel® Core™ Duo processor

T2700	65 nm	2 MB L2	2,33 GHz	667 MHz	31 W
T2600	65 nm	2 MB L2	2,16 GHz	667 MHz	31 W
T2500	65 nm	2 MB L2	2 GHz	667 MHz	31 W
T2450	65 nm	2 MB L2	2 GHz	533 MHz	31 W
T2400	65 nm	2 MB L2	1,83 GHz	667 MHz	31 W
T2350	65 nm	2 MB L2	1,86 GHz	533 MHz	31 W
T2300	65 nm	2 MB L2	1,66 GHz	667 MHz	31 W
T2250	65 nm	2 MB L2	1,73 GHz	533 MHz	31 W



T2060	65 nm	2 MB L2	1,6 GHz	533 MHz	31 W
T2300E	65 nm	2 MB L2	1,66 GHz	667 MHz	31 W



Intel® Core™ 2 Solo processor

U2200	65 nm	1 MB L2	1,2 GHz	533 MHz	5,5 W
U2100	65 nm	1 MB L2	1,06 GHz	533 MHz	5,5 W



Intel® Core™ Solo processor

T1400	65 nm	2 MB L2	1,83 GHz	667 MHz	27 W
T1300	65 nm	2 MB L2	1,66 GHz	667 MHz	27 W



Intel® Pentium® processor Extreme Edition

965	65 nm	2x2 MB L2	3,73 GHz	1066 MHz
955	65 nm	2x2 MB L2	3,46 GHz	1066 MHz
840	90 nm	2x1 MB L2	3,20 GHz	800 MHz



Intel® Pentium® D processor

960	65 nm	2x2 MB L2	3,60 GHz	800 MHz
950	65 nm	2x2 MB L2	3,40 GHz	800 MHz
945	65 nm	2x2 MB L2	3,40 GHz	800 MHz
940	65 nm	2x2 MB L2	3,20 GHz	800 MHz
935	65 nm	2x2 MB L2	3,20 GHz	800 MHz
930	65 nm	2x2 MB L2	3,00 GHz	800 MHz
925	65 nm	2x2 MB L2	3,00 GHz	800 MHz
920	65 nm	2x2 MB L2	2,80 GHz	800 MHz
915	65 nm	2x2 MB L2	2,80 GHz	800 MHz
840	90 nm	2x1 MB L2	3,20 GHz	800 MHz
830	90 nm	2x1 MB L2	3,00 GHz	800 MHz
820	90 nm	2x1 MB L2	2,80 GHz	800 MHz
805	90 nm	2x1 MB L2	2,66 GHz	533 MHz



Intel® Pentium® M processor

780	90 nm	2 MB L2	2,26 GHz	533 MHz
770	90 nm	2 MB L2	2,13 GHz	533 MHz
765	90 nm	2 MB L2	2,10 GHz	400 MHz
760	90 nm	2 MB L2	2 GHz	533 MHz
755	90 nm	2 MB L2	2 GHz	400 MHz
750	90 nm	2 MB L2	1,86 GHz	533 MHz
745	90 nm	2 MB L2	1,80 GHz	400 MHz
740	90 nm	2 MB L2	1,73 GHz	533 MHz
735	90 nm	2 MB L2	1,70 GHz	400 MHz
730	90 nm	2 MB L2	1,60 GHz	533 MHz
725	90 nm	2 MB L2	1,60 GHz	400 MHz
715	90 nm	2 MB L2	1,50 GHz	400 MHz
705	130 nm	1 MB L2	1,50 GHz	400 MHz



Intel® Pentium® Dual-Core processor

E2220	65 nm	1 MB L2	2,40 GHz	800 MHz
E2200	65 nm	1 MB L2	2,20 GHz	800 MHz
E2180	65 nm	1 MB L2	2,00 GHz	800 MHz
E2160	65 nm	1 MB L2	1,80 GHz	800 MHz
E2140	65 nm	1 MB L2	1,60 GHz	800 MHz
T2330	65 nm	1 MB L2	1,6 GHz	533 MHz
T2310	65 nm	1 MB L2	1,46 GHz	533 MHz
T2130	65 nm	1 MB L2	1,86 GHz	533 MHz
T2080	65 nm	1 MB L2	1,73 GHz	533 MHz
T2060	65 nm	1 MB L2	1,60 GHz	533 MHz
T2370	65 nm	1 MB L2	1,73 GHz	533 MHz



Intel® Celeron® Dual-Core processor

E1200	65 nm	512 kB L2	1,60 GHz	800 MHz
--------------	-------	-----------	----------	---------



Intel® Pentium® 4 processor

670	90 nm	2 MB L2	3,80 GHz	800 MHz	Desktop
661	65 nm	2 MB L2	3,60 GHz	800 MHz	Desktop
660	90 nm	2 MB L2	3,60 GHz	800 MHz	Desktop
651	65 nm	2 MB L2	3,40 GHz	800 MHz	Desktop
650	90 nm	2 MB L2	3,40 GHz	800 MHz	Desktop
641	65 nm	2 MB L2	3,20 GHz	800 MHz	Desktop
640	90 nm	2 MB L2	3,20 GHz	800 MHz	Desktop
631	65 nm	2 MB L2	3 GHz	800 MHz	Desktop
630	90 nm	2 MB L2	3 GHz	800 MHz	Desktop
551	90 nm	1 MB L2	3,40 GHz	800 MHz	Desktop
541	90 nm	1 MB L2	3,20 GHz	800 MHz	Desktop
531	90 nm	1 MB L2	3 GHz	800 MHz	Desktop
524	90 nm	1 MB L2	3,06 GHz	533 MHz	Desktop
521	90 nm	1 MB L2	2,80 GHz	800 MHz	Desktop
552	90 nm	1 MB L2	3,46 GHz	533 MHz	Mobile
548	90 nm	1 MB L2	3,33 GHz	533 MHz	Mobile
538	90 nm	1 MB L2	3,20 GHz	533 MHz	Mobile
532	90 nm	1 MB L2	3,06 GHz	533 MHz	Mobile
518	90 nm	1 MB L2	2,80 GHz	533 MHz	Mobile



Intel® Celeron® D processor

365	65 nm	512 kB L2	3,60 GHz	533 MHz	
360	65 nm	512 kB L2	3,46 GHz	533 MHz	
356	65 nm	512 kB L2	3,33 GHz	533 MHz	
355	90 nm	256 kB L2	3,33 GHz	533 MHz	
352	65 nm	512 kB L2	3,20 GHz	533 MHz	
351	90 nm	256 kB L2	3,20 GHz	533 MHz	
350	90 nm	256 kB L2	3,20 GHz	533 MHz	
347	65 nm	512 kB L2	3,06 GHz	533 MHz	
346	90 nm	256 kB L2	3,06 GHz	533 MHz	
345J*	90 nm	256 kB L2	3,06 GHz	533 MHz	
345	90 nm	256 kB L2	3,06 GHz	533 MHz	
341	90 nm	256 kB L2	2,93 GHz	533 MHz	
340J*	90 nm	256 kB L2	2,93 GHz	533 MHz	
340	90 nm	256 kB L2	2,93 GHz	533 MHz	
336	90 nm	256 kB L2	2,80 GHz	533 MHz	
335J*	90 nm	256 kB L2	2,80 GHz	533 MHz	
335	90 nm	256 kB L2	2,80 GHz	533 MHz	
331	90 nm	256 kB L2	2,66 GHz	533 MHz	
330J*	90 nm	256 kB L2	2,66 GHz	533 MHz	
330	90 nm	256 kB L2	2,66 GHz	533 MHz	
326	90 nm	256 kB L2	2,53 GHz	533 MHz	
325	90 nm	256 kB L2	2,53 GHz	533 MHz	
320	90 nm	256 kB L2	2,40 GHz	533 MHz	
315	90 nm	256 kB L2	2,26 GHz	533 MHz	
310	90 nm	256 kB L2	2,13 GHz	533 MHz	



Intel® Celeron® M processor

530	65 nm	1 MB L2	1,73 GHz	533 MHz	
520	65 nm	1 MB L2	1,60 GHz	533 MHz	
450	65 nm	1 MB L2	2 GHz	533 MHz	
440	65 nm	1 MB L2	1,86 GHz	533 MHz	
430	65 nm	1 MB L2	1,73 GHz	533 MHz	
420	65 nm	1 MB L2	1,60 GHz	533 MHz	
410	65 nm	1 MB L2	1,46 GHz	533 MHz	
390	90 nm	1 MB L2	1,70 GHz	400 MHz	
380	90 nm	1 MB L2	1,60 GHz	400 MHz	
370	90 nm	1 MB L2	1,50 GHz	400 MHz	
360J*	90 nm	1 MB L2	1,40 GHz	400 MHz	
360	90 nm	1 MB L2	1,40 GHz	400 MHz	
350J*	90 nm	1 MB L2	1,30 GHz	400 MHz	
350	90 nm	1 MB L2	1,30 GHz	400 MHz	
340	130 nm	512 kB L2	1,50 GHz	400 MHz	
330	130 nm	512 kB L2	1,40 GHz	400 MHz	
320	130 nm	512 kB L2	1,30 GHz	400 MHz	
310	130 nm	512 kB L2	1,20 GHz	400 MHz	



Intel® Celeron® processor

560	65 nm	1 MB L2	2,13 GHz	533 MHz	
550	65 nm	1 MB L2	2,00 GHz	533 MHz	
540	65 nm	1 MB L2	1,86 GHz	533 MHz	
530	65 nm	1 MB L2	1,73 GHz	533 MHz	
440	65 nm	512 kB L2	2,0 GHz	800 MHz	
430	65 nm	512 kB L2	1,80 GHz	800 MHz	
420	65 nm	512 kB L2	1,60 GHz	800 MHz	



Intel® Itanium® processor 9000

9150M	90 nm	24 MB L3	1,66 GHz	667 MHz	104 W
9150N	90 nm	24 MB L3	1,60 GHz	400/533 MHz	104 W
9140M	90 nm	18 MB L3	1,66 GHz	667 MHz	104 W
9140N	90 nm	18 MB L3	1,60 GHz	400/533 MHz	104 W
9120N	90 nm	12 MB L3	1,42 GHz	400/533 MHz	104 W
9130M	90 nm	8 MB L3	1,66 GHz	667 MHz	104 W
9110N	90 nm	12 MB L3	1,60 GHz	400/533 MHz	104 W
9050	90 nm	24 MB L3	1,60 GHz	400/533 MHz	104 W
9040	90 nm	18 MB L3	1,60 GHz	400/533 MHz	104 W
9030	90 nm	8 MB L3	1,60 GHz	400/533 MHz	104 W
9020	90 nm	12 MB L3	1,42 GHz	400/533 MHz	104 W
9015	90 nm	12 MB L3	1,40 GHz	400 MHz	104 W



Intel® Xeon® processors

X3360	45 nm	12 MB L2	2,83 GHz	1333 MHz	95 W UP
X3350	45 nm	12 MB L2	2,66 GHz	1333 MHz	95 W UP
X3320	45 nm	6 MB L2	2,50 GHz	1333 MHz	95 W UP
E3110	45 nm	6 MB L2	3,00 GHz	1333 MHz	65 W UP
X5482	45 nm	12 MB L2	3,2 GHz	1600 MHz	150 W DP
X5472	45 nm	12 MB L2	3,00 GHz	1600 MHz	120 W DP
X5460	45 nm	12 MB L2	3,16 GHz	1333 MHz	120 W DP
X5450	45 nm	12 MB L2	3,00 GHz	1333 MHz	120 W DP
E5472	45 nm	12 MB L2	3,00 GHz	1600 MHz	80 W DP
E5462	45 nm	12 MB L2	2,80 GHz	1600 MHz	80 W DP
E5450	45 nm	12 MB L2	3,00 GHz	1333 MHz	80 W DP
E5440	45 nm	12 MB L2	2,83 GHz	1333 MHz	80 W DP
E5430	45 nm	12 MB L2	2,66 GHz	1333 MHz	80 W DP
L5420	45 nm	12 MB L2	2,50 GHz	1333 MHz	50 W DP
E5420	45 nm	12 MB L2	2,50 GHz	1333 MHz	80 W DP
L5410	45 nm	12 MB L2	2,33 GHz	1333 MHz	50 W DP
E5410	45 nm	12 MB L2	2,33 GHz	1333 MHz	80 W DP
E5405	45 nm	12 MB L2	2,00 GHz	1333 MHz	80 W DP
X5272	45 nm	6 MB L2	3,40 GHz	1600 MHz	80 W DP
X5260	45 nm	6 MB L2	3,33 GHz	1333 MHz	80 W DP
E5205	45 nm	6 MB L2	1,86 GHz	1066 MHz	65 W DP
X7350	65 nm	8 MB L2	2,93 GHz	1066 MHz	130 W MP
X5365	65 nm	8 MB L2	3,00 GHz	1333 MHz	120WDP
X5355	65 nm	8 MB L2	2,66 GHz	1333 MHz	120WDP
X3230	65 nm	8 MB L2	2,66 GHz	1066 MHz	95 W UP
X3220	65 nm	8 MB L2	2,40 GHz	1066 MHz	95 W UP
X3210	65 nm	8 MB L2	2,13 GHz	1066 MHz	95 W UP
L7345	65 nm	8 MB L2	1,86 GHz	1066 MHz	50 W MP
L5335	65 nm	8 MB L2	2,00 GHz	1333 MHz	50 W DP
L5320	65 nm	8 MB L2	1,86 GHz	1066 MHz	50 W DP
L5310	65 nm	8 MB L2	1,60 GHz	1066 MHz	50 W DP
E7340	65 nm	8 MB L2	2,40 GHz	1066 MHz	80 W MP
E7330	65 nm	6 MB L2	2,40 GHz	1066 MHz	80 W MP
E7320	65 nm	4 MB L2	2,13 GHz	1066 MHz	80 W MP
E7310	65 nm	4 MB L2	1,60 GHz	1066 MHz	80 W MP
E5345	65 nm	8 MB L2	2,33 GHz	1333 MHz	80 W DP
E5335	65 nm	8 MB L2	2 GHz	1333 MHz	80 W DP
E5320	65 nm	8 MB L2	1,86 GHz	1066 MHz	80 W DP
E5310	65 nm	8 MB L2	1,60 GHz	1066 MHz	80 W DP
E7220	65 nm	8 MB L2	2,93 GHz	1066 MHz	80 W MP
E7210	65 nm	8 MB L2	2,40 GHz	1066 MHz	80 W MP
7120M	65 nm	4 MB L3	3 GHz	800 MHz	95 W MP
7120N	65 nm	4 MB L3	3 GHz	667 MHz	95 W MP
7110M	65 nm	4 MB L3	2,60 GHz	800 MHz	95 W MP
7110N	65 nm	4 MB L3	2,50 GHz	667 MHz	95 W MP
5160	65 nm	4 MB	3,0 GHz	1333 MHz	80 W DP
5150	65 nm	4 MB	2,66 GHz	1333 MHz	65 W DP
5148 LV	65 nm	4 MB	2,33 GHz	1333 MHz	40 W DP
5140	65 nm	4 MB	2,33 GHz	1333 MHz	65 W DP
5130	65 nm	4 MB	2,00 GHz	1333 MHz	65 W DP
5120	65 nm	4 MB	1,86 GHz	1066 MHz	65 W DP
5110	65 nm	4 MB	1,6 GHz	1066 MHz	65 W DP
5080	65 nm	2x2 MB	3,73 GHz	1066 MHz	130W DP
5063	65 nm	2x2 MB	3,20 GHz	1066 MHz	95 W DP
5060	65 nm	2x2 MB	3,20 GHz	1066 MHz	130W DP
5050	65 nm	2x2 MB	3,00 GHz	667 MHz	95 W DP
5030	65 nm	2x2 MB	2,67 GHz	667 MHz	95 W DP
3085	65 nm	4 MB L2	3,00 GHz	1333 MHz	65 W UP
3075	65 nm	4 MB L2	2,66 GHz	1333 MHz	65 W UP
3070	65 nm	4 MB L2	2,66 GHz	1066 MHz	65 W UP
3065	65 nm	4 MB L2	2,33 GHz	1333 MHz	65 W UP
3060	65 nm	4 MB L2	2,40 GHz	1066 MHz	65 W UP
3050	65 nm	2 MB L2	2,13 GHz	1066 MHz	65 W UP
3040	65 nm	2 MB L2	1,86 GHz	1066 MHz	65 W UP
7041	90 nm	2x2 MB	3 GHz	800 MHz	N/A MP
7040	90 nm	2x2 MB	3 GHz	667 MHz	N/A MP
7030	90 nm	2x1 MB	2,8 GHz	800 MHz	N/A MP
7020	90 nm	2x1 MB	2,66 GHz	667 MHz	N/A MP

TECHNICKÉ ZAJÍMAVOSTI

Zvukový USB adaptér Xmod

Creative Xmod je malý přístroj od známé firmy *Creative*. K počítači se připojuje přes USB a funguje jako samostatná 24bitová zvuková karta. Má výrazně zlepšit subjektivní kvalitu poslechu u komprimovaných zvukových nahrávek MP3 díky zabudovaným technologiím *X-Fi Xtreme Fidelity*. Technologie *X-Fi Crystalizer* analyzuje datový tok a identifikuje úseky výrazně „ořezané“ a jinak poškozené během komprimace. Inteligentně a selektivně zvýrazňuje při komprimaci potlačené výšky a hloubky a zlepšuje dynamiku zvuku. Druhá tech-



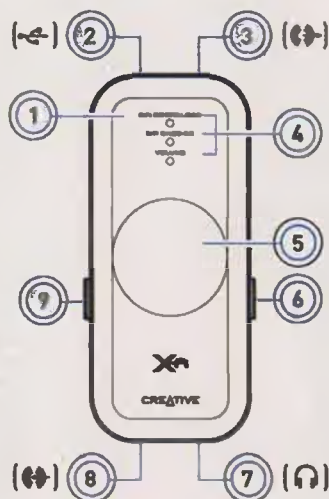
Vzhled přístroje *Creative Xmod*

nologie, *X-Fi CMSS-3D*, je určena pro přehrávání filmů a hraní her – vytváří pseudoprostorový zvuk v běžných stereofonních sluchátkách nebo reproduktorech (umísťuje např. hlas filmových postav do virtuálního středu ap.). Stejně funkce poskytne přístroj i bez počítače, při připojení běžného analogového audio vstupu.

Při připojení k počítači přes USB je přístroj napájený přímo z USB portu, při jiném použití je potřeba ho napájet ze samostatného zdroje 5 V. V operačních systémech *Windows XP* a *Vista* a *Mac OS X* nepotřebuje žádné ovladače a lze ho využívat s kterýmkoliv vaším oblíbeným hudebním přehrávačem (*VLC*, *WinAmp* ap.).

Nejvýraznějším ovládacím prvkem je velký hliníkový knoflík (5). Ovládá nejen hlasitost, ale po volbě tlačítkem 1 i intenzitu vlivu zmíněných technologií *X-Fi Xtreme Fidelity*. Stiskem knoflíku lze dále zvuk umlčet (*mute*). Na vrchní straně je dále zmíněné tlačítko (1) volby funkce hlavního knoflíku (5) a indikátory LED (4). Na bocích jsou spínače *X-Fi Crystalizer* (9) a *X-Fi CMSS-3D* (6). Na horním boku je USB port (2) a výstupní

Přístroj Creative Xmod překvapivě výrazně zlepšil subjektivní kvalitu poslechu nahrávek MP3



Ovládací prvky a konektory přístroje *Xmod*

konektor (3) pro audio linkový výstup (jack 3,5 mm). Na dolním boku jsou pak konektory pro sluchátka (7) a audio vstup (8), rovněž typu jack 3,5 mm.

Přístroj stojí asi 1400 Kč a přestože samozřejmě nemůže do komprimovaného signálu vrátit složky, které tam už nejsou, zřejmě (podle recenzí) subjektivně opravdu výrazně zlepšil dojem z poslechu MP3 souborů.

Videokamera WVC200, připojená a ovládaná přes WiFi

WVC200 od firmy *Linksys* (divize *Cisco*) je malá videokamera, která se připojí k bezdrátové počítačové síti (WiFi) a poskytuje kvalitní videosignál až 30 snímků za vteřinu s rozlišením 640x480, 320x240 nebo 160x120 obrazových bodů (se zvukem), který lze sledovat v běžném webovém prohlížeči kdekoli v dané počítačové síti (popř. i z Internetu). Ke komprimaci videa se používá kodek MPEG-4 nebo MJPEG (lze zvolit). Kamera umožňuje snímání jednotlivé snímky (fotografie), které se pak ukládají ve formátu JPEG. Tyto snímky pak mohou být automaticky odesílány na zvolený FTP server.

Vestavěné pohybové čidlo umožňuje v tzv. *security mode* automaticky spustit nahrávání a krátký videoklip (nebo jednotlivé snímky) odeslat až na tři předvolené mailové adresy.

Kamera s úhlem záběru 60° má vestavěné dálkově ovladatelné natáčení ($\pm 67^\circ$), naklápění ($\pm 30^\circ$) a zaostřování. Lze nastavit až 9 různých pohledů, které kamera na pokyn zaujme, nebo kterými může automaticky procházet. Se senzorem 1/5" CMOS a ohniskovou vzdáleností od 50 cm do nekonečna může pracovat ještě při osvětlení 2 luxů.

Kamera podporuje přenosové protokoly TCP/IP, HTTP, DHCP, SMTP, FTP, NTP, DNS, UPnP a DDNS a síťové standardy IEEE802.11g, IEEE802.11b, IEEE802.3, IEEE802.3u, 802.11e (Wireless QoS). K počítačové síti ji lze připojit i kabelem (konektor RJ45). Ke kameře lze připojit i externí mikrofon a externí anténu. Zvuk je snímán se vzorkováním 8 kHz (datový tok 16 kb/s) a poté komprimován kodekem G.726.

Kamera *Linksys WVC200*



Zabudovaný webový server umožňuje přihlašování zabezpečené uživatelským jménem a heslem a vytvoření seznamu oprávněných uživatelů k sledování kamery a k jejímu ovládní. Bezdrátové připojení (WiFi) lze zašifrovat systémem WEP 64/128 bitů.

Kamera je určena do interiéru, měří 32x199x175 mm a váží 458 g. Je napájena ze spínaného zdroje 5 V / 2,5 A. Dodávaný software umožňuje její pohodlné ovládní a sledování až 16 kamer současně.

Vzhledem ke jejím funkcím a možností je cena kamery WVC200 na našem trhu pod 5000 Kč bez DPH velmi příznivá.

PowerEgg – detektor a spínač síťových napětí

Zařízení *PowerEgg* je určeno pro detekci a spínání, popř. odpínání, střídavého síťového napětí 110 až 230 V s galvanickým oddělením řídicích a řízených částí.



Pohled na PowerEgg

PowerEgg slučuje dvě funkce v jednom zařízení:

- Detekci přítomnosti síťového napětí na vstupu (signalizace kontaktem).
- Řízení napětí na výstupu (vnějším stejnosměrným napětím nebo kontaktem).

Síťová část je osazena dvěma standardními konektory IEC-320, na vstupní straně vidlicí (C14), na výstupu zásuvkou (C13).

Výstup detektoru síťového napětí je galvanicky oddělen (kontakt relé). Ovládní výstupu síťového napětí je rovněž galvanicky odděleno (vnější kontakt).

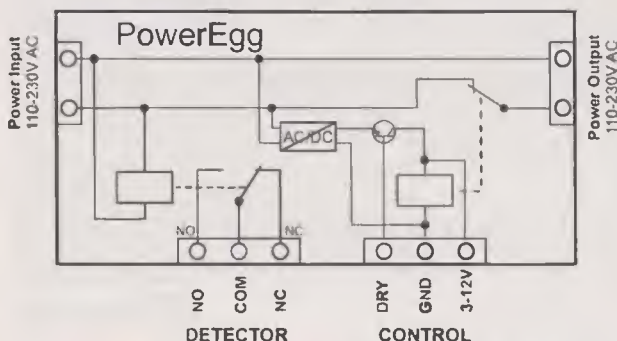


Schéma zapojení detektoru a spínače síťového napětí PowerEgg



Látková svinovací klávesnice Just Mobile RoKy 2 – rozložená, přeložená a svinutá

Odpojit výstup od síťového napětí umožňuje vstup označený *CONTROL*. Ke třívývodové svorkovnici lze připojit vnější spínací kontakt (kontakty relé, dveřní kontakt, tlačítko) nebo stejnosměrné napětí 3 až 15 V (5 až 20 mA). Sepnutý kontakt nebo připojené ovládací napětí odpojuje výstup.

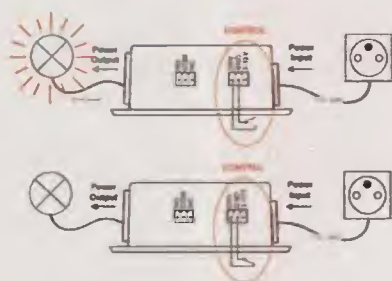
Kontakt signalizačního relé detektoru síťového napětí může spínat při střídavém napětí 120 V proud až 0,5 A, při stejnosměrném napětí 60 V proud až 0,3 A nebo při 24 V až 1 A.

Vstupní střídavé napětí může být 110 V až 250 V, výstupní proud maximálně 8 A.

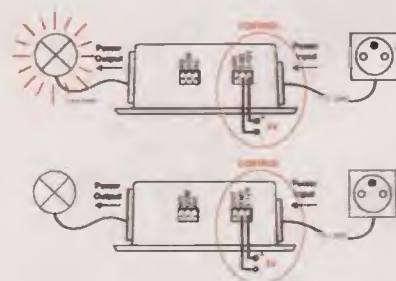
Zařízení *PowerEgg* nabízí česká společnost HW group na svém webu www.hw-group.com.

Svinovací látková klávesnice

Just Mobile RoKy 2 je lehká a skladná klávesnice s připojením pomocí bezdrátové technologie Bluetooth. Je vyrobená z tkaniny a je vodou omyvatelná. V rozvinutém stavu má klávesnice rozměry 306x124 mm, ve stočeném stavu je to rulička s rozměry 124x48x32 mm, takže je dobrým řešením na cesty. Váží pouhých 68 g. Klávesnice je napájena dvěma bateriemi typu AAA, které zajišťují přes 10 hodin psaní. Lze ji použít pro zařízení s PalmOS, BlackBerry, Symbian, Windows Mobile 2003, Windows Mobile 5.0 i pro běžná Windows XP na PC. Není ovšem nejlevnější – na našem trhu za ni zaplatíte 2000 až 2500 Kč.



Ovládní PowerEgg kontaktem relé



Ovládní PowerEgg napětím 3 až 12 V

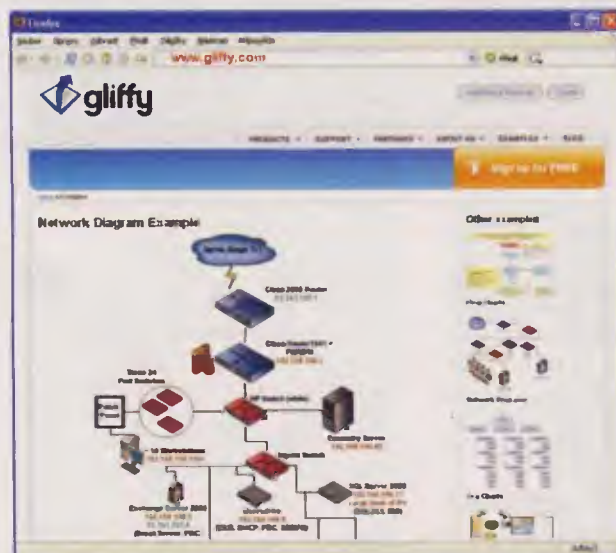
Konektor	Funkce	
Power Input	Vstup síťového napětí - IEC-320 C14	
Power Output	Výstup síťového napětí - IEC-320 C13	
DETECTOR	NC	Normally Close (NC) - V klidovém stavu (Power Input = 0V) spojení s vývodem Common
	COM	Common - Společný vývod detektoru síťového napětí
	NO	Normally Open (NO) - V aktivním stavu (Power Input = 115-230V) spojení s vývodem Common
CONTROL	DRY	Dry Contact Input - Vstup pro odpojení výstupu pomocí kontaktu proti GND
	GND	Ground - společná zem řízení výstupu
	3-12V	3-12V Input - Vstup pro odpojení výstupu vnějším napětím 3-15V proti GND.

Popis vývodů zařízení PowerEgg (převzato z manuálu)

ZAJÍMAVÉ WEBY

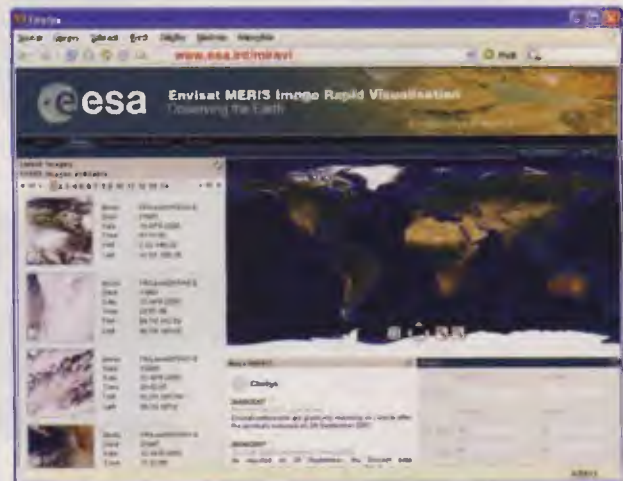
www.gliffy.com

Gliffy je online aplikace, která usnadňuje tvorbu a sdílení různých grafů a diagramů a spolupráci na nich. Vypadá jako běžná desktopová aplikace, ale pracujete v internetovém prohlížeči a nemusíte tedy instalovat na svém počítači žádný program. V Gliffy můžete tvořit nepřehledné množství profesionálně vypadajících diagramů, obrázků, rozhraní a jiných podobných návrhů. Základní verze je zdarma a umožňuje tvorbu veřejných dokumentů. Za možnost tvorby soukromých diagramů je již třeba zaplatit.



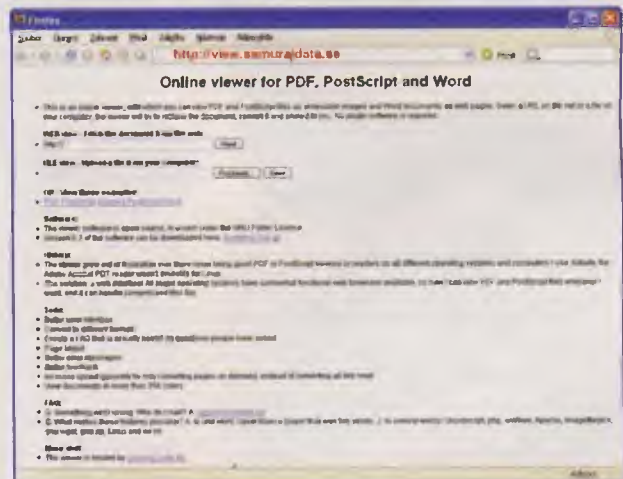
www.mailinator.com

Mailinator je zajímavá mailová služba pro lidi, kteří si chtějí chránit svoji online identitu. Nemusíte si zde vytvářet žádný účet, není zde žádné přihlašování ani hesla. Mailový účet vznikne tím, že na něj dojde e-mail. Potřebujete, aby vám někdo poslal mail, ale nechcete zveřejňovat svoji adresu? Nabídnete mu tedy adresu cokoliv@mailinator.com. Když na tuto adresu zašle mail, vytvoří se automaticky tento účet. Když pak na webu www.mailinator.com zadáte adresu, kterou jste předtím udali, můžete si mail přečíst. Musíte ale jednat rychle, mail tam na vás nebude čekat déle než několik hodin. Pak se vše automaticky smaže.



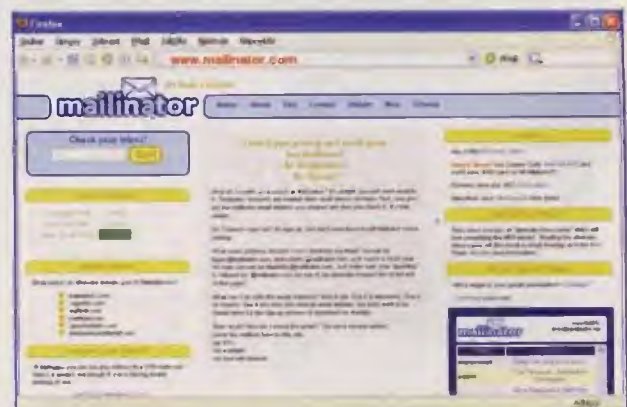
www.esa.int/miravi

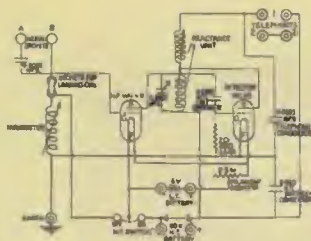
MIRAVI je systém, který vytváří reálné obrázky z dat snímaných satelitem Envisat, což je největší satelit určený k pozorování Země. Na uvedené adrese jsou zdarma k dispozici všechny tyto snímky.



<http://view.samurajdata.se>

Potřebujete si prohlédnout dokument ve formátu PDF, postscript nebo Word a nemáte zrovna po ruce příslušný prohlížeč? Na tomto webu k tomu nic nepotřebujete – vložíte dokument (z webu nebo ze svého počítače) a během chvilky ho uvidíte v okně webového prohlížeče.





RÁDIO „HISTORIE“

Situace našich radioamatérů za 2. světové války

Ukázky z připravované publikace Českého radioklubu o historii radioamatérství. Sledujte stránky ČRK: www.crk.cz

O období let kolem druhé světové války a činnosti radioamatérů v té době není mnoho pramenů, odkud bychom mohli čerpat informace o jejich situaci; před válkou aktivní radioamatéři již většinou nejsou mezi námi, a tak se jen z dobových dokumentů můžeme domýšlet, s jakými problémy se tehdy setkávali. Částečně nám osudy některých amatérů přiblížil OK1YG, Dr. Ing. Josef Daneš v knize „Za tajemstvím éteru“, ovšem ne všechno bylo v době vydání jeho knihy možné uveřejnit. I časopisy v roce 1940 přinášejí jen velmi strohé informace o radioamatérech v cizích zemích, později již vůbec ne - a že i u nás bylo radioamatérské vysílání na sklonku první republiky na slušné úrovni nebo že vůbec nějakí amatéři-vysíláči u nás existovali, o tom nenajdete v protektorátním tisku nikde zmínku. Sám uvítám jakýkoliv doklad nebo upozornění na materiál vztahující se k tomuto tématu, pokud jej někdo může postrádat či poslat mi kopii (int. adresa: j.pecek@email.cz)

Poslední znění předválečných koncesních podmínek vyšlo v r. 1937 a příliš se nelišilo od předchozích z r. 1934, kde již bylo několik ustanovení, která jsou mylně považována za „totalitní výmysl“: „... Dále nesmí amatérská vysílací stanice vysílati: 1) ve dnech státního smutku; 2) v době, kdy nejbližší (aneb v místě obvykle poslouchaná) čs. rozhlasová stanice vysílá: a) projevy představitelů státní moci (projevy presidenta republiky, předsedy a členů vlády, vysokých úředníků státních v jejich úřední funkci apod.); b) programy mimořádné důležitosti...“

Počáteční doba okupace

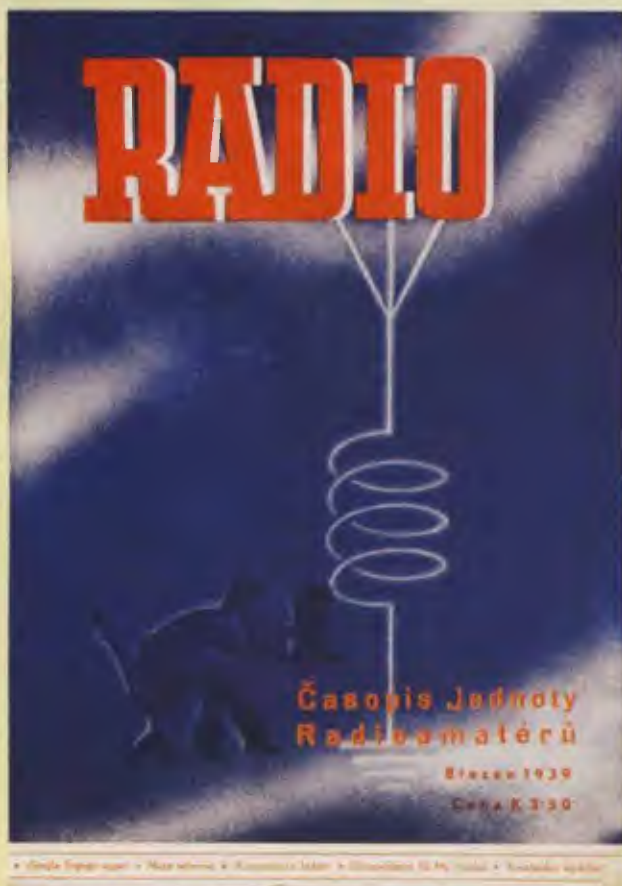
Zákaz vysílání a zrušení koncesí přišly s vyhlášením stanného práva u nás v září a říjnu 1938. Vysílací zařízení však amatéři nemuseli odevzdávat.

Pochopitelně se zákazem vysílání prakticky skončila také činnost ČAV. Ma-

jetek tohoto spolku byl zabaven na podzim 1939 a celý výbor pak byl vyslýchán gestapem v pražském Pečkově paláci.

Za okupace vycházely časopisy Radioamatér - zprvu s podtitulem Měsíčník pro radiovou techniku, později jako Měsíčník pro radiotechniku a obory příbuzné, jehož vedoucím redaktorem byl ing. Miroslav Pacák. Pak to byl časopis Radio rovněž uveřejňující návody na zhotovení přijímačů a měřicí techniky (obr. 1, 2). Ten řídil zprvu R. Major, OK1RW, později ing. K. Ludvík. Přispíval do něj mj. také ing. J. Forejt (který v té době propagoval místo názvu heptoda údajně podle řecké etymologie správnější „hefthoda“; po válce měl značku OK1RV [rezavej vibroplex], v 50. letech, kdy se již k radioamatérům příliš nehlásil, se stal děkanem fakulty radiotechniky v Poděbradech). Z příbuzných časopisů pak ještě vycházel Slaboproudý obzor, Elektrotechnický obzor, Technický rádce a k dostání byly i časopisy německé (Funk, Radioamateureur). V lednu 1940 informuje Pacákův Radioamatér glosou podepsanou F. E., že 15. prosince 1939 vstoupilo v Anglii v platnost nařízení zakazující přechovávání a používání rádiových vysílačích zařízení a soukromníci je museli odevzdat úřadům.

Hned od začátku okupace se však začaly objevovat zásobovací potíže, či lépe nedostatek strategických surovin. Nebyl cín, proto se místo něj jako náhrada prodávala pájka s názvem atex, s vyšším tavným bodem - doporučovalo se pájedito napájet napětím zvýšeným o 20 % k dosažení potřebné teploty. Z dění ve světě časopis informoval např. o tom, že se v San Franciscu zřizují kabiny s telefon-



Obr. 1. Titulní strana časopisu RADIO z března 1939



Obr. 2. Časopis Radioamatér z března 1942

nimi automaty v tramvajích, že v Japonsku odmítají zavést televizní vysílání s odůvodněním, že „nové zařízení se stává zastaralým dřívě, než je uvedeno do provozu“, že v Americe byl založen ženský spolek radioamatérek YLRL (je aktivní dodnes), že tam ARRL pořádá soutěže na 56, 112 a 240 MHz a že tam amatéři mají zákaz navazovat spojení s amatéry válčících států (USA vstoupily do války později). Puristé v oboru českého jazyka horlili proti používání „odporných“ slov jako voltáž, gramáž, kabeláž, wattáž. Ovšem již v prosinci 1940 se objevuje zmínka o využití atomové energie: „Nová rozhlasová stanice u Bostonu v USA byla spuštěna nepřítomností energií, vybašenou (získanou) rozbitím atomu uranu (co tím bylo myšleno, mi uniká. J. P.).“

U nás přitahuje

V lednu r. 1942 bylo u nás vydáno nařízení uveřejněné v Radioamatéru č. 2/1942 pod titulem Zákaz dodávky českých časopisů Židům: „Je zakázáno doručovat Židům české noviny a české časopisy všeho druhu, prodej novin a časopisů Židům v kioscích nebo kameloty.“ V květném čísle pak doplněno upozorněním, že totéž platí i pro „židovské míšence“. Začíná se používat slovo elektronika a proskočila také informace, že byly vyvinuty speciální rychlé odstředivky, umožňující získávat izotopy uranu odstřediváním (!). Poštovní věstník č. 34 ze dne 25. 7. 1942 uveřejňuje změny v organizaci rozhlasové odrušovací služby, která zřizuje pobočky ve městech Praha, Plzeň, Budějovice, Tábor, Pardubice, Hradec Králové, Brno, Jihlava, Olomouc, Přerov, Mor. Ostrava a Uh. Hradiště.

Postupně se zpřísňovaly podmínky ohledně držení všeho, co mohlo být k vysílání použito, a tak v Poštovním věstníku Ministerstva dopravy a techniky č. 1/1943 najdeme oznámení, které se dotklo všech, co se rádiovou technikou zabývali.

Píše se v něm: „Podle práva, platného na území Protektorátu Čechy a Morava, považují se za „radioelektrická vysílací zařízení“: a) jakékoliv radioelektrické vysílače určené pro provoz; b) tytéž radioelektrické vysílače jako pod a) určené k pokusům; c) přístroje a zařízení, jimiž se vyvolávají vysokofrekvenční kmity pro měřicí účely; d) přístroje a zařízení, jimiž se vyvolávají vysokofrekvenční kmity pro účely vyučovací a předváděcí; e) přístroje a zařízení, jimiž se vyvolávají vysokofrekvenční kmity pro účely badatelské a živnostenské. Používání těchto přístrojů, zařízení a souprav k jakýmkoliv dálkovým přenosům je zakázáno (§§ 1-3 nařízení říšského protektora o nedovolených vysílačkách na území Protektorátu Čechy a Morava z 11. října 1939). Zřízení a provozování „radioelektrických vysílacích zařízení“ podléhá koncesi, i když tu není působení na dálku (působení mimo místnost, kde jsou zřízena). Z odstavce 1c) pravděpodobně vyplývá, že pomocné vysílače k měření a zkoušení přijímačů jsou od nynějška podrobeny zvláštnímu povolení, o něž je nutné žádat u ministerstva dopravy. Majetníci p.v., kteří se chtějí zajistit proti ev. obvinění z nedovoleného používání, učiní dobře, zajistí-li přístroj, na př. vymontováním některé důležité součástky. Přístroje, mající kmity buzeny vysokofrek-

venční energií, pokládají se za radioelektrická zařízení vysílací. Pro zjednodušení administrativy rozhodla poštovní správa, že výroba, prodej a přechovávání generátorů ultrazvuku, jejich zřizování a provoz nepotřebují sice zvláštního povolení, podléhají však ohlašovací povinnosti. Každý, kdo uvedené činnosti provozuje, musí to řádně oznámit příslušnému ředitelství pošt, které mu dá bezplatně příslušné tiskopisy.“

Rok 1943 lze označit za zlomový, neboť vyšla řada opatření zpřísňujících došavadní režim. Časopis Radioamatér začíná vycházet jen 6x do roka a pod novým názvem: Radiotechnik. Jeho dvojčíslu 4/5 přináší „Přehled vysílačů, jejichž poslech je dovolen“ s uvedením jejich kmitočtu, výkonu a vlnové délky. Do poloviny roku se rozhlasová koncese vydávala výhradně „osobám žijícím samostatně nebo hlavně rodiny“; toto ustanovení bylo změněno (mnoho „hlav rodiny“ muselo na nucené práce do Německa) tak, že mohla být vydána „...i příslušníkům rodiny, i když žili ve společné domácnosti s hlavou rodiny“. Bylo též vydáno upozornění, že zřízení a provozování přijímače bez koncese se za války považuje za zločin(!). Na každý přijímač musela být zvláštní koncese, jedna stačila pouze v případech „pokud je zřejmé, že nikdy nemohou být součástí v činnosti“.

K úpravám přijímačů

17. 3. 1943 vyšlo úřední nařízení, kterým byly „zrušeny rozsahy krátkovlnné u rozhlasových přijímačů“. Toto opatření se postupně provádělo na celém území Protektorátu a celá akce stála přibližně 30 milionů korun! Bylo tam též uvedeno, že: „Není ani radioamatérům dovoleno stavět přijímače s rozsahem vln krátkých, tím méně ovšem krátkovlnné zařízení do přístrojů úředně opravených vkládati nebo jinak rušit příslušný zákrok. Přestoupením toho by se každý vystavoval přísnému trestu.“ (Přesto ještě v listopadovém dvojčíslu časopisu Radiotechnik vychází reklama jedné ostravské firmy, která uvádí svůj „Výhradní prodej pro Protektorát“ - za 75 Kč cívkový adaptér, který zapojením pěti vývodů umožňuje příjem DV, SV i KV !!)

Poněvadž úpravy znamenaly časově náročnou práci, kterou bylo podle německých úřadů zapotřebí provést co nejrychleji, a odborníků pro tuto práci nebylo mnoho, byla tehdy vydána s německou důkladností obsáhlá kniha pojednávající o tom, jakým způsobem se u jednotlivých typů tehdy používaných radiopřijímačů úpravy provádějí (viz PE 4/08, s. 41). Podle ní pak mohly úpravy vykonávat jen zaučené osoby. Zmíněná kniha má v tiráži uvedenu tiskárnu Životisk Praha a vyšla v roce 1943 ve dvou nepatrně se lišících vydáních, k oběma pak ještě vyšel dodatek. Kniha má titul „Návod k odstranění krátkovlnné části z rozhlasových přijímačů“ a je přísně dvojjazyčná - i v těch nejmenších odkazech a poznámkách. Pochopitelně, že tím prvním jazykem je němčina, neboť kniha byla napsána německy a do češtiny přeložena. Vydavatelem byl Rundfunkarbeitsgemeinschaft Böhmen-Mähren, v překladu Rozhlasová pracovní pospolitost Čechy a Morava.

V úvodu se obecně popisuje, jak je třeba při odstraňování cívek postupovat,



Obr. 3. Protektorátní štítek z rozhlasové pohřímače

hlavní část knihy pak tvoří nákresy cívkových souprav jednotlivých přístrojů seřazených podle výrobců a podle typů. Firma Philips při své důkladnosti dodala dokonce i nákresy nářadí doporučeného k práci (pinzeta, kleště, ruční vrtačka, „měch k profouknutí přístrojů“ atd.). Stojí zato očitovat některé odstavce: „Nařízení Říšského Protektora v Čechách a na Moravě o příjmu krátkých vln požaduje, aby krátkovlnná část přístroje byla učiněna tak neupotřebitelnou, aby bylo zneškodněno její užívání a opětovné uvedení do chodu. Proto se žádá odstranění krátkovlnných cívek nebo jejich důležité části. Odpojení přívodu ke krátkovlnným cívkám nebo překlenutí cívek spojkou nestačí. Za krátkovlnný rozsah se považuje rozsah pod 180 m vlnové délky“.

O organizaci práce: „Pro úsporu práce doporučujeme rozdělit si ji asi takto: Přístroje se rozdělí podle typů. Silně zašpičkané nebo zaprášené přístroje vyčistí (profouknou) pomocné síly. Táž nebo jiná pomocná síla otevře přístroje nebo odejme spodní desku. Nemá-li přístroj spodní desku, musí se odejmouti knoflíky pro obsluhu a vyjmouti chassis ze skříňky. Další práci podle směrnic této příručky musí provést již skolené síly. Přístroje zvlášť komplikované a neobvyklého provedení, které v příručce nejsou a u nichž by odstranění krátkovlnné části trvalo příliš dlouho, se ponechají při prvé akci stranou...“ O hledání krátkovlnných cívek: „Jestliže chybí pro přístroj tovární návod, lze krátkovlnnou cívkou většinou lehce zjistit již podle vzhledu. Oproti cívkám pro střední a dlouhé vlny má krátkovlnná cívka jen několik málo závitů, obvykle ze silnějšího drátu. V některých případech jsou cívky tak nepřístupné, že se nedají vyjmouti nebo odvinouti. V těchto případech se odtrhne začátek a konec cívky tak, aby její opětovné připojení bylo zneškodněno. U cívek v nýtovaném či lisovaném krytu musí se vývodní pájecí očka zbavit cínu a odvrátit.“ Ale také o kvalitě po úpravě: „Při všech pracích spojených s odstraňováním krátkovlnné části z radiových přijímačů je třeba uvážiti, že musí být zachována bezvadná činnost přístroje a že příjem středních a dlouhých vln se nesmí zhoršiti.“

Poslední dvojčíslu 9-10 časopisu Radiotechnik vychází v září 1944 a v něm najdeme oznámení, že „...v rámci totálního pracovního nasazení a příslušných omezení v oboru vydávání časopisů přestává časopis Radiotechnik vycházet.“ Číslo 11-12 pak vyšlo až po osvobození 6. června 1945 pod staronovým názvem Radioamatér.

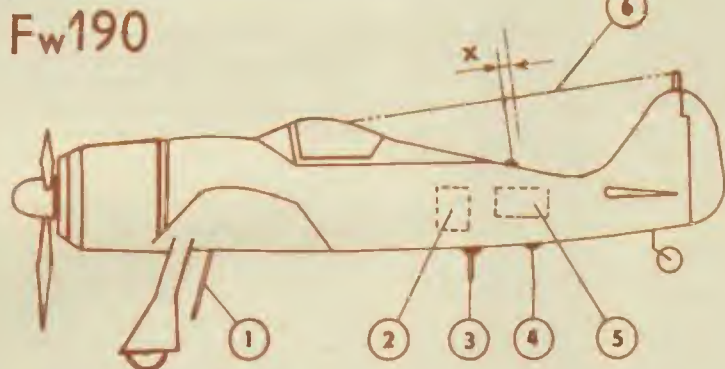
QX

Válečné přístroje avioniky - radiokompasy EZ6 a FuG16Z

Rudolf Balek

(Pokračování)

Podívejme se ještě na typickou instalaci válečných i poválečných VKV antén bojových letadel (obr. 42). Dnes jsou antény integrovány s povrchem trupů letadel a raket. Nevýčnávají, stávají se částí linie tělesa trupu.



Obr. 42. Uspořádání antén palubních stanic FuG16Z a FuG25a, běžně provedení u nočního stíhače, letadla Fw190. 1 - anténa pro blízký provoz typu „meč“; 2 - přijímač-vysílač dotazu stanice FuG25a; 3 - pevný zaměřovací rám PR16, průměr asi 20 cm; 4 - anténa dotazu FuG25a; 5 - stanice FuG16Z s infrastrukturou; 6 - anténa „T“ (tau) pro dálkový provoz je jednoduchá, půlvlnná, jednoúčelová anténa s jednodrátovým asymetrickým napájecím, původně nazývaná Hertz. Anténní vodič je z ocelového lanka o průměru 1,5 až 3 mm s měděným středem. Délka a výška nad zemí (zde trupem) je závislá na typu letadla. Napáječ je zásadně kolmý vzhledem k anténě, ne kratší než $1/4 \lambda$, jinak je anténní charakteristika nepříznivě ovlivněna.

Obr. 43. (Vpravo) Stanice FuG16ZY s dálkovým ovládním přijímače a vysílače v trupu letadla Me262A (proudový letoun, zvaný Schwalbe - vlašťovka). Nahoře zaměřovací rám PR16 letu na cíl o průměru asi 20 cm, umístěný na aerodynamickém podstavci. Dole v trupu je stanice FuG16ZY, měniče, přidavný přístroj ZVG16 a „neviditelná“ stanice (čárkovaně) dotazu FFK - přítel/nepřítel, typ FuG25a. Vpravo dole vidíme část její pružné pletené prutové antény. Dále, mimo snímek, je nad trupem natažena pevná všesměrová drátová anténa typu „T“, pod trupem ještě krátká mečovitá anténa pro blízké spojení.

Poznámka: metody „Y“ a „E“ (E - Entfernung - vzdálenost) - rádiové měření vzdálenosti letadla od pozemní mateřské stanice-základny. Nový způsob měření



byl vyvíjen od roku 1941 (také firmou Siemens). Měření probíhalo na kmitočtech kolem 40 MHz. Metoda spočívala podle vzdálenosti letadla ve vyslání nf signálu 300 Hz, 500 Hz a 5 kHz rádiovým leteckým majákem WOTAN II. Signál byl přijat v měřeném letadle a na jiném blízkém kmitočtu vrácen zpět a přijat s jistým fázovým posuvem v kontrolním a vyhodnocovacím středisku. Fázový posuv se zjistil na stínitku kruhové-polární obrazovky a podle něho se stanovila vzdálenost měřeného letadla. Pozemní středisko mělo vybavení: dvoupaprskový maják, měřicí vysílač a kontrolní zaměřovač (gonio) s přístroji FuG16ZY, FuG17E a FuG28a. Tímto způsobem se zjišťovala vzdálenost letadla do 300 km. Dnes můžeme tento systém nazvat jako „neimpulzní sekundární radar“. Vzhledem ke složitosti a pracnosti byla metoda „E“ odložena, nahradily ji radary.

(Dokončení příště)

Vážená redakce,

před časem jsem četl ve vašem magazínu v rubrice

„Rádio historie“ o radioamatérech a jejich osudech v poválečném období, v letech padesátých minulého století. V článku bylo také uvedeno jméno pana Štěpána Vostrého. Byl to můj třídní učitel. Je to již 58 roku od doby, kdy byla přiložená fotografie (vpravo) zhotovena a na ní je s námi právě náš třídní učitel pan Vostrý (první řada, pátý zleva). Na fotografii z roku 1950 jsou žáci třetího ročníku - třída 3. A Odborné školy radiotechnické v Panské ulici v Praze. Byli jsme v té době asi poslední učňové, kteří pocházeli ze soukromého sektoru. Také se z nás mimo jiné rekrutovali hudebníci (J. Šencr hrál na kytaru u Vlacha, Polák na piano u Krautgautnera, Bob Klika zpěv a Hájek klarinet u Atomu).

Tato fotografie přežila péči mojí sestry a jsem rád, že vám ji mohu poslat s díky památce pana učitele Vostrého, který nejen jako učitel, ale jako dobrý člověk měl pro své žáky velmi citlivé lidské porozumění... Já osobně s jeho přičiněním jsem se vyučil



profesi, která nebyla pouze mým zaměstnáním, ale také životním koníčkem - za to velké díky. Pokud byste fotografii otiskli, bude velmi zajímavé, kolik se ještě pamětníku ozve - děkuji.

S pozdravem Zdeněk Hájek



Počítač v ham-shacku XLVIII

Linux

V minulých částech seriálu jsme si přiblížili staniční deník CQRLOG ve verzi pro Linux. Proč pro Linux a co to vlastně ten Linux je [1]?

Trocha statistiky

Jistě jste o něm slyšeli, možná víte, že jeho správné označení je GNU/Linux [2], protože pod označením Linux se skrývá pouze jádro tohoto moderního operačního systému. Lze ho najít na pouhých 2 % domácích počítačů (tzv. desktopů), 97 % připadá na různé verze Windows a 1 % na všechny ostatní zbývající systémy. V oblasti serverů je tomu naopak, většina jich běží právě na Linuxu - statistiky uvádějí, že na Linuxu běží přibližně 66 % všech serverů, 30 % používá některou ze serverových verzí Windows a zbývající 4 % používají jiný systém. Neméně důležitou skutečností je, že Linux je podstatně mladší - jde sice o 6 let, ale to je v oblasti informačních technologií celé století.

Mýty a pověry kolem Linuxu

Na malém rozšíření Linuxu na domácích počítačích i v běžných firmách má jistě podíl i jeho pověst, kdy je často vydáván za systém pro experty, programátory a počítačové nadšence. Údajně se při jeho ovládání neobejdete bez příkazové řádky, a pokud podrobně nenastudujete 1200 stránek „Linux dokumentačního projektu“, nebudete s ním schopni pracovat.

Ve skutečnosti je pravý opak pravdou, Linux může být stejně uživatelsky přívětivý jako Windows a lze v něm pracovat stejným způsobem, tedy pohodlným klikáním na ikony nebo výběrem programu z nabídky, která vypadá stejně, jako ve Windows.

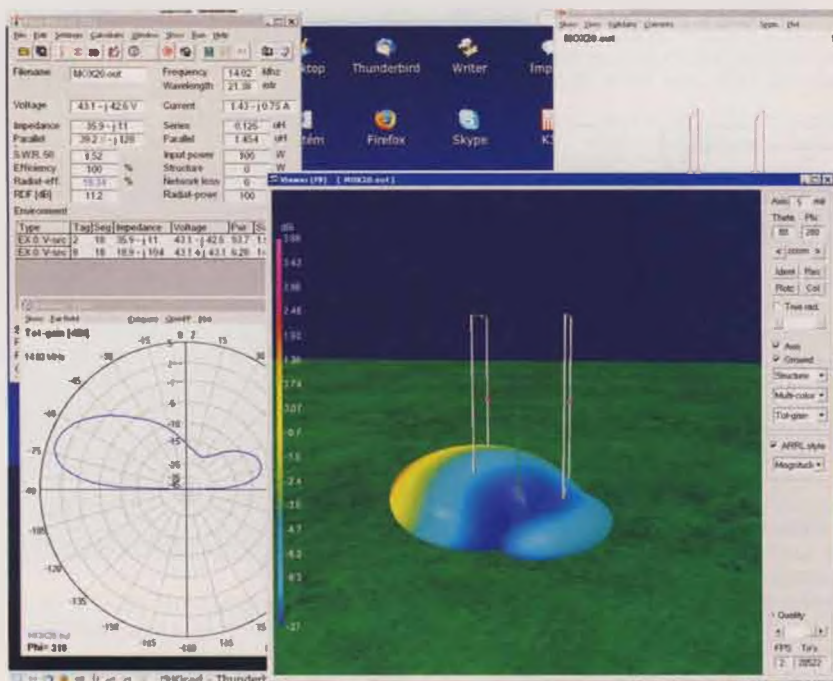
Další příčinou malého rozšíření Linuxu je zažitý omyl, že Windows si může instalovat každý sám, zatímco Linux může instalovat jen odborník. Skutečnost je poněkud jiná, Windows sice nainstaluje i uživatel se základními znalostmi, ale instalace nebude kvalitní ani spolehlivá. Nemáte-li zkušenosti s systémovým administrátorem, nedojde k rozdělení fyzického disku na disky logické a k vytvoření logických jednotek. Máte tak pouze jediný disk C: a na něm směs, sestávající ze systému, aplikačního software (vašich programů) a dat. V případě virové infekce a za určitých okolností i selhání systému tedy přijmete nejen o systém a programy, které lze nahradit, ale i o vaše nenahraditelná data. Totéž platí i pro instalace veškerého software, které končí na disku C:. Kvalitní a spolehlivou instalaci Windows musí provést odborník, který učiní opatření, minimalizující riziko ztráty dat a zabezpečí maximální ochranu vašeho soukromí. Taková instalace není zadarmo, a i když je výsledek nesrovnatelně lepší než základní uživatelská instalace systému a aplikačního software, stále není dosaženo úrovně zabezpečení, srovnatelné se systémy, postavenými na filosofii Unixu.

Složitost instalace Linuxu závisí na použité distribuci [3, 4]. Nejdříve si tedy musíme vysvětlit, co to je distribuce. Uživatelé Windows jsou zvyklí na verzi sys-

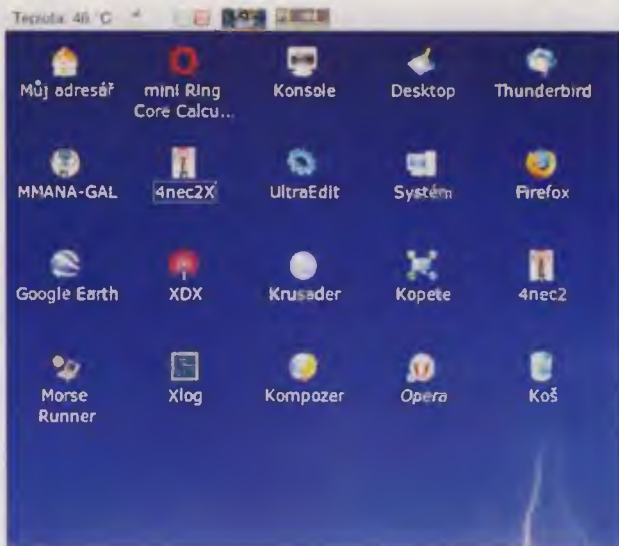
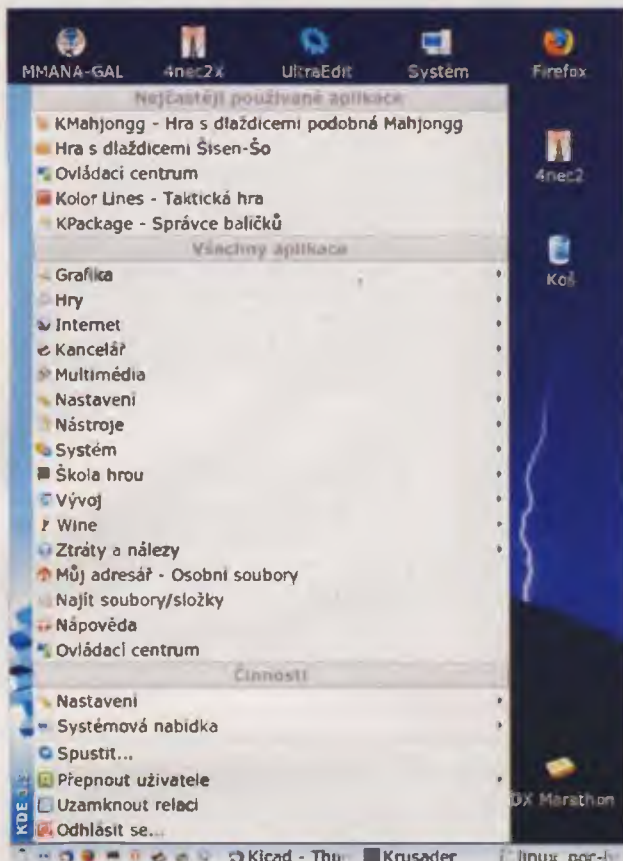
tému; když se řekne Windows XP, Vista, Windows 2000 apod., je každému vše jasné. Odborník nanejvýš ještě rozeznává verze servisních balíčků, např. Windows XP SP2. U Linuxu je tomu jinak. Existuje sice jedno společné jádro (např. o mikrojádru Hurd se zmiňovat nebudeme), ale podpůrné programy, které s jádrem tvoří operační systém, mohou být jiné. Každé takové „balení“ neboli distribuce má jiné označení a může mít z vnějšího pohledu i jiné vlastnosti. Známe proto např. SuSE Linux, Mandriva, Fedoru, Ubuntu, Debian, Slackware a několik stovek dalších. Distribuce produkují jak velké softwarové firmy, tak i různá sdružení nebo i jednotlivci. Některé distribuce jsou optimalizovány na uživatelský komfort, jiné na konfigurovatelnost, další na bezpečnost a některé i na maximální rychlost a co neefektivnější využití systémových prostředků. Je logické, že některé distribuce budou určeny spíše odborníkům a jiné naopak laickým uživatelům. Od toho se odvíjí i složitost instalace vlastního systému i programů. Celá řada distribucí umožňuje jednoduchou „klikací“ instalaci, přičemž výsledek je v otázkách bezpečnosti dat a ochrany soukromí uživatele mnohem lepší než odborně provedená instalace Windows (obr. 1).

Abychom nezapomněli, tak každá distribuce se skládá nejen z operačního systému, ale také z mnoha programů (někdy až několika tisíc), které si můžeme při instalaci zvolit [4]. Proto jsou některé distribuce na jednom mini CD a jiné zaplní i čtyři DVD disky. Proč tomu tak je? Uživatelé Windows jsou zvyklí, že se systémem se instaluje Internet Explorer, Outlook Express a MSN Messenger. Ostatní programy je nutné zvlášť dokoupit a instalovat. U Linuxu je tomu jinak, nedostanete pouze holý systém, ale ve většině distribucí najdete např. ekvivalent Microsoft Office, umožňující tvorbu textových dokumentů (jako ve Wordu), tabulek a grafů (jako v Excelu), prezentaci (jako v Powerpointu) a kreslení. Najdete zde většinou i software pro vypalování CD a DVD (ekvivalent Nero) a program pro zpracování a úpravu fotografií (ekvivalent Adobe Photoshop). Vše zdarma, snadno instalovatelné a přizpůsobené dané distribuci, přitom výstupy jsou kompatibilní s programy pro Windows (obr. 2 a 3).

Další odlišností Linuxu je i licence (GNU/GPL) [2], umožňující mimo jiné bezplatné šíření většiny distribucí. Váš systém si tedy jednoduše stáhnete z internetu, vypálíte na CD a nainstalujete. Lze na to jít ale také mnohem jednodušeji - bez instalace! Můžete si stáhnout jednu z desítek tzv. „live“ distribucí, vypálit na CD (často stačí mini CD nebo CD velikosti vizitky) a z něj nabootovat počítač. Jste v Linuxu, žádná vaše data nejsou ohrožena a přitom můžete normálně pracovat, používat programy, na které jste zvyklí, a přitom si vše potřebné přinesete v kapsičce u košile. Fámy o složitosti Linuxu jsou tím tedy zcela vyvráceny.



Obr. 1. Linux může být stejně uživatelsky přívětivý jako Windows



Obr. 2. (Vlevo) Programy můžeme vybírat z nabídky...

Obr. 3. ...nebo kliknutím na ikonu na ploše (vpravo)

Prameny

- [1] Proč používat operační systém Linux. <http://proc.linux.cz>
- [2] Stránky o svobodném software. <http://www.gnu.cz>
- [3] Linux Software. <http://www.linuxsoft.cz>
- [4] DistroWatch. <http://distrowatch.com>
- [5] ABC Linuxu. <http://www.abclinuxu.cz>
- [6] Root.cz. <http://www.root.cz>

(Pokračování)

RR

Pozvánka na prázdninový tábor mladých elektroniků



Účastníci letního tábora 2007 s výrobky, které zhotovili: zdroje 0 až 30 V/3 A, časovače s PIC, elektronické hodiny ad.

Jako jeden z mála pořádá každý rok radioklub OK2KWX spolu s Domem dětí a mládeže Olomouc v turistické základně Ochoz u Konice tábor pro žáky základních a středních škol se zájmem o elektroniku a radioamatérství. Tábor je pro zpestření doplněn o děvčata, která se věnují různým výtvarným technikám, ale vyzkouší si vyrobit i něco z elektroniky. V loňském roce bylo 36 účastníků ze tří krajů ČR.

Celotáborová hra doplňovala program o různé soutěže. Po dobu tábora byla v provozu stanice OK2KWX v pásmu 80 m. Účastníci tábora tak měli možnost se něco dozvědět i o provozu na radioamatérských pásmech.

Ohlasy jsou na:

www.postreh.com/phprs/view.php?cislocianku=2007083004

V letošním roce se bude tábor konat v termínu 10. až 21. srpna 2008, a to opět v Ochozu u Konice. Informace a předběžnou přihlášku lze najít na:

www.ddmolomouc.cz nebo od ok2vnj@ddmolomouc.cz

Kolektiv vedoucích se těší na další zájemce o elektroniku, radioamatérství a samozřejmě i na případné výtvarnice.

Karel, OK2VNJ

Příznivcům CB: Akce „Rozhledny“ a „Svatojánské mušky“ 2008

V noci ze soboty 31. května na neděli 1. června 2008 se budou konat **Rozhledny 2008**. Vše začíná již ve 20.00 hodin v pásmu PMR s akcí Sejdeme se na rozhlednách, kterou organizuje Žán Braník a zde si můžete zkusit, že i radiostanice pracující s malým výkonem v pásmu 446 MHz nejsou úplně k zahození. Více informací a způsob přihlášení najdete též na <http://cb21.wz.cz>. Ti, kteří nemají možnost přístupu na internet, mohou využít k přihlášení SMS na tel. 602 61 13 99. Ve 22.00 h začíná doprovodná soutěž v pásmu CB na 21. kanále o ceny (1. cena je obvykle anténa pro pásmo CB), spočívající ve spojení registrovaných účastníků se třemi kontrolními stanicemi ve dvou kolech. V 01.00 h začíná

samotný rozhlednový řetězec, kde si účastníci předávají štafetově pozdrav z rozhledny na rozhlednu podle předem stanoveného schématu. Tato část je sice nesoutěžní, ale proveděte si kvalitu svého zařízení a výběr kóty s rozhlednou. Většinou se účastní i několik posádek ze Slovenska, takže o dálková spojení není nouze. Seznam rozhleden, další informace a možnost přihlášení najdete na <http://cb21.wz.cz>. Přihlásit se lze rovněž pomocí SMS na tel. 608 54 18 16. Organizují Jiřina Písnička a Franta Stodůlky.

V noci ze soboty 21. na neděli 22. června 2008 se konají od 23.30 h **Svatojánské mušky Babky Kosačky**. Je to akce podobná Rozhlednám, avšak můžete využít libovolný

kopec. Akce je nesoutěžní a koná se na území obou našich republik. Přelet Svatojánské mušky je oslavou všech Janů, Honzíků a začátku léta. Organizuje Babka Kosačka ve spolupráci s Jiřinou Písničkou a Frantou Stodůlkou. Více informací a možnosti přihlášení najdete na <http://janskanoc.ic.cz>.

Za účast v Rozhlednách a Svatojánských muškách získáte pěkné pamětní listy, které se budou předávat v srpnu v Holicích a dále pak při Setkání CB na Žernovce 13. září a 8. listopadu. Tamtéž budou předány i ceny za doprovodnou soutěž Rozhleden.

Na slyšenou a popřípadě i na viděnou se těší Jiřina Písnička, Babka Kosačka, Franta Stodůlky, Žán Braník a Vašek Písnička.

Španělská expedice do Východního Timoru v červnu 2008

V červnu 2008 se bude konat expedice členů španělského radioklubu URE na ostrov Timor.

Timor se nachází v jihovýchodní Asii, v nejvýchodnější části indonéských ostrovů a je vzdálen asi 500 námořních mil od severního pobřeží Austrálie. Západní polovina ostrova Timor náleží Indonésii a východní část se po dlouhé době a bojích osamostatnila (do roku 1975 to byl Portugalský Timor, CR8). Hlavním městem je Dili na severním pobřeží tohoto ostrova. Výprava členů URE má za úkol navázat spolupráci s univerzitou v hlavním městě, a to hlavně s fakultou elektroinženýrství a jejími profesory. Dovedou darem kompletní vysílací zařízení s anténou pro zřízení stálého radioklubu při této vysoké škole. Také se chtějí podílet na výchově nových radioamatérů z řad studentů a profesorů. Vedoucím výpravy bude Angel, EA1QF, dále se zúčastní Eugene, EA4KA, Pere, EA3CUU, Txema, EA5BWR, Jose, EA4DB, a Jose, CT1ERC. Vezou s sebou transceiver Kenwood TS-690,



Obr. 1. Pláž na pobřeží Východního Timoru

anténu Mosley TA63M s rotátorem a dipól G5RV. Ke své činnosti budou také používat anténní systém, který už je tam vybudován z předešlých expedic, a další zařízení. V činnosti mají být 15 dní na všech KV pásmech a budou se věnovat všem druhům provozu včetně digitálních módů. Speciálně se mají věnovat i pásmu 6 metrů. Značka ještě nebyla přidělena, ale

pravděpodobně by to mohla být 4W6R nebo značka radioklubu univerzity 4W6UTL. Není vyloučena ani značka 4W6ERC. QSL za tuto expedici bude vyřizovat URE - španělský radioklub i via bureau, ačkoliv QSL touto cestou docházejí s velkou prodlevou. Tato exotická země je stále velice žádaná do diplomu DXCC a určitě bude velký zájem o spojení s nimi zvláště nás Evropanů. Doufejme, že se už konečně mírně zlepši podmínky šíření a navazování spojení bude snadné i pro stanice se 100 watty a drátovými anténami.

OK2JS

Téměř do konce května 2008 by měla být aktivní stanice A52TL z Bhútánu a francouzská expedice na ostrov Glorioso (značka zatím nebyla uveřejněna).

QX

OSCAR

Družice AO-16 konfigurována na hlasový transpondér



AMSAT Oscar 16 byl vypuštěn společně s dalšími mikrosatelity – DO-17, WO-18, LO-19, UOSAT5 a UO-14 dne 22. ledna 1990 spolu se snímkovací družicí SPOT-2 z Francouzské Guyany. Tyto satelity patří do tehdy právě vzniknuvší kategorie PACSAT a zahájily éru digitálních přenosů, především typu „store and forward“ (stanice při jednom přeletu uloží do paměti družice zprávu a protistanice si ji obvykle při jiném dalším přeletu vyzvedne, přičemž je zpráva v paměti družice uchována několik dní).

Tento první PACSAT používal pro uplink v pásmu 2 m modulasi „1200 bps Manchester encoded FSK“ a pro downlink 1200 bps BPSK. Družice sloužila řadu let, ale pak se začaly objevovat poruchy, způsobené pravděpodobně poškozením paměti palubního počítače kosmickým zářením a standardní provoz S&F přestal být možný. Ještě před dvěma lety však vysílala družice WOD (Whole Orbit Data) telemetrii. Protože se však zdálo, že je družice jinak stále ve velmi dobrém stavu, rozhodli se Bruce, WB9ANQ, Jim, WD0E, a Mark, N8MH, prozkoumat poškození palubního počítače a zkusit s tím něco udělat. Po dosti usilovné práci a řadě pokusů nahrát nový program do paměti dospěli k závěru, že počítač je natolik poškozen, že jeho oprava korekčním programem není možná. Při těchto zkouškách se však ukázalo, že bezvadně funguje několik základních povelů na té nejnižší programové úrovni. Jeden z těchto povelů umožňuje spojit přímo výstup přijímače se vstupem vysílače, a tak byl vytvořen transpondér s novým módem. Uplink pracuje na frekvenci 145,920 MHz FM a downlink na frekvenci 437,026 MHz DSB. Signál DSB se na přijímači pro jedno postranní pásmo jeví stejně jako SSB, ale lze použít USB stejně jako LSB. Na frekvenci 435 MHz působí poměrně značný Dopplerův posuv ± 10 kHz, a signál downlinku je proto nutné během přeletu stále doladovat, podobně jako u lineárních transpondérů (dá se to však řešit dobrou verzí software). Downlink je velmi robustní a spojení je možno navazovat i s malým výkonem a malými anténami. I když podobně skončily i jiné PACSATy, např. UO-14, (ovšem s módem FM/FM), je úžasné, že i po osmnácti letech na oběžné dráze družice funguje a dokonce umožňuje zajímavě experimentovat.

Reference

[1] Glasbrenner, A.: AO-16 Reconfigured for Voice Service. The AMSAT Journal, Vol. 31, No. 1, 2008.

Kepleriánské prvky:

NAME	EPOCH	INCL	RAAN	ECCY	ARGP	MA	MM	DECY	REVN
AO-07	8093.63710	101.48	127.64	0.0012	50.48	309.73	12.53574	-2.7E-7	52751
AO-10	8093.48616	25.93	222.39	0.6012	112.04	319.93	2.05871	1.4E-7	18654
UO-11	8093.91911	98.16	126.80	0.0008	321.81	38.25	14.79629	4.0E-8	29272
RS-15	8093.89185	64.81	256.81	0.0150	137.12	224.15	11.27552	-3.9E-7	54647
FO-29	8094.87413	98.59	20.88	0.0351	47.99	315.06	13.52937	-4.4E-7	57434
SO-33	8093.91018	31.43	21.98	0.0355	89.11	275.01	14.28209	2.2E-6	49284
AO-40	8093.96855	7.51	89.79	0.7918	67.53	354.40	1.25585	-2.2E-6	3409
VO-52	8093.89401	97.79	162.55	0.0028	28.65	331.62	14.81444	4.7E-6	15745
PO-63	8094.72621	97.88	154.29	0.0013	263.65	96.33	14.80089	1.0E-5	6645
AO-16	8093.94676	98.22	77.88	0.0012	43.44	316.77	14.31789	2.7E-7	95015
LO-19	8094.70527	98.20	87.35	0.0013	39.96	320.26	14.32028	1.4E-7	95041
AO-27	8093.94266	98.38	56.82	0.0009	119.35	240.86	14.29235	-2.3E-7	75702
IO-26	8093.86978	98.37	57.69	0.0010	116.77	243.45	14.29483	4.1E-7	75710
PO-28	8093.96316	98.36	58.90	0.0011	91.03	269.21	14.30185	3.9E-7	75737
GO-32	8093.74130	98.37	132.60	0.0002	99.79	260.35	14.23140	-1.8E-6	50548
MO-46	8093.92336	64.56	3.16	0.0021	334.95	25.05	14.83244	5.3E-7	40665
NO-44	8093.58430	67.05	119.42	0.0006	277.44	82.61	14.29517	3.7E-7	33960
SO-50	8093.90152	64.56	282.28	0.0083	294.37	64.87	14.71341	-2.6E-7	28389
CO-55	8093.93192	98.72	103.24	0.0010	338.65	21.43	14.20569	3.9E-7	24675
CO-57	8093.91991	98.72	102.34	0.0010	342.16	17.92	14.20380	5.4E-7	24672
AO-51	8093.61978	98.08	122.42	0.0085	22.40	338.09	14.40602	1.3E-7	19752
CO-56	8094.75026	98.10	195.54	0.0178	311.14	47.45	15.53042	1.9E-4	11847
CP4	8094.55354	98.05	162.89	0.0086	199.67	160.12	14.55106	5.5E-6	5122
LIBERT	8094.74886	98.04	161.35	0.0102	204.52	155.11	14.52020	3.4E-6	5111
NOAA-10	8094.49897	98.73	116.60	0.0013	41.62	318.60	14.27356	1.7E-6	12078
NOAA-11	8094.27788	98.79	184.65	0.0011	282.98	77.02	14.14869	-8.5E-7	731
NOAA-12	8094.38043	98.77	96.34	0.0012	347.50	12.59	14.25525	1.9E-6	87773
MET-3/5	8093.90755	82.56	157.56	0.0013	196.68	163.39	13.17015	5.1E-7	79967
MET-2/21	8093.71307	82.55	171.44	0.0024	138.84	221.45	13.83627	-6.7E-7	73669
OKEAN-4	8093.80513	82.54	25.40	0.0023	19.78	340.43	14.82596	3.8E-6	72711
NOAA-14	8094.17393	98.95	166.36	0.0009	2.77	357.35	14.13739	2.8E-6	68375
SICH-1	8093.84370	82.53	166.34	0.0024	12.32	347.86	14.81565	1.9E-6	67906
NOAA-15	8094.42190	98.55	88.19	0.0010	258.88	101.13	14.24694	6.7E-7	51415
RESURS	8093.93395	98.39	141.29	0.0002	65.23	294.91	14.24156	-2.8E-7	50573
FENGYUN1	8094.92378	98.72	73.23	0.0023	23.15	337.06	14.07725	4.4E-6	45851
OKEAN-0	8093.87667	97.75	87.77	0.0001	100.83	259.30	14.73512	1.2E-6	46830
NOAA-16	8094.40379	99.15	81.96	0.0011	76.74	283.51	14.12474	-1.7E-6	38821
NOAA-17	8094.28928	98.54	161.06	0.0011	330.30	29.75	14.23963	2.5E-6	30014
NOAA-18	8094.17919	98.86	36.05	0.0015	162.55	197.62	14.11152	5.0E-6	14789
HUBBLE	8093.37878	28.47	97.65	0.0004	297.15	62.87	15.00359	5.0E-6	78358
UARS	8093.58583	56.97	131.14	0.0089	38.02	322.71	15.51108	6.8E-5	91076
PO-34	8093.94406	28.46	322.52	0.0006	184.32	175.73	15.17166	7.9E-6	52172
ISS	8094.88701	51.64	39.41	0.0001	4.91	94.16	15.76951	2.5E-4	53680
OO-38	8093.82394	100.20	154.80	0.0037	62.23	298.27	14.35831	-1.1E-7	42875
UWE-1	8093.60868	98.10	349.02	0.0016	287.67	72.27	14.59611	1.9E-6	12957
CO-58	8093.37305	98.11	349.12	0.0017	288.13	71.81	14.59652	1.4E-6	12942
NCUBE2	8093.68911	98.10	349.37	0.0016	288.51	71.44	14.59821	2.0E-6	12175
FCAL	8094.69669	51.63	348.93	0.0006	71.64	288.50	16.09501	1.1E-3	7454
FALCON	8094.57634	35.43	245.98	0.0001	8.20	351.87	15.02941	9.1E-6	5891
MAST	8093.71937	98.04	161.15	0.0094	205.32	154.34	14.53411	-7.0E-8	5105
CAPE1	8094.76578	98.04	161.33	0.0102	204.43	155.20	14.51946	-1.7E-7	5092

[2] <http://www.amsat.org/amsat/sats/n7hpr/microsat.html#a016>

[3] <http://www.amsat.org/amsat-new/satellites/satInfo.php?satID=11&retURL=/satellites/status.php>

OK2AQK

Kalendář závodů na květen a červen (UTC)

17.-18.5.	EU PSK DX	PSK	12.00-12.00
17.-18.5.	King of Spain	CW	12.00-12.00
17.-18.5.	Baltic Contest	MIX	21.00-02.00
19.-23.5.	AGCW Activity Week	CW/RTTY	00.00-24.00
24.-25.5.	CQ WWW WPX Contest	CW	00.00-24.00
30.5.	Digital Pentathlon ?	PSK	18.00-22.00
1.6.	Provozní aktiv KV	CW	04.00-06.00
2.6.	Aktivita 160	SSB	19.30-20.30
7.6.	SSB liga	SSB	04.00-06.00
7.-8.6.	Ten meter PSK	PSK	00.00-24.00
7.-8.6.	Seonet Contest ?	all	12.00-12.00
7.-8.6.	IARU Reg.1 Fieldday	CW	15.00-15.00
9.6.	Aktivita 160	CW	19.30-20.30
13.6.	Digital Pentathlon ?	MFSK	18.00-22.00
14.6.	CT National Day	SSB	00.00-24.00
14.6.	OM Activity	CW	04.00-04.59
14.6.	OM Activity	SSB	05.00-06.00
14.-15.6.	GACW WWSA CW DX	CW	15.00-15.00
14.-15.6.	DDFM 50 MHz Cont.	CW+SSB	16.00-16.00
15.6.	DIE Contest	MIX	06.00-12.00
20.6.	Digital Pentathlon ?	OLIVIA	18.00-22.00
21.-22.6.	All Asia DX Contest	CW	00.00-24.00
27.6.	Digital Pentathlon ?	HELL	18.00-22.00
28.-29.6.	SP-QRP Contest	CW	12.00-12.00
28.-29.6.	King of Spain	SSB	12.00-12.00
28.-29.6.	Ukrainian DX DIGI RTTY+PSK		12.00-12.00
28.-29.6.	Marconi Memorial HF	CW	14.00-14.00

Termíny uvádíme bez záruky, podle dosavadních zkušeností a údajů dostupných v březnu t.r. Podmínky většiny závodů v českém překladu jsou uloženy na internetových stránkách www.aradio.cz, odkud si je můžete nahrát do počítače a vytisknout. Termíny závodů SEANET a PENTATHLON nejsou stabilní a pro letošní rok v době sestavování kalendáře ještě nebyly zveřejněny. Setkání SEANET se má v letošním roce uskutečnit na Borneu. Pozor na závod King of Spain, který se pořádá nyní ve dvou částech!

Adresy k odeslání deníků přes internet

(Zkontrolujte adresu před odesláním na stránkách pořadatelů!)

Aktivita 160: a160m@crk.cz
All Asia: aacw@jarl.or.jp
Baltic: lrsf@lrsf.it
CQ WPX: cw@cqwpw.com
DIE: ea5aen@ure.es
EU PSK: eudx@scotham.net
GACW WWSA:
auranito@speedy.com.ar
King of Spain CW: smreycw@ure.es
Kong of Spain SSB: smreysb@ure.es
Marconi Memorial:
contest.marconi@arifano.it
Seonet: g3nom@rast.or.th
Ukrainian DX DIGI: orionua@orion.od.ua

QX

Radioamatérská a CB setkání v Kladně

v roce 2008: 17. 5., 21. 6., 13. 9., 11. 10., 15. 11. a 13. 12. (soboty) vždy od 13.00 v restauraci U Dvořáků v ulici Cyrila Boudy v Kladně.

Silva, <OK1CEP@seznam.cz>

EURO-DIPLOM 2008
Fußball-Europameisterschaft
7. bis 29. Juni 2008

Der ÖVSV und die USKA verleihen für Funkverbindungen während der Fußball-Europameisterschaft mit Stationen aus OE und HB dieses Diplom in

GOLD
mit
OEBXYZ
Karl Mustermann

Diplom-Nr.:
Betriebsart: Präsident des ÖVSV
Diplom-Manager: Präsident der USKA

BE SA BI SP FA I YB F

Designed by DESR!

Kalendář závodů na červen (UTC)

3.6.	Nordic Activity	144 MHz	17.00-21.00
5.6.	Nordic Activity	50 MHz	17.00-21.00
7.6.	Závod mládeže ¹⁾	144 MHz	14.00-17.00
7.-8.6.	Mikrovlnný závod ²⁾	1,3 až 76 GHz	14.00-14.00
7.-8.6.	Memoriál OM3AU	144 a 432 MHz	14.00-14.00
10.6.	Nordic Activity	432 MHz	17.00-21.00
14.6.	FM Contest	144 a 432 MHz	08.00-10.00
14.-15.6.	ATV Contest ³⁾	432 MHz a výše	18.00-12.00
15.6.	ALPE ADRIA Cont.	432 MHz a výše	07.00-15.00
15.6.	AGGH Activity	432 MHz-76 GHz	07.00-10.00
15.6.	OE Activity	432 MHz-10 GHz	07.00-12.00
15.6.	Provozní aktiv	144 MHz-76 GHz	08.00-11.00
15.6.	Mistr ČR dětí	144 MHz-10 GHz	08.00-11.00
21.6.	AGCW Contest	144 MHz	16.00-19.00
21.6.	AGCW Contest	432 MHz	19.00-21.00
21.-22.6.	IARU-50 MHz Contest ¹⁾	50 MHz	14.00-14.00
21.-22.6.	HA-VHF/UHF/SHF Contest	144 MHz-1,3 GHz	14.00-14.00
22.6.	Contest Veneto	50 MHz	08.00-15.00
22.6.	Alpe Adria Contest	432 MHz a výše	07.00-15.00

¹⁾ Deníky na OK1MG: Antonín Kříž, Polská 2205, 272 01 Kladno 2,
e-mail: ok1mg@volny.cz

Paket rádio: OK1MG @ OK0PCC

²⁾ Deníky na OK11A: Jan Moskovský, Čajkovského 923, 500 09 Hradec Králové,
e-mail: vkvlogy@crk.cz

Paket rádio: OK11A @ OK0PPL

³⁾ Deníky na adresu OK1MO: Jiří Vorel,
P. O. Box 32, 350 99 Cheb 2.

⁴⁾ Deníky na OK1CDJ: Ondřej Koloničný,
Sezemická 1293, 530 03 Pardubice,
e-mail: ok1cdj@moravany.com

Paket rádio: OK1CDJ @ OK0NAG

OK1MG

Radioamatérský diplom k mistrovství Evropy ve fotbale

Ve dnech 7. až 29. června 2008 se bude konat v Rakousku a Švýcarsku mistrovství Evropy ve fotbale za účasti reprezentačního týmu České republiky. Rakouská (ÖVSV) a švýcarská (USKA) radioamatérská organizace vydávají při této příležitosti radioamatérský diplom, jehož podmínky jsou následující:

● Od 24. dubna 2008 do 30. června 2008 budou z Rakouska a Švýcarska vysílat speciální stanice s volacími značkami OE2008AAA - ZZZ a HB2008AA - ZZ.

● Diplom bude vydáván ve třech třídách: bronzový, stříbrný a zlatý; podle toho, o kterou třídu budete žádat, je potřeba navázat určitý počet spojení s těmito speciálními stanicemi:

- bronzový: za 10 spojení, z toho 5x OE a 5x HB speciální stanice; - stříbrný: za 14 spojení, z toho 7x OE a 7x HB; - zlatý: za 20 spojení, z toho 10x OE a 10x HB.

● S jednou speciální stanicí je možno navázat po tomto diplomu pouze jedno platné spojení na jednom pásmu.

● Platí spojení ve všech radioamatérských pásmech všemi druhy provozu.

● Písemné (papírové) žádosti o diplom se zasílají nejpozději do 31. 12. 2008 na adresu: Richard Kritzer, Aich 4, A-9800 Spittal/Drau, Austria, e-mailem se žádosti zasílají na adresu: oe8rzs@oevsv.at

● Diplom je formátu A4 a jeho cena je 10 €. Formulář žádosti a další podrobnosti najdete na www.oevsv.at nebo www.uska.ch

OK1HYN

INZERCE













Cena za 1 tučný řádek 75 Kč, za každý další i započítán 30 Kč

Prodám náhr. díly na vysílačky Tesla.
Tel.: 603 437 219

Radioamatérské setkání Kozákov


se koná v sobotu 10. května 2008.
(Kopec Kozákov, 774 m n. m., s rozhlednou a restaurací je v okrese Semily, lokátor JO70PO.)

CENÍK INZERCE (černobílá/barevná - Kč bez DPH)

 <p>celá strana 171 x 264 mm 19.600/23.520 Kč</p>	 <p>1/2 strany 171 x 130 mm 9.800/11.760 Kč</p>	 <p>2/3 strany 112 x 264 mm 13.060/15.670 Kč</p>
   <p>1/3 strany 171 x 85 mm 54 x 264 mm 112 x 130 mm 6.530/7.830 Kč</p>	  <p>1/4 strany 171 x 63 mm 83 x 130 mm 4.900/5.880 Kč</p>	  <p>1/6 strany 112 x 63 mm 54 x 130 mm 3.260/3.910 Kč</p>
 <p>1/9 strany 54 x 85 mm 2.170/2.600 Kč</p>	 <p>1/12 strany 54 x 63 mm 1.630/1.950 Kč</p>	<p>Menší inzeráty musí mít šířku 54, 112, 171 mm a jejich ceny se počítají 1 cm² = 44 Kč (čb), 53 Kč (barva)</p>
<p>Obálka: vnitřní strana - 43.000 Kč, IV. strana 53.000 Kč (bez DPH)</p>		
<p>Slevy při opakované inzerci</p> <p>Ve 3 a více číslech snižuje sazbu o 5 % V 6 a více číslech snižuje sazbu o 10 % Při celoroční inzerci se sazba snižuje o 20 %</p>		<p>Zvláštní požadavky</p> <ul style="list-style-type: none"> - Umístění inzerátu +10 % - Přepis a grafická úprava ... +15 % - U inzerátů fakturovaných přes reklamní agenturu se cena zvyšuje o agenturní provizi.
<p><i>Jako standardní podklady jsou přijímány definitivně zpracované inzeráty (CMYK, černobíle - v dostatečném rozlišení 150 lpi) ve výstupních formátech tif, jpg, pdf, eps uložené v souborech dat dodaných elektronickou poštou, popř. na disketě, ZIP 100, CD-R. Dodání definitivně zpracovaných inzerátů na filmech (vždy včetně nátisku) je možné pouze u celostránkových inzerátů, jen po dohodě s redakcí. Bez barevného nátisku dodaného inzerentem nenese AMARO odpovědnost za případné odchylky a chyby. Veškerá média a použité soubory musí být formátovány pro PC.</i></p>		
<p>Kontakt: AMARO, spol. s r.o., Zborovská 27, Praha 5, 150 00; tel. 2 57317311, 13; e-mail: pe@aradio.cz</p>		

Seznam inzerentů v PE 05/2008

ABE TEK - technologie pro DPSXVI	FULGUR - baterie, akumulátory, nabíječky apod.....VII
AEC - TV technikaIX	GES - elektronické součástky.....II
AEPS - napájecí modulyXIV	MSC - Vertriebs-CZ, s.r.o.XV
AME - elektronické přístroje a součástkyVI	GM electronic - el. součástkyXII - XIII
ANTECH - měřicí přístroje, STA a TKRXIX	HADEX - elektronické součástkyXVIII
AV-ELMAK - elektronické přístrojeXV	Hanzal Josef - BitScopeXVII
A.W.V. - zdrojeXI	JABLOTRON - zabezpečovací a řídicí technikaI
BUČEK - elektronické součástkyVIII, XX	KONEKTORY BRNO - konektoryXVII
ČIP plus - atrapy kamer a alarmyXVI	KONEL - konektory.....XX
DEXON - reproduktoryXXIV	KOTLÍN - indukční snímačeXIX
DIAMETRAL - zdroje a páječky.....III	L&I - elektronické součástkyXVII
ELEN - displejeXVI	LSD 2000 - český návrhový systém pro elektroniku ...XVII
ELEX - elektronické součástky aj.XIV	MEDER - reléIX
ELFA - optoelektronická čidlaXVII	PaPouch - měřicí a komunikační technikaXIX
ELIX - radiostaniceVII	PH servis - opravy a prodej PHILIPSIX
ELNEC - programátory aj.XVII	PEWTRONIC - elektronická výrobaXVII
ELTIP - elektrosoučástky.....XV	SNAGGI - nabídka LEDXIX
ELVO - software pro elektroniku.....XVII	Spezial Electronic - elektronické součástkyV
EMPOS - měřicí technikaIV	T.E.I. - FormicaXVI
ERA components - elektronické součástkyXIV	TECHNIK PARTNER - konstr. součástkyXVII
FISCHER - elektronické součástkyXVI	TEROZ - televizní technika.....XV
Flajzar - stavebnice a kamery.....X	Objednávky předplatnéhoXX, XXI



Vyvíjejte se společností Farnell Česká republika

- ▶ Nejnovější technologie od více než 1 200 předních dodavatelů
- ▶ Více než 450 000 výrobků prvotřídní kvality
- ▶ Nevyžadujeme odběr minimálního množství
- ▶ Snadný způsob objednávání na webových stránkách ve vašem rodném jazyce
- ▶ Dodání následující den
- ▶ Podrobné produktové listy a technické informace

www.farnell.com/cz

800 142 085





 **relpol** [®]
S.A.

*tradice
a
modernost*



Transfer Multisort Elektronik

TME Czech Republic s.r.o.: Slávárenská 406/17, CZ 709 00, Ostrava, tel.: +420 59 66 33 105, fax: +420 59 66 33 104, e-mail: tme@tme.cz, www.tme.cz
Sídlo: ul. Ustronna 41, 93-350 Lodz, Polsko, tel. +48 42 645 54 44, fax +48 42 645 54 70, e-mail: export@tme.pl, www.tme.pl