

V TOMTO SEŠITĚ

Náš rozhovor	1
Nové knihy	2
Světozor	3
AR mládeži: Základy elektrotechniky	4
Jednoduchá zapojení pro volný čas	6
Kalibrační generátor 1 kHz	10
Odrážka na kolo (blikající do výpletu)	15
Aquamat - zařízení na obsluhu akvária	17
RC generátor	20
Regulátor k LED	24
Inzerce	I-XXIV, 48
Univerzální digitální předzesilovač TLE-3 (dokončení)	25
Jak jsem začal s příjmem DRM	28
O vícepásmových anténách 6	31
PC hobby	33
Rádio „Historie“	42
Z radioamatérského světa	45

Praktická elektronika A Radio

Vydavatel: AMARO spol. s r. o.

Redakce: Šéfredaktor: ing. Josef Kellner, redaktori: ing. Jaroslav Belza, Petr Havliš, OK1PFM, ing. Miloš Munzar, CSc., sekretariát: Eva Marková.

Redakce: Zborovská 27, 150 00 Praha 5, tel.: 2 57 31 73 11, tel./fax: 2 57 31 73 10, sekretariát: 2 57 31 73 14.

Ročně vychází 12 čísel. Cena výtisku 50 Kč.

Rozšiřuje První novinová společnost a. s. a soukromí distributoři.

Předplatné v ČR zajišťuje Amaro spol. s r. o. - Hana Merglová (Zborovská 27, 150 00 Praha 5, tel.: 2 57 31 73 12; tel./fax: 2 57 31 73 13). Distribuci pro předplatitele také provádí v zastoupení vydavatele společnost Mediaservis s. r. o., Zákaznické Centrum, Moravské náměstí 12D, 659 51 Brno; tel: 541 233 232; fax: 541 616 160; zakaznickacentrum@mediaservis.cz; reklamace - tel.: 800 800 890.

Objednávky a předplatné v Slovenskej republike vybavuje Magnet-Press Slovakia s. r. o., Šustekova 10, 851 04 Bratislava - Petržalka; korešpondencia P. O. BOX 169, 830 00 Bratislava 3; tel./fax (02) 67 20 19 31-33 - predplatné, (02) 67 20 19 21-22 - časopisy; email: predplatne@press.sk.

Podávání novinových zásilek povoleno Českou poštou - ředitelstvem OZ Praha (č.j. nov 6005/96 ze dne 9. 1. 1996).

Inzerce přijímá redakce - Michaela Hrdličková, Zborovská 27, 150 00 Praha 5, tel.: 2 57 31 73 11, tel./fax: 2 57 31 73 13.

Za původnost a správnost příspěvků odpovídá autor (platí i pro inzerce).

Internet: <http://www.aradio.cz>

E-mail: pe@aradio.cz

Nevyžádané rukopisy nevracíme.

ISSN 1211-328X, MKČR E 7409

© AMARO spol. s r. o.



s p. Ing. Michalem Rafajem,
jednatel firmy ELING BOHE-
MIA s. r. o. o produktech firmy
ROSE + KRIEGER (SRN).

Firma Eling Bohemia s. r. o. je našim čtenářům známá jako tradiční dodavatel přístrojových skříňek firmy BOPLA. Jakou souvislost mají výrobky firmy ROSE + KRIEGER se sortimentem firmy BOPLA?

Máte pravdu, naša firma už od roku 1991 s firmou BOPLA spolupracuje - je jej výhradním obchodným zastupením v České republice (na Slovensku je to firma ELING). Čitatelem určite neunikla pravidelná prezentácia produktov firmy BOPLA v PE. Obidve firmy - BOPLA aj ROSE + KRIEGER sú súčasťou koncernu Phoenix Mecano, ktorý je zameraný na výrobu a dodávky elektrických, mechanických a mechatronických komponentov, ktoré ďalej vstupujú do elektrotechnických a strojárskych výrobkov. Poznajúc potreby elektrotechnických firiem a hlavne ich problémy pri zabezpečovaní strojárskych nadstavby ich výrobkov, ukázalo sa nám vhodné rozšíriť svoju obchodnú ponuku aj o výrobky ROSE + KRIEGER.

Predstavte nám prosím firmu ROSE + KRIEGER, GmbH.

Firma sídli v Minden v SRN, približne 80 km od Hannovera. Výrobné závody má aj v nových členských štátoch EÚ. Je zameraná na vývoj a výrobu mechatronických komponentov s využitím ťahaných hliníkových profilov. V tomto segmente patrí medzi najvýznamnejších európskych výrobcov.

Mechatronika je dnes módný výraz...

Nielen módný, ale aj rozumný. Mechatronika spája elektrotechniku, senzorku, automatizáciu, pohony, mechaniku a kinematiku. Ruší historické hranice medzi elektrotechnikou a strojárstvom. V pamäti mám večné spory medzi strojármi a elektrotechnikmi o určenie vodcovstva - kto bude systémovým inžinierom novovyvíjaných strojov. Mechatronika pomáha vytvárať nadhľad a zjednocuje. Je potešiteľné, že už aj technické univerzity v Európe i u nás pochopili nutnosť tohto zjednotenia a zaviedli nové študijné odbory, dokonca vznikli aj nové fakulty mechatroniky.

Co tedy nabízí firma ROSE + KRIEGER?

Rose + Krieger je priemyselny podnik, ktorý ponúka široký sortiment komponentov, ktoré už samé sú mechatronickými komponentami, alebo z ktorých je možné jednoduchým spôsobom zostaviť mechatronický systém. Pod jednoduchým spôsobom sa rozumie s použitím jednoduchých nástrojov - vystačí sa s deliacou pílou, sadou nástrokových kľúčov a vrtáčkou. Sortiment je rozdelený do štyroch systémov:

- Hliníkový profilový systém.
- Lineárne vedenia.
- Spojovací systém.
- Pohonné jednotky.

Celý sortiment pozostáva z viac ako 10 000 komponentov a jeho prehľad ako aj parametre sú dostupné v katalógoch a na webovej stránke firmy.

Mohl byste čtenářům podrobněji přiblížit jednotlivé skupiny?

Hliníkový profilový systém pozostáva z hliníkových tyčí so špeciálnym profilom s vonkajšími rozmery od 20 x 20 mm až po 160 x 160 mm so systémom drážok, otvorov pre závitky a dutín. Spolu so špeciálnymi spojovacími elementami tvoria systém, z ktorého je možné zostaviť konštrukciu od jednoduchého stola až po zložitú frému jednoúčelového stroja, alebo výrobné linky. Dôležité je, že pri montáži vystačíme s bežným ručným náradím.

Lineárne vedenia zabezpečujú lineárny posuv na základe vstupného rotačného pohybu. Sú základným stavebným kameňom každej mechatronickej sústavy, pričom v ponuke je široký sortiment typov podľa nosnosti, presnosti, použitého princípu prevodu vstupného pohybu. Dôležité je, že výrobu lineárnych jednotiek zabez-



Varianta oblíbených pracovních stolů z profilů ROSE + KRIEGER



Portálová jednotka sestavená z profilového systému

pečujeme na zákaznickom princípe - s rozsahom lineárneho pohybu podľa požiadaviek zákazníka, a to aj pri kusovej objednávke v krátkych dodacích termínoch.

Spojovací systém ponúka veľmi široký sortiment spojovacích elementov kruhových a štvorcových rúr s priemerom od 20 do 60 mm, pomocou ktorých je možné vybudovať jednak veľmi dômyselný systém plošín, schodísk, zábradiel, lešení a deliacich stien pre výrobné prevádzky (pričom absolútna väčšina komponentov je zo zliatin hliníka), ako aj špeciálne konštrukcie rôznych statických ale aj kinematických jednotiek výrobných liniek. Počet ponúkaných elementov dosahuje tisícky typov, pričom sa stále rozširuje.

Pohonné jednotky zabezpečujú lineárny pohyb akčného člena, ktorý je odvodený od elektrického rotačného pohonu. V ponuke sú tzv. elektrické piesty so zdvihom od 50 do 800 mm a s vyvinutou silou od 100 do 25 000 N. Samostatnú skupinu tvoria tzv. elektrické nohy stolov, ktoré umožňujú



Trojosý šikmý suport pro polohování odrazového zrcadla výkonového laseru sestavený z lineárních vedení



Aplikace profilového systému a pohonných jednotek na testovacím zařízení automobilových sedadel

konštruovať stoly s premenlivou výškou nosnej plochy. Využitie nájdú v montážnych linkách, v špeciálnych stoloch pod výpočtovú techniku, v laboratóriách, ale aj v zdravotníctve. Ku všetkým týmto jednotkám sú k dispozícii pomocné montážne elementy, kĺby, kotvenia, ale aj kompletne systémy riadenia, interfejsy k vyšším systémom a meniče pre riadenie otáčok motorov.

Jaké služby poskytujete zákazníkům?

Firmy ELING BOHEMIA (Česká republika) a ELING (Slovensko) zabezpečujú komplexné obchodno-technické služby pre zákazníkov na území oboch štátov. Okrem obchodných dodávok, dodávok katalógov, dokumentácie a technického poradenstva ponúkame aj vypracovávanie projektov nových strojov, ich montáž a kompletáciu, vrátane dodávky elektrických pohonov a riadiacich systémov. Tieto tzv. systémové riešenia podstatným spôsobom uľahčujú a urýchľujú u našich zákazníkov vývoj a nasadzovanie nových strojov.

Obligátní otázka na závěr pro vás - jste zapálený radioamatér - na co lze využít výrobky ROSE + KRIEGER v radioamaterské činnosti?

Musím sa priznať, že už pri prvých kontaktoch s týmto sortimentom ma napadlo viac aplikácií - od špeciálnych stojanov pre antény, naklápania parabolických antén až po jednocelové stroje - frézky, navíjačky apod. Sám používam profilový systém na špeciálne pracovné stoly, spojovací systém sme využili na konštrukciu zábradlia na streche vysielacieho strediska kolektívky OM3KGW v nadmorskej výške 925 m/nm. Prvky zo spojovacieho systému využívam ako úchyty antén pre mikrovlny. S tzv. elektrickým piestom (lineárny motor) teraz konštruujem parkovací sklápací systém paraboly s priemerom 2,6 m. Vlastný piest má zdvih 800 mm a dokáže vyvinúť silu 10 kN.

Děkuji vám za rozhovor.

Připravil ing. Josef Kellner.



Hrbáček, J.: Moderní učebnice programování mikrokontrolérů PIC. 2. díl, BEN - technická literatura, 144 stran A5 + CD, obj. č. 121280, MC 199 Kč.

Čas se více či méně jasně objevuje po našem boku, kdykoliv hodláme použít mikrokontrolér. Provádění instrukce trvá určitou dobu. Čekání na stisk tlačítka nemusí trvat nekonečně dlouho. Bliknutí LED musí mít určitou délku, aby je oko zaregistrovalo. Přenos dat z/do jiného systému probíhá pomocí různých dlouhých impulsů navazujících na sebe v určité časové posloupnosti. To je jen pár příkladů, kdy se bez čekání nebo kalkulace s časem neobejdeme.

Proto se tato veličina jako červená nit vine dalším dílem učebnice - vytváření čekacích smyček, časovače a čítače. Dále v učebnici najdete práci s podprogramy, příznaky, vysvětleno je přerušení, stránkování, přímé a nepřímé adresování, použití datové EEPROM a další...

Až úspěšně prostudujete i tento díl učebnice, můžete být na sebe pyšní. Postavili jste se na vlastní nohy a budete schopni vytvořit jednodušší aplikace s mikrokontroléry.

Učebnice je opět psána distančním způsobem. Výuka je vedená tak, aby od samého začátku byl student motivován praktickými příklady všeho, co se právě učí. Vysvětlení činnosti je doplněno spoustou animací a konstrukcí tak, aby mohl pohodlně formou samostudia zvládnout a prostudovat potřebnou látku. Při použití ve škole to umožní učitel individualizovat výuku podle potřeb studentů. Výuka se tak stává efektivnější, účinnější a přístupná i širokým vrstvám studentů. Nutné vstupní znalosti jsou v rozsahu předchozího prvního dílu.

Knihu si můžete zakoupit nebo objednat na dobrou v prodejně technické literatury BEN, Věšínova 5, 100 00 Praha 10, tel. 2 7482 0411, 2 7481 6162, fax: 2 7482 2775. Další prodejní místa: Jindřichská 29, Praha 1, sady Pětatřicátníků 33, Plzeň; Veveří 13, Brno, Českosobratrská 17, Ostrava, e-mail: knihy@ben.cz, adresa na Internetu: <http://www.ben.cz>. Zásilková služba na Slovensku: Anima, anima@anima.sk, www.anima.sk, Slovenskej jednoty 10 (za Národnou bankou SR), 040 01 Košice, tel./fax (055) 6011262.



Operační zesilovače pro mobilní aplikace

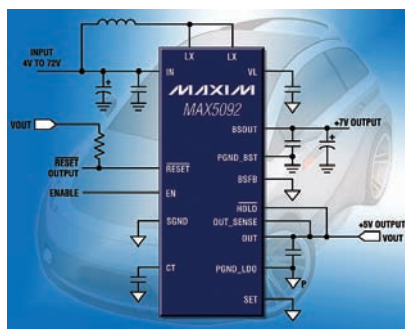
STMicroelectronics (www.st.com), firma, která patří mezi přední světové výrobce operačních zesilovačů, rozšířila svůj sortiment o dvě řady jednoduchých, dvojitých a čtyřnásobných operačních zesilovačů s vysokým tranzitním kmitočtem, možným velkým rozkmitem vstupního i výstupního signálu (RRIO), nepatrným vstupním klidovým proudem 1 pA a malým vstupním napětovým osetem - typicky 15 mV. Obvody TSV911/1/4 mají tranzitní kmitočet 8 MHz, TSV991/2/4 20 MHz, rychlost přeběhu je 4,5 V/μs, případně 10 V/μs u druhé řady. Napájecí napětí může být 2,5 až 5,5 V, napájecí proud při 2,5 V je 780 μA. Nové OZ vynikají odolností vůči elektrostatickému náboji a rozsahem pracovních teplot -40 až +125 °C. Jsou proto zvláště vhodné pro zpracování signálů ze senzorů neelektrických veličin v průmyslu a automobilce. Jako pouzdra jsou použity SOT23-5 nebo SO-8 pro jednoduché provedení, MSO-8 a SO-8 pro dvojitě a TSSOP14 a SO-14 pro čtyřnásobné provedení.



Regulátor napětí pro autoelektroniku s malým úbytkem

Novinkou firmy **Maxim** (www.maxim.com) v oblasti integrovaných obvodů pro napájecí zdroje je stabilizátor MAX5092/5093, který podle verze poskytuje stabilní napětí 3,3 V (MAX5092/3A), 5 V (MAX5092/3B), případně nastavitelné v rozsahu 1,5 až 9 nebo 10 V (MAX5092/3). Uvedená výstupní napětí jsou k dispozici od vstupního napětí regulátorů 3,5 V (až do 72 V). To vyplývá z potřeb autoelektroniky, kde se lze při studeném startu automobilu i s tak malým napětím baterie setkat. Funkci LDO regulátoru při malém napětí baterie umožňuje zvyšovací měnič s regulací

výstupního napětí integrovaný v čipu včetně záchytné diody a doplněný o externí cívku. Při dostatečném napětí baterie je měnič vypnut. Maximální výstupní proud je 250 mA, vlastní spotřeba je jen 65 μA, ve stavu SHUTDOWN pouze 5 μA. MAX5092 a MAX5093 pracují v rozsahu teplot -40 až +125 °C a vyrábějí se v pouzdrech TQFN s 16 vývody s rozměry 5 × 5 mm. Předpokládanou oblastí použití je automobilová a průmyslová elektronika.



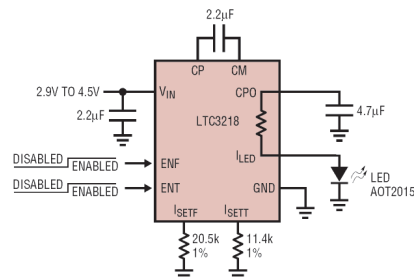
LED v interiéru nových automobilů Ford

OSRAM Opto Semiconductor (www.osram-os.com) uzavřela smlouvu s předním výrobcem automobilů Ford Motor Company na řešení osvětlení interiéru nových modelů automobilů s využitím technologie LED, které má být laděno do barvy Ice Blue (ledová modř). Ve vozzech Ford Escape a Ford Focus 2008 budou tyto diody osvětlovat přístrojovou desku, multimediální přístroje a ovladače spotřebičů. Využití technologie LED v interiéru osobních automobilů je v posledních několika letech mezi výrobci automobilů stále populárnější kvůli stylistické flexibilitě, energetické úspornosti, široké paletě barev a velké spolehlivosti. OSRAM spolupracoval v tomto směru s Fordem již od devadesátých let minulého století.



Nábojová pumpa pro LED fotoaparátů poskytuje až 400 mA

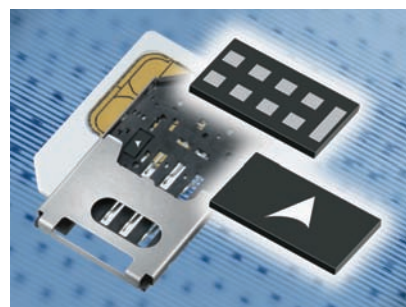
Funkcí bez cívky a s minimem dalších externích součástek (3 keramické kondenzátory a 2 rezistory) se vyznačuje nový obvod pro buzení bílých LED, který pod typovým označením LTC3218 uvedla firma **Linear Technology** (www.linear.com). Výhodou je i činnost ve dvou režimech – bez (1×) a se zvyšováním (2×) napájecího napětí, mezi nimiž pumpa automaticky přechází podle aktuálního napětí napájecí baterie Li-ion, což umožní optimální využití její kapacity v rozsahu 2,9 až 4,5 V. Proud diodou je snímán interním rezistorem s odporem 220 mΩ, regulován může být impulsně až do 400 mA v režimu blesku a do 150 mA při trvalém svitu. Velikost proudů určují odpory programovacích rezistorů. LTC3218 vyráběný v 10vývodovém pouzdrě DFN (3 × 2 × 1 mm) je určen pro použití s fotoaparáty stále častěji vestavěnými do mobilních telefonů.



Moduly chránící karty SIM ve čtečce

Pro ochranu karet SIM před následky elektrostatického výboje (ESD) a elektromagnetického vyzařování (EMI) vyvinula firma **EPCOS** (www.epcos.com) nový EMI/ESD modul, který může být vestavěn přímo do čtečky karty. Jsou v něm integrovány čtyři filtrační π-články a čtyři variátory. Kombinovaná ochrana je aplikována na pinech U_{CC1}, RST, CLK, a I/O. Výhodou proti řešení s diskretními součástkami je významná úspora místa. Ochrana proti ESD varistory s napětím 29 V splňuje požadavky standardu IEC 61000-4-2. Útlum filtrů v kmitočtovém pásmu 900 až 1000 MHz je 30 dB. Specifikace platí pro teplotní rozsah -40 °C až +125 °C.

JH



Základy radiotechniky a vf techniky

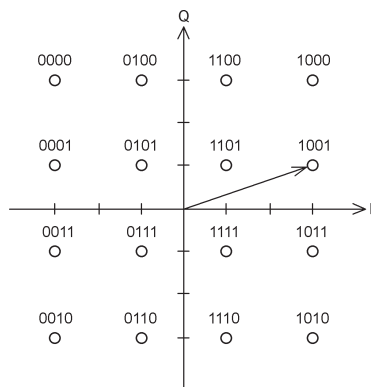
(Pokračování)

Modulace vf signálu pro digitální přenos

S nejjednoduššími typy digitálních modulací (ASK, PSK a FSK) jsme se již seznámili. Pro velké datové toky se používá QAM (quadrature amplitude modulation). Představte si, že u modulované nosné vlny můžeme signálem měnit současně amplitudu i fázi. Názorně je to vidět na obr. 59. Tomuto typu fázového diagramu se říká konstelační diagram. Směr šipky vyznačuje fázi, její délka amplitudu nosné vlny. Mějme předdefinovaných 16 stavů nosné vlny (na obr. označené kroužky), které se liší amplitudou a fází. Každý stav lze rozložit na součet složky kosinus (I, In-phase) a složky sinus (Q, Quadrature). Modulovaný signál lze pak zapsat obvyklým způsobem

$$f(t) = I \cdot \cos(\omega_c t) + Q \cdot \sin(\omega_c t).$$

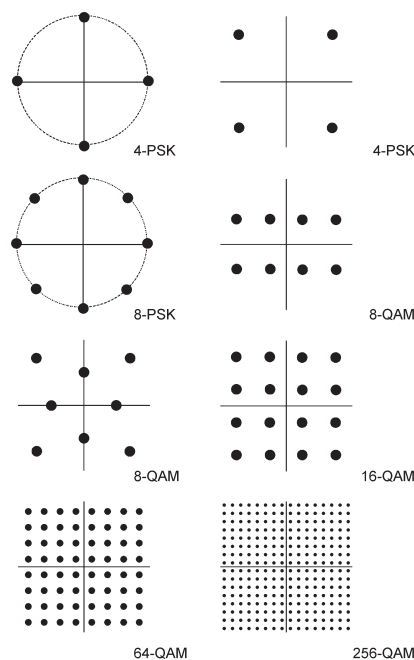
Zápis ukazuje, že modulace odpovídá dvojici amplitudově modulovaných signálů se stejným kmitočtem nosné vlny, avšak s oběma nosnými „kolmými“, tj. fázově posunutými o 90°, odtud její název QAM. Tento



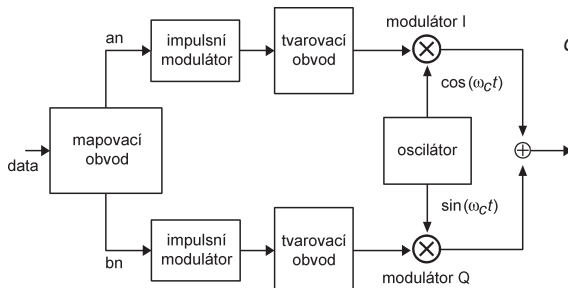
Obr. 59. Konstelační diagram 16-QAM

způsob modulace zdvojnásobuje efektivní šířku pásma. QAM je používána s impulsní amplitudovou modulací (PAM) v digitálních systémech, zvláště při bezdrátových aplikacích. Na obr. 60 je blokové zapojení modulatoru QAM. Digitální data jsou nejdříve přivedena na tzv. mapovací obvod. Všechny 16 stavů modulace 16-QAM lze vyjádřit čtyřmi bity. V mapovacím obvodu se rozdělí na 2 bity, kterými je amplitudově modulována nosná I a 2 bity, kterými je modulována nosná Q. Datové impulsy jsou tvarovány vhodnou filtrací, aby přechody byly spolehlivější, čímž se redukuje šířka pásma. Obě modulované nosné vlny jsou sloučeny a vysílány společně. V přijímači jsou nosné vlny od sebe odděleny, data jsou z každé extrahována a zkombinována do původní informace.

Počet stavů nosné vlny nemusí být právě 16, tak jako v uvedeném příkladu. Obvyklý počet je 4, 8, 16, 64 nebo 256, může se lišit i konstelační diagram, viz obr. 61. Všimněte si, že v některých případech se nemění amplituda nosné vlny, jen její fáze. V tom případě se modulace označuje PSK.



Obr. 61. Konstelační diagramy některých typů modulací QAM a PSK



Obr. 60. Blokové zapojení QAM modulatoru

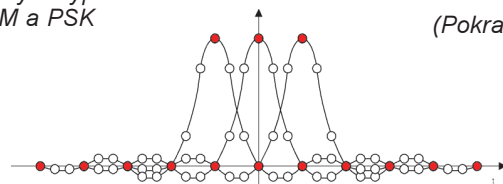
Čím více stavů má modulace QAM, tím přesněji musí být data na straně přijímače dekodována a přenos je náchylnější k chybám vlivem rušení a šumu. Je-li QAM použita v bezdrátových sítích, není problém vyžádat si data znovu. Jiná situace je při digitálním vysílání rozhlasu a televize. Proto se nejčastěji používá jen 16- nebo 64-QAM a data jsou navíc zabezpečena různými samoopravnými kódy.

Při digitálním televizním vysílání je třeba přenášet velký objem dat. Teoreticky bychom mohli použít modulaci QAM a vysoký modulační kmitočet. Tím se okolo jedné nosné vlny vytvoří široká postranní pásma. Je to jako bychom přenášeli signál velkou rychlostí po jednom vodiči. Můžeme však také přenášet data nižší rychlostí po více vodičích. Totoho principu se využívá při pozemním digitálním TV vysílání, kde se data přenášejí mnoha nosnými vlnami s malým datovým tokem. Postranní pásma jsou úzká a nejsou spojitá, protože i modulace není spojitá, ale má definované stavy. Modulační kmitočet a vzdálenost nosných vln je volena tak, že minimum v postranním pásmu je zrovna na kmitočtu vedlejší nosné vlny, takže nosné vlny se navzájem neovlivňují (obr. 62). Systém s mnoha nosnými se označuje OFDM (Orthogonal Frequency Division Multiplex).

U DVB-T se používá systém 8k a 2k. V systému 8k je použito 6817 nosných vln s odstupem 1116 Hz, v systému 2k 1705 nosných s odstupem 4464 Hz. Perioda přechodu z jednoho stavu do druhého je u systému 8k 1,12 ms, použitelná přenosová kapacita při modulaci 64-QAM 26,1 Mb/s a šířka pásma 7,61 MHz. Je nereálné, aby každá nosná měla vlastní modulator. Signál všech nosných se generuje najednou signálovým procesorem na principu inverzní Fourierovy transformace.

Toto uspořádání má velkou přednost – pomalá změna dat jednotlivých nosných podstatně zmenší vliv odražených signálů. Data se do příchodu odražené a mírně opožděné vlny nestihnou změnit. Anténa přijímače nemusí být nutně směrová, aby odražené signály potlačila.

VH
(Pokračování příště)



Obr. 62. Nosné vlny a postranní pásma při vysílání systémem s mnoha nosnými vlnami. Červeně jsou vyznačeny kmitočty, na kterých se signál demoduluje

Digitální technika a logické obvody

(Pokračování)

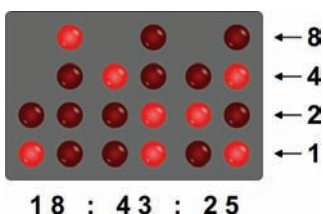
Jednoduchá zapojení s logickými obvody

V následujících odstavcích si představíme několik jednoduchých zapojení s logickými obvody, se kterými jsme se seznámili v minulých dílech. Jedná se zejména o čítače, kterým jsme se podrobně věnovali v PE 11/2006 až 3/2007, rovněž se však seznámíme s některými novými logickými obvody, které můžete využít v mnohých praktických aplikacích.

Netradiční hodiny

Typickým zapojením, na kterém lze snadno demonstrovat využití čítačů v praxi, jsou číslicové hodiny. Ty lze jednoduše sestavit s využitím několika kaskádně zapojených čítačů BCD, přičemž je nutné ošetřit pouze to, aby se čítače na pozici desítek sekund a desítek minut vynulovaly při dosažení čísla 6 a podobně aby se čítače hodin vynulovaly při dosažení čísla 24 (popř. 12). Pak již stačí jen přivést na vstup čítače jednotek sekund (tj. nejnižšího čítače v kaskádě) hodinový signál s kmitočtem 1 Hz a hodiny jsou na světě. Na výstupy čítačů obvykle zapojíme dekodéry s budiči LED displejů, které nám zobrazí údaj o čase v číslicové podobě. V rámci zjednodušení takového zapojení lze využít čítačů BCD s již vestavěným sedmsegmentovým dekodérem (např. obvod 4026), na jejichž výstupy lze přímo zapojit displej LED, popř. LCD.

Schéma na obr. 151 ukazuje jakési zjednodušené zapojení číslicových hodin. Na první pohled je patrné, že chybí výstupní dekodéry a číslicové displeje. Namísto toho je časový údaj zobrazován přímo v binárně dekadické formě pomocí dvaceti LED. Na myšlenku zobrazování času takto poněkud netradičním způsobem mě přivedla relativně velká obliba obdobných binárních hodin ve formě softwarového doplňku na plochu Windows, přičemž některé z těchto hodin dokonce imitují vzhled LED. Konec konců jak se praví v popisu jedné takových hodin: na světě existuje 10 typů lidí – ti, kteří binárním číslicům rozumějí, a ti, kteří nikoliv. Pro ty, kteří se řadí do první skupiny, mohou po-



Obr. 152. Rozmístění LED

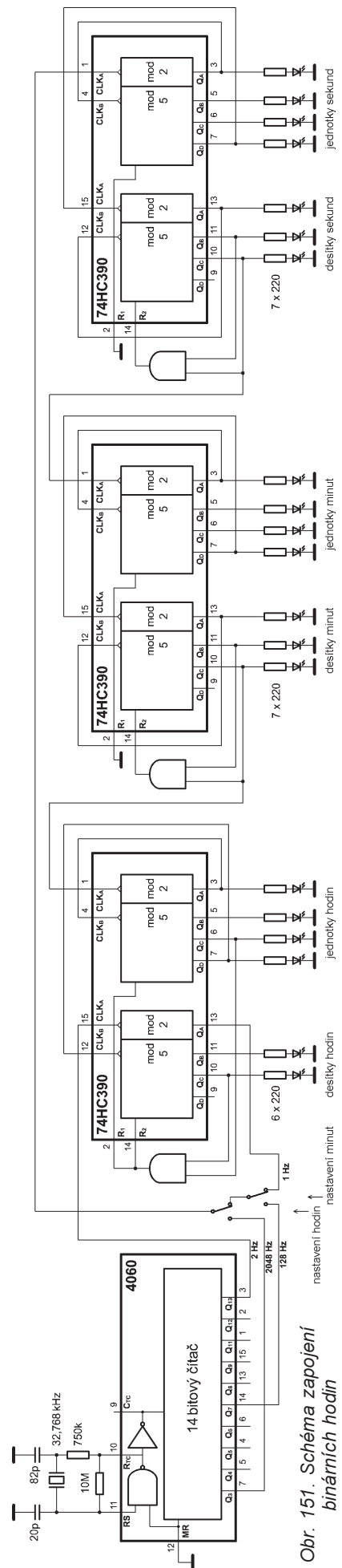
dobné hodiny představovat zajímavě zpestření. Diody lze uspořádat do dekad podle obr. 152, který rovněž ukazuje způsob, jakým se údaj o čase čte. Pro zasvěcené pak stačí trocha cviku a údaj lze přečíst stejně rychle jako při pohledu na klasické ručičkové nebo číslicové hodiny.

Samotné zapojení na obr. 151 sestává ze šesti čítačů BCD (3 obvody 74HC390, 14bitového čítače s oscilátorem (obvod 4060), který slouží ke generování hodinového signálu s kmitočtem 2 Hz, a tří hradel AND (obvod 74HC08), která jsou použita pro nulování čítačů. Integrovaný obvod 74390, jehož popis byl uveden v PE 2/2007, obsahuje dva nezávislé čítače BCD s nulováním, které jsou rozděleny na čítače modulu dvě a modulu pět. U všech čítačů je proto nutné propojit výstup Q_A s hodinovým vstupem CLK_B . Výjimkou je pouze čítač na pozici desítek hodin, u kterého využíváme pouze druhou část s modulem čítání pět se vstupem CLK_B a výstupy Q_B a Q_C . Čítač modulu dvě je zde použit pro vydělení signálu z výstupu Q_{13} obvodu 4060 dvěma, čímž získáme hodinový signál s kmitočtem 1 Hz, který následně přivádíme na vstup CLK_A čítače jednotek sekund.

Jednotlivé čítače jsou propojeny klasickým asynchronním způsobem, kdy je signál z nejvyššího bitu Q_D (resp. Q_C u čítačů desítek sekund a desítek minut) nižšího čítače v kaskádě přiváděn na hodinový vstup CLK_A čítače následujícího (u čítače desítek hodin na vstup CLK_B). Na pozici desítek sekund a desítek minut je třeba zajistit, aby se čítač vynuloval při překročení čísla pět. To zajišťují hradla AND zapojená na výstupy Q_C a Q_B . Nulovací signál je generován při dosažení čísla 6, kdy je $Q_C = Q_B = H$ (obvod 74390 se nuluje při přivedení úrovně H na vstup R). Dále je třeba zajistit nulování čítačů hodin při dosažení čísla 24. Signál nulování je v tomto případě odvozen od úrovně na výstupech Q_C čítače na pozici jednotek hodin ($Q_C = H$ při dosažení čísla 4) a čítače desítek hodin (zde $Q_C = H$ odpovídá číslu 2).

Pro správnou funkci hodin je dále nezbytný zdroj hodinového signálu s přesným kmitočtem. Ten je generován obvodem 4060, což je 14bitový asynchronní čítač, který díky přítomnosti příslušných obvodů umožňuje snadnou realizaci krystalem řízeného oscilátoru. Při použití „hodinkového“ krystalu s kmitočtem 32,768 kHz bude na výstupu Q_{13} k dispozici signál s kmitočtem 2 Hz, který je po vydělení dvěma přiváděn na hodinový vstup čítače jednotek sekund. Čas se nastavuje dvěma tlačítky, po jejichž stisku se zvýší kmitočet hodinového signálu z 1 na 128 Hz, resp. 2048 Hz. Jedná se pravděpodobně o konstrukčně nejjednodušší způsob, který je přitom funkční a spolehlivý.

Vít Špringl
(Pokračování příště)



Obr. 151. Schéma zapojení binárních hodin

JEDNODUCHÁ ZAPOJENÍ PRO VOLNÝ ČAS

Lustr z CD (aneb jak využít stará a již nepotřebná CD)

Po jisté době se mi doma začaly hromadit různé vadně vypálené CD, staré zálohy apod. a nastala otázka, co s takovými CD (když už jsem jich řadu využil na různé stupnice, knoflíky, voštinové cívky apod.).

Shodou okolností jsem ve stejnou dobu došel k závěru, že budu muset používat úsporné zářivky alespoň v lustrech, neboť přestože příšerně ruší, jinak bych se ČEZU za proud asi nedoplátil. Problém nastal v okamžiku, kdy po projití několika obchodňáků v Brně bylo jasné, že stínítka např. ve tvaru kapky, do kterých by se hnusně dlouhá tyčka zářivky dala schovat, prostě neexistují a lustry na tyto zářivky taky neexistují. Bud jsem si mohl vybrat různé zakroucené zářivky (ovšem v cenách, ze kterých jsem se zase kroutil já), nebo akceptovat, že mi cosi bude trčet z lustru. Nezbylo, než hledat třetí cestu dle známé věty „co si nevyrobíš sám, to nemáš“.

Prvním nápadem byly právě CD, jenže nic není tak jednoduché, jak to vypadá (obr. 1).

Nejdřív je nutné se rozhodnout, jaké zářivky budeme používat a v jakých objímkách. Objímky byly jasné:



Obr. 1. Lustr z CD

běžné plastové s převlečnou maticí, na které obvykle visí baňka. Tahle objímka má průměr asi 44 mm. Pokud jde o zářivky, je nutné vybrat takové, jejichž elektronika je v co nejtenčím držáku, což vyšlo zase asi na 44 mm. I tak je zde ale jeden problém, a to ten, že matice od objímky obvykle nejde přetáhnout přes elektroniku zářivky. Proto je nutno postupovat tak, že se např. mezi dvě matice uchytlí horní CD, pak se zašroubuje zářivka, a až pak navleče zbytek stínítka a nahoře upevní! To je sice poněkud komplikované, ale zase zářivky tak rychle „neodcházejí“ jako žárovky.

Stínítka je tedy vyrobeno z CD převrtaných na průměr díry asi 45 mm, což zase nejde úplně jednoduše. Jednak musíte použít korunkový vrták, udělat mu „vedení“ válečkem průměru těsně pod 15 mm a do CD vrtat pomalu ze strany, na kterou se vypaluje, nikoli opačně! Jinak totiž často potrháte „stříbro“ poblíž díry. Faktem ovšem je, že kromě úplné spodního CD to není šance vidět, pokud tedy „stříbro“ nepotrháte moc.

Korunkový vrták jsem sehnal ve Fabory, ale držák jsem si musel udělat sám - budete muset udělat nejspíše to samé podle toho, jaký vrták a jakého průměru kde seženete. Při vrtání je CD nutné podložit, jenže do něčeho se taky musí dát zatlačit ten vodící váleček vrtáku, což jsem tedy udělal tak, že pod CD podkládám desku z polystyrenu. CD stačí držet v ruce, vrtat ovšem musíte na stojanové vrtačce, nikoli „z ruky“!

Po odvrtání potřebného množství CD ještě z jednoho vyrobíte vrtací šablonu na dvě díry na okraji, tak asi 7 mm od hrany a o průměru 3,2 nebo 4,2 mm dle toho, jaká tyčka a s jakým závitem bude procházet skrz.

Vyzkoušel jsem dvě alternativy, přičemž délku sloupků nechávám na vás, obecně bych řekl, že nejlépe je něco mezi 15 až 25 mm. Já jsem v jednom případě použil kovové sloupky 18 mm, v druhém delší plastové. Kovové jsou šestihranné a dostanou se pod názvem distanční sloupek např. v GESu, mají z jedné strany díru se závitem M3 a z druhé závit M3, takže se šroubují do sebe. Dolní CD upevníte šroubkem, hořejšek pak maticí. Nebo můžete použít černé plastové s dírou 4,2 mm, závitovou tyčku se závitem M4 (prodává se ve Feroně v metrových kusech) a z obou stran použít uzavřené matice nebo nýtovací matice, jako já).

Výhodou kromě toho, že je to levné, je i to, že to nevypadá zas tak špatně, a hlavně se chladí elektroni-



Obr. 2. Světelné efekty
na zhasnutém lustru z CD

ka měničů zářivek, takže se nepřehřejí, což se jinak v uzavřených baňkách stane!

Zvláštním přídavkem jsou pak krásné světelné efekty a duha tvořená lomem světla na CD, i když nic nesvítí: pouze odrazem denního osvětlení zvenku (obr. 2). Tady je ovšem nutno dodat, že je záhodno vybrat si vždy stejná CD stejného výrobce, neb lom není vždy stejný a ne všechna média jsou navíc čistě stříbrná! Druhá strana CD není vidět, a tak nás nemusí moc zajímat. Kromě toho lom světla je vidět na vypalovacích CD mnohem více, než na lisovaných, přičemž zase ale lisovaná se lépe vrtají a nevytrhává se z nich ta fólie.

V závěru bych dodal, že si dovedu představit obdobně řešené stínítka ve vodorovném provedení např. na zářivkovou trubici.

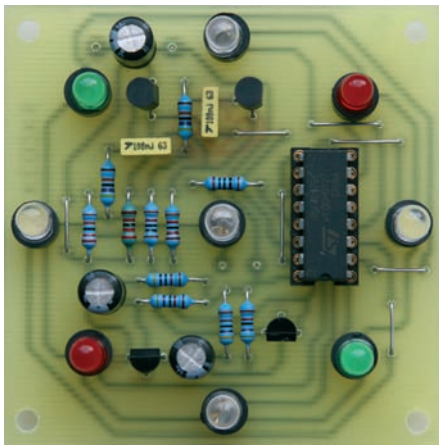
Podotýkám ale, že tento návod není určen k hromadné a komerční výrobě bez projednání s autorem!!!

J. Sedlák

Pestrobarevné rotující světlo

Jedná se o světelnou hříčku, která se může uplatnit na diskotéce nebo jako reklamní poutač. V rotujícím světle jsou použity supersvítivé LED různých barev (bílé, modré, červené a zelené), takže výsledný efekt je velmi výrazný.

Pro ověření funkce a posouzení celkového dojmu byl vzorek rotujícího světla postaven na desce s ploš-



Obr. 3. Pestrobarevné rotující světlo

nými spoji a vyzkoušen. Fotografie desky se součástkami je na obr. 3.

Popis funkce

Schéma pestrobarevného rotujícího světla je na obr. 4. Základem přístroje je čítač IO1, který ve skupině osmi LED uspořádaných na kružnici budí po řadě jednotlivé LED tak, aby vznikl efekt rotujícího světla. Dále přístroj obsahuje taktovací generátor čítače s tranzistory T3, T4 a modulační generátor s tranzistory T1, T2, který periodicky mění kmitočet taktovacího generátoru a tím i rychlost rotace světelného bodu.

Čítač IO1 typu 4017 je pětistupňový dekadický Johnsonův čítač s dekodérem jedna z deseti. Cyklus čítání je zkrácen na osm stavů spojením výstupu Q8 (9 IO1) s nulovacím vstupem RST (15 IO1). Přivádějí-li se na taktovací vstup CLK (14 IO1) taktovací impulsy, přecházejí postupně jednotlivé výstupy Q0 až Q7 čítače do vysoké úrovně H (vždy na dobu jedné periody taktovacího signálu), zatímco všechny ostatní výstupy jsou v nízké úrovni L. LED D1 až D8, které jsou připojeny mezi výstupy Q0 až Q7 čítače a zem, se tak postupně rozsvěcejí, přičemž celý děj se periodicky opakuje. LED jsou umístěny na kružnici, takže světelný bod rotuje. Další LED D9 je umístěna uprostřed

kružnice a svítí trvale. Nemusí být použita a lze ji nahradit drátovou propojkou. Proud LED je určen vnitřním odporem výstupů čítače a odporem rezistoru R11, jehož velikost lze upravit podle požadovaného jasu LED.

Pájecí body X a Y slouží k modifikaci efektu z rotujícího světelného bodu na rotující temný bod. Požadujeme-li tento efekt, nezapojíme R11 mezi katodu LED D9 a zem, ale mezi body X a Y, a všechny LED D1 až D9 zapojíme s obrácenou polaritou (katodami směrem k výstupům čítače). V tom případě LED, která je připojena k výstupu s momentální úrovní H, nesvítí, zatímco všechny ostatní svítí (ostatní výstupy čítače jsou v úrovni L). Jak se úroveň H přesunuje na další výstupy čítače, zhasínají další LED a temný bod rotuje po kružnici svítících LED. Tento modifikovaný efekt však nebyl na realizovaném vzorku přístroje ověřován.

Taktovací generátor, kterým se budí čítač, je zapojen jako klasický astabilní multivibrátor s tranzistory T3 a T4. Kmitočet taktovacího generátoru čítače se mění (moduluje) změnou napětí na rezistoru R9, čímž se mění velikost nabíjecích proudů kondenzátorů C5 a C6.

Při nulovém napětí na R9 je nabíjecí proud největší a taktovací kmitočet je nejvyšší - asi 20 Hz (perioda asi 52 ms). Při zvětšování napětí na R9 se nabíjecí proud zmenšuje a taktovací kmitočet klesá - nejmenší je asi 8 Hz (perioda asi 120 ms).

Když se při dalším zvětšování přiblíží napětí na R9 kladnému napájecímu napětí, nemohou se již tranzistory T3, T4 proudem tekoucím přes rezistory R6, R7 otevírat (aby mohl do bází T3 a T4 téci přes R6 a R7 proud, musí být napětí na R9 alespoň o 0,6 V menší, než je kladné napájecí napětí) a multivibrátor přejde do alternativního módu činnosti, ve kterém je generovaný kmitočet asi 33 Hz (perioda 30 ms).

Modulační napětí se na R9 přivádí z modulačního multivibrátoru s tranzistory T1 a T2. Na kolektoru T2 je přibližně pravoúhlý signál s periodou

asi 5 s (s kmitočtem asi 0,2 Hz) a se střídou 1 : 1.

Vzestupná hrana impulsu na kolektoru T2 je díky nabíjení C2 přes R4 exponenciálně zaoblená, takže snižování taktovacího kmitočtu v první půlperiodě modulačního signálu není skokové. Díky malým odporům rezistorů R4 a R5 se po nabití C2 maximální napětí na R9 velmi přibližuje kladnému napájecímu napětí, takže po snížení taktovacího kmitočtu na minimum (8 Hz) se po přechodu do alternativního módu činnosti skokově zvětší taktovací kmitočet na 33 Hz. Zvětšením odporu rezistoru R5 by zřejmě bylo možné zmenšit maximální napětí na R9 tak, aby taktovací multivibrátor nepřecházel do alternativního módu činnosti. Modulační taktovacího kmitočtu by pak však byla méně zajímavá, a tak to ani nebylo vyzkoušeno.

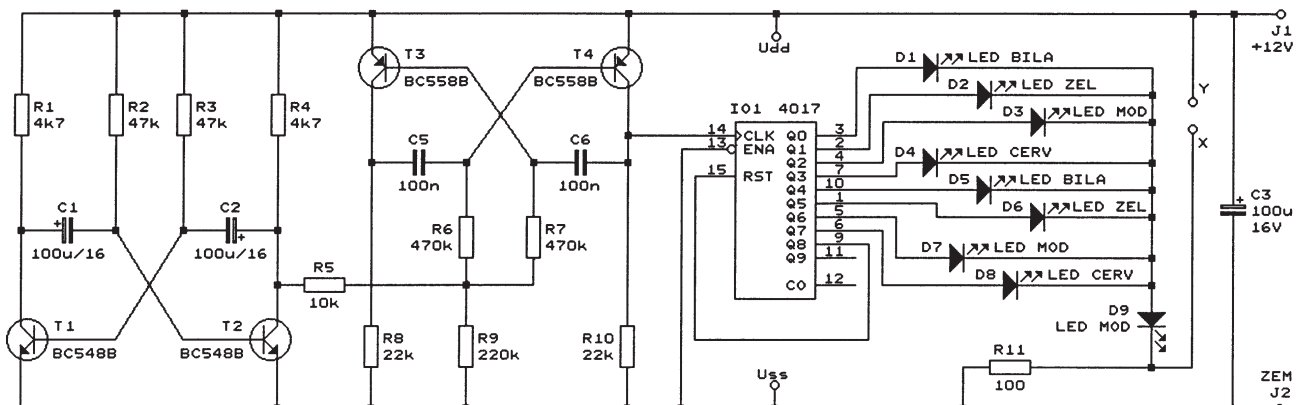
Po přechodu napětí na kolektoru T2 do úrovně L ve druhé půlperiodě modulačního signálu je taktovací kmitočet konstantní a je asi 20 Hz.

Rotující světlo je napájeno hrubě stabilizovaným ss napětím 12 V ze síťového adaptéru. Napájecí proud je asi 25 mA.

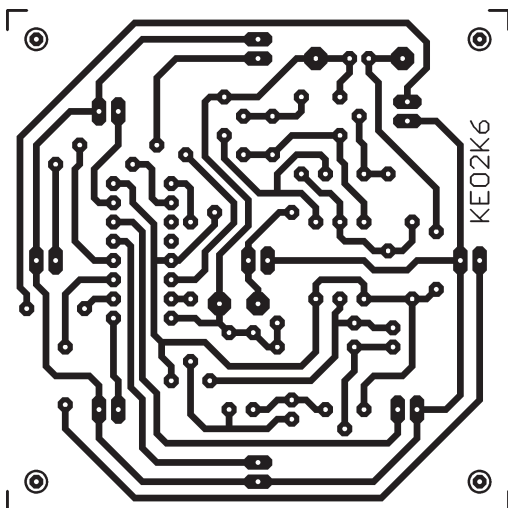
Konstrukce a oživení

Rotující světlo je zkonstruováno z běžných vývodových součástek na desce s jednostrannými plošnými spoji. Obrázec spojů je na obr. 5, rozmístění součástek na desce je na obr. 6.

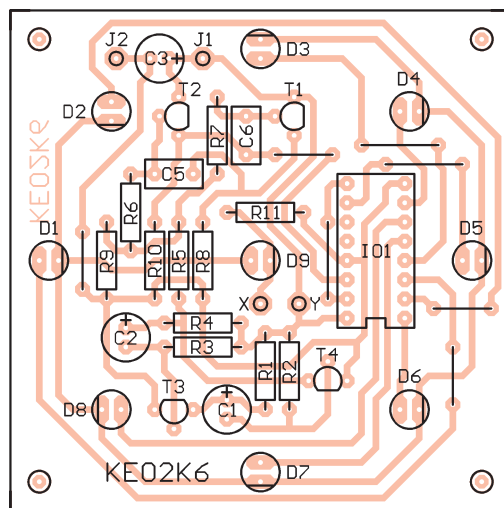
Součástky osazujeme na desku od nejnižších (drátové propojky, rezistory atd.) až po nejvyšší (radiální elektrolytické kondenzátory, LED). Dbáme pečlivě na správnou polaritu LED a elektrolytických kondenzátorů. Drátových propojek je šest a jsou zhotoveny z odstřížených vývodů rezistorů. Obvod IO1 je vložen do objímky, aby jej v budoucnosti bylo možné využít i v jiných přístrojích. Mezi LED a desku jsou vloženy plastové distanční sloupky typu KDR10, aby LED rovnoměrně vyčnívaly nad desku (sloupky samozřejmě mohou



Obr. 4. Pestrobarevné rotující světlo



Obr. 5.
Obrázek
plošných spojů
pestrobarevného
rotujícího světla
(měř.: 1 : 1,
rozměry
66,0 x 66,0 mm)



Obr. 6.
Rozmístění
součástek
na desce
pestrobarevného
rotujícího světla

mít i jenou délku než 10 mm). Barvy LED můžeme podle vkusu zvolit jakékoli.

Vzorek rotujícího světla fungoval na první zapojení. Průběhy impulsních signálů ve vzorku byly proměřeny osciloskopem, zjištěné údaje jsou uvedeny v předchozím textu.

Seznam součástek

R1, R4	4,7 kΩ/0,6 W/1 %, metal.
R2, R3	47 kΩ/0,6 W/1 %, metal.
R5	10 kΩ/0,6 W/1 %, metal.
R6, R7	470 kΩ/0,6 W/1 %, metal.
R8, R10	22 kΩ/0,6 W/1 %, metal.
R9	220 kΩ/0,6 W/1 %, metal.
R11	100 Ω/0,6 W/1 %, metal.
C1, C2, C3	100 μF/16 V, radiální
C5, C6	100 nF/J/63 V, fóliový
D1, D5	LED bílá, supersvítivá, 5 mm
D2, D6	LED zelená, supersvítivá, 5 mm
D3, D7, D9	LED modrá, supersvítivá, 5 mm
D4, D8	LED červená, supersvítivá, 5 mm
T1, T2	BC558B
T3, T4	BC548B
IO1	CMOS 4017
objímka precizní DIL 16	1 kus
distanční sloupek KDR10	9 kusů
deska s plošnými spoji č. KE02K6	

Elektronika dla Wszystkich, 9/2004

Oscilátor XG2 pro testování přijímačů

Na obr. 7 je schéma jednoduchého přípravku XG2 pro testování citlivosti přijímačů, který je dodáván jako stavebnice firmou Elecraft z USA.

Jedná se o krystalový oscilátor s velmi malým výkonem, který na kmitočtech 3 579, 7 040 a 14 080 kHz poskytuje na svém výstupu na zatěžovacím odporu 50 Ω napětí 50 nebo 1 μV. Při teplotě 25 °C je zaručovaná přesnost výstupního napětí ±20 % (±2 dB).

Vf signál o napětí 50 μV se používá ke kalibraci S-metru připojeného přijímače - S-metr by měl při tomto napětí zobrazovat údaj „S9“.

Signál o napětí 1 μV je vhodný k testování citlivosti přijímače - podle odstupu tohoto signálu od šumu můžeme snadno posoudit skutečnou citlivost přijímače.

U starších přijímačů též můžeme podle přesných kmitočtů přípravku zkontrolovat správnost cejchování analogové kmitočtové stupnice.

Zapojení přípravku je velmi jednoduché. Základem je Clappův oscilátor s bipolárním tranzistorem T1. Kmitočet oscilací je určen jedním ze třech krystalů X1 až X3, které se přepínají otočným přepínačem S3. Malého výkonu oscilátoru je dosaženo malým napájecím napětím (1,22 V) a malým kolektorovým proudem tranzistoru (kolektorový proud je nastaven rezistorem R2 s poměrně velkým odporem 18,7 kΩ, obvykle má emitorový odpor v Clappově oscilátoru odpor řádu stovek ohmů až jednotek kiloohmů).

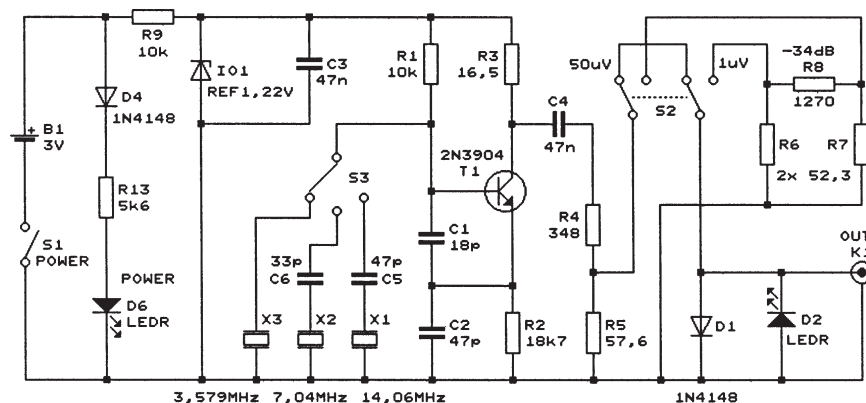
Výstupní vf signál je z oscilátoru odebírán z kolektoru T1 a je veden na výstupní konektor K1 (zásuvka BNC) přes dělič s rezistory R4 a R5. Děličem je signál zeslabován na 50 μV a dělič též definuje výstupní odpor 50 Ω přípravku.

Dalším děličem s rezistory R6 až R8, který se zařazuje posuvným přepínačem S2, se výstupní signál zeslabuje až na 1 μV.

Výstup přípravku je chráněn proti vf signálu přiváděnému z vnějšku na konektor K1 (např. při zaklívování vysílače transceiveru) diodami D1 a D2. Červená LED D2 slouží současně jako indikátor a na výkon přiváděný z vnějšku upozorňuje svým svitem. Při rozsvícení LED D2 se musí vysílač okamžitě vypnout, výkon 5 W snese preparace typicky po dobu 4 s a výkon 10 W jen 2 s.

Přípravek je napájen napětím 3 V z vlastního lithiového článku CR2032 o kapacitě 220 mAh. Napájecí proud je asi 250 μA, takže článek teoreticky vydrží až 800 hodin provozu. Napájení se zapíná posuvným spínačem S1. Dostatečná velikost napájecího napětí je indikována červenou diodou LED D6, která má pro posunutí svého prahového napětí předřazenu diodu D4. LED D6 svítí, když je napájecí napětí větší než 2,4 V.

Napájecí napětí pro oscilátor je zmenšováno na 1,22 V a stabilizováno obvodem IO1 typu ZXRE125DR. Jedná se o stabilizátor pevného referenčního napětí, který se navenek chová jako kvalitní Zenerova dioda se Zenerovým napětím 1,22 V a s velmi malým vlastním proudem.



Obr. 7. Oscilátor XG2 pro testování přijímačů

Přípravek je zkonstruován z vývodových součástek na desce s oboustrannými spoji a prokovenými dírami. Díky extrémně malému výkonu oscilátoru nemusí být přípravek stíněn a používá se jako holá deska (na spodní straně jsou na desce nalepeny pryžové „nožičky“). Přípravek by stejně ani nebylo možné vestavět do žádné stínící krabičky, protože ovládací páčky posuvných přepínačů nejsou ve stejné výšce nad deskou a u S1 páčka ani nevyčnívá nad pouzdra krystalů.

Pokud si budeme chtít přípravek postavit, bude zřejmě možné předepsané typy součástek nahradit běžně dostupnými. Vyhoví „počítačové“ krystaly 3,579, 7,159 a 14,000 MHz z nabídky GM Electronic a tranzistor BF199 apod. Jako IO1 použijeme podobný obvod LM385-1,2, který poskytuje napětí 1,23 V a pracuje už při proudu 10 μ A. Rezistory s odpory z řady E96 nahradíme rezistory s odpory z řady E24, případně je, abychom dosáhli požadovaný odpor, složíme z několika kusů.

Součástky můžeme připájet na desku s univerzálními plošnými spoji. Kvůli mechanické ochraně součástek je vhodné desku vestavět do malé plastové krabičky, na jejíž panel umístíme přepínače a LED.

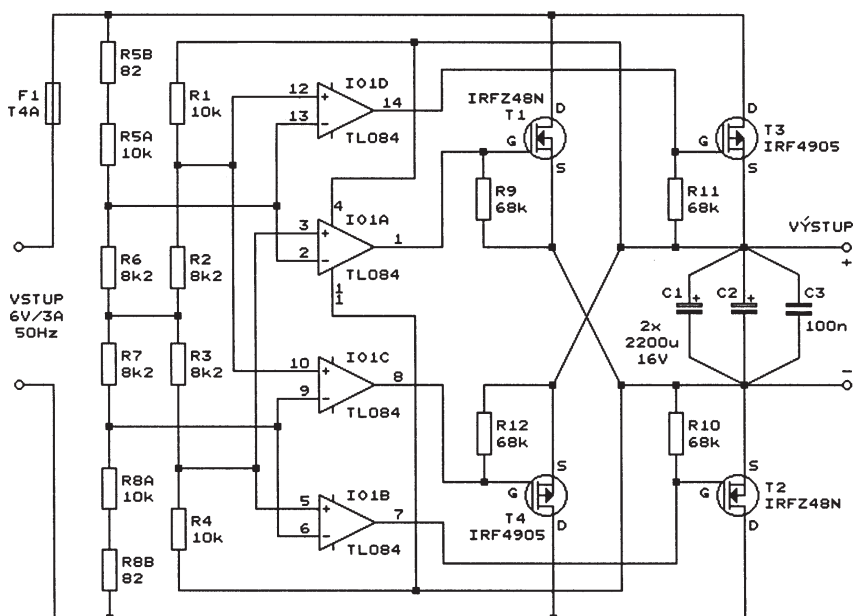
Pokud máme možnost, zkontrolujeme napětí výstupního vf signálu a podle potřeby případně upravíme dělicí poměr děliče R4, R5.

Firemní literatura firmy Elecraft, 2006

Výkonový usměrňovač s tranzistory MOSFET

Když se usměrňuje malé napětí, mohou být ztráty na usměrňovači velmi značné. Úbytek napětí 2 V, vznikající na můstkovém usměrňovači s běžnými křemíkovými diodami, činí při vstupním napětí 6 V jeho nezanedbatelnou část. Použitím Schottkyho diod se situace poněkud zlepší, úbytek napětí na můstkovém usměrňovači je pak asi 1 V.

Podstatně menšího úbytku napětí na usměrňovači dosáhneme, použijeme-li místo diod řízené spínače - tranzistory MOSFET s velmi malým od-



Obr. 8. Výkonový usměrňovač s tranzistory MOSFET

porem kanálu. Schéma takového usměrňovače je na obr. 8.

Princip řízení tranzistorů je jednoduchý - když okamžitá velikost vstupního střídavého napětí překročí velikost ss napětí na vyhlazovacích kondenzátorech C1 až C3, otevřou se příslušné tranzistory a vstupní napětí na kondenzátory přivedou.

V můstkovém usměrňovači, který by obsahoval čtyři diody, jsou použity čtyři tranzistory T1 až T4. Tranzistory T1 a T2 musí být N-MOSFET, T3 a T4 musí být P-MOSFET. Tranzistory jsou řízeny čtyřmi operačními zesilovači (OZ) IO1A až IO1D, které porovnávají vstupní napětí s napětím na C1 až C3.

Když je vstupní napětí větší než napětí na C1 až C3 a má takovou polaritu, že je horní vstupní svorka kladná, otevřou se prostřednictvím OZ IO1D a IO1B tranzistory T3 a T2 a připojí kladnou horní vstupní svorku ke kladnému pólu kondenzátorů C1 až C3 a zápornou dolní vstupní svorku k jejich zápornému pólu.

V následující půlperiodě vstupního napětí je situace opačná, prostřednictvím OZ IO1A a IO1C se otevřou tranzistory T1 a T4 a připojí kladnou dolní vstupní svorku ke kladnému pólu kondenzátorů C1 až C3

a zápornou horní vstupní svorku k jejich zápornému pólu.

Aby OZ pracovaly v lineární oblasti, jsou porovnávána napětí před přivedením na vstupy OZ zmenšována děliči s rezistory R1 až R8. Rezistory by měly mít přesnost 0,1 %. Odpory 8,2 k Ω rezistorů R2, R3, R6 a R7 platí pro vstupní napětí do 6 V. Při vstupním napětí 9 V se musí jejich odpor zvětšit na 15 k Ω a při napětí 12 V na 22 k Ω .

OZ jsou napájeny usměrněným napětím z C1 až C3. Start řízeného usměrňovače umožňují zpětné diody obsažené v tranzistorech MOSFET, přes které se po zapnutí vstupního napětí kondenzátory C1 až C3 nabijí a mohou pak napájet OZ.

Použité tranzistory musí mít dostatečné závěrné napětí a proudovou rezervu. Měly by mít také minimální odpor kanálu v sepnutém stavu (okolo 10 m Ω), aby měl řízený usměrňovač dobrou účinnost. Doporučený N-MOSFET IRFZ48N má parametry 55 V/64 A/16 m Ω , P-MOSFET IRF4905 má parametry 55 V/74 A/20 m Ω . Je samozřejmě možné použít jakékoliv jiné tranzistory s podobnými vlastnostmi (a pokud možno s ještě lepšími).

Elektor, 7-8/2006

**PRAKTICKÁ
ELEKTRONIKA**
A Radio

**PŘIPRAVUJEME
do příštích čísel**

PRO KONSTRUKČNÍ
RADIO KONSTRUKČNÍ
ELEKTRONIKA
A Radio

LlonSAver - LISA (indikace napětí jednotlivých článků) • Monitor noční sazby a elektrické sítě
• Tri zapojenia s ATtiny 13 (Ovládanie jedným tlačidlom; Termostat; Indikátor stavu akumulátora)
• Regulátor krokových motorů • Modrobílý blikáč

Tématem čísla 4/2007, které vychází začátkem srpna 2007, jsou moderní mikrokontroléry, především od firmy Atmel. Kromě výčtu jejich základních vlastností a poznámek k jejich využití v praxi je v čísle i několik konstrukcí s nimi

Kalibrační generátor 1 kHz

Ing. Jiří Doležilek

Popisovaný kalibrační generátor je určen pro kalibraci a kontrolu citlivosti nf milivoltmetrů a podobných přístrojů. Poskytuje sinusový kalibrační signál o kmitočtu 1 kHz s efektivním napětím 1,950 V a harmonickým zesílením menším než 0,1 %. Kmitočet signálu je řízen krystalem a má toleranci 50 ppm. Krátkodobá stabilita amplitudy signálu je lepší než 0,01 %, teplotní koeficient amplitudy je menší než 50 ppm/K. Přesnost amplitudy signálu závisí na tom, podle jakého normálu kalibrační generátor ocejujeme, a může být asi 0,1 %. Modifikací zapojení a změnou hodnot některých součástek můžeme nastavit kmitočet kalibračního generátoru v rozmezí 50 Hz až 20 kHz.

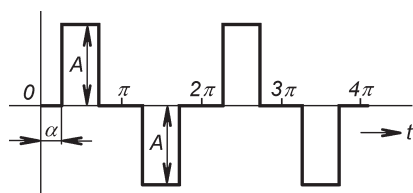
Úvod

Běžně používané sinusové nf oscilátory s Wienovým můstkem nebo článkem T s parametrickou stabilizací amplitudy výstupního napětí (žárovkou, termistorem, tranzistorem apod.) dosahují stability výstupního napětí v oblasti přinejlepším jednotek procent.

Proto, aby se dosáhlo potřebné stability napětí sinusového kalibračního signálu řádu 0,01 %, pracuje generátor na principu kmitočtové filtrace pravouhého signálu se stabilní amplitudou. Základní pravouhlý signál je odvozován spínači s tranzistory MOSFET z přesně stabilizovaného ss napětí. Spínače jsou taktovány kmitočtem odvozeným od krystalu. Filtr, přeměňující pravouhlý tvar signálu na sinusový potlačením vyšších harmonických, obsahuje precizní operační zesilovače a keramické kondenzátory z materiálu NPO, takže nezhoršuje stabilitu velikosti napětí výstupního signálu.

Při získávání sinusového signálu filtrací signálu s pravouhlým průběhem je důležité, aby pravouhlý signál obsahoval co nejméně vyšších harmonických s co nejmenší amplitudou, aby bylo možné potřebný filtr vůbec realizovat.

Běžně se sinusový signál odvozuje filtrací z obdélníkového signálu se střídou přesně 1 : 1, jehož kmitočtové spektrum neobsahuje sudé harmonické. Přitom vyšší liché harmonické jsou výrazně slabší než základní har-



Obr. 1. Třístavový pravouhlý signál

monická. I s relativně jednoduchým filtrem typu dolní propust např. 5. řádu je možné dosáhnout zesílení výsledného sinusového signálu okolo jednotek procent.

Aproximujeme-li sinusovku schodovitým průběhem s mnoha stavy, který neobsahuje celou řadu všech nižších harmonických, lze sinusového průběhu v širokém kmitočtovém rozsahu dosáhnout filtrací tím nejjednodušším článkem RC (viz nf generátor s taktovaným čítačem adres, paměti EEPROM a převodníkem D/A, který je popsán v [1]).

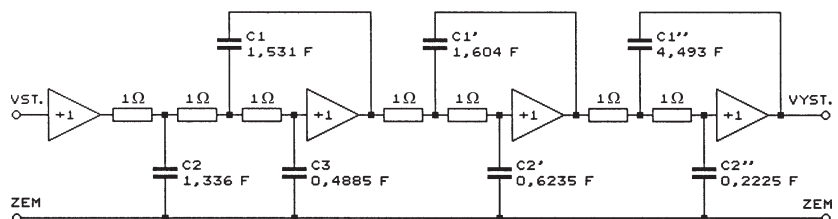
V kalibračním generátoru, který má být pokud možno jednoduchý a přitom má generovat sinusový průběh se zesílením okolo 0,01 %, byl jako výchozí signál pro filtraci zvolen třístavový pravouhlý signál podle obr. 1. Spektrum takového signálu nejenom neobsahuje sudé harmonické, ale při vhodné volbě úhlu α neobsahuje ani třetí harmonickou.

Podle [2] lze kmitočtové spektrum signálu podle obr. 1 vyjádřit Fourierovou řadou:

$$f(t) = (4A/\pi)[(\cos\alpha)(\sin\alpha t) + (1/3)(\cos3\alpha)(\sin3\alpha t) + (1/5)(\cos5\alpha)(\sin5\alpha t) + \dots]$$

Aby byla třetí harmonická nulová, musí být $\cos3\alpha = 0$. To je splněno tehdy, když zvolíme $\alpha = 30^\circ$. Za této podmínky má první harmonická amplitudu:

$$A_1 = 4A\cos30^\circ/\pi = 1,10266A;$$



Obr. 2. Butterworthova dolní propust 7. řádu s horním mezním kruhovým kmitočtem $\omega_{hn} = 2\pi f_{hn} = 1$ Hz



třetí harmonická amplitudu:

$$A_3 = 4A\cos90^\circ/3\pi = 0;$$

pátá harmonická amplitudu:

$$A_5 = 4A\cos150^\circ/5\pi = 0,22053A;$$

sedmá harmonická amplitudu:

$$A_7 = 4A\cos210^\circ/7\pi = 0,15752A;$$

devátá harmonická amplitudu:

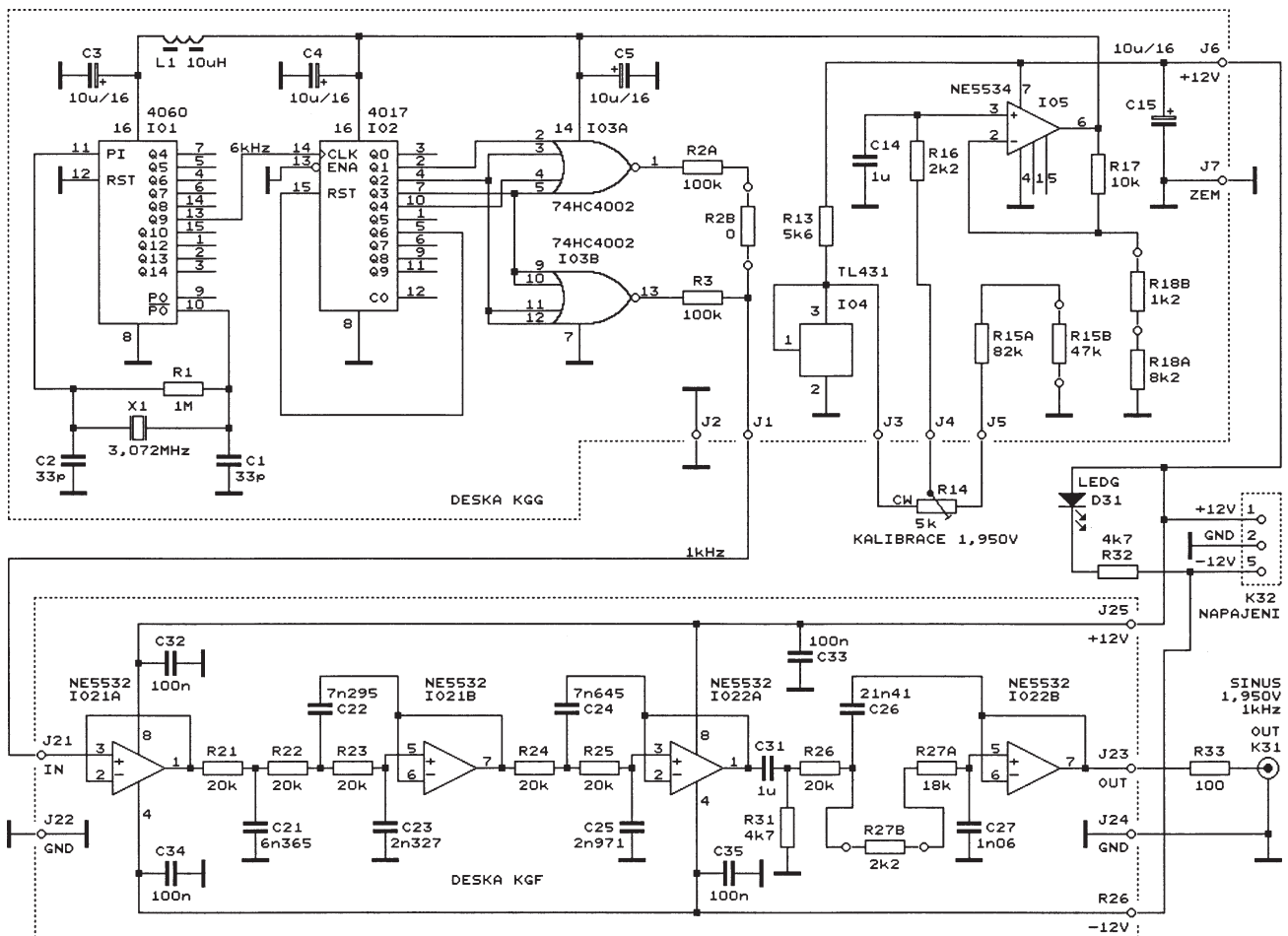
$$A_9 = 4A\cos270^\circ/9\pi = 0 \text{ atd.}$$

Pátá harmonická je vůči první potlačena 5x, tj. o 14 dB, sedmá harmonická je vůči první potlačena 7x, tj. o 16,9 dB atd.

Při návrhu kalibračního generátoru byl stanoven požadavek, aby kalibrační signál o kmitočtu 1 kHz byl sinusový s harmonickým zesílením okolo 0,01 %. Za určitých zjednodušujících předpokladů z toho vyplývá, že by všechny vyšší harmonické měly být potlačeny o více než 80 dB. K filtraci použitého třístavového signálu tedy musí být použit filtr, který při útlumu 0 dB na základní harmonické (1 kHz) má na páté harmonické (5 kHz) útlum větší než 66 dB a na vyšších kmitočtech má ještě podstatně větší útlum.

Abyste vlastnosti filtru co nejméně ovlivňovaly amplitudu základní harmonické, byl zvolen filtr typu dolní propust s maximálně plochou kmitočtovou charakteristikou (Butterworthův) s horním mezním kmitočtem f_h rovným 1,67násobku kmitočtu základní harmonické, tj. 1,67 kHz (na mezním kmitočtu má filtr útlum 3 dB). Na kmitočtu 1 kHz má takový filtr (je-li alespoň 5. řádu) zcela „vodorovnou“ kmitočtovou charakteristiku a zanedbatelný útlum (<0,01 dB). V [3] jsou uvedeny normalizované kmitočtové charakteristiky Butterworthových filtrů různých řádů. Z těchto charakteristik bylo zjištěno, že filtr musí být nejméně 7. řádu, aby měl na kmitočtu 5 kHz, tj. na kmitočtu $3f_h$, útlum alespoň 66 dB.

Konstrukce aktivních filtrů až do 10. řádu je popsána v [4]. Odtud pře-



Obr. 3. Schéma kalibračního generátoru

vzaté zapojení filtru 7. řádu s operačními zesilovači s jednotkovým zesílením je na obr. 2. Uvedené hodnoty součástek platí pro normalizovaný horní mezní kruhový kmitočet rovný jedné ($\omega_{\text{hn}} = 2\pi f_{\text{hn}} = 1 \text{ Hz}$). V kalibračním generátoru byly zvoleny odpory všech podélných rezistorů filtru 20 k Ω a kapacity kondenzátorů filtru byly přepočítány podle takto upravených odporů a skutečného mezního kmitočtu $f_{\text{h}} = 1,67 \text{ kHz}$ (kolikrát se zvětší odpor, tolikrát se při stejném kmitočtu zmenší kapacita; kolikrát se zvětší kmitočet, tolikrát se při stejném odporu zmenší kapacita). Výsledné kapacity kondenzátorů filtru jsou uvedeny ve schématu na obr. 3.

Popis zapojení

Schéma kalibračního generátoru je na obr. 3. Zapojení vychází z úvah v úvodní kapitole.

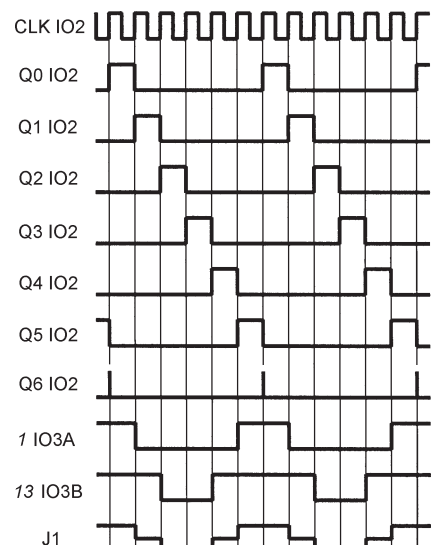
Třístavový pravouhý signál o kmitočtu 1 kHz s nulovou amplitudou třetí harmonické je generován obvodem s Johnsonovým čítačem (IO2) a hradly NOR (IO3A a IO3B). V úvodní kapitole bylo odvozeno: aby třístavový signál neobsahoval 3. harmonickou, musí být úhel α z obr. 1 roven 30°. Přejdeme-li od úhlu k času, odpovídá

úhlu 30° časový interval 1/12 periody T třístavového signálu. Protože úhly α v sousedních půlperiodách na sebe navazují, musí mít střední úroveň signálu trvání vždy $T/6$. Vysoká a nízká úroveň pak musejí trvat vždy $2T/6$. Průběhy signálů na vývodech obvodů IO2 a IO3 jsou znázorněny na obr. 4, ze kterého též vyplývá princip funkce obvodu. Třístavový signál v pájecím bodě J1 vzniká součtem dvoustavových signálů z výstupů hradel IO3A a IO3B odporovým děličem R2 a R3. Aby signál neobsahoval sudé harmonické, musí být poměr odporů v děliči přesně 1 : 1. V děliči se uplatňují i výstupní odpory hradel a jejich teplotní závislost, proto jsou použita hradla HCMOS s relativně malým vnitřním odporem okolo 100 Ω . Rezistory R2 a R3 mají odpor 100 k Ω , aby byl vůči němu odpor hradel zanedbatelný. Při tomto způsobu generování má třístavový signál ss složku rovnou polovině celkového rozkmitu. Tato ss složka se odstraňuje oddělovacím kondenzátorem C31 v dolní propusti.

Obvod generující třístavový signál je taktován kmitočtem 6 kHz odvozeným od kmitočtu krystalu X1 binárním čítačem IO1. V napájecím přívodu k IO1 je zařazen filtr s tlumivkou L1, který potlačuje vř rušení vznikající v jednotlivých stupních čítače.

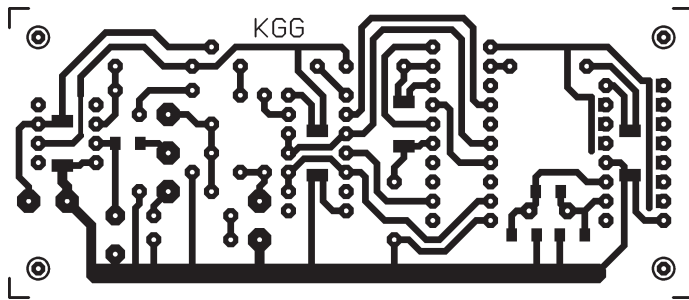
Třístavový signál je veden do aktivní dolní propusti s operačními zesilovači (OZ) IO21A až IO22B, která

odstraňuje z jeho spektra vyšší harmonické. Zapojení propusti odpovídá obr. 2. Kondenzátory C21 až C27 musejí mít stabilní kapacitu, aby se vlivem změn kmitočtové charakteristiky neměnila velikost kalibračního napětí. Jak se ukázalo při testech, naprosto nevhodné jsou běžné fóliové kondenzátory MKT (typu CF1, CF2 apod.). Jako vyhovující se ukázaly keramické kondenzátory z materiálu

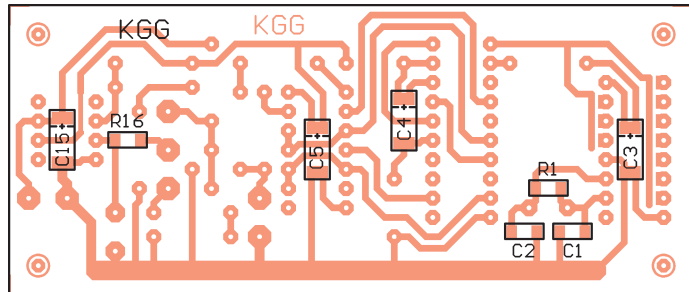


Obr. 4. Průběhy signálů v obvodu generujícím třístavový pravouhý signál

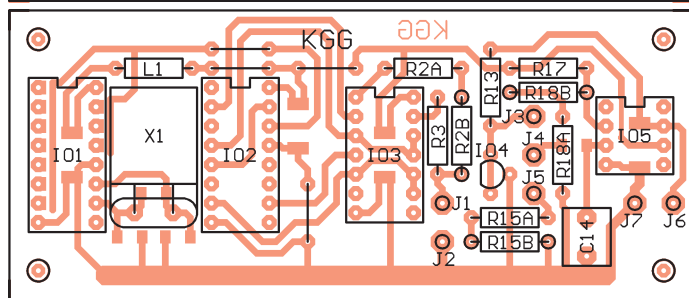
Obr. 5. Deska s plošnými spoji KGG (měř.: 1 : 1, rozměry 90,2 x 38,1 mm)



Obr. 6. Rozmístění součástek SMD na straně spojů na desce KGG



Obr. 7. Rozmístění vývodových součástek na straně součástek na desce KGG



NPO, které se však s větší kapacitou běžně prodávají pouze v provedení SMD.

Sinusový kalibrační signál z výstupu propusti je veden na výstupní konektor K31. Rezistor R31 chrání výstup OZ IO2B a definuje výstupní odpor 100 Ω.

Napětí kalibračního signálu je určováno napájecím napětím U_{dd} hra-

del NOR (IO3) i ostatních číslicových IO. Napětí U_{dd} o velikosti asi 5,2 V je odvozováno operačním zesilovačem IO5 z referenčního napětí 2,5 V, které je dodáváno obvodem TL431 (IO4). Zesílení OZ IO5 lze měnit změnou odporu rezistoru R18B, čímž se hrubě seřizuje velikost kalibračního signálu. Jemně se velikost kalibračního signálu seřizuje (kalibruje) trimrem

R14, kterým se v malých mezích ovládá velikost referenčního napětí z IO4.

Přístroj je napájen stabilizovaným symetrickým napětím ± 12 V přiváděným z vnějšího zdroje. Napájecí proud z větve +12 V je asi 30 mA a z větve -12 V je asi 25 mA. Přítomnost napájecího napětí indikuje LED D31. Aby se po napájecích sběrnicích nešířily rušivé signály, jsou vždy těsně u integrovaných obvodů zablokovány keramickými nebo tantalovými elektrolytickými kondenzátory.

Konstrukce a oživení

Kalibrační generátor je zkonstruován na dvou deskách s plošnými spoji.

Obvody, které generují třístavový pravoúhlý signál, jsou umístěny na desce KGG. Deska je navržena s jednostrannými plošnými spoji a je osazena součástkami vývodovými i SMD. Deska je na obr. 5, rozmístění součástek na obou stranách desky je na obr. 6 a 7.

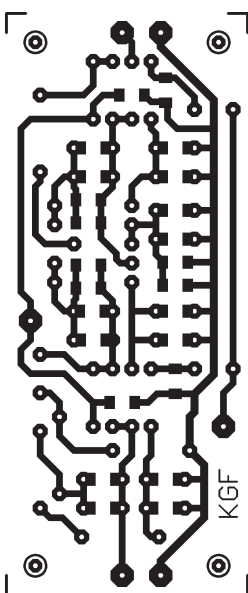
Obvody dolní propusti, která mění tvar třístavového signálu na sinusový, jsou na druhé desce KGF. Rovněž tato deska je navržena s jednostrannými plošnými spoji a je osazena součástkami vývodovými i SMD. Deska je na obr. 8, rozmístění součástek na obou stranách desky je na obr. 9 a 10.

Na desce KGG jsou čtyři a na desce KGF dvě drátové propojky zhotovené z odstřížených vývodů rezistorů. Všechny IO na obou deskách (kromě IO4) jsou vloženy do „precizních“ objímek.

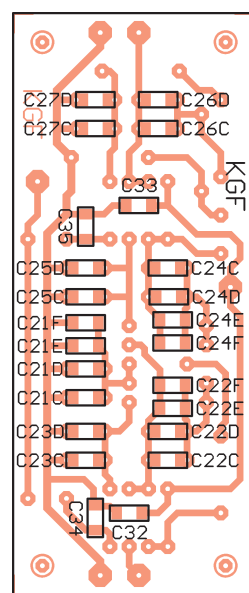
Aby bylo případně možné změnit kmitočet kalibračního signálu, jsou plošné spoje navrženy tak, abychom na taktovací vstup 14 IO2 mohli přivést signál z kteréhokoliv výstupu binárního čítače IO1. Při zvoleném kmitočtu 1 kHz musíme použít krystal o kmitočtu 3,072 MHz a kapkou cínu musíme propojit vývod 13 IO1 (Q9) se spojem k taktovacímu vstupu 14 IO2. Krystal X1 na desce KGG je umístěn naležato a je k desce přichycen tavným lepidlem.

Kvůli možné úpravě hodnot jsou rezistory R2B, R15B, R18B a R27B vloženy do kontaktních dutinek. Tyto dutinky jsou získány vyštípnutím z „precizní“ objímky DIL a holé jsou připájeny do desky (na obr. 7 a 10 jsou dutinky znázorněny jako kroužky na koncích vývodů příslušných rezistorů). Vývody rezistorů, které se vkládají do dutinek, jsou ohnuty do pravých úhlů tak, aby měly rozteč 10 mm. Ohnuté části vývodů jsou pak zkráceny na délku 5 mm.

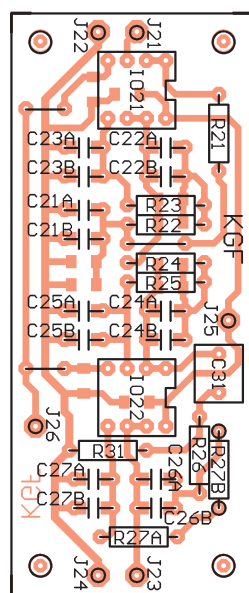
Odpor rezistoru R3 se musí přesně rovnat součtu odporů rezistorů R2A a R2B. Nejlépe 4,5místním digitálním ohmmetrem změříme odpory dvou rezistorů 100 kΩ/0,1 %. Rezis-



Obr. 8. Deska s plošnými spoji KGF (měř.: 1 : 1, rozměry 76,8 x 31,8 mm)



Obr. 9. Rozmístění součástek SMD na straně spojů na desce KGF



Obr. 10. Rozmístění vývodových součástek na straně součástek na desce KGF

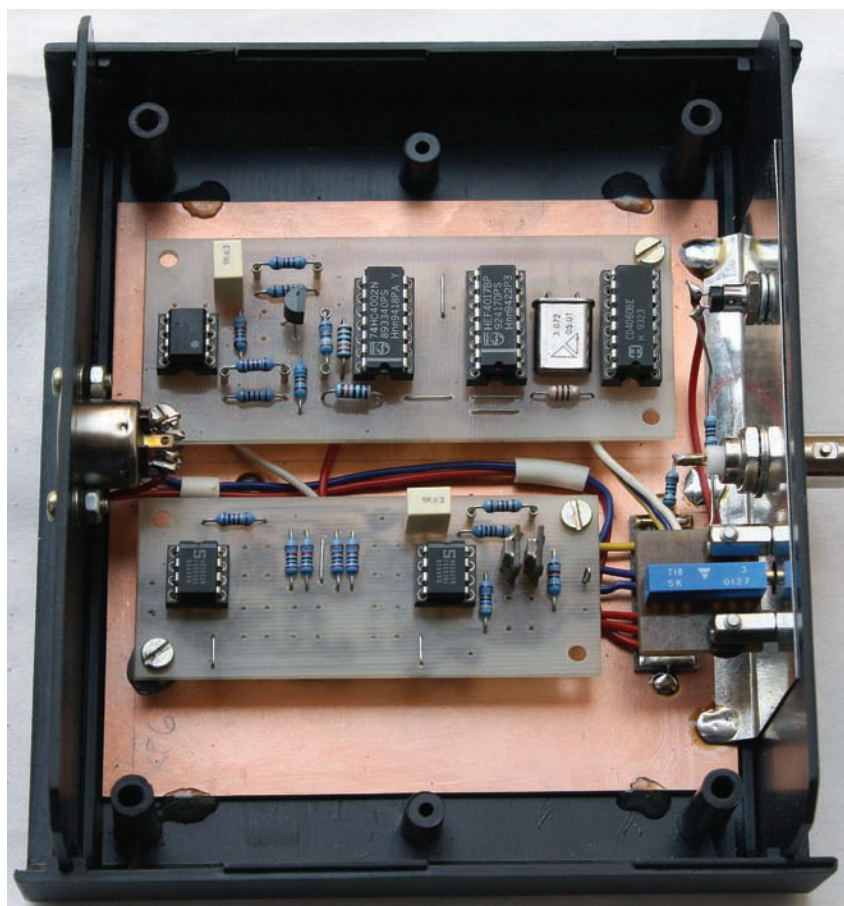
tor s větším odporem zapájíme na místo R3 a rezistor s menším odporem na místo R2A. Pak do kontaktních dutinek vložíme na místo R2B rezistor s odporem rovným rozdílu odporů rezistorů R3 a R2A.

Kondenzátory C21 až C27 dolní propusti musí mít dokonale stabilní kapacitu, a proto jsou složeny z paralelně spojených keramických kondenzátorů SMD 1206 z materiálu NPO. Běžně se prodávají takové kondenzátory s maximální kapacitou 1 nF. Proto např. C21 s požadovanou kapacitou 6,365 nF složíme z šesti kusů s kapacitou 1 nF, které doplníme dalšími kondenzátory z materiálu NPO tak, abychom dosáhli požadované kapacity (u všech kondenzátorů před připojením měříme skutečnou kapacitu). Výsledná přesnost kapacity kondenzátorů C21 až C27 by měla být alespoň 2 %. Jednotlivé kondenzátory SMD pájíme až tři nad sebou na pozice C2xC, D, E, F. Kondenzátor C26 má kapacitu 21,41 nF, a proto musí být složen z více než dvaceti dílčích kondenzátorů. Protože tolik kondenzátorů se nevejde na stranu spojů, jsou vždy z deseti kondenzátorů SMD o kapacitě 1 nF/NPO vytvořeny jakési vývodové kondenzátory, které jsou umístěny na straně součástek na pozicích C26A a C26B. Zbývající kondenzátory SMD jsou připojeny na straně spojů na místech C26C a C26D. Vývodové kondenzátory jsou zhotoveny tak, že na laminátovou destičku s univerzálními plošnými spoji, která má rozměry asi 8 x 10 mm, je těsně vedle sebe připájeno 10 kondenzátorů SMD. K destičce jsou pak ještě připájeny vývody s roztečí 5 mm, zhotovené ze železných pocínovaných drátů, odstřížených např. z diody 1N4148.

Desky KGG a KGF jsou vestavěny do plastové skříňky U-KP6 o rozměrech 50 (v) x 130 (h) x 149 (š) mm. Desky jsou připevněny pomocí distančních sloupků na nosnou desku, která je po stranách přilepena tavným lepidlem na dolní stěnu skříňky. Nosná deska je ze skelného laminátu o tloušťce 1,5 mm oboustranně plátovaného mědi a rozměrech 107 x 110 mm. Distanční sloupky jsou kovové typu DI5M3X8 a jsou na nosnou desku připájeny.

Nosná deska slouží jako spodní stínění desek KGG a KGF. Zezhora tyto desky stíněny nejsou, v případě potřeby je můžeme stínit plechovým krytem ve tvaru nízkého písmene U, který na bocích přišroubojeme k nosné desce.

Na předním panelu skříňky jsou umístěny výstupní konektor K31, šroubovací pouzdro s indikační LED D31 a trimr R14. Zevnitř je těmito součástkami k panelu upevněn tenký pocínovaný plech, který slouží jako přední stínění. Plech má svůj spodní



Obr. 11. Vnitřní uspořádání kalibračního generátoru

okraj mírně ohnut dovnitř skříňky tak, aby se po vložení panelu do dolního dílu skříňky dotýkal nosné desky. Spodní okraj plechu je k nosné desce na několika místech připájen. Trimr R14 je připájen na malou pomocnou destičku s univerzálními plošnými spoji, která je zezadu upevněna k panelu dvěma příčně provrtanými distančními sloupky DO5M3X10. Pro hřídel trimru je v panelu vyvrtána díra o průměru 4 mm.

Na zadním panelu je umístěn napájecí konektor K32. Aby se přívod ke konektoru nemohl poškodit, je zadní panel přichycen tavným lepidlem do dolního dílu skříňky.

Po upevnění všech dílů do skříňky vedeme potřebné spoje různobarevnými lankami s izolací PVC a s průřezem mědi 0,15 mm². Lanka musí být dostatečně dlouhá, aby bylo možné desku odklopit a byl k ní přístup i zespodu. Lanka jsou k deskám KGG a KGF vedena i připájena na straně spojů. Měděná fólie na nosné desce slouží jako společná zem celého přístroje. Zemní spoje na deskách jsou se společnou zemí spojeny krátkými lankami o průřezu 0,5 mm². K rozvětvení napájecích sběrnic ±12 V a k uchycení vývodů rezistorů R32 a R33 je použita pomocná pájecí lišta tvořená proužkem desky s univerzálními plošnými spoji. Pájecí lišta je upevněna na nosnou desku poblíž

předního panelu. Pohled dovnitř dokončeného přístroje je na obr. 11.

Na panely zapojeného přístroje nalepíme oboustranně lepicí páskou štítky s popisem konektorů atd. vytištěné laserovou tiskárnou na kancelářském papíru. Nápis jsou negativní - bílá písmena na černém podkladu. Jako vzor mohou posloužit fotografie panelů na obr. 12 a obr. 13.

Skříňka se uzavírá horním dílem, který je přišroubován čtyřmi šrouby M3 x 35 se zapuštěnou hlavou. Na šrouby jsou navlečeny plastové nožky, dodávané spolu se skříňkou. Pro šrouby vyřízneme do náلتků v horním dílu skříňky metrické závit.

Zapojený přístroj oživíme. Po přivedení napájecích napětí zkontrolujeme, že na napájecích vývodech IO1 až IO3 je napájecí napětí asi 5,2 V, které lze v mezích asi ±1,8 % měnit trimrem R14. Osciloskopem zkontrolujeme přítomnost třístavového pravouhlého signálu na vstupu 3 OZ IO21A a sinusového signálu na výstupu filtru (na konektoru K31). Čítačem ověříme kmitočet kalibračního signálu. Máme-li možnost, můžeme pomocí tónového generátoru a nf milivoltmetru ověřit kmitočtovou charakteristiku samotné dolní propusti. Odpor rezistoru R27B má vliv na průběh její kmitočtové charakteristiky v propustné oblasti, který by měl být na kmitočtu 1 kHz zcela plochý. Je-li



Obr. 12. Přední panel kalibračního generátoru



Obr. 13. Zadní panel kalibračního generátoru

vše v pořádku, připojíme k výstupu kalibračního generátoru přesný tovární laboratorní střídavý voltmetr (v nouzi postačí i kvalitní digitální multimetr) a trimrem R14 nastavíme výstupní efektivní napětí 1,950 V. Pokud nestačí rozsah trimru, upravíme zesílení OZ IO5 změnou odporu rezistoru R18B (zvětšením odporu R18B se zmenší kalibrační napětí a naopak). Případně též můžeme upravit rozsah regulace trimru R14 změnou odporu rezistoru R15B.

U realizovaného přístroje byla stabilním nf voltmetrem zjišťována časová a teplotní stabilita napětí kalibračního signálu (při kmitočtu 1 kHz).

Okamžitě po zapnutí kalibračního generátoru bylo jeho výstupní napětí 1948,4 mV. Při stálé teplotě okolí 22 °C bylo po jedné hodině jeho výstupní napětí 1948,8 mV a po dvou hodinách též 1948,8 mV. Z toho vyplývá, že po ustálení teploty vnitřku přístroje a při konstantní vnější teplotě je krátkodobá stabilita napětí kalibračního signálu určitě lepší než 0,01 %.

Teplotní stabilita byla zjišťována tak, že po otevření skříňky byl na desky KGG i KGF foukán teplý vzduch z vysoušeče vlasů a přitom bylo měřeno napětí kalibračního signálu. Na začátku měly desky teplotu 24 °C a napětí bylo 1953,4 mV. Po ohřátí se teplota desek zvětšila asi na 54 °C a napětí se změnilo na 1954,6 mV. Pak se desky nechaly 2 hodiny vychladnout na původní pokojovou teplotu 24 °C a napětí se vrátilo na 1953,0 mV. Změně teploty asi 30 °C odpovídá relativní změna napětí kalibračního signálu asi 0,08 %, teplotní koeficient napětí je tedy asi 27 ppm/K.

Tyto výsledky lze považovat za přijatelné. Harmonické zkreslení kalibračního signálu ověřováno nebylo kvůli absenci potřebného měřicího zařízení.

Byla též ověřena úprava kalibračního generátoru, při které byl změněn kmitočet kalibračního signálu na 50 Hz. Byl použit krystal 2,4576 MHz a kapkou cínu byl propojen taktovací vstup 14 IO2 s vývodem 2 IO1 (Q13). Taktovací kmitočet byl v tom případě 300 Hz. V dolní propusti byly ponechány odpory rezistorů R21 až R27 (20 kΩ) a byly použity kondenzátory: C21 = 127,3 nF, C22 = 145,9 nF, C23 = 46,55 nF, C24 = 152,9 nF, C25 = 59,42 nF, C26 = 428,2 nF a C27 = 21,2 nF. Potřebných kapacit

(s přesností 2 %) bylo dosaženo paralelním spojením několika vývodových fóliových kondenzátorů a keramických kondenzátorů SMD (z materiálu NPO). Jako oddělovací C31 byl použit tantalový kapkový elektrolytický kondenzátor o kapacitě 22 μF/16 V. Jeho záporný pól byl připojen k rezistoru R31. Vlivem použitých kondenzátorů byla stabilita velikosti kalibračního napětí asi 10x horší než na 1 kHz.

Závěr

Kalibrační generátor dovoluje dlouhodobě kontrolovat stabilitu cejchování nf milivoltmetrů a podobných nf měřicích přístrojů, protože dlouhodobá stabilita jeho výstupního napětí je alespoň o řád lepší než stabilita běžných měřicích zařízení.

Konstrukce je určena pokročilejším amatérům, kteří mají přístup k potřebnému měřicímu zařízení a mají dostatek znalostí a zkušeností.

Autor nedodává žádné stavebnice přístroje ani žádné součástky nebo desky s plošnými spoji.

Literatura

- [1] *Andrlík, F.*: Digitální nf generátor sinusového signálu. ELECTUS 2006.
 [2] *Kalendář sdělovací techniky* 1963. SNTL, Praha 1963.
 [3] *Vlach, J.*: Návrh klasických filtrů pomocí grafů a tabulek. ST 4/1966.
 [4] *Svoboda, P.*: Aktivní filtry využívající operační zesilovače s jednotkovým ziskem. ST 10/1974.

Seznam součástek

Deska KGG

R1	1 MΩ, SMD 1206
R2A	100 kΩ/0,1 %/0,6 W
R2B	viz text
R3	100 kΩ/0,1 %/0,6 W
R13	5,6 kΩ/1 %/0,6 W
R15A	82 kΩ/0,1 %/0,6 W
R15B	47 kΩ/0,1 %/0,6 W
R16	2,2 kΩ, SMD 1206
R17	10 kΩ/0,1 %/0,6 W
R18A	8,2 kΩ/0,1 %/0,6 W
R18B	1,2 kΩ/1 %/0,6 W
C1	33 pF/NPO, SMD 1206
C2	33 pF/NPO, SMD 1206
C3	10 μF/16 V, tantalový, SMD velikost C
C4	10 μF/16 V, tantalový, SMD velikost C

C5	10 μF/16 V, tantalový, SMD velikost C
C14	1 μF/J/63 V, fóliový (CF1)
C15	10 μF/16 V, tantalový, SMD velikost C
L1	10 μH, tlumivka radiální, Ø3 x 8 mm
X1	krystal 3,072 MHz, HC-49U
IO1	4060 (DIL16)
IO2	4017 (DIL16)
IO3	74HC4002 (DIL14)
IO4	TL731 (TO92)
IO5	NE5534 (DIP8)

Objímka „precizní“ DIL16 (2 kusy)
 Objímka „precizní“ DIL14 (1 kus)
 Objímka „precizní“ DIP8 (1 kus)
 Dutinka „precizní“ (6 kusů)
 Deska s plošnými spoji KGG (jednostranné spoje, tloušťka 1,5 mm)

Deska KGF

R21	20 kΩ/1 %/0,6 W
R22	20 kΩ/1 %/0,6 W
R23	20 kΩ/1 %/0,6 W
R24	20 kΩ/1 %/0,6 W
R25	20 kΩ/1 %/0,6 W
R26	20 kΩ/1 %/0,6 W
R27A	18 kΩ/1 %/0,6 W
R27B	2,2 kΩ/1 %/0,6 W
R31	4,7 kΩ/1 %/0,6 W
C21	6,365 nF/NPO, SMD, viz text
C22	7,295 nF/NPO, SMD, viz text
C23	2,327 nF/NPO, SMD, viz text
C24	7,645 nF/NPO, SMD, viz text
C25	2,971 nF/NPO, SMD, viz text
C26	21,41 nF/NPO, SMD, viz text
C27	1,06 nF/NPO, SMD, viz text
C31	1 μF/J/63 V, fóliový (CF1)
C32	100 nF/X7R, SMD 1206
C33	100 nF/X7R, SMD 1206
C34	100 nF/X7R, SMD 1206
C35	100 nF/X7R, SMD 1206
IO21	NE5532 (DIP8)
IO22	NE5532 (DIP8)
Objímka „precizní“ DIP8	(2 kusy)
Dutinka „precizní“	(2 kusy)
Deska s plošnými spoji KGF	(jednostranné spoje, tloušťka 1,5 mm)

Ostatní součástky

R14	5 kΩ, trimr cermetový, 20 otáček (PM19)
R32	4,7 kΩ/1 %/0,6 W
R33	100 Ω/0,1 %/0,6 W
D31	LED zelená, 3 mm, 2 mA, v kovovém pouzdru (L-R732G)
K31	zásuvka BNC 50 Ω, panelová
KK32	zásuvka DIN panelová pětipólová
Plastová skříňka	U-KP6 (1 kus)

Odrážka na kolo (blikající, do výpletu)

Radek Zeman

Cílem bylo navrhnout a postavit miniaturní odrážku na kolo, která se bude připevňovat do výpletu. Odrážka bude blikat a bude ji možné vypnout a sejmut z kola.

Koncept

Odrážka je sestavena z několika částí, které na sebe navazují (nejde je vynechat ani zaměnit pořadí). Základem odrážky je obvod 555, který ve funkci astabilního multivibrátoru rozsvěcuje diodu LED. Odrážka je napájena z jednoho knoflíkového lithiového článku, jehož napětí se zvyšuje měničem na 5 V.

Celá odrážka je osazena na dvoustranné desce s plošnými spoji. Rozměrné součástky jsou na jedné a ty menší na druhé straně. Odrážka je po spájení a úpravách zalita do epoxidového pouzdra, které odrážku vytvoří odolnou vůči počasí a dá jí požadovaný tvar.

Popis funkce (obr. 1)

Obvod 555 je zapojen do režimu astabilní multivibrátor. Rezistory R3, R4 a kondenzátor C4 určují střídu blikání diody LED. Byl zvolen poměr 1 : 10, takže dioda blikne na dobu 100 ms. Jako zesilující součástka byl na výstup použit tranzistor pnp BC807 v provedení SMD, který chrání výstup obvodu 555 proti přetížení a stará se o spínání diody LED.

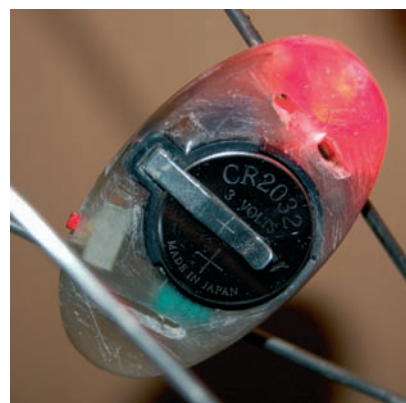
Proud diodou je omezen rezistorem R2 na asi 20 mA. Dioda byla zvolena o velikosti 5 mm, červené barvy, má malé úbytkové napětí a vel-

kou svítivost. Celý obvod je napájen jedním lithiovým knoflíkovým článkem o napětí 3 V. Napětí se zvyšuje pomocí měniče MAX1724 na 5 V, a to je použito na napájení integrovaného obvodu a diody LED. Celé zařízení je možné odpojit od napětí přepínačem SW1. Přepínač lze nahradit také posuvným přepínačem v MINI-DIP (D 6002) pouzdrů, ale je nutná nepatrná úprava plošného spoje a vynechání rezistoru R1.

Popis konstrukce

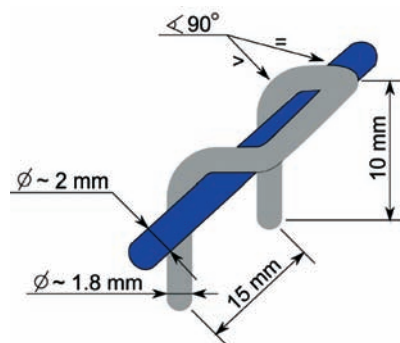
Nejdříve si připravíme kupřetřítovou desku s mědí po obou stranách. Vyřizneme si obdélník o velikosti 52 x 29 mm. Na desku obkreslíme elipsu a dopilujeme do požadovaného tvaru. Na obě strany přilepíme izolepou vytištěné plošné spoje a důlčiček nebo rýsovací jehlou naklepeme z obou stran všechny otvory v desce. Sundáme vytištěné plošné spoje a doopravíme desku do finálního tvaru (obr. 2). Desku důkladně očistíme od nečistot a nakreslíme (přeneseme) obrazec plošného spoje a necháme vyleptat (lepší je leptat strany postupně). Po vyleptání vyvrtáme otvory pro drátové součástky a máme desku s plošnými spoji hotovou.

Desku (obr. 3) kompletně osadíme součástkami, nejdříve spodní část (nebude se nám plést držák článku

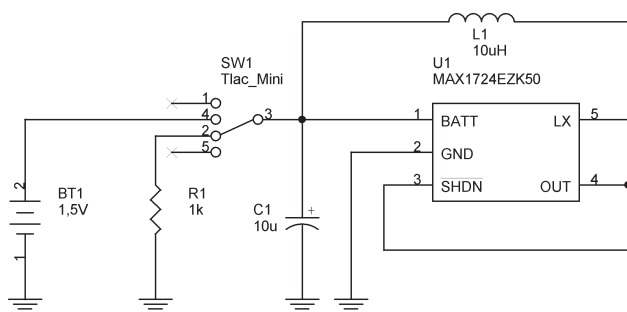


na horní straně) a následně propájíme dvě průchodky skrz obě strany. Poté na druhé straně připájíme ostatní součástky a končíme držákem článku. Potom můžeme zasunout napájecí článek a vyzkoušet, zda odrážka funguje.

Na držáky výpletu si připravíme ocelový (měděný) drát o průměru asi 1,8 mm, který si zkrátíme přibližně na 2x 10 cm. Podle obr. 4 kleštěmi vytvarujeme úchyt do požadovaného tvaru. Konce důkladně očistíme a připájíme pomocí pájecí pasty k desce s plošnými spoji. Při fixaci musíme počítat s mezerou na průchod výpletu a s izolační vzdáleností.

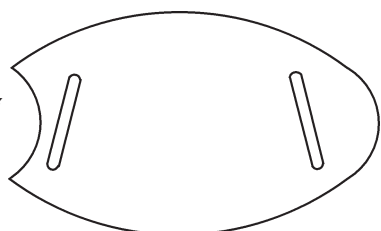


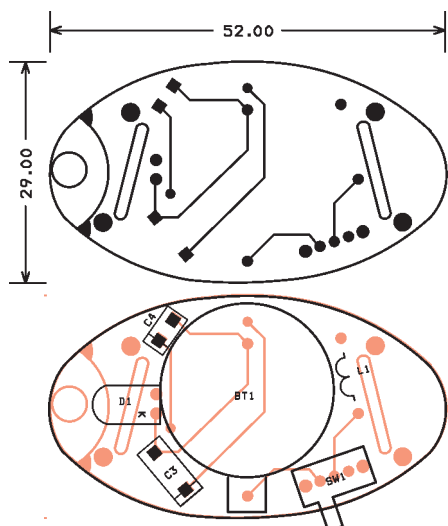
Obr. 4. Výkres úchytu odrážky do výpletu kola



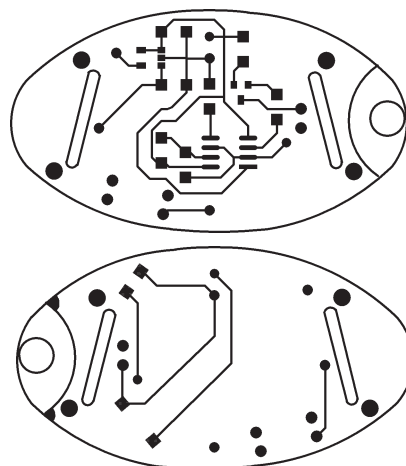
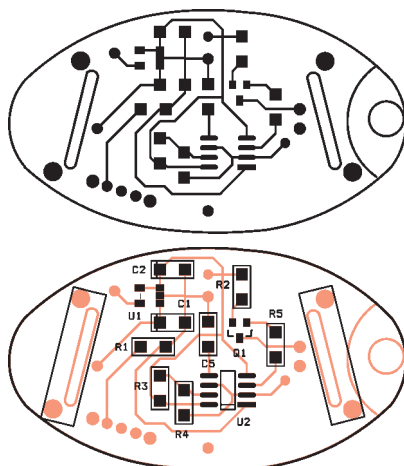
Obr. 1. Schéma zapojení

Obr. 2. Finální tvar desky



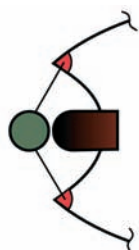


Obr. 3. Deska s plošnými spoji odrazky a rozmístění součástek



Obr. 3a. Deska s plošnými spoji odrazky s přepínačem MINI-DIP

Obr. 5. Detail umístění rozptylové kuličky z alobalu



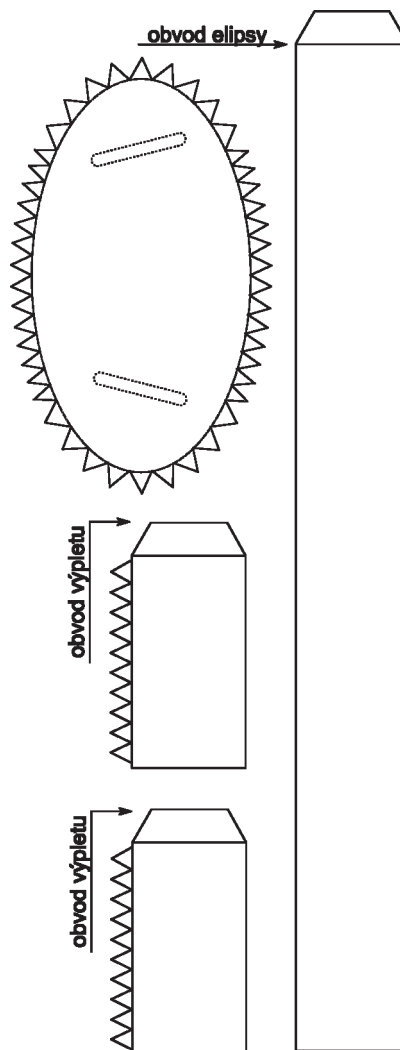
Připravíme si epoxid podle návodu a můžeme vylít formu. Snažíme se, aby pryskyřice zatekla i pod desku a skončila s úrovní držáku článku. Po dokonalém vytvrzení (několik dní) vybrousíme odrazku do požadovaného tvaru a připevníme k výpletu kola pomocí dvou gumiček (z „veloduše“).

Seznam součástek

R1	1 kΩ, CR1206
R2	100 Ω, CR1206
R3	20 kΩ, CR1206
R4	6,2 kΩ, CR1206
R5	10 kΩ, CR1206
C1, C2	10 μF/10 V, tant., SMD
C3	47 μF/10 V, tant., SMD
C4	22 μF/10 V, tant., SMD
C5	10 nF, X7R 1206 keram.
L1	10 μH, SMCC
Q1	BC807-40-SMD
D1	LED 5 mm, červ., 13000/10 °
U1	MAX1724EZK50
U2	TLC555CD
SW1-A	2pólový přepínač MINI
SW1-B	MINI DIP spínač, D 6002
BT1	BH2032 + článek CR2032
	20 cm ocelového drátu Ø asi 1,8 mm
	Alobal asi 5 x 5 cm
	2x tenký drátek
	tvrdší papír, plastelína, lepidlo
	EPOXY 1200, 10 g apod. (pozn. redakce: např. pryskyřice DEVCON je bezbarvá)

Doporučuji se podívat na stránky (www.maxim-ic.com), kde lze získat vzorky zdarma.

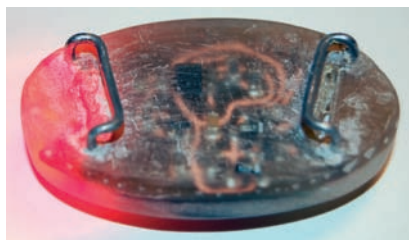
Stavebnice byla inspirována sportovní akcí „Příčovská 24“.



Obr. 6. Vystřihovánka odrazky 1 : 1

Připravíme si kus alobalu a zmačkáme ho do kuličky o průměru asi 5 mm. Pomocí drátků, které připájíme na plošky na desce (obr. 5), kuličku připevníme na požadované místo (napičneme ji). Lze ji také přilepit sekundovým lepidlem. Kulička zajistí dostatečný rozptyl světla diody LED do okolí.

Na tvrdší papír si přeneseme vystřihovánku (obr. 6) a pečlivě ji slepíme. Zafixujeme díry na držák výpletu (na jeden použijeme část vystřihovánky) a na druhý (kde se nám plete dioda) použijeme část vystřihovánky s drobnými úpravami. Vpomůžeme si plastelínou a lepidlem. Musíme dbát na to, aby otvory byly průchozí, i když okolí později vylijeme epoxidem. Na držáky výpletu uděláme otvory ve vystřihovávce a prostrčíme je skrz ně na druhou stranu (aby „koukaly“). Totéž platí u otvoru pro přepínač (neplatí pro variantu s MINI-DIP přepínačem, ten nevyčuhuje přes obvod elipsy.) Nepatřičné otvory zalepíme modelínou (prostředek držáku článku) a jsme připraveni na zalití do epoxidového pouzdra. Pozor, vše si ještě jednou překontrolujeme, abychom něco důležitého nezalepili, pak již s tím nejde nic udělat!



Obr. 7a. Pohled zespodu



Obr. 7b. Pohled z boku



Obr. 7c. Pohled zhora

Aquamat – zařízení na obsluhu akvária

Petr Nosek

Toto zařízení vzniklo z pouhé lenosti – usnadňuje mi každodenní péči o rybičky v akváriu. Obsluhuje filtrování, vzduchování, topení, krmení a 2x osvětlení. Detekuje přehřátí vody, načez vypne světla, topení, zapne vzduchování a začne pípat. Veškeré vlastnosti jsou nastavitelné pro automatický režim nebo lze jednotlivé funkce ovládat i ručně. Displej přístroje zobrazuje čas (vlastní obvod RTC se záložním zdrojem), teplotu vody měřenou digitálně (nemusí se kalibrovat), teplotu v interiéru (doma) a stav zásuvek 230 V (zapnutá či vypnutá). Všechna nastavení jsou ukládána do paměti EEPROM.

Popis zapojení

Konstrukce je elektricky rozdělena na dvě části: na jedné desce s plošnými spoji (ovladač) je řídicí mikrokontrolér, displej a tlačítka, na druhé (expandér) napájecí zdroj, optotriaky pro spínání zásuvek a záložní baterie. K desce expandéru je ještě připojeno externí čidlo teploty.

V zapojení je použit mikrokontrolér PIC16F876. Tento výkonný obvod s architekturou RISC má 8k x 14 bitů

programové paměti FLASH, 368 bytů paměti RAM pro data a 256 bytů paměti EEPROM. Programovat ho můžete přímo v zapojení (ICSP) přes konektor H1. Zapojení pinů je v tabulce 1. K naprogramování procesoru používám programátor UP-Presto od firmy ASIX. Při programování doporučuji nejříve nahrát obsah paměti EEPROM a teprve pak paměť programu. V opačném případě bude při verifikaci EEPROM programátor hlásit chybu zápisu dat na adrese hodin



(tj. adresy 6 až 8). Je to způsobeno načítáním a zápisem hodin z RTC do již zmíněných míst v EEPROM. Toto hlášení programátoru můžete ignorovat, není to chyba.

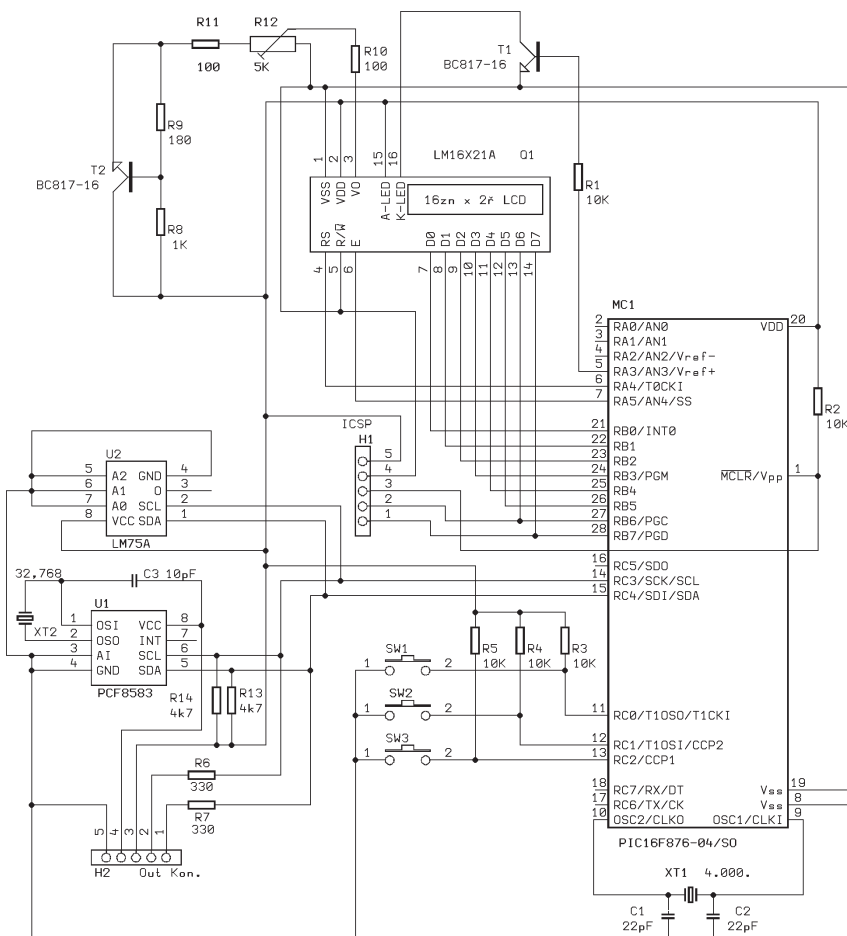
K prezentaci údajů je použit LM16X21A, podsvětlený LCD zobrazovač 2 x 16 znaků. Každý znak se skládá z 5 x 8 bodů. V tomto zapojení je zobrazovač zapojen na 8bitové sběrnici, která přenáší data i instrukce. Logickou úrovní 0 na vývodu R/W je displej trvale nastaven na zápis. Data se zapisují, je-li na vývodu RS log. 1, instrukce, když je na RS log. 0. Zápis se řídí signálem na vstupu E (enable). Displej LCD je podsvětlen vestavěnou LED, která je spínaná při log. 1 na bázi T1. Pro menší odběr proudu je před bází T1 zařazen rezistor R1 s odporem 10 kΩ. Menší jas a kratší doba podsvětlení LCD je volena s ohledem na měření vnitřní teploty – trvalé podsvětlení by zvýšilo teplotu uvnitř krabičky a teplota interiéru by nebyla měřena přesně. Trimrem R12 lze nastavit kontrast zobrazení údajů na LCD. Obvod s tranzistorem kompenzuje změnu kontrastu při změně teploty. Při prvním zapnutí zařízení pípně a zobrazí se údaje na displeji LCD. Pokud se nic nezobrazí, je zapotřebí pootočit trimrem R12. Nejlepší nastavení R12 je tehdy, když se začínají zobrazovat všechny body LCD – 16 x 2 obdélníků.

PCF8574 je obvod osmi vstupně-výstupních linek. Je umístěn na desce expandéru a má volací adresu 64 (všechny adresy jsou uvedeny dekadicky). Horní část adresy je přednastavena výrobcem (4), spodní část adresy volíme propojením vývodů A0 až A2 do úrovně log. 1 nebo 0.

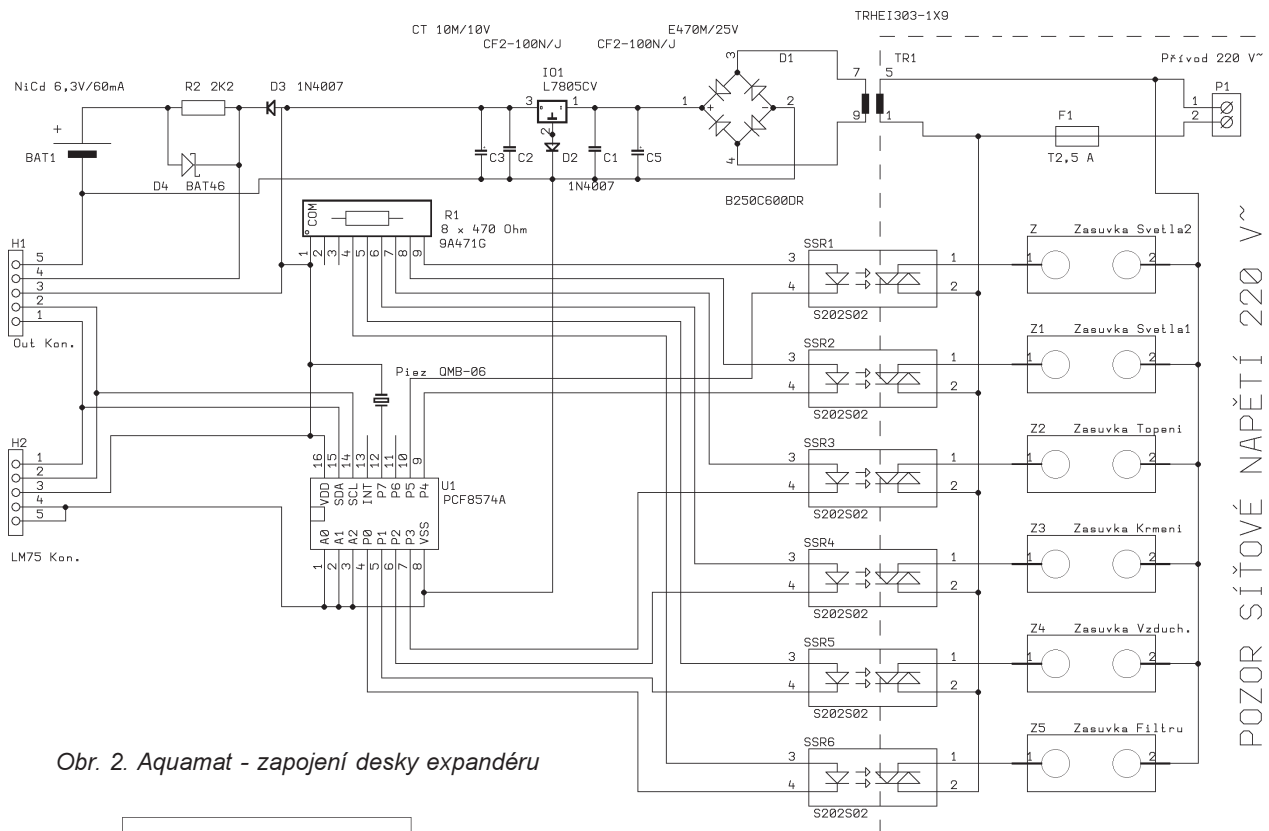
Obvod reálného času (RTC) PCF8583 obsahuje kromě hodin i kalendář a 240 bytů paměti RAM. Paměť RAM není v této aplikaci použita. RTC je umístěn na desce ovladače a má volací adresu 80. Horní část adresy je přednastavená výrobcem (40), spodní část adresy volíme propojením vývodu A0 do log. 1

Tab. 1. Zapojení pinů konektoru ICSP

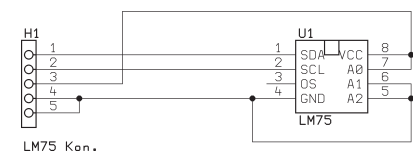
Pin	Signál
1	Data (u konektoru pro LCD)
2	Clock
3	MCLR/VPP
4	GND
5	VDD+



Obr. 1. Aquamat - zapojení desky ovladače



Obr. 2. Aquamat - zapojení desky expandéru

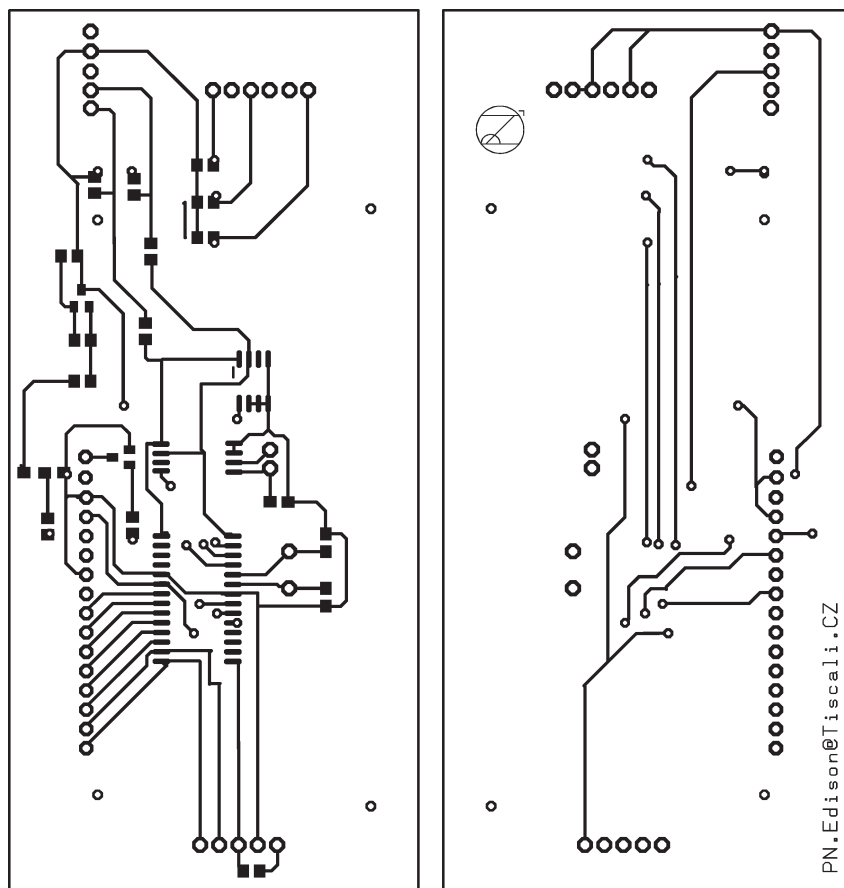


Obr. 3. Externí čidlo teploty

nebo 0. Odchylka od přesného času může být až ± 5 minut za rok, přesnost závisí samozřejmě i na použitém krystalu. Pro přesné nastavení hodin můžeme nahradit kondenzátor C3 (10 pF) kapacitním trimrem 5 až 25 pF.

K měření teploty jsou použita digitální teplotní čidla LM75A. Obvod může být použit i jako teplotní „watchdog“ s přesností ± 2 °C v rozsahu od -25 do $+100$ °C. Čidlo umístěné na desce ovladače má volací adresu 72, čidlo zapojené na kabelu (externí) má volací adresu 73. Horní část adresy těchto čidel je přednastavená výrobcem (9), spodní část adresy volíme propojením vývodů A0 až A2 do log. 1 nebo 0. Toto čidlo vysílá 11bitový údaj o teplotě v rozmezí -55 až $+125$ °C. Program aquamatu zobrazuje teplotu obou čidel v rozmezí -55 až $+99$ °C. Zapojení externího čidla teploty vody je na obr. 3.

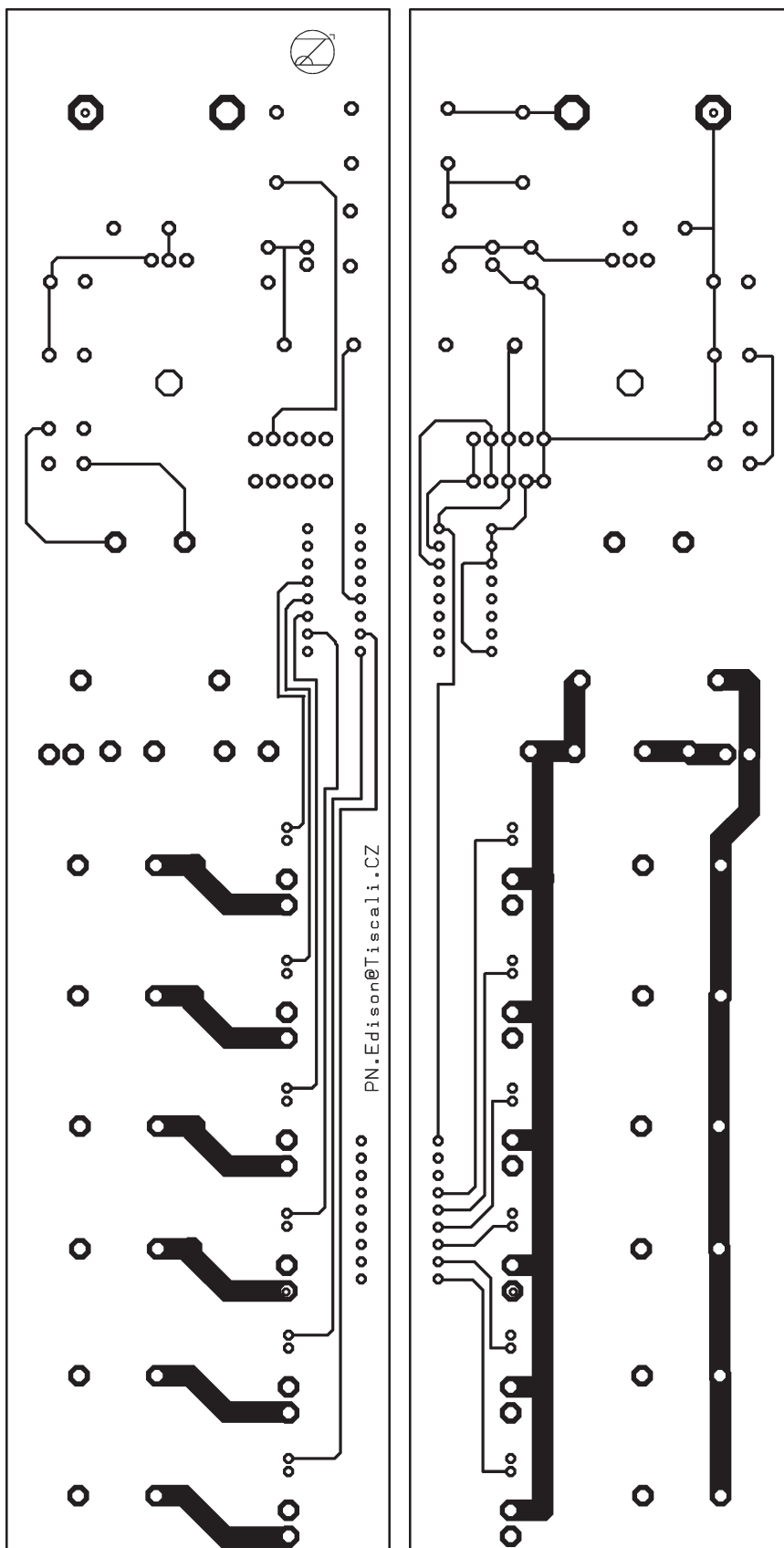
Sběrnice I²C použitá pro propojení podpůrných obvodů a teplotních čidel má v tomto případě rychlost 100 kbit/s. V podstatě se jedná o dvouvládčovou oboustrannou sběrnici s hodinovým signálem Clock a obousměrným přenosem dat po druhém vodiči. V tomto zapojení je hlavní součástí vysílající požadavek na komunikaci (master) procesor PIC. Tento PIC má na



Obr. 4. Deska s plošnými spoji ovladače

své sběrnici připojeny dva teploměry LM75A, obvod reálného času PCF8583 a expandér PCF8574 zajišťující buzení šesti optorelé a piezoelektrického akustického měniče.

K zálohování obvodu RTC (obvod reálného času) PCF8583 při výpadku elektrické sítě jsem použil akumulátor NiCd o celkovém napětí 3,6 V a kapacitě 60 mAh. Akumulátor je tr-



Obr. 5. Deska s plošnými spoji expandéru

vale dobíjený přes D3 a R2 (jenž udržuje správný nabíjecí proud). Při výpadku síťového napětí je RTC napájen přes Schottkyho diodu D4. Tento záložní zdroj dokáže napájet RTC až 50 dní proudem max. 50 μ A. Výpadek

nebývá tak dlouhý, určitě je možné použít článek s menší kapacitou nebo vhodný kondenzátor. RTC udržuje čas již od napájecího napětí 1 V.

(Dokončení v příštím čísle)

Seznam součástek

Deska ovladače

R1 až R5	10 k Ω , SMD 1206
R6, R7	330 Ω , SMD 1206
R8	1 k Ω , SMD 1206
R9	180 Ω , SMD 1206
R10, R11	100 Ω , SMD 1206
R12	5 k Ω , trimr PC25
R13, R14	4,7 k Ω , SMD 1206
C1, C2	22 pF, SMD 1206
C3	10 pF, SMD 1206
T1, T2	BC817-16, SOT23
U1	PCF8583T, SO-8
U2	LM75ADP, SO-8
MC1	PIC16F876-04/SO, pouzdro SO-28
LCD	CM 160244
XT1	4,000 MHz, krystal v pouzdru HC49U/S
XT2	32,768 kHz, krystal v pouzdru MTF32
SW1 až SW3	mikrospínač B 6819
H1, H2	lišta 5 pinů

Deska expandéru

R1	8x 470 Ω , rezistorová síť RRA8
R2	2,2 k Ω , R207
C1, C2	100 nF/J, CF2 RM5
C3	10 μ F/10 V
C5	470 μ F/25 V
D1	diodový můstek RB152 1,5 A, DIP-G kulatý
D2, D3	1N4007
D4	BAT46
IO1	L7805CV
U1	PCF8574A
Piez	QMB-06, piezoelectric- ký akustický měnič
SSR1 až SSR6	S202S02
TR1	transformátor 230/9 V, 200 mA, 1,8 VA, jádro EI 30/12,5
F1	pojistka F2,5 A
P1	svorka ARK 550/2
Z, Z1 až Z5	zásuvky viz text
H1, H2	lišta 5 pinů
BAT1	akumulátor NiCd 3,6 V/60 mA do DPS

objímka pojistky PTF15 do DPS
přívod 220 V flexo NKS 200W
kabel stíněný čtyřžilový, 2 m
2x dutinková lišta, 5 pinů
deska s plošnými spoji
krabička KP28
samolepka - potisk

Čidlo teploty

U1	LM75, SO-8
H1	dutinková lišta, 5 pinů

kabel stíněný čtyřžilový, 2 m

Naprogramovaný mikrokontrolér PIC za 650,- Kč, desku s pl. spoji ovladače za 470,- Kč a desku expandéru za 480,- Kč si můžete objednat u autora na e-mailu: nosek-petr@tiscali.cz (Do předmětu pište „Objednávka Aquamat“.).
Web: http://home.tiscali.cz/petr_nosek

RC generátor

Martin Pospíšilík

Generátor harmonického signálu by neměl chybět ve výbavě žádného amatéra. Profesionální přístroje však něco stojí a na letité kusky z bazaru nemusí být vždy spolehnouti. Pro amatérskou praxi přitom ve většině případů postačí zařízení zkonstruované svépomocí. Zde se pokusím prezentovat jedno z možných řešení.



Technické údaje

Kmitočtový rozsah: 10 Hz až 100 kHz
ve 4 dekádách.

Odchylka amplitudy signálu na výstupu:

max. $\pm 1\%$ v celém rozsahu.

Zkreslení na výstupu:

max. 0,3 % při 1 kHz.

Výstupní napětí:

0 až 3 V, plynulá regulace.

Max. výstupní proud: 50 mA

(asi 85 mA při omezení).

Spotřeba: asi 2 W.

Napájecí napětí/kmitočet:
220 až 260 V/50 Hz.

Úvod

Při návrhu zapojení jsem vycházel z následujících požadavků: rozumný kmitočtový rozsah, elektronické přepínání rozsahů po dekádách, regulovatelné výstupní napětí, dobrá stabilita amplitudy, dostatečný výstupní proud, malé rozměry, snadná dostupnost součástek a v neposlední řadě i malé náklady na konstrukci. Jako

etalon mi posloužilo zapojení zveřejněné v [2], které jsem upravil do finální podoby. S ohledem na jednoduchou vyrobitelnost v domácích podmínkách jsem navrhl desku s plošnými spoji jen z jedné strany.

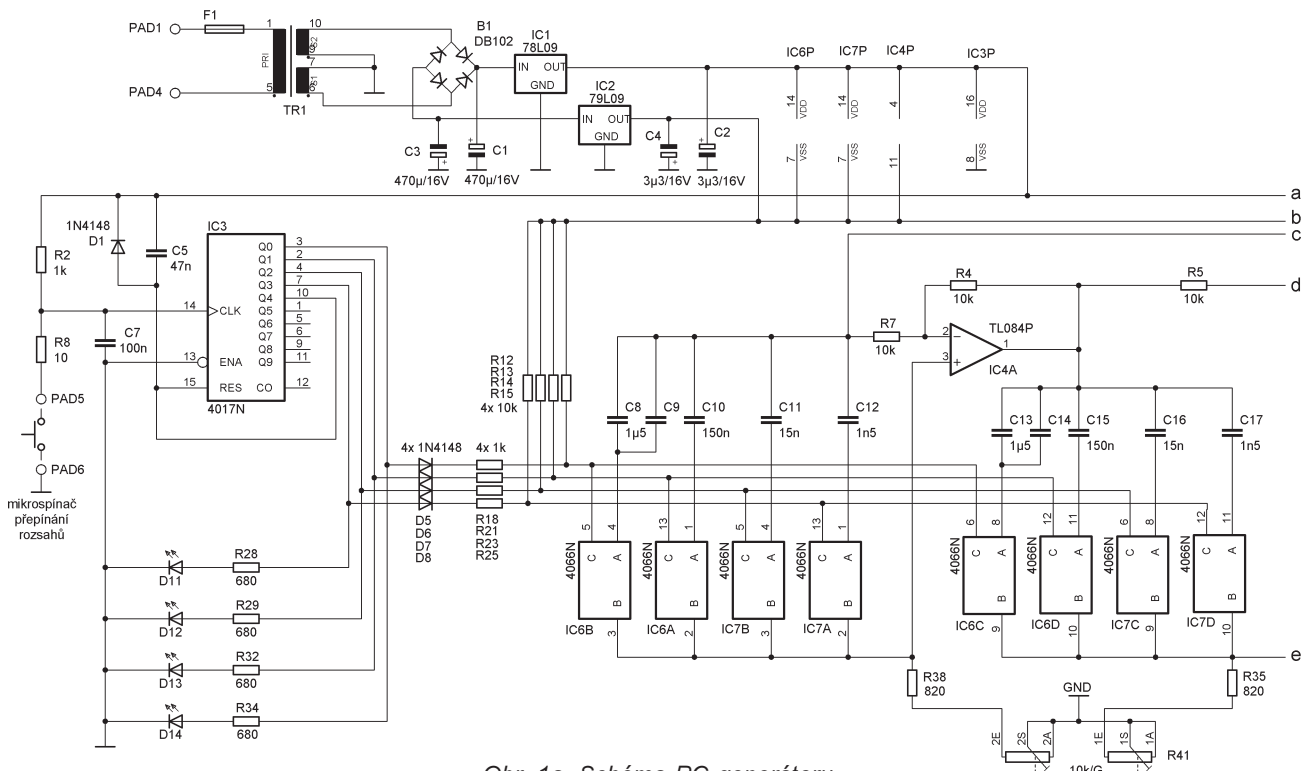
Pomyslným srdcem obvodu je čtyřnásobný operační zesilovač IC4. Ten zajišťuje generování signálu i stabilizaci amplitudy. Rozsahy se přepínají elektronickými spínači IC6 a IC7, řízenými posuvným registrem IC3. Koncový stupeň je realizován komplementární dvojicí tranzistorů T1 a T5, doplněnou o proudový omezovač s tranzistory T2 a T3. Tato komplementární dvojice je buzena operačním zesilovačem IC5.

Popis zapojení

Podívejme se nyní na funkci jednotlivých obvodových prvků podrobněji. Zapojení napájecího zdroje nepotřebuje komentář. K bodům PAD1 a PAD4 se připojuje napájecí kabel. Do přívodu je zařazen kolébkový spínač umístěný na čelním panelu.

Transformátor TR1 je typ určený k zapojení do desky s plošnými spoji. Napájecí zdroj dodává symetrické napětí ± 9 V do všech částí obvodu. Jen posuvný registr IC3 je napájen nesympetricky. Toto napětí jsem zvolil s ohledem na požadovaný rozkmit výstupního napětí, možnosti transformátoru a maximální napájecí napětí spínačů IC6 a IC7.

Jakmile obvod zapneme, kondenzátor C5 (vybitý diodou D1) vynuluje proudovým impulsem do vstupu RESET posuvný registr IC3, který nastaví posuvný registr do výchozího stavu – na výstupu Q0 se objeví úroveň log. 1, na ostatních výstupech je log. 0. Rozsvítí se LED D14, indikující příslušný kmitočtový rozsah (10 až 100 Hz), a přes diodu D5 a rezistor R18 je přivedeno řídicí napětí na ovládací vstupy 5 a 6 elektronických spínačů IC6B a IC6C. Řídicí vstupy ostatních spínačů jsou přes rezistory R12, R13 a R14 připojeny na záporný potenciál. Diody D5 až D8 zabraňují přivedení záporného napětí na výstupy posuvného registru IC3. Nyní jsou tedy sepnuty spínače IC6B a IC6C. K fázovacím článkům realizovaným



Obr. 1a. Schéma RC generátoru

operačními zesilovači IC4A a IC4B jsou tudíž přiřazeny kondenzátory C8, C9, C13, C14. Zpětná vazba je uzavřena přes dva fázovací články s operačními zesilovači IC4A a IC4B a invertující zesilovač s řízeným zesílením (IC4C). Oscilátor se rozkmitá na takovém kmitočtu, při kterém je celkový fázový posuv 360° . Jelikož invertující zesilovač s IC4C otáčí fázi o 180° , na každý z fázovacích článků připadá posuv 90° . Kmitočet, při kterém k danému posuvu dojde, je závislý na kapacitě kondenzátorů C8 až C17 (v našem případě jsou připojeny kondenzátory C8, C9, C13, C14) a úhlu natočení dvojitého potenciometru R41. Natáčením hřídele potenciometru se kmitočet mění plynule v rámci zvolené dekadý. Rozsah regulace je vymezen odporem drah potenciometru R41 a odporem rezistorů R35 a R38.

Aby kmity byly „sinusové“, je třeba, aby se zesílení obvodu blížilo co nejvíce 1. To je zajištěno automatickou regulací zesílení. Signál vznikající v oscilátoru je přes diody D3 a D4 a trimr R26 přiveden na vstup integračního zesilovače IC4D. Jeho amplituda je porovnávána s referenčním napětím získaným ze stabilizátoru s rezistorem R36 a Zenerovou diodou D15. Signál z výstupu integračního zesilovače ovládá polem řízený tranzistor T4, který spolu s rezistory R16 a R17 vytváří dělič signálu a řídí zesílení invertujícího zesilovače IC4C. Zpětná vazba integračního zesilovače IC4D (C18, C19, D9, R19) je zapojena tak, aby odezva na změnu amplitudy byla rychlá, ale aby se regulační smyčka nerozkmitala. Amplituda výstupního napětí generátoru je 1,5 V.

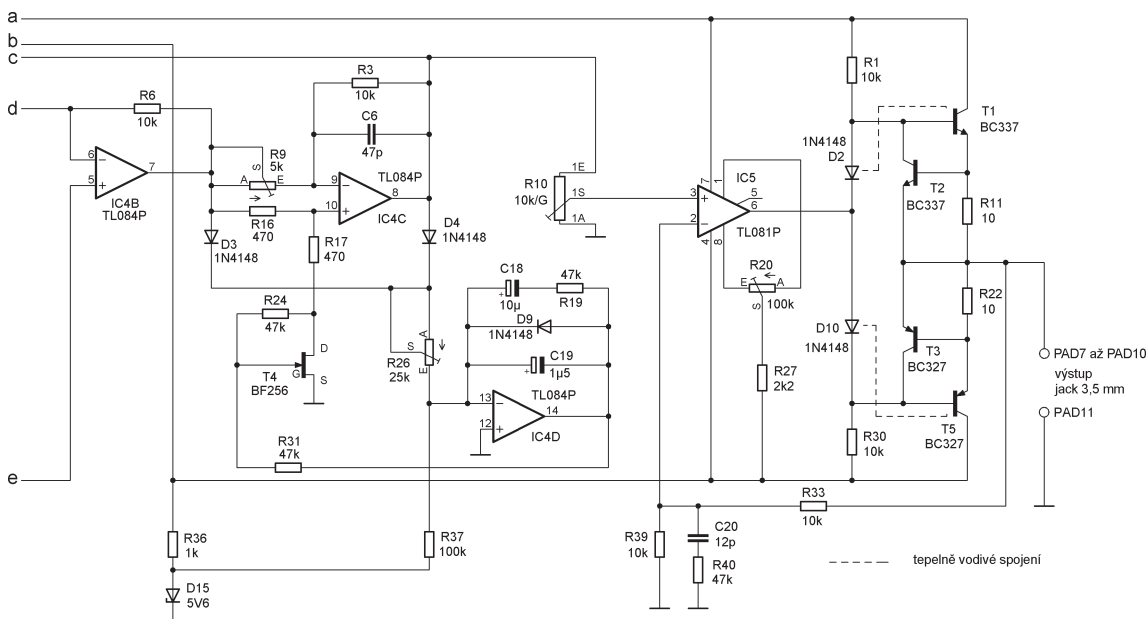
Vlastnosti tranzistoru T4 jsou spolu s vlastnostmi IC4 hlavním limitujícím faktorem v oblasti vysokých kmitočtů. Pokles přenosu operačních zesilovačů v integrovaném obvodu

IC4 na vysokých frekvencích nelze příliš kompenzovat, protože je žádoucí, aby se regulace amplitudy projevovala co nejméně. Přílišné utažení regulační smyčky má díky nelinearitě výstupní VA charakteristiky tranzistoru T4 za následek růst zkreslení. Pokud je zpětnovazební smyčka naopak utažena příliš málo, může na frekvencích blízkých maximu přenosu v obvodu klesnout pod 1 a oscilátor může přestat kmitat. Z těchto důvodů nedoporučuji případným zájemcům další zvyšování maximálního dosažitelného kmitočtu, alespoň ne se zde uvedenými operačními zesilovači.

Signál z výstupu generátoru (vývod 8 IC4) je přiveden na potenciometr R10, kterým se nastavuje amplituda signálu. Za ním následuje koncový stupeň buzený operačním zesilovačem IC5. Klidové předpětí koncových tranzistorů je zajištěno odporovým děličem R1, R30 a diodami D2 a D10. Ty by se měly koncových tranzistorů (T1, T5) dotýkat, aby mezi nimi a příslušnými tranzistory vzniklo tepelné vodivé spojení. Alespoň částečně se tak kompenzuje teplotní závislost klidového proudu koncovými tranzistory (závislost prahového napětí diod kompenzuje teplotní drift prahového napětí přechodů b-e příslušných tranzistorů). Na rezistorech R11 a R22 vzniká napěťový úbytek, který je přímo úměrný protékajícímu proudu. Překročil-li toto napětí prahová napětí tranzistorů T2 a T3, tyto tranzistory se otevrou a způsobí přivření tranzistorů T1 a T5. Tím se omezí výstupní proud. Rezistor R11 a R22 jsem vybral s ohledem na možnosti transformátoru TR1. Výstupní proud je omezen na 80 až 90 mA (obdélníkový průběh). Při jmenovitém proudu 50 mA by se ochranný obvod neměl vůbec uplatňovat, aby výstupní signál nebyl zkreslen.

Výstupní proud až 50 mA je pro generátor nestandardní, navíc omezení výstupního proudu vede k tomu, že nelze definovat výstupní impedanci generátoru (je závislá na výstupním napětí). Toto řešení bylo zvoleno s ohledem na amatérskou praxi, kdy může nastat potřeba budít nějaké obvody větším proudem a zároveň je vhodné mít výstup generátoru ošetřený proti zkratu. Výstupní impedanci lze lehce definovat zapojením vhodného rezistoru, např. s odporem 600Ω , mezi generátor a spotřebič. Pájecí plošky PAD7 až PAD11 slouží k připojení výstupní konektorové zásuvky jack 3,5 mm. Jejich rozmístění na desce jsem volil podle provedení dostupné zásuvky. Zisk koncového stupně je nastaven rezistory R33 a R39 ve zpětné vazbě koncového stupně. Člen C20, R40 slouží ke kompenzaci poklesu útlumové charakteristiky koncového stupně na vysokých kmitočtech. Je možné, že v konkrétním případě bude třeba hodnoty těchto prvků pozměnit kvůli rozptylu vlastností jednotlivých součástek. Trimrem R20 se nastavuje na výstupu nulové stejnosměrné napětí.

Rozsahy se přepínají úhlovým mikrospínačem, který se do desky s plošnými spoji zapájí v bodech PAD5 a PAD6. Jeho stisknutím se zkratuje rezistor R2 proti zemi přes rezistor R8 (ten jen omezuje vybíjecí proud tekoucí z kondenzátoru C7 při stisknutí tlačítka). Po uvolnění tlačítka je na vývod 14 IC3 přivedeno opět napájecí napětí. Tento vstup reaguje na náběžnou hranu impulsu, která „přesune“ úroveň log. 1 z výstupu Q0 na výstup Q1. Nyní jsou sepnuty spínače IC6A a IC6D a svítí LED D13. Kondenzátor C7 omezuje vliv zákmitů tlačítka. Po několika stisknutích tlačítka zapojeného mezi vývody PAD5 a PAD6 „doputuje“ log. 1 až na výstup Q4, který je spojen s vývodem 16 IC3.



Obr. 1b.
Schéma RC
generátoru

Obvod se zresetuje a znovu se aktivuje výstup Q0. Tím je prepínací cyklus uzavřen.

Mechanická konstrukce

Deska s plošnými spoji (DPS) je navržena tak, aby na ní byly umístěny všechny součástky (kromě kolébkového spínače) a aby se vešla do krabičky KM35N. Vzhledem k tomu, že tato krabička je sešroubována jedním středovým vrutem, je třeba uprostřed desky vyvrtat odpovídající díru. Vyrobenu desku jsem na rozměry krabičky zabrousil modelářskou frézku. Aby bylo možné desku vyrobit v amatérských podmínkách co nejjednodušeji, navrhl jsem ji jako jednostrannou s několika drátovými propojkami. Přes veškerou snahu jsou však cesty na desce poměrně úzké (0,3 mm) a blízko u sebe, takže bych její výrobu doporučil spíše zdatnějším amatérům, kteří mají zkušenosti s výrobou desek fotocestopou. Také je vhodné vytvořit spoje nejdříve zkontrolovat ohmmetrem.

Čtverce v rozích desky označují plochu, která se v krabičce dotýká výstupků určených pro přišroubování desky vruty. Vzhledem k rozměrům transformátoru TR1 bude třeba tyto výstupky mírně obrousit, nebo zmíněné čtverce na desce odštíhnout. Při pečlivé výrobě bude deska v krabičce pevně fixována, aniž by bylo zapotřebí ji přišroubovat. Ve vodorovném směru je deska v krabičce natěsno a ve svislém se zapře transformátorem o horní stěnu krabičky. Velký čtverec vpravo vpředu (ze strany součástek) je třeba vystříhnout určitě, v tomto místě je do čelního panelu vložen kolébkový spínač.

Velkou pozornost je třeba věnovat vrtání děr do desky. Je třeba použít co nejtěsnější vrtáky. Já jsem nejdříve všechny díry vyvrtal vrtákem o průměru 0,8 mm a v případě potřeby



Obr. 2. Hotový RC generátor (na fotografii je starší verze desky s jiným typem pojistky)

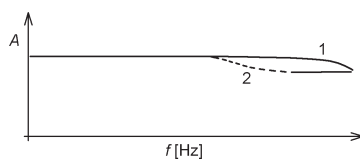
jsem je pak rozšířil vrtákem o průměru 1, případně 1,2 mm. Nejdříve je třeba osadit drátové propojky. Na jejich místě poslouží odštížené vývody součástek. V místech, kde hrozí kontakt propojky s vývodem nějaké součástky, je lepší použít izolovaný drátek 0,3 mm (díry v desce pak lze vrtat vrtákem 0,6 mm). Následně zapájíme rezistory kromě R12 a všechny kondenzátory. V případě některých kondenzátorů bude nutné poupravit vývody; vzhledem k nutnosti vést pod příslušnou součástkou větší množství cest jsem při návrhu DPS použil pouzdra s větší roztečí vývodů. Po kondenzátorech zapájíme objímky pro integrované obvody. Následně zapájíme rezistor R12 a nakonec zbývající součástky (pozor, T4 je citlivý na statickou elektřinu). LED D11 až D14 prostrčíme otvory v předním čelu krabičky a zafixujeme je objímkami. Při pájení je třeba na to pamatovat a nezastříhovat jejich vývody. Při pájení konektorové zásuvky a tlačítka lze příslušné díry vyvrtat podle rozměrů dané součástky kdekoli na pájecí plošce na desce. Dioda D1 se pájí ze strany plošných spojů. Zvýšené opatrnosti je třeba dbát při pájení napájecího kabelu a přívodu ke kolébkovému spínači. Při další manipulaci s hotovým zařízením je třeba mít rovněž na paměti, že na desce jsou cesty, jimiž je vedeno síťové napětí!

Návrh potisku čelního panelu je na obr. 6. Skutečná šířka je 85 mm. Předlohu lze vytisknout na papír, kterým se překryje čelní panel krabičky. Bílé plochy jsou výřezy pro spínač, LED atd. Výřezy pro osy potenciometrů nejsou naznačeny.

Oživení a nastavení

Před oživením obvodu je nutné dokonale zkontrolovat, zda se některé spoje nezkratovaly cínem a zda jsou všechny součástky řádně zapájeny. Zvláštní pozornost je třeba věnovat síťové části.

Před uvedením do provozu nastavíme všechny trimry do středové polohy. Potenciometrem R10 nastavíme minimální výstupní napětí, k výstupu připojíme stejnosměrný voltmetr a trimrem R20 nastavíme minimální napětíový offset. Přepneme generátor na



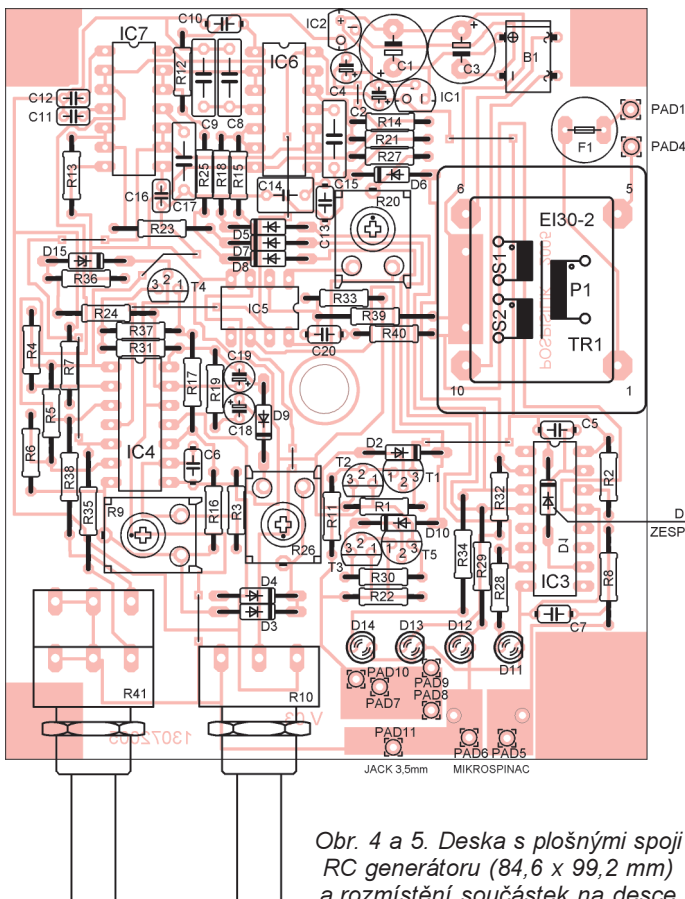
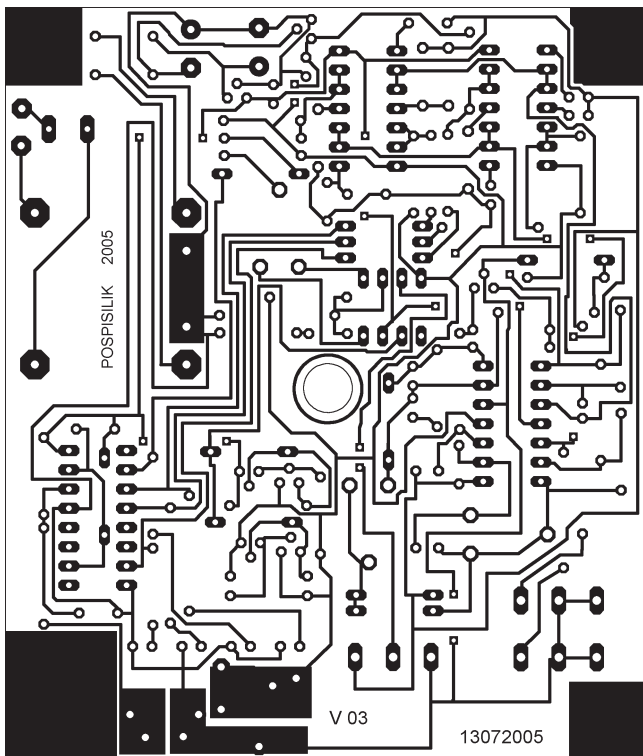
Obr. 3. Nastavení kmitočtové kompenzace. 1) Pokles (zdvih) je v oblasti maximálního kmitočtu – je třeba zmenšit (zvětšit) odpor rezistoru R40. 2) Pokles (zdvih) je v oblasti do 30 kHz – je třeba zvětšit (zmenšit) kapacitu kondenzátoru C20

rozsah 1 až 10 kHz, potenciometr R41 vytočíme doleva a trimrem R9 nastavíme na výstupu IC4D (vývod 14) stejnosměrné napětí -1 V (měřeno proti zemi). Potenciometr R10 vytočíme do pravé krajní polohy a trimrem R25 nastavíme na výstupu střídavé napětí 3 V. Potom potenciometrem R41 nastavíme kmitočet výstupního signálu na 10 kHz. Oscilátor pravděpodobně přestane kmitat. Trimrem R9 pootočíme tak, aby na výstupu IC4D bylo opět napětí -1 V. Nyní přepneme generátor na rozsah 10 až 100 kHz a osciloskopem zkontrolujeme, zda kmitá. Pokud ne, pootočíme ještě více trimrem R9 tak, aby generátor právě kmital. Nyní zkontrolujeme napětí na vývodu 14 IC4. Při kmitočtu 100 kHz by mělo být v rozmezí $-0,5$ až -1 V. Nyní přepneme na rozsah 10 až 100 Hz a potenciometrem R41 nastavíme výstupní kmitočet 10 Hz. Opět zkontrolujeme napětí na zmíněném vývodu 14, nemělo by být větší než -5 V. Postupně vyzkoušíme všechny čtyři rozsahy pro všechny polohy potenciometru R41 v rozsahu „x1“ až „x10“. V ideálním případě leží měřené napětí v rozmezí -1 až -2 V v co největším počtu případů. Na správném nastavení zpětnovazebního obvodu závisí harmonické zkreslení generátoru (viz výše).

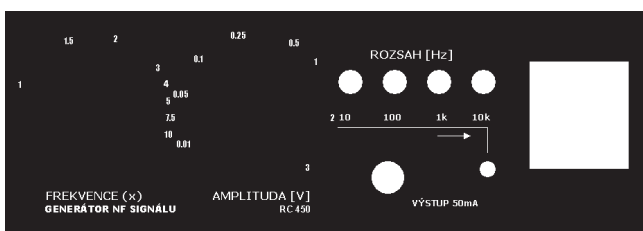
Nakonec ještě zkontrolujeme závislost amplitudy výstupního signálu na kmitočtu. Spolehlivým osciloskopem nebo (lépe) nízkofrekvenčním milivoltmetrem změříme úroveň výstupního napětí (při potenciometrem R10 vhodně nastavené výstupní amplitudě, např. 1 V) v celém rozsahu kmitočtů (vhodný je např. logaritmický krok 10, 20, 50, 100, 200, ..., 100 000 Hz). Naměřený údaj musí být stejný s odchylkou od střední hodnoty maximálně ± 1 % (odpovídá zhruba $\pm 0,1$ dB). Z tohoto hlediska je kritický zejména rozsah 10 až 100 kHz. Podle potřeby bude možná nutné upravit kapacitu C20 a odpor R40 (obr. 5). Nakonec je ještě možné zkontrolovat harmonické zkreslení. V nouzi si lze pomoci zvukovou kartou a vhodným softwarem staženým z internetu (např. Oscilloscope Meter 5.5). Při výstupním proudu menším než 50 mA a kmitočtu 1 kHz by zkreslení nemělo přesáhnout 0,3 % (na měřeném vzorku bylo při zátěži 3,3 k Ω a maximální amplitudě zkreslení 0,15 % na rozsahu 1 až 10 kHz a 0,20 % na rozsahu 100 až 1 000 Hz).

Literatura

- [1] Neumann, P.; Uhlíř, J.: Elektronické obvody a funkční bloky 1. Vydavatelství ČVUT, 1999.
- [2] Belza, J.: Zapojení s operačními zesilovači. Konstrukční elektronika, 3/96, s. 97.
- [3] Datové listy k jednotlivým polovodičovým součástkám.



Obr. 4 a 5. Deska s plošnými spoji RC generátoru (84,6 x 99,2 mm) a rozmístění součástek na desce



Seznam součástek

rezistory (0207, metalizované, 1 %, 0,5 W)

R1, R3, R4, R5, R6, R7, R12, R13, R14, R15, R30, R33, R39	10 kΩ
R2, R18, R21, R23, R25, R36	1 kΩ
R8, R11, R22	10 Ω
R16, R17	470 Ω
R19, R24, R31, R40	47 kΩ
R27	2,2 kΩ
R28, R29, R32, R34	680 Ω
R35, R38	820 Ω
R37	100 kΩ

odporové trimry (10 x 10 mm, např. PT10V)

R9	5 kΩ
R20	100 kΩ
R26	25 kΩ

potenciometry (průměr 16 mm; rozteč vývodů 5 mm)

R10	10 kΩ, logaritmický, mono
R41	10 kΩ, logaritmický, stereo

kondenzátory (RM = rozteč vývodů)

C1, C3	470 μF/16 V, elektrolyt., RM 5 mm
C2, C4	3,3 μF/16 V, tantalový, RM 2 mm
C5	47 nF, keramický, RM 5 mm
C6	47 pF, keramický, RM 5 mm
C7	100 nF, keramický, RM 5 mm
C8, C13	1 μF*, fóliový 32 x 103 mm, RM 7,5 mm
C9, C14	470 nF*, fóliový 45 x 75 mm; RM 5 mm
C10, C15	150 nF*, fóliový 24 x 44 mm; RM 5 mm
C11, C16	15 nF*, fóliový 24 x 44 mm; RM 5 mm
C12, C17	1,5 nF*, fóliový 24 x 44 mm; RM 5 mm
C18	10 μF/16 V, tantalový, RM 2 mm
C19	1,5 μF/16 V, tantalový, RM 2 mm
C20	12 pF, keramický, RM 5 mm

*) Tolerance max. 5 %

Polovodičové součástky

B1	DB102, můstek 1 A/100 V, DIP4
D1 až D10	1N4148
D11 až D14	LED 3 mm, žlutá, čírá, 20 mA
D15	5V6, BZX55C, DO35 (0,5 W)
IC1	78L09
IC2	79L09
IC3	4017N
IC4	TL084P
IC5	TL081P
IC6, IC7	4066N
T1, T2	BC337
T3, T5	BC327
T4	BF256

Ostatní

TR1, EI30-2, transformátor 230/2x 9 V; 1,8 VA
 F1 miniaturní pojistka 50 mA do DPS + držák
 krabička KM35N
 kolébkový spínač
 mikrospínač do DPS, 90 °
 konektorová zásuvka jack 3,5 mm do DPS, stereo
 napájecí kabel

Obr. 6. Potisk čelního panelu

Regulátor k LED

Jan Mareš, Technická fakulta ČZU

Využití LED k osvětlovacím účelům se vyznačuje stále stoupajícím trendem. Výhodou tohoto typu osvětlení je především velká účinnost a dlouhá doba života při zachování velké spolehlivosti.

Velmi vhodné je využití světelných diod k osvětlení v místech, kde je jediným zdrojem elektrické energie akumulátor. Zde je možné využít vhodného sérioparalelního řazení diod tak, aby součet pracovního napětí sériově řazených diod byl blízko jmenovitému napájecímu napětí. Dále popsaná konstrukce popisuje jednoduchou lampičku s LED napájenou napětím 12 V z autobaterie.

Nejjednodušší je připojení osvětlovacího tělesa přímo přes spínač k akumulátoru. Zapojíme-li mezi akumulátor a osvětlovací těleso regulátor, je možné regulovat jas diod.

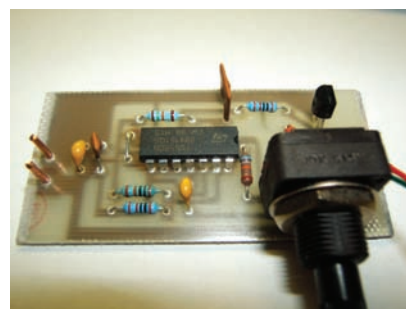
Rídit jas LED regulátorem PWM lze díky setrvačnosti oka a tzv. jasovému přizpůsobení. Blikání s frekvencí nad 100 Hz již není oko schopno rozeznat a bezpečně ho vnímá jako trvalý svit. Regulátor pracuje se spínacím kmitočtem řádu KHz. Oko vnímá střední geometrickou úroveň jasu [1]. Ta je lineárně úměrná poměru svitu a tmy LED v osvětlovacím tělese.

Jako svítící těleso je použita matice 20 bílých LED, řazených po čtyřech do série s předřadným rezistorem. Toto svítící těleso je k regulátoru připojeno externě, takže lze připojit i jiné, složené z menšího nebo většího počtu LED. Výkon je zde omezen tranzistorem T1, který v našem případě může spínat proud 500 mA, tj. výkon až 6 W. S jiným tranzistorem lze tento výkon zvětšit.

Jádrum regulátoru je dvojitý časovač IO1 556 v provedení CMOS, zapojený jako generátor PWM podle doporučení výrobce. První část obvodu IO1a je zapojena jako astabilní multivibrátor, který spouští monostabilní multivibrátor s IO1b. Součástkami R7, R8 a C1 je dán spínací kmitočet, součástkami R9, C3 a R11, P1, R10 je určena doba sepnutí po spuštění. Odpor rezistoru R10 určuje minimální střídu sepnutí a tedy minimální jas. Odpor R11 zvolíme tak, aby při plném vytočení potenciometru P1 byl monostabilní multivibrátor překlopený téměř po celou dobu do příchodu dalšího spouštěcího impulsu.

Při osazování desky s plošnými spoji regulátoru nezapomínejte na drátovou propojku. IO je vhodné zapájet až nakonec. Místo rezistoru R11 je vhodné před prvním zapnutím připájet trimr. Trimr nastavíme tak, aby při vytočení potenciometru P1 do polohy max. jasu diody nepohasly (monostabilní multivibrátor má delší sepnutí, než je perioda astabilního multivibrátoru). Pak změříme odpor trimru a nahradíme ho rezistorem s nejbližším větším odporem. S uvedenými součástkami mi regulátor fungoval dobře, ale je možné, že vzhledem k tolerancím součástek bude optimální nastavení jiné. Při pečlivém pájení by regulátor měl fungovat ihned.

Regulátor jsem umístil do plastové krabičky. Napájení je na desku při-



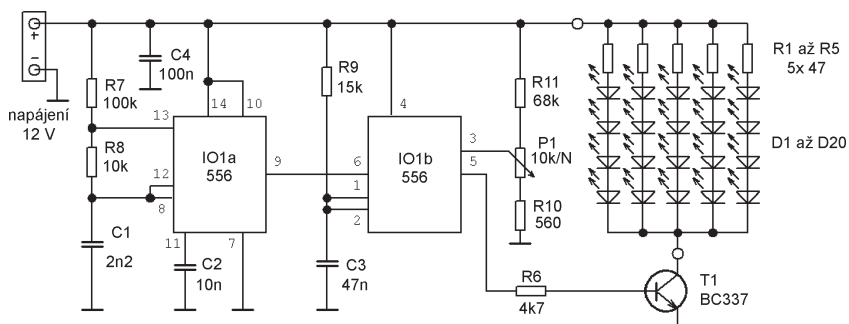
vedeno přes spínač ze zdířek na stěně krabičky. Diodové svítidlo je možné propojit rovnou dráty, lepší však je použít např. konektor Cinch. Regulátor pak můžete použít pro více typů svítidel. Hřídel potenciometru jsem zkrátil na potřebnou délku a opatřil hmatníkem.

Regulátor s diodovým svítidlem najde uplatnění např. v karavanech či na lodích, kde regulace povede ke zlepšení komfortu a úspore energie.

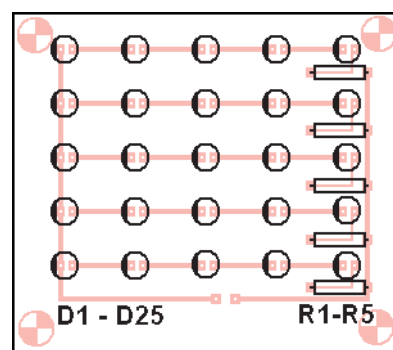
Seznam součástek

R1 až R5	47 Ω
R6	4,7 kΩ
R7	100 kΩ
R8	10 kΩ
R9	15 kΩ
R10	560 Ω
R11	68 kΩ
P1	10 kΩ, lineární pot.
C1	2,2 nF
C2	10 nF
C3	47 nF
C4	100 nF
T1	BC337
D1 až D20	bílá LED 5 mm, 20 mA s velkou svítivostí
IO1	C556
K1, K2	konektory

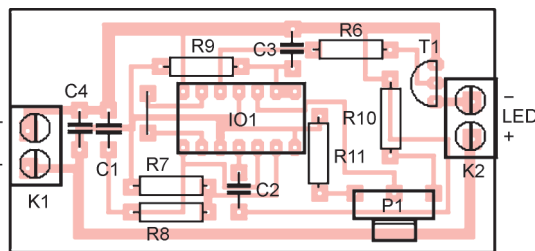
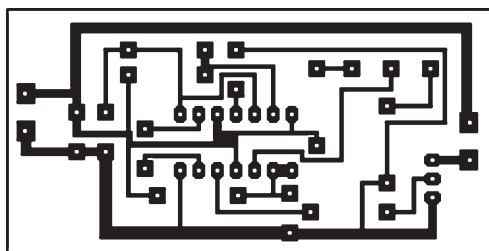
[1] Vít, V.: Televizní technika. BEN, Praha, 1997.



Obr. 1. Zapojení regulátoru k LED



Obr. 2. Jedno z možných uspořádání LED ve svítidle



Obr. 3 a 4. Deska s plošnými spoji a osazení desky regulátoru

Univerzální digitální předzesilovač TLE-3

Ivo Stražil

(Dokončení)

Deska řízení je uchycena ke dnu krabičky trojicí distančních sloupků o délce 3 mm tak, aby bylo možné do konektoru displeje, osazeného ze strany spojů, zasunout displej, který je asi o milimetr vyšší, než je volný prostor v krabičce. Proto je na víku krabičky v místě, kde se dotýká displej, vyfrézována 1,5 mm hluboká drážka, která navíc displej upevňuje ve svislé poloze.

Deska předního panelu je uchycena na dvou distančních sloupcích k duralovému přednímu panelu. Tlačítka jsou pro zvětšení konstrukční výšky osazena v „precizních“ objímkách, potenciometr R1 je uchycen v desce a jeho vývody připájeny na připravené pájecí plošky. Hřídele potenciometru a rotačního enkodéru je nutné zkrátit a opatřit knoflíky. Tlačítka TL1 až TL6 vložíme do objímek tak, aby dvojice orientačních teček na spodní straně tlačítka směřovala ve směru šipky na osazovacím plánu - tím se zajistí korektní pólování vestavěné LED. V případě potřeby poté otočíme hmatník tlačítka do správného směru.

Deska napájecího zdroje je uchycena na distančních sloupcích čtyřmi šrouby na dno krabičky.

Celkové provedení přístroje je zřejmé z fotografií na titulu a na obr. 21, 22.

Osazení a oživení

Při osazování desek s plošnými spoji postupujeme běžným způsobem. Napřed osadíme integrované obvody SMD, které lze jednoduše za-

pájet při použití kvalitního cínu a dostatku tavidla (používám pájku Stanol Sn60Pb38Cu2 a tavidlo MTL 468) „přejetím“ řady nožiček křížovou pinzetou dočasně přichyceného obvodu horkou páječkou s velkou kuličkou pájky. Přebytečný cín poté odsajeme odsávací licnou, DPS omyjeme izopropylalkoholem a pod lupou pájení zkontrolujeme.

Zařízení oživujeme postupně: ověříme funkci desky napájecího zdroje, připojíme desku řízení s displejem, naprogramujeme pomocí ISP programátoru mikrokontrolér (pokud již není naprogramovaný), připojíme desku předního panelu a ověříme, zda ovládací prvky vyvolávají příslušné změny indikací na displeji.

Desku audioprocesoru oživíme zvláště: spojíme napájení analogové a digitální části a desku připojíme k laboratornímu zdroji, nastavenému

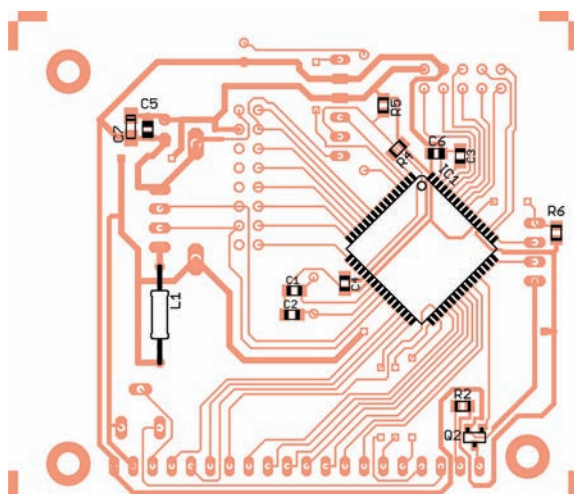
na výstupní napětí 8 V s nadproudovou pojistkou 500 mA. Po zapnutí napájení musí být odběr do 400 mA. Připojíme USB kabelem počítač - je-li vše v pořádku, operační systém automaticky nainstaluje ovladače (platí pro Windows 2000/XP a vyšší - obvod PCM2707 využívá systémové ovladače, není nutná žádná ruční instalace) a po zvolení zvukové karty, která se zobrazí jako *USB Audio DAC*, v přehrávači je možné odebírat na konektoru SV7 zvukový signál.

Nakonec spojíme všechny desky dohromady a ověříme funkčnosti přístroje. Pokud na výstupech není žádný signál, zkontrolujeme osciloskopem nebo čítačem, zda se správně inicializoval IC1 na desce audioprocesoru (to svědčí mj. o správné funkci I²C sběrnice) měřením taktovacích frekvencí na vodičích SCLK (6,144 MHz) a LRCLK (96 kHz).

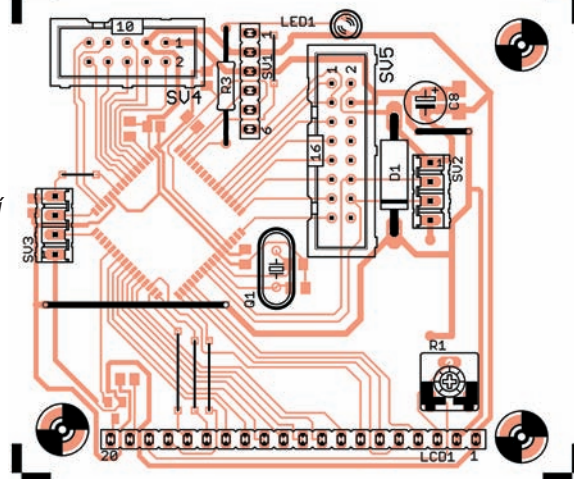
Softwarové vybavení

Firmware mikrokontroléru umožňuje téměř libovolné nastavování parametrů pro dva stereofonní výstupy (jeden výstup na obvod TAS), zbylá dvojice stereofonních výstupů může buďto kopírovat stereofonní signál na jiných výstupech (příp. s odlišnou hlasitostí), pracovat jako výstup USB zvukové karty, nebo může být rozdělena na dva monofonní výstupy, z nichž jeden je střední kanál, namíchaný ze

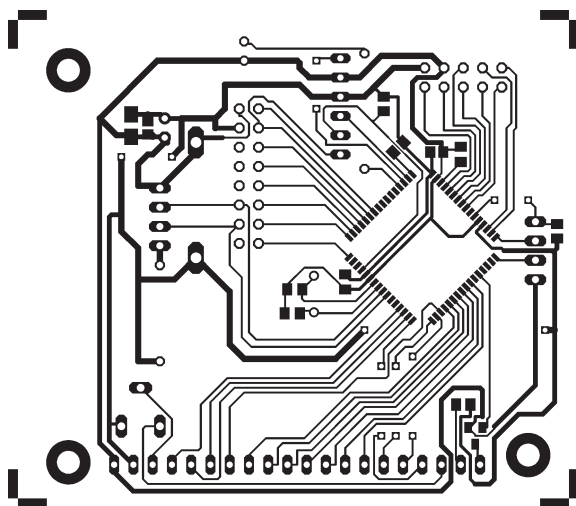
Obr. 15. Deska řízení - osazení strany součástek

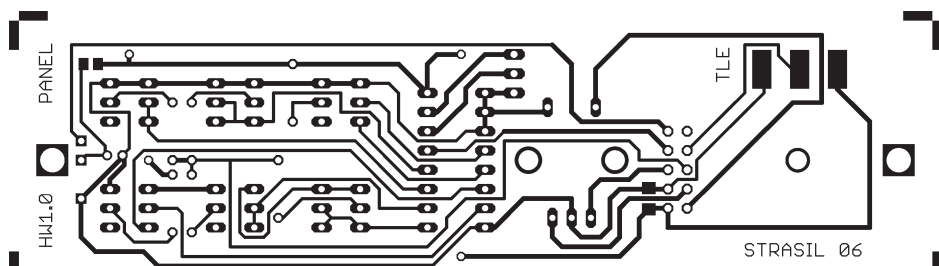


Obr. 16. Deska řízení - osazení strany spojů

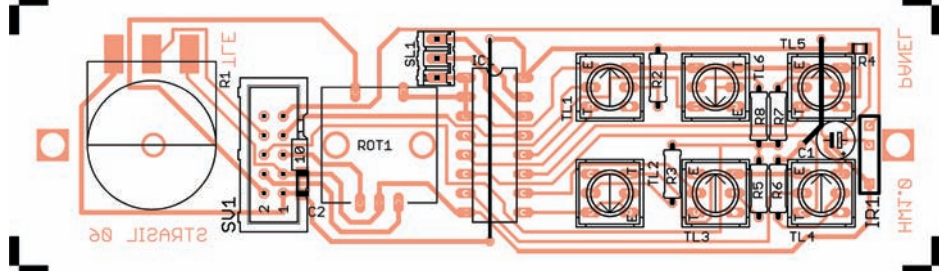


Obr. 14. Deska řízení





Obr. 17. Deska předního panelu



Obr. 18. Deska předního panelu - osazení

- C1, C30, C32, C34, C51, C54, C55, C59,
- C61 až C63, C71 100 nF, X7R 0805
- C2, C29, C47, C52 100 µF/10 V
- C3, C10, C15, C24 470 pF, 0805
- C4, C19 470 nF, 0805
- C5, C9, C12, C13, C14, C16, C17, C18, C21, C22, C23, C25, C26, C28, C31, C33, C36, C39, C40, C43, C44 4,7 µF/6,3 V, tantal, SMD A
- C6, C8, C73, C74 22 pF, 0805
- C7, C20 2,7 nF, 0805
- C11, C27, C56 až C58,
- C65, C67 10 nF, 0805
- C35, C49, C70, C72 47 µF/10 V
- C37, C38, C41, C42, C45, C46, C60, C69 1 nF, 0805
- C48, C53 22 nF, 0805
- C50, C64, C66, C68 10 µF/6,3 V tantal, SMD B
- D1 1N4001 SMD (DO214)
- IC1, IC5* TAS3103
- IC2, IC4 NE5532AD
- IC3 CS42448
- IC6 LE33CDT
- IC7 7805 SMD D2PAK
- IC8 PCM2707
- IC9 SRC4190
- JP1, JP2 jumper 2 piny
- L1, L2 100 µH
- L3 09P 330 µH
- Q1 12,288 MHz, miniaturní
- Q2, Q3 BSS123
- Q4 12 MHz
- SL1 PSH02-04
- SV1 až SV7 kolíky do DPS (celkem 26 ks)
- SV8 MLW16
- X1 8násobný Cinch do DPS
- X2 USB konektor

signálu z jiného výstupu nebo zvuku z USB rozhraní, a druhý je plně konfigurovatelný monofonní výstup (je možné volit vstup, případně mix z více vstupů, 16 pásem ekvalizéru, zpracování dynamiky) a může sloužit např. jako softwarová výhybka pro subwoofer.

Ekvalizér umožňuje v každém pásmu vybrat jeden ze sedmi typů filtru, zvolit jeho hraniční frekvenci, zdvih a strmost. S vhodnou volbou filtrů je možné ekvalizérem simulovat velmi složité reproduktorové výhybky.

Sám používám přístroj pro řízení ozvučení v bytě - jeden stereofonní výstup, včetně regulace hlasitosti a ekvalizéru, směřuje do zesilovače v mém pokoji, druhý stereofonní výstup, nastavený trvale na linkovou úroveň, budí aktivní reproduktorovou soustavu v obývacím pokoji. Třetí stereofonní výstup kopíruje první a přimíchává zvuk z USB zvukové karty do malé soustavy, umístěné u počítače. Čtvrtý výstup je nastaven jako dvojitý monofonní a budí několik

malých reproduktorů, různě umístěných v domě.

Se současným firmwarem není problém v okamžiku přestavit funkce přístroje, např. na výhybku pro stereofonní aktivní soustavu a pro subwoofer.

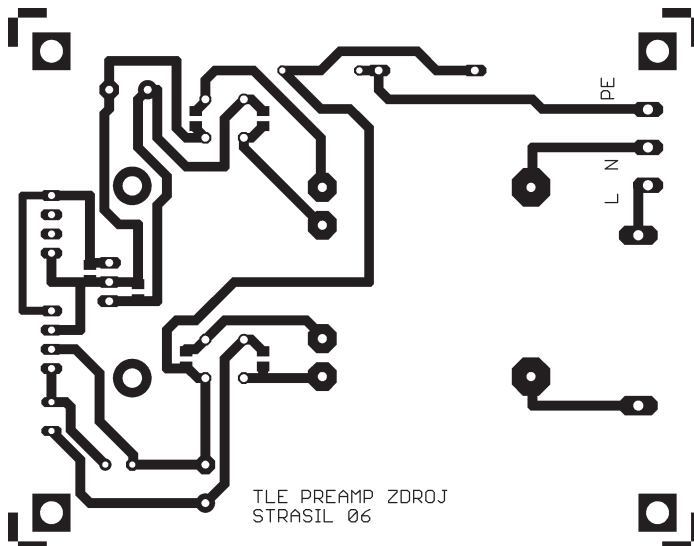
Seznam součástek

Deska audioprocesoru

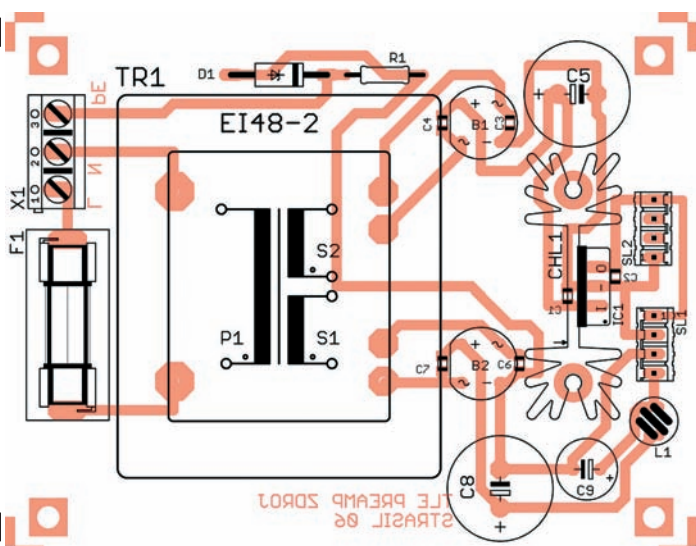
- R1, R2 2,2 kΩ, 0805
- R3, R5, R8, R17, R24, R29 634 Ω, 0805
- R4, R7, R20, R27 91 Ω, 0805
- R9, R10 až R16 10 kΩ, 0805
- R18, R19, R21 až R23, R25, R26, R28 560 Ω, 0805
- R30 až R35, R49 150 Ω, 0805
- R36, R40 16 Ω, 0805
- R37 až R39, R41, R42 3,3 kΩ, 0805
- R43, R45 1,5 kΩ, 0805
- R44, R46, R48, R50 22 Ω, 0805
- R47 1 MΩ, 0805
- R51 470 kΩ, 0805
- RN1 4 x 220 kΩ
- RN2 4 x 150 kΩ

Deska řízení

- R1 CA6V trimr 10 kΩ
- R2 6,8 Ω, 0805
- R3 470 Ω*
- R4, R5 4,7 kΩ, 0805
- C1, C2 27 pF, 0805
- C3, C5, C6 100 nF, X7R, 0805
- C4 1 nF, 0805
- C7 2,2 µF tantal, SMD A
- C8 100 µF/10 V
- D1 P6KE5V8A
- IC1 ATMEGA64
- L1 100 µH
- LCD1 MG12864A-SYL
- LED1 LED 3 mm*



Obr. 19. Deska napájecího zdroje



Obr. 20. Deska napájecího zdroje - osazení



Obr. 21. Zadní panel

u jednoho z jejích českých distributorů (vynikající spolupráce je s firmou ROT-HSware, spol. s r. o.). Zde je také vhodné objednat značkové obvody NE5532, v ČR prodávané kusy jsou obvykle čínské výroby nevalných šumových parametrů. Všechny ostatní součástky jsou dostupné v maloobchodech GM nebo GES.

V případě zájmu čtenářů je možné otestovat a zveřejnit i upravenou verzi DPS audioprocesoru s S/PDIF vstupem místo USB rozhraní.

Pokud máte jakékoliv náměty, dotazy nebo připomínky, kontaktujte mě prosím na e-mailu: ivo@strasil.net

Firmware, štítky, návod k obsluze, podklady pro výrobu DPS a případné doplňující informace jsou dostupné na mém webu <http://www.strasil.net>; případně na www.aradio.cz.

Q1	16 MHz miniaturní
Q2	BSS123
SV1	dutin. lišta, 6 vývodů
SV2, SV3	PSH02-04
SV4	MLW10
SV5	MLW16

Deska předního panelu

R1	potenciometr 10 k Ω /N
R2, R3, R5 až R8	470 Ω
R4	100 Ω
C1	100 μ F/10 V
C2	100 nF, X7R, 1206
IC1	PCF8574
IR1	SFH506
ROT1	RE20S
SL1	PSH02-03W
SV1	MLW10
TL1 až TL6	tlačítka řady P-PB61412L

Deska zdroje

R1	2,2 k Ω
C1, C2	100 nF, X7R, 0805
C3, C4, C6, C7	15 nF, 0805
C5, C8	1000 μ F/25 V
C9	330 μ F/25 V
B1, B2	můstek B250C1500

D1	BZW06 15V B
F1	80 mA
IC1	7805
L1	09P 330 μ H
SL1, SL2	PSH02-04
TR1	zalitý 2 x 9 V, 10 VA, EI48
X1	ARK500/3
CHL1	chladič V7143
	Pojistkové pouzdro KS21

Součástky mimo DPS

(značení podle GM-Electronic):

Krabička	U-SP7772
Napájecí Euro konektor	GSD 781
Konektory Cinch,	6 ks
Konektory Jack 6,3 mm,	2 ks

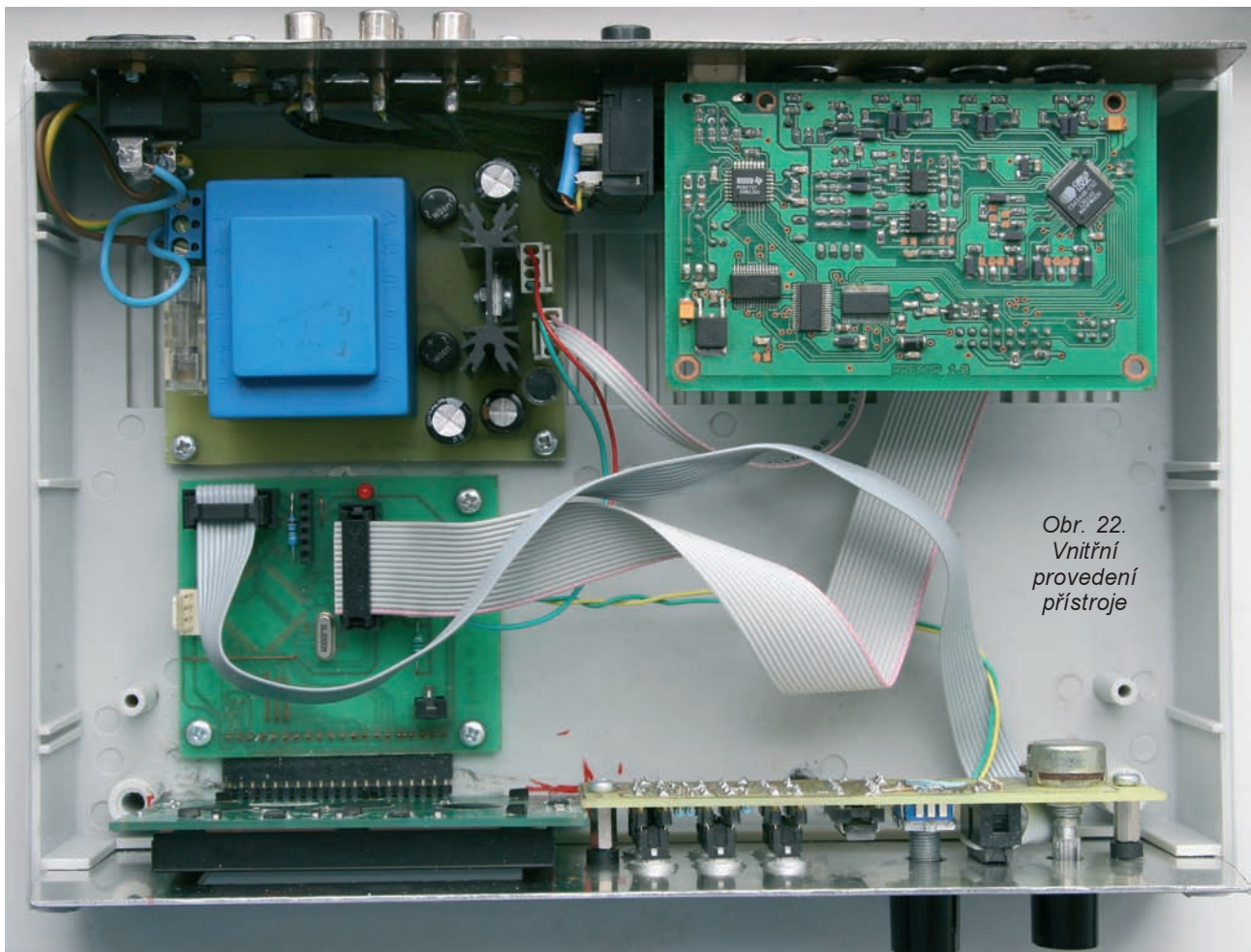
Závěr

Popisovaná konstrukce umožňuje s relativně malými náklady doplnit domácí ozvučovací řetězec o kvalitní směšovač signálů, ekvalizér (resp. aktivní výhybku) a procesor dynamiky.

Speciální obvody na desce audioprocesoru je možné objednat u firmy Farnell (www.farnell.co.uk), případně

Literatura

- [1] Schutte, H.: Bi-directional level shifter for I2C-bus and other systems. AN97055 firmy NXP Semiconductors (ex Philips), *online*: <http://www.standardics.nxp.com/support/documents/i2c/pdf/an97055.pdf>
- [2] Green, S.: Audio Conversion Systems Noise Calculations and Requirements. AN263 Cirrus Logic, *online*: <http://www.cirrus.com>
- [3] Texas Instruments Audio Solutions Guide, *online*: www.ti.com



Obr. 22. Vnitřní provedení přístroje

Jak jsem začínal s přijmem DRM

Vojtěch Voráček, OK1XVV

O příjmu rozhlasu DRM jsem měl matné vědomosti již dříve. Teprve však po přečtení první části článku v PE1/2007 od Mirka Goly, OK2UGS, mě tato problematika začala opravdu zajímat a rozhodl jsem se příjem DRM vyzkoušet v praxi.

Na úvod trochu předběhnu - kdo si chce příjem DRM zajistit nerušený, stabilní příjem zajímavých zahraničních rozhlasových kanálů v nejvyšší kvalitě plných nejnovějších hitů, bez výpadků, ve kteroukoliv denní či noční hodinu, ten nechť nečte dál a zapne si satelitní rádia (jsou jich na geostacionární dráze stovky, spíš ale tisíce) nebo si „naladí“ požadované rádio na Internetu. Příjem rozhlasu DRM je určen spíše pro lovce signálů z řad DX-manů, KV amatérů a vůbec všech polytechnicky smýšlejících lidí. Příjem je silně závislý na ionosférických podmínkách platných pro šíření SV a KV, jedná se o dálkový a tudíž nestabilní příjem. V ČR vysílá DRM nejsou, vysílání se spíše asi hodí pro šíření zpravodajství na větší vzdálenosti (než umožňují VKV), a pokud se příjem uskuteční, tak modulace je ve vyšší kvalitě, než na kterou jsme na KV a SV zvyklí. Ovšem dobrá kvalita (a i vůbec příjem) se koná jen tehdy, pokud je signál po celou dobu v místě příjmu stabilní, bez úniků a rušení. DRM má, jako všechny digitální provozy, dva stavy - buďto to jde, nebo to vůbec nejde a tyto stavy se občas dost rychle střídají.

A bohužel musím říci, že stabilní a dlouhodobě využitelný signál z modulací DRM jsem na SV a KV při svých pokusech neobjevil, byť, jak se dál dočtete, jsem použil poměrně kvalitní přístrojové vybavení. Nicméně za pokus to technicky zaměřenému čtenáři stojí a pro usnadnění začátku s DRM má sloužit tento text, navazující na články v PE 1-3/2007. Investice do příjmu je minimální, pokud máme nějaký přijímač umožňující dobrý příjem na KV a SV. Vyzkoušel jsem

několik typů přijímačů a popsal výsledky s nimi. Stavět speciální jednoúčelový přijímač jen pro DRM je vhodné až tehdy, ověřili si případný zájemce podmínky v místě příjmu na kvalitnějším přístroji.

Především je tedy potřeba mít nějaký, a to opravdu dobrý, selektivní a hlavně po vř stránce odolný KV přijímač. Ten bude mít jistě i pásmo SV, na něm vysílá také několik DRM stanic. Pak je potřeba mít počítač, stačí nejobyčejnější současný, používal jsem hlavně malý PC osazený 3,3 GHz Celeron a 1 GB RAM, to bohatě stačí a tento počítač nejméně vyzařoval. Zvuková karta většinou bude použita asi ta, co je na základní desce. Některé jsou však vyloženě nevhodné - asi mají buď moc velký, nebo moc malý kmitočtový rozsah nebo špatnou impulsovou odezvu, nevím. Jeden ze zkoušených počítačů měl zvukovou kartu na hranici použitelnosti (starší MB Microstar s INTEL 845), naopak nejlépe se podle očekávání osvědčila deska s integrovanou kartou Sound Blaster Live 24bit. V případě potíží lze určitě doplnit základní desku o lepší samostatnou zvukovou kartu, třeba právě SB.

Dobré je a zvykl jsem si již dávno používat vždy současně 2 monitory, program DREAM má několik oken, která je výhodné při nastavování mít otevřená současně a není pohodlné mezi okny přepínat nebo je zbytečně zmenšovat. Dále je většinou potřeba postavit jednoduchý konvertor, který slouží ke konverzi signálu z mezifrekvence přijímače na kmitočet kolem 12 kHz. Nebo, pokud ovšem máme „pořádný“ přijímač a v místě jsou dobré podmínky (ideálně samota umístěná na vrcholku hory daleko od „rušivé“ civilizace a elektrorozvodné sítě, což je těžko reálné), tento konvertor nebude ani potřeba, viz dále.

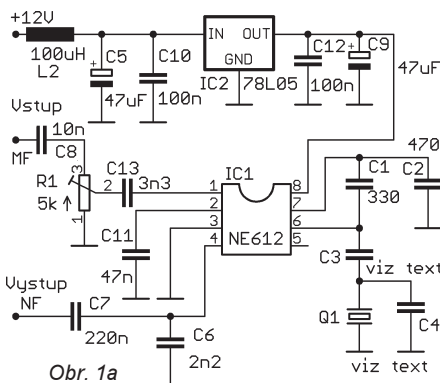
Pokus první - přijímač Sangean ATS-909W

Nejprve jsem postavil konvertor, jeho schéma (obr. 1a) se shoduje s konvertory uveřejněnými na internetu nebo v PE. Navrhl jsem však snadněji výrobitelnou desku (obr. 1b, 1c). Hotový konvertor je na obr. 2.

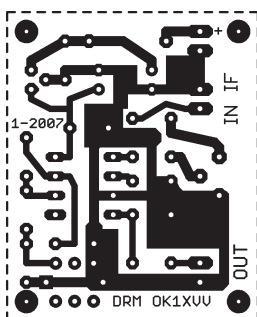
V oscilátoru konvertoru jsem vyzkoušel keramické rezonátory na místě Q1 s kmitočtem jak nad mf kmitočtem, tak i pod. Výběr na trhu je velký a jistě seženete typ s jmeno-

vitým kmitočtem rozdílným od kmitočtu mezifrekvence použitého přijímače asi o 5 až 15 kHz. Kondenzátory C1 až C4 lze ovlivnit kmitočet tak, aby rozdíl mf kmitočtu a kmitočtu oscilátoru byl požadovaných 12 kHz, ale na hodnotě příliš nezáleží, může to být 5 kHz nebo také 15 kHz, pod i nad kmitočtem mf. Pokud použijete rezonátor s kmitočtem 462 kHz, vyjde při mezifrekvenci 450 kHz (Sangean) kmitočet asi na 12 kHz a při mf kmitočtu 455 kHz (AOR) na 7 kHz, obojí jsem vyzkoušel. Oscilátor v IC NE612 si dá hodně líbit, kmitá skoro vždy a hlavně tam, kde má. V oscilátoru lze určitě použít i laditelný mf transformátor AM (pozice L1), třeba ze starého rádia. To jsem ale z pohodlnosti nezkoušel, rezonátor má přeci jen méně vývodů a je stabilnější. Předpokládal jsem nejprve hlavně použití přijímače Sangean ATS-909W, což je užitečný přijímač nejen na dovolenou. Využívají ho i radioamatéři, má všechny KV rozsahy, včetně SV, DV a VKV s RDS. Nejnovější verze „W“ má rozšířený kmitočtový rozsah VKV pásma již od 76 MHz, na kterém uslyšíme leccos zajímavého. Mirek ve svém článku sice píše, že ATS-909 je zapojen stejně jako kdysi populární přijímač Olympia ATS-803, ale není to zase tak docela pravda. Olympia se vyráběla kdysi také pod názvem Sangean ATS-803 a mnoha dalšími, ale doba pokročila a typ ATS-909W je podstatně vylepšen. Má dokonalejší řešení obou směšovačů (dvojice protitaktických FET) a další změny k lepšímu. Co u něj hlavně při příjmu DRM oceníme, je plynulá regulace vř zisku. Jiné menší či obdobné přijímače ani nezkoušejte, je to ztráta času. Jejich obvodové řešení nezaručuje takovou citlivost a odolnost jako má Sangean ATS-909W. Na stránkách věnovaných příjmu DRM je doporučený jako to nejlevnější řešení příjmu.

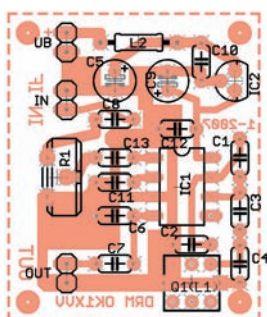
Sangean je potřeba otevřít a vyvést signál z 2. mezifrekvence, ta je zde 450 kHz. To není nikterak obtížné. Povolte všechny šroubky na přijímači, jeden je schovaný pod sklopenou anténou. Pak vsuňte nehet (nebo elegantněji polyamidovou nebo teflonovou špachtli) mezi poloviny přijímače u baterií a přijímač opatrně rozlouskněte. Sejměte zadní kryt, pozor na vývod od antény. S pomocí obr. 3 snadno objevíte oba mf filtry a jejich vstupy. Mirek doporučuje zapojit výstup pro konvertor do bodu před filtry, já ho nejprve poslechl. Zase předběhnu - zapojte výstup mf za kmitočtově širší (mechanicky menší, s třemi vývody) filtr, spektrum bude hezčí a bude to „chodit“ stejně jako při zapojení před filtry. Mf kmitočet 450 kHz zase není tak vysoký a vedení ke konvertoru nebude určitě tak dlouhé, aby stálo za to pro vyvedení používat nějaký „nízkoztrátový koaxiál“, proto jsem sáhl po ohebném nf kablíku. Dost



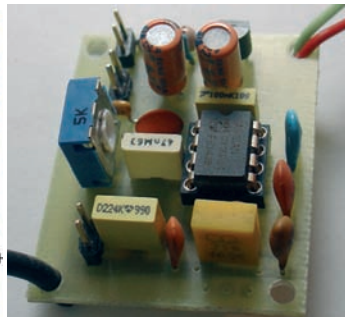
Obr. 1a



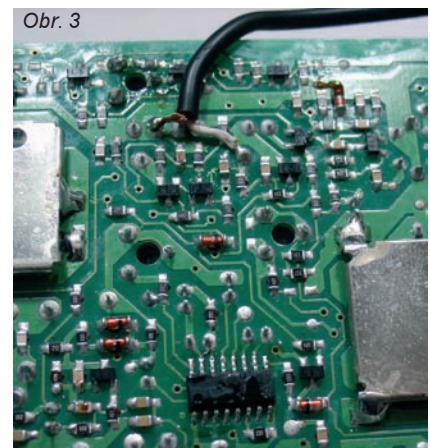
Obr. 1b



Obr. 1c



Obr. 2



Obr. 3



Obr. 4

špatně se hledá místo, jak ho vyvést z přijímače, já to pro pokusy vyvedl nad bateriemi a jejich víčko nedovřel. Přeci nebudu vrtat do tak krásného přijímače! Výstup konvertoru lze zapojit jak do mikrofonního, tak do linkového vstupu zvukové karty počítače. Signál zapojte do obou vstupů stereofonního konektoru (zpravidla 3,5 mm) paralelně pokud zapojíme jen jeden kanál, funguje to také.

Ověřte v programu „Ovládání hlasitosti“, že vstup je opravdu aktivní. K přijímači připojte určité externí anténu, pro začátek např. přiloženou navijecí drátovou. Další výhodou tohoto přijímače je právě vstup pro tuto anténu. A další důležitý krok - vytáhněte ze zásuvky všechny spínané nabíječe telefonů u okolí, všechny zbytečně běžící spotřebiče se spínanými zdroji, vypněte úsporné zářivky atd. Pak už zbývá jen propojit vývod mf se vstupem konvertoru a spustit program DREAM. Popis ovládání programu je v PE 1/07. Je velmi jednoduchý a výborný, je zadarmo a udělá vlastně všechno za vás. Je potřeba jen nastavit fázi signálu podle použitého směšování v poloze Flip Input Spectrum. První pokusy probíhaly v Praze v mé domácí pracovně, s drátovou anténou o délce asi 5 m pověšenou na pootevřených dveřích. Trimr v konvertoru dejte asi do poloviny. Nejprve naladte na přijímači kmitočet vysílače DRM, nejlépe mi chodily kmitočty 3,995 MHz (DW), 5,990 MHz (LUXB) a občas i 11,615 MHz (VoR). V okně Evaluation Dialog programu DREAM se objeví spektrum signálu připomínající tvar propustného pásma filtru a začnou nabíhat trojbarevné „LED“. Je potřeba, aby všechny svítily zeleně. Pokud nesvítí zeleně poslední nahoře, program zpravidla přesto v hlavním okně načte údaje o vysílaném programu, jakousi obdobu RDS. Zvuk ovšem nebude žádný nebo jen útržkovitý. V hlavním okně programu jsou také 3 „LED“, ty musí svítit zeleně také. Na kmitočtu 3,995 jsem našel ve večerní době, kdy jsem tyto pokusy dělal, vždy nejsilnější signál (v Praze, asi 290 m nad mořem.). V seznamu stanic DRM si najdete německé a anglické stanice v pásmu 49 a 41 m, u těch je podle mne největší pravděpodobnost zachycení. Při příjmu signálu se mi vždy z reproduktorů mimo docela dobré kvalitní modulace ozývalo i svištění podobné cvrkotu cikád za letní noci v jižní Evropě, které nelze úplně potlačit i při sebe-

silnějším signálu a sebelepším přijímači, ale zmírnit na téměř únosnou míru ho lze nastavením úrovně mf a nf signálu. K dispozici jsou vlastně 3 regulační prvky - vf zisk přijímače, trimr v konvertoru a posuvný softwarový regulátor úrovně linkového nebo mikrofonního vstupu PC. „Cvrlikání“ pochází asi z průniku parazitních kmitočtů směšování po průchodu mf spektra konvertorem, u některých konstrukcích konvertorů je proto zařazena dolní propust. Při snaze o potlačení rušení oceníme možnost plynulé regulace vf zisku přijímače Sangean. Kvalita a stabilita příjmu je značně ovlivněna podmínkami - byly okamžiky, kdy jsem zkrátka nezachytil nic, naopak jindy zase nabíhalo několik stanic a udržely se bez výpadků i delší dobu - tím myslím dobu bez výpadku řádově minuty nebo maximálně desítky minut. Ale rozhodně to v Praze nikdy nebylo na nahrávání nebo dlouhé poslouchání. Tak jsem přikročil k dalším experimentům.

Pokus druhý - přijímač AOR AR-7030+ a konvertor z mf 455 kHz

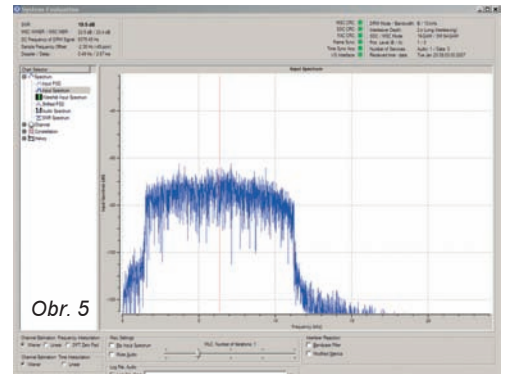
Tento stolní přijímač je jedním z nejlepších KV přijímačů, co kdy byly vyrobeny. Je to jakýsi etalon - referenční přístroj při srovnávání přijímačů a asi žádný za podobnou cenu ho kvalitou nepřekoná. Tak jsem vlastně vzal to nejlepší, co na běžném „civilním“ trhu je.

A hlavně má tento přijímač již vyvedenou 2. mf 455 kHz na konektoru pro příslušenství (střední vývod osmikolíkoveho DIN), takže se nemusí ani otevírat. S tímto přijímačem jsem zkoušel několik antén a velice se mi osvědčila směrová laditelná aktivní smyčková anténa AOR LA-380 (obr. 4). Působí jako preselektor, potlačí rušení mimo přijímaný kmitočet a směr, směrováním lze perfektně odladit nežádoucí signály a anténa se velmi ostře doladuje otočným kondenzátorem a přepíná pro potřebná pásma. S tímto vybavením jsem zachytil nejvíc DRM vysílačů a v nejlepší kvalitě i v mé kanceláři v Kobylisích, vedle počítačů a poblíž enormně rušícího hracího automatu v sousední čínské restauraci. Jeho vytváření je schopen registrovat i radiotester na „anténu“ tvořenou konektorem PL ve vzdálenosti asi 20 m přes několik zdí. Anténa MiniWhip se v těchto podmínkách vůbec neosvědčila. A opět předbílám - výsledky s AR-7030+ byly nejlepší z pokusů se všemi ostatními přijímači. Příklad zobrazení spektra signálu v programu DREAM je na obr. 5.

Pokus třetí - AR-7030+ bez konvertoru

Na Internetu jsem si našel, že příjem DRM je při dobrém signálu možný i bez použití konvertoru. Radostně jsem tuto skutečnost sdělil Mirkovi Golovi a začal s pokusy.

Nastaví se režim SSB, zařadí se filtr s největší šířkou pásma (9,5 kHz), přijímač se odladí od jmenovitého kmitočtu DRM stanice dolů o asi 5 kHz, nastaví se PBS shift na +1,5 kHz, AGC na fast, režim USB a nf výstup na 77 % . Výstup z vývodu AUDIO OUTPUT na konektoru AUX přijímače se pustí rovnou do vstupu LINE zvukové karty. Toto naladění umožňují právě přijímače AOR, kde lze zařadit k jakémukoli šířce pásma čili filtru jakýkoliv druh modulace a to je obrovská výhoda. Přijímače jiných výrobců stejné cenové třídy tuto vlastnost postrádají a to je zcela degraduje v případě potřeby přijímat různé digitální módy a nezvyklé moderní způsoby přenosu signálu.



Obr. 5

V tomto případě jsem dosáhl uspokojivých výsledků jen u několika nejsilnějších vysílačů.

Pokus čtvrtý - přijímač AOR AR-5000A+3 s konvertorem z mf 10,7 MHz

Přijímač AR-5000A (použil jsem verzi +3, viz obr. 6, třetí přijímač) mám rád a slouží mi nejen pro zajímavý poslech na všech možných kmitočtech, ale i jako měřicí přístroj. Slučuje v sobě vlastnosti velmi rychlého skeneru s funkcí CyberScan a odolného a citlivého přijímače s obrovskými možnostmi a kmitočtovým rozsahem až do 3 GHz. Je domyšlený konstrukčně i softwarově. Lze opět zařadit jakýkoliv druh modulace k jakémukoli kmitočtu a jakémukoli v přijímači použitému filtru čili šířce pásma. Tedy můžeme nastavit zdánlivě absurdní kombinace - třeba můžeme přijímat kmitočet 0,5 MHz se šířkou pásma 220 kHz a modulací CW. Pěkný nesmysl, že? Nebo další „nesmysl“ - kmitočet 4,005 MHz se šířkou pásma 30 kHz a modulací USB! To opravdu umí jen přijímače AOR! Ale druhý příklad se jako nesmysl bude zdát jen těm, kteří nebudou číst dál.

Přijímač AR-5000A má mnohé jiné vyvedení i výstup mf kmitočtu 10,7 MHz - vzadu na konektoru BNC. A v menu přijímače si můžete vybrat, zda tento signál bude filtrován jen filtrem prvního směšování, čili jeho spektrum bude široké asi ±5 MHz (to je vhodné pro připojení panoramatické zobrazovací jednotky SDU-5600), nebo zda signál 10,7 MHz bude odebírána za filtry, které lze libovolně zařazovat nezávisle na druhu modulace. Proto bylo třeba vyrobit konvertor



Obr. 6

z kmitočtu 10,7 MHz na kmitočet oněch známých 12 kHz nebo „něco okolo“. Použil jsem zcela shodné zapojení, jen místo rezonátoru jsem použil krystal 10,7 MHz a sériovým kapacitním trimrem jsem krystal „dotáhl“ na kmitočet přibližně 10,710 MHz. Tím mi vyšel výstupní kmitočet na 10 kHz. Při menší sériové kapacitě a výsledném kmitočtu 12 kHz oscilátor již vypadal. Úroveň napětí z konvertoru 10,7 MHz je nižší než u verze se směřováním ze 455 kHz, takže jsem využil raději citlivější mikrofonní vstup zvukové karty. Chtělo by to zvýšit konverzní zisk směšovače, nejjednodušeji asi optimalizací oscilátoru. Výsledky byly obdobné jako s přijímačem AR-7030+, jen se mírně projevila menší odolnost přijímače oproti AR-7030 na spodních KV rozsazích - přijímač jsem zatím neměl osazen přídatnými filtry COLLINS.

Pokus pátý - přijímač AOR AR-5000A + 3 bez konvertoru

Nf signál z přijímače do zvukové karty je potřeba použít ten, který je vyveden na konektoru ACC1, popis zapojení konektoru je v návodu k přijímači. Je to nefiltrováný signál rovnou z demodulátoru, neprochází korekcemi a volitelnou deemfází (i deemfází má přijímač AR-5000A nastavitelnou).

A tady přijde ke slovu ono podivné nastavení kombinací kmitočtů, šířek pásma a modulací.

Je potřeba nastavit o 10 až 12 kHz vyšší kmitočet, než je jmenovitý, zvolit modulaci USB a šířku pásma 30 kHz. Vzniklý nf signál zpracovává zvuková karta a program DREAM, ovšem jen je-li signál dostatečně kvalitní.

Pokus šestý - přijímač NRD-545 DSP bez konvertoru

Tento přijímač nemá vyveden signál mf a já byl líný ho otevírat a vyvádět mezifrekvenci.

Je to přeci jen dost rozměrný a těžký přijímač. O to je však hezčí a snadno se ovládá. Tak jsem použil jen nf signál a známé „ujeté“ nastavení, tentokrát podle doporučení na stránkách www.ticon.net/~n9ewo/7030user.html.

Cílil 5 kHz dolů pod jmenovitý kmitočet stanice, režim USB, PBS na + 2,3 kHz a šířka pásma 9,99 kHz, korekce výšek na maximum. Obdobné výsledky jako u testu s AR-7030 bez konvertoru. Ale AR-7030 je na tom ještě o trochu lépe.

Pokus sedmý - přijímač AOR AR-ONE s konvertory z 10,7 MHz a 455 kHz

A co do možností připojení nejlépe je na tom profesionální přijímač AOR AR-ONE, ten má pro změnu vyvedeny oba výstupy mf - jak 455 kHz, tak 10,7 MHz, volitelně. Vyzkoušel jsem obě kombinace s obdobnými výsledky jako s přijímačem AR-5000A+3.

Pokus osmý - přijímač AOR AR-8600MK2 s konvertorem z 10,7 MHz

Tento přijímač má výstup 10,7 MHz na konektoru BNC aktivní jen při režimu WFM, aby nerušil vyzářováním při běžném provozu. Na www.aoruk.com/pdf/8600_if.pdf najdete způsob přepojení, aby výstup byl aktivní při všech typech modulací - přemístí se

jedna propojka. Výsledky byly i s tímto sympaticky levným a dobrým přijímačem uspokojivé.

Pokus devátý - přijímač VEF-206

Ten jsem za účelem testu pro DRM koupil na burze za 50 Kč, vypadal jako nový a také tak hrál. Na Internetu je příklad jeho použití pro příjem DRM i se schématem konvertoru s dolní propustí 4. řádu. Přestože typický zvuk signálů DRM jsem naladil a slyšel i na prutovou anténu, vzhledem k nepřesnému analogovému ladění s „provázkovým“ převodem a mé malé trpělivosti byl tento přijímač prakticky nepoužitelný. Ale přijímač VEF-206 měl (mimo ceny) jedno plus - náhodou mě napadlo změnit jeho spotřebu a ta je při pokojové hlasitosti jen kolem 12 mA!

Pokus desátý a poslední - stolní analogový tuner s rozsahem i KV

Tento neznačkový tuner (obr. 7) pochází zřejmě z německé „železné neděle“ a po výměně FM filtrů 10,7 MHz ve VKV dílu za užití a po doplnění nf koncovým stupněm ho používám již mnoho let v dílně pro příjem ČRO3 jako zvukovou kulisu. Málokterý tuner pocházející z nějaké „věže“ má rozsah KV, ale tento se choval na KV poslechově velmi dobře. Proto jsme předpokládali úspěch a mf signál jsem vyvedl na zadní stěnu na konektor BNC. Ovšem výsledky byly obdobné jako s přijímačem VEF-206. Cílil žádný, chce to prostě digitální ladění.

Přijem DRM v téměř ideálních podmínkách mimo město

Koncem března 2007 proběhlo na již tradičním setkání DX příznivců v lokalitě Skalka u Ondřejova testování příjmu DRM rozhlasu. Přijem je zde zpravidla prostý rušení, místo je pověstně rádiovým klidem, dobrou polohou a rád se setkání zúčastňuji. Na tomto setkání byl zkoušen komerční přijímač MORPHY RICHARDS, který jako jeden z druhů modulace přijímá i DRM (obr. 8). Přijímač byl schopen přijímat na delší teleskopickou anténu několik silných DRM stanic, a to jen s malými výpadky. Tento přijímač obsahuje optimalizovaný přijímací modul, včetně cesty zpracování signálu DSP integrovaným obvodem T1, a spolehlivost příjmu DRM byla lepší než s přijímači určenými primárně pro analogový příjem. Je předpoklad, že podobným a zřejmě ještě vylepšeným modulem bude své přijímače pro DRM osazovat i známý výrobce Sangean. Přijímače budou kombinované pro další digitální druhy vysílání (DAB) a samozřejmě budou obsahovat i běžný přijímací analogový díl.

Na tomto setkání zájemců o dálkový příjem rozhlasu proběhlo i pokusné kódování analogového signálu do DRM a dekódování pomocí druhého počítače.

Závěr

Přijímat signály DRM rozhlasu u nás za jistých podmínek jde, a pokud máme potřebný kvalitní přijímač, jde to (občas) i v obtížných podmínkách vř zarušeného velkoměsta. Podmínkou je velmi dobrá vř odolnost a selektivita přijímače, jinak se do signálu vmísí parazitní signály, které činnost dekódovacího programu zcela ochromí. Jako potřebné min. v lepších podmínkách se mi jeví Sangean ATS-909W, který vyniká nad jinými podobnými přijímači díky té-



Obr. 7

měř profesionálnímu řešení vř části jiné kabelkové nebo dokonce kapesní přijímače podobné třídy ani nezkoušejte, je to ztráta času. S jednoduchým přijímačem s malou odolností jsem si v mých podmínkách ani „nešlytl“ (nestabilní a slabý signál DRM opravdu „šlytl“). Nejlepší výsledky jsem dosáhl s komunikačními přijímači AR-7030 a AR-5000A (+3) a AR-ONE. Na přijímačích vyšší třídy se dá za dobrých podmínek přijímat signál DRM i bez konvertoru, pouhým propojením nekorigovaného nf výstupu za detektorem se zvukovou kartou. Ale podmínkou je možnost kombinovat potřebné druhy modulací a šířek pásma, a tuto velmi důležitou vlastnost mají jen přijímače AOR. Tyto přijímače jsou běžně dostupné v ČR. Jiné přijímače mají mnoho různých omezení a jsou vhodné jen pro příjem běžných rozhlasových pořadů, nehodí se pro moderní digitální druhy modulací, jako je právě třeba DRM. Přijímač AR-5000A se osvědčil i pro příjem meteorologických map z družice METEOSAT se šířkou pásma 30 kHz a pro příjem telefonních hovorů z družice INMARSAT na 1530 MHz atd.

Přijímač AOR AR-7030 je dokonce Fraunhoferovým institutem (kolébkou nejen DRM) přímo doporučen pro DRM vzhledem ke své velké odolnosti, optimální reakci AGC a nízkému fázovému šumu.

Pokud mi někdy zbude čas, vyzkouším příjem DRM rozhlasu i s některými osvědčenými radioamatérskými transceivery s dobrým KV přijímačem, např. KENWOOD TS-480 SAT/HX, ICOM IC-746 PRO, IC-756PRO2, YAESU FT-2000 a možná i s některými dalšími, třeba YAESU FT-897D a FT-857D.

Málokdo jiný asi vyzkoušel pro DRM všechny používané nebo obdobné přijímače, a proto věřím, že mé praktické zkušenosti mohou zájemcům o příjem DRM pomoci.

Celou problematiku příjmu DRM považuji po těchto mých více než 4 týdny trvajících pokusech za zajímavý technický úkol či kůníček a další zajímavé využití osvědčených komunikačních přijímačů pro fandů příjmu na KV.

Ale těm, kteří hledají v DRM rozhlasu zdroj stabilní a kvalitní modulace, nemůže naznačený příjem uspokojivě sloužit ani s nejlepším vybavením.

http://www.drmx.org/receiver_mods.html
<http://www.digizone.cz/clanky/co-je-to-drm-a-proc-v-nem-vysila-cesky-rozhlas/>
<http://www.duch.cz/drm/vef206.html>
<http://ok1com.goo.cz/DRM/drm.html>
<http://spazioinwind.libero.it/ik1zyw/hardware/lcomDRM/ManualeConvertitoreEN.pdf>
http://en.wikipedia.org/wiki/Digital_Radio_Mondiale



Obr. 8

O vícepásmových anténách (6)

Anténa G5RV

Jindra Macoun, OK1VR

Čtenářské ohlasy k tématu „vícepásmové antény“ připomínají další antény, deklarované jako vícepásmové (G5RV, W5GI apod.), které by měly být také zmíněny. Nejsou sice tak populární jako anténa WINDOM, ale stále se používají, i když dnešní kritéria vícepásmovosti nesplňují a nahrazují je pokročilejší systémy. Nicméně mnohé nové zájemce o amatérské vysílání stále láká jejich snadné a hlavně nenákladné zhotovení. Snad tedy nejen oni najdou užitečné informace v dnešní části, věnované anténě G5RV.

Něco z historie

Autor antény, Louis Varney, G5RV od roku 1928, experimentoval s touto anténou ve 40. letech. Svě poznatky zveřejnil až v roce 1958 v časopise britské radioamatérské organizace – RSGB Bulletinu [1].

Podobná anténa byla v USA nabízena jako kit již v roce 1935. Navrhli ji L. M. Craft a A. Collins, W9CCX, z firmy Collins Radio Company [2]. Tehdy se však údajně pro vysokou cenu a složité sestavování neujala.

V článku nazvaném „G5RV Multiband Antenna Up-to-date“, upozornil L. Varney v roce 1984 [2] na využití antény i na nových WARC pásmech. Volný překlad článku se krátce poté objevil i na stránkách AR [4] jako „G5RV stále moderní“.

Obecně je těmto a podobným, z dnešního pohledu již historickým článkům, společná naprostá absence číselných údajů, které by konkrétněji charakterizovaly elektrické vlastnosti antény. Do jisté míry je to pochopitelné a omluvitelné s přihlédnutím ke znalostem i možnostem, se kterými amatérští nadšenci tehdy disponovali. Vznikly tak mnohé mýty a nepravdy, které dodnes přezívají, mimo jiné i proto, že jsou opakovaně publikovány. Do jisté míry to platí i o anténě G5RV.

Rozvoj výpočetní techniky a související dostupnost modelačních (simulačních) anténařských programů přispívá od počátku 90. let k objektivnějšímu posuzování antén i k revizi původních údajů o anténách historických, jakou je i anténa G5RV. Najde-

me je v literatuře [5, 6, 7, 8] i na internetu [9].

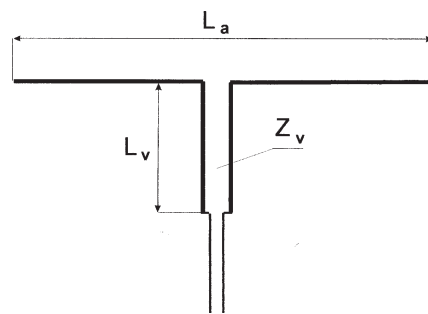
Podobně jako anténa WINDOM vznikala G5RV v době, kdy se vysílalo pouze na klasických amatérských a zároveň harmonických pásmech 1,8 – 3,5 – 7 – 14 – 28 MHz. Tehdy byl jediným kritériem vícepásmovosti požadavek, aby vlastní anténa spolu s běžně používaným vysokoimpedančním symetrickým laděným napáječem byla na těchto pásmech v rezonanci bez dalších dolaďovacích obvodů. Původní anténa G5RV splňuje toto rezonanční kritérium jen na jednom amatérském KV pásmu – na 14 MHz.

Anténou G5RV není jen vlastní zářič – dipól 1,5 λ dlouhý. Její nedílnou funkční částí je půlplnné symetrické vedení s vlnovou impedancí 400 až 600 Ω.

Právě tento úsek symetrického vedení totiž upravuje impedanci antény na dalších pásmech a vytváří tam poněkud příznivější impedanční podmínky pro její napájení běžným koaxiálním napáječem. I když za pomoci anténního přizpůsobovacího obvodu (ATU – Antenna Tuning Unit) na výstupu vysílače. Jeho nezbytné použití autor antény vždy zdůrazňoval.

Napájecí vlastnosti

Rozdílně od ostatních typů jednoduchých „vícepásmových“ drátových antén je G5RV navržena tak, aby v pásmu 20 m pracovala jako horizontální rezonanční dipól 1,5 λ dlouhý (tj. 3x 1/2 λ), který má v místě napájení, tj. uprostřed antény,



Obr. 1. Schéma antény G5RV. $L_a = 1,5 \lambda$, $L_v = 0,5 \lambda$, $Z_v = 470 \Omega$

nízkou vstupní impedancí. Připojené symetrické vedení (L_v) pak jako půlplnné transformuje v pásmu 20 m tuto nízkou vstupní impedanci antény v poměru 1:1, tj. beze změny, na výstup, kam již může být připojen běžný koaxiální napáječ, který by měl mít vlnovou impedanci 75 Ω. Na kmitočtu 14,15 MHz, pro který byla anténa navržena, je $\text{ČSV} < 2$.

Původní rozměry: $L_a = 31,1 \text{ m}$, $L_v = 10,3 \text{ m}$, \varnothing antény a vedení – 2 mm, rozteč vodičů symetrického vzdušného vedení $s = 50 \text{ mm}$, $Z_v = 470 \Omega$.

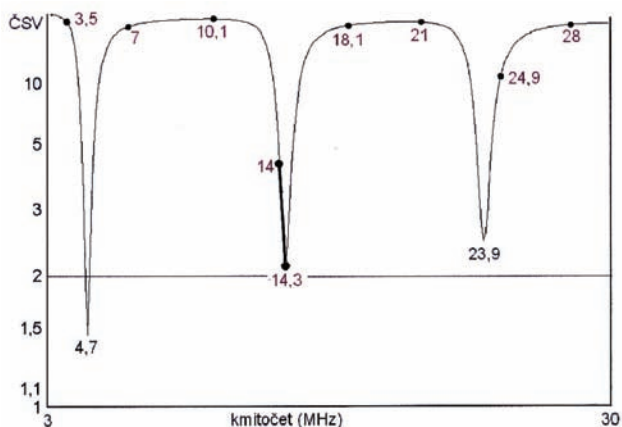
Při zachování uvedených rozměrů má být anténa použitelná i na dalších KV pásmech.

Přizpůsobení na dalších pásmech, které autor neuvádí, je možné měřit a nastavovat až na sestavené anténě. Dnes je při posuzování návrhu antény účelnější použít výpočet.

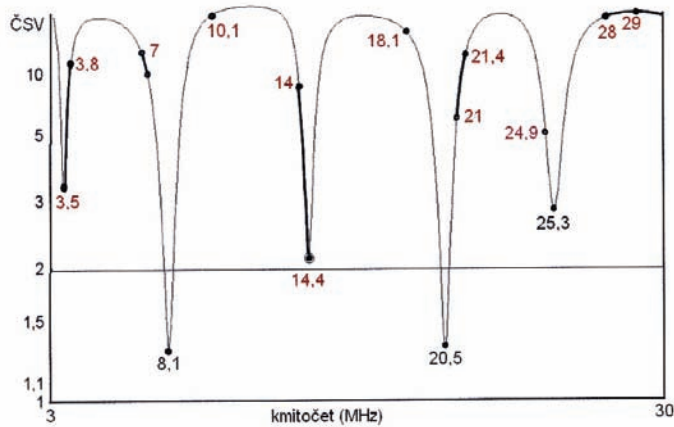
Proto jsme nejdříve vypočetli napájecí vlastnosti (přizpůsobení - ČSV) antény G5RV v původním rozměrovém uspořádání na NEC modelu programem EZ-NEC. Shodné výsledky poskytují i dostupné programy 4NEC2 a MMANA.

● Graficky vyjádřený průběh ČSV (obr. 2) na svorkách zářiče - dipólu, vykazuje kromě předpokládané rezonance v pásmu 14 MHz (přesněji na 14,3 MHz) ještě rezonance na 4,7 a 23,9 MHz, tzn. na lichých harmonických kmitočtech s maximem proudové stojaté vlny uprostřed antény, v místě napájení. Elektrická délka antény tam činí 0,5 λ a 4,5 λ.

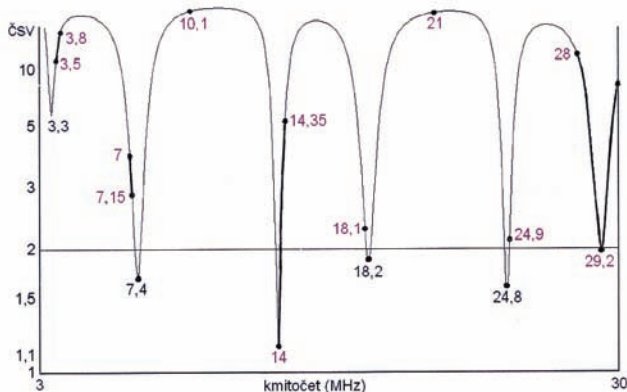
Hodnoty ČSV, vztažené na 50 Ω, se na rezonančních kmitočtech zvyšují v souladu s vyšší impedancí antény (77 Ω, 100 Ω a 120 Ω) na harmonických



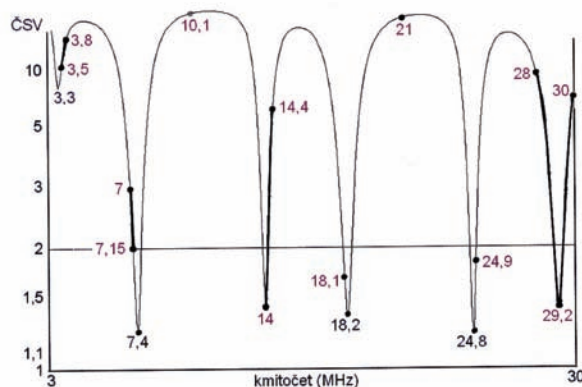
Obr. 2. Průběh $\text{ČSV}_{50\Omega}$ na svorkách zářiče – dipólu 1,5 λ v pásmu 3 až 30 MHz. Platí pro $L_a = 31,1 \text{ m}$, Cu vodič $\varnothing 2 \text{ mm}$ a výška 15 m nad reálnou zemí ($S = 0,005$, $\epsilon = 13$)



Obr. 3. Průběh $\text{ČSV}_{50\Omega}$ na svorkách symetrického vedení antény G5RV dle obr. 1 v pásmu 3 až 30 MHz. Platí pro $L_a = 31,1 \text{ m}$, $L_v = 10,3 \text{ m}$. Ostatní jako dle obr. 2



Obr. 4. Průběh ČSV_{50Ω} na svorkách symetrického vedení antény G5RV (podle obr. 1) v pásmu 3 až 30 MHz. Platí pro L_a = 28,8 m, L_v = 13,2 m. Ostatní jako dle obr. 3



Obr. 5. Průběh ČSV_{75Ω} za stejných podmínek jako na obr. 4

pásmech. Z průběhu ČSV v okolí rezonančních kmitočtů je patrná impedanční úzkopásmovost, typická pro štíhlé drátové antény.

Je zřejmé, že bez dalších úprav nelze anténu provozovat na žádném dalším amatérském KV pásmu.

Zdánlivě je to překvapivé na 28 MHz, protože tam je jak vlastní zářič (L = 3 λ), tak i symetrické vedení (1 λ) v rezonanci.

Vysvětlení je jednoduché. Dipól antény G5RV je na 28 MHz dlouhý 3 λ, tj. 6 x 0,5 λ, takže má uprostřed, v místě napájení napětové maximum, resp. proudové minimum a tím i maximální impedanci. V anténářské praxi se tato rezonance nazývá antirezonancí. Proto je tam maximální ČSV.

● Průběh ČSV na obr. 3 měřený na svorkách symetrického vedení platí pro původní uspořádání antény G5RV dle obr. 1. Přizpůsobení v pásmu 14 MHz se nezměnilo a vlivem symetrického vedení se ve skenovaném pásmu objevily tři rezonance (ze čtyř), které se více či méně ztotožňují s amatérskými pásmy 3,5 MHz, 24,9 MHz, 21 MHz, jejichž kmitočty lze „dopřizpůsobit“ pomocí ATU.

V původním uspořádání tedy splňuje anténa deklarovanou napájecí vícepásmovost, omezeně na polovině uvažovaných pásem. K podobnému závěru docházejí další autoři, i když jinými postupy.

● Podstatně příznivější je průběh ČSV na obr. 4, měřený za stejných podmínek, ale s poněkud jinými rozměry antény i vedení (L_a = 28,8 m, L_v = 13,2 m). Ve skenovaném pásmu je šest rezonancí a v pěti amatérských pásmech je přizpůsobení příznivé. Platí to o klasických pásmech 7 MHz, 14 MHz, 28 MHz a o WARC pásmě 18,1 MHz a 24,9 MHz. Také v tomto uspořádání bude nutné použít ATU při

přeladování v jejich širším kmitočtovém rozsahu.

Na pásmech 10,1 MHz, 21 MHz, ale také na pásmu 3,5 MHz je anténa „nepoužitelná“.

● Průběh ČSV na obr. 5 se liší od předchozího jen změnou vlnové impedance z 50 na 75 Ω, ke které se vztahuje ČSV. Napájení antény koaxiálním kabelem s vlnovou impedancí 75 Ω je také podle předpokladu příznivější.

Z uvedených průběhů je zřejmý rozhodující vliv rozměrů L_a a L_v na přizpůsobení vícepásmové antény.

Názornější vzhled do této problematiky nabízí obr. 6.

Znárodněji rozložení napětových stojatých vln na pásmech 3,5 – 7 – 14 – 21 a 28 MHz podél antény a symetrického vedení méně obvyklým způsobem. (Typické sinusové stojaté vlny jsou pro větší přehlednost znázorněny jako trojúhelníky, což nemá vliv na rozložení maxim a minim podél vedení, které ovlivňuje výslednou impedanci na konci vedení, tzn. v místě připojení nízkoimpedančního napáječe.)

Anténu, přesněji její zářič, zde představuje symetrické vedení L_a/2, které navazuje na symetrický úsek L_v. Za těchto podmínek se nemění původní rozložení stojatých napětových i proudových stojatých vln podél anténní struktury G5RV s „rozevřeným zářičem“. Na každém pásmu začíná napětovým maximem (a proudovým minimem), tedy stejně jako na konci „rozevřeného“ zářiče. Tak lze v kterémkoli místě odhadnout charakter impedance. Bude vysoká v maximu napětové stojaté vlny a nízká, tzn. vhodná pro nízkoimpedanční napájení, v minimu stojaté napětové vlny. Minimální by tedy měla být na konci vedení, a to pokud možno na několika pásmech. Ovlivní to celková délka

obou vedení, tzn. délka zářiče L_a + délka symetrického vedení L_v.

Zároveň se musí brát v úvahu transformační vlastnosti vedení L_v, které se uplatní tehdy, když se jeho délka bude blížit čtvrtlně. Tam pak může být vysoká impedance transformována na přijatelnou hodnotu díky vysoké vlnové impedanci symetrického vedení. (Tak je např. ovlivněno ČSV na 28 MHz na obr. 4 a 5.) Impedanci na jednotlivých pásmech ovlivňuje v místě napájení (na konci symetrického vedení L_v) i poměr obou délek, tzn. délky anténního zářiče (L_a) a délky symetrického vedení (L_v).

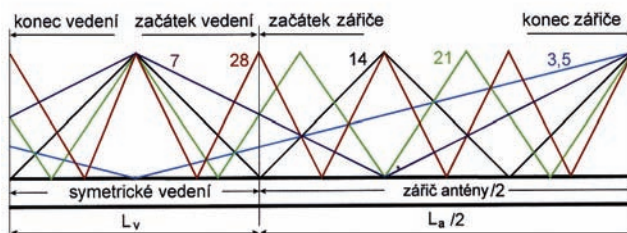
Závěrem lze konstatovat, že přijatelného přizpůsobení na uvedených pásmech (dle obr. 4) bylo dosaženo s délkou L_v + L_a = 1,96 λ (13,2 + 28,8 = 42 m) na 14 MHz, tzn. při poměru L_a : L_v = 2,18 (28,8 : 13,2), takže L_v = 0,616 λ na 14 MHz. Délka L_v platí pro vzdušné dielektrikum. Při užití dostupného „okénkového“ symetrického napáječe s impedancí 450 Ω a zkrácením 0,91 bude L_v = 0,56 λ. Uvedených hodnot je možno využít při přepočtu na jiná pásma.

(Pokračování)

Literatura

- [1] Varney, Louis, G5RV: An effective multiband aerial of simple construction. RSGB Bulletin, July 1958, s. 19 - 20.
- [2] Varney, Louis, G5RV: G5RV multiband antenna Up-to-date. Radio Communication, 1984, s. 572 - 575.
- [3] Krischke, Alois, DÚ0TR/OE8AK: Rothammels Antennenbuch. DARC Verlag, 12. vydání.
- [4] „AO“: G5RV stále moderní. Amatérské radio č. 12/1984.
- [5] Hawker, P.: Potential of the G5RV antenna. Radio Communication, May 1982, s. 412 - 413.
- [6] Austin, B., ZS6BKW: Computer-aided design of multiband dipole – based on the G5RV design. Radio Communication, August 1985, s. 614 - 617 a 624.
- [7] Orr, B., W6SAI: The G5RV antenna revisited – again. CQ, November 1992, s. 74 - 81.
- [8] Belrose, J. S.; Bouliane, P.: On center-feed multiband dipoles. Is the G5RV really an allband antenna? QST, March 1994, s. 34 - 36.
- [9] Cebik, L., B., W4RNL: www.cebik.com/wire/g5rv/html

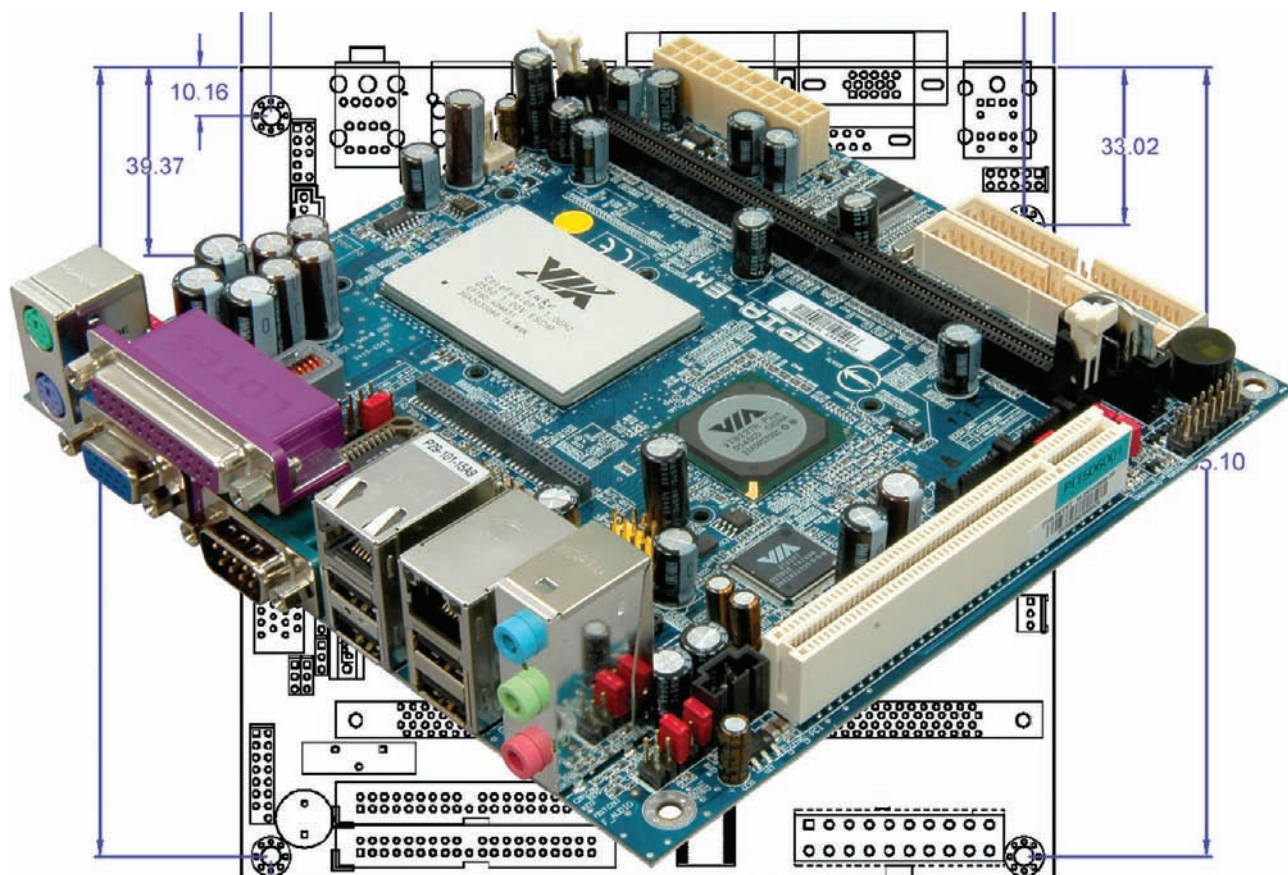
Obr. 6. Rozložení napětových půlvln podél celé anténní struktury antény G5RV na pásmech 3,5 – 7 – 14 – 21 a 28 MHz. Vlastní zářič – dipól 1,5 λ dlouhý je znázorněn vedením polo-viční délky, které navazuje na symetrické vedení L_v. Sinusové půlvlny jsou nakresleny jako trojúhelníky, což nemění původní rozložení maxim a minim, které výrazně ovlivňuje impedanci na konci symetrického vedení. Pro větší přehlednost není zakresleno rozložení na WARC pásmech, které lze snadno interpolovat mezi pásma zakreslená





POČÍTAČE a INTERNET

Rubriku připravuje ing. Alek Myslík, INSPIRACE, alek@inspirace.cz



ZÁKLADNÍ DESKY VIA EPIA

Letos je to 5 let, co začala společnost VIA vyrábět své dnes již celosvětově známé malé základní počítačové desky (motherboardy) EPIA. O jejich začátcích jsme vás informovali spolu s popisem prvních typů těchto desek formátu *Mini-ITX* již před čtyřmi roky. Během času svět postupně tento jejich formát *Mini-ITX* (17x17 cm) akceptoval a desky o této velikosti začalo vyrábět více dalších výrobců. Společnost VIA je však originální v tom, že do nich používá svoje vlastní procesory (obvykle již zabudované do desky). Dosahuje tak nejen malých rozměrů, ale i velmi nízké spotřeby (15 až 20 W i s procesorem).

Důsledkem toho je pak malé zahřívání, možnost pouze pasivního chlazení a tím pádem výrazně snížená hloučinnost počítačů s těmito deskami. Ze začátku to vše bylo „zapláceno“ poměrně malým výkonem těchto počítačů – první procesory VIA pracovaly na 500 MHz, později na 800 MHz, pasivní chlazení bylo možné pouze u těch „pomalejších“. Během uplynulých pěti let se však výkon procesorů VIA více než zdvojnásobil, současný VIA C7 může pracovat s taktem až 1,5 GHz a do 1 GHz ho lze

uchladit pasivně, bez ventilátoru, a tudíž bezhlučně.

Poptávka po tzv. tichých počítačích je zejména pro jejich použití k reprodukci hudby a videa. Tam je ale zapotřebí i dost vysoký výkon počítače. VIA proto zabudovává do svých čipových sad i hardwarovou podporu dekodování signálů MPEG-2/4, popř. WMV9, a její moderní desky jsou tak pro multimediální využití již bohatě dostačující.

Tento článek přináší stručný přehled v současné době vyráběných desek

EPIA Mini-ITX, v jeho pokračování pak představíme i další, ještě menší desky EPIA s formáty Nano-ITX (12x12 cm) a Pico-ITX (10x7,2 cm).

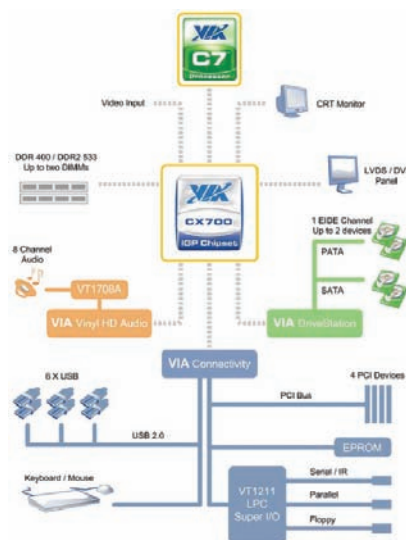
Základní desky VIA EPIA mají integrovaný grafický systém AGP, audio 5+1 s výstupy S/PDIF, rozhraní LAN 10/100 Mb/s, dostatek portů USB, obvykle i výstup na televizor, rozhraní pro pevné disky ATA a v poslední době i sériové SATA. Mívají obvykle jeden slot pro paměť RAM a jeden slot pro přídatnou kartu PCI. Všechny desky jsou

dále vybaveny VIA PadLock Security Engine pro ochranu dat v reálném čase (na úrovni požadované armádou). Jsou optimalizovány pro operační systémy Windows a Linux.

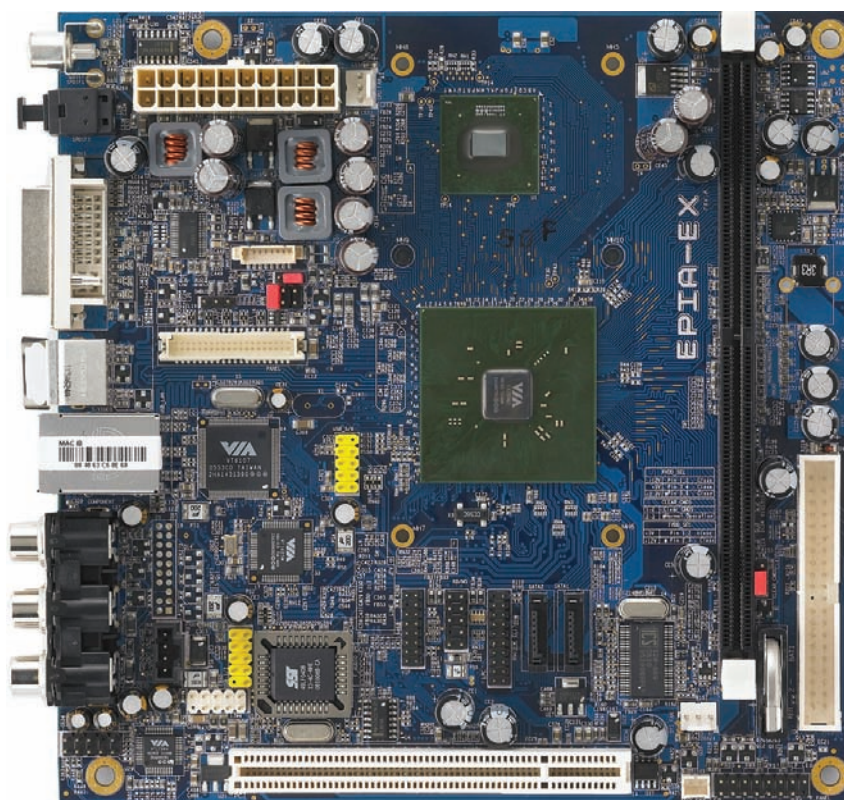
Jednotlivé dále popisované řady základních desek se liší v kombinacích použitého procesoru, čipové sady, portů a výstupů.

VIA EPIA řada EX

První typ s moderním media procesorem CX700M2 – obvodem integrujícím všechny prvky čipové sady a podpůrných multimediálních obvodů a dekodérů. Průměrná spotřeba základní desky s procesorem VIA C7 je okolo 14 W, procesor 1 GHz má chlazení pa-



Blokové schéma multimediálního chipsetu CX700, použitého v řadě EX a LT



Základní deska VIA EPIA EX1500G s procesorem VIA C7 1,5 GHz

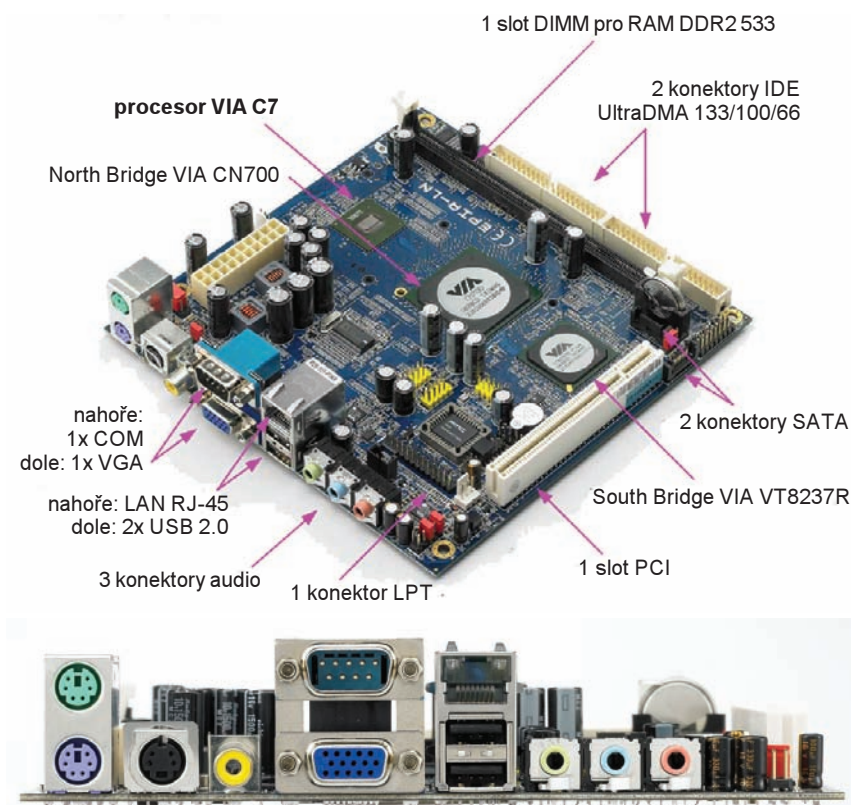
sivní, procesor 1,5 GHz je vybaven malým ventilátorkem. Integrovaný grafický systém VIA UniChrome Pro II 2D/3D má podporu dekodování videa MPEG-2/4 a WMV9 a dekodér HDTV pro přehrávání televize s vysokým rozlišením (1080i, 720p). Deska je vybavena všemi potřebnými výstupy – S-video, LVDS a DVI, audio S/PDIF, IEEE1394 (Firewire), SATA RAID, standardní Ethernet

LAN 10/100 Mb/s může být nahrazena LAN 1Gb/s.

VIA EPIA řada EK

Je to jediná řada s alternativním procesorem VIA Luke CoreFusion (800 MHz bez ventilátoru nebo 1 GHz s ventilátorem). Na rozdíl od procesorů VIA C3 a C7 má tento procesor přímo v sobě integrovaný grafický systém VIA Uni-

Řada	EPIA EX	EPIA EK	EPIA EN	EPIA CN	EPIA LT
procesor	C7 NanoBGA2 1/1,5 GHz	Luke Core Fusion 0,8/1 GHz	C7/Eden NanoBGA2 1,2/1,5 GHz	C7 NanoBGA2 1/1,3 GHz	C7 NanoBGA2 1/1,5 GHz
čipová sada	CX700M2	VT8237R+	CN700 VT8237R+	CN700 VT8237R+	CX700
grafika dekodér	UniChrome Pro II MPEG-2/4, WMV9	UniChrome Pro MPEG-2/4	UniChrome Pro MPEG-2	UniChrome Pro MPEG-2	UniChrome Pro II MPEG-2
paměť RAM	1 slot, max. 1 GB DDR2 533 SDRAM	1 slot, max. 1 GB DDR400 SDRAM	1 slot, max. 1 GB DDR2 533 SDRAM	1 slot, max. 1 GB DDR2 533 SDRAM	1 slot, max. 1 GB DDR2 533
USB	6x USB 2.0	8x USB 2.0	6x USB 2.0	8x USB 2.0	6x USB 2.0
firewire	1x pin header	ne	1x pin header	ne	ne
audio	VIA Vinyl HD	VIA Vinyl 6 kan.	VIA Vinyl 6 kan.	VIA Vinyl 6 kan.	VIA Vinyl HD
LAN	10/100 Mb/s (opt. 1 Gb/s)	2x 10/100 Mb/s (opt. 1 Gb/s)	10/100/1000 Mb/s	10/100 Mb/s	2x 10/100 Mb/s (opt. 1 Gb/s)
IDE	1x ATA 100/133	2x ATA 100/133	2x ATA 100/133	2x ATA 100/133	1x ATA 100/133
SATA	2x	2x	2x	2x	2x
porty	LPC rozhraní DVI	4x COM (3x piny) 4x digi I/O	2x COM (1x piny)	1x COM	4x COM (3x piny) dual LVDS
TV výstup	HDTV	ne	HDTV	ano	opt.



Základní deska VIA EPIA LN 10000EG s procesorem VIA C7 1 GHz a její zadní panel

Chrome IGP Pro s hardwarovým dekodováním MPEG-2/4 a šestikanálový audio systém VIA Vinyl VT16186 s VIA Smart 5.1 Surround sound. Deska je dále vybavena dvěma adaptéry LAN, z nichž jeden může být i pro rychlejší Ethernet 1 Gb/s. Kromě běžných výstupů má deska 4 sériové porty, paralelní port LPT a čtyři digitální vstupy/výstupy (GPI/GPO).

VIA EPIA řada EN

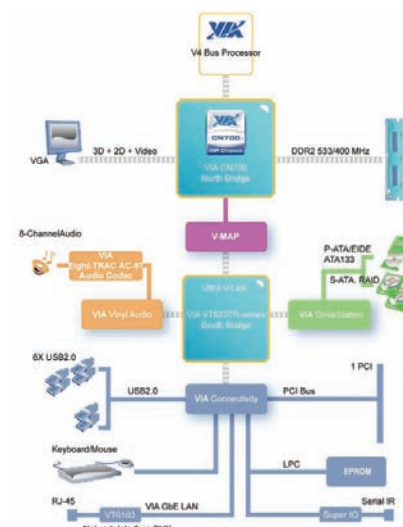
Je první řadou, která přišla osazená procesorem VIA C7 (1 GHz a 1,3 GHz), popř. VIA Eden, s novou sběrnicí VIA V4 (400 MHz). V té době nový digitální IGP obvod CN700 nabídl podporu paměti RAM DDR2 a integrovanou grafiku 2D/3D VIA UniChrome Pro s hardwarovým dekodováním signálu MPEG-2

a dekodérem televize s vysokým rozlišením HDTV. Deska je vybavena podporou LVDS pro připojování monitorů LCD a výstupy S-video a RCA.

VIA EPIA řada CN

Tato řada přišla po řadě EN a je rozšířena o další technologie pro zlepšení multimediálního přehrávání (*Chromotion CE*).

Grafický systém umožňuje tzv. *Dual-View* (tj. používání dvou monitorů jako jednoho, potřebné rozlišení bývá větší než standardní maximum 1900x1200). Čipová sada CN700 podporuje až 1 GB paměti RAM 400/533 MHz DDR2 a diskové pole RAID 0 a 1 s disky SATA II. Celková průměrná spotřeba osazené desky řady EN je pouhých 16 W.



Blokové schéma multimediálního chipsetu CX700, použitého v řadě EX a LT

Řada	EPIA LN	EPIA SP	EPIA PE	EPIA MII	EPIA M
procesor	C7 NanoBGA2 1 GHz	C3/Eden EBGA 0,8/1,3 GHz	C3 EBGA 1 GHz	C3/Eden EBGA 0,6/1/1,2 GHz	C3/Eden EBGA 0,6/1 GHz
čipová sada	CN700 VT8237R+	CN400 VT8237R+	CLE266 VT8235M	CLE266 VT8235M	CLE266 VT8235M
grafika dekodér	UniChrome Pro MPEG-2	UniChrome Pro MPEG-2/4	UniChrome MPEG-2	UniChrome MPEG-2	UniChrome MPEG-2
paměť RAM	1 slot, max. 1 GB DDR2 533 SDRAM	1 slot, max. 1 GB DDR400 SDRAM	1 slot, max. 1 GB DDR266 SDRAM	1 slot, max. 1 GB DDR2 533 SDRAM	1 slot, max. 1 GB DDR2 533
USB	8x USB 2.0	8x USB 2.0	6x USB 2.0	4x USB 2.0	4x USB 2.0
firewire	1x piny	ne	1x + 1x piny	1x + 1x piny	2x piny
audio	VIA Vinyl 6 kan.	VIA Vinyl 6 kan.	VIA Vinyl 2 kan.	VIA Vinyl 6 kan.	VIA Vinyl 6 kan.
LAN	10/100 Mb/s	10/100 Mb/s	2x 10/100 Mb/s	10/100 Mb/s	10/100 Mb/s
IDE	2x ATA 100/133	2x ATA 100/133	2x ATA 100/133	2x ATA 100/133	2x ATA 100/133
SATA	2x	2x	ne	ne	ne
porty	1x COM	2x COM (1x piny)	4x COM (3x piny) 4x digi I/O	2x COM, CardBus, CF card, LPT	2x COM LVDS/DVI (opt.)
TV výstup	ano	ano	ne	ano	ano

VIA EPIA řada LT

Tato řada má být letošní novinkou, je zařazena v katalogu na rok 2007 a zatím ještě nebyla uvedena na trh. Podle parametrů by to měla být jedna z nejmodernějších desek Mini-ITX.

VIA EPIA řada LN

Řada desek s procesorem VIA C7 1 GHz s pasivním chlazením pro bezhlučný provoz patří také k letošním novinkám. S multimediální čipovou sadou CN700 se zabudovaným hardwarovým dekodérem MPEG-2 je vhodná pro plynulé přehrávání videa. Lze ji osadit až 2 GB paměti RAM 533 MHz DDR2.

VIA EPIA řada SP

Tato řada uvedla digitální multimediální čipovou sadu CN400, předchůdce CN700. Poprvé tedy podporovala paměti DDR266/333/400 a multimédia – dekodování MPEG-2/4, adaptivní deinterlacing a video deblocking. Také je zde poprvé integrována podpora sériového rozhraní pro pevné disky SATA. Deska je osazovaná procesorem VIA C3 Nehemiah, popř. Eden.

VIA EPIA řada PE

Tato řada je určená zejména pro jednocelové aplikace, do nákupních terminálů (POS). Je velmi nízká, má dva síťové adaptéry LAN (umožňující např. využití jako hardwarový firewall), 4 sériové porty, 4 digitální vstupy a výstupy a SMBus. Použitý čipset CL266 má integrovaný grafický systém VIA S3 Uni-Chrome s hardwarovým akcelerátorem MPEG-2. Vzhledem ke svému předpokládanému využití podporuje deska řadu různých zabudovatelných LCD panelů. Dodává se s procesorem VIA C3 a umožňuje spouštění komerčních digitálních video a audio aplikací.

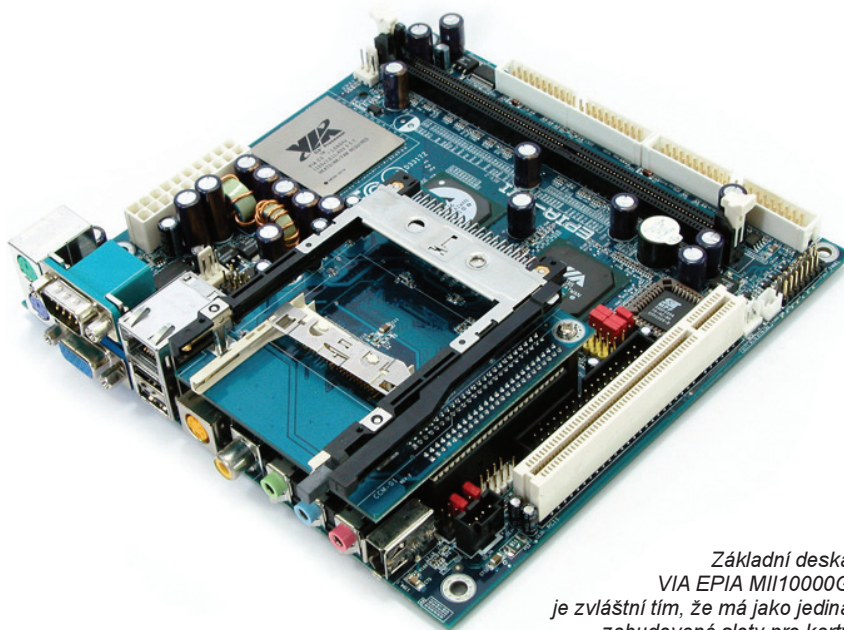
VIA EPIA řada MII

Řada určená pro využití v domácím prostředí je vybavená sloty pro Card-Bus (přídavné zásuvné desky do notebooků) a CompactFlash. Ty umožňují vložením příslušných adaptérů zajistit např. bezdrátovou propojitelnost s počítačovou sítí. Pro propojení s tiskárnou mají desky i paralelní port LPT. Dodávají se buď s procesorem Eden a pasivním chlazením pro naprostou bezhlučný provoz, nebo s procesorem VIA C3 (až 1,2 GHz) pro náročnější aplikace. Po technické stránce jsou všechny dnešní modernější desky již lepší, žádná z nich však zatím nemá sloty pro karty Card-Bus a CompactFlash.

VIA EPIA řada M

Řada má stejné parametry jako MII, ta z ní byla zřejmě odvozena hlavně přidáním slotů pro zásuvné karty. Navíc má výstup LVDS, umožňující případné digitální připojení monitorů LCD. Jde o jednu ze starších desek, její dnešní předností je patrně již jen cena.

(Dokončení příště)



Základní deska VIA EPIA MII1000G je zvláštní tím, že má jako jediná zabudované sloty pro karty PC CardBus a Compact Flash

	aplikace					
	A	B	C	D	E	F
napájení +3,3 V	5,21	1,83	5,12	5,11	5,11	0,0
napájení +5 V	7,19	7,22	5,46	4,72	5,11	0,0
napájení +5 V SB	0,5	0,5	0,5	0,5	0,5	0,62
napájení +12 V	2,45	2,45	2,45	2,46	2,45	0,0
celkem	15,35	12,0	13,53	12,79	13,17	0,62

Tabulka spotřeby (W) základní desky EPIA EX15000G s procesorem VIA C7 1,5 GHz při různých činnostech systému: **A** – přehrávání DVD v Power DVD 5.0, **B** – přehrávání hudby MP3 v Media Playeru, **C** – kopírování souborů v počítačové síti, **D** – aktivní nečinnost (tzv. „idle“), **E** – testování benchmarkovým programem Winstone 2004, **F** – stav hibernace.

Všechny podrobnosti o deskách EPIA najdete na webu výrobce – www.via.com.tw

SOFTWARE PRO ELEKTRONIKU

OpAmpPro

OpAmpPro používá zadané údaje k výběru vhodného operačního zesilovače a vypočítává potřebné hodnoty součástek obvodu.

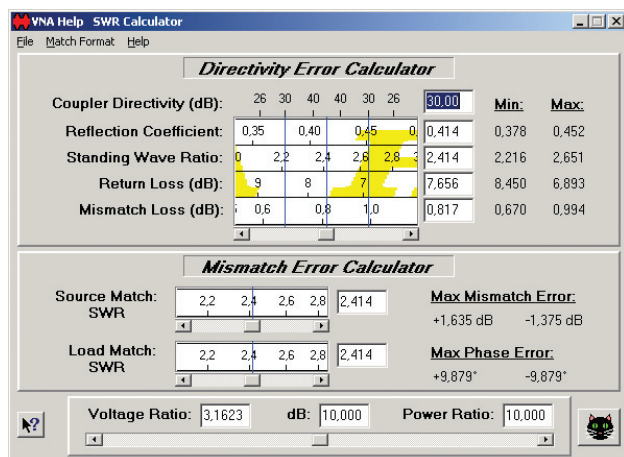
Na začátku návrhu se zadají hodnoty napájecího a referenčního napětí a předpokládaná rozmezí vstupních a výstupních napětí obvodu. Po stisku tlačítka pro výpočet se zobrazí schéma zapojení se vzorci a graf průběhu závislosti výstupního napětí na vstupním. Schéma je vybráno ze 12 zabudovaných typických příkladů zapojení, lze je samozřejmě vybrat i přímo z menu. Hodnoty odporu použitých rezistorů jsou z řady E96, popř. E24, nebo lze použít i přesné hodnoty, popř. zadat konkrétní přípustnou toleranci.

Program je od firmy Texas Instruments a umí přímo spolupracovat s jejím webem a stáhnout si odtud potřebné údaje (katalogové listy) operačních zesilovačů (můžete si je jistě stáhnout i sami a program odkázat do příslušného adresáře, kam jste je uložili).

OpAmpPro není určitě všezahrnující program pro práci s operačními zesilovači, ale usnadní základní návrh obvodů s nimi a výběr vhodného typu. A je zdarma – můžete si ho stáhnout z webové adresy www.tech-systems-labs.com/program-files/ti-opamp.zip (7 MB).

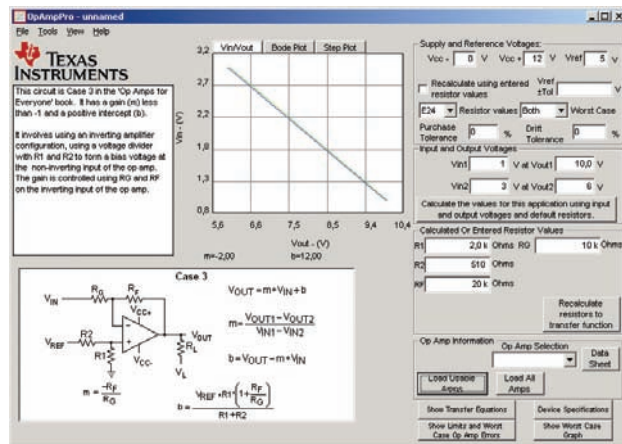
SWR Calculator

Praktický program pro výpočet chyb v přenosech při mikrovlnných měřeních. Jeho tři nástroje měří chybu směrovosti, chybu přizpůsobení a převod poměru na decibely. Directivity Error Calculator počítá přesnost měření odrazu na neznámé impedanci na základě známého vazebního členu, použitého k měření. Je také pohodlným nástrojem pro převod koeficientu odrazu na odpovídající poměr stojatých vln (SWR,



SWR Calculator pro výpočty při mikrovlnných přenosech

Program OpAmpPro od firmy Texas Instruments pomáhá při základním návrhu obvodů s operačními zesilovači

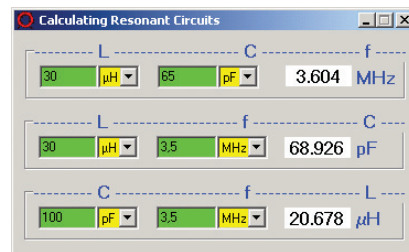
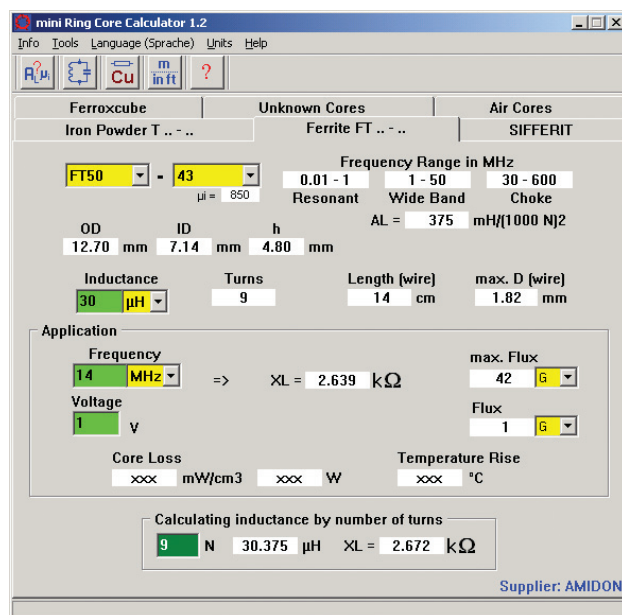


standing wave ratio), ztráty z odrazu a ztráty z nepřizpůsobení. Mismatch Error Calculator ukazuje potenciální chybu v měření přenosu způsobenou nepřesným přizpůsobením zdroje a zátěže. Lze ho použít i při měření zpětného odrazu k určení chyby způsobené nepřizpůsobením mezi měřicím bodem a neznámou impedancí. Ratio-to-dB Calculator převádí mezi sebou napětíové poměry, výkonové poměry a decibely. Návod obsahuje i popis matematických postupů, které program využívá. Program SWR Calculator lze zdarma stáhnout z www.vnahelp.com v souboru vna.exe (435 kB).

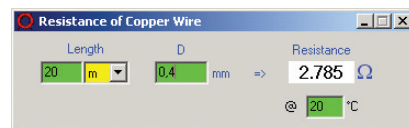
mini Ring-Core-Calculator

Program pro výpočet cívek s prstencovým (toroidním) jádrem a cívek vzduchových. Pracuje s ferritovými jádry Amidon, siferitovými EPCOS, jádry Ferroxcube (Philips) a ferrocartovými jádry Amidon. Pomáhá ale počítat i cív-

Program pro výpočet toroidních a vzduchových cívek

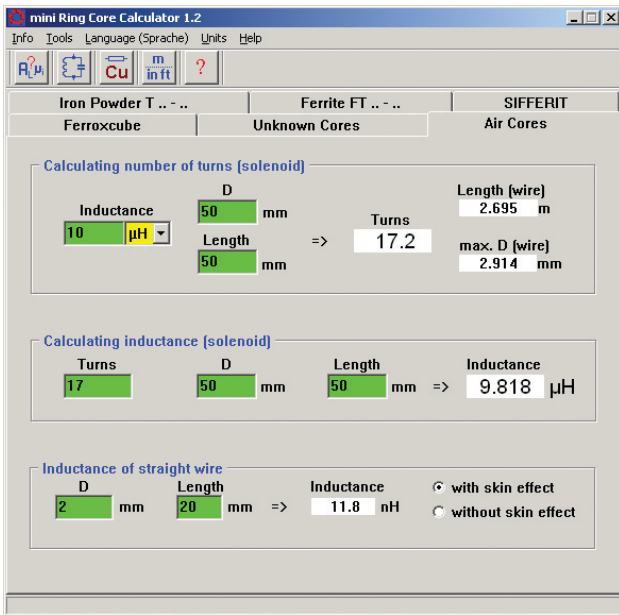


Výpočet rezonančního obvodu

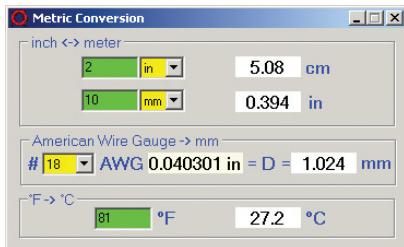


Výpočet odporu vodiče cívky

ky s jádry, jejichž parametry ani výrobce neznáte. Pro každý z těchto typů má program samostatnou záložku s vlastním formulářem pro zadávání údajů a zobrazování výsledků. Program ne-



Výpočet vzduchových cívek v mini RingCore Calculatoru



Nástroj pro převod jednotek

kontroluje správnost uživatelem zadávaných údajů.

V souboru s nápovědou jsou veškeré vzorce a postupy pro výpočty, které program vykonává, i podrobný popis značení komerčních toroidních jader. Pro přehlednost jsou pole pro vkládání údajů zelená, pole pro výběr parametrů žlutá a pole, kde se objeví výsledek, bílá. Při najetí kurzorem nad pole se obvykle ještě objeví stručná nápověda. Program může pracovat jak v metrické soustavě (mm, cm) tak v anglosaských jednotkách (palec, stopa, AWG).

Navíc má program několik drobných nástrojů pro další výpočty – určování konstanty A_L a permeability jádra μ , ne-

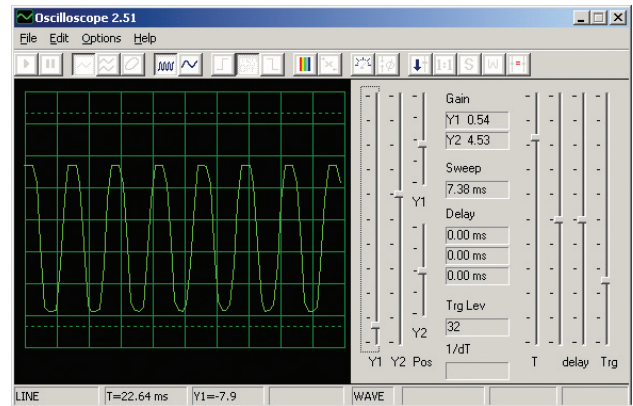
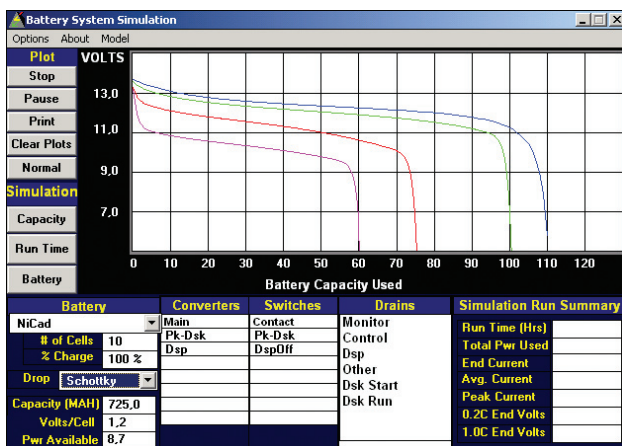
známých cívek, výpočet rezonančních obvodů, výpočet odporu měděného vodiče, použitého pro vinutí cívek, a převod jednotek (palec a stopy na centimetry, průměry vodičů AWG na mm, teplotu ve °C a °F).

Autorem programu pro výpočet cívek je *Wilfried Burmeister*, DL5SWB. Stáhnout si ho můžete zdarma v souboru *minirk12_install.exe* (934 kB) z webu www.dl5swb.de.

Battery simulator

Autor navrhl tento program ve *Visual Basicu* jako demonstraci, že se mnohdy vyplácí si i pro konkrétní případ naprogramovat speciální software.

Program zjišťuje, jak dlouho bude určité zařízení pracovat z dané baterie, jinými slovy počítá a graficky znázorňuje vybíjecí charakteristiku baterie v konkrétním případě ze zadaných údajů. Modeluje různé baterie a umožňuje zadávat různé vybíjecí režimy. Krátký návod seznamuje nejen s programem, ale i s problematikou. Program lze stáhnout z www.tech-systems-labs.com/battery_simulator.zip (464 kB).



Jednoduchý softwarový osciloskop využívající k převodu zvukovou kartu počítače

Oscilloscope 2.51

Již deset let starý program využívá běžnou zvukovou kartu počítače jako analogově digitální převodník. Poskytuje všechny funkce běžného stolního osciloskopu v prostředí Windows – lze prohlížet obálku signálu v reálném čase, měřit kmitočet, zkoumat spektrum signálu, vykreslovat Lissajousovy obrazce ap. Použití běžné zvukové karty má samozřejmě i své nedostatky – není kalibrována napěťová úroveň signálu a měření napětí není tedy příliš přesné, lze měřit pouze v rozsahu kmitočtů asi 20 Hz až 20 kHz.

Osciloskop je dvoukanálový paměťový (s digitální pamětí) se spektrálním analyzárem v reálném čase a korelometrem. Displej se obnovuje asi 6x za vteřinu. Data lze ukládat do souboru na pevný disk nebo na clipboard.

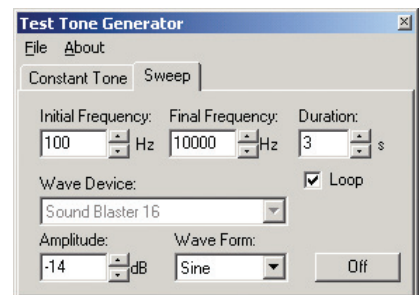
Program lze zdarma stáhnout v souboru *osc251.zip* (27 kB) z internetové adresy www.tech-systems-labs.com/osc251.zip.

Test Tone Generator

Jednoduchý tónový generátor využívá rovněž zvukovou kartu. Kmitočet lze nastavit od 10 Hz do 20 kHz, průběh signálu může být sinusový, obdélníkový nebo trojúhelníkový, amplitudu lze regulovat až do -100 dB.

Ve funkci „sweep“ lze nastavit počáteční kmitočet, koncový kmitočet a dobu mezi nimi. Oscilátor se pak lineárně mezi kmitočty přeladí v průběhu nastavené doby. Tuto funkci lze opakovat zaškrtnutím volby „loop“.

Program je zdarma ke stažení na www.tech-systems-labs.com/ttg.zip v souboru *ttg.zip* (159 kB).



Test Tone Generator

Program Battery simulator pro výpočet a znázornění vybíjecích charakteristik baterií v konkrétních případech

ZAJÍMAVÉ WEBY

www.freeflashtutorials.com

Hezky udělané návody ke zvládnutí různých počítačových postupů a technologií – kreslení, animací, návrhu webů, tvorby her ap. Naučí vás práci s různými programy, např. úpravy obrázků ve *Photoshopu* ap. Návody (tutoriály) nejsou sice všechny „free“, jak je v názvu webu, ale některé ano, jiné si lze koupit.

www.practicallynetworked.com

Na tomto webu se dozvíte hodně věcí o počítačových sítích, jejich používání a produktech, používaných k jejich vytváření. Jsou zde i zajímavé tipy k řešení různých konkrétních problémů v nejčastěji užívaných operačních systémech. Součástí webu je i uživatelské diskuzní fórum.



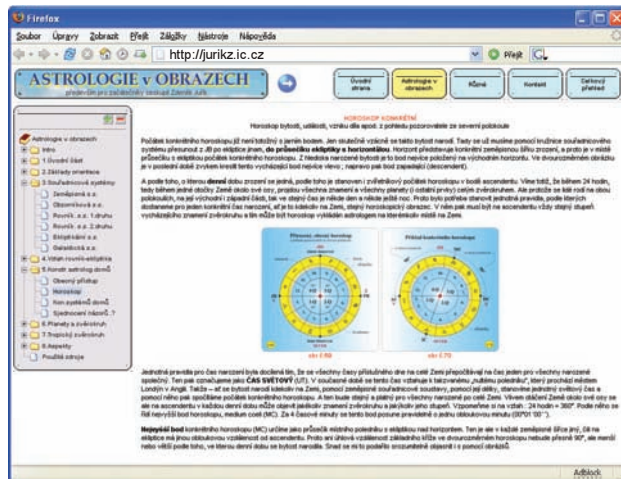
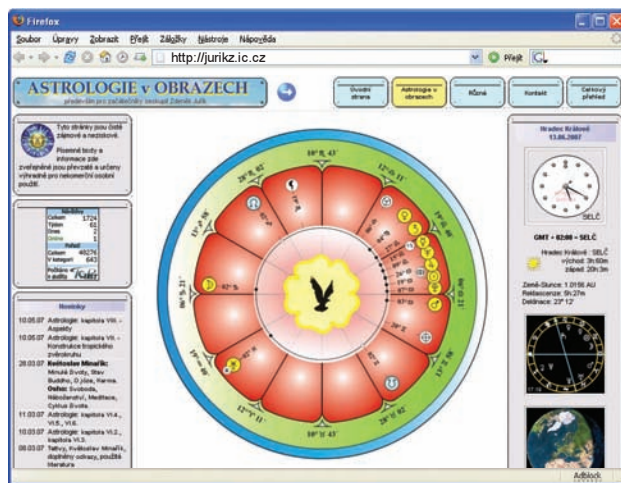
www.eternaegypt.org

Tento web stojí za návštěvu nejen z hlediska svého obsahu, ale i z hlediska návrhu a funkčnosti. Dal by se asi zařadit mezi ty nejlepší, které lze na Internetu najít. Přináší snad všechny dostupné informace o starověkém Egyptu, perfektně mnoha různými způsoby zorganizované, s využitím multimediálních technologií. Můžete vyjít z map, z časové přímky, ze souvislostí, můžete si prohlížet muzea a jejich exponáty, je k dispozici knihovna. Opravdu „super“!



http://jurikz.ic.cz

Astrologie v obrazech – tak se jmenuje tento web a k jeho popisu by se daly rovněž použít superlativy. Jeho autor Zdeněk Jurík vás seznámí s astrologií od geometrických a astronomických základů až po výklad významu jednotlivých symbolů, planet a jejich vzájemného postavení. Vše je vysvětleno pomocí opravdu krásných udělaných názorných obrázků a jejich pochopení vám umožní sestavit horoskop. Do výkladu se pak už ale budete muset pustit sami...



TECHNICKÉ ZAJÍMAVOSTI

dLANduo a dLAN200 AV

Zařízení odpovídající standardu *HomePlug* slouží k využívání běžné energetické sítě (230 V) v domácnostech k přenosu různých signálů, zejména k propojení počítačových sítí. Výhoda je v tom, že nemusíte natahovat drátové rozvody a kdekoliv jakékoliv zařízení připojíte k napájecí síti, máte ho připojené i k počítačové síti. Podrobněji jsme o těchto tzv. *PLC* zařízeních psali v *PEAR* již přesně před rokem. Používaná zařízení se postupně zdokonalují, z původní maximální přenosové rychlosti 14 Mb/s už je 85 Mb/s (což téměř odpovídá běžné počítačové síti Ethernet) a německá firma *devolo* už uvedla



dLAN duo (LAN a USB)

na trh i zařízení dLAN 200 AV, umožňující přenos až 200 Mb/s a použitelné tedy pro internetovou televizi, telefonování VoIP, rychlé připojení k Internetu a to vše zároveň.

K přenosu signálu se ve standardu *HomePlug* běžně používá řada nosných kmitočtů v krátkovlnném pásmu 4 až 17 MHz, pro rychlejší přenos u přístrojů dLAN AV 200 bylo toto pásmo rozšířeno na 2 až 21 MHz a k přenosu hudby a vi-

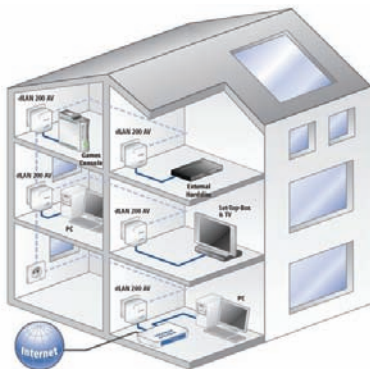


dLAN 200 AV

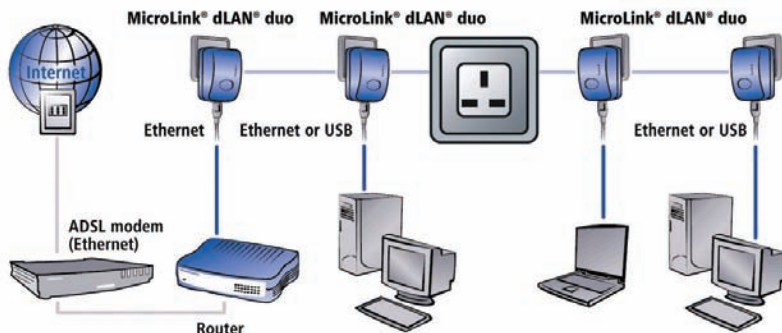
dea se používá místo protokolu TCP protokol UDP, který má menší režii.

Další zajímavostí je adaptér *dLAN duo*, který umožňuje kromě propojení LAN i propojení USB. Bylo by to velmi zajímavé, pokud by šlo opravdu o možnost připojit tímto způsobem k počítači USB zařízení – bohužel to ale nejde, přes USB lze opět jen připojit aktivní zařízení typu PC k počítačové síti.

Pomalé (14 Mb/s) adaptéry dLAN stojí okolo 2000 Kč, rychlé (85 Mb/s) okolo 3200 Kč a ty nejrychlejší AV 200 téměř 10 000 Kč (za tu cenu se už asi opravdu vyplatí udělat do zdi díru a protáhnout drát...).



Adaptéry dLAN 200 AV umožňují využívání Internetu a multimediálních digitálních signálů v celém domku bez dodatečných rozvodů



Použití adaptérů dLAN k vytvoření domácí počítačové sítě

Logitech Harmony 1000

Čím více různých domácích zařízení, tím více dálkových ovladačů. Stále oblíbenějším se proto stává tzv. *univerzální ovladač*, do kterého lze naprogramovat ovládání všech používaných přístrojů.

Univerzálních ovladačů je na trhu již dost. *Logitech Harmony 1000* je však mezi nimi takovým *Rolls-Roycem*. Má dotykový displej o rozměrech 70x53 mm s rozlišením 320x240 pixelů, který lze v příloženém softwaru pro osobní počítač naprogramovat zcela podle svých potřeb. K počítači se ovladač za tím účelem připojuje přes USB.

Kromě několika (modře podsvícených) hardwarových tlačítek, používaných pro opakující se povely (doleva, doprava, nahoru, dolů, hlasitost +/-, kanál +/-, mute a zpět), slouží k ovládání všeho právě dotyková obrazovka. Lze ovládat až 15 různých zařízení s až 255 aktivitami (i makra). Výhodou je, že lze programovat nejen jednotlivé příkazy, ale i celé činnosti – např. vytvořeným tlačítkem *Sledování DVD* se jediným stiskem postupně zapnou a nastaví všechny ke sledování DVD potřebné přístroje.

Pokud se bojíte programování, na webu Logitech je k dispozici databáze více než 100 000 různých přístrojů s potřebnými ovládacími kódy, které lze snadno z Internetu přes počítač stáhnout přímo do ovladače.

Polohový senzor ovladač zapne, jakmile ho vezmete do ruky (reaguje na jeho náklon), samozřejmě se ovladač zapne i při stisku kteréhokoliv tlačítka nebo dotyku obrazovky. K přístroji lze dokoupit i adaptér pro radiové ovládání, pro které pak není zapotřebí přímá viditelnost.

Ovladač *Logitech Harmony 1000* měří 140x104x18 mm a váží 193 g. Je napájen ze zabudovaného akumulátoru Li-Ion, který se dobíjí v dodávané „kolíbečce“.

Každý luxus však něco stojí a tento „Rolls-Royce“ pořídíte na našem trhu zhruba za pouhých 10 000 Kč...



Ovladač Logitech Harmony 1000

Elektronické bicí

Hezkou hračkou, která se připojuje k počítači přes USB, je *USB Roll-Up Drum Kit*. Má šest různých dotykových senzorů na srolovatelné podložce, které mohou být příslušným programem v PC přiřazeny k různým zvukům.

Bubnování lze v programu nahrávat a samozřejmě i přehrávat. Tempo lze nastavit v rozmezí 40 až 208, zvuk má šest úrovní signálu, k dispozici je 50 zvuků perkuse, 20 předprogramovaných perkusních sad, 100 předprogramovaných rytmů. Vše je napájeno z USB konektoru. Cena 42 USD na <http://usb.brando.com.hk>.

Podložka se šesti plošnými senzory pro vaše bubnování a obrazovka softwaru

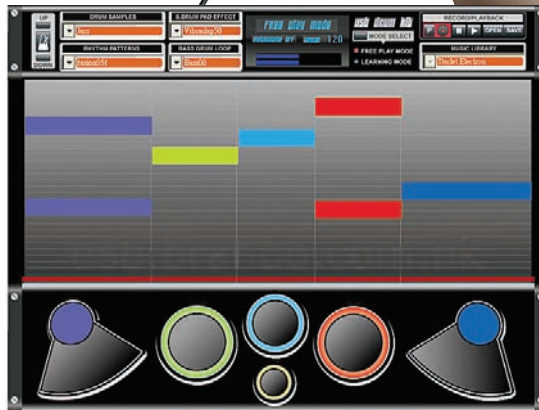
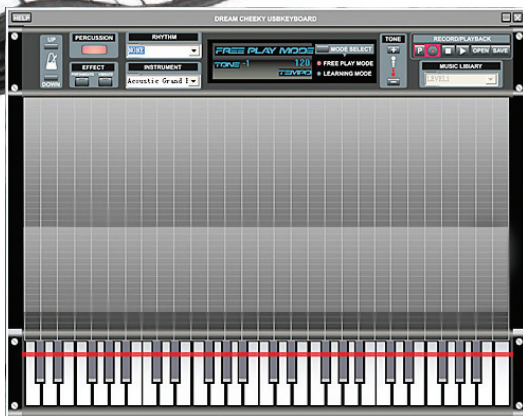


USB piano

Stejná firma, která nabízí *USB Roll-Up Drum Kit*, nabízí i elektronické piano – *USB Roll-Up Piano*. Dá se snadno srolovat a při váze něco přes půl kilogramu si ho můžete vzít kamkoliv s sebou. V rozbaleném stavu měří klaviatura 75,5x16x0,4 cm a je napájena z konektoru USB. Má 49 kláves, které mohou být současně aktivovány. Veš-



Rolovací klávesnice a obrazovka softwaru pro USB piano



kerá obsluha, rejstříky, tóny ad. probíhá v programu na PC, ke kterému je zařízení připojeno (předpokladem je PC s procesorem alespoň 2,4 GHz a *Windows XP*). K dispozici je 8 perkusních nástrojů, 128 ne-perkusních nástrojů, 100 předprogramovaných rytmů (tempo je nastavitelné od 40 do 208), metronom, efekty jako vibráto a portamento, předprogramované písničky, možnost záznamu a přehrávání. To vše za 46 USD opět na <http://usb.brando.com.hk>.

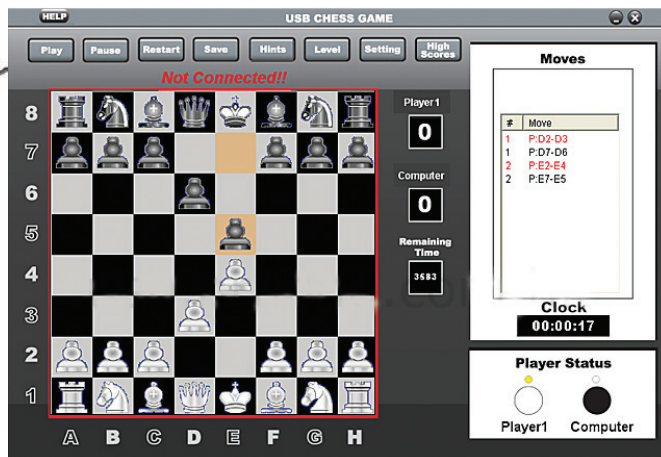
USB šachy

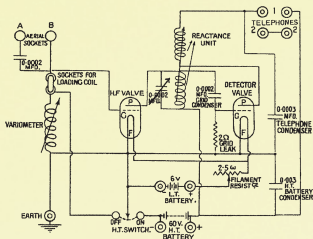
Další USB hračkou na srolovatelné podložce jsou USB šachy. Tahy figurkami lze sledovat na obrazovce počítače, který vám může popř. i napovídat. Můžete hrát buď s protihráčem, nebo proti počítači (ten ale pochopitelně neumí pohybovat skutečnými figurkami na šachovnici, to musíte udělat podle pokynů počítače za něj). Průběh celé partie se zaznamenává automaticky v počítači. Zabudované hodiny lze nastavit na limit pro každý tah jako běžné šachové hodiny. Software má i další zajímavé funkce. *USB Chess Game* stojí 42 USD na <http://usb.brando.com.hk>.

Šachovnice (kterou lze srolovat) rozezná polohu jednotlivých figurek a předá ji přes USB do počítače...



...kde se zobrazí v příslušném softwaru





RÁDIO „HISTORIE“

Mirko, OK1AA, po osvobození v roce 1945

V předcházející části jsme popsali Mirkovu odbojovou činnost za druhé světové války a jeho věznění. Během květnové revoluce je Mirko osvobozen z pankrácké věznice a s chutí se vrhá do života. Začíná znovu vybavovat svoji laboratoř. Některé z přístrojů, které mu byly za okupace zabaveny a uloženy v bývalé budově gestapa v Pečkově paláci, se mu podařilo získat zpět. 12. května 1945 se vrací do zaměštnání a nastupuje jako technický komisař v Radiotechnickém úřadu Praha.

Mirkova odbojová činnost byla po zásluze oceněna. V únoru 1946 piše ministr pošt František Hála Mirkovi osobní dopis, jehož kopie se zachovala ve Vojenském historickém ústavu a z něhož citujeme:

„... Ministerstvo národní obrany zprávilu mne o Vaší činnosti ve vojenské organizaci pro radiospojení jak se zahraničím, tak i uvnitř našeho Němci okupovaného státu, a zprávilu mne i o Vašem zatčení a věznění. (...) Po stránce vojenské zaslužil jste se svými rozsáhlými technickými znalostmi a zkušenostmi

a svou bezvýhradnou obětavostí a statečností velmi o radiospojení domácí fronty s frontou zahraniční. Tím jste se zařadil mezi přední bojovníky, kteří se postavili aktivně do boje proti nepříteli i hned na začátku naší nesvobody.

Za tuto Vaši mimořádnou význačnou ilegální činnost v našem národním odboji Vám vyslovuji své plné uznání.

Vašich zásluh o vlast nebude zapomináno ani při úpravách Vašeho úředního postavení. (...)“

V říjnu 1946 uděluje prezident republiky Mirkovi dvě vysoká státní vyznamenání: Československý válečný kříž 1939 a Československou vojenskou medaili za zásluhy I. stupně (obr. 1).

V poválečné době nastaly našim radioamatérům zlaté časy (ale jen na krátkou dobu). Do rukou se jim dostalo nesmírné množství radiotechnického materiálu z vojenské techniky jak německé, tak americké. Ve sběrných ohradách byly k dostání perfektní přijímače a vysílače a další přístroje v ceně odpadu hliníkových slitin. Nějaký čas po válce také uvol-



Obr. 1. Vlevo Československý válečný kříž 1939, vpravo Československá vojenská medaile za zásluhy I. stupně

OK1AA vytvořil československý DX-rekord na 144 Mc/s

Dne 22. září t. r. navázal Ing. Mirko Schäferling OK1AA spojení se stanicí DL6RLP v Bayreuthu na 144 Mc/s. Spojení trvalo od 19.05 do 19.45 SEČ při vyslaném RST 578 QSB 558 a přijatém reportu 559 QSB 52. Je to první československé zahraniční spojení na 144 Mc/s a zároveň československý rekord vzdálenosti na tomto pásmu. Příkón OK1AA byl 50 W a antena 6dílná Yaagi. DL6RLP měl příkón 25 W. K vytvoření československého rekordu soudr. Ing. Schäferlingovi srdečně blahopřejeme.

Obr. 4. Časopis Krátké vlny v r. 1951 informuje o Mirkovu úspěchu na VKV

nila naše armáda některý radiomateriál do výproje za cenu 8 Kč za 100 kg.

Mirek se ve volném čase opět nadšeně věnuje radioamatérskému sportu. Tato činnost se ještě zintenzivní počátkem roku 1947 po smrti jeho první, o dva roky mladší manželky, která snášela Mirkovo věznění nervově mnohem hůře než Mirek a konce války se dočkala s podlomným zdravím, které se jí již nenavrátilo.

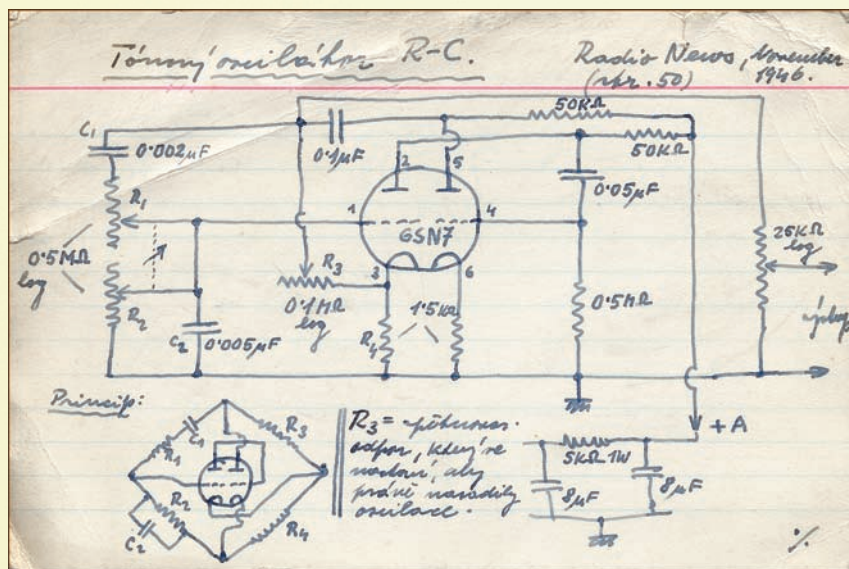
První poválečný valný sjezd ČAV se konal 23. 3. 1946 v Brně a Mirko, OK1AA, byl zvolen členem ústředního výboru a na ustavující schůzi pražské odbočky ČAV v květnu 1946 byl zvolen jejím předsedou. Těžšíste Mirkovy radioamatérské činnosti však spočívalo stejně jako před válkou především v konstrukční činnosti, studiu radioamatérské literatury (obr. 2) a v provozu na radioamatérských pásmech (obr. 3, 4), o čemž svědčí zachované QSL-listy z doby těsně po válce z pásem od 3,5 až po 230 MHz.

Ačkoliv se Mirkovi ve stávajícím zaměstnání státního úředníka rýsovala slibná kariéra, toužil po technické tvůrčí práci. Vývoj politické situace po r. 1948 také přispěl k jeho rozhodnutí odejít ze státní správy. Proto uvítal možnost nastoupit do nově vzniklého Výzkumného ústavu sdělovací techniky A. S. Popova (jak jinak by se tehdy mohl jmenovat) a věnovat se práci vývojáře. Později se ukáže, že to nebylo příliš šťastné rozhodnutí.

Prameny

- [1] Dokumenty Vojenského historického ústavu v Praze.
- [2] www.vyznamenani.net
- [3] Časopis Krátké vlny 1946 až 1951.
- [4] Radioamatérský archiv OK1AA.

pfm



Obr. 2. (Nahoře) Zahraniční radioamatérskou literaturu Mirek sledoval už jako student elektrotechniky před válkou; po válce samozřejmě pokračoval a zajímavá zapojení si ukládal do kartotéky, z níž se část zachovala

Obr. 3. Hádanka pro znalce zemí DXCC: Co to bylo za značky? Z ostrova Rhodos vysílala tehdy stanice XABU



Válečné přístroje avioniky - radiokompasy EZ6 a FuG16Z

Rudolf Balek

(Pokračování)

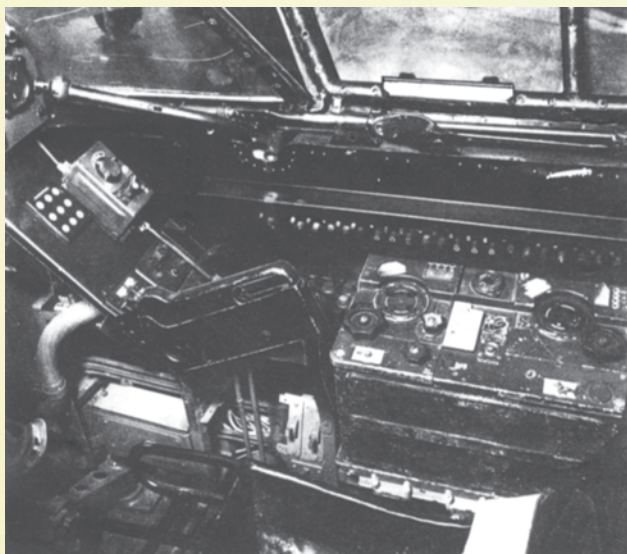
S používáním vyšších kmitočtů se zvyšovalo aktivní rušení navigačních signálů obou válčících stran. Začínala válka v éteru, často popisovaná v memoárové literatuře a v TV snímcích. Navigační metody se rychle měnily již za války, zejména na straně spojenců, a zvláště po válce dosáhly překvapivých výsledků a úrovně. Pracovní kmitočty se zvyšovaly a navzdory prognostickým dosahovaly optimálních hodnot. Od roku 1943 bylo v Německu na VKV zavedeno zabezpečování letů, informační, služební, provozní a taktické hlášení a velení sice v pásmu VKV, ale na kmitočtech v pásmu 40 MHz, tj. informativní vlnová délka 7 metrů.

Byl-li přijímač EZ6 v pořádku, naladěný, překvapoval svojí selektivitou, laděním a odladováním rušivých signálů. Prosté ladění či přeladění v f a mf obvodů přijímače by nemělo činit obtíže. Elektronky R01 a R03 RV12P2000 řídicí AVC, by se mohly bez zásahu do přístroje vyměnit za selektody RV12P2001. Nasazení AVC je pak přirozenější.

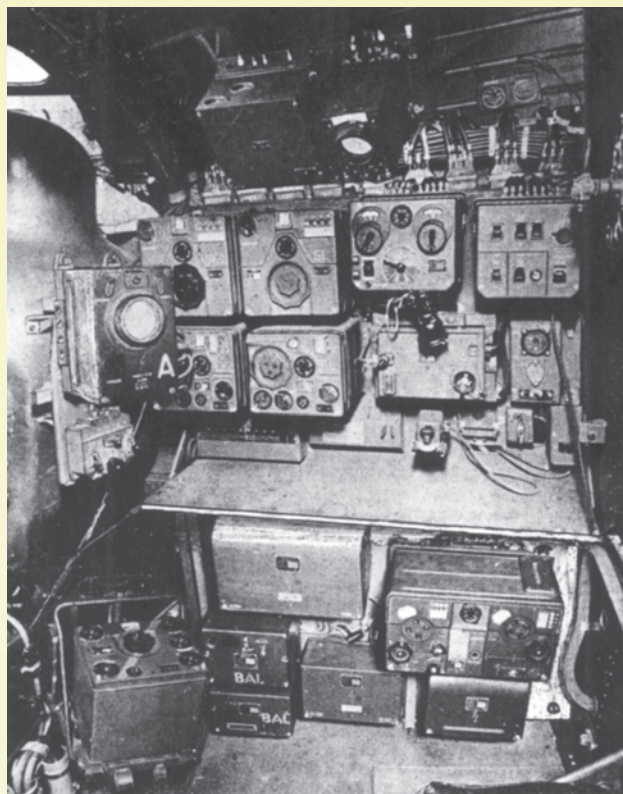
Přijímač se v radioamatérské praxi vyskytoval jako měřicí, kontrolní, cejchovací a jako mf zesilovač KV a VKV konvertorů. Skalními krátkovlnnými amatéry byl přehlížen. V současnosti je předmětem zájmu sběratelů a dodejme, že se jedná o vzácný exemplář. V poválečných letech byl často inzerován.

Milovníky intimně do modra osvětlených analogových stupnic a neméně intimního poslechu na vysokoohmová sluchátka DV a SV rozhlasu potěší souhlas stupnice s tabulkovými hodnotami kmitočtu rozhlasových vysílačů a jejich perfektní naladování a odladování. Pozor na trimry a kondenzátory místního oscilátoru s elektronkou R07 při jejich výměně. Dále nesmíme zapomenout, že tehdejší normovaná impedance náhlavních sluchátek byla $Z = 2$ až $4 \text{ k}\Omega$. Bylo tím dosaženo přímo fantastické citlivosti sluchátek. Dnešní nízkoohmová miniaturní sluchátka ($Z = 30 \Omega$) nelze použít.

Zdánlivě podrobnější výklad o dlouhovlnném zaměřování - navigaci má čtenářům ukázat leteckou navigaci téměř od samých začátků. Samozřejmě, že způsobů řízení letecké dopravy a navigace bylo později mnohem víc.



Obr. 24. Vpravo stanice FuG16 instalovaná v letadle Do335, bez dálkového ovládní, ovládaná členem posádky. Vlevo šikmý panel s účastnickou skříňkou (třístupňová regulace hlasitosti a přepínač provozu). Pod ní vypínač a indikátor obslužné skříňky BG25 přístroje dotazu přítel/nepřítel FuG25a. Uprostřed vidíme řadu nadproudových jističů



Obr. 23. Souhrn přístrojů avioniky v letadle Ju190 názorně předvádí pohled na pracoviště radiisty-navigátora. Vidíme, že rádiová výzbroj většího letadla je příliš rozměrná a těžká. Opeřátorovo místo je za sedačkou posádky, bokem ke směru letu. Nahoře uprostřed nad hlavním přístrojovým panelem je sklopný terminátor-indikátor s obrazovkou, výstupní jednotka varovného radaru zadní hemisféry letadla, typ FuG217R, s krycím názvem NEPTUN IIR. Jeho stručné parametry: pracovní kmitočet leží mezi 158 až 178 MHz, impulzní výkon 2 kW, dosah podle okolností přes 3,5 km. Dále je pod označením „A“ výstupní panel s obrazovkou protilodního vyhledávacího radaru FuG200, krycím jménem HOHENTWIEL. Pracovní parametry: kmitočet 550 MHz, který byl vzhledem ke spojeneckému rušení poněkud a nepravidelně měněn. Impulzní výkon byl 30 kW (ve vysílači byly dvě triody RD12Tf). Stupnice indikátoru byla do 100 km, radar spolehlivě zaměřoval plavidla do vzdálenosti 80 km. Byl vyráběn ve velké sérii.

Na předním hlavním velkém panelu jsou přístroje palubní stanice FuG10 s přístroji: vlevo nahoře vysílače, krátkovlnný SK2 a dlouhovlnný S10L. Vedle je ovládací přístroj FBG3 a rozvodná skříňka Sch K13. Pod ní: krátkovlnný přijímač EK2 a dlouhovlnný přijímač E10L; vedle je přijímač letu a přistávání naslepo EBL 3H (H - ruční ladění), s možností příjmu 34 kanálů v pásmu 30 až 33,3 MHz, se sedmi elektronkami RV12P2000. Pod ním telegrafní klíč. Pod pracovním stolem jsou odleva: přijímač radiokompasu EZ6, vysílač/přijímač FuG25a dotazu přítel/nepřítel, rotační měnič a VKV stanice FuG16 bez adaptéru dálkového ladění. Z neznámých důvodů je ponechán přijímač E10L, který má stejný rozsah jako přijímač EZ6

2. VKV letecké pojítko vysílač/přijímač FuG16Z

Stanice FuG16, letecké palubní pojítko, transceiver pracující v pásmu 40 MHz (informativní vlnová délka kolem 7 metrů) umožňuje simplexní rádiový provoz (viz obr. 21 a 22 v předchozím čísle, PE 6/07, s. 44).

Přístroj, integrovaný a sestavený v jednom vodo- a prachu-vzdorném pouzdru - bloku s oblymi hranami, je v klasickém provedení, historicky později pojmenovaném „Military look“ nebo „Army look“. Na čelní straně chybí štítek s důležitým nápisem varování „Nepřítel naslouchá“. Instalován je pouhým zavěšením do rámu, pomocí zásuvek a zástrček s pérovými kontakty, zajištěných otočením dvou šroubů.

Pozvánka do Vojského technického muzea v Lešanech

Mezi obcemi Krhanice a Lešany u Týnce nad Sázavou se v prostoru bývalých dělostřeleckých kasáren nachází od r. 1996 expozice Vojského technického muzea Lešany. V současné době ji tvoří více než 450 historických tanků, kanónů a různých vojenských vozidel z období od r. 1890 až po současnost. Rozsahem a složením sbírek s mnoha světovými unikáty se lešanské muzeum řadí k nejvýznamnějším světovým institucím tohoto druhu. Od letošního roku - jak jsme již avizovali v naší ročence ELECTUS - bude v lešanském muzeu otevřena

stálá expozice vojenské spojovací techniky

na ploše 200 m², kde si mohou návštěvníci prohlédnout spojovací techniku od dob Rakousko-Uherska až po tu dnešní.

V neděli 30. září 2007 proběhne v lešanském muzeu velkolepý

Den spojovacího vojska,

kde budou k vidění kromě spojařských exponátů ve stálé expozici také vojenští spojaři v akci: ukázky historických způsobů přenosu zpráv (včetně poštovních holubů a letadel) a výstavba a provoz moderního rádiového spojovacího uzlu.

To je samozřejmě příležitost pro radioamatéry, mezi nimiž se vojenská spojovací technika těší stále větší oblibě. Srdcečně jsou zváni majitelé historických radiovozu. Český radioklub zavzpomíná na doby spolupráce s armádou ve Svazarmu a představí se v Lešanech stanem s vysílacím pracovištěm, a stejně tak se



zúčastní vydavatelství AMARO stánkem s radioamatérskou literaturou a CD.

Protože Lešany leží přece jenom trochu stranou hlavních cest, stručný popis veřejné dopravy: vlakem ze stanice Praha hl. n. nebo Praha - Vršovice nebo Praha - Braník směr Týnec nad Sázavou do stanice Krhanice a dále 500 m pěšky přes most do muzea. V červenci a srpnu je muzeum otevřeno od středy do neděle (včetně) od 9 do 17 h, v září jen v sobotu a v neděli. Vstup je zdarma. Občerstvení

je možno obstarat přímo v areálu muzea. Zájemce o vojenskou techniku upozorňujeme ještě na další blížící se velkou akci v muzeu v Lešanech, a sice

5. tankový den,

který se koná v sobotu 1. září 2007 tamtéž, s ukázkami tankové techniky v pohybu a v boji. Vstup rovněž zdarma.

Informace: www.vhu.cz,
E-mail: museum@army.cz,
tel.: 973 236 902, 317 702 123.

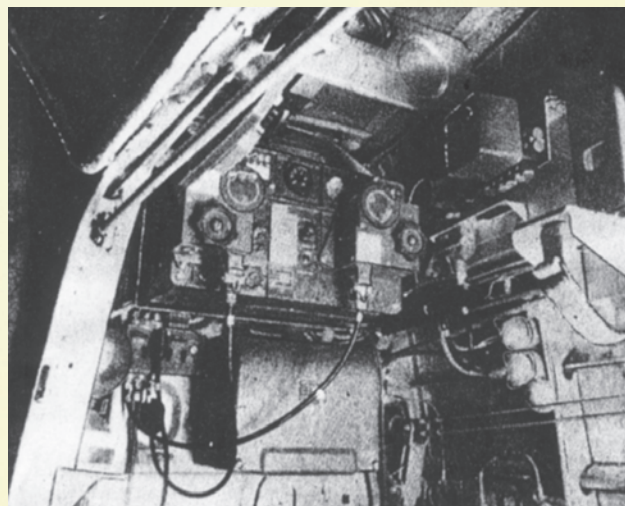
Přístrojový blok obsahuje přijímač, vysílač a obslužnou skříňku. Původně byla tato stanice určena pro rádiové spojení mezi malými letadly, v rámci spojení paluba/paluba, či vzduch/vzduch, nebo paluba/země (vzduch/země) a obráceně. Provozní a taktické spojení bylo možné např. s velitelem letky, svazu, s domácím letištěm, s kontrolními a navigačními body, případně s nižším velitelstvím apod. Příslušné pevné kmitočty byly předem podle nepravidelného časového a provozního programu aretovány a pomocí dálkového motorového náhonu pohodlně nastaveny. Zajištěné kmitočty byly označeny: I, II, Δ a □.

Transceiver byl vyvinut a vyráběn koncernem C. Lorenz AG v roce 1938, s licenční spoluprací několika firem a se subdodavateli. Souprava byla určena pro lehká, výzvědná a pozorovací letadla. Její předností byla jednoduchá a snadná instalace s dobrým odváděním tepla, s malými - podle tehdejšího hlediska - rozměry 370 x 210 x 108 mm s přijatelnou hmotností 14,5 kg. Stanice se osvědčila a vzápětí se montovala do jednomístných denních a nočních stíhačů, školních a kurýrních (známý „Čáp“), pozorovacích a velitelských letadel. Nastala éra VKV provozních a taktických spojení mezi letadly namísto dosavadní činnosti na KV (3 až 6 MHz). Nakonec asi od roku 1941 byly stanicemi FuG16 vybaveny i větší, vícemotorová letadla, a doplňovaly tak stávající spolehlivé soupravy stanice FuG10 (tabulka v PE 5/03, s. 42). Takže, prakticky vzato, byly ve všech vojenských i civilních letadlech (Lufthansa, založena v roce 1918). Výšková odolnost byla do 12 km.

Pracovní rozsah stanice FuG16 je od 38,5 do 42,8 MHz, tj. vlnová délka kolem sedmi metrů. U následného typu FuG17 je rozsah poněkud změněný, a to od 42,8 do 47,8 MHz - vlnová délka kolem 6 m. Obě stanice mají bez přepínání rozsahů jedno relativně úzké pracovní pásmo. Stanice FuG16ZS měla rozsah 40,4 MHz až 42,3 MHz.

Zajímavost: Pásmo 40 MHz bylo vybráno a určeno proto, že nebylo, cituji prepis: „oboustranně přeplněno zpravodajstvím a navigačními signály“, zcela konstatováno v duchu doby. I přes to, že se samozřejmě vědělo, že odposlechy a rušení protivníkem jsou většinou dobře možné.

Poznámka: Hovory německých stíhačů, pátračů a bojových letadel byly účinně rušeny (Pip squeak - skučení, pískání) brit-



Obr. 25. Instalace stanice FuG16Z s dálkovým laděním vysílače a přijímače v trupu bojového letadla Fw190 A-4

skými rušičkami TISEL (Cetka) a MANDREL (Soustruh). A naopak, anglické letecké hovory byly rušeny vysílači NERVOTER I a II (Trhač nervů) v pásmu RAF od 98 MHz do 155 MHz, s výkony vysílačů asi 20 až 30 W.

Rádiový provoz v malé, nízké letové hladině měl samozřejmě malý dosah, tudíž nemohl být monitorován protivníkem. Zásadně a obecně lze konstatovat, že spolehlivé spojení na VKV je v ose přímé viditelnosti, má charakter šíření světelného paprsku. Za vhodných a příznivých okolností, jakými jsou např. sluneční činnost, stav ionosféry, odrazy aj. může být dosah překvapivě větší. A také nezapomeňme, že pásmo 40 MHz je téměř na začátku VKV. V plánu (1940) byla stanice FuG18 (XVIII) s rozsahem 58 až 64 MHz.

(Pokračování)

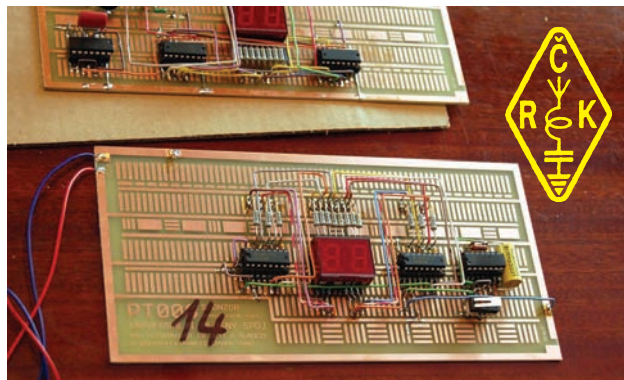
30. Mistrovství ČR dětí a mládeže v radioelektronice 2007

(ke 3. straně obálky)



Obr. 1. Tři nejlepší konstruktéři kategorie M (vlevo)

Obr. 2. Soutěžní výrobek kat. M - CMOS čítač pulsů 0 až 99 (vpravo)



stavěli zařízení, k němuž nedostali schéma zapojení, ale pouze datasheety integrovaných obvodů. Jen žáci od 13 do 16 let stavěli stavebnici vyvinutou speciálně pro tuto soutěž.

Skupina Ž1 (žáci do 12 let) stavěla stereofonní zesilovač 1,5 W s integrovaným obvodem TBA820 na univerzální plošný spoj navržený ve společnosti Tipa a vyrobený v Semachu Valašské Meziříčí. Obě tyto firmy, hlavní partneři soutěže, rovněž zajistily stavebnice pro kategorii Ž2 (žáci 13 až 16 let) - funkční generátor od 0,2 Hz do 200 kHz s mikroprocesorovým měřičem frekvence (bude zveřejněn v PE 9/07). Ti nejstarší soutěžící z kategorie M (17 až 19 let) stavěli opět na univerzální desku s plošnými spoji. Zadání bylo pouze ve formě textu - jak má zapojení fungovat a k tomu přibalené obvody s datasheety. Veškeré textové podklady

dostali soutěžící kategorií Ž2 a M den předem, aby měli možnost si zapojení pečlivě prostudovat.

Výsledky: Kat. Ž1: 1. M. Voříšek (Karlovarský kraj), 2. M. Vrlík (Olomoucký kraj), 3. P. Kuča (Moravskoslezský kraj); kat. Ž2: 1. M. Smolka (Moravskoslezský kraj), 2. J. Truksa (Olomoucký kraj), 3. P. Bartoň (Královéhradecký kraj); kat. M: 1. T. Bordovský (Zlínský kraj), 2. R. Vacula (Moravskoslezský kraj), 3. M. Sedláček (Pardubický kraj).

Další podrobnosti a fotografie na: www.postreh.com

(Zpracováno podle internetového článku R. Vaculy, OK2-35988, tamtéž)

O víkendů 18. až 20. května 2007 se konalo v Opavě jubilejní, 30. mistrovství ČR dětí a mládeže v radioelektronice. Soutěž se v disciplínách: odborný teoretický test, hodnocení dovezeného výrobku a stavba soutěžního výrobku na místě v zadaném čase. Opavští pořadatelé pod vedením F. Lupače, OK2LF, za pomoci sponzorů zajistili pro stavbu soutěžních výrobků ne stavebnice, ale univerzální desky s plošnými spoji, na které soutěžící

KV

Kalendář závodů na červenec a srpen (UTC)

14.7.	OM Activity	CW/SSB	04.00-06.00
14.-15.7.	IARU HF Championship	MIX	12.00-12.00
14.-15.7.	AGCW QRP Summer	CW	15.00-15.00
14.-15.7.	NA RTTY Party	RTTY	18.00-06.00
15.7.	HB9 National Mountain Day*)	CW	06.00-10.00
21.7.	HK Independence Day**)	MIX	00.00-24.00
22.7.	RSGB Low Power	CW	09.00-16.00
28.-29.7.	RSGB IOTA Contest	SSB/CW	12.00-12.00
4.8.	TARA Grid Dip	PSK	00.00-24.00
4.8.	SSB liga	SSB	04.00-06.00
4.8.	European SW Champ.	SSB/CW	12.00-24.00
5.8.	Provozní aktiv KV	CW	04.00-06.00
5.8.	SARL HF Contest	SSB	13.30-18.30
5.-6.8.	North American Party	CW	18.00-06.00
6.8.	Aktivita 160	SSB	19.30-20.30
11.8.	OM Activity	CW/SSB	04.00-06.00
11.-12.8.	European Contest (WAEDC)	CW	00.00-24.00
13.8.	Aktivita 160	CW	19.30-20.30
18.-19.8.	RDA Contest	CW,SSB	14.00-08.00
18.-19.8.	SARTG WWW RTTY	RTTY	viz podm.
19.-20.8.	North American Party	SSB	18.00-06.00
20.8.	Závod SNP	CW,SSB	04.00-06.00
25.-26.8.	YO DX Contest	MIX	12.00-12.00
25.-26.8.	Keymen's Club (KCJ)	CW	12.00-12.00
25.-26.8.	Ohio Party	CW,SSB	16.00-04.00
26.8.	SARL HF Contest	CW	13.30-18.30

*) Podmínky viz reportáž na s. 46 až 47.

***) Termín HK contestu je na stránkách kolumbijského radioklubu uveden jako „sobota nejbližší 20. červenci“, bez data.

VKV

Kalendář závodů na srpen (UTC)

2.8.	Nordic Activity	50 MHz	17.00-21.00
4.-5.8.	Summer Cont. (F6BCH)	144 MHz a výše	14.00-14.00
4.-5.8.	QRP závod ¹⁾	144 MHz	14.00-14.00
4.8.	BBT, UKW-Fieldday (DL)	1,3 GHz	07.00-09.30
4.8.	BBT, UKW-Fieldday	2,3-5,7 GHz	09.30-12.00
5.8.	ALPE ADRIA VHF Contest	144 MHz	07.00-15.00
5.8.	BBT, UKW Fieldday	432 MHz	07.00-09.30
5.8.	BBT, UKW Fieldday	144 MHz	09.30-12.00
7.8.	Nordic Activity	144 MHz	17.00-21.00
11.8.	FM Contest	144 a 432 MHz	08.00-10.00
14.8.	Nordic Activity	432 MHz	17.00-21.00
19.8.	AGGH Activity	432 MHz-76 GHz	07.00-10.00
19.8.	OE Activity	432 MHz-10 GHz	07.00-12.00
19.8.	Provozní aktiv	144 MHz-10 GHz	08.00-11.00
19.8.	Field Day Sicília	144 MHz	07.00-17.00
21.8.	Activity Contest	1,3 GHz	17.00-21.00
27.8.	Field Day Sicília	50 MHz	07.00-17.00

¹⁾ Deníky na OK1MG: Antonín Kříž, Polská 2205, 272 01 Kladno 2, E-mail: ok1mg@volny.cz PR: OK1MG @ OK0PCC

QX

OK1MG



Expedice na Nové Hebridy - - Republika Vanuatu, červenec 2007

V polovině července začíná americká expedice na souostroví Vanuatu (SV od Austrálie, prefix YJ) pod vedením W0CZE.

NMD - neobyčejný radioamatérský závod

(stanice OK a OM se mohou zúčastnit jako protistanice)

Urs Hadorn, HB9ABO



Obr. 1. Kóta Rossstock, kanton UR, 2461 m n. m.

Obr. 2. Kompletní transceiver, vážící pouhých 30 g! Appalachian Trail Sprint 3 od KD1JV (vpravo)



Zde představená soutěž National Mountain Day (NMD) švýcarských radioamatérů má tři charakteristiky: „mountain“, hmotnost a zprávu (depeši, telegram).

„Mountain“

Pravidla soutěže vyžadují mj., aby NMD stanice pracovaly ve výšce nejméně 800 m nad mořem. (Tedy název mohl být též Hill Day). Podle osobní oblíbenosti účastníci mají na vůli vybrat si QTH z velkého rozsahu od nížin až po věčný sníh. Jak ukazují dlouholeté zkušenosti, velká výška nad mořem nemá však pro provoz na KV vůbec žádnou výhodu. Špičková umístění v NMD také byla většinou dobytá stanicemi, které pracovaly ve výškách mezi 800 a 900 m n. m.

Pro mnoho účastníků je však horolezecký zážitek nejméně tak důležitý jako umístění; vynaloží velkou námahu, aby mohli absolvo-



Obr. 3. Heinz, HB9CJR, a jeho přenosné vysílací pracoviště

vat nevšední soutěž uprostřed nádherné panorámy (obr. 1). Od výšky asi 1600 m je nutno vzít s sebou anténní stožár, protože tak vysoko už nerostou stromy jako přirozené anténní podpěry.

Vzhledem k delší pěší túře ke QTH si někteří OM postavili skládací vybavení do batohu, aby mohli provozovat svoji stanici ve volné krajině a nezávisle na infrastruktuře (obr. 3). Od určité výšky se musí plánovat varianta se špatným počasím. A kdo chce být QRV ve 3000 m n. m. ráno v 06.00 UTC, má před sebou náročný logistický a horolezecký úkol.

Podle zvolené výšky počasí hraje rozhodující roli: V 1000 m nám při špatném počasí zmkne jen deník; ve 2000 m se k tomu nepřijemně prochladne; ztuhlé prsty a třes působí QSD; ve 3000 m jsme nuceni ke QRT; z anténních vedení a jiných vodičů srší jiskry. A co ve 4000 m? Kdyby tam někdo udělal jen jedno QSO na 80 m, tak by to byl pozoruhodný výkon i při sebelepších podmínkách (obr. 4).

Někteří účastníci využívají příležitosti a aktivují své QTH při NMD současně v SOTA (Summits on the air, viz <http://database.sota.org.uk/>).

Hmotnost

Pravidla závodu NMD předepisují, že celé zařízení stanice smí vážit nejvýš 6 kg. Do toho náleží: TX/RX, baterie, sluchátka, klíč, kabely, anténa, napájecí vedení, kotevní lana a anténní stožáry přinesené s sebou. Připojení na elektrickou síť nebo na již existující antény není dovoleno. Do hmotnosti zařízení se nepočítají: navijáky na anténní materiál, deník, psací potřeby a kempinkové vybavení.

Tato mez 6 kg byla stanovena v roce 1937 – v době anodových a žhavicích baterií! Technika se mezitím stala nejméně o jeden řád lehčí (obr. 2). Přesto mez 6 kg zůstala zachována, aby byla umožněna účast v NMD co nejvíce amatérům. Z toho důvodu už delší dobu technicky naklonění mecenáši občas věnují zvláštní ceny na podporu lehkých konstrukcí. Začal s tím HB9SF, který vypsal

např. v r. 1979 a 1980 cenu o pět Vreneli¹⁾ pro nejlehčí NMD stanici, která se umístí v první půlce celkového pořadí. Na r. 2007 je vypsána zvláštní cena pro v celkovém pořadí nejlépe umístěnou NMD stanici, vážící méně než 2 kg.

O mezi hmotnosti lze uvažovat různě: Dosáhnout špičkový výsledek s vybavením, které váží jen zlomek povolené váhy, anebo „nepat“ co největší výkon do těch povolených 6 kg? Oba jsou to fascinující technické úkoly, které začínají otázkou: Kolik výstupního výkonu mohou vložit do stanovené meze hmotnosti na 4 hodiny soutěžního provozu z baterie?

To znamená zvažovat účinnost koncového stupně s hmotností, napětím, kapacitou (a cenou!) baterie. Kromě toho se musí projít všechny ostatní části stanice za účelem ušetřit co nejvíce hmotnosti a přitom zachovat závodní schopnost stanice.

Velké výstupní výkony nebo superlehké stanice, anebo vůbec špičkové výsledky v NMD dosud byly možné jedině se zařízením vlastní konstrukce. V poslední době jsou však ke koupi velmi lehké transceivery, které umožňují kombinaci s vlastním vestavěným PA (obr. 5).

Snaha ušetřit hmotnost poskytla výsledky, které jsou užitečné i mimo NMD v oborech provozu portable a home brew:

- Stavitel lehkého zařízení je nucen se důkladně zabývat teorií a praxí využití různých akumulátorů.
- Byly zkonstruovány malé, lehké pastičky, které jsou prstencem přichycené k prstu (obr. 6, zde k prostředníčku).
- HB9BXE zjistil systematickým zkoumáním, že v praxi průměr anténního drátu má (navzdory teorii povrchového jevu) jen zanedbatelný vliv na funkci antény. To znamená, že pevnost tahu a nikoli skinefekt omezují průměr anténního drátu.
- Byly konstruovány koncové stupně třídy E s velkou účinností (do 90 %).

¹⁾ Zlatá mince o jmenovité hodnotě 20 CHF, celková obchodní cena tehdy kolem 1200 CHF.



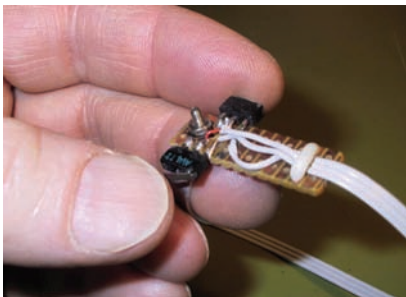
Obr. 4. Kóta Lagginhorn, kanton VS, 4010 m n. m. Dosud ještě žádná NMD stanice nebyla QRV ve výšce nad 4000 m

● Vlastnoručně stavěné transceivery řízené procesorem umožňují obsluhu lehkými fóliovými prvky a nahrazují mechanické nebo elektronické dávače morseovky.

Rekordy hmotnosti: v r. 1979: HB9RM 459 g; 1980: HB9BKT/HB9ABO 300 g; 1998: HB9BXE 125 g! (Tady je třeba znovu upozornit, že tyto stanice 4 hodiny úspěšně závodily s napájením z baterie.) Hmotnost rekordní stanice HB9BXE (obr. 8) zahrnuje: transceiver 56 g, baterie: 43 g (5 Duracell, MN9100, 1,5 V, 825 mAh), klíč: 8 g, anténa: 9 g (39 m drátu Cu Ø 0,16 mm), sluchátko: 9 g – celkem 125 g. Konec antény byl přímo navázán na Fuchsův obvod v transceiveru. Výstupní výkon: 0,5 W.

Rekordy výstupního výkonu: v r. 2002 HB9BXE 130 W (střídavě s 1 W); 2003-06 HB9ABO 200 W, HB9BXE 100 W, HB9CGA 70 W. (I tyto stanice dodržely mez hmotnosti 6 kg včetně baterie a absolvovaly 4 hodiny závodu – obr. 7).

Rekordy výšky: v roce 2004 HB9DEO 3130 m (Gornergrat/VS; jen 4 QSO kvůli QAZ), 2005 HB9AFH 3050 m (Titlis/OW).

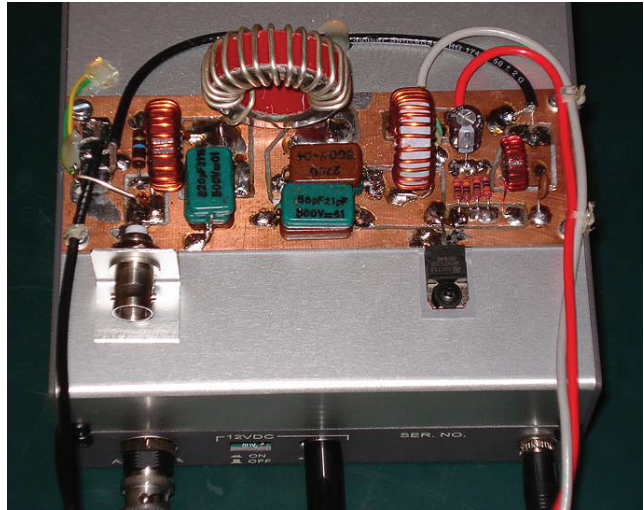


Obr. 6. Mikropsínače a prstenové přichycení dělají tyto pastičky lehkými a odolnými proti klouzání. Ztráta komfortu oproti klasické pastičce je podivuhodně malá



Obr. 7. Koncový stupeň 200 W třídy E HB9ABO v akci při NMD v kravínu. PA je napájen baterií LiPo 42 V s kapacitou 6,4 Ah

Obr. 5. Koncový stupeň 60 W třídy E od HB9CGA pomáhá signálu z Elekraftu K1 na nohy (vpravo)



Zpráva

NMD patří k těm málo závodům, které vyžadují přenos „užitečné informace“. Pravidla závodu předepisují, aby v každém QSO mezi NMD stanicemi byl přenášen RST a zpráva. Text takové zprávy je sestava nejméně 15 znaků ze souboru [abcdefghijklmnopqrstuvwxyz0123456789 . - / ?]. Každá zpráva může být použita jen jednou. Kód i otevřená řeč jsou dovoleny. Jazyk, pravopis, pravda, smysl nebo nesmysl nejsou významné; důležitý je pouze správný přenos. Přesto je výhodné používat jako texty jednoduché věty nebo běžná slova, jako např. „Tady začíná pršet“. Někteří účastníci předávají svoje zprávy ve francouzštině, němečtině nebo itaštině, aby mohli protistanici usnadnit příjem její mateřštinou – pokud je známá. Vyhodnocení závodů ukazuje, že většina chyb se nestává při vysílání nebo příjmu, nýbrž při přepisu ze závodního deníku do deníku zasláního k vyhodnocení!

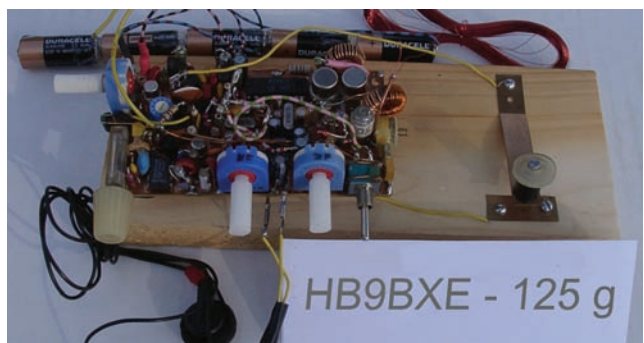
Často jsou zvolené jako texty osobní zprávy pro určité protistanice. Takové texty bývají mnohdy značně delší než 15 znaků (protistanice je vyřazena z boje, zatím co se směje vtípu...).

U mnoha radioamatérských soutěží bývá zvykem vyměnit jako RST zásadně „599“, popř. trrrr-NN. Ne tak u Mountain Day: Kdo vysílá jako RST 599, signalizuje tím, že spojení je tak dobré, že text má být vyslán jen jednou, a to rychlostí, kterou bylo spojení navázáno. RST, které se vyměňují v NMD, bývají tedy většinou reporty v původním smyslu – pokud je v hektickém závodním provozu posouzení možné. Kdo vysílá rychlejším tempem než tím, které je schopen přijímat, pocítí důsledky v tomto závodě obzvlášť drsně – bohužel někdy i protistanice.

Dalším zvykem v NMD je, že se často vysílá i v největším „fofru“ krátký pozdrav nebo osobní poznámka nebo varování před špatným počasím.

Obvykle se podmínky šíření na pásmu 80 m zhoršují k poledni. V po-

Obr. 8. S touto stanicí vážící jen 125 gramů získal HB9BXE zvláštní cenu za nejlehčí stanici v závodě National Mountain Day (vpravo)



sledních letech bylo však pravidelně možno pracovat se stanicemi z G, IK, ON, OK atd.

NMD stanice používají příponu /P. V pile-upu NMD stanice odpoví nejspíš jiné NMD stanice, protože takové spojení dává 4 body oproti 1 bodu za QSO s ostatními stanicemi. Spojení se stanicemi mimo NMD z HB nebo z ciziny jsou však vítané - stačí výměna RST.

Seznam přihlášených účastníků a jejich QTH si můžete stáhnout v pátek před závodem na www.htc.ch/de/NMD_2007.htm nebo <http://www.uska.ch/contest/hf/teilnehmerliste-nmd2007.pdf>.

Pro nové účastníky

Protože počáteční bariéra pro nové účastníky NMD se zdá být větší než před jinými závody, pořadatelé NMD vydali příručku s technickými, provozními a alpinistickými články, kterou redigoval Hugo, HB9AFH. Zájemci, kteří ještě nemají vlastní NMD stanici, si mohou vypůjčit kufr obsahující kompletní stanici pro tuto soutěž.

Velice oblíben je NMD sjezd, který se pořádá 14 dní po závodě. Více než polovička účastníků a mnoho jiných zájemců se obvykle setkává na kus řeči, k výměně zkušeností a přednáškám o tématech týkajících se NMD. Proto se mnoho účastníků NMD dobře zná osobně.

Stručné podmínky NMD contestu

Datum: třetí neděle v červenci (letos tedy 15. 7. 2007), 06.00-09.59 UTC; **kmitočtové pásmo:** 3510-3560 kHz; **druh provozu:** CW. NMD stanice musí být ve Švýcarsku a ve výšce nejméně 800 m n. m. Celá stanice smí vážit maximálně 6 kg. **Předávaný kód:** RST a text o délce nejméně 15 znaků. **Výměna kódu s ostatními stanicemi (HB i EU):** jen RST.

NEPŘEHLEDNĚTE!

Novinka od našeho vydavatelství!

Pro velký zájem našich čtenářů připravujeme na podzim mimořádné vydání DVD-ROM s naskenovanými ročníky AR A, AR B, Radiový konstruktér, včetně příloh.

Předplatitelé u vydavatelství AMARO budou opět výrazně cenově zvýhodněni.

Předplaťte si proto náš časopis Praktická elektronika A Radio a obdržíte toto mimořádné DVD-ROM s velkou slevou.

Čtěte Praktickou elektroniku - bližší informace v dalších číslech



Seznam inzerentů v PE 07/2007

ABE TEK - technologie pro DPS	XXI	FISCHER - elektronické součástky	XX
AEC - TV technika	XXII	Flajzar - stavebnice a kamery	VI
AEPS - napájecí moduly	XVIII	FULGUR - baterie, akumulátory, nabíječky apod.	X
AME - elektronické přístroje a součástky	VIII	GES - elektronické součástky	II
ANTECH - měřicí přístroje, STA a TKR	XVII	GM electronic - el. součástky	XII - XIII
AV-ELMAK - elektronické přístroje	XV	Hanzal Josef - BitScope	XXI
A.W.V. - zdroje	XIV	JABLOTRON - zabezpečovací a řídicí technika	I
BUČEK - elektronické součástky	XI, XX	KONEKTORY BRNO - konektory	XXI
Data Quard Slovakia - elektr.stavebnice a přístroje ...	XIX	KONEL - konektory	XVII
DEXON - reproduktory	XVI	L&I - elektronické součástky	XXI
DIAMETRAL - zdroje a páječky	III	MEDER - relé	XV
ECOM - distribuce elektronických součástek	X	PaPouch - měřicí a komunikační technika	XVII
ELEN - displeje	XX	PH servis - opravy a prodej PHILIPS	XV
ELEX - elektronické součástky aj.	XVIII	PHOBOS - elektronické měniče a sirénky	XIX
ELFA - optoelektronická čidla	XVI	Přijímací technika - anténní a satelitní technika	XVIII
ELIX - radiostanice	V	RLX COMPONENTS - elektronické součástky	XXII
ELNEC - programátory aj.	XXI	RTG - TENGLER - LED displeje	XXI
ELTIP - elektrosoučástky	XVI	SNAGGI - nabídka LED	XXII
EMP CENTAURI - řešení pro příjem SAT - TV	XX	Spezial Electronic - elektronické součástky	IX
EMPOS - měřicí technika	IV	T.E.I. - Formica	XXI
EP components - elektronické součástky	XX	TEROZ - anténní technika	XVI
ERA components - elektronické součástky	XV	TIPA - elektronické součástky	VII