

V TOMTO SEŠITĚ

Náš rozhovor	1
Nové knihy	2
Světlozor	3
AR mládeži:	
Základy elektrotechniky	4
Jednoduchá zapojení pro volný čas	6
Stabilizátor s regulací napětí a proudu	9
Obvod chránící proti přepólování	11
CAMBRIDGE - elektronkový zesilovač s dozvučnou jednotkou a tremolem ...	12
Digitální laboratorní napájecí zdroj (<i>dokončení</i>)	17
Multimédia karty a čo s nimi	19
Jednoduché rozhraní RS232 - OBD II pre čítanie chybových kódov osobných automobilov	23
Inzerce	I-XXIV, 48
Signalizace k postřikovači	25
Jednoduchá zkoušečka OZ	25
Hledač kovů ClonePI (<i>dokončení</i>)	26
Pohled do tajů snímání biopotenciálů	28
O vícepásmových anténách 3	31
PC hobby	33
Rádio „Historie“	42
Z radioamatérského světa	45

Praktická elektronika A Radio

Vydavatel: AMARO spol. s r. o.

Redakce: Šéfredaktor: ing. Josef Kellner, redaktori: ing. Jaroslav Belza, Petr Havliš, OK1PFM, ing. Miloš Munzar, CSc., sekretariát: Eva Marková.

Redakce: Zborovská 27, 150 00 Praha 5, tel.: 2 57 31 73 11, tel./fax: 2 57 31 73 10, sekretariát: 2 57 31 73 14.

Ročně vychází 12 čísel. Cena výtisku 50 Kč.

Rozšiřuje První novinová společnost a. s. a soukromí distributoři.

Předplatné v ČR zajišťuje Amaro spol. s r. o. - Hana Merglová (Zborovská 27, 150 00 Praha 5, tel.: 2 57 31 73 12; tel./fax: 2 57 31 73 13). Distribuci pro předplatitele také provádí v zastoupení vydavatele společnost Mediaservis s. r. o., Zákaznické centrum, Moravské náměstí 12D, 659 51 Brno; tel: 541 233 232; fax: 541 616 160; zakaznickacentrum@mediaservis.cz; reklamace - tel.: 800 800 890.

Objednávky a předplatné v Slovenskej republike vybavuje Magnet-Press Slovakia s. r. o., Šustekova 10, 851 04 Bratislava - Petržalka; korešpondencia P. O. BOX 169, 830 00 Bratislava 3; tel./fax (02) 67 20 19 31-33 - predplatné, (02) 67 20 19 21-22 - časopisy; email: predplatne@press.sk.

Podávání novinových zásilek povoleno Českou poštou - ředitelství OZ Praha (č.j. nov 6005/96 ze dne 9. 1. 1996).

Inzerce přijímá redakce - Michaela Hrdličková, Zborovská 27, 150 00 Praha 5, tel.: 2 57 31 73 11, tel./fax: 2 57 31 73 13.

Za původnost a správnost příspěvků odpovídá autor (platí i pro inzerce).

Internet: <http://www.aradio.cz>

E-mail: pe@aradio.cz

Nevyžádané rukopisy nevrácíme.

ISSN 1211-328X, MKČR E 7409

© AMARO spol. s r. o.

NÁŠ ROZHOVOR



s panem J. Bartákem z firmy GM Electronic spol. s r. o., který má na starosti sortiment firmy KAI SUH SUH ENTERPRISE CO., LTD.

Firma KAI SUH SUH ENTERPRISE CO., LTD je známa jako výrobce plastových dílů pro elektroniku již dlouhou řadu let. Můžete nám ji stručně představit?

Firma KAI SUH SUH ENTERPRISE CO., LTD byla založena v roce 1969 na Tchajvanu (Taipei). Od první chvíle se tato firma specializovala na výrobu „plastového programu“, nebo chcete-li, plastových dílů zejména pro elektrotechniku a elektroniku. Díky kvalitním výrobkům se firma rychle rozrůstala. Protože snad každý rok v historii firmy byl něčím významným, jmenujme alespoň ty nejdůležitější.

V roce 1974 byla v Taipei otevřena nová kancelář, v roce 1977 byla otevřena kancelář ve městě Tainan. V současné době naleznete firmu KSS na čtyřech místech - v Taipei, Taichungu, Kaohsiungu a Tainanu, přičemž právě na posledně jmenovaném místě je soustředěna výroba a také centrální sklad.

Kromě Tchajvanu lze nalézt pobočky firmy též v Dallasu, Sydney, Paříži a Osace. Ohledně jména firmy bych se rád zmínil o tom, že zákazníci ji znají spíše pod zkratkou KSS.

Zmínil jste kvalitu - a protože mnoho zákazníků již dává přednost kvalitním produktům, povězte nám, jak jsou požadavky na jakost výrobků u firmy KSS plněny.

Jak jsem již vzpomenul, díky specializaci se firma mohla poměrně dobře zaměřit na kvalitu již od začátku své činnosti. Proto bez problému mohla získat již v roce 1996 certifikát ISO 9002. K jejím výrobkům tak můžete jednoduše získat veškeré informace usnadňující použití, a snadno se tak lze rozhodnout, zda pro zamýšlený účel výrobek vyhoví. V současné době je firma KSS ještě také držitelem certifikátů ISO 9001 a ISO 14001.

Přestože je sortiment firmy široký, představte nám prosím některé její typické produkty, aby čtenáři, kteří firmu neznají, mohli získat představu o jejím sortimentu.



Obr. 1. Mapa Tchajvanu se sídly firmy KSS

Představte si tedy výrobky, které najdou široké uplatnění a které používají nejen profesionálové.

Mnoho lidí zajisté bylo postaveno před problémem, kudy vést různé vodiče, jako například síťové kabely počítačů, příklady k přístrojům apod. V tento moment přijdou každému vhod různé plastové lišty. Díky celé řadě různých rozměrů a profilů jsou jejich možnosti využití velmi široké. Vyrábějí se jak v provedení do rozvaděčů, tak pro uchycení na zeď nebo položení na zem. Právě posledně jmenované jsou široce používané díky oblíbeným tvarům a nízkému profilu, takže je možné přes ně bez problému chodit.

Dalšími široce používanými výrobky jsou distanční sloupky různých provedení („nacvakávací“, duté, se závitem atd.). Mnoho čtenářů je jistě bude znát z vnitřku PC, kde je jimi uchycena základní deska.

Snad nejvíce používanými výrobky jsou však stahovací pásky všech možných délek, barev a provedení. Důvodem je fakt, že jsou využitelné v mnoha situacích - a to nejen v elektrotechnickém průmyslu (nahrazují se jimi dokonce i pouta...). Jen základních typů těchto stahovacích pásek je několik desítek. Mezi nej-



Obr. 2. Plastové lišty

Obr. 3.
Stahovací
pásy



Obr. 4.
Smršťovací
bužírky



čtu denně vyrobených kusů výrobků bez rozdílu typu. Denní objem výroby tak činí až neuvěřitelných 45 milionů kusů.

Takže pokud hledáte kvalitního výrobce elektroinstalačního materiálu, jako jsou stahovací pásy, sloupky a mnoho dalšího, s důvěrou se na nás obraťte i v případě, že požadovaný typ není v našem sortimentu. Celý sortiment výrobce je možné spatřit na jeho stránkách www.kss.com.tw.

Děkuji vám za rozhovor.

Připravil ing. Josef Kellner.

známější patří jednorázové stahovací pásy, pro které je typické „ozubení“, které dovoluje pouze stažení. Dalším provedením jsou pásy „s kuličkami“, které na rozdíl od předchozího provedení dovolují jak stažení, tak i povolení. Dají se tedy použít vícekrát.

Velmi oblíbenou položkou jsou též smršťovací bužírky. Svůj název získaly podle své schopnosti zmenšit po zahřátí svůj průměr až na polovinu. Lze je tedy lehko nasadit na potřebné místo a pro jejich zafixování je zahřát.

Co připravuje firma KSS nového?

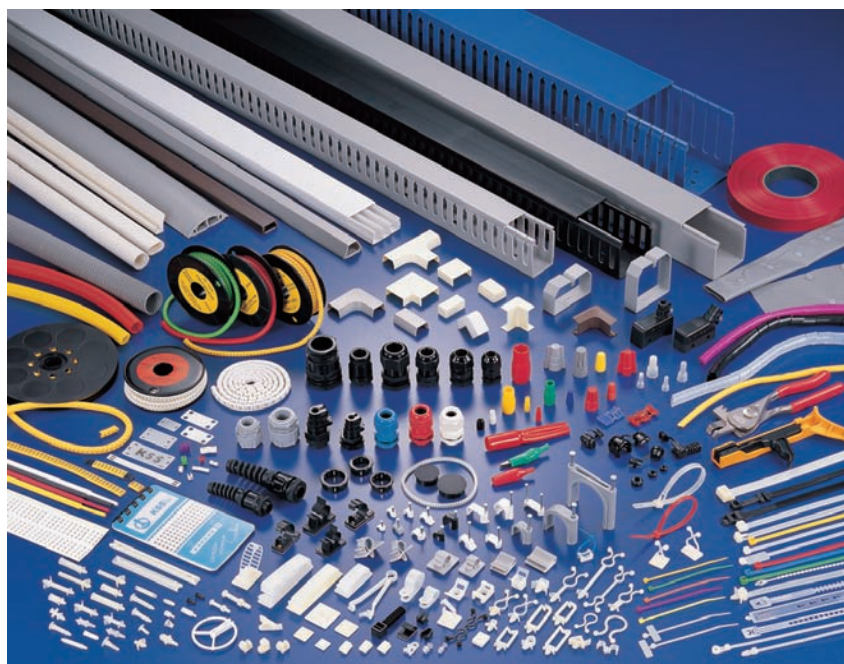
Přestože je sortiment firmy velmi rozsáhlý, stále je rozvíjen. Mnoho novinek totiž zůstává skryté, neboť se jedná např. o technologická vylepšení, která dají výrobku mnohem lepší vlastnosti. V této souvislosti napadá, že spíše než vyjmenovávat novinky, je lepší, ať se potenciální zájemce podívá na internetové stránky výrobce www.kss.com.tw, kde najde v sekci „What's new?“ přehled všech novinek.

Děkuji za krátké představení sortimentu. Co byste chtěl závěrem říci našim čtenářům?

Jak jsem již říkal na úvod, jsou výrobky firmy KAI SUH SUH známy svoji kvalitou. Díky ní jsou vyváženy

do celého světa, a to včetně takových zemí, jako je Japonsko či USA. Celkový počet zemí, kam firma KSS vyváží své výrobky, činí v současné době úctyhodných 108 zemí. V České republice a Slovenské republice lze její výrobky zakoupit u naší firmy, která je jejím oficiálním distributorem.

O objemu výroby si můžete udělat lepší představu podle uváděného po-



Obr. 5. Přehled sortimentu firmy KSS

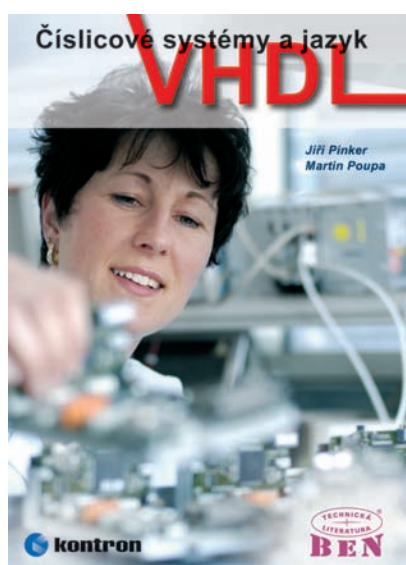


Pinker, J., Poupa, M.: Číslicové systémy a jazyk VHDL. BEN - technická literatura, 352 stran B5, obj. č. 121736, MC 399 Kč.

Kniha je zaměřena na návrh číslicových systémů s využitím jazyka VHDL. Je to jediná kniha o této problematice, která vůbec v poslední době vyšla a je k dispozici široké odborné veřejnosti.

Po zvládnutí této moderní metody může čtenář pracovat s programovatelnými logickými obvody. Informace o jednotlivých typických číslicových obvodech a systémech se prolínají s jejich popisem v jazyce VHDL, takže čtenář může porovnávat běžný popis schématem s popisem speciálním jazykem.

V prvních dvou kapitolách jsou probrány vlastnosti signálů specifické pro číslicové systémy. Třetí kapitola podává



poměrně podrobný popis jazyka VHDL, ze kterého se pak vychází v dalších kapitolách. Čtvrtá a pátá kapitola se týká součástí v číslicových systémech. V šesté a sedmé kapitole jsou probrány kombinční obvody a jejich dynamické vlast-

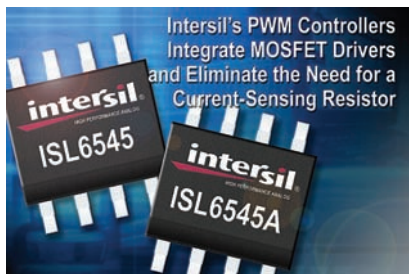
nosti. Základní stavební bloky používané v návrhu systémů jsou popsány v osmé a deváté kapitole. Desátá kapitola pojednává o sekvenčních systémech a o některých problémech časování signálů. Časovací obvody jsou popsány v následující jedenácté kapitole. Velmi rozsáhlá problematika číslicových paměťových obvodů je shrnuta ve dvanácté kapitole. Ve třinácté kapitole jsou popsány programovatelné logické obvody, což jsou velmi perspektivní a stále častěji používané součástky v číslicových systémech. Problematice rozsáhlých systémů je věnována čtrnáctá a zvláště pak patnáctá kapitola. V příloze je shrnuta syntaxe jazyka VHDL. Kniha je dále doplněna seznamem zkratk a anglických termínů, seznamem literatury s příbuznou tematikou a rejstříkem.

Knihu si můžete zakoupit nebo objednat na dobrouku v prodejní technické literatury BEN, Věšínova 5, 100 00 Praha 10, tel. 2 7482 0411, 2 7481 6162, fax: 2 7482 2775. Další prodejní místa: Jindřišská 29, Praha 1, sady Pětatřicátníků 33, Plzeň; Veveří 13, Brno, Českosobratrská 17, Ostrava, e-mail: knihy@ben.cz, adresa na Internetu: <http://www.ben.cz>. Zásilková služba na Slovensku: Anima, anima@anima.sk, www.anima.sk, Slovenskej jednoty 10 (za Národnou bankou SR), 040 01 Košice, tel./fax (055) 6011262.



Řídicí obvody pro spínané zdroje

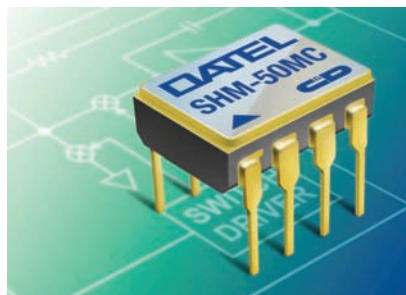
Ve spínaných zdrojích pro aplikace, u nichž je důležité co nejmenší zdrojem spotřebované místo na spojové desce, se uplatní řídicí obvody pro snížovací měniče DC/DC využívající impulsní šířkovou modulaci (PWM) ISL6545 (kmitočet spínání je 300 kHz) a ISL6545A (600 kHz) od firmy **Intersil** (www.intersil.com). Jejich čip již totiž obsahuje i součástky, které bývají obvykle osazovány až na spojovou desku, jako je rekuperační dioda, snímací rezistor proudové pojistky a budicí obvod spínačů MOSFET-N. Rozsah vstupního napětí je od 1 do 12 V (pokrývá běžná napětí 5 V a 12 V), výstupní napětí lze nastavit od 0,6 V do maxima vstupního. Miniaturizaci celého zdroje přispívají i použité pouzdra SOIC-8 a QFN-10 (3 × 3 mm). Nové řídicí obvody jsou určeny např. do zdrojů pro mikropočítače a jejich periferie, grafické karty, paměti, kabelové a DSL modemy a set-top boxy.



Přesný a rychlý vzorkovací zesilovač

Vzorkovací zesilovače (sample and hold amplifier) patří k základním stavebním blokům převodníků A/D. Jejich úkolem je definovaně zachytit zorek analogového signálu a udržet jeho amplitudu konstantní po dobu převodu na číslicový ekvivalent. SHM-50 je rychlý a přesný vzorkovací zesilovač s integrovaným kondenzátorem, který vyrábí firma **C&D Technologies** (www.cd4power.com), známá dříve jako Datel. Na čipu SHM-50 jsou vytvořeny nejen potřebné spínače, ale i paměťový kondenzátor. Zesílení je -1, nelinearita $\pm 0,005\%$ z maximální velikosti vstupního signálu $\pm 3,5$ V. Řídicí signál S/H má úroveň TTL. Přechod ze sledování signálu do jeho zapamatování (aperture time) trvá při skokovém signálu 2 V nejvýše 4 ns s neurčitostí (aperture jitter) nejvýše

± 4 ps. Přechod ze stavu zapamatování do stavu sledování (acquisition time) s chybou 0,005 % trvá typicky 40 ns. Šířka pásma je 100 MHz, průnik vstupního signálu na výstup je pouze -78 dB. K napájení SHM-50 je třeba napětí ± 5 V, příkon je nejvýše 135 mW. Vyrábí se v keramickém pouzdře DIP-8 včetně provedení SMT.



Kontrolér pro motorky pevných disků

Integrovaný obvod L7208 od **STMicroelectronics** (www.st.com) zajišťuje vše potřebné pro řízení a ovládání jak motorku pohánějícího plotny pevných disků, tak vychylovacích cívek pro nastavení snímacích hlaviček nad správné stopy. Je určen především pro 1,8palcové a menší pevné disky pro přenosné přístroje spotřební elektroniky, jako jsou přehrávače MP3 a videa. Architektura obvodu byla navržena s cílem minimalizovat spotřebu, prostorové nároky, provozní hluk a zvětšit odolnost vůči mechanickým rázům. K dosažení těchto cílů byla použita kombinace bipolární technologie s CMOS a DMOS a aplikovány pokročilé metody řízení mechanických funkcí disku. Varianta označená L7207 je určena pro disky ve stolních počítačích a notebooky.



Tranzistoru MOSFET stačí na spojové desce 1,5 mm²

S využitím architektury PowerTrench, která umožňuje dosáhnout malý odpor v sepnutém stavu a dobré spínací vlastnosti, vyrábí **Fairchild Semiconductor** (www.fairchildsemi.com) nové tranzistory MOSFET s kanálem P FDZ191P. Jsou určeny pro přenosné přístroje napájené malým napětím (<20 V), například mobilní telefony, digitální fotoaparáty, přehrávače MP3, lékařské přístroje a

např. pro spínání zátěží nebo ochranu baterie. Odpor v sepnutém stavu $R_{DS(on)}$ je při $U_{GS} = -1,5$ V a kolektorovém proudu $I_D = -1$ A okolo 200 m Ω , při $U_{GS} = -4,5$ V jen 85 m Ω , mezní výkonová ztráta je 1,5 W. Ultratenké pouzdro s kontakty na spodní straně vyniká i v účinném odvodu tepla vznikajícího v čipu.



Smallest P-Channel MOSFET Targets Variety of Low-Voltage Portables

18bitový A/D převodník v pouzdře SOT-23

Nový převodník A/D s typovým označením MCP3421, nabízený firmou **Microchip** (www.microchip.com), obsahuje na čipu vedle vlastního Delta-Sigma převodníku A/D i pro jeho funkci nutnou přesnou napěťovou referenci 2,048 V, oscilátor a diferenční zesilovač s nastavitelným zesílením 1 \times , 2 \times , 4 \times a 8 \times předřazený vlastnímu převodníku. Programovatelná je rovněž rychlost převodu, která při 18bitovém rozlišení odpovídá 3,75 vz./s, při 16 bitech 15 vz./s, 14 bitech 60 vz./s a 12 bitech 240 vz./s. Před každým převodem proběhne autokalibrační procedura opravující offset a velikost zesílení. Převodník je napájen jediným napětím 2,7 až 5,5 V, odebíraný proud je pouze 145 μ A, v režimu standby jen 0,1 μ A. Komunikace s převodníkem probíhá přes rozhraní I²C. MCP3421 je určen pro použití v přenosných přístrojích (půdorys pouzdra SOT-23 s 6 vývody je pouze 3 × 3 mm), zpracování signálů ze senzorů tlaku, teploty, zatížení, spotřeby v automobilové a lékařské elektronice a v měřicích přístrojích, např. v multimetrech. Pracovní rozsah teplot je -40 až +125 °C.

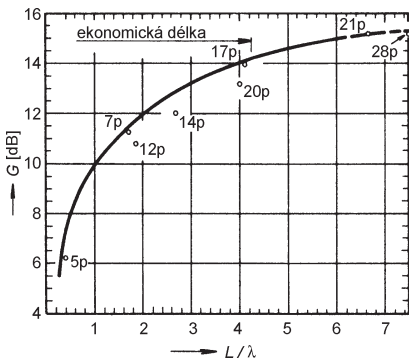
JH



Základy radiotechniky a vf techniky

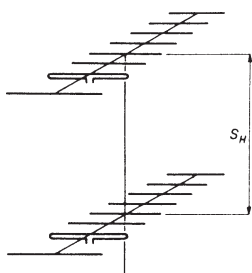
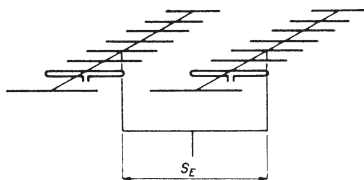
Antény (Pokračování)

Velmi používané jsou antény Yagi. Její zisk a směrovost jsou závislé na počtu prvků (jednotlivých dipólů) a tím i její délce. Přibližnou závislost mezi délkou antény a jejím ziskem najdete na obr. 43. Vyznačeno je také několik skutečných antén, číslo udává počet prvků.



Obr. 43. Maximální zisk antény Yagi v závislosti na její délce

U antény Yagi platí, že s rostoucí délkou se její zisk blíží určité konečné velikosti. Zdvojnásobíme-li délku jednoduché Yagihovo antény, zvětší se její zisk asi o 2 dB. Při délkách nad 4λ je však již přírůstek zisku velmi malý. Nemá tedy smysl anténu příliš prodlužovat, neboť pak se náklady na výrobu rychle zvyšují, zatímco zisk antény už roste jen pomalu.

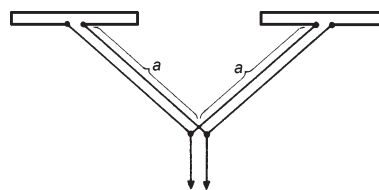


Obr. 44. Antennní soustava se dvěma anténami vedle sebe a nad sebou

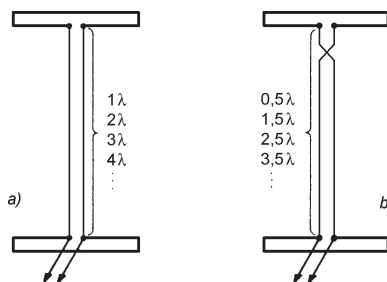
Abychom dosáhli většího zisku, je výhodnější použít více antén zapojených do antenní soustavy. Při zapojení dvou antén se výkon teoreticky zvětší až na dvojnásobek (o 3 dB, resp. o 100 %), což odpovídá 1,4x většímu napětí na vstupu přijímače. V praxi je však přírůstek menší než 3 dB, antény se málokdy podaří zcela přesně umístit, elektromagnetické pole není v místě příjmu zcela homogenní a ke ztrátám dochází i při sloučování signálu z antén.

Umístíme-li dvě antény do soustavy, mohou být umístěny nad sebou nebo vedle sebe, viz obr. 44. Umístění nad sebou je vhodnější v případě, kdy požadujeme větší zisk antény, vyzařovací diagram je v horizontální rovině prakticky stejný, jako kdybychom použili jen jednu anténu. Umístění antén vedle sebe je naopak vhodnější v případě, kdy je signál dostatečně silný, ale potřebujeme potlačit rušivý signál ze směru, který se od směru příjmu nebo vysílání příliš neliší. Vyzařovací charakteristika je užší a šířka hlavního laloku, minima příjmu a velikost bočních laloků je závislá na vzájemné vzdálenosti antén. Ta bývá většinou 0,5 až 1λ.

Antény v soustavě přijímají (většinou) stejný vf signál, na jejich svorkách je tedy napětí se stejnou fází. Podle způsobu, jakým je signál z antén sloučen, mluvíme o neladěném nebo laděném napájení. Neladěné napájení je na obr. 45. Antény jsou připojeny stejně dlouhými napaječi. Na délce napaječe, označené na obr. 45 písmenem a, přitom nezáleží. Toto připojení zaručuje soufázové napájení nezávislé na kmitočtu. Používá se proto pro napájení širokopásmových an-



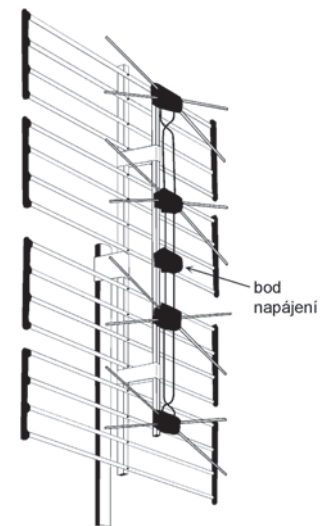
Obr. 45. Neladěné napájení antén v soustavě



Obr. 46. Laděné napájení antén

tenních soustav. U laděného napájení se využívá zpoždění signálu na vedení mezi anténami. Na konci vedení dlouhého 1λ nebo celých násobků této délky je signál ve fázi se signálem na vstupu. Můžeme také použít vedení dlouhé jen $0,5\lambda$, případně prodloužené o celé násobky λ . Na konci tohoto vedení má signál stejnou amplitudu, ale opačnou fázi, a proto je nutné vedení překřížit, viz obr. 46b. Tento způsob připojení antén je vhodný jen pro antény pracující v úzkém kmitočtovém pásmu.

Televizní anténa na obr. 47 je vlastně soustava čtyř antén. Pro spojení jednotlivých antén je použita kombinace laděného a neladěného napájení.



Obr. 47. Televizní anténa

Pro úplnost je třeba v této kapitole zmínit ještě parabolické antény, které používají pro soustředění vf pole parabolický reflektor. Je to vlastně zrcadlo, které odráží a soustřeďuje elektromagnetické vlny do ohniska, ve kterém je jednoduchá anténa nazývaná ozařovač. Ta má takovou vyzařovací charakteristiku, aby právě pokryla plochu reflektoru. V mikrovlnných pásmech se používají trychtýřové a dielektrické antény. Ty jsou v podstatě otevřený vlnovod. Trychtýřové rozšíření nebo dielektrický nástavec slouží k přizpůsobení impedance vlnovodu okolnímu prostředí a úpravě vyzařovací charakteristiky.

VH
(Pokračování příště)

Pro výpočet antén typu Yagi existuje celá řada programů dostupných na internetu. On-line výpočet antény se třemi prvky najdete např. na: <http://www.csgnetwork.com/antennae3ycalc.html> nebo <http://www.g1ksw.co.uk/dipolecalc.htm>.

Digitální technika a logické obvody

(Pokračování)

Logické obvody CMOS

V předchozích dílech jsme se seznámili se základními typy kombinačních a sekvencních logických obvodů, popsali jsme si jejich funkci a rovněž jsme uvedli jejich zástupce mezi integrovanými obvody řady TTL7400. Doposud jsme se však zabývali pouze obvody bipolárními. Pro první seznámení a experimentování s logickými obvody jsou bipolární obvody sice vhodnější, v praktických zapojeních však mají jednu velkou nevýhodu, a tou je jejich příkon, který je pro některé aplikace příliš velký. Proto byly již koncem šedesátých let vyvinuty logické integrované obvody CMOS (*Complementary Metal Oxide Semiconductor*), které mají oproti obvodům TTL o několik řádů menší statický příkon. Toho se dosahuje použitím polem řízených tranzistorů MOSFET (*Metal Oxide Semiconductor Field Effect Transistor*) s kanálem typu N a P v komplementárním zapojení. Tranzistory MOSFET jsou charakteristické svým velkým vstupním odporem, který se pohybuje v řádech 10^{13} až 10^{17} Ω . Navíc je úbytek na otevřeném tranzistorovém spínači MOS zanedbatelný oproti bipolárnímu tranzistoru. Nevýhodou naopak může být relativně velký výstupní odpor (řádu k Ω) a při obvyklých kapacitách v řádu jednotek pF i obecně nižší horní mezní kmitočet.

Další výhodou unipolární technologie obecně je možnost podstatně větší hustoty obvodů na čipu při jednodušších výrobních postupech. Byla navržena celá nová řada logických obvodů CMOS označovaná jako 4000. Později se však technologií CMOS začaly vyrábět i ekvivalenty obvodů řady 7400. V souvislosti s tím bylo s postupem času vyvinuto velké množství nových modifikací, které zohlednily zejména požadavky na vyšší rychlost a menší napájecí napětí. Právě nižší rychlost původních CMOS obvodů oproti obvodům TTL byla jejich podstatnou nevýhodou. Kromě bipolárních a unipolárních integrovaných obvodů se později objevily obvody vyráběné technologií Bi-CMOS, která používá na jednom čipu bipolární i unipolární tranzistory a spojuje tak

výhody obou technologií. Jádro čipu s velkou hustotou integrace a malou spotřebou je tvořeno unipolární technologií, rychlá výstupní část s velkými výstupními proudy je bipolární.

Na obr. 145 je uvedeno schéma základního invertoru CMOS, který sestává z komplementární dvojice tranzistorů. Je-li na vstupu napětí $U_1 = U_{SS}$, tranzistor T_1 s kanálem typu P je otevřený, zatímco tranzistor T_2 s kanálem typu N je uzavřený a na výstupu Y je napětí $U_2 = U_{DD}$. S rostoucím napětím na vstupu A se postupně otevírá tranzistor T_2 , zatímco T_1 se uzavírá. Při dosažení rozhodovací úrovně, která je přibližně $U_T = 0,5(U_{DD} - U_{SS})$, částečně vedou oba tranzistory a protéká jimi proud. Při $U_1 = U_{DD}$ je již tranzistor T_1 plně uzavřen a T_2 otevřen a na výstupu Y je napětí $U_2 = U_{SS}$. Z výše popsané funkce CMOS invertoru je patrné, že při překlápění hradla se krátkodobě zvětší odběr v důsledku příčného proudu I_{DD} , který prochází oběma tranzistory T_1 i T_2 , jak je patrné z charakteristiky na obr. 146. Zatímco ve statickém stavu je tedy příkon hradla velice malý (při $U_{DD} = 5$ V je příkon asi 5 nW), s rostoucím kmitočtem vstupního signálu příkon obvodů CMOS roste. Při kmitočtech nad 1 MHz je již ztrátový výkon hradel CMOS srovnatelný s hradly TTL. Odběr ze zdroje má navíc charakter impulsů, které mohou rušit další obvody, a proto je nutné blokovat napájení obvodu kondenzátory, což je ovšem běžnou praxí i u obvodů TTL.

Obr. 147 ukazuje principiální zapojení hradla NAND v provedení CMOS. Každý z tranzistorů s indukovaným kanálem typu N má opět svůj komplementární protějšek v podobě tranzistoru s kanálem P. V případě, že je na obou vstupech úroveň H (které odpovídá napětí U_{DD}), tranzistory T_3 a T_4 jsou otevřené, zatímco T_1 a T_2 jsou uzavřené. Na výstupu Y tak bude úroveň L. Je-li alespoň na jednom vstupu úroveň L (které odpovídá napětí U_{SS}), jeden z tranzistorů T_1 nebo T_2 bude otevřen, zatímco T_3 nebo T_4 bude uzavřen a na výstupu bude úroveň H.

První CMOS obvody byly velice náchylné na poškození statickou elektřinou. Řídící elektroda tranzistoru MOSFET je totiž izolována od substrátu velmi tenkou vrstvou SiO_2 , k jejímuž průrazu stačí díky značně velkému vstupnímu odporu nepatrná energie elektrostatického náboje. Elektrostatické napětí na člověku může běžně dosahovat i desítek kilovoltů. V horším případě tak stačí ke zničení obvodu pouhý dotyk s jeho vývody. Vstupy a výstupy CMOS obvodů

jsou proto chráněny speciálními obvody, které obvykle sestávají z diod a rezistorů a které mají za úkol ochránit citlivou řídicí elektrodu tranzistoru. Přesto obvody CMOS vyžadují oproti bipolárním obvodům opatrnější zacházení, o kterém se zmíníme v příštím dílu.

Logické obvody CMOS řady 4000

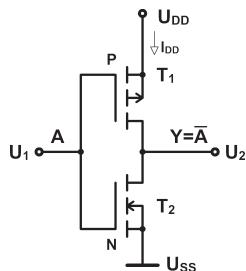
Tyto standardní logické obvody řady 4000 jsou vývojově nejstarší. Vyznačují se velkým rozsahem napájecího napětí, které je typicky 3 až 15 V (jako maximum je obvykle udáváno 18 V), malým příkonem a nižší rychlostí ve srovnání s novějšími CMOS logickými obvody. S rostoucím napájecím napětím se zvětšuje šumová imunita a výrazně se zlepšují dynamické vlastnosti obvodu (viz tab. 64). Při zvětšení napájecího napětí z 5 na 10 V se zkrátí zpoždění hradla asi na polovinu. S dalším zvětšováním napájecího napětí se již zpoždění výrazně nenižuje, prudec však roste spotřeba.

Rozhodovací úroveň na vstupu je přibližně $U_T = 0,5(U_{DD} - U_{SS})$, minimální vstupní napětí pro úroveň H je definováno jako $U_{IHmin} = 0,7(U_{DD} - U_{SS})$ a maximální vstupní napětí pro úroveň L jako $U_{ILmax} = 0,3(U_{DD} - U_{SS})$. Výstupní napětí při úrovni H je v nezátíženém stavu přibližně rovno U_{DD} , při úrovni L je na výstupu přibližně U_{SS} . Z uvedených údajů je patrné, že vstup CMOS není přímo slučitelný s výstupem TTL. Při napájecím napětí 5 V je totiž u CMOS obvodu pro úroveň H požadováno minimální vstupní napětí $U_{IHmin} = 0,75 = 3,75$ V, zatímco u TTL obvodu je minimální výstupní napětí při úrovni H pouze 2,4 V. Tento problém lze vyřešit např. zapojením rezistoru 1,5 až 4,7 k Ω mezi výstup TTL a +5 V. Při propojení výstupu CMOS ke vstupu TTL jsou sice dodrženy napěťové úrovně (při napájecím napětí 5 V u obvodu CMOS), problém ale nastává s výrazně menším maximálním výstupním proudem obvodů CMOS. Na výstup CMOS obvodu lze tak připojit maximálně jeden vstup LS TTL nebo dva vstupy ALS TTL.

Logické obvody řady 4000 jsou obvykle standardně vybaveny výstupními oddělovači, které zlepšují strmost převodní charakteristiky a strmost hran výstupních signálů a zmenšují vliv kapacity zátěže. Tyto obvody nesou označení B (např. CD4000B). Pro některé lineární aplikace jsou vhodnější obvody bez výstupních oddělovačů, které se označují UB (např. CD4069UB).

Vít Špringl

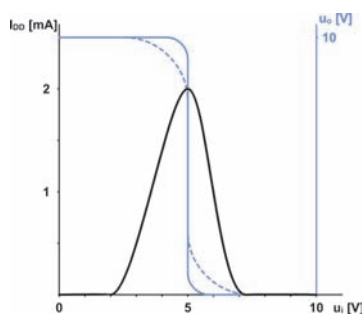
(Pokračování příště)



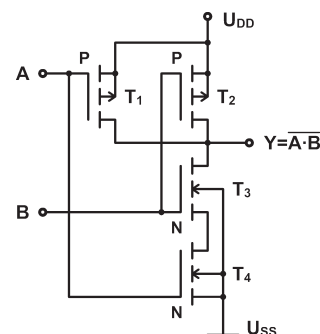
Obr. 145. Invertor CMOS

Tab. 64. Závislost zpoždění invertoru CMOS na velikosti napájecího napětí

U [V]	5	10	15
t_{PD} [ns]	125	50	40



Obr. 146. Odběrová charakteristika (černě) a převodní charakteristika (modře) pro invertor CMOS v provedení B (plná čára) a UB (přerušovaná čára) při $U_{DD} = 10$ V a $U_{SS} = 0$ V



Obr. 147. Principiální zapojení CMOS hradla NAND

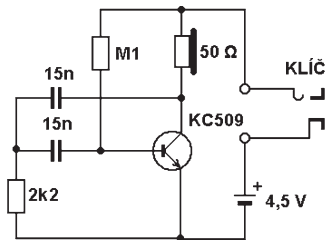
JEDNODUCHÁ ZAPOJENÍ PRO VOLNÝ ČAS

Nejjednodušší konstrukce pro úplné začátečníky

Jednou z činností dětí na akcích „Den v Q-klubu“ je stavba jednoduchých přístrojů z elektroniky. Cílem je nábor nových členů do kroužků elektroniky a radiotechniky.

Abychom se vyhnuli nutnosti obstarávat desky s plošnými spoji, pokoušeli jsme se konstrukci našich přístrojů maximálně zjednodušit. Jedná se o zapojení s minimem součástek, pro která jsme vyzkoušeli ne-tradiční konstrukci.

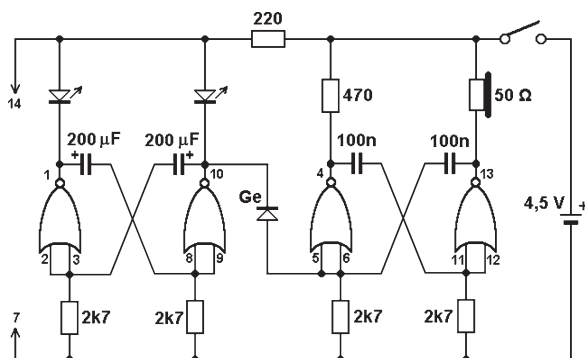
Konstrukční zásady jsou jednoduché: Plochá baterie je použita jako



Obr. 1. Generátor RC



Obr. 2. Realizovaný generátor RC



Obr. 5. Blikač a bzučák

Obr. 6. Realizovaný blikač a bzučák

zdroj, základna mechanické konstrukce i jako montážní stojánek. Odpadá deska s plošnými spoji i krabička jako vnější kryt. Vypínač, příp. konektor pájíme přímo na jeden z vývodů baterie. Větší součástky, např. sluchátko, se připevní k baterii gumíčkou. U ostatních součástek (rezistory, kondenzátory, tranzistory) zkrátíme vývody asi na polovinu a v prostoru je mezi sebou pospojujeme pájením.

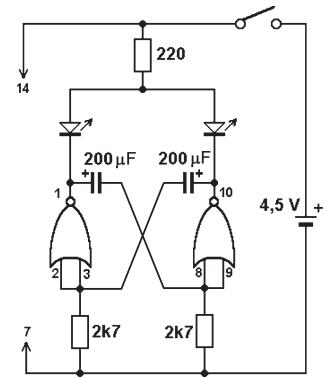
Taková stavba trvá jen několik minut, je přehledná a levná. Pro zmíněný účel (první seznámení dětí s pájením, součástkami, schémata) vyhovuje. Děti mají před sebou schéma a vzorový výrobek, podle kterého staví. Pomáhají si navzájem ve dvojicích.

Na obr. 1 a 2 je velmi jednoduchý generátor RC s osmi součástkami, počítáno včetně baterie a sluchátka. Používáme jej pro výcvik telegrafní abecedy.

Na obr. 3 a 4 je blikač s deseti součástkami. Použili jsme integrovaný obvod UCY7402, protože ho máme ve velikém množství. Využita je zde jen polovina hradel. Některé vývody integrovaného obvodu ohýbáme do stran a nahoru, abychom pájení usnadnili. Přívody napájení k integrovanému obvodu zhotovujeme z tlustšího měděného drátu, protože nesou celou konstrukci. Vhodný je průměr 0,8 mm. Ostatní spoje jsou tvořeny vývody součástek, nebo jsou z izolovaného měděného drátu o průměru např. 0,5 mm.

Na obr. 5 a 6 je blikač a bzučák se sedmnácti součástkami. Integrovaný obvod UCY7402 je zde využit celý. Pro úplného začátečníka je však toto zapojení již poměrně složitě a montáž je obtížná.

Po zhotovení přístrojů dětem vysvětlujeme funkci zapojení i funkci jednotlivých součástek. Tím získáváme jejich zájem o stavbu dalších přístrojů, nyní již v pravidelné docházce do zájmového kroužku.



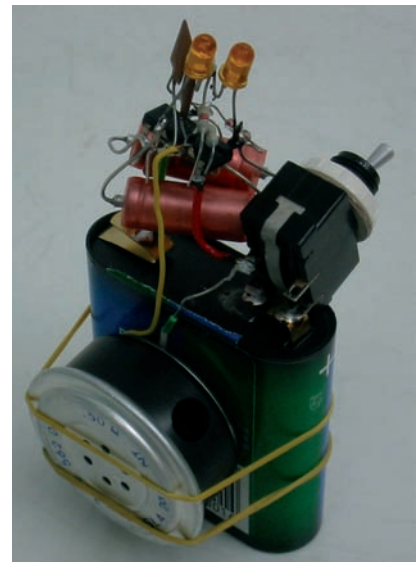
Obr. 3. Blikač



Obr. 4. Realizovaný blikač

Q-klub má adresu: Březnická 135, 261 01 Příbram, tel.: 318 627 175 a e-mail: info@quido.cz

Ing. P. Prause, OK1DPX



Časovač 6 až 60 s nebo 1 až 10 min

Jedná se o klasický časovací obvod s IO 555, který najde využití v dílně i domácnosti.

Pro ověření funkce byl vzorek časovače postaven na desce s plošnými spoji a vyzkoušen. Fotografie desky se součástkami je na obr. 8.

Popis funkce

Schéma časovače je na obr. 7. Základem konstrukce je časovací integrovaný obvod 555 (IO1), který pracuje jako monostabilní klopný obvod (MKO).

Po stisknutí startovacího tlačítka S1 (START) se přes R3 a C3 přivede na vstup 2 IO1 startovací impuls úrovně L, spustí se kyv MKO a relé RE1 přitáhne. Sepne napájecí kontakt relé RE1, který je připojen paralelně k S1, takže IO1 je napájen i po uvolnění stisku S1.

Po započetí kyvu MKO se přes rezistor R1 a trimr R4 nabíjí časovací kondenzátor (C1 nebo C2) a napětí na něm exponenciálně stoupá. Když napětí na časovacím kondenzátoru dosáhne velikosti dvou třetin napájecího napětí IO1, MKO ukončí kyv, kotva relé RE1 odpadne a úroveň L na výstupu 7 IO1 (DIS) se časovací kondenzátor vybije. Časovač je tak připraven na odměření dalšího časového intervalu po opětovném stisknutí tlačítka S1.

Jako časovací kondenzátor se volí přepínačem S2 (ROZSAH) jeden z kondenzátorů C1 nebo C2. S kondenzátorem C1 o kapacitě 100 μF lze nastavit trimrem R4 dobu sepnutí relé 6 až 60 s, s kondenzátorem C2 o kapacitě 1000 μF lze trimrem R4 nastavit dobu sepnutí relé 60 až 600 s, tj. 1 až 10 minut.

Druhým (ovládacím) kontaktem relé RE1, který je vyveden na pájecí body J10 až J12, se ovládá vnější zařízení, které potřebujeme na dobu určenou časovačem zapnout nebo vy-

pnout. V případě potřeby ovládat větší proud nebo napětí je možné posílit ovládací kontakt relé RE1 výkonovým relé nebo polovodičovým výkonovým spínačem apod.

Časovač je ještě vybaven nulovacím tlačítkem S3 (RESET), jehož stisknutím lze kyv MKO kdykoliv ukončit. Nepotřebujeme-li tuto funkci využívat, tlačítko S3 nepoužijeme.

Časovač je napájen stabilizovaným napětím 12 V ze síťového zdroje. Napájecí proud v aktivním stavu (tj. v době, kdy je kotva relé RE1 přitáhena) je asi 30 mA, v klidovém stavu, ve kterém je napájení časovače zcela odpojeno (tlačítko S1 i napájecí kontakt RE1 jsou vypnuté), je napájecí proud nulový.

Konstrukce a oživení

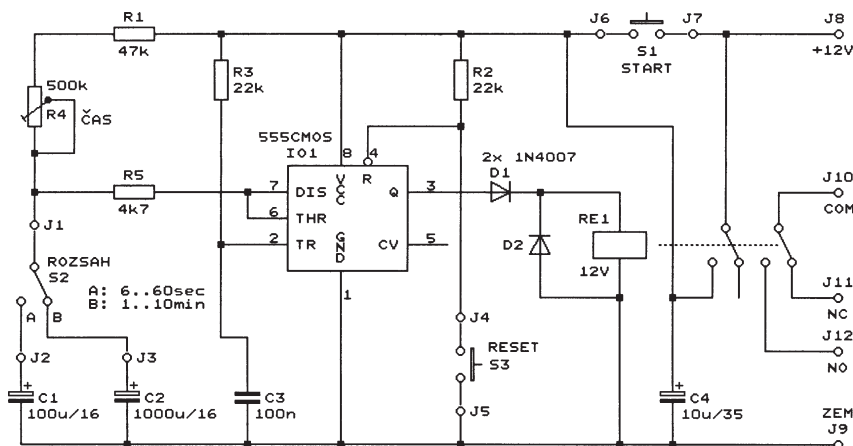
Časovač je zkonstruován z vývodových součástek na desce s jednostrannými plošnými spoji. Obrázec spojů je na obr. 9, rozmístění součástek je na obr. 10.

Osazení desky součástkami nevyžaduje komentář. IO1 je vložen do objímky, aby jej bylo možné později použít i do jiných konstrukcí.

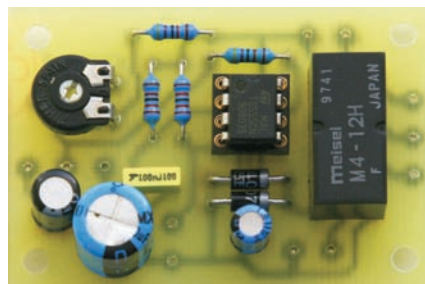
Vzorek časovače fungoval na první zapojení. S použitými součástkami bylo možné s kondenzátorem C1 nastavit trimrem R4 rozsah časových intervalů 6 až 67 s, časové intervaly s kondenzátorem C2 byly kvůli své značné délce ověřovány jen orientačně a zhruba odpovídají udávaným hodnotám.

Seznam součástek

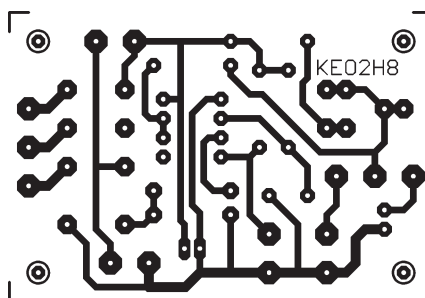
R1	47 k Ω /0,6 W/1 %, metal.
R2, R3	22 k Ω /0,6 W/1 %, metal.
R4	500 k Ω , trimr 10 mm, ležatý (viz text)
R5	4,7 k Ω /0,6 W/1 %, metal.
C1	100 μF /16 V, radiální
C2	1000 μF /16 V, radiální
C3	100 nF/J/63 V, fóliový
C4	10 μF /35 V, radiální
D1, D2	1N4007
IO1	CMOS 555 (DIP 8)
objímka	precizní DIP 8
	1 kus



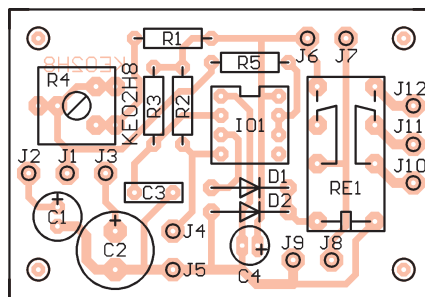
Obr. 7. Časovač 6 až 60 s nebo 1 až 10 min



Obr. 8. Časovač 6 až 60 s nebo 1 až 10 min



Obr. 9. Obrázec plošných spojů časovače (měř.: 1 : 1, rozměry 55,9 x 38,1 mm)



Obr. 10. Rozmístění součástek na desce časovače

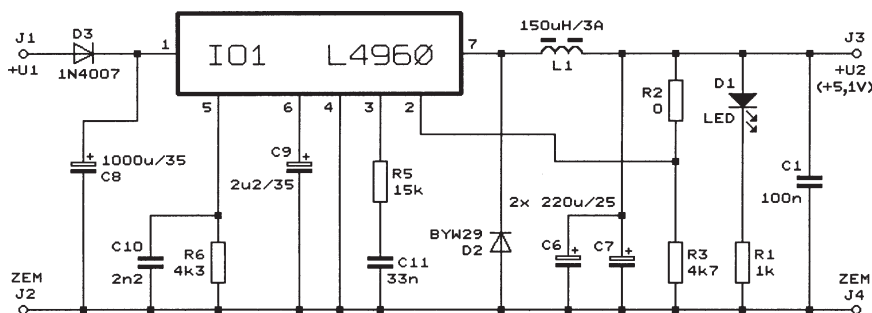
RE1	RELEM4-12H, relé 12 V se dvěma přepínacími kontakty
S1, S3	tlačítko spínací
S2	viz text
deska s plošnými spoji č. KE02H8	

Electronics Now, červenec 1994

Impulsní stabilizátor napětí s IO L4960

Na obr. 11 je schéma jednoduchého impulsního stabilizátoru napětí, který pracuje na principu snižujícího měniče DC/DC. Srdcem měniče je integrovaný obvod L4960 (IO1), který obsahuje řídicí a impulsní obvody i výkonový spínací tranzistor.

Výstupní napětí stabilizátoru může být nastaveno v rozsahu 5,1 až 40 V. Vstupní napětí musí být vždy vyšší než výstupní napětí a může se pohybovat v rozsahu 9 až 46 V. Výstupní proud stabilizátoru může být až 2,5 A. Proud spínaný tranzistorem



Obr. 11. Impulsní stabilizátor napětí s IO L4960

v obvodu L4960 je vnitřně omezen na 3 až 4,5 A, obvod má i tepelnou ochranu. Spínací kmitočet je asi 100 kHz, účinnost měniče je až 90 %. Měnič se vyznačuje tzv. měkkým startem, což znamená, že po zapnutí napájecího napětí se výstupní napětí měniče (a tudíž i odebraný proud) zvyšují pozvolna plynule, a nikoli skokově.

Pomocí regulační smyčky pracující na principu pulsní šířkové modulace (PWM) se na výstupu měniče (tj. mezi svorkami J3 a J4) ustálí takové výstupní napětí U_2 , při kterém je napětí na středním vývodu děliče R_2 , R_3 rovno vnitřnímu referenčnímu napětí U_R obvodu IO1. Toto referenční napětí má velikost $5,1 \text{ V} \pm 2 \%$.

Děliče R_2 , R_3 tedy určuje výstupní napětí měniče podle vztahu:

$$U_2 = U_R \cdot [(R_2 + R_3)/R_3] \quad [\text{V}; \text{V}, \Omega].$$

Např. při $R_3 = 4,7 \text{ k}\Omega$ je pro požadované $U_2 = 5,1 \text{ V}$ odpor $R_2 = 0 \Omega$, pro $U_2 = 12 \text{ V}$ je $R_2 = 6,2 \text{ k}\Omega$, pro $U_2 = 15 \text{ V}$ je $R_2 = 9,1 \text{ k}\Omega$, pro $U_2 = 18 \text{ V}$ je $R_2 = 12 \text{ k}\Omega$ a pro $U_2 = 24 \text{ V}$ je $R_2 = 18 \text{ k}\Omega$. Rezistory R_2 a R_3 by měly být přesné s tolerancí 1 %.

Je nutné dodržet hodnoty součástí C_{10} a R_6 , které určují spínací kmitočet 100 kHz. Kapacita kondenzátoru C_9 určuje časovou konstantu měkkého startu. Součástky R_5 a C_{11} upravují kmitočtovou charakteristiku regulační smyčky. Diody D_3 chrání regulátor při přepólování napájecího napětí, LED D_1 indikuje přítomnost výstupního napětí měniče. Odpor rezistoru R_1 musíme upravit podle skutečné velikosti výstupního napětí měniče a podle účinnosti LED D_1 tak, aby jas LED byl přiměřený. Filtrační

kondenzátory C_6 , C_7 a C_9 musí mít malý ekvivalentní sériový odpor (ESR). Tlumivka L_3 má indukčnost přibližně $150 \mu\text{H}$ a jmenovitý proud 3 A. Pokud ji nedostaneme koupit hotovou nebo ji nezískáme z elektronického šrotu, můžeme ji zhotovit navinutím 41 závitů měděného drátu s lakovou izolací na toroidní železoprachové jádro typu T106-26.

Pokud nechceme, aby impulsní stabilizátor rušil, je vhodné před něj a za něj zařadit filtry LC a celek uzavřít do plechového stínicího krytu.

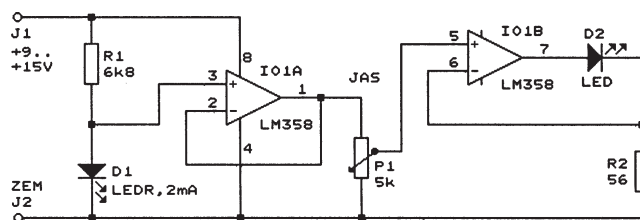
CQ DL, 3/2005

Stmívač pro LED s potenciometrem

Nejjednodušší je ovládat jas LED potenciometrem připojeným k LED jako předřadný odpor. Regulace však není rovnoměrná a je obtížné jas zmenšovat až do nuly.

Proto byl navržen složitější obvod pro ovládání jasu LED, jehož schéma je obr. 12. Z hlediska LED představuje tento obvod zdroj proudu, jehož velikost lze měnit potenciometrem od nuly do zvolené maximální hodnoty. Protože při menších proudech je jas LED přibližně úměrný velikosti proudu, je regulace jasu rovnoměrná a příjemná.

Obr. 12. Stmívač pro LED s potenciometrem



Jako zdroj proudu slouží operační zesilovač (OZ) IO1B. LED D_2 , jejíž jas ovládáme, je zapojena v regulační smyčce mezi výstup OZ a invertující vstup. Z výstupu OZ IO1B teče do LED D_2 a rezistoru R_2 takový proud I_{D_2} , při kterém se úbytek napětí na R_2 rovná napětí U_{BP1} mezi běžcem potenciometru P_1 a zemí. Proud I_{D_2} je tedy určen vztahem:

$$I_{D_2} = U_{BP1}/R_2 \quad [\text{A}; \text{V}, \Omega].$$

Na potenciometr P_1 je přiváděno přes sledovač signálu s OZ IO1A referenční napětí $U_R = 1,6 \text{ V}$, které je odebráno z LED D_1 napájené přes R_1 . LED D_1 musí být červená se jmenovitým proudem 2 mA, jiné druhy LED by poskytovaly mírně odlišnou velikost referenčního napětí.

Napětí na běžci potenciometru P_1 se může pohybovat v rozmezí od 0 V do U_R , takže proud I_{D_2} lze potenciometrem P_1 ovládat od 0 A až do maximální velikosti:

$$I_{D_2 \text{ max}} = U_R/R_2 \quad [\text{A}; \text{V}, \Omega].$$

S hodnotami součástí podle schématu ($U_R = 1,6 \text{ V}$ a $R_2 = 56 \Omega$) je $I_{D_2 \text{ max}} = 29 \text{ mA}$. Chceme-li $I_{D_2 \text{ max}}$ zmenšit, zvětšíme podle předcházejícího vztahu R_2 . Např. pro $I_{D_2 \text{ max}} \approx 20 \text{ mA}$ použijeme $R_2 = 82 \Omega$ nebo pro $I_{D_2 \text{ max}} \approx 10 \text{ mA}$ použijeme $R_2 = 150 \Omega$.

Stmívač je napájen vnějším napětím 9 až 15 V, pravděpodobně však pracuje už od napětí 6 V. Při vyšším napájecím napětí můžeme ovládat jas i několika LED zapojených na místě D_2 do série.

Při vyšším napájecím napětí též musíme kontrolovat, zda není OZ IO1B přetížen. Musí rozptýlit výkon daný součinem proudu $I_{D_2 \text{ max}}$ a napájecího napětí zmenšeného o součet úbytků na D_2 a R_2 .

Elektor, 10/2004

**PRAKTICKÁ
ELEKTRONIKA**
A Radio

**PŘIPRAVUJEME
do příštích čísel**

PRO KONSTRUKČNÍ
RADIO KONSTRUKČNÍ
ELEKTRONIKA
A Radio

Inteligentní, univerzální rychlonabíječ a vybíječ AVR 128 • Elektronický zvonek z diskretních součástek • Tiny clock • Funkce a konstrukce cívek pro balanční detektory kovu • Solární nabíječka • Programátor AVR • Bezdrátová RS-232

Tématem čísla 2/2007, které vychází začátkem dubna 2007, jsou současné radioamatérské transceivery, jejich obvody a doplňky. Jsou probírány ruční, vozidlové a stolní přístroje předních světových firem

Stabilizátor s regulací napětí a proudu

Ing. Zdeněk Budinský

Základem každé elektronické „laboratoře“ je stabilizovaný napájecí zdroj. Ten také potřebují radioamatéři nebo modeláři k napájení zařízení, která jsou v terénu napájena z baterie a která je výhodné doma napájet z síťového zdroje. Proto se na první pohled zdá, že není nic jednoduššího, než si síťový napájecí zdroj vyrobit. Stačí přeci transformátor, čtyři diody a vyhlazovací kondenzátory. Ale pozor, takto sestavený zdroj má jednu velkou nechtost. Není-li zatížen, je na jeho výstupu až o 55 % vyšší napětí než při plném zatížení. Zvýšené napětí může poškodit elektronické obvody zařízení, konstruované pouze na menší napětí, např. 13,8 V.

Použití běžných lineárních stabilizátorů z řady LM317 je vhodné pro maximální proudy do 1 A. Při vyšších proudcích jsou však tepelné ztráty stabilizátorů značné a je nutné použít mohutné chladiče k jejich chlazení.

Uvedené potíže odstraňuje popísaný stabilizátor, jehož výstupní napětí můžeme podle potřeby nastavit nebo regulovat v rozmezí od 0 do 25 V. Navíc zabraňuje proudovému přetížení napájecího transformátoru díky nastavitelnému proudovému omezení a také má vlastní ochranu proti teplotnímu přetížení. Díky činnosti ve spínacím režimu dosahuje účinnosti přeměny elektrické energie až 90 % (měřeno bez usměrňovače).

Základní technické údaje

Vstupní napájecí napětí:

st - min. 6 V, max. 18 V,
ss - min. 8 V, max. 25 V.

Rozsah regulace napětí: 0 až 25 V.

Zvlnění napětí: do 100 mV.

Rozsah regulace proudu: 0 až 5 A.

Účinnost regulace: až 90 %.

Spínací kmitočet: 0 až 20 kHz.

Další funkce: ochrana proti zkratu,
teplotní ochrana.

Rozměry modulu: 102 x 46 x 30 mm.

Popis zapojení

Schéma zapojení je na obr. 1. Aby bylo praktické použití stabilizátoru co nejjednodušší, byl na vstupu doplněn můstkovým usměrňovačem D1 (má-li napájecí zdroj již usměrňovač, připojí se vstupní napětí až na výstup můstku, tj. na svorky PLUS 25 V a MINUS 25 V). Strídavé vstupní napětí je usměrněno diodovým můstkem D1 a vyhlazeno kondenzátory C8, C9 a C10. Keramické kondenzátory C11 a C12 tlumí rušení, vznikající při činnosti stabilizátoru.

Vyhlazeným napětím ze vstupních kondenzátorů se napájejí dva stabilizátory. První stabilizátor IO2 slouží jako zdroj referenčního napětí 5 V pro regulaci proudu i napětí. Kondenzátory C1 a C2 zabraňují zakmitávání stabilizátoru.

Druhý stabilizátor (IO3) pouze omezuje maximální napájecí napětí obvodu CMOS IO4. Kondenzátory C14 a C15 zabraňují zakmitávání stabilizátoru. Zelená svítivá dioda LED2 s předřadným rezistorem R11 indikuje přítomnost napájecího napětí a zároveň tvoří předzátěž pro stabilizátor IO3. Kondenzátor C13 blokuje napájecí napětí integrovaného obvodu IO4.

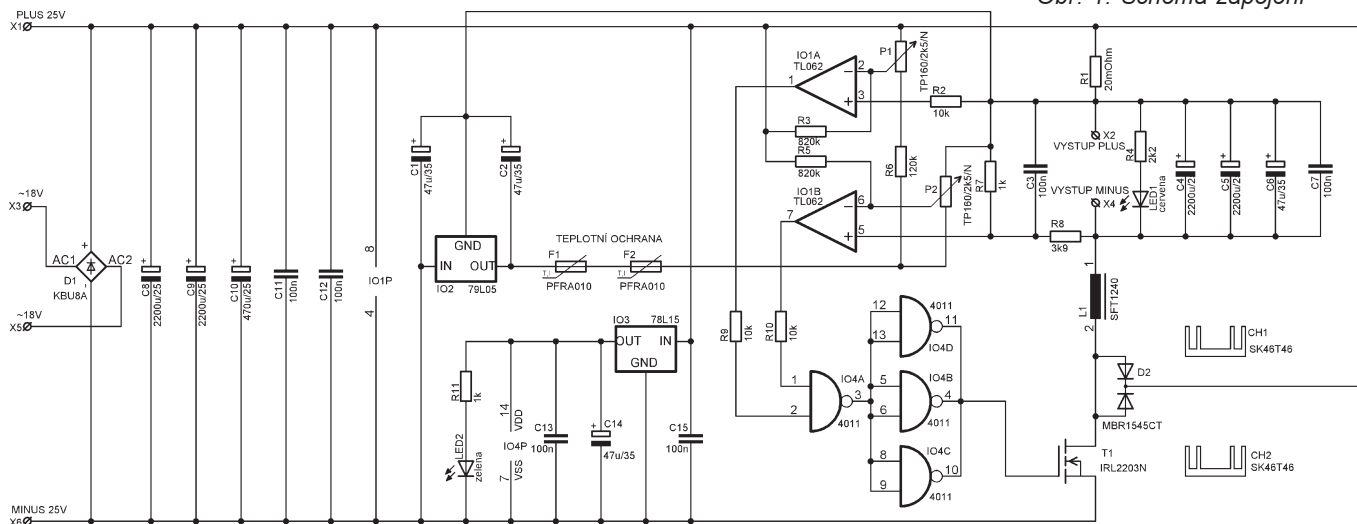


Výstupní napětí i proud jsou s referenčním napětím porovnávány operačními zesilovači IO1A (proud) a IO1B (napětí).

Napětí na výstupu je sníženo děličem R7, R8 asi na 20 % původní velikosti. Napětí ze středu děliče je porovnáváno s napětím na jezdcí potenciometru P2 komparátorem IO1B. Na jezdcí potenciometru může být nastaveno napětí od 0 do 5 V. Je-li výstupní napětí vyšší než napětí na jezdcí P2, je na výstupu komparátoru IO1B napětí blízké „minusu“. V opačném případě je na výstupu komparátoru napětí blízké „plusu“ napájecího napětí. Protože dělič R7, R8 snižuje výstupní napětí pětkrát, je rozsah výstupního napětí (při referenci 5 V) 0 až 25 V. Výstup komparátoru IO1B je připojen přes ochranný rezistor R10 na první vstup součinného hradla IO4A, kterým je signál dále zpracován.

Pro snímání proudu je použit bočník, vyrobený z manganinového drátu s odporem 20 mΩ. Úbytek napětí na bočníku je porovnáván komparátorem IO1A s referenčním napětím 5 V, sníženým děličem R6, P1 na 100 mV. Je-li úbytek na bočníku vyšší než napětí na jezdcí P1, je na výstupu komparátoru IO1B napětí blízké „minusu“. V opačném případě je na výstupu komparátoru napětí blízké „plusu“ napájecího napětí. Na

Obr. 1. Schéma zapojení



jezdci potenciometru P1 může být nastaveno napětí 0 až 100 mV. Komparátor IO1A zajišťuje, aby napětí na bočníku bylo stejné jako napětí na jezdcí P1, čemuž odpovídá proudové omezení v rozmezí 0 až 5 A. Výstup komparátoru IO1A je připojen přes ochranný rezistor R9 na druhý vstup součinného hradla IO4A, kterým je signál dále zpracován.

Napětí z obou komparátorů je přivedeno na součinné hradlo IO4A. Na výstupu tohoto hradla může být úroveň log. 0 pouze tehdy, jsou-li současně na obou vstupech úroveň log. 1. To je splněno pouze v případě, že výstupní napětí i proud jsou menší než požadované hodnoty, nastavené oběma potenciometry. Jakmile je proud nebo napětí větší než nastavený, je na výstupu hradla IO4A úroveň log. 0. Signál z výstupu hradla IO4A je invertován trojicí hradel IO4B, IO4C a IO4D. Hradla jsou spojena paralelně pro zvýšení výstupního proudu. Na výstupu trojice hradel je tranzistor T1, který spíná napájecí napětí na výstup stabilizátoru. Do série s výstupní zátěží je zapojena to-

roidní tlumivka L1, která vyhlazuje výstupní proud. Tranzistor T1 je sepnut, dokud napětí nebo proud nedosáhnou nastavené hodnoty. Pak je vypnut. Po jeho vypnutí klesne výstupní proud nebo napětí pod nastavenou hodnotu a tranzistor T1 je opět zapnut. Celý děj se neustále opakuje nejvyšší možnou rychlostí, danou především rychlostí (nebo lépe řečeno pomalostí) komparátorů IO1. Nejvyšší rychlost je asi 20 kHz, tj. celý děj vypnutí a zapnutí T1 je opakován 20 000krát za sekundu. Díky tomu jsou výstupní napětí i proud dostatečně vyhlazené.

Protože se každá tlumivka snaží udržet velikost protékajícího proudu i nadále, musíme mu průtok někudy umožnit. K tomu slouží dvojité Shottkyho diody D2. Po vypnutí tranzistoru T1 se proud tedy uzavírá přes tlumivku L1, zátěž a diodu D2, až postupně zanikne.

Na výstupu stabilizátoru jsou připojeni C4 až C7, které dále vyhlazují výstupní napětí. Kondenzátor C6 díky malé vnitřní impedanci filtruje rychlé změny napětí.

Na výstupu stabilizátoru je také připojena svítivá dioda LED1 s předřadným rezistorem R4, která indikuje výstupní napětí a zároveň tvoří malou předzátěž pro regulaci napětí, není-li připojena zátěž.

Rozsah výstupního napětí i proudu lze nastavit v širokých mezích pomocí vzorců:

1) Maximální výstupní napětí:

$$U_{\text{vyst}} = U_{\text{IO2}} (R_7 + R_8) / R_7 \quad [V; V, \Omega]$$

2) Maximální výstupní proud:

$$I_{\text{vyst}} = U_{\text{IO2}} [R_{P1} / (R_{P1} + R_6)] / R_1 \quad [A; V, \Omega]$$

Dosazením do rovnic vypočítáme, že pomocí potenciometru P1 lze plynule nastavit výstupní proud v rozmezí přibližně 0 až 5 A a potenciometrem P2 výstupní napětí v rozmezí od 0 V do 25 V.

Kombinací potenciometru a rezistorů lze dosáhnout stavu, kdy výstupní napětí může být regulováno pouze v určitém rozsahu (např. 6 až 10 V), je-li to potřeba.

Stabilizátor má tepelnou ochranu, která v případě přehřátí usměrňovače D1, tlumivky L1, tranzistoru T1 nebo diody D2 sníží výstupní napětí i proud tak, aby jejich teplota dále nerostla. Jako tepelné pojistky jsou použity polymerové pojistky, které prudce zvětší svůj odpor v případě, že se zahřejí nad teplotu asi 110 °C, a tím sníží referenční napětí na potenciometrech. Po ochlazení se výstupní napětí i proud nastaví na původní velikost.

Zátěž se připojuje na šroubovací svorky VYSTUP PLUS a VYSTUP MINUS.

Popis konstrukce

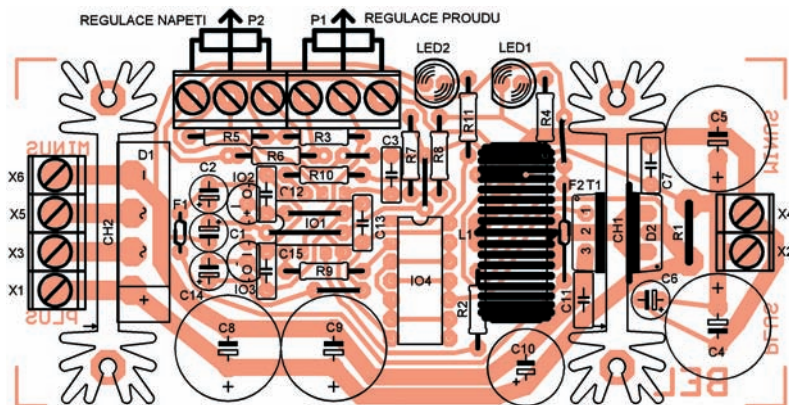
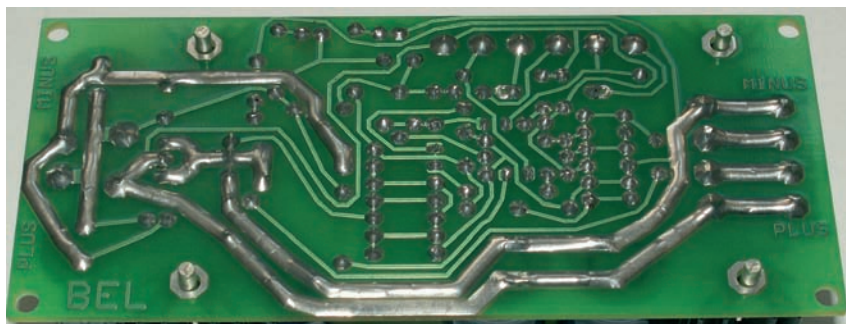
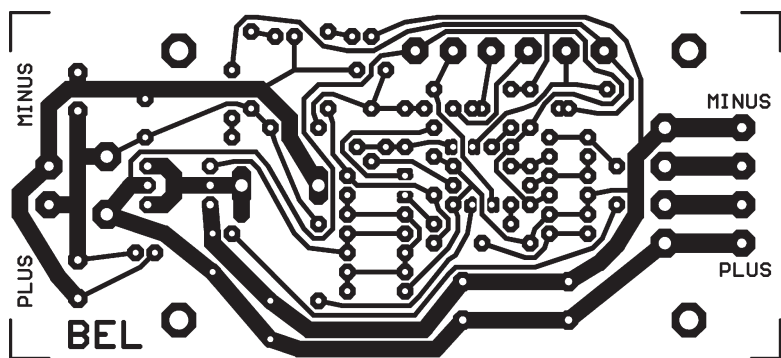
Rozmístění součástek na desce s plošnými spoji je na obr. 2. Na desce jsou umístěny i dva chladiče. Na prvním je připevněn usměrňovač D1 a na druhém tranzistor T1 a dioda D2. Ta musí být izolována od chladiče slídovou podložkou a izolačním kroužkem. Stykovou plochu součástek a chladičů natřeme silikonovou vazelinou, aby přechodový tepelný odpor byl co nejmenší.

Kvůli velkým proudům je vhodné pocínovat měděné spoje na desce, aby se zvětšil jejich vodivý průřez.

K pájení lze použít pistolovou páječku s pájecí smýčkou z drátu o průměru 0,7 mm nebo mikropáječku.

Po zapájení všech součástek (pozor - pod tlumivkou L1 je propojka, která není na výkresu vidět!) odstraníme špičatým nástrojem zbytky kalafuny, abychom odhalili nedokonalé spoje nebo zkratky (pohledem proti světlu).

Po kontrole desky připojíme na vstupní svorky střídavé napětí 12 až 17 V. Změříme napětí na kondenzátorech C1 a C2, které by mělo být asi 17 až 25 V. Zkontrolujeme výstupní



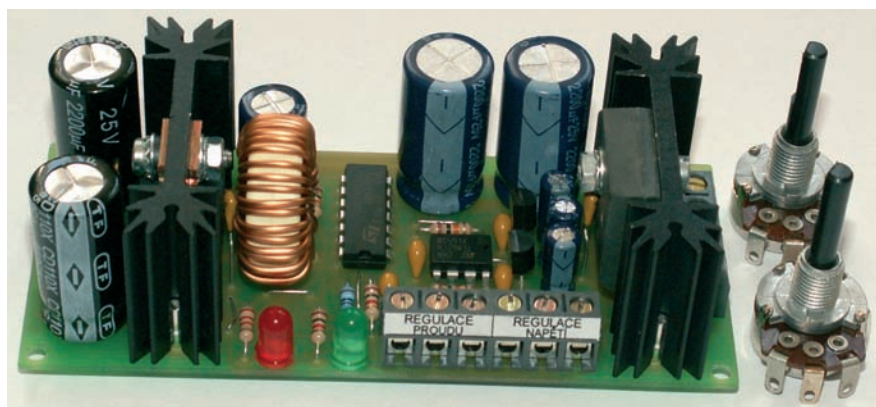
Obr. 2. Deska s plošnými spoji zdroje (102 x 46 mm)

napětí obou stabilizátorů (5 V a 15 V). Na výstup pro baterii připojíme voltmetr se zátěží (stačí žárovka 12 V / 500 mA) a potenciometrem P1 regulujeme výstupní napětí. Protože regulace výstupního napětí i proudu jsou lineární, budou případné stupnice pro nastavení výstupního napětí rovnoměrné. Je samozřejmé, že potenciometry lze nahradit rezistory a nastavit výstupní napětí nebo proud stabilizátoru napevno.

Je-li vše v pořádku, vyčistíme desku v lihu nebo perchloretylenu a stabilizátor vložíme do vhodné skříňky (plastové nebo lépe kvůli možnému rušení kovové) s větracími otvory.

Seznam součástek

R1	20 mΩ, manganin Ø 1 mm/40 mm
R2, R9, R10	10 kΩ
R3, R5	820 kΩ
R4	2,2 kΩ
R6	120 kΩ
R7, R11	1 kΩ
R8	3,9 kΩ
P1, P2	2,5 kΩ, TP 160/N
C1, C2, C6, C14	47 μF/35 V
C4, C5, C8, C9	2200 μF/25 V
C3, C7, C11,	
C12, C13, C15	100 nF, keram.
C10	470 μF/25 V
IO1	TL062
IO2	79L05
IO3	78L15
IO4	HCF4011BE
T1	IRL2203N
D1	KBU8A
D2	MBR1545CT
LED1	zelená, 5 mm
LED2	červená, 5 mm
L1	64 μH/5 A, SFT1240
F1, F2	PFRA010

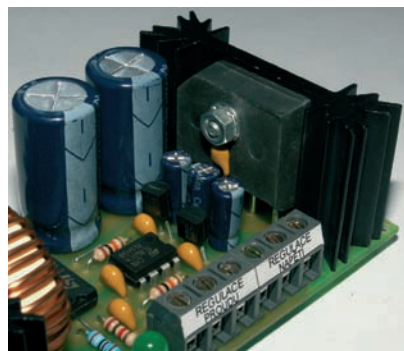


Slídová podložka pod TO-220
Izolační kroužek pro TO-220
Svorkovnice CZM 2/5, 3 kusy
Svorkovnice CZM 3/5, 2 kusy
Chladič T46/25, 2 kusy
Deska s plošnými spoji

Pro zájemce o stavbu stabilizátoru je připravena sada součástek a deska s plošnými spoji (vše podle Seznamu součástek) za 500 Kč, případně sestavený stabilizátor za 800 Kč. Objednávky můžete poslat na adresu: BEL, Eliášova 38, Praha 6, 160 00, tel.: 222 950 345, info@bel-shop.eu. Komerční využití tohoto návodu bez souhlasu autora není dovoleno.

Závěr

Stabilizátor lze využít i jako nabíječ autobaterií. Stačí nastavit výstupní napětí na 13,8 V, proudové omezení na 10 % kapacity a připojit autobaterii. Proudové omezení reguluje nabíjecí proud až do doby, kdy napětí baterie dosáhne 13,8 V, pak se začne nabíjecí proud automaticky zmenšovat až na úroveň konzervačního proudu.



Obr. 3. Fotografie osazené desky

Obvod chránící proti přepólování

Zapojení obvodů bránících nesprávnému připojení napájecí baterie se v časopisech objevují poměrně často. Konečně není se co divit, taková chyba se přihodí snadno a mává pro napájený přístroj fatální následky. Zapojení se liší různým stupněm komfortu, od pouhé ochrany sériovou diodou po automatické připojení ve správné polaritě a velikosti úbytku napětí, který na nich vzniká.

Právě malým úbytkem napětí vyniká obvod, jehož zapojení je na obr. 1. Při správné polaritě je odpor přidaný do cesty proudu do zátěže asi 13 mΩ. Při proudu zátěže 10 A lze tedy počítat s úbytkem 0,13 V, což je výrazný rozdíl proti úbytku několika stovek milivolt, použije-li se

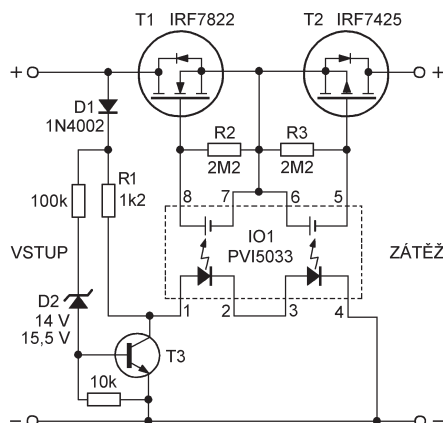
pouze Schottkyho dioda. T1 a T2 musí mít kvůli integrované antiparalelní diodě v tranzistorech opačnou polaritu, T1 je MOSFET s kanálem N, T2 s kanálem P (alternativou je dvojice komplementárních MOSFET v jednom pouzdru IRF7389 s celkovým odporem v sepnutém stavu okolo 0,1 Ω).

IO1 je 2kanálový fotovoltaiický optočlen. Tyto součástky jsou výrobky firmy International Rectifier (www.irf.com). Pokud je baterie připojena ve správné polaritě, diody LED v IO1 osvětlí interní hradlové diody, což způsobí otevření T1 a T2 a napájení zátěže. Při opačné polaritě zůstanou tranzistory uzavřeny a baterie je od zátěže oddělena. Obvod zabrání rovněž poškození vstupním přepětím. Pokud vstupní napětí dosáhne asi 15,5 V, začne procházet proud Zenerovou diodou D2 do báze tranzistoru T3. Ten se otevře a svede k zemi proud, který předtím procházel do diod LED opto-

členu. Ochranný obvod na obr. 1 je určen pro jmenovité vstupní napětí 12 V.

JH

[1] Hovenga, M.: Polarity protector outperforms Schottky diodes. EDN 6. února 2003, s. 86.



Obr. 1. Ochrana proti přepólování s malým úbytkem napětí

CAMBRIDGE

- elektronkový zesilovač s dozvukovou jednotkou a tremolem

Vojtěch Voráček, OK1XVV

Popisovaný zesilovač je určen pro zesilování a úpravu signálu z kytary. Vychází ze zapojení obdobných zesilovačů, kterých jsou na Internetu stovky, podobá se asi nejvíce původnímu zapojení zesilovače VOX CAMBRIDGE 15 REVERB. Pro přehlednost jsem ho nazval podobně, i když zesilovač VOX stejného názvu je dnes konstruován jinak a je osazen elektronikami jen částečně.

Signál v popisovaném zesilovači neprochází žádným polovodičovým přechodem, v souladu s požadavky těch kytaristů, kteří většinou nepoužívají žádné přídavné „krabičky“ a využívají přirozeného zkreslení a kmitočtové charakteristiky zesilovače k úpravě signálu.

Zesilovač patří k typům s menším napěťovým ziskem, bude tedy asi vhodnější pro hudební směry, které nevyžadují tak velké přebuzení signálu a „metalové“ zkreslení a extrémně dlouhý „sustain“ (jazz, country, blues, bluegrass). Použití předřazených externích efektů není však vyloučeno, zesilovač má dva vstupy s rozdílnou citlivostí a impedancí. Oproti původním zesilovačům z šedesátých let používá tento zesilovač desku s plošnými spoji pro celý předzesilovač, tím se značně usnadní jeho stavba. Jen koncové elektronky EL84 a případná „nepovinná“ usměrňovací elektronka jsou z důvodu většího tepelného zatížení umístěny mimo desku spojů. Konstrukcí je zesilovač přizpů-

soben vestavbě do komba, jeho výkon je asi 15 W (při osazení 2x EL84). Pokud se výkon bude zdát někomu malý, připomínám, že pro kytarové zesilovače a komba se používají reproduktory s velkou účinností i přes 100 dB/W/m, takže výkon zesilovače 15 W je více než dostatečný. Akustický účinek takového komba s elektronkovým zesilovačem o tomto výkonu ve spojení s účinným reproduktorem je srovnatelný s „domácí“ hifi aparaturou o výkonu několika stovek W. Je to i proto, že signály kytary zasahují do části spektra zvuku, kde má lidské ucho největší citlivost. A navíc - elektronkový zesilovač hraje nejlépe právě při plném vzbuzení a větší výkon je často zbytečný, nevyužije se a obtěžuje ostatní hudebníky.

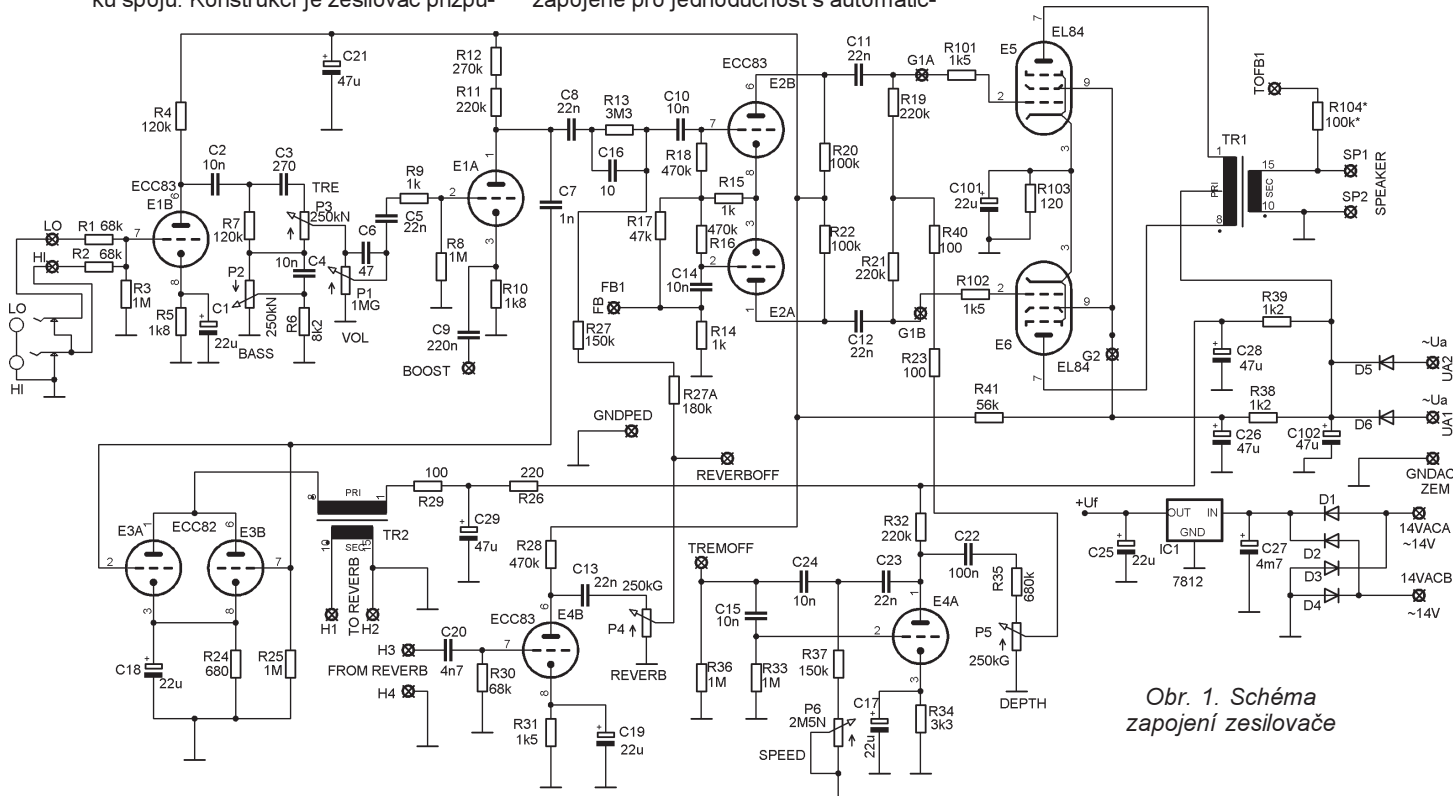
Pokud by přesto někdo požadoval výkon větší, může použít na koncovém stupni dvě dvojice EL84 (obvyklý udávaný výkon je pak 40 W, skutečný kolem 30 W), případně dvě elektronky EL34, zapojené pro jednoduchost s automatic-



kým mřížkovým předpětím získávaným úbytkem na společném katodovém odporu. Pro 2x EL34 bude výkon také kolem 40 W, je pro ně potřeba zvýšit příslušné napájecí napětí koncového stupně na přibližně 400 V a samozřejmě příslušně dimenzovat síťový a výstupní transformátor.

Popis zapojení

Schéma zesilovače je na obr. 1. Signál ze snímače kytary o napětí řádu mV je přiveden alternativně do vstupu Hi nebo Lo. Vstup Hi má vyšší citlivost a impedanci 1 MΩ, vstup Lo má impedanci menší, kolem 100 kΩ a citlivost přibližně poloviční, je určen hlavně pro aktivní nástroje. Přepínání vstupů zajišťuje obvyklé a vtipné zapojení pomocí kontaktů v konektorech JACK používané snad u všech nástrojových zesilovačů. Signál je nejprve zesilován jednou polovinou dvojité triody ECC83 (E1B), u které se využívá maximální zesílení, katodový rezistor je blokováno kondenzátorem. Po průchodu dvoupásmovými pasivními korekcemi (P1, P2) v obvyklém „kytarovém“ zapojení se reguluje



Obr. 1. Schéma zapojení zesilovače



Obr. 2.
Dozvuková
jednotka

úroveň signálu potenciometrem P3, který je kmitočtově kompenzován kondenzátorem C6. O další zesílení signálu se postará druhá polovina ECC83 (E1A). Alternativně lze v případě potřeby zvětšit o něco zesílení tohoto stupně (hlavně na vyšších kmitočtech) blokováním katodového rezistoru kondenzátorem C9 - čili uzemněním bodu BOOST spínačem nebo pedálem. Kapacita kondenzátoru C9 je otázkou vkusu hudebníka. Čím je větší, tím nižší kmitočty budou již zdůrazněny.

Z anody této druhé triody se signál dělí do dvou směrů. Část signálu, u které jsou RC derivačním členem C7, R25 částečně potlačeny hlubší kmitočty, se přivádí do zesilovače pro buzení dozvukové jednotky. Tento zesilovač musí dávat výkon řádově desetin W, proto je tvořen dvěma polovinami dvojitě triody E3 (ECC82) zapojenými paralelně. Větší výkon, který je schopna tato elektronka dodat, je potřebný pro vybuzení i rozměrnějších dozvukových jednotek (reverb) s pružinami. V anodách E3 je transformátor, jehož úkolem je přizpůsobit impedanci elektronky k impedanci dozvukové jednotky. Je použit typ jednotky se vstupní impedancí 600 Ω a výstupní impedancí co největší, zesilovací stupeň dozvuku má velkou vstupní impedanci. Dozvuková jednotka (obr. 2) je tvořena dvojicí nebo trojicí jednoduchých či dvojitě vinutých pružin, záleží, který z dostupných doporučených typů v seznamu součástek použijeme. V parametrech jednotek se udává počet pružin někdy dvojnásobný, jedna pružina bývá rozdělena na dvě rozdílně vinuté zapojené za sebou. Delší pružiny mají zřejmě vyrovnanější kmitočtovou charakteristiku a větší jednotka BL3EB2C1B má tak neutrálnější, ne tak kovovou barvu zvuku a hodí se i pro varhany a další nástroje s větším kmitočtovým rozsahem. Kratší jednotka BMN3EB2C1B má o něco zvonivější charakter zvuku, obě jednotky však velmi dobře vyhoví. Jednotka by měla být umístěna ve skříni komba v co největší vzdálenosti od síťového transformátoru vzhledem k možnosti indukce brumu do snímací cívky. Optimální místo pro umístění jednotky je ideální najít zkusmo - jednotka je náchylná na brumy asi tak, jako kytarový snímač. Neškodí další dodatečné tlumení celého držáku s pružinami, lépe se tak vyloučí akustická zpětná vazba. Výhodně na to lze použít gelem plněné tlumiče ze starých CD přehrávačů používaných v autorádiích, mají větší tlumicí schopnost než původní průchodky dodané k jednotkám, zvláště na nižších kmitočtech.

A dále k popisu zapojení. Druhá část signálu z E1A se přes kmitočtově kompenzovaný oddělovací člen s velkou impedancí R13/C16 přivádí na inverter v obvyklém zapojení. Jeho úkolem je mimo dalšího zesílení dodat amplitudově pokud možno stejná, ale fázově inverzní napětí pro buzení prvních mřížek koncových elektronek E5 a E6. Inverter je osazen elektronikou E2, opět typu ECC83. Do katodového obvodu invertoru je možné ze „sekundáru“ výstupního transformátoru zavést zápornou zpětnou vazbu, která linearizuje zkreslení (nelineární i kmitočtové). VOX ovšem zpětnou vazbu nepoužívá, někteří další výrobci (Marshall) ano, a tím se také jednotlivé zesilovače zvukově liší. Můžete zpětnou vazbu vyzkoušet, deska s plošnými spoji je na to připravena. Pozor na správnou polaritu signálu ze zpětné vazby, při obrácené polaritě signálu se zesilovač rozkmitá, zpětná vazba vznikne kladná. Stačí pak přehodit vývody ke g1 nebo anodám na výstupním transformátoru. Pokud zpětnou vazbu nepoužijete, propojte bod FB1 se zemí (třeba kapkou cínu, zem je hned vedle).

Před inverter se ještě zavádí signál z dozvukové jednotky, zesílený jednou polovinou elektronky E4. Zesílení tohoto stupně je nastaveno na maximum, katodový rezistor je blokován kondenzátorem C17. Úroveň dozvukového signálu se reguluje potenciometrem P4 (REVERB). Efekt dozvuku lze vypnout spojením bodu REVERBOFF se zemí, tím se signál z dozvukové jednotky uzemní a do invertoru se dostává jen signál přímý. Rezistory R27/R27A zabraňují zkratování nf signálu při stažení potenciometru P4.

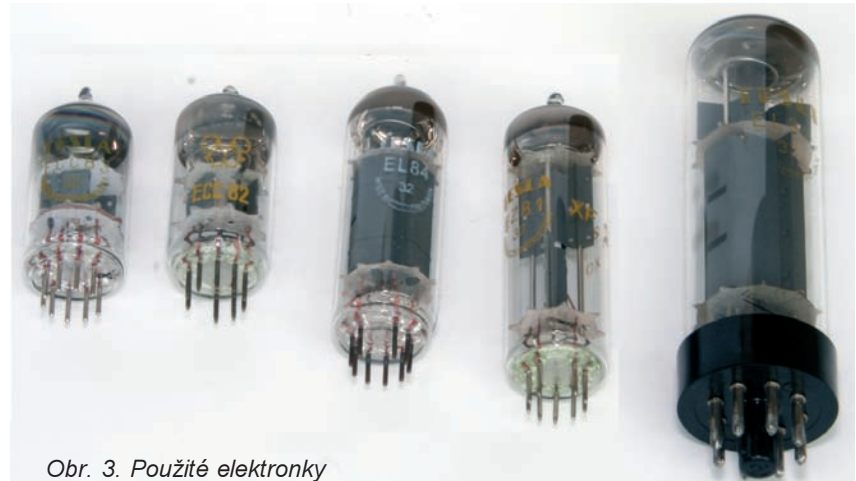
Druhá polovina E4 je zapojena jako sinusový oscilátor s RC fázovacím člán-

kem (R33, R36, R37, C15, C23, C24). Jeho výstupní signál má kmitočet v řádu jednotek Hz a lze ho nastavit potenciometrem P6 (SPEED). Signál slouží k vyvolání efektu tremola - v tomto případě tak bývá poněkud nepřesně nazývána amplitudová modulace úrovně výstupního signálu zesilovače. Velikost tohoto efektu (hloubka amplitudové modulace) je regulována potenciometrem P5 zajišťujícím způsobem. Signál z běžce P5 ovlivňuje mřížkové předpětí koncových elektronek E5 a E6. Při vypnutém efektu (běžec P5 na zemním konci odporové dráhy) je mřížkové předpětí nulové proti zemi (ale záporné proti katodám). Při přidávání efektu se střídavý signál o nízkém kmitočtu superponuje na mřížkové předpětí pro obě mřížky koncových elektronek a ovlivňuje jejich zesílení změnou pracovního bodu. Ten se posouvá po charakteristice elektronek a to patřičným způsobem ovlivní výsledný charakter zvuku. Toto zapojení se používá dost často, je jednoduché, léty prověřené a funguje bezvadně. Obejde se bez reaktančních elektronek, fotorezistorů a hlavně bez polovodičů.

I efekt tremola je dálkově vypínatelný. Pokud se spínačem uzemní bod TREMOFF, oscilátor přestane kmitat. Po rozpojení spínače se oscilátor pozvolna rozběhne, bez lupnutí a kliknutí. Opět vtipné zapojení, na kterém není nutno cokoli vylepšovat.

Koncová část zesilovače je již velmi jednoduchá. Dosažitelný nf výkon je asi 12 až 18 W, podle napájecího napětí a výstupního transformátoru. Využívá se automatické předpětí pro první mřížky koncových elektronek EL84. Proud procházející systémy elektronek vyvolá na společném katodovém rezistoru R103 úbytek napětí kolem 10 až 11 V. Pro střídavé napětí je R103 blokován kondenzátorem C101. Výstupní transformátor s impedancí vinutí mezi anodami asi 8 k Ω je zapojen obvyklým způsobem. Výhodou zesilovače je to, že i veškeré napájecí obvody (včetně usměrňovačů) jsou umístěné na desce s plošnými spoji.

Elektronky použité v zesilovači jsou na obr. 3. Žhavení elektronek předzesilovačů je stejnosměrné, stabilizovaným napětím 12 V, žhavicí vlákna obou systémů jsou zapojena sériově. Před proudovým nárámem při zapnutí je chrání proudové omezení stabilizátoru IC1



Obr. 3. Použité elektronky



Obr. 7. Osazená deska

to zaslouží. Objímky na elektronky se na našem trhu vyskytují v několika provedeních; vybírejte dobře, je to velmi kritická součástka. Jedna firma zasílá novalové objímky do plošných spojů ruské výroby, které jsou velice zoxidované a nepoužitelné. Naopak korejské objímky (obr. 6) jsou kvalitní a jejich kontakty jsou velmi pružné.

Jako elektrolytické kondenzátory použijte typy s pracovním rozsahem teplot do 105 °C, přeci jen elektronky vyzařují dost tepla do uzavřeného prostoru skříňně zesilovače. Pro některé kondenzátory na napětí min. 400 V, které se špatně shánějí, jsou na desce připraveny dvě rozteče otvorů - 5 a 7,5 mm. Tím je shánění součástek usnadněno. Nevýhoda součástek pro konstrukce s elektronkami je v tom, že téměř pokaždé mají dodavatelé jiné typy kondenzátorů pro vyšší napětí, ať již s jinými rozměry či roztečí vývodů. Nelze se spolehnout na trvalý skladový sortiment. Dokonce pro jedno zapojení jsem nakoupil součástky před návrhem plošného spoje, ale při potřebě dalších kusů za několik týdnů byl v téže prodejní sortiment kondenzátorů na 400 V úplně jiný, přesněji řečeno žádný. Vazební kondenzátory by měly mít malý svod, jinak budou „chrastit“ potenciometry. Je to těžko měřitelné, ale nenašel jsem kondenzátor, který by měl nějaký měřitelný svod v oblasti nA. „Chrastění“ potenciometrů bývá spíše způsobeno mřížkovým proudem, proto je použít mezi mřížkou a potenciometrem vždy oddělovací kondenzátor. Dost často to výrobci nedělají, ale při použití dostupných potenciometrů a elektronek různé jakosti je to nutnost.

Pokud neseženete elektrolytické kondenzátory na 400 V s kapacitou 47 µF v předepsané velikosti (hlavně výšky), lze použít do filtračních obvodů i kapacity menší, stačí 22 nebo 33 µF. Kontrolujte výšku kondenzátorů, pokud použijete doporučené mechanické řešení, nesmí kondenzátorům vadit šasi, jinak by bylo nutné v něm pro vysoké kondenzátory udělat otvory. Maximální výška kondenzátorů je 31 mm.



Obr. 6. Korejské objímky

Rezistory jsem použil běžné miniaturní, velikosti 207, protože jiné o něco větší na zatížení 1 W a pro větší provozní napětí, které by elektronkovému zesilovači lépe „slyšely“, se v malém množství neseženou. Někde jsou rezistory rozděleny na dva sériově zapojené, zmenší se tak jejich napěťové namáhání nebo se alespoň ušetří drátová propojka.

Osazená deska zesilovače je na obr. 7. Osazení desky je snadné, spoje jsou navrženy s velkými vzdálenostmi mezi cestami, „živé“ vodiče jsou blízko zemních ploch a tak chráněné proti indukování brumu a parazitním vazbám. Elektronky pracují s velkými impedancemi, je na to potřeba dávat pozor a použít raději stíněné vodiče, i když vycházejí kratší. To se týká nejen vstupů, ale i vývodů pro první mřížky koncových elektronek a vodičů pro dozvukovou jednotku. Všechny potenciometry jsou umístěné na desce spojů, odpadá nepříjemné propojování s deskou. Stabilizátor napětí pro žhavení triod je propojen s deskou drátovými vodiči a umístěn na chladici. Dodržte jeho zapojení vývodů (je naznačeno na desce spojů) a izolujte ho od šasi, vyvarujete se tak zemní smyčky. Zem zesilovače spojte se šasi jen v jednom bodě, nejčastěji to bude u filtračního kondenzátoru C102. Pokud nemáte izolované konektory JACK, je možné spojit kostru s elektrickou zemí u vstupních konektorů. Pak však musí být ostatní součástky (včetně stabilizátoru IC1) izolovány od šasi. Vinutí pro reproduktor je galvanicky odděleno od zbytku zapojení a zde lze použít kovový konektor JACK.

Po osazení desku zkontrolujte, zda je vše správně osazeno, zapájeno a nejsou-li na desce zkratky. Desku pak umístěte do kovového šasi, vyrobeného např. podle obr. 9, a zapojte zbývající součástky. Součástky umístěné mimo desku jsou označeny třímístným indexem.

Jelikož dost často dostávám dotazy typu „jak mám propojit desku s plošnými spoji se zbytkem zapojení“ apod., tak pro jistotu uvádím popis zapojení všech vývodů z desky s plošnými spoji, v pořadí od levého kraje desky (viz obr. 5):

Vývody, které se musí zapojit (viz obr. 4, 5):

Zem - zem vstupních konektorů (viz dále poznámka o zemnění).
 INPUTS - vstupy LO a HI ke konektorům, také rozpojovací kontakt konektorů, viz schéma.

G1 - oba vývody pro první mřížky (g1) obou koncových elektronek EL84.
 TR - vývody pro připojení obou konců „primáru“ transformátoru pro buzení dozvukové jednotky (pořadí zapojení vývodů je libovolné).

2 vývody vedle TR (2x) - stínění vodičů k dozvukové jednotce, nespojovat již s kostrou.

REVERB - živý vývod z dozvukové jednotky.

OUT + Uf = výstup stabilizátoru µA7812 a současně propojka kladného pólu žhavicího napětí k elektronkám.

Střední vývod stabilizátoru (jeho společný pól, zem).

7812 - vstup stabilizátoru, umístěného izolovaně mimo desku.

Fil (2x) - 2 vývody z transformátoru - vinutí 14 V pro napájení stabilizátoru žhavení.

G2 - vývod pro obě vzájemně propojené druhé mřížky (g2) koncových elektronek.

+Ua - kladný vývod filtračního kondenzátoru C102, současně také střed anodového vinutí výstupního transformátoru.

Ua (2x) - vývody obou konců anodového vinutí síťového transformátoru (2x 250 V).

GND (2x) - střed anodového vinutí síťového transformátoru, záporný pól filtračního kondenzátoru C102, zem katódového obvodu koncových elektronek (R103, C101), kostra celého zesilovače.

Body na desce určené pro ovládání efektů pedálem - nemusí se zapojit a úroveň efektů se může ovládat jen potenciometry, což je ovšem při hraní poněkud nepraktické:

BST - vyvedený na pedál nebo spínač, zvyšuje napěťové zesílení druhého stupně a tím hlasitost celého zesilovače asi o 2 dB na 1 kHz.

FOOT - 3 body (od shora), které se pedálem nebo spínačem propojují se zemí: vypínání tremola, zem a vypínání dozvuku. Střední vývod je zem, bod blíže potenciometrům je vypínání dozvuku.

FB - případná zpětná vazba ze „sekundáru“ výstupního trafá (živý konec vinutí 8 Ω) přes externí rezistor R104 (asi 100 kΩ).

Výkres šasi je na obr. 8. Je určen pro dvě elektronky EL84 a je navrženo pro co nejnižší vestavnou výšku zesilovače, provedení do komba. V šasi je připravený i otvor pro usměrňovací elektronku EZ81, kterou však nemusíte použít. Na obr. 9 je upravené šasi pro výkonnější variantu 2x EL34, kdy je zesilovač v samostatné skříni (hlava).

(Pokračování příště)

Digitální laboratorní napájecí zdroj

Stanislav Kubín

(Dokončení)

Sestava desky s plošnými spoji s kolečky

Použil jsem dvě starší myši s kuličkou, ale stejná kolečka mají i novější levnější myši od firmy Genius typu K300A015-A. Myš celou rozebereme a ze spodní části vyřízneme požadovanou mechanickou část. Nejlépe je to vidět na obr. 1. V konstrukci zdroje použijeme i „infračervené součástky“ a tlačítko z myši. V destičce s plošnými spoji vypilujeme otvory na držáky kolečka a kolečko. Sestava s kolečkem a destička spoje je sešroubována vždy 2 šrouby. Mezi mechanickou sestavou s kolečkem a destičkou spoje jsou matky, což je vidět na obr. 1.

Sestava se skládá z:

2x mechanická sestava z myši,
2x šroub M3x 10 (válcová hlava),
2x šroub M3x 19 (válcová hlava),
4x matka M3,
2x distanční sloupek, 10 mm, typ KDI6M3X10.
Distanční sloupky našroubujeme tak, že spodní hrana distančního sloupku je 9 mm nad deskou s plošnými spoji.

Sestava desky se zobrazovačem

Na obr. 3 je vidět celá sestava osazené desky s plošnými spoji s připevněným zobrazovačem. Otvory zobrazovače před připevněním zvětšíme na průměr 3 až 3,3 mm.

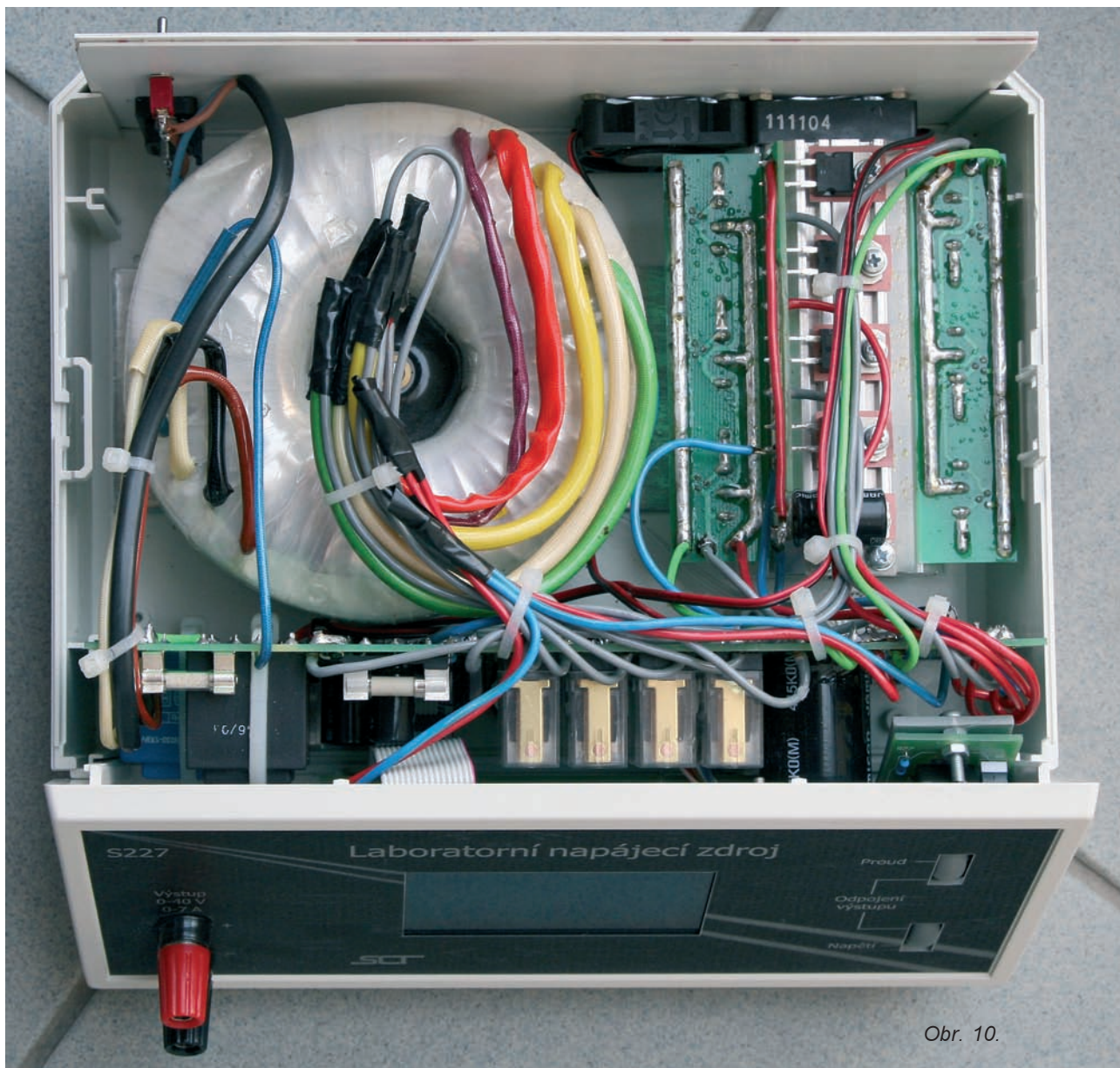
Pod matickami držící distanční sloupky jsou izolační podložky. Sestava se skládá z:

2x matka M3,
2x distanční sloupek 20 mm, typ DA5M3X20
4x podložka 3,2 mm,
4x podložka 3,2 mm izolační.
Šroubky na obr. 3 jsou v sestavě pouze dočasně. Po vložení sestavy do předního panelu je nahradí jiné, delší. Na obr. 2 je již sestava desek s předním panelem. Oba spojovací kablíky mají délku asi 10 až 15 cm.

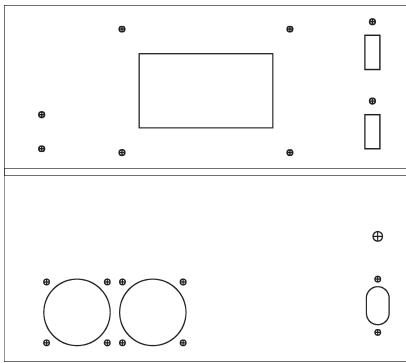
Sestava předního panelu

Podle obr. 9 vyvrtejte a vypilujte do předního panelu příslušné otvory. Otvory pro připevnění desky se zobrazovačem a desky s kolečkou jsou pro šrouby se zapuštěnou hlavou. Na obr. 2 je vidět celá sestava. Konektory výstupu napájení přišroubujeme až po nalepení předního štítku. Před jeho přilepením vyřízneme otvory na zobrazovač, kolečka a konektory výstupu napájení. Štítek byl vytisknut na stříbrnou samolepicí fólii firmy Messerli. Sestava se skládá z:

1x přední panel,
1x štítek předního panelu,
2x šroub M3x 5 (zapuštěná hlava),
4x šroub M3x 16 mm (zapuštěná hlava),
4x distanční sloupek KDR 6 mm,
2x matka M3,
2x výstupní konektor K205 a K205R,



Obr. 10.



Obr. 9. Přední a zadní panel (1 : 4)

Sestava zadního panelu

Podle obr. 9 (zvětšíme na kopírce na 400 %) vyvrtáme a vypilujeme do zadního panelu příslušné otvory. Otvory pro připevnění síťového konektoru jsou pro šrouby se zapuštěnou hlavou. Před přilepením zadního štítku vyřízneme otvory na konektor a spínač. Otvory pro mřížky ventilátorů vyřízneme až po nalepení panelu. Mřížky ventilátorů jsou přišroubovány osmi šrouby. Na tyto šrouby jsou z vnitřní strany zadního panelu našroubovány nízké maticky. Šrouby musí být tak dlouhé, aby z maticek nevyčnivaly. Spínač sítě přišroubojeme až po nalepení zadního panelu. Sestava se skládá z:

- 1x zadní panel,
- 1x štítek zadního panelu,
- 8x šroub M3x 6 (válcová hlava),
- 8x podložka 3,2 mm,
- 2x matka M3,
- 8x matka M3 (nízká),
- 1x vypínač síťový P-B068BS,
- 2x mřížka ventilátoru LFTG1204,
- 1x konektor pro síťový kabel LW-FS,
- 2x šroub M3x16 (válcová hlava).

Sestava chladiče LAM2

K chladiči jsou přišroubovány jak výkonové tranzistory, tak usměrňovací diody. Výkonové tranzistory nemají izolační podložky, usměrňovací diody ano. Výkonové tranzistory lehce přišroubojeme k chladiči, nasuneme na ně desku, seřídíme, utáhneme a teprve potom připevníme k desce. Stejně postupujeme i u usměrňovacích diod. Po zapájení „posílíme“ plošné spoje silnou vrstvou cínu! Dobře je to vidět na obr. 10. Mezi výkonové tranzistory a chladič dáme malé množství silikonové vazelíny pro lepší odvod tepla.

Sestava těla skříňky

Protože je transformátor poměrně těžký a prohýbal by skříňku, použil jsem na dně skříňky výtuhu z 2 mm ocelového plechu - viz obr. 5. Jde o rovný spojovací díl velikosti asi 60 x 190 x 2 mm zakoupený v prodejně Bauhaus. K tomuto plechu jsem před přišroubováním na dno krabičky přišrouboval i chladič LAM2. Umístění výtuhu z plechu na dně je dáno umístěním transformátoru. To musí být takové, aby nepřechýlal do zadního panelu ani do desky umístěné vpředu rovnoběžně se zadním panelem. Ventilátor na chladiči je ve vzdálenosti asi 2 mm od zadního panelu.

Na chladiči je také připevněn teploměr. Způsob připevnění je patrný z obr. 6.

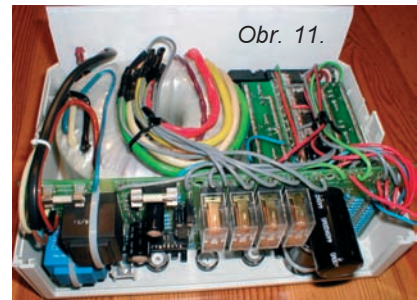
Osazenou desku s transformátory vložíme do skříňky a propojíme s ostatními deskami. Těžké díly na desce (transformátory, filtrační kondenzátor naležato) zajistíme stahovacími páskami - viz obr. 11. Při ožívování vyjmeme desku z krabičky, abychom se lépe

dostali k trimrům. Po nastavení ji opět vložíme do krabičky.

Druhý ventilátor, který vhání vzduch do zdroje, přilepíme sekundovým lepidlem k bodu ventilátoru chladiče LAM2. Nasuneme zadní panel a připevníme síťové vodiče. Zapojíme vodiče předního panelu a nasadíme přední panel. Nejprve ve výši asi 50 % na levé straně, pak na pravé straně. Nakonec panel zasuneme na doraz na dno krabičky. Celá sestava je vidět na obr. 10.

Seznam součástek

R1, R2, R16, R65,	
R67, R81, R83	2,2 kΩ
R3 až R14, R35 až R64	1 Ω
R15	100 Ω
R17, R18, R19, R23, R31,	
R32, R73, R76, R77, R78	10 kΩ
R20, R26, R75	20 kΩ
R21	82 kΩ
R22	3,3 kΩ
R24	8,2 kΩ
R25	82 kΩ
R27, R30	1 kΩ
R28	12 kΩ
R29	2,5 kΩ
R33, R34	47 kΩ
R66	5 Ω
R68	680 Ω
R69, R70, R71, R74	1,8 kΩ
R72	4,7 kΩ
R79	220 Ω
R80, R84, R85	22 kΩ
R82	500 Ω
R86	10 Ω
C1	220 μF/63 V
C2, C10, C13, C18,	
C19, C20, C22	4,7 μF/50 V
C3, C4	4700 μF/63 V
C5, C6, C23	10 nF
C7	100 nF
C8, C9, C15, C21	10 μF/50 V
C11	1000 μF/16 V
C12	47 nF
C14	470 μF/35 V
C16, C17	33 pF
C24, C25	15 nF
D1, D2, D3, D4, D5	BYW29-200
D6 až D10, D13,	
D14, D17, D22 až D25	1N4007
D11	1N5366B
D12	LED, 3mm, R (min. 20 mA)
D15, D16	BAT42
D18, D19, D20, D21	1N4004
D26, D27	IR-TX (z myši)
IO1	LT1491 (Conrad)
IO2	TIL199SPOJ
IO3	PIC16F877-20/P
	s programem S227(www.aradio.cz)
IO4	LCD-MG12864A
IO5	DS18B20
IO6	7805
IO7	LM431
JP1	S1G2
K1, K2	PSH02-08H
K5, K6	PFL16
PT1, PT2	IR-RX (z myši)
RE1 až RE4	G2R-24V
T1, T2, T9 až T12,	
T14, T16, T17	BC546B
T3 až T8	BDW83D
T13	BC556
T15	BD439
TR1	TRONIC0202830 (Tronic)
TR2	TRHEI030-1X9VB
TR3	TRHEI305-2X18
V1	ventilátor (na chladiči LAM 2)
V2	KD1204PFB2-8
X1	20 MHz
F1	16 A
F2	1,6 A
S1, S2	TL MOUSE (z myši)
Mřížka ventilátoru LFTG1204,	2 ks



Chladič LAM 2 (Fischer elektronik)
 Chladiče DO1A, 2 ks
 Pojistkové pouzdro KS20-01
 Pojistkové pouzdro SSH2, 2 ks
 Spínač P-B068BS
 Síťová panelová zásuvka LW-FS
 Štítek předního panelu
 Štítek zadního panelu
 Přístrojová skříňka B3023237 (OKW)
 Přední panel skříňky B3123277 (OKW)
 Zadní panel skříňky B3123120 (OKW)
 Konektor pro zobrazovač BL820G
 Lišta pro propojení zobrazovače ASS12020G
 Izolační průchodka IB2, 5 ks
 Izolační podložka SIS-TO220, 5 ks
 Podložka pod transformátor 60 x 190 x 2 mm (Bauhaus)
 Nožičky GF6, 4 ks
 Konektor MLW16G, 2 ks
 Objímka 14
 Objímka 16
 Objímka 40
 Myš k PC Genius Typ K300A015-A nebo podobná, 2 ks
 Konektor K205
 Konektor K205R
 Distanční sloupek KDI5M3X10, 2 ks
 Distanční sloupek DA5M3X20, 2 ks
 Distanční sloupek KDR6, 4 ks
 Deska s transformátory Zdroj SCT-227A V.1.1 (Printed)
 Deska s usměrňovačem Zdroj SCT-227E V.1.1 (Printed)
 Deska s tranzistory Zdroj SCT-227B V.1.1 (Printed), 2 ks
 Deska s kolečky Zdroj SCT-227D V.1.0 (Printed)
 Deska s řízením Zdroj SCT-227F V.1.1 (Printed)

Program k procesoru (hex) najdete na www.aradio.cz.

Zdrojový kód programu na DVD si můžete objednat na adrese standa@praha82.cz nebo Stanislav Kubín, Přádkova 2094/1, 182 00 Praha 8.

Na DVD (3,37 GB dat) dále najdete: poprvé kompletní dokumentaci ke všem konstrukcím za posledních 13 let mé práce; původní nezkrácené podklady ke konstrukcím; konstrukce, které nebylo možné vydat veřejně; nedokončené konstrukce; katalogové listy výrobců, které byly použity; zdrojové kódy všech programů ke všem konstrukcím; licence pro majitele originálního DVD pro výrobu libovolné konstrukce za účelem komerčního využití; obě mé knihy.

Cena DVD 1190 Kč (včetně DPH). Více na www.laserteam.cz/sct.

Literatura

[1] <http://www.mcu.cz/modules/news/article.php?storyid=172>

Multimedia karty a čo s nimi

Ing. Ján Matia

Rozmach digitálnych fotoaparátov a USB kľúčeniek dopomohol k hromadnému rozšíreniu pamätí typu flash a tiež pamäťových kariet rôznych štandardov, ako napríklad Compact flash, Memory Stick, xD, SD a MMC. Je ich naozaj dosť, ale ja som si vybral práve multimedia kartu (MMC) pre jednoduchosť jej rozhrania a cenu. Dá sa povedať, že vylepšením multimedia karty je karta Secure Digital (SD), ktorá je doplnená hlavne o ochranné prvky a má zlepšenú prenosovú rýchlosť. Keďže karta Secure Digital je spätne kompatibilná s multimedia kartou, môže sa touto kartou bez problémov nahradiť. V dnešnej dobe dosahujú tieto karty veľkosť 4 GB, čím sú myslím dostatočne veľké pre väčšinu aplikácií.

MMC karta

Táto pamäťová karta sa vyrába v dvoch veľkostiach – a to klasická o rozmeroch 32 x 24 x 1,4 mm a tzv. reduced size (RS), resp. mini o rozmeroch 18 x 24 x 1,4 mm.

Ako vidieť z obr. 1, multimedia karta má sedem pinov, ktoré plnia funkciu napájania a komunikácie s okolím. Popis vývodov je uvedený prehľadne v tab. 1.

Všetky informácie o karte (frekvencia, napájanie...) sú uložené priamo na karte. Počet garantovaných zápisov sa pohybuje okolo 100 000 na jeden sektor, avšak počet čítaní je neobmedzený. Pamäť MMC karty je adresovateľná po bajtoch od 0 po fyzickú veľkosť karty. Bajty sú zoskupené po 512 Byte blokoch nazývaných sektory. Každý blok môže byť samostatne čítaný, zapísaný a vymazaný. Sektory sú zoskupené do tzv. Erase

groups s počtom 16 alebo 32 sektorov. Príkaz zápis implicitne vymaže vopred nami zapisovaný sektor. Funkcia mazanie je implementovaná kvôli bezpečnosti a možnosti vymazania viacerých sektorov, o ktorých vieme, že do nich budeme zapisovať, čo zrýchli nami vykonaný zápis. Erase groups sú zoskupené do tzv. Write protect groups (WPG), s pomocou ktorých je možné zakázať alebo povoliť prístup do vytvorených skupín.

Multimediaálna karta dokáže komunikovať v dvoch režimoch: v tzv. multimedia móde a móde SPI. Multimedia móde je režim komunikácie špeciálne vyvinutý pre multimedia kartu a vyznačuje sa hlavne plnou podporou všetkých príkazov (zoznam uvediem neskôr) a možnosť čítania rýchlosťou až 20 Mb/s.

Ja som sa rozhodol ovládať kartu pomocou SPI módu, a to z dôvodu jednoduhosti, a ešte tým, že AVR procesor ATmega8 má hardwarovú podporu komunikácie SPI. Obmedzenia vyplývajúce z použitia módu SPI neboli pre mňa závažné a rozhodujúci faktor bola čo najväčšia jednoduchosť.

Štandardné napájacie napätie je v rozmedzí 2,7 až 3,6 V, maximálne možné napájanie je 4,6 V pre karty Hitachi.



Pri čítaní a zápise dosahuje prúdový odber okolo 60 mA, avšak v Idle (spánok) režime spotrebuje len niekoľko desiatok mikroampérov, väčšinou okolo 150 μ A podľa veľkosti napájania a výrobcu karty.

Inicializačné a resetovacie rutiny sú nasledovné:

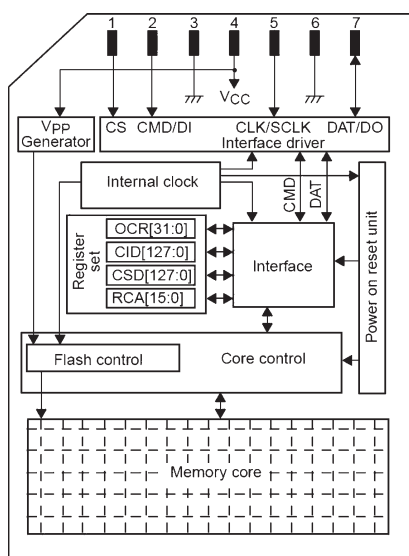
Po zapnutí napájania sa karta MMC nachádza v multimedia móde, a tak, ak s ňou chceme komunikovať v móde SPI, musíme ju do módu SPI najskôr prepnúť. Do karty sa vysielajú najprv príkaz CMD0 pri aktívnom chip selecte CS (low). Voľba módu SPI neovplyvňuje pohotovostný režim Idle, v ktorom sa karta nachádza po pripojení napájania. Po úspešnom prepnutí do režimu SPI karta odpovedá R1 (response). Opätovné prepnutie multimedia módu je možné len vypnutím a opätovným zapnutím napájania.

Každý prenos je kontrolovaný pomocou CRC bitov.

Po prepnutí karty do režimu SPI je CRC kontrola vypnutá pre odľahčenie výpočtovej náročnosti Master zariadenia, v našom prípade mikroradiča ATmega8, ale v prípade potreby sa dá zapnúť príkazom CMD59. Avšak príkaz CMD0 je prenášaný ešte v multimedia režime, a tak potrebuje mať aj platné bity CRC. Našťastie príkaz CMD0 nemá parametre a kontrolný súčet CRC je vždy rovnaký, a tak je príkaz CMD0 vždy takýto:

0x40, 0x0, 0x0, 0x0, 0x0, 0x95

Po úspešnej inicializácii karty MMC je ju potrebné resetovať. Resetovanie sa vykonáva vysielaním príkazu

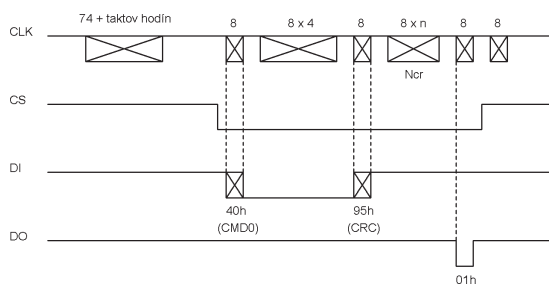


Obr. 1. Bloková schéma MMC

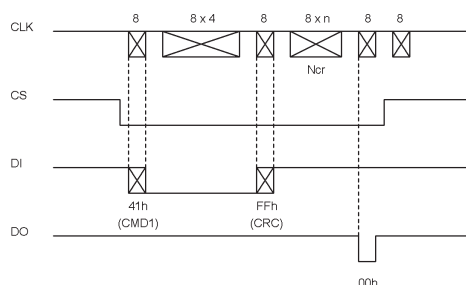
Tab. 1. Popis vývodov MMC

číslo pinu	Multimedia režim			SPI režim		
	názov	typ	popis	názov	typ	popis
1	RSV	NC	rezervovaný	CS	I	chip select
2	CMD	I/O/PP/OD	príkaz/odpoveď	DI	I	dáta do MMC karty
3	GND	S	zem	GND	S	zem
4	Ucc	S	napájanie	Ucc	S	napájanie
5	CLK	I	hodiny	SCLK	I	hodiny
6	GND	S	zem	GND	S	zem
7	DAT	I/O/PP	dáta	DO	O/PP	dáta von z MMC karty

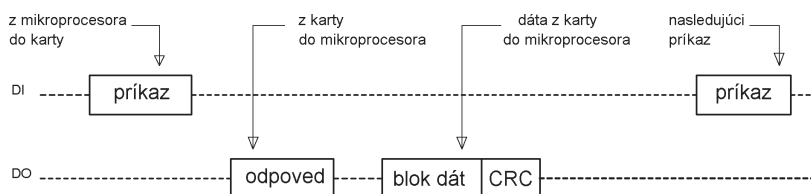
S - napájanie, I - vstup, O - výstup, PP - push pull, OD - open drain, NC - nepripojený



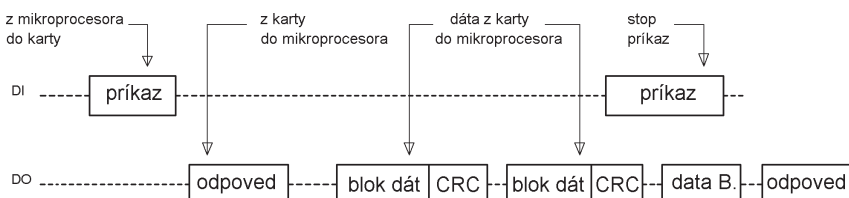
Obr. 2. Reset (8 – počet taktov hodín)



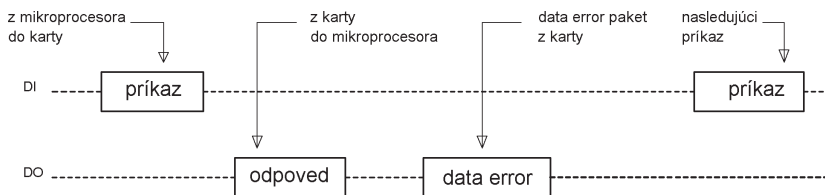
Obr. 3. Init -cmd1 (8 – počet taktov hodín)



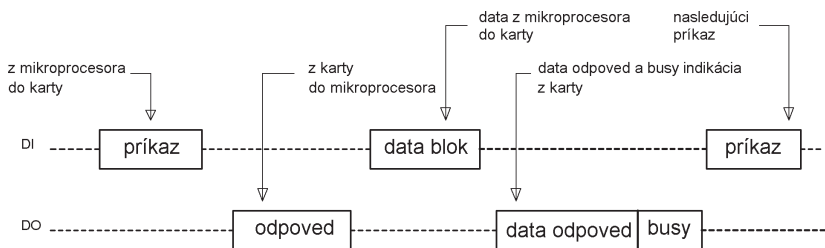
Obr. 4. Jednoblokové čítanie



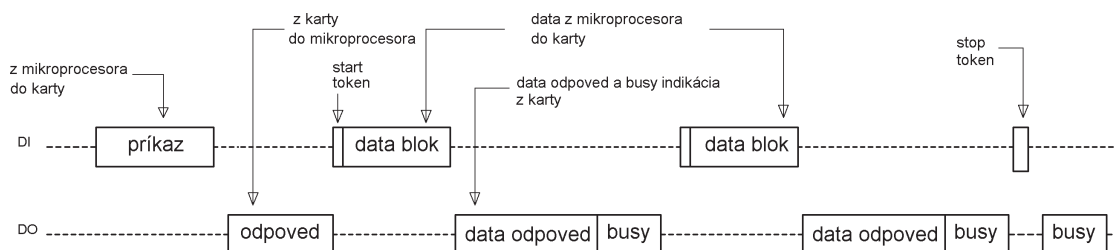
Obr. 5. Viacblokovoé čítanie



Obr. 6. Čítanie - chyba



Obr. 7. Jednoblokový zápis



Obr. 8. Viacblokovoé zápis

CMD1 dovtedy, kým karta neodpovie zodpovedajúcou odpoveďou. Po tomto je už karta pripravená prijímať všetky príkazy povolené v režime SPI.

Režim SPI podporuje jednoblokové a viacblokovoé (single a multiple) čítanie a zápis.

Čítanie sa uskutočňuje vo vopred definovaných veľkostiach blokov. Veľkosť bloku je výrobcom nastavená na 512 bajtov, ale je možné ju zmeniť na menšiu hodnotu, napríklad aj jeden byte. Pre zápis je však pevne nastavená na 512 bajtov a nedá sa meniť.

Ak pri požiadavke na čítanie dôjde k chybe, tak karta namiesto požadovaných dát vyšle paket data error, ktorý má špecifickú štruktúru. Tento je podrobne popísaný v špecifikácii.

MMC karta ma tri registre: CSD, CID a OCR. OCR je 32-bitový register (Operating Conditions Register) a obsahuje informácie o napájacom napätí karty. Okrem toho ešte obsahuje status bit, ktorý indikuje, či power up sekvencia je ukončená alebo nie. CID (Card Identification Register) je 16 Byte veľký register obsahujúci unikátne informácie o karte, je vytvorený výrobcom a nie je možné doň zapisovať. CSD (Card Specific Register Data) register obsahuje konfiguračné údaje o karte ako prístupová doba, maximálna veľkosť bloku, počet byte na karte, spotreba pri zápise, čítaní, atď.

Štruktúra príkazu je dlhá 48 bitov, viď tab. 2.

Príkazy sú indexované od 000000b (CMD index), čo značí príkaz CMD 0 a napríklad príkaz CMD 39 je 100111b, viď tab. 3.

Ďalej je popísaný prípravok pre prácu s kartami MMC.

Popis zapojenia

Hlavný riadiaci prvok je mikroradič od firmy Atmel rodiny AVR ATmega8. Obsahuje 8 KB vnútornej pamäte flash, 1 KB vnútornej RAM pamäte a 512 B pamäte EEPROM. Ďalej obsahuje tri časovače, analógové prevodníky, rozhranie USART, programovateľné dvojvodičové rozhranie a aj hardvévovo podporované rozhranie SPI. Napájacie napätie je v rozsahu 4,5 až 5,5 V a je schopný pracovať až do 16 MHz.

Ďalej obsahuje aj vnútorný kalibrovateľný oscilátor RC a watchdog. Keďže napájacie napätie mikroradiča sa nezlučuje s požadovaným napájacím napätím karty MMC (2,7 až 3,6 V), je napätie signálov zmenšené rezistormi R1 až R6 a napájacie diódami D1 a D2. Oscilátor je použitý vnútorný RC s frekvenciou 8 MHz, toto sa dá dosiahnuť nastavením príslušných bitov FUSE pri programovaní mikroradiča. Pre informáciu – výrobcom nastavená východisková frekvencia je 1 MHz. Karta MMC je pripojená objímkou typu SDCMF-10715W110, ale je možné použiť aj inú.

Displej je ľubovoľný s radičom HD44780 a slúži len pre skúšobné testy a nie je nutnou súčasťou zapojenia.

Priložený program po resete zapíše vopred definované dáta do karty MMC, následne nato ich prečíta a skontroluje. Ak zistí chybu, tak sa na displeji zobrazí znak E. Ak ku chybe nedôjde, tak sa na displeji zobrazí postupne celá sada ASCII postupne, pri-



Tab. 2. Štruktúra príkazu

Bity	[47]	[46]	[45:40]	[39:8]	[7:1]	0
počet bitov	1	1	6	32	7	1
hodnota	0	1	X	x	x	1
Popis	štart bit	prenášací bit	CMD index	argument	CRC7	ukončovací bit

Tab. 3. Príkazy MMC

CMDindex	argument	odpoveď	príkaz	popis
CMD0	-	R1	GO_IDLE_STATE	RESET MMC karty
CMD1	-	R1	SEND_OP_COND	Inicializácia karty
CMD9	-	R1	SEND_CSD	Prečítanie CSD registra
CMD10	-	R1	SEND_CID	Prečítanie CID registra
CMD12	-	R1	STOP_TRANSMIS.	Ukončí prenos v režime multiple
CMD13	-	R2	SEND_STATUS	Prečítanie status registra
CMD16	[31:0] dĺžka bloku	R1	SET_BLOCKLEN	Nastaví veľkosť bloku
CMD17	[31:0] adresa	R1	READ_SINGLE_BLOCK	Prečíta jeden blok
CMD18	[31:0] adresa	R1	READ_MULTIPLE_BLOCK	Prečíta viac blokov
CMD23	[31:16] nast.do 0 [15:0] číslo bloku	R1	SET_BLOCK_COUNT	Počet blokov, ktoré sa budú čítať v režime multiple
CMD24	[31:0] adresa	R1b	WRITE_BLOCK	Zapíše blok dát pevne nastavený na 512 bajtov
CMD25	[31:0] adresa	R1b	WRITE_MULTIPLE_BLOCK	Zapíše bloky dát; ukončený je buď príkazom stop alebo príjmom pož. dát
CMD27	-	R1b	PROGRAM_CSD	Programuje programovateľné bity registra CSD
CMD28	[31:0] adresa	R1b	SET_WRITE_PROT.	Nastavenie bitov označujúcich ochranu proti zápisu
CMD29	[31:0] adresa	R1b	CLEAR_WRITE_PROT.	Vymazanie bitov označujúcich ochranu proti zápisu
CMD30	[31:0] adresa dát s ochrannou proti zápisu	R1	SEND_WRITE_PROT.	Prečítanie bitov označujúcich ochranu proti zápisu
CMD32	[31:0] adresa	R1	TAG_SECTOR_START	Nastaví adresu prvého bloku skupiny určenej na vymazanie
CMD33	[31:0] adresa	R1	TAG_SECTOR_END	Nastaví adresu posledného bloku skupiny určenej na vymazanie
CMD34	[31:0] adresa	R1	UNTAG_SECTOR	Odznačí blok určený na vymazanie
CMD35	[31:0] adresa	R1	TAG_ERASE_GROUP_START	Nastaví adresu prvej skupiny určenej na vymazanie
CMD36	[31:0] adresa	R1	TAG_ERASE_GROUP_END	Nastaví adresu poslednej skupiny určenej na vymazanie
CMD37	[31:0] adresa	R1	UNTAG_ERASE_GROUP	Odznačí skupinu určenú na vymazanie
CMD38	[31:0] stuff bity	R1b	ERASE	Vymaže nastavené bloky
CMD42	[31:0] stuff bity	R1b	LOCK/UNLOCK	Uzamknutie alebo odomknutie karty
CMD58	-	R3	READ_OCR	Prečítanie OCR registra
CMD59	[31:1] stuff bity [1:0] CRC voľba	R1	CRC_ON_OFF	Zapnutie alebo vypnutie CRC; ak je 1, je CRC zapnuté

čom každý vyobrazený znak znamená, že prečítané dáta z aktuálneho sektora sú bezchybné. Testovaných je prvých 510 sektorov (512 x x 512 Byte). Je jasné, že program je len testovací (otestuje komunikáciu s kartou MMC) a nemá praktický význam. Zdrojový kód je voľne k dispozícii (na www.aradio.cz) a sú v ňom procedúry na komunikáciu s kartou MMC, takže nie je problém vytvoriť si vlastnú aplikáciu. Program bol vytvorený v prostredí Codevision.

Popis funkcií použitých pre ovládanie MMC

MMC_init ()

Túto funkciu je potrebné volať ako prvú. Samotná funkcia je bez parametra a uskutoční začiatkovú inicializáciu MMC.

Príklad použitia:

```
MMC_init ();
```

Write_Command_MMC (unsigned char *CMD)

Táto funkcia umožňuje vyslanie konkrétneho príkazu CMDx do MMC karty. Parameter funkcie je pole.

Príklad použitia:

```
unsigned char Prikaz[] = {0x58,0x00,0x00,0x00,0x00,0xFF};
```

```
...  
Write_Command_MMC (Prikaz);
```

MMC_Write_Sector (unsigned long addr,unsigned char *Buffer)

Táto funkcia umožňuje zápis bloku dát v nami nastavenom sektore. Sektory sú značené od 0 po fyzickú pamäť karty po blokoch 512 bytov.

Príklad použitia:

```
unsigned char Buffer[512] = {48,49,50,51,52,53,54,55,56,57};
```

```
...  
MMC_Write_Sector (5,Buffer);
```

MMC_Read_Block(unsigned char *CMD,unsigned char *Buffer, unsigned int Bytes)

Táto funkcia umožňuje čítanie bloku dát. Počet prečítaných bytov je možné meniť parametrom funkcie Bytes, avšak táto hodnota musí byť maximálne 512 bytov, a ďalej musí byť vopred nastavená príkazom CMD read block length.

Príklad použitia:

```
unsigned char Data[512];  
unsigned char Pocet_bytov=512;  
unsigned char Prikaz[]={0x51,0x00,
```

```
0x00,0x00,0x00,0xFF};
```

```
...  
MMC_Read_Block(Prikaz,Data,  
Pocet_bytov);
```

MMC_Read_Sector (unsigned long addr,unsigned char *Buffer)

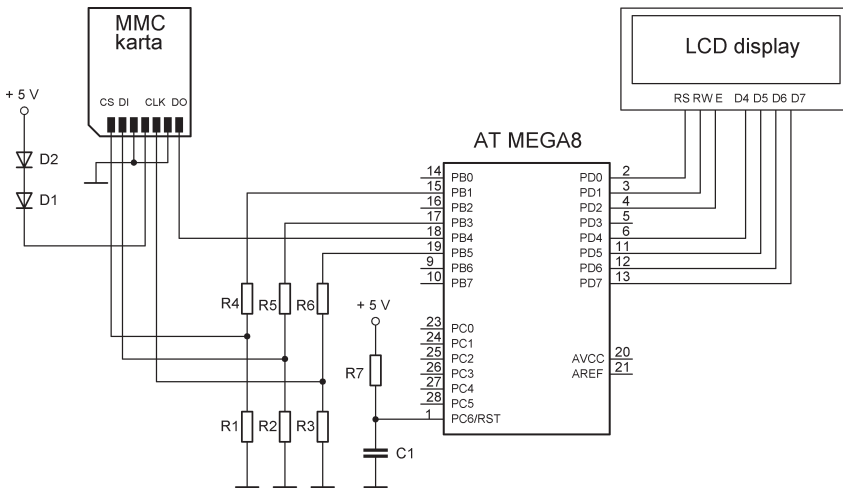
Táto funkcia umožňuje čítanie bloku dát v nami nastavenom sektore. Sektory sú značené od 0 po fyzickú pamäť karty po blokoch 512 bytov.

Príklad použitia:

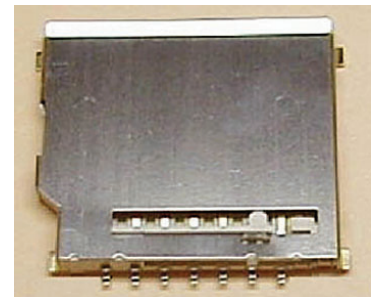
```
unsigned char Buffer[512];  
...  
MMC_Read_Sector (5,Buffer);
```

Zoznam súčiastok

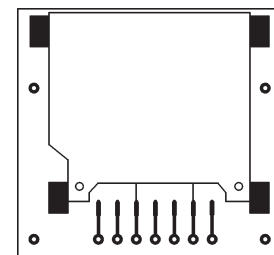
R1, R2, R3	3,3 kΩ
R4, R5, R6	1,8 kΩ
R7	4,7 kΩ
C1	1 μF
D1, D2	1N4148
IO	AT MEGA8 – 16 PI
MMC	PQI 128 MByte
LCD	4-riadkový displej s radičom HD44780
Objímka	SDCMF-10715W110 pre MMC



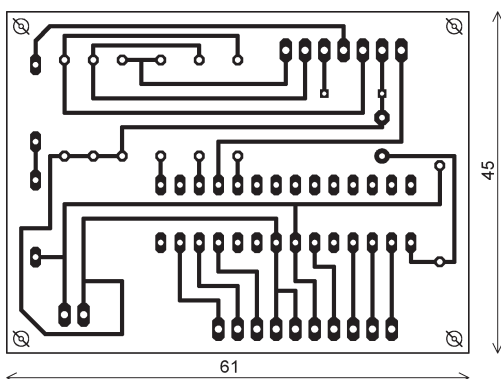
Obr. 9. Schéma prípravku pre MMC



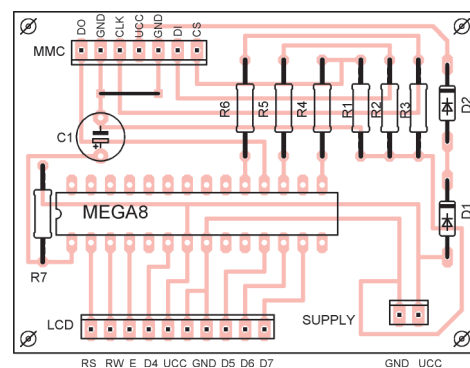
Obr. 12. Objímka pre MMC



Obr. 13. Doska s plošnými spojami pre objímku MMC



Obr. 10. Doska s plošnými spojami prípravku



Obr. 11. Rozmiestnenie súčiastok na doske prípravku

Jednoduché rozhranie RS232 - OBD II

pre čítanie chybových kódov osobných automobilov

Valentin Kulikov

Táto konštrukcia vznikla na základe opakovaných problémov s lambda sondami na novej Škode Octavii, ktoré boli indikované vysvietenou kontrolkou motor check. Po výmene prvých dvoch sond som sa rozhodol skonštruovať jednoduché rozhranie pre čítanie chýb prostredníctvom OBD II (ISO9141-2 / SAE J1962) protokolu.

Pred približne tromi rokmi, počas hľadania námetov na internete, som okrem iného natrafil na stránku Jeffa [1]. Na nich bola popísaná konštrukcia jednoduchého OBD rozhrania založená na optočlenoch a pracujúca s programom VAG-COM [10]. Keďže som nemal po ruke vhodné a dostatočne rýchle optočleny, navrhol som K-adaptér zo „šuflikových zásob“. Špeciálne obvody ako napríklad ELM, Si92XX a podobné neboli v tej dobe u nás rozšírené. Nedávno ma známy oslovil, či by sa nedalo spraviť takéto rozhranie, ale aj s jednosmernou L-linkou. Tak som pôvodné zapojenie „oprášil“, doplnil o L-linku a navrhol k tomu dosku s konektorom. Tým vznikla finálna verzia sériového-OBD II rozhrania, ktorú popisujem v tomto príspevku, hlavne pre tých, ktorí si chcú vyrobiť takéto rozhranie s čo najnižšími nákladmi.

Popis funkcie

Schéma zapojenia rozhrania je na obr. 1 a doska plošných spojov s rozmiestnením súčiastok je na obr. 2.

Rozhranie v podstate prispôsobuje signály zo sériového portu (RS232) na port OBD a späť. Tranzistor T1 spolu s komparátorom IC1 tvoria obojsmernú K-linku, pričom T1 konvertuje prúdový signál zo sériového portu na napätový pre OBD a komparátor IC1 signál konvertuje opačne. Prahové napätie komparátora z K-linky je definované napätím na jeho neinvertnú vstupnú (+), ktoré je dané priestupným napätím LED1 (1,7 až 2,5 V v závislosti od použitej LED) a rezistorom R8. Toto prahové napätie je možné voľiť v rozsahu približne 1,5 až 9 V. Pre zvýšenie šumovej odolnosti je vhodnejšie k LED sériovo zapojiť Zenerovu diódu s napätím 2,6 V, čím by sa prahové napätie posunulo na približne 4,6 V. LED, okrem vytvárania referenčného napätia, má aj indikačnú funkciu. Svetí, ak je prítomné napätie zo siete automobilu a taktiež indikuje, či je konektor zapojený správnou stranou. V mojom prípade opačné zapojenie konektora nemalo vplyv na poškodenie elektroniky rozhrania a taktiež

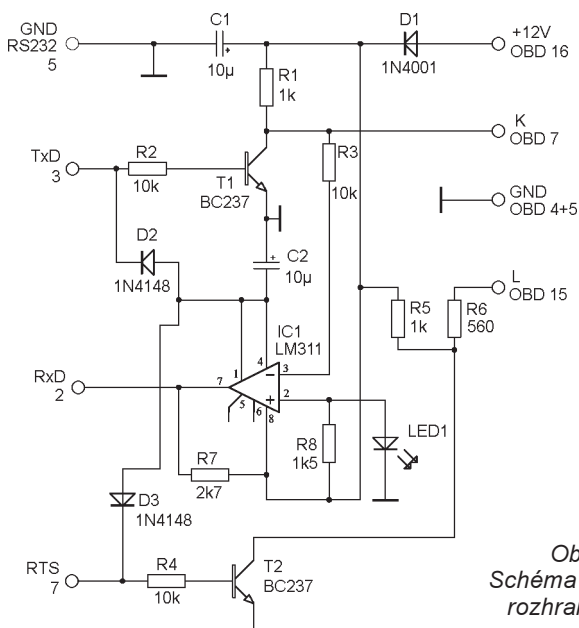


aj samotnej siete automobilu. Pripojenie je bezpečné vzhľadom na rozmiestnenie pinov konektora OBD. Pozor, toto nemusí byť pravidlom pre iné typy vozidiel.

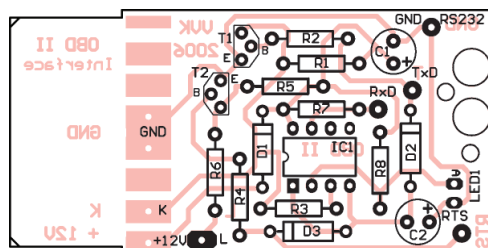
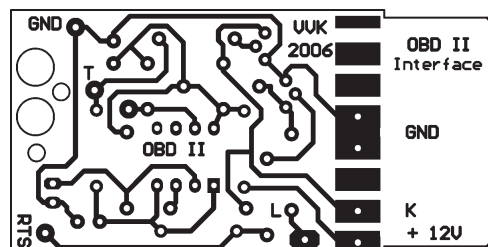
Keďže sériový port pracuje so signálmi, na ktorých tvorbu využíva obidve polarity napätia, je prostredníctvom D2, D3 a C2 získavané záporné napätie (-3 V a menej) priamo z portu RS232. Kladné napätie (asi 11 V) pre komparátor sa získava z rozhrania OBD (priamo z napájacej siete automobilu) cez diódu D1, ktorá chráni komparátor proti prepólovaniu. L-linka je tvorená tranzistorom T2 a rezistormi R4, R5 a R6. Treba podotknúť, že v niektorých vozidlách nie je L-linka použitá (dá sa to overiť na konektore OBD v automobile, pin 15 vedľa napájacieho pinu). V takomto prípade je zbytočne osádzať komponenty pre L-linku na dosku, tým sa predovšetkým zjednoduší konštrukcia samotného konektora OBD (pin pre L-linku sa vypustí). Celková spotreba rozhrania je počas komunikácie menšia ako 25 mA (napájanie +12 V z automobilu).

Konektor OBD II, osadenie a oživenie

Tento konektor vyrába niekoľko svetových firiem ako napríklad MOLEX [2] a na Slovensku je ho možné zakúpiť



Obr. 1. Schéma zapojenia rozhrania OBD



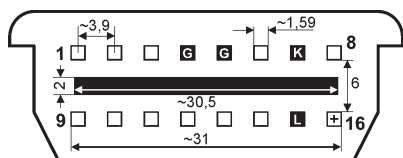
Obr. 2. Doska plošných spojov rozhrania OBD II (64 x 32,5 mm)

asi za 300 Sk napríklad u firmy RLX [3]. Popis funkcie a históriu protokolov OBD možno nájsť v [5, 7, 8]. V jednoduchosti je tento konektor, vrátane rozmerov potrebných na konštrukciu, zakreslený na obr. 3 (pohľad na konektor osadený v automobile - „samica“). Pre tých, ktorí sa rozhodnú zhotoviť si ho, je ďalej popísaná jedna z možností, ako na to. V podstate postačuje vyrobiť 4 až 5 pinov, ktoré sú od seba vzájomne vzdialené o 3,9 mm.

Základom konektora je samotná doska s plošnými spojmi zobrazená na obr. 2. Do dosky sa vyvrtávajú otvory pre medené (mosadzné) nity, ktoré sú nevyhnutné pre spevnenie jednotlivých pinov konektora. Ak nie sú po ruke nity, je možné použiť medený drôt, napríklad z vodičov elektroištalácie. Dva takéto nity pre piny 4 a 5 OBD konektora je vidieť na fotografiách.

Po zantovaní sa prispájajú vyžadované piny. V tomto prípade boli použité piny zo starého konektora z PC matičnej dosky (napájací konektor). Piny boli pôvodne dlhé asi 12 mm, každý z nich bol ohnutý 1 až 2 mm od konca. Aby bola zachovaná výška pinov od dosky, bola použitá podložka hrúbky asi 3 mm, o ktorú boli piny počas spájkovania jednotlivito opreté, a tým bola vymedzená ich správna výška. Piny sa spájkovali k nitom ohnutou stranou, pričom sa nitov dotýkali. Prispájkované piny sú zachytené v detaile na obr. 4. Najnáročnejšie bolo osadiť L-pin, keďže ten sa kryje s K-pinom. Toto bolo vyriešené pomocným nitom a mostíkom medzi K-pinom a GND-pinom, ako je to zobrazené na obr. 5. Preto, ak váš automobil nemá L-linku, je jednoduchšie sa L-pinu vyhnúť.

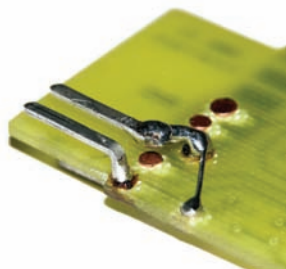
Jednotlivé súčiastky sa na dosku osádzajú až po dokončení výroby konektora OBD. V prípade, ak použijete originálny konektor, je možné dosku



Obr. 3. OBD II konektor (samica), G –GND, + 12 V, K, L



Obr. 4. Detail zhotoveného nožového konektora OBD II (5 pinov)



Obr. 5. Detail L-pinu, predná strana dosky

s plošnými spojmi skrátiať o plochu určenú pre svojpomocný konektor OBD. Na uchytenie sériového kábla k doske sú použité dve diery, cez ktoré je kábel prevlečený. Na druhej strane sériový kábel končí 9-pinovým konektorom Cannon (samica) pre RS232. Namiesto krabičky bola pre ochranu dosky použitá iba teplom zmršťovacia bužírka, pričom jej vnútro (po zohriatí/sformovaní) bolo vyplnené termo lepidlom (možné použiť bežný silikón, prípadne inú vhodnú hmotu).

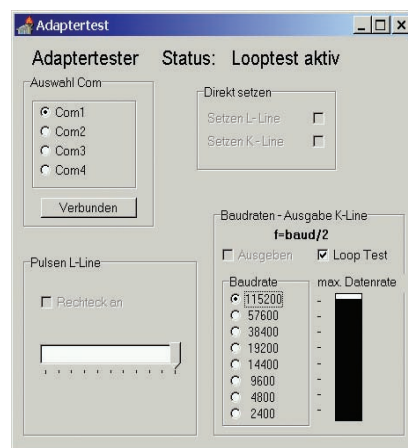
Pre overenie správnej funkcie rozhrania ešte pred zapojením do siete automobilu je vhodné odskúšať jeho funkčnosť. Na toto je vhodná utilita, ktorú som kedysi dávno objavil na internete [9]. Pomocou nej je možné jednoduchým spôsobom overiť, prípadne odmerať funkčnosť rozhrania a jeho dosahovanú rýchlosť. Pred spustením utility je nutné priviesť na pin označený +12 V z OBD strany napätie 10 až 15 V. Na obr. 6. je zachytená kópia obrazovky loop testu funkčného adaptéra.

Programové vybavenie

Doteraz sme sa venovali hardwareovej časti OBD II. Neodmysliteľnou súčasťou je programové vybavenie. Pre samotnú komunikáciu a zobrazovanie je používaný program VAG-COM, ktorého freeware verziu, Release 311, je možné stiahnuť z internetovej stránky [10] (náročnejší si môžu zakúpiť licenciu tohoto SW). Popis, ako ovládať tento program, je uvedený na autorovej stránke.

Záver

Aj napriek tomu, že dnes sa presadzujú rozhrania CAN [6], toto staršie rozhranie plne postačuje na základnú diagnostiku porúch automobilov s OBD II. Pri pripájaní PC cez rozhranie k automobilu treba brať ohľad na to, že rozhranie galvanicky neoddeľuje stranu PC od siete automobilu. Realizované rozhranie je používané na čítanie chýb automobilov Škoda Oktavia r. v. 2001, Škoda Oktavia r. v. 2003, na ktorých bezproblémovo funguje. Čo sa týka ďalšej kompatibility, viac informácií je možné nájsť na stránkach ROSS-TECHU [10] a ďalších [5, 7].



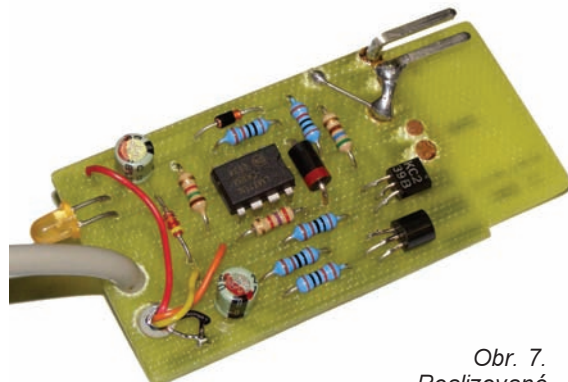
Obr. 6. Okno programu adaptertester s funkčným adaptérom

Zoznam súčiastok

R1, R5	1 kΩ
R2 až R4	10 kΩ
R6	560 Ω/0,5 W
R7	2,7 kΩ
R8	1,5 kΩ
C1, C2	10 μF
D1	1N4001
D2, D3	1N4148
T1, T2	BC237
IC1	LM311/DIP8
OBD II	J1962 konektor, viď text
RS232	konektor Cannon 9F

Literatúra a odkazy

- [1] <http://www.planetfall.com/~jeff/>
- [2] <http://www.molex.com/>
- [3] <http://www.rlxcomponents.eu/>
- [4] Čtečka chybových kódů pro motorová vozidla. PE 03/2004, s. 14.
- [5] Čtečka kódů pro motorová vozidla. PE 09/2004, s. 19.
- [6] Univerzální OBDII čtečka chybových kódů motorových vozidel. PE 08/2005, s. 16.
- [7] <http://www.obdii.com>
- [8] http://en.wikipedia.org/wiki/On_Board_Diagnostics
- [9] <http://www.dieselschrauber.de/TestOK-Adapter.zip>
- [10] <http://www.ross-tech.net/vag-com/download/937B/Release3112n.exe>



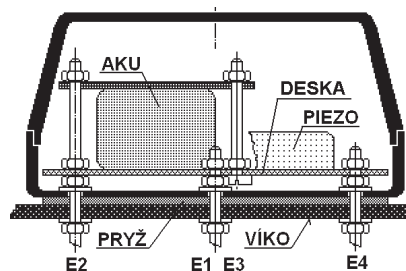
Obr. 7. Realizované rozhranie OBD II

Signalizace k postřikovači

Při postřiku ovocných stromů je dobré vědět, kolik roztoku v nádobě zbývá. K tomu může posloužit akustická signalizace.

Po elektrické stránce jde o zařízení velmi jednoduché. Je to v podstatě piezoměnič PI buzený přímo obvodem 555. Výška tonů se mění v závislosti na výšce hladiny podle toho, jak se vynořují elektrody E4 až E2. Ty jsou zhotovené z mosazného svářecího drátu nebo mosazné kulatiny o průměru 4 mm. Obvod je při stříkání stále zapnutý spínačem S. Toto řešení se ukázalo jako nejvhodnější. Spotřeba je až 55 mA a akumulátor 9 V nevydrží napájet přístroj příliš dlouho. Původně jsem zkoušel různé přerušo-

vače signálu, ale to se neukázalo jako příliš vhodné. Lidské ucho reaguje dobře na náhlý pokles kmitočtu stálého signálu, ale hůře na signál přerušovaný. Zařízení je vestavěno do plastové kulaté krabičky od krému NIVEA, ale i jiné krabičky od krémů mají velmi podobné rozměry. Konstrukční detaily k mechanické části neuvádím, záleží na rozměrech použité krabičky a plastového víka postřikovače. Upevnění elektrod na víko postřikovače je zároveň využito jako dotyková plocha pro desku s plošnými spoji. K upevnění akumulátoru je navíc použit ještě jeden šroub bez elektrického spojení. Při montáži krabičky na víko postřikovače je nutné dbát na zachování vzduchotěsnosti. Je vhodné pryžové těsnění ještě natřít vrstvou kaučukového lepidla a s citem dotáhnout mosazné matice. Před započítím sezóny stačí otřít elektrody jemným smirkovým plátnem a suchým had-



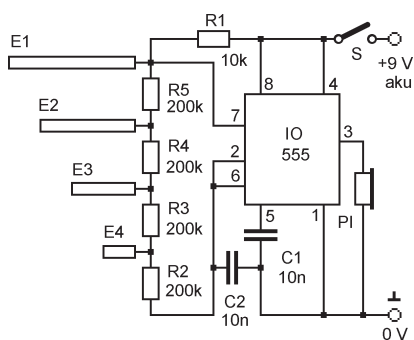
Obr. 4. Ukázka možného uspořádání signalizace

rem. Zapojení má pracovat na první pokus. Výšku tónu lze změnit odporem rezistorů R2 až R5.

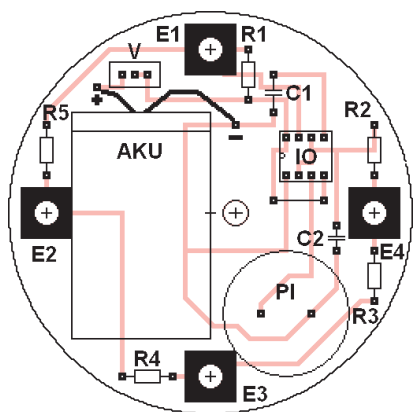
Seznam součástek

R1	10 kΩ
R2 až R5	200 kΩ
C1, C2	10 nF
IO	NE555
PI	piezoměnič KPE-112 (www.kingstate.com.tw)
S	přepínač P-B143
	Klips na baterii 006-PI
	akumulátor 9 V, 6F22

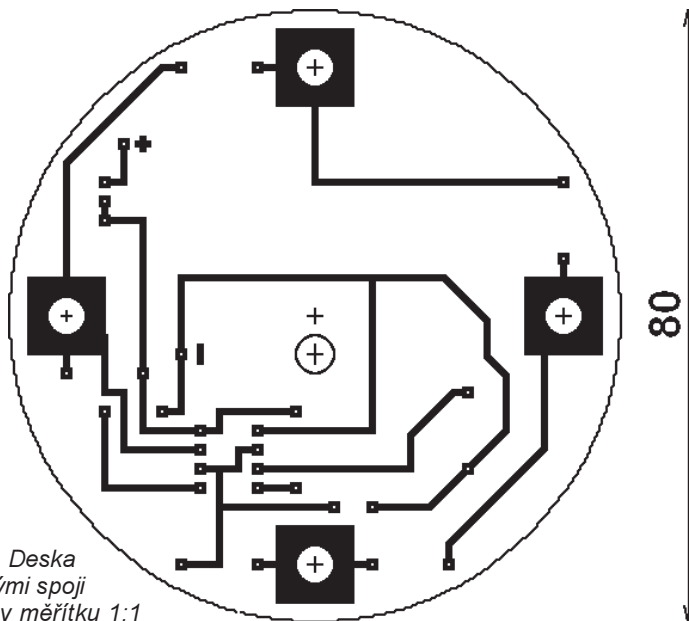
Zdeněk Kunc



Obr. 1. Zapojení signalizátoru



Obr. 2. Osazení desky s plošnými spoji



Obr. 3. Deska s plošnými spoji signalizátoru v měřítku 1:1

Jednoduchá zkoušečka OZ

U většiny podobných zkoušeček je použito symetrické napájení a to je často nepraktické. Proto jsem upravil zapojení jednoduché zkoušečky, aby mohla být napájena baterií 9 V. Napájení je přivedeno na napájecí svorky a mezi rezistory R4 a R5 je vytvořena umělá zem, rezistory tvoří odporový dělič. Zkoušečka pracuje na principu astabilního klopného obvodu. Dioda D1 chrání LED před závěrným

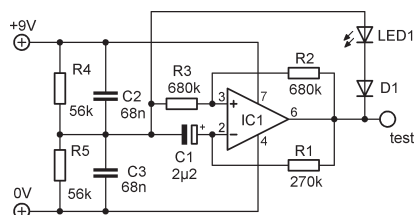
napětím. Frekvenci překlápění ovlivňuje odpor rezistoru R1 (místo něj můžete připojit trimr pro změnu kmitočtu) a kapacita kondenzátoru C1, podle vzorce $T = 2,2 \cdot R1 \cdot C1$; $f = 1/T$. Zkoušečka je pouze pro orientační zkoušení typu vadný nebo dobrý. Na svorku test je možno připojit osciloskop.

Seznam součástek

R1	270 kΩ nebo trimr 300 kΩ
R2, R3	680 kΩ
R4, R5	56 kΩ
C1	2,2 μF

C2, C3	68 nF
D1	libovolná křemíková dioda
LED1	libovolné barvy
	Konektor pro baterii 9 V

Miroslav Budský



Obr. 1. Zapojení zkoušečky

Hledač kovů ClonePI

= fandy.front.ru/ClonePI.htm =

Stanislav Kubín, junior

(Dokončení)

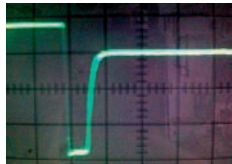
Napájení detektoru kovů

Nejvíce se pro napájení detektoru kovů osvědčil olověný akumulátor 2,6 Ah/12 V. Lze použít ovšem i akumulátory s větší kapacitou, např. u akumulátoru 8 Ah/12 V bude výdrž detektoru mnohonásobně větší (pokud bychom však chtěli použít jeden z olověných akumulátorů s větší kapacitou, musíme si dát pozor na hmotnost, protože např. u akumulátoru 8 Ah/12 V je kolem 3 kg, což je poměrně dost i pro připevnění k pasu). Pokud by nám postačoval provoz detektoru kolem 30 min, můžeme použít obyčejnou baterii 9 V (popř. akumulátor). V tomto případě však musíme nastavit práh napětí na baterii, při kterém se detektor vypne, na asi 7 V (výchozí nastavení je 10,5 V - pro napájení z 12 V). Jak jsem se již zmiňoval, baterii/akumulátor bych doporučoval si připevnit k pasu, protože v případě, že baterii/akumulátor připevníme přímo k detektoru kovů, bude nás, pokud detektor perfektně nevyvážíme, po chvíli hledání bolet ruka. Baterii/akumulátor připojíme k detektoru kabelem - viz obr. 12.

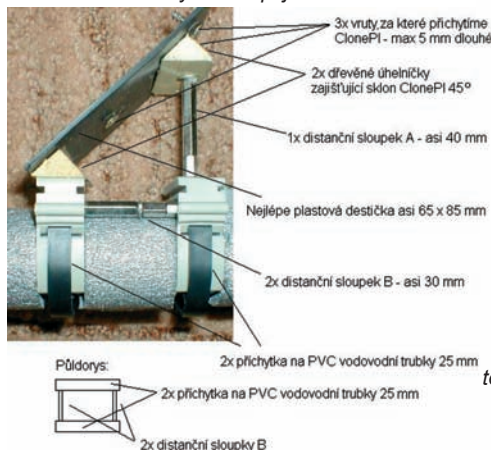
Sestavení detektoru kovů

Nosnou konstrukcí celého detektoru kovů je plastová teleskopická tyč, na kterou pomocí PVC příchytěk (25 mm) na vodovodní trubky připevníme zařízení ClonePI (celé smontujeme podle obr. 13), a část odpadní trubky (kterou vyřízneme a připevníme k tyči podle obr. 14), která bude sloužit k zafixování našeho předloktí (průměr odpadní trubky vybereme tak, aby co nejtěsněji objala naše předloktí). Aby se „fixátor“ předloktí (část odpadní trubky) a ClonePI neotáčely kolem osy teleskopické tyče, kápneme kapku sekundového lepidla mezi držáky vodovodních trubek a teleskopickou tyč. Dále musíme k tyči připevnit (viz obr. 15) pomocí stahovacích pásek držadlo. Jako nejlepší se jeví použít část

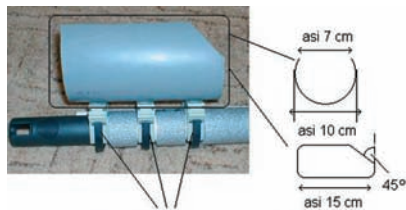
Obr. 11. Nastavení správného útlumu cívky



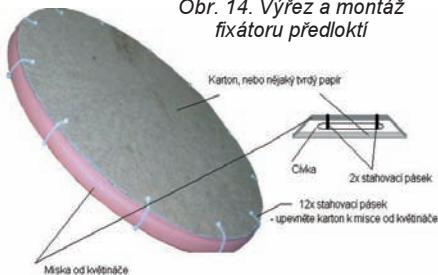
Obr. 12. Výroba napájecího kabelu



kličky, kterou dále omotáme prádelní šňůrou, aby byla pohodlnější v ruce. Přebývající stahovací pásky odštípneme a omotáme elektrikařskou páskou (viz obr. 15). Vezmeme si plastovou misku od květináče (průměr 44 cm) a doprostřed připevníme dvě zdičky na banánky a kloub. Ten sestavíme (a připevníme podle obr. 16) z pěti PVC držáků na vodovodní trubky o průměru 20 mm a násady na teleskopickou tyč (lze sehnat např. jako část malířského štětce) - celý kloub pak připevníme k misce od květináče. Navinutou cívku vložíme do misky, připevníme pomocí staho-



Obr. 14. Výřez a montáž fixátoru předloktí



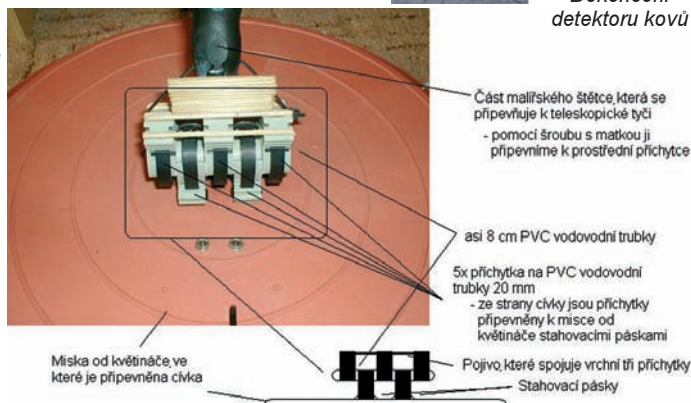
Obr. 17. Sestavení hledací cívky



Obr. 15. Montáž držadla

Obr. 16. Výroba kloubu a montáž k misce od květináče

Obr. 13. Montáž zařízení ClonePI na teleskopickou tyč



vacích pásek (viz obr. 17) a propojíme se zdičky na banánky. Misku uzavřeme tvrdým kartonem, který připevníme (viz obr. 17) stahovacími pásky k misce. Kabely propojíme a celkově sestavíme detektor podle obr. 18.

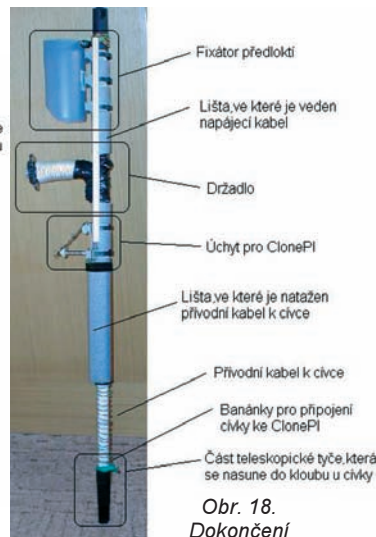
Poznámky na závěr

Předem upozorňuji, že po připojení cívky se pohybuje naindukované napětí na cívce kolem 600 V, proto si prosím dávejte pozor!

Detektor dobře reaguje na menší předměty, jako jsou kovové mince, hřebíky, sponky a další. Podle mých zkušeností má největší odezvu hliník, který je obsažen v nejrůznějším odpadu (např. obal od žvýkačky apod). Verze programu ClonePI, kterou popisuji, neobsahuje diskriminátor kovů, nicméně autor uvádí na svých stránkách dvě verze programů s ním. O první verzi programu (program pro tento typ procesoru) píše, že se jedná pouze o jakousi experimentální verzi. Druhá verze programu (pro PIC18F252) je podle autora již plnohodnotná (viz obr. 20). Jako novinku představil autor zjednodušenou verzi ClonePI s procesorem Atmega8, která postrádá již zmiňovaný převodník A/D MCP3201. Nejvíce ovšem oceníme malou spotřebu, která se pohybuje při použití Lorencovy cívky navinuté podle návodu okolo 70 mA, což je opravdu málo. Na závěr uvádím příklad (viz obr. 21) co lze nalézt během hodiny na 300 m² písečné pláži s ClonePI.



Obr. 19. Krabička a konektory



Obr. 18. Dokončení detektoru kovů

Vyzkoušené verze programů

Mnou testované verze programů byly pouze pro mikroprocesory PIC16F873A. Za tím poslední testovanou verzí se stala verze CPI_PRG_171, nicméně předchozí verze programů byly funkcemi téměř totožné. Změny byly pouze v grafických úpravách programu, automatickém seřizování a změně frekvencí buzení cívky. Jedinou odlišnou funkcí byla již zmiňovaná verze CPI_PRG_D, která obsahuje diskriminaci kovů.

Principy detektorů kovů

Detektory s vyváženou indukčností

Elektronika budí cívku, kolem které vzniká střídavé magnetické pole. Druhá cívka - snímací, umístěná v tomto poli je nastavena a elektronicky vyvážena tak, aby na výstupu vyhodnocovacích obvodů bylo bez přítomnosti kovu nulové napětí. Libovolný kovový předmět způsobí rozvážení a příslušnou odezvu k upozornění obsluhy na jeho přítomnost. Jedná se o princip, se kterým jsou dosahovány velmi dobré výsledky prakticky ve všech oblastech profesionálního použití.

Pulsní detektory - PI

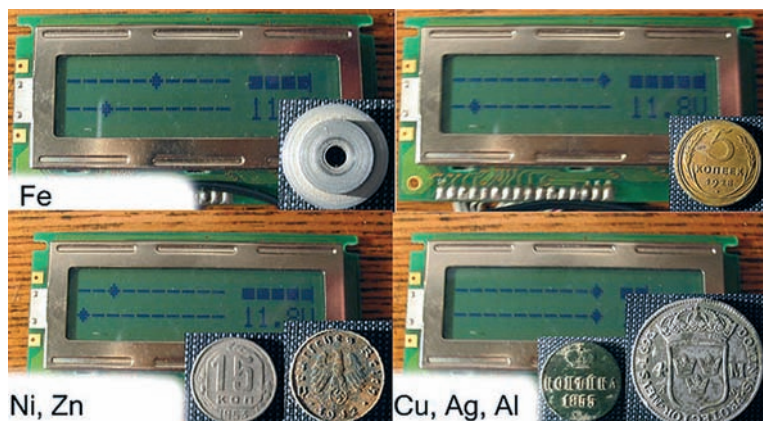
Pulsní detektory vysílají směrem k zemi magnetické impulsy a přijímají odezvu způsobenou přítomným kovovým předmětem. Tato odezva je vyvolána vířivými proudy vznikajícími ve všech kovech, které jsou v dosahu vysílaných magnetických impulsů. Tyto detektory jsou citlivé na malé kovové předměty a použitelné i do velkých hloubek. Hlavními oblastmi využití jsou minohledačky, hledače kabelů v zemi a „hledáče pokladů“.

Detektory založené na rozladění indukčnosti - IB

Takovéto detektory jsou v klidu vyváženy a přítomností kovového předmětu se změni indukčnost hledací cívky. Tato změna je elektronicky vyhodnocena a signalizována obsluze. Existuje řada různých provedení pracujících na tomto principu, použitelných tam, kde není požadována větší citlivost.

Detektory se záznějovým oscilátorem - BFO

Používají se dva oscilátory blízkých frekvencí, jejichž rozdílem vzniká slyšitelný zázněj. Hledací cívka je součástí jednoho z oscilátorů, který se přiblížením cívky ke kovu rozladí.



Obr. 20. Detektor kovů ClonePI s funkcí diskriminace kovů

Rozlišování kovů

Jedním ze způsobů, jak zjistit, o který kov se jedná, je použití metody, která spočívá v tom, že každý kov je jinak vodivý (pozor: např. zlato, které není čisté - obsahuje příměsi - může mít stejnou vodivost jako železo). Při hledání detektorem pracujícím na principu PI je přijímaná odezva od kovového předmětu v podobě jakési křivky. Vyhodnocením několika bodů z této křivky dostaneme docela jasný výsledek o tom, o jaký kov se jedná. Nevýhodou je ovšem to, že abychom mohli vyhodnocovat křivku, musíme mít dostatečně rychlý a přesný převodník A/D (převodník použitý v detektoru ClonePI - MCP3201 - je naprosto postačující) a musíme být hledanému kovu blíže, než kdybychom kov chtěli pouze nalézt, protože čím blíže jsme k hledanému kovu, tím zřetelnější je křivka. Podrobnější popis měření vodivosti kovů a tabulku, jakou křivku má který kov, naleznete na stránkách HQ-ELECTRONIC [4].

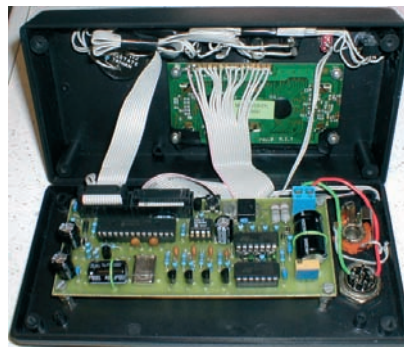
Použitá literatura

- [1] <http://fandy.front.ru/ClonePI.htm>
- [2] <http://www.metdet.ru/PI.htm>
- [3] <http://www.microdis.net>
- [4] http://hq-electronic.eu/p06_vo.html
- [5] <http://www.detektory.wz.cz>

Seznam součástek

R1, R3	390 Ω, RR W2 E390
R2, R30	20 Ω
R4, R5, R9, R10, R11, R12, R16, R17, R28, R31, R32	10 kΩ
R6, R8, R13, R40	1 kΩ
R7	1 kΩ, trimr, 64 W 1K
R14	2,4 MΩ, RRU 2M4
R15	56 kΩ
R20, R34	3 kΩ
R33	12 kΩ
R35	22 kΩ, trimr PT655K022
R36	100 Ω
R37	200 Ω
R38, R41	100 kΩ
R39	47 Ω
C1	2200 μF/16 V
C2, C3, C9, C23, C25, C27	100 nF
C4, C5	27 pF
C6	2,2 nF
C11, C26, C28	220 μF/25 V
C20, C21, C22	470 pF
C29	1000 μF/16 V
Y1	Piezo KPB5075
VT1	IRF740
VT2 až VT6	2N5551
VT6, VT7	SN254A
VD1, VD2, VD3, VD4	1N4148
VD5	1N5817
U1	PIC16F873A-I/SP

U2	MCP3201
U3	LCD MC1602E-SYL
U4	78L05
U5	TL074
U6	4066
Q1	10 MHz
X3	Svorkovnice ARK300V-2P
XLR konektor MIC334	- pro připojení hledací cívky ke ClonePI - vidlice
XLR konektor MIC324	- pro připojení hledací cívky ke ClonePI - zásuvka
Jack 6,3 mm T213J	- pro připojení napájení - zásuvka, 2 ks
Jack 6,3 mm SCP-2005T	- pro připojení napájení - vidlice, 2 ks
MLW konektor MLW14A	- pro připojení ovládacích prvků, pieza a napájení + protikus pro nacvaknutí na kabel
MLW konektor MLW16A	- pro připojení displeje + 1x protikus pro nacvaknutí na kabel
Spinací tlačítko P-M312 RT	- tlačítka, kterými budeme ovládat funkce ClonePI, 4 ks
Přepínač P-B070B	- spínač ZAP/VYP
Jednožilový vodič, 30 m, průřez: 0,4 mm ²	- pro navinutí cívky
Dvoužilový vodič, 4 m, min průřez: 0,7 mm ²	- pro přivedení napájení a budících impulsů k cívice
Akumulátor B-WP 1.9-12	- pro napájení doporučuji olověný akumulátor 2,6 Ah/12 V
Krabička U-KP29	- pro zařízení ClonePI
Pouzdro nebo krabička pro akumulátor	- pro připevnění k pasu
PLASTOVÁ !!! teleskopická tyč	
PLASTOVÁ !!! miska pod květináče - průměr 44 cm	
Odpadní trubka - výběr délky a průměru záleží na vás	
Silnější stahovací páska (minimálně 15 cm dlouhá a 5 mm široká), 10 ks	
Užší stahovací páska (maximálně 3 mm široká a minimálně 5 cm dlouhá), 50 ks	
Příchytka na PVC vodovodní trubky 20 mm, 5 ks	
Příchytka na PVC vodovodní trubky 25 mm, 5 ks	
10 cm PVC vodovodní trubky	
Distanční sloupky; vruty; šroubky; matky; lišta na kabely; malířský štětec, který lze připevnit na teleskopickou tyč; krokodýlky nebo banánky; dřevěné ůhelníčky; část kliky; pradelní šňůra, elektrikářská „izolepa“ ...	



Obr. 22. Vnitřek přístroje



Obr. 21. Kovové předměty nalezené během jedné hodiny

Pohled do tajů snímání biopotenciálů

Ing. Jan Lexa

Snahou tohoto článku bude poskytnout základní znalosti a informace k problematice snímání biopotenciálů z povrchu lidského těla. Každý lepší amatér sice ví, jak postavit např. audiozesilovač, ale už by mu dělalo značné potíže sestavit zesilovač pro nějaký specifický typ biosignálu, kterých je v živém organismu několik a jejichž „zviditelnění“ je potřeba zvolit odpovídající techniku a parametry zesilovače. Aby si případní budoucí odborníci v lékařské technice z řad amatérů mohli ještě lépe „osahat“ elektrické biopotenciály, bude konečným cílem příspěvku podrobně popsat zesilovače biopotenciálů tak, aby si je zdatnější amatér mohl za „malý peníz“ také postavit a třeba na vlastním těle odzkoušet a sejmuté signály zaznamenat.

Druhy biosignálů

Konstrukce a parametry zesilovače jsou odvozeny podle typu signálu, který má snímat a zesilovat. Většina z nás asi ví, že v našem těle se nachází celá řada rozdílných typů biopotenciálů, které na povrchu těla můžeme zaznamenat. Začneme-li od hlavy, tak bychom na ní našli elektrické signály, pomocí kterých komunikují naše neurony, aby mohly vysílat, přijímat a ukládat informace řídicí v podstatě všechny funkce těla. Výsledným záznemem je tzv. EEG (elektroencefalogram). Řídicí signály z hlavy se dále šíří nervovými vlákny do celého těla a nazývají se EMG (elektromyogram), protože ovládají hlavně svaly. Velmi (pro život) důležité jsou elektrické signály vycházející z nitra a z povrchu srdečního svalu (srdce), které můžeme na povrchu těla zaznamenat, posléze vyhodnotit a stanovit diagnózu. Srdeční signál je znám pod názvem EKG (elektrokardiogram) a je asi nejnámějším elektrickým projevem těla mezi veřejností. Více méně „invazivním“ signálem v těle je signál (značně odlišný proti předchozím), který můžeme najít v každé individuální buňce těla. Proč invazivní? Abychom takový signál mohli pozorovat, tak musíme velmi tenkou jehlovou elektrodou (kapilárou) proniknout přímo do nitra buňky. Zaznamenáme tzv. intracelulární potenciál buňky. Tento signál má mnohem větší amplitudu ve srovnání s potenciály, které jsme již popsali.

Přibližná špičková napětí uvedených biosignálů a potřebný kmitočtový rozsah zesilovače jsou pro: EEG 10 až 100 μV , 1 až 100 Hz, EMG do 3 mV, 40 až 500 Hz, EKG do 5 mV, 0,2 až 150 Hz, v buňce 90 mV do 1000 Hz a více.

Vedle těchto signálů existují třeba sluchové a vizuální evokované potenciály. Biopotenciály se nemusejí zaznamenávat jen jako elektrické, ale také lze detekovat jejich velmi slabé magnetické pole velmi složitými přístroji, s často heliem nebo dusíkem chlazenými vstupními obvody pro potlačení šumu.

Základní požadavky na zesilovač pro EKG

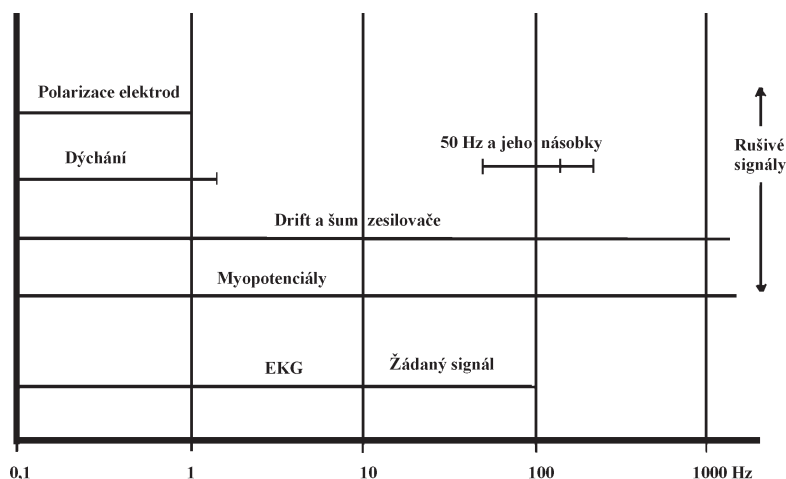
Ze všech výše uvedených biosignálů je možno nejnámějněji snímat a zaznamenávat právě srdeční signál - EKG. Proto také další statě článku přinesou nejdůležitější aspekty jeho snímání.

Jaké rušivé signály ovlivňují kvalitní snímání EKG? Přehled rušivých signálů je zobrazen v grafu na obr. 1. Lze říci, že nejobávanější rušivé signály jsou polarizace elektrod a všudypřítomné elektromagnetické pole

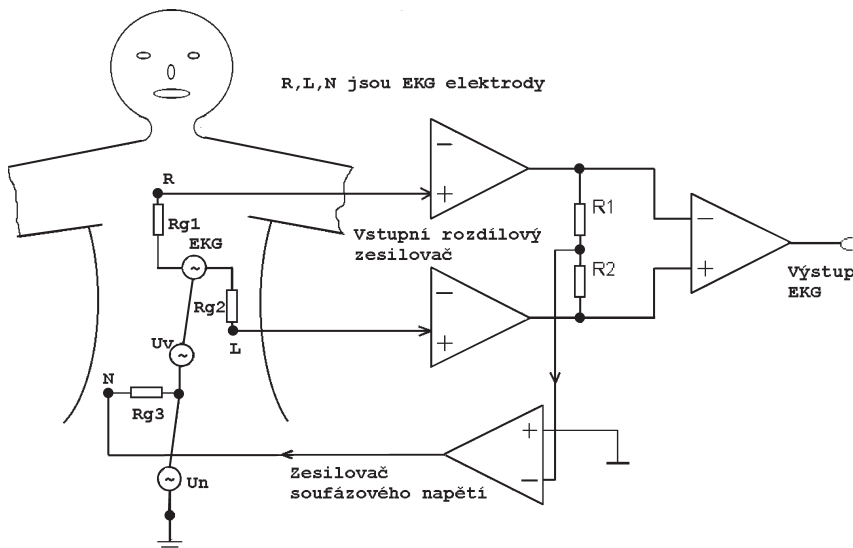
z elektrovodné sítě s kmitočtem 50 Hz a jejich násobků. Rušení dýcháním a myopotenciály se dá omezit správnou polohou pacienta a relaxací. Polarizace elektrod se opět eliminuje vhodnými nepolarizovatelnými kovy a slitinami. Polarizační napětí je minimální u tzv. sintrovaných (AgAgCl) elektrod a ty se také všeobecně používají. Takové elektrody jsou dostupné v obchodech, které distribuují lékařské pomůcky. Jsou určeny pro jednorázové použití, protože mají samolepící kroužek pro fixaci na pokožku. Věřím, že zručný čtenář amatér najde způsob, jak je použít i vícekrát. Naopak olověné elektrody mají polarizační napětí -124 mV, měď +337 mV proti neutrální vodíkové elektrodě. Zásada je vždy aplikovat všechny elektrody ze stejného kovu. Rušení kmitočtem 50 Hz je možné odstranit buď dokonalým odstíněním místnosti, což je nákladné, nebo takovou konfigurací zapojení zesilovače, která rušivý signál s kmitočtem 50 Hz potlačí natolik, že EKG téměř neruší. To si ukážeme dále.

Potlačení elektromagnetického pole 50 Hz

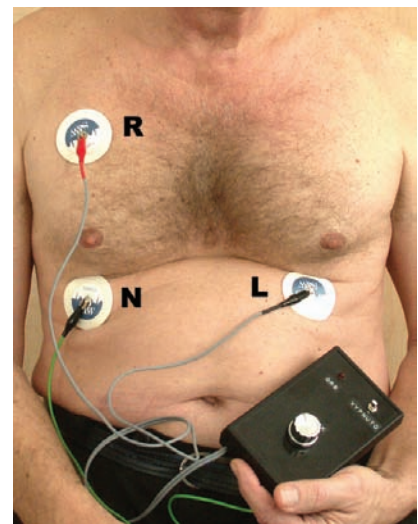
Základní principiální konfiguraci zesilovače EKG je symetrické zapojení vstupních zesilovačů, proto se EKG snímá diferenciálně, dvěma živými elektrodami označenými jako R a L. Třetí, označená N, slouží jako neutrální, jak vidíme na obr. 2. To, že snímáme napětí diferenciálně, již značně potlačí tzv. soufázové rušivé napětí, protože na tyto elektrody R a L přichází téměř ve stejné fázi a amplitudě. To však v praxi nestačí. Bylo nalezeno takové zapojení, kterým se soufázové napětí odvede ze vstupních zesilovačů do invertujícího zesilovače. Po zesílení se přivede na neutrální elektrodu N, a tím se kompenzuje soufázová napětí U_v a U_n , která se do pacienta naindukují z okolích zdrojů.



Obr. 1. Signály a šумы, které ruší EKG



Obr. 2. Princip potlačení rušení elektrickým polem 50 Hz



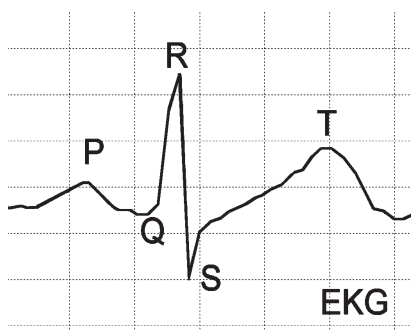
Obr. 3. Umístění elektrod EKG na hrudníku

Odpory R_{g1} , R_{g2} , R_{g3} představují souhrnně jak impedanci těla a pokožky, tak přechodový odpor použitých elektrod. Pro dobré potlačení rušení je výhoda, když fiktivní odpory R_{g1} a R_{g2} mají stejnou velikost, čehož se v praxi těžko dosahuje. Potlačení soufázové složky rušení se v angličtině nazývá CMR (Common Mode Rejection). Často se vyjadřuje v decibelech (dB) a vynikající zesilovače dosahují CMR přes 120 dB, což odpovídá poměru více než 100 tisíc mezi napětím U_v a rozdílovým napětím EKG.

Na obr. 3 jsou AgAgCl elektrody nalepeny na místech, na kterých lze obvykle sejmut největší amplitudu signálů EKG. Tomuto rozložení elektrod na hrudníku se často říká „monitorní“, protože pacienta nijak neomezuje. Má i málo zdrojů rušivých signálů, které normálně pocházejí z pohybu svalů v případě, když se elektrody umístí na končetiny, pravá ruka (R), levá ruka (L) a levá noha (N).

Cyklus EKG je reprezentován výrazným cyklem vln P - Q - R - S - T, které se takřka pravidelně (u zdravého jedince), ve stejném časovém intervalu, objevují na obrazovce monitoru.

U zdravého člověka napočítáme obvykle kolem 70 QRS vln za minutu.



Obr. 4. Jak jsou označeny jednotlivé vlny EKG

Pokud se pacient bude pohybovat a více namáhat, tak jeho tepová frekvence stoupá, ale často se objeví i řada svalových a elektrodových rušení (artefaktů), která znesnadňují analýzu křivky EKG. Taková typická P-Q-R-S-T vlna je uvedena na obr. 4.

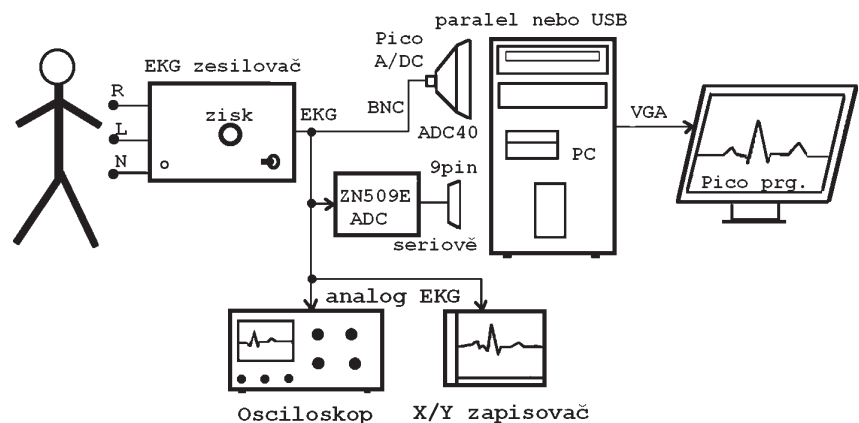
Zásady bezpečnosti při snímání EKG

Jak je vidět z obrázků, pacient je prostřednictvím elektrod galvanicky připojen k zesilovači. Pokud tento zesilovač bude nějakým způsobem odizolován od dalších zařízení pro vizualizaci EKG (která jsou většinou napájena z elektrovedné sítě), pak je celkem vše v pořádku. To řeší tzv. izolované (plovoucí) zesilovače EKG, které jsou samozřejmě dražší a složitější. Např. na operačních sálech se dnes už výhradně používají izolační zesilovače, které zajistí, že přes elektrody neproteče větší proud než 5 μ A, který by mohl být nebezpečný. Jde obvykle o proud s kmitočtem 50 Hz, který je velmi nebezpečný, protože může srdce snadno rozfibrilovat.

Pokud použijeme zesilovač EKG neizolovaný, který tělo v podstatě galvanicky spojí přímo s nějakým síťovým přístrojem, a tento přístroj se poškodí, např. že se na kostru nějak dostane napětí 230 V, pak při jakémkoliv dotyku pacienta s topením, vodovodem nebo s jiným přístrojem může dojít k úrazu elektrickým proudem. V praxi se toho musíme vyvarovat třeba zvláštním uzemněním přístroje na vodovod, topení a podobně. Také se do vstupních obvodů elektrod R, L a N zapojují rezistory s odporem většinou 10 k Ω , aby se případný nebezpečný proud podstatně omezil na bezpečnou mez. Při jakýchkoliv pokusech se snímáním EKG je třeba tyto zásady dodržovat a zbytečně se nedotýkat elektrických přístrojů kolem sebe a hlavně je dobře vzájemně prozemnit.

Na obr. 5 vidíme několik možností „zviditelnění“ sejmutého EKG, o kterém bude zmínka později.

Pro zajištění zmíněné elektrické bezpečnosti musíme vytvořit podmínky tím, že si navrhne zesilovač jako izolovaný. Možností konstrukce takto-



Obr. 5. Možnosti, jak pozorovat zesílené EKG

vého zesilovače je více, ale uvádím pouze dva základní principy. Jeden využívá dva (nebo i jeden) izolační transformátory, většinou feritové. Další možností je použit vhodných tranzistorových optoizolátorů. Oba typy jsou naznačeny na obr. 6 a obr. 7. Popis asi není nutný.

Existují samozřejmě i hotové profesionální (pro amatéra drahé) izolační obvody. Jsou to již dříve vyráběné IO Analog Devices AD204JY spolu s oscilátorem AD246JY (transformátorový) anebo Burr Brown ISO122P (kapacitní, 16pin. DIL). Možností je samozřejmě více. Zesilovač Analog Devices zhruba odpovídá schématu na obr. 6. Optovazební zesilovač na obr. 7 si lze poměrně snadno a lacino sestavit a tím z normálního zesilovače EKG udělat izolovaný a tím i bezpečný.

EKG zesilovač a zobrazení EKG

V předchozích odstavcích jsme se v podstatě seznámili se všemi možnými vlivy na kvalitní „chod“ zesilovače EKG a můžeme se tedy seznámit se schématem zesilovače EKG, který si zruční amatér může sestavit úplně sám s investicí kolem 300 Kč. Je možné použít v podstatě jakékoliv operační zesilovače (OZ). Protože jsem k napájení zvolil jednu baterii 9 V, je lepší použít OZ s malým odběrem. V zesilovači EKG na obr. 8 jsou použity běžně dostupné operační zesilovače TL064 a TL062. Kromě nich je použit jeden tranzistor, jedna LED a čtyři běžné diody na ochranu vstupu zesilovačů. LED indikuje každý příchodzí QRS komplex. K připojení elektrod EKG lze použít běžné „krokodýlky“, protože elektrody mají patentkový výstupek. Vstupní stíněné přívody by měly mít délku asi 70 cm a výstupní stíněný vodič může mít délku 2 m. Lze jej zakončit třeba konektorem BNC, podle toho, jaký převodník A/D použijeme. Zesilovač EKG umístíme do jakékoliv krabičky, ve které bude umístěn i potenciometr pro regulaci zesílení, spínač napájení a LED.

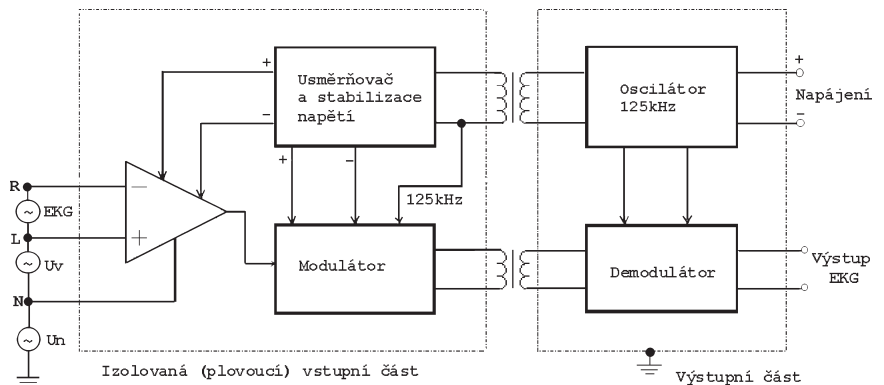
Z obr. 5 je zřejmé, že EKG můžeme zobrazovat několika způsoby. Nejjednodušeji přímo osciloskopem nebo i nějakým papírovým liniovým zapisovačem, který by na to byl vhodný. Další možností je postavit převodník A/D, třeba s IO ZN509E, který je 8bitový, a jeho výstupem je běžný sériový protokol pro připojení přes sériový port (COM) počítače. Má to však „háček“. EKG na obrazovce monitoru uvidíme, až si sami napíšeme v nějakém jazyce (C++, Visual Basic atd.) příslušný program, který odečítá data ze sériového vstupu počítače. Můžete např. napsat takový program, ve kterém běží časová osa postupně zleva doprava, a to tak, že první záznam je

stále vidět a další je posunut o kus dále. Získáme tak EKG záznam dlouhý až několik minut, podobně jako paměťovým osciloskopem. Časová základna pro EKG mívá obvykle rychlost 25 mm/s. Toto řešení je však jen pro ty amatéry, kteří mají již značné zkušenosti s programováním. Podobný program můžete navrhnout i pro A/D převodník, který máte třeba již instalovaný v PC.

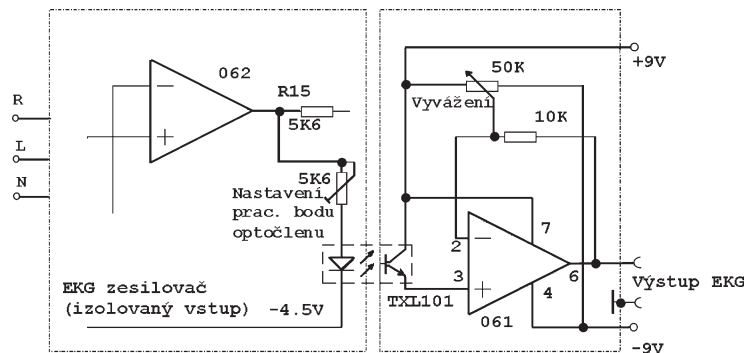
Snadnější, ale dražší (asi 2 300 Kč) řešení je možnost použít malý externí A/D konvertor ADC40 se vstupními konektory BNC a výstupem do PC přes paralelní rozhraní od firmy PICO.

Je k němu přiloženo CD s kompletním programem ke spuštění osciloskopu na monitoru PC. Během několika minut už můžeme EKG na monitoru pozorovat a experimentovat. (<http://www.picotech.com/support/about2182.html>)

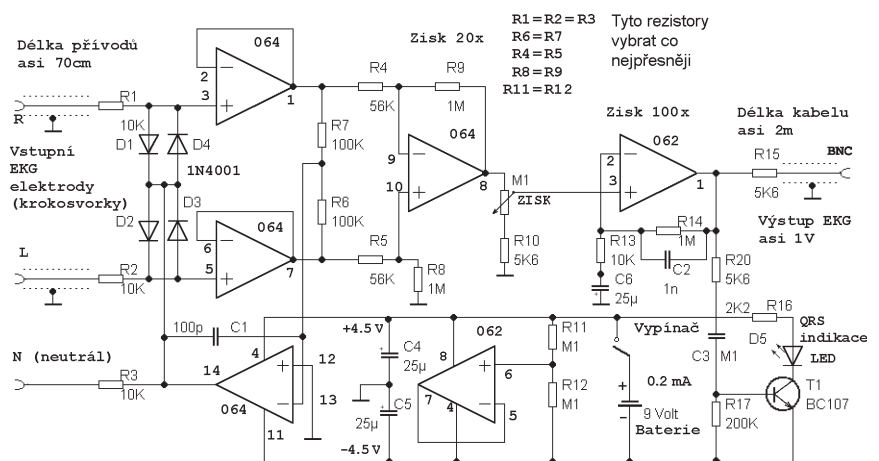
Věřím, že se najde celá řada amatérů, kteří propadnou kouzlu snímání elektrokardiogramů a třeba se i vydají na profesionální dráhu v tomto zajímavém oboru. Je pravděpodobné, že se v některých budoucích číslech tohoto časopisu seznámíme s dalšími taji z oblasti snímání biopotenciálů.



Obr. 6. Základní konfigurace izolovaného zesilovače



Obr. 7. Možnost, jak sestavit izolovaný zesilovač



Obr. 8. Celkové schéma skutečného zesilovače EKG

O vícepásmových anténách (3)

OCF dipóly

Jindra Macoun, OK1VR

OCF dipól (z angl. Off-Centre-Feed) je účelnou modifikací původní antény WINDOM. Je napájen běžným koaxiálním kabelem jako většina ostatních dipólových antén. Zabráňuje se tím potížím, které provázejí vyzařování z jednodrátového napáječe původní windomky (viz [1] v PE 2/07) .

Odpadají také problémy s realizací protiváhy. Výpočty napájecích i zářivých vlastností se více přibližují realitě. **Excentrické napájení OCF dipólu usnadňuje přizpůsobení této jednoduché drátové antény na vyšších harmonických kmitočtech.** Další odstavce informují o této problematice podrobněji a navazují na první dvě části v PE 1 a 2/2007.

Proč excentrické napájení

Na vodiči rezonanční drátové dipólové antény vznikají stojaté proudové a napěťové půlplny, které jsou navzájem o čtvrt vlny posunuty. Tam, kde je proudové maximum, je zároveň napěťové minimum. Na konci antény je vždy proudové minimum a napěťové maximum (obr. 1).

Pro další výklad postačí, budeme-li podél antény znázorňovat pouze proudové půlplny - v anténářské terminologii tzv. „proudové obložení“. Proudové obložení dipólové antény je dáno její délkou, kmitočtem, ale obecně nikoliv místem napájení.

Vstupní („svorková“) impedance (Z_a) antény je určena poměrem vř napětí a proudu (E/I) v místě napájení, tzn. vř aplikací Ohmova zákona. V místě maximálního proudu a minimálního napětí je proto impedance malá a v místě minimálního proudu a maximálního napětí je impedance velká. Posunem napájecího bodu po

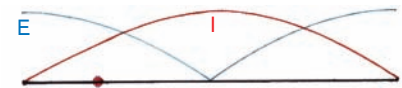
dél každé proudové půlplny proto může impedance měnit.

Na obr. 2 je znázorněn průběh svorkové impedance podél půlplnného rezonančního dipólu v závislosti na vzdálenosti od konce antény. Impedanci je prakticky jen reálný odpor, protože v rezonanci má impedance antény nulovou nebo zanedbatelnou reaktanční složku a ta se podél antény prakticky nemění s výjimkou oblastí na konci antény.

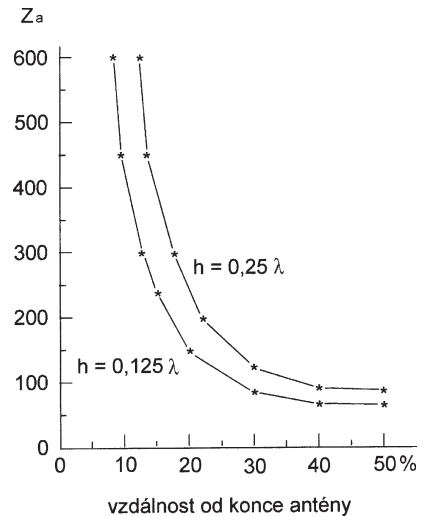
Pro obvyklé (nízkoimpedanční) napájení antény koaxiálním kabelem je nejvhodnějším místem napájení proudové maximum, popř. jeho okolí. Nejnevhodnějším místem je naopak proudové minimum.

Na vyšších harmonických kmitočtech má (původně půlplnný) dipól několik proudových maxim. Jejich úroveň se na každém dalším harmonickém kmitočtu snižuje (stálý výkon je rozložen do několika maxim podél antény), takže mají vyšší impedance než v jediném proudovém maximu na kmitočtu základním.

Např. půlplnná horizontální anténa má v jediném proudovém maximu impedance přibližně 70 Ω. Tatáž rezonanční anténa,



Obr. 1. Rozložení vř proudu (I) a napětí (E) podél půlplnné antény



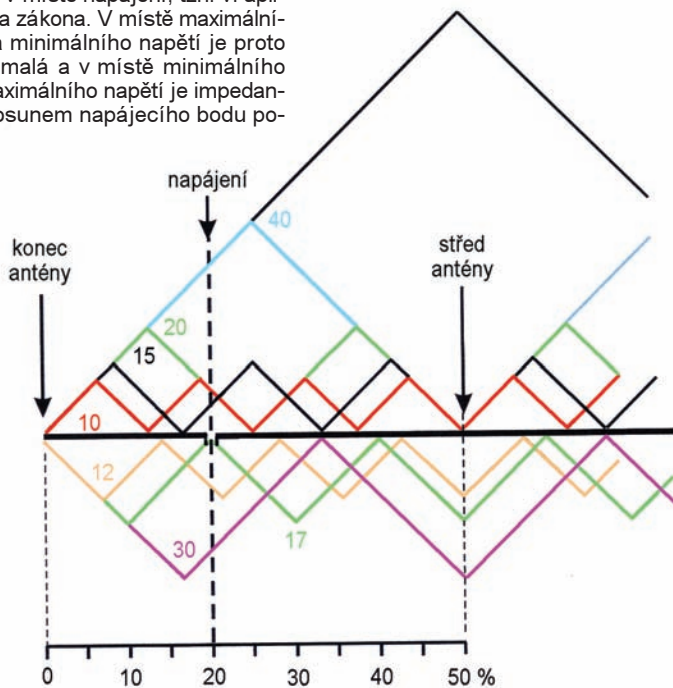
Obr. 2. Impedance (Z_a) půlplnné, excentricky napájené rezonanční antény závisí na místě napájení. Vzdálenost napájecího místa od konce antény je vyjádřena v % celkové délky antény. Na impedanci má vliv i výška antény nad zemí. Proto jsou v grafu křivky pro výšky 0,125 λ a 0,25 λ

provazovaná na 8. harmonické, má v každém z osmi proudových maxim impedance přibližně 140 Ω. (Tyto hodnoty sice v závislosti na výšce antény periodicky kolísají, ale v našich úvahách se tím zatím nemusíme zabývat.)

Pro napájení půlplnné antény koaxiálním kabelem je tedy nejvhodnějším místem proudové maximum uprostřed antény. Na druhé harmonické je však ve stejném místě proudové minimum, tzn. maximální impedance (řádově až kΩ), kterou zpravidla nelze běžným LC obvodem (ATU či transmatchem) přizpůsobit. Posuneme-li však napájení excentricky, zvýší se nám sice impedance na základním kmitočtu (viz obr. 2), ale zároveň se sníží na druhé harmonické, protože napájecí místo se tam posune mimo maximální impedance uprostřed antény.

Např. pro kmitočty 3,5 a 7 MHz určuje výpočet optimální polohu napájecího bodu do vzdálenosti 27 % od konce rezonanční půlplnné antény. Vstupní impedance tam bude na obou kmitočtech téměř shodná - přibližně 110 Ω, takže na obou kmitočtech bude možné anténu přizpůsobit ke koaxiálnímu kabelu s impedancí 50 Ω širokopásmovým transformačním obvodem 2 : 1.

Na dalších harmonických pásmech se optimální poloha napájení posunuje dále ke konci antény. Se stoupajícím počtem provozních harmonických kmitočtů (pásem) je určení místa napájení obtížnější a kritičtější. Na 28 MHz (8. harmonická základního kmitočtu) je na anténě již osm maxim, tzn. že vzdálenost mezi minimem a maximem činí jen 1/16 celkové délky antény, ale optimální oblast vhodná pro připojení napáječe je podstatně užší, protože tam leží minima dalších harmonických.



Obr. 3. Proudové obložení půlplnného rezonančního zářiče na základním a sedmi následujících harmonických kmitočtech může být grafickou pomůckou pro volbu místa napájení vícepásmové OCF antény na amatérských KV pásmech. Pro větší přehlednost jsou proudové (sinusové) půlplny znázorněny jako trojúhelníky, což však nemá vliv na rozložení maxim a minim, které polohu místa napájení ovlivňuje. K přehlednosti přispívá i barevné rozlišení pásem, přičemž vyšší harmonická pásma částečně překrývají svojí barvou pásma nižší

Obecně platí, že na vyšších harmonických se napájecí bod stále více blíží k jejich proudovému maximu. Malé změny v délce antény a místě napájení proto výrazně ovlivňují napájecí vlastnosti na všech pásmech. Vyhledání vhodného místa je pak kompromisem v přizpůsobení na jednotlivých pásmech.

Obr. 3 je grafickou pomůckou pro volbu místa napájení vícepásmové OCF antény na amatérských KV pásmech. Znázorňuje proudové obložení na základním kmitočtu a sedmi dalších harmonických kmitočtech podél poloviny půlvlnného zářiče pro pásmo 80 m. Pro větší přehlednost jsou sinusové proudové půlvlny nakresleny jako trojúhelníky, což však neovlivňuje polohy minim a maxim. Právě jejich rozložení podél zářiče totiž rozhoduje o volbě optimálního místa napájení konkrétní vícepásmové antény. WARC pásma, která jsou (ne zcela přesnými) lichými harmonickými základního kmitočtu, jsou pro větší přehlednost zakreslena na „spodní“ straně zářiče. Všechna proudová minima jsou tak společně rozložena podél (poloviny) vodorovného zářiče.

Polohu napájecího bodu ovlivňuje rozsah požadované vícepásmovosti, tzn. konkrétní pásma, na kterých má být anténa jako vícepásmová provozována. **Poloha napájecího bodu se může měnit, ale zásadně by se neměla shodovat s minimem proudové stojaté vlny na žádném harmonickém provozním kmitočtu (pásmu).** V takovém místě má totiž anténa vysokou impedanci, kterou nelze přizpůsobit běžným širokopásmovým transformačním obvody.

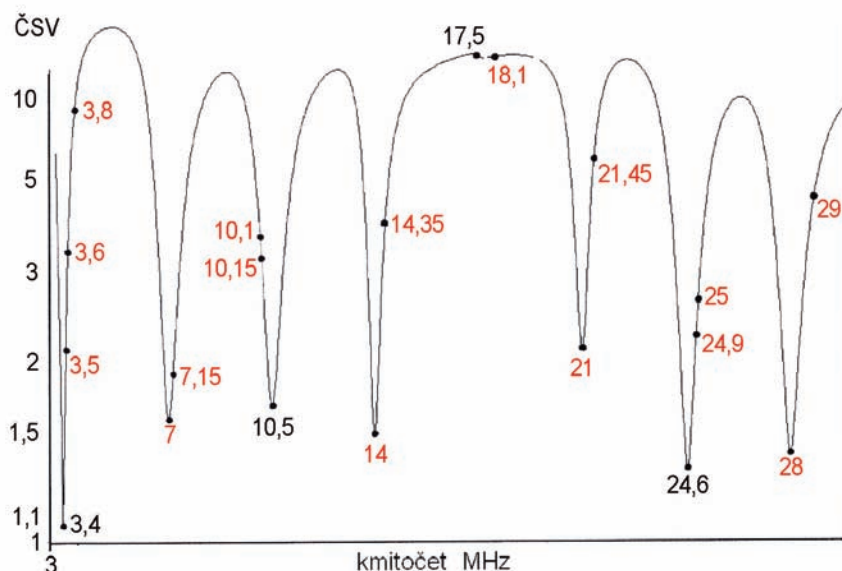
Např. na obr. 3 se zvolená poloha napájecího bodu ve vzdálenosti 20 % od konce antény shoduje s minimem proudové vlny 5. harmonické, tzn. WARC pásma 17 m (18 MHz). Z průběhu ČSV (obr. 4) je zřetelné vidět, že jediné v tomto pásmu nedochází k přizpůsobení.

Pokud by byl napájecí bod např. ve vzdálenosti 25 %, nebylo by přizpůsobeno pásmo 10 m (28 MHz). Naopak při centrálním napájení (50 %) lze anténu snadněji přizpůsobit na všech lichých harmonických, zatímco na sudých, tzn. na klasických KV pásmech bude vstupní impedance vysoká. Obecně platí, že se stoupajícím počtem provozních pásem se optimální místo napájení hledá obtížněji a jeho poloha je kritičtější. Je to ostatně zřejmé z „hustoty“ proudových minim všech KV pásem podél antény na obr. 3. Naopak menší počet provozních pásem umožňuje jejich dokonalejší přizpůsobení.

Polohu napájecího bodu vyjadřujeme jeho procentní vzdáleností od konce antény. Jaká je vlastně skutečná délka antény?

Rezonanční délka antény

Víme, že skutečná (fyzická nebo mechanická) délka přímé půlvlnné rezonanční antény je obvykle kratší než délka elektrická, protože rychlost šíření elektromagnetických vln je podél skutečného vodiče menší než ve volném prostoru. Vyjadřuje se činitelem zkrácení, který závisí na poměru délky a průměru anténního vodiče, čili na „štíhlosti“ anténního vodiče. Rezonanční délku dále ovlivňuje tzv. koncový efekt, vyvolaný koncovou rozptylo-



Obr. 4. Průběh ČSV na vstupu excentricky napájené půlvlnné rezonanční antény v pásmu 3 až 30 MHz. ČSV se vztahuje k vlnové impedanci 200 Ω. Platí pro délku antény 42,4 m, Cu vodič Ø 2 mm, napájení ve vzdálenosti 8,5 m (20 %) od konce antény a pro výšku 15 m nad reálnou zemí ($S/m = 0,005$, $e = 13$). Zvolené rozměry preferují optimální přizpůsobení na počátcích pásem, tedy v segmentech určených pro CW provoz. Červená čísla ohraničují amatérská pásma, popř. jejich části

vou kapacitou anténního vodiče, včetně závěsných izolátorů. Jistý vliv má i výška antény nad zemí. Většina simulačních programů tyto okolnosti zohledňuje, takže výpočet impedance půlvlnné rezonanční antény bývá měřením potvrzen.

Ukazuje se, že na vyšších harmonických pásmech se zkrácení antény mírně zmenšuje, takže rezonance, tj. minimální ČSV, se tam posunuje nad přesné harmonické kmitočty, odvozené z kmitočtu základního. Je to způsobeno tím, že zatímco na základním kmitočtu ovlivňují zkrácení jedné půlvlny dvě koncové kapacity, tak na harmonických kmitočtech ovlivňují zkrácení několika půlvln opět jen dvě koncové kapacity. Jejich vliv je proto relativně menší, a zkrácení tedy menší.

Prakticky to znamená, že např. anténa 41,2 m dlouhá, napájená ve vzdálenosti 8,25 m, tj. 20 % od konce, rezonující a přizpůsobená na kmitočtu 3,5 MHz, vykazuje zkrácení 0,96 (viz obr. 2 v PE 1/07). Na 8. harmonické však anténa nerezonuje na 28 MHz, ale až na 28,9 MHz, což odpovídá menšímu zkrácení 0,99. Vzhledem ke strmosti křivky v okolí rezonančních kmitočtů se tím přizpůsobení (ČSV) na přesných harmonických kmitočtech zhoršuje. Prodloužením antény lze posunout základní kmitočet poněkud níže (prakticky na 3,4 MHz), tak aby ostatní harmonické kmitočty ležely co nejbliže minimu ČSV, ovšem za cenu horšího přizpůsobení na 3,5 MHz, jak je to zřejmé z obr. 4.

Strmost křivek v okolí harmonických kmitočtů omezuje provozní šířku amatérských harmonických pásem (bez „dopřizpůsobování“) na poměrně úzké CW sektory na počátku všech pásem. WARC pásma 30 m (10,1 až 10,15 MHz) a 12 m (24,89 až 24,99 MHz), která „neleží“ na přesných (lichých) harmonických kmitočtech (viz obr. 4 v PE 1/07), proto neleží na „špičkách“, ale na bocích těchto křivek.

U této jednoduché „vícepásmové“ jednodrátové antény se každá změna dél-

ky zářiče a místa napájení projeví na všech pásmech. Konečná kombinace délky a místa napájení je vždy kompromisním řešením.

ČSV se vztahuje na impedanci 200 Ω, což je průměrná impedance OCF antény na základním a ostatních harmonických kmitočtech.

Nezbytným příslušenstvím je proto kvalitní širokopásmový transformační a symetizační obvod 1 : 4, umožňující napájení koaxiálním kabelem 50 Ω.

Napájecí vlastnosti byly analyzovány a zobrazeny programem EZNEC. Poslední demoverze programu EZNEC 4.0 včetně kompletního a velmi poučného manuálu je volně k dispozici na stránkách autora programu, Roye Lewallena, W7EL:

<http://www.eznec.com>



DR OMS,

program Windom2.exe (pozn. red.: viz PE 2/07, s. 31, 32) jsem si už stáhl i vyzkoušel. Je jednoduchý a přitom dobrý, zkusel jsem jím i namodelovat 40 m LW anténu (což program umožňuje) na 3,7 MHz, kterou s jednoduchým transmatchem používám na všech KV pásmech od 3,5 do 28 MHz s PSV 1,0 až 1,1. Též jsem zkusel program MMANAgal pro výpočet antén od JE3HHT, který je ovšem značně rozsáhlejší. Program MMANAgal je volně ke stažení na adrese: <http://dl2kq.de/mmana/4-7.htm>
 Hodně úspěchů přeje

Dušan Hanák, OK2SWD

(<http://www.ok2swd.nagano.cz>)



POČÍTAČE a INTERNET

Rubriku připravuje **ing. Alek Myslík, INSPIRACE**, alek@inspirace.cz



MULTIMEDIÁLNÍ CENTRUM

Domácí multimediální centrum nebo **multimediální server** je termín, který se v poslední době začal více používat. Jak to, že jsme to dříve nepotřebovali, a teď se nám to nabízí? Jaké to přináší výhody a je to vůbec k něčemu? Na tyto otázky se vám pokusíme v tomto článku odpovědět a navíc a hlavně vám doporučíme velmi zajímavé a cenově výhodné řešení.

S postupně se zvyšujícím výkonem počítačů a zvětšující se kapacitou pevných disků se před řadou let začaly počítače využívat nejen k práci, ale i pro zábavu. Možnost zkomprimovat si oblíbená hudební CD do formátu MP3, takže se na jedno CD dalo vypálit až 10x více skladeb, nás dlouho fascinovala natolik, že jsme brali jako samozřejmost, že si takto uložené písničky můžeme přehrávat pouze v počítači.

Výkon počítačů dále rostl, místo vypalovacích CD disků přišly DVD disky se zhruba sedminásobnou kapacitou, a totéž co jsme zažili s hudbou jsme začali zažívat s videem, s filmy. Nejdří-

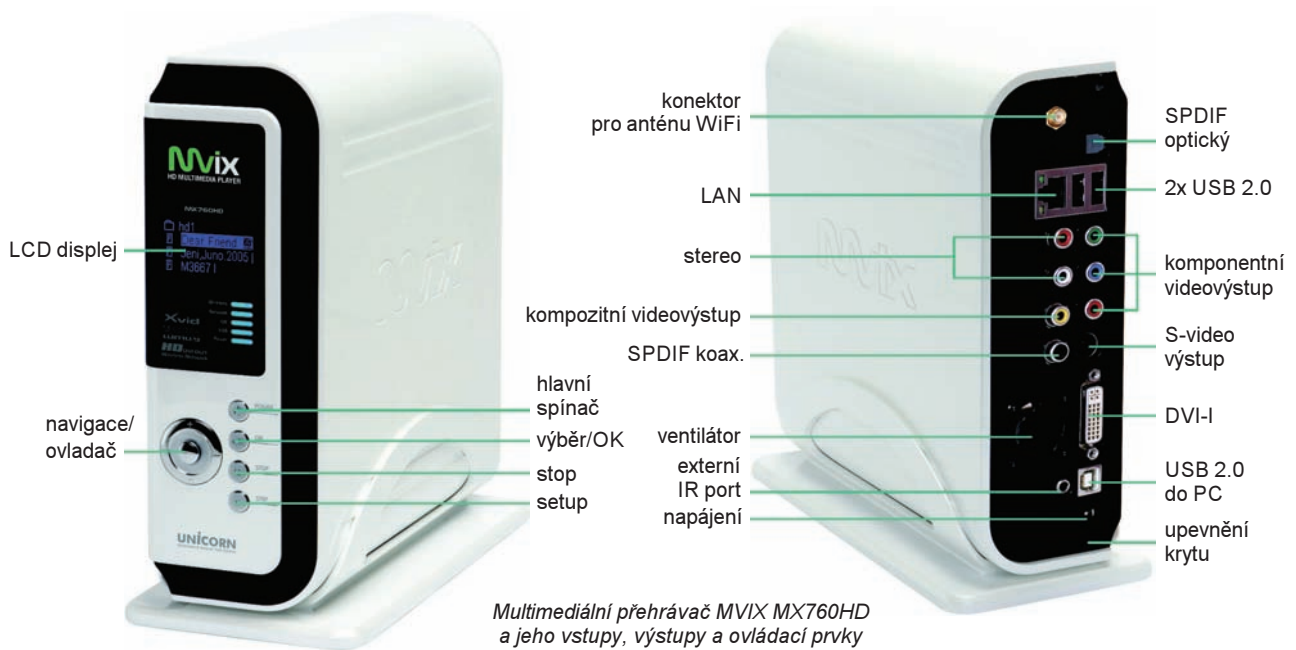
ve jsme to všechno komprimovali, aby se to vůbec někam vešlo, v poslední době už jsou možnosti takové, že začíná jít stále více o kvalitu.

A o pohodlí. Už se nám nelíbí zapínat počítač (a čekat dlouhé minuty, než naběhnou Windows) pokaždé, když si chceme pustit hudbu, a ono to také není tak kvalitní, jako z hifi zařízení v obýváku. To samozřejmě v ještě větší míře platí o shlédnutí filmu. A tak se začaly rodit tzv. HPC, *Home PC*, počítače přizpůsobované obývacímu pokoji. Přizpůsobení spočívá v tom, že počítač lépe vypadá (aby se hodil do pokoje), je (pokud možno) méně hlučný a má

ovládání blízké spíše ovládání DVD přehrávače než počítače. A samozřejmě dálkové, z křesla.

Takové řešení nás nějakou dobu uspokojuje, ale technika jde dál. Počítač mají už i děti, a i ty si chtějí poslouchat hudbu a dívat se na filmy, jiné než my a jinde, ve svém pokoji nebo koutě. A u počítače, kde pracujete, je to teď obráceně – hudbu máte v obýváku, ale k práci na počítači byste si ji také rádi pustili. Tak to všechno kopírujete sem a tam.

Počet CD a DVD narůstá a není snadné si v nich udělat přehled a rychle najít to, co potřebujeme. Ceny pevných



Multimediální přehrávač MViX MX760HD a jeho vstupy, výstupy a ovládací prvky

disků klesají a dnes přijde 1 GB paměti na pevném disku asi na 7 Kč, což je stejná cena jako za tentýž prostor na vypáleném CD (pravda, DVD je zatím ještě výhodnější). Na takový pevný disk 500 GB se v plné kvalitě (tzn. nekomprimované do MP3) vejde 800 hudebních cédéček, pokud je zkomprimujete do MP3, vejde se jich tam přes 5000! Nebo se tam vejde zhruba 70 filmů v plné kvalitě, popř. přes 500 komprimovaných. Výhody pevného disku jsou nasnadě – nic nemusíte hledat, ťuknete si do seznamu a hraje to, uděláte si snadno playlisty nakombinované z libovolných skladeb z různých alb. A pevný disk se točí méně hlučně než CD/DVD mechanika.

Nyní je ta pravá chvíle začít uvažovat o multimediálním serveru.

Multimediální server vs. multimediální centrum

Multimediální server je počítač, kde máte uložené všechny svoje hudební skladby, filmy, vlastní videa, obrázky a fotografie. Je připojen do počítačové sítě a „dosáhnete“ na něj tedy z každého počítače, který je do téže počítačové sítě připojen. Protože s tímto počítačem nic jiného neděláte, než že z něj používáte soubory, nemusí mít ani ovládací a displej. Jako počítač nemusí být nikterak výkonný, protože v podstatě nic nedělá, jen zpřístupňuje soubory na něm uložené. Nejjednoduššími takovými servery jsou tzv. *síťové disky* – tak jak se prodávají externí disky připojované k počítači přes USB, prodávají se i externí disky připojované přes počítačovou síť. Obvykle se nelíší velikostí ani vzhledem. Obsahují jednoduchý operační systém, obvykle Linux, který zajistí právě jen požadované funkce, tj. sdílení souborů.

Multimediální centrum je naopak zařízení, které vám komfortně umožňuje propojit vaše multimediální soubory

(hudbu, filmy, obrázky) s elektronickým vybavením vašeho obývacího pokoje – televizorem, popř. videoprojektorem, hifi zvukovou reprodukcí soustavou, popř. DVD přehrávačem. Soubory máte buď přímo v tomto multimediálním centru, nebo na výše popsaném multimediálním serveru, a nebo – což je řešení optimální, kdekoli v počítačové síti. Můžete si tak pak přehrát i film, který jste si teprve včera stáhli a máte ho ještě ve svém počítači, nebo ho máte na přenosném pevném disku, popř. si přehrajete písničky, které jste si nahráli na USB (flash) paměť nebo do telefonu. Vše s komfortem obývacího pokoje. Nezávisle na vás si přitom kdekoli mohou přehrávat i další členové domácnosti na svých počítačích, notebookách nebo i PDA (mají-li je přes WiFi připojené k počítačové síti).

Nejvíce se dnes nabízejí multimediální centra jako speciálně vybavené

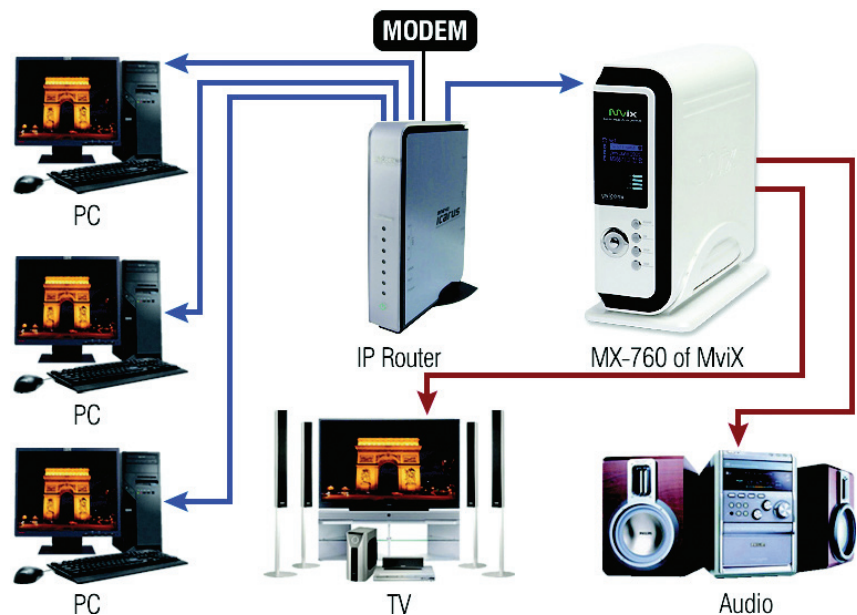
standardní počítače s operačním systémem *Windows MCE* (který umožňuje pohodlné i dálkové ovládání). Není to ale levné řešení, počítač musí být pro provoz *Windows MCE* poměrně výkonný, „pokojová“ skříň je drahá. Ceny se pohybují okolo 25 000 Kč a více.

A teď přichází náš tip.

Multimediální přehrávač MViX MX760HD

Pod tímto názvem se skrývá malý server s upraveným operačním systémem Linux a s mnoha vstupy a výstupy, splňujícími většinu výše vyjmenovaných funkcí. Má v sobě místo na snadné zabudování libovolného pevného disku s rozhraním IDE (může ale fungovat i bez něj, operační systém pracuje ve vnitřní paměti).

Toto zařízení můžete připojit do počítačové sítě, a to buď kabelem (konek-



Takhle nějak může vypadat propojení MX760HD s ostatními prvky sítě a domácí elektroniky

Vnitřní uspořádání a montáž pevného disku

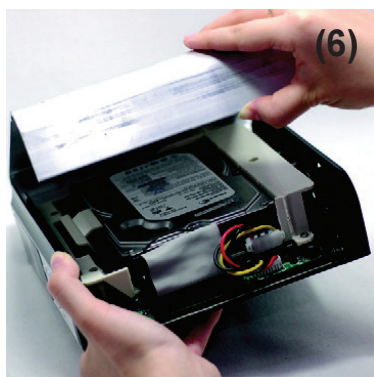
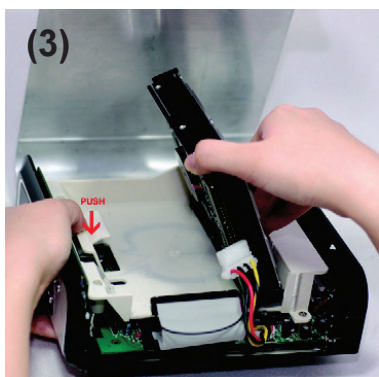
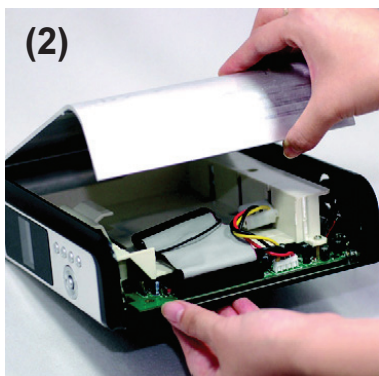
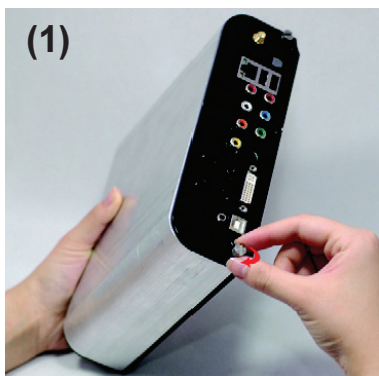
Uvolněním jednoho šroubku na zadní straně (1) se umožní odklopení krytu (2 – na druhé straně zůstává jakoby na pantu). Většina vnitřního prostoru je prázdná a je připravená pro umístění pevného disku.

Na rozdíl od tradičního a všude neustále používaného upevnění pevného disku čtyřmi šroubky z boku se zde pevný disk pouze zasune po

dočasném oddálení pružné plastové západky (3). Žádné šroubování – a drží naprosto spolehlivě (4).

K disku se standardním způsobem (5) připojí oba kabely (datový a napájecí).

Nakonec přiklopíte kryt (6) a dotažením šroubku ho zafixujete. Montáž trvá i nešikovnému člověku nejvýše 3 minuty.



tor RJ45, běžná LAN 10/100 Mb/s), nebo i bezdrátově (WiFi, s dodávanou anténkou 5 dBi, kterou lze v případě potřeby nahradit i anténou výkonnější).

Celé zařízení je zabudováno v elegantní poměrně malé skříňce o rozměrech 187 x 193 x 58 mm s barevným displejem LCD, několika ovládacími tlačítky a mnoha vstupními i výstupními konektory. Spotřeba nepřevyšuje 20 W.

Vstupy a výstupy

K propojení s vaším televizorem má MX760HD k dispozici konektor DVI-I umožňující zobrazení HD TV až 1900 x 1080 (!), výstup S-video, komponentní výstup a kompozitní výstup. Díky výstupu DVI-I můžete k zařízení připojit i počítačový LCD monitor.

Přístroj má všechny potřebné zvukové výstupy – analogové stereo a 5+1

kanálové RCA, digitální výstup koaxiální a optický.

Tím to ale nekončí. Máte k dispozici tři USB konektory pro připojení dalších vnějších pamětí (disků, USB flash pamětí ap.), jeden USB konektor pro přímé připojení přístroje k osobnímu počítači (pro rychlý přenos multimediálních souborů na vestavěný disk), jeden konektor eSATA pro připojení externího disku SATA (s přenosovou rychlostí až 3 Gb/s).

Přehrávané formáty

Pokud jde o video, umí přístroj přehrávat následující formáty:

DVD (VOB, IFO), DivX (3/4/5), AVI, Xvid, MPEG/MPG, VCD (DAT), WMV, ASF, TP, TS, TRP, ISO (CD/DVD).

Z audio formátů MX760HD přehrává: MP3, WMA, AAC, OGG, PCM, AC3, DTS, WAV, ISO.

Na televizní obrazovce zobrazí přehrávač i obrázky (fotografie) ve formátech BMP, JPEG/JPG a PNG.

Přístroj podporuje i tzv. *streaming*, tj. přehrávání hudby i videa „vysílaných“ po počítačové síti. Můžete si tak (máte-li síť připojenou k Internetu) pouštět i internetová rádia a televize.

Při přehrávání hudby lze sestavovat a ukládat vlastní playlisty, přehrávání obrázků umožňuje tzv. *slide-show*, automatické prohlížení fotografií s plynulými přechody po nastaveném čase. K takové prezentaci lze pustit i zvolenou hudbu.

Ovládání

K výběru a ovládání skladeb se používá dálkový ovladač, příslušné nabídky se zobrazují na televizní obrazovce (kromě toho má přístroj i svůj displej, který lze použít, pokud nezapnete televizor).

Než začnete přístroj používat, v nabídce SETUP si asi nastavíte základní parametry.



Nastavení parametrů přehrávače

Pod záložkou TV se dá nastavit chování audio výstupu SPDIF (buď průchozí nebo *downmix*), volba počtu kanálů audio (2 nebo 5+1), typ video výstupu (S-video, komponentní, kompozitní, DVI), televizní norma (PAL nebo NTSC) a poměr stran zobrazovaného videa (4:3 a 16:9).

Pod záložkou Network se nastavuje připojení k počítačové síti. Přístroj lze připojit buď kabelem nebo bezdrátově (nikoliv obojí současně). Můžete zvolit



Nastavení počítačové sítě

automatické získání IP adresy ze serveru DHCP nebo ji nastavit ručně.

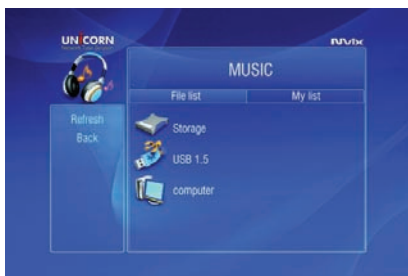
Pokud zvolíte bezdrátové (Wireless) připojení, nastavujete jméno sítě nebo její ESSID, použitý kanál (nebo automatické nastavení), šifrování (WEP) a šifrovací klíč.

Pod záložkou Playback se nastavuje způsob zobrazení (Original, Expand, Fullscreen), umístění titulků během přehrávání filmu (nahore, uprostřed, dole), velikost titulků (malé, velké), barva písma titulků a interval mezi změnou obrázků (fotografií) při automatickém přehrávání (3, 5, 10 a 20 vteřin).

Nakonec pod záložkou Misc (Různé) lze nastavit jazyk menu (zatím pouze anglicky nebo korejsky), zvukové efekty, administrátorské heslo, podkladový obrázek (pod menu si lze dát jakýkoliv vlastní obrázek). Z položky Firmware upgrade se pak nahrává případná aktualizace firmwaru.

Jak je patrné z první obrazovky na předchozí stránce, základní menu má pět položek – Movie, Music, Photo, Mixed a Setup. Při nastavování jsme využili tu poslední – Setup.

Po zapnutí přístroje se zobrazí jako ikony posledních 6 přehrávaných souborů z kategorie, ve které jste byli před předchozím vypnutím. Pokud chcete přehrávat jiný soubor, zvolíte znovu Movie, Music popř. Photo (chcete-li přehrá-



Zobrazené zdroje v síti ...



... po výběru se zobrazí seznam souborů



Americký web korejského výrobce přístroje MX760HD na internetové adrese www.mvixusa.com

vat filmy, hudbu nebo obrázky) a přístroj načte všechny dostupné zdroje v počítačové síti a samozřejmě příslušný adresář na vlastním pevném disku (je-li zabudován). V nich si pak vybíráte stejně jako v počítači. Zobrazí se pouze soubory, které přehrávač umí přehrát. Soubory lze seřadit podle názvu nebo velikosti. Pokud po výběru souboru stisknete Play, začne se přehrávat a po jeho přehraní se postupně přehrávají následující soubory. Pokud chcete přehrát pouze jeden vybraný soubor, stisknete Enter/Select.

Pokud si chcete vybírat ze všech souborů (nejen Movie, Music nebo Photo), zvolíte v levé části menu položku Mixed. Další postup je již stejný.



Všechny soubory se zobrazí pod Mixed

Při přehrávání videa nebo hudby můžete po stisknutí Volume na dálkovém ovládacím měnit nejen hlasitost, ale i další parametry přehrávání (jas, kontrast, saturaci, titulků ad.). Po stisknutí tlačítka GOTO lze přejít do určitého

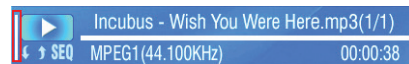
Dálkový ovládač multimediálního přehrávače MX760HD



místa filmu (skladby) zadáním příslušného údaje času.

Jak je z obrázků patrné, hlavní pole má dva sloupce – File list (seznam všech souborů) a My list (Můj seznam). Do sloupce My list si můžete snadno vytvořit něco jako playlist – seznam oblíbených skladeb (filmů, obrázků), abyste je nemuseli vždy znovu vyhledávat. My list lze v přístroji uložit.

K přehrávání hudby je k dispozici i funkce Jukebox. Postupnou volbou si vyberete libovolné množství skladeb, které pak můžete popořadě nebo náhodně přehrávat. Na obrazovce přitom vidíte která skladba se přehrává a kolik je jí již přehráno (graficky i číselně).



Takto se zobrazuje přehrávání skladby při zvolené funkci Jukebox

Závěr

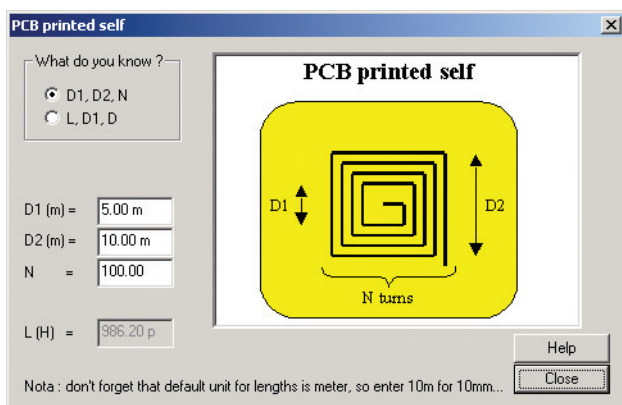
Popisovaný multimediální přehrávač Mvix MX760HD byl uveden na trh koncem loňského roku a výrobce ho neustále aktivně zdokonaluje vydáváním bezplatných aktualizací firmwaru podle připomínek uživatelů. Tyto aktualizace si můžete stáhnout z Internetu a snadno do přístroje nainstalovat. K použitému operačnímu systému, odvozenému z Linuxu, je na webu k dispozici i zdrojový kód.

Cena přehrávače na našem trhu (bez pevného disku, ten se kupuje samostatně) je do 6000 Kč včetně DPH.

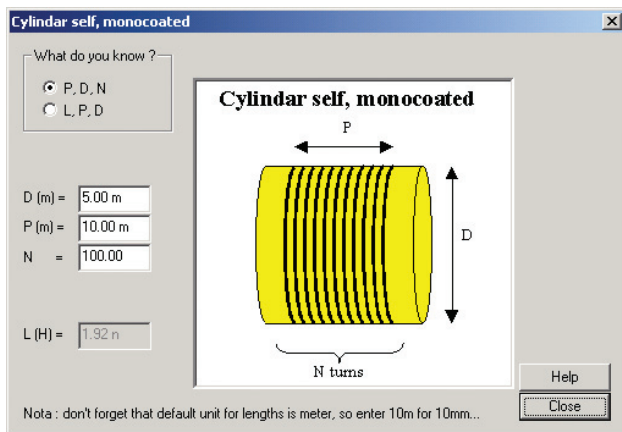
DYNAMICKÁ SCHÉMATA

Dynamic' schem je integrovaný nástroj pro radioamatéry a studenty a umožňuje rychlé a názorné výpočty pro všechny typy základních obvodů. Zahnuje výpočty pomocí Ohmova zákona, seriové a paralelní kombinace odporů a kondenzátorů, obvody se Zenerovými diodami, výpočty vinutí cívek, filtry, obvody s operačními zesilovači, oscilátory, tranzistorové zesilovače.

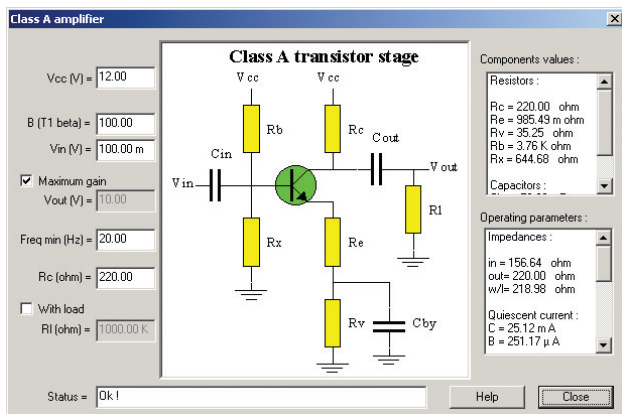
Program pochází z Francie a lze si ho zdarma stáhnout v souboru [electronic_design.zip](#) (295 kB) na internetové adrese www.tech-systems-labs.com/electronic_design.zip.



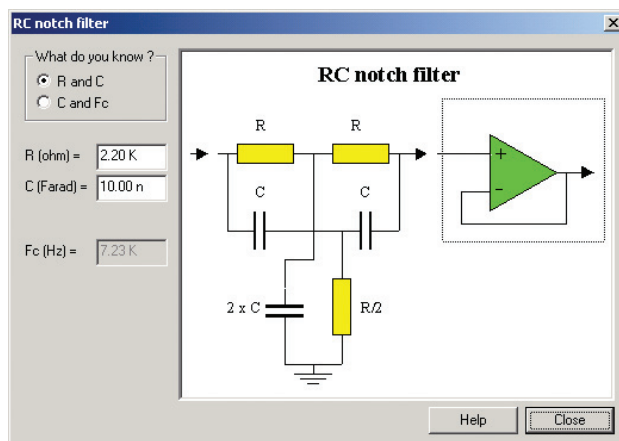
Výpočet cívky na plošném spoji není běžně známý



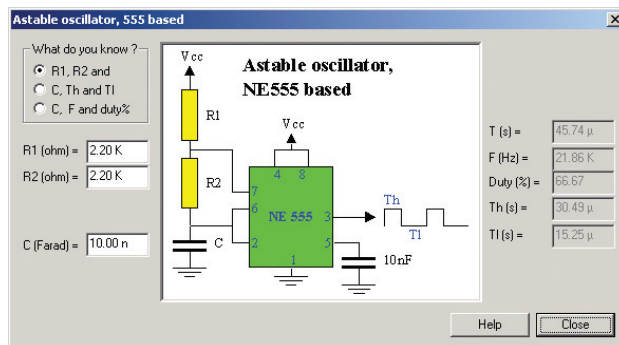
Praktický je výpočet válcové cívky



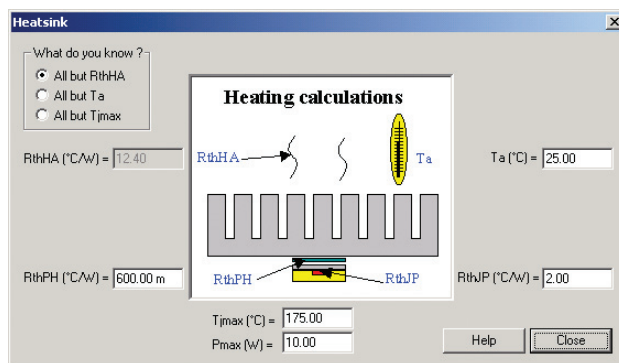
Ke složitějším patří výpočet tranzistorového zesilovače třídy A



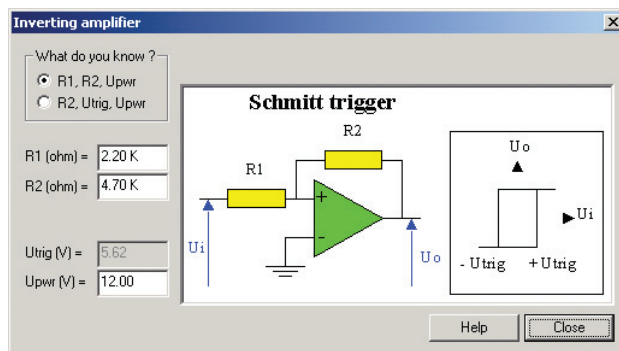
Při výpočtu různých typů filtrů některé hodnoty součástek zadáte a ostatní se automaticky vypočítají



Výpočet jednoduchého oscilátoru s IO NE555



Lze počítat i různé typy chlazení



Spouštěcí Schmittův obvod s operačním zesilovačem

SOFTWAREVÉ MĚŘICÍ PŘÍSTROJE

Mezi zajímavá využití počítače v elektronice patří bezesporu měření, kdy dobře udělaný software může úspěšně nahradit velmi drahý samostatný měřicí přístroj. Dva velmi pěkné měřicí programy (a zdarma) vám zde představujeme a budou následovat i další.

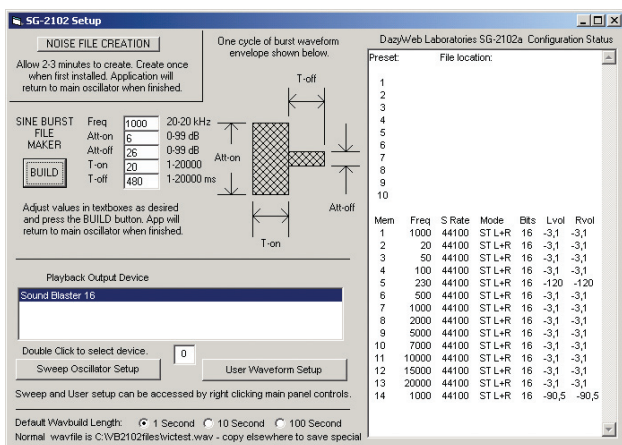
SG-2102 PC Oscillator

Luxusní nízkofrekvenční softwarový generátor od *Vica Richardsona* umožňuje snad veškerou představitelnou práci s nízkofrekvenčními signály od 10 Hz do 20 kHz. Pracuje se zvukovou kartou počítače, takže ta samozřejmě musí jeho funkce umožňovat.

K programu není nijak podrobný návod, jeho obsluha je ale intuitivní a na-



Hlavní panel softwarového nf generátoru SG-2102 od *DazyWeb Laboratories*



Nastavovací okno detailních parametrů režimu Sweep (signál s plynulou změnou kmitočtu a úrovně)

víc má podrobná nastavení některých funkcí (*Sweep* a *User*) s vlastní nápovědou. Přehled o jeho funkcích umožní popis jeho ovládacích prvků.

Velký knoflík uprostřed slouží ke zvyšování/snižování kmitočtu a úrovně signálu a k sekvenční volbě paměti a přednastavení, podle toho, které tlačítko na panelu jste předtím aktivovali. Knoflíkem se neotáčí, ale ťukáním na levou stranu se hodnota snižuje, ťukáním na pravou stranu se zvyšuje.

Tlačítka *delta Freq* nastavují krok zvyšování/snižování kmitočtu, tlačítka *delta Vol* nastavují krok zvyšování/snižování úrovně. Tlačítko *Load* umožní nahrát vybraný konfigurační soubor (*preset*), tlačítko *Mute* dočasně ztlumí oba kanály na -100 dB.

Tlačítka na levé straně: *Start* a *Stop* spouští resp. zastavuje generování signálu, *Setup* vyvolává nastavovací okno, *Help* jednoduchou grafickou nápovědu, *Sweep* a *User* vyvolají pravým tlačítkem nastavovací okna pro tyto režimy,

levým tlačítkem pak jejich přehrání. Pod nimi jsou tlačítka k přepínání tvaru signálu – sinusový, trojúhelníkový a obdélníkový, impulsy (*Burst*) a dva typy standardizovaných testovacích signálů *CCIF* a *SMPTE*. Tlačítko *Preset* umožňuje volbu přednastavení (velkým knoflíkem), tlačítko *Memory* volbu paměti, *Lock* způsobí změny úrovně současně v obou generovaných kanálech, tlačítko *L/R* jednotlivě kanály odblokuje a umožňuje jejich nastavení.

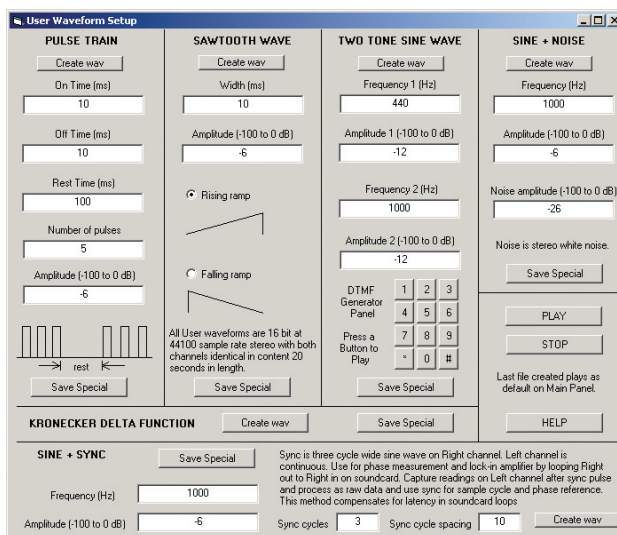
Vpravo dole jsou tlačítka k nastavení šumu – *White* (bílý šum), *Pink* (stejná energie v jednotlivých oktávách), *LF* (širka pásma do 120 Hz); *UL*, *CSA* a *IEC* jsou speciálně nastavené šumy pro určité typy testů.

A tlačítka na pravé straně: *Freq* umožňuje přímé číselné nastavení kmitočtu, *Mode* postupně přepíná signály

stereo levý, stereo pravý, stereo oba a stereo s invertovanou fází pravého kanálu. Tlačítka *L vol* a *R vol* umožňují přímé číselné zadávání úrovně levého a pravého kanálu. Tlačítkem *S Rate* se volí vzorkovací kmitočet zvukové karty, tlačítko *Bits* nastavuje úroveň vzorkování (běžně 16 bitů).

V režimu *Sweep* lze nastavit plynulou změnu kmitočtu a úrovně signálu podle parametrů nastavených v okně *Sweep Setup*. Podrobný popis by přesáhl informační charakter tohoto článku, určitou představu o možnostech udává obrázek. Totéž platí i o uživatelském nastavení průběhu signálu (*User*) na dalším obrázku.

Program je v souboru *audio-osc.zip* o velikosti 2,5 MB a je zdarma ke stažení na www.tech-systems-labs.com/audio-osc.zip.



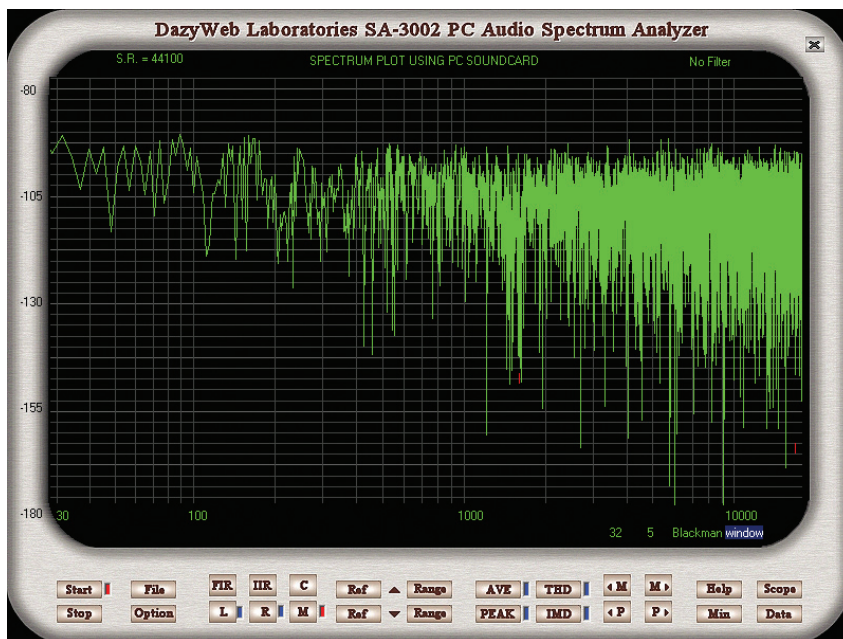
Nastavovací okno detailních parametrů režimu Sweep (signál s plynulou změnou kmitočtu a úrovně)

SA-3002 Spectrum Analyzer

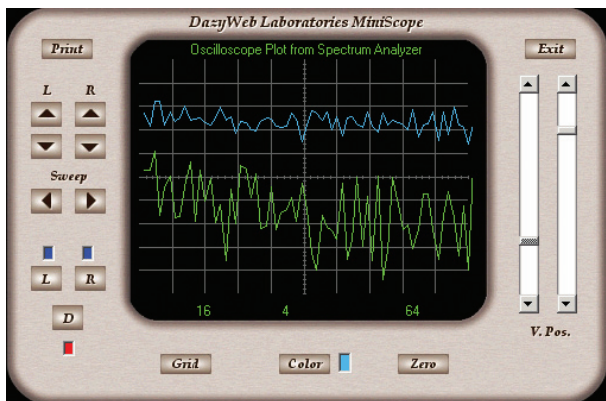
Od stejného autora jako nízkofrekvenční generátor SG-2102 (*Vica Richardsona*) je i tento neméně pěkný spektrální analyzátor. Má podobně nestandardní ovládání jako SG-2102, ale je poměrně intuitivní a rychle se na něj dá zvyknout.

Nastavovací menu se objeví po kliknutí na tlačítka *File* popř. *Option* (opakováním ťuknutím opět zmizí). Jejich položky se nastavují ťukáním, přičemž se sekvenčně mění možná nastavení. Výjimečně se objeví i okénko pro zadání číselné hodnoty.

V nabídce *File* lze nahrát do programu soubory s dříve uloženými záznamy, s přednastavenými filtry popř. s referenčními signály. Lze také zachycený záznam průběhu zkopírovat na clipboard, popř. ho uložit do souboru BMP na pevný disk. Dále zde lze vybrat používanou zvukovou kartu (je-li z čeho)



Hlavní panel softwarového spektrálního analyzátoru SA-3002



Ťuknutím na tlačítko *Scope* spektrálního analyzátoru lze spustit tento malý osciloskop (nahoře), ťuknutím na tlačítko *Data* se otevře okno s výpisem číselných dat, odpovídajících grafickému zobrazení (vpravo)



Tlačítkem *Scope* se vyvolá „příruční osciloskop“ (viz obr.), který zobrazuje signály, zpracované v kmitočtovém analyzátoru. Lze samostatně nastavit zesílení i umístění zobrazení levého a pravého kanálu, i je odlišit barevně a jeden nebo druhý dočasně odpojit.

Spektrální analyzátor SA-3002 využívá ke své činnosti zvukovou kartu počítače a je tak zcela závislý na její kvalitě a na odpovídajícím výkonu počítače. Je určen k obecným nf měřením a je optimalizován na přesnost a rozlišení, nikoliv pro účely průběžného zobrazování signálu různých přehrávačů.

Program je v souboru *SA3000.zip* o velikosti 2,1 MB a je zdarma ke stažení na internetové adrese www.tech-systems-labs.com/SA3000.zip.

a případně i nastavit tiskárnu k vytištění záznamu.

V nabídce *Option* se nastavuje vzorovací kmitočet, filtry, typ zobrazení, měřítka pro optimální zobrazení, kalibrační offset ad.

Ovládací tlačítka:

Start a *Stop* spouští a zastavuje zachytávání dat ze vstupu zvukové karty. *Ref Up* a *Dwn* nastavuje nejnižší úroveň grafu po 20 dB (základní je -100 dB). *Range Up* a *Dwn* nastavuje celkový rozsah (lze ho nastavit od 20 do 160 dB, základní nastavení je 80 dB).

Tlačítka *L*, *R* a *M* nastavují analyzátor pro zpracování levého kanálu stereo, pravého kanálu stereo, popř. signálu mono. Tlačítka *FIR*, *IIR* a *C* zapínají uživatelské filtry a konfigurace.

Tlačítka *Ave* (Average) a *Peak* se nastaví zobrazování průměrných nebo špičkových hodnot. Tlačítkem *Data* se vyvolá samostatné skrolovací okénko, zobrazující číselně všechna načítaná data, graficky zobrazená v okně analyzátoru (viz obr.).

Na webu www.tech-systems-labs.com/freesoftware.htm najdete i další zajímavý software

TECHNICKÉ ZAJÍMAVOSTI

Level One AVE-9200/9201

Dva malé adaptéry, kterými lze přes běžnou počítačovou síť (LAN) 10/100 Mb/s připojit k počítači monitor a audio na vzdálenost až 150 m. Podporují rozlišení monitoru až 1280 x 1024 při 85 Hz.

Adaptéry nevyžadují instalaci žádného softwaru a propojení je tak snadné a rychlé. Na jedné straně se do vysílacího adaptéru připojí výstup pro monitor a pro audio z PC a z konektoru RJ45 se adaptér připojí do počítačové sítě. Na jiném místě sítě se připojí přijímací adaptér k počítačové síti a na jeho výstup pak monitor a aktivní reproduktory.

Cena přijímací části je něco pod 2000 Kč, vysílací část stojí něco přes 2000 Kč.



Adaptér (přijímač) AVE-9200



Adaptér (vysílač) AVE-9201

Vypalovačka PX-608CU

Firma Plextor prodává nejmenší kompaktní externí DVD vypalovačku – PX-608CU s rozměry 137x143x16 mm a váhou přibližně 250 g.

Externí mechanika, která podporuje oba DVD formáty, zvládne zápis na jednovrstvý disk DVD rychlostí 8x a na CD rychlostí 24x. Je napájena přes sběrnici USB (pokud počítač není schopen mechaniku napájet, je k dispozici i síťový adaptér).

Cena externí vypalovačky Plextor PX-608CU je přibližně 170 USD.



Externí mechanika pro vypalování DVD/CD Plextor PX-608CU

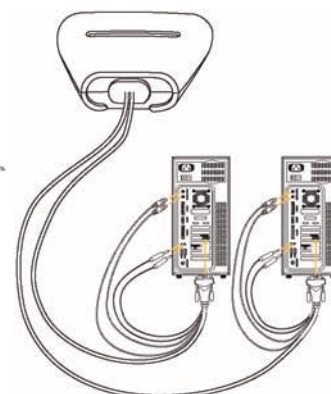


Přepínač ovládání 2 PC

Často je výhodné ovládat jednou klávesnicí a myší a z jednoho monitoru dva počítače. Přepínače, které to umožňují, se obvykle nazývají KVM switch. Vyrábějí se v mechanickém (už zřídka) a elektronickém provedení. Mezi oběma počítači se přepíná obvykle klávesovou zkratkou.

Firma Belkin nabízí takový přepínač s velmi přijatelnou cenou asi 1000 Kč. Potřebné propojovací kabely s počítači jsou k němu připojeny napevno a navíc je zde i přepínání audiovstupu a výstupu. Klávesnice a myš se připojují přes PS/2, monitory přes VGA konektor (přepínač podporuje rozlišení monitoru až 2048x1536 při 65 Hz), audio přes tzv. jacky 3,5 mm. Přepínač monitoruje aktivitu připojených počítačů a pokud jeden z nich není zapnut, automaticky se přepojí na druhý.

Není potřeba instalovat žádný software a přepínač spolupracuje se všemi běžnými operačními systémy. Je napájen přímo z konektoru PS/2 připojeného počítače a nevyžaduje tedy samostatný napáječ.



Přepínač ovládání dvou PC Belkin

Další USB hračky

Pokračujeme v tipech na zařízení, která využívají ke svému napájení port USB.

Poměrně praktická je malá lampička s diodou LED. Je na ohebném „krku“, který lze natvarovat podle potřeby. Posvítí na klávesnici notebooku, pracujete-li při nedostatečném osvětlení.

Další „atrakcí“ je holicí strojek – nemusíte opustit počítač a můžete se oholit ... smysl to dává ale jen tam, kde není k dispozici elektrická síť.



Lampička k připojení do konektoru USB



Holicí strojek, který se připojuje do konektoru USB

Dualphone 3088

Dualphone 3088 od firmy RTX je bezdrátový telefon, umožňující hovory jak přes běžnou pevnou linku, tak přes populární Skype. Nevyžaduje připojení k počítači, stačí dostatečně rychlé připojení k Internetu. Má standardní uživatelské rozhraní Skype a atraktivní barevný grafický displej.

Z telefonu lze vytvořit u Skype nový účet, pracovat s kontakty, zjišťovat stav jednotlivých služeb (SkypeIn, Skype-Out), pracovat s VoiceMilem. Nelze na něm zatím ve Skypu přijímat ani odesílat textové zprávy. Ten, kdo vám textovou zprávu posílá, je ale upozorněn na skutečnost, že koncové zařízení není schopné zprávu přijmout. K dispozici je nabídka kontaktů, uskutečněných a ztracených hovorů (historie), přidání kontaktu, vyhledávání a nastavení služeb. Pro příchozí hovory telefon podporuje i zobrazování čísla volajícího.

Napájení dvěma bateriemi velikosti AAA 900 mAh umožňuje délku hovoru přes 10 hodin a pohotovostní režim až 100 hodin. Přístroj lze použít i jako hlasitý telefon a ke sluchátku je možné připojit náhlavní sadu. Dosah bezdrátového telefonu je do 300 metrů od základní jednotky. Rozměr základny je 178 x 120 x 27 mm, rozměr telefonu 134 x 46 x 29 mm. Cena na našem trhu je něco pod 5000 Kč.



Dualphone 3088

Docking station UDS-1000

Docking station UDS-1000 je inteligentní zařízení, které se připojí k notebooku (nebo k PC) přes USB a poskytuje vysokorychlostní sériový port (konektor DB-9) RS-232, obousměrný paralelní port (konektor DB-25) IEEE-1284 pro tiskárnu, dva PS/2 porty pro klávesnici a myš, tři USB porty a připojení RJ45 pro počítačovou síť LAN. Kromě toho má průchozí připojení pro VGA monitor.

Funguje tedy jako dokovací stanice, která bývá k některým notebookům dodávána – jednak rozšiřuje jeho možnosti připojení, jednak umožňuje rychlé



Vzhled a konektory UDS-1000

připojení ke stabilnímu kancelářskému pracovišti – stolnímu monitoru, počítačové síti, klávesnici a myši. Přístroj je kompatibilní s operačním systémem Windows 98/ME/2000/XP, je pro něj nutné nainstalovat do počítače potřebné ovladače.

UDS-1000 lze napájet z portu USB, pokud ovšem chcete zatížit poskytované tři USB porty větším odběrem, je zapotřebí použít samostatný síťový napáječ.

Docking station UDS-1000 stojí na našem trhu asi 1800 Kč.

Samonavíjecí kabel LAN

Firma Dicota je známá různými vtipnými praktickými drobnostmi – jednou z nich je samonavíjecí síťový kabel pro připojení k LAN nebo ISDN. Na obou koncích je standardní konektor RJ45 a délku si nastavíte podle potřeby (maximum 2 m). Cena asi 300 Kč.



Samonavíjecí kabel LAN



USB hub DeLock

MoGo Mouse

MoGo Mouse je malá cestovní třítlačítková myš o velikosti kreditní karty k notebooku (i s možností skrolování „hlazením“ prostřední plošky). Připojuje se bezdrátově přes Bluetooth – a uschovává a nabíjí se velmi vtipně ve slotu pro PC karty (PCMCIA) přímo v samotném notebooku.



MoGo – miniaturní myš k notebooku

Vtipná tužková baterie

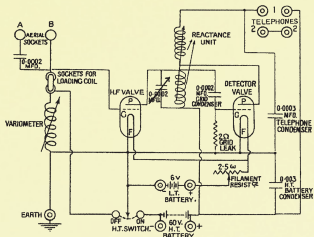
Tento akumulátor NiMH o velikosti tužkové baterie AA má v sobě přímo zabudované nabíjení přes běžný konektor USB, přes který ho lze dobít z počítače. Stačí tak sejmout „čepičku“ (konec s kladným kontaktem) a zasunout do počítače.



Tužkový akumulátor se zabudovaným nabíjením přes konektor USB

Sedmiportový USB hub

Obvykle prodávané USB rozbočovače (huby) mají většinou pouze čtyři porty. Rozbočovač firmy DeLock pro USB 2.0 má portů hned sedm, každý s možností zatížení až 500 mA (díky vlastnímu napáječi). Všechny porty jsou z jedné strany a celek tak zabírá minimum místa. Cena okolo 900 Kč.



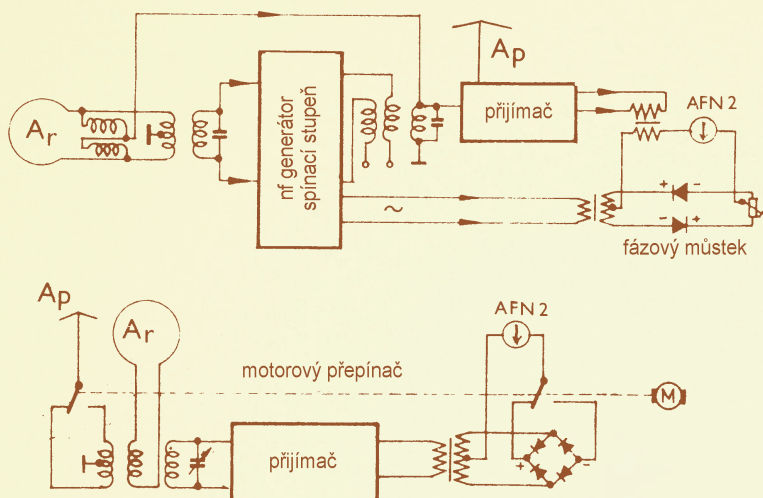
RÁDIO „HISTORIE“

Vojenská tajemství 2. světové války

Válečné přístroje avioniky - radiokompasy EZ6 a FuG16Z

Rudolf Balek

(Pokračování)

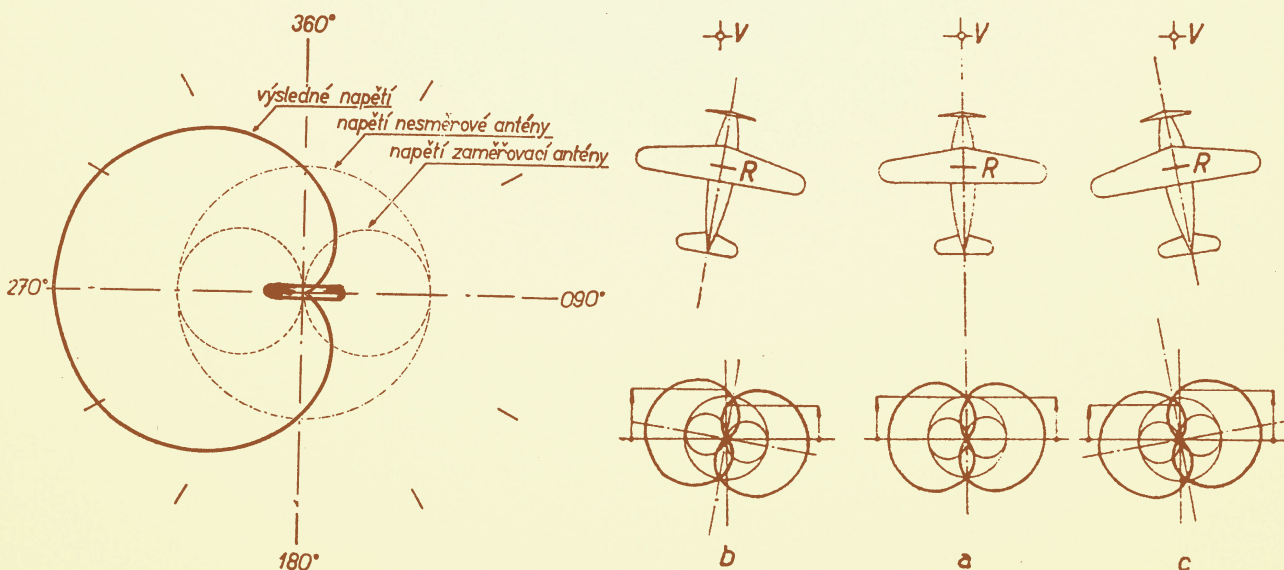


Obr. 14. Zjednodušené principiální schéma rádiového kompasu. Nahoře rámový zaměřovač - anténa A_r (například FuG16Z). Fáze jsou přepínány elektronicky rychlostí 28 Hz (nf generátor a přepínací stupeň). Přepíná se signál rámové antény. Pomocná anténa A_p je připojena na vstup přijímače a zároveň na střed rámové antény. Podrobněji bude popsáno dále. Dole totéž s mechanickým přepínáním fází rychlostí 10 až 12 Hz přepínačem, ovládaným motorkem

Několik úvodních slov o funkci přijímače EZ6:

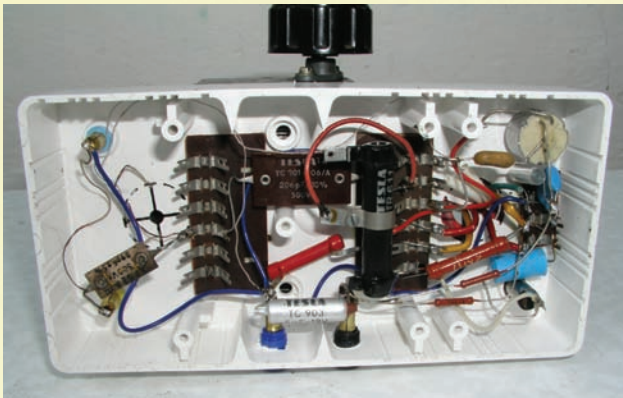
Podívejme se na zjednodušené schéma funkcí přijímačů letu na cíl (homing service, obr. 14, 15): na vstupu přijímače jsou připojeny dvě antény, A_r - směrová (otočná, rámová, smyčková) a anténa pevná A_p (pomocná, všesměrová). Činnost radiokompasu: pomocná anténa je střídavě mechanicky přepínána v opačné fázi 10x až 20x za sekundu - její vinutí má uzemněný střed. Výsledná polarizace obou signálů antén má charakteristický tvar kardioidy; anténa směrová není přepínána, je přivedena přímo na vstup přijímače. Je-li vysílač (maják) v ose letadla, jsou na výstupu amplitudy signálů stejné při obou polohách přepínače. Jeden systém analogového dvousystémového měřicího přístroje s nulou uprostřed AFN2 nemůže sledovat rychlost přepínání a ručka se ustálí a ukazuje nulu (uprostřed). Je-li vysílač (maják) mimo osu letadla, jeden signál převažuje a měřicí přístroj ukáže výchylku, směr letu - kurz. Aby letadlo letělo k cíli a ne obráceně, je nutno sledovat druhý měřicí přístroj s vodorovnou ručkou výstupního nf signálu - napětí amplitudy, které se směrem k cíli zvyšuje. Tato stupnice je označena nápisem NAHE, tj. blízko, ve třech bodech. Udává poněkud nepřesně vzdálenost od cíle. Přelétává-li letadlo maják, rozsvítí se uprostřed stupnice žárovka. Důležitou roli hraje samozřejmě i mateřský kompas letadla. Polarizace je zde přepínána motorkem, mechanicky. Elektronické přepínání bylo již dříve zavedeno u stanice EZ3. Proč nebylo zde u EZ6, mi není známo. Setkáme se s ním podrobněji u stanice FuG16Z v dalším pokračování seriálu.

Motorek poněkud rušil svým kolektorem a kartáčky, i když byly odrušeny. Přepínací kontakty také rušily. Novější radiokompasy, v poválečné době pak všechny, měly přepínání elektronické, bez mechaniky. Např. poválečný radiokompas TESLA, typ 5Q8803 a jiné.



Obr. 15. Výsledný směrový diagram (na obr. zesílený obrs) v polárních souřadnicích, vzniklý kombinací směrové a pomocné antény; má tvar srdcovky - kardioidy. Vyzářovací diagram zaměřovací, rámové antény má tvar ležaté osmičky, vyzářovací diagram pomocné antény (všesměrová) má tvar kružnice s anténou uprostřed. V obvodu měřicího přístroje dostaneme výsledný „impulzní“ střídavý proud (rychlost přepínání fází 10 Hz až 28 Hz). Vpravo: přístroj ukazuje nulu, tj. letadlo letí k cíli, bodu „V“ na vysílač-maják. Nejsou-li výsledné impulzy se stejnou amplitudou, přístroj se ustálí na rozdílu velikosti amplitud a ukáže výchylku, obr. „b“ nebo „c“, tj. vpravo nebo vlevo směrem k vysílači

Přijímač s elektronkou z „Migu“



Obr. 1 a 2. Pohled na sestavený přijímač zespoda a shora



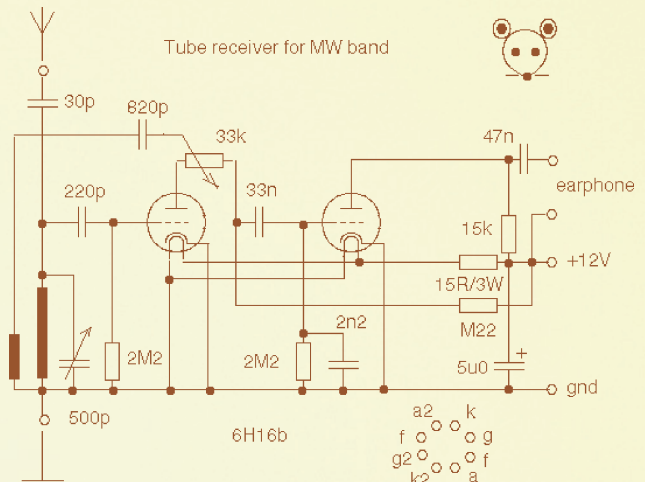
Název je snad ne zcela přesný, ale je možné, že malá sovětská elektronečka 6H16b (v latině 6N16B) opravdu v nějakém Migu 15 či v podobném letadle byla. Jde totiž o miniaturní elektronku s drátovými vývody na zapájení, což takovému použití napovídá. Já ji kdysi dostal novou nepoužitou a asi čtyři roky mi ležela v sekretáři „na ozdobu“, než mne napadlo „něco s ní vyvést.“

Poslední jsem tedy doma ladící kondenzátor, středovlnnou cívku z elektronkového přijímače (měla asi 180 μH) a instalační krabici, kterou rád používám jako šasi na zkušební konstrukce, a pár dalších drobností. A jak se setmělo, pustil jsem se do práce (jako správný hladavci, i já nejraději pracuji v noci).

První problém bylo zjistit, „jak že to má vývody“: naštěstí to jde částečně pohledem do baňky a dále tím, že ohmmetrem najdete vývody žhavení. Parametry elektronky sice na internetu najdete, ale zapojení patice kupodivu ne. Podstatné je asi jen to, že anodové napětí je do 100 V, elektronka v DV/SV pásmu funguje a fungovala by asi i na některých KV pásmech, a to, že žhavení je 6 V/400 mA. To je sice hodně, ale protože jsem uvažoval o napájení z laboratorního zdroje či autobaterie, nevalilo mi to. Zapojení jsem navrhl téměř klasicky a mohu říct, že změny hodnot např. rezistorů i ve velké toleranci evidentně při napájení do 15 až 24 V neměly významný vliv. Jen je nutno si uvědomit, že při napětí nad 12 V musíte použít jiný odpor v sérii se žhavením! Pro 15 V je to asi 20 Ω a asi by bylo dobré použít pro žhavení spíše stabilizátoru 7806, pak vás asi do 30 V nemusí zajímat, na co to připojíte. Já tam dal ten rezistor, aby to bylo „dobové“ a nebyly tam polovodičové součástky; jiný důvod jsem neměl.

Otázkou je asi, kde vzít tu elektronku, ale myslím, že budou i jiné podobné z vojenských zařízení sovětské výroby, s kterými to můžete zkusit. Jinak tato elektronka v Rusku k dostání je, ovšem stojí asi 7 USD. Alespoň to jsem viděl na jednom z tamních webů.

Zapojení nemá žádné vážné problémy, jen musíte správně zapojit zpětnovazební vinutí, aby se signál zesiloval a ne opačně a jeho počet závitů bude asi záviset na vaší ladící cívce. Já použil zbytku jiné cívky a volné vazby na ladící cívku, podotýkám jen, že zpětnovazební cívku je záhodno mít „nad“ či „na“ ladící, nikoli někde mimo ni! Vazba nabíhá jemně a mile, nikoli jak u ně-



Obr. 3. Schéma zapojení přijímače s elektronkou 6N16B

kterých tranzistorových zapojení, kde je to spíše jako „lup...píííííííí“, a opravdu zesiluje! Pokud jde o anténu, tak jsem použil asi 25 m long wire a v noci jsem slyšel desítky stanic, přes den asi čtyři, a to ne místní, neb Brno místní středovlnné stanice už jaksi nemá. Poslední věci jsou asi sluchátka: no a jde to asi se vším! Vyzkoušel jsem krystalové sluchátko, běžná 4 k Ω sluchátka, ale kupodivu nejlíp to hrálo s ARF200, což jsou sluchátka 2x 75 Ω a já je mám zapojené do série, čili mají 150 Ω .

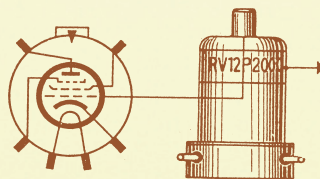
Závěrem mohu říct jen to, že pokud podobné elektrony máte, stojí to za vyzkoušení! Byl jsem opravdu velice příjemně překvapen jak citlivostí, tak výkonem a hlavně řízením zpětné vazby a přijímač hraje při 15 V napájení srovnatelně s dvoutranzistorovým a navíc reflexním zapojením se zpětnou vazbou! Navíc jsem měl pocit, že je citlivější a selektivnější.

-jse-

www.krysatec-labs.crypt.sk

Přijímač je osazen jedním typem elektronky, RV12P2000 v sedmi kusech (obr. 16, prapůvodní označení NF6) a jedním doutnavkovým stabilizátorem STV100/125Z, který stabilizuje anodové napětí oscilátoru 100 V a napětí stínících mřížek elektronek R $\bar{0}$ 2 a R $\bar{0}$ 4. Konceptně se jedná o běžný superhet s pečlivě impedančně nastavenými vf obvody, s vyhovující citlivostí (udává se, že vf pole 20 $\mu\text{A}/\text{m}^2$ zcela vyhovuje) a s dobrou, takřka nevšední selektivitou, mf odlaďovači a s mf zesilovačem s krystalovou propustí Q1 a s BFO osazeným také krystalem Q2.

(Pokračování)



Obr. 16. Populární, masově rozšířená vojenská elektronka, vf univerzální pentoda RV12P2000 téměř miniaturního provedení a vzhledu. Má rozměry: \varnothing baňky 19 mm, výšku 46 mm a zvláštní šestikolíkovanou bakelitovou patičku, označenou malým bílým trojúhelníkem, s jedním vývodem, řídicí mřížkou, na vrcholu baňky.

Vodivý prstenec na baňce, nesoucí název elektronek, ve funkci stínění je vodivě cementovaný nebo přerušovaný kovový nástřik - odstraňuje závit nakrátko, je spojen s kostrou přístroje pérovými doteky uvnitř objímky. Dvoji upevnění anody uvnitř baňky, spolu s konstrukcí celého systému, způsobilo velkou odolnost elektrony vůči otřesům a trvalému chvění. Příbuzná elektronka typu RV12P2001, prakticky shodná, měla poznávací trojúhelník zelený, odpovídala režimu RV12P2000 s tím, že byla selektoda, vhodná tedy pro řízení (AVC) stupně vf zesilovačů, s mírně zvětšeným vlastním šumem

Mirko, OK1AA, aféra Formis a „Keser“

V našem volném seriálu o životě a práci prvního čs. radioamatérského koncesionáře, Ing. Mirko Schäferlinga, OK1AA, se blížíme ke 2. světové válce, která hluboce zasáhla do jeho osudu.



Obr. 1. Vlevo: Nápis na QSL-lístku z Anglie z ledna 1930 přesně vystihuje společenské postavení radioamatérů v té době: „Radio research station“



Obr. 2. Ve 30. letech se stali radioamatéři průkopníky VKV. Vpravo: Mirko, OK1AA, při pokusech se zařízením pro pásmo 56 MHz (vpravo)

Vývoj v Německu následující poté, co 30. ledna 1933 jmenoval německý prezident Hindenburg Adolfa Hitlera říšským kancléřem, vyvolal vlnu exulantů. Někteří odcházeli proto, aby zachránili holé životy, jiní proto, aby mohli proti režimu aktivně bojovat v zahraničí. Mezi ně patřil i protinacisticky a protifašisticky smýšlející technický šéf stuttgartského rozhlasu Ing. Rolf Formis, který patřil mezi zakladatele německé radioamatérské organizace DASD.

V dubnu 1934 přechází Formis československé hranice a v listopadu začíná na kmitočtu 6115 kHz vysílat v německém jazyce rozhlasová stanice „Die Schwarze Front“. Vysílá protinacisticky a protifašisticky laděné komentáře k událostem v Německu a otevřeně vyzývá do boje proti vládnoucí garnituře III. říše. Pro německou policii, která měla okolo 40 odposlouchávacích stanic s dálkově ovládanými goniometry, nemohl být problém tuto stanici zaměřit a na základě přízvuku a intonace hlasu detekovat, že hlasatelem nemůže být nikdo jiný než Ing. Formis.

19. prosince 1934 německý vyslanec Dr. Koch na československém ministerstvu zahraničních věcí ostře protestuje proti vysílání stanice „Die Schwarze Front“ z československého území a požaduje její bezprostřední likvidaci. Československá strana musela na tuto skutečnost alespoň formálně reagovat a Ministerstvo pošt a telegrafů (MPT) mělo tuto stanici v první fázi alespoň lokalizovat. Ať už byly podniknuty (nebo nepodniknuty) jakékoliv kroky, faktem je, že „Die Schwarze Front“ vysílá nerušeně

dál. Po opětovném protestu se vyslanec Koch následně dostavuje 12. ledna 1935 do Černínského paláce a udává, že inkriminovaná stanice vysílá ze Záhoří, 80 km od Prahy.

16. ledna ráno vyjíždí z MPT automobil vybavený citlivým kontrolním přijímačem a selektivní směrovou anténou. Posádku tvoří řidič Rozkošný a inženýři Schäferling a Jirounek. Zastavují se u Čižové, na četnickém velitelství v Písku, v Horním a Dolním Záhoří. Navštěvují několik osob vytypovaných četnickým velitelstvím, prohlížejí jejich rádia a antény s negativním výsledkem. Večer sepisují na četnickém velitelství v Písku protokol a odjíždějí zpět do Prahy.

„Polední list“ referoval o této události takto: „Byli jsme v jednom městě v jižních Čechách. Tam jsme se dozvěděli, že pánové od ministerstva pošt hledali vysílačku v jižních Čechách. Přijeli – řekněme – do Něm. Záhoří u Tábora. Moc se nenamáhali, ale hned se informovali, kde se tančí a hraje jazz. Když se to dozvěděli, nechali vysílačku vysílačkou a šli tančit.“ MPT podalo na Polední list žalobu a odpovědný redaktor Karel Kurt byl odsouzen k pokutě 100 Kč nebo, v případě nedobytosti, ke 24 hodinám vězení – podmínečně.

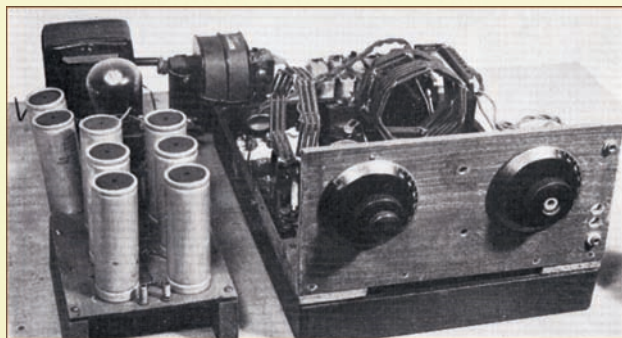
Ing. Formis, ubytovaný v hotelu Záhoří, 8 km od osady Čim u Slap (obec Přestavky) může tedy vysílat dál. Na jeho stopě jsou však němečtí agenti. Ačkoliv Hitler si výslovně přál dostat Formise živého, nachází 24. ledna personál hotelu Formisovu mrtvolu. Tupým předmětem mu byla způsobena smrtelná fraktura

kosti lebeční a byl střelen jednou ranou do čela. Vrahové, kterým se podařilo uniknout, nevěděli, že vysílač je ukryt v jiné místnosti, a proto zůstal zachován, přežil i okupaci a je uložen v Národním technickém muzeu v Praze (obr. 3).

Formisova aféra byla důležitým momentem při vydání výnosu MPT 904-Pp-I-1935, kterým se zřizuje Kontrolní služba radioelektrická (KSR), mezi radioamatéry později nazývaná „Keser“. Jejím úkolem bylo zejména sledovat a kontrolovat koncesované vysílací stanice, pátrat po nepovolených stanicích vysílacích i přijímacích, zjišťovat a odstraňovat zdroje rušení. Na podzim 1935 proběhl nábor prvních pracovníků, nakoupily se přijímače HRO a One-Ten (obr. 4), měřicí přístroje a speciálně upravené tehdejší vozy Škoda-Superb.

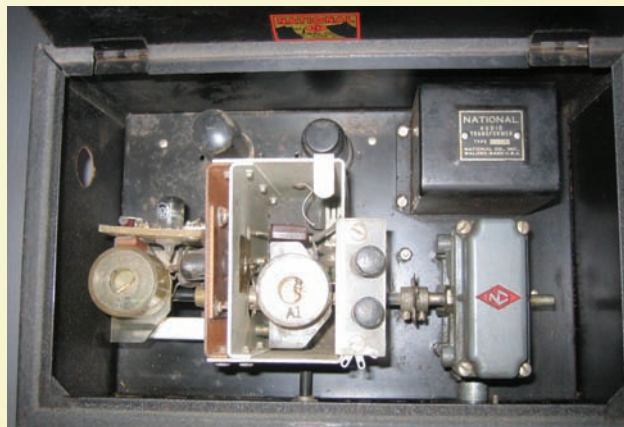
Šéfem pražské KSR byl po delších dohodách jmenován Mirko, OK1AA. Někteřím lidem na ministerstvu totiž nevidelo ani tak to, že to má být zrovna člověk, který projevil maximální laxnost při pátrání po vysílači „Die Schwarze Front“, ale člověk, který tolik let vysílal načerno. Nikdo z ostatních možných kandidátů se mu však nemohl rovnat vědomostmi, praktickými zkušenostmi a zejména znalostmi radiotelegrafního provozu. Nako- nec se shodli, že z pytláka bývá dobrý hajný.

Zpracováno podle knihy „Za tajemstvím éteru“, napsal Dr. Ing. Josef Daneš, OK1YG, vydalo Nakladatelství dopravy a spojů v Praze v r. 1985.



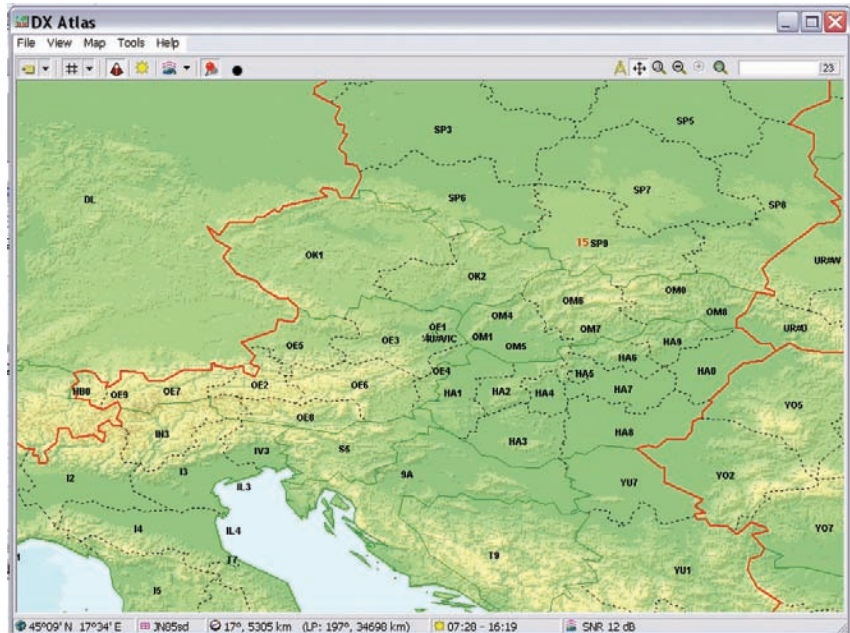
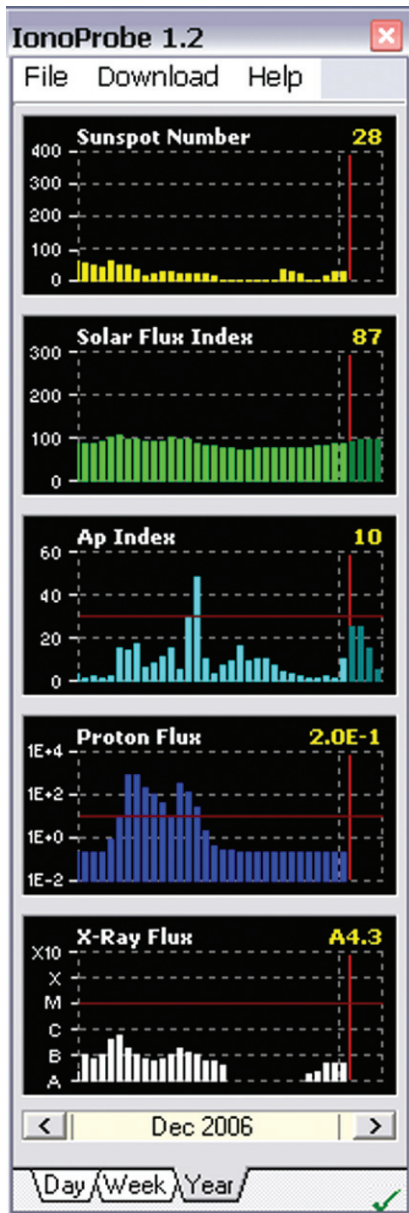
Obr. 3. Vlevo: Formisův vysílač (NTM Praha)

Obr. 4. Vpravo: Pohled dovnitř přijímače „Keseru“, typ One-Ten, výrobek americké firmy National (foto DJ0AK)



Počítač v ham-shacku XXXVII

(Pokračování)



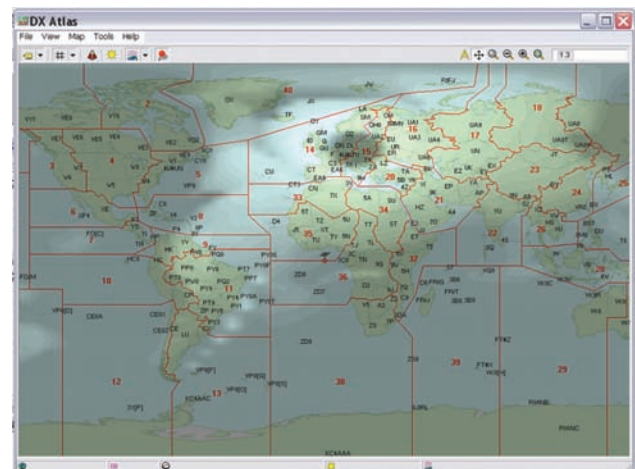
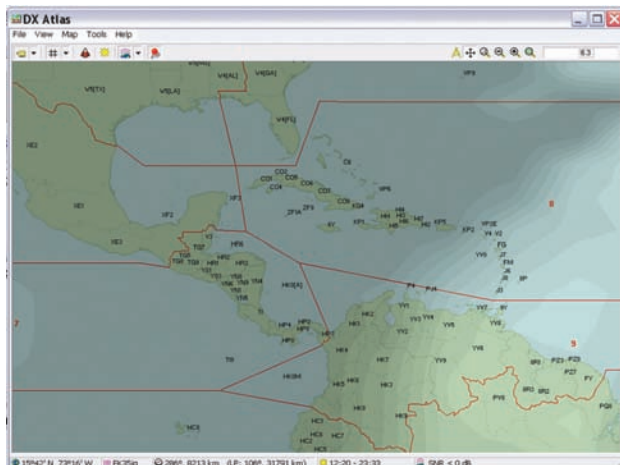
Obr. 10. DX Atlas umí i reliéfní zobrazení, takže výsledek připomíná plastickou mapu

Logger32 a HamCAP lze samozřejmě používat i bez placeného programu IonoProbe (obr. 7), pokud si stáhneme požadovaná data ručně a oželíme přehledné zobrazení uvedených veličin.

Zajímavým doplňkem je i program DX Atlas. Je to v podstatě mapový program, který dokáže zobrazit mapu světa v pravoúhlé projekci Mercator i v azimutálním ekvidistantním zobrazení s volitelným středem. Zobrazuje prefixy (včetně regio-

nálních), zóny WAZ i CQ, lokátory, umí i reliéfní zobrazení terénu (včetně mořského dna; kvalita zobrazení je závislá na modelech terénních profilů, které lze zdarma stáhnout) a nepřebernou spoustu dalších zobrazení včetně grayline s daty (např. podmínek šíření, MUF apod.), dodávaných externími programy. Je nejuplnějším radioamatérským mapovým programem, jaký byl dosud vytvořen. Ve spolupráci s Loggerem32 dokáže zobrazit stanoviště protistanice i na velmi podrobné mapě, neboť mapy vytvářené DX Atlasem lze zvětšovat ve velmi širokých mezích.

Obr. 7. Vlevo: IonoProbe, zobrazující přehledy efektivního čísla slunečních skvm, aurorální aktivity, planetárního indexu Kp, toku protonů a rentgenového záření během uplynulého roku



Obr. 9. Nahoře: Ze zobrazení lze vybrat libovolný výřez a zvětšit si jej podle potřeby

Obr. 8. Vpravo: Údaje, zobrazené v mapce HamCAP, lze přenout a zobrazit v DX Atlasu, což je mnohem přehlednější

Radioamatérský kurz v Holicích



Radioklub OK1KHL připravuje na polovinu dubna 2007 další, již 19. běh „Radioamatérské školy“ - kurzu pro přípravu operátorů amatérské služby ke složení zkoušky před komisí ČTÚ. Kurz se bude konat opět v rekreačním zařízení Radost v Horním Jelení u Holic.

První část kurzu: zahájení v pátek **13. dubna 2007** v 08.30 hodin, konec v neděli 15. dubna 2007 odpoledne.

Druhá část kurzu: zahájení v sobotu **21. dubna 2007** v 08.00 hodin, konec v pondělí 23. dubna 2007 odpoledne.

Zkoušky před komisí ČTÚ - celý den (podle počtu uchazečů) v úterý **25. dubna 2007**.

Kurz není pro úplné začátečníky. Předpokládá se, zvláště u zájemců o třídu A, alespoň základní znalost o radioamatérském provozu. Po minulé dobré zkušenosti s praktickým provozem u sta-

nice budou mít i tentokrát frekventanti možnost prakticky si vyzkoušet a natrénovat spojení jak na KV (80 m), tak na VKV (2 m). Ukázalo se, že pro mnohé z nich, hlavně pro ty, kteří nemají možnost provozu z klubové stanice, jde často o první kontakt se skutečným provozem na amatérských pásmech.

Organizátoři i lektori kurzu vyzývají ostatní OK a OM radioamatéry, aby svou zvýšenou aktivitou na výše uvedených pásmech v době konání kurzu a uskutečněnými QSO se stanicí OK1KHL podpořili frekventanty kurzu a umožnili jim navázat co největší počet spojení. Každé spojení bude potvrzeno speciálním QSL-lístkem.

Další podrobnosti si můžete přečíst na webových stránkách www.ok1khl.com, kde se také přímo můžete do kurzu přihlásit. O další informace si můžete také napsat na: *Radioklub OK1KHL Holice, Bratři Čapků 872, 534 01 Holice.*

OK1VEY



Blahopřejeme!

V pátek 20. dubna 2007 se žení dlouholetý dopisovatel našeho časopisu Luboš Matyásek, OK1ACP, z Náchoda. Na obrázku ho vidíte s jeho nastávající, Jaruškou. Přejeme jim fúru lásky.

PE

Setkání závodníků a příznivců RTO a MVT



Snímek z r. 1963 z přípravy čs. reprezentačního družstva ve víceboji u Sečské přehrady, kde trénovali před mezinárodní soutěží ve víceboji. Zleva stojící: Karel Pažourek, OK2BEW, Miloš Krejčí, Jiří Suntych, OK1AOV, Josef Tomáš, OK1ZP, Tomáš Mikeska, OK2BFN, Jindřich Štaud; sedící: Jaroslav Šiša (?), Bambina Červeňová, OK2BHY (†), Kamil Hříbal, OK1NG (†) a Jan Kučera, OK1NR

(foto je z diapozitivu 15 x 10 mm od OK1ACP)

Těm později narozeným objasníme zkratky, použité v nadpise: RTO = Receiving, Traffic, Orientation; MVT = Moderní víceboj telegrafistů. Býval to v 60. až 80. letech minulého století krásný radioamatérský sport, který ovšem zanikl spolu s organizací Svazarm. Setkávali a poznávali se při něm radioamatéři z celého Československa. Pamětníci a příznivci tohoto sportu se sejdou v **sobotu 19. května 2007 od 13 hodin v sále hospody ve Vážanech nad Litavou, 4 km JZ od Slavkova u Brna**. Podrobnosti u OK5MM (ex OK2BWH): vkotrba@email.cz, vkotrba@iol.cz, www.vitkotrba.eu



V dubnu expedice na Scarborough Reef

Na konec měsíce dubna je plánována velká, asi 20členná mezinárodní expedice na čínský ostrůvek Scarborough Reef v Jihočínském moři. Koncese (BS7H) i povolení k přistání byly oficiálně podpořeny Čínskou sportovní federací a úřady, které mají na starosti správu této oblasti, je po dlouhé době vydaly.

QSL manažerem bude Steve, KU9C. Budou vyřizovány jen direkt QSL. Adresa: *Steven M. Wheatley, P. O. Box 31, Morristown, NJ 07963, USA.*

Veškeré nové informace je možné zjistit na webu: <http://www.bs7h.com>

OK2JS

WRTC 2010

Komise pro přípravu světového klání radioamatérů WRTC 2010 přistoupila na nabídku Ruska a rozhodla, že v roce 2010 se uskuteční WRTC (World Radio Team Championship) v okolí Moskvy; hlavním pořadatelem tam bude Svaz radiamatérů Ruska (SRR) za předsednictví RZ3AA.

QX

Doplňkové programy ke stažení:

[1] HFWin32: <http://greg-hand.com/hfwin32.html>

[2] Ionoprobe: <http://www.dxatlas.com/IonoProbe/>

[3] HamCAP: <http://www.dxatlas.com/HamCap/>

[4] DX Atlas: <http://www.dxatlas.com/>

RR

Mapka v programu HamCAP je poměrně malá a kurzor bývá občas hůře viditelný, proto bývá vhodné přepnout si zobrazení podmínek do DX Atlasu, kde je vidět totéž, co na mapce, ovšem můžeme si zvolit libovolný výřez a libovolně ho zvětšovat, označit elektronickým „špendlíkem“ apod. (obr. 9, 10).

V každém případě je vhodné opatřit si program HFWin32 a HamCAP, které jsou, stejně jako Logger32, úplně zdarma

a získáme tím velmi výkonný systém. Investice celkem 50 USD do doplňků, bez nichž vše sice funguje, ale systému chybí potřebný komfort, je však výhodná. Jedinou zásadní nevýhodou celého systému tak zůstává nutnost použití Windows. Jiný, výkonnější a spolehlivější operační systém (např. Linux) by rozhodně tak rozsáhlému „station managementu“ slušel lépe.

Kalendář závodů na květen (UTC)

1.5.	Nordic Activity	144 MHz	17.00-21.00
5.-6.5.	II. subregionální závod ¹⁾	144 MHz-76 GHz	14.00-14.00
3.5.	Nordic Activity	50 MHz	17.00-21.00
8.5.	Nordic Activity	432 MHz	17.00-21.00
12.5.	FM Contest	144 a 432 MHz	08.00-10.00
20.5.	AGGH Activity	432 MHz-76 GHz	07.00-10.00
20.5.	OE Activity	432 MHz-10 GHz	07.00-12.00
20.5.	Provozní aktiv	144 MHz-10 GHz	08.00-11.00
20.5.	Aurum Contest (SP) ²⁾	144 MHz	17.00-19.00
20.5.	Contest Veneto	144 MHz	12.00-17.00
20.5.	Contest VHF del Sud	50 MHz	12.00-17.00
20.5.	Contest Veneto	432 MHz a výše	08.00-14.00
27.5.	Contest Gargano	50 MHz	07.00-15.00

¹⁾ Deníky na OK1CDJ: Ondřej Koloničný, Sezemická 1293, 530 03 Pardubice, E-mail: vkvlogy@crk.cz
Paket: OK1CDJ@OK0NAG

²⁾ Deníky na: Jerzy Wiacek, SP6CES, ul. Kaczawska 4/4, PL 59-500, Zlotoryja, Poland.

OK1MG

Kalendář závodů na duben a květen (UTC)

14.4.	OM Activity	CW, SSB	04.00-05.59
14.4.	DIG Party 10-20 m	CW	12.00-17.00
14.-15.4.	Japan Int. HF CW	CW	07.00-13.00
14.-15.4.	Gagarin Contest	CW	21.00-21.00
15.4.	DIG QSO Party 80, 40 m	CW	viz podm.
21.4.	Holyland Contest	CW/SSB	00.00-23.59
21.4.	TARA PSK31	PSK	00.00-24.00
21.4.	OK CW závod	CW	05.00-07.00
21.4.	ES open Championship CW/SSB	SSB	05.00-09.00
21.4.	EU Sprint Spring	SSB	16.00-19.59
21.-22.4.	GACW Contest	CW	12.00-12.00
21.-22.4.	YU-DX Contest	MIX	21.00-17.00
28.4.	Holický pohár	CW/SSB	06.00-08.00
28.-29.4.	Colombia International	MIX	00.00-24.00
28.-29.4.	SP DX RTTY Contest	RTTY	12.00-24.00
28.-29.4.	Helvetia XXVI	MIX	13.00-13.00
1.5.	AGCW QRP Party	CW	13.00-19.00
5.5.	SSB liga	SSB	04.00-06.00
5.-6.5.	Marac Cty	CW	00.00-24.00
5.-6.5.	ARI Int. DX Contest	MIX	20.00-20.00
6.5.	Provozní aktiv KV	CW	04.00-06.00
7.-11.5.	CW Activity Week DTC (?)	CW	00.00-24.00
7.5.	Aktivita 160	SSB	19.30-20.30
12.5.	OM Activity	CW+SSB	04.00-06.00
12.-13.5.	CQ-M	MIX	12.00-12.00
12.-13.5.	Alessandro Volta RTTY	RTTY	12.00-12.00
14.5.	Aktivita 160	CW	19.30-20.30
19.-20.5.	EU PSK DX	PSK	12.00-12.00
19.-20.5.	King of Spain	CW	18.00-18.00
19.-20.5.	Baltic Contest	MIX	21.00-02.00
20.5.	Aurum Contest	CW/SSB	05.00-07.00
21.-25.5.	AGCW Activity Week	CW/RTTY	00.00-24.00
26.-27.5.	CQ WWW WPX Contest	CW	00.00-24.00

Termíny jsou uvedeny podle údajů dostupných v únoru t.r. - bez záruky. V květnu by ještě měly o víkendech proběhnout jednotlivé závody DIGI-pentathlonu, ale pořadatelé v konci února oznámili, že se teprve budou radit o změně podmínek, které pak přijdou internetem. Většinu podmínek KV závodů naleznete v českém překladu na internetových

stránkách www.aradio.cz, odkud si je můžete nahrát do počítače a vytisknout.

Adresy k odesílání deníků přes internet

Aktivita 160: a160m@crk.cz
ARI: ariccontest@ari.it
Baltic: lrsf@lrsf.lt
CQ M: cqm@srr.ru
CQ WPX: wpxcw@kkn.net
ES Open: esopen@erau.ee
EU Sprint: eusprint@kkn.net
GACW: uranito@infovia.com.ar
Gagarin: gc@qst.ru
Helvetia: contest@uska.ch
Holický pohár: ok1khl@qsl.net
Holyland: 4z4kx@jarc.org
King of Spain: concursoshf@ure.es
Marac County: w3dya@juno.com
OK CW: okcw@crk.cz
SP DX RTTY:

szuwarek@manta.univ.gda.pl

TARA PSK: wm2u@n2ty.org
Volta RTTY: log@contestvolta.it
YL-YL: pshanks1@juno.com
YU-DX: 2007@yudx.net

QX

Krátké vlny 2007 Český radioklub vydal nový CD ROM

Na 700 stranách formátu .pdf najdete informace: antény, transceivery, odrušování TV, deníky, digitální provozy, telegrafie, diplomy, seznam zemí DXCC, šíření KV, OK call book atd. Sestavil a uspořádal Ing. Josef Plizák, OK1PD. Cena CD ROM je 80 Kč při osobním odběru na sekretariátu ČRK, poštou 100 Kč. Adresa: **ČRK, U Pergamenky 3, 170 00 Praha 7 - Holešovice**, tel.: 266 722 240, e-mail: crk@crk.cz, PR: OK1CRA@OK0PRG.#BOH.CZE.EU, web: <http://www.crk.cz>

Vzpomínka na skvělého radioamatéra a kamaráda Adíka, OK2PAE



V neděli 18. února 2007 zemřel náhle náš kamarád Adík Polák, OK2PAE, ve věku 63 let.

Tato značka se pravidelně ozývala v éteru od roku 1968. Předtím pracoval jako RO v radioklubu OK2KNN ve Vyškově. Byl nadšeným propagátorem práce na VKV a se svojí kolektivkou pravidelně vyjížděl na každoroční Polní dny. Ještě s Milanem, OK2BHV, postavili konvertor k EK10 a R-3 a tranzistorový vysílač s výkonem 500 mW, s nímž se podařilo navázat spojení s italskou stanicí na úctyhodnou vzdálenost 595 km. V té době to byl opravdu výjimečný výsledek. Kromě této záliby byl i tvůrčí osobností tohoto radioklubu v oblasti MVT a zejména v honu na lišku. Vychoval mnoho mladých zájemců o tento sport.

Také díky jeho velké pomoci se roku 1980 ozvala značka OK2UVI. Jistě si mnozí z nás pamatují na Ivana Vrba. Tento zcela ochrnutý člověk upoutaný na lůžko za pomoci Adíka složil zkoušky na radioamatérskou koncesi. Na svém mobilním lůžku dokonce navštívil setkání radioamatérů ve Zlíně a také za široké pomoci Adíkových přátel absolvoval s tímto lůžkem cestu až na slovenskou Duklu.

Další zálibou Adíka byla konstruktérská práce, kdy opět ve spolupráci s Milanem, OK2BHV, navrhli a sestrojili výborný přijímač na KV. Ten byl ve své době velice populární a jistě ho ještě dnes mají někteří starší radioamatéři ve své výbavě.

Adík byl skutečně radioamatér tělem i duší. Ale přesto si našel čas na jeho další velkou zálibu, a tou byla hra na pilu. V té dosáhl opravdu mistrovského umění. Jeho pila nesměla chybět na žádné expedici, kterých se zúčastnil. Připomeňme třeba Borneo, 9M6. Tam v té daleké a exotické zemi bavil a udivoval hrou na svůj nástroj široké posluchačstvo. České a moravské písně z tohoto nástroje zněly i na dalších výpravách, jako byly Faerské a Orkneyské ostrovy. Také na Sicílii, Sardinii a Korsice. Stále měl plno plánů do budoucna. Z jeho nově budovaného vysílacího stanoviště v Račicích chtěl zavodit pod značkou OL7G. Svůj domácí vysílací koutek měl vybaven velice dobrým zařízením a dokázal se vždy perfektně připravit na závod důkladným studiem šíření vln a neustálým vylepšováním anténních soustav. Byl vynikajícím telegrafistou, který za každých podmínek dodržoval striktně ham-spirit. Setkání s Adíkem vždy přineslo potěšení, radost a občerstvení. Vzpomeňte proto všichni, kdo jste ho znali, spolu s námi tohoto nezapomenutelného přítele a kamaráda, jehož klíč se již definitivně odmičel.

Čest jeho památce.

Vítek, OK5MM, Lad'a, OK2BIA, spolu se širokým kolektivem jeho přátel

INZERCE



Cena: za 1. tučný rádek 75 Kč, za každý další i započatý 30 Kč.

Sběratelům nabízím a prodám: velkou luxus. hud. skříň „Trencín“ (dýhovaná – uvnitř bar po stranách skříňky) – bez rádia – r. v. 1946. **Wehrmacht:** velký vlnoměr s 20polohovým velkým karuselem – nožič. elektronky; přijímač „Cihla“ asi bez vysílací části, sluch. s mikrof.; 4 torza ruz. let. přístrojů, ruz. demonstované souč., větší usměrňovač se selen. články pro nabíjení. **Angl. voj. tech.:** jednorozsah. přijímač včetně napájecí části s vibrátorem. **Dále:** velký doutnavkový čítač TESLA BM 357 (do 1 MHz, krystal v termostatu), r. v. 1961; osciloskop Philips „Kartograph II“ GM 3152 předvál. výr.; nový MGF TESLA B4; holandský mikrofon Ronette se stojánkem; kompl. demont. šasi radiopřijímače Telefunken – Amerigo s motorovým laděním; elektronk. rádia Hymnus, Klasik, Rytmus, Kongres; skříň Filharmonie, stabilizátor síť. nap. Křižík; novou kul. obrazovku do TVP 4001; MGF Supraphon; více většinou nových nahr. dílů pro Volhu 21, r. v. 1968. Karty do zkoušeče elektronek BM 215; koncertní křídlo 220 Bechstein III, elektronky 6H8C a jiné, tuzexový kazetový diktafon, přijímač Lambda 1; velký vlnoměr RFT, schéma zapojení mám. Fota mám, ceny dohodou. Tel.: 721 540 079.

Seznam inzerentů v PE 04/2007

ABE TEK - technologie pro DPS	XVIII	FULGUR - baterie, akumulátory, nabíječky apod.....	X
AME - elektronické přístroje a součástky	XI	GES - elektronické součástky.....	II
ANTECH - měřicí přístroje, STA a TKR	VIII	GM electronic - el. součástky	XII - XIII
ASIX - vývojové prostředky a součástky	XIX	HADEX - elektronické součástky	IV
AV-ELMAK - elektronické přístroje	XVI	Hanzal Josef - BitScope	XVIII
BUČEK - elektronické součástky	XV	IM & T - satelitní a digitální TV	XVIII
DAN acoustic-stavebnice, reproduktory a reproboxy ...	XIX	JABLOTRON - zabezpečovací a řídicí technika	I
DEXON - reproduktory	XVII	KONEKTORY BRNO - konektory.....	XIX
DIAMETRAL - zdroje a páječky.....	III	KONEL - konektory.....	X
ECOM - distribuce elektronických součástek	VIII	L&I - elektronické součástky	XIX
ECOMAL - elektronické součástky	XVII	MEDER - relé	XVI
ELEKTROSOUND - plošné spoje, el. součástky aj.	XIX	MICRODIS - elektronické součástky	XXI
ELEX - elektronické součástky aj.	XVI	Nabídka zaměstnání	XIV, XVIII
ELFA - optoelektronická čidla	XIX	P & V - vinuté díly	XVII
ELIX - radiostanice	V	PaPouch - měřicí a komunikační technika	X
ELNEC - programátory aj.	XIX	PH servis - opravy a prodej PHILIPS	XIV
ELPROZ - elektronická bezkontaktní relé	XVIII	Přijímací technika - anténní a satelitní technika	XX
ELTIP - elektrosoučástky.....	XIV	RLX COMPONENTS - elektronické sůččástky	XXI
EMPOS - měřicí technika	VI	RTG-TENGLER - LED displeje	XIV
ERA components - elektronické součástky	XVI	SNAGGI - nabídka LED	XXI
EZK - elektronické součástky a stavebnice	XIV	ŠM elektronika - výroba a vývoj el. zařízení	XVIII
FISCHER - elektronické součástky	XVIII	T.E.I. - Formica.....	XIX
Flajzar - stavebnice a kamery.....	VII	TIPA - elektronické součástky	IX