

V TOMTO SEŠITĚ

Náš rozhovor	1
AR mládeži:	
Základy elektrotechniky	3
Jednoduchá zapojení pro volný čas	5
Mikrovýškoměr	8
Test paměti a bystrosti	10
Digitální měřič kapacity s alfanumerickým LCD	13
Polovodičové detektory plynů - zajímavé součástky	19
Úprava joysticku	21
Dvojitý mikrofonní zesilovač s kompresorem	22
Nové knihy	24
Inzerce	I-XXVIII, 48
Obsah ročníku	A až D
Reproduktorové soustavy z polystyrenu	25
IR dálkové ovládnání pro 12 kanálů	26
Jednoduchý teploměr pro RS 232	28
Stmívače	
- hodně muziky za málo peněz	30
PC hobby	33
Rádio „Historie“	42
Z radioamatérského světa	45

Praktická elektronika A Radio

Vydavatel: AMARO spol. s r. o.

Redakce: Šéfredaktor: ing. Josef Kellner, redaktori: ing. Jaroslav Belza, Petr Havliš, OK1PFM, ing. Miloš Munzar, CSc., sekretariát: Eva Kelárková.

Redakce: Radlická 2, 150 00 Praha 5, tel.: 2 57 31 73 11, tel./fax: 2 57 31 73 10, sekretariát: 2 57 32 11 09, I. 268.

Ročně vychází 12 čísel. Cena výtisku 50 Kč.

Rozšiřuje První novinová společnost a. s. a soukromí distributoři.

Předplatné v ČR zajišťuje Amaro spol. s r. o. - Hana Merglová (Radlická 2, 150 00 Praha 5, tel.: 2 57 31 73 12; tel./fax: 2 57 31 73 13). Distribuci pro předplatitele také provádí v zastoupení vydavatele společnost Mediaservis s. r. o., Abocentrum, Moravské náměstí 12D, P. O. BOX 351, 659 51 Brno; tel: 5 4123 3232; fax: 5 4161 6160; abocentrum@mediaservis.cz; www.mediaservis.cz; reklamační - tel.: 800 800 890.

Objednávky a předplatné v Slovenskej republike vybavuje Magnet-Press Slovakia s. r. o., Šustekova 10, 851 04 Bratislava - Petržalka; korešpondencia P. O. BOX 169, 830 00 Bratislava 3; tel./fax (02) 67 20 19 31-33 - predplatné, (02) 67 20 19 21-22 - časopisy; email: predplatne@press.sk.

Podávání novinových zásilek povoleno Českou poštou - ředitelstvím OZ Praha (č.j. nov 6005/96 ze dne 9. 1. 1996).

Inzerce přijímá redakce - Michaela Jiráčková, Radlická 2, 150 00 Praha 5, tel.: 2 57 31 73 11, tel./fax: 2 57 31 73 10 (3).

Za původnost a správnost příspěvků odpovídá autor (platí i pro inzerce).

Internet: <http://www.aradio.cz>

E-mail: pe@aradio.cz

Nevyžádané rukopisy nevracíme.

ISSN 1211-328X, MKČR E 7409

© AMARO spol. s r. o.

NÁŠ ROZHOVOR



s Ing. Oldřichem Stejskalem, generálním ředitelem 2N TELEKOMUNIKACE a. s. o vývoji v oblasti GSM a o tom, co lze v České republice úspěšně vyrábět.

Vaše společnost vyrábí GSM brány. Co si pod tím můžeme představit? Mobilní telefon nebo high-tech skříň pro operátora GSM sítě?

Představit si můžete obojí. Řada GSM bran je široká – od malé brány připojené doma na telefon a počítač, po velké brány, přes které teče půl milionu minut hovorů za měsíc. Pokud jde o zákazníky, jsou to malé firmy i operátoři. V mnoha zemích Evropy i celého světa si operátoři, zejména ti takzvaní alternativní, vzájemně prodávají minuty a dosahují tak maximální efektivity při vytěžování kapacit sítě. Pro přístup svých zákazníků z podnikových sítí často volí GSM brány: Na kapacitě tohoto připojení potom závisí, zda je GSM brána malá s jedním či dvěma GSM kanály, nebo větší se čtyřmi až šestnácti kanály, které si lze představit jako samostatné mobilní telefony. Na pomyslném vrcholu jsou pak brány, které najednou obslouží 30 kanálů GSM, směřovaných do sítí různých operátorů.

Jak takový vývoj začíná, jak se rozhodujete, co vyvíjet?

V minulosti jsme většinou začínali myšlenkou, dobrým nápadem uvnitř firmy, který jsme realizovali, a ono se to pak hodilo našim zákazníkům. Musím říci, že jsme se jako firma trefovali velmi úspěšně. S nárůstem konkurence, příchodem nových technologií a zejména změnou přístupu zákazníka tahle doba ale skončila. Pryč je obdiv zákazníka, že něco funguje, pochopení, že něco nejde nebo je to hodně náročné. Pryč je i tolerance, že je to prostě jen technika. Všichni jsme si zvykli používat věci kolem nás tak, aby to bylo rychlé, pohodlné a intuitivní. Dnes se tedy rozhodujeme pouze podle hlasu našich zákazníků, které se učíme pozorně poslouchat a rozumět jim.

Samozřejmě, že tím nejdůležitějším je návratnost investice do vývoje, takže kalkulace výrobních a prodejních cen, vývojových nákladů a odhad možných prodejů. Ta sladká chvíle usednutí k bastlidesce a osciloskopu je tedy drazé vykoupena prací nad dokumenty projektu.

Může tedy vyvíjet každý, kdo má uši a poslouchá, co kdo chce?

Není to bohužel tak, musíte být samozřejmě odborné a technologicky připravené. Při dnešním tempu to znamená neustále studovat nové součástky, trendy a software a používat výkonné profesionální návrhové nástroje. Je také potřeba být předvídavý a v pravou chvíli konkrétně specifikovat cíl vývoje.

Co je rozhodující pro úspěšnost vývojového projektu?

Jsou to jednoznačně lidé, kteří na něm pracují. Lidé, kteří znají užitek věci, kterou vymýšlejí, a dovedou se na ni podívat očima



Ing. Oldřich Stejskal, generální ředitel 2N TELEKOMUNIKACE a. s.

toho, kdo ji bude používat. Odborníci, kteří používají ruku v ruce znalosti a zkušenosti spolu s novými nápady a myšlenkami.

Na druhém místě je rychlost vývoje. Vše, od zadání až po realizaci musí být podřízeno rychlosti reakce na podněty z trhu. Příležitost trvá jen omezenou dobu. Všichni výrobci jsou dobří, ale nejrychlejší je jen jeden.

Kolik lidí pracuje ve vývoji 2N?

V současnosti máme ve vývoji 20 lidí. Letos jsme tým omladili novými kolegy, ale většinu týmu tvoří špičkoví návrháři hardware a software, kteří pracují ve 2N již řadu let.

Co je podstatou vývoje v oblasti GSM, připadá mi, že už to funguje?

Ano, máte pravdu, funguje to perfektně, nepracujeme na vývoji technologie, ale na její aplikaci.

Pro mnoho lidí GSM rovná se mobil. GSM je ale užasná věc, na které se dá realizovat množství služeb.

Vyvíjíte celé zařízení sami? Co je v takovém případě důležité?

Vlastní část GSM patří do výrobního programu světových výrobců, například SIEMENS, ERICSSON a dalších. My dlouhodobě a úspěšně spolupracujeme s firmou SIEMENS.

Z našeho vývoje pak pochází samotný nápad, jak bránu využít, a celá technologie „nabalená“ okolo modulu GSM.

Takže pro existující technologie GSM vyvíjíte nové funkce?

Nové funkce jsou například pro spojení světa GSM a pevné sítě. V síti GSM samotné je pro nové funkce málo místa a pro nás jako malého výrobce ještě méně. Řada věcí, které jsme se naučili u pobočkových ústředí (dosud se ústředí řady ATEUS vyrobilo celkem přes 20 000 kusů), se ukazuje velmi prospěšnými právě při propojování sítí GSM s pevnými telefonními sítěmi.

Můžete uvést nějaký zajímavý příklad?

Jistě ano, jednoznačně je to například u automatu LCR, tedy stroje, který hledá automaticky nejlepší a nejlevnější cestu pro volání. Původní nápad, jak pro hovor vybrat podle předčísli linku nebo svazek do sítě operátora XY, přerostl u GSM bran v jednu ze základních funkcí, díky které se staly tak rozšířenými. Brána přijme číslo, analyzuje vhodnou trasu a vybere pro hovor nejlevnější

z nastavených cest. Jednoduché, dokud do toho nevstoupí denní a noční tarify, volné minuty na SIM kartách a další faktory. Z jednoduché funkce, která rozpozná předčíslí, se postupně stal rozvinutý algoritmus, který musí fungovat kdekoli na světě. Když je to celé odladěno, přijde do reality přenositelnost čísla a nelze rozpoznat cílového operátora podle prefixu. LCR tedy začne místo jednoduché tabulky s tarify bleskově prohledávat obrovské databáze portovaných čísel přes Internet, které jsou umístěny ve stovky kilometrů vzdálených serverech, a tak to jde pořád dál.

Takže od telefonů je blízko k aplikačnímu software?

Máte pravdu, tato spojitost je velmi úzká. Moderní GSM brána je z jedné čtvrtiny „železo“, zbytek tvoří aplikační software. U velkých bran je to umocněno aplikacemi pro dálkový dohled přes Internet, řízením činnosti zmíněného šetřícího automatu, až po virtuální SIM server. Představit si to můžeme tak, že náš mobil leží v Ostravě, SIM kartu jsme zapomněli v Karlových Varech a telefonovat budeme v Českých Budějovicích. Je to právě aplikační software a Internet, který nám umožní zavolat si.

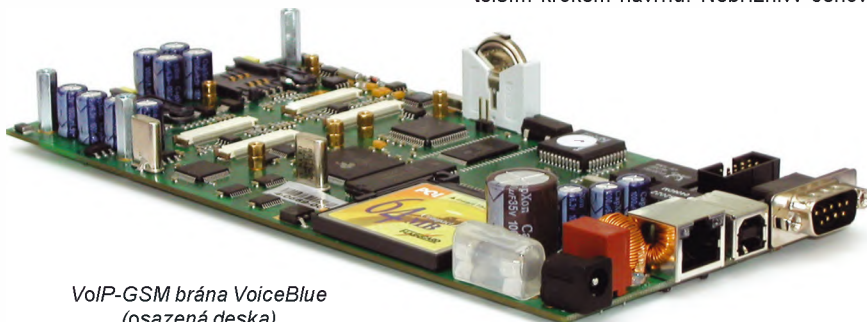
Ve 2N řídíte vývoj již řadu let. Co se za tu dobu změnilo z pohledu technologií?

První ústředny, které jsme navrhli a vyráběli tzv. na koleně, byly velmi podobné amatérsky dosažitelným technologiím. Později nastoupily vícevrstvé desky s plošnými spoji, zvětšila se hustota osazování součástek. Pouzdro BGA už prostě „gulmou“ (rozuměj transformátorovou páječkou) nezapájíte.

Dnes už používáme převážně komponenty SMT a většinou čtyř nebo šestivrstvé spoje. Změnila se i vlastní práce, zejména při vývoji SW. Množství kódu, které hýbe hardwarem, stále roste. Při rostoucích požadavcích na funkce a rychlost vývoje je třeba využívat bloky již hotového SW, které díky své univerzálnosti nelze optimalizovat na velikost a úspornost.



GSM brána Easygate



VoIP-GSM brána VoiceBlue (osazená deska)

Jak to vypadá z pohledu výroby?

Tam je nástup nových technologií ještě markantnější. Automaty osazují rychlostí deseti tisíc součástek za hodinu, spoje se osazují z obou stran. Je třeba zvládat lepení součástek, pájení vlnou a řadu speciálních operací.

To vše je třeba dělat se stabilně vysokou jakostí. Zkuste nasadit zásobník s třemi tisíci diodami opačně na automat a jít na svačinu. Máte potom na týden co dělat nebo výplatu jako automechanik Koudelka ve filmu Jáchyme, hoď ho do stroje. Systém kontrol jakosti je základem nástrojem dnešní výroby. Narůstá také nutnost vysoké dynamiky produkce, zákazníci na zboží nechtějí čekat. Dnes již výrobu bereme jako samostatný obor činnosti s nutností profesionálního zájmu.

Dotýká se to i ceny produktů?

Ne, je to celosvětový trend, který postihuje jak nás, tak ostatní výrobce. Pokud bychom se tímto směrem nevydali včas, nebylo by možné řadu věcí již vůbec vyrobit.

To je zajímavé, jak se vůbec ve vaší výrobě zrcadlí trh elektronických součástek?

Zásobování výroby je samozřejmě základem, musí být spolehlivé, rychlé, dynamické, plánované a levné. Více protichůdných slov už mě nenapadá, opět je to pro nás samostatný obor, protože ve skladech jsou vázány nezanedbatelné finanční prostředky a chyběli v nich něco, může to způsobit značné ztráty.

Doba života součástek se stále zkracuje, nahrazují je nové typy, nová pouzdra. Čím je součástka starší, tím je většinou dražší a hůře dostupná. Volba součástek je další velmi důležitá část vlastního vývoje, opět desítky hodin hledání a rozhodování s vypnutou páječkou.

Životní cyklus produktu je podobný jako u součástek. Znamená to, že i úspěšný produkt, například ústředny řady ATEUS-OMEGA musí každé 2 až 3 roky projít podstatnou změnou konstrukce, což přináší nejen investici, ale zároveň úsporu materiálových nákladů.

Promítají se tyto trendy i do vývoje nových produktů vaší firmy?

Určitě ano, u výrobku, se kterým počítáme v následujících pěti letech, musíme brát v úvahu, co bude dostupné nejen nyní, ale i za dva až čtyři roky. Například u paměti se to dělá přesnou exaktní metodou – pohledem do křišťálové koule.

Řada nových produktů naší společnosti zejména z oblasti VoIP (hlasové služby přenášené po Internetu) obsahují procesory ARM, paměti velikosti desítek MB a procesory DSP. Tyto speciální součástky nemají náhrady, jejich volba je asi nejdůležitějším krokem návrhu. Nepříznivý cenový



VoiceBlue - nejlevnější hlasové spojení z IP do sítě GSM

trend nebo funkční problém některé z nich může zastavit i celý projekt.

Jaké nové produkty jste letos uvedli na trh?

Zcela novým produktem je GSM brána, které říkáme Easygate. Myslím, že se nám hodně povedla. Skvěle obvodově navržená elektronika, optimalizovaná na cenu součástek a rychlost výroby, je zabalená v plastu z naší formy. Slušivý vzhled plastu je doplněn modrými indikátory LED a srozumitelným potiskem. Uživatelský SW je intuitivní a jednoduchý. Celý návrh se navíc podařilo zvládnout v šesti měsících.

Velké naděje také vkládáme do VoIP – GSM brány. Toto zařízení kompaktně kombinuje VoIP a GSM bránu a umožňuje volání z IP telefonů a soft klientů přímo do GSM. Tato brána je první zařízení tohoto druhu na světě a svým provedením redukuje cenu stávajícího řešení a zvyšuje komfort implementace a vlastní hlasové služby.

Do třetice bych jmenoval zařízení ATEUS Entrycom – dveřní systém umožňující pohodlnou komunikaci příchozího s kterýmkoli běžným telefonem v objektu. Samozřejmostí je ovládání dveřního zámku a hlasová navigace. V nejbližší době se tento systém rozroste o kameru s video nebo web rozhraním a čtečkou přístupových karet.

A jak se vyvíjí vaše vlastní exportní aktivity?

Od roku 2000, kdy jsme poprvé vystavovali na veletrhu CeBIT v Hannoveru, se nám podařilo úspěšně rozjet export do více než 30 zemí světa. Díky dobrým partnerům a jejich zkušenostem se výrobky se značkou ATEUS etablovaly na řadě lokálních trhů. Podotýkám, že cena není rozhodující, ve většině případů rozhodují služby a kvalita.

Naším trhem je dnes celý svět od Austrálie přes Evropu až do Mexika, Severní a Jižní Ameriky. Schopnost prodávat na trhu, kde se mluví cizím jazykem, vystavení tvrdé konkurenci a jiné mentalitě partnerů a zákazníků, si ceníme jako náš největší úspěch. V zahraničí v současnosti prodáváme asi 80 % naší produkce. V číslech lze náš export shrnout krátce. V minulém roce jsme vykazali meziroční růst o 40 %. Většina z toho je realizována právě v GSM technologiích.

V budoucnu si chceme zejména zachovat naši schopnost komunikovat s našimi partnery a zákazníky a pružně reagovat na jejich potřebu. Přípraveni budeme zejména na vývoj a aplikace produktů v oblasti VoIP, GSM a pečlivě se ochtáme postarat i o segment ústředn a ostatních komunikačních zařízení.

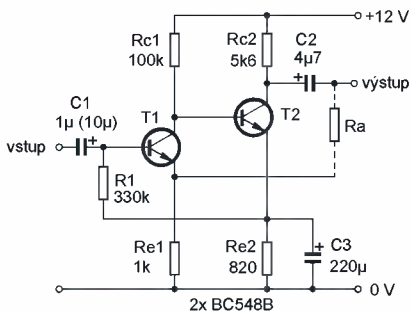
Děkuji vám za rozhovor.

Připravil ing. Jaroslav Belza.

Zesilovače s tranzistory

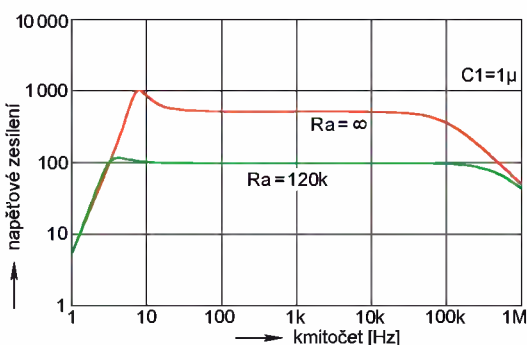
Pracovní bod (Pokračování)

V minulé části jsme si popsali výpočet pracovního bodu dvoutranzistorového zesilovače. Zapojení i s hodnotami součástek je na obr. 41.



Obr. 41. Dvoutranzistorový zesilovač

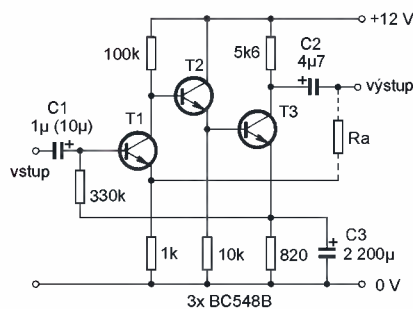
V zapojení je „obtížným“ prvkem kapacita kondenzátoru C3 v poměru ke kapacitě C1. Pro nízké kmitočty může být posuv fáze na $Re2C3$ a $R1C1$ v součtu větší než 90° , čímž se záporná zpětná vazba nastavující pracovní bod změní ve zpětnou vazbu kladnou. Na kmitočtové charakteristice se to projeví zdůrazněním nízkých kmitočtů. Kmitočtová charakteristika zesilovače je na obr. 42. Bez zavedené zpětné vazby (červená křivka) je patrné zdůraznění kmitočtů v okolí 8 Hz. Po zavedení zpětné vazby (zelená křivka) již není zdůraznění tak patrné. Chceme-li se zdůraznění nízkých kmitočtů zbavit, je třeba volit časové konstanty $Re2C3$ a $R1C1$ od sebe dostatečně rozdílné. Nejjednodušší je zvětšit kapacitu C1 např. na $10\ \mu\text{F}$. Ustálení pracovního bodu po připojení napájecího napětí však potom trvá relativně dlouho. Pořebujeme-li „rychlý start“ zesilovače po zapnutí, můžeme naopak zmenšit kapacitu C3, např. na $22\ \mu\text{F}$. To má



Obr. 42. Kmitočtový průběh zesilovače z obr. 41

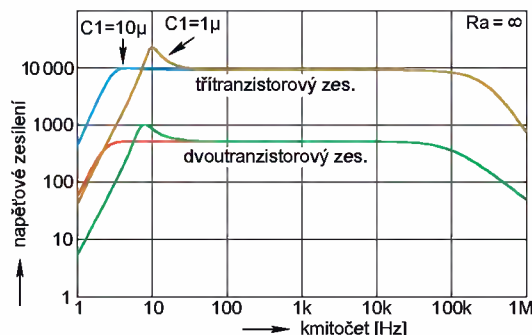
ovšem nepříznivý vliv na přenos signálu na nejnižších kmitočtech.

Jednotranzistorový zesilovač může mít zesílení až 100. Zesílení dvoutranzistorového zesilovače není o mnoho větší (asi 500). Na vině je především malé zesílení tranzistoru T1. Tento tranzistor pracuje sice do relativně velkého odporu $Rc1$, je však současně zatížen i poměrně malým vstupním odporem tranzistoru T2, který je v řádu jednotek kiloohmů. Zvětšit zesílení lze velmi jednoduše zapojením emitorového sledovače mezi tyto tranzistory. Upravené zapojení zesilovače je na obr. 43.

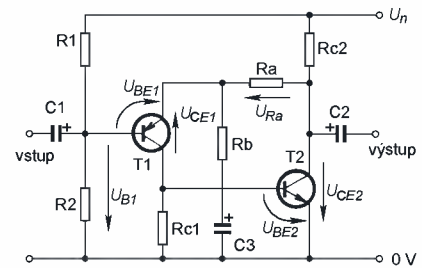


Obr. 43. Třítranzistorový zesilovač s velkým zesílením

Zesílení zesilovače bez zavedené zpětné vazby (někdy se také říká s otevřenou smyčkou zpětné vazby) se zvětšilo až na 10 000 (80 dB). S tak velkým zesílením je již možné realizovat zesilovač, který bude mít kromě kmitočtové závislé zpětné vazby i velké zesílení, např. korekční zesilovač pro magnetodynamickou přenosku gramofonu s výstupním napětím 1 V. Všimněte si, že současně bylo třeba podstatně zvětšit kapacitu kondenzátoru v emitoru výstupního tranzistoru. Pracovní bod se počítá stejným způsobem jako u zesilovače se dvěma tranzistory. Zanedbatelným rozdílem je větší kolektorové napětí T1. Rezistor v emitoru T2 zvětšuje proud tranzistorem T2, čímž se jeho pracovní bod posune do oblasti s větším zesílením.



Obr. 44. Porovnání kmitočtového průběhu a zesílení zesilovačů z obr. 41 a 43 bez zavedené zpětné vazby



Obr. 45. Dvoutranzistorový zesilovač s komplementárními tranzistory

Jiné zapojení zesilovače se dvěma tranzistory je na obr. 44. Zesilovač používá tranzistory s opačnou vodivostí – T1 je p-n-p a T2 je n-p-n. Tento zesilovač má jen jednu smyčku záporné zpětné vazby, která slouží jak pro stabilizaci pracovního bodu, tak pro nastavení potřebného zesílení.

Pro výpočet stejnosměrného pracovního bodu si opět zvolíme napájecí napětí (např. 12 V), odpor kolektorového rezistoru $Rc2$ (např. 4,7 k Ω) a napětí na kolektoru T2 – 6 V. Kolektorový proud T2 bude $(U_n - U_{CE2})/Rc2 = (12 - 6)/4,7 = 1,28\ \text{mA}$. Pro $h_{FE} = 250$ bude proud báze T2 $I_{B2} = I_{C2}/h_{FE} = 1,28/250 = 5\ \mu\text{A}$. Napětí U_{BE2} odhadneme na 0,6 V, odpor $Rc1$ zvolíme 4,7 k Ω . Rezistorem $Rc1$ poteče proud $I_{Rc1} = 0,6/4,7 = 128\ \mu\text{A}$. Celkový proud kolektorem T1 bude $I_{C1} = I_{Rc1} + I_{B2}$. Prakticky stejný proud poteče i emitoru T1, kde vytvoří na rezistoru Ra úbytek napětí $U_{Ra} = Ra \cdot I_{C1} = 10 \cdot 0,133 = 1,33\ \text{V}$. Na emitoru T1 bude oproti kolektoru T2 o tento úbytek menší napětí. Na bázi T1 bude třeba děličem nastavit napětí ještě menší o úbytek na přechodu báze-emitor tranzistoru T1, který také odhadneme na -0,6 V (je záporný, protože se jedná o tranzistor p-n-p, viz šipky). Na bázi T1 bude třeba napětí $U_{C2} - U_{Ra} + (-U_{BE1}) = 6 - 1,33 - 0,6 = 4,07\ \text{V}$. Toto napětí přibližně nastavíme např. děličem s rezistory $R1 = 220\ \text{k}\Omega$ a $R2 = 100\ \text{k}\Omega$. Přesné nastavení není třeba, stejnosměrné napětíové zesílení je blízké 1.

VH
(Pokračování
příště)

Digitální technika a logické obvody

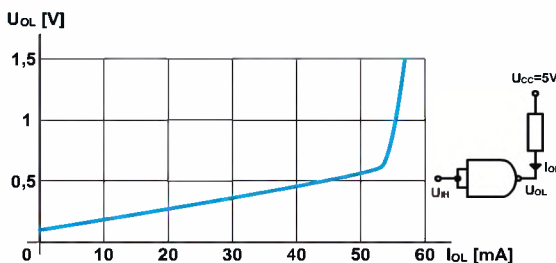
Srovnání typů logických obvodů

Výstupní charakteristiky

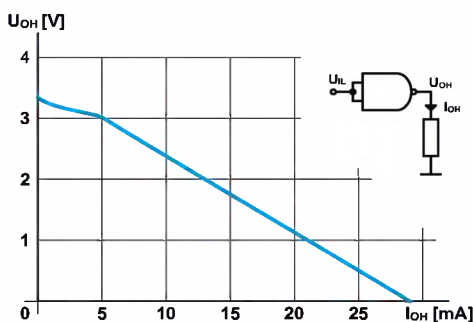
Závislost výstupního napětí U_O na výstupním proudu I_O nazýváme výstupní charakteristikou. Protože se na výstupu logického obvodu mohou vyskytnout dvě logické úrovně, máme také dvě výstupní charakteristiky – pro úroveň H a pro úroveň L. V prvním případě (úroveň H) budeme sledovat závislost výstupního napětí na proudu, který protéká zátěží připojenou „na zem“, tedy na společný vodič GND (pozn.: zkratka anglického slova ground – zem). V případě výstupní úrovně L bude zátěž připojena proti napájecímu napětí U_{CC} . Charakteristiky se budou zřejmě lišit, jejich průběh je určen vlastnostmi výstupní části hradla tvořeného tranzistory T_3 a T_4 .

Tab. 32. Doporučené maximální výstupní proudy pro úroveň L a H u různých modifikací obvodů TTL (u hradla NAND 74xx0C)

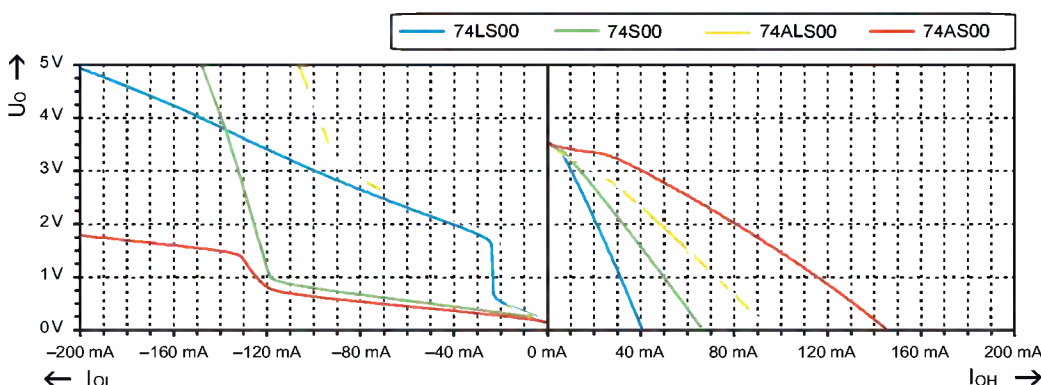
Veličina/typ	74	LS	S	AS	ALS	F
I_{OL} [mA]	16	8	20	20	8	20
I_{OH} [mA]	-0,4	-0,4	-1	-2	-0,4	-1



Obr. 57. Výstupní charakteristika hradla NAND (740C) pro $U_O = U_{OL}$



Obr. 58. Výstupní charakteristika hradla NAND (740C) pro $U_O = U_{OH}$



Vít Špringl
(Pokračování příště)

Obr. 59. Výstupní charakteristiky hradel NAND 74LS00, 74S00, 74ALS00 a 74AS00

diodou D a rezistorem R_4 (viz minulý díl – PE11/2004, obr. 54).

Podívejme se nejprve na výstupní charakteristiku pro úroveň L, jejíž průběh je na obr. 57. Podobně jako v minulém díle si jednotlivé charakteristiky ukážeme na hradle NAND standardní řady TTL. Tentokrát si ale navíc pro srovnání uvedeme i výstupní charakteristiky dalších hradel (viz obr. 59). Připomeňme si, že při úrovni L je otevřen tranzistor T_4 , který přivádí na výstup nízké napětí, tranzistor T_3 je uzavřen. Maximální napětí na výstupu logického obvodu TTL při úrovni L je 0,4 V. To platí ovšem pouze za předpokladu, že je dodržen maximální výrobcem stanovený proud I_{OL} . Z charakteristiky uvedené na obr. 57 je patrné, že při nezapojené zátěži, tedy při nulovém výstupním proudu, bude výstupní napětí přibližně 0,1 V. S rostoucím proudem se bude zvětšovat i výstupní napětí, a to přibližně lineárně až do proudu asi 50 až 60 mA. Nicméně již při proudu kolem 35 mA bude překročeno maximální povolené výstupní napětí pro úroveň L (zmiňovaných 0,4 V). Výstupní

charakteristika pro úroveň L souvisí s výstupní charakteristikou tranzistoru T_4 , který má v běžné pracovní oblasti odpor asi 10 až 20 Ω a úbytek napětí naprázdno asi 100 mV. Pro proudy větší než 50 mA se začíná výstupní napětí strmě zvětšovat.

Výstupní charakteristika pro úroveň H, jejíž průběh je na obr. 58, je při malých zatěžovacích proudech I_{OH} (asi do 5 mA) ovlivněna vlastnostmi tranzistoru T_3 , který pracuje v aktivní oblasti jako emitorový sledovač. Pro větší proudy už sklon charakteristiky odpovídá omezovacímu rezistoru R_4 , který má v našem případě odpor asi 130 Ω . Z charakteristiky je patrné, že zkratový proud je zhruba 30 mA. Dále vidíme, že při proudu větším než přibližně 10 mA se výstupní napětí zmenší pod 2,4 V, což je u logických obvodů TTL minimální výstupní napětí při úrovni H.

Z uvedených charakteristik je patrné, že pro zajištění odpovídajících výstupních napětí je nutné, aby výstupní proud při úrovni L nepřekročil 35 mA a při úrovni H 10 mA. Velikosti výstupních proudů udávaných výrobcem jsou však podstatně menší. Pro standardní řadu TTL je $I_{OH} = 0,4$ mA a $I_{OL} = 16$ mA. Doporučené výstupní proudy u dalších modifikací obvodů TTL shrnuje tabulka 32.

Na obr. 59 jsou pro srovnání vyobrazeny výstupní charakteristiky hradel některých dalších řad logických obvodů TTL. Charakteristiky pro obě úrovně jsou zobrazeny v jednom grafu, přičemž záporné proudy představují proud I_{OL} , zatímco kladné proudy představují proud I_{OH} . V pravé části grafu naleznete výstupní charakteristiky pro úroveň H tak, jak je uvedena na obr. 58. Výstupní charakteristiky pro úroveň L v levé části grafu jsou na rozdíl od obr. 57 zobrazeny inverzně. Z uvedených průběhů lze snadno vyčíst přibližné maximální výstupní proudy, zkratové proudy a celkové chování výstupní části obvodu. Ačkoliv obvody obvykle snesou o něco málo větší výstupní proudy než ty, které jsou doporučeny výrobcem v tab. 32, je třeba si uvědomit, že se obvod může trvale poškodit. Zejména je nutno se vyvarovat přetěžování výstupů u více hradel na stejném čipu.

JEDNODUCHÁ ZAPOJENÍ PRO VOLNÝ ČAS

Běžící světlo se šestnácti LED pro auto či motorku

Běžící světla se těší stále velké oblibě, a to nejen v domácím prostředí. I mezi tuningáři se stále častěji objevují různá zapojení. V současné době zejména s modrými či bílými LED. Jelikož sám vlastním motorku a chtěl jsem být originální, navrhl jsem si jednoduché zapojení, které, jak si myslím, zvládne bez problémů každý. Efekt je podobný jako ten na voze ze seriálu Knight Rider. LED se rozsvěcejí od první po šestnáctou a pak zpět od šestnácté po první atd.

Popis zapojení

Schéma běžícího světla, které je na obr. 1, je možné rozdělit do čtyř částí. První částí je zdroj napájení, který je tvořen stabilizátorem 7805. Ten je užitečný zejména tehdy, je-li obvod napájen z autobaterie, protože při zapnutém motoru dobíjí alternátor baterii a napětí na ní kolísá, mnohdy vznikají i nepříjemné napěťové špičky. Navíc použité obvody HCMOS potřebují napájecí napětí 5 V.

Dalšími částmi jsou astabilní klopný obvod (IC1), čtyřbitový binární čítač (IC2, IC3) a demultiplexor 1 z 16 (IC4) se spínacími tranzistory a LED.

Astabilní klopný obvod je tvořen časovačem 555 (IC1). Na výstupu IC1 jsou obdélníkové taktovací impulsy, jejichž frekvence f je závislá na hodnotách součástek R1, R2 a C1 podle rovnice:

$$f = 1/[(0,7 \cdot R1 + 2 \cdot R2) \cdot C1] \quad [\text{Hz}; \Omega, \text{F}]$$

Taktovací impulsy z obvodu 555 jsou přiváděny na dvě hradla NAND obvodu 74HC00 (IC3A, IC3B), která slouží jako přepínač taktovacích vstupů UP (pro inkrementaci) a DOWN (pro dekrementaci) čtyřbitového binárního čítače 74HC192 (IC2).

Přepínač taktovacích vstupů je řízen klopným obvodem typu RS tvořeným zbývajícími dvěma hradly IC3C a IC3D. Klopný obvod je ovládán signály přetečení Carry a Borrow z čítače IC2. Tyto signály mají aktivní úroveň L a slouží také pro nastavení a nulování čítače při jeho naplnění nebo vyprázdňení. Protože nulovací vstup Clear čítače má aktivní úroveň H, je signál Borrow negován součástkami T1, C2 a R3.

Signály Clear a Load jsou využívány při krajních stavech čítače, aby v čítači nevznikl hazard. Je to z důvodu, že výstupy Carry a Borrow jsou aktivní až v druhé polovině periody a čítač by mohl lehce přejít ze stavu 15 do stavu 0, což by znamenalo rozkmitání obvodu mezi stavy 0 a 15. Rezistory R5 až R8 mohou být vynechány. Jsou zde pro případ, že by byl místo typu CMOS použit čítač typu TTL, u kterého by sloužily jako rezistory Pull-Up.

Binární čítač čítá od 0 do 15 a zpět do 0 a buď demultiplexor, který má postupně vždy jeden z šestnácti výstupů po určitou dobu v aktivním stavu L. Proudová zatížitelnost každého výstupu demultiplexoru je 20 mA, což zhruba odpovídá odběru vysoce svítivých LED. Pokud bychom chtěli zapojit pro zvýšení efektu třeba dvě a více LED paralelně, odebíraný proud by zničil obvod. Proto je na každý vý-

stup demultiplexoru připojen ještě tranzistor PNP (T2 až T17) v zapojení se společným emitorem (výstup demultiplexoru je aktivní v L). Předřadný rezistor pro LED stačí použít jen jeden, protože v každém okamžiku svítí pouze jedna LED. Pokud je zvolena vyšší rychlost běhu světla, lze pozorovat díky setrvačnosti lidského oka dohasínání diod. Odpor předřadného rezistoru je třeba zvolit podle typu a počtu LED.

Konstrukce

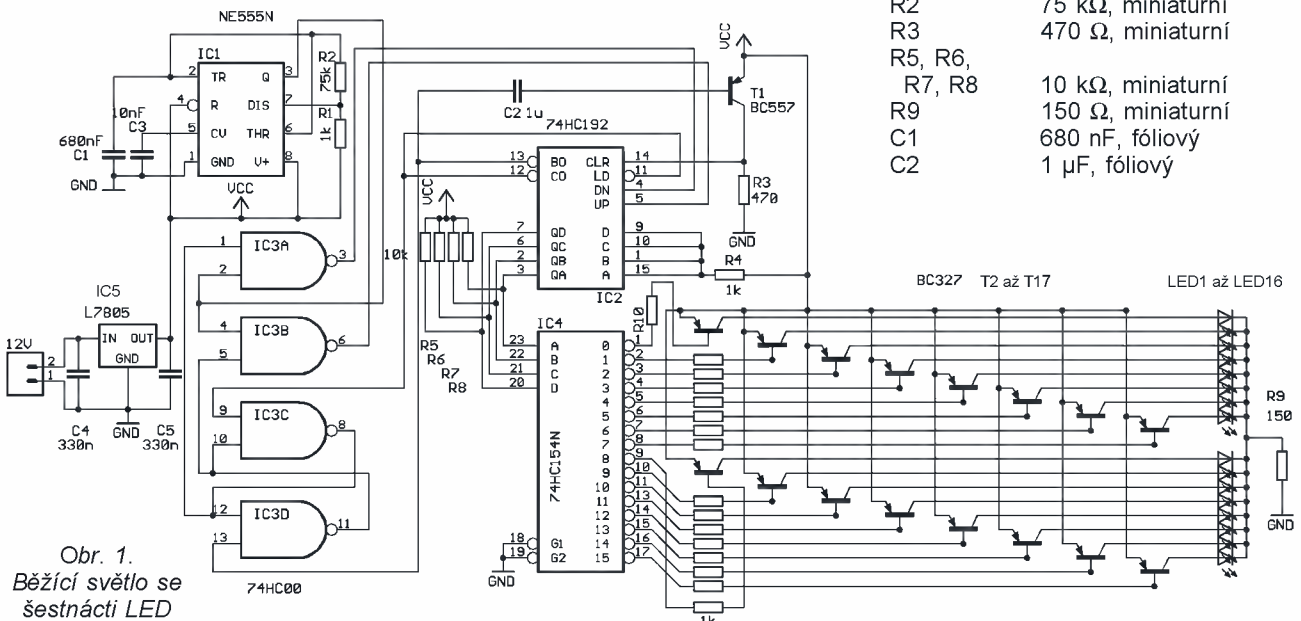
Součástky běžícího světla jsou připájeny na desce s jednostrannými plošnými spoji - viz obr. 2.

Zapojení je velmi jednoduché a ožívování není třeba. Jediné úskalí je se dvěma propojkami u obvodu IC3. Na desce s plošnými spoji jsou v patřičném místě pájecí plošky pro propojovací dráty. Propojuje se vývod 1 IO3 s vývodem 12 IO3 a vývod 5 IO3 s vývodem 10 IO3. Pak ještě zbývá správně přivést napájecí napětí a jsme u konce. Stabilizátor IC5 je doporučen v pouzdru TO220, vzhledem k malému odběru (do 100 mA) však stačí použít stabilizátor v pouzdrě TO92. Zařízení je primárně určeno pro motorky a auta, takže je třeba použít součástky s příslušným teplotním pracovním rozsahem.

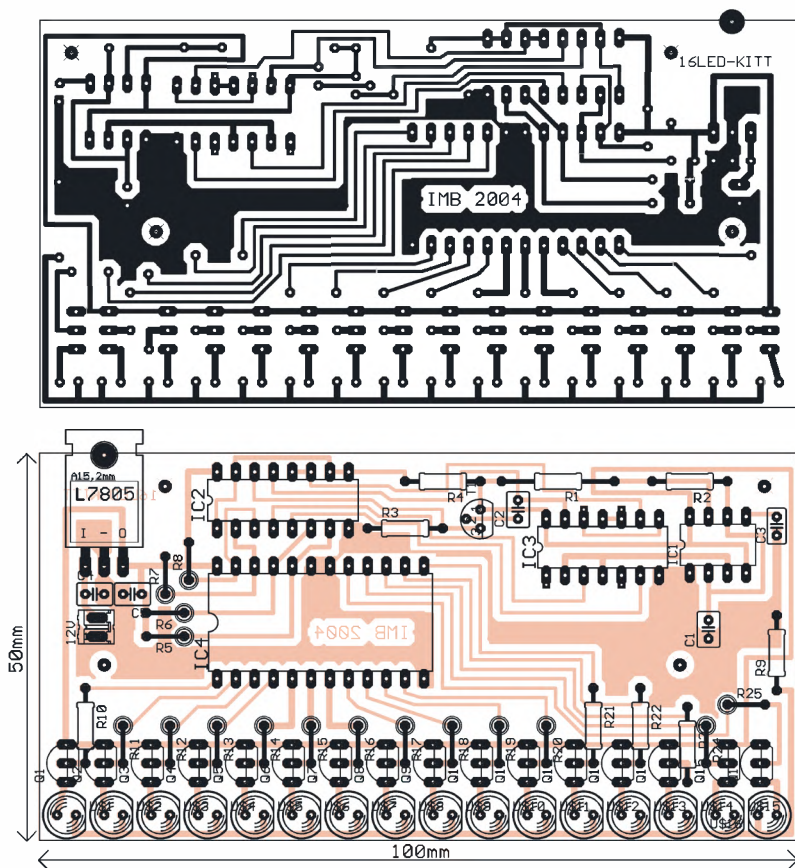
Cena součástek bez LED je okolo 110 Kč. Není to mnoho, ale nabízí se otázka, zda v příští verzi nepoužít mikroprocesor. Tím by se docílilo i možnosti měnit funkce běžícího světla.

Seznam součástek

R1, R4,	
R10 až R25	1 kΩ, miniaturní
R2	75 kΩ, miniaturní
R3	470 Ω, miniaturní
R5, R6,	
R7, R8	10 kΩ, miniaturní
R9	150 Ω, miniaturní
C1	680 nF, fóliový
C2	1 μF, fóliový



Obr. 1.
Běžící světlo se šestnácti LED



Obr. 2. Obrazec spojů a rozmístění součástek na desce běžícího světla

C3	10 nF, keramický
C4, C5	330 nF, fóliový
IC1	NE555
IC2	74HC192
IC3	74HC00
IC4	74HC154
IC5	7805
T1	BC557
T2 až T17	BC327C (16 kusů)
LED1 až LED16	LED podle vkusu

Ing. Milan Březina

Pozn. redakce: Jak bylo uvedeno v této rubrice v PE 9/2004 v článku Ještě jednou převodník napětí 24 V na 12 V, nelze napájet stabilizátory typu 78xx přímo z palubní sítě motorového vozidla, protože se zničí napěťovými špičkami vznikajícími při vypínání proudu protékajícího různými cívkami. Do přívodu kladného napětí z palubní sítě do stabilizátoru je nutné vložit ochranný rezistor (pro popisovanou běžící světlo by snad vyhověl o odporu 33 Ω/0,5 W, na kterém by při proudu 100 mA vznikl úbytek napětí 3,3 V) a za něj připojit k zemi Zenerovu diodu např. 18 V/1,3 W (katodu spojit se vstupem stabilizátoru a anodu se zemí).

Dále ve schématu na obr. 1 schází vybíjecí rezistor pro kondenzátor C2. Ten by měl být zapojen mezi bázi a emitor tranzistoru T1 a mohl by mít odpor několik desítek kΩ (nutné vyzkoušet).

Invertující měnič +12 V/-12 V

Měnič je určen do přístrojů napájených ze síťového adaptéru napětím +12 V, které však potřebují (např. pro své operační zesilovače) i vnitřní napájecí napětí -12 V.

Schéma měniče je na obr. 4. V měniči je využit řídicí obvod MC34063 (IO1) v zapojení doporučeném výrobcem. Měnič je na vstupu i na výstupu doplněn filtračními články LC, které zabraňují tomu, aby se z měniče šířilo impulsní rušení.

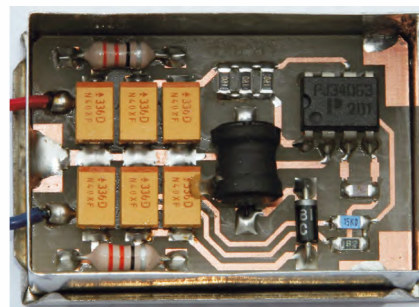
Aby byl měnič co nejmenší, byl zkonstruován technologií SMT. Všechny součástky jsou umístěny na desce s dvoustrannými plošnými spoji. Spoje se součástkami jsou na

lícové straně desky. Na rubové straně desky je ponechána souvislá plocha mědi, která slouží jako stínění. Obrazec spojů na lícové straně desky je na obr. 5, rozmístění součástek na desce je na obr. 6.

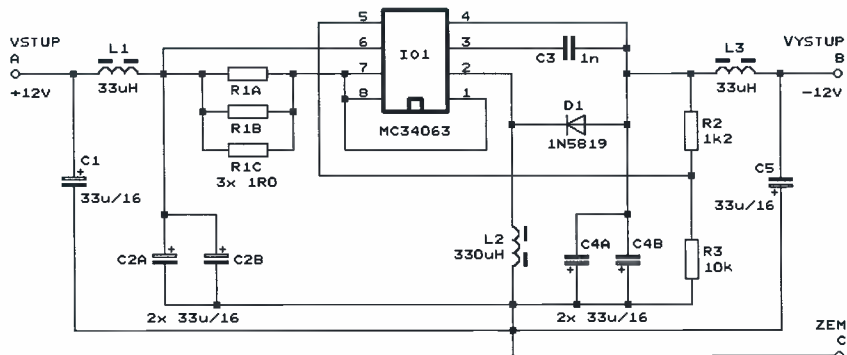
Protože jsem neměl k dispozici obvod IO1 v pouzdru SO-8, je plošný spoj navržen pro pouzdro DIP8, které je však připájeno „ve stylu“ SMD.

Cívky L1 a L3 jsou běžné tlumivky o průměru 4 mm s axiálními vývody vytvářenými tak, aby je bylo možné zapájet jako součástky SMD. Rovněž dioda D1 je vývodová a je zapájená jako SMD.

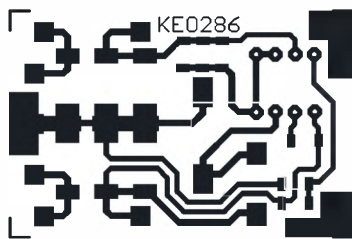
Cívku L2 je nutné zhotovit. Je navinuta na feritovém jádru ve tvaru činky o průměru 7 mm a celkové délce 9 mm. Toto jádro získáme odstraněním izolační bužírky a odvinutím drátu z běžné tlumivky s radiálními vývody typu 09P o indukčnosti 10 až 33 mH. Na jádro navineme 101 závitů (v sedmi vrstvách) měděného lakovaného drátu o průměru 0,25 mm. Drát musíme klást pečlivě závit vedle závitu, aby se vinutí na tělísko vešlo. Vývody cívky jsou položeny do žlábků v čelech tělíska. Poslední závit vinutí upevníme malou kapkou tavného lepidla, které rozehřejeme páječkou. Tělísko s vinutím zaisolujeme navléknutím do smršťovací bužírky, která v nesmršteném stavu přečnívá na každé straně o 0,5 až 1 mm. K zahřátí bužírky postačí obyčejná zápalka (nebo postupně několik zápalek), nad jejímž plamenem cívku otáčíme. Nakonec zkrátíme vývody cívky na délku asi 3 mm a jejich konce na novoduru pocinujeme. U takto zhotove-



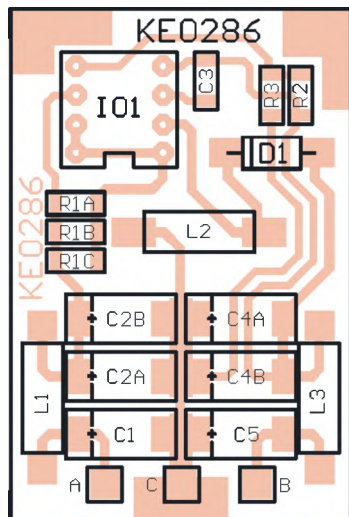
Obr. 3. Invertující měnič +12 V/-12 V



Obr. 4. Invertující měnič +12 V/-12 V



Obr. 5. Obrazec spicju invertujícího měniče (měř.: 1 : 1)



Obr. 6. Rozmístění součástek na desce invertujícího měniče

né cívky byla změřena indukčnost 319 μH a ss odpor 0,58 Ω .

Desku osazenou součástkami připájíme do stínící krabičky z pocínovaného plechu typu U-AH100 o rozměrech 45x30x22 mm (prodává se v GM Electronic).

Plechový rámeček krabičky vyrovnáme do pravouhlého tvaru a vyvrtáme do něj dvě díry o průměru 3 mm pro přívodní vodiče k pájecím ploškám A a B na desce. Pak desku se součástkami podložíme (např. další menší laminátovou destičkou) tak, aby byla asi 1,5 mm nad pracovní plochou a zhora na ni navlékneme plechový rámeček skříňky. Rámeček připájíme na pájecí plošku u vývodu C a na pomocné pájecí plošky v proti-

Tab. 1. Základní parametry měniče +12 V/-12 V

U_{vst} [V]	12,18	12,09	11,96	11,91	11,87	11,87	11,93	11,96
R_z [Ω]	12 000	120	68	51	39	15	4,7	0,1
I_{vst} [mA]	15	120	200	285	295	285	248	192
$U_{\text{výst}}$ [V]	-11,67	-11,57	-11,48	-11,42	-10,10	-6,04	-2,68	-0,19
$I_{\text{výst}}$ [mA]	-1	-95,9	-164	-225	-258	-379	-568	-851
$U_{\text{zv p-p}}$ [mV]	60	4	5	5	4	3	3	3

lehlých rozích desky. Pak rámeček s přichycenou deskou otočíme „vzhůru nohama“ a měděnou fólii na rubové straně desky připájíme po celém obvodu k rámečku. Pohled na dohotovený měnič je na obr. 3.

Po dokončení měniče byly změřeny jeho základní parametry. Při zhruba konstantním vstupním napětí U_{vst} byl měněn zatěžovací odpor R_z a byl měřen vstupní proud I_{vst} , výstupní napětí $U_{\text{výst}}$, výstupní proud $I_{\text{výst}}$ a mezivrcholové zvlnění $U_{\text{zv p-p}}$ výstupního napětí. Výsledky měření jsou shrnuty v tab. 1. Z výsledků měření je vidět, že maximální výstupní proud je asi -225 mA, pak začíná výstupní napětí prudce klesat. Při zatěžovacím proudu -100 až -200 mA je účinnost měniče asi 76 %. Při zkratu na výstupu je výstupní proud -851 mA a vstupní proud 192 mA, takže měnič zřejmě snese bez úhony jen krátkodobý zkrat.

Rušení měniče bylo zkoumáno citlivým přijímačem AM na rozsahu středních vln. Ukázalo se, že po vývodech od měniče se rušení nešíří. Cívka L2 měniče však vyzařuje rušivé magnetické pole, které lze přijímat feritovou anténou do vzdálenosti asi 30 cm. Lepší by bylo použít cívku L2 na uzavřeném magnetickém jádru (hrněčkovém), které má vzduchovou mezeru na vnitřním sloupku.

Seznam součástek

R1A až R1C 1 Ω , SMD 1206
R2 1,2 k Ω , SMD 1206
R3 10 k Ω , SMD 1206
C1, C2A, C2B, C4A, C4B, C5 33 $\mu\text{F}/16\text{ V}$, SMD, tantalový, velikost D

C3 1 nF, SMD
L1, L3 33 μH , axiální, \varnothing 4 mm
L2 330 μH , viz text
D1 1N5819
IO1 MC34063 SMD (SO-8)
deska s plošnými spoji č. KE0286
krabička z pocínovaného plechu typu U-AH100 (45x30x22 mm)

Zbyněk Munzar

Tónový generátor

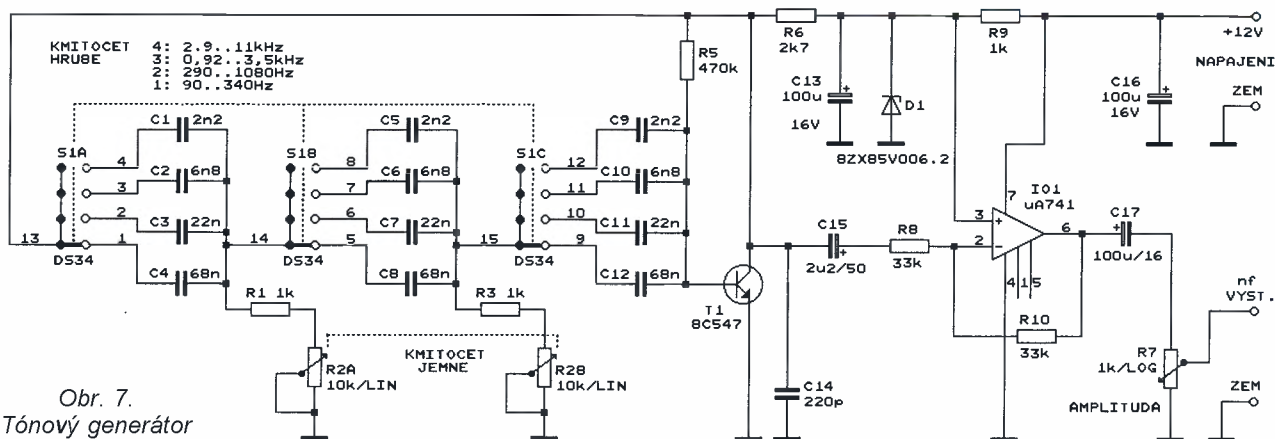
Jednoduchý tónový generátor určený do laboratoře začínajícího amatéra byl popsán v polském časopise Swiat Radio. Generátor poskytuje mírně zkreslený sinusový signál a ve čtyřech rozsazích překrývá pásmo kmitočtů 90 Hz až 11 kHz. Napětí výstupního signálu lze plynule ovládat v rozmezí 0 až 1 V.

Schéma generátoru je na obr. 7. V oscilátoru s tranzistorem T1 je použit fázovací článek RC. Za oscilátorem následuje oddělovací výstupní zesilovač s OZ IO1.

Swiat Radio, prosinec 2003

! Upozorňujeme !

Tématem časopisu **Konstrukční elektronika A Radio** 6/2004, který vychází současně s tímto číslem PE, jsou užitečná zapojení z dlouholeté praxe. Jsou popisovány jednoduché přijímače AM, přístroje pro dílnu domácí, měřicí přístroje a přístroje pro elektroakustiku.



Obr. 7. Tónový generátor

Mikrovýškoměr

Radek Václavík, OK2XDX

Zase další výškoměr... Tentokrátě slibuji, že je to „snad“ naposledy. Dále popsaný miniaturní výškoměr vznikl jako experimentální zařízení, na kterém jsem si chtěl vyzkoušet vlastnosti mikroprocesoru Nitron (MC68HC908Q). Díky svým rozměrům 12 x 17 mm se vejde opravdu všude. Výškoměr disponuje rozlišením 0,5 m a může ukládat data každých 200 ms.

Miniaturních rozměrů se podařilo dosáhnout díky dvěma klíčovým součástkám. Tou první je nové tlakové čidlo MPXH6115 v miniaturním pouzdře SMD od firmy Freescale (dříve Motorola). Druhou je mikroprocesor MC68HC908QT4 s obchodním názvem Nitron v pouzdře SO8. Výhoda tohoto procesoru je, že dokáže použít nevyužitou paměť programu i pro ukládání dat. Díky tomu se výškoměr obejde bez přídavní paměti EEPROM. Mikroprocesor má 4 kB paměti flash, z toho 1500 B zabírá vlastní „firmware“. Pro ukládání dat nám zbývá 2500 B, což pro řadu aplikací bohatě dostačuje.

Další vlastností výškoměru, která zvyšuje jeho užitnou hodnotu, je jednoduchá možnost změny „firmware“. Stačí připojit výškoměr přes interfejs do počítače a naprogramovat do něj soubor s novým nastavením (perioda, rozlišení apod.). Díky tomu lze paměť využít opravdu na maximum volbou vhodné periody. Se zvolenou periodou 200 ms může výškoměr ukládat data v délce 9 minut, pro periodu 10 s pak již téměř 7 hodin.

Popis zapojení

Barometrických výškoměrů bylo na stránkách našich časopisů popsáno několik. Všechny využívají měření poklesu atmosférického tlaku s rostoucí výškou. Závislost hodnoty tlaku na výšce je popsána barometrickou rovnicí:

$$D = -\ln(p/p_1) \cdot R \cdot T / g \quad [1]$$

Ze vzorce je zřejmé, že musíme měřit tři základní proměnné:

T - průměrná teplota ve stupních Kelvina;

p_1 - atmosférický tlak v nulové výšce;

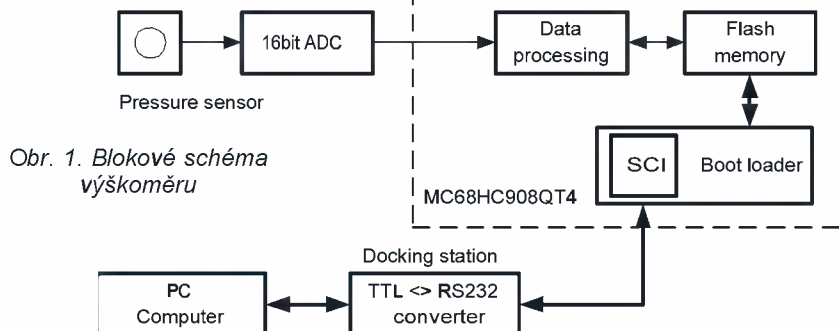
p - atmosférický tlak v konkrétní výšce.

Zbývající hodnoty jsou konstanty:

R - univerzální plynová konstanta = 286;

g - tíhové zrychlení = 9,81.

Na trhu existuje mnoho čidel pro měření tlaku a Freescale patří mezi



Obr. 1. Blokové schéma výškoměru

nejvýznamnější firmy v této oblasti. Tento miniaturní výškoměr používá absolutní tlakové čidlo MPXH6115 s citlivostí 5 mV/hPa. Rozlišení výškoměru je dáno rozlišením převodníku AD použitého pro měření. S 16bitovým převodníkem lze dosáhnout rozlišení až 0,5 m. Měření je zatíženo poměrně velkým šumem, takže je nutné použít jak analogovou, tak i digitální filtraci. Bez nich by měření „plavalo“ s chybou i 10 m.

Blokové schéma mikrovýškoměru je na obr. 1 a detailní na obr. 2. Signál ze senzoru IC4 je filtrován přes R_3 , C_1 a je připojen na vstup převodníku AD IC2 ADS1100. To je 16bitový sigma-delta převodník a jeho rozlišení se dá konfigurovat přes sériovou linku. V největším rozlišení dokáže zpracovat 8 vzorků za sekundu. Převodník komunikuje s mikroprocesorem přes sériovou linku I²C. Vývody SDA a SCL jsou připojeny na vstupy OSC2 a PTA3 mikroprocesoru IC1 (MC68HC908QT4). Další vývod přímo řídí diodu LED.

Časování aplikace je řízeno interním oscilátorem, který je kalibrován během komunikace s počítačem PC při nahrávání „firmware“ přes „bootloader“. Jeho přesnost je dostatečná. Celé zapojení se tím zjednoduší o krystal a dva kondenzátory.

Napájecí napětí je stabilizováno na 4 V regulátorem MC78LC40. Doporučené napájecí napětí tlakového senzoru je sice 5 V, avšak senzor pracuje i s napětím menším. Toto nízké napájecí napětí a použití regulátoru s malým úbytkem (LDO) umožňuje napájet výškoměr již ze 4 článků NiCd.

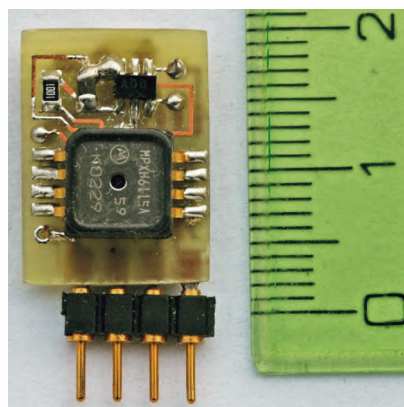
To je celé hardwarové zapojení. Tvoří je pouze 6 pasivních a 4 aktivní součástky! Zbytek know-how je ve vlastním „firmware“ mikroprocesoru.

Vývody PTA0 a PTA1 mikroprocesoru jsou použity pro komunikaci s PC

VYBRALI JSME NA



OBÁLKU

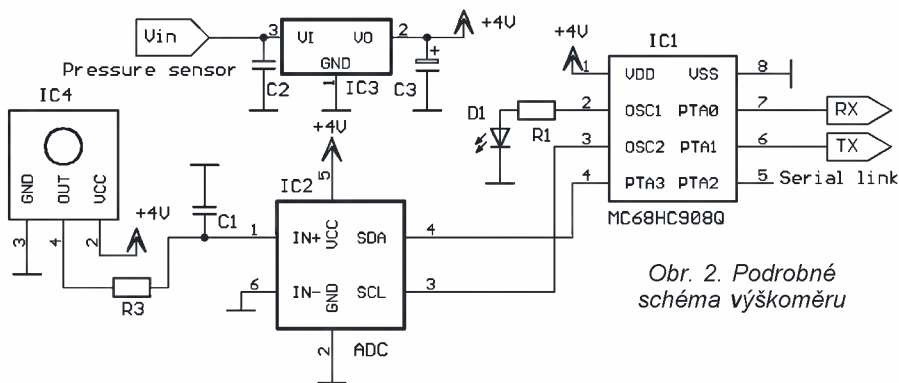


přes interface. Ten převádí standardní signály TTL na úroveň RS 232. Zapojení interface je na obr. 3 a jedná se o typickou aplikaci obvodu MAX232. Mikrovýškoměr je zapojen do konektoru JP1.

Výškoměr začne pracovat po připojení napájecího napětí. „Firmware“ mikroprocesoru na začátku zjistí, zda není připojena nulovací spojka zkratující výstup výškoměru a GND. Pokud ano, smaže „firmware“ celou paměť dat, a po dalším zapnutí výškoměru začne data ukládat. Smazání dat je indikováno blikáním LED v poměru 1 : 1. Pokud není spojka připojena a v paměti jsou uložena výšková data, začne je mikroprocesor posílat do počítače. Tento systém s manuálním nulováním chrání uložená data před nechtěným přemazáním při neopatrném zapnutí výškoměru či překmitu na napájení.

Během normálního provozu „firmware“ měří hodnoty tlaku v definované periodě a ukládá je do paměti. Dioda LED bliká v rytmu ukládaných dat. Z důvodu úspory paměti jsou data ukládána ve formě rozdílů dvou po sobě naměřených hodnot. Tento rozdíl má rozměr 1 B (8 b). Pokud bychom ukládali celý údaj změřeného tlaku, potřebovali bychom 2 B (16 b). Tato metoda vytváří malé omezení v dynamice měření, ale to není na závadu. Díky tomu se kapacita dostupné paměti zdvojnásobí. Na začátku ukládání dat se uloží i referenční tlak a měřící perioda.

Data jsou z paměti do počítače přenášena ve stejné - tj. diferenciální formě, jako jsou uložena. Před posláním je binární hodnota převedena do textové formy, takže hodnota 0xFE je poslána jako tři po sobě jdoucí znaky „2“, „5“ a „4“ a je ukončena znakem <CR>. Tento jednoduchý systém umožňuje využít k příjmu dat nejjednodušší terminálové programy, kde se data uloží jako text. Ten se dá poté zpracovávat například v programu MS Excel. Není potřeba žádný speciální software, systém je otevřený pro všechny zájemce a budoucí vývoj. Příklad dat s komentářem je zde:



Obr. 2. Podrobné schéma výškoměru

```

126 start znak
127 oddelení bloku
20 referencní tlak, vyšší bajt
100 referencní tlak, nižší bajt
5 perioda, 5 znamená 0.5s
1 začátek dat, 1 znamená +1
0
254 znamená 255 -1 = -1
0
1
3
5
...
... pokračování dat
127 oddelení bloku
128 konec přenosu

```

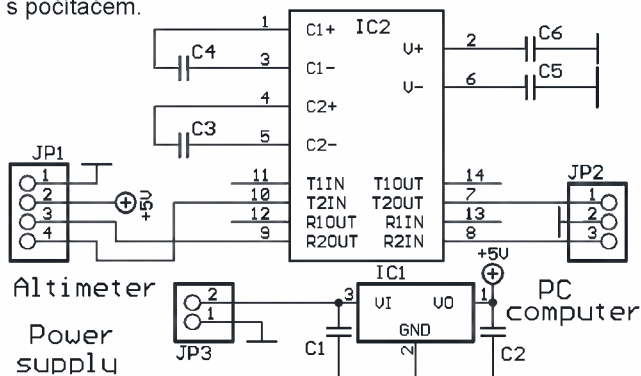
Po externím vynulování dat je celá paměť naplněna hodnotami 0xFF. Během ukládání dat je zajištěno, že žádná změřená hodnota není právě 0xFF. Díky tomu „firmware“ snadno rozezná konec dat. První načtená hodnota 0xFF totiž znamená již prázdnou, nepoužitou paměť. Pokud je změřená hodnota rovna 0xFF, „firmware“ ji zmenší o „1“ na 0xFE a stejně tak všechny další záporné hodnoty. Tuto jedničku je potřeba zpět přičíst během zpracování dat. Diference -1 je tedy uložena jako 254, -2 pak jako 253 apod.

Při zpracování dat je nutné obnovit 16bitové hodnoty tak, jak je změnil převodník. První je referenční hodnota tlaku ve výšce 0 m. K té se potom přičítají/odečítají po sobě jdoucí naměřené údaje.

Celý „firmware“ je opět psán v jazyce C a přeložen pomocí CodeWarrior od firmy Metrowerks. Vše se dá zvládnout pomocí omezené verze, která je k dispozici zdarma.

Výškoměr je realizován na oboustranné desce s plošnými spoji o rozměrech 12 x 17 mm. Součástky jsou umístěny z obou stran. Zlaté kontaktní „piny“ jsou připájeny na určených ploškách a slouží k připojení napájení a ke komunikaci s počítačem.

Obr. 3. Schéma zapojení interface



Interface je realizován na jednostranné desce s plošnými spoji a potřebuje ke své činnosti externí zdroj napájení. Během přenosu dat či nahrávání nové verze „firmware“ je mikrovýškoměr připojen do konektoru JP1 a je napájen z interface. Signály RS 232 jsou krátkým kabelem připojeny do sériového portu počítače PC. Interfejs může být samozřejmě použit na jiné aplikace, kde je nutná konverze TTL/RS 232. Například pro připojení GPS modulu k počítači.

Osazení a oživení

Prvním krokem je optická kontrola desky. Tu doporučuji udělat velmi důkladně, protože se díky rozměrům případné zkratky na osazené desce hledají velmi těžko. Osadíme všechny součástky, do mikroprocesoru nejprve naprogramujeme aplikaci „bootloader“. Jako vývody lze použít precizní „zlaté piny“ a protikusy. Nyní připojíme napájecí napětí a zkontrolujeme funkci regulátoru napájení, na jeho výstupu musí být 4 V. Proudová spotřeba by měla být do 20 mA.

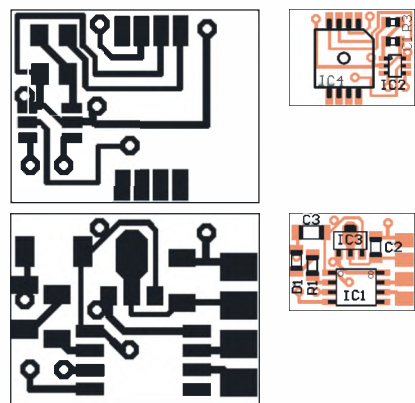
Jako další krok osadíme všechny součástky na desce interfejsu a připravíme si všechny kabely a externí stabilizovaný zdroj 8 až 24 V.

Nyní připojíme výškoměr do interfejsu a necháme jej vypnutý. V počítači PC si nachystáme správný soubor *.S19 (s nejlepšími parametry pro danou aplikaci) a spustíme program „hc08sprg.exe číslo_portu *.S19“. Nyní zapneme napájení interfejsu, a pokud je vše v pořádku, budeme vyzváni k potvrzení programování procesoru. Objeví se dialog podobný tomuto:

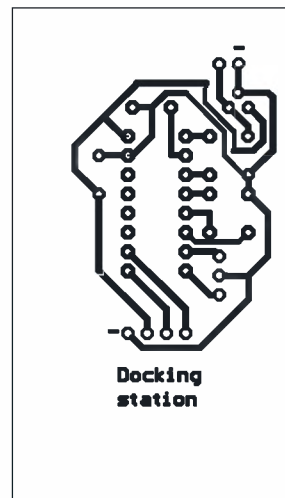
```

Waiting for HC08 reset ACK...received 0xfc (good).
Calibration break pulse sent. Count: 1
Bootloader version string: q

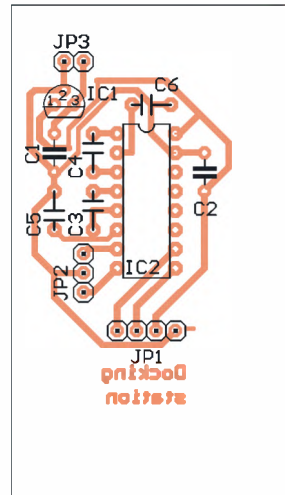
```



Obr. 4. Deska s plošnými spjci mikrovýškoměru 2 : 1 (skutečný rozměr 12 x 17 mm)



Docking station



Obr. 5. Deska s plošnými spjci interfejsu

```

Available flash memory: 0xE000-0xFCBF
Erase block size: 64 bytes
write block size: 32 bytes
Original vector table: 0xFFDE
Bootloader user table: 0xFC00
Bootloader data (hex): 01 50 00 d1 1b 03 e4 82
Are you sure to program part? [y/N]:

```

Stiskneme YES a procesor se začne programovat. Po jeho ukončení je výškoměr připraven k záznamu dat. Před prvním použitím bude nutné ještě udělat externí reset dat, jak bylo uvedeno dříve.

Test paměti a bystrosti

Stanislav Kubín - junior

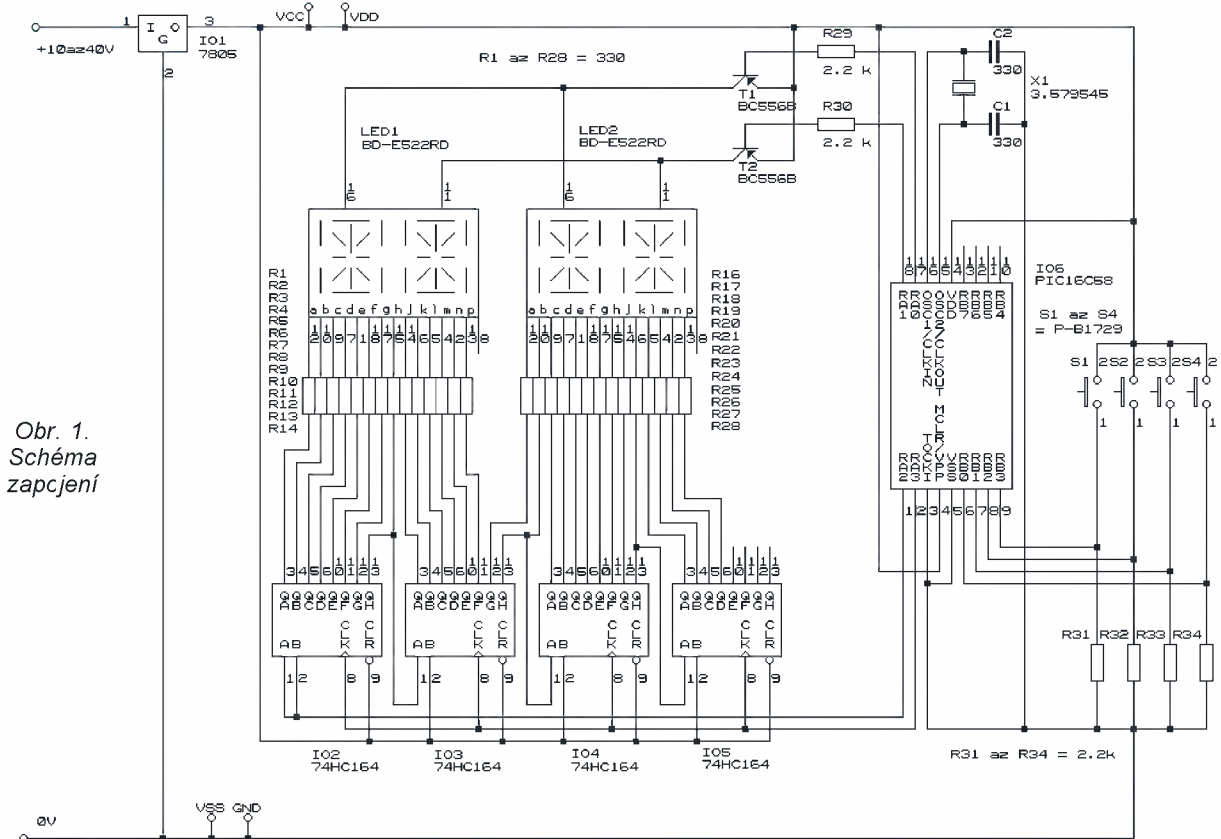
Tento jednoduchý „test“ vyhodnotí naši bystrost, paměť a na konci tohoto testu zobrazí úspěšnost v procentech. Spočívá v náhodném zobrazování různých symbolů po určité době, v jejich zapamatování a opětovném jejich zadání pomocí tlačítek pod displejem LED do míst, na kterých se nám symboly zobrazily.

Základní technické parametry

Napájecí napětí: 10 V (stejnoseměrný zdroj).
 Odběr: klid 53 mA, při hře 21 až 89 mA.
 Optická signalizace: 2x grafický displej LED.
 Ovládání: 4x tlačítko.
 Vnější rozměry 9,6 x 11 cm.

Popis funkce (viz obr. 1)

Zařízení s označením G006 je řízeno procesorem PIC16C58 (IO6). Řízení dvou displejů LED je multiplexní přes sériově zapojené integro-



Obr. 1. Schéma zapojení

Závěr

Článek popisuje miniaturní výškoměr, který je tvořen pouze minimem součástek. Snadněji to snad ani nelze uskutečnit. Jeho stavbu zvládne i začínající elektronik. Primárním účelem tohoto výškoměru bylo zaznamenat výškový profil mého výletu bez nutnosti používání systému GPS. Výškoměr může být použit například při přípravě sportovní události, kde je nutné znát profil trasy. Samozřejmostí je použití výškoměru v leteckých modelech, kde jsou jeho hlavní výhodou miniaturní rozměry. Díky tomu se vejde téměř do všech typů modelů.

Další aplikací výškoměru je například záznam barometrického tlaku. K tomu je vhodné použít některou z dlouhých period.

Článek ukazuje hlavní výhody malého mikroprocesoru Nitron, díky němuž se podařilo zmešit rozměry vý-

škoměru až na 12 x 17 mm. Hlavní vlastností je možnost ukládat data přímo do nevyužité paměti programu, která je typu flash. Když už za paměť zaplatím, chci ji využít. V tomto případě pro data z letu - nemusím používat externí paměť.

Samozřejmostí je použití interního oscilátoru, a proti jiným mikroprocesorům tak ušetříme krystal a dva kondenzátory. Snadná komunikace s počítačem PC poté umožňuje rychlou změnu vlastností výškoměru jeho přeprogramováním.

Věškerá dokumentace je zájmem k dispozici zdarma, včetně zdrojových kódů (www.aradio.cz). Jak jsem již zmínil v úvodu, jedná se o experimentální konstrukci a neuvažuji o nabídce stavebnice či hotového výrobku. Ne vše musí sloužit ke komerčnímu účelu, stačí když v mé konstrukci najde někdo inspiraci či něco nového. Výhodou otevřenosti systému je možnost snadno editovat parametry výškoměru (perio-

da apod.) podle potřeb konkrétní aplikace. Uživatel si tak může vytvořit programovací soubory jak pro „výletní“, tak pro „raketovou“ verzi.

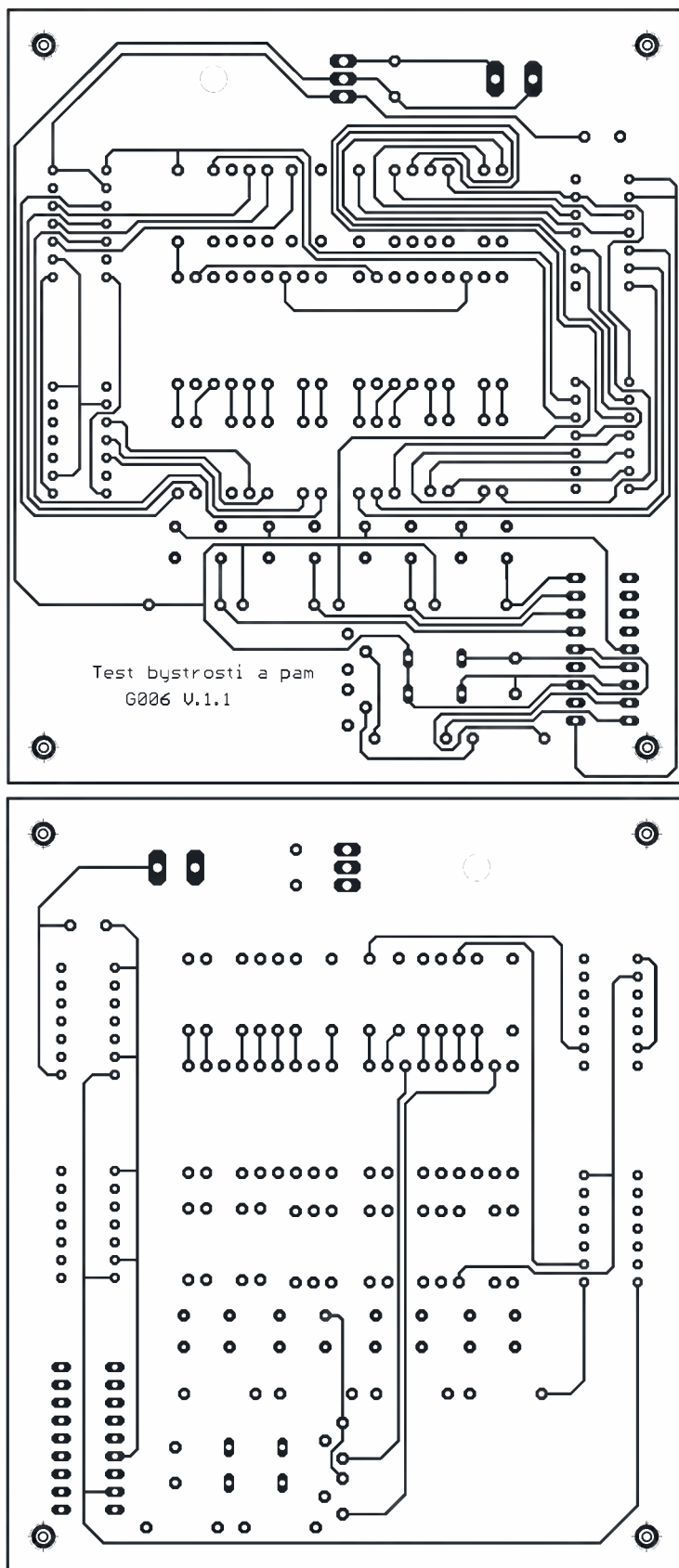
ok2xdx@centrum.cz

Použitá literatura

- [1] www.freescale.com MPXH6115 datasheet
- [2] AN2295 - Developer's Serial Bootloader at www.motorola.com
- [3] www.metroworks.com

Seznam součástek

R1, R3	820 Ω, SMD
C1, C2	100 nF, SMD
C3	100 μF/6 V
D1	LED, SMD
IC1	MC68HC908QT4 SO8
IC2	ADS1100 A0, SMD
IC3	MC78LC40, SMD
IC4	MPXH6115, SMD



Obr. 2. Deska s plošnými spjci

vané obvody 74HC162 (IO2 až IO5). Tudiž se dá řídit jen čtyřmi výstupy z IO6 (vývody 17, 18, 1, 2). Vývody 17 a 18 vedou přes tranzistory T1, T2 a jsou využity k přepínání mezi 1., 3. a 2., 4. zobrazovačem (v každém displeji LED jsou dva zobrazovače skládající se ze 14 segmentů) displejů LED1 a LED2. Další dva vývody 1 a 2 jsou využity k řízení obsahu displejů

přes sériové zapojení integrovaných obvodů IO2 až IO5. Vývodem 1 u IO6 se řídí rozsvícení nebo zhasnutí prvního segmentu (log. 1 na vývodu 1 u IO6 znamená, že svítí, a log. 0 na vývodu 1 u IO6 znamená, že nesvítí) u prvního zobrazovače. Poté se vývodem 2 u IO6 na naběžnou hranu (to znamená, že z log. 0 přejde na log. 1) posune obsah, který byl na vývodu 3

u IO2 na vývod 4. Obsah, který byl na vývodu 4 u IO2, se přesune na vývod 5 ..., obsah, který byl na vývodu 13 u IO2 se přesune na vývod 3 u IO3... Po naplnění zobrazovače 1 a 3 je obsah asi po dobu 4 ms neměněn. Jakmile tato doba uplyne, vývody číslo 17, 18 u IO6 změni svůj obsah v logický opak (např. z log. 1 do log. 0). To má za následek, že zhasne právě svítící dvojice (aktivní) zobrazovačů a začne se naplňovat druhá dvojice (neaktivní), která se po naplnění rozsvítí. Toto se neustále opakuje s rychlostí 7 ms na jednu dvojici. Další čtyři vstupy IO6 (vývody 6, 7, 8 a 9) jsou zapojeny k tlačítkům S1 až S4, která jsou přes rezistory R31 až R34 spojena s log. 0.

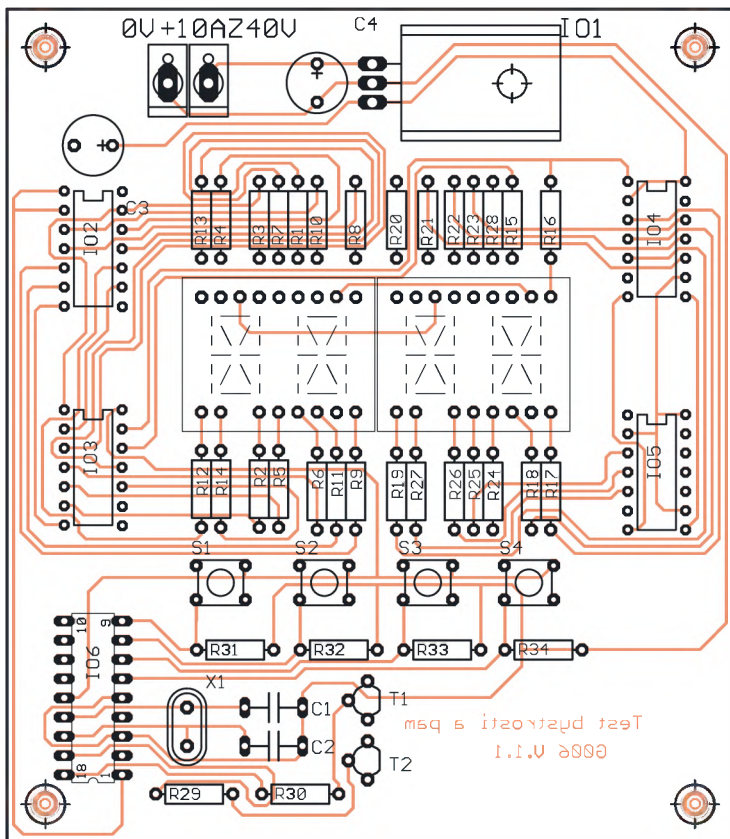
Návod hry

Po zapnutí zařízení se na displeji LED objeví čtyři symboly: hvězdička, obdélník, čárka a auto (viz obr. 3). Tyto čtyři symboly se budou v průběhu testu (dobře si je prohlédněte) zobrazovat v různých kombinacích na displejích LED, avšak vždy bude svítit pouze jedna, např. zobrazí se symbol čárka na druhém zobrazovači a bude rozsvícena 1,5 s, poté zhasne a rozsvítí se opět čárka na čtvrtém zobrazovači, bude svítit 1,5 s, zhasne a rozsvítí se obdélník na prvním zobrazovači - bude svítit stejnou dobu a poté zhasne. Jako poslední se rozsvítí auto na třetím zobrazovači.

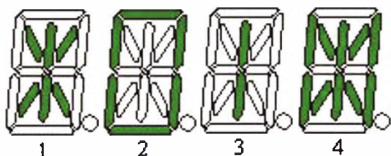
Hra se spouští stisknutím jakéhokoliv tlačítka. Jakmile tlačítko stiskneme, zobrazí se na displeji odpočítávání ve formátu „ST-3“ a začne se odpočítávat „ST-2, ST-1“. Poté se náhodně zobrazí symboly (viz předchozí odstavec). Náš úkol je zapakovat tuto kombinaci pomocí tlačítek pod displejem. Pod prvním zobrazovačem je první tlačítko, symbol zadáme takto: stiskneme jednou tlačítko a pomlka se změní v symbol hvězdička, po dalším stisku symbol obdélník, po dalším symbol čárka a po dalším symbol auto. Takto zadáme všechny čtyři symboly a po zadání vyčkáme asi 3 s. Na displeji se objeví odpověď „ano“ = správná odpověď nebo „ne“ = špatná odpověď. Doba, po kterou se symboly zobrazují, se každé další kolo zmenšuje, počáteční čas (první kolo) je zhruba 1,5 s. Každý test (jedna hra) má dvacet kol a za každé správné kolo se přičte pět procent. Na konci hry se nám objeví naše úspěšnost ve formátu „xxPR“. Místo písmen „xx“ se zobrazí čísla, např. „85PR“. Pokud se zobrazí 00PR znamená to, že jsme dosáhli maximum - sto procent.

Popis funkce programu

Funkce programu je velmi prostá. Po spuštění hry program v závislosti



na vnitřním čítači vybere jednu ze čtyř variant, podle které se budou symboly zobrazovat na displejích (varianty: zobrazovač: 1=>2=>3=>4 nebo 4=>3=>2=>1 nebo 1=>3=>2=>4 nebo 3=>1=>4=>2). Stejným způsobem se řídí, jaký symbol má být na určitém displeji (např. jako první má být zobrazen obdélník, jako druhý auto, jako třetí obdélník a jako čtvrtý hvězdička). Symboly, které byly zobrazeny na displejích, mají pořadová čísla (hvězdička = 1, obdélník = 2 ...), tato čísla se uloží do registru „simx“, do x bude dosazeno číslo zobrazovače (např. do registru „sim2“ se uloží 2, to znamená, že na druhém displeji byl symbol obdélník). Po zobrazení všech symbolů se na displejích zobrazí čtyři pomlčky. Do těchto pomlček dosazujeme symboly, které jsme viděli, čtyřmi tlačítky pod displeji. Symboly námi navolené tlačítky se také uloží do registrů stejným způsobem, jako byly uloženy symboly navolené náhodně mikroprocesorem, až na to, že místo registru „sim2“ bude registr „namn2“. Vyhodnocení jednoho kola je následující: pokud: sim1 = namn1, sim2 = namn2, sim3 = namn3 a sim4 = namn4, je kolo vyhodnoceno jako správně vyřešené, zobrazí se „ANO“. V opačném případě se na displeji zobrazí „NE“. Za kladný výsledek je do registru celkového hodnocení „celho“



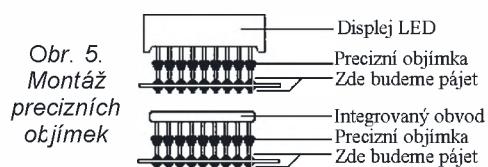
Obr. 3. Zobrazení symbolů na displeji LED

připočtena jednička. Na konci celé hry se registr celkového hodnocení „celho“ přečte a za každou jedničku dostaneme 5 % (pokud je v registru „celho“ 18, naše úspěšnost je 90 %).

Program si můžete stáhnout na www.aradio.cz.

Popis osazení

Protože je konstrukce G006 na desce s oboustrannými plošnými spoji, musíme tomu přizpůsobit i výběr součástek. Integrované obvody IO2 až IO6 (4x 14východová objímka a 1x 18východová objímka), displeje LED1 a LED 2 (1x objímka precizní jednořá-



Obr. 5. Montáž precizních objímek

Obr. 4. Rozmístění součástek

dá, nalámeme na 4x 9 vývodů) zasadíme do precizních objímek (viz obr. 5). Dále si musíme dát pozor na výběr konektoru ARK1, aby se nám dobře pájel - nejlépe konektor ARK130/2.

Po každém kroku osazení zapájíme součástky z obou stran desky s plošnými spoji. Nejprve osadíme rezistory R1 až R34. Dále integrované obvody IO2 až IO6 a displeje LED1 a LED2, které jsme si již zasadili do objímek. Poté osadíme C1 a C2, X1, T1 a T2, tlačítka T1 až T2, konektor ARK1 a integrovaný obvod IO1.

Pozn: Rozmístění součástek na vyfotografované konstrukci se liší od rozmístění ve finální verzi (finální verze desky s plošnými spoji je V.1.1).

Seznam součástek

R1 až R28	330 Ω
R30 až R34	2,2 kΩ
C1, C2	33 pF
IO1	7805
S1, S2, S3, S4	P-B1729
IO2, IO3, IO4, IO5	74HC164
T1, T2	BC556B
IO6	G006 (PIC16C58B-04/P)
X1	3,579545 MHz
LED1, LED2	BD-E522RD
ARK1 (0V +10AZ40V)	- ARK130/2
H1 až H4	DIL14PZ
H5	DIL18PZ
H6	SIL40PZ
Deska G006 - V.1.1	(Lze objednat na plspoj@volny.cz)
Integrovaný obvod IO6	si můžete objednat na schematic@volny.cz za cenu 290 Kč + poštovné).



Digitální měřič kapacity s alfanumerickým LCD

Martin Olejár

V tomto článku je popsán návrh a funkce digitálního měřiče kapacity. Přístroj je řízen jednočipovým mikrokontrolérem PIC16F74 firmy Microchip a díky dvouřádkovému alfanumerickému displeji, pěti indikačním LED, dvěma typům napájení a snadnému ovládní třemi tlačítky poskytuje poměrně komfortní „uživatelské prostředí“. Na rozdíl od běžně prodávaných přístrojů umožňuje měření kapacit v rozsahu devíti řádů od 10 pF do 10 mF s odchylkou do 1 %. Měření probíhá na principu oscilátoru RC a vyhodnocování periody na jeho výstupu zmíněným mikrokontrolérem.

Způsob měření

Kapacita sama o sobě je poměrně obtížně měřitelná veličina, a proto je ji třeba pomoci nějakého obvodu (převodníku) převést na veličinu snadněji měřitelnou. V měřicí technice se s takovými převodníky setkáme poměrně často. Používají se například převodníky frekvence-napětí, teplota-odpor, tlak-odpor, intenzita osvětlení-odpor apod. Převodníkem nemusí být vždy jen jedna součástka, ale i celý obvod. Většinou se vstupní veličiny převádějí na napětí nebo odpor, protože ty jsou pak snadno měřitelné voltmetrem nebo ohmmetrem. Když jsem přemýšlel, na jakou veličinu a jakým způsobem lze převést kapacitu, zvolil jsem oscilátor RC. Perioda oscilátoru je totiž přímo úměrná kapacitě C . A čas (v tomto případě perioda výstupního signálu) lze měřit upraveným čítačem.

Celý měřicí přístroj se bude tedy skládat z oscilátoru RC generujícího signál s periodou přímo úměrnou měřené kapacitě a upraveného čítače s pevně nastavenou frekvencí čítání pro měření času (periody). Blokové schéma je na obr. 1.

Měřicí přístroj bude pracovat ve třech rozsazích od 10 pF do 10 mF podle toho, jaký bude odpor R (ten se bude přepínat třípolohovým přepínačem):

1. 10 až 100 000 pF
2. 10 až 100 000 nF
3. 10 až 10 000 μ F

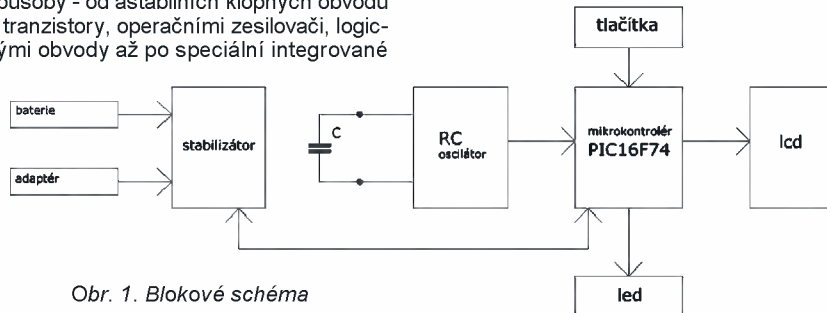
RC oscilátor

Oscilátor RC lze realizovat mnoha způsoby - od astabilních klopných obvodů s tranzistory, operačními zesilovači, logickými obvody až po speciální integrované

obvody. Já jsem pro tento účel vybral obvod 555, který je určen (mimo jiného) pro konstrukci časovačů. Má výbornou přesnost opakování a hlavně funguje na rozdíl od ostatních typů oscilátorů ve velmi širokém rozsahu hodnot R a C členů. Například AKO (astabilní klopný obvod = oscilátor) s logickým obvodem 74HC132 se nerozkmítá s odporem větším než asi 2 k Ω . Požadovaný rozsah měřených kapacit a z toho vyplývající rozsah odporů (při stejném nebo alespoň podobném měřicím čase u různých rozsahů měření) je opravdu velký: pro měření od desítek pF do desítek mF je to 9 řádů!

Váhal jsem ještě mezi obvody 555N (bipolární) a 555C (unipolární verze). Nespornou výhodou provedení s unipolárními tranzistory je jeho menší proudový odběr, což je při napájení z baterií důležité. 555C však nedokáže při nabíjení kondenzátoru s velkou kapacitou (řádově desítky mF) dodat dostatečně velký proud pro nabíjení C v krátkém čase, a proto jsem nakonec zvolil bipolární 555N.

Obvod oscilátoru je zapojen v podstatě podle základního schématu doporučeného výrobcem pro AKO. Rezistory $R1$ a $R2$ tvoří dohromady (sériově) odpor R a jsou „vyměňovány“ přepínačem rozsahů. Místo kapacity $C1$ jsou v konečném schématu svorky pro vložení měřeného kondenzátoru. Po zapnutí přístroje (přivedení napájecího napětí 5 V na vývod 8) se začne měřený kondenzátor nabíjet přes $R1$ a $R2$. Po překročení dvou třetin napájecího napětí na kondenzátoru a zároveň na vstupu THR (vývod 6) se změní logický stav na výstupu (vývod 3) a kondenzátor se začne opět vybíjet. Po klesnutí napětí



Obr. 1. Blokové schéma



na C (THR) se opět změní logický stav výstupu, kondenzátor se začne nabíjet a tak se to neustále opakuje - AKO se rozkmítá.

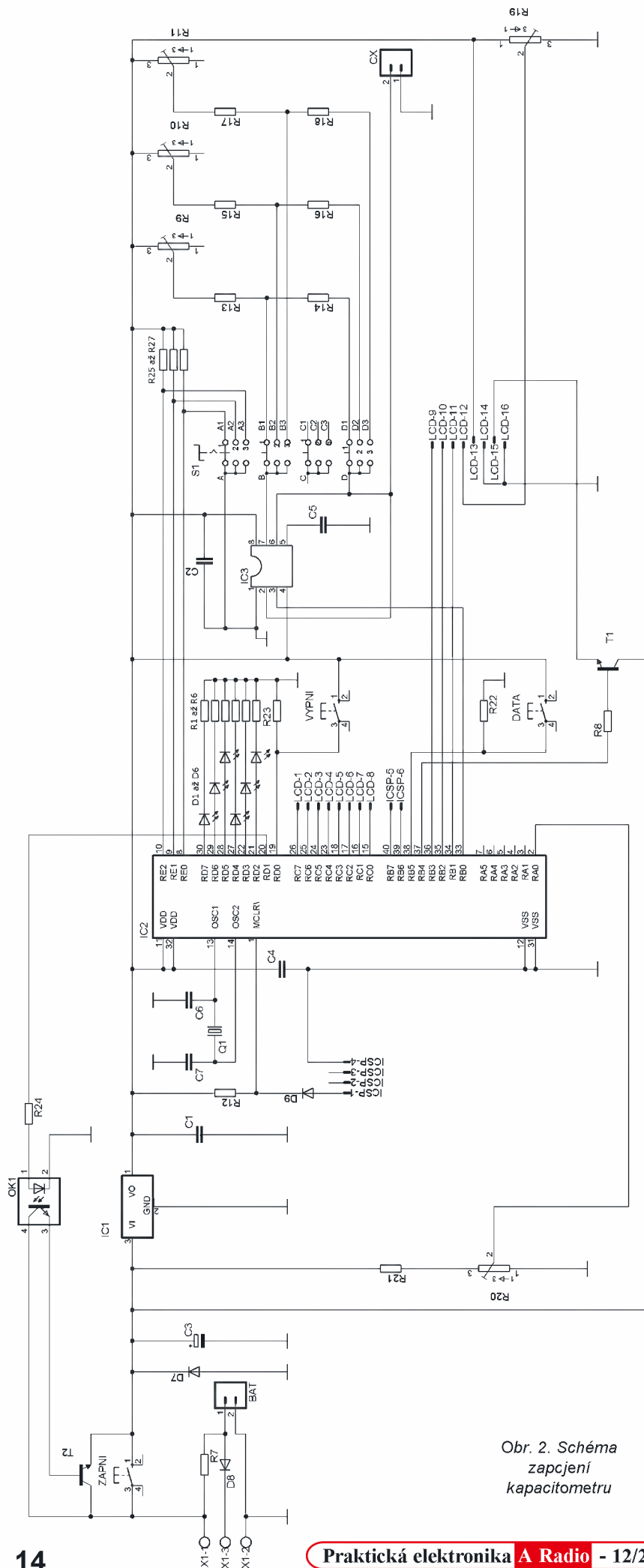
Pro naplnění čítače (tedy zobrazení čísla 99 999) je potřeba čas přibližně 4 s. Z tohoto údaje jsem dopočítal odpory rezistorů pro jednotlivé rozsahy. Při výpočtech jsem vycházel ze vzorce $T = RC$, který pro nabíjení a vybíjení kondenzátoru pomocí obvodu 555 neplatí zcela přesně, ale pro tyto účely postačuje. Vše pak lze doladit kalibračními trimry.

Použité součástky

Pro zjednodušení celého přístroje jsem použil mikrokontrolér PIC16F74 se 33 vstupně-výstupními porty od firmy Microchip. Čítač by bylo možné realizovat i logickými čipy TTL/CMOS, ale těch by muselo být nejméně deset. Navíc použitím mikrokontroléru vzniká možnost dalších úprav a „upgrade“ pouze přeprogramováním „firmware“ beze změn v hardware. Na rozdíl od logických IO může mikrokontrolér ovládat i textový displej LCD, takže „uživatelské prostředí“ může být mnohem lepší a propracovanější.

Taktovací frekvenci mikrokontroléru určuje externí krystal. Frekvence krystalu je 4 MHz a z toho vyplývající taktovací frekvence 1 MHz. PIC16F74 sice pracuje až do 20 MHz, ale pak má větší proudový odběr, a to při napájení z baterie není příliš žádoucí. Vstup primárního nulování je trvale v log. 1 a přes diodu připojen ke konektoru ICSP programování. Porty B,6 a B,7 jsou rovněž využity pro ICSP. Tento konektor umožňuje připojení programátoru a následné přeprogramování „firmware“ za chodu přístroje, takže se při „upgrade“ mikrokontrolér vůbec nemusí vyjímat z desky, a může být napevno zapájen. Port A,0 je programově nastaven jako analogový vstup s referenčním napětím U_{cc} (tedy 5 V), je přes odporový dělič napětí připojen ke vstupu stabilizátoru a neustále monitoruje napájecí napětí přístroje.

Nevyužité porty A,1 až A,5 jsou programově nastaveny jako výstupy, aby se na nich nemohlo indukovat rušivé napětí. Na port B,0 je přiveden výstup oscilátoru RC (555, vývod 3). Porty B,1 až B,3 slouží k ovládní displeje LCD. Port B,4 přes tranzistor zesilující proud ovládá (log. 1 rozsvítí, log. 0 zhasíná) podsvícení displeje a port B,5 sleduje případný stisk tlačítka DATA. Všechny porty C jsou využity pro sériový přenos dat do řídicích obvodů displeje. Tlačítko VYPNI je připojeno k portu D,0. Výstup D,1 zapíná/vypíná



Obr. 2. Schéma zapčení kapacitometru

ná celý přístroj. K ostatním portům D jsou připojeny signalizační LED indikující v pořadí následující stavy: zapnuto, napájení z baterie, napájení z adaptéru, probíhá měření, podržení dat (data hold), vyskytla se chyba. Porty E zjišťují polohu přepínače rozsahů.

Naměřené hodnoty, instrukce pro uživatele a ostatní hlášení se zobrazují na alfanumerickém displeji LCD o 32 znacích (2 řádky po 16 znacích) se standardním ovládacím obvodem HD44780. Měřicí přístroj se ovládá pouze třemi tlačítky: ZAPNI, VYPNI a DATA, přičemž tlačítko DATA slouží pro podržení právě naměřené hodnoty na displeji. Na komerčních přístrojích je tato funkce většinou označována jako „DATA HOLD“. Šest LED indikuje různé stavy přístroje (viz níže).

Program mikrokontroléru

Program je napsán ve standardních příkazech pro PIC16F74, následně pomocí assembleru staženého z internetových stránek firmy Microchip převedený do strojového kódu a naprogramovaný programátorem Asix PICCOLO přes ICSP rozhraní do paměti flash mikrokontroléru. Než se podařilo doladit „firmware“ do nynější podoby, vzniklo několik desítek verzí. Nejnovější je momentálně verze 1.36. Vzhledem k rozsáhlosti celého „firmware“ nebudu uvádět kompletní diagram programu.

V první části programu probíhá inicializace mikrokontroléru a displeje, tedy jejich základní nastavení. Tato část proběhne pouze jednou při startu a dále se již neopakuje. Nastavují se následující vlastnosti:

- typ mikrokontroléru;
- deklarace proměnných (8bitových registrů paměti RAM);
- deklarace znaků displeje (kód každého znaku);
- definice hardwarového připojení LED k portům;
- fyzické umístění programu v paměti flash a adresa 04H pro přerušování (počáteční adresy);
- nastavení portů (vstupy/výstupy);
- nastavení funkce vestavěného časovače timer 1;
- nastavení WDT a přiřazení předděličky (watch dog timer - kontroluje správný běh programu, pokud není pravidelně nulován příkazem CLRWDT - následuje restart);
- nastavení funkce převodníku A/D;
- nulování některých registrů;
- iniciace displeje;
- vytvoření vlastních znaků v matici 5 x 7 bodů, které displej standardně nepodporuje (konkrétně μ a \pm).

Nyní popíši jednotlivé podprogramy, které jsou volány v průběhu chodu hlavního programu nebo i jinými podprogramy instrukcí CALL. Po instrukci RETURN (nebo RETLW) je opět návrat do hlavního programu nebo nadřazeného podprogramu za místo, odkud byl daný podprogram volán.

- **Čekání** (podprogramy „cekani1“, „cekani2“, „cekani3“) V těchto podprogramech se nejprve nastaví hodnota (většinou 255) do několika pomocných registrů (proměnných) a pak se první pomocný registr při každém taktu ($4 \text{ MHz}/4 = 1 \text{ MHz}$) snižuje o jedna a testuje se, zda je jeho hodnota již nulová instrukcí DECFSZ. Pokud ano, tak se odečte jedna od druhého pomocného registru a ten první se opět nastaví

na určitou hodnotu. Pokud je n-tý pomocný registr nulový, podprogram se ukončí instrukcí RETURN. Tímto způsobem se tedy „firmware“ na určitou dobu (závislou na počtu registrů a jejich výchozích hodnotách) zacyklí => tedy „čeká“.

- **Zápis na displej** (podprogram „zobraz“) Pomocné registry všech 32 znaků se přes sériové 8bitové rozhraní displeje postupně přenesou do RAM displeje a zobrazí se na něm.

- **Podprogramy jednotlivých nápisů** („napis_...“) pouze uloží různé znaky (8bitová čísla, kterými jsou tyto znaky označeny) do pomocných registrů a následně vyvolají výše zmíněný podprogram zápisu na displej. Podprogram napis_vysledek je o něco složitější, protože musí převádět čísla dvojkové soustavy na kódy znaků 0, 1, 2, ...9.

- **Podprogram pro podržení dat** - data hold („uloz_data“) napíše na displej

KAPACITA BYLA
C = XX XXX XF

namísto standardního

KAPACITA
C = XX XXX XF

(kde xx xxx je výsledek a xF je dílčí jednotka podle toho, v jaké poloze je přepínač rozsahu), rozsvítí LED indikující podržení dat a čeká opět na stisk tlačítka DATA. Po stisku DATA se vrací příkazem RETURN zpět do hlavního programu.

- **Podprogram testu napájecího napětí** („test_napeti“) uvede do chodu interní analogově-digitální převodník programově připojený k portu A,0 a testuje napájecí napětí celého přístroje. Pokud je výsledek převodu A/D menší než (10000000)b, respektive napájecí napětí menší než 6 V, volá se podprogram, který napíše na displej:

PRILIS NIZKE
NAPETI !!!

dvakrát zablikají LED signalizující „napájení z adaptéru“, „napájení z baterie“ a „zapnuto“ a přístroj se vypne (nuluje se port D,1). Pokud je výsledek A/D převodu mezi (10000000)b až (11000000)b (napájecí napětí mezi 6 až 9 V), je přístroj zřejmě napájen z baterie, a proto se vypne podsvícení displeje, které by jinak odebíralo proud 50 mA. Při výsledku A/D převodu větším než (11000000)b (větším napájecím napětím než 9 V) je přístroj zřejmě napájen z adaptéru, a proto nevádí větší proudový odběr a podsvícení displeje může být zapnuto. Typ napájení je rovněž indikován příslušnými LED.

Po stisku tlačítka ZAPNI proběhne automaticky nulování, výše zmíněná iniciace, výstup D,1 se nastaví do logické jedničky, chvíli program čeká než se uvede do provozu displej LCD (řádově milisekundy), potom volá střídavě podprogramy „napis_...“ a „cekani1“, které napíší na displej úvodní hlášení:

MERIC KAPACITY
M.OLEJAR, 2003

Potom

10pF + 10 000μF
±1% v1.26

s informacemi o rozsahu, toleranci a verzi „firmware“, následně se zobrazí test displeje (na chvíli zčernají všechny body displeje) a pak už začíná vlastní měření.

Nejprve mikrokontrolér čeká, až bude logická nula na vstupu B,0 (na výstupu oscilátoru RC), zároveň se spustí vestavěný časovač s přiřazenou předděličkou, a pokud je půlperioada delší než asi 5 s, tedy ani po asi 5 s čekání není na vstupu B,0 log. 0, zobrazí se chybové hlášení:

ZMENTE ROZSAH ->
C > 100 000 XF

(kde xF je aktuální jednotka podle polohy přepínače rozsahů) nebo

MERENA KAPACITA
JE PRILIS VYSOKA

Pokud však vše probíhá v pořádku - na vstupu B,0 je do 5 s od začátku měření log. 0 - tak mikrokontrolér přejde do fáze čekání na log. 1 (opět se spustí timer 1 a kontroluje, jestli není perioda příliš dlouhá). Jakmile mikrokontrolér zjistí, že je na vstupu B,0 log. 1, začne čítat. Přičte jedničku k jednotkám a kontroluje jednotlivé řády, zda nedošlo k přetečení. Při přetečení řádu jednotek vynuluje jednotky a přičte jedničku k desítkám a podobně i s řády stovek, tisíců a desítek tisíců. Čítání probíhá maximální možnou rychlostí. K testování přetečení a obsluze nulování, přičítání a zjišťování bezvýznamných nul (nuly ve vyšších řádech, než je sám výsledek, jsou bezvýznamné, a proto nemá smysl je zobrazovat) je zapotřebí přibližně 50 instrukcí, takže výsledná frekvence čítání je: $f_c = f_i/50 = 1\ 000\ 000/50 = 20\ 000\ \text{Hz}$
Čas potřebný k přičtení jedničky je:

$$t_1 = 1/f_c = 1/20\ 000 = 5 \cdot 10^{-5}\ \text{s}$$

Maximální hodnota čítače je 100 000, takže jeho naplnění trvá:

$$t_{\text{full}} = 100\ 000 \cdot 5 \cdot 10^{-5} = 5\ \text{s}$$

Zároveň se zahájením čítání je povoleno globální přerušení při sestupné hraně na vstupu B,0 (to je nadefinováno v iniciaci mikrokontroléru v úvodu programu). Jakmile tedy přijde sestupná hrana, na vstupu B,0 se vyvolá přerušení, v něm se nastaví příznak (jeden bit v proměnné pro to určené) a po návratu z přerušení se testuje v cyklu čítání, zda už je tento příznak v logické jedničce. V případě, že ano, ukončí se podprogram čítání a volají se postupně podprogramy pro zápis výsledku na displej. Nejprve se na displej vypíše výsledek podprogramem napis_vysledek a zobraz, pak podprogram zápisu jednotky zjistí, v jaké poloze je přepínač rozsahu, a příslušnou jednotku (p/n/μ) zapíše na displej pomocí podprogramu zobraz. Jestliže je výsledek číselně menší než 10, na displej se napíše:

ZMENTE ROZSAH <-
C < 10 XF

(kde xF je aktuální jednotka podle polohy přepínače rozsahů) nebo, pokud je zároveň nejnižší rozsah a již nelze změnit na nižší

MERENA KAPACITA
JE PRILIS MALA

Pokud je výsledek číselně větší než 100 000 (čítání se po přetečení přes 100 000 ukončí), napíše se:

ZMENTE ROZSAH ->
C > 100 000 XF

(kde xF je aktuální jednotka podle polohy přepínače rozsahů) nebo

MERENA KAPACITA
JE PRILIS VYSOKA

Po zobrazení výsledku čeká mikrokontrolér přibližně 1 s a pak vynuluje patřičné registry a začíná měřit znovu.

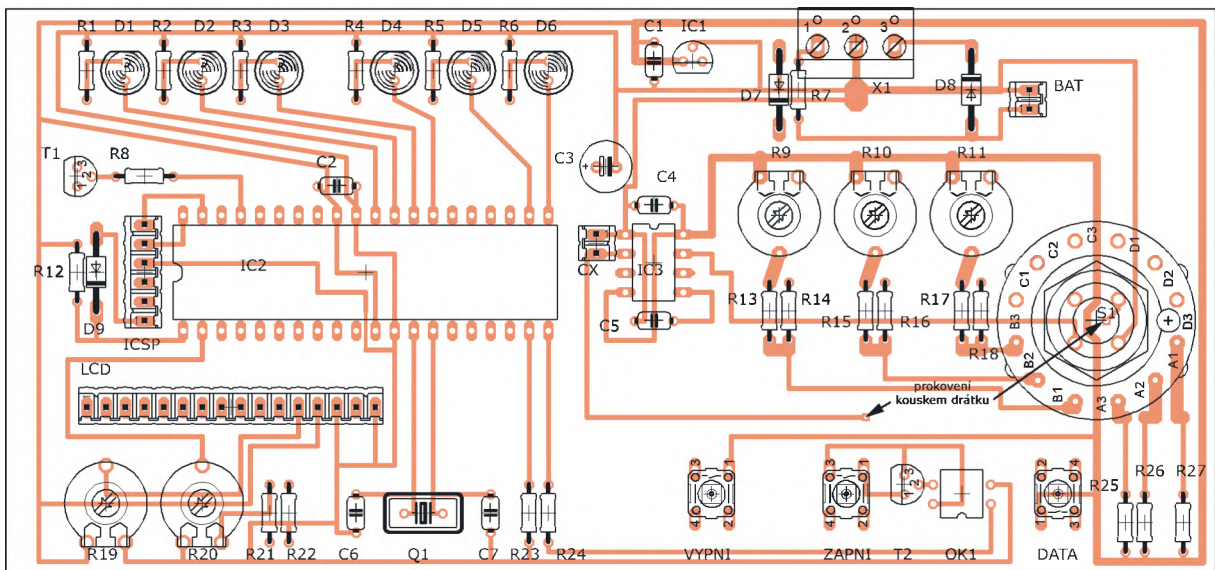
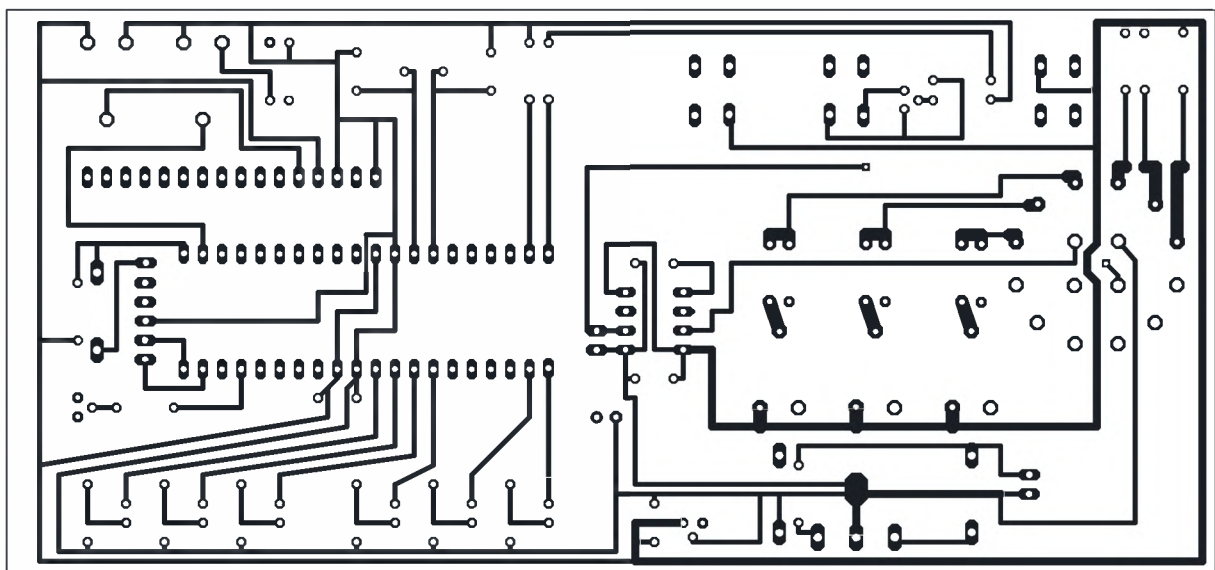
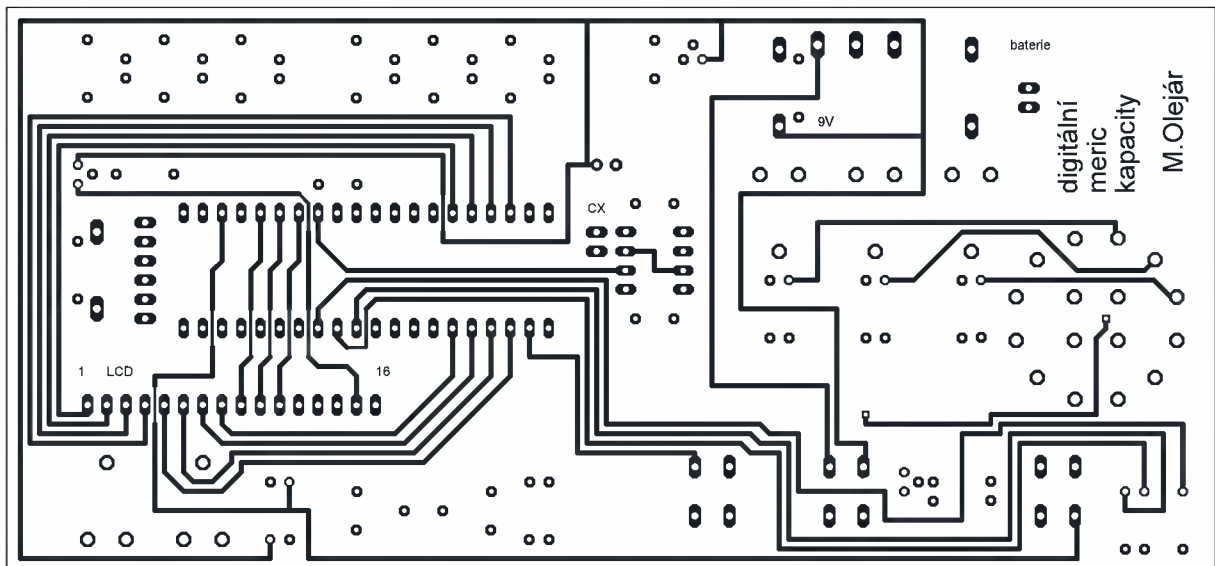
Při zapnutí a při startu každého měření se volá podprogram testu napájecího napětí („test_napeti“), a pokud je stisknuto tlačítko DATA, tak i podprogram podržení dat - data hold („uloz_data“). Program neustále testuje, zda není stisknuto tlačítko vypni, a pokud ano, tak nuluje port D,1 a vypne přístroj. Výjimkou je stav podržení dat, kdy přístroj nelze vypnout (nejprve se musí stisknout tlačítko DATA a až potom tlačítko VYPNI). Je to proto, aby uživatel nepřišel o „uložená data“.

Poznámka: „Firmware“ se stále vylepšuje, a proto se mohou některé funkce nebo nápisy na displeji časem změnit.

Napájení

AKO s 555 je poměrně značně citlivý na změnu napájecího napětí. Při změně tohoto napětí o 0,5 V se výstupní frekvence, perioda a z ní vyplývající výsledek měření změní skoro o deset procent, takže je potřebné zajistit dobrou stabilizaci, ale i kontrolu napětí na vývodu 8 obvodu 555. Stabilizace je řešena „low-drop“ třísvorkovým stabilizátorem LM3926-5, vyhlazovacími kondenzátory a kondenzátory 100 nF přímo u obvodů. Přístroj lze napájet akumulátorem 9 V nebo adaptérem 12 V. Akumulátor je vestavěný uvnitř přístroje a po připojení adaptéru je stále nabíjen malým proudem (menším než 0,1 C) přes pevný rezistor. Při takto malém proudu se akumulátor NiCd nijak nepoškozuje i při stálém dobíjení.

Zapínání i vypínání přístroje ovládá mikrokontrolér. Po stisku tlačítka ZAPNI se propojí kolektor a emitor spínacího tranzistoru a tím se přivede napájecí napětí na mikrokontrolér, spustí se v něm program a ten hned po několika úvodních příkazech nastaví příslušný výstup (PORT D,1) na logickou jedničku, rozsvítí se LED optočlenu, otevře se tranzistor optočlenu, na bázi spínacího tranzistoru bude skoro U_{cc} (napájecí napětí), spínací tranzistor se otevře a bude otevřený i po puštění tlačítka ZAPNI. Po stisku tlačítka VYPNI se programově spínací tranzistor opět uzavře a přístroj se vypne. Mikrokontrolér neustále sleduje napájecí



Obr. 3. Deska s plošnými spjci kapacitometru

napětí před stabilizátorem a podle něj optimalizuje proudový odběr (rozpozná tedy způsob napájení adaptér/akumulátor). V případě poklesu tohoto napětí pod asi 6 V se na displeji zobrazí varování:

**PRILIS NIZKE
NAPETI !!!**

a přístroj se vypne.

Konstrukční řešení

Většina součástek je osazena přímo na desce s plošnými spoji. Tlačítka, LED a svorky pro měřený kondenzátor jsou na prodloužených vývodech, aby dosahovaly

k čelnímu panelu. LCD je vestavěný napevno do horního panelu. V desce i na LCD jsou 16vývodové konektory (jumper), které se po vložení desky do horního krytu krabičky propojí. LCD lze však propojit s deskou i plochým kablíkem.

Na desce s plošnými spoji je potřeba propojit dva body mezi horní a spodní stranou krátkými kousky drátku. Akumulátor 9 V a konektor pro adaptér jsou upevněny v boční straně přístrojové krabičky a s deskou jsou propojeny dráty. Celý přístroj je navržen tak, aby se přesně vešel do běžné plastové přístrojové krabičky U-KP29, prodávané například u GM.

Výsledky

Parametry přístroje a výsledky měření

Zatím byl proveden test pouze s několika desítkami přesných kondenzátorů s různou kapacitou v celém rozsahu devíti řádů (od 10 pF do 10 mF) a ani v jednom případě se výsledek na displeji LCD nelišil o více než 1 % od údaje na kondenzátoru.

Ovládání uživatelem

Přístroj se zapne tlačítkem ZAPNI. Po úvodním hlášení na displeji s informacemi o rozsahu, toleranci a verzi „firmware“ se spustí první měření. Po dobu prvního měření jsou všechny body displeje černé (test displeje). Po naměření první kapacity je přístroj již připraven na normální provoz. Přepínačem rozsahů se nastaví předpokládaný rozsah, ve kterém by se mohla pohybovat kapacita měřeného kondenzátoru. Na výběr jsou tři rozsahy: 10 až 100 000 pF (označený jako „p“), 10 až 100 000 nF (označený jako „n“) a 10 až 10 000 µF (označený jako „µ“). Při chybné volbě rozsahu proběhne měření trvajícím buď zlomek vteřiny, nebo maximální čas (5 s). Po ukončení měření je na displeji zobrazeno upozornění:

nebo

Podle toho, zda je třeba rozsah snížit (1. případ) nebo zvýšit (2. případ).

V průběhu měření (svítí LED indikující měření) může být na displeji chybný údaj nebo naposledy naměřená kapacita. Při volbě nižšího rozsahu, než je vhodný, trvá měření vždy zmíněných 5 s a až po této době je zobrazeno jedno z výše uvedených upozornění.

Uložení naposledy naměřeného údaje na displej

Tato funkce se u komerčních přístrojů většinou nazývá jako „data hold“. Aktivovat ji lze podržením tlačítka DATA v prů-

běhu měření. Po ukončení měření se na displeji zobrazí poslední naměřená hodnota:

Funkce se pak zruší opětovným stiskem tlačítka DATA. Při aktivované funkci „data“ nelze přístroj vypnout, aby se neztratila data.

Signalizační LED

Nad displejem se nachází 5 signalizačních LED, které v řadě zleva signalizují následující stavy:

- Přístroj je zapnut a je napájen z vestavěné baterie 9 V.
- Přístroj je zapnut a je napájen z adaptéru 12 V, akumulátor 9 V se dobíjí.
- Probíhá měření.
- Je aktivovaná funkce DATA.
- Nastala některá z následujících chyb: je chybně zvolený rozsah; měřená kapacita je příliš velká/malá; napájecí napětí je příliš malé; zacyklení „firmware“.

Napájení

Přístroj může být napájen adaptérem 12 V nebo vestavěným akumulátorem NiCd 9 V, který se z přístroje nevyjímá, dobíjí se automaticky vždy při připojení adaptéru, i když je přístroj vypnutý. Měřicí přístroj rozpozná typ napájení a podle toho optimalizuje spotřebu proudu vypnutím/zapnutím podsvícení LCD a vypnutím/zapnutím funkce automatického vypnutí (auto power off).

Chybová hlášení

Všechny výše vyjmenované chyby se zobrazí na LCD a jsou snadno odstranitelné změnou rozsahu, připojením síťového adaptéru a podobně. Výjimkou je zacyklení „firmware“. V takovém případě se ani LED chybového hlášení nemusí rozsvítit. Přístroj má však ve svém „firmware“ naprogramovanou funkci časovače „hlídacího psa“ (watch dog timer), která při jakémkoli selhání do 2 s přístroj automaticky restartuje. V průběhu testování přístroje se „firmware“ však ani jednou nezacyklil, přesto to však nelze vyloučit.

Kalibrace

Jednotlivé rozsahy kalibrujeme zvlášť třemi trimry na desce po otevření přístrojové krabičky. Kalibraci stačí uskutečnit pouze jednou. Další dva trimry na desce slouží pro nastavení kontrastu LCD, a hranice napájecího napětí při určování, jak je přístroj napájen (akumulátorem/adaptérem), a hranice nedostatečného napájecího napětí.

Závěr a diskuse

Problémy, které se vyskytly při vývoji

Problém 1: Rozkmitání oscilátoru bez kondenzátoru C. Když se nezapojí žádný

kondenzátor na měřicí svorky, tak se oscilátor rozkmitá na frekvenci přibližně 300 kHz. V původních verzích „firmware“ se neukončovalo měření pomocí přerušení vyvolaného sestupnou hranou na portu B,0, ale každých padesát cyklů (s frekvencí 20 kHz) se kontrolovalo, zda už je B,0 v logické nule. Protože frekvence kontroly stavu B,0 byla menší než frekvence změn na B,0, měření nebylo nesprávně ukončováno, a proto byl výsledek i s prakticky nulovou kapacitou nenulový a na všech rozsazích. Při rozkmitání obvodu 555 se zároveň o trochu zvětšil proudový odběr.

Řešení: Ukončení měření za pomoci přerušení při spádové hraně je spolehlivé, protože přerušení není generováno přímo „firmware“, ale hardwarově, takže reaguje prakticky okamžitě. Problém zvětšeného odběru proudu při rozkmitání oscilátoru se mi zatím vyřešit nepodařilo, avšak nepovažuji ho za zásadní - jedná se o desetiny mA.

Problém 2: Příliš velký proud při nabíjení kondenzátorů s většími kapacitami. Například při měření kapacity 10 mF by se na displeji měla zobrazit (při nejvyšším rozsahu) hodnota 10 000 µF. Naplnění čítače, tedy čítání až do číselné hodnoty 100 000 trvá 5 s. Z toho vyplývá, že by se kondenzátor 10 mF musel nabít z jedné třetiny U_{cc} na dvě třetiny U_{cc} během 0,5 s. Nabíjecí proud by byl:

$$I_{nab} = (1/3 U_{cc} \cdot C) / t = (1/3 \cdot 5 \cdot 10 \cdot 10^{-3}) / 0,5 = 33 \text{ mA.}$$

Takový proud by byl pro akumulátor 9 V příliš velký a ani časovač 555 by nemusel být schopen tento proud zajistit.

Řešení: V tomto rozsahu pracuje měřicí přístroj s desetinasobnými časy. Maximální možnou měřenou kapacitu 10 mF tedy neměří 0,5 s, ale 5 s. V oscilátoru RC pro tento rozsah je tedy odpor rezistoru desetinasobný. S tím se pak počítá v „firmware“ mikrokontroléru, který po naměření hodnoty při tomto rozsahu posune postupně jednotlivé číslice o jeden řád níž.

Problém 3: Příliš velké odpory rezistorů oscilátoru pro měření malých kapacit. Při měření například 100 000 pF na nejnižším rozsahu by perioda oscilátoru RC musela být opět 5 s. Pokud by byla kapacita C = 100 nF a čas byl t = 5 s, odpor R by musel být v řádech MΩ. Rezistor s takto velkým odporem by byl velmi nevhodný, protože jeho odpor by pak mohla ovlivňovat i vlhkost vzduchu.

Řešení: Řešení tohoto problému je obdobné jako u předchozího. Odpor rezistoru R je desetinný, než by měl být. Z toho vyplývá, že se naměří desetinná hodnota. V jednom cyklu měření (až do dalšího zobrazení a následného nulování výsledku) se měřicí cyklus desetkrát opakuje a tím se kompenzuje desetinný měřicí čas.

Problém 4: Kapacita přívodních vodičů se pohybovala v desítkách pF, takže v nejnižším rozsahu zdaleka nebyla zanedbatelná.

Řešení: Při zvolení nejnižšího rozsahu je od výsledku programově odečtena číselná hodnota 36. Tedy kapacita přívodních vodičů od obvodu 555 k výstupním svorkám přístroje v pF. V nových verzích „firmware“ bude nejspíš přidáno nastavení nuly při použití delších přívodních kablíků.

Porovnání s komerčními měřicími přístroji

Běžně prodávané a komerčně vyráběné měřicí přístroje kapacity jsou většinou založeny na zcela jiném principu měření a dovolují měřit v jiných rozsazích. Většinou od jednotek pF do jednotek μF , takže s nimi nelze měřit příliš velké kapacity, jaké jsou například ve vyhlazovacích filtrech napájecího napětí, v zálohovacích obvodech paměti RAM apod. Na rozdíl od nich zde popsaný měřicí přístroj měří v rozsahu devíti řádů. A po menších úpravách by mohl se stejným schématem pracovat i v širším rozsahu, avšak pro účely, pro které jsem ho navrhoval, mi to přišlo zbytečné. Při měření kapacit v řádech desítek a jednotek pF hrají podstatnou roli přívodní vodiče a obrazec plošných spojů.

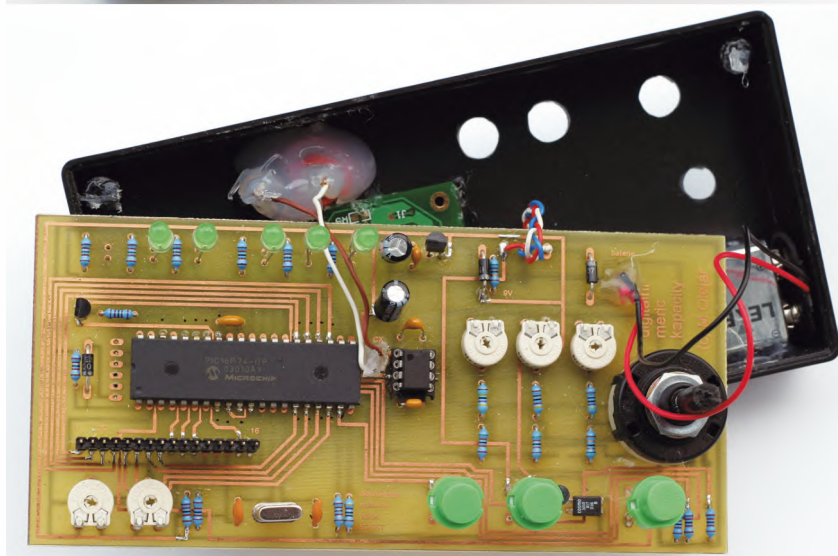
Naopak měření kondenzátorů s velkými kapacitami vyžaduje značný nabíjecí a vybíjecí proud, takže by nebylo příliš vhodné napájení přístroje z baterie.

Náklady

Veškeré náklady spojené s výrobou tohoto měřicího přístroje (deska s plošnými spoji, konstrukční prvky, součástky...) činily 1120 Kč. Tuto cenu však nelze srovnávat s komerčními přístroji, protože při sériové výrobě by byly náklady po zohlednění množstevních slev mnohem menší.

Seznam součástek

R1 až R6, R8, R24	1,2 k Ω
R7	220 Ω
R9	500 k Ω , cermetový trimr
R10	5 k Ω , cermetový trimr
R11	50 Ω , cermetový trimr
R12, R22, R23,	
R25, R26, R27	22 k Ω
R13	4,7 M Ω
R14	500 k Ω
R15	47 k Ω
R16	5 k Ω
R17	470 Ω
R18	50 Ω
R19	100 k Ω , trimr
R20	25 k Ω , trimr
R21	50 k Ω
C1, C2, C4	100 nF
C3	100 μF
C5	100 pF
C6, C7	15 pF
D1 až D6	LED
D7, D8, D9	1N4007
T1, T2	BC337
IC1	7805L
IC2	naprogramovaný PIC16F74
IC3	NE555N
Q1	4 MHz
OK1	optočlen PC817



Obr. 4. Fotografie přístroje

VYPNI, ZAPNI, DATA tlačítka
S1 přepínač 3 polohy, 4 póly
ICSP, LCD lámací konektorové lišty „jumper“
LCD2 protikus ke konektoru LCD
CX připojení svorek pro měřený kondenzátor
BAT připojení akumulátoru NiCd 9 V

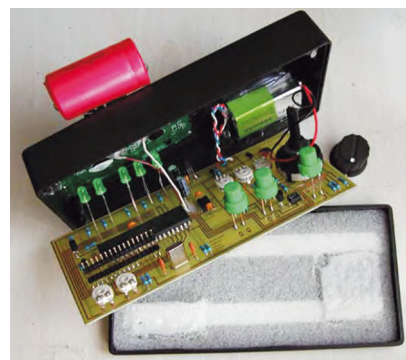
Program pro mikrokontrolér si lze stáhnout na internetových stránkách: <http://www.elweb.cz/c/063.hex>. Také je k dispozici na stránkách www.aradio.cz.

Případně mohou naprogramované mikrokontroléry zasílat formou dobírky. Cena je 300 Kč, včetně poštovního a balného.

Dodatek

Odporové trimry je vhodné po kalibraci nahradit pevnými rezistory s odporem naměřeným na trimru po vypájení.

Vzhledem k metodě měření se přístroj nehodí pro měření elektrolytických kondenzátorů s velmi velkým vnitřním odporem. V rozsahu pro měření μF může u takovýchto (především starších a „vyschlých“) kondenzátorů přístroj naměřit o několik procent větší kapacitu, než je skutečná. Vyvarujte se připojení elektrolytických kondenzátorů na



bitých na napětí nižší než -1 V (1 V a nesprávná polarita) nebo vyšší než 15 V na svorky přístroje. Mohli byste tím poškodit integrovaný obvod NE555N. Jeho cena je srovnatelná s cenou trubičkové pojistky, takže je vhodné jej umístit do objímky a v případě zničení vyměnit.

Štítek na čelní panel můžete vytisknout barevnou tiskárnou na papír pro fotografie a následně natřít bezbarvým lakem. Lepší je však nechat si štítek vytisknout ve službě pro tisk digitálních fotografií (šíře 9 cm).

Na internetových stránkách autora www.elweb.cz jsou k dispozici soubory související s tímto přístrojem, včetně programu pro mikrokontrolér a štítku.

Polovodičové detektory plynů - zajímavé součástky

Dr. Ing. Libor Gajdošík

V poslední době se objevují amatérské konstrukce jednoúčelových detektorů plynů, například [1], které využívají pro detekci komerčně vyráběná oxidová polovodičová čidla. Cílem tohoto článku je poskytnout amatérské veřejnosti základní informace o vlastnostech těchto čidel, zejména čidel na bázi oxidu cíníčitého a vyplnit tak jistou mezeru v literatuře, což může být podnětem k dalším experimentům či ke zkvalitnění konstrukčních aplikací.

Polovodičová oxidová čidla jsou založena na jevu, který popsali Brattain a Bardeen v roce 1953 v [2]. Zjistili pokles hodnoty výstupní práce elektronů, působící-li na povrch krystalu germania plyn nebo světlo. Tento jev byl později také objeven u jiných látek, zejména kovových oxidů, což umožnilo konstrukci detektorů plynů s využitím kovových oxidů jako základního materiálu. Jako vhodný materiál se ukázal být také oxid cíníčitý. Čidla na bázi oxidu cíníčitého byla vyvinuta v Japonsku v roce 1962 [3] a jsou vyráběna firmou Figaro od roku 1968 pod označením TGS (Taguchi Gas Sensor), za kterým následuje číselný kód, jenž blíže určuje typ a použití čidla. Oxid cíníčitý je výrobcem nejčastěji používán jako základní materiál pro výrobu a firma Figaro patří k největším výrobcům těchto součástek.

Na našem trhu [4] jsou v současné době nejdostupnější čidla TGS 813 (pro detekci metanu, propan-butanu a spalných plynů), TGS 822 (pro detekci par organických rozpouštědel etanolu, acetonu apod.), MQR 1003 (pro detekci metanu, propan-butanu a spalných plynů).

Když je oxidová detekční vrstva čidla zahřátá na vhodnou teplotu (jsou to stovky stupňů Celsia) a je umístě-

na v atmosféře vzduchu a malé koncentrace detekovatelného plynu, zmenšuje se její elektrický odpor proti hodnotě bez přítomnosti detekovatelného plynu za jinak stejných podmínek. Velikost tohoto poklesu elektrického odporu souvisí s koncentrací detekované látky ve vzduchu, vhodná teplota pro detekci závisí na typu daného čidla a na chemické povaze detekované látky. Velikost změny elektrického odporu může být i značná a může se pohybovat v rozsahu několika dekadických řádů od megaohmu po kiloohmy. V čistém suchém vzduchu má detekční vrstva čidla poměrně velký elektrický odpor (megaohmy), což je zapříčiněno chemickou adsorpcí vzdušného kyslíku na povrchu detekční vrstvy. Adsorbovaný kyslík váže pohyblivé nosiče náboje - elektrony, jedná se o polovodič typu n. Při výskytu koncentrace vhodného plynu, což jsou redukční plyny, tj. takové, které mohou reagovat s kyslíkem, například oxid uhelnatý, vodík, uhlovodíky, páry organických sloučenin, nastanou na povrchu detekční vrstvy složité chemické reakce. Při nich se rozkládá a oxiduje detekovaný plyn a uvolňují elektrony v detekční vrstvě, které již nejsou blokovány kyslíkem. To má za následek zvětšení elektrického odporu detekční vrstvy, tedy pokles elektrické vodivosti.

Oxidová čidla mají velkou přednost ve schopnosti detekovat velmi malé koncentrace látek v plynném stavu (pod desetinu procenta). Jejich nevýhodou je časová náročnost měření (minuty), rozptyl výrobních parametrů, dlouhodobá stabilita detekčních vlastností a možnosti znehodnocení detekčních vlastností způsobené detekcí nevhodné látky - označované v literatuře jako otrava čidla. Čidla na bázi oxidu cíníčitého nejsou z hlediska možné otravy



vhodná pro detekci látek obsahujících ve svých molekulách například síru, dusík, chlor. Z tohoto důvodu může zkracovat životnost čidla také případné využití jako domácího detektoru zemního plynu či propan-butanu, protože tyto plyny se z důvodů bezpečnosti značkují malým množstvím nepříjemně zapáchajícího metanthiolu či etanthiolu, který ve své molekule obsahuje síru. Obecně jsou čidla citlivá i na obsah vodních par ve vzduchu, což ovlivňuje naměřený elektrický odpor při detekci plynů v daných podmínkách. Tyto negativní vlastnosti snižují četnost aplikací oxidových čidel.

Ve snaze zlepšit detekční vlastnosti čidel se proto oxid cíníčitý jako základní materiál detekční vrstvy dotuje malým množstvím vhodných látek (mohou to být například palladium, platina, oxidy vzácných zemin, lanthanoidů), případně se používá směs několika kovových oxidů jako základní materiál. Vhodným chemickým složením detekční vrstvy lze také ovlivnit citlivost čidla k různým látkám, tedy jeho selektivitu. Komerčně vyrobená čidla jsou proto přednostně určena pro detekci určitých látek, vykazují však jistou citlivost v různé míře i na jiné látky, což může při aplikaci znamenat nevýhodu či naopak poskytovat možnost výhodného využití.

Z konstrukčního hlediska je uspořádání čidel různé, což je dáno výrobcem a účelem použití. Čidlo má vždy topný systém, realizovaný vhodnou technologií elektrickým odporovým vodičem pro vyhřívání detekční vrstvy na vhodnou teplotu. Pak má čidlo detekční vrstvu, která je tvořena porézním polykrystalickým materiálem již popsaného složení. Detekční vrstva bývá zpravidla galvanicky izolována od topného systému. V detekční vrstvě je umístěn měřicí systém, tj.



soustava elektrod pro měření elektrického odporu detekční vrstvy. Měřicí systém je tak galvanicky izolován od topného systému, což zjednodušuje elektronické obvody aplikace.

Například čidla TGS 813 a 822 mají topný systém realizován jako spirálku, na které je nasunuta korundová trubička. Na jejím povrchu je pár měřicích elektrod, který je pokryt tlustou vrstvou detekční hmoty. Uspořádání trochu připomíná nepřímou žhavenou katodu. Celek je pak zapouzdřen do nylonového pouzdra opatřeného vývody. Vyráběná čidla jsou buď hmotová, což jsou například zmiňované TGS, MQR, nebo jako tenkovrstvá vyráběná účelově technologií integrovaných obvodů. Miniaturizace umožňuje zmenšit elektrický příkon, zkrátit dobu z hlediska tepelné setrvačnosti, zmenšit rozměry a umožňuje vyrobit celou matici různě selektivních čidel, což je vhodné pro speciální aplikace.

Polovodičová čidla na bázi oxidu cíníčitého nacházejí uplatnění ve dvou typech zařízení. Jednak jsou to jednoúčelové přenosné detektory výskytu kritické koncentrace jisté látky v plynném stavu, jednak to jsou specializovaná zařízení označovaná jako elektronické nosy. Zařízení konstruovaná s použitím těchto čidel mohou být konstruována jako přenosná, vysoce citlivá a relativně levná ve srovnání s cenou jiných přístrojů a zařízení používaných k detekci a analýze plynů, jako jsou infračervené analyzátoři.

Jednoúčelové detektory jsou například detektory úniku plynu, par kapalin, výskytu spalných plynů, sledování čistoty ovzduší apod. Jsou také komerčně vyráběny například [5], [6]. Požadavkem na jejich činnost je sledovat výskyt jisté látky v daném prostředí a při překročení stanovené koncentrace provést nějakou akci (spustit alarm nebo zapnout

ventilátor apod.), případně změřit hodnotu koncentrace. Požadované činnosti lze jednoduše dosáhnout komparací měřeného signálu s vhodnou referenční hodnotou, jako to provedl autor [1]. V případě požadavku stanovení koncentrace známého plynu je třeba znát převodní charakteristiku čidla pro dané podmínky. U elektronických nosů jsou požadavky mnohem náročnější. Je požadováno jednak určení druhu detekovaného plynu a jednak stanovení jeho koncentrace. V těchto zařízeních se používá matice několika čidel a to i v kombinaci s plynovými čidly založenými na jiném principu, jako jsou křemenné hmotové rezonátory, povrchová akustická vlna. Vyhodnocení požadované informace z čidel je u elektronických nosů poměrně složitou záležitostí. Elektronické nosy jsou také komerčně vyráběny [7]. Jejich použití je slibné například v potravinářském průmyslu, kosmetice, zdravotnictví.

Při aplikaci čidel je třeba znát jejich základní parametry a aplikační podmínky. Ty lze najít buď v katalogových listech výrobce, případně je poskytnou dovozce či prodejce. Pro zmiňovaná čidla TGS 813, 822 a MQR 1003 se používá topné napětí do 5 V. V žádném případě by nemělo být překročeno maximum předepsané výrobcem v katalogovém listu, jinak hrozí zničení součástky. Proudový odběr mává topení kolem 160 mA (maximálně). Pro měření odporu detekční vrstvy se doporučuje, aby odběr ze zdroje nepřekročil asi 15 mW z důvodu, aby tento příkon neovlivňoval prakticky teplotu detekční vrstvy. Jako základní měřicí obvod se doporučuje zdroj napětí maximálně 24 V a sériový odpor alespoň 4 kΩ. Lze snímat napětí na odporu nebo na čidle pro stanovení odporu detekční vrstvy. Zdroje mohou být stejnosměrné nebo střídavé. Před měřením se doporučuje čidlo aktivovat, tj. ponechat nažha-

vené na maximální teplotu na vzduchu po jistou dobu. Teplota detekční vrstvy je převážně určena topným příkonem, tedy se používá topné napětí pro vyjádření její teploty. Pro vyjádření detekčních schopností čidla lze použít dva základní typy charakteristik. Je to závislost odporu nebo vodivosti detekční vrstvy na teplotě detekovaného plynu (teplotní detekční charakteristika - obr. 1) a závislost odporu nebo vodivosti detekční vrstvy na koncentraci detekovaného plynu při stálé teplotě detekční vrstvy (převodní charakteristika - obr. 2).

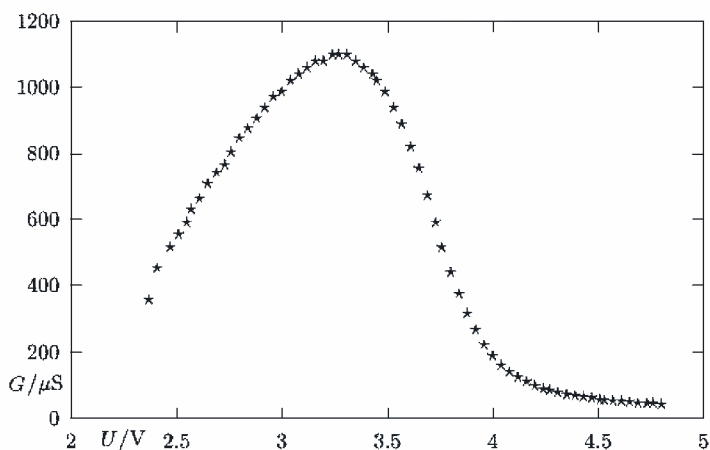
Pro úplnost je třeba zmínit ještě selektivitu čidla, kterou lze vyjádřit porovnáním velikostí hodnot odporu detekční vrstvy pro různé plyny za jinak stejných podmínek. Při aplikaci je možné provozovat čidlo buď při nějakém stálém topném napětí, nebo ho vhodným způsobem měnit.

Je možné měřit časové závislosti odporu či vodivosti detekční vrstvy a to v kombinaci s teplotním režimem či výskytem koncentrace. Zde nastávají rozmanité možnosti pro využití vlastností těchto zajímavých součástek.

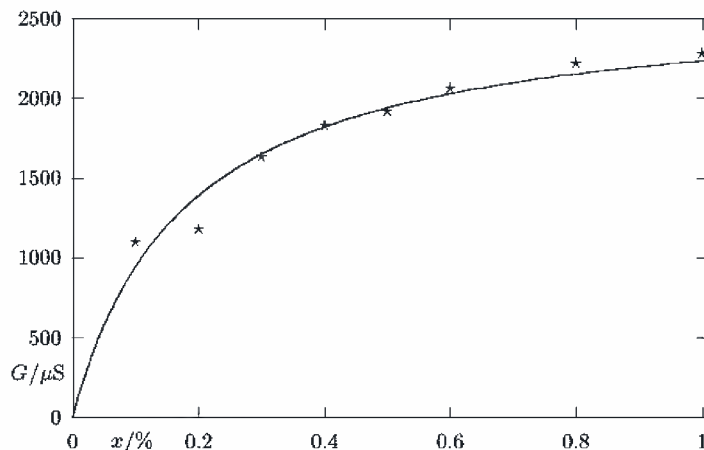
Informace o konkrétních typech lze najít v katalogových listech výrobců či dovozců, například [8], [9].

Literatura

- [1] Václavík, R.: Detektor plynu. PE5/2004, s. 8-10.
- [2] Brattain, W. H.; Bardeen, J.: Surface properties of germanium. BSTJ, 32, s. 1-41, (1953).
- [3] Taguchi, N.: Gas alarm device. Japanese Pat. 45-38200, (1962).
- [4] <http://www.ges.cz>
- [5] <http://www.ulc.ca>
- [6] <http://www.atomati.com>
- [7] <http://www.sysca-ag.de>
- [8] <http://www.figarosensor.com>
- [9] <http://www.fisinc.co.jp>



Obr. 1. Teplotní charakteristika čidla TGS 813. Použity páry etanolu 0,1 % ve vzduchu. U - topné napětí, G - vodivost detekční vrstvy, * experimentální hodnoty



Obr. 2. Převodní charakteristika čidla TGS 813 pro konstantní topné napětí $U = 3,25$ V. x - koncentrace par etanolu ve vzduchu, G - vodivost detekční vrstvy, * experimentální hodnoty, - aproximace

Úprava joysticka

Michal Janák

Nedávno som si kúpil počítačový joystick s pripojením na gameport. Po krátkom čase používania však začalo dochádzať k chybám a kurzor bol unášaný na pravú stranu. Zistil som, že je to spôsobené opotrebovaním potenciometrov, ktoré snímajú polohu páky a princípom ich merania cez gameport. Keby som potenciometre vymenil, chyby by sa po čase objavili znova. A preto som sa rozhodol, že sa joystick pokúsím opraviť úpravou jeho zapojenia.

Bežné zapojenie joysticka je na obr. 1. Polohy jednotlivých osí sú potenciometrami prevedené na odpor a ten potom počítač meria cez gameport. Nevýhoda takéhoto zapojenia spočíva v tom, že po dlhšom používaní joysticka sa potenciometre opotrebojú a zhoršuje sa kontakt bežca s dráhou, čím sa zväčšuje odpor medzi dráhou potenciometra a bežcom. Tento prídavný odpor sa pripočítava k meranému odporu, pretože počítač meria iba odpor medzi bežcom a krajom potenciometra. Odpor dráhy potenciometra je obvykle 100 k Ω , odpor medzi dráhou a bežcom môže dosahovať až desiatok k Ω . Chyba merania je potom rádovo desiatky percent, čo sa prejaví unášaním kurzora na jednu zo strán, v prípade osi x doprava. Presnosť joysticka sa znižuje a stáva sa nepoužiteľný.

Tento problém možno odstrániť, alebo aspoň významne redukovať, pomocou zapojenia na obr. 2. Rezistor R1 a tranzistor T1 tvoria prúdový zdroj, ktorý je riadený operačným zosilňovačom. Na neinvertujúci vstup OZ je privedené referenčné napätie, ktoré je získané deličom, tvoreným rezistormi R3 a R4, z napájacieho napätia 5 V. Jeho veľkosť je asi 250 mV oproti kladnému napájaciemu napätiu. Na invertujúci vstup je privedené napätie z bežca potenciometra. Operačný zosilňovač sa snaží udržiavať konštantné napätie na bežci. Závislosť výstupného prúdu od uhla natočenia potenciometra bude potom nelineárna. Takáto závislosť je však nutná, pretože v bežnom zapojení počítač meria cez gameport čas nabitia vnútorného kondenzátora, ktorý je nabíjaný cez odpor potenciometra mera-

nej osi. Tento čas je lineárne závislý od odporu, a teda lineárne závislý od uhlu natočenia páky joysticka. Ale v prípade, že použijeme namiesto odporu prúdový zdroj, je čas nabitia kondenzátora závislý od prúdu podľa lomenej funkcie a teda závislosť je nelineárna. Preto ju musíme kompenzovať realizovaním opačnej nelineárnej závislosti prúdu od polohy páky, aby sme tak dostali naspäť lineárnu závislosť nameraného času od polohy páky joysticku. A to umožní uvedené zapojenie. Zároveň však bežcom potenciometra prechádza len zanedbateľný prúd, takže odpor medzi kontaktom bežca a dráhou potenciometra sa takmer neuplatní.

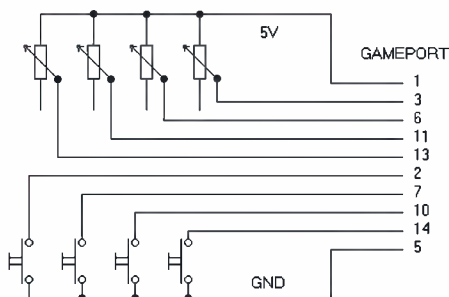
Konštrukcia

Na obr. 3 vidíme kompletné zapojenie obvodu, ktoré je určené pre dve osi joysticku. V prípade, že máme joystick s viacerými osami, môžeme z nich vybrať dve najdôležitejšie (napr. X a Y), pričom zapojenie ostatných nemeňme. Ak chceme využívať všetky 4 osi, môžeme použiť dva identické obvody.

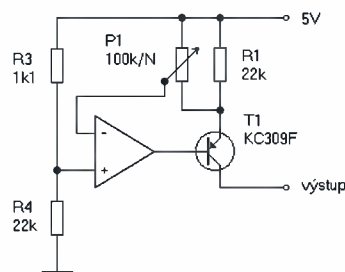
Oproti pôvodnému zapojeniu sú tu navyše trimre Tr1 a Tr2, ktoré spolu s rezistormi R7 až R10 slúžia na nastavenie strednej polohy kurzora v prípade straty kontaktu bežca s dráhou potenciometra. Nie sú však nutné a je možné ich vynechať. Na obr. 4 je návrh plošného spoja a na obr. 5 je osadenie súčiastkami. Napájacie napätie 5 V je privedené z jedného z potenciometrov. Keďže na potenciometre je napätie už privedené, nemusíme ho privádzať z dosky. Zem na plošný spoj privedieme z niektorého tlačidla joysticku. Plošný spoj potom stačí voľne vložiť do krytu joysticku, prípadne ho môžeme prilepiť lepiacou páskou.

Oživenie

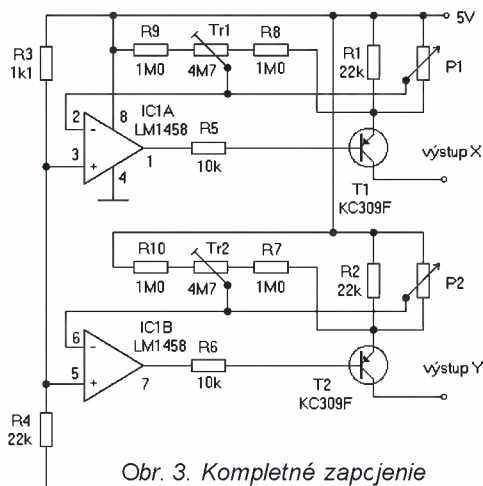
Po prispájkovaní všetkých súčiastok a kontaktov môžeme joystick pripojiť k počítaču a skalibrovať cez



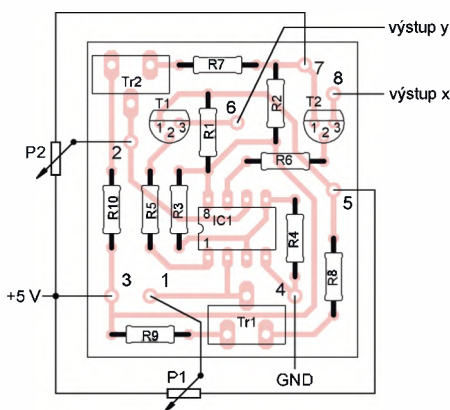
Obr. 1. Bežné zapojenie joysticka



Obr. 2. Upravené zapojenie



Obr. 3. Kompletné zapojenie obvodu joysticka



Obr. 4 a 5. Doska s plošnými spojmi joysticka a rozmiestnenie súčiastok na doske

Dvojitý mikrofonní zesilovač s kompresorem

Jaroslav Selucký

V článku je popsán relativně levný obvod, který vyplňuje mezeru mezi jednoduchými kompresory a zapojeními na bázi obvodů THAT.

Technické údaje

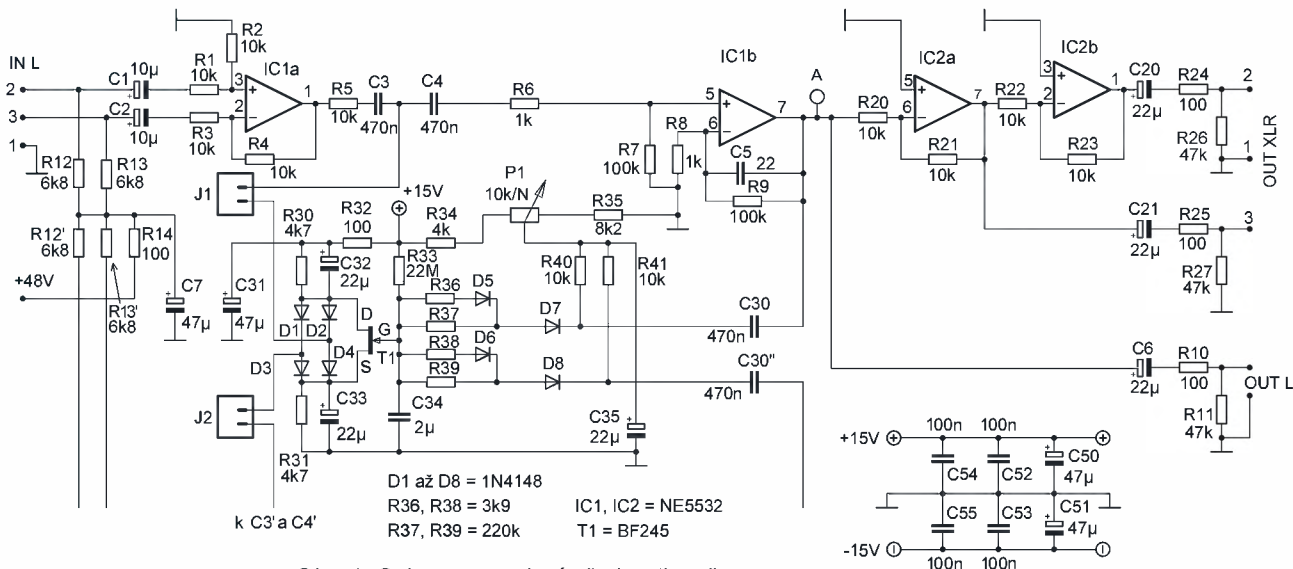
Napájecí napětí: +15, -15, +48 V.
 Kmitočtový rozsah: 20 Hz až 20 kHz (2 dB).
 Potlačení souhlasného napětí na vstupu: více jak 80 dB.
 Práh nasazení: volitelný.

Popis zapojení

Vstupní část je řešena symetricky (s určitými výhradami) a je zde pamatováno na fantomové napájení 48 V

pro kondenzátorové mikrofony. Vstupní konektory jsou typu XLR. IC1A je vlastně převodník ze symetrického vstupu na asymetrický výstup, s rezistory R1 až R4 se stejným odporem. Zesílení je pouze 1, protože uzel kondenzátorů C3 a C4 vyžaduje malý signál. Aby potlačení souhlasných rušivých signálů bylo co největší, musí být odpor rezistorů R1 až R4 s velmi malou tolerancí. Nezáleží ani tak na přesném dodržení odporu (zde 10 kΩ), ale na shodě. Rozdíl 10 Ω zmenší CMR až o 20 dB!

Signál z výstupu IC1A pokračuje přes vazební můstek na zesilovač IC1B, který je v běžném zapojení se ziskem 100. Výstup je veden na bod „A“. Z tohoto bodu je signál veden buď na asymetrický výstup, nebo na výstup symetrický, podle toho, jak je potřeba navázat následné zařízení. Deska s plošnými spoji je navržena pro obě varianty. Dále je z bodu „A“ veden výstupní vzorek signálu přes C30 a síť diod a rezistorů na gate tranzistoru BF245B. Přeběží R33 se nabíjí kondenzátor C34 (je nutno použít kvalitní svitkový). Práh komprese se nastavuje potenciometrem P1, z jehož běžce se kladné napětí zavádí do vzorku výstupního signálu IC1B. Omezovací „doražy“ na obou koncích potenciometru jsou takové, aby pro celý rozsah otočení bylo řídicí napětí na jeho běžci 12,5 až 5,25 V, viz tabulku. V mém vzorku měl potenciometr odpor 10,3 kΩ, rezistor R34 byl vybrán s odporem 4 kΩ a R35 měl odpor 8,2 kΩ. Je možné nahradit potenciometr přepínačem a sadou rezistorů. Časová konstanta náběhu a odběhu nasazení komprese je volena tak, aby útlum a zpětné obnovení amplitudy signálu bylo vyvážené a kompresor nedýchá. Výstupní část tranzistoru v závislosti na nastaveném kompres-



Obr. 1. Schema zapojení předzesilovače

ovládacie panely vo Windows, rovnako ako neupravený joystick. V prípade, ak sa vyskytnú chyby, napr. pri vytočení páky do krajnej polohy, je vhodné prispájkovať na obidva konce potenciometrov rezistory s odporom asi 10 kΩ na obmedzenie rozsahu regulácie prúdu.

V prípade osadenia trimrov Tr1 a Tr2 a rezistorov R7 až R10 je postup kalibrácie zložitejší. Najprv nastavíme obidva trimre do strednej polohy a joystick skalibrujeme bežným spôsobom. Potom odpojíme bežce potenciometrov od dosky a trimrami nastavíme naspäť strednú polohu kurzora. Na-

koniec bežce potenciometrov opäť prispájkujeme k doske. Tým zabezpečíme, že sa v prípade úplnej straty kontaktu bežca s dráhou potenciometra kurzor vráti späť do stredu, namiesto toho, aby skočil do jednej z krajných polôh. Uvedený postup kalibrácie stačí realizovať len raz, po prvom zapojení upraveného joysticku k počítaču. Pri ďalšej kalibrácii už nastavenie trimrov meniť netreba.

Uvedené zapojenie možno použiť na väčšinu typov joystickov, ktoré sa pripájajú k počítaču cez gameport. V prípade USB joystickov už výrobcovia pravdepodobne tento problém vy-

riešili a preto úprava nie je nutná. Takto upravený joystick používam už asi pol roka, pričom uvedená chyba sa už nevyskytla.

Zoznam súčiastok

R1, R2, R4	22 kΩ
R3	1,1 kΩ
R5, R6	10 kΩ
R7, R8, R9, R10	1,0 MΩ
Tr1, Tr2	4,7 MΩ, TP110 alebo 5 MΩ, PT6V
T1, T2	KC309F alebo BC557, BC559
IC1	LM1458

ním poměru a na amplitudě výstupního signálu tlumí vstupní signál zavedenou injektáží do uzlu kondenzátorů C3 a C4. Zde je výstup kompresoru vyveden přes zkratovací kolíky (jumpery) pro případně úplné vyřazení kompresoru. Na ně lze připojit kabel s konektorem a vyvést na přepínač.

Kompresní jednotka je navržena pro dva mikrofony, může však být použit i jeden po vynechání součástek druhého kanálu. Řízení amplitudy obou kanálů jednou kompresní jednotkou není v rozporu. Pokud by byl např. levý kanál příliš silný a pravý podstatně slabší, kompresor nasadí na silný signál a slabý signál není komprimován, protože práh nasazení bude nad amplitudou pravého kanálu.

Kompresor nemá žádné nastavovací prvky. Je vhodné vybrat rezistor R9 tak, aby zisk IC1B byl blízký 100. Kompresní poměry potom budou odpovídat tabulce.

Např. při řídicím napětí asi 9 V je při vstupním napětí 10 mV výstupní napětí 1,0 V. Zvětšime-li vstupní napětí o 20 dB (na 100 mV), zvětší se výstupní napětí jen o 10 dB (kompresní poměr 2:1). Regulace potenciometrem obsáhne přibližně rozsah komprese od 1:1 (bez komprese) až po nekonečno. Podle nastavení potenciometru je signál od určité úrovně konstantní, zařízení je prakticky limiter.

Po zapnutí je kompresor aktivní asi za 30 sekund, tj. po nabití kondenzátoru C34 přes rezistor R33 (22 MΩ). Tento rezistor je možno nahradit dvěma rezistory s odporem 10 MΩ, na desce s plošnými spoji je na to pamatováno. Integrované obvody je možné nahradit jinými vhodnými typy. Tranzistor je vhodné použít uvedeného typu.

Pro verzi se symetrickým výstupem by stačil k obrácení fáze signálu obvod 5534 apod. Dvojitý obvod byl použit z důvodu jednoduššího návrhu desky, rozdíl ceny je minimální. Signál za IC2A bude proti vstupu fázově otočen a za IC2B bude soufázový se vstupním signálem. Vývody vstupních a výstupních konektorů XLR jsou číslovány z tohoto hlediska.

Napájecí zdroj včetně fantomu je převzat z AR 7/2002. Stabilizátory postačí na 100 mA.

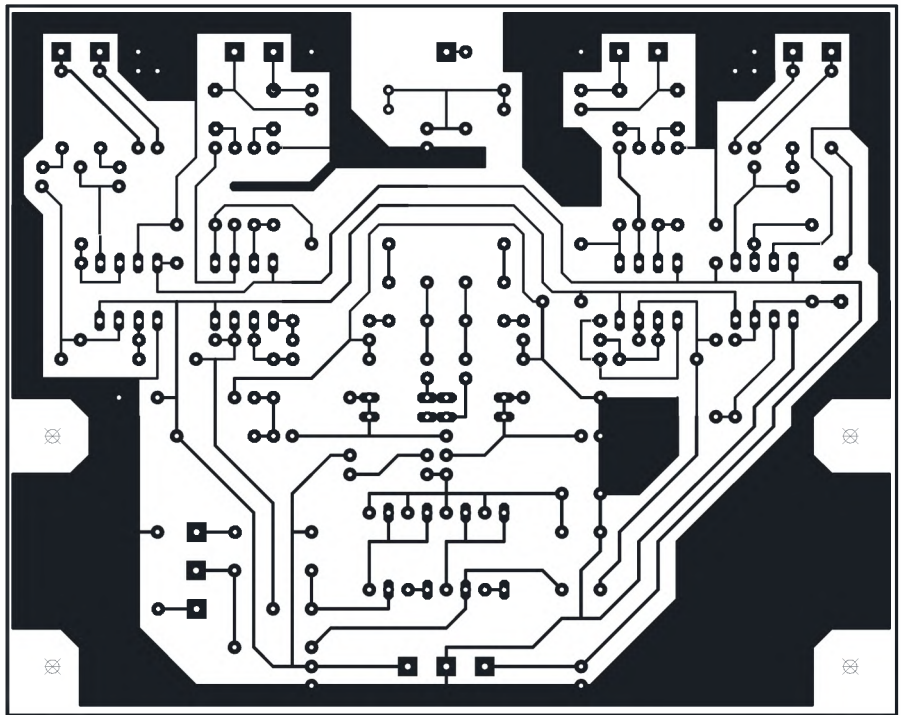
Seznam součástek

základní část (od vstupu po bod „A“)

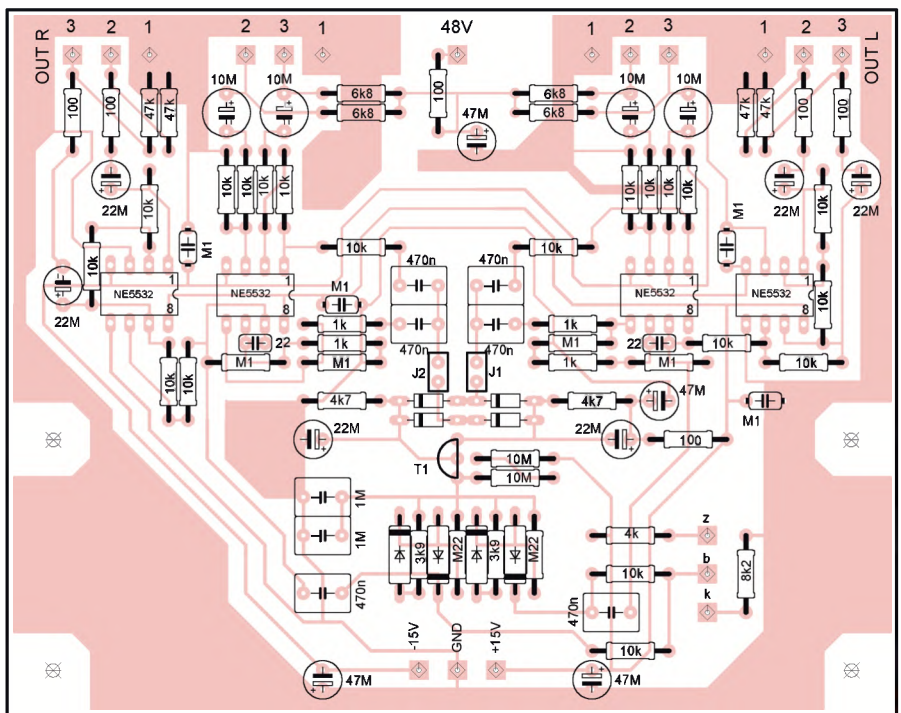
- R1 až R5,
- R1' až R5'
- R40, R41 10 kΩ
- R6, R6', R8, R8' 1 kΩ
- R7, R7', R9, R9' 100 kΩ
- R12, R12', R13, R13' 6,8 kΩ
- R14, R32 100 Ω
- R30, R31 4,7 kΩ
- R33 22 MΩ, viz text
- R34 4 kΩ, viz text
- R35 8,2 kΩ

Tab.1. Tabulka vstupních a výstupních úrovní

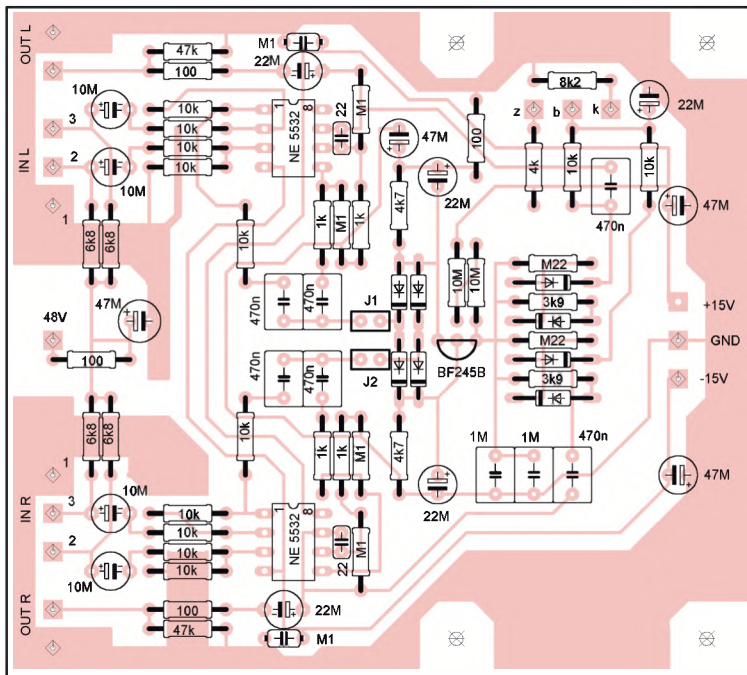
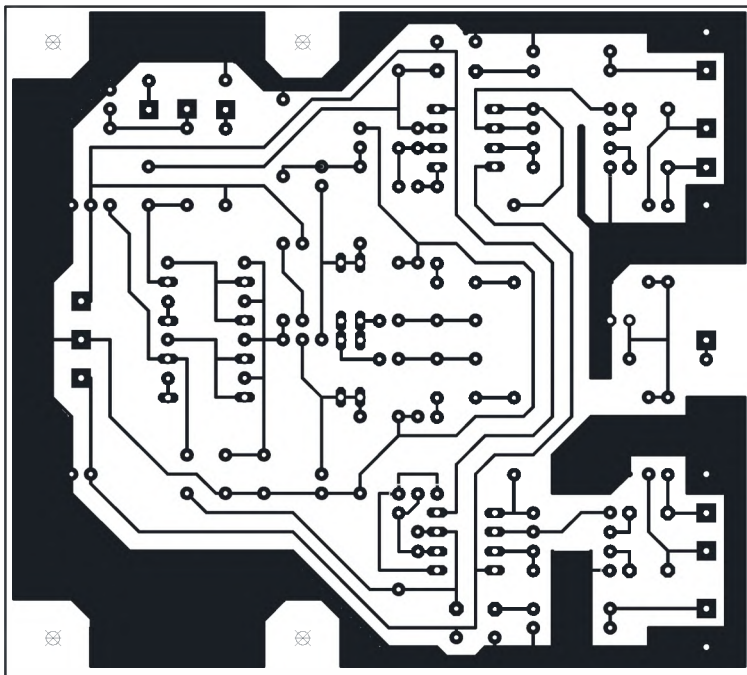
Řídicí napětí [V]	Vstupní napětí						
	3 mV	10 mV	30 mV	100 mV	300 mV	1 V	3 V
	Výstupní napětí						
12,45	340 mV	1,0 V	3,16 V	5,8 V	limituje	limituje	limituje
9,05	340 mV	1,0 V	2,9 V	3,18 V	3,28 V	3,32 V	3,38 V
6,9	340 mV	1,0 V	1,5 V	1,57 V	1,62 V	1,69 V	1,8 V
6,15	340 mV	845 mV	952 mV	1,0 V	1,05 V	1,14 V	1,3 V
5,45	260 mV	365 mV	425 mV	480 mV	550 mV	660 mV	880 mV
5,27	145 mV	218 mV	280 mV	340 mV	420 mV	550 mV	790 mV



Obr. 2. Deska s plošnými spoji pro variantu se symetrickým výstupem



Obr. 3. Rozložení součástek na desce pro symetrický výstup



Obr. 4 a 5. Deska s plošnými spjci pro variantu s asymetrickým výstupem a rozložení součástek na desce

R36, R39	3,9 k Ω	součástky pro asymetrický výstup	
R37, R38	220 k Ω	R10, R10'	100 Ω
P1 potenciometr	10 k Ω /N	R11, R11'	47 k Ω
C1, C1', C2, C2'	10 μ F/63 V	C6, C6'	22 μ F/25 V
C3, C3', C4, C4'		součástky pro symetrický výstup	
C30, C30'	470 nF, MKT	R20 až R23	
C5, C5'	22 pF	R20' až R23'	10 k Ω
C7	47 až 100 μ F/63 V	R24, R24', R25, R25'	100 Ω
C31, C35, C50, C51	47 μ F/25 V	R26, R26', R27, R27'	47 k Ω
C32, C33, C35	22 μ F/25 V	C20, C20', C21, C21'	22 μ F/25 V
C34	2x 1 μ F, MKT	IC2, IC2'	NE5532
C52, C53, C54, C55	100 nF	součástky označené ' jsou pro druhý kanál	
IC1, IC1'	NE5532		
T1	BF245B		
D1 až D8	1N4148		
J1, J2	jumper		

NOVÉ
KNIHY

CD:

- výukové animace
- vývojové prostředí MPLAB
- další nástroje – překladač a simulátor
- zdrojové soubory příkladů

Hrbáček J., Ing.: Moderní učebnice programování PIC – 1. díl, vydalo nakl. BEN – technická literatura, 96 stran A5 + CD, obj. č. 121109, 199 Kč.

Učebnice je psána tak, že umožňuje velmi efektivní způsob samostudia. Pro úspěšné zvládnutí výuky postačují pouze nejzákladnější znalosti elektroniky a základní uživatelská znalost práce s počítačem. Učebnici lze s výhodou využívat i v prezenční výuce.

Výuka je vedena na osmibitových mikrokontrolérech PIC firmy Microchip, protože jsou z hlediska výuky nejvhodnější. Také spousta profesionálních systémů tyto mikrokontroléry bohatě využívá. Patří mezi nejvýkonnější osmibitové mikrokontroléry. Jsou vyráběny od nejjednodušších typů až po typy bohatě vybavené integrovanými periferiemi.

Probírané učivo je vysvětlováno na velkém množství praktických příkladů a animací, takže je od samého začátku kniha zajímavá a bez zbytečně dlouhých teoretických úvodů. Toto vše umožní snadné pochopení probírané látky. Je zde také místo pro vlastní poznámky.

Tento první díl učebnice nás naučí používat mikrokontrolér, jeho paralelní vstupy/výstupy, základní skupinu instrukcí a základní zásady psaní programů v assembleru s využitím MPLABu.

Z obsahu: 1. Co je to mikrokontrolér a k čemu se používá; 2. Co budeme při výuce potřebovat; 3. Vytvoření prvního fungujícího zařízení; 4. Základní instrukční soubor mikrokontroléru; 5. Praktická část.

Součástí je doprovodné CD, kde se nacházejí vysvětlující programy a animace.

Knihy si můžete zakoupit nebo objednat na dobírku v prodejné technické literatury BEN, Věšínova 5, 100 00 Praha 10, tel. 2 7482 0411, 2 7481 6162, fax 2 7482 2775. Další prodejní místa: Jindřišská 29, Praha 1; sady Pětatitcátníků 33, Plzeň; Cejl 51, Brno; Českobratrská 17, Ostrava, e-mail: knihy@ben.cz, adresana Internetu: <http://www.ben.cz>. Zásilková služba na Slovensku: Anima, anima@dodo.sk, Slovenske jednoty 10 (za Národnou bankou SR), 040 01 Košice, tel./fax (055) 6011262.

Reproduktorové soustavy z polystyrenu

Zbyněk Strecker

Předností těchto reprosoustav je především malá hmotnost, vyhovující kvalita reprodukce, nízké pořizovací náklady a jednoduchost stavby. Nevýhodou jsou trochu větší rozměry, a proto se hodí především do větších bytů.

Návrh

Rozhodl jsem se, že reproduktorové soustavy osadím širokopásmovými reproduktory ARX-165-22/8 od české firmy TVM Valašské Meziříčí. Tyto reproduktory měly z dostupných nejlepší poměr cena/výkon. Uváděný jmenovitý šumový příkon je 25 W a jmenovitý kmitočtový rozsah 60 Hz až 18 kHz. Bližší informace jsou uvedeny na internetových stránkách www.tvm-valmez.cz.

Ozvučnici jsem navrhl v programu WinISD beta, který je volně stáhnutelný na <http://www.linearteam.dk/>. Objem beden jsem si určil 35 l. Optimální vnitřní rozměry pak budou 332 x 531 x 199 mm. S ohledem na co největší kmitočtový rozsah jsem použil ozvučnici s bassreflexem, který je naladěný na kmitočtet 40 Hz. Skříňku pro reproduktor si samozřejmě můžete navrhnout sami. Nejprve si ale musíte nadefinovat specifikaci reproduktoru. Pro rychlejší orientaci je v tabulce 1 přehled zkratk.

Konstrukce

Použil jsem polystyren tloušťky 5 cm, který se vyznačuje slušnou tuhostí a neprůzvučností. Polystyren jsem řezal řezačkou, jejíž náčrt je na obr. 1. Řezačka je zhotovena z dřevotřískové desky o tloušťce 20 mm a ramena z pásoviny, ke které-

Tabulka 1. Přehled zkratk pro výpočet reproduktorových soustav

Jmenovitý šumový příkon	PD
Rezonanční kmitočtet	FS
Charakteristická citlivost	SPL
Ekvivalentní objem	VAS
Elektrický činitel jakosti	QES
Mechanický činitel jakosti	QMS
Celkový činitel jakosti	QTS

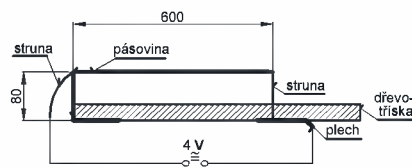
mu je šroubem a matkou přichycena struna e z elektrické kytary. Na druhé straně je struna přivázána k podložce. Díru v plechu a v dřevotřískce jsem vrtal vrtákem o průměru 2 mm. Rameno z pásoviny je k dřevotřískové desce přichyceno čtyřmi vruty. Pokud obvodem prochází proud, struna se zahřívá a taví polystyren. Nejvíce se mi osvědčil proud asi 2 A. Zbytek struny vytváří předřadný rezistor. Proud jsem reguloval „přivaknutím“ krokosvorky na vhodné místo. Výhodou řezačky je jednoduchost, rychlost řezu a takřka nulový prořez.

Ozvučnice je zhotovena podle obr. 2. Na zhotovení jedné „bedny“ podle obr. 2 jsou potřeba desky o rozměrech:

432 x 531 mm, 2 kusy,
432 x 299 mm, 2 kusy,
199 x 531 mm, 2 kusy.

Otvory pro bassreflex a reproduktor jsem vyřízl podle papírové šablony.

Nañezané desky jsem k sobě slepil silikonovým tmelem. Pro zvětšení tuhosti ozvučnice jsem mezi přední a zadní stěnu vlepil polystyrenový „špalek“. Po zaschnutí jsem udělal do zadní stěny díru a vodiče jsem protáhl skrz. Na konec vodiče jsem připájel tzv. „pérovky“, které jsem do skříňky přilepil také silikonovým tmelem. Poté jsem vodič vytáhl otvorem pro reproduktor a připájel reproduktor, který jsem nakonec také vlepil do ozvučnice opět



Obr. 1. Náčrt řezačky na polystyren

silikonovým tmelem. Jako povrchovou úpravu jsem zvolil průmyslový koberec jednak kvůli zatlumení reproduktorové soustavy, ale také kvůli zvětšení mechanické odolnosti. Průmyslový koberec jsem lepil lepidlem Herkules. Přilepit koberec silikonovým tmelem totiž nelze.

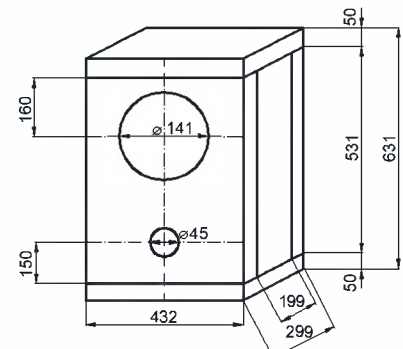
Hodnocení

Reproduktorové soustavy s ozvučnicí z polystyrenu jsem srovnával s třípásmovou reprosoustavou TESLA 1 PF 067 08. Testoval jsem na jazzové a rockové ukázkce. Reproduktory byly připojeny k zesilovači Transiwatt 44 junior a DVD přehrávači Philips DVD 751. Popsané reprosoustavy mají příjemné podání. Reprodukce klavíru je srovnatelná s třípásmovými reprosoustavami. Největší rozdíl je u reprodukce basů (kopáku). Reproduktor v ozvučnici z polystyrenu se mnohem dříve přebudí a basy nejsou tak plné a přesné. Myslím však, že předčí většinu reprosoustav prodávaných k Hi-Fi věžím, nemluvě o běžných reproduktorech k počítači. Polystyrenové reprosoustavy jsou vhodné do bytu například právě k počítači.

Pro informaci uvádím ještě cenu materiálu pro dvě reprosoustavy. Nespoteřoval jsem však všechny nakoupený materiál. U polystyrenu zbude ještě hodně odřezků, stejně tak i průmyslového koberce. Tmelu jsem vypotřeboval necelou polovinu.

polystyren (tloušťka 5 cm) 3 m ²	200,-
reproduktory TVM ARX-165-22/8	535,-
silikonový tmel	100,-
průmyslový koberec 3 m ²	200,-
lepidlo Herkules	35,-
Vodiče + pérovky + konektory	45,-

Celkem 1115,-



Obr. 2. Rozměry ozvučnice



Obr. 3. Reproduktory ve skříňce z polystyrenu



Obr. 4. Řezačka na polystyren

IR dálkové ovládání pro 12 kanálů

Tomáš Flajzar

Dálková ovládání jsou dnes již samozřejmou součástí našeho života. Běžně jsou jimi vybaveny zejména výrobky spotřební elektroniky. Následující dálkové ovládání je určeno pro vestavbu do amatérských konstrukcí nebo pro dodatečnou vestavbu do výrobků, které dálkovým ovládním vybaveny nejsou.

Technické údaje

Počet kanálů: 12.
 Počet spínacích režimů: 4 (nastavují se propojkami J1 a J2).
 Dosah vysílače: až 15 metrů.
 Napájení vysílače: 2x mikrotužka AAA.
 Napájení přijímače: 8 až 16 V.
 Klidový odběr: 10 mA, výstupy sepnuty - max. 100 mA.
 Maximální zatížení výstupů optočlenu: 20 V/10 mA.
 Rozměry vysílače: 165 x 33 x 15 mm.
 Rozměry desky přijímače: 60 x 76 mm.

Vysílač

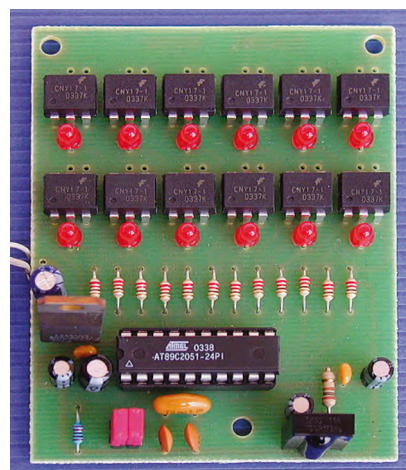
Použit byl tovární výrobek. Má dvanáct tlačítek, 9. a 10. tlačítko je spojeno v jedno delší. Ve funkci čtyři ho používám pro ovládání hlasitosti.

Přijímač

Základem přijímače je naprogramovaný mikroprocesor IO1 ATMEL

AT89C2051. Infračervený signál z vysílače je zachycen a vytvářen v integrovaném přijímači IR1. Výstupy procesoru jsou přímo, bez spínacích tranzistorů vedeny přes ochranné rezistory na LED a optočlen. Optočlen má v rozepnutém stavu velký odpor, v sepnutém asi 1,7 kΩ a úbytek napětí na něm je asi 0,12 V. Optočleny jsou na výstupu proto, aby bylo snadné připojit přijímač k ovládanému zařízení (např. paralelně k tlačítku apod.). Optočlen je samozřejmě polarizován, proto je nutné jej správně při připojování orientovat. Sepnutí odpovídajícího kanálu (optočlenu) je signalizováno rozsvícením odpovídající LED.

Pro větší přehlednost je na schématu zakreslen optočlen jen u prvního a dvanáctého kanálu. Samozřejmě jsou optočleny na všech výstupech a jsou zapojeny stejně. Navíc jsou uvedeny příklady připojení: u prvního kanálu je uvedeno jedno z mnoha možných zapojení pro spínání relé, u dvanáctého kanálu je uveden příklad napojení paralelně k tlačítku ovládaného přístroje.



Popis spínacích režimů

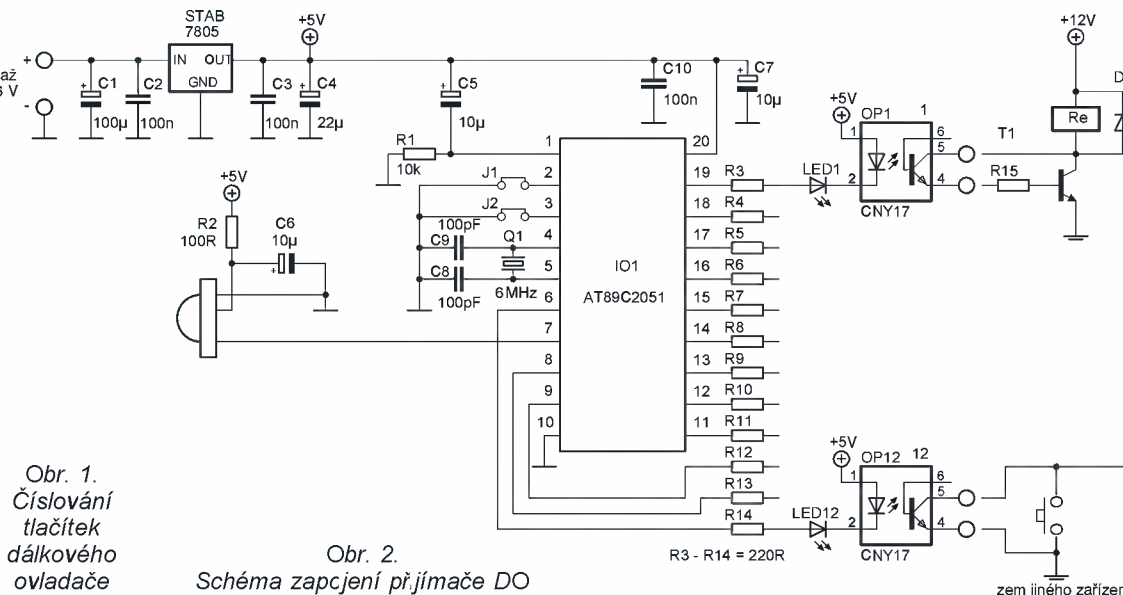
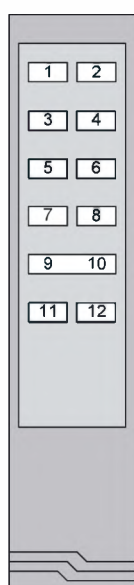
1) Propojky J1 i J2 jsou osazeny. Režim 1 z dvanácti. Kanály jsou přepínány mezi sebou, vždy je sepnut jen jeden, a to až do další změny. Po připojení napájecího napětí je sepnut první kanál.

2) J1 osazena, J2 neosazena. Kanály jsou na sobě nezávislé. Prvním stiskem odpovídajícího tlačítka kanál sepne, druhým stiskem rozezne. Po připojení napájecího napětí není sepnut žádný kanál.

3) J1 neosazena, J2 osazena. Po stisku odpovídajícího tlačítka je výstup sepnut jen asi na 0,5 s a poté opět rozpojen. Po zapnutí napájení není sepnut žádný kanál.

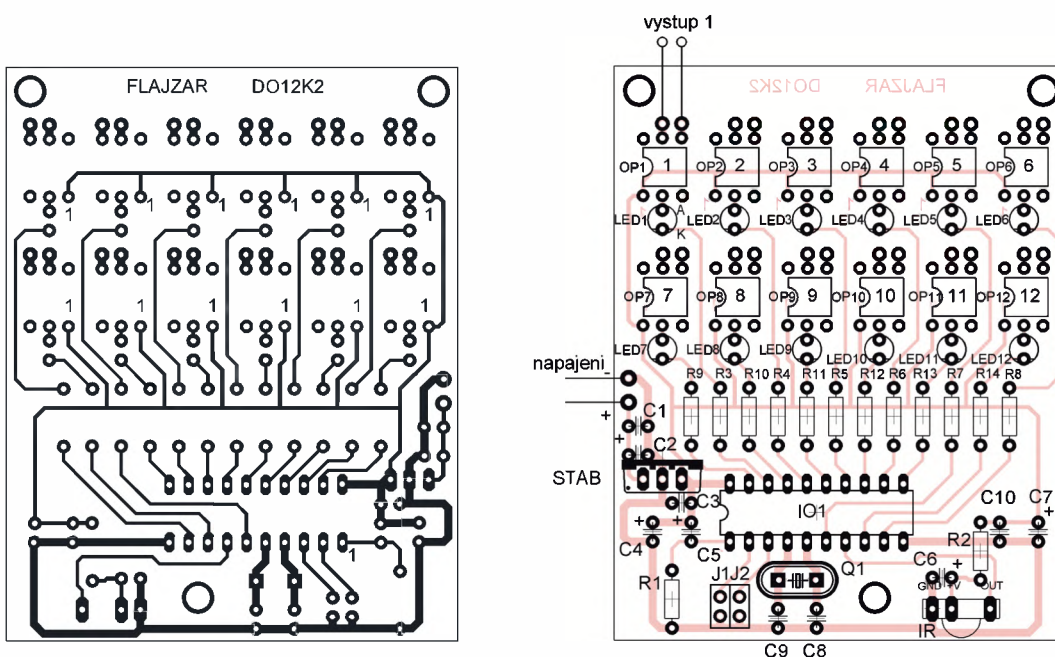
4) J1 i J2 rozpojeny. Zvláštní režim speciálně určený pro nf zesilovače. Prvních 6 kanálů se přepíná mezi sebou (vždy je sepnut jen jeden, po zapnutí napájení první). Určeno pro přepínání vstupů zesilovače.

7. a 8. kanál je pro zapínání a vypínání efektů, proto se jedná o samostatné kanály. Prvním stiskem se sepne odpovídající výstup, druhým stiskem se rozezne.



Obr. 1. Číslování tlačítek dálkového ovladače

Obr. 2. Schéma zapojení přijímače DO



Obr. 3 a 4. Deska s plošnými spoji přijímače DO a rozložení součástek na desce

Podlouhlé dvojité tlačítko 9 a 10 slouží pro ovládání hlasitosti. Výstupy 9 a 10 jsou tedy sepnuty pouze po dobu držení tlačítka.

11. tlačítko slouží pro zapínání a vypínání přístroje. Jedná se tedy opět o samostatný kanál prvním stiskem tlačítka se zapínající a druhým stiskem rozepínající.

12. tlačítko by mohlo být použito např. pro funkci umlčení (MUTE). Prvním stiskem se výstup sepne, druhým rozepne.

V příštím čísle PE bude otištěn „Modul digitálního potenciometru“. Tímto jednoduchým, malým a levným modulem se stereo potenciometrem PT2256 lze ovládat hlasitost audio zařízení buď místními tlačítky, nebo prostřednictvím zde popsaného dálkového ovládání v režimu 4.

optočlenů zároveň, bude třeba stabilizátor doplnit malým chladičem.

Seznam součástek a dílů

- sestavený infra vysílač 12k
- R1 10 k Ω
- R2 100 Ω
- R3 až R14 220 až 330 Ω , rozteč 5 mm
- C1 100 μ F/16 V
- C2, C3, C10 100 nF, rozteč vývodů 2,5 mm
- C4 10 až 22 μ F/min. 6 V
- C5, C6, C7 10 μ F/min. 6 V
- C8, C9 100 pF, rozteč 2,5 mm
- LED1 až LED12 LED 3 mm, standardní CNY17
- OP1 až OP12 naprogramovaný procesor AT89C2051
- IO1 stabilizátor 7805
- STAB

- IR integrovaný infrapřijímač TSOP1738
- Q1 rezonátor 6 MHz
- J1, J2 zkratovací kolíky + 2 propojky (jumpery)
- objímka DIL20 obyčejná
- deska s plošnými spoji DO12K2

Tovární infravysílač a stavebnici nebo naprogramovaný procesor si můžete objednat na adrese: FLAJZAR, Hlinická 262, 696 42 Vracov, tel./fax: 518 628 596, E-mail: flajzar@flajzar.cz.

Cena infravysílače je 322,- Kč a cena kompletní stavebnice přijímače je 342,- Kč. Všechny ceny jsou včetně DPH. Na www.flajzar.cz najdete kompletní nabídku stavebnic.

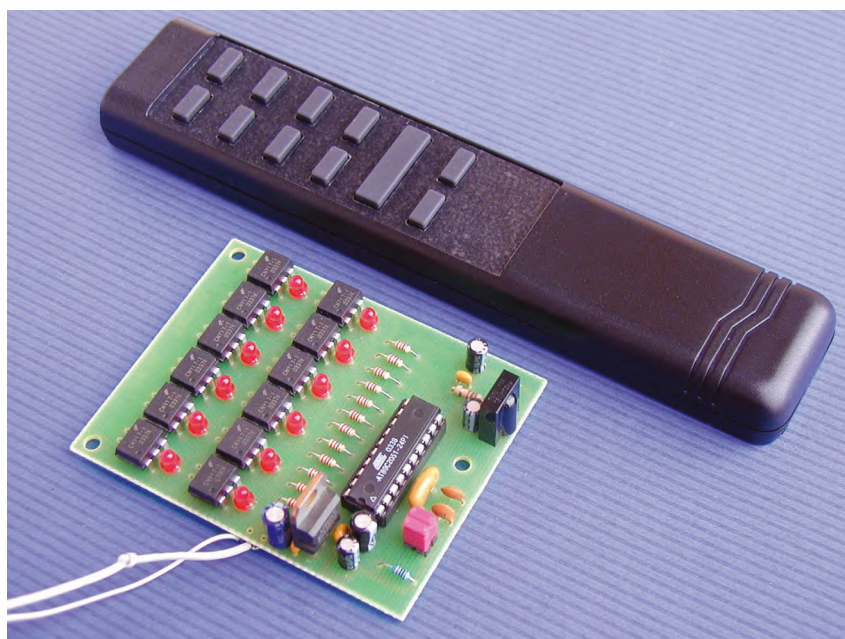
Na přání můžu také provést úpravy programu podle vašich požadavků.

Konstrukce

Osazení desky s plošnými spoji je velmi jednoduché. Všechny součástky jsou klasické s drátovými vývody. Doporučuji nejprve osadit rezistory a keramické kondenzátory, potom vyšší součástky. Procesor IO1 dejte do objímky. Pozor na správnou orientaci stabilizátoru, procesoru, optočlenů a LED.

Oživení

Po osazení všech součástek proveďte důkladnou kontrolu. Objímku pro mikroprocesor ponechte zatím volnou a připojte napájecí napětí. Změřte, zda je za stabilizátorem skutečné napětí 5 V. Potom zdroj vypněte a vložte procesor. Po opětovném zapnutí by již vše mělo fungovat, jak má. Pokud budete používat pracovní režim, ve kterém bude sepnuto více než polovina



Jednoduchý teploměr pro RS232

Ing. Pavel Poucha

Měření teploty je častou úlohou v nejrůznějších oborech. Existuje mnoho typů teplotních čidel, z hlediska použití jsou výhodná teplotní čidla s digitálním výstupem pro některou z běžných komunikačních linek. Příjemnou vlastností digitálních teplotních čidel je, že posílají teplotu přímo ve stupních Celsia, a tak nejsou třeba už žádné přepočty, linearizace a podobně.

Pro měření teploty v jednom místě a její zobrazení na počítači bylo navrženo digitální teplotní čidlo s názvem TM. Data jsou přenášena linkou RS232, která je dostupná skoro na každém stolním počítači, a pokud by snad nebyla, je možné ji vytvořit převodníkem rozhraní USB na RS232. Při návrhu teploměru TM bylo dbáno na cenu a jednoduchost, jako senzor byl zvolen oblíbený obvod DS18B20.

Výsledkem návrhu je teplotní čidlo s vlastnostmi:

- Měření teploty v rozsahu $-55\text{ }^{\circ}\text{C}$ až $+125\text{ }^{\circ}\text{C}$.
- Přesnost $\pm 0,5\text{ }^{\circ}\text{C}$ v rozsahu $-10\text{ }^{\circ}\text{C}$ až $+85\text{ }^{\circ}\text{C}$.
- Přímé připojení do sériového portu RS232 (COM).
- Napájení ze sériového portu.
- Zaslání naměřené teploty přímo ve stupních Celsia a ve formátu ASCII.
- Měření teploty v pevném intervalu.
- Dostupný software různé úrovně pro Windows i pro Linux.

Je sice pravda, že konstrukci by bylo možno dále zjednodušit připojením senzoru DS18B20 téměř přímo na paralelní nebo sériový port, ale ušetřených pár korun nevyváží potíže s psaním obslužného programu pro

počítač. Zaslání teploty ve $^{\circ}\text{C}$ a jako řetězec ASCII umožní psaní různých programů, scriptů a podobně bez znalosti funkce čidla.

Popis zapojení

Zapojení teploměru TM je na obrázku 1. Protože bylo záměrem vestavět celou elektroniku do krytky konektoru CANNON9, je zapojení co nejjednodušší a všechny součástky jsou SMD. Činnost čidla je řízena procesorem PIC12C508. Zvolený typ je sice už starší, ale pro danou úlohu stačí, je nejmenším z řady procesorů Microchip a také je nejlevnější.

Jak už bylo řečeno, teplotním senzorem je obvod firmy Maxim typu DS18B20. Tento obvod už byl v PE několikrát popsán, proto jen stručně: senzor DS18B20 je dostupný v třívývodovém pouzdru TO92, kromě napájení a země má jediný datový vývod. Komunikace probíhá několika instrukcemi, v našem případě stačí spuštění převodu a přečtení naměřené hodnoty. Jednotlivé bity jsou kódovány šířkou pulsu. Podrobný popis je ke stažení na Internetu, viz [1].

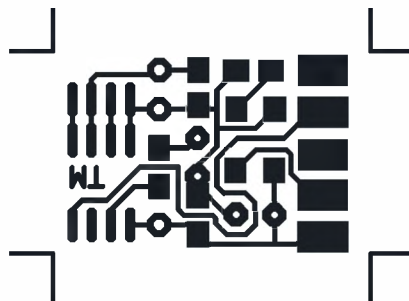
K sériovému portu RS232 je teploměr TM připojen třemi signály: GND (zem), DTR (napájení a řízení) a RxD (přenos dat z čidla do počítače). Pře-

nos dat opačným směrem z počítače do čidla není třeba. Čidlo má malý odběr (asi 3 mA), a tak napájení ze signálu DTR postačuje. Napájení je přivedeno přes ochrannou diodu D3, stabilizováno Zenerovou diodou D2 a filtrováno kondenzátory C1 a C2. Pro přenos dat z procesoru je použito velmi zjednodušené zapojení – signál je pouze v úrovních 0 až 5 V. Protože však rozhodovací úroveň všech běžných vstupních obvodů pro sériový port je okolo 2 V a celé zapojení je umístěno těsně u počítače, je vše v pořádku. Samozřejmě, přenášet takto data na větší vzdálenost by nebylo správné.

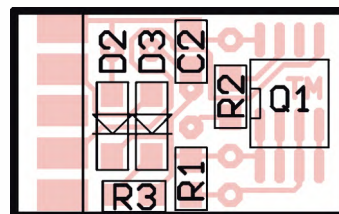
Na zbývajícím vývodu procesoru je kontrolka D1, která signalizuje probíhající měření. Zapojení pro jednoduchost nemá krystal, používá se vnitřní oscilátor procesoru.

Struktura vnitřního programu

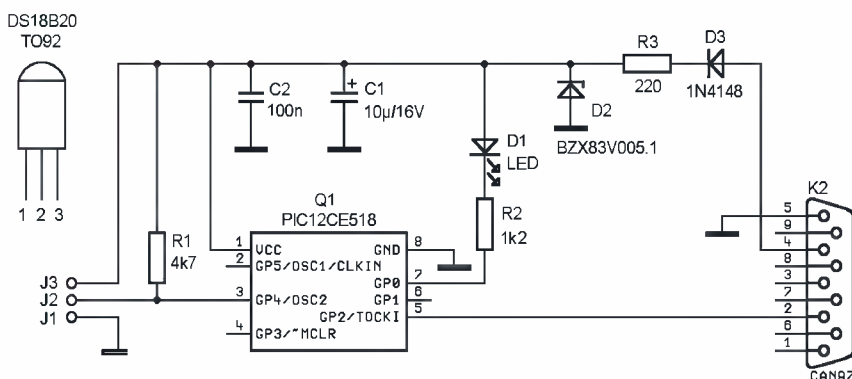
Po zapnutí napájení a resetu procesoru PIC12C508 je nejprve zkalibrován vnitřní oscilátor hodnotou z příslušného registru. To je nutné, aby byla dodržena správná komunikační rychlost. Po té procesor vyše příkaz ke změření teploty do senzoru DS18B20 a rozsvítí kontrolku D1. Po skončení



Obr. 2. Deska s plošnými spjci, 2x zvětšeno



Obr. 3. Osazovací výkres desky s plošnými spjci



Obr. 1. Schéma zapojení teploměru TM

měření teploty v senzoru je změřený údaj procesorem přečten, převeden do formátu ASCII a vyslán signálem RxD do počítače. Nakonec je zhasnuta D1. Protože procesor PIC12C508 neobsahuje UART, je komunikace vytvořena softwarově. Následuje prodleva asi 10 s a celý cyklus se opakuje.

Ovládání z počítače

Jak již bylo uvedeno, teploměr TM posílá změněnou teplotu přímo ve stupních Celsia a jako řetězec ASCII. Proto je úloha ovládacího programu omezena na zobrazení nebo ukládání údajů. Program na počítači otevře sériový port, „nahodí“ signál DTR a pak jen očekává teplotu jako řetězec, který následně zpracuje. Pokud nevyhovuje perioda 10 s, je možné časovat měření i programem na PC: V daný okamžik program nastaví DTR, počká na změněnou teplotu a pak DTR opět resetuje. Tak je možné měření jak urychlit, tak zpomalit.

Protože teplota z čidla je ve formátu ASCII, je první pokus s čidlem TM jednoduchý – použijte některý z terminálových programů (třeba starý TERM90, TERM95 nebo novější TERATERM), nastavte parametry komunikace a číslo sériového portu. Většina terminálových programů hned po spuštění nebo po otevření sériového portu automaticky nastaví signál DTR, čímž aktivuje čidlo TM. Asi po jedné sekundě je zobrazena první teplota a pak v intervalu 10 s další.

Poznámky ke stavbě

Všechny součástky jsou umístěny na desce s plošnými spoji, viz obrázky 2 a 3. Nejprve připájíme součástky SMD, pak naprogramujeme procesor staženým souborem [2] a zapájíme jej

na desku. Ze strany desky nasuneme konektor CANNON9 (zásuvku) a zapájíme. Přitom je třeba pracovat s ohledem na použitý kryt. Do desky vložíme LED s vývody vytvarovanými tak, aby mírně vyčnívala z otvoru na krytu. Kondenzátor C1 nemusí být osazen. Umístění desky v krytku je na obrázku 4. Nakonec připájíme kabel, na jehož konci bude senzor DS18B20 a můžeme kryt konektoru zavřít. Senzor DS18B20 připájíme ke kabelu a přetáhneme tepelně smršťivou bužírku (obr. 5). Podle zamýšleného účelu můžeme zapouzdřit čidlo i jiným vhodným způsobem. Délka kabelu by neměla přesáhnout 10 m. S výhodou lze pro stavbu použít prodlužovací kabel (s rozebíracími konektory) pro sériovou myš.

Čidlo ihned vyzkoušíme na počítači PC. Spustíme obslužný program nebo terminál a nastavíme parametry. Po připojení čidla by hned měla bliknout LED na teploměru a zobrazit se naměřená teplota. Pokud tomu tak není, vše zkontrolujeme a dále postupujeme měřením napájecího napětí na procesoru a čidle DS18B20. Vzhled základního programu je na obrázku 6, různé další obslužné programy je možné najít na [2]. Zajímavá a žádaná je možnost spustit měření teploty jako službu Windows.

Další možnosti

Pokud nemáte na počítači sériový port, použijte převodník USB-RS232 a tak vytvoříte jeden nebo více (za pomoci USB HUBu) sériových portů, viz [2]. V případě potřeby měření teploty po Ethernetu nebo Internetu lze čidlo TM připojit přímo k převodníku GNOME.

Pokud je nutné měřit teplotu na více místech, je dobré zapřemýšlet o „větším bratříčkoví“ čidla TM, a to sice o čidlech TQS, která pracují na podobném principu, ale komunikují po

lince RS485, takže jich může být do jednoho portu zapojeno až 60 a mohou být vzdálena až 1000 m od počítače, viz [2].

Program pro procesor PIC12C508 je volně ke stažení. Hotové čidlo TM je možné koupit u Papouch s. r. o. (viz inzerce) nebo v prodejnách GM electronic s. r. o. Komplení teploměr TM stojí 495 Kč. U Papoucha je možné koupit také samotnou desku s plošnými spoji za 20 Kč, naprogramovaný procesor za 60 Kč a čidlo DS18B20 za 180 Kč. Ceny jsou uvedeny včetně DPH.

Seznam součástek

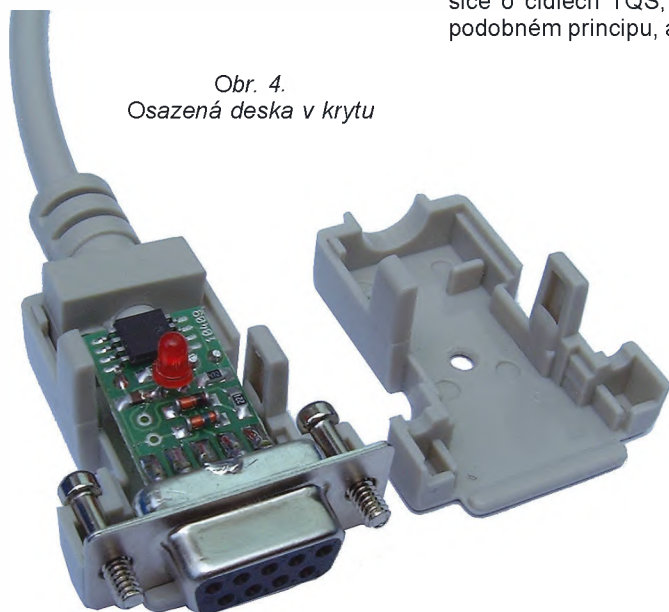
R1	4,7 kΩ, SMD 0805
R2	1,2 kΩ, SMD 0805
R3	220 Ω, SMD 0805
C1	10 μF/16 V
C2	100 nF, SMD 0805
D1	LED 3 mm, 2 mA, červená
D2	BZV55C5V1, SMD Minimelf
D3	1N4148, SMD Minimelf
Q1	PIC12C508(A)-04/SM nebo /SN, naprogramovaný, viz [2]

Literatura

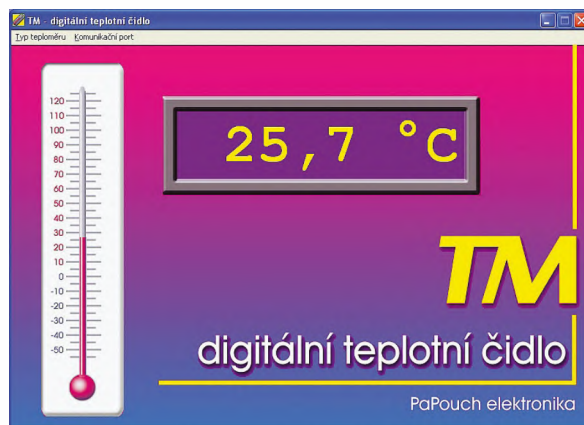
- [1] <http://www.maxim-ic.com/>
 [2] <http://www.papouch.com/>



Obr. 5. Provedení měřicího konce



Obr. 4. Osazená deska v krytu



Obr. 6. Ukázka základního programu

Stmívače – hodně muziky za málo peněz

Ing. Vladimír Kozlík, Ing. Pavel Barvív

Se stoupající životní úrovní se člověk obklopuje věcmi, kterými si nadále zvyšuje komfort bydlení. Mezi základní potřeby patří světlo a teplo, my se zaměříme na první z nich. V poslední době se stále více setkáváme s možností regulovat intenzitu osvětlení. Tyto stmívače světla má dnes už každá aspoň trochu průměrná stojací lampa. Je zajímavé podívat se na problém stmívání trochu podrobněji, a najít tak odpověď na otázku, proč se v domácnosti stmívání zabydluje.

První faktor, který hned přijde na mysl, je „kolik to stojí“. Tedy nejen cena vlastního výrobku, ale i jeho provoz. Se zvyšující se životní úrovní je nutné ale započítat i užitnou hodnotu, na což se často zapomíná. Bude-li mít uživatel například i to nejúspornější osvětlení, které nelze vůbec regulovat (tedy ani zapnout, ani vypnout), nebude mít z toho buď žádný užitek (pokud ho nebude moci zapnout), anebo jen minimální užitek (to když ho nebude moci vypnout ani v noci, případně při údržbě). Tento extrémní případ sice v praxi těžko nastane, ale velice dobře slouží k získání představy o významu „nějaké“ regulace.

Kompaktní zářivky

V následujících několika řádcích budou shrnuty některé informace týkající se kompaktních zářivek, největšího „konkurenta“ pro žárovkové stmí-

vače. Úsporka, kompaktní zářivka, nebo nepřesně „úsporná žárovka“ je speciálním typem zářivky, pracující na kmitočtu kolem 40 kHz. Při správné konstrukci je tento kmitočet dostatečující na to, aby svit zdroje byl přibližně konstantní (díky setrvačnosti luminoforu) a aby uživatel nebyl akusticky rušen. Vyrábějí se od výkonů asi 7 W do 55 W. Většinou jsou určeny jako přímá náhrada za žárovkové osvětlení. Pro zvážení výhodnosti úsporných zářivek je vhodné mít na paměti následující hlediska. Běžná žárovka 100 W má světelný tok 1380 lm; úsporná žárovka, jež má podle výrobce nahradit tuto žárovku, má 1200 lm a spotřebu 20 W.

Dále je nutné vzít v úvahu, že zářivky mají pouze čárové spektrum, a tedy jen průměrné podání barev. Aby se tato nečnost eliminovala, je třeba přidat k výsledné intenzitě 25 %. Budeme-li brát v úvahu i fyziologické fak-

tory a budeme-li chtít cítit se při daném osvětlení příjemně, zjistíme, že vysoká teplota chromatičnosti zářivek je předurčuje spíše pro vysoké hladiny osvětlení – příjemné přitímí jimi vytvořit nejde. Díky tomuto faktoru se může stát, že bude potřeba pro dosažení světelné pohody výsledný světelný tok i ztrojnásobit. Vezmeme-li v úvahu, že plný výkon se dostavuje po desítkách sekund po zapnutí nebo že při teplotách kolem bodu mrazu může snadno světelný tok zářivky klesnout na polovinu, není použití (kompaktních) zářivek jako přímá náhrada žárovkového osvětlení až tak zajímavé. Další velice zajímavou otázkou je rušení. Jak již bylo řečeno, vlastní spínací kmitočet většinou žádné problémy nezpůsobuje, horší je to však s deformací průběhu napětí sítě. Jelikož úsporná zářivka obsahuje elektronický předřadník, který je napájen z usměrňovače, vzniká nezanedbatelná složka třetí harmonické. To má za následek vznik točivě složky v síti a tím vznik souvisejících nepříjemností (např. v symetrické 3f soustavě proud středním vodičem!). Tuto složku, na rozdíl od účinniku (pro úspornou zářivku je $\cos\phi$ asi 0,85 pro 1. harmonickou) nelze vykompenzovat, musí se filtrovat a to je finančně velmi „nepříjemné“. Souhrn vlastností je uveden v tabulce 1.

Úsporné zářivky mají nepochybně svoje místo na trhu, ne vždy je potřeba perfektně vnímat barvy (např. přibližně 2,6 % mužů vidí pouze dvoubarevně a každý dvacátý člověk má abnormální barevné vidění), rovněž i výše zmíněné problémy začínají být zřetelné až při rozsáhlejší realizaci. Čtenář by tedy neměl nabýt dojmu, že úsporné zářivky jsou špatné, spíše by měl získat i jiný pohled na problematiku, jenž není živem masivní reklamní kampaní, a udělat si výsledné závěry sám.

Regulace žárovek

Z předcházejícího textu je zřejmé, že mnohem vhodnější světelný zdroj pro regulaci je žárovka. Ovšem žárovka zdaleka není ideální, co se vlastní regulace týče. Lidské oko nevnímá změnu intenzity osvětlení lineárně. Svit žárovky sice silně závisí na napětí, avšak také nelineárně. Lineární není ani závislost efektivní hodnoty napětí na době sepnutí po průchodu nulou (napětí), viz graf na obr. 1 (část kresleny modrou barvou budou vysvětleny později). Tato doba se nazývá řídicí úhel, i když se udává v jednotkách času.

Výkon žárovky je dán rovnicí:

$$P = \frac{U^2}{R} \quad (1.1),$$

kde U představuje síťové napětí a R odpor vlákna žárovky. Velikost odporu je závislá na teplotě podle vztahu:

$$R = R_0(1 + \alpha \cdot \Delta\theta) \quad (1.2),$$

Tab. 1. Porovnání vlastností obyčejné a halogenové žárovky a kompaktní zářivky

Vlastnost	Obyčejná žárovka	Halogenová žárovka	Kompaktní zářivka
Cena zdroje ¹⁾	★★★★★	★★★	★★★
Maximální výkon „běžného“ zdroje ²⁾	★★★	★★★★	★★★★
Měrný výkon	★	★★★	★★★★
Možnost regulace ³⁾	★★★★★	★★★★★	★
Náběh na plný výkon	★★★★★	★★★★★	★
Podání barev	★★★★★	★★★★★	★★★
Rozměr ⁴⁾	★★★★★	★★★★★	★★★
Spotřeba „běžného“ zdroje ²⁾	★★★	★	★★★★★
Stálost světelného toku	★★★★★	★★★★★	★★★★★
Vliv napájecího napětí ⁵⁾	★★	★★	★★★★★
Vliv okolní teploty	★★★★★	★★★★★	★★
Život ⁵⁾	★	★★	★★★★

Více hvězdiček znamená lepší hodnocení. ☆ = 1/2★. Tabulka má informativní charakter.

Poznámky:

- 1) Úsporné zářivky lze zakoupit i za pár desítek korun, tomu však odpovídá kvalita.
- 2) Rozumí se reálně dostupné a používané.
- 3) Regulace je i zapnutí a vypnutí; u levných úsporek může časté zapínání a vypínání vést ke zkrácení životnosti.
- 4) V některých případech nelze vůbec záměnu provést.
- 5) Díky výrazné závislosti jasu na napětí lze žárovky snadno regulovat, na druhou stranu i při malém přepětí se výrazně zkracuje životnost.

R_0 je odpor při $0\text{ }^\circ\text{C}$ a α je teplotní součinitel odporu, pro wolfram je $\alpha = 0,0048\text{ K}^{-1}$. Pokud se teplota vlákna zvýší po zapnutí o $2\text{ }800\text{ K}$, pak ze vzorce (1.2) vyplývá, že odpor vlákna vzroste asi na 13násobek původní velikosti. Toto platí pro provozní stav. Těsně po zapnutí, kdy ještě není vlákno žárovky rozehráto, prochází z Ohmova zákona proud vláknem

$$I = \frac{U}{R} \quad (1.3),$$

který je tedy 13krát větší než proud pracovní.

Napětí ve vzorci (1.1) lze nahradit tak, že $U = U_{ef}$. Efektivní hodnota napětí je dána vztahem

$$U_{ef} = \sqrt{\frac{1}{T} \cdot \int_0^T u^2(t) dt} \quad (1.4).$$

Je vidět, že efektivní hodnotu napětí výrazně ovlivňuje tvar průběhu $u(t)$. Aniž bychom podrobněji rozebírali vztahy (1.4) a (1.1), je zřejmé, že velikost napětí má na výkon dominantní vliv. Odpor se mění podle (1.2) v rozsahu jednoho řádu; při regulaci napětí v rozmezí 10 až 100 % se kvadrát napětí v (1.1) mění o dva řády. S přesností 10 % lze tvrdit, že výkon žárovkového vlákna závisí pouze na velikosti přiloženého napětí. Rovněž lze ze vztahu (1.4) usoudit, že výkon (při pouze činné zátěži) začíná být přenášen přibližně po 2 ms po průchodu nulou (viz obr. 1, černá křivka). Toho lze využít při sériovém řazení stmívače – viz dále. Jak již bylo zmíněno, lidské oko nevnímá intenzitu osvětlení lineárně, ale logaritmicky. Budeme-li předpokládat, že intenzita osvětlení je přímo úměrná výkonu, $I \approx k \cdot P$ (s poklesem výkonu se přesouvá světelné spektrum k blízké infračervené oblasti, tím se mění barevná teplota zdroje a zároveň vlivem spektrální citlivosti lidského oka klesne intenzita osvětlení ještě více), lze graficky vyjádřit vnímání lidského oka podle vztahu

$$\beta = 10 \cdot \log \frac{I}{I_{max}} \quad (1.5),$$

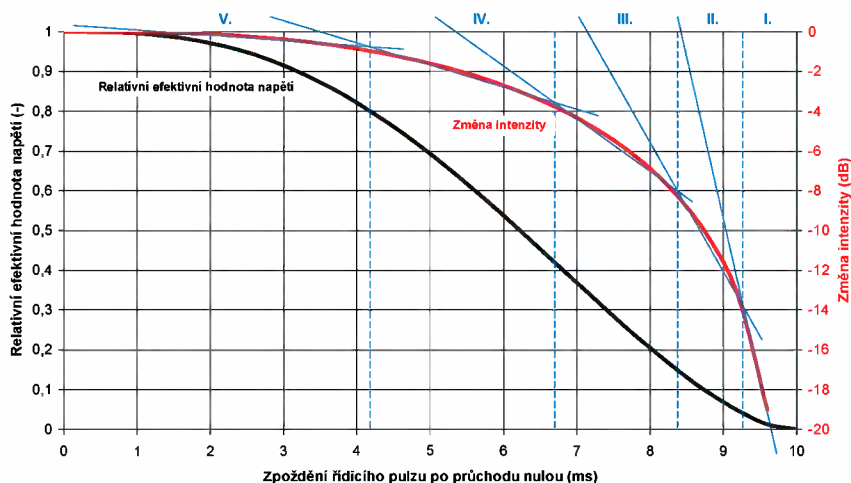
kde β je hladina intenzity vyjádřená v dB. Vztahu (1.5) odpovídá v grafu na obr. 1 červená křivka. Je zřejmé, proč obyčejné stmívače neumějí regulovat vizuálně od nulové intenzity – musely by být schopné regulovat velmi blízko nule.

Životnost žárovky

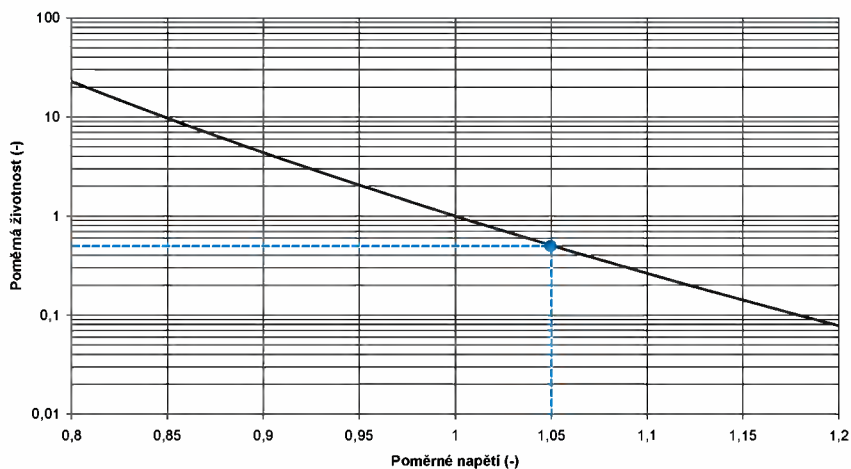
Doba života žárovky silně závisí na napětí, tato závislost je dána rovnicí:

$$\frac{t}{t_0} = \left(\frac{U}{U_0} \right)^{-14} \quad (1.6),$$

kde t je doba života při napětí U a t_0 je doba života při napětí U_0 . Z grafu na obr. 2 je vidět, že pouhé zvětšení napětí o 5 %, tj. z 230 V na 242 V, způ-



Obr. 1. Efektivní napětí na žárovce v závislosti na zpoždění řídicího impulsu



Obr. 2. Doba života žárovky v závislosti na napějecím napětí

sobí zkrácení života žárovky na polovinu. Rovněž je ale z obr. 2 zřejmé, že při používání menšího napětí můžeme život žárovky výrazně prodloužit, tak jak je tomu u stmívačů. Na tomto místě je nutné poznamenat, že špatným stmíváním lze dobu života zdroje i zkrátit. Prudké nárůsty proudu mohou vyvolat i mechanické kmitání vlákna. Pokud je dostatečně intenzivní, je nejen slyšet, ale hlavně zkracuje dobu života zdroje. Vlákno žárovky vzhledem k četným a prudkým změnám teploty (o více než $2000\text{ }^\circ\text{C}$) ztrácí s časem pružnost a křehne díky rekrytalizaci. Pak i relativně malé chvění dokáže narušit jeho strukturu a výrazně tak zkrátí dobu života světelného zdroje.

Nejnepříznivější situace nastává při nastavení výkonu mezi 35 a 70 %. Zmenšit tento efekt lze tak, že se použije patřičný filtr, který zpomalí nárůst proudu na přijatelnou hodnotu, obvykle 0,3 až 0,5 ms. Pro tento účel se sériově zařadí cívka do obvodu stmívače. Parametrem zpomalení nárůstu proudu je indukčnost, která udává, jak moc se cívka s touto indukčností bude změně proudu „bránit“. Pro zpomalení nárůstu proudu na asi 300 μs ($\tau = 100\text{ }\mu\text{s}$) lze ze vztahu

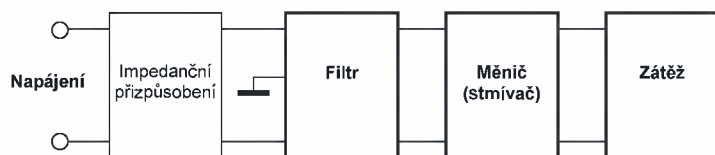
$$u = -L \frac{di}{dt} \quad (1.7)$$

přibližně odhadnout indukčnost. Pro síťové napětí a pro žárovku 200 W vyjde indukčnost asi 30 mH.

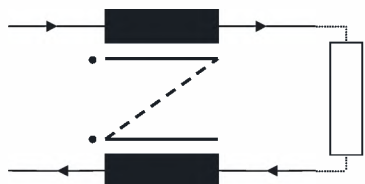
Rušení

Vlastní spínání vždy generuje určité rušení, které je nejintenzivnější opět v rozsahu 35 až 70 % jmenovitého výkonu. Jeho velikost závisí na mnoha faktorech, s rostoucím (instalovaným) spínaným výkonem je i hladina rušení vyšší. Rovněž vedení „rozsekaného“ napětí dlouhými přívodními vodiči, které tvoří v podstatě anténu, hladinu rušení podstatně zvyšuje.

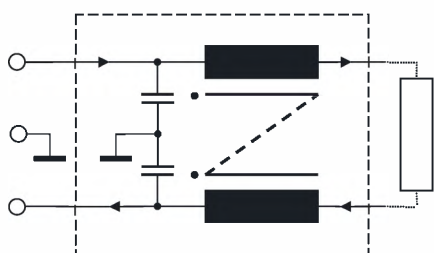
Pro velké výkony je nutné zapojit spotřebič podle schématu na obr. 3. Použijeme-li filtr prvního řádu, je jím obvykle tlumivka s dvojím antiparalelním vinutím. Zapojení takovéto cívky je na obr. 4. Obě vinutí jsou navinuta na společném jádru, a tedy mají společný magnetický tok. Pokud signál rušení prochází první cívku, souběžně se indukuje i v cívce druhé, ale s opačnou polaritou. Běžně se však používají filtry vyšších řádů, pro jednoduchost zde uvedeme jen návrh fil-



Obr. 3. Obecné blokové schéma zapojení spotřebiče do sítě



Obr. 4. Zapojení cívky s antiparalelním vinutím



Obr. 5. Schéma síťového filtru 2. řádu

tru 2. řádu (12 dB na oktávu), schéma je na obr. 5.

První, co je třeba rozmyslet při návrhu filtru je, jaké frekvenční spektrum chceme potlačit a o kolik. Bez teoretického odvození zde uvedeme několik užitečných vztahů:

$$\omega_m = 2\pi f_m \quad (1.8),$$

$$L = \zeta \frac{2R_Z}{\omega_m} \quad (1.9),$$

$$C = \frac{1}{\omega_m^2 L} \quad (1.10),$$

kde ω_m je mezní úhlová frekvence, R_Z je odpor zátěže a L a C je indukčnost tlumivky a kapacita kondenzátoru pro filtr 2. řádu. Koeficient tlumení ζ se volí s ohledem na stabilitu filtru

$$\zeta \approx 1 \quad (1.11).$$

Pokud je $\zeta \gg 1$, pak filtr může příliš zeslabovat nízké kmitočty, a je-li $\zeta < 1/\sqrt{2}$, může být filtr zdrojem akustického rušení.

Zvolíme-li mezní kmitočet $f_m = 10$ kHz, pak filtr 2. řádu může mít pro spotřebič 200 W tyto parametry: $L = 10$ mH a $C = 220$ nF. Je třeba mít ještě na paměti, že cívka má jistý mezní kmitočet, od kterého se přestává chovat jako cívka. Při velmi vysokých kmitočtech se začne uplatňovat kapacita mezi závity, která v podstatě „vyzkratuje“ vlastní indukčnost cívky. Mezní kmitočet je určen materiálem jádra a provedením cívky. Pro realizaci filtru je vhodné použít toroidní cívku, která má menší rozptylový tok, a tedy menší vyzařování do okolí.

Dalším prvkem ve schématu je tzv. snubber, „tlumič“. Ten zajišťuje stabilnější spínání výkonového prvku (triaku) a zároveň zmenšuje vysokofrekvenční rušení vznikající při spínání. Zatímco filtr je potřeba převážně při spínání větších výkonů, snubber by měl být přítomen vždy, v nejjednodušším případě se jedná o sériový členek RC zapojený paralelně k triaku. Odpor rezistoru bývá v řádu desítek ohmů a kapacita kondenzátoru (musí vydržet impulsní provoz) bývá v rozsahu jednotek až desítek nanofaradů.

Nebudeme se zabývat stmívači určenými pro stejnosměrné napětí, protože je to, v tuto chvíli, oblast mimo našeho zájmu. Pro účely osvětlování obytných prostor jsou zajímavé stmívače pracující na hladině síťového napětí a se síťovým kmitočtem. Jako spínací prvek se nejčastěji používá triak nebo tyristor. Průběhy tohoto spínání jsou všeobecně známé. Méně známé jsou možnosti zapojení stmívače do elektrického obvodu (obr. 6). Stmívač lze zapojit buď paralelně, anebo sériově ke zdroji. Obě možnosti mají své výhody i nevýhody.

Stmívač zapojen paralelně ke zdroji

Ze zdroje je napájen stmívač a teprve z něho světelný zdroj. Výhoda tohoto zapojení tkví především v bezpečnosti (při vypnutí neprochází světelným zdrojem proud) a snadnosti realizace. Tímto způsobem lze spínat i kompaktní zářivky, případně i zásuvky atd. Při maximálním otevření (sepnutí na plný výkon) spínací prvek generuje jen velmi malé rušení. Nevýhodou je však nutnost mít při instalaci k dispozici oba napájecí vodiče.

Stmívač zapojen sériově ke zdroji

V tomto zapojení je napájení, stmívač i světelný zdroj zařazeno v sérii. Tím odpadá nutnost mít k dispozici i nulový vodič, možno ho tedy nainstalovat téměř kamkoliv. Vlastní spotřeba stmívače je kryta tak, že spíná s určitým zpožděním (po sepnutí spí-

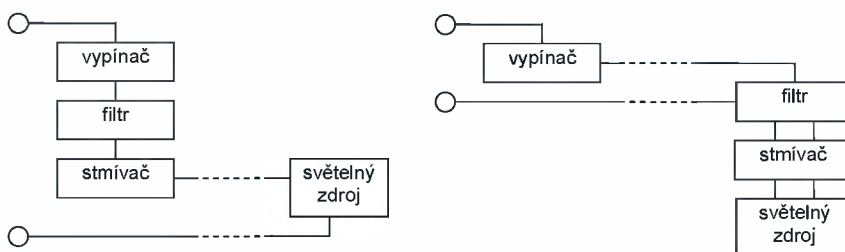
nací prvek totiž přemostí napájení stmívače), toto zpoždění musí být tak dlouhé, aby se stačily nabít napájecí kondenzátory stmívače. Z obr. 1 je vidět, že tento čas není nijak kritický; dokonce i při zpoždění sepnutí o 2 ms po průchodu nulou oko nebude schopno zaznamenat úbytek intenzity. Toto velice důvtipné řešení má však jednu zásadní nevýhodu, proud obvodem prochází vždy. Jeho velikost je většinou řádu jednotek až desítek miliampér, nicméně i tento poměrně malý proud dokáže nabít kondenzátor kompaktní zářivky, která pak problikává. U tohoto zapojení tedy neexistuje zcela vypnuto a zcela zapnuto, to má přirozeně za následek i vyšší stupeň rušení.

Oběma výše jmenovanými způsoby lze zapojit stmívač do obvodu tak, že zůstane zachována funkčnost původního spínače, což uživatel ocení zejména při výměně světelných zdrojů. U druhého způsobu zapojení je toto spíše nutnost, protože nejde jinak než vypnutím jističe zajistit úplné vypnutí obvodu. Rovněž by měl být stmívač vybaven alespoň elementárním filtrem.

Provedení stmívače

Stmívač může být realizován buď analogovou cestou, nebo digitální – s použitím mikrokontroléru. První způsob je díky své jednoduchosti hojně používán, bohužel toto provedení má své hranice, světlo nejde ztlumit na minimum, regulace není lineární a při špatně navržené konstrukci nejde světlo při zahřátém triaku vypnout. Pokud zvolíme digitální cestu, všechny tyto nedostatky lze odstranit, nevýhodou je bezpochyby pracnost. Chceme-li mít vysoký komfort a spínat stmívač dálkovým ovladačem, musíme se vydat digitální cestou. Obvykle lze „stmívač“ naučit na jedno konkrétní nepoužívané tlačítko (těch bývá často dost, pokud např. ovladač do televize obsahuje tlačítka na ovládání videa – pokud video není stejné značky, stávají se zbytečnými) a tím pak stmívač ovládat. Dálkový ovladač vysílá kód v infračerveném spektru (kolem 950 nm) na nosném kmitočtu obvykle 36 kHz. V následujícím textu se podíváme, jaká úskalí přináší IR kódy.

(Dokončení příště)

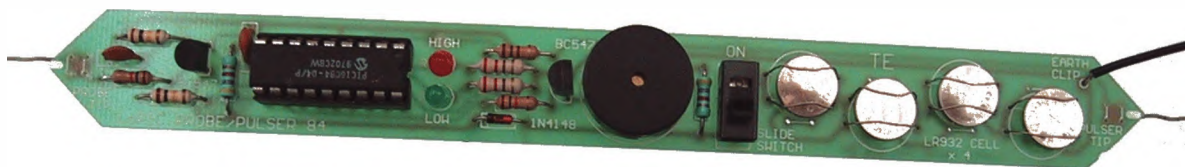
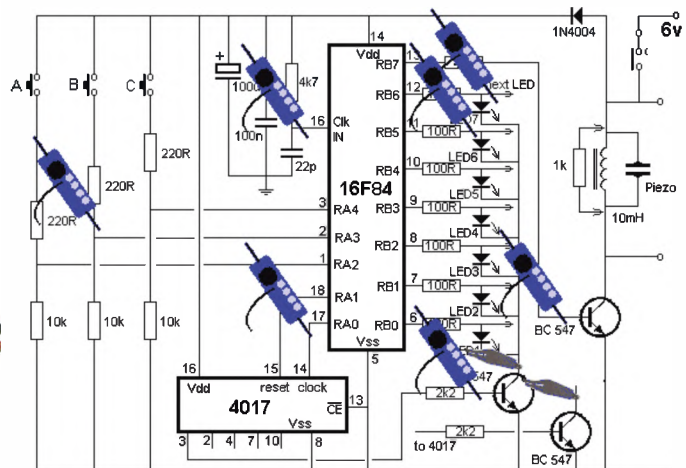
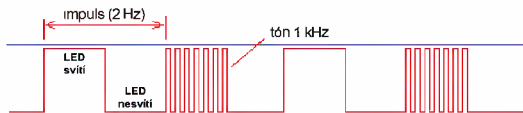
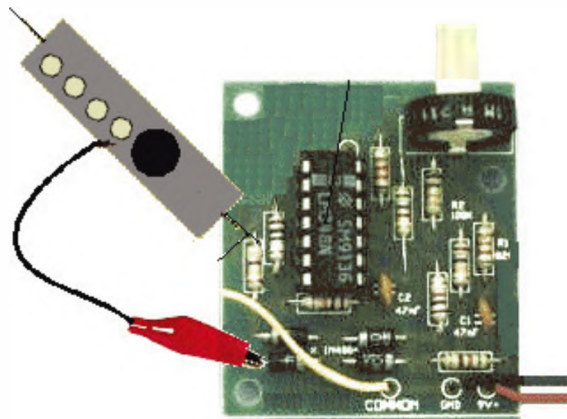


Obr. 6. Sériové a paralelní zapojení stmívače



POČÍTAČE a INTERNET

Rubriku připravuje ing. Alek Myslík, INSPIRACE, alek@inspirace.cz



LOGICKÁ SONDA S PIC16F84

Popisovaná konstrukce je kombinací logické sondy a generátoru impulsů. Lze s ní testovat všechny typy digitálních a mikropočítačových zapojení. Protože jejím základem je mikroprocesor PIC16F84, změnou obslužného programu můžete měnit nebo doplňovat její funkce a možnosti.

S logickou sondou jste se již určitě někdy setkali, takže patrně víte, že se její (na kablíku vyvedený) zemnicí vodič trvale propojí se společným vodičem (zemí) měřeného zapojení a hrot sondy se přikládá k těm bodům zapojení, ve kterých chceme kontrolovat napětí nebo průběh signálu, popř. na ně naopak zkušební signál přivést. Zvukový nebo optický výstup sondy vás pak informuje o typu signálu v daném místě zapojení. Popisovaná sonda je schopná detekovat impulsy delší než asi 0,1 μ s (tj. o kmitočtu asi 10 MHz).

Je-li na vstupu detekována úroveň log. 0, zazní z vestavěného piezoelektrického měniče nízký tón a rozsvítí se zelená LED. Je-li na vstupu detekována úroveň log. 1, zazní vysoký tón

a rozsvítí se červená LED. Je-li detekován impuls nebo obdélníkový signál, svítí obě diody LED a zní oba tóny. Podle středy signálu (poměr doby log. 1 a log. 0) jedna z diod může svítit více než druhá. Je-li kmitočet signálu velmi nízký, budou diody blikat.

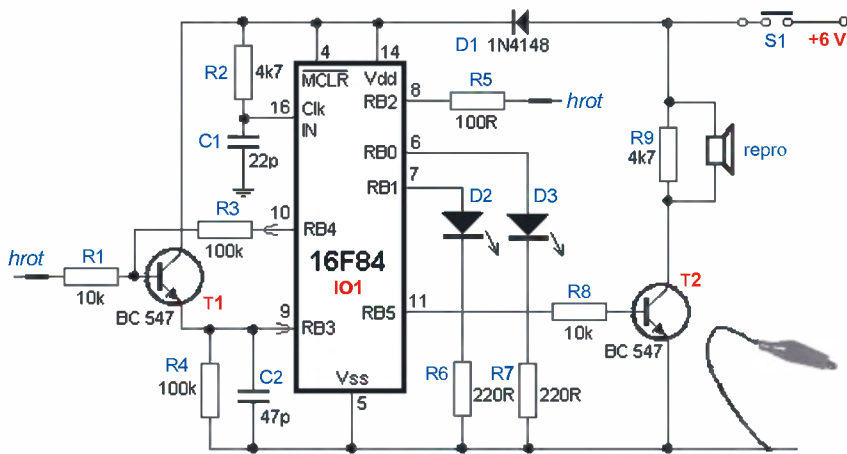
Generátor impulsů vytváří nízkofrekvenční signál obdélníkovitého průběhu, odebíraný proud je omezen na maximálně 20 mA (aby nemohl být poškozen měřený obvod). Základní kmitočet generátoru je asi 2 Hz, přičemž každý druhý impuls je „vyplněn“ nř signálem o kmitočtu asi 1 kHz, který lze slyšet např. ve sluchátkách nebo reproduktoru.

Díky tomu, že sonda využívá jednočipový mikroprocesor PIC16F84, je

její zapojení velice jednoduché (asi 20 součástek) a konstrukce levná.

Zapojení sondy

Sonda musí být schopná rozlišit nejen logické úrovně 1 a 0, ale také stav neutrální, kdy testovaný vývod není připojen na žádnou z těchto úrovní. Rozlišuje tedy tři různé stavy, což zapojení obvodu poněkud komplikuje. Sonda nejprve velmi rychle přivede na testovaný vývod postupně signály log. 1 a log. 0 a monitoruje případnou změnu stavu tohoto vývodu. Pokud se logická úroveň mění s přiváděným signálem, znamená to, že je vývod neutrální (ani log. 1 ani log. 0). Pokud zůstává na úrovni log. 1 nebo log. 0, je tento stav indikován tónem i diodou LED.

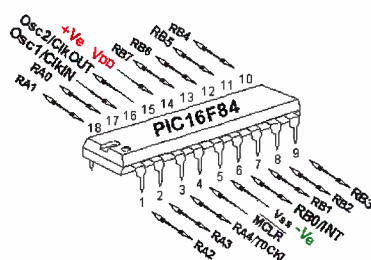


Obr. 1. Schéma logické sondy s PIC16F84

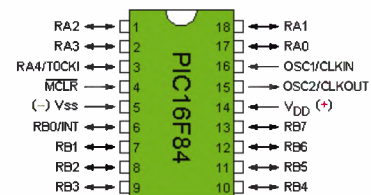
K indikování signálu (na rozdíl od statických logických úrovní) se nejdříve 8x změní úroveň vstupu mezi log. 1 a log. 0 a pokud se monitorované úrovně mění, znamená to že jde o impuls nebo digitální signál (s určitým kmitočtem).

Taktovací (hodinový) kmitočet mikroprocesoru je 4 MHz a je určen kondenzátorem 22 pF a rezistorem 4,7 kΩ, připojenými k vývodu *Clk IN* mikroprocesoru.

Vstup sondy (obr. 1) tvoří emitorový sledovač. Jeho velká vstupní impedance zajišťuje, že připojení sondy neovlivňuje měřený obvod. Tento stupeň také zajímavým způsobem zvyšuje o řád maximální detekovatelný kmitočet. Když se na vstupu sondy objeví velice krátký impuls, tranzistor se velmi rychle otevře, stoupne napětí na emitoru a nabije kondenzátor 47 pF. Tran-



Obr. 3. Zapčení vývodů jednočipového mikroprocesoru PIC16F84



Seznam součástek

Rezistory	
R1, R8	10 kΩ 0,25 W
R2, R9	4,7 kΩ 0,25 W
R3, R4	100 kΩ 0,25 W
R5	100 Ω 0,25 W
R6, R7	220 Ω 0,25 W
Kondenzátory	
C1	22 pF NPO keramický
C2	47 pF keramický
D1	1N4148
D2	LED 3 mm červená
D3	LED 3 mm zelená
Polovodiče	
T1, T2	tranzistory BC 547
IO1	PIC16F84
Ostatní	
S1	spínač
repro	piezoeel. reproduktor
sokl 18 pinů	
4 ks knoflíkové baterie LR932	
černý „krokodylček“	

intervalech nabíjet kondenzátor 47 pF v emitoru vstupního tranzistoru a červená LED bude blikat.

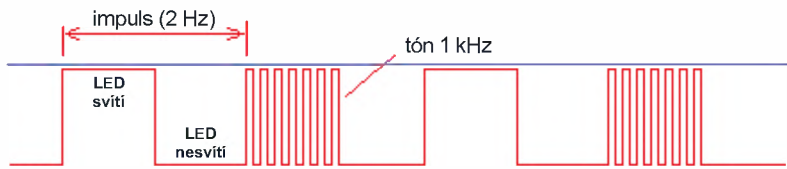
Rezistor 10 kΩ v přívodu od vstupu sondy chrání tranzistor před vyšším napětím na vstupu. Rezistor 100 Ω v sérii s výstupem generátoru impulsů chrání tento generátor před přetížením (zničením) při náhodném zkratování výstupu na zem a omezuje výstupní proud na maximálně 20 mA.

Sonda odebírá ze čtyř knoflíkových baterií (po 1,5 V) v klidu asi 1,5 mA, při indikaci signálu asi 20 mA. Baterie vydrží v sondě i rok a déle.

Konstrukce sondy

Všechny součástky sondy jsou umístěny na jednostranné desce s plošnými spoji podle obr. 4. Jejich rozmístění na desce je patrné z obr. 5. Při pečlivém a rychlém pájení (aby se pájené součástky nepřehřály) by neměly vzniknout při konstrukci sondy žádné problémy.

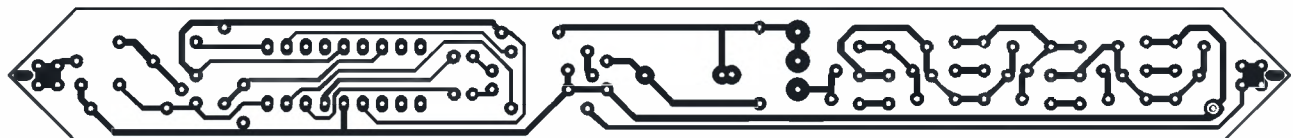
Poněkud náročnější je připevnění napájecích knoflíkových baterií. Jsou na desku přitlačovány jedním nebo dvěma silnějšími měděnými drátky, připájenými na obou stranách do desky – ty zároveň připojují jejich kladný pól do obvodu sondy. Jejich záporný pól



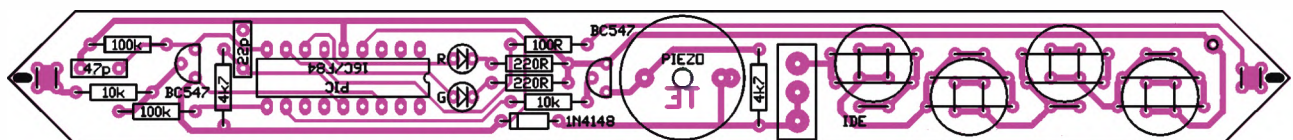
Obr. 2. Průběh signálu do sondy vestavěného generátoru impulsů

zistor se zase okamžitě zavře, ale kondenzátor zůstane nabitý několik mikrosekund (vybijí se přes odpor 100 kΩ). Obslužný program vytvoří „okno“ o délce asi 12 μs, ve kterém čte 5x úroveň na vstupu sondy. Pokud během této

doby přijde další puls nebo jiná změna, obvod ji zachytí a program rozsvítí červenou diodu LED. Toto „okno“ program vytvoří každých 22 μs. Pokud je na vstupu signál (nebo sled impulsů) o vyšším kmitočtu, bude v pravidelných



Obr. 4. Obrazec plošných spojů sondy s PIC16F84 podle schématu na obr. 1



Obr. 5. Rozmístění součástek sondy na desce s plošnými spoji podle obr. 4

sondou lze testovat i galvanické propojení (nepřerušenosť spoje) dvou míst v obvodu.

Před zapnutím sondy připojte její uzemňovací kablík (s krokodýlkem) na společnou zem měřeného obvodu (testovaný obvod by měl mít napájecí napětí alespoň 5 V, při nižším napětí by sonda nevyhodnotila ani plně napájecí napětí jako log. 1). Zapnutí sondy signalizuje krátké pípnutí. Ověřte si funkci sondy tím, že se dotknete společné země (log. 0) a napájecího napětí 5 V (log. 1). Pokud jde o signál (sled impulsů), sonda umí detekovat pouze jeho přítomnost a z jejích výstupů nelze žádným způsobem odhadnout nebo určit jeho kmitočet.

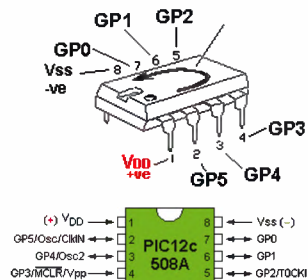
Na obr. 6 až 9 je několik příkladů využití sondy k testování elektronických obvodů. Obr. 6 ukazuje několik míst

k přivedení signálu z generátoru impulsů sondy do nf zesilovače (zde mikrofonního), obr. 7 ukazuje testování reproduktoru (přímo a přes zesilovací tranzistor), a na obr. 9 je testování LED (přímo a přes spínací tranzistor). Z obr. 8 je zřejmé, že při testování svíticích diod LED jsou využívány poměrně dlouhé impulsy o úrovni log. 1 s kmitočtem asi 2 Hz, zatímco pro testování akustických měničů se využije obdélníkový signál o kmitočtu asi 1 kHz, který je generován po dobu každého druhého impulsu log. 1 s kmitočtem 2 Hz.

Protože signál z generátoru impulsů je obdélníkový, obsahuje velmi mnoho harmonických kmitočtů a lze ho využít nejen k testování nf obvodů, ale i na kmitočtech řádově vyšších (např. mezifrekvence rádiových přijímačů). Můžete ho použít i jako náhradní zdroj taktovacího (hodinového) kmitočtu pro mikroprocesory a podobné obvody – jeho kmitočet je však výrazně nižší, než používané hodinové kmitočty, a průběh spouštěných funkcí bude tedy výrazně pomalejší (což ovšem u testování může být i výhodou).

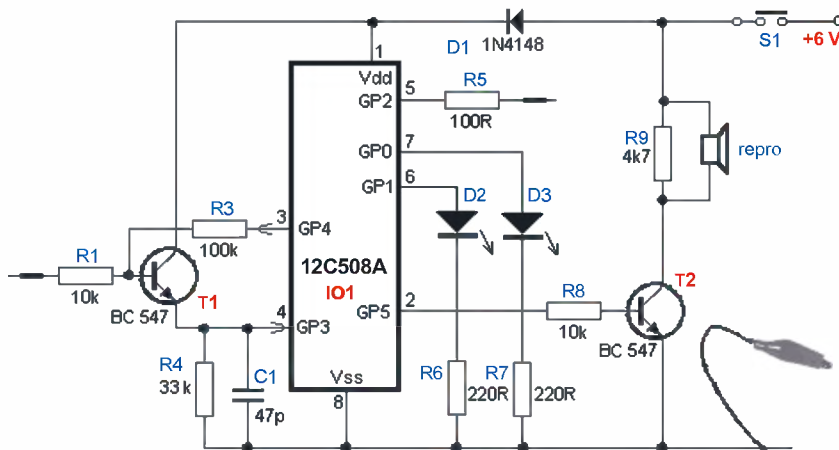
Použití mikroprocesoru PIC12C508A

Stejně zapojení sondy lze realizovat i s mikroprocesorem PIC12C508A (obr. 13). Je funkčně shodný s mikroprocesorem PIC16F84, program do jeho paměti lze však vypálit pouze jednorázově, bez možností pozdějších úprav a změn. Má pouze 8 vývodů (obr. 12) a zabudovaný hodinový (clock) generátor 4 MHz. Upravený obrazec desky s plošnými spoji je na obr. 14, rozmístění součástek na desce je na obr. 15 a na obr. 16 je vzhled osazené desky.

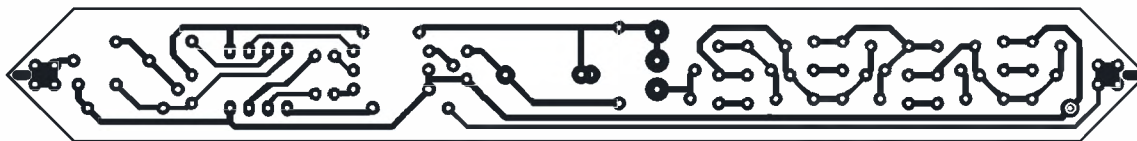


Obr. 12. Zapojení vývodů jednočipového mikroprocesoru PIC12C508A

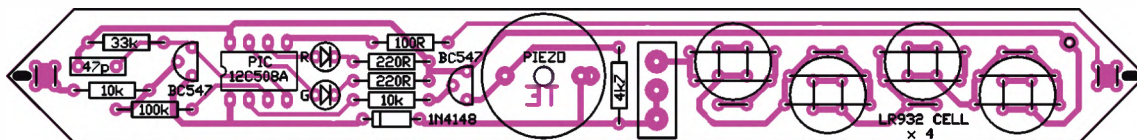
Seznam součástek	
Rezistory	
R1, R8	10 kΩ 0,25 W
R3	100 kΩ 0,25 W
R4	33 kΩ 0,25 W
R5	100 Ω 0,25 W
R6, R7	220 Ω 0,25 W
R9	4,7 kΩ 0,25 W
Kondenzátory	
C1	47 pF keramický
D1	1N4148
D2	LED 3 mm červená
D3	LED 3 mm zelená
Polovodiče	
T1, T2	tranzistory BC 547
IO1	PIC12C508A
Ostatní	
S1	spínač
repro	piezoel. reproduktor
sokl 8 pinů	
4 ks knoflíkové baterie LR932	
černý „krokodýlek“	



Obr. 13. Schéma logické sondy s PIC12C508A



Obr. 14. Obrazec plošných spojů sondy s PIC12C508A podle schématu na obr. 13

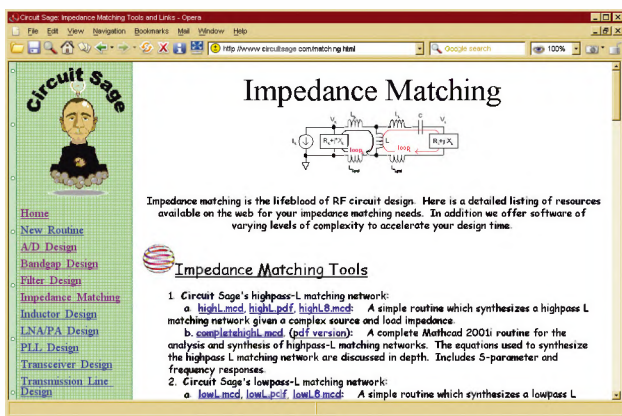
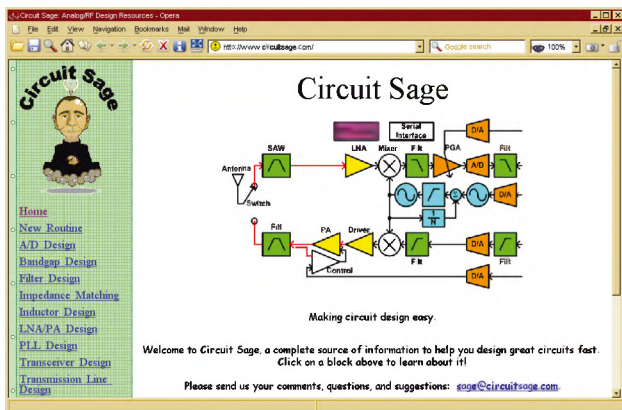


Obr. 15. Rozmístění součástek sondy s PIC12C508A na desce s plošnými spoji podle obr. 14



Obr. 16. Vzhled osazené desky sondy s mikroprocesorem PIC12C508A

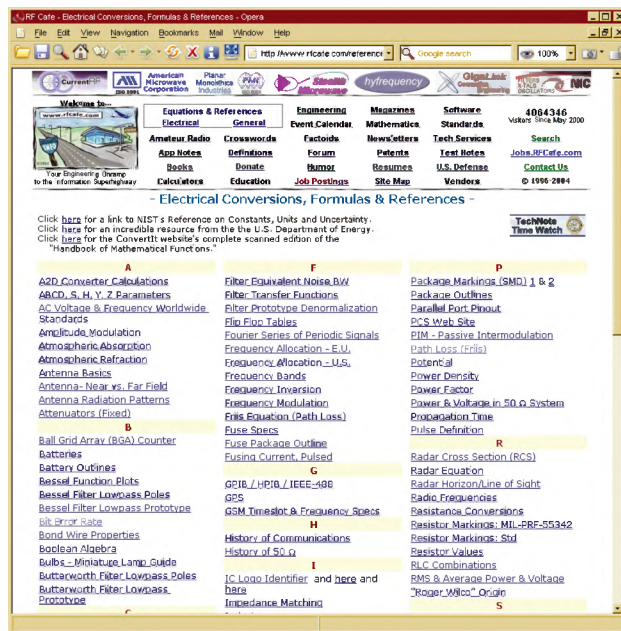
ZAJÍMAVÉ WEBY



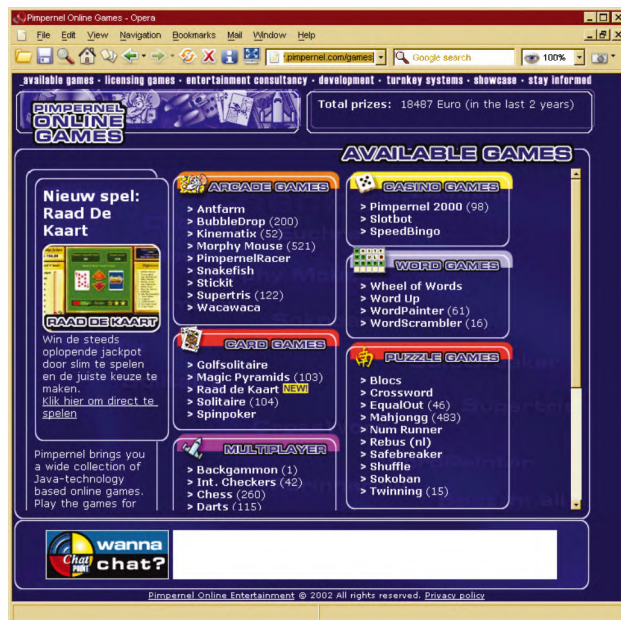
Web www.circuitsage.com byl vytvořený návrháři integrovaných obvodů pro návrháře integrovaných obvodů. I když žádné integrované obvody nenavrhuje, najdete zde zajímavé informace o návrhu filtrů, pásmových propustí, převodníků A/D, přenosových vedení ap. U každého tématu je vždy seznam (s odkazy) vhodného softwaru, zajímavých článků, knih a patentů. Ve značné míře je využíván software *MathCad* a jeho doplňky.



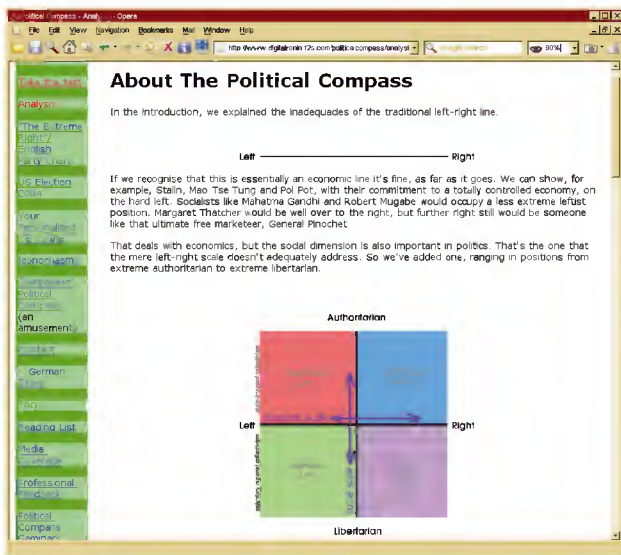
Na webu www.billard.cz najdete 14 lekcí karambolového kulečnicku od základů až po systematické vedení poziční hry. Snad budete mít dost času na procvičení a zažití naučeného, neboť ten kdo chce hrát dobře kulečnick musí mít dobrou techniku, která se zatím bohužel nedá získat ničím jiným než pravidelným tréninkem.



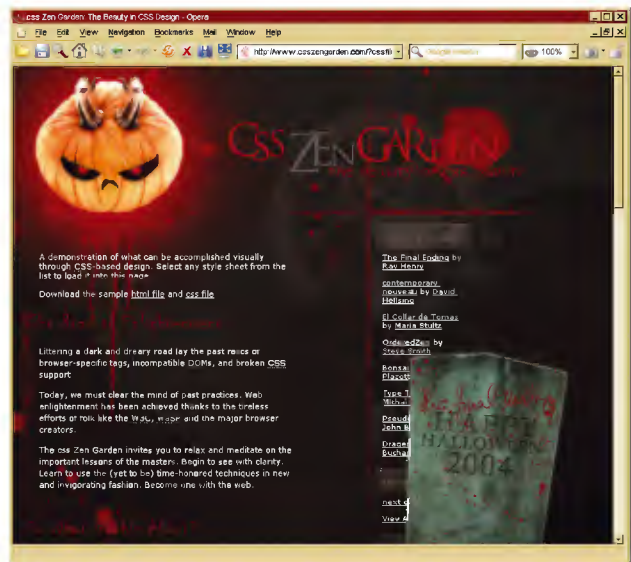
Na webu www.rfcafe.com/references/electrical.htm najdete převodní tabulky, vzorce pro výpočty, kmitočty, hodnoty - velké množství informací z elektrotechniky a elektroniky. Jsou velmi užitečné pro všechny, kdo nejen bastlí, ale také se nad tím trochu zamýšlí. Najdete zde i neméně zajímavé informace a odkazy podobného typu i z jiných oborů než elektro.



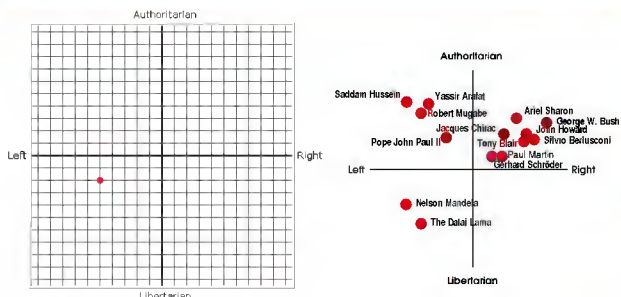
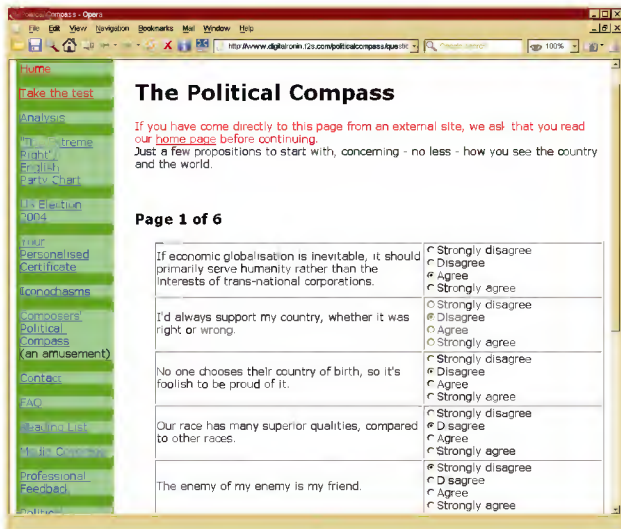
Společnost *Pimpernel* se specializuje na vývoj her na platformě *Java*. Produkuje široké spektrum her od online her pro jednoho i více hráčů až ke hrám pro mobilní zařízení. Na webu www.pimpernel.com/games si můžete zdarma zahrát desítky her různých typů (arkády, karetní hry, kasino hry, slovní hry, puzzle, deskové hry, hry pro více hráčů) a můžete si zde i hry koupit. Společnost nabízí kompletní služby, pokud chcete umístit hry na svém webu a upravit je do svého designu.



Politický kompas, který najdete na webové adrese www.digitalronin.f2s.com/politicalcompass, je zajímavý pokus o přesnější zařazení vašeho politicko-ekonomicko-sociálního postoje než jen na přímce vlevo-vpravo. Z přímků vytváří plochu - souřadnice vodorovné a svislé. Na svislé



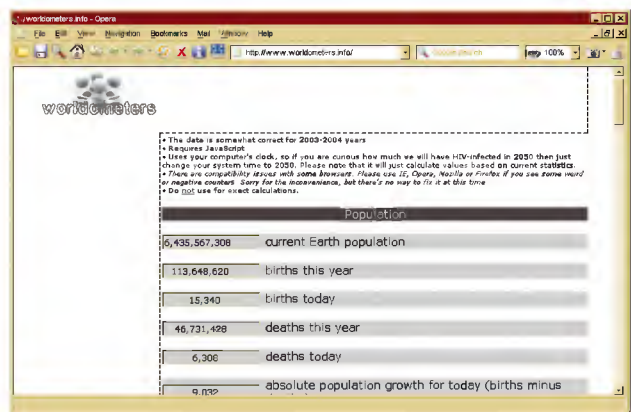
Na webu „zenové zahrady“ - www.csszengarden.com - uvidíte a naučíte se, co všechno lze vizuálně vytvořit na webových stránkách pomocí techniky CSS (*cascading style sheets*) - stejnou stránku si zobrazíte jediným ťuknutím ve zcela různých grafických provedeních.



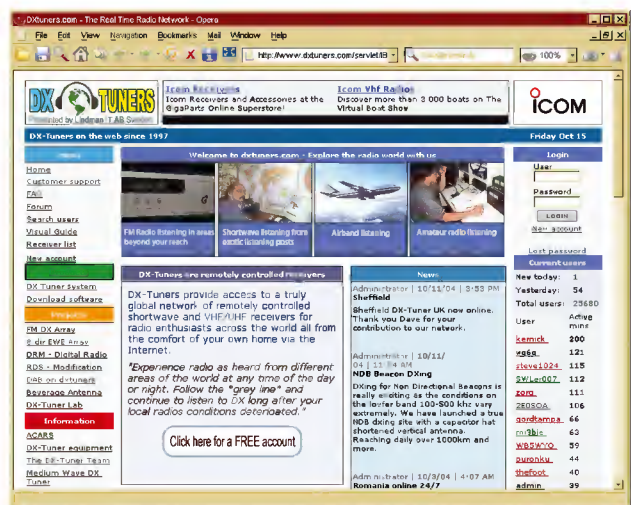
V této podobě (vlevo) dostanete výsledek vašeho testu - vpravo vidíte, jak byli zařazení podle svých názorů a postojů různí politici

- sociální - ose je jedním extrémem úplný liberalismus, druhým zcela autoritářské pojetí. Na vodorovné - ekonomické - ose je standardní levá/pravá orientace.

Po zodpovězení asi 60 otázek - vybírá se z odpovědí velice souhlasím/souhlasím/nesouhlasím/velice nesouhlasím - se vám zobrazí vaše umístění v definovaných souřadnicích. Pro porovnání jsou do stejného systému zařazení různé osobnosti politického i kulturního života. Test byl vyvinut na jedné z amerických univerzit jako seriózní práce a dává poměrně zajímavé a přijatelné výsledky.



Chcete vědět, kolik má svět právě teď obyvatel, aut, zemí, novin atd.? Najdete to v přehledné průběžně aktualizované tabulce na www.worldometers.info.



Web www.dxtuners.com nabízí prakticky celosvětovou síť dálkově ovládaných KV a VKV přijímačů - můžete si tak doma poslechnout, co byste slyšeli tam, kde je umístěn přijímač (místní rozhlasové stanice nebo třeba i vlastní radioamatérské vysílání).

VŠE O ETHERNETU

Počátky Ethernetu spadají do let 1968-1972, kdy vznikala síť ALOHA na Havaji. Na této radiové síti byly ověřeny principy později uplatněné u Ethernetu. Jedním z hlavních principů bylo sdílení jednoho média více stanicemi na principu časového multiplexu s náhodným časováním. Stanice vysílala paket a čekala na potvrzení. Pokud nedošlo ve stanoveném čase, např. kvůli kolizi zapříčiněné vysíláním několika stanic najednou, vysílání se po uplynutí náhodného času opakovalo.

Na tyto práce navázal v letech 1972-1977 projekt firmy Xerox ve výzkumném středisku PARC. Tento projekt vtiskl Ethernetu jeho další hlavní princip a tím je sledování nosné. Stanice, pokud chce vysílat, monitoruje před vysláním stanovenou dobu přenosové médium a pokud je volné, zahájí vysílání. Tyto principy jsou i součástí názvu patentu, vymežujícího definici Ethernetu - Carrier-Sense Media Access with Collision Detection (CSMA/CD).

Ethernet CD vydané HW serverem (hw.cz) by mělo usnadnit orientaci v problematice Ethernetu a návazných aplikací. Jeho autoři shromáždili nejrozsáhlejší informace v češtině i angličtině, popisy projektů včetně konstrukčních návodů, software, katalogové listy atd. Všechno byste to našli na Internetu, trvalo by vám to ale desítky a stovky hodin - proto se v úvodu CD píše, že „... zde uvedené údaje nemohou být kompletní a proto je prosím berte pouze jako zkrácení času, který byste jinak museli trávit procházením spousty balastu z Internetu.“

Úvodní obrazovka Ethernet CD - je vytvořeno na bázi dokumentů HTML a vše si prohlédnete ve webovém prohlížeči



Strukturovaná kabeláž

Strukturovaná kabeláž používá 4párové kruženné "twistované" kabely. Pevně instalovaná kabeláž používá kabely z drátů, propojovací kabely jsou z lanek. Průřez kabelů je typicky 24 AWG (drát, lanko 1/32).

Modrá (Blue)
Oranžová (Orange)
Zelená (Green)
Hnědá (Brown)

Jednotlivé páry jsou označeny barevně, druhé vodiče páry je bílý postroučkovaný. Jednotlivé páry se nesmí rozparovat!
Přívazky jednotlivých párů ke kontaktům konektoru je standardizováno. Pro "jednoduchost" se používají dva standardy, navzájem se liší prohozeným oranžovým a zeleným párem, tj páry používají v tomto pořadí: 1. a 2. páry ke komunikaci.

Průřez 21. února 2002

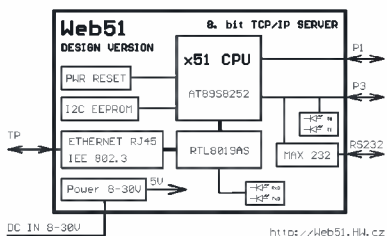
přehled obsahu CD

něte :	Zajímavé zdroje :	Obsah projektu Web51 :
<ul style="list-style-type: none"> Indov Ethernet síť oklasi TCP/IP 	<ul style="list-style-type: none"> Výřah toho názjajimav@šho Zabezpečení dat a šifrování 	<ul style="list-style-type: none"> Hardware Štruktura projektu Software

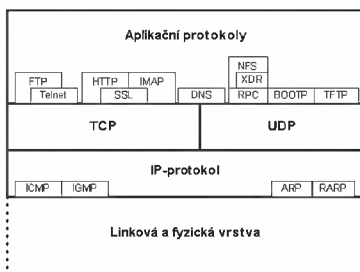
Na CD jsou i úplné prezentace k přednáškám na jednotlivá témata počítačových sítí

svým zařízením přístup do síťových technologií.

Z obsahu Ethernet CD namátkou uvádíme: Principy sítí ethernet, Protokol TCP/IP, Projekt Ethernet, Přehled všech RFC, Jak funguje ethernet, Prodloužení linek RS 232/485 pomocí ethernetu, Konfigurace IP adresy přes TCP/IP, Zabezpečení dat a bezpečnost, Fyzická realizace ethernetu, Webový server x51, Webový server AVR, Webový server PIC, Síťové protokoly, Principy počítačových sítí (seriál pana Peterky z týdeníku CHIPweek), Základní informace o sítích z pohledu praktického uživatele, Lokální bezdrátové sítě, Co je to WiFi, Osobní síť - Bluetooth a IEEE 802.15, Základy programování síťových aplikací pod TCP/IP, Základní ochrana WiFi sítí, Základy šifrování v kryptosystému RSA, Jednoduchý úvod do RSA, Popis protokolu IP ver. 4 a ver. 6, Stručný popis protokolu a jejich funkce (IPX, NetBEUI, DHCP, DNS, Telnet, FTP, SMTP, POP, IMAP, SAP, NCP, SMB, RIP, OSPF, ATM, H.323, H.245, H.225, Základy programování síťových aplikací pod TCP/IP ad.



Blokové schéma projektu Web51

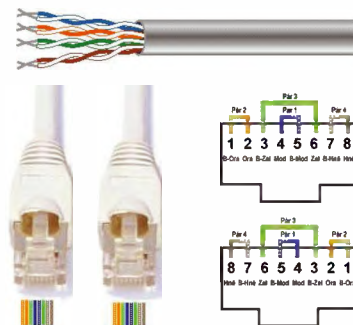


K pochopení základních principů je na CD mnoho článků a obrázků

velmi levné a snadno použitelné rozhraní do sítě Ethernet. Použitím velmi známého procesoru x51 se otevírá možnost i pro malé a střední firmy získat

Poměrně kompletně je na CD popsán i projekt Web51 - je to komplexní projekt, v rámci kterého je připojen procesor z rodiny Intel x51 k síťovému řadiči Realtek RTL8019AS. Tím vzniká

Na Ethernet CD je i podrobný popis projektu Web51



Kabel UTP pro kabeláž počítačových sítí, konektory RJ45 a jejich zapojení

SOFTWAREVÉ KALENDÁŘE/DIÁŘE

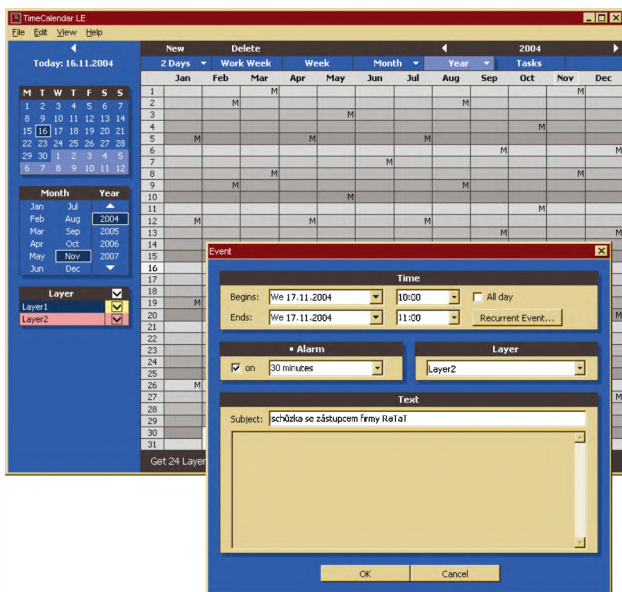
TimeCalendar

Kompletní desktopový kalendář pro všechny potřeby. Můžete si nastavit až 20 různých pohledů od jediného dne do celého roku (1 den, 2 dny, 3 dny, 4 dny, 5 dní 6 dní, 7 dní, týden, pracovní týden, několik týdnů, měsíc, čtvrtletí, několik měsíců ...). Po 5 minutách můžete měnit i hustotu časového členění dne. Různé typy událostí lze řadit až do 24 vrstev a zobrazit si pak pouze ty vrstvy, které potřebujete vidět (zpréhlední to kalendář). V programu můžete vést i evidenci úkolů, které nejsou termínovány, a v případě potřeby vytvářet jejich stromové struktury.

Celý kalendář i jeho jednotlivé vrstvy lze exportovat a importovat, takže si je můžete např. i vyměňovat s přáteli, aby měli přehled o společných akcích. Vše, co vidíte na



Pracovní okno TimeCalendar - vlevo navigátor, vpravo zobrazení dvou dnů, událostí ve dvou vrstvách (barevně odlišených)



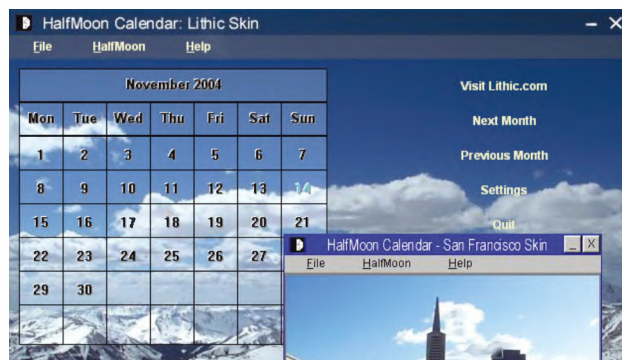
Zobrazení celého roku a editační okno jednotlivé události

obrazovce, můžete i vytisknout, a mít tak i na papíře (na nástěnce) pěkné grafické přehledy vašich termínů. Navigace a přesuny akcí a událostí v kalendáři jsou snadné a velmi intuitivní. Pro kteroukoliv zaznamenanou událost nebo činnost lze nastavit upomínací alarm.

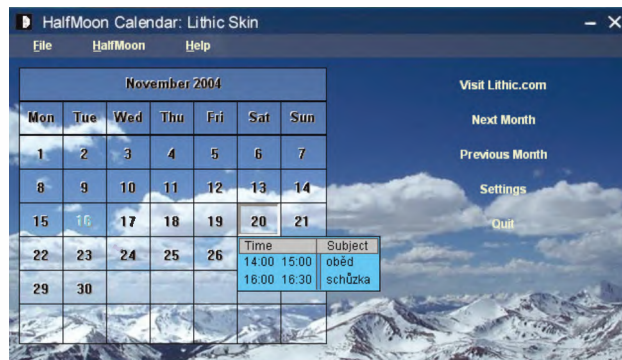
Autorem programu *TimeCalendar* je *Reine Säjö*, program je ve verzi LE zdarma a můžete si ho stáhnout z internetové adresy www.timecalendar.com (soubor *TCLE.exe*, velikost 1,2 MB). Verze LE má omezen počet vrstev na dvě a neumožňuje podrobnější popis jednotlivých událostí. Plná verze programu stojí 29 USD.

HalfMoon

HalfMoon je mnohem jednodušší kalendář, než *TimeCalendar*. Na volitelném pozadí (hezké obrázky) zobrazuje jednoduchý měsíční kalendář (viz obr.). Kliknutím na zvolený den se vám otevře dialogové okno (viz obr.), do kterého zadáte počáteční a koncové datum a čas vkládané události, s jakým předstihem máte být upozorněni, co se má stát, název události, který se zobrazí, popř. zpráva, která se má odeslat. S nastaveným předstihem před příslušnou událostí se může zobrazit upozornění, otevřít předvolený dokument, spustit určitý program, otevřít určitá webová stránka nebo odeslat mail s předem sestaveným textem na nastavenou adresu. U pravidelně opakovaných událostí



Kalendář *HalfMoon* je tzv. *skinovatelný*, j. lze snadno změnit jeho grafický vzhled a uspořádání ovládacích prvků. Dvě z variant jsou na obrázcích nahoře a vpravo.



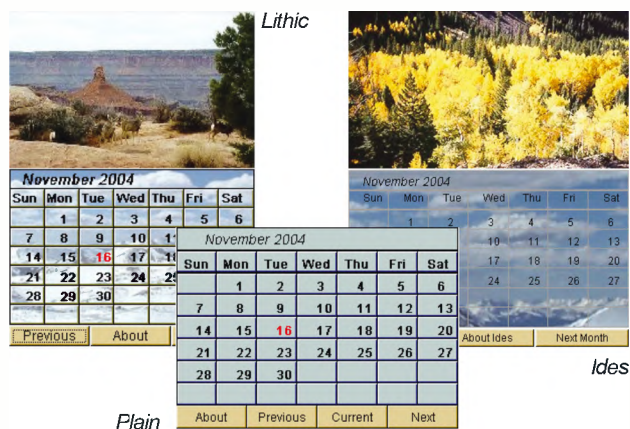
Seznam událostí se zobrazí při nejetí kurzorem na datum

Ize nastavit periodu a stačí vložit událost jen jednou. Události daného dne se zobrazí automaticky po najetí kurzorem myši na příslušné datum (viz obr.).

Kalendář *HalfMoon* může měnit vzhled podle použitého skinu – může se tím měnit i umístění ovládací prvků a některé funkce. Skiny si můžete stáhnout z webu autora.

HalfMoon je freeware. Jeho autorem je *John Keogh* a můžete si ho stáhnout z internetové adresy www.lithic.com v souboru *halfmoon.exe* (876 kB).

Autor programu *HalfMoon* nabízí na svých stránkách ještě tři typy kalendářů (*Ides*, *Lithic* a *Plain*) ve formě javových apletů, implementovatelných do webových stránek. Jsou s obrázkem nebo bez obrázku (obrázky si můžete dodat i svoje) a můžete si je rovněž zdarma stáhnout ze stejné adresy v souborech *ides.zip* (211 kB), *calendar.zip* (198 kB) a *plaincalendar.zip* (15 kB).



FRANCOUZŠTINA A ITALŠTINA

Společnost LANGMaster International uvedla na tuzemský trh dvě novinky v oblasti studia cizích jazyků - *Francouzština FACETTES* a *Italština ESPRESSO*.

Oba nové jazykové kurzy jsou stejně jako tři dříve uvedené založeny na osvědčeném výukovém obsahu vydavatelství *Max Hueber Verlag GmbH*, jehož učebnicové kurzy *Facettes* a *Espresso* jsou předobrazem multimediální formy na CD. V obou případech je výuka rozčleněna do tří stupňů označených jako *Začátečníci*, *Středně pokročilí* a *Pokročilí* a zahrnuje všestranný výukový materiál pro kompletní studium na odpovídajících úrovních. Každý z titulů nabízí téměř dvě stovky hodin intenzivní výuky, zhruba tisícovku stran výukových textů, kolem osmi set cvičení a slovní zásobu v rozsahu asi 5 000 slovíček a frází. Nedílnou součástí je výklad gramatických jevů, odpovídajících třem zmíněným úrovním (v českém jazyce).

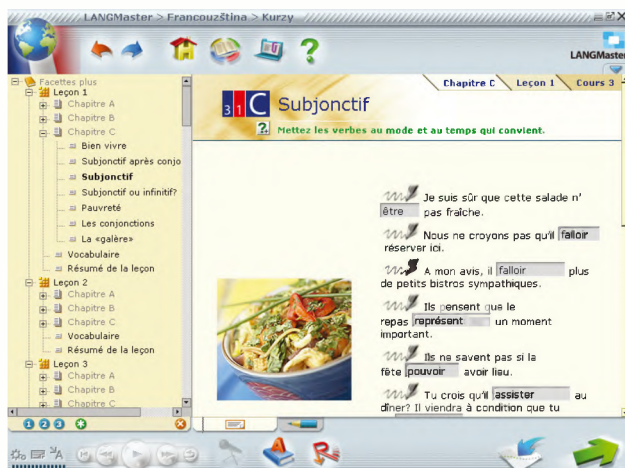
Optimální využití rozsáhlého studijního materiálu zajišťují osvědčené technologie společnosti LANGMaster Inter-



national. Soustavné studium umožňuje implementace studijních plánů. Efektivní vstřebávání látky pak zajišťuje systém průběžného upevňování a ověřování znalostí *RE-WISE*, zaměřený především na slovíčka a fráze. Nechybí samozřejmě nácvik výslovnosti probírané slovní zásoby, založený na porovnávání a vizualizaci nahraných hlasových průběhů (na bázi technologii *ViaVoice* od společnosti *IBM*).

Výuka francouzštiny i italštiny je doprovázena nezbytnými glosáři, které zahrnují slovní zásobu kurzu v rozsahu asi 5 000 slovíček a frází. Glosář je technologicky integrován do výukového rozhraní i do metody *RE-WISE* a je rychle přístupný pomocí tisku myši i hlasových povelů. Modulární charakter dovoluje přípravu vlastních výukových variant na základě dodaného studijního obsahu.

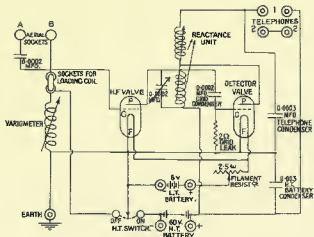
Kurzy *LANGMaster Francouzština FACETTES* a *LANGMaster Italština ESPRESSO* obsahují v obou případech 4x CD-ROM, uživatelskou příručku a sluchátka s mikrofonom. Koncová cena byla v obou případech stanovena na 2 499 Kč s DPH.



Ukázka z kurzu LANGMaster Francouzština FACETTES



Ukázka z kurzu LANGMaster Italština ESPRESSO



RÁDIO „HISTORIE“

Sovietske letecké KV rádiostanice

Miroslav Horník, OM3CKU

(Dokončenie)



Obr. 8. Predný panel jedného z blokov vysielacza RSB

Vysielač RSB-5 síce vychádzal koncepčne z amerického modelu, ale bol podstatne zmenený po mechanickej stránke. Pre pokrytie potrebného rozsahu frekvencií boli vyrábané štyri bloky. Prvý pokrýval rozsah 350 až 500 kHz. Krátkovlnný rozsah zaistovali ďalšie tri bloky, z ktorých sa montovali do lietadla dva až tri, podľa požiadaviek na spojenie. Druhý blok mal rozsah pracovných frekvencií 2,15 až 3,6 a 4,3 až 7,2 MHz. Tretí blok zabezpečoval prevádzku v pásmach 3,6 až 6 a 7,2 až 12 MHz. Posledný blok pracoval od 6 do 10 a od 12 do 20 MHz.

Už z tohto popisu je jasné, že v jednotlivých blokoch sa používal základný rozsah oscilátora a jeho prvá harmonická. Zapojenie je v porovnaní s RSB zložitejšie, trojstupňové. Prvý stupeň môže pracovať v zapojení plynulo ladeného LC oscilátora, alebo môže byť riadený kryštálovým. Druhý stupeň slúži ako oddelovací, prípadne násobiaci dvomi. Tretím je koncový stupeň. Tento môže pracovať so sé-

riovým alebo paralelným zaťažovacím odporom, ktorým je anténa. Napájanie vysieláčov zabezpečoval rotačný menič, ktorý dodával napätie 350 V pre anódy prvých dvoch stupňov a druhé mriežky všetkých elektrónok. Koncový stupeň bol napájaný napätím 1000 V. Klúčovalo a modulovalo sa v brzdiacich mriežkach budiča a koncového stupňa. Výkon bol 120 alebo 35 W pri A1, pri A3 to bolo 25 alebo 7 W.

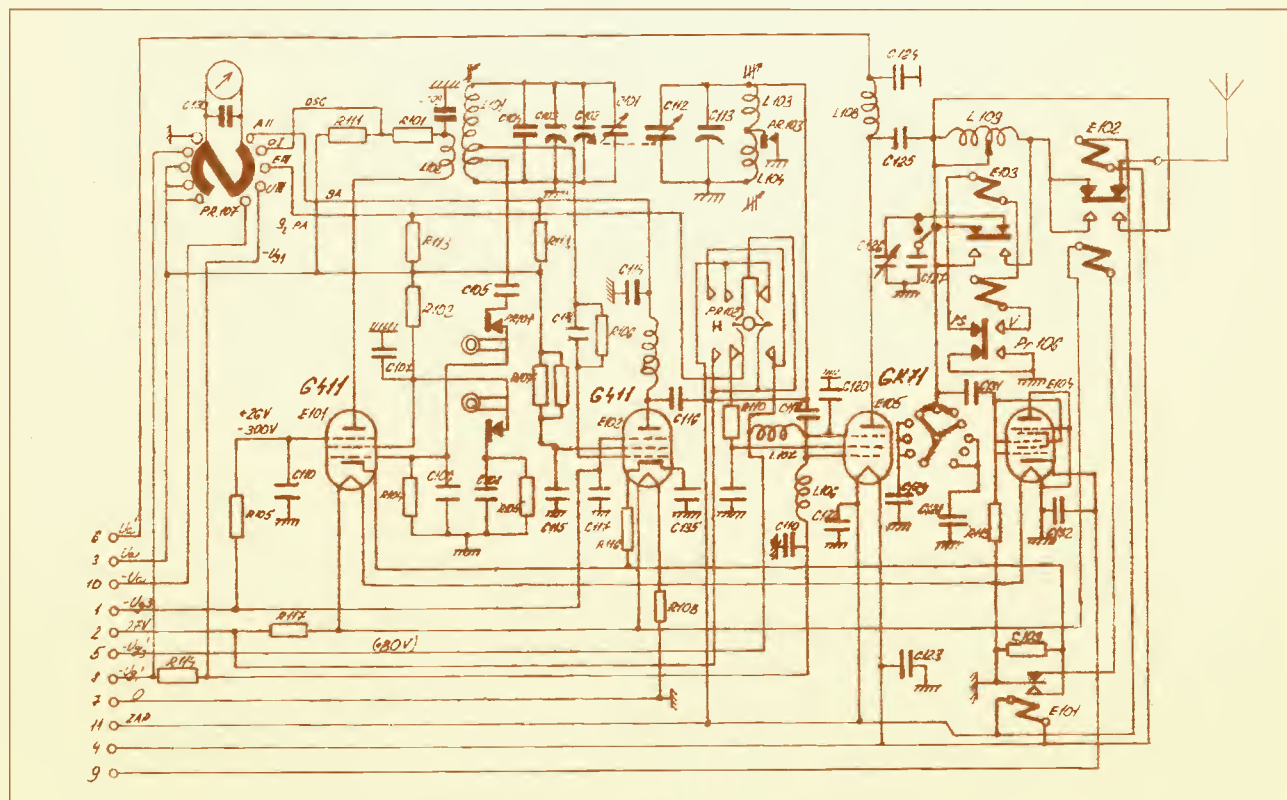
Na rozdiel od prijímača US-9 bola presnosť ciachovania vysielacza veľmi dobrá. Bez kalibrácie stupnice bola nepresnosť nastavenia frekvencie maximálne 0,09 %, po kalibrácii pomocou kryštálového kalibrátora, ktorý bol umiestnený v anténnom diele, bola nepresnosť len 0,02 %.

V lietadle boli nainštalované dva alebo tri bloky vysielacza podľa požadovaných pracovných frekvencií. Dva bloky boli montované napríklad v prúdových bombardéroch IL-28, vo veľkých bombardova-

ciach a dopravných lietadlách boli tri bloky. V Československu boli poslednými lietadlami IL-14, využívané hlavne v armáde.

Vzhľad jedného bloku je na obr. 8 a jeho schéma na obr. 9. Vysielač bol ovládaný prepínačmi, umiestnenými na telegrafnom kľúči. Zapínali sa tu jednotlivé bloky, prepínal sa príjem/vysielanie, výkon 100/20 % a druh prevádzky A1/A3. Anténa sa používala prutová 3,6 m a drôtová 30 m. Celá súprava bola napájaná z palubnej jednosmernej siete 26 V.

Dosah súpravy medzi pozemnou stanicou a lietadlom bol pri A1 do 6000 km a pri A3 do 2500 km. Pri pozemnom použití s drôtovou anténou bol dosah do 300 km. Pre amatérov sú to trochu nezvyklé dosahy s takým veľkým výkonom, ale treba zobrať do úvahy požiadavku vysokej spoľahlivosti spojenia.



Obr. 9. Schéma vysielacza RSB

Tab. 1. Tabuľka prevodu fixírov na frekvenciu v kHz a vlnovú dĺžku v m - takto počas včny v ZSSR ciachovali stupnice hlavne na KV zariadeniach

a)

Fixír	kHz	m	Fixír	kHz	m	Fixír	kHz	m
7	175	1714,0	60	1500	200,0	113	2825	106,0
8	200	1500,0	61	1525	196,6	114	2850	105,1
9	225	1333,3	62	1550	193,5	115	2875	104,2
10	250	1200,0	63	1575	190,4	116	2900	103,3
11	275	1090,9	64	1600	187,5	117	2925	102,4
12	300	1000,0	65	1625	184,6	118	2950	101,6
13	325	920,0	66	1650	181,8	119	2975	100,8
14	350	857,1	67	1675	179,1	120	3000	99,9
15	375	800,0	68	1700	176,4	121	3025	99,2
16	400	750,0	69	1725	173,9	122	3050	98,5
17	425	705,8	70	1750	171,4	123	3075	97,8
18	450	666,6	71	1775	169,0	124	3100	97,1
19	475	631,5	72	1800	166,5	125	3125	96,4
20	500	600,0	73	1825	164,3	126	3150	95,7
21	525	571,4	74	1850	162,1	127	3175	94,9
22	550	545,4	75	1875	160,0	128	3200	94,2
23	575	521,7	76	1900	157,9	129	3225	93,5
24	600	500,0	77	1925	155,8	130	3250	92,8
25	625	480,0	78	1950	153,8	131	3275	92,1
26	650	461,5	79	1975	151,8	132	3300	91,4
27	675	444,4	80	2000	150,0	133	3325	90,7
28	700	428,5	81	2025	148,1	134	3350	89,9
29	725	413,3	82	2050	146,3	135	3375	89,2
30	750	400,0	83	2075	144,5	136	3400	88,5
31	775	387,0	84	2100	142,9	137	3425	87,7
32	800	375,0	85	2125	141,5	138	3450	87,0
33	825	363,6	86	2150	139,5	139	3475	86,3
34	850	352,9	87	2175	138,0	140	3500	85,5
35	875	342,8	88	2200	136,3	141	3525	84,8
36	900	333,3	89	2225	135,0	142	3550	84,0
37	925	324,3	90	2250	133,3	143	3575	83,3
38	950	315,7	91	2275	132,0	144	3600	82,5
39	975	308,1	92	2300	130,4	145	3625	81,7
40	1000	300,0	93	2325	129,0	146	3650	81,0
41	1025	292,5	94	2350	127,6	147	3675	80,2
42	1050	285,7	95	2375	126,5	148	3700	79,5
43	1075	279,0	96	2400	125,0	149	3725	78,8
44	1100	272,7	97	2425	124,0	150	3750	78,0
45	1125	266,6	98	2450	122,5	151	3775	77,3
46	1150	260,8	99	2475	121,3	152	3800	76,6
47	1175	255,3	100	2500	120,0	153	3825	75,9
48	1200	250,0	101	2525	119,0	154	3850	75,2
49	1225	244,9	102	2550	117,6	155	3875	74,5
50	1250	240,0	103	2575	116,5	156	3900	73,8
51	1275	235,2	104	2600	115,4	157	3925	73,1
52	1300	230,8	105	2625	114,3	158	3950	72,4
53	1325	226,4	106	2650	113,2	159	3975	71,7
54	1350	222,2	107	2675	112,1	160	4000	71,0
55	1375	218,1	108	2700	111,0	161	4025	70,3
56	1400	214,2	109	2725	110,0	162	4050	69,6
57	1425	210,5	110	2750	109,0	163	4075	68,9
58	1450	207,0	111	2775	108,0	164	4100	68,2
59	1475	203,4	112	2800	107,0	165	4125	67,5

b)

Fixír	kHz	m	Fixír	kHz	m	Fixír	kHz	m
166	4150	72,2	220	5500	54,5	274	6850	43,7
167	4175	71,8	221	5525	54,2	275	6875	43,6
168	4200	71,3	222	5550	54,0	276	6900	43,4
169	4225	71,0	223	5575	53,8	277	6925	43,3
170	4250	70,5	224	5600	53,5	278	6950	43,1
171	4275	70,1	225	5625	53,3	279	6975	42,9
172	4300	69,7	226	5650	53,0	280	7000	42,8
173	4325	69,3	227	5675	52,8	281	7025	42,6
174	4350	68,9	228	5700	52,6	282	7050	42,5
175	4375	68,6	229	5725	52,4	283	7075	42,4
176	4400	68,2	230	5750	52,2	284	7100	42,2
177	4425	67,9	231	5775	52,0	285	7125	42,1
178	4450	67,5	232	5800	51,8	286	7150	41,9
179	4475	67,1	233	5825	51,6	287	7175	41,8
180	4500	66,7	234	5850	51,4	288	7200	41,6
181	4525	66,3	235	5875	51,2	289	7225	41,5
182	4550	65,9	236	5900	50,9	290	7250	41,3
183	4575	65,5	237	5925	50,6	291	7275	41,2
184	4600	65,2	238	5950	50,4	292	7300	41,0
185	4625	64,9	239	5975	50,2	293	7325	40,9
186	4650	64,6	240	6000	50,0	294	7350	40,8
187	4675	64,2	241	6025	49,8	295	7375	40,6
188	4700	63,8	242	6050	49,6	296	7400	40,5
189	4725	63,4	243	6075	49,4	297	7425	40,4
190	4750	63,0	244	6100	49,2	298	7450	40,2
191	4775	62,7	245	6125	49,0	299	7475	40,1
192	4800	62,4	246	6150	48,8	300	7500	40,0
193	4825	62,1	247	6175	48,6	301	7525	39,8
194	4850	61,8	248	6200	48,4	302	7550	39,7
195	4875	61,5	249	6225	48,2	303	7575	39,6
196	4900	61,2	250	6250	48,0	304	7600	39,4
197	4925	60,9	251	6275	47,8	305	7625	39,3
198	4950	60,6	252	6300	47,6	306	7650	39,2
199	4975	60,3	253	6325	47,4	307	7675	39,0
200	5000	60,0	254	6350	47,2	308	7700	38,9
201	5025	59,7	255	6375	47,0	309	7725	38,8
202	5050	59,4	256	6400	46,8	310	7750	38,7
203	5075	59,1	257	6425	46,6	311	7775	38,5
204	5100	58,8	258	6450	46,5	312	7800	38,4
205	5125	58,5	259	6475	46,3	313	7825	38,3
206	5150	58,2	260	6500	46,1	314	7850	38,2
207	5175	57,9	261	6525	45,9	315	7875	38,0
208	5200	57,7	262	6550	45,8	316	7900	37,9
209	5225	57,4	263	6575	45,6	317	7925	37,8
210	5250	57,1	264	6600	45,4	318	7950	37,7
211	5275	56,8	265	6625	45,2	319	7975	37,6
212	5300	56,5	266	6650	45,0	320	8000	37,5
213	5325	56,3	267	6675	44,9	321	8025	37,3
214	5350	56,0	268	6700	44,7	322	8050	37,2
215	5375	55,7	269	6725	44,6	323	8075	37,1
216	5400	55,5	270	6750	44,4	324	8100	37,0
217	5425	55,2	271	6775	44,2	325	8125	36,9
218	5450	55,0	272	6800	44,1	326	8150	36,8
219	5475	54,7	273	6825	43,9	327	8175	36,7

c)

Fixír	kHz	m	Fixír	kHz	m	Fixír	kHz	m
328	8200	36,5	382	9550	31,4	436	10900	27,4
329	8225	36,4	383	9575	31,3	437	10925	27,4
330	8250	36,3	384	9600	31,2	438	10950	27,39
331	8275	36,2	385	9625	31,1	439	10975	27,3
332	8300	36,1	386	9650	31,0	440	11000	27,27
333	8325	36,0	387	9675	31,0	441	11025	27,2
334	8350	35,9	388	9700	31,0	442	11050	27,1
335	8375	35,8	389	9725	30,9	443	11075	27,08
336	8400	35,7	390	9750	30,7	444	11100	27
337	8425	35,6	391	9775	30,6	445	11125	26,96
338	8450	35,5	392	9800	30,6	446	11150	26,9
339	8475	35,4	393	9825	30,5	447	11175	26,8
340	8500	35,3	394	9850	30,4	448	11200	26,78
341	8525	35,1	395	9875	30,37	449	11225	26,7
342	8550	35,0	396	9900	30,3	450	11250	26,66
343	8575	34,9	397	9925	30,2	451	11275	26,6
344	8600	34,8	398	9950	30,1	452	11300	26,54
345	8625	34,7	399	9975	30,07	453	11325	26,49
346	8650	34,6	400	10000	30,0	454	11350	26,43
347	8675	34,5	401	10025	29,9	455	11375	26,37
348	8700	34,4	402	10050	29,8	456	11400	26,3
349	8725	34,3	403	10075	29,76	457	11425	26,25
350	8750	34,2	404	10100	29,7	458	11450	26,18
351	8775	34,1	405	10125	29,6	459	11475	26,1
352	8800	34,0	406	10150	29,5	460	11500	26,08
353	8825	33,9	407	10175	29,48	461	11525	26
354	8850	33,88	408	10200	29,4	462	11550	25,97
355	8875	33,8	409	10225	29,3	463	11575	25,9
356	8900	33,7	410	10250	29,2	464	11600	25,86
357	8925	33,6	411	10275	29,19	465	11625	25,8
358	8950	33,5	412	10300	29,1	466	11650	25,75
359	8975	33,4	413	10325	29,05	467	11675	25,69
360	9000	33,3	414	10350	29,0	468	11700	25,64
361	9025	33,2	415	10375	28,9	469	11725	25,58
362	9050	33,1	416	10400	28,8	470	11750	25,5
363	9075	33,0	417	10425	28,77	471	11775	

OK1OWA - Setkání přátel staré techniky

Radioklub OK1OWA je součástí Společnosti Barbora pro zachování důlních a průmyslových památek, což je sdružení citelů dob dávno minulých a staré techniky s tím související. Na středočeské podmínky má vynikající QTH - v nadmořské výšce kolem 400 m, v opuštěných Solvayových vápencových lomech nedaleko Berouna (podrobnosti jsme přinesli v KE AR 3/04). Ze starého lomu je dnes krásný technický skanzen v přírodě, jehož venkovní expozice jsou k vidění libovolně celoročně, muzejní sbírky v budovách jsou přístupné o sobotách a nedělích od května do října. Každoročně na závěr turistické sezóny pořádá Barbora setkání přátel staré techniky, kdy můžeme na vlastní oči obdivovat šikovnost našich dědů i těch, kteří výsledky jejich zručnosti uchovávají. Letos to bylo v sobotu 30. října.

Společnost Barbora zve návštěvníky a zájemce o spolupráci všeho druhu. Kontakt: Společnost Barbora, Za Poštou 13, 100 00 Praha 10, E-mail: spol.barbora@atlas.cz, web: www.osf.cz/barbora



Obr. vpravo: Vysilací pracoviště stanice OK1OWA a jeho hlavní pečovatel Michal Zbornik. Krouťí knoflíkem německého přijímače EKD300 (14 kHz až 30 MHz, NDR, 80. léta 20. století), nad přijímačem jeho doplněk - preselektor EZ100, zcela nahoře anténní člen RS41-3 (z čs. armádního radiovozu „Třinec“, r. 1965). Vlevo pod reproduktorem je americký transceiver Harris RF-230, rozsah 1,5 až 30 MHz, výkon 100 W. Anténa LW nad kamenolomem je asi 60 m dlouhá a ,chodí to' výborně - inu, stará dobrá kompatibilita



Největšímu zájmu se těšil tento novodobý vynález, a sice kosmický raketový velocipéd. Bohužel během naší dvouhodinové návštěvy skanzenu se vynálezci nepodařilo s ním ani ocjet, natožpak odletět. Vlevo vidíte detail elektroniky kosmického velocipédu



Kdysi majestátným, později zchátralým a zdevastovaným objektům kamenolomu se pomalu opět navrácí původní tvář. V bývalé transformátorové stanici bude expozice historické elektrotechniky a pracoviště OK1OWA. Ať se daří!



Půvab starých věcí. Lindě z Lochovic se nejvíc líbil tento roztočilý zemědělský traktor Deutz 11 (11 označuje HP) s jednoválcovým, vodou chlazeným motorem, rok výroby 1942

pfm



Z RADIOAMATÉRSKÉHO SVĚTA

AMSAT-DL třicetiletý

OSCAR



Obr. 1. Kopule dvacetimetrového radioteleskopu v Bochumi

AMSAT-DL letos slaví 30. výročí svého založení. Při této příležitosti se konalo ve dnech 25. a 26. září slavnostní setkání v Bochumi. Observatoř IUZ Sternwarte Bochum se postupně stává významným střediskem AMSATu. Dvacetimetrový radioteleskop, krytý kopulí (obr.1), je upravován a zdokonalován z hlediska řízení polohy teleskopu a radioelektronického vybavení. Bude totiž hlavní pozemní stanicí pro komunikaci s interplanetární sondou k Marsu, kterou AMSAT připravuje vypustit v roce 2009 v rámci projektu P5A.

Setkání i doprovodný program probíhaly přímo pod kopulí antény. Zúčastnilo se na 150 pozvaných aktivních členů a spolupracovníků AMSATu z Německa, řady evropských zemí i z USA. Samozřejmě, že to byla vhodná příležitost k bilančování a hodnocení. Těžiště jednání se však týkalo v současnosti realizovaných (P3E) a připravovaných projektů (P5A). Byla přednesena řada velmi zajímavých referátů k uvedeným projektům a bochumské observatoři. Abychom si například uvědomili, jak náročné je řízení polohy takového teleskopu, stačí uvést, že šířka svazku antény je v pásmu 10 GHz 0,1°. Předvedený řídicí program, jehož autorem je James, G3RUH, musí počítat s dynamikou mnohatunového teleskopu (obr. 2, 3) a je založen samozřejmě na velmi přesných astronomických výpočtech. Ve volných chvílích jsme přijímali signály sond Rosetta a Cassini a také jsme si vyzkoušeli odrazy od Měsíce v pásmu 10 a 24 GHz (v pásmu 10 GHz to šlo i FM). Byla příležitost i k řadě neformálních setkání a rozhovorů. V sobotu se konal velký společenský večer a prostředí přímo pod anténou mu vtisklo nezapomenutelný ráz. Další podrobnosti se lze dočíst a obrázky vidět na: <http://www.amsat-dl.org/30-jahr.htm>

OK2AQQ



Kepleriánské prvky:

NAME	EPOCH	INCL	RAAN	ECCY	ARGP	MA	MM	DECY	REVN
AO-07	4309.17764	101.67	353.63	0.0012	311.28	48.73	12.53569	-2.9E-7	37145
AO-10	4306.55284	26.75	63.75	0.6033	137.13	290.26	2.05868	1.1E-7	16084
UO-11	4309.41958	98.19	296.67	0.0009	9.33	350.81	14.79049	9.4E-6	10857
RS-10/11	4308.80216	82.93	44.85	0.0011	299.97	60.04	13.72747	4.0E-7	87015
FO-20	4308.61648	99.03	159.71	0.0541	30.97	332.21	12.83343	4.0E-8	69056
RS-12/13	4309.88025	82.92	77.35	0.0029	347.84	12.20	13.74442	2.5E-7	68968
RS-15	4308.86157	64.81	111.95	0.0157	356.21	3.76	11.27550	-3.9E-7	40598
FO-29	4309.24102	98.58	22.83	0.0351	39.05	323.55	13.52904	-1.5E-7	40577
SO-33	4308.93217	31.43	225.75	0.0356	357.27	2.60	14.27894	7.3E-6	31460
AO-40	4306.40357	9.47	336.45	0.7961	334.58	1.84	1.25585	-9.7E-7	1839
UO-14	4309.59799	98.21	325.82	0.0010	137.42	222.78	14.31378	4.3E-7	77190
AO-16	4309.64361	98.23	340.67	0.0011	145.83	214.36	14.31638	9.9E-7	77196
WO-18	4309.59007	98.25	344.74	0.0012	146.57	213.62	14.31713	8.3E-7	77201
IO-19	4308.65674	98.26	348.00	0.0012	149.00	211.19	14.31885	1.1E-6	77194
UO-22	4309.19683	98.21	277.43	0.0008	53.88	306.31	14.39429	2.4E-6	69813
KO-23	4308.92185	66.08	258.21	0.0011	308.57	51.43	12.86427	-3.7E-7	57461
AO-27	4309.17199	98.25	310.71	0.0008	202.59	157.50	14.29094	1.2E-6	57908
TO-26	4309.10124	98.24	311.93	0.0008	204.47	155.61	14.29331	1.1E-6	57913
KO-25	4308.58822	98.24	311.68	0.0010	182.03	178.08	14.29650	9.8E-7	54728
TO-31	4308.94715	98.56	16.64	0.0004	117.44	242.72	14.23639	-4.3E-7	32836
GO-32	4309.85243	98.55	15.45	0.0002	122.73	237.41	14.23058	9.4E-7	32842
UO-36	4309.83755	64.56	252.66	0.0045	240.10	119.57	14.78411	4.7E-6	29865
SO-41	4309.17008	64.56	270.65	0.0025	345.01	15.02	14.79905	7.6E-6	22162
MO-46	4309.03629	64.56	256.48	0.0025	330.31	29.65	14.82472	9.2E-6	22190
SO-42	4309.39587	64.55	277.36	0.0025	356.44	3.65	14.78794	7.2E-6	22151
NO-44	4309.84851	67.05	85.56	0.0007	271.65	88.38	14.29333	8.0E-8	16170
AO-49	4308.91682	64.56	100.21	0.0085	284.23	74.94	14.71958	3.7E-6	10069
SO-50	4308.92264	64.56	104.58	0.0086	283.11	76.05	14.70766	5.3E-6	10060
AO-51	4309.20407	98.24	14.31	0.0084	189.84	170.11	14.40402	8.8E-7	1822
NOAA-10	4309.29114	98.76	308.57	0.0013	70.89	289.37	14.27220	-6.6E-7	94301
NOAA-11	4309.32332	98.86	32.25	0.0011	224.05	135.99	14.14735	-1.4E-6	83113
NOAA-12	4309.42061	98.68	295.77	0.0013	7.12	353.01	14.25425	2.3E-6	70022
MET-3/5	4308.92633	82.55	317.80	0.0014	76.29	283.98	13.16997	5.1E-7	63566
MET-2/21	4309.65418	82.55	79.10	0.0023	36.63	323.64	13.83573	1.6E-6	56452
OKEAN-4	4309.86399	82.54	106.52	0.0023	151.52	208.73	14.81937	1.0E-5	54268
NOAA-14	4309.26801	99.12	347.56	0.0009	273.41	86.61	14.13502	-6.7E-7	50772
SICH-1	4308.92392	82.53	248.19	0.0025	139.15	221.16	14.80966	8.9E-6	49461
NOAA-15	4309.23021	98.52	318.39	0.0010	298.84	61.18	14.24462	1.1E-6	33672
RESURS	4309.23256	98.57	18.53	0.0002	87.27	272.87	14.24031	9.8E-7	32843
FENGYUN1	4309.61366	98.61	314.43	0.0015	24.78	335.41	14.11781	-3.1E-6	28282
OKEAN-0	4308.94233	97.78	338.46	0.0001	127.04	233.09	14.73140	3.5E-6	28484
NOAA-16	4309.19845	98.98	260.74	0.0010	346.68	13.41	14.12171	3.4E-6	21230
NOAA-17	4309.31447	98.69	19.96	0.0011	352.27	7.84	14.23589	2.4E-6	12284
HUBBLE	4308.30743	28.47	300.24	0.0003	30.98	329.10	14.99397	1.7E-5	59630
UARS	4309.70035	56.98	19.95	0.0004	95.80	264.35	15.03665	7.6E-6	71972
PO-34	4309.51000	28.46	13.97	0.0006	297.05	62.95	15.15856	2.1E-5	33245
ISS	4309.83856	51.64	328.07	0.0008	318.59	41.17	15.70273	3.0E-6	34040
OO-38	4308.53969	100.23	121.05	0.0037	330.69	29.23	14.35678	1.0E-6	24991
NO-45	4309.83427	67.06	85.25	0.0007	285.32	74.72	14.29451	5.6E-7	16173



Obr. 2. Pod kopulí je teleskop s Cassegrainovým uspořádáním

Obr. 3. Mechanické uložení parabolické antény (vpravo)

Počítač v ham-shacku XVI

(Pokračování)

Optimálním řešením otázky z minulého čísla PE AR je program, umožňující uživateli individuálně si nadefinovat význam jednotlivých kláves. Vedle snadné obsluhy tím získáme další výhodu – prakticky není třeba se program učit, uživatel si může sám nadefinovat klávesy např. podle svého starého programu, na který byl zvyklý (obr. 10).

Dodatečný zápis dat a jejich změny (editační režim)

Editační režim používáme zejména v případech, kdy je do deníku třeba přepsat dříve uskutečněná spojení z „papírových“ deníků. I v tomto případě platí, že by program měl tuto činnost operátorovi maximálně usnadnit. Většina funkcí programu je totožná s režimem zadávání dat v reálném čase s výjimkou data, času, druhu provozu a použitého pásma (kmitočtu). Logika zápisu přitom vychází ze skutečnosti, že zápisy v tradičním papírovém deníku jsou přirozeně řazeny chronologicky.

Datum by mělo být vždy kopírováno z předchozího zapsaného spojení. Automaticky by měl být nastaven režim přepisu s možností editace odzadu, tj. bylo-li zapsáno spojení s datem 12. 5. 1990 a další spojení má datum 16. 5. 1990, mělo by k přepisu data stačit napsat pouze den, tj. 16. Další spojení s datem 28. 6.



Obr. 10. Uživatelsky nastavitelný význam některých kláves značně usnadní ovládání programu a umožní přizpůsobit si jej vlastním zvyklostem (YProg)

1990 by znamenalo do pole pro datum zapsat 286.

Pro zápis času by měla platit stejná pravidla. Pokud předchozí zapsané spojení bylo uskutečněno v 14:21 UTC a následující ve 14:26 UTC, mělo by k zapsání správného času stačit zapsat 6. Čas dalšího spojení, např. 18:53 UTC by měl být správně zapsán jako 853.

Samozřejmostí je automatické generování oddělovačů data a času (v uvedeném příkladu tedy teček a dvojtečky) na správné pozici.

Druh provozu má být také kopírován z předchozího zapsaného spojení. Změnu by měla umožnit jediná klávesa, fungující jako přepínač. Je-li předchozí spojení CW a další SSB, mělo by být možné provést tuto změnu stiskem pouze jediné klávesy. Setup programu by měl umožňovat zvolit si druhy provozu, které používáme, a pořadí, v jakém budou přepínány.

Pásmo, případně kmitočty by měl být zapisován podobným způsobem. Pokud se kurzor nachází v poli pro pásmo (kmitočty), měly by změny být prováděny opět stiskem jedné klávesy – přepínače. Kmitočty by měl být odvozen od již zapsaného druhu provozu a výchozí hodnoty by mělo být možné zvolit v setupu programu. Funkci lépe osvětlí tento příklad: je-li zapsán druh provozu CW, měl by být zobrazen zvolený výchozí kmitočty 14 025 kHz. Stisknutím klávesy – přepínače se zobrazí 18 075 kHz, dalším stisknutím 21 025 kHz atd.

Program by měl umožňovat definovat dvě klávesy ve funkci přepínačů, jednu pro přepínání směrem nahoru, druhou směrem dolů. Funkci těchto kláves lze přirovnat ke klávesám UP a DOWN, které často najdeme na celé řadě elektronických zařízení.

Další funkce programu zůstávají stejné jako v režimu zadávání dat v reálném čase.

(Pokračování)

RR

KV

Kalendář závodů na prosinec a leden 2005

17.12.	AGB Contest	CW/SSB	21.00-23.00
17.12.	Russian 160 m	CW/SSB	21.00-23.00
18.12.	RAC Canada - zimní	MIX	00.00-24.00
18.12.	OK DX RTTY Contest	RTTY	00.00-24.00
18.-19.12.	Croatian CW Contest	CW	14.00-14.00
18.-19.12.	International Naval	MIX	16.00-16.00
25.-26.12.	UFT Contest	CW	viz etapy
25.-26.12.	Original QRP Winter	CW	15.00-15.00
26.12.	RAEM Contest	CW	02.00-10.00
26.12.	DARC Xmas	CW/SSB	08.30-11.00
2005:	UBA - celoroční soutěž		viz propozice
1.1.	AGB New Year	CW+SSB	00.00-01.00
1.1.	HA Happy New Year	CW+SSB	00.00-21.00
1.1.	SSB liga	SSB	05.00-07.00
1.1.	SARTG New Year RTTY	RTTY	08.00-11.00
1.1.	New Year Contest (AGCW)	CW	09.00-12.00
1.-2.1.	AGCW Winter QRP	CW	15.00-15.00
1.-2.1.	ARRL RTTY Roundup	DIGI	18.00-24.00
2.1.	Provozní aktiv KV	CW	05.00-07.00
3.1.	Aktivita 160	SSB	20.30-21.30
8.1.	OM Activity	CW,SSB	05.00-07.00
8.-9.1.	EU CW 160 m Contest	CW	viz podm.
8.-9.1.	YL-OM Midwinter	CW	14.00-20.00
8.-9.1.	NAQP	CW	18.00-06.00
9.1.	YL-OM Midwinter	SSB	08.00-14.00
9.1.	DARC 10 m Wettbewerb	MIX	09.00-10.59
10.1.	Aktivita 160	CW	20.30-21.30
11.1.	Old New Year Contest	CW/SSB	05.00-09.00
15.1.	LZ open Contest	CW	12.00-20.00
15.-16.1.	HA DX Contest	CW/SSB	12.00-12.00
15.-16.1.	NAQP	SSB	18.00-06.00
29.-30.1.	CQ WW 160 m DX Contest	CW	00.00-24.00
29.-30.1.	French DX (REF Contest)	CW	06.00-18.00

22.-23.1.	BARTG RTTY Sprint	RTTY	12.00-12.00
29.-30.1.	European Community (UBA)	SSB	13.00-13.00

(časy v UTC)

Podmínky prakticky všech závodů uvedených v kalendáři (uvádíme pouze ty, kterých se mohou zúčastnit i naši radioamatéři) najdete na internetové adrese www.aradio.cz. Vzhledem k tomu, že v roce 2005 první víkend zahrnuje také Nový rok, je možné, že se posune některý ze závodů (ARRL RTTY, NAQP?) až na další víkend (v USA někdy počítají do víkendů i pátek).

Adresy k odesílání deníků přes Internet

AGB New Year: eu1eu@qsl.net
AGCW QRP: grp-test@agcw.de
AGCW New Year: hnyca@agcw.de
ARRL RTTY: RTTYRU@arrl.org
CQ 160 m: 160cw@kkn.net
Croatian: hrc@hztel.hr
DARC 10 m: 10m-contest@darcc.de
EUCW 160 m: f5yj@qsl.net
HA DX: contest@internet.hu
Int. Naval: g3lik@dormic.freemove.co.uk
LZ open: lz1fw@yahoo.com
Midwinter: jkoekkoek@freeler.nl
NAQP-CW: cwnaqp@ncjweb.com
NAQP-SSB: ssbnaqp@ncjweb.com
RAC: VE7CFD@rac.ca (ASCII text v příloze)
REF: cdfcw@ref-union.org
SARTG N. Y.: sm7bhm@svessa.se
UBA: berger@cyc.ucl.ac.be
Xmas: Xmas@darcc.de

QX

VKV

Kalendář závodů na leden

1.1.	AGCW Contest	144 MHz	16.00-19.00
1.1.	AGCW Contest	432 MHz	19.00-21.00
4.1.	Nordic Activity	144 MHz	18.00-22.00
11.1.	Nordic Activity	432 MHz	18.00-22.00
8.1.	FM Contest	144 a 432 MHz	09.00-11.00
16.1.	Provozní aktiv	144 MHz-10 GHz	08.00-11.00
16.1.	AGGH Activity	432 MHz-47 GHz	08.00-11.00
16.1.	OE Activity	432 MHz-10 GHz	08.00-13.00
25.1.	Nordic Activity	50 MHz	18.00-22.00

(časy v UTC)

OK1MG



† Oldřich Novotný, OK1HON

Dne 9. 10. 2004 náhle zemřel dlouholetý člen kolektivu OK1KCR, **Oldřich Novotný, OK1HON**, ve věku 68 let. Odešel ve chvíli, kdy se chystal rozšířit své aktivity nejenom na radioamatérské činnosti, ale zejména při modernizaci vysílačiho střediska OK1KCR. Opustil nás kamarád, dobrý člověk, na kterého nezapomeneme. Vzpomínejte na Oldu s námi.

OK1FPL za OK1KCR

OBJEDNÁVKA PRO ČESKOU REPUBLIKU NA ROK 2005

Zajistěte si předplatné u naší firmy AMARO a získáte své tituly až o 8 Kč/ks levněji!!!
Spolu s předplatným navíc získáváte výraznou slevu na nákup CD ROM

Titul	Předplatné 12 čísel	Předplatné 6 čísel	Objednávku od č.:	Množství
Praktická elektronika A Radio	504,-- Kč	252,-- Kč		
Konstrukční elektronika A Radio		180,-- Kč		
Amatérské radio	432,-- Kč	216,-- Kč		
Příloha ELECTUS 2005 1x za rok	45,-- Kč		01/2005	

Tituly prosím zasílat na adresu:

Příjmení Jméno

Adresa

Organizace doplní název firmy, IČO, DIČ, Tel./fax/e-mail

Objednávku zašlete na adresu: Amaro spol. s r. o., Radlická 2, 150 00 Praha 5, tel./fax: 2 57 31 73 13; e-mail: pe@aradio.cz



Titul	Cena	Množství	Cena pro naše předplatitele	Množství
Sada 3 CD ROM 1987-1995	900,-- Kč		750,-- Kč	
CD ROM ročník 1996, 1997, 1998	po 290,-- Kč		po 170,-- Kč	
CD ROM ročník 1999	350,-- Kč		220,-- Kč	
CD ROM ročník 2000	350,-- Kč		220,-- Kč	
CD ROM ročník 2001	350,-- Kč		220,-- Kč	
CD ROM ročník 2002	350,-- Kč		220,-- Kč	
CD ROM ročník 2003	350,-- Kč		220,-- Kč	
CD ROM ročník 2004	350,-- Kč		220,-- Kč	

Tituly prosím zasílat na adresu:

Příjmení Jméno

Adresa

Organizace doplní název firmy, IČO, DIČ, Tel./fax/e-mail

Objednávku zašlete na adresu: Amaro spol. s r. o., Radlická 2, 150 00 Praha 5, tel./fax: 2 57 31 73 13; e-mail: pe@aradio.cz

AMPER 2005

13. mezinárodní veletrh elektrotechniky a elektroniky

5. - 8. 4. 2005

Pražský veletržní areál Letňany

NEZAPOMNĚLI JSTE SE PŘIHLÁSIT?

TERINVEST spol. s r.o., Legerova 15, 120 00 Praha 2, www.terinvest.com, tel.: 221992134, 126, fax: 221992139, e-mail: amper@terinvest.com

Seznam inzerentů v PE 12/2004

A+A - plastové krabíčky aj.	XIX	ELPRO - spájkovacia a osadzovacia technika	XXI
AC+DC - LED a žárovky	XXV	ELTIP - elektro součástky	XXVIII
AEPS - napájecí moduly	XV	ELVO - software pro elektroniku	XXII
AGB - elektronické součástky	XVI	EMPOS - měřicí technika	VI
ANTECH - měřicí přístroje, STA a TKR	XXVI	EP components - elektronické součástky	XVII, XXIV
ASIX - vývojové prostředky a programování	XXI	ERA components - elektronické součástky	XXIV
AV-ELMAK - elektronické přístroje	XV	FISCHER - elektronické součástky	XVI
A.W.V. - zdroje	XII	Flajzar - stavebnice a kamery	IX
AXL - zabezpečovací systémy aj.	XVII	FULGUR - baterie, akumulátory, nabíječky apod.	XIII
BEL - super svítivé LED diody	XXII	GES - elektronické součástky	II
BEN - technická literatura	XX	GM electronic - měřicí přístroje	IV, XXIII
BOHEMIA HOUSE - elektronické přístroje	XXII	HDS - zabezpečovací videotechnika	XIV
BUČEK - elektronické součástky	VIII	HP průmyslová elektronika - výroba mech. prvků	XXV
CODEP - výroba el. zařízení	XXVIII	JABLOTRON - zabezpečovací a řídicí technika	I
COMPO - elektronické díly	XV	KONEKTORY BENEL - konektory	XXVIII
CON BRIO - Peltierovy termoelektrické moduly	XXII	KONEL - konektory	XVIII
CONTI elektro - reklamní efektová osvětlení	XXII	KOTLIN - indukční snímače	XIX
Data Guard Slovakia - příslušenstvo, baterie GSM ..	XXII	MEDER - relé	XVII
DEXON - reproduktory	XVIII	MICROPEL - prog. log. automaty	XXV
DIAMETRAL - zdroje a páječky	III	NEDIS - elektronické prvky	XXI
DISTRELEC - distributor elektroniky	XXI	P & V - vinuté díly	XXIV
DOE - elektronické součástky EPCOS	XI	PaPouch - měřicí a komunikační technika	XVIII
DYNAMIKA - výkonové meniče a zdroje vn	XXII	PH servis - opravy a prodej PHILIPS	XXIV
ECOM - elektronické součástky aj.	XIII	RT com - zesilovače pro TKR	XIX
ECOMAL - elektronické součástky	XVII	SAMO - výroba meracej a regulačnej techniky	XIX
ELEKTROSOUND - plošné spoje, el. souč. aj.	XXII	SOGRA - měřicí technika	XV
ELETECH - internetový obchod	XXVIII	S.O.S. - elektronické součástky, meriace přístroje	VII
ELEX - elektronické součástky aj.	XXIII	SUPCAD - OrCAD, software	XVIII
ELFA - optoelektronická čidla	XXII	T.E.I. - Formica	XXV
ELCHEMCO - chemie pro elektroniku	XXI	TECHNIK PARTNER - konstr. součástky	XXV, XXVIII
ELIX - radiostanice	V	TIPA - elektronické součástky	X
ELLI PRINT - knihy	XXVIII	UTILCELL - měření veličin	XXII
ELNEC - programátory aj.	XIX	VADAS - el. součástky - zásilková služba	XXVIII

Praktická elektronika A Radio Konstrukční

Ročník IX, 2004

Šéfredaktor Ing. Josef Kellner

LEGENDA: První číslo označuje stránku, číslo za lomítkem sešit. Římské číslice označují obálky příslušných sešitů, příp. zařazení v inzertní příloze časopisu; DPS znamená, že v článku je deska s plošnými spoji, „M“ označuje článek v modré řadě - Konstrukční elektronika A Radio, „E“ článek v ročence ELECTUS. Není-li číselný údaj doplněn písmenem, jedná se o článek v základní řadě Praktická elektronika A Radio.

INTERVIEW, REPORTÁŽE, KOMENTÁŘE, RŮZNÉ

Náš rozhovor

s ředitelem firmy Spezial Electronic Ing. Martinem Peškou	1/1, II/1
s Ing. Peterem Heimlicherem, zakladatelem švýcarské firmy Contrinex	1/2, II/2
s majiteli společnosti ELNEC s. r. o., Ing. Vladimírem Dovalem a Ing. Jánem Puobišem	1/3, II/3
s panem Leonardem Changem, prezidentem firmy Prokit's Industries Co. Ltd.	1/4, II/4
s panem Miroslavem Bulkou, ředitelem společnosti Diametral spol. s r. o.	1/5, II/5
s ředitelem společnosti Microdis Electronics, s. r. o., Ing. Kratochvílem	1/6, II/6
s obchodním ředitelem firmy JJJ SAT & Besie panem Jiřím Jandou juniorem	1/7, II/7
se zástupci firemní skupiny FCC a s jejím zakladatelem Miloslavem Folprechtem, OK1VHF	1/8, II/8

se zástupci firmy Fulgur Battman Petrem Nevjelíkem a Eduardem Odstrčillem	1/9, II/9
s jednatelem firmy Antech spol. s r. o. Ing. Pavlem Krejčím	1/10, II/10
s Ing. Přemyslem Hejdukem z firmy Micronix	1/11, II/11
s Ing. Oldřichem Stejskalem, generálním ředitelem firmy 2N Telekomunikace a. s.	1/12, II/12
Výsledky Konkursu PE 2003 o nejlepší elektronické konstrukce	3/1
Ročník 2003 na CD ROM	3/3, 1/2M
Vyhlášení Konkursu PE na nejlepší elektronické a radioamatérské konstrukce v roce 2004	4/3
Mezinárodní veletrh AMPER po dvanácté	3/6
Elektronika v lékařské diagnostice	1/E, II/E
Sborník příspěvků Holice 2003	55/E
Radioamatérská událost roku - každoroční setkání v Holicích	56/E
Ohlédnutí za výstavou AMPER 2004	IV/4M

MĚŘICÍ TECHNIKA

Měřicí převodník pro PC	30/1	Digitální měřič kapacity s alfanumerickým LCD (DPS)	13/12
Generátor testovacího signálu 1 kHz (DPS)	5/2	Jednoduchý teploměr pro RS 232 (DPS)	28/12
Univerzální měřicí deska k PC - tester IO (DPS)	15/2	Hodiny s budíkem a spínačem aneb vývoj SW pomocí jazyka UML (DPS)	13/E
Optický přenos signálu relativní vlhkosti	12/4	Měřič napětí akumulátorů	43/E
Integrovaný senzor teploty pro přesné měření	12/4	Stejnoseměrný voltmetr (DPS)	49/E
Infračervená zkoušečka	14/4	Jednoduchá vysokofrekvenční sonda	50/E
Analogový voltmetr s OZ TL081 (DPS)	6/5	Jednoduchý tester kondenzátorů	51/E
Čítač 60 MHz - Generátor 6 MHz - Počítadlo impulsů (DPS) ..	11/5	Tester stavu elektrolytických kondenzátorů zapojených v obvodu (DPS)	35/1M
Digitální teploměr (DPS)	16/5	Analogová paměť napětí pro DMM	37/1M
Digitální termostat (DPS)	19/5	Detektory vf signálu	3/4M
Snadná kontrola IR TV ovladače	6/6	Jednoduchá vf detekční sonda (DPS)	3/4M
Přípravek pro měření špičkového proudu (DPS)	6/6	Přesné detektory	4/4M
Měřič kapacity akumulátorů (DPS)	8/6	Vf generátor (DPS)	5/4M
Aktivní vf sonda (DPS)	26/6	Šestimístný čítač kmitočtu (DPS)	16/4M
Indikátor síťového napětí	5/8	Tester stavu tužkových článků (DPS)	34/4M
Multitimer - hodiny nejen do školy (DPS)	8/9	Vf signální generátor s monolitickým VCO	38/4M
Spektrální analyzátor s AN6884 (DPS)	28/9	Kalibrátor osciloskopu	39/4M
Měřicí oscilátor	7/10	Měřič kapacity (DPS)	17/6M
Napěťový záznamník (logger) (DPS)	8/10	Měřič proudového zesílení tranzistorů (DPS)	18/6M
Analogový multimetr YX1000A	23/10	Zkoušeč průrazného napětí polovodičových součástek	20/6M
Voltmetr a vybíječ článků řízený počítačem PC	29/10		
Generátor sinusového signálu 1 kHz (DPS)	5/11		
Tester polaritý napětí ze síťového adaptéru	7/11		
Tónový generátor	7/12		

VÝPOČTY OBVODŮ, NOVÉ MATERIÁLY, NOVÁ TECHNIKA A TECHNOLOGIE, POUŽITÍ NOVÝCH PRVKŮ

Zajímavé IO MAXIM	28/2	Integrovaný senzor teploty	12/E
Nový Prescott 3,6 GHz má příkon 150 W!	23/8	Nejmenší regulátor s malým úbytkem	12/E
Aktivní dolní propust	32/8	Převodník pro senzory s proudovým výstupem	12/E
Polovodičové detektory plynů - zajímavé součástky	19/12		

NF TECHNIKA, ZÁZNAM ZVUKU A OBRAZU, ELEKTRONICKÉ HUDEBNÍ NÁSTROJE, BAREVNÁ HUDBA

Zosilňovač s digitálnym ovládaním (DPS)	20/1	Dvoupásmová reproduktorová soustava (1x12" + 1x1") ...	13/2M
Jednoduchý směšovač (DPS)	13/2	Návrh reproduktorových výhybek	14/2M
Předzesilovače pro hudebníky	23/2	Aktivní reproduktorová soustava pro přenos	
Co je výkon PMPO?	32/2	nejnižších kmitočtů - aktivní subwoofer	15/2M
Zesilovač pro dvojce sluchátka (DPS)	5/4	Dvoupásmová reproduktorová	
Jednoduchý hlasový záznamník (DPS)	24/6	soustava 15" (1x15" a 2x3")	16/2M, IV/2M
Zesilovač 4x 130 W k počítači (DPS)	28/6, 29/7, 27/8	Malé kombo pro klávesové nástroje	16/2M, IV/2M
Ekvalizér a limitér digitálně (DPS)	16/7	Kombo 200 W pro basovou kytaru s reproduktorem 15"	17/2M
Automatický tlumič s jednotkovým zesílením	6/9	Neobvyklý hudební nástroj - Theremin	17/2M
Televizní tuner s frekvenční syntézou (DPS)	21/9	Principy tvorby signálu v Thereminu	18/2M
Dialkovo ovládaný audiopanel pre CD-ROM (DPS)	25/10	Příklady zapojení nástrojů Theremin	19/2M
Jak na TV reklamy?	28/11	Výkonový zesilovač 2x 50 W (DPS)	22/6M
Dvojitý mikrofonní zesilovač s kompresorem (DPS)	22/12	Nf zesilovač 2x 30 W pro náročné (DPS)	24/6M
Reproduktorové soustavy z polystyrenu	25/12	Výkonový zesilovač s aktivní	
Elektronická ladička kytary (DPS)	19/E	ochranou reproduktorů (DPS)	27/6M
MixMaster - mixážní pult pro diskžokeje	25/E	Obvod pro aktivní ochranu reproduktorů (DPS)	30/6M
Koncový zesilovač LEACH AMP 300 W/4 Ω (DPS)	3/2M	Nf korekční zesilovač (DPS)	31/6M
Limitéry - obvody pro omezení výstupního napětí	7/2M	Nf korekční zesilovač pro náročné (DPS)	32/6M
Limitér pro koncový zesilovač (DPS)	8/2M	Barevná hudba pro nenáročné (DPS)	34/6M
Malý kytarový dvoukanálový zesilovač 100 W	9/2M	Barevná hudba pro náročné (DPS)	35/6M
Reproduktorové soustavy a komba	12/2M	Stereofonní zesilovač 2x 15 W (DPS)	37/6M

ROZHLASOVÉ A TELEVIZNÍ PŘIJÍMAČE, PŘIJÍMACÍ TECHNIKA, PŘÍJEM SIGNÁLŮ Z DRUŽIC, PROFESIONÁLNÍ VYSÍLACÍ TECHNIKA, ZAŘÍZENÍ OVLÁDANÁ RÁDIEM, TELEFONY, FAXY

COYOTE GSM SMS Tracer (DPS)	14/1	Ovládanie displeja Nokia 3310 (DPS)	30/9
Klonování GSM karet SIM - SIM Scan	28/1	Audiokompresor pro sluchátka	6/10
Vysílač CLIP na analogové telefonní lince	29/2	FM stereo přijímač s predvolbou (DPS)	20/11
AM rádio (DPS)	17/5	Přehledový přijímač WFM (DPS)	3/E
LEDetektor	17/6	Rozhlasové přijímače pro VKV	
D27 - Vyhledávač satelitů (Satfinder) (DPS)	8/8	a jejich obvody (DPS)	3/3M, IV/3M, 3/5M, IV/5M
Dekodér časového normálu DCF	29/8	Zpětnovazební přijímač pro pásmo 7 MHz (DPS)	33/5M
Tester RC serv, regulátorů, spínačů a přijímačů (DPS)	13/9	Jednoduché přijímače AM (DPS)	3/6M
Čtečka SMS (DPS)	25/9		

ANTÉNY, ANTÉNNÍ ZESILOVAČE, PŘISLUŠENSTVÍ

Znovu o anténě Gieskieng	31/3, 31/4	Jednoduchá skládací a přeladitelná GP anténa	32/11
Zalomené půlvlnné antény	30/5, 31/6	Anténa na ATVplus - K65 (DPS)	41/E
Jak na přerušený anténní svod	32/8	Zlepšení selektivity vstupních obvodů KV přijímače	52/E

TECHNIKA A METODIKA RADIOAMATÉRSKÉHO SPORTU, CB

Charkovská univerzita oslaví 200 let	45/1	Setkání radioamatérů „Holice 2004“ - 27. až 28. 8. 2004	45/8
Počítač v ham-shacku	46/1, 46/2, 45/3,	Nové Alinco DJ-C7E	45/8
47/4, 46/5, 46/6, 46/7, 46/8, 46/9, 46/10, 46/11, 46/12		Nový KV+50 MHz transceiver FT-DX-9000	45/8
Moduly DSP na trhu	47/1	Vysílací sestava QRP 517 (DPS)	31/10, 31/11
OSCAR	45/2, 45/4, 45/6, 45/9, 45/12	Pravidelná setkání radioamatérů a příznivců CB v Kladně ...	44/10
Telegrafní nf filtr (DPS)	7/3	Třetí „kontrolní den“ na mikrovlnách -	
Konvertor z pásma 137 až 141 MHz/27 MHz		tentokrát v pásmu 47 GHz	45/10
k CB radiostanici - zapojení pro začátečníky (DPS)	16/3	Silent key OK1VCW	44/11
Připravuje se expedice na ostrov Banaba	46/3	12. mistrovství světa v rádiovém orientačním běhu	45/11
Standovi, OK1MS, byl udělen diplom „DXCC 2 m“	45/4	Silent key OK1DMF	47/11
Expedice AY1ZA na Jižní Orkneje 2004	45/5	QRP CW transceiver pro pásmo 40 m z běžných součástek	23/E
Setkání radioamatérů a příznivců CB		První spojení v pásmu 241 GHz	54/E
Velké Meziříčí - Zásoka 2004	45/5	A ještě jedno šikovné radioamatérské ruce	55/E
VoIP a amatérské rádio (DPS)	15/6	QRP CW vysílač pro pásmo 40 m	35/4M
Radioamatéři v Tádžikistánu	47/6	Útlumový článek II s diodami PIN	36/4M
K narozeninám thajské královny Sirikit	45/7	Atenuátor s diodami PIN typu HSMP-3814 (DPS)	36/4M
Právě teď: Západní Samoa a Americká Samoa	47/7	Atenuátor s diodami PIN typu HSMP-3864 (386F) (DPS)	37/4M
Ochrana pro koncový zesilovač vysílače (DPS)	31/8		

POKYNY A POMŮCKY PRO DÍLNU

Časový spínač s hlasovým výstupem (DPS)	25/1	Převodní tabulka sovětských polovodičových součástek	31/7
Moření a černění hliníku	8/3	Impulzní regulátor odporové pily na polystyren (DPS)	24/11
Postavte si mikropáječku (DPS)	25/3, 22/4	Dekodér barevného kódu rezistorů (DPS)	44/E
Náhrada trubičkových per	24/5	Toroidní jádra AMIDON, značení a kmitočtové využití	64/E
Návrhový systém Sprint-Layout 4.0	28/5		

ZDROJE, MĚNIČE, REGULÁTORY

Napájecí zdroj se snižujícím měničem (DPS)	6/1	Jednoduchý zdroj stabilizovaných napětí	7/9
Tlumivky s práškovými jádry pro spínané zdroje	16/1	Automatická nabíječka olovených akumulátorů	6/10
Dobíječka akumulátorů	5/2	Regulace DC motoru pomocí PWM (DPS)	19/10
Inteligentní nabíječka olovených akumulátorů (DPS)	18/2	Zálohované napájení	30/10
Solární energie v praxi	25/2	Automatický triakový spínač podružného spotřebiče (DPS) ..	5/11
Nabíječka článku Li-Ion	28/2	Napájecí zdroj 13 V/15 A	6/11
Jednoduchý zdroj 5 V z 0,7 V	28/2	Levný regulační transformátor	7/11
Náhrada Zenerovy diody	32/2	Monitor nabíjení (DPS)	8/11
Indikátor napájecího proudu síťového spotřebiče (DPS)	6/4	Náhrada baterie	18/11
Stmívač osvětlení (DPS)	20/4, 25/5	Levné dálkové ovládání síťového spotřebiče (DPS)	29/11
Regulátor teploty spájkovačky	5/5	Invertující měnič +12 V/-12 V (DPS)	6/12
Ochrana počítače před přepětím	22/5	Regulovatelný zdroj 0 až 35 V s LT1038 (DPS)	39/E
Nabíječka akumulátorů	6/6	Několik měničů DC/DC s obvodem LT1930 (DPS)	38/1M
Návrh tlumivky akumulačního vzestupného měniče	18/6	Řídící jednotka trojfázového střídače	21/2M, 1V/2M
Měnič napětí s regulací od 12 do 24 V/120 W (DPS)	22/6	Laboratorní zdroj 30 V/5 A se snižujícím měničem (DPS) ...	20/4M
Nabíječ (nejen) pro mobilní telefon Siemens MT-50 (DPS)	25/6	Laboratorní zdroj 30 V/0,5 A se snižujícím měničem (DPS) ..	25/4M
Převodník napětí 24 V na 12 V	7/7	Napájecí zdroj (pro AM přijímače z KE 6/2004) (DPS)	8/6M
VN zdroj 0 až 30 kV (DPS)	8/7	Regulátor teploty vyhřívacího tělesa v akváriu (DPS)	9/6M
Automatická nabíječka akumulátorů 9 V (DPS)	25/7	Regulátor pro sluneční kolektor (DPS)	10/6M
Jednoduchá nabíječka akumulátorů 9 V (DPS)	28/7	Univerzální regulovatelný stabilizovaný zdroj (DPS)	11/6M
Zářivka napájená ss proudem	7/8	Tranzistorový nabíječ autobaterií 1 (DPS)	12/6M
Ještě jednu převodník napětí 24 V na 12 V	5/9	Tranzistorový nabíječ autobaterií 2 (DPS)	13/6M
Indikátor nabíjení s pěti diodami LED (DPS)	5/9	Regulátor teploty (DPS)	16/6M
Ochrana proti přepětí na výstupu napájecího zdroje	5/9	Napájecí zdroj pro výkonový zesilovač (DPS)	29/6M

RŮZNĚ APLIKOVANÁ ELEKTRONIKA, ELEKTRONIKA VE FOTOGRAFII, PRO MOTORISTY, MODELY, HRAČKY

Automat pro rozsvícení světel automobilu v zimním období ...	6/1	EMIR - Ekvitermní μ P regulace (DPS)	12/7, 17/8
Ovladač stroboskopu 0/10 V (DPS)	12/1	Automatické zalévání skleníku (DPS)	19/7
Jednoduchý hledač kovů (DPS)	23/1	Časový spínač	5/8
Hlídač čerstvosti vajec	27/1	Ještě jednou magnetoterapie	5/8
Indikátor pretavenia poistky	5/2	Dvě čidla doteku (DPS)	5/8
Odháněč kun, koček a psů	7/2	Elektronický cyklovač střechačů (DPS)	25/8
Inteligentní spínač nouzového osvětlení	24/2	Čtečka kódů pro motorová vozidla (DPS)	19/9
Výkonná svítidla s LED s regulací proudu	7/3	Nouzové osvětlení s bílou LED (DPS)	5/10
Čtečka chybových kódů pro motorová vozidla (DPS)	14/3	Elektrický ohradník (DPS)	12/10
Minisvítidla s LED (DPS)	21/3	Automatický hlásič PIP0-2 (DPS)	13/11
Signaltest ST-203 (DPS)	23/3	Automatický spínač světel do automobilu (DPS)	27/11
Hra Milionář (DPS)	28/3	Běžící světlo s šestnácti LED pro auto či motorku (DPS)	5/12
Kruhový vchod	30/3	Mikrovýškoměr (DPS)	8/12
Doplňk k indikační LED	30/3	Test paměti a bystrosti (DPS)	10/12
Barograf pro sportovní létání (DPS)	8/4	Úprava joysticku (DPS)	21/12
Časový spínač na 230 V (DPS)	13/4	IR dálkové ovládání pro 12 kanálů (DPS)	26/12
Světelný počítač (DPS)	15/4	Stmívače - hodně muziky za málo peněz	30/12
Samopřichytné relé s tyristorem	5/5	Časový spínač do 100 s s tlačítky start a stop (DPS)	9/6M
Smerovky a světla na bicykel (DPS)	21/5	Elektronická kniha jízd (DPS)	34/E
Časovač 3,5 s až 6,8 h (DPS)	23/5	Lavinový „pípník“ (DPS)	28/4M
Korunový spínač	27/6	Osvětlení s bílými LED (DPS)	31/4M
Programovatelné běžící světlo (DPS)	5/7	Svítidla s bílou LED napájenou z jednoho článku (DPS)	33/4M
Blikající šipka (DPS)	6/7		

ZABEZPEČOVACÍ TECHNIKA

Kódový zámek s μ P Motorola (DPS)	8/2	Zabezpečovací přístupový systém TAK1 (DPS)	12/8, 15/9
Dálkové ovládání dveří s kódovým zámekem (DPS)	28/4	Bezdrátové čidlo pohybu (DPS)	15/10
Detektor plynu (DPS)	8/5	Domácí zabezpečovací ústředna (DPS)	25/11
Autoalarm S2-1 (DPS)	12/6	Alarm s PIC a inteligentním displejem LCD (DPS)	31/E
Výkonový beeper	7/7		

ČLÁNKY PRO MLÁDEŽ

Astabilní klopné obvody s tranzistory	4/1	Zesilovače s tranzistory	3/2, 5/3, 3/4, 3/5, 4/6, 3/7, 3/8, 3/9, 3/10, 3/11, 3/12
Digitální technika a logické obvody	5/1, 4/2, 6/3, 4/4, 4/5, 5/6, 4/7, 4/8, 4/9, 4/10, 4/11, 4/12		

ČÍSLICOVÁ A VÝPOČETNÍ TECHNIKA

Analogový vstupní modul AVM 02 (DPS)	8/1	Matematika a geometrie	40/5
Připojení externí paměti k DS89C420	19/1	Virtual PC 2004	33/6
Vývojová deska s procesorem Atmel AVR (DPS)	9/3	Genová mapa na Internetu	37/6
Tester mikropočítačů (DPS)	25/4	Převodník VGA na PAL/NTSC (DPS)	38/6
Přehlednější zobrazení pro ICL7107	5/5	Dokumenty EU na webu vlády	40/6
Bitch Mouse USB (DPS)	23/7	Linux&Windows	41/6
Levný programátor mikropočítačů Atmel řady 51 (DPS)	21/8	Elektronika na Internetu	33/7, 37/8
JDM PIC programátor (DPS)	23/8	Jednoduchý editor MP3	36/7
Převodník mezi GP-IB a RS-232 (DPS)	11/11	Vše o plošných spojích	37/7
Převaděč signálů z portu LPT (DPS)	28/E	Jedna tiskárna - dva počítače (DPS)	38/7
Počítače a Internet		Exact audio copy	41/7
Softwarový nf analyzátor	33/1	OpenOffice - kancelář zdarma	33/8
Schémata a plošné spoje	35/1	Laserové propojení počítačů (DPS)	38/8
Monitorování sériového portu	36/1	OnlineConversion.com	41/8
Mystery park	37/1	Digitální televize v PC	33/9
Základy elektrotechniky	38/1	Kódování obrazu podle standardu MPEG 2	35/9
Adaptér IDE na Compactflash	39/1	Kódování zvuku podle standardu MPEG 2	36/9
Studium z materiálů MIT	40/1	Skladba programového multiplexu MPEG 2	36/9
Plug-in k přehrávači Winamp pro externí displej	33/2	S-video / composite	37/9
Rozhraní S/PDIF (IEC-958)	37/2	Softwarové logaritmické pravítko	37/9
SourceForge.net	39/2	Softwarové kalkulátory	38/9
Další předmět - zeměpis	40/2	Radiotechnická muzea	40/9
Vylepšená mapa znaků	41/2	Digitální televize - DVB Viewer	33/10
Logický analyzátor (DPS)	33/3	Vše o LCD displejích	37/10
Miniprogramy	37/3	VHF/UHF TV modulátor (DPS)	38/10
Kam na freeware na Internetu?	38/3, 38/4, 38/5	Abacus	39/10
Prozkoumejte dějiny	40/3	USB z dvoudrátové sběrnice I ² C	40/10
Program pro tisk grafických papírů	41/3	Zajímavé weby	41/10, 39/11, 37/12
EVE - Embedded vector editor	33/4	Telefonování po Internetu	33/11
Galvanické oddělení RS232	37/4	Rostliny a pracovní prostředí	36/11
Dekodér tlačítkové klávesnice	37/4	Připojení klávesnice PC/AT k I ² C	38/11
Regulace kontrastu displeje LCD	37/4	„Service pack“ pro Windows 98SE	40/11
Škola hrou - přírodověda	40/4	Logická sonda s PIC16F84 (DPS)	33/12
Mluvicí modul - „Kecálek“ (DPS)	33/5	Vše o Ethernetu	39/12
RUN-IT Program Launcher	35/5	Softwarové kalendáře/diáře	40/12
Zvukový editor Audacity	36/5	Francouzština a italština	41/12

HISTORIE

Vzpomínky na výrobu piezoelektrických krystalů pro amatérské vysílače	42/1, 42/2, 42/3	OK1OWA - Setkání přátel staré techniky	44/12
Zachránce Nobileho odsouzen na smrt	44/1	Klenot v radiotechnické a radioamatérské knihovně (kniha „Když rádio bylo mladé“)	XXVIII/12
Slavní radioamatéři a legendy radioamatérských expedic	44/2, 43/3, 44/5	Naši spojaři ve Velké Británii	58/E
Slyšeli jste o motorádiu?	44/3	Věda od starověku po novověk	1/1M, II/1M, 2/2M, II/2M
Tajný příběh antény Yagi	42/4	Malý průvodce německou radiotechnikou II. světové války	3/1M, IV/1M
Jozef Murgaš - priekopník radiotechniky	42/5, 42/6	Ernest Solvay	1/3M, II/3M
Dva dopisy od jednoho čtenáře	44/6	Společnost Barbora a skanzen Solvayovy lomy	2/3M
Kdo první vynalezl radar?	42/7, 42/8, 42/9	James Watt, historie parního stroje	1/4M, II/4M
Vzpomínáme 100 let od vynálezu elektronky	44/7, 44/8, 44/9	Vznik vodních strojů	1/5M, II/5M
Radiotechnická muzea	40/9	Lester Allan Pelton, Viktor Kaplan	2/5M, II/5M
Elektronka RL12P35	42/10	Výbušné motory	1/6M, II/6M
Výstava „Historické ucho“ 14.-17. 10. 2004	44/10	Nicolaus August Otto	1/6M, II/6M
Sovietske letecké KV rádiostanice	42/11, 42/12	Rudolf Diesel	2/6M, II/6M
Jak jsme začínali - s elektronikami	43/12		

RUBRIKY

Nové knihy	15/1, 3/3, 2/4, 2/5, 2/6, 2/7, 2/9, 2/10, 2/11, 24/12	Z radioamatérského světa	45/1, 45/2, 45/3, 45/4, 45/5, 45/6, 45/7, 45/8, 45/9, 45/10, 45/11, 45/12
------------------	---	--------------------------------	--

OPRAVY A DOPLŇKY KE STARŠÍM ČLÁNKŮM

Doplněk k článku „Viacúčelový zdroj pre mikrovřtačku“ z PE 5/2003 (Čtenáři nám píší)	15/1	Transformátor pre impulzný menič z PE 12/03	24/1
		Oprava k článku Audiopanel k CD z PE 10/04	23/11