

V TOMTO SEŠITĚ

Náš rozhovor	1
AR mládeži: Základy elektrotechniky	3
Jednoduchá zapojení pro volný čas	4
Informace, Informace	5
Automat pro ovládání osvětlení schodiště SA 54	6
Nf zesilovač 200 W s komplementárními tranzistory	11
Ohmmetr s automatickou volbou rozsahu	15
Tranzistory místo pentody	16
Čtenáři nám píší: Oprava k článku „Síťový wattmetr a fázoměr“ z PE3/2002	17
Dotykový spínač osvětlení s časovačem ...	18
Ještě jednou k přehrávači mp3 z PE 1 a 2/2002	19
Elektronický plamínek	20
Řízení pohybu kamery	21
Inzerce	I-XXXI, 48
OBJEDNÁVKA předplatného a CD ...XXXII	
Měřicí laboratorní stůl VarioLab	25
Přijímač FM 134 - 141 MHz pro zpracování signálů z meteorologických satelitů (pokračování)	26
Reprodukční skříňky pro nenáročnou PC hobby	30
PC hobby	33
Rádio „Historie“	42
Z radioamatérského světa	44

Praktická elektronika A Radio

Vydavatel: AMARO spol. s r. o.

Redakce: Šéfredaktor: ing. Josef Kellner, redaktoři: ing. Jaroslav Belza, Petr Havliš, OK1PFM, ing. Jan Klbal, ing. Miloš Munzar, CSc., sekretariát: Eva Kelárková.

Redakce: Radlická 2, 150 00 Praha 5, tel.: 2 57 31 73 11, tel./fax: 2 57 31 73 10, sekretariát: 2 57 32 11 09, I. 268.

Ročně vychází 12 čísel. Cena výtisku 36 Kč.

Rozšiřuje PNS a. s., Transpress spol. s r. o., Mediaprint & Kapa a soukromí distributoři.

Předplatné v ČR zajišťuje Amaro spol. s r. o. - Hana Merglová (Radlická 2, 150 00 Praha 5, tel./fax: 2 57 31 73 13, 2 57 31 73 12). Distribuci pro předplatitele také provádí v zastoupení vydavatele společnost Mediaservis s.r.o., Abocentrum, Moravské náměstí 12D, P. O. BOX 351, 659 51 Brno; tel: 5 4123 3232; fax: 5 4161 6160; abocentrum@mediaservis.cz; www.mediaservis.cz; reklamace - tel.: 800-171 181.

Objednávky a předplatné v Slovenskej republike vybavuje Magnet-Press Slovakia s. r. o., Teslova 12, P. O. BOX 169, 830 00 Bratislava 3, tel./fax (02) 444 545 59 - predplatné, (02) 444 546 28 - administratíva; email: magnet@press.sk. Podávání novinových zásilek povoleno Českou poštou - ředitelstvím OZ Praha (č.j. nov 6005/96 ze dne 9. 1. 1996).

Inzerce v ČR přijímá redakce - Michaela Jiráčková, Radlická 2, 150 00 Praha 5, tel.: 2 57 31 73 11, tel./fax: 2 57 31 73 10 (3).

Inzerce v SR vyřizuje Magnet-Press Slovakia s. r. o., Teslova 12, 821 02 Bratislava, tel./fax (02) 444 506 93.

Za původnost a správnost příspěvků odpovídá autor (platí i pro inzerce).

Internet: www.aradio.cz

E-mail: pe@aradio.cz

Nevyžádané rukopisy nevracíme.

ISSN 1211-328X, MKČR 7409

© AMARO spol. s r. o.

Slovo šéfredaktora

Vážení čtenáři, přiznám se, že nemám rád úvodníky šéfredaktorů a proslovy redakce. Většinou to bývají plané řeči, nebo sdělují chlubné či špatné zprávy. Jak se však říká: „došla bída na kozáky“ a i já jsem nucen oznámit vám touto formou jednu dobrou a jednu špatnou zprávu.

Tou dobrou je, že se nám konečně podařilo prosadit, aby časopis *Praktická elektronika A Radio* vycházel od tohoto čísla na kvalitním papíru a celobarevně (tím celobarevně nemyslím žádnou „strakatínu“ s nečitelnými texty). Bylo již na čase, protože vedle evropských časopisů jsme vypadali jako Popelka - zde bych zkontroloval svůj pesimismus a řekl: ne obsahem, ale i to je samozřejmě věc názoru, a ještě bych podotkl, že příspěvkový časopis je také vždy trochu obrazem čtenářů. Rozsah časopisu zůstane nezměněn, tj. 48 stran + inzertní příloha.

Tou horší zprávou je, že se celkem samozřejmě zvýší (povšimněte si, že neříkám upraví...) cena časopisu. *Praktická elektronika A Radio* tedy bude od 1. 1. 2003 stát 50 Kč. Pro naše předplatitele (to znamená předplatitele pouze u firmy Amaro) bude cena jen 42 Kč a samozřejmě z toho vyplývá i sleva na CD ROM (viz objednávka). Nečekáme, že se tento krok setká s pochvalou, ale na naši obranu bych chtěl říci, že ceny časopisů jsou u nás velmi nízké - nemyslím samozřejmě vzhledem k platům, avšak k tomu, že platíme evropské ceny za papír a tiskárny. Navíc je u nás horší distribuce a oněch 50 Kč není ani 2 Euro, přičemž obdobné časopisy stojí v Evropě i třikrát tolik. Posledním argumentem je v redakci často používané: „stále ještě stojíme tolik jako krabička lepších cigaret, a to zase není tak moc“!

A to by snad již stačilo. Slibuji, že se s podobnými úvodníky u nás neroztrhne pytel, a doufám, že nám zachováte svoji přízeň i nadále.

Ing. Josef Kellner

NÁŠ ROZHOVOR



s ing. Janem Cuřínem, jedním z majitelů firmy FC Service, která se zabývá obchodní činností v oblasti výpočetní techniky, měřicí a servisní techniky.

Jako mnoho firem i vaše firma má letos desetileté výročí od svého vzniku. Můžete tuto dobu stručně zrekapitulovat?

Tradice naší společnosti však začíná již někde okolo roku 1985, kdy jsem se svým kolegou a bývalým spolužákem Zdeňkem Fikem přešel pod křídla tehdejšího ACHP Jeneč. V tomto podniku jsme pracovali jako technici výpočetního střediska a zároveň jsme zajišťovali opravy této techniky v rámci zemědělských podniků na okrese Praha - západ. A v této době jsme našemu oddělení začali říkat FC Service podle prvních písmen našich příjmení.

Na začátku roku 1990 jsme se s podnikem rozloučili a začali podnikat na vlastní účet. Byly to hezké začátky ve sklepních prostorách v Dejvicích. Začínali jsme s opravami výpočetní

techniky a elektroniky, poskytovali poradenské služby a instalovali nová zařízení. To se však začalo měnit s příchodem Milana Golla a firma se začala více orientovat na obchodní činnost. V této době jsme stále podnikali jako konsorcium podnikatelů. Teprve právě v průběhu roku 1992, kdy jsme přemístili firmu do Radotína, jsme založili společnost s ručením omezeným. V roce 1995 jsme se rozešli se Zdeňkem Fikem, ale společnost zůstala v Radotíně dodnes, i když již na třetím místě.

Jaká je tedy náplň vaší činnosti v současnosti?

Jak jsem již řekl, dnes jsme více firmou obchodní, avšak s velmi dobrým technickým zázemím. Nosným pilířem našeho obchodního snažení je výpočetní technika. Jsme autorizovaným dealerem společnosti Compaq (a tím i dnes nové společnosti HP) s certifikací





ci ASE (Accredited System Engineer, pozn. redakce), která nás opravňuje prodávat produkty z tzv. „selektivní distribuce“. Do té patří např. víceprocesorové servery Proliant, speciální cenové programy apod.

Rovněž jsme autorizovaný prodejce společnosti Fujitsu-Siemens, která na náš trh dodává oblíbené LCD monitory za velice příznivou cenu a přitom ve vynikající kvalitě, osobní počítače, notebooky a v neposlední řadě i servery.

V našem sortimentu samozřejmě nechybí ani produkty IBM. Provádíme instalaci a správu sítí Windows NT, 2000 s orientací na produkt Microsoft Small Business Server, který je určen pro menší a střední firmy do 50 počítačů. To však neznamená, že „neumíme větší“ zákazníky. Naši snahou je, abychom našim zákazníkům poskytli maximální komfort a pohodlí při jejich práci, a proto jsme nikdy neváhali dát přednost kvalitě před cenou. Jelikož se orientujeme na segment malých a středních firem, víme, že firmy této velikosti si nemohou dovolit zaměstnávat IT specialisty na jednotlivé produkty. Jednodušší a i levnější cestou pro ně je tyto služby nakupovat, když je to potřeba.

Pro našeho zákazníka systém navrhne, dodáme, nainstalujeme a zaškolíme základní obsluhu. Uvědomujeme si, že zákazník nemá čas a ani nechce jednat s různými dodavateli komponentů nebo služeb, proto se snažíme zajistit komplexní služby. Víme, že pro našeho zákazníka je jednodušší si pamatovat jeden telefon na „svého“ dodavatele, než hledat, který z dodavatelů mu opraví danou část systému.

A co náradí pro servisní činnost?

Dalším oborem, který rozhodně nestojí stranou naší pozornosti, je prodej velmi známého profesionálního ručního náradí pro elektroniku od firmy Bernstein GmbH., kterou na našem trhu zastupujeme již od roku 1993. Na tomto místě stojí za to připomenout, že firma Bernstein vyrábí a dodává ucelený sortiment servisních kufrů pro servisní techniky, kteří pracují v terénu a u zákazníků. V nich má servisní technika náradí přehledně uspořádáno

(včetně např. antistatické podložky) a nemůže se mu tedy stát, že by nějaké náradí zapomněl na dílně. Za zmínku rovněž stojí výrobní řada šroubováků a kleští v antistatickém provedení.

Čím se dnes zabýváte v oblasti měřicí a testovací techniky?

Poslední částí naší činnosti je zařizování komplexně vybavených pracovišť pro servis, vývoj a testování elektrotechnických výrobků od společnosti ELABO GmbH. Kombinace laboratorního nábytku, napájecích zdrojů a měřicích a testovacích přístrojů představuje rozšiřitelnou řadu vybavení umístěnou v jednom systému. ELABO vybavení tak dovoluje zřídit laboratoř nebo dílnu přesně podle požadavku zákazníka (samozřejmě pak také vyhovuje normám ISO).

Speciální nábytkový systém Elabo InForm pro elektrolaboratoře a další provozy, ve kterých nestačí běžný kancelářský nábytek, je modulární systém, který lze podle potřeby doplňovat a rozšiřovat. V tomto systému jsou zúročeny roky zkušeností s návrhy pracovišť pro klienty z celého světa. K neodmyslitelnému požadavku na kvalitu se přidává i nadčasový design a je tak vytvářeno i příjemné pracovní prostředí.

Pracovní stoly, které tvoří základ každého pracoviště, jsou dodávány ve standardním i antistatickém provedení v šířkách 1200 až 2000 mm a hloubce 800 nebo 1000 mm. Pracovní desky jsou vyrobeny z 30 mm desek potažených plastem 0,6 mm. Čelní hrany jsou zaobleny a zesíleny na 70 mm. Konstrukce stolů je z ocelových uzavřených profilů. Nohy stolů jsou vyrobeny z tažených trzových hliníkových profilů se systémem „multislot“ pro upevnění přídatných zařízení. V zadní části stolu je kabelový kanál uzavřený po celé šíři stolu víkem.

Na stoly je možné umístit nástavby pro měřicí přístroje, napájení osvětlení apod. Celá řada doplňků a konstrukčních prvků umožňuje navrhnout pracoviště prakticky do jakékoliv místnosti.

Takže děkuji za rozhovor a vzhůru do dalších 10 let.

Připravil ing. Josef Kellner.



**NOVÉ
KNIHY**

Práce s mikrokontroléry

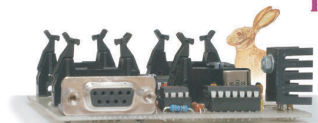
s mikrokontroléry

ATMEL

AT89S8252

David Matoušek

BEN



- programování aplikace přímo ve vaší konstrukci
- komunikace s perifériemi (tlačítka, LED, displeje) pomocí sběrnice Microware, PC, ...
- 30 vylepšených konstrukcí s originálním řešením (generátor, zdroj, převodníky, ...)

Měření, řízení a regulace pomocí několika jednoduchých přípravků

Matoušek, D.: Práce s mikrokontroléry Atmel AT89S8252. Vydal BEN - technická literatura, 304 stran B5 + CD ROM, obj. číslo 121112, 399 Kč.

Kniha je zaměřena na popis mikrořadiče AT89S8252, včetně tří desítek zajímavých aplikací. Řada informací je použitelná především nejen pro mikrořadiče AT89C2051, ale i pro jiné typy.

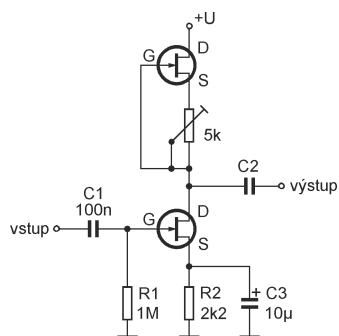
V úvodu jsou krátce vysvětleny základní pojmy mikroprocesorové techniky. Následuje druhá kapitola, která uvádí základní vlastnosti mikrořadiče AT89S8252, včetně popisu programování přímo v navrhovaném systému. Tyto poznatky jsou zužitkovány ve třetí kapitole, která popisuje konstrukci programátoru spojeného s vývojovým kitem. Čtvrtá kapitola vysvětluje pojmy spojené s vnitřní a vnější pamětí programu a popisuje základní registry mikrořadiče. Pátá kapitola uvádí instrukční soubor a šestá kapitola možnosti assembleru. Sedmá kapitola popisuje chování portů P0 až P3 a uvádí základní aplikace (připojení LED a spínačů). Osmá kapitola je věnována obvodům se sběrnici I²C s mnoha příklady použití. Devátá kapitola popisuje přerušovací systém mikrořadiče. Desátá kapitola uvádí vlastnosti čítačů/časovačů a doplňuje velmi zajímavé příklady jejich použití (4místný displej s multiplexem, levný D/A a A/D převodník, přesný přeladitelný zdroj kmitočtu, PWM regulátor, ...). Jedenáctá kapitola se věnuje použití vestavěného sériového portu s několika zajímavými konstrukcemi. Dvanáctá kapitola uvádí pokročilé schopnosti mikrořadiče AT89S8252 jako jsou: řízení spotřeby, SPI sběrnice a ovládání paměti EEPROM a použití obvodu Watchdog.

Knihy si můžete zakoupit nebo objednat na dobrou v prodejné technické literatury **BEN**. Věšínova 5, 100 00 Praha 10, tel. 2 7482 0411, 2 7481 6162, fax 2 7482 2775. Další prodejní místa: Jindřichská 29, Praha 1, sady Pětatřicátníků 33, Plzeň; Cejl 51, Brno; Česko-bratrská 17, Ostrava, e-mail: knihy@ben.cz, adresa na Internetu: <http://www.ben.cz>. Zásilková služba na Slovensku: **Anima**, anima@dodo.sk, Tyršovo nábr. 1 (hotel Hutník), 040 01 Košice, tel./fax (055) 6003225.

AR ZAČÍNÁJÍCÍM A MÍRNĚ POKROČILÝM

Tranzistory JFET (Pokračování)

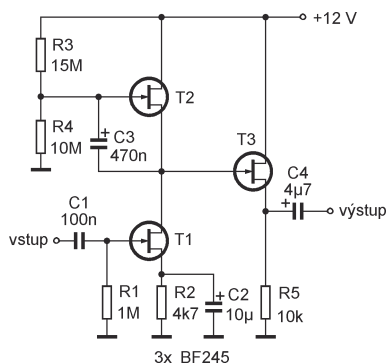
V předminulém čísle bylo na obr. 59 zapojení jednotranzistorového zesilovače s tranzistorem JFET. Několik možná překvapilo, že zesilovač měl zesílení jen 3x a blokováním rezistoru R2 se zvětšilo jen málo. Tranzistory řízené polem lze pro zesilování střídavých signálů v určitém pracovním bodě uvažovat jako zdroj proudu řízený napětím. Čím více se změní proud tranzistorem při změně napětí gate, tím více tranzistor zesiluje. U elektronek se tento zesilovací činitel nazýval strmost, a ač je srovnatelný se strmostí tranzistorů JFET, měly elektronkové zesilovače mnohem větší napěťové zesílení. Problém spočívá v tom, že zesilovač s JFET můžeme napájet jen malým napětím. „Kolektorový“ rezistor nemůže mít proto příliš velký odpor. U elektronkového zesilovače napájeného napětím stovek voltů bude pro stejný anodový proud mít anodový rezistor mnohem větší odpor. Stejná změna proudu na něm vyvolá mnohem větší úbytek napětí, jinak řečeno napěťové zesílení bude větší. U tranzistorů JFET nemůžeme napětí mezi drain a source příliš zvětšovat, jinak by se mohl tranzistor zničit. Celý problém lze naštěstí elegantně obejít. Nebude-li tranzistor pracovat do odporové zátěže, ale do zdroje proudu s velkým vnitřním odporem, zesílení se podstatně zvětší. Jako zdroj proudu bychom mohli použít další tranzistor JFET, např. z obr. 61 (v minulém čísle PE). Jak by zapojení mohlo vypadat, ukazuje obr. 67.



Obr. 67. Návrh zesilovače s JFET

Prakticky je však toto zapojení nepoužitelné. V obvodu nelze rozumně nastavit pracovní bod zesilovače. Pro stejnosměrný proud pracují oba tranzistory jako zdroj proudu, který jen velmi obtížně nastavíme pro oba tranzistory shodný. I kdyby se nám to povedlo, nelze k zesilovači připojit žádnou rozumnou zátěž. Impedance jsou totiž v obvodu tak velké, že i zátěž

rezistorem s odporem 1 MΩ drasticky zmenší zesílení. První problém lze vyřešit úpravou zdroje proudu, druhý přidáním dalšího stupně, zapojeného jako napěťový sledovač. Výsledné zapojení zesilovače je na obr. 68.

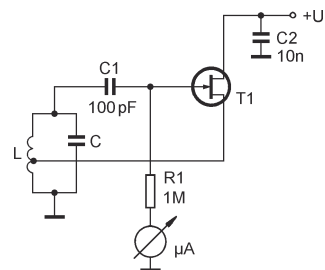


Obr. 68. Zapojení zesilovače s velkým zesílením

Tranzistor T1 je zapojen obdobně jako v předchozím případě. Tranzistor T2 je pro stejnosměrný proud zapojen jako sledovač. Na jeho source (emitoru) je napětí určené děličem R3 a R4. Toto napětí je jen málo závislé na klidovém proudu tranzistoru T1. Pro střídavé signály jsou však gate a source T2 zkratovány kondenzátorem C3. Proto se napětí na gate T2 mění v rytmu zesilovaného signálu a tranzistor se pro změny proudu chová jako součástka s velkou impedancí - zdroj proudu. Tranzistor T3 pak odděluje zesilovací stupeň od zátěže. Zesilovací stupeň je tak pro střídavé signály zatížen pouze paralelně spojenými rezistory R3 a R4 a samozřejmě také (většími) impedancemi tranzistorů. Napěťové zesílení tohoto třítranzistorového zesilovače je 500 až 1000 a zesilovač má v porovnání se zesilovačem s bipolárními tranzistory velmi malé zkreslení i bez použití zpětné vazby. (Srovnajte s obr. 18 a 19 z PE 2/02.)

Dosud zde uvedená zapojení využívala JFET v pracovním bodě, ve kterém bylo na gate menší napětí než na source. Oscilátor na obr. 69 se odlišuje od předešlých zapojení tím, že nejen může být napětí na gate kladné (u tranzistoru s kanálem n), ale dokonce využívá diodu hradla (gate).

Tranzistor je zapojen jako sledovač, jehož výstup je připojen na odbočku rezonančního obvodu LC. Sledovač má sice zesílení menší než 1, při rezonanci se však na horním konci obvodu nakmitá větší napětí než na odbočce, a pokud je „zesílení“ napětí rezonančním obvodem větší než útlum sledovače, obvod se rozkmitá. Zvláštností tohoto typu oscilátoru je, že si automaticky nastavuje pracovní

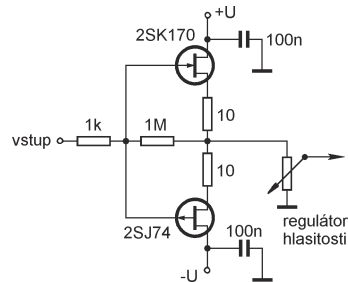


Obr. 69. Oscilátor LC typu Hartley s tranzistorem JFET

bod. Signál z rezonančního obvodu prochází kondenzátorem na gate tranzistoru T1. Kladné půlvlny signálu jsou však usměrněny diodou hradla, kondenzátor C1 se nabíjí a vytváří tak automaticky záporné předpětí pro gate. Z kladné půlvlny je tak usměrňována menší a menší část, až nakonec je nahrazován pouze úbytek napětí mezi kladnými půlvlnami, způsobený vybitím kondenzátoru C1 rezistorem R1. Rezistorem R1 skutečně teče stejnosměrný proud, který můžeme měřit ve schématu nakresleným měřidlem.

Přiblížíte-li k rezonančnímu obvodu oscilátoru jiný, naladěný na shodný kmitočet, „odsaje“ tento rezonanční obvod z oscilátoru část energie. To se projeví zmenšením amplitudy kmitů a poklesem proudu tekoucího R1 a měřidlem. Vyrobite-li oscilátor přeladitelný, můžete jím zjišťovat rezonanční kmitočet jiných obvodů. Přeladujete-li oscilátor, projeví se rezonance se sousedním rezonančním obvodem poklesem výchylky ručky měřidla. Tento přístroj, realizovaný s elektronkou, se nazýval Grid-Dip-Oscillator a patřil téměř k základnímu vybavení radioamatérů. Z vlastní zkušenosti k tomu mohu poznamenat, že oscilátor s JFET sice ochotně kmitá, změna proudu gate však při měření rezonance není zdaleka tak výrazná, jako změna mřížkového proudu elektronky.

Na obr. 70 je vstupní část zesilovače, jehož vstupní odpor autor zvětšil zapojením sledovače s tranzistorem JFET. Aby zkreslení signálu bylo co nejmenší, použil dvojici tranzistorů s opačnou vodivostí kanálu.



Obr. 70. Oddělovací stupeň

VH
(Pokračování příště)

JEDNODUCHÁ ZAPOJENÍ PRO VOLNÝ ČAS

Vánoční stromeček SMT

Tato konstrukce představuje jednoduchou světelnou hříčku - model vánočního stromečku s osmi blikajícími LED, která je vhodná i pro úplné začátečníky. Námět byl převzat z časopisu Funkamateura 12/1998, původní zapojení bylo upraveno a plošné spoje byly nově navrženy pro součástky SMD.

Zapojení (obr. 1) je tvořeno astabilním multivibrátorem s tranzistory T1 a T2, který kmitá s periodou asi 1 s (střída kmitů je 1 : 1). Periodu kmitů určují součástky R1, R2 a C1, C2. Změnou jejich hodnot lze periodu podle potřeby upravit (zvětšením kapacity nebo odporu se perioda kmitů prodlouží a naopak).

Tranzistory multivibrátoru střídavě spínají proud do dvou čtveřic LED D1 až D4 (žluté o průměru 3 mm) a D5 až D8 (červené o průměru 3 mm). Aby byla spotřeba napájecího proudu co nejmenší, jsou použity LED s větší účinností, tzv. dvoumiliampérové, které zřetelně svítí již při protékajícím proudu 2 mA. Rezistory R3 až R10 je nastaven pracovní proud LED asi 5 mA, aby jejich světlo bylo opravdu výrazné. Změnou odporu rezistorů R3 až R10 lze jas LED podle vkusu upravit, je však třeba

mít na zřeteli, že tranzistory multivibrátoru mají mezní kolektorový proud 100 mA.

Stromeček je napájen napětím 4,5 V z ploché baterie nebo ze síťového adaptéru. Odběr proudu je asi 20 mA. Napájení se zapíná páčkovým spínačem S1.

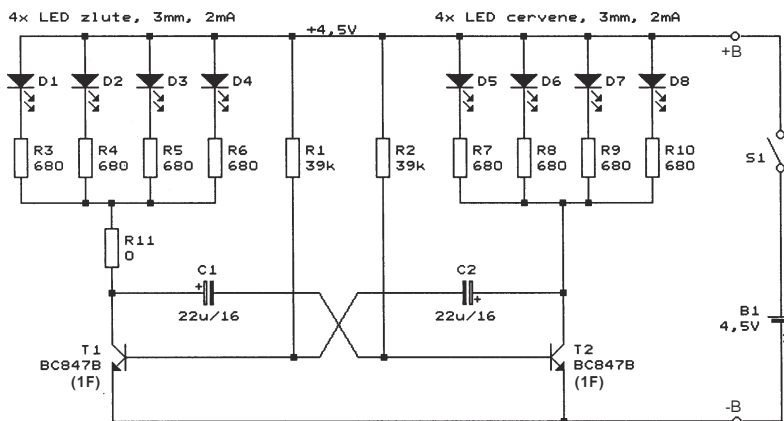
Všechny součástky stromečku jsou připájené na desce s jednostrannými plošnými spoji. Obrazec spojů je na obr. 2, rozmístění součástek na desce je na obr. 3 a obr. 4.

Desku s plošnými spoji nejprve ořízneme a zapilujeme do tvaru stromečku. Vyvrtáme díry pro vývody LED (průměr 0,8 mm) a pro spínač S1 (uprostřed dole, průměr 6 mm). Lícovou stranu desky (tu bez spojů) natřeme zelenou barvou nebo polepíme barevným papírem (k lepení papíru se osvědčilo tuhé lepidlo Kores). Pak připájíme podle obr. 3 všechny součástky SMD. Kondenzátory C1 a C2 nejsou z cenových důvodů SMD, ale jsou v levném radiálním (subminiaturním) provedení. Vytváříme jim vhodné vývody a připájíme je jako SMD. Dále podle obr. 4 osadíme LED. LED zasuneme do desky až na doraz a opatrně je připájíme. Pokud by se to někomu zdálo nešetné, může diodám LED ponechat

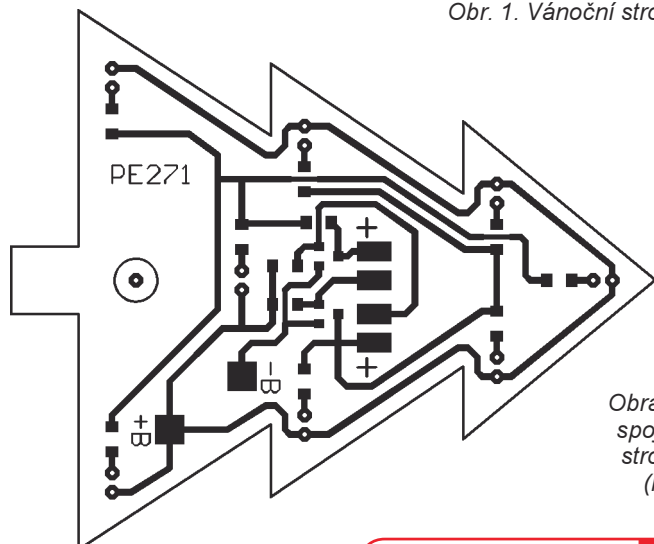
vývody v délce např. 7 mm a připájet je do desky s odstupem asi 5 mm.

K zapojené desce připojíme napájecí napětí 4,5 V (k pájecím ploškám -B a +B) a vyzkoušíme funkci. Konstrukce je tak jednoduchá, že při pečlivé práci funguje okamžitě.

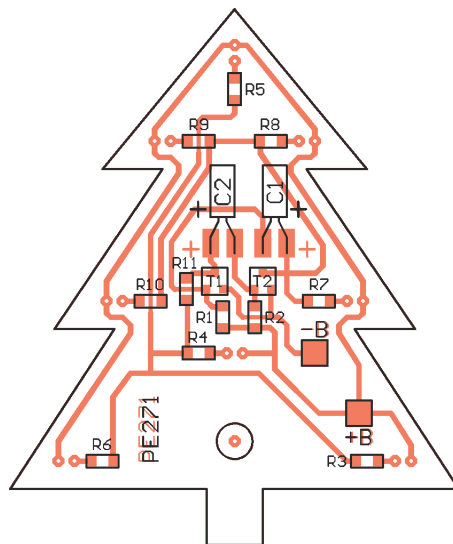
Jako podstavec pro stromeček použijeme malé prkénko, u jehož okraje vyvrtáme díru o průměru 9 mm. Do díry zasuneme „kmen“ stromečku a vhodně ho upevníme. Na prkénko položíme plochou baterii zabalenou do vánočního papíru a připevníme ji omotáním lepicí páskou. Do desky stromečku přišroubujeme páčkový spínač S1 a pomocí kablíků propojíme obvod napájení. Pokud budeme stromeček napájet ze sí-



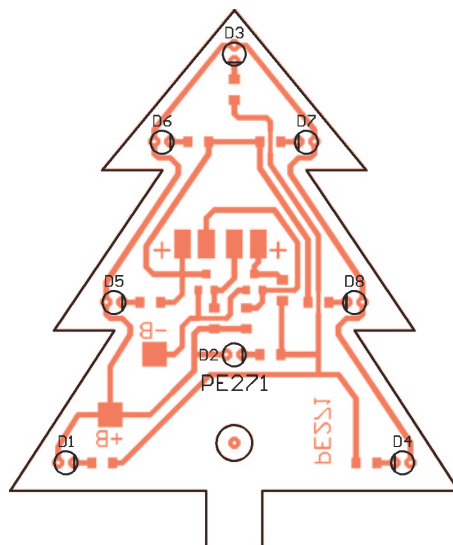
Obr. 1. Vánoční stromeček SMT



Obr. 2. Obrazec plošných spojů vánočního stromečku SMT (měř.: 1 : 1)



Obr. 3. Rozmístění součástek na straně pájení (na rubu) na desce vánočního stromečku SMT



Obr. 4. Rozmístění součástek na straně součástek (na lici) na desce vánočního stromečku SMT

řového adaptéru, upevníme na prkénko místo baterie napájecí konektor.

Vkusně zhotovený vánoční stromček s blikajícími LED nám mile ozdobí byt během Vánoc.

Seznam součástek

R1, R2	39 k Ω , SMD 1206
R3 až R10	680 Ω , SMD 1206
R11	0 Ω , SMD 1206
C1, C2	22 μ F/16 V, radiální, subminiaturní
D1 až D4	LED žlutá, 3 mm, 2 mA
D5 až D8	LED červená, 3 mm, 2 mA
T1, T2	BC847B, kód 1F
S1	páčkový spínač jednopólový, miniaturní
B1	plochá baterie 4,5 V
deska s plošnými spoji č.: PE271	

Zbyněk Munzar

K článku „Krystalový kalibrátor kmitočtu“

Autor článku „Krystalový kalibrátor kmitočtu“, otištěného v této rubrice v PE 8/2002, lituje, že IO typu 74AC00 se zpožděním jen 6 ns je u nás nedostupný, takže z nouze lze užít jen pomalejší typ 74HC00, mající zpoždění 12 ns, se kterým jsou výstupní impulsy horší, méně jehlové.

Autor asi přehlédl, že v běžné produkci TESLA Rožnov už skoro před třiceti lety byla také podobná čtveřice dvouústupových pozitivních hradel NAND se zpožděním ještě kratším než vzpomínaný nedostupný IO 74AC00 (mající zpoždění 6 ns), a to TESLA MH74S00 se zpožděním jen 2 ns (max. 4,5 ns) - viz „Schottkyho číslicové integrované obvody TTL“.

Tento tuzemský produkt z levného výprodeje TESLA by se nehodil? Nebyl by dokonce LEPŠÍ než nedostupný 74AC00, když má ještě kratší zpoždění, které by dávalo ještě užší jehlové impulsy s ještě větším obsahem harmonických pro kalibraci ještě vyšších kmitočtů?

Jaroslav Šubert

Pozn. red.: Obvod MH74S00 by jistě stál v uvedeném zapojení za vyzkoušení. Autor článku však byl veden snahou nepoužívat v nové konstrukci výprodejní součástky.

Generátor s oscilátorem LC

V číslicových zariadeniach, kde je potrebná veľká presnosť a stabilita kmitočtu, sa používajú kryštálové riadené oscilátory. V zariadeniach, kde nie je vyžadovaná taká veľká presnosť a stabilita kmitočtu, môžeme použiť oscilátor LC, ktorý ďalej uvádzam.

Generátor, schéma ktorého je na obr. 5, je konštruovaný z dvoch tranzistorov, pričom prvý tranzistor T1 pracuje ako oscilátor a druhý tranzistor T2 pracuje ako zosilňovač a tvarovač, respektíve prispôsobuje výstupné impulzy TTL logike. S odporovými trimrami P1 a P2 nastavujeme pracovné body tranzistorov T1 a T2.

Generátor pracuje v rozsahu kmitočtov 100 kHz až 10 MHz. Cievka L1 je navinutá križovo (divoko) alebo v jednej vrstve na kostričke o priemere 5 mm s feritovým jadrom M4. Cievka L2 je navinutá na L1.

Hodnoty súčiastok sú závislé na použitom kmitočte.

Pre 100 kHz je $C1 = C2 = 68$ nF, $C3 = 1200$ pF, $C4 = 1500$ pF, $C5 = 10$ nF, $P2 = 22$ k Ω , L1 má 60 závitov medeného lakovaného drôtu o priemere 0,1 mm, L2 má 60 závitov rovnakého drôtu.

Pre 1 MHz je $C1 = C2 = 68$ nF, $C3 = 100$ pF, $C4 = 1200$ pF, $C5 = 100$ pF, $P2 = 47$ k Ω , L1 má 120 závitov medeného lakovaného drôtu o priemere 0,2 mm, L2 má 12 závitov rovnakého drôtu.

Pre 2 MHz je $C1 = C2 = 47$ nF, $C3 = 100$ pF, $C4 = 1200$ pF, $C5 = 100$ pF, $P2 = 47$ k Ω , L1 má 60 závitov medeného lakovaného drôtu o priemere 0,2 mm, L2 má 6 závitov rovnakého drôtu.

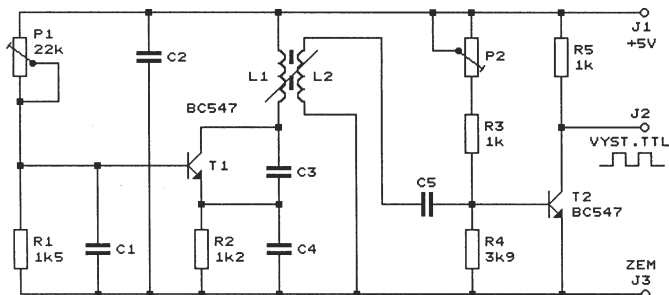
Pre 10 MHz je $C1 = C2 = 22$ nF, $C3 = 47$ pF, $C4 = 470$ pF, $C5 = 100$ pF, $P2 = 47$ k Ω , L1 má 22 závitov medeného lakovaného drôtu o priemere 0,2 mm, L2 má 3 závitov rovnakého drôtu.

Tibor Németh

Pozn. red.: Oscilátor LC lze také použít jako zdroj sinusového signálu, který odebíráme přímo z vazebního vinutí L2.

Pravouhlý výstupní signál popisovaného generátoru nemá dostatečně strmé hrany. V případě potřeby je dále vytváříme hradlem typu Schmittův klopný obvod.

Aby se dosáhlo optimální stability kmitočtu oscilátoru LC, je nutné v něm použít kondenzátory se stabilní kapacitou. Vazební a blokovací kondenzátory ($C1$, $C2$, $C5$) musí být fóliové nebo keramické s dielektrikem NPO, P350 nebo N750, kondenzátory rezonančního obvodu ($C3$, $C4$) musí být styroflexové nebo keramické s dielektrikem NPO. Běžné keramické vývodové kondenzátory se s dielektrikem NPO dodávají pouze s malou kapacitou. Proto je výhodné použít kondenzátory SMD, které jsou s dielektrikem NPO dostupné až do kapacity 1000 pF (neznámé kondenzátory SMD je nutné vyzkoušet). Větší kapacitu složíme z několika kondenzátorů.



Obr. 5. Generátor s oscilátorem LC

! Upozorňujeme !

- Tématem časopisu **Konstrukční elektronika A Radio** 6/2002, který vychází začátkem prosince 2002, jsou nové směry v televizní technice. Dále jsou v tomto čísle KE „Zajímavá a praktická zapojení“ a dokončení článku „Konstrukce a zajímavé obvody z nf techniky 2“ z KE 5/2002.

Internet

INSTANT REFERENCE

INFORMACE, INFORMACE ...

Na tomto místě vás pravidelně informujeme o nabídce knihovny Starman Bohemia, Konviktská 24, 110 00 Praha 1, tel.: 224 239 684, fax: 224 231 933 (**Internet**: <http://www.starman.net>, **E-mail**: prague@starman.bohemia.net), v níž si lze předplatit jakékoliv časopisy z USA a za-

koupit cokoli z velmi bohaté nabídky knih, vycházejících v USA, v Anglii, Holandsku a ve Springer Verlag (SRN) (časopisy i knihy nejen elektrotechnické, elektronické či počítačové - několik set titulů) - pro stálé zákazníky sleva až 14 %.

Knihu **Internet** s podtitulem Instant Reference, jejímž autorem je Paul E. Hoffman, vydalo nakladatelství SYBEX v roce 1994.

V dovedně napsané knize kapesního formátu jsou popsány krok za krokem instrukce pro použití internetových nástrojů. Dále kniha obsahuje odpovědi na abecedně uspořádané základní otázky z oblasti Internetu.

Knihka má 317 stran textu s několika obrázky a ukázkami textů zobrazovaných na obrazovce monitoru počítače, má formát o něco užší než A5, měkkou obálku a v ČR stojí 484,- Kč.

Automat pro ovládání osvětlení schodiště SA 54

Ing. Martin Hlinovský, Ing. Zdeněk Šebek, Jiří Štanc

Automat pro ovládání osvětlení schodiště (viz obr. 1) je určen pro vícepodlažní budovy s panelovou konstrukcí a může nahradit původní schodišťový světelný automat.

Popis funkce

Programovatelný schodišťový automat zajišťuje následující funkce:

Osvětlení schodiště po standardní časový interval (30 s):

- Osvětlení schodiště příslušného podlaží po stisknutí ovládacího tlačítka na tomto podlaží.

- Zhasnutí osvětlení na příslušném podlaží po uplynutí nastaveného časového intervalu.

- Zhasnutí osvětlení na příslušném podlaží po uplynutí nastaveného časového intervalu i v případě, že ovládací tlačítko na příslušném podlaží je trvale sepnuto (je např. založeno zápalkou).

- Základní interval osvětlení lze prodloužit stisknutím ovládacího tlačítka na příslušném podlaží před ukončením doby svícení (před uplynutím základního nastaveného časového intervalu).

Osvětlení schodiště pro úklid na delší časový interval (5 min):

- Osvětlení schodiště příslušného podlaží po dobu časového intervalu delšího, než je standardní (např. pro úklid chodby) po čtyřnásobném stisknutí ovládacího tlačítka osvětlení schodiště na příslušném podlaží.

- Zhasnutí osvětlení na příslušném podlaží po uplynutí časového intervalu pro úklid.

- Zhasnutí osvětlení na příslušném podlaží po uplynutí nastaveného časového intervalu i v případě, že ovládací tlačítko na příslušném podlaží je trvale sepnuto (je např. založeno zápalkou).

- Základní interval osvětlení lze prodloužit čtyřnásobným stisknutím ovládacího tlačítka na příslušném podlaží před ukončením doby svícení (před uplynutím časového intervalu pro úklid).

- Signalizace blízkého zhasnutí osvětlení krátkým bliknutím 10 s před koncem časového intervalu pro úklid.

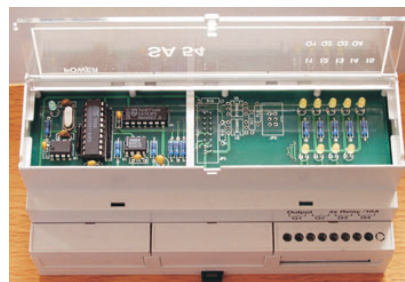
Trvalé osvětlení schodiště:

- Současné zapnutí všech svítidel na všech podlažích pro potřeby údržby a ve výjimečných případech.

Popis zapojení automatu pro ovládání osvětlení schodiště SA 54

Deska SA 54-A

Síťové napětí 230 V/50 Hz je přiváděno na primární vinutí transformátoru T1 přes svorkovnici JP1, síťovou pojistku F1, filtr tvořený cívkami L1, L2, kondenzátorem C1 a varistorem RV1 (viz obr. 2). Účelem použití síťového filtru je omezit rušení jak ze sítě směrem k automatu, tak z automatu směrem do rozvodné sítě. Použitý síťový transformátor MT615-1 nebo TR EI42/14,8-1X15 s výkonem 5 VA je osazen na základní desce s plošnými spoji a zajišťuje spolehlivé galvanické oddělení vnitřních obvodů automatu s malým napájecím napětím od síťového napětí. Napětí sekundárního vinutí je usměrněno diodovým můstkem D1, ze které-



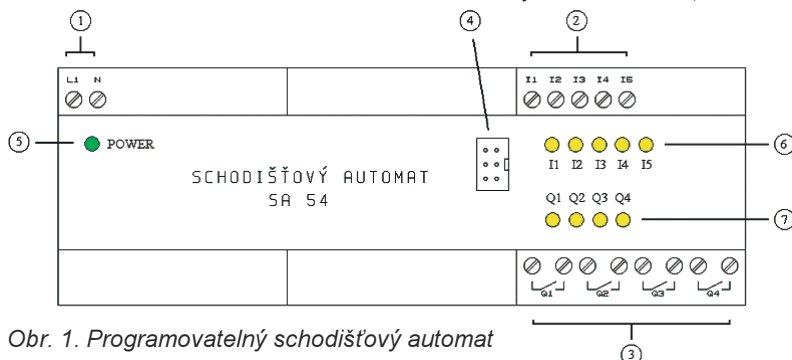
ho je napájen zdroj sestavený ze dvou částí. První část s integrovaným stabilizátorem U1 (7812) zabezpečuje napětí +12 V, určené pro napájení spínacích relé. Druhá část s integrovaným stabilizátorem U2 (7805) vytváří napětí +5 V pro řídicí část. Napětí jsou filtrována kondenzátory C2, C5 a C8. Kondenzátory C3, C4, C6 a C7 potlačují vysokofrekvenční oscilace integrovaných stabilizátorů U1 a U2.

Spínací část je napájena ze stabilizátoru U1 napětím +12 V a skládá se ze čtyř identických částí - relé K1, K2, K3, K4, spínacích tranzistorů Q1, Q2, Q3, Q4, ochranných diod D2, D3, D4, D5 (chrání spínací tranzistory před zničením při rozpínání relé) a rezistorů R19, R18, R17 a R16. Použitá relé jsou přepínací a jsou osazena na základní desce. Spínací kontakty výstupních relé jsou vyvedeny na svorkovnice JP5, JP6, JP7 a JP8. Spínání tranzistorů je ovládáno řídicím systémem, který je umístěn na desce SA 54-B a s deskou SA 54-A je propojen kabelem pomocí konektoru JP2. Na konektor JP2 jsou vyvedeny signály OUT1, OUT2, OUT3 a OUT4.

Vstupní část automatu tvoří pět identických obvodů. Svorkovnice JP4 a JP3 jsou určeny pro připojení ovládacích spínačů na jednotlivých podlažích (viz obr. 3).

Každým nestisknutým schodišťovým spínačem, v němž svítí indikační doutnavka, prochází proud na vstup programovatelného schodišťového automatu asi 1 mA. Vstupy programovatelného schodišťového automatu I1, I2, I3, I4 a I5 svojí konstrukcí umožňují eliminovat proud až 3 mA, na každý vstup je tedy možné připojit paralelně 3 schodišťové spínače s doutnavkou. V navrhovaném zapojení je použit IO HCPL-3700, který umožňuje optické oddělení střídavého napětí.

Pro názornost je dále popsáno zapojení vstupu I1. Vstupy I2, I3, I4 a I5 jsou zapojeny stejným způsobem. Na vstupu integrovaného obvodu U3 jsou zapojeny paralelně kondenzátory C14 a C15 o celkové kapacitě 147 nF. Tyto

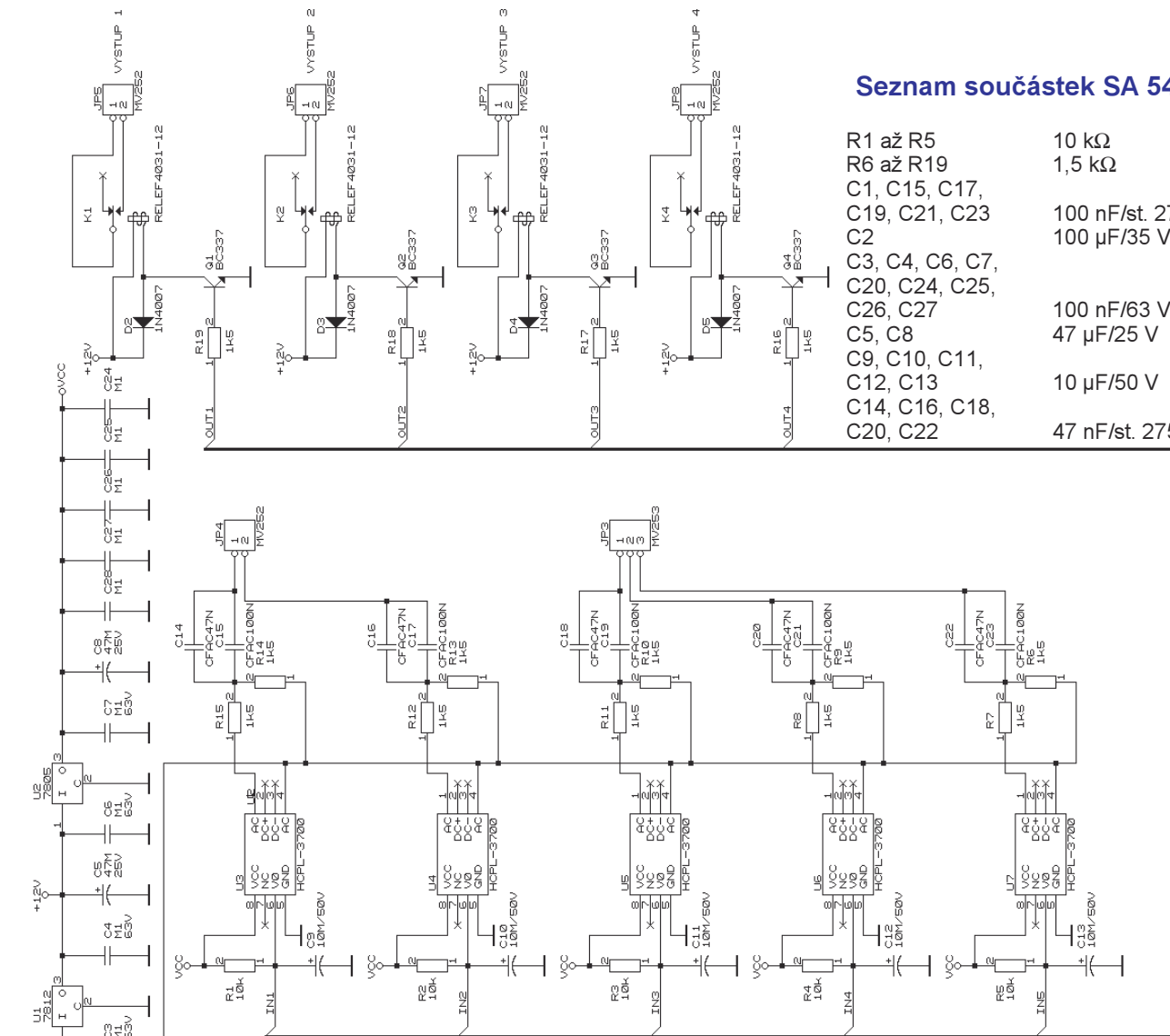


Obr. 1. Programovatelný schodišťový automat

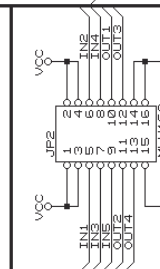
1 - napájení 230 V/50 Hz, 2 - digitální vstupy I1 až I5, 3 - digitální výstupy Q1 až Q4, 4 - konektor pro programovací kabel, 5 - signalizace napájení, 6 - signalizace sepnutí digitálních vstupů I1 až I5, 7 - signalizace sepnutí digitálních výstupů Q1 až Q4

Seznam součástek SA 54-A

R1 až R5	10 kΩ
R6 až R19	1,5 kΩ
C1, C15, C17, C19, C21, C23	100 nF/st. 275 V
C2	100 μF/35 V
C3, C4, C6, C7, C20, C24, C25, C26, C27	100 nF/63 V
C5, C8	47 μF/25 V
C9, C10, C11, C12, C13	10 μF/50 V
C14, C16, C18, C20, C22	47 nF/st. 275 V

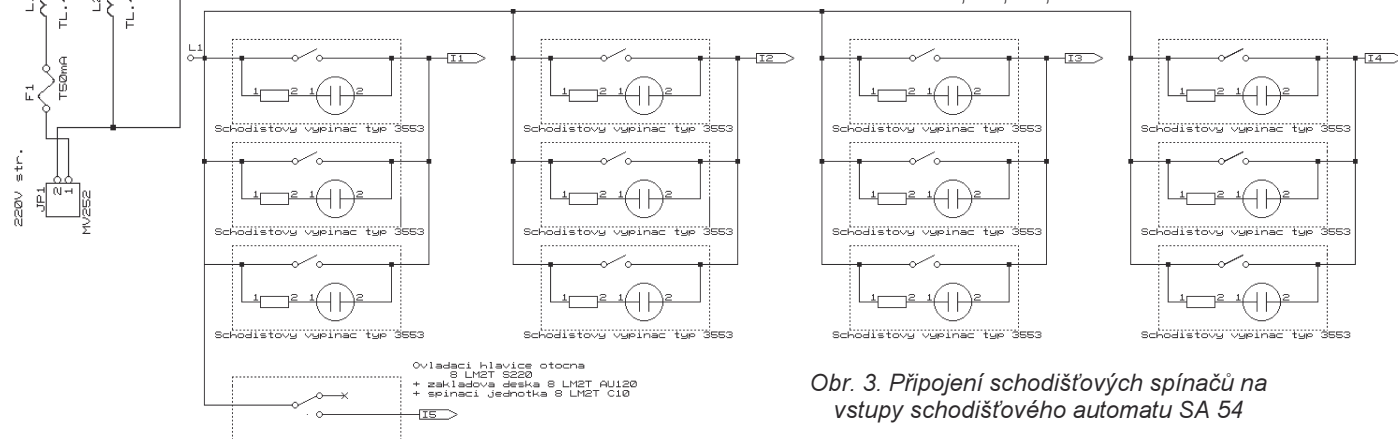


kondenzátory omezují proud tekoucí do vstupu U3 na maximálně 10,6 mA. Odporový dělič složený z rezistorů R14 a R15 zaručuje sepnutí U3 při stisknutém schodišťovém spínači a nefunkčnost v klidovém stavu spínače, kdy obvodem může téct proud až 3 mA v závislosti na počtu paralelně zapojených schodišťových spínačů. Rezistor R15 slouží současně jako ochranný rezistor na vstupu integrovaného obvodu U3. Na výstupu U3 je zapojen obvod RC složený z rezistoru R1 a kondenzátorem C9. Na konektor JP2 jsou vyvedeny signály IN1, IN2, IN3, IN4 a IN5. Na obr. 4 je deska s plošnými spoji SA 54-A.

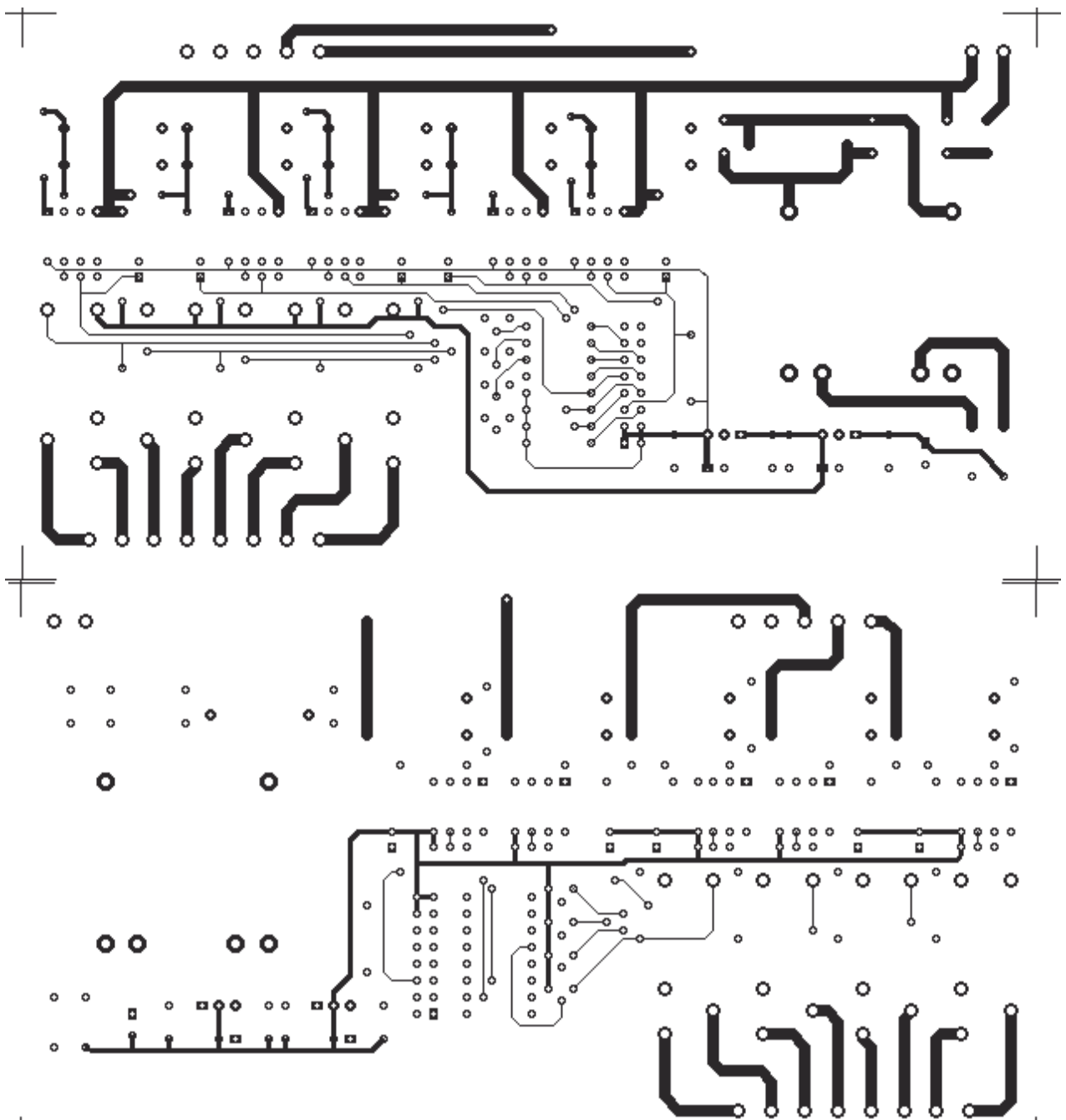


Obr. 2. Schéma zapojení desky SA 54-A

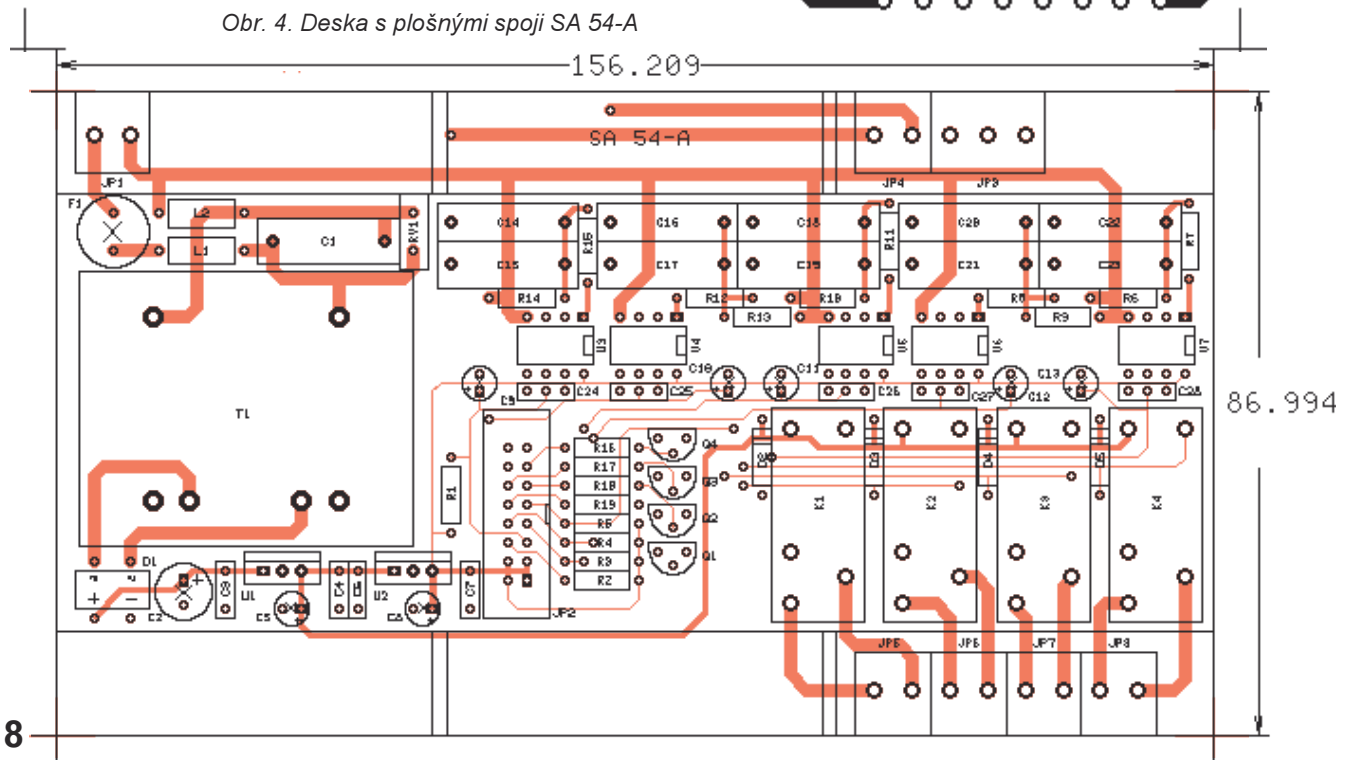
D1	B250C100DIL
D2, D3, D4, D5	1N4007
U1	7812
U2	7805
U3 až U7	HCPL-3700 + SOKL8
Q1, Q2, Q3, Q4	BC337
K1, K2, K3, K4	RELEF4031-12

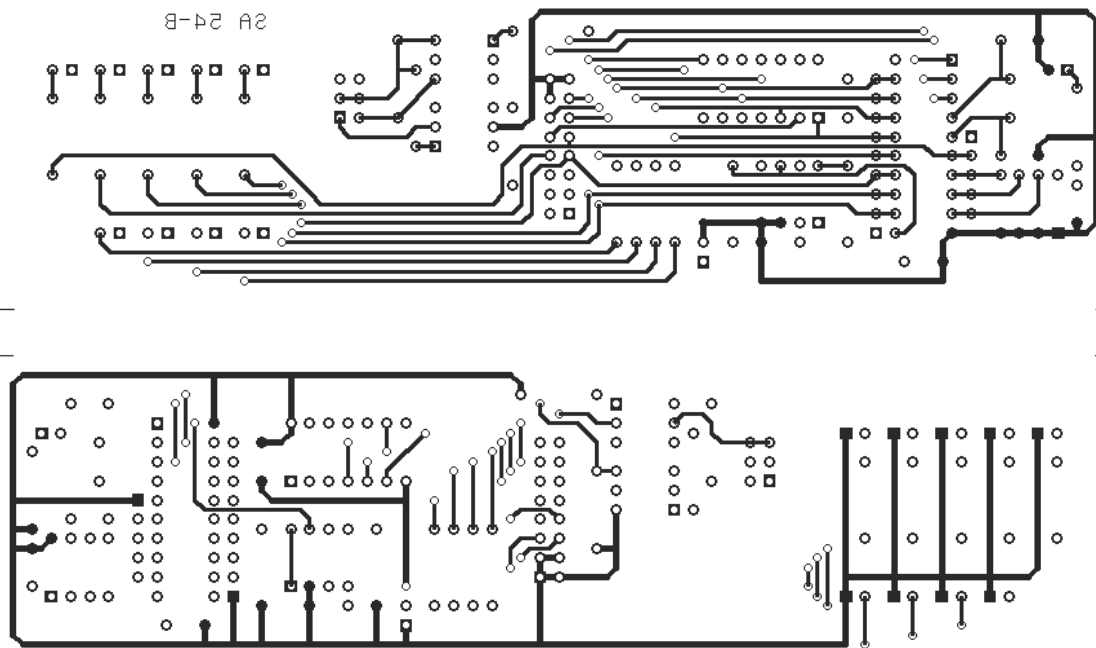
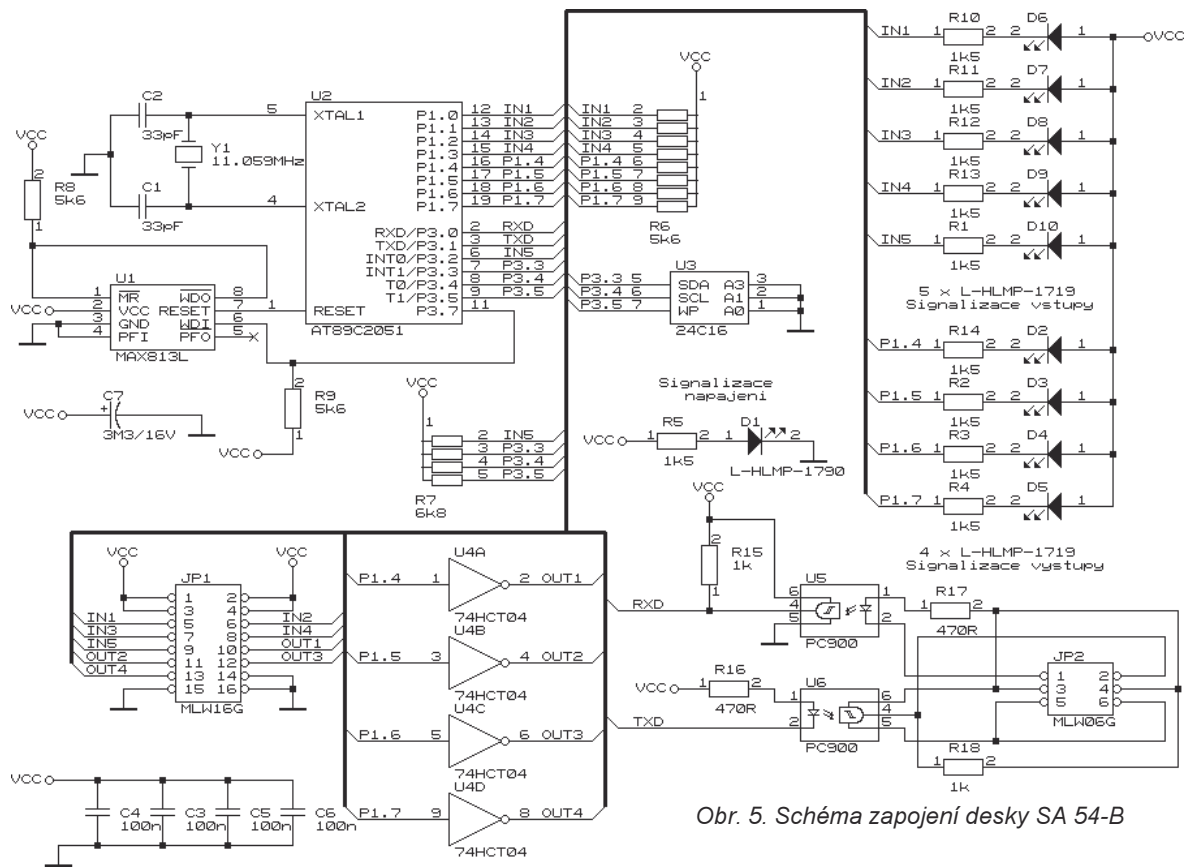


Obr. 3. Připojení schodišťových spínačů na vstupy schodišťového automatu SA 54

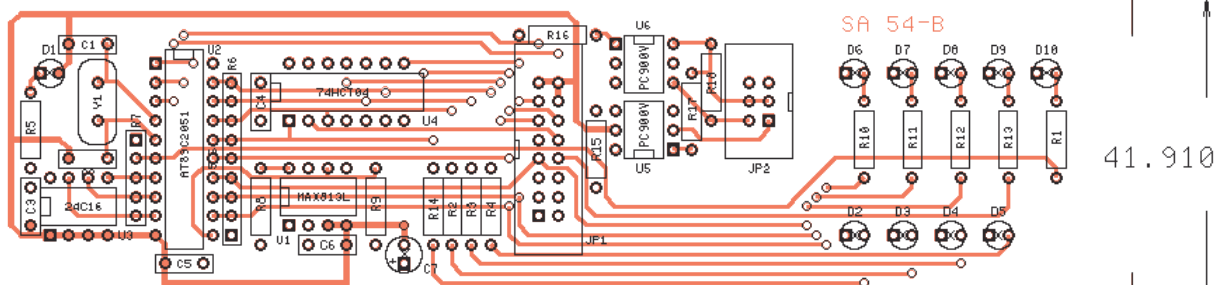


Obr. 4. Deska s plošnými spoji SA 54-A





Obr. 6. Deska s plošnými spoji SA 54-B



T1 MT615-1
 nebo TR EI42/14,8-1X15
 RV1 ERZC07DK391
 L1, L2 TL. 470 μ H
 JP2 MLW16G + PFL16
 F1 MT 785050 (Katalog ENIKA)
 JP1, JP4 až JP8 MV252/5,08 (Katalog ENIKA)
 JP3 MV253/5,08 (Katalog ENIKA)

Deska SA 54-B

Na desce SA 54-B je řídicí část zajišťující spínání výstupních relé v závislosti na stavu vstupů automatu, a současně signalizace logických stavů na vstupech a výstupech.

Řídicí systém tvoří 8bitový mikroprocesor AT89C2051 (U2), „watchdog timer“ MAX813L (U1) a sériová paměť EEPROM 24C16 (U3). V sériové paměti EEPROM jsou uloženy přednastavené hodnoty standardních i delších časových intervalů a jejich změna je možná z programovacího přístroje kabelem přes sériové rozhraní RS232. Tento kabel je možné zapojit na konektor JP2. Na tento konektor jsou vyvedeny galvanicky oddělené signály z mikroprocesoru U2 potřebné pro komunikaci po sériové lince. Pomocí kabelu z konektoru JP1 jsou vedeny signály z desky SA 54-B na desku SA 54-A. Stav na vstupech a výstupech je signalizován žlutými LED (D2, D3, D4, D5, D6, D7, D8, D9 a D10). Napájecí napětí je signalizováno zelenou LED (D1). Na obr. 6 je deska s plošnými spoji SA 54-B.

Seznam součástek SA 54-B

R1 až R5, R10, R11,
 R12, R13, R14 1,5 k Ω
 R6 8x 5,6 k Ω
 R7 4x 6,8 k Ω
 R8, R9 5,6 k Ω
 R15, R18 1 k Ω
 R16, R17 470 Ω
 C1, C2 33 pF/500 V
 C3, C4, C5, C6 100 nF/63 V
 C7 3,3 μ F/16 V
 D1 L-HLMP-1790
 D2 až D10 L-HLMP-1719
 U1 MAX813L
 U2 AT89C2051 + SOKL20
 U3 24C16
 U4 74HCT04
 U5, U6 PC900V
 Y1 11,059 MHz
 JP1 MLW16G + PFL16
 JP2 MLW06G + PFL06

Mechanická konstrukce

Desky SA 54-A a SA 54-B jsou umístěny v typizované krabičce MODULBOX dodávané firmou ENIKA. Tento univerzální box je určen k montáži na lištu DIN 35 mm.

Sestava MODULBOX:
 MODULBOX DIN 9MD H68, 1 ks



MODULBOX PC víko pant 9M, 1 ks
 MODULBOX Kryt plný 3MPN, 3 ks
 MODULBOX Kryt předlisovaný 3M, 3 ks

Skladování, transport: -25 až +70 °C.
 Relativní vlhkost:
 od 5 do 95 % bez orosení.

Technické údaje k SA 54

Napájení

Vstupní napětí jmenovité: 230 V.
 Přípustný rozsah:

0,85 až 1,1 jmenovitého napětí.

Jmenovitý kmitočet: 50 Hz.

Přípustná frekvence:

0,99 až 1,01 jmenovitého kmitočtu.

Odběr proudu: 12 až 40 mA.

Ztrátový výkon přístroje: 2,5 až 10 W.

Digitální vstupy

Počet: 5.

Oddělení potenciálu: Ano.

Vstupní proud při signálu 1: >8 mA,

při signálu 0: <3 mA.

Digitální výstupy

Počet: 4.

Typ výstupů: Relé.

Oddělení potenciálu: Ano.

Trvalý proud kontaktem (na 1 svorku):

~10 A.

Maximální spínané napětí: ~380 V.

Maximální spínaný výkon: 2500 W.

Zkušební napětí cívka - kontakt: 4 kV.

Výrobce: FINDER.

Mechanická životnost: 1×10^7 cyklů.

Všeobecné technické údaje

Rozměry š x v x h:

160 x 90 x 68 = 9 jednotek

+ 4 mm hloubky pro lištu DIN.

Hmotnost: asi 500 g.

Montáž: na DIN lištu 35 mm.

Krytí: IP 20.

Klimatické podmínky okolí

Teplota okolí: 0 až 55 °C.

Závěr

Automat pro ovládání osvětlení schodiště SA 54 byl vyvinut s cílem výrazně zmenšit spotřebu elektrické energie osvětlení schodišť ve vícepodlažních budovách. Ekonomický přínos použití tohoto moderního programovatelného přístroje se bude zvětšovat s rostoucí cenou elektrické energie. V závislosti na počtu podlaží je možné dosáhnout při řízení osvětlení automatem SA 54 úspor 50 až 75 % ze spotřeby, která je běžná při použití standardních schodišťových automatů.

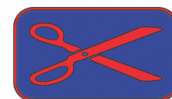
Základní modul SA 54 je určen pro ovládání osvětlení čtyř podlaží. U vícepodlažních budov je nutné použít odpovídající počet základních modulů SA 54.

Standardní dobu svícení i dobu sepnutí pro úklid lze nastavit přesně podle požadavků provozovatele zařízení (přestavení je možné pouze pomocí programovacího přístroje, což nepovolaným osobám znemožňuje svévolně měnit nastavené intervaly).

Na adrese Ing. Martin Hlinovský, Havlíčkova 6, 266 01 Beroun (hlinovsm@electra.felk.cvut.cz) lze získat další informace nebo si objednat: desky (500 Kč), krabičku s potiskem (500 Kč), kompletní sadu součástek s naprogramovaným procesorem (2500 Kč) a kompletní stavebnici (desky, součástky, krabička - 3500 Kč). K cenám je nutné připočítat balné a poštovné.

Nf zesilovač 200 W s komplementárními tranzistory

VYBRALI JSME NA



OBÁLKU

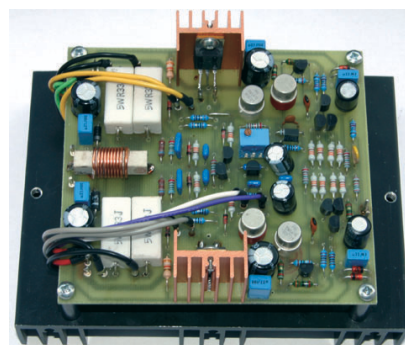
M. Leach; V. Voráček, OK1XVV

Na internetové adrese www.users.ece.gatech.edu/~mleach/lowtim jsem našel celkem propracované schéma a podrobný popis vyzkoušeného (studenty) nf zesilovače, který je vhodný pro amatérskou stavbu. Zesilovač může sloužit např. vestavěný v malém kombi, v odposlechovém monitoru, či v „domácí“ aktivní reproduktorové soustavě, několik těchto modulů lze použít třeba jako základ zesilovače k počítači nebo přehrávači DVD pro reprodukci vícekanálového zvuku. Jelikož se mi zesilovač osvědčil, předkládám s laskavým souhlasem autora zapojení M. Leacha čtenářům stavební návod, zkušenosti se stavbou a praktické výsledky.

Parametry zesilovače

Zesilovač (schéma na obr. 1) je moderně koncipován, používá plně symetrické a komplementární zapojení a poměrně rychlé polovodičové součástky. Není přehnaně složitý, a přesto (nebo právě proto) jsou jeho parametry velmi dobré - především rychlost přeběhu, výkonová šířka pásma a zkreslení. Nemá cenu je ani udávat, odpovídají současným standardům této kategorie

zesilovačů a vyhoví jistě všem. Zesilovač rozhodně nebude nejslabším článkem elektroakustické sestavy. Odstup signálu závisí hlavně na mechanické koncepci zesilovače - pokud použijeme promyšlenou konstrukci a toroidní síťový transformátor, brum jistě nebude v předpokládané aplikaci rušivý. Vstupní citlivost zesilovače pro plně vybuzení je asi 1,5 V a lze ji poněkud upravit změnou odporu rezistoru R19 bez nebezpečí vzniku oscilací.



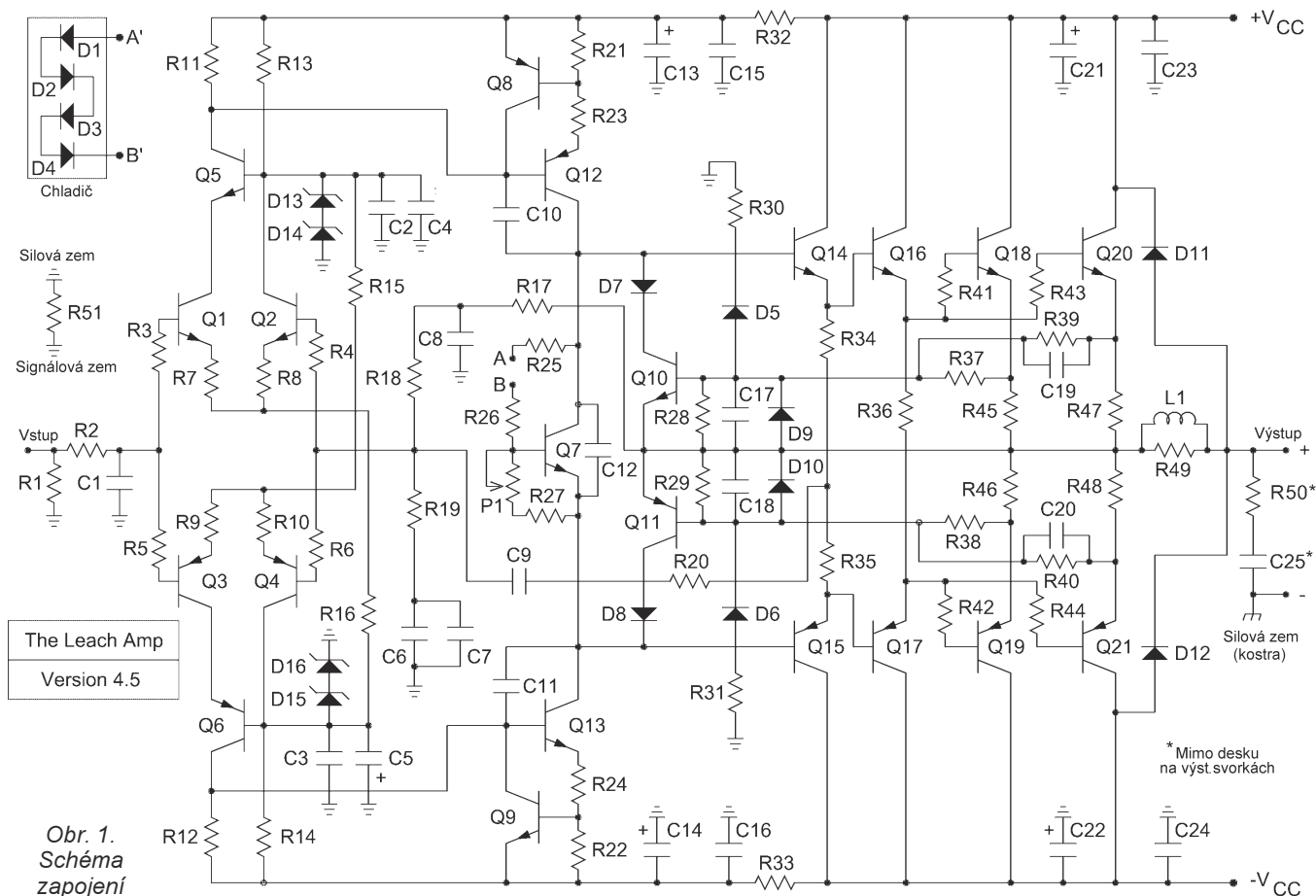
Dosažitelný výstupní výkon

Pro zesilovač je rozumné použít napájecí napětí maximálně $U_b = \pm 60$ V naprázdno. Podle „tvrlosti“ napájecího zdroje lze pak dosáhnout výkonu kolem 200 W/4 Ω nebo 160 W/8 Ω .

Výkon lze určit přibližně ze vzorce:

$$P = ((2 \times U_b - 10 \text{ V})/2,8)^2 : R_z,$$

kde U_b je skutečné napájecí napětí jedné větve při vybuzení zatíženého zesilovače a R_z je jeho zatěžovací impedance, 10 V je přibližný úbytek na tranzistorech a na emitorových rezistorch při plném vybuzení těsně před limi-



Obr. 1.
Schéma
zapojení

taci. Samozřejmě je tato hodnota závislá na zatěžovací impedanci atd., avšak prakticky naměřené výsledky vzorci odpovídají s dostatečnou přesností.

Zesilovač má dobře vyřešeno snímání teploty chladiče a regulaci klidového proudu pomocí čtveřice sériově zapojených diod umístěných v otvorech chladiče s dobrým teplotním kontaktem. Přesto odpovídající chlazení koncových tranzistorů je samozřejmě nutností.

Pokud je modul zesilovače umístěn např. v reproduktorové soustavě, je vhodné připevnit chladič vně na její zadní stěnu. Když napájecí napětí snížíme, dosáhneme menšího výstupního výkonu. Nezapomeňte však, že výkon je závislý na druhé mocnině napětí. Proto např. při napájení ± 35 V lze dosáhnout výkonu jen asi 100 W do zátěže 4 Ω nebo 60 W do zátěže 8 Ω . Autor doporučuje při nižším napájecím napětí zmenšit odpor R13 a R14. Uvádí pro jejich výpočet vzorec:

$$R13 = R14 = (U - 38,2)/5,42;$$

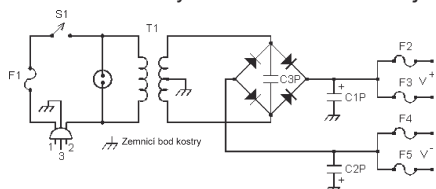
kde U je napájecí napětí jedné větve. Pak pro napájení 57,7 V vychází odpor rezistoru 3,6 k Ω . Myslím si však, že tak přesný výpočet patří spíše opravdu do školních lavic a hodnota $R13 = R14 = 2,2$ k Ω nebo 2,7 k Ω jistě vyhoví vždy. Vzorek zesilovače mi pracoval již od napájení asi ± 12 V, samozřejmě s malým výkonem.

Napájení zesilovače

Napájecí zdroj může být nejjednodušší se symetrickým výstupním napětím. Takže transformátor se sekundárním vinutím s odbočkou uprostřed, čtveřice diod nebo kompaktní můstkový usměrňovač a hlavně „pořádné“ filtrační kondenzátory. Schéma takového zdroje je na obr. 2.

Jako síťový transformátor je ideální toroidní typ s napětím asi 2x 42 V naprázdno pro výkon asi 200 W na jeden modul zesilovače. Lze si také nechat navinout primární vinutí nejen pro 230 V, ale i pro asi 280 V a tuto odbočku používat tehdy, když nepožadujeme plný výstupní výkon zesilovače. Ušetří se tak energie a zlepši spolehlivost.

Na filtračních kondenzátorech nešetřete, pro 2 kanály vyhoví 2x 10 000, raději však 2x 20 000 μ F/63 V, pro více kanálů 40 000 μ F/63 V i více. Víím, že je to spolu s transformátorem drahá záležitost, ale pátrejte po burzách, občas se něco najde z rozebraných zařízení. Ve velkých kondenzátorech je



Obr. 2. Schéma zapojení zdroje

pak dostatečná rezerva náboje nutná pro krytí špiček odběru při reprodukci např. elektronicky generovaných zvuků z PC a bicích nástrojů. Nabíjecímu proudu kondenzátorů musí odpovídat i dovolené impulsní proudové zatížení usměrňovače - používám můstkový usměrňovač pro proud min. 40 A. Možná, že ještě někdo sežene nebo má můstkové usměrňovače ČKD řady MU, v nich jsou použity systémy průmyslových diod pro stovky ampér, které proudový impuls určitě vydrží. Pokud zajistíme měkký start po zapnutí síťového spínače např. termistorem vhodným pro tyto účely nebo jiným zpožďovacím obvodem náběhového proudu, lze použít i menší usměrňovač a navíc při zapnutí zesilovače nebudou žárovky v bytě tak pohasínat.

Poznámky ke stavbě a k použitým součástkám

Zesilovač je postaven na jedné desce s plošnými spoji o rozměrech 97 x 107 mm (viz obr. 3). Koncové tranzistory jsou umístěny mimo desku, což je výhoda i nevýhoda. Výhoda, protože můžeme použít hotový předvrtaný chladič z nějakého přístroje a můžeme použít koncové tranzistory v různých pouzdrech. Nevýhoda, protože tranzistory musíme s deskou propojit drátovými propojkami (použijte vždy „licnu“ a propojky upevněte, jinak se dráty uklepu, vlastní zkušenost z profesionálního komba). Na desce jsou označeny příslušné připojovací body vývodů tranzistorů a diod D1 až D4. Úbytek napětí na sériově zapojených snímacích diodách D1 až D4 určuje klidový proud zesilovače. Proto musí být diody umístěny v dobrém tepelném kontaktu s chladičem a ve správné polaritě připojeny do bodů A a B na desce - další dva vodiče.

Výstupní článek RC R50 a C25 je umístěn přímo na výstupním konektoru - autor použil pérové kontaktní svorky. Lze použít i šroubovací (většinou zlacené) svorky nebo konektory Speakon atd. Zem desky je vyvedena dvakrát - výkonová u výstupu a signálová u vstupu, vzájemně jsou na desce propojeny přes rezistor R51. Je to obvyklá praxe u podobných zapojení a zmenší se tak vliv případné zemní smyčky. Vstupní zem je zapojena na vstupní konektor, na výkonovou zem je připojen do společného bodu střed napájení, výstupní konektor, výstupní článek RC, výkonová zem zesilovače a mechanická kostera zesilovače.

Deska s plošnými spoji je vytvořena metodou spojových čar, pájecí body pro součástky jsou v návrhu poměrně malé, což je bohužel dost častý (zlo)zvyk konstruktérů. Předpokládá to vrtání nejmenším možným vrtákem (max. 0,8 mm) a kvalitní materiál desky. Avšak autor pro některé kondenzátory použil dvojí rozteč vývodů, což dává větší volnost

při nákupu součástek. Na desce je jedna drátová propojka označená J, nezapomeňte na ní. Použité součástky jsou celkem běžné. Zenerovy diody jsou složeny ze dvou kusů po 20 V v sérii vzhledem k nedostatku diod pro 40 V v USA a možná i vzhledem k lepšímu rozložení tepla. Kondenzátor ve smyčce zpětné vazby C6 je správně složen ze dvou „antisériově“ zapojených kusů C6A a C6B asi 330 μ F, protože v USA nejsou asi snadno k sehnání ani bipolární kondenzátory. Kdo bipolární kondenzátor sežene a použije (kolem 220 μ F), musí propojit zbývající otvory pro polovinu C6 propojkou.

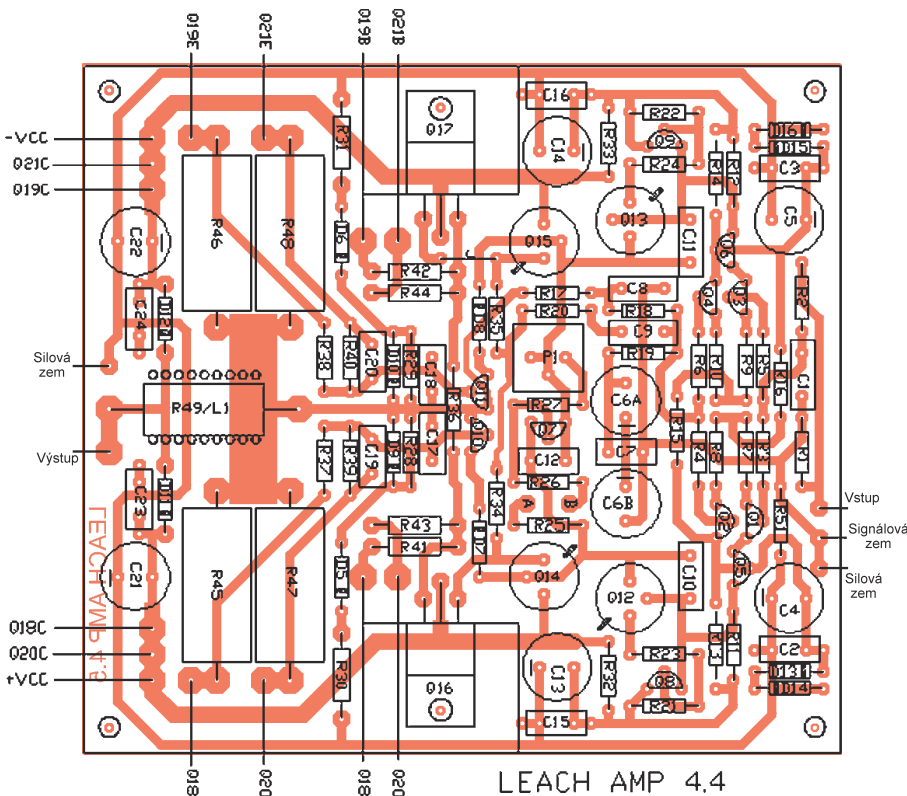
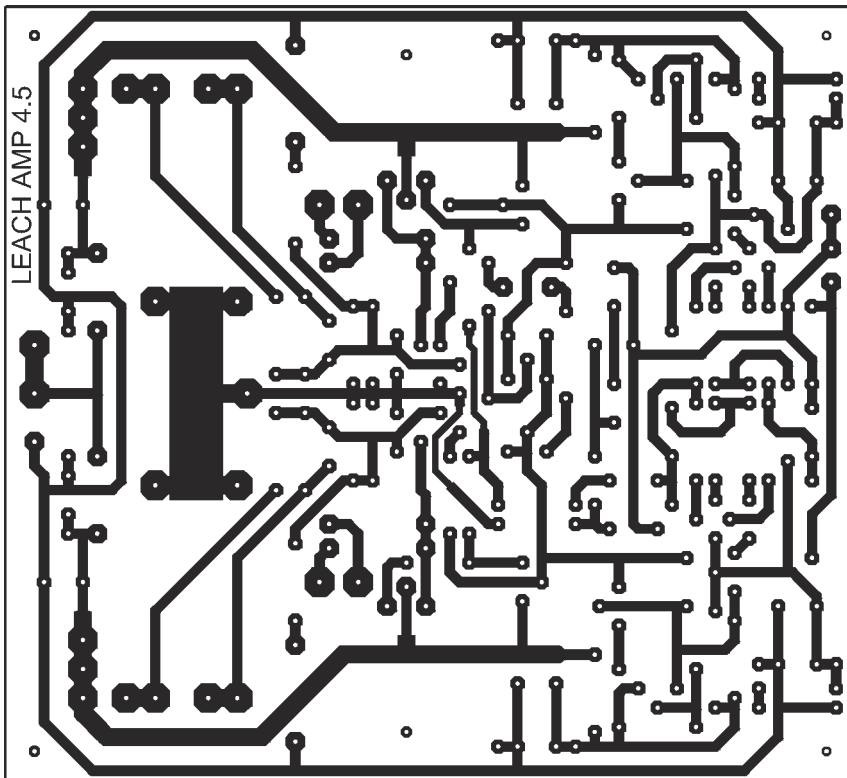
Pozor při případné náhradě tranzistorů v plastovém pouzdře TO92! Na pozici tranzistorů Q1 až Q11 použil autor u nás poněkud méně běžné typy řady MPSA... Ty však mají vývody orientovány jinak než v Evropě běžnější řady BC546 a 556, které jsou v podstatě jejich ekvivalenty. Pokud použijeme tranzistory řady BC, musíme vyhnout vývod báze opačně, než je na osazovacím plánu - do „protisměru“. Tranzistory řady BC jsou pak osazeny do desky „bříšky“ naopak.

Jako Q1, Q2, Q5, Q7, Q9 a Q10 lze použít třeba typ BC546B (nnp, 80 V, 0,1 A), jako Q3, Q4, Q6, Q8 a Q11 lze použít BC556B (pnp). Autorem použité a doporučené původní tranzistory MPSA06 a MPSA56 atd. má sice v katalogu např. GES, ale skladem v létě 2002 většinou nebyly. Pokoušel jsem se sice najít si čas pro úpravu spojové desky pro řadu BC, avšak méně práce dá asi koupit typy MPSA nebo použít BC a vývody ohnout.

Jako Q13, Q14 použijte opravdu předepsaný 2N3439 nebo 2N3440, podobně jako na pozici Q12 a Q15 2N5415 nebo 2N5416. Náhrada „bývalou“ řadou TESLA KF508/KF517 nebo KFY46/KFY18 svádí vzhledem ke shodnosti pouzdra, ale předpokládá to změřit závěrné napětí a vybrat typy s napětím U_{ce0} kolem 140 V. Mně se to ze zbytku šuplíkových zásob „káefek“ nepodařilo. Někteří tuzemští výrobci stavebnic zesilovačů mají asi štěstí větší, protože tranzistory KF ze zrušených skladů bývají v dodávaných sadách součástek.

Doporučené tranzistory 2N... však v prodejnách součástek občas bývají. I když asi ne vždy, neboť mám takovou zkušenost, že součástky, které se nepoužívají v počítačích nebo v mobilních telefonech, jsou mnohem hůře dostupné a relativně dražší. Jako by se na světě nevyrobělo nic jiného!

Ostatní tranzistory - buďice MJE 15030/31 a paralelně do dvojice spojené koncové MJ15003/1504 jsou celkem běžně dostupné. Jako koncové tranzistory jsem do vzorku použil typy MJ15022 a MJ15023, protože jsem je měl v „šuplíku“. Určitě lze použít i jiné typy, ale dodržte závěrné napětí U_{ce} min. 140 V, proud kolektoru 10 A a



Obr. 3. Deska s plošnými spoji

více a pouzdro schopné uchládit systém. Koncové tranzistory jsou poměrně drahé, proto při oživování dejte pozor a před osazením raději všechny součástky změřte a spoje zkontrolujte! Budiče Q16 a Q17 jsou podle doporučení autora umístěny na chladiči, který je upevněn přímo na desce. Použil jsem téměř dokonale odpovídající typizovaný chladič označený V7142A a s ním jsou tranzistory za provozu téměř studené.

Tranzistory Q12 až Q15 v kovovém pouzdru poněkud hřejí, ale osazovat je chladičem není nutné a vzhledem k nedostatku místa nelze ani standardní chladič použít. Pozor při testování teploty prstem - tranzistory „tloučou“!

Zato na chladiči koncových tranzistorů nešetřete! Pokud nevdá hluk ventilátoru (např. v kombi), můžete jeho použitím ušetřit rozměry a hmotnost chladiče. Na chladič v tomto případě raději připevněte termostatickou rozpo-

javací pojistku s vypinací teplotou kolem 90 °C (původem z pračky nebo myčky), která rozpojí napájení při poruše ventilátoru a následném přehřátí chladiče!

Ve vzorku jsem použil kus černěného chladičového profilu z nějakého rozebraného výrobku; při přirozeném chlazení je sice poddimenzovaný, ale s ventilátorem ze zdroje z PC je vše v pořádku - i při dlouhodobé zátěži 150 W se zesilovač uchládl.

K chladiči byla přímo umístěna deska zesilovače a celek lze vestavět do skříně. Znovu upozorňuji na nutnost dobrého tepelného kontaktu snímáček diod D1 až D4 s chladičem! Můj chladič z taženého profilu měl žlábek v celé délce původně určený pro přišroubování, do kterého jsem sériově spájené diody těsně vsunul. Jinak lze do chladiče vyvrtat 4 samostatné otvory a do nich diody těsně zasunout, případně ještě použít tepelně vodivou silikonovou pastu. U některých konstrukcí je problém stability pracovního bodu koncových tranzistorů zanedbáván a v provozu při ohřátí se mohou zničit klidovým proudem, který se po ohřátí zvětší až na jednotky ampér. To samozřejmě s napájecím napětím dává velkou tepelnou ztrátu na tranzistorech, klidový proud se dále přibližuje až k destrukční hodnotě, pokud to nezachrání pojistky.

Pojistky v obou větvích napájení rozhodně nevynechejte a jejich hodnotu je nejlepší vyzkoušet až v provozu. Měly by být tak kolem 3,15 až 5 A na kanál, podle impedance reproduktoru a využití zesilovače. Raději začněte na menší hodnotě a použijte rychlé typy pojistek označené F.

Výstupní článek RC R50/C25 je umístěn až na konektoru pro reproduktor. Při reálné zátěži není ani potřeba, ale protože reproduktorové soustavy mohou mít průběh impedance velmi obecný, raději ho použijte.

Oživení zesilovače

Pokud jste vy a výrobci součástek pracovali bez chyb, jistě se podaří zesilovač snadno zprovoznit. Před připojením napájení nastavte trimr P1 na maximální odpor (běžec k bázi Q7). Tim tranzistor více otevřete a bude menší klidový proud. Na vstup připojte nf generátor, na výstup osciloskop. Pokud máte měřič zkreslení a další přístroje, můžete je využít (použil jsem kombinovaný přístroj CMS-50 Rohde & Schwarz, ale ten je schopen měřit zkreslení až od 0,1 %, takže neukazoval v pracovní oblasti zesilovače nic). Přes pomocné rezistory asi 15 Ω/10 W připojte napájení. Nejprve raději nižší, nejlepší se mi jeví použít regulační autotransformátor a napětí postupně přidávat. Výstupní ss napětí by mělo být v klidu přibližně nulové nebo „pár“ mV, pokud není, je někde v konstrukci chyba a hledejte.

U mého vzorku nebyl posun výstupu od nuly téměř patrný - méně než 1 mV, na úrovni šumu, a to v celém rozsahu napájecích napětí. Je-li v zapojení chyba, obvykle se i rozžhaví pomocné rezistory, které zachrání koncové tranzistory.

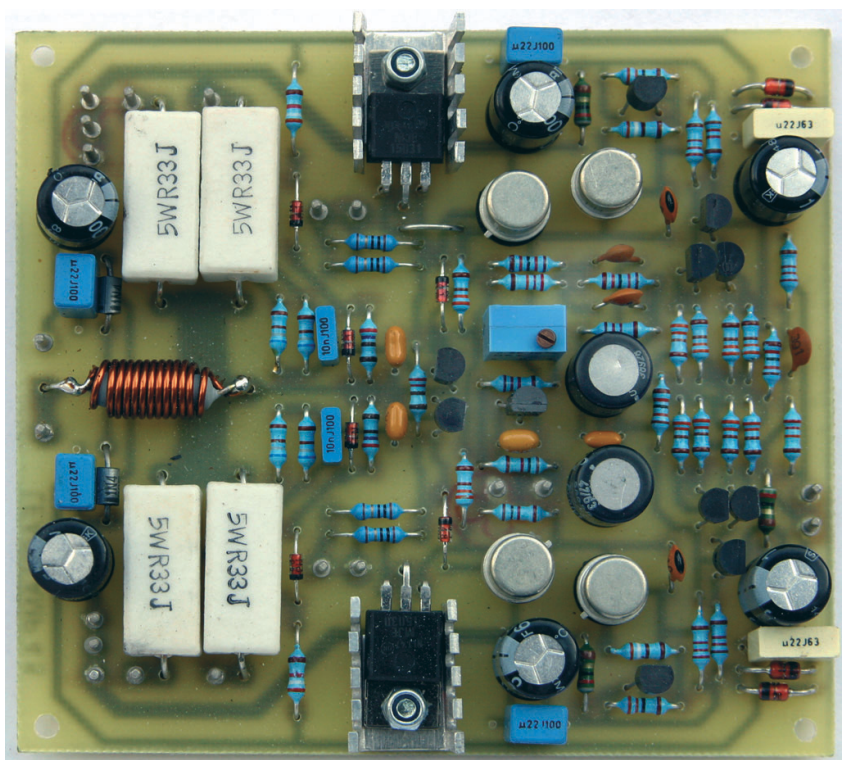
Jistě však bude vše v pořádku a můžeme zesilovač pomocí generátoru vyzkoušet při chodu naprázdno. Zkontrolujte klidový odběr. Měl by se zvětšovat s natáčením P1, autor doporučuje nastavit klidový proud na 100 mA. Lepší je však nastavovat klidový proud při současném pozorování přechodového zkreslení. Připojte zatěžovací rezistor na výstup a při malém výstupním napětí kolem 100 mV a při kmitočtu asi 20 až 30 kHz nastavte opatrně klidový proud na nepozorovatelné tvarové zkreslení signálu. Vhodné je použít dvoukanálový osciloskop, jeden kanál připojit na vstup zesilovače, druhý na jeho výstup a pak nastavit správný „zákrytí“ „sinusovek“. Mně u vzorku zesilovače stačil klidový proud asi 50 mA, při kterém již přechodové zkreslení nebylo patrné.

Je-li vše v pořádku, můžete přikročit k „ostrým“ zkouškám. Pomocné rezistory v napájení nahradte pojistkami F3, 15 A, připojte zatěžovací odpor 8 Ω/200 W (kde byste ho vzali, udělejte to raději jako já - třeba právě ty pomocné rezistory 2x 15 Ω/10 W paralelně ve sklenici s vodou). Ověřte symetrii limitace a změřte dosažený sinusový výkon. Doporučuji kontrolovat zvláště teplotu chladiče, oscilace, chování zesilovače v limitaci a po ohřátí znovu klidový proud!

Pokud je i nyní vše v pořádku a zesilovač zkoušky přežil, můžete oživený modul vestavět do zařízení.

Ještě poznámka - zesilovač pracuje od velmi nízkých kmitočtů, což je zbytečné. Proto je možná lepší raději použít menší kapacitu kondenzátoru C6 (stačí 33 μF) a do série se vstupem zapojit oddělovací kondenzátor 0,1 μF. Záleží samozřejmě na tom, co bude zařazeno před tímto stupněm. Avšak přenášet kmitočty jednotek Hz je zbytečné a namáhá to jak reproduktory, tak tranzistory.

Při ožívání se můj vzorek zesilovače choval „jako z čítanky“, žádné kmitání apod. A to i bez výstupního článku. Je vidět, že se vyplácí např. blokovat elektrolytické kondenzátory typu s malou indukčností a ESR. Klidový proud lze snadno nastavit a je stabilní s oteplením chladiče, zesilovač nezakmitává ani v limitaci, limituje symetricky, o zkreslení a kmitočtové charakteristice asi nemá cenu se zmiňovat. Dosáhl jsem snadno výkonu hodně přes 200 W, ale to je spíš otázka napájecího zdroje, chladiče a odvahy, kam až „jít“ s napájecím napětím. V originálním článku, v schématu a v osazovacím plánu nejsou chyby, proto směle vzhůru do stavby.



Použité součástky

Rezistory - všechny běžné 0,5 W, metalizované nebo uhlíkové („hifisti“ tvrdí, že uhlíkové prý mají lepší zvuk), není-li uvedeno jinak. Původní hodnoty jsou upravené podle evropských vyklostí.

R1	22 kΩ
R2	2,2 kΩ
R3 až R10, R34, R35	330 Ω
R11, R12, R27	1,2 kΩ
R13, R14	2,2 kΩ
R15, R16, R17, R18	12 kΩ
R19	1,2 kΩ
R20	22 kΩ
R21, R22	33 Ω
R23, R24	390 Ω
R25, R26	1 kΩ
R28, R29	270 Ω
R30, R31	3,9 kΩ
R32, R33, R51	82 Ω
R36	220 Ω
R37 až R40	680 Ω
R41 až R44	10 Ω
R45 až R48	0,33 Ω, 5 W, drátové
R49, R50	10 Ω, 2 W
P1	2,2 kΩ, trimr 10ot.

Kondenzátory

C1	390 pF, keram.
C2, C3, C15, C16,	
C23, C24, C25	100 nF/100 V, fóliové, rozteč 5 nebo 10 mm
C7, C12, C17, C18	100 nF/50 V, fóliové, rozteč 5 nebo 10 mm
C4, C5, C13, C14,	
C21, C22	100 μF/63 V radiální, rozteč 5 mm
C6 viz text,	bipolární 50 až 200 μF
C8	180 pF, keram.
C9	47 pF, keram.
C10, C11	10 pF, keram.
C19, C20	10 nF/50 V fóliové nebo keramické, rozteč 5 mm

Polovodičové součástky

D1, D2, D3,	
D4, D11, D12	1N4002(1N4007)
D5 až D10	1N4148
D13 až D16	ZD 20 V/min. 0,5 W
Q1, Q2, Q5,	
Q7, Q9, Q10	MPSA06, MPS8099 (i BC546 - viz text)
Q3, Q4, Q6,	
Q8, Q11	MPSA56, MPS8599 (i BC556 - viz text)
Q13, Q14	2N3439, 2N3440 (min. 160 V/1 A/1 W, npn)
Q12, Q15	2N5415, 2N5416 (min. 160 V/1 A/1 W, pnp)
Q16	MJE15030 nebo jiný 150 V/8 A/50 W/30 MHz, npn
Q17	MJE15031 nebo jiný 150 V/8 A/50 W/30 MHz, pnp
Q18, Q20	MJ15003, MJ15001 nebo jiný min. 140 V/15 A/2 MHz, npn
Q19, Q21	MJ15004, MJ15002 nebo jiný min. 140 V/15 A/2 MHz, pnp

Nedoporučuji používat náhrady koncových tranzistorů v plastovém pouzdru TO-220.

Ostatní součástky

L1 10 až 12 závitů drátem o Ø asi 1 mm, navinuto na R49
 Pojistky F 3, 15 A, 2 kusy
 Transformátor 230 V/2x 42 V - výkon podle potřeby od 200 W.
 Kondenzátory do zdroje 10 000 až 40 000 μF/63 V
 Můstkový usměrňovač min. 30 A/200 V

Upravenou a zdokonalenou desku s plošnými spoji s nepájivou maskou, sadu součástek, popřípadě celé profesionálně osazené a oživené desky tohoto zesilovače dodává firma ELMECHANIK, Vlastimil Srba, tel. 602 368 486.

Ohmmetr s automatickou volbou rozsahu

Ivo Stražil

Tento ohmmetr je velmi výhodný při měření většího počtu rezistorů. Automatická volba rozsahů podstatně šetří čas při třídění.

Technické údaje

Napájecí napětí: 9 až 12 V.
Odběr proudu: asi 60 mA.
Rozsah měření: 10 Ω až 1 MΩ.
Počet rozsahů: 4,
možné rozšíření až na 10.

Údaj se zobrazuje na externím ampérmetru do 100 μA.

Popis zapojení

Na obr. 1 je schéma zapojení přístroje. Vlastní ohmmetr tvoří jeden OZ z U1 (vývody 1 až 3), který má měřený rezistor zapojen ve zpětné vazbě a zesiluje tedy napětí, přivedené ke kladnému vstupu podle vzorce

$$U = U_{ref} (1 + R_x/R_r),$$

kde je U_{ref} napětí na kladném vstupu OZ, R_x testovaný rezistor, R_r rezistor určující rozsah (zde R6 až R9).

Měřenému odporu tedy odpovídá rozdíl napětí $U - U_{ref}$. Jako zobrazovač údaje se použije buď ručkový nebo digitální ampérmetr do 100 μA, připojený mezi kladný vstup a výstup OZ přes R5, kterým se přesně nastaví zobrazovaná hodnota. Linearita a nula měření je dána použitým OZ a i s relativně nekvalitním obvodem LM324 dosahuje v běžné praxi výborných hodnot.

Automatická volba rozsahů pracuje tak, že zkusí postupně jednotlivé

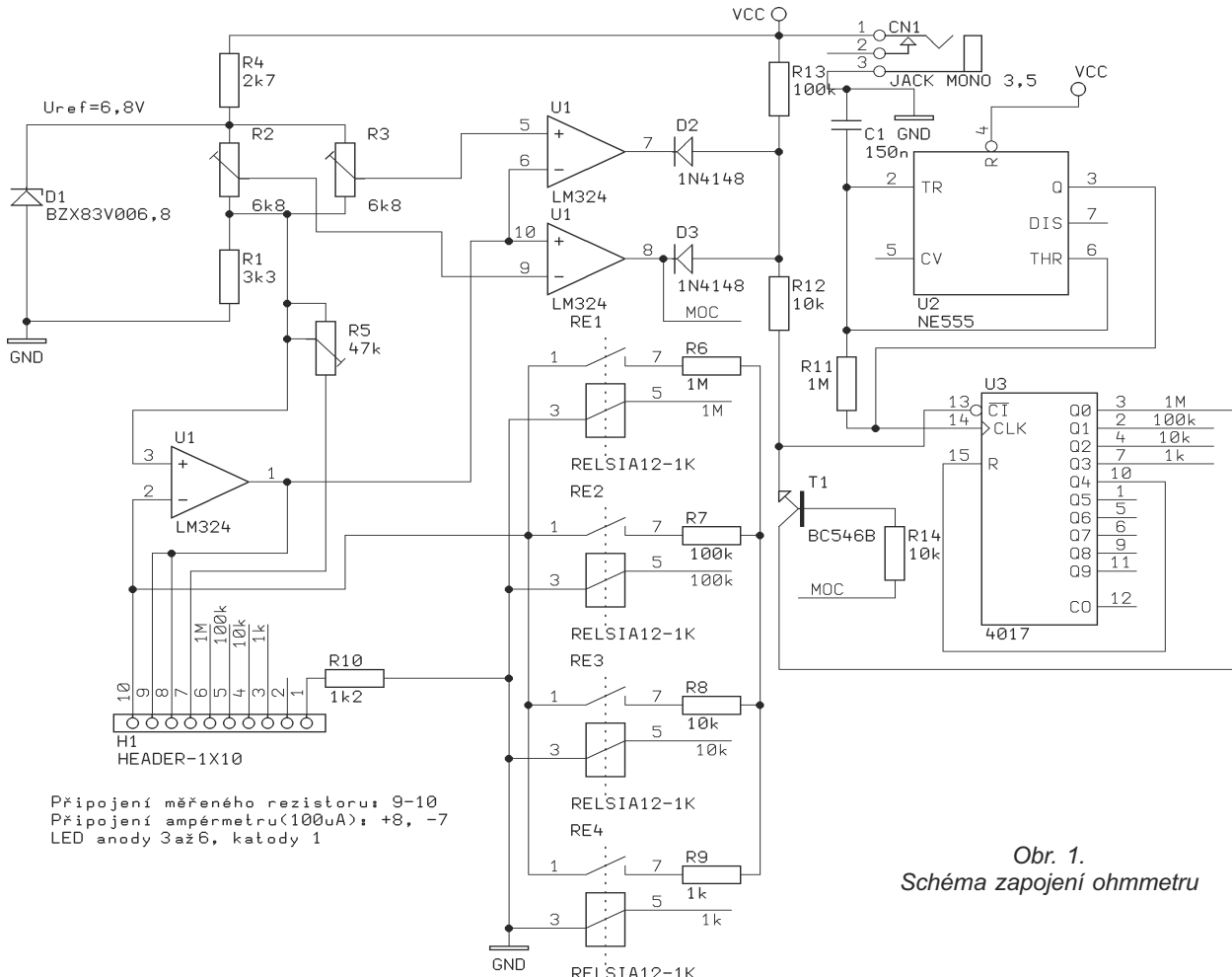
rozsahy a zjišťuje, jestli je údaj „za rohem“ nebo příliš malý, nebo jestli je v rozsahu – v tom případě se přepínání rozsahů zastavuje.

Postupné zapínání rozsahů zajišťuje Johnsonův čítač U3, který má zkrácený cyklus na 0 až 3 (přidáním dalších relé lze jednoduše zvětšit počet rozsahů, kaskádní řazení je popsáno v lit. [2]). Taktovací kmitočet asi 7 Hz vyrábí U2, NE555. V případě, že by U3 jevil tendenci přeskakovat po dvou, je možné odrušit taktovací signál kondenzátorem 1 nF na zem.

Zda je měřený údaj v mezích rozsahu, kontroluje zbytek U1, který diodami D2 a D3 stahuje na logickou nulu druhý vstup čítače, čímž povolí čítání. Trimrem R3 nastavíme horní mez rozsahu a trimrem R2 dolní. Transistor T1 blokuje čítač, jestliže je odpor rezistoru větší než nejvyšší rozsah. Zamezuje tím přeblikávání při odpojeném měřeném rezistoru.

Jazyčková relé v pouzdru SIP (GM, asi 40 Kč/kus) připojují referenční rezistory s přesností minimálně 0,1 %, které určují rozsah. Musí se použít typ s vestavěnou závěrnou diodou nebo je třeba diody připájet ze strany spojů, jinak se okamžitě zničí U3.

Jednostranná deska s plošnými spoji je na obr. 2 a 3. Osazujeme standardním způsobem, napřed rezistory, kondenzátory atd. Obvod U3 je vhodné dát kvůli testování do objímky.



Obr. 1.
Schéma zapojení ohmmetru

Tranzistory místo pentody

Vlastimil Novotný

S dnešní součástkovou základnou není problém nahradit v koncovém stupni třídy A, konstruovaném před čtyřiceti až šedesáti lety, nedostupné originální elektronkové osazení dostupnými polovodiči s využitím původních napájecích poměrů, výstupního transformátoru i návaznosti na megaohmový potenciometr hlasitosti.

Popis zapojení

Náhrada za elektronkový koncový stupeň zesilovače je na obr. 1. Vstupní dvojbázový MOSFET T1 jednak zabezpečuje vstupní impedanci obdobnou „elektronkové“ volbou R1 zapojeného v G1, a navíc využitím stejnosměrné zpětné vazby přes

ochranný rezistor R5 do G2 udržuje celkové stejnosměrné poměry zapojení „hlídáním“ stálého napětí na pracovním rezistoru R6. Volba odporu rezistoru R6, který je jakousi obdobou katodového, je důležitá, protože určuje klidový proud koncového stupně. Uvedená velikost platí pro ekvivalent elektronky typu EL84, ECL86, tzn. proud

asi 30 mA. Kolektor T1 je přímo vázaný na emitorový sledovač s T2, který proudově budí koncový T3. Napětí pro napájení vstupního a budicího stupně je 12 V, potřebný proud nepřesáhne 2 mA, takže ho můžeme odvodit z celkového napájecího napětí pomocí rezistoru R4 a Zenerovy diody D1. Zesílení pro střídavé signály je zvětšeno přemostěním R6 členem C4, R7. Zavedením zpětné vazby z výstupu pro reproduktor přes dělič R8, R7 můžeme zmenšit vliv nedokonalostí výstupního transformátoru. Protože bez korekce by zesilovač neúměrně zdůrazňoval vyšší kmitočty, je báze T2 zatlumena kondenzátorem C2. Koncový tranzistor nutně vyžaduje chlazení, protože se na něm i v klidu musí rozptýlit 7 až 15 W – podle proudu doporučeného pro nahrazovanou elektronku v původním zapojení. Výstupní výkon sice není oslnivý, kolem 2,5 až 3 W, ale jde o třídu A, kde neexistuje přechodové zkreslení, a pokud je použita původní solidní ozvučnice, zvuk nemá chybu.

Na čelní panel přístroje umístíme LED, indikující rozsah, svorky na měřený rezistor (doporučuji obyčejné krokodýlky) a měřidlo, případně místo něj svorky na připojení multimetru. To vše je připojeno dutinkovou lištou s deseti vývody podle obr. 4.

Seznam součástek

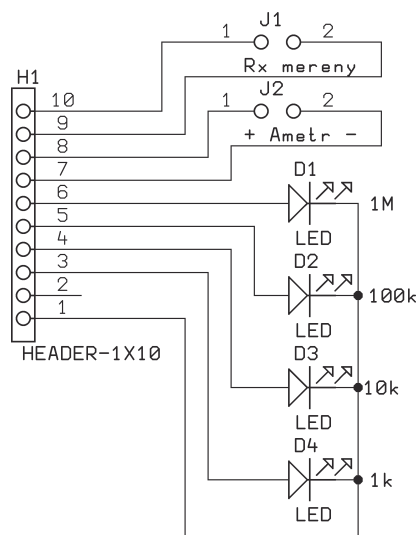
R1	3,3 kΩ
R2, R3	6,8 kΩ, trimr TP 095
R4	2,7 kΩ
R5	47 kΩ, trimr TP 095
R6	1 MΩ, 0,1%
R7	100 kΩ, 0,1%
R8	10 kΩ, 0,1%
R9	1 kΩ, 0,1%
R10	1,2 kΩ
R11	1 MΩ
R12, R14	10 kΩ
R13	100 kΩ
C1	150 nF

D1	BZX83V006,8
D2, D3	1N4148
T1	BC546B
U1	LM324
U2	NE555
U3	CMOS 4017
Re1 až Re4	RELSIA12-1k
K1	ARK500/2
H1	dutink. lišta 10 pin

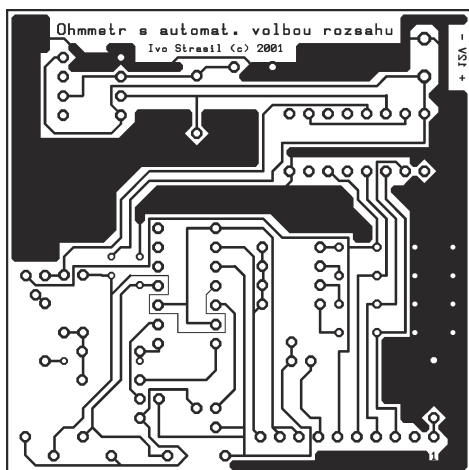
svorky na měřený rezistor
ampérmetr viz text
LED 4 kusy libovolné
deska s plošnými spoji

Literatura

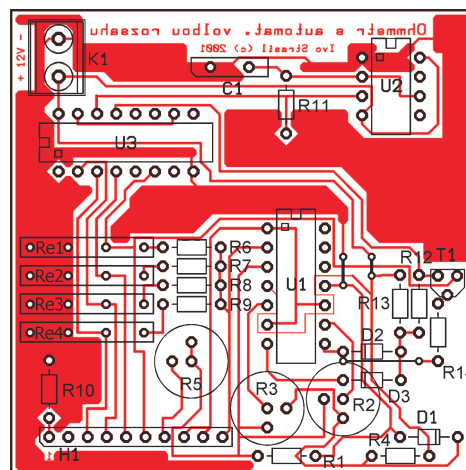
- [1] Malina, V.: Poznáváme elektroniku III., KOPP 1997.
- [2] Jedlička, P.: Přehled obvodů řady CMOS 4000, 1. díl, BEN – technická literatura, 2000.
- [3] Katalog EZK 2001-2002.
- [4] www.hw.cz



Obr. 4. Připojení LED, ampérmetru a měřeného rezistoru k desce



Obr. 2. Deska s plošnými spoji ohmmetru v měřítku 1:1



Obr. 3. Osazení desky ohmmetru

Konstrukce

Zařízení je myšleno jako modul k vestavbě do původních přijímačů s pokud možno minimálními mechanickými úpravami. Proto byl také zvolen „plastový“ izolovaný typ tranzistoru s jednoduchým uchycením na chladič šroubem M3. T3 zároveň zapájenými vývody nese spojovou desičku se zbývajícími součástkami zesilovače (obr. 2 a 3). Při osazování T1 dbáme zásad práce s tranzistory MOSFET. Přívod vstupního signálu je třeba stínit, protože rozkmit na primární straně výstupního transformátoru dosahuje stovek voltů a citlivost vstupu i vstupní impedance je značná.

Výběr součástek

Jako vstupní tranzistor patrně vyhoví jakýkoliv dvoubázový FET, stejně jako na místě T2 obtoží každý TUN. Koncový T3 musí být dimenzován na napěťové zatížení 1,5 až 2x větší, než je napájecí napětí. Výhodné je použít izolované provedení (označení F) z výše zmíněných důvodů. Beze změny zapojení můžeme tuto pozici osadit i darlingtono-

novou dvojicí (například BU931ZPF, který lze také osadit do desky s plošnými spoji).

Oživení

Pro ověření funkce napájíme zesilovač ze zdroje 12 V. R4 přemostíme rezistorem 100 Ω a zkontrolujeme napětí na R6. Mělo by se pohybovat mezi 4,5 až 6 V. Větší odchylky vyrovnáme změnou R2. Pokud je napětí výrazně menší, je patrně proražen T1. Zjistíme to, objeví-li se měřením nějaké napětí na G1 proti zemi. Poté odstraníme pomocný rezistor a zapojíme plně napájecí napětí. Zápornou zpětnou vazbu (svorka ZV) sice nemusíme zapojovat, ale když chceme dosáhnout kvalitnější reprodukce (při menším zesílení), využijeme této možnosti. Případné rozkmitání stupně po připojení ZV napravíme záměnou vývodů jednoho vinutí výstupního transformátoru.

Závěr

Tímto jednoduchým zapojením můžeme za zlomek nákladů plnohodnotně nahradit elektronky s konečnou

životností prvky s životností neomezenou. Nahradit lze elektronky nejen v koncovém nf stupni, ale i v předzesilovači s odporovou zátěží. Stačí jen volbou R6 nastavit vhodný klidový proud. Lze tak nahradit třeba i ECC83 v konečném stupni kytarového komba.

Seznam součástek

R1	3,3 MΩ
R2	1 kΩ
R3	5,6 kΩ
R4	68 kΩ/2 W
R5	150 kΩ
R6	150 Ω/1 W
R7	33 Ω
R8	560 Ω
C1	22 nF, svitkový radiální
C2	10 nF, svitkový radiální
C3, C4	100 μF/16 V, radiální
D1	Zener. dioda 12 V/0,5 W
T1	KF964
T2	BC546A
T3	BUT11AF



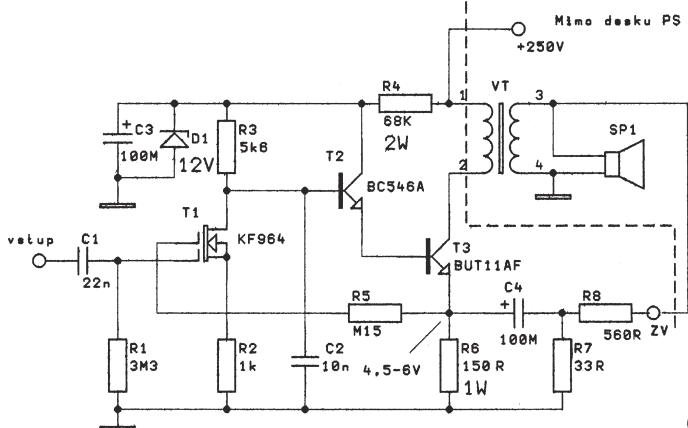
Oprava k článku „Síťový wattmetr a fázoměr“

Po zveřejnění článku Síťový wattmetr a fázoměr v PE 3/02, str. 8, jsem byl panem Pavlem Cihou upozorněn na několik chyb, které se v konstrukci, i přes veškerou pozornost jí věnovanou, vyskytly. Pro jejich odstranění je třeba provést následující úpravy.

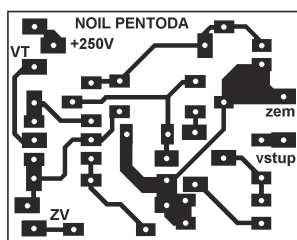
Stejně jako v případě zesíleného signálu, musí i přímý signál z bočníku procházet horní propustí oddělující jeho stejnosměrnou složku. U vstupu 12 IC3 na základní desce je proto nutné přerušit plošný spoj a připájet kondenzátor 330 μF/10 V a rezistor 2,2 kΩ. Bez této úpravy zobrazuje wattmetr nesprávný výsledek na rozsahu 20 kW při nenulové stejnosměrné složce proudu (např. jednocestné usměrnění). Dále je třeba pro zajištění nulové stejnosměrné složky na desetinných tečkách displeje napájet IC2 na desce displeje přes LED D8 stejně jako IC3. V tomto případě se musí přerušit plošný spoj u vývodu 14 IC2 a tento vývod propojit vodičem s vývodem 1 IC3. Poslední úprava spočívá ve změně odporu rezistoru R7 na desce displeje z 470 Ω na 2,4 kΩ, čímž se zajistí shodný proud procházející LED D4, D5 a D6.

Za vzniklé chyby se omlouvám a případné další dotazy ke konstrukci rád zodpovím na adrese kea@email.cz.

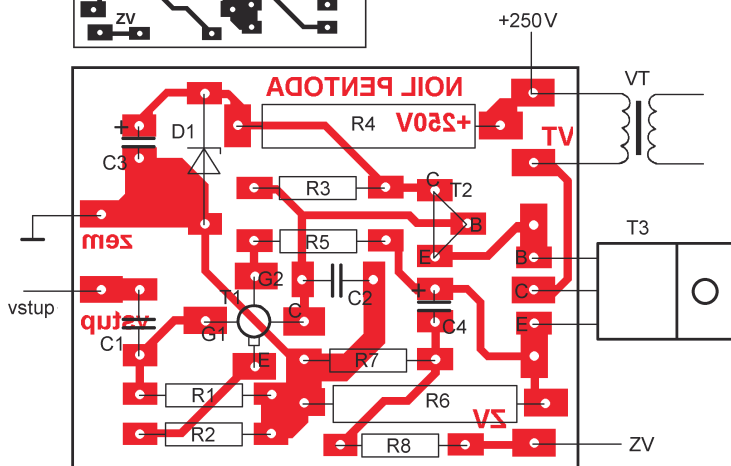
Karel Krajča



Obr. 1. Schéma zapojení



Obr. 2 a 3. Deska s plošnými spoji a rozmístění součástek na desce



vanicky spojené zo sieťou. Cez poistku F1 a súčiastky C7, R8, R9, R10 je sieťové napájanie privedené na mostíkový usmerňovač. Usmernené napätie je stabilizované Zenerovou diódou na 24 V a stabilizátorom 7812 na 12 V. Kondenzátory C4, C5, C8 slúžia na filtráciu napätia. Kto chce, aby zapojenie bolo galvanicky oddelené od siete, nech vyberie rezistory R9, R10 a na vstup usmerňovača pripojí transformátor s napätím 24 V. Zenerovú diódu ZD1 treba potom vynechať.

Konstruktia

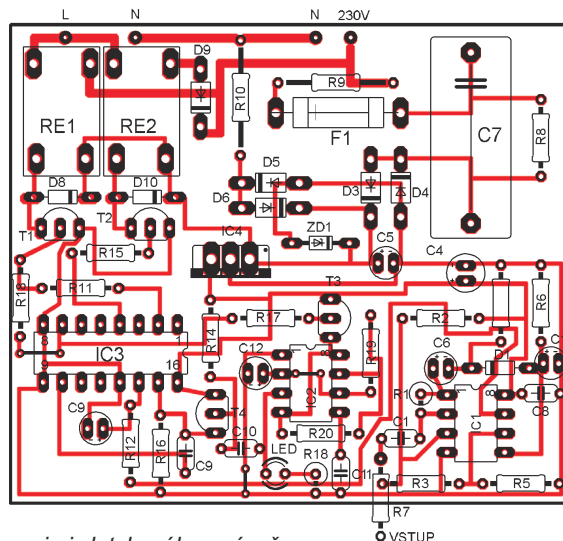
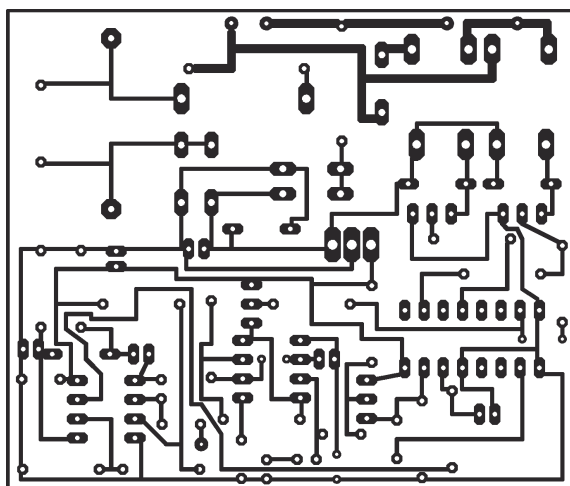
Osadte dosku všetkými súčiastkami podľa schémy a obrázkov. Rezistor R7 prispájajte jedným koncom do plošného spoja a druhý koniec nechajte voľný. Skontrolujte, či sa nevyskytli žiadne skraty na doske s plošnými spojmi. Po dôkladnej kontrole nepripájajte zapojenie hneď na sieť. Skratujte kondenzátor C7 a medzi svorky N a 230 V pripojte transformátor so striedavým napätím asi 24 V. Potom skontrolujte napätie na Zenerovej dióde ZD1 (má byť okolo 24 V) a na vý-

stupe stabilizátora 12 V. Po kontrole sa dotknite voľného konca rezistora R7 a pustíte ho. Následne sa zopne relé RE1. Opätovným dotykom skontrolujte či zapojenie funguje tak ako má. Zmenu doby vypnutia svetidla môžeme meniť úpravou kapacity kondenzátora C12 a odporu rezistora R19. LED použite najlepšie úspornú. Ak zariadenie funguje, odskratujte kondenzátor C7. **Nezabudnite na to!** Zapojenie môžete pripojiť miesto vypínača, alebo vmontovať do lampy. Sieťové napätie pripojte na svorky N a 230 V a žiarovku na svorky L a N. Voľný koniec rezistora R7 predĺžite vodičom a nasuňte na rezistor dlhšiu izolačnú bužírku. Vodič pripojte na neuzemnenú časť lampy.

Zoznam súčiastok

R1	10 M Ω
R2	47 k Ω
R3, R5, R20	15 k Ω
R6	4,7 k Ω
R7	5,6 M Ω
R8, R14	470 k Ω
R9, R10	100 Ω , 2 W

R4, R11, R12, R15, R16, R17, R18	100 k Ω
R13	1,5 k Ω
R19	1,5 M Ω
C1	1 μ F
C2	1 nF
C3	2,2 μ F
C4, C12	220 μ F/16 V
C5	47 μ F/35 V
C6	4,7 μ F
C7	470 nF pre sieťové napätie 250 V
C8, C10	100 nF
C9	4,7 nF
C11	10 nF
D1, D8, D10	1N4148
D3 až D5	1N4004
ZD1	BZX85V024
T1, T2, T3	BC238
T4	BC558
LED	zelená 3 mm
RE1, RE2	JV-24 KT
F1	0,5A
IC1	TL072
IC2	NE555
IC3	4017
IC4	7812



Obr. 2 a 3. Doska s plošnými spojmi dotykového spínača a rozmiestnenie súčiastok na doske

Ještě jednou k přehrávači mp3 z PE 1 a 2/2002

K problémům při ožívání přehrávače mp3 jsme do redakce dostali v reakci na článek v PE 9/02 příspěvek od autora přehrávače a od čtenáře, který provedl jisté úpravy.

Autor přehrávače pan Flégl nám zaslal podrobný popis programu přehrávače, postup oživení a možná úskalí, na která lze při stavbě narazit. Vzhledem k rozsahu textu jej nelze zde celý přetisknout a otisknout pouze část nemá smysl. Celý popis naleznete na redakčních stránkách našeho časopisu v sekci programů pro zařízení s mikroprocesory (<http://www.aradio.cz>). Pro ty, kteří mají při ožívání problémy, a pro ty,

kteří se ke stavbě teprve chystají, je to prakticky „povinná četba“.

Zkušenosti se stavbou přehrávače mp3

Konstrukce se mi zalíbila natolik, že jsem se rozhodl si tento mp3 přehrávač postavit; sehnal jsem tedy potřebné součástky (bez větších problémů) a nechal vyrobit desky s plošnými spoji (neprokověně).

Osazení součástek je skutečně třeba věnovat pozornost a pracovat pečlivě. Protože deska s plošnými spoji neměla prokované díry (cena), osadil jsem integrované obvody do precizních objímek a připájal patřičné vývody z obou stran; obdobně jsem postupoval i u ostatních součástek.

K naprogramování procesoru 90S8515 byl použit tzv. „FUN-Card“ programátor - zapojení je triviální [1],

paměť 24LC64 byla naprogramována programátorem JDM – zde je již zapojení poněkud složitější [2].

Po propojení obou desek (ovládání a mp3), připojení mechaniky CD a displeje LCD nastal okamžik pravdy a skutečně, po připojení napájecího napětí přehrávač ožil a z připojených reproduktorů se ozvala hudba.

Zvuk z jednoho kanálu však obsahoval nepříjemné pazvuky, způsobené pravděpodobně saturací převodníku D/A TDA1545, na displeji LCD se objevovaly náhodné znaky při pouhém dotyku rukou vodičů spojujících desku ovládání a mp3. Nepříjemné bylo i poblikávání údaje o bitrate mezi správným údajem a údajem 242 kbs. Nelíbilo se mi ani číslování skladeb mp3 od nuly (namísto od jedničky) a chyba, kdy byla vynechána poslední skladba při manuálním přeskočení z předposlední skladby – při kontinu-

Elektronický plamínek

Daniel Špulák

Tento obvod napodobuje mihotavý svit plamenu svíčky.

Základem konstrukce je integrovaný obvod 4093 (IC1) obsahující čtyři hradla NAND, jejichž vstupy jsou opatřeny Schmittovým klopným obvodem. Tři hradla (IC1A, IC1B a IC1C) jsou zapojena jako astabilní klopný obvod s poměrně nízkým kmitočtem. Kmitočet závisí na odporu R3 (R4, R5) a C1 (C2, C3). Výstupní signály astabilních klopných obvodů jsou přes kondenzátory C4 až C6 a rezistor R7 přivedeny na bázi tranzistoru T1. Ten má v kolektoru zapojenu žlutou svítivou diodu D2. Při tomto uspořádání dioda zdánlivě nepravidelně plynule pohasíná a napodobuje tak skutečný plamen.

Na vstupy hradla IC1D je možné připojit součástky umožňující ovládnutí plamínku osvětlením (automatické zapnutí při setmění a vypnutí při osvětlení, případně obráceně). Tuto možnost jsem však nepotřeboval, a proto jsem vstupy hradla IC1D připojil na 0 V, aby obvod pracoval neustále. Při případném osazení těchto součástek je třeba vhodně zvolit odpor rezistorů R1 a R2 a trimru podle použitého fotorezistoru.

Obvod jsem napájel z baterie 4,5 V. Kondenzátor C7 zmenšuje kolísání napětí při změnách odběru, dioda D1 chrání obvod při nesprávném připo-

jení zdroje. Odběr je jen několik miliampér, takže plochá baterie může plamínek napájet nepřetržitě po několik měsíců, což jsem také ověřil.

Obvod jsem postavil na jednostranné desce s plošnými spoji. Desku je třeba osadit pečlivě; spoje jsou poměrně husté. Pozor! IC1 je typu CMOS a ohrožuje jej statická elektřina. Je proto vhodné zapájet pro něj do desky objímku a integrovaný obvod do ní umístit až po osazení všech ostatních součástek a kontrole spojů. Pozor na správnou orientaci D1, D2, T1, C1 až C3, C7 a integrovaného obvodu IC1. Na desce je několik drátových propojek – viz rozložení součástek.

Obvod jsem umístil do papírové trubky od Alobalu polepené barevným papírem. Průměr je 28 mm, výška 65 mm. Horní otvor jsem zalepil kartonem a rovněž přelepil papírem. Uprostřed je vyříznuta štěrbinata a za ní je otvor pro prostrčení LED. LED umístíme tak, aby se dotýkala stínítka pod úhlem asi 45°. Její vývody bude možná nutné nastavit kouskem drátu. (Pozor – neohýbejte vývody těsně u těla LED!) Stínítka ve tvaru plamene vyrobíme z kousku čirého plastu, například z krabičky od bonbonů TicTac. Vyřizujeme tvar podle obrázku (například

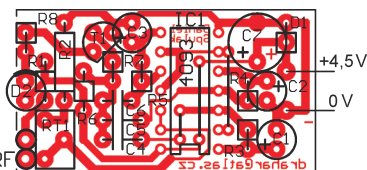
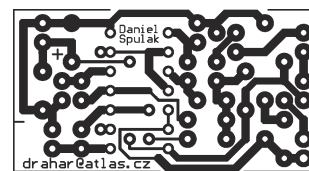
vrtáčkou na desky s plošnými spoji). Pro zlepšení vzhledu můžeme povrch přebrousit brusným kotoučem upnutým do vrtáčky. Baterie byla umístěna vně a spojena se „svíčkou“ tenkým kabelem.

Komerční výroba tohoto obvodu bez písemného souhlasu autora je vyloučena.

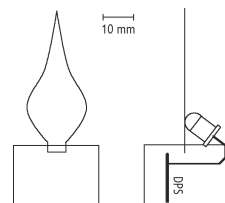
Případné dotazy zašlete na adresu drahar@atlas.cz.

Seznam součástek

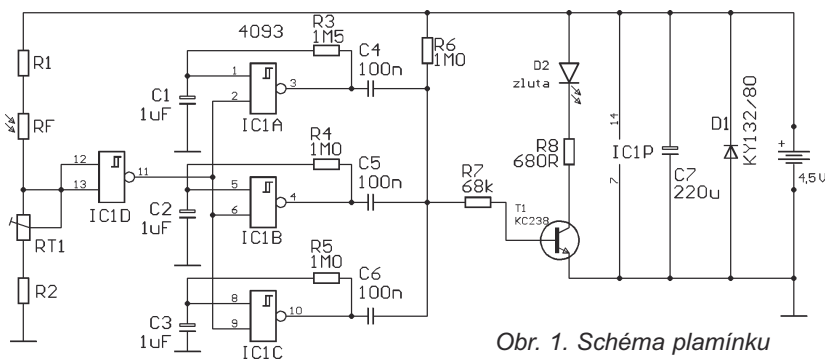
R1, R2	viz text
R3	1,5 MΩ
R4, R5, R6	1 MΩ
R7	68 kΩ
R8	680 Ω
RF	viz text
RT1	TP 008, viz text
C1, C2, C3	1 μF
C4, C5, C6	100 nF
C7	220 μF/6 V
D1	KY132/80
D2	žlutá s malým odběrem, průměr 5 mm
IC1	4093
T1	KC238



Obr. 2 a 3. Deska s plošnými spoji a rozmístění součástek



Obr. 4. Mechanické uspořádání



Obr. 1. Schéma plamínku

álím přehrávání bylo vše v pořádku, navíc po jisté době používání nechtěl přehrávač dělat nic s tím, že se nápadně přehrával vlastní mp3 dekóder STA013. Nepochodil jsem s dálkovým ovládním – nechtělo fungovat, ať jsem zkoušel, co jsem zkoušel (jiný přijímač DO, invertování signálu...). Abych odstranil tyto chyby, provedl jsem několik HW a SW úprav.

Provedené HW a SW úpravy:

Změna odporu rezistorů R3 a R8 z 4,7 kΩ na 1 kΩ. (Odstranění náchylnosti na rušení.)

Změna R33 z 10 kΩ na 11 kΩ a R34 z 10 kΩ na 12 kΩ. (Odstranění satu-

race převodníku D/A, pravděpodobně jiné odpory pro každou výrobní sérii. Odpor rezistorů byl volen tak, aby zmizela saturace a bylo shodné napětí na vývodech 6 a 8 převodníku.)

Změna R25 z 10 kΩ na 4,7 kΩ, R30 z 1 kΩ na 4,7 kΩ a R31 z 1 kΩ na 470 Ω. U obvodu STA013 jsem spojil vývod 3 přes 4,7 kΩ na vývod 8 (+3 V). Lépe se přizpůsobí sběrnice I2C mezi 5 V a 3 V [3].

Mnou použitá CD mechanika Lite On sice poslušně zmenší rychlost otáčení disku CD, avšak při potížích se čtením nastaví rychlost mnohem větší, při níž je mechanika mnohem hlučnější. Proto je v programu mp3 pře-

hrávače namísto funkce PAUSE funkce zpětného nastavení rychlosti (zrušení funkce PAUSE nevedí – máme funkci PLAY/PAUSE).

Nefunkční dálkové ovládním jsem vyřešil po svém – předělal jsem desku ovládním na jiný procesor (16F628) s vlastním programem, umožňujícím použít téměř každý dálkový ovladač.

Upravený program přehrávače a obsah paměti najdete také na adrese <http://www.aradio.cz>.

Ing. Miroslav Oumrt

[1] <http://www.ic-prog.com/>

[2] <http://www.jdm.homepage.dk/>

[3] <http://www.pjrc.com/tech/mp3/>

Řízení pohybu kamery

Jiří Kysučan

Po zveřejnění mojí konstrukce regulátoru pro elektrický vozík jsem byl požádán o její adaptaci na řízení motoricky otáčené kamery. Kamera byla umístěna na kloubu otočném ve dvou osách, pohyb kolem každé osy byl samostatně realizován stejnosměrným elektromotorem. Ovládání mělo být řešeno tak jako v předešlém případě joystickem.

Úprava se zdála být jednoduchá, mělo stačit vypustit z programu mixování obou pohybů řídicí páky a každý motor řídit samostatně. První pokusy ukázaly nedostatky tak jednoduché úpravy. Vadila „díra“ v pohybu řídicí páky, která zajišťuje klid motorů při malých výchylkách páky vzniklých chybou mechaniky. Motor se rozjížděl s trhnutím, které se v obraze projevovalo. Vadilo malé zrychlení, záměrně zavedené do původního programu pro omezení dynamického namáhání elektrické i mechanické části. Zde bylo velké zrychlení požadováno. Také vadilo bzučení motorů vzniklé jejich pulzní regulací, které mohly zachytit mikrofony kamery.

Tyto požadavky vedly k celkové rekonstrukci celého regulátoru. Původní koncové stupně byly nahrazeny spínanými sestupnými měniči, které napájejí motory kamerové montáže proudem s malým zvlněním. Tyto měniče jsou ovládány jednobitovými převodníky D/A, které řídí jednočipový mikropočítač podle výchylky řídicí páky. Mikropočítač také ovládá relé přepínající směr pohybu motorů. Aby bylo možno dosáhnout jemného řízení rychlosti v malých obrátkách a současně velké rychlosti v koncových polohách řízení, zavádí mikropočítač do původně lineární závislosti výchylky řídicí páky nelinearitu. Abych demonstroval problém, uvedu následující příklad: Kamera bude sledovat osobu, která se pohybuje rovnoměrnou rychlostí po přímce procházející kolem kamery, např. po přehlídkovém molu. Při sledování vzdálené osoby je potřebná úhlová rychlost malá, vzrůstá s přibližováním sledovaného objektu a největší je při průchodu kolem kamery, potom opět klesá. Situace je zde obdobná jako při řízení hlasitosti - lineárním potenciometrem nedosáhnete potřebného výsledku. Zde je problém složitější, protože na konstrukci ovladače bych potřeboval potenciometri s logaritmickým průběhem od středu na obě strany. Protože získání takových součástek se mně jevílo jako nepravděpodobné, vyřešil jsem problém programovou úpravou charakteristiky. Toto řešení navíc umožňuje přepínat spínačem na ovlá-

dači dvě křivky. Původně plynulá kvadratická první křivka byla nahrazena aproximací dvěma přímkami. Druhá křivka je lineární se strmostí odpovídající maximální rychlosti 60 % při plné výchylce páky. Křivky byly vybrány po mnoha praktických zkouškách. Také bylo možno zachovat necitlivost řídicí páky v okolí nulové polohy a tím eliminovat mechanické nepřesnosti joysticku, který se nevrátí nikdy do přesně stejné nulové polohy.

První křivka umožňuje řídit rychlost motorů ve velkém rozsahu s potřebnou citlivostí bez skoků v rychlosti, což by nebylo možné např. při použití přepínače rozsahů. Druhá křivka je určena pro scény, kde se neočekává nutnost velké rychlosti pohybu. Zde je třeba upozornit, že přepnutí křivek mimo nulovou polohu řídicí páky skok v rychlosti vyvolá také.

Popis zapojení

Regulátor je postaven pro napájení ze stejnosměrného zdroje 24 V. Napětí 5 V pro napájení logických obvodů je stabilizováno IO5. Pro zmenšení výkonové ztráty na stabilizátoru je do série zařazen R13. Logická část se skládá z mikropočítače IO2, paměti EEPROM IO4 a generátoru s děličem IO3. IO3 je použit pro hlídání běhu programu v mikropočítači. Za normálního provozu generuje program na P3.1 impulsy, které po derivaci R23, C11 nulují IO3. Pokud se nulovací impuls opozdí, přeteče čítač a výstup 3 IO3 resetuje mikropočítač. Součástky C16, R22 zajišťují reset po zapnutí napájení a filtrují napájení pro IO3.

IO1 periodicky měří proud protékající potenciometri a rezistorem R30. Proud potenciometri je úměrný jejich natočení. Proud rezistorem R30 je úměrný napájecímu napětí. Na začátku měření je C15 vybit sepnutím tranzistoru na P1.1. Také tranzistory na P1.2, P1.3 a P3.7 jsou sepnuty proti 0 V. Po vybití C15 je jeden z tranzistorů na P1.2, P1.3 a P3.7 uzavřen. Proud dříve odváděný tranzistorem nabíjí C15. Vnitřní komparátor IO1 porovnává napětí na C15 s napětím na C14, nastaveném odporovým děličem přibližně na 2/3 napájecího na-

pětí. Vnitřní časovač IO1 měří dobu od začátku nabíjení do překlopení komparátoru. Po odměření času nabíjení se postup opakuje s dalším měřicím vstupem. Takovým způsobem jsou získávány vstupní informace. Výstupem je pulzně modulovaný signál na výstupech P1.4, P1.7 a signály pro ovládání relé P1.5, P1.6.

Při řídicí páce v nulové poloze je výstup P1.4 na úrovni H a tranzistor T8 je otevřen. Napětí na C8 je nulové. Při vychylování řídicí páky z nulové polohy se na výstupu P1.4 objeví impulsy L, které se s výchylkou páky rozšiřují, při plné výchylce je na výstupu P1.4 trvale L. Napětí na C8 odpovídá poměru H/L na P1.4. Toto napětí je porovnáváno s napětím na děliči R12, R10. IO1A je zapojen jako napětově závislý multivibrátor. Mění střidu výstupního signálu v závislosti na rozdílu napětí mezi řídicím vstupem a výstupem měniče. Při poklesu napětí na výstupu měniče sepne T2 a napájecí proud motoru začne protékat tlumivkou TL1. Napětí na výstupu stoupne, IO1A překlopí a vypne T2. Motor je nyní napájen energií akumulovanou v TL2 přes D2. Odpor R39 blokuje měnič při nulovém napětí na C8. C2, C19 tvoří výstupní filtr měniče, relé RE2 mění polaritu proudu podle směru výchylky řídicí páky.

Ovládání relé je řešeno tak, aby přepínání probíhalo za klidu měniče, takže kontakty nejsou namáhány opalem. Protože elektronika může pracovat při menším napájecím napětí než je spínací napětí relé, je nutné hlídat napájecí napětí a blokovat směr chodu při sepnutém relé při poklesu napájení pod provozní hranici relé. Podrobnosti budou v části o seřizování. Druhý měnič pracuje identicky.

Častým problémem měničů bývá rušení. V popsaném přístroji jsou z tohoto hlediska kritické spoje kolektorů tranzistorů, tlumivek a katod rekuperačních diod. Snažil jsem se o co nejmenší smyčky těchto uzlů, tranzistory jsou izolované montovány na chladičích spojených s nulovým potenciálem. Orientační zkoušku jsem provedl středovlnným přijímačem nalaďeným na slabou stanici. Zvětšení šumu v reprodukci se projevilo až po položení přijímače na regulátor. Ani v signálu kamery nebyly žádné známky rušení. Při problémech je možné navléci na katodové vývody rekuperačních diod feritové toroidy a připojit paralelně k rekuperačním diodám kondenzátory s malou indukčností o kapacitě desítek nF.

Důležitým opatřením pro zmenšení rušení je vedení kabelových přívodů alespoň v dvojlinkách, lépe ve stíněných dvojlinkách. Pečlivé provedení kabeláže je nezbytným předpokladem spolehlivosti funkce.

Reakce na poruchové stavy

Poruchy mohou nastat na vstupu, výstupu nebo v napájení regulátoru. Kontrolu napájecího napětí zdědil ten-

to přístroj po regulátoru elektrického vozíku napájeného z akumulátorů. Protože tento způsob napájení nemohu vyloučit ani u tohoto regulátoru, zůstala tato funkce zachována. Pokles napájecího napětí pod spínací napětí relé, označené v části o seřizení jako U2, způsobí zablokování těch směrů otáčení, které vyžadují sepnuté relé. Tento stav je signalizován LED, viz tabulka provozní signalizace, a je zapamatován do vypnutí regulátoru. Směry otáčení jsou odblokovány po překročení napětí U1. Naopak, pokles pod napětí U3 zablokuje oba směry otáčení. Regulátor obnoví funkci řízení motorů pro jeden směr otáčení při nárůstu napájecího napětí nad U2. Také tento stav je signalizován blikáním LED a je signalizován do vypnutí regulátoru. Signalizován je vždy horší stav.

Poruchy se vyskytují také na řídicích potenciometrech. Při překročení krajních nastavených hodnot o 20 % je výchylka řídicí páky v příslušném směru považována za nulovou. Přerušeni obvodu potenciometru je rovněž signalizováno do vypnutí regulátoru.

Měniče nemají výstupní proudové omezení. Zkrat na výstupu může snížit výkonové tranzistory.

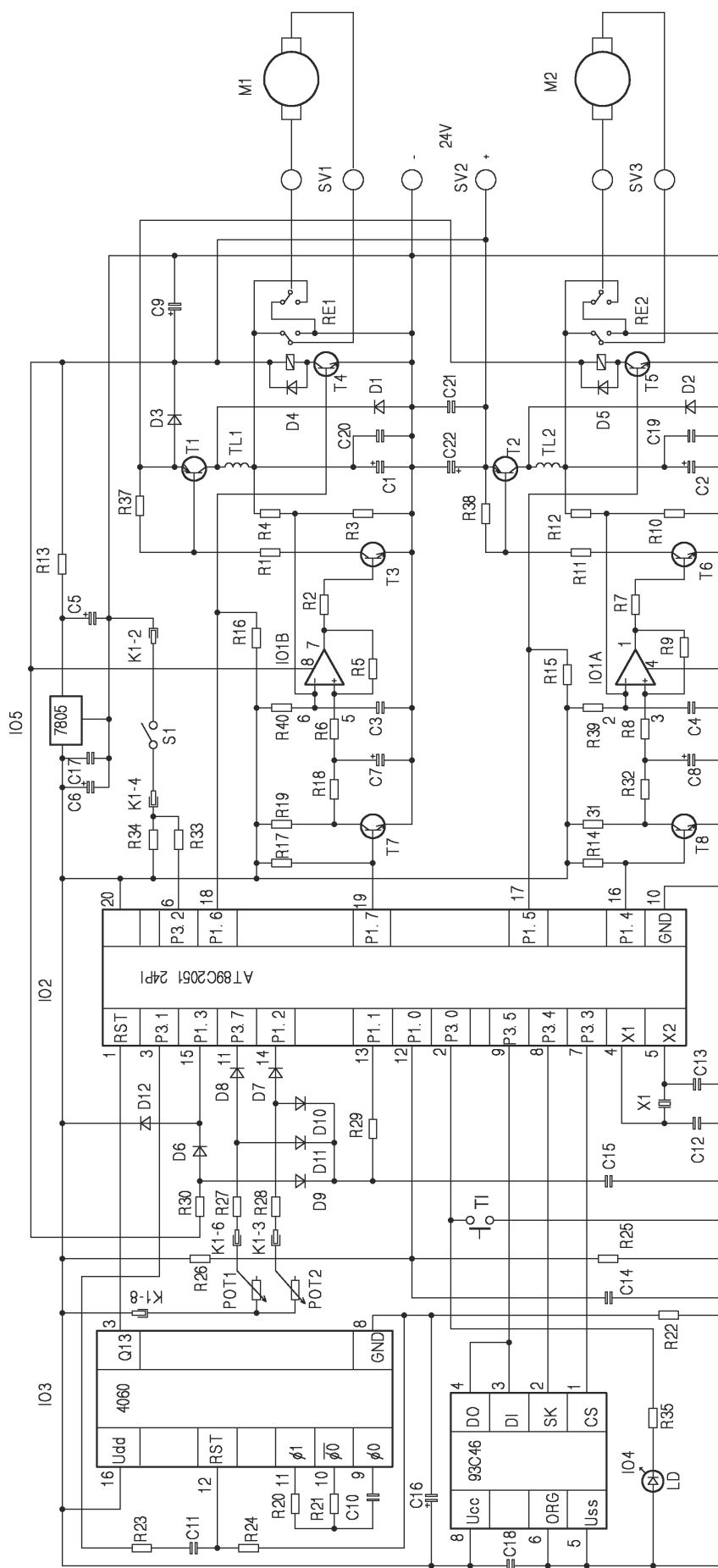
Použité součástky

K řízení regulátoru je použit joystick pro PC. Vzhledem k ceně i vlastnostem považuji toto řešení za optimální. Na trhu je mnoho typů, ze kterých si vybere snad každý. Také je možno vzít koupený joystick jako základ pro vlastní úpravu. Pokud se někdo rozhodne pro svoji konstrukci, musí použít lineární potenciometry v rozsahu 25 až 100 kΩ. Já jsem zakoupil joystick s potenciometry 100 kΩ, ale vyskytují se ovladače s odporem 10 kΩ. Není důležité, na kterou stranu se odpor zvětšuje, to si mikropočítač zjistí při seřizování. Kromě potenciometrů je použit spínač S2 pro přepínání tvaru ovládací křivky. Vybral jsem pro toto použití spínač ovládaný ukazováčkem. Některé joysticky mají na tento spínač volitelně připojen obvod autofire, pozor na kolizi! Je pochopitelně možno použít jakýkoliv spínač.

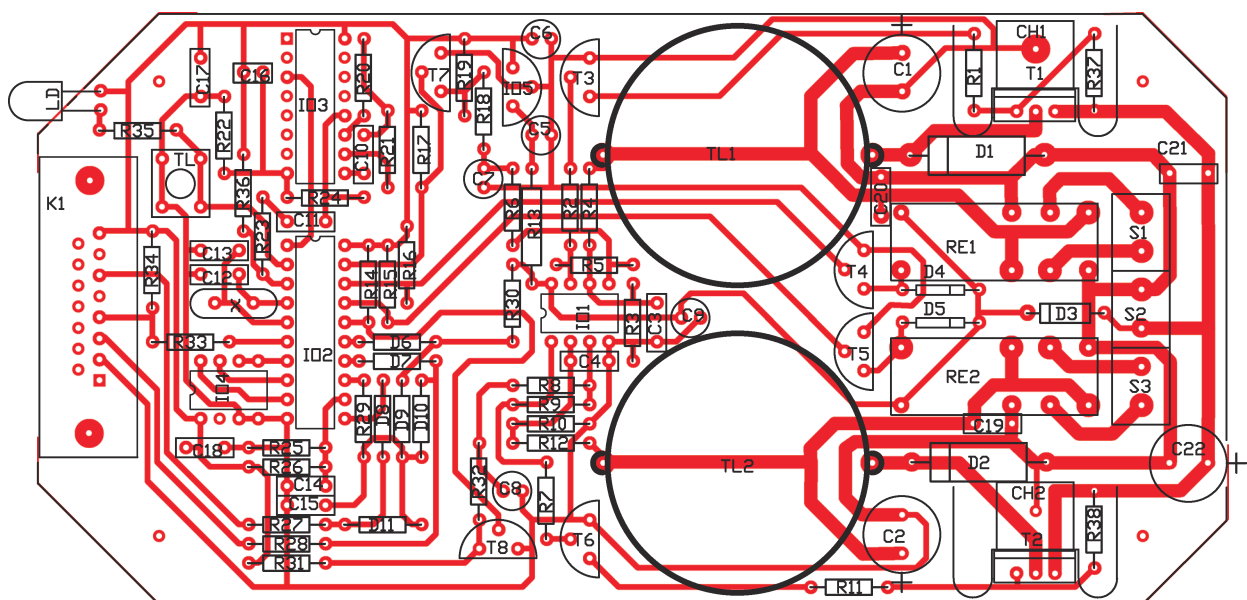
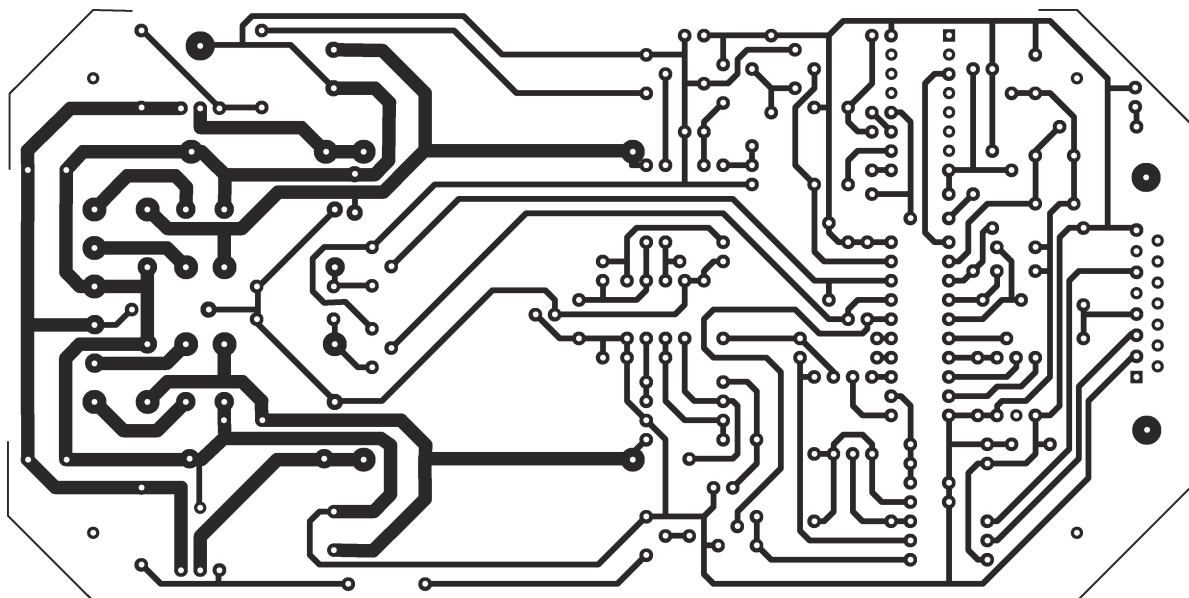
Použité rezistory jsou běžné, R13 je v provedení 1 W. Kondenzátory C3, C4, C10, C11, C14 a C15 jsou svitkové. Blokovací kondenzátory a kondenzátory C12, C13 jsou keramické. Elektrolytické kondenzátory jsou radiální.

Tlumivky jsem použil dvojitýho typu: Výrobek firmy PMEC, bez uvedeného označení, kde na železoprachovém žlutě označeném toroidním jádře o průměru 25/14 mm a šířce 5 mm bylo navinuto 40 závitů drátem CuS 0,5 mm. Dále šedě označené toroidní jádro o stejném průměru široké 10 mm s 22 závity. Ve funkci regulátoru jsem nepozoroval žádný rozdíl.

Použité výkonové tranzistory T4 a T5 jsou Darlingtonova typu. Ostatní tranzistory jsou univerzální typy s re-



Obr. 1. Schéma řídicích obvodů pohybu kamery



Obr. 2 a 3. Deska s plošnými spoji v měřítku 1:1 a rozmístění součástek na desce

zervou splňující napěťové požadavky zapojení. Diody D1 a D2 jsou rychlé výkonové, o ostatních diodách platí totéž, co o tranzistorech. Integrované obvody jsou dimenzovány na požadovaný teplotní rozsah. Obvod LM2904 je průmyslová varianta LM358. Paměť EEPROM vyrábí mnoho výrobců v různých variantách. Procesor nebude komunikovat s pamětí, která má proti uvedenému typu jiné zapojení vývodů anebo nepoužívá vstup ORG pro přepínání 16/8bitové komunikace.

Relé se dvěma páry přepínacích kontaktů vyrábí v tomto provedení mnoho firem, obvykle použijeme nejdostupnější. Motory jsou neznámého původu a typu na napětí 24 V, odhadovaný výkon je 50 W. Byly získány i s převodovkami z vrakoviště. Plošný spoj je navržen tak, aby na jednom konci pouzdra byl konektor joysticku a na druhém svorkovnice pro připojení napájení a motorů. Použitá krabice

byla prodejcem označena KP29, uvnitř je vylisováno označení Z38.

Stavba

Osadíme desku s plošnými spoji správnými součástkami kromě IO2 a IO4. Přivedeme napájecí napětí asi 10 V z regulovatelného zdroje a ověříme stabilizaci napětí 5 V. Napájecí napětí zvětšujeme na 24 V za kontroly napětí 5 V a proudového odběru.

Po stisknutí spínače T11 se musí rozsvítit LED. Na vývodu č. 1 IO2 naměříme obdélníkové napětí o kmitočtu asi 1 Hz a amplitudě téměř rovné stabilizovanému napájecímu napětí logické části. Při spojení vývodů 16 a 19 IO2 se záporným pólem napájení musí napětí na C4 a C3 stoupnout na 5 V. Spojováním vývodů 17 a 18 IO2 se záporným pólem napájení ověříme ovládání relé. Vyzkoušíme si minimální napájecí napětí, při kterém relé spolehlivě zapíná. Tento údaj budeme

potřebovat při seřizování. Dále můžeme zkontrolovat proudy protékající vývody 11, 14 a 15 IO2. Musí odpovídat odporu použitých potenciometrů a musí se měnit při pohybu ovladače. Pokud je vše v pořádku, doplníme na desku IO2 a IO4 a připojíme joystick. Sestavený přístroj musíme seřadit. Celkem je nutné nastavit šest seřizovacích bodů. Tři body jsou polohy joysticku a tři body odpovídají velikosti napájecího napětí.

Na joysticku se seřizují krajní meze a nulová poloha. Doporučuji předem nastavit pomocí ohmmetru trimovací páky tak, aby při nulové výchylce páky byly běžce potenciometrů joysticku uprostřed odporové dráhy. Napěťové úrovně určíme následovně: Napětí U2 je minimální spínací napětí relé ověřené při oživování a zvětšené pro jistotu o 1 V. Napětí U1 nastavíme o 1 V větší než U2. Napětí U3 nastavíme takové, aby na vstupu IO5 nekleslo napětí pod 8 V, což je mini-

Tab. 1. Tabulka signalizace

Seřizovací body	Dlouhé záblesky	Krátké záblesky
Řídicí páka vlevo vzadu	0	1
Řídicí páka vpravo vpředu	0	2
Řídicí páka v nulové poloze	0	3
U1 - napětí pro obnovení funkce zpětného chodu	0	4
U2 - napětí pro blokování zpětného chodu	0	5
U3 - napětí pro blokování obou směrů	0	6
Chyby při seřizování		
POT1:		
Nulový rozdíl poloh	1	2
Chyba výpočtu	1	3
Chyba výpočtu	1	4
Malý rozdíl poloh	1	5
POT2:		
Nulový rozdíl poloh	2	2
Chyba výpočtu	2	3
Chyba výpočtu	2	4
Malý rozdíl poloh	2	5
Přerušený některý potenciometr	3	0
Chyba paměti EEPROM	1	
Při seřizování napěťových úrovní byl překročen měřicí rozsah, nutno zmenšit R30	4	1
Provozní signalizace		
Během provozu kleslo napájecí napětí pod úroveň blokování zpětného chodu	1	x
Během provozu kleslo napájecí napětí pod úroveň blokování obou směrů	3	x
Přerušení obvodu P1	x	1
Přerušení obvodu P2	x	2
Přerušení obou potenciometrů	x	3
(x = závisí na jiném stavu)		

mální velikost napětí pro správnou funkci stabilizátoru.

Po zapnutí napájení by LED měla signalizovat očekávání prvního seřizovacího bodu. To znamená, že v paměti EEPROM nebyla nalezena data specifikující seřizovací údaje regulátoru. Před zahájením činnosti proto musí být regulátor seřizen. Regulátor je vybaven pamětí EEPROM, ve které jsou uloženy potřebné seřizovací konstanty ve čtyřech vzájemně zálohovaných souborech. Po každém resetu mikroprocesoru je proveden test těchto souborů. Případné vadné soubory jsou rekonstruovány. Pokud mikroprocesor nezjistí přítomnost platného souboru, přejde automaticky do nastavovací části programu. LED začne vyblíkávat stavové kódy. Série krátkých záblesků značí požadavek na polohu ovladače nebo velikost napájecího napětí. Dlouhé záblesky spolu s krátkými značí poruchové stavy. Po potvrzení poruchového stavu se program vrátí na začátek a celé nastavení je nutno opakovat. LED je zapojena takovým způsobem, že při stisknutí seřizovacího tlačítka TI trvale svítí. Po jeho uvolnění počkáme několik period signalizace, abychom signál správně identifikovali.

Seřizování skončí po nastavení napěťových úrovní signalizací nízkého napájecího napětí třemi dlouhými záblesky. Regulátor vypneme, připojíme motory, nastavíme normální napájecí napětí a znovu zapneme. LED krátce blikne a zůstane zhasnutá. Nyní by na výchylky páky joysticku měly reagovat motory. Vyzkoušíme, zda souhlasí směr otáčení motorů s pohybem joysticku, případně prohodíme příklady k motorům. U některých stejnosměrných motorů je preferován jeden směr otáčení. Jsou to např. mo-

tory pro pohon modelů. Tyto motory mají záměrně posunuty kartáče vůči magnetické neutrále statoru tak, aby ve zvoleném směru dosahovaly většího výkonu. V opačném směru se otáčí ztlačně pomaleji. To může působit dosti pracné hledání poruchy na jiných částech zařízení. Může pomoci seřizení polohy kartáčů, je-li to mechanicky proveditelné.

Pokud potřebujeme nastavit pouze seřizovací body joysticku např. po jeho výměně na jinak seřizeném regulátoru, postupujeme následovně: Stiskneme tlačítko na desce regulátoru a zapneme napájení. Tlačítko držíme ještě aspoň sekundu po zapnutí napájení. Po jeho uvolnění bude LED blikat jedním krátkým zábleskem. Takto jsme se dostali do seřizovací části programu a nastavíme joystick do levé zadní polohy. Stiskneme tlačítko na jednu sekundu. Po jeho uvolnění bude LED blikat dvěma krátkými záblesky. Joystick přesuneme do polohy vpravo vpředu a opět stiskneme na sekundu tlačítko. Třemi krátkými záblesky bude regulátor signalizovat požadavek na nastavení joysticku do nulové polohy. Po uvolnění řídicí páky stiskneme tlačítko na sekundu potřetí. Regulátor uloží nastavené údaje do EEPROM a čtyřmi krátkými záblesky dáva najevo, že očekává první napěťový kalibrační bod. Nyní vypneme napájení a zapneme je za pět sekund znovu. Regulátor se nyní bude chovat podle nového seřizení joysticku, napěťové seřizení bude zachováno.

Regulátor je možno přizpůsobit různým napájecím napětím. Je nutno použít relé na příslušné napětí a upravit odpor rezistoru R13. Je třeba ještě upravit odpor rezistorů R4 a R12 tak, aby při plném napájecím napětí na kolektoru T1 (T2) bylo na spoji R4, R3

(R12, R10) 5 V. Nesmí být překročeno maximální napájecí napětí IO1 a IO5.

Domnívám se, že tento přístroj může pomoci řešit některé problémy amatérských kameramanů.

Zájemci o stavbu se mohou obrátit na adresu Jiří Kysučan, Staříč 212, 739 43. Tel. 558 492 774 nebo 776 786 391.

Literatura

- [1] Skalický, P.: Mikroprocesory řady 8051.
- [2] Černý, M.: Elektronika (nejen) pro modeláře. KE 3/1998.
- [3] Nessel, V.: Polovodičové součástky v automatizaci.
- [4] Kysučan, J.: Regulátor pro elektrický vozík. PE 3/2001.

Seznam součástek

R29, R35	180 Ω
R1, R11, R19, R22, R31, R33	1 kΩ
R2, R3, R6, R7, R8, R10, R14, R15, R16, R17, R27, R28, R34, R36, R37, R38	2,2 kΩ
R18, R23, R26, R32	4,7 kΩ
R4, R12	8,2 kΩ
R25	10 kΩ
R21, R24	39 kΩ
R30	100 kΩ
R20, R39, R40	180 kΩ
R5, R9	10 MΩ
R13	180 Ω/1 W
C12, C13	33 pF, TK..
C3, C4	1 nF, TC 350
C10	1,5 nF, TC 350
C11	10 nF, TC 350
C14, C15	100 nF, TC 350
C17, C18, C19, C20, C21	100 nF, TK.. (multičip)
C7, C8	10 μF/10 V
C6	47 μF/16 V
C5, C9	47 μF/35 V
C1, C2	220 μF/35 V
C22	1000 μF/35 V
IO1	2904 nebo LM358
IO2	AT89C2051 24PI
IO3	4060
IO4	AT93C46 10PI 2,7
IO5	7805
D1, D2	BY550
D3	1N4007
D4 až D12	KA261
LED	HP
T1, T2	BDX54C
T3 až T8	KC237
RE1, RE2	relé Finder typ 40.52, cívka 24 V nebo podobné
X	krystal 24 MHz
TI	mikrospínač
TL1, TL2	tlumivky viz popis
Chladiče	DO 4
S1, S2, S3	např. ARK 210/2
K1	zásuvka CAN15Z90
krabice	KP29, Z38
deska s pl. spoji	sada objímek

Měřicí laboratorní stůl VarioLab

V nedávné době uvedla na trh firma Diametral modulární systém laboratorního a pracovního stolu VarioLab. Vzhledem k tomu, že se jedná o velmi potřebný výrobek, který je určen i pro školy, rozhodli jsme se vás s ním seznámit. Snad to pomůže k tomu, aby z laboratorní mizery i poslední zbytky socialistického života nebezpečných „bastlů“.

Měřicí laboratorní stůl VarioLab je určen pro vybavení školních učeben, elektrotechnických dílen, výzkumných, výrobních a opravárenských pracovišť. Modulární provedení stolu jej dovoluje vybavit podle konkrétních potřeb uživatele. Hned na první pohled zaujme svým stabilním provedením. Díky zámkové konstrukci nosné části lze jednotlivé stoly sdružovat do ucelených skupin a každý stůl jednoduchým způsobem doplnit o další police, držáky apod.

Nosná část stolu je vyrobena z kovových trubek o průměru 76 mm a výšce až 2 000 mm a je vybavena zámkovými otvory o rozteči 55 mm. Proto lze jednotlivé části stolu, včetně pracovní desky, umístit do výšky podle potřeb konkrétního uživatele. Kovová konstrukce je povrchově ošetřena vypalovací barvou Comaxit (barva podle zadání odběratele). Doporučené barvy jsou stříbrná nebo šedá RAL 7032.

Pracovní deska stolu je vyrobena z kvalitního vysokotlakého laminátu o tloušťce 28 mm se zvýšenou odolností proti otěru a opálení vrchní vrstvy. Hrany desky jsou vyrobeny z plastu 4 x ABS o tloušťce 2 mm. Rozměr pracovní desky laboratorního stolu je dán konkrétní sestavou. Na požádání lze pracovní desku opatřit antistatickou povrchovou úpravou.

Vrchní nástavba s přístroji je vyrobena z laminátu o tloušťce 18 mm, jenž vykazuje stejné mechanické vlastnosti jako pracovní deska stolu. Vnitřní konstrukce nástavby je vyrobena z „jeklových“ ocelových profilů. Přístroje umís-

těné v nástavbě jsou pro snadnou čitelnost nakloněny pod úhlem 10 °.

Použité materiály jsou zařazeny v kategorii vypařování formaldehydů do skupiny E1 a v parametru hořlavosti do kategorie C2.

Přístroje umístěné v nástavbě jsou v modulárním provedení o rozměrech: šířka - 60 mm, výška - 200 mm. Šířka jednotlivých modulů je v násobcích základní šíře, tedy 120 mm, 180 mm atd.

Přední panel modulů je vyroben z ocelového plechu tloušťky 2 mm. Modul je ošetřen vypalovací barvou Comaxit v barvě šedé RAL 7035.

V současné době je v základní nabídce 15 typů modulů pro vestavbu. Jedná se o tyto typy:

- M00** - modul: krytka 60 mm.
- M01** - modul: krytka 120 mm.
- M02** - modul: dvě jednozásuvky 230 V, 50 Hz, 16 A.
- M03** - modul propojovacích svorek.
- M04** - modul zdroje ± 15 V/1 A.
- M05** - modul stejnosměrného laboratorního regulovatelného zdroje P130R51D.
- M06** - modul rozhraní RS232 (COM1 a COM2).
- M07** - modul svorek 3x 24 V s třífázovým jističem.
- M08** - modul centrálního vypínače, jistižení, chrániče a tlačítka TOTAL STOP.
- M09** - modul stabilizovaného střídavého zdroje AC250K1D-S + software D-view AC1.
- M11** - modul s digitálním ampérmetrem a voltmetrem.
- M12** - modul mikropáječky SBL530.1A.
- M13** - modul ss zdroje 9 V/1 A.
- M14** - modul dvojitýho ss laboratorního regulovatelného zdroje P230R51D.
- M15** - modul oddělovacího transformátoru OT230.0012.
- M16** - ss laboratorního regulovatelného zdroje V130R50D.

M11 - modul s digitálním ampérmetrem a voltmetrem.

M12 - modul mikropáječky SBL530.1A.

M13 - modul ss zdroje 9 V/1 A.

M14 - modul dvojitýho ss laboratorního regulovatelného zdroje P230R51D.

M15 - modul oddělovacího transformátoru OT230.0012.

M16 - ss laboratorního regulovatelného zdroje V130R50D.

Parametrově tyto moduly vycházejí ze sériově vyráběných přístrojů firmy Diametral.

Další moduly podle konkrétního zadání zákazníka lze vyrobit, avšak po konzultaci s výrobcem.

Většina modulů je vybavena vlastním spínačem a kontrolkou, ale jednotlivé moduly lze používat pouze se zapnutým nadřazeným modulem M08, který je vybaven jističem, chráničem a tlačítkem TOTAL STOP.

Ceny jsou oproti zahraničním výrobkům na poloviční úrovni. To však neznamená, že by kvalita byla horší. Vše je čistě řemeslně provedeno, moduly vykazují deklarované parametry a pracovní deska se neprohýbá pod opravovaným TVP. Nezbývá, než konstatovat, že i české výrobky mají své místo pod sluncem.

Tento stručný popis zdaleka nemůže obsáhnout všechny vlastnosti a možnosti stolu VarioLab. Bližší informace naleznete na www.diametral.cz.



Obr. 3. Detailní pohled na vestavěné přístroje

Obr. 2.
Řešení
firmy
Diametral

Obr. 1. Původní laboratoř



Přijímač FM 134 - 141 MHz pro zpracování signálů z meteorologických satelitů

Ing. Miroslav Gola, OK2UGS

(Pokračování)

Anténní předzesilovač

Pokud bude váš přijímač vzdálen od antény dále než 10 m a budete nuceni zvolit běžný koaxiální kabel RG58 nebo RG59, doporučuji použít selektivní předzesilovač pro pásmo 137 MHz, nejlépe s bipolárním tranzistorem. V praxi se ukázalo, že letní bouřky unipolárním tranzistorům MOS-FET v předzesilovačích příliš nesusvědčí, proto zvolme raději předzesilovač například s nízkošumovým tranzistorem BFG65. V prostředí s průmyslovým rušením je často vhodné předřadit předzesilovači selektivní propust tvořenou filtrem HELIX. Další informace naleznete na webových stránkách autora.

Napájení přijímače

Přijímač je napájen ze stabilizovaného zdroje (adaptéru) napětím 9 až 12 V.

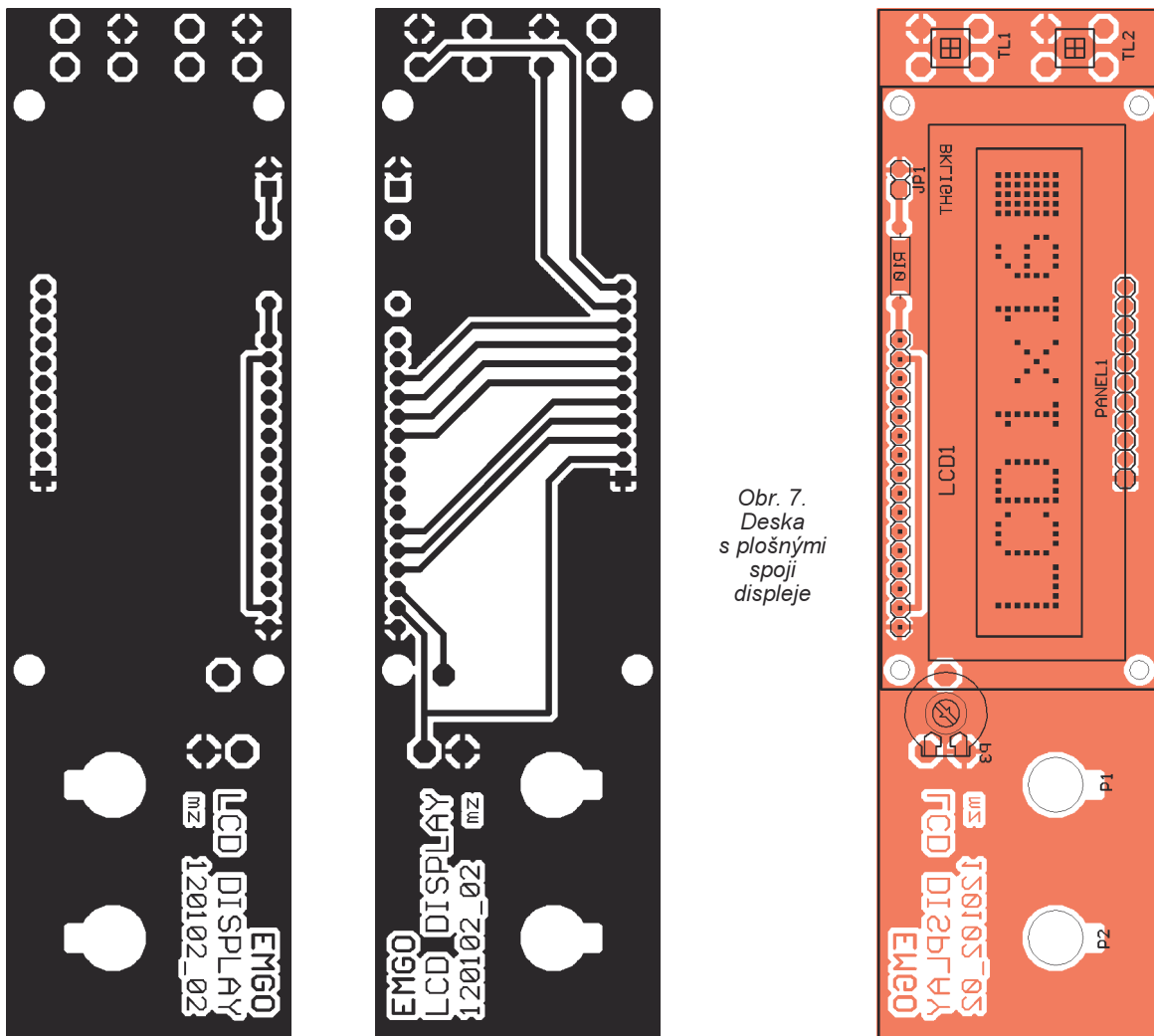
Výběru napájecího adaptéru věnujme zvýšenou pozornost. Vstup zdroje je ošetřen jednoduchou pojistkou proti přepólování, kterou tvoří dioda D2. Přímo z adaptéru přes vstupní konektor U12 = V jsou napájeny nízkofrekvenční zesilovače IC2 a IC6 a případně předzesilovač nebo konvertor.

Další potřebná napájecí napětí (5 V pro obvody přijímače a 5 V pro syntezátor i mikroprocesor) stabilizuje IC5 (LM7805). Napájení pro analogovou část přijímače je navíc odděleno tlumivkou TLM2. Součástí zdroje napájení je i propojka JP2. Jejím překlenutím je možné po kabelu napájet anténní předzesilovač nebo konvertor pro Meteosat. Pak je nezbytné zvolit výkonnější adaptér. Pro připojení konvertoru Meteosat/OK2XDX [17, 30] doporučuji napájení z adaptéru 12 V, 500 mA. Na napájecím adaptéru nešetřete. Vyhněte se tak mnohým problémům.

Popis stavby přijímače

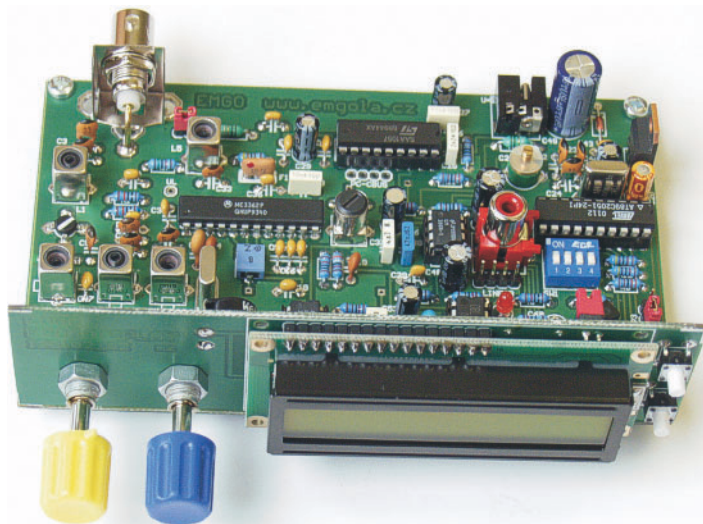
Stavba přijímače je velmi jednoduchá a zvládne ji každý začátečník, který je obeznámen se základními stavebními postupy ve vf technice a s měřicími metodami za podpory vf sondy, multimetru a zkušebního „vf generátoru“ s jedním tranzistorem. Při pečlivé práci nebude k nastavení přijímače dalších speciálních vysokofrekvenčních měřicích přístrojů potřeba. Základem úspěchu je kvalitní zapájení součástek doporučených hodnot do desky na předepsané pozice!!! Upozornění pro začátečníky: O čas, který ušetříte při rychlém postupu osazování a pájení, pak zajistíte přijedete při nastavování a oživování.

Předpokládám, že budete přijímač sestavovat ze stavebnice EMGO, takže jste ušetřeni běhání po prodejnách s elektronickými součástkami. Nejprve opticky ověříme všechny součástky podle seznamu. Ve stavebnici jsou obsaženy rezistory a kondenzátory, jejichž parametry prověříme pouze u rezistorů měřením odporu. Na kondenzátorech si povšimneme jejich značení a nezapomeňte, že označení 470 u kondenzátoru zahraniční výroby neznamená 470 pF, ale $47 \cdot 10^0$, čili 47 pF. Úvodnímu měření součástek a optické kontrole, a to i desky s plošnými spoji věnujte dostatečnou pozornost. Po publikaci stavebního návodu přijímače podle [3] jsem ze zvědavosti podlehl žádostem několika radioamatérů o jeho oživení. Přijímač byl sestaven, avšak nefunkční. Vždy se ukázalo, že se jednalo o nepozornost, hrubou nedbalost



Obr. 7.
Deska
s plošnými
spoji
displeje

Obr. 8
Přijímač
RX-137-141
po oživení a
nastavení



nebo špatné pájení součástek, případně jejich záměna. Po drobných úpravách vždy přijímač pracoval bezvadně.

Po vizuální kontrole spojů základní desky (obr. 6), desky displeje (obr. 7) a ovládacích prvků přijímače nejprve obrousíme hrany desek od sklolaminátových otrpěpů. Dále v rozích základní desky upevníme šrouby M3 celkem 4 kovové distanční sloupky. Ty nám významně ulehčí práci při osazování, které zahájíme zapájením 9 ks kondenzátorů SMD a jednoho rezistoru SMD. Pájíme s malým množstvím trubčkové pájky SnPbCu průměru 1 mm! Dále osadíme a zapájíme postupně rezistory, kondenzátory, polovodičové součástky a konektory pro reproduktor a napájení. Volíme postup osazování od nejnižších součástek k nejvyšším. Objímky použijeme pouze pro integrované obvody IC3 a IC4. Pod krystaly X1 a X2 vložíme před pájením papírovou podložku 0,5 mm, kterou po zapájení odstraníme. Rovněž 5 kusů cívek TOKO v kovových krytech osadíme do desky s mezerou 0,5 mm. Zabráníme tak doteku stínícího krytu cívkou s deskou v nežádoucím místě.

Laděný obvod diskriminátoru L6 osadíme běžným mezifrekvenčním obvodem 455 kHz, kovový kryt posadíme rovněž asi 0,5 mm nad desku a zapájíme. Pokud má demodulační obvod L6 neobsahuje v pouzdru zároveň i paralelně připojený kondenzátor, pak osazujeme i kondenzátor C19. Nakonec nám zbývá osadit přepínač SW1 a JP3 a konektory LINESB a LINEREP. Pokud si výrobce desky svépomocí (a tím bez prokovených otvorů), nesmíme zapomenout na pozorné propájení součástek cínovou pájkou na dolní i horní straně desky a na propájení spojek horní a dolní vrstvy měděné fólie jemným drátkem. Cívky L1 až L5 vstupní pásmové propusti použijeme již navinuté. Byly zvoleny kvalitní japonské TOKO. Při svépomocné výrobě cívek navineme na trny kostiček L1 až L5 o průměru 5 mm jen 2,75 závitů lakovaným drátem CuL 0,215 mm, těsně k patě kostiček. Konce vodičů připájíme na kovové vývody v dolní části kostičky a vinutí zakápneme včelařským voskem. Závitů všech cívek vedeme stejným směrem (například ve směru hodinových ručiček). Cívky zasuneme do desky a po prověření správné orientace vývodů ji zapájíme pájkou SnPbCu. Na kostičku nasadíme kovový kryt asi 0,5 mm nad desku a oba

jeho vývody kvalitně zapájíme. Nakonec do kostiček zašroubujeme feritová jádra z materiálu N01 (150 MHz).

Co budeme osazovat až při ožívání za podpory v měřicích přístrojích: kondenzátor C11, C12, keramický filtr F1 a F2, integrované obvody IC1 (mikroprocesor AT89C2051 bude opatřen programem RX137DIP4XLCD) a IC4 (PLL SAA1057). Pokud nemáme přístup k v měření, osadíme postupně všechny součástky podle rozmístění součástek základní desky přijímače.

Nyní zbývá osadit součástky do desky předního panelu (obr. 7) - nosné desky displeje LCD a její upevnění na základní desku přijímače. Nejprve osadíme tlačítka TL1 a TL2 na panel zepředu a odporový trimr 100 kΩ pro nastavení kontrastu displeje na panel zezadu. Při použití displeje LCD s podsvícením musíme rovněž osadit omezovací rezistor 120 Ω pro jeho napájení. Nosná deska bude upevněna k základu přijímače připájením dole v rozích (v místech bez krycí vrstvy nepájivé masky), zpevněná instalací dvou potenciometrů P1 a P2 a propojovacího úhlového konektoru PANEL. Po ujištění, že nosná deska displeje zaujímá kolmou polohu vzhledem k základní desce přijímače, můžeme zapájet všechny vývody potenciometrů a úhlového konektoru. Do horní části panelu zasuneme zepředu 16násobný propojovací konektor DISPL a zezadu zapájíme. Nakonec zasuneme zepředu displej LCD a na jeho horní části zapájíme 16 propojek do nosné desky předního panelu. Potenciometry P1 a P2 zajistíme utažením instalačních matic.

Přijímač můžeme po oživení (obr. 8) vestavět do vhodné plastové (v mém případě elegantní skříňka Bopla) nebo kovové skříňky s otvory pro displej a ovládací prvky. Na zadním panelu skříňky bude umístěn anténní konektor, 2 cinch konektory nf výstupů a konektor pro napájecí adaptér 9 až 12 V.

Popis nastavení přijímače

Nejprve budeme věnovat pozornost napájecímu zdroji. Použijeme vhodný AC/DC adaptér s vestavěným stabilizátorem napětí (důležitá je polarita: středový kolík „+“ a plášť kolíku „GND“). Prověříme, zda střed konektoru adaptéru je skutečně připojen na napětí +9 V nebo 12 V a vnější plášť je spojen

s GND. Při ožívání stabilizovaného zdroje +5 V na desce by neměly vzniknout žádné problémy. Pokud máme tu možnost, pro ožívání přijímače použijeme laboratorní zdroj a nastavíme proudové omezení na 100 mA. Do vstupního konektoru U12=V na desce přijímače pak přivedeme napájecí napětí v rozsahu 9 až 12 V. Voltmetrem pouze změříme napětí +5 V na výstupu stabilizátoru s obvodem IC5. Pokud signalizace proudového omezovače laboratorního zdroje „oznámila“ zvětšený odběr proudu, hledáme nežádoucí nitkovou propojení mezi vývody sousedících součástek. Po jejich odstranění již zpravidla můžeme laboratorní zdroj nahradit napájecím adaptérem.

Máme-li k dispozici osciloskop, podíváme se na výstupní svorky adaptéru při zatížení 50 až 150 mA a prověříme, zdali nemá sklon k zakmitávání. Hlavně v případě potíží se „šumovými vlastnostmi“ přijímače nahlédneme osciloskopem na výstupní vývod stabilizátoru IC5. Nastavíme rozsah 20 mV/AC a pozorujeme hladinu stejnosměrného napětí 5 V, zdali nekmitá okolo střední hodnoty. V kladném případě stabilizátor vyměníme za jiný kus a kontrolu opakujeme.

Postup při ožívání a nastavování vysokofrekvenční části bude u jednotlivých konstruktérů silně závislý od vybavení jejich měřicích pracovišť v přístrojích [24].

Deska přijímače je již osazena součástkami, mimo mf filtrů F1 a F2!!! Zatím do objímek neosazujeme obvody mikropočítače IC3 a syntezátoru IC4. Potenciometr P1 (SQL) vytočíme zcela doleva. Tím vyřadíme šumovou bránu z činnosti. Také nezapojíme zkratovací kolík na přepínači JP3. Pro nastavení rezonančních obvodů L1 až L4 na vstupu přijímače a demodulačního obvodu diskriminátoru L6 je vhodné použít rozmítaný generátor (wobbler). V nouzi téměř stejně poslouží kombinace vř generátoru (i improvizovaného zkušebního oscilátoru 137 až 141 MHz s jedním tranzistorem) ve spojení s čítačem a jednoduchou vř diodovou sondou, napojenou na analogový „ručkový“ voltmetr.

Na vývod 7 obvodu IC1 připojíme přes vazební kondenzátor o kapacitě 1 nF signál o kmitočtu 455 kHz, nejlépe frekvenčně modulovaný tónem 1 kHz, se zdvihem 30 kHz. Připojíme osciloskop na vývod 13 IC1 a cívkou L6 naladíme maximální amplitudu demodulovaného signálu. Změnou odporu tlumicího rezistoru R6 (menší odpor rezistoru = rozšíření lineární části křivky) dosáhneme alespoň 30 kHz široké lineární části demodulátoru (křivky „S“). Při použití generátoru bez regulace zdvihu měníme jeho výstupní kmitočet po 1 kHz na obě strany a do grafu vynášíme výstupní stejnosměrné napětí na vývodu 13 obvodu IC1. Z grafu potom odečteme šířku lineární části křivky „S“. Poslední možností je odpor R6 určit experimentálně v průběhu poslechového zkušek a sledováním kvality obrazu (minimum šumu, nejvyšší hlasitost, ostrost detailů obrazu apod.). Doporučený odpor zatlumovacího rezistoru R6 je 33 až 56 kΩ.

Dále zapojíme filtr F2 a na anténní vstup přijímače připojíme výstupní signál z generátoru rozmítače nebo analyzátoru. Vstupní sondu rozmítače připojíme na vývod 19 obvodu IC1. Na obrazovce

nyní pozorujeme charakteristiku vstupního dílu přijímače, která není ovlivněna kapacitou sondy. Rezistorem $50\ \Omega$ zatlumíme vstupní cívku L1 a doladíme pásmovou propust s L2, L3 a L4 zhruba střed pásma (139 MHz) a nastavíme šířku pásma propustnosti na 4 MHz. Pokud nebudeme používat ve spojení s přijímačem konvertor METEOSAT, pak nastavíme vstupní pásmovou propust' na střed okolo 137,6 MHz. Pokud to bude nutné, tak změnou C6, C7 a C9, C10 (0,5 až 1 pF) dostavíme vazbu rezonančních obvodů na kritickou nebo mírně nadkritickou. Odstraníme tlumení L1 a doladíme ji také na střed zvoleného přijímaného pásma, na kmitočet 139 nebo 135,6 MHz.

Nyní osadíme filtr F1 a do objímek vsuneme syntezátor PLL i mikro počítač. Zapneme napájení přijímače a nastavíme trimrem P3 na předním panelu displeje LCD kontrast zobrazování znaků do čitelné podoby. Pokud se nám po protočení jezdeck trimru P3 do obou krajních poloh znaky na displeji LCD neobjeví, měli bychom osciloskopem prověřit komunikaci mezi PLL IC4 a mikroprocesorem IC3 [na vývodech 8 (CLB), 9 (DLEN) a 11 (DATA) signály v úrovních TTL]. Stiskneme libovolné tlačítko na panelu displeje a na obrazovce osciloskopu se musí vždy objevit posloupnost impulsů, když mikroprocesor posílá nové údaje do syntezátoru PLL. V případě neúspěchu ověříme osciloskopem nebo čítačem, zdali pracuje referenční oscilátor mikroprocesoru, když připojíme sondu na vývod 4 (4,000 MHz) procesoru IC3.

Pochopitelně může vzniknout celá řada závad, která systém „umrtví“ - lze je vyvolávat i cíleně a dávat tak například studentům možnost je vyhledávat. Po několikaleté praxi s výrobou tohoto typu přijímače však musím konstatovat, že chyba byla vždy v selhání „lidského faktoru“ a nikoliv součástek. Proto při neúspěšném ožívování hledejte nejprve chybu u sebe. Zcela jistě ji objevíte. Vysoká jakost dnes vyráběných součástek vám v tom pomůže.

Po připojení napájení k přijímači se na displeji LCD objeví úvodní hlášení a pak se skokově přeladují jednotlivé kanály. Po krátkém stisku tlačítka UP nebo DOWN se na displeji zobrazí kmitočet 137,5 MHz.

Přiložíme sondu voltmetru na vývod 23 obvodu IC1 nebo lépe do kontrolního bodu „UL“ na desce a ověříme činnost obvodu prvního oscilátoru, to je zavěšení smyčky PLL. Proladíme šroubováním jádrem cívky L5 pomocí nekovového šroubováku a pozorujeme na voltmetru změnu řídicího napětí smyčky PLL (ladicí napětí pro vnitřní varikap obvodu IC1 - součást rezonančního obvodu L5, C33). Napětí, které naměříme při přeladování, by nemělo zůstat „viset“ beze změny v žádné krajní poloze, to je 0,2 V nebo 4,3 V. Pokud je vše v pořádku, musí být ladicí napětí při změně polohy jádra cívky L5 stabilní a mělo by se pohybovat v mezích 0,2 až 4,2 V.

Pokud budeme navíjet cívku L5 ručně a nedodržíme zcela přesně navíjecí předpis, stane se, že ladicí napětí dosáhne maxima 4,2 V. Jádro z cívky bude téměř vyšroubované (minimální indukčnost). Zde pomůže výměna paralelního kondenzátoru C33 za hodnotu o stupeň menší. V opačném případě, kdy napětí

dosahuje úrovně 0,2 V a jádro v cívce bude zcela zašroubované (maximální indukčnost), kapacitu C33 o stupeň zvětšíme. Proto raději použijeme doporučené cívky japonského výrobce TOKO a možné problémy se nebudou vyskytovat.

Na závěr nastavíme přeladění smyčky PLL pro očekávaný kmitočtový rozsah. Na displeji LCD nastavíme kmitočet 141,50 MHz (1. oscilátor přijímače kmitá na 130,80 MHz). Otáčením feritového jádra v L5 nastavíme v bodě UL (uzlu R16, C31) napětí asi 4 V. Nyní změněme tlačítkem DOWN nastavený kmitočet na displeji na 137,50 MHz a v kontrolním bodě UL bychom měli naměřit napětí asi 2,6 V. Nakonec čítačem zkontrolujeme přesný kmitočet 1. oscilátoru a případně jej malou změnou kapacity trimru C21 dostavíme na požadovaný kmitočet 126,80 MHz.

Při ožívování nízkofrekvenční části přijímače se omezíme pouze na kontrolu tvaru výstupního signálu zesilovačů pro reproduktor a zvukovou kartu pomocí osciloskopu, nebo jen poslechem zkouškou. Zesílení signálu na IC2 nastavíme na požadovanou úroveň výměnou rezistoru R28 ($3,3\ \Omega = 74\ \text{dB}$, $10\ \Omega = 70\ \text{dB}$, $33\ \Omega = 54\ \text{dB}$, $105\ \Omega = 44\ \text{dB}$, $820\ \Omega = 34\ \text{dB}$ atd.) při kapacitě kondenzátoru C59 $100\ \mu\text{F}$. Tónový dekodér IC7 nastavíme trimrem R25 tak, aby se rozsvítla dioda LED D1 vždy, když se v přijímaném signálu objeví tón 2400 Hz.

Vstupní citlivost dekodéru je optimálně zvolena při vývoji. Pokud budete mít důvod ke změně - zvolte jiný poměr odporů rezistorů R22 a R23. Výstup logické úrovně H/L na vývodu 8 je přes zkratovací propojku JP3 spojen se vstupem SQOUT mikro počítače (poloha 1-2). Nebo je rozpojen a SQOUT je spojen zkratovací propojkou na kolektor tranzistoru T3, na kterém se objevuje logická hodnota H/L v závislosti na nastavení SQL a síle vstupního vysokofrekvenčního signálu (poloha 1-2).

Náhradní nastavovací předpis

Většina z vás pravděpodobně nebude mít k dispozici vysokofrekvenční generátor ani rozmiřtač. Avšak i ve skromné laboratoři radioamatéra, v laboratoři vybavené jen vř diodovou sondou, multimetrem, nejlépe i jednoduchým čítačem a „určitou dávkou trpělivosti“ je možné se nikoliv bezúspěšně pokusit nastavit do rezonance vstupní laděné obvody na nejméně šum ve výstupním nf signálu. Nejprve si na zkušební desce sestrojíme jednoduchý Colpittsov oscilátor, pracující v pásmu 137,5 MHz (pokud ve svém archivu nemáte vhodné schéma zapojení, rád vám ho zašlu i s deskou). Vř diodovou sondou a čítačem ověříme, zdali oscilátor kmitá a na jakém kmitočtu. Výstup oscilátoru spojíme krátkým koaxiálním kabelem se vstupním konektorem přijímače, a pokud je to možné, tak i kontrolním čítačem. Feritová jádra v L1 až L4 nastavíme zašroubováním do prvních závitů v kostře cívek.

Nyní nastavíme přepínač SW1-DIP4 na kmitočet 137,500 MHz (všechny spínače v OFF) a přeladíme kmitočet zkušební oscilátoru (majáčku) až na kmitočet 137,500 MHz, kdy v reproduktoru nastaveného přijímače utichne šum (nebo se citelně zmenší jeho intenzita). Doteky na cívku improvizovaného osci-

látoru později zavedeme i „kmitočtovou modulaci“, kterou můžeme ověřit poslechem v reproduktoru, nebo v lépe vybavené laboratoři pozorovat na osciloskopu na vývodu 13 obvodu IC1. Otáčením feritového jádra v L6 nastavíme nejvyšší hlasitost nf signálu.

Nyní se pokusíme naladit vstupní obvody L1 až L4 na nejnižší napětí na vývodu 10 obvodu IC1 (improvizovaný S-metr, kde změna k většímu vstupnímu signálu na vývodu 1 v IC1 odpovídá poklesu napětí na vývodu 10). Nastavování zahájíme vyhledáváním nevhodnější polohy feritového jádra v cívce L3, pak přejdeme postupně na L2, L4 a nakonec na L1. V prvním kole přeladění se spokojíme s postupným poklesem šumu v přijímaném signálu. V průběhu šroubování jádrem v cívce musíme dosáhnout stavu, kdy pozorujeme poslechem jeho minimum a v obou směrech od minima jeho postupný nárůst. Nemožnost dosažení minima šumu v poslechu signálu svědčí o rezonanci nastaveného laděného obvodu mimo námi požadovaný kmitočet. V takové situaci je již vhodné použít rozmiřtaný generátor a asistenci zkušenějšího kolegy, v krajním případě se lze pokusit o změnu kapacity kondenzátoru v laděném obvodu (zmenšit - zvětšit o jeden stupeň v řadě, například zmenšit z 8,2 na 6,8 pF).

Po ověření základní propustnosti signálu vstupními obvody přijímače přistoupíme k zjemňování nastavení. Z anténního konektoru přijímače odpojíme náš improvizovaný generátor. Na konec koaxiálního kabelu zkušební generátoru, na jeho středový vodič připájíme improvizovanou anténu z 50 cm Cu lanka s izolací. Pro další nastavování není nutné galvanické spojení zkušební generátoru se vstupem přijímače. Stejně dlouhý vodič v roli improvizované antény připojíme na středový vývod anténního konektoru přijímače. Nyní opakujeme nastavování L1 až L4 v doporučeném pořadí. Náhradní anténu vždy v každém dalším nastavovacím kroku zkrátíme tak, aby se při poslechu vř majáčku ve výstupním nf signálu zvýraznil šum (v závěru zcela postačí i natvarovaná kancelářská sponka do písmene L). Pak otáčením feritového jádra v kostřičce jednotlivých cívek L1 až L4 hledáme polohu jádra, kdy se šum v nf signálu opět zmenšuje na minimum. Šroubovák (ladítko) pro tento účel vyrobíme ze špejle z tvrdého dřeva (nejlépe bambusu), nebo vhodného plastu. Kovový šroubovák je zcela nevhodný.

Pozor - překlápěcí úroveň šumové brány (SQUELCH) nastavíme potenciometrem P1 před zahájením nastavování na minimální odpor (hřídél vytvočíme doleva). Pak po ukončení ladění L1 až L4 zvolíme zkusmo poslechem přijímaného signálu její vhodnou přepínací hladinu. Tento náhradní nastavovací postup můžeme ovšem aplikovat pouze a jen až po úspěšném oživení syntezátoru PLL.

Ovládací prvky přijímače

Přepínač JP3 přepneme do polohy 2-3 (TON). Po zapnutí napájení se v přijímači RX-137-141 vždy nejprve uskutěňuje test na nepřítomnost logické úrovně „L“ na vývodu SQOUT. Test pokračuje opakovaně, a pokud je v některém kanálu zachycen užitečný signál 2400 Hz v úrovni nad nastavenou praho-

vou hladinou, na kterou reaguje tónový dekodér nebo přednastavená hladina SQL. Pak je vstup SQOUT trvale ovlivněn logickým signálem „L“ - řídicí procesor přeladování zastaví. Když užitečný signál ze vstupu přijímače zmizí (například satelit po přeletu „zapadne“ za obzor), logická úroveň na vstupu SQOUT se změní na „H“, test opět pokračuje přeladováním jednotlivých kanálů až do opětovného zachycení užitečného signálu 2400 Hz.

Krátkým stiskem tlačítka UP (TL1) nebo DOWN (TL2) je proces přerušen a přijímač je nastaven na vstupní kmitočet podle přednastavení přepínače SW1-DIP4. Od této chvíle lze manuálně přeladovat v celém rozsahu 137 až 141 MHz s krokem 10 kHz. Stisknutím ovládacího tlačítka UP (nebo DOWN) a krátkým stiskem druhého tlačítka DOWN (nebo UP) se opět začne skenovat směrem k vyšším nebo nižším kmitočtům a v demodulovaném signálu je očekáván tón 2400 Hz. Na displeji LCD se bude zobrazovat aktuální přijímaný kmitočet v MHz.

Přepínač JP3 přepne do polohy 1-2 (SQL). Na vstup procesoru SQOUT je přivedena informace z výstupu SQL. Funkce SCAN je zachována, jenom řídicím signálem pro zastavení skenování je přepínací úroveň šumové brány a nikoliv přítomnost tónu 2400 Hz. Ladění přijímače se zastavuje na libovolném vstupním signálu, který překročí svou úrovní práh nastavení SQL potenciometrem P1.

První připojení antény

Vysokofrekvenční generátor na vstupu ANT přijímače nahradíme signálem z antény Turnstile pro kmitočet 137 až 138 MHz a přepínačem SW1-DIP4 nebo tlačítky TL1 či TL2 nastavíme provozní kmitočet meteosatelu NOAA nebo METEOR, který se podle aktuálního rozvrhu přeletů objeví brzy na obzoru. V reproduktoru přijímače uslyšíme signál APT - typický klapot s frekvencí 2 Hz, podložený tónem 2400 Hz a na výstupu LINE_SB můžeme na obrazovce osciloskopu pozorovat jeho kvalitu. Pozor - JP1 doporučuji rozpojit, používat, jen když je připojen předzesilovač nebo konvertor.

Přepínač SW1-DIP4 slouží v roli jednoduché paměti přednastaveného kmitočtu po zapnutí přijímače. Když jsou nastaveny všechny spínače v poloze OFF, je kmitočet oscilátoru naladěn obvodem PLL na 126,80 MHz a přijímaný kmitočet je nastaven na 137,500 MHz (satelit NOAA12 nebo NOAA15). Přestavením některého ze čtyř spínačů přepínače SW1-DIP4X do polohy ON nebo jejich kombinací nastavíme požadovaný kmitočet oscilátoru přijímače. V následující tabulce naleznete přehled nastavení prvních 4 poloh, ale je využito všech 16 kombinací v binárním kódu.

K0 - vstup 137,500 MHz - oscilátor 126,800 MHz (nezapojen žádný DIP, vše v poloze OFF);

K1 - vstup 137,300 MHz - oscilátor 126,600 MHz (zapojen 1. DIP, ostatní v OFF);

K2 - vstup 137,400 MHz - oscilátor 126,700 MHz (zapojen 2. DIP, ostatní v OFF);

K3 - vstup 137,620 MHz - oscilátor 126,920 MHz (zapojen 3. DIP, ostatní v OFF);

K4 - vstup 137,850 MHz - oscilátor 127,150 MHz (zapojen 4. DIP, ostatní v OFF).

Jak připojit nf výstup přijímače k PC

Po demodulaci signálu přijímačem RX-137-141 dostaneme na nízkofrekvenčním výstupu LINE_SB amplitudově modulovaný tón 2400 Hz, který je pak možné zpracovat několika způsoby.

APT/WEFAX signál byl v minulých letech zpracováván na starších počítačích bez zvukové karty za podpory programu JVFX 7.1a. (v prostředí operačního systému Microsoft MS-DOS 3.0 až 6.22). Kdo má zájem o návrat do minulosti, může si prostudovat další kapitoly EASY INTERFACE. Je tam popsán jednoduchý postup, který spočívá v převodu amplitudové modulace na modulaci frekvenční. Takto upravený signál je přiveden do sériového portu osobního počítače. Díky zanedbatelným cenám starších osobních počítačů se tak nabízí možnost sestavit soupravu přijímače a dekodéru s minimálními finančními náklady a provozovat příjem meteorobrázků v nepřetržitém režimu. Dnešní „rychlé“ počítače s dostatečně velkou operační pamětí umožňují používat nejnovější programové vybavení (například JVComm32). Demodulovaný signál 2400 Hz je přiváděn z nf výstupu LINE_SB přijímače přímo do vstupu zvukové karty osobního počítače.

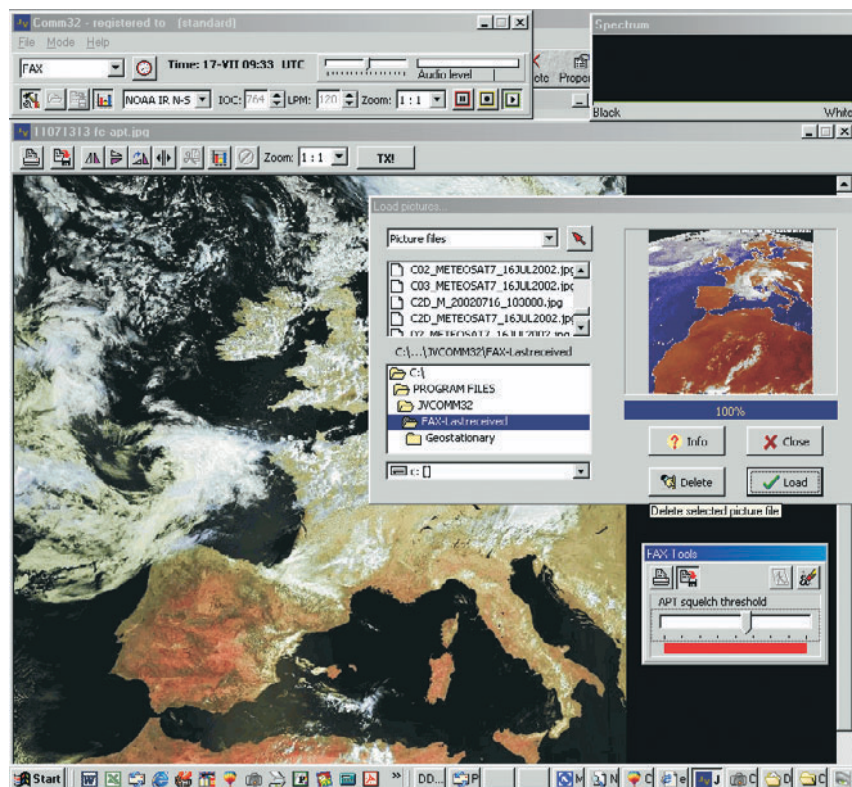
Připojení přijímače RX-137-141 ke vstupu zvukové karty počítače je velmi snadné. Z konektoru LINE_SB přijímače propojíme stíněným nízkofrekvenčním kabelem nf signál na konektor Line In nebo alternativně i do mikrofonního vstupu zvukové karty. Byl vyzkoušen běžný nf kabel délky 20 m, bez pozorovatelného vlivu na jakost obrazu. Na obr. 8 vidíme program JVComm32 v akci, kde je v pozadí přijímán signál ze satelitu NOAA a pro další zpracování jsou z adresáře Picture files nahrávány na pracovní plochu již přijaté obrázky ze satelitu METEOSAT.

Program pro dekódování signálu WEFAX za podpory programu JVComm32

Dekódování snímků osobním počítačem podporuje řada moderních programů [25], z nichž jsem vyzkoušel demo verzi JVComm 32 [28] (elegantní varianta, kdy odpadá EasyInterface a zbývá jen propojení nízkofrekvenčního výstupu LINE_SB přijímače RX-137-141 se vstupem LINE zvukové karty vašeho osobního počítače) a nakonec s potěšením zakoupil licenci na jeho používání [29]. Program však lze provozovat jen na výkonnějším PC pod operačním systémem Windows. Popíšeme si stručně příjem obrázku a dekódování programem JVComm32 - ve verzi 1.0 nebo 1.1.

V roce 1998 uvedl známý německý autor programu JVFX Eberhard Backeshoff, DK8JV vynikající program JVComm32 pro dekódování WEFAX, FAKSIMILE, SSTV i dalších moderních módů a stále pracuje na jeho vylepšování a rozšiřování. Autor programu předpokládá, že používáme některou z běžných 16bitových zvukových karet a vstup LINE je přímo spojen s nízkofrekvenčním výstupem přijímače. Počítač musí být nejméně Pentium 75 MHz s pamětí RAM 16 MB a operačním systémem Windows 95, W98, W2000, WXP nebo Windows NT 4.0 a kvalitní grafickou kartou (High or True Color) s rozlišením nejméně 800 x 600 obrazových bodů. Program JVComm32 zato může pracovat na pozadí jiných spuštěných programů v PC a umožňuje zároveň zpracovávat přijaté obrázky (prohlížet, provádět výřezy, zasílat e-mailem přátelům apod.). Pro multitasking však autor programu doporučuje počítač nejméně Pentium 90 MHz a operační paměť RAM 32 MB jako nutné minimum.

(Dokončení příště)



Obr. 8. Program JVComm32 v akci

Reproduktorové skřínky pro nenáročné

Martin Pospíšilík

Na stránkách odborných časopisů se návody na konstrukci různých reproduktorových soustav objevují poměrně často, většinou však jde o vysoce kvalitní aplikace využívající měničů od předních světových výrobců. Tomu pochopitelně odpovídá i cena těchto konstrukcí. Existují však případy, a není jich málo, kdy je honba za maximální kvalitou přednesu vzhledem k požadavkům kladeným na reprodukci především z finančního hlediska neopodstatněná.

Typickým příkladem je vylepšení zvuku průměrného televizoru, počítače, ozvučení kuchyně, pracoviště, použití zadních reproduktorů u čtyřkanálové reprodukce apod. A právě zde se mi vyplatilo vyhnout se všem miniaturním laciným produktům neznámých firem a postavit solidní reproduktorové skřínky, které i přes svou konstrukční jednoduchost a láci dokáží příjemně překvapit.

Nevím, proč se tomu tak děje, ale mám pocit, že se při podobných konstrukcích poněkud zapomíná na našeho výrobce elektroakustických měničů TVM, který vznikl na troskách bývalého podniku TESLA Valašské Meziříčí a který navázal na její dlouhodobě solidní výsledky v dané cenové kategorii. Příjemně mne překvapil širokopásmový reproduktor ARX 130-20/8, který jsem použil ve své konstrukci jako jediný měnič. Užítí širokopásmového měniče má své klady i zápory, které se dají shrnout takto:

Klady:

- Při použití jediného reproduktoru odpadá otázka konstrukce výhybek a vyrovnání citlivostí různých měničů.
- Podstatně se snižují pořizovací náklady při dodržení dobré jakosti přednesu.
- Stavba ozvučnice se konstrukčně zjednoduší, vyžaduje méně času a úsilí.

Zápory:

- Kmitočtová charakteristika širokopásmového reproduktoru je poměrně dosti zvlhňená a vykazuje řadu úzkopásmových vzestupů a poklesů, které se obtížně vyrovnávají elektronickou cestou. Toto zvlhňení je dáno tím, že při přenášení (téměř) celého slyšitelného pásma kmitočtů se nelze dost dobře vyhnout problémům souvisejícím s nedokonalostí mechanického systému měniče.

- Pokud membrána vyzařuje současně nízký a vysoký kmitočet, přičemž při nízkém kmitočtu má již velký rozkmit, silně se uplatňuje tzv. Dopplerův jev: soustředíme-li se na reprodukci vysokého kmitočtu, membrána, která jej vyzařuje, se vzhledem k posluchači periodicky přibližuje a vzdaluje v rytmu nízkého reproduktovaného kmitočtu, což má za následek subjektivní vjem měniče se frekvence vysokého tónu. Toto zkreslení může dosáhnout až několika procent a lidské ucho je na ně dosti citlivé, nicméně subjektivní zkoušky ukázaly, že k němu dochází až při velkých hlasitostech, které v běžných bytových prostorách využíváme málokdy.

Širokopásmový reproduktor ARX 130-20/8 se vyznačuje řadou zajímavých vlastností. Vzhledem k jeho ceně mě upoutala především robustní konstrukce a tuhost kmitacího systému, který je tím pádem vhodný pro bassreflexovou ozvučnici. Kmitací cívka je navinuta na hliníkovém nosiči. Mohutný magnet se vyznačuje velkým rozptylem magnetického pole, proto je třeba dodržet bezpečnou vzdálenost od magnetických médií a televizních i počítačových obrazovek. (Především starší počítačové monitory nebývají vybaveny odmagnetovacími obvody a magnetizace jejich obrazovky může vést k trvalému zkreslení barevného podání.) Vzhledem k malému průměru membrány dosahuje reproduktor velmi dobré citlivosti, až 89 dB.

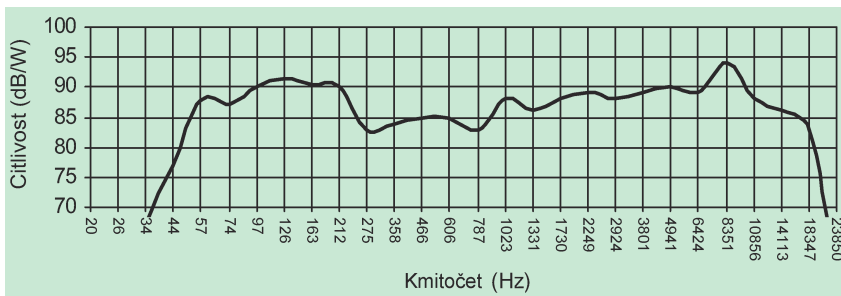
Při návrhu ozvučnice jsem si pomohl jednoduchým „dosovským“ programem (velikost okolo 30 kB), staženým z Internetu, který simuloval chování ozvučnice při kmitočtech nižších než 200 Hz. Poměry velikostí stěn byly rovněž vypočítány pomocí tohoto programu. Vychází z tzv. zlatého



trojúhelníku – poměru, při kterém by měly být vlastní rezonance ozvučnice zcela minimalizovány. I když jsem zaměnil přední a boční stěny, nebylo třeba ozvučnici žádným způsobem tlumit. Bohužel nemám k dispozici technické vybavení pro měření kmitočtové charakteristiky reproduktorů, ale na základě výsledků poskytnutých programem a grafu kmitočtové charakteristiky reproduktoru zveřejněného na webových stránkách TVM jsem sestavil graf na obr.1a a poté subjektivně posoudil reprodukci řady signálů s harmonickým průběhem, která se zdála být vyrovnaná od 50 Hz (se zapnutou fyziologií na zesilovači). Vnitřní objem ozvučnice je asi 16 l. Při změnění objemu jsou zdůrazněny kmitočty v oblasti rezonančního kmitočtu reproduktoru (105 Hz), proto není vhodné rozměry ozvučnice měnit. V konstrukci není použito bassreflexového nátrubku, využívá se jen tloušťka materiálu zadní stěny, na které je bassreflexový otvor umístěn. Přední stěna je potažena řídkým plátnem, lze však využít i alternativu bez plátna. V tom případě není reproduktor umístěn zevnitř, ale z vnější strany přední desky.

Pro vlastní konstrukci zcela vyhoví dřevotříška o tloušťce 18 mm. Pokud bude použito jiné tloušťky zadní stěny, je třeba změnit průměr otvoru bassreflexu podle tabulky 1, tloušťka 18 mm je však pro daný účel optimální. Rozměry jednotlivých dílů jsou zobrazeny na obr. 2. Ukázalo se, že stačí využít tzv. lepení na kláty. Při konstrukci postupujeme takto:

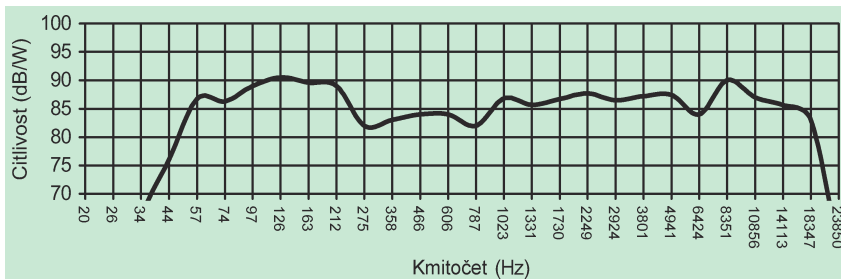
1. Nařežeme díly podle obr. 2, a to velmi pečlivě, aby na sebe přesně doléhaly. Tuto práci je dobré svěřit stolaři, který má potřebné strojové vybavení.
2. Pokud budeme potahovat přední stěnu plátnem (podle původní konstrukce), zkosíme mírně její hrany.
3. Vyřežeme otvory pro reproduktor a bassreflex podle obr. 3 a 4 (průměr bassreflexového otvoru viz tabulka). Pokud přední stěna nebude potažena plátnem, lze umístit bassreflexový otvor i na ni.
4. Vyvrtáme díry pro šrouby M4 x 25 k uchycení reproduktoru. Pokud bude přední stěna potažena plátnem (mon-



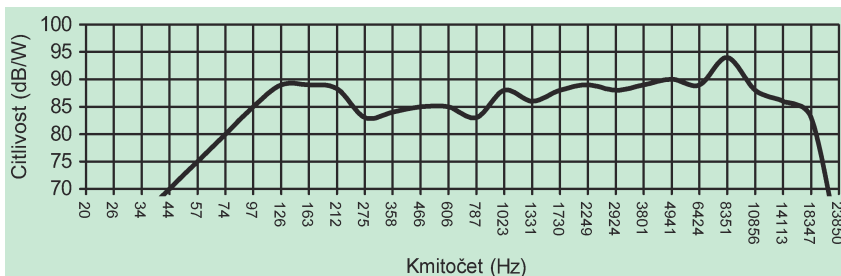
Obr. 1a. Typický průběh kmitočtové charakteristiky

Pozn. 1: Úzký zdvih v oblasti okolo kmitočtu 8,3 kHz se překvapivě neprojevil rušivě, naopak při sledování televizních pořadů přispěl ke zvýšení srozumitelnosti mluveného slova (zřetelná reprodukce sykavek). Pokud je třeba dosáhnout vyrovnané kmitočtové charakteristiky, zapojíme do série s reproduktorem paralelní RLC obvod sestávající z bipolárního kondenzátoru 6,8 mF/25 V, cívky 75 mH a rezistoru 33 Ω / 10 W. Stejnsměrný odpor cívky musí být menší než 0,75 Ω . Výsledný průběh bude zhruba odpovídat průběhu na obr. 1b.

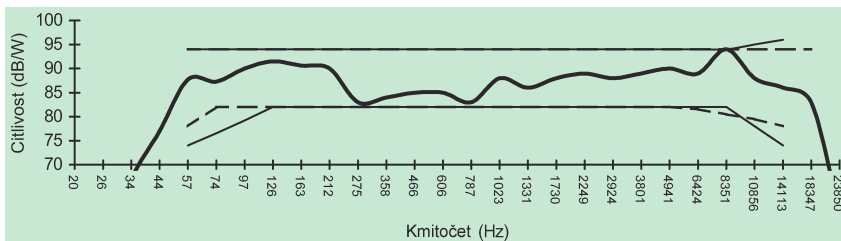
Pozn. 2: Kmitočtová charakteristika je silně závislá na tom, v kterém místě vzhledem k reproduktoru ji měříme. Způsob měření je sice definován příslušnými normami, avšak skutečné zabarvení zvuku velkou měrou záleží na vlastnostech místnosti, ve které je zvuk reprodukován, proto jsou udávané grafy pouze informativní.



Obr. 1b. Typický průběh kmitočtové charakteristiky po kompenzaci členem RLC



Obr. 1c. Typický průběh kmitočtové charakteristiky bez kompenzace RLC a bez bassreflexu



Obr. 1d. Průběh kmitočtové charakteristiky z obr. 1a vzhledem k tolerančním polím DIN 45 500 (přerušovaná čára) a ČSN 36 2865 pro skupinu B (tenká nepřerušovaná čára). Graf má informativní charakter

táž zevnitř), zapustíme je do hloubky asi 6 mm a zalejeme lepidlem, abychom při demontáži reproduktoru nemuseli plátno sundávat.

5. Uchytíme reproduktor a potáhneme přední stěnu plátnem. Postupujeme tak, že si naměříme a ustříháme potřebné rozměry, plátno přeložíme

přes jednu z dlouhých hran a ze zadní strany ve vzdálenosti 20 mm od okraje (záleží na tloušťce použité dřevotřísky) přichytíme malými hřebíčky. Poté je co nejvíce napneme a přichytíme ze zadu uprostřed zadní strany druhé strany. Postupujeme napínáním do rohů a kratších stěn tak, aby plátno bylo napnuto co nejvíce a rovnoměrně. Rožky přehneme a zapravíme tak, aby nepůsobily neesteticky. Nakonec plátno po okrajích řádně přilepíme.

6. Nařežeme hranoly 30 x 30 mm (4 ks pro každou skříňku) o délce 262 mm. Tyto hranoly vymezují vzdálenost přední a zadní stěny - při jiných tloušťkách dřevotřísky je třeba délku patřičně upravit.

7. Přiložíme k bočním deskám stěny horní, dolní a zadní a uděláme rýsky, podle kterých nalepíme hranoly. Lepíme lepidlem Chemoprén Universal tak, že nanese tenkou vrstvu na obě lepené stěny, dobře rozetřeme, necháme 15 minut odvětrat a poté silou stiskneme k sobě a počkáme alespoň 1,5 hodiny.

8. Postupně slepíme horní, boční a dolní stěny, po dokonalém zaschnutí lepidla přilepíme stěnu přední.

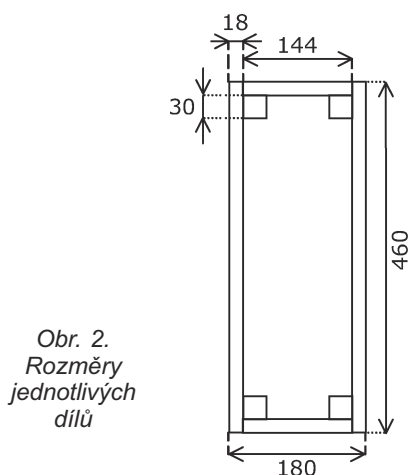
9. Prostrčíme kabel k reproduktoru otvorem v zadní stěně, uděláme na něm z vnitřní strany suk, aby jej nebylo možné vytáhnout zpět ze skříňky a připojíme jej k reproduktoru (není třeba dodávat, že při použití více skříňek je třeba zapojit reproduktory ve stejné fázi).

10. Silikonovým tmelem nebo lepidlem dokonale utěsníme spáru mezi přední a bočními stěnami, která vznikla nerovností překlada plátna.

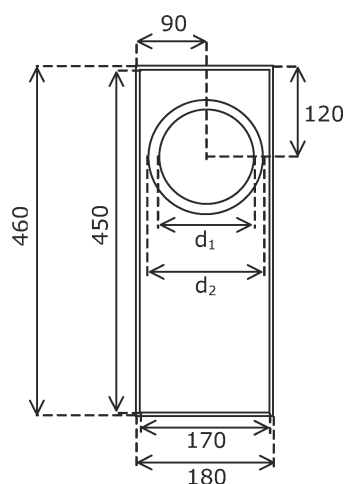
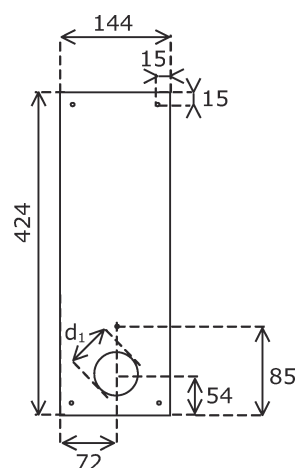
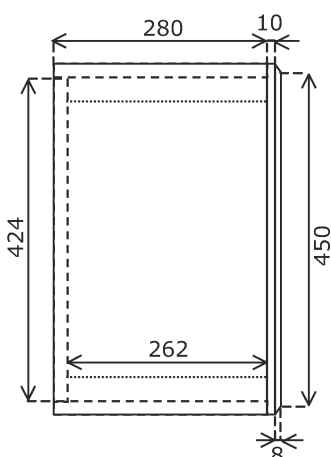
11. Zadní stěnu přišroubujeme vruty M4 x 30 do hranolů. Pokud jsme pracovali přesně, bude stěna dostatečně těsná, jinak je třeba spáru vhodným způsobem utěsnit (tmelem apod.).

12. Boční stěny necháme hladké nebo je polepíme vhodnou tapetou.

Pokud ponecháme bassreflexový otvor na zadní stěně (neměl by totiž být zakryt plátnem), je třeba dodržet vzdálenost zadní stěny od překážky (zdi, skříňe) alespoň 20 cm, aby činnost bassreflexu nebyla tlumena. Umístíme-li reproduktor z vnitřní strany přední stěny, je třeba, aby otvor měl kónický tvar stěn (viz obr. 3), jinak bude reprodukce vysokých tónů směrová. Lepších výsledků dosáhneme umístěním reproduktoru z vnější strany přední stěny. Pokud jej mírně zapustíme (8 mm), můžeme potáhnout přední stěnu plátnem. Reproduktorové skříňky je vhodné postavit do rohů místnosti, zesílí se tím přenos nízkých kmitočtů. Zbytečně nezdůrazňujeme nízké kmitočty pod 50 Hz (oblast rezonance bassreflexu), protože pod tímto rezonančním kmitočtem



Obr. 2.
Rozměry
jednotlivých
dílů



Obr. 4. Detail zpracování přední stěny. Průměry d_1 a d_2 volíme podle způsobu montáže reproduktoru. Pokud montujeme reproduktor zevnitř, vnitřní průměr $d_1 = 122$ mm a otvor se kónicky zvětšuje k vnějšímu průměru $d_2 = 150$ mm. Pokud reproduktor montujeme zvenjšku, vnější průměr $d_1 = 128$ mm a otvor se kónicky zvětšuje k vnitřnímu průměru $d_2 = 144$ mm, aby reproduktor nebyl materiálem okolo své zadní stěny tlumen

není již reproduktor tlumen, což zvětšuje rozkmit membrány. Účinnost reproduktoru stejně strmě klesá, takže dosáhneme pouze většího zkreslení.

Popsaná konstrukce není snahou o dosažení špičkové kvality zvuku, je však schůdným řešením v případech, kdy neklademe na reprodukci příliš vysoké nároky. Celkové náklady na zhotovení jednoho kusu se pohybují okolo 400 Kč. Kmitočtová charakteristika leží v tolerančním poli ČSN 36 8265 pro reproduktorové soustavy třídy B a v tolerančním poli DIN 45 500 pro HiFi. Bohužel se mi nepodařilo obstarat čerstvější informace (výťahy z norem byly publikovány v 80. letech minulého století), ale dá se předpokládat, že se základní požadavky příliš nezměnily.

Tab. 1. Průměr bassreflexového otvoru d_1 v mm

Tloušťka desky	d_1		
	$f_r = 50$ Hz	$f_r = 55$ Hz	$f_r = 60$ Hz
16	49	54	60
18	51	56	63
20	53	60	66

Charakteristické vlastnosti reproduktorových skříněk

Dlouhodobý maximální příkon:

25 W.

Charakteristická citlivost:

89 dB.

Kmitočtový rozsah: 50 až 18 000 Hz (podle metodiky DIN 45 500).

Jmenovitá impedance:

8 Ω .

Vnitřní objem:

16 l.

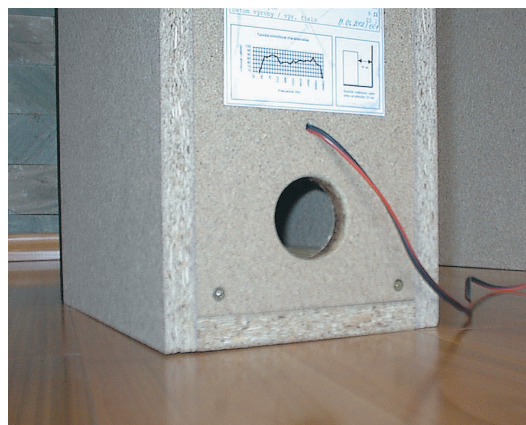
Rezonanční kmitočet bassreflexu:

50 až 60 Hz.

Studijní materiály

- [1] Internetové stránky TVM www.tvm-valmez.cz
- [2] Svoboda, J.: Příručka techniky HiFi. SNTL 1984, s. 12 až 14 a 41 až 47.
- [3] Kadlec, V.; Tjunikov, D.; Žofák, D.: Magnetofon, jeho provoz a využití. SNTL 1980, s. 69 až 76.
- [4] Ročenka sdělovací techniky 1985. SNTL 1984, s. 230 až 239.
- [5] Amatérské radio řada A 12/1993, s. 18 až 20.

Obr. 3. Detail zpracování zadní stěny. Průměr bassreflexového otvoru d_1 je udán v tabulce a závisí na tloušťce materiálu zadní stěny a zvoleném rezonančním kmitočtu. Optimální rezonanční kmitočet je 55 Hz, při 60 Hz je kmitočtová charakteristika vyrovnanější, ale pokles nastává u vyššího kmitočtu, při 50 Hz nastává pokles u nižšího kmitočtu, ale rezonanční vrchol bassreflexu je již málo výrazný.

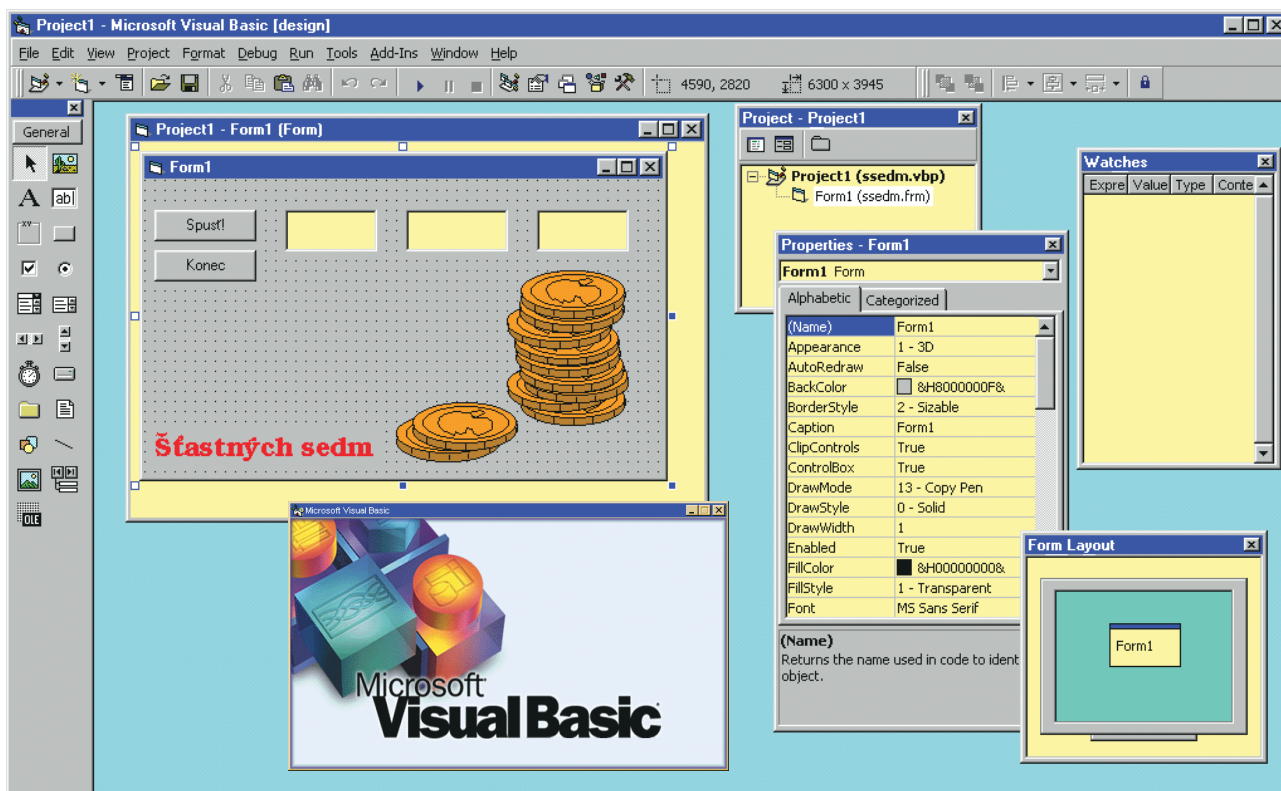


Obr. 5.
Fotografie mechanického provedení reproduktorových skříněk



POČÍTAČE a INTERNET

Rubriku připravuje ing. Alek Myslík, INSPIRACE, alek@inspirace.cz



NEBOJTE SE PROGRAMOVAT

Před nějakou dobou jsme slíbili, že se pokusíme připravit kurs v programování v jazyku *Microsoft Visual Basic* - je to programování dostupné i běžným fandům do počítačů bez nějaké speciální odborné přípravy. Umožňuje snadnou tvorbu profesionálního uživatelského rozhraní ve stylu Windows jednoduchým grafickým poskládáním všech komponentů na obrazovce. Kurz začneme zveřejňovat od nového roku a tento článek by k němu měl být jakýmsi úvodem.

Začínáte-li s programováním, potřebovali byste možná vědět, co to vlastně program je a jak se dá v prostředí *Visual Basic* vytvořit. V následujících několika odstavcích přinášíme proto stručný přehled postupu při vývoji softwaru.

Co je to program?

Program je soubor instrukcí, které umožní, aby počítač vykonával něco užitečného – např. organizoval soubory v počítačové síti, přehrával hudební soubory, zobrazoval obrázky a umožnil je editovat ap. Program může být malá utilitka – např. program pro výpočet úrokové míry – nebo rozsáhlá aplikace,



Základní postup vývoje softwaru

jako je např. Microsoft Word nebo Excel. Programovací prostředí a jazyk *Visual Basic* umožňuje jednoduchou, pohodlnou a rychlou tvorbu programů pro

operační systém Microsoft Windows v programovacím systému *Visual Basic* tak, že je zde většina běžných prvků programu a zejména jeho uživatelského rozhraní již předprogramována. Z těchto komponentů pak graficky sestavujete téměř celý svůj program. Určíte co má program dělat, potom vytvoříte ovládací uživatelské rozhraní a na konec navrhnete vlastní algoritmus činnosti programu.

Plánování

Prvním krokem v programování je vždy přesné definování toho, co má program dělat. Zní to velmi jednoduše a samozřejmě, ale bez přesného sou-

pisu požadavků nevytvoří dobrý program ani ten nejlepší programátor. Je to jako plánování večírku. Musíte se na to připravit. Musíte připravit seznam pohoštění (menu), pozvat přátele, nakoupit potraviny a (pravděpodobně) doma uklidit. Jistě se může podařit dobrý večírek i bez těchto příprav, ale jeho program se obvykle tak dobře nerozběhne.

Když potřebujete vytvořit program, měli byste strávit nějaký čas přemýšlením o problému, který má program řešit – a to ještě dříve, než si sednete před obrazovku počítače. Toto úvodní plánování vám pak ušetří mnoho času při programování a budete pravděpodobně mnohem spokojenější s výsledkem. Součástí plánu by měl být seznam postupných programovacích kroků (*algoritmus*).

Návrh uživatelského rozhraní

Poté, co jste si vytyčili pro váš program jasný cíl, je důležité se zamyslet nad tím, jak bude program vypadat a jak bude zpracovávat informace. Souhrn všech obrazovek, pracovních oken a obrázků, použitých v programu, se nazývá *uživatelské rozhraní*. Uživatelské rozhraní obsahuje všechna menu, dialogová okna, tlačítka, objekty a obrázky, které uživatelé vidí a s kterými pracují při ovládání (využívání) programu. Programovací systém *Visual Basic* vám umožňuje vytvářet všechny komponenty profesionálního uživatelského rozhraní pro Windows rychle a efektivně.

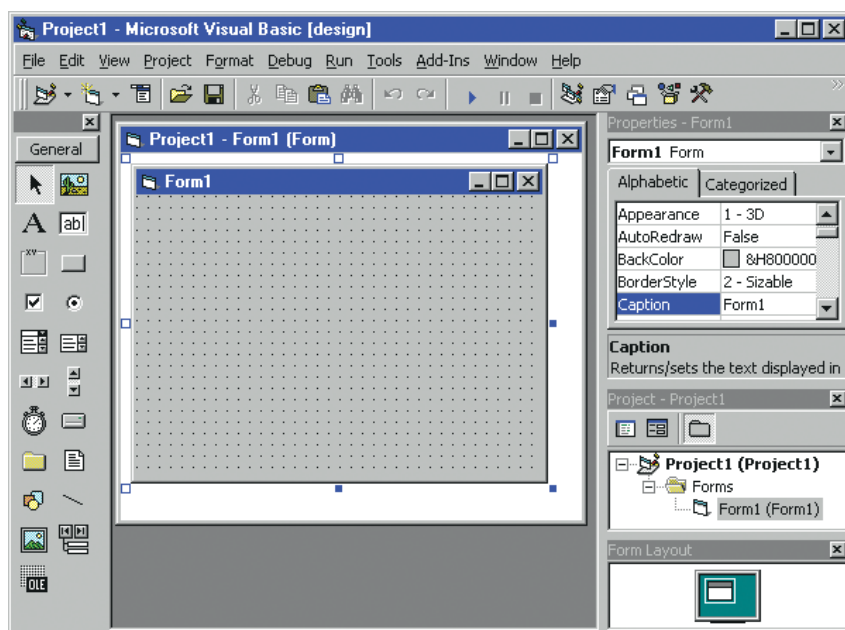
Pokud již máte s aplikacemi pro Windows nějaké zkušenosti, znáte již také většinu součástí standardního uživatelského rozhraní. *Menu (nabídky)* obsahují různé příkazy, dialogová okna, tlačítka a kurzor myši pomáhají uživateli vkládat do programu požadované informace, a okna a posuvníky umožňují prohlížet informace zobrazené na displeji počítače. Pro maximální využitelnost vašich *Visual Basic* programů je důležité, abyste používali všechny prvky uživatelského rozhraní Windows standardním a předvídatelným způsobem. Čím více bude obsluha programu podobná obsluze jiných aplikací pro Windows, tím snáze a rychleji se uživatelé naučí váš program používat.

Položte si otázky

Když plánujete vytvoření nějakého programu ve *Visual Basic*, je užitečné nakreslit si obrázek uživatelského rozhraní, které byste chtěli pro uživatele vašeho programu vytvořit. Pomůže to nejen při definitivním návrhu tohoto uživatelského rozhraní, ale i v uvažování o tom, jak přesně by měl váš program pracovat.

Je užitečné položit si následující otázky:

- co je cílem (posláním) programu, který tvořím?
- kdo bude program používat?



Pracovní plocha programovacího systému Microsoft Visual Basic

- jak bude program vypadat při spuštění?
- jaké informace budou uživatelé do programu zadávat?
- jak bude program vstupní informace zpracovávat?
- jaké výstupní informace a v jaké formě bude program poskytovat?

Ještě předtím, než si ujasníte, *jak* bude program dělat to, co po něm požadujete, měli byste mít jasnou představu o tom, *co* má dělat a *jak* má vypadat. Až po skončení této přípravné fáze byste si měli sednout k počítači a spustit *Visual Basic*.

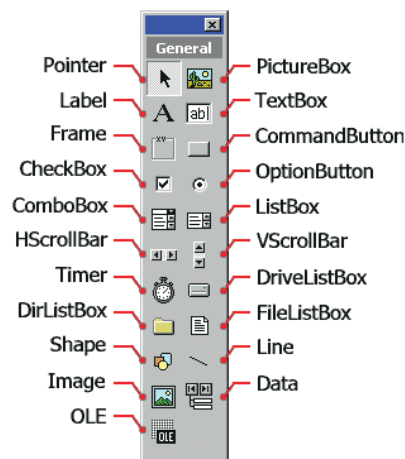
Tvorba programu ve Visual Basic

Tvorba programu pro Windows ve *Visual Basic* má tři etapy:

- 1 – vytvoření uživatelského rozhraní z prvků *Visual Basic*,
- 2 – nastavení charakteristik (vlastností) jednotlivých prvků uživatelského rozhraní podle potřeby programu,
- 3 – navržení programového kódu pro ty prvky uživatelského rozhraní, které mají spustit nějakou činnost programu.

Vytvoření programu pro Windows ve *Visual Basic* je překvapivě jednoduché. Pokud jste někdy používali nějaký jednoduchý kreslicí program (třeba jen *Paint* ve Windows), máte většinu zkušeností, které potřebujete k vytvoření efektivního uživatelského rozhraní. Prvky rozhraní tvoříte tak, že ůtknete myší na tlačítko příslušného prvku v nástrojovém pruhu *Visual Basic* a potom umístíte prvek rozhraní kurzorem myši v potřebné velikosti na potřebné místo.

Po vytvoření prvku pro něj nastavíte požadované vlastnosti výběrem ze zobrazené tabulky – např. pro textové okno zvolíte font a velikost písma, je-



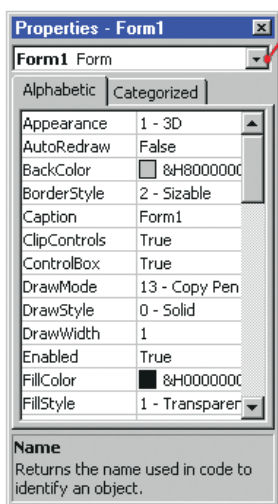
Z této nástrojové lišty vybíráte jednotlivé ovládací prvky pro svůj program

ho styl, zarovnávání a další požadované vlastnosti.

Program dokončíte sestavením programového kódu pro ty prvky uživatelského rozhraní, které to vyžadují. Použití programového kódu skýtá více možností, než jen specifikace vlastností jednotlivých prvků uživatelského rozhraní. Zde projevíte téžistě své tvořivosti, základní myšlenku celého programu.

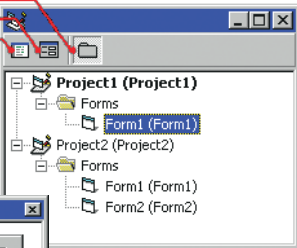
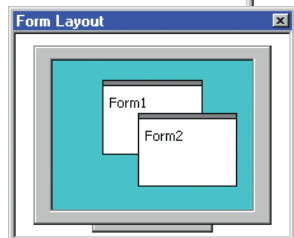
Programovací jazyk Visual Basic

Programovací jazyk *Microsoft Visual Basic* obsahuje několik stovek příkazů, funkcí a speciálních znaků, ale většinu vašich programovacích potřeb zvládnete s několika desítkami snadno zapamatovatelných klíčových slov. Stejně příkazy (stejná klíčová slova) jsou užívána ve všech aplikacích *Microsoftu*, které podмноžiny programovacího jazyka *Visual Basic* využívají (např. *Microsoft Excel*, *Word*, *Project*, *Access* a další).



rozbalovací seznam objektů

přepínání složek
prohlížení objektů
prohlížení
programového kódu



Okna vlastností (vlevo),
projektů (vpravo)
a rozložení obrazovek
(dole)

Testování, kompilace a distribuce programu

Když dokončíte vývoj svého programu a program funguje, je nutné ho pečlivě otestovat, zkompileovat do spustitelného programu (samostatného programu pro Windows) a roz distribuovat uživatelům.

Při testování programu se snažte vytvořit co nejvíce reálných situací, které mohou při jeho používání přijít v úvahu, a zjistit, zda program stále řádně vykonává to, co má. Pokud se někde program zastaví, nebo začne dávat jiné než očekávané výstupy, je v něm chyba (v programátorské hantýrce nazývaná *bug*) a je nutné ji odstranit. *Microsoft*

Visual Basic má k tomu účelu výborné nástroje (*debugging tools*).

Po kompletním a úspěšném otestování můžete program zkompileovat do spustitelného souboru (.exe) pro operační systém Windows. Je to snadné, stačí ťuknout na jedno tlačítko (vybrat položku *Make* v menu).

Pokud chcete rozestlat svůj program spolupracovníkům nebo přátelům, musíte k němu přidat několik dalších podpůrných souborů. *Visual Basic* vám umožní pro váš program i vytvoření samostatného profesionálního instalačního programu.

* * *

Kurs programování v *Microsoft Visual Basic* začneme zveřejňovat od prvního čísla příštího ročníku, bude mít 12 lekcí a v každém čísle mu věnujeme asi dvě stránky. Bude celý provázen jednoduchými praktickými příklady a pokusíme se k němu zveřejňovat i některé doplňující materiály, programy a tipy na webových stránkách. Uvítáme každou přínosnou zpětnou vazbu na mailovou adresu, uvedenou v záhlaví této rubriky.

KLÁVESNICE OD MICROSOFTU

Společnost *Microsoft*, známá hlavně svým softwarem, vyrábí i kvalitní klávesnice, myši a další počítačové periférie. V poslední době uvedla na trh čtyři nové klávesnice a v její nabídce je nyní celkem sedm typů pro nejrůznější zaměření. Jejich přehled a vlastnosti jsou v následující tabulce.



Špičkový model
Wireless Optical Desktop Pro



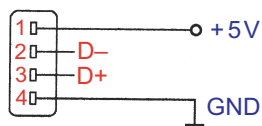
	desktop (sada)	bezdrátové připojení	multimediální centrum	zdokonalené funkční klávesy	ergonomický tvar	dotyková ploška (touch pad)	"horké" klávesy	rolovací kolečko	vylepšené zadávání číslíc	více definovatelných kláves	odejmutelná opěrka	integrovaná opěrka	klávesy pro sleep a log off	připojení PS2	připojení USB
Wireless Optical Desktop Pro	•	•	•	•	•	•	•	•	•	•	•	•	•	•	•
Wireless Optical Desktop	•	•	•	•	•	•	•	•	•	•	•	•	•	•	•
Natural Multimedia Keyboard			•	•	•	•	•	•	•	•	•	•	•	•	•
Multimedia Keyboard			•	•	•	•	•	•	•	•	•	•	•	•	•
Office Keyboard				•	•	•	•	•	•	•	•	•	•	•	•
Natural Keyboard Elite					•	•	•	•	•	•	•	•	•	•	•
Internet Keyboard						•	•	•	•	•	•	•	•	•	•

NAPÁJENÍ Z KABELU USB

Zvláštností USB ve srovnání s jinými rozhraními je, že dodává napájecí napětí pro menší zařízení. Tato vlastnost je zajímavá, protože díky tomu často odpadá nutnost pořizování dalšího zástrčkového napájecího zdroje. USB je tedy možno použít pro napájení na příklad mikrořadičových systémů, i když s PC komunikují přes RS232. Pro první malé pokusy bychom si měli pořídit připojení s konektorem USB typu B.

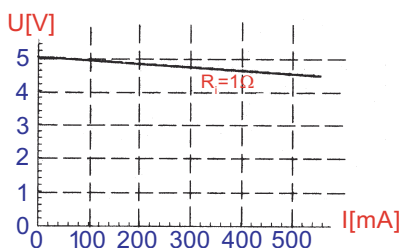
Zatížení a vnitřní odpor

Přívod napájecího napětí v konektoru USB může poskytovat odběr až 500 mA. Ovšem každé zařízení USB smí bez speciálního ohlášení odebírat pouze 100 mA. Při *enumeraci* (ohlášení do operačního systému) může zařízení požádat o větší proud. Operační systém pak rozhodne, je-li k dispozici dostatek rezerv, a v opačném případě může požadavek odmítnout. V praxi by měl port USB (podle specifikace USB) prostřednictvím pojistky *polyswitch* automaticky zabránit, aby se odebíral příliš velký proud. V případě úspěšného přihlášení s požadavkem na větší proud by dodatečné polovodičové spínače měly paralelně zapojovat další pojistky ve stupních po 100 mA.



Obr. 1. Rozložení vývodů kabelu USB

U jednoho konkrétního PC byla zatížitelnost pečlivě změřena. Výsledky měření jsou uvedeny v grafu na obr. 2, který ukazuje pokles napájecího napětí při rostoucím zatížení.



Obr. 2. Zatěžovací charakteristika

Výsledky měření ukazují na vnitřní odpor 1 Ω , který se nezvyšuje ani při proudovém zatížení 400 mA. Je zřejmé, že v měřeném PC nejsou pojistky *polyswitch* zabudovány.

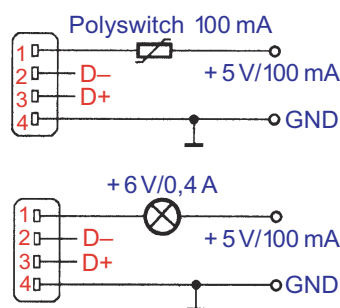
Vnitřní odpor je v podstatě součet všech přechodových odporů a odporů kabelů. Zkratový proud by byl kolem 5 A, při tomto proudu již nelze vyloučit poškození PC. Dalších zatěžovacích pokusů jsme se proto raději vzdali. Je třeba dělat všechno pro to, aby nedocházelo k přetěžování.

Stejně pokusy jsme zopakovali s rozdělovacím zařízením USB (*hub*). Zjistili jsme vnitřní odpor 1,6 Ω , který

se rovněž až do proudu 400 mA neměnil. Ani zde tedy nebyla zabudována účinná ochrana proti zkratům. Tyto závěry nelze zevšeobecňovat, jsou však podnětem ke zvýšené opatrnosti.

Jištění

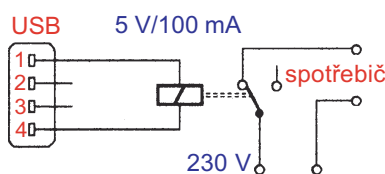
Chceme-li vývod USB trvale využívat jako malý napájecí zdroj, měli bychom zajistit vlastní jištění. Vhodné jsou pojistky *polyswitch*. Tato součástka s chováním teplotně závislého odporu s kladným teplotním koeficientem (*pozistor*, PTC) vykazuje skokový nárůst odporu, když proud způsobí jisté zvýšení teploty. Děj je reverzibilní, tj. pojistka přejde po zmenšení zátěže opět do stavu s malým odporem. Protože většíinou vystačíme s malými odbíranými proudy, nabízí se alternativa použití žárovky jako reverzibilní pojistky. Žárovka 6 V/400 mA má odpor za studena 1,5 Ω , takže vnitřní odpor vzroste celkově na 2,5 Ω . V případě zkratu však bude proud bezpečně pod 400 mA.



Obr. 3. Využití *pozistoru* nebo žárovky pro automatické omezení odebíraného proudu

Reléové připojení

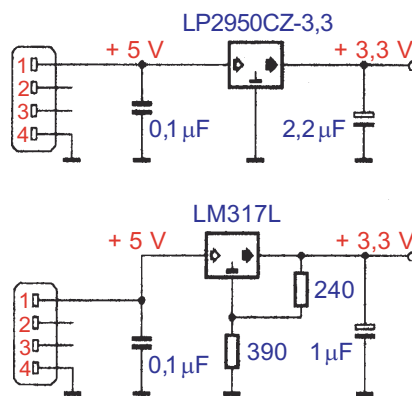
Napájecí napětí, které je k dispozici na USB, stačí i k sepnutí relé. To lze využít k jednoduchému odstranění nevýhody mnoha současných počítačů, které nemají žádnou spínanou výstupní zásuvku pro monitor. Pomocí relé je pak možné zároveň s PC automaticky zapínat i další přístroje (obr. 4).



Obr. 4. Relé spínané automaticky po zapnutí počítače napětím na portu USB

Stabilizace napětí

V reálných přídavných zařízeních USB se většinou pracuje s napětím 3,3 V, protože datová sběrnice má na linkách D+ a D- rozdílné napěťové úrovně 3,3 V a regulátor napětí 3,3 V nabízí dostatečnou rezervu při úbytcích napětí na delších kabelech. Dobrý regulátor je ještě při poklesu napětí na 4 V schopen dávat přesné napětí 3,3 V. Řešení s nízkovýkonovým regulátorem LP290CZ-3,3 v malém tranzistorovém pouzdru TO-92 nebo s levným nastavitelným regulátorem napětí LM317L je na obr. 5.



Obr. 5. Stabilizace napětí z vývodů USB

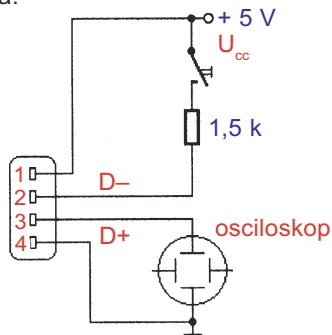
Měření na signálových linkách

Volný přípoj USB má na obou signálových linkách D+ a D- napětí 0 V. Je zde možné naměřit vnitřní odpor 15 k Ω . Jednoduchým způsobem lze na sběrnici vyprovokovat signály. Bude předstírat připojení zařízení USB a signálové linky měřit osciloskopem.

V každém zařízení USB je rezistor 1,5 k Ω , který jednu z linek D+, D- spojuje s napětím +3,3 V. Napětí na odpovídající lince je tedy zvýšeno asi na 3 V a signalizuje tak počítači připojení zařízení na port USB. Kromě toho se počítač prostřednictvím použité linky „dozví“, jedná-li se o rychlé zařízení (*full-speed*, rezistor na D+) nebo pomalé zařízení (*low-speed*, rezistor na D-). Podle toho pak proběhnou první kontakty připojeného zařízení s počítačem přenosovou rychlostí 12 Mb/s nebo 1,5 Mb/s.

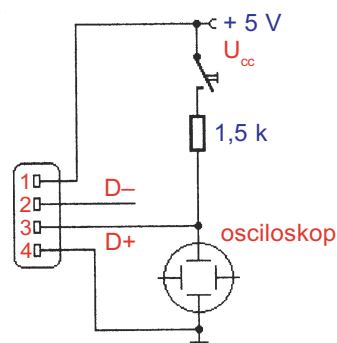
Popsaný proces lze za účelem pozorování signálů osciloskopem vyvolat i bez připojení skutečného zařízení USB. K tomu se nejprve zapojí rezis-

tor 1,5 kΩ mezi vývody U_{cc} a D- a osciloskopem se pozorují signály na jedné z linek D+ nebo D- (obr. 6). Rozpoznáme krátké sekvence impulsů s přenosovou rychlostí 1,5 Mb/s, tedy se vzdálenostmi impulsů 666 ns. Jako první se objeví hlášení PC („nové zařízení nalezeno“). Systém se pokouší vytvořit kontakt s přidavným zařízením a zjistit, o jaké zařízení se jedná. Asi po jedné vteřině systém tento pokus vzdá, protože (neexistující) zařízení neodpovídá.



Obr. 6. Předstírání pomalého zařízení na portu USB

Provedeme-li stejný pokus s rezistorem, připojeným mezi vývody U_{cc} a D+ (obr. 7), bude první kontakt probíhat s přenosovou rychlostí 12 Mb/s, tedy s intervaly mezi impulsy 83,3 ns. I to lze na osciloskopu dobře rozpoznat.



Obr. 7. Předstírání rychlého zařízení na portu USB



Tento článek je se svolením vydavatelství BEN převzat z knihy B. Kainky **Měření, řízení a regulace pomocí sběrnice USB** (ISBN 80-7300-073-3, 1. vydání, Praha 2002). Ve vydavatelství BEN - technická literatura si ji také můžete zakoupit (Věšínova 5, 100 00 Praha 10, www.ben.cz).

NEŽ ZAČNETE S USB

Pro měřicí přístroje a rozhraní v laboratorních aplikacích byl doposud rozsáhle používán port RS232.

Univerzální sériová sběrnice (USB) ulehčuje uživateli práci. USB má především větší šířku pásma, než sériový port RS232. Ve verzi USB 1.1 existují pomalá zařízení s přenosovou rychlostí 1,5 Mb/s a rychlá zařízení s přenosovou rychlostí 12 Mb/s. I ta nižší z obou rychlostí mnohonásobně překračuje možnosti běžného sériového portu.

Na sériový port lze připojit vždy jen jedno zařízení a proto se často stává, že jsou všechny sériové porty počítače už obsazené. Výhodou sběrnice USB je, že na ni lze připojit až 127 různých zařízení.

Sběrnice USB dodává pro menší zařízení současně i napájecí napětí (celkem v součtu 100 až 500 mA). Skutečnost, že pro každé zařízení není nutný samostatný napájecí kabel, je pro laboratorní přínosem.

Zařízení USB lze připojovat a odpojovat za provozu, bez vypínání a restartu počítače. Jejich používání je tedy mnohem operativnější a pružnější.

Nevýhodou pro amatérského vývojáře je velká složitost USB oproti jednoduchosti sériového portu RS232. Na straně PC jsou nutné speciální softwarové ovladače, jejichž návrh a programování nejsou jednoduché.

Kniha **Měření, řízení a regulace pomocí sběrnice USB** se pokouší zpřístupnit téma USB pro amatérské uživatele a experimentátory. Vychází převážně z hotových produktů, dostupných na trhu, a popisuje jejich různé úpravy a nestandardní využití. Opírá se o materiály výrobců a ukazuje, jak je možné vyvíjet zařízení pro USB po malých krůčcích. Popisuje nezbytné základy programování na straně PC, jako programovací jazyky jsou používány *Microsoft Visual Basic* a *Borland Delphi*. Přílohou knihy je CD-ROM s velkým množstvím informací, softwaru a v knize uvedených příkladů.

RUFZ

V sedmém čísle jsme zveřejnili informace o radioamatérském programu RUFZ - zřejmě to zvedlo zájem, protože v aktuálních tabulkách výsledků na Internetu (www.darc.de/referate/dx/fedtrtop.htm) je již hodně českých stanic. Pro informaci uvádíme vždy nejlepší 3 stanice v každé kategorii a výsledky všech českých účastníků (zleva pořadí, značka, počet bodů, nejvyšší rychlost přijaté značky).

A - JUNIORKY <= 20 let

1	RV9CPW	110 522	625
2	EU1YI	99 173	568
3	EW1AAH	77 142	500

B - JUNIOŘI <= 20 let

1	RV9CSI	169 261	657
2	OK1HYN	129 127	625
3	YT7AW	124 156	625
26	OK1MZM	10 460	223

C - ŽENY > 20 let

1	EU7KT	71 661	520
2	RX4AK	58 210	446
3	HA4YY	56 636	446
12	OK2BJB	16 155	245

D - MUŽI > 20 let

1	YO8RJV	198 115	657
2	EW8NW	142 023	657
3	RV9CPV	138 243	657
36	OK1TYM	50 880	416
60	OK1MM	40 631	378

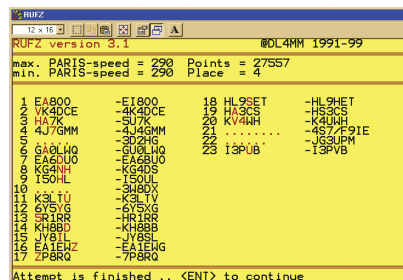
65	OK1FIA	39 242	378
66	OK1AUT	38 537	367
67	OK1OEA	38 499	367
79	OK1MU	36 014	312
84	OK1YM	34 697	337
90	OK1DX	33 401	337
92	OK1DTP	33 060	357
103	OK1DF	30 988	337
121	OK1KW	26 994	328
158	OK1DIG	21 836	271
163	OK1DT	21 508	290
167	OK1FCJ	21 300	290
226	OK1JEF	16 342	271

E - SENIORKY >= 40 let

1	YO3RJ	46 596	403
2	EW1YL	44 560	378
3	EW7TP	39 067	390
7	OK1DVA	26 547	304
14	OK1DYW	2 116	132

F - SENIOŘI >= 45 let

1	K7QO	90 233	543
2	UA3VBW	68 129	480
3	UT1IJ	65 313	500
7	OK1AMY	46 168	403
12	OK2BFN	38 624	378
35	OK1CW	27 878	337
55	OK1AGA	22 217	304



EDITOR WEBOVÝCH STRÁNEK

BackEdit je skvělý skriptovatelný editor pro návrháře webů a programátory. Obsahuje integrovaný internetový prohlížeč, umožňuje uživatelsky definovatelné barevné rozlišování programové syntaxe, uživatelsky definovatelné snadno opakovaně použitelné fragmenty programu (kódu), vytváření uživatelských funkcí ve Visual Basic Script, má vlastní souborový manažer s mnoha praktickými funkcemi, bohaté vybavení pro práci s HTML, XML, VBS, JS ad.

BackEdit je další z praktických programů Jana Verhoevena z Holandska. Není samozřejmě užitečný pouze pro programátory nebo návrháře webů – hodí se i pro běžnou práci s dokumenty HTML, XML, RTF, pro prohlížení obrázků a adresářů, pro organizování souborů na počítači a práci s nimi. Pro funkci internetového prohlížeče používá některé knihovny Microsoft Internet Exploreru (ten musí být proto na počítači nainstalován, což je však u Windows standardně splněno).

Editor

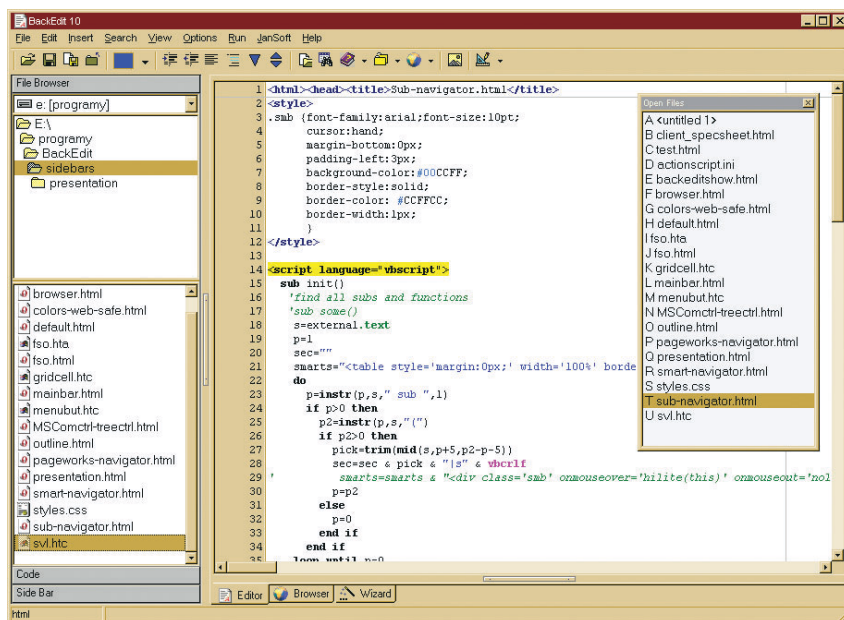
Editor pracuje v čistém textovém módu bez zalamování řádků, barevně odlišuje různé prvky zapisovaného kódu. Soubory lze otevírat nejen ze standardního souborového dialogového okna, ale i přetažením souboru z vašeho souborového manažeru do okna *BackEditu*. Současně lze otevřít libovolné množství souborů o neomezené délce. Klávesou F3 se kdykoliv vyvolá seznam všech otevřených souborů, mezi kterými lze dvojkliknutím přepínat. Do každého souboru lze umístit až 10 záložek (*bookmarks*). Kromě mnoha zabudovaných funkcí pro práci s otevřenými soubory si lze naprogramovat ve Visual Basic Scriptu (který je součástí Windows, nebo ho lze doinstalovat) libovolné další uživatelské funkce. Možnosti editoru jsou tak prakticky neomezené.

Dokument HTML, otevřený v editoru, lze stisknutím klávesy F2 zobrazit v zabudovaném prohlížeči, tj. máte možnost průběžně okamžitě vidět efekt změn, které jste v kódu HTML udělali. Tímto způsobem lze (stiskem Ctrl+F2) dokonce zobrazit i jen označenou část HTML kódu.

Mnoho klávesových zkratk umožňuje rychlou navigaci a pohyb v dokumentu, rychlé vyhledávání otevřících/zavíracích značek (*tagů*), vyhledávání a přechod na vyhledaná místa ap.

Každý dokument, otevřený v editoru, lze vytisknout a předtím v náhledu nastavit okraje, hlavičky, úpatí, číslování stránek ap.

Specialitou některých Janových programů (včetně *BackEditu*) jsou tzv. *Regular Expressions*. Je to široce používaná metoda specifikování obecných textových řetězců, které mají být vyhledány (např. lze zadat vyhledání všech řetězců které mají nejdříve dvě nebo tři



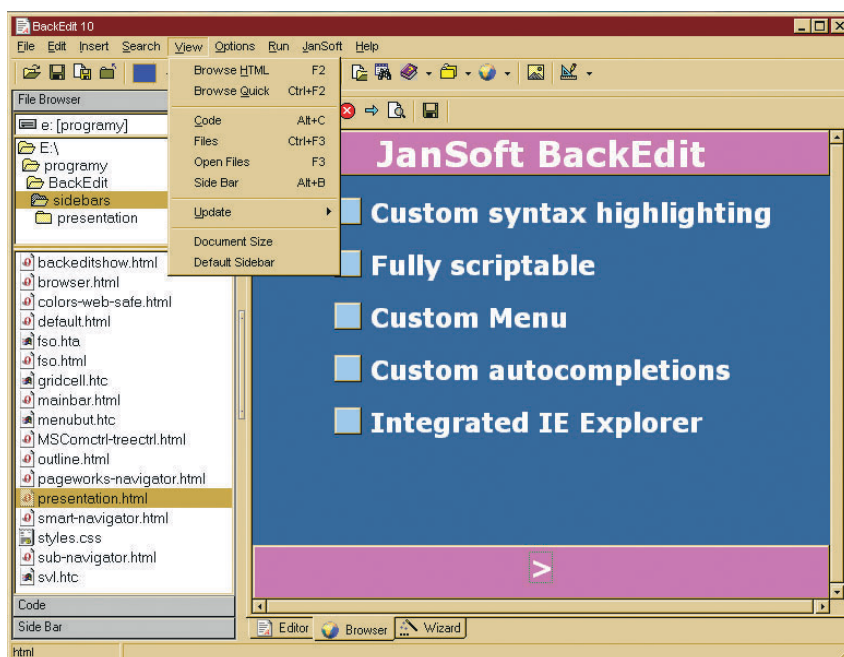
Pracovní plocha programu BackEdit v režimu Editor

číslice, pak nějaké znaménko a dvě písmena malé abecedy, nebo všechna slova obsahující *fee* nebo *fie* nebo *foe*, ap.). Do vyhledávání lze zařadit i netisknutelné znaky (tabulátor, odstavec ap.).

Editor umožňuje sestavit pro každý typ souboru tzv. *globální skripty*, které umějí mezi jiným i doplňovat (nahrazo-

vat) již napsanou část slova (textu) a urychlují tak sestavování celého dokumentu.

Všechny řádky dokumentu (programu) lze snadno očíslovat a jednoduchým způsobem je velice přehledně formátovat (postupnými odsoky od levého okraje).



Pracovní plocha programu BackEdit v režimu Browser (prohlížeč)

Další zrychlení práce znamenají četné klávesové zkratky, kterými lze nahradit prakticky všechny volby z většiny menu.

V editoru je možné otevřít další pracovní podokno, tzv. *SubEdit*, do kterého lze rychle jedním kliknutím posílat označené části textu z hlavního okna, popř. je rychle mezi sebou vyměňovat.

BackEdit je vybaven mnoha předpřipravenými šablonami pro nejrůznější typy dokumentů. Libovolné množství dalších šablon si může každý dodělat sám. Pro zabudovávání skriptů do HTML dokumentů jsou k dispozici „průvodci“, kteří celé operace velice zjednoduší a vygenerují skript z několika základních údajů, zadaných do nabídnutého formuláře (používají se k tomu standardní HTML formuláře).

BackEdit umožňuje vlastní tvorbu definičních souborů, umožňujících libovolné barevné zvýrazňování zvolených částí dokumentů – např. v HTML dokumentu je základní barvou zobrazen text, značky (*tagy*) jsou jinou barvou, jinou barvou jsou skripty, další zase parametry jednotlivých příkazů nebo komentáře. Tyto soubory se propojí s příponou typu souborů, pro které jsou určeny, a automaticky se pak otevírají při otevření daného typu dokumentu.

Prohlížeč

BackEdit využívá souborů Internet Exploreru k prohlížení a WISIWYG editování HTML stránek, pro prohlížení obrázků, SVG, souborů flash a pro zobrazení výstupu skriptů. Lze ho použít nejen pro interní prohlížení, ale i pro zobrazení stránek z Internetu – nemá ale žádná bezpečnostní omezení a je proto zapotřebí tyto funkce využívat opatrně. Interní soubory lze snadno zobrazit jejich výběrem v okně zabudovaného souborového manažera a přetažením do okna prohlížeče.

Prohlížeč umí zobrazit následující typy souborů: BMP, ICO, WMF, EMF, GIF, JPG, PNG, SWF, MID, MP3, AVI.

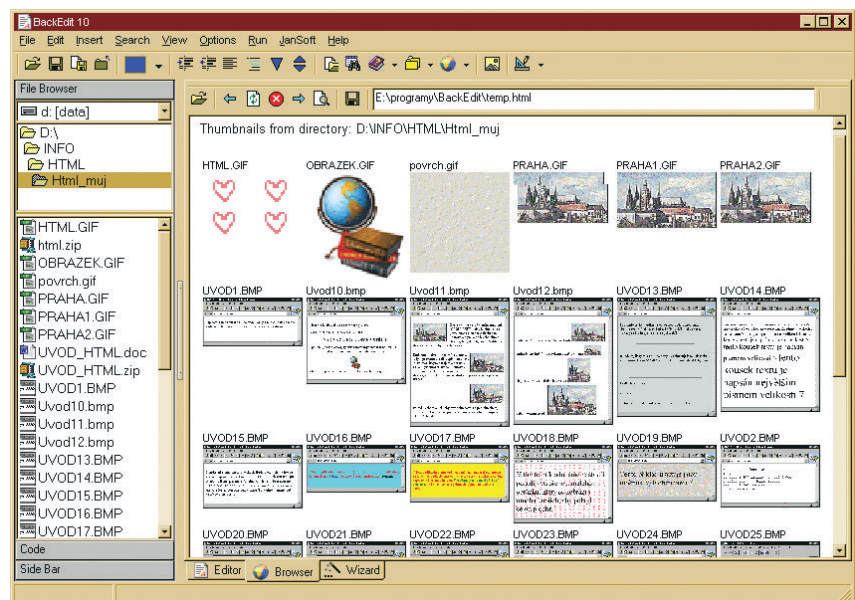
Internet Explorer umožňuje od verze 5.5 WISIWYG editování (tj. editování ve vizuálním módu) souborů HTML. Umí to tedy i *BackEdit*. Tímto způsobem lze i např. měnit nebo přidávat kaskádové styly (css).

Postranní pruhy (sidebars)

Jsou to HTML stránky, umístěné ve vlastním podadresáři a zobrazované vlevo od hlavního pracovního okna. Lze jich otevřít i více současně a přepínat mezi nimi. Mohou zobrazovat užitečné informace, ale mohou i pomocí HTML skriptování ovládat editor a jeho funkce.

Další nástroje

Pro práci se soubory má *BackEdit* vlastní souborový manažer. Na nástrojovém pruhu je dále tlačítko *Favourite files*, z kterého lze rychle otevírat častěji používané soubory. Do tohoto sezna-



BackEdit zobrazí na jediné ťuknutí náhledy všech obrázků ve zvoleném adresáři

mu se snadno přidávají pouhým přetažením ze souborového manažera a seznam lze jednoduše editovat. Na dalším tlačítku jsou obdobně k dispozici častěji používané adresáře a do třetice na dalším tlačítku oblíbené adresy na Internetu.

Obsah editoru lze vyexportovat ve formátu RTF nebo HTML včetně zachování barevného rozlišení syntaxe. Dají se tak rychle připravit zdrojové kódy stránek nebo programů pro publikování na Internetu nebo v tisku.

Velice užitečné jsou nástroje pro práci s adresáři. Jedním ťuknutím lze vypsat seznam všech souborů ve zvoleném adresáři, u všech souborů vybraného adresáře lze nastavit nebo zrušit atribut *Read only*, stejně snadno lze ze zvoleného souboru nebo adresáře vypsat všechny odkazy (*linky*). Adresáře a soubory lze samozřejmě prohledávat a nalezený text případně nahrazovat jiným.

Velice praktickou funkcí je zobrazení náhledu o šířce 100 pixelů od všech obrázků ve zvoleném adresáři v okně prohlížeče, na všechny náhledy lze navíc ťuknout a v samostatném okně se zobrazí obrázek v plné velikosti.

Skriptování

Se stávajícím obsahem editoru lze pracovat pomocí připravených i vlastních skriptů (*VBScript*). Skripty lze v *BackEditu* také pohodlně testovat a odlaďovat.

Program *BackEdit* od Jana Verhoevena (*backedit10.zip*, 744 kB) lze stáhnout zdarma z jeho stránek na adrese <http://jansfreeware.com>. Samotný program se neinstaluje a je v jediném spuštělném souboru o velikosti 1,167 MB. V několika podadresářích má uložené používané skripty, šablony, konfigurační soubory ad.

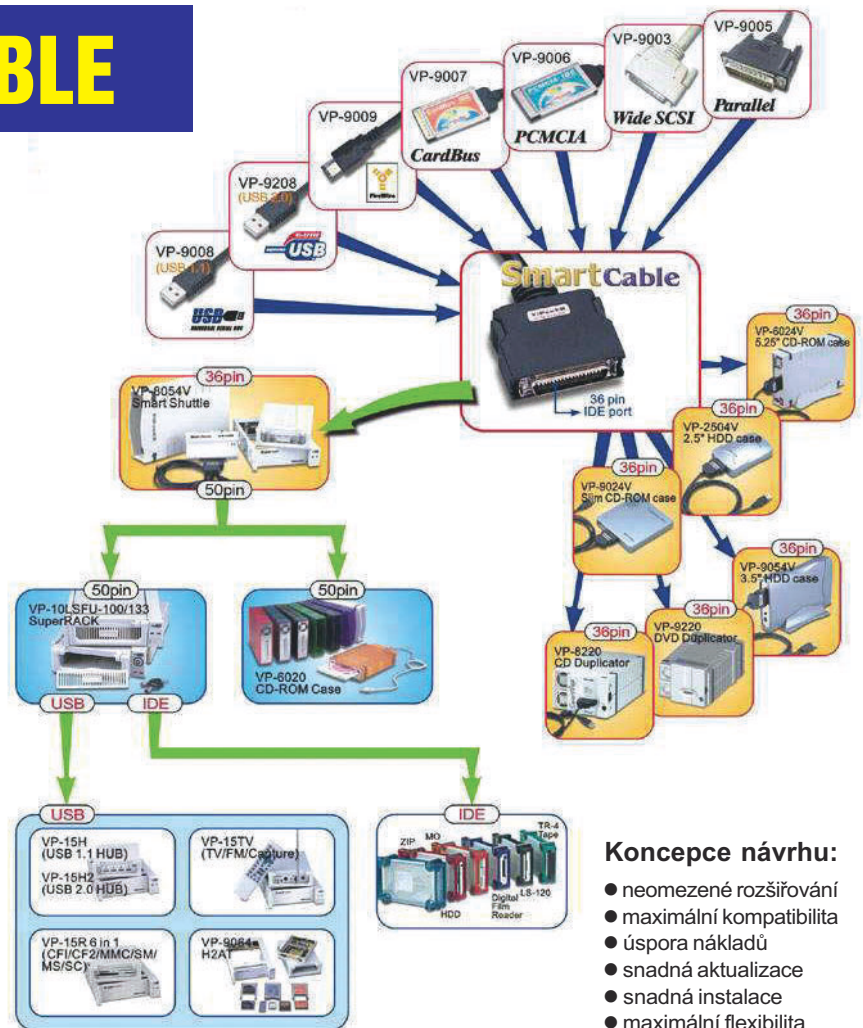


Na graficky decentně a přísne účelově upravených webových stránkách Jana Verhoevena si můžete zdarma stáhnout kterýkoliv z jeho skvělých programů, o kterých obvykle píšeme pod hlavičkou *Jans Freeware*

SMARTCABLE

Na letošním Invenu patřily zřejmě k nejzajímavějším malé stánky asijských výrobců s mnoha podnětnými nápady.

Patří mezi ně i systém **SmartCable** známé tajvanské firmy **ViPower**. Stavebnicový systém obsahuje několik různých typů skříněk univerzálních velikostí (na pevné disky 2,5" a 3,5", na CD, CDR a DVD mechaniky, mechaniky ZIP ap.) s univerzálním 36-vývodovým konektorem a kompletní sortiment propojovacích kabelů, kterými lze tato zařízení připojit jako externí na kterýkoliv z vhodných portů počítače - paralelní, sériový, SCSI, PCMCIA, USB 1.1, USB 2.0 nebo IEEE1394 (FireWire). Skříňky mají elegantní vzhled i různobarevné provedení z plastu nebo z kovu a celý systém je velice praktický, univerzální a flexibilní.



Koncepce návrhu:

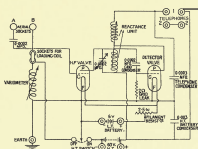
- neomezené rozšiřování
- maximální kompatibilita
- úspora nákladů
- snadná aktualizace
- snadná instalace
- maximální flexibilita

www.tntrade.cz

Internetový obchod **TNshop** je známý hlavně svým výběrem kvalitních chladičů a ventilátorů pro procesory a skříňové počítače a univerzálním systémem výměnných rámečků na pevné disky 3,5". Jeho sortiment je však obrovský a je mezi ním i mnoho dalších zajímavých výrobků z Asie, mimo jiné je i výhradním zástupcem firmy **ViPower**, která vyrábí na této straně popsaný systém **SmartCable**. Některé jeho komponenty již i nabízí.

www.sectron.cz

Firma **Sectron** nabízí na svých stránkách za velice zajímavé ceny v řádu několika tisíc korun sortiment vestavných i externích GSM modulů Siemens, vestavný modul Bluetooth, moduly pro GPS (určování přesné polohy podle satelitů) a veškeré potřebné příslušenství - kabely, konektory i vývojové kity. Ke všemu si lze stáhnout poměrně bohatou technickou dokumentaci (převážně ve formátu PDF).



RÁDIO „HISTORIE“

Německé válečné komunikační přijímače E51, E52, E53 a E54

Rudolf Balek

(Pokračování)

Přijímač E53 (ULM A) je dalším přijímačem vzniklým u firmy TELE-FUNKEN v polovině roku 1944 z typové řady E50. Armádní prognostici vůbec nepředpokládali používání vyšších kmitočtů – VKV, protože tehdejší zkušenosti a názory se stále držely „spolehlivých kmitočtů“ max. kolem 40 MHz. Otázky VKV se tedy začaly řešit až v poslední třetině války. Na podzim roku 1943 přijímač LORENZ Fu.H.Ee byl zařazen do nižšího, třetího stupně důležitosti. V praxi to dopadlo tak, že byla připravena malá série. Přijímač E53 dostal „zelenou“ a byl tedy přednostně vyráběn.

E53 byl určený pro pevné i pohyblivé pozemní organizace služby letectva. Vzhledově, funkčně, koncepčně,

rozměry, hmotností i vnitřním uspořádáním připomíná přijímač E52. Liší se ovšem přijímaným rozsahem. Pracuje v pěti dílčích pásmech v kmitočtovém rozsahu od 23,7 MHz do 70 MHz, tj. s vlnovou délkou od 12,6 do 4,29 m. Je tedy na přechodu KV do VKV. Možnosti příjmu jsou A1, A2, A3 a FM. Bylo vyrobeno 2000 ks. Rozměry byly 445 x 370 x 240 mm, hmotnost 45 kg, počet součástí přes 500 ks.

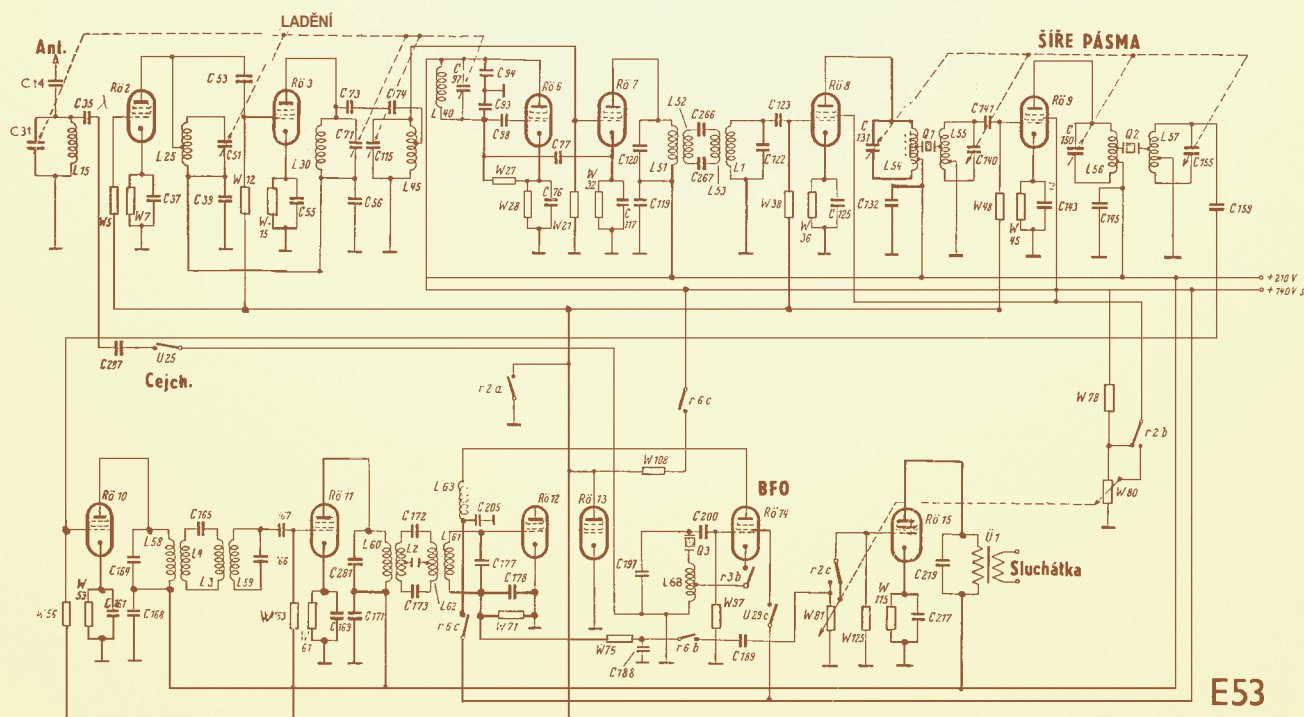
Jednotlivé rozsahy a jejich barevné označení na kruhové informační stupnici:

- I. bílá – 23,7 až 29,7 MHz, tj. od 12,6 do 10,0 m;
- II. červená – 29,3 až 36,8 MHz, tj. od 10,24 do 8,15 m;

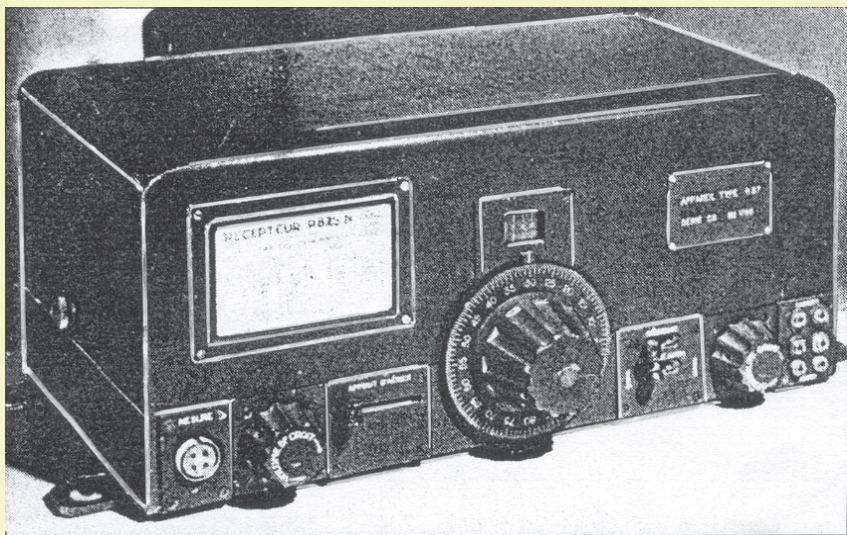
- III. žlutá – 36,3 až 48,8 MHz, tj. od 8,26 do 6,15 m;
- IV. modrá – 47,0 až 59,2 MHz, tj. od 6,38 do 5,07 m;
- V. zelená – 55,6 až 70 MHz, tj. od 5,4 do 4,29 m.

E53 je superhet s jednou přeměnou kmitočtu. Má 12 ks elektronek RV12P2000, 2 ks RG12D60, urdox OSRAM URFA610 a stabilizátor STV140/Z. Pro výstupní nf napětí na zatěžovacím odporu 4 kΩ (sluchátka) a při šumovém napětí 30 % (což je dost) je hodnota vstupního vf signálu při A1 jeden μV, při A3 a FM až 18 μV (citlivost přijímače). S přihlédnutím na takovou „strojovnu“ a dimenze by mohly být parametry přijímače dokonalejší. Šíře přenášeného pásma je plynule nastavitelná od 1 do 20 kHz, při FM signálu je šíře pevná, 50 kHz. Napájení je stejné jako u E52, dalo by se říci typizované, z energetické sítě 50 Hz různých napětí. Spotřeba ze sítě je asi 50 W, při napájení ze staniční baterie o napětí 12 V je asi 77 W. Důsledně se varuje před zapnutím obou zdrojů – vzniká nebezpečí zkratu – akumulátor je energetický zdroj se všemi nepřijemnými možnostmi!

Podívejme se ve zkratce na základní a zjednodušené zapojení přijímače E53 v přepnutém stavu na příjem signálů AM (obr. 12): elektronky R02 a R03 jsou vstupní zesilovače, řízené napětím AVC. Vstupní obvody jsou laděny skupinovým kondenzátorem – kvartálem – C31, C51, C71 a C115. Signál z antény je přiveden přes vazební kondenzátor C14. Elektronka R06 – zapojená jako trioda – je místní oscilátor typu Colpitts, laděný posledním ze skupinového kon-



Obr. 12. Zjednodušené zapojení přijímače E53 v poloze příjem AM. Elektronky R01, R04 a R05 nejsou použity



Obr. 13. Přijímač R87H francouzské firmy SADIR měl původně jeden rozsah od 100 do 187,0 MHz. Měl dobrou citlivost a selektivitu. Později bylo vyráběno osm verzí (vzhledově stejných), lišících se rozsahy. Od 25 MHz do 187 MHz, typy C, D, E, ES, F, H, HL a HS

denzátoru C97. Elektronky R01 a R04 zde nejsou použity. Elektronka R07 je směšovač, dostávající zesílený vf signál na řídicí elektrodu z cívky L45. Signál z místního oscilátoru jde na katodu směšovací elektronky přes vazební kondenzátor C77. Katodový odpor je větší (5 k Ω), aby směšování proběhlo neefektivněji v ohybu charakteristiky elektronky. Vstupní a oscilátorové obvody jsou vypalovány stříbrem na keramice a jsou umístěny na stíněném karuselu. Impedančním poměrům není věnována taková pozornost jako u přijímače E52 vzhledem k vyšším pracovním kmitočtům a relativně krátkým úsekům jednotlivých rozsahů. Mf zesilovač je naláďen na kmitočet 4 MHz a je osazen elektronkami R08 a R09. Má dvě PKJ – Q1 a Q2 o kmitočtu 4 MHz. Nežádoucí kapacita jejich držáků je neutralizována přidáním kapacitních trimry (nezakresleno). Šíři přenášeného pásma nastavuje protichůdný ladící kondenzátor – kvartál C131, C140, C150 a C158. Při dorazu kondenzátoru „širší pásma“ jsou pomocí relé připojeny dodatečně kondenzátory – trimry – k rozřaďovacím kondenzátorům, aby se zvětšila šíře pásma při příjmu FM na 50 kHz (nezakresleno). Mf signál je dále zesílen elektronkami R010 a R011 s příslušnými obvody LC. R012 je poslední mf zesilovač a její obvod katoda/řídicí elektroda tvoří detekční diodu pro AM. Následující elektronka R013, jejíž anoda dostává velmi malé anodové napětí, dodává řídicí a upravené napětí AVC. Řízené elektronky jsou R02, R03, R08, R09, R010 a R011. BFO má elektronku R014 a PKJ o kmitočtu 4,0009 MHz. Její signál se přivádí ze studeného konce cívky L68 a přes malé vazební kondenzátory C287 a C35 (20 pF a 40 pF) a vypínač „cejchování“ na vstupní obvody přijímače. Při poslechu A1 je signál

BFO přiveden indukční vazbou na poslední mf obvod (není zakresleno). Při řízeném provozu se hlasitost nastaví potenciometrem W81 – přepnutí je pomocí relé R2. Při ručním řízení potenciometrem W80 se ovládá napětí stínících mřížek elektronky. Přepnutí zařídí opět relé R1. Koncový nf zesilovač je běžného provedení s výstupním transformátorem, jehož sekundární vinutí jsou dvě: pro sluchátka o impedanci 4000 Ω a pro kabelové vedení – modulační linku – o impedanci 600 Ω . Při příjmu signálů FM pracuje elektronka R012 jako omezovač amplitudy a elektronky R013 a R014 jako dvojčinný demodulátor. Přepínání se děje pomocí relé R3 a R6.

Další plánované přijímače řady E50 pro dm a cm vlny nebyly z časových důvodů a pro stávající vojenskou situaci dokončeny. Jistě sehrála svoji roli i nedůvěra k vyšším kmitočtům – viz dříve popsaný případ přijímače firmy LORENZ Fu.H.E.e. Válečná situace nedovolovala a neumožňovala další a oddělený vývoj. Dá se tedy říci, že dosud vyrobené přijímače byly na hranici tehdejších možností a dosažitelnosti. Z literatury víme, že např. ladící soustavy pro přijímač Körting KST (185 kHz až 45 MHz), kopii amerického přijímače HRO, byly za války dováženy do Německa přes Portugalsko.

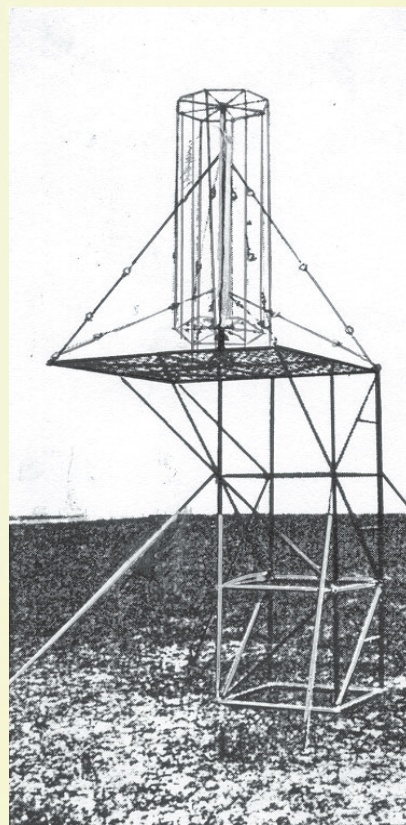
Hledaly se další možnosti, a tak řada VKV přijímačů byla převzata od francouzských firem METOX, SADIR a GRANDIN (obr. 13). Přijímače od 25 MHz do 500 MHz byly dodávány ve značných počtech. METOX dodal přijímač R6000 pro 113 až 500 MHz – 1100 ks. Další francouzské přijímače byly: R87D, C, F, E, Es, Hs a R203. Všechny byly osazovány americkými kovovými oktalogovými a žaludovými elektronkami. Firma ROHDE & SCHWARZ dodávala od roku 1941/

/1942 VKV přijímač FuMB4 „SAMOS“ pro 90 MHz až 470 MHz s diodovým směšováním a citlivostí 12 μ V. Byl určen pro zaměření spojeneckých radarů a k odposlechu spojeneckých letadel.

Přijímač E53 monitoroval letecký fonický provoz v pásmu 40 MHz (38 až 42 MHz, 42 až 48 MHz) a dále signály naváděcí, kontrolní a řídicí. První rádiem řízená bomba SD1400X (FRITZIO) byla naváděna signály kolem 50 MHz vysílačem o výkonu 50 W, další bomba KEHL pak na kmitočtu 60 MHz a 65 MHz.

Přijímač E53 nedosáhl takové obliby jako jeho předchůdce E52. Mezi amatéry se nacházel sporadicky. Svými rozsahy, hmotností a rozměry a konečně i nijak zvláštními parametry amatéry příliš nezaujal. Samozřejmě, že je proveden pečlivě a přehledně. Dnes je předmětem zájmu sběratelů.

(Dokončení příště)



Obr. 14. Jeden z možných anténních širokopásmových systémů, nazvaný 1b, doporučených pro přijímač E53. Osm Cu vodičů o průměru 3 mm, každý o délce 2011 mm, je nataženo ve tvaru válce mezi dolní a horní částí nosného osmiúhelníku. Šest kotevnicích lan, každé o délce 3,7 m a průměru 3,5 mm, je od vlastního anténního systému izolováno. Plocha z drátového pletiva, umístěná asi na 5metrové konstrukci, představuje protíváhu antény



Z RADIOAMATÉRSKÉHO SVĚTA

Paket rádio - nejčastější digitální provoz radioamatérů

(Pokračování)

```

*** connected to OK0PMU
[TNOS-2.30p13-BFHIMW$]
**** Welcome to the Astronomical packet radio BBS ****
This gateway is located at the Astronomical Institute of Masaryk
University in Brno, Czech Republic.
Welcome ok2qx, to the OK0PMU TCP/IP BBS (K04KS-TNOS/Unix v2.30p13/ELF)
Last on the BBS: Fri Apr 12 07:54:50 2002
You are the only user currently on the BBS
DX-Cluster EA7URC-5: DXC
Area: ,ok2qx' Current msg# 0 of 0.
DXC,NMA,NMU,NVB,PAB,NMB8,?,A...Z>

```

Obr. 1.

Spojení s gejtem

Podívejme se nyní, jak vypadá spojení konkrétně s gejtem OK0PMU. Po zadání C OK0PMU na některém uzlu se objeví na monitoru hlášení - viz obr. 1.

Pokud mi někdo pošle E-mail na adresu (v tomto konkrétním případě) OK2QX@GW.OK0PMU.AMPR.ORG, dostanu na předposledním řádku hlášení, že mám v BBS gejtu jednu či více zpráv, které mohu přečíst podobně, jako na BBS typu F6FBB zadáním příkazu R a příslušného čísla. Ovšem pozor, procházejí-li zprávy do sítě PR, nesmí být psány s diakritikou (totéž pochopitelně platí i obráceně pro odesílání E-mail zpráv). Každé písmenko s diakritikou se totiž přetransformuje na tři písmena či značky jiné a to dělá celý text dokonale nečitelným. Ale můžete si takto nechat posílat zprávy přes Internet zcela volně, pokud jsou splněna ustanovení povolovacích podmínek.

Podívejme se, co vlastně současné podmínky o obsahu a předávání zpráv určují. Jsou to pouze dvě věty: „Obsahem vysílání však nesmí být zprávy, informace a výzvy, jejichž podstatou by byla v rozporu se zásadou ochrany základních lidských práv a svobod ve smyslu mezinárodních smluv i právního řádu České republiky a se zásadou dobrých vztahů mezi národy a státy, vulgární výrazy, zprávy a vysílání mající povahu reklamního, rozhlasového nebo jiného komerčního vysílání“.

Předchozí věta je celkem jednoznačná a není třeba ji komentovat. Rozpor ve výkladu by mohlo přinášet druhé ustanovení: „Držitel povolení nesmí stanici využívat přímo nebo nepřímo k činnosti vykonávané za účelem dosažení zisku ani nesmí předávat zprávy pro třetí osoby, které přímo nesusouvisí s amatérskou radiokomunikační službou“. Jeho prvá část je také jasná, předávání zpráv pro třetí osoby lze chápat i jako předávání zpráv na neamatérské adresy Internetu. Jenže - je-li držitelem takové adresy radioama-

tér, není o čem mluvit. Pokud to není radioamatér, ale např. právnická osoba, platí poslední část ustanovení.

Jinak řečeno: prostřednictvím radioamatérských pásem mohu zprávu související s radioamatérskou činností poslat komukoliv (příkladem jsou např. deníky ze závodů). K tomu jsou dvě možnosti: buď se dohodnete se sysopem, aby vám tuto cestu umožnil, nebo se spojíte s některým zahraničním gejtem, který nemá odchod pro E-mail mimo síť Amprnet blokováno. Populární jsou u nás v tomto směru BANAT, YO2LGU-3, dříve OM0NZB-14 (v době psaní příspěvku mimo provoz), S55TCP, ale i další, já třeba dlouho využíval jihoamerické. Situace se ovšem dosti často mění. Co je či není na gejtu TNOS umožněno, zjistíte snadno zadáním příkazu SEC (použit příklad z OK0PMU) - viz obr. 2.

Je zde ještě otázka, se kterými gejty (a kde) je vůbec spojení možné. Takovou informaci získáte zadáním příkazu NODES (obr. 3). Výpis, který získáte, je ovšem na několik obrazovek. Zde jsou uvedeny prakticky jen ty řádky, které obsahovaly naše gejty v daném okamžiku dostupné.

(Pokračování)

Obr. 3.

nodes			
N9SEO-8:BTRFLX	N9SEO:BTRBBS	NL7NC-9:ANCHOR	NW0I-6:KSOLA
OH2RBI:	OK0DXI:CLXPLZ	OK0DXX:CLXOND	OK0NAG-11:MAILGW
OK0NAG-8:PLZBBS	OK0NAG:NAGANO	OK0NGB-10:CBGATE	OK0NGG:cukrak
OK0NHD-5:ELLI	OK0NHG:HKGATE	OK0NHX-12:HRADEC	OK0NHX:HRADEC
OK0NP:NPNODE	OK0NPG:KUFR	OK0PHK:HKMBOX	OK2PEN-5:PENNOD



Kousek historie české sítě PR - uzel ROSE/FPAC, který sloužil na OK0NC v polovině devadesátých let, tvůrci byli OK1VSR a OK1UNY, na fotografii tehdejší sysop OK1HH. U seriálu „Paket rádio - nejčastější digitální provoz radioamatérů“ považují jako dlouholetý sysop za vhodné upozornit, že je psán z pohledu laika. Pokud jsou některá fakta v něm uvedena v rozporu s reálným chováním a nastaveními v síti PR, nebudte překvapeni.

OK1HH

Obr. 2.

```

sec
Your current security level profile:
Reading files is enabled
Creating files NOT enabled
Writing/deleting files NOT enabled
AX25 Gateway usage is enabled
Netrom gateway usage is enabled
Ampr telnet usage is enabled
Non-ampr telnet usage NOT enabled
Conference Bridge access is enabled
BBS forwarding access NOT enabled
Special gateway access NOT enabled
SYSOP access NOT enabled
SLIP access via TIPMAIL NOT enabled
Sending email is enabled
Reading email is enabled
Sending non-sysop email is enabled
Sending PBBS mail is enabled
Sending Ampr mail is enabled
Sending Non-ampr mail NOT enabled
Email held for review NOT enabled
Access PBBS via HTTP/IP is enabled
Access PBBS via HTTP/AX25 is enabled
Sending email via HTTP is enabled
Area: 'ok2qx' Current msg# 0 of 0.
DXC,NMA,NMU,NVB,PAB,NMB8,?,A...Z>

```

Kalendář závodů na prosinec

3.12.	Nordic Activity	144 MHz	18.00-22.00
10.12.	Nordic Activity	432 MHz	18.00-22.00
14.-15.12.	ATV Contest ¹⁾	432 MHz a výše	18.00-12.00
14.12.	FM Contest	144 a 432 MHz	09.00-11.00
15.12.	Provozní aktiv	144 MHz-10 GHz	08.00-11.00
15.12.	AGGH Activity	432 MHz-76 GHz	08.00-11.00
15.12.	OE Activity	432 MHz-10 GHz	08.00-13.00
24.12.	Nordic Activity	50 MHz	18.00-22.00
26.12.	Vánoční závod - I. část ²⁾	144 MHz	07.00-11.00
26.12.	Vánoční závod - II. část	144 MHz	12.00-16.00

Všeobecné podmínky závodů na VKV - viz časopis Radioamatér č. 1/2001, v síti PR v rubrice ZAVODY a na stránkách ČRKA na adrese www.crk.cz. Doplněny jsou o odstavec 26) Rozhodnutí vyhodnocovatele je konečné.

¹⁾ Podmínky ATV Contestu - viz PE-AR 5/2000 a RADIOAMATÉR 2/2000, deníky na adresu OK1MO: Jiří Vorel, P. O. Box 32, 350 99 Cheb 2.

²⁾ Podmínky viz síť paket rádia - rubrika ZAVODY, stránky <http://www.crk.cz> a časopis Radioamatér č. 5/2000. Deníky na OK1WB: Jiří Sklenář, Na drahách 190, 500 09 Hradec Králové.

OK1MG

Kalendář závodů na listopad až prosinec

16.-17.11.	LZ-DX Contest	CW	12.00-12.00
16.-17.11.	Concurso Tenerife	SSB	16.00-16.00
16.-17.11.	OE - 160 m Contest	CW	18.00-07.00
16.-17.11.	Second 1,8 MHz RSGB	CW	21.00-01.00
17.11.	HOT Party AGCW	CW	13.00-17.00
23.-24.11.	CQ WW DX Contest	CW	00.00-24.00
1.12.	Provozní aktiv KV	CW	05.00-07.00
2.12.	Aktivita 160	SSB	20.00-22.00
6.-8.12.	ARRL 160 m Contest	CW	22.00-16.00
7.12.	SSB liga	SSB	05.00-07.00
7.-8.12.	TARA RTTY	RTTY	18.00-02.00
7.-8.12.	(TOPS) Activity 3,5 MHz	CW	18.00-18.00
9.12.	Aktivita 160	CW	20.00-22.00
14.-15.12.	ARRL 10 m Contest	MIX	00.00-24.00
14.-15.12.	28 MHz SWL Contest		00.00-24.00
14.12.	OM Activity	CW/SSB	05.00-07.00
20.12.	AGB Contest	CW/SSB	21.00-23.00
21.12.	OK DX RTTY Contest	RTTY	00.00-24.00
21.-22.12.	Croatian CW Contest	CW	14.00-14.00
21.-22.12.	International Naval	MIX	16.00-16.00
28.-29.12.	UFT Contest	CW	viz etapy
28.12.	RAC Canada - zimní	MIX	00.00-24.00
28.-29.12.	Original QRP Winter	CW	15.00-15.00
30.12.	Internet CW Contest	CW	18.00-20.00

Podmínky závodů uvedených v kalendáři najdete v předchozích ročnících červené řady PE-AR: Aktivita 160 12/2000, OM Activity 1/01 (a doplněk v čísle 3/01), SSB liga, Provozní aktiv viz 6/02, HOT Party AGCW viz minulá čísla, TOPS Activity a UFT 11/99, CQ WW DX 10/99, 1,8 MHz RSGB a OK DX RTTY 11/00, LZ-DX a OE-160 viz 10/01, ARRL 160 m, ARRL 10 m, Croatian a International Naval viz 11/01.

Adresy k odesílání deníků přes Internet

CQ-WW-CW: cw@cqww.com
 RSGB 1,8 MHz: hfcontests@rsgb.org.uk
 Croatian: hrrs@hztel.tel.hr
 ARRL 10 m: 10meter@arrl.org
 28 MHz SWL Contest: nl10175@amsat.org
 ARRL 160 m: 160meter@arrl.org
 RAC: VE7CFD@rac.ca
 TOPS: helmut.klein@siemens.at
 Int.Naval: g3lik@dormic.freemove.co.uk
 AGB party: eu1eu@qsl.net

Důležité upozornění! ARRL přijímá elektronické deníky výhradně v tzv. CABRILLO formátu (viz PE-AR 11/00) zasláné jako „příloha“ (attachment) programu OUTLOOK, nikoliv jako prostý E-mail-text. Deníky neodpovídající tomuto požadavku budou brány jen pro kontrolu. Zaslání deníků v písemné formě je nadále možné. U deníku generovaného programem N6TR je třeba na 4. řádek doplnit: ARRL-SECTION: DX, jinak vám automat deník nepřijme.

Stručné podmínky některých závodů

28 MHz SWL Contest

Závod se mohou zúčastnit všichni posluchači. Koná se od 14. prosince 00.00 do 15. prosince 24.00 UTC t.r. Současně probíhá závod ARRL 10 m. Účelem závodu je odposlouchat co nejvíce DXCC zemí, států USA a provincií Kanady v pásmu 10 m. Z každé DXCC země, státu USA a provincie VE lze zaznamenat nejvýše 3 stanice, přitom prvá stanice se hodnotí pěti body, druhá třemi body, třetí jedním bodem. **Kategorie: A)** jeden operátor - SSB, **B)** jeden operátor - CW. V deníku musí být uvedeno datum, UTC, volací znak slyšené stanice, R/S(T) z pohledu posluchače, volací znak protistanice, DXCC země, stát nebo provincie, body. Celkový počet bodů získáme vynásobením počtu bodů číslem, které získáme vynásobením počtu zemí počtem států a provincií. **Deníky** se zasílají do 31. ledna 2003 na adresu: *Lambert Wjshake, NL-10175, Kattedoorn, 6, 8265-MJ Kampen, Netherlands*, nebo via Internet.

AGB PARTY Contest

Závod se koná na pásmu 80 m od 21.00 do 23.00 UTC. S každou stanicí je možné v každých 15 minutách (21.00-21.14, 21.15-21.29 atd.) navázat jedno spojení CW a jedno SSB provozem, CW v rozmezí 3510-3555 kHz a SSB 3700-3750 kHz (teoreticky 16 spojení během závodu). Naše stanice se mohou účastnit v **kategoriích: D** - Single Operator MIXED (CW + SSB), **E** - Single Operator CW, **F** - Single Operator SSB, **G** - Single Operator MIXED (CW + SSB) QRP (max. 10 W), **H** - Multi Operator (klubové stanice), **I** - SWL. **Kód** je složený z RS(T) a pořadového čísla spojení, členové AGB dávají navíc své členské číslo. **Bodování:** spojení s vlastním kontinentem 1 bod, s jiným 3 body, se členem AGB kdekoliv - 5 bodů. **Násobiče:** každý člen AGB, DXCC a WAE země. **Deníky** do tří týdnů na adresu: *Igor „Harry“ Getmann, EU1EU, P. O. Box 143, Minsk-5, 220005, Belarus*, nebo přes Internet v ASCII kódu nebo jako .dbf soubor. **Posluchači** soutěží za stejných podmínek, ale stejnou stanicí během 15 minutého intervalu smí mít zapsanou nejvýše 5x.

Original QRP Contest

Pořádá se 2x v roce jako letní - prvý víkend v červenci, a zimní - prvý víkend

po 25. prosinci. Každý musí mít během doby závodu nejméně devítihodinovou přestávku, tu lze rozdělit do dvou částí. Závodí se CW provozem v telegrafních částech pásem 80, 40 a 20 m v **kategoriích: - VLP** (1 W výkon nebo 2 W příkon); **QRP** (5 W /10 W); **MP** (20 W/40 W). Předává se **kód** ve tvaru RST, poř. č. spojení a označení kategorie (559001/VLP). Za spojení se stanicí, která zašle také deník, se počítají 4 body, jinak 1 bod. Od stanic, které nezavodí, je třeba přijmout alespoň RST. **Násobič** 2 je za každou DXCC zemi, pokud protistanice zašle deník, jinak 1 bod. V deníku prosím popište použité zařízení, pořadatel uvítá každý report o navázaných spojeních - třeba jen na pohlednici dvě-tři spojení. **Deníky** do tří týdnů po závodu na: *Dr. Hartmut Weber, DJ7ST, Schlesierweg 13, D-38228 Salzgitter, Germany* nebo přes paket na: *DJ7ST@DB0ABZ*.

RAC - Canada Winter Contest

Všechna pásma včetně 50 a 145 MHz, CW i fone. Kanadské stanice předávají RS(T) a provincii nebo teritorium, VE0 a stanice mimo Kanadu RS(T) a poř. číslo spojení. Spojení s kanadskými stanicemi se hodnotí 10 body, s oficiálními RAC stanicemi (VA2RAC, VA3RAC, VE1RAC, VE4RAC, VE5RAC, VE6RAC, VE7RAC, VE8RAC, VE9RAC, VO1RAC, VO2RAC, VY0RAC, VY1RAC a VY2RAC) 20 body, s ostatními 2 body. S každou stanicí lze pracovat na každém pásmu oběma druhy provozu. **Násobič** jsou kanadské provincie a teritoria: Nova Scotia [NS] (VE1, CY9, CY0); Quebec [QC] (VE2, VA2); Ontario [ON] (VE3, VA3); Manitoba [MB] (VE4); Saskatchewan [SK] (VE5); Alberta [AB] (VE6); British Columbia [BC] (VE7); Northwest Territories [NT] (VE8); New Brunswick [NB] (VE9); Newfoundland a Labrador [NF] (VO1, VO2); Nunavut [NT] (VY0); Yukon [YU] nebo YT] VY1; Prince Edward Island [PE] (VY2). **Kategorie:** SOMB, SO max. 100 W výkon, SO QRP max. 5 W, SOSB, více operátorů. Stanice s jedním operátorem (SO) nesmí používat DX cluster. **Deníky** zašlete do konce ledna na: *Radio Amateurs of Canada, 720 Belfast Road, Suite 217, Ottawa, Ontario, Canada K1G 0Z5*, nebo jako E-mail (prostý ASCII text jako přílohu OK1XX.log a OK1XX.sum nebo ve formátu Cabrillo).

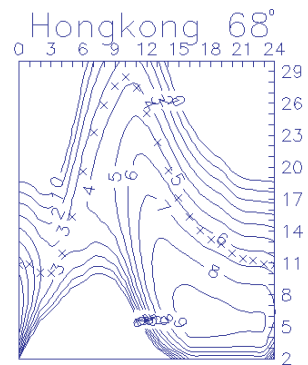
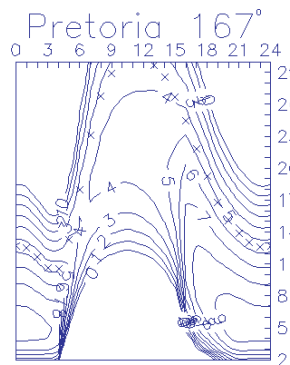
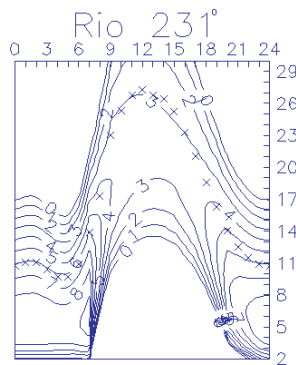
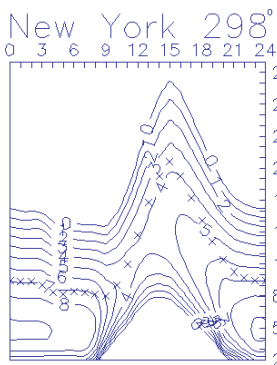


QX

Předpověď podmínek šíření KV na listopad

Nyní v závěru sekundárního maxima 23. cyklu můžeme říci, že naplnilo většinu našich optimistických očekávání. Ba i že možnosti šíření krátkých vln předčily to, co jsme zažili předloni v maximu primárním. Dobře rozpoznatelné příčiny byly hned dvě: primární maximum nebylo právě nejvhodněji načasováno s ohledem na sezónní změny (vrcholilo v létě, zatímco okolo rovnodennosti aktivita klesala) a ačkoli bylo číslo skvrn vyšší v primárním maximu, celková sluneční radiace (která vytváří ionosféru planet s atmosférou) kulminovala až v maximu sekundárním. Vysoké byly i indexy aktivity v letošním srpnu s $R=116,4$ - letos třetím nejvyšším za dubnovým a květnovým $R=120,4$ a $120,8$ a podobně se $SF=183,5$ letos čtvrtým nejvyšším. Předpovědi na letošní listopad uvádějí $R=78,8 \pm 12$, resp. $SF=133,2 \pm 17$. Na základě posledního vývoje je ale logičtější





výjit z čísla v horní polovině konfidenčního intervalu, a proto pro naši předpověď volíme výchozí $R=88$. Ba co víc - pokud by v listopadu skutečná úroveň aktivity vybočila z naznačených mezí ve stejné míře jako například v srpnu, dosáhlo by $R=107$ (resp. $SF=166$). Máme tak vcelku reálnou naději, že skutečné podmínky mohou být i výrazně lepší, než naznačují připojené diagramy.

Jak v číslech naznačil předchozí odstavec, průběh letošního léta byl pestřejší, než jsme čekali. Vhodně načasované poruchy s kladnými fázemi vývoje, jež obvykle vítáme, ovlivní patrně v obdobné míře i situaci v ionosféře během listopadu. Ač jich nebude mnoho, přispějí k tomu, aby šlo opět o vývoj příznivý, navíc dosti pestrý, místy ale dramatictější a poté občas (v pokročilejších fázích poruch) i méně lákavý. Horní pásma se budou prakticky denně a široce otevírat pro spojení DX. Bezvýstupu to ale lze říci jen v jižních směrech (kde bude polední MUF běžně stoupat nad 30 MHz), zatímco podél rovnoběžek půjde často již jen o okolí 25 MHz a například směrem na Severní Ameriku lze s pravidelnými odpoledními otevřeními krátkou cestou počítat spíše na patnáctce (desítka se ovšem bude otevírat také, bohužel již ale ani široce, ani denně, takže si otevření budeme muset „pohlídat“). Pro ještě náročnější směry a šíření dlouhou cestou (již s vlivem léta na

jižní polokouli) lze počítat častěji jen s kmitočty pod 20 MHz. Příznivější účinky budou ale mít sezónní změny pro dolní pásma KV.

V popisu uplynulého vývoje je na řadě letošního srpna, na jehož počátku ještě dobehala série slunečních erupcí, na které byl poměrně bohatý červenec, a šlo např. o jevy z 3. 8. v 19.07 UTC a 4. 8. v 09.35 UTC. Prozářely je sice výrony koronálního plazmatu do meziplanetárního prostoru, ty ale naštestí nesměřovaly k Zemi, a tak nevyvolaly další poruchy magnetického pole. Přesto byly podmínky v prvních dnech srpna špatné v důsledku poruch po erupcích předcházejících a v kontrastu k nadprůměrně dobremu vývoji z 26.-31. 7.

Od 19. 7. do 26. 8. zasahovaly Zemi meteory z roje Perseid s nejvyšší četností ve dnech 11.-14. 8. a kombinace současného vzestupu aktivity sporadické vrstvy E a sluneční radiace postupně posunula podmínky šíření do nadprůměru. Navazující kladná fáze poruchy z 15. 8. otevřela šíření dlouhou cestou a způsobila jen krátké zhoršení 16. 8.

V dalším vývoji již vítězily postupující sezónní změny, podpořené zvýšenou sluneční aktivitou, nad probíhajícími poruchami, a proto byly podmínky šíření většinou relativně příznivé. Slunečnímu disku dominovala 19. skupina skvrn č. 0069 v pozici S08W30 o rekordní ploše 1990 miliónů disku (již

čtvrtina až třetina by stačila k viditelnosti pouhým okem), jejíž optický typ E a magnetický Beta-Gamma-Delta korespondoval se současným výskytém velkých erupcí. Podmínky šíření kolísaly o to více, zřetelnější zhoršení jsme ale zaznamenali až 27. 8. a od 31. 8. (a nejhůře bylo 2. 9.).

V systému IBP nadále nepracoval 4S7B a navíc se opět odmíchl 5Z4B (do éteru se vrátil až 29. 9.). Ačkoli bylo během léta aktivováno několik nových majáků (zejména na desítce a v Severní Americe), většinu jsme v Evropě mohli slyšet až v září, kdy ustoupily letní změny. Skutečné hodnoty pro lovců majákových signálů nastaly podle očekávání až okolo podzimní rovnodennosti.

Závěr patří jako obvykle přehledu chodu hlavních indexů sluneční a geomagnetické aktivity. V srpnu to byla měření slunečního toku (Penticton, B. C., 20.00 UTC): 193, 180, 168, 151, 142, 145, 136, 135, 140, 148, 172, 184, 192, 208, 210, 214, 227, 241, 237, 228, 220, 220, 210, 196, 179, 169, 161, 163, 169, 170 a 180, v průměru 183,5 a denní indexy geomagnetické aktivity (A_k , Wingst): 30, 36, 17, 14, 6, 4, 5, 10, 16, 21, 16, 14, 11, 15, 23, 12, 10, 22, 31, 27, 26, 10, 8, 6, 8, 18, 14, 9, 10, 10 a 9. Jejich průměr 15,1 odpovídá pokračování nadále spíše neklidného až narušeného vývoje.

OK1HH

OSCAR

Marburg 2002

Ve dnech 4.-6. října 2002 se v Marburgu konal další mezinárodní Workshop pořádaný AMSAT-DL. Jeho v podstatě jedině téma bylo rozhodnout, zda bude realizován projekt P3E (P3 Express) a jestliže ano, v jaké podobě. Bylo zvažováno několik návrhů s ohledem na strukturu satelitu, možnosti vynesení na oběžnou dráhu a relativně rychlou realizaci. Bylo přijato řešení, že bude použito osvědčené struktury P3A-C (OSCAR 10 a OSCAR 13), která bude vypuštěna raketou ARIANE 5 pomocí adaptoru SBS (použitého pro P3D). Družice bude manévrující se spinovou stabilizací a konečná orbita bude mít sklon 63°. Bude vyvinut a na této družici vyzkoušen nový IHU (palubní počítač) se sběrnici CAN a transpondér 2,4/10 GHz pro koherentní ranging. Obě tato zařízení by měla být použita při pozdější misi P5A (k Marsu). Transpondér pro komunikaci bude mít uplink v pásmech 70 cm, 23 cm, 13 cm a downlink v pásmech 2 m a 13 cm. Podrobný konstrukční rozbor však teprve ukáže, zda se podaří vše stésnat do poměrně malé družice. Zvláště obtížný bude návrh odpovídajících ziskových antén.

AO-40

Nepříznivý sluneční úhel v měsících srpnu, září a říjnu způsobil, že družice musela být otočena nejprve na ALON/ALAT 30°/10°, později dokonce na 50°/30°, odkud se družice postupně otáčela zpět na 330°/30° díky ME (Mystery Effect – neočekávaná samovolná změna ALAT). Poté bude změněna ALON k nule a v polovině listopadu bude opět dosaženo optimální polohy družice pro komunikaci v okolí apogea 0°/0°. Připomeňme, že transpondér družice má uplink v pásmech 70 a 23 cm, zatímco downlink

Kepleriánské prvky

NAME	EPOCH	INCL	RAAN	ECCY	ARGP	MA	MM	DECY	REVN
AO-07	2282.69133	101.79	326.60	0.0012	332.83	27.21	12.53560	-2.9E-7	27666
AO-10	2280.84081	25.68	186.89	0.6074	291.48	16.31	2.05873	-3.0E-6	14528
UO-11	2282.97813	98.10	251.10	0.0008	276.18	83.85	14.77351	2.8E-5	99680
RS-10/11	2283.89089	82.92	243.17	0.0010	227.62	132.41	13.72680	9.7E-7	76558
FO-20	2282.94692	99.02	265.55	0.0540	302.09	52.89	12.83323	-2.0E-7	59363
RS-12/13	2282.99063	82.92	279.00	0.0028	295.30	64.53	13.74383	1.3E-6	58571
RS-15	2282.94052	64.81	254.33	0.0150	140.71	220.48	11.27548	-2.4E-7	32075
SO-33	2283.78517	11.43	171.58	0.0359	241.10	115.32	14.27136	8.1E-6	20661
AO-40	2281.53576	7.65	89.60	0.7932	98.14	348.59	1.25598	-3.6E-6	891
UO-14	2283.69446	98.29	328.43	0.0010	229.74	130.29	14.31163	3.1E-6	66377
AO-16	2282.75165	98.34	338.43	0.0010	239.48	120.53	14.31380	3.9E-6	66367
WO-18	2283.85945	98.35	342.38	0.0011	233.63	126.39	14.31465	4.6E-6	66388
LO-19	2283.71188	98.37	345.03	0.0011	234.51	125.50	14.31625	5.0E-6	66391
UO-22	2283.51538	98.13	277.33	0.0008	288.06	71.98	14.28866	3.8E-6	47121
KO-23	2283.49163	66.09	40.22	0.0012	304.21	55.77	12.86401	-3.7E-7	47744
AO-27	2283.87834	98.29	315.15	0.0008	288.06	71.98	14.28866	3.8E-6	47121
IO-26	2283.64866	98.29	315.98	0.0008	291.51	68.52	14.29082	4.1E-6	47122
UO-25	2283.10073	98.29	315.72	0.0009	268.57	91.45	14.29435	3.9E-6	43934
GO-32	2282.92429	98.64	356.54	0.0002	138.53	221.60	14.22906	-5.3E-7	22077
UO-36	2283.81000	64.56	50.94	0.0009	303.46	56.56	14.76152	1.4E-5	18695
AO-37	2283.89120	100.23	309.75	0.0037	295.67	63.97	14.35408	4.3E-6	14163
AO-41	2283.48071	64.56	74.66	0.0059	259.06	100.39	14.78384	3.0E-5	10983
MO-46	2283.49729	64.56	68.92	0.0053	256.60	102.92	14.80511	4.0E-5	10995
SSS	2283.82953	64.55	77.04	0.0063	260.67	98.73	14.77345	2.7E-5	10982
NO-44	2283.44000	67.05	233.16	0.0007	251.41	108.62	14.28990	6.4E-6	5361
NOAA-10	2283.78286	98.72	273.25	0.0014	107.26	253.01	14.26972	4.8E-6	83525
NOAA-11	2283.79177	98.91	0.51	0.0011	210.22	149.83	14.14443	2.5E-6	72431
NOAA-12	2283.81466	98.61	270.76	0.0014	45.45	314.78	14.24928	7.4E-6	59259
NOAA-13	2282.93946	82.55	131.87	0.0013	163.96	196.19	13.16971	5.1E-7	53615
MEET-3/5	2282.84000	82.55	139.39	0.0022	359.36	0.76	13.83514	2.5E-6	45987
KEAN-4	2282.94009	82.54	91.36	0.0024	121.55	238.81	14.80365	2.8E-5	43062
NOAA-14	2283.78243	99.19	293.88	0.0009	235.04	125.00	14.13218	3.1E-6	40100
SICH-1	2282.92411	82.53	232.11	0.0027	102.25	258.17	14.79343	3.5E-5	38276
NOAA-15	2283.78430	98.56	304.43	0.0010	343.53	16.56	14.24150	5.0E-6	22918
RESURS	2283.85840	98.65	359.09	0.0002	117.65	242.49	14.23763	5.6E-6	22093
FENGYUN1'	2283.53424	98.65	307.79	0.0015	19.69	340.49	14.11713	1.3E-6	17614
KEAN-0	2282.94092	97.88	329.60	0.0002	105.53	254.61	14.72303	1.6E-5	17356
NOAA-16	2283.68837	98.88	228.08	0.0010	319.65	40.39	14.11792	8.9E-6	10568
NOAA-17	2283.60415	98.78	350.58	0.0012	18.97	341.20	14.23170	5.8E-6	15356
URS	2283.30660	56.98	203.18	0.0005	88.10	272.07	15.02413	2.0E-5	60598
URS	2283.91667	51.63	191.74	0.0017	356.79	115.05	15.61634	1.6E-4	22208
NO-39	2283.88421	100.23	311.59	0.0035	288.84	70.90	14.37570	1.3E-5	14175
OO-38	2283.09568	100.23	308.69	0.0037	297.28	62.46	14.35388	3.9E-6	14152
AO-43	2283.80460	67.04	33.96	0.0005	222.80	137.26	15.66924	1.2E-3	5811
NO-45	2283.85567	67.05	231.83	0.0009	255.48	104.53	14.29205	4.3E-6	5369

v pásnu 13 cm. Kmitočet majáku (MB), vysílajícího telemetrii 400 bit/s BPSK, je 2401,323 MHz.

OK2AQK

Město Holice má 666 let a nový prapor!

Letošní XIII. ročník Mezinárodního radioamatérského setkání v Holicích (30.-31. 8. 2002) se stal součástí oslav 666. výročí první zmínky o městě Holicích v historických análech. Památný zápis pochází z roku 1336 přičiněním našeho krále Jana Lucemburského. Co všechno se v Holicích změnilo oproti 14. století, to je zapsáno v kronikách. Radioamatéři mohou posoudit vývoj za uplynulých třináct let, jak Holice vyhlížejí dnes. Ing. Tono Mráz, OM3LU, prezident slovenské radioamatérské organizace SZR, prohlásil: „Holice sú rok od roku krajšie.“ Také proto sem každoročně přijíždí několik tisíc radioamatérů, z OK, OM, celé Evropy i ze zámoří.



Holický starosta Ladislav Effenberk (vpravo) při slavnostním uvítání zahraničních hostů na radnici představil nový městský prapor. Jeho barvy vycházejí z erbu města Holice a černý pruh nahoře symbolizuje africké expedice slavného holického rodáka a cestovatele Emila Holuba (1847-1902) - dnes by s sebou jistě nosil transceiver.



Velkému zájmu se těšil informační stánek našich nejbližších kolegů - radioamatérů ze Slovenska. Jejich organizace SZR má dnes asi 1800 členů a 100 členských radioklubů. Koncesi OM je vydáno na 1500. Podrobnosti naleznete na internetových stránkách www.hamradio.sk



Tradiční výstava „Jak jsme začali“ byla letos věnována tématu „Mezi anténou a zemí“ a soustředila se na měřicí techniku: Lechero-vo vedení, historické vlnoměry aj. Součástí výstavy byla Dětská dílna na výrobu krystalových přijímačů pod vedením Mirka, OK1DII (vlevo).



Také jedna z největších výrobních firem v Holicích - TRONIC s 250 zaměstnanci, jejíž stánek vidíte na snímku, se zabývá radiotechnikou. Vyrábí síťové transformátory, transformátory pro nf i vř aplikace, napájecí zdroje a tlumivky všeho druhu, i podle individuálních zakázek (www.trafo.cz).




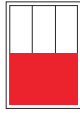

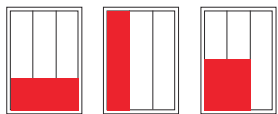
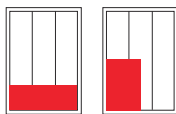
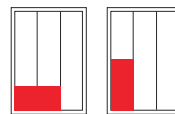
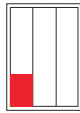
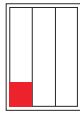
Specialista na výrobky ALINCO - obchodní firma ELIX překvapila návštěvníky veletřními cenami svého zboží. Komunikační přijímač DJ-X3 prodávala až o 4000 Kč levněji, než je u nás běžné, dvoupásmová (2 m, 70 cm) radiostanice DJ-596 byla k dostání za 8000 Kč (viz obrázky vpravo). Od listopadu 2002 je ELIX rovněž oficiálním distributorem radiostanic a příslušenství od japonské firmy Kenwood (viz inzertní příloha v tomto čísle PE-AR).



14. setkání „Holice“: 29.-30. 8. 2003

OK1PFM

CENÍK INZERCE (černobílá/barevná - Kč bez DPH)

 <p>celá strana 171 x 264 mm 19.600/23.520 Kč</p>	 <p>1/2 strany 171 x 130 mm 9.800/11.760 Kč</p>	 <p>2/3 strany 112 x 264 mm 13.060/15.670 Kč</p>
 <p>1/3 strany 171 x 85 mm 54 x 264 mm 112 x 130 mm 6.530/7.830 Kč</p>	 <p>1/4 strany 171 x 63 mm 83 x 130 mm 4.900/5.880 Kč</p>	 <p>1/6 strany 112 x 63 mm 54 x 130 mm 3.260/3.910 Kč</p>
 <p>1/9 strany 54 x 85 mm 2.170/2.600 Kč</p>	 <p>1/12 strany 54 x 63 mm 1.630/1.950 Kč</p>	<p>Menší inzeráty musí mít šířku 54, 112, 171 mm a jejich ceny se počítají 1 cm² = 44 Kč (čb), 53 Kč (barva)</p>
<p>Obálka: vnitřní strana - 43.000 Kč, IV. strana 53.000 Kč (bez DPH)</p>		
<p>Slevy při opakované inzerci</p> <p>Ve 3 a více číslech snižuje sazbu o 5 % V 6 a více číslech snižuje sazbu o 10 % Při celoroční inzerci se sazba snižuje o 20 %</p>		<p>Zvláštní požadavky</p> <p>- Umístění inzerátu +10 % - Přepis a grafická úprava ... +15 % - U inzerátů fakturovaných přes reklamní agenturu se cena zvyšuje o agenturní provizi.</p>
<p><i>Jako standardní podklady jsou přijímány definitivně zpracované inzeráty (CMYK, černobílé - v dostatečném rozlišení 150 lpi) ve výstupních formátech tif, jpg, pdf, eps uložené v souborech dat dodaných elektronickou poštou, popř. na disketě, ZIP 100, CD-R. Dodání definitivně zpracovaných inzerátů na filmech (vždy včetně nátisku) je možné pouze u celostránkových inzerátů, jen po dohodě s redakcí. Bez barevného nátisku dodaného inzerentem nenese AMARO odpovědnost za případné odchytky a chyby. Veškerá média a použité soubory musí být formátovány pro PC.</i></p>		
<p>Kontakt: AMARO, spol. s r.o., Radlická 2, Praha 5, 150 00; tel. 2 57317311, 13; e-mail: pe@aradio.cz</p>		

Seznam inzerentů v PE 11/2002

A+A - plastové krabíčky aj. XII	HADEX - elektronické součástky X - XI
AGB - součástky XXI	HES - opravy měřicích přístrojů XIX
ANTECH - televizní technika VI - VII	HP - průmysl. elektronika XIV
AXL - zabezpečovací systémy aj. XXVI	INFRASENSOR - světelné závory a snímáče XII
AVEL MAK - příslušenstvo GSM XXVIII	JABLOTRON - zabezp. technika, autoalarm I
AWV - zdroje IV	KONEKTORY BENEL - konektory XXVII
BS ACOUSTIC - reproduktory a reprosústavy XXVIII	KONEL - konektory XXV
Buček - elektronické součástky II	KOTLIN - indukční snímáče XIX
Buček - plošné spoje XXII	LAMIA - výroba DPS (i s SMD) XIX
CODEP - výroba el. zařízení XXVII	MEDER - relé XXV
COMPO - elektronické díly XX	MICROCON - programovatelné pohony XXIII
D és Tsa Bt. - nabídka spolupráce (pájecí technika) XII	MICROPEL - prog.log.automaty XIV
DEXON - reproduktory XXVII	NEDIS - elektronické prvky XXII
DIAMETRAL - zdroje, lab. stoly, páječky III	NEON - elektronické součástky XXIV
ECOM - elektronické součástky aj. XXIII	OLYMPO - bezpečnostní www kamery XXVIII
ELEKTRONika - zakázkový vývoj a výroba XXVII	PaPouch - měřicí a komunikační technika XXIII
ELEKTROSOUND - plošné spoje, el. souč. aj. XXVII	PH servis - opravy a prodej PHILIPS XX
ELEX - elektronické součástky aj. XX	PS electronic - elektronické součástky a přístroje XXVII
ELCHEMCO - chemie pro elektroniku XXII	P a V - vinuté díly XIII
ELEN - displeje XXII	P SERVIS ZIKA - nabídka zaměstnání XXVII
ELFA - optoelektronická čidla XXI	Přijímací technika - TV SAT antény aj. XIII
ELMECO - stavebnice, součástky XXIII	RTV - výroba pre TV rozvody XV
ELIX - radiostanice V	SAMO - převodníky analog. signálů XXV
ELNEC - programátor aj. XXII	SEAC - zesilovače XXVI
ELTIP - elektrosoučástky XXV	SEMECS - nabídka zaměstnání XXV
ELVO - software pro elektroniku XIX	SEMITEK - elektronické součástky XXVI
EMPOS - měřicí technika VIII	SKARB - elektronické součástky XXVI
Epsilon - měřicí technika XXVII	Spezial electronic - M-Systems Flash disk XV
ERA components - elektronické součástky XXIV	S.O.S. - elektronické sůčástky XVIII
EURODIS - součástky aj. XX	SUPCAD - OrcAD, software XXVI
FISCHER - elektronické součástky aj. XXIV	TECHNIK PARTNER - konstrukční součástky XIX
FK Technics - elektronika, součástky XXIV	T.E.I. - Formica XII
Flajzar - stavebnice a kamery XIII	Televizní služba NOVA - náhr. díly pro TV XVI - XVII
FULGUR - Panasonic baterie, akumulátory XIV	UNIMA - měřicí přístroje XXII
GM electronic - elektronické součástky IX	UTILCELL - snímáče sil XIX