

Náš rozhovor ..... 1

Jednoduchá zapojení pro volný čas .....	4
AR mládeži: Základy elektrotechniky .....	
Informace, informace .....	6
RF analyzátor .....	7
Univerzálna skratová skúšačka .....	11
Příjímač pro začátečníky SSB/CW v pásmu KV (80 a 20 m) .....	14
Programovatelný IR spínač síťového napájení pro více spotřebičů .....	18
Karty pro rozšíření paralelního portu PC .....	21
Inzerce .....	I-XXIV, 48
Stavíme reproduktorové soustavy XXXV .....	25
Univerzální modul 8051a dekodér RDS pro přijímač FM .....	26
Mixer pro modeláře .....	30
Jak na EAGLE Light? .....	31
Generátor 0,5 a 1 Hz .....	31
Nové knihy .....	31
Přizpůsobení antény „Ringo Ranger“ (typ ZK2-145 MHz) .....	42
Rádio „Historie“ .....	32
PC hobby .....	33
Z radioamatérského světa .....	43

## Praktická elektronika A Radio

**Vydavatel:** AMARO spol. s r. o.

**Redakce:** Šéfredaktor: ing. Josef Kellner, redaktori: ing. Jaroslav Belza, Petr Havliš, OK1PFM, ing. Jan Klabal, ing. Miloš Munzar, CSc., sekretariát: Eva Kelárková.

**Redakce:** Radlická 2, 150 00 Praha 5, tel.: (02) 57 31 73 11, tel./fax: (02) 57 31 73 10, sekretariát: (02) 57 32 11 09, l. 268.

**Ročně vychází** 12 čísel. Cena výtisku 30 Kč. Pololetní předplatné 180 Kč, celoroční předplatné 360 Kč.

**Rozšiřuje** PNS a. s. (viz str. 48), Transpress spol. s r. o., Mediaprint & Kapa a soukromí distributoři.

**Objednávky a předplatné** v ČR zajišťuje Amaro spol. s r. o. - Michaela Jiráčková, Hana Merglová (Radlická 2, 150 00 Praha 5, tel./fax: (02) 57 31 73 13, 57 31 73 12), PNS.

**Objednávky a předplatné** v Slovenskej republike vybavuje MAGNET-PRESS Slovakia s. r. o., Teslova 12, P. O. BOX 169, 830 00 Bratislava 3, tel./fax (07) 444 545 59 - predplatné, (07) 444 546 28 - administratíva; email: magnet@press.sk. Predplatné na rok 444,- Sk, na polrok 228,- Sk.

**Podávání novinových zásilek** povoleno Českou poštou - ředitelstvem OZ Praha (č.j. nov 6005/96 ze dne 9. 1. 1996).

**Inzerce v ČR** přijímá redakce, Radlická 2, 150 00 Praha 5, tel.: (02) 57 31 73 11, tel./fax: (02) 57 31 73 10.

**Inzerce v SR** vyřizuje MAGNET-PRESS Slovakia s. r. o., Teslova 12, 821 02 Bratislava, tel./fax (07) 444 506 93.

Za původnost a správnost příspěvků odpovídá autor (platí i pro inzerci).

**Internet:** <http://www.aradio.cz>

**Email:** a-radio@mbox.inet.cz

Nevyžádané rukopisy nevracíme.

**ISSN 1211-328X, MKČR 7409**

© AMARO spol. s r. o.

## NÁŠ ROZHOVOR

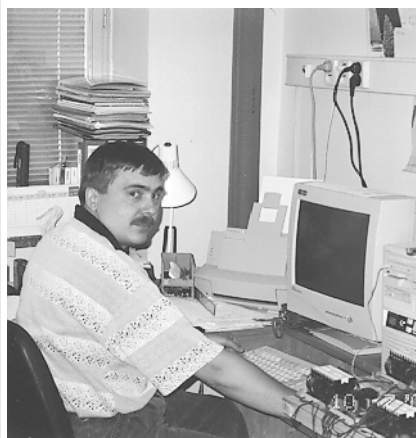


s panem Ing. Michalem Rafajem, OM3TRN, jednatelom firiem ELING, s. r. o. Nová Dubnica (SR), ELING BOHEMIA, s. r. o. Kunovice (ČR) a RMC, s. r. o. Nová Dubnica (SR) při příležitosti 10. výročí vzniku firmy ELING, s. r. o.

**Právě před pěti lety jsme spolu hovořili v úvodníku časopisu Amatérské radio č. 8/1995 o tvé firmě RMC. Doporučujeme čtenářům - pamětníkům této nedávné historie naše tehdejší povídání porovnat s názory a situací dnes. Uplynulo dalších pět let a moje úvodní otázka je: Jak vzpomínáš na dobu před deseti lety nyní?**

Mnohé detaily už prekryl čas, ale zostal pocit, že v roku 1990 sa toho stalo strašne veľa. Po zásadnej politickej zmene v roku 1989 deväťdesiaty rok prinášal každý deň nové zmeny hlavne v oblasti hospodárskej a legislatívnej. Mal som pocit, že každý tam hore sa snaží hľadať riešenia, ktoré budú stavať veci z hlavy na nohy. Veci nemožné a zakázané sa stali žiadúcimi. Išlo to tak rýchlo, že mnohí pragmatici neverili, že je to natrvalo. Sledovali sme pripravované hospodárske zákony (mali sme ich z prvej ruky - kolegyňa bola poslankyňou SNR), sledovali sme politiku a robili sme plány, čo by bolo, keby sme boli na vlastných nohách. My - to bolo niekoľko priateľov z bývalého zamestnania a jadro nášho mestského rádiodoklubu.

**Co bylo podnětem pro úvahy tímto směrem?**



Ing. Ján Pollák, vedoucí vývoje firmy RMC s. r. o.



Ing. Michal Rafaj, OM3TRN

Ťažká otázka. V žiadnom prípade to nebol nejaký tlak alebo strach zo straty zamestnania. Ani vidina ziskov v súkromnom podnikaní. Bola to asi šanca skúsiť niečo podľa vlastných predstáv. Boli sme elektronici, nemali sme kapitál a ani výrobný program. Našťastie ani predstavu, ako dokáže štát meniť pravidlá počas hry. Výsledkom týchto úvah bolo založenie akciovej spoločnosti.

**Proč jste zvolili právě akciovou společnost a nevybrali raději nějakou jednodušší formu podnikání?**

Bolo to jednoduché - snažili sme sa založiť korektnú obchodnú spoločnosť, ktorá by dokázala ochraňovať záujmy svojich akcionárov. Bol tu novoschválený zákon o akciových spoločnostiach, obchodný zákonník sa iba pripravoval. Nebolo sa s kým poradiť, každý iba začínal. Z dnešného pohľadu neľutujem tento krok, aj keď nás možno trochu zbrzdil v podnikateľských aktivitách.

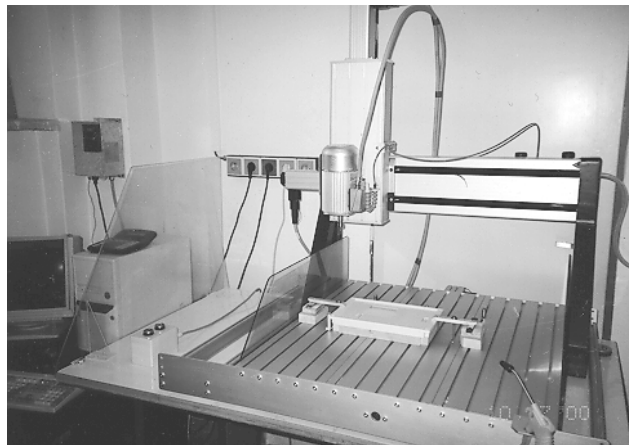
Akciovú spoločnosť sme mali zapísanú v obchodnom registri 3. júla 1990 približne 3 týždne od úpisania akcií. Pri dnešných termínoch to bola takmer kozmická rýchlosť. Po dvoch rokoch fungovania sa ukázalo, že pre malé firmy je výhodnejšia forma spoločnosti s ručením obmedzeným.

**To zní dost romanticky.**

S romantikou ide ruka v ruku aj naivita. Mali sme zidealizované predstavy, názory na správanie sa okolia boli naivné. Podnikať v hlavnej činnosti - vývoji a výrobe elektronických systémov sme začali prakticky až koncom roku 1990. Bez technológie, s požičaným nábytkom a jedným PC - XT.

**Vzpomínáš si na niektorý výrazný projekt z tohoto obdobia?**

Bola to hlavne automatizácia čerpačích staníc pohonných hmôt, kde



Kolektív fy ELING BOHEMIA na veletrhu AMPER 2000

CNC frézka na frézování otvorů do skříněk BOPLA

náš systém umožňoval prepojenie na kreditný predaj - celkom bolo zmodernizovaných 120 čerpačiek. Tento projekt postavil firmu na nohy. A potom mne blízky výrobok – zosilňovače pre káblovú televíziu, ktorých mi prešlo cez ruky niekoľko tisíc.

**Jméno firmy ELING je spojováno s firmou BOPLA. Proč je tomu tak?**

V roku 1991 sme uzavreli zmluvu o výhradnom obchodnom zastúpení nemeckej firmy BOPLA na česko-slovenskom trhu. Firma BOPLA je výrobcom najširšieho sortimentu prístrojových skriniek na svete. Väčšina nám podobných novovzniknutých firiem mala problémy s „kabátom“ pre svoju elektroniku. Ponukou sortimentu skriniek firmy BOPLA sme mnohým firmám uľahčili prienik na trh. Keď som sa prvý raz oboznamoval so skrinkami BOPLA, musím priznať, že sa ma zmocňovalo pravé technické vzrušenie. Dokonalá funkčnosť a pekný dizajn, k tomu sortiment okolo 7000 typov - čo si môže srdce vývojára alebo konštruktéra elektroniky viac želať. Okrem toho, že to bol pre nás zaujímavý obchodný artikel, skrinky nám výrazne uľahčili vývoj a výrobu našich výrobkov. Dnes od nás odoberá skrinky viac ako 1000 firiem v ČR a 350 na Slovensku.

**Jaký je vztah mezi firmami ELING, s.r.o. a ELING BOHEMIA, s. r. o.?**

Zmeny v roku 1992 a 1993 si vynútili založenie samostatnej firmy na území Českej republiky, ak sme nechceli prerušiť naše dobré obchodné kontakty. Ako sídlo firmy sme volili Kunovice pri Uherskom Hradišti, a to z dvoch dôvodov – jednak ľahká dostupnosť z Novej Dubnice (hodina autom) a potom veľká koncentrácia priemyslu, kde sme mali už zabehnuté kooperačné vzťahy.

Dnes dodáva firma ELING BOHEMIA, s. r. o. na českom trhu skrinky a konštrukčné diely BOPLA, pričom sortiment rozširujeme aj o dodávky rozvádzačových skriň, fóliových klávesníc, LCD displejov a ovládacích prvkov. Ponúkame aj dodávky riadiacich systémov a rozvádzačov vrátane naprojektovania a montáže. V kooperácii s RMC, s. r. o. Nová Dubnica ponúkame celý sortiment výrobkov tejto firmy.

**Tvoje firmy jsou našim čtenářům už léta známy také sponzorováním soutěže našeho časopisu o nejlepší amatérské konstrukce, tzv. Konkursu PE-AR. I v souvislosti s amatérskými konstrukcemi se často vzpomínají produkty firmy BOPLA.**

Domnievam sa, že aj amatérske konštrukcie (ktoré často už nie sú amatérske), si zaslúžia pekný dizajn. Časy „vrabčích hniezd“ sú už aj tu za nami. Ako rádiomater by som aspoň takto chcel prispieť na podpore tohto snaženia. Nerobím to z komerčných dôvodov - predaj pre rádiomaterov nedosahuje ani jedno promile z nášho obratu. Ochotne však predáme aj jednu skrinku a poskytneme všetky potrebné informácie.

**Jaké je postavení firmy RMC, s. r. o. Nová Dubnica?**

Firma RMC, s. r. o. vznikla ako výsledok určitej kryštalizácie vzťahov vo firme ELING, s. r. o. Tu som sústredil svoje vývojovo-výrobné aktivity. Zákazníkom ponúkame komplexné služby v oblasti priemyselnej elektroniky a automatizácie. Máme aj svoje profilové výrobky - priemyselné regulátory a riadiace systémy, ktoré si môžu aplikovať zákazníci sami. Významná je pre nás výroba pre partnerov v Nemecku, kam smeruje 34 % našej produkcie.

V RMC, s. r. o. sme vytvorili ešte jednu novú „nohu“ - veľkoobchod s elektronickými súčiastkami od českých výrobcov. Získal som výhradné alebo autorizované obchodné zastúpenie skoro všetkých českých podnikov TESLA, alebo ich nástupcov pre Slovensko.

Táto spolupráca prebieha dodnes veľmi dobre, vo viacerých prípadoch je založená na osobných priateľských vzťahoch.

**A co plánuješ do budoucnosti?**

Radi by sme postavili naše služby zákazníkom na vyššiu úroveň - pripravujeme obchodovanie prostredníctvom internetu, chceme zdokonaľiť našu logistiku. Dôležitou úlohou je ukončenie certifikácie systému riadenia kvality vo firmách podľa noriem ISO. Firmy by si zaslúžili po desiatich rokoch aj novú strechu nad hlavou, potrebná je obnova technológie. Ale hlavne chceme vydržať.

**To ti ze srdce přejeme. Máš čas myslit i na tvoje hobby - radioamatérské vysílání? Je na pásmech slyšet tvoji značku OM3TRN?**

Dnes sa svojmu koníčku venujem podstatne viac ako začiatkom deväťdesiatych rokov. Je súčasťou určitej duševnej hygieny, relaxu. V tejto činnosti nie som individualista, rádioamatérstvo spájam s klubovou činnosťou v našom mestskom rádioklube OM3KGW, ktorý tiež zažíva obrodu. Pravidelne závodíme na VKV z nášho vysielacieho strediska na Vršatci, znovu sme získali v meste klubovňu, ktorú teraz rekonštruujeme, aby vyhovovala aj 21. storočiu. Čo je najdôležitejšie - po rokoch sme získali nových mladých členov.

**Đekuji za rozhovor.**

**Připravil Petr Havliš, OK1PFM.**

# AR ZAČÍNÁJÍCÍM A MÍRNĚ POKROČILÝM

## Hrátky s logickými obvody

Příkladem generátoru přesného kmitočtu může být ladička podle obr. 59. Signál z krystalového oscilátoru je veden na binární děličku s obvodem CMOS 4040. Dělicí cyklus je zkrácen na 1:2273. Ke zkrácení cyklu je použito diodové hradlo, jehož výstup je přiveden na vstup RESET děličky. Výstupní kmitočet není přesně 440 ale 439,9472 Hz, protože dělicí poměr může být u tohoto zapojení jen celé číslo. Přesně můžete kmitočet nastavit mírným rozladěním krystalového oscilátoru kondenzátorem C2.

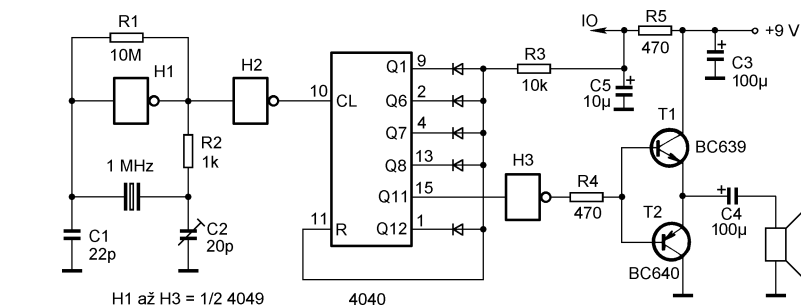
Jiný zdroj přesného kmitočtu je na obr. 60. S obvody CMOS 4060 a 4013 lze snadno sestavit generátor kmitočtu 50 Hz, kterým můžeme řídit elektronické hodiny. Můžete jej použít buď na úpravu továrně vyráběných hodin řízených kmitočtem sítě, nebo pro hodiny, které si sami postavíte. Generátor může být také použit v měničích napětí z akumulátoru na 230 V, pokud je potřeba, aby výstupní napětí mělo přesně nastavený kmitočet. Krystal 3,2768 MHz je běžně v nabídce prodejců elektronických součástek. Jeho kmitočet je třeba vydělit  $1:65536 = 1:2^{16}$ . Oscilátor a dělička  $2^{14}$  je realizována obvodem 4060, kmitočet se pak ještě dělí čtyřmi dvěma klopnými obvody D obvodu 4013.

Při menším nároku na stabilitu můžete v předchozích zapojeních místo krystalu použít keramický rezonátor. Vhodné zapojení rezonátoru, zvláště rezonátoru se třemi vývody, je třeba vyzkoušet. Keramický rezonátor má oproti krystalu menší jakost a je zpravidla i levnější. Keramický rezonátor naleznete např. ve vysílačích dálkových ovladačů spotřební elektroniky, v počítačové myši nebo disketové mechanice.

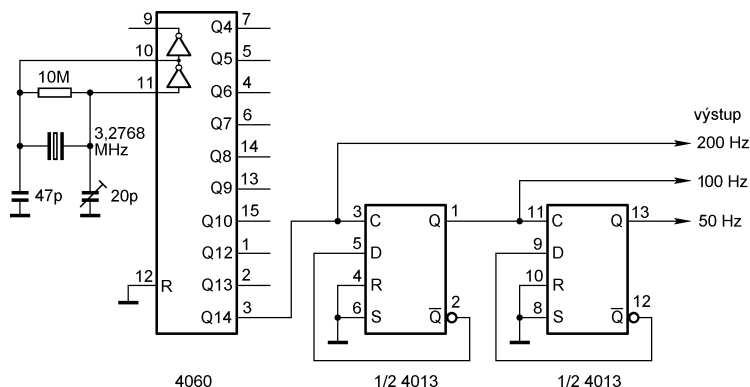
### Úprava analogového signálu logickými obvody

Poslední uvedené zapojení byl generátor kmitočtu 50 Hz. Často naopak stačí kmitočet 50 nebo 100 Hz odvodit z kmitočtu sítě, protože malá nepřesnost není na závadu. Příkladem může být např. nabíječka akumulátorů NiCd. Řídit dobu nabíjení kmitočtem sítě je snažší a přesnější než oscilátorem RC.

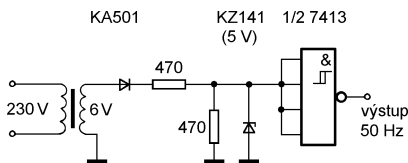
Na obr. 61 je obvod, na jehož výstupu je signál s kmitočtem 50 Hz odvozeným ze sítě. Je-li současně potřeba využít transformátor i pro napájení logických obvodů, zapojíme zdroj podle obr. 62. Protože napětí z trans-



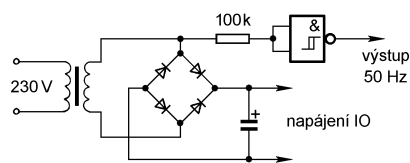
Obr. 59. Ladička - generátor přesného kmitočtu (440 Hz = komorní „a“)



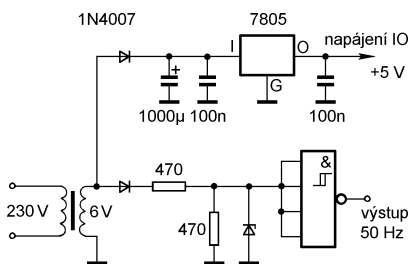
Obr. 60. Zdroj přesného kmitočtu 50 Hz, např. pro elektronické hodiny



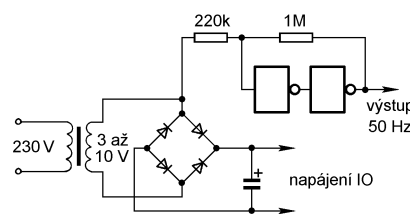
Obr. 61. Generátor kmitočtu 50 Hz odvozeného ze sítě s obvodem TTL



Obr. 63. Zdroj kmitočtu 50 Hz odvozeného ze sítě se Schmittovým klopným obvodem CMOS



Obr. 62. Napájecí zdroj k obvodu z obr. 61



Obr. 64. Generátor kmitočtu 50 Hz odvozeného ze sítě s běžnými hradly nebo inverty CMOS

formátoru je jen jednoduše usměrněno, není toto zapojení vhodné pro zařízení s větším odběrem proudu.

S obvody CMOS lze kmitočet odvodit zapojením z obr. 63. Napětí na jednom konci vinutí má proti zemi logických obvodů průběh ve tvaru půlvln s rozkmitem o málo větším než je napájecí napětí integrovaných obvodů. Stačí proto zapojit hradlo nebo invertor se Schmittovým klopným obvodem na vstup. Není-li takové hradlo v zapojení k dispozici, sestavíme si Schmittův klopný obvod ze dvou invertorů

nebo hradel. Všimněte si, že i u tohoto zapojení je síťový transformátor použit k napájení zařízení. Pokud je za usměrňovačem ještě stabilizátor, není to na závadu. Větší vstupní napětí je omezeno sériovým rezistorem a záchytnými diodami na vstupu hradla (jsou součástí většiny IO). Použijete-li hradla, nezapomeňte, že obvody CMOS by neměly mít nezapojené vstupy. Nejjednodušší je všechny vstupy u každého hradla spojit.

VH  
(Pokračování příště)

# Jednoduchá zapojení pro volný čas

## Obvody, napájené přímo ze sítě II

Následující text volně navazuje na stejnojmenný příspěvek v této rubrice v PE 6/2000.

**UPOZORNĚNÍ:** Všechna uvedená zapojení jsou galvanicky spojena se síťovým napětím, proto dodržujte zásady bezpečnosti práce! Při experimentování používejte oddělovací síťový transformátor a pracujte pod dohledem druhé osoby, která alespoň zařízení odpojí od sítě, kdyby vás zasáhl proud! (Zásah proudem vyvolává svalovou křeč a sami nebudete schopni proud přerušit tím, že byste vypnuli zařízení nebo se „pustili drátu“.)

Na obr. 1 je zapojení dotykového spínacího tlačítka, ve kterém je využit tranzistor V-MOS s kanálem N (T1).

Když se dotkne prstem dotykové plošky, proud o kmitočtu 50 Hz (indukovaný ze sítě), protékající z prstu do plošky, vyvolá na Zenerově diodě D1 úbytek napětí, který přes diodu D2 nabije kondenzátor C1 a způsobí, že tranzistor T1 sepne.

Odpor rezistoru R3 nejen určuje citlivost dotykového čidla na velikost přítlaku prstu na dotykovou plošku (se zvětšujícím se přítlakem se zmenšuje přechodový odpor mezi prstem

a ploškou), ale také zabezpečuje, že se C1 po ukončení dotyku vybije.

Přes sepnutý tranzistor T1 se začne nabíjet kondenzátor C2. Když napětí na C2 dosáhne velikosti spínacího napětí diaku DI1, vybije se C2 přes DI1 do řídicí elektrody G triaku TC1 a triak sepne (takto triak spíná v každé půlperiodě síťového napětí).

Pokud není T1 sepnut, proud do řídicí elektrody triaku je (vzhledem k velikosti odporů rezistorů R4 a R5) malý a triak nespíná.

Tranzistor T1 je chráněn sepnutým diakem před nadměrným napětím (na nabitém C2 je napětí asi 35 V a T1 je namáhán dvojnásobkem tohoto napětí). Proti přepólování je tranzistor T1 chráněn vnitřní diodou (katoda vnitřní diody je spojena s elektrodou D a anoda vnitřní diody je spojena s elektrodou S tranzistoru T1).

Tranzistor T1 je typu BS108. Držíme-li tranzistor tak, že vývody tranzistoru směřují dolů a ploška s označením typu tranzistoru je natočena směrem k nám, pak levý vývod je elektroda D, prostřední vývod je elektroda G a vpravo je elektroda S.

Při pájení tranzistoru V-MOS nepoužívejte pistolovou páječku - viz pravidla pro zacházení s obvody CMOS v lit. [1].

Na obr. 2 je zapojení časového spínače osvětlení, který umožňuje

kdykoli prodloužit čas opětovným stisknutím spínacího tlačítka. Časový spínač se k obvodu osvětlení připojuje pouze dvěma vodiči přes svorky A a B. Časový spínač se spouští stisknutím spínacího tlačítka S1 nebo vypínacího tlačítka S3, popř. krátkodobým vypnutím spínače S2.

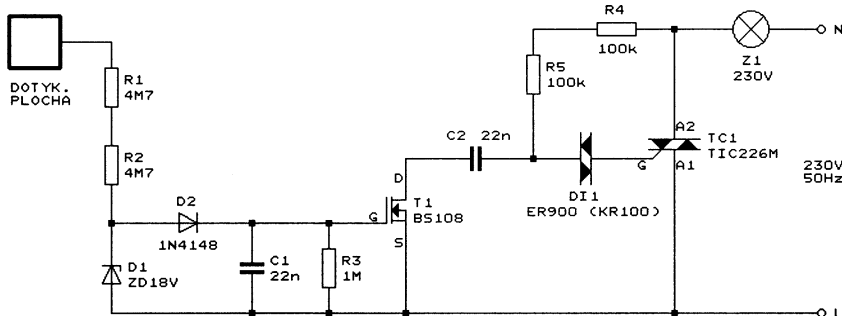
Síťovým napětím ze svorek A a B se přes „srážecí“ kondenzátor C1 (C1 musí být dimenzován na síťové napětí, tj. musí mít střídavé pracovní napětí 275 V/50 Hz nebo stejnosměrné pracovní napětí 1000 V) a přes usměrňovač s diodou D1 a Zenerovou diodou D2 nabíjí kondenzátor C2. Na kondenzátoru C2 je vyhlazené stejnosměrné napětí o velikosti asi 7 V, které slouží pro napájení časovače s IO1. Nepatrná spotřeba obvodu IO1 dovolila volit nezvykle malé kapacity kondenzátorů C1 a C2.

Při činnosti usměrňovače střídavě spínají diody D1 a D2, čehož je využito k vybíjení kondenzátoru C3 přes diodu D3 (C3 se vybíjí při průchodu síťového napětí nulou).

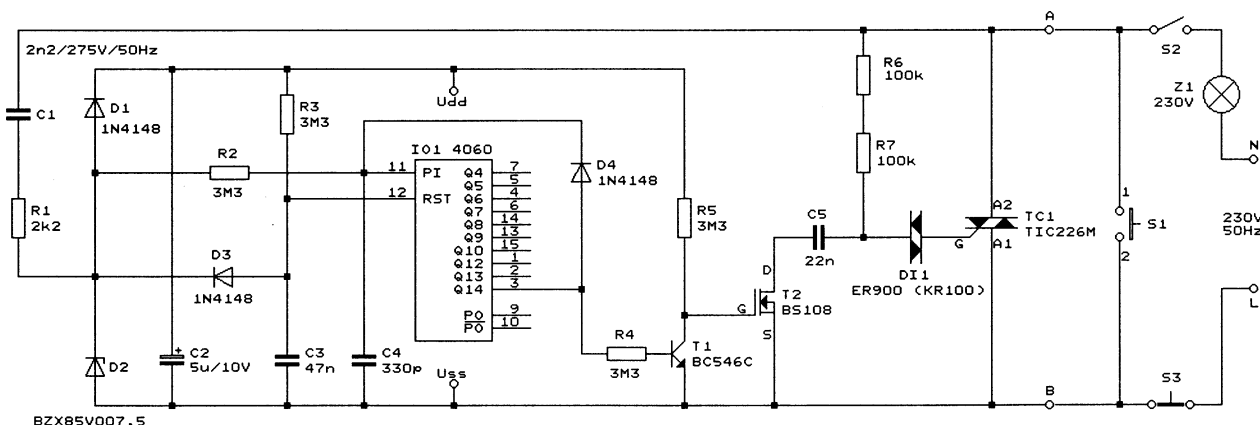
Časovač IO1 je typu CMOS 4060 a obsahuje oscilátor RC a čtrnáctistupňový binární čítač. V zapojení na obr. 2 není oscilátor RC využit a na vstup čítače se přes dolní propust R2, C4 přivádějí půlperiody síťového napětí o kmitočtu 50 Hz.

Při stisknutí spínacího tlačítka S1 se svorky A a B spojí nakrátko a napájení časového spínače síťovým napětím se přeruší (podobně se přeruší napájení i při stisknutí vypínacího tlačítka S3 nebo při vypnutí spínače S2). Kondenzátor C3 se nabije přes rezistor R3 vnitřním napájecím napětím z kondenzátoru C2. Kladným napětím (úroveň H) na kondenzátoru C3 se vynuluje čítač v časovači IO1. Na výstupu Q14 IO1 se objeví nízká logická úroveň L a přes inverter s tranzistorem T1 sepne tranzistor T2 typu V-MOS.

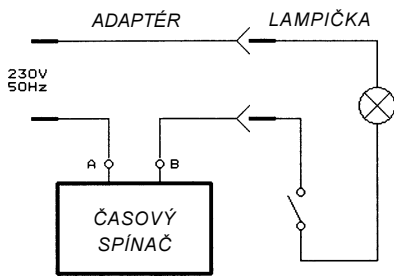
Přes sepnutý tranzistor T2 se začne nabíjet kondenzátor C4. Když napětí na C4 dosáhne velikosti spínacího napětí diaku DI1, vybije se C4 přes DI1 do řídicí elektrody G triaku TC1 a triak sepne (takto triak spíná v každé půlperiodě síťového napětí).



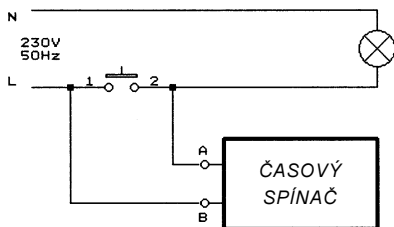
Obr. 1. Dotykové spínací tlačítko



Obr. 2. Časový spínač osvětlení



Obr. 3. Použití časového spínače k lampičce na nočním stolku



Obr. 4. Použití časového spínače u pevně instalovaného svítidla

Sepnutým triakem teče proud do žárovky Z1, která se rozsvítí.

Pokud není T2 sepnut, proud do řídicí elektrody triaku je (vzhledem k velikosti odporů rezistorů R6 a R7) malý a triak nespíná.

Protože je triak spínán až po dosažení spínacího napětí diaku, zůstávají na triaku i v době, kdy svítí žárovka, impulzy napětí, které postačují k napájení časovače IO1.

Po uplynutí nastaveného času přejde výstup Q14 časovače do vysoké logické úrovně H, tranzistor T2 a triak vypnou a žárovka zhasne. Úroveň H z výstupu Q14 časovače se též přes diodu D4 zablokuje přívod síťových impulzů o kmitočtu 50 Hz do

vstupu čítače, tím se časovač „zastaví“ a úroveň H zůstane na výstupu Q14 trvale (resp. až do dalšího vynulování čítače).

Dobu sepnutí časového spínače můžeme volit použitím různých výstupů časovače IO1. Při zapojení výstupu Q9 svítí žárovka 5 s, při použití výstupu Q10 svítí žárovka 10 s, při použití výstupu Q12 svítí žárovka 41 s, při použití výstupu Q13 svítí žárovka 82 s a při použití výstupu Q14 svítí žárovka 164 s.

Pokud potřebujeme delší spínací časy, odpojíme od vstupu čítače filtr R2, C4 a čítač budíme z vnitřního oscilátoru RC, který zapojíme podle obr. 12 v lit. [4]. Pak pro délku doby sepnutí časového spínače platí údaje, uvedené na str. 6 v lit. [4].

Pokud nulovací vstup 12 (RST) IO1 zapojíme podle obr. 12 v lit. [4], můžeme časový spínač spouštět dotykovým čidlem.

Popisovaný časový spínač můžeme použít např. k lampičce na nočním stolku bez nutnosti ji upravovat. Časový spínač zkonstruujeme jako adaptér, který zapojíme mezi síťovou zásuvku a vidlici síťové šňůry lampičky (obr. 3). Krátkým vypnutím spínače lampičky prodloužíme dobu svícení.

U pevné instalace můžeme spínač žárovky nahradit podle obr. 4 tlačítkem a časový spínač můžeme umístit přímo do elektroinstalační krabice.

Podle obr. 5 můžeme časový spínač použít jako schodišťový spínač bez nutnosti předělávat instalaci.

Dalších aplikací časového spínače je mnoho...

## Literatura

[1] Jedlička, P.: Přehled obvodů řady CMOS 4000. BEN, Praha 1994.

[2] Katalogy firem GES-ELECTRONICS, GM Electronic, SOS.

[3] Kubemát, L.: Ochrana síťové žárovky II. Praktická elektronika A Radio 5/1998, s. 8.

[4] Kubemát, L.: Obvody, napájené přímo ze sítě. Praktická elektronika A Radio 6/2000, s. 4 až 6.

Luboš Kubemát

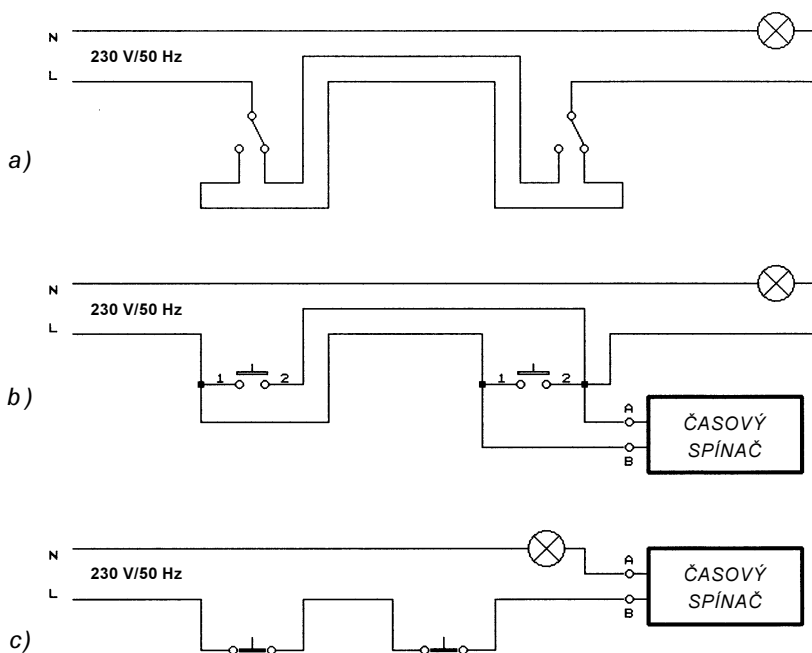
## Jednoduchý startovací obvod

Obvod na obr. 6 slouží jako náhrada často nedostatečného a drahého proudového relé v chladničce nebo v mrazničce. Může se použít aj ako doplnok štartéra v žiarivkových svietidlách. Po pripojení napätia relé spojí na potrebný čas kontakty.

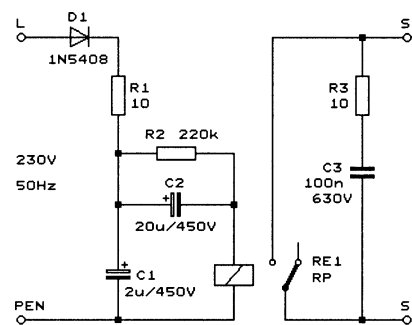
Sieťové napätie sa jednocestne usmerní. Rezistor R1 obmedzuje nabíjací prúd pri zapnutí a slúži zároveň ako pomalá poistka pri prípadnej poruche (explozia elektrolytu môže byť nebezpečná). Kapacita kondenzátora C1 nie je kritická, C1 odstraňuje počutelné chvenie kotvy relé. V obvode možno použiť ľubovoľné silnoprúdové relé radu RP (relé LUN nestačia), odporúčané sú vyššie hodnoty menovitého napätia cievky. Kapacita kondenzátora C2 má popri odpore cievky relé zásadný vplyv na čas zopnutia a pohybuje sa v rozpätí 5 až 30  $\mu\text{F}/350\text{ V}$ . Rezistor R2 vybíja obidva kondenzátory. Dosku s plošnými spojmi treba navrhnuť individuálne, podľa použitých súčiastok alebo jednoducho zapojiť súčiastky pomocou lámacej svorkovnice („čokolády“).

V chladiacom zariadení sa obvod pripojí na sieťové napätie za termostatom a termopoistkou, kontakty relé do prívodu k rozbehovému vinutiu. Pri prípadnom veľmi krátkom prerušení dodávky elektrickej energie zareaguje termopoistka, kondenzátory sa vybijú a po ochladnutí termopoistky sa motor štandardne rozbehne.

V žiarivkovom svietidle sa obvod pripojí za vypínačom, kontakty relé paralelne k štartéru (štartérom). Po pripojení napájacieho napätia začína žiarivka okamžite žeraviť a po rozpojení kontaktov svieti bez blikania. Pôvodný štartér je vhodné ponechať, keďže pri krátkom výpadku napätia sa



Obr. 5. Schodišťový spínač: a) běžné zapojení, b) upravené zapojení s časovým spínačem a se spínacími tlačítky, c) upravené zapojení s časovým spínačem a s vypínacími tlačítky (časový spínač je možné umístit do svítidla)



Obr. 6. Jednoduchý startovací obvod

kondenzátory nestačí vybití a relé příliš krátce nebo vůbec nepřitáhne.

Obvod může být výhodný aj ekonomicky, ak použijeme kondenzátory zo starých elektrónkových zariadení a „šuflikové“ relé. Obidve aplikácie boli dlhodobo skúšané.

Ing. Vladimír Čizmár

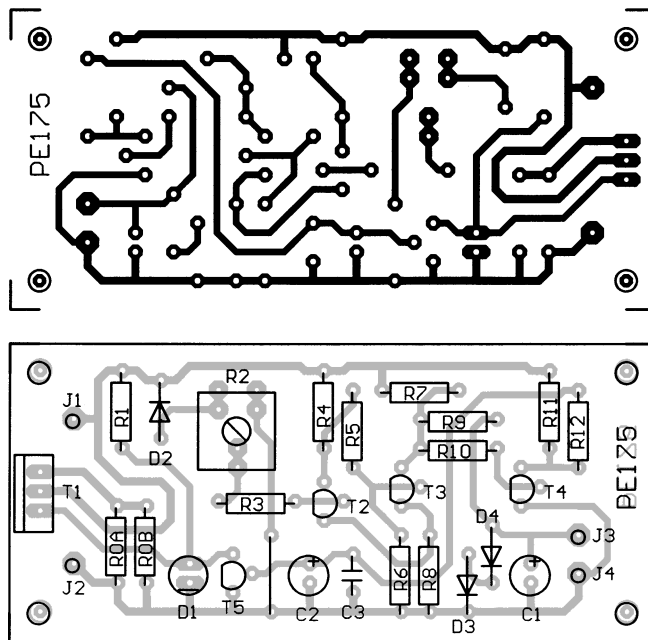
## Měřič kapacity akumulátoru NiCd

Při používání akumulátoru NiCd je vhodné měřit jeho kapacitu, abychom znali stav akumulátoru a měli jistotu, že jej správně nabíjíme.

Schéma měřiče kapacity akumulátoru NiCd o jmenovitém napětí 6 V a o jmenovité kapacitě 500 mAh je na obr. 7. Měřený plně nabitý akumulátor Ax se po zapnutí spínače S1 začne vybíjet konstantním proudem asi 1 A přes tranzistor T1 (T1 je nutno chladiť!). Velikost vybíjecího proudu je určena odporem rezistoru R0 (jako R0 jsou paralelně zapojeny R0A a R0B).

Napětí akumulátoru Ax se monitoruje komparátorem se Schmittovým klopným obvodem (SKO) s tranzistory T2 a T3. Během vybíjení akumulátoru je na kolektoru T3 vysoká úroveň a na výstupní svorky J3 a J4 je dodáváno napětí asi 1,4 V. Ze svorek J3 a J4 jsou napájeny elektrické hodiny (budík), které odměřují dobu vybíjení. Když se akumulátor Ax vybití, tj. když

Obr. 8. Obrazec plošných spojů a rozmístění součástek na desce měřiče kapacity akumulátoru NiCd. Rozměry desky jsou 85 x 39,5 mm



se jeho napětí zmenší na 5 V (nastavuje se trimrem R2), přeplojí se SKO a přes tranzistory T4 a T5 se přeruší vybíjecí proud a vypne se napájení hodin.

Kapacita měřeného akumulátoru je pak dána součinem vybíjecího proudu a doby vybíjení.

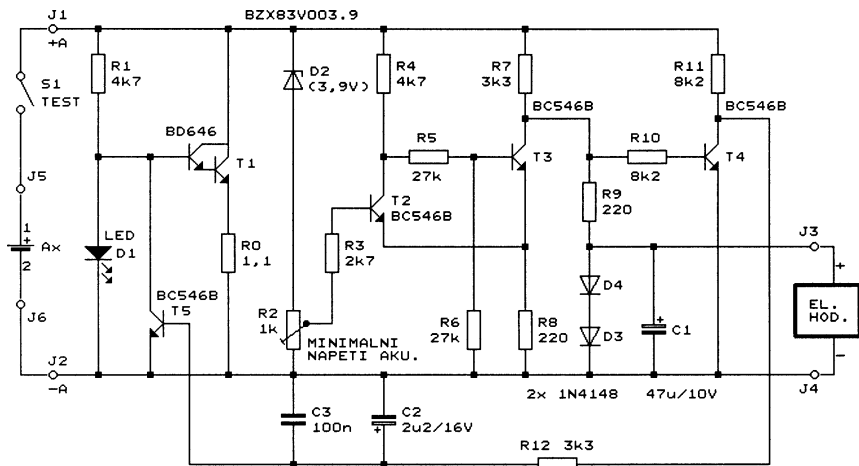
Součástky měřiče jsou připájeny na desce s plošnými spoji (obr. 8). T1 je opatřen chladičem, který je schopen vyzářit 6 W. Deska je vestavěna do plastové skříňky. Konstrukce nebyla v redakci ověřena.

### Seznam součástek

R0A, R0B	2,2 Ω/0,6 W, metal.
R1, R4	4,7 kΩ/0,6 W, metal.
R2	1 kΩ, trimr PT10V
R3	2,7 kΩ/0,6 W, metal.
R5, R6	27 kΩ/0,6 W, metal.
R7, R12	3,3 kΩ/0,6 W, metal.
R8, R9	220 Ω/0,6 W, metal.
R10, R11	8,2 kΩ/0,6 W, metal.
C1	47 μF/10 V, elektrolyt.
C2	2,2 μF/15 V, elektrolyt.
C3	100 nF/40 V, keram.
D1	LED červená, 5 mm
D2	BZX83V003.9 (Zenerova dioda 3,9 V/0,5 W)
D3, D4	1N4148
T1	BD646
T2, T3, T4, T5	BC546B
S1	páčkový spínač

deska s plošnými spoji č. PE175

Radioelektronik Audio-HiFi-Video 2/1994



Obr. 7. Měřič kapacity akumulátoru NiCd

**! Upozorňujeme !**

- Tématem časopisu **Konstrukční elektronika A Radio** (modré) 4/2000, který vychází začátkem srpna 2000, jsou „Spínané zdroje II“. Bude popisováno praktické zapojení zdrojů a budou probírány spínané zdroje v počítačích, preregulátory a aktivní harmonické filtry.

**Wireless Multimedia Communications**  
Networking Video, Voice, and Data

### INFORMACE, INFORMACE ...

Na tomto místě vás pravidelně informujeme o nabídce knihovny Starman Bohemia, Konviktská 24, 110 00 Praha 1, tel.: (02) 24 23 96 84, fax: (02) 24 23 19 33 (**Internet:** http://www.starman.net, **E-mail:** prague@starman.bohemia.net), v níž si lze předplatit jakékoliv časopisy z USA a za-

koupit cokoli z velmi bohaté nabídky knih, vycházejících v USA, v Anglii, Holandsku a ve Springer Verlag (BRD) (časopisy i knihy nejen elektrotechnické, elektronické či počítačové - několik set titulů) - pro stálé zákazníky sleva až 14 %.

Knihu **Wireless Multimedia Communications** (Networking Video, Voice and Data), jejímž autorem je Ellen Kayata Wesel, vydalo ve druhém vydání nakladatelství AD-DISON-WESLEY v roce 1998.

Knih je obsažným průvodcem v oboru bezdrátových multimediálních komunikačních systémů. Pokrývá oblast mobilního obrazového, hlasového a datového rádiového spojení na krátké vzdálenosti s velkou rychlostí přenosu. Pojednává též o komunikaci infračerveným světlem.

Knih má 298 stran textu a obrázků, má kvalitní vazbu s tvrdou obálkou a v ČR stojí 3053,- Kč.

# RF ANALYZÁTOR

Ing. Martin Šenfeld, OK1DXQ

V článku je popsána amatérská konstrukce přístroje, který umožňuje provádět základní impedanční měření v anténní technice KV a VKV.

## Technické údaje

**Kmitočtový rozsah:** 3,4 až 160 MHz,  
350 MHz až 500 MHz  
(krok 10 kHz).

**Normovaná impedance:** 50  $\Omega$ .

**Rozsah měření impedance:**  
10 až 250  $\Omega$ .

**Rozsah měření PSV:** 1,0 až 7,9.

**Indikace:** kmitočty, |Z|, R, X, PSV\*.

**Ovládání:** pouze 3 tlačítka pro ladění  
(nahoru, dolů, jemný krok).

**Napájení:** 9 V / 100 mA  
(„destičková“ baterie).

**Rozměry:** 95 x 130 x 25 mm.

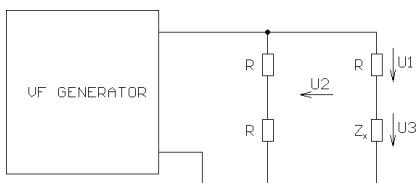
Přístroj je použitelný též jako kapesní vf generátor, stabilita kmitočtu je dána krystalem.

\*) *správněji ČSV - činitel stojatého vlnění. pozn red.*

## Úvod

RF analyzátor, který v současné době vyrábí několik firem ([1], [2], [3]) není žádný zázračný přístroj. Jedná se v podstatě o impedanční můstek podobně jako tzv. anténaskop, který radioamatéři používají již mnoho desetiletí. Hlavním zdokonalením je možnost měřit i jalovou složku impedance X.

Princip přístroje je znázorněn na obr. 2. Hlavní částí je můstek tvořený třemi rezistory R a měřenou impedancí  $Z_x$ , napájený z vf generátoru. Napětí na jednotlivých větvích můstku se měří diodovými voltmetry a z těchto údajů lze vypočítat |Z|, PSV, R a X. Měření je poměrně přesné pro měřenou impedanci, která se málo liší od 50  $\Omega$  a je reálná. Pak se totiž pohybujeme v oblasti kolem vyvážení můstku, kdy napětí  $U_3$  a  $U_1$  jsou přibližně stejné, velká a neprojevuje se rušivě nelinearity diod, napětí na diagonále můstku  $U_2$  je přitom velmi malé. Pro impedanci značně odlišné od 50  $\Omega$  chyba měření značně narůstá zejména vlivem nelinearity diod, zvláště u veličin R a X, které se určují poměrně složitým výpočtem. Proto je nutno charakteristiku diod alespoň částečně linearizovat



Obr. 2. Princip RF analyzátoru

např. přepočítávací tabulkou. I tak je údaj pro impedance značně odlišné od 50  $\Omega$  pouze informativní, to nám však při nastavování antén obvykle nevádí.

## Obsluha přístroje

Obsluha je velice jednoduchá - spočívá v nastavení měřicího kmitočtu tlačítky UP a DWN. Základní krok je 1 MHz a lze jej zmenšit na 10 kHz současným přidržetím tlačítka F. Tlačítka UP a DWN jsou vybavena funkcí AUTOREPEAT. Po zapnutí naskočí kmitočty 145 MHz, držíme-li při zapínání tlačítko UP, naskočí 50 MHz, DWN 14 MHz.

Po připojení měřené impedance čteme již na displeji velikost |Z|, R, X a PSV. Je-li některá z veličin mimo měřicí rozsah, objeví se údaj HI nebo ERR.

Dále lze s přístrojem měřit např. rezonanční kmitočty laděných obvodů a antén, útlum napájecích a jejich  $Z_0$ , činitel zkrácení, vzdálenost místa zkratu nebo přerušení vf vedení. Jednoduchým výpočtem lze určit též indukčnost, resp. kapacitu. Postup je uveden např. v [1], [2].

Pro účely seřizování analyzátoru lze přidržetím tlačítka F při zapínání přístroje zobrazit na spodním řádku displeje napětí na jednotlivých větvích můstku (po linearizaci a případném dělení 2, je-li napětí v některé větvi větší než 2,5 V).

Správná činnost fázového závěsu je neustále kontrolována, při výpadku smyčky se objeví místo desetinné tečky v údajích kmitočtu písmeno E. Kontrolováno je rovněž napětí baterie, je-li nedostatečné, objeví se nápis BATTERY LOW.

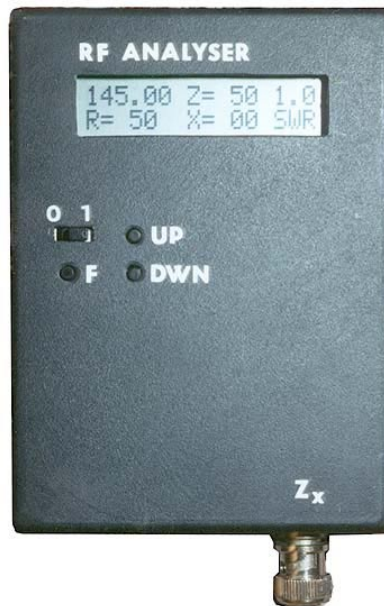
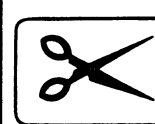
## Popis zapojení

Původně jsem chtěl použít jako zdroj měřicího kmitočtu směšovací oscilátor podle [4], jehož kmitočty by byly stabilizovány fázovým závěsem. Výstupní signál byl však již od nejnižších kmitočtů velmi zašuměný, kromě toho závěs na nižších kmitočtech špatně nasazoval (docházelo k „přezrcadlení“ kmitočtů obou oscilátorů a závěs pak kmitočty od sebe odpuzoval). Velmi elegantní by bylo využití obvodu DDS (např. AD9850), přístroj by však byl použitelný pouze v KV pásmech.

Proto bylo nakonec jako zdroj měřicího kmitočtu použito 5 oscilátorů s velkou přeladitelností v zapojení, které se často používalo v televizních tunelech. U třech z nich se dále přepínají podrozsahy takto:

VYBRALI JSME NA

OBÁLKU



Obr. 1. RF analyzátor

1. oscilátor: 3,40 až 7,09 MHz.
2. oscilátor: 7,10 až 11,99 MHz a 12,00 až 19,99 MHz.
3. oscilátor: 20,00 až 32,99 MHz a 33,00 až 49,99 MHz.
4. oscilátor: 50,00 až 79,99 MHz a 80,00 až 160,00 MHz.
5. oscilátor: 350,00 až 500,00 MHz.

Oscilátory pro rozsahy 1 a 5 byly přidány dodatečně s vědomím, že vazební kondenzátory v můstku mají pro takto široký rozsah kmitočtů kompromisní kapacitu.

Stabilizační smyčka udržuje přibližně stálou úroveň výkonu na výstupu generátoru (stabilizace je nutná pouze u oscilátorů s největším přeladěním). Kmitočty jsou udržovány fázovým závěsem s obvodem MB1504, který pracuje s referenčním kmitočtem 10 kHz (5 kHz pod 10,24 MHz a 2,5 kHz pod 5,12 MHz). Výstupní signál je poměrně čistý při poslechu na SSB přijímači do kmitočtu asi 50 MHz.

Signál z oscilátorů je dále zesilován jednostupňovým zesilovačem s tranzistorem BFR93 a veden přes kompromisně naladěnou dolní propust, která poněkud zlepšuje spektrální čistotu výstupního signálu (obsah harmonických zvětšuje chybu měření, zejména v oblasti nízkých PSV. Je-li druhá harmonická potlačena jen o 20 dB, můžeme na anténě s PSV 1,0 naměřit údaj až 1,2). Na pozici D9, D10 a D304 by bylo zřejmě nejvhodnější použít středovlnné varikapy např. KB113. Protože jsem je nesehnal, použil jsem vždy 5 kusů BB109 paralelně. Osazená deska pak nevypadá příliš elegantně.

Přes elektronický přepínač je signál přiváděn na měřicí můstek. V přepínači byly vyzkoušeny diody 1N4148, bipolární tranzistory a tranzistory J-FET BF245, s nimiž jsem dosáhl nejlepších výsledků. Nevýhodou je potřeba záporného přepínacího napětí.

Přes elektronický přepínač je signál přiváděn na měřicí můstek. Jako detektory vf napětí se neosvědčily běžné Schottkyho diody (BAR19, BA481) pro velký rozptyl charakteristik a příliš velké prahové napětí. Lepší Schottkyho diody jsem neměl k dispozici, a proto jsem použil běžné germaniové hrotové diody.

Napětí z diodových detektorů je zesilováno obvodem IO1 na maximální

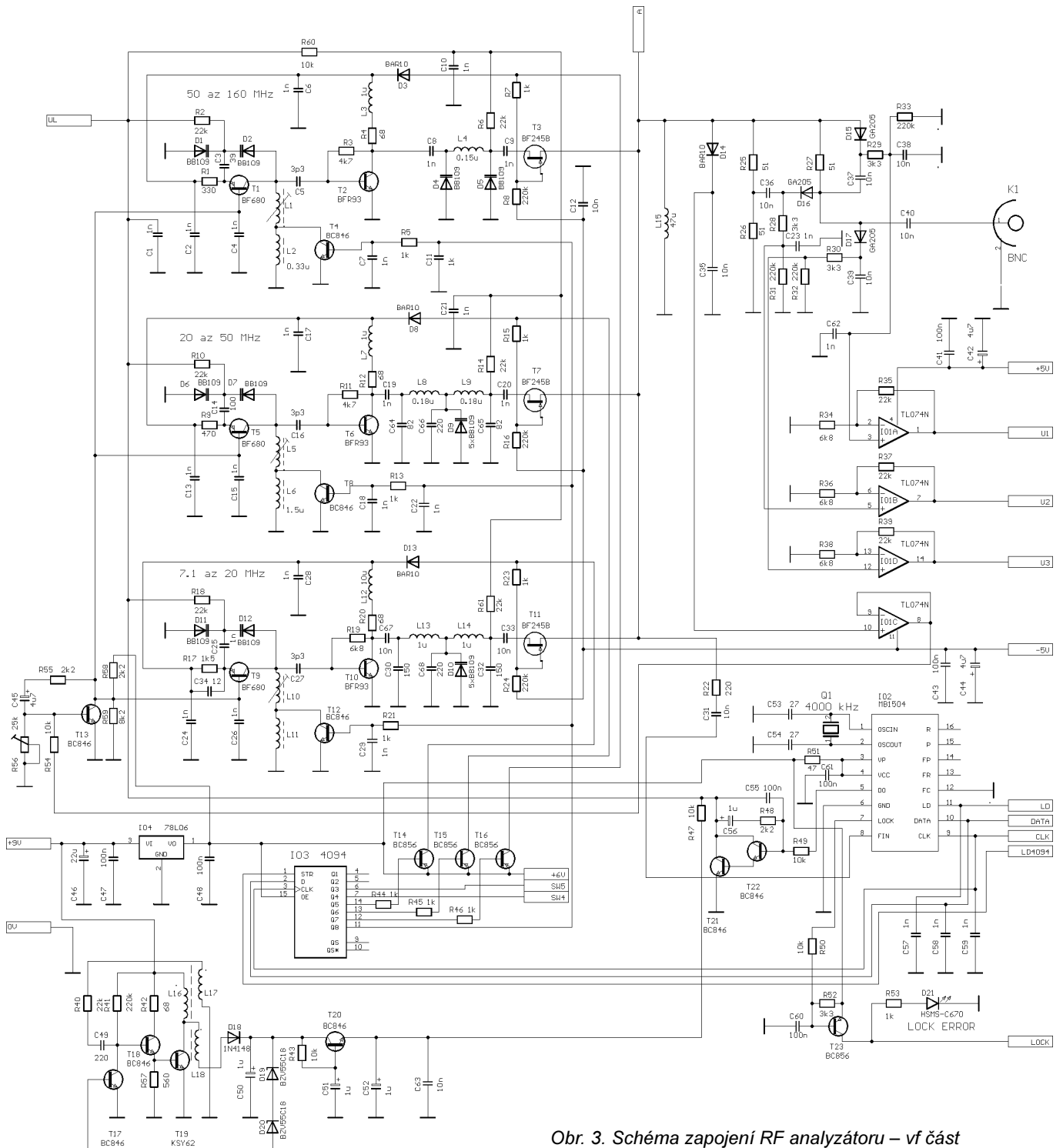
úroveň přibližně 2,5 až 3 V pro převodník A/D. Byl použit převodník AD7893-10 (12bitový s rozsahem -10 až +10 V). Využívá se pouze v rozsahu 0 až +5 V. Protože vstupní odpor převodníku je poměrně malý, byl mezi něj a analogový multiplexer zařazen oddělovací zesilovač IO104. Referenční zdroj 2,5 V IO103 AD680 lze pro tyto účely nahradit levnějším obvodem 78L02, neboť se jedná pouze o poměrové měření.

Řízení syntezátoru a převodníku, přibližnou linearizaci charakteristik diod, přepočítání výsledků a zobrazení na dvouřádkovém znakovém displeji LCD (byl použit nejlevnější typ z nabídky GM Electronic za 332,- Kč) provádí jedno-

čipový mikro počítač IO101 PIC16C57 04/P.

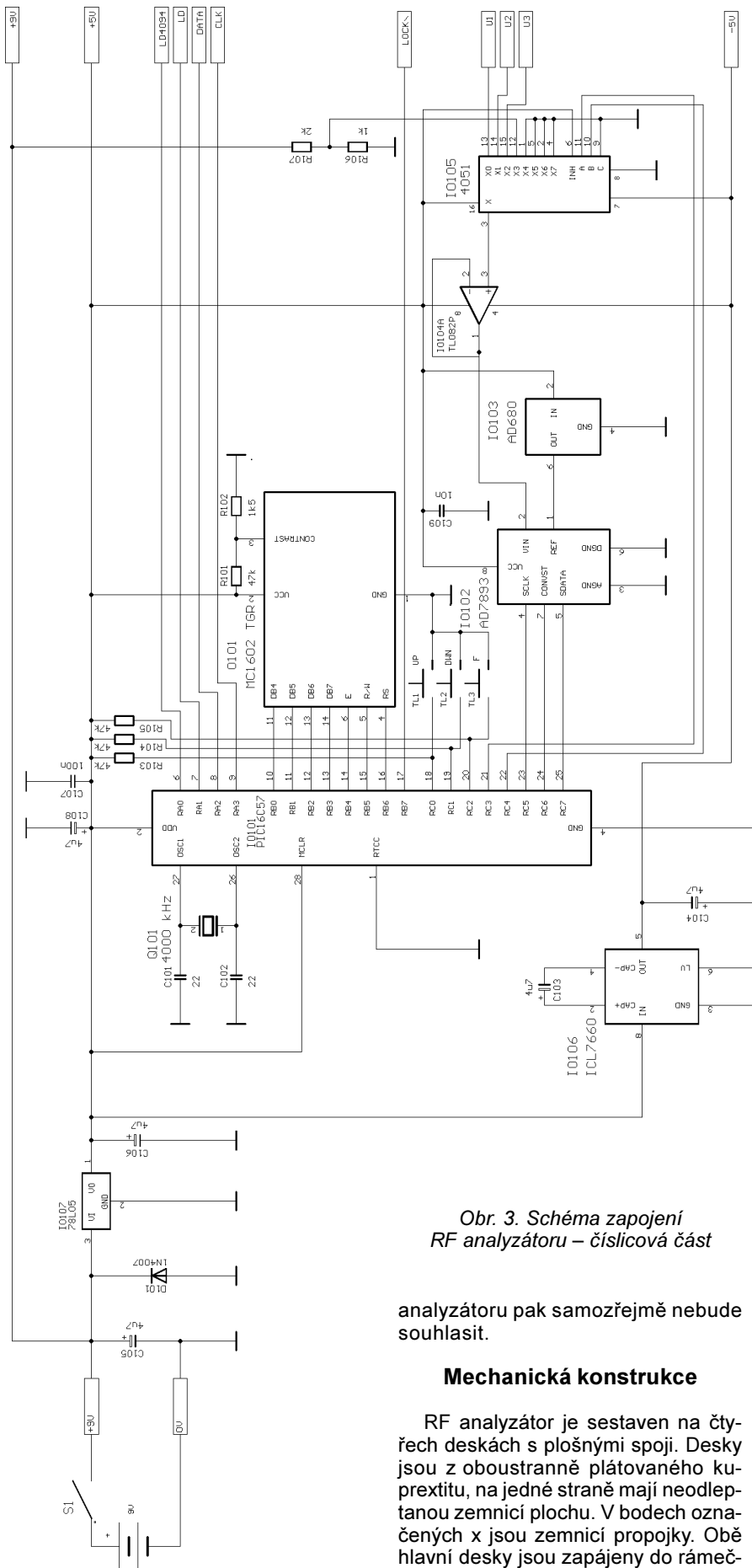
Přístroj se napájí jedním napětím 9 V (funkčnost je zajištěna přibližně od 7 V). Pomocné napětí -5 V se získává měničem IO106 (ICL7660), napětí +36 V pro varikapy měničem s diskretními součástkami (pravděpodobně by ho bylo možno nahradit např. obvodem LT1173). Napětí pro varikapy je dále filtrováno tzv. násobičem kapacity s tranzistorem T20.

*Poznámka:* Kdo by si chtěl ušetřit práci se zhotovením a nastavením oscilátorů za cenu méně pohodlného měření, může připojovat na vstup měřicího můstku přes útlumový člunek asi 15 až 25 dB (nutno vyzkou-



Obr. 3. Schéma zapojení RF analyzátoru – vf část





Obr. 3. Schéma zapojení RF analyzátoru – číslicová část

analyzátoru pak samozřejmě nebude souhlasit.

### Mechanická konstrukce

RF analyzátor je sestaven na čtyřech deskách s plošnými spoji. Desky jsou z oboustranně plátovaného kuprexitu, na jedné straně mají neodlepтанou zemnicí plochu. V bodech označených x jsou zemnicí propojky. Obě hlavní desky jsou zapájeny do rámečku z cuprexitu, který je uzpůsoben pro vložení do krabičky 95 x 130 x 25 mm (U-KP05 – GM Electronic). Destičky předavných oscilátorů jsou připájeny k desce vř části ze strany zemnicí fólie

šet podle výkonu) běžnou kapesní radiostanicí s vhodným kmitočtovým rozsahem. Údaj o kmitočtu na displeji

tak, aby spoj vř signálu byl co nejkratší. Provedení přístroje je zřejmé z fotografie.

Většina součástek je SMD, nebo jsou alespoň tak použity – např. varikapy BB109. Cívky je možno použít i běžné SMCC, případně je lze navinout na miniaturní toroidní jádra z hmoty N01 nebo N02. Pokud použijeme cívky SMD, musí mít dostatečnou jakost (splňují většinou vinuté typy), jinak oscilátory na spodním podrozsaahu nekmítají nebo je výstupní signál nedostatečný.

### Uvedení do chodu

Uvedení do chodu není příliš obtížné, je však náročné na čas a pracné, neboť je nutno naladit všechny oscilátory do požadovaných pásem. K nastavení je nutný čítač do 500 MHz a voltmetr s velkým vstupním odporem.

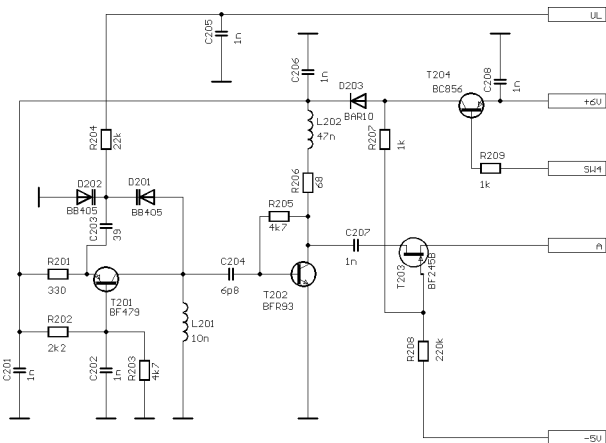
Nejprve přezkontrolujeme činnost měničů napětí. Měnič pro varikapy by měl mít naprázdno výstupní napětí asi 36 V, které smí při zatížení odporem 10 kΩ klesnout nejvýše o 10 V.

Dále nastavíme oscilátory. Nastavujeme s rozpojenou smyčkou fázového závěsu, ladící napětí řídíme potenciometrem v rozsahu 0 až 30 V. Neosadíme zatím ani obvod 4094 a rozsahy přepínáme drátovými propojkami. Oscilátory se musí přeladovat ve stanoveném rozsahu, při připojené odporové zátěži 50 Ω by mělo být usměrněné napětí z detektorů D15 a D17 asi 200 až 300 mV, na nejvyšším rozsahu méně. Není-li tomu tak, změníme pracovní body a kapacitu vazebního kondenzátoru. Je vhodné přezkontrolovat úroveň harmonických kmitočtů – nejlépe spektrálním analyzátoem, ale stačí i komunikační přijímač + atenuátor nebo citlivý vlnoměr. S úrovní harmonických kmitočtů úzce souvisí přesnost měření v oblasti přizpůsobené zátěže. Měli bychom dosáhnout odstupe druhé harmonické alespoň -25 až -30 dB. Zkontrolujeme také funkci smyčky regulace výstupního napětí.

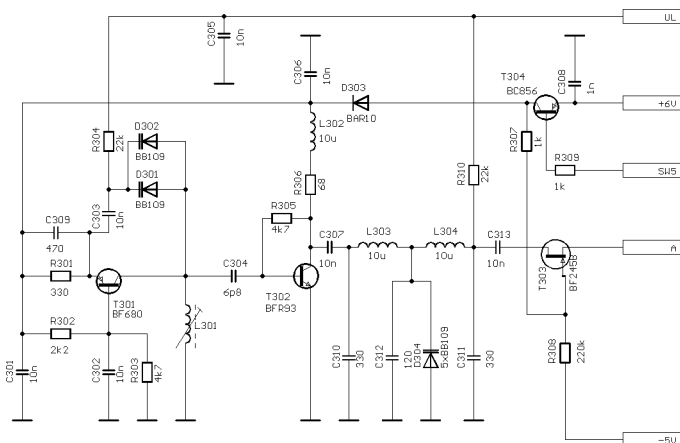
Máme-li takto oscilátory nastaveny, uzavřeme smyčku fázového závěsu, zkontrolujeme přeladování v celém kmitočtovém rozsahu a měření např. pomocí známých impedancí. Pro tyto účely je vhodné připravit si rezistory 25, 50 a 100 Ω, které zapájíme přímo do konektorů BNC. Důležitá je dostatečná velikost výstupního vř napětí.

### Dosažené výsledky

Přístroj byl testován velmi jednoduchými prostředky (nebyl k dispozici jiný impedanční můstek pracující v potřebném kmitočtovém rozsahu, testovací impedance byly měřeny nízkým kmitočtem). Vzhledem k dosažitelné přesnosti RF analyzátoru to není příliš na závadu. Pro srovnání uvádím též údaje změřené na RF analyzátoru AUTEK RF1 (převzato z [3]). Výsledky měření jsou uvedeny v tabulkách 1 až 4.



Obr. 5. Schéma zapojení - oscilátor 350 až 500 MHz



Obr. 6. Schéma zapojení - oscilátor 3,5 až 7,1 MHz

Tab. 1. Reálná zátěž (realizovaná miniaturním rezistorem)  
Kmitočty 14 MHz

Z	Z měř.	chyba Z	PSV	PSV měř.	chyba PSV
10	11	+10 %	5,0	4,6	-8 %
27	28	+4 %	1,9	1,8	-5 %
51	51	0 %	1,0	1,0	0 %
68	69	+1 %	1,4	1,1	-21 %
100	99	-1 %	2,0	1,7	-15 %
150	138	-8 %	3,0	2,7	-10 %
220	198	-10 %	4,4	3,7	-16 %

Kmitočty 50 MHz

Z	Z měř.	chyba Z	PSV	PSV měř.	chyba PSV
10	13	+30 %	5,0	3,9	-22 %
27	26	-4 %	1,9	1,7	-11 %
51	50	-2 %	1,0	1,0	0 %
68	68	0 %	1,4	1,1	-21 %
100	100	0 %	2,0	1,8	-10 %
150	144	-4 %	3,0	2,5	-17 %
220	201	-9 %	4,4	3,8	-14 %

Kmitočty 144 MHz

Z	Z měř.	chyba Z	PSV	PSV měř.	chyba PSV
10	24	+120 %	5,0	7,4	+48 %
27	30	+11 %	1,9	1,9	0 %
51	51	0 %	1,0	1,0	0 %
68	72	+6 %	1,4	1,4	0 %
100	86	-14 %	2,0	1,8	-10 %
150	120	-20 %	3,0	2,8	-7 %
220	156	-29 %	4,4	4,7	+7 %

Poznámka: Na vyšších kmitočtech se již významně projevuje vlastní kapacita a indukčnost konektoru a měřícího můstku.

Tab. 2. Měření indukčnosti. Byly měřeny známé indukčnosti 0,22  $\mu\text{H}$  a 1  $\mu\text{H}$  na několika kmitočtech

0,22  $\mu\text{H}$

f [MHz]	měř. Z	měř. L [ $\mu\text{H}$ ]	Chyba měření [%]
14	24	0,27	+22
21	32	0,24	+9
28	42	0,23	+5
50	80	0,25	+14

1  $\mu\text{H}$

f [MHz]	měř. Z	měř. L [ $\mu\text{H}$ ]	Chyba měření [%]
7	48	1,09	+9
14	103	1,17	+17
21	155	1,18	+18
28	210	1,19	+19

Pro srovnání uvádím tabulku pro RF-1 (převzato z [3])

f [MHz]	L [ $\mu\text{H}$ ]	měř. L [ $\mu\text{H}$ ]	Chyba měření [%]
1,90	2,16	2,2	+2
3,64	2,16	2,35	+9
7,10	2,18	2,33	+7
15,37	2,29	2,36	+3

Tab. 3. Měření kapacity. Byla měřena známá kapacita 120 pF na několika kmitočtech

120 pF

f [MHz]	měř. Z	měř. C [pF]	Chyba měření [%]
14	103	110	-8
21	63	120	+0
28	47	121	+1

Tab. 4. Měření komplexní impedance. Impedance byla realizována sériovým spojením rezistoru 68  $\Omega$ , kondenzátoru 33 pF a cívky 3,3  $\mu\text{H}$ .

f [MHz]	Z	Z měř.	chyba Z	PSV	PSV měř.	chyba
13,00	122	140	+14 %	4,9	5,6	+15 %
14,00	87	95	+9 %	2,6	3,4	+33 %
14,50	75	80	+7 %	1,9	2,4	+26 %
15,00	69	70	+1 %	1,4	1,8	+27 %
15,25	68	68	0 %	1,4	1,6	+14 %
15,50	69	70	+1 %	1,4	1,6	+14 %
16,00	75	82	+9 %	1,8	2,2	+22 %
16,50	84	97	+15 %	2,4	3,2	+33 %
17,00	96	109	+13 %	3,1	4,2	+34 %
18,00	125	134	+7 %	5,1	7,2	+40 %

Pro srovnání uvádím tabulku pro RF-1 (převzato z [3], zde byla použita kombinace 68  $\Omega$ , 10,96  $\mu\text{H}$ , 54,5 pF)

f [MHz]	Z	Z měř.	chyba Z	PSV	PSV měř.	chyba
6,798	135,5	129	-4 %	5,92	9,0	+52 %
6,924	122,8	118	-3 %	4,86	7,1	+46 %
7,142	102,9	97	-5 %	3,42	4,5	+31 %
7,260	93,6	87	-8 %	2,81	3,8	+35 %
7,381	85,7	78	-9 %	2,30	2,9	+26 %
7,518	78,9	70	-11 %	1,86	2,2	+18 %
7,704	74,5	65	-12 %	1,51	1,6	+6 %
7,812	74,9	66	-12 %	1,50	1,5	0 %
7,851	75,5	67	-11 %	1,53	1,5	-2 %
7,983	79,5	74	-7 %	1,76	1,8	+2 %
8,216	92,6	90	-3 %	2,44	2,6	+7 %
8,476	113,1	114	+1 %	3,56	3,9	+10 %
8,856	149,0	153	+3 %	5,80	6,5	+12 %
8,947	158,2	163	+3 %	6,45	7,7	+19 %

(Dokončení příště)

# Univerzálna skratová skúšačka

Ján Baláž

Až 90% problémov pri oživovaní resp. servise elektronických a elektro-technických zariadení má tú istú banálnu príčinu: Body A a B, ktoré majú byť spojené – spojené nie sú (prerušený obvod), alebo naopak: body A a B, ktoré nemajú byť spojené – sú spojené (skrat). Preto testovacím prístrojom „prvého nasadenia“ býva spravidla skratová skúšačka, ktorá by nemala chýbať vo výbave žiadneho elektrotechnika. Aplicačné možnosti dobrej skratovej skúšačky sú však oveľa širšie.

Skratových skúšačiek samozrejme už bolo publikovaných veľa, keďže ale každý máme svoje predstavy a kritériá, napokon som sa rozhodol pre vlastnú konštrukciu. Aj tá mala zopár prototypov, posledný z nich sa však osvedčil tak dobre, že som už viac rokov nepocítil potrebu ho inovovať. Kritériá, ktoré motivovali návrh tejto skúšačky, boli nasledovné:

- Malé rozmery – kompaktné „tužkové“ vyhotovenie. Skúšačka nesmie zaberať miesto v žiadnej príručnej batožine, možno ju bežne nosiť v náprsnom vrecku, medzi perami v školskom peračníku, dokonca ako privesok na kľúče. Je až neuveriteľné, ako často treba „v teréne“ zisťovať, či je prepálené vlákno žiarovky alebo poistka, prerušená topná spirála či vinutie elektromotora, zlomená sieťová šnúra, atď., atď... Ale len málokto má poruke skratovú skúšačku, pretože ju so sebou nenosí kvôli neskladným rozmerom.
- Skrutkovacie prípojné svorky kompatibilné jednak s bežnými banánikmi (Ø 4 mm), ale vhodné aj na pripojenie hocikákeho vodiča, ktorý je práve „poruke“, resp. na uchytenie vývodov testovaných elektronických súčiastok.
- Ostrý a tvrdý ihlový hrot, ktorý umožňuje testovanie aj na najjemnejších plošných spojoch, resp. umožňuje testy cez izoláciu (prepichnutie izolácie pri identifikácii vodičov v káblovom zväzku a pod.). Možnosť ukrytia ostrého hrotu, aby nespôsobil poranenie.
- Žiaden vypínač batérie. Odber z batérie pri rozpojených svorkách musí byť

prakticky nulový. Stály pohotovostný režim, obmedzený len samodegradáciou batérie.

- Napájanie z jediného článku 1,5 V – mikrotužka AAA, alebo miniatúrny gombíkový.
- Meracie napätie dostatočne veľké na to, aby sa dali testovať PN priedochy kremíkových diód a tranzistorov a dostatočne malé, aby neohrozilo žiaden PN priedoch v závernom smere. Merací prúd dostatočne malý, aby nemohol poškodiť ani najcitlivejšie polovodičové súčiastky.
- Kmitočtová závislosť generovaného tónu od odporu medzi testovanými bodmi – umožňuje do určitej miery odhadnúť odpor medzi testovanými bodmi, resp. odlišiť „čistý skrat“ od väčšieho odporu, alebo PN priedochu; prípadne odhadnúť kapacitu testovaného kondenzátora podľa charakteristického zvuku pri nabíjaní testovacím prúdom skúšačky.
- Možnosť inverznej signalizácie – t. j. rozpojených svoriek. Inverzný mód je výhodný pri vyhľadávaní nespoľahlivých prepojení (studené spoje, nespoľahlivé konektory, nadlomené káble). Skúšačka sa pripojí k okruhu, ktorý má byť normálne prepojený a na podozrivé miesta sa pôsobí mechanickým namáhaním, príp. tepelnými šokmi (ochladzovací spray, horúcovzdušná pištoľ). Aj krátkodobé prerušenie okruhu (na ktoré digitálny multimeter spravidla nezareaguje), sa prejaví písknutím skúšačky. Inverzný režim je vhodný aj na provizórnu signalizáciu narušenia

objektov, alebo pokusu o odcudzenie predmetov. Senzorom môže byť jazýčkový kontakt, ktorý sa rozpojí po oddialení magnetu, slučka z veľmi tenkého drôtička, ktorý sa pretrhne pri narušení objektu a pod. Tiež možno napr. indikovať prekročenie kritickej teploty pomocou starého žehličkového termostatu (má len rozpínací kontakt) a pod. V záujme maximálnej jednoduchosti a kompaktnosti skúšačky možno však inverzný režim vypustiť.

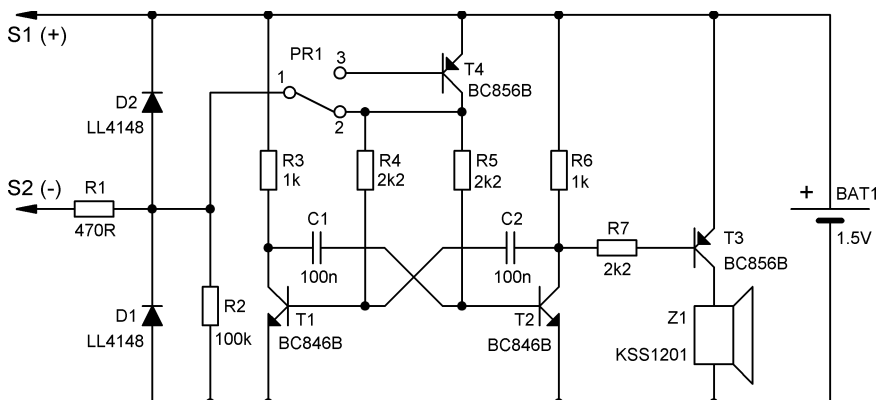
## Základné technické údaje

Meracie napätie naprázdno:	1,5 V.
Merací prúd nakrátko:	600 $\mu$ A.
Odber v pohotovostnom režime:	< 50 nA.
Odber v pohotovostnom režime (inverzný mód):	15 $\mu$ A.
Odber v aktívnom režime:	25 mA.
Signalizácia:	Akustická, asi 1 až 6 kHz.
Napájacie napätie:	1,5 V.
Rozmery bez hrotu:	Ø 13 × 105 mm.
Váha:	42 g.

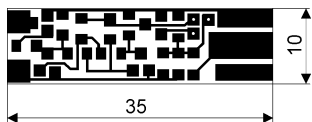
## Princíp činnosti

Srdcom skúšačky je symetrický astabilný multivibrátor, osadený tranzistorami T1 a T2. Predpokladajme, že prepínač PR1 je v polohe 1-2. Bázové rezistory multivibrátora R4 a R5 sú spojené do jedného bodu, ktorý je cez malý ochranný rezistor R1 spojený so zápornou svorkou S2. Svorka S1 je priamo spojená s kladným pólom batérie. Pokiaľ sú svorky rozpojené, do báz tranzistorov T1 a T2 netečie žiaden prúd, obidva tranzistory sú zatvorené, a keďže je zatvorený aj T3, odber z batérie je nulový. Pri spojení svoriek sa oscilátor rozkmitá a cez spínaný koncový stupeň s tranzistorom T3 budí subminiatúrny akustický menič Z1. Kmitočť oscilátora závisí od odporu medzi svorkami, oscilátor začína kmitať, keď odpor poklesne asi pod 150 k $\Omega$ . Hodnotu tohto „kritického odporu“ možno podľa potreby do značnej miery ovplyvniť výberom rezistoru R2. Treba priznať, že závislosť kmitočtu od odporu medzi svorkami nie je lineárna, dokonca ani monotónna. Pri zvyšovaní odporu od nuly kmitočť tónu najprv klesá, neskôr zasa stúpa, avšak jeho intenzita a zafarbenie sa zmení, čo umožní dosť spoľahlivo odlišiť malé odpory od veľkých. Rezistor R1 a diódy D1, D2 majú iba ochrannú funkciu, chránia skúšačku v prípade pripojenie k napäťovým zdrojom, resp. nabitým kondenzátorom a pod.

V prípade, že sa rozhodneme využiť aj inverzný mód (signalizácia rozpojených svoriek), osadíme aj tranzistor T4, a pripojíme prepínač PR1. V polohe prepínača 1-3 skúšačka pri rozpojených svorkách piska (aktívny režim), pretože tranzistor T4 sa otvorí prúdom do jeho bázy cez rezistor R2. Pri skratovaní svoriek (pohotovostný režim) sa báza T4 spojí s jeho emitorom cez malý odpor R1, tranzistor T4 sa uzavrie a oscilátor prestane kmitať. Pri dlhodobom používaní skúšačky v inverznom móde treba rátať s tým, že v pohotovostnom režime trvalo odoberá z batérie prúd asi 15  $\mu$ A. Pokiaľ sa rozhodneme in-

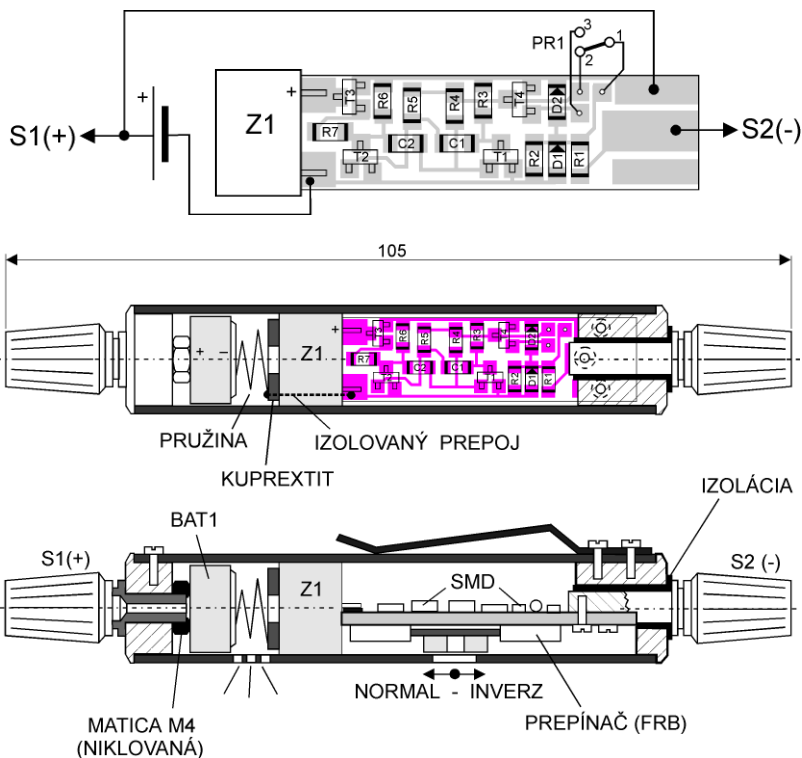


Obr. 1. Schéma zapojenia

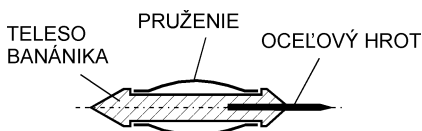


Obr. 2. Doska s plošnými spojmi v merítke 1:1

Obr. 3. Rozmiestnenie súčiastok na doske a prepojenie s externými časťami



Obr. 4. Mechanická konštrukcia



Obr. 5. Obojstranný testovací hrot

verzný mód skúšačky nerealizovať, treba napevno prepojiť plošky 1 a 2 prepínača na doske s plošnými spojmi.

### Mechanická konštrukcia

Mechanická konštrukcia (obr. 4) bola prispôbená predovšetkým k dostupnému subminiaturnému elektroakustickému meniču Z1 typu KSS1201 o rozmeroch  $\varnothing 12 \times 8,5$  mm. Tento menič dobre vyhovuje aj po elektrickej stránke, lebo má malý odpor cievky ( $16 \Omega$ ), takže poskytuje dostatočnú hlasitosť aj pri napájaní 1,5 V. Skúšačka bola zabudovaná do tenkostennej kovovej rúrky s vnútorným priemerom 12 mm, kladný pól batérie a kladná testovacia svorka sú ňou galvanicky spojené. Elektronické obvody sú realizované technikou SMD na doštičke s plošnými spojmi o rozmeroch  $35 \times 10$  mm (obr. 2), rozmiestnenie súčiastok a elektrické prepojenie s externými časťami ilustruje obr. 3. Doštička je obojstranne plátovaná, všetky súčiastky SMD sú však len na jednej strane. Súvislá meď na druhej strane bola ponechaná na prípadné fixovanie (prispájkovaním) subminiaturného prepínača PR1. Dostatočne

malý (plochý) prepínač som však napokon nezohnal, tak som zhotovil improvizovaný posuvný prepínač zo spoľahlivých hyperbolických pinov konektora FRB. Režim sa prepína cez oválny otvor v rúrkovom plášti pomocou tyčinky (testovací hrot skúšačky, zápalka...). Menič Z1 je prispájkovaný na koncové plošky dosky. Na čelnú plochu meniča je prilepené medzikružie z kuprextitu, ku ktorému je prispájkovaná kontaktná pružinka záporného pólu batérie. Kvôli homogénnemu kontaktu s batériou by mala byť ponikovaná. Možno použiť aj pozinkovanú pružinu z tlačidla ISOSTAT, na jej koniec však odporúčam pripájkovať ponikovaný pliešok. Túto pružinu je nutné elektricky prepojiť s DPS. Spôsob prepojenia závisí od vôle medzi meničom a použitou rúrkou. Menič sa totiž musí dať voľne zasunúť do rúrky aj s prepájacím vodičom, ktorý však musí byť voči rúrke izolovaný. V mojom prípade bola vôľa takmer nulová, takže bolo nutné do valcovej plochy meniča vypilovať pozdĺžnu plytkú plochú drážku, v ktorej sa ukryl úzky pásik z medenej fólie (odlúpnutej z kuprextitu), aj s krycou izoláciou z tenkej lepiacej PP pásky. Kontaktná pružina by nemala byť celkom stlačená, lebo pomedzi jej závitov vychádza zvuk meniča, kvôli čomu sú v týchto miestach aj vyvrtané otvory v plášti rúrky.

Prípojnú svorku sú zhotovené zo skrutkovacích svoriek WK48409-11 (TESLA). Záporná svorka má vyvrtaný radiálny otvor so závitom M2 a je pris-

krutovaná priamo k príslušnej ploške na DPS. Zátka na koncoch rúrky boli zhotovené pomocou sústruhu. Predná zátka je celokovová (mosadz), lebo prepája kladný pól batérie s kladnou svorkou aj rúrkovým plášťom skúšačky. Kladná prípojná svorka je axiálne prevrtaná ( $\varnothing 1$  mm), do tohto otvoru sa schováva ihlový hrot. Svorka je priskrutkovaná k zátke maticou M4. Pretože táto matica tvorí kladný kontakt batérie, mala by byť ponikovaná a musí aspoň nepatrne presahovať závitovú časť svorky. Zátka je proti vysunutiu zaistená červíkom M2. Pri výmene batérie červík vyskrutkujeme a zátku vytiahneme za svorku.

Zadná zátka je tiež kovová, avšak s väčším vnútorným otvorom, ktorým prechádza záporná svorka, izolovaná voči zátke vhodnou izolačnou trubičkou a podložkou. K DPS je upevnená dvoma skrutkami M2. Tým vznikol kompaktný modul od zápornej svorky až po kontaktnú pružinu. Modul je pred vysunutím zaistený ďalšími dvoma skrutkami M2 zaskrutkovanými do tela zátky, ktoré zároveň fixujú aj vonkajšie pridržené pružné pero, potrebné pri nosení skúšačky v náprsnom vrecku.

Mechanická konštrukcia podľa obr. 4 samozrejme nie je záväzná, preto ani neuvádzam presné výrobné výkresy. Skúšačku možno zabudovať aj do plastovej rúrky a taktiež možno zhotoviť zátka z plastu. V tomto prípade však treba ešte zabezpečiť vodivé prepojenie medzi doskou s plošnými spojmi a kladnou svorkou v súlade s obr. 3. Kto nemá k dispozícii sústruh, môže skúšačku zabudovať do univerzálnej plastovej krabičky, prípadne ju zhotoviť z kuprextitu. Ďalší stupeň k miniaturizácii môže spočívať v umiestnení akustického meniča kolmo na dosku (z opačnej strany ako SMD) spolu s napájacou batériou a prepínačom PR1. Pri nahradení robustných svoriek malým pevným hrotom a miniatúrnou zdierkou sa skúšačka zmestí aj do privesku na kľúče.

Pozn. Skúšačka zobrazená na fotografii využíva na napájanie alkalický monočlánok (mikrotužku) veľkosti AAA. Od konštrukcie z obr. 4 sa líši len dĺžkou rúrkou (o 39 mm). Vzhľadom na nízke energetické nároky však s rezervou postačí alkalický gombíkový článok 1,5 V (LR44), príp. striebro-zinkový 1,55 V (SR44) o rozmeroch  $\varnothing 11,6 \times 5,4$  mm.

### Príslušenstvo

Základným príslušenstvom skúšačky sú meracie hroty. Kladný merací hrot bol zhotovený z kvalitného banánika podľa obr. 5. Hrot je obojstranný, na jednej strane je kužeľový hrot pre bežné použitie, na opačnej strane je ostrý ihlový hrot, zaspájkovaný v axiálnom vývrte do telieska banánika. Hrot má byť ostrý a tvrdý, aby nekázal po hladkých povrchoch, umožňoval meranie na DPS s jemnými spojmi aj cez ochranný lak, prípadne umožnil prepichnúť hrubšiu plastickú izoláciu rozličných vodičov. Možno ho zhotoviť napr. z krajčirskej ihly, radšej ale z pružiny (napr. z tlačí-

dla ISOSTAT). Výhodou pružinovej ocele je, že sa tak ľahko nezlomí pri páde skúšačky na zem, pričom jej tvrdosť je vo väčšine prípadov dostačujúca.

Pre práce v laboratóriu netreba pre zápornú svorku žiaden zvláštny hrot – používame štandardný vodič s banánikmi na oboch koncoch, pričom na banánik nasadíme podľa potreby komerčný ihlový hrot, krokosvorku, alebo háčikovú svorku („chňapku“). Dobrý ihlový hrot si samozrejme možno tiež zhotoviť zo značkovača fix, ihly a zdierky. Kto však chce mať skúšačku stále poruke, mal by k nej ako minimálne prísľušenstvo pribaliť aspoň kúsok vhodného vodiča, ktorý v prípade potreby prichytí pod jednu svorku skúšačky. Osvedčil sa miniatúrny ostrý hrot z väčšej krajčírskej ihly, ku ktorej je prispájkovaný asi 30 cm dlhý lankový vodič. Hrot spolu s časťou lankového vodiča je izolovaný niekoľkými vrstvami zmršťovacej bužirky.

Pri „prepípaní“ káblov a konektorov rozličných elektronických systémov sa veľmi dobre osvedčil tzv. „hlavonožec“, ktorý zabezpečí kompatibilitu skúšačky s väčšinou bežných konektorov. Je zhotovený z bežného banánika, ku ktorému je prispájkovaný väčší počet tenkých lankových vodičov dĺžky asi 30 cm. Na koncoch vodičov sú pripájkované a zmršťovacie bužirkami fixované kolíky a dutinky (prednostne pozlátene), získané z rozličných štandardných konektorov. Odporúčam najmä valcové kolíky  $\varnothing 0,6$  mm,  $\varnothing 1$  mm,  $\varnothing 1,5$  mm,  $\varnothing 2$  mm,  $\varnothing 2,5$  mm a kolík štvorcového prierezu  $0,6 \times 0,6$  mm (wirewrap) a k nim príslušné dutinky. Hlavonožec zabezpečí dokonalý elektrický kontakt a mechanickú fixáciu jednej prípojnej svorky skúšačky, ušetrí jednu ruku operátorovi a umožňuje mu plne sa sústrediť na prácu s meracím hrotom druhej svorky. Kolíky a dutinky, ktoré sa momentálne nepoužívajú, je pri práci vhodné chrániť a izolovať napr. igelitovým sáčkom a gumičkou.

### Niektoré testy so skúšačkou

Okrem bežných testov galvanického spojenia skúšačka umožňuje mnohé ďalšie užitočné aplikácie. Jedným z najbežnejších je diódový test, ktorým zistíme orientáciu a funkčnosť diód – kremíkových (obyčajných aj Schottkyho) a samozrejme aj germániových. Na

testovanie LED však napätie skúšačky už nestačí.

Pomerne ľahko možno overiť principiálnu funkčnosť tranzistora, otestovaním jeho priedchodov. Neznámy tranzistor možno tiež do určitej miery identifikovať. Spoločnou elektródou oboch priedchodov p-n je samozrejme báza. Kolektor a emitor odlíšime (s dobrým hudobným sluchom) podľa menšieho odporu kolektorového priedchodu (spravidla má väčšiu plochu), čo sa prejaví trochu vyšším tónom. Typ tranzistora PNP či NPN odlišuje polarita jeho priedchodov. Ak máme problém sa rýchlo zorientovať, porovnáme so známym tranzistorom.

Tranzistory MOSFET (aj výkonové) pripojíme k skúšačke v správnej polarite (podľa typu kanála) elektródami D a S. Kanál tranzistora spiname a vypíname pomocou malého elektrolytického kondenzátora nabitého na napätie  $U_{GS-ON}$ , ktorý striedavo pripájame v oboch polaritách medzi elektródy G a S. Pokiaľ sa jedná o MOSFET, ktorý nemá vnútornú ochranu riadiacej elektródy pred prepätím, je nutná zvýšená opatrnosť, aby sme ho nezničili elektrostatickým nábojom (ruku s testovacím kondenzátorom galvanicky spojíme s elektródou S, kondenzátorom sa vždy dotkneme najprv elektródy S).

Jednoduché je otestovanie fototranzistora. Pri pripojení (v správnej polarite) k skúšačke sa dobrý fototranzistor prejaví moduláciou výšky tónu podľa intenzity osvetlenia. Podobne sa prejaví fotodioda, tu však na polarite nezáleží. Termistor zasa mení výšku tónu podľa teploty. S pripojeným fototranzistorom ľahko zistíme, či infračervený diaľkový ovládač naozaj vysiela. Pokiaľ je tomu tak, po priblížení k fototranzistoru sa ozve charakteristické cvrlikanie spôsobené impulzne modulovaným IR žiarením. Poruchy IR ovládačov sú dosť časté, preto fototranzistor odporúčam do štandardného príslušenstva skúšačky.

Podozrivý integrovaný obvod možno do určitej miery otestovať porovnaním so zaručene dobrým obvodom rovnakého typu, najlepšie aj rovnakého výrobcu. Závažné poškodenie sa spravidla prejaví iným tónom medzi niektorými porovnanými dvojicami vývodov. Nie je mi známy žiaden obvod, ktorému by zhrozilo poškodenie

meracím napätím, alebo prúdom tejto skúšačky.

Pri testoch kondenzátorov samozrejme hneď spoznáme skratovaný kondenzátor. Kondenzátory asi od 68 nF vyššie už možno testovať aj na prerušenie – opakovaným striedavým pripájaním k svorkám skúšačky v oboch polaritách. Ich nabíjaci prúd spôsobí charakteristické „kváknutie“ skúšačky. Čím väčšia kapacita, tým pomalšie sa mení výška tónu – čo možno využiť na porovnanie veľkosti kapacít, identifikáciu vyschnutého elektrolytického kondenzátora a pod. Nesformované elektrolytické kondenzátory veľkých kapacít však môžu mať vyšší zvodový prúd, takže sa nemusia nabiť až po zánik tónu – čo však neznamená, že sú zlé.

Potenciometre pre audio aplikácie možno otestovať na „chrastenie“. Pokiaľ sa pri pohybe bežca tón skúšačky mení plynule a hladko, potenciometer je dobrý na daný účel – v opačnom prípade sa prejaví chrčaním. Tento test nezvládne žiaden ohmmeter. Množstvo ďalších aplikácií určite prinesie samotná prax so skúšačkou.

### Rozpis súčiastok

#### Rezistory SMD

(veľkosť 1206, alebo miniMELF)

R1	470 $\Omega$
R2	100 k $\Omega$
R3, R6	1 k $\Omega$
R4, R5, R7	2,2 k $\Omega$

#### Kondenzátory SMD (veľkosť 1206)

C1, C2	100 nF/50 V
--------	-------------

#### Polovodičové súčiastky SMD

T1, T2	BC846B (označ. 1BP)
T3, T4	BC856B (označ. 3BP)
D1, D2	LL4148 (miniMELF)

#### Ostatné súčiastky

Z1	Akust. menič KSS1201
S1	Svorka WK48409-11 (červená)
S2	Svorka WK48409-11 (čierna)
BAT1	Batéria 1,5V (LR44, SR44 - $\varnothing 11,6 \times 5,4$ mm)
PR1	Prepínač (subminiaturný)

Stavebnicu skratovej skúšačky (pocínovaná DPS + všetky SMD súčiastky + KSS1201) si možno objednať (za 95 Sk + pošt.) na e-mailovej adrese [elam95@hotmail.com](mailto:elam95@hotmail.com), alebo na tel. čísle 095/6263792.



# Přijímač pro začátečníky SSB/CW v pásmu KV (80 a 20 metrů)

Ing. Miroslav Gola, OK2UGS

Nákupní cena všepásmového krátkovlnného přijímače dnes přesahuje zpravidla desítky tisíc Kč. Začínající radioamatéři tak mají ztížený vstup do oblasti svého budoucího zájmu - příjmu rádiových signálů v pásmu krátkých vln. Proto vzniklo zapojení jednoúčelového modulu přijímače SSB/CW, který splňuje základní požadavky na příjem, je přeladitelný jen ve dvou radioamatérských pásmech KV a lze jej pořídit za přijatelnou cenu (stavebnice 2100 Kč, sestavený a nastavený přijímač 3600 Kč). Rozšířením tohoto přijímače o konvertory do dalších radioamatérských pásem je nabízena ekonomická varianta příjmu v širokém spektru rádiových signálů v pásmu KV.

Začínající radioposluchači se nejčastěji zajímají o radioamatérské pásmo 80 a 20 metrů, kde mohou zachytit signály místních (myšleno OK) radioamatérů i zahraničních stanic. K tomu byl navržen přijímač SSB/CW - superhet s nízkým mezifrekvenčním kmitočtem 4,43 MHz, s jedním směřováním, se stabilizací naladěného kmitočtu PLL s krokem 500 Hz (250 Hz), se zobrazením provozních stavů na jednořádkovém displeji LCD. Modul přijímače je vybaven konektory pro připojení antény (50 Ω), vnějšího napájecího zdroje, vnějšího reproduktoru a propojení na dekodéry přijímaných signálů SSTV, RTTY a digitálních dat pro zpracování počítačem typu PC 386, nejlépe však 486 nebo Pentium se zvukovou kartou.

## Technické parametry přijímače v pásmu 80 a 20 m

*Kmitočtový rozsah:* 3,500 - 4,000 MHz  
a 14,000 - 14,500 MHz.

*Provoz SSB/CW:*

Kmitočet BFO 4,4 MHz (oscilátor s krystalem, rozladění varikapem - eliminace kroku PLL 500 Hz).

*Stabilizace oscilátoru:*

PLL, krok syntetizátoru 500 Hz.

*Vst. citlivost:* 1 mV pro 12 dB(S+A).

*Rozsah regulace AVC:* 70 dB,

manuální nastavení zesílení +50 dB.

*Mezifrekvenční kmitočet:* 4433 kHz.

*Šířka pásma propustnosti mf zesilovače:*

2,4 kHz při -6 dB; 4,5 kHz při -40 dB.

*Potlačení zrcad. kmitočtů:* -50 dB.

*Napájecí napětí:* 12 V.

*Napájecí proud:* asi 15 až 130 mA  
(podle hlasitosti reproduktoru).

*Pro další pásma lze použít konvertory  
(na antén. konektoru je napájení 12 V).*

## Popis zapojení

Na obr. 1 je schéma základního dílu přijímače, na obr. 2 jeho řídicí část s mikroprocesorem Atmel, na obr. 3 zapojení zdroje a na obr. 4 je zapojení jednořádkového šestnáctimístného displeje LCD.

Byla zvolena nejjednodušší možná koncepce - superhet SSB s jedním směřováním, příčkový filtr se čtyřmi krystaly a nízkým mezifrekvenčním kmitočtem. Signál z antény je přiveden na vstup pevně naladěného pásmového filtru Butterworthova typu, se třemi laděnými obvody L1 (L4), L2 (L5) a L3 (L6) s kapacitní vazbou přes kondenzátory C3 (C10) a C5 (C12), se šířkou pásma 500 kHz. Výstup filtru je navázán přes TR1 na symetrický směšovač s integrovaným obvodem IC1 (NE602 nebo NE612). Tento obvod plní funkci dvojitého vyváženého směšovače a zároveň VFO. Součástí směšovače IC1 je i tranzistor Colpittsova oscilátoru, jehož vnější součástky určují kmitočtový rozsah. Oscilátor kmitá pro pásmo 80 m o mezifrekvenci výše - na kmitočtu 7930 až 8430 kHz a pro pásmo 20 m o mezifrekvenci níže - na kmitočtu 9570 až 10 070 kHz.

Stabilita nastaveného kmitočtu oscilátoru prvního směšovače je zajištěna integrovaným syntetizátorem IC6 (SAA1057), jehož vlastnosti byly dostatečně popsány v mnoha pramenech, zde jen stojí za povšimnutí volba nižšího referenčního kmitočtu 2 MHz, kterým je dán základní krok přeladění PLL na 500 Hz. Základní krok PLL nebrání jemnému nastavení přijímané stanice, protože byla zvolena koncepce BFO, jehož oscilátor je stabilizován krystalem a rozladován varikapem.

VYBRALI JSME NA



OBÁLKU



Rozladění BFO v dostatečném rozsahu překrývá krok PLL 500 Hz a pohodlně umožní nastavit záznej pro dolní nebo horní postranní pásmo (LSB, USB) signálu SSB, nebo záznej pro CW.

Řídicí data do obvodu IC6 jsou zaváděna z jednočipového mikroprocesoru IC7 (Atmel AT98C2051) nebo alternativně připojením sběrnice PC-BUS po čtyřech vodičích na paralelní port osobního počítače. Po připojení napájecího napětí je nejprve nastaven „oblíbený“ kmitočet ve zvoleném pásmu podle zápisu v paměti EEPROM, ve které lze zadat 256 nejčastěji přijímaných stanic. Dále se volí přijímaný kmitočet v kroku 500 Hz na předním panelu tlačítka TL1 (dolů), TL2 (nahoru). Přidržením jednoho nebo druhého tlačítka déle než jednu sekundu vyvoláme ve dvou stupních rychlé a pak velmi rychlé přeladování po zvoleném pásmu. Krátké stisky změni naladění o jeden krok (500 Hz). Pásmo přepínáme tlačítkem TL3. Přepnutím na druhé pásmo je zaznamenán aktuální pracovní kmitočet prvního pásma do paměti a dalším stiskem tlačítka TL3 se k němu můžeme vrátit. Informace o naladění stanic při přepínání pásem zůstane zachována do vypnutí přijímače, pokud ne zvolíte zálohování napájení mikroprocesoru.

Pro uživatele, kteří dají přednost větším ovládacím prvům ladění, jsou na zadní panel vyvedena paralelně tlačítka TL1 až TL3 na konektor DIN5. Do konektoru připojíte například upravenou starší třítlačítkovou myš (od osobního počítače) a pohodlně ovládáte ladění z libovolného místa vašeho pracovního stolu.

Na vývody 4 a 5 obvodu IC1 (NE612 nebo NE602) je přes TR2 připojen krystalový filtr z příčkových článků, se čtyřmi krystaly 4,43 MHz, který nemá samostatné pouzdro a je vytvořen prostým vpájením krystalů do desky s plošnými spoji. Kryty jednotlivých krystalů musí být spojeny se zemí důkladným připájením na zemnicí plochu desky přijímače. Příčkový filtr lze sestavit takřka z libovolné sady čtyř krystalů stejného kmitočtu v rozsahu zpravidla

4 až 10 MHz. Je potřeba změnit kmitočtový plán oscilátoru a změnit v programu mikroprocesoru konstanty v tabulce. Doporučuji sadu krystalů 9 MHz, které vám vyrobí firma Krystaly z Hradce Králové. Jsou sice dražší než běžné krystaly 4,43 MHz za dvacet korun - vychází však s nimi lépe kmitočtový plán pro případnou volbu jiných dvojic vstupních signálů přijímače, nebo při jeho doplnění o zbytek radioamatérských pásem. To však již není předmětem tohoto příspěvku.

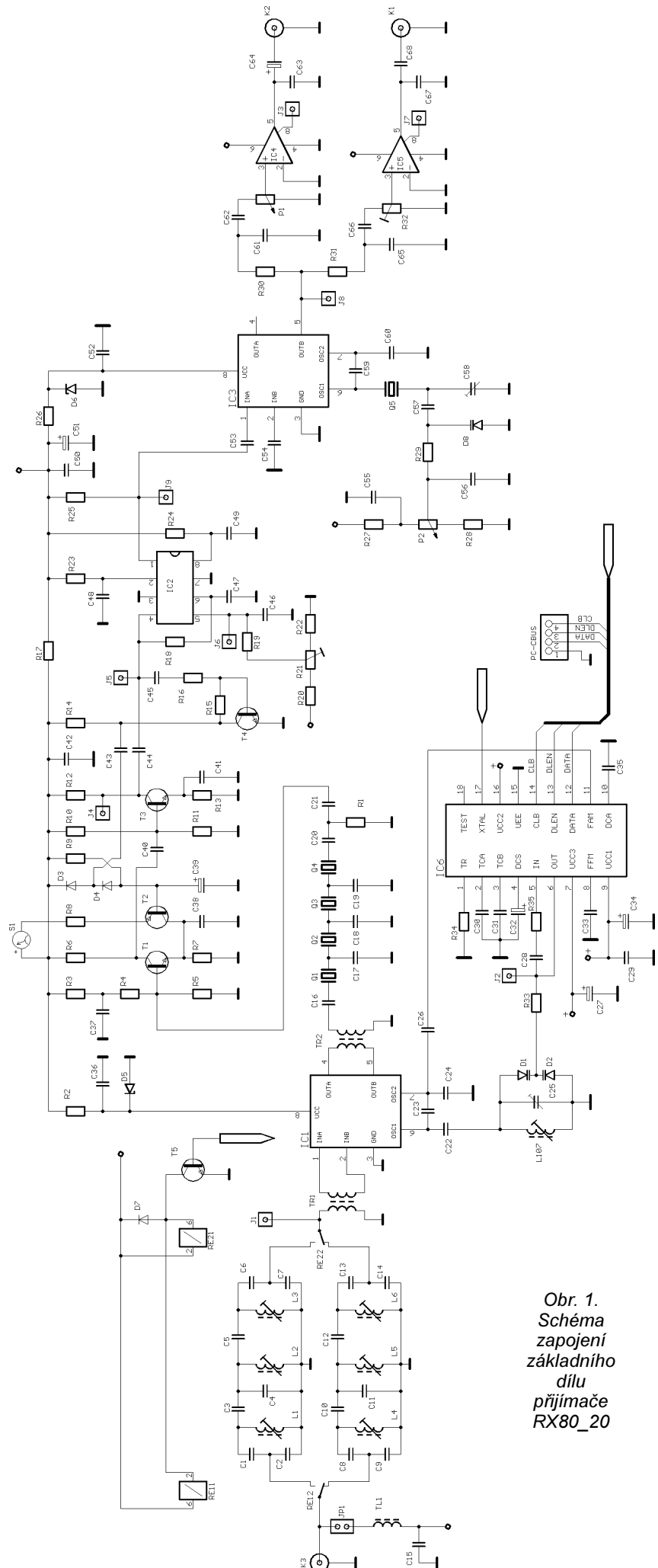
Mezifrekvenční zesilovač s tranzistory T1 a T3 je vybaven automatickou regulací zisku AVC. Zesílený mezifrekvenční signál tranzistorem T4 je přiveden na diody D3, D4. Usměrněné vf napětí je pak zavedeno do báze regulačního tranzistoru T2. Zvýšené napětí na vstupu mf zesilovače způsobí proporcionální otevření tranzistoru T2 a zvětšování kladného potenciálu na jeho kolektoru nebo na emitoru T1. Tím se proud kolektoru T1 zmenší a zesílení poklesne. Rozsah regulace AVC přijímače je asi 70 dB. To znamená, že hlasitost přijímaného signálu se mezi asi 5 mV a 20 mV mění pouze o asi 6 dB.

Proud protékající tranzistorem T2 je úměrný síle přijímaného signálu. Jeho velikost může být indikována ručkovým měřidlem, zapojeným na svorky S-METR. Není-li měřič úrovně připojen, pak musí být oba vývody S-metru zkratovány, protože jinak regulace zesílení nepracuje. Maximální proud měřidlem je povolen na 2,5 mA.

Z kolektoru tranzistoru T3 je mf signál přiveden přes kondenzátor 10 nF na další zesilovač IC2 s obvodem MC1350. Zde dosáhneme zesílení mf signálu v rozsahu 0 až 50 dB, když na vývod 5 obvodu přivedeme napětí v rozsahu 5 V (maximální zesílení) až 7 V (minimální zesílení). Manuální nastavení zesílení trimrem R30 (u jednodušší varianty při oživování) můžeme alternativně nahradit potenciometrem, vyvedeným na přední panel přijímače.

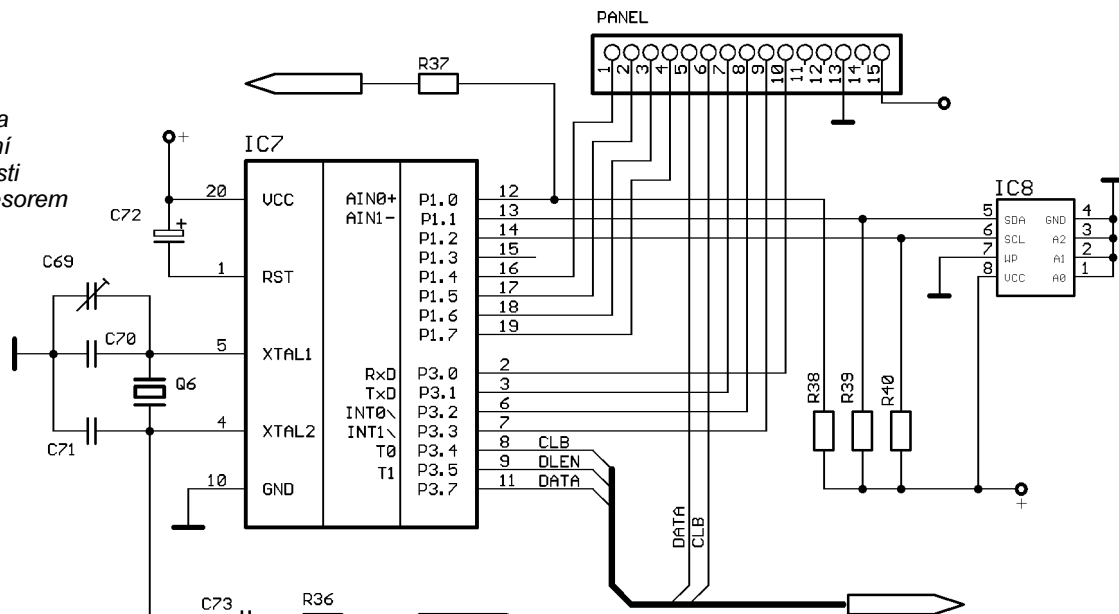
Výstupní signál z druhého zesilovacího stupně je přes oddělovací kondenzátor C53 přiveden do produktdetektoru (BFO) s obvodem IC3 (NE602). Detektor pracuje s krystalovým oscilátorem Colpittsova typu. Krystal je rozladován na kmitočtu 4,43 MHz změnou kapacity varikapu D8. Potenciometrem P2 nastavíme vhodný záněj pro dobrou „čitelnost“ přijímaných signálů SSB a CW. Tím eliminujeme hrubý krok 500 Hz PLL oscilátoru na vstupu.

Audiosignál z produktdetektoru je zesilován v IC4 (LM386). Maximální výstupní výkon je 325 mW. Na výstup zesilovače připojíme reproduktor o impedanci 8 až 25 Ω nebo vhodná sluchátka. Hlasitost v reproduktoru nastavíme potenciometrem P1. Druhý nf zesilovač IC5 (LM386) je určen pro nezávislé připojení různých dekodérů pro FAKSIMILE, SSTV, RTTY, CW a jiné, ve spojení s osobním počítačem. Úroveň výstupního signálu je nastave-

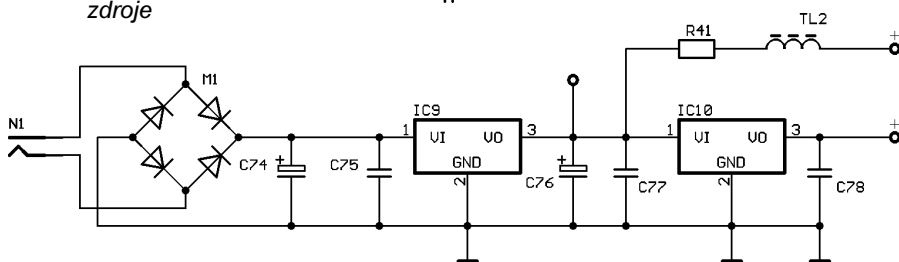


Obr. 1.  
Schéma  
zapojení  
základního  
dílu  
přijímače  
RX80\_20

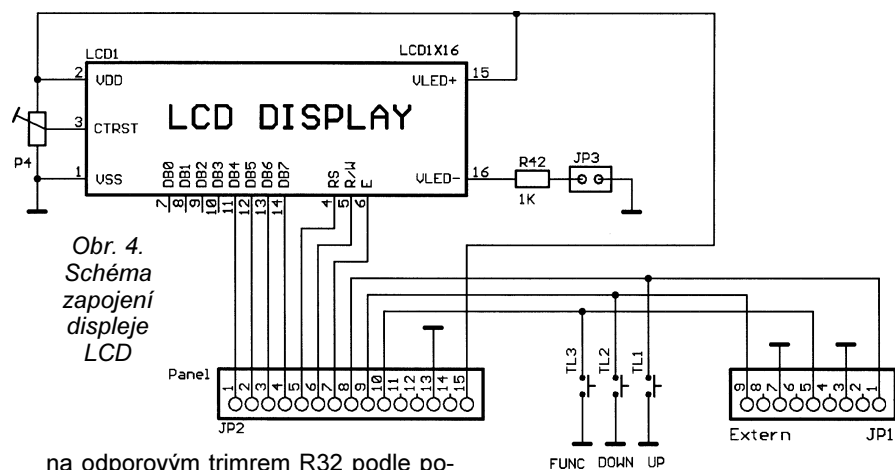
Obr. 2.  
Schéma  
zapojení  
řídící části  
s mikroprocesorem  
Atmel



Obr. 3.  
Schéma  
zapojení  
napájecího  
zdroje



Obr. 4.  
Schéma  
zapojení  
displeje  
LCD



na odporovým trimrem R32 podle potreby - zkusmo, při připojení dekodéru nebo zvukové karty.

Naladěný kmitočet přijímače v pásmu 80 nebo 20 metrů je indikován jednořádkovým displejem LCD s šestnácti zobrazovanými znaky (obr. 4). Kontrast zobrazování na displeji je nastaven odporovým trimrem P4, umístěným na nosném panelu displeje.

Úsporná varianta přijímače (například pro několik stanic FAKSIMILE se známými kmitočty) si vystačí i bez displeje LCD. Výchozí kmitočet stanice je pak zvolen z EEPROM a změna v krocích 500 Hz je možná tlačítky TL1 a TL2. Volbu úsporné varianty lze doporučit jen pro trvalý příjem jednoho kmitočtu (například meteorologické zprávy na synoptických mapách). Rovněž lze zvolit jinou variantu oscilátoru 1 MHz (jsou pro něj na desce připraveny větší otvory a větší rozteč, než u typu HC49) pro první směšovač a zjemnit tak ladící krok na 250 Hz. Nevím proč, avšak krystaly o kmitočtu 1 MHz jsou po celá léta již tradičně

několikanásobně dražší, než například krystal 2 MHz.

### Stavba přijímače

Nejprve prověříme opticky obě desky s plošnými spoji (obr. 5, 6) přijímače i displeje a zkontrolujeme, jestli jsou z výroby odstraněny všechny otřepty a obrazec na desce není nikde přerušen. Pro pečlivé konstruktéry doporučujeme proměřit odpory rezistorů - a hlavně uvědomit si různá značení kondenzátorů. Stále si mnozí z nás nemůžeme přivyknout, že například údaj kapacity na keramickém kondenzátoru, vytištěný na jeho povrchu (např. 470 není 470 pF, ale 47 pF). Pečlivost se vyplácí i při osazování desek a ušetří nám hodně zklamání při ožívování.

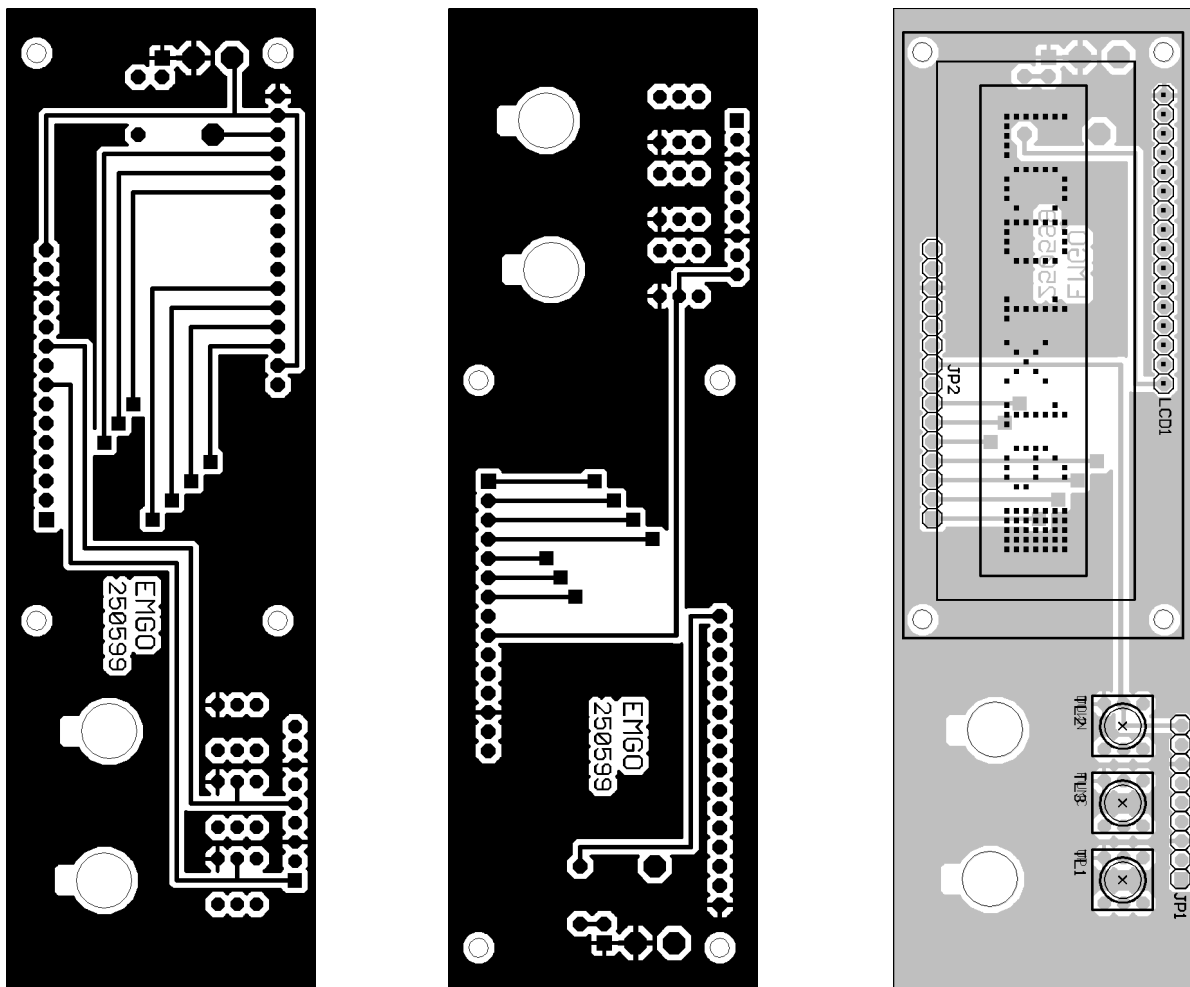
Přijímač byl vyroben v ověřovací sérii a všechny kusy pracovaly na první zapojení. Pozor na orientaci vývodů L1 až L7. Kryty laděných obvodů neodcházíme až na povrch desky, avšak necháme mezeru asi půl milimetru,

rovněž tak u krystalu mikroprocesoru. Pouzdro krystalu mikroprocesoru Q6, řady krystalů přičkového filtru Q1 až Q4 a rovněž krystal BFO Q5 dostatečně připájíme, nejlépe ve dvou protilehlých místech, na horní stínící plochu desky s plošnými spoji. Před pájením krystaly zespolu pouzdra podložíme proužkem tlustšího papíru (200 g/m<sup>2</sup>) a tím zajistíme oddálení pouzdra krystalu od základní desky přijímače. Při sestavování prototypů přijímače se ukázalo, že v některých případech vyvzlínal cín prokovenými otvory ze spodní části desky až do míst uložení pouzdra krystalu na horní plochu desky a propojil vývody krystalu s jeho pouzdem. Pouzdro krystalu po připájení k horní stínící ploše (GND) desky pak zkratovalo signálovou cestu. Vzniklá závada se velmi obtížně odstraňovala za pomoci dvou výkonných páječek. Všechny součásti do desky pájíme jen kvalitním trubčkovým cínem. Integrované obvody vkládáme do objímek DIL, i když se v ověřovací sérii nestalo, že by některý z integrovaných obvodů nepracoval správně. Zvláště obvod mikroprocesoru musí být vyjímatelný pro případnou inovaci jeho programového vybavení (firmware).

Napájecí stabilizovaný zdroj přijímače je dostatečně ošetřen blokovacími kondenzátory, přesto je vhodné prověřit osciloskopem, jestli IC9 nebo IC10 nekmítá. Znatelně by se pak zvětšil šum přijímače bez signálu na vstupu.

Sestavený a vyzkoušený přijímač je vestavěn do velmi praktické skříňky BOPLA, typ ULTRAMAS UM32009, rozměr 157,5 x 62,2 x 199 mm a dosáhnete tak vzhledu profesionálního výrobku. Na vzhledu nešetřete - dobře vypadající přijímač znásobí vaši radost. Pokud budete přísně hlídat cenu přijímače, raději zvolte méně luxusní plastovou nebo větší skříňku vlastní výroby z ohýbaných hliníkových plechů. Na přední panel se vám pak vejde řada dalších ovládacích prvků, rozšířená například o potenciometr manuálního nastavení zesílení mezi-frekvenčního zesilovače, měřicí přístroj S-metru, prepínače útlumového článku a jiné doplňky pro rozšíření





Obr. 5. Deska s plošnými spoji displeje

užitných vlastností přijímače. V této skřínce pak bude dostatek místa i pro vestavění transformátoru napájecího zdroje, pokud se nerozhodnete pro bezpečnější variantu napájení z externího adaptéru (například od firmy HAMA). Reprodukter nebo sluchátka použijete z vlastních zásob.

Kabel na propojení přijímače s interfejsem a osobním počítačem si zakoupíte v prodejně výpočetní techniky, nebo si jej jednoduše vyrobíte použitím dvou konektorů CINCH a stíněného běžného nf kabelu délky do 3 m. Na obou stranách kabelu propojíme shodné pájecí plošky konektorů a konektory opatříme kryty. Pokud by nastaly při propojení problémy s rušením od počítače, je potřeba navléct na jednotlivé vodiče kabelu feritové tlumivky, a to v nejkratší vzdálenosti od konektoru ze strany počítače.

Některé počítače a monitory však vyzařují takové množství rušivých signálů, že je není možné vůbec použít (neodpovídají normám ISO). Vhodnost z hlediska vyzařování rušivých signálů můžete při nákupu počítače jednoduše ověřit pomocí přenosného radiopřijímače, naladěného do horní části středovlnného pásma.

### Nastavení a oživení přijímače

Pečlivě si prohlédněte svoji dosa-  
vadní práci a hlavně zkontrolujte, zdali

jste někde nevyrobili nežádoucí spoj mezi součástkami (pájecí můstky). Uvedení do provozu je velmi snadné - ovšem za podmínky, že jste někde neudělali fatální chybu...

Nejprve oživíme oscilátor přijímače. Do konektoru N1 (střed +, vnější obal GND) připojíme stejnosměrný zdroj 12 až 15 V (nejlépe adaptér pro zvětšení bezpečnosti uživatele). Na displeji LCD nastavíme tlačítkem TL1 horní mez pásma (kmitočty 14,5 MHz) a změříme napětí v bodě J2. Pokud bude větší než 10 V, otáčíme jádrem cívky L7 v kostřičce a pozorujeme výchylku voltmetru. Napětí nastavíme mírně pod 10 V. Pak tlačítkem TL2 zmenšíme nastavený kmitočty na displeji ve směru k 3,5 MHz a pozorujeme výchylku voltmetru. Ta by se neměla zastavit před požadovaným kmitočtem. Při dosažení 4 MHz můžeme pokračovat níže a zjistit tak dolní mez ladičního napětí. Po dokončení nastavování zakápneme jádro cívky včelím voskem nebo parafínem. Na vývodu 7 obvodu IC1 můžeme měřit naladěný kmitočty čítačem, případně prověřit jeho tvar osciloskopem (vždy jen sondou s velkou impedancí nebo přes oddělovací zesilovač s dvoubázovým tranzistorem FET).

S mf zesilovačem a produkt-detektorem nebývají potíže, pokud jste použili doporučené krystaly do příčkového filtru a do BFO. Proladíme pásmo

tlačítky TL1 a TL2, v měřícím bodu J5 připojíme osciloskop a zkontrolujeme, jestli je přítomen šum. Nastavíme hlasitost potenciometrem P1 na jednu třetinu a zapojíme reproduktor o impedanci 8 Ω - i více. Měli bychom uslyšet alespoň šum.

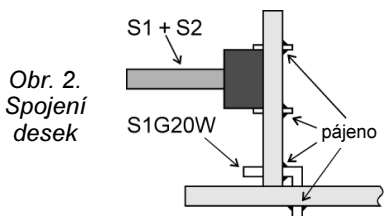
Nyní se můžeme pokusit zachytit některou stanici v pásmu 80 metrů. Potřebujeme k tomu náhražkovou anténu z drátu délky několika metrů. Tu připojíme do konektoru ANT a vyhledáme některou ze stanic s provozem CW nebo SSB. V době, kdy na zvoleném kmitočtu probíhá radioamatérské vysílání, uslyšíme v šumu záznam o kmitočtu v rozsahu 500 až 2500 Hz (jemně změníme tón záznam nastavením kapacity varikapu potenciometrem P2 v BFO).

Otáčením feritových jader cívek jednotlivých pásmových propustí (postupně, nejdříve v pásmu 80 m a pak postup opakujeme v pásmu 20 m) nastavíme příjem na nejmenší šum v užitečném signálu. Náhražkovou anténu můžeme zkrátit a nastavení zopakovat.

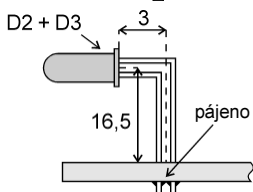
To je vše. Kdo má přístup k měřicí technice, můžete nastavit pásmovou propust na vstupu přijímače na rozmlávané generátoru (wobbler) na šířku 500 kHz a dosáhnout rovnoměrného zesílení po celém pásmu 80 nebo 20 m.

(Dokončení příště)





Obr. 2. Spojení desek



Obr. 3. Diody D2 a D3

x 6,5 ms = asi 1 s. S rozlišením 176 byte a krokem 50  $\mu$ s lze přijímat snad všechny IR ovladače nebo alespoň všechny, které jsem zkoušel.

**UPOZORNĚNÍ.** Některé ovladače (např. firmy Philips) nevysílají při opětovném stisknutí stejného tlačítka vždy stejný kód. Kódy se mění. Tyto ovladače nejsou vhodné pro použití ovládání u této konstrukce. Tlačítko by bylo totiž potřebné stisknout pro správné vyhodnocení třeba i dvakrát.

Do jedné paměťové buňky paměti EEPROM je možné zapisovat minimálně 1 000 000krát. Při ovládání je přijatý kód nejdříve uložen do paměti EEPROM a teprve potom porovnán s uloženými kódy. Znamená to, že při každém stisknutí tlačítka libovolného ovladače je uložen do paměti EEPROM kód. Výrobce paměti garantuje minimálně 1 000 000 zápisů nebo přepisů. Abych vyzkoušel, kolik zápisů se provede do paměti při běžném používání, vyrobil jsem jednoduché zapojení s čítačem impulsů a během týdne načítal každé vyslání IR povelů všech ovladačů, které doma máme. Za týden čítač načítal 1255 povelů. Při této četnosti zápisů lze do paměti EEPROM zapisovat minimálně 15 let.

Zařízení je napájeno ze síťového transformátoru. Je proto nutné dodržovat bezpečnostní předpisy a normy při připojování k síťovému napětí.

## Osazení desky s plošnými spoji

Součástky osazujeme od nejnižších postupně k vyšším. Krystal X1 a IR přijímač IO1 připájíme těsně k desce. Pod mikrokontrolér a pod EEPROM osadíme objímky. Pokud nebudeme využívat všech šest kanálů, nemusíme osazovat všechna relé. K menší desce připájíme tlačítka S1 a S2. Obě desky spojíme pomocí lišty S1G20W, z které odstraníme spojovací můstek z plastické hmoty. Spojení desek je na obr. 2. Diody D2 a D3 vytváříme podle obr. 3 a zapájíme.

## Mechanická sestava

K desce přišroubovujeme čtyřmi matkami s podložkami distanční sloupky DA5M3X10. Do předního panelu přístrojové skříňky U-AH310 vyvrtáme otvory podle obr. 5. Po vyvrtání vloží-

me do skříňky desku tak, že hmatníky tlačítek S1 a S2 a diody LED budou vyčnívat z otvorů v předním panelu. Na dně skříňky označíme místa, kam vyvrtáme otvory pro přišroubování distančních sloupků. Desku vyjmeme z krabičky. Vyvrtáme čtyři otvory pro její připevnění. Do zadního panelu vyvrtáme potřebné díry o  $\varnothing$  9,7 mm na průchodky F0710SB-13 a další dva otvory o  $\varnothing$  3,2 mm na připevnění soklů F0510HC-2. Rozmístění otvorů závisí na počtu využitých kanálů, tedy i na počtu průchodek.

Síťový kablík CySy 3x1,0C rozstříháme na potřebný počet vodičů (jako počet využitých kanálů). Na jeden konec kablíku připevníme prodlužovací zásuvku 5543-200, druhý konec protáhneme průchodkou v zadním panelu. Po protažení všech kablíčků zajistíme konce stahovacími pásky F0301CV-250 přichycením k „soklům“ F0510HC-2.

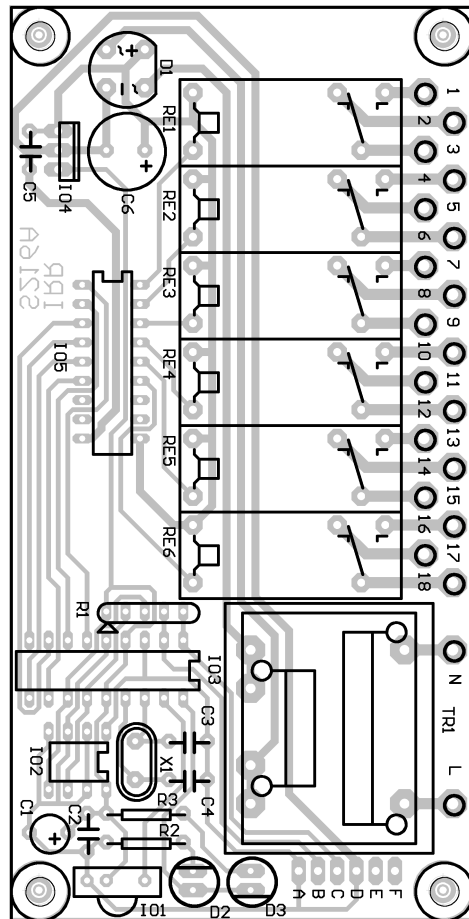
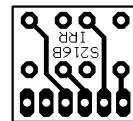
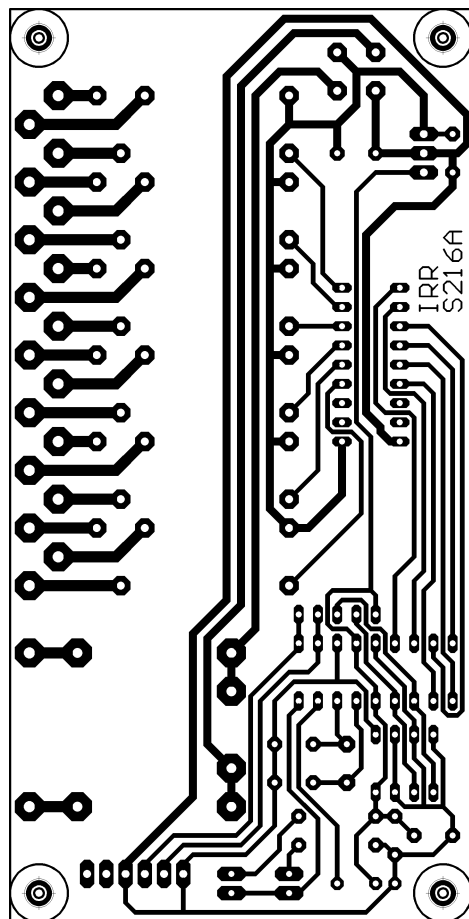
Na přední panel nalepíme štítek obr. 6. V místech, kde štítek překrývá otvory, je propícheme jehlovým pilníkem. Do desky připájíme fázové vodiče síťových odchozích kablíčků. Na desce posílíme pocinováním spoje mezi přívody vodičů a vývody relé. Všechny ochranné zemnicí vodiče navzájem propojíme, připájíme k pájecímu oku a připevníme k nejbližšímu distančnímu sloupku. Do míst na desce, kam patří fázové přívody, připájíme asi 8 až 10 cm dlouhé vodiče. Do posledního otvoru u transformátoru připájíme vodič délky asi 10 až 12 cm. Propojení vidíme na obr. 7. Než desku přišroubovujeme do krabičky, očistíme pod distančním sloupkem, ke kterému jsou připevněny ochranné zemnicí vodiče, lak v místě, kam bude dosedat distanční sloupek na dno skříňky. Přišroubovujeme desku ke dnu krabičky. Fázové vodiče spájíme k sobě a izolujeme. „Pracovní nuly“ jednotlivých vodičů a transformátoru spájíme a izolujeme. Nakonec připevníme víko krabičky čtyřmi samořeznými šroubky.

## Oživení

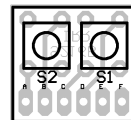
IRR nemá žádný nastavovací prvek. Pracuje na první zapojení bez požadavku na seřizování nebo údržbu. Jediným sledovaným parametrem je počet zápisů do EEPROM. Mohu vám však s klidným svědomím sdělit, že pokud se bude úroveň techniky zlepšovat stejným tempem jako dosud, tak bude za patnáct let na takové úrovni, že toto zařízení bude patřit určitě do popelnice.

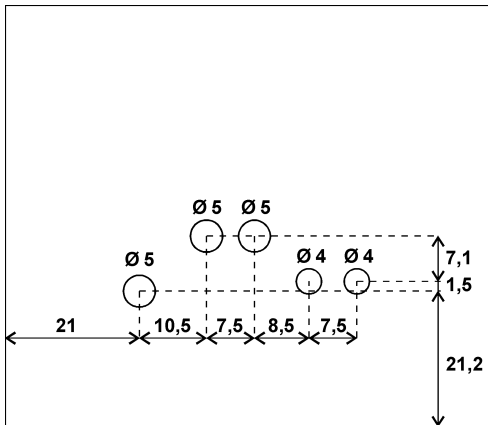
## Návod na použití

Po připojení napájecího napětí je přístroj v pohotovostním stavu a čeká na povel z infraovladače. Pro uložení jednotlivých kódů pro jednotlivé kanály do paměti stiskneme tlačítko KANÁL. Zelená dioda zhasne, rozsvítí se na krátký okamžik žlutá a poté se roz-

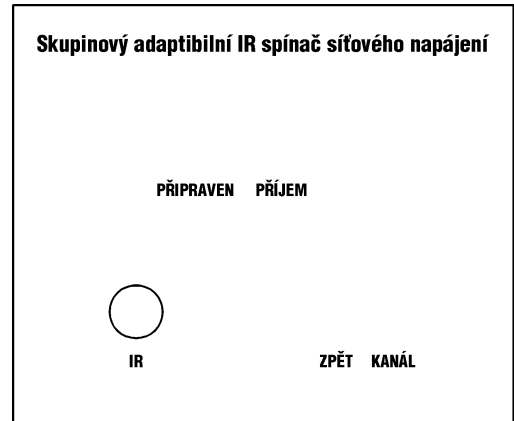


Obr. 4. Desky s plošnými spoji





Obr. 5.  
Otvory  
v předním  
panelu  
přístrojové  
skříňky  
U-AH31



Obr. 6.  
Čelní  
štítek

svítí slabě obě diody. Přístroj čeká na kód. Ve vzdálenosti asi 20 cm od IR čidla IO1 umístíme IR ovladač. Stiskneme na krátký okamžik příslušné tlačítko na IR ovladači, kterým budeme zapínat a vypínat první kanál. Po uložení kódu se opět rozsvítí pouze zelená dioda. Máme uloženy kód pro první kanál. Pro uložení dalšího kódu stiskneme opět tlačítko KANÁL. Zelená dioda zhasne, rozsvítí se na krátký okamžik žlutá a poté se rozsvítí slabě obě diody. Pro uložení od druhého kanálu stiskneme tlačítko KANÁL podruhé. Zelená dioda zhasne, rozsvítí se na krátký okamžik žlutá a opět zelená a žlutá. (Žlutá dioda dvakrát blikne.) Poté se rozsvítí slabě obě diody. Přístroj čeká na kód pro druhý kanál. Pokud chceme programování ukončit, stiskneme tlačítko ZPĚT. Pro uložení kódu pro druhý kanál stiskneme na krátký okamžik příslušné tlačítko na IR ovladači. Tento kód bude uložen pro druhý kanál. Po uložení kódu se opět rozsvítí pouze zelená dioda. Stejným způsobem uložíme do paměti všech šest kódů pro šest kanálů.

Zde musím upozornit, že některé ovladače vysílají kromě vlastního několikabytového kódu ještě další kód, který je při držení jakéhokoliv tlačítka

stále opakován. Ten slouží například pro trvalé zvyšování hlasitosti televizoru během držení tlačítka. Pokud ukládáme kód, máme dvě možnosti. Buď tlačítko stiskneme jen krátce, aby se tento „opakovací kód“ nevyslal a tedy nebyl uložen, nebo držíme tlačítko trvale a pak se uloží i tento „opakovací kód“. Samozřejmě, že pak při ovládání musíme stisknout tlačítko krátce nebo ho stále držet, aby vysílaný kód byl stejný jako kód uložený.

Kódy jsou uloženy v paměti EEPROM, takže i při výpadku napájecího napětí se neztratí uložené kódy. Výrobce paměti udává, že data uložená v paměti EEPROM vydrží beze změn 200 let.

Pokud je zařízení v pohotovostním stavu, tedy po připojení napájecího napětí nebo po ukončení uložení kódů, přijímá a vykonává povely od infraovladače. Po přijetí kódu od infraovladače zhasne zelená LED a rozsvítí se žlutá LED asi na 1 s. Přijatý kód je porovnán se všemi uloženými kódy. Při shodě například s kódem uloženým na třetím kanálu se sepne nebo rozezne relé třetího kanálu a třikrát blikne žlutá LED. Další povel můžeme vyslat, až se opět rozsvítí zelená LED.

Povel - je vyslán po stisknutí tlačítka infraovladače. Slouží pro zapnutí nebo

vypnutí relé na příslušném kanálu. Při sepnutém relé na příslušném kanálu se relé rozezne a naopak. Kód - je informace tvořící povel, jejíž délka je několik až B. Kanál - je paměťové místo v IRR, ve kterém je uložen kód.

### Seznam součástek

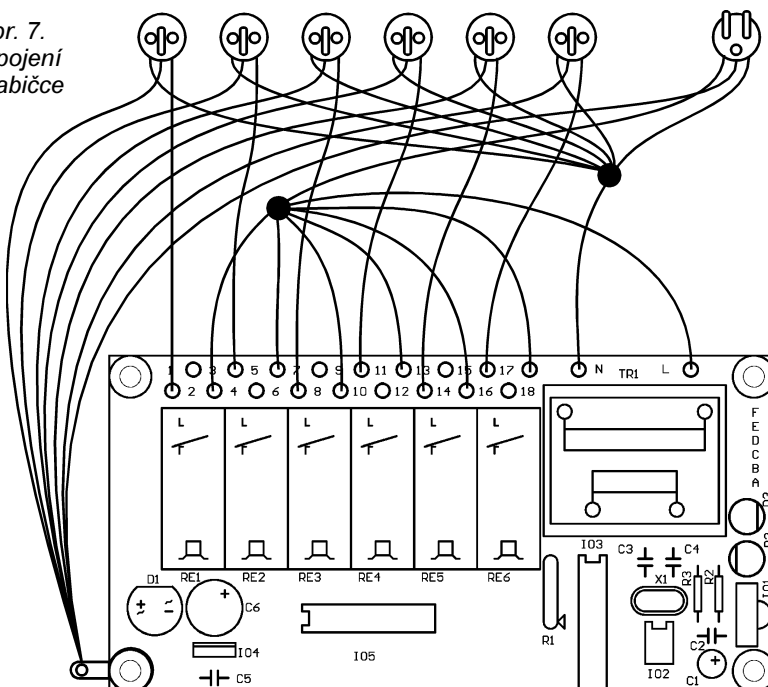
R1	4x 22 kΩ
R2, R3	680 Ω
C1	47 μF/16 V
C2, C5	47 nF
C3, C4	22 pF
C6	470 μF /16 V
D1	B250C1500
D2	LED 5 mm, zel.
D3	LED 5 mm, žlutá
IO1	SFH506-36
IO2	24LC64
IO3	PIC S 216 (PIC16C58XT/P)
IO4	7805
IO5	ULN2804 nebo ULN2803
RE1 až RE6	M15E12
S1, S2	P-B1720D
TR1	WL309-1
X1	4 MHz
H1	objímka 18
H2	objímka 8
H3	S1G20W
SK1	U-AH310
ST1 štítek předního panelu	S 216
KM1 až KM4	DA5M3X10
KM5, KM6	F0301CV-250
KM7, KM8	F0510HC-2
KM9 až KM12	F0710SB-13
KM13 až KM18	šroub M3x 6, válcová hlava
KM19 až KM24	matka M3
KM25 až KM36	podložka 3,2 mm
KM37 až KM47	vějířovitá podložka 3,2 mm
KM48 až KM51	GF7
„flexošňůra“	5 m šedá (Elins)
kabel CySy	3x1,0C bílý (Elins)
zásuvka prodlužovací	5543-200 (Elins)
pájecí oko	3,2 mm

### Literatura

[1] Katalogové listy obvodu 24LC64, <http://www.microchip.com>.

Mikrokontrolér PIC S 216 (499 Kč) si můžete objednat písemně na adrese: Kubín Stanislav, Přádova 2094/1, 182 00 Praha 8, e-mail: [sct@iol.cz](mailto:sct@iol.cz); web: [iol.cz/sct](http://iol.cz/sct).

Obr. 7.  
Propojení  
v krabičce



# Karty pro rozšíření paralelního portu PC

Jiří Kadlec

**Vyvstane-li požadavek pomocí počítače PC řídit nebo ovládat nějaké externí zařízení, je zapotřebí vytvořit vhodné propojení. Takovému rozhraní mezi počítačem a okolím se říká interface (interfejs). Karty PC BASIC a PC PORT 16 umožňují rozšířit paralelní port počítače PC až na 112 výstupních linek.**

**Základní rozhraní PC** - tvoří sériové porty COM, paralelní porty tiskáren, označované jako LPT, a porty pro ovladače her, tzv. Game porty. Tato rozhraní jsou dnes většinou interní součástí počítače. Existují samozřejmě i jiná, složitější rozhraní, která nebývají standardním osazením PC. Přes základní rozhraní můžeme jednoduše, avšak při omezených podmínkách, ovládat nejruznější externí obvody. Například lze přímo na určité linky sériového portu připojit přepínače, svítivé diody, optočleny apod.

**Interní karty** - se zasunují do volných slotů počítače a jsou řízeny přímo ze sběrnice PC. Takovéto spojení umožňuje největší rychlosti při zpracování dat. Připojení interní karty vyžaduje volné sloty na základní desce PC. Při instalaci je nutné zasahovat do hardware počítače a instalovat vhodný software. Interní karty jsou napájeny přímo ze zdroje počítače.

**Externí karty** - se připojují vně počítače k základnímu paralelnímu rozhraní LPT nebo k sériovému COM. Zpracování dat je v tomto případě pomalejší, avšak

toto spojení je nevhodnější pro amatérské aplikace. Při instalaci se nemusí zasahovat do hardware počítače a propojuje se jednoduše přípojnými kabely. Externí karty většinou vyžadují napájení z externího zdroje. K ovládání externích karet musí být dodáno příslušné programové vybavení.

Sériová rozhraní počítače PC se označují jako COM. Počítač může obsahovat více těchto rozhraní COM1, COM2 atd. Používají se pro připojení modemu, myši, měřících přístrojů a také pro připojení sériových tiskáren. Rozhraní jsou odolná proti poškození a s určitou opatrností lze s nimi manipulovat i za provozu počítače.

Nevyhodou sériových rozhraní je pomalejší přenos, protože data se většinou musejí převádět ze sériových na paralelní.

Konektory sériových rozhraní jsou „samci“ typu CANNON s 9 nebo 25 vývody. Rozložení jednotlivých signálů na konektorech počítače je v tabulce 1.

Úrovně signálů na linkách sériového portu jsou dány normou RS-232. Ve stavu log. 1 mají úroveň +12 V, ve stavu

log. 0 mají úroveň -12 V. Proudové zatížení linek může být až 10 mA.

Dalším podrobnějším popisem sériového rozhraní se dále nebudu zabývat, protože karta PC BASIC není k tomuto rozhraní připojena. Podrobný a vyčerpávající popis může čtenář najít například v knize „Využití rozhraní PC“ od Burkharda Kainky.

## Paralelní rozhraní počítače PC

Potřebujeme-li více výstupních linek, využijeme s výhodou paralelní rozhraní LPT. Při manipulaci s tímto rozhraním však musíme být velmi opatrní, protože je můžeme nevědomky snadno poškodit.

Rozhraní poskytuje celkem 17 digitálních linek a zem, z toho 8 linek je datových. Konektory tohoto rozhraní mohou být typu CANNON nebo CENTRONICS. Konektor CANNON má 25 vývodů, konektor CENTRONICS jich obsahuje 36.

Popis jednotlivých vývodů na konektoru CANNON a na počítači jsou v tabulce 2.

Na jednotlivé linky je možné přivést napětí v rozsahu 0 až 5 V. Linky se nesmějí mezi sebou zkratovat. Jakkoliv manipulovat s rozhraním LPT se může pouze při vypnutém počítači. Linky jsou kompatibilní s technologií TTL a nejsou chráněny proti přetížení. Proudové zatížení linek může být až 10 mA.

Vytvořit bezpečný styk s rozhraním počítače LPT znamená oddělit všechny linky od okolí, například použitím optočlenů. Protože paralelní port LPT neposkytuje napájecí napětí, je nutné optočleny napájet z externího napájecího zdroje.

V našem případě jsme základní rozšiřující kartu PC BASIC řešili jako externí zařízení, které lze připojit na rozhraní LPT.

**Karta PC BASIC** - rozšiřuje paralelní port PC o 16 výstupních linek a připojuje se jednoduše k paralelnímu rozhraní LPT počítače PC. Vyžaduje vlastní napájení ze sítě 230 V.

**Karty PC PORT16** - umožňují rozšíření karty PC BASIC o další výstupní linky a připojují se ke kartě PC BASIC nebo k předcházejícím kartám PC PORT16. Každá karta obsahuje 16 výstupních linek. Tímto způsobem lze připojit k počítači až 6 těchto karet, čímž lze paralelní port počítače LPT celkem rozšířit na 112 výstupních linek (včetně výstupních linek karty PC BASIC).

## Popis zapojení karty PC BASIC

Zapojení je na obr. 1. Samostatná karta umožňuje rozšířit paralelní port PC na 16 výstupních linek. Obsahuje obvody styku s paralelním portem LPT počítače PC, expandér typu 8243, obvody proudového posílení výstupních linek, dva nezávislé síťové zdroje a výstupní konektor pro připojení dalších rozšiřujících karet PC PORT16.

Paralelní rozhraní počítače LPT je od vnitřní řídicí sběrnice karty odděleno 6 dvojitými optočleny typu PC829, které zabraňují poškození rozhraní LPT při jakémkoliv závadě karty. Proudové zatížení jednotlivých signálů rozhraní LPT jsou omezeny rezistory R1 až R12, které jsou zapojeny do série s anodami LED optočlenů.

Rezistory R13 až R24 zajišťují log. 1 na výstupech optočlenů, jejichž výstupy jsou tvořeny tranzistory typu npn.

Tab. 1. Rozložení jednotlivých signálů na konektorech počítače

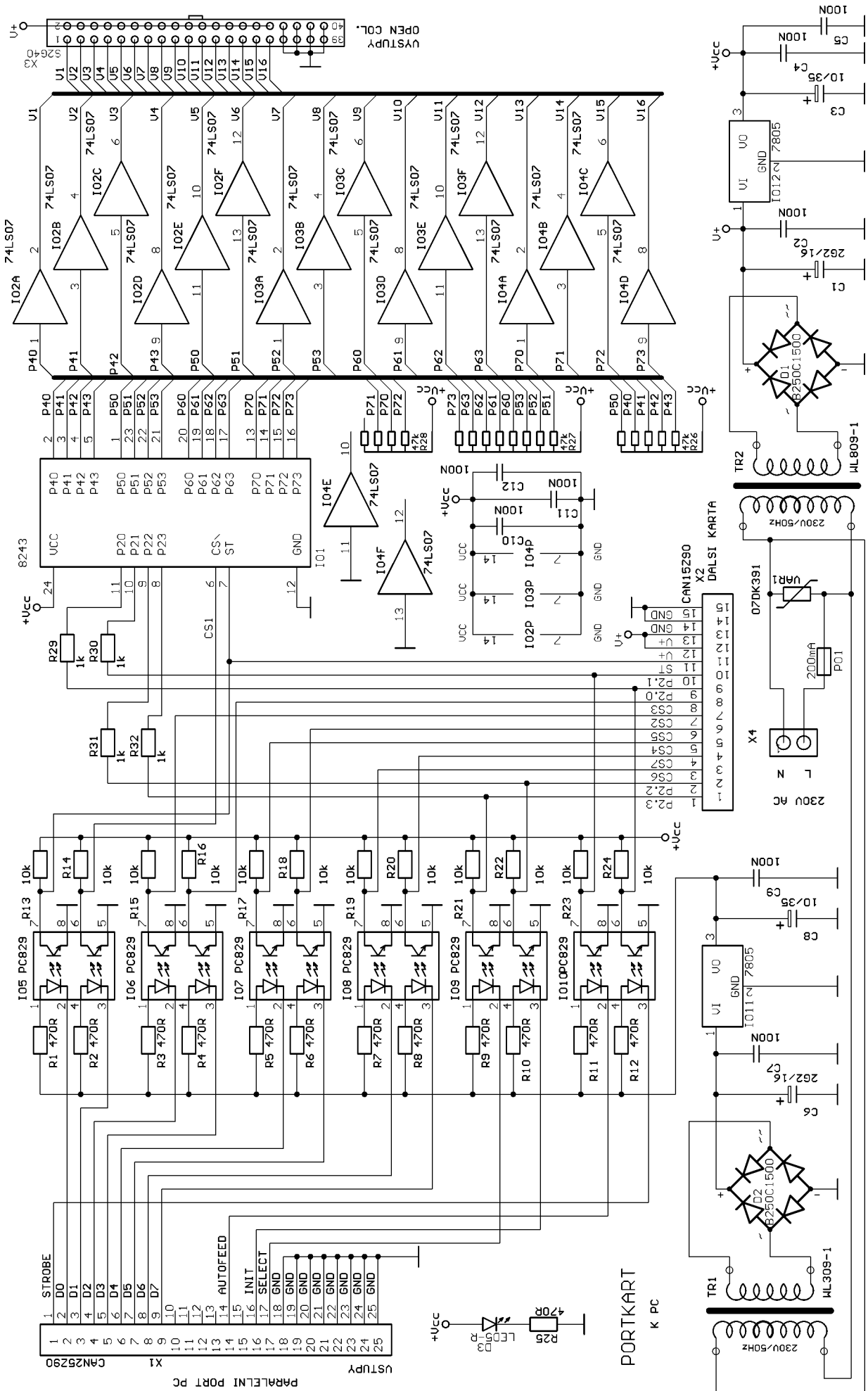
Vývod 9p	Vývod 25p	Funkce	Směr dat	Popis
1	8	DCD	vstup	Data Carrier Detect, detekce přijímání
2	3	RxD	vstup	Receive Data, přijímaná data
3	2	TxD	výstup	Transmit Data, vysílaná data
4	20	DTR	výstup	Data Terminal Ready, pohotovost DTE
5	7	GND	zem	zem
6	6	DSR	vstup	Data Set Ready, pohotovost DCE
7	4	RTS	výstup	Request To Send, výzva k vysílání
8	5	CTS	vstup	Clear To Send, pohotovost k vysílání
9	22	RI	vstup	Ring Indicator, indikátor volání

Tab. 2. Popis jednotlivých vývodů na konektoru CANNON a na počítači

Vývod	Funkce	Směr dat	Přístupová adresa
1	STROBE	vstup - výstup invertovaný	BA + 2, bit 0
2 - 9	D0 - D7	výstup	BA, bity 0 až 7
10	ACK	vstup	BA + 1, bit 6
11	BUSY	vstup invertovaný	BA + 1, bit 7
12	PE	vstup	BA + 1, bit 5
13	SELECT	vstup	BA + 1, bit 4
14	AUTOFEED	vstup - výstup invertovaný	BA + 2, bit 1
15	ERROR	vstup	BA + 1, bit 3
16	INIT	vstup - výstup	BA + 2, bit 2
17	SELECT IN	vstup - výstup invertovaný	BA + 2, bit 3
18 - 25	GND (ZEM)		

Adresou BA rozumíme básovou adresu v paměti počítače a dvě následující doplňkové adresy - offset (číslo 1 až 2). Význam registrů na příslušných adresách je:

BA	datový registr	výstup dat
BA + 1	stavový registr	čtení stavu
BA + 2	řídicí registr	řízení funkcí



Obr. 1. Schéma zapojení karty PC BASIC

Hlavním řídicím prvkem karty PC BASIC je obvod typu 8243, vyvinutý firmou Intel. Je to vstupně-výstupní expandér, který se původně používal pro rozšíření portů mikropočítače 8048. Má k dispozici čtyři rozšiřující porty se čtyřmi linkami, takže je možné obsluhovat celkem 16 vstupně-výstupních linek. V našem zapojení jsou však rozšiřující linky využity pouze jako výstupní (lze z nich různá externí zařízení ovládat, nikoliv z nich číst).

Expandér 8243 je ovládán přes port P2. Datové a řídicí slovo je přenášeno signály STROBE, AUTOFEED, INIT a SELECT z paralelního portu LPT počítače PC. ST (strobe) obvodu 8243 je ovládán datovým signálem D0 a CS (chip select) signálem D1. Do obvodu nesmí být v tomto zapojení zapsán příkaz čtení. Pokud by se však příkaz čtení zapsal, rezistory R29 až R32 zabraňují poškození expandéru.

Výstupní linky z expandéru jsou posíleny obvody (driver) 74LS07 s otevřenými kolektory a s vysokonapěťovými výstupy. Obvody neinvertní signál, jejich výstupní proud může být až 40 mA při maximálním napětí 30 V. Vícenásobné rezistory R26 až R28 zajišťují log. 1 na výstupech expandéru.

Pokud vyvstane požadavek invertovat signál z 8243 ihned po zapnutí napájení, je možné na pozici IO2 až IO4 osadit místo 74LS07 obvody 74LS06.

Napájení karty PC BASIC zajišťují dva nezávislé síťové zdroje. První z nich, s transformátorem TR1, napájí primární stranu optočlenů, které zajišťují elektrické oddělení od paralelního portu PC. Druhý, s transformátorem TR2, napájí vlastní obvody karty a přes konektor X2 všechny další rozšiřující karty PC PORT16 (pokud jsou připojeny). Napájení ze dvou samostatných zdrojů je nutné proto, aby paralelní port LPT byl skutečně elektricky oddělen od obvodu karty.

Představme si, že je použit pouze jeden napájecí zdroj a na některou z výstupních linek je připojeno tak vysoké napětí, že se poškodí příslušný výstupní obvod 74LS07. Toto napětí ho poškodí tak, že se přes něj „probije“ na napájecí větvi karty a poškodí všechny obvody karty včetně stabilizátorů. Pokud by primární strana optočlenů byla spojena s napájecí větví karty, zvětšilo by se přes rezistory R1 až R12 a LED optočlenů napětí na paralelním rozhraní PC a tím se poškodilo.

Oba síťové zdroje jsou chráněny na vstupu tavnou pojistkou Po1 a varistorem VAR1. Stabilizaci napětí zajišťují obvody IO11 a IO12 typu 7805. LED D3 informuje o připojení napájecího napětí.

Konektor X2 umožňuje styk s dalšími rozšiřujícími kartami PC PORT16, včetně napájení.

## Řízení obvodu 8243

Řízení obvodu je podrobně popsáno v odstavci „Softwarové ovládání“.

## Stavba a oživení karty BASIC

Na obr. 2 je deska s plošnými spoji. Nejprve osadíme všechny drátové propojky a rezistory R1 až R32, potom optočleny IO5 až IO10 a objímky do pozic IO1 až IO4.

Integrované obvody zatím do objímek nevkládáme. U vícenásobných rezistorů dáváme pozor na jejich orientaci. Vývod 1 bývá většinou označen tečkou.

Následně osadíme LED D3 a keramické kondenzátory C2, C4, C5, C7, C9 a C10 až C12. Dále pokračujeme osazením zdrojů.

Nejprve osadíme diodové můstky D1 a D2 a stabilizátory IO11 a IO12. Pod oba stabilizátory vložíme chladiče, které před tím natřeme silikonovou vazelinou. Šrouby vkládáme ze strany spojů a zajišťujeme maticemi ze strany součástek. Vhodné je použít obyčejnou a pérovou podložku k zajištění matice.

Dále osadíme všechny elektrolytické kondenzátory C1, C3, C6 a C8, varistor, pojistkový držák, šroubovací svorku X4 a konektory X1 až X3. Všechny konektory a šroubovací svorku před pájením dorazíme těsně na desku s plošnými spoji. Pokud budeme s kartou často manipulovat, doporučujeme před pájením konektory vlepit do desky s plošnými spoji vhodným lepidlem.

Nakonec osadíme transformátory TR1 a TR2. TR1 zapájíme přímo do desky, TR2 připevníme k desce dvěma šrouby M3 x 10 s maticí tak, že šrouby vložíme ze strany spojů a zajišťujeme maticemi stejným způsobem, jako jsme postupovali při osazování stabilizátorů. Do pojistkového držáku vložíme trubičkovou pojistku a nasuneme bezpečnostní umělohmotnou krytku.

Po osazení zkontrolujeme desku s plošnými spoji, zda na desce nejsou cínové můstky mezi jednotlivými spoji, zvláště v oblasti síťové části.

Na konektor X1 připojíme střídavé napětí ze sítě 230 V. **Nyní pracujeme již s deskou opatrně, nesmíme se dotknout živých částí desky!!** Při měření máme vždy desku položenou na nehořlavé izolační podložce součástkami směrem nahoru a na pojistkovém držáku musí být nasunuta krytka. Měříme opatrně s vyloučením dotyku ruky s deskou.

Voltmetrem změříme přítomnost stejnosměrných napětí na výstupech zdrojů a na objímkách IO. Potom odpojíme napájecí napětí a do objímek vsadíme integrované obvody IO1 až IO4.

Nyní zkontrolujeme stav logických signálů na desce ve statickém a simulovaném dynamickém provozu.

Desku znovu připojíme na napájecí napětí a opět dáváme pozor na nebezpečí úrazu. Voltmetrem změříme logické stavy na portu P2 u expandéru IO1, kde musí být všude přítomna log. 1. Tentýž stav musí být na vývodech 1 až 11 konektoru X2. Na vývodech 12 a 13 musíme naměřit stejnosměrné napětí ze zdroje s TR2.

Zvláštní pozornost věnujeme signálům na konektoru X1, protože tento konektor bude spojen s počítačem. Na vývodech 1 až 9, 14, 16 a 17 musíme naměřit log. 1 s napětím, nepřevyšujícím 5,2 V.

Potom simulujeme řídicí signály na X1 tak, že každý jednotlivý signál na tomto konektoru uzemňujeme a kontrolujeme odezvu na příslušných vývodech expandéru 8243 a na konektoru X2. Například, uzemníme-li signál STROBE (vývod 1 spojíme s vývodem 25 na konektoru X1), na vývodu 11 expandéru IO1 se musí objevit log. 0. Stejná úroveň se musí objevit na vývodu 9 na konektoru X2.

Nakonec zkontrolujeme signály na rozšiřujících portech expandéru. Po připojení napájecího napětí se tyto porty nastavují automaticky do stavu čtení a je jim vnucena log. 1 vícenásobnými rezistory R26 až R28. Na vývodech P4 až P7 expandéru musíme tuto log. 1 naměřit. Desku odpojíme od napájení.

Nyní jsme desku základně oživilí a můžeme pokračovat spojením karty s počítačem PC. Další oživovací postup, včetně dynamického testu je společný s rozšiřujícími kartami PC PORT16 a je popsán v příslušném následujícím odstavci za využití oživovacího programu.

## Technické parametry karty BASIC

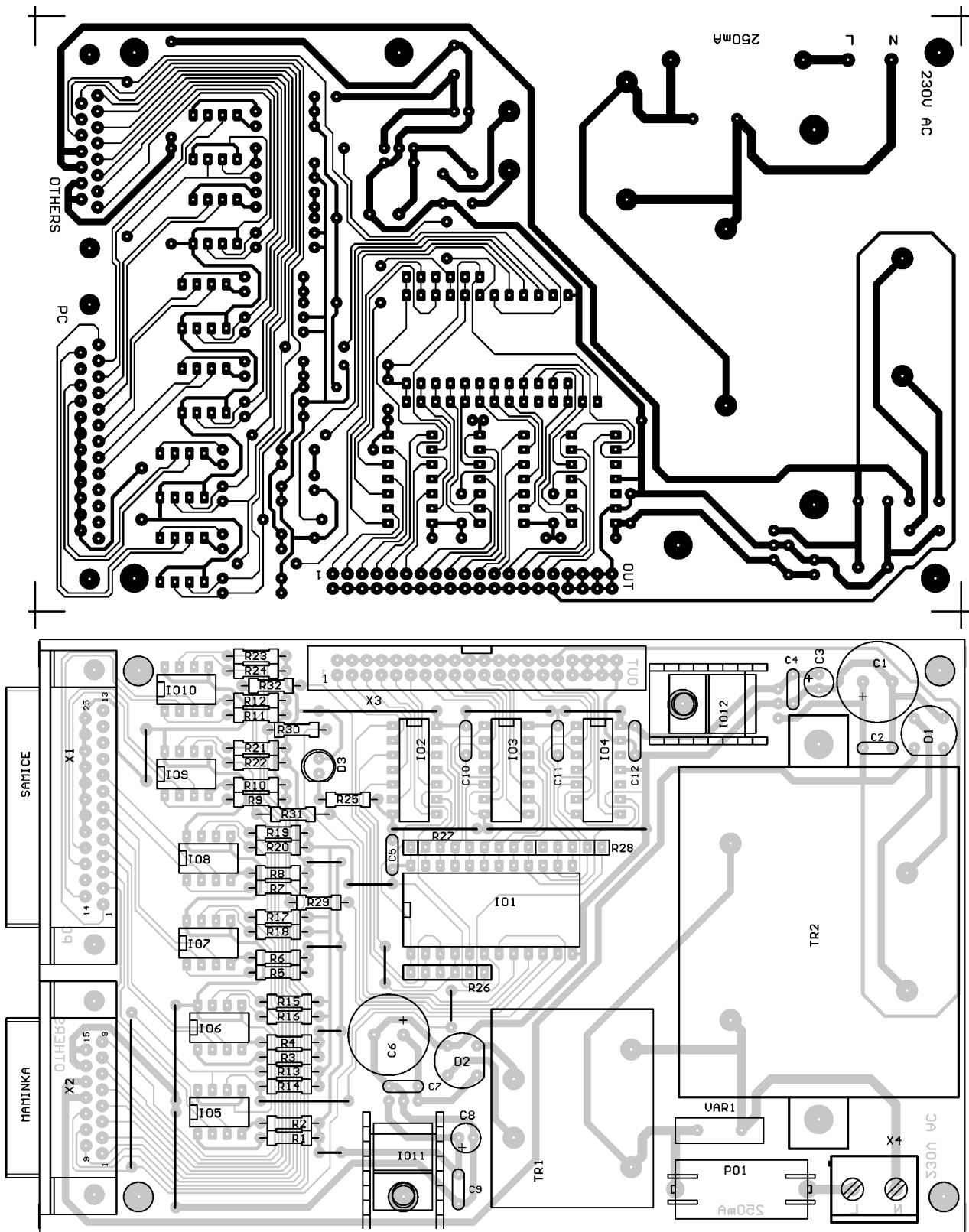
Počet výstupních linek:	16.
Proudové zatížení každého jednotlivého výstupu:	max. 30 mA.
Součet proudových zatížení všech výstupů včetně všech připojených rozšiřujících karet:	max. 800 mA.
Maximální napětí, přivedené na výstup:	30 V.
Napájecí napětí:	230 V/50 Hz.
Připojení k PC:	k paralelnímu portu LPT.
Počet připojení rozšiřujících karet PC-PORT16:	max. 6.
Pracovní teplota:	0 až 40 °C.

## Seznam součástek karty PC BASIC

R1 až R12, R25	470 Ω
R13 až R24	10 kΩ
R26	RR 5x 47 kΩ, 5%
R27	RR 8x 47 kΩ, 5%
R28	RR 4x 47 kΩ, 5%
R29 až R32	1 kΩ
C1, C6	2200 μF/16 V
C2, C4, C5, C7, C9 až C12	100 nF
C3, C8	10 μF/35 V
D1,2	B250C1500
D3	5 mm, červená
IO1	8243
IO2 až IO4	74LS07
IO5 až IO10	PC829
IO11, IO12	7805
VAR1	ERZC07DK391
X1	CAN25Z90
X2	CAN15Z90
X3	S2G40
X4	ARK110/2
TR1	WL309-1
TR2	WL809-1
Po1	EURO 200 mA-F
pojistkový držák KS20SW	
krytka KS20SW-H	
objímka DIL24PZ	
objímka DIL14PZ, 3 ks	
chladič DO1A, 2 ks	
deska PC BASIC	
disketa s programem PARPORT2.EXE	

## Popis zapojení karty PC PORT16

Karta obsahuje 16 výstupních portů. Není určena pro přímé spojení s počítačem, avšak lze ji připojit ke kartě PC BASIC, kterou rozšíří o dalších 16 portů. Jednotlivé karty PC PORT16 lze navzájem propojovat, takže ke kartě PC BASIC lze připojit až 6 těchto rozšiřujících karet, čímž lze paralelní port počítače



Obr. 2. Deska s plošnými spoji karty PC BASIC

PC LPT rozšířit až na 112 výstupních linek. Propojení s kartou BASIC je na obr. 3.

Schéma zapojení PC PORT16 je na obr. 4. Vstupně-výstupní konektory X2 a X4 slouží k připojení ke kartě PC BASIC a k vzájemnému propojování těchto jednotlivých karet. Přitom nezáleží, který konektor bude použit jako vstupní a který jako výstupní, protože jejich shodné vývody jsou propojeny paralelně. Přes konektor X1 jsou ovládány CS (chip select) expandérů, takže na X1 volíme propojkou pořadové číslo karty.

Zapojení expandéru 8243 a výstupních obvodů je totožné s kartou BASIC.

Vícenásobné rezistory R1 a R2 jsou zakončovací rezistory průchozí sběrnice a osazují se pouze na poslední připojené kartě. Takže například jestliže použijeme pouze jednu kartu PC-PORT16, tyto rezistory osadíme.

Pokud použijeme dvě tyto karty, na první, kterou připojíme ke kartě BASIC, rezistory R1 a R2 neosazujeme a osadíme je pouze na druhé kartě. Rezistor R7 zabezpečuje úroveň log. 1 při odpojené kartě od vstupních signálů.

Všechny připojené rozšiřující karty PC PORT16 jsou napájeny ze základní karty PC BASIC, ze které je napájecí napětí vyvedeno za diodovým můstkem zdroje s transformátorem TR2.

Každá rozšiřující karta PC PORT16 obsahuje vlastní stabilizátor s filtračními kondenzátory. LED D1 signalizuje připojení napájecího napětí.

(Dokončení příště)

Stavebnice je možné objednat na tel.: (02) 4447 2562 nebo 0606 358 403.



# Stavíme reproduktorové soustavy (XXXV)

RNDr. Bohumil Sýkora

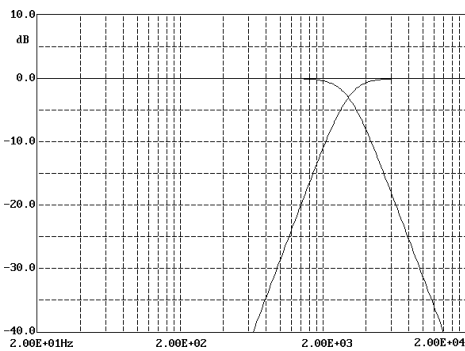
Co jsou to výhybky vyššího stupně? A co je to vlastně stupeň výhybky? Maličké opakovačnicko - předpokládáme, že výhybku lze popsat přenosovými funkcemi, které mají tvar podílu dvou mnohočlenů s proměnnou  $p$ . Má-li taková funkce popisovat reálný elektrický obvod, musí být splněny některé podmínky (o tom jsme zatím nehovořili). Především, nejvyšší mocnina vyskytující se v čitateli smí být nejvýše rovná nejvyšší mocnině vyskytující se ve jmenovateli (tj. nesmí být vyšší). A všechny koeficienty ve jmenovateli musí být kladná čísla (to mimo jiné znamená, že žádný člen ve jmenovateli nesmí „chybět“). Zajímáme-li se o dvoucestnou výhybku, je obvyklé předpokládat, že jmenovatele u dolno- i hornopropustné větve jsou shodné (což znamená naladění obou větví na stejnou dělicí frekvenci) a stupněm výhybky je pak stupeň nejvyšší mocniny  $p$  v jmenovateli se vyskytující. Podotkneme ještě, že při realizaci pasivním obvodem stupeň přenosové funkce udává minimální počet reaktivních prvků (tj. kondenzátorů nebo civek), s nimiž lze výhybku realizovat.

Pokud v čitateli je jednička (dolní propust) nebo pouze člen s nejvyšším stupněm (horní propust), pak máme tu čest s dvojicí tzv. sdružených přenosových funkcí s maximální strmostí, která je v decibelech na oktávu rovna šestinásobku stupně výhybky. Zatím jsme se zabývali funkcemi s nejvýše druhou mocninou  $p$ , tedy výhybkami druhého stupně se strmostí 12 dB (nebo -12 dB) na oktávu. K jejich realizaci potřebujeme v každé větvi dva reaktivní prvky, obvykle to je jeden kondenzátor a jedna cívka.

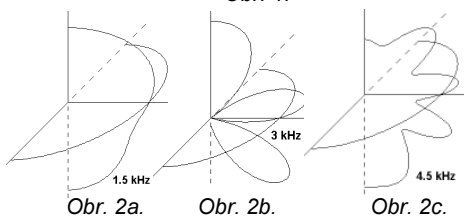
Ted se podíváme na výhybky třetího stupně, 18 dB/okt. V dvoucestném uspořádání s maximální strmostí máme dvě sdružené přenosové funkce, a to:

$$L(p) = 1/(1 + a_1 p + a_2 p^2 + p^3)$$

$$H(p) = p^3/(1 + a_1 p + a_2 p^2 + p^3),$$



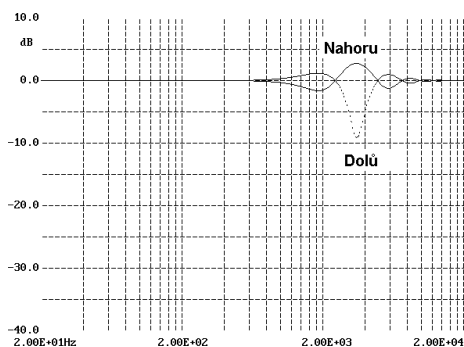
Obr. 1.



Obr. 2a.

Obr. 2b.

Obr. 2c.



Obr. 3.

příčměž jako již dříve  $p$  je komplexní frekvence normovaná k dělicí frekvenci.

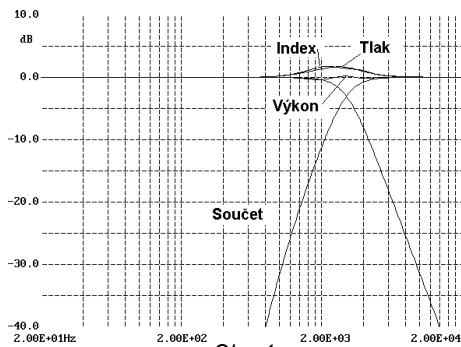
Speciálním a prakticky velmi zajímavým případem je výhybka, která má  $a_1 = a_2 = 2$ . To je výhybka s filtry o maximálně ploché charakteristice, zvaná - obdobně již probíraným případům prvního a druhého stupně - výhybkou Butterworthova typu. Podotykám, že jiný speciální typ výhybky třetího stupně se v podstatě nepoužívá, i když existují některé speciální a zajímavé přenosové funkce tohoto stupně.

Soustava jejich hlavních charakteristik je na obr. 1. (opět přenosové funkce, výkonová charakteristika pro dělicí kmitočet 3 kHz a vzdálenost měničů 14 cm). A ejhle, součtový tlak, výkon i index směrovosti jako když střílí. Že by ideální výhybka? Bohužel, nikoliv! To ukazují směrové charakteristiky na obr. 2a, b, c. Na ose je sice vše v pořádku, avšak v prostoru charakteristiky silně „šilhají“, převážně nahoru. Přepólováním by se nic nezměnilo, jen „šilhání“ by se otočilo směrem dolů. Jak je to s tlakem mimo osu v úhlu 30 stupňů, ukazuje obr. 3 (co je nahoru a co dolů, je relativní a záleží na pólování a umístění reproduktorů). A jak to je s citlivostí na fázi reproduktorů? Použijeme opět zjednodušeného příkladu a volíme pro vysokotónový reproduktor rezonanční frekvenci 1 kHz a činitel jakosti 0,707. Souhrnné výsledky jsou na obr. 4a, b. Při souhlasném pólování reproduktorů (SOUČET) se na součtové charakteristice objeví převýšení, obdobně tomu je s indexem směrovosti. Výkonová charakteristika se zvlní, avšak pouze nepatrně. Při opačném pólování reproduktorů (ROZDÍL) je situace s výkonem obdobná, součtový tlak a index směrovosti mají v okolí dělicí frekvence mírný propad.

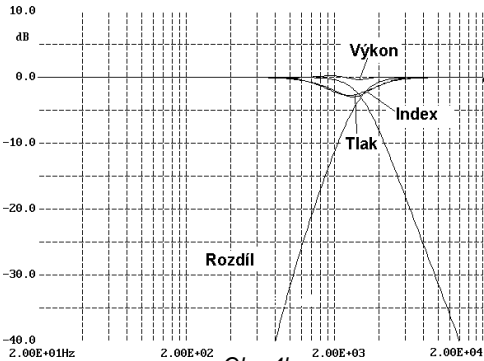
Tady si již můžeme demonstrovat trochu „čarování“ s výhybkou. Jestliže pozměníme dělicí frekvence v obou větvích tak, aby v dolnopropustné větvi bylo dejme tomu 2800 Hz a v hornopropustné 3300 Hz, dostaneme soubor křivek - obr. 5. Je vidět, že tlakové převýšení se zmínilo, výkon se poněkud propadl a následkem toho vzrostl index směrovosti. A tím to všechno začíná - a nikdy nekončí.

Ladíme, měříme, měříme, ladíme, posloucháme, ladíme ... dokud se nám to nelíbí. Pak si to poslechne někdo jiný, kdo je zvyklý na „jiný přednes“, řekne svůj názor, a můžeme začít znovu. A znovu - dokud nedospějeme k nějakému kompromisu, nebo dokud nezískáme takové sebevědomí, abychom mohli ten svůj názor prohlásit za správný, a komu se to nelíbí, ať si to udělá sám nebo si koupí bedny co možná nejzvučnější značky, čímž zase získá sebevědomí on, a tak dále, a tak dále ...

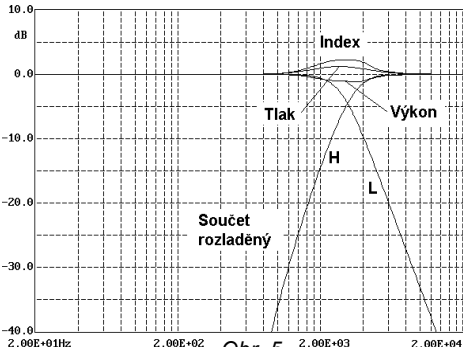
Co však je technicky podstatné? Díky velké strmosti výhybky a tím i relativně nevelké šířce pásma, kde se přenosy ze společného elektrického vstupu do reproduktorů jeden druhému blíží, jsou případné chyby a disproporce omezeny rovněž na nevelkou šířku pásma, což je jedním z hlavních argumentů pro výhybky vyššího stupně. A podstatná je ještě jedna věc, související s funkcí výhybky, kterou jsme zatím příliš nezdůrazňovali. Výhybka (samozřejmě) pouští do toho kterého reproduktoru jen tu část akustického pásma, kterou je schopen optimálně zpracovat (nebo by tomu tak aspoň mělo být). Současně tak ovšem zabraňuje, aby se do reproduktoru dostávaly signály, které reproduktor správně zpracovat neumí a které se 1. buďto jen mění v teplo, nebo 2. zbytečně zvětšují výchylku kmitacího systému (popřípadě oboje). Není-li výhybka správně navržena, efekt podle bodu 1 se obvykle projeví zmenšením impedance v jisté části spektra, případně (zejména u vysokotónových reproduktorů) jejich tepelným poškozením („šofel nám vejškáč“). Efekt podle bodu 2 vede k zvětšení zkreslení a může způsobit mechanické poškození kmitacího systému (týká se především vysokotónových, ale i středotónových měničů). Je jasné, že čím vyšší je strmost výhybky, tím dokonalejší je oddělení žádoucích signálů od nežádoucích, čímž se zmenší uvedená rizika. Zejména u reproduktorových soustav pro velké výkony platí, že vysokotónové měniče jsou před nežádoucími signály dostatečně chráněny teprve výhybkou třetího nebo vyššího stupně. V ozvučovacích



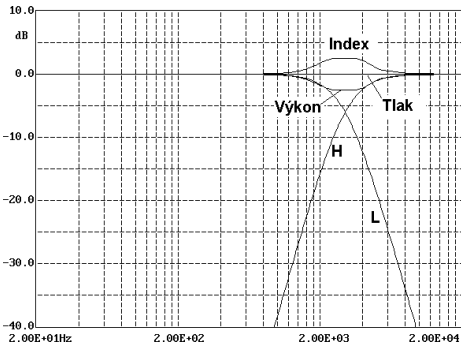
Obr. 4a.



Obr. 4b.



Obr. 5.



Obr. 6.

soustavách pro velké výkony se často používají aktivní výhybky a v nich je celkem běžné mít dělicí filtry čtvrtého až šestého stupně.

My tak daleko nepůjdeme, zatím se nám jedná především o pasivní výhybky a čtvrtý stupeň se už realizuje (a hlavně optimalizuje) poměrně obtížně. Jen informativně uvádíme soubor charakteristik výhybky 4. stupně typu Linkwitz-Riley pro naše oblíbené uspořádání (3 kHz, 14 cm), bez započtení vlivu reproduktorů. Přenosové funkce jsou definovány jako druhá mocnina přenosových funkcí Butterworthova typu druhého stupně a v přibližném číselném vyjádření mají tvar:

$$L(p) = 1/(1 + 2,828 p + 4 p^2 + 2,828 p^3 + p^4)$$

$$H(p) = p^4/(1 + 2,828 p + 4 p^2 + 2,828 p^3 + p^4)$$

Jedná se opět o sdružené přenosové funkce s maximální strmostí, nikoli však maximálně plochou charakteristikou (to by byl zase Butterworth a jiné koeficienty) a chodí to, jak ukazuje obr. 6. Je vidět, že oblast nepravidelnosti výkonové charakteristiky a indexu směrovosti je o něco užší než pro třetí stupeň, přičemž součtový tlak (tj. přenos vstupní napětí - výstupní akustický tlak na ose) má průběh „rovinný“.

(Příště: Kde ty stupně a decibely brát?)

# Univerzální modul 8051 a dekodér RDS pro přijímače FM

Ing. Jan Šedivý

(Pokračování)

Mikroprocesor je časován krystalovým oscilátorem 12 MHz. Krystal může být libovolného typu pro základní rezonanci 12 000 kHz. Pokud není ve vztahu k použití celé procesorové jednotky požadována definovaná přesnost trvání strojových cyklů mikroprocesoru, pak nezáleží na typu rezonance (sériová nebo paralelní). Při použití krystalu 12 MHz je doba trvání jednoho cyklu mikroprocesoru přesně 1 mikrosekunda. Obvod 8282 je osminásobný střadač - budič sběrnice a slouží k zachycení adresy pro paměť programu. Prvních 8 adres pro paměť pro-

gramu je časově multiplexováno procesorem s daty na sběrnici D0 až D7, zápis adresy do střadače je řízen signálem ALE, výběr dat z paměti programu je řízen signálem PSEN.

Celý modul - procesorová deska - je sestaven na oboustranné desce s plošnými spoji. Rozměry jsou 79 x 143 mm, ze strany součástek je vedeno jen několik spojů, které nebylo možné realizovat zesponu. Před osazením objímky pro obvod 8155 je třeba propájet 4 díry umístěné pod tímto obvodem, po osazení objímky k nim již není přístup. Celá deska je připojena k dal-

ším obvodům 48pinovým konektorem FRB, všechny špičky jsou pájeny ze strany spojů. Propojky u paměti programu je třeba zapojit tak, aby odpovídaly použité paměti podle velikosti (2 kB, 4 kB, 8 kB, 16 kB). V případě, že by byl procesor provozován s vnitřní pamětí programu, je nutné před zapájením objímky odškrábnout ze strany spojů měď okolo špičky 31 a středem objímky ji propojit přes rezistor 2,2 kΩ na špičku 40 (+5 V). Budete-li požadovat opětovné připojení vnější paměti programu, stačí jednoduše uzemnit špičku 31, aniž se zkratuje napájení. Označení kolíků konektoru FRB je vyznačeno přímo na desce s plošnými spoji ze strany pájení. Tím je usnadněna orientace při zapojování celého modulu ve všech aplikacích. Schéma zapojení celého modulu je na obr. 11 (v minulém čísle PE), rozmístění součástek je na obr. 12. Celý modul byl nazván „µP 8051“. Výpis řídicího programu je v tab. 1.

## Alfanumerický displej

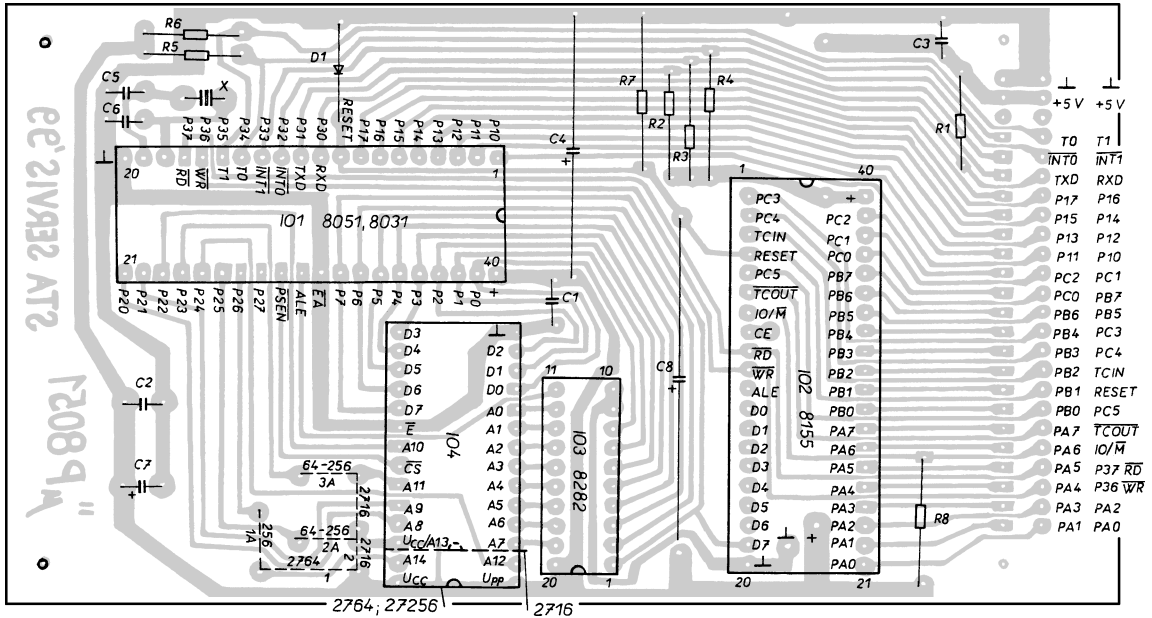
K zobrazení osmi alfanumerických znaků byl navržen osmimístný displej složený ze šestnáctisegmentových zobrazovačů v multiplexovaném zapo-

Tab. 1. Výpis řídicího programu

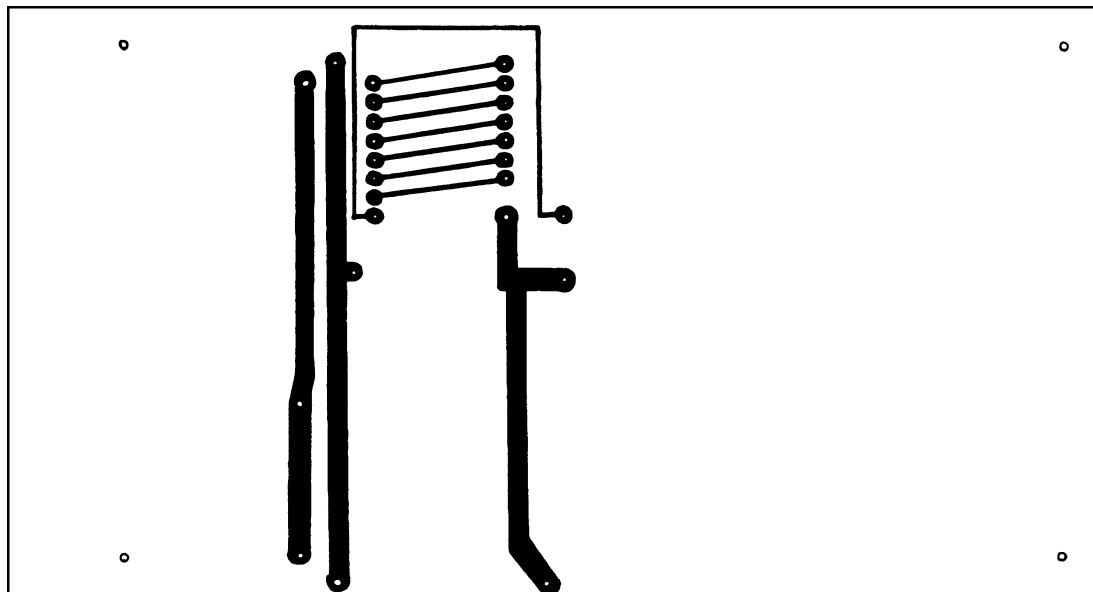
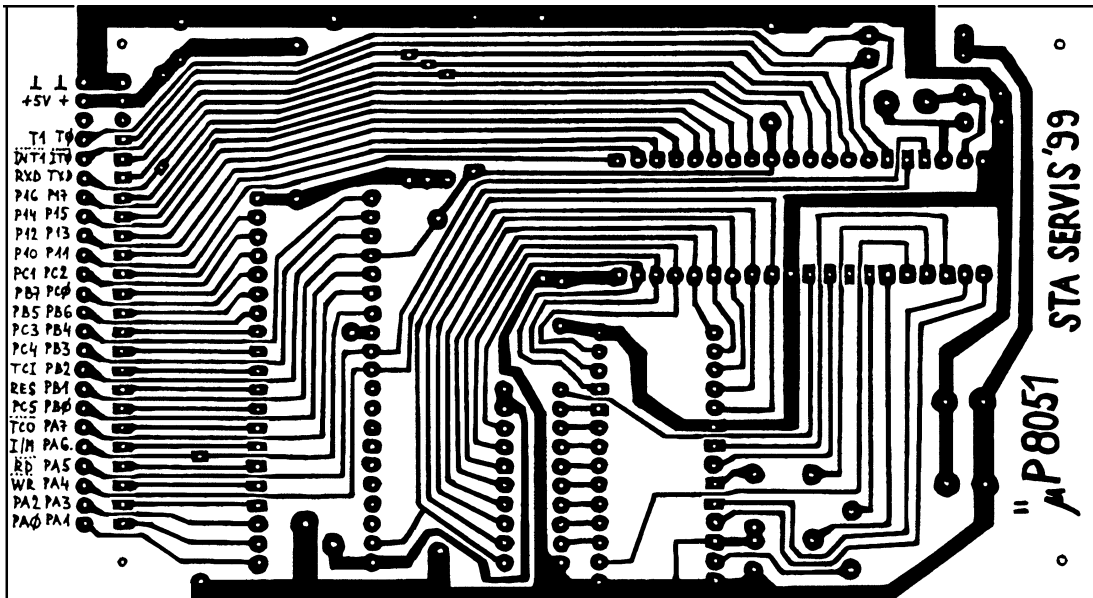
byte	00	01	02	03	04	05	06	07	08	09	0A	0B	0C	0D	0E	0F
000	00	01	0E	D2	90	71	60	00	00	21	C3	FF	FF	FF	75	34
010	00	01	16	FF	FF	FF	75	21	00	01	1E	FF	FF	FF	C2	01
020	C2	00	11	2E	79	41	75	88	01	75	A8	81	01	26	75	41
030	4E	75	42	4F	75	43	2E	75	44	2E	75	45	2E	75	46	52
040	75	47	44	75	48	53	22									
100	FF	FF	FF	FF	75	D0	10	A2	B4	00	7F	04	78	2C	00	E6
110	33	F6	08	DF	FA	E4	FA	F9	E5	2F	54	03	FA	78	2E	E6
120	54	FF	F9	90	05	00	7B	02	7F	08	18	E6	FE	EE	33	FE
130	50	0E	E4	93	6A	FA	A3	E4	93	69	F9	A3	DF	EF	21	44
140	A3	A3	DF	E9	DB	E2	78	2F	E6	13	FB	18	E6	13	F5	33
150	18	E6	13	F5	32	EB	13	E5	33	13	F5	33	E5	32	13	F5
160	32	89	30	EA	54	03	F5	31	20	00	28	0D	00	00	61	20
170	78	30	B6	5C	11	08	B6	02	0D	00	00	00	00	00	00	00
180	00	00	00	00	41	7C	78	30	B6	CC	06	08	B6	03	02	41
190	7C	41	A2	41	00	7F	00	21	EE	20	B1	02	41	7C	41	FA
1A0	B8	03	1E	E5	33	B5	7E	07	85	33	77	D2	09	21	B2	85
1B0	33	7E	E5	32	B5	7F	07	85	32	78	D2	08	21	99	85	32
1C0	7F	21	99	20	02	0C	E5	34	B4	EE	0A	E4	F5	21	D2	91
1D0	11	2E	75	34	FF	05	34	21	04	E5	33	00	00	03	03	A2
1E0	E7	40	B2	54	40	F8	E5	32	03	03	54	38	48	FF	78	41
1F0	20	B1	0B	90	04	00	EF	93	F6	08	A3	B8	49	F8	41	7C
200	0C	BC	69	02	7C	01	BC	1A	17	78	30	B6	D8	0F	08	B6
210	03	0B	00	61	96	FF	FF	93	F6	41	7C	00	00	41	A2	00
220	BC	34	1A	78	30	B6	D4	7A	08	B6	03	76	E5	33	54	F0
230	B4	00	49	85	32	2A	85	33	2B	D2	01	61	88	BC	4E	02
240	21	70	BC	68	67	78	30	B6	58	58	08	B6	02	54	10	01
250	49	41	7C	FF	FF	FF	FF	B4	00	1E	E5	33	B5	70	07	85
260	33	71	D2	0F	41	69	85	33	70	E5	32	B5	79	07	85	32
270	72	D2	0E	41	78	85	32	79	41	B4	FF	FF	00	00	C2	B0
280	D2	00	7D	00	00	00	00	00	00	D2	02	75	D0	00	C2	90
290	32	FF	FF	FF	FF	FF	FF	FF	FF	E5	2A	54	03	F8	41	
2A0	57	FF	C2	01	7D	00	C2	00	00	00	00	00	75	D0	00	C2
2B0	90	00	00	32	B8	01	1E	E5	33	B5	7A	07	85	33	73	D2
2C0	0D	41	C6	85	33	7A	E5	32	B5	7B	07	85	32	74	D2	0C
2D0	41	D5	85	32	7B	B8	02	20	E5	33	B5	7C	07	85	33	75
2E0	D2	0B	41	E7	85	33	7C	E5	32	B5	7D	07	85	32	76	D2
2F0	0A	41	F6	85	32	7D	21	99	21	A0	30	B5	1D	E4	F4	B5
300	21	1A	85	71	41	85	72	42	85	73	43	85	74	44	85	75

310	45	85	76	46	85	77	47	85	78	48	41	7C	11	2E	41	7C
320	BA	03	07	B9	D8	04	7C	1A	61	51	BA	03	07	B9	D4	04
330	7C	34	61	51	BA	02	07	B9	5C	04	7C	4E	61	51	BA	03
340	07	B9	CC	04	7C	4E	61	51	BA	02	08	B9	58	05	7C	68
350	00	41	80	BD	1B	06	D2	B0	7D	00	C2	02	41	AC	FF	FF
360	90	00	00	74	0F	F0	90	06	00	78	03	E4	F2	E7	54	7F
370	93	78	01	F2	90	07	00	E7	54	7F	93	08	F2	08	E9	F2
380	09	B9	49	02	79	41	22	00	A2	5A	B3	92	91	A2	54	82
390	5A	B3	92	92	21	D9	E5	33	B5	61	07	85	33	63	D2	07
3A0	61	A5	85	33	61	E5	32	B5	60	07	85	32	62	D2	06	61
3B0	B4	85	32	60	20	B5	03	10	06	02	41	7C	10	07	02	41
3C0	7C	90	03	F0	78	41	76	50	08	76	49	08	76	3D	08	76
3D0	20	08	E5	63	54	F0	C4	93	F6	08	E5	63	00	54	0F	93
3E0	F6	08	E5	62	54	F0	C4	93	F6	08	E5	62	54	0F	41	17
3F0	30	31	32	33	34	35	36	37	38	39	41	42	43	44	45	46
400	4E	4F	2E	2E	2E	50	54	59	4E	45	57	53	20	20	20	20
410	41	46	46	41	49	52	53	20	49	4E	46	4F	20	20	20	20
420	53	50	4F	52	54	20	20	20	45	44	55	4B	41	54	45	20
430	44	52	41	4D	41	20	20	20	43	55	4C	54	55	52	45	20
440	56	45	44	41	20	20	20	20	56	41	52	49	45	44	20	20
450	50	4F	50	20	4D	55	53	2E	52	4F	43	4B	20	4D	2E	20
460	4D	2E	4F	2E	52	2E	4D	2E	4E	49	47	48	54	20	4D	2E
470	43	4C	41	53	53	49	43	53	4F	54	48	45	52	20	4D	2E
500	02	DC	01	6E	00	B7	02	87	03	9F	03	13	03	55	03	76
510	01	BB	02	01	03	DC	01	EE	00	F7	02	A7	03	8F	03	1B
620	FF	BF	FB	17	53	34	8D	FD	DE	73	AD	BF	FF	FF	DF	FD
630	52	F1	5A	52	F3	56	56	F2	52	52	DF	FF	ED	5F	FF	FE
640	32	F2	12	5E	12	5E	FE	56	F3	1E	53	ED	5F	F1	E3	52
650	FA	42	EC	56	BE	53	FD	E3	ED	BD	5C	DE	EF	73	FF	5F
660	F3	F2	12	5E	12	5E	FE	56	F3	1E	53	ED	5F	F1	E3	52
670	FA	42	EC	56	BE	53	FD	E3	ED	BD	5C	BF	BF	BF	FE	FF
720	FF	FD	FD	AD	27	85	3F	FF	77	FE	89	AD	DF	AF	FF	DF
730	76	FF	2E	AE	A7	A6	26	FE	26	A6	BF	9F	FF	AF	DB	3D
740	66	26	EC	76	FC	36	36	66	27	FC	7E	37	77	73	73	76
750	26	76	36	A6	FC	77	57	57	DB	FB	DE	77	FB	FE	AF	FF
760	77	26	EC	76	FC	36	36	66	27	FC	7E	37	77	73	73	76
770	26	76	36	A6	FC	77	57	57	DB	FB	DE	FD	FD	FD	FE	FF

Na adresách, které nejsou v tabulce vyznačeny, je paměť programu prázdná, hodnota byte je FF. © ŠEDIVÝ 2000

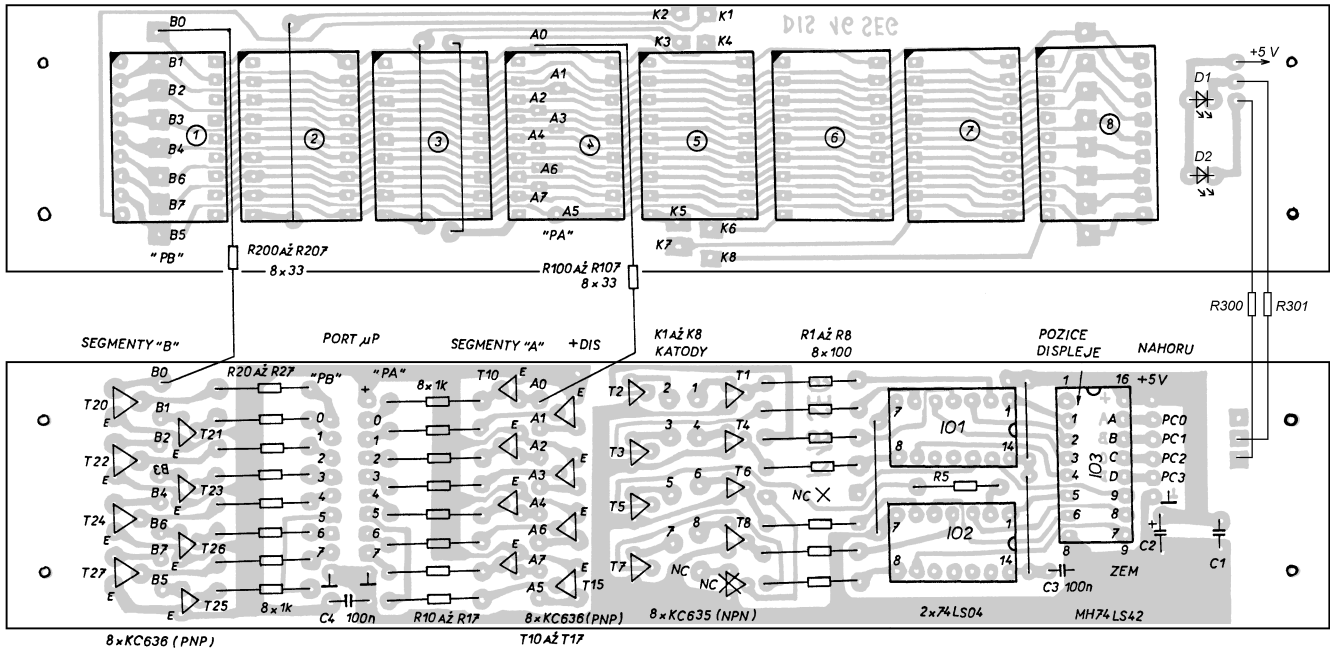


Obr. 12. Osazení součástek na desce mikroprocesoru

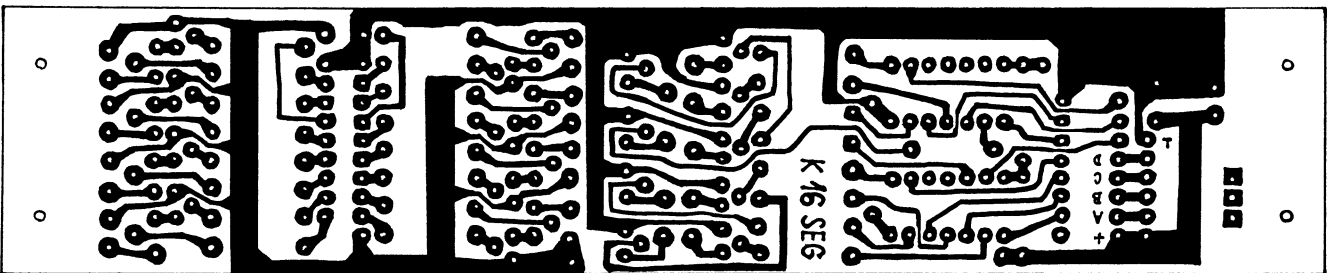
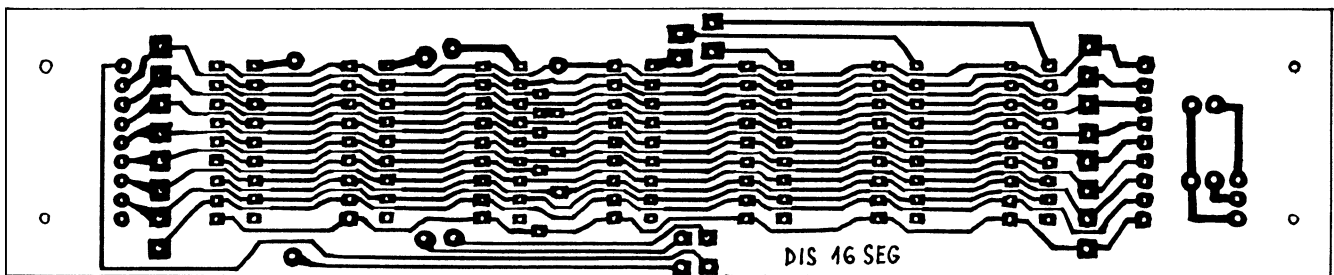


Obr. 13. Deska s plošnými spoji mikroprocesoru v měřítku 1:1. Nahoře ze strany spojů, dole ze strany součástek





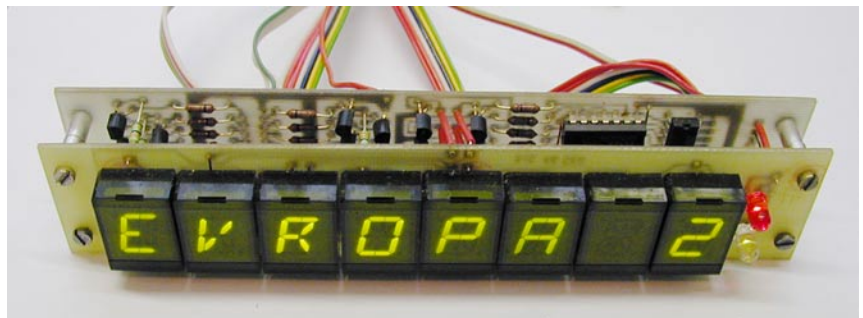
Obr. 16. Osazení součástek na obou deskách displeje



Obr. 17 a 18. Desky s plošnými spoji displeje v měřítku 1:1

pojení všech 16 vodičů k obvodu 8155. Rezistory R100 až R107 a R200 až R207 jsou umístěny mezi oběma deskami konstrukce displeje. Portu PA0 odpovídá segment A0, PA1 - A1, ..... PB0 - B0 atd. Jakékoliv jiné zapojení povede k zobrazení nesmyslných znaků. Na tuto definici přiřazení segmentů je v programu zapsána kódovací tabulka znaků velké latinské abecedy, číslic 0 až 9 a některých dalších znaků. Přiřazení odpovídá části tabulky ASCII v [1], malá písmena jsou zobrazována jako velká.

Rozsvícení příslušné pozice displeje je určeno stavem na portu PC obvodu 8155. Pozice 1, resp. katoda 1 je definována jako znak na displeji nejví-



Obr. 19. Fotografie sestaveného displeje

ce vlevo při pohledu na displej zepředu a zobrazovanými znaky nahoru. Adresa je v kódu BCD, využité jsou kombi-

nace 1 až 8, číslu 0 je přiřazen stav „nesvítil“.

(Dokončení příště)

# Mixér pro modeláře

Roman Richtárech

Popisované zařízení je určeno pro majitele jednodušších RC souprav, kteří by rádi ovládali křídélka na svém RC modelu také jako vztlakové klapky (tzv. flaperony). Provedení SMD poskytuje kromě malých rozměrů a menší hmotnosti také dobrou mechanickou odolnost. Podmínkou je pouze, aby souprava byla pětikanálová (u bezmotorového modelu stačí čtyřkanálová).

Mixér se dá rozdělit do tří částí. První část zpracovává vstupní impulsy z pátého kanálu a vytváří z nich logický signál, který se přivádí do IC1A přes T1. Ten jej invertuje a přizpůsobuje. Prahovou délku vstupního impulsu pro sepnutí určuje člen P1, C3. Pro dobrou teplotní stabilitu je zapotřebí použít pro C3 jiný typ než keramický, na spoji je místo pro fóliový kondenzátor v normálním provedení (např. typ WIMA/64V). Pro tento případ není posunutí bodu spínání nikterak kritické, protože postačí, když bude v rozmezí krajních hodnot kanálu.

Druhá polovina IC1 vytváří logický signál vedený do IC2 přes propojku Rx nebo Ry. Tou určíme „polaritu“ spínání,

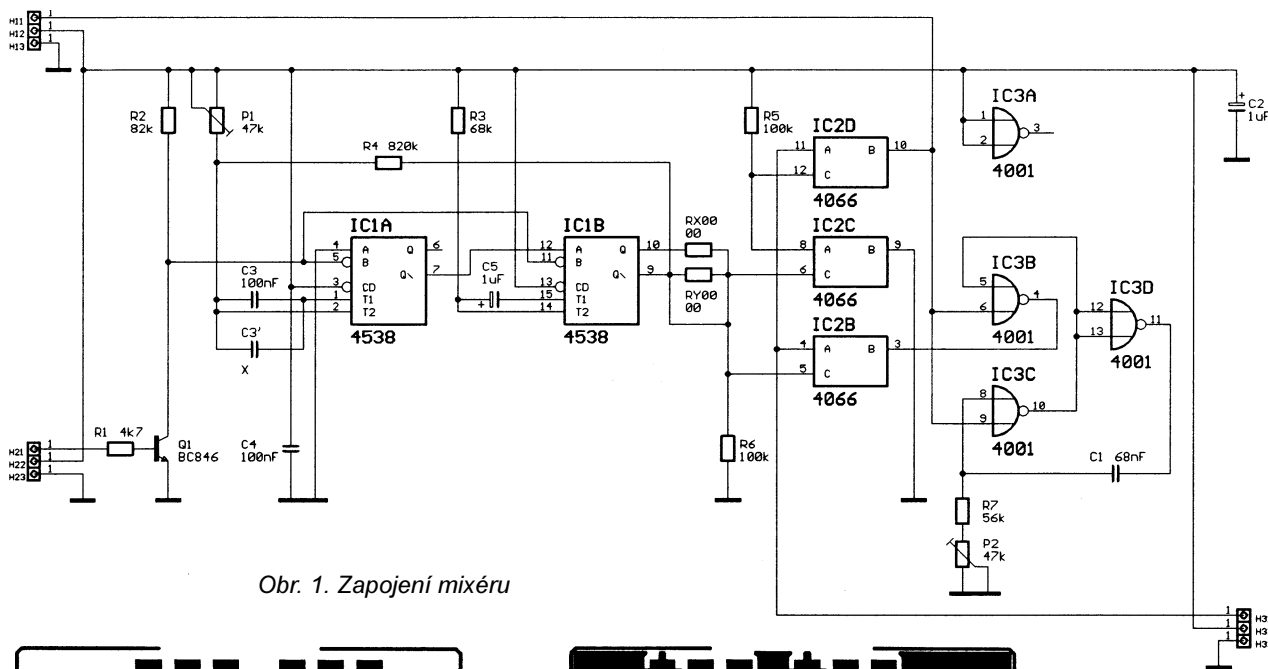
v podstatě je ale jedno, která propojka bude zapojena. Rezistor R4 nastavuje hysterezi spínání (zde asi 4 %) z rozsahu impulsů, zmenšováním jeho odporu ji zvětšíme a naopak.

Další částí je invertor tvořený hradly IC3. Vstupní signál řídí generátor impulsů (hradla C a D, C1, R7, P2). Rozdíl referenčních a vstupních impulsů tvoří invertovaný signál, který buďto je, nebo není připojen k jednomu ze serv. To zajišťují obousměrné spínače IC2. Pokud je spínač C bez signálu z obvodu IC1B, tak je v rozepnutém stavu (jakož i spínač B přes zemnicí R6, oddělující signál z invertoru) a signál z přijímače prochází spínačem D, který je sepnutý kladným napětím přes R5,

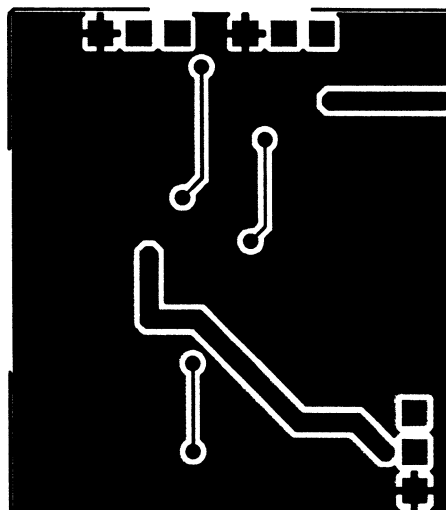
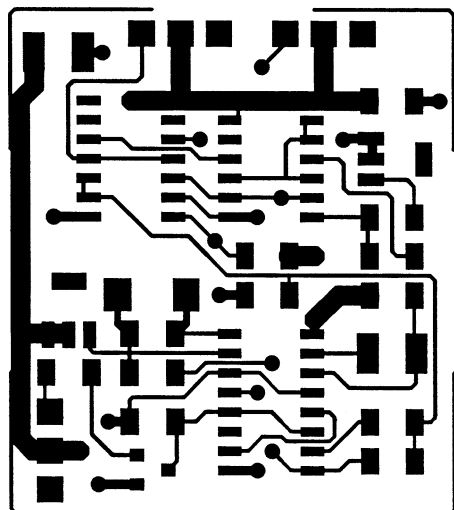
přímo na výstup mixéru. Přejde-li signál z IC1, spínač B připojí invertovaný signál k výstupu a pomocí sepnutého spínače C se rozpojí spínač D, který oddělí neinvertovaný vstup.

Při osazování dbáme zásad práce s CMOS a SMD. Jako konektory H2 a H3 jsou použity úhlové lámací lišty (pro „jumpery“). Zbývá připájet kabel k H2 (se zakončením podle typu RC soupravy) a odbočku pro kanál křidélek nejlépe ze spodní strany desky s plošnými spoji přímo k H1.

Po dokončení můžeme změřit odběr, který by neměl být větší jak 15 mA (bez připojených serv). Nastavení je jednoduché, konektor (H1) se připojí ke kanálu, u kterého se dá měnit šířka impulsů (pátý kanál je většinou pouze jako přepínač), a pomocí P1 nastavíme bod, ve kterém spínač překlápá, na střed rozsahu (možno měřit na propojce Rx nebo Ry). Vstup H2 připojíme k 5. kanálu přijímače, odbočku z H1 ke kanálu křidélek a H3 k servu. Je nutno při připojování serva dávat pozor na to, aby průchodem signálu nenastaveným invertorem servo nepřejelo do krajní polohy a nezničil se servozesilovač. Invertor tedy nastavíme pomocí osciloskopu, nebo jednodušeji tak, že servo připojí-



Obr. 1. Zapojení mixéru



Obr. 2. Obě strany desky s plošnými spoji pro mixér v měřítku 2:1

# Jak na EAGLE Light?

Následující rada je určena pro všechny, kteří ke kreslení schémat a k návrhu desek s plošnými spoji používají demoverzi programu EAGLE 3.55, kterou lze bezplatně stáhnout na internetové adrese [www.cadsoft.de](http://www.cadsoft.de), což je domovská stránka firmy CadSoft.

V demoverzi s označením EAGLE Light lze pracovat stejně jako v plné verzi, která je k dispozici jako EAGLE Professional, ale s omezením velikosti desky a počtu vodivých vrstev. To, že demoverze má jenom dvě vodivé vrstvy oproti šestnácti v plné verzi příliš nevedí, protože vícevrstvou desku

v amatérských podmínkách stejně nevyrobíme. Jako problém jsem shledal spíše omezení ve velikosti desky na rozměr 1/2 EURO, tj. na 80 x 100 mm. Avšak i toto omezení lze docela snadno obejít. Jedinou nevýhodou je nutnost vytvoření vlastních knihovních prvků.

Řešení je ve změně velikosti pouzder součástek. Nadefinujeme-li si všechna pouzdra součástek poloviční, musíme potom z důvodu, aby rozteče součástek na desce odpovídaly skutečnosti, vytisknout desku dvakrát zvětšenou. Maximální rozměr desky se tak zvětší na 2 EURO (160 x 200 mm), tj. čtyřikrát.

Pouzdra si můžeme zmenšit i vícekrát, ovšem za cenu zhoršení kvality tisku.

Karel Krajča

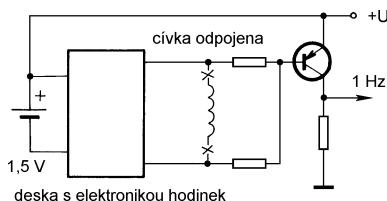
## Generátor 0,5 a 1 Hz

V Praktické elektronice 12/1999 na straně 28 byl uveden „Levný a přesný generátor impulzů 0,5 Hz a 1 Hz“ podle Electronic Now 6/99. Sám používám zapojení na obdobném principu (s destičkou z hodinek), ale s minimem dalších součástek. Jsou to dva rezistory a tranzistor. Dva rezistory jsou v sérii mezi vývody po odstraněném elektromagnetu a jejich střed je upoután na bázi tranzistoru PNP (použil jsem vnitřek hodinek, kde se střídaly záporné impulzy na vývodech elektromagnetu oproti kladnému potenciálu, na každém z nich samozřejmě vždy po 2 s). Emitor je připojen na + hodinek (tj. +1,5 V).

Střídavě přes oba rezistory se tak tranzistor otevírá vždy na krátký okamžik s frekvencí 1 Hz. Další úpravy záleží již na využití generátoru.

Kolektor může být připojen přes rezistor/zátěž k zemi nebo na jiné napětí (obě napájení mají spojené kladné póly). Může samozřejmě budít logické obvody i čítače. Z druhého napájení je také možno odebírat 1,5 V pro hodinky použitím tří obyčejných diod a rezistoru v sérii. Pro případ strojku dávajícího kladné napěťové impulzy použijte tranzistor NPN a zapojení je obdobné a zřejmé.

Mgr. Zbyšek Šmejkal



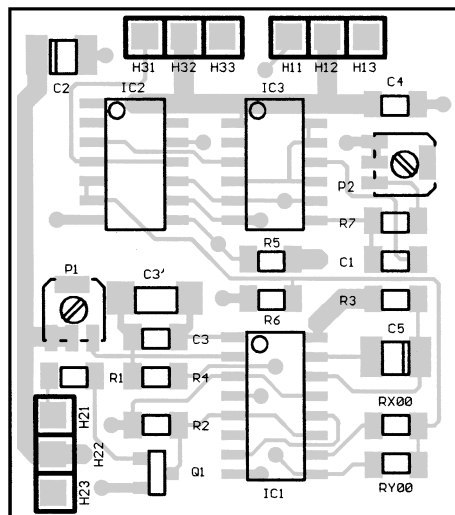
Obr. 1. Generátor impulzů 1 Hz

me vždy jen krátce, vrátíme ho do střední polohy a změním polohu P2. Nastavení je správné tehdy, když po sepnutí spínače servo nezmění svou polohu. Celé zařízení je vhodné zapouzdřit do teplem smrštitelné fólie. Při připojování serv je pouze nutno pamatovat na možné otočení konektoru, neboť není zajištěna jejich správná poloha.

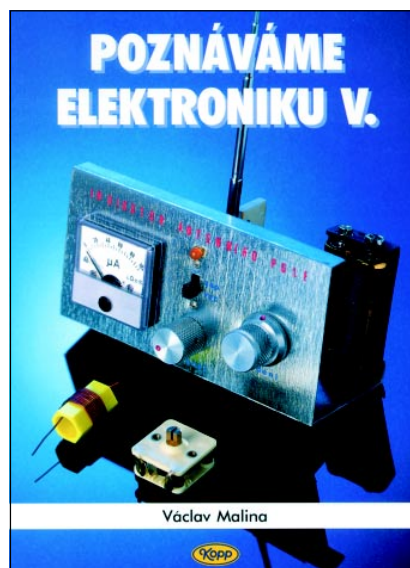
### Rozpiska součástek

IC1	4538
IC2	4066
IC3	4001
T1	BC846B
R1	4,7 kΩ
R2	82 kΩ
R3	68 kΩ
R4	820 kΩ
R5, R6	100 kΩ
R7	56 kΩ
P1, P2	47 kΩ
C1	68 nF
C2, C5	1 μF
C3, C4	100 nF

Obr. 3. Rozmístění součástek na desce s plošnými spoji



NOVÉ  
KNIHY



**Malina, V.: Poznáváme elektroniku 5 - vysokofrekvenční technika.** Vydalo nakladatelství KOPP, 344 stran A5, obj. č. 121034, 149 Kč.

Knihu uvítají všichni zájemci o vysokofrekvenční techniku. V šesti kapitolách se seznámí s některými základními vztahy, pojmy a chováním vysokofrekvenčních obvodů.

V první kapitole se autor zabývá obvody LC ve vysokofrekvenční technice, ve druhé kapitole potom vysokofrekvenčními zesilovači a oscilátory. Ve třetí a čtvrté kapitole seznamuje s principy vysílání (vysílače) a příjmu (přijímače). Pátá kapitola je věnována anténám a šestá šíření rádiových vln.

V knize je soustředěno mnoho praktických zapojení, doprovázených příslušným výkladem, který je srozumitelný i pro začátečníky. Proto se do realizace mohou pustit i méně zkušené zájemce.

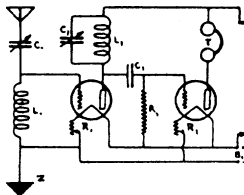
**Henze A.; Hillebrand, W.: Elektrický proud ze slunce.** Vydalo nakladatelství HEL, 136 stran A5, obj. č. 121033, 128 Kč.

Tato kniha je dobrým rádcem pro uživatele a praktiky, kteří si chtějí zakoupit nebo dokonce sami postavit fotovoltaické zařízení k napájení rekreačních chalup, chat, obytných automobilů a člunů.

Po nezbytném úvodu do principů získávání elektrického proudu ze slunečního záření jsou představeny všechny stavební komponenty solárního zařízení: moduly, akumulátory, regulátory nabíjení, střídače a jim přizpůsobené spotřebiče.

Příručka ukazuje rozmanité praktické možnosti uplatnění fotovoltaiky a podrobně a srozumitelně popisuje stavbu, dimenzování a instalaci menšího, na síti nezávislého solárního zařízení.

Knihu si můžete zakoupit nebo objednat na dobírku v prodejné technické literatury BEN, Věšínova 5, 100 00 Praha 10, tel. (02) 782 04 11, 781 61 62, fax 782 27 75. Další prodejní místa: Jindřišská 29, Praha 1, sady Pětatřicátníků 33, Plzeň; Cejl 51, Bmo; Malé náměstí 6, Hradec Králové, e-mail: [knihy@ben.cz](mailto:knihy@ben.cz), adresa na Internetu: <http://www.ben.cz>. Zásilková sl. na Slovensku: Anima, anima@dodo.sk, Tyršovo nábř. 1 (hotel Hutník), 040 01 Košice, tel./fax (095) 6003225.



# RÁDIO „Historie“

## Radioamatéři v padesátých letech

Vítězslav Hanák, OK1HR

Před pětadesáti léty, v květnu 1945, utichly zbraně na evropských bojištích a radioamatéři, stejně jako celá společnost, začali počítat oběti ze svých řad a škody napáchané nacistickou okupací a válečnými léty. Zdálo se, že nic nebrání tomu, aby se mohli, svobodní a volní, opět věnovat svému koníčku a své lásce. Příznivé klima však netrvalo dlouho. Změněné společenské a politické poměry po únoru 1948 přinesly mnohým radioamatérům další trápení, šikanování, ba i věznění. V lepším případě „jen“ ztrátu teprve nedávno nabyté koncese. Znamenaly také konec činnosti radioamatérských spolků, po válce obnověných, a jejich přeměnu v „převodovou páku“ vládnoucí strany.

### Osudy radioamatérských spolků

Vzápětí poté, co jednotky nacistického wehrmachtu okupovaly 15. března 1939 zbytek dřívější ČSR, přišli na řadu radioamatéři. Hned nazítří vydali okupanti nařízení, podle kterého museli všichni vlastníci vysílačích zařízení tato odevzdat do 15.00 hod. 18. března. Nebylo jediného radioamatéra - vysílače, který by tak neučinil. Řada z nich si však našla „českou uličku“. V nařízení se neřikalo nic o přijímačích nebo součástkách. Ukryli si je tedy a zcela přesně věděli, jak je v budoucnu využijí. Spolek Československých amatérů - vysílačů (ČAV) zanikl.

Záhy po osvobození sešla se skupina zejména pražských radioamatérů - vysílačů. Ti zvolili ze svého středu přípravný výbor, který pod vedením Ing. Antonína Schuberta, OK1SC, zahájil práce na obnovení ČAV. Především však vypracoval „Pamětní spis československých amatérů vysílačů“ určený Ministerstvu pošt v Praze, kam byl předán 6. srpna 1945. Oznamovalo se v něm zřízení vrcholového orgánu čs. radioamatérského pokusnictví (ČAV), byly zmíněny válečné oběti z řad radioamatérů a zdůrazněn jejich podíl na osvobození republiky. Memorandum zahrnovalo představy o budoucí činnosti ČAV, o spolupráci s ministerstvem a s mezinárodními radioamatérskými organizacemi (ARRL, IARU). Pozornost věnovalo zkušebnímu a koncesním podmínkám, jakož i kontrole provozu na radioamatérských pásmech (šlo evidentně o vstřícný pokus odstranit dřívější nedorozumnění a třetí plochy mezi státními institucemi a radioamatéry, o které nebyla před válkou nouze).

Odlíšná byla situace na Slovensku, které 14. března 1939 vyhlásilo samostatnost a stalo se vazalem nacistického Německa. Tamní krátkovlnní radioamatéři (dříve sdružení v ČAV) ustavili 9. listopadu 1940 Spolek Slovenských krátkovlnných amatérů (SSKA). Několik jeho členů sice získalo radioamatérské licence, ale bez možnosti vysílat.

Na 19. srpna 1945 svolalo vedení SSKA „obnovené“ valné shromáždění svých členů. Ti projednali svoji další činnost (pohledem Kosičského vládního programu) a rozhodli, že SSKA bude i nadále existovat jako samostatný spolek a že naváže kontakty s ČAV, který uznává za vrcholný orgán československých radioamatérů.

Ve dnech 23. a 24. září 1945 bylo v Praze uskutečněno jednání mezi přípravným výborem ČAV a delegací SSKA. Přípravný výbor

ČAV rozhodl upravit vztahy mezi oběma spolkami podle představ delegace SSKA. K tomu byla vytvořena pracovní skupina složená ze šesti zástupců ČAV a tří delegátů SSKA.

19. října 1945 se sešli čeští, moravští a slovenští radioamatéři v hojném počtu na prvním poválečném valném sjezdu v Malém sále Ústřední knihovny hlavního města Prahy. Předseda přípravného výboru ČAV seznámil účastníky s tím, co výbor dosud vykonal, vzpomněl padlé, umučené a vězněné radioamatéry. Po projevu zástupce MNO se s živou odezvou setkala informace představitele Ministerstva pošt, že jsou vykonány všechny potřebné práce k vydání koncesí, jakmile to poměry dovolí (radioamatérská pásma stále ještě používaly spojenecké armády a jiné služby - k jejich uvolňování docházelo na celém světě velice pozvolna). Valný sjezd schválil stanovy, zvolil funkcionáře a členy ústředního výboru ČAV. Účastníci jednání odsouhlasili výši členského příspěvku s tím, že členové budou dostávat zdarma spolkový časopis Krátké vlny (KV), který začne vycházet od 1.

ledna 1946 (vydávání se mírně opozdilo - dvojčísl 1/2 tohoto oficiálního orgánu ČAV a SSKA vyšlo 12. února 1946). S povděkem bylo kvitováno oznámení, že ústředí připravuje radioamatérskou edici (první svazek s názvem „Amatérské vysílání pro začátečníky“ vyšel v roce 1946, druhý svazek „Anteny amatérských vysílačů“ pak v roce 1947).

Závěrem přijali účastníci jednání rezoluci, ve které se ČAV přihlásil k odkazu druhého odboje a v níž radioamatéři dále „... slavnostně prohlašují, že budou věrně plnit program zákonodárných sborů a vlády Republiky československé, že budou vždy a bez výhrad státi v jednom řádu za Masarykovým žákem Dr. Edvardem Benešem.“

První poválečný sjezd skončil, zvoleným funkcionářům i řadovým radioamatérům začala drobná práce. V okresech obnovovali nebo zakládali odbočky ČAV (ke konci roku 1946 jich bylo v Čechách a na Moravě již 31). Začaly vycházet Krátké vlny, které se staly nezbytným průvodcem radioamatérským životem. Přinášely technické články, seznamovaly s novinkami ve světě, byly tribunou bohaté provozní a spolkové činnosti odboček, ústředí i jednotlivců.

Na 23. března 1946 svolalo ústředí do Brna druhý valný sjezd ČAV, jeho delegáti zastupovali již 1850 členů. Účastníci sjezdu řešili problémy organizační, zvolili (staronové) hlavní funkcionáře a ústřední výbor ČAV. Hlavně ale požadovali od přítomného zástupce Ministerstva pošt (to mělo tehdy rozhodující slovo při udělení koncese) a MNO urychlené uvolnění radioamatérských pásem a vydání koncesí. K 5. květnu 1946 vydalo Ministerstvo pošt „Zatímní koncesní podmínky pro vysílání radioelektrickou stanicí“ (bude o nich ještě řeč) a vydalo (obnovilo) prvních osmnáct koncesí účastníkům odboje a persekovaným radioamatérům, další koncese následovaly (k 7. 9. 1946 podalo žádost o vydání či obnovu licence 317 bývalých koncesionářů; 221 jich bylo vyřízeno, 21 zamítnuto). KV zveřejňovaly údaje o nových přidělených koncesích a přehledné tabulky s vydanými značkami.

(Pokračování na s. 44)

Dr Om,

na základě zmocnění Ministerstva pošt ze dne 3. května 1946 č.j. C/6 - 5332 - OV 21205 sdělujeme Ti, že dnem 5. května 1946 obdržel jsi povolení k zahájení činnosti radioamatérské.

Přidělena byla Ti značka OK 1 FR.

Přikládáme zároveň jeden výtisk zatímních koncesních podmínek pro vysílání radioelektrickou stanicí pokusnou (první vydání březen 1946).

Upozorňujeme, že jsi oprávněn vysílati podle třídy B uvedené v koncesní listině. Koncesní listina bude Ti dočasnejš doručena příslušným poštovním úřadem.

Jsmo rádi, že můžeme Ti přátí do další činnosti mnoho zdaru a jsme s amatérským

Vy 73

„Prozatímní“ koncesní listina  
Františka Fraňka, OK1FR,  
vystavená 3. května 1946

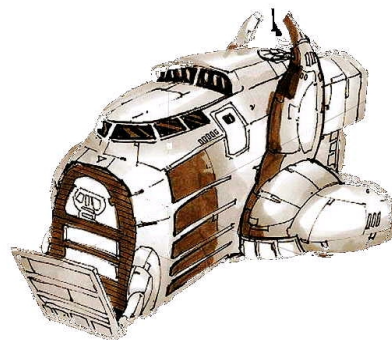
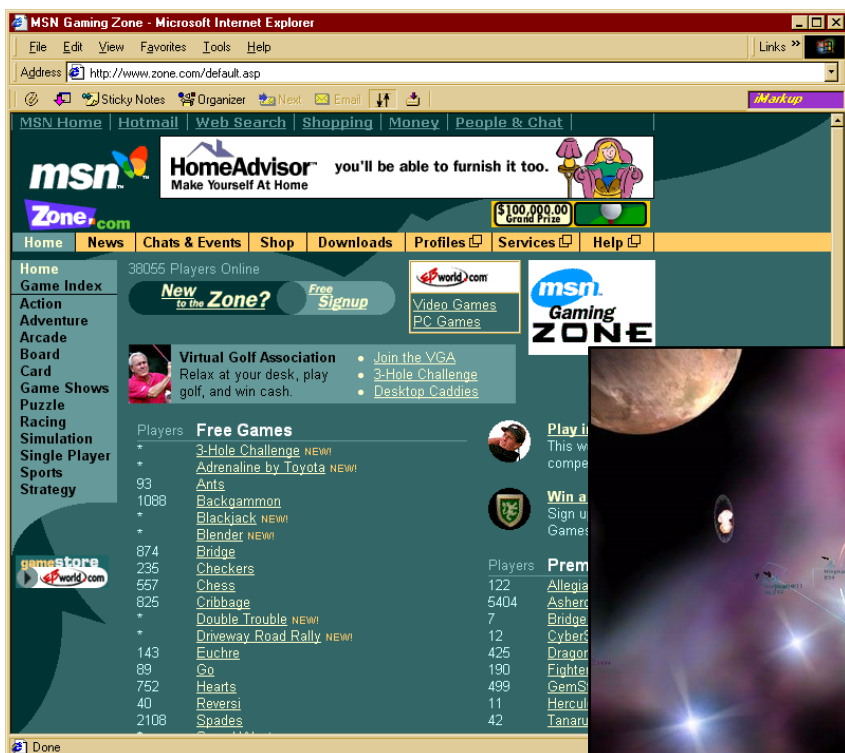




# PC HOBBY

INTERNET - CD-ROM - SOFTWARE - HARDWARE

Rubriku připravuje ing. Alek Myslík, INSPIRACE, alek@inspirace.cz, V Olšínách 11, 100 00 Praha 10



[www.zone.com](http://www.zone.com)

# MSN GAMING ZONE

„Vítejte v MSN Gaming Zone („hrací zóně“ MSN). Právě jste se připojili k největšímu a nejlepšímu místu na Internetu pro online hry. Je zde bezpočet míst, která můžete zkoumat a mnoho her k vyzkoušení. A v kteroukoliv dobu zde najdete spoluhráče i soupeře. Nevíte jak začít? Pak s námi pojedte na pětiminutovou prohlídku Zóny.“ Takhle začíná „návod k použití“ největšího světového online herního místa.

Pokud někdo není vášnivý hráč, o takovéhle věci se nezajímá a nemá tak ani tušení, o jak rozsáhlý projekt jde. Na MSN Gaming Zone lze hrát asi 140 různých her, vesměs pro více hráčů (ale i např. šachy ap.) a současně tam hraje v různých hrách až 50 000 hráčů najednou! Proto jsme se rozhodli vás s MSN Gaming Zone a se dvěma právě velice populárními hrami stručně seznámit.

Když odklepnete internetovou adresu [www.zone.com](http://www.zone.com), dostanete se na hlavní stránku MSN Gaming Zone. Uvidíte zde upozornění na novinky a hlavní seznam všech her podle kategorií s aktuálním údajem kolik hráčů kterou hru právě hraje. Z tohoto seznamu lze

jediným kliknutím již přejít přímo k přihlášení do vybrané hry.

Z nabídkového pruhu hlavní stránky pak můžete přejít na další stránky – *News* (Zprávy), *Chats & Events* (Akce a diskuse), *Store* (Prodejna), *Downloads* (Programy ke stažení), *Profiles* (Profily), *Services* (Služby), *Help* (Pomoc, rady).

*News* – zde najdete všechny nejčerstvější novinky o hrách, recenze, popisy, ukázky, strategické návody, různé finty a tipy z herních časopisů.

*Chats & Events* – zde lze hovořit s vývojáři her, herními experty a ostatními hráči v Zóně. Najdete tu také nejčerstvější informace o chystaných akcích a turnajích.

*Store* – potřebujete strategický návod ke hře nebo software pro nejnovější hru? Pak si je tu můžete koupit. Kromě her a knih se zde nabízí i potřebný počítačový hardware.

*Downloads* – pokud si nejste jisti, zda si určitou hru chcete koupit, je zde možnost stáhnout si její demoverzi zdarma na vyzkoušení.

*Profiles* – místo, kde získáte informace o vašich přátelích i vyzvatelech.

*Services* – místo členských služeb, jako je třeba vyhledání zapomenutého hesla, přihlášení k bezplatnému odběru informačního zpravodaje ap.

*Help* – všechny informace, potřebné k užívání Gaming Zone, nejčastější dotazy a odpovědi na ně.

Když si vyberete hru, kterou chcete hrát, a zadáte své zvolené herní jméno a heslo, dostanete se do seznamu všech „místností“ (rooms), kde se tato hra hraje (číslo vlevo ukazuje aktuální počet hráčů v této místnosti). Ťuknutím na název místnosti do ní vstoupíte.

Jsou tři základní typy her, které můžete hrát – volné karetní a stolní hry, komerční hry (prodávané v „krabicích“) a tzv. *Premium Games*, „superhry“ speciálně připravené pro Internet a MSN Gaming Zone.

**Volné karetní a stolní hry** – vstoupíte do „místnosti“, vyberete si volnou židli a ťuknutím si na ni „sednete“ (objeví se tam ikona s vaším herním jménem). U karetních her pro čtyři hráče můžete buď hned začít hrát (proti počítačovým protihráčům), nebo počkat, než si k vám „přisednou“ další „živí“ hráči. U her pro dva hráče musíte počkat na dalšího hráče, počítačová protihráči nejsou k dispozici. Chcete-li hru jen sledovat, ťukněte na obsazenou židli a zvolte „kibicování“. Je to perfektní způsob, jak se naučit pravidla hry předtím, než ji půjdete sami hrát.

**Komerční hry** – tyto hry se vlastně neodehrávají v Gaming Zone, ale v některém z konkrétních počítačů hráčů. Hru můžete hrát jedním ze dvou způsobů – buď ji spustíte na svém počítači, nebo se připojíte ke hře hrané na jiném počítači. V každém případě potřebujete hru fyzicky vlastnit, mít ji spuštěnou na svém počítači a mít vložený CD-ROM. Pokud hru spouštíte sami, volíte si její parametry a můžete ovlivnit i výběr spoluhráčů, hru můžete i označit jako *Private* a zpřístupnit ji pouze přes heslo. Spoluhráče si tak jako tak musíte opatřit – buď počkáte, až sami „přijdou“, nebo je přilákáte z diskusní stránky, nebo se s někým domluvíte (třeba i telefonicky) ap.

Pokud se připojujete k cizí hře, můžete to udělat buď rychle, kdy jste „posazeni“ k prvním volnému stolu, nebo si můžete nejdříve najít „hostitele“ a dohodnout s ním svoji účast a nastavení parametrů.

**Premium Games** – to jsou velmi dokonalé a složité hry pro více hráčů, navržené výhradně pro Internet a často speciálně pro Gaming Zone. Premi-

Latency/Name/Rating	
TOTAL	128
Lama (1600)	
FRIENDS	8
Aardvark (1600)	
Beaver (1600)	
Cougar (1600)	
Dog (1600)	

U jména každého hráče v hrací místnosti je tento indikátor, který ukazuje jak rychlé je vaše propojení s jednotlivými hráči. Pokud se připojujete ke hře, je vhodné se připojit k takovému hostiteli, jehož „latency indikátor“ je v zelené oblasti (tj. 3 až 4 dílky)

*Pokud umíte trochu anglicky, nemusíte se na MSN Gaming Zone bát, že nebudete vědět co dělat. Ke všemu jsou zde podrobné návody.*



um Games jsou v podstatě jakési virtuální světy s určitým tématem. K některým je zapotřebí zakoupit příslušný CD-ROM, k jiným lze potřebný software přímo stáhnout z Gaming Zone. U některých her pak potřebujete zaplatit předplatné (asi 10 až 30 dolarů měsíčně).

MSN Gaming Zone je v nepřetržitém provozu. Její provozní tým ji trvale monitoruje a průběžně odstraňuje případné problémy. Každý čtvrtek se aktualizují informace, přidávají nové hry a opravují hlášené problémy. V té době může být Zóna nedostupná.



Allegiance (věrnost) je bojová vesmírná hra, kterou lze hrát pouze v počítačové síti nebo na Internetu. Umožňuje individuální boje loď proti lodi kombinované s potřebnou strategií a organizací, nezbytnými v real-time strategických hrách. Přenesete se do budoucnosti, následující po zničení Země asteroidem, který se vymknul kontrole. Zbytky lidstva jsou rozděleny do tří

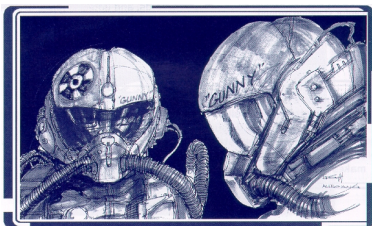
## HRY, KTERÉ LZE HRÁT NA MSN GAMING ZONE

3-Hole Challenge	Flight Simulator	Outwars
Adrenaline by Toyota	Force 21	Parker Classic Card Games
Age of Empires	Force Commander	Pictionary
Age of Empires II	Forsaken	Pinky and the Brain
Age of Empires: Rise of Rome	Frogger	Players
Allegiance	Game of LIFE	Quake II
Animaniacs	GemStone III	Rainbow Six
Animaniacs: Splat Ball	Girl Talk	Rainbow Six: Eagle Watch
Ants	Go	Re-Volt
Army Men II	Golf 3.0	Requiem
Asheron's Call	Golf 98	Reversi
Axis & Allies	Golf 99	Risk II
Backgammon	Gunship	RISK
Bang! Gunship Elite	Hearts	Rogue Spear
Battleship Classic Edition	Hellbender	rutless.com
Beast Wars Transformers	Hercules & Xena	High Heat Baseball 2001
Bicycle Card Games	Heretic II	Scooby-Doo
Blackjack	Heroes of Might and Magic III	SCRABBLE
Blender	Heroes Armageddon's Blade	SHOGO: Mobile Armor Division
Boggle	Hexplode	Sid Meier's Antietam!
Bridge	High Heat Baseball 2000	SORRY!
Bridge Club	Howard Video Casino Games	Spades
Card Crazy Full House Edition	Jack Nicklaus Golf	Speed Waster
CART Precision Racing	Jedi Knight: Dark Forces II	ST:TNG Birth of the Federation
Checkers	Kuba	Star Wars Rebellion
Chess	Links Extreme	Star Wars: X-Wing Alliance
Civilization II Multiplayer	Links LS 2000	Starlancer
Civilization II: Test of Time	Machines	Stratego
Close Combat	Magic and Mayhem	Super Scattergories
Close Combat I, II, III	The Fantasy Kingdom Sim	Symbolic Link
Clue: Murder at Boddy Mansion	MechCommander	Tanarus
Combat Flight Simulator	MechCommander Gold	Top Gun
Cribbage	MechWarrior III	Total Annihilation
Crossword (on MSNBC)	Men Are From Mars,	Trax
CyberStrike 2	Women Are From Venus	Tribond
Diplomacy	Midtown Madness	Trivia
Dominant Species	Bradley Classic Board Games	Trivial Pursui Millennium
Double Trouble	Monopoly	Upwords
DragonRealms	Monopoly Casino	Vegas Fever
Driveway Road Rally	Monopoly Star Wars Edition	Warcraft II
Duel SLINGO	Monster Truck Madness	Word Search (on MSNBC)
Earth 2150	Monster Truck Madness 2	Players X
Elite Darts	Motocross Madness	X-COM Interceptor
Euchre	Motocross Madness 2	X-Wing vs. TIE Fighter
European Air War	Outburst	ZoneLAN - DirectPlay
Fighter Ace	Outlaws	ZoneLAN - IPX



mezi sebou bojujících frakcí rozmístěných mezi hvězdami. Ani po mnoha letech není ještě známo, zda asteroid zničil Zemi jen díky lidské chybě, nebo zda byl záměrně k Zemi nasměrován.

Od malých průzkumných plavidel a stíhaček až po mohutné bojové lodi máte možnost nejen tyto stroje pilotovat a bojovat s nimi, ale také ovládat jednotlivé zbraně s cílem zničit nepřátelské síly. Můžete být také velitelem celé skupiny a vydávat rozkazy, vedoucí váš tým k vítězství. Nebo se můžete stát investorem a rozhodovat o technologiích, které váš tým vyvine na cestě k ovládnutí hvězdného prostoru.



Pro maximální herní zážitek je na Gaming Zone vytvořena samostatná zóna – *Allegiance Zone*. Hra v této zóně nabízí další vesmírné frakce, speciální mapy a technické vybavení, průběžné hodnocení dosažených výsledků, akce pouze pro členy a mnoho dalších překvapení. Pro hru v této zóně je třeba zaplatit předplatné.

Podle recenzentů má hra nadprůměrnou grafiku, zvuk a výborné uživatelské rozhraní a je považována za zatím nejlepší ve své kategorii.



Můžete si vybrat z 36 různých typů kosmických lodí



Srážka asteroidu se Zemí zničila její civilizaci

## ASHERON'S CALL

Legendární čaroděj Asheron svolal mnoho lidí do Derethu a jen ti nejodvážnější na jeho výzvu odpověděli. Bojovníci zde budou zápasit s tvory se strašlivou mocí, čarodějové budou odkrývat kouzelné předměty a tvořit nová kouzla a hledači pokladů budou hledat vzácné relikvie. Objevování legendárních pokladů a skutečností přinese mnoho dobrodružství a jejich účastníci budou tvořit aliance a spolky, protože často tým dokáže to, co by jednotlivec nedokázal.

V dávných dobách vzkvétala na ostrově Dereth mocná rasa - Emphyreané. Jejich říše zanikla, když emphyreanský čaroděj Asheron omylem otevřel portál do jiného světa, kterým vnikly na ostrov hordy krutých monster nazývaných Olthoi. Asheron poslal Emphyreany, aby se schovali mezi oběma světy, a zůstal, aby se pokusil najít způsob, jak Olthoie porazit.

Tato zajímavá pověst je tématem počítačové hry, kterou hrají v současné době na MSN Gaming Zone tisíce lidí. Ostrov Dereth je zvláštní, krásný a nebezpečný. Lze zde získat moc i bohatství. Na prozkoumání a vyřešení čeká mnoho mystérií, jedním z nich je i místo pobytu ztracené rasy Emphyre-

anů. Ve hře si vytvoříte postavu, se kterou se ztotožníte. Každá postava ve hře Asheron's Call je jedinečnou kombinací původu, vzhledu, profese, atributů a schopností a dovedností. Při pečlivé konstrukci své postavy zvýšíte její naději na přežití i svůj užitek ze hry. Zároveň tento princip umožňuje prakticky nekonečný počet variant hry, podle toho, jakou postavu pro sebe vytvoříte.

Asheron's Call se dá hrát výhradně na Internetu na MSN Gaming Zone. Se zakoupenou hrou získáváte zdarma i kupón předplatného na 30 dní.



Tajemné postavy pozorují útok magických krystalů

# CHCI SI UDĚLAT FILM Z DOVOLENÉ - je to složité?

S blížícím se létem jsme dostali několik dotazů na téma zpracování vlastního natáčení z dovolené v běžném osobním počítači. Vybrali jsme ty nejtypičtější otázky a požádali pana *Milana Zárubu* z firmy **WME Data**, který se touto problematikou zabývá, o jejich zodpovězení.

**Mám kameru SONY Digital8 a doma rok starý počítač. Co všechno potřebuji, abych si mohl s co nejmenšími náklady udělat co nejefektivnější film z dovolené?**

Potřebujete do počítače přidat kartu, určenou pro připojení digitální kamery – musí mít možnost připojení typem *iLink* (ve světě počítačů se toto rozhraní nazývá *IEEE1394* nebo také *FireWire*). Hodně používaná je například karta *Pinnacle Studio DV*.

**Kamarád má filmovou kameru formátu 8 mm nebo snad Hi8. Tu lze také připojit?**

Jistě, ale prostřednictvím jiné karty, která umí zpracovat analogové vstupy a převést analogový signál na digitální – např. karty *Pinnacle DC10+* nebo *DC30+*.

**Mám počítač s procesorem Pentium II 233 MHz, 32 MB paměti RAM a pevný disk 3GB. Stačí to?**

Paměť by bylo lepší rozšířit alespoň na 64 MB, disk 3 GB by byl pro tvorbu filmu příliš malý. Nejvhodnější by bylo na současný disk kromě operačního systému nainstalovat i veškerý software a přidat jeden další disk, který by byl určen pro ukládání záznamu videa. Zaručených výsledků se dosáhne s disky *IDE* se 7200 ot./min. Pro práci se zvukem stačí obyčejná zvuková karta *SoundBlaster 128* nebo *1024*. Podmínkou je operační systém *Microsoft Windows* verze 98, pro karty s digitálními vstupy a výstupy verze *Windows 98 SE (Second Edition)*, česky označovaná jako *Druhé vydání*.

**Nezhorší se po zpracování mého záznamu v osobním počítači kvalita obrazu?**

Pokud připojujete běžnou kameru (8 mm, Hi8, Digital 8 nebo DV) a nastavíte při digitalizaci signálu do počítače plné rozlišení, které karta umí, a nejvyšší datový tok (nejmenší komprese), nepoznáte na výstupu na televizním přijímači rozdíl mezi původním záznamem a záznamem uloženým na počítači. Používat při ukládání videa maximální kvalitativní parametry je ale zbytečné. Požadovaným výsledkem práce nejčastěji bývá zatím nejrozšířenější médium – kazeta *VHS* – a videorekordéry s tímto standardem stejně neumějí uložit více než 220 až 250 bodů na řádek, což je přibližně třetina toho,



Pracoviště pro zpracování videozáznamu na osobním počítači - kamera, osobní počítač, videorekordér, televizní přijímač

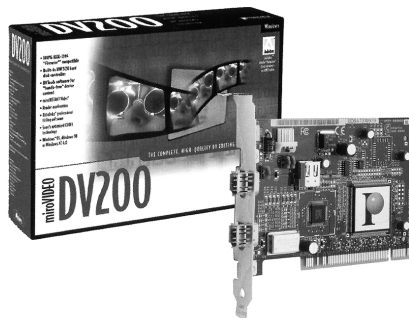
co dokáže i ta nejlevnější karta do PC. A u digitálních kamer se už vůbec nemusíte obávat – tam již z kamery jde signál digitální, z PC stejně tak a k žádným převodům a možné ztrátě kvality tedy nedochází.

**Musím pro zpracování videa na počítači koupit nějaký software?**

U většiny karet pro editaci videa je součástí dodávky i software, různý podle typu a ceny karty (*Pinnacle Systems STUDIO*, *TitleDeko*, *Adobe Premiere*, *Adobe Photoshop*, *Adobe Acrobat Reader*, *MiroVIDEO DV Tools*, *miroINSTANT Video* ad.

**Bude to nakonec vypadat jako „skutečný“ film? Je možné dělat například různé přechody a prolínačky?**

Jestli to nakonec bude vypadat jako skutečný film, záleží samozřejmě především na vás. Nabízený software k tomu ale všechny potřebné nástroje má – např. *Pinnacle Studio* i *Adobe Premiere* mají širokou nabídku několika desítek různých přechodových efektů, které se vkládají mezi jednotlivé videoklipy. U většiny z nich se dají nastavovat i parametry jako je směr efektu, délka trvání ap.



Karta DV200 pro zpracování digitálního záznamu na osobním počítači

**Mohu film doplnit i o nápisy, titulky a podobně?**

Oba zmíněné programy jsou doplněny o titulkovací program *TitleDeko* přímo od firmy *Pinnacle* a umožňují tak tvorbu mnoha typů titulků, u kterých lze měnit i barvu písma, obrysů, nastavení stíny ap. Je předpřipravena i knihovna hotových typů titulků, které lze dále editovat a pak si je uložit pod svým názvem. *TitleDeko* využívá fonty *TrueType* nainstalované na počítači – jaké fonty si pořídíte, záleží jen na Vás a nejsou tak ani problémy s češtinou. Přímo v titulkovacím programu můžete titulky pootočit, zkosit, přesunout na vybrané místo, přidat mu zvolené pozadí. Mohou objevit pozvolna, na konci „odletět“ z obrazovky apod. *Adobe Premiere* má navíc svůj vlastní titulkovací program, který umožňuje i tvorbu rolovacích titulků, známých ze závěrů filmů nebo inscenací. V programu *Pinnacle Studio* lze pro titulky využít jednu nebo dvě stopy, v *Adobe Premiere* lze současně využívat až desítky stop a nechat titulky různě prolínat, animovat apod.

**Mám z dovolené i nějaké prospekty a mapy, měli jsme kromě kamery i fotoaparát a máme tedy i klasické fotografie. Je možné to použít do tvořeného filmu?**

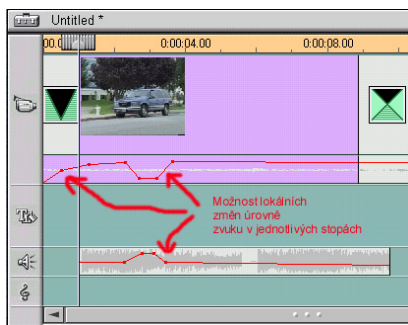
Obrazky musíte nejdříve tzv. zdigitalizovat, udělat z nich počítačový soubor. To se dělá pomocí skeneru, pro tento účel to nemusí být žádný speciální skener s vysokým rozlišením, vystačí i ten nejběžnější (ceny takových skenerů začínají dnes už okolo 3000 Kč). Stojí tedy za úvahu, jestli není výhodné své pracoviště o skener doplnit. Tímto způsobem lze tvořit i další typy titulků, třeba ručně kreslené. Zdigitali-

Tab. 1	miroVIDEO STUDIO DC10 plus	miroVIDEO STUDIO DV	miroVIDEO DC30 plus	miroVIDEO DV 200
vstup / výstup formáty	1x komp. video; 1x S-video S-VHS, Hi8, VHS, Video8	3x i.LINK IEEE 1394-1 DV, Digital8 a další	1x komp. video; 1x S-video S-VHS, Hi8, VHS, Video8	2x i.LINK IEEE 1394 DV, Digital8 a další
Cena (bez DPH)	8 990,- Kč	8 220,- Kč	22 113,- Kč	17 440,- Kč

zovaný obrázek se pak jednoduše vloží do vybraného místa filmu a určí se, jak dlouho má být vidět. I zde lze samozřejmě využít všechny typy přechodových efektů.

**V některých částech filmu bych rád potlačil hluk pozadí a někde bych chtěl použít vlastní hudbu. A mohu doplnit i nějaký komentář?**

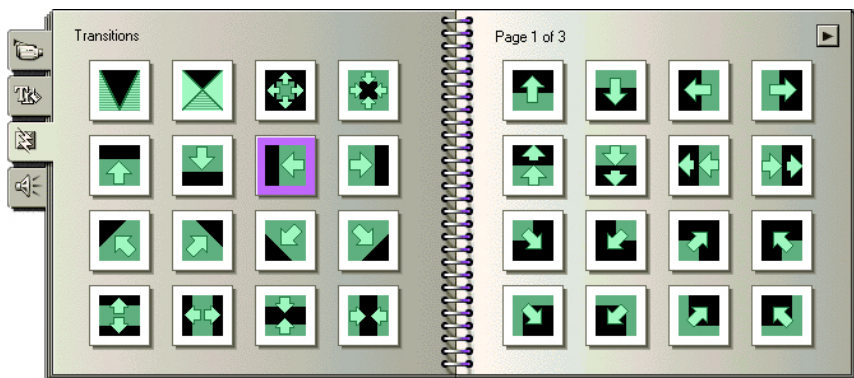
Do jednotlivých stop pro zvuk lze vkládat libovolné zvukové soubory (digitalizovaný zvuk ve formátu WAV) i měnit úroveň zvuku ve vybraných úsecích nebo ve stopě zvuk zcela vypnout. Nové zvuky si snadno vytvoříte pomocí softwaru dodávaného s Windows nebo se zvukovou kartou a to v podstatě z jakéhokoliv zdroje – z vloženého CD, z připojeného magnetofonu, mikrofonu apod. V Pinnacle Studio jsou dvě možnosti: buď si pustit v náhledu vytvořený film a komentář namluvit průběžně, nebo si jednotlivé části připravit předem do jednotlivých souborů a ty pak umístit na příslušné místo (s přesností na 1 snímek). V programu Adobe Premiere lze zvuk dodatečně upravit různými filtry, vícepásmovým equalizérem, přidáním různých efektů ap.



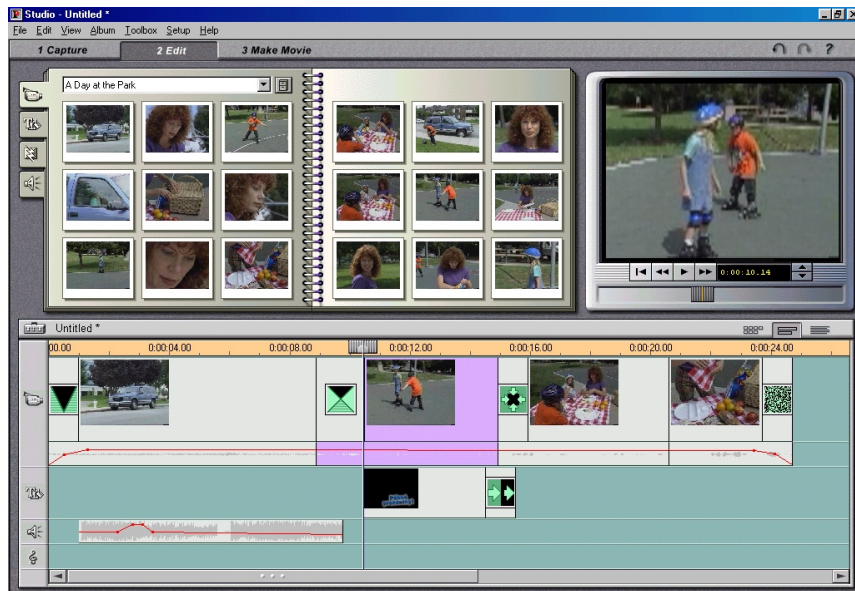
*V editačním softwaru lze pohodlně pracovat i se zvukem*

**Co když si teprve po digitalizaci videa do PC všimnu, že na konci záběru někdo přešel před kamerou a působí to rušivě. Musím to zdigitalizovat znovu a ukončit dříve, než se postava objeví?**

Editační software umí klip „oříznout“ zezadu i zepředu o část, kterou nepotřebujete. V náhledovém okně lze přesně (po jednotlivých snímcích) vybrat místo, kde stříh provedete.



*V editačních programech (na obrázku Pinnacle Systems STUDIO) je k dispozici široký výběr přechodů mezi jednotlivými záběry*



*Editování a stříhání videa v osobním počítači je intuitivní a poměrně snadné*

**V televizi budou dávat film z místa, kde jsme byli na dovolené. Je možné něco zachytit i z TV a přidat do filmu?**

Pokud máte kartu s analogovým vstupem (kompozitní video - konektor „cinch“), můžete na její vstup připojit výstup z vašeho TV přijímače nebo videorekordéru a uložit potřebnou část do počítače - dále s ní pak pracujete úplně stejně jako s klipy z kamery.

Pozor přitom na autorská práva, takové nahrávky by neměly sloužit k veřejnému provozování ani by se neměly stát součástí vámi jinak prezentované tvorby bez souhlasu vlastníka autorských práv.

**Dostanu dohotovený film nějak z počítače ven, nebo jsem odkázán pouze na jeho prohlížení na monitoru PC?**

Všechny karty pro editaci videa mají i výstup a tak můžete hotový film nahrát ven z počítače na zařízení, které s vaší kartou spolupracuje (videorekordér VHS, S-VHS, DV video nebo kamera). Kromě toho můžete samozřejmě vytvořit nové soubory v různých formátech, rozlišeních a kompresích podle jejich dalšího použití a způsobu přenosu (například formáty MPEG nebo RealVideo pro zaslání e-mailem nebo pro použití na webových stránkách, MPEG nebo

MPEG-2 pro VideoCD nebo DVD-video a DVD-ROM ap.)

**Rád bych některý obrázek z filmu někomu zaslal. Dá se z filmu nějak „vyndat“?**

Všechny typy editačního softwaru mají funkci pro zachycení jednoho snímku nebo jeho vyjmutí z již digitalizovaného videa. Obrázek si můžete v náhledovém okně prohlédnout a pak ho uložit v některém z běžných formátů (BMP, TIF, JPG). Pak již není problém ho vložit např. do textového nebo jiného programu (ilustrovat zasláný dopis, vytvořit si kroniku z dovolené, udělat si vlastní pohlednice apod.) nebo zaslát jako přílohu elektronické pošty, umístit na webové stránky apod. Program Adobe Premiere umožňuje i přenést vybranou sekvenci snímků do programu Photoshop jako filmový pás, jednotlivé snímky upravit a vložit zpět do videa (takže slečnu, která se vám do záběru „náhodně“ připlétla, můžete odstranit...).

**Umím anglicky jen trochu, dodává se k softwaru i český manuál? Nemohu si programy někde prohlédnout?**

Při zakoupení každé z karet Pinnacle obdržíte k příslušnému softwaru příručku v češtině. Existují i cédéčka s plně funkčními demoverzemi Pinnacle Studia i Adobe Premiere. Stačí se pro ně zastavit nebo si o ně napsat.

Je i možnost přihlásit se na školení editace videa, kde vyučují lektori s velkými praktickými zkušenostmi. To ale doporučuji až po nějaké době práce po získání alespoň základních zkušeností. Lépe pak pochopíte o čem se, zejména v praktické části takového školení, hovoří.

Prohlédnout si celé pracoviště s příslušným softwarem je možné kdykoliv po předchozím ohlášení v naší firmě WME Data, Na Kovárně 1, Praha 10 (tel. 71724316) a také na počítačovém veletrhu Invex v Brně (hala A1, stánek 11, v rámci expozice EXAC).

# INTERNET

V minulém čísle jsme začali s přehledem různých možností zrychlení práce s Internetem a načítání požadovaných webových stránek. Psali jsme o sledování cesty, kudy jdou vaše data, o volbě vhodné doby k návštěvě určitých míst, prověření svého poskytovatele Internetu, rozšíření paměti počítače, optimalizaci hardwaru a začali jsme se zabývat doladěním operačního systému Windows. V druhé části dnes dokončíme popis doladování Windows a probereme další možnosti - vytvoření adresáře IP adres, změnu home page, omezení množství stahovaných dat a zvětšení dočasné paměti (cache).

Při doladování Windows jsme končili informací o nastavení určitých komunikačních parametrů v systémovém souboru *Registry* ve Windows a slíbili jsme jejich podrobnější popis.

## MTU

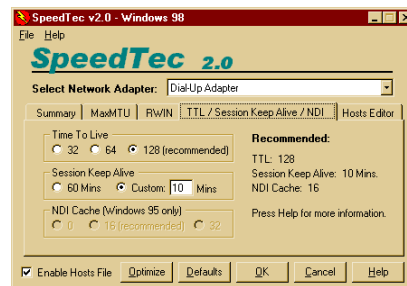
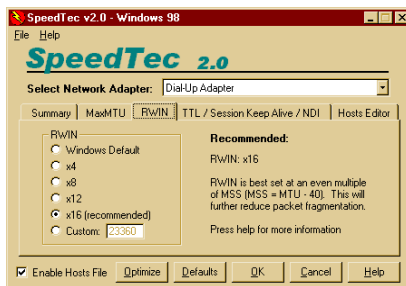
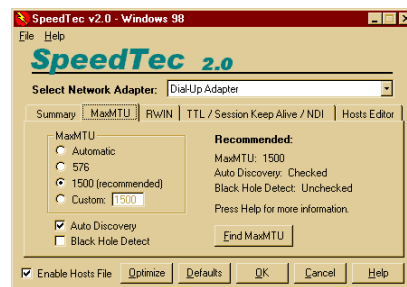
### (Maximum Transmission Unit)

Toto nastavení, uvedené ve Windows *Registry* jako *MaxMTU*, nastavuje velikost datových paketů, které cestují po Internetu. Jejich velikost je důležitá - malé pakety se dostanou skrze horší linku (šum) rychleji, zvýší se ale „režie“ přenosu (častější předávání všech potřebných provozních údajů), což zase průměrnou rychlost přenosu snižuje. Při kvalitním připojení je tedy efektivnější využívat větších paketů. U dnes běžného modemu 56k bývá jako základní nastavena velikost paketu na 576 bajtů. Toto menší nastavení se u vytáčených (*dial-up*) linek používá právě proto, že tato připojení nebývají nejvyšší a u menších paketů je nižší pravděpodobnost jejich poškození během přenosu. Pokud hostitelský a klientský počítač (tj. počítač poskytovatele a váš) mají nastavené různé hodnoty MTU, připojení je pomalejší, protože počítače musí nejdříve „vyjednat“ nové rychlosti přenosu.

Změnit velikost paketu - hodnotu MTU - ve vašem počítači není složité a lze to udělat i bez přímého zasahování do *Registry* a bez různých nastavovacích utilit. Postupujte takto:

1 - Pravým tlačítkem myši kliknete na ikonu *Network Neighborhood* (Okolí sítě) na pracovní ploše Windows a zvolíte *Properties* (Vlastnosti).

2 - Vyberete záložku *Configuration* a zvolíte *Dial-up Adapter* v okně síťových komponentů. Příslušným tlačítkem zobrazíte jeho vlastnosti (*Properties*).



Utilitou *SpeedTec* snadno nastavíte všechny hlavní komunikační parametry

## Jak rychleji „surfovat“

3 - V okně *Properties* (Vlastnosti) vyberete záložku nejvíce vpravo (*Advanced*, *Upřesnit*), vyberete *IP Packet Size* a nastavíte hodnotu *Large* pro velikost paketu 1500 bajtů nebo *Small* pro 576 bajtů. Potvrdíte tlačítkem *OK* a aby se nastavení zrealizovalo, musíte restartovat počítač.

## MSS (Maximum Segment Size)

Maximální velikost segmentu je hodnota, kterou dva počítače v Internetu používají k počátečnímu vyjednávání o velikosti MTU, kterou budou používat pro přenos dat. Měla by být nastavena na velikost asi o 40 menší, než je velikost MTU (tj. 536 na standardní vytáčené lince). Správně nastavená MSS zajišťuje korektní vysílání paketů.

## RWIn

### (Default Receive Windows)

Toto nastavení (v *Registry* *DefaultRcvWindows*) udává objem dat, který může váš počítač přijmout, než musí zkontrolovat a potvrdit s protějším počítačem (webovým místem, které prohlížíte) jejich správný příjem. Pokud ve Windows 95/98 změníte nastavení hodnoty MTU, měli byste rovněž změnit nastavení *RWIn* na násobek MSS (aby byl v objemu dat celý počet paketů). Názory na to, kolikanásobek to má být, se liší. Základní nastavení ve Windows 98 je 8192 bajtů, jiné zdroje doporučují šestnáctinásobek, jiné různé násobky dělitelné čtyřmi. Všichni radí nejlepší nastavení vyzkoušet.

## TTL (Time to Live)

Síťové nastavení TTL určuje počet „skoků“ přes jednotlivé servery, které může datový paket absolvovat, než přestane být platný. Základní nastavení Windows 98 je 128, některé zdroje doporučují polovinu, tj. 64.

Všechny minule doporučené pomocné programy (*SpeedTec*, *InternetTweak* a *TweakDUN*) nastavují tyto čtyři hodnoty v *Registry* dobře. Změňte nastavení, tlačítkem uložte změny do *Registry* a restartujte počítač. Pak se podívejte, jak se změnila rychlost vašeho připojení. Ve většině případů je to znát k lepšímu.

## Ruční editování nastavení v Registry

Pokud z nějakého důvodu musíte zvolit obtížnější způsob, můžete zápis v *Registry* změnit přímo sami. To ale není práce pro začátečníky - nejdříve si každopádně přečtěte *Sedm zásad pro editování Registry na následující straně*, zejména bod číslo 7.

Postup je následující:

1 - Zálohujte vaši *Registry*

2 - Ve Windows 98 klikněte na tlačítko *Start*, zvolte *Run* a do příkazové řádky napište *regedit*, odklepněte *OK*

3 - Ve struktuře *Registry* najděte *HKEY\_LOCAL\_MACHINE\Enum\Root\Net*. Pod ním je řada číslováných podskupin (0000, 0001, 0002, atd.). Všechny je prohlédněte, dokud nenajdete *DeviceDesc* s hodnotou *Dial-Up Adapter*.

4 – v této podskupině vyberte podadresář *Bindings* a v něm vyhledejte zápis začínající *MSTCP*. Bude za ním čtyřmístné číslo (např. *MSTCP\0000*). Poznamenejte si toto číslo.

5 – V základní struktuře najdete klíč *HKEY\_LOCAL\_MACHINE\Enum\Network\MSTCP* a vyberte podskupinu označenou číslem poznamenaným v kroku 4. Najděte hodnotu veličiny *Driver* – bude to *NetTrans\0000* (nebo *0001*, atd.). Toto čtyřmístné číslo si opět poznamenejte.

6 – Přejděte na další klíč označený *HKEY\_LOCAL\_MACHINE\System\CurrentControlSet\Services\Class\NetTrans* a vyberte podskupinu označenou číslem poznamenaným v kroku 5. Přidejte do ní další údaj (klikněte v jejím okně pravým tlačítkem myši a vyberte postupně *New a String Value*), pojmenujte nový údaj *MaxMTU*. Ťukněte na něj pravým tlačítkem myši, zvolte *Modify* a nastavte hodnotu na 1500. Pak přidejte stejným způsobem další údaj, pojmenujte ho *MaxMSS* a nastavte ho na 1460.

7 – opusťte *Registry* a restartujte počítač.

To sice ještě není všechno, ale není dobré dělat současně příliš mnoho změn v *Registry* bez otestování systému. Pokud proběhl restart systému bez problémů, můžete pokračovat. Pokud ne, vraťte původní nastavení ze záložní kopie a zkuste to znova (máte-li odvalu).

Nyní pokračujeme:

1 – Opět zazálohujte *Registry* pod jiným jménem, než je předchozí záložní kopie.

2 – Spusťte *regedit* (jako minule).

3 – Ve struktuře *Registry* najděte *HKEY\_LOCAL\_MACHINE\System\CurrentControlSet\Services\Tcpip\Parameters*.

4 – Do pravého okna podobným postupem jako minule přidejte údaj pojmenovaný *DefaultTTL* a nastavte jeho hodnotu na 128.

5 – opusťte *Registry* a restartujte Windows.

Pokud není něco v pořádku, vraťte se k předchozí záložní kopii. A pamatujte na *Sedm zásad pro editování Registry*. Bylo vám řečeno, že máte použít *SpeedTec*, *TweakDUN* nebo *InternetTweak* ...

## Vytvořte si adresář IP adres

Ztrácíte čas a „ucpáváte“ linky každé, když zadáte webovou adresu do prohlížeče. Jak to? Adresovací systém na webu nepoužívá jména jako *www.jmeno.cz*. To je jen pro pohodlnost, protože lidé si pamatují lépe jména než čísla. Web používá IP (*Internet Protocol*) a rozumí pouze číselným adresám jako např. 193.86.196.94.

Když napíšete do prohlížeče adresu požadovaného místa, musí prohlížeč nejdříve najít server, na kterém je umístěna kopie databáze doménových jmen (DNS). Tento server najde v databázi zadané jméno a nahradí ho odpo-

vídající číselnou IP adresou. Není to značná ztráta času?

Abyste tento krok ušetřili, vytvořte si svoji vlastní databázi DNS (*Domain Name System*). Můžete si uložit seznam jmenových adres a jim odpovídajících číselných IP adres do speciálního textového souboru nazvaného *hosts* na vašem pevném disku. Jakmile tam tento soubor je, váš prohlížeč bude hledat adresy nejdříve v tomto souboru a nebude tedy ztrácet čas komunikací se serverem DNS. V tomto souboru lze uložit (a pak používat)

i zkratky a prohlížeč jim vždy přiřadí správnou IP adresu. Nevýhodou samozřejmě je, že když příslušné webové místo změní svoje připojení k Internetu a bude mít jinou IP adresu, váš počítač se bude nadále snažit připojit na tu původní. Proto je dobré čas od času seznam zkontrolovat a případně zaktualizovat.

Nejjednodušší způsob, jak shromáždit a uložit potřebné IP adresy je použít některý z výše uvedených programů *SpeedTec* nebo *TweakDUN*. Jejich pohodlné uživatelské rozhraní

## Sedm zásad pro editování Registry

Windows *Registry* soustřeďuje všechny potřebné informace o softwaru, hardwaru a uživatelských preferencích z několika základních systémových souborů - *system.dat*, *user.dat*, *win.ini*, *system.ini* – a z mnoha dalších. Tyto informace jsou uloženy ve třech hlavních typech klíčů, tzv. *Registry keys*. Hodnota každého klíče je dána softwarem, který jste nainstalovali nebo informacemi, které jste vložili.

**Dříve než začnete „sahat“ do Registry, přečtěte si a důkladně zažijte následujících sedm pravidel.**

### 1. Musíte vědět, co děláte.

Všechno, do čeho můžete chtít v *Registry* zasahovat, najdete pod některým z těchto tří klíčů: *HKEY\_CLASSES\_ROOT* (typy souborů, přípony a soubory), *HKEY\_CURRENT\_USER* (informace o osobních profilech a úpravy) a *HKEY\_LOCAL\_MACHINE* (hardwarové profily). Na téměř všechny zápisy pod těmito klíči můžete dvakrát ťuknout a editovat je. Ale zatím to nedělejte.

### 2. Nejdřív vytvořte záložní kopii

Dříve než začnete cokoliv dělat, musíte si vytvořit v *Microsoft Registry Editoru* (*regedit*) záložní kopii. V menu *regeditu* vyberte *Export Registry File* a buďte si sto procentně jisti, že v rozsahu exportu (*Export Range*) jste zvolili *All* (vše). Uložte soubor pod jménem, které si dobře zapamatujete (jako třeba *registry.txt*) a uložte jej na snadno dostupném místě, třeba na pracovní ploše. Pro jistotu ho můžete uložit ještě i na disketu.

### 3. Naučte se, jak obnovit Registry z pevného disku

Spustíte *regedit*, vyberete *Registry/Import* a ukážete na uložený záložní soubor. Dobře si postup zapamatujte a modlete se, abyste ho nemuseli použít.

### 4. Naučte se, jak obnovit Registry z diskety

Pokud se vůbec nemůžete dostat do Windows, zrestartujte počítač v MS-DOS módu. Pokud to nepůjde, použijte k nastartování systému nouzovou disketu (vytvořenou při instalaci Windows). Z příkazové řádky MS-DOS přejdete do adresáře Windows (např. *cd c:\windows*) a potom obnovíte *Registry* následujícími šesti dosovými příkazy:

```
attrib -h -r -s system.dat
attrib -h -r -s system.da0
copy system.da0 system.dat
attrib -h -r -s user.dat
attrib -h -r -s user.da0
copy user.da0 user.dat
```

Zrestartujte počítač a budete-li mít štěstí, bude vše fungovat jako dřív.

### 5. Pamatujte si: pracujete na vlastní riziko

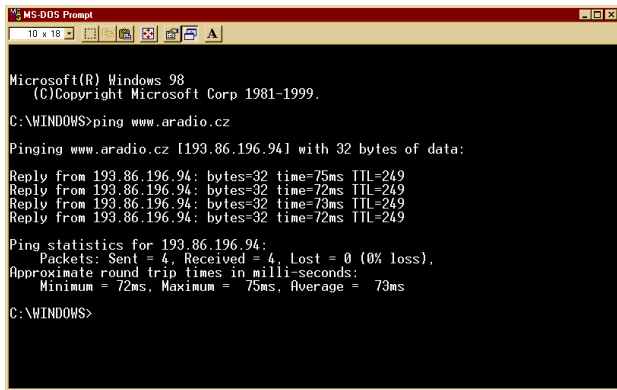
Zasahování do *Registry* je riskantní. Může způsobit zatuhnutí počítače a jeho nefunkčnost, může vám zvýšit krevní tlak, zničit vaši kariéru. Může být zábavné i velmi produktivní – ale berete tím osud svého systému do vlastních rukou.

### 6. Nedělejte více než jednu změnu současně

... nebo se vám ostatní budou smát, když vám pak nepůjde naboťovat počítač.

### 7. Nechod'te nikam plakat ani si stěžovat, pokud se něco pokazí

Žádná technická podpora Microsoftu ani jiných firem (ani nikdo z naší redakce ...) se s vámi nebude bavit, jakmile řeknete, že jde o zásahy do *Registry* (ne proto, že by se to nesmělo – ale je to něco jako když otevřete zapečetěný přístroj – ztrácíte tím záruku a nárok na bezplatnou opravu).

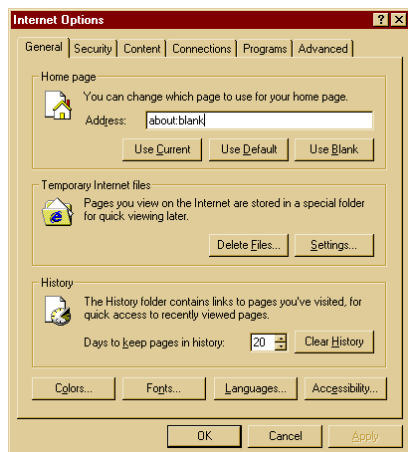


vám umožní vytvořit soubor *hosts* aniž byste museli cokoliv psát.

Můžete to ale samozřejmě udělat i ručně. Nejdříve musíte najít a sepsat IP adresy vámi nejčastěji navštěvovaných míst na webu. Použijete k tomu utilitu *ping* (je součástí MS Windows). V okně MS-DOS na příkazové řádce napíšete *ping* a webovou adresu místa (např. `c:\ping www.aradio.cz`). Po odklepnutí (*Enter*) se vypíše na obrazovce výsledek hledání, v jeho první řádce je v závorkách IP adresa. Otevřete si *Notepad* (nebo jiný jednoduchý textový zápisník) a napíšete do jedné řádky nejdříve číselnou IP adresu, pak alespoň jednu mezeru a jméno místa – např. `193.86.196.94 www.aradio.cz`. Na další řádky potom postupně napíšete stejným způsobem libovolný počet dalších adres. Jakékoliv vlastní vysvětlivky nebo komentáře můžete napsat buď za název webového místa nebo na samostatný řádek a musí vždy začínat znakem `#`. Nakonec soubor uložíte do adresáře *Windows* jako *hosts* (bez přípony, nikoliv *hosts.txt*). Protože jméno je jen jméno a neexistují pro něj žádná pravidla, můžete napsat do seznamu i např. `193.86.196.94 AR`. Pak stačí do internetového prohlížeče napsat *AR* a funguje to stejně.

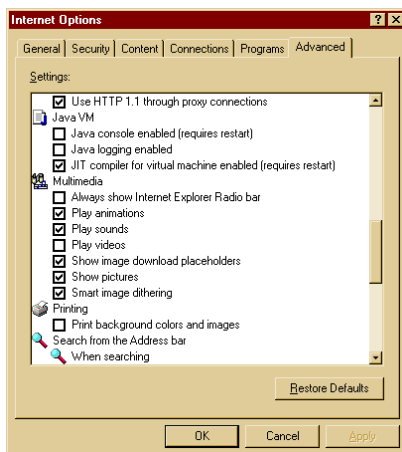
## Změňte nastavenou Home Page

*Home Page* je stránka, která se vám zobrazí na vašem prohlížeči při jeho spuštění. Možná máte ve vašem



Zde si nastavíte Home Page vašeho prohlížeče - nejlépe na „blank“

prohlížeči nastavenou jako *Home Page* ještě od výrobce domovskou stránku Microsoftu nebo Netscapu. Ale nepotřebujete se přece pokaždé při vstupu na Internet koukat na tyto stránky a hlavně čekat, než se nahrají. Pokud jde o čas, je nejlepší nemít nastavenou žádnou stránku, neboli tedy prázdnou stránku – *Blank Page*, nebo nějakou stránku z vlastního pevného disku. Nastavíte ji v Internet Exploreru v nabídce *Tools/Internet Options* na záložce *General (Nástroje/Možnosti Internetu, Obecné)*.



V nastavení Internet Exploreru můžete samostatně vypnout zobrazování videa, animací i obrázků i přehrávání zvuku

## Omezte množství stahovaných dat

Ze všech opatření, která můžete udělat pro zrychlení své práce na Internetu, bude jistě největším přínosem zdokonalení vašich postupů a zvyklostí při prohlížení. Na webových stránkách je kromě užitečných informací i množství různých obrázků, animací, grafiky a dalších prvků, které svým objemem mnohonásobně převyšují objem užitečných dat. Ale pokud nechcete, nemusíte to přece stahovat. V každém prohlížeči můžete vypnout samostatně video, zvuk, animace i grafiku (v Internet Exploreru v nabídce *Tools/Internet Options* záložka *Advanced* – viz obr.). Nebo můžete nabíhání stránky přerušit v okamžiku, kdy už vidíte vše, co potřebujete (tlačítkem *Esc* na klávesnici nebo tlačítkem *Stop* v prohlížeči).

Utilita *ping* je součástí operačního systému a zjišťuje číselnou adresu webového místa a dobu odevzvy tohoto místa na odeslaný signál

Pokud vypnete zobrazování obrázků ale ponecháte zobrazování jejich vymezených rámečků (*image placeholders*), zůstane vám originální grafické zobrazení stránky a pokud chcete, můžete si obrázky jednotlivě zobrazit – na vymezených rámečků ťuknete pravým tlačítkem myši a z kontextové nabídky vyberete *Show picture (Ukaž obrázek)*.

## Rozšiřte dočasnou paměť (cache)

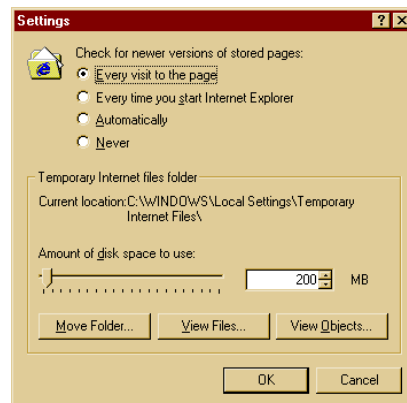
Rozšíření vyrovnávací paměti přinese zrychlení práce hlavně těm, kdo často opakovaně navštěvují stejná místa.

Při návštěvě každého webového místa ukládá prohlížeč všechny texty i obrázky z prohlížené stránky do vyhrazeného adresáře - *cache* (obvykle `C:\Windows\Temporary Internet Files`). Umožňuje vám tak vracet se v prohlížeči rychle zpět k dříve navštíveným stránkám, protože je počítač zobrazí z pevného disku a nemusí je znovu stahovat z Internetu.

Pro tyto dočasně uložené soubory je v nastavení Internet Exploreru vymezeno na pevném disku určité místo. Nemělo by to být méně, než 10 MB, ale může to být mnohem více. Nastavení lze změnit v nabídce *Tools/Internet Options* na záložce *General (Nástroje/Možnosti Internetu, Obecné)* – v prostřední části nazvané *Temporary Internet Files (Dočasné soubory Internetu)* ťuknete na *Settings (Nastavení)* a nastavíte vhodnou velikost. Můžete zde také kdykoliv (kdyby vám třeba scházelo místo na pevném disku) tento adresář celý vyprázdnit (smazat všechny soubory).

Existují i programy, které poskytují tzv. chytrou (*smart*) *cache* – nejen že ukládají vše, co prohlížíte, ale v době, kdy si čtete, předvídají, co asi budete dále stahovat (na které odkazy budete ťukat) a příslušné soubory předem stáhnou na pevný disk. Jejich zobrazení bude potom bleskové. Zkuste třeba program *PeakJet 2000* (z sharewarové knihovny [download.cnet.com](http://download.cnet.com)).

*Dokončení příště*



Pro dočasné ukládání souborů z prohlížených stránek je vhodné vyhradit alespoň 10 MB - může to však být mnohem více



# CD-ROM

RUBRIKA PC HOBBY, PŘIPRAVENÁ VE SPOLUPRÁCI S FIRMOU MEDIA TRADE

Dalším titulem v řadě Modrý blesk firmy MEDIA Trade jsou **Nejlepší české programy**. V úvodu se píše: „V médiích se občas setkáváme s výzvami, abychom kupovali české výrobky a podpořili tak domácí firmy. Mnohé domácí produkty se těm zahraničním vyrovnají a často je dokonce předčí lepší kvalitou a nižší cenou. Výběrem na tomto CD se k těmto výzvám připojujeme.“

Programy jsou přehledně uspořádány v 10 kategoriích a jsou to opravdu pouze kvalitní programy, žádné začátečnické pokusy.

## Antiviry

Nabízené dva české antivirové programy – Avast 32 a AVG 6.0 - patří mezi nejlepší a celosvětově uznávané antiviry a disponují nejkvalitnějšími skenery. Nabízejí účinnou ochranu - kontrolují příchozí elek-



## Internetové programy a utility

Internet představuje nekonečný zdroj informací. Pro některé je synonymem zábavy, pro jiné znamená každodenní pracovní náplň. Pro efektivní práci s Internetem je zapotřebí mít dobré nástroje – několik českých nebo počeštěných jich je v této kategorii: Connection Meter 4.0.8, EasyPad 3.2, Golden HTML Editor, Internet Explorer 5.01cz, IW FTPPort Client, Modem Monitor, Netscape Communicator 4.51cz, Pokladna, Telefonní počítačadlo v3.0, Web Downloader

relu...: ID3 TaGger 1.02b, prohlížeč a přehrávač PeSoft View 4.21, počeštěný Win-Amp2.5e CZ, ZonerCallisto.

## Slovníky

I když „český“ Internet je už poměrně rozsáhlý, ten „anglický“ (německý, španělský ...) je neskonale větší. Seženete prakticky jakékoliv informace o čemkoliv, ale obvykle nejsou česky – pomohou vám elektronické slovníky: Language Integrator, LINGEA Lexicon 2000 AJ, LINGEA Lexicon 2000 NJ, PC Translator 2000, Velký frekvenční slovník počítačů, YAP 4.0.

## Výukové programy

Najdete zde programy ke zvládnutí rychlého psaní na klávesnici, ukázkou ze špičkového programu pro výuku angličtiny a virtuální 3D autoškolu: Autoškola 3D, Euro-Plus+ REWARD, Mistr Písař 1.3, vizuální programování Petr, Počty, Všemi 10 2.20.

## Pro volný čas a zábavu

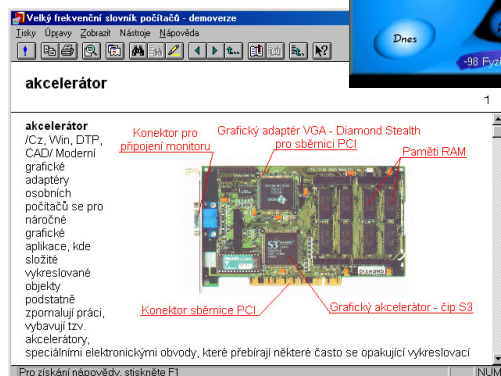
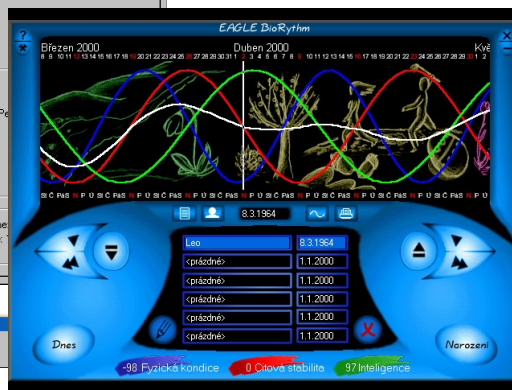
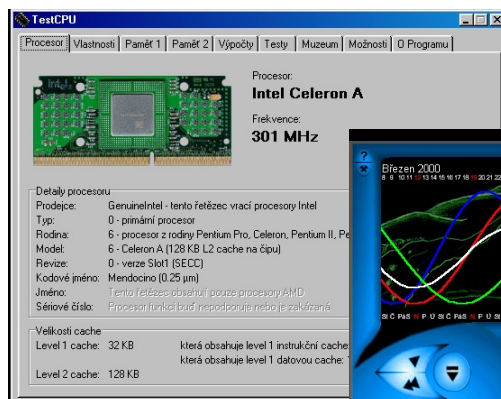
Jednoduché hry, programy pro Sportku a podobné loterie, evidence domácí videotéky a hudebního archivu, výpočet biorytmů: Berušky, Čísla za milion verze 3, Data-baze Her, Domácí zábava, EAGLE BioRythm 1.0, Generátor rodných čísel, Generování osmismerek 1.0, Sázení pro WIN95.

## Různé

Tato kategorie obsahuje ostatní programy - sledovač činnosti na PC, několik souborových manažerů, mapy, různé databáze ap.: Black Box 2, Body Mass Index, CPU, Czech v1.2, Dir Comp, DiskBase 5.12, Diskman 2, Euro SMS 2.0, Extractor 1.5 beta, Odysseus mapa, Servant Salamander 1.52, Strojírenský kalkulátor, Tabulka rekordů 3.35, VideoData, Vylepšená klávesnice, Watch2000, Win navigator 1.85, Windows Commander 4.03, WinRAR 2.6cz.

## Pomocníci

Zde jsou programy, které nepatří do „tématu“ – nejsou české, ale jsou to nejužitečnější nástroje pro běžné práce na počítači: ACDSee 3.00, Adobe Acrobat Reader 4.05, Audiocatalyst 2.1, Cacheman 3.8, Cute FTP 4.0, DirectX 7a CZ, Freespace 1.60, HyperSnap 3.50, I - Video CD Player 1.0, LSX - MPEG Encoder 3.0, Mass Downloader 1.2, Microangelo98, Power DVD 2.5, RamBooster 1.5, Real Player 7.0 Basic, Schedule 3.1.9c, Sonique 1.51, VB Runtimes, Win Boost 2000, Win Optimizer 99 Deluxe, Windows Blinds 1.01, Windows Media Player 7 preview, WinZIP 8.0.



2.2, WinRoute Lite 3.04, WinRoute Pro 4.1.

## Kancelářské aplikace

U kancelářských programů (zejména účetních) se snad nejvíce projevuje konkurenční výhoda českých programátorů, spočívající v důkladné znalosti domácího prostředí. Skvělou nabídkou mezi kancelářskými aplikacemi je plná verze 602Pro PCSuite 2000 (textový editor, tabulkový kalkulátor a fotoeditor), distribuovaná jako freeware. Dále zde naleznete: Účetnictví Atma1 a Atma2, Autobazar 1.2, Contact Administrator 4.7, Form Filler 2.0, Gurmán, Money 6, Pohoda 4, Stereo 2000 - daňová kancelář, domácí účetnictví a jednoduché účetnictví, ÚČTO 2000, WinStrom.

## Multimediální programy

Multimediálních programů se moc nesešlo, hvězdou je mezi nimi Zoner Callisto, který může konkurovat i legendárnímu Co-

tronickou poštu, skenují stažené soubory z internetu, zajišťují rezidentní ochranu při chodu počítače, detekují přítomnost virů v paměti, odhalují makroviry, červy atd.

## Čeština do her a programů

V této kategorii se nejedná o programy, ale o soubory, které počešťují vybrané programy a hry. Je zde české prostředí pro 136 her (včetně Age of Empires, Broken Sward, Doom, Duke Nuke, NHL ad.) a pro 27 dalších programů (např. pro ACDSee, Acrobat Reader, GetRight, PaintShop Pro ad.).

## KUPÓN

na slevu při objednávce do 31. 8. 2000  
**Modrý blesk - Nejlepší české programy**  
250 Kč (místo 275 Kč)

Jméno \_\_\_\_\_

Adresa \_\_\_\_\_

**MEDIA trade s. r. o.**

Krakovská 25, 110 00 Praha 1

tel. 02 22212029

# Přizpůsobení antény „Ringo Ranger“ (typ ZK2-145 MHz)

Jindra Macoun, OK1VR

U této všesměrové vertikální antény se setkáváme s obtížemi při jejím přizpůsobování. S původní anténou typu „Ringo Ranger“ přišel americký výrobce již v roce 1958. Anténa byla určena pro radiokomunikační pásma v rozsahu 118 až 174 MHz. Proto byly její hlavní rozměry proměnné a nastavitelné. Je-li anténa ZK2 určena pouze pro pásmo 145 MHz, lze její rozměry předepsat a uspořádání budičeho prvku, kterým je tzv. bočník (shunt), pevně nastavit již při výrobě, protože se pro umístění v transportním obalu stejně nerozebírá.

U antény určené pro konkrétní pásmo VKV nemůže být její nastavitelnost zdůvodňována tím, že konečné rozměrové uspořádání nastavovaných prvků bude ovlivněno okolím instalované antény. Nejbližší okolí má sice jistý vliv na vlastnosti vyzařo-

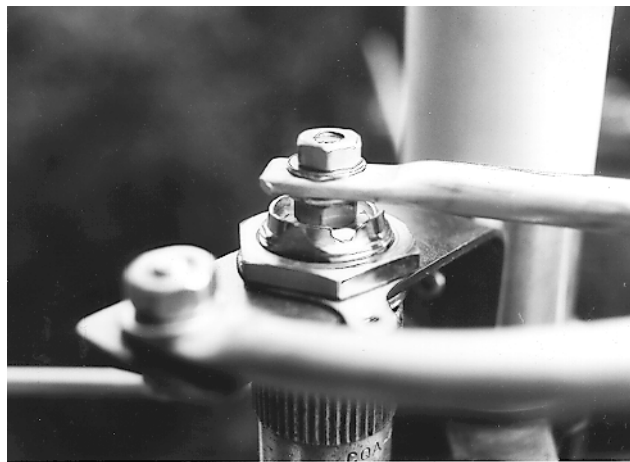
vací i napájecí, ovšem jen potud, pokud nerespektujeme hlavní zásady pro její umístění. Na VKV se však vliv okolí zejména na impedanční vlastnosti spíše přeceňuje. Každý se snaží umístit anténu co nejvýhodněji, tj. co nejvýše, pokud možno do volného prostoru. Jedině tam, v prostředí předpokládaného homogenního elmag. pole, se také může projevit zvětšený zisk této poměrně vysoké antény. Nelze-li takové umístění zabezpečit, je lépe provozovat ve stejných podmínkách anténu rozměrově menší. Její praktické účinky pak mohou být příznivější než s anténou „ziskovější“.

Anténa Ringo Ranger je principiálně dvojicí zářičů  $5/8 \lambda$  (tzv. maxidipól  $1,25 \lambda$ ), buzených napětím na velké impedanci spodního konce tohoto maxidipólu. Buzení, resp. napájení antén v místě velké impedance je obvykle

problematické i na pásmech KV. Budičící obvod je vlastně obvodem transformačním, převádějícím malou impedanci napáječe ( $50 \Omega$ ) na několik  $k\Omega$  antény. Může být uspořádán mnoha způsoby (viz AR B č. 1/94). U typu Ringo Ranger je budičím prvkem unipól  $\lambda/4$  stočený do kroužku (jednozátvové šroubovice) nad klasickou protiváhou „ $4 \times \lambda/4$ “. V podstatě je to anténa GP (ground plane).

**Optimální směrové vlastnosti, tzn. maximum záření/příjmu v rovině horizontu ovlivňují délky obou zářičů  $5/8 \lambda$  spolu s délkou střední fázovací smyčky.** (Podrobně je jejich vliv popsán ve výše zmíněném AR B).

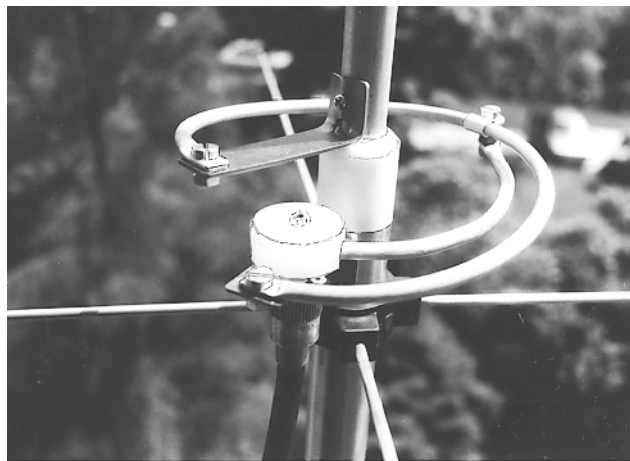
**Optimální napájecí vlastnosti, tzn. impedanční přizpůsobení (ČSV) má být nastavováno výlučně rozměry a uspořádáním bočníkem buzeného kroužkového unipólu, tzn. prvku, který se na vlastním vyzařování antény podílí minimálně. U antény ZK2 však uvedené zásady nelze splnit, protože bočník postrádá sériovou kapacitu, která má kompenzovat indukčnost bočníkové smyčky, aby bylo možno přizpůsobení na reálných  $50 \Omega$ .** To pak vede k tomu, že se přizpůsobení „dotahuje“ prodlužováním zářičů, což má nepříznivý vliv na směrovost antény v rovině ho-



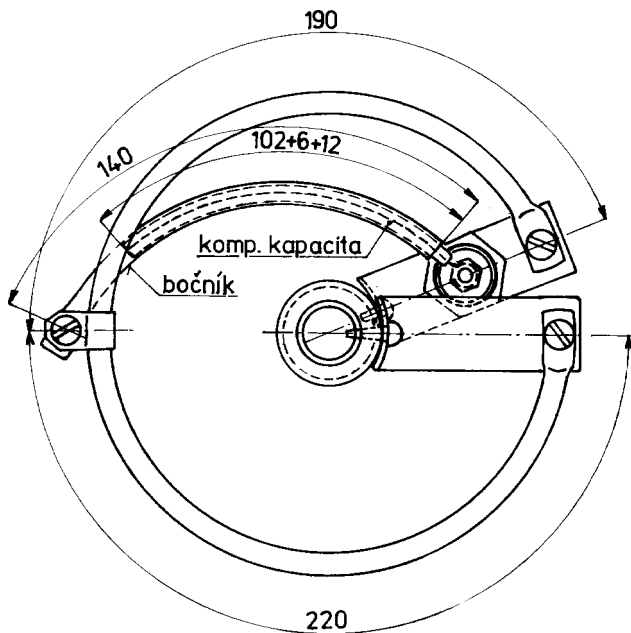
Obr. 1 a, b. Snímek původního napájení antény Ringo Ranger (ZK2-145 MHz)



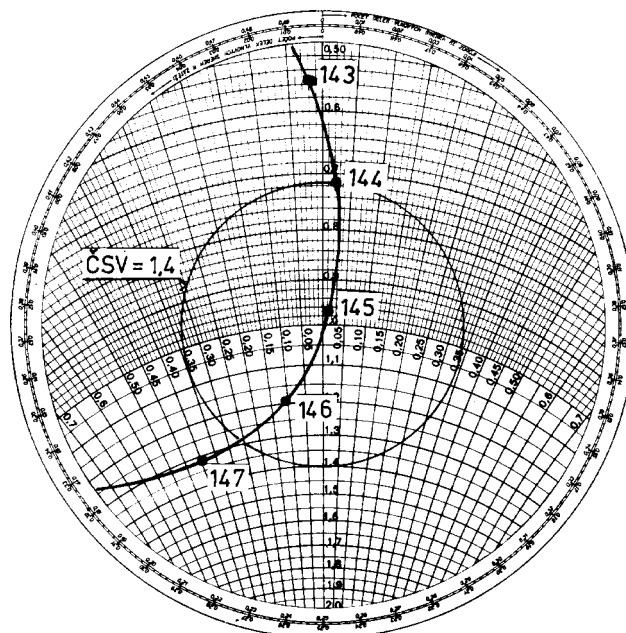
Obr. 2. Pohled na upravené napájení



Obr. 3. Definitivní úprava s ochranným krytem



Obr. 4. Hlavní rozměry upraveného napájení (pohled shora). Zbývající rozměry jsou uvedeny v textu



Obr. 5. Impedanční průběh antény ZK2 s upraveným napájením

rizontu a optimálního přizpůsobení (ČSV = 1) se stejně nedosáhne.

Tento stav lze napravit jednoduchou úpravou původního uspořádání. Vše je zřejmé z dalšího popisu, doplněného obrázkem a fotografiemi:

1. Z napájecího „kroužku“ odmontujeme trubku  $\varnothing$  6 mm vodiče bočnicku a vytvarujeme ji do oblouku, přibližně shodného s obloukem „kroužku“. Na plynulosti tvaru příliš nezáleží. Oblouk bočnicku zkrátíme na 140 mm - měřeno od osy otvoru.

2. Z kabelu RG-58 ustříháme celkem 120 mm, vytlačíme jeho dielektrickou PE izolaci s vnitřním vodičem („duší“). Na jednom konci odizolujeme 12 mm a z volného vodiče vytvoříme téměř uzavřené oko na  $\varnothing$  4,5 mm.

3. Tento vodič s PE izolací zasuneme do oblouku bočnickové trubky tak, aby kromě oka vyčnívalo ještě 6 mm dielektrické izolace. Tím jsme vytvořili sériový kompenzační kondenzátor.

4. Bočník upevníme na napájecí kroužek obráceně, tzn. vyčnívající oko z vnitřního vodiče sevřeme mezi dvě matky M4 na vnitřním vodiči konektoru PL. Otvor na druhém konci bočnickové trubky navlékneme zdola na původní upevňovací šroub M5x20 (svírající třmenovou objímku napájecího kroužku) za podložku a 2 distanční matky M5 a stáhneme další matkou M5. Původní distanční váleček  $\varnothing$  12x20 nepoužijeme.

5. Třmenovou objímku s koncem bočnicku umístíme na kroužku 220 mm od horního šroubu M5 (nad izolátorem antény), resp. 190 mm od dolního šroubu M5 (u konektoru PL). Vzdálenosti měříme na vnějším obvodu napájecího „kroužku“.

6. Anténní prvky nastavíme tak, aby délka horního zářiče byla 1310 mm

(měřeno k ose horního vodiče fázovací smyčky z trubky  $\varnothing$  6 mm). Protože výsuvná část horního zářiče vyčnívá jen o 315 mm, můžeme ji o asi 250 mm zkrátit. Zmenšíme tím hmotnost horního zářiče. Dolní zářič bude mít délku 1330 mm (měřeno mezi osou dolního vodiče fázovací smyčky a horní hranou anténního izolátoru). Délku fázovací smyčky nastavíme na 235 mm, měřeno od osy zářičů k vnějšímu povrchu oblouku smyčky.

7. Délka 4 prvků protíváhy se nemění. Konce opatřené závity vetkneme do plastové objímky a šroubováním vodičů spojíme s nosnou tyčí.

8. Přizpůsobení antény můžeme překontrolovat reflektometrem. Případně, ale nepravděpodobně korekce provádíme jen posunem třmenové objímky na napájecím „kroužku“ nebo malým pootočením bočnicku kolem osy šroubu objímky, čímž se zmenší zasunutí vodiče kondenzátoru a tím i jeho kapacita, která má na přizpůsobení značný vliv.

9. Po sestavení antény navlékneme na vyčnívající svorník středního vodiče konektoru PL vhodný plastový kryt (čepičku) pro ochranu před vodou, sněhem apod. Takový kryt by měl být ostatně již příslušenstvím antény. Pro tento účel vyhověla seřizovací krabička na kinofilm. Poté potřeme všechny šroubované spoje rezistivním. Jistým nedostatkem provedené úpravy je „volný“ začátek bočnickové trubky u konektoru, nicméně uspokojivě stabilizované na opačném konci upevněném k napájecímu kroužku.

Celá úprava je dobře reprodukovatelná, takže přizpůsobení antény není nutné znovu optimalizovat, a to ani při umístění nízko nad střechou.

Sériovou kompenzační kapacitou je vstup přijímače/vysílače galvanicky oddělen od vlastní antény, což je jistě výhodou. Jinak je celý anténní systém vodičů spojen se stožárem, takže anténu lze dobře chránit před účinky atmosférické elektřiny.

Příznivý průběh přizpůsobení je patrný ze Smithova diagramu na obr. 5. V převáděčovém pásmu je ČSV < 1,2. V celém pásmu 144 až 146 MHz pak nepřekračuje hodnotu 1,4. Další fotografie a obr. 4 znázorňují provedené úpravy.

Závěrem pak ještě tato poznámka: Principiálně stejným typem antény - tj. dvojicí sousých vertikálních zářičů  $5/8 \lambda$ , napájených na konci dolního zářiče, je i tzv. „švédka“ (podle SM7DVH) a dále její holická modifikace, dodávaná pod označením LVA. Obě tyto antény se od antény Ringo Ranger liší budicím, či napájecím obvodem. „Švédku“ budí krátká cívka - šroubovice. Její horní zářič je nafázován rovněž cívkou. Anténa LVA je buzena LC článkem sestaveným z paralelního a sériového úseku sousého kabelu. Horní zářič je nafázován symetrickým vedením  $\lambda/8$  stejně jako u typu ZK2.

Jistou nevýhodou „švédky“ je přímé galvanické spojení antény se vstupem radiostanice. Žádoucí galvanické spojení antény se zemí je tam třeba zabezpečit paralelním úsekem zkratovaného vedení  $\lambda/4$ , vytvořeným např. z koaxiálního kabelu, zasunutého do jednoho ramene protíváhy.

Obě antény se dodávají s pevně nastavenými rozměry a jsou poměrně dobře přizpůsobeny. Účinky všech tří typů jsou prakticky shodné.

# Radioamatéři v padesátých letech

(Dokončení ze str. 32)

7. prosince 1946 proběhl první ročník telegrafního krátkovlnného závodu „Memoriál Pavla Homoly“ (OK1RO), který uspořádala Turnovská odbočka ČAV (závod měl 39 účastníků, deníky poslalo také 7 posluchačů).

Na třetím valném sjezdu, konaném 7. června 1947 (tentokrát již ale ve Velkém sále Ústřední knihovny hlavního města Praha) zastupovali delegáti z 36 odboček 3770 (!) členů ČAV, z toho 462 koncesovaných radioamatérů - vysíláčů. Ing. Schubert ve zprávě ústředí označil uplynulé období za pravdě revoluční, rekapituloval dosažené výsledky a o budoucí činnosti prohlásil, že by měla probíhat „... v intencích státně propagačních a branných.“ Zástupci ústředních institucí (ministerstev pošt, vnitra a národní obrany) nejen ocenili činnost ČAV, ale také vyslovili názor, že by radioamatéři měli rozšířit svého koníčka o branné prvky a že ČAV by měl „... vycvičit dorost před nástupem presenční služby v rádiové spojovací službě.“ Zástupce Svazu brannosti (SB) vyslovil přání, aby ČAV věnoval co největší péči výchově dorostu a spolupráci se SB, abychom „... pro případ potřeby byli všichni pohotoví.“ (S těmito požadavky korespondovaly názory radioamatérů, již dříve publikované v KV, které odsuzovaly, že radioamatéři museli za mobilizace v roce 1938 odevzdat svá zařízení a že jim tak bylo znemožněno podílet se na obraně republiky.) Účastníci sjezdu projednali stav hospodaření, vydávání KV a knižní edice, otázky administrace (QSL služba odeslala 36 tisíc QSL lístků, asi 18 tisíc QSL došlo) a mezinárodní spolupráce. Předsedou ÚV ČAV byl opět zvolen Ing. Schubert, OK1SC.

Rozmach spolkové a provozní činnosti nejlépe charakterizují opět Krátké vlny. Objevují se v nich zprávy o bohaté činnosti odboček a ústředí, výsledky různých závodů, tabulky s výsledky i s nově přidělenými koncesemi. Zaznamenávají však ale také - a pranýřují - nešvary a prohrěšky proti hamspiritu (ty dnešní jakoby jim z oka vypadly). Tak např. v čísle 9 píše OK1SC: „Je však třeba prohlásit jasně a jednou provždy, že za ty, kdo

demokracii vidí ve zvůli, orodovat nebudeme. Porevoluční chaos, v němž leccos bylo možno omluvit opojením náhle znovuzískané svobody, je za námi. Žijeme již zase v době, kdy zákony platí pro všechny.“

Jednání IV. sjezdu, který se konal 25. ledna 1948 ve Zlíně, charakterizovalo přátelské, tvůrčí a pracovní prostředí. Ing. Schubert konstatoval, že ČAV je konsolidovaným spolkem postaveným na pevných organizačních základech, což umožňuje věnovat se v dalším období technickým otázkám. Valné hromady se zúčastnilo 66 delegátů, kteří zastupovali 39 odboček ČAV. Zájem přítomných vzbudil údaj QSL manažera, že za uplynulé období bylo odesláno na 88 tisíc QSL lístků, jakož i oznámení, že ČAV získal do správy obytný objekt v Doksech. Plánovalo se jeho využití jak k rekreaci, tak k vysílání. Výbor byl zvolen akklamací, předsedou opět Ing. Schubert.

S představami, že se radioamatéři v budoucnu věnují jen technickým záležitostem, se však musel nejen on brzy rozloučit. Už za měsíc od valné hromady bylo všechno jinak! Přišel „vítězný únor“ s Akčními výbory a s „očistou“ politického i veřejného života. 24. března 1948 byl ústřední výbor ČAV přinucen dát své funkce k dispozici Akčnímu výboru ČAV. Ten 31. března doporučil povolovacímu orgánu zužitkovat koncesce několika členům dřívějšího výboru a kooptoval další členy. Seznam nových funkcionářů (někteří z nich svá místa zastávali však jen krátce) si mohli členové ČAV přečíst v dubnovém čísle Krátkých vln.

Spolková činnost pokračovala dál (koncem roku dosáhl počet odboček čísla 42, poslední vydané členské číslo 4451), stejně tak Krátké vlny (v čísle 6 otiskly takřka úplnou tabulku obsazených značek OK a seznam stanic podle bydliště, v číslech 11 a 12 zveřejnily poslední jmenný seznam čl. amatérů - vysíláčů ve stavem k 24. 10. 1948).

Objevovaly se však již první signály svědčící o tom, že změny nebudou jen kosmetické. Výměny funkcionářů odboček patřily k těm nejméně dramatickým, neboť první amatéři -

vysíláči přišli o koncese. Jaká bude příští „Cesta čl. radioamatérů vysíláčů“ načrtnul nový „akční“ předseda ČAV Ing. dr. tech. Miroslav Joachim, OK1WI, v ideologicky pojatém článku se stejným názvem již v květnovém čísle KV. Prošpikoval ho frázemi a politickým žargonem nových mocipánů. Zdaleka to nebylo ještě to nejhorší - to měli radioamatéři teprve před sebou. Za vážnou výstrahu mohla amatérská veřejnost považovat sdělení ústředí ČAV uveřejněné v dvojčísle 8/9 Krátkých vln. Vedle krátkého článku k úmrtí Edvarda Beneše se zde objevilo zlověstné znějící oznámení o novém způsobu propůjčování koncesí platném od 1. 7. 1948 s ustanovením, že k vydání koncese je (opět) zapotřebí souhlasu ministerstev obrany a vnitra.

V. valný sjezd československých radioamatérů se konal ve dnech 26.-27. února 1949 v Liberci. ČAV měl v tu dobu 45 odboček sdružujících kolem pěti tisíc členů. V Čechách a na Moravě bylo vydáno 603 koncesí, na Slovensku 29. Obě organizace (ČAV a SSKA) vstupovaly do dalšího období jako jediná organizace (dřívější respektovány samostatnosti SSKA bylo projevem „buržoazního nacionalismu“ a jako takové tedy neakceptovatelné). Předsedou ústředního výboru ČAV byl zvolen jeho „akční“ předseda Miroslav Joachim, OK1WI. Delegáti se usnesli, že příští valná hromada se bude konat v Bratislavě a sjezd v roce 1950 že bude v Hodoníně při příležitosti oslav stých nedožítých narozenin prvního prezidenta ČSR Tomáše G. Masaryka. O průběhu sjezdu referovali KV v čísle 4.

Již ale předtím, v čísle 2, se mohli radioamatéři seznámit s novými koncesními podmínkami. Byl to zvláštní dárek charakteristiky pro nastávající roky (ještě se o něm zmíním). A noví mocní utahovali šrouby po svém dál - Poštovní věstník 5/1949 z 30. června otiskl zásady pro „Povolení k přechovávání vysílacích radioelektrických stanic“, které KV publikovaly v č. 8/9. Ty sankcionovaly tuhým vězením do jednoho roku jen pouhé držení „... stanice neúplné, v níž chybí jednotlivé součástky, nebo i souhrn podstatných součástek, z nichž lze stanici sestavit.“ Klubové Krátké vlny začaly přinášet - kromě článků, které potěšily milovníky techniky - čím dál tím víc statí poplatných duchu panující ideologie.

(Pokračování příště)

## Zpráva o ustavení Akčního výboru ČAV (převzato z KV č. 4/1948)

Ústřední výbor ČAV se rozhodl dne 24. III. t. r., že vzhledem k změněným poměrům bude vhodné, aby došlo k změně jeho složení a dal své funkce k dispozici Akčnímu výboru.

Akční výbor pověřil dalším vedením spolku následující funkcionáře:

Ing. Dr. M. Joachim	OK 1 WI	— předseda
Ing. V. Mancl	OK 1 NS	— I. místopředseda
Ing. J. Ikrényi	OK 3 IP	— II. místopředseda
Fr. Dvořák	OK 2 UD	— III. místopředseda
Jiří Mrázek	OK 1 GM	— jednatel
Karel Brůžek	OK 1 KB	— tajemník
Karel Kamínek	OK 1 CX	— pokladník
Čeněk Vostrý	OK 1 DX	— I. operátor
Jaroslav Dršták	OK 1 DJ	— II. operátor
Josef Hyška	OK 1 HI	— I. QSL manager
Ant. Cinner	OK 1 CU	— II. QSL manager
Jan Šíma	OK 1 JX	— I. redaktor
Jindřich Forejt	OK 1 RV	— II. redaktor
Rudolf Laifr	OK 1 MQ	— matrikář
Jaroslav Dršták	OK 1 DJ	— archivář-administrátor
Karel Malý	RP 2586	— zástupce RP posluchačů
Ing. Jindřich Rákosník	OK 1 AQ	— zahraniční manager
Jan Moravec	OK 1 TM	— člen výboru
Telenský Vladimír	OK 1 TV	— člen výboru
Miloš Sviták	OK 1 PC	— člen výboru
Josef Sedláček	OK 1 SE	— člen výboru
Rudolf Archman	OK 1 FK	— knihovník

Schůze ústředního výboru dne 31. III. 1948, kooptovala další členy a přidělila jednotlivé funkce; definitivní složení ústředního výboru ČAV je toto:

Ing. Dr. Miroslav Joachim	OK 1 WI	— předseda
Jaroslav Skála	OK 1 VA	— čestný předseda
Ing. Václav Mancl	OK 1 NS	— I. místopředseda
Ing. J. Ikrényi	OK 3 IP	— II. místopředseda

František Dvořák	OK 2 UD	— III. místopředseda
Jiří Mrázek	OK 1 GM	— jednatel
Karel Brůžek	OK 1 KB	— tajemník
Karel Kamínek	OK 1 CX	— pokladník
Karel Malý	RP 2586	— zástupce RP
Čeněk Vostrý	OK 1 DX	— I. operátor
Miroslav Sviták	OK 1 PC	— II. operátor
Josef Sedláček	OK 1 SE	— III. operátor
Jaroslav Dršták	OK 1 DJ	— administrátor
Ing. Jindřich Rákosník	OK 1 AQ	— zahraniční manager
Dr. Julius Randýsek	OK 1 JR	— dom. propag. manager
Jan Šíma	OK 1 JX	— I. redaktor
Jindřich Forejt	OK 1 RV	— II. redaktor
Rudolf Laifr	OK 1 MQ	— matrikář
J. Pytel	OK 1 CG	— archivář
Antonín Cinner	OK 1 CU	— I. listkař
Josef Hyška	OK 1 HI	— II. listkař
Ing. Josef Mojžíš	OK 1 WD	— referent pro odbočky
Rudolf Archmann	OK 1 PK	— knihovník
Jan Moravec	OK 1 TM	— člen bez funkce
Ing. Slavomír Stoklásek	OK 2 FO	— náhradník
Otakar Kudláček	OK 2 OA	— náhradník
Augustin Stejskal	OK 1 AM	— náhradník
Pavel Svoboda	OK 1 FG	— náhradník
Ing. Miroslav Havlíček	OK 1 TW	— náhradník
Adolf Klimeš	OK 1 KA	— náhradník
škpt. Ladislav Fischer	OK 1 QD	— vnitřní člen za MNO
Miroslav Sviták	OK 1 FC	— vnitřní člen za MP

Předsedové komití:		
Zdeněk Kupčák	OK 2 UU	— finanční
Václav Vachuška	OK 1 YN	— doksy
Ing. Vladimír Telenský	OK 1 TV	— vysíláč OK1CAV
Rudolf Major	OK 1 RM	— technická a red. rada
Dr. Alois Kovanda	OK 1 LW	— právní
Jan Šíma	OK 1 JX	— knižnice ČAV



# Z RADIOAMATÉRSKÉHO SVĚTA

## Mezinárodní setkání radioamatérů HOLICE 2000 25. až 26. srpna 2000

### Čerstvé informace, těsně před uzávěrkou:

- Prostranství před kulturním domem, kde se setkání koná, přivítá návštěvníky novou parkovou úpravou.
- Prezentace v kulturním domě bude probíhat již od čtvrtka 24. 8. od 14 hodin. Budete mít možnost si zde vyzvednout poukazy na ubytování a stravování. Získáte zde i všechny další potřebné informace.
- Při prezentaci každý účastník obdrží zdarma PRŮVODCE NÁVŠTĚVNÍKA. V této brožuře naleznete spoustu užitečných informací nejen kolem setkání.
- Své schůzky v klubovnách si již naplánovali: členové VVK, YL kroužek, besedníci o podmínkách VKV závodů, DELTA kroužek, členové DIG OK, Rada SysOpů PR.
- Samostatné klubovny budou věnovány mládeži a číslicovým provozům.
- Informační stánky připravuje Český radioklub, Slovenský svaz radioamatérů, Chorvatský radioamatérský svaz, Asociace klubů CB a IOTA zastoupení.
- Ubytování v chatkách v Autokempinku Hluboký je již skoro obsazeno, je však ještě dostatek lůžek ve studentských internátech ve Vysokém Mýtě. Pořadatelé do a z Vysokého Mýta zajistí kyvadlovou dopravu. Cena noclehu je 100 Kč. Objednat je možno na formulářích, které otiskla radioamatérská média, nebo je získáte od pořadatele, v redakci AR nebo na sekretariátu ČRK. Na formuláři jsou také uvedeny podmínky pro rezervaci ubytování. Těm, kteří neuhradí zálohu, ubytování nebude zajištěno. Pokud bude k objednávce přiložen korespondenční lístek, bude na něm ubytování potvrzeno.
- Stravování si je možno předem objednat za cenu 40 Kč stejným způsobem.
- Od čtvrtka bude pracovat naváděcí služba na převaděči OK0C, na kmitočtu 145,500 MHz a na CB pásmu.
- Vysílací středisko OK5H bude rovněž od čtvrtka v provozu a může z něj vysílat každý držitel příslušného povolení. Další čerstvé zprávy rozšíříme prostřednictvím PR, případně prosíme o jejich relátkování na převaděčích.



### Podrobné informace můžete získat na adrese:

Radioklub OK1KHL, Nádražní 675, 534 01 Holice. TELEFON: ● Sekretariát 8.00-16.00 h - také fax +.420.456-820281 ● Ředitel (OK1VEY, Sveta Majce) +.420.456-3211 ● Hlavní pořadatel (OK1HDV, Václav Daněk) +.420.456-821111 ● ● Středisko OK1KHL (od 20. 8. 2000 trvale) +.420.456-820283 ● PAKET RÁDIO: Sveta OK1VEY via OK0NH@OK0PHL.#CZE.EU ● INTERNET: arklub@holice.cz

## VKV

### Kalendář závodů na září

2.-3.9. IARU Reg.1.-VHF Contest <sup>1)</sup>	144 MHz	14.00-14.00
5.9. Nordic Activity	144 MHz	17.00-21.00
9.-10.9. IARU reg.1 ATV Contest		18.00-12.00
	432 MHz a výše	
10.9. Paolo Bonio Memor. Day (I)	144 MHz	06.00-16.00
12.9. Nordic Activity	432 MHz	17.00-21.00
17.9. AGGH Activity	432 MHz-76 GHz	07.00-10.00
17.9. OE Activity	432 MHz-10 GHz	07.00-12.00
17.9. Provozní aktiv	144 MHz-10 GHz	08.00-11.00
23.-24.9. Lombardja VHF Cont. (I)	144 MHz	14.00-14.00
26.9. Nordic Activity	50 MHz	17.00-21.0

Všeobecné podmínky pro závody na VKV viz AR 3/2000, dále časopis RADIOAMAÉR 1/2000 a síť paket rádia - rubrika ZAVODY.

<sup>1)</sup> Podmínky viz PE-AR 4/1997 a Radiamatér 4/2000; deníky na OK1MG: Antonín Kříž, Polská 2205, 272 01 Kladno 2 Elektronické deníky E-mail: ok1mg/qs.net PR: OK1MG @ OK0PPR

OK1MG

- V Německu vyšla kniha zajímavých zapojení - doplňků k radiostanicím (nf zesilovače, ořezávače, malé PA stupně, vf VOxy, filtry, elektronkové PA stupně atd.) od známého Franka Sichly, DL7VFS, a Rudolfa Wetzla, DK2AG, s názvem „Zusatzschaltungen für Funkgeräte“, cena 18 DM.

## KV

### Kalendář závodů na srpen a září

12.-13.8. Europ. Cont. (WAEDC)	CW	00.00-24.00
12.8. OM Activity	CW/SSB	04.00-06.00
14.8. Aktivita 160	CW	19.00-23.00
19.-20.8. SEANET Contest	SSB	00.00-24.00
19.-20.8. Keymen's Club (KCJ)	CW	12.00-12.00
20.8. SARL Contest	CW	13.00-16.00
26.-27.8. TOEC Grid Contest	CW	12.00-12.00
26.8. Závod k výročí SNP	CW	03.00-05.00
2.-3.9. All Asia DX Contest	SSB	00.00-24.00
2.9. SSB liga	SSB	04.00-06.00
2.9. DARC Corona 10 m	DIGI	11.00-17.00
2.9. AGCW Straight Key HTP40	CW	13.00-16.00
2.-3.9. SSB Field Day	SSB	13.00-13.00
3.9. Provozní aktiv KV	CW	04.00-06.00
4.9. Aktivita 160	SSB	19.00-21.00
9.-10.9. Europ. Cont. (WAEDC)	SSB	00.00-24.00
9.9. OM Activity	CW/SSB	04.00-06.00
9.-10.9. ARI Puglia Contest	MIX	13.00-22.00
9.-10.9. USI-CISA Contest	MIX	17.00-23.00
11.9. Aktivita 160	CW	19.00-21.00
16.9. OK-SSB závod	SSB	05.00-07.00
16.-17.9. Scandinavian Activity	CW	12.00-12.00
20.9. IARU Amateur International Radio Day		
23.-24.9. CQ WW DX Contest RTTY	RTTY	00.00-24.00
23.-24.9. Scandinavian Activity	SSB	12.00-12.00
23.-24.9. Elettra Marconi	MIX	13.00-13.00

Termíny uvádíme bez záruky, jsou však odvozeny z loňských termínů. Podmínky jednotlivých závodů uvedených

v kalendáři naleznete v těchto číslech PE-AR: SSB liga a Provozní aktiv 1/98, OM Activity 2/97 (prvá hodina CW, druhá SSB provoz), Aktivita 160 6/97 a 12/97, TOEC GRID a Závod SNP 7/98, SEANET 6/98, DARC Corona 2/99, All Asia, SAC a AGCW Straight-Key 8/98, WAE-DX 7/99, Field Day 5/99, USI-CISA, ARI Puglia a Elettra Marconi 8/99.

Upozorňujeme na **Mezinárodní den radioamatérů**, vyhlášený IARU na **20. 9.** - vedení IARU žádá všechny radioamatéry, aby tento den byli aktivní na pásmech. Upozorňujeme, že první zářijový víkend obvyklý LZ DX Contest je přesunut od loňského roku až na listopad. U CQ WW RTTY závodu jsou podmínky podobné jako u ostatních CQ závodů, ovšem hodnotí se jedním bodem i spojení s vlastní zemí, dvěma pak s ostatními zeměmi na kontinentě.

### Podmínky OK-SSB závodu

Každoročně třetí sobotu v září od 05.00 do 07.00 UTC, kmitočty 1860 až 1950 kHz a 3650 až 3750 kHz. Závodí se ve dvou jednohodinových etapách, **v kategoriích: a)** obě pásma - stanice s koncesí déle než 3 roky, **b)** obě pásma - stanice nováčků (do 3 let od vydání koncese), **c)** posluchači. Samostatně se vyhodnocují OK a OM stanice. Vyměňuje se **kód** složený z RS, okresního znaku a pořadového čísla spojení (např. 59 HOL 032). Každé spojení se hodnotí jed-





ním bodem, **násobiči** jsou okresy bez ohledu na pásmo, ale v každé etapě zvlášť. Vlastní okres se jako násobič nepočítá. Není povoleno používat speciální značky, vydané pro reprezentační účely do mezinárodních závodů (OL, OK5..). Posluchači mohou každou stanici v každé etapě a na každém pásmu zaznamenat pouze jednou. Na titulním listě v deníku kromě dalších obvyklých údajů uveďte popis použitého zařízení včetně výkonu a antény, věk operátora a v případě kategorie b) i datum vydání koncese. Čestné prohlášení je v tomto znění: „Prohlašuji, že jsem dodržel podmínky závodu a povolovací podmínky a že výše uvedené údaje jsou pravdivé“. **Deníky** je třeba zaslat do 14 dnů po závodech na adresu: **Radioklub OK1OFM, c/o Pavel Pok, Sokolovská 59, 323 12 Plzeň.** E-mail: [okzavod@radioamater.cz](mailto:okzavod@radioamater.cz)

Jednotlivé kategorie budou vyhodnoceny, pokud počet účastníků v příslušné kategorii bude minimálně 5. Stanice na prvních třech místech v každé kategorii obdrží diplom.

### All Asia Contest - změna podmínek

U tohoto populárního závodu došlo k několika změnám s platností od roku 2000:

**a) Kód** - předávání kódu RS(T) 00 již není vyhrazeno jen operátorkám, ale 00 může dávat každý, kdo nemá zájem prozrazovat svůj věk.

**b) Bodování:** pásmo 160 m 3 body/QSO, pásmo 80 a 10 m 2 body/QSO, ostatní pásma 1 bod/QSO (tzn. i na 28 MHz jsou 2 body za spojení)

**c) Nepodstatné změny** jsou v odměňování stanic diplomy.

**d) Adresa na zaslání deníku** poštou je nyní: **JARL, All Asian DX Contest, 170-8073, Japan** (poznámenejte na obálku CW nebo SSB log); deník je však možné zaslat i elektronickou poštou na adresy: CW: [aacw@jarl.or.jp](mailto:aacw@jarl.or.jp) fone: [aaph@jarl.or.jp](mailto:aaph@jarl.or.jp)



QX

### Předpověď podmínek šíření na srpen

Dynamika růstu sluneční aktivity je nyní malá, jak ostatně ukazují i poslední měsíční průměry čísla skvrn  $R$  za duben až červen: 125,3, 120,8 a 124,9. Měsíční průměry slunečního toku za stejné období byly 184,2, 184,5 a 187,8. Vyhlašené hodnoty  $R_{12}$  za říjen až prosinec 1999 vycházejí na 107,7, 110,9 a 111,0. Vývoj zvolna pokračuje k maximum, jehož předpovědi se stále zvolna posouvají kupředu - nyní do ledna příštího roku. Příští vzestup (a tedy i velmi dobré podmínky šíření) čekáme v září.

Připojené předpovědní diagramy pro srpen vycházejí z  $R_{12} = 144$ , což přibližně odpovídá sluneční-

mu toku 186 s.f.u. V letní ionosféře se však růst sluneční radiace uplatní nejprve jen málo - ve větší míře až v poslední třetině srpna. Předtím budou na severní polokouli Země ještě panovat letní podmínky s relativně vysokými nočními a nízkými denními použitelnými kmitočty, větším útlumem v dolní ionosféře a pro delší pásma stále ještě nepříjemně vysokou hladinou QRN. A tak zatímco nejprve najdeme na desítce jen shortskype a pár signálů z jihu, ke konci měsíce se z ní již bude stávat skutečné pásmo DX.

Počátkem května nám ke zjištění, že se nacházíme poblíže maxima jedenáctiletého cyklu, postačil pohled na Slunce: dvě velké skupiny skvrn, každá o ploše okolo jedné tisícin sluneční hemisféry, byly pozorovatelné i „neozbrojeným“ okem. I přesto skončil dubnový vývoj postupným zhoršením podmínek šíření a i první květnové dny byly mírně podprůměrné se zvětšeným kolísáním vlivem zesilujícího slunečního větru a nepravidelných vzestupů geomagnetické aktivity. Postupné zlepšení nastalo při současném vzestupu sluneční radiace a uklidnění magnetosféry od 8. 5.

Další zvrat ve vývoji znamenala geomagnetická porucha 12. 5. Ta se ale dále nevyvíjela a i další dny byly klidnější, takže podmínky šíření nevybočily z průměru i přes prudký vzrůst sluneční aktivity z minima 6. 5., kdy během 11 dnů vzrostl tok o 135 jednotek (tj. na více než dvojnásobek). Porucha se vyvinula až 17. 5. - a následovalo uklidnění. Díky stále ještě rostoucí sluneční radiaci se podmínky šíření pohybovaly i při poruchách okolo průměru, s výrazným zlepšením při uklidnění 20. 5.

Větších poruch jsme se dočkali až 23.-25. 5. a předcházely jim tři erupce s výrony plazmy 20.-22. 5. z aktivní oblasti na jihozápadě slunečního disku. První z poruch začala 23. 5. odpoledne a její záporná fáze zdecimovala podmínky hlavně 24. 5. (kdy byly zejména během dopoledne „příšerně otřesné“). Kritické kmitočty nad středními šířkami Evropy se držely pod 5 MHz, a tak jsme toho na vyšších pásmech (nad hranici 15-20 MHz) mnoho nenašli. I ty stanice, které běžně denně silně slyšíme, měly signál slabý a znehodnocený úniky. Nejkratším pásmem, otevřeným alespoň trochu na jih, bylo dvanáctimetrové. Následující zlepšení bylo jen malé a až do konce měsíce zůstaly podmínky převážně podprůměrné.

První letošní výraznější vzestup aktivity sporadické vrstvy E se odehrál nad západním Středomořím 18. 5. a projevil se otevřením v pásmu šesti metrů mezi poloostrovy Apeninským a Pyrenejským. Mimořádně šťastnou kombinací klidnějšího vývoje s dostatečnou sluneční radiací a především výrazného vzestupu aktivity sporadické vrstvy E se vyvinuly poměrně dobré podmínky 27. 5. a v rámci možností tak alespoň trochu „zachránily“ situaci v první polovině WPX Contestu. V dalších dnech ale poklesly do podprůměru. Sporadická vrstva E umožnila hlavně 27. 5. první letošní větší otevření v pásmech 6 a 2 metrů pro spojení v rámci Evropy.

Aktivita sporadické vrstvy E by měla být letos výrazně vyšší, pro což svědčí i následující hypotéza. Z osmnáctiletých systematických sledování pásma 88-108 MHz Patricia J. Dyera, WA5IYX, vyplývá 6 až 7letá periodičita a v jejím rámci očekáváme po minimum v letech 1997-1998 maximum právě letos. Bližší informace najdete např. v CQ-DL 7/2000 na str. 513 a podrobnosti na VHF Propagation page - <http://home.swbell.net/pjdyer/>.

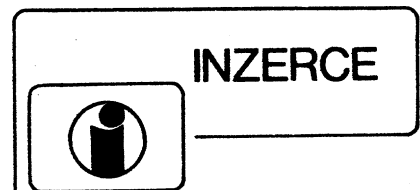
Majáky: Vzestup aktivity sporadické vrstvy E přinesl na desítce například signály od LA4TEN, LA5TEN a EA2JA a kromě nich zde přicházely hlavně

signály od jihu (LU1FFH, ZS1J, ZS1LA, ZS6PW, ZS6DN, 4S7B, 5Z4B), případně i východu (RR90, JA2IGY). A dále zde je znovupouštěný DL0IGI na 28,205 MHz v lokátoru JN57MT, díky vyššímu výkonu vhodný pro řadu z nás i k posouzení podmínek troposférického šíření.

Stav ionosféry opět dobře popisovalo efektivní číslo skvrn  $SSN_e$  - v dubnu následoval pokles a typické květnové hodnoty se pohybovaly jen v průměru okolo 120; na počátku měsíce ale jen okolo 110 a v lepších dnech 10. 5., 14. 5. a 22.-23. 5. se podařil vzestup ke 130. Kladná fáze byla následována 24. 5. zápornou s  $SSN_e = 93$ . Další výraznější růst jsme zažili až v červnu.

Závěrem tradičně následuje přehled denních indexů sluneční a geomagnetické aktivity, tentokrát za květen. Sluneční tok (měřený v Pentictonu, B. C.) byl 158, 153, 137, 135, 130, 127, 131, 137, 150, 179, 178, 190, 217, 233, 244, 259, 262, 253, 254, 246, 232, 215, 204, 189, 173, 168, 162, 156, 149, 146 a 154, průměr činil 184,5. Indexy geomagnetické aktivity  $A_k$  určila observatoř Wingst takto: 18, 23, 22, 8, 12, 14, 8, 5, 10, 8, 5, 14, 16, 10, 16, 18, 25, 10, 9, 6, 8, 11, 25, 64, 31, 16, 12, 13, 25, 22 a 11. Vysoký průměr 16,0 potvrzuje, že bylo stěžejí možné čekat lepší podmínky šíření. Před rekordními 262 s.f.u. slunečního toku ze dne 17. 5. byly v rámci 23. cyklu nejvyššími změřenými denními hodnotami 248 s.f.u. ve dnech 28. 8. 1999 a 10. 11. 1999. Rekordu se blížilo 17. 5. i číslo skvrn  $R = 342$ , přičemž jen o málo více ( $R = 343$ ) bylo pozorováno 10. 11. 1999. Naposledy byla sluneční aktivita ještě vyšší na sestupné části křivky cyklu dvaadvacátého, konkrétně 3. února 1992 s tokem 271 s.f.u., resp. 303 s.f.u. o tři dny dříve.

OK1HH



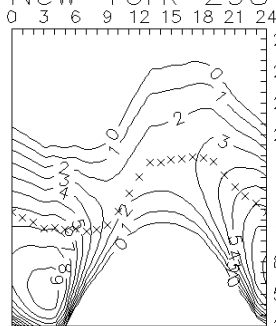
Cena řádkové inzerce: za první tučný řádek 75 Kč, za každý další i započatý 30 Kč.

**Koupím čas. Radiožurnál 1993 - 97, AMA r. 1990-95, OK-QRP-INFO č. 1-12.** Dále sháním elky E88CC a ECC82. Stanislav Vacek, Střekovská 1344, 182 00 Praha 8.

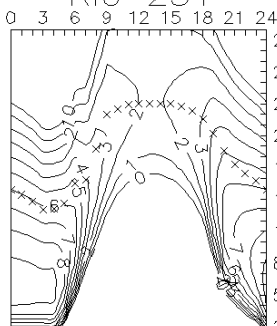
**Predám za výhodnou cenu väčšie množstvo nepoužitých aktivných a pasívnych súčiastok.** Zoznam poštou alebo e-mailom. Kontakt: +421(0) 862/5430886 - večer.

**Prodám 2 ks vojenských radiostanic A7b z 50. let v původním bezvadném stavu a náhradní elektronky 2K2M, SO257 (viz fotografie na s. 32 v PE-AR7/2000). Neodzkoušené, nemám baterie. Cena: komplet 3000 Kč.**  
**Dále prodám nepoužité elektronky v různých sestavách vhodných ke stavbě nf zesilovačů malých výkonů řady E i P.** Cena asi 100 Kč za kus. EL34 nemám. Tel.: 0417-294 69.

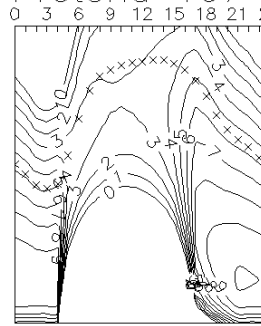
New York 298°



Rio 231°



Pretoria 167°



Hongkong 68°

