

Náš rozhovor	1
AR mládeži: Hrátky s logickými obvody ...	3
Jednoduchá zapojení pro volný čas	4
Informace, informace	6
Jednoduchý mixážní pult	7
Stabilizovaný spínací přepínatelný síťový zdroj NVEFS	11
FM vysílač	12
Optimalizátor telefonních poplatků	15
Spínací obvod k elektronickému budíku	18
Nové knihy	18
Elektronkové zesilovače (pokračování) ..	19
Motohodiny	23
Tester správné polaritý proudových transformátorů	24
Úprava ovladače zabezpečovacího zařízení QUARK	24
Inzerce I-XXIV, 48	
Stavíme reproduktorové soustavy XXXIII	25
Detektor pohybu pro kamerové zabezpečovací systémy (pokračování) ..	27
Preselektor	30
CB report	32
PC hobby	33
Rádio „Nostalgie“	42
Z radioamatérského světa	43

Praktická elektronika A Radio

Vydavatel: AMARO spol. s r. o.

Redakce: Šéfredaktor: ing. Josef Kellner, redaktori: ing. Jaroslav Belza, Petr Havlíš, OK1PFM, ing. Jan Klabal, ing. Miloš Munzar, CSc., sekretariát: Eva Kelárková.

Redakce: Radlická 2, 150 00 Praha 5, tel.: (02) 57 31 73 11, tel./fax: (02) 57 31 73 10, sekretariát: (02) 57 32 11 09, I. 268.

Ročně vychází 12 čísel. Cena výtisku 30 Kč. Pololetní předplatné 180 Kč, celoroční předplatné 360 Kč.

Rožšířuje PNS a. s. (viz str. 48), Transpress spol. s r. o., Mediaprint & Kapa a soukromí distributoři.

Objednávky a předplatné v ČR zajišťuje Amaro spol. s r. o. - Michaela Jiráčková, Hana Merglová (Radlická 2, 150 00 Praha 5, tel./fax: (02) 57 31 73 13, 57 31 73 12), PNS.

Objednávky a předplatné v Slovenskej republike vybavuje MAGNET-PRESS Slovakia s. r. o., Teslova 12, P. O. BOX 169, 830 00 Bratislava 3, tel./fax (07) 444 545 59 - předplatné, (07) 444 546 28 - administrativní; email: magnet@press.sk. Předplatné na rok 444,- Sk, na polrok 228,- Sk.

Podávání novinových zásilek povoleno Českou poštou - ředitelstvím OZ Praha (č.j. nov 6005/96 ze dne 9. 1. 1996).

Inzerce v ČR přijímá redakce, Radlická 2, 150 00 Praha 5, tel.: (02) 57 31 73 11, tel./fax: (02) 57 31 73 10.

Inzerce v SR vyřizuje MAGNET-PRESS Slovakia s. r. o., Teslova 12, 821 02 Bratislava, tel./fax (07) 444 506 93.

Za původnost a správnost příspěvků odpovídá autor (platí i pro inzerce).

Internet: http://www.aradio.cz

Email: a-radio@mbox.inet.cz

Nevyžádané rukopisy nevracíme.

ISSN 1211-328X, MKČR 7409

© AMARO spol. s r. o.

NÁŠ ROZHOVOR



s ing. Davidem Vaverkou, jednatelem české soukromé firmy Zero, zabývající se dovozem, prodejem a servisem komponentů výpočetní techniky a poskytováním internetových služeb.

Společnost Zero teď v květnu slaví osmé narozeniny. To je dlouhá doba činnosti, můžete nás seznámit s historií?

Firma Zero byla založena v Praze a Bratislavě ještě v době společné Československé republiky v roce 1992. Původní náplní činnosti byl obchodní program distribuce komponentů telekomunikačních a počítačových sítí. Po rozdělení republiky jsme založili též slovenskou společnost se sídlem v Bratislavě. V krátkosti uvedu události v jednotlivých letech:

1992 - založení společnosti a otevření poboček Praha a Bratislava.

1993 - první kontakty do zahraničí, oficiální distribuce síťových produktů VOLKTEK a rozšíření spolupráce s tuzemskými partnery a dovozci, založení sesterské firmy v Bratislavě.

1994 - získání oficiálního zastoupení významného dodavatele motherboardů, firmy SOYO a rozšíření činnosti o obchod s běžnými komponenty výpočetní techniky - INTEL, AMD, WD, Seagate, TOSHIBA a další.

1995 - začátek oficiální spolupráce s firmou YAMAHA, distribuce rekordérů CD-R, zvukových karet a reproduktorů. První dodávky médií CD-R.

1996 - rozšíření firemních prostor a získání certifikátu DELL Resslerer.

1997 - získání partnerství s významným výrobcem modemů, společností ASKEY.

1998 - otevření pobočky v Brně. Firma začíná poskytovat připojení na Internet a související služby.

1999 - získání nového partnera KYE Corp. a distribuce síťových prvků Genius pro ČR, distribuce bezdrátových zařízení pro přenos dat Z-COM.

2000 - zahájení spolupráce s českými Gramofonovými závody.

To je mnoho zastoupení a činností. Jaké jsou v současné době vaše nejdůležitější činnosti?

V současnosti se naše činnost soustřeďuje na tři základní oblasti – velkoobchodní a maloobchodní distribuci hardware a komponentů, záruční a pozáruční servis hardware, správu sítí a služby sítě Internet.



Ing. David Vaverka, jednatel společnosti Zero

Které výrobky z vašeho sortimentu se prodávají nejlépe?

Velmi zajímavou částí naší distribuce jsou bezpochyby zařízení pro čtení, zápis a přepis CD. Soustředíme se na kvalitu, a proto jsme za partnera zvolili společnost YAMAHA, která je významným výrobcem zapisovacích a přepisovacích mechanik a médií. YAMAHA je na vedoucím místě v rychlosti zápisu a přepisu a v současnosti je umožněn zápis CD-R až osminásobnou rychlostí oproti běžné rychlosti CD a přepis CD-RW až čtyřnásobnou rychlostí. Médium CD-R o velikosti 650 MB je zapisovací mechanika YAMAHA schopna nahrát za neuvěřitelných 9 minut.

Jaké druhy médií pro tyto zapisovací a přepisovací mechaniky distribuujete?

Zabýváme se distribucí většiny značek médií CD-R (zápis) a CD-RW (zápis, přepis) v různých kapacitách dat. Ceny těchto médií se pohybují od 20 Kč za kus u neznámkových až po asi 50 Kč za kus u značkových médií.

To je oproti cenám v minulosti výrazné snížení. Představíte nám některé další výrobky?

Další důležitou součástí našeho sortimentu jsou faxmodemy. V této oblasti spolupracujeme s tchajwanskou společností ASKEY. Ta dodává kvalitní a cenově přijatelné modemy podporující nejdůležitější protokoly od V.34 přes V.90 až po ISDN pro rychlosti až do 64 kbps. Modemy je možné koupit v externím i interním provedení a připojit k počítači přes běžné sériové, paralelní či USB rozhraní.

V oblasti počítačové techniky se stále hovoří o rychlosti, jejím zvyšování. Má to vliv na vaše podnikání?

To je pravda, neustálé zvyšování rychlosti je hnací silou prodeje a ve vý-

početní technice se mění rychlostí zřetelně každým rokem. Můžeme vzpomenout na dobu před pěti lety, kdy maximální rychlostí pro čtení z CD ROM byla dvojnásobná rychlost, o zápisu na CD-R jsme všichni jen snili a takto lze zavzpomínat na většinu počítačových komponentů od procesorů, pevných disků, velikosti paměti RAM, počítačových rozhraní a modemů. Vzpomínám si, jak byla kdysi rychlost 14 400 bitů za sekundu (bps) pro datový přenos mezi centrálou a pobočkou vysokým standardem. Dnes je minimem 64 000 bps a standardem 128 000 bps.

Ve všeobecném zvyšování rychlosti přenosu dat jsme viděli příležitost při započetí spolupráce s tchajwanskou společností Z-Com, která se zabývá výrobou bezdrátových pojítek. Zde se například pracuje s rychlostmi až 2 miliony bitů za sekundu a připravují se zařízení s troj- až čtyřnásobnou rychlostí. Takový výrobek před pěti lety stál okolo 200 tisíc Kč, dnes se pohybuje v cenách 20 až 40 tisíc Kč. Mimochodem o těchto produktech jste si mohli přečíst v nedávném čísle Amatérského radia.

Vaše nabídka produktů je široká, zastupujete mnoho zahraničních společností. Spolupracujete i s tuzemskými výrobci?

Co se týká tuzemských výrobců, dovolím si uvést prestižní spolupráci s českým výrobcem médií CD-R – Gramofonovými závody Loděnice, jejichž výrobky distribuujeme pod naší obchodní značkou na českém a slovenském trhu.

Mnoho lidí zastává názor, že obchodník nevytváří žádnou hodnotu. Zboží nakoupí, připočte obchodní přírůstek a pak ho prodá dál.

To není zcela pravda. Prodej výpočetní techniky není tak jednoduchý, doba posunování krabic již dávno skončila. Na každý dovážený výrobek je třeba mít prohlášení o shodě, což pro většinu výrobků znamená nákladné měření v akreditovaných zkušebnách. Český návod k obsluze je též samozřejmostí. Kdo dnes nenabídne solidní záruku, technickou podporu a kvalitní servis nemá šanci. Kvalitní distribuce je služba, která zabezpečuje tok zboží od výrobce ke spotřebiteli a vytváří přídanou hodnotu.

Provozujete i nějakou vlastní výrobní činnost nebo jiné služby?

Důležitou součástí naší činnosti je zakázková a sériová výroba počítačů pod vlastní značkou – Zero.

Nezanedbatelnou součástí naší činnosti jsou též služby servisu a oprav výpočetní techniky, správa a návrhy sítí

včetně poskytování internetových telekomunikačních služeb.

V souvislosti s Internetem se stále více hovoří o elektronickém obchodování. Je to opravdu tak horší?

My umožňujeme zákazníkům nakoupit zboží čtyřmi způsoby - osobně, telefonicky, faxem a přes Internet. V současné době se přes Internet vyřizuje asi dvacet procent objednávek došlých většinou formou elektronické pošty.

A jaký bude podle vás vývoj do budoucna?

My vidíme v Internetovém obchodování velké možnosti, a to zejména pro zkvalitnění a zrychlení již zmiňované distribuce.

Proč má zákazník vytvářet objednávku na svém počítači, tisknout ji a posílat faxem, v lepším případě e-mailem? Proč má náš obchodník přijímat tuto objednávku od zákazníka a zavádět ji do objednávkového systému a zákazníka vyrozumět o jejím splnění?

Nechme zákazníka vytvořit objednávku přes internet přímo od jeho počítače do našeho objednávkového systému. Jestliže se nám toto podaří, tak zákazník přímo uvidí, co máme na skladě, jaké jsou ceny, kdy mu dorazí zboží, kolik nám dluží nebo v jakém stavu jsou jeho reklamace. My na druhou stranu ušetříme čas obchodníka, který se může věnovat dalším zákazníkům.

Když to dovedu do konce, tak na nás může být napojeno spousta malých obchodů a obchůdků, kam zákazník dojde, vyplní za pomoci místního personálu konfiguraci počítače, jakou požaduje, a druhý den si může zajít pro

hotový výrobek, ušitý na míru podle jeho požadavků.

To je hezká vize, ale děláte pro její uplatnění něco konkrétního?

Samozřejmě. Právě teď rozjíždíme model elektronického obchodování v této podobě: Náš zákazník – dealer – má k nám zavedenu pevnou linku připojení k Internetu.

Jak jsem se již zmínil, naše firma je poskytovatelem připojení. Zákazník tak využívá všech služeb sítě - elektronické pošty, připojení z domova a umístění vlastních www stránek na serveru firmy. Navíc k tomu má zákazník přístup do našeho obchodního systému. Zde si může objednávat zboží, dozvědět se bližší o jeho parametrech, dívat se, kdy mu zboží přijde, kterou přepravou odešlo nebo kolik má nezaplacených faktur.

Zákazník, který objednává zboží přes Internet v určitém objemu, má slevu z ceny připojení k Internetu, takže aktivní dealer má u nás pevnou linku do Internetu zadarmo.

Hovoříme o Internetu a webových stránkách. Můžeme vás na Internetu najít?

Ano, jako poskytovatel internetových služeb a společnost zabývající se prodejem dílů pro počítače musíme a jsme povinni jít dopředu a mít vlastní www stránky. Stránky věnované prodeji komponentů výpočetní techniky můžete najít na <http://www.zero.cz>, stránky s informacemi o připojení na Internet na <http://www.znet.cz>.

Děkuji za rozhovor

Připravil ing. Jaroslav Belza



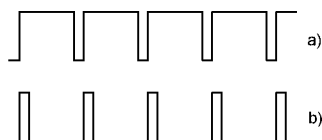
Nezapomeňte na Konkurs PE 2000 (podmínky v PE 3/2000, s. 3)

AR ZAČÍNÁJÍCÍM A MÍRNĚ POKROČILÝM

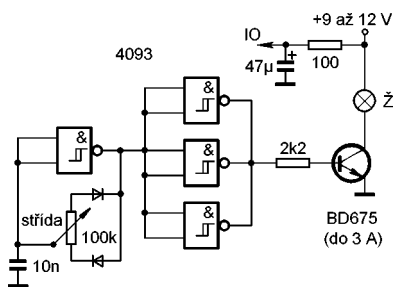
Hrátky s logickými obvody

Další oscilátory s logickými obvody

Vraťme se ještě k oscilátoru s nastavitelnou střídou z obr. 42. Doplníte-li oscilátor výkonovým členem, můžete pak výsledný obvod použít jako regulátor výkonu. Výkon v zátěži, kterou může být žárovka nebo stejnosměrný motor, se reguluje tak, že zátěž je připojena k napájecímu napětí periodicky na určitou dobu. Názorně je to nakresleno na obr. 47. Bude-li impuls delší a mezera krátká, poteče zátěži proud delší dobu a výkon bude větší. V opačném případě, když bude impuls krátký a mezera dlouhá, bude výkon mnohem menší. Výkon můžete řídit samozřejmě také vhodným reostatem (výkonový potenciometr, zpravidla má zapojen jen běžec a jeden konec odporové dráhy) zapojeným v sérii se zátěží nebo lineárním regulátorem. Výhodou impulsního regulátoru však je, že teoreticky pracuje beze ztrát – výkonový prvek (tranzistor) není nutné chladit.



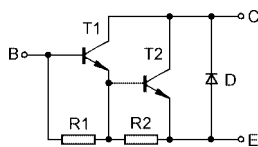
Obr. 47. Průběh proudu výkonovým prvkem v impulsním regulátoru: a) velký výkon, b) malý výkon



Obr. 48. Impulsní regulátor

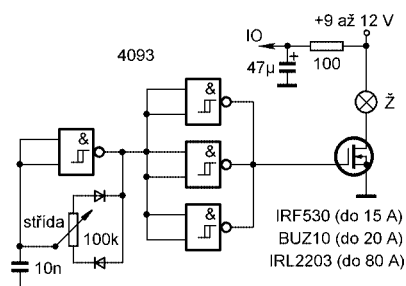
V zapojení na obr. 48 je jako výkonový prvek použita dvojice tranzistorů v Darlingtonově zapojení, „integrovaná“ do stejného pouzdra, jako má běžný tranzistor. Ve schématu je tato dvojice zakreslena jako obyčejný tranzistor, ve skutečnosti má tento integrovaný obvod zapojení podle obr. 49. Tranzistory jsou standardně doplněny ještě dvěma rezistory a diodou. Pro

konstruktéry je kromě údaje o maximálním napětí a proudu tranzistoru zajímavý také odpor rezistoru R1, který bývá od několika jednotek do několika desítek kiloohmů. V tranzistorech pro větší proudy mají rezistory menší odpor. Odpor rezistoru R2 je zpravidla mnohem menší. Celkový odpor snadno změříme ohmmetrem mezi vývody B a E.



Obr. 49. Tranzistory v Darlingtonově zapojení

Protože hradla CMOS jsou schopna dodat poměrně malý proud, je za oscilátorem zapojen ještě oddělovací stupeň ze zbylých hradel z pouzdra IO. Pro zvětšení výstupního proudu jsou všechna tato hradla zapojena paralelně.

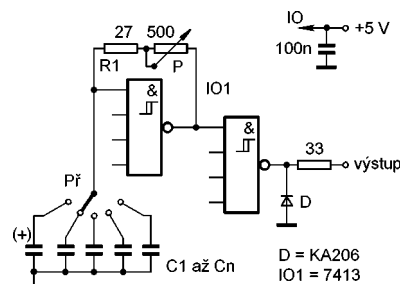


Obr. 50. Impulsní regulátor s výkonovým tranzistorem MOSFET

Místo integrované dvojice tranzistorů můžete použít i dva běžné tranzistory, zapojené podle obr. 49. Můžete také použít výkonový tranzistor MOSFET v upraveném zapojení podle obr. 50. Ztráty v regulátoru budou ještě menší a výkonový tranzistor se bude ohřívat ještě méně. I v tomto případě je vhodné zapojit oddělovací stupeň z paralelně zapojených invertorů. Výkonové tranzistory MOSFET mají totiž značnou kapacitu mezi řídicí (gate) a společnou (source) elektrodou. Tento parazitní kondenzátor s kapacitou až několik nanofaradů je třeba při sepnutí rychle nabít, aby tranzistor rychle přešel z rozepnutého do sepnutého stavu. Při rozepnutí tranzistoru je třeba naopak tento kondenzátor rychle vybit, jinak se zvětšují ztráty a tranzistor se více zahřívá.

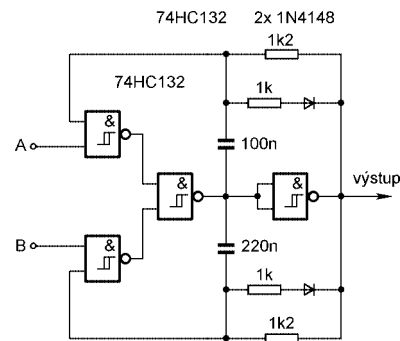
Na obr. 48 a 50 je v závorce uveden maximální proud příslušného tranzistoru. Doporučuji používat tranzistory tak do poloviny tohoto údaje. Potřebujete-li regulovat větší proud, zapojte raději několik tranzistorů paralelně.

Užitečnou pomůckou v dílně může být jednoduchý generátor signálu s obdélníkovým průběhem, např. podle AR A10/89, s. 385. Schéma generátoru je na obr. 51. Kmitočet se hrubě nastavuje přepínačem volbou příslušného kondenzátoru, jemně potenciometrem P. Druhé hradlo slouží jako oddělovací stupeň. Zdatnější konstruktéři snadno nahradí zastaralý obvod TTL obvodem HCMOS, např. 74HC14. Jeden invertor se zapojí jako oscilátor, zbylých 5 paralelně jako výstupní zesilovač. Současně je třeba asi 10x zvětšit odpor R1 a P, diodu D lze vypustit. Kapacitu kondenzátorů volíme tak, aby se jednotlivé rozsahy překrývaly. Kmitočet generátoru může být od několika Hz do jednotek až desítek MHz. Počet poloh přepínače a kondenzátorů volíme podle potřeby, přeladitelnost oscilátoru je asi 1:10.



Obr. 51. Jednoduchý generátor signálu s obdélníkovým průběhem

Další zajímavé zapojení oscilátoru s hradly se SKO je na obr. 52. Podle logických signálů na vstupech A a B může kmitat až na třech různých kmitočtech - viz tab. 3. Oscilátor lze použít např. ke konstrukci jednoduchého modemu.



Obr. 52. Třítonový oscilátor

Tab. 3. Kmitočet oscilátoru z obr. 52

A	B	výstup
0	0	nekmitá
0	1	1300 Hz
1	0	2700 Hz
1	1	2000 Hz

VH
(Pokračování příště)

Jednoduchá zapojení pro volný čas

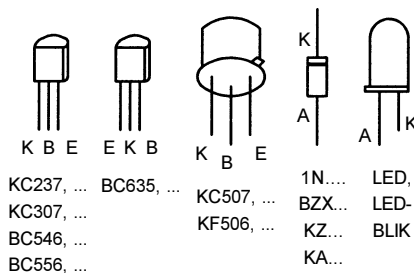
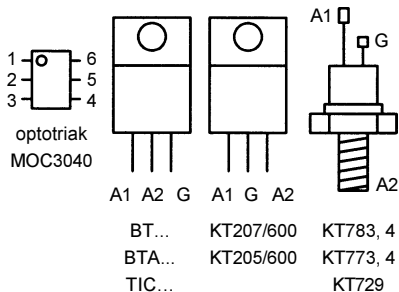
Obvody, napájené přímo ze sítě

V následujících řádcích je popsáno několik blikáčů, spínačů ovládaných tlačítky, časovačů a dalších obvodů, které jsou pro jednoduchost napájeny přímo ze sítě.

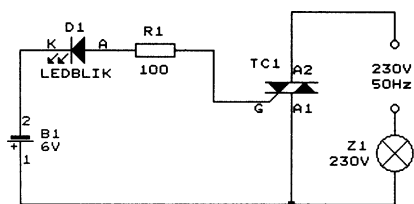
UPOZORNĚNÍ: Všechna uvedená zapojení jsou galvanicky spojena se sítovým napětím, proto dodržujte zásady bezpečnosti práce! Při experimentování používejte oddělovací síťový transformátor a pracujte pod dohledem druhé osoby, která alespoň zařízení odpojí od sítě, kdyby vás zasáhl proud! (Zásah proudem vyvolává svalovou křeč a sami nebudete schopni proud přerušit tím, že byste vypnuli zařízení nebo se „pustili drátu“.)

Na obr. 1 je zapojení vývodů nejčastěji používaných polovodičových součástek, aby nebylo nutno při realizaci obvodů vyhledávat zapojení vývodů součástek v různých katalozích.

Na obr. 2 je zapojení blikáče pro síťovou žárovku. Ke spínání proudu do žárovky je použit triak TC1. Přivedeme-li proud do řídicí elektrody G, se-



Obr. 1. Zapojení vývodů nejčastěji používaných polovodičových součástek



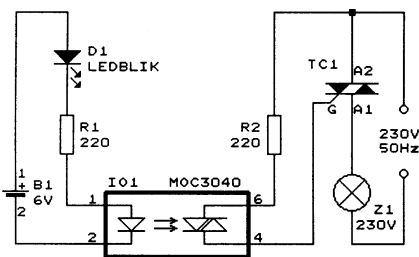
Obr. 2. Blikající síťová žárovka

pne obvod A1, A2 a žárovka Z1 se rozsvítí. Proud do elektrody G je přerušován tzv. samoblikající diodou LED (ne obyčejnou LED) D1, která je napájena z baterie nebo ze sítového adaptéru. Velikost proudu do elektrody G je omezena rezistorem R1, jinak by proud stoupl natolik, že by zničil LED i samotný triak. Kmitočet blikání (asi 2 Hz) je dán výrobcem samoblikající LED a nelze jej změnit. Triak lze použít jakýkoliv pro napětí alespoň 400 V. Rozhodně se nesmí zaměnit elektrody A1 a A2 triaku mezi sebou - při záměně se zničí LED. Vzhledem k oddělenému napájení bliká LED i bez připojeného síťového napětí na triak (pokud je zapojen v pořádku).

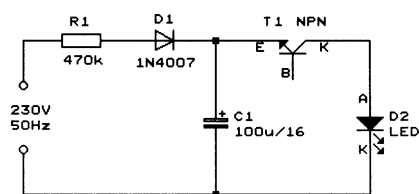
Na obr. 3 je další blikáč pro síťovou žárovku, ve kterém je pro oddělení baterie a samoblikající LED od síťového napětí použit optotriak IO1 typu MOC3040. Optotriak dovoluje manipulovat s baterií bez nebezpečí úrazu elektrickým proudem.

Na obr. 4 je známé zapojení LED, která bliká díky lavinovému jevu, probíhajícímu v opačně pólovaném tranzistoru T1. Přes rezistor R1 a diodu D1 je ze sítě pomalu nabíjen kondenzátor C1. Když dosáhne napětí na C1 velikosti 7 až 10 V, tranzistor samovolně sepne, LED zasvítí a C1 se vybije. Kmitočet blikání lze nastavit změnou hodnot R1 nebo C1. Zapojení se nehodí pro trvalý provoz (24 hodin denně). Po několika letech totiž klesne jas diody LED.

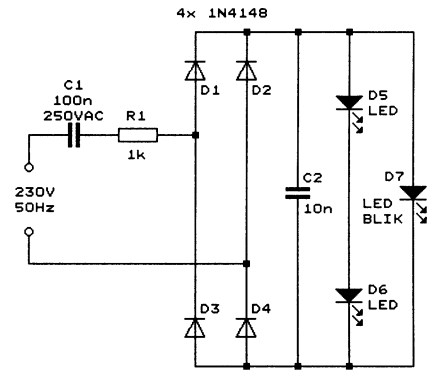
Na obr. 5 je zapojení samoblikající LED D7, napájené síťovým napětím přes „srážecí“ kondenzátor C1, který omezuje napájecí proud. Střídavé napětí je usměrňováno diodami D1



Obr. 3. Blikající síťová žárovka s opticky oddělenou napájecí baterií



Obr. 4. Blikající LED s tranzistorem s lavinovým průřezem

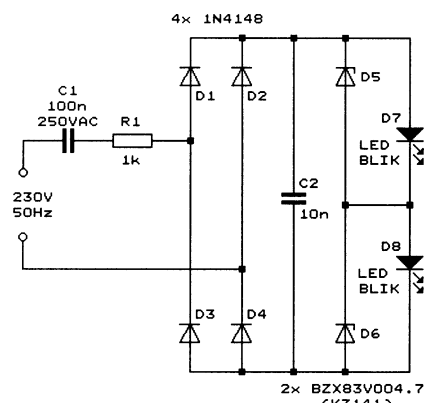


Obr. 5. Samoblikající LED, napájená ze sítě

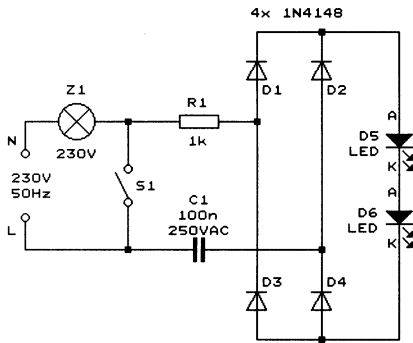
až D4, kondenzátor C2 odstraňuje nepravidelnosti v činnosti samoblikající LED D7. LED D5 a D6 jsou běžného typu (lze je nahradit Zenerovou diodou o napětí asi 3,5 až 4 V) a omezují napětí pro samoblikající LED D7, která by se jinak zničila. „Srážecí“ kondenzátor (C1) musí být v tomto a v následujících zapojeních určený pro síťové napětí, tj. musí být pro střídavé pracovní napětí 250 až 275 V/50 Hz (např. typu CFAC podle katalogu GM Electronic). Rezistor (R1), zařazený v tomto a v následujících zapojeních do série se „srážecím“ kondenzátorem, omezuje nabíjecí proud kondenzátoru a z důvodu spolehlivosti je vhodné použít drátový typ pro zatížení 2 až 4 W.

Na obr. 6 je zapojení dvojice samoblikajících LED D7 a D8, napájených ze sítě. LED D7 a D8 jsou chráněny dvojicí Zenerových diod D5 a D6. Díky výrobním tolerancím blikají LED rozdílnými kmitočty a vytvářejí zajímavý světelný efekt.

Na obr. 7 je obvod pro napájení dvou běžných LED (D5, D6) síťovým napětím. Obvod je připojen paralelně ke spínači S1 síťové žárovky Z1 a slouží jako orientační světlo při zhasnuté žárovce nebo jako signalizace „zapomenutého“ světla v komoře (LED D5 a D6 svítí při vypnutém S1 a převážně jalový proud, tekoucí „srážecím“ kondenzátorem C1, „nekrouť“ elektroměrem). Všechny součástky kromě kondenzátoru C1 lze umístit na malou desku s plošnými spoji.



Obr. 6. Dvojice samoblikajících LED, napájených ze sítě

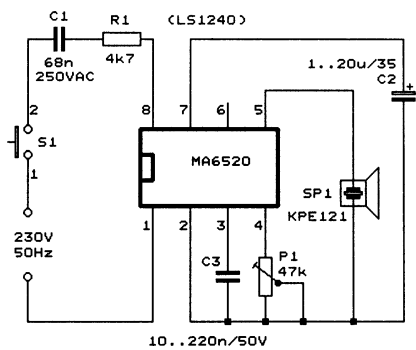


Obr. 7. Signalizace (s LED) „zapomenutého“ světla v komoře

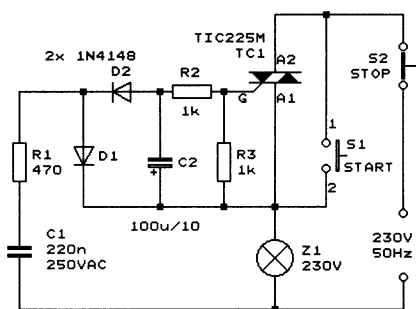
Do štítku spínače S1 se v rozích vyvrtají díry pro LED, které drží desku. C1 se umístí do krabice za spínačem. Změnou kapacity kondenzátoru C1 lze nastavit optimální jas LED (C1 může mít kapacitu max. 270 nF).

Na obr. 8 je zapojení elektronického zvonku, který trylkuje jako moderní telefony. Elektronický zvonek může nahradit staré mechanické zvonky DING-DONG na 220 V, u kterých „shořela“ cívka a převinutí je nákladnější než uvedené zapojení. Napájecí proud generátoru vyzvánění IO1 je omezen součástkami C1 a R1. IO1 obsahuje můstkový usměrňovač a omezovací Zenerovou diodu (28 V), ke které je připojen vyhlazovací kondenzátor C2. Změnou kapacity kondenzátoru C3 se mění rychlost trylkování, trimrem P1 se nastavuje výška trylkujících tónů. Hlasitost některých tónů je značná, protože piezoměnič SP1 na jejich kmitočtech rezonuje.

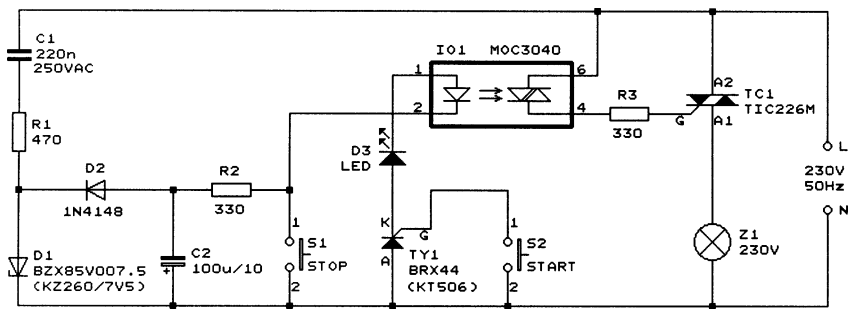
Na obr. 9 je obvod pro ovládání žárovky tlačítky START a STOP. Ob-



Obr. 8. Elektronický zvonek, napájený ze sítě



Obr. 9. Síťová žárovka, ovládaná tlačítky START a STOP



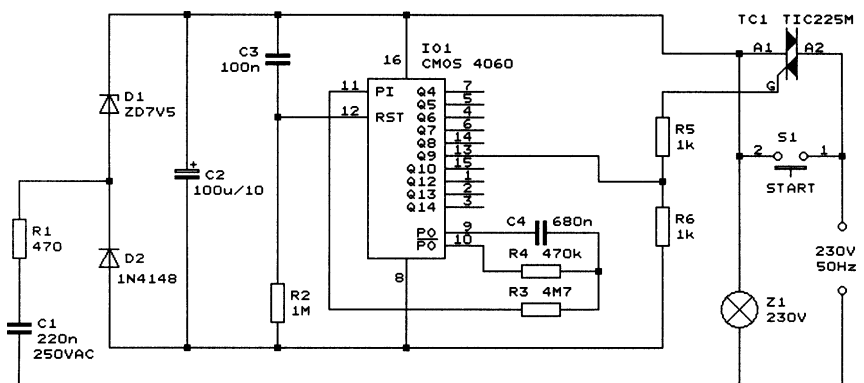
Obr. 10. Další zapojení síťové žárovky, ovládané tlačítky START a STOP

vod využívá výhodných vlastností triaku s malým ovládacím proudem do řídicí elektrody G (u typu TIC225M pro 600 V/8 A je ovládací proud pod 5 mA). Obvod může sloužit jako náhrada za stykačovou kombinaci START/STOP. Při sepnutí tlačítka START se na žárovku Z1 přivede napětí, ze kterého se odvodí součástkami C1 až R3 ovládací proud triaku TC1 (C1 a R1 omezují ovládací proud, D1 a D2 omezují a usměrní ovládací napětí, C2 vyhlazuje ovládací napětí a přes dělič R2, R3 se ovládací proud zavádí do řídicí elektrody G). Triak sepne a žárovka svítí i po uvolnění tlačítka START. Stisknutím rozpojovacího tlačítka STOP (v klidu je tlačítko STOP sepnuto) se přeruší proud do žárovky, triak vypne a zůstane vypnutý i po uvolnění tlačítka STOP. Většina triaků je citlivější na záporný budičský proud do elektrody G, čehož je využito i v tomto zapojení.

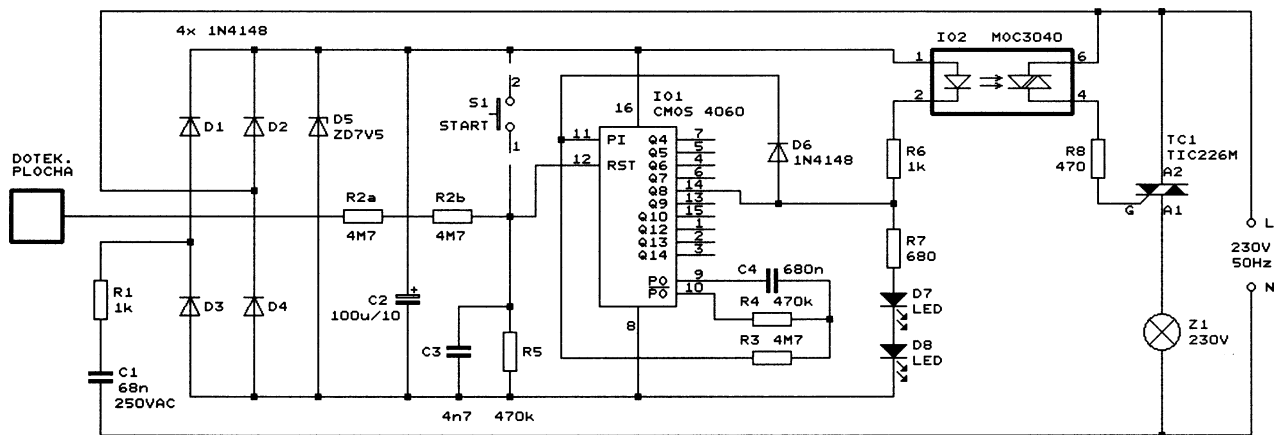
Na obr. 10 je další zapojení síťové žárovky, ovládané tlačítky START a STOP. V tomto zapojení jsou tlačítka „odlehčena“ (spínají velmi malé proudy a napětí) a je možné použít méně citlivý triak. Součástkami R1, C1, D1, D2 a C2 je síťové napětí přeměněno na stejnosměrné napětí asi 7 V (toto napětí závisí na použitém typu Zenerovy diody D1), kterým se budí LED optotriaku IO1. Při stisknutí tlačítka START sepne pomocný tyristor TY1, který slouží jako paměť, a vubudí se optotriak IO1. Optotriak sepne triak TC1 a rozsvítí se ovládaná žárovka Z1. Rozsvítí se též indikační LED D3, zapojená do série s tyristorem TY1. Protože je tyristor TY1 napájen stejnosměrným napětím, zůstane

sepnut i po uvolnění tlačítka START a žárovka trvale svítí. Stisknutím tlačítka STOP se zkratuje napájecí napětí tyristoru TY1, proud tyristorem zanikne, tyristor vypne a žárovka (prostřednictvím IO1 a TC1) zhasne. Žárovku lze znovu zapnout stisknutím tlačítka START.

Na obr. 11 je zapojení časového spínače s integrovaným obvodem CMOS a s triakem s malým (menším než 5 mA) ovládacím proudem elektrody G. Při stisknutí tlačítka START se rozsvítí žárovka Z1. Ze síťového napětí na žárovce se součástkami C1, R1, D1, D2 a C2 odvodí stejnosměrné napětí asi 7 V, které napájí integrovaný obvod IO1. IO1 je typu CMOS 4060 a obsahuje oscilátor RC a čtrnáctistupňový binární čítač. Při zapnutí napájecího napětí je čítač vynulován obvodem R2, C3 a na všech jeho výstupech je nízká úroveň (stav „log. 0“). Nízkou úroveň z výstupu Q9 IO1 sepne přes rezistor R5 triak TC1 (záporným proudem do elektrody G) a žárovka zůstane rozsvícena i po uvolnění tlačítka START. Při zapnutí napájecího napětí také začne kmitat oscilátor v IO1 a čítač postupně mění svůj stav. Po uplynutí nastaveného času (určeného použitým výstupem IO1 a kmitočtem oscilátoru) se objeví na výstupu Q9 IO1 vysoká úroveň (stav „log. 1“). V důsledku toho zanikne proud do elektrody G triaku TC1, žárovka zhasne a zanikne i napájecí napětí integrovaného obvodu IO1. Rezistor R6 po zániku napájecího napětí IO1 rychle vybijí kondenzátor C2 a tím připraví obvod na nové rozsvícení žárovky. Kmitočet oscilátoru je určen hodnotami součástek R3, R4 a



Obr. 11. Jednoduchý časový spínač s citlivým triakem



Obr. 12. Časový spínač se sensorovým ovládáním

C4. Při použití hodnot součástek R3, R4 a C4 podle schématu na obr. 11 je kmitočet oscilátoru asi 3,2 Hz a při připojení elektrodě G TC1 k výstupu Q9 IO1 je doba sepnutí žárovky 2,6 min. Dobu sepnutí žárovky můžeme zkrátit nebo prodloužit připojením elektrody G TC1 k jinému výstupu IO1. Pro výstup Q4 je doba sepnutí 5 s, pro výstup Q5 je doba sepnutí 10 s, pro výstup Q6 je doba sepnutí 20 s, pro výstup Q7 je doba sepnutí 40 s, pro výstup Q8 je doba sepnutí 80 s, pro výstup Q9 je doba sepnutí 2,6 min., pro výstup Q10 je doba sepnutí 5,3 min., pro výstup Q12 je doba sepnutí 21,3 min., pro výstup Q13 je doba sepnutí 42,6 min., pro výstup Q14 je doba sepnutí 85 min. Zapojení neumožňuje prodloužit čas opětovným stisknutím tlačítka START v době, kdy žárovka svítí, žárovka musí nejprve zhasnout a pak ji lze opět rozsvítit.

Na obr. 12 je podobné zapojení časovače, jako je na obr. 11, je však doplněno o optotriak IO2, který umožňuje použít spínací triak TC1 s menší citlivostí, jsou doplněny orientační LED (D7 a D8) a je doplněna možnost sensorového ovládání (žárovka se rozsvěčí přiložením prstu na dotekovou plošku). Síťové napětí je přeměněno součástkami C1, R1, D1 až D5 a C2 na stejnosměrné napětí asi 7,5 V, které trvale napájí IO1. Dotkneme-li se prstem dotekové plošky, počteče přes rezistory R2a a R2b z fázo-

vého vodiče L do ruky nepatrný (bezpečný) proud, který IO1 vyhodnotí jako pokyn pro vynulování (RESET) čítače. Všechny výstupy IO1 se nastaví do nízké úrovně, vybudí se optotriak IO2, sepne triak TC1 a rozsvítí se žárovka Z1. Po nastaveném čase (stejně jako u předchozího časovače na obr. 11) žárovka zhasne, rozsvítí se orientační LED D7 a D8 a přes diodu D6 se zablokuje oscilátor. Místo sensorového ovládání lze časovač spouštět tlačítkem START (S1), jehož připojení je nakresleno na schématu čárkovaně.

Luboš Kubernát

Zkoušeč pojistek

Pokud častěji zkoušíme pojistky (zda nejsou přerušené), vyplatí se zkonstruovat popsaný zkoušeč, který je stále pohodově a jehož používání je jednodušší, než obsluha běžného multimetru.

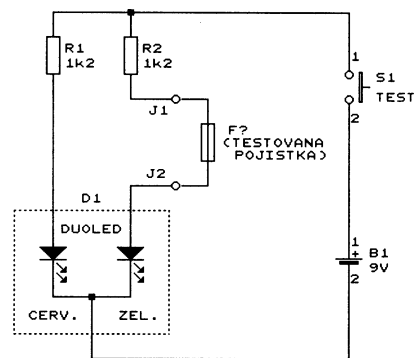
Zapojení zkoušeče je na obr. 13. Zkoušeč indikuje třibarevnou LED D1, zda je pojistka dobrá nebo vadná.

Zkoušenou pojistku přiložíme ke kontaktům J1 a J2. Když je pojistka přerušená, svítí po stisknutí tlačítka S1 pouze červená dióda LED, připojená přes rezistor R1 k baterii B1. Pokud je pojistka dobrá, protéká po stisknutí tlačítka proud také do zelené diódy LED (přes pojistku a rezistor R2) a třibarevná LED svítí žlutě (červeně a zeleně současně).

Použitá LED je dvojitá (červená a zelená) o průměru 5 mm se společnou katodou.

Obvod včetně baterie můžeme vestavět do malé krabičky z plastické hmoty. Na přední stěnu krabičky umístíme tlačítko S1, LED D1 a kontakty J1 a J2 pro připojení zkoušené pojistky. Kontakty zhotovíme z pružných kovových pásků (fosforbronzových), získaných např. ze starých relé.

Everyday Practical Electronics, duben 1997



Obr. 13. Zkoušeč pojistek

! Upozorňujeme !

- Tématem časopisu **Konstrukční elektronika A Radio** (modré) 3/2000, který vychází začátkem června 2000, jsou „Spínané zdroje I“. Jsou uvedeny principy a teorie spínaných zdrojů, parametry vhodných IO a návrh a praktické provedení cívek a kondenzátorů.



INFORMACE, INFORMACE ...

Na tomto místě vás pravidelně informujeme o nabídce knihovny Starman Bohemia, Konviktská 24, 110 00 Praha 1, tel.: (02) 24 23 96 84, fax: (02) 24 23 19 33 (**Internet:** <http://www.starman.net>, **E-mail:** prague@starman.bohemia.net), v níž si lze předplatit jakékoliv časopisy z USA a za-

koupit cokoli z velmi bohaté nabídky knih, vycházejících v USA, v Anglii, Holandsku a ve Springer Verlag (BRD) (časopisy i knihy nejen elektrotechnické, elektronické či počítačové - několik set titulů) - pro stálé zákazníky sleva až 14 %.

Knihu **Network Management - A Practical Perspective**, jejímiž autory jsou Allan Leinwand a Karen Fang Conroy, vydalo ve druhém vydání nakladatelství ADDISON-WESLEY v roce 1996.

Knihou obsahuje nové informace o platformách systémů managementu sítí, o architektuře a o technologii OSF DME. Vysvětluje protokol SNMPv2 a jeho vztah k managementu sítí. V knize je také diskutováno použití řady objektů ve funkčním prostoru RMON MIB.

Knihou má 338 stran textu a obrázků, měkkou obálku a v ČR stojí 1739,- Kč.

Jednoduchý mixážní pult

ing. Jiří Dosoudil

Ke konstrukci tohoto pultu mě přivedl omyl nejmenované zásilkové služby, když mi poslali jiný typ plastové krabičky. Ta přímo vybízela ke stavbě malého mixážního pultu pro diskžokeje s třetinovými náklady oproti podobným továrním výrobkům. Přístroj je navržen jako jednodeskový, což výrazně zjednodušuje mechanickou konstrukci.

Pult obsahuje 4 vstupy a 2 výstupy. První vstup je monofonní s regulací zesílení a třípásmovým korektorem. Je určen především pro připojení mikrofonu. Další tři vstupy jsou stereofonní, určené pro zdroje s linkovou úrovní (200 mV až 1 V). Mixážní pult neobsahuje předzesilovač pro magnetodynamickou přenosku, protože u nás na venkově černé desky už neletí (samozřejmě jej lze doplnit).

Výstupní část obsahuje třípásmový korektor a dva regulované výstupy. Pro případné hledání skladeb, hlavně na magnetofonových kazetách, je součástí pultu monofonní monitorovací zesilovač pro sluchátka.

Měřič úrovně signálu s LED je přidán spíše z vizuálních než funkčních důvodů a může být z konstrukce vypuštěn. Tím lze ještě snížit cenu.

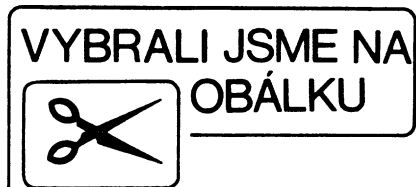
Popis funkce

Vstupní obvod (obr. 1) je řešen nesymetricky, protože se předpokládá krátký přívodní kabel, a umožňuje připojit dynamický mikrofon nebo signál s linkovou úrovní. Potenciometrem R3 lze regulovat zesílení v rozsahu 1 až 100. Za vstupním zesilovačem následují

trípásmové korekce se zdvihem nebo potlačením asi ± 15 dB. Za tahovým potenciometrem R14 je signál přiveden přes rezistory R15 a R16 na obě sběrnice. Signál z dalších tří vstupů je přes oddělovací kondenzátory C15 až C20 a tahové potenciometry pasivně sloučen rezistory R19 až R28 na sběrnice L-BUS a R-BUS.

Pro příposlech (monitoring) je zapojen zesilovač s IO2. Vstup se volí přepínačem SW1, hlasitost se řídí potenciometrem R30. Člen C23, R31 zabraňuje rozkmitání. Na výstup se připojují sluchátka s konektorem jack 3,5 mm. Podle potřeby zapojíme ještě rezistor 10 až 100 Ω do série s C22.

Výstupní obvod (obr. 2) tvoří zesilovač IO3A, IO4A s regulovatelným zesílením. Výstupní úroveň lze nastavit od 0,1 do 1 V (při vstupním napětí 0,2 V). Stejně jako ve vstupním zesilovači jsou použity operační zesilovače s malým šumem NE5532. Následuje opět třípásmový korektor basů, středů a výšek. Výstup z korektoru je přiveden na potenciometry R42 a R43 a z jejich jezdců na výstupy OUT1 a OUT2. Vývod pro indikátory LED je zapojen před tyto potenciometry, což umožňuje lépe sledovat



vat vstupní úroveň a zamezit tak případnému zkreslení.

Měřič úrovně (obr. 3) je zapojen podle [1]. Na vstupu je jednoduchý usměrňovač s TL072. Usměrněným napětím se nabíjí kondenzátor C49 (C51) a vybíjí se přes R58 (R65). Jako ovladač LED slouží LM3915, u něhož není zapojena první dioda (vývod 1). Ta je připojena přes rezistory R60 (R66) na zem a slouží k indikaci zapnutí. Trimrem R56 (R62) se nastavuje požadovaná citlivost.

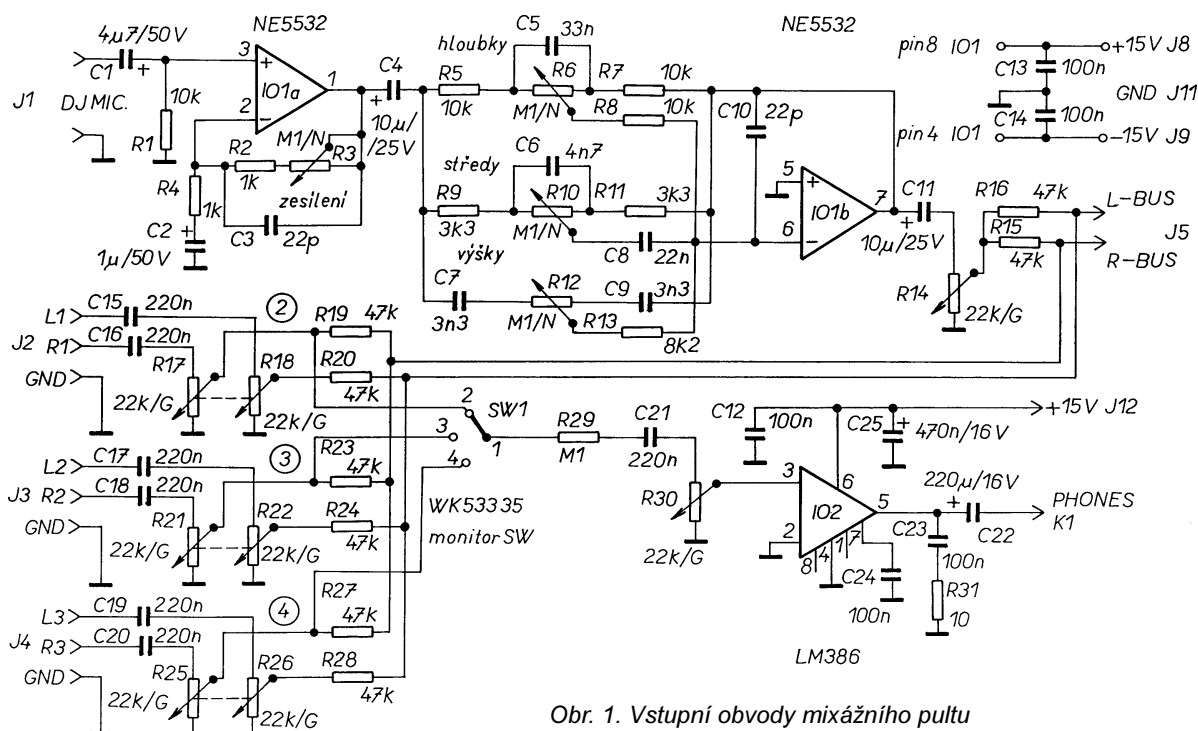
Napájecí zdroj je na obr. 4. Mixážní pult je napájen napětím ± 15 V a +12 V pro indikátory LED. K stabilizaci slouží stabilizátory 7815 a 7915 ve standardním zapojení. Z druhého vinutí se usměrněním a filtrací získá napětí +12 V. Střídavým napětím ze sekundárního vinutí L3 je napájena žárovka osvětlení „mixu“ připojená do konektoru CINCH na horní části přístroje.

Pokud nepoužijeme indikátory úrovně, stačí k napájení jen napětí ± 15 V a místo speciálního transformátoru lze použít některý sériově vyráběný zalitý transformátor.

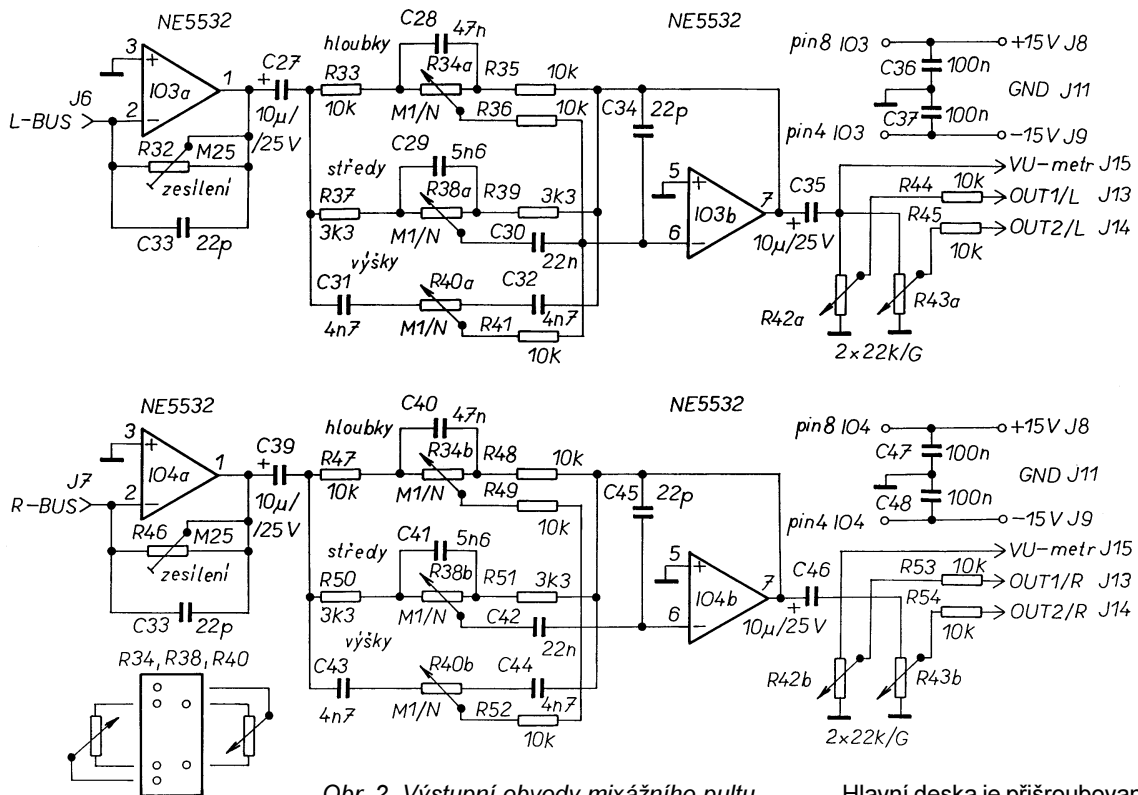
Konstrukce

Mixážní pult je postaven na dvou deskách s plošnými spoji. První obsahuje vstupní a výstupní díl, měřič úrovně a monitorovací zesilovač. Na druhé je síťový zdroj. Obě desky jsou propojeny čtyřžilovým kabelem, na straně zdroje zakončeným konektorem.

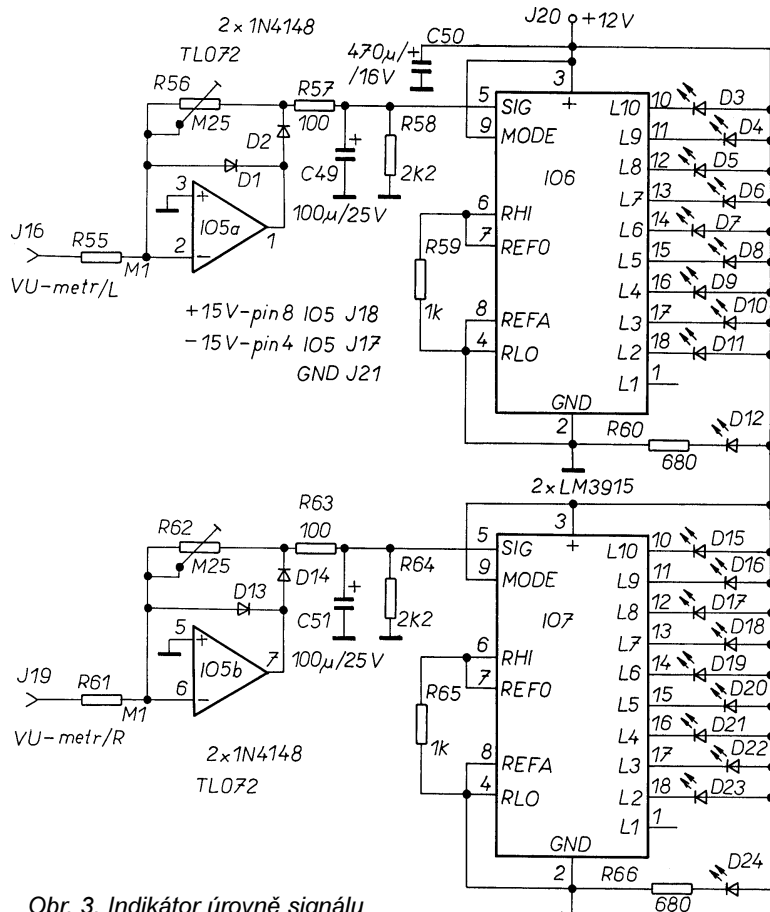
Největším problémem celé konstrukce je obstarání tahových potenciomet-



Obr. 1. Vstupní obvody mixážního pultu



Obr. 2. Výstupní obvody mixážního pultu



Obr. 3. Indikátor úrovně signálu

rů. Proto, i když je na místě potenciometrů R14, R17/R18, R21/R22, R25/R26 předepsaný odpor 2x 22 kΩ/G, klidně berte s povděkem potenciometry s odporem od 10 do 220 kΩ. Pro jiné provedení potenciometrů je nutno upravit desku. Potenciometry R34, R38 a R40 se používají u levnějších „věží“ na místě gra-

fických ekvalizerů a dají se sehnat u firmem typu HADEX nebo TIPA. Ostatní potenciometry jsou dostupné snadno.

Použitá krabička má odnímatelný horní panel, což umožňuje snadné frézování otvorů. Také v zadní části je samostatný díl, na který jsou našroubovány vstupní a výstupní konektory.

Hlavní deska je přišroubovaná k hornímu dílu krabičky přes distanční sloupky, které jsou na jedné straně zkoseny. Na obr. 5 je výkres mého popisu předního panelu.

Zdroj je přišroubován do spodní části (viz foto na obálce). Pro konektor K1 je zepředu vrchního dílu vyvrtán otvor.

Součástky jsou do desky osazovány ve standardním pořadí, LED zapájejte až po přišroubování desky. Po osazení všech součástek propojte mezi sebou tyto body:

- J8 (+15 V) na vývody 8 IO1, IO3, IO4 a na J12 a J18;
- J9 (-15 V) na vývody 4 IO1, IO3, IO4 a J17;
- J10 (+12 V) na J20;
- J15/L na J16;
- J15/R na J19;
- J11 (GND) na J21;
- J5/L na J6;
- J5/R na J7.

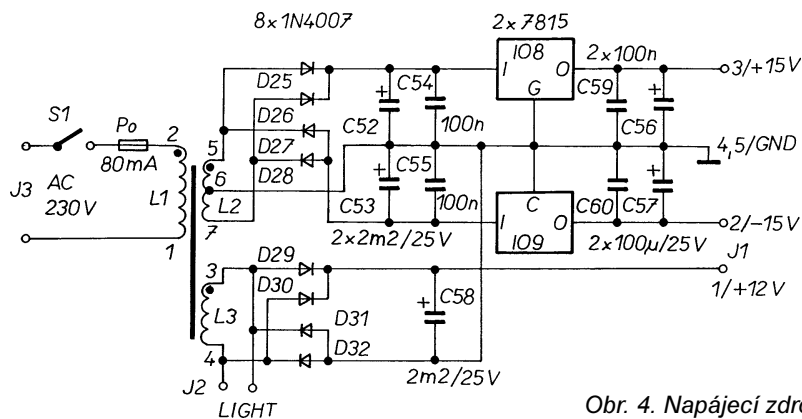
Vstupní a výstupní konektory jsou spojeny s deskou stíněnou dvojlinkou se stíněním připojeným na obou stranách. Vývody přepínače SW1 propojíme s body (2), (3) a (4).

Oživení

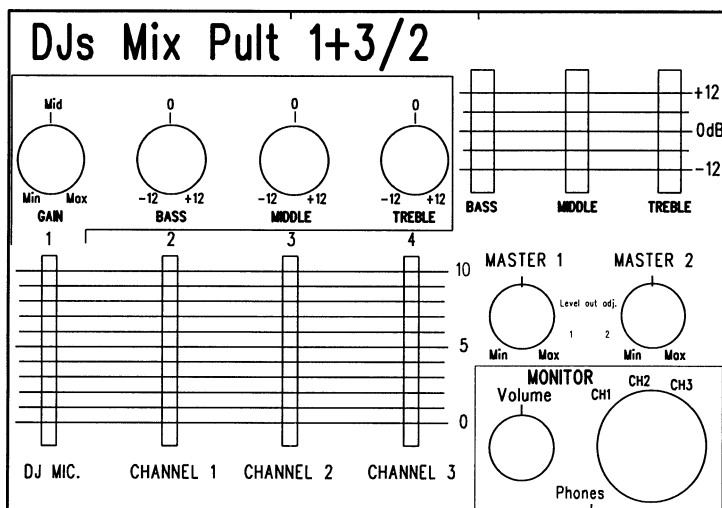
Po osazení desky zdroje zkontrolujeme všechna napětí. Propojíme obě desky. Do objímky zasuneme IO2 a na některý ze vstupů 2 až 4 přivedeme signál. Sluchátky zkontrolujeme funkci monitoru. Po zasunutí IO3 a IO4 připojíme některý z výstupů OUT1/2 k zesilovači a zkontrolujeme funkci výstupního obvodu.

Vstupní úroveň nastavíme v obou kanálech na 200 mV, tahový potenciometr přesuneme do horní, potenciometry korektoru do střední polohy a výstupní potenciometr na maximum. Trimry R32 a R46 nastavíme požadované maximální výstupní napětí (0,75 V).

Osadíme IO5, IO6 a IO7. Trimry R56 a R62 „rozsvítíme“ (při předcházejících podmínkách) diody D5 a D17 (0 dB).



Obr. 4. Napájecí zdroj



Obr. 5. Výkres popisu předního panelu (zmenšeno na 50 %)

Osadíme IO1, připojíme mikrofon a zkontrolujeme funkci vstupního dílu.

Závěr

Konstrukce si neklade za úkol suplovat studiové nebo profesionální „DJ-s mixy“. Věřím, že pro nás, „obyčejné pouštěče“, budou jeho parametry dostatečné. A při pořizovací ceně 1500 až 1800 Kč nám zůstane nějaká „kačka“ na pirátské CD.

Vstup 1 by bylo vhodné doplnit modulem Echa, jehož konstrukce se již objevila na stránkách AR.

Seznam součástek

Rezistory

R1, R5, R7, R8, R33, R35, R36, R41, R44, R45, R47, R48, R49, R52, R53, R54	10 kΩ
R2, R4, R59, R65	1 kΩ
R9, R11, R37, R39, R50, R51	3,3 kΩ
R13	8,2 kΩ
R15, R16, R19, R20, R23, R24, R27, R28	47 kΩ
R29, R55, R61	100 kΩ
R31	10 Ω
R57, R63	100 Ω
R58, R64	2,2 kΩ
R60, R66	680 Ω
R3, R6, R10, R12	1x 100 kΩ/N, PC 1621N
R14, R17/18, R21/22, R25/26	2x 25 kΩ/G, TP 645 (2x 10 kΩ/G až 2x 220 kΩ/G viz text)

R30 1x 25 kΩ/G, TP 160, 10 až 50 kΩ

R32, R46, R56, R62 250 kΩ, PT10VK
R34, R38, R40 2x 100 kΩ/N, H376
R42, R43 2x 25 kΩ/G, TP 163, 10 až 50 kΩ

Kondenzátory

C1 4,7 μF/50 V
C2 1 μF/50 V
C3, C10, C33, C34, C38, C45 22 pF, TK
C4, C11, C27, C35, C39, C46 10 μF/25 V
C5 33 nF
C6, C31, C32,

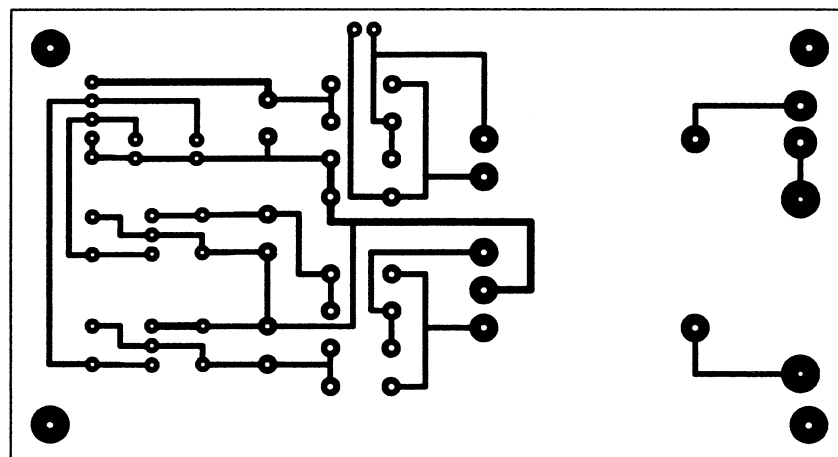
C43, C44 4,7 nF
C7, C9 3,3 nF
C8, C30, C42 22 nF
C12 až C14, C23, C24, C36, C37, C47, C48, C54, C55, C59, C60 100 nF
C15 až C21 220 nF
C22 220 μF/16 V
C25, C50 470 μF/16 V
C28, C40 47 nF
C29, C41 5,6 nF
C49, C51, C56, C57 100 μF/25 V
C52, C53, C58 2200 μF/25 V

Polovodičové součástky

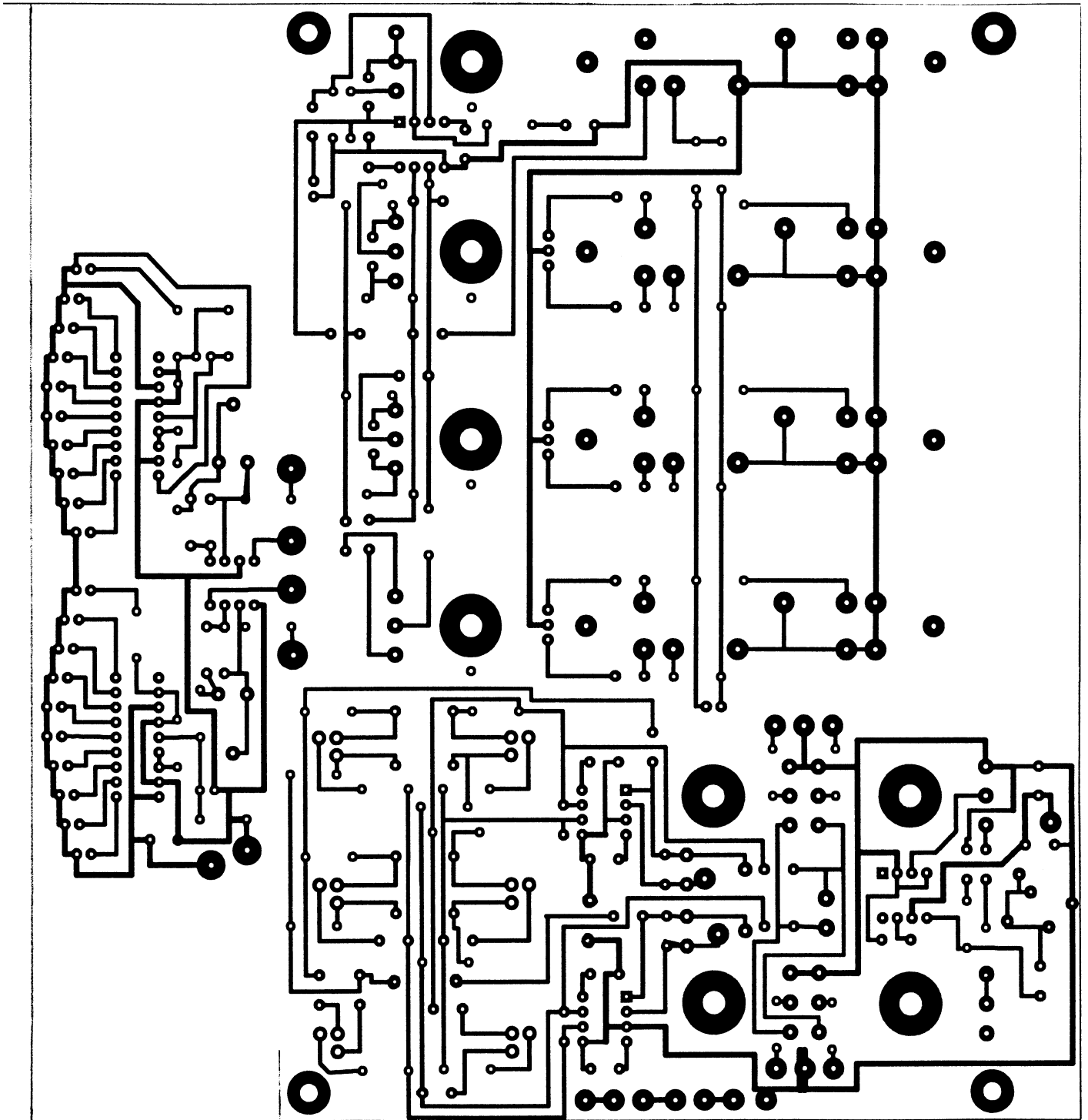
IO1, IO3, IO4 NE5532
IO2 LM386
IO5 TL072
IO6, IO7 LM3915
IO8 7815
IO9 7915
D1, D2, D13, D14 1N4148
D3, D4, D15, D16 LED 3 mm RED
D5, D6, D7, D17, D18, D19 LED 3 mm YEL
D8 až D12, D20 až D24 LED 3 mm GRE
D25 až D32 1N4007

Ostatní

Distanční sloupek KDR10 10x
Přístrojová nožička GF3 4x
Krabíčka U-KP15
Pojistkové pouzdro KS20SW
Chladič DO1 2x
Kolébkový vypínač P-B100G
J1- Konektor se zámkem PSH02-05P PFH02-05P
J2- Konektor se zámkem PSH02-02P PFH02-02P
J3- Svorkovnice ARK 210/2
Flexo šňůra
Zásuvka jack 3,5 SCJ-0354-U
Zásuvka jack 6,3 T36062B
Cinch zásuvka SCJ-1020-8p
Cinch zásuvka SCJ-1020-4p
Cinch zásuvka SCJ-0363R
Objímka SOKL 8 5x
Objímka SOKL 18 2x
Přístrojový knoflík 3 mm
Přístrojový knoflík 4 mm 3x
Přístrojový knoflík 6 mm 4x
Přepínač paketový WK533 35 (nebo pod.)
Transformátor: L1: 230 V
L2: 2x 15 V/200 mA
L3: 1x 9 V/500 mA

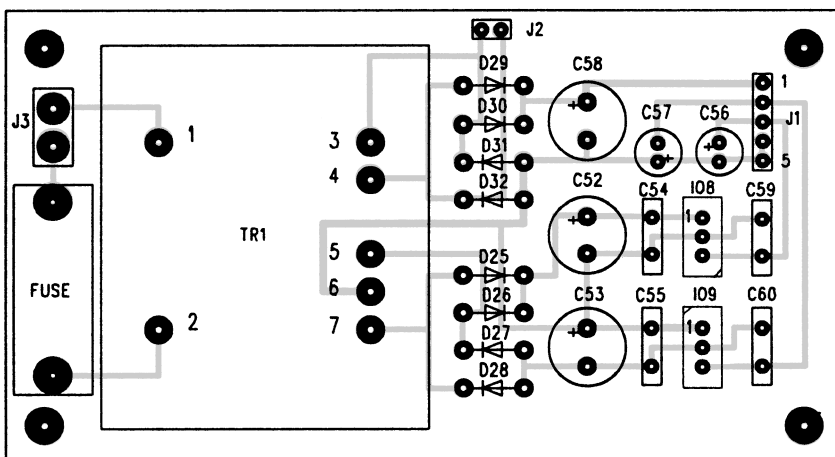


Obr. 7. Deska s plošnými spoji zdroje v měřítku 1:1



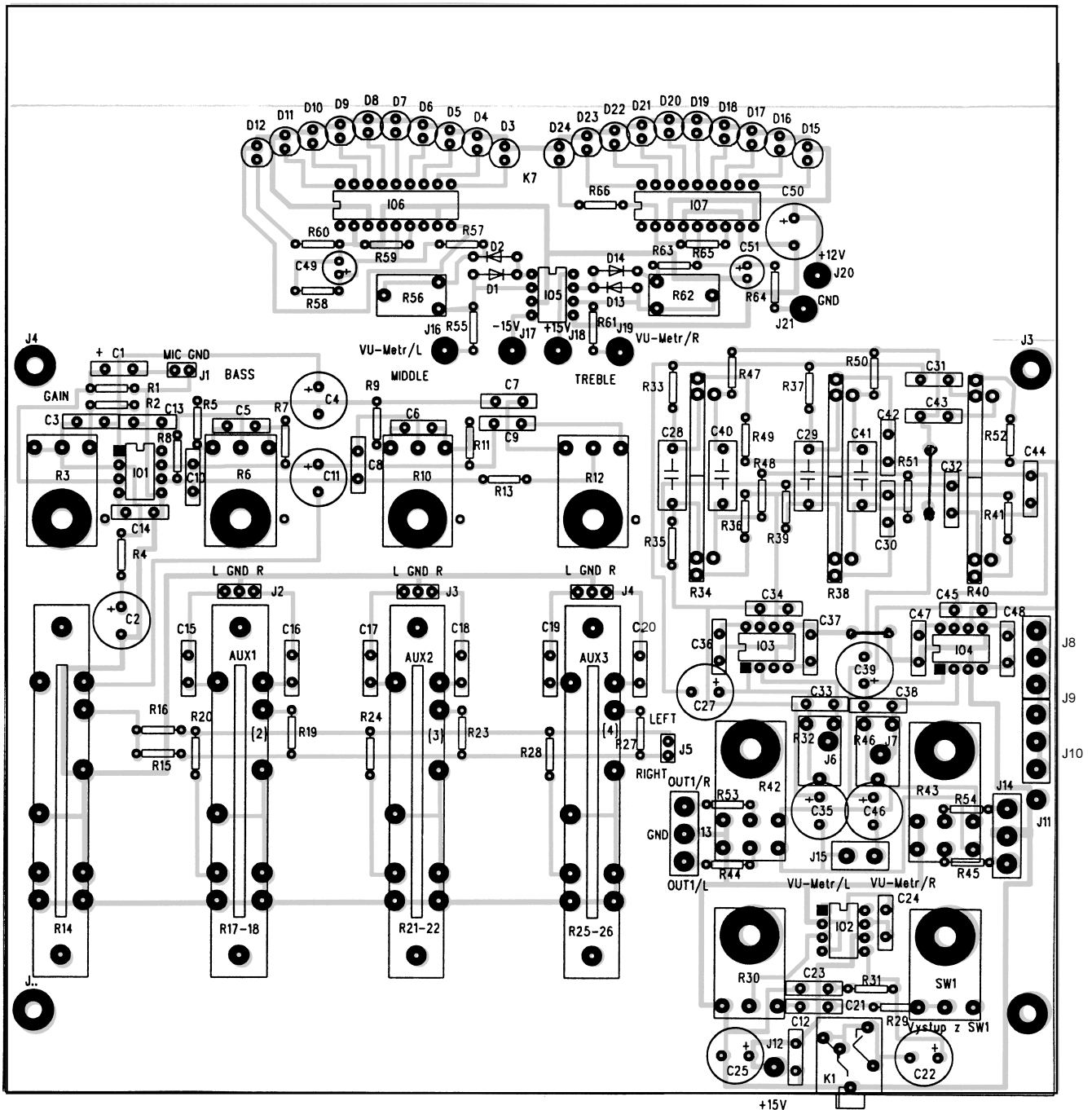
Obr. 6. Deska s plošnými spoji mixážního pultu v měřítku 1:1
(Deska se nám bohužel nevešla na stránku celá. Nad indikátory - zde vlevo - je ještě pruh 23 mm široký, na kterém však nejsou ani součástky, ani spoje - pozn. red.)

Obr. 9. Rozmístění součástek na desce zdroje (vlevo)



Literatura

- [1] Stavebnice a Konstrukce 2/97.
[2] AR B5/88.



Obr. 8. Rozmístění součástek mixážního pultu

Stabilizovaný spínaný přepínatelný síťový zdroj NVEFS

Rakouská firma Egston vyrábí řadu spínaných síťových stabilizovaných zdrojů „na zásuvku“ s různými napětími, proudy a tolerancemi. Jejich účinnost je až 75 %.

Nás zaujal přepínatelný univerzální zdroj NVEFS 3 až 12 V/800 mA, který má hmotnost pouze 70 g. Ten vám zaručeně „neurve“ zásuvku ze zdi jako se to stává u běžných zdrojů.

Technické údaje podle výrobce

Vstupní napětí: 230 V ±10%.
 Výstupní napětí: 3; 4,5; 6; 7,5; 9; 12 V ±5 %.
 Výstupní proud: 800 mA.
 Účinnost: >75 %.
 Okolní teplota: -10 až +35 °C.
 Hmotnost: 70 g.

Naměřené údaje

U (0 mA)	U (100 mA)	U (800 mA)
11,950	11,930	11,790
8,985	8,955	8,815
7,489	7,45	7,320
6,006	5,979	5,828
4,496	4,471	4,351
2,956	2,935	2,851

Cena zdroje je 1090 Kč (včetně DPH).

Se zdrojem se dodává 5 různých napájecích konektorů (i typy vhodné pro mobilní telefony)

Zdroje u nás dodává firma Fulgur Batman (viz inzerce).



FM vysílač

Ing. Radek Václavík, ON Semiconductor

Článek popisuje návod na stavbu malého oscilátoru v pásmu velmi krátkých vln. Na rozdíl od dříve publikovaných zapojení vyniká stabilitou při zachování jednoduchosti a nízké ceny. Zapojení lze snadno modifikovat pro použití v radioamatérském pásmu 144 nebo 433 MHz. Používání popsané verze pro kmitočty 87,5 MHz až 108 MHz není v České republice dovoleno.

Když si vzpomenu na svá první vf zapojení, určitě je mezi nimi i „VKV štěnice“. Tvořil ji jednoduchý oscilátor v pásmu VKV modulovaný signálem z elektretového mikrofону. Napájen byl z baterie 9 V a jeho dosah byl několik desítek metrů. Stačí si uvědomit, že na běžném přijímači VKV a dalo se s ním užít mnoho legrace.

Je ovšem nutné zdůraznit, že používání takového zařízení není u nás naštěstí povoleno. Říkám naštěstí, protože je nutné kmitočtové spektrum chránit. Kdyby si každý mohl vysílat, kde se mu zlíbí, mohly by být i ohroženy lidské životy. Stačí si uvědomit, že kousek od rozhlasu VKV jsou kmitočty používané v letectví pro blízkou navigaci. Pásmo velmi krátkých vln je také používáno pro spojení lékařské záchranné služby, hasičů, policie, horské služby. Jak by to asi vypadalo, kdyby na takovém kmitočtu provozoval pirát svůj vysílač, si každý snad dovede představit.

Není možné provozovat takové zařízení ani na kmitočtech uvedených v Generálním povolení Českého telekomunikačního úřadu (ČTÚ). Tam se navíc praví, že zařízení musí splňovat základní technické parametry a musí být homologováno.

Popsané zapojení vzniklo modifikací malého vysílače pro radioamatérské pásmo 145 MHz. Původně používalo úzkopásmovou modulaci. Změnou programu v mikroprocesoru a obvodu oscilátoru ho lze snadno modifikovat pro jiný kmitočet. Použitý syntezátor pracuje v rozsahu 50 až 1100 MHz. Zapojení je tedy použitelné jako základní či směšovací oscilátor transceiveru.

Celé zařízení je složitější než původní „štěnice“, avšak má základní výhodu - stabilitu. Každý, kdo si původní „štěnici“ postavil, si asi pamatuje na problém s rozladováním. Stačilo přiblížit ruku k cívce a oscilátor změnil kmitočet. Starší přijímače s AFC (automatické doladování kmitočtu) tuto nevýhodu částečně eliminovaly. Dnes v době digitálně laděných tunerů ne-

zbývá než „přecvakat“ na správný kmitočet.

Původně jsem se snažil zapojení navrhnout s jednočipovým vysílačem MC13176 (viz zapojení MiniTRX Šerák), avšak nebyl jsem úspěšný. Obvod je určen pro aplikace od 220 MHz, na 100 MHz přestával oscilátor kmitat a rozladění bylo malé. Pro změnu kmitočtu bylo potřeba vyměnit referenční krystal. Nové zapojení je univerzální a i přes větší složitost poskytuje větší univerzálnost.

Vysílač se skládá z několika funkčních bloků (viz obr. 1). Základem je napětím řízený oscilátor (VCO) s T1 (BF199). Oscilační kmitočet je dán L1 a kombinací kapacit kondenzátorů C9 až C12 a kapacity varikapu D2. Signál je veden přes oddělovací kondenzátor C14 do zesilovače s T2 (PA). Z něj je potom signál odebírán k dalšímu zpracování. Část signálu je vedena přes C15 do syntezátoru IC1 (PLL, UMA1014).

Cívku L1 tvoří asi 6 závitů na kostičce o průměru 5 mm, která je stíněna. To je sice více náročné při výrobě, nicméně to zlepšuje odolnost zařízení proti rušení nebo proti případnému rozladění.

Syntezátor je tvořen obvodem Philips UMA1014, který pracuje v rozsahu 50 až 1100 MHz s krokem až 5 kHz. Volil jsem jej pro jeho dostupnost a nízkou cenu. Existuje mnoho podobných syntezátorů (například od firmy Motorola), ale často jsou u nás

nedostupné. Jeho cena se pohybuje přes 100 Kč, což je velmi přijatelné.

Syntezátor je zapojen podle doporučení výrobce. Napájecí napětí je odděleno přes R8, R14 a blokováno C19, C20. Z referenčního krystalu 6 MHz se odvozuje krok syntezátoru. Ten je sice 25 kHz, avšak pro pásmo VKV se využívá 100 kHz. Výstup z fázového detektoru je filtrován ve filtru smyčky (LP) tvořeném C1, C2, R4, R5. Přes R11 a D2 ladí napětím řízený oscilátor. Kmitočet může být jemně měněn ladícím kondenzátorem paralelně připojeným k X1.

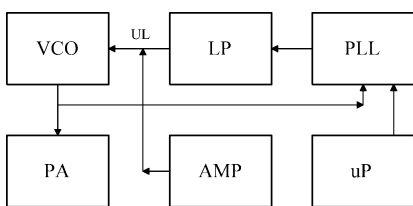
Na výstupu FX8 obvodu UMA1014 je kmitočet referenčního oscilátoru podělený osmi. Pro náš případ je to 750 kHz a používá se pro taktování mikroprocesoru.

Velkou pomocí při nastavování je dioda LED D1. Ta zhasne, pokud se fázový závěs zavěsí na správném kmitočtu. Je-li mimo rozsah zachycení, dioda svítí.

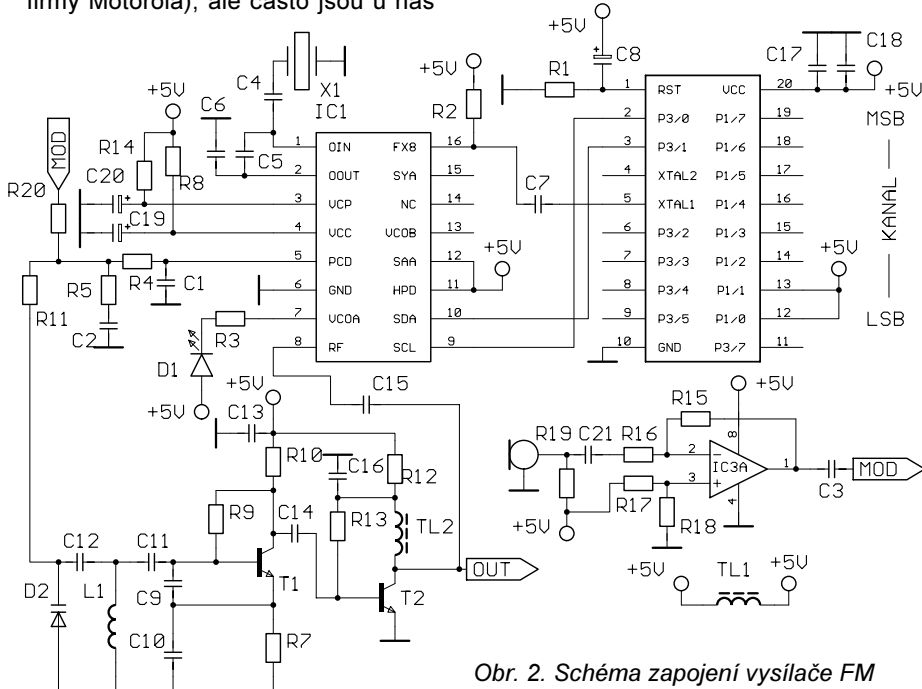
Nevýhodou (někdy) syntezátoru je nutnost nahrát data po sériové lince z mikroprocesoru. Na místě syntezátoru by se dal použít i typ s paralelním nastavením kmitočtu, ale paradoxně je dražší (vyrábí se jich méně). Řešení mikroprocesor + sériový PLL vyjde cenově levněji. Použitý mikroprocesor (μP) je typu AT89C2051. Jeho jedinou funkcí je po zapnutí nahrát data do syntezátoru a přepnout se do režimu se sníženou spotřebou.

Celé zapojení se dá přeladovat v 255 krocích od 87,5 do 108 MHz po 100 kHz zkratováním vývodů P1.0 až P1.7 mikroprocesoru. Procesor po zapnutí zařízení přečte stav portu P1, vypočítá data pro syntezátor a pošle je po sběrnici I²C (SDA, SCL).

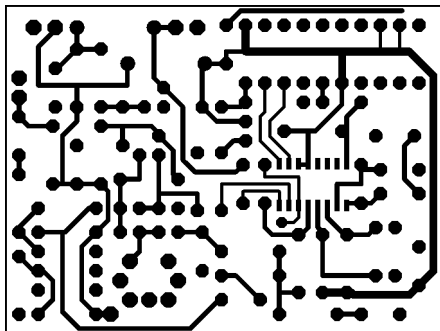
6 vývodů brány P1 je připojeno na 5 V interně v mikroprocesoru, vývody P1.0 a P1.1 jsou připojeny na 5 V vodičem na plošném spoji. Pokud není žádný vývod připojen na 0 V, procesor načte hodnotu, kterou program invertuje, a výsledkem je 00. Tomuto „nultému kanálu“ odpovídá kmitočet 87,5 MHz.



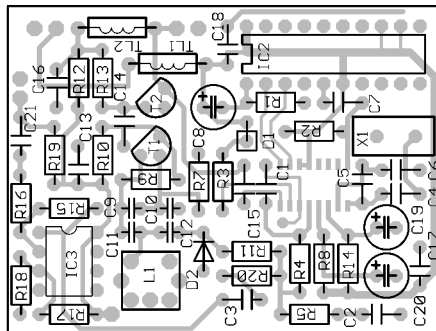
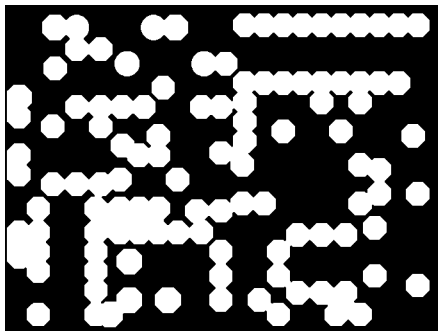
Obr. 1. Blokové schéma vysílače FM



Obr. 2. Schéma zapojení vysílače FM



Obr. 3. Deska s plošnými spoji



Obr. 4. Rozmístění součástek

8 bitů mikroprocesoru umožňuje nastavit 255 různých kmitočtů s krokem 100 kHz. Pokud například zkratujeme vývody P1.0 a P1.1 na 0 V (nezapomeneme přeškrábnout spojku na 5 V), procesor si to vyhodnotí jako kanál číslo 3 a nastaví syntezátor na kmitočet $87,5 + 3,0,1 = 87,8$ MHz.

Pro obrácený postup, kdy známe kmitočet a chceme zjistit číslo kanálu, platí: $\text{ČK} = (\text{kmitočet [MHz]} - 87,5)/0,1$. Výsledek je dekadický a po převedení do binárního tvaru (umí kalkulačka např. ve Windows) dostaneme přímo polohu zkratovacích spojek. Číslici 1 odpovídá spojka na 0 V, číslici 0 potom nezapojený vývod (pro P1.0 a P1.1 spojka na 5 V).

V tab. 1. je hodnota bitů pro některé kmitočty.

Tab.1. Binární vyjádření pro jednotlivé kanály

f [MHz]	Číslo kanálu	Binárně
87,5	0	00000000
87,7	2	00000010
90,0	25	00011001
100,0	125	01111101
105,0	175	10101111
107,9	204	11001100

Poznámka: U binárního vyjádření je LSB (nejméně významný bit) vpravo a odpovídá vývodu P1.0 mikroprocesoru.

R1 a C8 zajišťují pomalejší nulování mikroprocesoru, aby byla zaručena spolehlivá funkce a náběh taktovacího signálu ze syntezátoru.

Posledním funkčním blokem je mikrofonní zesilovač (AMP) s obvodem IC3 (TL072) od firmy ON Semiconductor. Obvod je zapojen jako klasický invertující zesilovač, jehož zesílení je dáno poměrem R15/R16. R17 a R18 vytvářejí umělou zem (polovina napájecího napětí). C21 a C3 oddělují stejnosměrnou složku a R19 napájí použitý elektretový mikrofon. Výsledné modulační napětí je zavedeno přes R20 do smyčky PLL. Druhý operační zesilovač v pouzdře může sloužit jako kompresor dynamiky apod.

Celé zařízení je určeno k napájení z baterií nebo akumulátorů. Jediným omezením je obvod IC1, který pracuje od 4,5 do 5,5 V. Tlumivka TL1 odděluje napájení oscilátoru a fázového závěsu.

V úvahu pro napájení připadají i 3 alkalické články (4,5 V), čtyři články NiCd či NiMH (4,8 V), případně měnič napětí z 2,4 V na 5 V (viz dále). Záleží

na možnostech každého. Odběr proudu je kolem 20 mA.

Stavba a oživení

Při použití kvalitních předepsaných součástek neskrývá stavba žádné záležitosti, i když se zdá složitá.

Nejprve si připravíme cívku L1, na ladění lze použít feritové jádro N01 nebo mosazné. Mosazné zmenšuje indukčnost cívky a tím zvyšuje kmitočet, feritové naopak. Cívka se dá také ladit roztahováním či stlačováním závitů. Pokud někdo nemá k dispozici ladicí jádra, kmitočet lze měnit také přidáním kapacity (trimru) k C12 nebo D2.

Cívku je možné provozovat i bez krytu, jako samonosnou, avšak je potřeba vyzkoušet, zda nebudou ve výsledném signálu žádné brumy apod. Ladění je pak velmi jednoduché již zmíněným roztahováním závitů.

Do desky s plošnými spoji můžeme zapájet všechny součástky. IC1 je umístěn ze strany spojů. Pokud si nejsme jisti s indukčností cívky L1, připájíme kryt pouze lehce ve dvou bodech. Pro mikroprocesor použijeme objímku a zatím ho do ní nevložíme. Připojíme napájecí napětí, zkontrolujeme napětí +5 V a odběr zařízení. Poté dáme do objímky mikroprocesor.

Dioda D1 signalizuje zavěšení smyčky PLL. Pokud svítí, kmitočet oscilátoru je mimo rozsah zachycení. Jestliže jsme měli trochu štěstí, smyčka se zavěsí na první pokus. Není-li tomu tak, změříme napětí na R11. Pokud je napětí na horním konci rozsahu (kolem 5 V), znamená to, že kmitočet oscilátoru je příliš malý a fázový závěs se jej snaží zvýšit (vyšší ladicí napětí). Můžeme jej zvětšit použitím mosazného jádra pro L1 nebo roztahováním závitů.

Pokud je ladicí napětí blízké nule, je nutné snížit kmitočet oscilátoru použitím feritového jádra nebo stlačováním závitů.

Při dosažení zvoleného kmitočtu se smyčka zavěsí na správný kmitočet a D1 zhasne. Pak nastavíme ladicí napětí na polovinu, tedy na 2,5 V. Nyní můžeme připojit kus drátu jako anténu a naladit přijímač VKV na správný kmitočet. Zachycený signál by měl být čistý, bez brumů a šumu.

Úroveň modulace je nutné nastavit experimentálně podle použitého mikrofonu. Zesílení měníme odporem rezistoru R15 tak, aby byla hlasitost demodulovaného signálu v přijímači srovnatelná s hlasitostí ostatních rozhlasových stanic. Ideální je toto nast-

vat se zkušebním nízkofrekvenčním generátorem. Pokud je nastaven velký zdvih, smyčka se rozpadá a LED začíná blikat.

Tím je nastavení ukončeno. Pokud se objeví problémy, je nutné nejprve zkontrolovat funkci oscilátoru pomocí vř milivoltmetru, čítače či analyzátoru.

Měnič napětí

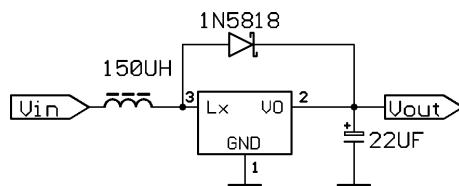
Napájení z baterie 9 V a stabilizátoru není moc výhodné, protože ta nemá dostatečnou kapacitu, její cena není malá a cena akumulátoru 9 V je na můj vkus vysoká.

Efektivním řešením je využít tzv. měniče DC-DC, které se velmi rozšířily s rozvojem přenosných aplikací (mobilní telefony, pagery apod.). Jejich hlavním úkolem je převádět nízké napětí akumulátoru (například 1,2 V) na napětí provozní. To bude v našem případě 5 V.

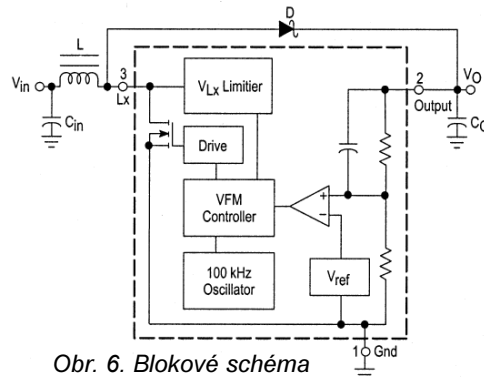
Já jsem se rozhodl použít obvod firmy ON Semiconductor MC33463. Tento zvyšující (step-up) spínaný regulátor v sobě integruje téměř všechny součástky. Výjimku tvoří akumulací cívka, Shottkyho dioda a filtrační kondenzátor.

Jeho základní funkční zapojení je na obr. 5. Výstupní napětí je pevně dáno interním napěťovým děličem. Na trhu existují 3 napěťové varianty 3,0 V, 3,3 V a 5,0 V.

Vnitřní blokové schéma je na obr. 6. Základem je oscilátor 100 kHz, napě-



Obr. 5. Schéma zapojení měniče



Obr. 6. Blokové schéma měniče

řová reference, komparátor, napěťový dělič, budič a řídicí obvod (VFM). Obvod MC33463 existuje ve dvou dalších provedeních, pro použití s externím spínačem indukčnosti (suffix LT1) a se spínačem integrovaným uvnitř (suffix KT1). Ten samozřejmě dodá menší proud (až 80 mA v závislosti na vstupním napětí), avšak celý měnič DC-DC pak tvoří pouze 4 součástky.

Obvod pracuje v režimu, ve kterém je doba sepnutí pevně daná oscilátorem (fixed on-time) a doba rozepnutí (variable off-time) závisí na napětí na zátěži. To se snímá na vývodu obvodu OUTPUT, který zároveň slouží jako napájecí.

Mezi základní přednosti tohoto obvodu patří:

- malý klidový proud 4 μ A;
- přesnost výstupního napětí $\pm 2,5$ %;
- minimální startovací napětí 0,9 V;
- vysoká účinnost, typicky 80 %.

Obvod je dodáván v miniaturním pouzdře SOT 89, které má rozměry 4,5 x 4,25 mm.

V katalogových listech si můžete prohlédnout řadu dalších zajímavých podrobností, včetně několika grafů. Na obr. 7 jsou zobrazeny dva, které napomohou při plánování napájení vašeho zařízení. Je na nich zobrazen průběh výstupního napětí v závislosti na zátěži a vstupním napětí. Lze si z nich vytvořit představu, kdy použít k napájení jeden článek (1,2 V), kdy dva články (2,4 V) a kdy použít verzi s interním budičem. Pro náš případ, kdy je odběr proudu asi 20 mA a používáme interní budič měniče, je vhodné použít k napájení 2 tužkové akumulátory (2,4 V).

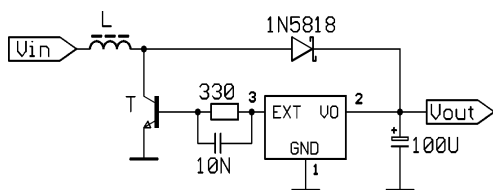
Příkon vysílače FM je $P = 5 \times 0,02 = 0,1$ W, účinnost měniče je 80 %, takže celkový odběr ze dvou akumulátorů NiCd bude $I = 0,12/2,4 = 0,05$ A. Z běžných akumulátorů o kapacitě 1,2 Ah je tedy možné provozovat vysílač 24 hodin.

Pokud se někdo rozhodne použít zapojení měniče s externím budičem, (obr. 8), mohl by k napájení použít pouze 1 článek NiCd. Měnič je však potřeba předem odzkoušet a také je potřeba počítat s menší účinností.

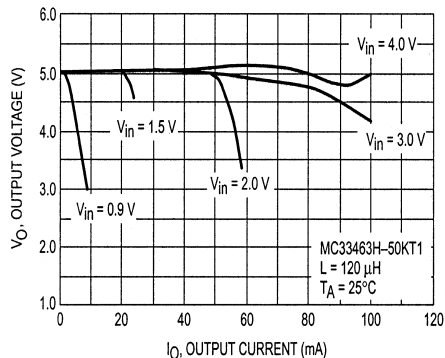
Vlastní oživení neskrývá žádné záležitosti. Stačí zapájet všechny součástky, připojit napájení a voltmetrem zkontrolovat výstupní napětí. Pokud měnič nepracuje, zřejmě je někde fatální chyba - vadná součástka, chybějící kontakt apod.

Závěr

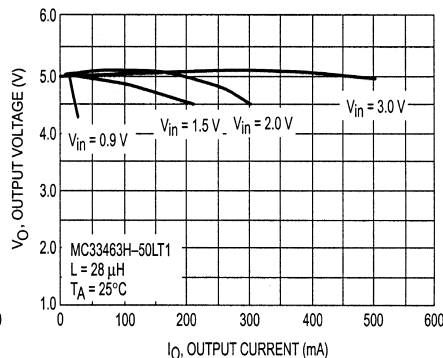
Použití tohoto malého vysílače je různorodé. Jeho primární určení je jako základní oscilátor pro radiostanice FM nebo vysílače. V zemích, ve



Obr. 8. Zapojení měniče s externím budičem



Obr. 7. Závislost výstupního napětí na odběru proudu a vstupním napětí



kterých je dovoleno používat ho v pásmu VKV, může sloužit jako bezšňůrový mikrofon, monitor dětského pokoje, hračka nebo přípravek na seznamení se s vlastnostmi smyčky PLL. **U nás není použití vysílače v pásmu VKV dovoleno.**

Zapojení lze snadno modifikovat i na vyšší kmitočty. Stačí změnit parametry oscilátoru a případně také použité tranzistory. Místo zesilovače s T2 lze využít monolitických zesilovačů MAR či INA apod.

Samostatnou kapitolu tvoří měnič napětí z 2 V na 5 V. Díky minimálnímu počtu externích součástek a nulovému nastavování může sloužit v různých přístrojích napájených z akumulátorů.

Veškeré podklady pro výrobu desky s plošnými spoji, výpisy programů a fotografie jsou k dispozici na mé stránce <http://www.qsl.net/ok2xdx>.

Autor nedodává součástky, desky ani naprogramovaný mikroprocesor. Ty si můžete objednat například u firmy EMGO, e-mail: emgo@iol.cz, tel. 0658/601 471, <http://www.emgola.cz>. Závěrem bych chtěl poděkovat M. Samkovi z Brna za pomoc při stavbě prototypu.

Použitá literatura

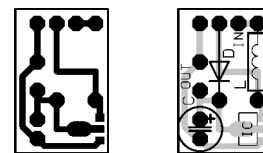
- [1] Internetová stránka firmy ON Semiconductor - <http://www.onsemi.com>
- [2] Katalogové listy obvodu UMA1014.
- [3] Aplikační list pro obvod UMA1014.

Seznam součástek

Vysílač

Rezistory	
R1, R20	22 k Ω
R2, R5, R16, R17, R18	10 k Ω
R3	3,9 k Ω
R4, R13	18 k Ω
R7, R19	4,7 k Ω
R8	68 Ω
R9	2,2 k Ω
R10	1 k Ω
R11	100 k Ω
R12	820 Ω
R14	12 Ω
R15	470 k Ω *

Kondenzátory	
C1	2,2 nF
C2	180 nF
C3, C7, C17, C18, C21	100 nF



Obr. 9. Příklad desky s plošnými spoji měniče

C4	100 pF
C5	68 pF
C6	39 pF
C8	10 μ F
C9, C10	10 pF
C11	120 pF
C12	12 pF
C13	10 nF
C14, C16	1 nF
C15	27 pF
C19, C20	47 μ F

Polovodičové součástky

D1	LED
D2	BB405, varikap
IC1	UMA1014
IC2	AT89C2051
IC3	TL072
T1, T2	BF199

Ostatní součástky

L1	6 závitů drátem o průměru 0,5 mm na kostřičce o průměru 5 mm, případně 6 až 7 závitů samonosné
TL1	SMCC 100 μ H
TL2	SMCC 3,3 μ H
X1	6 MHz

Měnič napětí

L	SMCC 100 až 150 μ H
D	Shottkyho dioda 1N5818
C	22 μ F/6 V
IC	MC33463H-50KT1

Program řídicího procesoru

```
:03000000020020DB
:100020007530AC75310DE590F4F8600FC3E5302400
:1000300004F530E5313400F531D8F11200AD74C467
:1000400012006874F8120068741312006874A41225
:100050000068E531120068E53012006812009C75F6
:10006000A8817587010080B87F08334005C2B102BE
:100070000074D2B1000000D2B0000000000C2B095
:10008000DFE82B1000000000D2B000000030B1C3
:1000900005D201C2B02200C201C2B022C2B100002A
:1000A000000000D2B000000000D2B122D2B0D2D5
:1000B000B1000000000C2B1000000000C2B02288
:1000C00074007F08D2B0000000A2B100C2B03300BB
:1000D000000000DFEF000000200210C2B1000000AD
:0C00E000D2B00000000000C2B00000022FE
:00000001FF
```

Optimalizátor telefonních poplatků

Ing. Tomáš Frolík

S neustále se zvyšujícími poplatky za impuls při volání po pevné veřejné telefonní síti ve mně začala klíčit myšlenka postavit zařízení, které by uživateli v průběhu hovoru poskytovalo informaci o době zbývající do přičtení dalšího impulsu. Volající by pak mohl včas ukončit hovor a na druhou stranu by využil v maximální míře již započtený impuls.

Po úvahách nad zařízením, které by analyzovalo volené účastnické číslo a v závislosti na něm by nastavilo automaticky dobu přičítání impulsů, které by samo spouštělo odpočet času po přihlášení volaného a zastavilo se po zavěšení jednoho z účastníků a které by v závislosti na reálném čase a dni samo určovalo, jde-li o volání v slabém či silném provozu, dal jsem nakonec přednost zařízení daleko jednoduššímu. Původně zamýšlené zařízení by totiž muselo být nějakým způsobem napojeno na koncové zařízení či na účastnické vedení, což by se ovšem nemuselo bohužel stále ještě monopolnímu poskytovateli, firmě Český Telecom a. s., líbit.

Realizované zařízení je díky zamítnutí původních požadavků jednodušší, na druhou stranu však vyžaduje od obsluhy určitou míru znalostí o tom, kam vlastně volá (do jakého tarifního pásma) a dále musí obsluha rozhodnout, jde-li o volání v slabém či silném provozu. Hlavně však takové zařízení neporušuje žádné předpisy provozovatele pevné sítě, jelikož žádným způsobem nezasahuje do účastnické přípojky.

Základní technické parametry

Napájení: baterie 9 V.
Proudový odběr: asi 20 mA
(v závislosti na zobrazovaném údaji).
Rozměry: 83 × 58 × 36 mm.
Hmotnost: 125 g.

Popis zapojení

Schéma zapojení je zakresleno na obr. 1. Řídicím prvkem konstrukce je mikrokontrolér PIC 16F84. Jeho srdce tepe na frekvenci 2 MHz řízené krystalem X, vnitřní předdělička není použita. Kapacita kondenzátorů C1 a C2 byla zvolena na základě katalogových údajů výrobce.

Celé zařízení je napájeno z devítivoltové baterie. Vzhledem k četnosti používání přístroje a jeho odběru (asi 20 mA) vydrží baterie v zařízení dosti dlouho.

Část portu B a dva bity portu A jsou použity pro buzení dvou sedmisegmentových zobrazovacích jednotek. Pro buzení jedné segmentovky je potřeba mít k dispozici sedm bitů (na každý seg-

ment jeden). Dále je třeba, je-li v zapojení více segmentovek tak jako v tomto případě, ovládat jejich společné vývody kvůli výběru, která ze segmentovek bude svítit.

Pro náš případ se dvěma segmentovkami by tedy bylo zapotřebí řídit jejich činnost devíti bity. Jelikož však není na mikrokontrolérech tohoto typu vývodů nazbyt, ušetřil jsem díky vtipnému řešení jeden bit použitím segmentovek, z nichž jedna má společný vývod katodu, druhá anodu. Toto řešení sice komplikuje algoritmus programu, ale omezujícím faktorem jsou v těchto případech hardwarové možnosti (tj. počet

VYBRALI JSME NA
OBÁLKU



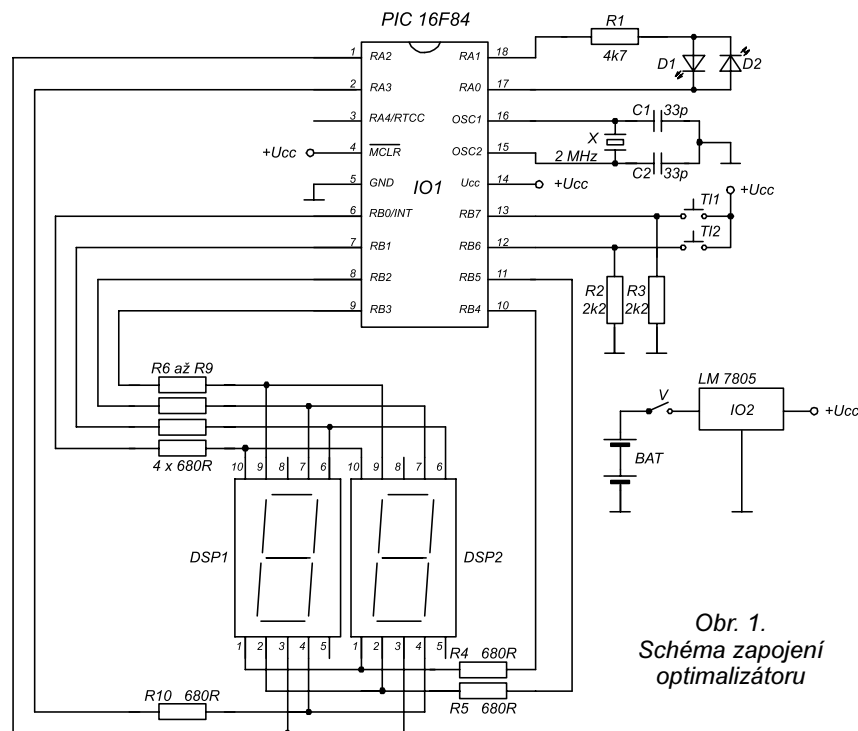
vývodů) mikroprocesoru. Rezistory R4 až R10 slouží k nastavení proudu protékajícího segmenty zobrazovacích jednotek.

Vývody RA0 a RA1 mikrořadiče jsou použity pro buzení svítivých diod D1, D2, které poskytují uživateli informaci o tom, jaký typ provozu má právě aktuálně nastaven. Pro zmenšení proudového odběru celého zařízení jsem použil diody s malým odběrem. Rezistorem R1 je nastaven proud tekoucí právě svítící diodou.

Vývody RB6 a RB7 jsou použity jako vstupní a jimi uživatel ovládá činnost optimalizátoru. Upínací rezistory R2 a R3 a jejich odpory jsou zvoleny podle lit. [2]. Použití a funkce tlačítek T11 (NASTAVENÍ) a T12 (START/STOP) budou popsány v jednom z dalších odstavců.

Popis činnosti

Základní funkcí přístroje je, že po odstartování odpočítává a zobrazuje

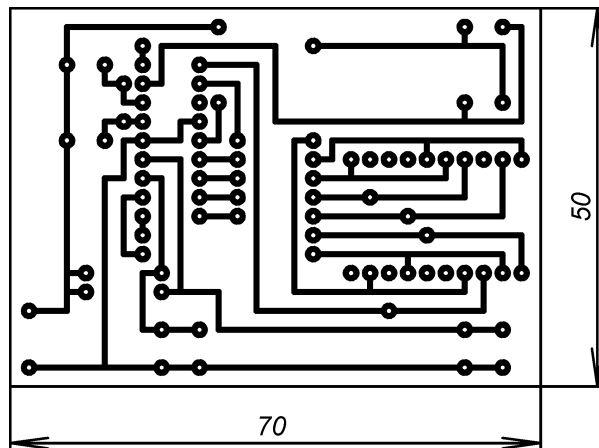
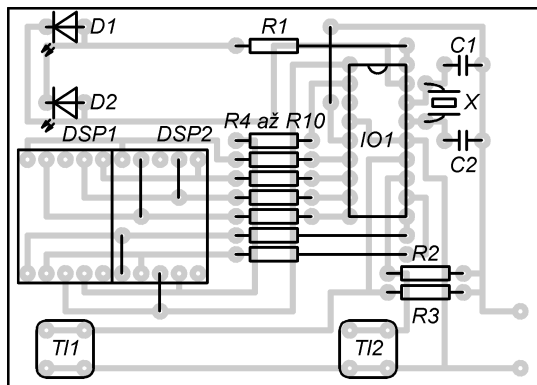


Obr. 1.
Schéma zapojení
optimalizátoru

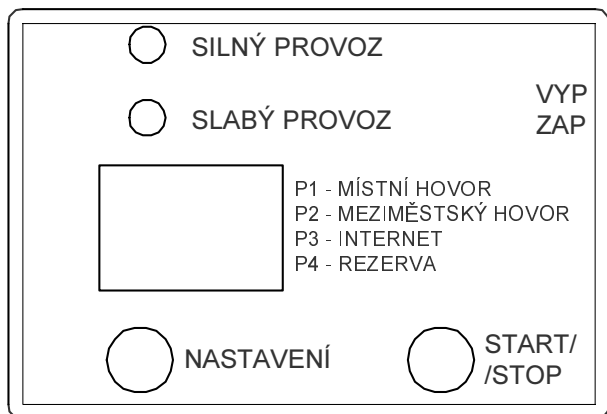
Tab. 1. Intervaly mezi dvěma tarifními impulsy ve vnitrostátním provozu

Druh hovoru	Označení	Silný provoz ¹	Slabý provoz ²
místní hovor a I. tarifní pásmo	P1	120 s	290 s
Meziměstský hovor	P2	40 s	95 s
Internet (tarif Internet 2000)	P3	druhý impuls za 290 s, třetí a další za 390 s	druhý impuls za 290 s, třetí a další za 750 s
Rezerva	P4	-	-

Tyto údaje platí od 1. 1. 2000
1) od 7:00 do 19:00, u P3 od 19:00 do 21:00 v pracovních dnech
2) od 19 do 7:00, u P3 od 21:00 do 7:00 v pracovních dnech a 24 h ve dnech pracovního volna, pracovního klidu a státem uznaných svátků



Obr. 2. Deska s plošnými spoji pro optimalizátor a rozmístění součástek na desce



Obr. 3. Čelní panel optimalizátoru

dobu jedné sekundy zhasnou a poté se na displeji zobrazí údaj o počtu provozovaných impulsů. Po třísekundovém intervalu, ve kterém je tento údaj zobrazován, se zařízení uvede do stejného stavu, jako po zapnutí. Je možno volit pásmo a druh volání dalšího hovoru nebo přístroj vypnout.

Pásma zobrazovaná na displeji LED jsou označena P1 až P4. Rozdělení podle druhu hovoru P1, P2 a P3 je patrné z tab. 1. Pásmo P3 je speciální volba pro počítání impulsů pro připojení k Internetu modemem. Narozdíl od ostatních je možné u tohoto pásma nastavit interval mezi prvním a druhým impulsem rozdílný od intervalu mezi následujícími impulsy. Tuto možnost bylo třeba zohlednit softwarovou úpravou od nového roku, kdy poskytovatel telefonního připojení nabídl přístup k Internetu prostřednictvím služby Internet 2000, která má tuto specialitu. Pásmo P4 je zavedeno jako rezerva, uživatel si zde může naprogramovat interval připočítávání impulsů např. pro mezinárodní hovor či pro volání na mobilní síť.

čas v sekundách, který zbývá do přičtení impulsu na počítadle tarifních impulsů v ústředně. První impuls je přičten po přihlášení volaného, další přibývají s četností, která závisí na době, případně dni, a tarifním pásmu, do kterého je hovor uskutečňován. Doba mezi dvěma impulsy je pro všechny možné kombinace provozovatelem veřejné sítě zveřejněna např. ve Zlatých stránkách. Pro vnitrostátní hovory jsou tyto intervaly uvedeny v tab. 1.

To, jaký hovor bude volající uskutečňovat, lze vyčerpávajícím způsobem zjistit v již zmiňovaných Zlatých stránkách. Zda půjde o volání v silném či slabém provozu, vyplývá z poznámek v tab. 1.

ciho tónu stiskne a drží červené tlačítko START/STOP. Na displeji se v tomto okamžiku objeví doba v sekundách, která odpovídá zvolenému tarifnímu pásmu a druhu provozu.

Po přihlášení volaného uvolní uživatel tlačítko START/STOP a zařízení začne odpočítávat čas zbývající do vypršení již započteného impulsu. Díky tomuto údaji může volající hovor ukončit včas, ještě před započítáním dalšího impulsu a zároveň maximálně využít už zaplacený impuls.

Po zavěšení jednoho z telefonujících účastníků stiskne uživatel opět tlačítko START/STOP. Zobrazovací jednotky na

Základní funkce

Po uvedení základních údajů týkajících se zpoplatňování telefonních služeb se konečně dostáváme k popisu funkce zařízení. Po zapnutí zařízení se na segmentkách zobrazí pásmo, které bylo zvoleno před posledním vypnutím přístroje, stejně tak se rozsvítí indikační LED podle naposledy vybraného druhu provozu. Zařízení se nachází ve fázi nastavování podle toho, kam bude směřovat plánované volání. Výběr se provede tlačítkem NASTAVENÍ. Tímto jediným tlačítkem volající nastavuje pásmo a druh provozu, které jsou mu cyklicky nabízeno v pořadí: ... → P1 silný → P1 slabý → P2 silný → P2 slabý → P3 silný → P3 slabý → P4 silný → P4 slabý → P1 silný →...atd.

Po zvolení odpovídajících údajů navolá uživatel telefonní číslo (na telefonu). Po obdržení kontrolního vyzváně-



Obr. 3. Fotografie přístroje

Speciální funkce

Programování

Použitý mikrokontrolér má přímo na čipu implantovanou datovou paměť typu EEPROM, která je využita pro uchování časových údajů jednotlivých pásem.

Do režimu programování se uživatel dostane tak, že před zapnutím přístroje přidrží obě ovládací tlačítka. Po zapnutí se na segmentovkách objeví symbol \equiv , který upozorňuje na přechod do programovacího režimu. Tento symbol zmizí po uvolnění obou tlačítek. V tomto režimu mají ovládací tlačítka poněkud jinou funkci, než je tomu při standardním provozu, např. tlačítko START/STOP má zde funkci potvrzovacího tlačítka nastaveného údaje.

Programování zařízení probíhá následovně. Po uvolnění obou tlačítek, která byla stisknuta před zapnutím, zmizí ze zobrazovačů symboly \equiv a objeví se naposledy zvolené pásmo. Uživatel nyní tlačítkem NASTAVENÍ vybere pásmo, které chce reprogramovat. Jeho volbu potvrdí tlačítkem START/STOP. Po potvrzení se na displeji zobrazí údaj 01. Stlačováním či přidržením tlačítka NASTAVENÍ se údaj zvětšuje. Po zadání požadované hodnoty se stiskem tlačítka START/STOP toto nastavení potvrdí, zobrazený údaj šestkrát problikne, a uloží se do paměti.

Je-li však programováno pásmo P3, je průběh mírně odlišný. Poté co nastavíme údaj a potvrdíme jej tlačítkem START/STOP je tento údaj platný pro interval mezi prvním a druhým impulsem, na displeji se objeví opět údaj 01 a uživatel nastavuje interval mezi dalšími impulsy. Po takto proběhnutím naprogramování se zařízení uvede do výchozího stavu své standardní funkce.

Nastavujeme-li čas delší než 90 sekund, zobrazí se po překročení tohoto údaje na displeji opět 01 a dále se zobrazené číslo inkrementuje podle počtu stisků tlačítka NASTAVENÍ. Uživatel si pouze musí zapamatovat, kolikrát překročil údaj 90 na displeji a příslušný násobek čísla 90 pak k aktuálně zobrazené hodnotě přičíst. Např. pro nastavení intervalu 120 s jednou překročíme údaj 90 a nastavujeme až k číslu 30, jehož potvrzením je nastavena požadovaná doba 120 sekund. Maximální nastavitelný interval je omezen na 65536 s, tj. 18,2 hodiny.

Nastavování není pro uživatele nijak komfortní, pro přestavení všech údajů neustále zapíná a vypíná přístroj, avšak vzhledem k nepříliš časté potřebě přenastavovat doby a vzhledem k elegantnosti tohoto řešení, kdy vystačíme se stávajícími dvěma tlačítky, lze toto nepohodlí snést.

Diagnostika

V softwarovém vybavení mikrořadiče je rovněž část věnovaná diagnostice zařízení. Diagnostický program se aktivuje přidržením tlačítka NASTAVENÍ před zapnutím přístroje. Po zapnutí

Tab. 2. Výpis programu ve formátu INHX8M (Program si můžete stáhnout také z www.aradio.cz)

```

:08000000831610308500C030AA      :0801E000031C0800130E0F3987
:080008008600831293018C01B4      :0801E8000000BB209200120987
:0800100090018D018E019101A8      :0801F0009209E228F6309100AB
:080018009201061B1228861B51      :0801F8000000000000000000FF
:0800200024211428861B69212C      :080200000000000000000000F6
:080028003C21DE20861B6C2048      :0802080000000000000000000EE
:08003000061F152805148514B4      :0802100000000000000000000E6
:08003800A5204821DE20061F6F      :0802180000000000000000000DE
:08004000061B1E2848218C114B      :080220009103031DFF280800F3
:0800480096019408031D342801      :0802280083160815553089000A
:0800500010089C3E031834283F      :08023000AA3089008814881827
:08005800972005148514C9204E      :080238001B2983120800831644
:08006000C920C920C9203E2877      :080240000814831208080800ED
:08006800C920C920C920C920EC      :08024800003093001308C920E7
:0800700005183B283D28CC21B6      :08025000930A930E930A1308B0
:080078003E28CF21061B4C2895      :08025800BB3A031D2629CF214A
:080080009003031D25289408DC      :08026000C920C920CC21C920EE
:0800880003194A289403FF301C      :08026800C920CF21C920C920E3
:0800900090002528A52022287C      :08027000CC21C920C920080BF
:08009800DE20061F061B4C920A8      :0802780008B809001F218C00F1
:0800A000C920C920C920C920B4      :0802800079202030805031D60
:0800A800C920C920BB30930000      :08028800CC210319CF2108006D
:0800B000C920C920C920C920A4      :080290000C08043889001F214D
:0800B8000D089300C920C920C6      :0802980094000C0889001F21ED
:0800C000C920C920C920C92094      :0802A00090009408031D582989
:0800C800C920C920C920C9208C      :0802A80010089C3E031C5B29B9
:0800D000C920C920C920142831      :0802B0009930930008001008CA
:0800D80096018C1A72288C16A7      :0802B8008E000D0891008D017C
:0800E000CC2177288C12CF21FE      :0802C000A5208E03031D602937
:0800E8008C0A0C198C120C1992      :0802C8000D08930011088D00E0
:0800F0000C118C1880280C177      :0802D0000800CC3093000DE2091
:0800F800A1300C18A23084288D      :0802D800861B6929061B692938
:080100000C1CA3300C18A43004      :0802E0003C21DE20861B6C208E
:080108009300A33A031D8B28AC      :0802E800061F7129BB309300D1
:08011000960A8C1590281308D3      :0802F000DE20C920C920061B15
:08011800A33A031D96018C11AE      :0802F8007B29CC2185100130A7
:08012000083089000C0888007A      :080300008D00900093009401B0
:080128001421C9200800130393      :08030800DE20061B9829861F68
:080130000319A3280F390F3A4F      :0803100084290D08903A031D39
:08013800031DA3281303F03995      :080318008F2900308D00A520A3
:08014000093893000800930345      :08032000900A031D9429940AC0
:0801480008000D080F39093A07      :080328000D089300C92084298F
:080150000319AC288D0A080018      :0803300010088800C08890088
:080158008D0E0D08993A031900      :08033800142114088800C08D0
:08016000B8280D080F39013E1B      :08034000043889001421161C89
:080168000008D008D0E08005F      :08034800A82996018C117B2904
:0801700099308D0008008207A0      :08035000BB309300DE20CC213C
:080178008134BD34C834983411      :080358008510061BAD290C08FD
:08018000B43492348234B1342E      :08036000023A031DB529960ABB
:0801880080349034E0340034AF      :080368008C15223A031DBA298D
:08019000DA340C308E00DE2091      :08037000960A8C15C521C52178
:08019800061B080000000000036      :08037800C521C521C521C521E5
:0801A0000000000000000000057      :08038000C521CC2185108D017F
:0801A800000000000000000004F      :0803880008000D089300C920D4
:0801B00000000000008E03031D96      :08039000BB309300C920080F6
:0801B800CB28080013080F39E1      :0803980005108514080005148E
:0801C000BB20920092D0D051115      :0403A00085100800BC
:0801C80003180515920D8511C5      :0207FE000028D1
:0801D0000318851592003F3071      :00000001FF
:0801D80012058600FA20920DC9

```

Tab. 3. Výpis obsahu vnitřní datové EEPROM

adresa	00h	01h	02h	03h	04h	05h	06h	07h
data	78h	28h	86h	0Fh	00h	00h	01h	00h
adresa	08h	09h	0Ah	0Bh	0Ch	0Dh	0Eh	0Fh
data	00h*	xx	22h	xx	xx	xx	01h	xx
adresa	10h	11h	12h	13h	14h	15h	16h	17h
data	xx	xx	xx	xx	xx	xx	xx	xx
adresa	18h	19h	1Ah	1Bh	1Ch	1Dh	1Eh	1Fh
data	xx	xx	xx	xx	xx	xx	xx	xx
adresa	20h	21h	22h	23h	24h	25h	26h	27h
data	22h	5Fh	F0h	2Dh	01h	00h	02h	01h
adresa	28h	29h	2Ah	2Bh	2Ch	2Dh	2Eh	2Fh
data	xx	xx	22h	xx	xx	xx	01h	xx

* uloženo naposledy zvolené pásmo
xx - obsah paměti může být libovolný

program testuje periferie, proběhne vizuálně kontrolovatelný test zobrazovacích jednotek a indikačních LED diod a poté se zařízení uvede do výchozího stavu své standardní funkce.

Výpis programu je v tab. 2. V tab. 3 je uveden výpis obsahu části datové EEPROM. Pro funkci zařízení je potřeba nastavit alespoň hodnotu 00h na adrese 08h. Ostatní hodnoty na využitých adresách představují uložené časy pro jednotlivá pásma. Je možné je nastavit ručně způsobem popsáním výše (pomocí tlačítek), anebo je před programováním mikrokontroléru ručně zapsat do datové EEPROM podle této tabulky.

Mechanické provedení

Obrazec plošného spoje spolu s osazením součástek je zakreslen na obr. 2. Zapojení bylo původně realizováno na oboustranně plátované desce s plošnými spoji, kde horní vrstva obsahovala jen asi pět spojů. Proto je zde uvedena deska s plošnými spoji pouze jednostranná, chybějící spoje jsou realizovány drátovými propojkami.

Přístroj se podařilo vestavět do plastové krabičky, jejíž půdorys je jen o něco málo větší než rozměry desky s plošnými spoji. Do vrchní části krabičky bylo zapotřebí vyvrtat díry pro kontrolní LED, pro ovládací tlačítka a s velkou pečlivostí vyrobil obdélníkový otvor pro informační displej. Do tohoto otvoru bylo

vsazeno kouřové plexisklo pro zvětšení kontrastu displeje při okolním osvětlení.

Na bok spodního dílu krabičky je upevněn miniaturní vypínač napájení celého zařízení. Uvnitř krabičky je vložena devítivoltová baterie, stabilizátor je připevněn na konektoru baterie. Fotografie starší (loňské) verze přístroje je na obr. 3.

Seznam součástek

R1	4,7 kΩ
R2, R3	2,2 kΩ
R4 až R10	680 Ω
C1, C2	33 pF
D1, D2	červená LED (2 mA)
IO1	PIC 16F84-04/P
IO2	LM7805
DSP1	HDSP5503 (H+)
DSP2	HDSPH101 (E-)
TI1, TI2	miniaturní tlačítko
X	krytal 2 MHz
V	miniaturní vypínač
BAT	baterie 9 V

Literatura

- [1] *Hrbáček, J.*: Mikrořadiče PIC16CXX a vývojový kit PICSTART. BEN, Praha 1997.
- [2] *Hrbáček, J.*: Programování mikrokontrolérů PIC16CXX. BEN, Praha 1998.
- [3] *Firma MICROCHIP*: Katalog k obvodu PIC16C84. 1993.

Spínací obvod k elektronickému budíku

Ešte za socialismu som si kúpil sovietsky budík ELEKTRONIKA s displejom LCD, napájaný jednou tužkovou batériou. Po určitom čase som sa rozhodol, že si s ním namiesto typického budenia pípaním budem spúšťať jeden z mojich prijímačov. Preto som postavil k tomuto účelu jednoduchý spínací obvod.

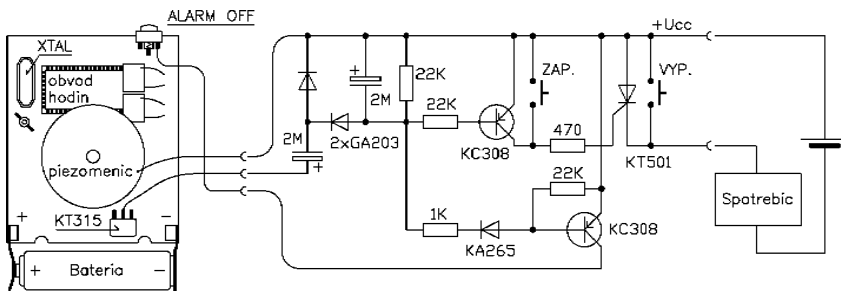
Funkcia obvodu je jednoduchá, pri budení vzniká na piezomeniči striedavé napätie, ktoré je usmernené zdvojovačom napätia. Pri usmernení napätia v zdvojovači napätie stúpa postupne a

privádza sa na dva samostatné spínacie obvody s tranzistormi KC308 s rozdielnym prahovým napätím. Prvý, s nižším otváracím napätím, ovláda tyristor, ktorý potom spína záťaž. Druhý, s väčším otváracím napätím, ktoré je zabezpečené sériovým zapojením diódy KA265 v obvode báze tranzistoru, slúži na zablokovanie budenia. Toto riešenie je použité preto, aby sa zaručene najprv zopnula záťaž, a až potom umlčal budík.

Spínací obvod som vstaval priamo do prijímača a ten teraz ovládam tlačidlami ZAP a VYP. Budík som vybavil upraveným 3kolíkovým konektorom FRB, takže stále tvorí samostatnú nezávislú jednotku a s prijímačom je spojený tenkým káblíkom.

Podobným spôsobom možno pripojiť aj iné typy hodín.

Miroslav Drozda



Obr. 1. Spínací obvod k elektronickému budíku



NOVÉ
KNIHY



Vít, V.: Televizní technika - Projektční a velkoplošné zobrazování. Vydalo nakladatelství BEN - technická literatura, 288 barevných stran B5, vázané, obj. č. 120985, 399 Kč.

Kniha D, která bude čtvrtou částí ze čtyřsvazkového díla TELEVIZNÍ TECHNIKA vyjde jako 4. publikace po knihách B, C a A. Protože se náplň knihy velmi liší (obsahem jsou tři oblasti televizního přenosového řetězce), bude kniha rozdělena na tři části (díly 4a, 4b a 4c nebo jinak řečeno D1, D2 a D3), které postupně vyjdou během zimy a jara 2000.

I. Projektční a velkoplošné zobrazování

V úvodu první části pojednávající o projektční televizi a velkoplošném zobrazování se probírají fyzikální základy optiky. Pak následuje popis televizorů se zadní projekcí a to s obrazovkami včetně kapalných krystalů. Dále se uvádějí televizní projekory pro přímou projekci vpřed a to se 3 objektivy (obrazovkové) i s 1 objektivem (s kapalnými krystalami). Na ně navazuje digitální zrcátková projekce, jakož i projekce laserovým paprskem a zařízení se zesilovačem světla. Výklad je věnován i velkoplošnému zobrazení pomocí plasmové obrazovky a mozaikových projekčních stěn (Jumbotronu). Uvádí se i starší projekční systém Eidophor.

Další díly budou následovat přibližně s dvouměsíčním odstupem, obě budou mít rozsah kolem 250 vázaných stran formátu B5:

II. Televizní studia

(Autoři Petr Kuba a Vladimír Vít, obj. číslo 121008, předpokl. cena 299 Kč).

III. Vysílače

(Autoři Pavel Gregora a Vladimír Vít, obj. číslo 121009, předpokl. cena 299 Kč).

Knihy si můžete zakoupit nebo objednat na dobírku v prodejné technické literatury **BEN**, Věšínova 5, 10000 Praha 10, tel. (02) 782 04 11, 781 61 62, fax 782 27 75. Další prodejní místa: Jindřišská 29, Praha 1, sady Pětatřicátníků 33, Plzeň; Cejl 51, Brno; Malé náměstí 6, Hradec Králové, e-mail: knihy@ben.cz, adresa na Internetu: <http://www.ben.cz>. Zásilková sl. na Slovensku: Anima, anima@dodo.sk, Tyršovo náb. 1 (hotel Hutník), 040 01 Košice, tel./fax (095) 6003225.

ELEKTRONKOVÉ ZESILOVAČE

Karel Rochelt

(Pokračování)

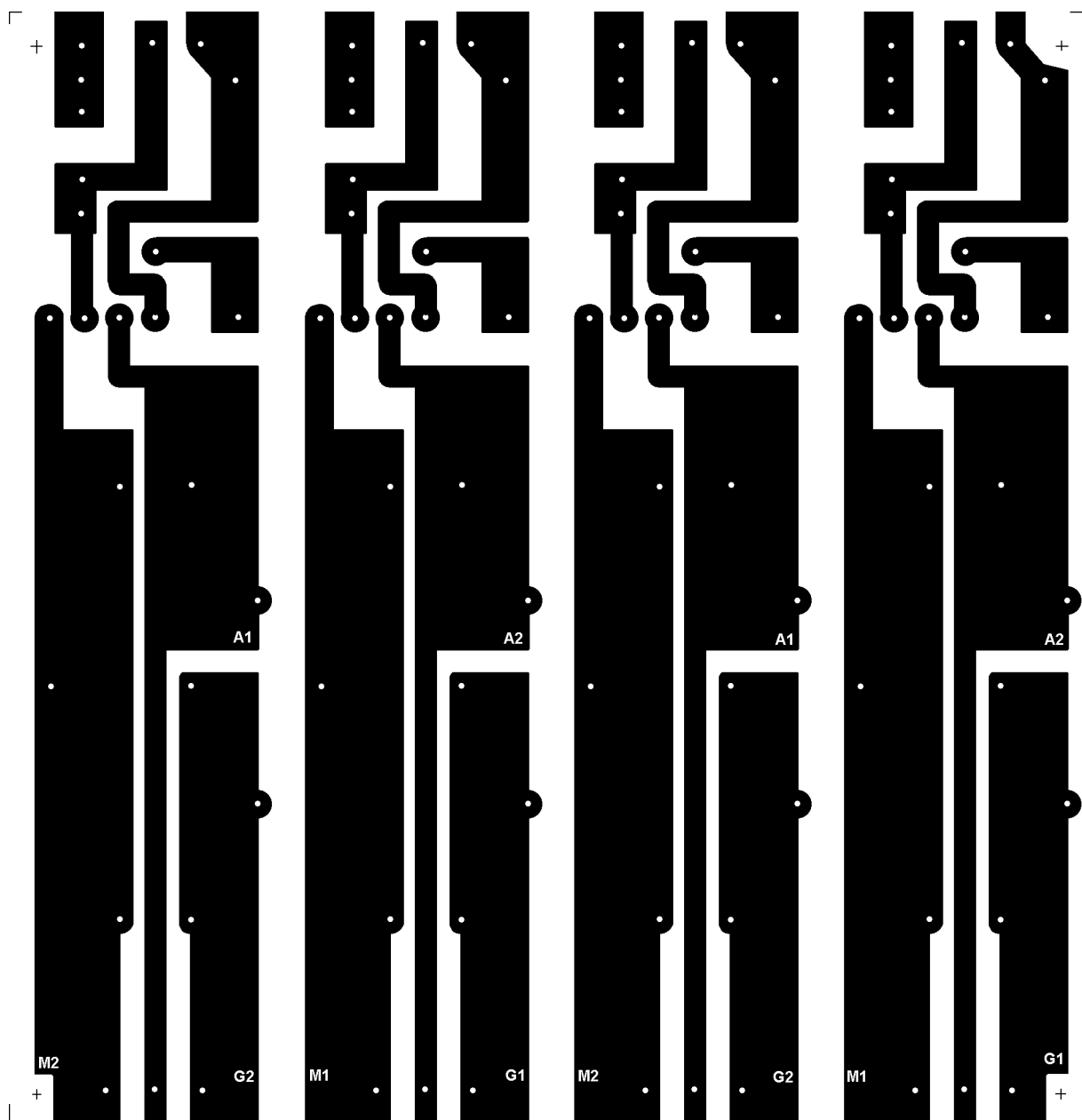
Jako vstupní konektor napájecího napětí je vhodné použít známý typ EURO s pojistkovým pouzdem. Pro jistištění síťové části PPP 120 se použije pomalá pojistka 5 A, pro PPP 35 pomalá pojistka 1,25 A. Z konektoru vedeme napájecí napětí dvojžilově opět zkroucenými vodiči k dvojpólovému spínači (co nejdál od desky zesilovače a převodníků) a potom přes desku pomalého rozběhu k síťovému transformátoru. Spínače musí být pro zatížení 6 A/250 V u PPP 120 a 3 A/250 V pro PPP 35. Uvedené síťové transformátory jsou opět z produkce firmy

EXPERIENCE a jsou vyrobeny speciálně pro tyto zesilovače. Mají tenké plechy, předimenzované jádro a ochranné stínící fólie mezi vrstvami vinutí. Tím je zaručena maximální bezpečnost a minimální rozptylové magnetické pole. Díky použití tenkých plechů s velkou permeabilitou jsou podstatně menší, než by byly z běžných plechů, avšak i tak mají hmotnost 9, případně 3,5 kg. Jejich cena je oproti běžným více jak dvojnásobná, ale investice se jistě vyplatí.

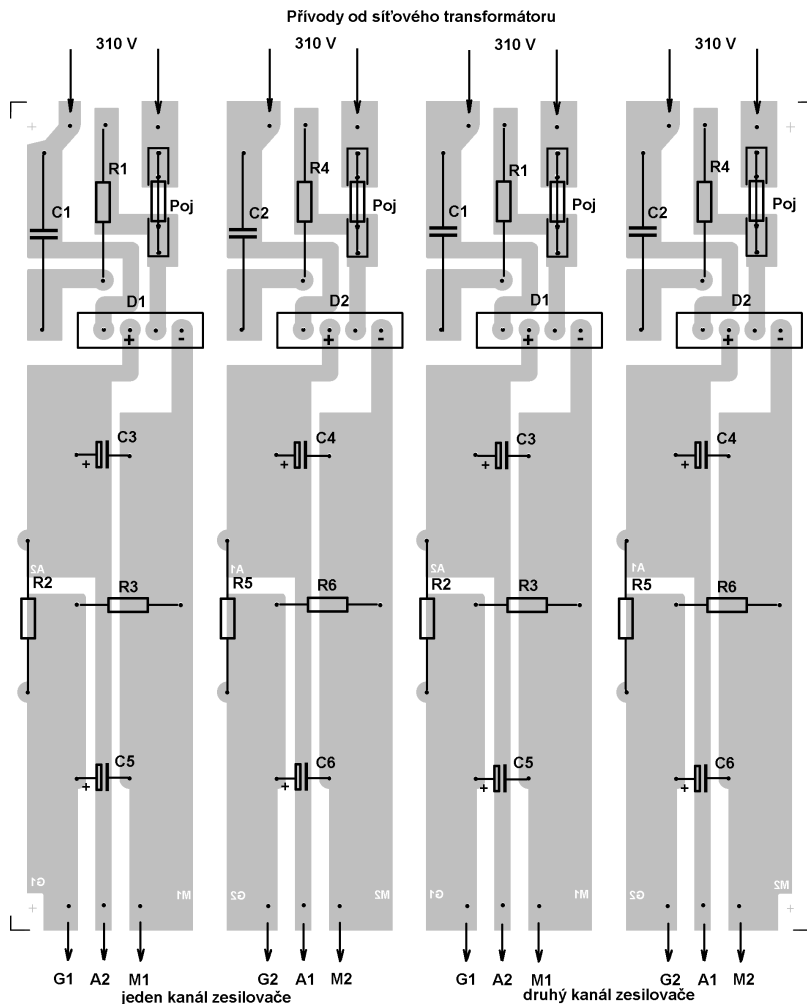
Ještě nesmíme zapomenout připojit napájecí napětí 6,3 V z jednoho vi-

nutí žhavení k desce pomalého rozběhu a podle zvoleného druhu připojení zapojit výstupní převodníky k výstupním svorkám pro reproduktory.

Poslední propoje jsou stíněné vodiče mezi vstupními konektory Cinch, potenciometrem a vstupy zesilovačů. Tady se velmi osvědčily dostupné mikrofonní a linkové kabely PROEL, které se dají běžně koupit v obchodech pro „muzikanty“. Tyto kabely vynikají velkou neutralitou - tj. neovlivňují přenášený frekvenční průběh ani při poměrně velkých délkách, na rozdíl od různých rádobý hifi kabelů za neuvěřitelné ceny. Zkoušel jsem i jiné kabely různých výrobců, včetně pletených, většina z nich „trpí“ poklesem v basové nebo středotónové oblasti. I obdobné kabely značky KLOTZ za kabely PROEL zaostávaly. Od přívodu k potenciometru je vhodné použít mikrofonní kabel - tzn. dvě „živé“ žíly uprostřed zapojené paralelně a stíněny. Tento kabel má sice větší kapacitu, pro většínu CD přehrávačů je to však přínos, protože se „zkldní“ zvuk ve



Obr. 10a. Deska zdrojů (162 x 165 mm)



Obr. 10b. Rozmístění součástek zdrojů

výškách. Výjimkou jsou asi pouze přehrávače Pioneer a Yamaha, které mají běžně velkou výstupní impedanci a tyto kabely u nich způsobí značný úbytek vysokých kmitočtů.

Za potenciometrem se musí použít linkový typ kabelu (jeden stíněný vodič uprostřed), aby jeho kapacita neovlivňovala v závislosti na otočení potenciometru frekvenční průběh. Obě délky kabelů od potenciometru mají být stejné, aby byl zaručen stejný vliv kabelu na oba kanály.

Oživení zesilovače

Ještě než začnete zesilovač oživovat, otočte všechny odporové trimry na deskách zesilovačů tak, aby běžce byly otočeny směrem k rezistorům R17 (R18).

Mějte na paměti, že v zesilovači se vyskytují nebezpečně vysoká napětí - při měření buďte velmi opatrní.

Nejprve zkusíme zapnout zesilovač bez osazených elektronek. Pokud je vše v pořádku, naměříme při vstupním napětí 230 V tato výstupní střídavá napětí na sekundárních vinutích transformátoru: žhavicí napětí 6,3 až 6,6 V, napájecí napětí zesilovačů 300 až 315 V, napětí pro předpětí mřížek - 47 až 51 V.

Dále můžeme naměřit usměrněná napětí ve zdroji: filtrační kondenzátory C3 až C6 - 430 až 440 V, napětí na C17 a C18 (nebo C13 a C14 u PPP 35) 44 až 55 V a napětí na diodách D1 až D4 356 V s tolerancí 5 %.

Zesilovač vypneme a necháme dostatečně dlouho vybit filtrační kondenzátory přes vybíjecí rezistory (překontrolujeme měřením). Potom můžeme osadit elektrony a opět zapnout. Pokud je vše v pořádku a všechny elektrony žhavi, můžete ještě jednou překontrolovat napětí, která se nepatrně zmenší vlivem připojené zátěže. Po asi dvouminutovém zahřátí nastavíme klidový proud výstupních elektronek.

U PPP 120 napětí 0,35 V mezi body: bod M1 postupně proti MP1, MP3 a MP5, bod M2 postupně proti MP2, MP4 a MP6.

U PPP 35 napětí 0,55 V mezi body: bod M1 proti MP1 a bod M2 proti MP2.

Po nastavení všech elektronek to ještě jednou zopakujeme, protože se vlivem vzrůstající zátěže zdroje nastavení změní.

Takto nastavený zesilovač je připraven k provozu. Pokud máme nové elektrony, je třeba po asi 20 hodinách provozu opět nastavit klidové proudy, protože postupným vypalováním elektrod elektronek se změní jejich emisní schopnost. Po 20 hodinách se již elektrody dostatečně vyhřejí a klidový proud se dále nemění. Potom stačí překontrolovat nastavení jednou za rok nebo dva. Nově nastavit zesilovač je však potřeba vždy po výměně jakékoliv výkonové elektrony - buď vadné, nebo po skončení její životnosti. Při nastavování klidového proudu můžete mít na pár minut zesilovač po-

ložen na bok tak, že elektrony leží vodorovně. Tuto polohu však výrobci elektronek nedoporučují jako pracovní z toho důvodu, že vlivem vysokých teplot se mohou provést mřížky elektrony, následně se zkratovat a tím zničit. Běžná životnost elektronek je minimálně 5000 hodin, některé vydrží bezchybně pracovat i dvakrát déle.

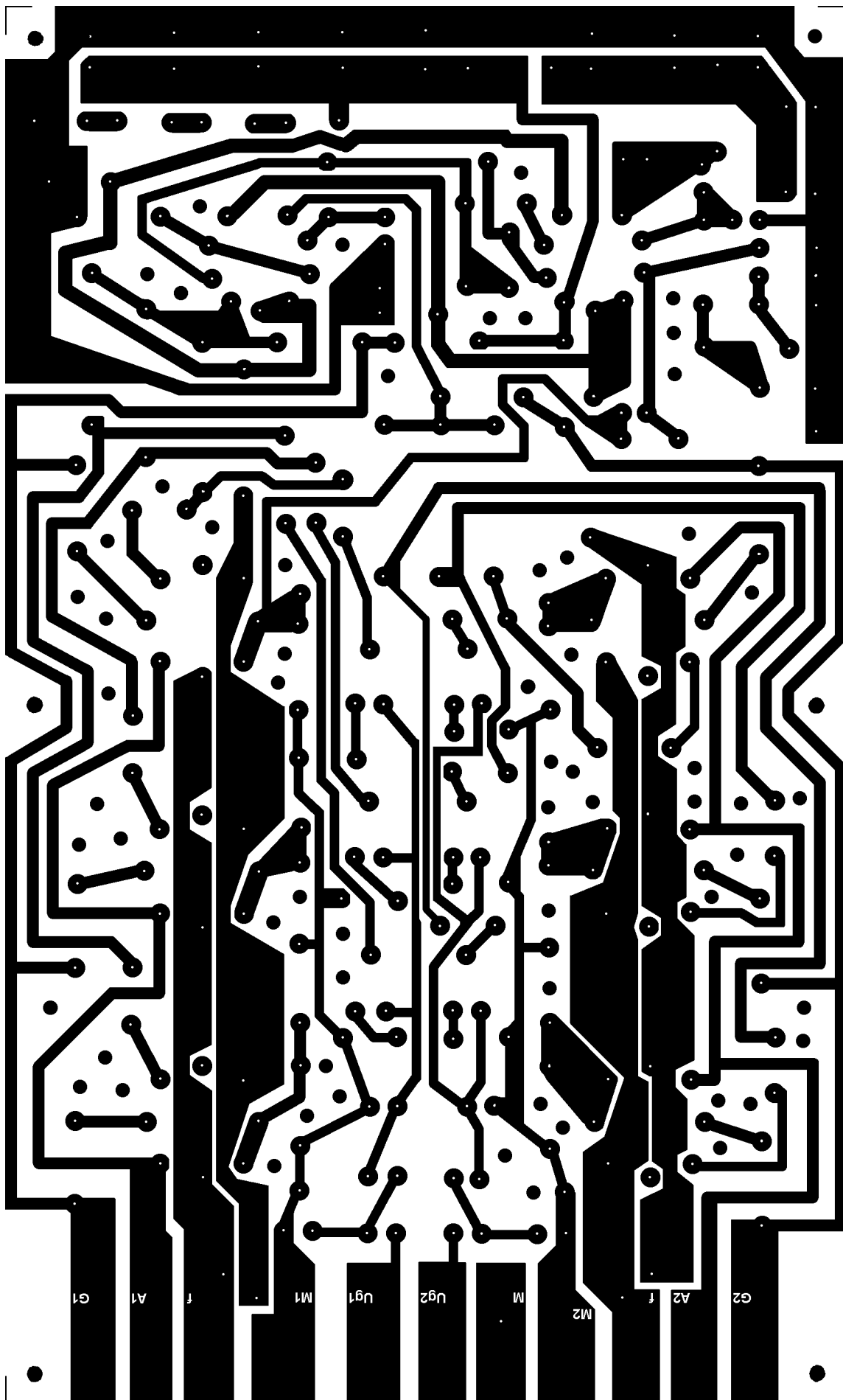
Připojte soustavy. Po zapnutí zesilovače se v reproduktorech objeví na 5 až 10 sekund slyšitelný brum a jeho harmonické, než se zcela nabijí kondenzátory. Poté brum ustoupí a je slyšet pouze z minimální vzdálenosti reproduktorů. Zesilovač je připraven k provozu.

Konstrukce skříně

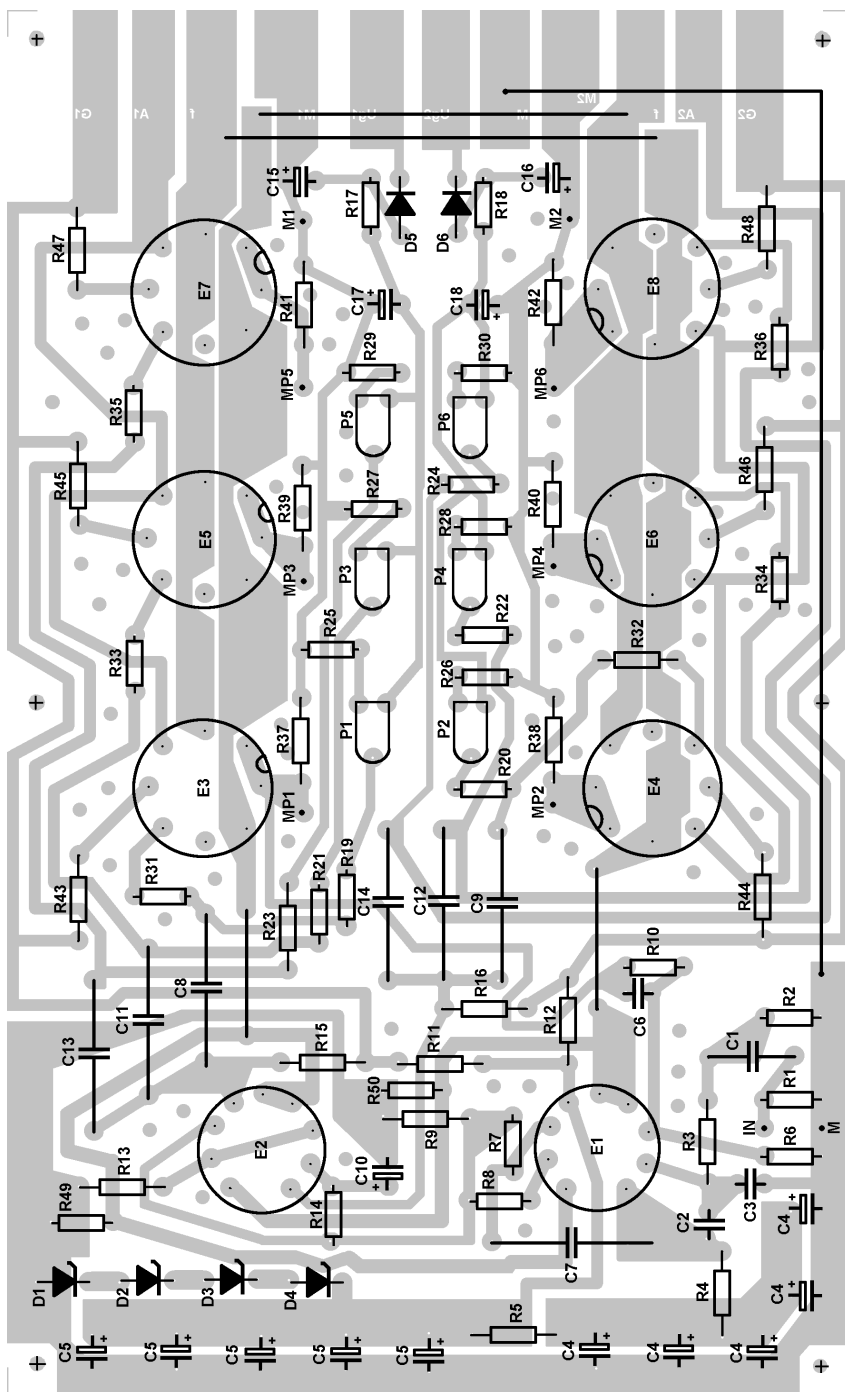
Jako poslední uvádím některé rady ke konstrukci skříně zesilovače. Skříň zesilovače lze jistě řešit mnoha způsoby. Na fotografiích jsou vidět některé možnosti, jak skříň vyrobit. Osobně se mi nejvíce líbí konstrukce, kdy obvod skříně tvoří masivní dřevěný rám, který má nahoře přišroubován nosný plech, na kterém jsou připevněny výstupní převodníky, síťový transformátor a na distančních sloupcích všechny desky s plošnými spoji.

Nosný rám musí být velmi dobře spojen v rozích, protože váha zesilovače může přesáhnout 20 kg u malého typu a 27 kg u velkého typu zesilovače. Distanční sloupky musí být z plastické hmoty, aby nevzniklo vodivé spojení s plošným spojem. Pokud chcete vyrobit skříň tak, aby elektrony pěkně „koukaly“ z nosného plechu, musí být sloupky držící desky zesilovačů dlouhé 25 mm. Sloupky držící desky zdroje a pomalého rozběhu musí mít délku 10 mm, aby bylo možné dosáhnout co nejnižší stavební výšky. Pamatujte, že mezi nejvyšším kondenzátorem ve zdroji a spodním krycím plechem musí být minimální vzduchová mezera 7 mm, protože na obalech kondenzátorů může být plně napájecí napětí. Potřebná stavební výška rámu je tedy závislá na výšce použitých filtračních kondenzátorů!

Jako inspiraci uvádím potřebné rozměry nosného plechu a rámu pro menší verzi zesilovače v symetrickém provedení - větší typ si jistě každý odvodí sám. Dva otvory za síťovým transformátorem slouží k připevnění dvou distančních sloupků pomalého rozběhu, čtyři není nutné používat. Filtrační kondenzátory 220 μ F/450 V mohou mít v tomto případě maximální délku 40 mm. Pokud seženete delší typy kondenzátorů, musí se zvětšit patřičně i výška rámu. Výstupní převodníky lze přišroubovat přímo na nosný plech, avšak síťový transformátor je vhodné oddělit od nosného plechu gumovými distančními nožičkami, aby se chvění transformátoru zbytečně nepřenášelo na plech a ten se potom rozezníval. To je velmi aktuální hlavně u velkého typu zesilovače, protože trvalý přenesený výkon okolo 500 W již nenechá transformátor v klidu. Z tohoto důvodu doporučuji také postavit ještě přes převodníky a síťový transformátor kryt s dřevěnými bočnicemi (jako má např.



Obr. 11a. Deska s plošnými spoji zesilovače PPP 120 (150 x 250 mm)



Obr. 11b. Rozmístění součástek zesilovače PPP 120

zesilovač EDGAR), aby se zamezilo vyzařování brumu. Menší typ zesilovače je potom prakticky zcela „zticha“, u většího typu zesilovače je přeci jenom „trochu“ slyšet brum napájecího transformátoru. Tento brum však u dobré konstrukce skříně není tak velký, aby byl na závadu i při tichém poslechu. Kryt přes transformátor nás zbaví také problému, jak vzhledově pěkně vyřešit zakrytí vinutí. Sice se dají sehnat speciální ozdobné kryty, jsou však vzhledem ke složitosti a náročnosti výroby poměrně drahé (výlisek z jednoho kusu plechu - běžné osm výrobních operací).

Ve spodním krycím plechu je třeba vyvrtat větší množství větracích otvorů pod deskami s plošnými spoji zesilovačů, aby mohl vzniknout „průvan“ okolo elektronik. Aby vzduch dobře cirkuloval, musí být na spodní plech také

přípevněny „nohy“ o výšce 2,5 až 3 centimetry. Na zadní stěnu rámu je nutné vyrobit také nosný plech pro všechny konektory přívodů a vývodů.

Všechny kovové části šasi je nutné pospojovat nejen z bezpečnostních důvodů, ale také proto, že tyto části slouží zároveň jako stínění před nežádoucími rušivými napětími. Je třeba uzemnit i kostru potenciometru (kovovou), přepínače vstupů a i kovové páčky vypínače, pokud jsou připevněny pouze na dřevěném rámu, protože by jinak každý dotyk ruky způsoboval silný brum v reprodukci. Vnitřní kabely stáhneme plastovými svazovacími pásky, aby držely pěknou formu, stíněné kablíky od vstupů k potenciometru a na druhé straně kabely k síťovému vypínači připevníme samolepicími držáky na stěny rámu. Pokud vyžadujete větší počet vstupů, je dobrou volbou

použít otočný přepínač např. P-DS4 (4x 3 polohy), který díky své stavbě umožňuje dosáhnout malé přeslechly mezi kanály. Pokud by se objevovaly „lupance“ při přepínání vstupů, lze je s úspěchem odstranit připejením rezistorů 220 kΩ na vstupní konektory mezi živý a zemnicí vodič. Odpor svede stejnosměrný náboj zdroje signálu a „lupance“ se již neobjeví. Tímto opatřením se také zamezí kapacitní vazbám mezi jednotlivými zdroji signálu, které se projevují tak, že v jedné poloze přepínače je stále slyšet slabě přeslech z druhého zdroje signálu.

Pokud zvolíte jinou stavbu skříně, mějte na paměti zejména minimální vzdálenosti mezi napájecím transformátorem a výstupními převodníky. Je třeba dodržet minimální vzdálenost 7 cm u PPP 35 a 9 cm u PPP 120 s tím, že orientace jader transformátorů musí být k sobě kolmá, aby se co nejvíce omezilo ovlivňování magnetickým polem. Tyto vzdálenosti platí pro originální trafo EXPERIENCE; pokud použijete síťové transformátory vyrobené z běžných plechů, dá se předpokládat, že tyto vzdálenosti budou muset být větší.

Provoz zesilovače a vhodné připojení reproduktorové soustavy

Zvukové kvality těchto zesilovačů jsou velmi dobré. Zejména v zapojení ve stylu „Bi-Amping“ kladou zvýšené nároky na všechny připojené komponenty a u soustav to platí ve zvětšené míře. Zvukové kvality jsou tak dobré, že můžeme vždy jednoznačně říci, co je kde špatně, protože v téměř dokonalé reprodukci každý nedostatek vynikne. Zde nás už nezajímá podíl sykavek nebo chraplavosti zvuku jako u běžných zesilovačů, protože ty se při kvalitním zdroji signálu a vhodném připojení soustav prakticky nevyskytují. Zajímá nás především přesné nastavení frekvenčního průběhu soustav, jejich dynamický rozsah a v určitých mezích impedanční průběh.

Jistě po určitých zkušenostech vyloučíte malé dvoupásmové soustavy s průměrem basového reproduktoru 13 cm. U nich je totiž již zřetelně slyšet Dopplerův jev, kdy jsou slabé středotónové signály modulovány velkou výchylkou membrány basových tónů. Vzniká tak pocit, že středotónové signály nemají potřebnou razanci ani při použití zesilovače PPP 120, u kterého jistě nelze předpokládat nedostatek výkonu. Při připojení běžného tranzistorového zesilovače tento pocit mít nebudete ani se zesilovačem s výkonem 20 W, protože přehrášle zkreslení způsobí, že se vám bude zdát množství středních kmitočtů dostatečné. Ve skutečnosti však slyšíte místo středotónových signálů větší podíl zkreslení zesilovače. Středobasový reproduktor by tedy měl mít minimální průměr 17 cm při kvalitní konstrukci s lehkou membránou a minimálními mechanickými ztrátami.

(Dokončení příště)

Motohodiny

Stanislav Kubín

Motohodiny měří čas, po který je motor zapnut. Lze je použít také pro měření času, po který je zapnuté jiné libovolné zařízení nebo přístroj ovládaný napětím.

Základní technické parametry

Napájecí napětí: +8,5 až +15 V.
Proudový odběr: max. 70 mA (závislí na počtu rozsvícených segmentů).
Rozsah: 5 + 1 místo (99999,9 hod.).

Popis zapojení

Pro řízení motohodin jsem použil jednodřipový mikrokontrolér PIC16C55XT/P s obslužným programem S 205. Taktovací kmitočet je 4,096 MHz. Po vydělení 256 vnitřní děličkou získáme časový interval 250 μ s (1/1440000 šesti mi-

nut), který používáme pro řízení vnitřních programových hodin. Porty PB mikrokontroléru řídí katody sedmisegmentových displejů LD1 až LD6. Jejich anody jsou připojeny k proudovým zesilovačům IO3. Porty PA1, PA2 a PA3 mají dvě funkce: Z PA3 je řízená desetinná tečka LD5; připojením vstupu O3 (PA1) na kostru zastavujeme hodiny a přivedením +12 V na vstup O4 (PA2) spouštíme hodiny. Porty PA0, PA1, PA2 a PA3 také slouží pro zápis a čtení dat z EEPROM IO2. Spuštění hodin je indikováno blikající desetinnou tečkou na zobrazovači. Funkci hodin v zá-

vislosti na napětí na vstupech O3 a O4 ukazuje tab. 1.

Do EEPROM (IO2) se ukládají proměnné hodiny a desetiny hodin. Menší část než desetina hodiny je uložena pouze v registrech mikrokontroléru a při odpojení napájení je nulována. Pokud chceme měřit čas s vyšší přesností než na desetinu hodiny, nesmíme odpojovat napájecí napětí, a hodiny musíme zapínat a vypínat pouze napětím na vstupu O4 (klíček).

Osazení desky s plošnými spoji

Desku osazujeme od nejnižších součástek postupně k vyšším. Kondenzátory přihneme těsně k plošnému spoji, jak je vyznačeno na obr. 2. Stejně tak přihneme i stabilizátor IO4. Pokud nepoužijeme pod zobrazovače objímky (rozřezané SIL64PZ), není vhodné, vzhledem k výšce mikrokontroléru a zobrazovače, použít objímku ani pod IO1 a EEPROM IO2.

Zařízení nemá žádný nastavovací prvky, pracuje na první zapojení bez nároku na údržbu.

Konstrukce vychází z jiného zapojení a pro účely měření doby provozu motoru byla upravena. Tomu odpovídá i poněkud chaotické označení součástek.

Seznam součástek

Rezistory

R13, R14, R15, R17 10 k Ω
 R16 1 k Ω
 R18 100 k Ω
 R19 až R26 330 Ω

Kondenzátory

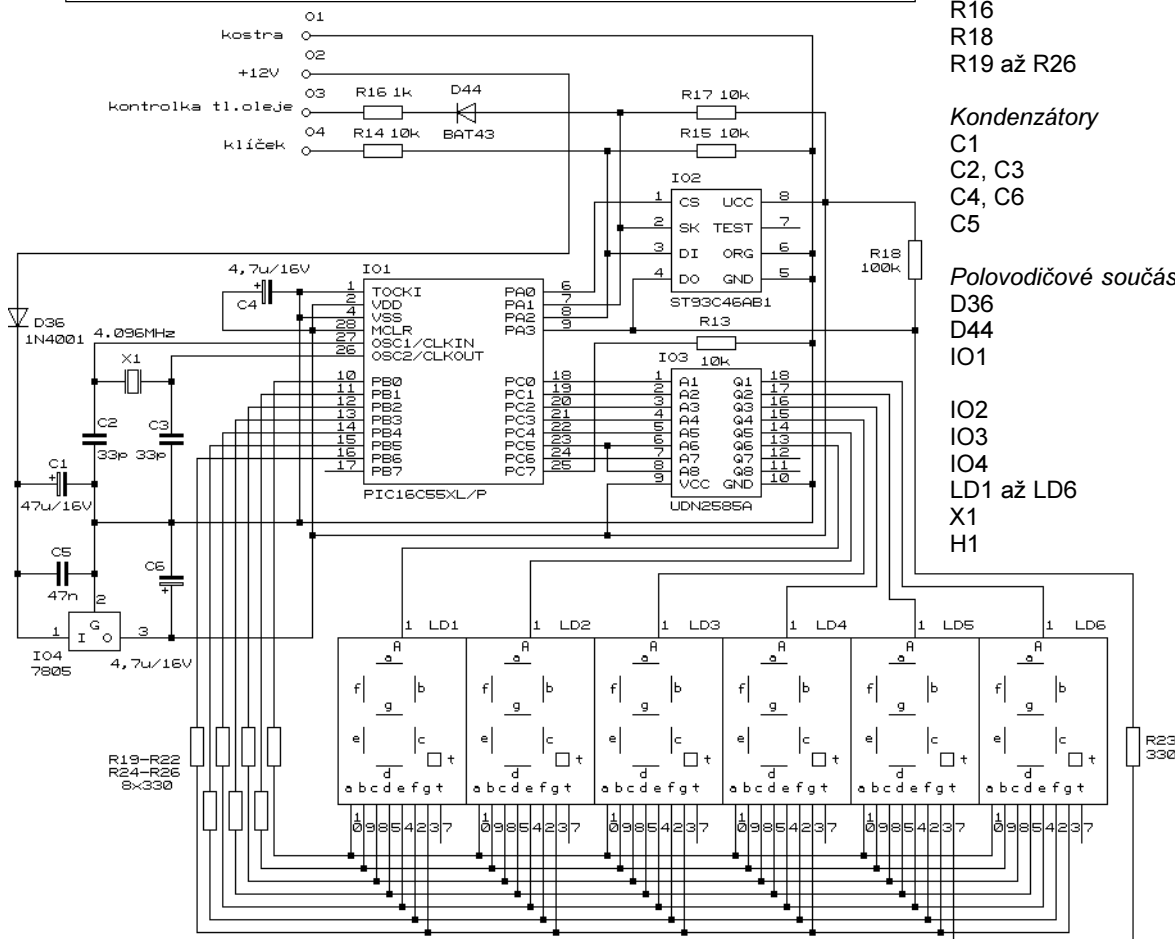
C1 47 μ F/16 V
 C2, C3 33 pF
 C4, C6 4,7 μ F/16 V
 C5 47 nF

Polovodičové součástky

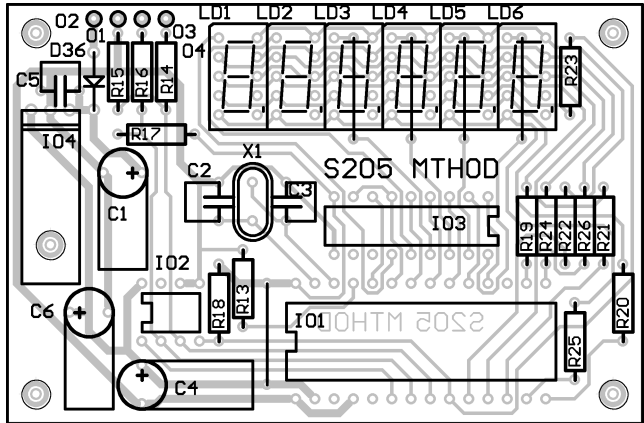
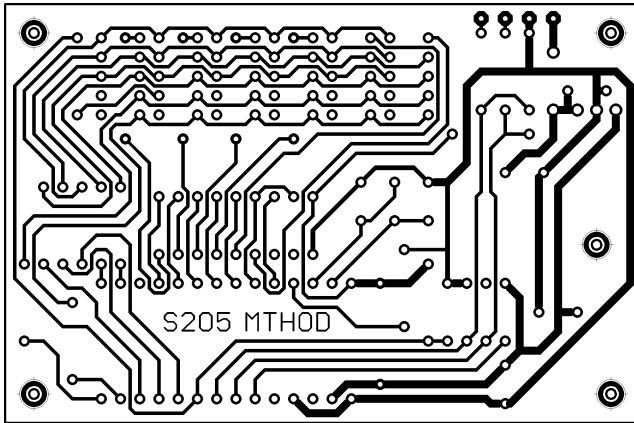
D36 1N4001
 D44 BAT43
 IO1 PICS205 (PIC16C55XL/P)
 IO2 ST93C46AB1
 IO3 UDN2585A (FK)
 IO4 7805
 LD1 až LD6 HDSP-A101
 X1 4,096 MHz
 H1 objímka 28

Tab. 1. Funkce hodin v závislosti na ovládacím napětí

Vstup O3	Vstup O4	Stav motohodin
nezapojen	nezapojen	hodiny zastavené - zhasnutý displej
+12 V	nezapojen	hodiny zastavené - zhasnutý displej
ukostřen	nezapojen	hodiny zastavené - zhasnutý displej
nezapojen	+12 V	hodiny spuštěné - displej zobrazuje - des. tečka bliká
+12 V	+12 V	hodiny spuštěné - displej zobrazuje - des. tečka bliká
ukostřen	+12 V	hodiny zastavené - displej zobrazuje
nezapojen	ukostřen	hodiny zastavené - zhasnutý displej
+12 V	ukostřen	hodiny zastavené - zhasnutý displej
ukostřen	ukostřen	hodiny zastavené - zhasnutý displej



Obr. 1. Schéma zapojení



H2 objímka 8
H3 SIL64PZ
PS1 deska s plošnými spoji S 205

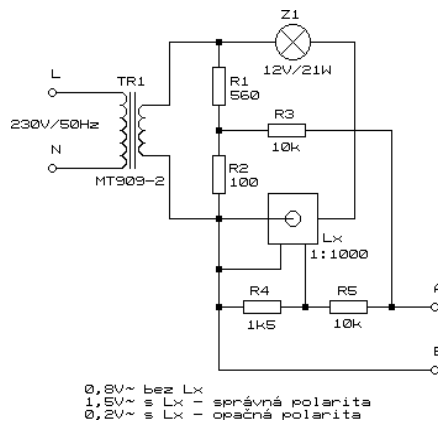
Mikrokontrolér PIC S 205 za 299 Kč
si můžete objednat písemně na adrese:
Kubín Stanislav, Přádova 2094/1,

Obr. 2. Deska s plošnými spoji
182 00 Praha 8, e-mail: sct@iol.cz;
http://web.iol.cz/sct.

Tester správné polarity proudových transformátorů

Pro měření proudu ve statických elektroměrech HOLDYS používáme proudové transformátory s převodovým poměrem 1 : 1000. (Vyrábí firma TRONIC pod typ. číslem 940 25 29) Stalo se nám, že u jednoho proudového transformátoru byly zaměněny vývody a tak změněna polarita. Při výrobě je však dosti obtížné namontovaný a zapájený transformátor vyměnit.

Na obrázku je znázorněno jednoduché zapojení pro testování správné



Obr. 1. Schéma zapojení testeru polarity proudových transformátorů. Při správné polaritě se napětí ze síťo-

vého a proudového transformátoru sčítají a výsledné napětí je vyšší. Naopak při opačné polaritě se napětí odčítají a napětí je výrazně menší.

Pro napájení je použit transformátor 30 VA se dvěma sekundárními vinutími zapojenými paralelně. Jako záťaž je použita automobilová žárovka 12 V/21 W. Zapojení je navrženo pro proudové transformátory s převodním poměrem 1 : 1000. Při jiném převodním poměru je potřebné upravit velikost odporu rezistoru R4 nebo R1.

Pokud vypojíme rezistory R3, R5 a měříme samostatně napětí na rozpojených koncích, měli bychom naměřit přibližně stejné napětí.

Stanislav Kubín
(e-mail: sct@iol.cz)

Úprava ovladače zabezpečovacího zařízení QUARK

Před časem se mi do ruky dostaly ovladače zabezpečovacího zařízení QUARK s tím, že v nich nová baterie vydrží tak asi měsíc a to dokonce i když se nepoužívají.

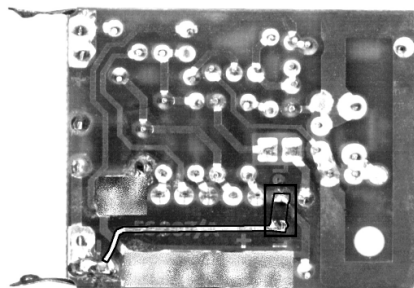
V ovladačích se používají kodéry firmy Motorola. „Stáhl“ jsem si z Internetu katalogové listy a zjistil, že obvody jsou trvale pod napětím a že klidový proud těchto obvodů by měl být asi 300 nA. Rozebral jsem ovladač a připojil přes ampérmetr zdroj napětí. Klidový proud se pohyboval v rozmezí asi 0,1 až 0,2 μ A. (Menší rozsah na měřidle nemám.) Stisknul jsem tlačítko na ovladači, proudový odběr se po dobu stisknutí zvětšil asi na 8 mA. Když jsem však tlačítko pustil, proud se zmenšil zpět na 0,1 až 0,2 μ A, avšak pohyboval se v rozmezí asi 1,8 až 2,2 mA. Když jsem přerušil napájecí napětí, proud se zmenšil na správnou velikost. Z katalogového listu je zřejmé, že je u integrovaného obvodu potřebné blokovat napájecí napětí kondenzátorem s kapacitou 0,1 μ F.

To, že se integrovaný obvod rozkmitává dokazuje, že výrobce blokovací kondenzátor nedává do doporučeného schéma zapojení zbytečně.

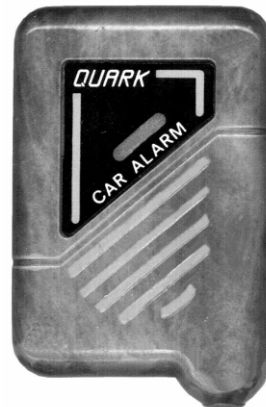
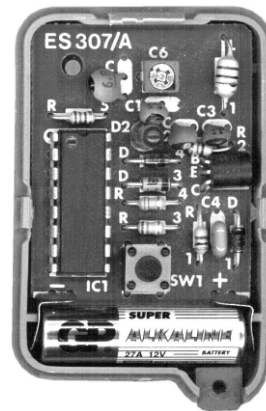
Úprava spočívá v doplnění kondenzátoru SMD 47 až 100 nF přímo na vývodu integrovaného obvodu v ovladači (obr. 1 - černě orámováno). Kondenzátor jsem připájel přímo k vývodu 16 a propojil drátkem s rezistorem a s vývodem 8. Baterie jsou v ovladači již přes 3 měsíce, a ovladač stále pracuje.

Zbývá jenom jedna otázka. Spolupracuje výrobce zabezpečovacích zařízení QUARK (nevím kdo to je) s dodavatelem baterií nebo jenom zapomněl kondenzátor do ovladačů montovat?

Stanislav Kubín
(e-mail: sct@iol.cz)



Obr. 1.



Obr. 2. Klíčenka poplašného zařízení QUARK

Stavíme reproduktorové soustavy (XXXIII)

RNDr. Bohumil Sýkora

A vzorečky budou! Nedá se nic dělat, vyhýbal jsem se tomu, jak jsem mohl, avšak u teorie výhybek se tomu nevyhnu. Nebude jich moc a budou ilustrované patřičnými příklady, takže se s nějakým tím zlomkem a mnohočlenem budete muset smířit.

Nejdříve však trochu komentáře. Především, většina teoretických úvah a odvození na téma výhybek se týká přenosových funkcí. Obvykle se nejprve pracuje se zjednodušenými přenosy, které vycházejí z jistých speciálních nebo, řekněme, typizovaných přenosových funkcí, s nimiž se pracuje v teorii elektrických obvodů. Některé názvy již tady padly - vyskytl se název Butterworthův filtr a filtr typu Linkwitz-Riley. Co to přesněji znamená, to si řekneme záhy. Tyto přenosové funkce popisují přenos z napětového vstupu na straně výhybky na tlakový výstup na straně reproduktoru. Za základní odvození se přitom nezajímají o to, jak se takového přenosu dosáhne. To by v praxi mělo znamenat, že při úvahách o skutečných soustavách výhybka + elektroakustický měnič je do příslušných funkcí zahrnuta i přenosová funkce reálného reproduktoru, leč to se u základních odvození zpravidla nedělá. Přenosy reproduktorů je ovšem nutné v úvahu brát a v zásadě existuje dvojnásobný přístup. Budťo navrhujeme výhybku jako idealizovaný elektrický filtr, ten reproduktorem pokážeme a pak přemýšlíme, popřípadě s pomocí již zmíněné páječky a krabic součástek zkusíme, jak to na akustickém výstupu zachránit.

Druhá možnost pak spočívá v tom, že výhybku navrhujeme jako obecný obvod tak, aby dohromady s přenosem reproduktoru dala tu přenosovou funkci, kterou chceme realizovat. Přitom je lhostejné, zdali je výhybka realizována jako pasivní výkonová, tedy (zpravidla) jako součást reproduktorové soustavy, anebo nevykonává aktivní, zařazená mezi zdroj signálu a soupravu výkonových zesilovačů. Nicméně první varianta přístupu se častěji používá u pasivních výhybek, druhá pak u aktivních výhybek, a to zejména u těch, které spolu s výkonovými zesilovači a reproduktorovou soustavou tvoří jeden celek, čili u aktivních reproduktorových soustav.

Vysvětlovat teorii výhybek, která má dosti hluboké matematické základy, prostým hovorovým jazykem je dost problematické. Pro další výklad mi tedy nezbyvá, než se uchýlit alespoň k jednoduchým počtům s komplexními čísly. Přidržíme se symboliky, kterou jsme používali doposud. Kmitočet je f , kruhový kmitočet je $\omega = 2\pi f$, komplexní kmitočet, kterým se vyplňují formuláře pro přenosové funkce, je p a za jeho konkrétní

hodnotu, když se chceme dobrat kmitočtové charakteristiky s proměnnou ω , se dosazuje $j\omega$, kde j je imaginární jednotka. Komplexní číslo se vyjadřuje jako součet reálné a imaginární části $K = a + jb$ a v elektronice se s výhodou dá použít trigonometrické vyjádření komplexního čísla (zde konkrétně K) ve tvaru:

$$K = \sqrt{a^2 + b^2} \cdot (\cos \phi + j \cdot \sin \phi).$$

Výraz pod odmocninou se označuje jako absolutní hodnota, modul nebo amplituda komplexního čísla, hodnota ϕ pak je fáze nebo také argument, jehož hodnota se dá odvodit z jednoduchého součtového vyjádření komplexního čísla pomocí trochu složitějšího vztahu:

$$\text{tg}(\phi/2) = (\sqrt{a^2 + b^2} - a) / b$$

a dále bychom potřebovali funkci arkustangens, avšak s tou již vás obtěžovat nebudu. Je to sice taky jen středoškolská matematika, ale poctivě řečeno, ani já sám si z ní všechno nepamatuji a právě teď po mě levcí spočívá kniha „Matematické vzorce“ od H. J. Bärtsche, která pomáhá mé již ošoupané paměti. Zbývá ještě dodat, že součet dvou komplexních čísel je rovný číslu složenému ze součtu jejich reálných a imaginárních částí, amplituda součinu nebo podílu dvou komplexních čísel je rovna součinu nebo podílu jejich amplitud a fáze součinu nebo podílu je rovna součtu nebo rozdílu fází výchozích čísel.

Nejdřív se budeme zabývat výhybkou dvoupásmovou nebo, chcete-li, dvoucestnou. Její přenosy jsme si už probírali, avšak pro jistotu je zopakují. Budeme-li komplexním kmitočtem rozumět tento kmitočet vztažený k dělicí frekvenci, tedy vlastně p odpovídá p/ω_d (dá se tomu rozumět také tak, že následující vzorec by platily pro kruhovou dělicí frekvenci rovnou jedné), pak v nejjednodušším případě, kdy dolnoproputná i hornoproputná část výhybky mají stejnou dělicí frekvenci, jsou jejich přenosové funkce - budeme je označovat L pro bassovou a H pro výškovou větev - dány vzorci:

$$L = 1/(1 + p) \quad H = p/(1 + p)$$

Když výrazy na pravých stranách sečteme, dostaneme jedničku (to si spočítejte za domácí úkol). Z toho plyne představa, že výhybka prvního stupně je to nejpřesnější řešení, jaké může být, když už použití výhybky vůbec připustíme. Ti, kdož tohle tvrdí, ovšem zapominají, že reproduktory mají nějaké své kmitočtové charakteristiky a ty z oně kýžené jedničky nenechají kámen na kameni.

Dolní a horní propust prvního stupně tvoří dvojici tzv. Butterworthových filtrů prv-

ního stupně, které jsou svázány tím, že jeden přejde v druhý, jestliže do příslušného vzorce za p dosadíme jeho převrácenou hodnotu $1/p$. Absolutní hodnoty přenosů dolní, případně horní propusti pro kruhovou frekvenci ω jsou dány vzorci:

$$|L| = 1/\sqrt{1 + \omega^2}$$

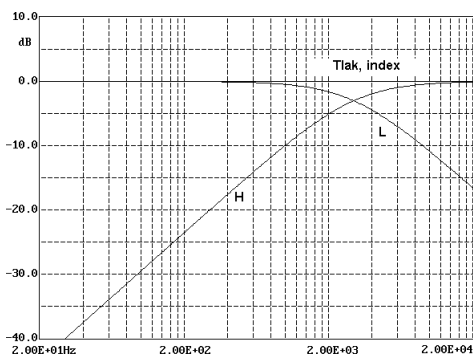
$$|H| = \omega/\sqrt{1 + \omega^2}$$

Je užitečné si uvědomit, že jde vlastně o přenosy napětí - akustický tlak (až na jistou převodní konstantu, kterou by bylo nutné výrazy na pravých stranách vynásobit). Pokud nás zajímá akustický výkon, stačí umocnit pravé strany na druhou a sečíst. A hle - dostaneme opět jedničku. Takže výhybky prvního řádu pracují s konstantním součtovým výkonem, konstantním součtovým akustickým tlakem a mimochodem také konstantní, totiž nulovou fází součtového přenosu. Což ovšem platí pouze pro ideální, tj. bodové akustické měniče s ideálně rovnou amplitudovou charakteristikou a nulovou vzdáleností.

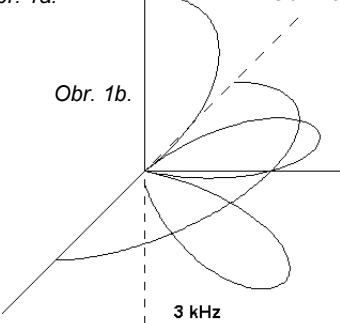
Jak by to vypadalo pro dva ideální bodové měniče vzdálené od sebe 14 cm a s dělicí frekvencí 3 kHz (typická situace u dvoupásmové „bedýnky“), ukazuje obr. 1a. Na první pohled opravdu ideální - tlak, výkon, index směrovosti - všechno, jako když střílí. Avšak pozor - jsme na ose! Obr. 1b ukazuje řezy prostorovou charakteristikou na dělicí frekvenci. Jsou tam laloky - nic zvláštního. Jenže charakteristika je vertikálně nesymetrická, jakoby trochu pootočená nahoru. Lepší přehled získáme, když si vyneseme amplitudové charakteristiky pro jisté úhly od osy.

Na obr. 1c jsou charakteristiky vypočtené pro úhlovou odchylku ve svislé rovině 30 stupňů nad a pod osou. A to už je po čertech daleko od ideálu. Prakticky to znamená, že budeme-li poslouchat v dosahu přímého zvuku, bude charakter reprodukce velmi silně záviset na poloze posluchače vůči reproduktorové soustavě, a to především ve svislém směru. Ještě můžeme zkusit započíst vlastní kmitočtovou charakteristiku vysokotónového reproduktoru. Předpokládejme, že má rezonanční frekvenci 1 kHz a činitel jakosti 0,7 (takové reproduktory skutečně existují). Základní charakteristiky pak budou vypadat tak, jak to ukazuje obr. 2a. Už to tak hezké není, pokles přenosu a fázový posuv vysokotónového reproduktoru způsobí, že se akustické tlaky pod dělicí frekvencí částečně odečítají (tedy alespoň na ose). Pokud vysokotónový reproduktor přepólujeme (obr. 2b), situace se poněkud zlepší, ztráty se obrátí v zisk, avšak zase to platí jen na ose. Zajímavé je, že vyzářený výkon není příliš ovlivněn v žádném z obou případů.

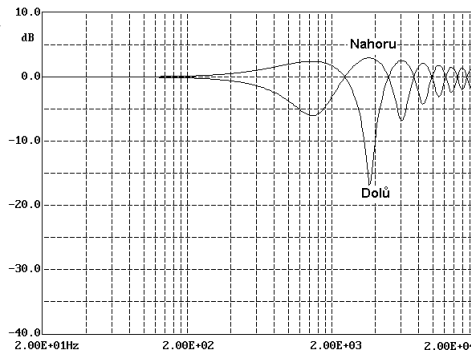
Zatím jsme ještě nebrali v úvahu, že i hlubokotónový měnič má svoji horní mezní frekvenci, danou hlavně poddajností spoje mezi membránou a kmitací cívkou, ale i jinými faktory, které způsobují, že nad jistou hranicí je charakteristika hlubokotónového zářiče značně „načechraná“ a posléze klesá velmi příkré se strmostí nejmé-

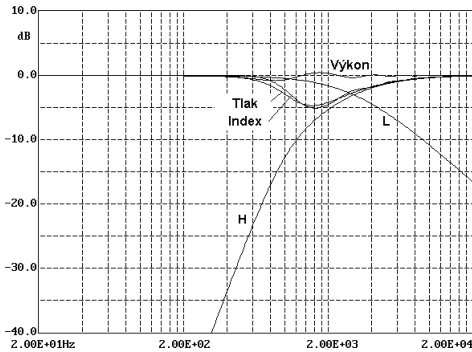


Obr. 1a.

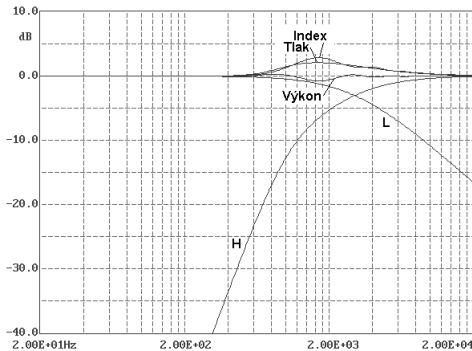


Obr. 1c.





Obr. 2a.



Obr. 2b.

ně 24 dB na oktávu. S tím samozřejmě souvisí i nemalý fázový posuv, takže v našich dosti zjednodušených modelovacích podmínkách bychom příslušné charakteristiky těžko počítali. To už je lepší vzít nějaký ten program (třeba LSP CAD), nakrmit ho daty z měření a on to už nějak udělá za nás. Nakonec je sice stejně vždycky všechno jinak, ale takový už je život.

Takže to bychom měli nejjednodušší výhybku prvního stupně. Její hlavní nevýhodou je vertikální nesymetrie směrové charakteristiky. Ta je způsobena tím, že ačkoli fázový posuv součtového signálu je nulový, měniče mají jeden proti druhému fázový posuv 90 stupňů. I to je zřejmé z přenosových funkcí, přepsaných pro $j\omega$. Vzájemný fázový posuv vyplývá z poměru přenosu jedné větve k přenosu druhé jako fázový úhel tohoto podílu. Tento podíl je rovný $j\omega$, kterážto veličina má sice na kmitočtu závislou amplitudu, fáze je však konstantní a rovna 90 stupňům (případně -90, podle toho, co od čeho odčítáme nebo co čím dělíme). Matematicky k tomu dojdeme tak, že do výrazu pro tangens poloviny fázového posunu (viz výše) dosadíme $a = 0$ a dostaneme jedničku, což je tangens 45 stupňů a jeho dvojnásobek tudíž 90. A z tohoto faktu mimo jiné vyplývá také značná citlivost chování výhybky prvního stupně na případné fázové chyby reproduktorů.

Výhybkou druhého stupně jsme se zabývali minule, ne však příliš obecně. Hlavně se podíváme, jak to vypadá s jejími mimoosovými charakteristikami a citlivostí na fázové chyby reproduktoru. Musíme si však

ujasnit jednu podstatnou věc. U výhybky prvního stupně, u které jsou mezní frekvence dolnoproústupné i hornoproústupné větve shodné a rovné dělicí frekvenci, máme možnost volby jen jednoho parametru, totiž právě oné dělicí frekvence. U výhybky druhého stupně k tomu přistupuje další parametr, totiž činitele jakosti Q . Obvykle se nejprve předpokládá, že je u obou větví shodný. Přenosové funkce pak mají v zjednodušené formě tvar:

$$L = 1/(p^2 + p/Q + 1)$$

$$H = p^2/(p^2 + p/Q + 1)$$

Také v tomto případě platí, že nahradíme-li v jedné z funkcí L nebo H proměnnou p její převrácenou hodnotou $1/p$, změní se v druhou funkci. Ve „výhybkářské“ praxi se používají převážně dvě výchozí volby Q , a to $Q = 0,5$ a $Q = 1/\sqrt{2}$. První varianta je výhybka typu Linkwitz-Riley a dá se celkem snadno odvodit, že příslušná přenosová funkce je vlastně druhou mocninou přenosové funkce výhybky prvního stupně.

Druhá varianta je výhybka typu Butterworth, jejíž přenosové funkce jsou tzv. funkce s maximálně plochou charakteristikou. Tato slovní charakteristika vyjadřuje to, že jejich amplitudová charakteristika se nejtěsnější možnou měrou přibližuje k horizontální přímce a jakákoli změna činitele jakosti by vedla k tomu, že by se od této přímky odchýlila nebo by jí protнула, čímž by na jisté frekvenci vzniklo převýšení čili „hrb“ amplitudové charakteristiky.

Dosadíme-li $j\omega$ za p a vypočítáme průběh amplitudových charakteristik, dostaneme pro typ Linkwitz-Riley vzorec

$$L(\omega) = 1/\sqrt{(\omega^4 + 2\omega^2 + 1)}$$

$$H(\omega) = -\omega^2/\sqrt{(\omega^4 + 2\omega^2 + 1)}$$

Výhybka Butterworthova typu má amplitudové přenosy popsány vztahy

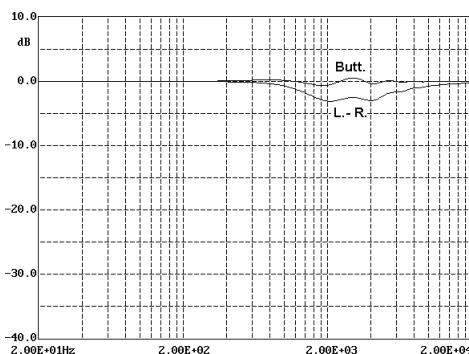
$$L(\omega) = 1/\sqrt{(\omega^4 + 1)}$$

$$H(\omega) = -\omega^2/\sqrt{(\omega^4 + 1)}$$

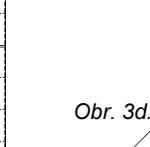
Záporné znaménko u hornoproústupných větví je pouze symbolické (amplituda je absolutní hodnota a ta je vždy nezáporná) a znamená jen to, že pro správnou funkci je nutné jeden z měničů přepólovat, o čemž jsme se již zmiňovali dříve.

Porovnání amplitud přenosů obou typů je na obr. 3a. Vidíme, že u typu Butterworth se charakteristiky protínají na úrovni -3 dB, zatímco u typu Linkwitz-Riley na úrovni -6 dB. Na obr. 3b je porovnání charakteristik součtového tlaku pro již použitou kombinaci se vzdáleností měničů 14 cm a dělicí frekvencí 3 kHz, na obr. 3c pak porovnání charakteristik součtového výkonu. Je zřejmé, že výhybky typu Butterworth (funkce s maximálně plochou charakteristikou) dávají součtový tlak na ose se zřetelným převýšením a mírně zvlněným průběhem výkonu, zatímco výhybky typu Linkwitz-Riley dávají konstantní součtový tlak a zřetelnou ztrátu (asi 3 dB) výkonu v okolí dělicí frekvence. Dá se najít určitý kompromis, kdy

$$Q = 1/\sqrt{8} \text{ (přibližně 0,595),}$$

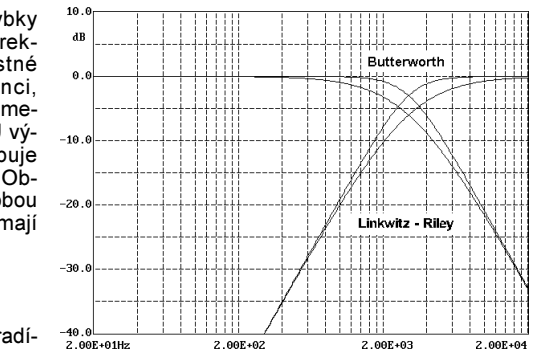


Obr. 3c.

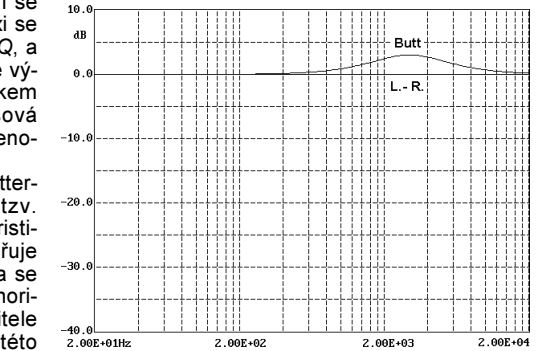


Obr. 3d.

Linkwitz - Riley
3 kHz



Obr. 3a.



Obr. 3b.

což je tzv. výhybka typu Bullock, ovšem to už jsme spíše v oblasti profesionální elektroakustiky.

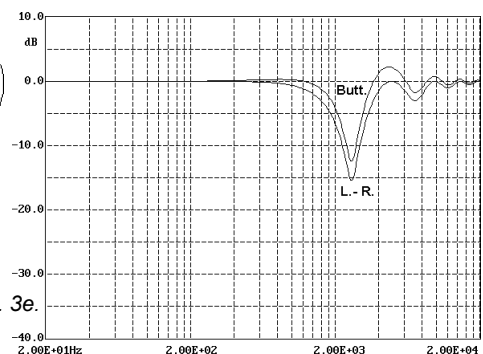
Zajímavé jsou směrové charakteristiky (na obr. 3d je charakteristika pro typ Linkwitz-Riley). Ty jsou si u obou typů kvalitativně velmi podobné, protože na dělicí frekvenci se liší jen velikostí součtového přenosu a jsou vertikálně symetrické. To znamená, že průběh mimoosových charakteristik je stejný pro stejný úhel nad i pod osou.

Na obr. 3e je porovnání pro oba typy a úhel 30 stupňů. Pod dělicí frekvencí je na charakteristice dost výrazná „díra“. Ta by se dala odstranit, případně přeměnit v „hrb“ tím, že by oba zářiče byly zapojeny ve stejné polaritě, pak by však vznikla „nekonečně hluboká díra“ na dělicí frekvenci.

Jak patrně, vlastně ta výhybka druhého stupně není žádný zázrak, a skutečně se vnučuje otázka ze závěru minulé části, proč jí vůbec používat. V zásadě jde hlavně o to, že oproti výhybce prvního stupně má sice trochu problémy s tlakem na ose anebo součtovým výkonem, nicméně mimo osu se chová přece jen trochu „civilizovaněji“, což může mít pozitivní vliv na charakter stereofonní prezentace signálu (záleží ovšem na vkusu posluchače). Podrobnější odpověď vůbec není jednoduchá, ve skutečnosti je nutné všechno posuzovat s uvážením vlastních kmitočtových charakteristik reproduktorů a tohoto tématu se ještě chvíli přidržíme, i když pokračovat budeme až

...příště (a už trochu méně teorie).

(Pokračování příště)



Obr. 3e.

Detektor pohybu pro kamerové zabezpečovací systémy

Stanislav Kubín

(Pokračování)

Celý cyklus uložení dat, a to především nastavení oblasti, je poměrně složitý. Pokud stiskneme tlačítko šipky v režimu nastavení, mikrokontrolér IO2 (port Pb0) požádá o přístup do EEPROM (port Pb4 IO10). Ve chvíli, kdy tento požadavek dostane, se IO10 odpojí od EEPROM a potvrdí povolení žádosti (port Pb6). Po uložení dat do EEPROM se IO2 od ní odpojí. Data v EEPROM jsou aktualizována, aby však mohly být nově nastavené „pixely“ zobrazeny, musí být přeneseny do RAM (IO6). Proto IO10 (port Pb0) vy-

šle signál s daty do IO5. IO5 je dále přeneseno na příslušné místo do RAM (IO6). Celá tato operace se uskuteční při každém stisknutí tlačítka šipky v režimu nastavení oblasti. Každé přenesení dat však chvíli trvá, což se projeví bliknutím všech „pixelů“ během nastavování.

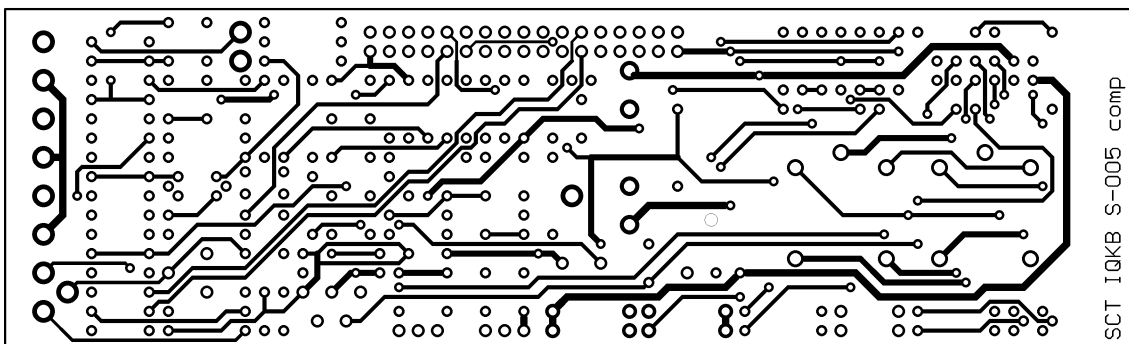
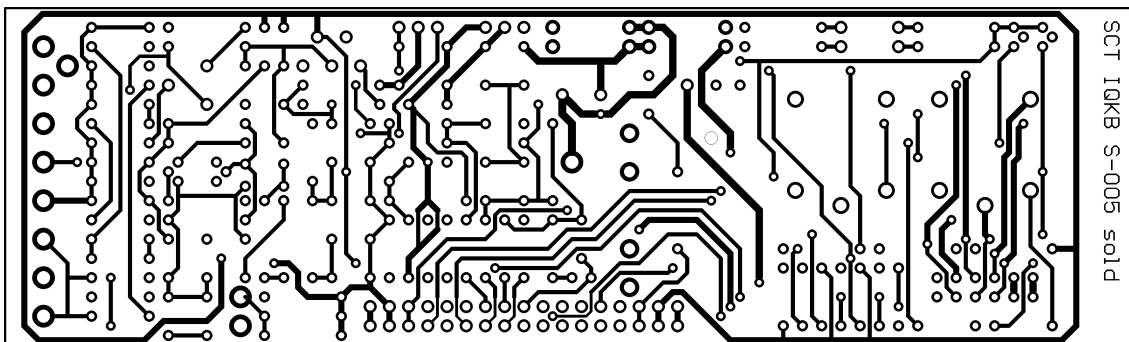
Podobným způsobem probíhá mezi všemi třemi mikrokontroléry komunikace a přenosy dat pro různé stavy přístroje. Často je časování všech mikrokontrolérů napsáno s přesností jedné strojové operace (200 ns).

Osazení desek s plošnými spoji

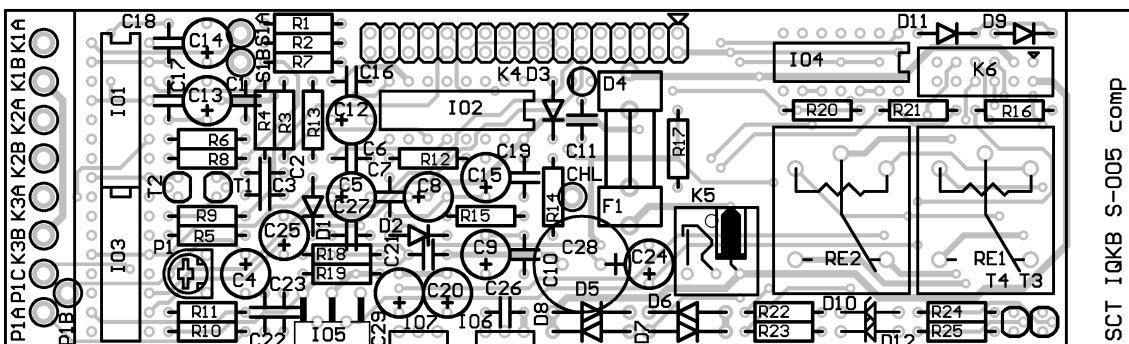
Nejprve osadíme desku iqka. Postup osazování je klasický od nejnižších součástek k nejvyšším. Pro mikrokontroléry a pro paměti EEPROM osadíme objímky. Konektor K1 připájíme z opačné strany. Na této desce nejsou žádné zvláštní úpravy.

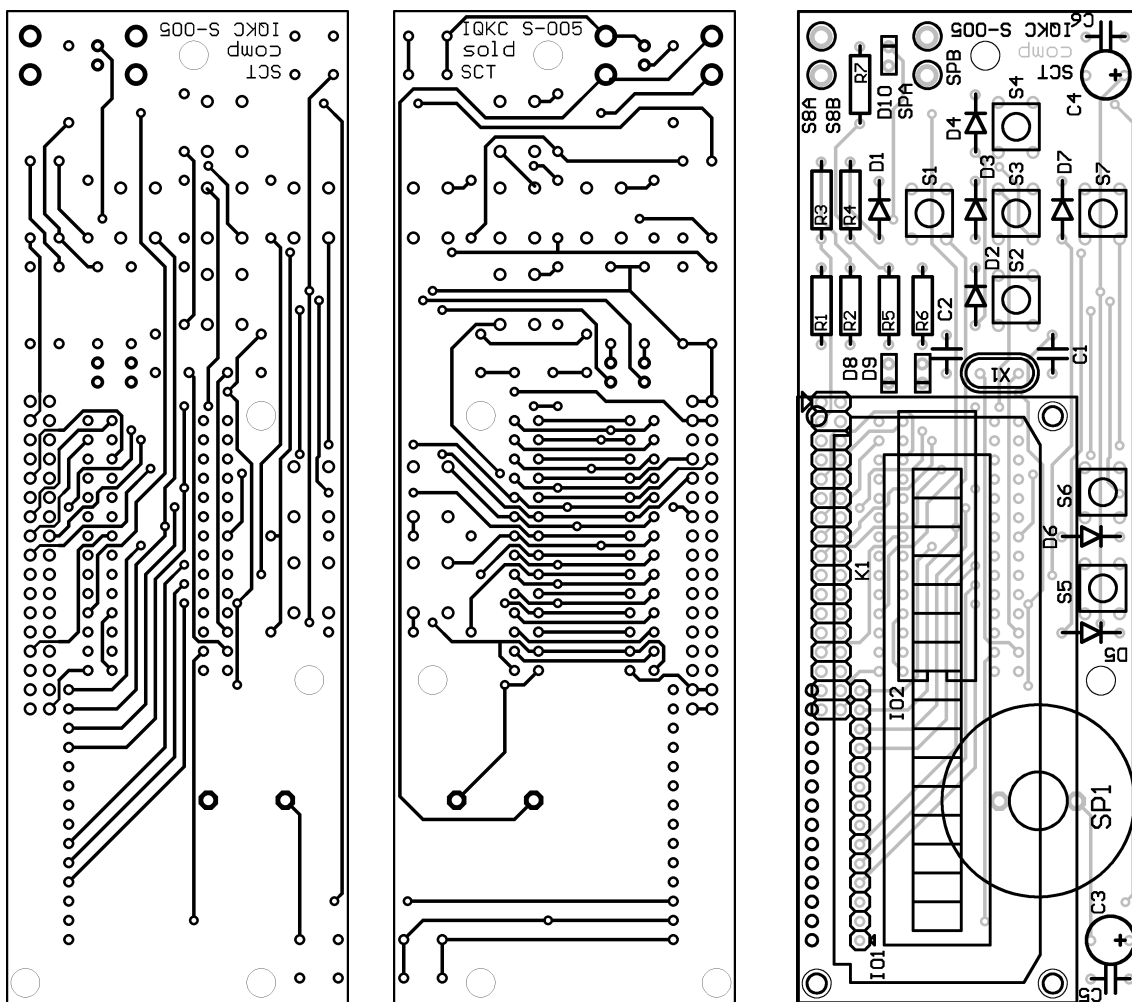
Dále osadíme desku iqkb. Osazujeme opět od nejnižších součástek k nejvyšším. Konektor K6 a konektor K4 zapájíme z opačné strany. Stabilizátory IO6 a IO7 a zesilovač IO5 nejprve lehce přišroubujeme k chladiči (obr. 9) v pořadí, které je zřejmé z rozmístění součástek iqkb. Lehce přišroubované stabilizátory a zesilovač po zasunutí do desky iqkb napevno přišroubujeme k chladiči. Chladič je umístěn kolmo k desce. Nakonec stabilizátory a zesilovač připájíme. Do zbývajících otvorů v chladiči přišroubovujeme šroubem M3 s matkou kablíků o délce asi 5 cm, který připájíme druhým koncem k desce iqkb (obr. 7) k bodu označenému CHL.

Před osazením desky iqkc musíme vyrobit přední panel detektoru pohybu. Podle obr. 11 vyvrtáme a vypilujeme do předního panelu příslušné otvory. Do dvou otvorů o průměru 3,2 mm vložíme dva šrouby M3 x 20 mm se za-



Obr. 7.
Deska iqkb





Obr. 8.
Deska
iqkc

puštěnou hlavou, které před vypadnutím zajistíme napevno matkami M3 s pérovými podložkami. Na každý šroubek našroubujeme ještě jednu další matku. Na panel nalepíme štítek (obr. 16).

Desku iqkc osazujeme od nejnižších součástek k nejvyšším. Konektor K1, piezoměnič SP1 a objímku pro mikrokontrolér zapájíme z opačné strany. (Mikrokontrolér lze bez objímky zapájet z obou stran desky.) Zatím neosazujeme diody D8 až D10. U displeje LCD IO1 přihneme plíšky, kterými je držen vlastní zobrazovač směrem k desce, aby byl displej co nejnižší. Závitníkem M3 vyřízneme závity čtyř montážních otvorů u displeje. K němu zapájíme 10 izolovaných propojek délky asi 20 mm. Druhou stranu propojek připájíme k desce iqkc. Do tří otvorů na desce iqkc pro připevnění displeje zastrčíme z opačné strany součástek tři šrouby M3 x 10 mm s izolačními podložkami, které zajistíme z druhé strany desky třemi matkami M3 (matky neutahujeme) s dalšími izolačními podložkami. Za tyto šrouby připevníme displej LCD tak, že jeho vzdálenost od desky iqkc nastavíme zašroubováním šroubů M3 x 10 mm a „zafixujeme“ matkami M3, které dotáhneme směrem k desce iqkc. Přesnou výšku dostavíme později. Do desky zastrčíme diody D8 až D10, avšak zatím je nepájíme. Přední panel nasadíme na desku tak, že šrouby v panelu

procházejí deskou ze strany součástek. Vzdálenost desky a předního panelu nastavíme tak, aby tlačítka S1 až S7 velmi jemně prohýbala vně nalepený přední štítek. Vzdálenost pevně nastavíme matkami M3. Nyní přesně nastavíme vzdálenost displeje od desky a matkami pevně „zafixujeme“. Diody D8 až D10 nastavíme do příslušných otvorů v předním panelu a zapájíme k desce. Nakonec vyzkoušíme, zda jsou funkční všechna tlačítka. Pokud by některé z tlačítek nešlo stisknout, musíme nastavení vzdálenosti předního panelu a desky upravit.

Mechanická sestava

Detektor pohybu je vestavěn do univerzální přístrojové skříňky Bopla UM 32009L, pro lepší odčítání údajů při nastavování jsou použity u skříňky přístrojové nožičky UM-ASK.

Nejprve si sestavíme zadní panel. Podle obr. 12 vyvrtáme a vyplujeme do zadního panelu příslušné otvory. Otvor pro průchodku na obrázku je určen původně pro jinou, než zde použitou úhlovou průchodku F0709SR-F42L. Je proto potřebné otvor upravit. U detektoru pohybu je použit napájecí transformátor JAPE PSU10, který má síťový napájecí kablík. Ten je nutný protáhnout zadním panelem. Proto musíme otvor pro úhlovou průchodku proříznout na tloušťku síťového kablíku směrem ke kraji panelu (obr. 12).

Na zadní panel nalepíme štítek (obr. 17). V místech otvorů jehlovým pilníčkem odstraníme části štítku překrývající otvory. Do panelu přišroubujeme konektory BNC, prepínače, svorkovnici LKZZ7 a konektor CAN9 ZS přišroubovaný šroubky CTB12MM. Do svorkovnice LKZZ7 vlepíme trimr P1 podle obr. 19.

V přístrojové skříňce Bopla je prostor na zasunutí 14 desek. Do 7. pozice zepředu nasuneme desku iqkb s přišroubovaným chladičem. Chladič zapadne na dno skříňky. Do 3. pozice zepředu zasuneme desku iqka. Dále vložíme do přístrojové skříňky přední panel s přišroubovanou deskou iqkc a zadní panel. Podle obr. 10 spájíme z pocinovaného plechu tl. 0,28 mm „sokl“ pro síťový transformátor. Přišroubujeme ho čtyřmi šrouby 2,8 x 6 mm do zadní části krabičky a vložíme do něj síťový transformátor.

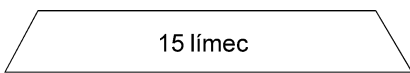
Naměříme si propojovací kablíky, kterými spojíme konektory s deskami a desky navzájem mezi sebou.

Seznam kablíků a propojek

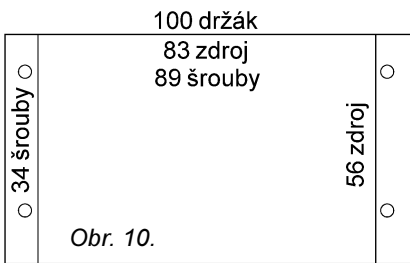
- 1 - plochý kabel 34 žil (propojení iqka, iqkb, iqkc, viz obr. 15).
- 2 - plochý kabel 10 žil (propojení iqkb, zadní panel viz obr. 14).
- 3 - koaxiální kablíky (propojení iqka, zadní panel).
- 4 - plochý kabel 3 žíly (propojení iqkb, trimr P1 na zadním panelu).
- 5 - plochý kablík 2 žíly (propojení iqkc, prepínač na zadním panelu).



Obr. 9. Chladič (1 : 2)

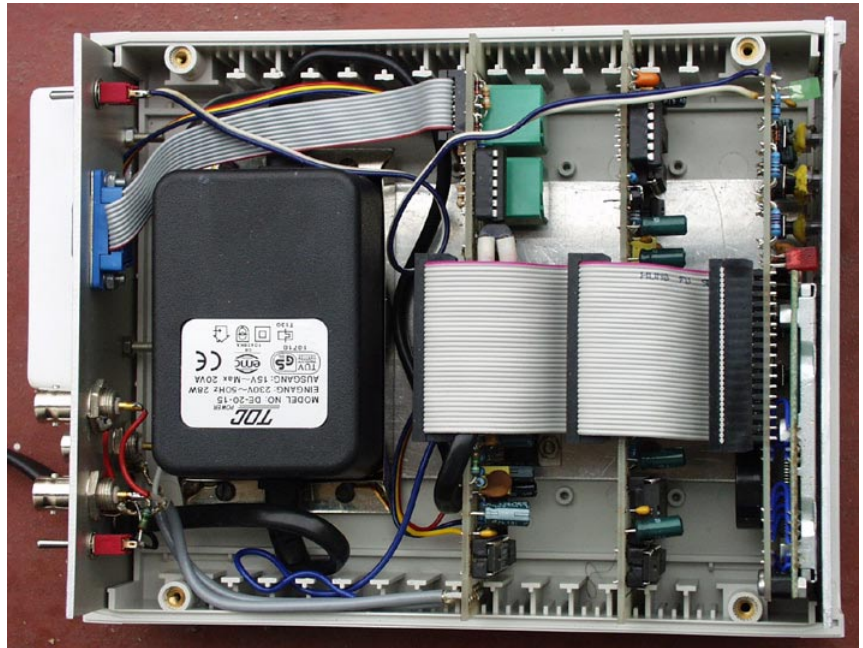


15 límeč



100 držák
83 zdroj
89 šrouby

Obr. 10.



Obr. 13. Pohled dovnitř přístroje

Oživení

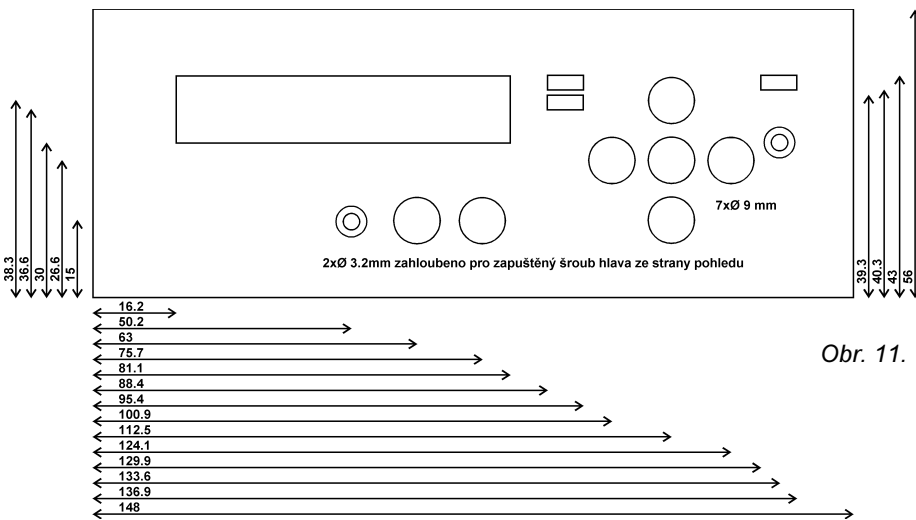
Před připojením napájecího napětí odpojíme od všech desek plochý kabel 34 žil (obr. 15). Připojíme napájecí napětí a zkontrolujeme na konektoru K4 desky iqkb velikosti napájecích napětí.

Napájecí napětí na konektoru K4.

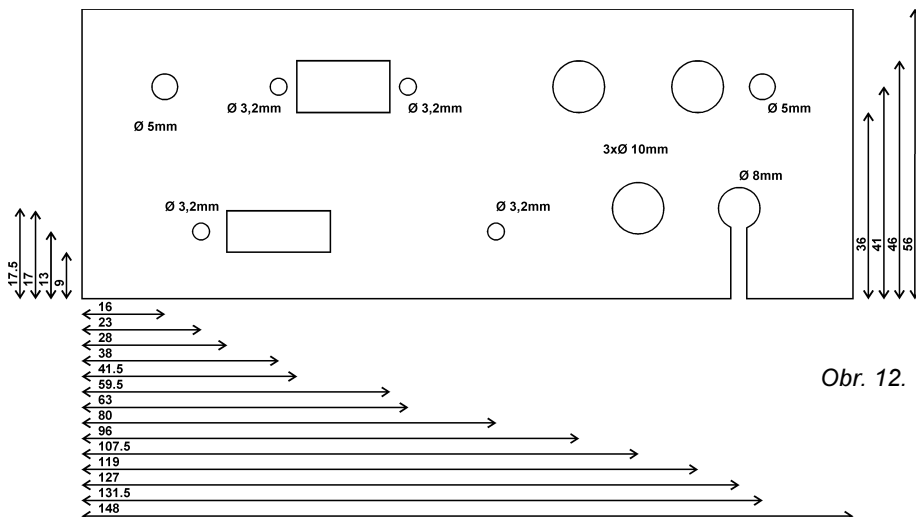
Číslo vývodu	Napětí
1, 2, 33, 34	+5 V
3, 4, 31, 32	0 V
5, 6, 29, 30	-5 V

Pokud jsou napětí v pořádku, odpojíme napájení. Do objímek na deskách iqka a iqkc vložíme naprogramované mikrokontroléry a paměti EEPROM. Na konektor K1 přivedeme videosignál. Přepínač S1 přepneme do polohy, kdy jsou rezistory R1 a R2 připojeny na vstup. Ke konektoru K3 připojíme vstup televizoru nebo monitoru. Připojíme napájecí napětí.

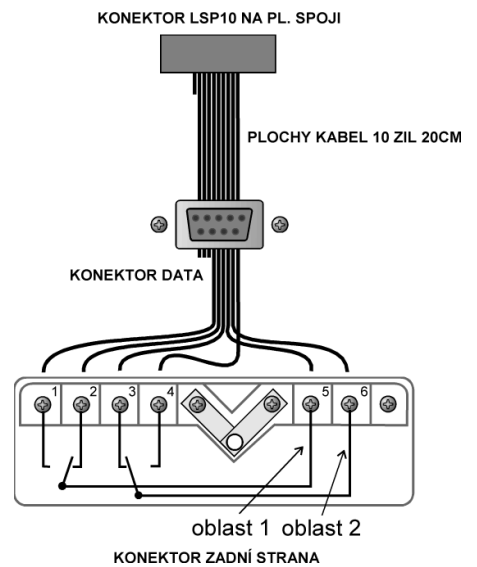
(Dokončení příště)



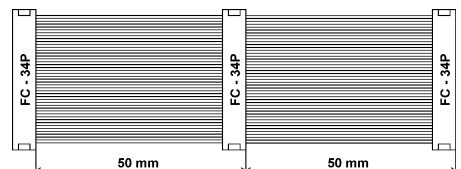
Obr. 11.



Obr. 12.



Obr. 14.



Obr. 15.

Preselektor

Ing. Jaroslav Erben, OK1AYY

Preselektorem se dnes zpravidla rozumí nějaký selektivní člunek mezi anténou a přijímačem nebo transceiverem, doplněný případně o nějaký zesilovač, který má krýt ztráty selektivního člunku. Před 30 a více lety se nám pod pojmem preselektor vybavil zesilovač před směšovačem a to, že před ním a za ním bylo několik laděných obvodů, bylo samozřejmostí.

Část radioamatérské veřejnosti zastává názor, že u moderních transceiverů je preselektor zbytečný. Druhá část, že preselektor může přijmu jen pomoci. Obě skupiny se ale shodují v tom, že preselektor přijmu rozhodně neuškodí.

Abych si odpověděl na otázku „Preselektor ano či ne?“, zhotovil jsem jednu z možných variant jednoduchých preselektorů.

Schéma je na obr. 1. Zapojení můžeme rozdělit na laděnou pásmovou propust, předzesilovač a přepínání antény.

Laděná pásmová propust

Je laděná malým duálem 2x 6-380 pF z tranzistorového rádia. Souběh sekci ladicího kondenzátoru je dostatečný. Rovněž jsou zbytečné nějaké doladovací kapacitní trimry paralelně k cívkám nebo duálu.

Cívky jsou vinuty na feritových toroidech. Materiál jsem volil dle kmitočtu N1, N05 a N02 tak, aby cívky měly dobrou jakost.

Rozsah je rozdělen na tři části, které se přepínají dvoupólovým přepínačem 1/0/1, tedy s nulovou polohou uprostřed. V nulové poloze je rozsah 1,8-3,5 MHz, v krajních polohách přepínače PŘ2 se přípnou paralelně toroidy rozsahu 7 až 14 MHz nebo 18 až 28 MHz.

Vazební vinutí jsou vinuta vodiči CuLH 0,25 mm², cívky L2 a L3 vodičem CuLH 0,35 mm², cívky L1 vř lankem 20x0,07 mm².

U laděné pásmové propusti je vždy jistým problémem, jaký druh vazby mezi obvody zvolit tak, aby vazba na začátku rozsahu nebyla moc těsná a na konci příliš volná (nebo naopak) a útlum propusti nebyl již moc velký.

Dále musí spolu „hrát“ vazby různých rozsahů. V mém případě je vazba zá-

kladního rozsahu 1,8 až 3,5 MHz proudová kapacitní pomocí dvou paralelně spojených kondenzátorů 22 nF. Nic proti jednomu kondenzátoru 47 nF, jde jen o připomenutí, že 47 nF s dostatečně dlouhými přívody v horní části KV již přestane být kondenzátor. Kondenzátory 2x22 nF na vyšších kmitočtech představují zkrat.

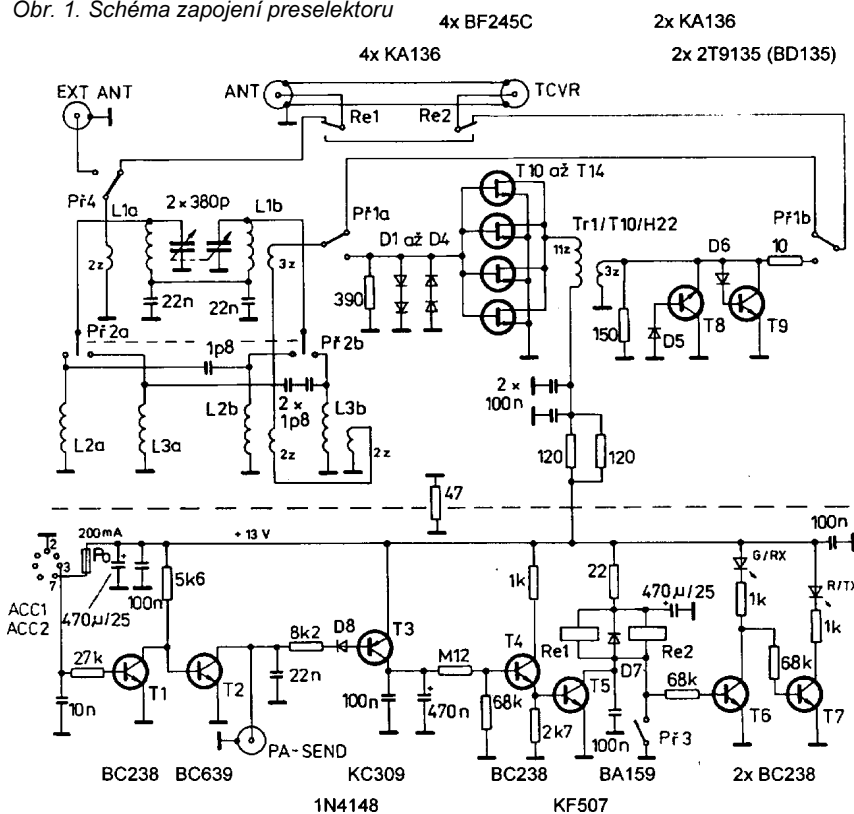
U dalších dvou vyšších rozsahů je vazba dána parazitními kapacitami duálu a přívodů k přepínači, stačí tedy doplnit vazební kondenzátory, které jsem připájel k přepínači. Jejich kapacity jsou voleny tak, aby vazba byla na začátku rozsahu mírně podkritická, na konci rozsahu mírně nadkritická.

Počty vazebních závitů jsou kompromisem mezi selektivitou a útlumem. Výstupní vinutí jsou spojena do série, a to ve stejné fázi. Toroidy nejsou nijak upevněny a „visí“ na drátcích.

U L2 a L3 jsou začátky cívek pájeny rovnou k přepínači PŘ2. Někdy mají stejné toroidy, ale z různých výrobních sérií trochu jinou permeabilitu. Neuškodí proto překontrolovat indukčnosti.

Šířka pásma laděné propusti pro 6 dB je 50 kHz na 1,8 MHz, 80 kHz na 3,5 MHz, 100 kHz na 7 MHz až 400 kHz na 14 MHz a 200 kHz na 18 MHz až 700 kHz na 28 MHz. Komu se to zdá moc, ať zváží, že pro šířku pásma třeba 70 kHz na 28 MHz by obvody musely mít jakost asi 700. Prakticky by se takový obvod, pokud by se dal zhotovit, bez ladicího kondenzátoru s jemným převodem nedal naladit. Útlum pásmové propusti je kolem 12 dB na 1,8-3,5-7-18 MHz a kolem 6 dB na 10-14-21-24-28 MHz.

Obr. 1. Schéma zapojení preselektoru



Předzesilovač

Původně jsem chtěl okopírovat předzesilovač z IC-728 a podobných transceiverů, kde jsou dva tranzistory FET paralelně s uzemněnou elektrodou gate. Dvojice paralelně zapojených běžných a nejlacinějších BF245C, které jsem použil, má poměrně malou strmost a tedy malé zesílení asi 6 dB, mimoto v zapojení se společnou elektrodou gate nepříjemně zatěžuje laděné obvody. Proto jsem nakonec použil čtveřici paralelně zapojených BF245C v klasickém zapojení s uzemněnou elektrodou source. Předzesilovač má zesílení 12 až 18 dB, což kryje ztráty v LC obvodech a ještě zbývá nějaké rozumné zesílení navíc, což je příjemné zejména za určitých podmínek od 14 MHz výše.

Předzesilovač se připojuje do obvodu dvoupólovým přepínačem 1/1 PŘ1. Jistou nevýhodou je, že proud 50 až 60 mA teče i odpojeným předzesilovačem.

Výstupní transformátor je na toroidu T10/H22. Materiál H22 zajišťuje dostatečnou nekvůli obvodu, aby nikde nerezonoval. Pro jistotu jsem ještě transformátor na sekundárním vinutí zatlumil rezistorem 150 Ω. Počet primárních závitů je volen tak, aby reaktance na 1,8 MHz již zajišťovala pokles zesílení na asi 10 dB. Největšího zesílení se dosa-

PŘ1 min. dvoupólový 1/1 (P-B069E)

PŘ2 min. dvoupólový 1/0/1 (P-B069F)

PŘ3, PŘ4 min. jednopólový 1/1 (P-B069B)

Tr1 toroid T10/H22, p.11 z, s. 3 z

Rezistory v signálové cestě TR 191, ostatní libovolné

L1 toroidy T10/N1, 28 z vř lanko 20x0,07, ant. vazba 2 z, výstup 3 z

L2 toroidy T10/N05, 15 z 0,35 CuLH (výstupní vazba 2 z)

L3 toroidy 2xT6,3/N02 (1xT10/N02), 10 z 0,35 CuLH (výst. vazba 2 z)

Re1, Re2 relé miniaturní EZA001/12 V (GM electronic)

Konektory PA SEND a EXT ANT typu CINCH, ANT a TCVR „televizní“

Vhodná plastová krabička U-KM35, plechová U-AH302 (GM electronic)



Obr. 2. Pohled na kompletní preselektor

huje při poměru závitů 1:3 až 1:4. Vinutí je z „telefonních“ drátů $d=0,5$ mm s PVC izolací.

Můj TCVR se tváří, jako by vstupní impedance byla 50Ω . Ve skutečnosti jsem naměřil vstupní impedanci mezi 30 a 70Ω (vypnutý atenuátor a předzesilovač). Při zapnutém atenuátoru jsem naměřil mezní hodnoty 8Ω na 14 MHz a 260Ω na 28 MHz a při zapnutém předzesilovači 18Ω na 14 MHz a 120Ω na 7 MHz. (Měreno RF1 s připojeným koaxiálním kabelem RG58 délky 50 cm.) Je tedy s podivem, že předzesilovač v preselektoru má na všech pásmech přibližně stejné zesílení, i když je připojen k obvodům s impedancemi dosti odlišnými od 50Ω .

Předzesilovači hrozí nebezpečí zepředu i zezadu. Při použití externí antény je vstup chráněn 4 diodami KA136. Pokud by relé „zapomnělo“ včas sepnout, zničme předzesilovač výkonem z transceiveru. Ochrana zde však musí být razantnější, aby výkon vydržela. Řešení pomocí dvou „výkonových diod“ KA136/2T9135 má malou kapacitu a plně vyhovuje. [Bulharský 2T9135 (BD135) má vyšší f_T .] Výběr ochranných diod není náhodný. Volíme diody, které začínají vést proud při co nejvyšším napětí. Např. 1N4148 při 20 mA má napětí 370 mV, KA206 420 mV a KA136 550 mV.

Rezistor 10Ω na výstupu je indikační. Pokud je ohořelý, vidíme, že je někde nějaká vada, např. pomalá relé.

Přepínání antény

Je řešeno dvěma relé EZA001/12 V umístěnými mezi anténními konektory. Relé mají spínací čas 1 ms, rozpínací čas $0,7$ ms. Spínací proud je 1 A, napětí 240 V. Protože relé spínají bez výkonu, můžeme si bez nebezpečí dovolit jisté přetížení. Signál pro ovládání relé je odebírán z pinu 3 - SEND na konektorech ACC1 nebo ACC2. To platí pro transceivery ICOM. Na pinu 3 je za klidu asi $+3,8$ V. Při zaklíčování nebo sepnutí PTT tlačítka 0 V.

Tranzistory T1 a T2 upravují tento signál pro konektor CINCH - SEND pro ovládání PA. Výhodou konektoru SEND na preselektoru proti originálnímu konektoru CINCH - SEND na transceiveru je úspora spínacího času. Transceivery ICOM mají totiž konektor SEND pro PA připojen na kontakt relé, v mém případě nepříliš spolehlivého. Proto také používám pin 3 konektoru ACC1 nebo ACC2, kde je signál bez zpoždění a nespolehlivosti kontaktu relé.

Následující obvod s tranzistorem T3, T4, T5 zajišťuje okamžité sepnutí relé a rozepnutí se zpožděním asi 80 ms, aby relé včas sepnulo, v mém případě nepříliš spolehlivého. Proto také používám pin 3 konektoru ACC1 nebo ACC2, kde je signál bez zpoždění a nespolehlivosti kontaktu relé. Následující obvod s tranzistorem T3, T4, T5 zajišťuje okamžité sepnutí relé a rozepnutí se zpožděním asi 80 ms, aby relé včas sepnulo, v mém případě nepříliš spolehlivého. Proto také používám pin 3 konektoru ACC1 nebo ACC2, kde je signál bez zpoždění a nespolehlivosti kontaktu relé.

Plošný spoj je na jednostranné zkušební destičce rozměrů 65×80 mm, která obsahuje jen soustavu obdélníkových políček, na které dle potřeby pájeme součástky ze strany spojů.

Jedinou zvláštností je zemnicí plocha rozdělená na dvě části propojené rezistorem 47Ω . Ten přerušuje zemnicí smyčku - zemnicí pin 2 ACC1 - zemní plošného spoje - opletení koaxiálního kabelu - konektor PL na transceiveru, do které by se mohlo indukovat nežádoucí vlnění. Stejnou smyčku přerušuje rezistor 47Ω . Ten přerušuje zemnicí smyčku - zemnicí pin 2 ACC1 - zemní plošného spoje - opletení koaxiálního kabelu - konektor PL na transceiveru, do které by se mohlo indukovat nežádoucí vlnění.

Co je na desce s plošnými spoji na zemnicí ploše spojené se zemnicím pinem 2 ACC1 nebo ACC2 a co je na zemnicí ploše spojené se zemí anténních konektorů, je zřejmé z obr. 1.

Preselektor je umístěn v plastové krabici U-KM 35 o rozměrech $90 \times 35 \times 110$ mm. Na předním panelu je knoflík ladícího kondenzátoru, přepínač pásem, předzesilovače, by-passu a zelená/červená LED RX/TX. Na zadním panelu je konektor CINCH a přepínač pro externí anténu. Dále konektor CINCH - SEND PA, vývod asi 40 cm dlouhým stíněným

dvoužilovým kablíkem se sedmikolíkovým konektorem pro připojení na napájení a ovládání do ACC1 nebo ACC2 transceiverů fy ICOM. Protože se vše dělá tak, aby nic nebylo zaměnitelné s výrobky jiné firmy, je nutné se u transceiverů Kenwood a Yaesu podívat do schématu na zapojení konektoru ACC.

Na zadním panelu o rozměrech 30×90 mm jsou ještě dva „televizní“ anténní konektory s roztečí 30 mm, která umožňuje mezi ně umístit dvě miniaturní anténní relé. Kdo má pocit, že pro KV a výkon 100 W jsou nutné PL konektory, musí zvolit větší krabici. S plastovou krabíčkou se sice dobře pracuje, ale nezabrání se průniku počítačového smogu, který přece jen trochu do preselektoru proniká. Proto jsem posléze přestavěl preselektor do plechové krabičky U-AH 302 $46 \times 86 \times 102$ mm. U této větší krabičky se vejde na přední panel ještě i přepínač externí antény.

U dané konstrukce, např. při měření, není nouze o zkrat. Nezapomeňte proto na 200 mA pojistku v napájení. Výměna pojistky 4 A uvnitř transceiveru je alespoň u IC-728 nepříjemným zážitkem.

Závěr

Nenalezl jsem žádnou kombinaci silných signálů, kdy by byl přetížen zesilovač preselektoru a produkoval nějaké parazitní kmitočty. Obvyčné BF245C tedy vyhovují.

U transceiveru ICOM IC-728 jsem nezaregistroval žádné parazitní příjmy v rozsahu $1,8-3,5-7$ MHz. Zde kromě možnosti zařazení selektivního útlumu se preselektor hodí jen při poslechu na externí anténu. Rovněž proti místním stanicím vzdáleným 200 až 500 m s výkony 100 až 500 W předzesilovač v preselektoru „nic nenamítá“. Na 10 MHz se výjimečně jednou za týden objeví nějaká „rozhlasová nečistota“, která nezmiňuje ani po vypnutí preamplifieru transceiveru, ale po zapnutí preselektoru se odstraní. Jsou to ale neopakovatelné a krátkodobé jevy. Lahůdkou začíná být pásmo 14 MHz, kde u transceiverů IC-728 a IC-735 aspoň v Praze se na kmitočtu $14,035$ MHz občas vyskytuje slabý zážněj od nějaké rozhlasové stanice, který se preselektorem odstraní.

Na 21 MHz v určité době, kdy jsou optimální podmínky pro okolní rozhlasové stanice, je někdy nutné vypnout preamplifier transceiveru. Po zapnutí preselektoru i se zapnutým předzesilovačem je možno ponechat preamplifier v transceiveru zapnutý. Zážněj od rozhlasové stanice zmizí a žádaná stanice je slyšet na čistém pásmu. Totéž platí na 28 MHz s tím rozdíl, že parazitní signály, které po zapnutí preselektoru zmizely, jsem našel jen v době, kdy pásmo bylo mrtvé.

Lze tedy konstatovat, že u transceiverů vyráběných v posledních letech se parazitní příjmy, zejména průniky rozhlasových stanic vyskytují jen výjimečně a krátkodobě. Mnoho těchto nečistot odstraníme vypnutím preamplifieru transceiveru. Na 18 , 21 , 24 a 28 MHz to však může znamenat, že žádanou stanici již neslyšíme. Zde preselektor udělá dobrou službu, neboť mohou být zapnuty oba předzesilovače. Transceiver s preselektorem si tedy „nechá líbit“ větší zesílení signálu před směšovači, což je za určitých podmínek užitečné od 14 MHz výše.

K článku **Zákon 22/97 a pověry** (PE-AR 5/2000, s. 32)

Bohužel autor zmíněného článku se dopustil nepřesnosti. Bude se snažit s pomocí příslušných zákonů a vyhlášek (a také s použitím zápisu a následného rozhodnutí České obchodní inspekce) uvést vše na pravou míru tak, aby mylným vyložením předpisů nebyly nadále ohroženi prodejci, dovozci a výrobci podobných zařízení a v důsledku pak i jejich uživatelé.

Především bych chtěl v úvodu upozornit na to, že (ač to možná vzhledem k mé propagaci „řádných“ způsobů obchodní činnosti v praxi tak nevypadá) asi všechny firmy (včetně té naší - ELIX) stojí jistě na straně jiné než ti, kteří podobné zákony uvádějí v praxi a kontrolují jejich dodržování. Dodržování zákona 22 a nařízení vlády 169/97 stojí obchodní společnosti mnoho finančních prostředků a dalšího vynaloženého úsilí. Ale na druhou stranu - chceme-li uplatnit i naše výrobky na mezinárodních trzích a v budoucnu prosadit volnější obchodování alespoň v rámci EU, je nezbytné na tyto požadavky přistoupit a postupovat shodně jako v zemích EU.

Příklad z jiného oboru, který je možná koníčkem i řady radioamatérů - modelářství. Známe jednoho úspěšného výrobce a vývozece elektroniky pro modeláře (firma JETI), který si uvědomuje důležitost certifikace v prodeji svých výrobků nejen u nás, ale hlavně do zahraničí. Každý jeho nový výrobek (RC elektronika - regulátory pro elektrolet, přijímače) míří nejprve do Státní zkušebny a pak teprve po úspěšném schvalovacím řízení na tuzemský či zahraniční trh. I tento výrobce v podstatě elektronických hraček ví, že solidní výrobce či dovozce si dnes nemůže dovolit uvést na trh cokoliv bez certifikace - vždyť následná pokuta může znamenat likvidaci firmy. Ale jsou i tací, kteří spoléhají na to, že „ucho se doposud neutrhlo“ a že ze sídla ČOI je k nim daleko. Ale těch po návštěvách kontrolních orgánů rapidně ubývá.

A nyní již k zmíněnému článku. Autorovi by stačilo přečíst si třeba jen úvod nařízení vlády 169/97, který v podstatě vše vysvětluje a jeho výklad je jednoznačný - jak se bohužel leckterá firma mohla přesvědčit po návštěvě inspektorů ČOI. V něm se poněkud kostrbatě praví (cituji):

Vláda nařizuje podle § 22 zákona 22/1997 Sb. o tech. požadavcích na výrobky a o změně a doplnění některých zákonů k provedení § 12 odst. 1 a 4 a § 13 odst. 2 a 4 zákona:

§ 1: Pro účely nařízení se považuje:

a) za přístroj elektrické a elektronické zařízení včetně vybavení a instalací obsahujících elektrické nebo elektronické součásti,

b) za elektromagnetické rušení jakýkoliv elektromagnetický jev (jako jsou např. elektromagnetický šum, nežádoucí signál nebo změna v samotném prostředí šíření), který může negativně ovlivnit funkci přístroje nebo systému, ve kterém přístroj pracuje,

c) za odolnost schopnost přístroje nebo systému, ve kterém přístroj pracuje, fungovat bez zhoršení jakosti funkce za přítomnosti elektromagnetického rušení,

d) za elektromagnetickou kompatibilitu schopnost přístroje nebo systému, ve kterém přístroj pracuje, fungovat uspokojivě v elektromagnetickém prostředí, aniž by sám přístroj nebo systém způsoboval nepřijatelné elmg. rušení jakéhokoliv jiného přístroje v tomto prostředí,

e) za certifikát typu dokument, v němž autorizovaná osoba (§ 11 odst. 1 zákona) na základě přezkoušení typu potvrzuje, že typ zkušebního přístroje vyhovuje ustanovením tohoto nařízení, která se na něj vztahují.

Zde by vlastně diskuse mohla skončit - vše je v nařízení vlády řečeno. A bohužel asi není pro nás prodejce a dovozce jiné cesty, než toto nařízení vlády respektovat. Zjednodušeně a poněkud extrémně řečeno - podle sdělení ČOI, které jsme museli vyslechnout i my (a kopie Rozhodnutí, která následovala po kontrolách ČOI v prodejnách, dávám k nahlédnutí redakci PE-AR) - dováží-li, vyrábí či jinak uvádí na trh někdo krabičku, ve které je třeba jedna součástka, vztahuje se na něj Nařízení vlády 169/97 a musí takový výrobek opatřit Prohlášením o shodě. Např. z běžného sortimentu ELIXu - i tak naprosto pasivní věc, jakou je měřič ČSV (neobsahuje žádné aktivní prvky, jen měřidlo, několik diod a rezistorů) nebo matchbox (cívka a dva kondenzátory) musí být Prohlášením o shodě vybaveny. Tím spíše se tato problematika týká přijímačů, zesilovačů, součástí rozvodů, napájecích zdrojů, měničů, různých modulů a modemů a kupodivu podle sdělení kontrolora ČOI i stavebnic, polotovárů a výrobků dodáváných v rozloženém stavu.

Vše kolem modemů jsem ještě ověřil konzultací s osobou velice povolnou - s ing. Mackem z Certifikačního oddělení ČTÚ, který plně potvrdil můj výklad problematiky certifikace modemů a dalších výrobků (lze se jistě dotázat a problematiku ověřit na ČTÚ). Modemy k radiostanicím se jednoduše schvalují podle Sbírky zákonů č. 169/1997.

Seznam schválených zařízení je také na www.ctupraha.cz. Bohužel mezi nimi není žádný modem pro provoz PR. Pokud by autor článku pan Matěj Jašín nejprve zvedl telefon a zavolal do ČTÚ, byla by mu problematika schvalování modemů jednoduše objasněna. Bohužel, u nás ani jinde v Evropě či ve světě se neschvalují jen dobytčí ohradníky, zásuvky, vidlice a baterie. To je jistě jasné i nejšířší veřejnosti, snad na každém odpovídajícím dováženém výrobku je označení certifikace (např. CE, FTZ či americké FCC).

Pokud to někdo nepochopil - naše firma jako představitel dovozců a výrobců ani já osobně nejsme rozhodně nějakým agentem ČTÚ, ČOI či dokonce vlády ČR - ba právě naopak! Každý dovozce či vý-

robce by z principu nejraději neschvaloval nic - náklady na uvedení výrobku na trh by tak byly nejnižší. Vývozci na tom nejsou nijak lépe - výrobek bez mezinárodně uznávané certifikace snad dnes nekoupí dovozci ani v Somálsku. Do většiny států ho ani nedovolí dovézt.

Zda je výrobek kvalitní či není, ukáže podle mého názoru stejně lépe než zkušebna praxe a provoz stovek a tisíců výrobků po delší dobu a jejich oblíbenost na trhu. Je ale pravda, že sporné a v praxi těžko ověřitelné parametry zjistí zkušebna nejlépe - z našeho oboru třeba intermodulační odolnost radiostanic pro CB a VKV je měřena složitou a „přísnou“ metodou, kterou amatér jen těžko napodobí. Sám jsem se o výsledcích měření potvrzených praxí přesvědčil např. při zkouškách radiostanic ELIX 77S a ELIX WINNER - vynikající vř parametry naměřené zkušebnou potvrzují fada zákazníků i z provozu této radiostanice.

Takže shrnutí, ověřeno a potvrzeno, nezávisle na autorovi Matěji Jašínovi:

Modemy opravdu musí být před uvedením na trh opatřeny Prohlášením o shodě. Prohlášení o shodě obsahuje identifikační údaje o výrobci nebo dovozci, o přístroji, popis a určení přístroje a ostatní údaje o výrobku, údaj o použitém způsobu posouzení shody s příslušnou normou a seznam technických předpisů a harmonizovaných českých norem podle § 3 zákona 22, dále certifikát nebo certifikát typu, údaje o akreditované osobě (zkušebně), která certifikát vydala, potvrzení výrobce nebo dovozce, že přístroj splňuje požadavky technických předpisů, že zaručuje shodu všech výrobků s měřeným vzorkem atd. a dále místo a datum vydání prohlášení.

Prohlášení u modemů lze tedy vydat na základě měření a certifikátu vydaného autorizovanou osobou. Tou je v ČR Elektrotechnický zkušební ústav v Praze - Tróji, Státní zkušebna TESTCOM v Praze 4 a Vojenský technický ústav ve Vyškově. A že certifikace není snadnou a levnou záležitostí, ví každý, kdo tento proces podstoupil. Např. naše firma absolvovala již více než 30 úspěšných schvalovacích řízení radiostanic, které patří ve schvalovacím procesu k nejnáročnějším a na které jsou kladeny velmi přísné požadavky v souladu s mezinárodními normami ETS. Jen se osobně obávám jediné věci - pokud ČR někdy vstoupí do Evropy, doufám, že certifikáty vydané Státní zkušebnou budou uznávány nadále a nebude třeba platit další schvalovací řízení. Tím by se cena radiostanic všech typů - KV a VKV transceiverů a ručních radiostanic, CB radiostanic, příslušenství a dalších výrobků pro radioamatéry ještě zvýšila - vždyť dnes náklady na certifikaci tvoří značnou část ceny výrobku.

Proto se levných a „řádným způsobem“ na trh uvedených modemů v „kamenných“ obchodech asi zatím nedočkáme. Ale není asi třeba zoufat - vždyť to, co dovede takový modem, dovede každá jen trochu modernější zvuková karta za pár stokorun v počítači s příslušným programem. Klíčování vysílače zajistí jednoduchý obvod s tranzistorem ovládaný z portu počítače. Ale o tom se jistě na stránkách PE-AR brzy dočteme od mnohem fundovanějších osob, než jsem v provozu PR já.

Vojtěch Voráček, OK1XVV, ELIX



PC HOBBY

INTERNET - CD-ROM - SOFTWARE - HARDWARE

Rubriku připravuje ing. Alek Myslík, INSPIRACE, alek@inspirace.cz, V Olšínách 11, 100 00 Praha 10

ENCARTA 2000 DVD

Nejpopulárnější univerzální multimediální encyklopedie Microsoft Encarta vychází každoročně v nové, aktualizované a rozšířené verzi. Obsahuje informace ze všech oborů lidského života a činností a může tak být univerzálním zdrojem informací pro děti, studenty i dospělé. Pro rok 2000 byla vydána i její verze na DVD-ROM - přes 4 GB informací (vydání na CD-ROM je na 6 cédéčkách).

Mechaniky na přehrávání DVD jsou dnes již cenově velice blízko klasickým mechanikám CD-ROM a jsou samozřejmě schopné přehrávat nejen DVD ale i CD-ROM. A protože rozsáhlejších multimediálních projektů bude přibývat (a na DVD je dostupných již i dost filmů), budou se postupně asi tyto kombinované mechaniky DVD + CD-ROM stávat standardním vybavením osobních počítačů.

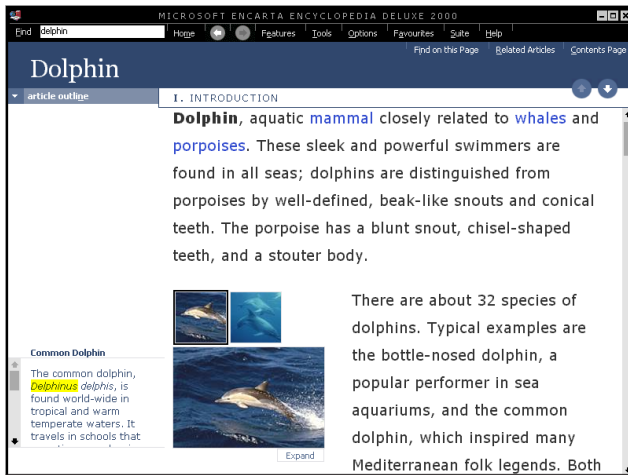
Výhoda DVD je patrná velmi dobře právě na encyklopedii Encarta. Používáte-li verzi na CD-ROM, musíte často, podle používaných funkcí nebo vyhledávaných informací, vyměňovat jednotlivé disky v mechanice - je to nepraktické a pomalé. Na DVD je všechno pěkně pohromadě a i načítání infor-

mací (praktická zkušenost) je zřetelně rychlejší.

Na DVD *Encarta 2000 Reference Suite* jsou tři téměř samostatné části - *Encarta Encyclopædia Deluxe*, *Encarta Interactive Worldatlas* a *Encarta World English Dictionary*.

Oproti předchozímu vydání přináší Encarta Encyclopædia Deluxe 2000 více než 4000 nových a aktualizovaných článků. Doprovázejí je nové videozáznamy, zvukové nahrávky, animace, interaktivní obrázky, tabulky, grafy a ilustrace. Přináší i nové historické interaktivní mapy a *Statistické centrum*, které umožňuje porovnávat číselně i graficky řadu údajů pro až čtyři státy současně. Zcela přepracované intuitivní uživatelské rozhraní usnadňu-

je orientaci v informacích a rychlé vyhledávání návazností a zdrojů. Nově zařazený *Curriculum Guide* shrnuje témata, která obvykle potřebují studentů do školy, a uvádí přímé odkazy na články a multimediální ukázky v encyklopedii. Při vyhledávání informací v encyklopedii lze nyní snadno rozšířit vyhledávání na celý web Internetu. Odkaz na *Millenium Trails - Mezníky tisíciletí* - na hlavní stránce vede k sestavě klíčových událostí, úspěchů a objevů uplynulého tisíciletí. Dotazy při vyhledávání všech informací lze nyní formulovat i ve volné řeči (samozřejmě ale anglicky, ne česky). Kterýkoliv vybraný článek nebo jeho označenou část je možné si nechat nahlas přečíst (anglicky).



Články v encyklopedii Encarta jsou obvykle doplněny obrázky a odkazy na další informace

Jsou čtyři základní způsoby, jak začít s encyklopedií pracovat. Můžete:

- pomocí funkce *Find* vyhledat články, pojednávající o zadaném pojmu. Užitečným pomocníkem je tzv. *Pinpointer*, kde jsou vypsané všechny objekty odpovídající zadanému pojmu. Na výsuvných nabídkách lze v mnoha směrech upravit oblast výběru a ten tak zúžit (filtrování). Encarta vyhledává vždy nejprve v nadpisech a potom v celých textech popř. popiskách a ve stejném pořadí uvádí i výsledky vyhledávání.

- v nabídce multimediálních a on-line funkcí zvolit některý z těchto přístupů:

- *Topic Trails* - pečlivě sestavené soubory informací o vybraných tématech, které dávají širokou představu o rozsahu informací v encyklopedii obsažených.

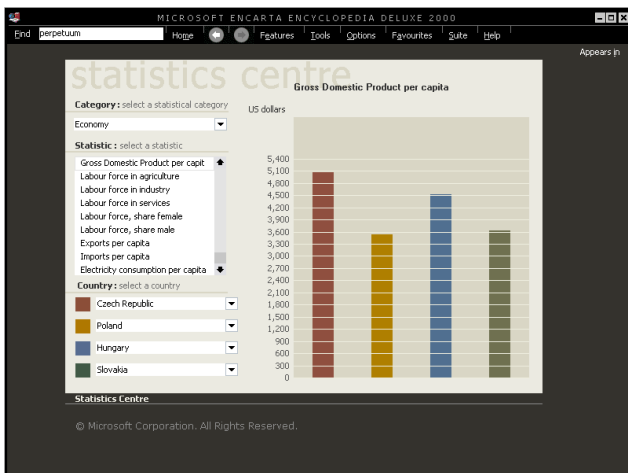
- *World Maps* - mapy pomohou při vyhledávání jakýchkoliv informací, souvisejících s geografii nebo jednotlivými státy či místy. Na různých úrovních map (různá měřítka) jsou k dispozici různé úrovně informací.

- *Timeline* - časová přímka, na které jsou graficky vyznačené chronologicky seřazené historické události, životy důležitých osob, vývoje kultur a všechny ostatní věci, důležité a pozoruhodné v dosavadním vývoji lidstva.

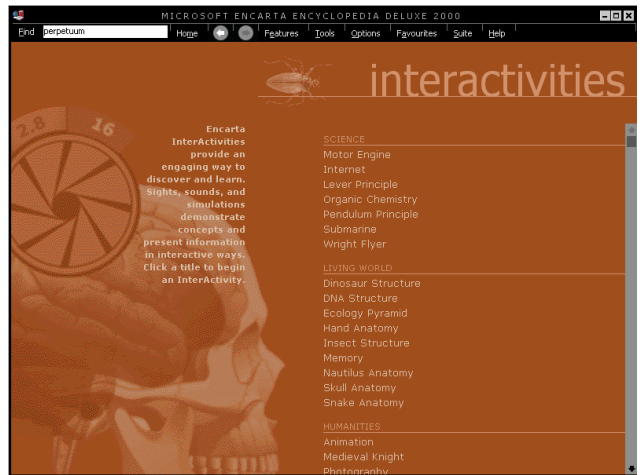
- *Virtual Tours* - virtuální výpravy na zajímavá místa s nastavitelnými panoramatickými pohledy kolem dokola a na zajímavé detaily.

- *Interactivities* - interaktivní činnosti, umožňující se aktivně učit na animovaných pokusech, testech a jiných postupech, do jejichž průběhu lze zasahovat.

- *Collages* - informační „koláže“, zaměřené na zajímavé události nebo pojmy minulosti i současnosti.



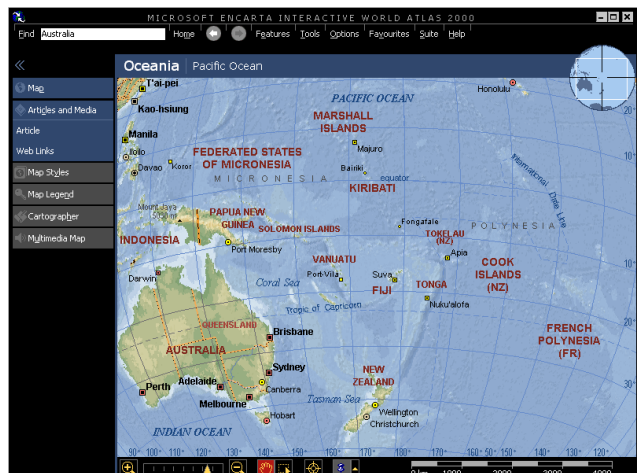
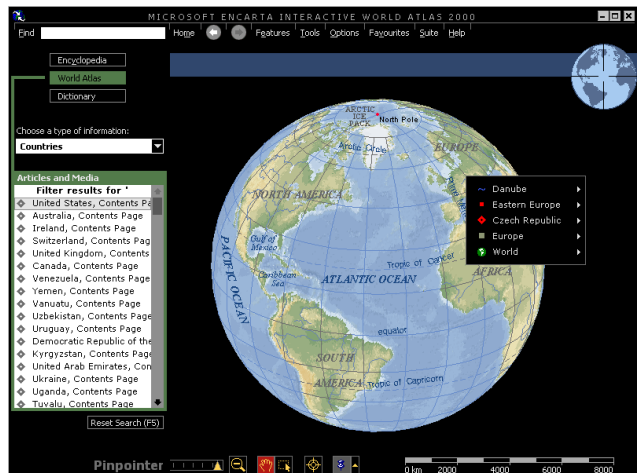
Nově je v encyklopedii Encarta Statistické centrum pro vyhledání a porovnávání různých zeměpisných, hospodářských a sociologických údajů o jednotlivých státech



V interaktivních činnostech se můžete aktivně seznámit např. s principem činnosti motoru nebo kyvadla, se strukturou DNA, s anatomii ruky ap.

- Z již zmíněných *Mezníků tisíciletí* si vybrat ty události nebo úspěchy uplynulých let, o kterých se chcete dozvědět co nejvíce.

- Přejít do *Studijního centra*, odkud lze tvořit své vlastní projekty a referáty s využitím speciálního editoru *Encarta Research Organizer*, ve kterém se dají navrhovat osnovy a struktury dokumentů a vkládat do nich texty, obrázky, mapy a další informace. Je zde k dispozici i mnoho reálných studenty vytvořených projektů, které mohou sloužit jako návody nebo inspirace. *Studijní centrum* je ale zaměřeno nejen na školní studenty, ale i na tzv. „lifelong learning“, celoživotní vzdělávání i pro další věkové kategorie.



Pohodlně a interaktivně si můžete v multimediálním zeměpisném atlasu Encarta Interactive WorldAtlas zvolit oblast i měřítko zobrazení a množství údajů na mapě

V encyklopedii Encarta je i *Mind-Maze* - intelektuální bludiště, kde se lze dostat dále pouze tehdy, když správně odpovíte (vyhledáte odpověď) na danou otázku.

Funkce *Yearbook* umožňuje aktualizovat pravidelně jednou měsíčně články a informace v encyklopedii z Internetu (z webového místa <http://encarta.msn.com/eng/downloads/default.asp>.)

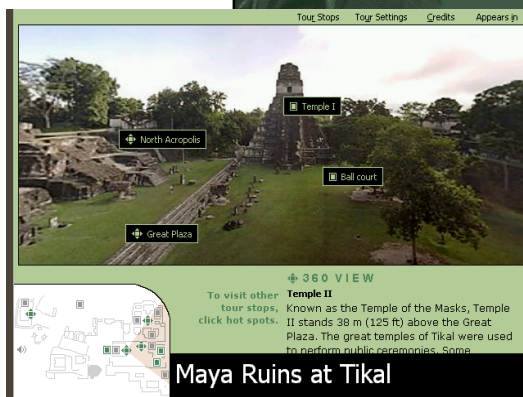
Encarta je provázána s Internetem i jinak. Prakticky u každé vyhledané informace (článku) jsou uvedeny odkazy na další doplňující informace na Internetu. K dispozici je i bohatá knihovna adres zajímavých míst na Internetu, z které se (po připojení k Internetu) na uvedená místa dostanete jedním kliknutím.

Ovládání multimediální encyklopedie Encarta 2000 je velice blízké ovládání Internet Exploreru v Microsoft Windows. Od jedné informace k další se přechází pomocí odkazů, zvýrazněných slov, na které se tluče myší, tlačítka *Vpřed* a *Vzad* lze listovat dříve zobrazenými stránkami, v nabídkách (menu) lze volit různé funkce, nastavení, zobrazení ap.

Encarta Interactive World Atlas

Encarta Interactive World Atlas je kompletní multimediální atlas světa doplněný množstvím informací, statistických údajů, obrázků, videoukázek

Při virtuálních výpravách můžete navštívit třeba Rio de Janeiro, majské zříceniny v Tikalu, nebo raketoplán či americkou letadlovou loď



a zvukových nahrávek. Mapy lze zobrazovat v různých měřítkách a je možné si v nich označovat určitá místa a dělat k nim odkazy na články v encyklopedii, v počítači nebo v celém Internetu.

Encarta World English Dictionary

Encarta World English Dictionary je multimediální referenční slovník, u-

možující najít významy a výslovnosti anglických slov, jejich synonyma (thesaurus), nejrůznější citáty, a překlady z angličtiny do němčiny a francouzštiny a naopak. Anglický významový slovník je plně ozvučený, v překladových slovnících do němčiny a francouzštiny je ozvučena značná část slov. Většinu funkcí lze vyvolávat i přímo z textového editoru Microsoft Word nebo z Internet Exploreru.

ROZDĚLENÍ MICROSOFTU?

Bill Gates píše zákazníkům

Průběh soudního procesu, ve kterém ministerstvo spravedlnosti USA a 19 amerických států žalují Microsoft z monopolních praktik, se dramaturgizuje. Soudce uznal Microsoft vinným a nyní se jedná o opatření. Žalující strana navrhuje velice tvrdá opatření a Microsoft se brání. V této fázi napsal zakladatel Microsoftu Bill Gates všem uživatelům produktů Microsoftu následující dopis:

Jak jste již bezpochyby slyšeli, americké ministerstvo spravedlnosti a státní zástupci 19 amerických států navrhli rozdělení Microsoftu na dvě nezávislé, svými právy a povinnostmi velmi definované a regulované společnosti, a bezprecedentní restrikce dotýkající se možností Microsoftu vyvíjet softwarové produkty.

Jsem přesvědčen, že extrémní vládní zásah (regulace) by byl pro spotřebitele, průmysl i americkou ekonomiku velkým krokem zpět. Nic v celém případě proti Microsoftu neospravedlňuje tvrdé restrikce, které se nyní vláda chystá uvalit na možnosti inovací a vývoje nových produktů v naší společnosti.

Microsoft 25 let spolupracoval v partnerských vztazích s tisíci jiných technologických společnostmi, aby poskytl spotřebitelům produkty, které navzájem dobře spolupracují a jsou inovativní, snadno použitelné a finančně dostupné. Vláda chce nyní Microsoft rozdělit, připravit společnost o její vlajkové produkty pro operační systém Windows a zamezit uživatelům Windows v přístupu k fantastickým novým technologiím, na jejichž vývoji Microsoft v současnosti pracuje, jako je rozeznávání řeči a gest. Americká vláda dokonce chce i zakázat jakákoliv další zdokonalování softwarového prohlížeče Internet Explorer ve Windows, který usnadnil desítkám miliónů lidí z celého světa přístup k Internetu. Opatření tohoto typu by zastavila inovace, omezila možnosti počítačů a způsobila jejich zdražení.

Snaha Microsoftu vyvinout úplné spektrum softwarových produktů dala spotřebitelům to, co nejvíc chtějí: počítače, které dělají vše, co po nich běžný uživatel vyžaduje. Microsoft by nikdy nevytvořil Windows nebo Microsoft Office ve stavu rozdělení a tvrdých omezení, která nyní vláda navrhuje. Inovace, které byly např. nejdříve vyvinuty pro Microsoft Office, byly později integrovány do operačního systému Windows, aby jich mohli využívat všichni softwaroví vývojáři. Současná struktura Microsoftu byla rozhodující pro možnost nabízet zákazníkům dobře integrované a snadno použitelné PC technologie, a platformu, která je přínosem pro

tisíce dalších softwarových společností. Protože americká vláda hledá, jak omezit schopnost Microsoftu spolupracovat s dalšími společnostmi, vládní návrh by nebyl nejen na Microsoft, ale i na celou šíři odvětví výpočetní techniky a informačních technologií. Snaha o spolupráci mezi technologickými firmami je životně důležitá pro tvořivý proces, vedoucí k novým inovacím a široké nabídce produktů pro spotřebitele.

Jsem přesvědčen, že snaha americké vlády takto drasticky zasahovat do rozkvétajícího softwarového průmyslu není nutná a je chybná. Microsoft má pro své odvolání silnou pozici. Americký odvolací soud již jednou zamítl hlavní argument ve vládní kauze, když v roce 1998 rozhodl, že podpora Microsoftu pro Internet ve Windows 95 byla legální, protože byla přínosem pro spotřebitele. Odvolací soud tehdy konstatoval, že „je nežádoucí, aby soudy posuzovaly vývoj a funkce produktů“ a že „jakékoliv potlačování technologických inovací je v rozporu s antitrustovým zákonem“.

Microsoft se intenzivně snažil vyřešit tento případ dohodou a odstranit tak potřebu dalšího soudního projednávání. V současné době máme nejen právo, ale i povinnost vůči našim akcionářům, obchodním partnerům, zákazníkům a zaměstnancům bránit naši společnost v soudním procesu a stát za principy, ve které věříme, včetně práva každé společnosti zdokonalovat svoje produkty.

Jsem hrdí na roli, kterou Microsoft spolu s tisíci partnerských firem hrál a hraje ve snaze pomoci transformovat ekonomiku, zkvalitnit lidské životy a zdokonalit vzdělávání. Trvalá zdravá konkurence, inovace a možnost volby ze strany spotřebitele – a nikoliv vládní intervence – jsou neefektivnějšími nástroji k zajištění toho, že výše uvedené úsilí bude pokračovat i v letech příštích.

Oceňujeme trvalou podporu našich zákazníků, obchodních partnerů a akcionářů.

Vaši

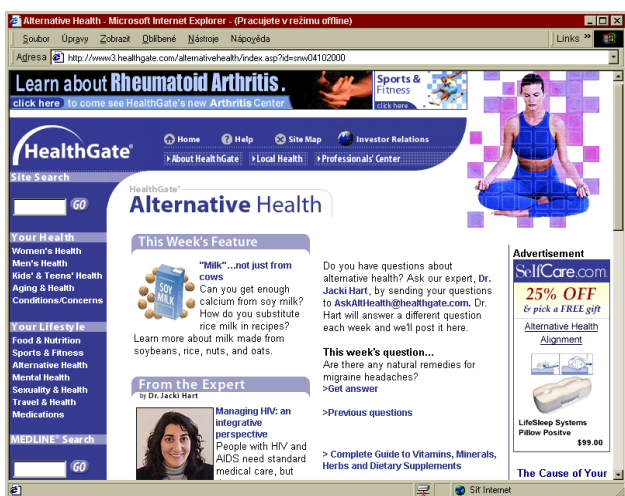
Bill Gates
předseda představenstva

Steve Ballmer
president a CEO

INTERNET

www.vypalcd.cz

S dobrým nápadem přišel vydavatel časopisu Computer - na výše uvedené adrese si můžete nechat vypálit na cédéčko vámi vybrané soubory (sharewarové a freewareové programy, demoverze programů, dokumenty, dřívější čísla časopisu Computer, legální hudební nahrávky ve formátu MP3 ad.). Vybírat můžete ze seznamu, který začátkem května obsahoval 3752 souborů (celkem 30 754 MB). Jsou rozdělené do kategorií *Hudba-skladby*, *Multimédia*, *Hry*, *Internet*, *Kancelář*, *Operační systémy*, *Programování*, *Úpravy desktopu*, *Utility*, *Volný čas a vzdělávání*, *Drivery* a *Muzeum*. Neplatíte za soubory, pouze za médium a práci - cena za jedno vypálené CD je 109 Kč. Když uvážíte, kolik času by zabralo vyhledání potřebných souborů na Internetu, jejich stažení a vypálení na CD (pokud vypalovací mechanika vůbec vlastníte) a odečtete hodnotu (prázdného) cédéčka, které byste také museli koupit, není to špatná cena.



www3.healthgate.com

Healthgate znamená „brána zdraví“ - na těchto webových stránkách je množství fundovaných materiálů o zdraví i nemocech, nejen v klasickém pojetí ale i z pohledu tzv. alternativní medicíny (bylinky, relaxace, homeopatie ad.). Hodně pozornosti je věnováno prevenci - tedy životnímu stylu,

stravování, sportovním aktivitám, sexualitě ap. Vyhledávací systém vám nalezne určitě vždy alespoň několik dokumentů k pojmutím nebo tématům, které vás zajímají. Obsah doplňují aktuální novinky z výzkumu i trhu.



viditelne.prase.cz

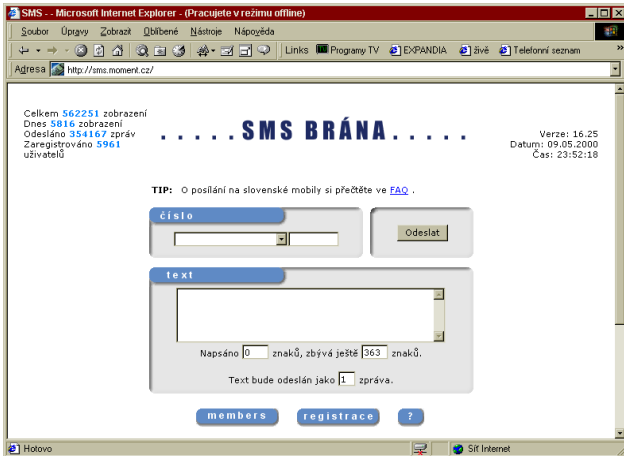
Jistě znáte populární internetové stránky *Neviditelný pes*. Tohle je (ne náhodou) *Viditelné prase* (*Noviny pro všechny, kteří chtějí vědět, jak se věci doopravdy mají*). Recese od začátku až do konce, ale bavivě se. Jednotlivé příspěvky parodují běžné zprávy a informace a často velice vtipně ukazují jejich nesmyslnost a absurdnost.



www.mpx.cz

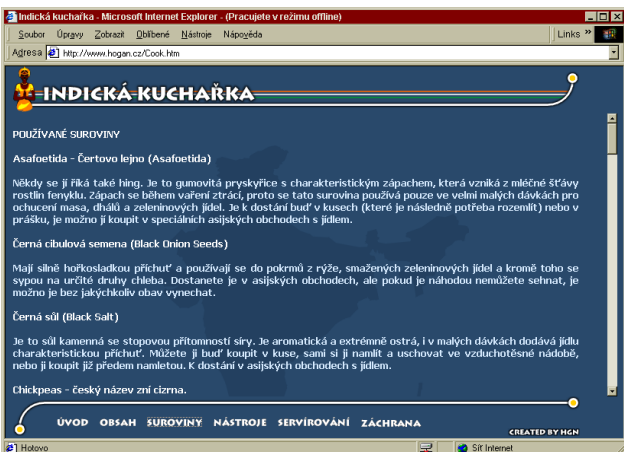
Jeden ze serverů věnovaných hudebním souborům MP3 (i dalším formátům). Najdete zde všechno, co potřebujete vědět - technické základy, právní otázky, přehled softwarových a hardwarových přehrávačů, popisy a odkazy na software pro grabování, vypalování CD, konverze ap., recenze produktů, novinky z domova i ze světa, odkazy na zdroje hudebních souborů, soutěže atd. Můžete si objednat zasílání informací o novinkách na serveru e-mailem na svoji adresu. Příklady článků ze začátku května: Co nám přinese nový MP3man D'Music CD SM200C, Virus ILOVEYOU ma-

že také MP3, Používáte QuickTime?, Přehrávač FreeAmp 2.0.6, Windows Media Player v.7.0 beta, Pearl Jam a MP3, Používáte vyhledávače MP3?



sms.moment.cz

Z této adresy můžete pohodlně a zadarmo posílat SMS zprávy na libovolný mobilní telefon kterékoliv ze tří českých sítí, slovenského Globtelu, nebo na pagery CZ Operator či ICQ. Pod okénkem, do kterého zprávu píšete, je trvale vidět, kolik znaků ještě můžete napsat do limitu 160. Překročíte-li ho, nic se neděje a text bude poslán jako více zpráv. Pokud se zaregistrujete (zdarma), dostanete i zprávu o případném nedoručení SMS a jeho příčinách.



www.hogan.cz/cook.htm

Abychom měli i něco pro labužníky, tak tady je prosím indická kuchařka. Pojednává o receptech, surovinách, nástrojích, postupech i servírování této atraktivní kuchyně. Recepty jsou rozděleny do 12 kategorií: *Předkrmy a drobnosti, Masové curry, Kuřecí curry, Curry z ryb a mořských plodů, Vegetariánské curry, Saláty, Zelenina, Dhály* (luštěninové kaše), *Rýže, Chlebové placky, Chutney a raithy, Dezerty*. Dobrou chuť!

corelcity.com

Firma, kterou zná hodně našinců díky u nás kdysi velmi populárnímu programu *CorelDraw*, vytvořila svoji virtuální komunitu - *CorelCity*. Kromě různých novinek a zajímavostí zde najdete bohatou knihovnu klipartů pro nejrůznější příležitosti, grafické návrhy, tiskové drivers, horoskopy na každý den, můžete si zde zdarma vytvořit (další) adresu elektronické pošty a vyměnit si názory a zkušenosti s ostatními uživateli programu firmy Corel, která se svými produkty jako jedna z mála konkuruje např. Microsoft Office.



www.czech-tradition.cz

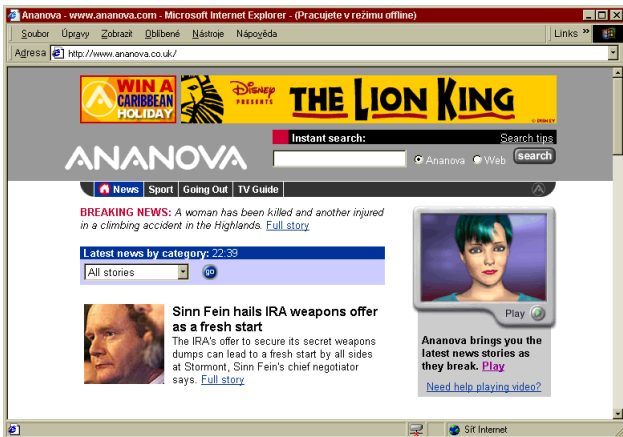
Snaha udržet při životě české tradice a prodávat tradiční výrobky je posláním tohoto webu. Je aktualizován k právě probíhajícímu ročnímu období a pojednává o zvycích a tradicích, řemeslech, pranostkách, tradiční kuchyni (jidelníčku) a zajímavých pořádaných akcích. V internetovém obchodě si lze koupit některé tradiční řemeslné výrobky.



www.bolstein.cz

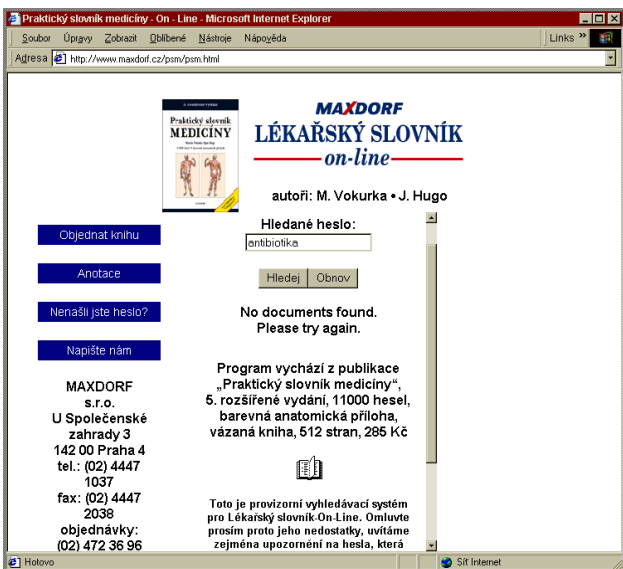
Zajímavou metodu výuky angličtiny - na základě tzv. „otrockého překladu“ - nabízí společnost Bolstein. Soudě podle uvedených referencí od různých vládních úřadů a velkých firem s ní má zatím poměrně úspěch. Kromě toho najdete na těchto stránkách i pozoruhodný výklad slovenského autora Artura Bolčo, fundované popírající Einsteinovu speciální teorii relativity (vyšla mu o tom i kniha).





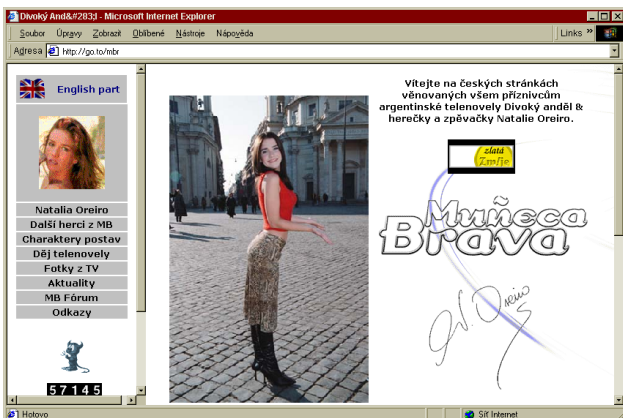
www.ananova.co.uk

První virtuální hlasatelka vám nabídne na požádání nejnovější zprávy ze zvolené oblasti. Jmenuje se Ananova a odpovídá vám zprávy počítačem generovanou angličtinou, s odpovídajícími pohyby a gesty, jako při televizních zprávách. Stačí na to i průměrné vytáčené připojení s modemem 28,8 kbit/s. Je to první náznak budoucnosti televizních zpráv - pustíte si je kdykoliv se vám zachce, vždy budou čerstvé a aktuální, hlasatelka bude uměle půvabná a nebude se přefíkávat ani zakoktávat...



www.maxdorf.cz/psm/psm.html

Na první pohled nic neřikající adresa přináší on-line lékařský slovník, vycházející z tištěné publikace *Praktický slovník medicíny* s 11 000 hesel. Rychle vám vyhledá encyklopedické objasnění vám neznámého lékařského pojmu.



www.tvprogram.cz

Program televizních stanic najdete na Internetu na více místech - toto je jedním z nich. Zaškrtnutím políček si nastavíte stanice, jejichž program chcete zobrazit - kromě všech dostupných pozemních a kabelových stanic je zde i bohatý výběr satelitních programů. V dalších políčkách si nastavíte časové období (od do), pro které bude program zobrazen. K dispozici je i vyhledávání podle témat a názvů, tipy, zaslání informací na mobilní telefon, chat ad.



www.energyweb.cz

Informační křižovatka české energetiky na dálnici Internetu - to je podtitulek webových stránek EnergyWeb. Jeho obsah má těžiště ve čtyřech hlavních částech - akce, témata, encyklopedie a seznam firem. Jsou zde zajímavé základní informace např. o všech typech alternativních energetických zdrojů, vytápění bytů a domů, tepelných izolací ap. Encyklopedie vysvětluje široké spektrum pojmů a lze si ji objednat i na CD-ROM (lze ji vyhrát i v soutěži přímo na těchto stránkách). V přehledu akcí nechybí nic z aktuálního dění v naší energetice a seznam firem může vést k dalším informacím.

go.to/mbr

Tato adresa vás přivede na stránku českých příznivců herečky a zpěvačky Natálie Oreiro, u nás populární z televizního seriálu *Divoký anděl* (Milagros). Najdete zde mnoho obrázků a odkazy na další místa ve světě, věnované této půvabné ženě.



Stále více přenosných zařízení - mobilní telefony, digitální diáře, malé počítače typu palmtop, digitální fotoaparáty a notebooky - je standardně dodáváno s infračerveným portem (IrDA) pro bezdrátovou výměnu dat s osobním počítačem. K té je však samozřejmě zapotřebí, aby podobný port existoval i na straně PC.

Infračervené porty pro PC existují obvykle jako předávací zařízení, která se připojují k PC přes sériový port a vzhledem ke své malé spotřebě jsou z něj i napájena. Jedním takovým zařízením je i MA-600 tajvanské firmy Mobile Action. Od podobných konkurenčních zařízení se liší hlavně softwarovou výbavou pro komunikaci s mnoha typy u nás používaných mobilních telefonů. Software *Handset Manager* umožní:

- přenést telefonní seznam z mobilního telefonu do PC, upravovat ho, a vrátit do telefonu,
- pracovat s kalendářem z mobilního telefonu v PC, upravit ho a vrátit do telefonu,
- připravit nové vyzváněcí melodie, vytvořit nová loga pro operátory,
- pohodlně přijímat, editovat a odesílat zprávy SMS v počítači přes mobilní telefon.

V současné době podporuje software telefony Nokia 8210, 8850, 7110, 6150, 6138, 6110, 6130, 8810, Motorola L2000, LF2000, Siemens S25, S2588, Ericsson SH-888.

Přístroj i bez dodávaného softwaru zajistí komunikaci s kterýmkoliv zařízením, vybaveným infračerveným portem se standardem IrDA - v nových operačních systémech Windows je již potřebný software ze strany PC obsažen.



MA-600 INFRAČERVENÝ PORT K PC



Technické parametry

Operační systém: Microsoft Windows 95/OSR2/ 98/ 98SE

Hardware: PC kompatibilní (Pentium 133 MHz a lepší)

Přenos dat: standard IrDA, firemní standardy výrobců mobilních telefonů, pokud se liší od IrDA

Rychlost přenosu: 115,2 kb/s, 57,6 kb/s, 38,4 kb/s, 19,2 kb/s, 9,6 kb/s.

Dosah: 1 cm až 100 cm

Použitelný úhel vyzařování: 30 stupňů

Napájení: přímo ze sériového portu, nepotřebuje externí napájení

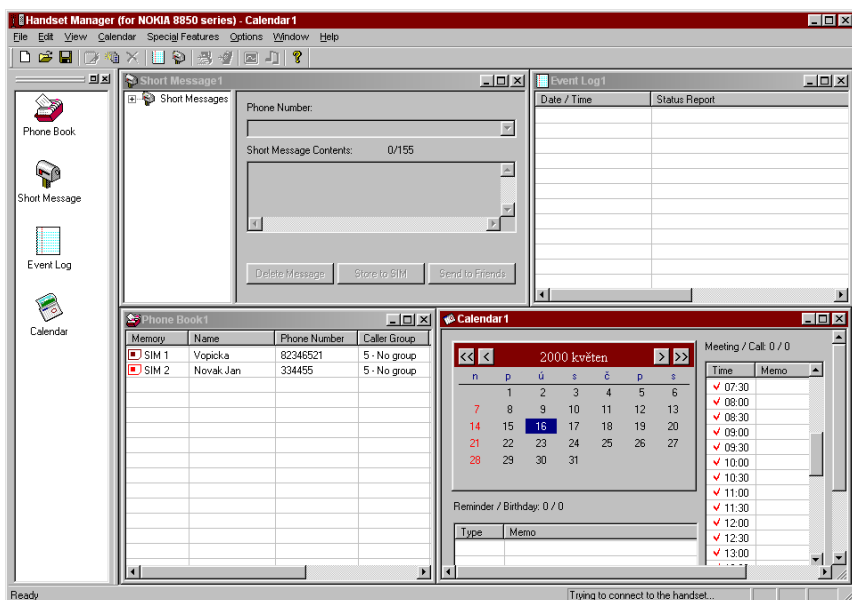
Rozměry: 80 x 42 x 30 mm

Pracovní teplota: 0° C - 50° C

Dodávaný software: Handset Manager pro mobilní telefony s portem IrDA

Vyhovuje specifikacím: FCC, CE, VCCI, C-TICK.

Obsah sady: adaptér MA-600 s kabelem a CD-ROM se softwarem Handset Manager a ovladači pro IrDA a mobilní telefony pro Windows.



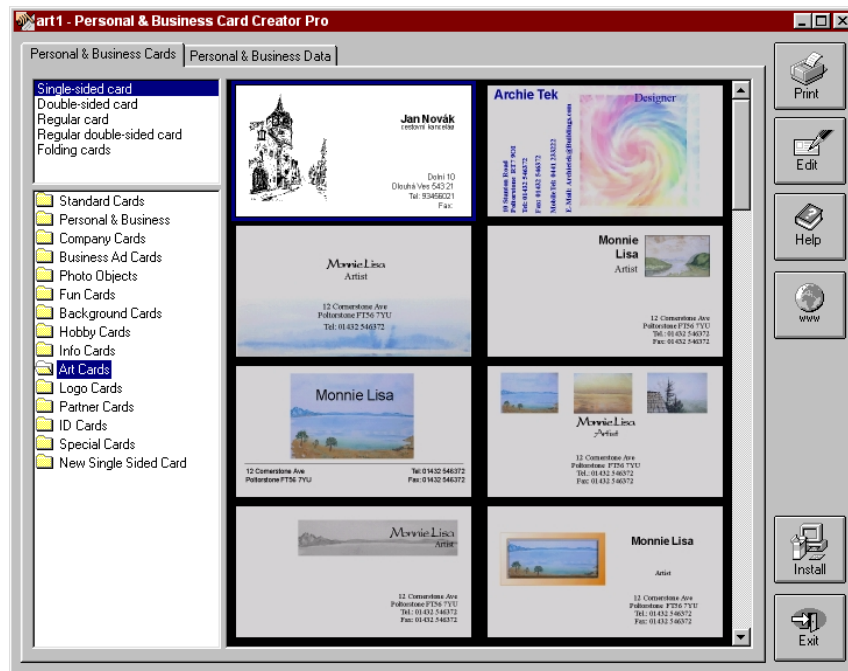
Externí infračervený port MA-600 nám laskavě zapůjčila firma Adicom s. r. o., která zařízení do ČR dováží a prodává (shop@adicom.cz, www.adicom.cz, tel. 02 44471641)

Handset Manager pro infračervený port MA-600 má čtyři pracovní okna - telefonní seznam, kalendář, posílání SMS a deník

Návrh vizitek (popř. včetně vytištění menšího počtu kusů) je takovým malým odvětvím DTP (*Desk Top Publishing*). Kromě DTP programů (*Page Maker, Publisher, Ventura, Quark*) se dá udělat samozřejmě v každém průměrně dobrém kreslicím programu, přesto má ale jednoúčelový program pro návrh a tisk vizitek, kterým je *Card Creator Pro*, mnoho praktických výhod.

Hlavní výhodou jednoúčelového programu je snadná a rychlá práce. Program obsahuje více než 1200 profesionálně graficky navržených vzorů vizitek, rozříděných přehledně do několika kategorií (obr. 1). V naprosté většině případů tedy nemusíte nic vymýšlet, stačí vybrat si typ vizitky, který se vám líbí, a doplnit údaje, které chcete na vizitce mít. Údaje vyplníte do formuláře (obr. 3) a uložíte pro další použití. Můžete si takto vybudovat databázi údajů všech „klientů“, kterým vizitky děláte, a kdykoliv s nimi jednoduše vytvořit nový návrh. K dispozici jsou vzory vizitek jednostranných, oboustranných i přeložených, na šířku i na výšku.

Vybraný návrh lze jakkoliv upravit - jak text a údaje, tak doprovodnou grafiku. Poslouží k tomu pracovní okno *Editoru* (obr. 2). V tomto okně se dá vytvořit i zcela nový originální návrh, bez použití předlohy (vzoru). Pro texty je možné zvolit kterýkoliv z nainstalovaných typů písma (fontů) v Microsoft Windows, grafiku a obrázky lze použít



Personal & Business CARD CREATOR PRO

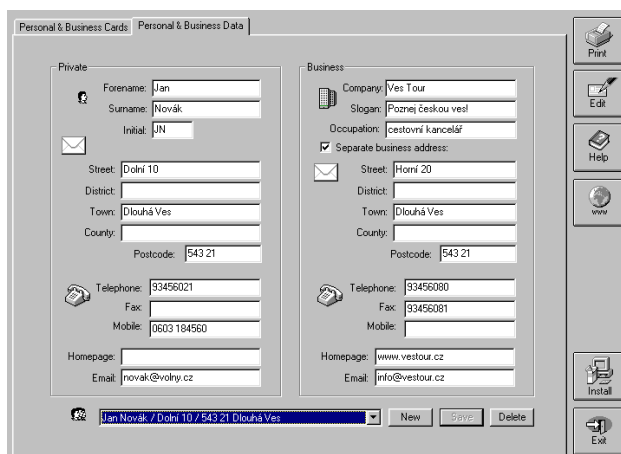
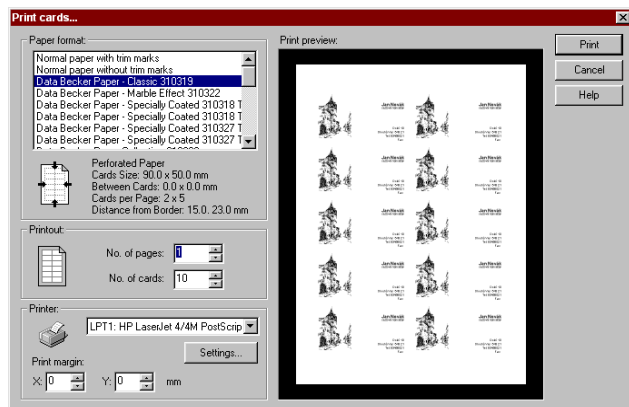
svoje nebo si vybrat z bohatých knihoven klipartů (1000) a bitmapových obrázků (2500), které jsou rovněž součástí programu. Editor pracuje s objekty - objektem může být text, jednoduché geometrické tvary a čáry, nebo kliparty či bitmapové obrázky. Lze s nimi nezávisle posunovat, měnit jejich ve-

likost a umisťovat je do různých vrstev (*layer*). Zvolené objekty lze „ukotvit“, aby s nimi nešlo posunovat.

Další výhodou je snadný tisk. Z návrhu vizitky je automaticky vytvořena sestava 10 kusů na formát A4 včetně vyznačených značek pro následné rozřezání (rozstřihání) na jednotlivé vizitky (obr. 4). K vytištění lze použít i připravené listy kartonu s vyznačenými jednotlivými vizitkami, které se potom snadno pouze rukou oddělí od sebe. V krabici produktu *Card Creator Pro* je kromě CD-ROM s programem a návo-



Obr. 2. V okně *Editoru* lze upravit zvolený vzor nebo vytvořit svůj vlastní návrh



Obr. 3. Do takovýchto formulářů se ukládají všechny údaje

Obr. 4. K pohodlnému vytištění navržených vizitek lze použít i některý ze standardních formátů

dem k použití i 50 takovýchto listů pro tisk vizitek - jinak je lze koupit i běžně v lepších obchodech s kancelářskými potřebami.

Personal & Business Card Creator Pro nám laskavě poskytla firma XPi s.r.o. (tel. 0800 199 966), která je jeho distributorem.

CD-ROM

RUBRIKA PC HOBBY, PŘIPRAVENÁ VE SPOLUPRÁCI S FIRMOU MEDIA TRADE

Desátý titul sharewarové řady Modrý blesk – Zlatý výběr – se poněkud liší od předchozích, tématicky orientovaných kolekcí (jako byly např. *Grafika a design, Internet a komunikace* ap.). Tvůrci tentokrát připravili výběr jdoucí „napříč“ tématy. Uživatel tak dostává nabídku ve stylu „to nejlepší pro váš počítač“ - programy, které se dotýkají prakticky všech oblastí, ve kterých dnes hrají počítače významnou roli: grafika, internet, hudba a zvuk, systémové utility a antivirová ochrana.

Nový design prohlížeče programů je řešen jako soubor webových stránek tak, aby bylo možné s cédéčkem pracovat v prostředí běžných internetových prohlížečů (optimalizováno pro *Internet Explorer 5*). Není proto potřeba nic instalovat.

Výběr programů na CD-ROM *Modrý blesk – Zlatý výběr* je rozdělen do pěti kategorií:

Antiviry

V této kategorii jsou tři populární antivirové programy z našeho trhu - Avast, AVG a Norton Antivirus

Grafika

Vizuální podoba hraje svou významnou roli u programů, časopisů, novin a v poslední době se stává i důležitým faktorem atraktivity internetových stránek. Najdete zde 3D Digital Photo Gallery (digitální 3D galerie, kde lze z vlastních fotografií vytvářet 3D místnosti a prostory), legendární prohlížeč ACDS 3.0, Adobe Acrobat Reader 4.05 (pro prohlížení dokumentů PDF), demoverze kreslicího programu Adobe Illustrator 8.0 a bitmapového editoru Adobe Photoshop 5.5, Bryce 4 (program na tvorbu a generování 3D světů), Canoma (program k převádění fotografií do statických 3D scén a vytváření působivých animací), CDH Image Explorer Pro 4.2b (univerzální prohlížeč – přehrávač), Deformer 2.0 (program pro deformování objektů), Fractal Design Painter 5.0 (program pro umělecké malování či

kreslení na počítači), HeadLine Studio (program pro tvorbu reklamních proužků pro internetovou reklamu), Hyper Snap 3.50 (stahovač obrazovek), Label Creator 4.1 beta (pro návrh a tisk označení na CD-ROM a do jejich obalů), Microangelo 98 (jeden z nejlepších programů pro tvorbu a úpravu ikon a kurzorů), Paint Shop Pro 6.01 (sharewarový leč téměř profesionální bitmapový editor), Power DVD 2.5 (softwarový přehrávač souborů z DVD).

Hudba a zvuk

Vše pro práci se zvukem a přehrávání hudby. Najdete zde: Audio Catalyst 2.1 (jeden z nejlepších a nejrychlejších programů pro kopírování a vypalování CD-ROM), C-4 2.2 (přehrávač většiny hudebních a zvukových souborů), CD Master 32 2.5 (kvalitní CD přehrávač), CD Runner 2000 (kvalitní CD přehrávač s mnoha nestandardními funkcemi), CDH Media Wizzard (multimediální nástroj pro přehrávání hudebních a video souborů), Cool Edit 2000 (téměř profesionální program pro editaci zvuku), DD Clip Pro 3.0 (pro dabování vlastních klipů), Goldwave 4.02 (program pro úpravu hudebních souborů), Jet-Audio 4.6 (přehrávač 50 různých typů multimediálních souborů), Kjofol 2000 b2 (nejnovější verze zajímavého MP3 přehrávače), Midisoft Studio 6.0b (dobře vypadající a funkčně jednoduchý program pro práci se soubory MIDI), Quintessential CD 1.27 (CD přehrávač), Sonique 1.5 (přehrávač hudebních a zvukových souborů), Sound Forge 4.5e (program pro úpravu a editaci zvukových a video souborů), Virtuosa 3.10 (multifunkční přehrávač s širokými možnostmi), Willow MEDIA (multimediální přehrávač), WinAmp 2.61 (nejpopulárnější MP3 přehrávač na trhu), Windows Media Player 7 (nejnovější verze multimediálního přehrávače od Microsoftu).

Internet

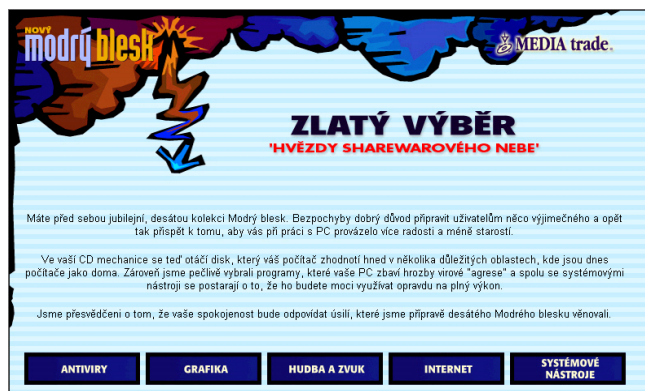
Internet představuje nekonečný zdroj informací. Pro některé je synonymem nekonečné zábavy, pro jiné znamená každodenní pracovní náplň. Všichni ale najdou v této kategorii něco pro sebe: Bee Line 1.5 (vyhledávač na Internetu, pracuje se 40 vyhledávacími servery), Copernic 2000 (jeden z nejlepších vyhledávačů), Cute FTP 4.0 (jeden z nejpoužívanějších a nejžádanějších FTP klientů), Download Accelerator Plus (urychluje stahování souborů z Internetu), Dreamweaver 3 (profesionální ná-



stroj pro tvorbu WWW stránek), GoZilla 3.5 (download manager), ICQ 99b (populární program pro on-line chatování), Internet Explorer 5.01 CZ (nejnovější česká verze webového prohlížeče Microsoftu), Mass Downloader 1.2 (utilita pro zrychlené stahování souborů z internetu), Neoplanet 5.1 (utilita pro změnu grafického vzhledu Internet Exploreru), Net Object Fusion 5.0 (vizuální nástroj pro tvorbu HTML stránek), Netscape Communicator 4.72 (známý internetový prohlížeč), Rave 2.0 (internetový hlasový komunikátor), Webcelerator (program pro zrychlení práce s Internetem).

Systémové nástroje

Systémové nástroje je kategorie zaměřená na správu, úpravy a optimalizaci systému. Najdete zde: Cacheman 3.8 (utilita pro zvýšení výkonu, především disku), CD Speed 99 (program pro testování parametrů mechaniky CD-ROM), Clone Master 2.19 (doplňkový pomocník při kompletní správě disku), DirectX 7 a CZ (nejnovější verze DirectX pro česká Windows 95/98), Format Floppy (program pro formátování disket), Freespace 1.6 (program pro určování velikosti volného a obsazeného místa na disku), More Space 99 v3.1 (pomůže zvětšit volné místo na disku), Mouse Imp (nahrazuje funkci kolečka na myši pomocí některého z tlačítek), Norton Utilities 2000 (nejkomplexnější nástroj pro optimalizaci systému), PC Accelerator 4000 (zrychlí práci počítače), Ram Booster 1.5 (uvolní maximum paměti), Shedule 3.1.9c (plánovač), Talisman 1.4 (pro všechny odpůrce klasického vzhledu desktopu Windows), VB Runtimes (soubor důležitých knihoven, potřebných ke spuštění některých programů a aplikací ve Visual Basicu).



Modrý blesk má nové prohlížeči a ovládací rozhraní

KUPÓN

na slevu při objednávce do 30. 6. 2000

**Modrý blesk - Zlatý výběr
250 Kč (místo 275 Kč)**

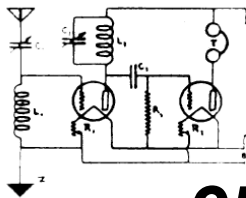
Jméno _____

Adresa _____

MEDIA trade s. r. o.

Krakovská 25, 110 00 Praha 1

tel. 02 22212029



RÁDIO „Nostalgie“

65. narozeniny mého přítele ‚Hrocha‘

Alois Veselý

(Dokončení)

‚Hroch‘, jak byl přijímač HRO přezdívan, přečkal i druhou světovou válku. Model HRO-5TA z roku 1946 je vybaven devíti ‚šuplíky‘ a překrývá frekvenční pásmo od 50 kHz do 30 MHz. HRO-5A1 ze 47. roku měl čtvercový S-metr a byl také dodáván v ‚de luxe‘ verzi pod označením HRO-5C.

Rokem 1948 končí výroba klasického HRO s výměnnými cívkami, nastupuje nová generace, která si ale stále ještě zachovává tradiční ladicí knoflík. Ve středním věku už byl HRO a KST jako profesionál morálně odepsaný, a tak skončil definitivně na stolech radioamatérů.

HRO se nevyhnul ani amatérským představám a vylepšením. V roce 1967 v Short Wave Magazine takovou inovací, kdy osadil model M ‚miniaturami‘, popsal G3MQY pod názvem ‚Nový přijímač ve staré skříni‘.

Jestli si starší z vás vzpomenu, tak KST si také zahrál ve francouzském filmu ‚Kdyby všichni chlapi světa‘, někdy v padesátých letech. Je to krásný film. Vřele jej doporučuji, je to film o amatérech, solidaritě a o pomoci druhým, zkrátka o hamspiritui. Tomuto filmovému dílu byla také věnován článek na stránkách CQ žurnálu v padesátém sedmém roce.

Definitivně HRO a KST odzvonilo SSB. Ještě začátkem 80. let sloužil lačným ‚ideologické diverze‘ k příjmu Rádia Svobodná Evropa, vím že jeden pan farář na Slovensku si ho nemohl vynachválit. No a po sametové revoluci se stal objektem staromilců. A to je stručný životopis mého vrstevníka. Mnoho ‚háerológů‘ a ‚káestélogů‘ teskní po tomto stroji, ale není o co stát, je to historie a ta patří do muzea. Americká vojenská elektronika z období druhé světové války není nic moc; je příliš poznamenána civilním sektorem. Když vyjmete například takovou BC 312 ze skříně a nahlédnete do jejích útrob, máte dojem, že

jste právě ‚vyskříňovali‘ lepší superhet z pětaticátého roku. Je to všechno pouze ‚military look‘. Až po druhé světové válce a vytěžení německých zkušeností, konstrukcí a techniků se dá hovořit o skutečném ‚military‘. Je také naivní si myslet, že velké americké radiotechnické firmy jako National, Hallicrafters, Hammarlund, Collins a mnoho dalších bylo živo jenom z amatérů. Jejich hlavním výrobním programem byla a zůstala komerční a vojenská elektronika.

Prosím ty, kteří něco o této záležitosti vědí, aby vůči mně nebyli příliš kritičtí. Má ‚moudra‘ jsou určena především širší laické veřejnosti, která v poslední době projevuje o historii mírný zájem, hlavně o vojenské rádio. Tyto zájmové skupiny lze rozdělit na dva hlavní směry: historicko-nostalgický, této skupině budiž vzdána čest. A dále skupina obchodně-spekulativní a do jisté míry i naivní. Naivní v tom, že si někdy majitelé myslí, že mají hroudu zlata, ale není tomu tak. Obě skupiny mají jedno společné: získat za co nejméně peněz pokud možno co nejvíce šrotu. Ani druhou skupinu však nelze jednostranně odsoudit. Ekonomická situace zejména u starších hamů není nijak optimistická, a tak - kde vzít na starší ICOM nebo nějaké to ‚Ftčko‘.

Zde bych si dovolil přednést krátký obchodní rozbor prodeje inkurantů z USA na západních trzích. Pěkný standardně vybavený HRO se prodává kolem 300 DEM, jeden ‚šuplík‘ 10-20 DEM. To je prodejní cena na burze, kterou mi potvrdil každý, kdo byl v Norimberku, ve Friedrichshafenu nebo na nějaké jiné radioburze. Budete-li mít velké štěstí, můžete dostat za HRO i těch 300 DEM, což je něco málo přes 5000 Kč. Nebudete-li chtít vést HRO zpět, budete muset jít s cenou na 200-250 DEM. Odečtete-li náklady na dopra-

vu a režii, tak jste se za HRO dostali na burzu do daleké ciziny a možná, že vám ještě zbu-
de 50 DEM.

O něco málo lépe jsou na tom inkuranty po wehrmachtu a luftwaffe. Za běžné ‚krámy‘, jako je Torn Eb, MwEc a jiné podobné můžete tržít do 300 DEM. Je ovšem asi deset typů zařízení, která se pohybují od 2000 do 5000 DEM; jsou to: přijímače řady E52, 53, některé odposlechové přijímače řady FuHE, několik typů (tonschraiberů) magnetofonů a většina palubních radiolokátorů. Tyto ceny ovšem platí za špičkové ‚geráty‘, nejlépe takové, které jsou ve stavu, jako kdyby byly včera opustily expedici ‚Lorenzů‘, ‚Telefunkenů‘ a jiných firem. Kupec by se našel i na ‚Würtzburk‘ nebo ‚Manheim‘, ale 2/3 vyplatěné ceny by pohltila doprava.

Zde mohu poradit: máte-li něco zajímavého z vojenské elektroniky, je možnost nabídnout to vojenskému nebo technickému muzeu a finanční efekt je téměř stejný jako z prodeje v zemích EU. Hospodářská krize a nasycení západního radioamatérského blešho trhu po uvolnění hranic východ-západ udělalo své, ceny šly dolů. I mentalita západních kupců je podivná, oni si prostě neumějí udělat radost, oni kupují jenom to, co potřebují nebo co je výhodné, a ještě jsou schopni smlouvat o 5 marek.

To je několik postřehů od západních sousedů, rovněž stížených rádiovou chorobou. Novým českým burzovním makléřům je zapotřebí vyvrátit mýty, že EK 10 lze sménit za starší KV zařízení v ceně 1000-1500 DEM. V západní Evropě je asi 30 vážných sběratelů této techniky, dalších 10 provozuje ztrátová soukromá muzea. Většinou jsou to milionáři zapálení pro rádiovou historii I. a II. světové války. Ostatní návštěvníci radioburz jsou jen překupníci, kteří tak vylepšují svou ekonomickou situaci. Takto vypadá monitoring rádiového nostalgického trhu.

To je vše, co jsem se o těchto rádiích dověděl, co vydal můj archiv a o co se s vámi chci podělit. Tolik vážně i nevážně o legendách a mýtech starého válečného radiotechnického šrotu a především o našem jubilantovi - ‚Hrochovi‘. Spolu s redakcí AR se těšíme a jsme zvědaví na reakce a odezvy ze strany ‚radionostalgiků‘ a ‚militaryradiológů‘.

Literatura

- [1] The Radioamateur's Handbook 1937, 1946, 1947, 1948.
- [2] QST 1935, 1957.
- [3] Předpis D 50/13 Nachrichtengerät 1941.
- [4] Beschreibung KST.

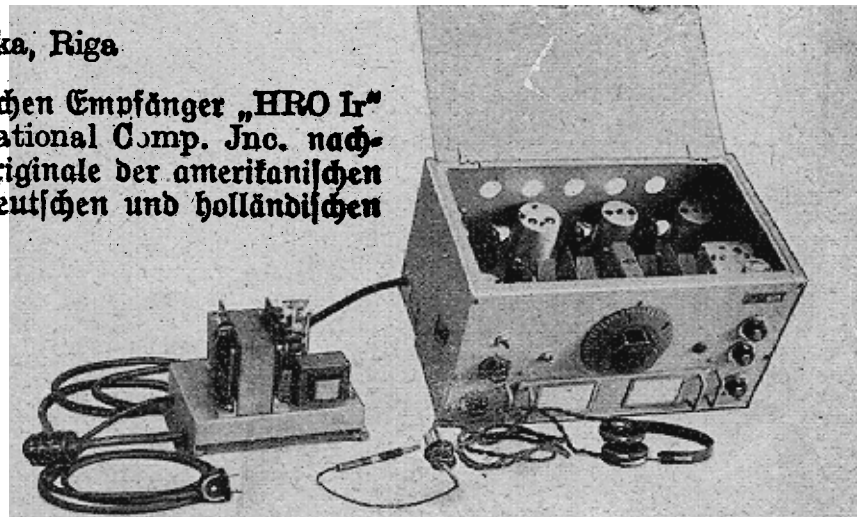
Valst Elektrotechniska Fabrika, Riga

Das Gerät ist dem amerikanischen Empfänger „HRO I“ 1,7—30 MHz der Firma National Comp. Inc. nachgebaut. Einige Teile sind Originale der amerikanischen Firma. Andere Teile von deutschen und holländischen Firmen.

YC 4

Fungerät 577 (r)
— russ US 4 —

Přijímač US 4 z továrny VEF Riga, který byl ve výzbroji Rudé armády (proč německý text, viz předchozí díl)



Tajemná vrstva Es - - nové poznatky

(Pokračování)

Něco málo o fyzice ionosféry

Je nezbytné se podívat blíže na oblast, ve které se vyskytuje vrstva E, abychom mohli pochopit některé jevy související se vznikem různých typů vrstev Es. Oblast vrstvy E, tedy ve výšce asi 120 km je složena z běžného vzduchu, jak jej známe z přizemních vrstev, tedy převážně z molekul kyslíku a dusíku. Hlavní rozdíl je v tom, že je asi milionkrát řídkší než ovzduší nad zemí. Sluneční UV záření uvolňuje elektrony z kyslíkových molekul a některé kyslíkové molekuly štěpí na atomy, které reagují s dusíkovými molekulami na formy oxidu dusíku. Energie UV záření uvolňuje z každé molekuly oxidu dusíku elektron, takže plyn pak obsahuje kladně nabitě ionty oxidu dusíku a záporně nabitě elektrony. (Zájemcům o podrobnější studium doporučuji [1], kde není vyžadována nadměrná znalost vyšší matematiky.)

Nyní přejdeme do pozoruhodné oblasti fyziky. Normální - neionizované molekuly, kladné ionty a elektrony se chovají jako tři různé plyny, které se mohou pohybovat ve stejném časovém úseku v různých směrech. Pohyb normálního, neionizovaného plynu, který označujeme jako „neutrální vítr“ může být zcela odlišný od pohybu iontů a elektronů. Na neionizované částice např. nepůsobí vůbec elektrické pole, to však má velký vliv na elektrony, jejichž pohyb může urychlovat, zpomalovat nebo je vychylovat z dráhy, podle toho, kterým směrem vůči orientaci elektrického pole se pohybují. Slabé, ale trvalé elektrické pole působí na zrychlení pohybu elektronů (elektronový vítr).

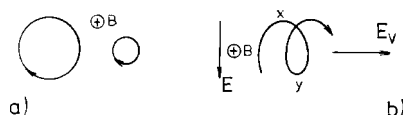
V oblasti vrstvy E je stálé elektrické pole, přibližně kolmé k zemskému magnetickému poli. Pohyb jednotlivých elektronů je závislý na vnějších vlivech. Pokud by elektrické pole neexistovalo, elektrony by se pohybovaly po spirálových drahách jako výsledek současného působení dvou na sebe kolmých sil - magnetického pole a stálého pohybu podél tohoto pole. Přitom by elektrony za stejný čas uzavřely pomyslný kruh - rychlé elektrony by opisovaly větší spirálu, pomalejší menší (obr. 4 a). Ovšem nejběžnější stav v ionosféře je takový, že existuje elektrické pole kolmé k magnetickému poli, a tak elektrony pohybující se po spirále mění svou rychlost podle toho, zda jsou elektrickým polem právě urychlovány či zpomalovány. Když elektron letí proti směru působení elektrického pole, spirála se více zakřivuje (obr. 4 b). Konečným efektem po mnoha spirálových otočkách je, že se nakonec

všechny elektrony pohybují prostorem v pravém úhlu k oběma - elektrickému i magnetickému poli. Mezitím ovšem stále kolidují s neutrálními atomy, ale tyto kolize nejsou časté a jejich vliv na pohyb elektronů v oblasti vrstvy E můžeme zanedbat. Přesto však tyto kolize mají vliv na absorpci elektromagnetických vln a hrají např. podstatnou roli při vzniku rovňkové Es vrstvy. Naproti tomu kolize iontů s neutrálními molekulami jsou mnohonásobně četnější a na pohyb iontů mají podstatný vliv. Předně ionty se jakoby pomalu rozbíhají po svých drahách, ještě než dojde ke kolizi s molekulami vzduchu, a mezi kolizemi dělají sérii malých křivek. Základní pohyb iontů je ve směru stálého elektrického pole a jsou částečně vychylovány ve směru pohybu elektronů (obr. 5). Proudění iontů (iontový vítr) je kolmé k magnetickému poli. Výsledný pohyb iontů je znázorněn na obr. 6 a ta malá boční odchylka je právě nesmírně důležitá k formování Es vrstvy v našich šířkách.

Nestabilita plazmy

Plyny můžeme v ionosféře považovat za plazmu, protože jsou částečně ionizovány. Porozumět změnám v plazmě a jejím nestabilitám v oblasti vrstvy E je právě velmi důležité k tomu, abychom porozuměli i vzniku Es vrstvy. Ovšem je třeba vzít v úvahu to, že plazmová nestabilita je jen jedna z mnoha dalších fyzikálních nestabilit, které zde svým vlivem působí. Představte si množství automobilů, ujíždějících po dálnici velkou rychlostí. Zpomalení jednoho způsobí zpomalení i několika dalších jedoucích za ním a jejich „nahuštění“ na sebe. Prudké zabrzdění je dokonce nebezpečné, může při něm dojít i ke srážkám - a tedy k určitému nestabilnímu stavu.

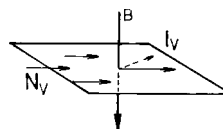
U plazmy je to obdobné. Jakmile se někde objeví shluky iontů, jsou jimi přitahovány elektrony, aby se navenek jevíly jako neutrální částice, a postupně tak dochází ke stále větším a větším shlukům ionizovaných částic. Shluky mají tvar dlouhých jehlic směřujících podél zemských magnetických siločar a v odborné literatuře nesou obvykle označení FAI (Field aligned irregularity) - nepravidelnosti ovlivněné polem. Tyto útvary odrazejí rádiové vlny často až do oblasti VKV a umožňují odrazy do nepředpokládaných směrů. Podobné shluky umožňují také vznik polární a rovňkové vrstvy Es. Shluky elektronů se normálně pohybují přibližně stejnou rychlostí, jakou má elektronový vítr. Pokud je jejich pohyb pomalý, přibližně jako rychlost pohybujících se iontů, nemohou se ionty a



Obr. 4 a) Kruhové dráhy elektronů s různou rychlostí. Magnetické pole je kolmé k rovině papíru. b) Dráha elektronu v elektrickém poli směru E, které je kolmé na magnetické pole. E_v - směr pohybu elektronů (elektronový vítr)



Obr. 5. Znárodnění pohybu iontů (iontový vítr - I_v)



Obr. 6. Neutrální částice proudí kolmo na magnetické pole, neutrální vítr (N_v) vychyluje dráhu iontů

elektrony spolu shlukovat. Shlukování nastává až tehdy, jestliže rychlost elektronového a iontového větru překročí rychlost zvuku v tomto zředěném prostředí, která je asi 400 m/s - tedy podstatně větší, než je tomu v atmosféře při zemi. Rychlost pohybu shluků iontů a elektronů, jakož i změny v rychlosti iontového větru lze pozorovat na radarových odrazech jako Dopplerův posuv. V polární oblasti, kde jsou ionty urychlovány podstatně více, nezřídka jejich rychlost přesahuje 1000 m/s. Výsledkem je vznik velkých nestabilních oblastí. Neutrální vítr pohybuje ionty a elektrony v celé oblasti vrstvy E na celé osvětlené straně zeměkoule. Neutrální vítr ve směru magnetického pole unáší jak elektrony, tak ionty stejnou rychlostí a elektrický náboj nevzniká. Ovšem neutrální vítr proudící kolmo na magnetické pole strhává proud iontů, zatímco na elektrony působí jen nepatrně. Tím vzniká elektrický náboj a výsledné elektrické pole urychluje pohyb elektronů napříč elektrickým i magnetickým polem. Zajímavé je, že pohyb obou typů částic - elektronů i iontů je řádově stejně rychlý jako neutrální vítr, ale v odlišném směru. Typický neutrální vítr má rychlost od 10 do 100 m/s, přičemž asi 50 m/s je průměrná hodnota. Rychlost pohybu elektronů a iontů se příliš neliší a za normálních okolností elektronový a iontový vítr s takovou rychlostí nemůže vyvolat plazmovou nestabilitu. Podmínky v polární a rovňkové oblasti jsou ovšem poněkud odlišné.

(Pokračování)

OK2QX

UO-36

Je posledním ze série amatérských digitálních družic postavených v Surrey Satellite Technologies Limited (SSTL) (<http://www.ee.surrey.ac.uk/SSC/>). Jedná se o poměrně velký satelit s hmotností 325 kg, který byl vypuštěn 21. dubna 1999 z kosmodromu Bajkonur. Na palubě nese několik zařízení pro komerční, vojenské a experimentální účely. Kromě jiného je družice schopna manévrovat pomocí reaktivního motoru se studeným plynem. UO-36 (alias UoSAT-12) je vybavena multi-spektrální a panchromatickou kamerou s rozlišením až 10 m. Obrázky z těchto kamer jsou velmi kvalitní, viz obr. 1, na němž je zobrazena část území Egypta. Takovéto snímky jsou

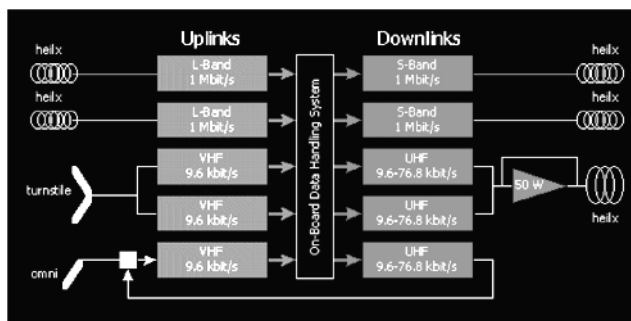


Obr. 1. Snímek z družice UO-36 sejmутý nad Egyptem

v palubním počítači uloženy ve velmi dlouhých souborech, vyžadujících novou techniku přenosu dat k uživateli.

Z komunikačního hlediska představuje UO-36 významný pokrok. Kromě dvou transponderů pro pásma L/S s rychlostí přenosu až 1 Mbit/s je vybavena třemi downlinky v pásmu 70 cm až do rychlosti 76,8 kbit/s FSK (obr. 2). V současné době je v provozu downlink na frekvenci 437,400 MHz nebo 437,025 MHz s přenosovou rychlostí 38,4 kbit/s. Uplink pracuje standardně 9,6 kbit/s FSK na kmitočtu 145,960 MHz. Pro komunikaci s družicí je třeba použít odpovídajícího vybavení. Na vysílací straně (uplink) lze použít stejné zařízení jako pro ostatní digitální družice (9k6) UO-22, KO-23, KO-25 a TO31. Pro příjem je však nutný přijímač s šířkou pásma minimálně 60 kHz s odpovídajícím FSK demodulátorem. Modem G3RUH je třeba upravit v přijímací cestě pro přenosovou rychlost 38,4 kbit/s. TNC musí být schopen pracovat v obou směrech různou rychlostí a hlavně velmi rychle. Sériová linka s PC musí přenášet data rychlostí nejméně 57,6, lépe však 76,8 kbit/s, aby se nepřepínala paměť TNC. Poslední verze programu WiSP, který používáme pro ostatní digitální družice, byla upravena tak, aby plně vyhovovala UO-36 i z hlediska programování automatického provozu.

Downlink s přenosovou rychlostí 38,4 kbit/s je vynikající a naprosto srovnatelný s přenosovou rychlostí uživatelské stanice Internetu. Rozdíl oproti přenosu 9k6 je stejný jako při přechodu z 1k2 na tuto rychlost. Při jednom přeletu družice se dá stáhnout až 1,5 MB dat. Rovněž Dopplerův posuv frekvence přijímaného signálu v pásmu UHF nečiní problém, protože je vzhledem k šířce pásma přijímače relativně malý (± 9 kHz). Vzhledem k výkonu vysílače družice lze pro přibližně stejnou chybovost (BER) použít v pásmu UHF stejné antény jako pro ostatní UoSATy.



Obr. 2. Komunikační systémy družice UO-36

Kepleriánské prvky:

NAME	EPOCH	INCL	RAAN	ECCY	ARGP	MA	MM	DECY	REVN
AO-10	125.79799	26.93	332.85	0.6025	48.96	349.49	2.05872	-4.3E-7	12703
UO-11	124.93244	97.98	88.84	0.0010	242.99	117.03	14.71958	2.9E-5	86579
RS-10/11	125.11866	82.93	181.13	0.0011	173.22	186.91	13.72492	1.3E-6	64452
FO-20	124.94206	99.05	263.65	0.0541	155.38	207.41	12.83273	9.1E-7	47960
AO-21	125.71868	82.95	352.53	0.0034	213.34	146.56	13.74699	9.4E-7	46475
RS-12/13	124.73762	82.92	218.73	0.0028	250.12	109.70	13.74193	1.3E-6	46357
RS-15	125.77340	64.82	250.70	0.0167	296.76	61.63	11.27537	-1.6E-7	22061
FO-29	125.18446	98.59	38.81	0.0351	341.00	17.83	13.52720	1.1E-6	18334
SO-33	125.14203	31.44	143.14	0.0365	51.99	311.31	14.24767	1.0E-5	7954
UO-14	125.15818	98.41	193.63	0.0011	350.45	9.65	14.30416	3.9E-6	53657
AO-16	125.14123	98.45	199.85	0.0012	354.14	5.97	14.30481	5.1E-6	53659
DO-17	125.15440	98.46	201.78	0.0011	353.09	7.01	14.30663	4.9E-6	53664
WO-18	125.25651	98.46	201.58	0.0012	351.82	8.27	14.30581	4.8E-6	53665
LO-19	124.71257	98.46	202.56	0.0012	353.23	6.87	14.30717	5.0E-6	53661
UO-22	125.09473	98.16	154.83	0.0008	341.53	18.56	14.37672	6.7E-6	46158
KO-23	125.00128	66.09	102.89	0.0007	328.72	31.35	12.86342	-3.7E-7	36303
AO-27	125.17432	98.41	183.84	0.0009	37.41	322.77	14.28125	4.2E-6	34419
IO-26	125.12521	98.42	184.39	0.0010	34.08	326.10	14.28268	4.3E-6	34421
KO-25	125.17424	98.41	184.60	0.0011	16.81	343.34	14.28663	4.7E-6	31238
GO-32	125.14499	98.72	200.87	0.0001	171.87	188.25	14.22393	-4.4E-7	9440
SO-35	125.14352	96.46	340.13	0.0152	320.32	38.70	14.41266	6.2E-6	6274
UO-36	124.80412	64.56	245.25	0.0043	304.52	55.18	14.73546	7.2E-6	5576
JAWSAT	124.56724	100.23	338.81	0.0038	278.29	81.40	14.34188	4.7E-6	1396
NOAA-10	125.87159	98.64	112.02	0.0013	173.69	186.44	14.25731	7.6E-6	70853
NOAA-11	125.83052	99.01	189.57	0.0011	207.18	152.87	14.13601	4.0E-6	59868
NOAA-12	125.78469	98.55	122.86	0.0014	108.31	251.96	14.23456	8.3E-6	46605
MET-3/5	125.12039	82.56	39.70	0.0013	227.89	132.11	13.16900	5.1E-7	41916
MET-2/21	125.00540	82.55	304.18	0.0022	331.06	28.93	13.83241	1.0E-6	33698
OKEAN-4	125.18654	82.55	194.46	0.0026	147.90	212.38	14.75995	2.5E-5	29934
NOAA-14	125.88829	99.14	103.35	0.0009	209.52	150.55	14.12295	6.0E-6	27549
SICH-1	125.07457	82.53	335.42	0.0028	123.12	237.27	14.75381	1.7E-5	25154
NOAA-15	125.86723	98.64	155.43	0.0012	44.63	315.59	14.23206	5.4E-6	10270
RESURS	125.17473	98.72	201.25	0.0002	149.56	210.56	14.22749	1.8E-6	9438
FENGYUN1	125.17378	98.75	167.71	0.0015	22.80	337.38	14.10301	5.0E-7	5076
OKEAN-0	125.13798	98.01	182.37	0.0002	83.99	276.15	14.70273	1.1E-5	4288
MIR	125.36081	51.65	121.79	0.0019	270.46	89.49	15.65674	2.7E-4	81226
UARS	125.14985	56.98	187.44	0.0005	103.53	256.63	14.98332	1.6E-5	44254
POSAT	125.12782	98.41	184.80	0.0011	18.38	341.77	14.28687	5.4E-6	37429
ISS	125.16381	51.59	4.52	0.0007	140.23	356.76	15.76888	1.3E-3	8301
OCS	125.14201	100.22	340.20	0.0035	267.13	92.59	14.43340	4.2E-4	1409
OPAL	125.11899	100.23	339.47	0.0037	275.20	84.50	14.34272	4.2E-6	1405

Ref.:

- [1] <http://www.ee.surrey.ac.uk/SSC/>
- [2] Mills, S., E., *W4SM: Getting Active on the 38,400 bps Digital Satellites*. Reprint článku z časopisu QST, zaslaný elektronicky.

OK2AQK



ajímavosti

Nová Kaledonie/Ostrov Chesterfield

IARU vydalo 23. března roku 2000 prohlášení, ve kterém oznamuje, že Sdružení radioamatérů Nové Kaledonie (Association des Radio-Amateurs de Nouvelle-Caledonie (ARANC) ustavené 25. 7. 1961 bylo přijato za samostatného člena IARU. Na Nové Kaledonii je celkem 130 koncesovaných radioamatérů, z nichž je 50 aktivních na pásmech

a ostatní se zabývají technickými problémy. Z toho je 32 členy organizace ARANC, včetně 25, kteří mají vysílací licence. Přijetí bylo umožněno uznáním autonomie ze strany Francie, a to včetně vydávání licencí na Nové Kaledonii. Adresa organizace je ARANC, P. O. Box 3956, Noumea 98845, New Caledonia. Ostrov Chesterfield, který patří k Nové Kaledonii, byl již dříve vytypován za možnou novou zemi DXCC. Proto se na prvé dny po vyhlášení samostatnosti Kaledonie vypravil na tento ostrov velký mezinárodní tým radioamatérů a intenzivně pracoval pod značkou TXODX. Byla to skutečně vynikající

cí týmová práce a spojení s nimi alespoň v pásmu 21 MHz bylo snadné hned první den, i se 100 W a vertikální anténou se to podařilo mnoha amatérům i na 18 a 24 MHz. I přes mnoho negativních hlasů zaznívajících v různých bulletinech a DX konferencích (potřebná vzdálenost od Nové Kaledonie je totiž diskutabilní) bylo uznání ostrova za novou zemi doporučeno DXAC, a tak vyhlášení nové země na sebe nedalo dlouho čekat. Zapište si ostrov Chesterfield do svých seznamů s platností pro DXCC od 23. 3. 2000 včetně.

QX

Kalendář závodů na červenec

1.7.	Polní den mládeže ¹⁾	10.00-13.00
	144 a 432 MHz	
1.-2.7.	III. subreg. závod-Polní den ²⁾	14.00-14.00
	144 MHz-76 GHz	
4.7.	Nordic Activity	144 MHz 17.00-21.00
8.-9.7.	Contest Lario (I)	50 MHz 14.00-14.00
11.7.	Nordic Activity	432 MHz 17.00-21.00
15.7.	S5 Maraton	144 a 432 MHz 13.00-20.00
16.7.	AGGH Cont. (D)	432 MHz-76 GHz 07.00-10.00
16.7.	OE Activity	432 MHz-10 GHz 07.00-12.00
16.7.	Provozní aktiv	144 MHz-10 GHz 08.00-11.00
16.7.	Apulia Contest (I)	144 MHz a výše 07.00-17.00
22.7.	Estonian VHF Contest	144 MHz 14.00-19.00
22.7.	Estonian SHF Contest	1,3 GHz 20.00-23.00
23.7.	Estonian UHF Contest	432 MHz 05.00-10.00
23.7.	Field Day Ciocaria (I)	144 MHz 07.00-13.00
25.7.	Nordic Activity	50 MHz 17.00-21.00

Všeobecné podmínky závodů na VKV viz Radioamatér 1/2000, Amatérské radio 3/2000 a rubrika ZAVODY sítě paket rádia.

¹⁾ Podmínky viz Radioamatér 3/2000 a rubrika ZAVODY sítě PR. Deníky na OK1MG: Antonín Kříž, Polská 2205, 272 01 Kladno 2.

²⁾ Podmínky viz Radioamatér 3/2000 a rubrika ZAVODY sítě PR. Pšané deníky na OK2ZI: Karel Odehnal, Gen. Svobody 623/21, 674 01 Třebíč. Elektronické deníky E-mail: ok2zi@atlas.cz
Paket rádio: OK2ZI @ OK0PBX

OK1MG

Kalendář závodů na červen a červenec

10.6.	CT National Day	SSB 07.00-24.00
10.6.	OM Activity	CW 04.00-04.59
10.6.	OM Activity	SSB 05.00-06.00
10.-11.6.	TOEC Grid Contest	SSB 12.00-12.00
10.-11.6.	VK/ZL (ANARTS)	RTTY 00.00-24.00
12.6.	Aktivita 160	CW 19.00-21.00
17.-18.6.	All Asia DX Contest	CW 00.00-24.00
24.-25.6.	SP-QRP Contest	CW 12.00-12.00
24.-25.6.	Marconi Memorial	CW 14.00-14.00
1.7.	RAC Canada Day	MIX 00.00-24.00
1.7.	SSB liga	SSB 04.00-06.00
2.7.	Provozní aktiv KV	CW 04.00-06.00
2.7.	DARC Corona 10 m	DIGI 11.00-17.00
3.7.	Aktivita 160	SSB 19.00-21.00
8.7.	OM Activity	CW/SSB 04.00-06.00
8.-9.7.	IARU HF Championship	MIX 12.00-12.00
8.-9.7.	SWL Contest	MIX 12.00-12.00
10.7.	Aktivita 160	CW 19.00-21.00
15.-16.7.	SEANET Contest	CW 00.00-24.00
15.-16.7.	AGCW QRP Summer	CW 15.00-15.00
15.-16.7.	NA RTTY Party	RTTY 18.00-06.00
16.7.	HK Independence Day	MIX 00.00-24.00
22.7.	Diplom Sverige Contest	SSB 07.00-10.00
23.7.	Diplom Sverige Contest	CW 07.00-10.00
29.-30.7.	Russian WW Contest	RTTY 00.00-24.00
29.-30.7.	RSGB IOTA Contest	SSB/CW 12.00-12.00

Termíny uvádíme bez záruky, jsou však porovnány s loňskými termíny a s údaji od SM3CER na internetu. Podmínky jednotlivých závodů uvedených v kalendáři naleznete v těchto číslech PE-AR: SSB liga a Provozní aktiv 1/98, OM Activity 2/97, Aktivita 160 6/97, TOEC 7/98, All Asia 8/98, AGCW Summer QRP 5/98, ale změňte v termínu slova „...druhý červnový“ na: „třetí červencový“. IARU Championship, SEANET a RSGB IOTA viz 6/99. DARC Corona 2/99. Ze závodu Venezuelan contest (první a poslední víkend v červenci) pořá-

datel vyžaduje spolu s deníkem poplatků a dosud nikdy nedošly výsledky, proto v kalendáři chybí. Zájemci ale najdou podmínky v PE-AR 6/98. Závodů WWSA se ujal nový pořadatel - LABRE, viz nové podmínky v minulém čísle PE-AR.

Stručné podmínky některých závodů

SWL contest se koná každoročně druhou sobotu a nedělí v červenci, účelem závodu je odposlouchat během 18 hodin, které si může posluchač vybrat z celé doby závodu IARU Championship, co nejvíce spojení. Šestihodinová přestávka musí být vybrána jako celek kdykoliv během závodu. Stanice se mohou přihlásit do **kategorie a)** SSB, **b)** CW. Poslouchat je možné na všech pásmech 1,8-28 MHz mimo pásem WARC. Platí pouze zápis takové stanice, která je sama ve spojení s jinou stanicí - její protistanici je nutné zapsat, ale nemusí se účastnit závodu. Za každou stanici odposlouchanou na každém pásmu získáváme jeden bod. **Násobiče:** země DXCC na každém pásmu, vyjma W, VE, VK, JA a ZL, kde se počítají jednotlivé číselné oblasti. **Deník** musí obsahovat čas (UTC), volací značku poslouchané stanice, report pro ni, vyznačení násobiče, započítané body, protistanici. Pokud je protistanice rovněž slyšitelná, započítáme si ji jako další bodovanou stanici. Každou poslouchanou stanici můžeme zapsat na každém pásmu pouze jednou, každá stanice může být jako protistanice zaznamenána na každém pásmu nejvýše třikrát. Každé pásmo se píše na zvláštní list, na samostatném listě vypíšeme i násobiče za každé pásmo. **Diplom** dostanou posluchači, kteří získají alespoň 50 % bodů vítězné stanice příslušné kategorie. **Deníky** se zasílají na: R. A. Treacher, 93 Elibank Rd., Eltham, London SE9 1QJ, England.

Colombian Independence contest

probíhá třetí nedělí v červenci od 00.00 do 24.00 UTC na všech pásmech 3,5 až 28 MHz. **Kategorie:** jeden operátor - jedno pásmo, jeden operátor - všechna pásma, více operátorů - jeden vysílač. Vyměňuje se **kód** složený z RS(T) a pořadového čísla spojení od 001. Spojení s HK stanicí se hodnotí pěti body, s ostatními zeměmi třemi body a se stanicemi vlastní země jedním bodem. **Násobiči** jsou jednotlivé DXCC země a HK číselné oblasti na každém pásmu zvlášť. **Diplom** obdrží každá stanice, která naváže alespoň 100 spojení, kontinentální vítězové obdrží medaili. **Deníky** je třeba odeslat do konce srpna na adresu: Liga Colombiana de Radioaficionados, Colombian Independence Day Contest, Apartado 584, Bogotá, Colombia.

North American RTTY Party sponzoruje National Contest Journal. **Kategorie** jeden op., více op. Stanice s jedním operátorem mohou pracovat nejvýše 10 hodin, stanice s více op. plných 12 hodin a uplatňuje se 10minutové pravidlo. Není povolen výkon vyšší jak 150 W. Vyměňuje se jméno, stát nebo provincie, DXCC země. Počet spojení celkem se vynásobí součtem amerických států, kanadských provincií a severoamerických stanic. **Deníky** na Ron

Stanley, 504 Dove Haven Dr., Round Rock, TX 78664-5926, USA.

Russian RTTY WW Contest se pořádá každoročně poslední víkend v červenci celých 48 hodin, stanice s jedním operátorem mohou závodit jen 36 hodin. **Pásmo** 10-80 m, RTTY provoz. **Kategorie:** A - jeden op. - všechna pásma, B - jeden op. - jedno pásmo, C - více operátorů, D - SWL. Vyměňuje se **kód** RST a zóna WAZ, ruské stanice předávají RST a dvojpísmenné označení oblasti. **Násobiči** jsou DXCC země a ruské oblasti na každém pásmu zvlášť. Spojení se stanicí na vlastním kontinentu se hodnotí pěti body, na jiném kontinentu deseti body. **Deníky** se zasílají na adresu: Russian RTTY WW Contest Manager, Yuri Katyutin, UA4LCQ, P.O.Box 1200, Ulyanovsk, 432035 Russia.

IARU contest: Pomalu se blíží termín IARU contestu, ve kterém soutěží vždy řada speciálních stanic - reprezentačních kolektivů národních organizací IARU. Z Německa se již tradičně ozve stanice DA0HQ a upozorňují, že za 22 spojení s touto značkou získáte automaticky a bezplatně diplom „WORKED DA0HQ“. Teoreticky je šance během závodu IARU Championship pracovat s touto stanicí 12x (6x CW, 6x SSB), jednotlivá spojení během let se sčítají. Za každých dalších 11 spojení pak získáte i nálepku.

WRTC 2000: Ve dnech 5.-11. července t.r. budou ve Slovinsku soutěžit nejlepší radioamatérské týmy o titul mistra světa WRTC 2000. „Hlavní stan“ je na Bledu, zúčastní se celkem 53 oficiálních týmů, navíc jsou pozvány stovky dalších radioamatérů, aby dotvářeli dobrou atmosféru nejen vlastního soutěžení, které proběhne v době závodu IARU Championship na krátkých vlnách, ale také řady doprovodných programů. Od dubna pracovaly zvláštní příležitostné stanice S50A až S50Z a jednotlivé soutěžní týmy budou vysílat se značkami s prefixy ze série S500, což bude hlavně pro lovce prefixů znamenat velkou atrakci. Nezapomeňte se tedy zúčastnit závodu! ČR budou reprezentovat OK1RF, OK2RZ, OK1FUA a jako rozhodčí OK2FD.



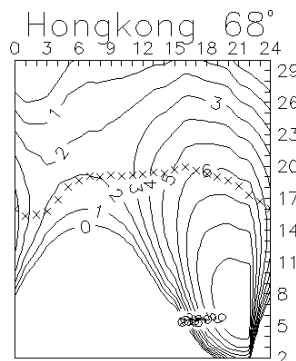
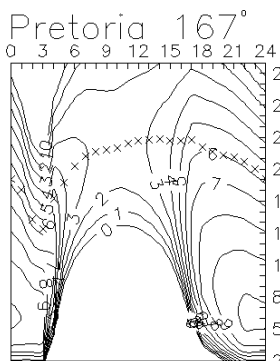
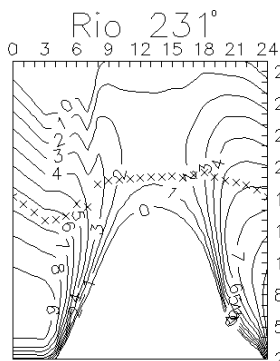
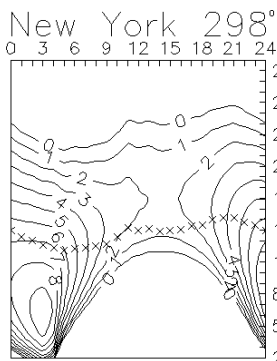
OK2QX

Předpověď podmínek šíření KV na červen

Průměrná čísla slunečních skvrn R za leden až duben 2000 byla 90,2, 112,3, 138,2 a 125,3. Vyhlašené hodnoty R_{12} za červenec až říjen 1999 vycházejí na 94,4, 97,5, 103,3 a 107,7. I přes evidentně rostoucí sluneční aktivitu nebyly letos na jaře překonány loňské denní rekordy (sluneční tok 248,5 s.f.u. a číslo skvrn $R = 343$). V rámci 23. cyklu směřuje vývoj k očekávanému maximu letos v říjnu nebo v listopadu s $R_{12} = 151 \pm 27$, což se velmi slušně kryje s původní předpovědí ze září 1996 ($R_{12} = 160 \pm 30$). Připojené diagramy pro červen vycházejí z $R_{12} = 144$, což přibližně odpovídá slunečnímu toku 186 s.f.u. V rámci kvaziperiodického několikaměsíčního kolísání (s posledním maximem v březnu) se však lze domnívat, že realita bude níže. Vzhledem k probíhajícímu létu v ionosféře nás to ale nemusí tolik mrzet - spíše nás může potěšit, že příští zvýšení vychází na září, kdy můžeme čekat jedny z nejlepších podmínek v rámci cyklu.

Vrcholící létu v ionosféře i přes velkou sluneční radiaci výrazně omezí použitelnost pásem nad





24 MHz (znatelně i nad 21 MHz) pro spojení DX. Trochu nám sice občas pomůže sporadická vrstva E, ale její aktivita se zdá být letos nižší (možná výrazněji ožije ve druhé polovině července a v srpnu). Mimoto ploché křivky kritických kmitočtů oblasti F2 způsobí vymizení pásma ticha na dolních pásmech, za což zde ale platíme zvětšeným útlumem. To má sice v kombinaci s vyšší hladinou atmosférického šumu za následek podstatné omezení použitelnosti pásem 80 a 160 m do většiny směrů. Je ale vhodné vzít v úvahu, že na jižní polokouli panuje zima a trasy, které tudy vedou, mohou být velmi dobře průchodné. Pak již stačí vytvoření ionosférického vlnovodu, který překlene oblast, kde je při skokovém šíření útlum velký - a dobré podmínky šíření jsou zde. Z horních pásem častěji vezmeme zavděk pásmy 14 až 21 MHz, která jsme na jaře díky pravidelně se otevírající desítce dosti opomíjeli.

Minulý přehled končil posledním únorovým vikendem, kdy růst sluneční radiace posunul denní maxima MUF až do oblasti VKV. Na slunečním disku defilovaly stále alespoň dvě až tři aktivní skupiny, a proto byly kvaziperiodické poklesy mělké. Vývoj provázely silné erupce. První z 2. 3. sice způsobila silný Dellingerův jev a výron sluneční plazmy. Země ale vyvrženými částicemi zasažena nebyla, a tak místo poruchy následovalo zlepšení. Zhoršení přinesla až porucha 7. 3., která následovala po další (byť slabší) erupci z 4. 3. Rychlé zlepšení podmínek následovalo od 8. 3. Další mírné zhoršení 13. 3. bylo důsledkem poruchy z 12. 3. (v USA a Kanadě provázené polárními zářemi). Dvacítka již začínala být otevřena po celou noc a desítka se pravidelně dobře otvírala přinejmenším od Japonska po východ USA. Další protonové erupce byly pozorovány 22. 3. a 24. 3. a analýzy slunečního šumu potvrzovaly průchody plazmy koronou. Ta ale opět Zemi nezasáhla, a tak pokračoval příznivý vývoj podmínek.

Za nejlepší dny bylo možno považovat sobotu 18. 3. (zejména ve směru na USA), 21. 3. s dlouhou otevřenou desítkou, 23. 3., zejména ve směru na VE6-7 a 25. 3. s otevřeními na Japonsko. Vrcholem na desítce i na šestimetru byl pondělek 27. 3., hlavně mezi 10-14 hod. UTC. Kritický kmitočet oblasti F2 nad středními šířkami Evropy stoupl nad 13 MHz a pásmo 50 MHz se otevřelo dlouhou cestou, tj. přes Antarktidu až na Havajské ostrovy. Ke spojení s KH7R v lokátoru BL01 lze blahopřát OK1FFD a OK1DDO (pro OK1DDO to byla stá země DXCC v pásmu šesti metrů). Pátkem 31. 3. ale dlouhý interval výjimečně příznivých podmínek šíření na většině pásem KV skončil a na jeho opakování se můžeme těšit nejdříve v září.

V systému synchronních majáků IBP chyběl v březnu do celkového počtu osmnácti již jen VR2HK (který byl ale spuštěn v dubnu). Ze vzdálenějších majáků jsme většinou na všech pěti pásmech slyšeli RR90 a při lepších podmínkách i JA2IGY. Až po desítku byly prakticky denně a také na všech pěti pásmech slyšet signály z jižních směrů - od 4S7B přes ZS6DN a 5Z4B po LU4AA, OA4B a YV5B, k nimž dopoledne přibyl 4U1UN. Výtečnou sondou stavu polární ionosféry byl dobře slyšitelný VE8AT a dobrou úroveň podmínek po-

tvrzoval W6WX. Nejpestřejší byl tradičně výběr majákových signálů na desítce, v segmentu 28 175-28 305 kHz a občas nezůstal příliš pozadu ani šestimetr (50-50,1 MHz). Z majáků na desítce byly nejlépe slyšet JE7YQK na 28 188,1 kHz, JA5ZQM na 28 264,1 kHz, maják ZS1J/B na 28 202,4 kHz, UA4NM na 28 302,2 kHz a K5AB na 28 280,1 kHz.

Komplikací při využití majáků byly výpadky 4S7B, ZS6DN, 5Z4B, 4X6TU a CS3B a rostoucí rušení na všech majákových kmitočtech, zejména na 14,1 MHz od digitálních módů a na 28,2 MHz od stanic CB ze západu až jihu a od služeb z východu.

Křivka efektivního čísla slunečních skvrn SSN_e výrazněji stoupla zatím dvakrát - vloni v listopadu a prosinci (nad $SSN_e = 140$) a letos v březnu a počátkem dubna (těsně pod $SSN_e = 140$). Podobně jako v prosinci proběhl poměrně strmý pokles během dubna a pokračoval i v květnu až k SSN_e kolem 100).

Závěr patří přehledu březnových denních hodnot indexů sluneční a geomagnetické aktivity. Sluneční tok (měřený v Pentictonu, B. C.) byl postupně 233, 213, 204, 200, 220, 222, 222, 215, 206, 203, 203, 203, 188, 183, 179, 184, 192, 195, 208, 210, 231, 234, 224, 219, 205, 211, 205, 201, 209, 206 a 225, průměr činil 208,2. Indexy geomagnetické aktivity A_k určila observatoř Wingst takto: 21, 13, 6, 4, 6, 13, 20, 16, 6, 10, 12, 20, 7, 9, 2, 2, 6, 6, 8, 6, 5, 12, 12, 11, 8, 5, 4, 4, 4, 16 a 17. Jejich nízký průměr 9,4 říká, proč byly (s podporou zvýšené sluneční radiace) podmínky šíření často výtečné.

OK1HH

O čem píší jiné radioamatérské časopisy

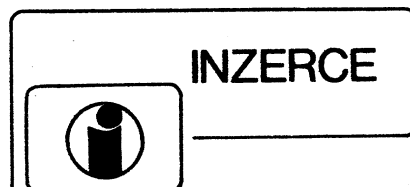
FUNKAMATEUR 2/2000, Berlin. Bezdrátové počítačové sítě (2). Ten-Tec 1209 - stavebnice transvertoru 144/150 MHz. IOTA expedice na ostrov Pribilof. ICEPAC - program pro předpověď šíření na KV. Digitální televize na cestě ke standardu. Výstava historických prostředků rádiového průzkumu v Muzeu telekomunikací ve Frankfurtu n. M. MBS - hardwarové rozšíření paralelního rozhraní. Testovací a programovací přístroj pro paralelní rozhraní. Doplňené nabíječky kontrolérem TEA1101. Zajímavá zapojení s nízkonapětovými obvody (3). Nastavitelná nf pásmová propust. Pokusy s přenosem dat pomocí laseru. Vf impedancení můstek. Aplikáční list CA3094. Bezkontaktní anténní relé. SAMS (Short - Amateur - Message - System) - paging pro radioamatéry. Krátké Yagi antény pro pásmo 2 m realizované 28 Ω technikou.

RadCom 2/2000, Herst. Home-made FM TRCV pro pásmo 10 m (1). Vf měřič výkonu. SGC SG-231 - automatický an-

ténní člen 1-60 MHz/100 W. Náhlé ionosférické poruchy - úvod do problematiky.

CQ DL 1/2000, Baunatal. Řízení transceiveru počítačem. Home made TCVR pro pásmo 2 m (1). Kombinované přístroje pro sledování počasí - přehled. Mapa převáděčů 2 m a 70 cm v DL. Radiolokační technika v roce 1904.

OK1DVZ



Cena řádkové inzerce: za první tučný řádek 75 Kč, za každý další i započatý 30 Kč.

Kanadská firma, zabývající se návrhy elektronických zařízení a programováním hledá smluvní pracovníky s následujícími schopnostmi:

- navrhování architektury obvodu;
- navrhování plošných spojů včetně jejich konstrukčního uspořádání;
- programování firmware;
- programování aplikačního software.

Zájemci kontaktuje e-mail: micronix@home.com

„Vysílačky“

Široký sortiment pro každého. Od malých ručních radiostanic pro volný čas a zábavu až po profesionální systémy.

Kvalitní komunikace již od 3.700,- Kč (bez DPH). VOX systém/spínání hlasem. Široký výběr příslušenství. Prodej, servis, montáž nabízí:

ELKOM SERVIS

Za humny 1463, UH. BROD

Tel./fax: 0633-634139

E-mail: hauer@elkom.anet.cz