

V TOMTO SEŠITĚ

Náš rozhovor	1
Výsledky konkursu PE 1996	3
AR seznamuje: Tři levné výrobky od firmy KH	4
Nové knihy	5
AR mládeži:	
Základy elektrotechniky (1. lekce)	6
Jednoduchá zapojení pro volný čas	8
NF předzesilovač	9
Spínač osvětlení s pyrosenzorem	13
Jednoduchý autoalarm	16
Zesilovač s programovatelným zesílením	17
Mixer pro modeláře	18
Nové supersvitivé LED	19
Měniče ss napětí Maxim	20
Elektronický kódový zámek	21
Inzerce	I-XXXVIII, 48
Malý katalog	XXXIX, XL
Přehled logických IO	25
Recenze knihy	25
Obvody s fázovým závěsem (pokračování)	26
Elektronické potenciometry Dallas 2	28
PC hobby	31
Nové výrobky firmy Optoelectronics	40
CB report	41
Z radioamatérského světa	42
Mládež a radiokluby	45
Objednávka předplatného	47

Praktická elektronika A Radio

Vydavatel: AMARO spol. s r. o.

Redakce: Šéfred.: Luboš Kalousek, OK1FAC, redaktori: ing. Josef Kellner (zástupce šéfred.), Petr Havliš, OK1PFM, ing. Jan Klabal, ing. Jaroslav Belza, sekretariát: Tamara Trnková.

Redakce: Dlážďená 4, 110 00 Praha 1, tel.: 24 21 11 11 - I. 295, tel./fax: 24 21 03 79.

Ročně vychází 12 čísel. Cena výtisku 25 Kč. Pololetní předplatné 150 Kč, celoroční předplatné 300 Kč.

Rozšiřuje PNS a. s., Transpress spol. s r. o., Mediaprint & Kapa a soukromí distributoři.

Předplatné: Informace o předplatném podá a objednávky přijímá **administrace redakce** - Michaela Jiráčková, Hana Merglová (Amaro spol. s r. o., Dlážďená 4, 110 00 Praha 1, tel./fax: (02) 24 21 11 11 - I. 284), PNS, pošta, doručovatel.

Objednávky a předplatné v Slovenskej republike vybavuje MAGNET-PRESS Slovakia s. r. o., P. O. BOX 169, 830 00 Bratislava, tel./fax (07) 525 45 59 - předplatné, (07) 525 46 28 - administratíva. Předplatné na rok 330,- SK, na polrok 165,- SK.

Podávání novinových zásilek povoleno Českou poštou - ředitelstvem OZ Praha (č.j. nov 6005/96 ze dne 9. 1. 1996).

Inzerce v ČR přijímá redakce, Dlážďená 4, 110 00 Praha 1, tel.: 24211111 - linka 295, tel./fax: 24 21 03 79.

Inzerce v SR vyřizuje MAGNET-PRESS Slovakia s. r. o., Teslova 12, 821 02 Bratislava, tel./fax (07) 525 46 28.

Za původnost a správnost příspěvků odpovídá autor (platí i pro inzerci).

Internet: <http://www.spinnet.cz/aradio>

Email: a-radio@login.cz

Nevyžádané rukopisy nevracíme.

ISSN 1211-328X, MKČR 7409

© AMARO spol. s r. o.

NÁŠ ROZHOVOR



S panem Václavem Koubou, majitelem fy *Přijímací technika*, která patří mezi naše nejstarší firmy vyrábějící a prodávající různé komponenty televizní satelitní techniky.

V úvodu, prosím, představte čtenářům vaši firmu.

PŘIJÍMACÍ TECHNIKA, jak již název napovídá, působí v oboru televizní, satelitní a telekomunikační techniky. Historie firmy začíná dlouho před rokem 1989 v době, kdy možnosti realizovat se v této oblasti byly zúženy jen na dálkový příjem německých a rakouských televizních a rozhlasových stanic.

Od toho se také odvíjela veškerá naše činnost. Stavba zesilovačů, antén a dalších komponentů - to byly první kroky. Netrvalo dlouho a okruh spokojených uživatelů zesilovačů s nálepkou PŘIJÍMACÍ TECHNIKA dosáhl počtu několika set. Po roce 1989 se výroba rozrostla do větších rozměrů - tisícové série z té doby nejsou žádnou výjimkou.

S nástupem satelitního vysílání pro komerční účely se výrobní program rozšířil o komponenty satelitních sestav, jako jsou zesilovače a rozbočovače SAT, mezifrekvence, slučovače TV + SAT signálu apod. Samozřejmě nechyběla ani nabídka konvertorů, přijímačů, parabol všech rozměrů a dalších prvků. Mezi první odběratele se rychle zařadily i různé kabelové společnosti, které vzhledem k absenci produktů renomovaných firem na našem trhu neváhaly použít naše zesilovače do velkých kabelových rozvodů.



Pan Václav Kouba

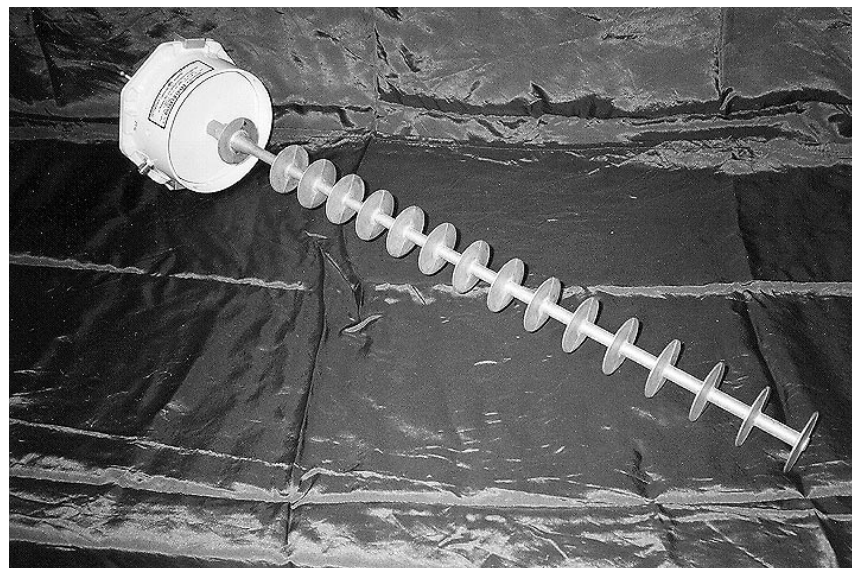
Byla to kvalita a garantované parametry, které umožnily realizovat takovéto projekty.

A současný stav ve vlastní výrobě?

Vzhledem k dnešní naplněnosti trhu kvalitními a dražšími výrobky značkových výrobců, ale i méně kvalitními a lacinými výrobky domácí a zahraniční produkce, jsme náš výrobní program omezili pouze na výrobky, o nichž se domníváme, že zaplňují prázdné místo na trhu - anténní zesilovače a předzesilovače, kanálové slučovače a rozbočovače, zádrže a další laděné prvky.

Jaké zajímavé novinky můžete nyní nabídnout vašim zákazníkům?

Snažíme se udržet si „punc“ specializované prodejny. Zájem zákazníků nás však přiměl k tomu, že jsme přece jen rozšířili prodej i o výrobky, které s příjmem bezprostředně souvisí, jako jsou televizory, videorekordé-



Anténa pro příjem v pásmu 2 GHz



Měřicí přístroj Promax MC-277 v akci

ry, hifisystémy a další spotřební elektroniku. A to je svět, ve kterém slovo novinka zastará dříve, než jej vypustíte z úst.

Ptáte-li se na novinky z oblasti naší hlavní specializace, pak musím jednoznačně říci, že šlágrem konce roku 1996 se stala anténa pro příjem v pásmu 2 GHz. Tato anténa od velkého amerického výrobce konvertorů - společnosti California Amplifier umožňuje na několika místech České republiky přijímat vysílání kabelové televize a zajímavým způsobem tak obohatit programovou skladbu jejím uživateli.

Prodej anténní techniky a spotřební elektroniky je jedinou vaší aktivitou?

Ne, nikoliv. Časem nasbírané zkušenosti a stoprocentní znalost problematiky v oboru včetně maximální spolehlivosti, to byly cenné devizy, které přesvědčily české zastoupení firmy SPAUN electronic k tomu, aby jako své servisní středisko v České republice vybralo právě naši firmu. Samozřejmě kompletní sortiment této renomované firmy nabízíme v malo i velkoobchodním prodeji. Kromě firmy SPAUN zastupujeme také slovenskou firmu VF tech a to opět nejen prodejem, ale také servisem měničů pro STA - TESA, STEA...

Jako největší pražský obchodní partner slovenských kolegů nabízíme kromě prodeje měničů v požadovaném převodu záruční a pozáruční servis, a to ve lhůtách, které jsou pro mnohé montážní firmy rozhodující. V této oblasti totiž platí mnohem více než kdekoli jinde, že kvalitní a rychlý servis je hlavním kritériem při výběru obchodního partnera.

Nebojíte se, že některé zajímavé prvky rozvodů, které nabízejte maloobchodně, budou z důvodu specificky české a v tolika oborech rozšíře-

né domácí samovýroby, neprodejně? Např. kvalitní, ale dražší stožárová technika?

Nemyslím si, že by si každý majitel televizoru u nás chtěl stavět vlastní anténu a zároveň ani nepředpokládám, že si všichni zájemci o novou televizní nebo satelitní anténu přijdou k nám koupit jednotlivé komponenty, např. již zmíněný stožár. Je však jen otázkou času a zvyku, kdy většina lidí pochopí tak, jak to už pochopili v jiných oborech, že specifická oblast našeho života vyžaduje kvalifikovaný přístup a kvalitní, mnohdy speciální materiál a techniku. Mezi prvními, kteří „přistoupili na tuto hru“, byli majitelé nemovitostí, cizinci a ambasády. U posledních dvou je to dáno zvykem z domovských zemí, kde je naprostou samozřejmostí, že např. anténu montuje firma, která je specializovaná, má v této oblasti zkušenosti a patřičné vědomostní a materiální zázemí, o vybavení špičkovou měřicí technikou ani nemluvě.

Ta první skupina byli právě oni „průkopníci“, kteří si uvědomili, že ve chvíli, kdy jim investor na rodinném domku proinvestovává více než šestimístnou cifru, nemá cenu ušetřit pár stovek za nekvalitní či nevhodné komponenty antény, která se jednou provždy stane součástí jejich domu jako celku.

Všiml jsem si, že nabízejte celou škálu příslušenství GSM, konkuruje tak značkovým prodejním provozovatelům sítí GSM?

Víte, s mohutným nástupem mobilních telefonů sítí GSM (a mohutný opravdu byl, stále je a hlavně bude) jsme stáli před otázkou, zda vyjít vstříc zákazníkům a nabídnout více než pouhý mobilní telefon - přístroj (což s sebou nese starosti s nepředstavitelnou kvantitou nabízeného sortimentu příslušenství vzhledem k různorodosti trhu), anebo tuto

oblast pominout a ušetřit si tak spoustu práce. Jak vidíte, zvítězila první varianta a je to dobře. Po více než půlročních zkušenostech vidíme, že tato oblast patří do naší sféry působení stejně odůvodněně jako obyčejný TV příjem.

Co se týče konkurování - myslím si, že můžeme našim zákazníkům nabídnout trochu jiný pohled na problematiku GSM.

Pro nás je to v první řadě přenos signálů - přenos, který má svá specifika a zákonitosti.

Konkrétně: pouzdro na svoji „mobilku“ si můžete zakoupit u spousty prodejců, ale ne všude vám pomohou vyřešit problém s funkčností vašeho telefonu v místě bydliště v případě nedostatečného pokrytí signálem.

Hovořili jsme o kvalitě a profesionálním přístupu ve vaší firmě. Domníváte se, že montážní firmy, které u vás nakupují materiál, jsou dostatečně technicky a odborně vybavené?

To je subjektivní dotaz, a tak i hodnocení bude zákonitě vyznívat subjektivně - jsou a nejsou. Je pravda, že některé firmy mají velké zkušenosti a znamenají pojem v této oblasti, ale bohužel existuje i druhá skupina. Těm se snažíme vyjít vstříc radou, pomocí, ale třeba i tím, že kromě anténního zboží nabízíme i škálu speciální měřicí techniky, o níž si myslíme, že do této oblasti neoddělitelně patří.

Zmínil jste se o montérech a montážních firmách. Jsou jen „pražští“, nebo také i „přespolní“?

Mám-li do odpovědi na tuto otázku zahrnout veškeré velkoobchodní, kteří od nás odebírají zboží a materiál, pak celkový počet se blíží třem stům a „přespolní“, jak jste je nazval, tvoří asi jednu polovinu. Znamená to sice, že každý týden odchází z firmy větší počet zásilek, ale na druhou stranu nás velmi potěší, když se na nás obrazejí lidé až z druhého konce republiky.

Kam se tedy mohou obracet zájemci o vaše služby?

Kompletní sortiment zboží, o kterém jsem se zmínil, nabízíme maloobchodně v nově otevřeném obchodním centru na adrese:

PŘIJÍMACÍ TECHNIKA, Lidická 28, 150 00 Praha 5. Tel./fax: (02)54 01 65.

Velkoobchodní prodej a servis zajišťuje dočasně provozovna:

PŘIJÍMACÍ TECHNIKA, Drtinova 15, 150 00 Praha 5.

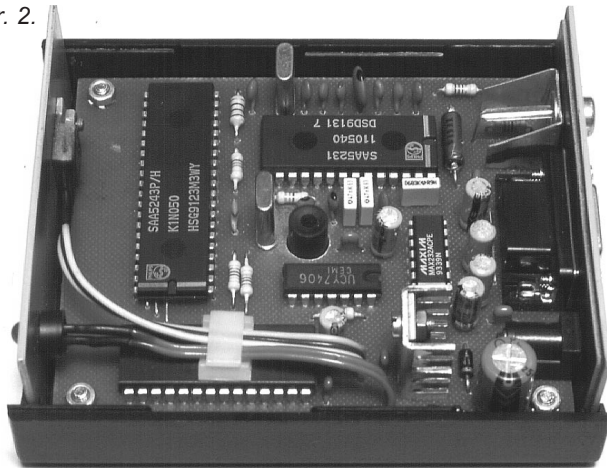
Děkuji vám za rozhovor.

Připravil ing. Jan Klbal



Obr. 1.

Obr. 2.



Výsledky konkursu PE 1996 o nejlepší elektronické konstrukce

Loňský 1. ročník konkursu časopisu Praktická elektronika A Radio byl podle vyhlášených podmínek (vyšly v PE 3/96) uzavřen dne 10. 9. 1996. Do uzávěrky konkursu bylo přihlášeno k ohodnocení celkem 33 konstrukcí, které podle zadaných kritérií posuzovala komise redaktorů PE a přízvaných odborníků. Podmínkám konkursu vyhověly všechny přihlášené konstrukce.

Komise rozhodla takto:

Nejvyšší ohodnocení získala konstrukce: **Přijímač systému WXSAT** (obr. 1) od **ing. Radka Václavíka, OK2XDX** (Šumperk). Autor obdrží **8000 Kč, 3000 Kč** od Českého radioklubu a jako prémii cenu od sponzora **GM ELECTRONIC osciloskop Protek 3502C**. Rovněž obdrží **sadu skříňek Bopla** od firmy **ELING**, protože jako jediný přihlásil konstrukci vestavěnou v této skřínce.

Na dalších místech se umístily konstrukce:

Dekodér teletextu pro PC (obr. 2) od **ing. Stanislava Kocourka** (Blatná). Obdrží **5000 Kč** a prémii od firmy **ELIX - radiostanice CB ELIX Dragon SY101**.

Sada elektronických zařízení (Počítadlo k navijedce, výstražné zařízení na kolo, stroboskop, digitální hodiny s velkým displejem, troj pásmové reproduktorové soupravy od **Mariana Takáče** (Kalná nad Hronom). Obdrží **5000 Kč** a od firmy **FK technics multimetr DM890**.

Zabezpečovací zařízení ZZ 238K (obr. 3) od **Stanislava Kubína** (Praž). Obdrží **4000 Kč** a od firmy **AMA měřič CSV Vectronics**.

Pozicionér od Hynka Gajdy (Strážnice). Obdrží **4000 Kč** a od firmy **FAN radio radiostanice CB**.

Jednoduchý přístupový systém (viz obr. 4) od **ing. Pavla Hůly** (Praž). Obdrží **3000 Kč** a od firmy **R-Com napájecí zdroj Pan pro CB**.

Tříkanalový časový spínač (viz obr. 5) od **ing. Antona Kosmela** (Partizán-

ské). Obdrží **3000 Kč** a od firmy **FK technics multimetr DM3900**.

Výkonový zesilovač (viz obr. 6) od **Pavla Bartoně** (Praž). Obdrží **3000 Kč** a od firmy **FK technics multimetr DM2800**.

Cenu od **Českého radioklubu 2000 Kč** obdrží **Jednoduchý čítač do 1,3 GHz** od **ing. Martina Šenfelda, OK1DXQ** (Ohrazenice).

Ceny od firmy **RMC Nová Dubnica**: **Jednoduchý kalibrátor** od **ing. Františka Hrušky, OK1DCP** (Praž). Obdrží věcnou cenu v hodnotě **2000 Kč**. **Digitální páječka** od **Jiřího Cechmeistersera** (Jihlava). Obdrží věcnou cenu v hodnotě **2000 Kč**.

Souprava sond k osciloskopu od **Rudolfa Bečky** (Nižná). Obdrží věcnou cenu v hodnotě **1000 Kč**.

Další ceny:

2000 Kč získávají: **Jiří Zuska** (Praž) za „Elektrický ohradník“, **ing. Zdeněk Budinský** (Praž) za „Univerzální dvoukanalová nabíječka baterií“, **ing. Roman Štípek** (Bílavec) za „Osmivstupový korekční a výkonový zesilovač“.

Následující odměny, prosíme, pokládejte za částečnou úhradu nákladů.

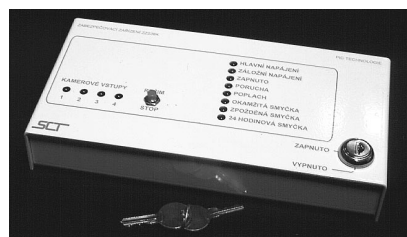
1500 Kč obdrží: **Bohumil Novotný** (Pardubice), **Martin Brestovič** (Košice), **Stanislav Kubín** (Praž).

1000 Kč obdrží: **Rudolf Bečka** (Nižná), **Karel Bartoň** (Praž), **ing. Juraj Tomlain** a **Stanislav Vajda** (Senica, Selce), **Bohumil Novotný** (Pardubice), **Jiří Zuska** (Praž).

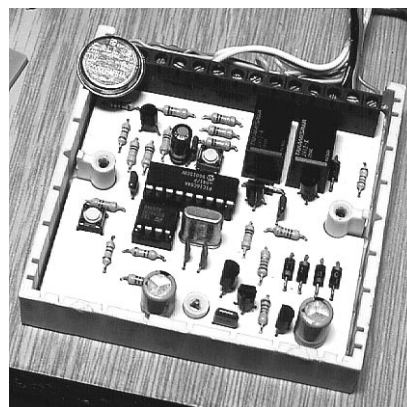
500 Kč obdrží: 2x **ing. Emil Peňáz** (Brno), 2x **Michal Osuský** (Bratislava), 3x **Zdeněk Pícha** (Stochov).

Autorům odměněných konstrukcí blahopřejeme, všem soutěžícím děkujeme za účast a těšíme se na nové konstrukce v příštím 2. ročníku Konkursu, jehož podmínky budou uveřejněny v čísle 3/96. Již dnes můžeme sdělit, že se podmínky nebudou příliš lišit od minulých a opět přislíbilo několik sponzorů zajímavé dodatkové ceny.

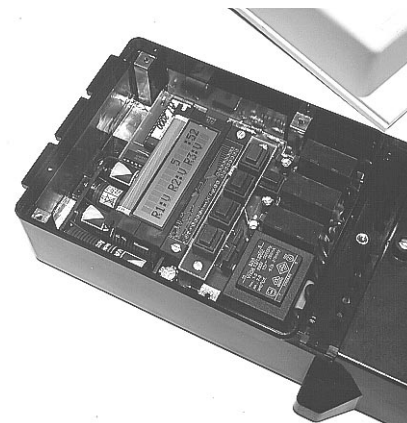
Redakce



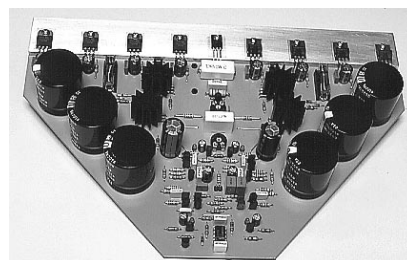
Obr. 3.



Obr. 4.



Obr. 5.



Obr. 6.



Tři levné výrobky od firmy KH

Dnes bych se chtěl znovu vrátit k nabídce firmy KH, jejíž výrobky jsem již dvakrát testoval. Ani dnes se v žádném případě nejedná o nějaké převratné novinky, ale o výrobky účelné i praktické a, což je dnes velmi důležité, výrobky mimořádně levné.

Požární hlásič

Prvním výrobkem je požární hlásič, pracující na principu ionizační komůrky. Tento přístroj registruje přítomnost kouře tím způsobem, že v něm vestavěný radioaktivní zářič (s nepatrnou energií, takže nevzniká naprosto žádná nebezpečí) produkuje trvalý tok iontů, které jsou dalšími elektronickými prvky registrovány. Jakmile by se v prostoru objevilo i jen velmi malé množství kouřových plynů, tyto plyny absorbují část zmíněných iontů, jejichž tok se změní. Tato změna je registrována a má za následek vyvolání poplachu. Jako hlásič poplachu je v přístroji vestavěna siréna, která vydává zcela nepřeslechnutelný signál.

Hlásič požáru je napájen devítivoltovou kompaktní baterií a podle údajů výrobce vydrží tato baterie v provozu přibližně rok. Funkce přístroje je průběžně indikována krátkým zábleskem červené LED, přibližně po 40 sekundách. Pokud by byla napájecí baterie již na hranici vyčerpání, ozve se současně s bliknutím LED ještě krátký akustický signál. Kromě toho lze ještě kdykoli stisknutím kontrolního tlačítka ověřit, zda je přístroj funkční.

Pokud je třeba chránit větší prostory nebo více prostorů, lze tyto hlásiče požáru paralelně propojovat, takže v případě, že jeden z nich registruje požár, ozvou se sirény na všech přístrojích. Tyto hlásiče lze též propojit s centrální ústřednou a v tom případě není dokonce nutné napájet každý hlásič vlastním zdrojem, ale všechny propojené hlásiče lze napájet z centrální ústředny.



Funkci hlásiče požáru jsem samozřejmě ověřoval a to na dvou kusech a zjistil jsem jejich zcela shodnou funkci a velmi dobrou účinnost. Tak například spálený list papíru formátu A5 způsobil zcela spolehlivě poplach, pokud byl hlásič umístěn nad místem, kde byl papír spalován. Ještě bych chtěl upozornit na to, že pokud je třeba zajistit co největší účinnost hlásiče, je velmi důležité umístit ho až ke stropu hlídaného prostoru. Ověřil jsem si, že v případě, je-li hlásič umístěn například v určité výšce na stěně, je jeho účinnost znatelně menší.

S přístrojem je dodáván třmen z plastické hmoty se dvěma šroubky. Třmen se má pomocí šroubků připevnit na strop a do takto vzniklého držáku se pak přístroj jednoduše zasune. Přiznám se, že mi chvíli trvalo, než jsem způsob použití této kombinace správně pochopil, protože v návodu, který je jinak vyhovující, je pouze krátká zmínka „aby se k montáži použil přiložený držák“.

Technické údaje:

Napájení: kompaktní baterie 9 V, nebo z centrální ústředny.
Klídkový odběr: asi 15 mA.
Odběr při signalizaci: asi 10 mA.
Akustický signál: 95 dB/1 m.
Provozní teplota: 0 až 40 °C.
Přístroj je schválen hygienikem ČR.

Tyto údaje jsem zkontroloval a zjistil, že celkem odpovídají skutečnosti. Odběr v klidu však musí být přepočítán, protože se periodicky v intervalech mění. Průměr však údaj odpovídá.

Tento požární hlásič je zmíněnou firmou nabízen za 365 Kč (299 Kč bez DPH).

Dálkově ovládaný prodlužovací kabel

Výrobek s tímto pozoruhodným názvem je v principu běžný prodlužovací kabel, do něhož je vložena malá krabička, obsahující přijímač ovládacího signálu a relé, kterým je ovládan průchod elektrického proudu. To znamená, že spotřebič, do jehož napájení je tento prodlužovací kabel vložen, lze dálkově zapínat a vypínat rádiovým signálem, který vysílá vysílač, umístěný v dálkovém spínači.

Na přijímači, který je vložen do přerušovacího kabelu, jsou dvě indi-

kační diody LED, z nichž levá indikuje připojení prodlužovacího kabelu k síti a pravá indikuje sepnutou polohu relé, tedy zapnutý spotřebič, který je připojen. Přijímač je napájen běžným způsobem ze síťového napětí, napájení vysílače obstarává vložená devítivoltová kompaktní baterie. O napájení přijímače se tedy není třeba starat a baterie ve vysílači má, podle dodavatele, vydržet několik let. Já bych k tomu dodal, že vydrží asi tak dlouho, dokud se nerozpadne, protože odběr z ní je prakticky zanedbatelný. Při stisknutí tlačítka na spínači (vysílači) blikne na spínači kontrolní dioda LED. To je současně indikace stavu napájecího zdroje ve vysílači.

I u tohoto přístroje jsem kontroloval jeho funkci a zjistil jsem, že relé spolehlivě pracuje, i když ovládací signál přichází ze sousední místnosti a že někdy dokonce reaguje i na signál ze vzdálenějších místností. Jak jsem se však již několikrát v předešlých testech zmínil, nedomnívám se, že by v těchto případech byla nadměrná citlivost právě výhodná. Byl jsem též informován, že lze u dodavatele tuto soupravu (přijímač - vysílač) koupit s pěti odlišnými kmitočty, takže lze bez problémů používat i více shodných zařízení v jednom prostoru, aniž by se vzájemně ovlivňovaly. Dodavatel mě informoval též o tom, že pokud by někdo potřeboval kombinaci s jiným kmitočtem a poslal zmíněné firmě svou sestavu bez vnějších známek použití, bude mu bez problémů vyměněna.

Jedinou připomínku mám k poněkud nevhodnému vložení ovládací krabičky (přijímače) do prodlužovacího kabelu. Prodlužovací kabel má celkovou délku asi 180 cm a ovládací krabička je do něj vložena asi 20 cm od síťové zástrčky, takže vlastně zůstává viset na zdi pod zásuvkou. Domyšlím se, že by bylo vhodnější umístit ovládací krabičku spíše někam do poloviny délky kabelu, aby zůstávala ležet na zemi a nevisela na zdi. To ovšem může být věcí nároku.

Technické údaje:

Provozní napětí: 220 V/50 Hz.
Maximální odporová zátěž: 2000 W.
Maximální indukční zátěž: 700 W.



Dosah: 30 až 40 m.
Napájení přijímače: ze sítě.
Napájení vysílače: kompaktní baterie 9 V.
Rozměry přijímače: 9,5 x 6 x 4,5 cm.
Rozměry vysílače: 10 x 3,5 x 2 cm.

Dálkově ovládaný prodlužovací kabel je firmou KH nabízen za 598 Kč (490 Kč bez DPH). K tomu dodavatelská firma připomíná, že by si zájemce od celkové ceny tohoto výrobku měl ještě odečíst nezanedbatelnou cenu téměř dvoumetrového prodlužovacího kabelu, který takto současně získá.

Ozdobná lucerna s infrapasívním čidlem „Australia“

Tato lucerna je určena pro použití jak v interiéru, tak v exteriéru, pokud se do uvažovaného prostoru svým provedením hodí. Její výhodou je celokovové provedení, což ji činí velmi stabilní vůči změnám teploty nebo vůči povětrnostním vlivům. Je doplněna infrapasívním spínačem, které ji automaticky zapojí, jakmile se přiblíží návštěvník nebo jiná osoba. Infrapasívním spínač reaguje například také na příjezd automobilu.

Lucerna má klasický tvar, připomínající lucerny začátku století. Je dodávána v černé barvě. Na její spodní straně je umístěn infrapasívním spínač, které spíná její žárovku. Výrobce připouští žárovku do příkonu 60 W, což je uvedeno na štítku, nalepeném na objímce pro žárovku, avšak v přiloženém návodu je udáván maximální příkon žárovky 100 W. Já osobně bych považoval za rozumnou střední cestu a nevolil bych žárovku s větším příkonem než 75 W.

Těleso infrapasívním spínače lze stranově natáčet a též naklápět ve svislé rovině. Tak lze nastavit jeho nejvhodnější „pracovní“ polohu podle umístění lucerny. Infrapasívním spínač má dva nastavovací prvky. Jedním prvkem lze nastavit dobu, po kterou bude lucerna svítit po aktivaci přicházející osobou, druhým prvkem lze na-



stavit, při jaké úrovni okolního světla se bude žárovka v lucerně rozsvěcet.

Montáž lucerny je velmi jednoduchá, neboť stačí připevnit ji na stěnu dvěma šrouby (případně s použitím hmoždinek) přiložený páskový držák a lucernu pak zcela jednoduše na držák dvěma ozdobnými maticemi upevnit. K připojení síťových přívodů slouží šroubovací svorky. Pokud je lucerna montována v exteriéru, doporučuje dodavatel její montáž pod stříšku.

K funkci lucerny nelze mnoho dodávat. Infrapasívním spínač pracoval bezchybně a tak pokud je lucerna napájena a pokud je žárovka v pořádku, není důvod k závadám. Jediné, co bych snad mohl podotknout, je poněkud obtížnější nastavování doby svícení po aktivaci, pokud je nastavován velmi krátký čas (mezi 5 až asi 20 sekundami). Tak krátký čas však patrně nikdo nastavovat nebude, jestliže nechce, aby mu lucerna stále zhasínala, pokud se osoba, která osvětlení aktivovala, nebude hýbat. Protože považuji za rozumnou dobu svícení asi 1 minutu, považuji tento drobný nedostatek za bezpředmětný.

Technické údaje

Napětí: 220 V/50 Hz.
Detekční úhel infraspínače: 90° (v horizontální rovině), 30° (ve vertikální rovině).
Provozní teplota okolí: -20 až +40 °C.
Dosah infračidla: až 12 m.
Max. příkon žárovky: 100 W.
Doba svítu: 5 sekund až 12 minut.
Celková výška lucerny: 40 cm (včetně infraspínače).
Maximální šířka lucerny: 15 cm.

Ozdobná lucerna je firmou KH dodávána za 669 Kč (549 Kč bez DPH).

Závěr

Zmíněné výrobky, které jsou opatřeny slušným českým návodem a které naprosto spolehlivě fungují, mají opět tu podstatnou výhodu, že jsou zcela mimořádně levné. Tak například zmíněnou ozdobnou lucernu jsem našel v různých obchodech i v zasílatelském prodeji za 1050 Kč. Firma KH ji tedy nabízí téměř o 40 % levněji. Totéž platí i o dálkově ovládaném prodlužovacím kabelu, který je téměř o 50 % levnější než výrobky s podobnou funkcí (dálkově ovládaná rozdvojka). A i cena požárních hlásičů je o něco menší než v jiných obchodech.

Zájemcům o tyto výrobky bych chtěl připomenout, že je lze objednat u zásilkové služby KH, box 34, pošta 411, 142 00 Praha 4, případně na telefonním čísle 02/472 80 05 (po 24 hodin denně). Objednávky faxem lze zasílat na telefonní číslo 02/643 69 98. Zbývá však upozornit na to, že uvedené ceny dodavatel zaručuje pouze po dobu 2 měsíců po vyjití tohoto čísla Praktické elektroniky A Radia.

Adrien Hofhans



**NOVÉ
KNIHY**



Kaválek, J.: 555C++ praktická příručka pro konstruktéry, vydalo nakladatelství Epsilon, rozsah 224 stran A5, obj. číslo 120117, MC 189 Kč.

Každý z nás se již asi s nějakým zapojením legendárního časovače setkal. Mnozí kdysi stáli dlouhé fronty, aby si ho vůbec mohli koupit, nehledě na cenu. Nyní je tento „chytrý brouk“ již běžně k mání. Je tedy škoda jeho dobrých vlastností nevyužít. K tomu by měla dopomoci tato kniha, která se opět zabývá nejen časovačem v bipolárním provedení, ale i ve verzi CMOS. V úvodu samozřejmě najdete několik informací o funkci časovače. Potom následují praktická zapojení melodického zvonku, super baterky, odečítacích hodin, senzového spínače, svíceného hadu, elektronické kukačky, generátoru signálů, měřiče kapacit, zkoušečky, krystalového oscilátoru, přijímače pro střední vlny, infrazvory a mnoha dalších užitečných návodů a nápadů.

Weber, U.: CD-ROM příručka pro začínající i uživatele, vydalo nakladatelství HEL, rozsah 202 stran A5 + 1 ks CD ROM, obj. číslo 110768, MC 248 Kč.

Kniha přináší ucelený přehled na téma CD-ROM, počínaje vysvětlením základních pojmů, popisem technických specifikací, až po řešení problémů hardwarových i softwarových poruch. Pozornost věnuje i příbuzným aplikacím CD (audio, CD, fotografické CD atd.). Chtěli bychom zdůraznit, že ke knize je přiloženo zdarma jedno „cédéčko“.

Knihy si lze zakoupit nebo objednat na dobírku v prodejně BEN, Věšínova 5, Praha 10, 100 00, tel. (02) 782 04 11, 781 61 62, fax 782 27 75. Další prodejní místa: Slovanská 19, sady Pětatictánků 33; Plzeň; Cejl 51, Brno; Zásilková služba na Slovensku: bono, P.O.BOX G-191, Južná trieda 48, 040 01 Košice, tel. (095) 760430, fax (095) 760428.

AR ZAČÍNÁJÍCÍM A MÍRNĚ POKROČILÝM

Jak jsme slíbili již v PE ARadiu č. 11, začínáme dnes uveřejňovat seriál se základy elektrotechniky a elektroniky. Jde vlastně o reakci na přání čtenářů, kteří nám v loňském roce vytýkali, že pod titulkem této rubriky jsou uveřejňována zapojení, která již vyžadují určité znalosti a zkušenosti a nikoli věci pro začátečníky a mírně pokročilé. Rozhodli jsme se proto začít s úplnými základy a to tak, aby výklad byl co nejjednodušší, nejbližší praxi a co nejnázornější. Na závěr každé kapitoly bude pak uveden stručný souhrn probrané látky a přesné definice probraných jednotek a veličin. Pro představu o náplni seriálu je v dalším textu uveden stručný obsah jednotlivých kapitol: *I. Základní veličiny* - napětí, proud, odpor; Ohmův zákon, zdroje, baterie, spojování, schematické značky a jejich význam, *II. Elektrická práce* - výkon, ztráty, účinnost, Kirchhoffovy zákony, proud ss - st, *III. Měření napětí a proudů* - voltmetr, ampérmetr, požadavky, rozdíl mezi analogovým a digitálním přístrojem, *IV. Základní součástky* - rezistory, potenciometry, kondenzátory, jejich druhy a provedení. Cívky, praktické provedení cívky, činitel jakosti, *V. Transformátory a tlumivky* - princip síťových transformátorů, hrubý výpočet, *VI. Polovodičové součástky* - polovodičové součástky typu n-p, dioda, tranzistor, speciální polovodičové součástky, např. svítivé diody, kapacitní diody atd., triaky, JFET, MOSFET, zmínka o elektronkách, *VII. Rezonanční obvody* - vazby mezi obvody, *VIII. Základní pojmy z radiotechniky* - princip přenosu rádiových signálů, druhy modulace, zesilovače nf - vf, oscilátory, detekce, *IX. Antény* - dipól, směrové antény, *X. Šíření vln* - rozdělení rádiového spektra, vlivy na šíření, poruchy v šíření. Podle potřeby a ohlasu mohou být jednotlivé kapitoly rozšířeny o další témata.

Na tomto místě tedy naleznete po celý rok základy elektrotechniky a elektroniky - doufáme, že seriál přiláká do řad elektroniků další zájemce o tento stále perspektivní obor techniky a že zaplní mezeru, která je v tomto směru na trhu publikací o elektronice...

Základy elektrotechniky

I. lekce

K pokusům v úvodních lekcích doporučujeme koupit novou (plochou) baterii 4,5 V a žárovku 3,5 V, 0,2 nebo 0,3 A a miniaturní rezistor s odporem 18 až 22 Ω .

1. Napětí a proud

Základními veličinami v elektrotechnice jsou napětí a proud. I když se většina čtenářů s těmito pojmy jistě vícekrát setkala, na základní škole je podrobnější výklad podáván až v posledních třídách. Proto se pokusíme přiblížit si oba pojmy tak, abyste měli dobrou představu, o čem se jedná.

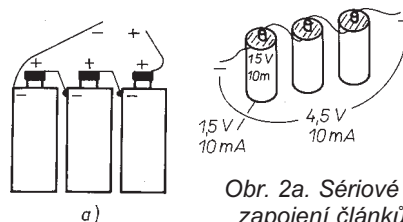
Když si koupíte plochou baterii a žárovku, můžete žárovku přiložit závitěm k jednomu plíšku baterie a kapkou cínu, která je uprostřed na spodní straně, k druhému.

Žárovka se rozsvítí. Pokud bychom místo žárovky zapojili malý motorek,

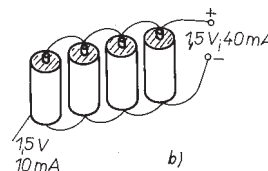
roztočil by se. Když vložíme baterie do zapnutého tranzistorového přijímače, začne hrát. V okamžiku připojení začne vytvořeným obvodem (baterie - žárovka) procházet proud. Baterii říkáme zdroj proudu nebo prostě zdroj, žárovce, motoru nebo tranzistorovému přijímači v příkladech, které jsme si uvedli, spotřebič.

Zkuste nějakou starší baterii (nejlépe „plochou“) rozebrat (pozor - nedělejte to na stole s ubrusem!) a zjistíte, že obsahuje tři válečky. Každý z nich má vnější obal ze zinkového plechu, uprostřed je upevněn tenčí váleček z uhlíku a mezi nimi je bělavá rosolovitá hmota (váček se směsí burelu a další hmoty, ponořený do roztoku salmiaku). Jsou to tzv. galvanické články, což je jeden ze známých zdrojů elektrického proudu. Pokud žárovku připojíme k jednomu takovému článku, bude svítit velmi slabě. Vezmeme-li dva články a propojíme je tak, že bude spojen vnější obal jednoho článku s vnějším obalem druhého článku a střední vývod jednoho článku se středním vývodem druhého (tomuto druhu spojení se říká „vedle sebe“ neboli odborně „paralelně“), žárovka

bude svítit stejně. Když ovšem střední vývod jednoho článku spojíme s obalem druhého a žárovku zapojíme mezi obal prvního a střed druhého článku (obr. 2, tomuto druhu spojení se říká „za sebou“, neboli sériové), rozsvítí se zřetelně více. Nejvíce bude žárovka svítit při spojení tří článků za sebou, v sérii - to jste si vyzkoušeli s novou baterií. Zapojováním článků za sebou neboli do série se zvětšuje napětí baterie (viz dále).



Obr. 2a. Sériové zapojení článků baterie

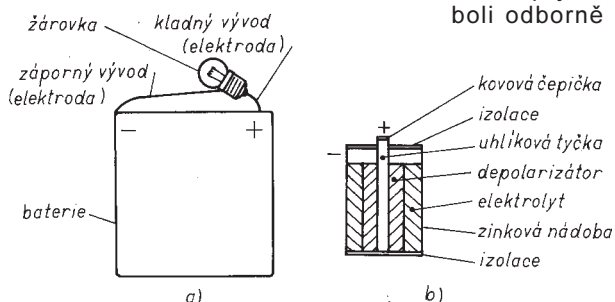


Obr. 2b. Paralelní zapojení článků baterie

Nejsnáze si vysvětlíme pochody, které probíhají v elektrickém obvodu, na tomto srovnání: Představte si, že máte nádobu s vodou, která má dole kohoutek a na něm je nasazena hadice. Kohoutek představuje něco jako spínač v elektrickém obvodu. Když dáme konec hadice do stejné výše jako je hladina vody v nádobě, hadice se sice vodou naplní, ale ta nebude vytékat. Poteče teprve tehdy, bude-li konec hadice pod úroveň hladiny vody v nádobě. Čím výše bude hladina vody v nádobě oproti ústí hadice, tím rychleji voda poteče. Při průtoku vody hadicí voda překonává odpor. Čím je větší vnitřní průměr hadice, tím menší odpor průtoku vody klade.

Kdybychom u výtoku umístili vodní kolo (nebo turbinku), to by představovalo spotřebič. Výška hladiny vody oproti výtoku je obdobná napětí baterie a odpor, který klade hadice protékající vodě, je obdobný odporu vodiče (drátu), vodní kolo (turbína) představuje odpor spotřebiče. Čím menší je odpor, tím větší proud protéká při stejném napětí!

Jednotlivé fyzikální veličiny mají své jednotky, v nichž je měříme. **Napětí** zásadně označujeme písmenem U a měříme ve voltech [V] přístrojem, kterému se říká voltmetr. **Proud** se označuje písmenem I a měří se v ampérech [A]. Fyzikální veličiny se píšou ležatým písmem (kurzívou) a jejich jednotky se umísťují do hranatých závorek, např. U [V]. Třetí veličinou, se kterou se budeme trvale setkávat, je



Obr. 1a. Připojení žárovky k baterii; obr. 1b. Průřez elektrochemickým článkem

odpor (označuje se R), který se měří v ohmech [Ω] (čti ómech). Mezi těmito třemi veličinami platí základní elektrotechnický zákon - tzv. **Ohmův zákon**. Známe-li dvě z veličin, které jsou v něm uvedeny (např. napětí a proud), snadno vypočítáme třetí (odpor). Z tohoto zákona např. vyplývá, že chceme-li zvětšit proud protékající elektrickým obvodem, musíme buď zvětšit napětí zdroje, nebo zmenšit odpor spotřebiče.

$$\begin{aligned} U &= R \cdot I && \text{základní tvar,} \\ I &= U/R \\ R &= U/I \end{aligned} \left. \vphantom{\begin{aligned} U &= R \cdot I \\ I &= U/R \\ R &= U/I \end{aligned}} \right\} \text{odvozené tvary.}$$

Kladné a záporné napětí

Když se mezi dva plíšky z různých kovů vloží vodivá látka - tzv. elektrolyt, pak lze voltmetrem naměřit na plíškách napětí, které se bude měnit podle toho, z jakých materiálů jsou oba plíšky a elektrolyt zhotoveny. Elektrolytem může být např. slabá kyselina, roztok soli ve vodě, louh ap. Nejběžnější baterie, které se ještě dnes prodávají, měly (a mají) vnější elektrodu zinkovou, jako druhá elektroda není však použit kov, ale uhlíková tyčinka s měděnou (mosaznou) čepičkou. Prostor mezi nimi vyplňuje elektrolyt. Napětí takového článku je přibližně 1,5 V. (Pozn.: dnes se běžně používají i mnohé jiné kombinace kovů a jiné elektrolyty!)

Všechny vodivé látky, mezi něž řadíme především kovy, snadno uvolňují elektrony. To jsou částice hmoty se záporným nábojem. Tam, kde je jich přebytek (zinková elektroda), se vytvoří záporný pól, na druhé straně článku (uhlíková elektroda) je kladný pól s nedostatkem elektronů. Propojením záporné a kladné elektrody měděným drátkem vytvoříme elektronům cestu, kudy se mohou dostat z místa, kde je jich mnoho, do místa, kde je jich nedostatek. Elektrony proudí od záporného pólu ke kladnému. Bohužel, ještě před poznáním této vlastnosti hmoty byly známy jen základní vlastnosti elektrického proudu a tehdy „se dohodlo“, že proud teče od kladného pólu k zápornému. Pokud se tedy setkáváte s výkladem, že elektrický proud prochází od + pólu k - pólu je to v pořádku, elektrony však procházejí obvodem obráceně.

Spojování baterií

Potřebujeme-li napětí větší než je napětí jednoho článku baterie, musíme vzájemně spojit články několik. Spojení článků za sebou (kladný pól jednoho se záporným dalšího) se nazývá spojení sériové a výsledné napětí takto spojených článků se rovná součtu napětí jednotlivých článků. Když propojíme na ploché baterii, která se skládá ze tří článků, záporný a kladný pól přes ampérmetr, zjistíme, že obvodem protéká proud asi 4 A (skutečný proud se bude lišit od uvedeného podle toho, jak dlouho byla baterie v provozu či v jakém je stavu).

Proč není proud větší, když odpor přírodních drátů k ampérmetru je ne-

patrný a podle Ohmova zákona by tedy měl protékat proud o velikosti několika desítek ampérů? Proud protéká nejen vodičem a ampérmetrem, jejichž odpor může být např. asi desetina ohmu, ale musí protékat i uvnitř článků mezi vnější a vnitřní elektrodou, tj. elektrolytem. Odpor elektrolytu je však velký - na jeho velikosti vlastně závisí proud procházející obvodem. Tomuto odporu říkáme *vnitřní odpor* článku (baterie). Při sériovém zapojení článků se vnitřní odpory jednotlivých článků sčítají.

Pokud potřebujeme větší proud, musíme zapojit několik článků nikoli sériově, ale „vedle sebe“ (paralelně). Při tomto spojení propojíme vzájemně záporné póly jednotlivých článků a pak póly kladné. Výsledné napětí je stejné jako u jednoho článku, ale vnitřní odpor je při spojení dvou stejných článků poloviční, při spojení tří se zmenšuje na třetinu. Znamená to, že takto sestavená baterie je schopna dodat dvojnásobný, příp. trojnásobný proud.

Někdy se ještě setkáváme v elektrotechnice s pojmem elektromotorická síla či *elektromotorické napětí* U_e . Tím se obvykle rozumí napětí zdroje naprázdno (tj. bez připojené zátěže). Elektromotorické napětí je vždy větší, než je napětí zdroje při zatížení. *Svorkové napětí* U zdroje s vnitřním odporem R_i by pak v tomto smyslu bylo rozdílem jeho elektromotorického napětí a úbytku napětí na vnitřním odporu R_i zdroje, tj. $U = U_e - I \cdot R_i$.

Souhrn (Pro další studium)

Definice:

Elektrické napětí je rozdíl potenciálů v bodech A a B.

1 volt je napětí mezi konci vodiče, do něhož stálý proud 1 ampéru dodává výkon 1 W (viz dále).

Elektrický proud je základní fyzikální veličinou.

1 ampér je proud, který při stálém průtoku dvěma rovnoběžnými přímými nekonečně dlouhými vodiči zanedbatelného průřezu, umístěnými ve vakuu ve vzdálenosti 1 m, vyvolá mezi vodiči sílu $2 \cdot 10^{-7}$ newtonů na 1 m délky.

Klasickým zdrojem *elektromotorického napětí* je tzv. etalonový Westonův článek s nasyceným elektrolytem, který se bral v elektrotechnice jako etalon elektromotorického napětí. Střední elektromotorické napětí článku při teplotě 20 °C je 1,018 65 V.

Ohmův zákon:

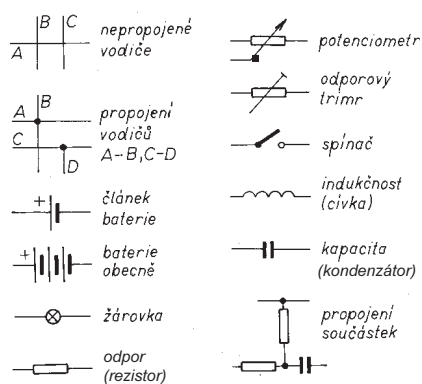
$$\text{napětí [V]} = \text{odpor } [\Omega] \times \text{proud [A].}$$

Schematické značky

Potřebujeme-li jednoduchým způsobem nakreslit zapojení elektrického obvodu, pak musíme jeho jednotlivé části „věrně“ zpodobnit a vyznačit spojení jednotlivých částí. U jednoduchých obvodů, jako je např. propojení baterie se žárovkou a spínačem, by to ještě nebyl velký problém; představte

si však třeba nakreslených 20 žárovek, ke každé z nich dva dráty, spínače ... to by byl již výkres dosti nepřehledný. Proto se k zakreslování jednotlivých součástek používají jednoduché značky. Pro každou součástku je značka jiná, prakticky stejnou značku se však používají u nás i v Německu, nebo třeba na Novém Zélandě. Technici z celého světa se pomocí těchto značek snadno mezi sebou domluví, i když každý mluví jinou řečí. Těmto značkám říkáme schematické značky a nákresem, v nichž jsou použity, schémata. (Pozor! Čti jak je psáno, výslovnost „schematická značka“ nebo „šéma“ je nesprávná a nesvědčí by o dobrém vzdělání. Setkáváme se s ní však často).

Postupně, jak se budeme seznamovat s jednotlivými součástkami, poznáte většinu používaných schematických značek.



Obr. 3. Základní schematické značky

(u odporu, indukčnosti a kapacity je jako první uveden název fyzikální veličiny, kterou schematická značka reprezentuje a v závorce pak název součástky)

(Pokračování)

Redakce

děkuje za všechny příspěvky, které došly na její adresu po výzvě o zaslání jednoduchých zapojení do rubriky Jednoduchá zapojení pro volný čas. Všechny příspěvky budou postupně v této rubrice otištěny.

Kromě příspěvků jsme obdrželi i dopis našeho čtenáře J. Chodila, OK1KKL, který reaguje na článek Zjednodušení anténního zesilovače v uvedené rubrice: *Protože se již řadu let zabývám montáží antén a používám také zmíněnou anténu s dobrými výsledky, považuji za dosti nešťastné řešení inovaci antény zmenšením anténní krabice, neboť při nutnosti použít k anténě anténní zesilovač (např. vhodné jsou zesilovače firem IVO a TEROZ) jsme postaveni před problém „kam s ním“, neboť do této krabice zesilovač umístit nelze. Osobně jsem na tuto skutečnost výrobce upozornil - ovšem bezvýsledně. Domnívám se, že používání různých krabiček od mýdla apod. je řešením krajním a tudíž neprofesionálním. Tento nedostatek rozhodně snižuje užitnou hodnotu této jinak skvělé antény.*

Jednoduchá zapojení pro volný čas

Elektronický poutač

(Dokončení z PE č. 12/96)

Sérioparalelní kombinací LED o největším počtu diod násobíme dvěma a dostaneme potřebné ss napětí pro jejich „napěťové vybuzení“. Řádky LED označíme v logickém pořadí I) II) III). V tomto pořadí budou řady LED svítit v rytmu kroků, který je dán IO a jeho časovacím obvodem RC. Pak určíme vzájemné kombinování svitu řádků LED (tato rozvaha je velmi důležitá, protože určuje hlavní a žádanou funkci poutače a nahrazuje tak „běžící světelná písmena“. Obvody pak pracují podle našich představ!).

Nyní si tento teoretický návrh panelu ujasníme i co do mechanického provedení. Jako pomůcka poslouží náš příklad VAŠE DOVOLENÁ ZAČÍNÁ NÁKUPEM U NÁS, který rozdělíme do tří řádků :

- I) Vaše dovolená
- II) začíná nákupem
- III) u nás.

Podle obr. 5 mají řádky

- I) 103 LED,
- II) 112 LED,
- III) 37 LED.

Jak je patrné, ať dělíme počet LED dvěma, třemi, čtyřmi, není výsledek co do počtu nijak shodný. Přidáme-li k III) dva ornamenty - tj. 12 LED, pak:

- I) 103 LED rozdělíme na 4 sloupce po 26 LED (-1 = R),
- II) 112 LED rozdělíme na 4 sloupce po 28 LED,
- III) 49 LED rozdělíme na 2 sloupce po 25 LED (-1 = R).

Výraz v závorce znamená, že v jednom z paralelních sloupců schází 1 ks LED, tu nahradíme rezistorem s odporem $R = U_{LED} : I_{LED}$ (platí zásady pro úpravu řad či sloupců LED, viz [2]!).

Důležité! Takto navržený světelný panel zkompletujeme mechanicky i elektricky, (do konečné podoby) a staticky oživíme LED ss napětím [2].

Volba kombinačních diod a seřizování obvodů - obr. 4

Funkce diod: D1 až D8 jsou oddělovací diody a mají za úkol zabránit pronikání $U1$ až $U8$ zpět do KO v IO MAS562. Kombinační diody propojují - podle zvoleného programu - výstupy se Sp0. Program si určuje konstruktér sám. Na níže uvedeném příkladu si takové programování i objasníme. Nejdříve určíme význam použitých symbolů, číslic a znaků:

- číslice 1 až 8 znamenají „postupné kroky IO“ a tomu odpovídající sloupečky, stejně označené (na nich se objevuje v rytmu krokování IO napětí $U1$ až $U8$, která otevírají Sp0),
- znaky „a“ až „l“ označují řádky v diodovém poli (pro snadnou orientaci),

- rovnítko (=) znamená přímé propojení drátovou spojkou sloupce a Sp0,
- šipka (→) znamená propojení (kombinační diodou) sloupečků mezi sebou, na zvolených řádcích:

VOLÍME:

- 3řádkový slogan (uveden v návrhu panelu),
- postupný svit řádků I, II, III, v rytmu kroků IO,
- kombinací svitu řádků mezi sebou:

Tyto návrhy pak zapíšeme pomocí výše uvedených symbolů do přehledné tabulky.

Krok - sloupec	Symbol spojení	Spínaný obvod
1	=	Sp0-1
2	=	Sp0-2
3	=	Sp0-3
4	→ → →	Sp0-1 Sp0-2 Sp0-3
5	→ →	Sp0-2 Sp0-3
6	→ →	Sp0-1 Sp0-3
7	→ →	Sp0-2 Sp0-3
8	→ → →	Sp0-1 Sp0-2 Sp0-3

Slovní vysvětlení tabulky (příklad):

- 1. = Sp0-1 znamená, že výstup $U1$ je spojen drátovou spojkou přímo se Sp0-1,
- 4. →Sp0→1(→2, →3) znamená, že výstup $U4$ je propojen třemi kombinačními diodami s Sp0-1(-2, -3).
- Připomínáme, že první tři kroky IO u třířádkového návrhu musí být provedeny tak, jak je v tabulce uvedeno!
- Jiná volba řádků (sloupců, barev, LED) má za následek jiné sestavení tabulky! Zapojení uvedené na obr. 4 platí tedy jako názorný příklad (záměr konstruktéra).

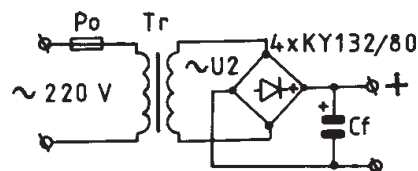
Pro seřizování a nastavování elektronických obvodů platí beze zbytku všechny zásady, uvedené v [2], týká se rezistorů R9 až R16 a C1 až C8.

Zdroj - obr. 6 a stabilizace napájení IO (obr. 1)

Při návrhu transformátoru se asi nevyhneme tomu, že si jej budeme muset i navinout. Výkon transformátoru určíme z celkového počtu LED a připočteme ztráty:

$$P = \text{suma LED} \times 30 \text{ mW (+5 \%)} [\text{VA}].$$

Podle výše uvedeného příkladu: $P = 264 \times 30 \text{ mW} = 8 + 0,4 = \text{zaokrouhlíme na } 9 \text{ VA}$. Potřebné ss na-



Obr. 6. Příklad návrhu napájecího zdroje

pětí bude $28 \times 2 \text{ V} + 7 \%$ přírůstek, $U_{ss} = 56 + 4 = 60 \text{ V}$. Sekundární napětí transformátoru je $U_{ss} : \sqrt{2} = 60 : 1,41 = 42 \text{ V}$. Kapacita filtračního kondenzátoru vychází z empirického vzorce $C_f = I \times 3 [\mu\text{F}, \text{mA}]$. Napájecí napětí IO je stabilizováno Zenerovými diodami ZD1 až ZD3, obr. 1, součet jejich Zenerových napětí by měl být asi $U_{ZD} = 25$ až 30 V . Můžeme však použít pouze dvě Zenerovy diody a potřebné napětí „dorovnat“ tak, že třetí ZD nahradíme LED. Na ní se vytvoří $U_{LED} = 2 \text{ V}$. Rovněž tato dioda může být umístěna na povrchu krabičky s elektronikou a bude indikovat napájení IO. Rezistor R22 určuje proud ZD a tím i napájecí napětí IO, při seřizování jej nahradíme drátovým potenciometrem, který nastavíme tak, aby jím protékal proud 7 mA max. Poté jej nahradíme stejným rezistorem z řady E12, tolerance nemá přesáhnout $\pm 10 \%$. R22 nastavujeme pouze při daném (stanoveném) napětí napájecího zdroje!

Seznam součástek

Rezistory

- R1 až R8 120 kΩ/0,125 W
- R9 až R16 viz text
- R17 1 MΩ a větší
- R18 až R21 10 MΩ/0,125 W
- R22 viz text
- Rp1 až Rp8 viz text

Kondenzátory

- C1 až C8 2,2 μF/50 V
- C9 100 nF, keramický
- C10 2,2 μF/50 V
- C11, C12 3,3 nF, keramický
- C13 220 μF/50 V

Polovodičové součástky

- D1 až D8 KA..., (spín. Si - zelený proužek)
- D kombinační spínací Si - černý proužek
- ZD1 až ZD3 Zen. XD, nebo BZX 55- ($U_{ZD} = 9 \text{ V}$, viz text)
- T1 až T8 KC..., KF..., viz text
- IO MAS562

Panel poutače - svítivé diody:

Všechny LED, včetně LED1 až LED8 jsou kulaté o $\varnothing 5 \text{ mm}$, LQ.... TESLA aj. a hranaté, VQA.... TESLA aj., barva LED - viz text

Použitá literatura

- [1] Katalog TESLA 1985.
- [2] Běčák, C.: Blahopřání s elektronikou. A Radio, č. 3, 4, 5/96.
- [3] Katalog GM 1994.

Cyril Běčák

NF předzesilovač

Karel Bartoň

VYBRALI JSME NA



OBÁLKU

Jedná se o poměrně jednoduchý a přitom velmi kvalitní předzesilovač, který spolehlivě plní základní funkce, které jsou od něj požadovány. Byly vynechány různé „efekty“, které přístroj pouze prodražují a jinak zůstávají nevyužity. Vstupy má předzesilovač „jenom“ čtyři, protože jich v naprosté většině případů není více prostě třeba.

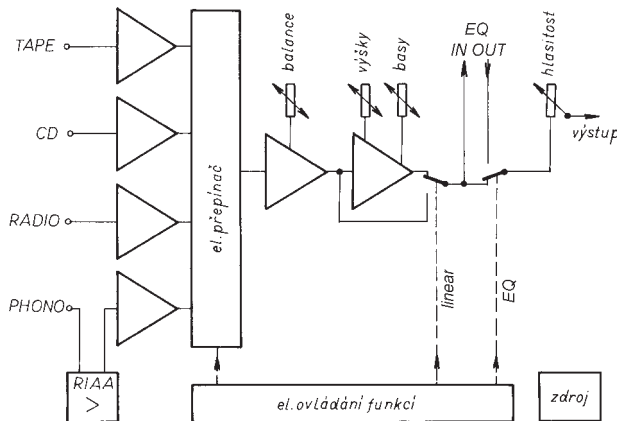
Součástky byly použity takové, které jsou běžně dostupné jak v obchodní síti, tak u zásilkových firem. Celková pořizovací cena všech součástek je v rozmezí 500 až 600 Kč, což znamená, že i za málo peněz lze pořídit hodně muziky – a to ještě dost kvalitní (viz dále).

Technické údaje

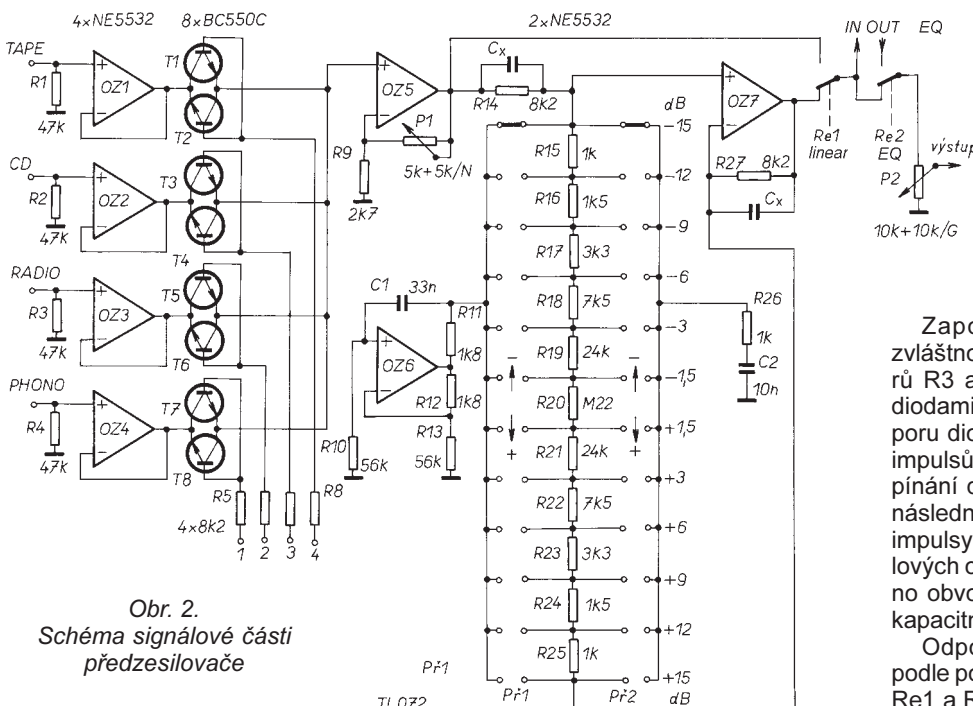
Kmitočtový rozsah:	DC až 22 kHz.
Zkreslení (THD):	0,005 %.
Odstup rušivých napětí	
– vstup PHONO:	88 dB,
– lineární vstupy:	95 dB.
Rozsah regulace:	
– hloubky:	±15 dB/100 Hz,
– výšky:	±15 dB/10 kHz.
Příkon:	3,5 VA.

Signálová část

Blokové schéma předzesilovače je na obr. 1, na obr. 2 je schéma signálové části předzesilovače. Signály z jednotlivých vstupů jsou přivedeny na neinvertující vstupy operačních zesilovačů OZ1 až OZ4, zapojených jako napěťové sledovače. Tak je spolehlivě zajištěno buzení následujících analogových spínačů ze zdroje s malou výstupní impedancí. Analogový spínač je tvořen dvojicí tranzistorů stejné vodivosti v antiparalelním zapojení. Dále je signál přes OZ5, v jehož zpětnovazební větvi je zařazen potenciometr stereováhy („balance“), přiveden do obvodu kmitočtové úpravy signálu - korekce - se-



Obr. 1. Blokové schéma předzesilovače



Obr. 2. Schéma signálové části předzesilovače

stávajícího z OZ6, OZ7, odporového žebříčku R15 až R25 a přepínačů S1, S2. Článek RC R26, C2 se uplatňuje při korekci vysokých kmitočtů, při korekci nízkých kmitočtů je použit článek RL využívající tzv. syntetický induktor (OZ6 a k němu připojené součástky). Takto řešený korekční obvod je velice kvalitní, dává kvalitativně mnohem lepší výsledky než „klasický“ Baxandallův korektor, zejména co se týká dosažitelného poměru signál-šum. S ohledem na tento parametr jsem také dal přednost stupňovité regulaci přepínačem S1 („basy“) a S2 („výšky“) před potenciometry, které mají buď nízkou kvalitu, nebo jsou příliš drahé (20 DM a více). Celý tento korekční obvod a problematika jeho návrhu byl srozumitelným a vyčerpávajícím způsobem popsán v [2]. Jelikož byly použity mechanické spínače, odpadly problémy s vnitřním odporem multiplexerů a hodnoty jednotlivých součástek tak mohly být optimalizovány pro dosažení co nejlepšího poměru s/š (malý Ra, Rb, velký Rc v obr. 30 u lit. [2]).

Obvody ovládání

Obvody ovládání zajišťují vybavení požadované funkce předzesilovače, zvolené mikrospínačovými tlačítky. Je to volba jednoho ze čtyř vstupů, dále možnost zařadit ekvalizér do signálové cesty a lineární zpracování signálů – vyřazení korekčních obvodů.

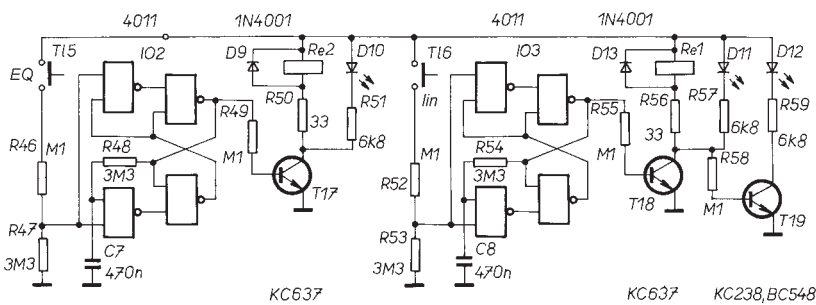
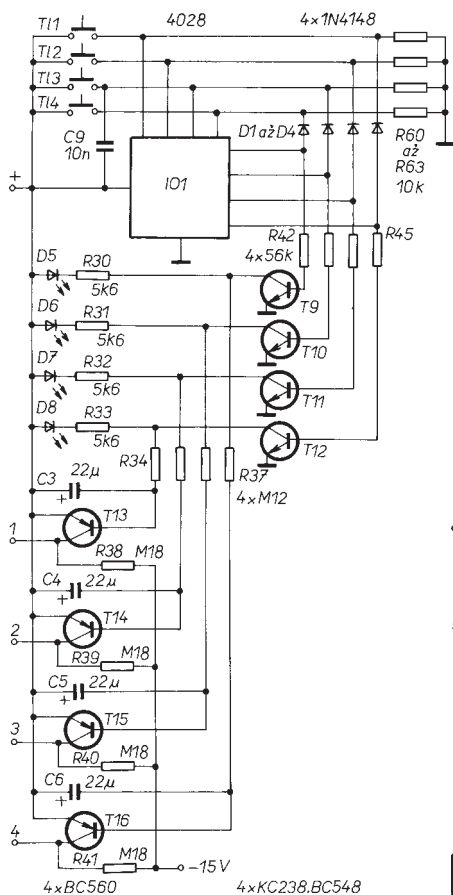
Funkci čtyřkanalového přepínače IO1 s obvodem 4028 jsem popsal v konstrukci „Nízkofrekvenční ekvalizér a spektrální analyzátor“ (PE 1/96, s. 18) funkce elektronických přepínačů s IO2 a IO3 je popsána v [13].

Obvod IO1 spolu s indikačními LED D5 až D8 a mikrospínačovými tlačítky T11 až T14 je umístěn na zvláštní desce s plošnými spoji, která je přišroubována k čelnímu panelu zesilovače. Ostatní součástky jsou osazeny na desce signálové části.

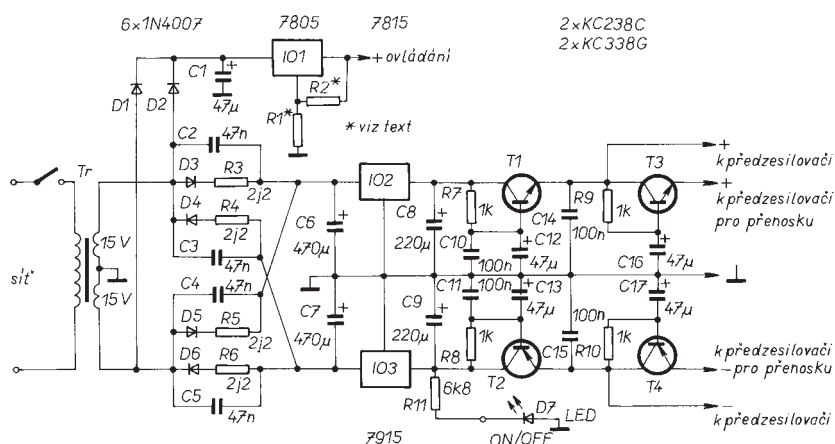
Zdroj

Zapojení zdroje nemá žádných zvláštností, snad až na použití rezistorů R3 až R6 v sérii s usměrňovacími diodami. Zvětšením dynamického odporu diod se zmenší úroveň a strmost impulsů vznikajících při spínání a rozpínání diod a zlepší se možnost jejich následného odfiltrování. Jinak totiž tyto impulsy zbytečně zvětšují šum v signálových obvodech. Napětí je stabilizováno obvody IO2 a IO3 a dále filtrováno kapacitními násobiči s T1 až T4.

Odpory rezistorů R1, R2 zvolíme podle potřebného spínacího napětí relé Re1 a Re2 v obvodech ovládání.



Obr. 3. Zapojení ovládacích obvodů (vlevo a nahoře)



Obr. 4. Napájecí zdroj předzesilovače

Předzesilovač pro magnetodynamickou přenosku

Pro předzesilovač bylo zvoleno zapojení popsané v [5], v němž jsem provedl několik následujících změn:

1) Přepročoval jsem návrh desky s plošnými spoji. Touto úpravou se zmenšila plocha desky asi o 30 %, zmenšil se počet drátových propojek, vodiče signálové cesty jsou kratší a obrazec plošných spojů je celkově jednodušší.

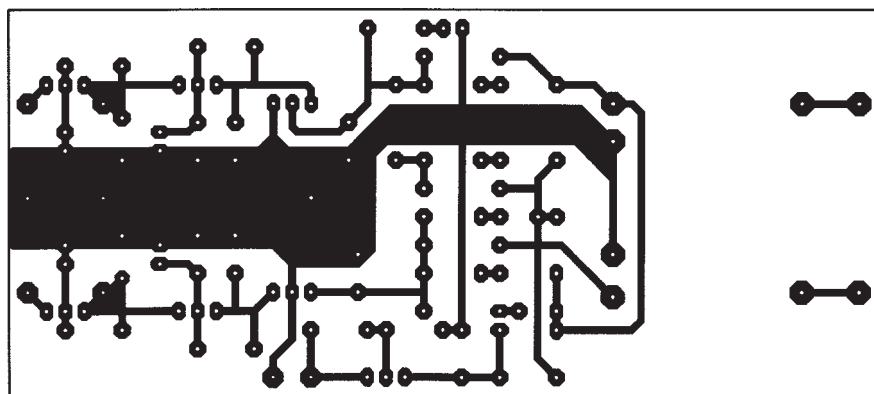
2) Byl vynechán přepínač P1 a rezistor R9.

3) Na místě OZ1 a příp. OZ2 je vhodné osadit kvalitnější operační zesilovače. Velmi dobrých výsledků je možno dosáhnout s typy s malým šumem jako např. OP27, OP37 nebo LT1007, LT1037 a ještě lepších s typy LT1028 nebo LT1115, jejichž použitím získáme navíc k dobrému poměru signál/šum. Lit. [3], [4], [6], [7], [8], [9], [10], [12].

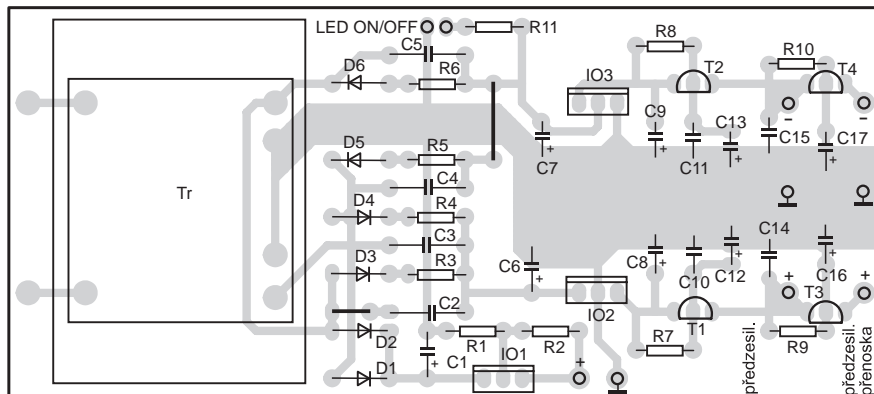
Seznam součástek

Signálová část

R1 až R4, R101 až R104	47 kΩ
R5 až R8, R105 až R108	8,2 kΩ
R9, R109	2,7 kΩ
R10, R110	56 kΩ
R11, R111	1,8 kΩ
R12, R112	1,8 kΩ
R13, R113	56 kΩ
R14, R27, R114, R127	8,2 kΩ
R15, R25, R115, R125	1 kΩ
R16, R24, R116, R124	1,5 kΩ
R17, R23, R117, R123	3,3 kΩ
R18, R22, R118, R122	7,5 kΩ
R19, R21, R119, R121	24 kΩ
R20, R120	220 kΩ

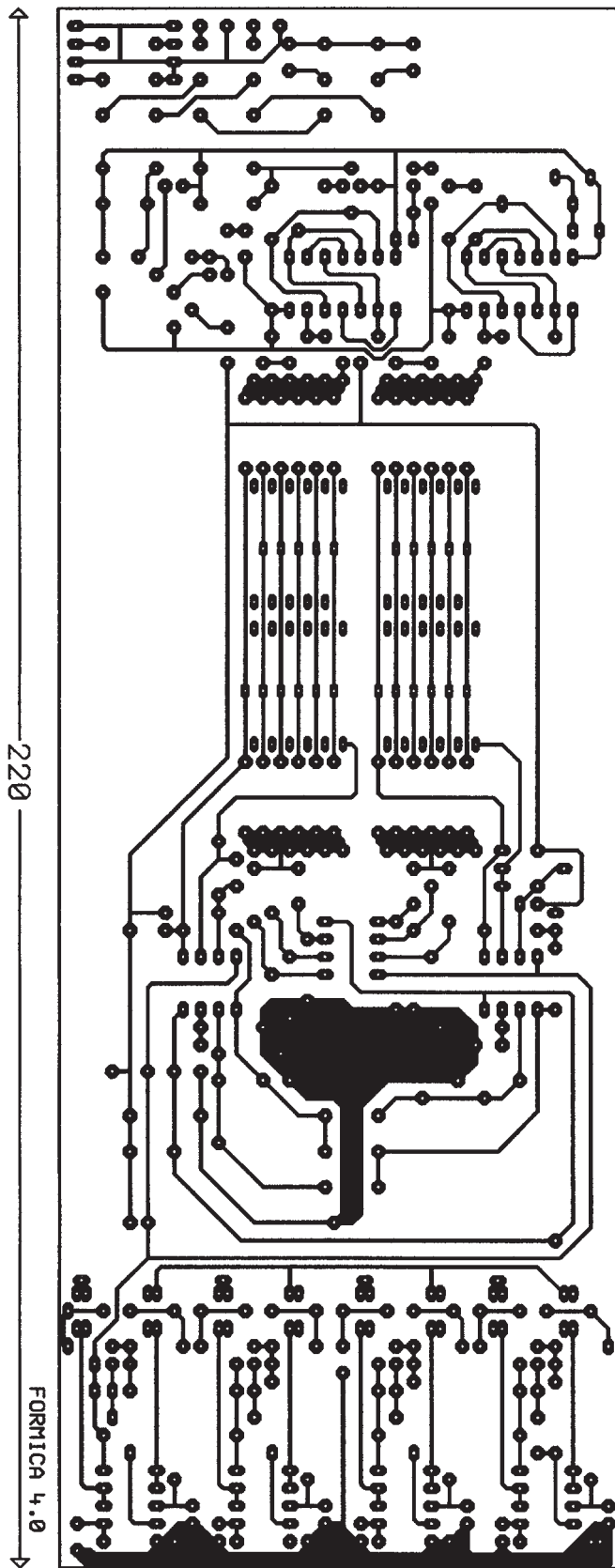


FORMICA 4.0
115

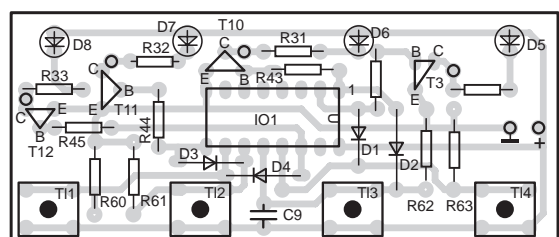
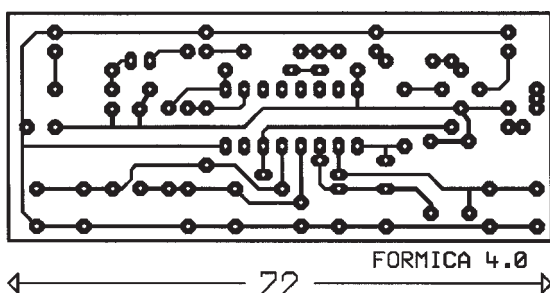
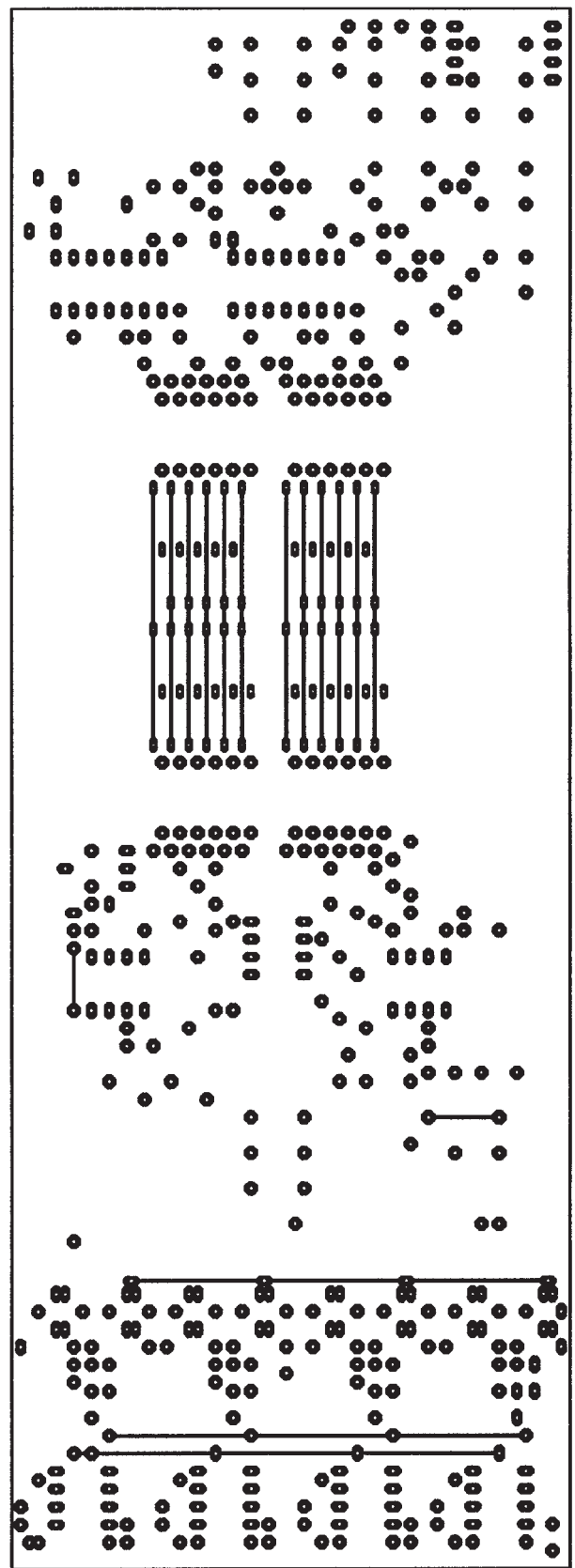


Obr. 8. Deska s plošnými spoji a rozmístění součástek napájecího zdroje

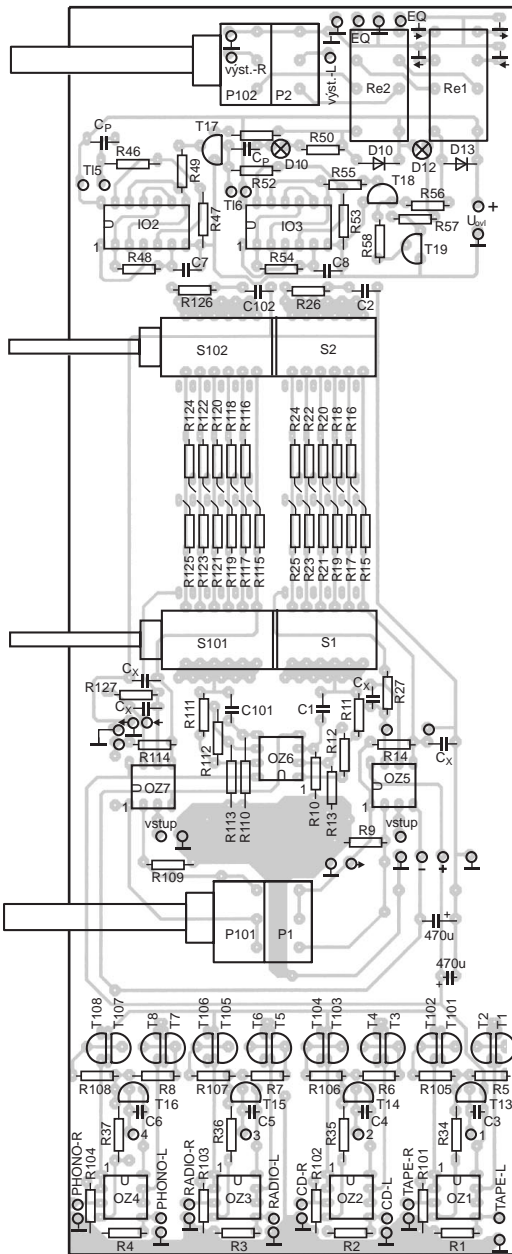
R26, R126	1 kΩ	OZ107	NE5532
C1, C101	33 nF	OZ6, OZ106	TL072
C2, C102	10 nF	Re1, Re2	relé 2x přep. kontakt, 2 ks
C _x	47 pF (4 ks)	S1, S2, S101, S102	otočný spínač TS 121 nebo TS 122, 2 pakety/12 poloh, do desek s pl. spoji, 2 ks
P1, P101	5 kΩ + 5 kΩ/N		
P2, P102	10 kΩ + 10 kΩ/G		
T1 až T8, T101 až T108	BC550C		
OZ1 až OZ5, OZ7, OZ101 až OZ105,			



Obr. 5. Deska s plošnými spoji signálové části a některých ovládacích obvodů – vpravo ze strany součástek

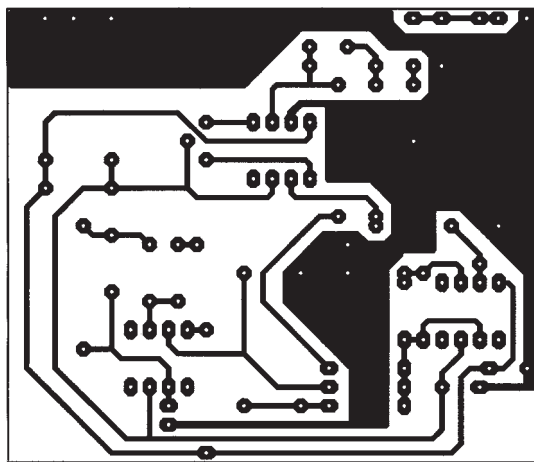


Obr. 7. Deska s plošnými spoji elektronického přepínače vstupu



Obr. 6. Rozmístění součástek na desce signálové části

Obr. 9. Schéma předzesilovače pro magnetodynamickou přenosku



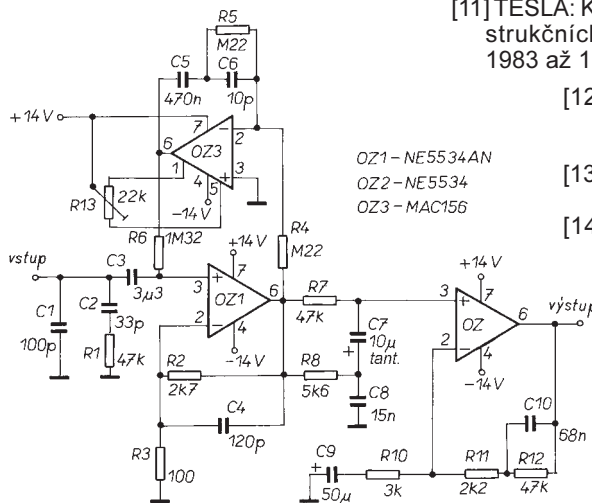
FORMICA 4.0
70

Obvody ovládání

R30 až R33	5,6 kΩ
R34 až R37	120 kΩ
R38 až R41	180 kΩ
R42 až R45	56 kΩ
R46, R49, R52, R55, R58	100 kΩ
R47, R48, R53, R54	3,3 MΩ
R50, R56	33 Ω, 2 ks
R51, R57, R59	6,8 kΩ
R60 až R63	10 kΩ
C3 až C6	22 μF/16 V
C7, C8	470 nF
C9	10 nF
D1 až D4	1N4148
D5 až D8	LED Ř 5 mm, zelená, s malým příkonem
D9, D13	1N4001
D10, D12	LED Ř 3 mm, zelená, s malým příkonem
D11	LED Ř 3 mm, červená, s malým příkonem
IO1	CMOS 4028
IO2, IO3	CMOS 4011
T9 až T12, T19	KC238, BC548
T13 až T16	BC560
T17, T18	KC637
T11 až T16	tlačítko do desek s pl. spoji (mikrospínač), páčka 6 mm

Zdroj

R1, R2 - viz text	2,2 Ω
R3 až R6	1 kΩ
R7 až R10	6,8 kΩ
R11	47 μF/25 V
C1	47 nF/250 V, bezindukční
C2 až C5	



OZ1 - NE5534AN
OZ2 - NE5534
OZ3 - MAC156

C6, C7	470 μF/25 V
C8, C9	220 μF/ 25 V
C10, C11, C14, C15	100 nF/63 V
C12, C13, C16, C17	47 μF/25 V
D1 až D6	1N4007
D7	LED Ř 5 mm, s malým příkonem
T1, T3	KC238C
T2, T4	KC338C
IO1	7805
IO2	7815
IO3	7915
Tr	transformátor 2x 15 V/4,5 VA, do desek s pl. spoji

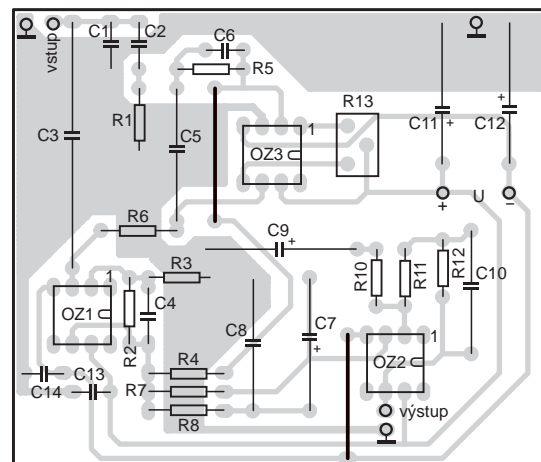
Literatura

- [1] Bauanleitung: Hi-Fi-Vorverstärker, část 1. ELO č. 8/86, s. 22 až 27.
- [2] Belza, J.: Nf zesilovač s DO. AR-B č. 5/91.
- [3] BELCANTO. ELEKTOR 2/91, s. 14 až 19 a 3/91 s. 60 až 63.
- [4] Sýkora, B.: Předzesilovač k rychlostní přenosce. KTE č. 5/94.
- [5] Sýkora, B., Dudek, P.: Actidamp MK2. AR-A č. 2/90, s. 69, obr. 16.
- [6] Mini-Preamp. ELEKTOR č. 3/94, s. 24.
- [7] High-End-MD-Vorverstärker. ELEKTOR č. 11/90, s. 24 až 27.
- [8] Berglund, R.: Choosing Low-Noise OP Amps. The Audio Amateur 2/94 s. 25 až 26.
- [9] Jürgen Metzger: RIAA direkt. ELRAD 1990, Heft 1.
- [10] PHILIPS: General - Purpose/Linear ICs.
- [11] TESLA: Katalog el. součástek, konstrukčních dílů, bloků a přístrojů 1983 až 1984, 1. díl.

[12] LINEAR TECHNOLOGY: Linear Databook 1990.

[13] Konstrukční příloha AR 1990, s. 37, obr. 1.

[14] PMI: Analog IC Data Book, s. 7-103 až 7-109.



Obr. 10. Deska s plošnými spoji předzesilovače pro přenosku

Spínač osvětlení s pyrosenzorem

Ing. Petr Sysala

Dávno je pryč doba, kdy součástky a zařízení usnadňující život byly známe jen z cizokrajných prospektů. Patří mezi ně i ovladač osvětlení, reagující na přítomnost pohybující se osoby. Bezprostředním popudem k vývoji a výrobě tohoto zařízení byla jedna rozbitá ústa.

K nehodě došlo v prostorách standardní předsině panelového bytu, která je charakteristická obrovským množstvím dveří a naproti tomu žádným oknem. Ve dne je situace relativně bezpečná vlivem sporadického osvětlení z některých nedovřených dveří. Leč soumrak a nastalá noc činí prostor životu nebezpečný. Ohmatávání stěn, shazování klíčů, muchlání oblečení a klopýtání k vypínači pak svádí k myšlenkám o ublížení na ústech architekta, avšak ty jistě září úsměvem a krev z cizího neteče, vždy teče ta naše. Úkol byl v té chvíli jasný. Budiž světlo vždy, když je šero či tma a vstoupil člověk. Studium katalogů nevedlo k uspokojení. Malý úhel záběru, nevhodné svítidlo a ta cena! Tuzemský výrobce se brzy našel také, ale pořad to nebylo ono. Amatérova čest velí, udělej si sám a lépe. Výsledek posuďte sami.

Technické údaje

Napájecí napětí: 230 V, střídavé.
 Úhel záběru: 120°.
 Rozměry: 63 x 47 mm.
 Dosah: 12 m.
 Spínaný výkon: max. 250 W.
 Spínač: optotriak se spínáním v nule.
 Volitelná nastavení:
 – doba sepnutí svítidla,
 – úroveň okolního osvětlení pro vyřazení z funkce.

Popis funkce spínače

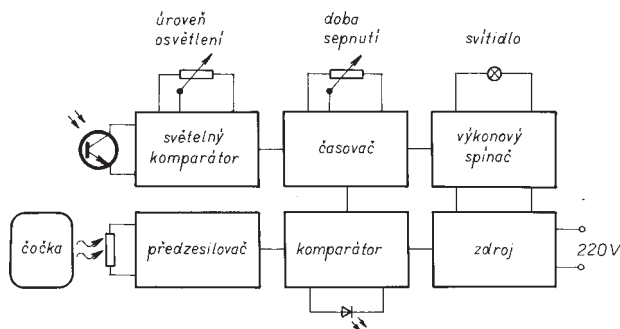
Propojení jednotlivých funkčních celků a jejich konkrétní význam vyplývá z blokového schématu spínače na obr. 1.

Všechny části spínače jsou umístěny na dvou deskách s plošnými spoji v pouzdře o průměru 63 mm a výšce 47 mm. Na první desce je čtyřnásobný operační zesilovač pro zpracování signálu z pyrosen-

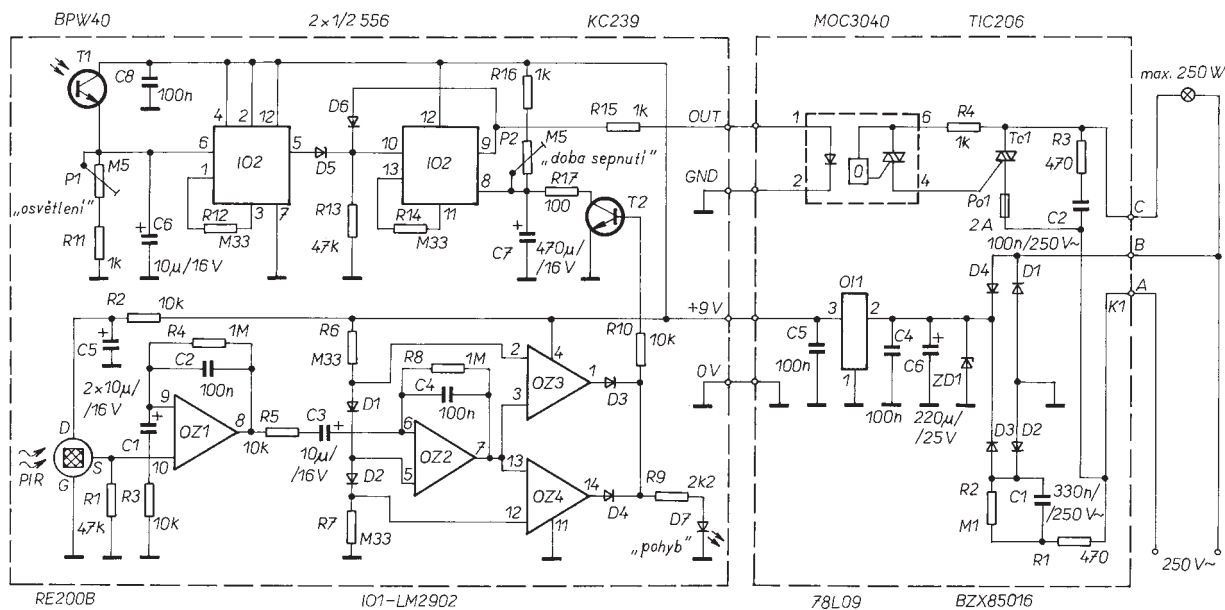
zoru. Druhým obvodem na desce je dvojitý časovač CMOS 556, který má za úkol hlídat hladinu vnějšího osvětlení a generovat signál pro výkonový spínač v požadovaném časovém intervalu.

Tepelný signál, soustředěný plastovou Fresnelovou čočkou, je ve snímači převeden na napěťový signál. Operační zesilovače tento signál upraví s požadovaným zesílením a s požadovanou kmitočtovou charakteristikou. Následují další dva operační zesilovače s funkcí komparátoru. Komparátor pomine nevýznamné a slabé signály vzniklé šumem snímače a vnějšími vlivy – např. prouděním vzduchu. Výstupní signál z komparátoru je zobrazován svítivou diodou - lze tak sledovat činnost spínače i při denním osvětlení. Signál z komparátoru je veden do obvodu časového spínače. Ten je ovšem funkční pouze za předpokladu, že okolní osvětlení je slabší než velikost, nastavená potenciometrem „osvětlení“. V případě nedostatečného osvětlení je odblokován časovač a kondenzátor C7 je nabíjen přes definovaný odpor (potenciometrem „doba sepnutí“). Je tak dána časová konstanta, po kterou je na výstupu časovače signál pro výkonový obvod spínače. Celá výkonová část spínače je na druhé desce s plošnými spoji, oddělena optotriakem spínaným v nule. Výkonový triak ovládá svítidlo v osvětlovaném prostoru.

Konkrétní zapojení spínače je na obr. 2. Pro snímání tepelného pole byl použit pyrosenzor RE200B Nicera, běžně dostupný v obchodní síti našich dodavatelů elektro součástek. Byl vyzkoušen i pyrosenzor Heimann LHI 958. V obou případech jsou výsledky v daném zapojení plně vyhovující. Zatěžovací odpor R1 je podle doporučení výrobce 47 kΩ, napájecí napětí senzoru je filtrováno kondenzátorem C5. Tím je zabezpečeno minimální kolísání napájecího napětí senzoru, které by negativně ovlivnilo činnost spínače. Signál z vývodu S pyrosenzoru se zesiluje dvoustupňovým zesilovačem s OZ1 a OZ2. Kondenzátory C2 a C4 omezují horní přenášený kmitočet, člen RC C1 a R3 určuje dolní kmitočet zesilovacího stupně. Sériová



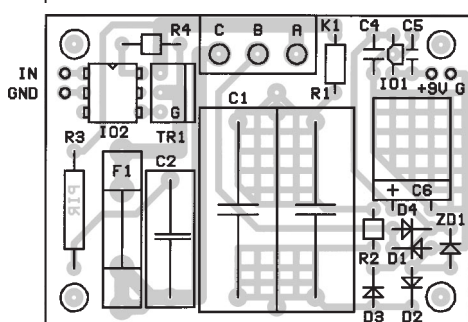
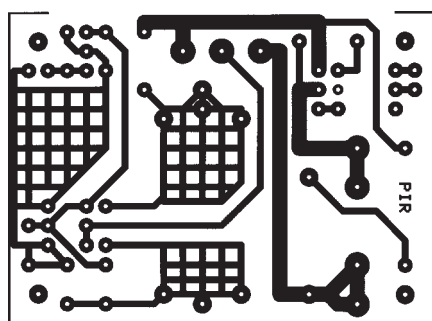
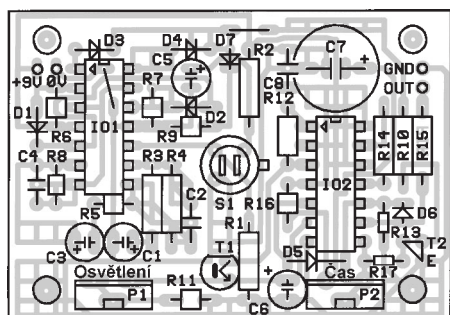
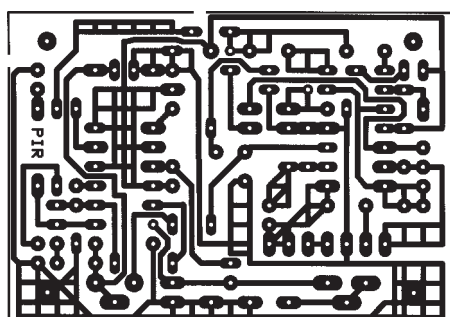
Obr. 1. Blokové schéma spínače



Obr. 2. Schéma zapojení spínače

kombinace R6, D1, D2 a R7 vytváří napěťové hladiny pro komparátor. Změní-li se na vstupu komparátoru napětí o více než $\pm 0,7$ V, překlopí se komparátor z klidového stavu, kdy je na výstupu nulové napětí, do stavu, kdy se výstupní napětí blíží napájecímu. Překlopení komparátoru je indikováno LED D7, která by měla být v provedení s malým pracovním proudem.

Signál z komparátoru pyrosenzoru je veden přes rezistor R10 na bázi spínacího tranzistoru T2. Jeho sepnutím do vodivého stavu se přes rezistor R17 vybije kondenzátor C7 a po odeznění signálu ze snímače a komparátoru se začne tento kondenzátor nabíjet. Pokles napětí na tomto kondenzátoru překlopí klopný obvod R-S v časovači. Časovače jsou zde zapojeny jako napěťové komparátory s hysterezí, určenou rezistory R14 a R12.



Obr. 3. Desky s plošnými spoji s rozmístění součástek

Pokud je napětí na vývodu 8 časovače malé, je na výstupu kladný signál s úrovní napájecího napětí. Rychlost nabíjení C7 a tím i doba sepnutí svítidla je určena sériovou kombinací odporu rezistoru R16 a trimru P2. Nastavíme-li trimr na nejmenší odpor, uplatňuje se jen rezistor R16 a časová konstanta je krátká, svítidlo se rozsvítí pouze po dobu pohybu osoby v zorném poli snímače. To je vhodné pro kontrolu polohování snímače po jeho montáži v osvětlovaném prostoru.

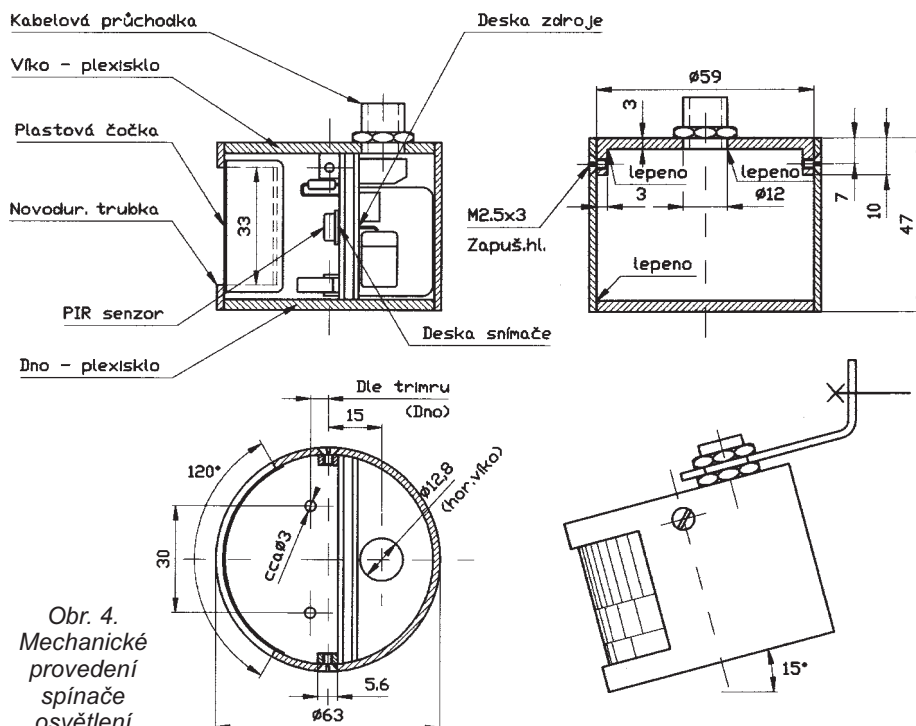
Časovač ve funkci napěťového komparátoru je funkční pouze za předpokladu nulového napětí na vývodu č. 10 (Reset). To je využito k řízení spínače v závislosti na okolním osvětlení. Pokud je osvětlení dostatečné, je na vývodu 5 kladné napětí a časovač spínající osvětlení je zablokovan. V zapojení byl odzkoušen fototranzistor BPW40 a také fotorezistory různého provedení. Všechny pracovaly bez potíží. Fotorezistory jsou vhodnější, pokud požadujeme funkci spínače až při značném malém osvětlení (skoro ve tmě). Náhodné změny osvětlení jsou filtrovány kondenzátorem C6. Při osvětlení světlocitlivého prvku je na kondenzátoru C6 napětí přímo úměrné osvětlení, a to je vedeno na vývod č. 6 komparátoru. Pokud se okolní osvětlení zmenší, fotorezistor nebo fototranzistor přechází ze stavu s velkou vodivostí do stavu s velkým odporem a na C6 se napětí zmenšuje. Výstupní signál je poté veden na blokovací vývod druhého komparátoru (časového), a zde se logicky sčítá se signálem s časového komparátoru, aby své vlastní osvětlení nepovažoval za okolní a neblokoval tak funkci spínače. Pokud je na vstupu č. 10 nulové napětí, je druhý komparátor funkční a případný pokles napětí na jeho vstupu (vývod č. 8) vlivem vybíjení kondenzátoru C7 tranzistorem T2 se projeví kladným napětím na vývodu č. 9, což je vývod pro řízení výkonového spínače. Zároveň tento signál zablokuje řízení z komparátoru osvětlení pomocí diody D6.

Výkonová část se zdrojem je na samostatné desce s plošnými spoji. Pro oddělení signálové části snímače od silové je použit optotriak MOC3040, který je vybaven obvodem, zajišťujícím sepnutí při průchodu síťového napětí nulou. Obvod kladně ovlivňuje dobu života použitých žárovek v ovládaných svítidlech, které by jinak provoz se zvýšeným počtem rozsvícení a zhasnutí dosti těžce nesly. Optotriak již přímo přes R4 spíná triak s paralelním členem RC R3,C2. Tento členek RC příznivě upravuje proudové poměry při dlouhých přívodních vodičích k žárovce. Pojistka Po1 není určena k ochraně triaku před zkratem (na to je příliš pomalá), slouží jako poslední záchrana při destrukci celé sériové kombinace triak - žárovka - napájecí síť.

Napájecí část je standardní a využívá již několikrát popsaný zdroj s použitím kondenzátorů místo transformátoru. Na desce je místo pro dva kondenzátory 220 nF. Použité kondenzátory musí být výslovně označeny schválením pro práci se síťovým napětím a musí mít vhodnou velikost. Deska s plošnými spoji se dá osadit i jedním kondenzátorem 330 nF. Ochranný rezistor R1 zmenšuje proudové namáhání kondenzátoru C1 při připojení k síti. Napětí je usměrňováno diodovým můstkem s D1 až D4 a jeho maximální velikost je omezena Zenerovou diodou ZD1 na 16 V. Zapojení stabilizátoru 78L09 je standardní s blokováním kondenzátory na vstupu i výstupu. Celý snímač je k síti a svítidlu připojen svorkou se třemi kontakty.

Konstrukční provedení

Spínač je umístěn v pouzdru z novodurové trubky o průměru 63 mm a o délce 47 mm (obr. 4). Rozměry vycházejí z potřebného poloměru zaoblení plastové čochy na povrchu vnitřní stěny. Pouzdro je ve spodní části zaslepeno dnem s otvory pro přístup k trimrům „osvětlení“ a „čas“. Horní víko snímače je snímatelné a k pouzdru při-



Obr. 4. Mechanické provedení spínače osvětlení

chyceno šrouby. Na něm také může být kabelová průchodka pro přívody napájení a k svítidlu.

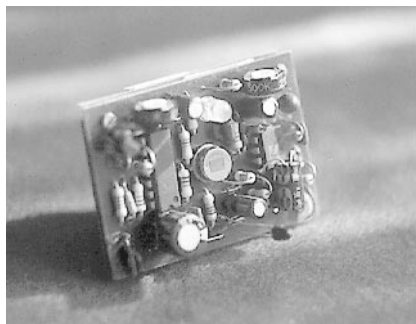
Pozornost je třeba věnovat přichycení plastové čočky k vnitřní stěně novodurové trubky. Jelikož je hmota čočky neúčinná ke standardním lepidlům, je do celku upevněna tvarovým spojem zhotoveným následujícím způsobem:

Odřízněte část novodurové trubky v délce 47 mm, vyřízněte otvor pro čočku a všechny hrany začistěte pilníkem. Přiložením čočky do otvoru pouzdra zkontrolujte jeho správné rozměry. Pokud je otvor v pořádku, fixujte čočku v otvoru vyplněním molitanem (houbou). Je-li poloha čočky v pořádku, zajistěte ji zvenčí přelepením širokou izolepou s přesahem na tělo pouzdra. Po vyjmutí molitanové výplně máme přístup k okrajům čočky uvnitř pouzdra. Ty zalijeme hustším dentakrylem tak, aby zhruba 2 mm lepidla bylo na čočce a asi 3 mm na novodurové trubce. Dentakryl a novodur se dokonale spojí a přesahující část lící pryskyřice pevně drží čočku v pouzdře.

Dno pouzdra má kromě otvorů pro ovládání trimrů i doraz pro desku s plošnými spoji. Doraz zajišťuje polohu desky a tím i pyrosenzoru v ohnisku čočky. Umístění součástek je voleno tak, aby se celé zařízení vešlo do malého prostoru. Pokud se rozhodnete použít pouze desku s pyrosenzorem a výkonové obvody a zdroj vyřešit jiným způsobem (např. s transformátorem a relé), musíte obal tomuto řešení přizpůsobit. Spínání pomocí relé je vhodné pro větší výkon svítidla či spínání indukční zátěže. Pro napájení základní desky snímače je potřeba zdroj 9 V/25 mA. Výstupní napětí snímače (na vývodu OUT) je asi 9 V s vnitřním odporem 1 k Ω .

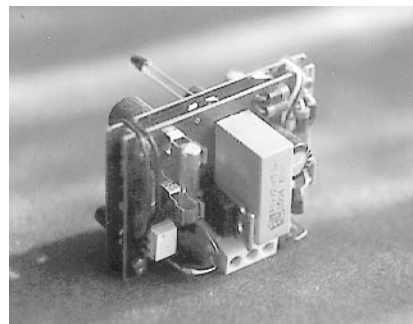
Montáž a oživení

Osazené desky s plošnými spoji zkontrolujeme na kratky, neboť jsou dosti hustě



osazeny. Spínač oživíme s vnějším zdrojem 9 V, stačí i destičková baterie. Trimr „osvětlení“ vytočíme do polohy s minimálním odporem (doprava), což v praxi znamená funkci i při denním osvětlení. Také trimr „čas“ vytočíme do polohy s minimálním odporem (doleva), čas sepnutí spínače tak bude minimální. Místo desky výkonového spínače připojíme na výstup svítivou diodu katodou na vývod GND a připojíme napájení. Po připojení zdroje by měly obě LED po určitý čas svítit. Pokud je snímač v klidu (nepohybuje se a není ofukován vzduchem - stačí i vlastní dech) diody zhasnou a můžeme simulovat přítomnost osoby v zorném poli snímače. I bez čočky je snímač tak citlivý, že stačí pohybovat rukou asi 30 cm nad pyrosenzorem. Tento pohyb by měl vyvolat blikání diody D7, která indikuje pohyb v hlídaném prostoru. Zároveň by se měla rozsvěcet i dioda zapojená místo desky výkonového spínače. Změnou nastavení obou trimrů ověříme funkce světelného komparátoru a časového spínače. Pokud je deska snímače v pořádku, můžeme ji propojit s deskou výkonového spínače a celek umístit do pouzdra. Při práci se síťovým napětím dbejte bezpečnostních předpisů pro práci s tímto napětím, nebo instalaci k síti přenechte osobě znalé a vyškolené v tomto oboru. Některé optočleny MOC3040 vyžadují větší buďící proud. Pokud svítidlo bliká, je možno R15 zmenšit na 680 Ω .

Obě desky jsou spojeny šrouby s distanční trubičkou vysokou 4 mm. Desky jsou propojeny tenkými vodiči s izolací ze strany spojů. Sestava je vložena do pouzdra a fixována horním víkem. K víku jsou přilepeny hranolky z organického skla, s vyříznutými závitými pro uchycení (obr. 4) Horní víko je vyrobeno také z organického skla, které lze velmi dobře lepit Dentakrylem. Na obr. 4 je sestava pouzdra. Pro zajištění polohy desek je možno na dno nalepit tenký hranolek z organického



ho skla v místě mezi deskami. Polohu otvorů pro ovládání trimrů je třeba zvolit podle použitých trimrů. Na obrázku je naznačena možnost montáže senzoru na stěnu. Doporučený úhel montáže je 15°, motázní výška 2 m. Další údaje se případně zájemce může dovědět ve firemní literatuře o této problematice.

Seznam součástek

Deska snímače

Rezistory jsou miniaturní nebo subminiaturní

R1, R13	47 k Ω , 0,5 W
R2, R3, R5, R10	10 k Ω , 0,5 W
R4, R8	100 k Ω , 0,5 W
R6, R7, R12, R14	330 k Ω , 0,5 W
R17	100 Ω
R11, R16, R15	1 k Ω
R9	2,2 k Ω
P1, P2	500 k Ω , PT6H (PT10H)
C2, C4, C8	100 nF/40 V, keramický
C1, C3, C5, C6	10 μ F/16 V, elektrolyt. rad.
C7	470 μ F/16 V, elektrolyt. rad.

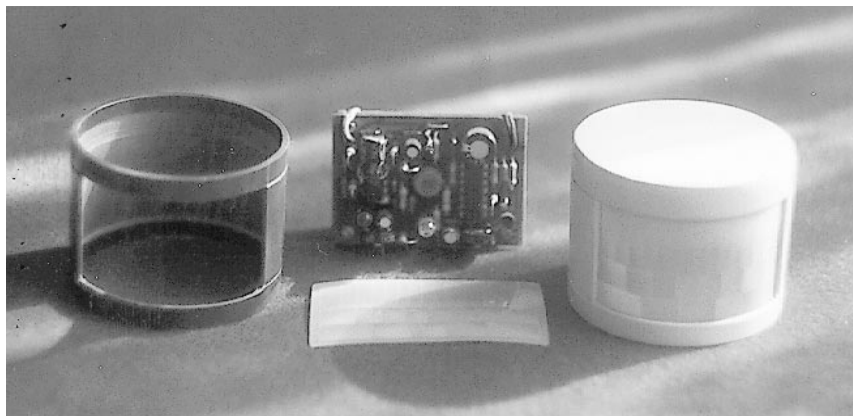
D1, D2, D3,	1N4148
D4, D5, D6	L-HLMP-4700
D7	L-HLMP-4700
senzor PIR	RE200B
T1	BPW40, fototranzistor
T2	KC239
IO1	LM2902
IO2	CM556 (časovač CMOS)

Deska zdroje

R1	470 Ω , 2 W
R2	100 k Ω , 0,5 W
R3	470 Ω , 0,5 W
R4	1 k Ω , 0,5 W
C1	330 nF/~250 V nebo 2x 220 nF, svítkový pro síťové napětí
C2	100 nF/~250 V, svítkový pro síťové napětí
C4, C5	100 nF/40 V, keramický
C6	220 μ F/25 V, elektrolyt. rad.
D1, D2, D3, D4	1N4007
ZD1	BZX85V016
IO1	78L09
IO2	MOC3040 (optotriak)
Tc1	TIC206
Po1	2 A/~250 V
Pojistkový držák	SHH2, 2 ks
Svorka	ARK500/3, 1 ks
Fresnelova čočka	120° CE-28
Novodurová trubka	R 63 mm (vnější průměr), délka 47 mm
Kabelová průchodka	PG7.
Šroub	M2,5x3 se zapuštěnou hlavou, 2 ks
Organické sklo	tl. 3 mm
Dentakryl	bezbarvý

Závěr

Zařízení si nečiní nárok konkurovat obdobným profesionálním zařízením. Spínač je vyroben a používán v mém okolí asi v 5 kusech k naprosté spokojenosti. Výhodnou vlastností je, že po zhasnutí hlavního osvětlení např. v chodbě okamžitě zareaguje spínač a ten nám posvítí na odchod. Svítidlo s malým příkonem v noci neoslní a není nutno se zabývat hledáním vypínače. Přednosti spínače oceníte v okamžiku, kdy si někde na návštěvě marně vykračujete s hrdě vztyčenou hlavou (aby vás senzor pěkně viděl) a ona je pořád tma!



Obr. 5. Fotografie vnitřního provedení spínače

Jednoduchý autoalarm

Jiří Kysučan

Před časem jsem zatoužil vybavit staříčkou Škodovku autoalarmem. U nabízených výrobků však nebyl rozdíl mezi cenou alarmu a mého auta příliš výrazný. Rozhodl jsem se pro svépomocné řešení, které si dovoluji dále popsat: Zařízení pracuje na principu hlídání poklesu napětí palubní sítě. Pomalým změněm napětí se přizpůsobuje, prudké poklesy spouští po prodlevě časově omezený poplach. Jako čidlo pracuje každý elektrický spotřebič. K vyvolání poplachu stačí sepnutí žárovky 5 W. Z výstupu vnitřního multivibrátoru je možné napájet LED. Při poplachu je přerušované výstupní napětí na dvou diodami oddělených výstupech, např. pro blinkry a samostatný kontakt pro houkačku. Odběr v klidu je asi 6 mA.

Popis funkce

Zařízení je osazeno čtyřnásobným komparátorem LM339. IO1a je zapojen jako astabilní multivibrátor klasickým způsobem. Výstup napájí LED a přerušuje při poplachu signalizaci. Rezistor R22 uzavírá kolektorový výstup pro případ přerušení LED. IO1b, IO1c řídí spuštění a ukončení poplachu. IO1d hlídá pokles napětí. Po zapnutí napájení je z děliče R1, R2, R4 nabíjen přes R3 kondenzátor C1. Úbytek na R2, R3 se postupně zmenšuje. V ustáleném stavu je citlivost určena úbytkem na R2. (Větší odpor = menší citlivost). Při poklesu napětí se obrátí směr proudu rezistorem R3. Pokud úbytek na R3 překročí napětí na R2, výstup IO1d se uzavře. T1 se otevře a udrží poplachový stav. Přes rezistory R10, R11 je nabíjen C3. IO1b porovnává napětí na C3 s napětím na děličích R17, R18. Po překročení času, při kterém poplach trvá skrytě, začne IO1b přes T2 spínat relé. Napětí na C3 se dále zvětšuje, až překročí napětí děliče R7, R9. Výstup IO1c se otevře a tím ukončí poplach. Dělič R7, R9 je navržen s ohledem na kolísání napětí, které je vzhledem k odběru ovládaných spotřebičů značné.

Stavba

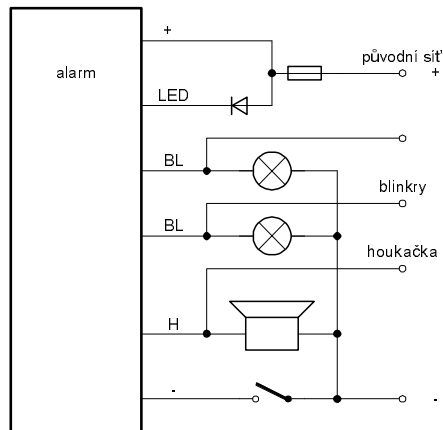
Stavba by při použití dobrých součástek neměla činit žádné problémy. Jako první do desky zapájíme integro-

vaný obvod a C1. Některé součástky v jejich blízkosti jsou dost „natěsně“. Sestavený přístroj připojíme přes rezistor asi 22 Ω k napájecímu zdroji a necháme při prvním zapnutí asi 30 minut zformovat C1. Zapojováním různých rezistorů paralelně k alarmu vyzkoušíme citlivost spouštění. Montáž do vozidla je poměrně jednoduchá.

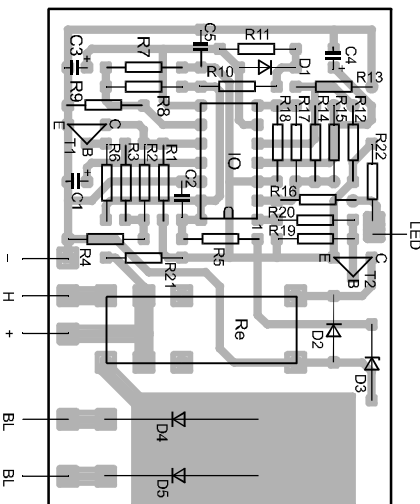
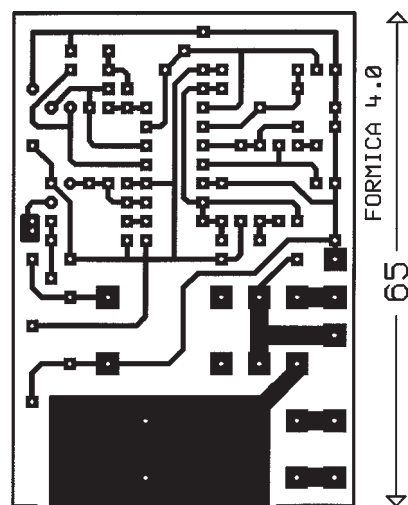
Pozornost věnujte přívodu napájení. Odběr alarmu kolísá v rytmu blikání LED. Na případném přechodovém odporu v přívodu bude kolísat napětí na alarmu, což by mohlo být vyhodnoceno jako poplach. Jako vypínač doporučuji typ s posuvnými kontakty. Zapojíme jej do přívodu záporného pólu kvůli menšímu proudovému zatížení. Při poplachu protéká záporným pólem přívodu pouze proud cívky relé. Kladným přívodem protéká podstatně větší proud, asi kolem 10 A. Na přívodu napájení kolísá napětí a tomu musí být přizpůsoben návrh odporových děličů. Při zkoušení alarmu bez zatížení s tím musíme počítat.

Po instalaci

Do vozidla vyzkoušejte funkci bez houkačky. Zapněte alarm, uzavřete vozidlo a vyčkejte několik minut. Po otevření dveří vybavených spínačem vnitřního osvětlení se vyvolá poplach. Pochopitelně je nutné vybavit koncovými spínači všechny vstupy do vozidla, jejichž ochrana je požadována.



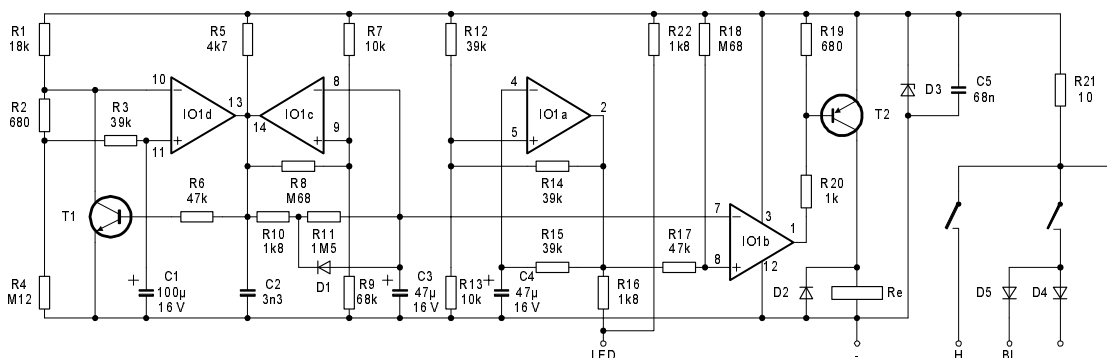
Obr. 2. Zapojení do sítě vozidla



Obr. 3. Deska s plošnými spoji a rozmístění součástek

- IO1 = LM339
- T1 = KC238
- T2 = KC308
- D1,2 = KA261
- D3 = KZ260/18
- D4,5 = 1N5400

Obr. 1. Schéma zapojení



Závěr

Popsané zařízení je v provozu asi čtyři roky a jeví se jako spolehlivé za předpokladu, že je v pořádku elektrická výzbroj vozidla. K základní ochraně vozu před odcizením stačí popsané zařízení. Ochranu je možné zdokonalit dalšími kontakty, které sepnou žárovku 5 W. Zařízení dokáže upozornit řidiče na rozsvícená světla nebo zapnuté autorádio, což někdy může znamenat problémy při startu, zvláště po delším stání. Pokud je zařízení zhotoveno pečlivě, znamenají problémy s falešnými poplady závadu v instalaci vozidla. Působí tedy také jako „systém včasné výstrahy“.

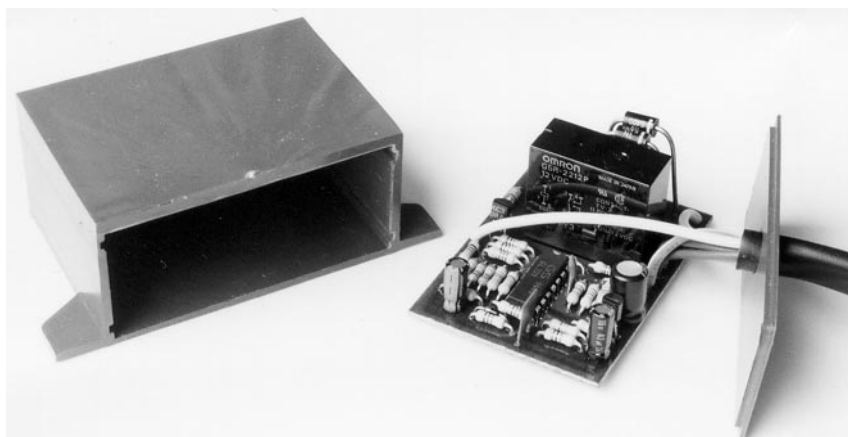
Stavebnici (desku s plošnými spoji, součástky, krabici) je možné objednat za 244 Kč u firmy Autoelektro, Ladislav Varga, Na Drahách 326, 739 25 Sviadnov. Komerční využití bez souhlasu autora není dovoleno.

Seznam součástek

R1 18 kΩ
R2, R19 680 Ω
R3, R12, R14, R15 39 kΩ

R4 120 kΩ
R5 4,7 kΩ
R6, R17 47 kΩ
R7, R13 10 kΩ
R8, R18 680 kΩ
R9 68 kΩ
R10, R16, R22 1,8 kΩ
R11 1,5 MΩ
R20 1 kΩ
R21 10 Ω
C1 100 μF, 16 V, rad.

C2 3,3 nF, ker.
C3, C4 47 μF, 16 V, rad.
C5 68 nF, ker.
IO1 LM339
T1 KC238
T2 KC308
D1, D2 KA261
D3 KZ260/18
D4, D5 1N5400
Re Relé Omron G5R - 22 12P, 12 V
Krabice U-KM34 nebo U2



Obr. 4. Pohled na rozebraný přístroj

Zesilovač s programovatelným zesílením

Obvod, jehož zapojení je na obr. 1, pracuje jako zesilovač, jehož zesílení lze nastavit logickými signály A, B na 1, 10, 100 a 1000 tak, jak je uvedeno v tab. 1.

Vstupní signál přichází nejprve na oddělovací zesilovač IO1a, kterým je od jeho zdroje oddělen vlastní zesilovací stupeň s IO1b. Ten je zapojen jako invertor, se vstupním rezistorem R2 a zpětnovazebním rezistorem zvoleným z R5 až R8 podle stavu řídicích signálů A, B čtyřkanalového multiplexeru IO2. Při jednotlivých stavech těchto signálů je přenos tohoto stupně dán poměry R5 až R8/R2, tedy 1/100, 1/10, 1, 10. Dále následuje sledovač IO1c, který odděluje invertující zesilovač IO1d se zesílením 100 (R10/R9).

Důvodem pro toto rozdělení do dvou zesilovacích stupňů je zmenšit vliv svodových odporů multiplexeru. Vliv odporu otevřené větve multiplexeru R_{Dson} je kompenzován použitím druhého multiplexeru v pouzdře pro odvedení výstupního signálu bezprostředně za zpětnovazebními rezistory R5 až R8.

Napětový ofset se vynuluje při největším zesílení trimrem P1. Zůstane-li řídicí vstupy naprázdno, je díky „zdvihačím rezistorům“ R3, R4 nastaveno maximální zesílení 1000.

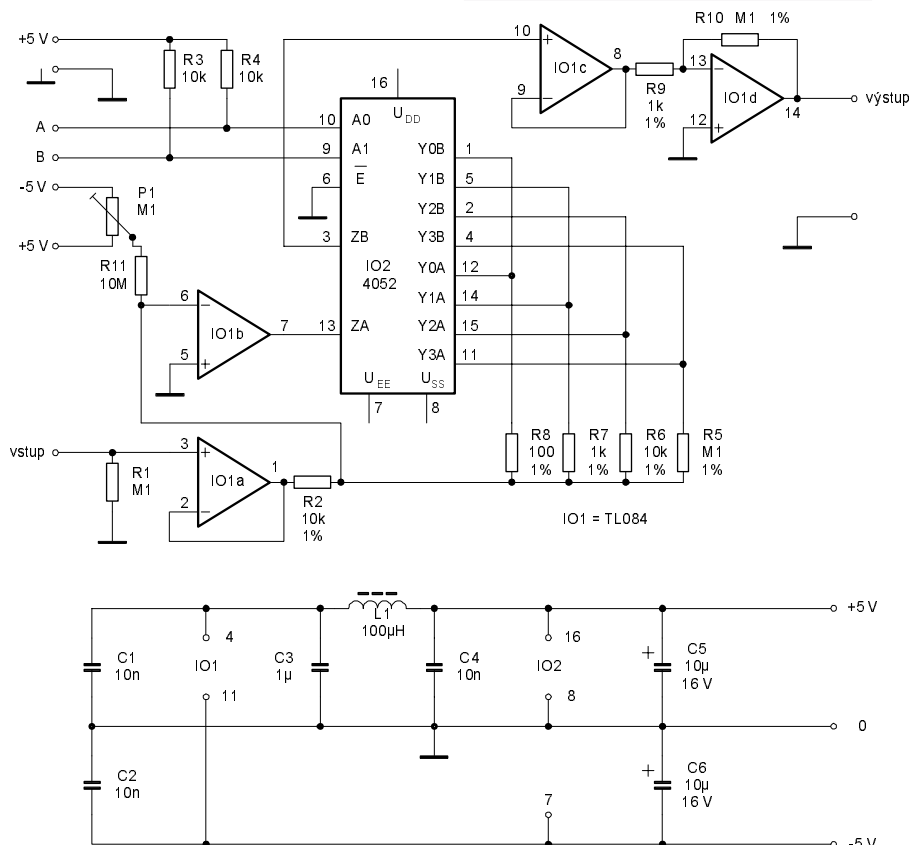
Uvedené zapojení je vhodné pro použití v systémech sběru dat či v digitálně řízených měřicích přístrojích. Šířka pásma zesilovače je při všech nastaveních větší než 30 kHz, odběr nepřesahuje 7 mA.

JH

Programmierbarer Verstärker. *Elektronik 27 (1996), č. 7-8, s. 39.*

Tab. 1. Stavby řídicích signálů a jim odpovídající zesílení

A	B	Zesílení
0	0	1 (R8/R2).(R9/R10)
0	1	10 (R7/R2).(R9/R10)
1	0	100 (R6/R2).(R9/R10)
1	1	1000 (R5/R2).(R9/R10)



Obr. 1. Zesilovač s programovatelným zesílením

Mixer pro modeláře

Leteckým modelářům jsou po léta známy výhody uspořádání ocasních ploch do „V” nebo spojení funkce křídélek a vztlakových klapek, přesto se tato řešení používají jen zřídka. Jedním z důvodů je i nutnost použít pro řízení modelu RC soupravu s mikroprocesorem (což je dosti drahé) nebo vsadit na mechanický mixer výchylek serv, který obvykle nevyniká spolehlivostí, problematicky se mění jeho nastavení a snadno se poškodí.

Dále popsany mikroprocesorový mixer se zapojuje mezi přijímač a serva do modelu a je použitelný s libovolnou RC soupravou. Hmotnost je asi 13 g, napájení 4 až 6 V, vlastní spotřeba 15 až 20 mA. Umožňuje nastavit individuálně rozsah podle ovladače vysílače, jednotlivě nastavit rozsah výchylek na servech, upravit signál charakteristikou „S” nebo inverzní charakteristikou „S” a měnit poměr mixáže. Kromě toho při výpadku ovládacího signálu nastaví kormidla do zvolené polohy. Verze pro křídélka/klapky předpokládá, že na obou polovinách křídla je pohyblivá plocha ovládaná samostatným servem. Kromě mixáže pak umožňuje ovládat např. v 90 % dráhy ovladače jemně funkci vztlakových klapek a ve zbylých 10 % téměř skokem přejít s klapkou do polohy brzdící. Takové nelinearity neumí ani běžné počítačové vysílače.

Základ mixeru tvoří jednočipový mikroprocesor Atmel 89C2051-24PC a k němu přidaná sériová paměť 93C46, sloužící k uložení nastavených parametrů. Kondenzátor C3 spolu s rezistorem R1 vytváří RESET procesoru s dosti dlouhou časovou konstantou – kolem 1 s. Časování procesoru zajišťují dva běžné keramické kondenzátory C1 a C2 spolu s krystalem 24 MHz. Krystal kmitat na svém základním kmitočtu, nikoli na harmonické. T1, T2 a R3 vytváří hradlo OR budící vstup přerušeni mikroprocesoru. Tlačítko T1, propojkové pole 3x4 piny se dvěma propojkami a LED slouží při nastavování parametrů mixe-

ru. Z hlediska zapojení je mixer velmi jednoduchý a průhledný.

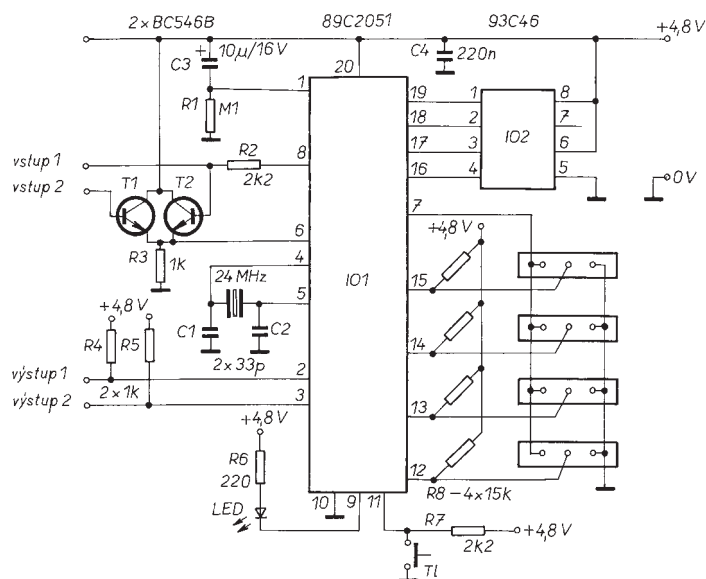
Vlastní stavba je poněkud zkomplikována snahou o malé rozměry a hmotnost a kompaktní využití objemu. Deska s plošnými spoji na laminátu tloušťky 0,6 mm je mnohem pružnější, než bývá běžné, zpevní se po osazení součástkami. Všechny spoje pájíme páječkou s teplotní regulací nebo v nouzi pistolovou páječkou s tenkou smyčkou a výkonem zmenšeným přes regulační transformátor. Používáme zásadně kvalitní trubičkovou pájku v malém množství, spoje důkladně prohříváme. Jakákoli nedůslednost se později vymstí. Tyto obecně platné zásady opakují proto, že případná skrytá chyba, která se projeví až za letu v modelu, bude mít téměř jistě za následek jeho zničení a značnou škodu.

Oba IO jsou umístěny do objímek, což je výhodné jak pro stavbu, tak pro případné pozdější přeprogramování. Objímky však zároveň vytvářejí nespolehlivý prvek, zejména v modelu s vibracemi od spalovacího motoru. Proto doporučuji po dokončení a připojení konektorů mixer „opásat” smršťovací bužírkou a oba IO pevně fixovat. Kdo chce, může objímky pod IO vynechat, prakticky se ale zbaví možnosti změnit program a při pájení musí s obvody zacházet jako s prvky CMOS. Před osazením objímek nezapomeňte umístit drátové propojky, které budou pod nimi. To si vyžádá vyříznutí malých žlábků na spodní straně objímek. Kvůli úspoře

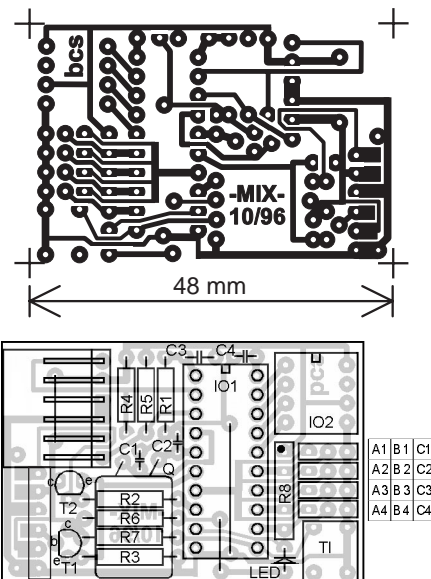
místa jsou rezistory R2, R3, R6 a R7 vedeny přes krystal přitisknutý k desce. Na jejich vývody jsou navlečeny kousky tenké silikonové bužírky. Pro důkladnou izolaci může být na krystal shora nalepena vložka ze samolepicí fólie PVC tloušťky 0,1 mm o rozměru asi 8x11 mm. Aby se tato konstrukce zpevnila a zabránilo se jejímu deformování při nárazu, jsou krystal k desce i rezistory ke krystalu přilepeny dostatečným množstvím pružného lehkého lepicího silikonového kaučuku, který má vynikající vlastnosti izolační i mechanické.

Rezistory R1, R4 a R5 jsou přitisknuty k desce. Elektrolytický kondenzátor C3 je položen na tyto rezistory a jeho vývody kryté bužírkou vedeny šikmo k objímce IO1. Také on je fixován silikonovým kaučukem. LED o průměru 3 mm nebo menším je usazena co nejniž k desce. Její uložení bude mechanicky pevnější. Pokud jste pracovali správně, vyjdou horní body tranzistorů T1, T2, tlačítka, LED, kondenzátoru C3, propojek v propojkovém poli a obou IO ve stejné výšce s tolerancí asi 0,25 mm. Při osazování tranzistorů dejte pozor, jejich vývody jsou prohnuty opačně, než bývá zvykem, tedy báze směrem k výřezu. Po zapájení všech součástek zaštipeme vývody na straně spojů asi na 1 mm.

K propojení mixeru a přijímače poslouží dva kablíky s konektory od serv. Po připájení kablíky k desce přitiskneme a rychlým připájením drátové spony s převlečnou silikonovou bužírkou fixujeme. Konce kablíků také potřeme silikonovým kaučukem. To zamezí pozdějšímu uvolnění a přelomení kablíků. Připojení serv k mixeru je jednodušší. Používáte-li serva s konektory typu Futaba nebo Graupner (Hitec), stačí konektory nasunout na připravený zláčený úhlový konektor a to zásadně zemí (černými vodiči) k sobě. Výrobci zajišťují jednoznačnou polohu konektorů pomocí náliček nebo zkosených hran



Obr. 1. Zapojení mixeru



Obr. 2. Deska s plošnými spoji a rozmístění součástek

u výřezů v krytech přijímačů. Tato ochrana je zde nefunkční a při zasunování musíme dávat pozor, i když otočení konektoru serva obvykle nevede k poškození ani mixeru, ani serva.

Program se spouští zapnutím napájení, při správné činnosti LED krátce blikne a zůstane zhasnuta. Pokud tomu tak není, byla zjištěna chyba obsahu EEPROM nebo vada elektroniky. V letovém režimu jsou propojky v poloze C1-C2 a C3-C4, případně mohou být vyňaty. Stisk tlačítka nevyvolá žádnou akci. Označení propojek je na obr. 2 u rozmístění součástek.

Je-li třeba změnit nastavení mixeru, umístíme nejdříve propojky do odpovídající polohy. Pak stiskneme krátce tlačítko, LED se rozsvítí a obě serva zaujmou předvolené polohy (obvykle střed). Nastavíme hodnotu prvního parametru, po jeho volbě stiskneme opět tlačítko. Pokud má následovat bezprostředně další parametr, LED zhasne a opět se rozsvítí, po posledním parametru LED několikrát zabliká, pak zhasne a obnoví se letový režim. Nastavení se uloží do paměti po posledním stisku tlačítka a před zablikáním LED. Chceme-li zrušit nově zadávané hodnoty a neuložit je, můžeme vypnutí napájení vkládání parametrů zastavit. Nakonec nezapomeneme přemístit propojky do letové polohy, aby náhodný stisk tlačítka za letu nevyřadil mixer z provozu. Při zadávání parametrů je mixer připojen k přijímači, vysílač zapnut a jeho ovladači parametry zadáváme. Je výhodné před zadáním nastavit všechny trimry ovladačů na střed.

Konkrétní a přesný popis nastavování a funkcí programu se svým rozsahem vymyká možnostem tohoto článku. Každý zájemce ho dostane spolu s naprogramovaným procesorem. Následující popis možností je proto pouze ilustrativní. Do mikroprocesoru mixeru je možné nahrát jeden ze tří připravených programů a to pro motýlkové ocasní plochy (verze „V“), pro křídélka, vztlakové klapky a brzdicí klapky (verze „K“) a vztlakové klapky a výškovku (verze „Q“). Je možné vytvořit i verze další, jediným zásadním omezením je jen počet dvou vstupních a dvou výstupních signálů.

Verze „V“

- jednotlivá nastavení rozsahu ovladačů směru a výšky
- jednotlivé i společné nastavení rozsahu pohybu serv a to i mimo obvyklý rozsah

- jednotlivé i společné nastavení charakteristiky „S“ nebo inverzní „S“ pro vstupy
- možnost vypnutí mixáže a využití komfortních funkcí i v modelech s klasickou výškovkou a směrovkou
- nastavení poměru mixáže
- jednotlivé i společné nastavení nouzové polohy serv, která se aktivuje 5 s po přerušení spojení s vysílačem
- částečná filtrace rušení

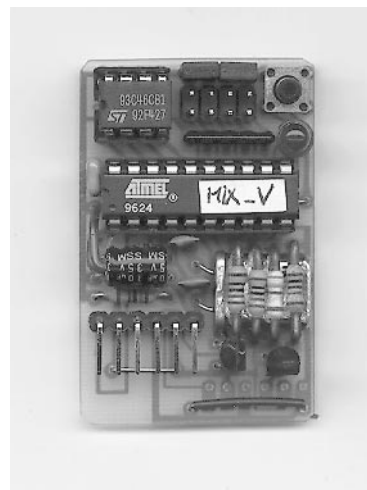
Verze „K“

- jednotlivá nastavení rozsahu ovladačů křídélek, vztlakových klapky a meze, za níž serva přejedou do brzdicí polohy
- jednotlivé i společné nastavení rozsahu pohybu serv a to i mimo obvyklý rozsah
- nastavení charakteristiky „S“ nebo inverzní „S“ pro křídélka
- nastavení rozsahu pohybu pro křídélka, vztlakové klapky a brzdicí polohy klapky
- jednotlivé i společné nastavení nouzové polohy serv, která se aktivuje 5 s po přerušení spojení s vysílačem
- částečná filtrace rušení

Verze „Q“

- jiná funkce mixování (klapky ovlivňují výškovku, výškovka klapky ne)
- jednotlivé nastavení rozsahu ovladačů výškovky, vztlakových klapky a meze, za níž serva přejedou do brzdicí polohy
- nastavení rozsahu pohybu serv a to i mimo obvyklý rozsah
- jednotlivé i společné nastavení charakteristiky „S“ nebo inverzní „S“ pro vstup výšky
- nastavení rozsahu pohybu pro výškovku, vztlakové klapky a brzdicí polohy klapky
- nastavení poměru mixáže
- jednotlivé i společné nastavení nouzové polohy serv, která se aktivuje 5 s po přerušení spojení s vysílačem
- částečná filtrace rušení

Mikroprocesorový mixer je jistě funkčně i finančně zajímavou alternativou koupě počítačové RC soupravy pro ty, kdo chtějí sami poznat rozdíl v pilotáži např. modelu s motýlkovými ocasními plochami. Využití zařízení je však mnohem mnohostrannější, může např. mixovat signál směru a rychlosti (smyslu) pohybu na ovládání dvou regulátorů pro dvoupohonové modely, jako jsou kolesové lodě nebo tanky. Na další možné aplikace přijdete jistě sami.



Obr. 3. Mixer v měřítku 1:1

O RC mixer ve všech provedeních si můžete napsat na adresu Jaroslav Belza, Plickova 880, 149 00, Praha 4 - Háje nebo ho lze zakoupit v prodejně Juniormodel, Heřmanova 51, 170 00, Praha 7 (Po - Čt 14 až 18 hod.). Cena desky s plošnými spoji je 15,- Kč, naprogramovaného mikroprocesoru 300,- Kč a oživeného hotového modulu bez konektorů 650,- Kč.

Seznam součástek

IO1	AT89C2051-24PC
IO2	93C46
T1, T2	BC546B
Q	krytal 24 MHz (viz text)
R1	100 kΩ
R2, R7	2,2 kΩ
R3, R4, R5	1 kΩ
R6	220 Ω
R8	čtyřnásobný pětivývodový rezistor 15 kΩ (RR4X15kA)
C1, C2	33 pF keramický miniaturní
C3	10 μF/16 V, radiální miniaturní
C4	220 nF/63 V, ker. miniaturní
LED	Ř 3 mm nebo menší, typ nerozohdjuje
TL	tlačítko P-B1720 nebo P-B1720A (stopka 3 - 5 mm)
konektor serv	konektorové kolíky lámací jednořadé 90° - 6 pinů
propojkové pole - konektorové kolíky lámací dvouřadé 2x (2x 3 piny)	
propojky 2 ks JUMP-SW	
objímky IO - např. SOKL8, SOKL20 nebo DIL8PZ, DIL20PZ	
drobnosti: silikonové bužírky 0,5x 0,25 mm, PVC samolepicí fólie, silikonový lepicí tmel atd.	

MIC

Nové supersvítivé LED

Dostali jsme do redakce na ukázkou nové LED s velkou svítivostí. Číré LED o průměru 10 mm svítící červeně mají neuvěřitelnou svítivost až 7 cd, LED svítící žlutě a zeleně pak 4,5 cd při proudu 20 mA. Jas diod je tak velký, že při tomto proudu jasně ozáří metr vzdálenou

zeď. Pro svoji svítivost se takové LED dají těžko použít jako indikační v nějakém přístroji - hrozí totiž oslnění obsluhy. Nabízí se však možnost použít tyto LED na místech, kde se donedávna používaly žárovky: v koncových světlech jízdních kol a automobilů, v doprav-

ní signalizaci, pro osvětlení stupnic přístrojů nebo v malé „polovodičové“ kasovní svítelně.

Povolený proud těchto diod je 40 až 50 mA (impulsní 150 až 200 mA), úbytek napětí typ. 1,9 až 2,4 V.

Tyto LED lze zakoupit v prodejně FK technics v Praze 3, Koněvova 62 (viz též inzerci v PE 9/96).

Jaroslav Belza

Měniče ss napětí pracující na principu nábojové pumpy

V době všeobecného trendu zmenšování napájecího napětí a spotřeby proudu u elektronických zařízení se do popředí zájmu dostávají měniče stejnosměrného napětí, využívající principu nábojové pumpy (DC-DC Charge Pump Converter).

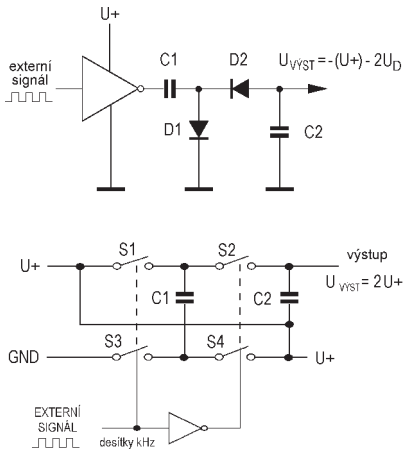
Termín „nábojová pumpa“ odpovídá v tomto případě typu stejnosměrného měniče napětí, který využívá k ukládání a přenosu energie kondenzátory namísto cívek. Nábojové pumpy obsahují spínače nebo sítě diod, které nabíjí a vybíjí jeden nebo několik kondenzátorů. Zřejmě největší výhodou je nepřítomnost cívek.

Co proti cívkám? Vedle všeobecné nechuťi většiny konstruktérů používat cívky, mluví proti cívkám i objektivní příčiny. Ve srovnání s kondenzátory existuje u cívek méně průmyslových standardů (vlastností, rozměry apod.), mají větší EMI (elektromagnetická imunita – obecně vyzařování elektromagnetického pole, schopnost přijímat elektromagnetická pole z jiných zdrojů apod.), větší citlivost na návrh plošných spojů, mají obecně větší rozměry a v neposlední řadě jsou obvykle i dražší.

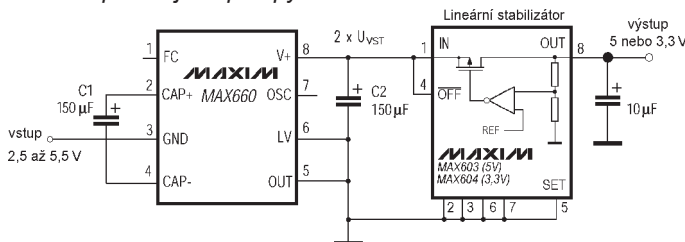
Naproti tomu novější generace nábojových pump ve formě integrovaných obvodů pracují často s malými a levnými keramickými kondenzátory.

Základní nábojová pumpa může být provedena ve formě integrovaného obvodu, nebo z diskretních součástek a diod. V integrované verzi soustava spínačů přepíná mezi nabíjením a vybíjením, v diskretní verzi hodinový signál řídí nabíjecí a vybíjecí proces, přičemž jako spínače jsou použity diody (obr. 1).

V obou případech se „plouvoucí kondenzátor“ C1 periodicky nabíjí a vybíjí a „paměťový kondenzátor“ C2 je nabíjen



Obr. 1. Princip nábojové pumpy



Obr. 2. Měnič napětí s obvodem MAX660 a MAX603 (MAX604)

přeneseným nábojem a současně filtruje výstupní napětí (nejznámějším obvodem využívajícím tohoto principu je zřejmě Delonův násobič napětí – přepínání polarity vstupního napětí je zde zastoupeno tím, že je obvod napájen přímo ze zdroje střídavého napětí, nejčastěji transformátoru).

Toto základní zapojení nábojové pumpy může sloužit jako zdvojovač nebo invertor napájecího napětí. Může být snadno modifikováno pro získání většího výstupního napětí (násobky napájecího napětí), zmenšení zvlnění výstupního napětí atd.

Zmiňované nábojové pumpy sloužily často jako zdrojové obvody malých funkčních bloků nebo individuálních komponentů, nebyly však využívány jako systémové napájecí obvody.

Tato situace se v současné době mění, neboť výstupní proud nových IO pro nábojové pumpy se zvětšuje, zatímco nároky na spotřebu u moderních elektronických obvodů stále klesají.

Americká společnost MAXIM nabízí ve svém výrobním programu více než dvě desítky různých typů nábojových pump.

Na obrázku 2 je znázorněn zdroj výstupního napětí 3,3 V při vstupním napětí okolo 2,2 V. Ze schématu je patrné, že stabilizaci výstupního napětí zajišťuje externí (lineární) stabilizátor IO2 (MAX603 nebo 604 – stabilizátor s úbytkem typ. 0,24 V).

Další možností je stabilizace výstupního napětí obvody integrovanými na společném čipu spolu s nábojovou pumpou. Regulace na monolitickém čipu je nejčastěji řešena buď lineárním stabilizátorem nebo modulací nábojové pumpy. Lineární regulace nabízí nejmenší zvlnění a šum výstupního napětí a je obecně vhodná pro citlivé vf obvody. Modulace nábojové pumpy (řízení odporu spínačů) zase umožňuje větší výstupní proud při stejné velikosti vlastního čipu (tím pochopitelně i ceny), neboť v tomto případě není třeba sériový regulační tranzistor.

Účinnost nábojové pumpy se může teoreticky blížit 100 % za následujících podmínek:

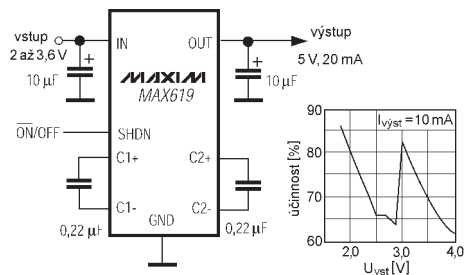
- spínače nábojové pumpy mají extrémně malý odpor ($R_{ON} \rightarrow 0$) a prakticky nulový offset (absolutně přesné časování),

- řídicí obvody nábojové pumpy pracují s minimální spotřebou energie,
- impedance kondenzátorů (např. C1 a C2 na obr. 1) je zanedbatelná.

Obvod na obr. 3 je zdrojem stabilizovaného napětí 5 V při výstupním proudu 20 mA a napájecím napětí 1,8 až 3,6 V. Při vstupním napětí větším než 3 V lze odebírat proud až 50 mA. Účinnost obvodu dosahuje hodnot typických pro zvyšující měniče s cívkami. Za povšimnutí stojí závislost účinnosti na U_{VST} . V okolí $U_{VST}=3$ V je patrná skoková změna způsobená tím, že se obvod automaticky přepíná mezi zdvojovačem a násobičem třemi. Jsou zde patrné dvě zóny účinnosti, v každé z nich je účinnost největší na jejím počátku a klesá se vzrůstajícím U_{VST} .

Výkonová ztráta P_{ZTR} je dána vztahem:

$$P_{ZTR} = I_{VYST} \times [(2 \text{ nebo } 3) U_{VST} - U_{VYST}]$$



Obr. 3. Měnič napětí s MAX619, který stabilizuje U_{VYST} modulací

Obvod na obr. 3 stabilizuje U_{VYST} bez použití lineárního regulátoru, avšak ztráty jsou zde stejné jako při použití lineárního stabilizátoru. Tento překvapivý výsledek je způsoben ztrátami vznikajícími na kondenzátorech nábojové pumpy (C1 a C2), kdykoliv se na nich v rámci každého spínacího cyklu mění napětí (tedy jejich nabíjení a vybíjení). Uvažujme kondenzátory (C1, C2) s kapacitou 1 µF nabité jeden na 1 V a druhý na 0 V. Jejich celková akumulovaná energie je rovna:

$$CU^2 = 1 \mu\text{F} \times 1 \text{V}^2 + 1 \mu\text{F} \times 0 \text{V}^2 = 0,5 \mu\text{C}$$

Při paralelním spojení těchto kondenzátorů se oba nabíjí na 0,5 V (resp. C1 se vybije na uvedené napětí). Celková akumulovaná energie je potom:

$$1 \mu\text{F} \times 0,5 \text{V}^2 + 1 \mu\text{F} \times 0,5 \text{V}^2 = 0,25 \mu\text{C}$$

Z toho vyplývající ztráty při změně napětí z 1 V na 0,5 V (50 %) jsou stejné jako u měniče (zdvojovače nebo násobiče třemi) bez regulace, následovaném lineárním stabilizátorem. U obvodu na obr. 3 je účinnost optimalizována automatickým přepínáním mezi násobičem dvěma a třemi, které minimalizuje změny ΔU .

Nejčastější aplikací nábojových pump je elegantní řešení invertorů (např. pro obvody vyžadující symetrické napájení) nebo jednoduché získání většího napětí v elektronických systémech při současném požadavku na jednoduchost a spolehlivost.

Kompletní sortiment nábojových pump MAXIM lze získat u jeho distributora, společnosti SE Spezial-Electronic KG Praha (tel.:02/2434 2200), v cenových relacích od 65,- Kč včetně DPH.

Zpracováno podle firemní literatury Maxim Integrated Products, Inc.

Martin Peška

Elektronický kódový zámek

Stanislav Horák

Zapomenutý klíč či dveře zavřené průvanem mohou způsobit horké chvíle při dobývání se do bytu. Oproti tomu kód elektronického zámku nelze ztratit, nebo někde založit. Snahou při návrhu popisovaného zařízení bylo nezměnit ochranu dveří pod úroveň zámkové vložky. Spolehlivé a jednoduché ovládání bez jakékoliv signalizace při volbě kódu, velký počet kombinací, záložní napájení a obsluha oddělenou klávesnicí, to byly podmínky, které jsem si stanovil při jeho konstrukci.

Základní technické údaje

Kód zámku: šestimístné číslo.
Počet kombinací: 1 000 000.
Čas. omezení pro otevření: asi 10 s.
Napájení: síť 220 V, baterie 4,5 V (typ 3R12).
Odběr při záložním napájení: v pohotovostním stavu max. 80 μ A.

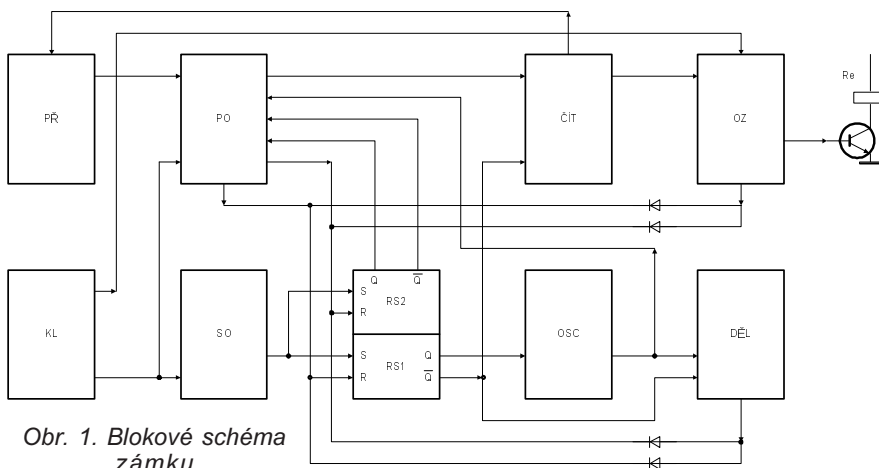
Blokové schéma (obr. 1)

Zámek ovládá klávesnice s deseti tlačítky číslic a tlačítkem pro otevření zámku. Pokud není volen kód, je zámek v klidovém stavu s malým odběrem. Volbou jakékoli číslice spouští obvod SO nastaví obvody RS1 a RS2. RS1 odblokuje oscilátor OSC, čítač správných zadání ČÍT a děličku kmitočtu oscilátoru DĚL. RS2 uvolní porovnávací obvod PO, který následně porovná číslo z klávesnice KL a předvolby PŘ. Porovnávací obvod vrací zámek při rozdílných číslech zpět do klidového stavu. Pokud číslice sou-

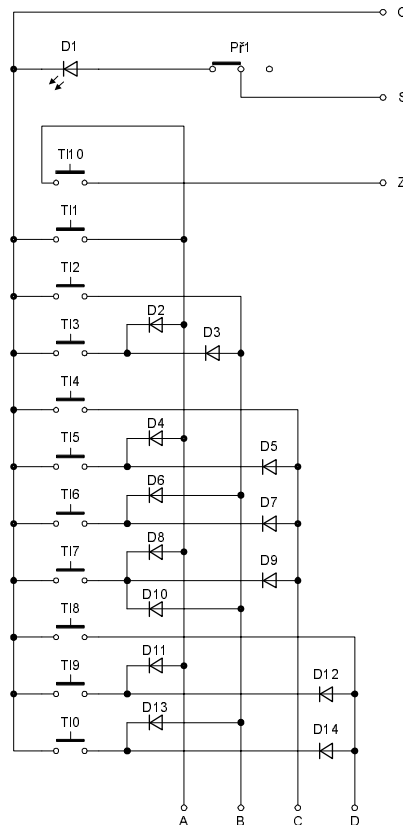
hlasí, obvod vyše jeden impuls do čítače, ten změní svůj stav o 1 a nastaví další číslo předvolby. RS2 je nulován, RS1 zůstává překlopen, oscilátor pracuje dál. Dělička pak odměřuje čas, po který je možné volit kód a otevřít zámek. Zvolením další správné číslice RS2 opět změní stav a cyklus se opakuje. Volbou šesti správných číslic čítač odblokuje obvod otevření zámku OZ. Tlačítkem na klávesnici je pak možno zámek otevřít. Po stisku tlačítka při neodblokovaném obvodu se zámek vrací do klidového stavu. Na klávesnici je tedy vždy jen jedno tlačítko se správnou funkcí.

Popis zapojení

Klávesnice (obr. 2) sestává z jedenácti tlačítek. TI0 až TI9 volíme číslice, TI10 otevírá zámek. Každé tlačítko číslic má diodovým kódem přiřazeno binární číslo v kódu BCD. LED s vypínačem PF1 slouží k osvětlení klávesnice.



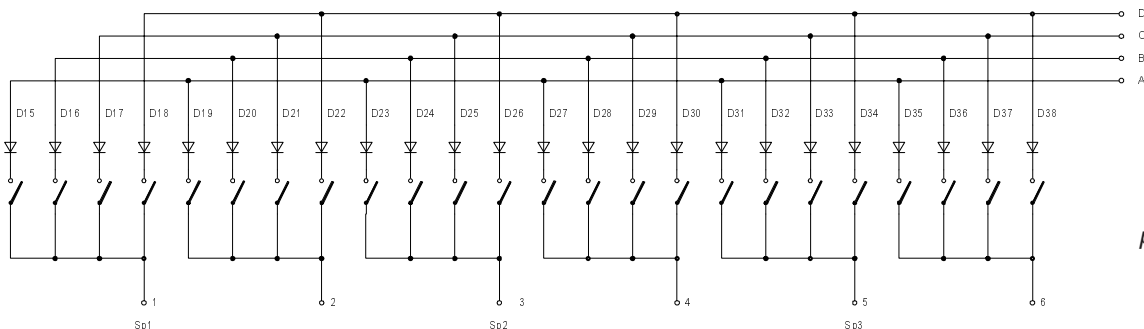
Obr. 1. Blokové schéma zámku



Obr. 2. Zapojení klávesnice

Předvolba (obr. 3) obsahuje tři osminásobné spínače v pouzdru DIL, které budí přes oddělovací diody společnou sběrnici. Jedno pouzdro je určeno pro předvolbu dvou míst kódu. Body 1 až 6 jsou přípojnými místy pro přepínání předvolby. Aktivní úroveň klávesnice a předvolby je úroveň L (obr. 4).

Vyhodnocovací obvody (obr. 5) ověřují stav vstupů pro klávesnici (A, B, C, D) a předvolbu (Ā, B, C, D). Spouštění zajišťuje 4vstupové hradlo NAND 3/1, kontrolující vstupy pro klávesnici, ze kterých je při volbě vždy nejméně jeden v úrovni L. Hradlo se překlápí do úrovně H, která je přes filtrační obvod přenesena jako krátký impuls na nastavovací vstupy obvodů RS1, RS2. Filtrační obvod s rezistory R16, R17, R18, diodou D39 a kondenzátory C1, C2, filtruje případné zákmity, které vznikají při sepnutí nebo rozpojení tlačítek. Obvody RS tvoří dva klopné obvody D, u kterých jsou využity nastavovací vstupy. Pro klidový stav platí Q = L. Kladný impuls na vstupech S uvolňuje činnost zámku, impuls na vstupech R vrací zámek do klidového stavu. K porovnání obou čísel je využita



Obr. 3. Zapojení předvolby

	A	B	C	D
0	H	L	H	L
1	L	H	H	H
2	H	L	H	H
3	L	L	H	H
4	H	H	L	H
5	L	H	L	H
6	H	L	L	H
7	L	L	L	H
8	H	H	H	L
9	L	H	H	L

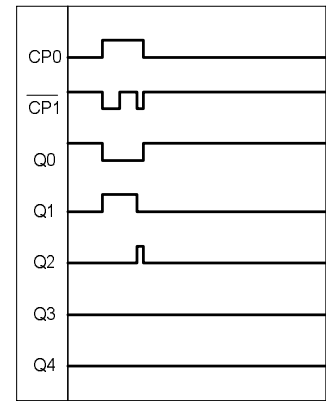
Obr. 4. Kódy pro jednotlivá čísla (úroveň L značí sepnutý spínač v předvolbě)

funkce EX OR hradel 1/1 až 1/4. Je-li na obou vstupech hradel shodná úroveň, je potom na výstupech úroveň L. Stav výstupů vyhodnotí invertory 2/1 až 2/4 a čtyřvstupové hradlo 3/2. Pro shodná čísla je na výstupu úroveň L, při rozdílných číslech se na výstupu nachází úroveň H. Příjem správného čísla zajišťuje IO8, hradlo 6/1 a invertor 2/6. V klidovém stavu se nachází vstupy hradla 6/1 v úrovni L. Na výstupu invertoru 2/6 je tedy úroveň L, na kterou jsou připojeny přes rezistory R18, R20 vstupy R obvodů 4/1, 4/2.

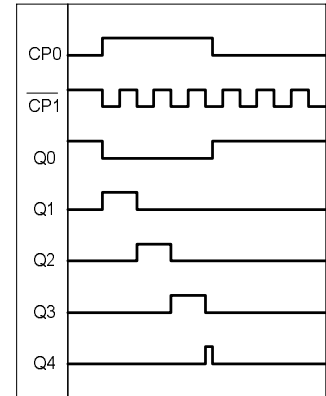
Stisk tlačítka uvolní činnost zámku. IO8 čítá impulsy z oscilátoru a jeho výstupy Q postupně přecházejí do úrovně H. Druhým impulsem přechází Q2 do H. V tomto stavu hradlo 6/1

testuje, zda zadané číslice souhlasí. Při úrovni H na výstupu 3/2 přejde i výstup 2/6 do H a nuluje zámek. Úroveň L dovolí načítání dalšího impulsu. Na Q3 je H. Čítač IO9 změní stav z Q0 = H na Q1 = H, čímž přednastaví další číslo předvolby. Následujícím cyklem oscilátoru přejde do H výstup Q4 IO8 a přes D42 nuluje obvod 4/2. 4/1 zůstává překlopen, oscilátor pracuje dál a odměřuje čas pomocí IO7. Grafické znázornění je na obr. 6. Kmitočet oscilátoru se pohybuje okolo 50 Hz. Kondenzátor C0, zapojený paralelně k R23, usnadňuje spolehlivý rozběh. Dělením kmitočtu v binární děličce IO7 přejde její výstup Q9 po asi deseti sekundách do úrovně H a přes diody D43 a D44 uvede zámek do klidového stavu. Na otevření je tedy k dispozici čas 10 s, což jak ukázala praxe, s rezervou postačuje.

Po načítání všech šesti správných číslic přejde výstup Q6 IO9 do úrovně H a je odblokován obvod otevření zámku. Pokud je na vývodu Q6 úroveň H, po stisku tlačítka TL10 je na obou vstupech hradla 5/4 úroveň H a invertor 2/5 otevírá tranzistor T1, který sepne relé. Při úrovni L na Q6 hradla 6/2, 6/3, 6/4 po sepnutí T110 vynulují přes D39, D40 oba obvody RS. Invertory 10/1 až 10/6 převádějí úroveň výstupů IO9 na aktivní úroveň L pro předvolbu. D46 odděluje indikační diody (popsány dále) a LED osvětlení klávesnice v případě výpadku proudu, aby se rychle nevybijela záložní baterie, spínaná diodou D45. Body a, b umožní po jejich spojení spínačem, otevřít zámek pouze stiskem tlačítka T110.



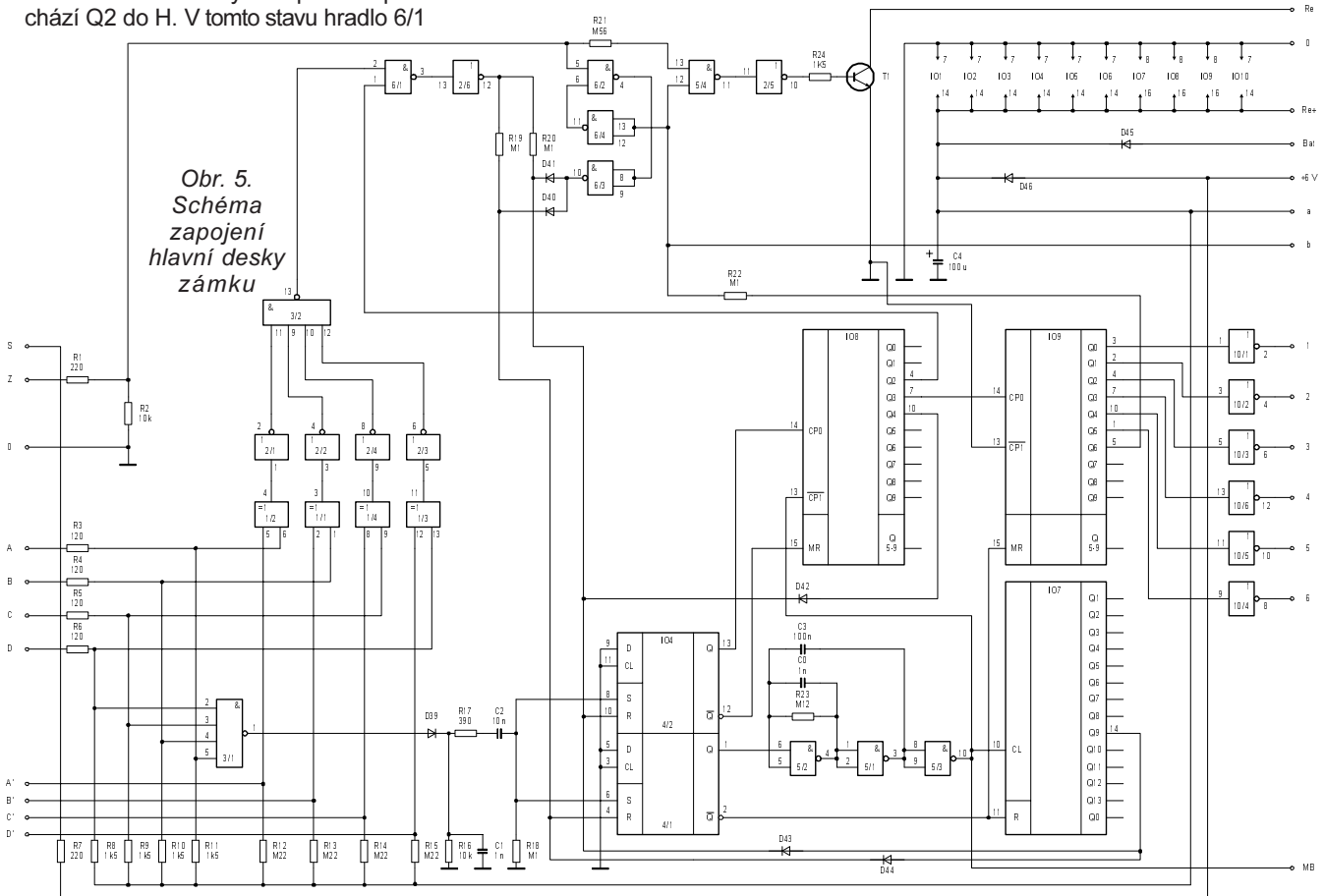
Obr. 6a. Činnost IO8 při příjmu špatného čísla



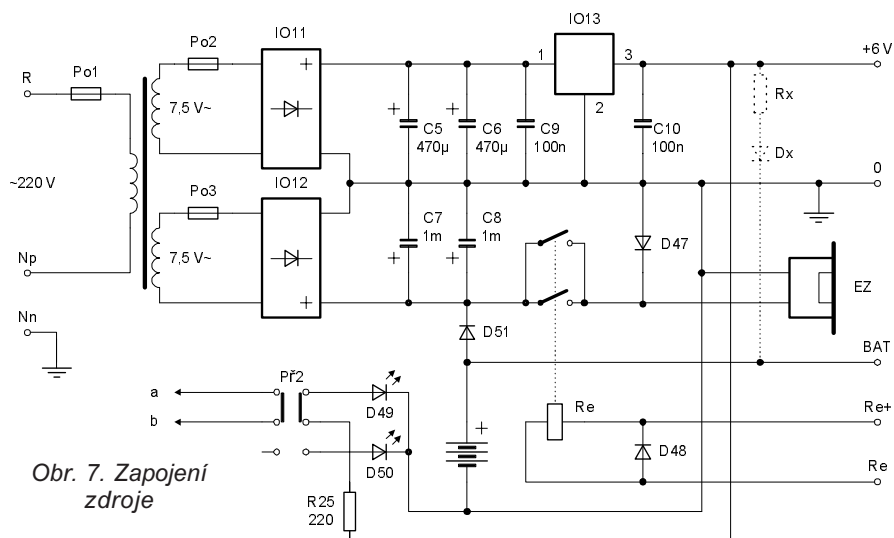
Obr. 6b. Činnost IO8 při příjmu správného čísla

Zdroj (obr. 7) je spolu s relé na samostatné desce. Napětí z transformátoru usměrňují můstkové usměrňovače IO11, IO12, vyhlazují kondenzátory a pro napájení elektroniky stabilizuje

Obr. 5. Schéma zapojení hlavní desky zámku



napětí IO13, D51 spíná záložní baterii pro obvod zámku dveří, D47 zkratuje napětí naindukované na jeho cívce. D48 chrání T1 před napěťovými špičkami. Dvojitý přepínač Př2 spíná jednou sekcí body a, b, druhá přepíná indikační LED. Při sepnutých bodech a, b svítí samoblíkající LED D49. Rozpojení bodů a, b signalizuje zelená LED D50 a je nutné volit kód. Zdroj svým určením pro trvalý provoz vyžaduje jižštění vstupu i výstupu transformátoru pojistkami a pro spolehlivou ochranu propojení všech vodivých částí zámku s ochrannou svorkou! Pojistka síťového napětí Po1 je z důvodu co nejlepšího oddělení od ostatních částí na zvláštní destičce.

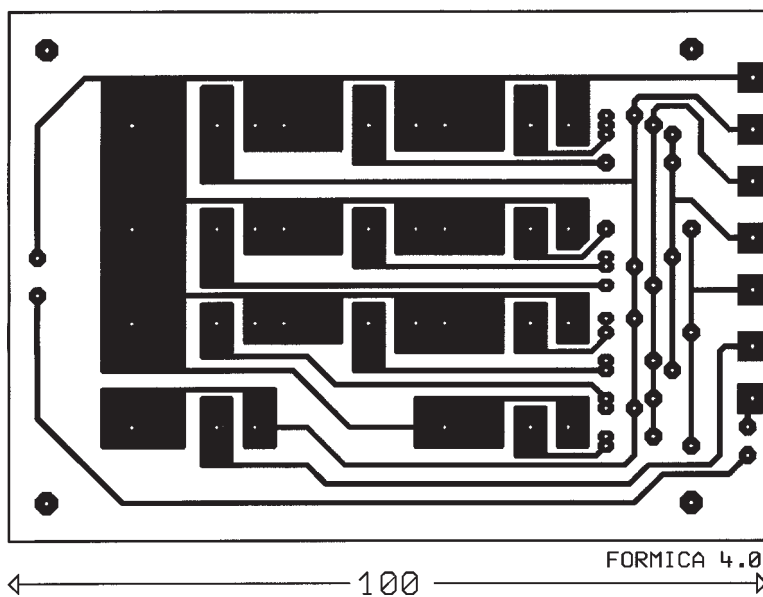


Obr. 7. Zapojení zdroje

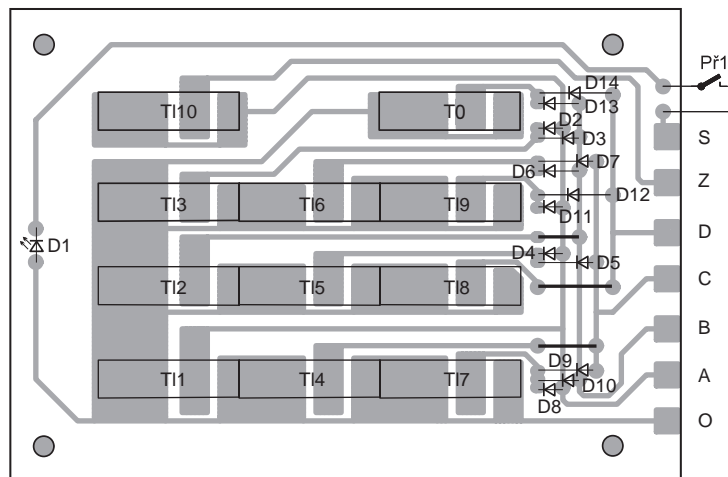
Sestavení a uvedení do provozu

Kompletní zámek je sestaven na pěti deskách (obr. 8 až 12). Pokud nemáme možnost prokóvat průchody u dvoustranných desek, neopomeneme je při osazování propojit drátky. Pozornost věnujeme pájení IO CMOS, které osazujeme jako poslední. Po osazení desek zkontrolujeme funkčnost zařízení. Hlavní desku propojíme plochým kabelem s klávesnicí a s předvolbou. Pájecí body na všech deskách jsou pro tento účel ve stejném pořadí. Na předvolbě nastavíme kód, mezi výstupy Re a Re+ zapojíme LED s ochranným rezistorem a připojíme přes miliampérmetr regulovatelný zdroj s proudovým omezením. Nastavíme proud 50 mA a za současné kontroly proudu zvětšujeme napětí na 6 V. Pokud není v zapojení chyba, proud se ustálí na desítkách μA .

Odpojíme miliampérmetr a do kontrolního bodu MB připojíme osciloskop nebo logickou sondu. Volíme první číslici kódu. Na osciloskopu potom kontrolujeme, zda začal pracovat oscilátor. Pokud ano, stiskneme tlačítko otevření a oscilátor musí vysadit. Totéž vyzkoušíme v pořadí správné číslice - špatná číslice. Následně volíme celý kód. Po jeho navolení se při stisku tlačítka otevření musí rozsvítit LED na výstupech RE. Po uplynutí asi 10 s od prvního stisku tlačítka musí opět zhasnout. Nakonec přeměříme zdroj a desky vestavíme do skříňky. Konkrétní řešení volíme podle prostoru, kde hodláme zámek instalovat. Možné řešení je patrné z fotografií na obr. 13a, b. Desky jsou distančními sloupky připojeny k základně z pozinkovaného plechu, předvolba k základní desce. Destička se síťovou pojistkou je na straně nulového vodiče připevněna plastovými sloupky a šrouby. Na straně ochranného vodiče jsou sloupky kovové a zajišťují jeho propojení se základnou. Zdroj se základnou propojí sloupek, ke kterému je vyveden nulový potenciál zdroje. Měděnou fólii v místě dotyku se sloupky pocínujeme. Celek zakrývá kryt, který propojíme s ochranným



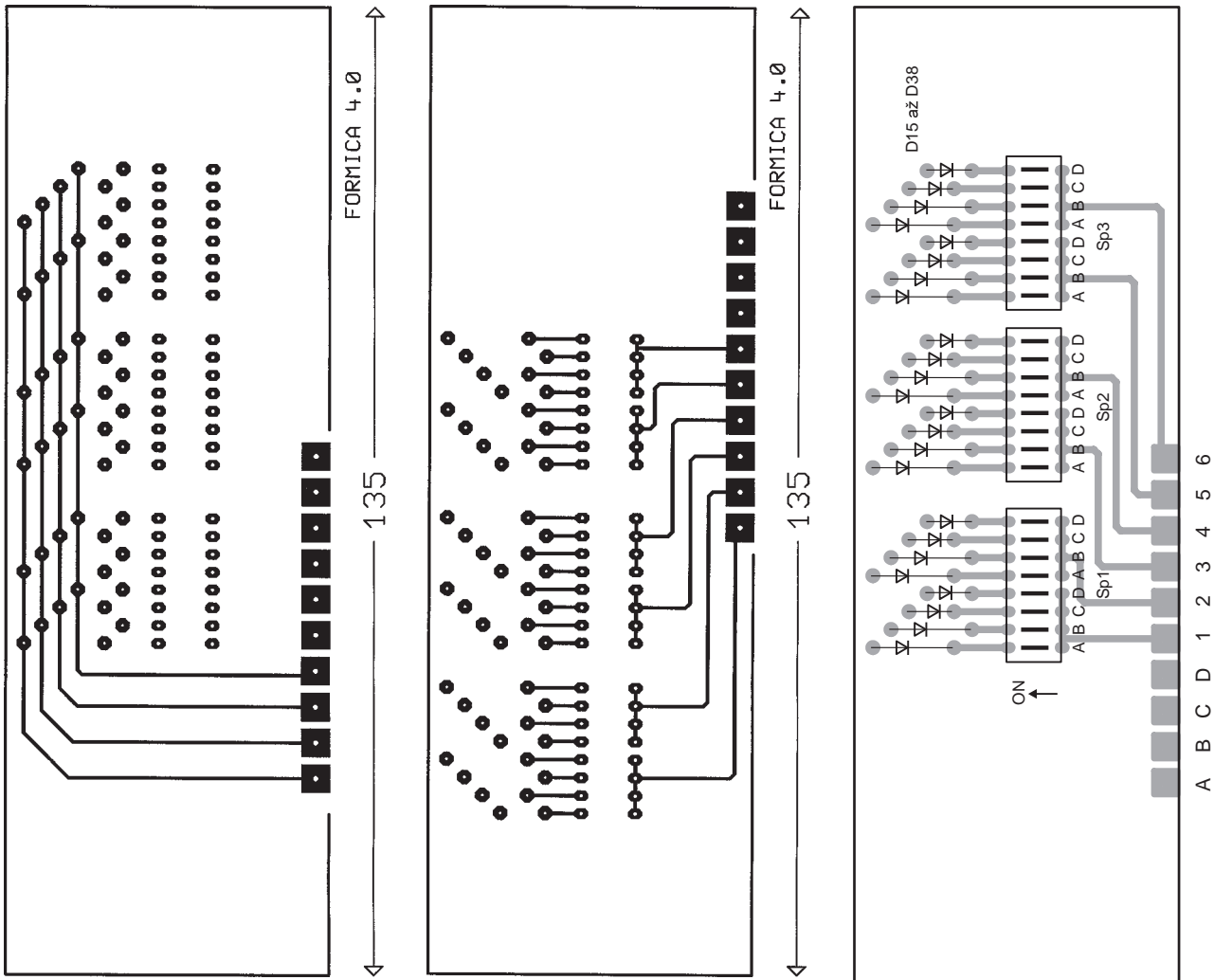
Obr. 8. Deska s plošnými spoji klávesnice



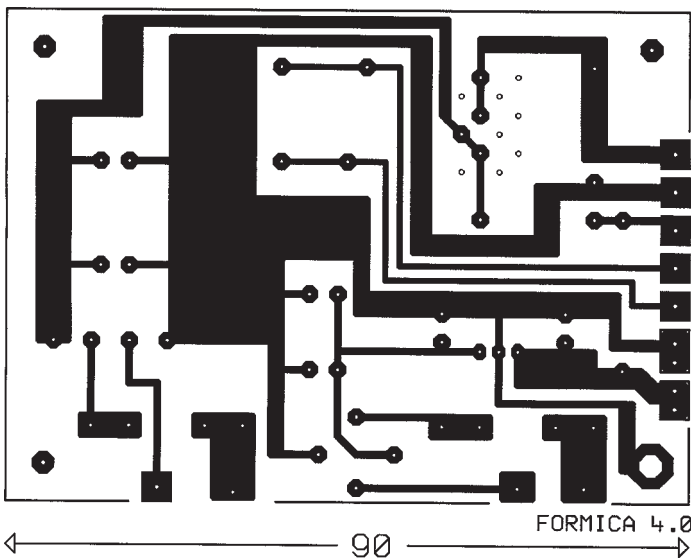
vodičem na SV2. V krytu rozměru 250 x 175 x 75 jsou dvířka z kuprextitu, na nichž je zevnitř připájen držák baterie a je na nich přepínač s indikačními diodami. LED s rezistorem pájíme přímo na přepínač a měděnou fólii. Dvířka umožňují přístup k předvolbě i baterii, avšak část, na níž se vyskytuje nebezpečné napětí, je stále zakryta.

Hlavní desku spojíme s přepínačem plochým kabelem zakončeným konektorem. I když rozebrání klávesnice nepřinese pro otevření zámku žádný užitek, vyrobíme ji z odolného

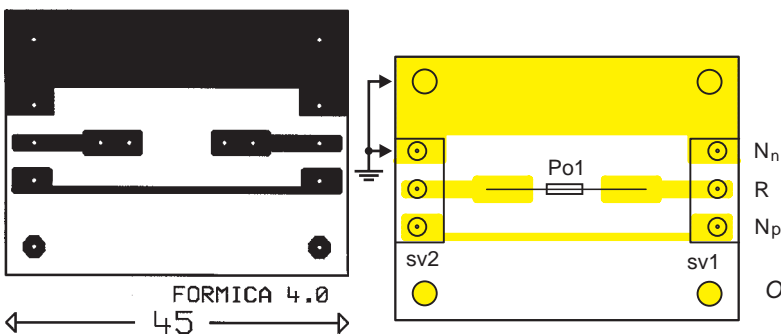
materiálu a tak, aby k jejímu otevření bylo třeba použít nějaký speciální nástroj. Zabráníme tím případným zvedavcům v prozkoumání obsahu. Přívod síťového napětí připojíme na svorkovnici SV1. Klávesnici spojíme se zámek desetizilovým kabelem (7 + 3 rezerva), vedeným pod omítkou v délce do šesti metrů. Dveřní zámek propojíme se svorkovnicí SV3. Vodiče prochází dvěma otvory v základně, chráněnými pryžovými průchodkami. K připojení baterie použijeme vhodné kontakty.



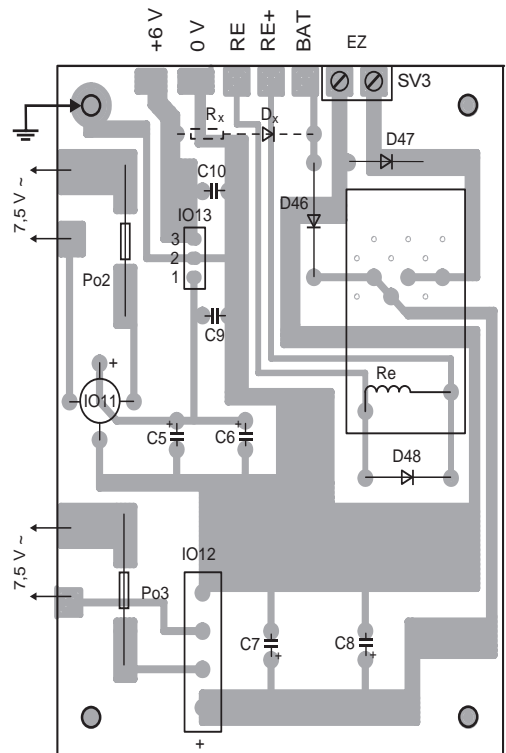
Obr. 9. Deska s plošnými spoji předvolby



Obr. 10. Deska s plošnými spoji zdroje



Obr. 11. Deska pro síťovou pojistku



(Dokončení přístě)

Přehled logických IO

ztráta podstatně větší a zvětšuje se s rostoucím pracovním kmitočtem.

Karel Bartoň

podle Popular Electronics, leden 1996, s. 47.

V tabulce je uveden přehled jednotlivých typových řad číslicových integrovaných obvodů a jejich základních pa-

rametrů. Údaje v posledním řádku o výkonové ztrátě je nutno brát pouze orientačně. Zvláště u čítačů je výkonová

Typová řada	74	74L	74S	74LS	74AS	74ALS	74F	74C	4000B	74HC	74HCT	74AC	74ACT
Rozsah napájecího napětí [V]	4,75 a 5,25	4,75 a 5,25	4,75 a 5,25	4,75 a 5,25	4,5 a 5,5	4,5 a 5,5	4,5 a 5,5	3 a 15	3 a 18	2 a 6	4,5 a 5,5	3 a 5,5	4,5 a 5,5
Min. vstupní napětí pro úroveň H [V]	2	2	2	2	2	2	2	2	2/3 V _{cc}	3,15	2	3,15	2
Max. vstupní napětí pro úroveň L [V]	0,8	0,8	0,8	0,8	0,8	0,8	0,8	1,5	1/3 V _{cc}	0,9	0,8	1,35	0,8
Min. výstupní napětí při úrovni H [V]	2,4	2,4	2,7	2,7	2,7	2,7	2,7	4,5	V _{cc}	4,4	3,84	4,2	3,8
Max. výstupní napětí při úrovni L [V]	0,4	0,4	0,5	0,4	0,4	0,4	0,5	0,5	0	0,1	0,33	0,5	0,5
Max. vstupní proud při úrovni L [mA]	-1,6	-0,18	-2	-0,36	-0,5	-0,1	-0,6	-0,5 nA	±1 μA	±1 μA	±1 μA	±1 μA	±1 μA
Max. vstupní proud při úrovni H [μA]	40	10	50	20	20	20	20	5 nA	±1	±1	±1	±1	±1
Max. výstupní proud při úrovni L [mA]	16	3,6	20	4	20	8	20	0,4	3	0,02	0,02	24	24
Max. výstupní proud při úrovni H [mA]	-0,4	-0,2	-1	-0,4	-2	-0,4	-1	-0,36	-3	-0,02	-0,02	-24	-24
Průchozí zpoždění H/L [ns]	8	35	5	8	1,5	7	3,7	90	50	20	40	3	5
Průchozí zpoždění L/H [ns]	13	60	5	8	1,5	5	3,2	90	65	20	40	3	5
Max. pracovní kmitočty [MHz]	35	3	125	45	80	35	100	2	6	20	24	125	125
Výkonová ztráta na 1 hradlo [mW]	10	1	20	2	4	1	4	*)	*)	0,025 *)	0,08 *)	0,44 *)	0,44 *)

Ke knize „Základní elektronické obvody a zařízení (pro žáky průmyslových škol)“

Dlouho jsem váhal, než jsem se rozhodl napsat tento článek - přimělo mne k tomu především to, že v jejím úvodu je napsáno „Tato publikace je určena žákům 3. ročníku SPŠE“. Knihu napsal a vydal vlastním nákladem ing. Jiří Vlček a něco tak nepodařeného a matoucího snad ještě nikdy u nás nevyšlo.

Avšak popořádku: V textu je především řada chyb jazykových, to by jistě v učebnici být nemělo. Horší však je, že v knize je spousta chyb v početních výrazech a v obrázcích (např. v rovnicích často neodpovídají rozměry jednotek), v rovnicích se používají různé způsoby zápisu jednoduchých početních operací (součin jako hvězdička v horní části řádku, jindy jako tečka v dolní části řádku, jindy ani jedno, ani druhé), autor si plete řecká písmena, některá jeho tvrzení jsou nepřesná, některá zcela chybná a zavádějící, jiná neúplná. Samozřejmě zcela opomíjí veškeré normy a zvyklosti při kreslení obrázků a psaní, přitom ve schématech na mnoha místech chybí tečky, označující spojení vodičů atd. V textu odkazuje na vysvětlení některých termínů v jiných kapitolách - v nich však o nich není ani zmínka (hned třeba na str. 2 je u termínu *zkreslení* odkaz na výklad v kapitole Harmonická analýza - tam ovšem bude hledat marně).

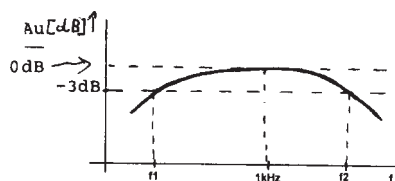
Zmínil jsem se o str. 2 - na ní začíná kapitola Zesilovače, v ní se lze zceť dozvědět ledacos, ale chybí v ní např.

to nejdůležitější: jak se určí zesílení napětí, proudové a výkonové, zcela chybí vysvětlení, co je zpětná vazba, ačkoli se v dalších částech knihy tento termín často používá. Nelze se však podrobně zabývat vyjmenováváním všech nedostatků a chyb - to by vydalo na traktát obsáhlejší, než je celkem útlá knížka, kterou držím v ruce.

Charakter knížky snad dokreslí i pro víceméně laiky tyto citace: „Pro větší (jaké ?) výkony je nutné používat diskretní součástky (proč ?)“, „Obtíže při aplikaci tranzistorů působí i různá velikost proudového zesilovacího činitele, která zhoršuje reprodukovatelnost zapojení (!). Proto se tranzistory nyní hlavně používají jako spínače (!)“, „užitečný signál se moduluje v napětím“ atd. atd.

Pro úplnost na konec pouze jeden obrázek ve skutečné velikosti, aby byla zřejmá kultura zpracování tohoto „učebního“ textu.

I když mi je trochu líto místa, které je věnováno této nepodařené knížce, domnívám se, že nebylo vynaloženo nadarmo - tím spíše, že knížka vyšla již v 2. vydání. Jistě je jedno - pokud je knížka doporučena pro studenty (žáky), musí být věcně správná, jazykově bezchybná a systematická - žádnou z těchto vlastností knížka nemá. Jistě dnes nemůže nikdo bránit autorovi, chce-li vydat něco svým vlastním nákladem - kde se však vzalo v knížce tvrzení o



Obr. 2

Kmitočtová charakteristika zesilovače (jako referenční hodnota 0 dB se volí zesílení při $f = 1 \text{ kHz}$)

tom, že je určena žákům 3. ročníku SPŠE? Tento text schválil nějaký úředník ministerstva školství? Když ano, viděl ji vůbec? Když ne, kde se v ní toto tvrzení vzalo?

Závěrem děkuji za spolupráci profesorům SPŠE v Praze a v Brně, ing. Tuscherovi a ing. Láníčkovi.

Kalousek

Poznámka k článku „Nabíječka NiCd s nezávislým vybíjením“ z PE 7/96

V uvedené nabíječce se používá nabíjecí proud 80, resp. 100 mA pro nabíjení článků s jmenovitou kapacitou 600, resp. 750 mAh. Náboj, dodaný do akumulátoru, je asi 1,55 C a je zbytečně velký. Zmenšením odporu rezistoru R21 na 13 kΩ se poněkud zmenší nabíjecí proud na 74, resp. 90 mA. Dodaný náboj (asi 1,4 C) i pak zcela dostičuje pro plné nabití článků. Omezením přebíjení článků prodloužíte dobu jejich života.

VH

Obvody s fázovým závěsem

Ing. Robert Láníček

(Pokračování)

Nabíjecí proud zdroje lze přibližně určit z Ohmova zákona: $I = U_N/R_1$. Obecně platí, že zvětšující se řídicí i napájecí napětí kmitočet zvyšuje a zvětšením časové konstanty R_1C_1 se kmitočet zmenšuje. Rozdělením kondenzátoru v modifikovaném zapojení lze dosáhnout libovolného nastavení střídy výstupního signálu nezávisle na kmitočtu signálu. Pokud se zapojí podle obr. 3 i rezistor R_2 , bude generátor laditelný až od určitého kmitočtu $f_{MIN} = 1/R_2C_1$. V případě potřeby je tedy možné nastavit poměrně úzké přeladitelné pásmo generátoru od f_{MIN} do $f_{MAX} = 1/R_1C_1 + f_{MIN}$ pro ladicí napětí U_9 (0 až U_N).

Vlastností napětím laditelného generátoru lze snadno ověřit pomocí jednoduchého měřicího zapojení (obr. 8). Všimněte si, že konstrukce laditelného multivibrátoru je velmi jednoduchá.

Změřené údaje pro $R_1 = 100 \text{ k}\Omega$ a $C_1 = 100 \text{ nF}$ jsou zapsány v následující tabulce a platí pro váhově vybraný obvod. Vlastností obvodů různých výrobců se mohou mírně měnit.

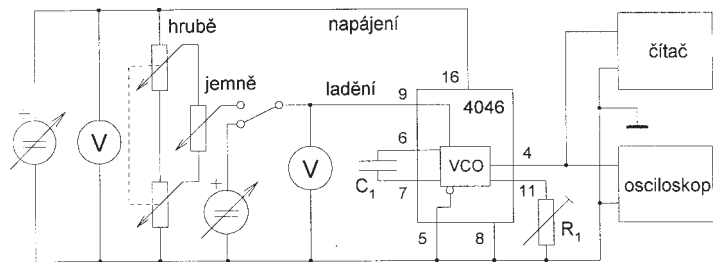
Protože kmitočet závisí na dvou veličinách, je nutné při zobrazení na dvojrozměrnou plochu zvolit jednu veličinu jako parametr. Kmitočet nižší než 2 Hz byl použitým čítačem neměřitelný a je v tabulce uveden jako nulový. Z tabulky i následujících grafů vyplývá, že optimální rozsah ladicího napětí, při kterém je ladicí charakteristika lineární, je 0,1 až 0,9 velikosti napájecího napětí.

Pomocí postupně lineární regrese lze pro použitý obvod odvodit přibližný empirický vztah:

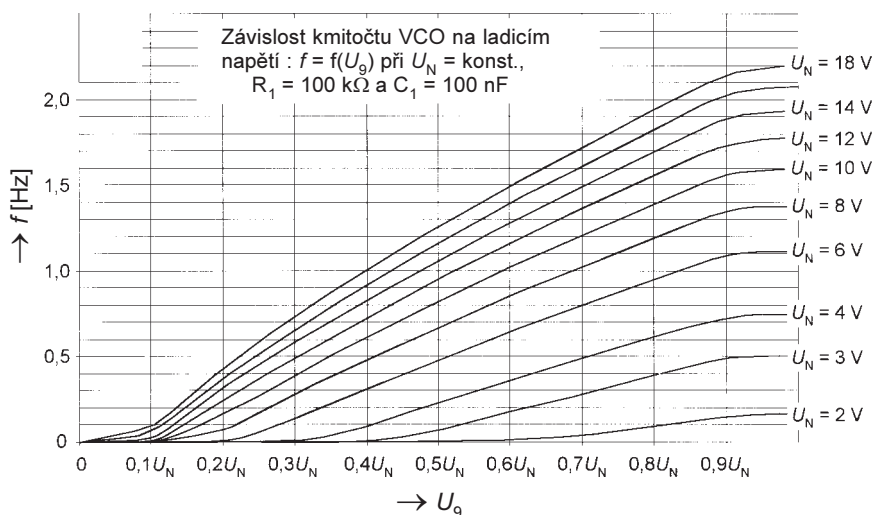
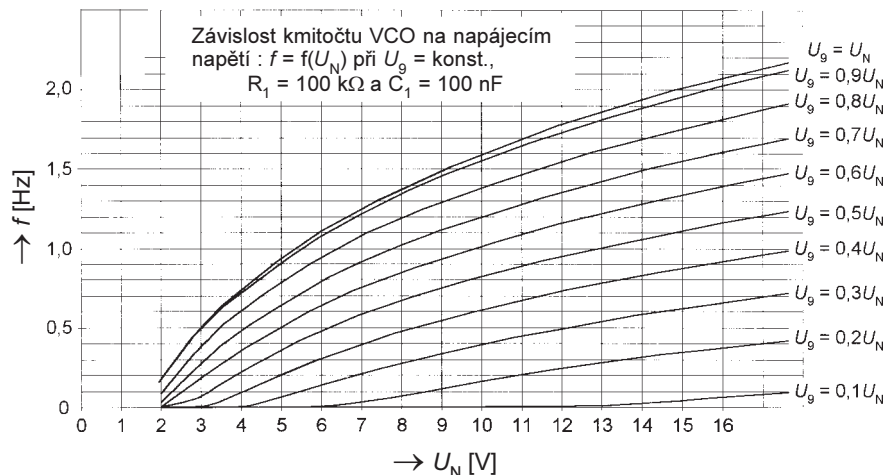
$$f = 290U_9 - 8,6U_NU_9 + 15,3U_N - 347.$$

Vztah platí pro lineární část ladicí charakteristiky pro $U_N > 6 \text{ V}$. Závislost kmitočtu na časovacích prvcích R_1 a C_1 je teoreticky nepřímá úměra. V re-

álném obvodu je závislost na odporu obecná mocninná funkce, kterou lze



Obr. 8. Ověření vlastností VCO



Obr. 9. Závislosti kmitočtu VCO na napájecím U_N a ladicím U_9 napětí

opět získat regresí. Do rovnic v grafu je nutné dosazovat odpor v kiloohmech. Vhodnější je úprava na základní jednotku:

$$7688R_1^{-0,81} = 7688(0,001)^{-0,81}/R_1^{0,81}$$

Po rozšíření kapacitou kondenzátoru $C_1 = 100 \text{ nF}$ získáme vztah pro kmitočet obvodu při $U_N = 18 \text{ V}$ a $U_9 = 9 \text{ V}$:

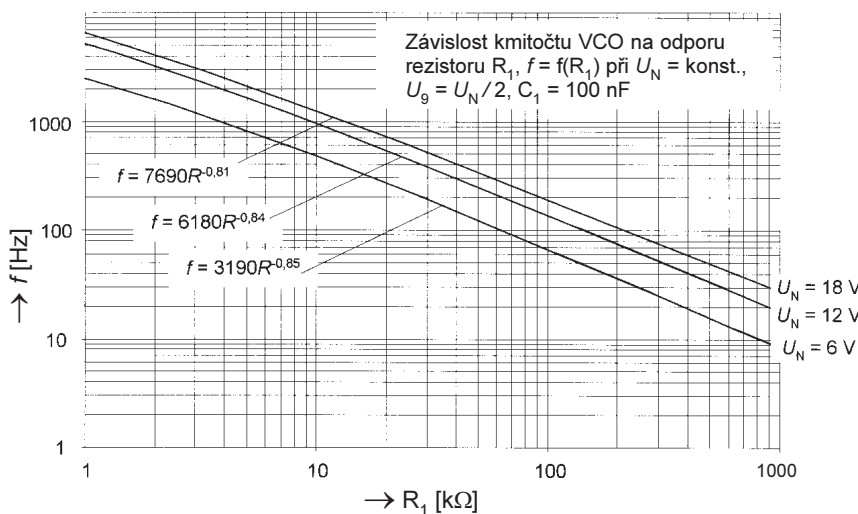
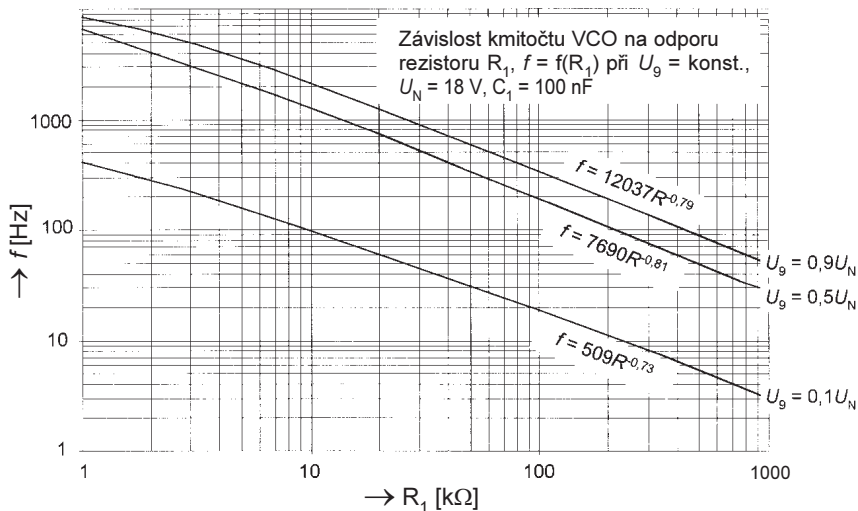
$$f = 0,206(C_1R_1^{0,81}).$$

Obdobně lze přepočítat i vztahy pro ostatní křivky: $0,282/(C_1R_1^{0,79})$; $7,88 \cdot 10^{-3}/(C_1R_1^{0,73})$; $0,205/(C_1R_1^{0,84})$; $0,113/(C_1R_1^{0,85})$. Předpokládá se, že kapacita vnějšího kondenzátoru C_1 bude mnohem menší než je vnitřní kapacita obvodu (30 pF).

Změnou odporu rezistoru R_2 se nastavuje nejvyšší kmitočet generátoru. Při nezapojeném rezistoru ($R_2 = \infty$) je generátor laditelný od nuly a se zvětšujícím se odporem rezistoru R_2 se přeladitelnost zmenšuje. Ze změřen-

Tab.1. Závislost kmitočtu VCO na napájecím a ladicím napětí

U_N [V]	2	3	4	6	8	10	12	14	16	18	U_9
f [Hz]	166	500	747	111	138	159	178	193	207	219	$1,0U_N$
	147	488	726	108	134	155	173	188	202	214	$0,9U_N$
	92	383	810	942	118	138	154	169	181	193	$0,8U_N$
	33,3	277	483	792	101	120	135	148	160	171	$0,7U_N$
	3,7	170	355	639	849	101	115	127	139	149	$0,6U_N$
	0	64	225	478	668	820	948	106	116	125	$0,5U_N$
	0	2,9	87,9	308	477	612	726	826	916	997	$0,4U_N$
	0	0	2,9	133	276	394	492	579	656	728	$0,3U_N$
	0	0	0	2,5	68	161	239	310	374	432	$0,2U_N$
	0	0	0	0	0	0	2,6	23	60	99,6	$0,1U_N$
0	0	0	0	0	0	0	0	0	0	0	

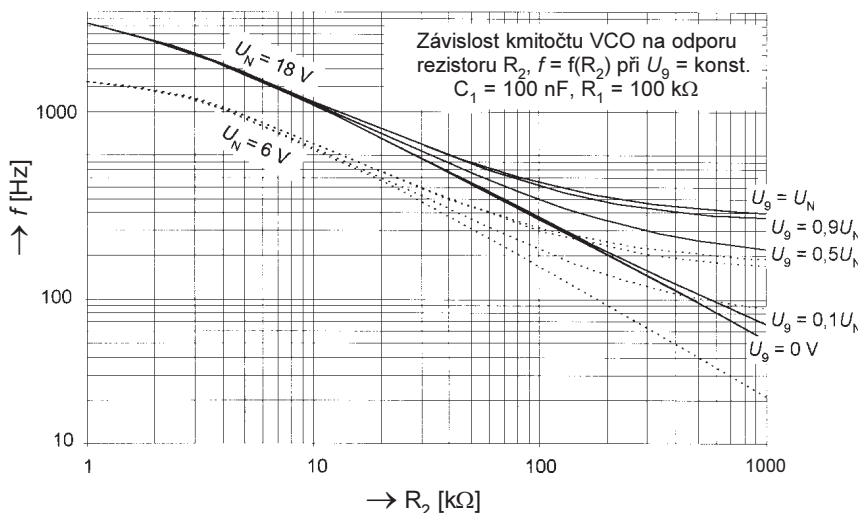
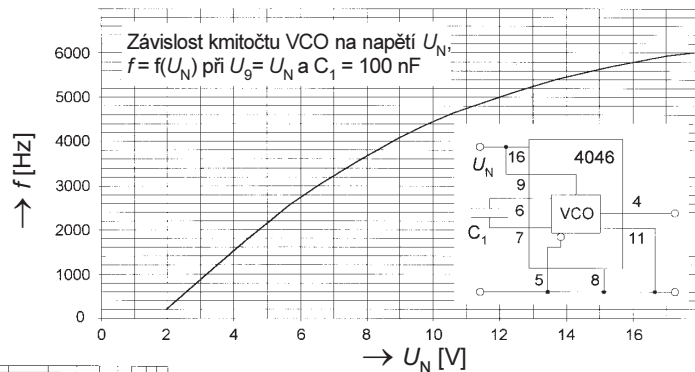


Obr. 10. Závislosti kmitočtu VCO na odporu časovacího rezistoru

ných charakteristik vyplývá, že nemá smysl volit odpor rezistoru R_2 menší než $0,5R_1$, protože kmitočty pak nezávisí na ladícím napětí. Přibližně je přeladitelnost (poměr maximálního ku minimálnímu kmitočtu) rovna poměru odporů rezistorů R_2/R_1 .

Pokud nezáleží na stabilitě kmitočtu, je možné základní zapojení generátoru zjednodušit vynecháním časovacích rezistorů ($R_1 = 0$ a $R_2 = \infty$) a

Obr. 12. Nejjednodušší generátor s 4046



Obr. 11. Závislosti kmitočtu VCO na odporu rezistoru R_2

připojit ladící napětí na napájecí zdroj. Jestliže se použije pro stabilizaci napájení vnitřní stabilizační dioda, musí se navrhnut odpor srážecího rezistoru tak, aby proud rezistorem byl větší než asi 12 mA. Jinak by byl výstupní signál zkreslený: $R_s = (U_N - 6,5)/12 \cdot 10^{-3}$. Tak velký proud diodou však zvětší spotřebu obvodu téměř o 80 mW. Rozumnější je proto volit odpor R_s zhruba desetkrát větší a připojit paralelně k diodě keramický nebo fóliový kondenzátor 100 nF až 1 μ F. Náboj tohoto kondenzátoru bude hradit spotřebu proudových špiček při přepínání obvodu technologie CMOS (obr. 13 a 14 v příštím pokračování).

Rozdělení časovacího kondenzátoru C_1 umožní měnit střihu výstupního napětí anebo odebrat napětí pilotivitého průběhu na kondenzátorech C_6 nebo C_7 . Pokud chceme, aby „pila“ začínala v nule, nelze volit příliš velký poměr kapacit, protože kondenzátor s větší kapacitou by se nestihl vybit. Z tohoto důvodu se také v uvedeném zapojení kmitočty po překročení určité velikosti dále nezvyšuje ($U_9 > 5$ V).

Při návrhu obvodů se smyčkou fázového závěsu podle obr. 3 se vychází z rozsahu vstupních kmitočtů. Pro tento rozsah se navrhnu součástky R_1 , C_1 časovacího obvodu (popř. R_2) generátoru. Budeme-li uvažovat např. vstupní rozsah kmitočtů od 500 Hz do 1,5 kHz (průměr 1000 Hz) a napájecí napětí $U_N = 12$ V, můžeme dosadit do rovnice odvozené z obr. 10

$$1000 = 0,205/(C_1 R_1^{0,84}).$$

Zvolíme-li odpor rezistoru $R_1 = 10$ k Ω , bude $C_1 = 90$ nF. Potřebné součástky lze odhadnout i podle jednoduššího vzorce: $1000 = 1/(R_1 C_1)$, ($C_1 = 100$ nF). Pro jednoduchost zvolíme odpor filtračního článku nulový, takže kapacita filtru bude podle dříve uvedeného vztahu: $C = \frac{1500 - 500}{(3000 + 0)500^2}$ (1,33 μ F). Pro srovnání je v obr. 15 zakreslena prodloužená převodní charakteristika po zapojení filtračního rezistoru $R = 120$ k Ω .

Při realizaci obvodů s PLL je nutné dbát na to, aby přivedené vstupní napětí odpovídalo logickým úrovním CMOS. Protože při měření byl k dispozici pouze generátor TTL, bylo použito napájecí napětí 6 V.

(Pokračování)

Elektronické potenciometry DALLAS 2 SEMICONDUCTOR

Richard Štrych

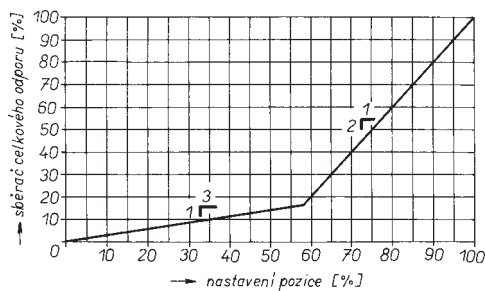
Tento článek volně navazuje na článek z PE 10/96. Chtěl bych v něm seznámit čtenáře s dalšími typy elektronických potenciometrů, vhodných i pro amatérské použití.

Potenciometr DS 1666

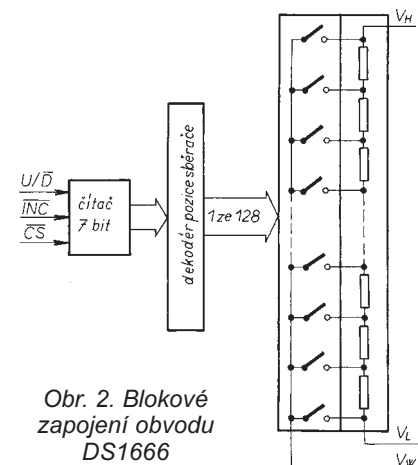
Digitální potenciometr DS 1666 je určen pro audiotechniku a pro jiné účely, vyžadující logaritmický průběh. Je složen ze 128 elementárních rezistorů. Tyto rezistory jsou sériově pospojovány a z každého spoje je vyvedena odbočka. Příslušná odbočka je vybrána multiplexerem, který je ovládán řídicí logikou a 7bitovým čítačem. Tento čítač je řízen signály \overline{CS} , U/\overline{D} a \overline{INC} . Po připojení napájení je sběrač potenciometru nastaven na pozici odpovídající 10 %. Přibližně logaritmický průběh je vyřešen zajímavým způsobem. Dolní polovina potenciometru má změnu odporu 1 % na každé 3 % změny nastavení pro snadné nastavení slabých signálů. Horní polovina potenciometru pak má změnu odporu 2 % na každé 1 % změny nastavení pro nastavení větších signálů. Rozložení odporu potenciometru v závislosti na nastavení je na obr. 1.

Popis ovládání

Blokové schéma je na obr. 2. Vstupy označené \overline{CS} , U/\overline{D} a \overline{INC} řídí pozici potenciometru (viz obr.1). Když je



Obr. 1. Průběh odporu mezi vývody VL a VW v závislosti na nastavení potenciometru



Obr. 2. Blokové zapojení obvodu DS1666

aktivní signál \overline{CS} (úroveň L), potom sestupná hrana (z úrovně H na L) signálu \overline{INC} posune „běžec“ potenciometru o jeden krok nahoru, má-li vstup U/\overline{D} úroveň H (nebo dolů při U/\overline{D} v úrovni L). Jakmile se změní stav vstupu \overline{CS} z úrovně L na H, je stav vnitřního čítače uložen a signály \overline{INC} a U/\overline{D} nemají na pozici sběrače vliv. Funkce vstupních signálů je přehledně v tab. 1. Šipky označují změnu stavu. Časový diagram signálů \overline{CS} , U/\overline{D} a \overline{INC} je na obr. 3.

Tab. 1. Pravdivostní tabulka vstupních signálů

\overline{CS}	\overline{INC}	U/\overline{D}	Režim
L	↓	H	nahoru
L	↓	L	dolů
↑	H	X	pozice uložena

Nastavení potenciometru se nemění dokud není odpojeno napájení. Když je napájení obnoveno, je pozice sběrače nastavena opět na 10 %. Nastavení potenciometru není definováno, pokud není připojeno napájení.

Obvod je dodáván v pouzdru DIP se 14 vývody nebo v pouzdru SOIC se 16

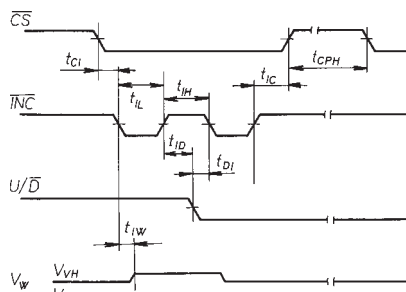
Napětí na V_{CC} : \overline{CS} , U/\overline{D} a \overline{INC} : -0,5 až 7 V,
napětí na vývodech U_H , U_L a U_W : -6,5 až 6,5 V,
napětí na V_B : -6,5 V.

Provozní parametry:

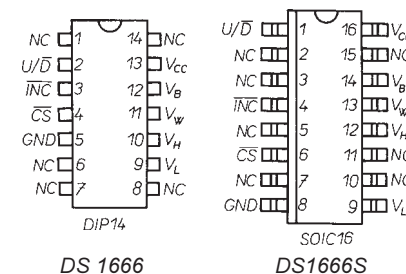
Napájecí napětí U_{CC} : +4,5 až 5,5 V,
úroveň H: +2 až $U_{CC}+0,5$ V,
úroveň L: -0,5 až +0,8 V,
napětí na vývodech U_H, U_L, U_W :

U_B : -0,3 až $U_{CC}+0,3$ V,
napájecí proud: typ. 0,1; max. 5 mA
odpor sběrače R_W : typ. 350; max. 650 Ω ,
proud sběračem: max. 1 mA,
kapacita C_{IN} : max. 10 pF,
 t_{CI} : min. 0,1 μ s,
 t_{ID} : min. 0,1 μ s,
 t_{DI} : min. 1 μ s,
 t_{IL} : min. 0,5 μ s,
 t_{IH} : min. 1 μ s,
 t_{IC} : min. 0,5 μ s,
 t_{CPH} : min. 0,1 μ s.

Označení časových intervalů viz obr. 3.



Obr. 3. Časové průběhy na vývodech potenciometru



V_H, V_L vývody potenciometru
 V_W sběrač potenciometru
 U/\overline{D} řízení nahoru, dolů
 \overline{INC} řízení sběrače (pohyb)
 \overline{CS} výběr obvodu
NC vývod nezapojen
 V_{CC} napájení U_{CC} (+5 V)
GND zem
 V_B napájení U_B (0 až -5 V)

Obr. 4. Zapojení vývodů pouzdra

vývody ve verzích lišících se celkovým odporem potenciometru:

DS 1666-10K Ω ($f_{-3dB} = 1,1$ MHz),
DS 1666-50K Ω ($f_{-3dB} = 200$ kHz),
DS 1666-100K Ω ($f_{-3dB} = 100$ kHz).

U každého typu je uveden maximální pracovní kmitočet.

Dále se dodávají verze pro rozsah teplot 0 až 70 $^{\circ}$ C nebo -40 až 85 $^{\circ}$ C. Zapojení vývodů pouzdra je na obr. 4.

Technické údaje

Protože získat základní technické údaje méně běžných obvodů bývá obtížné, uvádím ještě nejdůležitější parametry obvodu.

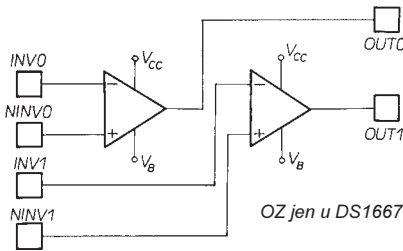
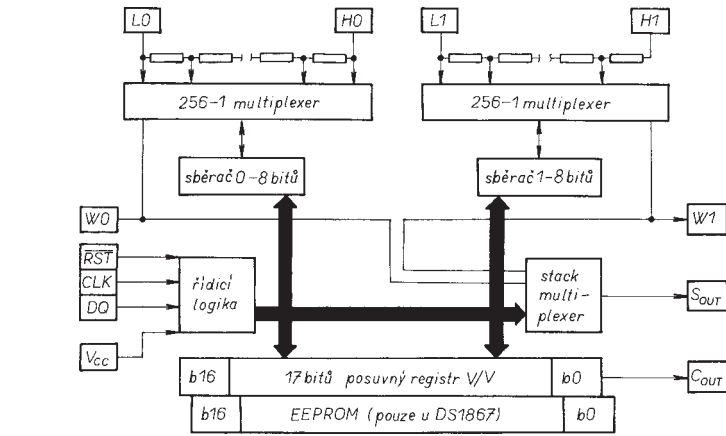
Maximální napětí na vývodech, při nichž se obvod nepoškodí:

Obvod lze získat u firmy HT-Eurep Rosenbergových 10; 180 00 Praha 8. Cena obvodu je 72 Kč za jeden kus včetně DPH.

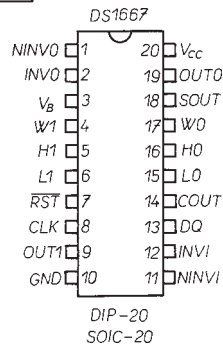
Informace byly získány z firemní literatury.

Potenciometr DS1667

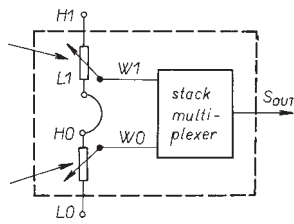
DS 1667 obsahuje dva potenciometry. Nastavení každého z nich je uloženo v 8bitovém registru (viz obr.5).



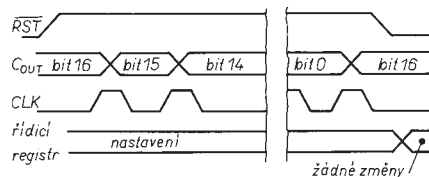
Obr. 5. Blokové zapojení potenciometrů DS1667 (DS1267, DS1867)



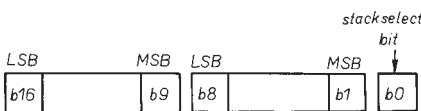
Obr. 6. Zapojení vývodů pouzdra obvodu DS1667



Obr. 7. Sériové spojení potenciometrů



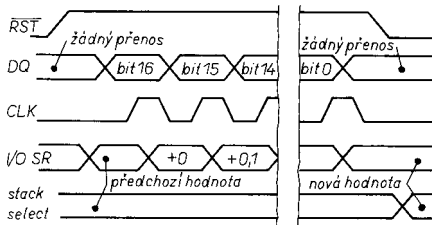
Obr. 11. Průběhy signálů při čtení údajů



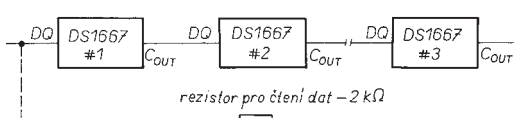
Obr. 8. Registr dat obvodů DS1667, DS1267 a DS1867

Obvod obsahuje též dva operační zesilovače s velkou šířkou kmitočtového pásma. Zesilovače jsou použitelné pro uživatelské aplikace stejně jako běžné integrované operační zesilovače. OZ mohou být použity ve spojení s digitálními potenciometry na čipu k vytvoření takových funkcí, jako jsou převodníky A/D, D/A, zesilovače s programovatelným zesílením nebo programovatelné oscilátory.

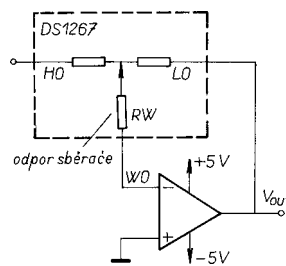
Každý potenciometr se skládá z 256 rezistorů se stejným odporem s vyvedeným bodem mezi každým spojem



Obr. 9. Průběhy signálů při zápisu údajů



Obr. 10. Sériové zapojení obvodů DS1667



Obr. 12. Invertující zesilovač s proměnným zesílením

dvou rezistorů a s vývodem na konci. Tento bod je potom vybrán multiplexe-rem a je vyveden na výstup W0 pro potenciometr 0 a nebo na výstup W1 pro potenciometr 1. Pozice potenciometrů je nastavitelná programově 8bitovým registrem. Potenciometry lze spojit do série tak, že vývod H0 je spojen s vývodem L1. Vznikne tak potenciometr s rozlišením na 512 pozic. Potom se zápisem do Stack Select bitu vybírá, který sběrač kterého potenciometru bude multiplexerem přepnut na výstup SOUT. Při zápisu 0 do bitu SS to bude sběrač potenciometru 0, což představuje 256 dolních pozic potenciometru a při zápisu 1 do SS bitu to bude 256 horních pozic potenciometru (obr. 7).

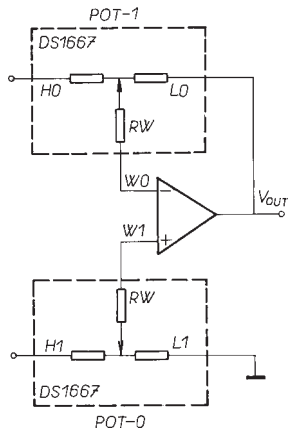
Informace o stavu potenciometrů a bitu SS se zapisuje nebo je čtena ze 17bitového posuvného registru. Tento registr je čten nebo zapisován třívodičovým sériovým portem, který má řídicí signály RST, DQ a CLK. Data přivádíme na vstup DQ a jsou vkládána pouze tehdy, pokud je signál RST ve stavu H. Potenciometr zachovává předchozí stav do doby, než je signál RST opět ve stavu L. Je-li signál RST ve stavu L, jsou signály CLK a DQ ignorovány.

Platná data jsou do posuvného registru zapisována při náběžné hraně signálu CLK a jsou zapisována v tomto pořadí: bit SS, následuje 8 bitů určujících pozici sběrače potenciometru 1, přičemž MSB bit je jako první a poté následuje 8 bitů, určujících pozici sběrače potenciometru 0, přičemž MSB bit je opět první. Pokud je posláno více než 17 bitů, je do posuvného registru zapsáno právě těch 17 posledních. Jak jsou data vkládána do posuvného registru, jsou stará data posílána bit po bitu na výstup COUT, což lze s výhodou využít pro čtení obsahu registru nebo pro sestavení několika obvodů DS1667 do kaskády (viz obr. 9 a 10).

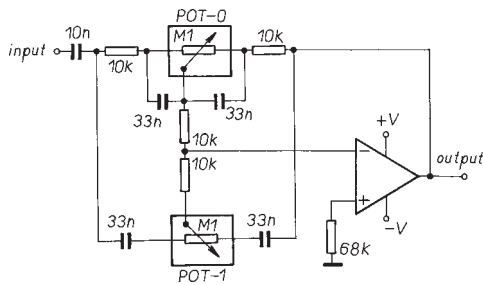
Při čtení obsahu registru je postup následující. Když je RST ve stavu L, bit 17 je vždy na vývodu COUT. Proto stačí propojit rezistorem vývody DQ a COUT (obr. 10). Signál RST se uvede do stavu H a když se signál CLK mění ze stavu L do H, bit 17 se zapíše na první pozici posuvného registru a na výstup COUT je poslán bit 16. Po 17 cyklech je stav přečten a přitom se nezmění pozice potenciometrů. Časový diagram je na obr. 11. Po připojení napájení jsou pozice sběračů potenciometrů na polovině rozsahu a bit SS je vynulován.

DS 1667 obsahuje dva operační zesilovače, které jsou vhodné pro použití jak s unipolárním napájením 5 V, tak i pro napájení bipolární ±5 V. Operační zesilovače lze použít jako kterékoliv běžné OZ nezávisle na digitálních potenciometrech nebo je lze využít pro aplikace s potenciometry na čipu.

Obvod je vyráběn ve třech verzích, lišících se celkovým odporem potenciometru. Pro přehlednost je v závorce uveden i kmitočtový rozsah.



Obr. 13. Programovatelný rozdílový zesilovač

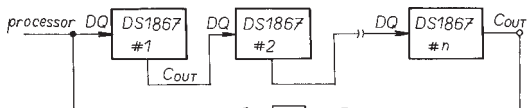
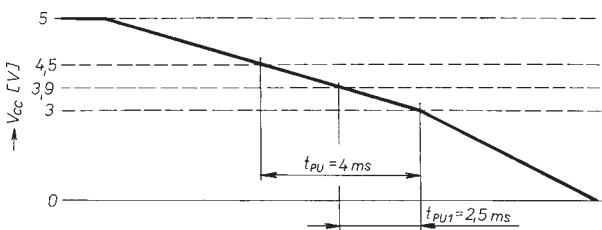


Obr. 14. Nízkofrekvenční korektor

DS1667-10 10 kΩ ($f_{-3dB}=1,1$ MHz),
 DS1667-50 50 kΩ ($f_{-3dB}=200$ kHz),
 DS1667-100 100 kΩ ($f_{-3dB}=100$ kHz).

Obvod je v pouzdře DIP a SOIC s dvaceti vývody - obr. 6. Vývody mají tyto funkce:

- V_{CC} napájecí napětí U_{CC} (+5 V),
- GND zem (0 V),
- L0, L1, H0, H1, W0, W1 vývody potenciometru viz obr. 5,
- V_B záporné napájecí napětí U_B pro OZ a substrát,
- S_{OUT} vývod spojených potenciometrů,
- RST vstup reset,
- DQ vstup data,
- CLK vstup hodiny,
- C_{OUT} výstup pro kaskádní pospojování obvodů DS1667,
- NINV0, NINV1 neinvertující vstupy OZ,
- INV0, INV1 invertující vstupy OZ,
- OUT0, OUT1 výstupy OZ.



Obr. 15. Časové průběhy při zápisu do paměti EEPROM u obvodu DS1867

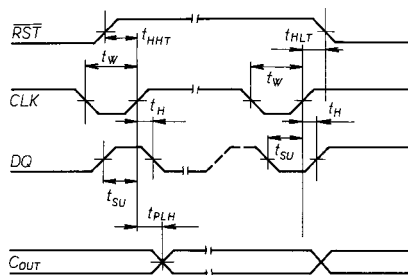
Obr. 16. Kaskádní řazení obvodů DS1267 a DS1867

Na obr. 12, 13 a 14 jsou příklady použití digitálních potenciometrů, které nepotřebují zvláštní popis. Snad jen malou poznámku. Při návrhu se nesmí zapomenout na odpor sběrače R_W , který je přibližně 1 kΩ, což by mohlo v některých případech tropit „neplechu“ při prosté záměně digitálního potenciometru za mechanický, což platí pro všechny popisované digitální potenciometry.

Obvody DS1267 a DS1867 jsou svým charakterem a technickými parametry totožné s popsaným obvodem DS1667. Rozdíl je v tom, že neobsahují na čipu operační zesilovače. DS1867 je pak verzí obvodu DS1267 s pamětí EEPROM na čipu, která stínuje posuvný registr. Proto uvádím pouze zapojení vývodů pouzdra a popis funkce paměti EEPROM u DS1867. Při vypnutí napájení se aktuální stav posuvného registru přepíše do stínové paměti EEPROM. Pokles napájecího napětí U_{CC} ze 4,5 na 3 V musí trvat alespoň 4 ms, viz obr. 15. Po připojení napájecího napětí se obsah EEPROM automaticky přepíše do registru a dále už na činnost obvodu nemá vliv. Na obr. 16 je princip spojení více obvodů do kaskády pro jednodušší programování.

Základní technické údaje

Rozsah pracovních teplot: 0 až 70 °C,
 napájecí napětí U_{CC} :
 min. +4,5; typ. 5,0; max. 5,5 V,
 úroveň H: +2 až $U_{CC}+0,5$ V,
 úroveň L: -0,5 až +0,8 V,
 napětí na vývodech U_H, U_L, U_W :
 $U_B-0,3$ až $U_{CC}+0,3$ V,



Obr. 16. Časové průběhy na vývodech potenciometru

napětí U_B : -5,5 V až GND,
 napájecí proud I_{CC} : typ. 3; max. 5 mA,
 napájecí proud I_B : typ. 3; max. 5 mA,
 odpor sběrače R_W : typ. 350; max. 650 Ω,
 proud sběračem: max. 1 mA,
 kapacita C_{IN} : 5 pF,
 kapacita C_{OUT} : 7 pF,
 výstupní proud úroveň H: min. -1 mA,
 výstupní proud úroveň L: max. 4 mA,
 tolerance celkového odporu potenciometru: max. ±20 %,
 šum (ref. 1 V): typ. -120 dB/√Hz,
 absolutní linearita: typ. 1,0 LSB,
 relativní linearita: typ. 0,5 LSB,
 teplotní součinitel odporu: 850 ppm/°C,
 kmitočet CLK: max. 10 MHz,
 t_W min. 50 ns,
 t_{SU} min. 30 ns,
 t_H min. 10 ns,
 t_{PLH} max. 50 ns,
 t_{HHT} min. 50 ns,
 t_{HLT} min. 50 ns.

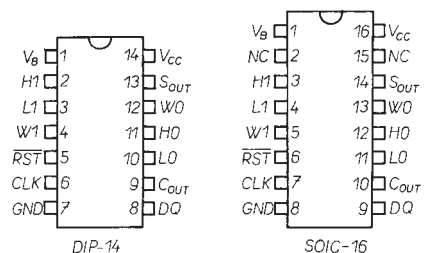
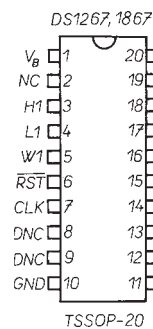
Označení časových intervalů je na obr. 17.

Sekce operačních zesilovačů:

Vstupní napěťová nesymetrie: typ. 5 mV,
 vstupní drift: typ. 10 μV/°C,
 CMR: typ. 62 dB,
 zesílení: typ. 100 dB,
 výstupní napětí: ±4,7 V,
 výstupní proud: min. 13; max. 60 mA,
 rychlost přeběhu: min. 0,7; typ. 2 V/μs,
 šířka pásma: typ. 2,5 MHz,
 vstupní šum: typ. 100 nV/√Hz,
 harmonické zkreslení (10 kHz, A=-10, $R_L=2$ kΩ): typ. 0,1 %.

Obvody lze získat u firmy HT-Eu-rep; Rosenbergových10; 180 00 Praha 8. Cena obvodu DS 1267 je 213 Kč a DS 1667 je 268 Kč za jeden kus včetně DPH.

Informace byly získány z firemní literatury.



Obr. 17. Zapojení vývodů obvodů DS1267 a DS1867 v pouzdech DIP14, SOIC16 a TSSOP20



PC HOBBY

INTERNET - CD-ROM - SOFTWARE - HARDWARE

Rubriku připravuje **ing. Alek Myslík**, alek@inspirace.cz, www.inspirace.cz (V Olšínách 11, 100 00 Praha 10)

První nasmělé krůčky udělal na WWW Internetu již i náš časopis. Na adrese www.spinnet.cz/a-radio najdete základní informace o vydavatelství, obsah loňského ročníku, informace o předplatném, inzerci, autorské spolupráci a postupně i další zajímavosti.



www.spinnet.cz

**Amaro spol. s r. o. –
časopisy se zaměřením na praktickou elektroniku**

Praktická elektronika a radio - měsíčník zaměřený na praktickou elektroniku

Konstrukční elektronika a radio - dvouměsíčník zpravidla monotematicky zaměřený na různé oblasti převážně praktické elektroniky

Obsah ročníku 1 (1996)
[Inzerce](#) v časopisech PE a KE
Rady [autorům](#) jak psát články do PE a KE
[Předplatné](#) časopisů PE a KE
[Redakce](#) časopisu

Adresa: Dlážděná 4, 110 00 Praha 1
administrace - tel./fax: 02/24 21 11 11 kl. 284
redakce - tel./fax: 02/24 21 03 79
E-mail: a-radio@login.cz
Stránku připravil Jaroslav Belza

INTERNET

RUBRIKA PC HOBBY, PŘIPRAVENÁ VE SPOLUPRÁCI S FIRMAMI MICROSOFT A SPINET

Minulý úvod nazvaný *K čemu vám může být Internet* jsme zakončili slovy „příště se pokusíme odpovědět na otázky *jestli byste s tím dovedli zacházet a jestli na to máte*“. Tímto plníme svůj slib.

Každá zobecněná otázka je vždy poněkud nepřesná a záleží na tom, jak jsou definovány pojmy. V tomto případě zejména pojem Internet. Vyjde ale z čistě uživatelského hlediska (viz minulá čísla) - barevný časopis, databáze informací, diskuzní klub, rychlá pošta, obchodní dům ... Tomuto hledisku se totiž stále více přizpůsobuje programové vybavení počítače pro přístup k Internetu. Vy se tak učíte zacházet v podstatě s ovládacím programem, Internet zůstává jako něco imaginárního za tím, k čemu vás připojují dráty telefonní linky. Ve všeobecném trendu, který stále více přesouvá osobní počítač do kategorie spotřební elektroniky, jsou i obslužné programy stále pohodlnější, snazší a příjemnější a případné složitosti vyřeší za vás.

Používání Internetu se současným programovým vybavením určitě složitě

Je používání Internetu složitě?

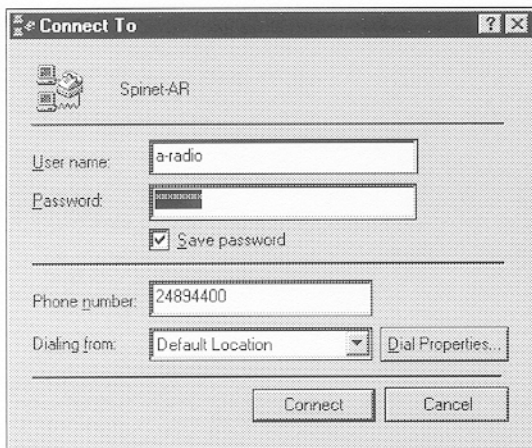
není - není o nic složitější, než používání multimediálního programu (encyklopedie, hry ap.) na CD-ROM. Dnes se pod pojmem Internet rozumí převážně tzv. World Wide Web (celosvětová pavučina), zkráceně WWW, a elektronická pošta.

Jistě jste se již setkali se systémem nápovědy (*Help*) v Microsoft Windows a prakticky ve všech programech pro Windows. Je vytvořen tzv. *hypertextem*. Čtete text, a občas je některé slovo označeno barevně, nebo je na konci příslušného textu barevně uvedeno několik názvů dalších kapitol. Když najedete kurzorem na takto označené slovo nebo větu a stisknete tla-

čítka myši (nebo klávesu *Enter*), přenesete se do dalšího vysvětlujícího textu - zobrazí se buď v hlavním okně nebo v dalším okénku. Stejnou funkci mohou mít i některé obrázky (popř. ikony). Asi jste se již setkali v *Nápovědě* s obrázkem okna popisovaného programu, kde ťuknutím na kterýkoliv jeho ovládací prvek získáte okamžitě v malém rámečku podrobný popis jeho funkce.

A na podobném principu funguje WWW - **World Wide Web**. Odkazy (barevně označená slova, popř. obrázky) jsou však mnohem mocnější, než v systému nápovědy vašich Windows. Přenesou vás do libovolného dokumentu v kterémkoliv počítači na světě, který je připojen do Internetu.

Každé místo na světě, připojené do WWW Internetu, má svoji adresu (tzv. URL). Sestává z několika slov či zkratk oddělených tečkami (podrobnější



Takhle jednoduché je (po počáteční jednorázové instalaci) vždy připojení k Internetu. Ťuknete na ikonu pošty nebo Internetu, objeví se toto okénko, odklepnete Connect a je to

význam si vysvětlíme jindy) - např. www.microsoft.com (adresa firmy Microsoft) nebo www.spinet.cz/a-radio (adresa našeho časopisu). To je obvykle jediný údaj, který musíte při práci na WWW zadávat z klávesnice - pak už jenom ťukáte myší podle toho, co jste si na obrazovce vybrali. Není to opravdu o nic složitější než listování časopisem.

Samozřejmě chcete-li se „pohybovat“ po světě a číst si v dostupných informacích, potřebujete k tomu angličtinu. Nicméně i když anglicky neumíte, není pro vás WWW uzavřen. V současné době existuje již velmi bohatá nabídka českých míst, používajících český jazyk a přinášejících i informace specifické pro naši zemi.

Složitá není ani elektronická pošta. Pokud jste se již setkali s (interní) elektronickou poštou v zaměstnání, je to vlastně úplně stejné. Pokud ne, je to třeba jako vytisknout dokument - napíšete dopis ve vašem oblíbeném textovém editoru a místo abyste ho vytiskli (*Print*), odešlete ho elektronickou poštou. Program se vás zeptá na adresu, kterou můžete vložit buď přímo, nebo vybrat z vyvolaného adresáře. Prakticky všechny dnes běžně používané aplikace Microsoftu i některých jiných firem jsou vybaveny možností odeslat vytvořený dokument přímo z aplikace elektronickou poštou.

Pak můžete pracovat i přímo s programem pro elektronickou poštu - zvolíte si vytvoření nové zprávy a přímo do okénka napíšete váš text, popř. přidáte další dokumenty (soubory). Ťuknete *Odešli* a je to.

V obou případech ještě něco chybí. Váš počítač není v naprosté většině případů trvale připojen k Internetu a tak je nutné ho tam nejdřív připojit. Obstará to většinou jedno tlačítko (nebo řádek v menu) obsluhujícího programu - ale musíte chvíli počkat, může to trvat i několik desítek vteřin.

Na rozdíl od práce v Internetu je prvotní instalace připojení k Internetu přes telefonní linku a nastavení potřebných parametrů počítače a modemu poněkud složitější a nejste-li v práci s počítačem příliš zblhlí, je lepší přenechat to někomu, kdo se vyzná. Pro něj to pak je práce tak na hodinku, nevyskytnou-li se problémy. Váš počítač musí být vybaven modemem a je třeba mít k dispozici všechny potřebné údaje k připojení od vašeho poskytovatele.

Možná zatím nemáte přesnou představu, co to vlastně prakticky „připojení k Internetu poskytovatelem“ znamená. Znamená to, že dostanete své uživatelské jméno, adresu, heslo a telefonní číslo. Toto telefonní číslo musíte vytočit (udělá to váš počítač automaticky), váš počítač se spojí příslušným komunikačním protokolem s počítačem poskytovatele, ověřením vašeho jména a hesla se zkontroluje oprávněnost vašeho přístupu a počítač poskytovatele vás propojí do počítačové sítě Internet. Po „zavěšení telefonu“ (odpojení) přestáváte být k Internetu připojeni, nicméně na počítači poskytovatele je k Internetu trvale připojena vaše poštovní schránka. Do ní tak může kdykoliv přijít elektronická pošta. Při vašem opětovném připojení si zjistíte, zda máte ve schránce nějakou poštu a v případě, že ano, nahrajete si ji na svůj počítač. Při té příležitosti se zároveň odešlou dopisy, které máte připravené na svém počítači.

Nač vás to přijde?

Náklady na vaše připojení k Internetu lze rozdělit na náklady *pořizovací* (které zaplatíte jednou provždy) a *provozní* (které budete platit každý měsíc). Mezi pořizovací náklady patří vybavení počítače potřebným hardwarem a softwarem a zřízení připojení k Internetu, mezi provozní náklady měsíční pevné nebo proměnné poplatky za připojení k Internetu a samozřejmě běžné poplatky za telefon.

K práci na Internetu vám stačí běžný průměrný počítač. I když existuje programové vybavení pro práci na Internetu i pro operační systém MS-DOS,

je z mnoha hledisek výrazně výhodnější operační systém Microsoft Windows a ještě lépe Windows 95. Váš počítač musí mít modem - zařízení, které mu umožňuje komunikovat přes obyčejnou telefonní linku s jinými počítači. Cena modemu se dnes pohybuje od nějakých 2500 Kč do 15 000 Kč. Jedním z hlavních parametrů modemu je jeho přenosová rychlost. Určuje, kolik dat je schopen modem předat za jednotku času. Jistě začínáte tušit, že je to parametr nejen technický, ale i ekonomický. Závisí na něm, jak dlouho bude trvat předávání souborů a informací a kolik tak zaplatíte na telefonních poplatcích (popř. i na poplatcích za připojení k Internetu).

Prakticky veškeré potřebné programové vybavení (software) je dnes již buď součástí operačního systému Microsoft Windows, nebo ho poskytuje Microsoft zdarma. V tomto směru vás tedy žádná vydání nečekají. (Nemusíte tedy kupovat speciální programy, které vám možná různí poskytovatelé budou nabízet.)

Za připojení k Internetu některým z poskytovatelů zaplatíte jednorázově řádově stovky korun (poplatky se mírně liší podle firmy). Různí poskytovatelé mají pro připojení k Internetu různé tarify. Mnozí nabízejí připojení za paušální poplatek okolo 500 Kč měsíčně. Někteří vybírají poplatky za počet minut připojení. Např. u firmy Spinet zaplatíte měsíční paušál 202 Kč a 1 Kč za minutu ve dne a 0,60 Kč za minutu v noci.

Tady už musíte sami uvažovat podle toho, kolik času hodláte své práci na Internetu věnovat. Budete-li používat pouze elektronickou poštu, v rozumném rozsahu a nebudete přenášet mimořádně velké soubory, stačí vám jednou denně pár minut - několik běžných dopisů tam i zpět často nezabere ani celou minutu. Za měsíc je to pak řekněme 50 až 100 minut.

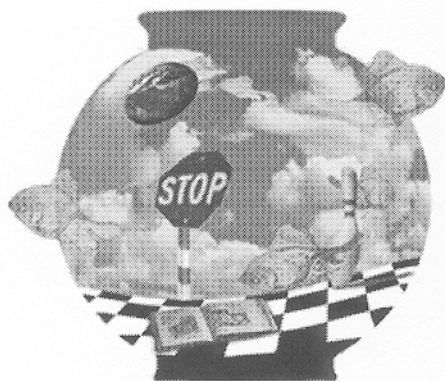
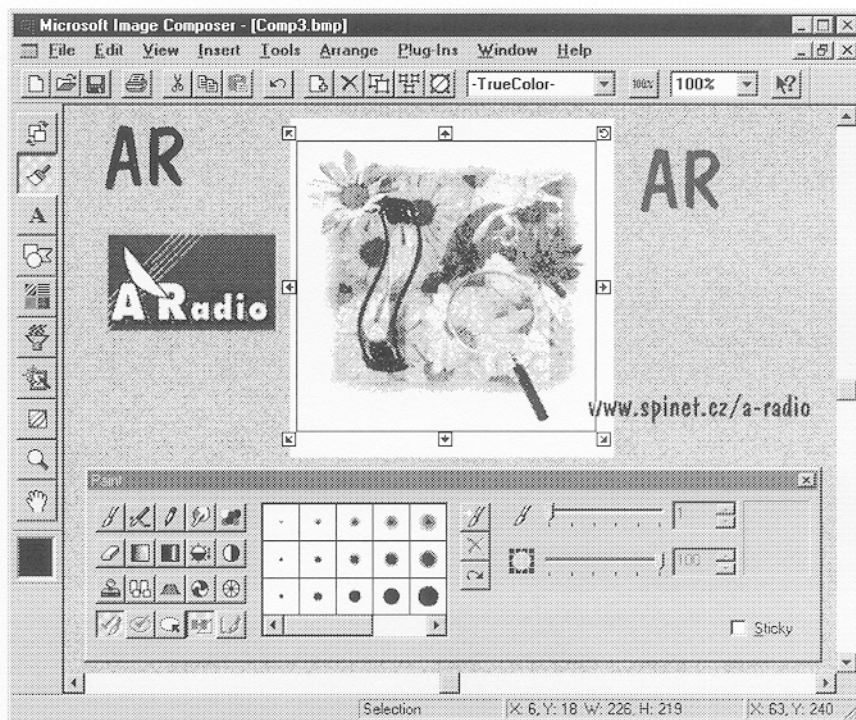
Pokud hodláte trávit čas na WWW, musíte počítat s tím, že tam čas utíká velmi rychle. Přeskakujete z informace na informaci, vše je to zajímavé, čekáte, než se zobrazí hezké obrázky a hodina uteče jako nic. Pokud budete mít připojení za paušál, neplatíte sice za tento čas nic navíc, ale platíte telefonní poplatky. V případě místního připojení (ve větších městech) jsou to 2 Kč za 3 minuty (večer za 6 minut), pokud ale nebydlíte ve větším městě a váš poskytovatel Internetu je od vás ve vzdálenějším tarifním pásmu, telefonní poplatky již naskakují mnohem rychleji.

Shrnuto - pořizovací náklady v případě průměrného modemu a připojovacího poplatku budou asi 5000 Kč, provozní náklady (připojení a telefon) pro úsporné využívání elektronické pošty cca 500 Kč měsíčně. Hodina práce na WWW večer vás ve větším městě s paušálem za připojení přijde na 20 Kč (pouze telefon), v okolí (1. pásmo) již na 60 Kč, platíte-li i za připojení, částky se přiměřeně zvyšují.

K INTERNETU VÁS PŘIPOJÍ



Od Microsoftu jsme zvyklí na operační systémy, textové editory, tabulkové procesory, prezentační programy a serverové a komunikační produkty. Pokud jde o obrázky, byl to zatím vždy pouze jednoduchý bitmapový kreslicí program v základní vybavení Windows (*Paint*). Nesmírně dynamický rozvoj elektronického publikování, zejména na Internetu, způsobil rychlý přechod od jednoduchých převážně textových dokumentů k barevným stránkám s grafikou, připomínajícím barevné časopisy. Snaha o působivé obrázky a grafickou úpravu je na druhé straně limitována velikostí souborů, které je nutné po Síti přenášet - čím větší, tím déle to trvá a tím dražší to je. A pro tento účel se objevil *Microsoft Image Composer*.



Co je Image Composer?

Microsoft Image Composer je aplikace pro tvorbu kompozic pro stránky WWW nebo jiné aplikace. Lze v něm používat stávající obrázky všeho druhu i tvořit obrázky nové pomocí mnoha mocných nástrojů, prakticky neomezeného pracovního prostoru a množství připravených polotovarů.

Image Composer je postaven na objektu (obrázku) nazývaném *sprite*. (Jistě si na to slovo vzpomenou pamětníci počítače ZX Spectrum, kde to byl základní prvek animací.) Je to obrázek složený z jednotlivých bodů (*pixelů*) a ohraničený virtuálním rámečkem. Tvar obrázku je určen *netransparentními* obrazovými body (*transparentní* body jsou průhledné, hruška tedy vypadá jako hruška a ne jako hruška v rámečku). Se *sprite* lze na pracovní ploše manipulovat pomocí myši tak, jak běžně manipulujete s objekty - přemísťovat je, měnit jejich velikost, otáčet je ap. Každý obrázek, importovaný do *Image Composeru*, se stane *sprite*em.

Kompozice může obsahovat jeden *sprite* nebo i stovky *sprite*ů. Protože *sprite* je objekt, můžete ho v kompozici přemísťovat stejně pohodlně, jako ikony na obrazovce.

Microsoft Image Composer

Image Composer byl vytvořen pro experimentování. Snadno v něm lze aplikovat různé efekty, okamžitě vidíte výsledek, můžete ho upravit nebo vrátit do původního stavu, tak, abyste dosáhli kýženého efektu.

Práce s programem

Práce s programem *Image Composer* má tyto přednosti:

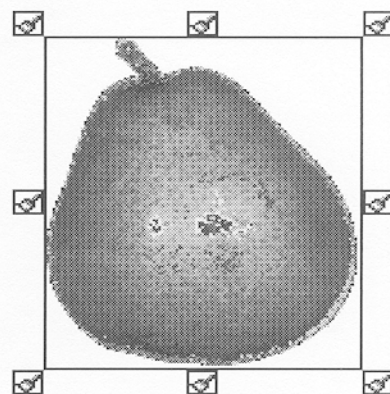
- Pracujete se standardními formáty, včetně BMP, TIFF, GIF, Targa, JPEG, Adobe Photoshop ad.

- Pracujete v pohodlném uživatelském prostředí. Všechny nástroje jsou rozděleny do osmi skupin (palet), které zabírají místo na pracovní ploše pouze když se s nimi pracuje.

- Můžete využívat populární doplňky (*plug-in*), které poskytují další desítky zajímavých efektů a filtrů. Patří mezi ně i známé *Kai's Power Tools*, doplňky k Photoshopu ap.

- Máte k dispozici výběr ze stovek obrázků, které jsou dostupné jako součást doprovodných informací (*Help*). Jsou mezi nimi přírodní záběry, obrázky zvířat, rostlin, měst, domácí předměty, rámečky, ovládací knoflíky, povrchy ad.

Vytváření kompozice je velmi intuitivní a připomíná třeba tvorbu koláže. Pracovní okno má dvě oblasti - oblast výsledné kompozice, tj. plochu odpovídající požadovanému výslednému obrázku, a ostatní pracovní plochu. Všechny operace můžete dělat kdekoliv v celém okně, uloženo nebo vytisknuto je však jen to, co je v oblasti výsledné



Označený *sprite* s pracovním rámečkem

kompozice. Veškerý „materiál“ tedy můžete mít rozmístěn kolem výsledného obrázku a velmi intuitivně ho přidávat, odstraňovat, upravovat ap.

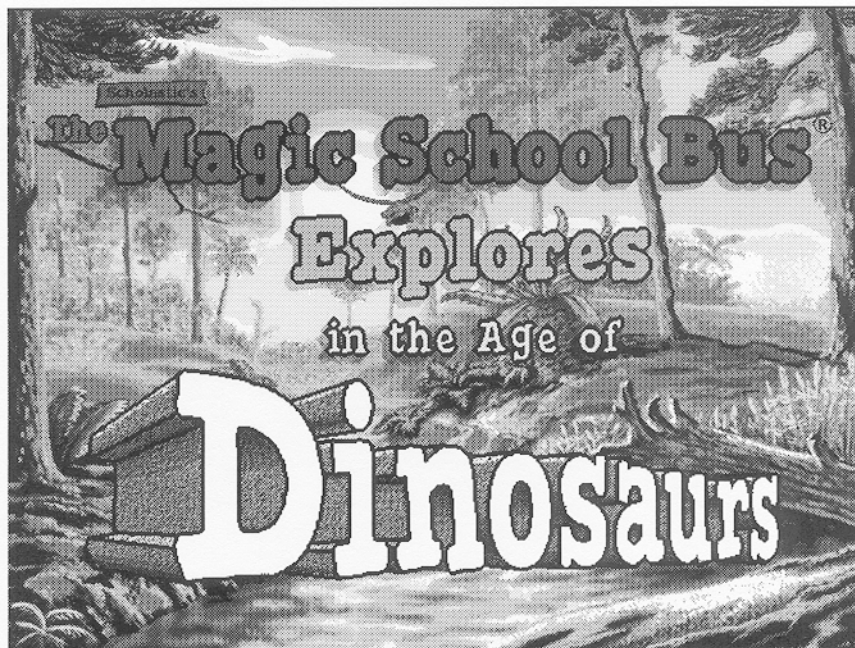
Hlavním principem práce se *sprite* je možnost plynule nastavit transparentnost (průhlednost) kteréhokoli *sprite*u nebo jeho části. Transparentní (tj. až neviditelné) může být tedy nejen pozadí (v kterém jsou pak tím pádem vidět jiné obrázky), ale průhledná může být i část obrázku, za níž např. prosvítá nápis nebo jiný objekt.

Image Composer je samozřejmě maximálně kompatibilní s ostatními produkty Microsoftu, zejména s programem *FrontPage* pro tvorbu stránek WWW Internetu a s kancelářskými programy *Microsoft Office*. Vytvořené obrázky lze mezi těmito programy přesouvat, a např. při přesunutí do *FrontPage* se automaticky zkonvertují do formátu GIF, používaného na Internetu.

CD-ROM

RUBRIKA PC HOBBY, PŘIPRAVENÁ VE SPOLUPRÁCI S FIRMAMI MICROSOFT, JIMAZ a ŠPIDLA

Další ze série Magických školních autobusů Microsoftu, přibližujících dětem různé vědní obory, se tentokrát vypraví do dávných dob dnes velmi populárních dinosaurů. Již dobře známá třída s učitelkou paní Frizzle nastoupí do svého autobusu, ten se promění v jakéhosi plechového umělého dinosaura a odletí do dávných dob. Děti tam mohou zkoumat dinosaury v různých obdobích i lokalitách. Časově je epocha dinosaurů rozdělena do tří období - *triassic* asi před 220 milióny let, *jurassic* před 150 milióny let a *cretaceous* před 70 milióny let. Těmto obdobím odpovídají i nabídnuté mapy světadílů s vyznačenými nalezišti dinosaurích pozůstatků.



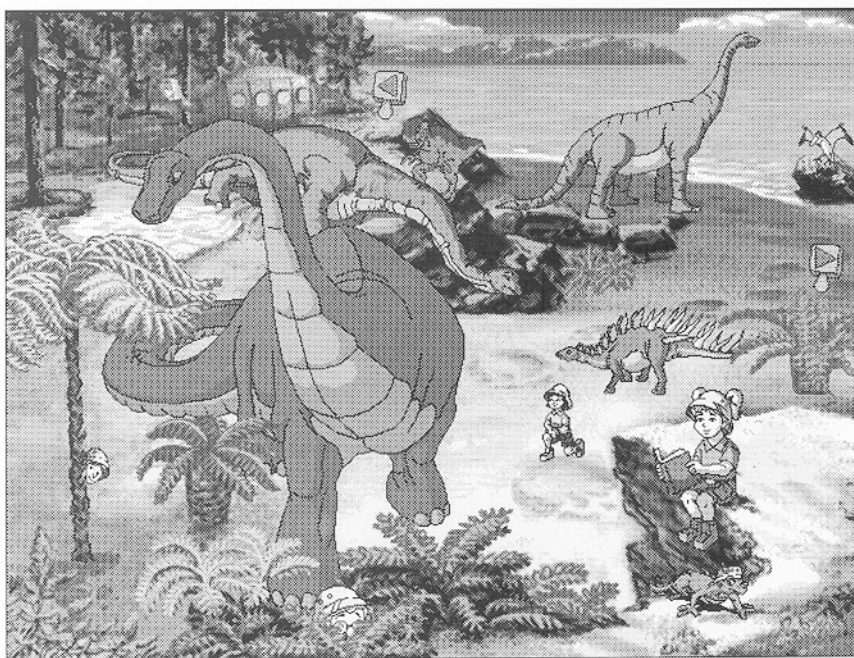
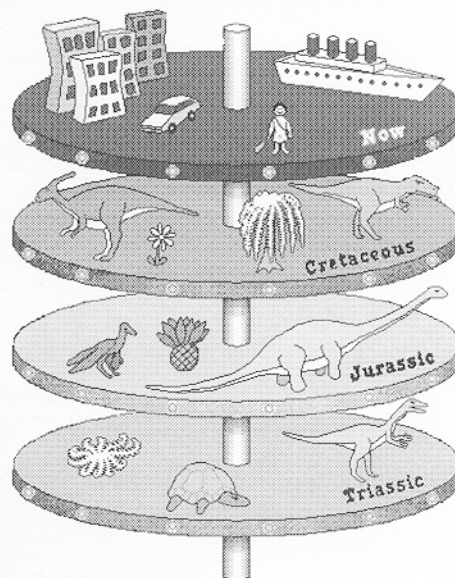
ŠKOLNÍ AUTOBUS ZKOUMÁ VĚK DINOSAURŮ

K nasměrování cesty slouží jako obvykle kabina řidiče autobusu. Na mapě si lze vybrat cíl cesty podle nejznámějších nalezišť dinosaurích pozůstatků - nejstarší jsou v Argentině a Arizoně, jurské v Coloradu, Tanzánii a Indickém oceánu (Tethyssea) a konečně ty nejmladší, z doby těsně před vyhynutím dinosaurů, v americké Albertě a v Mongolsku.

V zadní části autobusu je jako obvykle laboratoř - lze tam porovnávat

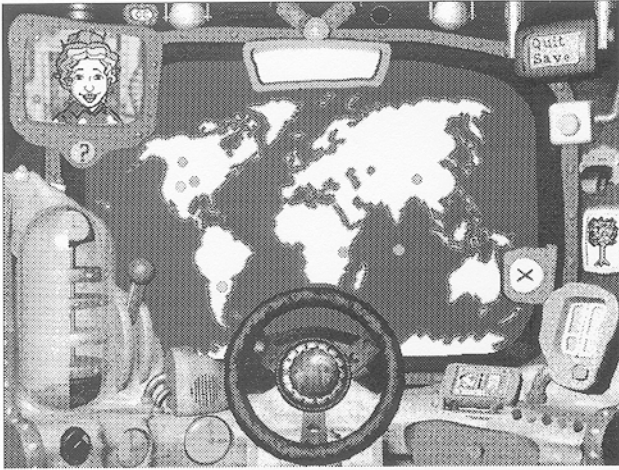
nalezené části kostry se skutečnou podobou jednotlivých druhů dinosaurů, pročítat vědecké práce různých studentů na vybraná témata, hrát zajímavé poučné hry i se bavit s dinosaurími klauňátky vylihnutými z vajec.

Z autobusu lze samozřejmě i vystoupit přímo do terénu. Poutavě nakreslené scenérie přírody a v ní žijících živočichů ožívají pod kurzorem myši a připraví vždy nějaké překvapení spojené s poučením.

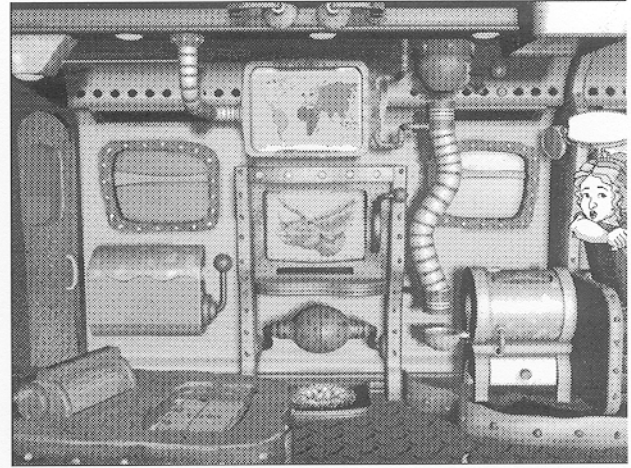


Děti sebou mají potřebné vybavení - mohou měřit, vážit, fotografovat, hledat informace v příručkách. Ke každé navštívené lokalitě patří několik různých scenérií, mezi kterými lze přecházet. Ťuknutím na autobus (vždy tam někde stojí) se do něj lze kdykoliv vrátit, pracovat v laboratoři nebo odletět do jiného místa či času. Vše je slovně komentované dětmi a paní učitelkou (samozřejmě anglicky).

Známý brontosaurus ve svém životním prostředí - uprostřed dětí ze třídy paní učitelky Frizzle

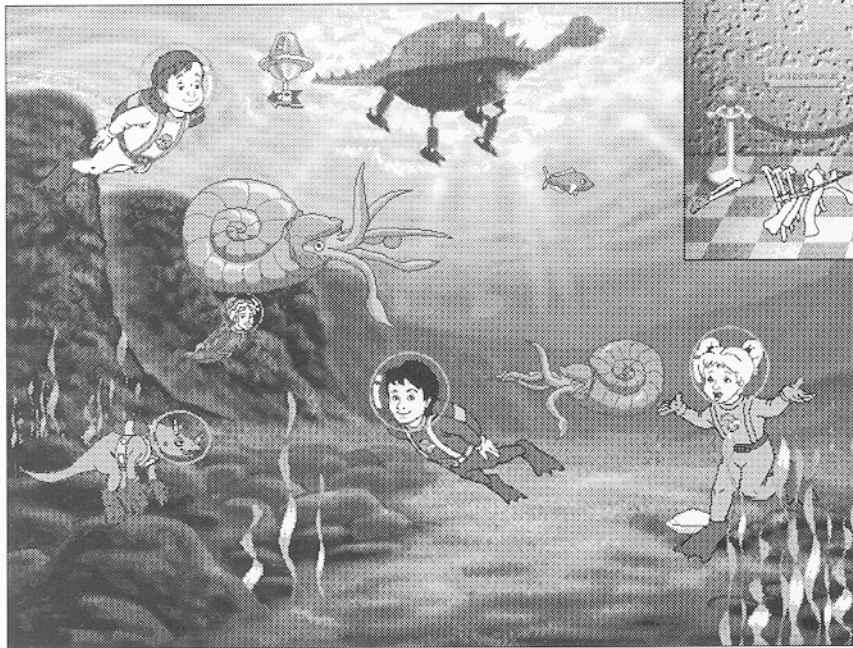


Kabina kouzelného autobusu s mapou a ovládacími přístroji

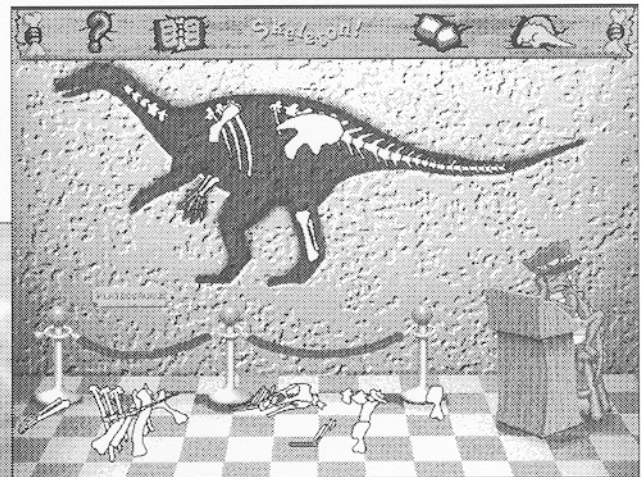


V zadní části autobusu je laboratoř se zajímavým vybavením

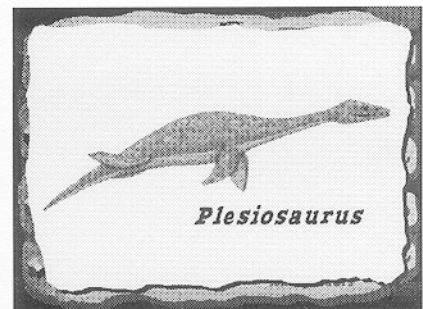
Velmi vtipné jsou všechny hry, které dětem výzkum dinosaurů zpestřují. Skládačka *Skeleton* nabízí obrysy dinosaura (samozřejmě pokaždé jiného) a z hromádky na podlaze musíte vybírat kosti a ukládat je na správná místa. Nebo prohlédnete kamenné album - a ejhle, fotografie chybí. Musíte zjistit, který dinosaur to byl, a dojet ho do příslušné doby na příslušné místo vyfotografovat.



Prehistoričtí tvorové z rodu dinosaurů žili nejen na souši, ale i ve vodě



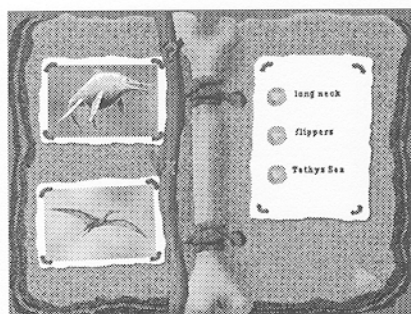
Velice vtipná puzzle - skládání kostry dinosaura



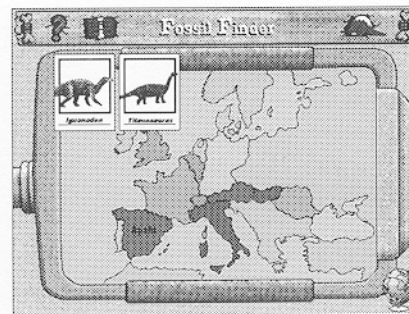
I když je Magický autobus určen pro děti do deseti let, dříve, než ho dáte svým dětem, vydržte u něj i několik hodin sedět, bavit se, a ještě se přitom dozvíte mnoho věcí, o kterých jste ne-

měli ani tušení. Vše je doprovázeno kvalitní hudbou a příslušnými zvuky, a samozřejmě si přitom pocvičíte i angličtinu. Potřebujete standardní PC, 8 MB RAM a Windows 95 (nebo NT).

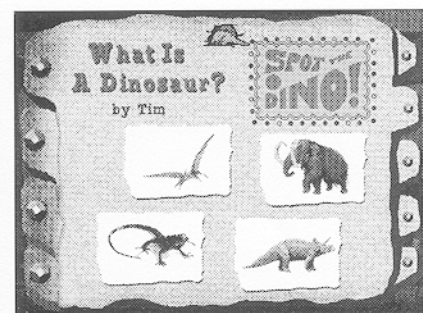
Mánie kartiček se nevyhnula ani elektronické aplikaci - za každý dobře splněný úkol či vyhranou hru dostane úspěšné dítě kartičku s dalším druhem dinosaura. Kdo jich bude mít nejvíc ...



Album dinosaurů na kamenných deskách, sloužící k zajímavé hře



Na mapách lze vyhledat všechna známá světová naleziště dinosaurích kostí



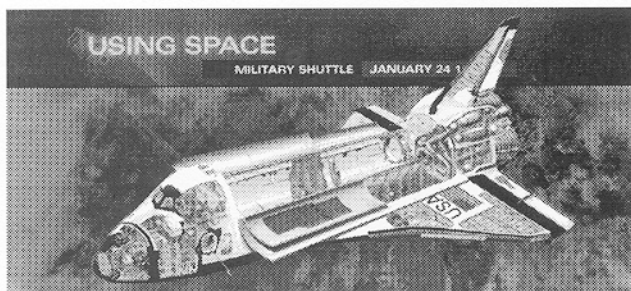
Stylově na kamenných deskách vypracované školní vědecké práce

THE SPACE RACE

Dějiny dobývání kosmu jsou snad víc než kterákoliv jiná oblast lidské činnosti poznamenány rivalitou Spojených států a Sovětského Svazu. *The Space Race* je multimediální kronikou kosmických dostihů od vypuštění Sputniku přes přistání Apolla 11 na Měsíci až po poslední lety amerických raketoplánů.

Unikátní zpracování umožňuje shlédnout základní „story“ ve formě více než dvouhodinového filmu. Při hlavním promítání a po jeho skončení se můžete pomoci několika typů rejstříků a odkazů navazujících na pilotní dokument probrat dalšími zajímavostmi, které s hlavním vyprávěním přímo či nepřímo souvisejí - informacemi o jednotlivých vesmírných misích, portréty významných astronautů a konstruktérů, komentáři, přibližujícími politické pozadí vesmírných výzkumů atd.

První kapitola přibližuje začátek studené války, která fakticky vedla k zahájení závodů v dobývání kosmu. Zachycuje počáteční nesmělé krůčky člověka do vesmíru - vypuštění první umělé družice Sputnik 1, let Sputniku 2 s Lajkou na palubě, první americké družice a vznik amerického Národního úřadu pro letectví a kosmonautiku (NASA). Nosným tématem druhé části je cesta prvního člověka do vesmíru - konkurenční projekty Mercury a Vostok, záznamy o řadě zkušebních letů obou velmocí a samozřejmě historické mise Jurije Gagarina a Alana Sheparda. Po vynesení prvních lidí na oběžnou dráhu kolem Země se pro soupeřící mocnosti stal nejpřestížnějším cílem „blízký“ Měsíc. Lunární dostihy popisují následující dvě kapitoly - od prvních družic, které pouze dopadly na povrch Měsíce, přes projekty Gemini

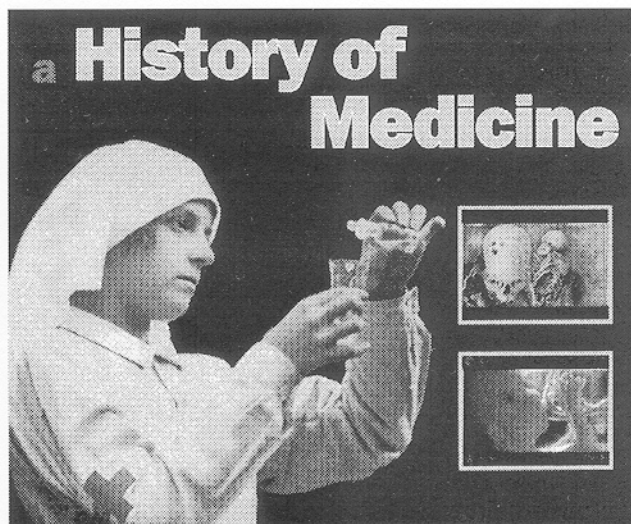


a Apollo až k letu kosmické lodi Apollo 11 a památnému výstupu Neila Armstronga: „Je to malý krok pro člověka, ale velký krok pro lidstvo.“

Ani po prvních krocích člověka v měsíčním prachu soupeření obou velmocí neustalo - následující část dokumentu pokrývá další lety na Měsíc, první zkoušky amerických raketoplánů, neustále se prodlužující pobyty kosmonautů na orbitálních stanicích, první sondy namířené k Marsu... Předposlední kapitola shrnuje nejruznější druhy využití vesmíru a kosmických technologií pro civilní i vojenské účely - telekomunikační a meteorologické družice, americký projekt Hvězdných válek ... ale také tragický konec raketoplánu Challenger. V závěru autoři zmiňují významné události posledního desetiletí - let sondy Giotto k Halleyově kometě, zrod sovětského raketoplánu Buran, putování sondy Voyager do vzdálených končin Sluneční soustavy a ekonomický krach ruského kosmického programu (poslední záznamy jsou z poloviny roku 1995!).

Interaktivní dokument *The Space Race* vydala firma *FlagTower* a můžete ho s klidným svědomím doporučit skutečně každému. Kvantum informací podává nanejvýš přitažlivou formou, takže nemusíte být zrovna fandou do kosmonautiky, aby vás obsáhla publikace (dvě hodiny mluveného slova, více než 1000 obrázků a půl hodiny unikátních filmových záběrů) zaujala.

HW/SW požadavky: kromě znalosti angličtiny počítač s procesorem 486DX/50+, 8 MB RAM, grafika VGA, zvuková karta, mechanika CD-ROM s dvojnásobnou rychlostí, myš a Windows 3.1 nebo Windows 95. Cena (u firmy Jimaz) činí 990 Kč.



HISTORY OF MEDICINE

History of Medicine a *FlagTower*. Čtyři slova, která by vám měla stačit k tomu, abyste se rozhodli, zda je pro vás tento titul zajímavý či nikoli. První tři určují téma. Čtvrté - vydavatel - je stoprocentní zárukou kvality.

Obsáhlé dějiny lékařství jsou zpracovány stejně velkorose, jako všechny ostatní publikace nesoucí logo *FlagTower*. Na jeho přípravě se podílela řada fundovaných specialistů - lékařů, historiků, novinářů a výtvarníků. Společně vytvořili působivé dílo, které pokrývá vývoj a různé aspekty medicíny od starověku až po současnost.

Autoři se rozhodli podat dějiny ze dvou pohledů. Základem je „kronika nezaujatého pozorovatele“, v originále „Eras“. Ta zachycuje dějiny od starověkého Egypta a Mezopotámie přes Řecko a Řím, evropskou renesanci, dobu osvícenství a devatenácté století až po současnost. Nejvíce pozornosti je celkem pochopitelně věnováno století dvacátému, kdy se medicína dočkala nebývalého rozmachu. Dozvíte se o problémech jednotlivých epoch i o slavných osobnostech, které je pomohly zdolat - objevy nových léků, vynálezy chirurgických nástrojů a medicínských technik... Podrobnější pohled na některá zajímavá témata (např. kvakerství, válečná medicína, soudní lékařství...) prezentují nezávislí odborníci v druhé části publikace, nazvané „Viewpoints“.

Zaujmou-li vás určité partie hlavního vyprávění, máte k dispozici četné odkazy, obsah, podrobný seznam témat, o kterých je v publikaci byt jen zmínka, a rejstřík slavných osobností. Čistě pro pobavení je určeno sto padesát zajímavostí typu „Víte, že...?“ (mimořadně - víte, že nejvyšší člověk na světě měřil v den své smrti neuvěřitelných 272 cm? Naopak nejmenší dospělý pouhých 59 cm...).

Ačkoli přes značný rozsah nelze *Dějiny lékařství* v žádném případě považovat za encyklopedii, jejich hodnota je díky unikátnímu zpracování možná větší než u vědomostmi nabitých encyklopedií. Ty sice nabízejí ohromné množství informací, obvykle však v relativně roztržité formě. Interaktivní dokument, kterým *History of Medicine* je, podává o poznání menší objem informací, zato ale výborně postihuje souvislosti mezi jednotlivými událostmi a fakty. Titul proto vřele doporučujeme laikům, kteří mají zájem získat o vývoji lékařství základní přehled.

HW/SW požadavky: 486DX/50+ s 8 MB RAM, grafika VGA, zvuková karta, mechanika CD-ROM s dvojnásobnou rychlostí, myš a Windows 3.1 nebo Windows 95. Cena (u firmy Jimaz) činí 1390 Kč.

prodejna
a zášilková služba
Heřmanova 37
170 00 Praha 7



COMPUTER
JIMAZ

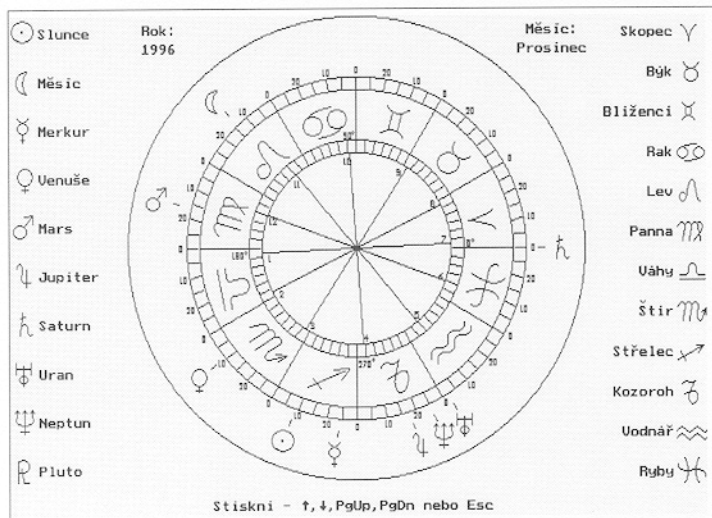
Špidla

Data Processing

Jaroňků 4063, 760 01 Zlín

ČESKÝ VÝBĚR II

S tímto kupónem získáte u firmy Špidla na CD-ROM slevu 10%



Grafické zobrazení horoskopu

HOROSKOPY

Autoři: RNDr. V. Nepustil, ing. J. Mrnušík, H. Špička, E. Čelustka.

HW/SW požadavky: MS-DOS, VGA

Český astrologický program pro MS-DOS vypočítá ze zadaných osobních údajů všechny prvky horoskopu, nakreslí ho a poskytne stručný výklad. Autoři ho uvádějí takto:

Astrologie jako vědní disciplína se zabývá vlivem polohy nebeských těles v okamžiku narození i v průběhu života na osudy jednotlivců, skupin lidí, i celých národů. K tomu, aby bylo možné tyto vlivy určovat, musela se astrologie vždy pojit s matematikou, nezbytně potřebovala zdlouhavé a na svoji dobu velmi přesné výpočty poloh jednotlivých nebeských těles. Některé dnešní vědní disciplíny považují vliv Slunce a Měsíce na životní a biologické rytmy i na zdravotní stav člověka za často velmi významný. Slunce je v nejbližším vesmíru největší a nejaktivnější, a Měsíc je zase nejbližší. Proč by nemohly, třeba méně, působit i ostatní planety?

Nabízíme Vám tedy soubor informací, vytvořený z přesného data a času Vašeho narození. Výpočty provedete pomocí moderní výpočetní techniky. Takto získané hodnoty pak můžete interpretovat podle starých metod, které Vám naznačí směry základní orientace Vaší osobnosti, zatím možná skryté schopnosti a vlohy. Odpoví Vám na otázku, jaký způsob života, typ pracovního zaměření a osobní výchovy je pro Vás nejvhodnější, kde je třeba očekávat nezdary a kde zase třeba úspěchy. Jak již zdůrazňovali staří astrologové, tyto prognózy je třeba správně chápat pouze jako tendence, možnosti, směry, kterými byste se mohli ubírat, jestliže se podřídíte řádu přírody. Máte možnost nahlédnout do velmi zajímavého textu, který kromě základních rysů Va-

šeho charakteru vysvětluje též některé aspekty interpretace vlivu důležitých planet, obsahuje kompletní údaje, potřebné pro další práci s horoskopem a objasňuje některé základní pojmy z astrologie.

Program *Horoskopy* je šířen jako freeware, bez registrace a bez poplatků. Je pod označením CV521 na CD-ROM *Český výběr II* firmy Špidla.

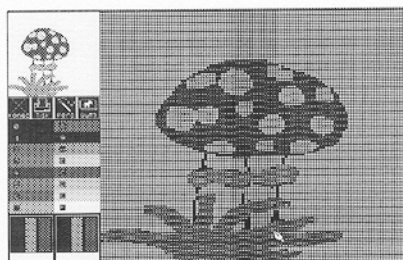
UPLEŤ

Autor: Ing. Miroslav Němeček, GEMA Soft, P.O.Box 136, 75661 Rožnov pod Radhoštěm.

HW/SW požadavky: MS-DOS

Program UPLEŤ slouží k návrhům a tisku vzorů na plení a vyšívání. Program vyžaduje ke své funkci grafickou kartu EGA nebo VGA a nainstalovaný ovladač myši. Jako parametr programu při spuštění se zadává jméno souboru obsahujícího obrázek se vzorem. Pokud zadaný soubor neexistuje, vytvoří se nový.

Po spuštění programu se obrazovka rozdělí na několik částí. V pravé části se zobrazí zvětšený obrázek v síti 128 bodů (šířka) x 116 bodů (výška). Základní síť je zvýrazněna vždy po 10 bodech. V levé části obrazovky jsou nahoře zmenšený obrázek, pod ním menu pro volbu prováděné operace, níže okénka pro volbu barvy a úplně dole okénka nastavení odstínu barev.



Pod ikonami funkcí jsou dva sloupce po 8 řadách, určené k volbě barvy – celkem je k dispozici 16 barev. Vybraná barva se zobrazí i v okně aktivní barvy v levé dolní části obrazovky.

K vyištění obrázku budete potřebovat tiskárnu kompatibilní s řídicím kódem EPSON (podporující grafický mód ESC*5). Obrázek se vytiskne s rastrovým podobným, jako na obrazovce. Barevné plochy jsou ohraničeny čarou, černá barva je vyištěna jako plná políčka.

Program UPLEŤ je šířen jako freeware, bez poplatků, a je pod označením CV608 na CD-ROM *Český výběr II* firmy Špidla.

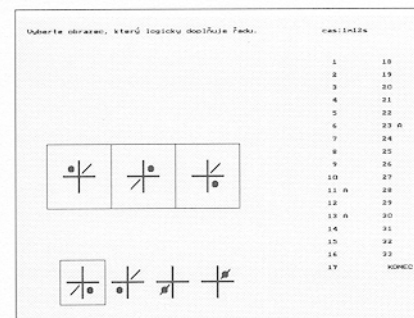


TEST IQ

Autor: MENSA ČR

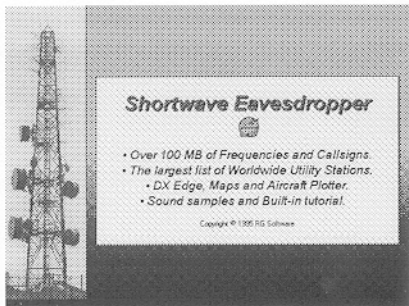
HW/SW požadavky: MS-DOS

Měření inteligence bude vždy poněkud relativní záležitostí, přesto existuje mnoho různých testů a dokonce celosvětová organizace lidí s IQ (inteligentní quocient) vyšším než 130. Většina testů je založena na schopnosti logicky uvažovat a doplňovat řady čísel, písmen nebo obrázků tak, aby to vyhovělo nějakému vnitřnímu systému (ten je zapotřebí poznat z předloženého). Česká pobočka organizace MENSA má pro přijímání svých členů samozřejmě více různých testů - dva z nich tímto



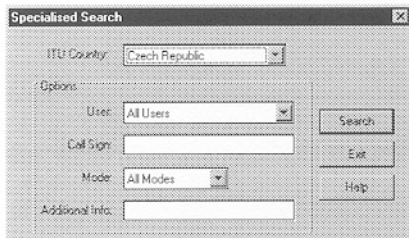
dala do volného oběhu, abyste si mohli sami zjistit svoje IQ. Testy jsou ve velmi jednoduchém provedení pro operační systém MS-DOS, kromě evidence a vyhodnocení vašich odpovědí vám měří spotřebovaný čas. Informace o společnosti MENSA a možnostech členství v ní, včetně potřebných adres a telefonů, najdete přímo v programu.

Oba testy IQ se šíří jako freeware, bez registrace a poplatků. Jsou pod označením CV521 na CD-ROM *Český výběr II* firmy Špidla.



SHORTWAVE EAVESDROPPER

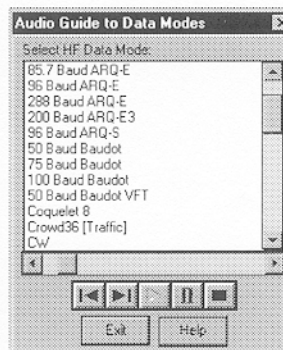
CD-ROM, s kterým vás zde chceme stručně seznámit, je pro tuto rubriku poněkud netypický. Jde o velice obsáhlý seznam všech nekomerčních profesionálních krátkovlnných vysílačů a jejich frekvencí. Podle kmitočtu, volací značky, země nebo dalších doplňujících údajů lze vyhledávat provozní a jiné údaje o krátkovlnných vysílacích stanicích meteorologických, námořních, leteckých, diplomatických a informačních služeb, časových signálů ap.



Frequency	Mode	Speed	CRC/Bits/Shift	Callsign	User
50.0 kHz	FSK			OMA	Time Signal Stations
119.3 kHz	FAX	120/576		OLT 21	Meteorological Stations
3196.0 kHz	Baudot	50 Baud			Meteorological Stations
3280.0 kHz	CW			OLX	Czech Intelligence Service
3280.0 kHz	USB			OLX	Czech Intelligence Service
4292.5 kHz	CW			OMP 2	Maritime
4329.0 kHz	CW			OMP 23	Maritime
4336.0 kHz	Baudot	50 Baud			Meteorological Stations
4344.5 kHz	CW			OMP 21	Maritime
4405.0 kHz	USB			OML	Maritime
4411.0 kHz	USB			OMP	Maritime
4757.9 kHz	Baudot	50 Baud		OLA 9	Ministry of Communications
4900.0 kHz	Baudot	100 Baud			Czech Diplomatic Corps
5070.0 kHz	Baudot	100 Baud			Czech Diplomatic Corps
5301.0 kHz	CW			OLX	Czech Intelligence Service
5301.0 kHz	USB			OLX	Czech Intelligence Service

Prohlížeč je vytvořen ve Visual Basicu a pracuje pod operačním systémem Microsoft Windows. Obrázky ukazují dialogové okno se zadáním vyhledání všech obsažených českých stanic a část tabulky po ukončení vyhledávání. Součástí programu jsou i základní informace pro krátkovlnné posluchače a zvukové ukázky většiny typů signálů, které lze na krátkých vlnách slyšet (viz vpravo).

CD-ROM *Shortwave Eavesdropper* vydala skotská firma *Interproducts* z Perthu a nám ho zapůjčila česká firma *DD-AMTEK*, U 1.baterie 1, 162 00 Praha 6 (tel./fax 02 24315434), u které si ho můžete v případě zájmu objednat.



Projekt nazvaný **Počítače proti bariérám** je dalším významným počinem, kterým se jeho iniciátoři snaží pomoci postiženým spoluobčanům - od ostatních podobných projektů se však odlišuje svým významem a rozsahem. Jde o dlouhodobou, cílevědomou a otevřenou spolupráci mnoha institucí a firem, z nichž každý chce svým dílem přispět k vybudování nové dimenze života lidí se zdravotním handicapem.

Jeho podstatou není pouze poskytnout zdravotně postiženým moderní

POČÍTAČE PROTI BARIÉRÁM

technické vybavení a pomoci jim nalézt třeba ztracenou chuť do života. Jde zejména o to, aby kvalifikovaní a schopní lidé, kteří ne vždy svoji vinou ztratili pracovní příležitost, získali opět svoji ekonomickou nezávislost. Po absolvování kvalitních školení jim bude poskytnut moderní počítač a softwarové vybavení. Mezinárodně uznávané kvalifikační certifikáty budou určitou garancí pro firmy, které absolventy školení zaměstnají. Pro ty kvalifikované pracovníky, u kterých to bude pro jejich práci zapotřebí, bude zajištěno bezplatné připojení k Internetu. Přístup do celosvětové počítačové sítě částečně odstraní izolaci tělesně postižených spoluobčanů, která je obvykle hlavní překážkou jejich dalšího pracovního uplatnění.

Již jednou použila **Nadace Charty 77** počítače proti bariérám. Bylo to před 13 lety a bylo to proti informačním bariérám, které nám všemi způsoby stavěl tehdejší režim. Osobní počítače, které se tenkrát začaly objevovat na tr-

hu, mohly radikálně změnit situaci - výroba samizdatových knih a časopisů a jejich distribuce jimi mohla být výrazně zjednodušena. Počítač může bez mnohonásobných pracovních opisování vyrobit prakticky neomezené množství exemplářů, rukopisy byly na disketách mnohem lépe zajištěny proti policii a celníkům.

Bariéry, které moderní osobní počítače budou překonávat dnes, jsou zcela jiné než v osmdesátých letech. Vytvořily je nemoci a úrazy, které desítky tisíc našich občanů postavily mimo normální život, mimo běžnou společnost.

Na současném projektu **Počítače proti bariérám** spolupracuje s **Kontem Bariéry Nadace Charty 77** softwarový gigant **Microsoft**, který věnuje zdarma veškerý potřebný software a navíc přispívá částkou 2 milióny korun českých. Další firmy poskytují počítače a školení za režijní ceny, připojení k Internetu a reklamu celé akci.

BARIÉRY

Microsoft®

ČTENÁŘSKÝ KLUB PLUS

RUBRIKA PC HOBBY, PŘIPRAVENÁ VE SPOLUPRÁCI S VYDAVATELSTVÍM PLUS PUBLISHING

Možná vám stále připadají informace o obchodování na Internetu tak trochu science-fiction. Ve skutečnosti to ale je opravdu již realita, zejména v některých oborech. Jedním z nich jsou právě knihy. Všechna velká světová vydavatelství mají své prezentace a katalogy na Internetu a lze si z nich přímo vybírat a objednávat. Pravda, obzvláště v mezinárodním styku jsou zatím určité problémy s placením. Čtenářský klub PLUS vám tyto problémy ušetří - můžete si vybrat jakoukoliv knihu od dále uvedených vydavatelství a distributorů a PLUS Publishing vám ji obstará a zašle na dobírku v českých korunách za kurzovní přepočtení uvedené ceny.

Čtenářský klub PLUS vám nabízí např. knihy vydavatelství Addison Wesley (www.aw.com), Jamsa Press (www.jamsa.com), Macmillan Publishing (www.mcp.com), O'Reilly (www.ora.com), Academic Press (www.aphet.com) a dalších (postupně vás s nimi a jejich nabídkou seznámíme).

Na uvedených adresách WWW Internetu najdete veškeré katalogové údaje nabízených publikací včetně krátkých anotací. Můžete si tedy pečlivě vybrat podle svých potřeb.

K objednání stačí poslat elektronickou poštou seznam knih, jejich ISBN (mezinárodní identifikační čísla) a dodavatelů. Praktické je tyto údaje zkopírovat (*copy/paste*) přímo z příslušných stránek Internetu, aby nedošlo k omylům. Katalogy některých vydavatelství mají automatizované přenašlení vybraných publikací do objednávky - můžete ho použít s tím, že sestavenou objednávku nebudete odesílat, ale okopírujete ji a pošlete na adresu PLUS Publishing (distribuce@plus.cz).

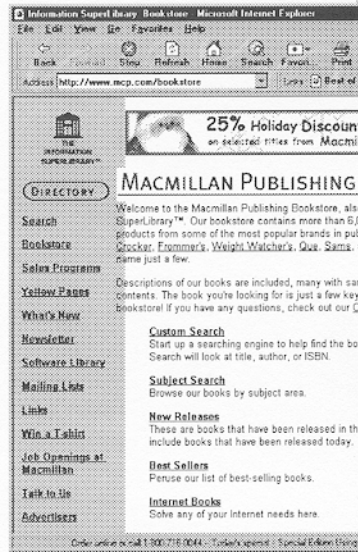
Š. Benyovsky
NetWare 4.1 - Instalace, management, internetworking a auditing systému

Rukověť systémového administrátora lokálních sítí se systémem NetWare 4. Shrnuje a vysvětluje všechny nejdůležitější informace, potřebné pro bezpečnou a efektivní správu a práci v tomto systému - od vysvětlení obecných zákonitostí komunikace a práce v síti, nepoužívanějších standardů a protokolů, přes instalaci systému až k jeho efektivní správě a používání.

Váz., 800 stran B5, obj. č. P0018, cena 966 Kč, popř. s CD-ROM 1050 Kč.

J. Pokorný
Visual FoxPro 3 - přehled jazyka
Rukověť programátora systému Visual FoxPro. Popisuje prvky programovacího jazyka v několika samostatných tematických okruzích. Vždy je uveden seznam popisovaných programovacích prvků a přehled úloh, v nichž se nejčastěji využívají. Je uveden i přehled syntaxe a popis speciálních frází.

Brož., 527 stran B5, 1 disketa, obj. č. P0045, cena 480 Kč.

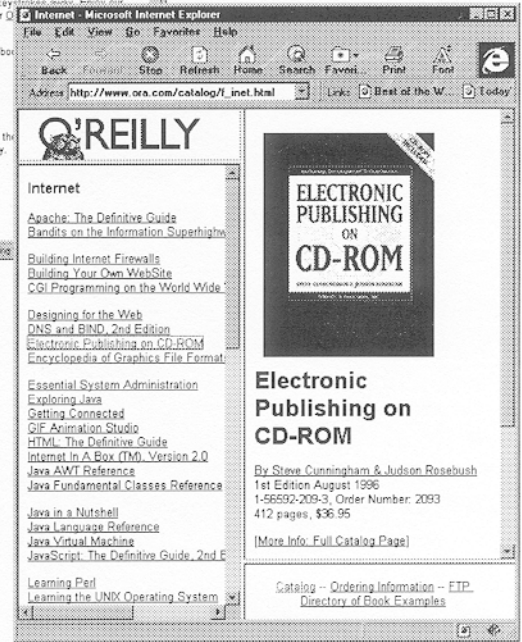
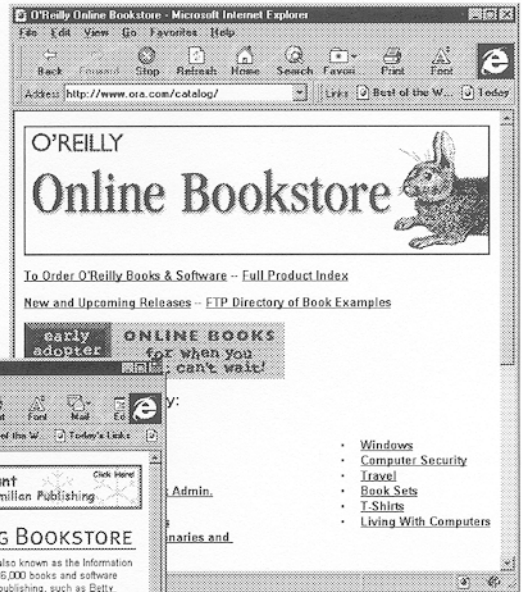
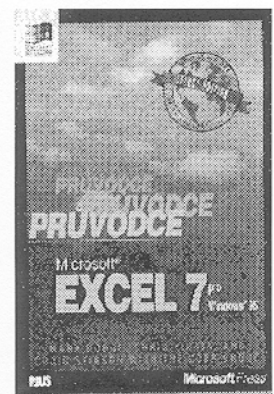
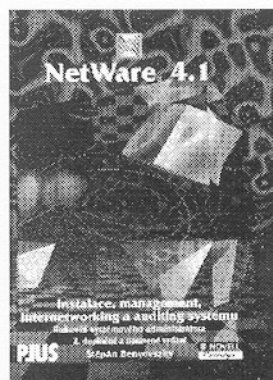


Jako ukázkou uvádíme stránky z „knihkupectví“ na Internetu amerických vydavatelství Macmillan Publishing a O'Reilly

Průvodce MS EXCEL 7 pro Windows 95

Knihka (překlad příručky Microsoft Press) podává vyčerpávající výklad všech možných problémů při práci s Excelem a řadí se mezi nejlepší publikace svého druhu na světě.

Brož., 480 stran B5, obj. č. P0138, cena 450 Kč



Tyto i další knihy získáte se slevou pro čtenáře AR v prodejnách PLUS v Revoluční 18, Praha 1 a v Jirečkové 15, Praha 7 (i na dobírku)

Nové výrobky firmy Optoelectronics

Produkty americké firmy Optoelectronics patří k těm výrobkům, které zajímají nejenom odborníky pracující v komunikační technice, ale i radioamatéry. Firma vyrábí celou řadu přístrojů pro použití ve vf komunikační technice. Jsou to různé přijímače, čítače, monitorovací a sledovací přístroje atd. Některé z nich vám představíme podrobněji.

Pod názvem **XPLORER** se skrývá velmi rychlý digitální testovací přijímač a analyzátor signálu s kmitočtovým rozsahem 30 až 2000 MHz a 500 pamětmi. Přijímač ve velmi krátkém čase (okolo 1 s) proladí široký kmitočtový úsek, digitálně zobrazí zachycené kmitočty, analyzuje jejich zdvih, sílu pole, dekoduje případné kódy DTMF, CTCSS a DCS (Digital Code Squelch), udá datum, čas a při připojení na systém GPS i aktuální polohu a všechny údaje zobrazí na displeji a zapíše do jedné z 500 pamětí. Samozřejmostí je možnost připojení počítače (RS-232 i úrovně TTL), zmíněného systému GPS pro indikaci a záznam zeměpisné polohy a magnetofonu.

SCOUT je rychlý čítač a zapisovač vf signálů. Jeho kmitočtový rozsah je 10 až 1400 MHz. Vf „události“ se zapisují do 400 pamětí pro kmitočty a pro jeden kmitočet může být zapsáno až 255 „událostí“. Vf aktivita může být indikována akusticky nebo vestavěným vibrátorem. Navíc lze připojit SCOUT přímo k světoznámému komunikačnímu přijímači japonské firmy AOR AR-8000 a spolupráce obou přístrojů dále rozšiřuje možnosti sestavy, např. velmi rychle naladí přijímač na požadovaný kmitočet atd.

R10 INTERCEPTOR je miniaturní testovací přijímač FM. Jeho kmitočtový



SCOUT - čítač a zapisovač vf polí

rozsah je asi od 10 do více než 2000 MHz, indikuje zdvih a sílu pole zachyceného signálu, vestavěn je nf odposlech. Přístroj slouží především k rychlému vyhledávání vysílačů, včetně nežádoucích (odposlech, rušení).

Přístroje Optoelectronics jsou určeny i pro použití v terénu, jsou proto vybaveny i akumulátory a nabíječem. Na přání se dodává obslužný software pro připojení k počítači. Některé přístroje jsou určeny přímo jako doplňky komunikačních přijímačů japonské firmy AOR.

OK1XVV



Optoelectronics se již 22 let specializuje na testovací a monitorovací přístroje zvláště vhodné pro blízká pole (jednotky až stovky metrů od vysílače), které nacházejí široké uplatnění v oblasti bezpečnosti, kontrašpionáže, měření a kontroly pojiček i amatérského monitorování rádiového provozu.

DC440 je miniaturní dekodér subtonů CTCSS (celkem 50), 106 kódů DCS a znaků DTMF (celkem 16), které dokáže zobrazovat současně na displeji LCD s podsvětlením. Jednoduše se připojí k nf výstupu jakéhokoliv přijímače, scanneru nebo Interceptoru, má 6 měřicích režimů, data ukládá do zálohované paměti. Je vybaven sériovým rozhraním CI-V a přes **OPTOLINX** jej tedy lze provozovat i s jakýmkoliv přijímačem ovládaným z PC.

OPTOLINX je univerzální interface mezi PC (RS232) a řadu zařízení, např.



OPTOLINX - univerzální interface mezi rádio a PC

SCOUT, DC440, čítač M1, přijímače AR-2700, AR-8000, AR-3000A, IC-R7000, IC-R7100, IC-R9000, GPS s výstupem NMEA-183. Má stejné funkce jako interface ICOM CT-17, navíc poskytuje squelch status, který umožňuje rychlejší skanování některých přijímačů při ovládání z PC. Lze přes něj např. přehrávat kmitočty ze SCOUTa do PC nebo z PC do přijímače AR-8000. Umožňuje současně ovládání jak zařízení poloduplexních, tak i plně duplexních.

Mezi další zajímavé výrobky patří miničítač **CUB** pro rozsah 1 MHz až 2,8 GHz, vzhledově stejný jako SCOUT, od kterého se liší menší citlivostí, širším kmitočtovým rozsahem a absencí pamětí. CUB je atraktivní svojí malou cenou a využívá se v profesionální i amatérské praxi při vyhledávání vysílačů a kontrole jejich kmitočtů. Údaj o kmitočtu zůstává na displeji zobrazen až do dalšího měření.

Mikročítač **M1** má lepší citlivost než CUB a navíc k vstupu 50 Ω (10 MHz-2,8 GHz) je vybaven i vstupem 1 MΩ (10 Hz-50 MHz).

Vstupem s malou i velkou impedancí je rovněž vybaven multifunkční miničítač **3000A+**, který je z celé této řady nejcitlivější. Pracuje od 10 Hz do 3 GHz a měří kromě kmitočtu i periodu, poměr časů a časové intervaly. Lze jej kabelem CB232 přímo spojit s PC a ve spolupráci s programem **OPTOLOG** jej používat k zaznamenávání kmitočtů do souborů spolu s údajem o čase zachycení signálů.

Vrcholem v řadě čítačů Optoelectronics je čítač **8040**, vhodný prakticky pro jakoukoliv aplikaci. Parametry jej řadí mezi laboratorní čítače, přičemž rozměry a bateriovým napájením je vhodný pro aplikace v terénu. Je vybaven vstupy s velkou impedancí 1 MΩ i vstupy 50 Ω pro připojení antén, atenuátory, digitálním filtrem a dolnofrekvenčními filtry, má rozsah 10 Hz až 3 GHz a na rozdíl od jiných přenosných čítačů je standardně vybaven časovou základnou KVG v termostatu (OCXO) vyráběnou pro vojenské aplikace (přesnost 0,05 ppm).



XPLORER - digitální testovací přijímač a analyzátor signálů



Selektivní volby pro radiostanice CB

(Dokončení)

SuperREX - Tento modul je složitější a komfortnější verzí předcházející volby ELIX SC-2 a pochází od stejného výrobce. Umožňuje podobné funkce jako modul ELIX SC-2, ale čísla lze kdykoliv změnit. Přeprogramování je možné pohodlně dialerem DTMF z další, nebo po vnitřním propojení pomocným rezistorem i z vlastní radiostanice. Reprodukční radiostanice je odpojená přes relé stejně jako u SC-2 a radiostanice je v klidu zcela tichá - neruší ní šumem koncového stupně např. v ložnici při nočním provozu. Navíc má modul i další čísla určená pro skupinová volání a ovládání připojeného spotřebiče. Celkově lze využívat 4 čísla se specifickými vlastnostmi. Typy akustické výzvy (vyzvánění) a odpovědi lze nadefinovat z 9 předvolených typů a jednoho typu uživatelsky definovaného vyzvánění, ROGER BEEP lze definovat obdobně.

Volba SuperREX je určena opět především pro nejvíce rozšířené moderní homologované CB radiostanice řady DNT, ELIX i další a je velmi spolehlivým výrobkem se snadnou obsluhou a rozsáhlými možnostmi. Rozměry modulu SuperRex jsou 38x50 mm.

MiniREX - miniaturní selektivní volba určená pro vestavbu do ručních CB radiostanic ELIX DRAGON SY-101 a ZODIAC P-2000. Funkcemi je volba obdobná typu ELIX SC-2, ale její rozměry jsou díky použití součástek SMD minimalizovány pro snadnou vestavbu do malých radiostanic. Součástí návodu je podrobný postup k vestavbě do zmíněných radiostanic. Rozměry tohoto miniaturního modulu jsou 15x30 mm.

Smart 1 - Tentokrát se jedná o externí přístroj určený pro připojení do radiostanice přes externí konektor. Volba je vestavěna v plastové krabičce

s displejem a vodičem zakončeným konektorem, který se zasune do mikrofonního konektoru radiostanice. Mikrofon se zapojí do konektoru na panelu selektivní volby SMART 1. Na zadním panelu přístroje je i další konektor (DIN) určený pro další pomocné funkce, které volba SMART 1 umožňuje - dálkové ovládání spotřebiče a alarmový vstup z čidla (podobně jako volba SuperREX). Přístroj SMART 1 totiž může sloužit po doplnění čidlem (např. otřesovým, ultrazvukovým), či po připojení na ochranné kontakty v automobilu jako „inteligentní“ autoalarm - pager. Přístroj ve spojení s druhou volbou shodného typu umožňuje i identifikaci volající protistanice, podobně jako volba ZVEI ve stanici ZIRKON. Rozměry selektivní volby SMART 1 jsou 34 x 96 x 100 mm.

Smart PLUS - Přístroj prakticky shodný s typem Smart 1, ale program je upraven a doplněn tak, že je umožněna i aktivace (nikoliv příjem) selektivních voleb pracujících ve formátu ZVEI (DNT ZIRKON). Vyráběl se ještě typ SMART VOICE, což byla selektivní volba doplněná modulem pro záznam modulace k využití jako opakovač. Se zákazem provozu opakovačů v pásmu CB (viz Generální povolení ČTÚ pro provoz CB radiostanic) se tato volba vyskytuje jen výjimečně.

Smart ECO - Vestavný modul selektivní volby, který lze vestavět do vozidlových radiostanic, a po odlopení modulu s relé pro spínání reproduktoru lze tento modul vestavět i do ručních stanic. Modul je programovatelný obdobně jako Super Rex, programování se realizuje dialerem DTMF. Bohužel chybí výstup pro ovládání externího spotřebiče. Modul není rozhodně určen pro laickou obsluhu. Programování a vestavba modulu jsou totiž poměrně ob-

těžné a bývá předmětem častých dotazů uživatelů. Modul umí signál DTMF i generovat. Při obsluze a programování selektivní volby Smart ECO je potřeba zachovávat zvětšenou pozornost - volba se ovládá vlastně jen mnohonásobnými krátkými stisky tlačítka PTT a jakýkoliv omyl či přehmat způsobí vyslání nežádoucích údajů. Rozměry modulu ECO jsou 24x36 mm, deska s plošnými spoji má připravenou část s relé pro odlopení a tím se zmenší rozměry na 24x14 mm.

OK1XVV

Školní rádiová síť v pásmu CB

Verba movent, exempla trahunt. Je mnohokrát ověřeno skutečností u nás i v zahraničí, že nejlepší výsledky při výchově a výcviku malých adeptů radioamatérství mají učitelé - radioamatéři. V některých zemích dokonce existují organizace, sdružující učitele - radioamatéry a úzce spolupracující s vedením tamních radioamatérských organizací.

V Trutnově sídlí základní škola a mateřská škola ve společných budovách v ulici Mládežnická. Výpočetní techniku tam vyučuje Zdeněk Lenčuk, OK1FZL. Na druhém stupni z jeho podnětu zavedl ředitel Z. Géc do výuky výběrový předmět „Elektrotechnická praktika se zaměřením na komunikaci.“ Žáci se v něm seznamují se základy radioamatérství, s podstatou telefonu, radiotelefonu i faxu a prakticky si vyzkoušejí radiostanice CB.

Zásluhou OK1FZL je škola velmi dobře technicky vybavena. Má vlastní počítačovou síť a rádiovou síť v pásmu CB, sloužící pro školní účely: radiostanice je vybavena kancelář, sekretariát, učebna elektrotechniky a fyziky, služební automobil, pan školník atd. Nyní škola vypsalá výběrové řízení na vybavení multimediální učebny pro výuku jazyků.

Rádiová síť v pásmu CB fungovala i o prázdninách na školním táboře, pořádaném pro zdravotně oslabené děti, při nočních pochodech nebo při organizaci táborových nákupů.

Technické vybavení rádiové sítě zajišťuje firma RadioCom Hradec Králové.

OK1DVA



Dodává se i elektronicky laděný filtr/předzesilovač **APS104**, který je přeladitelný od 10 do 1000 MHz s konstantní šířkou pásma 4 MHz v celém rozsahu a zesílením 30 dB. APS104 zvětšuje dosah všech miničítačů, SCOUTa, XPLORErU, Interceptoru přibližně desetkrát.



DC440 - dekodér CTCSS, DCS a DTMF

R20 AM Interceptor je levný detektor signálů (AM), jenž okamžitě reaguje na nejsilnější signál, nevyžaduje žádné ladění, má rozsah od 500 kHz do více než 2,5 GHz. Je vybaven vnitřní 9V baterií, sluchátkem, teleskopickou anténou, indikátorem síly pole LED. Je určen ke kontrole výkonu vysílačů, lokalizaci zablokovaných vysílačů, odhalování odposlechu („štěnic“), kontrole vyzařování mikrovlnných trub apod.

Optoelectronics rovněž dodává řadu příslušenství, software, antény a filtry s konektory BNC pro čítače a přijímače, propojovací kabely a další.

OK1CZ

Autorizovaní distributori Optoelectronics pro Českou a Slovenskou republiku:

ELIX, Klápkova 48, 180 00 Praha 8 - Kobylisy, tel.: (02) 689 04 47, 688 06 56, 688 06 95, fax: (02) 848 202, 689 04 47, 688 06 56, 888 184, E-mail: ELIX@Bohem-net.cz

DD-AMTEK, U 1. baterie 1, 162 00 Praha 6, tel./fax: (02) 243 154 34, tel.: 243 125 88, E-mail: PDoud@bajt.cz



Povolovací podmínky - přání, diskuse, realita a možnosti

V poslední době probíhá mezi radioamatéry, zejména v rubrice FORUM v BBS PR, diskuse o aktualizaci Povolovacích podmínek. Padají nejrůznější návrhy, někdy podnětné, někdy naivní. Leckdo si neuvědomuje, že Povolovací podmínky jsou odvozeny od domácího zákona o telekomunikacích a od mezinárodního Radiokomunikačního řádu. Leckdo si plete IARU s ITU a leckdo nebere v úvahu, že v éteru nejsme sami.

Současné Povolovací podmínky vznikaly za "perestrojky" ke konci vlády minulého režimu. Přípravný výbor ustavujícího se Československého radioklubu oslovil v r. 1990 federální ministerstvo spojů (viz článek "Radioamatéři píší ministroví spojů" v AR) s dobovými požadavky radioamatérů, hlavně na nápravu chyb minulosti a vrácení koncesí všem, kdo o ně bezdůvodně přišli, na zakotvení právního nároku na koncesii a na připojení se ČSFR k doporučení CEPT T/R 61-01, a ovlivnil tak tvorbu předpisu.

To, co dnes máme, je výsledkem naroubování liberálních požadavků na neliberalní základ. Výsledek jistě není ideální a odpovídá době rychlých změn a s nimi spojenému chvatu; položíme-li si ale otázku, zda je lepší mít **dočasně** alespoň takové předpisy, než čekat do dneška na důkladnou rekonstrukci a muset se zatím řídit starými (třeba včetně povinného členství ve Svazarmu), je asi odpověď jasná. V podstatě máme k dispozici **téměř všechno**, abychom mohli na pásmech pracovat na úrovni odpovídající podmínkám ve světě.

Přesto se i po přijetí dnes platných Povolovacích podmínek Český radioklub angažoval v jejich aktualizaci do podoby odpovídající poměrům soudobé Evropy. Jen námátkou uvádíme: Již v roce 1994 podal Český radioklub společně se Svazem moravskoslezských radioamatérů (SMSR) návrhy na změnu nejen Povolovacích podmínek, ale i „Vyhlášky o povolování radioamatérských stanic“. Šlo mimo jiné o snížení věkové hranice, zavedení nových „novičkých“ tříd (tyto třídy byly v roce 1995 začleněny i do doporučení CEPT T/R 61-02). Rovněž byl vznesen požadavek, aby u jednotlivých pásem byly pro jednotlivé třídy stanoveny jen hraniční kmitočty a vnitřní rozdělení se řídilo jen doporučením IARU. Změnilo se toto doporučení, lze jen těžko tuto změnu uplatnit, máme-li vše zakotveno v Povolovacích podmínkách.

Další aktivity se týkaly prosazení jednotlivých doporučení IARU. Šlo hlavně o to, umožnit provoz FM na kmitočtech nad 144,5 MHz (bezproblémový provoz s raketoplány). Dále byl vznesen požadavek na nové pásmo 3400 až 3410 MHz, které je již v některých zemích uvolněno a CEPT ve svém dokumentu DSI-2 uvažuje o jeho přidělení amatérské službě. Všechny tyto aktivity však neměly žádnou reakci ze strany ČTU.

Nezaznamenali jsme reakci ani na poslední z aktivit ČRK. V lednu loňského roku projednal ČRK s ředitelem Správy kmito-

čtového spektra ČTU požadavek na uzavření reciprocity s Řeckem a v únoru 1996 předal všechny potřebné dokumenty v anglickém jazyce. Recko totiž uznává pro doporučení CEPT T/R 61-01 jen země EU.

Výsledkem jednání a přípravy patřičných dokumentů pro ČTU bylo přistoupení České republiky k doporučení CEPT T/R 61-02 (HAREC) o vzájemném uznávání zkoušek.

Amatérská služba je jednou z mnoha. Problémy Povolovacích podmínek jsou nevelké oproti nutnosti změny **všech** telekomunikačních předpisů ČR. Jde o proces, který nezbytně vyžaduje čas, nemá-li vzniknout nepoužitelný dokument. **Přijetí zásadní novely Zákona o telekomunikacích se dosud parlamentu nepodařilo.** Čekají na ni **všichni**, nejen radioamatéři, ale teprve od ní se mohou odvinout změny navazujících předpisů, v tom i těch našich.

Lze pochopit, že není-li známa konečná podoba Zákona o telekomunikacích, ministerstvo zásadní změny navazujících předpisů neprovádí, protože pokud by se provedená novela musela po pár měsících opravovat, šlo by o mřhání časem a penězi. Radiokomunikačním službám může navíc přelomové impulsy přinést celosvětová konference - WARC - v roce 1999. To je hlavní důvod, proč Český radioklub se svy-



mi náměty zatím neuspěl a proč nemůžeme **v daném okamžiku** čekat **promptní reakci státu** na sebevíce promyšlené a oprávněné návrhy radioamatérů.

Nelze pominout otázku, je-li v současnosti otevření diskuse o Povolovacích podmínkách **taktické**. Po vlně liberalismu z počátku 90. let přináší dnes přijímané zákony opět posílení role státu, vnáší nové kontrolní mechanismy atp. Místo získání nových výhod můžeme také o některé přijít. **Prioritou je právní nárok na koncesi.** Bývalý předpis uváděl: „Povolení lze vydat ...“ (následoval výčet podmínek). Toto místo dnes zní: „Povolení se vydá ...“, a to v předpisu uveřejněném ve Sbírce zákonů. Formulace zakládá nárok, který je v případě nutnosti **vymahatelný i soudně**. Formulace může při jednání o změně předpisů vyvolat nový zápas a **nikdo nemůže předem zaručit výsledek**: tlak komerčních lobby na náš kmitočtový přídel je značný ...

V souvislosti s WARC nutno upozornit, že udržení stávajícího přidělu kmitočtů

není jen věcí obratnosti radioamatérských spolků, ale **všech radioamatérů**. Projekt LEO, který budí obavy celého radioamatérského světa, je sice komerční, v principu ale otevírá obrovské možnosti globální komunikace dostupné každému. Poslechne-li si třeba jen znechucující opilecké scény, jaké se ve večerních hodinách odehrávají na převaděči OK0C, pochopíme, že obhajovat **takto využívaná pásma** proti evidentní výhodě pro všechny (nejen amatéry) je krajně problematické. Takovýto „provoz“, na hony vzdálený poslání amatérské služby, jímž je sebevzdělávání a technické studium, je **cestou do hrobu pro zájmy všech radioamatérů**, a všichni bychom na to měli myslet.

Diskuse o Povolovacích podmínkách je vkladem do blízké budoucnosti, a proto vůbec není zbytečná. Neměla by se ale vyčerpávat „dopolíváním“ dnešních předpisů a léčbou jejich neduhů. Je nutno vidět **budoucnost** spojenou ve vstupem ČR do **Evropské unie**. To je to podstatné, na co uslyší i stát, neboť jde i o jeho politiku, a to nám otevírá prostor k prosazování zásadně nových předpisů pro radioamatéry. Je přítom naší věcí v předstihu prozkoumat legislativu členských států EU a vybrat z ní, co je pro nás potřebné a vhodné, přihlídnout k domácímu právnímu řádu a tradici, a navrhnout státu odpovídající zásady.

I když je nás jen 5,5 tisíce koncesionářů, jsme řádnými občany platícími daně a máme právo na své místo na slunci. Máme právo na Povolovací podmínky odpovídající soudobému evropskému standardu a na ochranu před těmi, kdo kladou nároky na náš úsek kmitočtového spektra a jeho nerušenou exploataci, i před těmi, kdo na naše pásma vstupují bez ohledu na předpisy.

Rada Českého radioklubu navrhla sjezd ČRK uložit nově zvolené radě tyto otázky řešit a sjezd návrh přijal (říjen 1996). Nová rada ustavila **pracovní skupinu pro unifikaci** (rozuměj: našich a evropských předpisů) ve složení OK1MP, OK2FD a OK1XU. Do skupiny jsou po jednom zváni i zástupci ostatních radioamatérských spolků v ČR. Skupina bude studovat nejen mezinárodní předpisy, doporučení IARU, předpisy členských států EU, ale i náměty a připomínky všech českých a moravských radioamatérů bez ohledu na členství nebo nečlenství ve spolcích.

Zájemci mohou náměty adresovat koordinátoru pracovní skupiny, jímž je **Ing. Karel Karmasin, OK2FD**. Je důležité, aby podněty byly zaslány písemně se jménem, značkou, adresou a podpisem navrhovatele. Jde o to, aby skupina mohla kdykoli doložit, že její návrhy se skutečně opírají o podněty konkrétních osob. Diskuse na PR nebo v hostinci sice občas přinesou něco zajímavého, dojde-li však na lámání chleba, je rozhodující jen to, co je podáno adresně, jasně a jmenovitě.

Vítány budou všechny konstruktivní náměty. I ty, které nebudou možno zapracovat do výsledného materiálu, uvede pracovní skupina v doprovodné zprávě, jestliže budou podpořeny větším počtem amatérů. Proto neváhejte a pište. Konečný termín k zaslání námětů je **31. březen 1997**.

OK1XU, OK1MP

Kalendář závodů na VKV

1.2.	DARC UKW Winter Fieldday + BBT*	1,3 GHz	09.00-11.00
1.2.	DARC UKW Winter Fieldday*	2,3 až 76 GHz	11.00-13.00
1.2.	BBT*	2,3-5,7 GHz	11.00-13.00
2.2.	DARC UKW Winter Fieldday + BBT*	432 MHz	09.00-11.00
2.2.	DARC UKW Winter Fieldday + BBT*	144 MHz	11.00-13.00
4.2.	NordicActivity Cont.	144 MHz	18.00-22.00
11.2.	NordicActivity Cont.	432 MHz	18.00-22.00
11.2.	VKV CW Party*	144 MHz	19.00-21.00
16.2.	PA VKV	144 MHz-10 GHz	08.00-11.00
16.2.	AGGH Activ. Cont.*	432 MHz až 48 GHz	08.00-11.00
16.2.	OEActivity Cont.*	432 MHz až 10 GHz	08.00-13.00
18.2.	VKV Speed Key Party*	144 MHz	19.00-21.00
22.2.	BBT*	47 GHz a výše	08.00-12.00
23.2.	BBT*	10 a 24 GHz	08.00-12.00
25.2.	NordicActivity Cont.	50 MHz	18.00-22.00
25.2.	VKV CW Party*	144 MHz	19.00-21.00

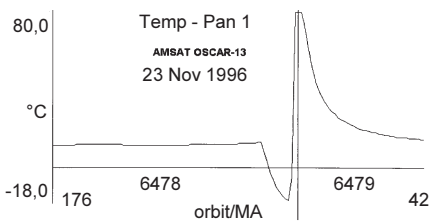
* zatím neověřeno

OK1MG

OSCAR

AO13 - nekrolog

Družice AO13 zanikla v hustých vrstvách atmosféry dne 5. 12. 1996 v 9.41 UTC ve výšce 23 km na 45°N a 329°E (severně od Azor) při svém 6542. obletu. Střední pohyb při posledních obletech byl MM > 15. Rádiové se AO13 odmlčel 24. 11. v 5.38, t.j. při obletu 6481 mezi MA 31-32. Aerodynamickým brzděním při průchodu perigeem byla družice velmi zahřívána. Není proto divu, že postupně „odcházely“ solární panely a také antény. Na obrázku Petra, DB20S, je vidět telemetrický záznam teploty jednoho ze solárních panelů při posledních průletech perigeem. Pokles teploty na začátku (na -15°C) byl způsoben vletnutím družice do stínu Země. Záhy se však třením o vzduch teplota zvýšila velmi rychle na více než 80 °C.



Od 20. 11. vysílal maják AO13 následující text (volný překlad):

*M QST de AO-13 *** BIRTH ANNOUNCEMENT *** 1996 Nov 20 0240 EST „Můj potomek, P3D, právě dnes, kdy byl aktivován palubní počítač, začal přemýšlet. Jsem rád, že jsem se dožil této báječné události. Přeji P3D dlouhý, funkční život. Ne-truchlete pro mne, až odejdu. Jsem jenom kov a plast. Můj život vzešel z obohacení životů těch, kdož mne postavili, řídili a užívali. A byl to dobrý život. Děkuji Karlovi (DJ4ZC) a spol. Bez litosti. Štafetový kolík bude brzy předán. AO13 vypíná...“*

AO13 byl dosud neúspěšnější radioamatérskou družicí, a proto trochu sentimentu neškodí. Byl vypuštěn 15. 6. 1988...

Mars Global Surveyor

Jak je všeobecně známo, vypustily USA k Marsu sondu s tímto názvem. MGS se stane umělou družicí Marsu a kromě jiného

bude dlouhodobě sloužit jako rádiový převaděč mezi různými sondami a „vozítky“, které budou pracovat na povrchu planety Mars. Zatímco komunikace se Zemí se uskutečňuje v pásmech SHF, spojený z povrchu Marsu k MGS bude v pásmech UHF (v amatérském pásmu 70 cm).

Poslední víkend v listopadu byl uskutečněn zajímavý experiment s názvem MGS Relay Test, kdy sonda MGS byla od Země vzdálena 5 mil. km a po několik hodin byl zapnut vysílač na kmitočtu 437,1 MHz s výkonem 1,3 W, pracující do téměř izotropní antény. Radioamatéři se špičkovým vybavením na tomto pásmu byli vyzváni, aby se pokusili tento signál zachytit a identifikovat. Účastníci pokusu byli propojeni Internetem s řídicí stanicí ve Stanfordu, aby byli okamžitě informováni o aktuálním stavu povolení MGS. Většina stanic používala pro vyhodnocení program FFTDSP autora AF9Y. S jeho pomocí a s promyšlenou technikou kompenzace Dopplerova posuvu, stejně jako kmitočtových a fázových driftů přijímače, se Darrelovi, AA7FV, podařilo dosáhnout poměru S/N = 19 dB s anténou 15EL Yagi při šířce pásma 0,0175 Hz !!!

UO11

Nejstarší, dosud fungující radioamatérskou družicí UO11 (start 1. 3. 1984) můžete slyšet na kmitočtu 145,825 MHz. K dekódování signálu lze použít modem pro PR 1200 BdAFSK, avšak s terminálovým programem např. PCPLUS, neboť se jedná o přenos ASCII, ale bez protokolu AX.25. V posledních týdnech telemetrie UO11 udává, že maják družice na kmitočtu 2401,5 MHz je zapnut, ale má malý výkon. Clive, G3CWW, proto žádá o monitoring tohoto majáku. V sobotu 7. 12. 1996 jsme se pokusili tento signál zachytit a povedlo se. Při obletu č. 68 313 jsme mezi 15:22 až 15:30 UTC poslouchali maják v síle S1 až S3. Zachycení signálu znesnadňuje velký Dopplerův posuv až ±50 kHz během přeletu.

MIR

Americký astronaut John Blaha, KC5TZQ, který je na palubě MIRu, potvrdil, že v současnosti používají pro spojení FM kmitočty: 145,200 MHz pro downlink a 145,800 MHz pro uplink. Spojení PR se navazují v obou směrech na kmitočtu 145,800 MHz.

OK2AQQ

Kepleriánské prvky

NAME	EPOCH	INCL	RAAN	ECCY	ARGP	MA	NM	DECY	REVN
AO-10	96285.03170	25.89	185.00	0.6048	56.31	347.40	2.05880	-1.5E-6	10022
UO-11	96339.97684	97.81	323.24	0.0011	265.38	94.62	14.69050	1.4E-6	68273
RS-10/11	96340.16499	82.93	22.16	0.0013	45.55	316.66	13.72372	1.6E-7	47362
AO-13	96340.36294	56.91	66.10	0.1386	63.25	314.00	13.38920	0.6E-6	6508
FO-20	96340.05379	99.02	332.39	0.0541	97.21	269.08	12.83255	-0.7E-6	31980
AO-21	96340.14065	82.94	195.18	0.0037	87.96	272.58	13.74575	0.9E-6	29349
RS-12/13	96340.08854	82.92	62.60	0.0030	115.56	244.87	13.74075	0.5E-6	29249
RS-15	96339.83396	64.81	107.12	0.0155	168.69	191.76	11.27539	0.4E-6	8002
FO-29	96340.19255	98.57	41.62	0.0352	328.88	29.20	13.52627	-1.1E-7	1489
UO-14	96340.20492	98.53	59.94	0.0031	59.80	300.43	14.29941	0.4E-6	35849
AO-16	96340.15637	98.55	62.42	0.0012	60.40	299.84	14.29992	0.4E-7	35850
DO-17	96340.16163	98.55	63.16	0.0012	60.39	299.85	14.30134	2.4E-7	35853
VO-18	96340.22513	98.55	63.15	0.0013	60.53	299.72	14.30103	-3.0E-8	35854
LO-19	96340.20779	98.56	63.70	0.0013	58.92	301.33	14.30215	0.5E-6	35856
UO-22	96340.19592	98.33	41.32	0.0008	109.80	250.40	14.37048	0.4E-6	28262
KO-23	96340.06908	66.08	191.68	0.0015	258.75	101.19	12.86299	-0.4E-6	20278
AO-27	96340.21788	98.57	52.55	0.0009	85.94	274.28	14.27711	0.4E-7	16639
UO-26	96340.20116	98.57	52.74	0.0010	86.55	273.68	14.27820	1.0E-7	16640
KO-25	96340.21178	98.56	52.82	0.0011	73.00	287.24	14.28161	2.1E-7	13452
MO-30	96339.95800	82.93	138.11	0.0031	27.66	332.61	13.73088	2.0E-6	1240
NOAA-9	96340.19056	98.93	45.05	0.0015	185.62	174.48	14.13821	3.1E-7	61779
NOAA-10	96339.75310	98.53	332.01	0.0012	212.39	147.66	14.25012	-0.4E-6	53089
MET-2/17	96339.85290	82.54	271.33	0.0016	161.88	198.36	13.84765	0.4E-6	44714
MET-3/2	96340.17506	82.54	45.43	0.0017	164.86	195.30	13.84980	0.5E-6	40198
NOAA-11	96340.15712	99.17	2.63	0.0013	117.50	242.74	14.13113	1.2E-7	42259
MET-2/18	96340.06184	82.52	144.84	0.0013	214.92	145.10	13.84421	3.1E-7	39247
MET-3/3	96340.17372	82.56	4.38	0.0005	251.85	108.20	13.84438	0.4E-6	34049
MET-2/19	96340.15575	82.55	212.08	0.0016	130.53	229.73	13.84331	0.4E-6	32539
MET-2/20	96340.09781	82.53	148.35	0.0015	41.98	318.25	13.83641	1.6E-7	31247
MET-3/4	96340.14823	82.54	251.91	0.0015	93.04	267.24	13.16474	0.5E-6	27003
NOAA-12	96340.18401	98.55	354.32	0.0013	133.69	226.54	14.22674	0.5E-6	28877
MET-3/5	96340.16028	82.55	199.71	0.0014	99.56	260.71	13.16850	0.5E-6	25517
MET-2/21	96340.15171	82.55	211.64	0.0011	114.65	245.58	14.11630	0.6E-6	16476
NOAA-14	96340.17713	98.97	285.30	0.0010	114.65	245.58	14.11630	1.0E-6	9957
OKEAN-1/	96339.82698	82.54	262.03	0.0024	246.50	113.36	14.74060	1.7E-6	11567
SICH-1	96340.19025	82.53	43.16	0.0027	212.25	147.71	14.73515	2.0E-6	6801
POSAT	96340.16058	98.57	52.84	0.0011	75.56	284.68	14.28143	2.3E-7	16643
MIR	96340.45793	51.66	340.60	0.0014	107.28	252.97	15.62559	2.2E-5	61677
HUBBLE	96340.67164	68.47	196.18	0.0006	166.96	193.11	14.91339	0.4E-5	16420
GRO	96340.49668	28.46	69.26	0.0002	9.54	350.52	15.44634	2.4E-5	13944
UARS	96339.95281	56.98	145.61	0.0005	107.50	252.67	14.96555	-1.7E-6	28592

Kalendář závodů na leden a únor

	Worldradio DXathlon	celoročně
	UBA SWL competition	celoročně
18.-19.1.	Posluchačský závod	12.00-12.00
19.1.	HA DX contest	CW 00.00-24.00
24.-26.1.	CQ WW 160 m DX cont.	CW 22.00-16.00
25.-26.1.	French DX (REF cont.)	CW 06.00-18.00
25.-26.1.	Europ. Community (UBA)	SSB 13.00-13.00
25.-26.1.	YL-SSB QSO party	CW 00.00-24.00
1.-2.2.	Low Frequency SSB	SSB 15.00-09.00
1.2.	SSB liga	SSB 05.00-07.00
1.2.	AGCW Straight Key - HTP80	CW 16.00-19.00
2.2.	Provozní aktiv KV	CW 05.00-07.00
8.2.	OM Activity	CW/SSB 05.00-07.59
8.-9.2.	PACC	MIX 12.00-12.00
9.2.	VFDB-Z contest	SSB 12.00-16.00
8.-10.2.	YL-OM International	SSB 14.00-02.00
8.-9.2.	EA RTTY contest	RTTY 16.00-16.00
8.-9.2.	First RSGB 1.8 MHz	CW 21.00-01.00
10.2.	Aktivita 160	CW 20.00-22.00
19.2.	AGCW Semiautomatic	CW 19.00-20.30
15.-16.2.	ARRL DX contest	CW 00.00-24.00
21.-23.2.	CQ WW 160 m DX cont.	SSB 22.00-16.00
22.-23.2.	French DX (REF contest)	SSB 06.00-18.00
22.-23.2.	Europ. Community (UBA)	CW 13.00-13.00
22.-24.2.	YL-OM International	CW 14.00-02.00
22.-23.2.	RSGB 7 MHz	CW 15.00-09.00
23.2.	HSC CW contest	CW viz podm.
25.2.	Kuwait National Day	MIX 00.00-24.00

Podmínky jednotlivých závodů uvedených v kalendáři naleznete v těchto číslech červené řady AR nebo loňského ročníku PE-AR: UBA SWL Competition a World Radio, 1,8 MHz RSGB a 7 MHz RSGB, Low freq. SSB contest PE-AR 1/96, Posluchačský závod a REF contest AR 12/94, HA DX contest a EC (UBA) AR 12/95, CQ WW 160 m, PACC, YL-SSB a YL-OM Int. AR 1/94, SSB liga a Provozní aktiv AR 4/94, OM Activity AR 2/94, Aktivita 160 a VFDB-Z AR 1/95, Všeobecné podmínky závodů RSGB viz AR 5/93, HSC CW PE-AR 2/96.

Stručné podmínky vybraných soutěží a závodů

Kuwait National and Liberation Day - každoročně 25. února oslavuje Kuwait svůj den vítězství a v ten den se pořádá závod, přístupný všem koncesionářům i posluchačům na KV pásmech bez ohledu na druh provozu, po celých 24 hodin. Budou vysílat dvě speciální stanice KARS: 9K2RA-NL a 9K2...NL. Každý účastník může získat diplom, pokud naváže nejméně tři spojení: se dvěma stanicemi KARS 9K2RA-NL a s jednou další kuwaitskou stanicí, jejíž značka bude doplněna písmenem NL. Výpis z deníku a 5 IRC nebo 3 \$ se zasílají na: *The Award Manager, Kuwait Amateur Radio Society, P. O. Box 5240 Safat 13053 Kuwait (FAX 965 5311188).*

ARRL International DX contest

je jedním z nejpobulárnějších závodů vůbec. Prohází ve dvou samostatně hodnocených částech, CW vždy třetí celý víkend v únoru, část SSB první celý víkend v březnu, a to vždy od 00.00 v sobotu do 24.00 UTC v neděli. Závodí se v kategoriích: **A - jeden operátor**, kdy se závodů účastní jedna osoba





bez jakékoliv dalšího použití informací o provozu, stanicích ap. ze sítí DX, PR aj. Může být vysílán v jednom okamžiku pouze jeden signál. Nelze předložit deník ze dvou pásem na jednu značku pro kategorii jeden op. - jedno pásmo. (1) Všechna pásma. (2) Jedno pásmo, z jiných pásem může stejná stanice zaslat jen deník ke kontrole. (3) QRP - všechna pásma, výkon max. 5 W. **B - jeden operátor s asistencí**, kdy jedna osoba zajišťuje veškerý provoz včetně monitorování a vedení deníku. Je však možné použít informací ze sítí DX či PR ap. **C - více operátorů**, kdy se na vysílání podílí více osob třeba jen vedením deníku, sledováním násobičů ap. (1) Jeden vysílač - v každém okamžiku může být vysílán jen jeden signál, z pásma na pásmo je možný přechod po 10 minutách (poslech se hodnotí jako provoz). Deník musí být veden jeden, chronologicky. (2) Dva vysílače, kdy mohou být současně vysílány dva signály, ale na různých pásmech. Pro přechod jedné stanice na jiné pásmo platí rovněž desetiminutové pravidlo. Obě stanice mohou navazovat spojení se všemi stanicemi; práce druhé stanice není vázána jen na spojení s novými násobiči. (3) Bez omezení, s jedním signálem na každém pásmu. Deník z každého pásma se vede zvlášť, ale chronologicky na každém pásmu. Závodí se v pásmech 1,8-28 MHz kromě WARC. Kód se skládá z RS nebo RST a použitého příkonu. Spojení se navazují pouze se stanicemi USA a Kanady, které předávají místo příkonu zkratku státu nebo provincie. Každé spojení se hodnotí třemi body, násobiči jsou jednotlivé americké státy +

DC a kanadské provincie. U kat. **C** musí být jednotlivé vysílače v kruhu o průměru max. 500 m a musí mít přímo připojený anténní vyzářovací systém. U kat. **B** a **C** nesmí být k získávání informací používán jiný než amatérský prostředek (např. telefonické upozornění či využívání Inetu je zakázáno). Z jedné lokality nesmí být navazována spojení pod více značkami. Deník může být i ve formě souborů ASCII na disketách 5.25 nebo 3.5 palce pro IBM kompatibilní počítače a musí být odeslán letecky nejpozději do 30 dnů po ukončení závodu na adresu: ARRL, 225 Main Street, Newington, Ct 06111, USA. Diplom obdrží vítěz každé kategorie v každé zemi a každá stanice, která naváže alespoň 500 spojení.

Podmínky EA RTTY testu

- druhý víkend v únoru 16.00-16.00 UTC. Závodí se v pásmech 3,5-28 MHz kromě WARC v kategoriích: **a)** jeden op. - všechna pásma, **b)** jeden op. - jedno pásmo, **c)** více op. - všechna pásma - jeden TX, **d)** posluchači, pouze provozem RTTY. Španělské stanice vyměňují kód složený z RST a zkratky provincie, ostatní RST a číslo zóny CQ (OK = 15). **Bodování:** za spojení se stanicí na vlastním kontinentu v pásmech 3,5 a 7 MHz 3 body, na ostatních pásmech 1 bod, se stanicemi na jiných kontinentech dvojnásobný počet bodů, spojení se stanicí vlastní země



lze použít jen pro násobič - bez bodového zisku. **Násobiči** jsou jednotlivé země DXCC a provincie EA na každém pásmu zvlášť. **Deníky** (při více jak 200 spojeních checklist) se zasílají nejpozději do 10. 4. 1992 na: EA RTTY Contest Manager, Antonio Alcolado, EA1MV, P. O. Box 240, E-09400 Aranda de Duero (Burgos), Spain. Nejlepší stanice v každé kategorii v každé zemi DXCC obdrží diplom, pokud naváže alespoň 50 spojení.



Zajímavosti

- **Potvrdí se předpověď?** Odborníci z oboru šíření elektromagnetických vln nebyli při svých předpovědích na poslední dva cykly příliš optimističtí a skutečnost vždy předčila předpovědi ve prospěch lepších hodnot. Můžeme jen doufat, že tomu bude i tentokrát, neboť Wolfovo číslo by mělo v průběhu let 1997 a 1998 prudce vzrůstat a v červnu 1999 dosáhnout nebo mírně překročit 100. Dlouhé a ploché maximum by po následující dva roky bohužel nemělo překročit hodnotu 108 (maximum v lednu až dubnu roku 2000).
- Zatímco dosavadní aktivity bulharských radioamatérů v pásmu 6 m byly nepovolené, od 1. října 1996 mají povoleno (ovšem pouze držitelé nejvyšší třídy) pracovat v segmentu 50 kHz (50 100-50 150 kHz) s výkonem 5 W. Nejsou tam ovšem povoleny převaděče a digitální módy.

OK2QX

Předpověď podmínek šíření KV na leden

Dosadice další rekordně malé průměrné číslo skvm $R=1,8$ za loňský říjen, nalezi jsme klouzavý průměr za duben - pouhých $R_{\text{pr}}=8,7$, jež je nejmenší číslo od roku 1954 ($R_{\text{pr}}=3,4$). Všechna následující minima cyklů (v letech 1964, 1976 i 1986) byla totiž vyšší (9,6, 12,2 a 12,3). A protože sluneční aktivita v listopadu začala růst, zůstávají pravděpodobnými kandidáty na minimum jedenáctiletého cyklu loňské měsíce září a říjen.

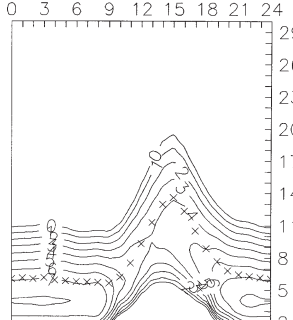
Dále nevyklučujeme (a rádi bychom předpokládali) vzestup sluneční aktivity, takže jsme vyšší při výpočtu připojených předpovědních křivek z $R_{\text{pr}}=10$. Zimní charakter podmínek šíření krátkých vln bude nadále výrazně potrván velmi malou, často pod hranici čidel na družicích se pohybující intenzitou slunečního rentgenového a ultrafialového záření. Tradičně zajímavé by mohly být změny podmínek okolo 4. ledna, kdy bude Země zasažena meteorickým rojem Kvadrantid. Jeho krátké, nejvýše několikahodinové maximum obvykle stačí k vybudení sporadické vrstvy E způsobem, který vede jak ke tvorbě ionosférických vlnodů, tak i ke vzniku mechanismů, umožňujících jejich zakončení, tedy napájení na jednom a výstup na druhém konci. Maximum jevu trvá jen několik hodin - a tak je lépe jej nepropásat. Nejen pro tento případ je dobré vědět, že šíření vln ionosférickými vlnodami nemusí být nutně reciproké. Pokud např. někoho syšíme s RS 59 a on nás ne, nemusí to být pokaždé PUNK s přijímačem, používajícím bramboru na vstupu.

Analýza vývoje v loňském říjnu vůbec nebude tak nudná, jak by snad mohla napovídat řada čísel slunečního toku na konci tohoto textu. Díky dokončenému přechodu všech aktivních majáků IBP do pětispásového třímínutového režimu (viz minulá předpověď) jsou naše informace zase o něco dokonalejší než dříve. V provozu byly následující majáky (číslo za znaménkem + je časový odstup v minutách a sekundách proti dvacítkě, kde cykl začíná): 4U1UN + 0,00, W6WX + 0,20 (byl nejlépe slyšet 15. října), JA2IGY + 1,00, ZS6DN + 1,40, 5Z4B + 1,50 (spuštěn až 3. listopadu), 4X6TU + 2,00, OH2B + 2,10, CS3B + 2,20 (měl ale problémy s přepínáním výkonu a od 19. října se odmlčel), LU4AA + 2,30 a YV5B + 2,50. V provozu byl prý i VEBAT (+ 0,10), 4U1UN a W6WX neměly povolení pro pásma WARC a tak byly jen třípásmové. Nyní v lednu se můžeme těšit na instalaci VK0IR současně s plánovanou expedicí (+ 1,10 min.).

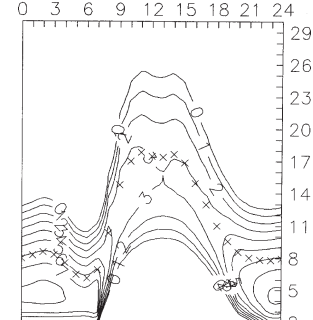
Od 4. října se geomagnetické pole výrazně uklidnilo a další, kratší poruchy se vyskytly až 8. října večer a 9. října dopoledne. Zlepšení se projevilo hlavně na dvacítkě, kde bylo 5.-7. října (a znovu 15. října) dobře dosažitelné bližších se poruch již začínaje odpoledními a večerními hodinami 17. října. Průběh měl řadu znaků kladné fáze poruchy, včetně otevření dvacítky na západní a sedmnáctky na východní pobřeží USA. Podobal se vývoji 15. října, včetně poslouchu majáku W6WX na dvacítkě a ZS6DN na všech pěti pásmech současně. Vzestup aktivity sporadické vrstvy E bezprostředně umožnil otevření šestimetrového pásma v neděli 20. října (kdy byl již ráno na kmitočtu 10 MHz z Havaje pěkně slyšet WWWH). 25. října se na Slunci objevila skupina tří skvm, patřících též k novému cyklu. Postupně ale degenerovala a od 29. října byl sluneční disk opět prázdný. Poruchy geomagnetického pole se dobře kryly s průchody koronálních děr oblastí okolo

a na západ od centrálního meridiánu. To se týkalo i poslední poruchy, která vrcholila 30. října. Vývoj začal sérií kladných fází 28.-29. října. Při nich stouply kritické kmitočty oblasti F2 nad našimi hlavami až do okoli 8 MHz, takže se regulérně otevřela patnáctka (na jih i desítka) i bez účasti sporadické vrstvy E (což v hlubokém minimu jedenáctiletého cyklu rozhodně není běžný úkaz). Sporadika se nakonec ale přece jen konala a 29. října se v Čechách na desítce objevily stanice z Ukrajiny. Záporná fáze poruchy začala až po polární záři 30. října, jejímž poměrně spolehlivým indikátorem byl maják SK4MPI/B, jehož poslech hlásily německé stanice po 16.00 UTC. Zhoršení podmínek netrvalo dlouho a nejvíce znát bylo 31. října.

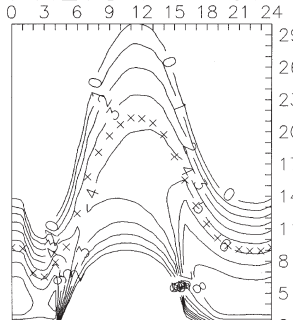
NEW YORK 298



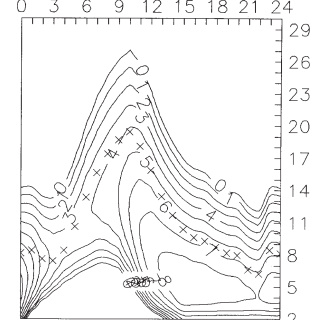
RIO 231



PRETORIA 167



HONG KONG 68



a na západ od centrálního meridiánu. To se týkalo i poslední poruchy, která vrcholila 30. října. Vývoj začal sérií kladných fází 28.-29. října. Při nich stouply kritické kmitočty oblasti F2 nad našimi hlavami až do okoli 8 MHz, takže se regulérně otevřela patnáctka (na jih i desítka) i bez účasti sporadické vrstvy E (což v hlubokém minimu jedenáctiletého cyklu rozhodně není běžný úkaz). Sporadika se nakonec ale přece jen konala a 29. října se v Čechách na desítce objevily stanice z Ukrajiny. Záporná fáze poruchy začala až po polární záři 30. října, jejímž poměrně spolehlivým indikátorem byl maják SK4MPI/B, jehož poslech hlásily německé stanice po 16.00 UTC. Zhoršení podmínek netrvalo dlouho a nejvíce znát bylo 31. října.

Průměrný sluneční tok v říjnu byl 69,3, jakožto průměr denních hodnot 70, 70, 70, 69, 69, 69, 68, 68, 68, 67, 67, 68, 69, 69, 69, 69, 70, 71, 71, 70, 70, 68, 70, 70, 71, 72, 68, 70, 71 a 70. Opět poměrně vysoký průměr indexů A, z Wingstu byl 15,3 a pochází z řady 7, 10, 20, 8, 4, 3, 6, 14, 25, 14, 10, 18, 21, 18, 6, 14, 8, 27, 45, 18, 10, 36, 35, 12, 7, 6, 7, 16, 18, 24 a 8.

OK1HH



MLÁDEŽ A RADIOKLUBY

Q-kódy a zkratky

(Pokračování)

NF	- nízký kmitočet (česká)
NFM	- úzkopásmová kmitočtová modulace
NICE	- milý, příjemný
NIL	- nic, nic jsem nepřijal
NITE	- noc
NM	- ne více
NO	- ne
NORTH	- sever
NOV	- listopad
NR	- číslo; blízko, u
NSHL	- na shledanou (česká)
NSL	- na slyšenou (česká)
NW	- nyní, teď
NZ	- nazdar (česká)
OB	- starý brachu
OC	- důvěrný přítel, kamarád
OC	- Oceánie
OCT	- říjen
OFTEN	- častý
OFS	- úřad
OK	- v pořádku, dohodnuto
OLD	- starý
OM	- přítel
ON	- dne, v, na
ONLY	- pouze, jen
OP, OPR	- operátor
OPEN	- otevřený
OR	- nebo
OSC	- oscilátor
OSCAR	- radioamatérská družice
OT	- zkušební radioamatér
OUTPT	- výkon (výstupní)
OVER	- přes
OVERCAST	- zataženo
OW	- manželka, přítelkyně
OWN	- vlastnit, mít
PA	- koncový stupeň
PAC	- Pacifik
PACKET	- digitální druh provozu PR
PART	- část, částečně
PBL	- záhlaví telegramu
PEP	- špičkový výkon
PIRATE	- pirát, nekoncesovaný vysílač
PLATE	- deska, anoda
PLS	- prosím
PM	- odpoledne
POOR	- slabý, nepatrný, chudý
POS	- pozitivní
POST	- poštovní
PPA	- dvojitý
PR	- pro (francouzská)
PR	- paket rádio
PRK	- přijímač (ruská)
PSE	- prosím
PSED	- potěšen
PUNK	- špatný operátor, packal
PUR	- čistý
PWR	- energie, síla, výkon
PX	- tiskové zprávy
PZDR	- blahopřeji (ruská)
QUERY	- otázka
QUITE	- zcela, docela
R	- bezvadně přijato, rozumím
RAC	- usměrněný střídavý proud
RACK	- stojan, kostra přístroje
RAIN	- déšť
RCD	- přijato, přijal
RCV	- přijímat, obdržet
RCVR	- přijímač

RDN	- vyzařování, anténní proud
RDO	- rádio
RF	- vysoký kmitočet
RIG	- vysílač, zařízení
RITE	- správný, správně
RMKS	- poznámky
RND	- země
ROTARY	- otočný
ROUND	- kolem
RP	- rádiový posluchač (česká)
RPRT	- report, zpráva o poslechu
RPT	- opakujte, opakují
RQ	- otázka
RST	- čitelnost, síla, tón
RTTY	- radiodálnopis
RX	- přijímač

(Pokračování)

73, Josef, OK2-4857

Stavebnice radioamatérských zařízení HANDS ELECTRONICS

Návštěvníci radioamatérského setkání v Holicích loni koncem srpna se měli poprvé možnost seznámit s modulovými stavebnicemi radioamatérských zařízení pro KV a 50 MHz, které vyrábí britská firma Hands Electronics.

Kresba převzata z QSL lístku stanice ON7EZ



Tato zařízení jsou atraktivní jak pro amatéry-konstruktéry, kteří rádi staví, ale nemají čas nebo možnost dlouho zařízení vyvíjet, stejně tak jako pro ty, kteří nemohou dát několik desítek tisíc za japonský transceiver a přitom touží po kvalitním zařízení vhodném na vážnou práci na pásmech při provozu v závodech, DX i QRP (všechna zařízení mají regulovatelný výstupní výkon od miliwattů až po plný výkon a plný BK provoz). A nakonec si je kupují i ti, kteří již tovární zařízení vlastní a stavebnici si pořizují proto, že si chtějí něco postavit sami nebo potřebují druhé zařízení na cesty, jako záložní nebo na pásma, která jim v transceiveru chybějí (WARC nebo 50 MHz). Je na místě se zmínit o tom, že tato zařízení nejsou určena výhradně pro osazení a oživení vlastníma rukama, ale jsou k dispozici také již kompletní oživené desky, díly nebo celá zařízení, a to bez nebo včetně mechanických dílů. Ve stručnosti uvedeme několik příkladů z nabídky Hands Electronics:

GQ transceiver: Je to jednopásmový transceiver vzniklý ve spolupráci s G-QRP klubem (odtud jeho název). Má velký dynamický rozsah (91 dB) a výbornou citlivost i selektivitu. Na vstupu má

třibodovou pásmovou propust, Schotkyho směšovač, 6krystalový filtr a PA se dvěma VMOS FET a výborným potlačení harmonických i spektrální čistotou. Výstupní výkon je regulovatelný od asi 70 mW do 7 W. Dodává se standardně pro pásma 40, 30 a 20 m, objednat lze i na jiná pásma (cena stavebnice je asi 6000 Kč).

RTX: Pod tímto označením najdeme v katalogu jak jednopásmové tak i 6 nebo 10pásmové verze transceiverů CW/SSB, opět řešené s ohledem na dobrou odolnost i citlivost a selektivitu, směšovače s SL6440, krystalové filtry SSB, resp. CW (vždy na mf 9 MHz), a výstupní výkon regulovatelný podle verze do 3, 10 nebo 20 W (cena asi 12 000 Kč).

RTX210DDS je jakousi vlajkovou lodí z nabídky této firmy. Spolu se špičkovými vř parametry nabízí i velmi stabilní VFO s DDS (přímou digitální syntézou), ladění knoflíkem nebo z klávesnice, 20 pamětí atd. Protože prakticky všechny moduly jednotlivých zařízení jsou nabízeny i samostatně, máme možnost např. vylepšit i starší japonské transceivery používající VFO 5-5,5 MHz o externí VFO s tímto modulem DDS a paměťmi apod. (cena asi 15 000 Kč).

TCX je 6 nebo 10pásmový transceiver optimalizovaný pro provoz CW s kvalitními 5 nebo 8krystalovými CW filtry. Péče je věnována např. i odstranění širokopásmového šumu za produkt detektorem.

V nabídce jednotlivých modulů vhodných ke stavbě, rozšíření nebo vylepšení zařízení najdeme VFO, pásmové filtry s předzesilovačem se 4 paralelními FET, dolní propusti s W-metrem, širokopásmový lineární PA 20 W ke QRP zařízení, jednopásmový superhet a konvertory na další pásma, jednopásmový TX, modul mf a AVC, číslicovou stupnici a čítač, již zmíněné DDS VFO atd. (ceny modulů od 700 do 2500 Kč).

O katalog všech kitů si můžete napsat a stavebnice příp. objednat na mé adrese: P. Douděra, U 1. baterie 1, 162 00 Praha 6.

73, Petr, OK1CZ

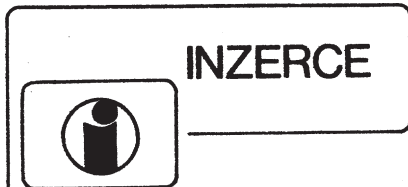


Zajímavosti

● V červenci 1995 proběhla v Londýně první světová konference na téma „amátérské rádio v procesu vzdělávání“. Byla tam založena nová mezinárodní organizace ICARE - International Council for Amateur Radio in Education. V červenci 1996 se konala konference ICARE v Berlíně.

● Radioamatéři nyní mohou sestavit jednoduchý FM vysílač pro pásmo 145 MHz s jedním obvodem! Firma MOTO-ROLA dodává IO s 16 vývody v klasickém provedení DIL i SMD s označením MC2833, výstupní výkon při napájení 8 V je 3 mW. Časopis CQ-DL 11/96 přinesl obsáhlejší popis a návod ke stavbě.

QX



INZERCE

Kdo zapůjčí za úhradu časopisy Funkschau čísla 5 a 6/1988. J. Novotný, Hlavní 44, 664 12 Oslavany.

Prodám A3/A4 plotter COLORGRAF Aritma 12C k PC nebo ZX Spectrum na kreslení schémat, plošných spojů apod. na Cuprexit, astralon, fólii, papír (z OrCADu, F. Mravence, AutoCADu, komunikace HPGL). Krok 0,125 mm, automatický podavač na 8per. Jako nový za 3500 Kč s mnoha shareware programy, sadou pisátek a redukcemi pro tech. pera. David Wenzel, Máchova 797, 407 53 Jiřikov 1, tel. (0413) 337 468.

Prodám MAA723 (7,50), TF 024 2G2/40 V (5,90), varistory S10K420 (3,90), konektory WK 46 288 (2) a jiné, ferit. hrn. Ø 26, H23AI 1000 (2,90) a další souč. Seznam zašlu. Tel.: (0437) 54 55.

O čem píší jiné radioamatérské časopisy

CQ HAM RADIO 11/1996, Tokio. Co nám poskytují mikrovlnná pásma. Provoz na 2400 MHz. Jak začít na 5,6 GHz. Mikrovlnné antény. Vysílač a přijímač amatérské televize na 24 GHz a na 10 GHz (se schématy a plošnými spoji). Měření kmitočtu a výkonu na mikrovlnách. FM a pravidelné vysílání klubovních zpráv na 5,6/10 GHz. Úpravy začátečnického transceiveru „Zero-1000“. Dekodér Morse (návod, schéma). Staniční deník, automatické ladění anteny, tisk QSL lístku: software pro Windows, verze 3.1. Co si počne začátečník se stavebnicí z oboru elektroniky. Pulsně řízené obvody PLL s krokem 20 kHz pro pásmo 2400 MHz. Nové akumulátory lithiium-ion, jejich vlastnosti, porovnání s akumulátory NiCd. Komentář předsedy JARL JA1AN ke kmitočtům, používaným v amatérské družicové komunikaci. Přijímač AOR AR-5000 (popis, blokové schéma, ovládací prvky), kmitočtový rozsah 10 kHz-2600 MHz. LOG CSW-f33 pro CW, AM, SSB, FM, RTTY a SSTV (první verze tohoto software β1 se objevila na trhu před třemi léty). Dopis ze Seoulu, aktivity jihokorejských YLs. Návštěva u C93AN, expedice na Vánoční ostrov, expedice na Midway - reportáže s barevnými obrázky. DX-zážitky OH2BH, osmistránkový článek k životnímu jubileu Mariño Laine. V obvyklých rubrikách jsou zaznamenána i spojení našich a slovenských stanic s Japonskem: Na 7 MHz OK2BQR, na 14 MHz OM3EA, OM3FR, OM3IAG, OM5MZ, OM9S1AD (?), na 18 MHz OM9SIAD (?), na 21 MHz OK2RX a na RTTY OM5XX.

FUNKAMATEUR 12/1996, Berlin. RVS-COM, unikum komunikace, výrobek mnichovské firmy RVS-Datentechnik, původně pro Windows 3.x, nyní pro Windows 95, software, který udělá z počítače fax, mailbox, T-Online, E-mail a záznamník WWW-tips. Mez 640 kbyte a její následky (pokračování). Reportáž z DX-expedice do Bosny a Hercegoviny. Kenwood TS-570D, transceiver 100 W s možností regulace do 5 W, přijímač 500 kHz-30 MHz, digitální zpracování signálu, automatické přizpůsobování antény atd. Test DENPA MZ-45, hvězdy na mobilním nebi 70 cm. Test přijímače KWZ-30. Reportáž z cesty do And. Sršící jiskry (první pokusy s jiskrovou telegrafii). 622-SR2 selektivní volání pro pětitoňovou volbu a C-call. Digitální televize přes družice. Systémy uchovávání dat a jejich zálohy. Jednoduchý paměťový PC-osciloskop. Elektronický regulátor hlasitosti dálkově řízený ovládačem IR. Bistabilní relé v amatérské stanici. Ochrana akumulátoru pro sluneční baterii. Tlakoměr a anemometr se senzorem MPX. Simulace a testování digitálních zapojení. Univerzální zkoušecí přístroj pro krátkovlnné rozsahy do 30 MHz. Předzesilovač s GaAsFET pro 2 m a 70 cm. HFx, výpočetní program šíření elektromagnetických vln 2-30 MHz pro Windows 3.1 a další.

WELTWEITHÖREN 12/1996, Erlangen. Krátké vlny z Pacifiku. Přijímač Radio Shack DX-394, 150 kHz-29 999 kHz, 5 knoflíků, 30 tlačítek, CW, AM, SSB, 2,1 kg. Radio Minsk, DX-okno. Zprávy ze světa a z pásem.

DX-REVUE 11/1996, Plzeň. Aktivní rámová anténa. Výpočet vzdálenosti vysílač-přijímač a výpočet azimutu, z něhož signál přichází. Nokia 9500-S, první zkušenosti s d-boxem. Sateelitní magaziny na vaši obrazovce. Adresář členů Československého DX-klubu. DX tipy, služby a další obvyklé rubriky.

Dr. Ing. J. Daneš, OK1YG

TYP	D	U	v_C v_a	P_{tot} max [W]	U_{DG} U_{GD} max [V]	U_{DS} max [V]	$\pm U_{GS}$ $\pm U_{GSr}$ max [V]	I_D I_{DM} max [A]	θ_K θ_r max [°C]	R_{thjc} R_{thja} [K/W]	U_{DS} $U_{DS(ON)}$ [V]	U_{GS} U_{GSr} [V]	I_{DS} I_{GSr} [mA]	Y_{21S} [S] $r_{DS(ON)}$ [Ω]	$U_{GS(TO)}$ [V]	C_i [pF]	t_{ON} t_{OFF} t_{rr} [ns]	P	V	Z
Si9940DY	SMn en	SP 2x	25	2.5	1.6	50	20	5.3	150	50*	15	10	5.3A	11	>1		17<40+	SOIC-8	T,SIL	85 T85N
			70	4.2				4.5					5.3A	<0.05*						
Si9942DY	SM en N	SP	25	2	1.3	20	20	3	150	62.5*	15	10	3A	3.7	>1		15+	SOIC-8	T,SIL	84 T84NP
			70	2.5				4.5					1A	<0.125*						
Si9943DY	SM en N	SP	25	2	1.3	20	20	2.5	150	62.5*	15	10	3A	3	>-1		40+	SOIC-8	T,SIL	84 T84NP
			70	2				4.5					1A	<0.2*						
Si9943DY	SM en P	SP	25	2	1.3	20	20	2.8	150	62.5*	15	10	3A	3	>-1		40+	SOIC-8	T,SIL	84 T84NP
			70	2.3				4.5					1A	<0.35*						
Si9944DY	SMn en	SP	25	2	1.3	240	20	0.4	150	62.5*	15	10	400	0.6	>0.5		10+	SOIC-8	SIL	84 T84N
			70	0.3				4.5					400	2.8<4*						
Si9945DY	SMn en	SP	25	2	1.3	60	20	3.3	150	62.5*	15	10	3.3A	7-	>1		9<25+	SOIC-8	SIL	84 T84N
			70	2.6				4.5					3A	<0.1*						
Si9947DY	SMp en	SP	25	2	1.3	20	20	3.5	150	62.5*	15	10	3.5A	4	>-1		25+	SOIC-8	SIL	84 T84P
			70	2.5				4.5					3.5A	<0.11*						
Si9948DY	SMp en	SP	25	2	1.3	60	20	2.3	150	62.5*	15	10	2.3A	5>3	>-1		30+	SOIC-8	SIL	84 T84P
			70	1.8				4.5					2.3A	<0.25*						
Si9950DY	SM en N	SP	25	2.3	1.5	50	20	2	150	55*	15	10	1A	1.1	>2		20+	SOIC-8	SIL	86 T86NP
			70	1.7				5					1A	<0.3*						
Si9951DY	SM en N	SP	25	2	0.8	18	-0.3	1.5	150	62.5*	15	10	500	0.5	0.5-2		<50+	SOIC-8	T,SIL	83 T22NP
			100	0.7				4.5					1A	<0.6*						
Si9951DY	SM en P	SP	25	2	0.8	18	-0.3	1.8	150	62.5*	15	10	500	0.5	0.8-2		<50+	SOIC-8	T,SIL	83 T22NP
			100	0.3				4.5					1A	<0.7*						
Si9952DY	SM en N	SP	25	2	1.3	25	20	3.5	150	62.50	15	10	3.5A	5	>1		20+	SOIC-8	SIL	84 T84NP
			70	2.8				4.5					1A	<0.1*						
Si9952DY	SM en P	SP	25	2	1.3	25	20	2.3	150	62.5*	15	10	3.5A	3.2	>-1		40+	SOIC-8	SIL	84 T84NP
			70	1.9				4.5					1A	<0.25*						
Si9953DY	SMp en	SP	25	2	1.3	20	20	2.3	150	62.5*	15	10	2.3A	2.5	>-1		10<40+	SOIC-8	SIL	84 T84P
			70	1.8				4.5					1A	<0.25*						
Si9954DY	SM en N	SP	25	2.5	1	50	20	3.5	150	50*	15	10	1A	2	0.8-3		40+	SOIC-16	T,SIL	86 T86NP
			100	2.2				4.5					1A	<0.1*						
Si9954DY	SM en P	SP	25	3	1.25	50	20	2.65	150	40*	15	10	1A	2	0.8-3		40+	SOIC-16	T,SIL	86 T86NP
			100	1.6				4.5					1A	<0.25*						
Si9955DY	SMn en	SP	25	2	1.3	50	20	3	150	62.5*	15	10	3A	5.5	>1		9<20+	SOIC-8	SIL	84 T84N
			70	2.3				4.5					3A	<0.13*						
Si9956DY	SMn en	SP	25	2	1.3	20	20	3.5	150	62.5*	15	10	3.5A	5.2	>1		9<20+	SOIC-8	SIL	84 T84N
			70	2.8				4.5					2.2A	<0.1*						
Si9956DY	SMn en	SP	25	2	1.3	20	20	3.5	150	62.5*	15	10	3.5A	5.2	>1		9<20+	SOIC-8	SIL	84 T84N
			70	2.8				4.5					1A	<0.2*						

TYP	D	U	θ_c	P_{tot}	U_{DG}	U_{DS}	$\pm U_{GS}$	I_b	θ_K	R_{thjc}	$U_{DS(ON)}$	U_{GS}	I_{DS}	Y_{21s} [S]	$U_{GS(FO)}$	C_1	t_{ON+}	P	V	Z
			max [°C]	max [W]	$U_{DG}^{U_{GD}}$ max [V]	max [V]	max [V]	max [V]	max [A]	max [°C]	[KW]	[V]	[V]	[mA]	$r_{DS(ON)}$ [Ω]	[V]	[pF]			
TP0606N2	VDMpen	SP	25	6	60	60	20	1	150	20,8	25	5	750	0,4>0,3	1-2,4*	<150	<10+	TO39	SUP	18
TP0606N3			25	1	60	60	20	0,5	150	125		10	250	5<7*			<20-	TO92	SUP	18R
TP0606N5			25	45	60	60	20	3,5*	150	170*	60	0	750	3<3,5*			300#		SUP	11P
TP0606N6			25	3	60	60	20	2	150	2,7			<0,01					TO220	SUP	220
TP0606N7			25	4	60	60	20	4,5	150	70*								QPDIP	SUP	88
TP0606ND			25		60	60	20	0,65	150	41,6								QCDIP	SUP	88
TP0610N2	VDMpen	SP	25	6	100	100	20	3,5*	150	83,3*	25	5	750	0,4>0,3	1-2,4	<150	<10+	TO39	SUP	18
TP0610N3			25	1	100	100	20	40*	150	125*		10	250	5<7*			<20-	TO92	SUP	18R
TP0610N5			25	45	100	100	20	3,5*	150	170*	100	0	750	3<3,5*			300#		SUP	11P
TP0610ND			25		100	100	20	2	150	2,7								TO220	SUP	220
TP0610E	VDMpen	SP	25*	1,5	60	60	20	4,5*	150	41,6	10	4,5	500	0,135>0,08	1-2,4	<60	<10+	TO206AC	SIL	18A
			100*	0,6			0,15	1*		400*	10	4,5	80>50	11<25*			<15-			T1P
			25*				1*				48	0	25							
TP0610L	VDMpen	SP	25*	0,8	60	60	30	0,11	150	156*	10	4,5	500	0,135>0,08	1-2,4	<60	<10+	TO92	SIL	18R
			100*	0,32			0,11	0,8*			10	4,5	80>50	11<25*			<15-			T1P
			25*				0,8*				48	0	25							
TP0610T	VDMpen	SP	25*	0,36	60	60	30	0,12	150	200	10	4,5	100	0,09>0,06	1-2,4	<60	<10+	TO236AB	SUP	23
T50			100*	0,14			0,07	0,4*		350*	10	4,5	80>50	11<25*			<15-		SIL	T1P
			25*				0,4*				48	0	25				400#			
TP0616N2	VDMpen	SP	25	6	160	160	20	0,6	150	20,8	25	5	400	0,15>0,1	1-2,4	<150	<10+	TO39	SUP	18
TP0616N3			25	1	160	160	20	1,5*	150	125*		10	100	9<15*			<20-	TO92	SUP	17R
TP0616N5			25	45	160	160	20	0,4	150	170*	160	0	200	7<12*			300#		SUP	11P
TP0616ND			25		160	160	20	1,4	150	2,7								TO220	SUP	220
TP0620N2	VDMpen	SP	25	6	200	200	20	2,5*	150	70*									SUP	T1P
TP0620N3			25	1	200	200	20	0,6	150	20,8	25	5	400	0,15>0,1	1-2,4	<150	<10+	TO39	SUP	18
TP0620N5			25	45	200	200	20	1,5*	150	125*		10	100	9<15*			<20-	TO92	SUP	18R
TP0620ND			25		200	200	20	0,8*	150	170*	200	0	200	7<12*			300#		SUP	11P
TP0702N3	VDMpen	SP	25	1	20	20	20	1,4	150	2,7	5	2	250	>0,08	0,7-1,3	<200	<20+	TO92	SUP	18R
TP0702ND			25		20	20	20	2,5*	150	70*		3	30	<10*			<30-		SUP	T1P
											20	5	120	<5*						
												0	250	<3*						
												0	<0,0001							
TP2105K1	VDMpen	SP	25*	0,36	50	50	20	0,16	150	200	25	4,5	500	0,2>0,15	1-2	<60	<6+	TO236AB	SUP	23
P1L			25*	0,74	50	50	20	0,8*	150	350*		10	50	<10*			<9-		SUP	T1P
TP2105N3			25*		50	50	20	0,25	150	125	50	0	500	<6*			400#	TO92	SUP	18R
TP2106K1	VDMpen	SP	25*	0,36	60	60	20	1*	150	170*									SUP	T1P
TP2106N3			25*	1	60	60	20	0,16	150	200	25	4,5	500	0,2>0,15	1-2	<60	<6+	SOT23	SUP	23
			25*		60	60	20	0,8*	150	350*		10	50	<10*			<9-		SUP	T1P
			25*		60	60	20	0,25	150	125	60	0	500	<6*			400#	TO92	SUP	18R
TP2502N8	VDMpen	SP	25*	1,6	20	20	20	1*	150	15	15	5	1A	0,65>0,3	1-2,4	<125	<10+	TO243AA	SUP	89
TP2502ND			25*		20	20	20	3,3*	150	78*		10	250	2<3,5*			<15-		SUP	T1P
			25*		20	20	20				20	0	1A	1,5<2*			300#		SUP	
			25*		20	20	20					0	<0,01							
TP2504N8	VDMpen	SP	25*	1,6	40	40	20	1,2	150	15	15	5	1A	0,65>0,3	1-2,4	<125	<10+	TO243AA	SUP	89
TP2504ND			25*		40	40	20	3,3*	150	78*		10	250	2<3,5*			<15-		SUP	T1P
			25*		40	40	20				40	0	1A	1,5<2*			300#		SUP	
			25*		40	40	20					0	<0,1							
TP2506ND	VDMpen	SP	25*		60	60	20	1,2	150	15	25	5	750	0,36>0,3	1-2,4	<125	<10+		SUP	
			25*		60	60	20	3,3*	150	78*		10	250	5<7*			<20-		SUP	
			25*		60	60	20				60	0	750	2<3,5*			300#		SUP	
			25*		60	60	20					0	<0,01							
TP2510N8	VDMpen	SP	25*	1,6	100	100	20	1	150	15	25	5	750	0,36>0,3	1-2,4	<125	<10+	TO243AA	SUP	89
TP2510ND			25*		100	100	20	2,5*	150	78*		10	250	5<7*			<20-		SUP	T1P
			25*		100	100	20				100	0	750	2<3,5*			300#		SUP	
			25*		100	100	20					0	<0,01							
TP2516ND	VDMpen	SP	25*		160	160	20		150		25	4,5	200	0,25>0,1	1-2,4	<125	<10+		SUP	
			25*		160	160	20					10	100	10<15*			<20-		SUP	
			25*		160	160	20				160	0	200	8<12*			300#		SUP	
			25*		160	160	20					0	<0,01							
TP2520N8	VDMpen	SP	25*	1,6	200	200	20	0,57	150	15	25	4,5	200	0,25>0,1	1-2,4	<125	<10+	TO243AA	SUP	89
TP2520ND			25*		200	200	20	2*	150	78*		10	100	10<15*			<20-		SUP	T1P
			25*		200	200	20				200	0	200	8<12*			300#		SUP	
			25*		200	200	20					0	<0,01							