

V TOMTO SEŠITĚ

Náš rozhovor	1
AR seznamuje: Hledač kovů	
BOSCH DMO 10	3
AR mládeži: Svítivé diody, Jednoduchá zapojení pro volný čas	4
Informace, Informace	6
Programátor PIC	7
Bezdrátový zvonek BZ-1	10
Nové knihy	13
Měření rychlosti trochu jinak	14
Úsporné zapojení LED řizných obvodů LM3914, 15, 16	14
Sběrnice I ² C (nejen) pro UCB/PIC-2 (2. část)	15
Prostorový zvuk Dolby v osobních počítačích	17
Třítónový oscilátor signalizuje stav dvou logických signálů	17
Elektronické potenciometry Dallas	18
Effektní indikace přerušení tavné pojistky ...	19
Tester modelářských serv	20
Rychlý převodník A/D	23
Centrální ovládací zámek - doplněk k poplašnému zariadeniu	24
Inzerce	I-XLVIII, 48
Malý katalog	25
Domácí kino	27
Programovatelný regulátor teploty	28
Rádio „Nostalgie“	32
PC hobby	33
CB report	42
Z radioamatérského světa	44
Mládež a radiokluby	47
OK1CRA	47

Praktická elektronika A Radio

Vydavatel: AMARO spol. s r. o.

Redakce: Šéfred.: Luboš Kalousek, OK1FAC, redaktori: ing. Josef Kellner (zástupce šéfred.), Petr Havliš, OK1PFM, ing. Jan Klbal, ing. Jaroslav Belza, sekretariát: Tamara Trnková.

Redakce: Dlážďená 4, 110 00 Praha 1, tel.: 24 21 11 11 - I. 295, tel./fax: 24 21 03 79.

Ročně vychází 12 čísel. Cena výtisku 20 Kč. Pololetní předplatné 120 Kč, celoroční předplatné 240 Kč.

Rozšiřuje PNS a. s., Transpress spol. s r. o., Mediaprint & Kapa a soukromí distributoři.

Předplatné: Informace o předplatném podá a objednávky přijímá **administrace redakce (Amaro spol. s r. o., Dlážďená 4, 110 00 Praha 1, tel./fax: 02-24 21 11 11 - I. 284), PNS, pošta, doručovatel.**

Objednávky a předplatné v Slovenskej republike vybavuje MAGNET-PRESS Slovakia s. r. o., P. O. BOX 169, 830 00 Bratislava, tel./fax (07) 213 644 - předplatné, (07) 214 177 - administrativní. Předplatné na rok 297,- SK, na polrok 149,- SK.

Podávání novinových zásilek povoleno jak Českou poštou - ředitelstvem OZ Praha (č.j. nov 6005/96 ze dne 9. 1. 1996), tak RPP Bratislava (č.j. 721/96 z 22. 4. 1996).

Inzerce v ČR přijímá redakce, Dlážďená 4, 110 00 Praha 1, tel.: 24 21 11 11 - linka 295, tel./fax: 24 21 03 79.

Inzerce v SR vyřizuje MAGNET-PRESS Slovakia s. r. o., Teslova 12, 821 02 Bratislava, tel./fax (07) 214 177.

Za původnost a správnost příspěvků odpovídá autor. Nevyžádané rukopisy nevracíme.

ISSN 1211-328X, MKČR 7409

© AMARO spol. s r. o.

NÁŠ ROZHOVOR



s **Rudolfem Toužínem, OK2ZZ, ředitelem firmy RCS v Brně, o aktivitách této firmy v oboru radiokomunikací i jinde.**

V úvodu prosím představit našim čtenářům vaši firmu: kdy byla založena, na co se specializuje, jaká je její působnost a co od vás zákazníci očekávají?

Firma byla založena v roce 1992 a její specializací vystihuje celkem přesně její název: písmena RCS jsou zkratkou anglického obratu Radio Communication Systems. Ty jsou našim hlavním oborem působnosti. Zanedlouho po založení firmy RCS jsem navázal těsnou spolupráci s brněnskou firmou JAMAR ELECTRONIC a jejím majitelem Janem Maršálkem, jejíž specializace je té naší celkem blízká (radioamatérská technika a CB, kabely, konektory, antény atd.). Dnes mají obě firmy společnou budovu, kolega Maršálek brilantně řídí naši administrativu a ekonomiku, což jsou záležitosti, které mě upřímně řečeno moc nebaví, a mně zůstává více času na řešení technických a koncepčních problémů.

Celé území ČR máme dobře pokryto jednak dceřinými společnostmi, jednak přímo našimi zaměstnanci. Naše firma působí i na Slovensku a nyní pracujeme na tom, abychom pronikli s našimi aktivitami do Afriky.

Naši zákazníci si dnes většinou přejí komplexní řešení svých komunikačních potřeb, a tak kromě rádiových sítí zajišťujeme i na ně navazující sítě výpočetní techniky. Podnikáme i ve stavebnictví, neboť někteří zákazníci si u nás objednají telekomunikační a počítačovou síť i s novou budovou, tzn. od výkopu základů přes vybavení nábytkem a technikou až po předání klíče od nové budovy zákazníkovi. Takovým způsobem např. stavíme operační střediska hasičského záchranného sboru u integrovaného záchranného systému v Chebu a Pardubicích. Nejraději začínáme na zelené louce, když úkol ještě není rozpracován a není nutné - leckdy problematicky - kombinovat různé technologie. Nejprve zjišťujeme, jak hustou potřebuje zákazník rádiovou komunikaci a jaké potřebuje územní pokrytí. Za tím úče-

lem má firma RCS výpočetní pracoviště, kde vypočítáme pokrytí rádiovým signálem a sílu pole. Co nezvládne výpočetní technika, to doplníme zkouškami a měřením v terénu.

Firma RCS se zabývá také tvorbou softwaru, který dodáváme společně se systémy výpočetní techniky. Dceřinná firma RCS Kladno a jeden z tamních našich společníků Ing. Václav Zdich je autorem u nás nejpožívanějšího a pro naše podmínky optimálního softwaru „Výjezd“ pro hasičská operační střediska.

Jak vypadá současná situace ve výstavbě rádiových sítí v ČR a ve srovnání se světem? Bude zájem o jejich výstavbu u nás v dohledné době saturován?

Po sametové revoluci se začaly rádiové sítě rychle rozvíjet. Jednak vznikají sítě nové, jednak staré rádiové sítě (hasiči apod.) začaly přecházet na moderní techniku. Byla to doba euforie nakupovat co nejlevnější radiostanice ve velkém množství. Ty samozřejmě nespĺňovaly různé technické parametry a tak dnes máme práci s jejich obměnou. Dlužno však dodat, že ještě dnes u nás stále fungují sítě, vybavené např. starými radiostanicemi TESLA typu VXN101 s elektronkovými koncovými stupni.

Vlastně po šesti letech se dostáváme do stadia, kdy je další rozvoj rádiových sítí již limitován kmitočtovými možnostmi; mám na mysli území Prahy a Brna. Vyřizování žádostí zákazníků bývá pozastaveno pro nedostatek kmitočtů. Další problémy vyvstávají v pohraničních oblastech s koordinací kmitočtů, např. s Rakouskem, kde je hustý provoz hlavně v pásmu 160 MHz, jednání s Polskem zase trvá velmi dlouho. Od loňského roku se koordinují naše kmitočty s dalším státem, a sice se Slovenskem. Do rozdělení ČSFR a nějaký čas po něm se kmitočty přidělovaly v ČR i SR podle jednotné mřížky (25kilometrový rastr, kde se kmitočty v sousedních čtvrcích nesmí shodovat). Co bylo mezi ČR a SR v tomto společné a funkční, to se zbouralo a začalo se koordinovat.

A co nás čeká v budoucnu soudě ze zahraničních příkladů? Od loňského roku v Rumunsku striktně změnili rastr na 12,5 kHz; tomuto nařízení se musely všechny sítě přizpůsobit do 6 měsíců a radiostanice, které tento požadavek nemohly splnit, musely být pochopitelně z provozu vyřazeny. V USA se již používá pro nedostatek kmitočtů kanálový krok 5 kHz. Je to technicky řešitelné, ale za cenu zmenšení citlivosti přijímačů. Naše firma v případě sítí pro ministerstvo vnitra používá sice rastr



Jan Maršálek (vlevo) a Rudolf Toužín, OK2ZZ



25 kHz, ale mezi kanály umísťujeme např. kmitočty převaděčů nebo jiné služby, aniž by to sítím MV vadilo. Tento způsob řešení nedostatku kmitočtů je schválen ČTU.

Svázání telekomunikační a výpočetní techniky a neustálý rozvoj elektroniky s sebou přináší nové technologie při přenosu dat, informace přenášené mimo hovorové spektrum, digitální subnosnou, digitální subquelch - to jsou nové technické prvky, u našich výrobků dříve nepoužívané.

Jakmile vzniká potřeba spojení přes převaděče, zákazníci „přezbrojují“ na něco modernějšího.

Jaká radiokomunikační technika (od kterých výrobců) se vám nejvíce osvědčuje?

Jsmo autorizovaným distributorem americké firmy s celosvětovou působností MOTOROLA, což myslím hovoří za všechno.

Proč vlastně MOTOROLA? Měl jsem štěstí, že jsem se před několika lety dostal do Dánska na setkání skandinávských radioamatérů a tam jsem navštívil v Kodani továrnu MOTOROLA, kde jsem poznal jak jejich způsob výroby, tak i jejich evropské „mozkové“ centrum. Od té doby se naše spolupráce stále vyvíjí. Dnes mohu s trochou nadsázky konstatovat, že „co není MOTOROLA, to je špatně“. Výrobky MOTOROLA nepotřebují žádné další montáže destiček a přídávky. Prostě koupíte radiostanici za 18 000 Kč a už „umí“ selektivní volby i datové přenosy, pro které je u nás samozřejmě vedle přenosu hovorů homologována.

Kdo si koupí zařízení MOTOROLA, vybavuje se zařízením do budoucna. Dnes dodáváme stanice s měnitelným rastrem kanálů nebo s filtry rastru 12,5 kHz, neboť předpokládáme, že se jednou i u nás přejde na kanálový krok 12,5 kHz.

Spolupracujeme samozřejmě i s dalšími dodavateli, ale jedná se spíše o doplňková zařízení, např. od firem ZETRON nebo Decibel Products, pro mikrovlnné spoje máme např. nejlepší zkušenosti s výrobky firmy ARLAN. Od domácích dodavatelů používáme např. antény firem TESLA HTT a RADOM Pardubice.

Které typy radiostanic MOTOROLA jsou ve vašich sítích nejčastěji provozovány?

Dnes jsou nejčastěji používanými radiostanicemi v našich sítích stanice GP300 (ruční, kapesní) a GM300 (mobilní). Vyrábí se v řadě variant, první typy byly odzkoušeny ve válce v Zálivu. Je levná, v polykarbonátovém pouzdře a v kovu, téměř nezníitelná. Známé případy, kdy tuto radiostanici hasiči „utopili“ v pěnídle, přešlo ji několika tunové auto nebo spadla ze čtvrtého patra, a přesto nepřestala fungovat.

Tyto stanice jsou maximálně 16kanálové; pokud někdo potřebuje komfortnější vybavenou síť, dodáváme radiostanice dražší, např. typu MT2000, nebo VISAR. Pro síť se stovkami účastníků zřizujeme trunkové systémy (SMARTNET), používající přenosový protokol MOTOROLA, kdy stanice (typ MTX838) se základnou komunikují rychlostí 3600 Bd.

Chceme-li rozšířit provoz v již existujících sítích s radiostanicemi jiných výrobců, používáme trunkovou řadu radiostanic typu GP1200 a GM1200, pracujících v protokolu MPT1327.

Ceny radiostanice se pohybují od 12 000 Kč (ty nejjednodušší) až po 60 000 Kč. Mým krédem je, že nejlepší radiostanice je taková, která za svůj život nemusí být nikdy otevřena. U radiostanic MOTOROLA tohle pla

tí, neboť každá z nich má procesor a testuje se sama, na displeji ukáže, co jí chybí, a programuje se zvenku.

Které vámi zabezpečované rádiové nebo jiné sítě jsou již v provozu?

Naším největším zákazníkem byla, je a doufám, že i bude státní správa a samospráva - hasičské sbory, záchranná služba, městské systémy (spojení mezi radnicí, technickými službami, městskou policií atd.).

Reference o systémech dodávaných naší firmou lze získat v řadě míst, kde jsme buď celý systém dodávali kompletně, nebo zákazník přešel k naší firmě po zkušenostech získaných při užívání radiostanic jiných značek. Mohu uvést např. rádiové sítě pro hasičské záchranné sbory MV (Olomouc, České Budějovice, Liberec, Brno, atd.), odborná učiliště MV a školy, okresní úřady (Cheb, Vyškov, Jihlava, Vsetín atd.). K dalším našim váženým zákazníkům patří např. Jaderná elektrárna Dukovany, ZPS a. s. Zlín, Řízení letového provozu Brno aj.

Jaké další zajímavé výrobky firmy MOTOROLA bys doporučil k pozornosti našim čtenářům?

MOTOROLA je firma, která tradičně dodává techniku pro armádu, pro NATO a Pentagon, nyní také pro jednotky UNPROFOR a IFOR. Od této výroby se odvíjejí varianty zařízení, využitelných pro civilní účely. Mnoho zařízení MOTOROLA je využitelných i pro radioamatéry, ale jejich výhody vynikají právě při provozu v síti, kdy stanice pracují „proti sobě“.

Uvedu několik příkladů: KV SSB transceiver typu MICOM-XF pro kmitočty 1,6 až 30 MHz o výkonu 125 W, koncový zesilovač 1 kW pro KV pásma (20 až 30 MHz), automatické anténní tunery pro výkony do 1 kW na KV, základnové i mobilní antény pro KV, komunikační přijímač MICOM-1 pro rozsah od 100 kHz do 30 MHz. Všechna tato zařízení jsou kompatibilní se zařízeními jiných firem a většinou umožňují ještě něco navíc, např. radiostanice jsou vybaveny CTS, tzn. tónovým subsquelchem a navíc i digitálním tónovým subsquelchem. Do takto ochráněných rádiových sítí se nikdo s cizí radiostanicí nedostane. Navíc umožňují 5tónovou selektivní volbu, mají svůj vlastní datový protokol, umožňující mnohem rychlejší přenos informací a statusových hlášení. Procesory v radiostanicích MOTOROLA neustále kontrolují kvalitu spojení a volí a mění automaticky podle podmínek šíření optimální kmitočty. Speciální zařízení MOTOROLA pracují v rozproštěném kmitočtovém spektru. Pravda, rozproštěné kmitočtové spektrum už dnes není taková bomba; i my běžně tuto technologii využíváme při datových spojích v pásmu 2,5 GHz. (Řada výrobců nyní dodává na trh soupravu integrovaných obvodů, pracujících v rozproštěném kmitočtovém spektru za cenu kolem 5000 Kč o výkonu 250 mW v pásmu 2,5 GHz.)

Vyrábí firma RCS také některé komponenty sama?

Vyvíjíme a vyrábíme jenom to, co nikdo jiný nedodává v potřebné kvalitě. Mým dalším krédem je, že nejlepší výroba pro nás je taková, která vůbec nenastane. Začínáme tedy vyrábět jenom ve chvíli, když nám něco chybí. Jsou to některé speciální prvky pro datové sítě (např. ovládače), dále

vyrábíme datové modemy, které jsou nějakým způsobem speciální, jako např. radioamatérský modem pro paket rádio TNC-5 v naší dceřinné firmě D-Com Hradec Králové. Jeho cena je 3500 Kč, používá rychlost 1200 Bd a je osazen obvody CMOS.

K dalším našim výrobkům patří trunkové kontrolory, pagingové terminály a řada speciálních antén. Takže i navzdory mému krédu toho vyrábíme dost.

Na jakých dobročinných akcích se podílíte? Sponzorujete něco zajímavého?

Sponzorské aktivity naší firmy se odvíjejí od profilu našich zákazníků. Poslední větší akcí, kterou jsme sponzorovali, byl Mezinárodní pohár Vysočiny v hasičském sportu, který proběhl v Batelově u Jihlavy. Každoročně sponzorujeme cyklistické hasičské družstvo, které reprezentuje ČR na hasičských soutěžích v zahraničí.

Při loňské návštěvě papeže v Olomouci jsme zabezpečovali spojení pro potřeby okresního a městského úřadu. Každým rokem sponzorujeme Mezinárodní setkání radioamatérů v Holicích, zajišťujeme spojení pro hudební festival Porta v Plzni, při motokrosových soutěžích v Holicích, orientačních závodech atd.

Financovali jsme výstavbu převaděče OKOAB v Brně-Hádech (145,612,5 MHz, CTS 103,5 MHz) a převaděč OKOJ (přechodně kóta Sklenné, 145,775 MHz). Radioamatéry asi bude zajímat další osud převaděče OKOJ. Zatím se rýsuji dvě varianty: buď ho umístíme na Harusův kopec nad Novým Městem na Moravě, kde je telekomunikační bod Českých radiokomunikací, nebo zůstane na Sklenném, kde plánuje naše firma výstavbu vlastního telekomunikačního bodu.

A jak vypadá tvoje radioamatérská činnost?

V budově naší firmy má sídlo radioklub OK2KZR (druhé stálé QTH je Karasín). Schází se zde hodně radioamatérů, mají tu velmi dobře vybavené měřicí pracoviště, spoustu nářadí, které si jednotliví radioamatér sám těžko pořídí, a bohatou knihovnu.

I doma se radioamatérskému vysílání věnuji, a to jak po technické, tak i po provozní stránce. Jsem QRV v pásmech od 160 m až po 23 cm. Nedávno jsem např. dokončil stavbu koncového stupně 400 W pro pásmo 70 cm, nyní jsem si koupil nový transceiver IC-706 pro KV, 50 MHz a 145 MHz. Na zahradě mám již připraveny ke stavbě dva anténní stožáry.

Letos v dubnu jsem si dobře „zajezdil“ z Tunisu jako 3V8BB, s mnoha z čtenářů vašeho časopisu jsem navázal spojení a věřím, že už mají doma náš QSL-lístek (bude publikován v modré řadě Konstruktérské elektroniky A Radio 5/96 - pozn. red.).

Kam se mohou obrátit zájemci o služby a zboží dodávané firmou RCS?

Je to velmi jednoduché:

RCS - JAMAR ELECTRONIC,
Mošnova 18,
615 00 Brno,

tel.: (05) 4521 69 42,
fax: (05) 4521 69 41.

Děkuji za rozhovor.

Rozmlouval Petr Havliš, OK1PFM



SEZNAMUJEME VÁS

Hledač kovů BOSCH DMO 10

Celkový popis

Tento přístroj mě zaujal svým netradičním provedením a byl jsem též zvědav, jaké bude mít přednosti oproti běžným hledačům kovů, které se v Německu prodávají v jednoduchém provedení asi kolem 25,- DM a u nás se jejich cena pohybuje kolem 500,- Kč. V neposlední řadě mě zaujalo, že výrobcem přístroje je firma Bosch, jejíž výrobky bývají na velmi dobré úrovni.

Toto zařízení, jak praví návod, vyhledává kovové předměty asi do hloubky 50 mm, vyhledává vodiče, které jsou pod proudem a navíc umí identifikovat, do jaké bezpečné hloubky pod povrchem lze vrtat, aniž by se narazilo na kovový předmět. Přístroj má dvě svítivé diody, které indikují jeho funkci a čárkový displej LCD, který indikuje bezpečnou hloubku vrtání. Zelená dioda indikuje zapnutý stav a červená dioda nalezenej kovový předmět nebo vodič pod napětím.

Pro přesné zaměření kovového předmětu jsou na přístroji dvě překřížené linky, v jejichž pomyslném průsečíku má ležet nalezenej předmět. Toto místo lze označit vestavěným razítkem. Pokud jsou nalezeny vodiče pod napětím, zobrazí se na displeji symbol blesku. Přepneme-li přístroj na měření dovolené hloubky, v níž se předmět nachází, zobrazí se na displeji údaj o této hloubce v podobě čárek, které mají ve svislém sloupci číslice 10 až 90 mm.

Technické údaje podle výrobce

Hloubka detekce: asi 50 mm (ocel),
asi 30 mm (měď).

Vypínací automatika: asi 75 sekund.

Napájení: kompaktní baterie 9 V.

Poznámka:

Hloubka identifikace je závislá na velikosti, poloze a hloubce kovu.

Funkce přístroje

Výjimečně se zmíním nejprve o návodu v české řeči, který je, podle mého názoru velmi nepřesný. V originálním návodu je hloubka identifikace udávána jako přibližná, zatímco český návod udává hloubku jako maximální. Poznámka pod čarou o tom, na čem závisí hloubka identifikace, byla v českém překladu návodu



zcela vypuštěna a naopak, návod byl doplněn poznámkou, že trojfázové vedení nelze identifikovat. Toto tvrzení v původním návodu není a, jak jsem se jednoduchým pokusem přesvědčil, přístroj spolehlivě identifikoval i trojfázové vedení.

K zapnutí přístroje slouží tlačítko na zadní stěně. Po jeho stisknutí se současně aktivuje funkce kalibrace, která nastaví optimální citlivost přístroje. Tato citlivost však není nijak nadbytečná, protože ve srovnání s maximální citlivostí hledače kovů standardního levného provedení je přibližně o 30 % menší. To by v praxi ani tak nevadilo, jako vadí okolnost, že tuto citlivost nelze ničím ovlivnit. Nalezeme-li například ve zdi kovový předmět větší hmotnosti, svítí červená dioda při posouvání přístroje trvale na velké ploše, takže přesná identifikace polohy předmětu není možná. Na displeji se sice zobrazuje postupně se zvyšující počet čárek, avšak průběh jejich nárůstu je tak strmý, že ihned po okamžiku, kdy červená dioda indikuje přítomnost kovu, se celý displej zaplní černými čárkami, takže nalezení ani přibližného maxima není vůbec možné. Přitom by bývalo stačilo zajistit možnost ruční změny citlivosti nebo průběh čárkové indikace zlogaritmovat.

Hledače kovů (i zcela jednoduchého provedení) které znám, rozlišují volbu funkce hledání kovů a funkci hledání vodičů pod napětím pomocí přepínače. U tohoto přístroje jsou obě tyto funkce sloučeny, což považuji za nevhodné. V praxi jsem narazil na případ, kdy svítila červená dioda, displej byl zaplněn čárkami a současně byl zobrazen symbol blesku. Takže nebylo vůbec jasné, co jsem vlastně tímto přístrojem našel a jak se tedy mám zachovávat. Stalo se mi rovněž, že se symbol blesku zobrazoval i tam, kde prokazatelně žádné vodiče nebyly. Takže sloučení obou zmíněných funkcí (hledání kovů a hledání vodičů) nepovažuji za vhodné.

Dalším problémem je indikace, která zobrazuje, jaká je bezpečná hloubka vrtání (upozorňuji jen, že při identifikaci vodičů pod proudem nelze tuto funkci používat). Především bych chtěl upozornit, že zjišťování hloubky není, podle mého názoru, v návodu popsáno dost srozumitelně. Je totiž třeba nejprve kovový předmět nalézt a pak, bez pohnutí přístrojem, otočit knoflík

příslušného přepínače o devadesát stupňů. Na displeji se pak má zobrazit bezpečná hloubka vrtání.

Realizoval jsem v tomto smyslu řadu zkoušek, kdy byl menší nebo větší kovový předmět uložen pod dřevěnou desku a dospěl jsem k jednoznačnému závěru, že je vždy indikována značně menší hloubka, než ta, ve které byl předmět uložen. Předmět, uložený například 50 mm pod povrchem byl indikován v hloubce 30 mm. Dalo by se to sice vysvětlit tak, že je tento údaj udáván s rezervou pro vrtání, ale to jednak není v originálním návodu výslovně řečeno, jednak se mi i tak zdá rozdíl příliš veliký.

Při malých hloubkách (přibližně mezi 10 až 15 mm) je údaj navíc nepřesný ještě tím, že se otočením knoflíku přepínače vysune z přístroje malá válcová část a přístroj pak není rovnoběžný s podložkou, ale vysunutá válcová část je šikmá a opírá se pouze o svou hranu. Jakmile nazvedneme rukojeť přístroje tak, aby válcová část dosedla na podložku celou plochou, změní se údaj na displeji až o 50 %. Takže není vůbec jasné, který údaj je správnější a návod o tom také nic neříká. Rád bych ještě podotkl, že údaj na displeji není digitální ale analogový, protože se zobrazuje menší či větší část čárkového žebříčku, která dosahuje k postranní číselné stupnici.

Poslední připomínka se týká skutečnosti, že se přístroj za 75 sekund po zapnutí automaticky vypne a to i v případě, že s ním právě měříme, takže se často vypne právě uprostřed práce a to je někdy velmi nepříjemné. Vzhledem k tomu, že je v přístroji používána alkalická baterie 9 V a odběr při provozu je asi 12 mA, se mi zdá automatické vypínání trochu zbytečné, protože je zajištěn nepřetržitý provoz 40 hodin a to je v praxi více než postačující.

Závěr

Kladem tohoto přístroje je nesporně jeho perfektní vnější provedení a důvěra, kterou na první pohled jak značka, tak svým provedením vzbuzuje. Při bližším seznámení se však plivern postupně zjišťovaných skutečností tento dojem rozplývá a uvážíme-li ještě cenu tohoto přístroje, která je 2100,- Kč, pak se vtírá otázka, zda je čtyřnásobně vyšší cena (oproti běžným jednoduchým hledačům) skutečně v praxi něčím vyvážená. Mně se to zjistit nepodařilo. Přitom si jiných výrobků firmy Bosch nesporně vážím.

Adrien Hofhans

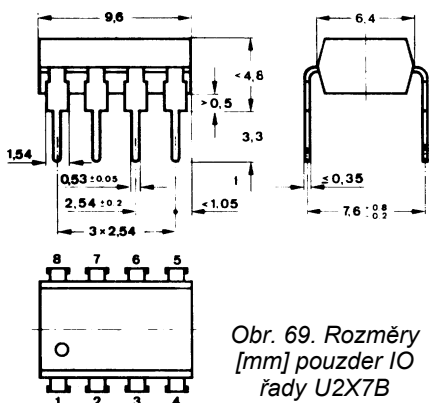
AR ZAČÍNÁJÍCÍM A MÍRNĚ POKROČILÝM

SVÍTIVÉ DIODY, JEJICH ČINNOST A POUŽITÍ

(Pokračování)

Jako poslední budič (tentokrát v analogové verzi) pro větší množství LED si popíšeme výrobek firmy Telefunken, integrovaný obvod, který může budit 5 až 10 svítivých diod v páskovém provozu. Počet svítících LED je přitom závislý (přímo úměrný) na napětí, které se přivádí na vstup budiče, takže činnost obvodu lze označit jako podobnou činnosti analogového voltmetru.

Jde o rodinu monolitických integrovaných obvodů s označením U2X7B, kde X může být buď 3, 4, 5 nebo 6. Obvody jsou pouzřeny do plastových osmivývodových pouzder, jejichž rozměry jsou na obr. 69.



Obr. 69. Rozměry [mm] pouzder IO řady U2X7B

I když jsou tyto obvody na trhu již delší čas, jsou stále velmi oblíbené pro svoje jednoznačné přednosti:

- velký rozsah možných napájecích napětí,
- relativně značný proud svítivými diodami,
- malý ztrátový výkon díky sériovému zapojení svítivých diod,
- při konstrukci displejů nejsou třeba žádné vnější součástky (nebo pouze jejich minimum),
- velký vstupní odpor,
- možnost volit mezi:

řadou 5 svítivých diod s lineární závislostí na vstupním napětí (U237B nebo U247B),

řadou 5 svítivých diod s logaritmickou závislostí na vstupním napětí (U257B nebo U267B),

řadou 10 svítivých diod s lineární závislostí na vstupním napětí (U237B a U247B),

řadou 10 svítivých diod s logaritmickou závislostí na vstupním napětí (U257B a U267B).

Všechny obvody této řady mají v podstatě shodné vnitřní uspořádání - každý obsahuje pět Schmittových napěťových komparátorů a pět spínacích tranzistorů, společný vstup pro komparátory je na vývodu 7. Každý komparátor má na vstupu odporový

dělič, napájený z vnitřního zdroje konstantního napětí.

Každý z uvedených čtyř integrovaných obvodů obsahuje také vnitřní zdroj konstantního proudu 20 mA. Externě připojované svítivé diody jsou zapojeny v sérii mezi vývodem tohoto zdroje a zemí (vývod 1). Činnost jednotlivých diod je ovládána spínacími tranzistory, které jsou připojeny k výstupům jednotlivých komparátorů. Je-li např. otevřen T3, jehož kolektor je připojen na vývod 4 IO, odeberá proud 20 mA ze zdroje konstantního proudu přes svítivé diody D1 a D2, ty proto svítí a ostatní diody nevedou, nesvítí (obr. 70). Jednotlivým vstupním napětím odpovídají stavy výstupních spínacích tranzistorů podle tabulky (pro U237B).

Vst. napětí [V]	T1	T2	T3	T4	T5
1	ne	ne	ne	ne	ne
0,8	ne	ne	ne	ne	ano
0,6	ne	ne	ne	ano	ano
0,4	ne	ne	ano	ano	ano
0,2	ne	ano	ano	ano	ano
0	ano	ano	ano	ano	ano

(ne - nevede, ano - vede)

Z tabulky tedy vyplývá, že při vstupním napětí 1 V žádný z tranzistorů nevede, proud 20 mA ze zdroje konstantního proudu teče proto k zemi všemi svítivými diodami, tzn. svítí všech pět svítivých diod. Při vstupním napětí 0 V vede všech pět tranzistorů, takže T1 odeberá celý proud zdroje konstantního proudu a nesvítí proto žádná z pěti svítivých diod.

Doporučené napájecí napětí pro červené svítivé diody je typicky 12 V, pro ostatní diody typicky 16 V.

Meze vstupního napětí pro rozsvícení jednotlivých LED jsou při uspořádání s pěti LED:

U237B: 0,2 V, 0,4 V, 0,6 V, 0,8 V a 1 V.

U247B: 0,1 V, 0,3 V, 0,5 V, 0,7 V a 0,9 V.

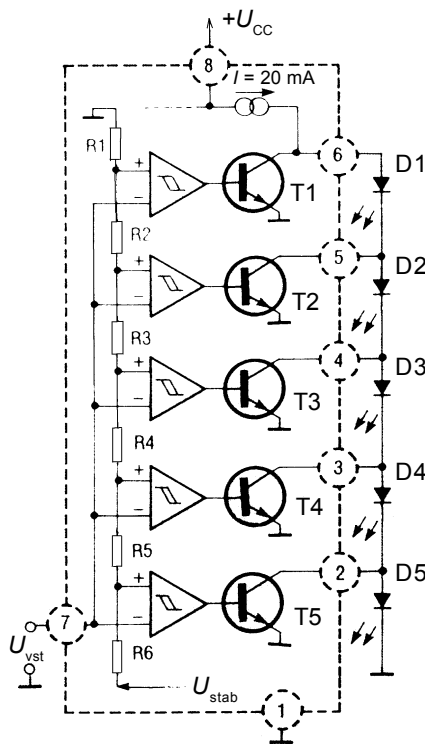
U257B: 0,18 V/-15 dB, 0,5 V/+6 dB,

0,84 V/-1,5 dB, 1,19 V/+1,5 dB, 2 V/+6 dB.

U267B: 0,1/-20 dB, 0,32 V/-10 dB, 0,71 V/

/-3 dB, 1,0 V/0 dB, 1,41 V/+3 dB.

Při paralelním spojení vstupů U237B a U247B lze získat páskový displej s deseti svítivými diodami s mezemi vstupního napětí pro rozsvícení jednotlivých diod po 100 mV, tj. pro vstupní napětí 0,1 V, 0,2 V, 0,3 V, 0,4 V atd. až 1 V, stejně tak při paralelním spojení vstupů U257B a U258B lze získat stupnici s 10 LED pro -20 dB, -15 dB, -10 dB atd. až +6 dB. Příklady zapojení budou uveřejněny příště.



Obr. 70. Zjednodušené blokové schéma budičů LED řady U2X7B

Z následující tabulky mezních a charakteristických údajů vyplývá, že při použití červených LED je třeba minimální napájecí napětí 12 V, mohou být však použity i různobarevné diody současně, pak je pouze třeba upravit velikost napájecího napětí. I když je vstupní impedance obvodů typicky 100 k Ω , doporučuje se připojovat k vývodu 7 zdroj napětí s impedancí menší než 10 k Ω , je-li impedance zdroje větší, doporučuje se zapojit mezi vývody 1 a 7 kondenzátor 10 nF.

Charakteristické údaje pro obvody řady U2X7B

Mezní údaje	
Napájecí napětí	25 V.
Vstupní napětí	5 V.
Vstupní proud	0,5 mA.
Výstupní proud	30 mA.
Výkonová ztráta	690 mW.
Okolní teplota	-10 až +60 °C.
Teplota přechodu	150 °C.
Optické a elektrické údaje při napájecím napětí 16 V, teplotě okolí 25 °C, referenční bod: zem	
Celkový odběr proudu	25 mA.
Napájecí napětí	12 až 25 V.
Tolerance mezi vstup. napětí	+/-30 mV.
Přepínací hystereze	10 mV.
Vstupní proud	1 μ A.
Saturační napětí výst. spínacích tranzistorů	1,1 V.
Výstupní proud	20 mA.
Vstupní odpor při 12 V	100 kiloohmů.

(Pokračování)

Jednoduchá zapojení pro volný čas

Pro dnešní „jednoduchá zapojení“ jsme vybrali tři, podle našeho názoru praktická a jednoduchá zapojení, běžně použitelná, jejichž stavba nevyžaduje ani velkých prostředků, ani velkých časových nároků.

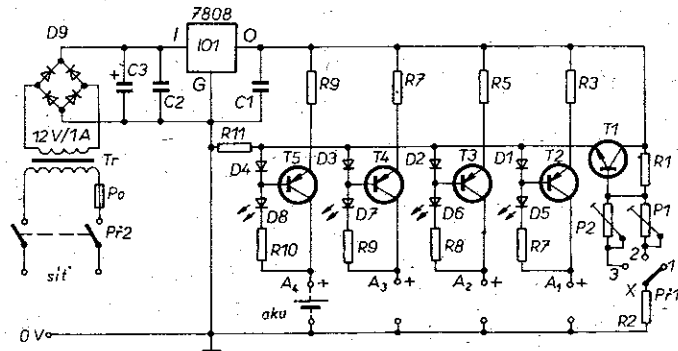
Jednoduchý nabíječ akumulátorů NiCd

Baterie jsou jedinou zásobárnou elektrické energie. Mají však jednu velkou nevýhodu - zakrátko se vybijí a jsou k nepotřebě. Tuto nevýhodu odstraňují akumulátory NiCd, které je možno mnohonásobně (až 1000x podle druhu a typu) dobíjet, a které jsou v současné době snadno dostupné a dokonce za přijatelnou cenu. K tomu, abychom mohli akumulátory dobíjet, potřebujeme ovšem vhodný nabíječ. Nabíječů byla v Praktické elektronice v poslední době popsána celá řada - většinou šlo však o složitá zařízení s mnoha nejrůznějšími funkcemi,

přinát přepínačem Př1 ve třech rozsazích, a to v poloze 1 na 90 mA, v poloze 2 a 3 100 až 300 mA, přičemž lze proud v jednotlivých rozsazích nastavit přesně podle požadavků v uvedeném rozsahu odporovými trimry P1 a P2.

Nabíječ umožňuje najednou nabíjet až čtyři akumulátory. Je-li akumulátor nabit (na napětí asi 1,2 až 1,4 V), rozsvítí se příslušná svítivá dioda. Pokud by byly zvýšené nároky na stabilitu nabíjecího proudu, je nutné, aby tranzistory T2 až T5 byly v tepelném kontaktu s diodami D1 až D4.

Moderní akumulátory umožňují nabíjení poměrně velkými proudy a lze



Obr. 1. Schéma zapojení nabíječe

jednoduchá verze nabíječe, kterou si lze postavit za několik hodin, a která se mi velmi osvědčila, je na obr. 1.

Nabíječ akumulátorů NiCd je v podstatě zdroj konstantního proudu, který musí být nastavitelný podle typu nabíjeného akumulátoru. V našem případě je možné proud pře-

je nabit za relativně velmi krátkou dobu. Např. akumulátor Mignon (velikost R6) můžeme nabíjet proudem 90 mA po dobu 8 hodin. Akumulátor rozměrově shodný s malým monočlánekem lze nabít tímto proudem za 10 až 14 hodin a akumulátor rozměrově shodný velkým monočlánekem lze na-

bít asi za 20 hodin. Přitom si je nutné uvědomit, že čím větší je nabíjecí proud, tím se zároveň většinou zmenšuje počet nabíjecích cyklů. Výrobci obvykle doporučují nabíjet akumulátory proudem, rovnajícím se 1/5 až 1/10 kapacity článku. Při takovém proudu zaručuje např. výrobce Varta uvedených až 1000 nabíjecích cyklů bez zmenšení původní kapacity akumulátoru.

Všechny součástky použité pro konstrukci nabíječe jsou běžné a jsou dostupné např. u firmy GM electronic a to včetně držáků akumulátoru.

Nabíječ byl postaven na desce s plošnými spoji podle obr. 2.

Seznam součástek

Rezistory (miniaturní, není-li uvedeno jinak)

R1, R2	100 Ω
R3, R5, R7, R9	12 Ω/1 W
R4, R6, R8, R10	220 Ω
R11	470 Ω

Kondenzátory

C1, C2	100 nF, keram.
C3	1000 μF/16 V

Polovodičové součástky

T1	BC547 (KC237)
T2 až T5	BC327 (BC640, KC640)
D1 až D4	KY133 (1N4148)
D5 až D8	LED (libovol. typ)
D9	B250C1500P (usměrňovací můstek)

Ostatní

Tr	síťový transformátor 220/12 V, 0,8 až 1 A
Po	pojistka 50 mA
Př2	síťový spínač
Př1	třípolohový přepínač
deska s plošnými spoji	
držák akumulátorů (podle nabíjeného typu)	

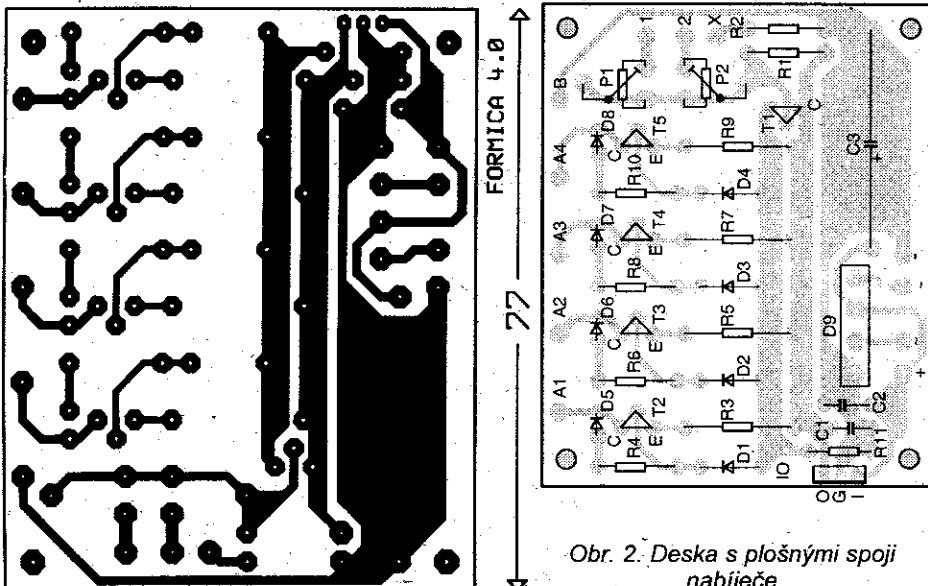
Mgr. Ladislav Havelka

Duhé zapojení nám zaslal jeden z našich čtenářů z Velkého Oseka jako součást dopisu - dále je stručný obsah technické části dopisu.

Zjednodušení anténního zesilovače

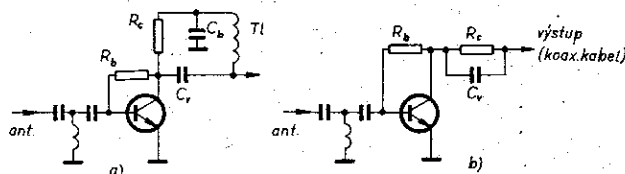
V poslední době, v souvislosti s rozšířením zájmu o vysílání TV premiéra, se opět dostává v okrajových oblastech naší republiky do popředí zájmu anténní předzesilovač. Chtěl bych seznámit ostatní konstruktéry s malým zjednodušením zapojení běžného anténního zesilovače. Vzhledem k tomu, že v mnoha případech stačí použít ke zlepšení příjmu jednostupňový zesilovač, je možno napájecí obvod zjednodušit. Běžně používaná vř. tlumivka (odděluje vř. a stejnosměrnou složku napětí) je v mnoha případech zbytečná a pro běžnou potřebu stačí použít u zesilovače jednoduchý výstupní obvod bez ní (obr. 1b).

Je samozřejmě, že zatěžovací impedance tranzistoru je v obou případech dána vstupní impedancí televizního přijímače nebo navazujícího



Obr. 2. Deska s plošnými spoji nabíječe

Obr. 1. Typický jednostupňový anténní zesilovač (a) s běžným a (b) zjednodušeným napájením



průběžného zesilovače. Úpravou se vyloučí také vliv tlumivky na výstupní obvod při jejím nevhodném umístění vůči zemní ploše (kapacita proti zemi a indukčnost tlumivky mohou způsobovat nerovnoměrnosti v průběhu zesílení v závislosti na kmitočtu). Měření i praktickým použitím bylo zjištěno, že nejsou žádné rozdíly v předzesilovačích napájených přes tlumivku a uvedeným způsobem.

Úsporu několika součástek oceníme při instalaci předzesilovače do antény TEA 21-60 (tzv. matrace) s velmi malou anténní krabičkou, kdy je možné sestavit zesilovač na stávající desičku s plošnými spoji se symetrizačním členem (jiný zesilovač do této anténní krabičky umístit nelze).

Hřebík Jan

Nedávno přišel do redakce velmi milý dopis, v němž kromě jiného autor píše: „Jsem rád, že váš časopis obsahuje (mimo jiné) jednoduchá schémata od čtenářů. Tyto různé časovače, blikátka apod. mi v začátcích velmi pomohly. Posílám vám několik schémat, která možná zase pomohou někomu jinému“. Součástí dopisu bylo několik jednoduchých a ověřených zapojení, z nichž první, semafor, dnes uveřejňujeme.

Semafor

Celé zapojení se skládá z časovače NE555 (IO2), který vyrábí časovací (taktovací) impulsy, desítkového číta-

če IO1, MH7490, dekodovacích hradel, spínacích tranzistorů a dalšího časovače NE555 (IO3).

IO2 pracuje v astabilním módu s kmitočtem asi 1 Hz. Změnou odporu rezistorů R4, R5 a kapacity kondenzátoru C2 lze měnit kmitočet jeho výstupního signálu. Tento taktovací signál je přiváděn na vstup B IO1, který je zapojen jako dělič pěti a dvěma. Výstupy IO1 jsou vedeny přes hradla do bází tranzistorů, které spínají žárovky nebo svítivé diody. Protože jsem semafor stavěl pro děti, které ho zapomínaly vypínat, doplnil jsem jej o časovač IO3. Časovač je zapojen v mo-

Použité součástky

R1, R2, R3	330 Ω
R4, R5	82 kΩ
R6	330 Ω
R7	120 kΩ
R8	10 kΩ
C1, C3	10 nF
C2	5 μF
C4	100 μF
T1, T2, T3	KF517
T4	KF508
IO1	MH7490
IO2, IO3	NE555
IO4	MH7400

V zapojení by pravděpodobně bylo vhodnější připojit spodní konec tlačítka na zem a přívod k vývodu 2 IO3 vést z horního konce tlačítka, pozn. red.

nostabilním módu, je spouštěn tlačítkem. Součástky R7, C4 udávají čas, po který je na výstupu časovače úroveň log. 1, která spíná tranzistor T4. Teprve po sepnutí T4 jsou IO1 a IO2 připojeny na 0 V baterie („záporný pól“) a semafor začne pracovat.

Kmitočet časovače v astabilním módu je dán vztahem

$$f = 1,44 / (R_a + 2R_b)C,$$

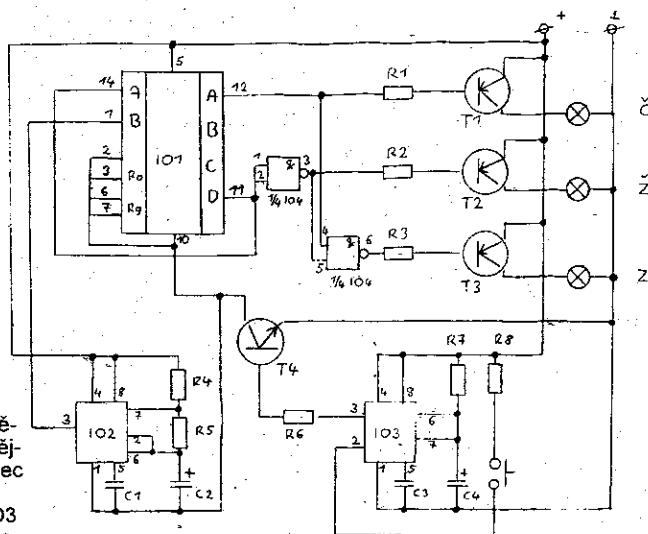
čas sepnutí tranzistoru vztahem

$$f = 1,1RC.$$

Semafor je napájen z ploché baterie (4,5 V).

Pavel Šebesta

Pozn. red. Dopis nás velmi potěšil, neboť jednoduchých konstrukcí má redakce stálý nedostatek. Máte-li proto doma podobné konstrukce, nabídněte je, prosíme, redakci k uveřejnění. Článek byl minimálně upravován, obrázek byl použit autorův, aby bylo zřejmé, jak by asi měl nabízený článek vypadat. Těšíme se na spolupráci. PE



Obr. 1. Zapojení semaforu



INFORMACE, INFORMACE ...

Na tomto místě Vás pravidelně informujeme o nabídce knihovny Starman Bohemia, Konviktská 24, 110 00 Praha 1, tel./fax (02) 24 23 19 33, v níž si lze prostudovat, zapůjčit či předplatit (objednat) cokoliv z bohaté nabídky knih a časopisů, vycházejících v USA (nejen elektrotechnických, elektronických či počítačových).

První z dnes recenzovaných časopisů The Audio Adventure je zajímavý po několika stránkách - na 78 stranách čtenář najde od recenzí desek (např. Čajkovského houslový koncert), přes portréty klasických a jazzových hudebníků (Posloucháme Mozarta, John Coltrane), technické zprávy a testy zesilovacích zařízení (triodový zesilovač a jeho design, zesilovač White Audio Labs Monoblock, Domáci



divadelní systém a Alon Trio Speaker), po několik dalších článků, věnovaných elektronickým zesilovačům, mikrofonům, atd.

Časopis má 76 stran, je celobarevný, vychází měsíčně ve státě Maryland. Předplatné v USA je 21 dolarů na 1 rok, 36 dolarů na dva roky, pro zahraničí jsou ceny vyšší o poštovné (12 dolarů ročně).

Dalším zajímavým časopisem je Electronic Musician (elektronický hudebník). Skladba článků v tomto časopisu pokrývá též značně velký počet nejrůznějších námětů - všehny ovšem nějak souvisí s elektronickou hudbou - překvapením byl článek o stavbě „bezdotykového“ hudebního nástroje Theremin. Časopis má 194 stran, je to měsíčník, roční předplatné je 24 dolarů (v USA).

Programátor PIC

Josef Šťastný, OK2BZD



V odborné literatuře již bylo popsáno několik aplikací mikrokontrolérů PIC od firmy Microchip, jejich dalšímu rozšíření však brání nedostatek programátorů, na kterých je možné PIC naprogramovat. Proto také vznikl tento příspěvek. Většina potřebných funkcí je řešena softwarově a díky tomu je programátor velmi jednoduchý, přestože na něm lze programovat téměř všechny typy mikrokontrolérů PIC.

Technické parametry

Použití pro:

PIC16C5X - paralelní programování, PIC16C71, PIC16C84 - sériové programování.

Požadavky na HW:

PC AT, volný port LPT1.

Napájení: ss - 15 až 24 V, 200 mA.

Rozměry: 180 x 90 x 35 mm.

Obvody PIC jsou řadou 8bitových mikrokontrolérů, založených na architektuře RISC, která klade důraz na rychlost vykonávání minimálního počtu instrukcí. Mají tedy jen 33 až 35 instrukcí, z nichž většina je vykonána v jednom instrukčním cyklu. Při nejvyšším taktovacím kmitočtu 20 MHz je potom doba provádění jedné instrukce pouze 200 ns.

Na jednom čipu je vše, co je třeba k funkci mikrokontroléru. PIC obsahují paměť RAM (25 až 192 x 8 bitů), paměť EPROM (512 až 2048 x 12 bitů) nebo EEPROM (1024 x 12 bitů), volitelný oscilátor (kryстал, RC nebo keramický rezonátor) a další vybavení podle konkrétního typu. Např. PIC16C71 obsahuje čtyřkanalový 8bitový převodník A/D, takže s ním lze snadno vyřešit ovládání přístroje potenciometry, nebo navrhout jednoduchý digitální voltmetr. Všechny PIC mají výkonné brány V/V (vstupně-výstupní brány), každý vývod může dodat proud 20 mA ve stavu H, nebo -25 mA ve stavu L. Na brány je tedy možné přímo připojit například LED, optočlen, nebo logiku TTL. Zapojení vývodů je na obr. 1.

PIC16C54, na který jsem se zaměřil, je nejjednodušší z rodiny PIC. Má pouze 18 vývodů, z toho 12 jsou brány V/V, 512 x 12 bitů EPROM a 25 x 8 bitů paměť RAM. Obsahuje 1 čítač vnějších událostí a časovač pro kontrolu běhu programu (Watchdog timer). Je možné jej programovat pouze paralelně, tj. všechny bity dané paměťové buňky se zadávají naráz. Při šířce instrukce 12 bitů jsou potom obě vstupně-výstupní brány (RA0-RA3, RB0-RB7) použity pro přenos dat.

Postup programování PIC16C5X

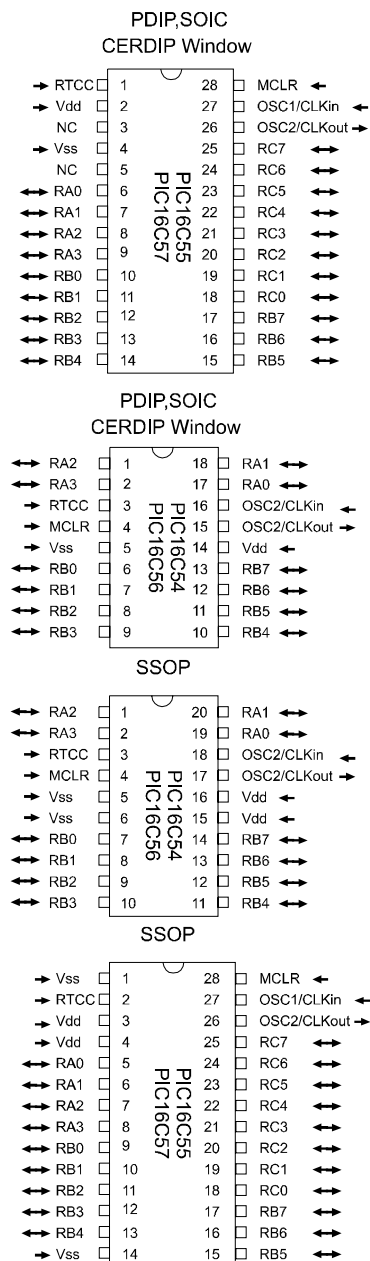
Vzhledem k malému počtu vývodů je programování PIC odlišné od programování běžných pamětí.

Adresová sběrnice není zvenčí přístupná, proto je pro adresování buňky paměti použit vnitřní programový čítač, který se inkrementuje při sestupné hraně signálu přivedeného na vývod OSC1. Na vývod MCLR je přivedeno programovací napětí a na RTCC zapisovací impuls. Porty jsou využity pro zápis a pro čtení dat. Na obr. 2 je naznačeno časování v programovací režimu. Po připojení programovacího napětí na vývod MCLR se nastaví PC na FFFh, to je adresa tzv. konfigurační pojistky, kterou se určuje typ oscilátoru, povoluje se časovač Watchdog a aktivuje se ochrana kódu programu proti přečtení. Po přivedení dat na brány je lze zapsat do paměti impulsem na RTCC. Po dalším impulsu se data přečtou z paměti a je možné je zkontrolovat. Impulsem na OSC1 se inkrementuje PC a je nastavena adresa 000h, to je první pozice paměti programu. Programuje se obdobně jako pojistka, jen programovací impuls je kratší.

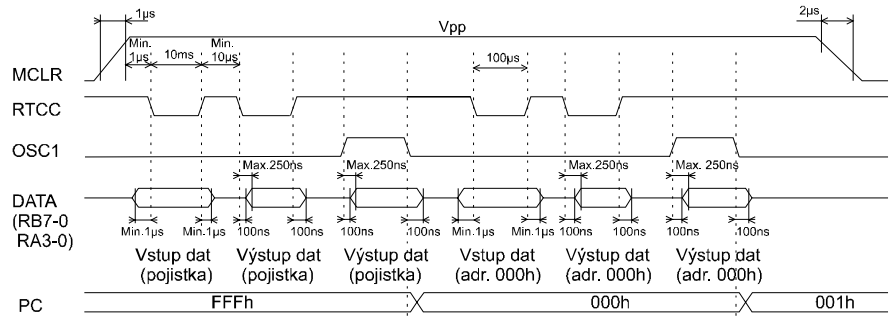
Popis zapojení

Schéma zapojení je na obr. 3. Programátor je řízen z paralelního portu počítače, který je osmibitový. Pro dvanáctibitovou sběrnici procesoru jsou proto třeba záchytné klopné obvody (IC4, IC5). Data jsou rozdělena po šesti bitech, zbývající datové bity jsou použity pro řízení klopných obvodů. Nepoužité vstupy jsou uzemněny. Přeházené rozdělení výstupů IC4 a IC5 umožňuje sériové programování typů 16C71 a 16C84. Programování je řízeno signály OSC a RTCC. Zpět do počítače jsou data vedena přes multiplexery IC2, IC3, jejich adresování je přes bity D0 a D1 na datové sběrnici. Jejich výstupy jsou přivedeny na paralelní port.

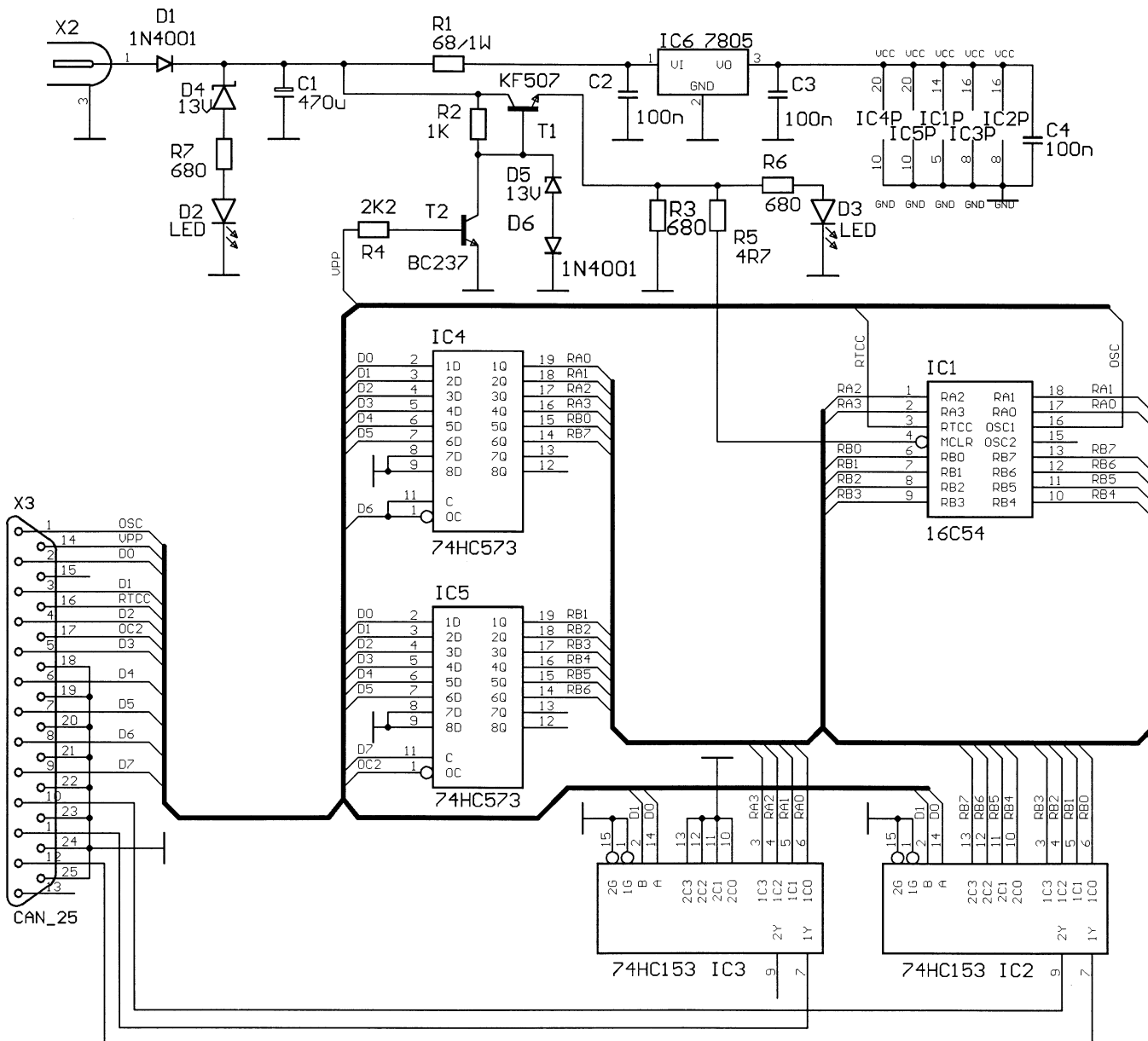
Napájecí napětí je přivedeno přes ochrannou diodu D1 na filtrační kondenzátor C1 a přes srážecí rezistor R1 na stabilizátor +5 V. Zapnutí indikuje dioda D2. Pokud je vstupní napětí příliš malé, je dioda D4 uzavřena a LED nesvítí. Programovací napětí je



Obr. 1. Zapojení vývodů PIC16C5X



Obr. 2. Programovací režim - časování (hodnoty bez označení jsou typické)



Obr. 3. Schéma zapojení programátoru PIC

přivedeno na vývod MCLR procesoru přes výrobcem doporučený rezistor R5.

Programovací napětí se získává stabilizátorem R2, D5, T1. Vypíná se a zapíná tranzistorem T2, jehož báze je přes rezistor R4 připojena na paralelní port. Přítomnost programovacího napětí je indikována zelenou diodou LED D3.

Ovládací program

Program se jménem odpovídajícím typu procesoru, který chceme programovat, zajišťuje ovládání programátoru, načtení dat ze souboru a jejich naprogramování do paměti PIC. Parametrem za jménem programu je název a cesta k souboru s daty ve formátu Intel HEX 8 M. Po spuštění program předpokládá, že k paralelnímu portu LPT1 je připojen programátor se zasunutým procesorem PIC16C5X a připojeným napájecím napětím.

Nejdřív proběhne kontrola, zda je paměť mikrokontroleru prázdná, tedy samé „1“. Pokud ne, je zobrazeno

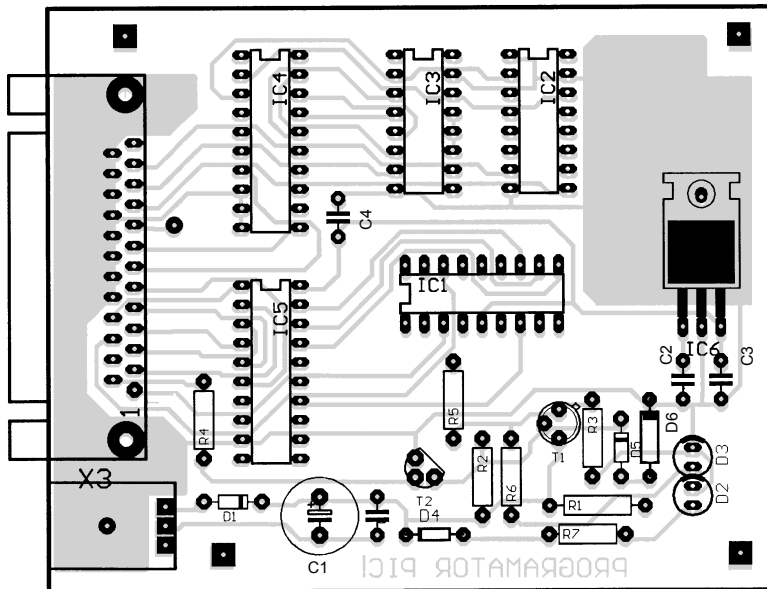
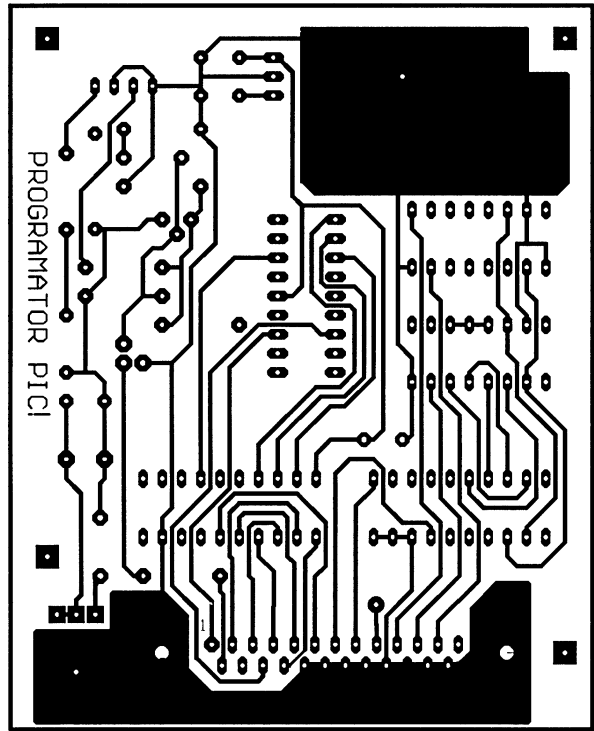
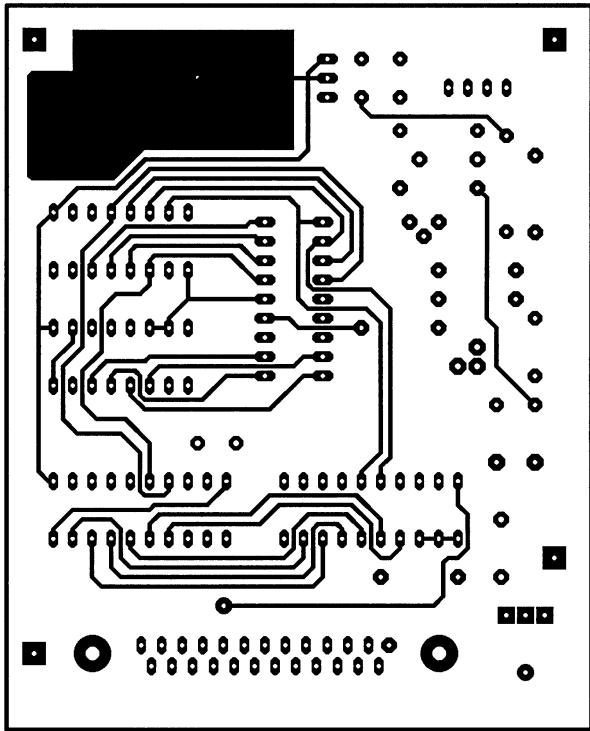
chybové hlášení a dotaz, zda se má pokračovat. Při pokračování se do paměti načte datový soubor, jehož jméno bylo uvedeno za programem. Následuje dotaz, jestliže se má procesor naprogramovat, pokud ano, spustí se programovací cyklus. Hodinovým signálem přivedeným na OSC1 se nastaví požadovaná adresa v paměti, na vstup IC4 se запиší požadovaná data a impulsem na zápisovém vstupu C se přepíší na výstup, obdobně u IC5.

Do paměti procesoru se data zapisí programovacím impulsem na vývodu RTCC. Výstupy IC4 a IC5 se uvedou do stavu vysoké impedance přivedením úrovně H na vstupy OC. Nyní se při uvedení RTCC do stavu L přečtou data z paměti procesoru a zapisí se na brány, které jsou v tomto případě výstupem. Do PC se přečtou pomocí multiplexerů IC2 a IC3, které jsou řízeny datovými vstupy D0 a D1. Pokud vše souhlasí, pokračuje se další buňkou, pokud ne, je možné popsaným postupem buňku přeprogramovat. Pokud není naprogramování správné ani

po 25. pokusu (podle doporučení výrobce), je zobrazeno hlášení o chybě. Provede se inkrementace adresy po-

Tab. 1. Obsazení portu a zapojení propojovacího kabelu

Význam v PC	LPT 1 číslo vývodu	Význam v programátoru	Canon 25 číslo vývodu
Port č. 888			
D0	2	RA0, RB1	2
D1	3	RA1, RB2	3
D2	4	RA2, RB3	4
D3	5	RA3, RB4	5
D4	6	RB0, RB5	6
D5	7	RB7, RB6	7
D6	8	OC4+C4	8
D7	9	OC5	9
Port č. 889			
+PE	12	RB0-RB3	12
-ACK	10	RB4-RB7	10
-BUSY	11	RA0-RA4	11
Port č. 890			
+STROBE	1	OSC	1
+AUTO	14	Vpp	14
-INIT	16	RTCC	16
+SCLT	17	C5	17
GND	18-25	GND	18-25



Obr. 4. Deska s plošnými spoji a rozložení součástek programátoru PIC

mocí OSC1 a pokračuje se další adresou až do konce.

Konstrukce

Programátor PIC je postaven na dvojstranné desce s plošnými spoji (obr. 4 - obrázek na titulní straně je starší variantou této desky). Na ní je jeden průchod, který je třeba propojit, nachází se vedle vývodu 1 IC5. Dále je vhodné osadit objímky pro IC1 až IC5. Je vhodné nedorážet je až na desku, musí zůstat místo pro hrot páječky při pájení horní strany, pro pájení je vhodná mikropájka. Na místě IC1 je vhodné použít objímku s nulovou silou, pokud není dostupná, je možné použít dvě objímky, jedna je zapájena v desce, druhá je v ní zasunutá a při opotřebení se vymění. Diody D2 a D3 jsou s deskou propojeny

lankem dlouhým 10 cm a jsou zapuštěny v čelním panelu. Osazená deska je upevněna čtyřmi šroubky do univerzální krabičky o rozměrech 180 x 90 x 35 mm dodávané firmou GM.

Seznam součástek

Rezistory	
R1	68 Ω, 1 W
R2	1 kΩ
R3, R6, R7	680 Ω
R4	2,2 kΩ
R5	4,7 Ω
Kondenzátory	
C1	470 μF/25 V
C2, C3, C4	100 nF
Polovodičové součástky	
IC2, IC3	74HC153

IC4, IC5	74HC573
IC6	7805
D1, D6	1N4001
D2	LED zelená
D3	LED červ.
D4, D5	ZD 13 V
T1	KF507
T2	BC237

Ostatní

Konektor Canon 25, zásuvka pro zapájení do desky s plošnými spoji
Napájecí konektor 2,5 mm pro zapájení do desky s plošnými spoji

Závěr

Programátorů bylo vyrobeno několik, jediné problémy, které se vyskytly byly v pájení, zejména plošek u objímek na straně součástek, ke kterým je špatný přístup. Je proto vhodné tyto spoje po zapájení přezkontrolovat ohmmetrem, zda jsou v pořádku. Nevýhodou programátoru také je, že nemá programovatelné zdroje napájecího napětí pro PIC, takže není možné zkontrolovat obsah jeho paměti v plném rozsahu napájecích napětí tak, jak to doporučuje výrobce. Pro běžné účely je však spolehlivost naprogramování dostatečná.

Stavebnici programátoru (včetně programu) je možné zakoupit u firmy Jaromír Buček - elektronické součástky, Vranovská 14, 614 00 Brno. Věřím, že vám programátor poslouží stejně dobře jako slouží mě a přeji příjemnou zábavu s PIC!

Seznam použité literatury

- [1] Microchip, Microchip Databook 1994
- [2] Microchip, Embedded Control Handbook 1993.

Bezdrátový zvoněk BZ-1



Bezdrátový zvoněk slouží jako bytový nebo domovní zvoněk v případech, kdy není k dispozici potřebné drátové vedení od tlačítka ke klasickému zvonku, nebo jestliže by náklady na zřízení vedení byly neúměrně velké. Vzhledem k bateriovému napájení a malým rozměrům lze soupravu využít mobilně i k jakékoliv jiné signalizaci (přivolání členů rodiny starými nebo postiženými osobami, signalizace z bytu do garáže nebo pracovny apod.).

Bezdrátový zvoněk tvoří souprava vysílače a přijímače. Na vysílači je umístěno jedno tlačítko, přijímač obsahuje piezokeramický reproduktor. Při stisknutí tlačítka vysílače se ozývá z reproduktoru přijímače kolísající tón napodobující zvonění. Vysílač i přijímač mají bateriové napájení.

Dosah soupravy je na přímou viditelnost 60 m. Dosah v budově postavené z nevodivého materiálu (cihly, sádkartón, dřevo apod.) je 25 m. Vysílač nesmí být umístěn přímo na kovovou podložku (například na ocelovou zárubeň dveří).

Všechny soupravy BZ-1 pracují na shodném kmitočtu nosné vlny 434 MHz. K přenosu povelu zvonění se používá impulsní kódová modulace signálu vysílače. Povel lze přenést pouze do přijímače, který má nastaven kód shodný s kódem vysílače. Ve výrobě lze nastavit 128 různých kódů. V jednom místě lze používat několik souprav, aniž by se vzájemně ovlivňovaly (tlačítka vysílačů však nesmíme tisknout současně). Povel z jednoho vysílače lze přijímat několika přijímači s nastavenými shodnými kódy, jeden přijímač může přijímat povely od několika vysílačů s nastavenými shodnými kódy.

Základní technické parametry

Pracovní kmitočet: 434 MHz.

Dosah: min. 25 až 60 m.

Přenos povelu: impulsní kódová modulace. Pro přenos povelu musí mít vysílač i přijímač nastavený shodný kód.

Počet kódů: lze nastavit 128 různých kódů.

Vysílač:

Rozměry: průměr 75 x 33 mm.

Napájení: baterie 12 V pro dálkové ovládání B - L1028.

Doba života baterie: asi 1 až 2 roky.

Teplotní rozsah: -20 až +50 °C.

Přijímač:

Rozměry: 80 x 80 x 39 mm.

Napájení: 3 alkal. články R6 (tužk.).

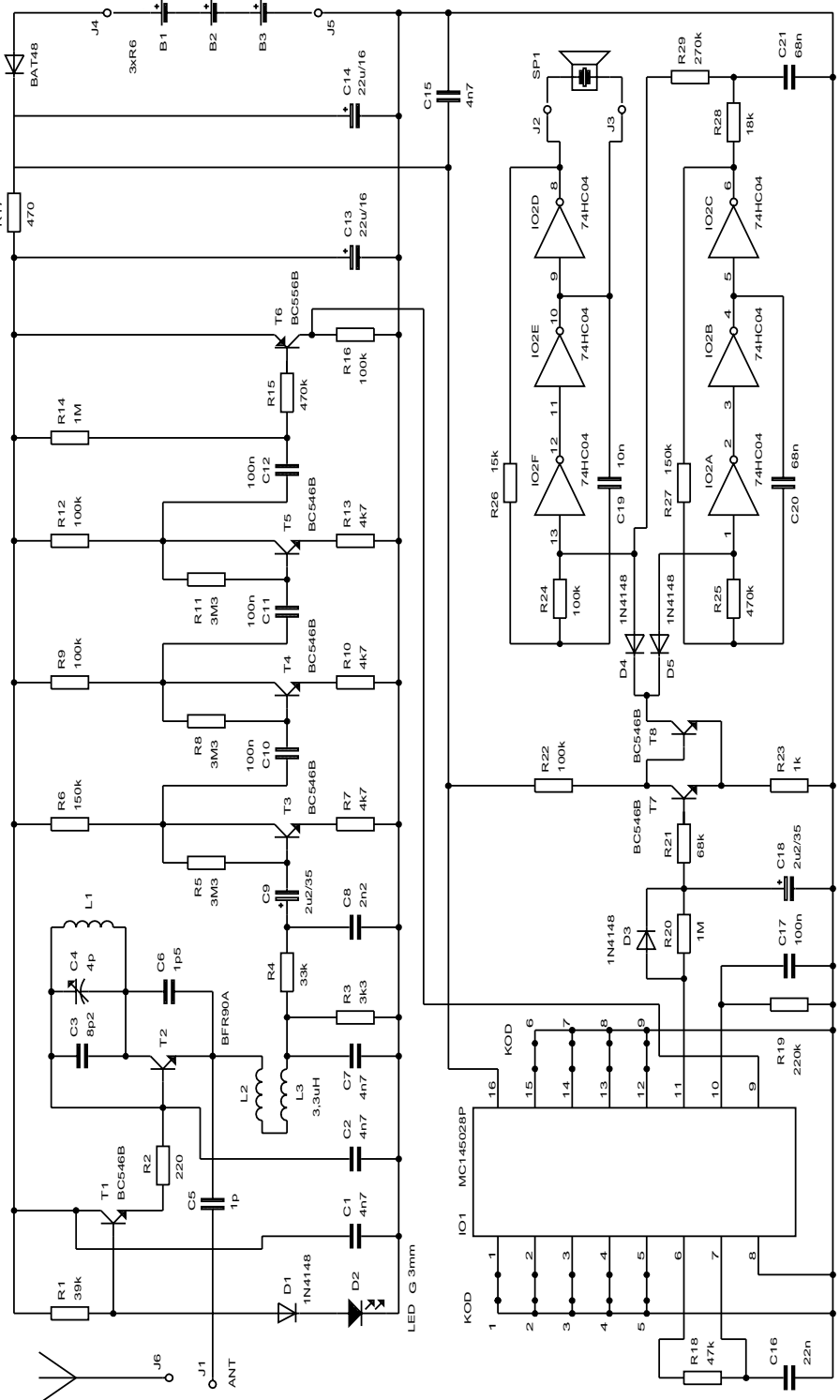
Doba života baterie: asi 1/2 roku.

Akustický výstup: kolísající tón 3 kHz.

Teplotní rozsah: 0 až +50 °C.

Popis zapojení přijímače (obr. 1.)

Obvody s tranzistorem T1 tvoří stabilizátor napětí pro superreakční detektor s tranzistorem T2. Rezonanční obvod L1, C3, C4 je nastaven na frekvenci 434 MHz. Třístupňový zesilovač s T3 až T5 zesiluje digitální kódovaný signál na potřebnou úroveň. Tranzistor T6 je zapojen jako omezovač - invertor. Na kolektoru T6 je zapojen digitální signál, který je dekodován v dekodéru IO1. Změnou napětí na vývodech 1 až 5 a 12 až 15 lze nastavit kód, kterým je dekodér aktivován.



Obr. 1. Schéma zapojení přijímače

Obvod s tranzistorem T7 a T8 tvoří mostabilní klopný obvod, který přes diody D4 a D5 spouští (při příchodu správného nastaveného kódu) na krátkou chvíli dva multivibrátory, vytvářející kolísavý tón. Na výstupu je pro malou spotřebu přijímače použit piezokeramický měnič.

Popis zapojení vysílače (obr. 2)

Kodér IO1 generuje sérii 18 impulsů podle nastavení vstupů 1 až 7 (pro 127 kódů). Impulsy úrovně „H“ spouštějí oscilátor s tranzistorem T1, který kmitá na kmitočtu 434 MHz. Pro napájení je použita baterie 12 V.

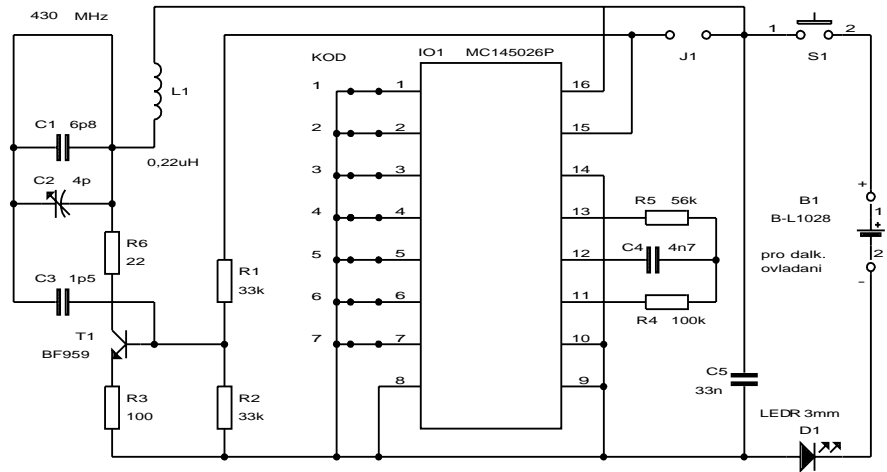
Osazení desky s plošnými spoji (obr. 3)

Osadíme rezistory (až na R6) a kondenzátory. Dále IO1, kontaktní lištu J1 a tranzistor T1. Vývody tranzistoru jsou atypicky vytvarovány tak, aby je bylo možné zasunout do otvorů. Spodní okraj T1 smí být vzdálen nejvýše 2 mm od desky. Zapájíme rezistor SMD R6.

Potom osadíme svítivou diodu D1. Její vývody ohneme ve vzdálenosti asi 4 mm od pouzdra směrem nazpět. Vývody zasuneme do děr v desce s plošnými spoji a pouzdro diody prostrčíme otvorem mezi nimi, aby vyčnívalo 5 mm nad stranu spojů. Diodu zapájíme a zkrátíme její vývody.

Osadíme kontakty pro baterii (obr. 4). K pájení kontaktů použijeme nekorozivní pájecí tekutinu, aby cín ke kontaktům dokonale přilnul. Kontakty případně poněkud vytvarujeme, aby bylo možné mezi ně baterie dobře vložit a nevypadávala. Na straně spojů připájíme tlačítkový spínač S1.

Nastavíme kód vysílače. Kód se nastaví přerušením (přeškrábnutím) některých propojek u vývodů 1 až 7 u IO1. Přerušením propojky u vývodu 1 se nastaví kód 1, u vývodu 2 kód 2 atd. až u vývodu 7 kód 7. Počet kódů lze zvětšit současným přerušením ně-



Obr. 2. Schéma zapojení vysílače

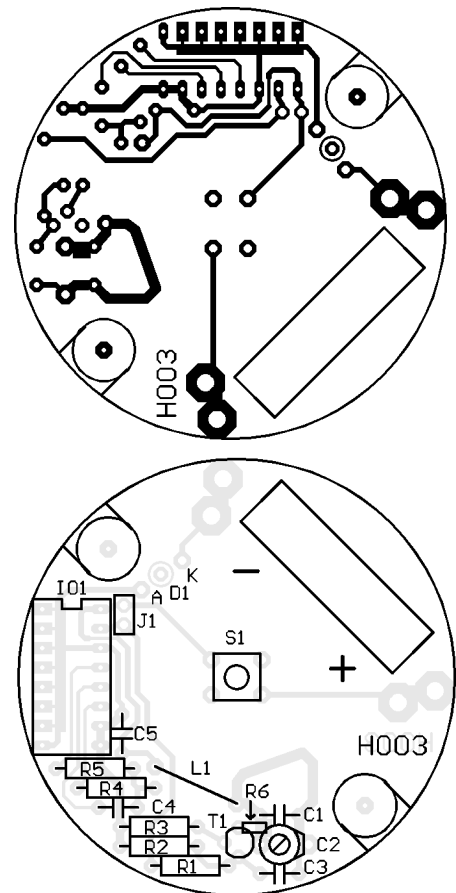
kolika propojek. Výsledný kód je tvořen posloupností dílčích kódů odpovídajících přerušeným propojkám. Např. při přerušení propojek u vývodů 2, 3 a 6 je výsledný kód 236. Celkově lze nastavit 127 různých výsledných kódů. Přerušenou propojku lze obnovit kapkou cínu a tak dodatečně změnit kód.

Oživení vysílače

Do osazené destičky vložíme baterii a stiskneme spínač S1. LED D1 musí poblikávat. Na kontaktní lištu J1 nasuneme propojku (jumper) a do vzdálenosti 20 až 50 mm od desky umístíme vazební smyčku vstupního kabelu čítače. Smyčku tvoří jeden závit o průměru 10 mm vodiče tloušťky asi 0,6 mm. Rovina smyčky musí být rovnoběžná s rovinou desky vysílače. Čítač musí ukazovat kmitočet vysílače, který musí jít trimrem C2 měnit v rozmezí minimálně 400 až 450 MHz. Vyjmeme baterii.

Sestavení vysílače

Na spínač S1 nasadíme izolační vložku (obr. 4). Do vrchního dílu krabičky vložíme hmatník tlačítka s vlepenou vložkou. Do hmatníku vložíme

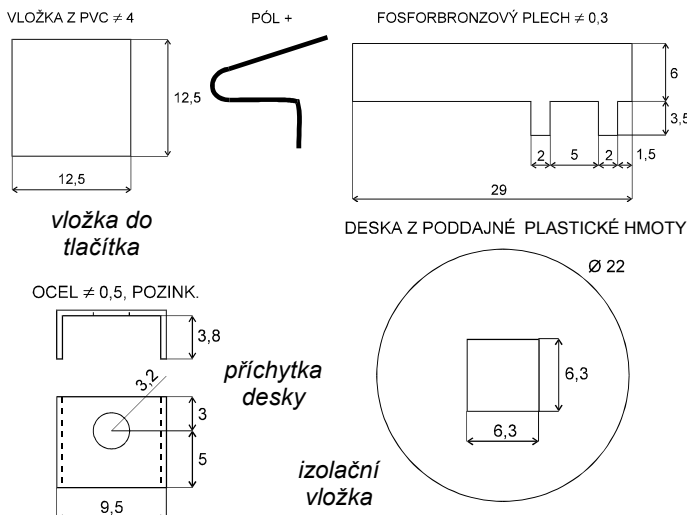


Obr. 3. Deska s plošnými spoji a rozmístění součástek vysílače

pružinu. Pak do vrchního dílu krabičky vložíme desku s plošnými spoji vysílače a upevníme ji dvěma šroubky pomocí přichytek (obr. 4). Vyzkoušíme, že při stiskání tlačítka spíná S1.

Naladění vysílače

Do vysílače vložíme baterii. Na kontaktní liště J1 musí být propojka (jumper). Do blízkosti krabičky umístíme vazební smyčku čítače. Krabičku



Obr. 4. Mechanické díly vysílače

orientovanou tlačítkem dolů přitiskneme k desce dřevěného stolu, aby sepnul S1 a izolačním šroubovákem naladíme trimr C2 na kmitočet 433,9 MHz s tolerancí plus minus 0,1 MHz. Nastavení je choulostivé a je třeba pracovat velmi pečlivě (i na více pokusů). Při ladění má být vazební smyčka co nejdál a v okolí vysílače nesmí být do vzdálenosti nejméně 20 cm kovové předměty. Sejmeme jumper z J1.

Naladěný vysílač použijeme pro ožívování a ladění přijímače téže soupravy.

Seznam součástek vysílače

R1, R2	33 kΩ, metal
R3	100 Ω, metal
R4	100 kΩ, metal
R5	56 kΩ, metal
R6	22 Ω, SMD 1206
C1	6,8 pF, KERKO
C2	4 pF, trimr
C3	1,5 pF, KERKO
C4	4,7 nF, CF 2
C5	33 nF, KERKO
D1	LED 3 mm červená
IO1	MC145026P
J1	STIFTL-G 2
L1	0,22 μH
S1	P-B1720C, L=9,5 mm
T1	BF959
krabička s tlačítkem	
B1	B-L1028

Osazení desky s plošnými spoji (obr. 5)

Osadíme všechny rezistory. Vývod R15 u C12 a oba vývody R16 ponecháme na straně spojů dlouhé 6 mm, poslouží jako měřicí body MB1 až MB3 k připojení měřících sond při ožívování.

Dále osadíme dvě propojky a propojku J1 s J6. Propojky zhotovíme z odstřížených vývodů rezistorů. Potom osadíme naležato elektrolytické kondenzátory C9, C13, C14 a C18. C11 umístíme naležato nad rezistory R11 až R14 - našikmo (mimo distanč-

ní sloupek), záporný pól C11 blíže k okraji desky.

Osadíme zbývající kondenzátory až na trimr C4. Potom následují IO, diody a tranzistory. LED D2 umístíme na doraz k desce. Vývody tranzistorů vytváříme tak, aby jejich spodní okraje byly vzdáleny nejvýše 2 mm od desky.

Zapájíme L2 a L3. L2 zalijeme včelím voskem. Ze strany spojů připájíme trimr C4 (plochou hranou směrem k C13). Ze strany spojů připájíme L1.

Otvorem mezi J4 a J5 provlékneme ze strany spojů přívodní kablíky (65 mm) klipsu 9 V. Červený kablík zapájíme do J4, černý do J5. Za kablíky zatáhneme, aby se na straně součástek položily na desku a zajistíme je termolepidlem.

Nastavíme kód přijímače. Kód se nastaví přerušením (přeškrábnutím) některých propojek u vývodů 1 až 5 a 15 a 14 u IO1. Přerušením propojky u vývodu 1 se nastaví kód 1, u vývodu 2 kód 2 atd., u vývodu 5 kód 5, u vývodu 15 kód 6 a u vývodu 14 kód 7. Počet kódů lze zvětšit současným přerušením několika propojek, výsledný kód je tvořen posloupností dílčích kódů odpovídajících přerušeným propojkám. Např. při přerušení propojek u vývodů 2, 3 a 15 je výsledný kód 236. Celkově lze nastavit 127 různých výsledných kódů. Přerušenou propojku lze obnovit překlenutím kapkou cínu a tak dodatečně změnit kód.

Oživení přijímače

Na klips 9 V připojíme přes ampérmetr zdroj napájecího napětí 4,5 V. Odběr přijímače smí být nejvýše 0,6 mA.

K měřicím bodům MB1 (vývod R15 u C12) a MB3 (zemní vývod R16) připojíme přes oddělovací sondu osciloskop (k MB1 živý vodič, k MB3 zem). Citlivost osciloskopu nastavíme 0,5 V/d, časovou základnu na 1 ms/d. Na osciloskopu musí být vidět šum o max. rozkmitu asi 3 dílky. Izolačním šroubovákem protočíme trimrem C4, musí být stále vidět šum.

Zapneme vysílač soupravy a trimrem C4 naladíme přijímač na jeho signál. Ladíme podle obrázku na osciloskopu, na kterém musí být vidět impulsní průběh demodulovaného signálu. Pokud nelze signál naladit, stlačíme poněkud cívkou L1. Signál má být naladěný při střední poloze trimru (tj. nastavené zhruba střední kapacitě trimru).

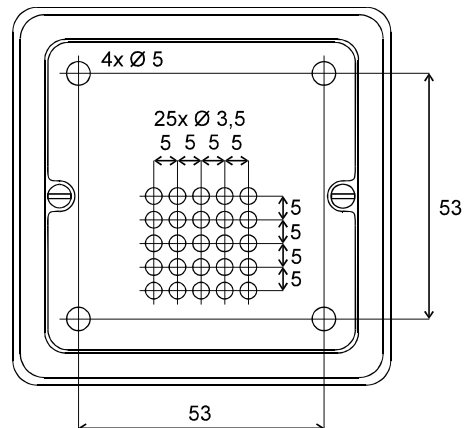
Na vývody J2 a J3 provizorně připojíme SP1 a zapneme vysílač soupravy. Musí být slyšet „zvonění“.

Sestavení přijímače

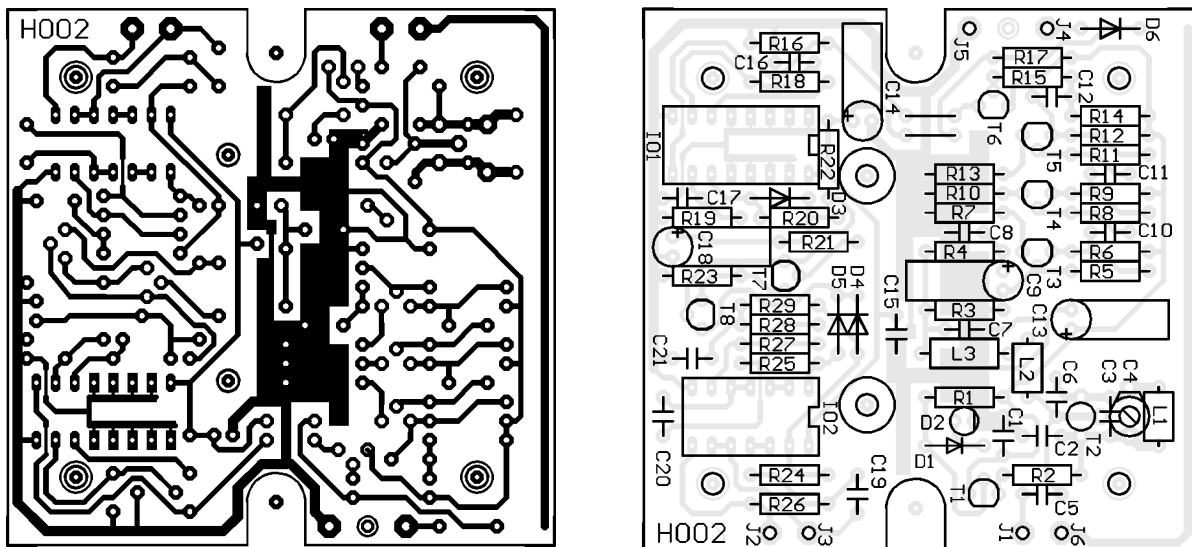
K desce s plošnými spoji přišroubojeme držák baterií podle obr. 7. Vývody ke klipsu 9 V vedeme pod držákem baterií a klips nasuneme na kontakty držáku. Pak klips přilepíme k držáku termolepidlem.

Do víčka nalepíme termolepidlem piezoreproduktor SP1 podle obr. 8. Přívody k reproduktoru též zajistíme termolepidlem. Kapky termolepidla mohou převyšovat SP1 pouze o několik desetin mm, aby nepřekážely součástkám přijímače.

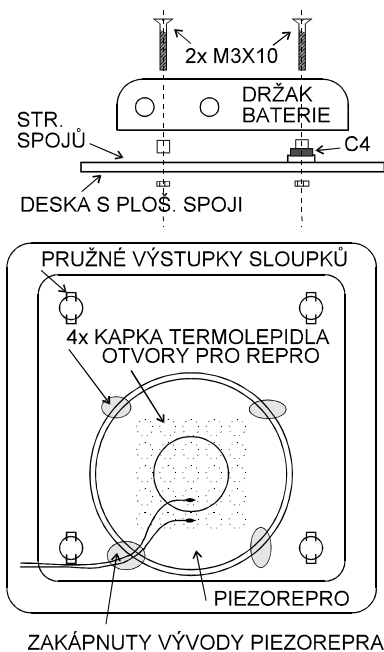
Do víčka zatlačíme distanční sloupky, které orientujeme podle obr. 7.



Obr. 6. Víko krabice - vyvrtat díry podle obrázku. Díry musí být vyvrtány čistě, protože určují vzhled výrobku. Odrážnout dva výstupky na bočních hranách víka



Obr. 5. Deska s plošnými spoji a rozmístění součástek přijímače



ZAKÁPNUTÝ VÝVODY PIEZOREPRA

Obr. 7 a 8. Sestavení přijímače

Vývody od piezoreproduktoru připojíme k desce s plošnými spoji a zajistíme je termolepidlem.

Vývody od SP1 omotáme jednou okolo nejbližšího distančního sloupku a desku s plošnými spoji zamáčkneme do distančních sloupků na víčku. Deska je orientována tak, že IO leží nad SP1. Do držáku baterií vložíme napájecí články.

Naladění přijímače

K naladění přijímače použijeme vysílač soupravy, jehož signál patřičně zeslabíme, nejjednodušeji umístěním vysílače ve vzdálenosti 10 až 20 m od přijímače. Vysílač (tj. zvonkové tlačítko) zapneme tak, že jej položíme na nekovovou podložku (např. dřevěný stůl) a zeshora na něj položíme prkénko, které se hranou opírá o stůl. Prkénko zatížíme nevodivým předmětem (např. cihlou), aby spínač pod tlačítkem spolehlivě sepnul. V blízkosti vysílače (do 20 cm) nesmí být vodivé předměty, které by rozlaďovaly jeho kmitočty.

Přes oddělovací sondu připojíme k přijímači osciloskop.

Zapneme vysílač soupravy se zeslabeným signálem a izolačním šroubovákem naladíme C4 na nejlepší odstup signál/šum. Signál vysílače musí být natolik zeslaben, aby poměr signál/šum byl při naladění asi 5/1. Pro pohodlné naladění je vhodné připojit paralelně k osciloskopu nf milivoltmetr s ručkovým měřidlem (o vstupním odporu nejméně 1 M Ω) a ladit podle maximální výchylky ručky. Při připojení měřících přístrojů přijímač nezvoní, protože přístroje narušují vyhodnocení kódu.

Po naladění odpojíme přístroje a vyzkoušíme vyzvánění.

Vyjmeme napájecí články a přijímač zašroubujeme do krabičky.

Seznam součástek přijímače

B1, B2, B3	alkal. články R6
C1, C2, C7, C15	4,7 nF, KERKO
C3	8,2 pF, KERKO
C4	4 pF, trimr
C5	1 pF, KERKO
C6	1,5 pF, KERKO
C8	2,2 nF, KERKO
C9, C18	2,2 μ F/35 V, RSM
C10, C11, C12	100 nF, KERKO
C17	100 nF, CF2
C13, C14	22 μ F/16 V, RSM
C16	22 nF, CF2
C19	10 nF, CF2
C20, C21	68 nF, CF2
D1, D3, D4, D5	1N4148
D2	LED 3 mm zelená
D6	BAT48
IO1	MC145028P
IO2	74HC04
L1	3,3 μ H
L2	3,3 μ H
L3	3,3 μ H
R1	39 k Ω , METAL
R2	220 Ω , METAL
R3	3,3 k Ω , METAL
R4	33 k Ω , METAL
R5, R8, R11	3,3 k Ω , METAL
R6, R27	150 k Ω , METAL
R7, R10, R13	4,7 k Ω , METAL
R9, R12, R16,	
R22, R24	100 k Ω , METAL
R14, R20	1 M Ω , METAL
R15, R25	470 k Ω , METAL
R17	470 Ω , METAL
R18	47 k Ω , METAL
R19	220 k Ω , METAL
R21	68 k Ω , METAL
R23	1 k Ω , METAL
R26	15 k Ω , METAL
R28	18 k Ω , METAL
R29	270 k Ω , METAL
SP1	KPS 100
T1, T3, T4,	
T5, T7, T8	BC546B
T2	BFR90A
T6	BC556B

držák baterií 3x AA, typ A306331
klips 9 V, typ 00 6PT
distanční sloupek KDR03
šroub M3 x 10 zaluštěný, pozink.
matice M3 pozink.
lišťová elektroinstalační krabice 80 x 80 mm, vysoká
víko krabice typ VLK 80/R
distanční sloupek F1104RS-10
šroub samořezný 2,7x13 s válcovou hlavou, pozink.

Závěr

Ceny a objednávky na bezdrátový zvoněk:

Stavebnice bezdrátového zvonku stojí 840,- Kč. Celý hotový výrobek bezdrátového zvonku stojí 990,- Kč (pro prodejce slevy).

Písemně objednávkou na adresu: Holdys a. s., Teplická 95, 405 02 Děčín IV.

*Telefonické objednávky: 02/692 59 53
Prodejna: ELEKTRO, Nuselská 13, Praha 4.*



NOVÉ
KNIHY

Krejčířík Alexandr, Ing.: Analogové a spínané napájecí zdroje v praxi, vydalo nakladatelství BEN - technická literatura, I. díl: rozsah 280 stran A5, obj. číslo 120831, MC 199 Kč, II. díl: rozsah 450 stran A5, obj. číslo 120832, MC 399 Kč.

Dvoudílná publikace shrnuje ve svém prvním dílu vše, co by měl dnešní konstruktér elektronických přístrojů vědět o klasických analogových i spínaných zdrojích. Značná pozornost je věnována výběru jednotlivých součástek do praktických zapojení spolu s jednoduchými výpočty, jejichž náročnost nepřesahuje středněškolské znalosti. Hlubší teorii je v prvním dílu věnována pouze pasáží o teorii lineárních stabilizátorů. V řadě partií nahrazuje publikace příslušné katalogy jednotlivých součástek, takže při návrhu zdroje není nutné vyhledávat další technické údaje. V prvním dílu jsou probrány snad všechny možné kombinace zdrojů na aplikačních příkladech.

Ve druhém dílu jsou uvedeny integrované obvody pro spínané zdroje jednotlivých firem (Maxim, Motorola, Linear Technology, Texas Instruments a Unitrode). Autor se u popisu jednotlivých typů integrovaných obvodů více dotýká vnitřní stavby těchto obvodů s ohledem na to, jak se tato vnitřní stavba promítá v návrhu vnějších doplňkových obvodů. Součástí této druhé části je i popis funkce a možností návrhového programu firmy Linear Technology pro PC. Celá část je opět pojata velmi prakticky s minimálními požadavky na matematické znalosti čtenáře. Poslední kapitola čerpá z osobních znalostí autora, získaných při opravách spínaných zdrojů pro PC. Uvádí jejich detailní zapojení a popis činnosti.

Celá publikace, původně určená jako vysokoškolská učebnice, najde jisté své místo v knihovně každého vyspělejšího elektronika, pracujícího nejen s klasickými napájecími zdroji, ale i s moderními integrovanými obvody.

Myslík Jiří, Ing.: Hlavlomy z elektrotechniky aneb elektrotechnika čtená napodruhé, vydalo nakladatelství BEN - technická literatura, rozsah 172 stran A5, obj. číslo 120818, MC 149 Kč.

Dokážete spočítat odpor rezistorů, zapojených do krychle? Co mohou mít společného rezistory a králíci? Kniha je sbírkou přes sedmdesát zajímavých úloh z elektrotechniky. Některé úlohy mají jen zábavný charakter, některé mohou sloužit k procvičení znalostí z elektrotechniky, jiné mají i praktický význam. Úlohy jsou většinou formulovány jako hlavlomy, přičemž jejich řešení je obvykle překvapivě jednoduché. Při jejich řešení vystačíte se znalostmi ze střední školy. Účelem knihy je nejen poučit, ale také pobavit. Je určena všem zájemcům o elektrotechniku.

Knihu si můžete zakoupit nebo objednat na dobírku v prodejně technické literatury BEN, Věšínova 5, Praha 10, 100 00, tel. (02) 782 04 11, 781 61 62, fax 782 27 75.

Další prodejní místa: Jindřišská 29, Praha 1, Cejl 51, Brno: Slovanská 19, Plzeň: Sady Pětatřicátníků 33, Plzeň; Hollarova 14, Ostrava. Zásilková služba na Slovensku: bono, P.O.BOX G-191, Južná trieda 48, 040 01 Košice, tel. (095) 760430.

Měření rychlosti trochu jinak

Ing. Josef Holeček

Podle různých pramenů jsem postavil několik anemometrů a rychloměrů, všechny měly však své vady. Vždy bylo nutno přeměnit digitální signál na analogový a ten měřit nějakým ampérmetrem, nebo analogový signál převést zpět na digitální a zobrazit.

Ručkové měřidlo v malé závodní plachetnici je vyslovený nesmysl. Kvůli spotřebě proudu musíte použít mikroampérmetr a ten je v plavidle, které nemá nikdy vodorovnou polohu, kde voda je nejen pod lodí, ale všude a kde máte hlavu 2 m od osy plavidla, většinu času nečitelný. Použijete-li některý z převodníků A/D a LED, jste na tom jen o málo lépe. Musíte použít větší napájecí napětí a počítat s tím, že diody mají „apetit na proud“.

Impulsy, které dává Robinsonova turbina anemometru nebo snímač rychlosti plavby, mají velmi nízký kmitočet a výsledný signál je hodně zvlněný. Použil jsem proto nakonec velmi prosté a levné řešení s dekadickým čítačem CMOS 4017 a dvěma časovači 555. Jeden časovač odstraňuje zá-

kmitu magnetického jazyčkového spínače a pracuje jako monostabilní multivibrátor s délkou výstupního impulsu 0,01 s. Druhý, zapojený jako astabilní multivibrátor s kmitočtem okolo 1 až 5 Hz, nuluje čítač signálem přivedeným na vývod 15 IO3.

Není-li při bezvětří signál, svítí dioda připojená na vývod A0 čítače. Ve skutečnosti tato dioda bliká, ale doba zhasnutí je nepostřehnutelná. Při větru se podle kmitočtu signálu z čidla postupně rozsvěčují LED na dalších vývodech tak dlouho, dokud není čítač vynulován signálem z IO1. Vždy svítí jen jedna LED krátkým zábleskem.

Časovač s IO2 pracuje jako monostabilní klopný obvod a filtruje impulsy z čidla. MKO má časovou konstantu určenou kondenzátorem C2 (tan-

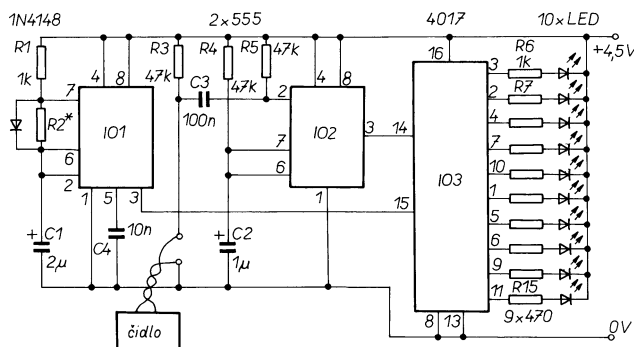
talová kapka 1 μ F) a rezistorem R4. Použití klopného obvodu je nutné, protože jazyčkový spínač má pozeňhané zákmitů a čítač je bez ošetření zákmitů všechny zobrazí.

Časovač s IO1 je v běžném zapojení jako multivibrátor. Rezistor R2 musí mít takový odpor, aby při síle větru Beaufort 6, což je 39 až 49 km/hod svítilo všech 10 diod. Maximální rychlost lodi je 12 až 15 km/hod. Bude-li foukat víc, nepotřebujete ukazatel větru ale spíš plovací vestu.

LED se rozsvěčují postupně, ale tak rychle, že oko je vnímá jako sloupec. Poslední dioda problikává. Je to dáno tím, že čítání nezačíná současně s nulovacím impulsem. Bylo by možno zapojit IO1 jako monostabilní multivibrátor a spustit jej současně s IO2, ale tuto eventualitu jsem nezkusil. V tom případě by při bezvětří nebo bez pohybu lodě nesvítila žádná LED.

Vzhledem k tomu, že LED pracují v impulsním režimu a na slunci, použil jsem typ s vysokou svítivostí KING-BRIGHT L-53SGC/B (zelená) a L-53SRC/B (červená), které prodává firma FK. Zařízení jsem umístil do malé krabičky ze sklolaminátu s horní stěnou z organického skla, která je plně vodotěsná. Baterie jsou ve zvláštním pouzdru, protože při výměně článků se těžko udržuje vodotěsnost. Obvod 4017 jsem zapojil podle AR A8/94 jen s tím rozdílem, že deska je zrcadlovým obrazem. Přidaný je časovač IO2, jehož vývod 3 je zapojen na vstup 14 IO3, vývod 3 časovače IO1 je zapojen na vstup 15 IO3.

Zapojení jsem postavil i na univerzální desce, tento postup však vyžaduje větší pozornost při zapojování. Popsané zařízení je levné a odolné proti poškození. Jeho princip lze použít i pro jiné účely. Zařízení není třeba cejchovat, důležité je porovnání rychlostí lodí při určité rychlosti větru a kurzu.



Obr. 1. Měřič rychlosti k plachetnici

Úsporné zapojení LED, řízených obvody LM3914, 15, 16

Obvyklé zapojení obvodů řady LM391x jako budičů deseti LED v páskovém módu (bargraph) je na obr. 1 vlevo. V tomto zapojení jsou anody všech LED připojeny společně ke kladnému napájecímu napětí. Při použití standardních diod je při současném rozsvícení všech deseti LED odběr proudu kolem 200 mA, což může být v některých aplikacích neúnosné a při větších napájecích napětích je navíc nutné zařadit ke každé LED sériový rezistor, aby nebyl překročen povolený ztrátový výkon integrovaného obvodu.

Zapojení na obr. 1 vpravo tento nedostatek odstraňuje - zmenšuje celkový odběr LED na desetinu, tj. na velikost,

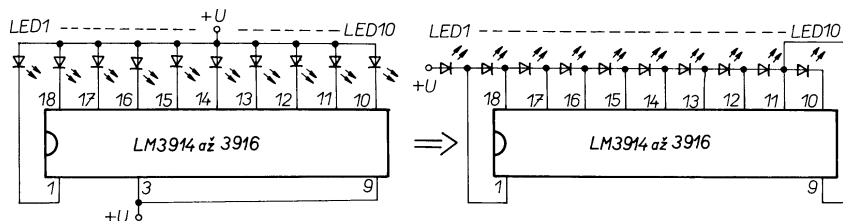
jako by svítila pouze jedna LED. Toho je dosaženo zapojením všech LED do série a přepojením integrovaného obvodu na bodový režim. Diody však svítí v pásku. Sepne-li např. výstup na vývodu 13 katodu LED7, protéká proud od kladného pólu napájecího napětí díky sériovému zapojení i přes všechny předchozí diody LED1 až LED6.

Bodový provoz je zajištěn připojením vývodu 9 (volba režimu) na vývod 11 podle doporučení výrobce, v praxi však bylo vyzkoušeno, že stačí ponechat vývod 9 volný - nezapojen.

Jelikož nic není zadarmo, má tato úprava i jednu drobnou nevýhodu. Tou je, že minimální napájecí napětí musí být větší, než je součet napětí všech LED v propustném směru. Potřebné napájecí napětí se pak blíží maximálnímu povolenému napájecímu napětí tohoto IO, které je, podle údajů v katalogu, 25 V.

Karel Bartoň

Obr. 1. Úsporné zapojení LED



Sběrnice I²C (nejen) pro UCB/PIC-2 (2. část)

Petr Hojsa, Ing. Jan Netuka

V první části [1] tohoto článku byly popsány principy sběrnice I²C a uveden výběr ze širokého sortimentu integrovaných obvodů, které jsou rozhraním této sběrnice vybaveny. Byl také představen nový řadič SIPI, jehož prostřednictvím je možné sběrnici I²C řídit i z (mikro)počítačů, které nemají vestavěny potřebné schopnosti, ale uživatelé nabízejí jinou, nenahraditelnou přednost, např. snadné programování. Jmenovány byly v této souvislosti mikropočítače UCB/PIC-2 a UCB/PIC i osobní počítač PC.

Dva povely (a řada dalších)

Se snadným programováním není v rozporu ani ovládání řadiče SIPI. Jak již bylo dříve uvedeno, SIPI je řízen povely, které přijímá (spolu s potřebnými daty) z počítače po sériové asynchronní lince (do vstupu RXD). Řadič SIPI počítači odpovídá symetricky: z výstupu TXD předává do počítače vyžádaná (a proto očekávaná) data.

Tab. 1. Povely pro ovládání řadiče SIPI

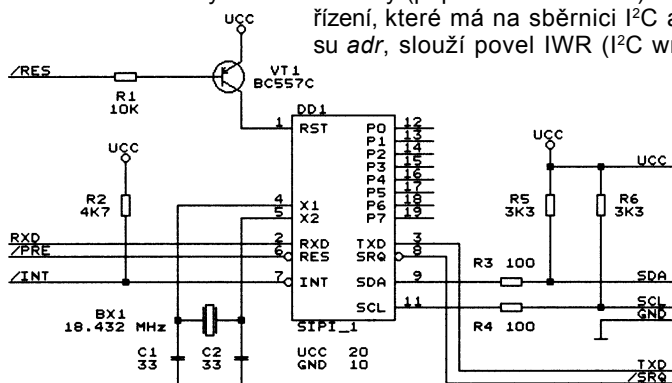
IWR	zápis hodnoty do určeného zařízení na sběrnici I ² C
IRD	čtení hodnoty z určeného zařízení na sběrnici I ² C
ERD	čtení hodnoty stavového bajtu ze SIPI
SRQ	nastavení signálu /SRQ
BAU	nastavení přenosové rychlosti sériové linky
PWR	zápis hodnoty do registru brány
PRD	čtení hodnoty na vstupech brány
CRD	čtení hodnoty na výstupu komparátoru
MWR	zápis do interní paměti RAM v SIPI
MRD	čtení z interní paměti RAM v SIPI
HIG	nastavení úrovně HI na určené lince brány
LOW	nastavení úrovně LO na určené lince brány
TOG	invertování úrovně na určené lince brány
ANL	logický součin se stavem na linkách brány
ORL	logický součet se stavem na linkách brány
XRL	exklusivní součet se stavem na linkách brány
PWM	nastavení hodnoty plnění na výstupu PWM

Ovládací povely, které řadič SIPI dokáže rozpoznat a interpretovat, jsou soustředěny v tab. 1. Všechny povely mají podobu textových zpráv. Sestávají z identifikátoru povelu (3 písmena), seznamu parametrů (oddělovačem mezi nimi je čárka) a ukončovače (obecně označené EOC, end of command). Ukončovačem může být buď

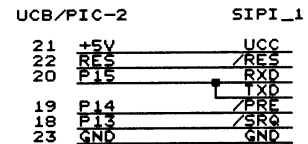
(high, hodnota 1, napětí asi 5 V) se uskutečnit povel

HIG linka [, linka] EOC
Konstanty linka mohou mít velikost v intervalu 0 až 7 (pro linky P0 až P7).

Podrobněji se zastavme u dvou povelů, které zajišťují přístup na sběrnici I²C. Jak uvádí tab. 1, k zápisu hodnoty (příp. několika hodnot) do zařízení, které má na sběrnici I²C adresu *adr*, slouží povel IWR (I²C write).



Obr. 1. Schéma aplikačního zapojení řadiče SIPI



Obr. 2. Schéma připojení SIPI k mikropočítači UCB/PIC-2

Víme již, že platí základní omezení $0 \leq adr \leq 127$. Z odezvy řadiče SIPI na povel IWR v nejkratší verzi

IWR *adr* EOC

je možné vyhodnotit stav zařízení s adresou *adr* (např. ukončení zápisu dat, je-li tímto zařízením paměť EEPROM, nebo „pouhou“ přítomnost určeného zařízení). Odezvou je hodnota stavového bajtu, kterou lze z řadiče SIPI přečíst povel ERD (error read). Standardní podoba povelu

IWR *adr*, *data* [, *data*] EOC

vyvolá zápis hodnoty *data* (příp. několika hodnot *data*, jednu po druhé) do určeného zařízení (např. do osmibitové brány PCF8574, má-li adresu *adr*). Jak bylo také dříve vymezeno, platí pro každý parametr *data* (zde i v dalších syntaktických zápisech) nerovnost $0 \leq data \leq 255$.

Případu, kdy je do zařízení nutné předat jednobajtovou nebo vícebajtovou podadresu (např. číslo registru v hodinách reálného času nebo adresu paměťového místa v EEPROM), odpovídá zápis

IWR *adr*, *sadr* [, *sadr*], *data* [, *data*] EOC

Také hodnota (příp. hodnoty) *sadr*, určující podadresu, musí ležet v intervalu od 0 do 255. Důsledkem vykonání povelu IWR je v tomto případě zápis první hodnoty ze seznamu *data* na určenou podadresu. Případné další položky seznamu *data* jsou postupně zapisovány na následující podadresy, je-li podadresa v zařízení automaticky inkrementována.

Přenos dat opačným směrem, tj. čtení dat ze zařízení s adresou *adr* na sběrnici I²C do počítače, vyvolá řadič SIPI povel IRD (I²C read). Odpovědí na povel IRD je v každém případě vyslání sekvence

data [, *data*] CR

ze SIPI po lince TXD do počítače. Počet položek *data* v sekvenci je určen příslušným parametrem (má jméno *počet*) v příkazu IRD. Parametr *počet* nefiguruje v jediné verzi povelu IRD

IRD *adr* EOC

kdy se implicitně dosazuje *počet* = 1. Dalším dvěma podobám povelu IRD

IRD *adr*, *počet* EOC

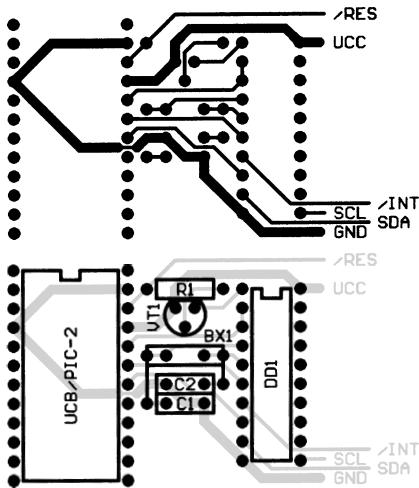
IRD *adr*, *sadr* [, *sadr*], *počet* EOC

v nichž musí být $1 \leq počet \leq 16$, je možné snadno porozumět na základě analogie se zápisy povelu IWR.

Použití povelů pro ovládání řadiče SIPI je ukázáno v dalších odstavcích tohoto článku.

Blízké okolí SIPI

Obraťme nyní pozornost zpět k technické stránce použití nového řadiče



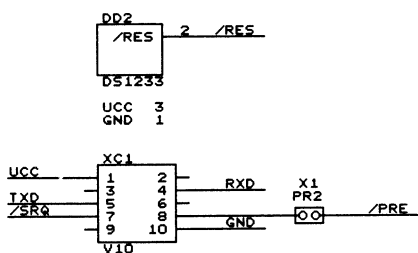
Obr. 3. Deska s plošnými spoji a rozmístění součástek pro zapojení podle obr. 1 a 2

sběrnice I²C. Funkce integrovaného obvodu SIPI je podmíněna připojením několika málo dalších součástek. Schéma doporučeného zapojení tohoto blízkého okolí SIPI je na obr. 1. Rezistor R2 udržuje neaktivní stav vstupního signálu přerušení /INT. Rezistory R3 až R6 vytvářejí správné rozhraní sběrnice I²C. Vstup RST pro počítačnické nastavení obvodu SIPI po zapnutí napájecího napětí je invertujícími tranzistorem VT1 přizpůsoben obvyklému systémovému signálu /RES (je aktivní v LO).

SIPI a UCB/PIC-2

Má-li být řadič SIPI ovládán z mikropočítače UCB/PIC-2, stačí příslušné vstupní a výstupní signály zapojení podle obr. 1 navázat na vnější signály (vývody) UCB/PIC-2. Doporučené propojení je na obr. 2. Za povšimnutí stojí, že na straně UCB/PIC-2 je použita jediná aplikační linka P15 pro oba směry sériového přenosu mezi mikropočítačem a řadičem. Na obr. 3 je odpovídající výřez desky s plošnými spoji a rozmístění součástek (bez rezistorů R3 až R6, včetně dvou drátových propojek).

Pro doporučené zapojení je nyní možné uvést příklad ovládání sběrnice I²C z mikropočítače UCB/PIC-2. Předpokládáme, že na sběrnici je spolu s řadičem SIPI připojena sériová paměť EEPROM s kapacitou 256 B ve formě čipové karty (čip ST14C02C, viz [2]). Tato čipová karta je funkčním ekvivalentem klasické sériové paměti EEPROM typu 24C02 v pouzdře



Obr. 4. Schéma připojení SIPI k modulu M232R

DIP8 s pevně nastavenou adresou 80 (50H) pro sběrnici I²C. Dále předpokládáme, že aplikační program, který je uskutečňován mikropočítačem UCB/PIC-2, má registrovat nezáporné 16bitové číslo (rozsah hodnot 0 až 32 767, např. číslo karty nebo osobní číslo vlastníka), které je v její paměti EEPROM uloženo na (pod)adresách 4 (nižší bajt) a 5 (vyšší bajt). Přenos čísla z čipové karty do mikropočítače UCB/PIC-2 zabezpečí v aplikačním programu (spolu s předřazenou deklarací) dvojice příkazů jazyka PBA-SIC:

```
OsCi VAR word 'osobní číslo
...
serout 15, 396, ["IRD 80,4,2", CR]
serin 15, 396, [DEC OsCi.lowbyte,
DEC OsCi.highbyte]
```

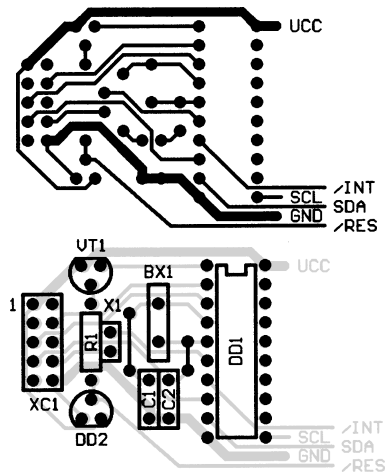
V zápisu programového segmentu nebyly kvůli přehlednosti použity deklarace konstant (s výjimkou CR, která je zavedena v jazyku PBASIC). Konstanta 396 v příkazech SEROUT a SERIN definuje mód sériové asynchronní linky (2400 b/s, 8 bitů, bez parity, neinvertovaná data). Operátor DEC určuje, že má být provedena konverze znakového vyjádření čísla na dekadickou hodnotu před jejím uložením do příslušné proměnné (zde do příslušné části proměnné).

Příkazy SEROUT a SERIN hrají hlavní roli i v případě, že je řadič SIPI připojen k mikropočítači UCB/PIC první generace, např. k typu UCB/PIC-B. Nepodstatně se liší jen syntaktická podoba příkazů.

SIPI a PC

Za předpokladu, že se řadič SIPI korektním způsobem připojí ke standardnímu komunikačnímu kanálu COM, může být sběrnice I²C jednoduše řízena také osobním počítačem PC. Příklad spojení počítače PC a řadiče SIPI naznačuje obr. 4. Generování signálu /RES může být např. svěřeno integrovanému obvodu DS1233 [3]. Signály ovládacího rozhraní SIPI z obr. 1 jsou přivedeny na konektor XC1. Tento konektor je určen k připojení komunikačního modulu M232R [4], kterým se pro řadič SIPI vytvoří rozhraní RS-232C, potřebné pro přímé spojení s konektorem COM počítače PC. Doporučené propojení na desce s plošnými spoji a rozmístění součástek (i zde bez rezistorů R3 až R6, včetně dvou drátových propojek) je na obr. 5. Přřazení signálů kontaktům konektoru XC1 a typ konektoru (2 x 5 kolíků v rastu 0,1") umožní připojit modul M232R plochým kabelem se samořeznými konektory. Kabel mezi osobním počítačem PC a komunikačním modulem M232R by měl být typu nulový modem.

Každý programovací jazyk osobních počítačů PC má nástroje pro přístup ke standardnímu rozhraní COM. Proto také velmi dobře zavedené implementace jazyků Pascal (dominují-



Obr. 5. Deska s plošnými spoji a rozmístění součástek pro zapojení podle obr. 1 a 4

cí Turbo Pascal) nebo BASIC (typicky QuickBasic) mohou být prostředkem k ovládní řadiče SIPI. Ilustrační příklad založíme na stejných předpokladech jako v případě spojení UCB/PIC-2 a SIPI (viz předcházející odstavec). Dále stanovíme, že místem připojení řadiče SIPI k počítači PC (prostřednictvím modulu M232R) bude komunikační kanál COM2.

Programovacím jazykem aplikačního programu zvolíme QuickBasic [5]. Pro zjištění dvoubajtového (osobního) čísla z čipové karty EEPROM musí potom být součástí aplikačního programu příkazy

```
...
OPEN "COM2:2400,N,8,1,CD0,CS0,DS0,RS"
FOR RANDOM AS #1
```

```
...
PRINT #1, "IRD 80,4,2"
INPUT #1, OsCisLo%, OsCisHi%
OsobCis% = OsCisHi% * 256 + OsCisLo%
...
CLOSE
```

Ani na tomto místě není uvedený příklad demonstrací vybraného stylu programování, ale slouží jako ukázka jednoduché komunikace mezi osobním počítačem PC a sběrnici I²C přes řadič SIPI.

Další možnosti SIPI

Integrovaný obvod SIPI může posloužit jako řadič sběrnice I²C nejen mikropočítači UCB/PIC-2 nebo osobnímu počítači PC. Je zřejmé, že i kterýkoliv jiný (mikro)počítač dokáže formulovat textové zprávy (povely pro SIPI) a, není-li jiné cesty, programem emulovat sériovou asynchronní linku (pro připojení SIPI).

Prostřednictvím standardní sběrnice I²C je možné rozšiřovat počítačový systém s řadičem SIPI i o zařízení, která jsou více než samotnými integrovanými obvody. Jako první příklad uvedme přídatné moduly vstupů a výstupů z mikropočítačového systému UCB52 [6]. Druhým příkladem jsou některé typy inteligentních alfanumerických zobrazovačů LCD z produkce

firmy Philips. Jeden z nich je použit v modelu registračního systému s čipovou kartou na obr. 6.

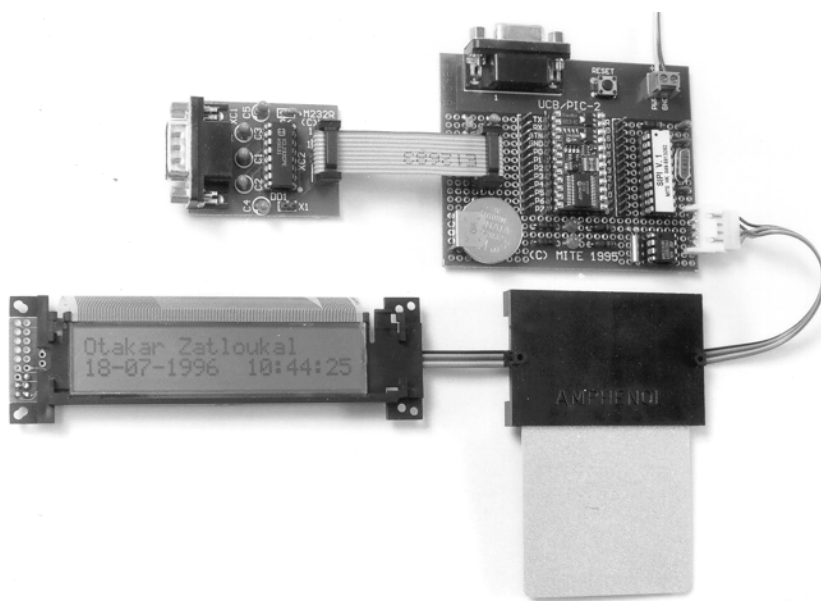
Aplikační strana řadiče SIPI v modelu registračního systému je popsána na obr. 7 zjednodušeným schématem zapojení. Kromě čipové karty CHC a zobrazovače LCD je na rozhraní I²C řadiče SIPI připojeno ještě jedno zařízení - integrovaný obvod hodin reálného času RTC. Kontaktem, jímž se indikuje vložení čipové karty do zásuvky CON, je aktivován signál /INT pro vyvolání přerušení v SIPI. Pro přehlednost není ve schématu zapojení nakreslen ani zmíněný kontakt, ani jeho ošetření. Ze stejného důvodu nejsou vyznačeny ani detaily dalších zařízení (nastavení kontrastu LCD, krystal a záložní zdroj RTC). Indikační svítivé diody (červená a zelená) jsou spínány dvěma linkami osmibitové brány řadiče SIPI. Řízení systému, z převážné části přes řadič SIPI, obstarává mikropočítač UCB/PIC-2.

Ke zhotovení modelu registračního systému posloužila vývojová deska UCB/PIC-2-DEV. Doplněna je již výše zmíněným komunikačním modulem M232R. Modul je součástí přenosové cesty pro předávání zjištěných dat do nadřazeného počítače PC.

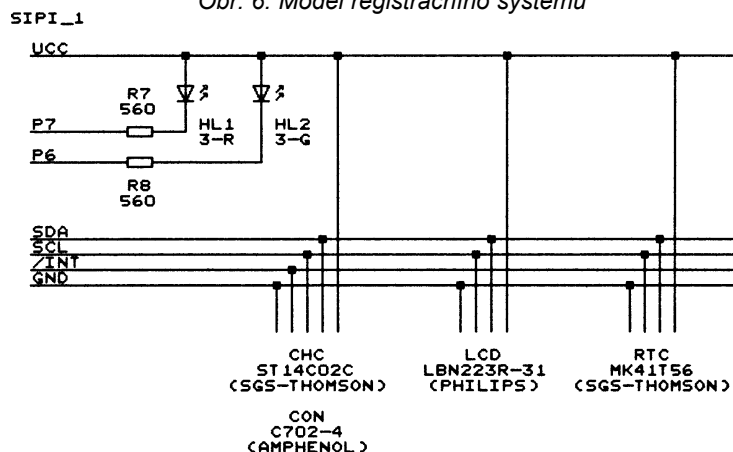
Všechny funkce modelu registračního systému (např. přečtení dat z čipové karty, přiřazení časového údaje, přenos dat atp.) jsou řízeny programem v jazyku PBASIC, který také vydává potřebné povely řadiči SIPI. Vzhledem k rozsahu bohatě komentovaného programu odkazujeme zájemce o jeho prostudování na stanici BBS nebo na domovskou stránku WWW firmy MITE Hradec Králové, s. r. o.

Literatura

- [1] Hojsa, P. - Netuka, J.: Sběrnice I²C (nejen) pro UCB/PIC-2. Praktická elektronika A Rádio 1, 1996, č. 9, s. 12 - 14.
- [2] SGS-Thomson, Grasbrunn, SRN: Memory Products Databook. 1994. 1196 s.
- [3] Dallas Semiconductor, Dallas, USA: System Extension Data Book. 1995. 852 s.
- [4] Netuka, J.: Integrovaný obvod MAX232 a jeho použití. Amatérské radio A 41, 1992, č. 2, s. 68 - 69.
- [5] Špalová, E. - Špale, J.: QuickBasic 4.5. Praha, Grada 1993.
- [6] Pohnětal, V.: UCB52 - otevřený systém pro řízení a sběr dat. Automatizace, 39, 1996, č. 3, s. 98 - 100.



Obr. 6. Model registračního systému



Obr. 7. Aplikační rozhraní SIPI v modelu registračního systému

Prostorový zvuk Dolby v osobních počítačích

Společnosti Texas Instruments a Victor Company of Japan Ltd. (JVC) společně vyvinuly systém, který umožňuje vyrobit realistický prostorový zvuk pouze se dvěma dopředu vyzařujícími reproduktory.

Nový systém se skládá z jednoho číslicového signálového procesoru, jednoho tzv. číslicového audio signálového procesoru DASP a technologie Dolby Pro Logic 3D-Phonic a je vhodný pro nejrůznější elektronické přístroje (jako jsou osobní počítače, videohry, televizní přijímače a jiné přístroje spotřební elektroniky). Pro výrobce multimediálních osobních počítačů i TV přijímačů je systém zvláště zajímavý tím, že se vystačí pouze se dvěma reproduktory k dosažení stejného prostorového zvuku jako u metody Dolby Pro Logic s pěti reproduktory. Ušetří se tím tři reproduktory, které vyzařují zvuk dozadu.

Popsaný nový produkt dovoluje poprvé pomocí audio signálu z audio a video zdroje, např. videopásky, CD-ROM, pevných pamětí a televizních programů vyrobit realistický prostorový zvuk. Uživateli osobních počítačů a televizním divákům se tímto způsobem umožní poslechový zážitek jako v koncertním sále.

Velkosériová výroba popsaného produktu je plánována na polovinu letošního roku.

SŽ

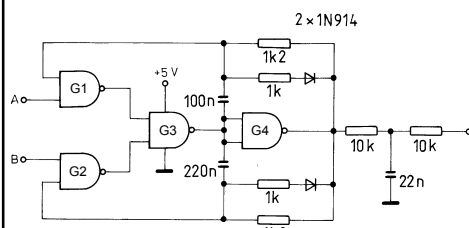
Informace Texas Instruments PR 2215

Třítónový oscilátor signalizuje stav dvou logických signálů

Výška tónu oscilátoru TTL zapojeného podle obr. 1 závisí na stavu dvou vstupních proměnných A a B. Jsou-li oba vstupy na úrovni log 0, oscilátor nekmítá, protože paralelně spojeným vstupům hradla G4 je rovněž vnucena úroveň log 0. Je-li log 1 na vstupu A, vyrábí oscilátor signál s vyšším kmitočtem (s použitými součástmi) asi 2700 Hz, je-li log 1 pouze na vstupu B, je výstupní kmitočet 1300 Hz a konečně při log 1 na obou vstupech je kmitočet asi 2 kHz. Diody v sérii s rezistory 1 kΩ zajišťují střidu základních kmitočtů 1:1. Dolnofrekvenční propust RC na výstupu hradla G4 odstraňuje vyšší harmonické kmitočty a zlepšuje zvuk připojeného akustického měniče. Obvod nalezne použití tam, kde pro signalizaci až 4 stavů nestačí pouze signalizace světelná.

-JH-

[1] Miller, W. M.: Three-tone oscillator. Electronic Design 43 (1995), 15. května, s. 136, 138.



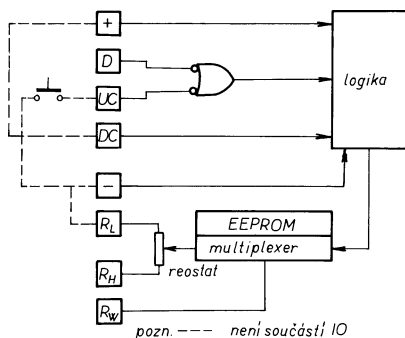
Obr. 1. Oscilátor řízený dvěma logickými signály

Elektronické potenciometry DALLAS SEMICONDUCTOR

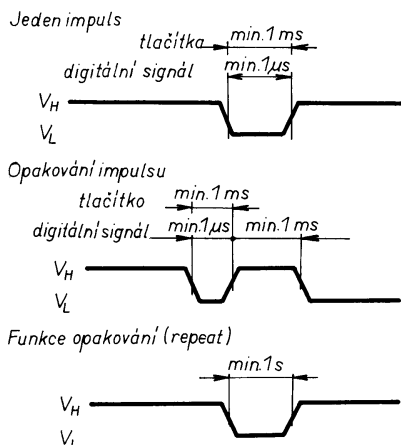
Richard Štrych

Elektronický digitální reostat DS 1669

Integrovaný obvod DS 1669 je určen pro náhradu mechanických potenciometrů a trimrů v obvodech, v nichž se řídí velikost napětí. Potenciometr se nastavuje spínači, připojenými na vývody označené UC a DC (Up Contact resp. Down Contact) nebo digitálně na vstupu D. Velikost výstupního napětí lze měnit po 1/64 z celkového napětí připojeného mezi vývody RH a RL. Výstupní napětí je potom na vývodu RW. Napájecí napětí 4,5 až 8 V se přivádí na vývody s označením V- a V+. Obvod se vyrábí ve verzích s odporem 10 kΩ, 50 kΩ a 100 kΩ s označením DS1669-010, DS1669-050 a DS1669-100. Může pracovat při teplotách od 0 do +70 °C. Dostupná je i verze DS1669S pro teploty od -40 do +85 °C. Součástka je v pouzdře DIP nebo SO18. Zapojení vývodů je zřejmé z blokového schématu na obr. 1 a jednoduchých zapojení, které uvádím.

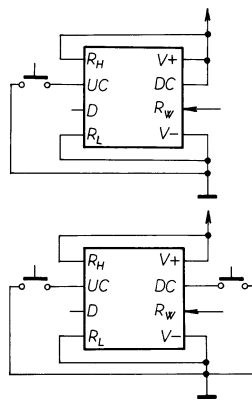


Obr. 1. Blokové zapojení obvodu DS1669



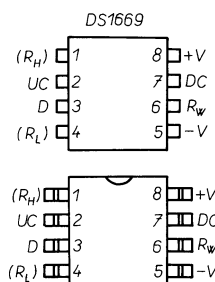
Obr. 2. Časové průběhy ovládání obvodu DS1669

Obvod lze ovládat jedním nebo dvěma tlačítky. Pokud se používají dvě tlačítka, je jedno pro zmenšování odporu (DC, „běžec“ přepíná směrem R_H) a druhé pro zvětšování odporu (UC, „běžec“ přepíná směrem R_L). Minimální délka impulsu pro změnu o jeden krok je 1 ms. Po stlačení tlačítka na dobu delší než 1 s se automaticky potom každých 100 ms změni poloha o jeden krok. Změna z minimální do maximální polohy trvá přibližně 7,3 s (1 s + 63 x 100 ms).



Obr. 3. Zapojení obvodu DS1669 pro ovládání jedním nebo dvěma tlačítky

Je-li v zapojení použito pouze jedno tlačítko, používá se jak ke změně polohy (stavu multiplexeru), tak i ke změně směru. Poloha běžce potenciometru se mění stejným způsobem jako u dvou-tlačítkového ovládání. Směr přepínání se změni, pokud se tlačítko stlačí na dobu kratší než 1 s (a delší než 1 ms) a poté zůstane alespoň 1 s rozpojeno. Směr krokování se měni též pokud je dosaženo některé krajní polohy. Pro digitální vstup platí totéž jako pro ovládání jedním tlačítkem, pouze je zkrácena doba pro minimální „stisknutí tlačítka“, tedy doba, kdy je na vstupu D logická 0, na dobu 1 ms. Mezi jednotlivými



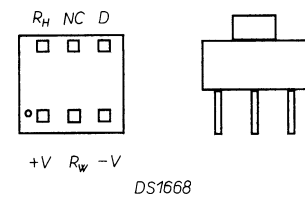
Obr. 4. Rozmístění vývodů obvodu DS1669 v pouzdru DIP8 (nahore) a SO18 (dole)

vými impulsy musí být doba delší než 1 ms, jinak budou brány jako jeden impuls. Je zřejmé, že tento vstup je vhodný pro ovládání obvodu mikroprocesorem.

Obvod DS1669 má v sobě vestavěnou paměť typu EEPROM. Aktuální nastavení se do ní zapisuje přibližně po 2 s neměnného stavu. Tato paměť má od výrobce zaručeno 80 000 zápisů.

Vstupní napětí na R_H , R_W a R_L může být maximálně o 0,5 V větší než napájecí napětí +V a o 0,5 V menší než napájecí napětí -V. Při číslicovém řízení se na vstup D přivádějí signály s úrovněmi TTL (0,8 V a 2,4 V). Maximální napájecí proud je 2 mA, proud rezistorem nejvýše 1 mA. Přesnost odporu mezi vývody R_H a R_L je 20 % a teplotní stabilita je 800 ppm/°C. Chyba linearity je maximálně 0,75 LSB. Útlum obvodu pro střídavé signály je 3 dB při kmitočtu 1 MHz pro typ DS1669-010, 200 kHz pro typ DS1669-050 a 100 kHz pro typ DS1669-100. Obvod může být pájen při teplotě 260 °C po dobu max. 15 s.

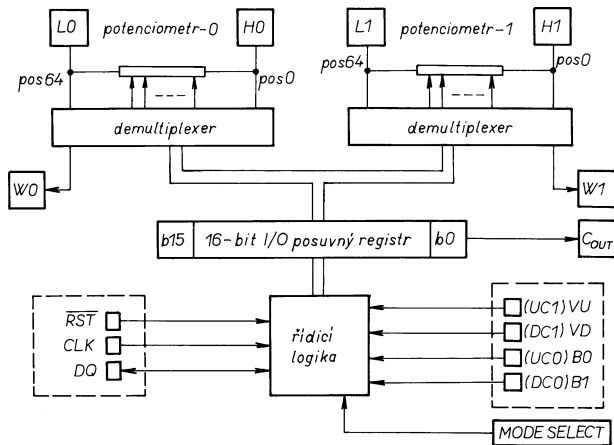
Obvod se vyrábí i ve verzi s tlačítkem přímo na součástce s označením DS1668 (obr. 5). Pouzdro má rozměry 11 x 11 x 7,5 mm s roztečí vývodů 2,54 a 7,6 mm.



Obr. 5. Rozmístění vývodů obvodu DS1668

Dvojitý potenciometr DS 1802

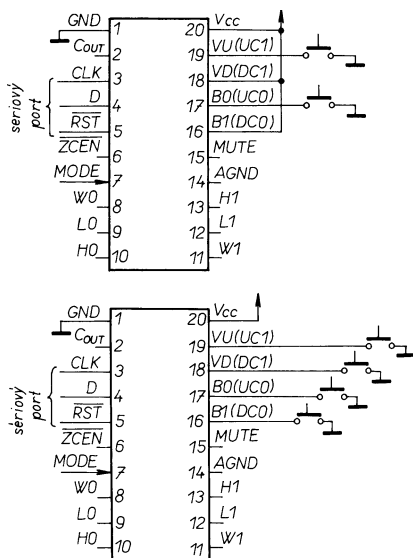
DS 1802 je dvojitý logaritmický potenciometr, určený především pro audiotechniku. Každý potenciometr má 65 nastavitelných poloh měnitelných po jednom kroku. Odpory lze nastavovat vnějšími tlačítky nebo mikroprocesorem třívodičovou sériovou linkou. Při ovládání tlačítky lze zvolit, zda budeme potenciometry ovládat nezávisle, kdy každá dvojice tlačítek ovládá jeden potenciometr (nahoru - dolů), nebo kdy jedna dvojice tlačítek ovládá oba potenciometry současně a druhá dvojice ovládá vyvážení. Ovládáme-li vyvážení, odpor jednoho potenciometru se zvětšuje a odpor druhého potenciometru zmenšuje a naopak. Při ovládání hlasitosti (VU a VD) se udržuje absolutní rozdíl. Režim stereo a nezávislé řízení se volí přivedením logického signálu na vývod MODE. Je-li na tomto vývodu 1, je řízení nezávislé. V opačném případě (MODE = 0) je řízení společné (hlasitost a vyvážení). Obvod lze řídit i jedním tlačítkem. Smysl změny odporu se měni po každém stisku příslušného tlačítka a využívá se funkce repeat. Při stisku tlačítka po dobu delší než 1 s se potom měni nastavení kaž-



Obr. 6. Blokové zapojení obvodu DS1802

dých 100 ms. Změna od „nuly“ do maximální „hlasitosti“ pak trvá přibližně 7,3 s. Při programovém řízení se sériovou linkou zavede do vnitřní paměti 16bitové slovo. Toto slovo je ve tvaru:

- b15 bez významu
- b14 mute
- b13 (MSB) až b8 (LSB) pot. 1
- b7 bez významu
- b6 mute,
- b5 (MSB) až b0 (LSB) pot. 2

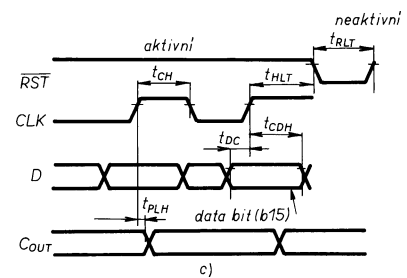
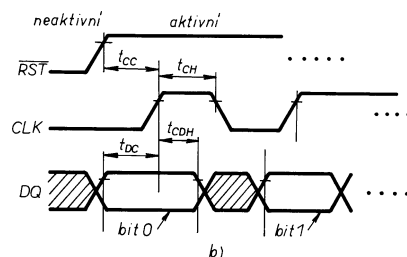
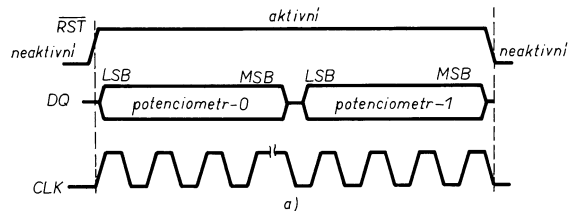


Obr. 8. Základní zapojení obvodu DS1802

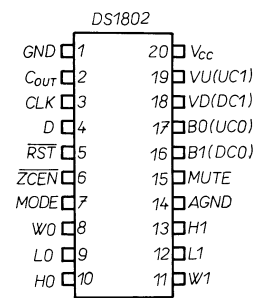
Při funkci MUTE je výstupní signál potlačen o více než 90 dB. Funkce MUTE může být nastavena vnějším signálem nebo programově. Každému kroku změny odporu odpovídá změna o 1 dB. Na pozici 0 je útlum 0 dB, na pozici 1 –1 dB atd. až na pozici 63 je útlum –63 dB. Pozice 64 odpovídá funkci MUTE. Po připojení napájecího napětí se obvod automaticky nastaví do pozice 63. Na nezapojených vývodech je vnitřními rezistory automaticky nastavena úroveň H. Pokud je na vývod 6 (ZCEN) přivedena úroveň L, pak je aktivní potlačení šumu při „pohybu“ potenciometru.

Napájecí napětí může být v rozmezí 2,7 V až 5,5 V. Napájecí proud je maximálně 2 mA. Vstupní logické úrovně jsou kompatibilní s úrovněmi TTL. Maximální proud potenciometry je 1 mA. Při kmitočtu 50 kHz nepřesáhne útlum potenciometru 3 dB. Harmonické zkresení je menší než 0,01 %. Přeslech mezi kanály je typicky –110 dB. Maximální hodinový kmitočet na vstupu CLK je 10 MHz. Teplotní součinitel změny odporu je 800 ppm/°C. Maximální odpor potenciometrů je 40 až 60 kΩ. Analogová zem a číslicová zem je propojena antiparalelním zapojením diod a paralelním rezistorem s odporem 100 Ω. Pracovní teplota je 0 až 70 °C. Obvod lze pájet při teplotě 260 °C po dobu 10 s.

Obvody lze získat u firmy HT-Eurep Elektronik s.r.o.; Rosenbergových 10;



Obr. 7. Časové průběhy ovládání obvodu DS1802



Obr. 9. Rozmístění vývodů obvodu DS1802

180 00 Praha 8. Cena obvodu DS1669 je 175 Kč, DS1802 185 Kč včetně DPH za jeden kus.

Informace byly získány z firemní literatury DALLAS SEMICONDUCTOR.

Efektivní indikace přerušení tavné pojistky

K informaci o přerušené tavné pojistce používám LED, která je k ní spolu s rezistorem paralelně připojena (obr. 1). Odpor omezovacího rezistoru vypočítáme podle velikosti napájecího napětí +U a požadovaného proudu LED. Pokud je pojistka v pořádku, LED nesvítí, rozsvítí se po přerušení pojistky. Pro výraznější indikaci je vhodné použít blikající LED. Proud diodou by měl

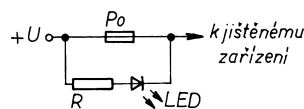
být menší než je odběr jištěného zařízení, je též možno použít LED s malým příkonem pro proud 2 mA.

Pokud je pojistka v pouzdru na zadním panelu, umístíme LED v objímce nad ní. Jestliže je pojistka v držáku na desce s plošnými spoji, využijeme toho, že uprostřed tohoto držáku je již díra o průměru 3 mm. Vyvrtáme díru i do

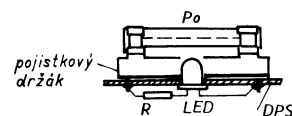
desky s plošnými spoji a LED upevníme ze strany spojů podle obr. 2. Toto umístění LED je velmi efektivní a praktické, neboť dioda přerušenu pojistku prosvěcuje.

Je-li pojistka zapojena v obvodu střídavého napětí, zapojíme paralelně k LED opačně pólovanou diodu.

Karel Bartoň



Obr. 1. Obvod indikující přerušenu pojistku



Obr. 2. Umístění LED na desce s plošnými spoji

Tester modelářských serv

Zapojení testovacích přípravků modelářských servomechanismů bylo v minulých letech publikováno několik, většinou se však jednalo o jednoduché aplikace některého z časovacích obvodů, schopné generovat základní řídicí signál pro servozesilovače a měnit jej v určitých mezích.

Dále popsané zařízení má mnohem větší spektrum možností. Umožňuje s přesností 1 % měřit signály generované vysílačem na výstupu přijímače, generovat s „krystalovou“ přesností signály s krokem 0,5 % výchyly současně pro dvě serva, zkoušet plynulost pohybu serv, šířku pásma necitlivosti, rozsah pohybu i linearitu, měřit rychlost přeběhu serv, nastavovat elektronické i mechanické mixery, regulátory a nejrůznější konvertory „S“ charakteristik i testovat chování serv či mixerů simulováním různých druhů výpadků řídicích impulsů. Takovou šíří možností vtěsnat do malého prostoru za cenu srovnatelnou s cenou jednoho serva je možné pouze s použitím moderních jednočipových mikroprocesorů. Tester lze napájet ze zdrojů přijímače a je použitelný kdykoli i v terénu. Toto zapojení je první z několika připravovaných „modelářských“ konstrukcí, jejichž společným jmenovatelem bude použití mikroprocesoru.

Popis zapojení

Základem zapojení je jednočipový mikroprocesor ATME1 89C2051-24PC (IO), který generuje všechny potřebné signály pro řízení serv i obsluhu dvoumístného sedmisegmentového displeje LED. Schéma zapojení je na obr. 1. Hodinový kmitočet je vytvářen krystalem 24 MHz a kondenzátory C3 a C4. Vzhledem k nepřilíh velkým požadavkům na přesnost není nutné kmitočet oscilátoru přesně nastavovat. Displej, ač jen dvoumístný, pracuje v multiplexním režimu. Tím se podstatně šetří potřebný počet vývodů mikroprocesoru. Anody sedmisegmentovek jsou spínány dvojicí tranzistorů T1 a T2, katody jsou přes rezistory R2 až R8 připojeny přímo k mikroprocesoru. Odporem rezistorů je určen proud tekoucí LED a tedy jas displeje. S ohledem na spotřebu a procesor nedoporučuji zmenšit od-

por těchto rezistorů pod 180 Ω , při odporu nad 330 Ω se však jas zmenší tak, že mohou nastat potíže se čtením zobrazeného údaje při denním světle.

Signál reset je po zapnutí napájení generován článkem RC C5, R15. Výstupní signály pro serva jsou na vývodech P3.4 a P3.5 (8 a 9) procesoru a protože výstupy mikroprocesoru nelze zatěžovat v úrovni H, jsou vnitřní „pull up“ rezistory posíleny ještě dvojicí R12, R13. Vstup pro měření signálu z vysílače je připojen k vývodu P3.3 (7) přes rezistor R14, který spolu s vnitřními ochrannými diodami vytváří jednoduchou ochranu proti přepětí. Předpokládá se připojení zdroje impulsního signálu s amplitudou odpovídající velikosti napájecího napětí modelářských přijímačů a serv, tj. 4 až 6 V, obdobně na výstupu je očekávána zátěž odpovídající jednomu servu, tj. přibližně 1x TTL.

Snímání stavu pěti ovládacích tlačítek je částečně sloučeno s řízením displeje. K oddělení slouží diody D1 až D5, jejich typ není nijak kritický. Signál H, potřebný na snímaných vývodech P1.7 a P3.2 (19 a 6), je zajištěn pomocnými rezistory R9 a R1. Použitá „telefonní“ tlačítka (pod tímto názvem se prodávají) jsou přiměřeně velká a příjemná na ovládání. Zámky tyto jejich stisku ošetřuje program.

Programové vybavení

Program je uložen ve vnitřní paměti PEPRÓM mikroprocesoru a z její kapacity 2 kB využívá více než 90 %. Program zajišťuje generování impulsů pro dvě serva, měření impulsů na vstupu a kompletní obsluhu tlačítek i displeje. U tlačítek je zajištěna ochrana proti zákmitům, prodleva po prvním stisknutí a funkce autorepeat s postupným zrychlováním.

Funkce testeru je rozdělena do třinácti režimů – programů. Po zapnutí napájení se resetuje mikroprocesor, zkontroluje se

paměť a uživatel se dostane do režimu volby programu. K přepínání režimů opakovaně stiskneme tlačítko **Nahoru** nebo **Dolů**, až zobrazené číslo programu odpovídá našim požadavkům, dalším stiskem tlačítka **Program** se údaj zaznamená. Po dobu volby programu tester vysílá na obě serva konstantní signál. Tlačítko **S1/S2** zobrazí na displeji kanál serva ve tvaru 1 nebo 2, změny dosáhneme stiskem jednoho z tlačítek **Nahoru** nebo **Dolů**. Tlačítko **Stop** pozastavuje provádění programu nebo nastavuje implicitní hodnoty, k opětovnému rozběhnutí programu je nutné znovu stisknout tlačítko **Stop**.

Teorie uvádí, že signál pro serva je kladný impuls s délkou proměnnou v rozmezí 1,0 až 2,0 ms, opakovaný asi 50krát za sekundu. V praxi rychle zjistíte, že impulsy, generované vysílači od různých výrobců, stejně tak jako nastavení servomechanismů se od těchto hodnot velmi výrazně liší i u výrobků renomovaných modelářských firem. Proto popisovaný tester pracuje s impulsy od 0,25 do 2,5 ms, z nichž si jako pracovní interval můžete definovat jakoukoli část do délky 1,98 ms. Střed této oblasti je považován při zobrazování za nulu, zobrazovaná délka impulsu (poloha) je udána vždy vůči středu v 0,01 ms.

Při zobrazování jsou záporná čísla indikována blikáním jas-polojas se střídou 1/1, „STOP“ stav blikáním jas-tma se střídou 3/1.

Program PH

definuje střed pracovního intervalu vůči 1,5 ms. Nastavujeme číslo v rozmezí -99 až 99 odpovídající posuvu v setinách ms. Šířka pracovního intervalu je nejvýše 1,98 ms, délka impulsu nesmí vybočit z mezí 0,25 až 2,5 ms. Program znemožňuje zadat takovou kombinaci PU, PH a PN, která by to porušila. Na oba kanály je v průběhu nastavování vysílána poslední použitá hodnota. Tlačítkem **Stop** lze kdykoli nastavit implicitní hodnotu 0.

Program PU

slouží k nastavení dolní meze polohy serva. Nejkratší impuls může mít délku 0,25 ms, číselně v mezích -99 až 0, nastavení je v setinách ms vůči PH. Implicitní hodnota je -30, lze ji kdykoli nastavit tlačítkem **Stop**. Mez může být ovlivněna nastavením hodnoty PH. V průběhu nastavování sleduje zvolené servo aktuální hodnotu meze.

Program PN

funguje stejně jako program PU, nastavuje horní mez polohy serva. Nejdelší impuls má délku 2,5 ms, implicitní nastavení je 30.

Program Pd

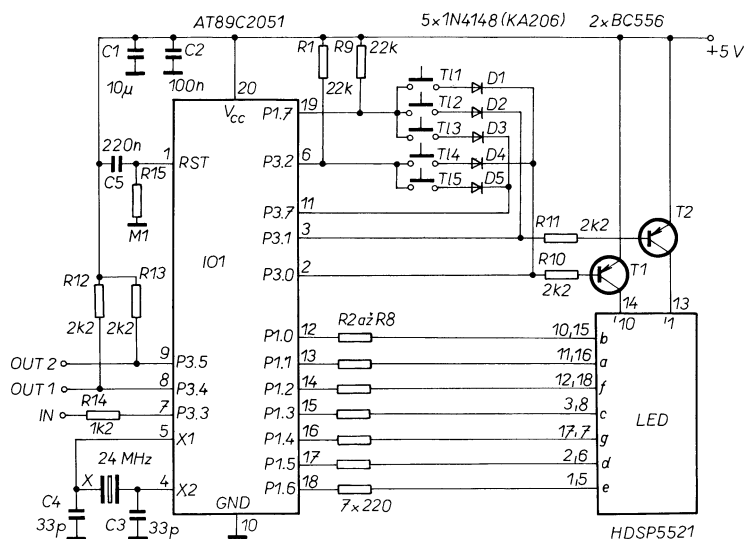
nastavuje prodlevu pro programy P2 až P6 v desetinách sekundy. Implicitní hodnota je 10, kdykoli se nastaví stiskem tlačítka **Stop**.

Program Pv

definuje dobu výpadku signálu pro programy P5 a P6 v setinách sekundy s krokem 0,02 s, implicitní hodnota 20.

Program Pr

resetuje tester, nastaví všechny hodnoty na předvolené, na obě serva se



Obr. 1. Zapojení testeru modelářských serv

vysílá impuls s délkou 1,5 ms. Po spuštění se zobrazí „ON“, stiskem tlačítka **Stop** se zobrazí „OF“, dalším stiskem **Stop** se resetuje (ostatní klávesy vrací do režimu „ON“ a umožňují odvolání příkazu).

Program P0

slouží k testování rozsahu výchylek serv, linearity výchylek, nastavení střední polohy serva a seřizování mixérů včetně sledování jejich nelineárních závislostí. Tlačítka **Nahoru** nebo **Dolů** nastavíme požadovanou výchylku pro zvolený kanál serva. Počáteční hodnota je 0 a odpovídá střední poloze serva (1,5 ms). Krok volby je 1. Zobrazenému údaji -50 odpovídá impuls v délce 1,0 ms (plná výchylka v jednom směru), údaji 50 impuls 2,0 ms (plná výchylka v druhém směru).

Tlačítkem **S1/S2** (změnou kanálu serva) lze kdykoli střídání ovládnutí serv, nastavení pro neovládané servo zůstává beze změn. Tlačítkem **Stop** se kdykoli nastaví vybraný kanál okamžitě na hodnotu 0 (střední poloha), na opětovný stisk tlačítka se nečeká.

Program P1

se používá k měření délky impulsu z vysílače na výstupu přijímače pro servo. Hodí se ke zjištění rozsahu řízení ovladači vysílače, nastavení neutrálu a trimů na vysílači, posouzení stability signálu a případně jeho závislosti na napájecím napětí vysílače apod. Na tento změněný údaj nemá vliv zavedení korekce (viz program PH). Zobrazené údaje odpovídají popisu v předchozím bodě.

Je-li signál z vysílače nestabilní, projeví se to na neustálých změnách naměřeného údaje bez zásahů na vysílači. Program v jistých mezích potlačuje nestabilitu zobrazeného údaje na posledním místě, ještě výpadek jednoho impulsu se na zobrazení neprojevuje. Výpadek několika impulsů, stejně tak jako stav bez signálu, je indikován jako „-“. Tlačítkem **Stop** lze v případě potřeby zastavit měření, na displeji zůstane poslední zjištěný údaj. Měření probíhá v intervalu 0,51 až 2,49 ms. Příliš krátký impuls je indikován jako „uu“, příliš dlouhý jako „nn“.

Výstupy na serva stejně jako tlačítka **S1/S2** i řízení polohy fungují stejně jako v režimu P0, ale údaje se nezobrazují (tester lze použít současně ke generování dvou signálů a měření třetího).

Program P2

je určen pro posouzení schopnosti serva pomalu plynule přejíždět z jedné krajní polohy do druhé. Vstupní signál se mění tak plynule a pomalu, že každé servo začne krokovat, což souvisí s jeho mechanickou i elektrickou hysterezí, resp. šířkou pásma necitlivosti. Tomu odpovídá velikost, resp. četnost kroků, jejich pravidelnost pak mnoho napoví o mechanických vadách způsobených větším třením v určité části dráhy a vadách vzniklých silným opotřebením ozubení převodových kol nebo dokonce vyložením zubů. Plynulost změny délky impulsu je mnohem větší, než odpovídá možnostem zobrazení dvoumístného displeje. Při přejezdu se využívá dělení impulsů v rozmezí 1,0 až 2,0 ms s přesností na 0,0005 ms, zobrazení se redukuje na maximálně 200 kroků (i to je pro praxi bohatě postačující).

Po spuštění programu se čeká na zadání požadované doby přejezdu serva (1 až 99 s, implicitně 10 s). Stiskem tlačítka **Stop** se program rozběhne. Servo připojené na zvolený kanál pomalu přejíždí mezi krajními polohami, na displeji se průběžně zobrazuje údaj odpovídající poloze. Na druhý kanál je odesílána konstantní naposledy nastavená hodnota. Tlačítkem **Stop** lze zastavit pohyb, servo se vrátí do výchozí polohy, lze měnit dobu přejezdu a výběr serva.

Mezi přejedy se servo v krajních polohách zastaví na dobu určenou programem Pd, meze pohybu pro kyv lze nastavit pomocí programů PU, resp. PN.

Program P3

je zcela identický jako program P2, pouze doba přejezdu se zadává v desetínách sekundy, implicitně 9,9 s.

Program P4

je shodný s programem P2, doba přejezdu se zadává v setinách sekundy s krokem 2 (implicitně 0,98 s). Ten-

to program slouží zejména pro měření doby přejezdu serva a posouzení jeho mechanických překmitů při pohybu. Pomocí PH, PU a PN nastavíme odpovídající meze pohybu, dobu přejezdu v P4 zkrátíme na minimum a nastavíme dostatečně dlouhou dobu prodlévání v krajní poloze Pd. Postupně zkracujeme prodlévání tak dlouho, až servo nestačí zcela dokmitnout až do krajní polohy a čteme naměřenou dobu.

Program P5

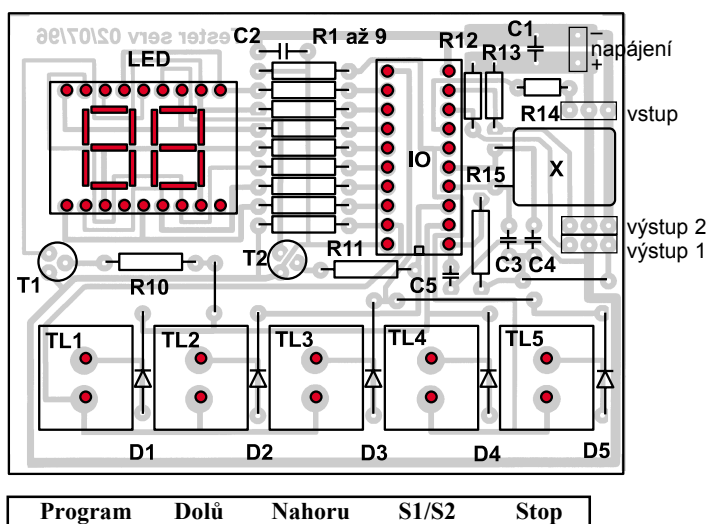
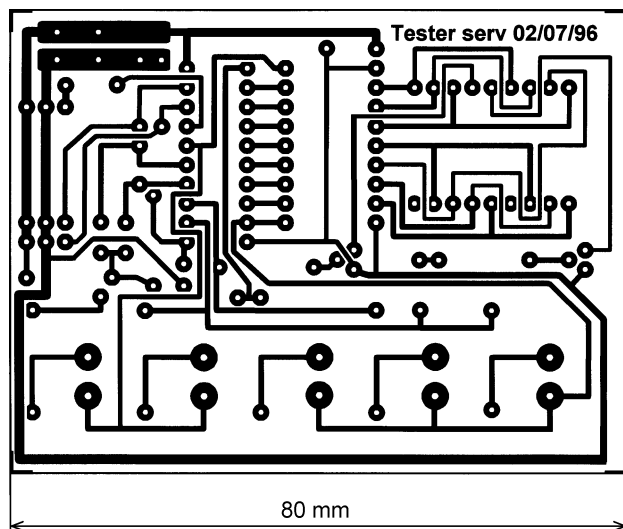
simuluje výpadky signálu pro kontrolu odolnosti servozesilovačů, elektronických mixérů a zejména regulátorů. Po dobu uvedenou v Pd je signál přítomen, pak následuje výpadek na dobu uvedenou v Pv. Simulace probíhá pouze na zvoleném kanálu serva, jehož signál lze nastavit stejně jako v programu P0, na druhý kanál je vysílána konstantní naposledy použitá hodnota. Zobrazuje se poloha vysílaná na zvolený kanál. Tlačítko **Stop** zastavuje vysílání impulsů pro servo.

Program P6

je druhý program na simulaci rušení a je téměř shodný s programem P5. Rozdíl je v tom, že délka posledních pěti impulsů před výpadkem signálu je generována náhodně.

Provedení

Osazení desky s plošnými spoji ani oživení není složité. Mikroprocesor zasuněte do objímky až jako poslední a s osazeným mikroprocesorem už raději na desce nic nepájejte. Jestliže se po resetu rozsvítí na displeji „88“, nekmitá oscilátor mikroprocesoru, jestliže je detekována chyba součtu paměti, zobrazí se „Er“. Pokud se displej vůbec nerozsvítí, zkontrolujeme napájení a logickou sondou chod oscilátoru. Dalším potenciálním zdrojem poruch může být nekvalitní kondenzátor C4, který svým svodem zneškodní reset procesoru. Pracuje-li tester po zapnutí napájení, nastavíme program P0 a tlačítkem **Dolů** údaj -01. Bliká-li displej pomalu a pravidelně jasně a polojasně, je vše v pořádku. Pokud se údaj chvěje a při polojasu mihotá, kmitá oscilátor mikroprocesoru na základním kmi-



Obr. 2. Deska s plošnými spoji testeru, rozmístění součástek a funkce tlačítek

točtu krystalu a ne na jeho třetí harmonické, jak má. Bohužel, v takovém případě pomůže pouze výměna krystalu. U typu krystalu uvedeného v seznamu součástek se tato vada nevyskytuje.

Tester serv je postaven na jednostranné desce s plošnými spoji o rozměrech 80 x 60 mm a předpokládá se, že bude sloužit jako modul bez krytování. Při návrhu bylo počítáno také s možností použít krabičku. Při osazování připájíme tlačítka na doraz k desce, displej naopak asi 1 až 1,5 mm nad desku. U všech ostatních součástek se při osazování na výšku snažíme, aby nepřevýšily displej. Nemělo by to být nijak obtížné. Pokud uvedené zásady dodržíme, bude po dokončení vrchní plocha sedmisedimentově 1 mm pod úrovní rozšířené části hmatníků tlačítek. Jako krabičku na tester můžeme použít např. typy U-KM20 resp. U-KM20B, u nichž odstraníme zevnitř přepážku a sloupek pro sešroubování. Do jednoho dílu vypilujeme otvory pro tlačítka a průzor pro displej. Zmenšená část hmatníku tlačítek má půdorys 6 x 10 mm a výšku 3,5 mm, takže čelním panelem projde a vytvoří asi 1 mm vystupující tlačítka. Volnou boční stěnu krabičky vyplníme čelem o rozměru 14,5 x 63,5 mm z kuprexitu zalepeným do jedné z polovin krabičky. Do průzoru pro displej vsadíme červené nebo zelené organické sklo (podle barvy LED) a přilepíme ho velmi opatrně kyanoakrylátovým lepidlem. Povrchovou úpravu zajistí samolepka složená z jedné vrstvy oboustranné lepicí fólie, papíru s popisy a okénkem pro LED a vrchní vrstvy bezbarvé krycí fólie. Vzorek čelního panelu je na obr. 3. Protože krabičku už nelze sešroubovat, zajistíme ji po sestavení obou polovin na bocích samolepicí fólií černé barvy nebo kvalitní transparentní izolepou.

Pokud zůstaneme při použití jako modulu bez krytu, okopírujeme na čistý bílý papír popis tlačítek z obr. 2, popisky tlačítek vystříháme a proužek papíru nalepíme na 4 mm široký okraj kuprexitu pod tlačítka, který je určen právě na to. Doporučuji navíc po oživení chránit spodní stranu desky s plošnými spoji proti přímému doteku rukou např. nalepením tenké polyuretanové pěny. Omezí se tím možnost zničení zařízení statickým výbojem.

Vstup měřeného signálu i oba výstupy k servům jsou vyvedeny na konektory K2 a K1, tvořené trojicemi špiček pro propojky. To odpovídá mechanicky i zapojením připojení běžných serv Futaba, Hitec, Graupner apod. Musíme však dávat pozor na správnou orientaci konektorů při připojování, protože jejich nezáměnnost je zajištěna podle výrobce výstupky na konektorech a tomu odpovídajícím výřezům v krabičkách přijímačů. Tato ochrana zde tedy nefunguje, což je daň za univerzálnost. U všech konektorů je zem na vývodu nejbližšímu okraji desky, kladné napájecí napětí na středním vývodu a signál je veden vývodem směřujícím ke středu desky. Případné otočení konektoru obvykle nic nezničí, ale raději to nezkoušejte. Na konektoru je vyveden kanál S1 blíže k tlačítkům, kanál serva S2 blíže ke krystalu.

K napájení testeru asi nejčastěji poslouží vnější zdroj napětí, shodný s napájením modelářských přijímačů a serv, tj. v rozsahu 4 až 6 V, vrchní mez nepřekračujte! Chcete-li zkusit serva při podmínkách odpovídajících provozu v modelu, můžeme připojit obvyklý blok čtyř akumulátorů NiCd na konektor K2, zem je na pinu u okraje desky, plus na středním. Pro připojení kablíků k vnějšímu zdroji jsou na desce připraveny u kondenzátoru C1 plošky. Na kablíčích serv i napájecích pouzder na články bývá obvykle zem v černém vodiči, plus v červeném a signál v bílém, nelze se na to ale bezvýhradně spolehnout. Při měření výstupu z přijímače jsou napájení testeru a přijímače propojeny, zdroj tedy připojujeme jen k jednomu z nich.

Závěr

Tester serv určitě nepatří k tomu, co by nezbytně potřeboval každý modelář. Na druhou stranu však může pomáhat při nastavování a kontrole vysílačů, serv a regulátorů i jako ideální zdroj signálu při seřizování modelů. Z vlastní zkušenosti mohu potvrdit, že je neocenitelným pomocníkem při včasné odhalování vad serv. Hodí se i při výběru v modelářském bazaru. Pro ilustraci, jak se parametry starších používaných zařízení liší od teorie, je v tab. 1 změřeno několik víceméně náhodně vybraných vysílačů a serv. Tyto údaje však v žádném případě není možné zevšeobecňovat. U vysílačů jsou naměřené meze délek impulsů průměrné ze všech kanálů včetně využití trimů, u serv jsou brány údaje těsně před mechanickým dorazem serva.

Závěrem bych rád poděkoval panu Hnízdilovi, majiteli známé firmy na opravy RC souprav, za posouzení testeru a připomínky v průběhu vývoje.

Desku s plošnými spoji (35,-), naprogramovaný mikroprocesor (300,-) nebo oživený modul bez krabičky (680,-) lze objednat na dobírku adrese Jaroslav Belza, Plickova 880, 14900 Praha 4. Oživený modul lze také koupit nebo objednat v prodejně Juniormodel, Heřmanova 51, Praha 7. K cenám bude připočteno poštovné.

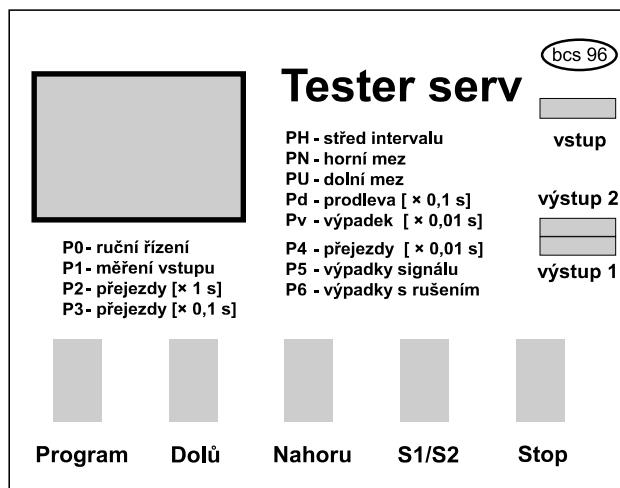
MIC

Seznam součástek

R1, R9	22 kΩ
R2 až R8	220 Ω
R10 až R13	2,2 kΩ
R15	100 kΩ
R14	1,2 kΩ
C1	10 μF/16 V
C2	100 nF
C3, C4	33 pF
C5	220 nF
IO	AT89C2051-24PC
T1, T2	BC556
LED	HDSP 5521 (5621)
D1 až D5	1N4148 (KA206, apod.)
Krystal	24 MHz (označený GW SE-TRONIC)
K1	lámací piny 3x2
K2	lámací piny 3x1
TL1 až TL 5	„telefonní“ tlačítko objímka pro IO DIL 20 deska s plošnými spoji

Použitá literatura

- [1] Zajíc, M.: Čítač a číslicová stupnice. PE 5/96, s. 22.
[2] Katalogový list ATMEL 89C2051.



Obr. 3. Popis čelního panelu testeru při použití krabičky U-KM20

Tab. 1. Délky impulsů [ms] některých náhodně vybraných vysílačů a serv

Zařízení	Dolní mez	Horní mez	Střed
vysílač Futaba F-14, r. v. 1992	0,98	2,08	1,53
vysílač Graupner Varioprop, r. v. 1975	0,83	2,09	1,56
vysílač Hitec Focus 4 FM, r. v. 1994	1,07	1,95	1,51
vysílač Marui (2 kanál od RC hračky)	0,3	2,6	2
vysílač Modela TM-6	0,81	1,83	1,32
servo Hitec HS-300	0,76	2,5	1,55
servo Futaba S100	0,35	2,32	1,29
servo Tesla ST-1	0,7	2,17	1,52

Rychlý převodník A/D

Rostislav Kováč

Na stránkách časopisů se již objevilo několik příspěvků popisujících konstrukci převodníků A/D, které však v součinnosti s počítačem PC pracovaly buď s příliš nízkým vzorkovacím kmitočtem (PE 4/96 s. 33), nebo vyžadovaly připojení k přídavné kartě (PE 1/96 s. 31). Tato zapojení dále vyžadují ovládání převodníku systémem řídicích slov (při čtení každého vzorku), což vede ke zpomalení čtecí smyčky (více než 3x) a v konečném důsledku ke snížení vzorkovacího kmitočtu převodu A/D.

Uvedené zapojení dosahuje rychlosti až 1 200 000 vz/s (PC486DX2/66), přičemž využívá standardního portu LPT1. Jediným nedostatkem je poměrně malá rozlišovací schopnost převodníku - 4 bity. To však v řadě aplikací nemusí být na závadu (pokusy s digitalizací TV obrazu apod).

Popis zapojení

Zapojení převodníku je znázorněno obr. 1. Okamžitou velikost vstupního napětí zjišťují známé obvody A277D, zapojené v bodovém režimu do kaskády. Výstupy těchto obvodů jsou připojeny k šestnácti hradlům UCY7402, které realizují funkci NOR jednak pro inverzi výstupních signálů, jednak pro vyfiltrování stavů, kdy na jednom výstupu již je úroveň L a na předcházejícím výstupu úroveň L ještě neskončila (přechod mezi sousedními úrovněmi). Na obr. 1 nejsou pro úsporu místa zobrazena hradla mezi výstupy 6 až 13 IO1 a 5 až 7 IO2, jak je zřejmé z přerušovaných čar. Upozorňuji, že vývod 15 IO1 je skutečně nepřipojen (zůstával totiž aktivní i po překročení referenčního napětí IO1). Přechod mezi sousedními hodnotami IO1 a IO2 popíší dále. Z výstupu hradel je již upravený údaj ve tvaru 1 ze 16 přiveden na vstup kodéru MH1KK1, který pracuje jako převodník kódu 1 ze 16 na kód BCD. Tento obvod je poměrně těžko k sehnání (už se nevyrábí), ale je možno jej zakoupit v prodejně COMPO Karlovo náměstí 6, Praha 2, nebo získat v partiovém zboží z vyřazených klávesnic KONSUL. V nejhorším případě je možno vyrobit ekvivalent vytvořením matice z 22 diod, což je technicky lehe realizovatelné, avšak poměrně pracné. Odpor 330 Ω ve vývodu 24 (napájení) slouží k omezení klidového proudu tohoto obvodu. Bez něj se vstupech kodéru je již výsledná informace o vstupním napětí v kódu BCD. Hradla MH7400, připojená za kodérem, oddělují výstup a slouží také jako pojistka proti eventuálnímu zkratu.

Konstrukce a oživení převodníku

Konstrukce byla realizována na univerzální desce s plošnými spoji metodou „vrabčí hnízdo“. Doporučuji postupovat následovně. Nejprve osadíme IO1, IO2 a rezistory soustředěně kolem nich. Mezi vývody 5 a 14 IO1 a vývody

4 a 8 IO2 a jejich zatěžovací rezistory (470 Ω) připojíme LED (katodami směrem k IO). Vstup převodníku (krajní vývod P3) spojíme s vývodem 18 IO1 (U_{CC}) přes rezistor 220 Ω. Trimr P3 nastavíme do nejkrasnější polohy směrem k U_{CC} . Přivedeme napájecí napětí a trimrem P1 otáčíme tak dlouho, až se rozsvítí dioda na vývodu 8 IO2. Tím jsme nastavili referenční napětí obou IO pro vstupní napětí převodníku +5 V. Nyní otáčíme trimrem P3 směrem k zemi, až se rozsvítí dioda na vývodu 4 IO2. Trimrem P3 citlivě pootočíme směrem k zemi tak, aby dioda zhasínala. Dále nastavíme trimr P2 tak, aby se rozsvítila dioda na vývodu 14 IO1. Tím by mělo být veškeré nastavování ukončeno. Při vytočení P3 do krajní polohy směrem k zemi by se měla rozsvítit dioda u vývodu 4 IO1. Je-li tomu tak, je vše v pořádku. Odpojíme napájení, zkušební LED a zatěžovací rezistory 470 Ω připojíme přímo k příslušným vývodům IO. Osadíme zbývající součásti. Upozorňuji, že při propojování hradel UCY je třeba postupovat pozorně, protože případná chyba se velmi těžko hledá (logickou úroveň H na dvou vstupech zakóduje MH1KK1 jako nesmysl). Po dokončení stavby ještě jednou připojíme napájení a pozvolným otáčením P3 od „zemni“ polohy směrem k poloze „ U_{CC} “ by měly svítit diody D1 až D4 v kombinacích BCD, odpovídajících napětí na běžci P3.

Připojení převodníku k PC

V mém případě byl převodník připojen k portu LPT2 (viz tab.1). Máme-li

k dispozici pouze port LPT1, je třeba změnit konstantu AktPort (viz demonstrační program tab. 2) v naprosté většině případů na \$379.

Popis demonstračního programu

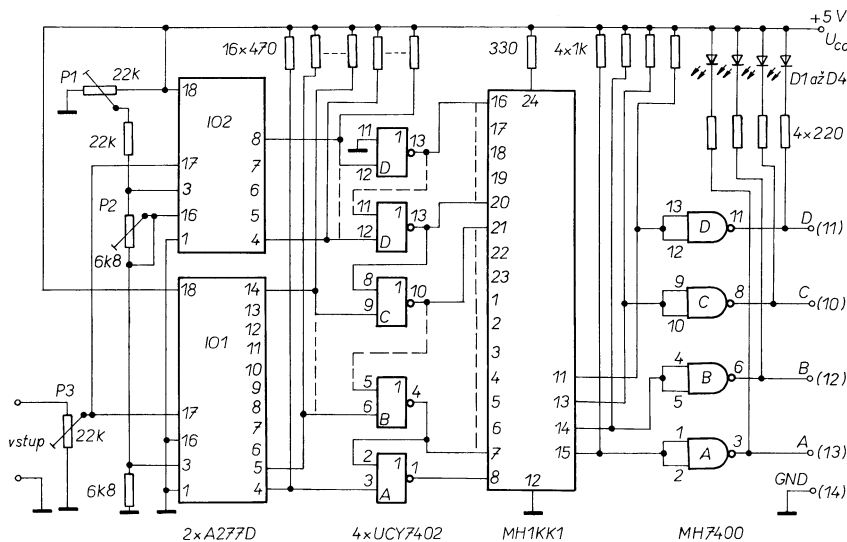
Demonstrační program je napsán v jazyce Turbo Pascal 6.0. Jádru programu tvoří „inline“ assemblerová procedura IMPORT, která využívá speciální instrukci (INSB) procesoru 186 a vyšších k blokovému přesunu z portu do paměti. Z toho je zřejmé, že demonstrační program není možno aplikovat na počítačích s procesory 86 a 88. V tomto případě je třeba „INSB“ nahradit dikrétními instrukcemi za cenu zmenšení rychlosti vzorkování. Pro informaci byla rychlost vzorkování s počítačem AT286-12 MHz 620 000 vzorků za sekundu. Je zajímavé si povšimnout, že vypnutím klávesy TURBO se rychlost vzorkování nezmenší, což dokazuje skutečnost, že ze strany počítače je rychlost vzorkování omezena rychlostí použité sběrnice a karty portu. Sedmý bit portu LPT čte počítač vzhledem k nižším třem bitům inverzně, a proto je třeba provést softwarovou korekci, jak je patrné z demonstračního programu. Je-li tato korekce nežádoucí, lze invertovat bit 7 hradlem mezi výstupem D převodníku a pinem 11 konektoru LPT. V příkazu PUTPIXEL je parametr osy Y dělen 4x pro lepší viditelnost na monitoru počítače, jinak je třeba použít dělitele číslo 16 (vzorky jsou čteny z horních 4 bitů bytu).

Tab. 1. Zapojení signálů konektoru

Výstup převodníku	Vývod konektoru LPT (pin)
A	13
B	12
C	10
D	11
GND	19

Literatura

- [1] Zuska, J.: Otáčkoměr pro....Praktická elektronika A Radio č. 1/96, s. 9.
- [2] Katalog TESLA: Polovodičové součástky 1982/83.



Obr. 1. Zapojení převodníku A/D



Centrálne ovládanie zámkov – doplnok k poplašnému zariadeniu

Centrálne ovládanie sa stalo bežnou súčasťou drahších automobilov, ale nasledujúce zapojenie umožní doplniť o tento „luxus“ aj klasické Škodovky, Fiaty a pod. Potrebujeme k tomu zohnať staršie servomotory a k nim riadiacu logiku. Najlepší spôsob je získať ich na autovrakovisku, alebo vo výpredaji. Ja som doplnil o centrálne ovládanie už predtým postavené diaľkovo ovládané zapínanie poplašného zariadenia - viď. popis v AR A4/1995. Nie je to však nutné, centrálne ovládanie sa dá spínať aj pomocou mechanických kontaktov v upravenej zámke vozidla, alebo sa môže uviesť do činnosti automaticky po vystúpení z vozidla. Pozor však vtedy na kľúče zabudnuté vo vnútri auta.

Pokiaľ ste už svoje poplašné zariadenie doplnili o diaľkové, alebo automatické zapínanie, stačí k nemu doplniť ešte nasledujúci obvod.

Popis zapojenia

Elektrické servomotorčeky, ktoré zamkávajú vozidlo, nemajú väčšinou žiadne koncové spínače, a k ich ovládaniu je potrebný elektronický „rozum“. Jedná sa o monostabilný klopný obvod, ktorý má na výstupe dve relé meniace polaritu napätia na motorčekoch. Do modulu vedú dva vodiče, jeden na povel ZAMKNI a druhý ODOMKNI. Tieto zareagujú na kladný alebo záporný impulz a spustia MKO. Motorčeky sa rozbehnú a odomknú alebo zamknú vozidlo. Po určitej dobe sa MKO vráti do pôvodnej polohy, takže nemôžu motory zhorieť, aj keď by ste držali kľúčik prídlho v jednej polohe, alebo keby bol vstupný impulz prídlhý. Pre ďalšie preklopenie obvodu musí prísť znovu impulz na niektorý vstup.

Vstupný impulz musí byť jednoznačný, to znamená, že nesmie byť súčasne vydaný povel ZAMKNI aj ODOMKNI. Pokiaľ neskončí jeden pokyn, modul nereaguje na žiadny povel.

Funkcia zapojenia

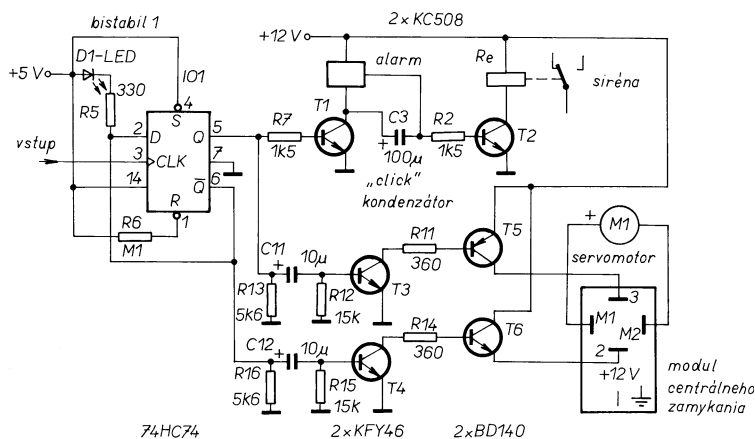
Na vstup bistabilného klopného obvodu 7474 prichádza logický impulz z vysieláča DO, každý impulz preklolí KO. To je využité raz pre funkciu ZAMKNI a raz ODOMKNI. Tranzistor T1 spína elektroniku alarmu. Cez kondenzátor C3 sa na bázu T2 dostane pri každom zapnutí alarmu krátky impulz a siréna krátko „kvíkne“. Z výstupu BKO Q a Q sa cez kondenzátory C11 a C12 dostanú kladné impulzy na bázu T3 alebo T4, podľa toho, či sa jedná o pokyn ZAMKNI, alebo ODOMKNI. Z funkcie BKO vyplýva, že kvôli hazardu nemôžu obidva stavy nastať súčasne a preto aj naše zapojenie bude pracovať správne. Tranzistory T5 a T6 už privá-

dzajú spínacie impulzy priamo na vstupy riadiaceho modulu centrálneho zamykania. Keďže sú ovládacie tranzistory T3 a T4 pripojené cez elektrolytické kondenzátory, impulz trvá len určitú dobu a potom sa obidva uvedú do nevodivého stavu. Takto je splnená aj druhá podmienka činnosti.

Záverom

Takto zapojené centrálne ovládanie používam už druhý rok k úplnej spokojnosti. Pre jeho dokonalú činnosť je potrebné namazať tiahla zámkov kvalitným olejom, aby aj v zime chodili ľahko. Zapojenie som postavil na pokusnej doske. Pri montáži servomotorov sú potrebné mechanické úpravy vo dverách auta, nakoľko socialistické vozy neboli plánované na dodatočnú montáž takéhoto komfortu. Preto aj chýbajú potrebné predvŕtané otvory. Pri prechode z dverí do interiéru použijeme gumové priechodky a kvalitný vodič v ochrannej silikónovej bužírke. Nezapúdajme, ako často otvárame dvere auta a ako bude tento prepoj namáhaný. Takisto treba pamätať na to, že cez vodiče tečie značný prúd a preto volíme prierez vodiča minimálne 1 až 2 mm².

Jaroslav HUBA



Obr. 1. Zapojenie doplnku pre centrálne zamykanie

> Tab. 2. Výpis demonstračného programu

```
program prevodnik;
uses crt,drivers,graph;
const
  AktPort=$279; {Port na kterem je pripojen A/D prevodnik
<LPT2>}
  pocet=620; {Pocet ctenych vzorku}
var i :word;
  grdriver:integer;
  grmode :integer;
  d :byte;
  byt :byte;
  data :array [1..pocet] of byte; {Buffer A/D prevodniku}
{
  Ctport:port ze ktereho se bude cist
  segm:segmentova adresa bufferu
  offset:offsetova adresa bufferu
  pocet:pozadovany pocet ctenych vzorku}
procedure import(CtPort,segm,offset,pocet:word);assembler;
asm
  cli
  mov ax,segm
```

```
mov es,ax
  cld
  mov dx,CtPort
  mov di,offset
  mov cx,pocet
  rep insb
  sti
end;
begin
  import(AktPort,seg(data[1]),ofs(data[1]),pocet); {Nacteni
dat z A/D prevodniku}
  grDriver:=9;
  grMode:=2;
  InitGraph (grDriver,grMode, ''); {Inicializace grafiky}
  for i:=1 to 620 do
  begin
    d:=data[i]; {Nacteni 1 vzorku z bufferu}
    if d<128 then byt:=d+128 else byt:=d-128; {Inverze 7-meho
bitu LPT}
    putpixel (i,byt div 4,15); {Zobrazeni}
  end;
  repeat
  until keypressed;
end.
```

TYP	D	U	θ_c θ_{cr}	P_{tot}	U_{DG} U_{DGR} U_{DR}	U_{DS}	$\pm U_{GS}$ $\pm U_{GSR}$	I_b I_{bR}	θ_K θ_{KR}	R_{thjc} R_{thja}	U_{DS} $U_{DS(OVR)}$	U_{GS} U_{GS*} U_{E15*}	I_{GS} I_{GS*}	Y_{21S} [S] $f_{OS(OVR)}$ [Q]	$U_{GS(TO)}$	C_i	t_{on} t_{off} t_{tr}	P	V	Z
			max [°C]	max [W]	max [V]	max [V]	max [V]	max [A]	max [°C]	[K/W]	[V]	[V]	[mA]		[V]	[pF]	[ns]			
RFP2N10L	SMn en	SP LL	25 25	25	100*	100	10	2 5*	150	5,00	10 <1,05* 80	5 0	1A 1A <0,001	>0,8 <1,05*	1-2	200	25+ 45-	TO220AB	H	199A T1N
RFP2N12	SMn en	SP	25 25	25	120*	120	20	2 5*	150	5,00	10 <1,75* 100	10 0	1A 1A <0,001	>0,4 <1,75*	2-4	200	25+ 40-	TO220AB	H	199A T1N
RFP2N12L	SMn en	SP LL	25 25	25	120*	120	10	2 5*	150	5,00	10 <1,75* 100	5 0	1A 1A <0,001	>0,8 <1,75*	1-2	200	25+ 45-	TO220AB	H	199A T1N
RFP2N15	SMn en	SP	25 25	25	150*	150	20	2 5*	150	5,00	10 <1,75* 120	10 0	1A 1A <0,001	>0,4 <1,75*	2-4	200	25+ 40-	TO220AB	H	199A T1N
RFP2N15L	SMn en	SP LL	25 25	25	150*	150	10	2 5*	150	5,00	10 <1,75* 120	5 0	1A 1A <0,001	>0,8 <1,75*	1-2	200	25+ 45-	TO220AB	H	199A T1N
RFP2N18	SMn en	SP	25 25	25	180*	180	20	2 5*	150	5,00	10 <3,5* 145	10 0	1A 1A <0,001	>0,4 <3,5*	2-4	200	25+ 40-	TO220AB	H	199A T1N
RFP2N18L	SMn en	SP LL	25 25	25	180*	180	10	2 4*	150	5,00	10 <3,5* 145	5 0	1A 1A <0,001	>0,8 <3,5*	1-2	200	25+ 40-	TO220AB	H	199A T1N
RFP2N20	SMn en	SP	25 25	25	200*	200	20	2 5*	150	5,00	10 <3,5* 160	10 0	1A 1A <0,001	>0,4 <3,5*	2-4	200	25+ 40-	TO220AB	H	199A T1N
RFP2N20L	SMn en	SP LL	25 25	25	200*	200	10	2 4*	150	5,00	10 <3,5* 160	5 0	1A 1A <0,001	>0,8 <3,5*	1-2	200	25+ 40-	TO220AB	H	199A T1N
RFP2P08	SMp en	SP	25 25	25	80*	80	20	2 5*	150	5,00	10 <3,5* 65	10 0	1A 1A <0,001	>0,2 <3,5*	2-4	150	25+ 40-	TO220AB	H	199A T1P
RFP2P10	SMp en	SP	25 25	25	100*	100	20	2 5*	150	5,00	10 <3,5* 80	10 0	1A 1A <0,001	>0,2 <3,5*	2-4	150	25+ 40-	TO220AB	H	199A T1P
RFP3N45	SMn en	SP	25 25	60	450*	450	20	3 5*	150	2,08	10 <4,5* 360	10 0	1,5A 1,5A <0,001	>1 <3*	2-4	750	45+ 135-	TO220AB	H	199A T1N
RFP3N50	SMn en	SP	25 25	60	500*	500	20	3 5*	150	2,08	10 <4,5* 400	10 0	1,5A 1,5A <0,001	>1 <3*	2-4	750	45+ 135-	TO220AB	H	199A T1N
RFP4N05	SMn en	SP	25 25	25	50*	50	20	4 10*	150	5,00	10 <0,8* 40	10 0	1A 1A <0,01	>0,4 <0,8*	2-4	200	15+ 30-	TO220AB	H	199A T1N
RFP4N05L	SMn en	SP LL	25 25	25	50*	50	10	4 10*	150	5,00	10 <0,8* 40	5 0	1A 1A <0,001	>0,8 <0,8*	1-2	225	20+ 40-	TO220AB	H	199A T1N
RFP4N06	SMn en	SP	25 25	25	60*	60	20	4 10*	150	5,00	10 <0,8* 50	10 0	1A 1A <0,001	>0,4 <0,8*	2-4	200	15+ 30-	TO220AB	H	199A T1N
RFP4N06L	SMn en	SP LL	25 25	25	60*	60	10	4 10*	150	5,00	10 <0,8* 50	5 0	1A 1A <0,001	>0,8 <0,8*	1-2	225	20+ 40-	TO220AB	H	199A T1N
RFP4N35	SMn en	SP	25 25	60	350*	350	20	4 8*	150	2,08	10 <4* 280	10 0	2A 2A <0,01	>1 <2*	2-4	750	45+ 200-	TO220AB	H	199A T1N
RFP4N40	SMn en	SP	25 25	60	400*	400	20	4 8*	150	2,08	10 <4* 320	10 0	2A 2A <0,01	>1 <2*	2-4	750	45+ 200-	TO220AB	H	199A T1N
RFP4N100	SMn en av 490mJ	SP	25 25	150	1000*	1000	20	4,3 17*	150	0,83	10 800	10 0	2,5A 2,5A <0,25	>3,5 <3,5*	2-4		30+ 170-	TO220AB	H	199A T1N
RFP5P12	SMp en	SP	25 25	60	120*	120	20	5 15*	150	2,08	10 <2,5* 100	10 0	2,5A 2,5A <0,001	>0,75 <1*	2-4	700	60+ 150-	TO220AB	H	199A T1P
RFP5P15	SMp en	SP	25 25	60	150*	150	20	5 15*	150	2,08	10 <2,5* 120	10 0	2,5A 2,5A <0,001	>0,75 <1*	2-4	700	60+ 150-	TO220AB	H	199A T1P
RFP6N45	SMn en	SP	25 25	75	450*	450	20	6 15*	150	1,67	10 <3,75* 360	10 0	3A 3A <0,01	>2 <1,25*	2-4	1500	45+ 300-	TO220AB	H	199A T1N
RFP6N50	SMn en	SP	25 25	75	500*	500	20	6 15*	150	1,67	10 <3,75* 400	10 0	3A 3A <0,01	>2 <1,25*	2-4	1500	45+ 300-	TO220AB	H	199A T1N
RFP6P08	SMp en	SP	25 25	60	80*	80	20	6 20*	150	2,08	10 <1,8* 65	10 0	3A 3A <0,001	>1 <0,6*	2-4	800	60+ 150-	TO220AB	H	199A T1P

TYP	D	U	θ_c U_c max [°C]	P_{tot} max [W]	U_{DS} U_{DGR} U_{GD} max [V]	U_{DS} max [V]	$\pm U_{GS}$ $\pm U_{GSUR}$ max [V]	I_D I_{DR} max [A]	θ_k θ_j max [°C]	$R_{th(jc)}$ $R_{th(ja)}$ [KW]	U_{DS} $U_{DS(OVR)}$ [V]	U_{GS} U_{GS} U_{GS} [V]	I_{GS} I_{GS} I_{GS} [mA]	Y_{21S} [S] $f_{DS(OVR)}$ [Ω]	$U_{GS(TOT)}$ [V]	C_1 [pF]	t_{ON} t_{OFF} t_{tr} [ns]	P	V	Z
RFP6P10	SMp en	SP	25 25	60	100*	100	20	6 20*	150	2,08	10 <1,8* 80	10 0	3A 3A <0,001	>1 <0,6*	2-4	800	60+ 150-	TO220AB	H	199A T1P
RFP7N10LE	SMn en av	SP LL	25 25	47	100*	100	10 -8	7 175	3,15 80*	5	5 100	5 0	7A 7A <0,001	<0,3	1-2	360	10+ 23-	TO220AB	H	199A T15N
RFP7N35	SMn en	SP	25 25	75	350*	350	20	7 15*	150	1,67	10 <2,63* 280	10 0	3,5A 3,5A <0,001	>2 <0,75*	2-4	1600	45+ 250-	TO220AB	H	199A T1N
RFP7N40	SMn en	SP	25 25	75	400*	400	20	7 15*	150	1,67	10 <2,63* 320	10 0	3,5A 3,5A <0,001	>2 <0,75*	2-4	1600	45+ 250-	TO220AB	H	199A T1N
RFP8N18	SMn en	SP	25 25	60	180*	180	20	8 20*	150	2,08	10 <2* 145	10 0	4A 4A <0,001	>1,5A <0,5*	2-4	750	45+ 135-	TO220AB	H	199A T1N
RFP8N18L	SMn en	SP LL	25 25	60	180*	180	10	8 20*	150	2,08	10 <2* 145	5 0	4A 4A <0,001	>3 <0,5*	1-2	900	45+ 135-	TO220AB	H	199A T1N
RFP8N20	SMn en	SP	25 25	60	200*	200	20	5 20*	150	2,08	10 <2* 160	10 0	4A 4A <0,001	>1,5 <0,5*	2-4	750	45+ 135-	TO220AB	H	199A T1N
RFP8N20L	SMn en	SP LL	25 25	60	200*	200	10	8 20*	150	2,08	10 <2* 160	5 0	4A 4A <0,001	>3 <0,5*	1-2	900	45+ 135-	TO220AB	H	199A T1N
RFP8P05	SMp en	SP	25 25	40	50*	50	20	8 20*	175	3,12	10 40	10 0	8A 8A <0,001	>1 <0,3*	2-4		16+ 42-	TO220AB	H	199A T1P
RFP8P08	SMp en	SP	25 25	75	80*	80	20	8 20*	150	1,67	10 65	10 0	4A 4A <0,001	>2 <0,4*	2-4	1500	60+ 275-	TO220AB	H	199A T1P
RFP8P10	SMp en	SP	25 25	75	100*	100	20	8 20*	150	1,67	10 <1,6* 80	10 0	4A 4A <0,001	>2 <0,4*	2-4	1500	60+ 275-	TO220AB	H	199A T1P
RFP10N12	SMn en	SP	25 25	60	120*	120	20	10 25*	150	2,08	10 <1,5* 100	10 0	5A 5A <0,001	>2 <0,3*	2-4	850	60+ 135-	TO220AB	H	199A T1N
RFP10N12L	SMn en	SP LL	25 25	60	120*	120	10	10 25*	150	2,08	10 100	5 0	5A 5A <0,001	>4 <0,3*	1-2	1200	60+ 135-	TO220AB	H	199A T1N
RFP10N15	SMn en	SP	25 25	60	150*	150	20	10 25*	150	2,08	10 <1,5* 120	10 0	5A 5A <0,001	>2 <0,3*	2-4	850	60+ 135-	TO220AB	H	199A T1N
RFP10N15L	SMn en	SP LL	25 25	60	150*	150	10	10 25*	150	2,08	10 120	5 0	5A 5A <0,001	>4 <0,3*	1-2	1200	60+ 135-	TO220AB	H	199A T1N
RFP10P03L	SMp en av	SP LL	25 25	60	30*	30	10	10 25*	150	2,50	5 30	5 0	10A 10A <0,001	<0,2*	1-2		10+ 25-	TO220AB	H	199A T1P
RFP10P12	SMp en	SP	25 25	75	120*	120	20	10 30*	150	1,67	10 <2,5 100	10 0	5A 5A <0,001	>2 <0,5*	2-4	1700	50+ 225-	TO220AB	H	199A T1P
RFP10P15	SMp en	SP	25 25	75	150*	150	20	10 30*	150	1,67	10 <2,5* 120	10 0	5A 5A <0,001	>2 <0,5*	2-4	1700	50+ 225-	TO220AB	H	199A T1N
RFP12N06RLE	SMn en	SP LL	25 25	40	60*	60	10	12 25*	150	3,13 80*	60	5 4 0	12A 12A <0,001	<0,135* <0,16*	1-2		12+ 24-	TO220AB	H	199A T15N
RFP12N08	SMn en	SP	25 25	60	80*	80	20	12 30*	150	2,08	10 <1,2* 65	10 0	6A 6A <0,001	>2 <0,2*	2-4	850	70+ 130-	TO220AB	H	199A T1N
RFP12N08L	SMn en	SP LL	25 25	60	80*	80	10	12 30*	150	2,08	10 <1,2* 65	5 0	6A 6A <0,001	>4 <0,2*	1-2	900	50+ 130-	TO220AB	H	199A T1N
RFP12N10	SMn en	SP	25 25	60	100*	100	20	12 30*	150	2,08	10 <1,2* 80	10 0	6A 6A <0,001	>2 <0,5*	2-4	850	70+ 130-	TO220AB	H	199A T1N
RFP12N10L	SMn en	SP LL	25 25	60	100*	100	10	12 30*	150	2,08	10 <1,2* 80	5 0	6A 6A <0,001	>4 <0,2*	1-2	900	50+ 130-	TO220AB	H	199A T1N
RFP12N18	SMn en	SP	25 25	75	180*	180	20	12 30*	150	1,67	10 <1,5* 145	10 0	6A 6A <0,001	>4 <0,25*	2-4	1700	50+ 180-	TO220AB	H	199A T1N
RFP12N20	SMn en	SP	25 25	75	200*	200	20	12 30*	150	1,67	10 <1,5* 160	10 0	6A 6A <0,001	>4 <0,25*	2-4	1700	50+ 180-	TO220AB	H	199A T1N

Domácí kino

Zní to již jen jako legenda, slyšíme-li, jak pánové Brittain, Bardeen a Shockly o vánocích 1948 světu předvedli první tranzistorový zesilovač a jak o pouhý rok později dokázala totéž (včetně výroby tranzistorů) skupina Dr. Helmara Franka v tehdejší Výzkumném ústavu pro elektrotechnickou fyziku na pražském Karlově náměstí. Nebo jak vedoucí vývoje miniaturizace firmy Texas Instruments přesvědčoval svého podřízeného J. Kilbyho, že snaha miniaturizovat elektronické obvody tím, že by součástky soustředil na monokrystal polovodiče je zásadně chybná a zakázal mu v dosavadním vývoji dále pokračovat. A o tom, jak byl tento Kilby neústupný a přešel posléze k firmě Fairchild, aby mohl započatou práci dokončit. (Výsledkem byl první sériově vyráběný integrovaný obvod - nejjednodušší multivibrátor pro jednu z vojenských zakázek firmy. Jeho cena byla okolo 50 US\$.)

Dnešní až milionkrát větší hustota integrace dává možnost dříve netušeného rozvoje všeho, v čem lze elektroniky vůbec užít. Výjimkou samozřejmě není ani audiovizuální technika. Využívají se nové principy, vznikají nové systémy. U televize se velmi reálně konkretizuje systém HDTV (High Definition TV), u zvuku se již delší dobu jedná o vytvoření zvuku odpovídajícího realitě (posluchač v koncertním sále, divák uprostřed děje), nebo umožňujícího vytvářet i vyložené iluzivní prostředí (např. Jurský park) v souladu se záměry autora. Prostá stereofonie a dnes již prakticky nepoužívaná kvadrofonie je pro tento účel složitého celého problému. Při jeho řešení byl průkopníkem záznam na film. Nemá totiž podstatné omezení počtu zvukových kanálů a proto lze snadno reprodukovat akustický doprovod děje na potřebném množství (4 až 7) kanálů. Na rozdíl od toho jsou v zařízeních neinvestiční elektroniky pro reprodukci zvuku většinou k dispozici pouze dva kanály. Pro zmírnění tohoto nedostatku se mimo jiné využilo redundance

audiozáznamu. Díky jí bylo možné na straně reprodukce vytvořit další kanály potřebné pro navození zvukového pole konkrétního prostředí, podobně jako je tomu v kině. Vzniká tzv. domácí kino - i když takto získaný zvuk nemusí být vždy doprovodem k obrazu. Pozitiva dosavadní reprodukce (např. Dolby) přitom zůstávají zachována. Existuje celá řada možností a tudíž i systémů domácího kina. Zde se zmíníme o systému Dolby Surround Pro Logic jako o reprezentantu pro analogový záznam a o systému Dolby surround AC3 pro digitální záznam zvuku.

U systému Dolby Surround Pro Logic se z dosavadního dvoukanalového záznamu odvozuji ještě další dva kanály: centrální dialogový (monofonní pro střední kmitočtové pásmo) a zadní efektovy (též monofonní, reprodukcí jen střední kmitočty asi 0,1 až 7 kHz). Zde, na rozdíl od dále popsaného systému, se nejedná o samostatné kanály, ale o reprodukci závislých odvozených kanálů. Lze konstatovat, že toto řešení většinou vyhovuje. Není to však stav zcela ideální, přesto, že je to asi maximum, které lze z dvoukanalového analogového záznamu získat.

Až teprve digitální záznam umožnil realizovat něco, co bylo dosud na první pohled prakticky zcela nemožné, zejména použití většího počtu kanálů bez nároků na změnu fyzického formátu záznamu. U systému Dolby Surround AC3 je na pouhých dvou záznamových kanálech zakódováno až pět samostatných kanálů (obr. 1) a šestý, nízkofrekvenční (20 až 120 Hz), který již kvalitu reprodukce podstatně neovlivňuje a někdy se ani nepoužívá. Protože všechny zvukové kanály fungují jako samostatné, musí být pochopitelně zakódovány již v procesu nahrávání. Záznam je digitální. Aby se nezvětšil objem dat v porovnání s běžným stereofonním záznamem, vypouštějí se při tom data, která nejsou pro kvalitu reprodukce důležitá. K tomu se účinně využívá všech poznatků a zkušeností o fyziologických principech vnímání zvuku. Na straně reprodukce se potom v dekodéru zpětně obnoví potřebných 5 až 6 kanálů. Jejich zvukový signál se pak po zesílení vede k příslušným reproduktorovým soustavám.

Reproduktorové soustavy domácího kina musí pochopitelně splňovat alespoň minimální požadavky systému. Pro většinu systémů domácího kina se dají našťástí sloučit. A tak, máte-li doma zesilovač, televizor nebo satelitní přijímač s příslušným dekodérem a alespoň průměrně kvalitní stereofonní soustavu, chybí vám pro kompletaci již jen tři „reprobedy“ (S2, S4 a S5).

I poměrně kvalitní reproduktorové soustavy domácího kina se na rozdíl od velkých poloprofesionálních systémů, k nimž patří např. systém Sony Colosseum, dají získat s relativně malými náklady. Ke kompletnímu systému tedy náleží (viz obr. 1):

- pravý a levý přední systém (S1 a S3),
- centrální přední systém (S2),
- pravý a levý zadní surround systém (S4 a S5).

Hlavní důraz na kvalitu se pochopitelně klade na obě přední soustavy. Nároky na ně jsou prakticky stejné jako jsou nároky na kvalitnější stereofonní soustavu. Střední dialogový kanál je zpravidla odvozen z pravého a levého předního kanálu a je určen

spíše pro jejich doplnění a podporu. Není proto třeba, aby výkon odpovídající soustavě byl enormně velký a ani nároky na přenášené pásmo, zejména na nízkých kmitočtech, nejsou extrémní. U zadních boxů surround jde převážně o přenos doplňujících efektů a proto může být jejich výkon menší a kmitočtové pásmo z obou stran omezené.

Reproduktorové soustavy vašeho domácího kina není tudíž třeba zařazovat do seznamu nespelnitelných přání. Firma Klitech s. r. o. Nový Knín (viz inzerce), dodává kteroukoliv z potřebných soustav za přijatelnou cenu, případně jakýkoliv stavební díl, chcete-li si ověřit svoji dovednost a ještě trochu ušetřit. O tom, jak na to, se lze něco dozvědět u profesionálních výrobců. Zmíněná firma nabízí v současné době základní komplementární soupravu KSS 300 a dva kompletní systémy domácího kina: KSS 525 a KSS 340. V obou případech se jedná o tutéž základní soupravu surround doplněnou kvalitními třípásmovými stereofonními soustavami. Systém je určen k ozvučení středně velkých obytných prostor.

Jako reproduktorové skříňe S1 a S3 lze tedy využít dvojici skříňí vaší stávající reproduktorové soustavy. Vzhledem k přenášenému kmitočtovému pásmu doporučujeme řešit centrální přední box jako dvoupásmovou soupravu s dělicím kmitočtem okolo 5 kHz (obr. 2). Firma Klitech u nich poněkud neobvykle použila paralelní zapojení dvou středotónových reproduktorů (Re1 a Re2) a vysokotónového reproduktoru (Re3), odděleného vyhybkou ($L_s = 1 \text{ mH}$, $L_v = 0,33 \text{ mH}$, $R_v = 4,7 \Omega$, $C_s = 6,8 \mu\text{F}$ a $C_v = 2,2 \mu\text{F}$). Skříň má obsah 16 l a kmitočtový rozsah 70 Hz až 20 kHz. Chcete-li mít tento subsystém v těsné blízkosti vašeho televizoru, je lépe jej magneticky odstínit (což je případ KSS 300). Oba efektové boxy (S4 a S5) jsou v tomto případě řešeny jako poměrně malé skříňky osazené jediným reproduktorem.

Vycházejíc z této filozofie nabízí zmíněná firma komplementární soupravu KSS 300 určenou pro akustický výstup domácího kina jako doplněk ke stereofonní soupravě (obr. 3). Skládá se z centrální soupravy a dvou efektové souprav:

Centrální souprava

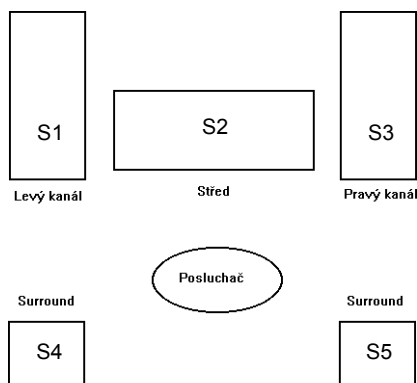
Reproduktory: 2 x ARX 130-46/8, 1 x ARV 089-00/4.
Vnitřní objem: 16 l.
Zatížitelnost: 60 W/150 W.
Kmitočtový rozsah: 70 Hz až 20 kHz.
Rozměry (š x v x h): 400 x 200 x 250 mm.
Ostatní: magneticky odstíněno.

Efektová souprava

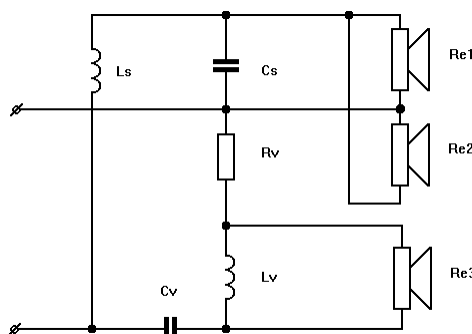
Reproduktory: ARX 130-20/8.
Vnitřní objem: 6 l nebo 2 l.
Zatížitelnost: 20 W/50 W.
Kmitočtový rozsah: 50 Hz až 15 kHz.
Rozměry (š x v x h): 200 x 200 x 250 mm nebo 200 x 200 x 120 mm.

Odborné i laické poslechové zkoušky prokázaly, že takto vytvořený systém může bez problémů konkurovat dováženým. Zcela nepochybně s ním budete spokojeni i vy.

Ing. Josef Franc



Obr. 1. Rozmístění reproduktorových soustav domácího kina



Obr. 2. Schéma zapojení středové reproduktorové soustavy S2



Obr. 3. Komplementární soustava domácího kina KSS 300



Obr. 4. Kompletní soustava reproduktorových skříňí domácího kina KSS 540

Programovatelný regulátor teploty

Ing. Aleš Kovařík

Článek uvádí některé obecné principy používané při realizaci pokojových programovatelných regulátorů vytápění, které dnes stále častěji nahrazují bimetalové pokojové termostaty. Dále popisuje konkrétní řešení takového regulátoru se zaměřením především na obvodové řešení vlastního regulátoru. Stručně jsou popsány použité spínací hodiny, založené na jednočipovém mikroprocesoru a v dodatku jsou uvedeny některé hlavní zásady pro montáž a použití podobných regulátorů.

Programovatelné regulátory teploty popisovaného typu umožňují regulovat teplotu ve vytápěném objektu na základě zavedení zpětné vazby mezi teplotou jedné místnosti (obvykle označované referenční) a zdrojem tepla (kotel, topidlem na ušlechtilá paliva).

Už na tomto místě je nezbytné zájemce upozornit, že vzhledem k uvedenému faktu je nutnou podmínkou úspěšné regulace dobře navržený a nastavený topný systém. Pokud nelze na jednotlivých radiátorech, panelech atd. nastavit požadovaný tepelný výkon a topné médium (voda) proudí zcela nevypočitatelnými cestami, nelze dosáhnout rovnoměrného vytápění celého objektu a žádná regulace nemůže u uživatelů uspět.

Na rozdíl od elektromechanických termostatů obsahují programovatelné regulátory nějakou formu spínacích hodin, která umožňuje změnu žádané hodnoty v čase. Použitím těchto přístrojů se proto zvyšuje úspora paliva proti vytápění řízenému termostatem, protože vytápění je omezeno v době, kdy není z provozních důvodů nutné vytápět na komfortní teplotu.

Nejčastější je přepínání mezi dvěma teplotami (komfortní/úsporná teplota), časté je i přepínání tří teplot (komfortní/pracovní/úsporná teplota). Výjimečně se lze setkat s přístroji, které umožňují zcela volně programovat teplot. Hodiny pracují v denním nebo týdenním cyklu, u denních hodin je obvyklé manuální přepínání mezi programem pro pracovní den a svátek.

Rízení výkonového členu (kotel, čerpadlo, přímotopný panel, akumulární topidlo) je vždy dvoustavové (zapnuto/vypnuto). Protože součástí ovládacích prvků těchto zařízení jsou vždy elektromechanické součástky (solenoidový ventil, stykač atd.), musí být nějakým způsobem omezena maximální frekvence spínání a minimální doba zapnutí nebo vypnutí. Jako regulátor proto nelze použít prostý komparátor žádané a změřené teploty. Nádódné fluktuace teploty v místě čidla a u systémů s malými časovými konstantami i vlastní kmitů regulačního obvodu by vedly k nepřijatelně krátké době života těchto prvků, u plynových kotlů navíc i k nebezpečné funkci zapalovací automatiky.

Tento problém lze řešit několika způsoby. Nejznámější je zavedení hystereze komparátoru. Při této regulaci soustava vykonává vlastní kmit, kdy perioda oscilací a amplituda kmitů závisí na časových konstantách soustavy a hysterezi regulátoru. Běžná hystereze je 0,5 °C, kolísání teploty v referenční místnosti závisí na časových konstantách a bývá do 1 °C. Z pohledu uživatele toto kolísání není rozhodující.

Dalším možným řešením je vzorkování regulačního odchylky s periodou rovnou nejmenší povolené době zapnutí (nebo vypnutí, nemusí být shodné) výkonového členu. Mezi okamžiky vzorkování tedy výstup nemůže změnit svůj stav. Výhodou je automatické nastavení nejmenší možné amplitudy kmitů pro daný nejmenší povolený čas zapnutí/vypnutí, bez experimentování s nastavením hystereze pro danou soustavu.

Pokud je regulátorem program uložený v paměti mikroprocesoru, je možné využít techniky, nazývané „inteligentní cyklování kotle“. Regulační algoritmus řídí výkonový člen v nastavitelných periodách (cyklech, obvyklé časy od několika minut do desítek minut) tak, že mění podle regulačního odchylky poměr doby zapnutí k celkové době cyklu (výstupní signál má tedy podobu impulsů s proměnnou střídou a pevnou opakovací frekvencí).

Pokud vyjde doba zapnutí nebo vypnutí kratší než nějaká mez (obvykle 20 % periody), výstup je v tomto cyklu ponechán po celou dobu beze změny. Protože uvedený algoritmus je náročný na programování a výpočet aritmetických operací, může být snadno doplněn o algoritmus pro výpočet derivace odchylky (celková pracnost a nároky na mikroprocesor se již příliš nezmění). Regulátory tohoto typu jsou tedy obvykle PI (proporcionálně-integrační), kde integrační složka je zaváděna derivační zpětnou vazbou. Protože však nic není úplně dokonalé, při extrémních časových konstantách topné soustavy tento algoritmus často selhává a vzniká nestabilita regulačního obvodu. Proto u výrobků renomovaných výrobců často nalezneme spínač, kterým lze tento algoritmus vyřadit a nahradit algoritmem realizujícím komparátor s hysterezí.

Další zajímavou otázkou je volba způsobu napájení přístroje. Volbou napájecího zdroje je silně ovlivněna i volba displeje a nastavovacích prvků.

Pokud zvolíme napájení ze sítě, můžeme použít výborně čitelný displej a LED. Pokud je však složitější program vytápění („spínací hodiny“ a nastavení žádaných údajů) uložen v paměti RAM, nezbyvá než zajistit po dobu výpadku sítě záložní napájení z baterie. Přístroj ovšem po dobu výpadku musí mít zablokovaný všechny funkce kromě měření času, aby neplýtl na zobrazení energií z baterie. To přináší nezanedbatelné komplikace při návrhu a zvýšení ceny. Ovládací prvky mohou být v tomto případě libovolné, žádané hodnoty a režimy je možno nastavovat tlačítky, přepínači nebo potenciometry.

Zjednodušení je možné, pokud se spokojíme s jednoduchým denním programem. Potom je po výpadku nutné obnovit jen reálný čas a případně (u hodin realizovaných mikroprocesorem) interval přepnutí. Nastavení režimu a žádaných údajů může být uskutečněno prvky s „mechanickou“ pamětí (přepínačem a potenciometry), která při výpadku napájení neztrácí informaci. Přístroj proto po ukončení výpadku může bez zásahu obsluhy pokračovat v činnosti, dočasně potlačenými jsou jen funkce závislé na času.

Tab. 1. Odpor termistoru Philips PH232264063472 v závislosti na teplotě. Napětí na nezátížen odporovým děličím s $R_n = 5,6 \text{ k}\Omega$ a $U_n = 5 \text{ V}$

t [°C]	5	10	15	20	25	30
R_t [Ω]	11900	9334	7373	5870	4700	3788
U_d [V]	1,600	1,875	2,158	2,441	2,718	2,963

Přístroj napájený ze sítě je výhodné mechanicky oddělit od zdroje a výkonové spínací součástky. Tuto část umístíme u řízeného zdroje tepla a spojovací kabel k elektronice potom nepřenáší skoro žádné napětí a proud. Odborněji řečeno, napětí a proud na tomto kabelu jsou vždy bezpečné a nemohou nikoho ohrozit. Proto kabel (o malém průřezu) můžeme při dodatečné instalaci (což je přes 90 % případů) vést mnohem jednodušším způsobem, než kabel nízkého napětí potřebného pro řízení zdroje tepla. Že bude zdroj a relé navrženo tak, aby celek byl přístrojem třídy II. podle ČSN (všechny živé i neživé části regulátoru budou odděleny od sítě izolací s izolační pevností 4 kV), je dnes víceméně samozřejmé.

Při volbě napájení z baterie je celý návrh podřízen dosažení co nejmenšího odběru proudu, aby bylo možné přístroj napájet z jedné baterie alespoň po celou topnou sezónu. Displej a indikační prvky musí být na principu LCD, mikroprocesor (jiné řešení prakticky není možné) musí pracovat na co nejnižším hodinovém kmitočtu a musí být vybaven obvody, které umožňují střídat režim „spánku“ (sleep mode, běží jen hodiny reálného času) s výkonným režimem, ve kterém probíhá měření teplot, výpočet výstupní hodnoty, zobrazování a čtení ovládacích prvků. Dále je nutné použít bistabilní výstupní relé s izolační pevností 4 kV a doplnit napájecí obvody kondenzátory s velmi velkou kapacitou, které udrží dostatečné napájecí napětí po dobu výměny baterie (asi 1 min.). Při použití těchto součástek je dnes možné dosáhnout tak malého odběru, že napájecí baterie (obvykle 3x „tužka“ LR 6 dle IEC) vydrží až 4 roky provozu přístroje. Poměr doby „spánku“ (odběr < 20 μA) a doby „činnosti“ (odběr 1 až 2 mA, kromě okamžiků přepínání relé) je přitom pro ilustraci asi 100 : 1. Velká pracnost návrhu a potřeba speciálních součástek umožňuje toto řešení jen při předpokladu velkosériové výroby.

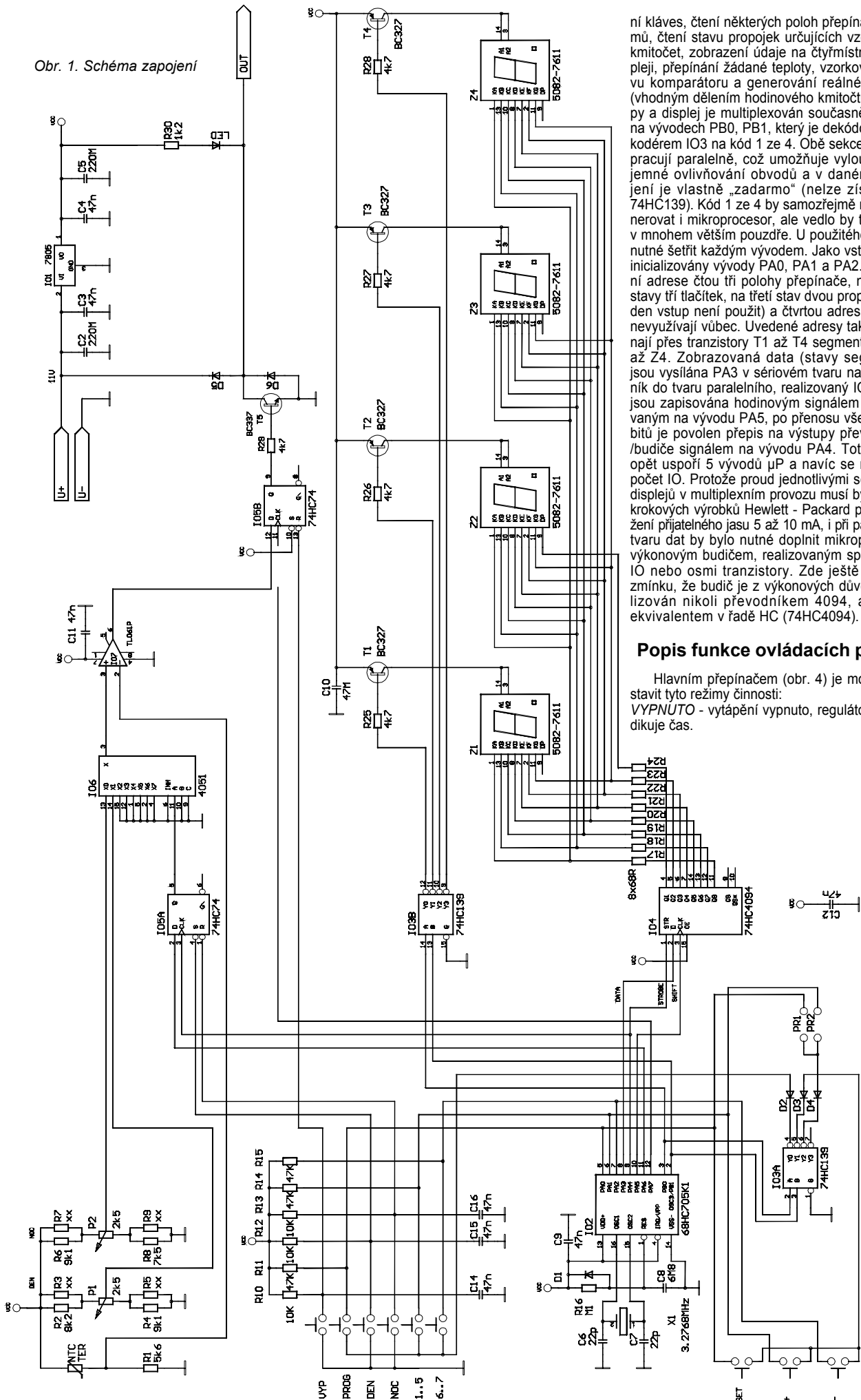
Popis zapojení

Popisovaný regulátor (obr. 1) je ukázkou jednoduchého „hardwarového“ řešení uvedených požadavků. Jako čidlo je použit termistor NTC s odporem 4,7 k Ω / 25 °C. Protože smysluplný rozsah nastavovaných teplot je velmi malý, je zanedbána nelineární závislost odporu na teplotě (viz tab. 1) a žádaná teplotata je nastavována lineárními potenciometry s kalibrací vždy ve dvou bodech (na začátku a konci rozsahu). Žádaná komfortní (denní) a úsporná (noční) teplota je přepínána analogovým přepínačem 4051 (IO6). Zvolená hodnota je srovnávána s napětím na teplotně závislém děličím komparátorem, tvořeným OZ TL061 (IO7). Výstup komparátoru je vzorkován klopným obvodem 74HC74 (IO5B). Výstup budí spínací tranzistor T5, který současně spíná indikační LED.

Rízení těchto obvodů je rovněž velmi jednoduché. Rízení přepínače žádané hodnoty (IO6) zajišťuje klopný obvod IO5A. Při režimu automatického přepínání řízeného spínacími hodinami je nastavován vstupy D a CLK. Trvalé přepnutí do režimu „DEN“ (komfort) a „NOC“ (úsporné) je realizováno ovládním vstupů SET a RESET přímo od přepínače režimů. Do vstupu CLK IO5B je přiveden vzorkovací signál s periodou 1, 2, 4, 8 min. V tomto intervalu je vzorkován výstup komparátoru. Vzorkování je blokováno v režimu „VYPNUTO“ úrovní L na vstupu RESET IO5B, vytvořenou přímo přepínačem režimů. Stabilizaci napájecího napětí přístroje zajišťuje třívývodový monolitický stabilizátor (IO1) v základním zapojení.

Pro popisovaný regulátor byl speciálně vyvinut časový programátor („spínací hodiny“) založený na mikroprocesoru Motorola MC68HC705K1 (0,5 K OTP ROM). Mikroprocesor zajišťuje čte-

Obr. 1. Schéma zapojení



ní kláves, čtení některých poloh přepínače režimů, čtení stavu propojek určujících vzorkovací kmitočty, zobrazení údaje na čtyřmístném displeji, přepínání žádané teploty, vzorkování stavu komparátoru a generování reálného času (vhodným dělením hodinového kmitočtu). Vstupy a displej je multiplexován současně kódem na vývodech PB0, PB1, který je dekodován dekodérem IO3 na kód 1 ze 4. Obě sekce obvodu pracují paralelně, což umožňuje vyloučit vzájemné ovlivňování obvodů a v daném zapojení je vlastně „zadarmo“ (nelze získat 1/2 74HC139). Kód 1 ze 4 by samozřejmě mohl generovat i mikroprocesor, ale vedlo by to k typu v mnohem větším pouzdře. U použitého typu je nutné šetřit každým vývodem. Jako vstupy jsou inicializovány vývody PA0, PA1 a PA2. Na první adrese čtou tři polohy přepínače, na druhé stavy tři tlačítek, na třetí stav dvou propojek (jeden vstup není použit) a čtvrtou adresu vstupy nevyužívají vůbec. Uvedené adresy také přepínají přes tranzistory T1 až T4 segmentovky Z1 až Z4. Zobrazovaná data (stavy segmentů) jsou vysílána PA3 v sériovém tvaru na převodník do tvaru paralelního, realizovaný IO4. Data jsou zapisována hodinovým signálem generovaným na vývodu PA5, po přenosu všech osmi bitů je povolen přepis na výstupy převodníku/budiče signálem na vývodu PA4. Toto řešení opět uspoří 5 vývodů μP a navíc se nezvětší počet IO. Protože proud jednotlivými segmenty displejů v multiplexním provozu musí být i u pokrokových výrobků Hewlett - Packard pro dosažení přijatelného jasu 5 až 10 mA, i při paralelním tvaru dat by bylo nutné doplnit mikroprocesor výkonovým budičem, realizovaným speciálním IO nebo osmi tranzistory. Zde ještě stojí za zmínku, že budič je z výkonových důvodů realizován nikoli převodníkem 4094, ale jeho ekvivalentem v řadě HC (74HC4094).

Popis funkce ovládacích prvků

Hlavním přepínačem (obr. 4) je možno nastavit tyto režimy činnosti:
VYPNUTO - vytápění vypnuto, regulátor jen indikuje čas.

PROGRAMOVÁNÍ - uživatel může zadat aktuální čas a požadovaný denní průběh vytápění (intervaly poklesu teplot T1 - T2 a T3 - T4).

KOMFORT (DEN) - vytápění je ovládáno tak, aby v řízeném objektu byla udržována komfortní teplota.

ÚSPORNÉ (NOC) - vytápění je ovládáno tak, aby v řízeném objektu byla udržována úsporná teplota.

PRACOVNÍ DEN - během dne (24 hodin) se uplatní oba naprogramované intervaly poklesu teploty na úspornou velikost.

VOLNÝ DEN - během dne (24 hodin) se uplatní jen první (T1 - T2) naprogramovaný interval poklesu teploty na úspornou velikost.

Postup programování

1. Po nastavení přepínače do polohy PROG je možné tlačítkem nastavení (SET) zvolit nastávanou položku v pořadí:

- hodiny (bliká levá polovina displeje),
- minuty (bliká pravá polovina displeje),
- čas T1 (zobrazení: 1., na pravé polovině displeje bliká údaj hodin),
- čas T2 (zobrazení: 2., na pravé polovině displeje bliká údaj hodin),
- čas T3 (zobrazení: 3., na pravé polovině displeje bliká údaj hodin),
- čas T4 (zobrazení: 4., na pravé polovině displeje bliká údaj hodin).

Dalším stiskem se zobrazí údaj hodin. Potom se jednotlivé položky opět cyklicky opakují.

2. U blikající položky je možno tlačítky + a - nastavit požadovanou teplotu.

3. Při nastavení T1 = T2 nebo T3 = T4 daný interval neexistuje.

4. Programování se ukončí přepnutím hlavního přepínače z polohy PROG.

Provoz

Po vložení programu spustíme vytápění přepnutím do režimů KOMFORT, ÚSPORNÉ, PRACOVNÍ DEN nebo VOLNÝ DEN.

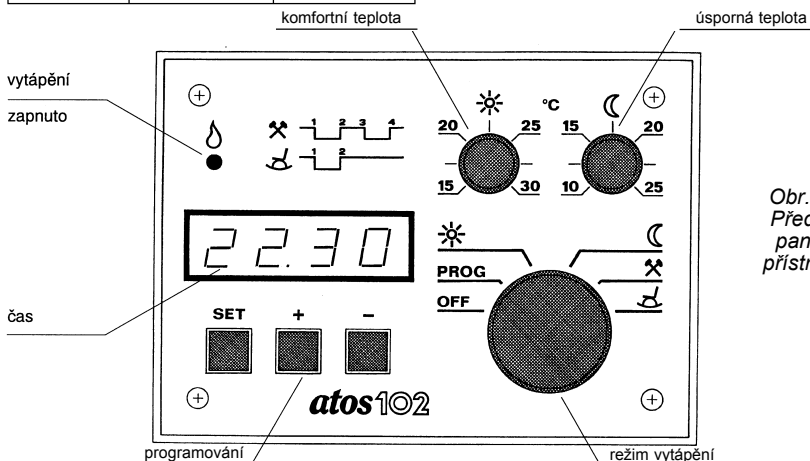
Požadované teploty nastavíme potenciometri KMFORTNÍ TEPLOTA a ÚSPORNÁ TEPLOTA. Údaje pro nastavení potenciometrů do středu dráhy jsou komfortní teplota 22 až 23 °C a úsporná teplota 17 až 18 °C.

Činnost po výpadku napájení

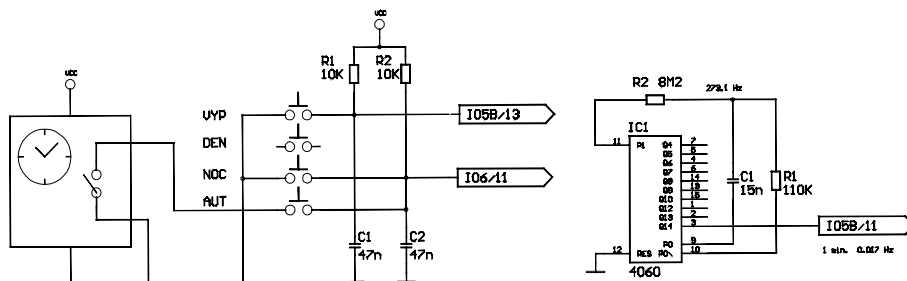
Po výpadku a opětovném obnovení napájení se nastaví čas 00:00 a displej bliká. Při nastavení hlavního přepínače na VYPNUTO, KOMFORT a ÚSPORNÉ probíhá regulace na zadanou teplotu. Při nastavení hlavního přepínače na PRACOVNÍ DEN nebo VOLNÝ DEN se nastaví hodnota ÚSPORNÉ (trvale nižší teplota). Stav je ukončen přepnutím hlavního přepínače do polohy PROG a prvním stisknutím tlačítka SET. Všechny časové údaje je nutné nastavit znovu.

Nastavit minimální interval sepnutí/vypnutí lze propojkami podle následující tabulky:

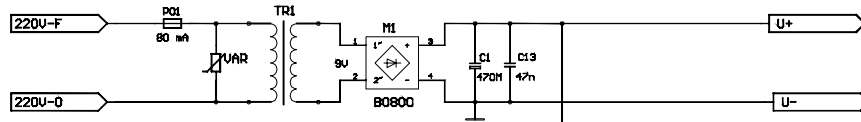
interval	propojka S2	propojka S1
1 min.	ne	ne
2 min.	ne	ano
4 min.	ano	ne
8 min.	ano	ano



Obr. 4. Přední panel přístroje



Obr. 2. Připojení obecných spínacích hodin a generování vzorkovacího intervalu



Obr. 3. Schéma zdroje a výkonového spínače

Možné varianty

Z uvedeného popisu je zřejmé, že popsány časový programátor mohou zájemci nahradit také různými typy spínacích hodin, které mají ve svých „šuplíkových zásobách“. Bude ovšem velmi výhodné, pokud to budou elektronické hodiny s napájením 5 V (12 V). Při použití elektromechanických hodin s motorky SMR 300 (a podobnými) je nutné k regulátoru přivést ještě střídavé napájecí napětí 24 V. Použití hodin napájených ze sítě nelze z bezpečnostních důvodů doporučit. U tuzemských hodin (ZPA Nový Bor) není ovšem velkým problémem vyměnit síťový motorek za motorek na malé napětí, který lze získat ve výprodejích doslova za několik korun. Způsob programování a nastavení (např. známými spínacími „praporky“) ovlivní způsob ovládání, ale nikoli princip činnosti regulátoru. Kromě přepínání DEN/NOC je nutné zajistit vzorkovací signál pro IO5B. Z mnoha typů spínacích hodin je možné získat signál o frekvenci 1 nebo 2 Hz, který lze snadno vydělit na signál o požadované periodě přibližně 1 až 4 min. Pokud takový signál nelze získat, stačí použít oscilátor RC. Jeho stabilita je pro daný účel postačující a rovněž délka intervalu nemusí být samozřejmě „kulatá“. Toto řešení je naznačeno na obr. 2.

Zdroj a výkonový spínač

Navržené řešení je na obr. 3. Zapojení zdroje je „školní“, povšimněte si ochrany zdroje proti přepětovým špičkám varistorem. Při současném stavu elektrorozvodné sítě je takové řešení téměř nezbytností. Použitý transformátor musí být zkoušen na izolační pevnost mezi primárním a sekundárním vinutím 4 kV.

Výkonový spínač je tvořen klasickým relé. Proti různým typům elektronických spínačů má stále výhodu snadno dosažitelné velké izolační pevnosti mezi vstupem a výstupem, relativní

nečitlivosti kontaktů na rychlost nárůstu spínacího proudu a tím i velkou spolehlivost. Rozměry moderních relé jsou dostatečně malé a životnost velmi velká, to vše při přijatelné ceně. Proto tomuto řešení stále většina výrobců dává přednost. Relé je doplněno zesilovačem osazeným T6, který umožňuje zmenšit proud tekoucí spojovacím kabelem. Budicí proud je nastaven děličem R31, R32 na přibližně 10 mA, při podstatně menším proudu hrozí nebezpečí nežádoucího ovládání relé rušivými impulsy indukovanými do kabelu.

Povšimněte si ochrany regulátoru diodami D5 a D6 proti přepólování a těmto rušivým impulsům.

Seznam součástek

Rezistory (metalizované, 0,4 W)	
R1	5,6 kΩ, 1 %
R2	8,2 kΩ, 1 %
R3	xx
R4	9,1 kΩ, 1 %
R5	xx
R6	9,1 kΩ, 1 %
R7	xx
R8	7,5 kΩ, 1 %
R9	xx
R10, R12, R13	10 kΩ
R11, R14, R15	47 kΩ
R16	100 kΩ
R17, R18, R19, R20,	
R21, R22, R23, R24	68 Ω
R25, R26, R27, R28, R29	4,7 kΩ
R30	1,2 kΩ
R31	220 Ω
R32	1,2 kΩ
NTC	PH 232264063472
P1, P2	2,5 kΩ/N, TP 160 60A
Kondenzátory	
C1	470 μF/25 V, TMR
C2, C5	220 μF/25 V, TMR
C3, C4, C9, C11, C12,	
C13, C14, C15, C16	47 nF, ker.
C6, C7	22 pF, ker.
C8	6,8 μF/10 V, tantal
C10	47 μF/35 V, TMR
Polovodičové součástky	
D1, D2, D3, D4	1N4148
D5, D6, D7	1N4007
M1	B250C0800
LED	L-HLMP-1700
T1, T2, T3, T4, T6	BC327-40
T5	BC337-40
Z1, Z2, Z3, Z4	HP5082-7611
IO1	7805P
IO2	MC68HC05K1
IO3	74HC139
IO4	74HC4094
IO5	74HC74
IO6	4051
IO7	TL061
Ostatní součástky	
X1	3.2768 MHz

VAR	ERZC 10 DK391
PO1	držák SiHa 11200, poj. T 80 mA
TI1, TI2, TI3	ST1034
PR1	WK 533 35
TR1	HAHN WL4409-1
RE1	SCHRACK RP411012
SVORKY	ARK 210

Mechanická konstrukce

Základem mechanické konstrukce regulátoru je krabička K3. Důležité je umístění termistoru těsně u větracího otvoru na spodní straně skříňky, aby nebyl ovlivňován teplem z elektroniky.

Deska s plošnými spoji vlastního regulátoru určeného do této krabičky je na obr. 5. Desku s plošnými spoji spínacích hodin je pro danou velikost skříňky nutné realizovat jako dvouvrstvou s prokovenými otvory ve třídě 4. Podklady pro amatérské zhotovení proto neuvádím.

Oživení

Platí obvyklé zásady pro ožívání elektronických zařízení. Zvláště důležité je používat k napájení ožívovaného zařízení zásadně laboratorní zdroj s nastavitelnou proudovou pojistkou. Tím se při většině chyb podaří zabránit zničení ožívovaného přístroje.

Nastavení rozsahu žádané teploty na potenciometrech se uskutečňuje osazením rezistorů označených xx. Napětí na děličí tvořeném termistorem a R_x při jednotlivých teplotách zjistíme z tab. 1 nebo pro jiný termistor výpočtem. Exaktní měření je i při větším rozptýlu zaručovaných odporů termistorů pro daný účel podle mého názoru zbytečné (obvykle udávaný R₀/25 °C s chybou 5 % odpovídá chybě měření teploty 1 °C při teplotě okolí 25 °C). Platí samozřejmě jen pro termistory se zaručovanými parametry. Použití jiných typů je velmi pracné, je nutné improvizovat termostat nebo konat dlouhá pozorování. Napětí se nejnázne nastaví tak, že místo určených rezistorů dočasně připojíme trimry (jsou paralelně, odpor proto musí být mnohem větší než odpor osazeného rezistoru) a postupným nastavováním dosáhneme požadovaných napětí. Potom změříme odpory a trimry nahradíme pevnými rezistory. Při obecné dostupnosti rezistorů v řadě E24 s tolerancí 1 % to dnes není problém.

Dodatek

Velmi důležitou a často podceňovanou prací při montáži regulace je návrh umístění čidla (v tomto případě celého regulátoru). Jakákoliv nedomyšlenost v tomto směru znehodnotí činnost systému mnohem více, než zjednodušení funkce regulátoru (minéno proti nejnovějšímu existujícímu modelu světového výrobce). Pokud si chcete nějaký regulátor namontovat, prostudujte si následující řádky.

Hlavní zásady pro umístění regulátoru

- Regulátor je nutné namontovat do místnosti, v níž nám nejvíce záleží na kvalitě regulace (nejčastěji to bude obývací pokoj). Spoléhát na konstantní teplotní rozdíl např. mezi obývacím pokojem a chodbou se nevyplácí, bývá ovlivněn momentální teplotou topné vody, osluněním místností, směrem a silou větru a mnoha dalšími vlivy.

- Výjimkou z uvedeného pravidla jsou případy, kdy je regulátor kombinován s termostatickými ventily v jednotlivých místnostech. V takovém případě je výhodné umístit regulátor do nechladnější místnosti z těch, na jejichž teplotě nám záleží. V této místnosti potom neinstalujeme termostatický ventil. Tím máme zajištěno minimální nutné vytápění objektu a požadovanou teplotu v dalších místnostech nastavujeme termostatickými ventily.

- Regulátor je nutné umístit přibližně ve výšce hlavy, tj. 1,5 až 1,7 m od podlahy.

- V nejbližším okolí regulátoru nesmí být umístěny žádné předměty ovlivňující volně proudění

vzduchu, např. nábytek. Zvláště negativní vliv znemožňující funkci regulátoru mají vodorovné plochy pod nebo nad regulátorem, např. police.

- Regulátor nesmí být umístěn tak, aby se v jeho blízkosti (2 až 3 m) nacházely zdroje tepla, např. topná tělesa nebo naopak zdroje ochlazování, např. trvale otevřené dveře. Nežádoucí je i teplo předávané stěnou, např. při montáži na komínové těleso.

- Regulátor nesmí být vystaven přímému slunečnímu záření.

U popsaného regulátoru je ve většině případů nutno použít zdroj a výkonový spínač (neplatí pro některé novější kotle a topidla, u kterých je ovládání přes galvanicky oddělené obvody s napájecím napětím 12 V). V takovém případě je výhodné zdrojový modul umístit do kotle nebo topidla do uzavřeného prostoru pro elektrické přístroje, který je vytvořen prakticky u všech novějších výrobků. Ušetříme tak další skříň. Při řízení čerpadla nebo ventilu se zdrojový modul umísťuje do rozvaděče nebo do schválené elektroinstalační krabice.

Hlavní zásady pro kabelové propojení

- Regulátor je se zdrojovým modulem spojen třížilovým kabelem o průřezu min. 3x 0,35 mm². Kabel nesmí obsahovat zelenožlutě označený vodič.

- Maximální doporučená délka kabelu je 15 m.

- Kabel nesmí být veden ve společné dutině s vedením sítě.

- Maximální povolená délka souběhu s vede-

ním sítě ve vzdálenosti menší než 0,3 m je 3 m.

- Pokud tuto podmínku nelze splnit, může být nezbytné použít stíněný kabel.

- Síťový rozvod v místě připojení zdroje nesmí být ovlivněn rušivými impulsy, typicky např. napětovými špičkami vznikajícími při rozpinání indukčních zátěží. Prakticky to znamená, že pokud např. u použitého plynového kotle není dobře odrušen solenoidový ventil, může být nezbytné použít v přívodu napájení speciální filtr nebo musí být instalován zvláštní přívod nezávislý na přívodu kotle.

Nabídka

Čtenářům, které by tento článek o trochu méně známé oblasti elektroniky zaujal natolik, že by si chtěli podobné zařízení postavit, nabízím:

- integrovaný obvod MC68HC705K1 s příslušným programem a dokumentací (na přání i s uvedeným termistorem) za 370,- Kč,

- pokud o to projeví zájem větší množství čtenářů, sadu desek s dokumentací (záleží na počtu zájemců, od 150,- Kč),

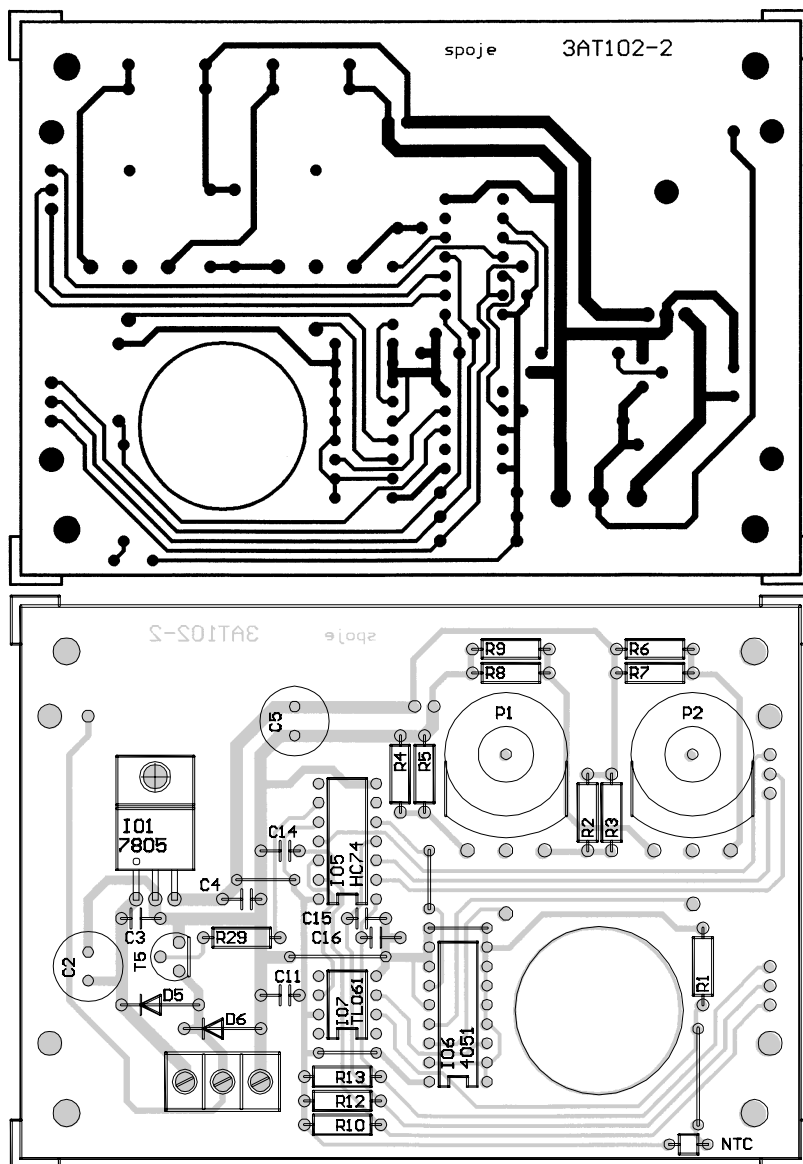
- kompletní osazené desky včetně ovládacích a montážních prvků s dokumentací za 790,- Kč,

- kompletní regulátor s dokumentací za 990,- Kč,

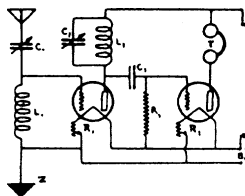
- sadu materiálu na zhotovení zdroje a spínače za 330,- Kč.

Všechny ceny se rozumí včetně DPH, včetně obalu, avšak bez poštovného.

Pište na adresu: Ing. Aleš Kovařík, Jundrovská 31, 624 00 BRNO.



Obr. 5. Deska s plošnými spoji vlastního regulátoru



RÁDIO „Nostalgie“

Znovu o létech 1939 až 1945 a radioamatérech

V loňském ročníku AR (č. 4 a 5) jsem vzpomněl radioamatérů - vysílačů a jejich podílu na protinacistickém odboji v letech 1939 až 1945. O činnosti několika z nich jsem v době přípravy článku znal bohužel jen obecné údaje. Při dalším pátrání po osudech našich radioamatérských předchůdců se mně podařilo nalézt některé nové materiály, které přibližují jejich přínos odboji nebo jej upřesňují. Objevil jsem nová jména, vynořily se však též další otázky.

S první garniturou techniků a radiotelegrafistů podzemní vojenské odbojové organizace „Obrana národa“ spolupracoval od léta roku 1939 Ing. Miroslav Schäferling, **OK1AA**, z Prahy. 16. prosince 1939 byl zatčen, gestapácké komando nejdříve po sobě zanechalo neuvěřitelnou spoušť, ale zabavilo mu i přijímač HRO, který si zakoupil v roce 1935 za pět tisíc korun. Při soudním přelíčení byl **OK1AA** sice osvozen, ve vězení však zůstal až do května 1945.

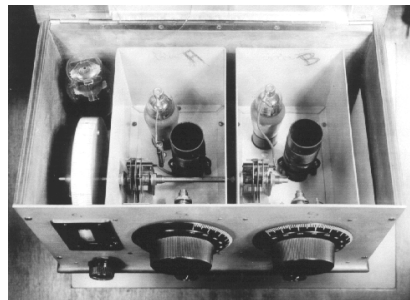
Od letních měsíců roku 1939 se podíleli na zabezpečení a organizaci rádiového spojení moravského zemského velitelství Obrany národa Ing. Antonín Slavík, **OK2SL**, z Brna a Václav KOPP, **OK2PP**, z tehdejší Moravské Ostravy. Ing. Slavík spolupracoval při organizaci rádiového spojení s pplk. gšt. Adlerem a při obstarávání součástek pro stavbu sta-

nic s majorem telegrafního vojska Petrem Kamanem. Václav Kopp postavil a připravil pro krajské velitelství ON v Ostravě vysílač. Předpokládalo se, že s ním bude pracovat v rádiové síti zemského velitelství ON, jejíž řídicí stanici obsluhoval poručík telegrafního vojska Karel Stolz. Začátkem prosince 1939 moravskou organizací Obrany národa však těžce postihlo zatýkání, kterému posléze neunikli ani oba dva jmenovaní radioamatéři.

V článku „Radiotelegrafista prvního sledu, František Franěk, ex **OK1FR**“ (AR 10/95) jsem uvedl, že **OK1FR** zajistil pro činnost ilegálních stanic několik komunikačních přijímačů z výbavy zrušeného MNO. Kromě nich však také získal dva přijímače od svých přátel radioamatérů, oba reprezentovaly v té době nejpoužívanější radioamatérské konstrukce. Všepásmový „**Single Signal Superhet**“ (obr. 1) mu poskytl Vincenc Zyka z Prahy (**ČAV 559**, od roku 1946 **OK1ZW**). Přijímač zabavilo gestapo začátkem roku 1940 u neznámého radiotelegrafisty ON (radioamatéra?) v Plzni. Autorem konstrukce byl americký radioamatér **W1DF**, u nás jeho zapojení popsal začátkem roku 1939 Ing. Schubert, **OK1SC**, (první poválečný předseda ČAV) v příručce Dršťák - Forejt - Ševčík. K tématu se **OK1SC** po válce znovu vrátil a uveřejnil



Obr. 1. Všepásmový Single Signal Superhet



Obr. 2. Přijímač Pento SW 3 AC

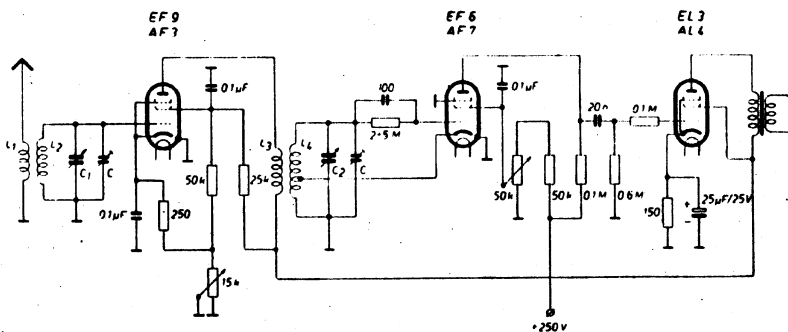
zdokonalenou verzi tohoto přijímače v časopise „Krátké vlny“ číslo 1-2 a 3/1946.

Druhý, mezi radioamatéry neméně oblíbený přijímač „**Pento SW 3 AC**“ (obr. 2) obstaral František Franěk v létě 1939. Přijímač zabavilo gestapo při likvidaci první garnitury radiotelegrafistů Obrany národa v prosinci 1939. Mechanicky čisté a elegantní provedení nasvědčuje tomu, že přístroj byl sestaven ze stavebnice kompletované v USA. Konstrukci „Penta“ popsal v roce 1935 v šestém čísle časopisu Krátké vlny Josef Ďurica, **OK1FD**, a v červencovém čísle časopisu Radioamatér Josef Hitzel (Horký), **OK1FP**. Popis obou přijímačů zařadil v roce 1946 autorský kolektiv radioamatérů do prvního svazku knižnice ČAV „Amatérské vysílání pro začátečníky“ (obr. 3).

Literatura

- [1] Krátké vlny, časopis ČAV a SSKA, ročník 1946.
- [2] Amatérské vysílání pro začátečníky 1., knižnice ČAV 1946.
- [3] Radioamatér, č. 7, ročník XIV, 1935.

V. Hanák, **OK1HR**



Obr. 3. Schéma zapojení dvouobvodové trojky, Pento SW 3 AC, nejpoužívanějšího přijímače našich radioamatérů před válkou

Ohlasy na Rádio „Nostalgie“

K článku „Ohlasy na Rádio „Nostalgie“ - A. Hlaváček z Olešnice - č. 7/96, s. 43:

Vážený pane,

S popisovanou závadou jsem se již setkal, ale u jiných přístrojů, kde rovněž vysazovaly oscilace na spodní straně rozsahů (zavírající se ladící kondenzátor). Závada byla odstraněna „vykoupáním“ vzduchového ladícího kondenzátoru v trichlorových parách nebo benzínu. Pozn.: prohlídkou kondenzátoru (hliníkového rotoru a statoru) ani měřením svodu jsem nikdy předem nic nezjistil!

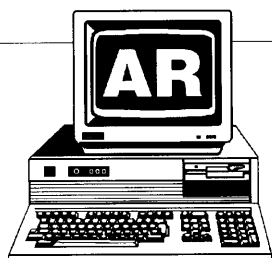
Bohumil Novotný, Pardubice

Vážená redakce,

V PE-AR č. 7/96 na s. 43 píšete o potížích pana A. Hlaváčka z Olešnice se zpětnou vazbou přijímače Torn Eb. Mám také tento přijímač r. v. 1944; měl malou citlivost i špatně nasazovala zpětná vazba. Hlavní závadou byl svod u všech kondenzátorů s papírovým dielektrikem. Svod kondenzátorů 50, 57, 38 způsobuje vazbu mezi stupni a ovlivňuje i nasazení zpětné vazby. Pro zachování původního vzhledu uvnitř přijímače jsem odstranil dehtovou závluku u šesti krabicových kondenzátorů a původní svítkové nahradil novými. Rovněž u šesti kondenzátorů 0,1 μF v trubkách z pertinaxu jsem nahradil „svítky“ kondenzátory TESLA TC 120 0,1 μF.

(Před 20 lety jiné nebyly.) Náhoda dnes nečiní žádné potíže, miniaturní typy se snadno vejdu jak do původních krabic, tak i do pertinaxových trubek. Po této úpravě je přijímač velice citlivý, zpětná vazba nasazuje ideálně měkce. Kolem kmitočtu 3760 kHz poslouchám fone stanice SSB nejen naše, ale i polské, německé. Myslím, že i pro ostatní majitele Torn Eb bude dobře, otisknete-li tuto moji zkušenost v rubrice Rádio „Nostalgie“. Nakonec bych chtěl upozornit, že údaje o elektronkách RV2P800 v AR 12/95 s. 43, pravý sloupec, jsou chybné: Roehren Taschenbuch I. s. 275 uvádí pro RV2P800 žhavicí napětí 1,9 V při 0,18 A.

Bohumil Růžička, Praha 9 - Čelákovice



PC HOBBY

HARDWARE - SOFTWARE - MULTIMÉDIA - KOMUNIKACE

Rubriku připravuje ing. **Alek Myslík**. Kontakt pouze písemně na adrese: **INSPIRACE**, V Olšínách 11, 100 00 Praha 10

WME DATA a.s.

miroVIDEO DC20

VIDEOSTUDIO V PC

Velice rychlé zvyšování výkonu osobních počítačů umožňuje dnes dělat i v průměrném PC věci, o kterých se nám ještě před několika lety ani nezdálo. Po prvních nesmělých krůčcích videa v PC před třemi čtyřmi lety, kdy jsme se dívali na trhavé pohyby v okénku velikosti poštovní známky, zvládá dnes osobní počítač plynulé celoobrazovkové video, a to nejen jeho přehrávání, ale s vhodnou doplňkovou kartou i jeho přípravu a editování.

Dnes si tedy můžete už velice kvalitně na svém počítači vytvořit („sestříhat“) třeba dokumentární film z dovolené - s titulky, stereofonním zvukem, plynulými přechody mezi záběry s volbou mnoha typů „televizních“ přechodů. Jednou z hardwarových karet, která to umožňuje, je karta **miroVIDEO DC20**.

Standardní televizní obraz v u nás používané normě PAL má základní rozměr 768 x 576 obrazových bodů, barevnou hloubku 24 bitů (tj. 16,7 miliónu barev) a obnovuje se 25x za vteřinu. Když si to všechno vynásobíte (768x576x24x25), dostanete přes 32 MB dat za vteřinu. Pokud bychom chtěli zaznamenávat kompletní videosignál na pevný disk počítače, znamená to

jednak 32 MB kapacity disku na každou vteřinu záznamu, jednak rychlost zápisu (a posléze i čtení) 32 MB/s. Kapacita běžného disku by pro několik desítek vteřin vystačila, větším problémem je ale rychlost - 32 MB/s žádný běžný pevný disk nezapíše ani nepřechte.

Byly tedy vyvinuty různé způsoby komprese videosignálu tak, aby se snížila potřebná rychlost záznamu (čtení). Softwarové řešení umožňuje tuto kompresi bez jakéhokoliv přídavného hardwaru, neumožní však obrázek velikosti celé obrazovky (*fullscreen*) a plný počet (tj. 25) obrázků za vteřinu.

Hardwarová komprese je rychlejší a dnes již umožňuje zachycení videosignálu v plné VHS kvalitě. Používaná

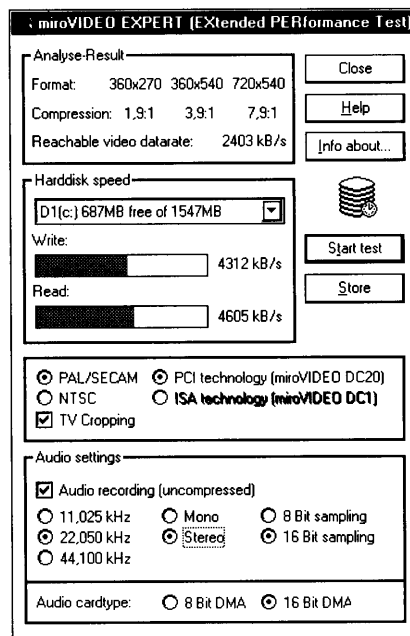
komprese JPEG pracuje v několika krocích. V prvním kroku převede obrázek z formátu RGB do YUV. Ve formátu YUV složka Y nese údaj o jasu (*luminance*) a složky U a V barevnou informaci (*chrominance*). Protože lidské oko je citlivější na rozdíly v jasu než na rozdíly v barvách, může být k digitálnímu záznamu videa použita tzv. metoda *Chrominance subsampling*, což je redukování skenování barevné informace. Používá se nejčastěji poměr 4:2:2, ve kterém jsou 4 bity pro informaci o jasu a 2x dva bity barevné informace. Barevná informace (U a V) se snímá jen pro každý druhý obrazový bod (*pixel*). Podrobnější rozbor této problematiky by přesahoval záměr tohoto článku.

Co všechno tedy karta miroVIDEO DC20 umí? Je to systém hardwaru (PCI video digitizér, JPEG videokompresor a video dekodér) a softwaru (AVI driver pro záznam, kompresi, dekompresi a přehrávání, Adobe Premiere pro montáž a střih, VidCap32 pro záznam, diagnostická utilita pro test pevného disku) pro PC se sběrnici PCI, použitelný k digitalizaci, komprimaci, zpracování a přehrávání videosekvencí ve formátu *motion JPEG* (MJPEG). Stejným způsobem lze zpracovávat i jednotlivé obrázky. MiroVIDEO DC20 převede video do pro počítač „rozumitelného“ formátu digitalizací analogových obrazových sekvencí na datové soubory bez komprese nebo s kompresí MPJEG. Uložené sekvence lze upravovat, kombinovat, prolínat a doplňovat v programu Adobe Premiere LE, který je dodáván spolu s kartou. Výsledek můžete pak nahrát v kvalitě VHS nebo S-VHS na kazetu videorekordéru, přehrát na televizním přijímači nebo přehrávat jako soubor AVI na monitoru počítače. Na stole ve vašem počítači tak máte **kompletní videostudio** - s digitalizací, střihem, montáží a konečným zpracováním.

Karta má dva vstupy (*composite video* a *S-Video*) pro jakýkoliv zdroj videosignálu (rekordér, kamera, TVP, CD) a dva výstupy (*composite video* a *S-Video*). Zpracuje formáty PAL, NTSC a SECAM (pouze záznam). Podporuje PCI *burst mode*. Výkon videodigitizéru záleží na velikosti obrazu, počtu obrázků za vteřinu a barevné hloubce. Na rychlém počítači zvládne digitalizaci videa 16,7 miliónu barev

ve reálném čase. Záznam je při přehrávání celobrazovkový. Adobe Premiere a podobný software umí generovat pomocí vhodných softwarových kompresorů soubory AVI, které pak lze přehrávat *na počítači* bez jakéhokoliv přídatného hardwaru.

Výrobce doporučuje pro kartu miroVIDEO DC20 počítač s procesorem minimálně 486DX, RAM 16 MB, volný slot PCI, grafickou kartu 64k barev, rychlý pevný disk s dostatečnou kapacitou a operační systém Windows.



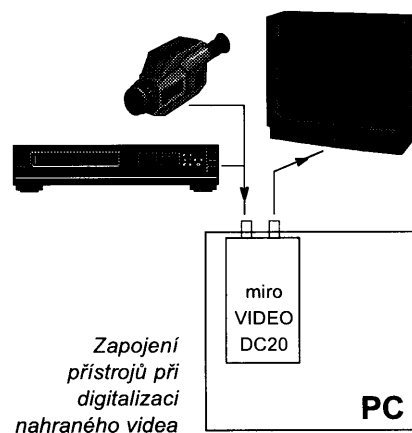
Utilita EXPERT otestuje rychlost vašeho pevného disku

Takhle je to jednoduché

Na zjednodušeném příkladu vám teď ukážeme, jak jednoduché je udělat např. z vašich záběrů z dovolené téměř profesionální dokumentární film.

Žádná karta ani software samozřejmě nevytvoří kompozici tvořeného dokumentu. Musíte vědět, co v něm všechno chcete mít a jak to půjde za sebou.

Základem bude jistě videokazeta plná záběrů z dovolené. Jednotlivé záběry je zapotřebí dostat do počítače. Karta DC20 vám je zdigitalizuje. Zapojte ji podle následujícího obrázku:



(Dokončení příště)

Kartu miroVIDEO DC20 (můžete ji vidět na INVEXu hala C-1, stánek č. 120) k testování zapůjčila laskavě firma:



WME DATA a.s.

Na Kovárně 1, Praha 10
tel. 729493, fax 729590

DIGITAL SIGNAL PROCESSING

Digitální zpracování signálu (zkráceně DSP, Digital Signal Processing) je další technologií, jejíž rozšíření umožňuje rychle rostoucí výkon procesorů. Digitálním zpracováním lze s původně analogovým signálem dělat „věci“, které analogové obvody vůbec neumožňovaly.

Aby mohly být nasazeny digitální systémy pro zpracování analogových signálů, je třeba analogový signál před digitálním zpracováním převést na signál digitální a ten po příslušném zpracování převést zase zpět na signál analogový. DSP systémy se skládají z těchto částí:

- analogově/digitálního převodníku, který převádí zpracováváný analogový signál (v amatérské praxi zpravidla nízkofrekvenční signál z přijímače anebo mikrofónu) v pravidelných časových intervalech na aktuální digitální hodnotu,
- vlastního signálního procesoru, který provádí se získanými digitálními hodnotami, reprezentujícími původní signál, matematické operace (analýzu spektra, filtrování atd.),
- digitálně/analogového převodníku, převádějícího digitální hodnoty, kte-

ré jsou výsledkem matematických operací v signálním procesoru, zpět na analogový signál.

Samozřejmě jsou třeba ještě další funkční skupiny: paměti EPROM s operačním systémem, RAM k ukládání dat, částí programu a proměnných, rozhraní k dalšímu počítači atd.

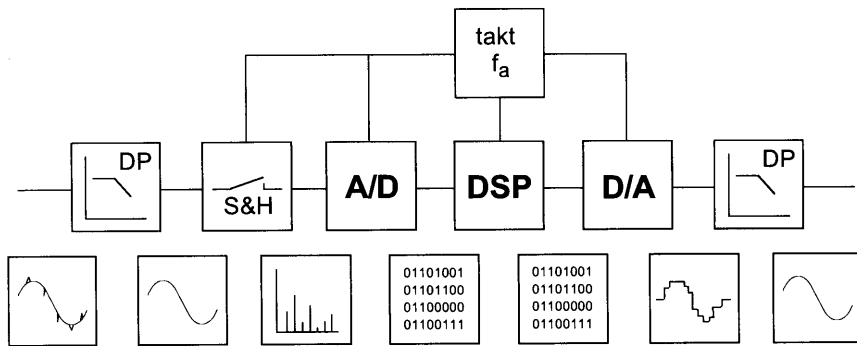
Na rozdíl od analogové techniky, kde jsou pro filtrování třeba obvody RLC a operační zesilovače, jsou vlastnosti DSP zařízení určovány programovým vybavením.

Změny parametrů (střední kmitočet, šíře pásma, strmost atd.) se dají nastavovat bez jakýchkoliv technických změn elektrických obvodů. Ladění není třeba a změny parametrů stárnutím součástek, otřesy ap. jsou naprosto vyloučeny.

I využití DSP je určeno pouze použitým softwarem. Tak je možné přístroj

osazený potřebnými funkčními skupinami použít jak pro vř aplikace (modem RTTY/AMTOR/FACTOR, packet radio s 1200 nebo 9600 baudů, rozhraní SSTV, CW či SSB filtr atd.), tak pro měřicí nebo řídicí aplikace (dálková měření, tónové volby ap.).

Typickému blokovému zapojení podle obr. 1 odpovídá i zapojení stavebnice (DSK kitu) firmy Texas Instruments TMS320C26/50. Analogová dolní propust nebo případná pásmová propust na vstupu zajišťuje potlačení vstupního signálu vyšších kmitočtů než je její mezní kmitočet f_m . Následující vzorkovací a paměťový obvod (*sample & hold*) vzorkuje napětí signálu v rytmu externího vzorkovacího kmitočtu a předává takto získané napěťové vzorky analogově/digitálnímu (A/D) převodníku. Na výstupu převodníku A/D je signál ve formě binárních digitálních



Obr. 1. Struktura digitálního zpracování analogového signálu

čísel, která mohou být systémem DSP zpracovávána libovolnými matematickými operacemi (algoritmy). Výsledkem těchto operací jsou opět binární digitální čísla, která lze převodníkem digitálně/analogovým (D/A) převést zpět na analogový signál.

Abychom získali přesnou digitální podobu vstupního signálu bez ztráty jakýchkoliv informací, musí být vzorkovací kmitočet více než dvojnásobkem nejvyššího kmitočtu vstupního signálu. Aby se využilo co nejvíce času pro matematické operace, v praxi se tato teoretická hodnota příliš nepřekračuje. Protože ale používané dolní propusti nejsou ideální, tzn. nemají hned nad mezním kmitočtem maximální útlum, je obvykle nutné zvolit vzorkovací kmitočet přece jenom poněkud vyšší, než je jeho teoretická minimální hodnota.

Zpracování vf a mf signálů

Chceme-li např. digitálně zpracovat mf kmitočet 9 MHz, potřebovali bychom vzorkovací kmitočet nejméně 18 MHz. DSP by zbylo na zpracování jednoho vzorku 55 ns. V tomto časovém intervalu je však procesor TMS320C50 schopen zpracovat pouze jednu jedinou operaci a ne několik tisíc, potřebných pro zpracování každého vzorku.

Zpracování těchto vysokých vstupních kmitočtů se provádí tak, že se signál „ořízne“ shora i zdola pásmovou propustí. Při mf kmitočtu 9 MHz je možné šířku pásma pro zpracování SSB signálů omezit na rozsah 9,000 až 9,003 MHz. Vzorkovací kmitočet může pak být jenom dvakrát tak vysoký, než je šířka pásma vstupního signálu. Vysoké nároky by byly ale kladeny na vzorkovací obvod *sample&hold*. K tomu přistupují ještě potíže při zpracování velkých dynamických rozdílů na vf kmitočtech, takže DSP systémy na těchto kmitočtech bývají zatím používány jen velmi zřídka.

Digitální filtry

Existují dva druhy digitálních filtrů: IIR (*infinite impulse response*) a FIR (*finite impulse response*). Převážně se používají filtry FIR. Vyznačují se časově omezenou délkou odezvy na impuls, možností lineárního fázového průběhu, koncepčně podmíněnou stabilitou a jednoduchou strukturou.

FIR-filtr se skládá se sériových zpožďovacích členů, které signály přivedené na vstup vydávají na výstupu vždy o jeden taktovací impuls zpožděné. Paralelní členy jsou multiplikátory, které procházející signál vždy násobí příslušným koeficientem filtru h_n . Signály jsou následně sčítány sčítacími členy které vytvoří výsledný výstupní signál.

Hranice DSP techniky

Vedle hranic, které se stálými inovacemi polovodičů (rychlost, velikost paměti atd.) neustále posunují, existují ještě principiální problémy digitálního zpracování signálů. Analogové vstupní hodnoty se převádějí převodníkem A/D na omezený počet bitů, tzn. s omezeným rozlišením. To se ve svém důsledku projevuje jako šum přidaný k užitečnému signálu, tzv. kvantizovaný šum. Odstup užitečného signálu od kvantizovaného šumu je maximálně 6 dB pro 1 bit rozlišení. Je-li použit převodník A/D s rozlišením 14 bitů, vychází maximální možný poměr signál/šum 84 dB.

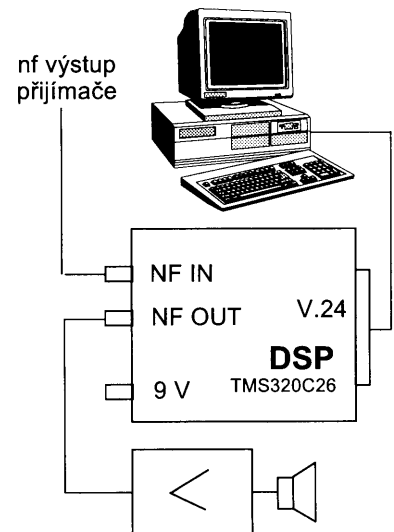
Změřená křivka působí ale již při 60 dB zašuměně. Je to důsledek dalších omezení DSP. Znázornění čísel a matematické operace v DSP probíhají také s omezeným rozlišením, již vzhledem k omezené délce jednotlivých slov. Kvantizace vede k tomu, že koeficienty filtru nemají přesně hodnotu vypočtenou, ale nejbližší binárně vyjádřitelnou. To způsobuje změnu kmitočtového průběhu propustného pásma, která se zvláště projevuje v nepropustné oblasti. Výsledky matematických operací musí být dále zaokrouhlovány, aby se vešly do původních délek slov, což se projevuje tzv. zaokrouhlovacím šumem. Jsou-li tyto problémy zohledněny při počítačové simulaci algoritmu DSP, je možno chování systému DSP (na rozdíl od systémů analogových) velice přesně vypočítat. Tato vlastnost a nepřítomnost jakýchkoliv ladících prvků a postupů výrazně snižují výrobní náklady a tím dochází ke stálému rozšiřování technologie DSP v komerčních produktech. Pro amatéry se výhody projevují zejména velice vysokou pravděpodobností úspěchu při amatérské konstrukci systémů DSP.

Stavebnice DSP ONE

Pro první zkušenosti s technikou DSP je k dispozici prakticky využitelná stavebnice. Srdcem přístroje je DSP-Starter-Kit TMS320C50PQ od firmy Texas Instruments, který je doplněn dvěma dalšími deskami a adaptován pro použití v radioamatérské praxi.

Na těchto dodatečných deskách se nacházejí nf-zesilovač, zdroj záporného napětí -9 V, reset, digitální vstupy a výstupy (volba programu, tvorba výstupu pro ukazatele výstupního napětí), přepínání programu ze dvou EPROM nebo z externího PC, zdroj +5 V a +8 V, nf omezovač s minimálním zkreslením, nf oscilátor pro vysokorychlostní klíčování, nf záznamník řeči. Ovládání probíhá prostřednictvím tří otočných přepínačů: MODE - nastavení pracovního módu (pásmový filtr CW a SSB pro různé šířky pásma, omezovač, notch filtr, FSK filtr, ...), P1 a P2 - nastavení parametrů zvoleného módu (šíře pásma, strmost ...). Řada LED ukazuje buzení analogového vstupu DSP asi 15x za vteřinu. Každá rozsvícená LED odpovídá přesně rozdílu vstupního napětí 3 dB. Kdo má ambice vyvíjet vlastní filtry, může tak činit v programu VEAFLIT 1.3D, který vyvinul DL7VEA (vše je pouze softwarovou záležitostí!). Grafickým editorem tohoto programu může být nastavena libovolná průchozí křivka filtru.

Tento článek je jenom stručnou informací o DSP a měl by Vás podnítit k vlastní stavbě DSP systémů a k experimentům s nimi.



Připojení stavebnice DSP ONE k přijímači a počítači

Stavebnici DSP ONE nebo její součásti si můžete objednat u firmy:



FCC FOLPRECHT s.r.o.
SNP 8
400 11 Ústí n.L.
tel. 047 44250



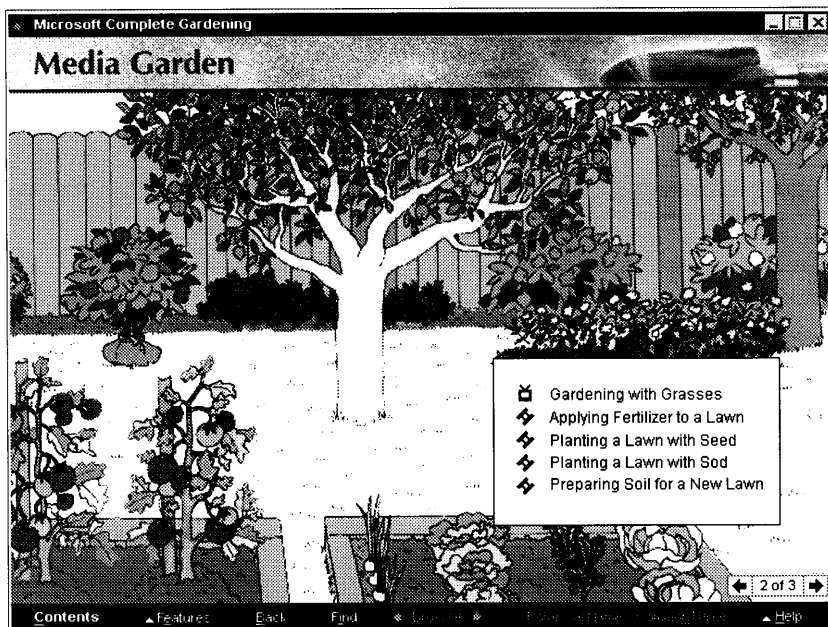
MULTIMÉDIA

RUBRIKA PC HOBBY, PŘIPRAVOVANÁ VE SPOLUPRÁCI S FIRMOU MICROSOFT

Další vědné téma, které nebylo doposud formou multimediální encyklopedie zpracováno. Céděčko pro zahrádkáře. Barevnost, obrázky, animace a video zde nalézají přirozené uplatnění jak v oblasti katalogové, tak i pokud jde o různé pracovní postupy nebo ukázky zahradní architektury. Ke všemu jsou namlouvené komentáře - samozřejmě, a to je opět ten zádrhel - anglicky. Český trh je prostě na české překlady rozsáhlých děl příliš malý - i když si myslíme, že možná právě toto téma - zahrada - by v češtině našlo tolik zájemců, že by se překlad a aktualizace na naše poměry vyplatily. Nicméně to neznamená, že by v angličtině nebylo ku užítku. Stromy, keře i květiny mají latinské názvy srozumitelné v celém světě, obrázky jsou také univerzální, animace a video mluví samy za sebe.

Obsah *Microsoft Complete Gardening* je rozdělen z pěti hledisek - záměrně neříkám do pěti částí, protože informace se navzájem prolínají a doplňují: *Plant Encyklopédia* (encyklopedie rostlin), *Media Garden* (naše zahrada), *Regional Garden Tours* (ukázky zahradní architektury v různých podnebních pásmech), *Techniques and Advice* (pracovní postupy a rady), *Plant Problems* (škůdci, choroby rostlin a jiné problémy).

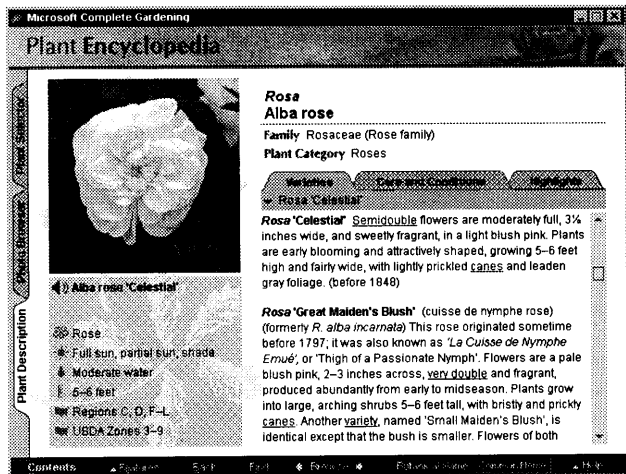
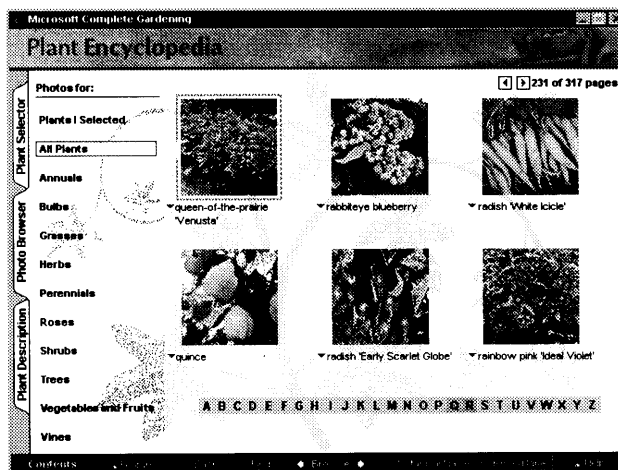
Začneme encyklopedií rostlin. Je v ní kvalitní systém vyhledávání pomocí filtrů, obrazová galerie a podrobný popis jednotlivých rostlin a způsobu jejich pěstování. Vyhledává se podle pře-



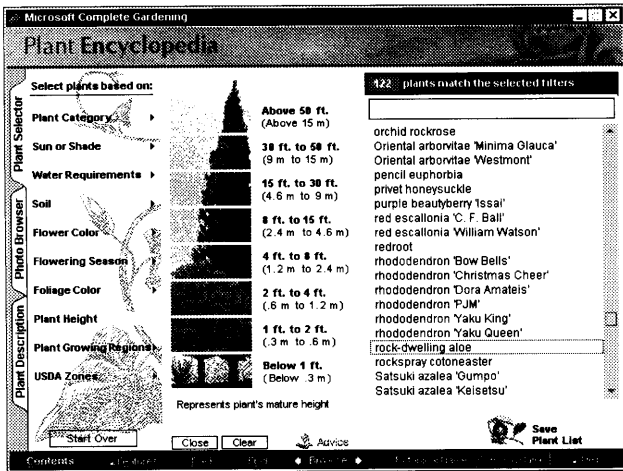
Microsoft Complete GARDENING

Obrazová galerie v encyklopedii rostlin je uspořádána podle druhů

Ke každé rostlině najdete v encyklopedii podrobné informace

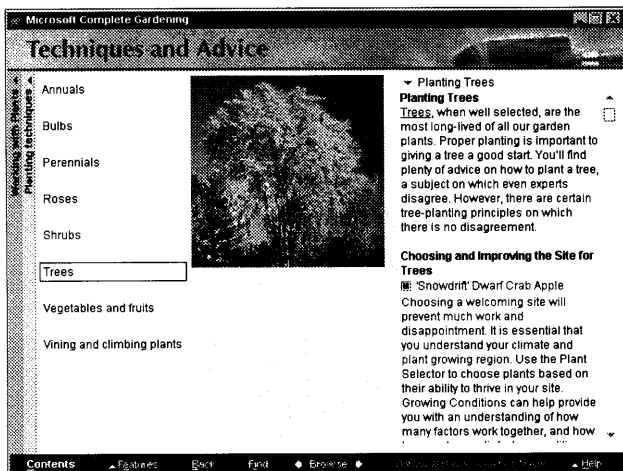


sného názvu, nebo postupným zužováním množiny rostlin, se kterými se chcete seznámit. Můžete si zvolit typ rostliny (strom, keř, letnička, trvalka, zelenina ...), nároky na světlo a vodu, druh půdy, barvu květů, barvu listů, vegetační období, velikost rostliny, podnební pásmo. Ve vedlejším okně se vám automaticky průběžně aktualizuje výběr rostlin, vyhovujících vašim dosavadním požadavkům. Pak můžete přepnout do obrazové galerie a vybrané rostliny (nebo všechny, nebo zvolený druh) si prohlédnout na obrázcích. Nebo zvolíte jednu konkrétní a přejdete přímo do popisné části, kde jsou ke každé rostlině podrobnosti a obrázky. Popis je rozdělen do tří částí - všeobecné vlastnosti a druhy,

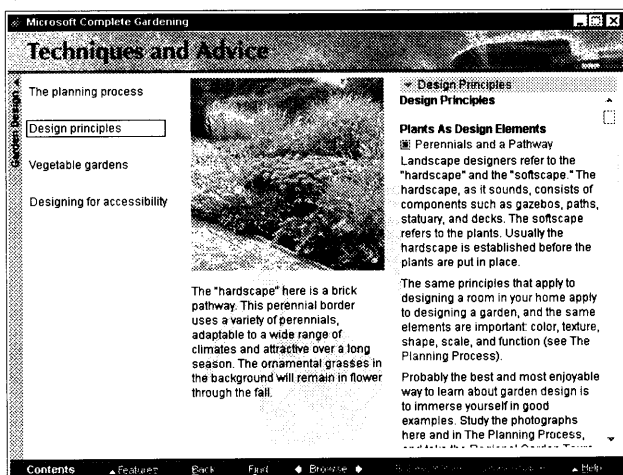


Z celkového počtu asi 4000 rostlin můžete ty pro vás vhodné vybrat postupným zadáváním kritérií - např. výšky rostliny

podmínky pěstování a potřebná péče a speciální vlastnosti, přednosti nebo okolnosti. Vše je bohatě hypertextově, takže máte možnost průběžně pouhým kliknutím na zvýrazněné slovo přecházet na vysvětlivky nebo související informace (v kterékoli z ostatních částí).



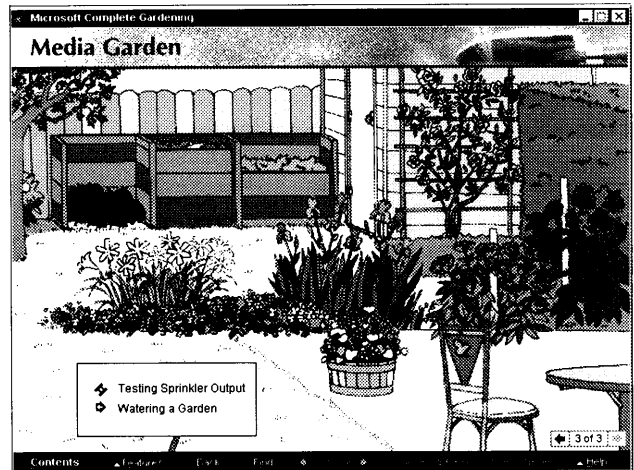
Techniky a rady je název části, obsahující popisy praktických pracovních postupů i jejich teoretických základů



Najdete zde i podrobné pokyny k plánování a návrhu zahrady z hlediska estetického i účelového

Teoretické základy, pracovní postupy a rady jsou dalším oborem informací. V pasáži pro začátečníky je podrobný výklad základů botaniky, popis tvorby botanických názvů, rozdělení rostlin (stromy, keře, byliny, trvalky, letničky, trávy, zelenina ...) a jejich základní charakteristiky, výkla-

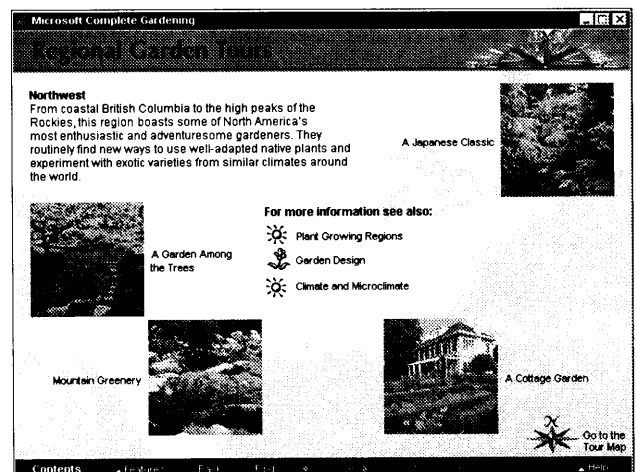
dový slovník používaných názvů a pojmů, přehled zahradnického nářadí a seznam doporučené literatury. Kapitola o podmínkách pěstování přináší informace o půdě, vodě a zavlažování, potřebě světla a stínu a klimatických pásmech. Rozsáhlá kapitola je věnována zahradní architektuře - plánování zahrady, základním zásadám návrhu a zeleninovým zahradám. O udržení zdravé zahrady pojednává další část - dozvíte se zde o plevelu, bezpečném používání pesticidů, užitečném hmyzu, prevenci a chorobách rostlin. Vlastnímu pěstování je věnována další kapitola. Pojednává o výběru semen a sadby, o pěstování a výsadbě (podle jednotlivých druhů rostlin), o sklizení, prořezávání a roubování. Samostatná kapitola je věnována trávnikům, jejich zakládání a udržování. Další kapitola pojednává o nárocích zahrady na údržbu a volbě rostlin i jejich uspořádání z tohoto hlediska. Konečně samostatná část je věnována pěstování rostlin v truhlících a květináčích.



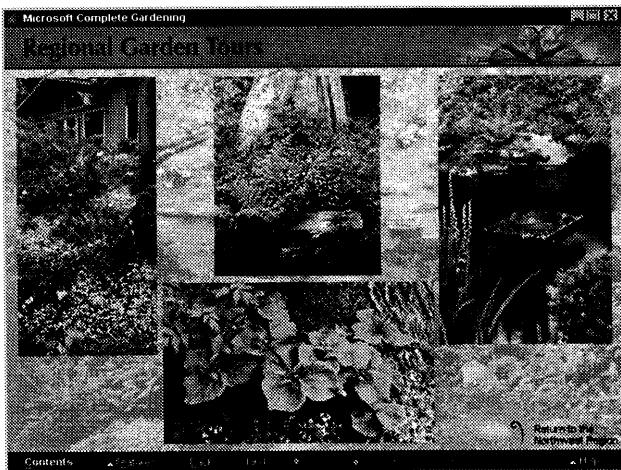
Media Garden - kurzorem myši najedete na konkrétní objekt v obrázku a dostanete nabídku souvisejících animací nebo videoklipů (viz též obrázek na předchozí straně)

Kapitola **Media Garden** nabízí animace a videozáznamy vztahující se k běžné zahradě. Ve třech kreslených obrázcích, zobrazujících různé typické části zahrady, dostáváte pouhým pohybem kurzoru myši po jednotlivých objektech obrázku nabídku souvisejících informací - jsou to obvykle animace, ukazující pracovní postupy, a videoklipy. Ke každé animaci je mluvený komentář, lze si ale otevřít okénko, ve kterém je tentýž text psaný. Tímto způsobem se velice intuitivně dostanete k většině požadovaných informací.

Ukázky asi 25 různých typických zahradních architektů z pěti základních podnebních oblastí USA najdete v části **Regional Garden Tours**. Jsou opět s mluveným komentářem a několika typickými barevnými obrázky z každé popisované lokality.



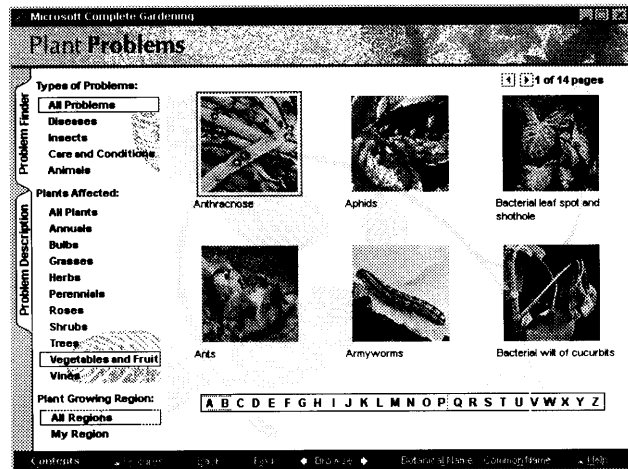
Regional Garden Tours - exkurze vybranými zahradami v jednotlivých podnebních oblastech USA



Ke každé z navštívených zahrad v Regional Garden Tours je několik obrázků s mluveným komentářem

Konečně pátou oblastí informací jsou problémy, které mohou při pěstování rostlin nastat - **Plant Problems**. Jsou rozdělené podle původců na choroby, škodlivý hmyz, škodlivé živočichy a nedostatky živin, dále jsou pak rozdělené opět podle jednotlivých typů rostlin (stromy, zelenina, keře, květiny ...) a nakonec ještě podle podnebných pásem. Jednotlivé problémy jsou podrobně popsány, pojmenovány a zobrazeny a je uveden popis všech v úvahu přicházejících preventivních, ochranných a „léčebných“ prostředků.

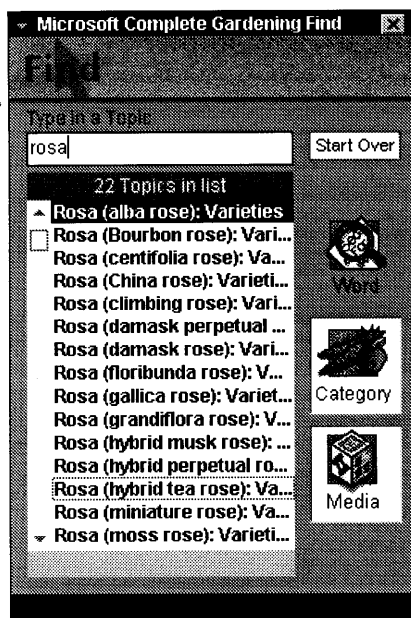
Microsoft Complete Gardening má samozřejmě i kompletní doprovodný „aparát“ každé kvalitní encyklopedie. Předně je to univerzální **vyhledávací systém** (podle zada-



Plant Problems - v přehledu chorob a škůdců lze vyhledávat podle různých kritérií

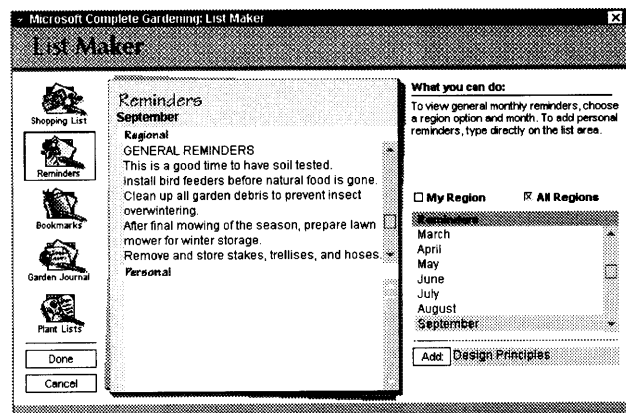
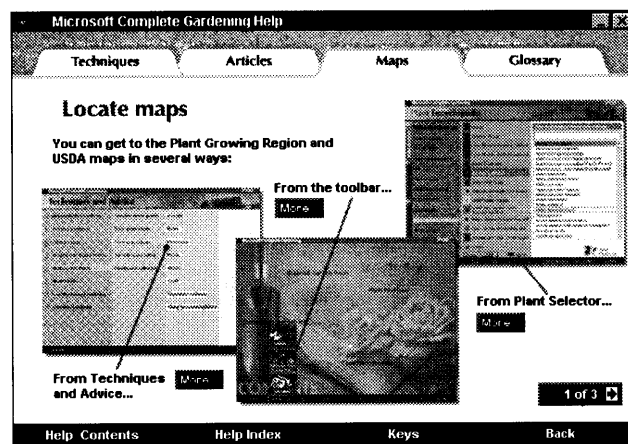
ných slov s možným upřesněním oboru hledané informace (encyklopedie, postupy a rady, problémy) a jejího typu (text, obrázek, animace, video, mapa). Můžete bez vyhledávání i pouze listovat (dopředu i dozadu) jako v knize. K dispozici je **slovník** názvů a pojmů s namlouvenou výslovností. Kompletní **systém nápovědy (Help)** vás provede všemi částmi zahrádkářského céděčka a dá vám podrobný návod kde a jak co hledat. V kterékoliv části lze přepínat mezi běžnými (anglickými) a latinskými názvy rostlin. A nakonec je zde i něco jako **zápisník**, kde si můžete dělat různé seznamy - váš zahradní deník, kalendář co v které roční době (měsíci) dělat (ten je předpřipravený), seznam rostlin, které chcete nakoupit, můžete zde otevírat a upravovat seznamy vytvořené zkopírováním vašeho výběru v encyklopedii rostlin.

Nechť je tento stručný popis nejen inspirací pro vás, co si (nebo někomu blízkému) koupit k Vánocům, ale i pro ty, kteří by byli schopni uvažovat o překladu a úpravě tohoto dílka do češtiny.

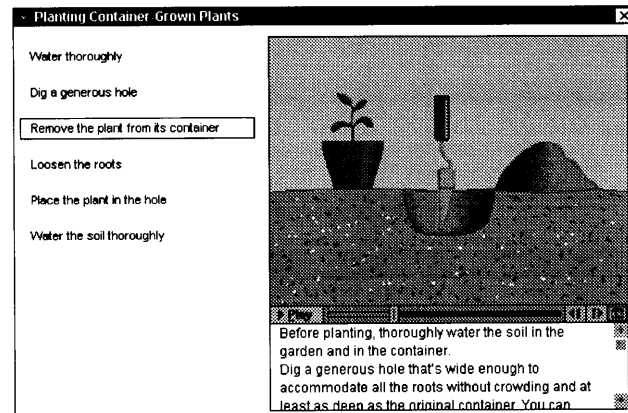


Univerzální vyhledávací systém podle zadaného slova vyhledá všechny jeho výskyty

Dokonalý systém nápovědy vás spolehlivě seznámí se všemi možnostmi a naučí vás, jak vyhledat požadovanou informaci



List Maker - zápisník pro tvorbu různých seznamů



Velice názorné jsou animace pracovních postupů na zahrádce



VOLNĚ ŠÍŘENÉ PROGRAMY

RUBRIKA PC HOBBY PŘIPRAVOVANÁ VE SPOLUPRÁCI S FIRMAMI FCC FOLPRECHT A JIMAZ

V tomto čísle se loučíme s firmou FCC Folprecht, která se nadále nebude zabývat volně šířenými programy.

WEBIT

Autor: Lincoln Beach Software, P.O. Box 1554, Ballwin, MO 63022-1554, USA.

HW/SW požadavky: Windows.

Webit je pohodlný program pro tvorbu a editování dokumentů ve formátu HTML, tedy stránek pro WWW Internetu. Ve standardní verzi umí všechny standardní značky a formáty HTML 2.0, v profesionální verzi umí navíc formuláře, rámce (*frames*) a obrázkové mapy (obrázky s několika citlivými zónami).

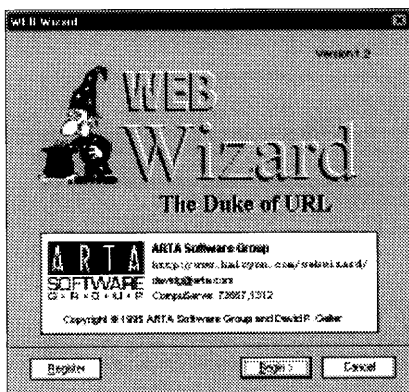
Registrační poplatek je 50 USD za standardní verzi (99 USD za profi), program zabere na disku asi 1,2 MB a můžete ho mít pod označením *webit.zip*.

WEB Wizard

Autor: David Geller, ARTA Software Group, 15520 Mill Creek Blvd., Mill Creek, WA 98012, USA.

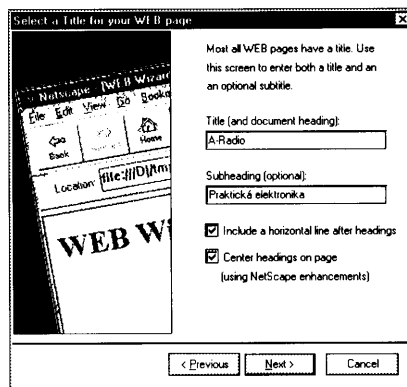
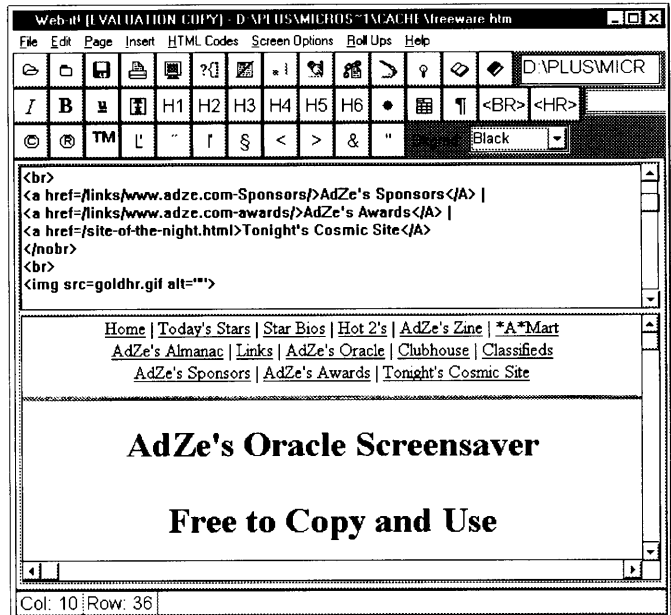
HW/SW požadavky: program existuje ve verzi pro Windows 95 i pro Windows 3.X.

Wizard je čaroděj, v mnoha produktech se překládá jako *Průvodce*. Tento WEB Wizard vás na celkem devíti hezky graficky vyvedených obrazovkách krok za krokem povede při sestavování vaší stránky pro WWW a nemu-



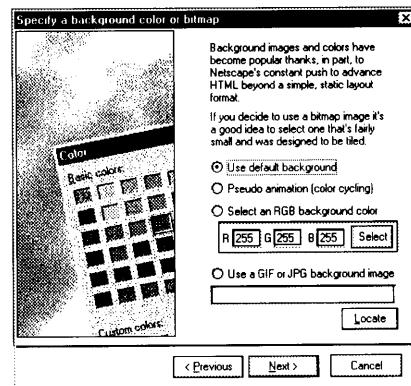
FCC
Folprecht
Computer+
Communication

Základní
obrazovka
HTML editoru
Webit



site k tomu vůbec nic umět. Stačí odpovédět na položené dotazy, zapsat nadpisy a text, které na stránce chcete mít, zvolit obrázek, barvy, odkazy na jiné stránky. Výsledkem je dokument HTML, který umístíte na svůj WEB server (nebo do jeho pronajaté části).

WEB Wizard má 453 kB (je to jeden soubor), registrační poplatek činí 10 USD a můžete ho mít pod označením *webwiz32.zip* popř. *webwiz16.zip*.

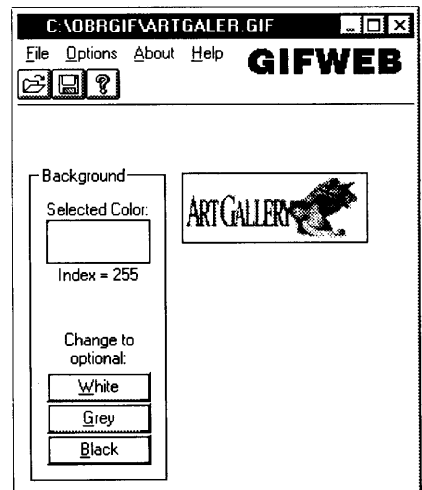


GIFWEB

Autor: Informatik Inc., 304 Heritage Place, P.O. Box 868, Devon, PA 19333 USA.

HW/SW požadavky: Windows.

Jednoduchá utilita pro převod obrázků běžných formátů na GIF s *transparentním* pozadím. Registrační poplatek je 19 USD, utilita zabere 580 kB a je v souboru *gifweb.zip*.



KUPÓN
FCC-AR 10/96
přiložíte-li tento vystřižený kupon k vaší objednávce volně šířených programů od FCC Folprecht, dostanete slevu 10%.
SHAREWARE

Špidla

Data Processing

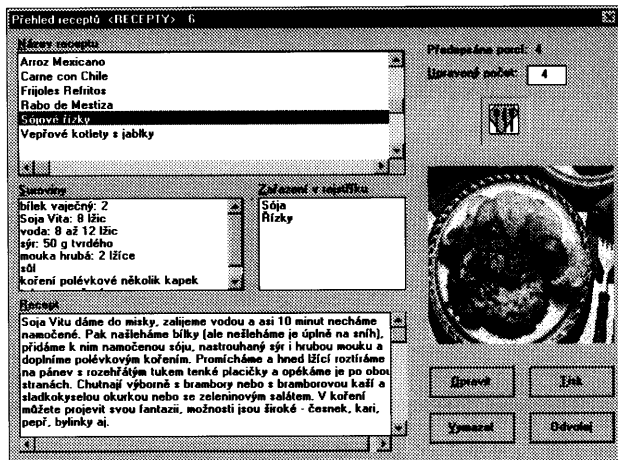
Jaroňků 4063, 760 01 Zlín

Výběr sharewaru
na CD-ROM

KNIHOVNA

S tímto kupónem získáte u firmy Špidla na CD-ROM slevu 10%

Všechny svoje
oblíbené recepty
můžete mít
přehledně
uspořádané
v Kuchaře
pro Wokna



Kuchařka pro Wokna

Autor: HLINKA-SOFT, Zbyšek Hlinka, Kryštofova 1016, 149 00 Praha 4.
HW/SW požadavky: Windows 3.x.

Tento program umožňuje zápis a vyhledávání receptů jídel, a to v několika knihách souběžně. Každá kniha je složena z pěti souborů, které mají společné jméno, ale odlišnou koncovku. Můžete si vytvářet libovolný počet vlastních kuchařských knih, které lze později přidávat ke knihám již hotovým.

V kuchaře lze vyhledávat podle surovin, rejstříku nebo slov z názvu či receptů. Vyhledávání podle surovin a hesel z rejstříku umožňuje označit libovolný počet položek. V rejstříku může být více hesel, která dané jídlo vystihují (například Maso, Maso telecí, Oběd, Minutky ap.). Vyhledají se ty recepty, které obsahují některou z vybraných položek. Pokud vyplníte *Slovo z názvu* nebo *Slovo z textu receptu*, budou se vyhledávat jen ty recepty, které ve svém názvu obsahují zadané slovo nebo řetězec znaků. Všechny možnosti vyhledávání lze libovolně kombinovat. Po vyhledání se vypíše seznam nalezených receptů. Počet porcí udává množství, které lze z udaných surovin udělat. Pokud změníte číslo v *upraveném počtu*, automaticky se přepočítají i všechna množství v seznamu surovin.

Program umožňuje přidávat do knihy nové recepty nebo opravovat recepty stávající a recepty lze i vytisknout. U každého receptu může být obrázek a ikona.

Kuchařka obsahuje i půvabné malé účetnictví, které umožňuje vést přehled domácích příjmů a výdajů. Tlačítkem *Detail* lze pak zobrazit graficky (některým z 10 typů grafu) souhrn příjmů a výdajů za určité období.

Registrační poplatek za program Kuchařka pro Wokna činí 99 Kč, program bez receptů zabere na disku asi 2 MB a je pod označením VD226 na CD-ROM *Knihovna* firmy Špidla.

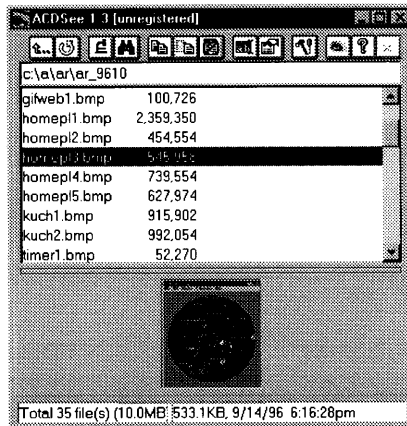
Home Planet

Autor: John Walker, Neuchâtel, Switzerland, kelvin@fourmilab.ch.

HW/SW požadavky: Windows.

Je to jedno z nejskvělejších planetárií v PC, které umí vypočítat a zobrazit snad všechno, co vás může v souvislosti s oblohou napadnout. Planety, hvězdy, komety, asteroidy, mlhoviny a další objekty hlubokého vesmíru, ale i satelity, a to nejen profesionální ale i radioamatérské. Máte k dispozici teleskop, který můžete namířit na kterékoli místo na obloze a zvolit jeho zvětšení a úhel záběru. Dokonalý multimediální katalog objektů je rozšiřovatelný podle vašich potřeb.

Popis tohoto programu by zabral několik stránek. Čím déle se s ním seznamujete, tím více časnete, jak profesionální je to dílo. Když pak zjistíte, že ho lze používat zcela volně bez registračního poplatku, začnete blíže



ACDSEE - výběr a preview souborů

zkoumat, kdo je jeho autorem. Zjistíte, že pan J. Walker je zakladatel firmy Autodesk, její dlouholetý ředitel a předseda správní rady a spoluautor známého konstrukčního programu AutoCAD. Žije nyní ve Švýcarsku v Neuchâtelu a zabývá se astronomií jako koníčkem. Víc není třeba nic dodat. Home Planet musíte mít.

Program zabere na pevném disku asi 12 MB a je pod označením VD215 na CD-ROM *Knihovna* firmy Špidla.

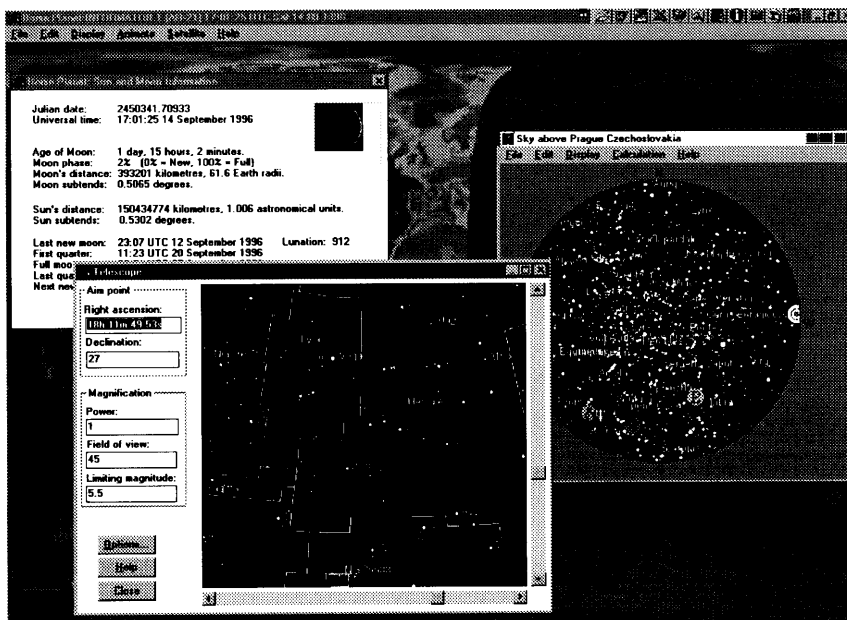
ACDSEE

Autor: ACD Systems, 2201 North Collins Suite 230, Arlington, TX, USA 76011.

HW/SW požadavky: Windows.

ACDSEE je velmi rychlý a šikovný prohlížeč obrázků. Zobrazuje formáty BMP, GIF, JPEG, PCX, Photo-CD, PNG, TGA a TIFF. Umožňuje pohodlný výběr z adresářů, manuální nebo automatickou slideshow a má mnoho dalších příjemných funkcí.

Registrační poplatek činí 18 USD, program zabere na pevném disku asi 560 kB a je pod označením VD226 na CD-ROM *Knihovna* firmy Špidla.



Několik otevřených oken profesionálního planetária Home Planet

Supersonic Pro

Autor: Robert Morton, Morton Software Development, 81-887 Tournament Way, Indio, CA 92201, USA.

HW/SW požadavky: 80386, SVGA, myš, DOS 4.0+, volitelně CD mechanika, audio/radiokarta či externí mixer.

Fenomenální počítačová hifivěž pro DOS. Málokdy se dobrý nápad poji s tak pečlivým a graficky elegantním provedením. Z řady anotací CD přehrávačů musíte být unaveni čtením přirovnání „...jako klasický přehrávač...“. Bohužel nám ani tentokrát nezbyvá nic jiného, nežli klíše opakovat – SuperSonic Pro totiž není jen „podobný“ klasické hifivěži. Autor vzal podobenství natolik vážně, že program koncipoval jako sadu nezávislých modulů, které může skládat do celku podobně jako skládáte věž z přehrávače CD disků, magnetofonu, rádia, tuneru atd... Jediný rozdíl spočívá v tom, že modulů je podstatně více, než kolik jich mívají skutečné hifivěže – Compact Disc Player, Mixer, Tuner, Sample Player, Sample Editor, Spectrum Analyzer, Wave Analyzer, Peak Analyzer a speciální Disk Jockey a Studio Clock.

Mixer patří do povinné výbavy; lze s ním měnit zesílení signálů jednotlivých vstupů a výstupů (CD, digitalizované signály, mikrofon, externí vstup atd.), upravovat výšky/hloubky, rozvažovat výstupní signál mezi levým a pravým kanálem apod. Mixer také umožňuje ukládat aktuální nastavení ovládacích prvků do konfiguračních souborů na disk. Samozřejmostí je i Compact Disk Player, který má všechno, co byste od něj čekali, včetně (byť jednoduché) databáze disků/skladeb. Sotva najdete na svém hardwarovém přehrávači tlačítka, které by chybělo na panelu Compact Disk Playeru. Sample Player dokáže přehrávat i zaznamenávat téměř libovolně dlouhé soubory ve formátu WAV.

Opouštíme moduly „běžné denní potřeby“... a čeká nás Tuner, kterým lze ovládat radiokartu Reveal RA300/WinRadio. Ladění stanic a ukládání oblíbených frekvencí do paměti, časovaný záznam vysílání... doufejme, že autor vbrzku přidá další typy hardwarových radiokaret.

Sample Editor sice nedosahuje možností specializovaných programů, k jednoduchým úpravám však postačí. Zvládne změnu formátu (8/16 bitů), vzorkovací frekvence, inverzi, reverzi, ozvěny, smyčky, záměnu kanálů, změny (i plynulé) hlasitosti, výšky, vkládání ticha ad. Elegantní šestnáctipásmový Spectrum Analyzer valného praktického použití asi nedojde, ale jeho (volně konfigurovatelné) barvy oživují jinak trochu studený design ovládacích panelů. Podobně lze hodnotit i moduly

Wave Analyzer a Peak Analyzer (který zaznamenává výstup Spectral Analyzera v čase do 3D grafu). Těch barev a toho vzruchu, když si spustíte všechny Analyzery najednou...

Samostatný odstavec si zaslouží jedinečný modul Disk Jockey. Autor jej tvořil s ohledem na diskžokeje, kteří svá vystoupení sestavují z CD nahrávek, digitalizovaných efektů, mluveného slova a dalších „audiokomponent“. Jak se Disk Jockey používá? Příklad: sérii uvede diskžokej svým proslovem, na úvod zařadí skladbu z disku. Vstup nejprve z mikrofonu, pak z CD (při sestavování pásma nemusí být disk fyzicky v mechanice - stačí, když je zdokumentován v databázi; je ovšem na vás, aby se příslušné cédéčko ocitlo v pravý čas ve správné mechanice...). Písnička plynule odezní, následuje opět mluvené slovo zakončené navzorkovaným smíchem, který plynule přechází do další písničky. Nevypadá to báječně? Poslední modul systému, Studio Clock, jsou vlastně jen přesné hodiny a stopky, které usnadňují orientaci při přehrávání pásma.

Připočteme-li k bohaté nabídce funkcí perfektní grafické zpracování (SuperSonic Pro vypadá zvlášť spektakulárně ve 256 barvách v SuperVGA rozlišení 1024x768 bodů), nemůže naše doporučení být jiné, než „vyzkoušejte to!“. Jedinou vadou je, že se SuperSonic Pro neshodá s Windows 3.1 (ve Windows 95 však funguje bez problémů). Ale kdo jsme dokonalí, že...?

Volně šířenou verzi programu smíte zdarma testovat dva týdny. Registrační poplatek činí 40 USD (základní verze; ta postrádá moduly DiskJockey a StudioClock) nebo 295 USD (kompletní SuperSonic Pro). Sharewarovou verzi, která na disku zabere asi 2 MB, získáte na disketě 3,5HD-9861 firmy JIMAZ.

JIMAZ spol. s r. o.

prodejna a zásilková služba
Heřmanova 37, 170 00 Praha 7

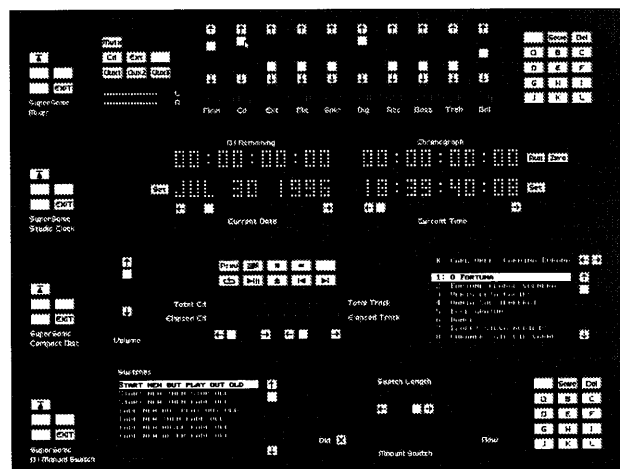
CD Wizzard

Autor: Brett McDonald, BFM Software, 38602 Lancaster Dr, Farmington Hills, MI 48331, USA.

HW/SW požadavky: PC s 80386+ (Win95 verze 80486+), CD mechanika a Windows 3.1, resp. 95.

Špičkově provedený přehrávač zvukových CD pro Windows 3.1 a Windows 95. O tom, co má CD Wizzard s konkurenty společné (tzn. obvyklou sadu ovládacích tlačítek, které „jsou jako u opravdového hi-fi přehrávače“, uffff...) se rozepisovat nebudeme. Zato zmíníme maličkosti, kterými se může pochlubit navíc (v této kategorii programů je každá výjimka vzácná!). Ne snad unikátní, ale téměř dokonalá je interní databáze CD disků a skladeb. Název, žánr, autor... místo na všechno, co má smysl si o cédéčku pamatovat (dvě položky lze definovat dle vlastního uvážení). U každé skladby můžete uvést autora, interpreta (zpěváka, skupinu, orchestr) a krátkou poznámku. U všech položek, kde to má smysl, máte k dispozici výběr z už použitých hodnot, podle libovolné položky lze v databázi vyhledávat. Zajímavá je možnost u každé skladby navzorkovat a do databáze zařadit pětičteřinovou ukázkou. Spolupráci s ostatními programy usnadňuje možnost kopírovat záznamy z databáze na clipboard. Poslední zajímavostí je přesné i nepřesné nastavování místa, odkud se má skladba přehrávat: v průběhu přehrávání můžete myší ukázat kamkoli na pomocný „teploměr“ a přehrávání okamžitě poskočí na označené místo. A chcete-li např. při vzorkování spustit přehrávání od určitého místa, stačí jen zadat přesný čas. CD Wizzard existuje ve dvou provedeních, starší verze 3.12 je určena pro Windows 3.1, o poznání chytřejší verzi 4.01 si užijete ve Windows 95. Volně šířenou verzi programu smíte zdarma testovat pouze patnáct dní, poté jste povinni autorovi uhradit registrační poplatek ve výši 16 USD. Šíří firma JIMAZ na disketě číslo 3,5HD-9861.

Supersonic Pro
- super hifi věž
pro MS-DOS



V rubrice CB report v PE-AR 4/96 na s. 32 jsme zveřejnili námět k diskusi: Měření ČSV a přizpůsobení antény. Svoje zkušenosti z tohoto oboru publikoval Ing. J. Eisner. Na nedostatky v jeho práci poukazuje v následujícím příspěvku jeden z našich čtenářů.

Teorie a praxe měření PSV

Pavel Křížek

Po přečtení článku v rubrice CB report v A Radiu č. 8/96 jsem se rozhodl vám napsat a tím upozornit na nedostatky, kterých se autor dopustil:

1) Podle použitých termínů se autor pohybuje v literatuře z 60.-70. let.

2) Charakteristickou impedanci Z_0 a impedanci Z nelze srovnávat. Obě vyjadřují něco jiného.

3) „Dlouhý napáječ tedy zlepšuje PSV...“ - není pravda.

4) „Při odpojení anténě nebo zkratu změříme PSV = 1“. - Taková situace může nastat jen v podmíněných případech.

5) Toto přizpůsobení je navíc...75 % a více“ (PSV metr nemá na přizpůsobení žádný vliv; jedná se pouze o měření).

6) „Jen tehdy, když na konci vedení je přesně kmitna nebo uzel, tzn. vedení naprázdno nebo nakrátko.“ - Vedení naprázdno je vedení nezatížené. Kmitna a uzel jsou charakteristiky (vlastnosti) vlny na obvodu s rozloženými parametry.

7) „Při střihání (krácení) sousého kabelu jsem s důkazem naměřil PSV = 1.“ - To je vlastnost zatíženého a přizpůsobeného sousého kabelu.

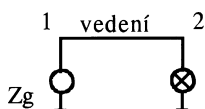
• • •

Vedení je pojem, který můžeme chápat jako spojení mezi dvěma body, po kterém se šíří energie (vlna, harmonický signál atd.) ze zdroje harmonického signálu do zátěže. Zdrojem harmonického signálu může být např. v generátor (harmonickým signálem se zde myslí signál proměnný s časem), zátěží pak zatěžovací rezistor, anténa apod.

Vedením si pak v praxi můžeme představit dvojlinku 300 Ω , sousý kabel, prostředí vzduchu, zvonkový drát, pásky mědi na desce s plošnými spoji apod. Je třeba si uvědomit, že vedení je charakterizováno svými geometrickými rozměry a materiály použitými pro výrobu těchto druhů vedení.

Pro vysvětlení charakteristické vlastnosti vedení použijeme názornou ukázkou. Mějme zdroj harmonického signálu Z_0 o určité velikosti energie a zátěž, kterou je ideální žárovka (v úvahu nebudeme brát nepřizpůsobení a parazitní vlastnosti). Zdroj signálu o kmitočtu $f = 27$ MHz dodává do žárovky potřebnou energii pro její svit po vedení o délce l . Pokud toto vedení bude mít délku $l = 11,11$ m nebo $l = 5,5$ m, žárovka v obvodu svítí. Pokud ale bude tato délka jiná než celistvý násobek délky l , pak intenzita jasu žárovky bude vždy menší. Dojdeme-li k délce $l = 2,77$ m, žárovka zhasne. Obvodům, na jejichž funkci má vliv

i délka (jako další rozměrová veličina), říkáme **obvody s rozloženými parametry**:



Nyní zavedeme pojem vlnová délka. Pro jednoduchost zatím počítáme rychlost vlny srovnatelnou s rychlostí elektromagnetického vlnění ve vakuu. Vlnová délka je tedy

$$\lambda = c/f \quad [\text{m}]$$

Délka vlny pro $f = 27$ MHz je $\lambda = 11,11$ m. Vezmeme-li si na pomoc osciloskop, zjistíme, že délka vedení $\lambda/2$ zachovává charakter přenášeného signálu z bodu 1 do bodu 2 s tím, že otáčí fázi o 180°. Na délce vedení $\lambda/4$ již nezaznamenáme v bodě 2 žádný signál. Jakoby toto spojení přestalo existovat. Celá problematika je velice zjednodušená, ale pro pochopení postačí.

Vedení v podobě dvojlinky, sousého kabelu, spoje na DPS je popsáno vlnovými rovnicemi (telegrafní rovnice). Řešení těchto rovnic umožní vypočítat okamžitý proud a napětí v kterémkoliv místě vedení v závislosti na parametrech. Vycházíme z

$$\begin{aligned} \text{impedance} & Z = R + jX, \\ \text{admittance} & Y = G + jB, \text{ kde} \end{aligned}$$

X - reaktance $X = \omega L = 2\pi fL$
 B - susceptance $B = \omega C = 2\pi fC$
 R - odpor
 G - svod
 (parametry dané na jednotku délky)

Pokud se budeme rozměry právě pro kmitočet $f = 27$ MHz pohybovat např. na desce s plošnými spoji, můžeme zanedbat parametry R a G (L je několikrát větší než 1). Odvozením dostaneme vztah pro výpočet charakteristické impedance pro bezeztrátové vedení:

$$Z_0 = \sqrt{\frac{R + j\omega L}{G + j\omega C}} = \sqrt{\frac{0 + j\omega L}{0 + j\omega C}} = \sqrt{\frac{L}{C}} \quad [\Omega]$$

Pozn.: V případě Ing. Eisnera nelze vedení o délce 15 m brát jako bezeztrátové.

Sousé vedení je však speciální případ, i když je nejčastěji používaným vedením v pásmu metrových a decimetrových vln. V tomto vedení nevznikají ztráty ani vyzařováním ani indukci. Jeho ztráty způsobuje pouze činný odpor vodičů a ztráty v dielektriku.

Pozn.: Proto Ing. Eisner při délkové zkrácovaném ideálně zatíženém vedení měřil PSV = 1.

Ale zpět. Uvedme si, co to vlastně PSV je a jak se měří. Vezmeme si příklad. Skládaný dipól představuje zdroj signálu o určité vlnové délce s napájecím $Z_0 = 300 \Omega$. Od antény vedeme k televiznímu přijímači, který má vstup o impedanci 300 Ω , dvojlinku takéž o charakteristické impedanci 300 Ω . Od antény k TV se šíří postupná vlna. Pokud bychom ovšem použili TV se vstupem $Z_0 = 75 \Omega$, postupná vlna by se odrazila, tzn. že by se část energie spotřebovala na vstupu TV přijímače a část energie by vytvořila vlnu odraženou. Postupná a odražená vlna vzájemně interferují a vektorovým součtem obou vln vzniknou vlny stojaté. Protože se ani postupná ani odražená vlna fázově nemění, nemění se ani fáze stojaté vlny. Kdybychom měli citlivý PSV-metr, který by takto slabé signály detekoval, nebyl by problém měřit přizpůsobení antén TV. U transceiveru je to jednodušší. Ten poskytuje dostatečný výkon pro měření vlny. Protože měříme poměr stojatých vln, nemusíme se zabývat přesností měřných veličin. Z toho lze také odvodit, že nezáleží na tom, pro které kmitočty PSV měříme.

Nejdříve tedy změříme vlnu postupnou V^+ , a pak odraženou V^- . Nejpřesnější výsledky měření postupné i odražené vlny získáme použitím jednoho měřícího obvodu tak, že prohodíme vstupní a výstupní konektor. Musíme však dodržet charakteristické impedance shodné s vedením. Maximum stojaté vlny vypočítáme podle vzorce $V_{\max} = V^+ + V^-$ a minimum $V_{\min} = V^+ - V^-$. Z minima a maxima stojaté vlny odvodíme PSV = V_{\max}/V_{\min} . Jde o bezrozměrnou veličinu, číslo, pod kterým si lze jen těžko něco představit. Ale z PSV lze dále určit míru energie vyzařené a odražené:

$$P_{\text{odražená}} (\%) = \left(\frac{\text{PSV} - 1}{\text{PSV} + 1} \right)^2 \cdot 100 (\%),$$

analogicky lze počítat energii vyzařenou:

$$P_{\text{vyzařená}} (\%) = 100 - P_{\text{odražená}} (\%)$$

Není však možné se domnívat, že PSV-metrem si zlepšíme PSV. Je to pouze a jen měřící technika.

K přizpůsobení slouží přizpůsobovací člen (v radioamatérském slangu „transmatch“). Jde o proměnný člen LC v podobě článku II nebo článku T, kterým lze měnit indukční a kapacitní charakter vedení. Bohužel za tuto metodu platíme daní ztraceného výkonu v článku. Proto je lepší PSV zlepšit např. krácením prutové antény, vhodným napájecím antény, impedančními převodníky apod.

Nyní, když máme PSV = 1, můžeme hovořit o útlumu na vedení, který je dán kvalitou použitého sousého kabelu, příp. použitého dielektrika, jehož charakter udává permitivita ϵ , a odporem „živého“ středového vodiče. Z permitivity dielektrika se dále vypočítá činitel zkrácení k . Činitel zkrácení udává, kolikrát je vlna v dielektriku ve-

Tab. 1. Vlastnosti souosých kabelů POPE, Holandsko

TYP	Průměr mm	Ohyb mm	Imped. ohmů	Zkrac. činitel	Váha pr 100 m	Kapacita pF/m	Útlum pro 100 m v dB									
							10 MHz	15 MHz	30 MHz	50 MHz	100 MHz	150 MHz	450 MHz	1300 MHz		
AIRCOM+	10,8	55	50	0,80	15,0	84	0,9						3,3	4,5	8,2	14,5
H2000 Flex	10,3	50	50	0,83	14,0	80		1,4	2,0	2,7	3,9	4,8	8,5	15,7		
H100	9,8	150	50	0,84	11,0	79			2,0	2,8		4,9	8,8	16,0		
H500	9,8	75	50	0,81	13,5	82	1,3			2,9	4,1		9,3	16,8		
RG213US100	10,3	105	50	0,66	15,5	101			2,4	3,2		5,9	10,1	21,1		
RG213U	10,3	110	50	0,66	15,5	101	2,2		3,1	4,4	6,2	7,9	14,8	27,5		
AIRCELL 7	7,3	25	50	0,83	7,2	74		3,4			6,6	7,9	14,1	26,1		
H155	5,4	35	50	0,79	3,9	100			4,9	6,5	9,4	11,2	19,8	34,9		
RG58CU	5,0	30	50	0,66	4,0	101		6,2	8,0	11,0	15,6	17,8	33,2	64,5		
RG55	5,4	25	53	0,66	6,0	94						16,0	29,0	52,0		
RG223	5,4	25	50	0,66	6,0	101		6,1	7,9	11,0	15,4	17,6				
H43	9,8	100	75	0,85	9,1	52	1,2			2,5	3,7		8,0	14,8		
RG11	10,3	50	75	0,66	13,9	67				4,6	6,9		17,5			
RG59	6,15	30	75	0,66	5,7	67					11,5		25,0			
CX55	6,8	35	75	0,80	4,0	55				5,1		12,0		24,0		
3S60	6,0	40	60	0,66	4,9	85					10,0					

dení pomalejší než ve vakuu (vlna na vedení nemá rychlost c - to by byl pouze ideální případ).

$$k = \frac{1}{\sqrt{\epsilon_r}} \quad [-]$$

Pak je skutečná délka vlny na vedení

$$\lambda_g = \lambda \cdot k \quad [\text{m}]$$

Když už známe činitel zkrácení daný souosý kabel, můžeme vytvářet impedanční převodníky, rezonanční obvody apod. Můžeme např. mezi padesátiohmové konektory použít pětasedmdesátiohmový kabel a naopak.

Útlum se dnes udává v logaritmických souřadnicích (jednotkou je dB). Je to poměr výstupního výkonu ke vstupnímu:

$$b \text{ [dB]} = 10 \cdot \log \left[\frac{P_{\text{vyst}}}{P_{\text{vst}}} \right]$$

Opět jej můžeme vypočítat z poměru maximálních, efektivních či středních výkonů, proudů nebo napětí:

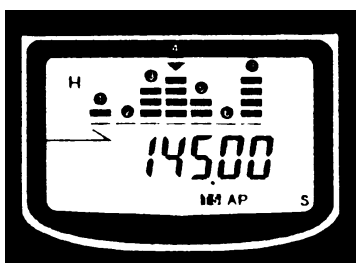
$$b \text{ [dB]} = 20 \cdot \log \left[\frac{U_{\text{vyst}}}{U_{\text{vst}}} \right]$$

Podle účelu použití pak volíme typ souosého kabelu, jehož kvalita samozřejmě roste úměrně s cenou. Typem souosého kabelu jsou dány i jeho parametry, které jsou u výrobců i prodejců k nahlédnutí. Pro orientaci uvádím tabulku (tab. 1) nejužívanějších souosých kabelů, kterou mravenčí prací sestavil Josef, OK2WO, u něhož je možné některé z nich zakoupit.

Víte, co je to panoramatický monitor?

Někteří výrobci VKV zařízení (dnes i přenosných) zdůrazňují, že některé jejich přístroje jsou vybaveny panoramatickým adaptorem.

Velkoplošné displeje LCD kromě síly signálu protistanice, se kterou komunikujeme, umožňují zobrazit, i co se děje



na sousedních kanálech přilehlých k provozovanému. Nemusí to však být ani sousední kanály; kmitočty (nebo kanály) můžeme zvolit libovolně z rozsahu, kde je zařízení schopno přijímat, a k nastavení zobrazovaných kanálů je možné použít i příp. scanování nebo vestavěných pamětí, pokud tuto možnost příslušný typ radiostanice nabízí.

Např. výrobky firmy ALINCO mají možnost zobrazit až sedm kmitočtů

současně. Pokud se na zvoleném kmitočtu objeví signál, pak podle jeho síly se vertikálně rozsvítí jeden až čtyři segmenty od základny vzhůru. Při převáděčovém provozu to např. umožňuje sledovat, který z dostupných převáděčů je v daném okamžiku volný...

- V Daytonu (USA) bylo uděleno několik významných ocenění radioamatérům. W3XO, prezident americké AM-SAT, byl jmenován radioamatérem roku. Speciální ocenění získal i profesor John Kraus za své práce v oboru anténních systémů. Jeden ze známých a před lety i u nás populárních beamů nese jeho značku - W8JK. Ocenění za technickou publikační činnost obdržel Bill Orr, W6SAI, za práci na publikacích The Radio Handbook, Beam Antenna Handbook, The VHF/UHF Manual a další knihy, které se staly radioamatérskými standardy, a za pravidelné příspěvky v časopise CQ

- První zkušební let rakety ARIANE 5, která má vynést na oběžnou dráhu radioamatérskou družici Phase III-D, skončil v červnu letošního roku explozí rakety krátce po startu. Družice Phase-III-D má být vypuštěna při druhém letu rakety ARIANE 5 v první polovině příštího roku. O družici Phase-III-D přinese časopis A Radio podrobný článek.

OK2QX

O čem píší jiné radioamatérské časopisy

DX-REVUE 5/1996, Plzeň. Informace ze světa, z ČR a SR, DX-tipy, VKV, satelity, anténní transformátory, zahraniční stanice, které vysílají česky a slovensky, reportáž z cesty do Florencie na konferenci EDXC.

VETERÁN RADIO KLUB, 2/1996, Brno. Přírodní článek o lineárním PA s buzením do katody i mřížky, o internetovém počítači (NC), 10 pravidel hampírů v podání zesnulého Ing. Vladimíra Srđínka, OK1SV, a řadu zajímavostí z amatérského života.

DX-REVUE 6/1996, Plzeň. Do domu, ve kterém bydlí šéfredaktor Karel Honzík, OK1XKH, udeřil blesk. Odnesl to počítač, síťový zdroj pro telefon/fax a hifi přijímač. Chystá se exkurze do rádia Frekvence 1 a na radionavigační zařízení ruzyňského letiště. V článku Exkurze v severních Čechách se dočteme o prohlídce vysílačiho střediska na Bukové hoře a rozhlasového zařízení v Ústí nad Labem. Zázitky z cesty do Dánska líčí Karel Honzík v reportáži „40 let DSWCI aneb Na oslavách u přátel v Dánsku.“ Technická hlídka o podzemních anténách, o indikátoru bouřek, o úpravě vstupního dílu VKV a s úvahou o blokovém schématu vysílače na 107,5 MHz.

DX-REVUE 7/1996, Plzeň. V Technické hlídce porovnává Václav Dosoudil přijímače ICF-SW 100 a ATS-803A. Článek „Smutný osud jednoho vysílačiho střediska“ se zamýšlí nad tím, jak jednou, po mnoha letech, si budou archeologové lámat hlavu nad otázkou, k čemu asi sloužily zatopené betonové sklepy, řady betonových kvádrů paprskovitě rozestavěných do linií po šedesáti stupních a kilometry pozinkovaných pásů, zakopaných v zemi v prostoru mezi Tachovem, Borem a Střibrem. V rubrikách Globus, U nás doma, VKV-TV, Satelit je mnoho zajímavostí domácích i zahraničních. Co je možno slyšet na rozhlasových i profesionálních pásmech, se dočteme v rubrikách DX-TIPY a SLUŽBY.

KURIER, 10/1996, Düsseldorf. Digitální přijímač KWZ-30 fy Kneisner und Doering: první mf je 75 MHz, ve druhé je signál digitalizován pro další zpracování v nf stupni. Přijímač má velký dynamický rozsah, dobrou selektivitu a odolnost proti zrcadlovým kmitočtům.

CQ HAM RADIO 4/1996, Tokio. 28 stránek je pod nadsísem „Kouzlo CW provozu“ věnováno telegrafii Morseovou abecedou. Jsou zde vzpomínky starých pamětníků, pojednání o evropské a japonské morseovce, o telegrafních klíči. Kurimoto Eidži vzpomíná, jak se ve světových rychlotelegrafních závodech v maďarském Siofóku v roce 1995 dostal na třetí místo. Na tyto články navazuje 66 černobílých i barevných obrázků různých telegrafních klíčů s popisy a komentáři. Amatérská spojovací služba při povodních, zemětřeseních a jiných živelních pohromách, jak ji známe z USA, v Japonsku neexistovala. Na základě zkušeností z loňského katastrofálního zemětřesení byl amatérům přidělen tísňový kmitočt 4630 kHz, na kterém mohou amatérské stanice korespondovat nejen mezi sebou, ale především s policií, s námořními bezpečnostními službami, s meteorologickou službou aj. Z technických článků: zesilovač 20 W 144/430 MHz, 3prvková Yagi 10/14 MHz, pokračování článku o vícepásmovém vertikálu, zesilovač 100 W na 144 MHz s FET, násobič na 10 GHz, FM transceiver na 28 MHz PCS-7801 a přístroj TNC-241 pro příjem telegrafie, PR, RTTY, AMTOR, FAX.

AGCW INFO, 1/1996, Münster. Protokol z valného shromáždění členů, výsledky Hot Party, HNYC a dalších závodů, článek o několikapásmové anténě jako doplňku k FD 3/4, o napájení drátových antén, od vertikálního dipólu k „LAZY VEE“. Článek o německých písmenech v Morseově abecedě.

OK1YG



Z RADIOAMATÉRSKÉHO SVĚTA

Mezinárodní radioamatérské setkání ve Friedrichshafenu 1996



Stánek Českého radioklubu



Jindra, OK1AGA (vpravo) dostává diplom za soutěž QLF



Anténa Fritzl typu FB-53 pro pásma 14, 21 a 28 MHz



Bill, K5FUV, kontroluje QSL listky pro diplom DXCC

Již 21. mezinárodní prodejní výstava a 47. radioamatérské setkání DARC na Bodamském jezeře se uskutečnilo ve dnech 28. až 30. června ve Friedrichshafenu. Vidět i nakoupit bylo možno mnoho zajímavého. Více než jedno sto firem tam nabízelo své zboží, přes 40 stánků organizací I. oblasti IARU seznamovalo více než 20 tisíc návštěvníků se svou činností.

V průběhu setkání se konalo i setkání představitelů národních organizací. Tato setkání mají svou důležitost, neboť nyní, před konferencí WARC-99, je nutná častá výměna informací o skutečnostech, které mohou negativně ovlivnit amatérskou službu. O tom, že toto setkání nabývá stále více na důležitosti, svědčí i účast představitelů ARRL v čele s předsedou Rodem Staffordem, KB6ZV. Přítomen byl i před-

sedá II. oblasti IARU Thomas Atkins, VE3CDM. Bill Kennamer, K5FUV, „tvrdě pracoval“ (viz fronta na obrázku) v průběhu celého setkání, kontroloval QSL pro diplom DXCC. Na setkání bylo možno splnit i podmínky nového diplomu QLF-„A Left Foot CW Award“. Podmínkou bylo vyslat 5 slov maximálně za jednu minutu, a to levou nohou. O toto zpestření se postaral HF Referat DARC. Zkušebními komisaři byli DJ8WL a DL1VDL.

Nemalá pozornost byla věnována i stánku Českého radioklubu, o jehož velmi pěkný netypický vzhled se přičinil Světa, OK1VEY, s dalšími holickými radioamatéry. I ostatním, kteří se ve stánku vystřídali, patří dík.

Ing. Miloš Prostecký, OK1MP, předseda ČRK

Setkání maďarských radioamatérů - na Slovensku

Maďarská odbočka FIRAC (Fédération Internationale des Radio Amateurs Cheminots - Mezinárodní sdružení radioamatérů - železničářů) je velmi aktivní a pořádá v průběhu roku řadu akcí, kterých se účastní i rodinní příslušníci radioamatérů a také zástupci radioamatérského tisku.

Letos v květnu mj. uspořádali široce předem propagované setkání v Komárně. Tohle město bylo vybráno předně proto, že je to z Komárna jen „přes most“ a že je to slovenská oblast s Maďarskem úzce svázaná - pro radioamatéry jsou dostupné maďarské převaděče, přitom jazykové bariéry prakticky neexistují. Mají tam dobré pivo a v ne-

poslední řadě - Komárno je rodištěm významných maďarských osobností - např. zakladatelů maďarské akademie věd či F. Lehára. (Na konci června zase pořádala maďarská odbočka FIRAC hromadný zájezd vlakem do Friedrichshafenu.)

Atmosféra setkání v Komárně byla výborná, ať již při prohlídce města, při společném obědě nebo při posezení menších skupin v hospůdkách. Každý účastník obdržel kopii perokresby neznámého autora, který načrtl - vzájemně do sebe vkomponované - všechny významné památky Komárna. Nakonec i náš časopis PE-AR z tohoto setkání bude mít profit, neboť osobní kontakty

se zainteresovanými odborníky vždy přinášejí ovoce. Tentokrát se to potvrdilo při krátkém rozhovoru s jedním z redaktorů maďarského časopisu Rádiotechnika, který se setkání také zúčastnil. I přes silnou jazykovou bariéru, neboť maďarština není právě v českých krajích běžnou řečí, se krátkodobé setkání vyplatilo oběma stranám. Řadu materiálů provozního charakteru (podmínky závodů, diplomů) si již účastníci paketové sítě mohli přečíst v českých a slovenských BBS, z technické ročenky Rádiotechnika évkönyve 1996 se pokusíme přetisknout některé zajímavé materiály i v PE-AR. Maďarští radioamatéři zase budou seznámeni se zajímavostmi v našich publikacích.

OK2QX

Zprávy z ARRL

● V QST 7/96 bylo publikováno pořadí radioamatérů na čelných místech v tzv. Honor Roll diplomu DXCC.

V kategorii **MIXED** má všech 327 platných zemí DXCC potvrzeno pouze 8 stanic. Z toho je 5 japonských a 3 evropské. Jsou to ES1AR, OH2BC, OH3YI, JA1BK, JA1UQP, JA2DHG, JA2VPO, JA8EAT. Je překvapením, že zde nefiguruje ani jediná americká stanice. Potěšující je však účast našich předních stanic na následujících místech:

326 zemí DXCC mají potvrzeno OK1ADM, OK1KRS, OK1MG, OK1MP, OK2DB a také slovenské stanice OM3JW a OM3MM. 325 potvrzených zemí DXCC má OM3MB. 324 potvrzených zemí DXCC mají OK1RD a OK1VK. 323 potvrzených zemí DXCC OK1ABP a OM3EA, 322 OK1ZL.

V kategorii **PHONE** mají všechny země potvrzeny pouze dvě stanice, a to JA1BK a OH3YI. Z našich stanic má potvrzeno: 326 zemí OK1MP a na Slovensku OM3JW. 325 zemí má potvrzeno OK1ADM, 323 OK2DB.

Kategorie **CW**: všech 327 platných zemí má potvrzeno 5 stanic, a sice všechny z Japonska: JA1BK, JA1UQP, JA2DHG, JA2VPO a JA8EAT. 326 zemí má potvrzeno z našich stanic OK1MG, OK1MP a OM3JW. 325 zemí má OK2DB.

● Pokud někdo z našich radioamatérů v loňském roce pracoval na KV se stanicí WW2END, měl by obdržet příležitostný QSL k 50. výročí ukončení války mezi Spojenými státy a Japonskem. Radioamatéři organizovaní v North Kitsap Amateur Radio Clubu ve státě Washington na západním pobřeží USA uspořádali při příležitosti tohoto výročí pamětní vysílání z bitevní lodě Missouri. Na této lodi byla podepsána Japonská kapitulace dne 2. září 1945. Nyní kotví Missouri v přístavu pro vysloužilé lodě v Bremertownu ve státě Washington. K radioamatérům klubu NKARC se připojili i radioamatéři Radio Club of Tacoma a sponzoroval je Western Washington DX Club a Mike and Key Club v Seattlu. Jejich činnost také podpořil viceprezident Al Gore, na jehož přímluvu jim organizace FCC vydala speciální značku WW2END. K akci se přidalo i americké vojenské námořnictvo.

Expedice začala vysílat přesně 1. září 1995 v 19 UTC. Během dalších 4 dnů navázali členové expedice přes 4800 spojení na všech pásmech KV, VKV a UKV. Navázali mnoho spojení s válečnými veterány a také mnoho mladých radioamatérů jim sdělilo, že jejich otcové a dědové pracovali za války jako vojenští radisté. Expedice skončila 4. září 1995 ve 22 hod. místního času.



OK2JS

VKV

Kalendář závodů na listopad

Den	Závod	Pásmo	UTC
2.-3.11.	A1 Contest - MMC ¹⁾	144 MHz	14.00-14.00
5.11.	Nordic Activity	144 MHz	18.00-22.00
12.11.	Nordic Activity	432 MHz	18.00-22.00
12.11.	VKV CW Party	144 MHz	19.00-21.00
16.11.	AUB VHF/SHF Contest (DL)	144 MHz a výše	14.00-18.00
16.11.	S5 Maraton	144-432 MHz	13.00-20.00
17.11.	Provozní aktiv	144 MHz-10 GHz	08.00-11.00
17.11.	AGGH Activity	432 MHz-76 GHz	08.00-11.00
17.11.	OE Activity	432 MHz-10 GHz	08.00-13.00
17.11.	Activity I. district (DL)	432 MHz	08.30-10.30
17.11.	Activity I. district	1,3 GHz	10.30-11.30
19.11.	VKV Speed Key Party	144 MHz	19.00-21.00
26.11.	Nordic Activity	50 MHz	18.00-22.00
26.11.	VKV CW Party	144 MHz	19.00-21.00

¹⁾ podmínky viz AR-A 4/94 a AMA 1/94, deníky na OK1FBT

OK1MG

● Firma Motorola nyní dodává šest nových typů širokopásmových vf zesilovačů s napájením 15 V nebo 28 V, které lze použít pro nízkovýkonové vf stupně v rozmezí 50 až 1000 MHz s výstupním výkonem (podle typu) 0,4 až 1 W. Pro radioamatéry by byl jistě zajímavý lineární zesilovač MRFA 2602, který při napájecím napětí 215,5 V dodává v kmitočtovém rozmezí 470-860 MHz výstupní výkon 60 W při zesílení nejméně 8,5 dB.

KV

Kalendář závodů na říjen a listopad

Datum	Název závodu	Mód	UTC
19.10.	Plzeňský pohár	CW i SSB	06.00-07.30
19.-20.10.	Worked all Germany	MIX	15.00-15.00
20.10.	21/28 MHz RSGB cont.	CW	07.00-19.00
26.-27.10.	CQ WW DX contest	SSB	00.00-24.00
27.10.	LF CW WAB contest	CW	09.00-18.00
2.11.	SSB liga	SSB	05.00-07.00
2.11.	DARC Corona 10 m	DIGI	11.00-17.00
3.11.	Provozní aktiv KV	CW	05.00-07.00
3.11.	HSC CW contest	CW	viz podm.
8.-10.11.	Japan DX contest	SSB	23.00-23.00
9.11.	OM Activity	CW	05.00-05.59
9.11.	OM Activity	SSB	06.00-07.00
9.-10.11.	OK-DX contest	CW	12.00-12.00
9.-10.11.	Europ. cont. (WAEDC)	RTTY	00.00-24.00
11.11.	Aktivita 160	CW	20.00-22.00
16.-17.11.	Esperanto contest	SSB	00.00-24.00
16.-17.11.	VK-ZL Oceania QRP	CW	10.00-10.00
16.-17.11.	Second 1,8 MHz RSGB	CW	21.00-01.00
16.-17.11.	160 m Interregional	CW *	16.00-08.00
17.11.	HOT party AGCW	CW	13.00-17.00
23.-24.11.	CQ WW DX contest	CW	00.00-24.00

Každoročně od 30. 10. do 8. 11. pracuje stanice ON4CLM, za spojení je možnost získat diplom (osvobození belgického pobřeží kanadskými vojsky 1944).

* V některých pramenech uvedeno 14.00-08.00 UTC s povinnou dvouhodinovou přestávkou.

Podmínky závodů uvedených v kalendáři najdete v předchozích ročnících

červeného AR nebo v uvedených číslech PE-AR: Plzeňský pohár AR 9/94, SSB liga a Provozní aktiv AR 4/94, OM activity a Japan DX AR 2/94, Aktivita 160 AR 1/95, WAG AR 9/95, 1,8 MHz RSGB viz PE-AR 1/96, DARC Corona AR 6/94, Hot party AR 11/93, OK-DX AR 10/94, WAEDC RTTY AR 7/93.

Stručné podmínky některých KV závodů:

160 m Interregional CW contest je závod pořádaný od loňského roku v termínu dřívějšího WAOE contestu třetí celý víkend v listopadu. Časy viz kalendář a poznámka. **Kategorie:** jeden op., více op. - jeden TX, posluchači. **Provoz:** CW na kmitočtech 1830-1860 kHz, příp. v úsecích pásma 160 m povolených v zemi účastníka. Vyměňuje se RST, poř. číslo spojení a dvou- či třípísmenný kód označující distrikt (u nás okresní znaky). Za každé spojení jeden bod, každý různý kód distriktu je násobičem, každá země DXCC/WAE platí za dva násobiče. Posluchači soutěží za stejných podmínek. **Deníky** na adresu, která bude každoročně vyhlášena do konce kalendářního roku (ads: OEVSU Contestmanager, Theresiengasse 11, A-1180 Wien, Rakousko).

CQ World Wide DX contest

se koná každoročně va dvou částech: FONE vždy poslední celý víkend v říjnu, CW vždy poslední celý víkend v listopadu. Začátek je vždy v sobotu v 00.00, konec v neděli ve 24.00 UTC. **Kategorie:** **1)** jeden operátor (práce na všech pásmech, nebo na jednom pásmu); **a)** stanice s jedním operátorem bez jakékoliv pomoci při závodě (psaní deníku atd.) bez získávání informací o stanicích. V každém okamžiku je přípustný jen jeden signál. **b)** jako 1a), ale s výkonem, který nepřekročí 100 W; **c)** QRPp - výkon vysílače nesmí překročit 5 W a závodníci jsou srovnáváni jen s ostatními v této kategorii; **d)** jeden operátor s asistentem: zde se připouští získávání informací o DX stanicích z paketových sítí ap. Operátor může kdykoliv změnit pásmo. **2)** Stanice s více operátory **a)** jeden vysílač - je povolen pouze jeden vysílač a přechod z pásma na pásmo po 10 minutách provozu s výjimkou přechodu na jedno jediné pásmo k navázání jediného spojení, které dá nový násobič. **b)** stanice s více operátory a více vysílači (avšak jen jeden signál na každém pásmu).

Závodí se na všech pásmech 1,8 až 28 MHz vyjma pásem WARC, přičemž se vyměňuje report RS nebo RST a číslo zóny WAZ. Spojení se stanicemi vlastní země 0 bodů, se stanicemi na vlastním kontinentu 1 bod, se stanicemi jiných kontinentů 3 body. **Násobiče** jsou na každém pásmu zvlášť: **a)** každá země DXCC a WAE, **b)** každá zóna WAZ. Součet bodů za spojení ze všech pásem se vynásobí součtem všech násobičů ze všech pásem. **Deníky** v obvyklé formě se sumárem a přehledem





stancie k vyloučení duplicitních spojení se zasílají do měsíce po skončení každé části na: *CQ Magazine, 76 North Broadway, Hicksville, N.Y. 11801 USA* s poznámkou CQ WW FONE nebo CQ WW CW. *Diplomy* obdrží první stanice v každé kategorii a v každé zemi, stanice s více operátory tehdy, pokud závodí alespoň 24 hodin.

HSC CW contest



se koná vždy poslední neděle v únoru a listopadu na všech „klasických“ pásmech 3,5-28 MHz ve dvou dvouhodinových etapách: 09.00-11.00 a 15.00-17.00 UTC. *Kategorie:* 1. členové HSC, 2. ostatní (max 150 W out), 3. QRP max 5 W out, 4. posluchači.

S každou stanicí platí na každém pásmu a v každé etapě jedno spojení. *Kód:* RST + poř. č. spojení; *bodování:* 1 bod za EU, 3 body za spojení mimo EU. *Násobiče:* země WAE/DXCC na každém pásmu zvlášť. *Deníky* nejpozději do měsíce po závodě na: *Frank Steine, DL8WAA, Trachenberger Str. 49, D-01129 Dresden, BRD - SRN.*

Esperanto contest

je pořádán vždy třetí víkend v listopadu, začátek v sobotu v 00.00 a konec v neděli ve 24.00 UTC. Mohou se zúčastnit všichni radioamatéři na světě, pouze kód má být předán v espe-

rantu (0 = nulo, 1 = unu, 2 = du, 3 = tri, 4 = kvar, 5 = kvin, 6 = ses, 7 = sepen, 8 = ok, 9 = nau). Závodí se na všech pásmech 3,5-28 MHz, doporučené kmitočty jsou 3766, 7066, 21 266 a 28 766 kHz. Za každé spojení se počítá jeden bod, násobiče nejsou. Z celkové doby závodu (48 hodin) je třeba vybrat libovolných 20 hodin odpočinkových. *Deníky* se zasílají nejpozději do 15. 12. na adresu: *Hans Welling, Bahnhofstrasse 22, 3201 Hoheneggelsen, BRD - SRN.*



Zajímavosti

• Před více jak 70 lety, 13. 3.1926 byla ustavena španělská radioamatérská organizace, zvaná Asociación Española Aficionados a la Radiotécnica. Již předtím však bylo Španělsko aktivní v IARU, byla založena španělská sekce této organizace a jejím prvním prezidentem a zástupcem v IARU byl v listopadu 1925 zvolen Miguel Royo, používající tehdy značku EAR1 a jednoelektronkový vysílač - oscilátor Hartley s výkonem 50 W při anodovém napětí 1000 V s přímým klíčováním v katodě. Dochovalo se schéma, které bylo přetištěno s komentářem v letošním červnovém čísle CQ-EA.

• V loňském roce oslavili polští radioamatéři 70 let od prvního radioamatérského spojení se zahraničím. Při té příležitosti pracovala i speciální stanice SP0TPAX.

• Britským radioamatérům je nyní na zvláštní žádost umožněno experimentálně pracovat na velmi dlouhých vlnách v rozsahu 71,6 až 74,4 kHz s výkonem 1 W PEP. Od letošního léta jsou klubovým stanicím na britských ostrovech na dobu jednoho roku do některých závodů přidělovány jednopísmenné značky (např. GJ6C, G6A ap.).

• SV5RW na Ostrově Rhodos je majitelem několika hotelů a výrobní likérů. Pokud tam pojedete, můžete se u něj ubytovat... Vassiliis, SV5TS, je zase generál ve výslužbě, který dříve odpovídal za bezpečnost všech ostrovů, patřících k Rhodu. Všichni příslušníci jeho rodiny mají koncese. Sám pracuje mnoha druhy provozu jak na KV, tak na VKV.

• Stanice 3V8BB navázala v červenci t.r. ve spolupráci s německými radioamatéry asi 130 spojení odrazem od meteorických stop.

• V prvním týdnu měsíce září t.r. pracovaly stanice funkcionářů ARRL pod svými značkami, doplněnými číslem 127, což je doba od narození H. P. Maxima, W1AW, zakladatele radioamatérského hnutí. Za spojení s 25 takovými stanicemi je možné získat diplom.

OK2QX

Předpověď podmínek šíření KV na říjen

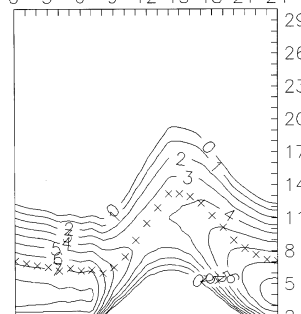
Minimum jedenáctiletého cyklu se nyní zdá být blíže než na dohled. Příčina spočívá ve skutečnosti, že úroveň sluneční aktivity prakticky přestala klesat. Jediným signálem, že to s průchodem minimem ještě nemusí být tak žhavé, je skutečnost, že se i během letošního léta skupiny skvrn naprosto převážně pohybovaly poblíže slunečního rovníku - a tedy patřily ještě k cyklu starému. S použitím měsíčního průměru čísla skvrn $R=8,8$ za letošní červenec vychází klouzavý průměr za leden letošního roku na $R_p=10,8$ a je jisté, že nejen únorové číslo bude ještě krapet menší (zatím nejméně skvrn bylo na Slunci až v dubnu). Nicméně, červenem začínající přechodný vzestup v červenci pokračoval. Hystereze ionosféry je ale dostatečně velká na to, aby i takto stabilní tendenci nebrala příliš vážně a tak můžeme do předpovědních programů, generujících předpovědní křivky na říjen, s klidem Angličana dosadit opět $R_{12}=7$.

Ionosféra nám v říjnu předvede, jak nízké mohou být nejvyšší použitelné kmitočty, když se hladina slunečního rentgenového a ultrafialového záření pohybuje poblíže nejmenší možné. Šíření signálů mezi námi a místy, ležícími ve vzdálenostech výrazně nad 10 000 km, jež po většinu jedenáctiletého cyklu probíhá bez problémů tzv. krátkou i dlouhou cestou, bude mnohdy možné pouze cestou krátkou - a to bude ještě rádi. Do obou vzdálenějších oblastí, hojněji osídlených radioamatéry, tj. Severní Ameriky a Japonska, se i dvacetimetrové pásmo bude otevírat značně neochotně a navíc ne každý den. Slušná je ještě šance na signály DX v lepších dnech v pásmu sedmáctimetrovém - i to se ale, podobně jako pásma ještě kratší, bude většinou otevírat jen na jih. O to extenzivněji bude ovšem využívána čtyřicítka, na niž se se signály DX budeme moci setkat v podstatně kdykoli (nebude-li ovšem právě probíhat porucha). Opět nám zde (a ještě více na osmdesátce - o stošedesátce nemluvě) přijde vhod menší útlum ionosféry i menší hladina atmosférického šumu.

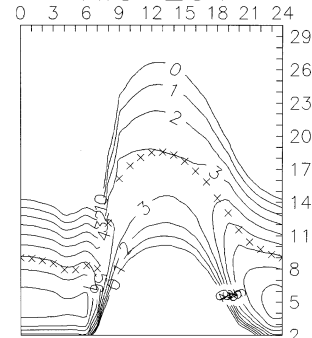
Obvyklá analýza vývoje se týká letošního července. Ti, kdo průběžně sledují krátkodobé změny, ocenili změnu textu, vysílaného majákem DK0WCY. Jak průběžně, každé tři hodiny obměňované údaje magnetometru v Kielu, tak i denní hodnoty z Geolertu (SEL NOAA, Boulder), jsou nyní dvakrát opakovány, čímž je výrazně zmenšena možnost ztráty nebo zkreslení při výskytu úniků. A úniků bylo pozehnaně, protože aktivita sporadické vrstvy nebyla nijak malá - zejména v první polovině měsíce. Kromě kmitočtu 10 144,4 kHz jsme DK0WCY mohli s úspěchem hledat mezi 8-9 a 16-19 hod. i na 3557,7 kHz a pokud jej slyšely i vzdálenější stanice, znamenalo to větší šance pro spojení stanic QRP, v jejichž segmentu kmitočtů celkem účelně leží. Z těch, koho údaje o Slunci, magnetosféře a ionosféře zajímají více, na tom byli asi nejlépe účastníci sítě Internet, zvláště mohou-li využívat stránek WWW - pak se stálo připojit na <http://www.sel.noaa.gov/> a již jen vychutnávat barevné snímky a grafy, doplněné přesnými daty.

Z popisu vývoje postačí omezit se na výčet zajímavostí. Podobně jako koncem června se večer a v noci objevila 5. července stanice CY0AA. Následující den dominovala sporadická vrstva E nad severní Evropou, což na desetimetrovém pásmu většinu dne vytvářelo dokumentovaly norské, švédské a finské majáky. E se pak přesunula nad střední a Jižní Evropu s vrcholy výskytu 11., 13., 14., 16. a 28. července. Vzápětí po jejím sice krátkém, ale úplném vymizení 12. července následovala dokon-

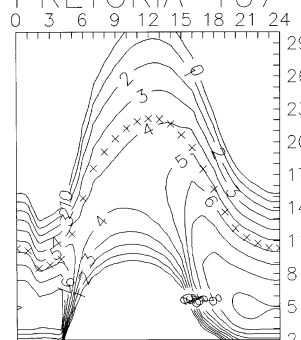
NEW YORK 298



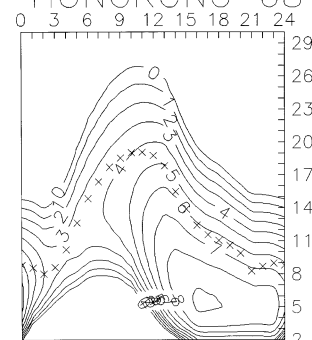
RIO 231



PRETORIA 167



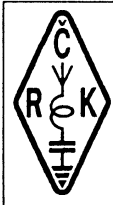
HONGKONG 68



ce otevření na Severní Ameriku 14. a 18. července. Takže ačkoli se přes den pohybovaly kritické kmitočty f_oF_2 nad středními šířkami Evropy jen okolo 5 MHz a ani ve večerním maximu nedosahovaly 7 MHz, bylo na KV celkem rušno.

Následují obvyklé číselné údaje o slunečním toku (Penticton, B.C.) a indexu A_p (Wings) z jednotlivých dnů července: SF = 70, 70, 69, 69, 69, 68, 72, 82, 84, 80, 77, 74, 70, 68, 67, 67, 65, 66, 65, 65, 66, 67, 66, 68, 70, 73, 76, 78, 80 a 80, v průměru 71,2; A_p = 8, 8, 14, 11, 12, 6, 12, 14, 4, 2, 6, 11, 8, 10, 12, 8, 10, 8, 8, 10, 8, 10, 7, 6, 10, 8, 4, 15, 6, 10 a 19, v průměru 9,2. I toto číslo je mimořádně malé a dobře vystihuje charakter vývoje navzdory počátku rušnějšímu vývoji na Slunci se středně mohutnou erupcí 9. července 09.11 UTC.

OK1HH



Čím pomáhá ČRK všem radioamatérům?

- Přispívá na provoz radioamatérských převaděčů v pásmech VKV.
- Přispívá na vybavení a výstavbu sítě Paket radio.
- Přispívá na některá setkání radioamatérů.
- Vydává radioamatérský časopis AMA Magazín, v němž mj. informuje své členy pravidelně o všem, co se týká činnosti ČRK. Časopis AMA Magazín vychází v rozsahu 28 stran A4 s barevnou obálkou šestkrát do roka.
- Hradí za své členy veškeré náklady na QSL službu.
- Přiděluje pro zájemce posluchačská čísla. Kdo máte zájem poslouchat na amatérských pásmech a nemáte pro zasílání poslechových lístků přiděleno posluchačské číslo, můžete si o ně napsat na sekretariát ČRK.
- Vyhlašuje závody a soutěže na KV a VKV, podílí se na jejich vyhodnocování a cenách. Podmínky těchto závodů jsou uvedeny v klubovém časopisu AMA Magazín a v časopise Praktická elektronika A Radio.
- Pořizuje pro zájemce kopie technických i jiných článků z časopisů a publikací, které má k dispozici.
- Vysílá zpravodajství v pásmu 80 m a 2 m.
- Reprezentuje zájmy svých členů vůči orgánům ČR i vůči nevládním organizacím.

Z aktivit ČRK

12. října 1996 se koná celostátní sjezd ČRK. O jeho výsledcích budeme informovat v příštím čísle. Zatím stručně shrneme letošní aktivity ČRK na mezinárodním poli:

Zástupci ČRK se pravidelně účastní zasedání IARU a prosazují zájmy radioamatérů ČR. Na začátku letošního roku se konalo zasedání KV a VKV komisí I. oblasti IARU ve Vídni, kterého se účastnil za ČRK V. Všeťečka, OK1ADM, M. Kasal, OK2AQQ, a K. Karmasin, OK2FD. Na konci června se konalo největší radioamatérské setkání v Evropě ve Friedrichshafenu (viz s. 44), kde měl ČRK svůj reprezentační stánek a kde zasedalo několik odborných skupin IARU. Těchto zasedání se účastnili Miloš Prostecký, OK1MP, a Václav Všeťečka, OK1ADM. Kromě setkání ve Friedrichshafenu navštívila delegace ČRK též Mezinárodní radioamatérské setkání v rakouském Laa (květen 1996). I tam jsme měli reprezentační stánek a snažili jsme se co nejlépe informovat o radioamatérském dění v České republice.

Hláskovací tabulky

Mnoho našich radioamatérů běžně navazuje (často i v pásmech VKV) spojení s radioamatéry italskými; vzájemný provoz jim usnadní následující italská hláskovací tabulka.

Italská hláskovací tabulka

A - America	N - Norvegia
B - Baltimora	O - Ontario
C - Canada	P - Portorico
D - Danimarca	Q - Quito
E - Europa	R - Romania
F - Francia	S - Santiago
G - Germania	T - Tokio
H - Honolulu	U - Universita
I - Italia	V - Venezuela
J - Japan	W - Whisky
K - Kilowatt	X - Xilofono
L - Londra	Y - Yokohama
M - Maroco	Z - Zanzibar

1 - uno	6 - sel
2 - due	7 - sette
3 - tre	8 - otto
4 - quattro	9 - nove
5 - cinque	0 - zero

Q-kódy a zkratky

(Pokračování)

DAY - den	
DB	- decibel
DC	- stejnosměrný proud
DD	- dobrý den (česká)
DE	- od, z (mezi volacími značkami v CW provozu)
DEC	- prosinec
DGR	- stupeň
DIF	- rozdíl
DIPOLE	- dipól, půlvlnná anténa
DIRECT	- přímo
DK	- děkuji (německá)
DN	- dobrou noc (česká)
DNT	- nedělati, nekonati
DO	- dělati, konati
DP	- děkuji pěkně (česká)
DPE	- zpráva
DR	- drahý, milý
DSB	- vysílání dvěma postranními pásmy
DSP	- digitální zpracování signálu
DSW	- na shledanou (ruská)
DTMF	- selektivní tónová volba
DURING	- během, za
DV	- dobrý večer (česká)
DWN	- níže (o kmitočtu)
DX	- velká vzdálenost
EAST	- východ
EASY	- snadný
ECO	- elektronkově vázaný oscilátor
EME	- spojený odrazem od Měsíce
END	- konec
ERE	- zde, zde je

ES	- a
EST	- východoamerický čas
EU	- Evropa
EVDI	- každý, všichni
EVER	- vždy
EX	- dřívější, bývalý
EXCUSE	- promiňte
EZ	- snadný

(Pokračování)

Z vašich dopisů

Napsal nám Otto, DJ5QK, z Heidelbergu v SRN:

Mám připomínku k článku Q-kódy a zkratky v rubrice Mládež a radiokluby v PE-AR 8/96. Je naprosto v pořádku, že uveřejňujete seznamy zkratk. Jednak je to výcviková pomůcka, jednak se tyto zkratky čas od času mění a doplňují. Ve zmíněné rubrice jsou však hned na začátku chyby v označení různých druhů vysílání. Podle dokumentů ITU je správné a platné označení následující:

- A1A** - nemodulovaná telegrafie (CW);
- A1B** - nemodulovaná telegrafie pro automatický příjem;
- A2A** - modulovaná telegrafie (MCW, ICW, obě postranní pásma);
- J2A** - modulovaná telegrafie s jedním postranním pásmem;
- A3E** - telefonie (AM, dvě postranní pásma);
- J3E** - telefonie (SSB, jedno postranní pásmo);
- A3F** - televize amplitudově modulovaná s dvěma postranními pásmy;
- C3F** - televize amplitudově modulovaná s potlačením zbytku nosné, jedno postranní pásmo.

73 de Otto, DJ5QK, OK8AGX

Děkuji Ottovi za upozornění a těším se na vaše další dopisy. Moje adresa: Josef Čech, Tyršova 735, 675 51 Jaroměřice nad Rokytnou.

73, Josef, OK2-4857



Zajímavosti

● V čísle 7/96 časopisu CQ-DL byl interview s jedním z nejznámějších německých posluchačů, DE0GLF. Zřejmě i tam posluchačská činnost „hyne na úbytě“, i když pokud se týče množství, je žadatelů o DE čísla asi 20 týdně. Bylo však zatím vydáno pouze 44 diplomů DLD-H 1000 za KV pásma. Klesající QSL morálka, kdy se dnes posluchačům vrací jen asi 10 % QSL odeslaných přes byro a kdy na některé QSL je třeba čekat i více než 5 let, způsobuje, že poslech na pásmech jako samostatná disciplína radioamatérského provozu přestává být atraktivní.

● Soustavně docházejí dotazy na nové značky, vydávané v Anglii. Proto ještě jednou přehled nových prefixů: **M** a **MX** Anglie, **MD** a **MT** ostrov Man, **MJ** a **MH** ostrov Jersey, **MU** a **MP** ostrov Guernsey, **MI** a **MN** Severní Irsko, **MM** a **MS** Skotsko, **MW** a **MC** Wales. Druhý prefix je přidělován vždy klubovým stanicím.