

Electronique pratique

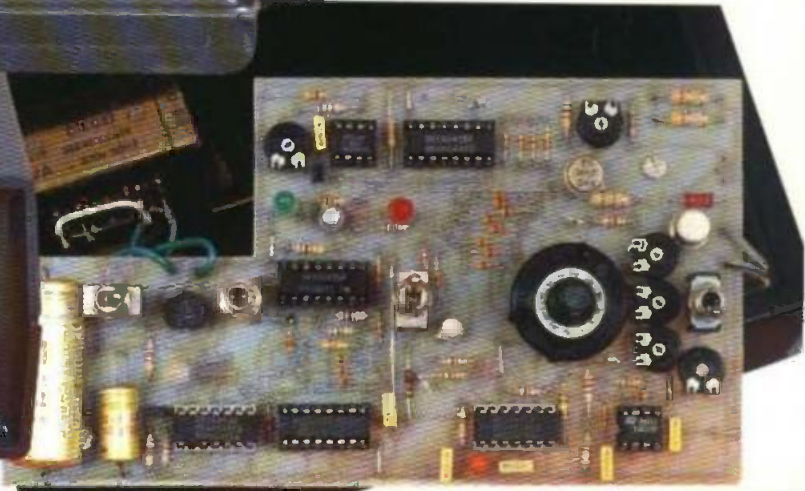


- PINCE AMPEROMETRIQUE
- THERMOREGULATION
- HORAMETRE
- TRUQUEUR DE VOIX
- CHARGEUR UNIVERSEL
- DUPLICATEUR D'EPROM
- 3615 INTERDIT
- ANTI-SOMNOLENCE
- TRIANGLE LUMINEUX
- TRANSMETTEUR VIDEO
- CONVERTISSEUR RASOIR, etc.



JUILLET/AOUT 1991

T 2437 - 150 - 22,00 F



BELGIQUE : 158 FB - LUXEMBOURG : 158 R. - SUISSE : 6,20 FS -
ESPAGNE : 450 Ptas - CANADA : \$ 4,25

SPECIAL AUTOMOBILE :

- dispositif antisomnolence
- triangle de signalisation

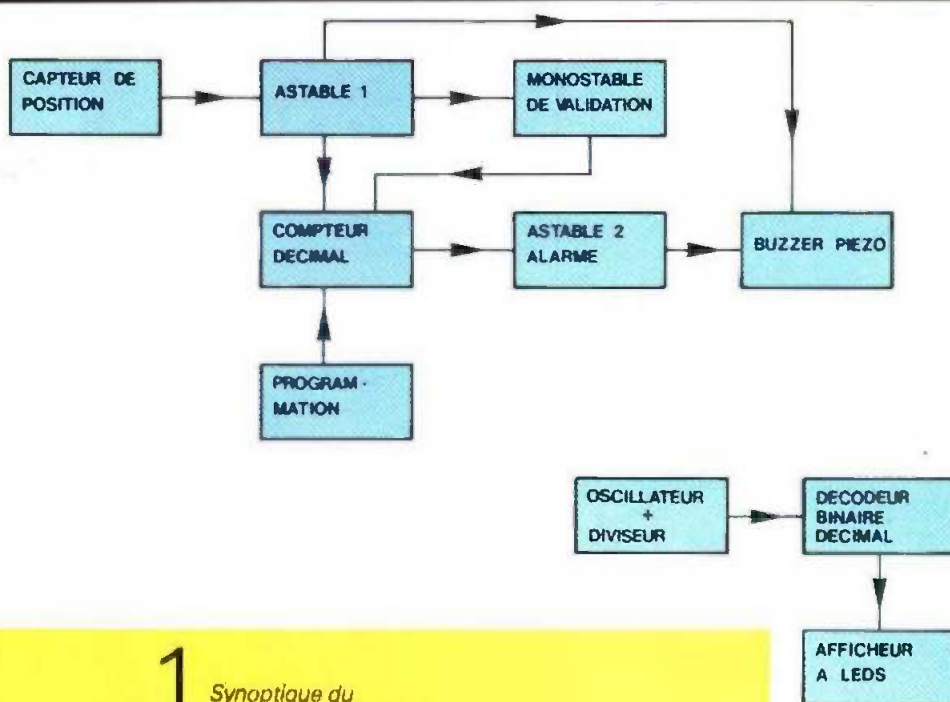


A l'approche des vacances d'été, nombreux sont les automobilistes qui prendront la route de nuit ; la monotonie de l'autoroute et la fatigue incitent inévitablement le conducteur au sommeil s'il n'y prend garde. C'est là que devrait intervenir notre premier module, qui délivre un signal sonore très perçant dès que la tête bascule vers l'avant, signe évident que le sommeil est en train de vaincre nos capacités de résistance.

La seconde maquette pourra être utilisée la nuit pour signaler un véhicule à l'arrêt : grâce à l'animation d'une poignée de LED, il lui sera facile de se faire voir de loin, et éviter tout accident.

A – GENERALITES

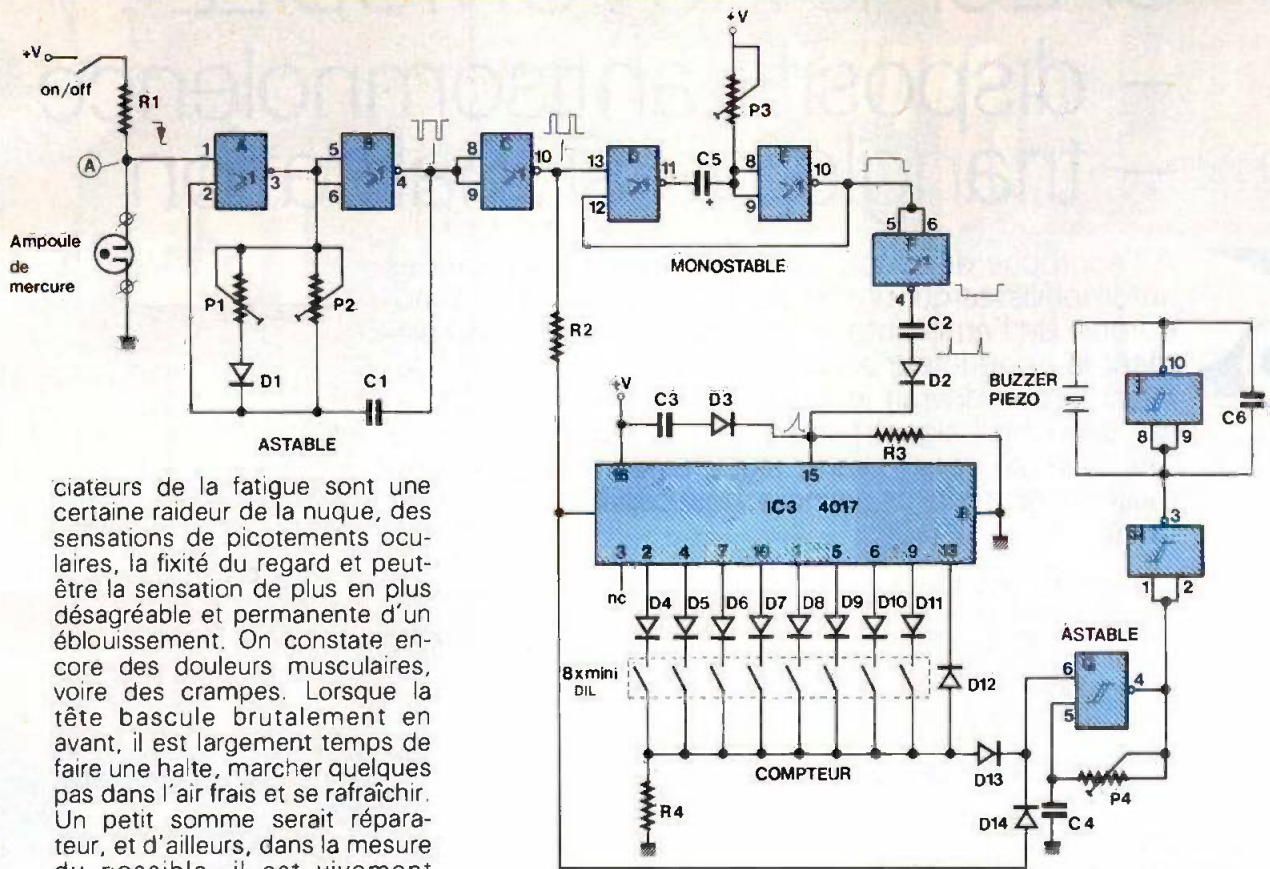
L'autoroute est sans conteste le plus sûr moyen de circuler en voiture ; le respect de quelques règles simples permet de se déplacer rapidement en toute sécurité. Pourtant, les statistiques de l'ASS-SECAR (département sécurité des sociétés d'autoroute) nous rappellent régulièrement les principales causes d'accident sur les autoroutes. Et en premier lieu, on trouve la fatigue et l'assouplisse-



ment avec un chiffre de près de 27 %.

Plus le trajet sera long, et plus la conduite s'effectuera en partie de jour et pour le reste la nuit, période critique où le taux d'accident est près de deux fois supérieur à celui noté le jour. Il est bien connu que prendre la route après un repas trop riche ou après avoir ingurgité une grande quantité de boissons caféinées chaudes peut entraîner une baisse de vigilance, et en tout cas rétrécit notablement l'attention et le champ visuel. Il n'est bien entendu pas question d'un quelconque abus de boissons alcoolisées au moment de prendre le volant. La digestion pesante ajoutée à un parcours monotone comme celui effectué sur l'autoroute peut contribuer à alourdir plus ou moins vite les paupières du chauffeur. Les signes annon-

2 Schéma de principe.



ciateurs de la fatigue sont une certaine raideur de la nuque, des sensations de picotements oculaires, la fixité du regard et peut-être la sensation de plus en plus désagréable et permanente d'un éblouissement. On constate encore des douleurs musculaires, voire des crampes. Lorsque la tête bascule brutalement en avant, il est largement temps de faire une halte, marcher quelques pas dans l'air frais et se rafraîchir. Un petit somme serait réparateur, et d'ailleurs, dans la mesure du possible, il est vivement conseillé de s'arrêter environ toutes les deux heures.

Voyager seul au volant est dangereux et la seule présence de l'autoradio n'est pas suffisante pour maintenir éveillé un conducteur au seuil de la fatigue. On notera que le mouvement brutal de la tête en avant est facile à déceler, et c'est à cet instant précis qu'il faut réagir vite et fort pour éviter l'accident. Nous utiliserons une petite ampoule de verre contenant deux électrodes et une petite quantité de mercure, qui en cas de mouvement désordonné ira déclencher un sifflement à ultrasons, d'autant plus désagréable et efficace qu'il est généré à proximité de l'oreille du conducteur. Une monture de lunettes, même factice, fera parfaitement l'affaire pour maintenir le capteur et le résonateur piézo. Cette réalisation simple devrait remplir correctement son rôle et assurer une conduite plus fiable, moyennant le respect de toutes les autres précautions élémentaires.

Les mauvaises conditions météorologiques représentent jusqu'à 9 % des risques énoncés plus haut : sous la pluie, en cas de brouillard, il convient de rouler en

feux de croisement et surtout de ne pas freiner brusquement. L'arrêt sur la bande d'urgence vient ensuite avec presque 8 % des risques. On sait que cette bande

est située à droite de la chaussée et est matérialisée par de larges bandes blanches discontinues. Elle est réservée à l'accès des véhicules de secours sur les lieux

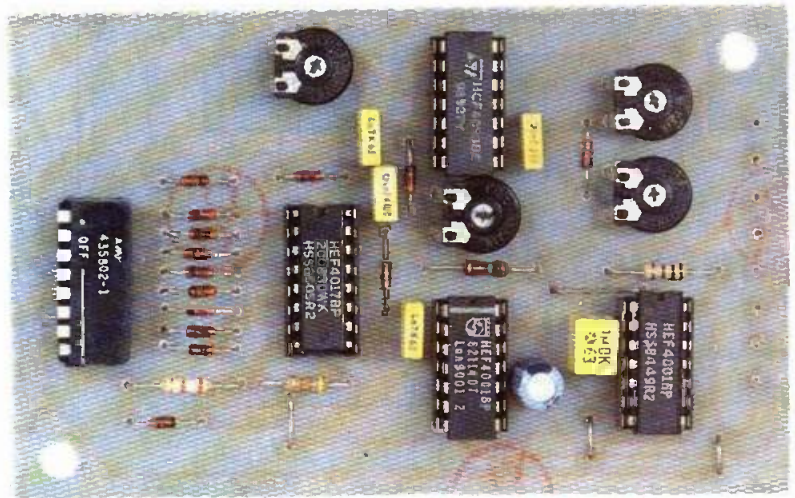
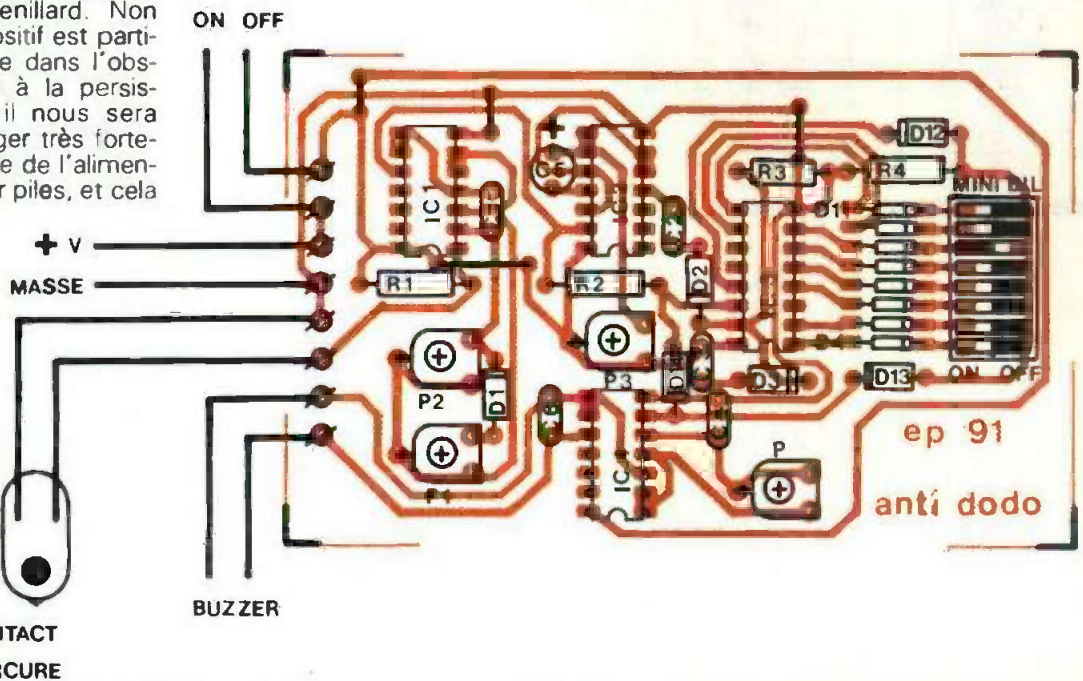
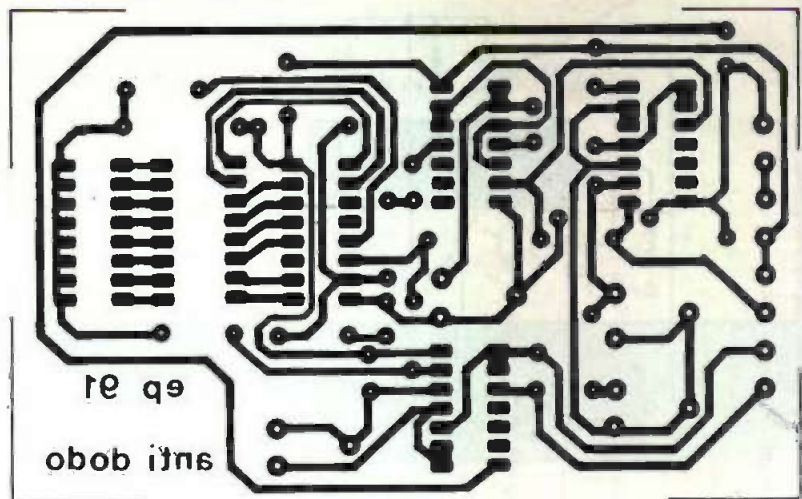


Photo 2. - Les circuits intégrés reposent sur des supports.

d'un accident. Toutefois, comme son nom l'indique, il est autorisé de s'y arrêter en cas de nécessité absolue. Dans ce cas, il est obligatoire de mettre en service les feux de détresse et conseillé de disposer loin avant le véhicule (donc derrière lui) le triangle de présignalisation, en marchant le long de la glissière de sécurité ou mieux derrière celle-ci. La nuit, tous les dispositifs de signalisation sont réfléchissants. Toutefois, un système électrique est plus performant car plus visible de loin. Et c'est précisément l'objet de notre seconde maquette, qui visualisera un grand triangle à l'aide de nombreuses LED plates animées à la manière d'un classique chenillard. Non seulement ce dispositif est particulièrement efficace dans l'obscurité, mais grâce à la persistance rétinienne, il nous sera possible de prolonger très fortement la durée de vie de l'alimentation autonome sur piles, et cela



avec la technique du multiplexage introduit dans le schéma. On augmentera les performances du dispositif en lui adjoignant un triangle réfléchissant en Plexiglas, vendu à l'unité dans les grandes surfaces ou magasins spécialisés pour l'automobile.

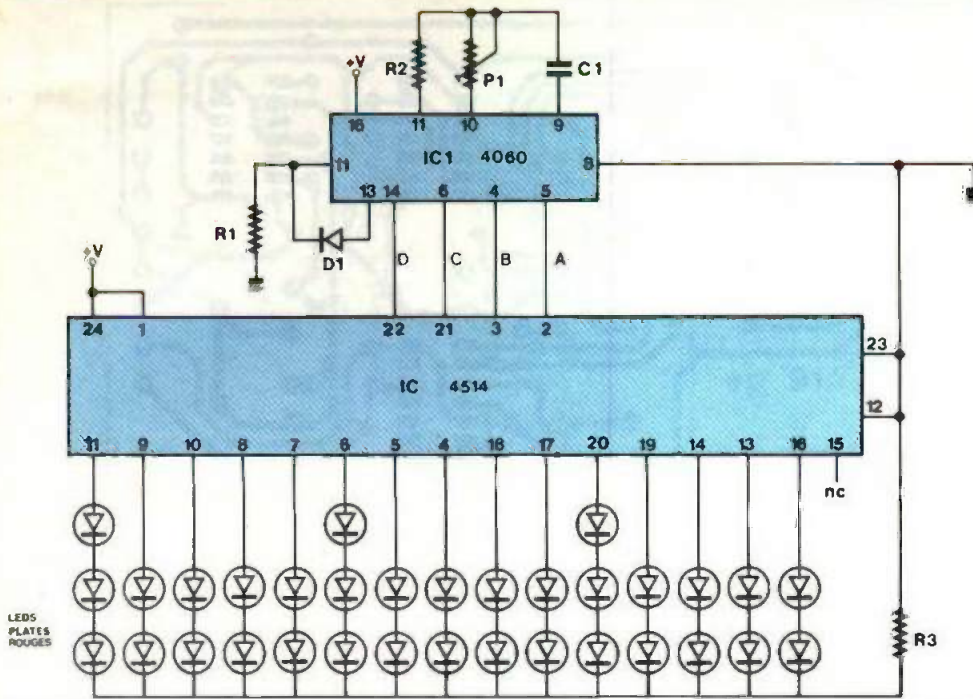
B - ANALYSE DU SCHEMA ELECTRONIQUE

1° Dispositif antisomnolence

On consultera utilement la figure 2, qui en donne tous les détails. Le capteur ou contact sen-

sible se trouve être une petite ampoule de verre contenant du mercure, métal liquide à la température ambiante et conducteur, donc chargé de shunter les deux électrodes y aboutissant. A l'état de veille, le contact n'est pas établi, et le point A se trouve forcé au niveau haut à travers la résistance R₁. L'oscillateur astable construit autour des portes NOR A et B est bloqué et sa sortie inversée par la porte C est basse sur la borne 10. Si le conducteur incline la tête, le contact au mercure s'établit et l'oscillateur est validé : il délivre alors une suite de signaux rectangulaires positifs, dont le rapport cyclique est modifié par l'ajusta-

ble P₁, qui, on l'aura remarqué, est suivi d'une diode D₁, dont la présence justement altère le rapport cyclique de notre signal, les temps de charge et de décharge du condensateur étant différents. La fréquence du signal dépend justement de l'ajustable P₂ et de la capacité C₁ dont on vient de parler. Les impulsions positives brèves créées sont acheminées à travers la résistance R₂ vers le circuit compteur IC₃, dont nous détaillerons le fonctionnement plus loin. A travers la diode D₁₄, un autre astable utilise simplement la porte NAND trigger G, ainsi que P₄ et C₄ pour générer un signal audible sur le résonateur piézo en sortie. Les portes



inverseuses H et I contribuent à produire des signaux opposés sur les bornes du dispositif sonore retenu ; sa puissance modeste est maximale aux alentours de sa fréquence de résonance, soit environ 3,5 kHz. Étant placé à proximité de l'oreille du conducteur, celui-ci ne pourra ignorer le petit rappel à l'ordre à chaque fois que sa tête lourde de sommeil aura tendance à s'affaisser, ne serait-ce que brièvement. Mais on peut améliorer le système : le premier signal produit démarre une temporisation de quelques secondes grâce à la bascule monostable construite avec les portes NOR D et E.

Ce schéma désormais classique fait encore appel aux composants externes P₃ et C₅, et délivre en sortie un signal positif de cinq secondes environ. La justification de sa présence est la suivante : si le conducteur entre dans une phase de somnolence détectée par un premier « bip » sonore, on démarre un comptage des impulsions et on pourra fixer préalablement le nombre exact d'impulsions que l'on tolère avant de produire un signal permanent. Si, au contraire, le premier « bip » recueilli est isolé ou involontaire en dehors d'une fatigue quelconque, la temporisation remettra le compteur au départ peu de temps après. Pour ce faire, il a fallu inverser le signal

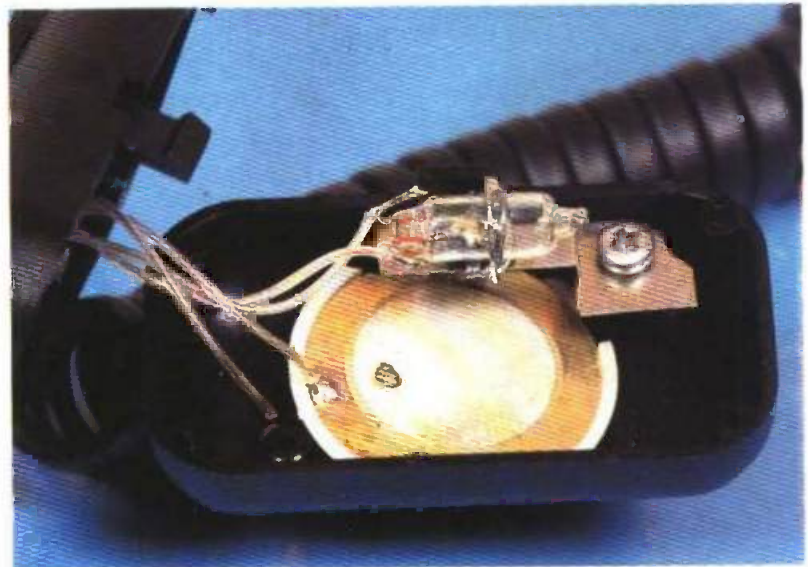
positif à l'aide de la porte F, pour récupérer un front positif à la fin de la période du monostable. Pour produire une impulsion de mise à zéro unique et non un blocage permanent, on fait simplement appel au condensateur C₂ qui produit un bref pic positif à travers la diode antiretour D₂ vers la borne 15 de mise à zéro du compteur IC₃, borne par ailleurs mise à la masse à travers la résistance R₃. On peut noter encore qu'à la mise sous tension initiale, ou à chaque action sur l'inter de

mise en route, un bref signal à travers D₃ initialise le compteur 4017 au départ.

A l'aide d'un bloc de huit inters miniatures = miniDIL, l'utilisateur pourra choisir le nombre de mouvements à détecter avant de produire un signal continu. En fermant celui de la borne 4, on aura une action longue après la deuxième détection. Si les mouvements de tête du chauffeur sont nombreux au volant, il devra peut-être opter pour un réglage plus ample, après quatre ou cinq impulsions seulement. A chacun d'expérimenter : cela dépend pour une bonne part également du positionnement soigné du détecteur à mercure sur la branche des lunettes. En résumé, à la mise sous tension, le compteur se met au départ : à chaque impulsion détectée, le conducteur sera alerté par un bref signal très aigu ; si la position de la tête n'est pas rétablie très vite, d'autres signaux sonores sont perçus jusqu'à ce qu'un signal permanent particulièrement strident le ramène à la raison et lui conseille de faire une halte réparatrice.

Une simple pile de 9 V devrait suffire à assurer une longue autonomie. La petite taille de l'ensemble devrait permettre de glisser le montage dans une poche de veste ou de chemise. On pourra encore fixer le module électronique derrière l'appui-tête du siège du conducteur, au moyen d'une bande Velcro par exemple.

Photo 3. - Gros plan sur la capsule au mercure.



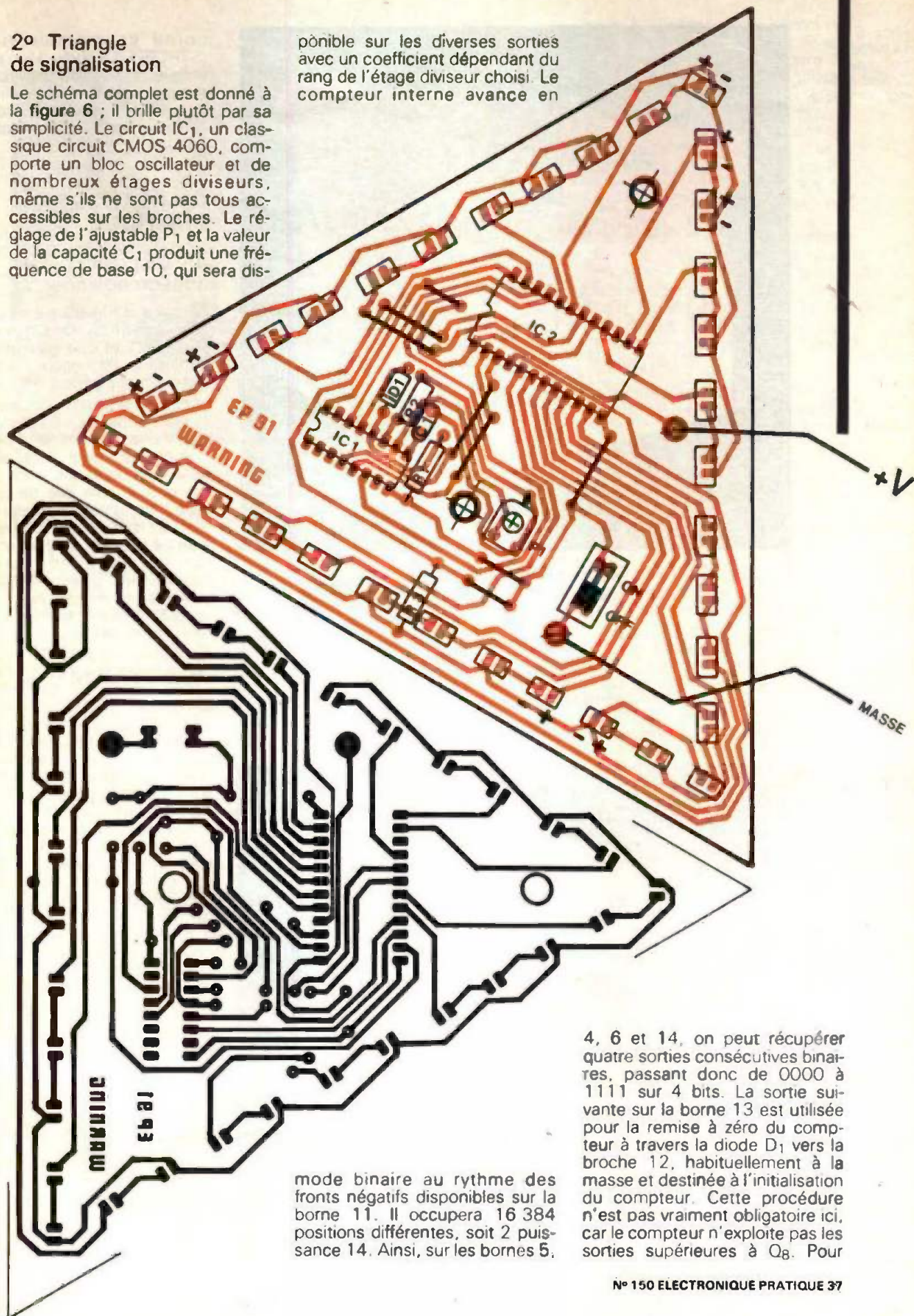
2° Triangle de signalisation

Le schéma complet est donné à la figure 6 ; il brille plutôt par sa simplicité. Le circuit IC₁, un classique circuit CMOS 4060, comporte un bloc oscillateur et de nombreux étages diviseurs, même s'ils ne sont pas tous accessibles sur les broches. Le réglage de l'ajustable P₁ et la valeur de la capacité C₁ produit une fréquence de base 10, qui sera dis-

ponible sur les diverses sorties avec un coefficient dépendant du rang de l'étage diviseur choisi. Le compteur interne avance en

6/7

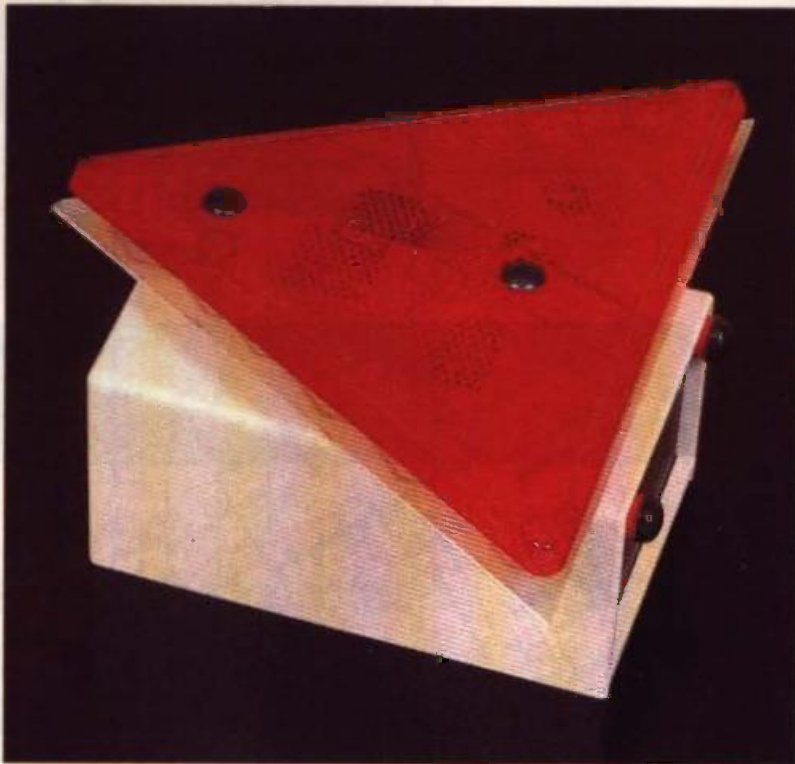
Dessin du circuit imprimé et son implantation.



mode binaire au rythme des fronts négatifs disponibles sur la borne 11. Il occupera 16 384 positions différentes, soit 2 puissance 14. Ainsi, sur les bornes 5,

4, 6 et 14, on peut récupérer quatre sorties consécutives binaires, passant donc de 0000 à 1111 sur 4 bits. La sortie suivante sur la borne 13 est utilisée pour la remise à zéro du compteur à travers la diode D₁ vers la broche 12, habituellement à la masse et destinée à l'initialisation du compteur. Cette procédure n'est pas vraiment obligatoire ici, car le compteur n'exploite pas les sorties supérieures à Q₈. Pour

Photo 5.-
La balise
prend des
dimensions
très compactes.



décoder les quatre valeurs binaires et les transcrire en seize valeurs décimales de 0 à 15, on fait appel au gros circuit CMOS 4514, délivrant seize sorties capables de débiter chacune environ 20 mA sous 10 V. La suite se devine aisément : la mise en série de plusieurs LED augmente la lisibilité de notre

triangle, et l'on peut constater, en ralentissant au maximum la fréquence de base sur P₁, que l'on n'aura qu'une sortie haute à la fois (signalons le circuit 4515 qui travaille en logique négative, et n'aurait donc qu'une sortie basse à la fois). Il a fallu valider le compteur en mettant à la masse la borne INH et à l'état haut la

borne de mémorisation 1 (STROBE). La sortie 15 n'est pas utilisée, créant un imperceptible temps mort dans le défilement des LED. Bien entendu, une seule résistance de limitation est utile ici.

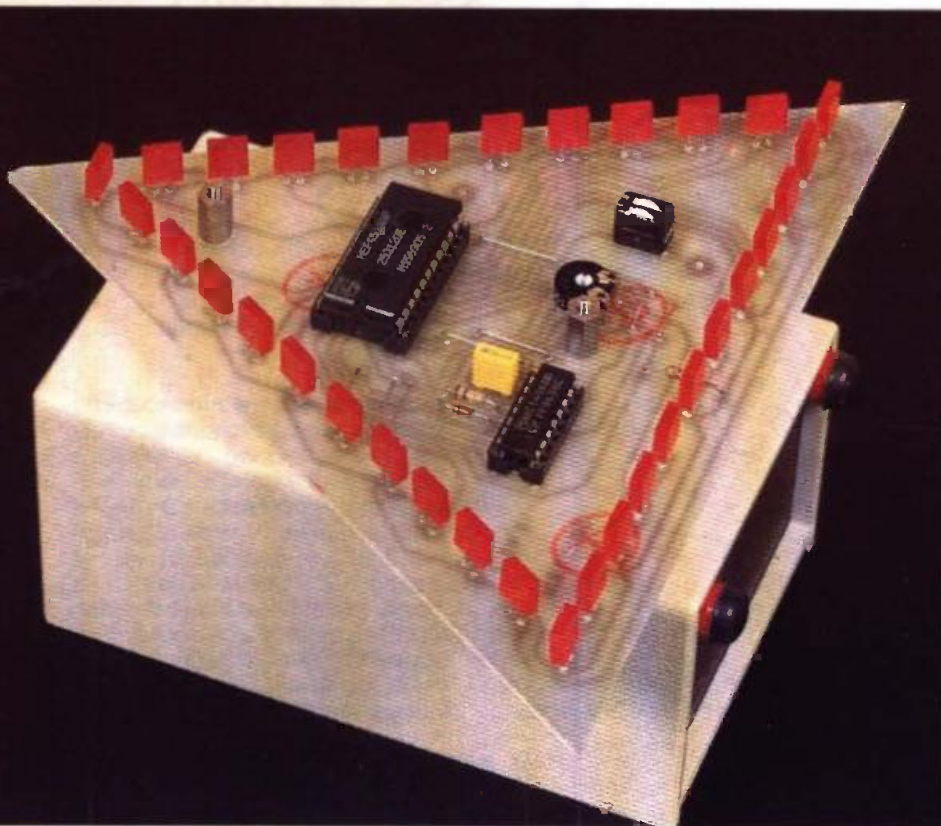
C - REALISATION PRATIQUE

1° Dispositif antisonnolence

Le tracé de la plaquette cuivrée est donné à la figure 4 à l'échelle 1 et doit permettre une parfaite reproduction. En suivant notre implantation et en l'absence de supports pour les divers circuits intégrés, on parvient à une carte relativement peu encombrante, qu'il sera aisé de faire tenir dans une poche, avec l'incontournable pile de 9 V qui doit l'alimenter. Signalons aux lecteurs bricoleurs qu'une boîte vide de cassette audio parvient à contenir le circuit imprimé moyennant quelques légères adaptations mécaniques. Sinon, un coffret plus important sera retenu, comme celui de la Tôlerie Plastique (voir photos), qui présente la particularité de ne posséder aucune vis de fermeture, l'ensemble s'assemblant sans peine par un système de rainures et languettes. Le contact à mercure et le résonateur piézo seront reliés à la plaquette au moyen de quatre fils très souples. Ces deux composants devront prendre place sur les branches d'une paire de lunettes, lunettes de soleil si vous ne portez pas de verres correcteurs, mais veillez à ôter les verres pour une conduite de nuit ! Un point délicat consiste à trouver le bon réglage de la goutte de mercure par rapport aux électrodes. En conduite normale, on ne doit entendre aucun signal sonore si l'ensemble est bien ajusté. Un seul inter miniDIL sera fermé à la fois, mais attention, car les sorties du compteur 4017 ne sont pas dans l'ordre.

2° Triangle de signalisation

A la figure 6, vous trouverez un circuit imprimé au dessin quelque peu inhabituel : en effet, il est triangulaire, et reçoit sur toute sa périphérie les diverses diodes LED plates. Le reste des compo-



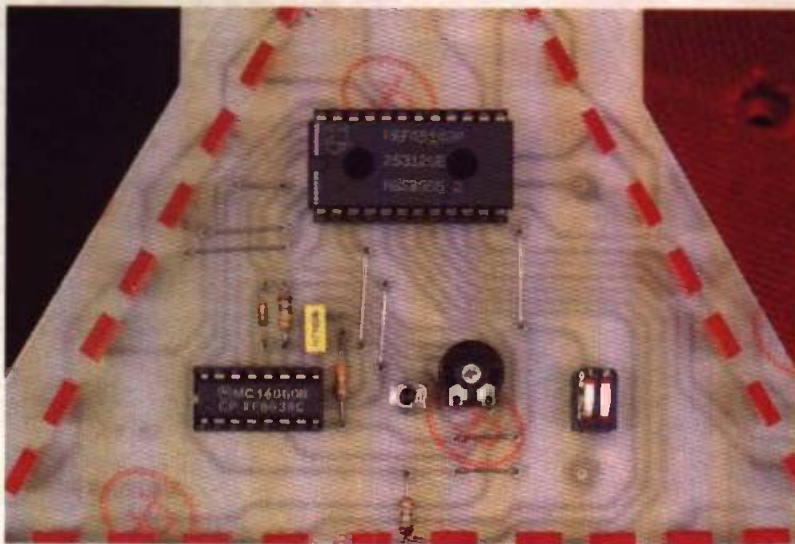


Photo 4. - Quelques straps établissent la continuité des pistes.

LISTE DES COMPOSANTS

1° Dispositif antisomnolence

Semi-conducteurs

IC₁ : portes NOR A, B, C = CMOS 4001

IC₂ : portes NOR D, E, F = CMOS 4001

IC₃ : compteur décimal CMOS 4017

IC₄ : portes NAND trigger G, H, I CMOS 4093

D₁ à D₁₄ : diodes commutation 1N4148

Résistances 1/4 W

R₁ : 100 Ω (marron, noir, marron)

R₂ : 1,5 kΩ (marron, vert, rouge)

R₃ : 47 kΩ (jaune, violet, orange)

R₄ : 39 kΩ (orange, blanc, orange)

P₁ : ajustable horizontal 22 kΩ

P₂ : ajustable horizontal 1 MΩ

P₃ : ajustable horizontal 1 MΩ

P₄ : ajustable horizontal 470 kΩ

Condensateurs

C₁ : plastique 1 μF non polarisé

C₂, C₃, C₄ : plastique 4,7 nF

C₅ : chimique vertical 10 μF, 25 V

C₆ : plastique 1 nF

Divers

3 supports à souder 14 broches

1 support à souder 16 broches

8 inter mini-DIL

Contact au mercure sous verre

Inter miniature, coupleur pression pile de 9 V

Résonateur piézo

Fil souple (cordon 4 fils)

Boîtier plastique.

2° Triangle de signalisation

Semi-conducteurs

IC₁ : oscillateur + diviseurs CMOS 4060

IC₂ : décodeur 4 bits binaire, décimal CMOS 4514

33 diodes LED plates rouges

Résistances 1/4 W

R₁ : 33 kΩ (orange, orange, orange)

R₂ : 100 kΩ (marron, noir, jaune)

R₃ : 150 Ω (marron, vert, marron)

P₁ : ajustable horizontal 100 kΩ

Condensateur

C₁ : plastique 220 nF

Divers

Support 16 broches

Support 24 broches

Coupleur pour 2 piles de 4,5 V

Boîtier la Tôlerie Plastique

Triangle réfléchissant ou plexi rouge

Inter miniature DIL x 2

sants prendra place au centre de la plaquette et sera implanté selon les précisions de la figure 7. Le circuit IC₂ sera avantageusement monté sur un support. L'inter de mise en marche se trouve sur le circuit sous la forme d'un mini-inter DIL à deux plots. Il faudra régler une allure rapide sur P₁ pour « voir » en permanence le triangle dans sa totalité. Deux piles de 4,5 V en série sur un coupleur devraient donner à l'ensemble une autonomie plus que raisonnable. Il est encore possible de relier cette maquette sur la prise allume-cigare de 12 V, mais il sera prudent dans ce cas de monter un régulateur intégré de type 7812.

Si la première réalisation doit apporter un peu plus de sécurité dans votre conduite, espérons tout de même que la seconde n'aura pas à servir trop souvent. Bonne route et bonnes vacances à tous.

Guy ISABEL

LES BOITIERS N2U DE LA TOLERIE PLASTIQUE

Ces coffrets, proposés en sept tailles différentes et en deux coloris - blanc et gris-rouge -, se composent de deux parties en U que l'on emboîte. Ils se présentent sous la forme de boîtiers extra-plats souvent préférables et bien plus agréables. Le travail mécanique est grandement facilité puisque ces coffrets en matière plastique ne demandent aucunes vis de fixation. Ils s'adaptent aux petits montages et applications murales. Les dimensions ci-dessous se trouvent dans les deux coloris :

N2 U1 : 25 x 40 x 40

N2 U2 : 20 x 90 x 35

N2 U3 : 25 x 53 x 163

N2 U4 : 25 x 53 x 83

N2 U5 : 35 x 53 x 85

N2 U6 : 20 x 103 x 163

N2 U7 : 20 x 163 x 203

TRUQUEUR DE VOIX



Si par jeu on ne souhaite pas être reconnu lors d'une conversation téléphonique, on peut par exemple mettre son mouchoir devant le micro du combiné, mais la contrefaçon n'est pas très probante et l'on est assez vite reconnu, ce qui n'est pas le but du jeu.

Une fois de plus, l'électronique apporte une solution simple à ce souhait, grâce au montage que nous vous proposons. Il pourra par ailleurs servir à distraire les enfants (petits et grands) dans d'autres circonstances, comme par exemple les fêtes de famille.

I - UN PEU DE THEORIE

La bande de fréquences émises par la voix humaine s'échelonne de quelques centaines de hertz à quelques kilohertz - disons en moyenne de 300 Hz à 3 000 Hz. Ces limites varient bien sûr avec les individus (ténor, alto, basse...) et ne sont pas identiques pour les hommes et les femmes.

La représentation de l'amplitude des sons en fonction de leur fréquence est appelée (par les spécialistes) spectre d'amplitude. Celui de la figure 1a est idéalisé, en ce sens que toutes les fréquences présentes sont supposées avoir la même amplitude, ce

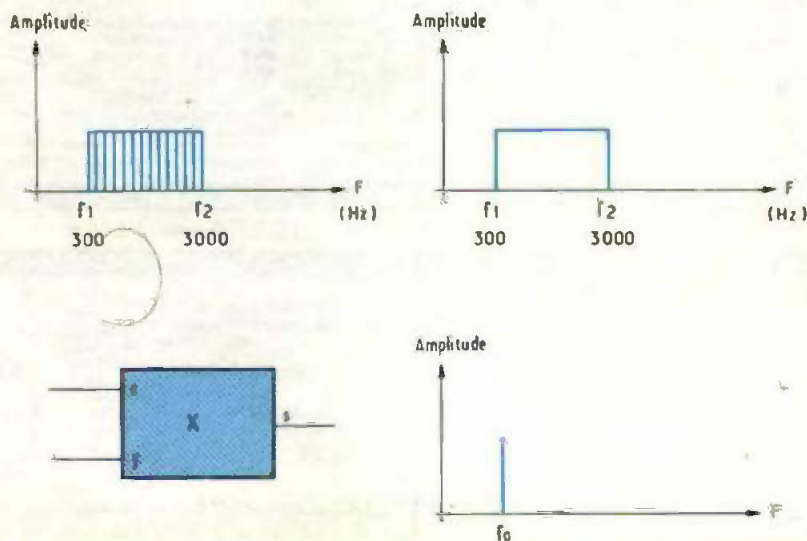


qui n'est pas la réalité, mais permet tout aussi bien de comprendre les phénomènes. Dans la pratique, lorsque toutes les fréquences d'un domaine donné sont présentes, on ne représente

que l'enveloppe du spectre, ce qui donne un rectangle dans la situation envisagée (fig. 1b).

Lorsqu'on applique le signal vocal de la figure 1 sur l'une des entrées d'un multiplieur (fig. 2) et sur l'autre un signal parfaitement sinusoïdal de fréquence F_0 (spectre de la fig. 3), le spectre du signal de sortie du multiplieur est composé de signaux de fréquences égales, d'une part, à la somme et, d'autre part, à la valeur absolue de la différence de ces mêmes fréquences. Il en résulte une modification du signal vocal dont le contenu peut, suivant les cas, devenir totalement incompréhensible ou rester compréhensible, sans toutefois permettre à quiconque d'en reconnaître l'auteur.

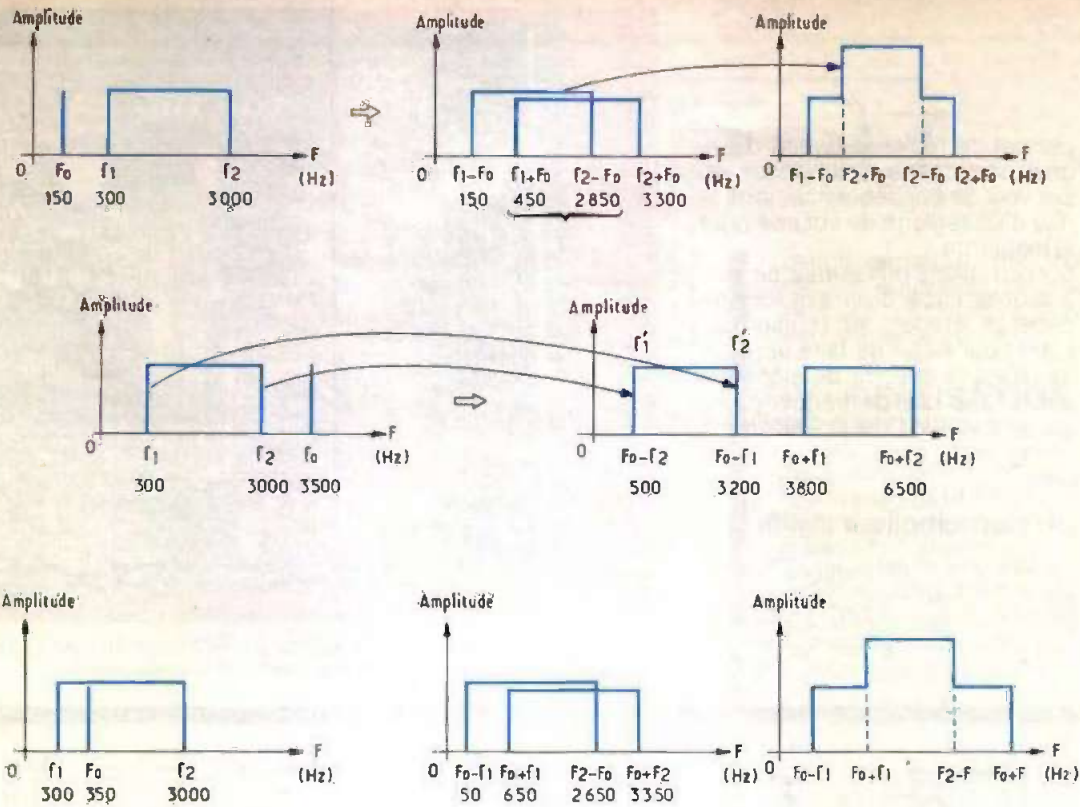
La figure 4 met en évidence trois situations différentes correspondant à des positions différentes de la fréquence F_0 de l'oscillateur (qualifié de local : par les spécialistes toujours) par rapport aux fréquences extrêmes F_1 et F_2 du spectre vocal.



- 1 Représentation du spectre audiofréquence.
- 2 Forme simplifiée d'un multiplieur.
- 3 Onde d'inversion du spectre notée F_0 .

4

Position du spectre de sortie par rapport à la fréquence F_0



Le but recherché nous a conduit à prendre une configuration correspondant à un signal déformé, mais néanmoins reconnaissable. Sans trop entrer dans les détails, disons que l'autre situation (message totalement incompréhensible) est utilisée pour coder des conversations téléphoniques qui ne doivent pas être écoutées par des tiers. Dans ce cas, votre interlocuteur doit disposer d'un décodeur approprié, dont on peut dire très rapidement qu'il est de conception identique à celle du codeur.

II - SYNOPTIQUE (fig. 5)

On reconnaît sur ce schéma le multiplieur précédemment évoqué dont l'entrée « x » reçoit le signal délivré par un micro après préamplification. L'entrée « y » reçoit pour sa part le signal sinusoïdal issu de l'oscillateur local (OL). Le signal ainsi déformé est

alors amplifié avant d'être appliqué à un haut-parleur ou à tout autre système, comme par exemple une table de mixage.

III - LES DIFFERENTS SOUS-ENSEMBLES

a) Alimentation (fig. 6)

Deux piles ou accus de 9 V (type 6F22) constituent l'alimentation symétrique (AOP oblige) de ce montage. Deux régulateurs 5 V, 100 mA permettent d'obtenir une tension d'alimentation stable, indispensable pour éviter les problèmes de dérive d'offset du multiplieur. Les condensateurs C_1 à C_4 assurent un découplage efficace tant en BF qu'en HF.

b) Le préampli micro (fig. 7)

L'alimentation du micro électret utilisé s'effectue par l'intermé-

diare de la résistance R_1 . Après avoir été débarrassé de sa composante continue par C_5 , le signal vocal est amplifié par l'AOP Cl_3 dont le gain est légèrement supérieur à 12 (R_3/R_2). Le signal amplifié est couplé capacitivement par C_6 à l'entrée du multiplieur. Une entrée auxiliaire a été prévue dans l'hypothèse où l'on souhaiterait déformer le contenu d'un message enregistré sur cassette, comme dans les jeux radiophoniques où l'on doit découvrir une vedette dont la voix a été déformée pour les besoins de la cause.

c) L'oscillateur local (fig. 8)

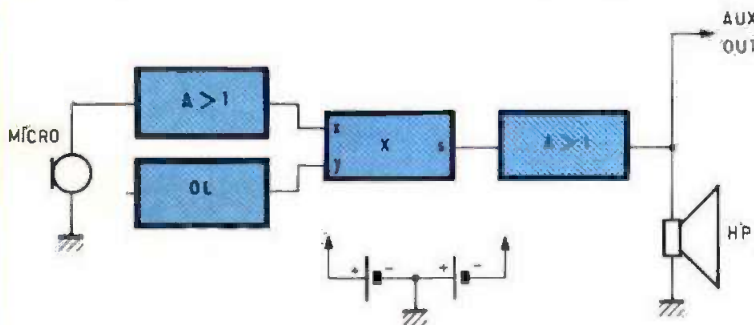
Il s'agit d'un modèle à pont de Wien que l'on reconnaît très facilement aux associations résistance-condensateur série (R_8-C_9) et parallèle (R_7-C_8) de la boucle de réaction de l'AOP Cl_4 . Un tel montage peut osciller à la fréquence

$$F_0 = \frac{1}{6,28 \sqrt{R_7 R_8 C_8 C_9}}$$

à condition que le gain de la boucle de contre-réaction ($R_4 + R_5 + R_6/R_4$) soit égal à 3, ce qui impose d'ajuster R_5 pour que $R_5 + R_6 = 2 \times R_4$. Le signal sinusoïdal ainsi délivré est couplé capacitivement par C_{10} au potentiomètre R_9 . Cette configuration

5

Synoptique du truaqueur de voix.



permet de régler le niveau du signal appliqué au multiplieur et, par voie de conséquence, joue le rôle d'un réglage de volume pour la maquette.

Si nous avons pris autant de soin à coupler capacitivement les précédents étages au multiplieur, c'est pour éviter de faire apparaître, dans le spectre du signal de sortie, une raie de fréquence F_0 qui se traduirait par un sifflement désagréable superposé au signal utile.

d) Le multiplieur (fig. 9)

La fonction multiplication est assurée par le circuit intégré $C1_5$, un MC 1495 (ou le MC 1595 version plus sophistiquée) qui nécessite trois réglages d'offset

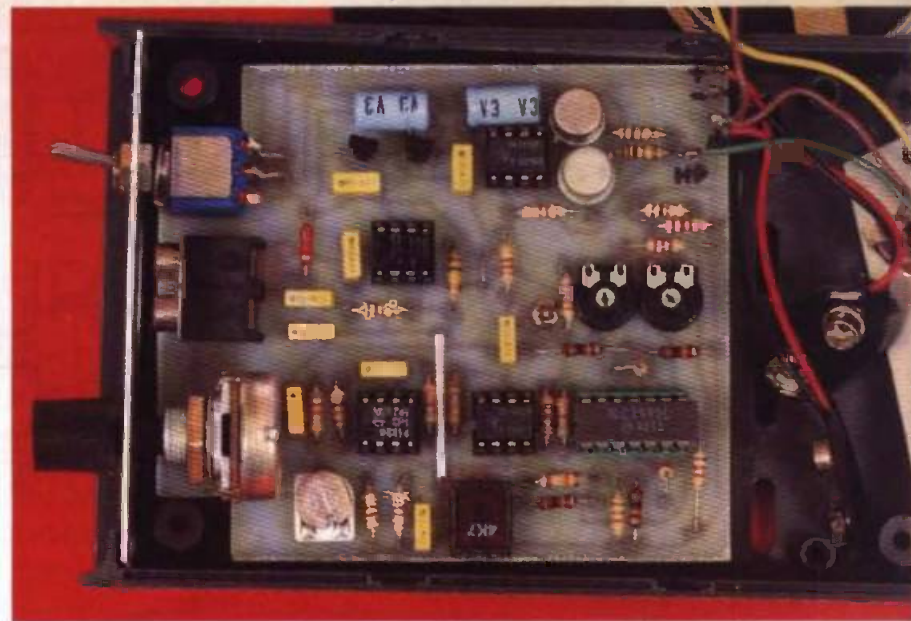
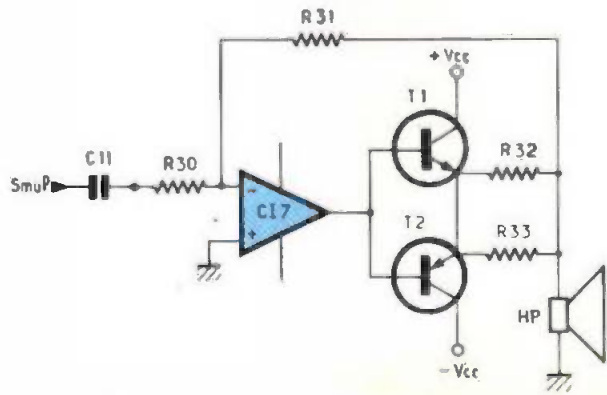
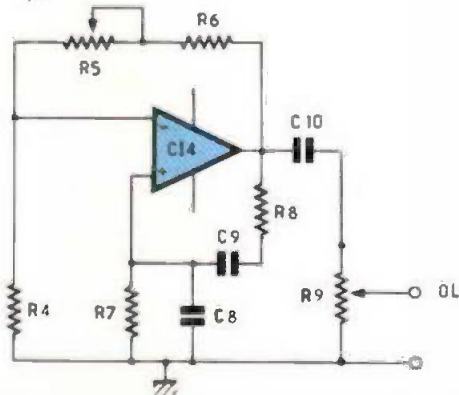
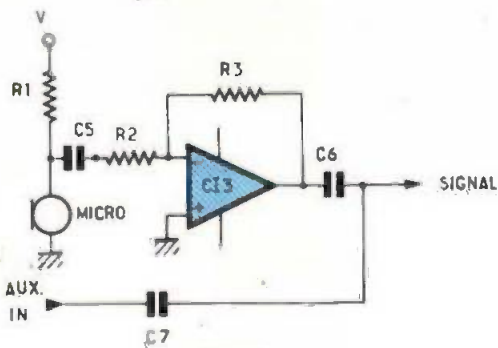
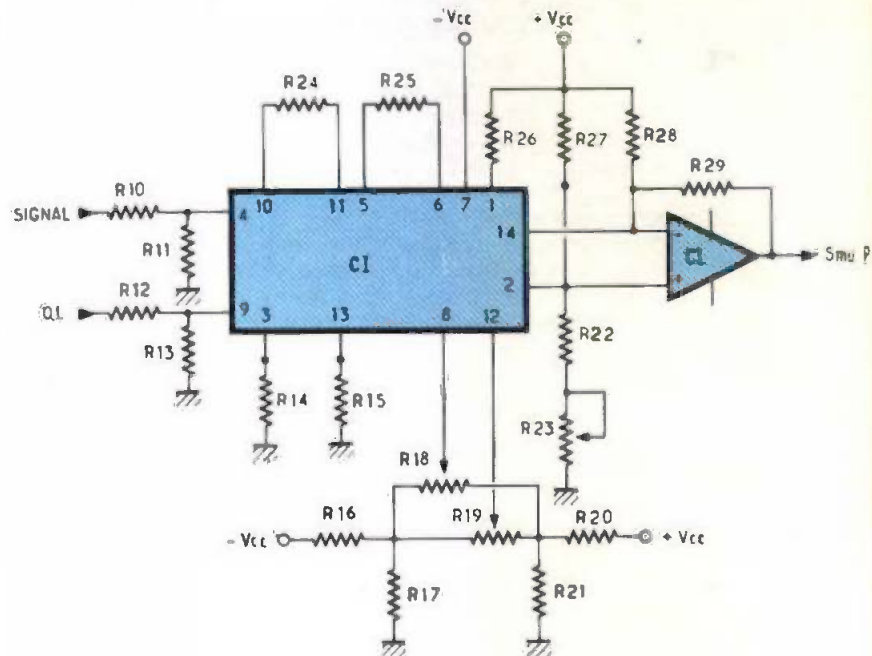
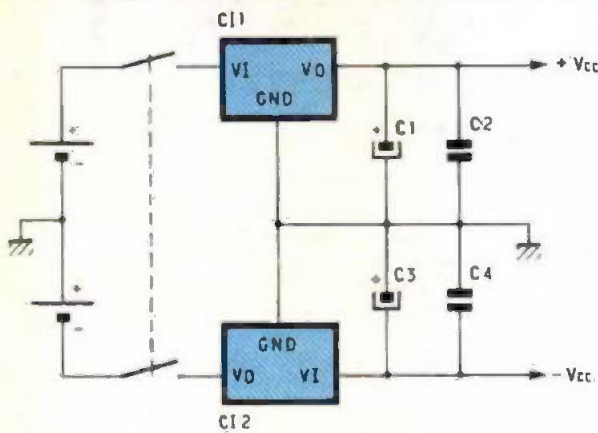
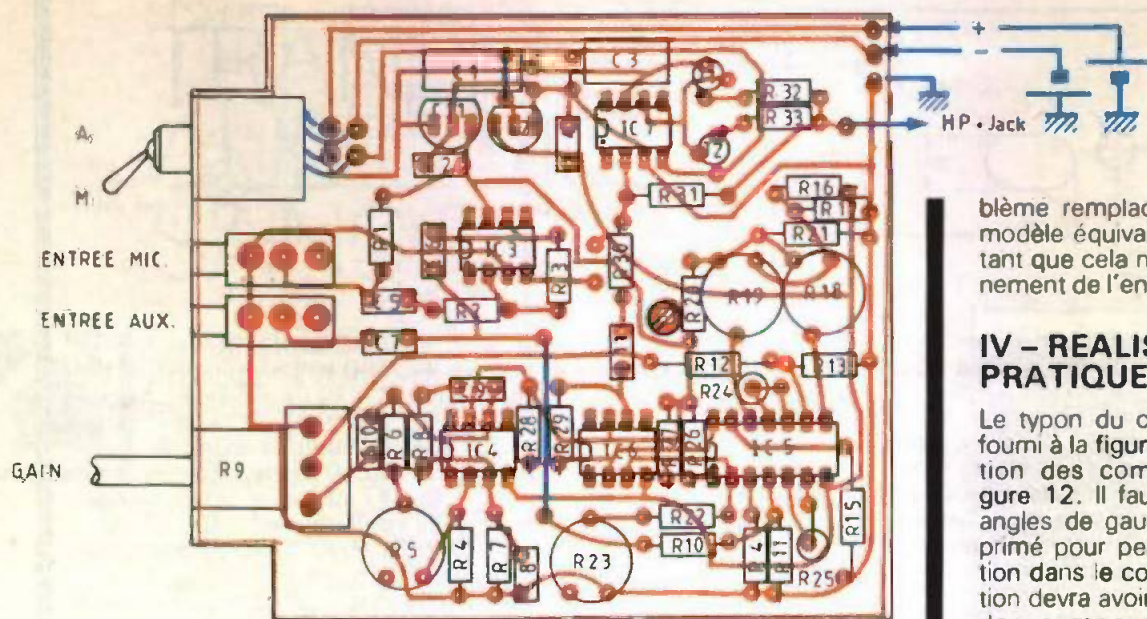


Photo 2. — les connecteurs Jack, potentiomètre et inverseur et inverseur prennent place directement sur le circuit imprimé.





blème remplacer par tout autre modèle équivalent sans pour autant que cela n'altère le fonctionnement de l'ensemble.

IV - REALISATION PRATIQUE

Le typon du circuit imprimé est fourni à la figure 11 et l'implantation des composants à la figure 12. Il faudra ôter les deux angles de gauche du circuit imprimé pour permettre son insertion dans le coffret. Cette opération devra avoir lieu avant la pose des composants pour éviter d'endommager ceux-ci par la suite. Le trou de diamètre 3,5 mm, situé près de la résistance R20, est destiné à la fixation du circuit imprimé sur le coffret à l'aide d'une vis.

Pour gagner du temps lors de la mise au point, on ne soudera pas les composants R10 et R12 avant d'arriver à la mise au point.

La face avant du boîtier sera percée conformément à la figure 13. Pour les jacks d'entrée, aucun problème de connexion puisque ce sont des modèles pour circuit imprimé. En ce qui concerne celui de sortie, fixé sur la façade arrière, on se référera au détail de la figure 14, qui montre l'ensemble des liaisons entre le circuit imprimé d'une part, et les composants externes d'autre part. La photo indique la disposition des divers éléments dans le boîtier.

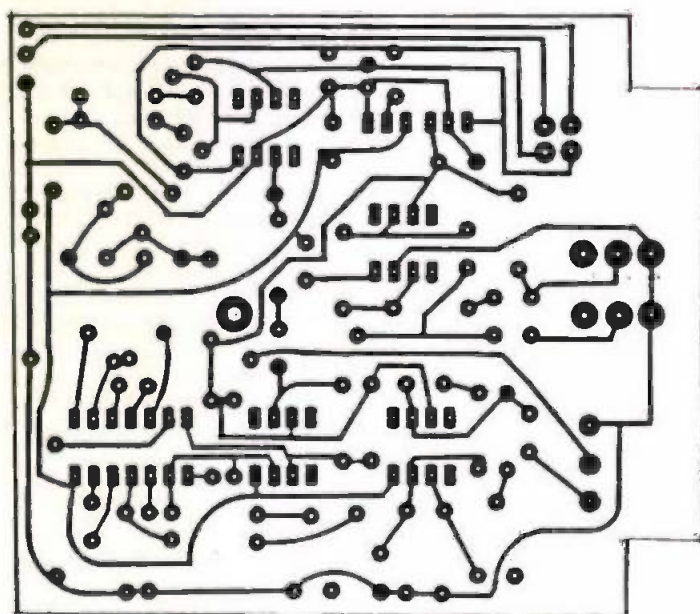
Le HP est fixé sur la partie supérieure du coffret que l'on aura au préalable évidée suivant un diamètre approprié à la taille du HP. La membrane de ce dernier est protégée par l'interposition d'un cache pour HP, le tout étant maintenu en place par quelques gouttes de colle. Si l'on ne peut

11

Dessin du circuit imprimé,

12

Implantation des composants.



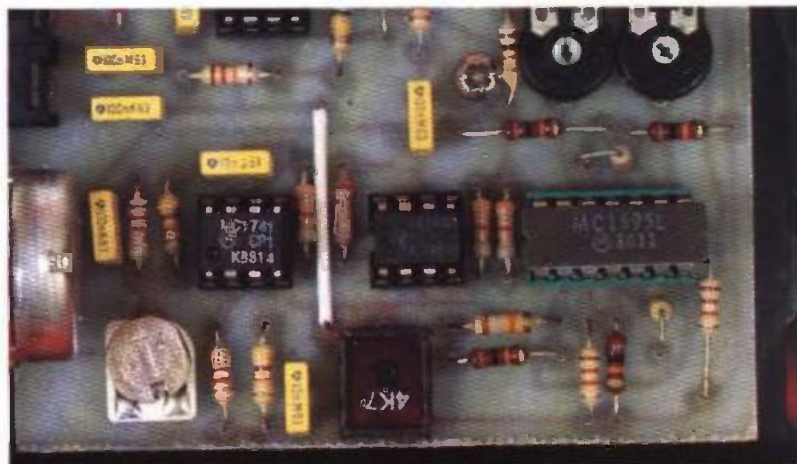
(par R18, R19, R23) à effectuer une fois pour toutes lors de la mise au point. Le signal de sortie est disponible entre les pins 2 et 14. On fait donc appel à Cl6 (un simple 741), fonctionnant en amplificateur différentiel, pour obtenir un signal référencé par rapport à la masse.

Les transistors de puissance (modeste car l'ensemble ne dépasse pas quelques dizaines de mW) sont des modèles 2N1613 pour le NPN et 2N2905 pour le PNP que l'on pourra sans pro-

Photo 3. - A part le MC 1495, tous les composants sont classiques.

e) L'amplificateur de « puissance » (fig. 10)

Il s'agit d'un amplificateur classe B que nous n'avons pas cherché à doter de performances exceptionnelles puisque nous voulions obtenir une déformation de la voix. Son gain est fixé à 10 par les résistances R30 et R31.

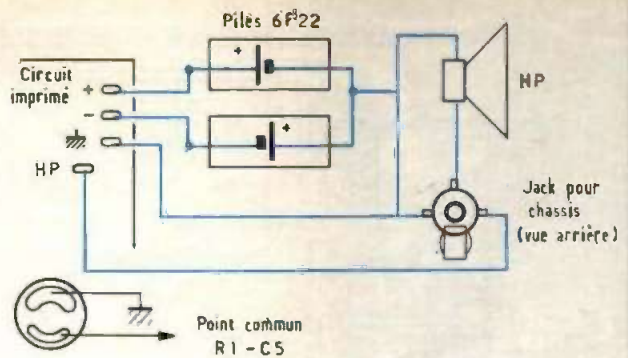
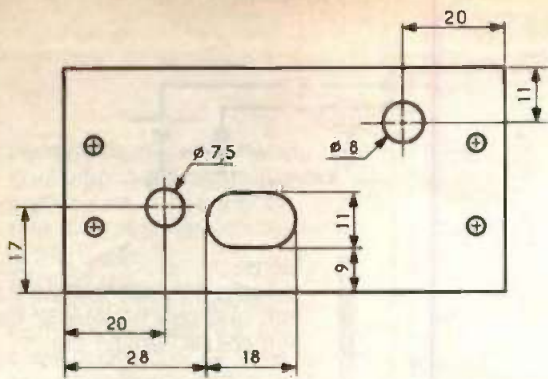


13

Découpez à effectuer sur la face avant du coffret.

14

cablage de la platine avec les composants annexes.



se procurer de tels caches (tôle d'aluminium finement percée), il est toujours possible d'en confectionner à l'aide d'une chute de tissu épais ou de remplacer la zone totalement évidée du boîtier par une zone percée (proprement) de trous d'un diamètre voisin de 3 mm.

V - MISE AU POINT

Nous supposons pour cette étape que les circuits intégrés IC₃, IC₄, IC₅, IC₆, IC₇ ne sont pas encore dans leurs supports respectifs, mais que tous les autres éléments sont connectés (y compris les piles qui constituent l'alimentation). De plus, les essais et réglages doivent avoir lieu avant l'insertion dans le boîtier.

a) L'oscillateur local

Si l'on ne dispose que du strict minimum comme appareil de mesure, c'est-à-dire un contrôleur universel, placer celui-ci aux bornes de R₉, en mode tension alternative calibre 5 V ou 10 V. Placer C₁₄ sur son support, mettre sous tension, puis ajuster R₅ pour obtenir une indication de l'ordre de 2,4 V. Si l'on dispose d'un fréquencemètre, on pourra s'assurer que la fréquence F₀ est comprise entre 250 Hz et 400 Hz. Si en plus vous possédez un scope, assurez-vous que le signal obtenu est bien sinusoïdal, sinon revenez sur le réglage de R₅.

b) Le multiplicateur

Travail préliminaire :
- couper l'alimentation ;
- souder les extrémités droite de R₁₀ et R₁₂ en laissant toute

leur longueur aux pattes et relever les extrémités gauche vers le haut ;

- souder un fil de câblage jaune à la partie inférieure du potentiomètre R₉ et un second fil de câblage noir à un point de masse quelconque ;

- connecter un voltmètre alternatif (calibre 1 V ou 2 V) entre l'extrémité supérieure de R₂₉ et la masse.

Réglages :

- remettre sous tension

a) connecter le fil jaune à l'extrémité libre de R₁₂ et le fil noir sur celle de R₁₀. Ajuster R₁₈ pour obtenir une indication minimum au niveau du voltmètre ;

b) intervertir le fil jaune et le fil noir puis ajuster R₁₉ pour obtenir une déviation minimale du voltmètre ;

c) déconnecter le fil jaune et réunir le fil noir simultanément à R₁₀ et R₁₂, puis régler R₂₃ pour obtenir une déviation minimale du voltmètre ;

d) répéter les opérations a, b, c dans l'ordre pour affiner les réglages, en augmentant la sensibilité du voltmètre si nécessaire.

Voilà, les réglages sont terminés. Vous pouvez ôter les fils jaune et noir, souder définitivement R₁₀ et R₁₂, puis insérer IC₃ et IC₇. Il ne vous reste plus qu'à vous écouter parler.

c) Remarque

Pour les curieux qui souhaitent sortir des sentiers battus, il est possible d'obtenir des effets différents en remplaçant les résistances R₇ et R₈ par un potentiomètre double de 100 kΩ. Cette modification rend la valeur de F₀ réglable et produit des truquages différents.

- R₃ : 150 kΩ (marron, vert, jaune)
- R₄ : 4,7 kΩ (jaune, violet, rouge)
- R₅ : 2,2 kΩ AJ (4)
- R₆ : 8,2 kΩ (gris, rouge, rouge)
- R₇ : 47 kΩ (jaune, violet, orange)
- R₈ : 47 kΩ (jaune, violet, orange)
- R₉ : potentiomètre 100 kΩ (A)
- R₁₀ à R₁₃ : 10 kΩ (marron, noir, rouge)
- R₁₄, R₁₅ : 12 kΩ (marron, rouge, orange)
- R₁₆ : 10 kΩ (marron, noir, orange)
- R₁₇ : 2,2 kΩ (rouge, rouge, rouge)
- R₁₈, R₁₉ : 10 kΩ AJ (H)
- R₂₀ : 10 kΩ (marron, noir, orange)
- R₂₁ : 2,2 kΩ (rouge, rouge, rouge)
- R₂₂ : 18 kΩ (marron, gris, rouge)
- R₂₃ : 4,7 kΩ AJ (H)
- R₂₄, R₂₅ : 10 kΩ (montage vertical) (marron, noir, orange)
- R₂₆, R₂₇, R₂₈ : 3,3 kΩ (orange, orange, rouge)
- R₂₉ : 22 kΩ (rouge, rouge, rouge)
- R₃₀ : 4,7 kΩ (jaune, violet, rouge)
- R₃₁ : 47 kΩ (jaune, violet, rouge)
- R₃₂, R₃₃ : 1 Ω (marron, noir, or)

Condensateurs

- C₁, C₃ : 47 μF 25 V (radial)
- C₂, C₄ : 220 nF
- C₅ à C₇ : 100 nF
- C₈, C₉ : 10 nF
- C₁₀, C₁₁ : 100 nF

Circuits intégrés et transistors

- IC₁ : rég. > 0 (+5 V) 100 mA
- IC₂ : rég. < 0 (-5 V) 100 mA
- IC₃, IC₄, IC₆, IC₇ : 741 ou 081
- IC₅ : MC 1495 ou MC 1595
- T₁ : 2N1613
- T₂ : 2N2905

Divers

- 2 fiches jack 3,5 mm pour CI
- 1 fiche jack 3,5 mm pour châssis
- 1 inverseur 2 circuits 2 positions
- 1 HP 8 Ω ø 55 mm
- 2 coupleurs pour pile ou accu type 6F22
- 1 coffret Retex : Elbox RE1
- 1 capsule microélectret
- 1 jack mâle 3,5 mm

Photo 4. - Gros plan sur le micro-électret.



NOMENCLATURE

Résistances 1/4 W 5 %

- R₁ : 2,2 kΩ (rouge, rouge, rouge)
- R₂ : 12 kΩ (marron, rouge, orange)

J.F.

UN HORAMETRE



Avec cet appareil, il vous sera possible de connaître avec précision la durée cumulée de fonctionnement d'un récepteur électrique. Parmi les applications, on peut citer le calcul de l'énergie nécessaire au chauffage d'une pièce équipée d'un radiateur électrique, ou encore la détermination de l'opportunité de procéder au détartrage périodique d'un chauffe-eau.

I - LE PRINCIPE (fig. 1)

Un dispositif détecte la consommation d'énergie du récepteur contrôlé et commande à une base de temps d'entrer en action.

Le résultat de ce comptage est matérialisé par une série de 12 LED affichant une valeur binaire, pour des raisons de simplification de la réalisation. La capacité de comptage est de $2^{12} = 4\,096$ heures. Les LED ne s'allument que si l'on appuie sur un bouton-poussoir... économies d'énergie obligent.

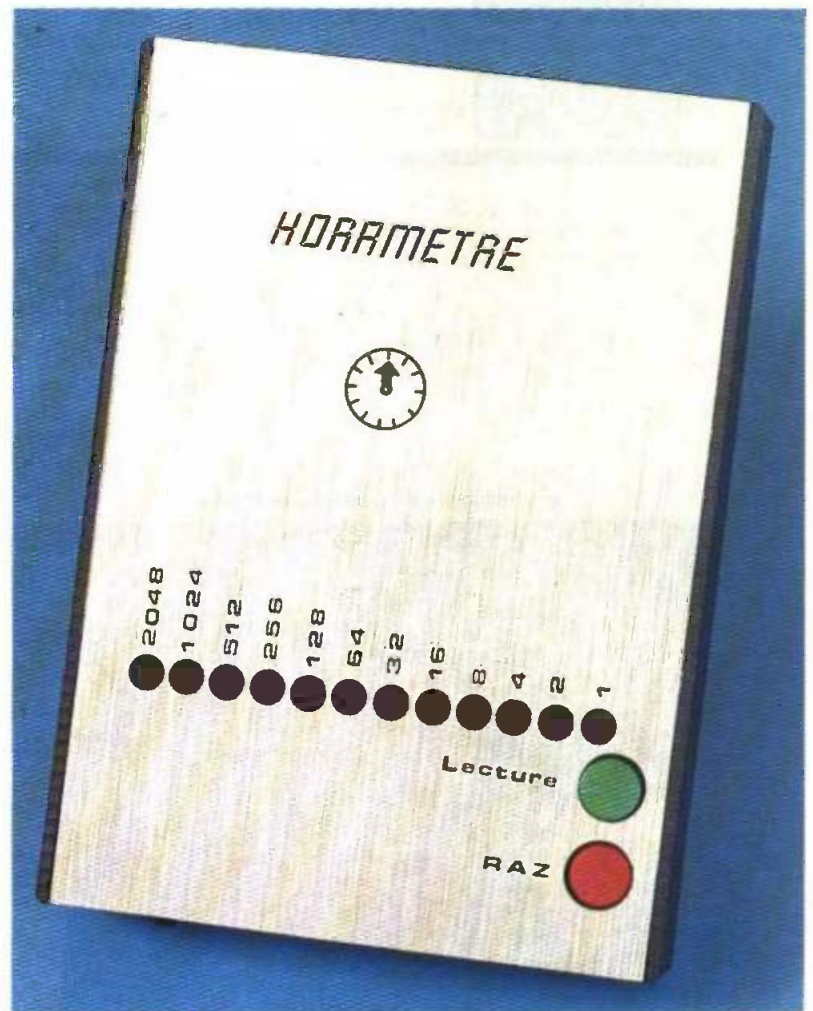
Un second bouton-poussoir permet la remise à zéro des compteurs, à tout moment. Enfin, une pile assure la sauvegarde du contenu des compteurs en cas de coupure de courant.

II - LE FONCTIONNEMENT

(fig. 2, 3 et 4)

a) Alimentation

L'alimentation du montage est directe, sans le recours à l'habituel transformateur. L'énergie transite par le couplage capacitif constitué par C_1 , R_1 , D_1 et D_2 . Lors des alternances positives, il se produit la charge rapide de la capacité électrolytique C_2 à travers C_1 , R_1 et D_1 . La diode Zener D_2 réalise un écrêtement, à 10 V, du potentiel continu disponible sur l'armature positive de C_2 . Pendant les alternances négatives, le groupement constitué des composants précédemment évoqués est shunté par la diode D_2 . A cette occasion, la capacité C_1 se décharge, ce qui lui permet d'être à nouveau opérationnelle

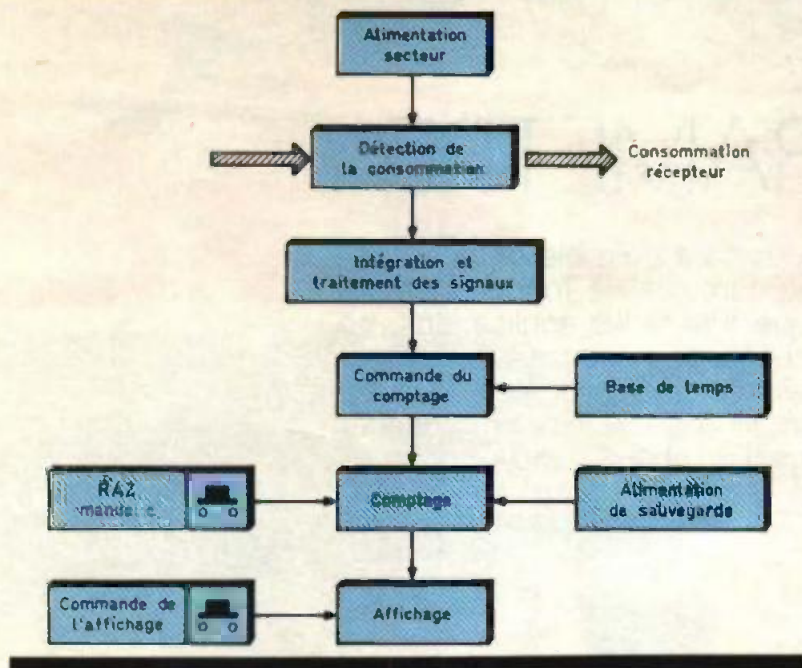


lors de l'alternance positive suivante.

La capacité C_3 découple cette alimentation très simple du restant du montage, tout en assurant l'antiparasitage. La résistance R_5 , de grande valeur, a pour mission de décharger C_1 en cas de coupure de courant, ce

qui peut épargner à l'amateur imprudent d'être la victime de secousses assez désagréables s'il venait à toucher les armatures de cette capacité.

Les circuits intégrés IC_3 et IC_4 , qui sont des compteurs binaires, sont alimentés par l'intermédiaire de la diode D_3 , à un potentiel po-



sitif d'environ 9,5 V. Si l'alimentation secteur venait à faire défaut, l'alimentation de ces circuits IC₃ et IC₄ subsisterait grâce à la pile de 9 V. Les diodes D₄ et D₅ introduisent une chute de potentiel de 1,2 V. Cette disposition évite tout débit de la pile en temps normal, étant donné que le potentiel, même à l'état neuf

de la pile, ne saurait atteindre celui déterminé par l'alimentation normale en provenance du secteur. En cas de coupure de ce dernier, le potentiel d'alimentation de IC₃ et IC₄ passe alors à $9\text{ V} - 1,2\text{ V} = 7,8\text{ V}$. Cette transition est très progressive étant donné la présence de la capacité C₁₀ et la très faible consomma-

tion (quelques μA) des circuits intégrés. La capacité C₈ a une mission d'antiparasitage.

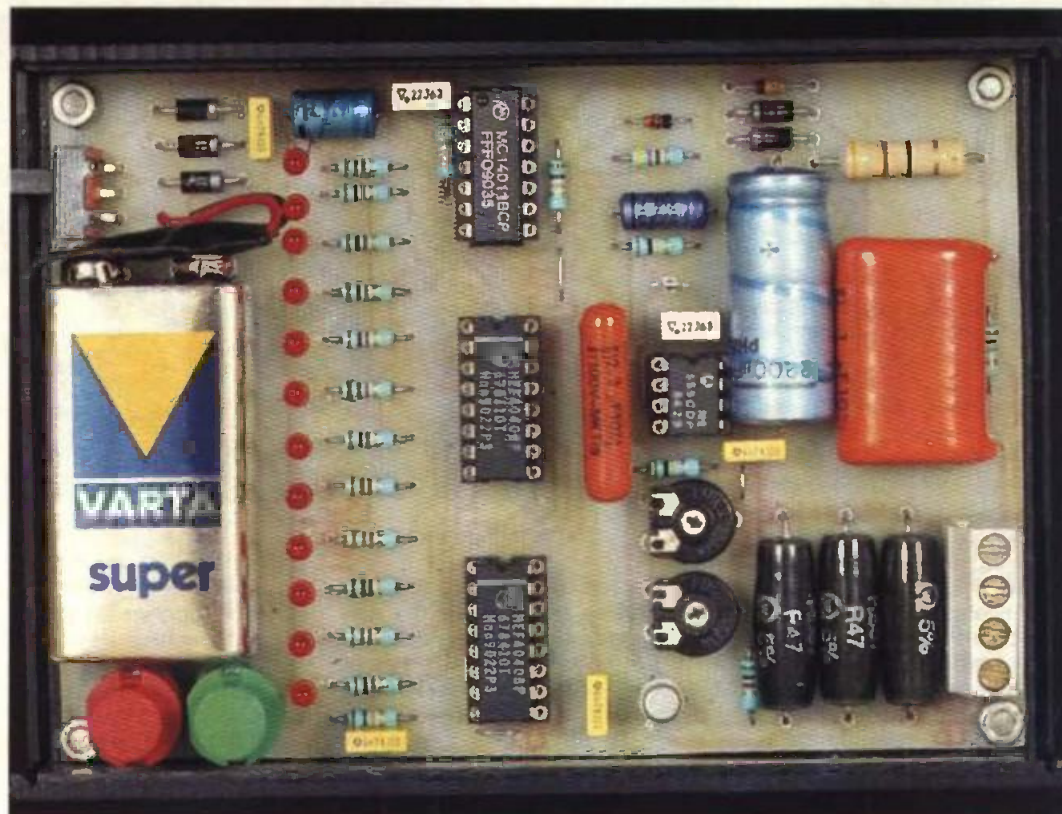
L'interrupteur I doit constamment être fermé ; il a seulement été prévu pour le transport de l'appareil, ou les périodes très longues d'inutilisation éventuelle.

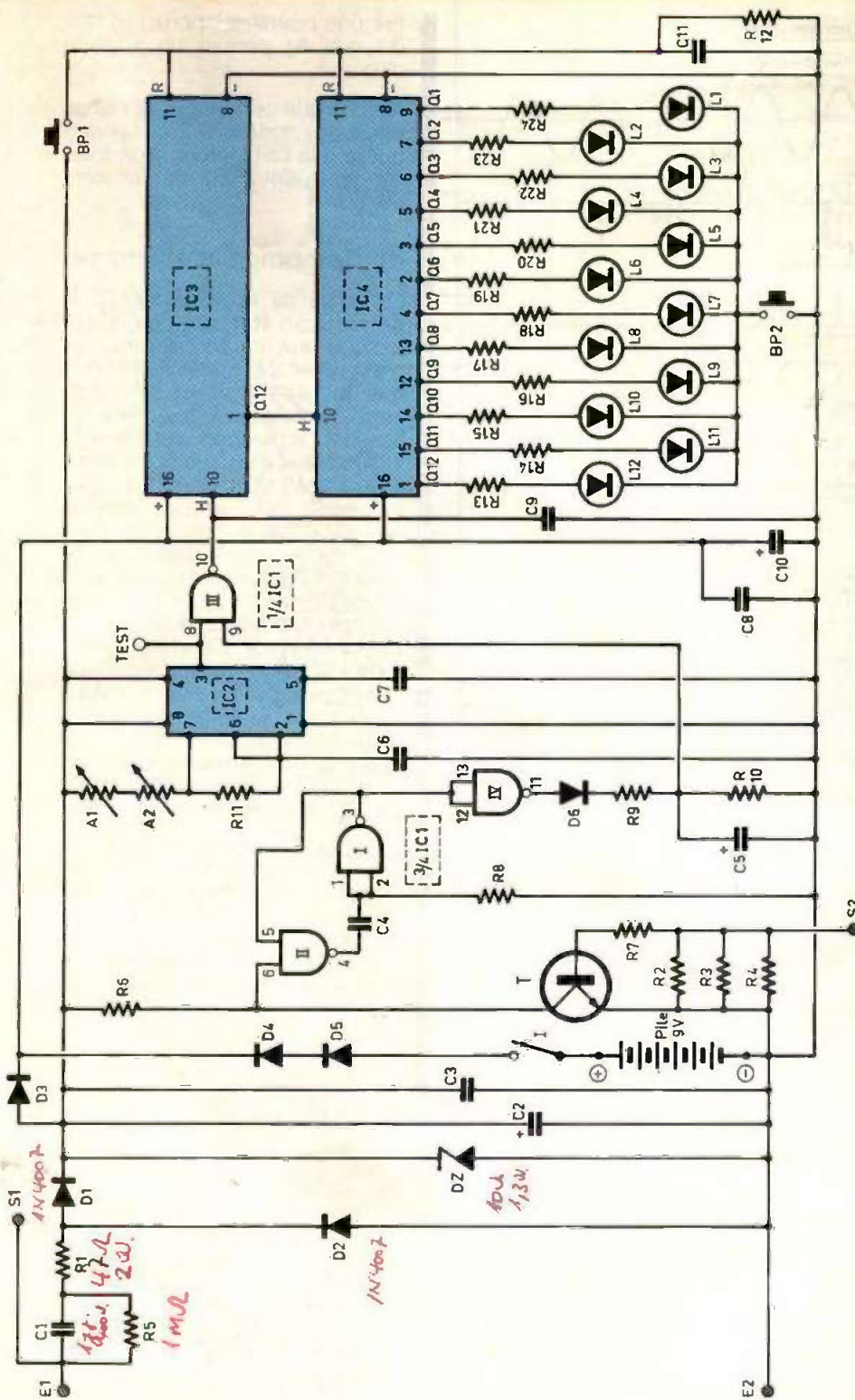
b) Détection de la consommation

Le courant absorbé par le récepteur à contrôler transite par le groupement parallèle des résistances R₂, R₃ et R₄. Le but est d'obtenir une chute de tension suffisante pour rendre périodiquement saturé le transistor T. Les valeurs de ces résistances sont déterminées de manière à produire la chute de tension tout juste nécessaire, eu égard à la puissance du récepteur. A titre d'exemple, calculons ces valeurs dans le cas d'un récepteur d'une puissance de 1 000 W.

Pour que le transistor T devienne saturé, il suffit que le potentiel entre les ponts S₂ et E₂ dépasse 0,6 V, qui est le potentiel de jonction d'un transistor au silicium. En réalité, pour davantage de sécurité de fonctionnement, et compte tenu de la présence de la résistance de faible valeur R₇

Photo 2. - La carte imprimée et sa pile d'alimentation 9 V.





(1 kW), nous fixons ce potentiel à 1 V. Il s'agit en fait de la valeur maximale atteinte par la crête de la sinusoïde, toutes les 20 ms (voir les oscillogrammes de la fig. 3). La tension efficace

nécessaire n'est alors que de $1 \text{ V} \times 2^{-1/2} = 0,7 \text{ V}$. Pour une puissance du récepteur de 1 000 W, l'intensité efficace absorbée est : $\frac{1\,000 \text{ W}}{220 \text{ V}} = 4,545 \text{ A}$

Pour aboutir à une chute de tension efficace de 0,7 V, il est donc nécessaire de disposer d'une résistance de :

$$\frac{0,7 \text{ V}}{0,545 \text{ A}} = 0,15 \Omega$$

Afin d'obtenir une meilleure dissipation de la chaleur, nous avons choisi d'installer trois résistances dont les valeurs seront alors : $0,15 \Omega \times 3 = 0,45 \Omega$

En définitive, nous opterons dans ce cas pour la valeur normalisée de 0,47 Ω. Il reste maintenant à déterminer la puissance de chacune de ces résistances. Celle-ci sera :

$$\frac{U^2}{R} = \frac{(0,7)^2}{0,47} = 1 \text{ W}$$

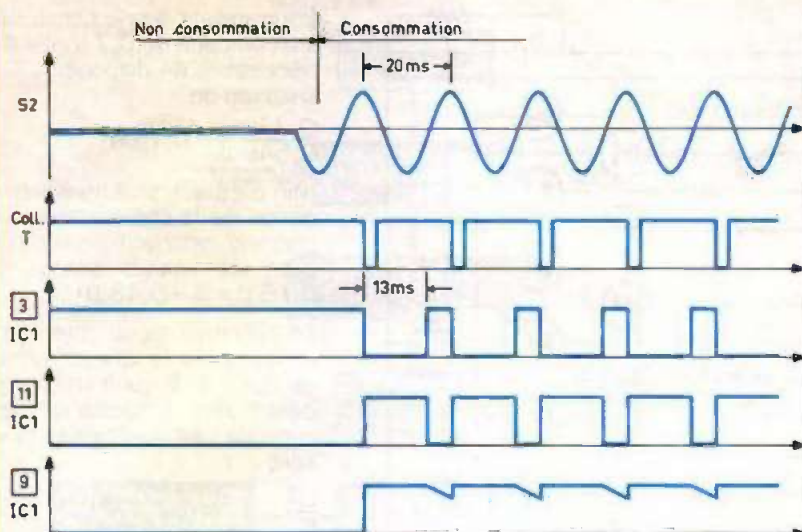
Nous avons largement surdimensionné les résistances, étant donné que nous avons opté pour des résistances du type bobiné et vitrifié capables d'évacuer 7 W ! Mais, grâce à ce choix, notre détecteur de courant fonctionnera également sans problème, si la puissance absorbée est de 2 000 W par exemple.

Au niveau du collecteur de T, on enregistre donc des impulsions négatives et périodiques correspondant à la saturation du transistor toutes les 20 ms. Ces impulsions sont prises en compte par les portes NAND I et II de IC1 qui constituent une bascule monostable. Cette dernière délivre sur sa sortie des impulsions négatives dont la durée est fixée par les valeurs de R8 et de C4. Dans le cas présent, elle atteint une valeur d'environ 12 ms à 13 ms. Les impulsions négatives sont ensuite transformées en impulsions positives par la porte NAND IV. Enfin, la diode D6, les résistances R9/R10 et la capacité C5 forment un montage intégrateur. En effet, lors des états hauts disponibles sur la sortie de la porte NAND IV, la capacité C5 se charge rapidement par D6 et la résistance de faible valeur R9. En revanche, pendant les états bas, la capacité C5 ne peut se décharger que très lentement par la résistance R10, de valeur beaucoup plus importante, étant donné le blocage occasionné par D6. Il en résulte, sur l'armature positive de C5, un état pseudo haut dont les minima restent en tout cas supérieurs à la demi-tension d'alimentation.

En définitive, il convient de retenir de ce paragraphe que, sur l'en-

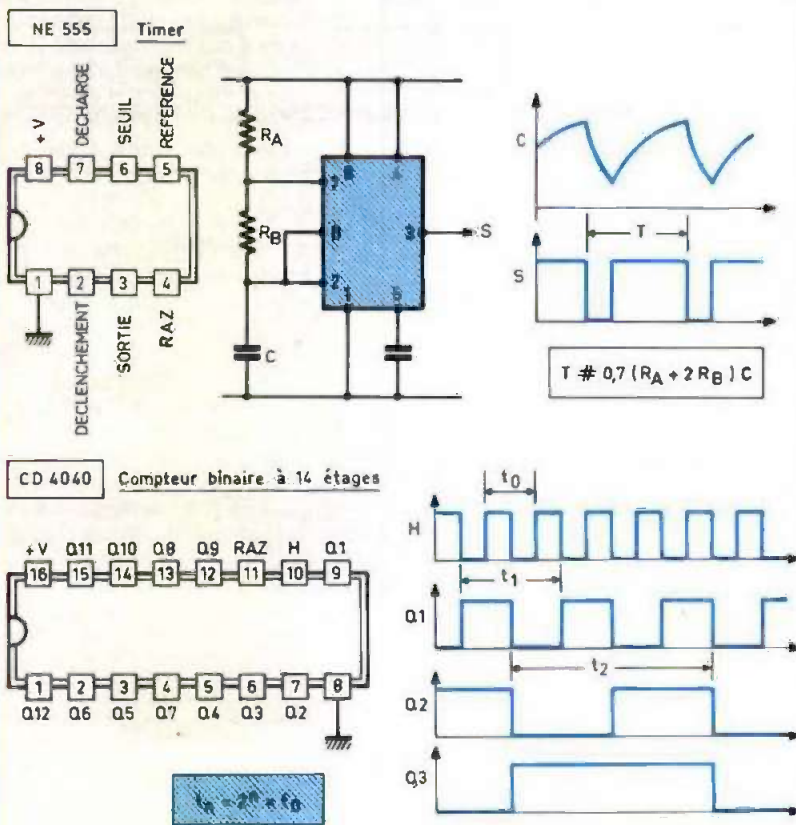
3

Oscillogrammes de fonctionnement.



4

Brochage et fonctionnement de CI.



trée 9 de la porte NAND III, on enregistre :

- un état haut si le montage détecte une consommation ;
 - un état bas dans le cas contraire.
- C'est ce critère qui rendra effective l'opération de comptage du temps.

c) Base de temps

Le boîtier référencé IC₂ est un « 555 », c'est-à-dire le tradition-

nel timer que nos lecteurs connaissent bien. Son brochage et son fonctionnement sont rappelés en figure 4. La valeur de la période des créneaux délivrés dépend des ajustables A₁ et A₂, de la résistance R₁₁ et de la capacité C₆. La valeur de l'ajustable A₂ représente le dixième de celle de l'ajustable A₁. Grâce à ces deux ajustables, il est possible de réaliser plus finement le réglage de la période des signaux délivrés. En effet, avec A₁, on effec-

tue une première approche, tandis que A₂ permet un affinage plus aisé.

Notons que cette base de temps est constamment en service quelle que soit l'information fournie par le détecteur de consommation.

d) Comptage et affichage

La sortie de la porte NAND III présente un état haut permanent lorsque aucune consommation n'est détectée. En revanche, dès que le récepteur est alimenté, cette sortie délivre des créneaux aussitôt acheminés sur l'entrée « Horloge » d'un premier compteur binaire IC₃. Il s'agit d'un CD 4040 à 12 étages, dont le brochage et le fonctionnement sont également rappelés en figure 4. On peut noter en particulier qu'un tel compteur avance au rythme des fronts descendants présentés sur l'entrée « Horloge », à condition toutefois que l'entrée « RESET » soit soumise à un état bas. Si on relie cette dernière à un état haut, même brièvement, le compteur est remis à zéro : toutes ses 12 sorties passent à l'état bas.

La sortie Q₁₂ de IC₃ est reliée à l'entrée « Horloge » d'un second compteur du même type, référencé IC₄. Les 12 sorties de ce dernier sont reliées chacune à une LED par l'intermédiaire d'une résistance chutrice. N'oublions pas en effet que les sorties d'un tel compteur sont « bufferisées », c'est-à-dire capables de délivrer un courant maximal de l'ordre de 10 mA, ce qui est suffisant pour allumer une LED de 3 mm de diamètre.

La numération étant binaire, le principe de la lecture consiste alors à affecter à chaque LED une valeur égale à une puissance de 2 suivant son rang. Ces valeurs sont les suivantes :

- L₁ → 2⁰ = 1
- L₂ → 2¹ = 2
- L₃ → 2² = 4
- L₄ → 2³ = 8
- L₅ → 2⁴ = 16
- L₆ → 2⁵ = 32
- L₇ → 2⁶ = 64
- L₈ → 2⁷ = 128
- L₉ → 2⁸ = 256
- L₁₀ → 2⁹ = 512
- L₁₁ → 2¹⁰ = 1 024
- L₁₂ → 2¹¹ = 2 048

5-6 *Tracé du circuit imprimé et implantation des composants.*

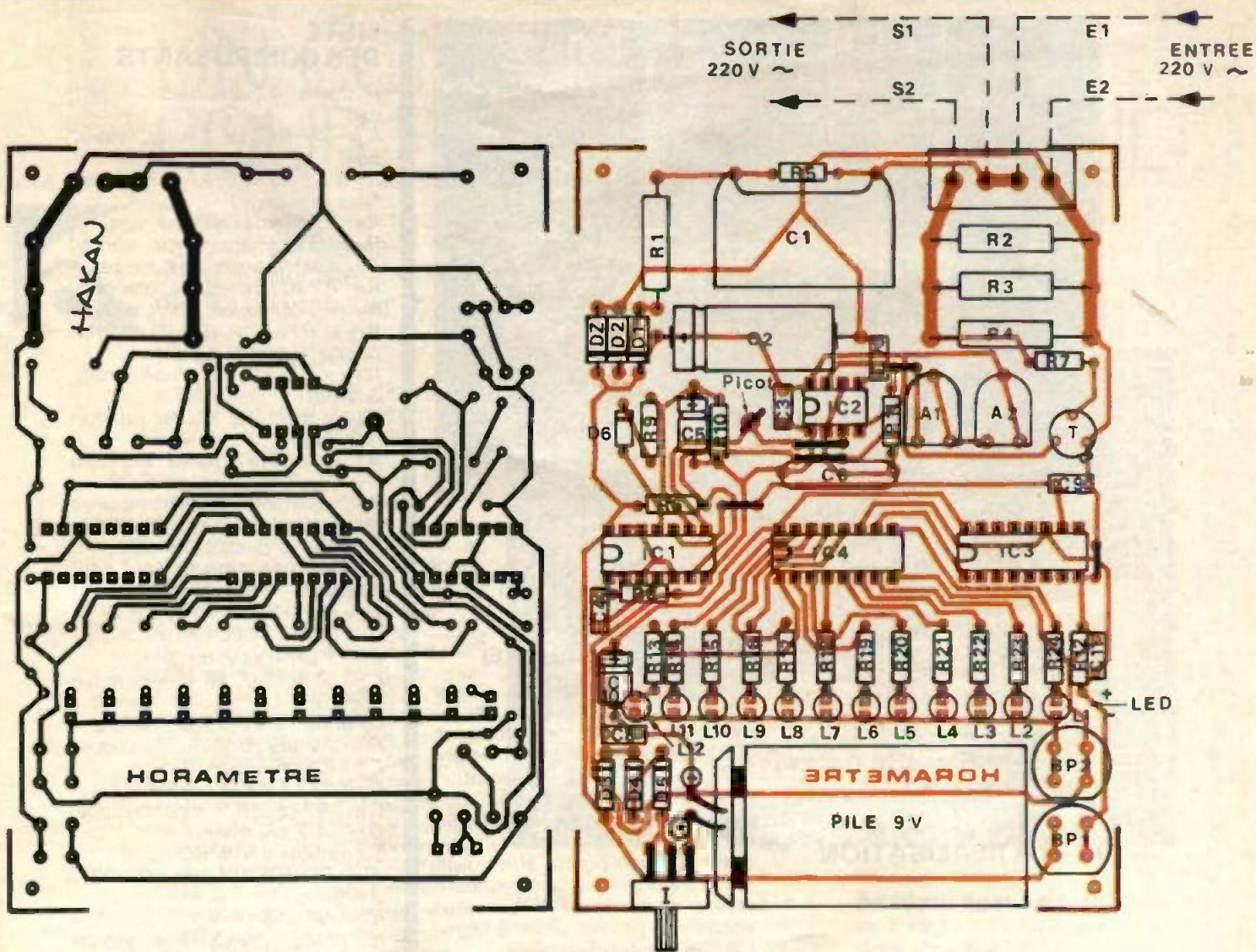
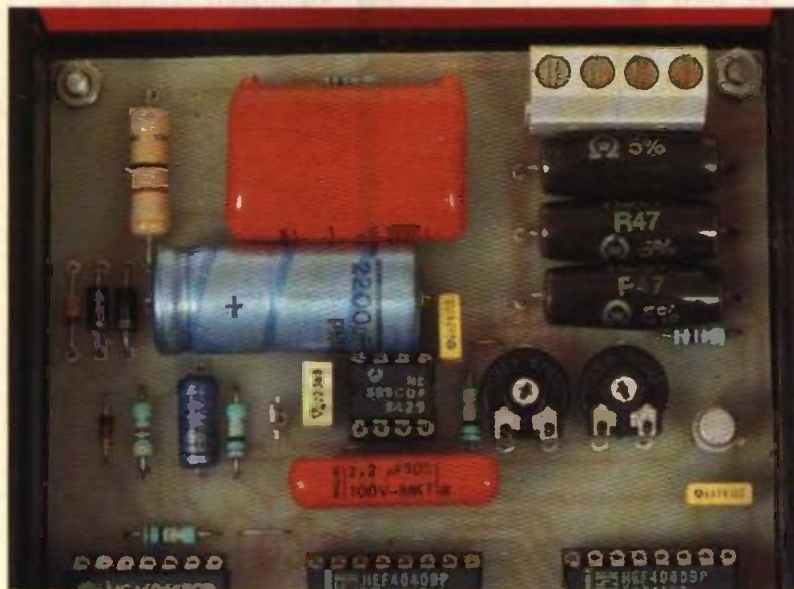


Photo 3 - Près du bornier, les résistances de 0,47 Ω/7-W.



Par exemple, si on constate l'allumage des LED L₁, L₅, L₇, L₁₀ et L₁₁, la valeur affichée est :
 $1 + 16 + 64 + 512 + 1024 = 1617$

Pour une plus grande facilité de lecture de l'affichage, il suffit de graduer la face avant de l'horamètre, directement avec les valeurs citées ci-dessus, en face des LED correspondantes.

L'unité d'affichage étant l'heure, la période des créneaux disponibles sur Q₁₂ de IC₃ est de 3 600 s. Celle du signal délivré par la base de temps IC₂ au point test est donc :

$$\frac{3\,600\text{ s}}{4\,096} \approx 0,879\text{ s}$$

Remarquons, pour terminer, que l'affichage est conditionné par l'appui sur le bouton-poussoir BP2. L'alimentation issue du sec-

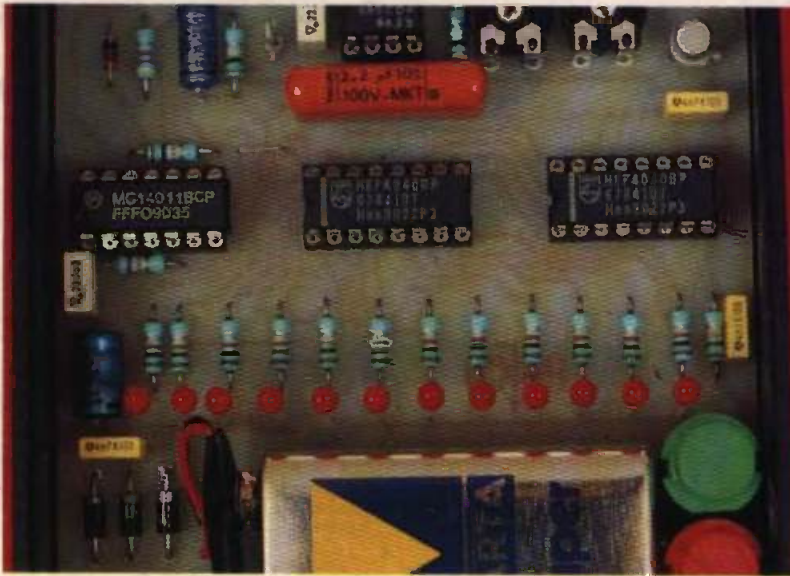


Photo 4. - Gros plan sur les circuits connus.

teur est d'ailleurs généralement incapable de fournir l'énergie nécessaire à l'allumage d'un nombre important de LED. Cela n'a aucune importance, étant donné la présence de la pile, qui apportera le complément de courant nécessaire.

III - LA REALISATION

a) Le circuit imprimé (fig. 5)

Sa réalisation ne pose pas de problème particulier. Comme d'habitude, on pourra avoir recours, soit au procédé d'application directe des éléments de transfert Mécanorma sur le cuivre de l'époxy, soit à la méthode photographique. Notons que les pistes destinées à véhiculer le courant consommé par le récepteur à contrôler ont une largeur d'au moins 2 mm.

Après la gravure dans le perchlore de fer, suivie d'un abondant rinçage, les pastilles seront percées à l'aide d'un foret de 0,8 mm de diamètre. Certaines seront à agrandir pour les adapter aux connexions des composants plus volumineux.

Il est intéressant d'étamer les pistes et particulièrement celles qui sont réservées au circuit de puissance ; en effet cette opération augmentera encore leur conductivité.

b) Implantation des composants (fig. 6)

Après la mise en place des straps, on soudera les diodes, les résistances, les capacités, les ajustables et le transistor. Attention au respect de l'orientation des composants polarisés. Les circuits intégrés seront montés sur des supports adaptés. La pile d'alimentation pourra être collée sur le module pour une meilleure tenue mécanique. Il convient également de bien veiller à la polarité du coupleur de pile.

c) Réglage

C'est une opération fort simple. On s'armera d'un chronomètre et d'un mesureur. En reliant le cordon positif sur le picot-test prévu à cet effet, ou constatera les oscillations de l'aiguille. Une bonne précision peut être obtenue en comptant 10, voire 50 oscillations consécutives. Dans un premier temps, on agira uniquement sur le curseur de l'ajustable A_1 , celui de A_2 étant placé en position médiane. L'ajustage précis pourra se réaliser à l'aide de A_2 . Enfin, il y a lieu d'avoir constamment à l'esprit que toutes les parties métalliques présentent un potentiel de 220 V par rapport à la terre. Il est donc conseillé de se munir d'un tournevis à manche isolé et de prévoir des ajustables à moyeu isolant.

Robert KNOERR

LISTE DES COMPOSANTS

- 5 straps (4 horizontaux, 1 vertical)
- R_1 : 47 Ω /2 W (jaune, violet, noir)
- R_2 à R_4 : 3 x 0,47 Ω /7 W, vitrifiées (voir texte)
- R_5 : 1 M Ω (marron, noir, vert)
- R_6 : 10 k Ω (marron, noir, orange)
- R_7 : 1 k Ω (marron, noir, rouge)
- R_8 : 82 k Ω (gris, rouge, orange)
- R_9 : 4,7 k Ω (jaune, violet, rouge)
- R_{10} et R_{11} : 2 x 100 k Ω (marron, noir, jaune)
- R_{12} : 10 k Ω (marron, noir, orange)
- R_{13} à R_{24} : 12 x 1 k Ω (marron, noir, rouge)
- A_1 : ajustable 470 k Ω , implantation horizontale, pas de 5,08
- A_2 : ajustable 47 k Ω , implantation horizontale, pas de 5,08
- D_1 à D_5 : 5 diodes 1N4007
- D_6 : diode-signal 1N4148, 1N914
- D_Z : diode Zener 10 V/1,3 W
- L_1 à L_{12} : 12 LED rouges \varnothing 3
- C_1 : 1 μ F/400 V, mylar
- C_2 : 2 200 μ F/16 V, électrolytique
- C_3 et C_4 : 2 x 0,22 μ F, milfeuil
- C_5 : 2,2 μ F/16 V, électrolytique
- C_6 : 2,2 μ F, mylar
- C_7 à C_9 : 3 x 4,7 nF, milfeuil
- C_{10} : 47 μ F/16 V, électrolytique
- C_{11} : 4,7 nF milfeuil
- T : transistor NPN BC 108C
- IC $_1$: CD 4011 (4 portes NAND à 2 entrées)
- IC $_2$: NE 555 (timer)
- IC $_3$ et IC $_4$: 2 x CD 4040 (compteur binaire 12 étages)
- 1 support 8 broches
- 1 support 14 broches
- 2 supports 16 broches
- Bornier 4 plots
- BP1 et BP2 : 2 boutons-poussoirs à contact travail pour circuit imprimé
- I : interrupteur monopolaire à glissière
- Pile 9 V
- Coupleur de pile
- 1 picot
- Boîtier plastique BA 4, 20 x 85 x 120 mm

UN CONVERTISSEUR POUR RASOIR ELECTRIQUE



Ce montage apportera à votre voiture ou à votre caravane un supplément de confort non négligeable. En effet, il consiste à y installer une prise qui vous permettra de brancher votre rasoir électrique habituel.

I - LE PRINCIPE

Il est toujours délicat de réaliser un convertisseur fournissant un courant sinusoïdal à une puissance acceptable. Pourtant, la première condition doit être impérativement respectée pour certaines applications, comme l'alimentation de petits moteurs à courant alternatif d'une puissance d'une dizaine de watts, équipant les rasoirs électriques.

Il ne saurait donc être question de procéder à l'élévation de la tension continue de 12 V par l'habituelle technique du hachage, qui consiste à présenter sur l'enroulement basse tension d'un transformateur des créneaux à fronts bien verticaux...

Notre convertisseur sera donc piloté par un générateur de signaux qui aura la charge d'élaborer une base réellement sinusoïdale. Celle-ci subira ensuite l'amplification nécessaire en intensité avant d'attaquer les enroulements basse tension d'un transformateur d'une puissance suffisante pour l'application en question.

II - LE FONCTIONNEMENT

(fig. 1 et 2)

a) Alimentation

L'énergie nécessaire au fonctionnement du convertisseur est naturellement fournie par la batterie 12 V du véhicule, par l'intermédiaire d'un microcontact de commande. Grâce à cette disposition, le montage ne consomme de courant que si l'on engage effectivement la fiche mâle du cordon d'alimentation du rasoir dans la prise. Cela se réalise par la fermeture mécaniquement imposée du microcontact, par l'appui de la fiche sur la lamelle de commande de ce dernier.



Un fusible de 5 A protège le montage ; en cas d'inversion de polarité lors du branchement initial, ce fusible fond immédiatement, grâce au shuntage réalisé par la diode de puissance D. La capacité C₁ apporte un supplément de filtrage au courant lissé issu de l'alternateur, lorsque ce dernier tourne, alors que C₂ fait plutôt office d'antiparasitage. Une LED rouge L, dont le courant est limité par R₁₇, indique que le montage est sous tension.

L'intensité absorbée par le montage est relativement élevée puisqu'elle atteint 2 à 2,5 A, ce qui correspond à une puissance de près de 30 W, pour n'en restituer que le tiers... Le rendement est donc loin de l'exceptionnel, ce qui n'est pas étonnant, s'agissant d'un convertisseur de faible puissance. La différence entre l'énergie absorbée et celle qui est effectivement fournie se manifeste donc sous la forme de chaleur, qu'il conviendra d'éliminer.

Rien ne se perd, rien ne se crée, tout se transforme... comme le disait déjà un savant célèbre.

b) Le générateur de signaux sinusoïdaux

Il s'agit d'un XR 2206. Ce circuit intégré relativement élaboré est capable de générer toutes sortes de signaux : créneaux, dents de scie, triangles, sinusoïdes, suivant la disposition d'un nombre de composants périphériques véritablement réduit.

Les signaux sont disponibles sur la broche n° 2. La fréquence du signal est déterminée par les valeurs de C₃ et la chaîne constituée de la résistance-talon R₅ et de l'ajustable A₂, suivant la relation :

$$T = 1/f = (R_5 + A_2) \times C_3$$

La résistance R₆ commande au circuit intégré de travailler en mode sinusoïdal. Les résistances R₃ et R₄, d'égale valeur, confè-

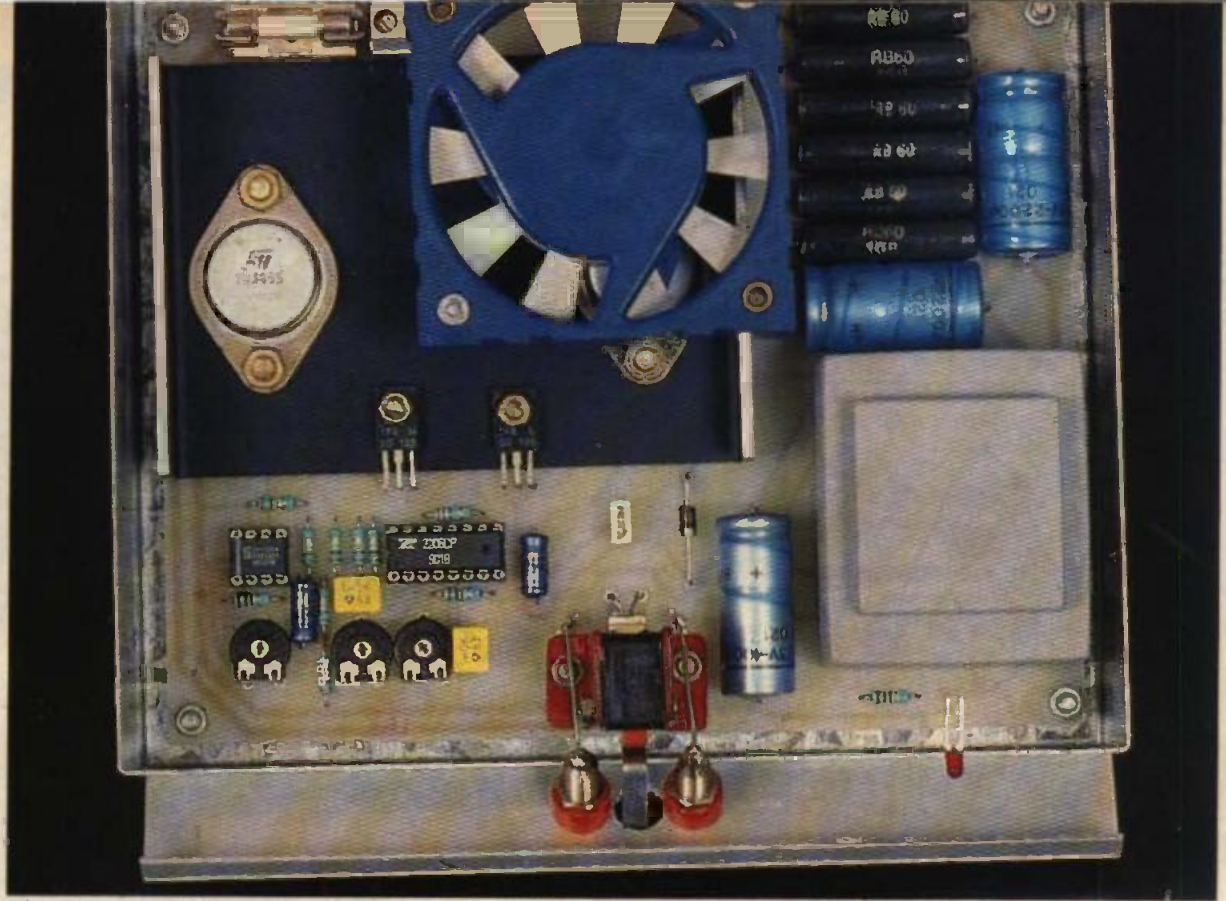
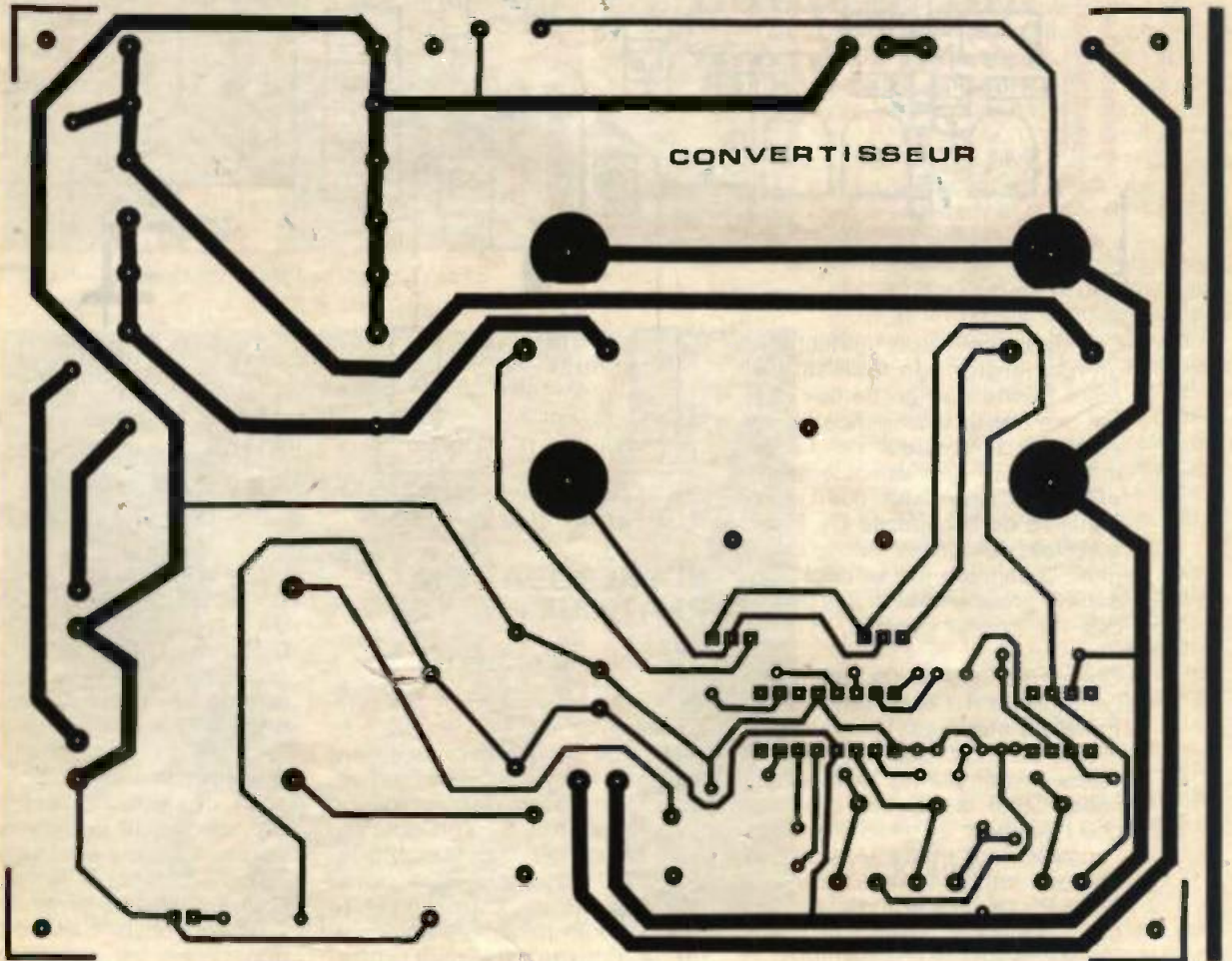


Photo 2. - L'emploi du ventilateur 12 V reste facultatif.

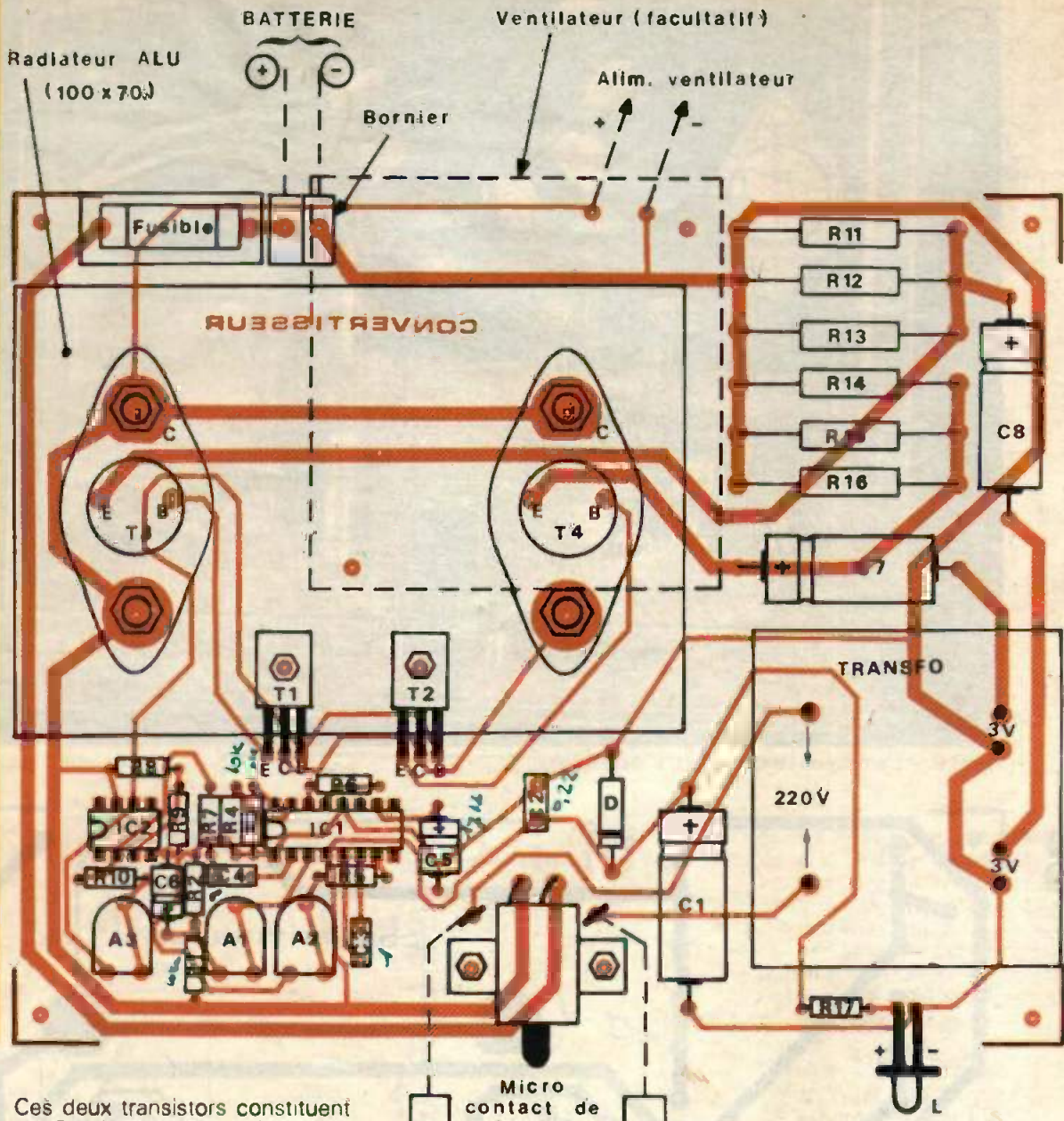
3

Tracé du
circuit imprimé
grandeur
nature.



4

Implantation des éléments.



Ces deux transistors constituent un Darlington de puissance, étant donné que ce dernier réalise une très forte amplification en intensité. L'émetteur de T4 alimente l'un des enroulements « 3 V » du transformateur par l'intermédiaire de la capacité C7. Dans les phases de décroissance du signal, la capacité C7 se décharge dans le groupement des résistances de puissance R14, R15 et R16.

On notera que le courant dans l'enroulement basse tension du transformateur est toujours de même sens, en passant par une valeur maximale et une valeur nulle. Cette disposition n'empêche nullement de produire, dans l'enroulement haute tension, un courant véritablement alternatif pour des raisons propres aux lois de l'induction, que nous ne développerons pas ici (lois de Lenz).



Utilisation 220 V ~ / 50 Hz

III - REALISATION PRATIQUE

a) Circuit imprimé (fig. 3)

On peut remarquer que la configuration des pistes n'est pas très serrée, ce qui facilite grandement la réalisation. Après avoir bien dégraissé le cuivre de l'époxy, on peut directement y appliquer les éléments de transfert Mécanorma. On notera que les pistes de largeur plus importante (2 mm) sont destinées à véhiculer le courant de puissance.

L'électronique de commande se contente, quant à elle, de pistes de largeur plus modeste : 0,8 mm. Une fois le module gravé dans un bain de perchlore de fer, il sera abondamment rincé à l'eau tiède. Par la suite, tous les trous sont à percer à 0,8 mm de diamètre. Ceux qui sont destinés à recevoir des connexions de composants plus volumineux devront être agrandis en conséquence.

D'une manière générale, il est toujours conseillé de se procurer auparavant les composants né-

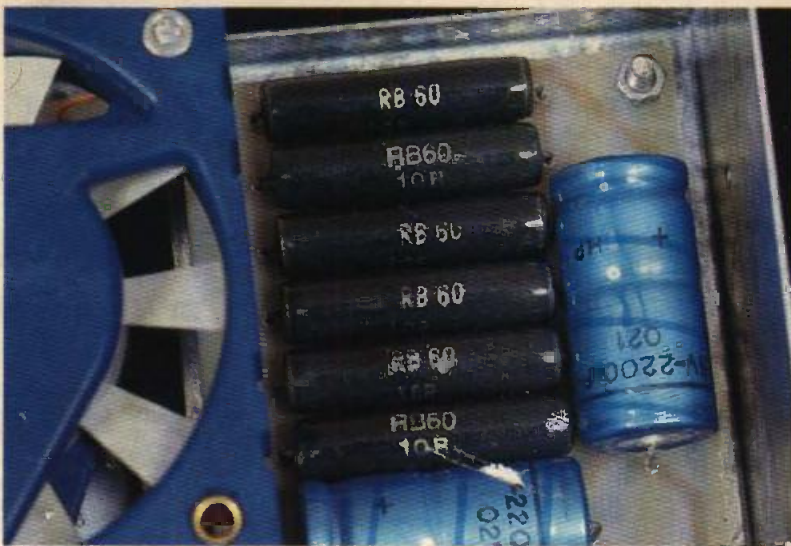


Photo 3. — Gros plan sur les résistances bobinées de 10 Ω.

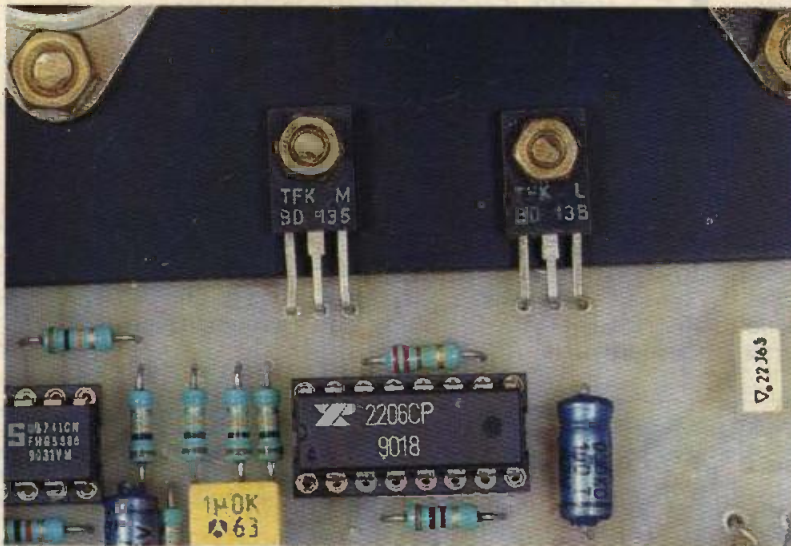


Photo 4. — Emplacement des transistors T_1 et T_2 .



Photo 5. — Présentation du microcontact de mise en service.

cessaires afin de pouvoir encore rectifier le tracé des pistes en cas de divergence de brochage de certains composants par rapport à ceux utilisés par l'auteur.

Enfin, pour terminer le circuit imprimé, il est avantageux de l'étaimer au fer à souder pour deux raisons : une meilleure tenue vis-à-vis des agressions chimiques et une augmentation non négligeable de la conductivité des pistes de puissance, étant donné la surépaisseur apportée par l'étain.

b) Implantation des composants (fig. 4)

Peu de remarques sont à faire sur le sujet. On plantera dans un premier temps les composants de faible hauteur pour terminer par ceux dont l'encombrement est plus significatif.

Il va de soi qu'il convient d'apporter un soin tout à fait particulier au niveau du respect de l'orientation des composants polarisés. Toute erreur de ce type compromet totalement les chances de fonctionnement du montage.

Les transistors sont directement montés sur le radiateur en aluminium sans interposition d'isolant, étant donné que le contact mécanique et thermique est assuré par les collecteurs, qui sont tous au potentiel commun de 12 V. Cette disposition interdit d'ailleurs tout contact électrique entre le radiateur et la masse métallique du boîtier.

Le microcontact de mise en marche est disposé sur le module par la mise en œuvre d'équerres de fixation, derrière la face avant du boîtier. La lamelle de commande a été pliée à angle droit et dépasse légèrement cette face avant grâce à un trou pratiqué dans cette dernière. Ce point de contact mécanique avec la fiche mâle doit se réaliser entre les deux embases « banane ».

Dans le présent exemple de réalisation, l'auteur a équipé le boîtier d'un petit ventilateur de refroidissement de 12 V. Cette utilisation est tout à fait facultative ; si le boîtier est percé d'un nombre suffisant de trous d'aération, sur le côté et sur la face supérieure, pour créer une circulation naturelle d'air, le refroidissement ne pose aucun problème particulier.

c) Réglages

Les réglages sont facilités si on dispose d'un oscilloscope. Néanmoins, il est possible de réaliser

0,234
0,220
0,220

un réglage acceptable à l'aide d'un mesureur relevant également la fréquence.

1. Fréquence

Elle se règle en agissant sur le curseur de A₂, elle augmente si on tourne le curseur dans le sens inverse des aiguilles d'une montre, et inversement. Si le curseur est placé approximativement en position médiane, la fréquence est de l'ordre de 50 Hz.

2. Amplitude des signaux délivrés par IC₁

Plus on tourne le curseur de A₁ dans le sens des aiguilles d'une montre, et plus cette amplitude est élevée. On a intérêt à la régler à une valeur efficace (voltmètre sur AC) ne dépassant pas 2 ou 3 V.

3. Amplitude des signaux délivrés par IC₂

Le curseur de A₃ tourné dans le sens des aiguilles d'une montre produit un gain plus important. La valeur théorique efficace à obtenir est de 3 V, ce qui correspond à des maxima (par rapport à la

LISTE DES COMPOSANTS

- R₁ à R₄ : 4 x 10 kΩ (marron, noir, orange)
- R₅ : 1 kΩ (marron, noir, rouge)
- R₆ : 220 Ω (rouge, rouge, marron)
- R₇ à R₉ : 3 x 10 kΩ (marron, noir, orange)
- R₁₀ : 1 kΩ (marron, noir, rouge)
- R₁₁ à R₁₆ : 6 x 10 Ω/16 W (bobinées, vitrifiées)
- R₁₇ : 1 kΩ (marron, noir, rouge)
- A₁ à A₃ : 3 ajustables de 47 KΩ – implantation horizontale – pas de 5,08
- D : diode 1N3018 ou équivalent
- L : LED rouge Ø 3
- C₁ : 1 000 µF/16 V électrolytique
- C₂ : 0,22 µF milfeuill
- C₃, C₄ : 2 x 1 µF milfeuill
- C₅ : 1 µF/16 V électrolytique
- C₆ : 10 µF/16 V électrolytique

- C₇, C₈ : 2 x 2 200 µF/16 V électrolytique
- T₁, T₂ : 2 transistors NPN BD 135, 137
- T₃, T₄ : 2 transistors NPN 2N3055
- IC₁ : XR2206 (générateur de signaux)
- IC₂ : µA 741 (ampli op)
- Support 16 broches
- Support 8 broches
- Bornier soudable (2 broches)
- Porte-fusible pour circuit imprimé
- Fusible 5 A
- Radiateur aluminium (100 x 70 x 2)
- Transformateur 220 V/2 x 3 V/10 VA
- Microcontact (pouvoir de coupure 5 A)
- 2 embases « banane »
- 2 picots
- Ventilateur 12 V (facultatif, voir texte)
- Boîtier ESM E816-05FA (168 x 142 x 52)

composante continue) de 3 V x √2 ≈ 4,3 V. C'est cette valeur efficace que l'on doit trouver aux bornes des enroulements basse tension du transformateur.

Si ces réglages sont correctement réalisés, l'enroulement haute tension délivre alors un potentiel sinusoïdal de 50 Hz à une valeur efficace de 200 à 220 V.
Robert KNOERR

UNE OREILLE PARTOUT!

MICRO-ESPION TX 2007

270 F
GARANTI 3 ANS



Pour tout surveiller, tout découvrir, tout savoir, à distance, tout entendre discrètement et de loin.

TRÈS SIMPLE : une pile de 9 volts à brancher, et c'est tout ! Dès lors, il émet pour vous.

Fréquence réglable de 88 à 115 MHz. Pile 9 volts.

TRÈS DISCRET : très petit, sans fil, sans antenne si nécessaire, fonctionne en silence, invisiblement.

TRÈS EFFICACE : il vous retransmet en direct tous les bruits, les conversations et la moindre action de l'endroit où il est placé. **Il vous suffit d'écouter incognito sur votre poste radio FM dans un rayon de 300 à 500 m** (et même bien plus si nécessaire par simple rajout de piles et antenne selon le mode d'emploi). **Une radio FM suffit** (walkman FM, auto-radio, chaîne hi-fi, radio K7 pour enregistrer, etc). Vous entendez tout, même les chuchotements.

Traverse les murs, plafonds, cloisons, immeubles, etc.
TRÈS, TRÈS UTILE... pour surveiller vos enfants, malades, mais aussi vos biens, maisons, bureaux, magasins, bateaux, caravanes, garages, ou la maison des voisins pour éviter les vols, etc. Pour résoudre également les problèmes de confiance, escroqueries, vols, détournements, etc.

Essayez vite et sans risque cet appareil, surprenant de puissance et si utile. Valeur petite radio-libre (voir mode d'emploi).

TRÈS GRANDE PORTÉE
2 NOUVEAUTÉS !
Mars 1986 de 9 h à 19 h
C.I.A. - K.G.B.
95, boulevard Diderot,
Métro Roubilly-Diderot ou Nation
75012 PARIS
Tél. (1) 40 09 88 33
Fax (1) 40 09 81 73

TOUT L'ESPIONNAGE, CONTRE-ESPIONNAGE, BOURSE DES MERCENAIRES ET SCOOPS SUR
3615 PRAGMA

PRAGMA, fabricant, fournit les administrations, polices, armée, ambassades, détectives, professionnels, etc.
POUR COMMANDER, DÉCOUPER OU RECOPIER CE BON ET ENVOYER-LE A :

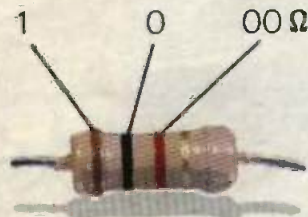
Laboratoires PRAGMA, 276, bd Chave, 13005 MARSEILLE ou commander par téléphone : **91 34 34 94** (lignes groupées) - Par Minitel : **3615 PRAGMA** - Par Fax : **91 49 11 91**

ENVOI RECOMMANDÉ ET RAPIDE 48 H

- Oui, expédiez-moi svp **TX 2007** au prix unitaire de 270 F + 25 F de port Colissimo.
- Ajoutez-moi svp _____ piles 9 volts alcalines(s) ou prix unitaire de 30 F.
- Ajoutez-moi votre catalogue "Produits très spéciaux" au prix de 30 F (Gratuit sur 3615 PRAGMA).
- Je vous joins mon règlement par :
 Chèque Mandat-lettre Carte-Bleue (ci-contre)
- Je préfère régler au facteur (* 30 F de frais postaux).

NOM : _____
PRENOM : _____
ADRESSE : _____
CODE POSTAL : _____ VILLE : _____
PAYS : _____
 Paiement par Carte Bleue : **CB**
 Numéro :
 Expire à fin : Signature : _____

CODE des COULEURS des RESISTANCES



offert par :
Electronique pratique

1 2 3 Tolérance : or ± 5 %, argent ± 10 %

1 ^{re} bague 1 ^{er} chiffre	2 ^e bague 2 ^e chiffre	3 ^e bague multiplicateur
1	0	x 1
2	2	x 10
3	3	x 100
4	4	x 1 000
5	5	x 10 000
6	6	x 100 000
7	7	x 1 000 000
8	8	
9	9	

CHARGEUR D'ACCU Cd-Ni UNIVERSEL



S'il fallait prouver l'intérêt que présentent les accumulateurs au cadmium-nickel par rapport aux piles, il suffirait de dire que, au bout de trois ou quatre recharges, ceux-ci sont amortis totalement et que, à partir de ce moment-là, l'appareil que vous utilisez ne vous coûte quasiment plus rien en énergie (à l'exception de celle consommée sur le réseau EDF lors des recharges, ce qui est tout à fait négligeable).

Pour en arriver là, il faut cependant disposer d'un chargeur de bonne qualité qui ne vous fasse pas perdre l'avantage financier que vous escomptez de l'achat de vos accus. C'est à ce niveau qu'intervient le chargeur universel que nous vous proposons de réaliser, qui permet de recharger en toute sécurité tous les accus Cd-Ni remplaçant les piles courantes.

I - GENERALITES SUR LES ACCUMULATEURS

Les accumulateurs remplaçant les piles de type 6F22 (modèle 9 V) ou R6, R14, R20, (respectivement les modèles « bâton » petit, moyen et grand) peuvent être rechargés de deux façons différentes, que nous appellerons *charge lente* et *charge rapide* de durée respective voisine de 16 et 5 heures. On notera au passage que les modèles courants du



Type	Capacité Ah	Intensité en mA		Tension nominale (V)
		Charge lente (16 h)	Charge rapide (5 h)	
6F22	0,1	10	30	8,4
R6	0,5	50	150	1,2
R14	1,2	120	360	1,2
	1,8	180	540	
R20	1,2	120	360	1,2
	1,8	180	540	
	4	400	1 200	

commerce ne supportent en général pas la charge *ultra-rapide* à fort courant pendant environ 30 à 45 minutes (qui, de plus, doit être précédée d'une phase de décharge, ce qui n'est pas le cas des charges rapide et lente).

Le tableau de la figure 1 donne, pour les quatre modèles cités au début de ce paragraphe, la valeur de la capacité, l'intensité nécessaire lors de la phase de recharge en fonction de la durée de celle-ci.

Pour obtenir ces différentes valeurs, nous avons appliqué la règle suivante (en générale écrite sur les accus eux-mêmes mais que l'on ne lit jamais) :

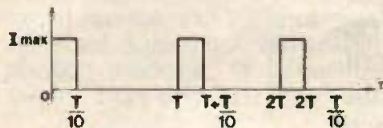
1

Caractéristiques des accumulateurs du commerce.

2 Chronogrammes du générateur de courant PWM.



$$I(t) = I_{\max} \Rightarrow I_{\text{moy}} = I_{\max}$$



$$I_{\text{moy}} = \frac{I_{\max}}{10}$$

Le courant de charge doit être égal au dixième de la valeur de la capacité pour une charge lente et aux trois dixièmes de celle-ci pour une charge rapide.

Ce même tableau nous apprend que les modèles R₁₄ et R₂₀ peuvent présenter différentes capacités (on trouve pour le modèle R₂₀ par exemple des capacités de 1,2 Ah, 1,8 Ah et 4 Ah). Quand on sait que de nombreux chargeurs du commerce ne font la sélection du courant de charge qu'en fonction de la forme et de la taille des accus, on se dit, à juste raison, qu'il peut y avoir des situations explosives si, par exemple, on recharge un accu R₂₀ de capacité 1,2 Ah avec le courant prévu pour un modèle de 4 Ah.

Pour les diverses raisons évoquées ci-dessus, notre chargeur possède une sélection de capa-

cité (en plus du type), celle-ci est mentionnée sur chaque accu, il suffit donc de lire pour ne pas faire d'erreur.

II - LES PERFORMANCES

Le chargeur proposé permet de charger soit un accu 6F22 soit deux, quatre ou six accus R₆, R₁₄ ou R₂₀ simultanément. Pour tous les modèles, sauf le R₂₀ de 4 Ah (charge lente uniquement), on a le choix entre une charge lente ou une rapide.

La logique associée au circuit de surveillance interdit toute charge en cas d'erreur de sélection et une LED de couleur rouge signale le défaut de programmation (on ne peut pas charger deux accus si le sélecteur reste sur la position 4 et vice versa).

Dans l'éventualité où les accus ne seraient pas correctement positionnés dans leur logement, le même voyant vous le signale, interdisant par là même la mise en charge.

Si un accu incomplètement déchargé est rechargé avant la fin normale d'un cycle, la logique arrête la charge pour éviter tout échauffement inutile des accus. Une LED indique, par sa couleur, l'issue d'un cycle rouge : charge terminée avant la fin d'un cycle complet ; d'un cycle vert : charge terminée à la fin d'un cycle complet.

En cas de panne secteur, le système se remet automatiquement en position d'attente (tous témoins lumineux éteints).

III - PRINCIPE DE FONCTIONNEMENT

L'élément de base de tout chargeur d'accu est un générateur de courant que l'on doit faire débiter pendant un temps donné. Comme nous voulons recharger différents types d'accus, il faut donc autant de générateurs que de situations différentes. Un tel choix aurait conduit à une électronique volumineuse et, disons-le, un peu d'arrière-garde. La solution que nous avons adoptée ne nécessite qu'un seul générateur de courant d'amplitude constante mais modulé en largeur comme le montre la figure 2. C'est le principe de la MLI (Modulation en Largeur d'Impulsion ou PWM pour les Anglo-Saxons).

Figure 2a, le courant est constant et égal à I_{\max} pendant toute la durée T , sa valeur moyenne est donc $I_{\text{moy}} = I_{\max}$. Figure 2b, le courant I_{\max} n'est délivré que pendant la durée $T/10$, ce qui correspond à une valeur moyenne $I_{\text{moy}} = I_{\max}/10$. C'est simple, mais il fallait y penser.

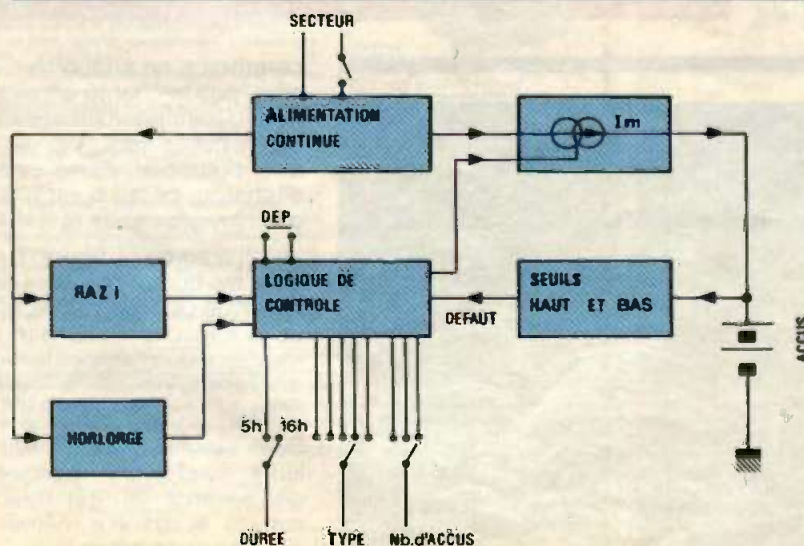
IV - SYNOPTIQUE

La figure 3 met en évidence les différents sous-ensembles du montage. On y distingue l'alimentation secteur qui fournit l'énergie nécessaire au générateur de courant mais aussi à l'électronique de commande de celui-ci, à l'horloge et aux éléments de surveillance de la charge. Les différents sélecteurs agissent sur le bloc logique, qui assure la commande des différentes LED de visualisation.

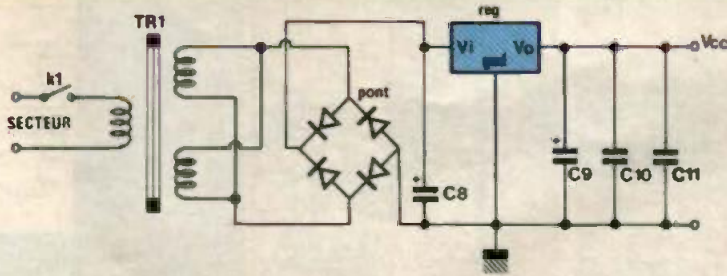
V - ETUDE DES DIFFERENTS SOUS-ENSEMBLES

a) L'alimentation (fig. 4)

Celle-ci est de conception classique. Un transformateur de 12 VA délivre une tension de 12 V (15 V à vide), qui est redressée, filtrée et pour finir régulée à 12 V. Quelques condensateurs de découplages C₁₀, C₁₁ sont fixés sur le circuit imprimé aux endroits stratégiques (proximité de la base de temps par exemple). On notera que le transformateur utilisé par l'auteur est un modèle à deux enroulements couplés en parallèle. Si vous trou-



3 Synoptique de fonctionnement du chargeur.



vez un modèle à enroulement unique ne le refusez pas, il fonctionnera tout aussi bien du moment que c'est un modèle 12 VA délivrant un peu plus de 12 V à vide.

b) Le générateur de courant (fig. 5)

Celui-ci est bâti autour de T₅, un darlington PNP (TIP 127) dont le potentiel de base est fixé par le générateur de tension réalisé avec T₄. La valeur maximale (I_{max}) du courant d'émetteur de T₅ (donc aussi celle de charge des accus) a pour valeur :

$$I_{\max} = \frac{V_{ce}(T_4) - V_{be}(T_5)}{R_{29} // R_{30}}$$

L'ajustable R₂₅ permet de régler V_{ce}(T₄) donc la valeur maximale du courant de charge. Nous

avons mis deux résistances (R₂₉ et R₃₀) en parallèle de manière à faciliter la dissipation de puissance de cet élément.

Le transistor T₃ dont le courant de base dépend du signal S_{Q3} assure la commande du générateur de courant. La diode D₁ empêche une éventuelle décharge des accus en cas de défaillance du système.

c) Le circuit d'initialisation (fig. 6)

De façon à éviter tout aléa de fonctionnement lors des mises en service du chargeur (ou survenant après une panne secteur), le montage de la figure 6a produit un créneau appelé RAZ_i destiné à prépositionner les sous-ensembles logiques.

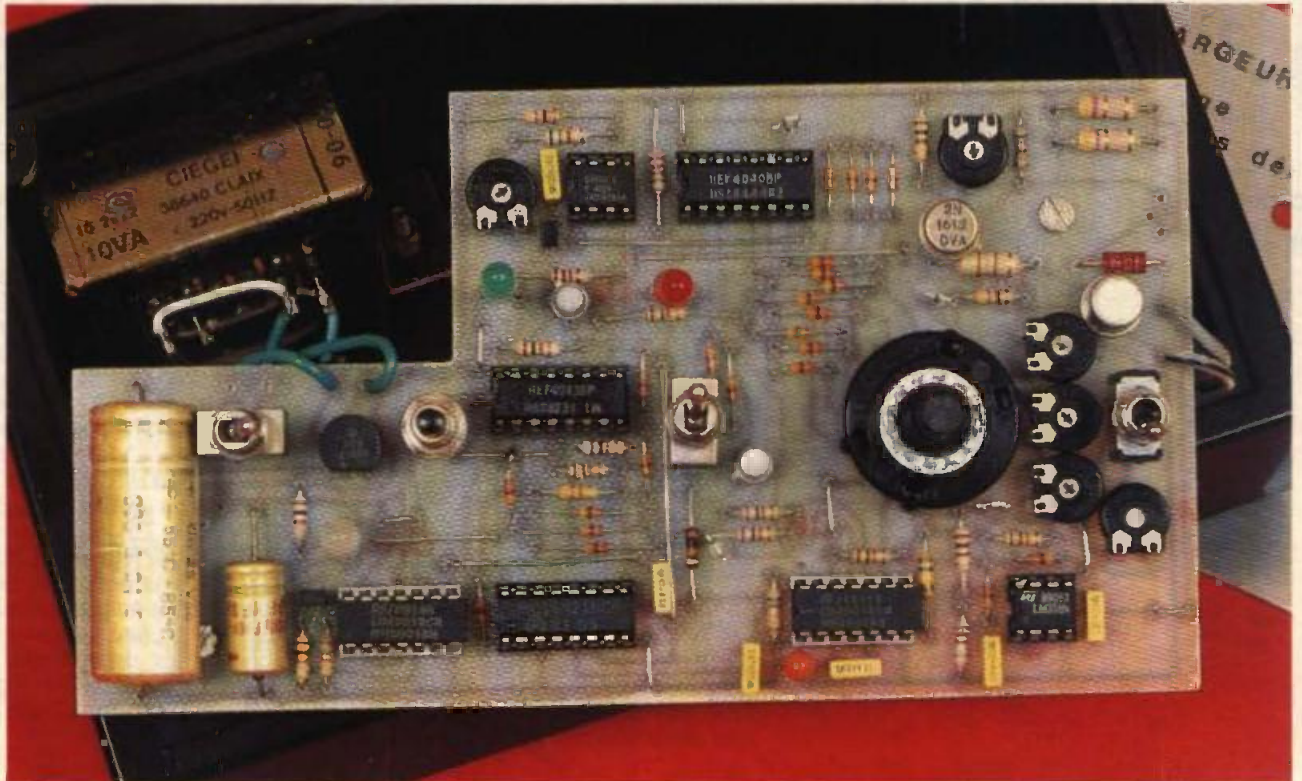
Les oscillogrammes de la figure 6b indiquent que la tension

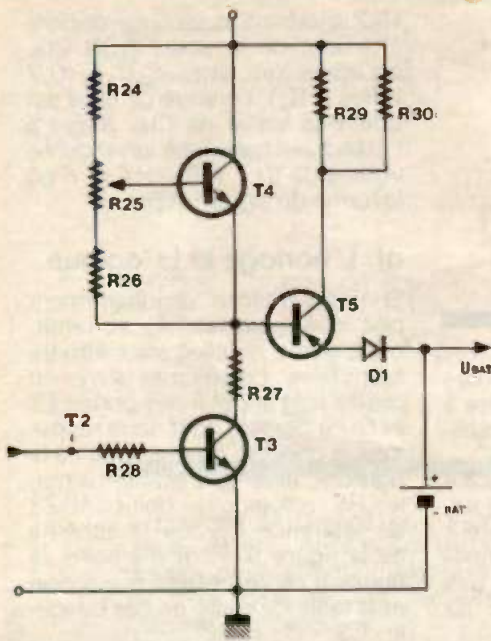
U_{c2} n'atteint le seuil de déclenchement de la porte NOR Cl_{4a} qu'après un délai égal à $(0,7 \times R_{22} \times C_2)$. Lorsque ce seuil est atteint, la sortie de Cl_{4b} passe à l'état haut pendant une durée voisine de $(0,7 \times R_{23} \times C_3)$, d'où la forme du signal RAZ_i.

d) L'horloge et la logique

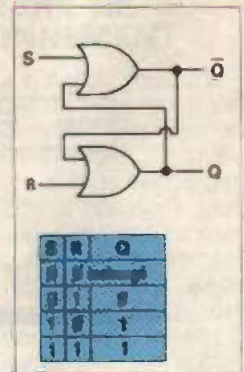
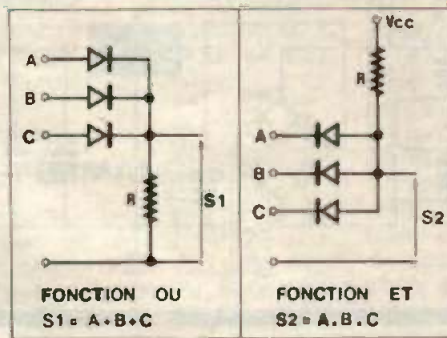
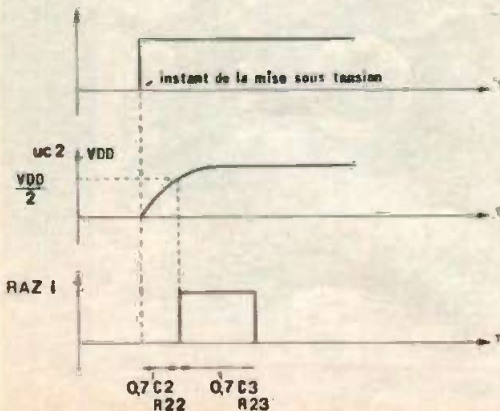
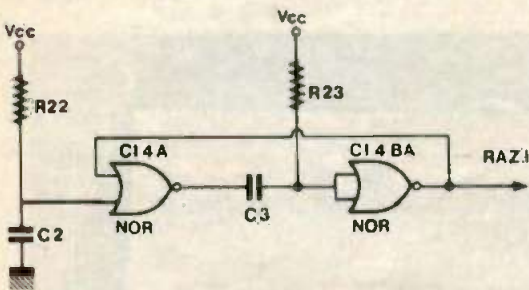
Si nous traitons simultanément ces deux parties du schéma, c'est parce qu'elles sont étroitement liées. Les éléments mis en œuvre font appel à des portes ET et OU à diodes, dont nous rappelons le principe de réalisation à la figure 7, ainsi qu'à quatre bascules RS, issues d'un boîtier 4023 de référence Cl₃ sur le schéma de la figure 9. Pour mémoire, la figure 8 représente la réalisation et la table de vérité de ces bascules RS.

Pour analyser le fonctionnement de la partie logique (fig. 9), on s'aidera des chronogrammes de la figure 10. Lors d'un appui sur K₂ (poussoir DEP : début de charge), la sortie Q₁ de Cl_{3a} passe à l'état « 1 », ce qui valide l'horloge bâtie autour de Cl₁ (un 555). La LED témoin L₁ s'allume. Les impulsions de fréquence 6 480 Hz générées par IC₁ arrivent sur l'entrée horloge de Cl₂ (CD 4040). Suivant l'état de K₃ (commutateur charge lente,





charge rapide) la porte ET à diodes liées aux sorties Q₆ et Q₇ assure une division par 16 ou 48. Le signal de sortie Q₂ de IC_{3b} a donc une fréquence de 135 Hz (6 480/48) ou de 435 Hz (6 480/16). Ce signal est à la fois utilisé pour effectuer une re-



mise à zéro de IC₂ (permettant ainsi une nouvelle division par 16 ou 48) et comme signal d'horloge pour IC₅ (un 4521) qui délivre sur sa sortie Q₂₄ un signal (noté DUREE sur le schéma) de période 5 ou 16 heures.

Chaque remise à zéro de IC₂ (qui fonctionne en diviseur par 16 ou 48) positionne la sortie Q₃ de IC_{3c} à l'état haut, ce qui autorise le générateur de courant à charger les accus pendant un nombre d'impulsions horloge dépendant de la sélection assurée par le commutateur K_{4a} (sélection du type d'accu rechargé). Pour la position « b » par exemple, la sortie Q₃ repasse à l'état « 0 » après cinq impulsions d'horloge. Dans ce cas, la valeur moyenne du courant de charge sera égale aux 5/16 I_{max.} pour une charge rapide, ou aux 5/48 I_{max.} pour une charge lente. On se référera au tableau de la figure 11 pour les autres positions de K_{4a}. On notera au passage que la remise à zéro de IC_{3c} s'effectue par l'intermédiaire de la porte OU constituée de l'association du NOR IC_{4d} et du transistor T₁ qui fonctionne en inverseur.

Un cycle de recharge se termine lorsque les signaux DUREE, DEFAUT ou RAZ₁ passent à l'état haut, ce qui a pour conséquence d'entraîner une remise à zéro de la sortie Q de IC_{3a}, donc l'inhibition de l'horloge et du reste du montage.

e) Génération du signal DEFAUT (fig. 12)

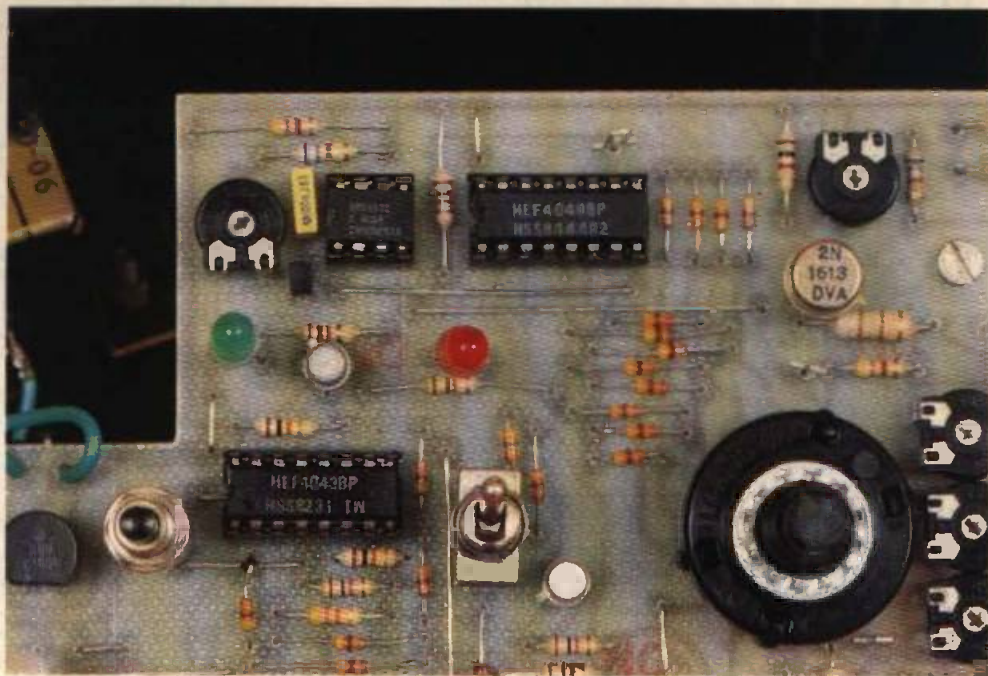
La tension aux bornes des accus est en permanence appliquée à un double comparateur IC₆ dont les seuils de référence (U_{bat max} et U_{bat min}) sont obtenus grâce aux résistances R₁₆, R₁₇ et aux

ajustables R₁₂ à R₁₅ sélectionnés par l'inverseur K₅ (deux, quatre ou six accus bâton à recharger) et la sélection « b » du commutateur K₄, qui permet de sélectionner le type (et la capacité) des accus à recharger.

● Avant une recharge : Lorsqu'aucune erreur de programmation n'est commise, les sorties des deux comparateurs sont à « 1 ». La sortie de la porte ET (D₂₁, D₂₂, R₁₈) est par conséquent à l'état haut, ce qui entraîne pour la sortie de IC_{4c} un état bas donc un signal DEFAUT à zéro.

Si une erreur est détectée, comme une mauvaise connexion des accus (circuit ouvert), le signal DEFAUT passe à « 1 » et y reste tant que la cause n'est pas supprimée. IC₁ est alors inhibé, et la LED₂ (rouge) s'allume.

● Pendant une recharge : Il faut savoir que ce qui doit être mesuré est uniquement la FEM des accus et non la tension à leurs bornes dont la valeur dépend du courant de charge et de leur résistance interne par la formule bien connue U = E + R_iI_c. L'accès à la valeur E ne peut avoir lieu qu'aux instants où le courant de charge I_c est nul, c'est-à-dire quand le signal S₀₃ est à l'état bas. C'est pour cette raison que le signal S₀₃ est combiné à celui délivré par les deux comparateurs. Malheureusement, le temps de réponse du comparateur est supérieur à celui du NOR (IC_{4c}). On est amené à prendre la valeur moyenne du signal présent à la sortie de cette porte de façon à ne pas entraîner d'aléas de fonctionnement. Les chronogrammes de la figure 13 permettent d'analyser le signal DEFAUT dans des situations différentes.

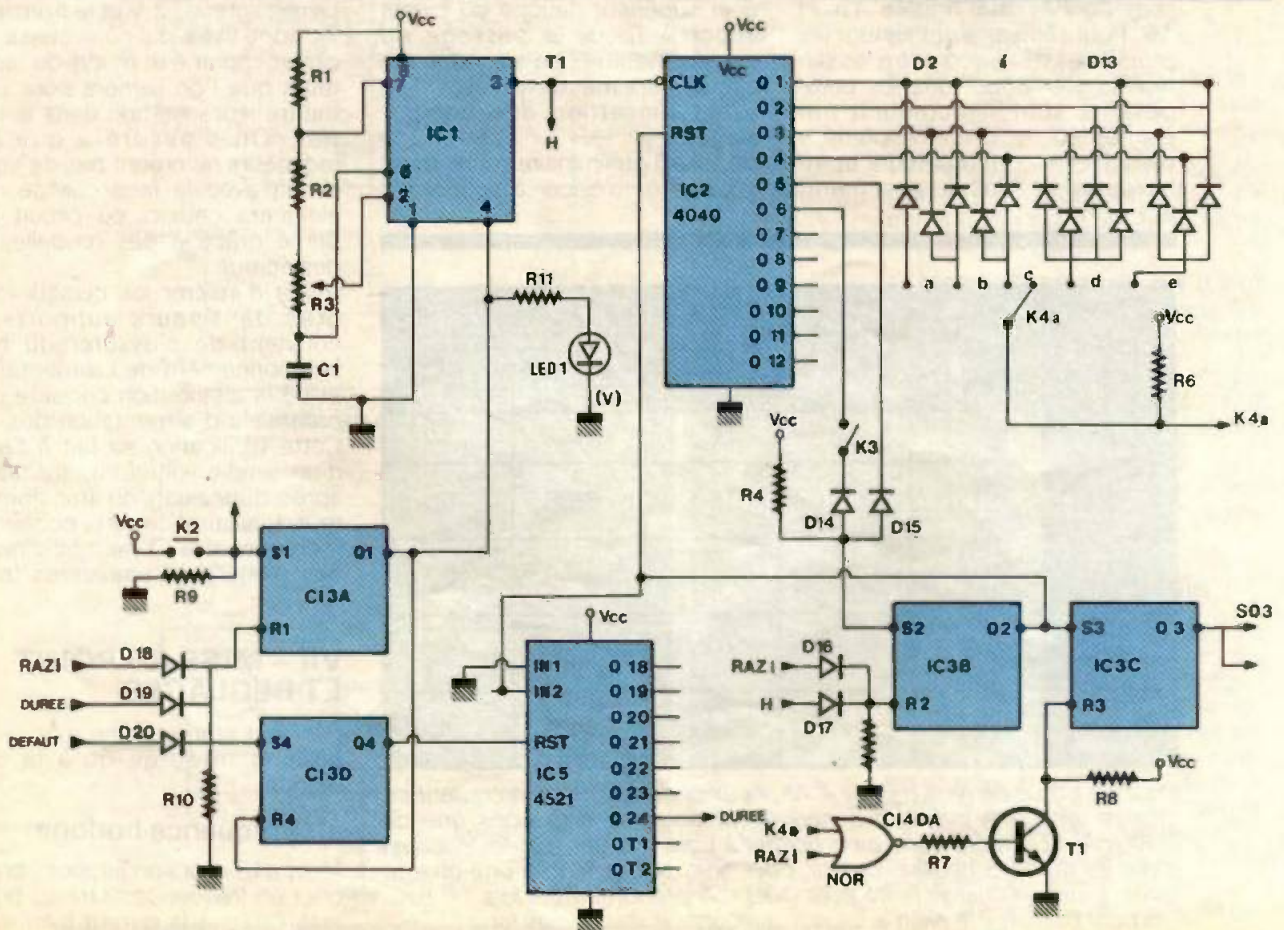


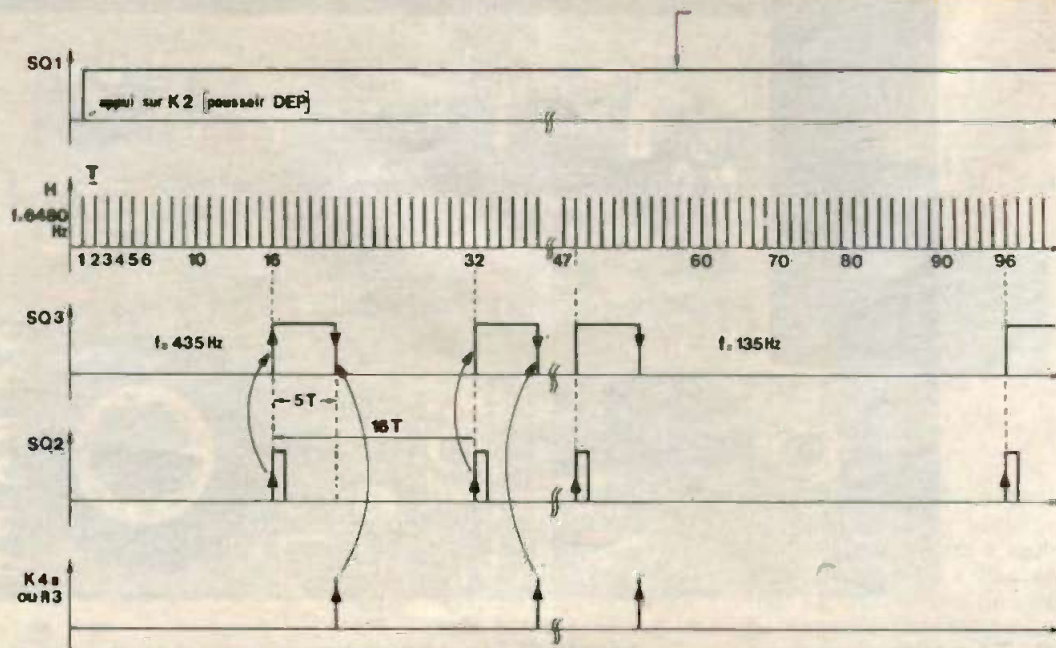
f) Témoins de fin de charge (fig. 14)

Celui-ci met en œuvre deux bascules RS réalisées cette fois avec un boîtier 4001 (IC7). Les en-

trées RESET sont activées par les signaux RAZi et au début d'une mise en charge (signal S1). L'une des bascules voit son entrée SET pilotée par le signal DUREE, l'autre par le signal DEFAULT. Les

sorties de ces deux bascules sont reliées à la LED3, qui indique par son état la cause de l'arrêt de la recharge (l'idéal étant bien entendu une fin liée au temps et non à une « surcharge »).





VI - REALISATION PRATIQUE

Le typon du circuit imprimé et l'implantation des composants sont donnés aux figures 15 et 16. Pour réduire au minimum les problèmes de liaison entre les différents éléments, tous les composants sont directement implantés sur le circuit imprimé y compris les commutateurs et interrupteurs. Malheureusement,

nous n'avons pu y mettre le transformateur.

Le boîtier choisi pour ce chargeur est un pupitre Retex Abox RA1. Ce choix impose une découpe du coin supérieur gauche du circuit imprimé (pour le passage du transformateur). La découpe du circuit imprimé devra avoir lieu avant l'insertion des composants.

Ce travail préliminaire terminé, on pourra commencer à souder les

composants en n'oubliant surtout pas le strap situé sous IC₃. On respectera scrupuleusement l'orientation des diodes, des LED et des transistors.

Le régulateur 12 V et le transistor T₅ sont fixés du côté cuivre du circuit imprimé et munis de radiateurs que l'on usinera pour permettre leur insertion dans le boîtier. On s'assurera que les radiateurs ne créent pas de court circuit avec la face cuivrée. On éloignera ceux-ci du circuit imprimé grâce à des rondelles et des écrous.

Avant d'insérer les circuits intégrés dans leurs supports, il convient de s'assurer du bon fonctionnement de l'alimentation et de la distribution correcte des potentiels d'alimentation des CI. Cette vérification se fait à l'aide d'un simple voltmètre, sur table, après connexion du transformateur. L'assurance de la bonne alimentation des CI permet d'éviter des recherches ultérieures fastidieuses.

VII - MISE AU POINT ET REGLAGES

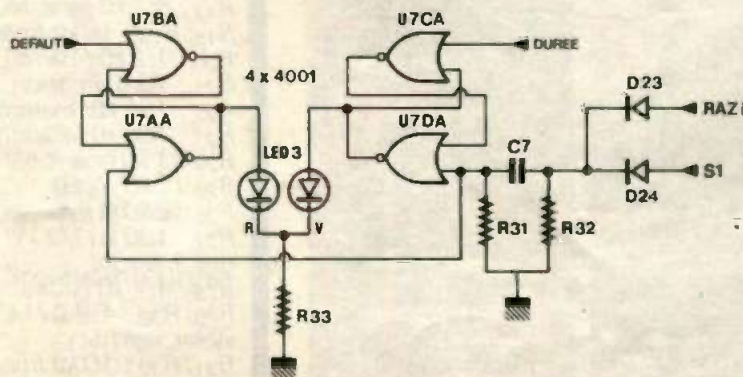
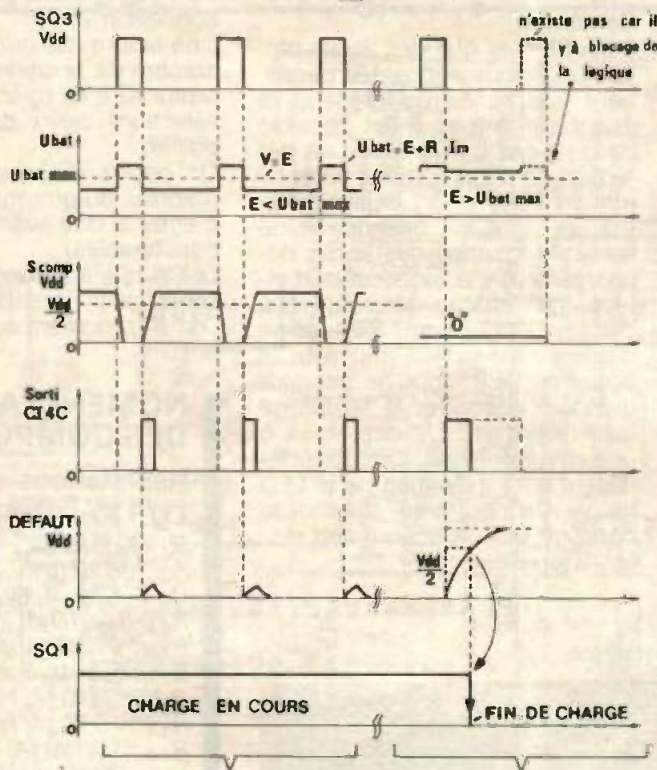
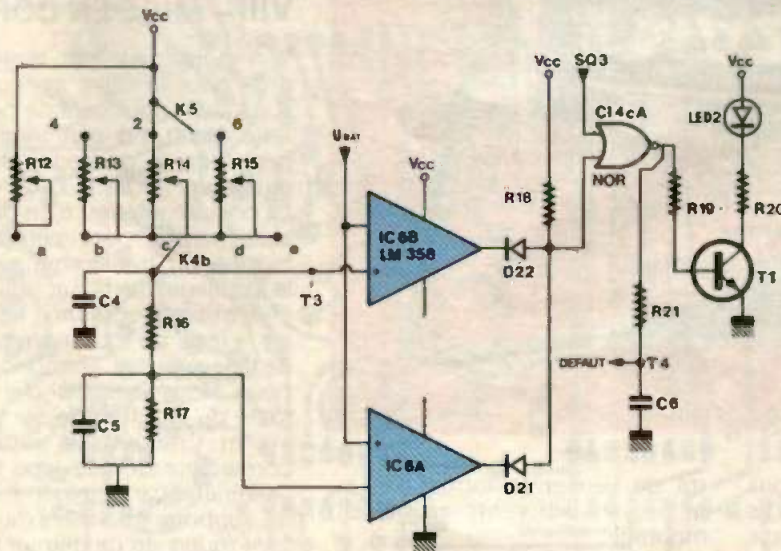
Pour cet étape, on ne mettra les circuits intégrés qu'à la demande.

a) Fréquence horloge.

Mettre IC₁ sur son support, brancher un fréquencemètre au point test T₁ (et à la masse bien sûr).

K _a en position	Type d'accus concernés	Charge rapide (5 h)		Charge lente (16 h)	
		Coefficient de I _{max}	I _{mo} (mA)	Coefficient de I _{max}	I _{mo} (mA)
a	6F22	1/16	30	1/48	10
b	R ₆ 500 mAh	5/16	150	5/48	50
c	R ₁₄ 1,2 Ah et	12/16	360	12/48	120
d	R ₂₀ 1,8 Ah				
e	R ₂₀ 2 Ah	13/16	390	13/48	130

Pour les accus de type R₂₀ de 4 Ah, ceux-ci nécessitent un courant de charge de 1,2 A pendant 5 heures, or nous ne disposons que de 390 mA. Il convient donc de procéder à trois charges rapides successives de durée 5 heures, ce qui, pour finir, correspond à une charge lente. L'option charge lente avec 130 mA prendrait trois fois 16 heures pour obtenir « le plein », ce qui, avouons-le, est un peu long !



Relier temporairement les pins 15 et 16 du support de IC₃ par un petit fil (queue de résistance) et ajuster R₃ pour obtenir une fréquence de 6 480 Hz. Parfaire le réglage au bout de quelques instants pour compenser une éventuelle dérive liée à l'effet de température, puis ôter le fil qui relie les pins 15 et 16 de IC₃.

b) Courant I_{max}.

Brancher un ampèremètre (calibre 1 ou 2 A) entre les bornes + et - Sbat. Connecter temporairement un fil entre le point test T₂ et la pin 16 de IC₂. Régler R₂₅ pour obtenir un courant de 480 mA. On peut alors changer de calibre pour obtenir une meilleure précision bien que celle-ci ne soit pas capitale. Là encore, une petite dérive en température (qu'il vaut mieux corriger) peut être observée au bout de quelques instants (d'où l'intérêt du radiateur sur T₅). Enlever le fil reliant le point T₂ et la pin 16 de IC₂.

c) Réglage des seuils de tension U_{bat,max} et U_{bat,min}

Brancher un voltmètre (calibre 10 V) entre le point test T₃ et la masse.

- Mettre K₄ en position « a », régler R₁₂ pour obtenir 9,6 V, ce qui correspond à sept éléments chargés complètement.

- Mettre K₄ en position « b » et K₅ en position centrale (deux accus) puis ajouter R₁₄ pour obtenir 2,8 V.

- Basculer K₅ vers le bas (quatre accus) puis ajuster R₁₃ pour obtenir 5,6 V.

- Basculer K₅ vers le haut (six accus) puis ajuster R₁₅ pour obtenir 8,4 V.

d) Essai de l'ensemble

Insérer tous les circuits intégrés manquants, en ayant soin de respecter leur orientation. Connecter en série par exemple deux accus de type R₆ (ou ceux dont on dispose) avec un milliampèremètre et relier le tout aux bornes de sortie + et - Sbat. Effectuer la programmation du chargeur.

- K₃ sur « charge lente »
- K₄ sur « R₆ »
- K₅ sur « deux accus » (position centrale).



Mettre le tout sous tension. Tous les témoins doivent rester éteints (sauf peut-être pendant la phase d'initialisation qui dure moins d'une seconde).

Appuyer sur le poussoir DEP, la LED verte L₁ doit s'allumer, la charge débute, le milliampère-mètre doit indiquer un courant de charge d'environ 50 mA.

Basculer K₃ en position « charge rapide », l'indication doit alors passer à 150 mA.

On procédera de la même manière pour les autres types d'accus en vérifiant que les valeurs de courant sont celles données par le tableau de la figure 11.

Si l'une quelconque des étapes décrites ne pouvait être obtenue, nous recommandons au lecteur de se reporter aux explications du paragraphe « principes de fonctionnement » et éventuellement d'utiliser un scope qui lui permet-

tra de vérifier la forme des signaux en différents points du montage.

Remarque

Il peut arriver que des accus restés longtemps déchargés possèdent une FEM très inférieure à 1,2 V par cellule. Il est possible dans ce cas que le circuit de détection de défaut prenne cette situation comme un défaut (c'en est un car il est déconseillé de laisser longtemps des accus déchargés). Il y a alors refus d'effectuer la charge. La solution à cette situation, après vérification d'usage, consiste à maintenir le poussoir DEP appuyé pendant quelques secondes le temps de faire revenir la FEM des accus à une valeur normale, ce qui se manifeste par l'extinction de la LED rouge. On peut alors relâcher le poussoir DEP, le voyant vert restant allumé.

VIII - MISE EN COFFRET

Votre chargeur est maintenant près pour la mise en coffret. Il vous suffit pour cela de percer la face avant en aluminium pour permettre le passage des commutateurs et des LED.

La coquille inférieure en plastique sera percée pour permettre la fixation du transformateur, pour le passage du fil secteur à l'arrière et sur le côté droit pour mettre le jack, ou tout autre système de liaison vers le monde extérieur. Nous avons choisi le système du jack femelle sur le châssis et une liaison jack mâle connecteur de pile type 6F22 à l'extérieur car, en général, tous les supports pour piles (ou accus) sont munis de ce dernier type de connexion.

Il ne faudra pas oublier de fixer le nombre de positions du commutateur K₄ à K₅ (grâce à l'ergot de sélection) avant de refermer le boîtier.

On pourra s'inspirer des photographies du prototype pour agrémenter la face avant de symboles transférables.

Les accus à recharger seront insérés dans des coupleurs que l'on se procurera en fonction des besoins.

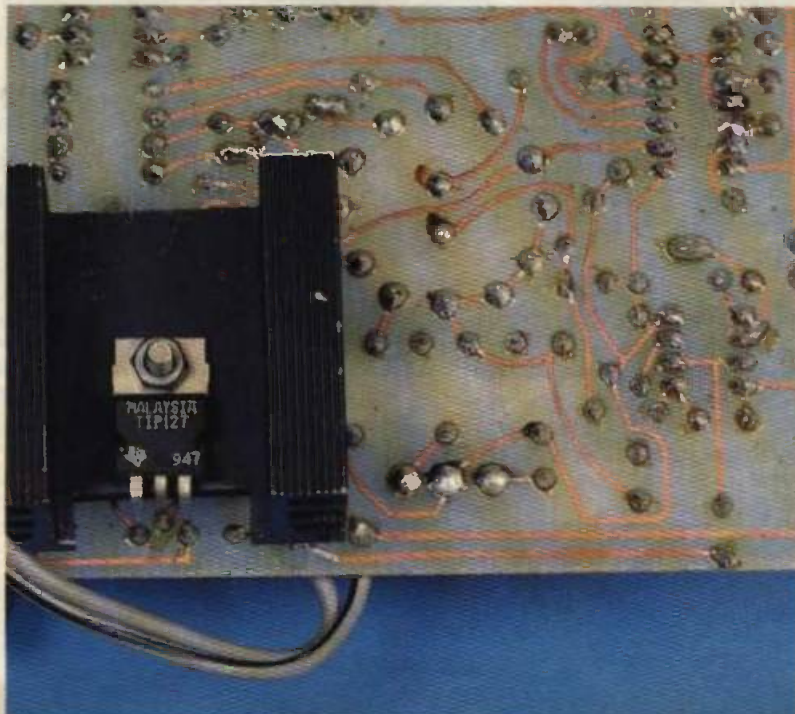
NOMENCLATURE DES COMPOSANTS

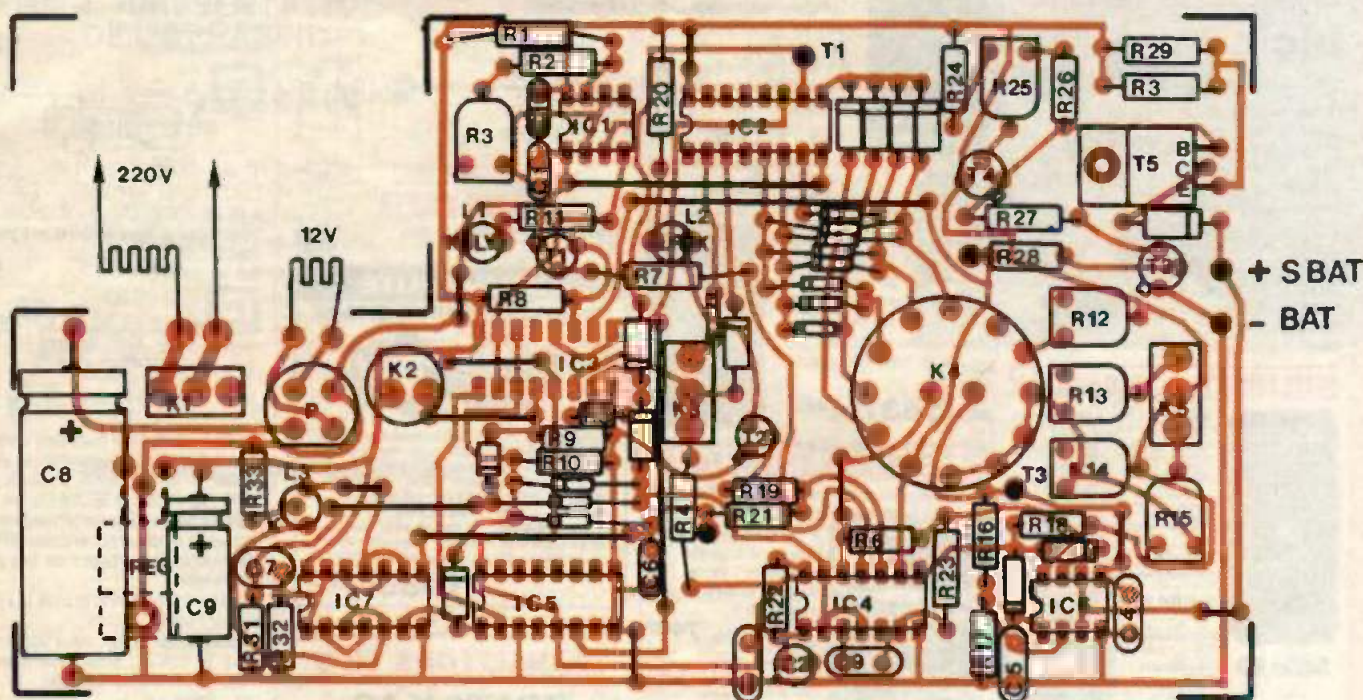
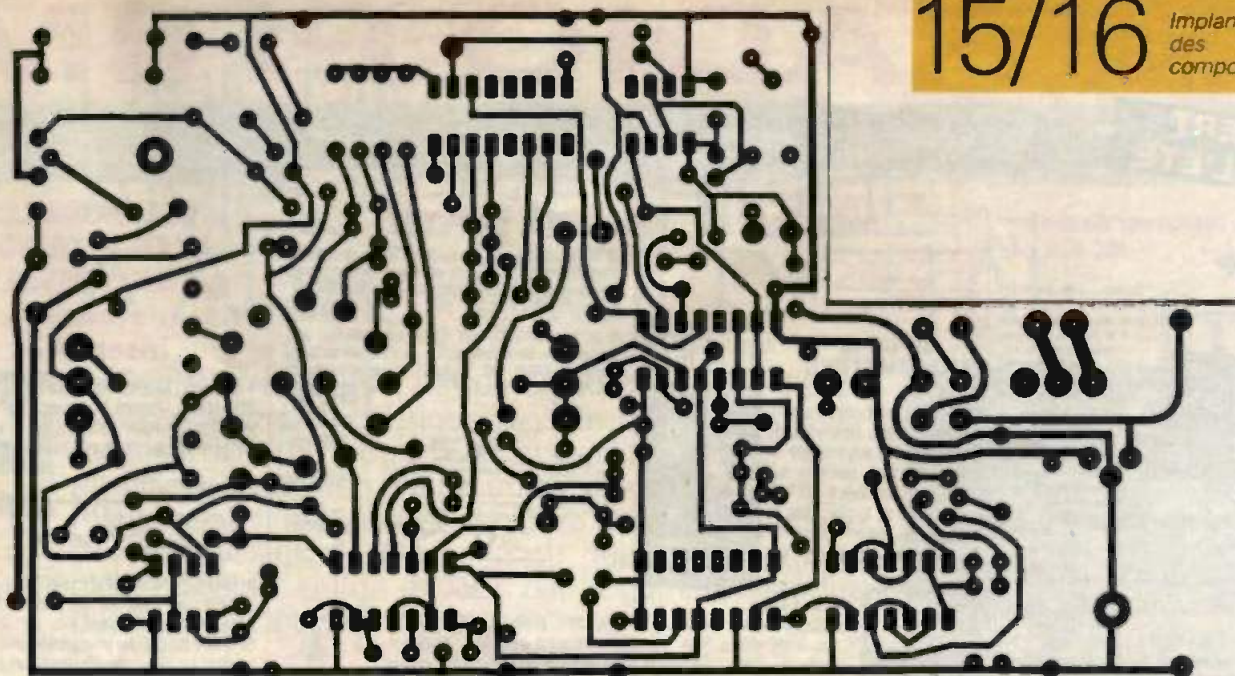
Résistances

(1/4 W 5 % sauf remarque)

- R₁ : 4,7 kΩ (jaune, violet, rouge)
- R₂ : 68 kΩ (bleu, gris, orange)
- R₃ : 46 kΩ (Aj H)
- R₄ à R₉ : 10 kΩ (marron, noir, orange)
- R₁₀ : 47 kΩ (jaune, violet, orange)
- R₁₁ : 1,2 kΩ (marron, rouge, rouge)
- R₁₂ : 10 kΩ (Aj H)
- R₁₃ : 10 kΩ (Aj H)
- R₁₄ : 100 kΩ (Aj H)
- R₁₅ : 22 kΩ (Aj H)
- R₁₆ : 2,7 kΩ (rouge, violet, rouge)
- R₁₇ : 8,2 kΩ (gris, rouge, rouge)
- R₁₈, R₁₉ : 10 kΩ (marron, noir, orange)
- R₂₀ : 1,2 kΩ (marron, rouge, rouge)
- R₂₁ : 10 kΩ (marron, noir, orange)
- R₂₂ : 180 kΩ (marron, gns, jaune)
- R₂₃ : 100 kΩ (marron, noir, jaune)
- R₂₄ : 1 kΩ (marron, noir, rouge)
- R₂₅ : 1 kΩ (Aj H)
- R₂₆ : 680 Ω (bleu, gris, marron)
- R₂₇ : 180 Ω (1/2 W) (marron, gris, marron)
- R₂₈ : 4,7 kΩ (jaune, violet, rouge)
- R₂₉, R₃₀ : 4,7 Ω (1/2 W) (jaune, violet, noir)
- R₃₁, R₃₂ : 10 kΩ (marron, noir, orange)
- R₃₃ : 1,2 kΩ (marron, rouge, rouge)

Photos 5 - Le radiateur prend place côté pistes.



**Condensateurs**

C₁ : 1 nF
 C₂ : 4,7 μF
 C₃ : 10 nF
 C₄, C₅ : 0,1 μF
 C₆ : 47 nF
 C₇ : 1 nF
 C₈ : 2 200 μF 25 V
 C₉ : 100 μF 15 V
 C₁₀, C₁₁ : 0,1 μF

Circuits intégrés

CI₁ : 555
 CI₂ : CD4040
 CI₃ : CD4043
 CI₄ : CD4001

CI₅ : CD4521

CI₆ : LM358

CI₇ : CD4001

Inverseurs

K₁ : inter 1 circuit 2 pos
 K₂ : poussoir contact appuyé
 K₃ : inter 1 circuit 2 pos
 K₄ : commut 2 c, 6 pos pour CI
 K₅ : inverseur 1 cir, 3 pos

Diodes, transistors

D₁ : 1N4001
 D₂ à D₂₂ : 1N4148 ou équivalent
 LED₁ : verte
 LED₂ : rouge

LED₃ : bicolore de diamètre 5 mm

T₁, T₂ : 2N2222

T₃, T₄ : 2N1613

T₅ : TIP 127

Divers

Pont 2A, 100 V
 Rég. 12 V, 1 A
 1 transformateur 12 V, 1 A
 1 boîtier Retex Abox RA1
 2 radiateurs pour TO220
 1 jack femelle pour châssis
 1 connecteur pour pile ou accu type 6F22
 Coupleurs de piles pour les modèles dont vous disposez

3615 INTERDIT...



Lorsque l'on dispose d'un minitel, l'usage fréquent et répété du 3615, avec ses jeux et ses messageries diverses, peut provoquer de désagréables surprises au niveau de la facture téléphonique. Les enfants, en particulier, n'ont pas toujours le sens de la mesure... Le discriminateur décrit dans cet article peut apporter une solution au problème, en interdisant la poursuite de la numérotation une fois le 3615 composé.

I - PRINCIPE (fig. 1)

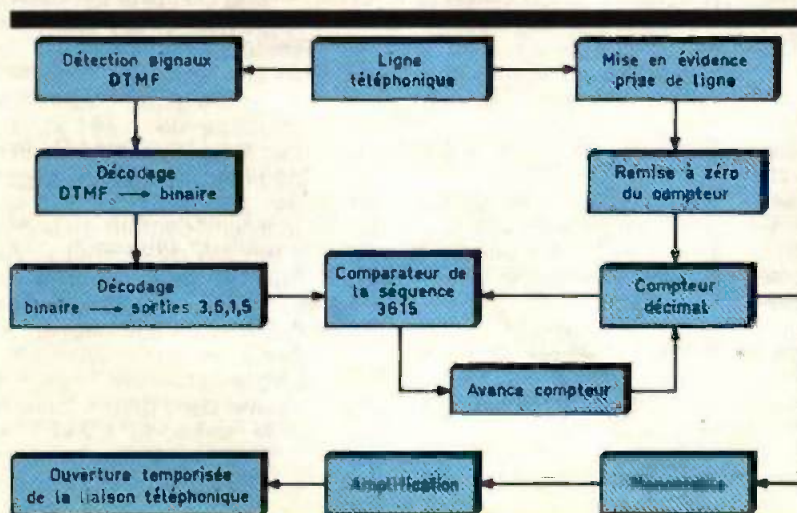
Tant que le combiné téléphonique est raccroché, un compteur séquentiel est forcé sur sa position zéro. Cet asservissement disparaît dès que l'on décroche le téléphone. La numérotation à fréquences vocales est décodée par un circuit intégré spécialement prévu pour cet usage.

Si la suite 3615 se produit, le compteur séquentiel atteint une position extrême, qui aboutit à une coupure momentanée de la liaison entre le poste et la ligne téléphonique, ce qui équivaut à un raccrochage prématuré et provoqué.

II - LE FONCTIONNEMENT (fig. 2, 3 et 4)

a) Alimentation

L'énergie est fournie par le secteur 220 V par le biais d'un transformateur qui délivre sur son en-



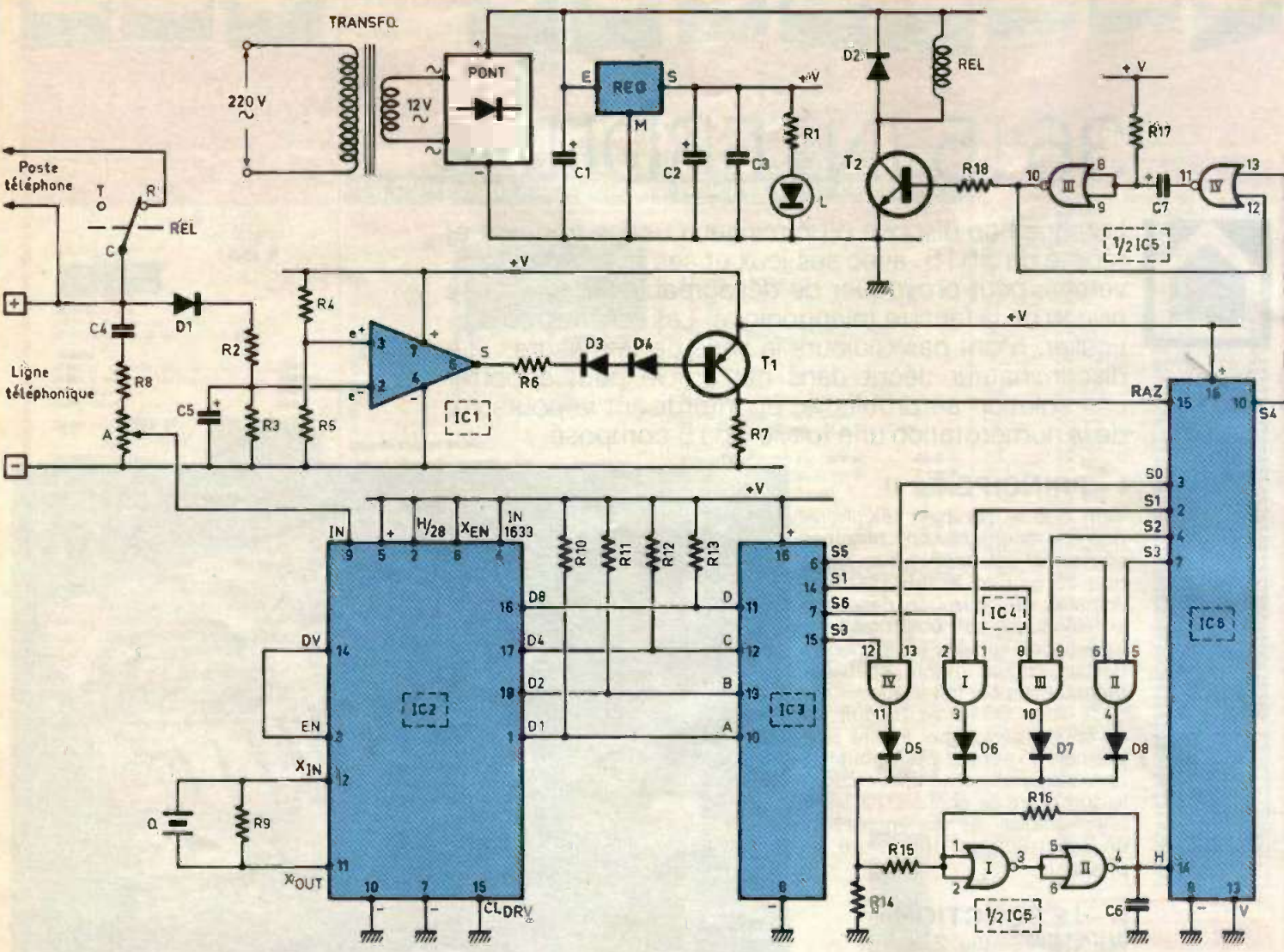
roulement une tension alternative de 12 V. Un pont de diodes redresse les deux alternances et la capacité C_1 réalise un filtrage efficace. Un régulateur 7805 présente alors sur sa sortie un potentiel continu de 5 V auquel la capacité C_2 introduit un complément de filtrage. Le condensateur C_3 découple cette alimentation du montage aval. La LED rouge L indique que la discrimination est sous tension.

Une solution de raccordement du boîtier au secteur est l'interposition d'une serrure électrique à clé, ce qui permet de couper l'alimentation afin de neutraliser, au besoin, l'action du discriminateur.

1

Synoptique de fonctionnement.

2 Schéma de principe.



b) Détection de la prise de ligne

Le potentiel continu d'une ligne téléphonique est de 48 V à 50 V si le combiné est raccroché, et passe à une valeur de 8 V à 10 V si on décroche le combiné. Une fraction de ce potentiel est disponible sur le point commun des résistances R_2 et R_3 qui constituent un pont diviseur. Le potentiel recueilli est alors dirigé sur l'entrée inverseuse d'un « 741 » monté en comparateur de tension. Lorsque la ligne est libre, le potentiel disponible à la sortie du pont diviseur serait théoriquement :

$$50 \text{ V} \times \frac{R_3}{R_2 + R_3} \approx 11,6 \text{ V}$$

En réalité, pour des raisons liées à la structure interne de IC₁, le

potentiel d'une entrée ne saurait dépasser la valeur de la tension d'alimentation, à savoir 5 V. En revanche, lorsque l'on décroche le combiné, la valeur du potentiel présenté sur l'entrée inverseuse est de l'ordre de :

$$8 \text{ V} \times \frac{R_3}{R_2 + R_3} \approx 1,9 \text{ V}$$

L'entrée directe de IC₁ est maintenue en permanence à une tension fixée par les valeurs du pont des résistances R_4 et R_5 . Cette valeur est :

$$5 \text{ V} \times \frac{R_5}{R_4 + R_5} \approx 3,5 \text{ V}$$

En définitive, deux situations peuvent se présenter :

- si le combiné est raccroché, le potentiel de l'entrée inverseuse est supérieur à celui de l'entrée

directe ; la sortie du comparateur présente un état bas ;

- si le combiné est décroché, la relativité des potentiels s'inverse ; la sortie du « 741 » passe à l'état haut.

Toujours pour des raisons de structure du « 741 », les états bas et haut de la sortie ne correspondent pas, respectivement, à des potentiels nul et maximal. Il faut tenir compte de la notion de « tension de déchet ». Ainsi un état bas se caractérise dans les faits par un potentiel de l'ordre de 1,8 V et un état haut correspond à une valeur d'environ 4 V.

Le transistor PNP T₁ peut ainsi se trouver dans deux situations :

- la sortie du « 741 » étant à 1,8 V, il se sature ; sur son collecteur apparaît alors un potentiel de 5 V ;

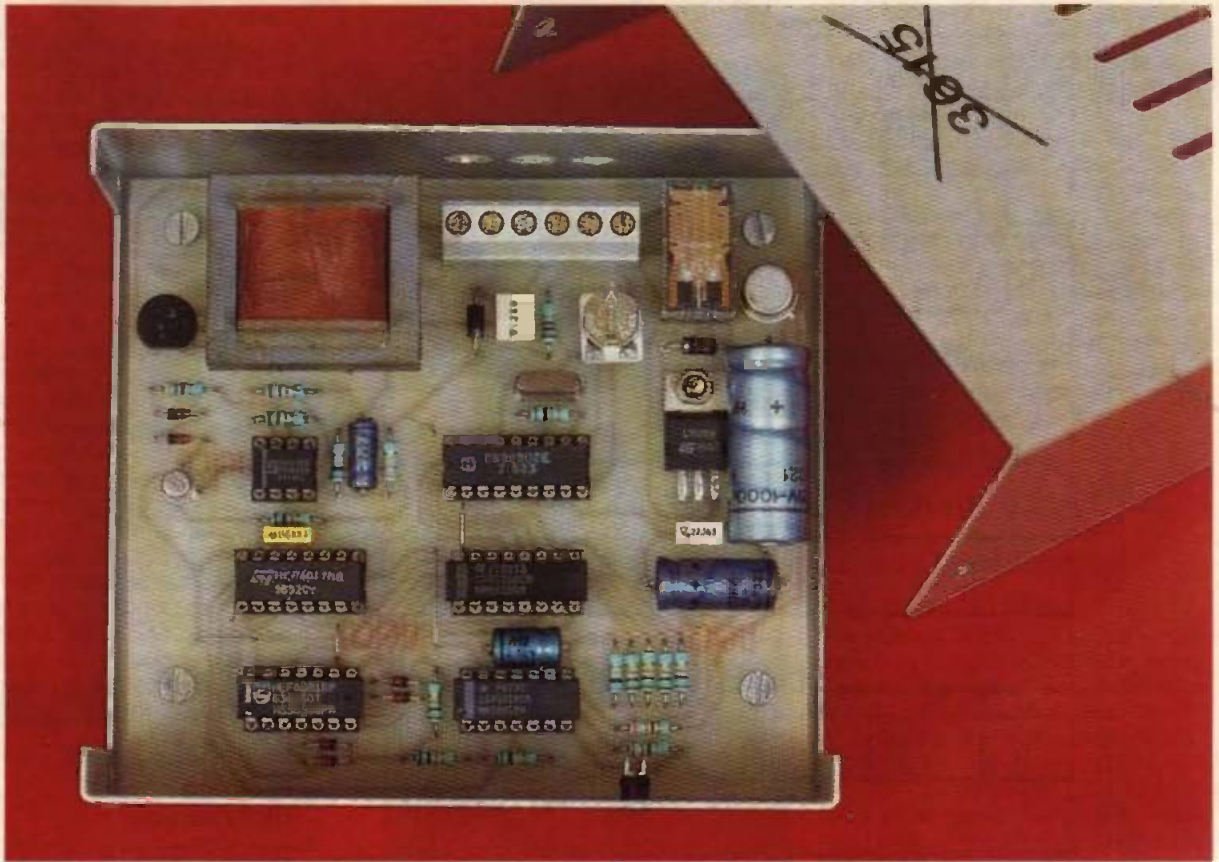


Photo 2. - Vue générale de la réalisation.

— la sortie du « 741 » présentant un potentiel de 4 V, T_1 ne saurait conduire, étant donné la tension de jonction de $2 \times 0,6$ V introduite par D_3 et D_4 ; le collecteur présente dans ce cas un potentiel nul.

Le collecteur de T_1 est relié à l'entrée RAZ d'un compteur décodeur décimal CD 4017, repéré IC_6 . Ainsi, tant que le combiné est raccroché, le compteur est forcé sur la position zéro. En revanche, si on décroche le combiné, l'entrée RAZ de IC_6 passe à un état bas. De ce fait, ce dernier devient opérationnel.

c) Décodage des fréquences DTMF

Nous avons souvent eu l'occasion d'aborder ce type de chiffrement téléphonique qui détrône progressivement le système à impulsions générées par coupures. Il s'agit de la mise en œuvre de fréquences vocales ; l'abréviation DTMF signifie « Dual Tone Multi Frequences ». Chaque chiffre correspond à la réunion de deux fréquences sinusoïdales et musicales dont les valeurs normali-

sées et internationales ont été choisies de telle façon que les harmoniques n'aient aucune chance d'être prises en compte pour tromper éventuellement le système décodeur. Le tableau de la figure 4 indique les valeurs de ces fréquences pour les chiffres utilisés en téléphonie.

Le circuit intégré IC_2 est un SSI 202 ; il s'agit d'un décodeur DTMF. Il présente sur ses quatre sorties D_1 , D_2 , D_4 et D_8 , des états haut et bas pour former une configuration binaire également reprise dans le tableau de la figure 4.

Le SSI 202 possède sa propre base de temps interne pilotée par un quartz de 3,579545 MHz. Les signaux analogiques sont présentés sur l'entrée « IN » de IC_2 . Grâce à l'ajustable A, il est possible de prélever un signal d'une amplitude plus ou moins grande de la ligne téléphonique. Les sorties D_i sont en général au « troisième état », qui correspond à un isolement total avec la structure interne du CI. Grâce aux résistances R_{10} à R_{13} , on relève dans ce cas un état haut per-

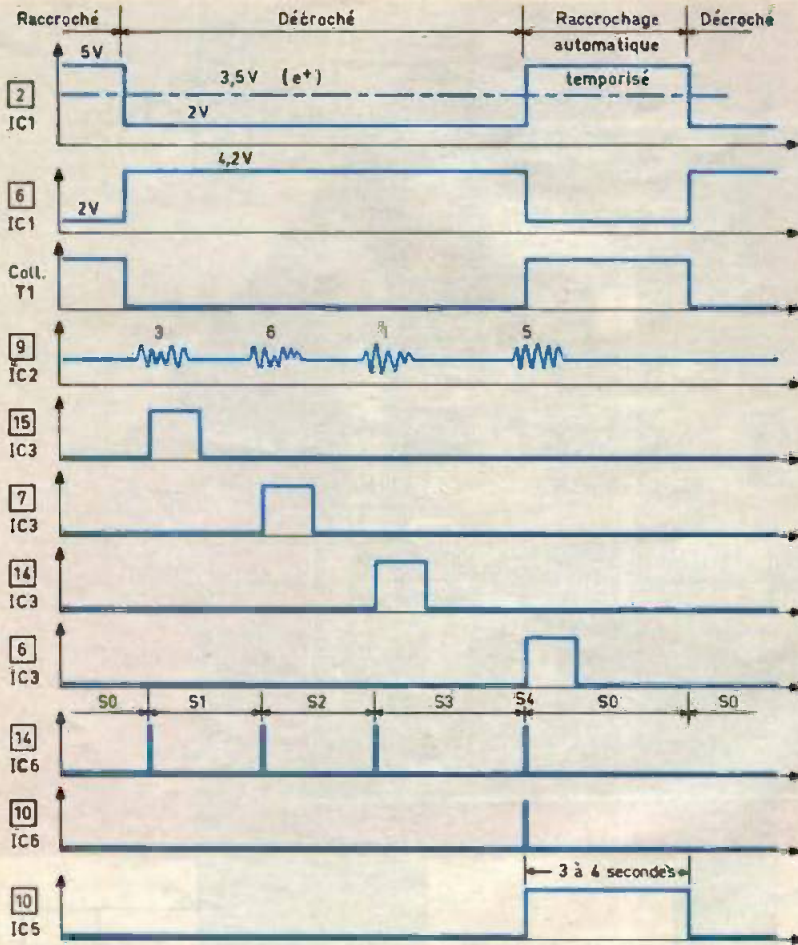
manent sur ces sorties. Ces dernières passent uniquement à leurs états haut et bas conformes aux règles de décodage de la figure 4, lorsque l'entrée « EN » est soumise à état haut. Celle-ci est reliée à la sortie « DV », qui présente :

- un état bas quand il n'y a pas de signal analogique sur l'entrée, ou encore que celui-ci n'est pas reconnu comme valable ;

- un état haut quand il existe un signal analogique reconnu conforme sur l'entrée « IN ».

d) Mise en évidence du « 3615 »

Le circuit intégré IC_3 , un CD 4028, qui est un décodeur BCD \rightarrow 10 sorties linéaires. La figure 4 rappelle les règles de fonctionnement d'un tel circuit intégré. On notera en particulier que si le nombre binaire à décoder dépasse la valeur 9 (1001), toutes les sorties seront simultanément à l'état bas. C'est le cas, justement, quand aucun signal analogique ne se trouve présenté sur l'entrée « IN » de IC_2 , et que



core d'un pas. Cela se répète pour les deux chiffres suivants, le 1 et le 5. A ce moment, l'état haut apparaît sur la sortie S_4 , qui est l'aboutissement de la détection de la suite particulière 3, 6, 1, 5.

Les puristes ne manqueront pas de remarquer que la position S_4 de IC_6 peut également être atteinte dans d'autres circonstances, où, dans un numéro donné, les chiffres 3, 6, 1 et 5 se suivent, avec d'autres chiffres incorporés, comme par exemple le 46 36 08 15. Il aurait naturellement été possible de remédier à cette situation en mettant en œuvre un compteur supplémentaire, qui, au cinquième chiffre formé, assurerait la remise à zéro définitive de IC_6 par exemple.

Le schéma se serait compliqué davantage pour un bénéfice relativement réduit. En effet, n'oublions pas que le but du montage consiste surtout à éliminer la possibilité de composer le 3615 suivi d'un indicatif...

e) Coupure de la liaison

Dès que l'état haut est disponible sur la sortie S_4 de IC_6 , la bascule monostable formée par les portes NOR III et IV de IC_5 entre en action. Rappelons en effet qu'une telle bascule délivre sur sa sortie une impulsion positive dont la durée est fixe et ne dé-

la configuration binaire des sorties D_i est : 1111.

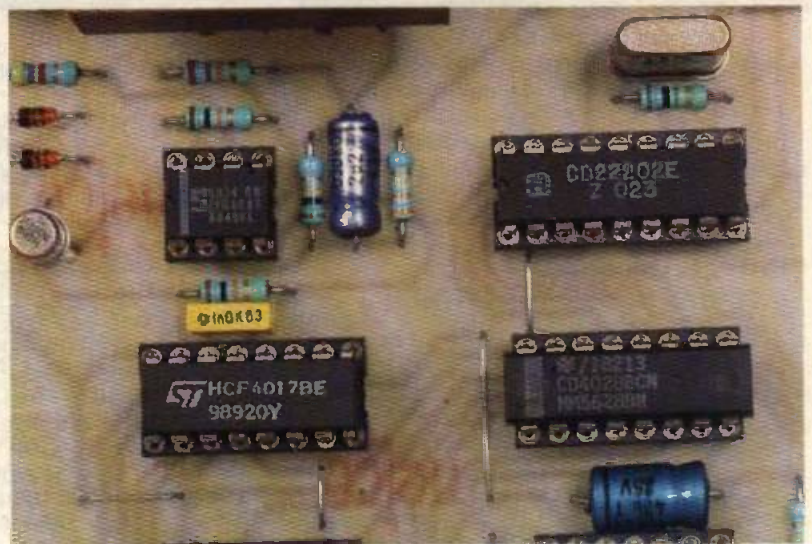
Les sorties S_3 , S_6 , S_1 et S_5 sont respectivement reliées à l'une des deux entrées de quatre portes AND de IC_4 . Les autres entrées rejoignent respectivement les sorties S_0 , S_1 , S_2 et S_3 du compteur IC_3 .

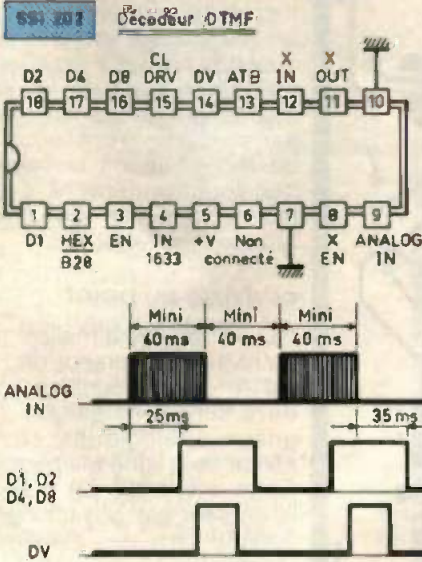
Ainsi, lorsque le premier chiffre fourni est le 3, la porte AND IV, dont les deux entrées sont simultanément soumises à un état haut, présente sur sa sortie un état haut très bref d'ailleurs. En effet, il a pour conséquence l'avance d'un pas du compteur IC_3 , dont le niveau 1 vient se positionner de la sortie S_0 sur la sortie S_1 .

Les portes NOR I et II forment un trigger de Schmitt. Ce dernier confère, à l'impulsion positive, des fronts montant et descendant bien verticaux.

Si le deuxième chiffre formé est maintenant le 6, IC_6 avance en-

Photo 3. - Un quartz garantit la stabilité du décodeur.





F1 (Hz)	F2 (Hz)	Chiff	D0	D4	D2	D1
697	1209	1	0	0	0	1
697	1336	2	0	0	1	0
697	1477	3	0	0	1	1
770	1209	4	0	1	0	0
770	1336	5	0	1	0	1
770	1477	6	0	1	1	0
852	1209	7	0	1	1	1
852	1336	8	1	0	0	0
852	1477	9	1	0	0	1
941	1336	0	1	0	1	0
941	1209	*	1	0	1	1
941	1477	#	1	1	0	0

C₁. La diode D₂ protège le transistor T₂ des effets liés à la surtension de self qui se manifestent lors de la coupure.

Le poste téléphonique est relié au montage par l'intermédiaire du contact « repos » du relais. Ainsi, lorsque le relais est sollicité, la liaison téléphonique se trouve interrompue momentanément. Le circuit IC₁ détecte cette situation et le compteur IC₆ est alors remis à zéro. Par la suite, la tonalité redevient à nouveau audible, pour une nouvelle numérotation éventuelle.

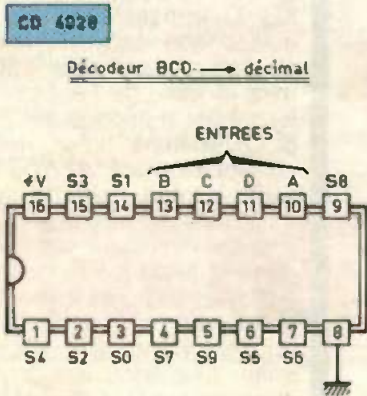
III - LA REALISATION

a) Le circuit imprimé (fig. 5)

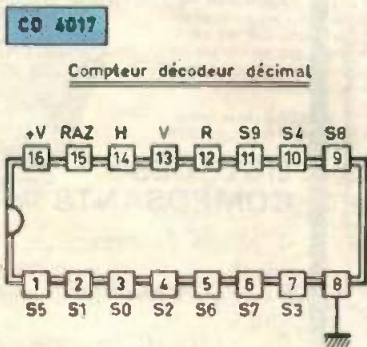
La configuration des pistes n'est pas très serrée. Aussi est-il possible de reproduire directement le circuit imprimé par application des éléments de transfert Mécanorma sur la face cuivre de l'époxy. Auparavant, on aura bien dégraissé cette dernière à l'aide d'un peu d'acétone ou encore de poudre à récurer, légèrement humidifiée. Naturellement, il reste toujours la solution photographique pour une reproduction plus rapide.

Après gravure dans un bain de perchlorure de fer, le module sera abondamment rincé. Ensuite, toutes les pastilles sont percées à l'aide d'un foret de 0,8 mm de diamètre. Certains seront à agrandir suivant le diamètre des connexions des composants auxquels ils sont destinés.

Enfin, pour achever le circuit imprimé, il est toujours bon d'en étamer les pistes, directement au fer à souder. Cette façon de procéder, indépendamment de l'amélioration de la tenue circuit imprimé, présente en outre l'avantage de s'obliger à vérifier les pistes tant au niveau de la continuité qu'à celui des contacts accidentels entre pistes voisines.



D	C	B	A	S0	S1	S2	S3	S4	S5	S6	S7	S8	S9
0	0	0	0	1	0	0	0	0	0	0	0	0	0
0	0	0	1	0	1	0	0	0	0	0	0	0	0
0	0	1	0	0	0	1	0	0	0	0	0	0	0
0	0	1	1	0	0	0	1	0	0	0	0	0	0
0	1	0	0	0	0	0	0	1	0	0	0	0	0
0	1	0	1	0	0	0	0	0	1	0	0	0	0
0	1	1	0	0	0	0	0	0	0	1	0	0	0
0	1	1	1	0	0	0	0	0	0	0	1	0	0
1	0	0	0	0	0	0	0	0	0	0	0	1	0
1	0	0	1	0	0	0	0	0	0	0	0	0	1
1	0	1	0	0	0	0	0	0	0	0	0	0	1
1	0	1	1	0	0	0	0	0	0	0	0	0	1
1	1	0	0	0	0	0	0	0	0	0	0	0	1
1	1	0	1	0	0	0	0	0	0	0	0	0	1
1	1	1	0	0	0	0	0	0	0	0	0	0	1
1	1	1	1	0	0	0	0	0	0	0	0	0	1



H	S0	S1	S2	S3	S4	S5	S6	S7	S8	S9	R
∫	1	0	0	0	0	0	0	0	0	0	1
∫	0	1	0	0	0	0	0	0	0	0	1
∫	0	0	1	0	0	0	0	0	0	0	1
∫	0	0	0	1	0	0	0	0	0	0	1
∫	0	0	0	0	1	0	0	0	0	0	1
∫	0	0	0	0	0	1	0	0	0	0	1
∫	0	0	0	0	0	0	1	0	0	0	1
∫	0	0	0	0	0	0	0	1	0	0	1
∫	0	0	0	0	0	0	0	0	1	0	1
∫	0	0	0	0	0	0	0	0	0	1	1

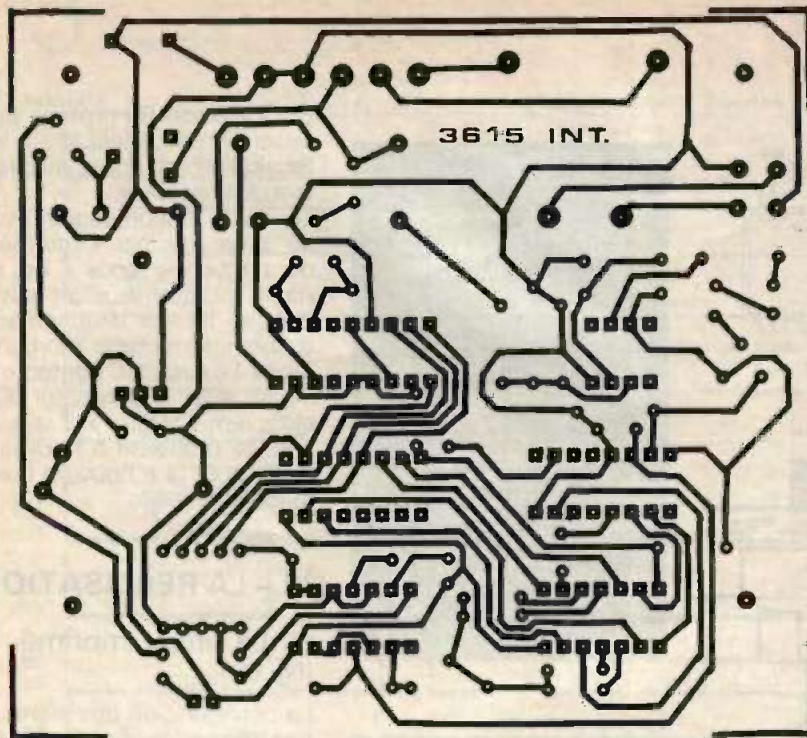
pend que des valeurs de R₁₇ et de C₇, et cela quelle que soit la durée de l'impulsion de commande. Dans le cas présent, cette durée est d'environ 3 secondes. Le transistor T₂ se sa-

ture pendant cette impulsion positive. Il comporte dans son circuit collecteur le bobinage d'un relais directement alimenté par le potentiel filtré de 12 V disponible sur l'armature positive de

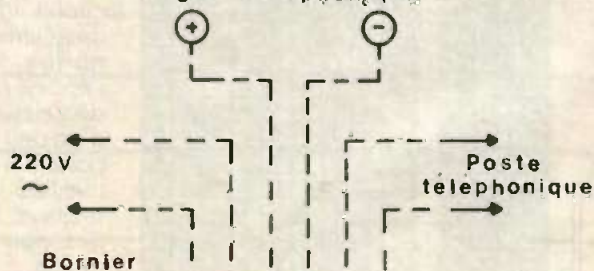
b) L'implantation des composants (fig. 6)

Après la mise en place des quelques straps de liaison, on implantera les diodes, les résistances, les capacités et les transistors. Attention à l'orientation des composants polarisés !

5

Dessin du
circuit
imprimé.

Ligne téléphonique



Il est fortement conseillé de monter les circuits intégrés sur des supports prévus à cet effet. Cette précaution évite de les chauffer au moment de leur mise en place par soudure ; par ailleurs, en cas de recherche de la cause d'un non-fonctionnement éventuel, les recherches s'en trouvent grandement facilitées.

c) Mise au point

Le seul réglage à réaliser se situe au niveau du curseur de l'ajustable A, dont la position angulaire détermine l'amplitude des signaux analogiques en provenance de la ligne téléphonique. Cette amplitude est maximale si le curseur est positionné à fond dans le sens des aiguilles d'une montre.

On branchera un mesureur entre la polarité négative d'alimentation et les broches 3 ou 14 de IC₂. En appuyant sur une touche quelconque du poste téléphonique, on recherchera les positions mini et maxi de l'ajustable pour lesquelles le décodeur IC₂ est actif. Rappelons qu'un décodage correct est matérialisé par le passage à l'état haut de la sortie « DV » du SSI 202. On placera ensuite le curseur de l'ajustable dans une position intermédiaire entre les repères mini et maxi précédemment évoqués, pour obtenir davantage de stabilité. Enfin, rappelons que tout branchement sur le réseau téléphonique est soumis à l'autorisation préalable de France Télécom ; en revanche, rien ne vous empêche de relier le montage à un réseau privé.

Robert KNOERR

LISTE DES COMPOSANTS

4 straps (1 horizontal, 3 verticaux).

R₁ : 330 Ω (orange, orange, marron)

R₂ : 330 kΩ (orange, orange, jaune)

R₃ : 100 kΩ (marron, noir, jaune)

R₄ : 10 kΩ (marron, noir, orange)

R₅ : 22 kΩ (rouge, rouge, orange)

R₆ : 4,7 kΩ (jaune, violet, rouge)

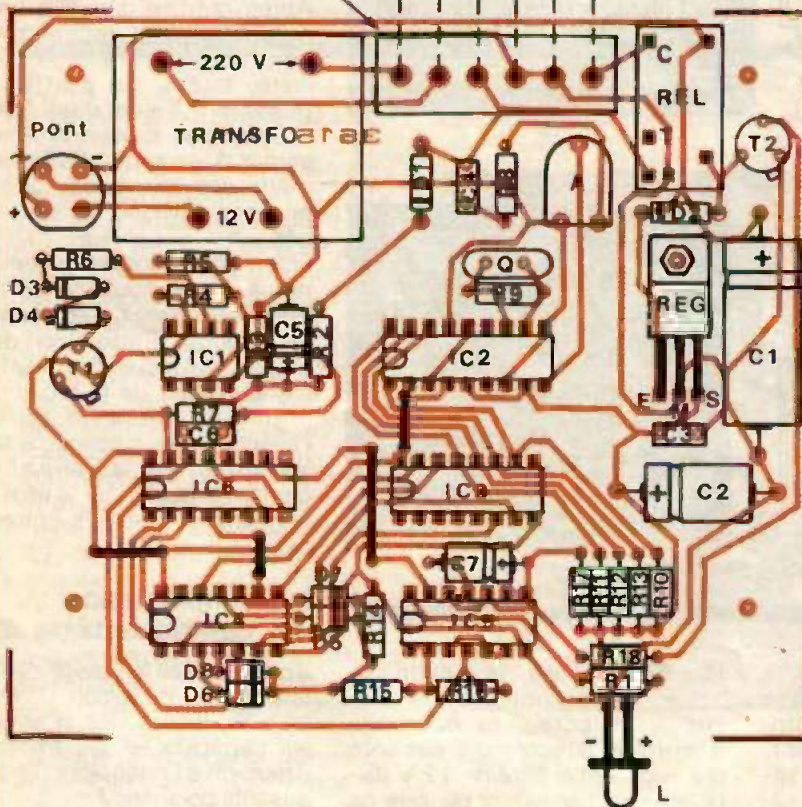
R₇ : 10 kΩ (marron, noir, orange)

R₈ : 1 kΩ (marron, noir, rouge)

R₉ : 1 MΩ (marron, noir, vert)

R₁₀ à R₁₅ : 6 × 10 kΩ (marron, noir, orange)

6

Implantation
des
composants.

R₁₆ et R₁₇ : 2 x 100 kΩ (marron, noir, jaune)

R₁₈ : 3,3 kΩ (orange, orange, rouge)

A : ajustable 4,7 kΩ, implantation horizontale, pas de 5,08

D₁ et D₂ : 2 diodes 1N4004, 4007

D₃ à D₈ : 6 diodes signal 1N4148, 1N914

L : LED rouge ø 3

Pont redresseur 1,5 A

REG : régulateur 5 V, 7805

C₁ : 1 000 µF/16 V, électrolytique

C₂ : 220 µF/10 V, électrolytique

C₃ : 0,22 µF, milfeuil

C₄ : 1 µF milfeuil

C₅ : 2,2 µF/10 V, électrolytique

C₆ : 1 nF, milfeuil

C₇ : 47 µF/10 V, électrolytique

Q : quartz 3,579545 MHz

T₁ : transistor PNP 2N2907

T₂ : transistor NPN 2N1717, 1613

IC₁ : µA 741 (ampli-op)

IC₂ : SSI 202 (décodeur DTMF)

IC₃ : CD 4028 (décodeur BCD → décimal)

IC₄ : CD 4081 (4 portes AND à 2 entrées)

IC₅ : CD 4001 (4 portes NOR à 2 entrées)



Photo 4. - Un bornier de sortie permet le raccord au minitel.

IC₆ : CD 4017 (compteur-décodeur décimal)

Transformateur : 220 V/12 V/2 VA

Bornier soudable 6 plots

Relais 12 V/1 RT (National)

1 support 8 broches

2 supports 14 broches

2 supports 16 broches

1 support 18 broches

Boîtier ESM alu (ESM, EN 5010, 115 x 105 x 48)

Selectronic

BP 513 59022 LILLE Tél. : 20.52.98.52

NOUVEAUTÉS

MODULE SUBMINIATURE DE DETECTION I.R. SGM 5910

A peine plus grand qu'un timbre-poste, ce nouveau module est équipé d'origine d'une lentille de FRESNEL hémisphérique

- Dim. : 30 x 36 mm e = 22 mm
- Alm : 5 à 10 W/mA
- Température limitée au choix de l'utilisateur
- Portée : 6 m. Sortie : collecteur ouvert
- Idéal pour l'allumage automatique de lampes, ouverture de portes, surveillance, etc... (Ne convient pas pour système d'alarme).
- 2 versions sont disponibles :

• Montage mural : SGM 5910 RE : Détection sur 100° en horizontal et 60° en vertical

Le module SGM 5910 RE 121.9409 **149,50 F**

• Montage en platinier : SGM 5910 SB :

Cône de détection de 100° d'ouverture

Détecte sur 360° en horizontal

Le module SGM 5910 SB 121.9415 **149,50 F**



COFFRET SIG-BOX :

(Remplace désormais le coffret GIL - BOX - Même utilisation)

Pour lentille CE 24CE 26

Dimensions : 103 x 52 x 62 mm

Couleur : orline

Le coffret SIG-BOX 121.9379 **30,00 F**



GENERATEUR DE FONCTIONS WOBBOLE

(Décrit dans ELEKTOR 143)

Le générateur que l'on attendait avec impatience !

• Gamme de fréquence : 10 Hz à 200 kHz en 4 gammes

• Fréquence de balayage : 0,1 à 100 Hz

• Sinus, carré, triangle

• Taux de distorsion en sinus : < 0,5 %

• Impédance de sortie : 50 Ω

• Etc...

Fourni avec coffret percé et sérigraphié, alimentation, boutons et accessoires

Le kit complet 121.9360 **739,00 F**



Pour faciliter le traitement de vos commandes, veuillez mentionner la REFERENCE COMPLETE des articles commandés.

FIATLUX

Système miniature d'allumage

automatique de lampes, basé

sur le SGM 5910 décrit ci-contre

- Minuterie programmable intégrée

- P max : 800 W

- Dimensions : 85 x 56 x 35 mm

La solution à vos problèmes de couloir, palier, etc...

Le Kit complet avec boîtier :

Version Murale 121.9346 **249,00 F**

Version Plakond 121.9353 **249,00 F**



GENERATEUR DE COURANT

Encore une innovation SELECTRONIC qui s'imposera dans tous les labos.

Fourni un courant stable quelque

soit le charge (30 Wmax.)

- De 1 mA à 1,2 A réglable par

potentiomètre multivoirs.

- Affichage LCD

Le kit complet avec tôle percée et sérigraphie

PROMO
749,00 F



121.9340 **825,00 F**

KIT VOLTMETRE + AMPEREMETRE NUMERIQUE A LED



Ce double module d'affichage 1000 points à LED vous sera précieux pour mesurer simultanément une tension et un courant (0 à 999,9 V et 0 à 9,999 A).

- Encadrement : 48 x 130 mm.

- Fourni avec tôle percée, plot rouge, etc...

Le kit complet (sans boîtier) 121.1980 **275,00 F**

POURQUOI S'EN PRIVER ?

L'OSCILLOSCOPE CI 94

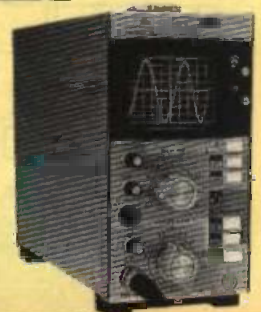
+ KIT D'EXTENSION

BICOURBE

+ SONDE

121.0087 **1350,00 F**

FRANCO



CONDITIONS GÉNÉRALES DE VENTE : Voir notre publicité annexe

« DUPLICAPROM » LE DUPLICATEUR D'EPROM 2716



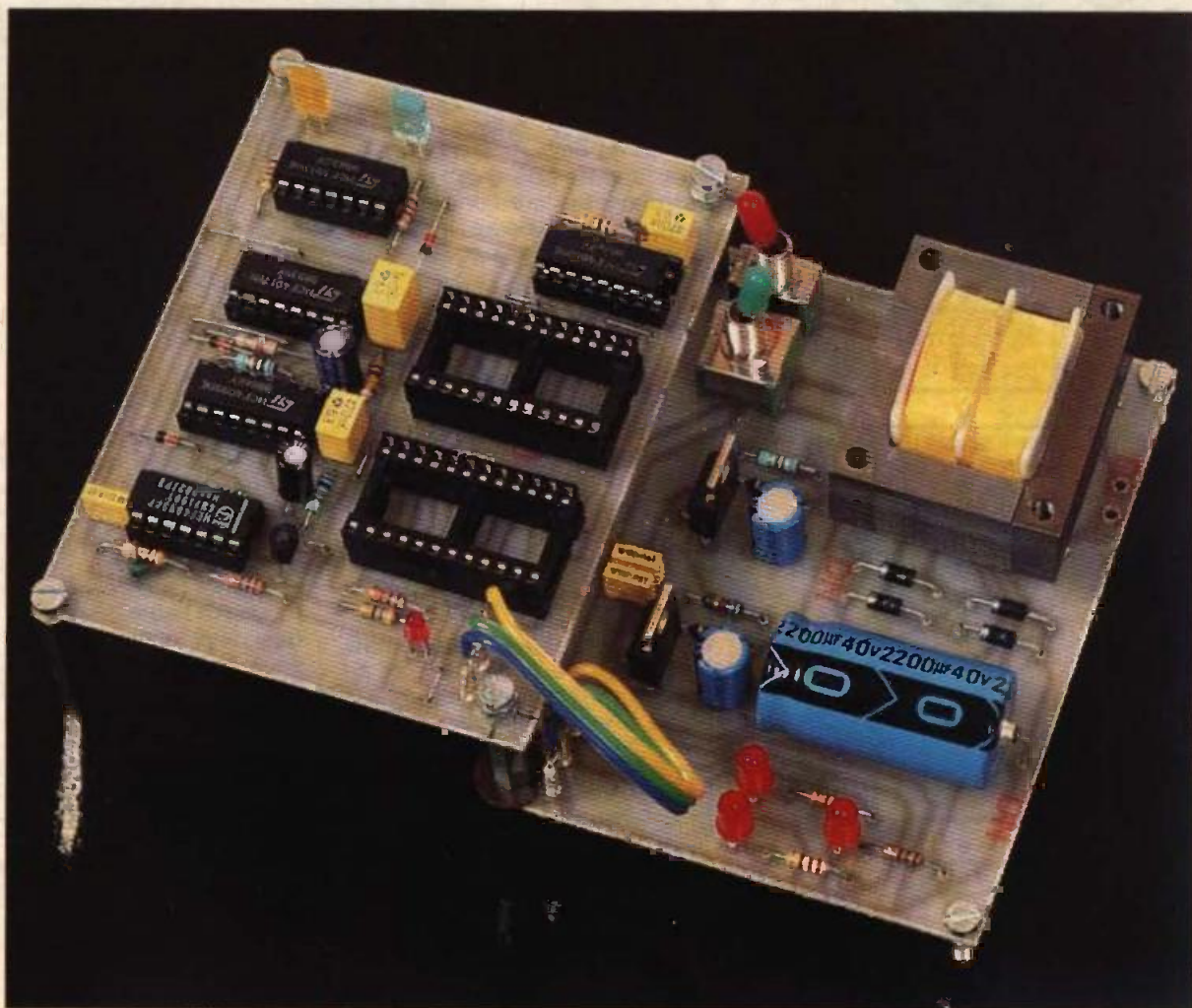
Le succès et la popularité des EPROM 2716 n'est plus à démontrer. En effet, on trouve maintenant, chez la plupart des revendeurs, des modèles dont le prix avoisine la trentaine de francs, ce qui encourage vivement les lecteurs amateurs d'électronique à réaliser des montages à base de 2716.

Imaginons un instant la joie de celui qui vient de réaliser avec brio un montage avec une EPROM 2716, et le désespoir qui le gagne lorsqu'il s'agit de reproduire ce montage en plusieurs exemplaires. Cela fait quelque 2 048 lignes de programme que multiplie le nombre d'EPROM à reproduire manuellement. C'est ici que l'électronique vient de nouveau en aide à tous ceux qui se trouvent dans cette situation.

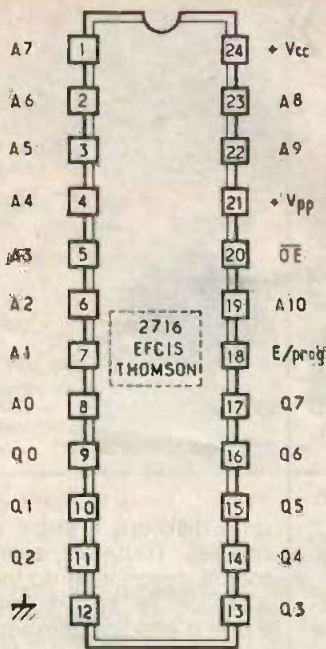
PRINCIPE DE FONCTIONNEMENT

Notre appareil fait suite, en quelque sorte, au programmeur et au testeur de virginité décrits dans nos colonnes il y a quelques mois. Il est capable d'assurer la copie intégrale d'une unité source sur une unité cible en moins de deux minutes. Pour le plus féru des informaticiens d'entre vous, cela reviendrait à faire

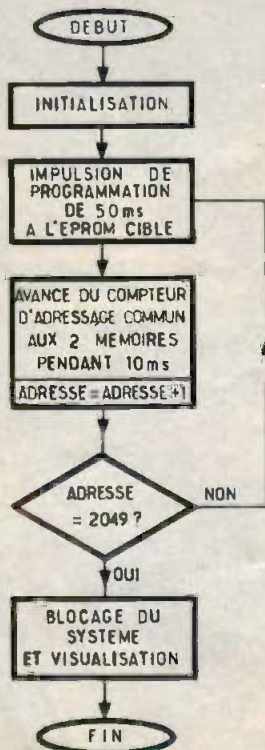
un « diskcopy » entre deux disquettes. Toutefois, avant d'entamer la description du fonctionnement de cet appareil, rappelons, à titre d'encouragement à la réalisation, que ce duplicateur ne nécessite pas d'ordinateur, quel qu'il soit, pour fonctionner, car il est parfaitement autonome et compact ; de plus, son prix de revient reste inférieur à 300 F. En ce qui concerne le mode d'emploi, il faut savoir que tout a



1 Brochage de l'EPROM 2716



été mis en œuvre de façon à simplifier les manipulations. Nous disposons de deux interrupteurs : celui de l'alimentation et celui de la mise en fonction de la copie. Trois LED rouges ont pour rôle le contrôle visuel de l'alimentation.



3 Synoptique de fonctionnement du duplicateur.

2 Tableau de connexion des mémoires en mode lecture et en mode programmation.

Mode	Données D ₀ à D ₇	E/Prog. broche 18	OE broche 20	V _{pp} broche 21	V _{cc} broche 24
Lecture	Sortie des données	0	0	+ 5 V	+ 5 V
Programmation	Entrée des données	Impulsion de 50 ms à 5 V	1	+ 25 V	+ 5 V

Après avoir mis l'interrupteur général en position « marche », on introduit, sur leur support respectif, l'EPROM source, puis l'EPROM cible. On bascule ensuite le deuxième interrupteur en position « marche » et la duplication commence. Une LED jaune s'allume, signalant que le processus est en cours et qu'il conviendrait de ne pas retirer les EPROM, ainsi qu'une petite LED qui scintille au rythme de la programmation de chaque adresse. Lorsque les 2 048 adresses ont été dupliquées, les deux LED s'éteignent faisant place à une consœur, verte qui indique la fin du cycle, et invite l'utilisateur à basculer l'interrupteur de duplication en position arrêt. L'appareil est fin prêt pour une nouvelle opération...

RAPPELS SUR L'EPROM 2716

Cette EPROM ayant fait l'objet d'une fiche technique dans le n° 145 du mois de février 1991, nous rappellerons ici uniquement les propriétés qui concernent la duplication. La figure 1 rappelle le brochage typique du boîtier de 24 broches. C'est une mémoire de 16 Kbits organisée en 2 048 x 8 octets. Elle dispose donc de 8 ports entrée/sortie et d'un port de 11 bits pour l'adressage. La figure 2 est un tableau qui résume le type de connexion à effectuer selon que la mémoire se trouve en mode lecture ou programmation.

ANALYSE DU SCHEMA DE PRINCIPE

Après avoir observé le schéma synoptique du duplicateur en figure 3, nous pouvons passer à la figure 4 et à la figure 5 pour le schéma de principe de deux parties différentes :

a) L'alimentation (fig. 4)

En partant des points A et B qui matérialisent les pôles du secteur

220 V/50 Hz jusqu'à la LED D₅ protégée par R₁, tout est classique. Un transformateur de 2 x 12 V, dont les enroulements ont été câblés en série, procure du 24 V alternatif qui sera redressé par D₁ à D₄ puis filtré par C₁ tout en passant par l'interrupteur général INT.1. Le circuit se partage en deux parties de régulation : la première, composée de IC₁, R₂, R₄, C₂, C₄ fournit une tension de 25 V. La deuxième, composée de IC₂, R₃, R₅, C₃, C₅ fournit une tension de 5 V. Ces tensions ne nous sont pas étrangères : le + 25 V ira à la mémoire cible en mode programmation, tandis que le + 5 V, lui, ira vers toute la logique intégrée. INT.2 est câblé en inverseur de façon que les points C et D reçoivent chacun soit une tension, soit un 0 V net qui permet un arrêt franc de la partie ovale. D₆ et D₇, protégées par R₆ et R₇, servent de visualisation des tensions 25, et 5 V. Enfin, en guise de normalisation, voici la correspondance des bornes de sortie de cette alimentation :

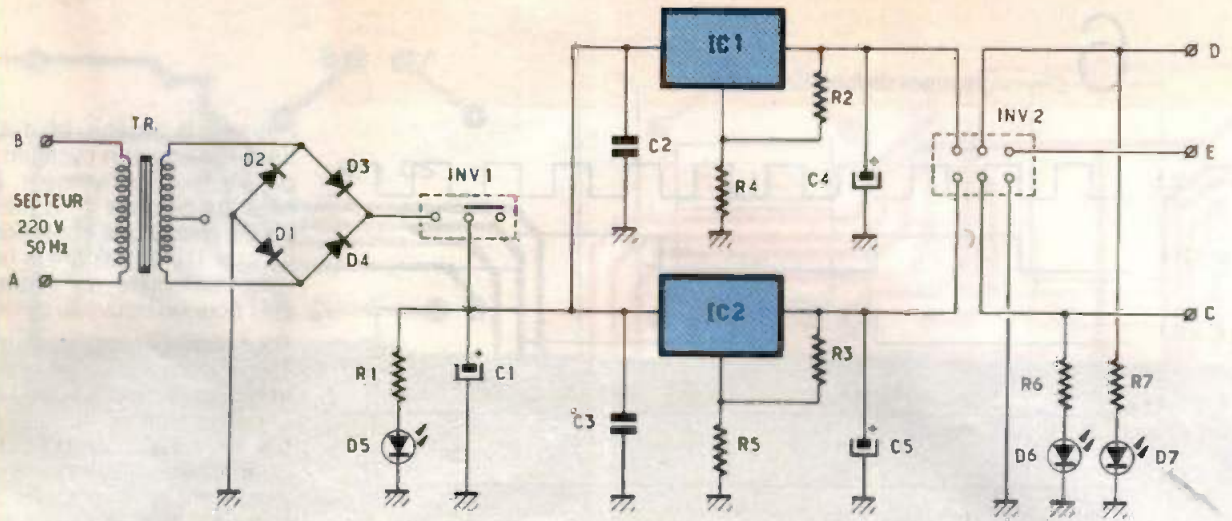
- A : secteur 220 V/50 Hz
- B : secteur 220 V/50 Hz
- C : + 5 V
- D : + 25 V
- E : 0 V, masse du montage.

b) Le duplicateur

Nous avons vu, sur le synoptique de la figure 3, que deux opérations distinctes réalisent la programmation d'une mémoire, l'impulsion de programmation durant 50 ms et, l'avance du compteur d'adressage de une position à l'adresse n + 1. Ces deux opérations sont réalisées avec succès par IC₄, un 4017 qui joue bien son rôle de séquenceur. C'est en quelque sorte le cœur du montage. Il est cadencé par un astable formé de deux portes NAND à trigger de Schmitt. Il envoie ses impulsions de commande à IC₅, un double monostable qui se chargera avec les temps qui lui sont impartis, de

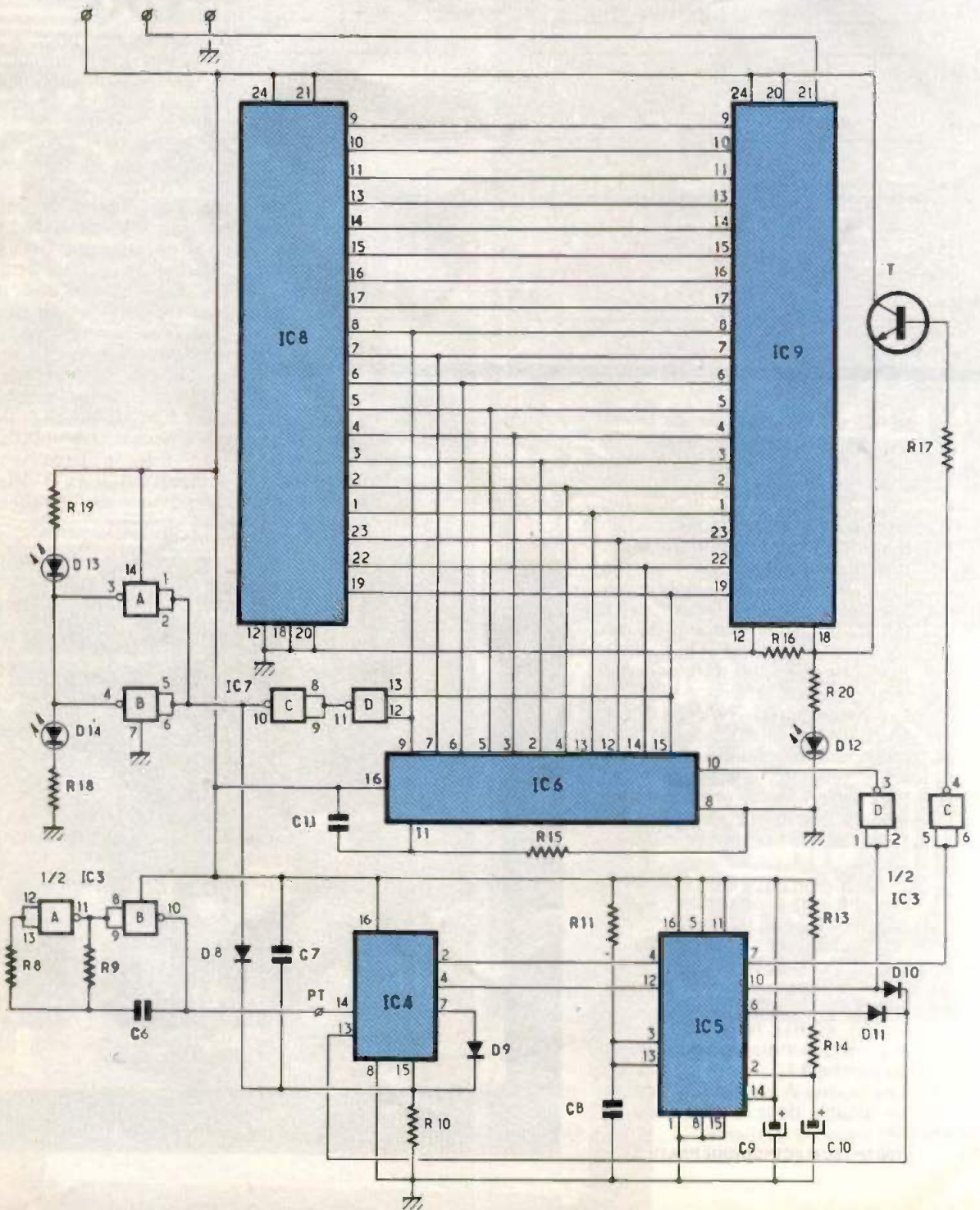
4

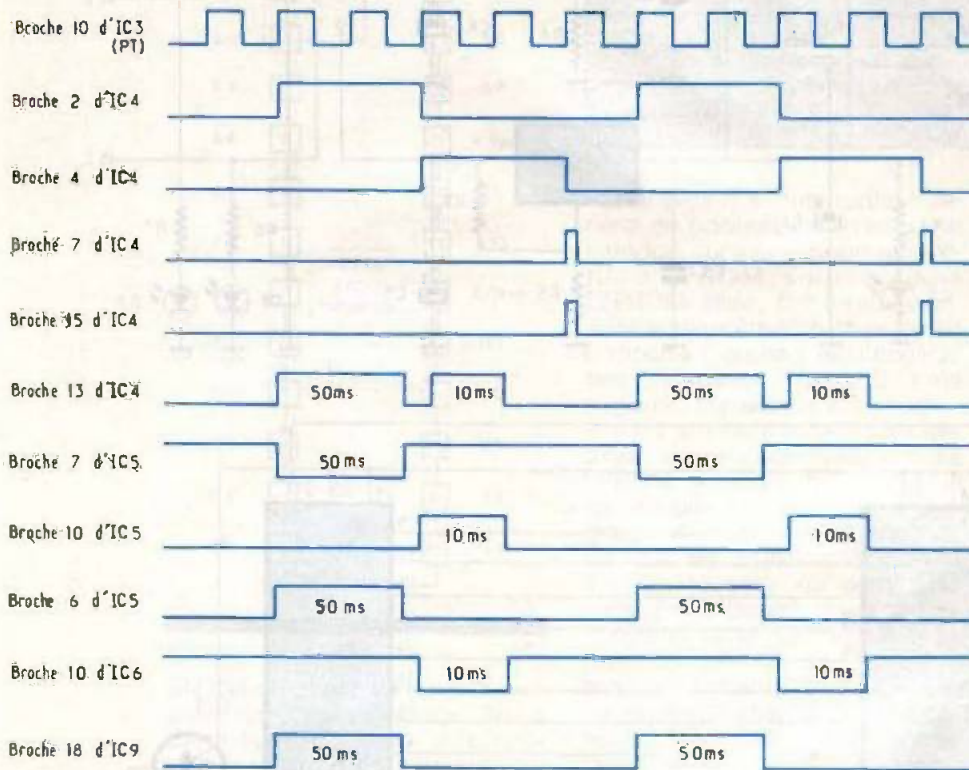
Schéma de l'alimentation.



5

Schéma de principe de l'appareil.





généraliser l'impulsion de programmation de 50 ms d'une part, et de faire avancer le compteur d'adressage IC₆ d'autre part. Les deux mémoires IC₈ et IC₉ ont leurs ports d'entrée/sortie mis en commun ainsi que leurs ports d'adressage. Cela permet, de toute évidence, de synchroniser les deux boîtiers. Deux portes NAND d'IC₇ se chargent de détecter la fin du cycle et la position 2049 de IC₆, afin de bloquer le dispositif, et d'éclairer la LED D₁₃ via deux portes NAND d'IC₇. Mais voyons plus en détail comment cela fonctionne. A la mise sous tension, c'est-à-dire dès l'apparition sur C et D des tensions + 5 V et + 25 V, il s'opère tout d'abord une phase d'initialisation :

- C₇ et R₁₀ remettent à zéro IC₄ par une impulsion positive sur sa broche 15 ;
- C₈ et R₁₁ remettent à zéro IC₅ (les 2 monostables) par une impulsion négative sur les broches 3 et 13 ;
- C₁₁ et R₁₅ remettent à zéro IC₆ par une impulsion positive sur sa broche 11.

Les portes A et B d'IC₃ forment un astable dont la fréquence est

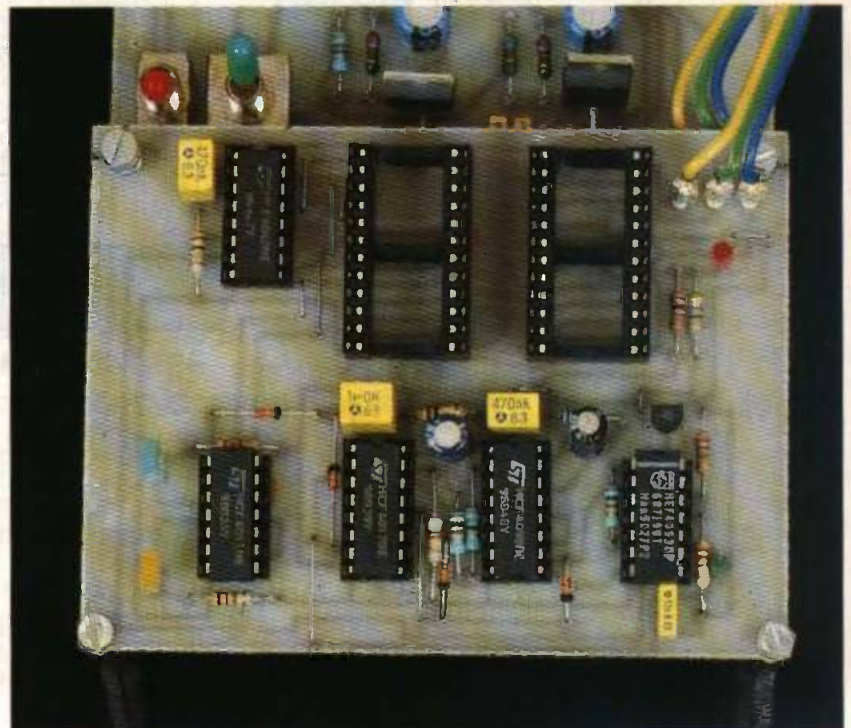
déterminée par R₈, R₉, C₆. Quel que soit l'état des autres circuits logiques, cet astable délivre en permanence des créneaux de quelques hertz qui sont achemi-

nés vers la broche 14 d'IC₄. Celui-ci entame son cycle en faisant passer, successivement, à l'état haut les broches 2, 3 puis 7 qui via D₉ envoient une impulsion sur la broche 15, entraînant la remise à zéro immédiate du séquenceur, prêt pour un nouveau cycle.

Pour plus de renseignements sur ces opérations, on se reportera à la figure 6, où se trouvent les chronogrammes. IC₅ est un double monostable de précision. Les deux monostables qui le composent sont commandés, via les broches 4 et 12, par les broches 2 et 4 d'IC₄.

Ils permettent, pour le premier, de fournir une impulsion négative de 50 ms sur sa broche 7, et pour le second, de fournir une impulsion positive de 10 ms sur sa broche 10. La broche 6 est le complément logique de la broche 7 pour le premier monostable. Les broches 6 et 10, qui sont donc les deux sorties positives, ne peuvent jamais fournir une impulsion en même temps. Car d'une part les deux monostables ne sont jamais déclenchés en même temps à cause du séquenceur IC₄, et d'autre part à cause des diodes D₁₀ et D₁₁. Lorsque l'une ou l'autre des broches 6 et 10 est à l'état haut, elles envoient une impulsion positive sur la broche 13 du séquenceur IC₄, le bloquant le temps de la période du monosta-

Photo 2. - Gros plan sur les supports de mémoire.



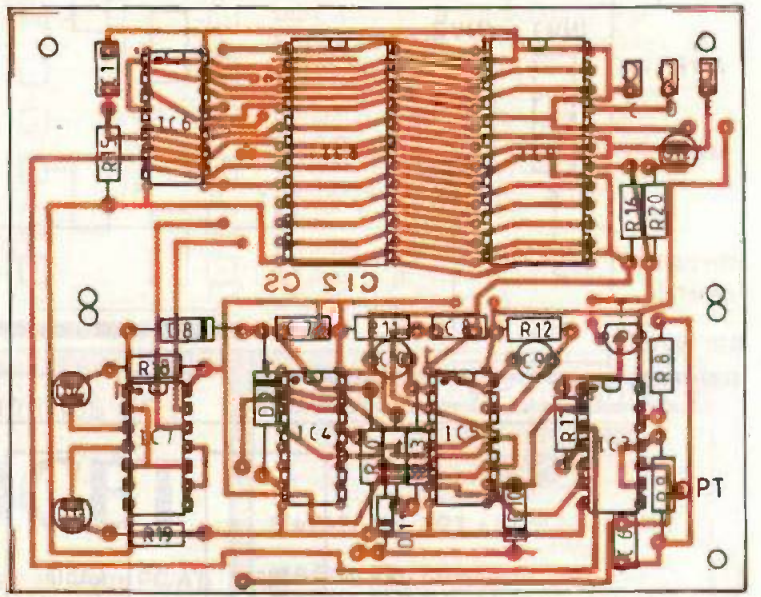
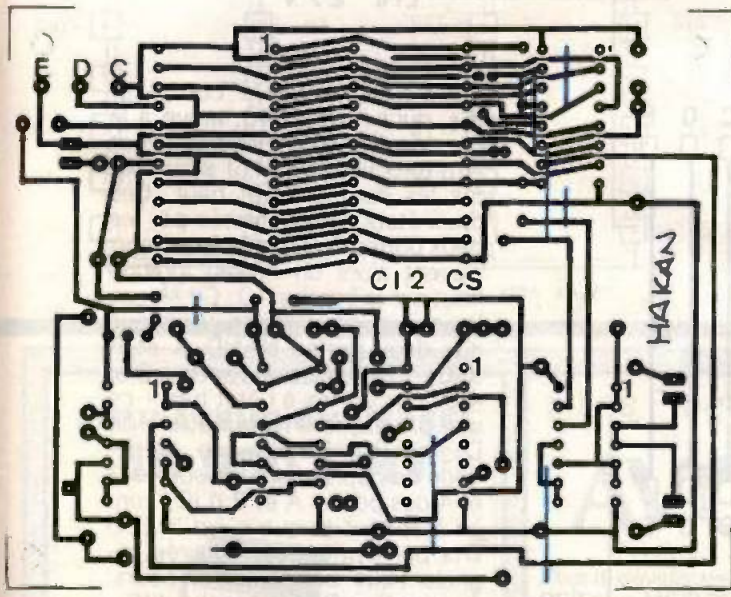
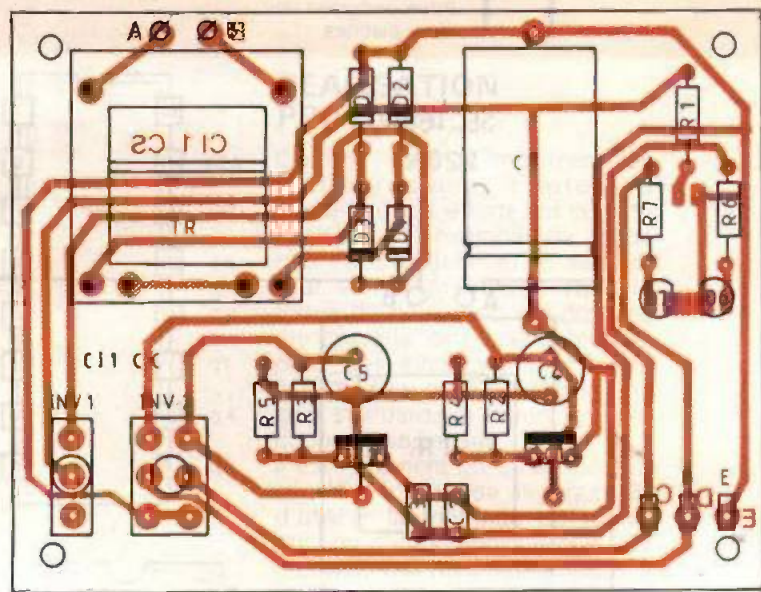
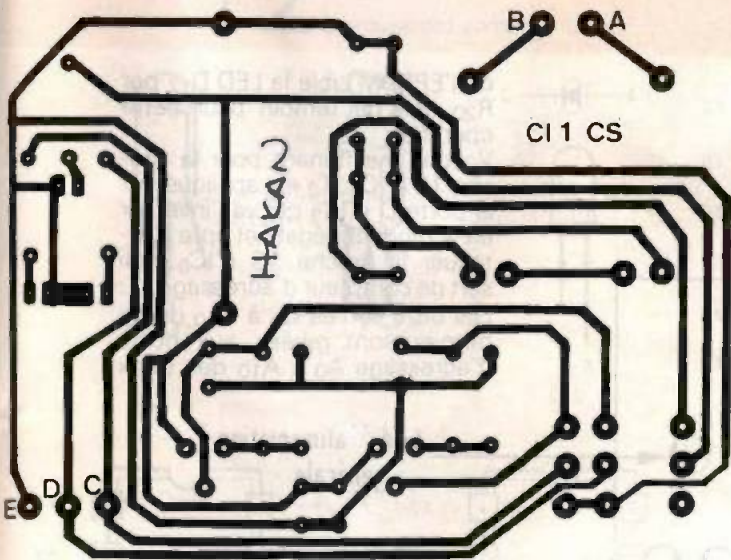
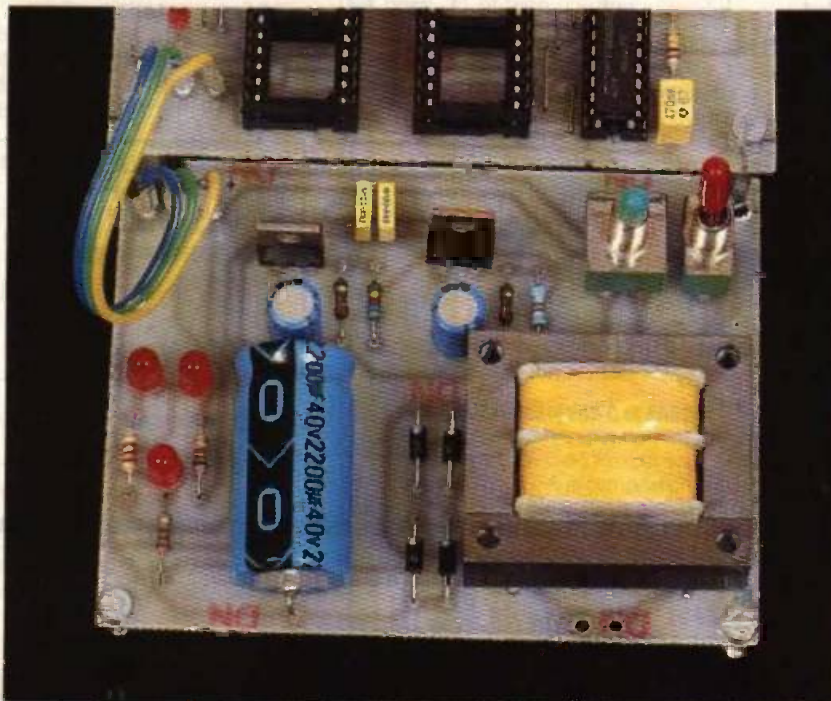
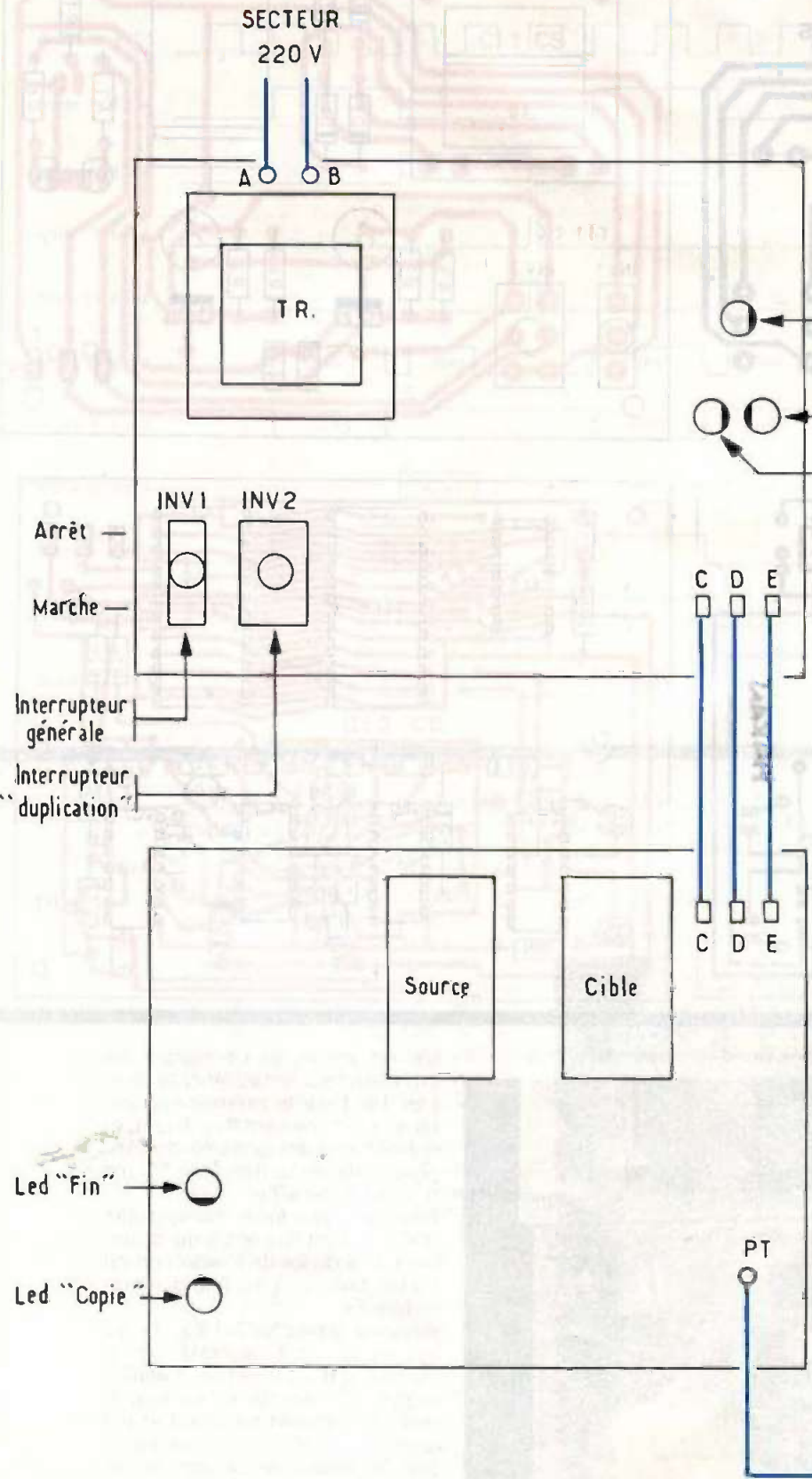


Photo 3. - Les composants sont assez espacés, notez les diodes de contrôle.



ble en action, et ce malgré les créneaux qui attaquent sa broche 14. Pour le premier monostable d'IC₅, ce sont R₁₃, R₁₄, C₁₀ qui déterminent la durée de l'impulsion de sortie fixée ici à 50 ms que l'on notera T₁. Pour le deuxième monostable d'IC₅ ce sont R₁₂ et C₉ qui déterminent la durée de l'impulsion de sortie, fixée ici à 10 ms, que l'on notera T₂. Ainsi sur la broche 7 d'IC₅, T₁ qui est négatif est appliqué sur la porte C d'IC₃ qui est un NAND à trigger. Sur la sortie de cet opérateur, T₁ est devenu positif et est appliqué via R₁₇ à la base de T₁. Sur l'émetteur de ce dernier, on relève des impulsions positives de 50 ms et d'amplitude 5 V qui sont appliquées sur la broche 18



de l'EPROM cible la LED D₁₂ par R₂₀ sert de témoin pour cette opération.

Voyons maintenant pour la broche 10 d'IC₅. T₂ est appliqué sur la porte D d'IC₃ qui va l'inverser en le rendant négatif et apte à attaquer la broche 10 d'IC₆, qui sert de compteur d'adressage.

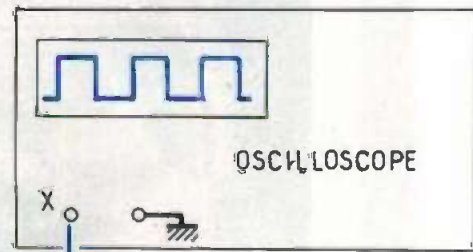
Les onze sorties Q₀ à Q₁₀ de ce dernier sont reliées aux ports d'adressage A₀ à A₁₀ des deux

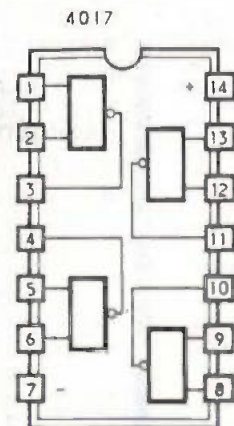
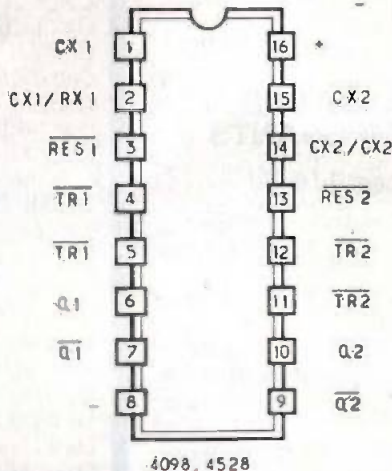
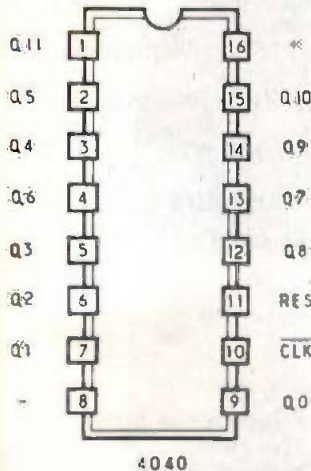
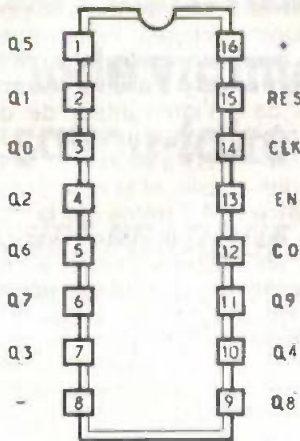
Led "alimentation générale"

Led 5 V

Led 25 V

EPROM. Lorsque le compteur IC₆, qui est un 4040, arrive à la position 2049, les sorties A₀ et A₁₀ (broches 9 et 15) sont toutes les deux à l'état haut. Ces deux états sont détectés par les deux portes C et D d'IC₇ qui fournissent alors un niveau logique haut sur la broche 10. Ce niveau logique a deux effets. Appliqué aux deux portes NAND A et B d'IC₇, il fait passer les sorties 3 et 4 de ces portes à l'état bas - ce qui provoque l'illumination de D₁₃ par R₁₉. Notons que, en période de duplication, les sorties 3 et 4 des portes A et B d'IC₇ sont à l'état haut et que c'est la LED D₁₄ par R₁₈ qui est éclairée, signalant que la copie est en cours. Appliqué via D₈ à la broche d'IC₄, il le remet à zéro immédiatement et le bloque tant que l'on n'a pas coupé l'alimentation.





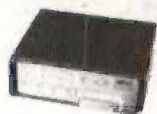
REALISATION PRATIQUE

Comme vous le montrent les photographies, l'auteur a concentré ses efforts sur la compacité de l'ensemble de façon que l'alimentation et le duplicateur soient présentés sous la forme de deux modules dont les dimensions ont été calculées pour des circuits imprimés de 100 x 75 mm. Ces dimensions sont standards et évitent des découps fastidieuses.

Il est fortement conseillé, pour le circuit imprimé de la figure 8, d'utiliser la méthode de reproduction photographique. Par une méthode qui vous est familière, il faudra constituer un typon ou mylar à l'aide des figures 7 et 8, puis passer à l'insolation aux « UV » pendant 3 mn 30 s. Suivront ensuite la révélation des plaques ainsi que leur gravure au perchlore de fer. L'auteur rappelle que le temps de gravure est inversement proportionnel à la température du perchlore de fer.

En effet, plus le liquide est chaud et plus la gravure est rapide. En chauffant le liquide à une soixantaine de degrés et en agitant par

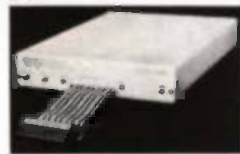
EMULATEUR UNIVERSEL 19 950 F HT



* plus sonde

6502 - 65SC802 - 65SC816 - 6301 - 6303
68000 - 68008 - 6809 - 6800 - 6802 - 8088
8086 80188 - 80C188 - 80186 - 80C186 - Z80
Z180 64180 - 8085 - NSC 800

Cet émulateur universel temps réel fonctionne sur le port série d'un PC, XT, AT. Il suffit de changer de sonde pour travailler sur une autre cible



Autres modèles à partir de 8995 F HT

8096 - 68HC 05 - 68HC11 - Z80 - 8085 - 8031 8051 et familles

Se connectent sur le PC par le port série. Programme driver MS-DOS. Peuvent être livrés avec les programmes de développement associés sur PC.

études & conseils

Les Programmes de :

AVOCET

Pour le développement sur Votre PC/AT/PS2 sous MS/DOS pour les microprocesseurs tels que : Z80-8085-8051-6809-8751-68000-6800-6804-68HC05-6805-68HC11 et bien d'autres...

CROSS ASSEMBLEURS/MACRO ASSEMBLEURS

Les «macro assembleurs AVMAC» sont puissants. ils comportent tous les outils du langage assembleur dont vous avez besoin :

- * Editeurs de liens,
- * Gestionnaires des bibliothèques
- * Gestionnaire des références croisées

SIMULATEURS - DEBUGGERS

Ils permettent d'exécuter un programme conçu pour un autre microprocesseur sur votre système. Ils simulent les particularités Software d'un CPU. Les codes générés peuvent être lus et exécutés interactivement avant le transfert sur EPROM.

CROSS COMPILATEURS C et PASCAL

Ces compilateurs permettent d'écrire un programme en C ou Pascal sous éditeur de texte MS/DOS. A la compilation, ils créent le fichier assembleur, le fichier .HEX et le fichier objet ROMable directement.

PROGRAMMATEURS SUR PC



Modèle EW 701 + E EPROM + EPROM jusqu'à 1 Mo

Modèle EW 704 - multicopieur pa 4

Modèle SEP 81 - E EPROM - EPROM jusqu'à 4 Mo

Modèle SEP 84 - multicopieur par 4

Modèle SEP 88 - multicopieur par 8

Modèle MC-PM3 - pour monochip motorola

Modèle ALL 03 - Universel pour tous les composants du marché

ANALYSEURS LOGIQUES 100/200 Mhz

- * ID160 : 4 à 16 voies 50 MHz
- * ID161 : 4 à 16 voies 100 MHz
- * ID320 : 4 à 32 voies 200 MHz



Ces analyseurs logiques se présentent sous la forme de carte pour PC/AT et sont livrés avec les sondes et le programme. A l'écran du PC se configurent le nombre de voies, la vitesse d'horloge, les paramètres, etc...



études & conseil
23, av. du 8 Mai 1945
95200 - SARCELLES



TEL : 3 (1) 39.92.55.49
Télécopie 3 (1) 39.92.21.13

la suite le récipient contenant le circuit, l'opération peut durer seulement 2 mn ! En ce qui concerne l'implantation des composants, le circuit imprimé de l'alimentation ne pose aucun problème, si ce n'est que l'on plantera le transformateur en dernier. Pour IC₂, il faudra être extrêmement vigilant en ce qui concerne les soudures, car les risques de courts-circuits sont importants, surtout au niveau des supports des deux EPROM. Il ne faut pas oublier de commencer par les straps, qui sont au nombre de dix. Attention aussi à la polarité de T et des LED ainsi que des circuits intégrés. Une fois que tout est assemblé conformément aux figures 9 et 10, il faut passer encore quelques minutes avec une loupe à inspecter les soudures et les pistes minutieusement pour déceler les éventuels courts-circuits et ruptures. Sur le circuit nr 2 se trouve un picot noté « pt » à côté de IC₃. Il s'agit d'un point test facultatif, destiné aux possesseurs d'un oscilloscope. Ils pourront vérifier le bon fonctionnement de l'astable, en apercevant de superbes signaux carrés. On passera enfin au câblage intermodulaire en se rapportant à la figure 11. La figure 12 livre tous les brochages des composants utilisés ici. La réalisation ne demande aucun réglage et est opérationnelle tout de suite.

MISE EN SERVICE

Après avoir branché la fiche secteur, les deux interrupteurs étant en position « arrêt », on installe l'EPROM source et l'EPROM ci-

ble sur leurs supports. Basculez ensuite l'interrupteur de gauche en position « marche », la LED D₅ s'allume. Mettez maintenant l'interrupteur de droite en position « marche » : les LED D₆ et D₇ s'allument, la LED D₁₂ scintille, et la LED D₁₄ s'allume aussi. Au terme de la duplication, D₁₂ ne scintille plus, D₁₄ s'éteint et D₁₃ s'allume. A ce moment-là, il faut mettre l'interrupteur de duplication en position arrêt. Retirez l'EPROM programmée. Voilà, c'est tout, nous vous souhaitons bonne chance dans votre réalisation.

Bruce PETRO

NOMENCLATURE DES COMPOSANTS.

Résistances 1/4 W

- R₁ : 1,8 kΩ (marron, gris, rouge)
- R₂ : 270 Ω (rouge, violet, marron)
- R₃ : 270 Ω (rouge, violet, marron)
- R₄ : 5,6 kΩ (bleu, vert, rouge)
- R₅ : 820 Ω (gris, rouge, marron)
- R₆ : 220 Ω (rouge, rouge, marron)
- R₇ : 1,5 kΩ (marron, vert, rouge)
- R₈ : 1 MΩ (marron, noir, vert)
- R₉ : 22 kΩ (rouge, rouge, orange)
- R₁₀ : 220 kΩ (rouge, rouge, jaune)
- R₁₁ : 100 kΩ (marron, noir, jaune)
- R₁₂ : 1 kΩ (marron, noir, rouge)
- R₁₃ : 75 Ω (violet, vert, noir)
- R₁₄ : 1 kΩ (marron, noir, rouge)
- R₁₅ : 100 kΩ (marron, noir, jaune)
- R₁₆ : 10 kΩ (marron, noir, orange)

- R₁₇ : 1 K (marron, noir, rouge)
- R₁₈ : 220 Ω (rouge, rouge, marron)
- R₁₉ : 220 Ω (rouge, rouge, marron)
- R₂₀ : 470 Ω (jaune, violet, marron)

Condensateurs

- C₁ : 2 200 μF/40 V, électrochimique (axial)
- C₂, C₃ : LCC jaunes, 100 nF
- C₄, C₅ : 100 μ/35 V, électrochimiques (radial)
- C₆ : LCC jaune, 33 nF
- C₇ : LCC jaune, 1 μF
- C₈ : LCC jaune, 470 nF
- C₉ : 10 μF/16 V, électrochimique (radial)
- C₁₀ : 47 μF/16 V, électrochimique (radial)
- C₁₁ : LCC jaune, 470 nF

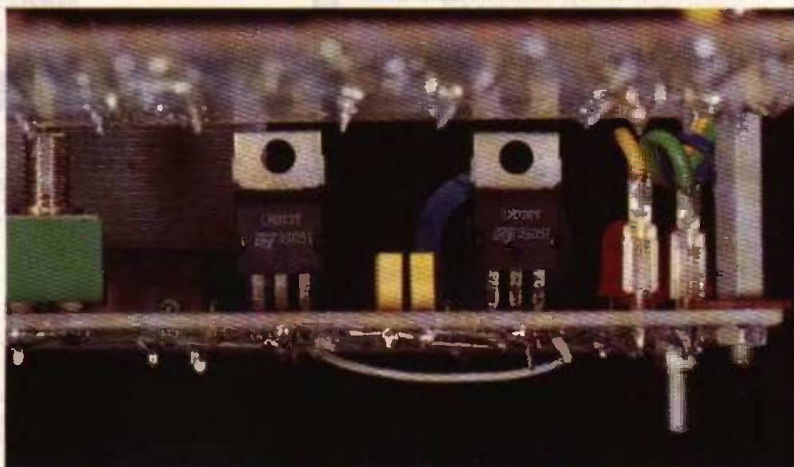
Semi-conducteurs

- IC₁, IC₂ : LM 317 T
- IC₃ : 4093
- IC₄ : 4017
- IC₅ : 4098 ou 4528
- IC₆ : 4040
- IC₇ : 4011
- D₁ à D₄ : 1N4007
- D₅ à D₇ : LED rouges ø 5 mm
- D₈ à D₁₁ : 1N4148
- D₁₂ : LED rouge ø 3 mm
- D₁₃ : LED verte ø 5 mm
- D₁₄ : LED jaune ø 5 mm
- T : BC 547 NPN

Divers

- 1 transfo 2 x 12 V/5 VA
- Supports circuits intégrés
- 1 inverseur simple pour CI (INV 1)
- 1 inverseur double pour CI (INV 2)
- 2 plaques présensibilisées 75 x 100 mm

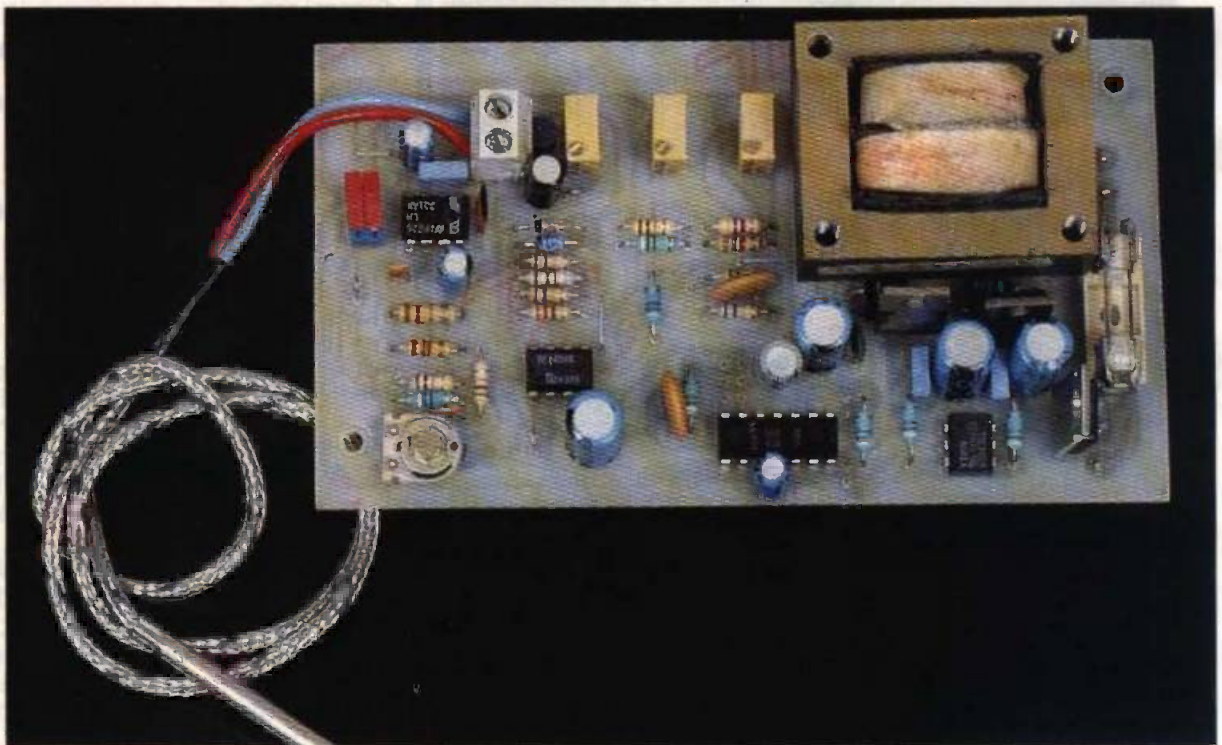
Photo 4. - L'interconnexion des cartes se réalise à l'aide de fils.



THERMOREGULATION ELECTRONIQUE HAUTES TEMPERATURES



Tout circuit de régulation thermique électronique fait appel à un capteur de température. Il a déjà été proposé dans ces colonnes de très nombreux articles fondés sur les capteurs résistifs, c'est-à-dire dont la résistance en circuit varie en fonction de la température. Mais ce type de capteur dont la mise en œuvre est en général très simple – sondes 'platine' mises à part – présente un champ de mesure assez limité.



Aussi, allons-nous faire connaissance aujourd'hui avec un capteur tout à fait différent, qui est un générateur de tension et peut 'travailler' à des températures élevées : le thermocouple. Notre application sera volontairement limitée à la thermorégulation d'un fer à souder, mais pourra être également utilisable en thermométrie...

LE THERMOCOUPLE

C'est le physicien allemand T. J. Seebeck, au début du XIX^e siècle, qui découvrit la thermoélectricité : des fils de métal différents soudés et dont les soudures sont maintenues à des

températures différentes produisent une force électromotrice. Dans le cadre d'une mesure de température, on va utiliser un couple dont les matériaux auront une soudure exposée à la température à mesurer : la Jonction de mesure ou 'jonction chaude', et les autres jonctions à une même température (jonctions de référence ou 'Jonctions Froides'). Entre les deux câbles métalliques du couple, un positif et un négatif, on pourra mesurer une d.d.p. qui variera en fonction de la différence de température entre les jonctions de mesure et de référence (chaude et froide). Les couples thermoélectriques, ou

thermocouples, font l'objet d'une classification complexe et rigoureuse. Les plus répandus sont ceux de types 'J' (fer/cuivre-nickel) et 'K' (nickel-chrome/nickel-aluminium). Le premier matériau cité est le positif, son isolant est toujours de couleur jaune : le deuxième câble, négatif, est enrobé en noir pour le type 'J' et en rouge ou en violet pour le type 'K'. Ces couples sont très répandus, en particulier chez les vendeurs d'instruments de mesure, car bien de vos multimètres disposent d'une électronique interne capable d'utiliser ces capteurs – et donc d'être utilisés comme thermomètre.

Table des f.e.m. en mV : jonction de référence à 0 °C

°C	0	100	200	300	400	500	600	700	800	900	1 000	1 100	1 200
mV	0	5,268	10,777	16,325	21,846	27,388	33,096	39,130	45,498	-	-	-	-
mV	0	4,086	8,137	12,207	16,396	20,640	24,952	29,328	33,777	37,325	41,268	45,108	48,826

Selon les matériaux du couple, les f.e.m. sont différentes. Dans notre application, nous vous donnerons les valeurs de composants périphériques – des résistances 1 % de valeur courante en l'occurrence – pour exploiter les types 'J' et 'K', puisque les plus répandus. Si vous hésitez entre l'un ou l'autre type, sachez que le 'J' plafonne à 800 °C et que le 'K' monte à 1 300 °C. La précision est sensiblement la même, de l'ordre de 3 °C jusqu'à 350 °C (K) et 400 °C (J), puis passe à 0,75 % au-delà, pour les deux types. A titre indicatif, nous vous communiquons ci-dessous un extrait de relevé de table de f.e.m. pour les deux types, les valeurs étant en millivolts, pour des jonctions froides à 0 °C :



Photo 2. - Le bornier d'entrée du thermocouple.

ANALYSE DU SYNOPTIQUE

Il est proposé figure 1. Il va falloir procéder à la différence entre les f.e.m. de la jonction chaude et celle(s) de(s) la (les) jonction(s) froide(s)... Dans un premier temps, on amplifie la f.e.m. totale par l'ampli op à grand gain 'A' ; parallèlement on mesure la température des jonctions froides grâce à un capteur 'zéner' solidaire, couplé à l'ampli op 'B' étalonné ; enfin l'ampli op 'C' travaille en sommateur et extrait le signal utile au point 'S', et le cali-

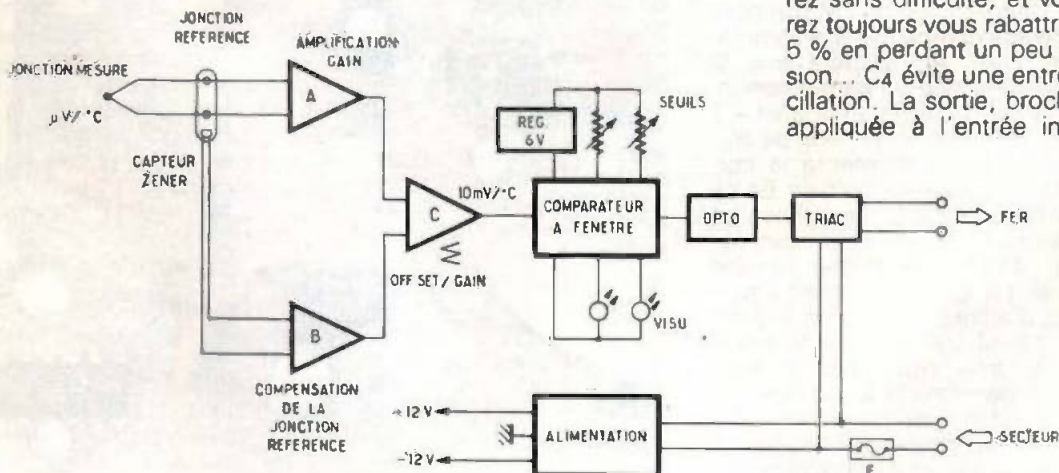
bre à 10 mV/°C. On en profitera pour corriger l'offset à ce niveau. Le signal est alors appliqué à un comparateur à fenêtre élaborant deux seuils dont les états sont visualisés. Une des sorties (seuil haut) est chargée par un relais statique fournissant l'alimentation en puissance du fer. Il est prévu une alimentation symétrique pour assurer un fonctionnement correct, en particulier, d'un démarrage à des températures négatives. En cas d'exploitation en thermométrie, cette disposition est indispensable...

ANALYSE DU SCHEMA

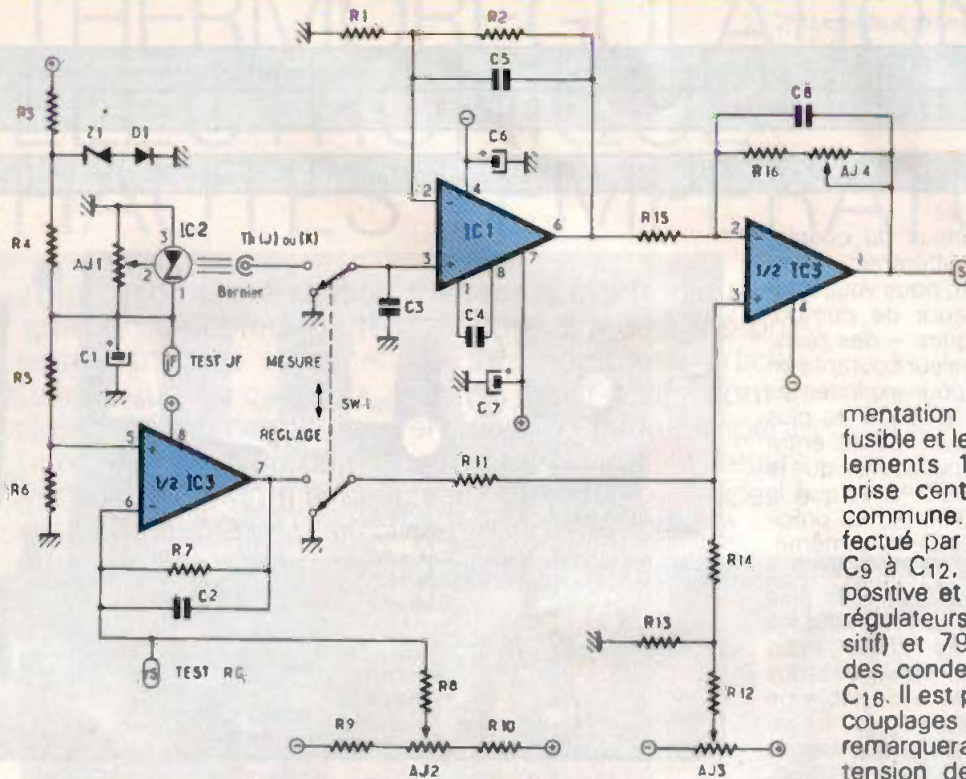
L'amplification du thermocouple (fig. 2)

L'ampli op 'A' est un LM 101 ou LM 301 (voir les dessins des différents boîtiers). Le gain selon le type de thermocouple utilisé appliqué directement à l'entrée non inverseuse est fixé par le rapport R_1/R_2 . Ces résistances doivent donc être précises et présenter une faible dérive thermique. On choisira des 1 % en 50 ppm. Rassurez-vous, vous les trouverez sans difficulté, et vous pourrez toujours vous rabattre sur des 5 % en perdant un peu de précision... C4 évite une entrée en oscillation. La sortie, broche 6, est appliquée à l'entrée inverseuse

1
Schéma
synoptique



2 L'amplificateur du thermocouple



du sommateur réalisé autour d'un demi-LM358, dont AJ₄ fixe en outre le gain final. L'entrée non inverseuse reçoit les tensions du circuit de compensation des jonctions froides et d'offset global. Le circuit de compensation d'effet Seebeck met en œuvre un LM335Z. Ce capteur Zener doit être solidaire du bornier de raccordement des câbles du thermocouple (jonctions froides) dont il analysera la température. Une fois étalonné par AJ₁ ($V_{jf} = 2,73 + T \text{ } ^\circ\text{C}/100 - \text{en V}$), on applique cette tension après correction de la dérive thermique par D₁/Z₁ à l'entrée non inverseuse de l'autre moitié du LM358 pour la rendre compatible à la sommation finale. AJ₂ ajustera ainsi la sortie destinée à l'entrée non inverseuse du sommateur à $V_{jf} = T \text{ } ^\circ\text{C}/100 - \text{en V}$. En aval de R₁₁ (tampon), AJ₃ permettra la correction globale de l'offset. En ce qui concerne AJ₄, l'excursion en gain est volontairement assez faible : en effet, ce dernier réglage aurait pu être omis, mais il permet d'affiner la précision linéaire du travail sur une courte plage entre deux seuils bas et haut (nous pensions là à des applications futures de ce schéma) ; il ne faut pas oublier que l'évolution en tension d'un thermocouple en

fonction de la température n'est pas linéaire... on comprendra mieux la raison de la présence de cet ajustable qui devra IMPÉRATIVEMENT être calibré au point milieu pendant les opérations d'étalonnage.

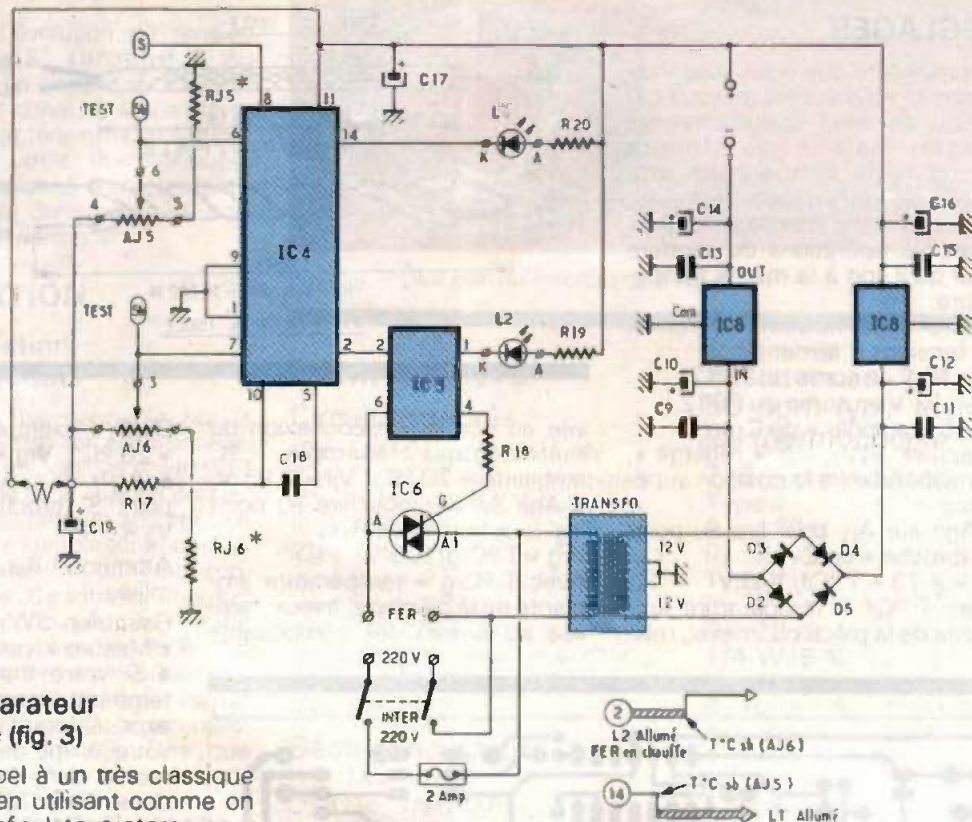
L'alimentation (Fig. 3)

Elle n'appelle que peu de commentaires. Après un interrupteur à double circuit dans la ligne d'alimentation

mentation secteur, on trouve le fusible et le transfo à deux enroulements 12 V/10 VA, dont la prise centrale est à la masse commune. Le redressement effectué par D₂ à D₅ est filtré par C₉ à C₁₂, selon deux directions positive et négative, servant des régulateurs de la série 7812 (positif) et 7912 (négatif), assortis des condensateurs avals C₁₃ à C₁₆. Il est prévu en outre des découplages par C₆, C₇ et C₁₇. On remarquera que l'alimentation en tension de référence pour les seuils est directement fournie par le régulateur intégré au comparateur à fenêtre... Cette tension est limitée à 6 V, le seuil haut sera donc au plus égal à cette tension, soit avec $S = 10 \text{ mV}/^\circ\text{C}$, un seuil maximal de 600 °C. Si l'on veut gérer des températures supérieures (1), la ligne d'alimentation des seuils devra être ramenée à l'alimentation positive du comparateur à fenêtre (broche 11), en câblant le pont W₁, en supprimant C₁₈ et R₁₇, et en portant la valeur de C₁₉ à 10 μF/25 V.

Photo 3. - Une bonne précision due en partie aux réglages de l'ensemble.





Le comparateur à fenêtre (fig. 3)

On fait appel à un très classique TCA965, en utilisant comme on l'a dit son régulateur interne pour calibrer nos seuils. Le seuil bas va permettre une indication thermique, grâce à un cadran rapporté en façade de son réglage AJ5, en association avec un témoin. Bien sûr, la sortie de ce seuil pourrait être exploitée de façon à activer un fonctionnement à partir d'une certaine température... Encore une fois nous avons voulu rester simple pour cette première approche, aussi, seul le seuil haut réglé par AJ6, et dont les gradations du cadran de façade seront les mêmes - à la précision des potentiomètres près - que pour AJ5 (seuil bas), verra sa sortie chargée par un relais statique synchrone pilotant le fer à souder, c'est-à-dire activant un fonctionnement - ici la chauffe du fer - jusqu'à une certaine température. En utilisant d'autres sorties, on aurait pu gérer un fonctionnement entre deux températures... Envoyez-nous vos idées !!

Le relais statique (fig. 3)

Il est réalisé autour du couple désormais célèbre : un opto-triac intégré MOC 3023 ou TTL 3023, suivi d'un triac. La référence 3023 est retenue pour sa faible consommation (nous avons en effet le témoin DEL L2

en série avec la DEL intégrée à l'opto-triac, et une résistance-série R19 = 910 Ω) et une synchronisation pratiquement au zéro de tension (20 V) au déclenchement. Autrement dit, nous n'avons ni échauffement (triac déclenché en tout ou rien) ni parasite (ce déclenchement a lieu au 'zéro')... Que demander de plus ?

REALISATION

Aucune difficulté majeure dans la réalisation du circuit imprimé proposé à la figure 4. Seule remarque : la taille et l'isolement des pistes véhiculant le secteur seront soigneusement contrôlés. Le montage des composants vous demandera de l'attention. Le thermocouple est un élément polansé, comme le montre la figure 6. Veillez à respecter son positionnement en fonction du code de couleur indiqué plus haut. Si vous en trouvez non codés : pas de panique, rendez-vous au chapitre suivant où on vous expliquera comment reconnaître les bornes de ce composant un peu inhabituel. N'oubliez

pas de choisir les bonnes valeurs pour R1 et R2 en fonction des types 'J' et 'K'. Le brochage des composants est donné par la figure 5. Pour le montage du LM335Z, on enduira la face plane du composant de silicone avant de le positionner sur les pattes du composant, on la plaquera contre le bornier de raccordement du thermocouple, on sertira le tout avec un petit collier de nylon, et enfin on procédera aux soudures ; en soignant ce point, vous pourrez atteindre une fidélité de mesure de l'ordre du degré - la précision restant quant à elle au plus de l'ordre de celle du thermocouple. Vous veillerez comme d'habitude à bien vérifier les implantations des diodes, DEL, capacités, circuits intégrés. Enfin, avant de mettre sous tension, positionnez les ajustables à leur point médian. Nous vous conseillons, en outre, de monter vos circuits intégrés sur support. Les radiateurs sur les régulateurs et le triac sont facultatifs. Les résistances R15 et R16 sont montées au pied des potentiomètres AJ5 et AJ6. Enfin, procédez aux réglages avant d'assembler le thermocouple à votre fer.

REGLAGES

La procédure que nous vous indiquons ici vous évitera de vous geler ou de vous ébouillanter les doigts, mais il vous faudra connaître la température ambiante de votre pièce de travail, et laisser votre montage refroidir après les opérations de soudure pour qu'il soit à la même température.

Mettre sous tension, et vérifier les tensions d'alimentation :

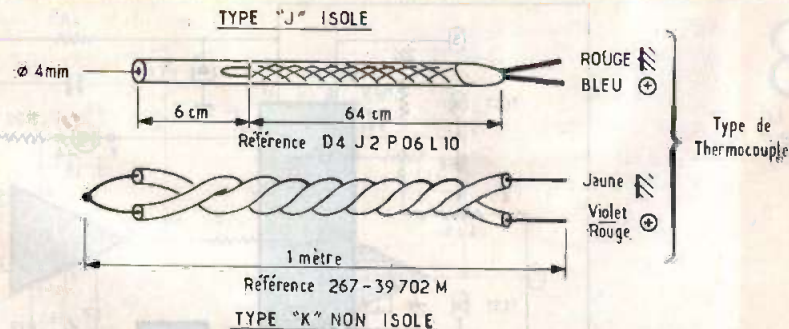
- + 12 V en sortie du 7812
- - 12 V en sortie du 7912
- + 6 V au pôle + de C19

Basculer SW₁ sur « réglage », correspondant à la position supérieure.

- Agir sur Aj₁ pour lire au point 'jf' (broche + de C₁) :

$$V_{jf} = 2,73 + T^{\circ}C_{jf}/100 V$$

Avec T[°]C_{jf} = température ambiante de la pièce ou, mieux, relevée au bornier de connexion du thermocouple :



exemple T[°]C ambiante = 20 °C... V_{jf} = 2,95 V

- Agir sur Aj₂ pour lire au point 'rg' (aux bornes de R₁₁) :

$$V_{rg} = T^{\circ}C_{rg}/100 V$$

Avec T[°]C_{rg} = température ambiante de la pièce ou, mieux, relevée au niveau des composants

D₁/Z₁ : exemple T[°]C ambiante = 20 °C... V_{rg} = 0,20 V.

- Agir sur Aj₃ pour lire au point 'S' (broche 8 du TCA965) :
- $$V_s = 0 V$$

Attention ! Aj₄ doit être au point milieu.

Basculer SW₁ sur la position « Mesure », pousser vers le bas.

- Si votre thermocouple est à température ambiante et non pas exposé depuis un quart d'heure à votre lampe de travail, et s'il est monté dans le bon sens, vous devez lire en 'S' :
- $$V_s = T^{\circ}C_{th}/100 V$$

Avec T[°]C_{th} = température du thermocouple, et ici la température ambiante. Exemple T[°]C ambiante = 20 °C... V_s = 0,20 V

- Seuil bas (Aj₅). Comme on l'a dit, ce réglage n'a aucune incidence sur le fonctionnement du montage, il est simplement destiné à fixer l'allumage du voyant vert L₁ pour une température affichée au cadran de Aj₅ en façade.

A la broche 6 du TCA965 (seuil bas), régler Aj₅ pour avoir un allumage de L₁ à :

$$V_{sb} = T^{\circ}C_{sb}/100 V$$

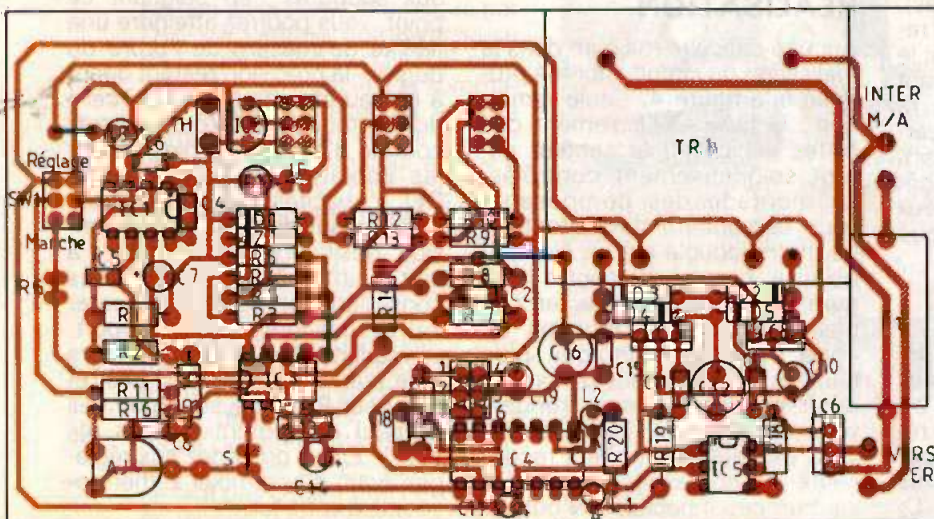
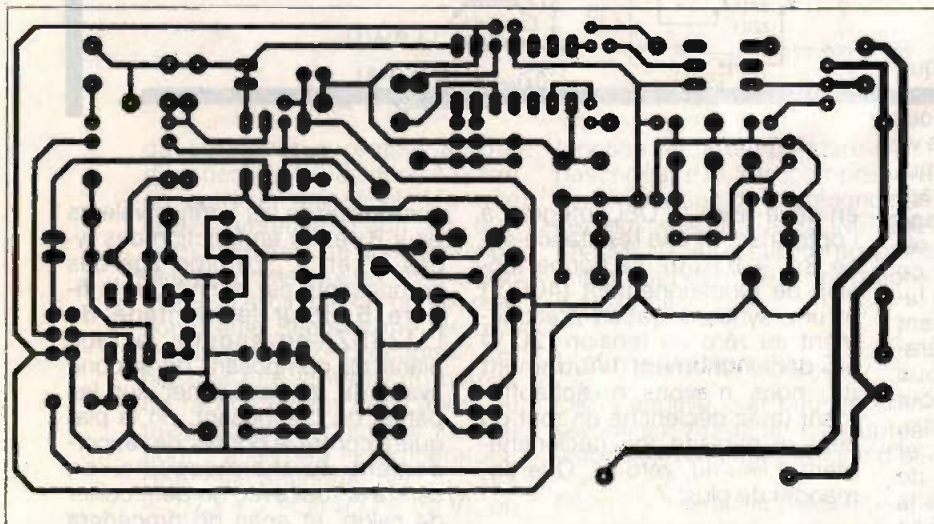
Exemple : T[°]C_{sb} = 390 °C... V_{sb} = 3,90 V

- Seuil haut (Aj₆). Ce réglage fixe le point arrêt de la chauffe du fer et de l'allumage de L₂. A la broche 7 du TCA965 (seuil haut), régler Aj₆ pour avoir extinction de L₂ à :

$$V_{sh} = T^{\circ}C_{sh}/100 V$$

Exemple : T[°]C_{sh} = 390 °C... V_{sh} = 3,90 V

- Confectionner les cadrans des commandes de Aj₅ et Aj₆ à l'aide de disques de carton sur lesquels vous reporterez une position d'axe pour des crans de 50 °C, soit 0,5 V relevés en broche 6 du TCA965 pour Aj₅, et broche 7 du TCA965 pour Aj₆. Ainsi, une position au cran 450 °C correspond à une mesure de 4,50 V à la broche de seuil concernée.



• Vérifier l'évolution de tension au point 'S' (broche 8 du TCA965). La chauffe du thermocouple doit conduire à une élévation de cette tension. Dans le cas contraire, votre thermocouple n'est pas polarisé correctement : inversez ses connexions au bornier tout simplement.



Photo 4. - Gros plan du thermocouple « J ».

UTILISATION

a) Régulation de fer à souder

Monter le thermocouple sur la panne de votre fer avec un clip, un anneau ressort, un collier... Et connecter le fer à la prise de sortie du relais statique, afficher une température sur le cadran de A_6 . Mettre en marche par l'interrupteur secteur. Ce témoin 'chauffe' L_2 s'allume, indiquant la chauffe du fer. A son extinction, le fer est à température et s'y maintiendra. Il est intéressant de régler A_5 un peu en dessous de la température affichée en A_6 . Dès que celle-ci sera atteinte le voyant vert L_1 sera allumé : en cours de soudage cette information vous sera précieuse, en vous indiquant que le fer se maintient au-dessus de la température minimale affichée par A_6 .

b) Thermométrie

Une fois le thermocouple mis en contact - le mieux possible ! - avec l'élément chauffant à contrôler, connecter au secteur et basculer l'interrupteur sur marche. Agir sur A_6 jusqu'à l'allumage de L_1 , et lire la température minimale mesurée. Agir sur A_6 jusqu'à l'extinction de L_2 et lire la température maximale mesurée. La notion de maxima et de minima doit toutefois être relativisée, et les valeurs trouvées seront à considérer comme valeurs absolues, dont on fera la différence. Le résultat obtenu indiquera la valeur la plus proche, aux erreurs de prise de mesure près. On peut aussi connecter un multimètre à digit au point 'S' si l'on a pris soin de le déporter en façade, et en réglant sur le calibre approprié. On disposera alors d'un thermomètre à lecture directe capable de mesurer des températures jusqu'à 800 °C (thermocouple type 'J') ou 1 200 °C (thermocouple type 'K'). Attention de ne pas vous brûler les ailes quand même...

H. Toussaint

COMPOSANTS

Circuits intégrés

IC_1 : LM101 ou LM301 AN
 IC_2 : LM335Z (boîtier plastique)
 IC_3 : LM358 ou MC1458
 IC_4 : TCA 965
 IC_5 : MOC 3023 ou TIL 3023 avec $R_{19} = 910 \Omega$ ou MOC 3020 avec $R_{19} = 220 \Omega$
 IC_6 : TIL 201 D ou tout triac moyenne puissance en 400 V
 IC_7 : LM 7812
 IC_8 : LM 7912

Semi-conducteurs

D_1 : 1N4148
 D_2 à D_5 : 1N4007
 L_1 : LED verte + support
 L_2 : LED jaune + support
 Z_1 : 9,1 V (zéner 1/4 W)

Condensateurs

C_{12} : 100 μF chimique 25 V radial
 C_{10}, C_{16} : 100 μF chimique 2,5 V radial
 C_{14} : 100 μF chimique 2,5 V radial
 C_6, C_7, C_{17} : 10 μF chimique 2,5 V radial
 C_1 : 1 μF , C_{19} : voir texte, sa valeur doit être de 10 μF si le pont W_1 est câblé et R_{17} non câblée
 C_9, C_{11} : 47 nF non polarisés
 C_3 : 47 nF
 C_{13}, C_{15} : 10 nF
 C_2, C_5, C_8, C_{18} : 1 nF
 C_4 : 68 pF

Résistances 1/4 W 1 %
 50 ppm (voir texte) selon les thermocouple

$T^{\circ}C$ moyen = 400 °C

Type J

R_1 : 129 Ω

R_2 : 22 k Ω , maquette présentée

Type K

R_1 : 91 Ω

R_2 : 22 k Ω

1/4 W, 5 %

R_3 : 220 Ω

R_5, R_6, R_7, R_8 : 100 k 1/4, 5 %

R_{11}, R_{12}, R_{15} : 10 k Ω

R_{14}, R_{16} : 9,1 k Ω

R_9 : 7,5 k Ω

R_4 : 6,8 k Ω

R_{10} : 4,7 k Ω

$R_{13}, R_{17}, R_{18}, R_{19}, R_{20}$: 910 Ω

R_{15}, R_{16} : 3N9 k Ω

Ajustable multitours vertical

10 k Ω : A_{11}, A_{12}, A_{13}

Ajustable monotour horizontal

2,2 k Ω : A_{14}

Potentiomètre linéaire + bouton

10 k Ω : A_{15} et A_{16}

Divers

1 thermocouple « J » ou « K »
 1 transfo 2 x 12 V/5 VA
 1 fusible + support CI 2 A
 1 inter 2 circuits de puissance
 1 inverseur glissière miniature
 2 circuits silicone + petit collier nylon
 Supports de CI, boîtier visserie

