

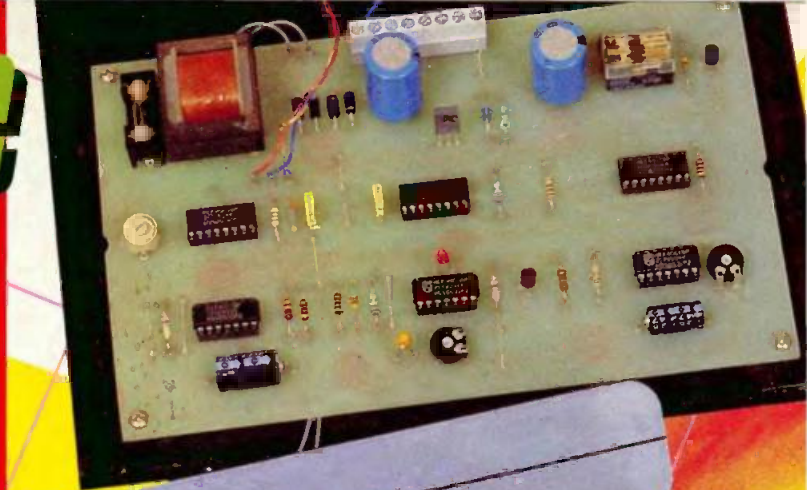
Electronique pratique

16^F

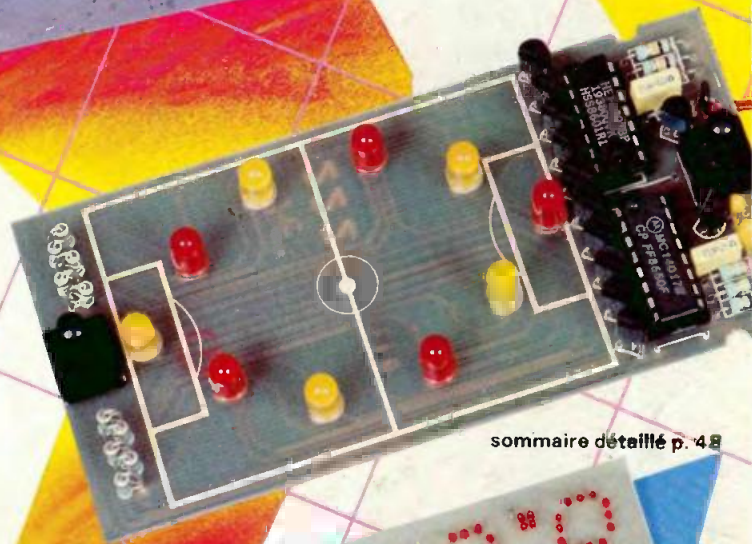
N° 105 NOUVELLE SÉRIE JUIN 1987

BELGIQUE 100FB LUXEMBOURG 106FL SUISSE 5,00FS
ESPAGNE 280Pts CANADA \$2,75

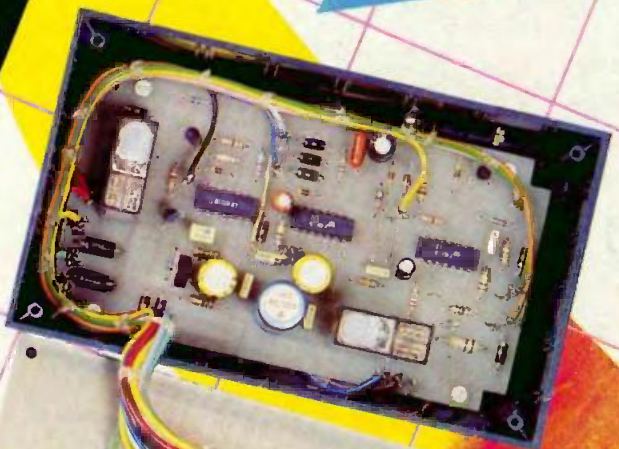
THERMOMÈTRE MAXI-DIGITS
SERRURE À QUARTZ
ORGUE DE BARBARIE
STÉRÉO PROGRAMMABLE
MULTIMÈTRE DIGITAL EN KIT
FOOT-BALL DE TABLE, ETC...



I.S.S.N. 0243 4911



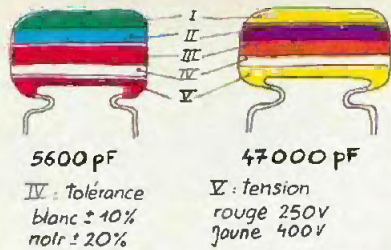
sommaire détaillé p. 48



T 2437 - 105 - 16,00 F

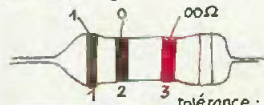


3792437016002 01050



I	II	III
1 ^{er} chiffre	2 ^{ème} chiffre	multiplicateur
1	0	X 1
2	1	X 10
3	2	X 100
4	3	X 1 000
5	4	X 10 000
6	5	X 100 000
7	6	
8	7	
9	8	
	9	

exemple : 10 000 pF, ± 10%, 250V distribution des couleurs marron, noir, orange, blanc, rouge



1^{ère} bague 2^{ème} bague 3^{ème} bague
1^{er} chiffre 2^{ème} chiffre multiplicateur

I	II	III
1 ^{er} chiffre	2 ^{ème} chiffre	multiplicateur
1	0	X 1
2	1	X 10
3	2	X 100
4	3	X 1 000
5	4	X 10 000
6	5	X 100 000
7	6	X 1 000 000
8	7	
9	8	
	9	

ADMINISTRATION-REDACTION-VENTES : Société des Publications Radio-Electriques et Scientifiques.



Société anonyme au capital de 300 000 F.
2 à 12, rue Bellevue, 75940 Paris Cedex 19.
Tél. : 42.00.33.05 - Télex PVG 230 472 F
Directeur de la publication : M. SCHOCK
Directeur honoraire : Henri FIGHIERA
Rédacteur en chef : Bernard FIGHIERA
Maquettes : Jacqueline BRUCE
Couverture : M. Raby. Avec la participation de G. Isabel.
C. Pichon, D. Roverch, R. Knoerr, D. Castauro, R. Rateau, A. Garrigou.

La Rédaction d'Electronique Pratique décline toute responsabilité quant aux opinions formulées dans les articles, celles-ci n'engagent que leurs auteurs.

PUBLICITE : Société Auxiliaire de Publicité, 70, rue Compans, 75019 Paris - Tél. : 42.00.33.05 (lignes groupées) CCP Paris 3793-60

Directeur commercial : Jean-Pierre REITER
Service publicité : Pascal DECLERCK
Promotion : Société Auxiliaire de Publicité Mauricette ELHINGER

70, rue Compans, 75019 Paris. Tél. : (1) 42.00.33.05
Direction des ventes : Joël PETAUTON
Abonnements : Odette LESAUVAGE

ABONNEMENTS : Abonnement d'un an comprenant : 11 numéros ELECTRONIQUE PRATIQUE - Prix : France : 176 F.

VOIR NOTRE TARIF « SPECIAL ABONNEMENT » PAGE 34

En nous adressant votre abonnement, précisez sur l'enveloppe « SERVICE ABONNEMENTS », 2 à 12, RUE BELLEVUE, 75940 PARIS CEDEX 19.
Important : Ne pas mentionner notre numéro de compte pour les paiements par chèque postal - Prix d'un numéro : 16 F.
Les règlements en espèces par courrier sont strictement interdits.
ATTENTION ! Si vous êtes déjà abonné, vous faciliterez notre tâche en joignant à votre règlement soit l'une de vos dernières bandes-adresses, soit le relevé des indications qui y figurent. ●
Pour tout changement d'adresse, joindre 1 F et la dernière bande.

Electronique pratique

N° 105 JUIN 1987

REALISEZ VOUS-MEMES

Une serrure à quartz	49
Un thermomètre maxi-digits	55
Deux thermostats avec le TDA 1023	68
Antivol haute fiabilité	76
Orgue de barbarie stéréo programmable	97
Chargeur d'accus universel	124

EN KIT

LABO 08 multimètre digital MTC	86
Football de table SELECTRONIC	94

PRATIQUE ET INITIATION

Produits ELC	66
Le « 555 »	119
Fiche n° 15 : le 4013	129

DIVERS

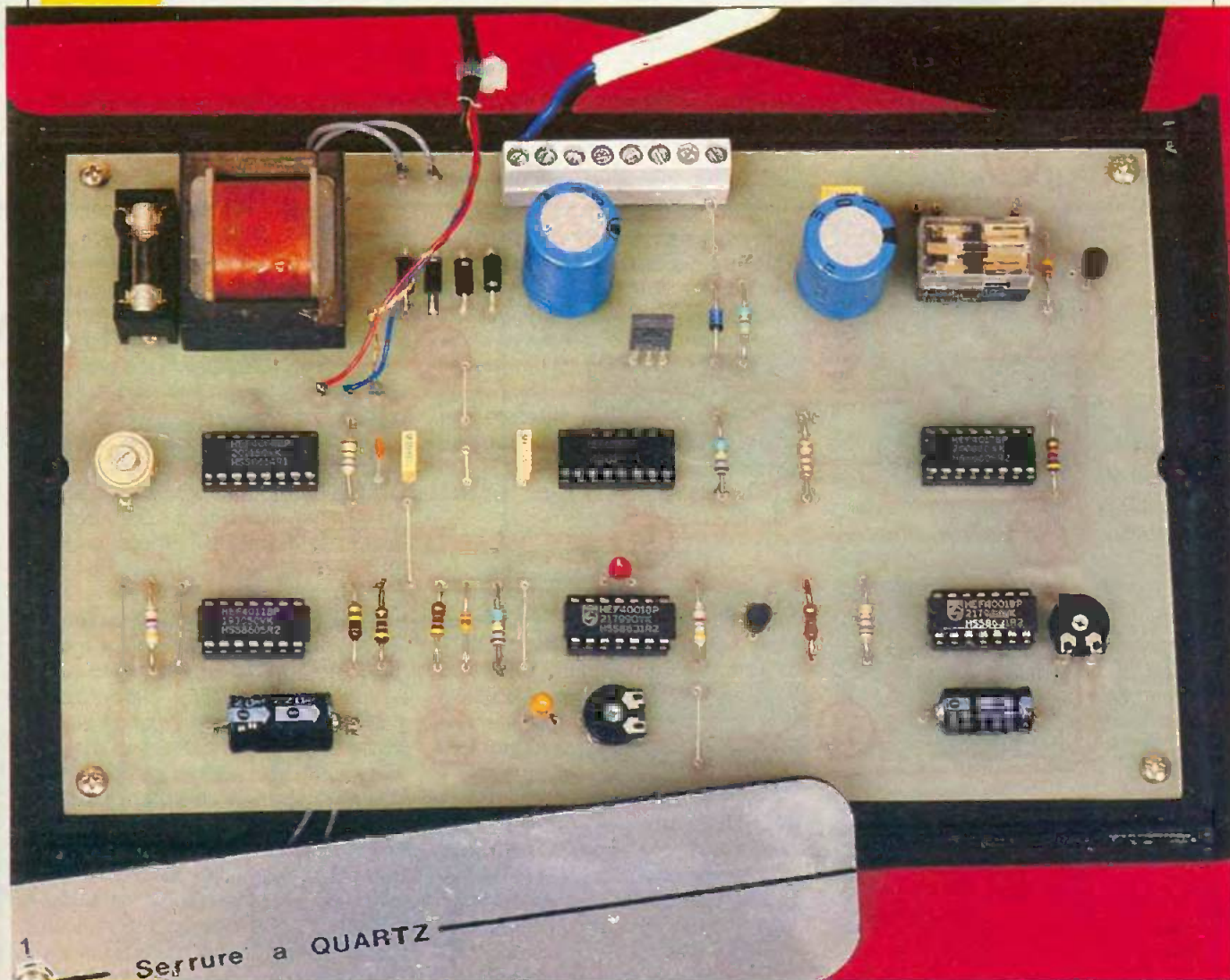
Encart WEKA	19-20-117-118
-------------	---------------





UNE SERRURE A QUARTZ

Chacun connaît la proverbiale précision du quartz utilisé entre autres dans l'horlogerie moderne. Fort de cette certitude, nous vous proposons de réaliser une serrure électronique basée sur ce principe et dont la clé sera... le quartz lui-même, que nous rendrons particulier à l'aide d'un petit réglage interne.



Le faible prix du quartz utilisé ici et quelques composants très courants devraient vous inciter à entreprendre cette maquette pour le moins originale.

A - PRINCIPE DU FONCTIONNEMENT

Il est bien vrai que le quartz est devenu dans l'esprit du grand public synonyme de très haute précision, sur-

tout grâce à la prolifération des montres, réveils et autres gadgets pilotés justement par ce fameux quartz. Mais qu'est-ce donc qu'un quartz ? Le chimiste pourrait vous dire qu'il s'agit d'une autre forme du silicium,

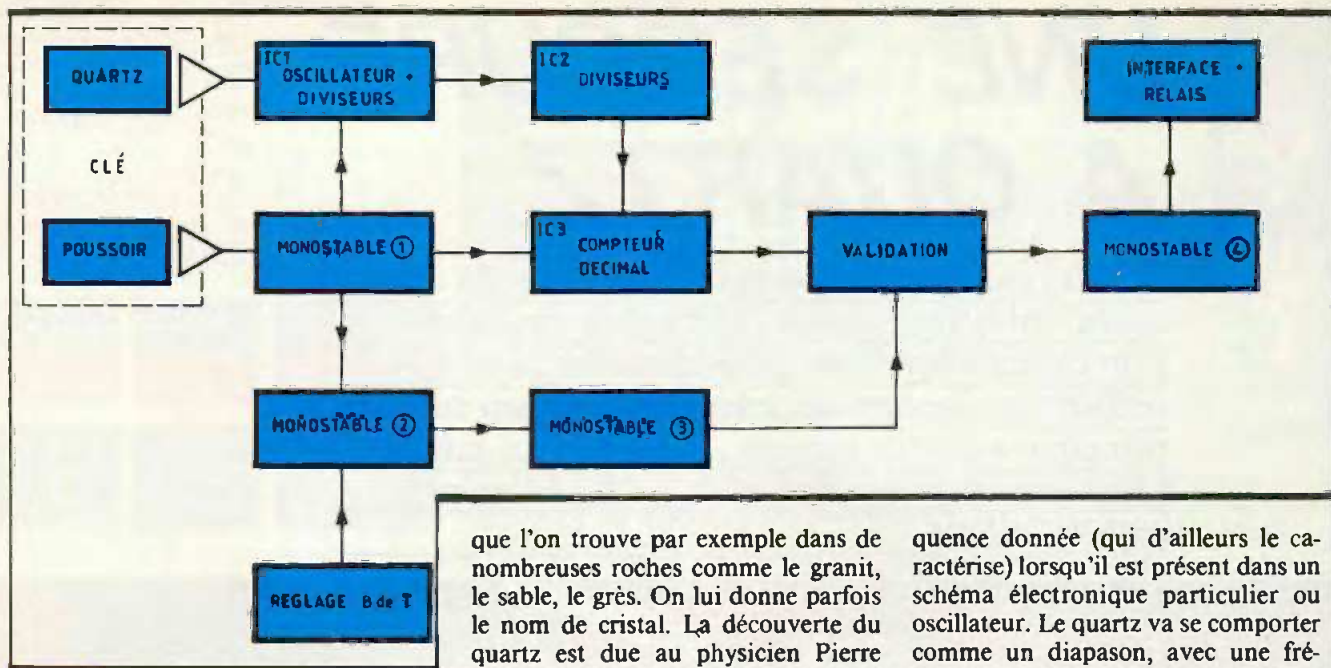
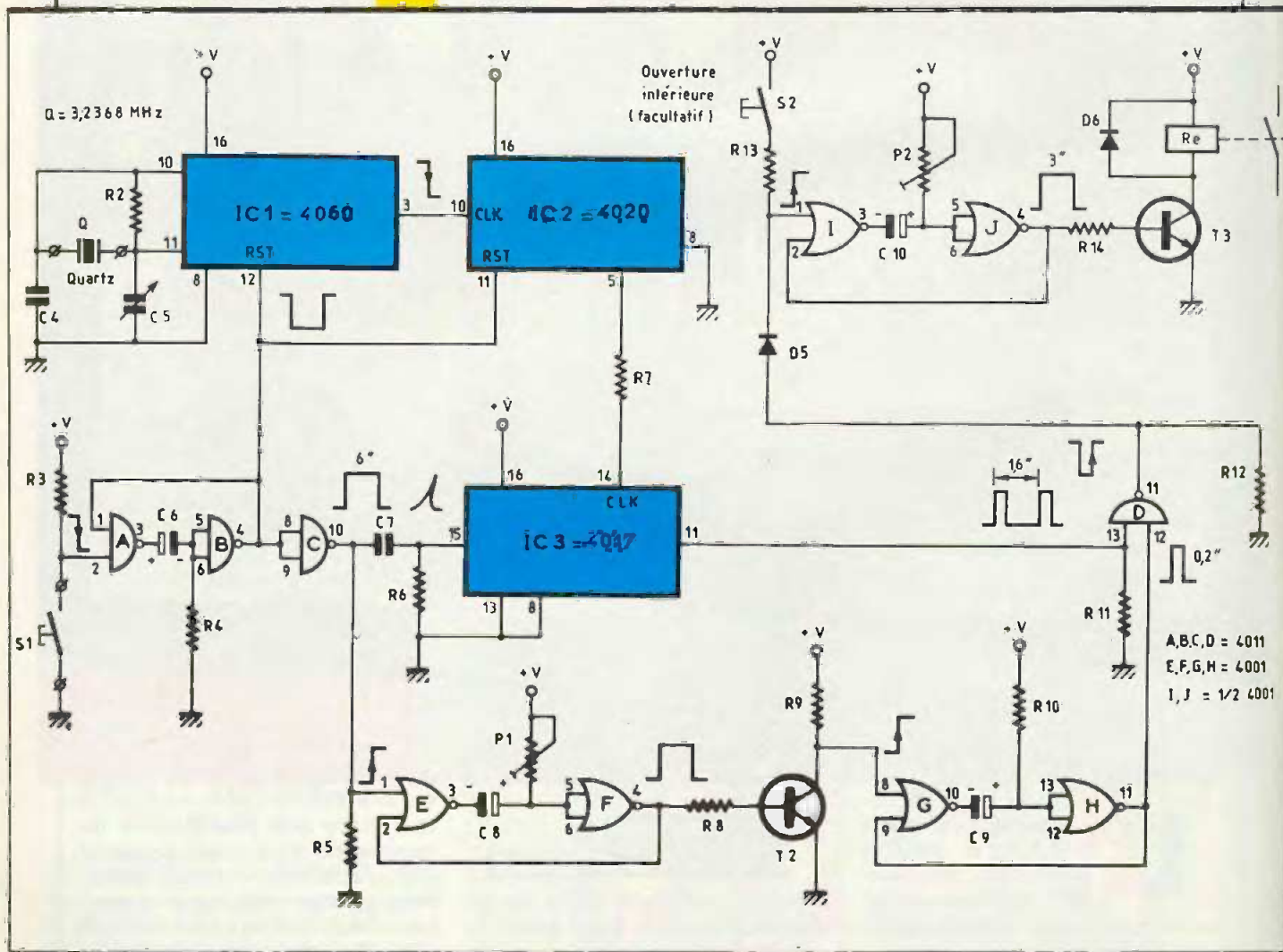


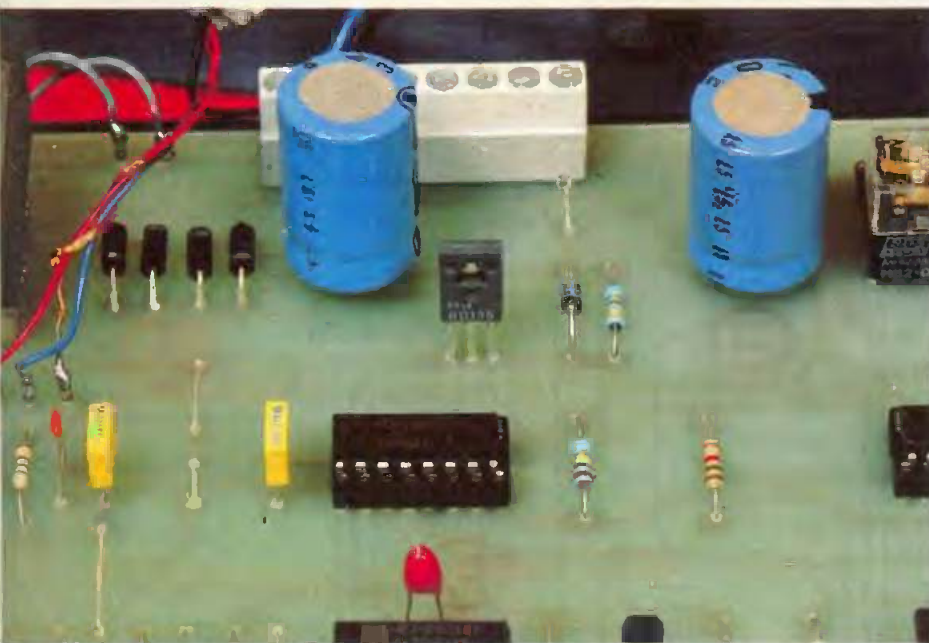
Fig. 1 Synoptique du montage.

Schéma de principe. Fig. 2

que l'on trouve par exemple dans de nombreuses roches comme le granit, le sable, le grès. On lui donne parfois le nom de cristal. La découverte du quartz est due au physicien Pierre Curie qui s'intéressa précisément à la piézo-électricité. Un cristal de roche est « taillé » pour vibrer très précisément à une fré-

quence donnée (qui d'ailleurs le caractérise) lorsqu'il est présent dans un schéma électronique particulier ou oscillateur. Le quartz va se comporter comme un diapason, avec une fréquence de résonance qui dépend directement de l'usinage qui lui a été donné. Le quartz est un composant très parti-





Implantation claire et aérée.

culier, aisément reconnaissable à son volumineux boîtier de protection et à ses deux électrodes ; il n'a toutefois pas de sens bien défini. Il n'est guère sensible qu'aux chocs, comme tous les composants basés sur un principe piézo-électrique (transducteurs à ultra-sons par exemple).

Le principe de base de cette serrure est fort simple : pour un quartz donné, la fréquence d'oscillation est très stable et facile à mesurer puisqu'elle figure quasiment sur le boîtier de celui-ci. La tolérance est très faible, et justifie pleinement la réputation du cristal (0,1 %). En faisant subir à cette fréquence un certain nombre de divisions par 2, on parvient à mesurer un signal carré d'une fréquence très basse, c'est-à-dire quelques hertz.

Cette temporisation, car c'est bien le mot à employer, démarre en même temps qu'un monostable utilisant un condensateur au tantale, fiabilité oblige. On peut encore dire que les deux temporisations sont au même point après un délai connu. Or, sans le quartz utilisé pour le réglage ou encore avec des valeurs différentes, il n'y aura jamais simultanéité des deux signaux.

Notre système ne fonctionne (heureusement d'ailleurs) qu'avec le bon quartz. Nous verrons dans l'analyse du schéma électronique qu'il est fort possible de « dévier » quelque peu le quartz de sa fréquence fondamentale à l'aide d'un petit condensateur ajus-

table (on parle même de tirer le quartz !).

Si tout est conforme, la serrure s'ouvre pendant un petit délai après l'insertion de la clé à quartz. Imaginez un peu la tête du cambrioleur qui tombe nez à nez sur une telle serrure, avec son attirail de clés, pinces, passes et autres gadgets propres à son art ; il est peu probable qu'il se promène avec un assortiment de quartz, dont le vrai est d'ailleurs introuvable dans le commerce puisque décalé par vous !

B - ANALYSE DU SCHEMA ELECTRONIQUE

L'alimentation sera prélevée à partir du secteur sans trop se préoccuper des éventuelles coupures de courant. Bien entendu, une source autonome peut-être employée ici, par piles ou, mieux, à l'aide de quelques accumulateurs maintenus en charge permanente.

Le secondaire du transformateur trouve un classique pont de Graetz à 4 diodes : la tension redressée en double alternance est filtrée une première fois par le chimique C_1 de forte valeur. Vient ensuite un transistor ballast T_1 dont la base est commandée par la diode Zener Z_1 et la résistance R_1 ; sur l'émetteur de T_1 , on dispose d'environ 5 V filtrés par C_2 et C_3 .

L'essentiel du schéma se trouve à la figure 2 ; le cœur du montage est un oscillateur à quartz. Nous avons retenu pour sa simplicité d'emploi le

circuit intégré C-MOS 4060 comportant en outre de nombreux étages diviseurs. Le quartz se trouve simplement branché entre les bornes 10 et 11, aux bornes de la résistance R_2 de forte valeur (celle-ci pouvant être éventuellement omise). Le petit ajustable C_5 permet dans ce montage à quartz parallèle de corriger très légèrement la fréquence initiale du cristal, pour des applications ultra-précises s'entend. Dans notre cas, il s'agirait plutôt de fausser la valeur initiale pour éviter des contrefaçons trop faciles. De toute manière, cet artifice ne permet guère de s'éloigner beaucoup de la valeur marquée sur le boîtier du cristal.

Lorsque la broche 12 (RAZ) du compteur IC_1 est au niveau bas, le comptage peut commencer et les diverses sorties délivrent un signal carré dont la fréquence est fonction d'un facteur de division propre à chaque broche. La division maximale sera obtenue par Q_{14} à la broche 3 avec un facteur de 16 384 (voir *Electronique Pratique* n° 94, p. 28, qui traite en détail de ce circuit complexe).

Rappelons que la clé de notre serrure est le quartz lui-même, qu'il faut insérer dans un support ou dans une prise convenable, mais il reste souhaitable de démarrer le processus par l'action sur un simple poussoir S_1 . Celui-ci envoie un état bas sur l'entrée d'une bascule monostable constituée par les portes NAND A et B. Un tel front descendant produit un signal négatif d'une durée d'environ 6 secondes, mais dépendant en fait du condensateur C_6 et de la résistance R_4 . Le calcul approximatif utilise la formule :

$$t = 0,6 R.C$$

L'oscillateur démarre après impulsion sur le poussoir et pendant la durée fixée par les composants (durée peu critique). Le signal disponible à la broche 3 de IC_1 nous semble encore un peu rapide, il nous faut donc lui appliquer d'autres divisions à l'aide du circuit intégré IC_2 qui ne contient que... des diviseurs par 2.

Le quartz préconisé dans cette maquette a pour fréquence de base 3,2368 MHz pour la simple raison que cette valeur permet d'atteindre aisément 50 Hz pour la base de temps des horloges non synchronisées par le secteur EDF. A la broche 3 de IC_1 , on devrait récupérer un signal de 200 Hz, c'est-à-dire se renouvelant toutes les 5 ms. Après les diviseurs de IC_2 , on applique encore le coefficient 32, car ne sont pris en compte que les

fronts descendants appliqués à l'entrée horloge 10 de IC₂. La résistance R₇ reçoit donc une impulsion toutes les 0,16 secondes et la transmet au compteur décimal 4017, le circuit IC₃ dans le schéma. Celui-ci va opérer une dernière division par 10 puisque seule la sortie 11 est utilisée ici. La remise à zéro automatique de IC₃ se fait très simplement à chaque pression sur le poussoir, à l'aide de son entrée 15 normalement forcée à la masse par R₆, mais recevant un bref signal positif à travers le condensateur C₇ qui se comporte comme un court-circuit lorsque l'inverseur C donne un signal positif de 6 secondes. D'ailleurs, ce dernier signal est encore utilisé (ou du moins son front montant) pour démarrer un autre monostable utilisant les portes NOR E et F dont le signal délivré devra impérativement être plus long que 1,6 seconde.

Expliquons cela : toutes les 1,6 secondes, le compteur décimal IC₃ met à l'état 1 sa sortie 11 pour une durée très brève, soit 0,16 seconde. Tout le secret de notre serrure se trouve ici : si l'on veut ouvrir la serrure, il faut se trouver en parfait synchronisme avec ce signal périodique et donc toutes les 1,6 secondes produire un bref signal. Bien entendu, il suffit d'une porte logique pour valider les deux signaux et commander la serrure (c'est le rôle de la porte NAND D).

Le transistor T₂ se charge d'opérer une inversion du signal de façon à commander un autre monostable sensible lui aussi aux fronts montants (portes NOR G et H). Le rôle des condensateurs C₈ et C₉ est très important, car sans avoir la précision du quartz, ils devront sans cesse délivrer des signaux d'une durée bien calibrée, c'est-à-dire ne pas dériver dans le temps. C'est pour cette raison que nous avons retenu pour eux des composants au tantale plus fiables que leur collègues électrolytiques.

Le bref signal positif en sortie de la porte NAND D est chargé de commander un dernier monostable (portes NOR I et J) pilotant à l'aide du transistor T₃ un petit relais dont chacun fera sans doute usage pour commander la partie utile de la serrure, à savoir la gâche électrique.

Le poussoir S₂ pourra éventuellement être prévu pour commander la serrure de l'intérieur sans avoir à insérer le quartz. Le signal sera ajusté à l'aide de P₂ une fois pour toutes.

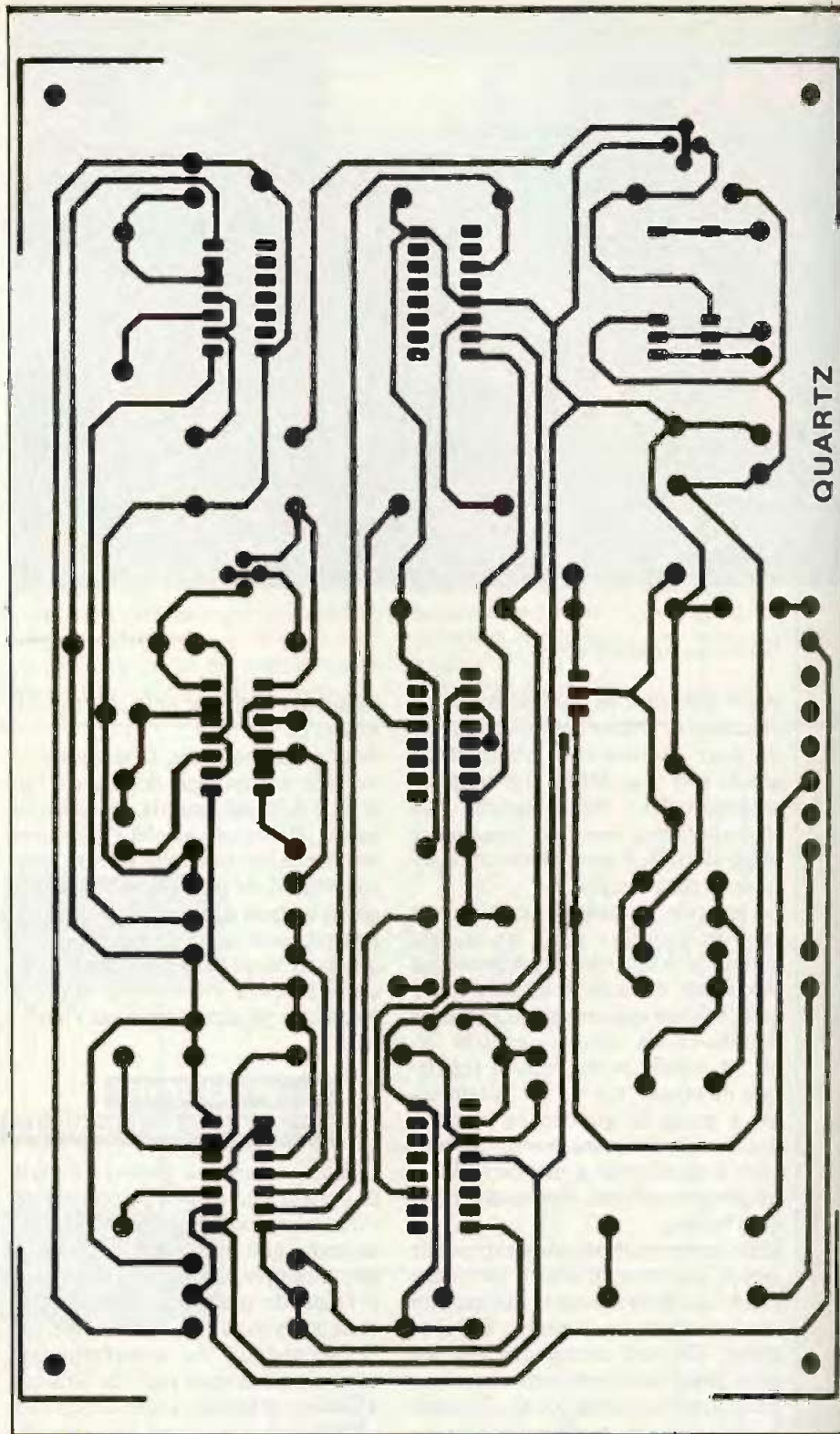


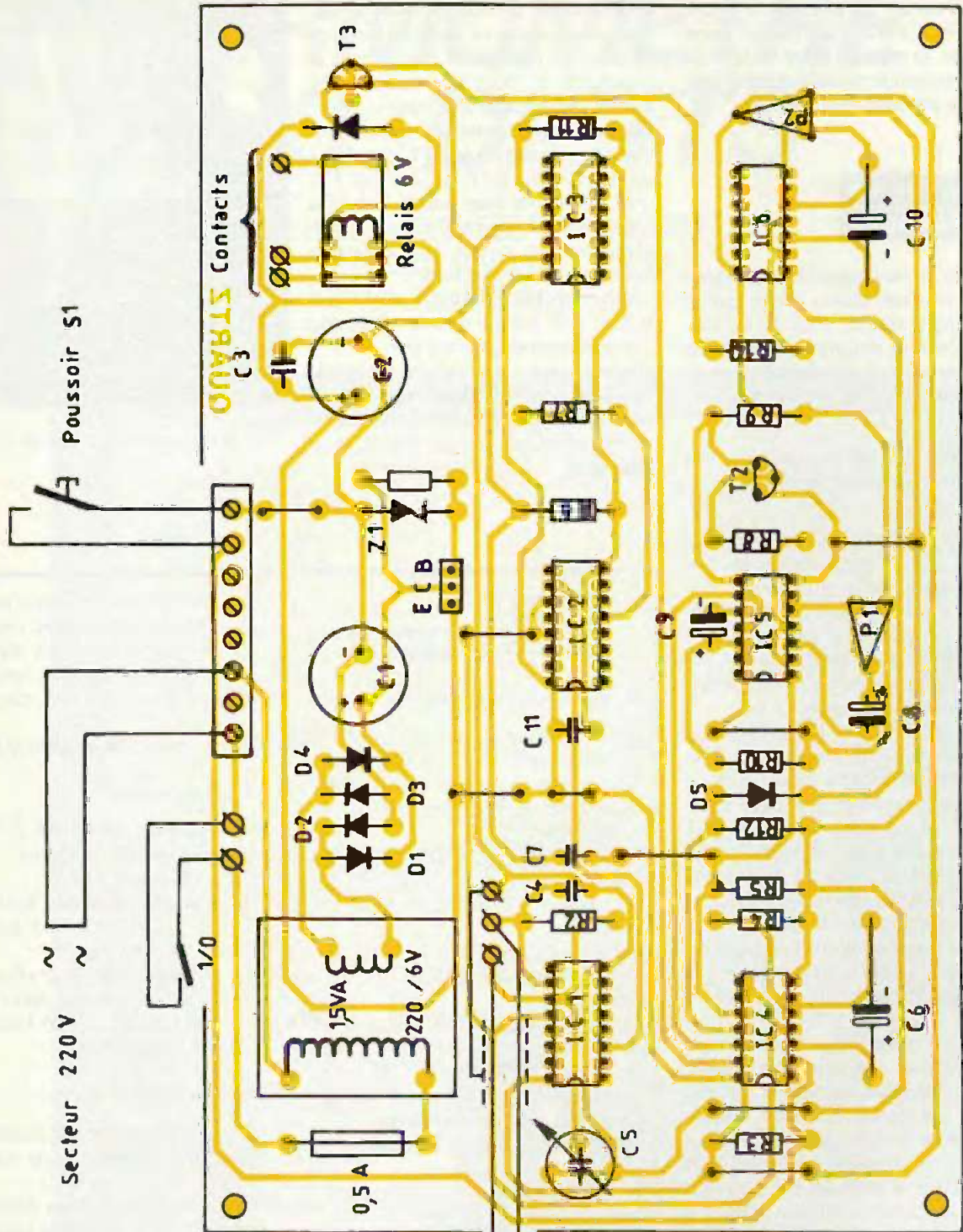
Fig. 3 Tracé du circuit imprimé à l'échelle.

C - REALISATION PRATIQUE

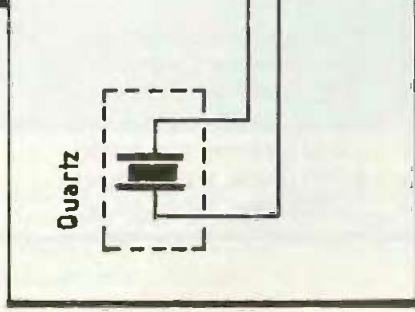
Ces explications ne sont nullement nécessaires à la réalisation de la serrure, mais elles devraient toutefois vous aider à mener à bien les opérations de réglage, à la fois fort simples et précises.

L'ensemble du circuit tient sur une plaquette d'environ 195 × 120 mm, inséré dans un boîtier plastique extraplat de MMP. La figure 3 donne tous les détails de réalisation du circuit imprimé reproduit comme à l'habi-

Fig. 4 Implantation des éléments.



tude à l'échelle 1. La méthode photographique reste la plus simple à mettre en œuvre. Pour cela, procurez-vous de l'époxy présensibilisé et reproduisez sur un simple calque à l'aide de transferts et d'encre de Chine le tracé des pistes. Après la gravure, et un sérieux rinçage, vous procéderez aux divers perçages; quelques composants exigent un diamètre



un peu plus gros, comme le transformateur, le porte-fusible, les picots à souder, le condensateur ajustable C5. Nous préconisons des supports pour la totalité des circuits intégrés; n'oubliez pas les quelques straps et veillez bien à l'orientation des composants polarisés. Le quartz sera monté dans une fiche jack 6,35 stéréo à sortie coudée. Il serait prudent de prévoir

un blindage dans le câble qui le raccorde au circuit. Le poussoir S_1 figure également à l'extérieur, et, sur notre maquette, la mise en place de la fiche jack contenant le cristal actionne également le poussoir (voir photos).

D - ESSAIS REGLAGES

Après un sérieux contrôle de l'ensemble, on procède ainsi : aucun circuit intégré n'est monté, contrôle de toutes les tensions d'alimentation sur les supports + 5 V sur les broches 14 ou 16, 0 V ou masse sur les broches 7 ou 8.

Nota : coupez l'alimentation avant chaque mise en place ou retrait de circuit intégré !

Insérez l'oscillateur IC_1 et le circuit IC_4 ; branchez l'alimentation et insérez le quartz. Ceux qui peuvent disposer d'un oscilloscope contrôlent aisément la présence d'un signal carré sur la broche 3 du 4060. Pour les autres, le signal est trop rapide pour une LED, il nous faut donc le diviser.

Insérez le diviseur IC_2 ou circuit 4020. Sur la sortie 5 apparaît un signal plus lent facile à capter à l'aide d'une LED en série avec une résistance. Tout va bien ; insérez ensuite le compteur décimal IC_3 . Toutes les 1,6 secondes, sa sortie 11 délivre une très brève impulsion facile à détecter avec la diode LED. La durée du premier monostable n'est pas réglable, mais rien n'empêche de remplacer R_4 par un ajustable de même valeur ou plus.

Mettre en place IC_5 , le quadruple NOR des deux premiers monostables. A chaque pression du poussoir au début des 6 secondes, on doit obtenir sur la sortie 4 de la porte NOR F un signal de 1,6 seconde, ou encore, à la broche 11 de la porte NOR H, on doit capter une brève impulsion après 1,6 seconde.

Une astuce consiste à souder provisoirement une LED sur chacune des entrées 12 et 13 de la porte NAND D, pour bien visualiser la coïncidence ou non des impulsions en présence. Attention, la sortie donne un signal négatif très bref qui doit toutefois suffire à déclencher le dernier monostable (durée réglable par l'ajustable P_2).

Pas de quartz ou des quartz de valeur différente ne commandent pas la ser-

rire. D'autres valeurs de quartz sont bien entendu utilisables, mais il faudra revoir toutes les durées en conséquence. Le réglage est très pointu, et l'ajustable P_1 peut être remplacé au besoin par un modèle 10 tours.

Faites plusieurs essais, la serrure doit s'ouvrir à chaque fois. L'impulsion du monostable G, H ne doit pas être trop brève, pas trop longue non plus sous peine de permettre une ouverture pour des quartz très différents (environ 0,1 à 0,3 seconde).

Cette maquette rallonge quelque peu la liste déjà longue des serrures dites électroniques et gageons que son originalité saura vous séduire malgré la contrainte de « trimballer » une clé de plus, même si celle-ci se distingue de ses consœurs par sa forme et sa fonction.

Guy ISABEL



Détails pratiques de montage du quartz.

LISTE DES COMPOSANTS

1° Semi-conducteurs

IC_1 : oscillateur + diviseur C.MOS 4060
 IC_2 : diviseur C.MOS 4020
 IC_3 : compteur décimal C.MOS 4017
 IC_4 : portes A, B, C, D quadruple NAND C.MOS 4011
 IC_5 : portes E, F, G, H quadruple NOR C.MOS 4001
 IC_6 : portes I, J quadruple NOR C.MOS 4001
 T_1 : transistor NPN BD 135
 T_2, T_3 : transistor NPN BC 337 ou équivalent
 D_1 à D_4 : diodes redressement 1N 4001 ou 1N 4007
 D_5, D_6 : diodes 1N 4148
 Z_1 : diode Zener 5,6 V
 3 supports à souder 16 broches
 3 supports à souder 14 broches

2° Résistances (toutes valeurs 1/4 W)

R_1 : 330 Ω (orange, orange, marron)
 R_2 : 10 M Ω (marron, noir, bleu)
 R_3 : 4,7 k Ω (jaune, violet, rouge)
 R_4 : 100 k Ω (marron, noir, jaune)
 R_5 : 47 k Ω (jaune, violet, orange)
 R_6 : 220 k Ω (rouge, rouge, jaune)
 R_7 : 1,5 k Ω (marron, vert, rouge)
 R_8 : 4,7 k Ω (jaune, violet, rouge)
 R_9 : 2,7 k Ω (rouge, violet, rouge)

R_{10} : 220 k Ω (rouge, rouge, jaune)
 R_{11} : 47 k Ω (jaune, violet, orange)
 R_{12} : 47 k Ω (jaune, violet, orange)
 R_{13} : 1 k Ω (marron, noir, rouge) facultatif
 R_{14} : 1 k Ω (marron, noir, rouge)

P_1, P_2 : ajustable horizontal 470 k Ω

3° Condensateurs

C_1, C_2 : chimique 470 μ F/25 V horizontal
 C_3 : plastique 100 à 150 nF
 C_4 : céramique 39 pF
 C_5 : ajustable miniature 4/20 pF
 C_6 : chimique 220 F/16 V horizontal
 C_7 : 33 nF plastique
 C_8 : chimique tantale 10 μ F/16 V
 C_9 : chimique tantale 0,68 μ F/16 V
 C_{10} : chimique 47 μ F/16 V horizontal
 C_{12} : plastique 4,7 nF

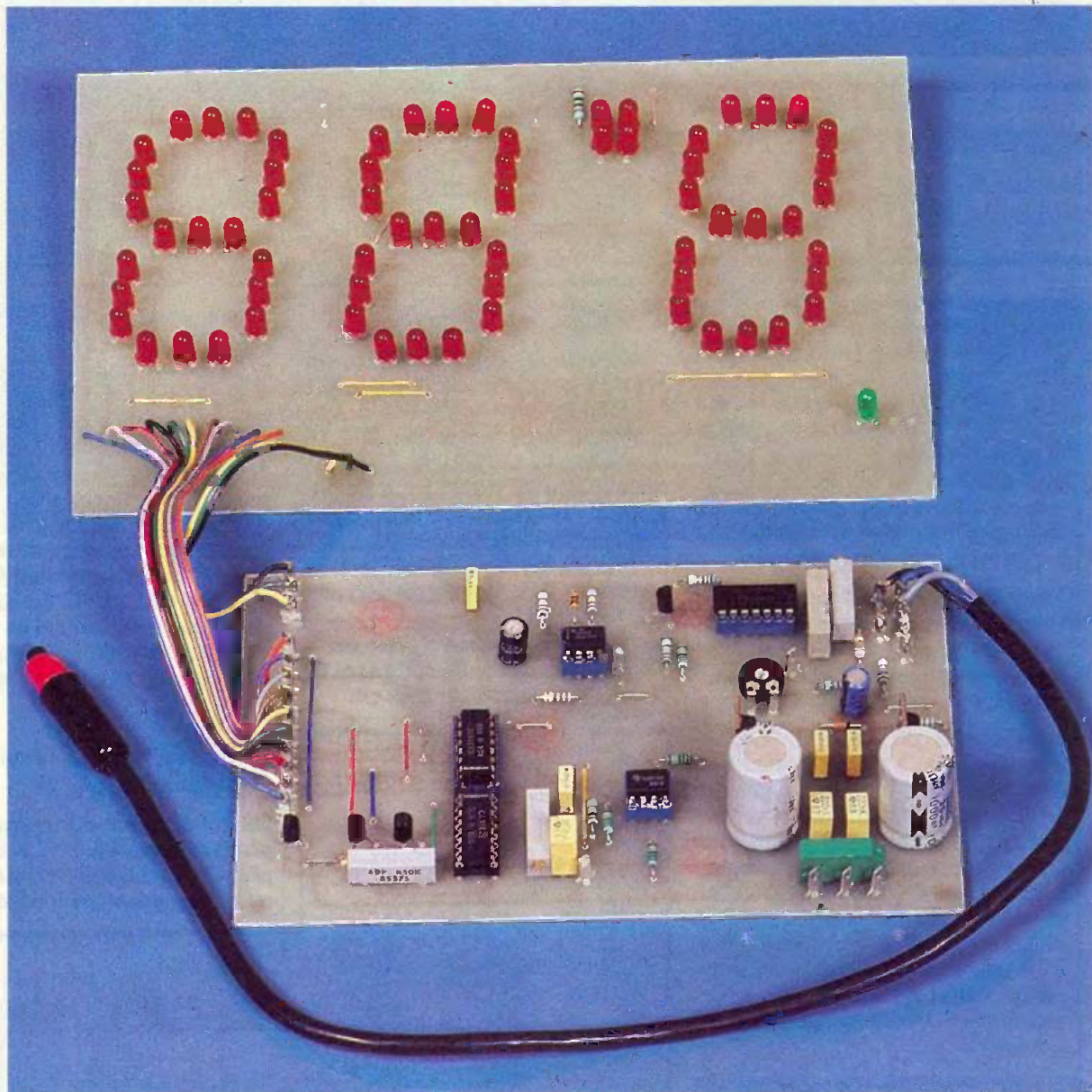
4° Matériel divers

Coffret plastique MMP modèle 210 PP
 Quartz 3,2368 MHz (si autre valeur, texte)
 Transformateur à picots 220/6 V 1,5 VA
 Porte-fusible + cartouche verre 0,5 A
 Relais DIL 6 V contact selon utilisation
 8 bornes soudé-vissé
 Fiche et prise jack 6,35
 Câble 3 fils + blindage
 Inter + poussoir miniature
 Boîtier métal extérieur (voir photos)
 Cordon secteur, passe-fil
 Epoxy, picots à souder, fil souple



THERMOMETRE MAXI-DIGITS

Notre horloge maxi-digits ayant fait fureur dans ces colonnes, nous persistons dans cette voie en vous présentant le dernier rejeton de la famille : le thermomètre maxi-digits.



+ 99,9 °C, tout en profitant d'un affi-

et appareil vous permettra de mesurer des températures comprises entre - 9,9 °C et

chage géant. De plus, il indiquera en alternance deux températures en provenance de sondes différentes (les températures intérieure et extérieure d'une maison par exemple).

FONCTIONNEMENT

1° Gestion et affichage de la température (fig. 1)

Le cœur du montage est basé sur le

couple infernal CA 3161-CA 3162 de RCA. En effet, associés à quelques rares composants, ils permettent de fabriquer un voltmètre de résolution 1 mV dont la plage de mesure est comprise entre - 99 mV et + 999 mV. Le CA 3162 est un circuit intégré convertisseur analogique-numérique affichant sur trois digits. Il utilise le principe de conversion double-rampe, fréquemment rencontré dans la plupart des multimètres numériques sur le marché. Ce circuit utilise la technique du multiplexage, ce qui permet d'avoir seulement 10 lignes au lieu de 21, pour la commande des afficheurs. De plus, il possède des entrées différentielles, ce qui peut être intéressant dans d'autres applications de mesure. Le circuit pourra effectuer 4 ou 96 mesures par seconde. Dans les deux cas, elles ne dureront que 5 ms.

Le CA 3161, quant à lui, est un décodeur-driver BCD 7 segments qui possède des entrées compatibles TTL. Le circuit offre la possibilité de supprimer les résistances de limitation dans les afficheurs grâce aux générateurs internes de courant constant (I typique = 25 mA). De plus, il a la particularité d'afficher un « E » pour le code d'entrée 1.0.1.1 et un « - » pour le code d'entrée 1.0.1.0. Ces deux possibilités sont exploitées par le convertisseur puisqu'elles correspondent aux cas où il y a dépassement du calibre en tensions positive et négative.

Nous nous invitons à vous reporter aux précédents numéros d'*Electronique Pratique* pour avoir des explications plus précises sur cet ensemble qui a été si souvent utilisé.

Les afficheurs de notre thermomètre seront constitués de DEL rouges de diamètre 5 mm. En fait, chacun des segments en comporte trois, ce qui donne une hauteur de 70 mm ! De quoi satisfaire ceux qui comme nous, le matin, sont dans le brouillard et se dirigent au radar !

En observant de près le schéma, on s'aperçoit que les émetteurs des transistors ne sont pas connectés au + 5 V réglé mais au + 13 V, après le pont redresseur.

En effet, ayant aux bornes de chacun des afficheurs $3 \times 1,6$ V, soit 4,8 V, le CA 3161 n'a plus assez de tension pour assurer le courant constant de 25 mA. Ce qui implique qu'il fonctionne mal et la luminosité n'est plus acceptable car trop faible.

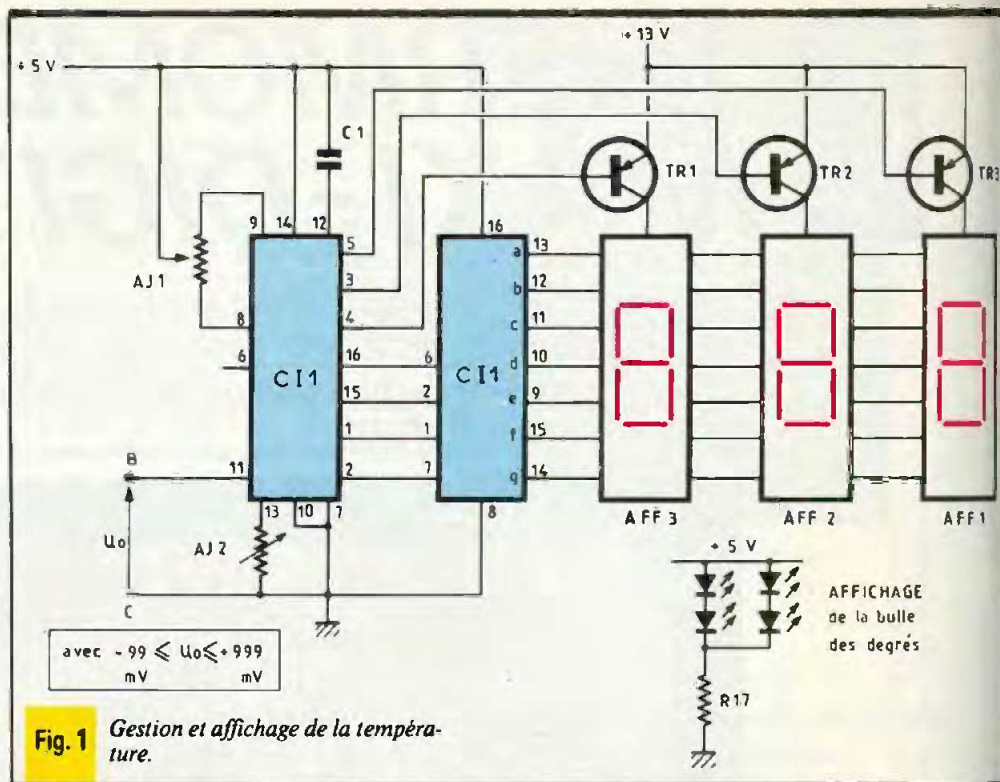


Fig. 1 Gestion et affichage de la température.

2° Mesure de température

Nous allons utiliser une sonde LM 135 (ou 235 ou 325 de National Semiconductor) qui se présente sous la forme d'un boîtier de transistor. Ce composant est en fait une diode Zener qui offre la particularité de présenter à ses bornes une tension proportionnelle à la température.

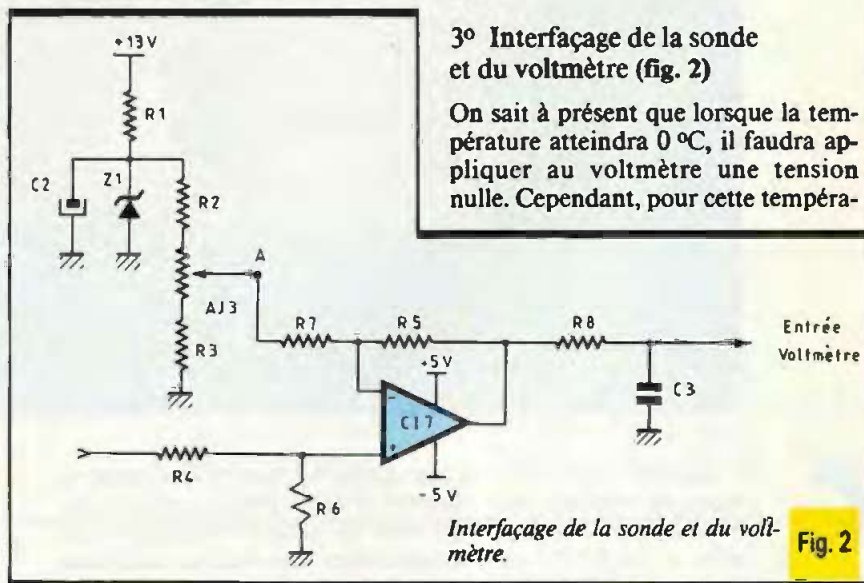
A 0 °C, on mesurera 2,73 V (correspondance avec les degrés Kelvin : 273 K = 0 °C).

Sachant que la tension fournie par la Zener présente une pente de 10 mV/K, on peut en déduire que :

- pour 14 °C, on aura $U = 2,73$ V + 14×10 mV = 3,87 V ;

- pour 30 °C, on aura $U = 2,73$ V + 30×10 mV = 3,03 V, etc.

Cependant, ce serait trop simple si l'on devait en rester là. Selon la loi de l'embêtement maximum qui régit souvent les dimanches de l'auteur, ce dernier, dans la précipitation, avait omis de tenir compte que la sonde ne présente pas exactement les 2,73 V escomptés pour 0 °C. La solution est de l'étalonner à l'aide d'un ajustable, en réglant son point de fonctionnement (fig. 3) : AJ₄ pour Z₂ et AJ₅ pour Z₃).



3° Interfaçage de la sonde et du voltmètre (fig. 2)

On sait à présent que lorsque la température atteindra 0 °C, il faudra appliquer au voltmètre une tension nulle. Cependant, pour cette tempéra-

Interfaçage de la sonde et du voltmètre.

Fig. 2

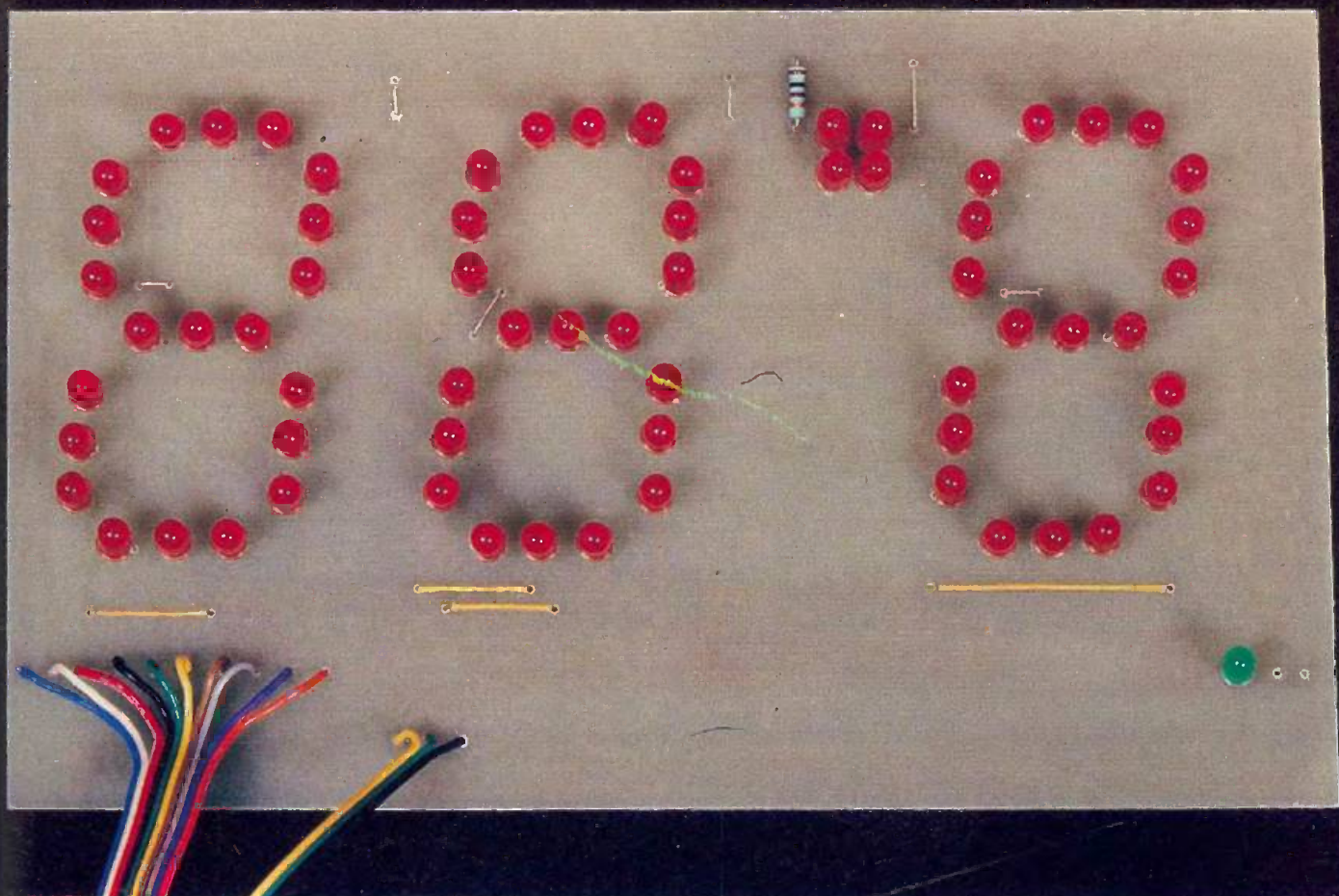


Photo 2. - Aperçu des afficheurs géants.

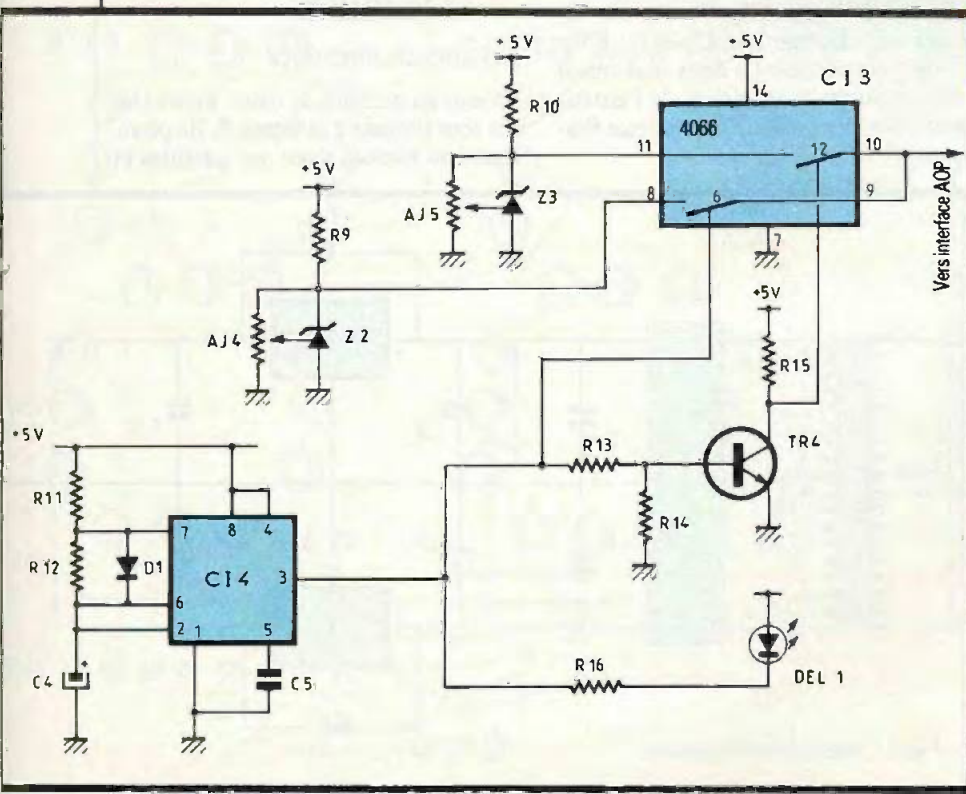


Fig. 3 Température extérieure et intérieure.

ture, la sonde présente à ses bornes 2,73 V. Il faudra donc soustraire à chaque fois cette valeur de tension. On utilisera pour ce faire un amplificateur opérationnel monté en soustracteur dont le schéma est donné en figure 2. Si $R_4 = R_7$ et $R_5 = R_6$, on aura alors $V_s = (R_5/R_7) \times (V_2 - V_1)$. Il suffira pour avoir un gain unitaire de choisir $R_5 = R_7$, d'où $V_s = V_2 - V_1$. Il nous faut à présent obtenir une tension stabilisée de 2,73 V. On polarise une Zener de 4,7 V à l'aide de R_1 puis on filtre avec C_2 . Suite au montage potentiométrique proposé, on pourra faire varier la tension U_a entre 2,55 V et 2,93 V. Il suffira, lors de la phase de réglage, d'ajuster à l'aide d'un voltmètre. La tension disponible en sortie de CI7 sera appliquée au convertisseur via R_8 et C_3 qui procurent un léger filtrage.

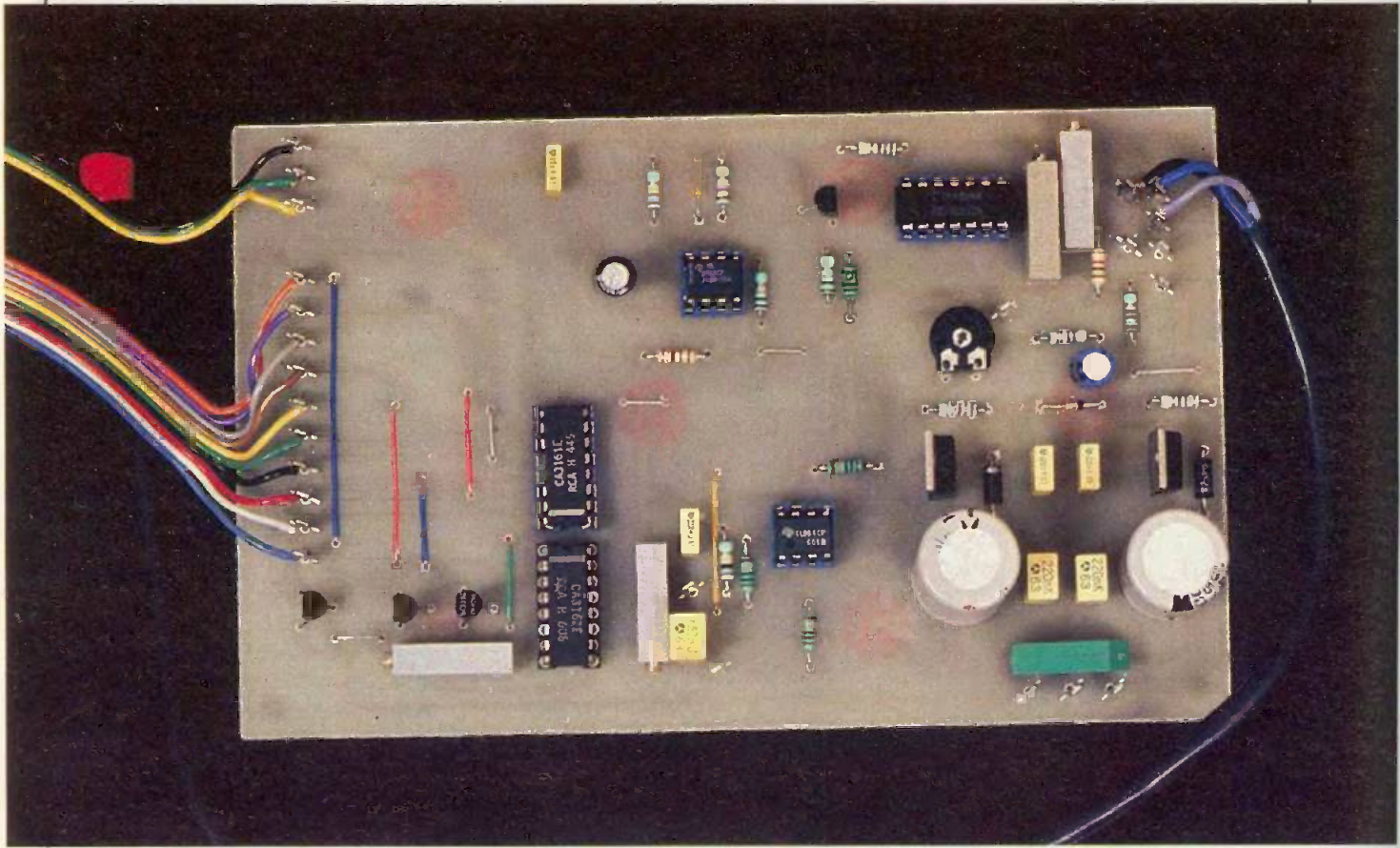


Photo 3. - La carte imprimée principale.

4° Température extérieure-température intérieure (fig. 3)

On désire obtenir, en alternance, l'affichage de ces deux températures. Pour ce faire, il suffit de commuter les deux sondes Z₂ et Z₃ l'une après l'autre, vers l'entrée du voltmètre.

On utilisera des interrupteurs électroniques inclus dans un circuit intégré C-MOS 4066 qui seront commandés périodiquement. Il faudra donc compléter leur commande, on utilisera pour faire office d'inverseur le transistor TR₄.

La base de temps pilotant l'ensemble sera formée, quant à elle, d'un 555 monté en oscillateur astable. Avec les composants utilisés, la période obtenue sera d'un peu moins de huit secondes.

DEL₁ renseignera l'utilisateur sur l'origine de la température affichée.

5° Alimentation (fig. 4)

Le transformateur abaisse la tension du réseau à 9 V par enroulement. Les 18 V sont redressés par un pont de Graetz moulé.

Un premier filtrage est assuré par C₆ à C₉. On stabilise ensuite à + 5 V avec C₁ et - 5 V avec C₂. Un dernier filtrage est effectué par C₁₀-C₁₁. Pour avoir plus de détails, nous invitons à vous reporter à un article de l'auteur paru à ce sujet dans *Electronique Pratique* n° 103.

REALISATION PRATIQUE

Les circuits imprimés

Ils sont au nombre de deux. Leurs tracés sont donnés à la figure 5. Ils pourront être réalisés avec des pastilles et

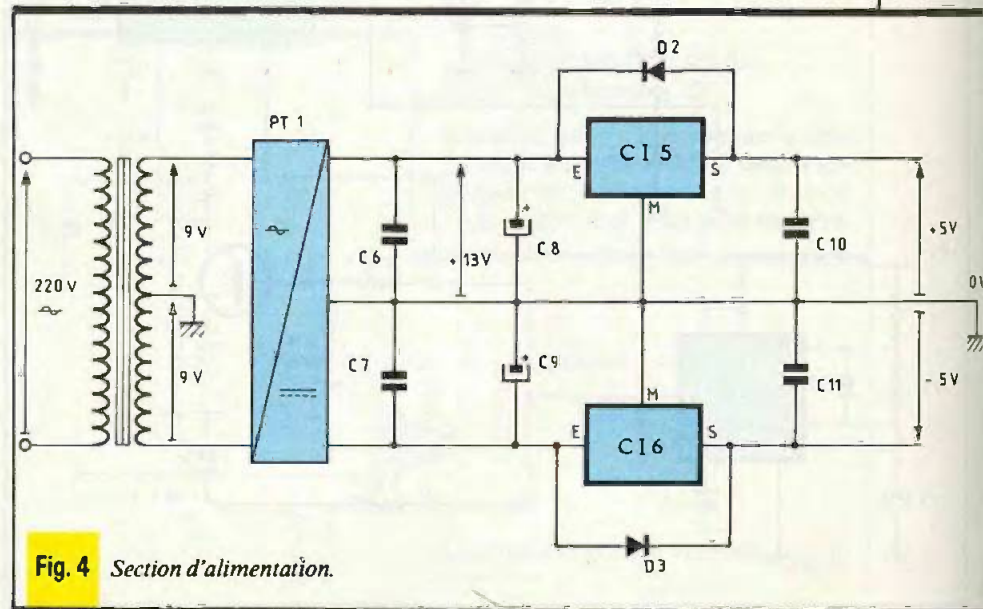
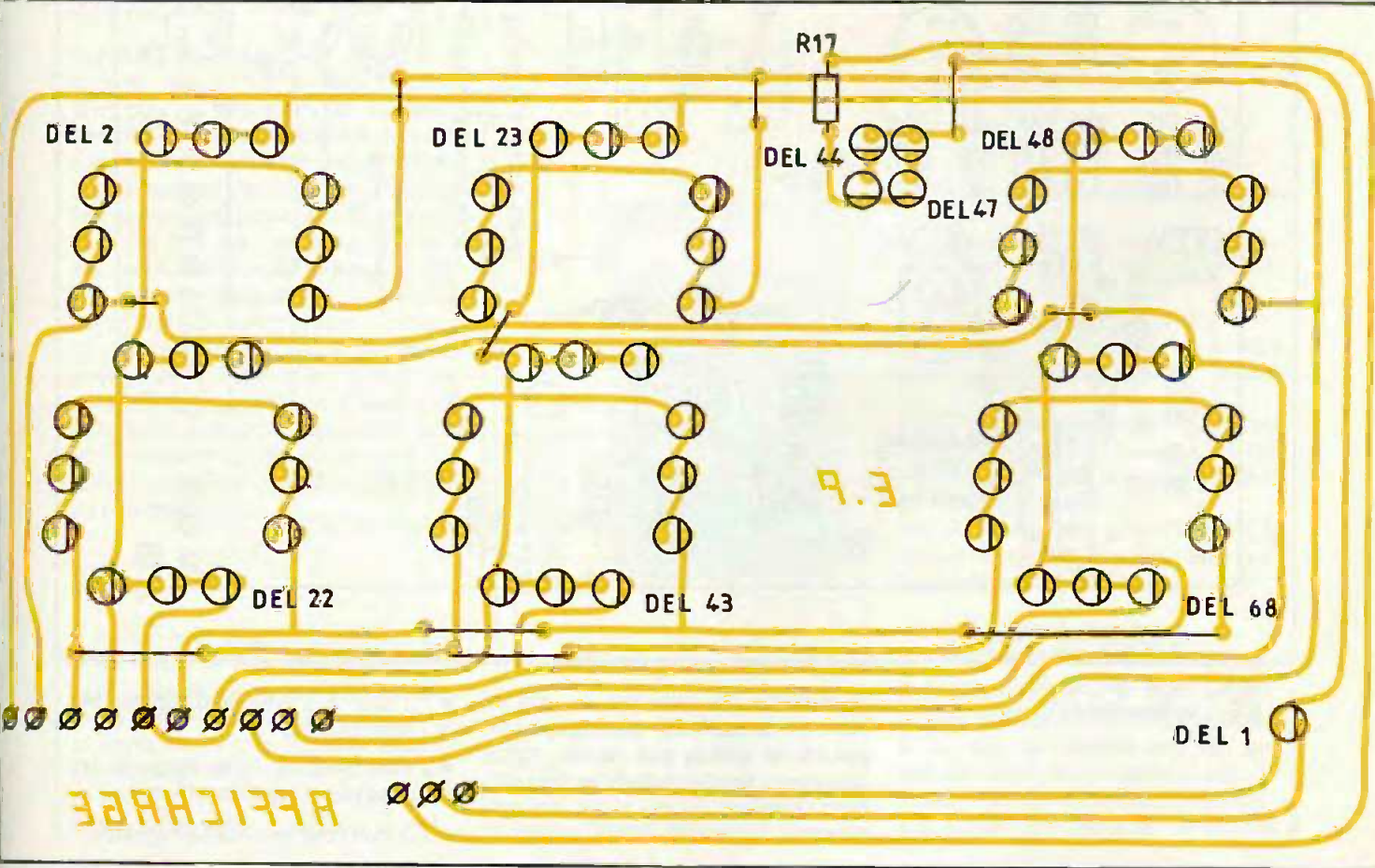
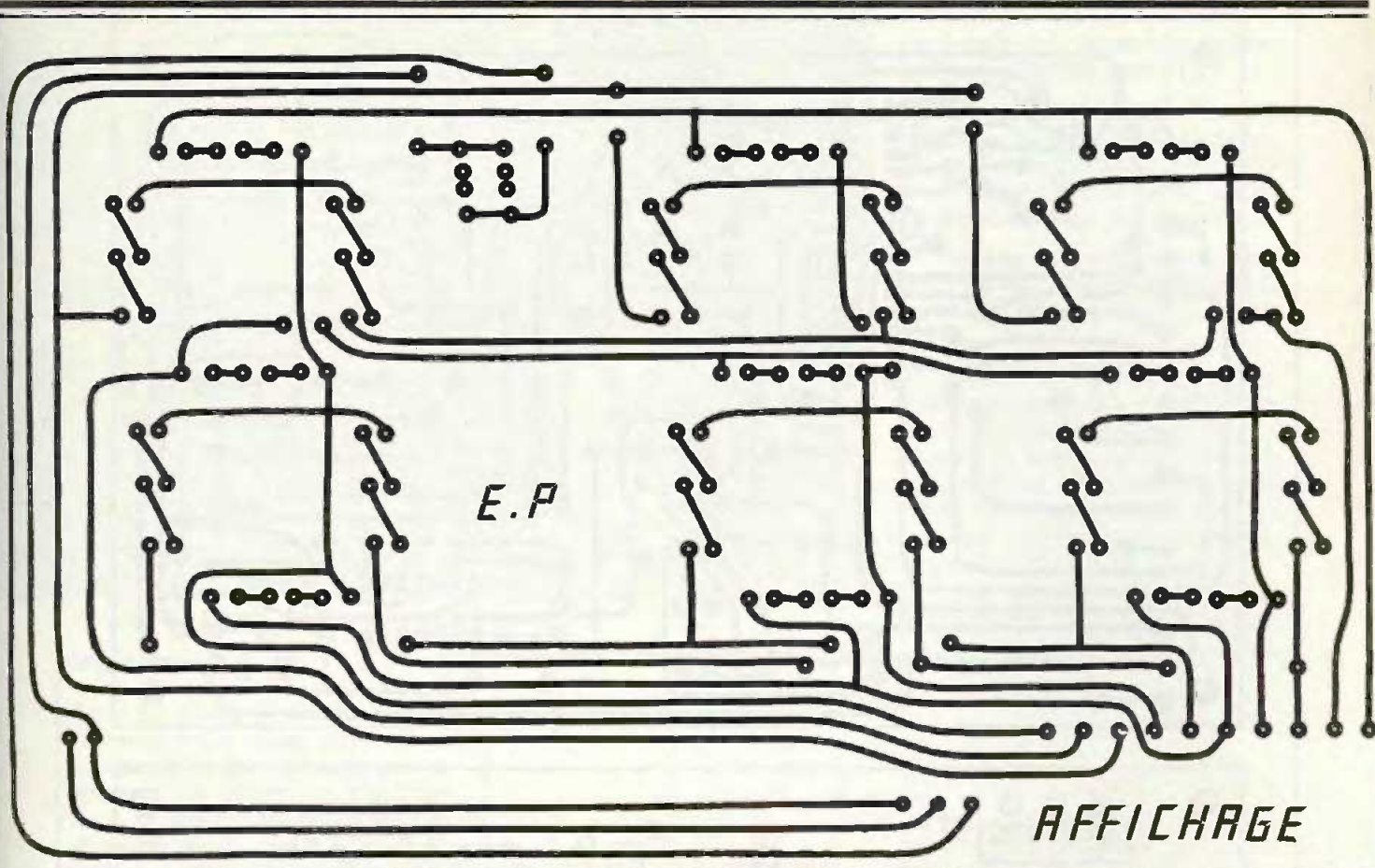


Fig. 4 Section d'alimentation.



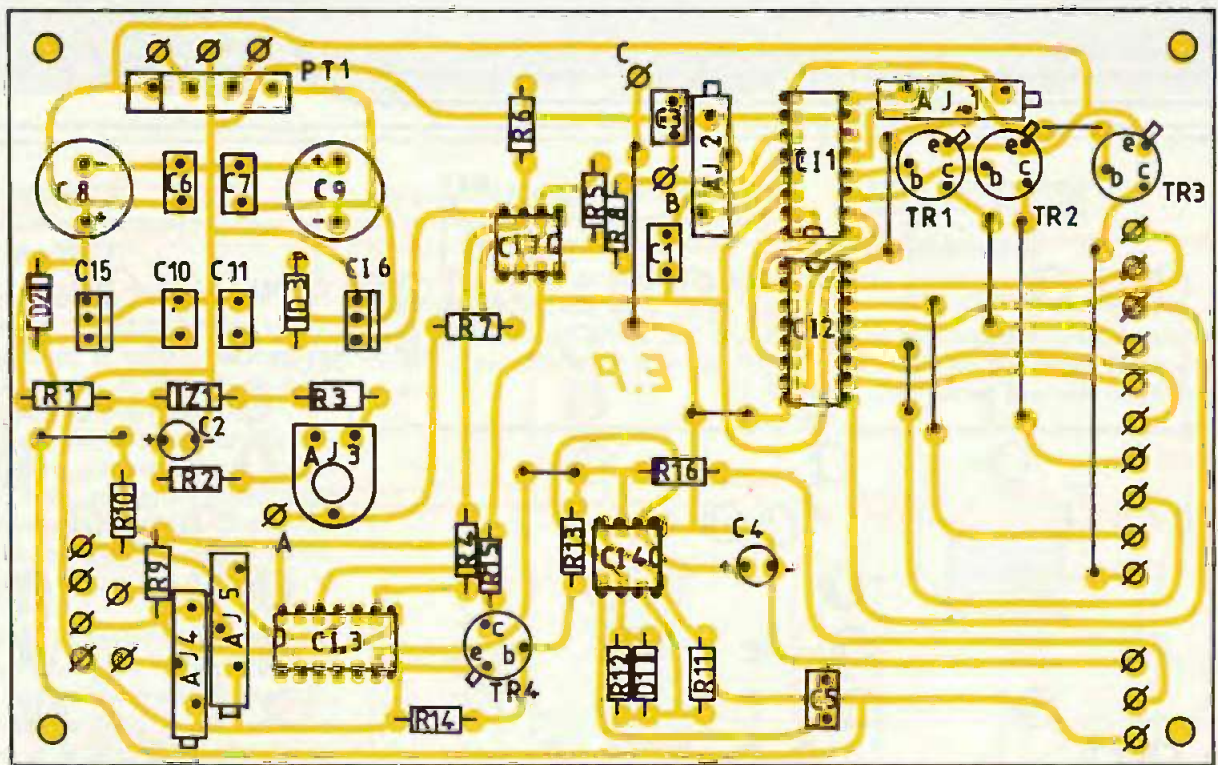
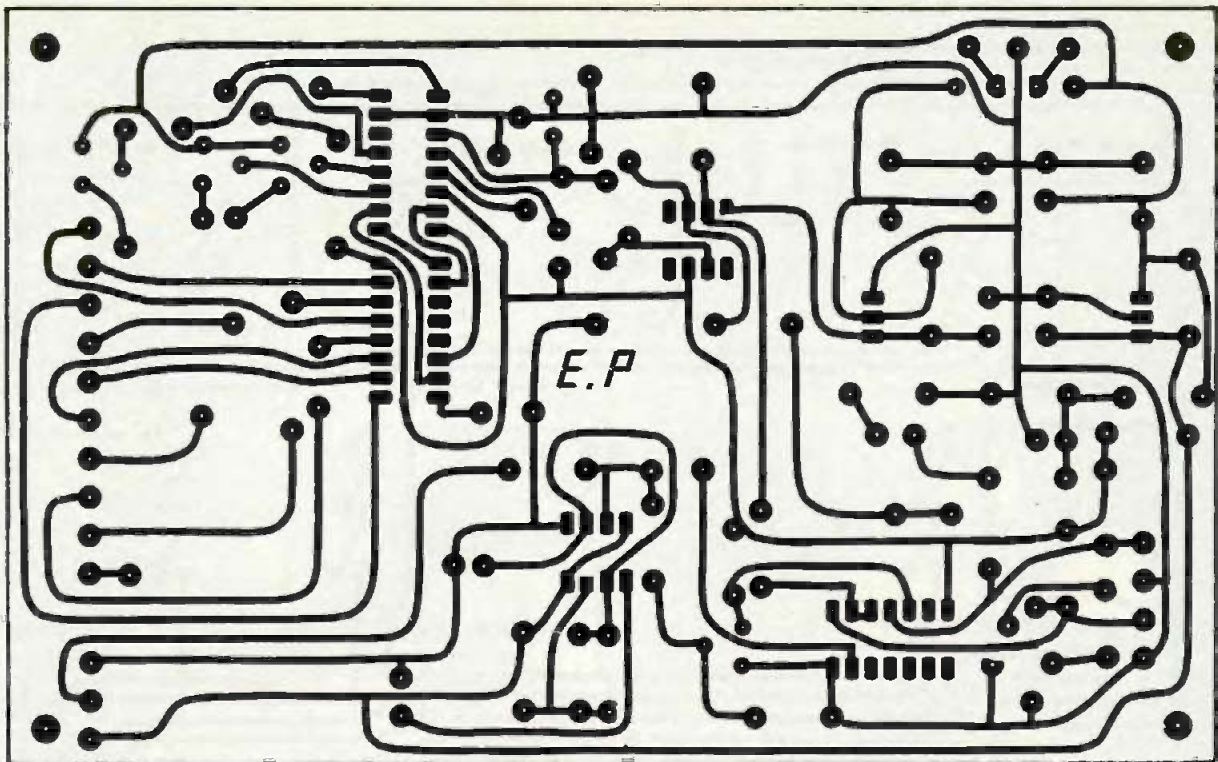


Fig. 5 Tracés des circuits imprimés et **et 6** implantation à l'échelle.

bandelettes Mecanorma ou par le biais de la méthode photographique qui est de loin la plus rapide. Après attaque au perchlorure de fer puis rinçage abondant à l'eau claire, on percera à :

- 0,8 mm à 1 mm pour l'ensemble des composants ;
- 1 mm pour les trous recevant les fils de nappe sur la carte affichage ;
- 1,3 mm pour les cosses-poignards.

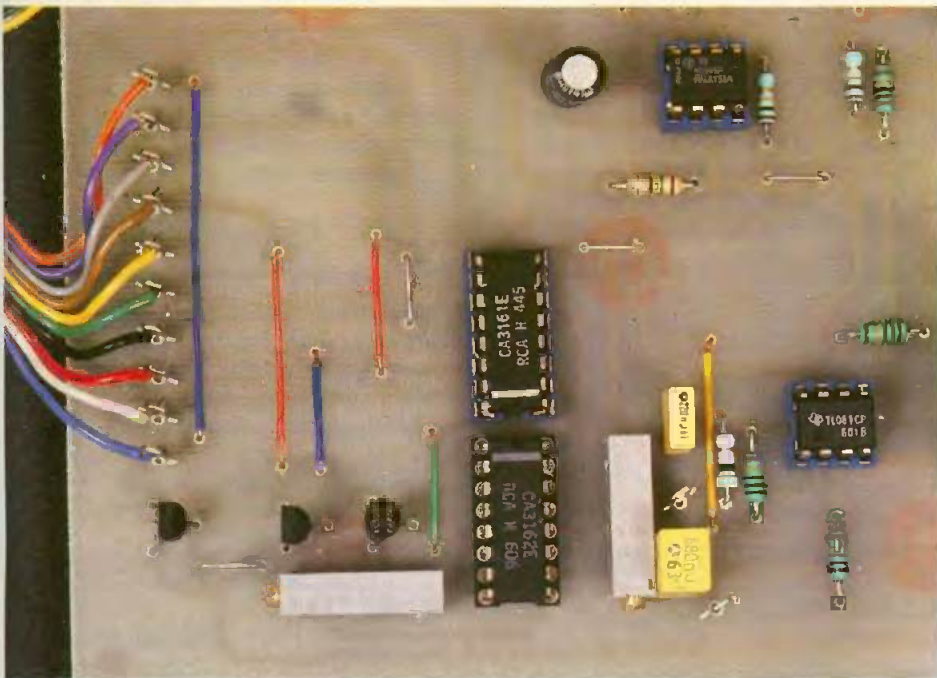


Photo 4. - On réalisera les liaisons avec des fils de couleurs.

Réglages

On insérera tous les circuits intégrés sur leurs supports excepté CI₄.

1° Relier les points B et C avec un fil électrique. Mettre sous tension la maquette. Ajuster AJ₁ de manière à afficher 00.0 sur le thermomètre, puis interrompre la liaison entre B et C.

2° Disposer d'un voltmètre et brancher l'appareil entre les points A et C, puis régler AJ₃ pour lire exactement 2,73 V.

3° Préparer dans une bouteille thermos de la glace pilée d'eau distillée (cela pourra toujours servir après...). Plonger les sondes après avoir isolé les connexions du contact de la glace (adhésif ou Araldite). Attendre deux minutes environ pour atteindre l'équilibre thermique.

Pour chacune des sondes, se brancher entre les bornes 2 et 3 (voir brochage)

Implantation (fig. 6)

Sur le CI principal, on montera pour commencer les straps qui sont au nombre de 11, puis on soudera les résistances, les diodes, les condensateurs en prêtant attention à la polarité, ainsi que les supports de circuits intégrés. Le reste des composants sera monté pour finir.

Sur le CI d'affichage, on soudera en premier les dix straps sans oublier R₁₇, puis on procédera au montage des 68 DEL. Pour faciliter le travail, nous avons eu recours à une petite astuce : l'entraxe des trous des DEL est légèrement plus grand que normal, si bien que l'on peut insérer et maintenir ces dernières par groupe de dix par exemple, retourner le CI, les souder, couper les pattes et ainsi de suite, ce qui permet de gagner un temps considérable. Cependant, il sera nécessaire, avant insertion, d'écarter la patte de l'anode dès la base afin d'éviter de risquer la cassure du bord du boîtier qui, pour certain modèle, est un peu trop faible.

Câblage

Il est des plus simples. La liaison des deux cartes se fera sans croisement, avec une nappe de 13 conducteurs électriques. Il suffit ensuite de câbler le transformateur et les deux sondes. Les connexions de ces dernières pourront être noyées dans l'Araldite pour parfaire l'isolation électrique.

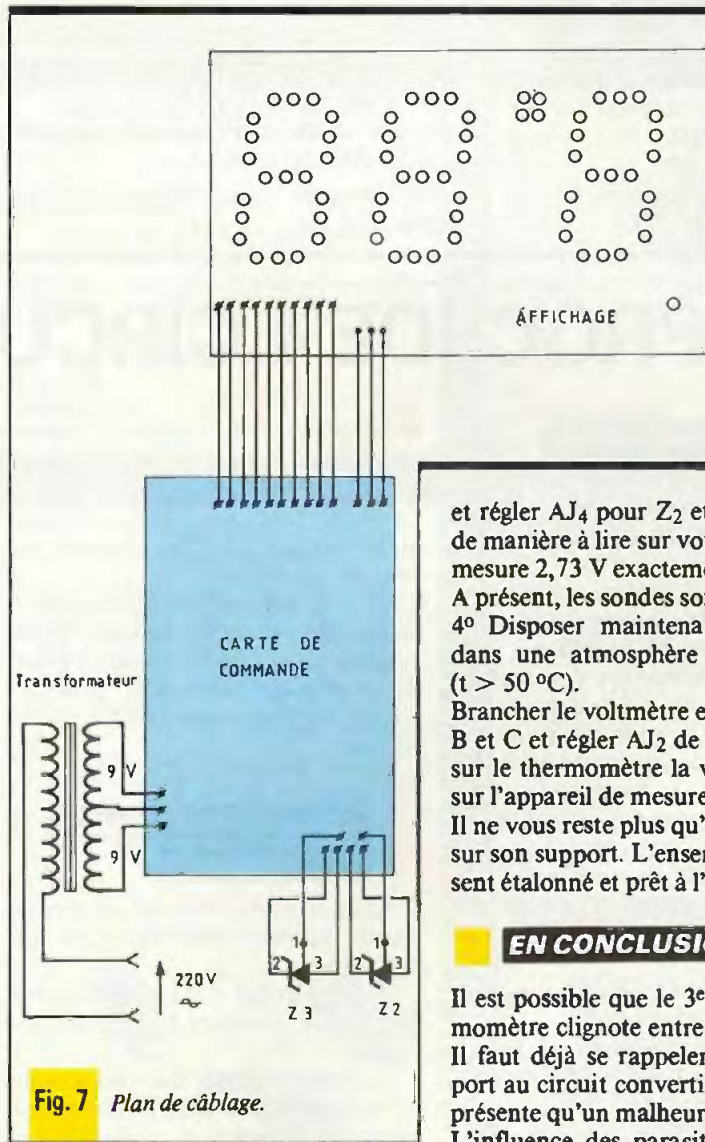


Fig. 7 Plan de câblage.

et régler AJ₄ pour Z₂ et AJ₅ pour Z₃, de manière à lire sur votre appareil de mesure 2,73 V exactement.

A présent, les sondes sont étalonnées. 4° Disposer maintenant les sondes dans une atmosphère assez chaude (t > 50 °C).

Brancher le voltmètre entre les points B et C et régler AJ₂ de manière à lire sur le thermomètre la valeur affichée sur l'appareil de mesure.

Il ne vous reste plus qu'à remettre CI₄ sur son support. L'ensemble est à présent étalonné et prêt à l'emploi.

EN CONCLUSION

Il est possible que le 3^e digit du thermomètre clignote entre deux chiffres. Il faut déjà se rappeler que par rapport au circuit convertisseur, il ne représente qu'un malheureux millivolt. L'influence des parasites électriques

peut intervenir bien évidemment. Pour la diminuer, on pourra avoir recours à la panoplie habituelle, soit en fermant la carte principale dans un boîtier métallique et souder un condensateur d'environ 220 nF/400 V sur les cosses de l'enroulement 220 V du transformateur.

De toute façon, il est certain qu'il sera difficile pour nous de pouvoir étalonner un thermomètre au dixième de degré près. Ce fameux troisième chiffre sera en fait peu significatif à cause de la qualité de l'étalonnage, des composants et aussi de leur disparité. Il n'est donné qu'à titre indicatif.

Avec le thermomètre à vins de G. Isabel (EP n° 96), voici une autre application intéressante des mesures de température avec la sonde LM 135. Qui osera dire après cela, qu'Electronique ne prend pas soin de vous ?

Christophe PICHON

LISTE DU MATERIEL

R₁ : 820 Ω (gris, rouge, marron)
R₂ : 4,7 kΩ (jaune, violet, rouge)
R₃ : 6,8 kΩ (bleu, gris, rouge)
R₄, R₅, R₆, R₇ : 100 kΩ 1 % (marron, noir, jaune)
R₈ : 100 kΩ (marron, noir, jaune)
R₉, R₁₀ : 1 kΩ (marron, noir, rouge)
R₁₁, R₁₂ : 120 kΩ (marron, rouge, jaune)
R₁₃ : 10 kΩ (marron, noir, orange)
R₁₄ : 6,8 kΩ (bleu, gris, rouge)
R₁₅ : 10 kΩ (marron, noir, orange)
R₁₆ : 150 Ω (marron, vert, marron)
R₁₇ : 100 Ω (marron, noir, marron)

AJ₁ : multitour 50 kΩ
AJ₂ : multitour 10 kΩ
AJ₃ : ajustable 1 kΩ horizontal
AJ₄, AJ₅ : multitours 10 kΩ

C₁ : 220 nF
C₂ : 47 μF/16 V, radial
C₃ : 680 nF
C₄ : 47 μF/16 V, radial
C₅ : 10 nF
C₆, C₇ : 220 nF
C₈, C₉ : 1 000 μF/25 V, radial
C₁₀, C₁₁ : 100 nF

TR₁, TR₂, TR₃ : transistor PNP BC559, 2N 2907 ou équivalent
TR₄ : transistor NPN BC337, 2N 2219 ou équivalent

Z₁ : diode Zener 4,7 V/0,5 W
Z₂, Z₃ : sondes de température LM 135 ou LM 235 ou LM 335

D₁ : diode signal 1N 4148
D₂, D₃ : diode de redressement 1N 4001 ou 1N 4002 ou 1N 4004

PT₁ : pont de diodes moulé, rectangulaire 50 V, 1 A

CI₁ : convertisseur A/D CA 3162
CI₂ : décodeur BCD 7 segments CA 3161
CI₃ : interrupteurs analogiques 4066
CI₄ : multivibrateur astable 555
CI₅ : régulateur de tension positif + 5 V 7805
CI₆ : régulateur de tension négatif - 5 V 7905
CI₇ : ampli opérationnel TLO81

DEL₁ : diode électroluminescente verte/diamètre 5 mm
DEL₂ à DEL₆₈ : diodes électroluminescentes rouge/diamètre 5 mm composant AFF₁, AFF₂ et AFF₃.

1 support de CI 14 broches
2 supports de CI 8 broches
2 supports de CI 16 broches

1 transformateur 220 V, 2 × 9 V, 5 VA
1 plaque époxy simple face format Europe 100 mm × 160 mm
1 plaque époxy simple face format 150 mm × 200 mm

LE PROCÉDE « CIRCUIGRAPH »

LES AVANTAGES

Le circuit électronique se met en place sur n'importe quel type de support isolant (carton, plastique, etc.).

Il supprime totalement l'utilisation de la chimie en électronique (acide, perchlorure, révélateur, etc.).

Les plus sophistiquées des réalisations peuvent être exécutées.

Il permet l'utilisation de n'importe quel type de composants, de la résistance au microprocesseur, que l'on peut implanter directement sans utiliser d'autres interfaces tels que des supports ou des socles.

On peut passer directement du schéma électrique à la réalisation pratique.

Les liaisons sont réalisées sans aucune soudure.

Le câblage se réalise en ligne continue avec un seul outil et d'une seule main.

Toute sorte de courbes peuvent être réalisées sur le support après pulvérisation par un spray adhésif permanent.

Il est possible de croiser les pistes en intercalant une bande adhésive isolante.

La correction d'erreurs n'entraîne ni la détérioration du support ni celle des composants.

Quel que soit l'espace occupé par les composants et les connexions, le système peut servir de modèle pour passer à la réalisation d'un éventuel circuit imprimé sans aucune modification.

CARACTERISTIQUES TECHNIQUES

- fil conducteur spécial en cuivre recuit étamé d'un diamètre de 0,15 mm ;

- il est possible d'élargir les pistes en traçant plusieurs lignes parallèles ;

- la conductibilité des connexions est équivalente à celle d'une bonne soudure à l'étain ;

- la qualité du fil permet des réalisations pour des courants continus jusqu'aux courants UHF.



RAB. 57, bd Anatole-France, 93300 Aubervilliers. Tél. : (1) 48.34.22.89. Télex : RAB 212 895.



PRODUITS ELC

modules voltmètres et ampèremètres alimentation AL 781N

E

n marge des traditionnels multimètres numériques, une société française, « ELC », fa-

brique des alimentations, des appareils de mesure tels que les mires, et également des voltmètres et ampèremètres de tableau, sous la forme de modules complets.

Sous les références DV 862 à DV 865 se cachent des voltmètres et ampèremètres de faible encombrement, dotés de grands afficheurs.

Ces appareils présentent bien entendu, avec leurs trois digits, une excellente précision. Ils peuvent trouver place sur la plupart de vos réalisations.

CARACTERISTIQUES TECHNIQUES

Lecture : 3 afficheurs LED rouge (hauteur chiffre : 13 mm)

Précision : $\pm 0,5\%$, ± 1 digit

Dérive thermique :

DV 862 : gain, $0,01\%/^{\circ}\text{C}$; zéro, $0,001\%/^{\circ}\text{C}$;

DV 864/DA 863/DA 865 : gain, $0,01\%/^{\circ}\text{C}$; zéro, $0,01\%/^{\circ}\text{C}$

Fréquence de conversion : 4 Hz

Alimentation : soit $+5\text{ V} \pm 10\%$ régulée, soit $+7,5\text{ V}$ à 12 V redressée filtrée

Consommation : $\approx 120\text{ mA}$

Calibres :

AUTRES

CARACTERISTIQUES

Présentation :

- Fenêtre plastique noir mat ; dimensions : $28 \times 70\text{ mm}$; découpe à prévoir : $23 \times 67,5\text{ mini}$; $24 \times 68\text{ mm maxi}$.

- Filtre antireflet rouge.

- Deux circuits imprimés époxy de $30,5 \times 71\text{ mm}$ montés parallèlement.

Particularités de branchement :

Le voltmètre DV 862 accepte une tension de $\pm 0,2\text{ V}$ entre la masse



DV862		DA 863	
Imp. d'entrée/10 M Ω		Chute de tension/100 mV	
Calibre	Lecture	Calibre	Lecture
1 V	-99 \rightarrow 999 mV	100 mV	0 \rightarrow 99,9 mV
10 V	-,99 \rightarrow 9,99 V	1 mA	0 \rightarrow 999 μA
100 V	-9,9 \rightarrow 99,9 V	10 mA	0 \rightarrow 9,99 mA
500 V	-99 \rightarrow 500 V	0,1 A	0 \rightarrow 99,9 mA
		1 A	0 \rightarrow 999 mA
		10 A	0 \rightarrow 9,99 A

DV 864		DA 865	
Imp. d'entrée/10 M Ω		Chute de tension/100 mV \sim	
Calibre	Lecture	Calibre	Lecture
500 V \sim	0 \rightarrow 500 V	10 A	0 \rightarrow 9,99 A



L'ALIMENTATION AL 781N



vec l'AL 781N, ELC dispose d'une excellente alimentation à caractéristique rectangulaire, conçue pour le laboratoire et l'industrie, avec de grands afficheurs numériques, à un prix très compétitif.

CARACTERISTIQUES TECHNIQUES

Tension :

Réglable de 0 à 30 V avec réglage fin (environ 2,5 V).

Contrôle par voltmètre numérique.

Résolution : 100 mV.

Sorties flottantes sur bornes imperdables 4 mm.

Régulation : ≤ 1 mV pour une variation secteur de $\pm 10\%$; < 20 mV soit $4 \cdot 10^{-3}$ pour une variation de la charge de 0 au maximum.

Résistance interne : ≤ 4 m Ω .

Ondulation résiduelle : < 5 mV crête à crête.

Temps de réponse : < 100 μ S.

Intensité :

Réglable de 0 à 5 A ou de 0 à 0,5 A.

Contrôle par ampèremètre numérique. Résolution : 10 mA.

Fonctionnement à courant constant automatique.

Régulation : ≤ 2 mA pour une variation secteur de $\pm 10\%$; ≤ 5 mA, soit 10^{-3} en fonction de la charge.

Résistance interne ; environ 6 000 Ω .

Ondulation résiduelle : ≤ 6 mA.

Protection :

Par limitation d'intensité.

Par fusible au primaire du transformateur.

Par relais commutant automatiquement sur 15 V lorsque la tension tombe au-dessous de ce seuil.

Instruments de lecture :

Voltmètre numérique à 3 afficheurs de 13 mm.

Ampèremètre numérique à 3 afficheurs de 13 mm.

Précision : $0,5\% \pm 1$ digit.

Autres caractéristiques :

Alimentation par cordon 2 + T.

Secteur 127 ou 220 V $\pm 10\%$ - 50-60 Hz.

Technologie : tous transistors Si et circuits intégrés.

Présentation : façade polycarbonate sérigraphiée, habillage orange grain cuir.

L'alimentation AL 781N avec ses deux modules d'affichage.

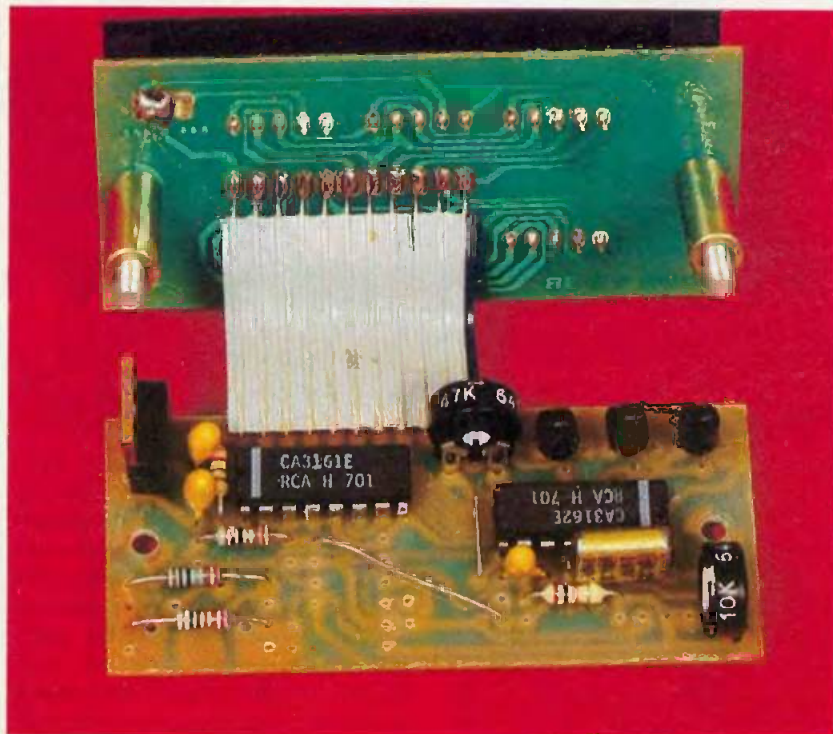
d'alimentation et son entrée négative de lecture.

Dans un montage avec lecture de tension et lecture d'intensité, la même source (+ 5 V réglée ou 7,5 à 12 V redressée filtrée) alimentera le DV 862 et le DA 863, sans que la chute de

tension créée par le shunt du DA 863 perturbe la lecture de tension du DV 862.

Options :

Carte d'alimentation 220 V \sim \rightarrow 10 V redressé filtré pouvant alimenter 2 galvas numériques.

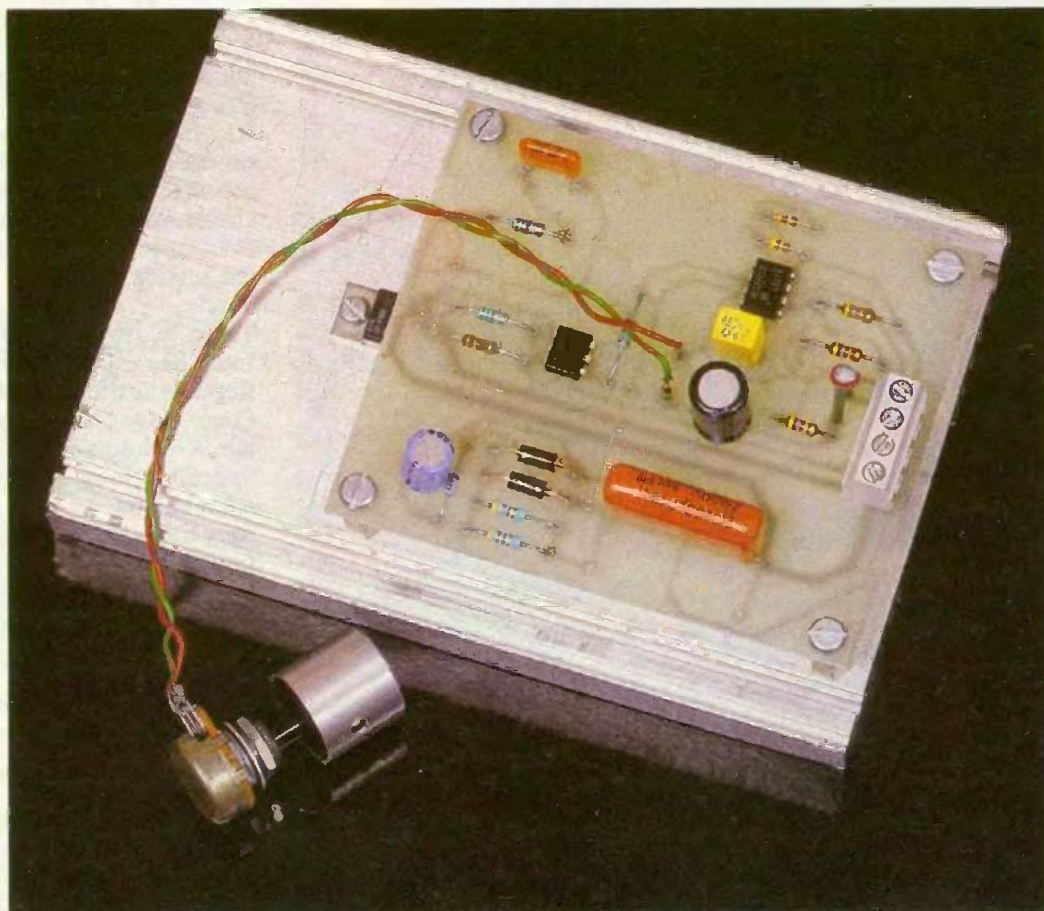


Le couple infernal CA 3161 et CA 3162.



DEUX THERMOSTATS ELECTRONIQUES

Le remplacement d'un thermostat traditionnel à bilames par une version totalement électronique, sur un radiateur par exemple, apporte bon nombre d'avantages : précision bien plus grande, moins de gaspillage d'énergie électrique, hystérésis réduite d'où moins de bruits de dilatation de la carcasse du radiateur.



N

ous vous proposons deux versions différentes d'un thermostat électronique équipé d'un triac et déclenchant au passage par zéro du secteur pour ne craindre aucun parasitage.

A vous de choisir selon que le matériel de l'une ou l'autre des versions sera plus facilement disponible chez votre fournisseur habituel.

A - GENERALITES

Il est fréquent de nos jours de voir le classique relais électromagnétique remplacé par un semi-conducteur de puissance tel que le triac ou quelquefois le thyristor. Ces composants offrent de nombreux avantages sur leur illustre concurrent, plus facile à mettre en œuvre il est vrai, mais encombrant, bruyant et pas toujours bon

marché. Le semi-conducteur de puissance permet la commande statique de grosses intensités, comme par exemple dans le redressement contrôlé ou la variation de puissance d'un récepteur fonctionnant sur le circuit alternatif.

Le triac est très souvent employé dans le matériel grand public comme les perceuses à variation de vitesse, les gradateurs de lumière et autres équi-

pelements électro-domestiques. Il convient toutefois de noter que l'utilisation d'un triac dans un montage relié au secteur peut occasionner de sérieux parasites sur les ondes radiophoniques si l'on ne prend pas quelques précautions comme le déclenchement au passage par zéro de la tension du secteur par exemple.

Les deux versions du thermostat électronique proposé répondent à cette exigence. Un autre point mérite d'être souligné : pour des montages électroniques alimentés en 220 V alternatif, il est judicieux d'éviter l'utilisation d'une quelconque pile et même de ne pas utiliser de transformateur abaisseur pour obtenir les quelques volts continus nécessaires au bon fonctionnement des circuits électroniques. La résistance chutrice sera écartée en raison de la dissipation de chaleur non négligeable par effet Joule.

Il nous reste l'alimentation directe des circuits par le secteur au moyen d'une « capacité chutrice ». La perte d'énergie est quasiment nulle en raison du déphasage occasionné par le condensateur, mais une telle solution n'est envisageable que si l'on se contente de quelques dizaines de milliampères comme c'est le cas ici.

Avec 0,47 μ F, il est raisonnable d'espérer environ 15 mA. Par contre, il faudra veiller à prendre une valeur de tension d'isolement suffisante pour prévenir tout risque de claquage (400 V recommandé). Cette alimentation simplifiée sera complétée par deux diodes, une Zener de stabilisation et un filtrage fort classique.

Attention ! l'une des bornes est reliée directement au secteur, soyez donc prudents !

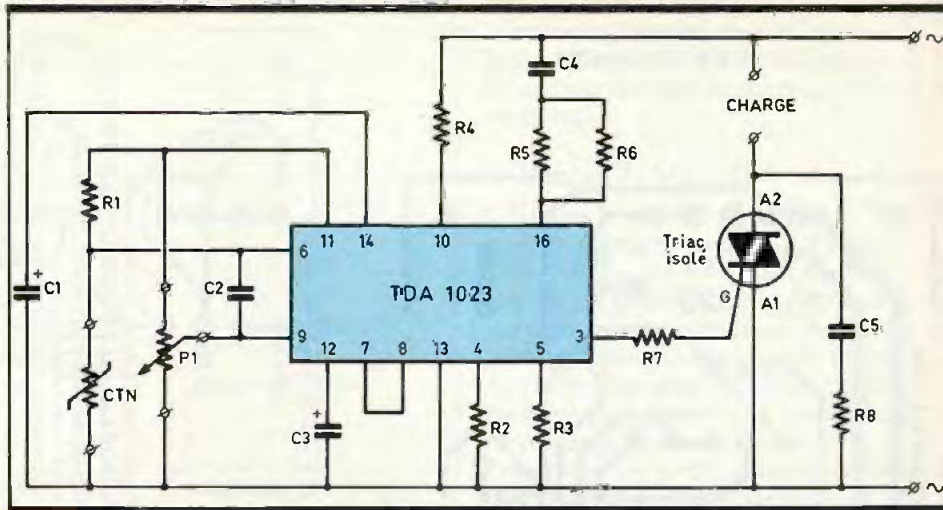


Fig. 1 Schéma de principe de la première version.

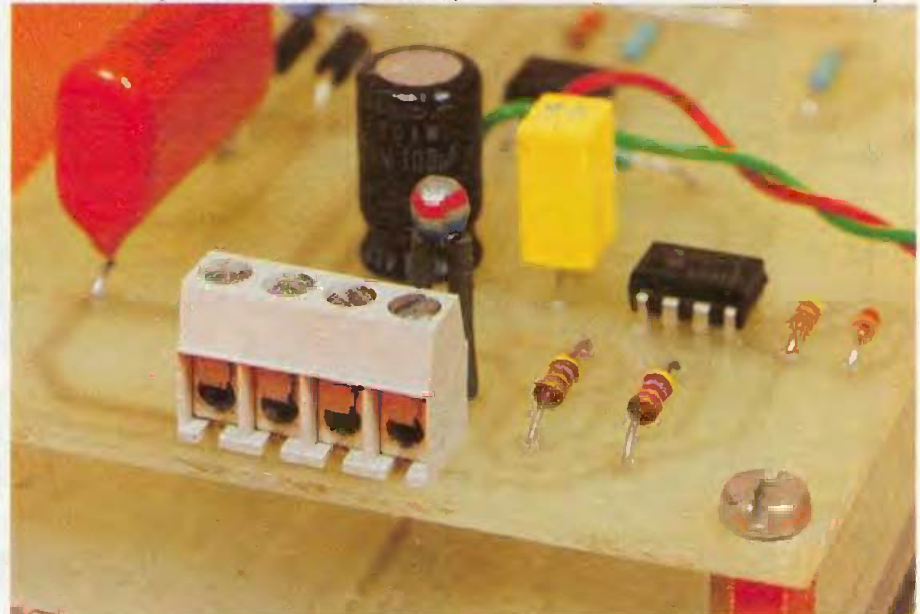
réguliers pendant une durée directement proportionnelle à la différence de température entre la température désirée (CONSIGNE) et la température mesurée (LECTURE). Un train de sinusoïdes est appliqué à la résistance pendant une durée T_1 à des intervalles T_2 . Bien entendu, les impulsions de déclenchement sont parfaitement synchrones avec le passage à zéro de l'onde secteur : c'est le circuit intégré lui-même qui se charge de cette commande très précise. L'alimentation de IC₁ est confiée au condensateur C₄ suivi des résistances de limitation R₅ et R₆ en parallèle, ceci pour pouvoir utiliser des puissances de 1/4 W. Le filtrage de cette tension est réalisé par le chimique C₁. La tension de référence disponible

sur la borne 11 sera appliquée à travers la résistance R₁ sur la CTN, une résistance à coefficient de température négatif d'une valeur de 22 K à 25 degrés ambiant.

La valeur de consigne ou température souhaitée (en fait une tension, sera prélevée sur le curseur de P₁ et envoyée à la borne 9 du circuit TDA 1023. Le travail de ce dernier consiste à maintenir l'équilibre entre deux valeurs : c'est un rôle de comparateur qui lui est confié ici. Sachez encore que ce circuit intégré dispose de quelques subtilités, comme l'ajustage du gain sur la borne 5 (réglage de la bande proportionnelle de déclenchement ou hystérésis).

Le circuit peut fonctionner également comme un classique thermostat à bilame en tout ou rien : dans ce cas, reliez les pattes 12 et 13 en supprimant le condensateur C₃. Les composants utilisés dans notre maquette permet-

Photo 2. - Gros plan sur la CTN 6,8 k Ω à 25 °C.



B - ANALYSE DES SCHEMAS ELECTRONIQUES

1^o Version 1 : TDA 1023

Nous utilisons un circuit intégré spécialement conçu pour la régulation du chauffage électrique par résistance. Vous trouverez son schéma à la figure 1. La mesure de la température de la pièce à chauffer s'opère à l'aide d'une classique sonde CTN placée dans un endroit convenable, c'est-à-dire à l'abri des courants d'air, des rayons du soleil et à bonne hauteur. Le circuit intégré IC₁ commande le triac, donc le radiateur à intervalles

Fig. 2 Tracé du circuit imprimé et implantation des éléments.

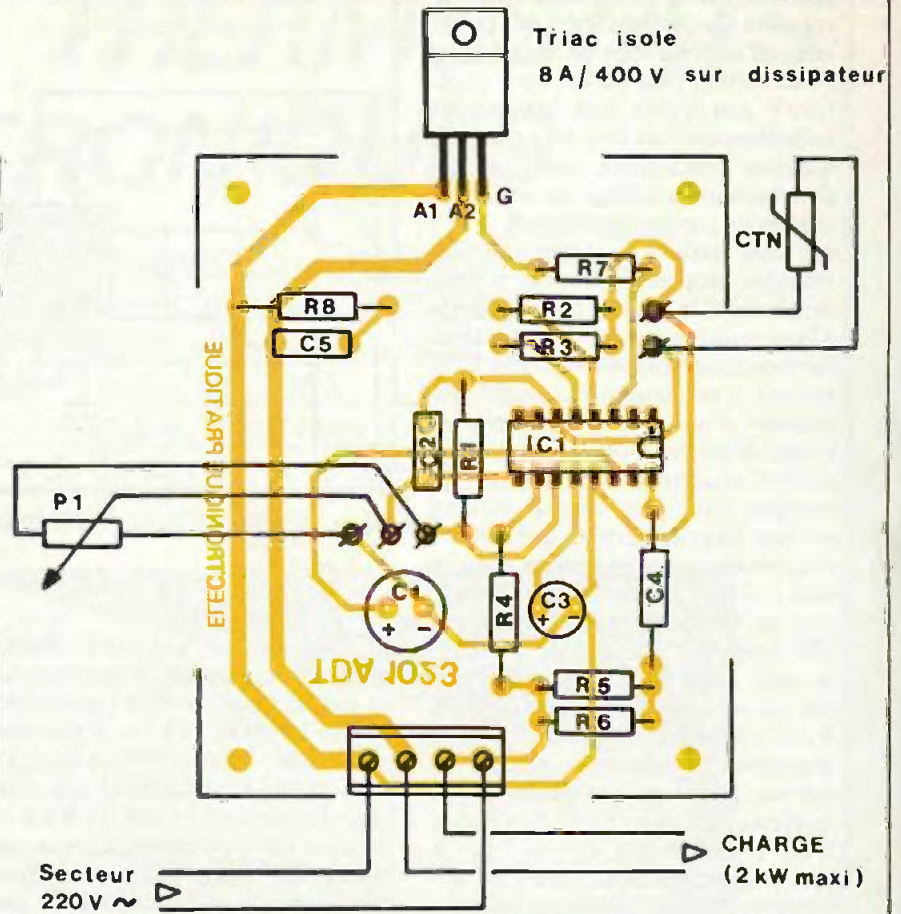
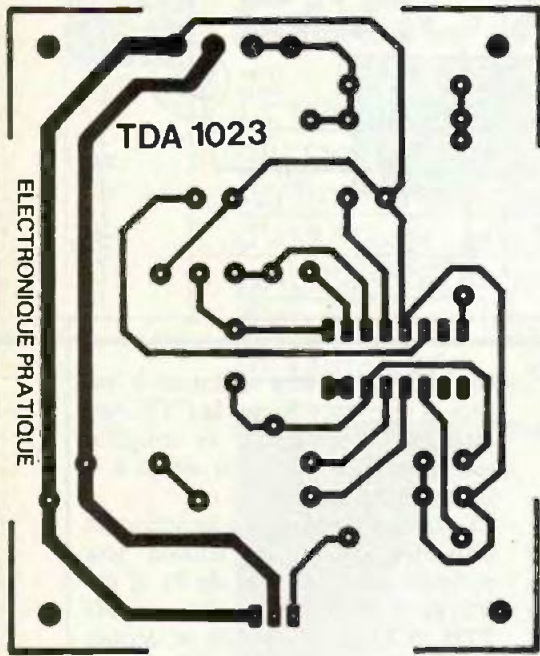
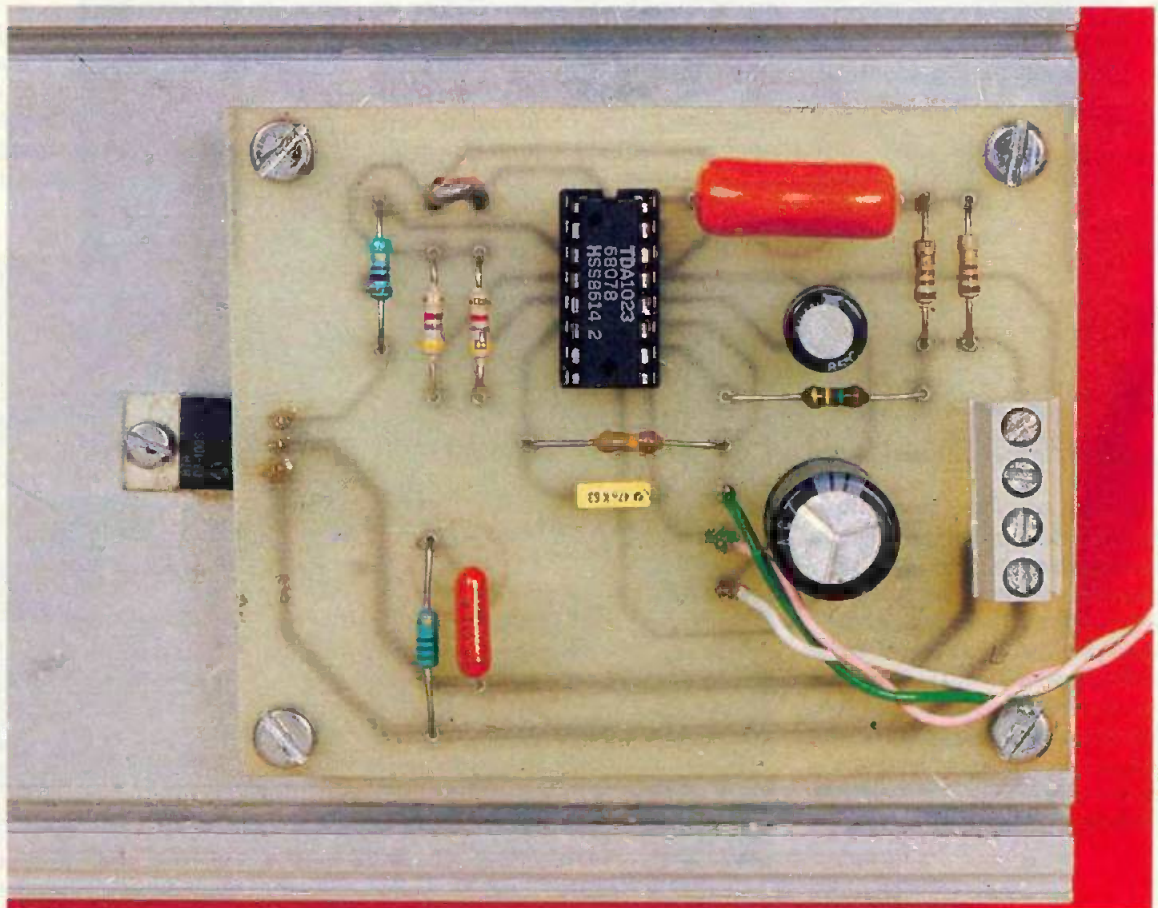


Photo 3. - Carte imprimée de la première version.



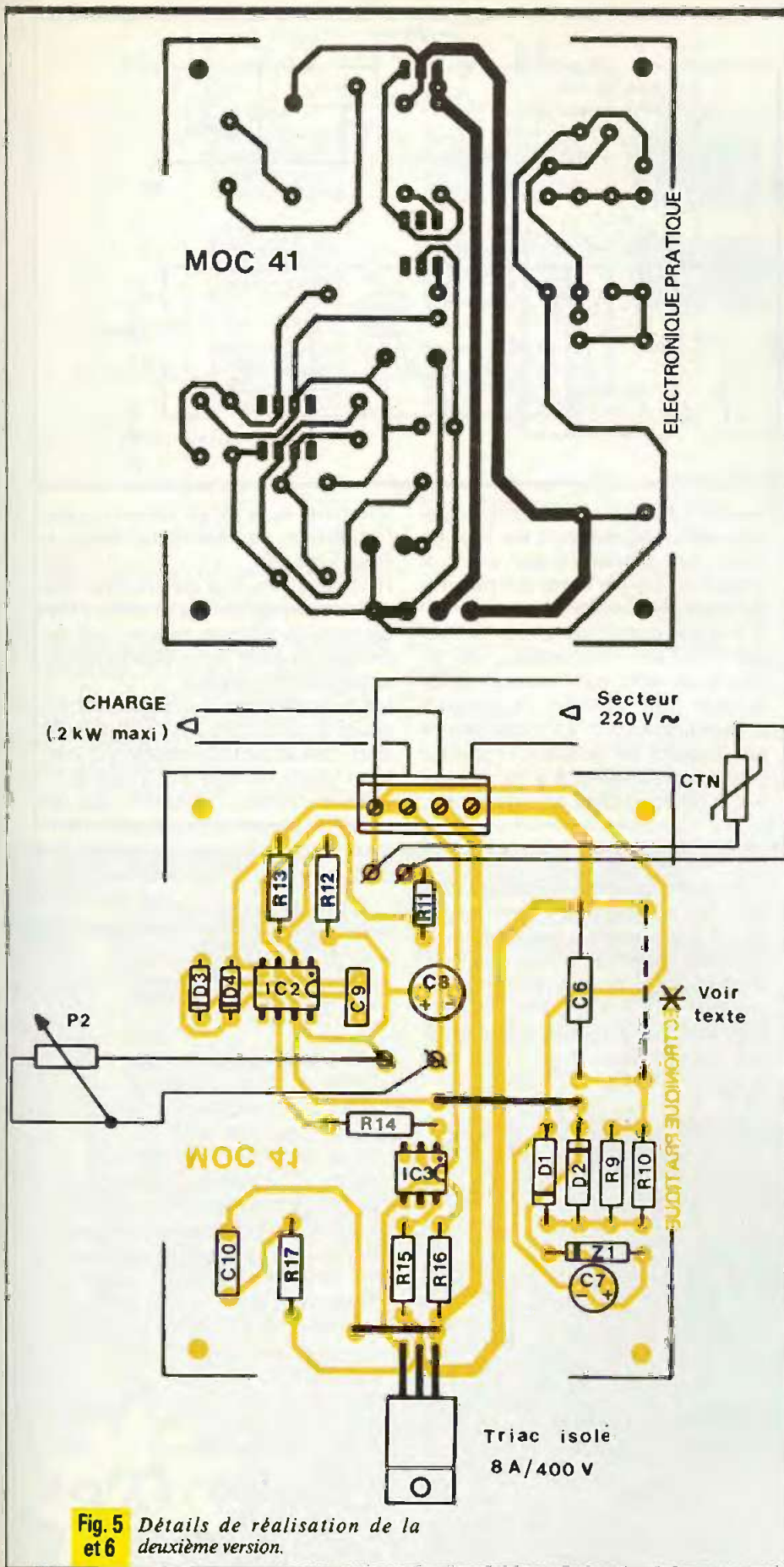


Fig. 5 et **6** Détails de réalisation de la deuxième version.

tent un fonctionnement sans problème du thermostat dans une gamme linéaire de 5 à 30° selon bien entendu la position du potentiomètre de réglage.

2° Version 2 : MOC 41

Cette seconde version, dont le schéma se trouve en figure 2, est plus classique, car elle fait principalement appel à un ampli OP monté en comparateur. L'alimentation utilise la capacitance de C₆ (notez qu'il est possible de monter deux condensateurs en parallèle pour obtenir une valeur plus élevée, donc plus de mille-ampères). Les diodes D₁ et D₂ assurent un redressement double alternance. La mesure, encore une fois, est confiée à une sonde CTN de 6,8 K à 25 degrés toujours. Elle forme avec le potentiomètre P₂ un pont diviseur dont la tension est appliquée à l'entrée + de l'ampli OP à travers R₁₁. L'entrée e- se voit appliquer la moitié des 10 V fournis par l'alimentation. La sortie 6 du circuit IC₂ sera haute si la chaleur mesurée par la CTN est inférieure à celle exigée par le potentiomètre P₂. La plage de mesure utile, c'est-à-dire la zone presque linéaire de la sonde, s'étend de 7° à 30° environ.

Mais il reste à commander un semi-conducteur de puissance et c'est là que nous allons utiliser un coupleur optique d'un genre un peu particulier : le circuit IC₃ de type MOC 41. C'est un véritable opto-triac. La LED contenue est reliée aux bornes 1 et 2, sa limitation d'intensité est assurée par la résistance R₁₄. Elle ne devra pas dépasser 15 mA pour le MOC 41. Le phototransistor habituellement rencontré fait place ici à un phototriac (100 mA, 400 V). Il permet évidemment la commande de triacs plus puissants ; le déclenchement au passage par zéro est respecté ici, gage d'un antiparasitage plus aisé. La borne 5 du circuit IC₃ est reliée au substrat et ne doit en aucun cas être raccordée ici. Un filtre rudimentaire et fort simple consiste en R₁₇ et C₁₀, directement aux bornes du triac 8 A, 400 V isolé retenu.

Cet ensemble réalise un thermostat électronique très simple, fiable et particulièrement bon marché. Signalons encore qu'il existe une version MOC 40 qui accepte 30 mA sur la LED d'entrée et un autre modèle MOC 4020 qui ne dispose pas du détecteur de passage par zéro. Tous ces coupleurs optiques possèdent une tension d'isolation de 7 500 V.

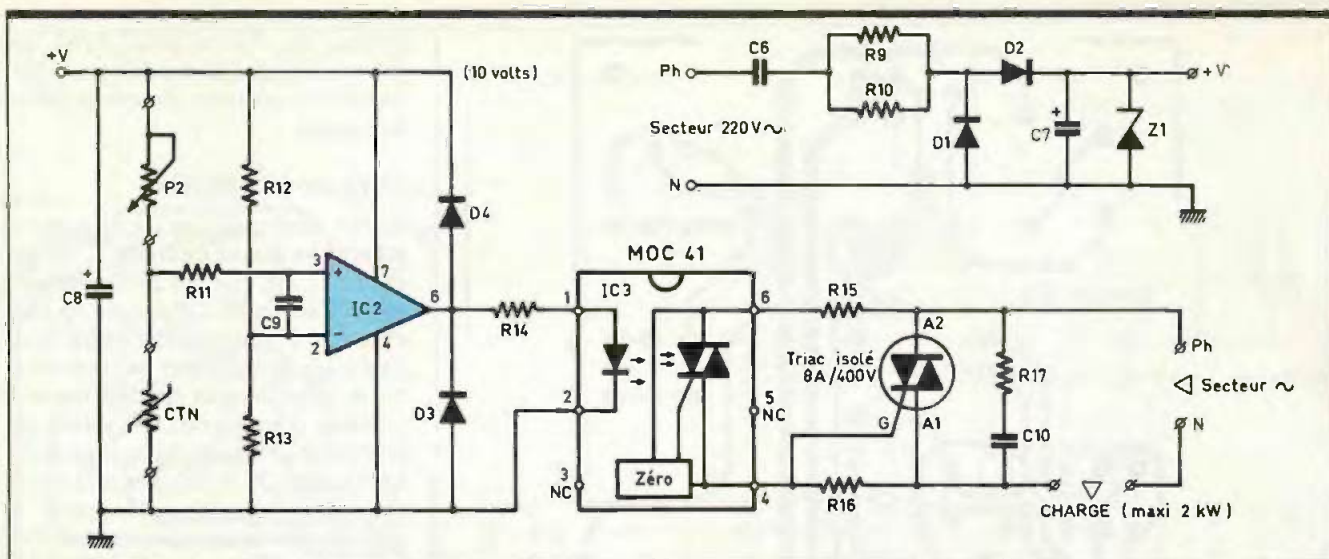


Fig. 4 Schéma de principe de la deuxième version.

C - REALISATION REGLAGES

1^o Version 1 : TDA 1023

Le circuit du thermostat est donné à la figure 2 à l'échelle 1 ; les pistes chargées d'alimenter le récepteur seront plus larges, et généralement « tartinées » d'étain avec un fer de bonne puissance. Des puissances de 1 à 2 kW se rencontrent fréquemment dans les radiateurs de chauffage du commerce. Il faudra impérativement utiliser des modèles de triac isolés (vérifiez-le à l'ohmmètre), et un dissipateur conséquent est indispensable. La carcasse du radiateur peut suffire, mais il est plus prudent de monter un

Photo 4. - Autre CTN 22 kΩ à 25 °C.

modèle à ailettes (voir photos). Le potentiomètre de réglage, à axe isolé lui aussi, sera ramené en face avant et gradué de 5 à 30° après des mesures de la température atteinte.

Il n'est pas interdit de monter une petite LED de visualisation, ou un voyant au néon, aux bornes de la résistance pour contrôler les périodes de fonctionnement. La sonde pourra être éloignée du radiateur et montée dans un petit boîtier à la hauteur du visage (boîtier ajouré de préférence !).

2^o Version 2 : MOC 41

Le circuit est légèrement plus grand et son tracé à l'échelle se trouve à la figure 5. Les conseils et remarques précédentes s'appliquent également ici. La commande du radiateur sera plus grossière car il s'agit somme toute d'un fonctionnement en tout ou rien par le comparateur IC₂. L'étalonnage

sera traité de la même manière après installation du thermostat dans la pièce à chauffer.

Il ne vous reste plus qu'à équiper vos convecteurs de l'un ou l'autre de ces thermostats électroniques, ce qui ne devrait pas poser de problèmes mécaniques insurmontables.

Un potentiomètre à déplacement linéaire serait du plus bel effet, et d'ailleurs c'est souvent ce modèle que l'on trouve sur le matériel du commerce.

Dernier conseil : n'oubliez pas de mettre à la terre la carcasse du radiateur pour éviter tous risques de contact indirect dangereux.

Guy ISABEL

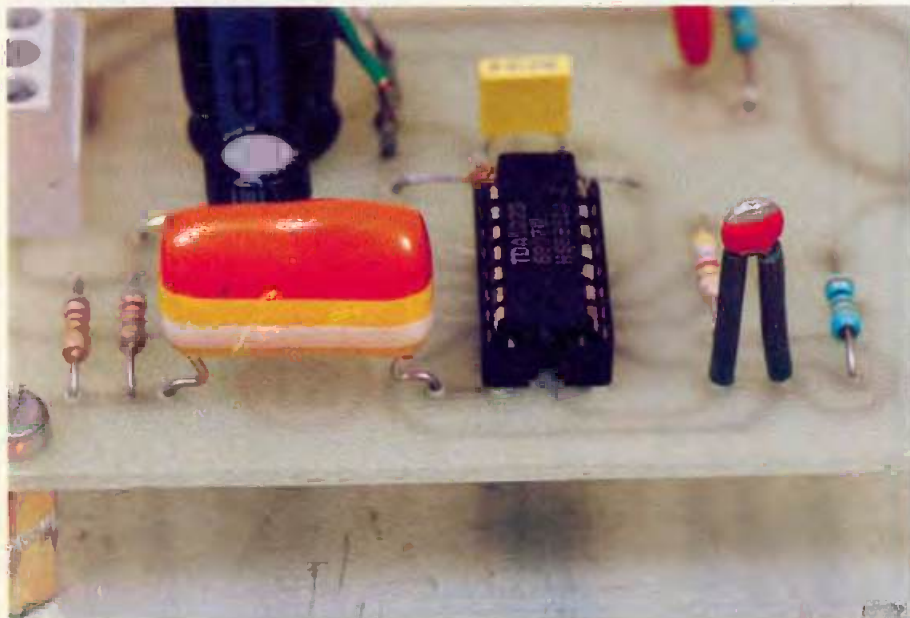
LISTE DES COMPOSANTS

a) Version 1

IC₁ : circuit intégré TDA 1023
Support à souder 16 broches
Triac isolé 8A/400 V + dissipateur
Toutes résistances 1/4 W
R₁ : 22 kΩ (rouge, rouge, orange)
R₂, R₃ : 4,7 kΩ (jaune, violet, rouge)
R₄ : 150 kΩ (marron, vert, jaune)
R₅, R₆ : 820 Ω (gris, rouge, marron)
R₇ : 100 Ω (marron, noir, marron)
R₈ : 56 Ω (vert, bleu, noir)
P₁ : potentiomètre 22 kΩ A + bouton
C₁ : chimique 470 μF/25 V vertical
C₂ : 47 nF plastique
C₃ : 47 μF/25 V vertical
C₄ : 330 nF/400 V
Sonde CTN 22 kΩ à 25°
Bornier 4 plots soudé-vissé

b) Version 2

IC₂ : ampli-op 741, 8 broches
IC₃ : opto-triac intégré MOC 41



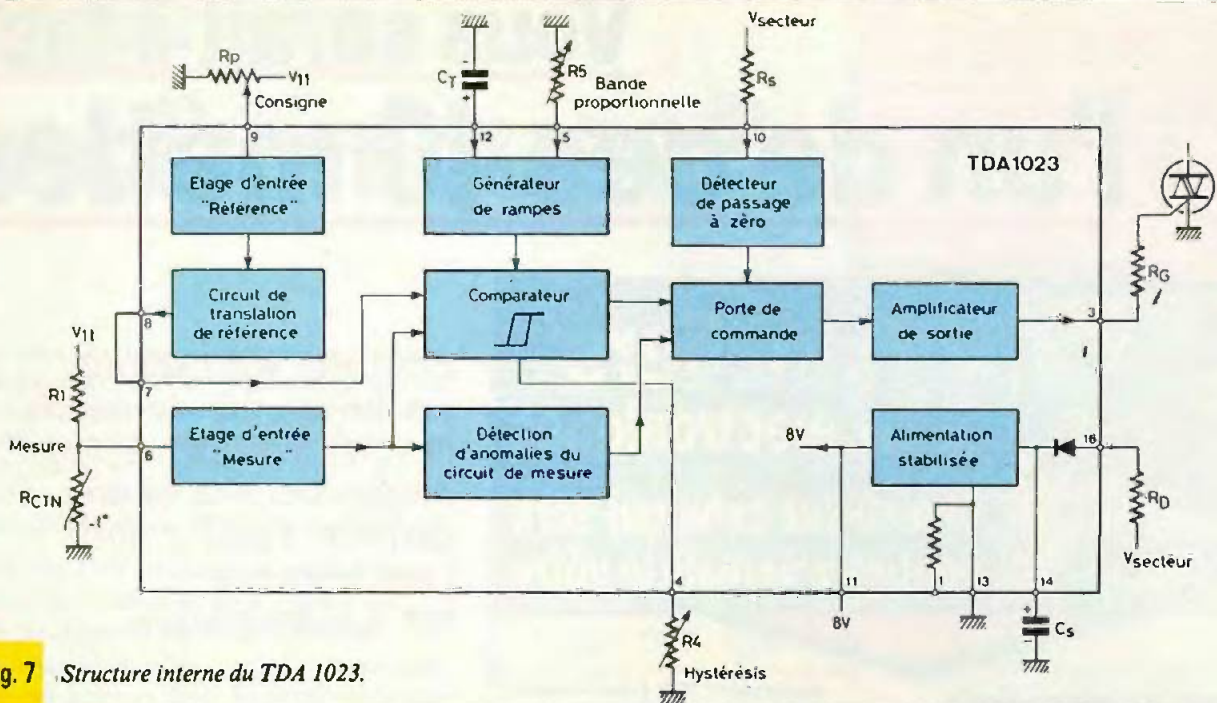


Fig. 7 Structure interne du TDA 1023.

Support à souder 8 broches (facultatif) R_{11}, R_{12}, R_{13} : 47 k Ω (jaune, violet, orange)
 Triac isolé 8 A/400 V + dissipateur R_{14} : 560 Ω (vert, bleu, marron)
 D_1, D_2 : diodes redressement 1N4007 R_{15} : 56 Ω (vert, bleu, noir)
 D_3, D_4 : diodes commutation 1N4148 R_{16} : 330 Ω (orange, orange, marron)
 Z_1 : diode Zener 10 V R_{17} : 56 Ω (vert, bleu, noir)
 Toutes résistances 1/4 W P_2 : potentiomètre 10 k Ω A + bouton
 C_6 : condensateur 0,47 à 0,68 μ F/250 à 400 V non polarisé
 C_7, C_8 : chimique 100 μ F/25 V vertical
 C_9 : 470 à 680 nF plastique
 C_{10} : 33 nF/400 V
 Sonde CTN 6,8 k Ω à 25 $^\circ$
 Bornier 4 plots soudé-vissé

Beckman Industrial!

Toujours Leader en Instrumentation

Présente le

DM25L

Le Multimètre Multi-Fonctions

- 750Vca/1000Vcc
- 10A ca/cc
- Résistance jusqu'à 2000M Ω
- Bip sonore de continuité
- Gain transistors (hFE)
- Sonde logique jusqu'à 20MHz
- Capacités jusqu'à 20 μ F

- Impédance d'entrée de 10M Ω
- Précision en Vcc de 0,8%

Le DM25L combine plusieurs appareils en un seul boîtier compact et offre des performances inégalées pour un prix imbattable.

Prix: **821 F_{TT}**

Aussi disponible en version simplifiée: DM23

Si vous n'avez pas besoin de sonde logique, ni de mesure de capacités, et qu'un calibre maximum de résistance de 20M Ω vous suffit, alors le DM23 vous donnera entière satisfaction. Prix: 729 F_{TT}.

821.-
F_{TT}

Beckman Industrial Sarl,

1bis, Ave du Coteau, F-93220 Gagny • Tél.: (1) 43.02.76.06 • Tlx: 212971



ALARME AUTO HAUTE FIABILITE

Il n'est pas rare de constater le déclenchement intempestif d'alarmes sur des véhicules en stationnement. Il apparaît fréquemment que la cause en est d'un réglage trop pointu du détecteur à ultrasons.

De plus, ce système interdit l'ouverture même légère des vitres lorsque l'auto est laissée en plein soleil. Récupérer son véhicule dans ces conditions relève du tour de force.

Afin d'éviter ces inconvénients fâcheux, nous vous proposons d'équiper votre voiture d'une alarme conventionnelle particulièrement efficace et fiable. Nous avons, en effet, conçu ce montage dans un but de fiabilité exemplaire, eu égard aux conditions très sévères du milieu automobile (chocs, différences de température, surtensions, etc.).

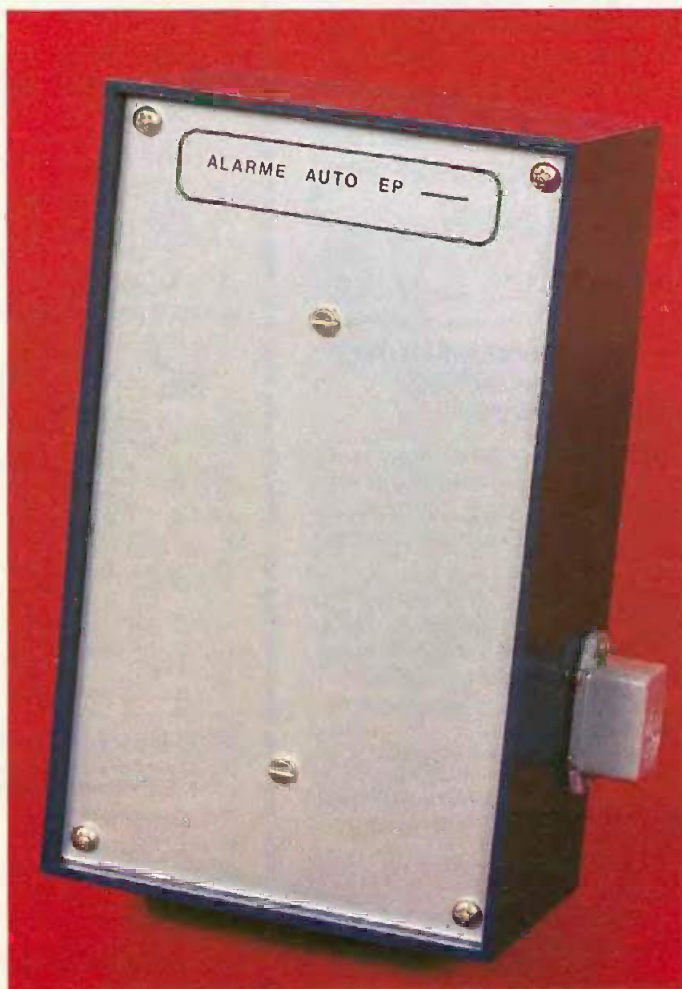
Nous n'avons pas négligé le côté pratique avec plusieurs améliorations afin de faciliter l'utilisation quotidienne. Ce montage ne requiert que des composants courants. Précisons enfin qu'aucune mise au point n'est à prévoir à l'issue de la réalisation. Il ne sera donc pas nécessaire de disposer de matériel particulier pour entreprendre ce montage.

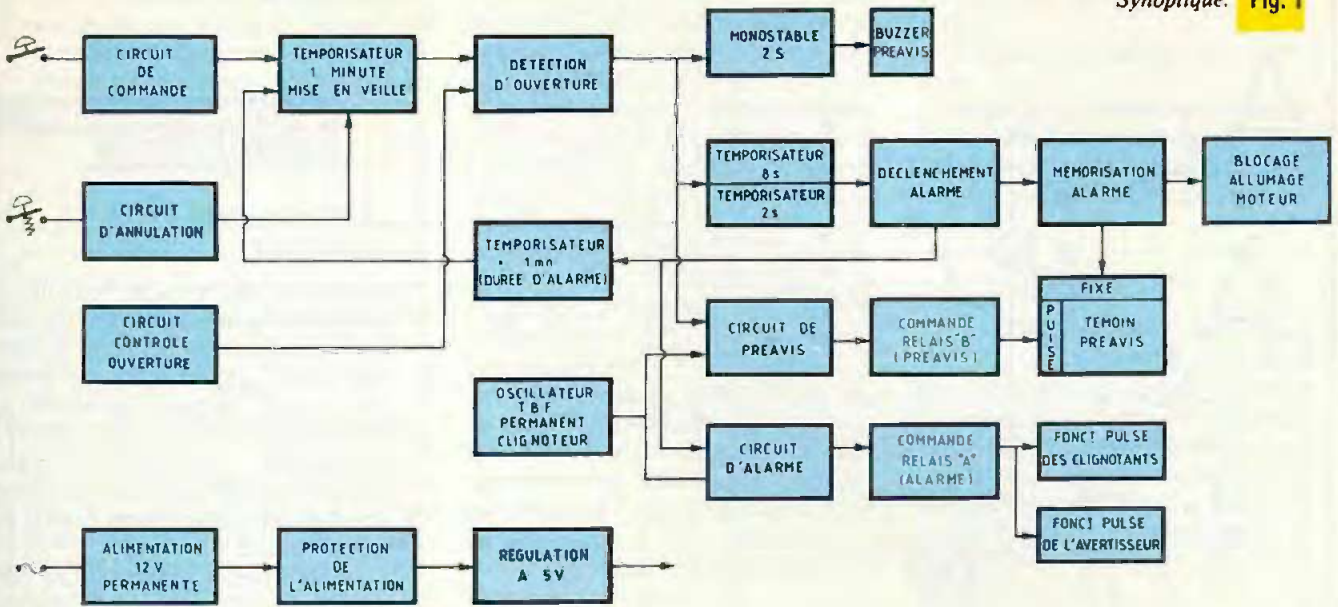
I - PRESENTATION DU MONTAGE

L'utilisateur, avant de quitter son véhicule, agit sur un interrupteur dissimulé dans l'habitacle. Comme nous le verrons plus loin, il est préférable d'employer un interrupteur d'origine qui passe facilement inaperçu parmi les autres commandes.

Dès lors, nous disposons d'environ 1 mn pour fermer le véhicule définitivement. L'expérience montre que ce délai est largement suffisant. Notre dispositif est alors en veille et contrôle chacune des ouvertures.

Au retour du propriétaire, deux possibilités : celui ouvre le coffre AR (pour prendre une mallette par exemple). Il dispose de deux secondes pour agir sur un petit bouton-poussoir dissimulé dans le coffre. Le système sera





ainsi mis au repos. Dans le cas contraire, l'alarme se déclenche. Le cas le plus classique : le conducteur ouvre une porte. Un bip sonore de rappel est émis pendant deux secondes. Simultanément, un témoin clignote au tableau de bord pour rappeler au conducteur de couper son alarme. Ce préavis est limité à 8 s.

Si l'alarme n'a pas été arrêtée à l'issue de ce délai, l'alarme se déclenche :

- fonctionnement pulsé des quatre clignotants permettant une localisation facile du véhicule, tant devant que derrière ;
- fonctionnement pulsé de l'avertisseur d'origine ;
- mémorisation de l'alarme par l'allumage permanent du témoin de préavis ;
- blocage de l'allumage du moteur.

L'alarme dure environ 1 mn et un nouveau déclenchement se produira 1 mn après si la cause de déclenchement persiste.

Le fonctionnement de l'alarme est assuré pour des tensions de la batterie comprises entre 8 V et 16 V. Cette fourchette est confortable car la tension de la batterie varie de 12 V à 14,5 V.

Les véhicules sont souvent sujets à des parasites violents (fermeture électrique des vitres et des portes par télécommande, par exemple). Notre montage n'en est pas affecté.

Des essais de fonctionnement depuis deux ans sur des températures comprises entre - 20° et + 60° n'ont ja-

mais donné lieu à des déclenchements intempestifs.

Précisons encore que le montage est entièrement protégé contre les fausses manipulations (inversions, etc.).

Une remarque enfin à propos des temporisations : celle-ci sont fixes. En effet, nous n'avons pas prévu de résistances ajustables, afin d'éviter des fonctionnements aléatoires suite aux isollements que l'on rencontre fréquemment sur ces composants avec l'humidité et les vibrations.

II - PRINCIPE DE FONCTIONNEMENT

Le synoptique représenté à la figure 1 permet de mieux comprendre le fonctionnement de l'alarme. Une action sur le bouton de commande permet de lancer le temporisateur (1 mn) de mise en veille. A l'issue de ce temps, le circuit de contrôle des ouvertures est actif. Dès lors, si une ouverture est décelée, on commande un monostable de durée 2 s qui permettra d'alimenter fugitivement le buzzer.

Simultanément, un temporisateur de 8 s (entrée) est activé. Pendant ce temps, grâce à l'oscillateur TBF, le circuit de préavis entre en jeu. Il permet la commande pulsée du relais B de préavis. Le témoin de préavis clignote au tableau de bord.

Si l'alarme n'a pas été coupée avant 8 s, le circuit d'alarme, via le même oscillateur TBF, est sollicité. Il com-

mandera le relais A (alarme) dont le fonctionnement sera également pulsé.

Ce dernier permettra l'alimentation pulsé, des quatre clignotants, ainsi que le fonctionnement pulsé de l'avertisseur. Simultanément, le déclenchement de l'alarme a commandé la mémorisation de l'alarme. Cette fonction est importante puisqu'elle nous assure le blocage du moteur par coupure de l'allumage. Son second rôle est d'allumer ou fixer le témoin de préavis, qui avertira ainsi le propriétaire que son véhicule a été « visité ».

Après un certain laps de temps, le temporisateur d'alarme déclenchera une impulsion permettant la remise au repos de l'alarme qui, bien sûr, restera mémorisée. Pour effacer cette fonction, il conviendra de mettre l'alarme à l'arrêt.

Le bouton-poussoir permet de mettre l'alarme momentanément au repos. Une minute après cette action, elle repassera en veille.

La temporisation d'entrée de 8 s peut être, sur un circuit, limitée à 2 s. En effet, il est préférable de déclencher l'alarme plus rapidement suite à l'ouverture du coffre AR par exemple. Il s'agira là d'un choix personnel.

L'alimentation, issue de la batterie, est entièrement protégée et une régulation à 5 V pour les circuits logiques a été réalisée afin d'assurer un fonctionnement très constant.

Fig. 2 Schéma de principe.

III - FONCTIONNEMENT ELECTRONIQUE

a) Mise en veille de l'alarme

Avant de quitter son véhicule, le conducteur a manœuvré son interrupteur de commande. R₁ étant de faible valeur par rapport à R₂, les entrées A12 et A13 passent rapidement au NV0 (niveau 0), A11 passe au NV1, ce qui assure la libération de la bascule mémoire (portes B et C). Cependant, ces dernières restent dans la position initiale.

L'entrée E₁ était auparavant au NV0 par D₄, R₃ et la sortie A11. Cette dernière venant de passer au NV1, C₃ se charge très lentement par A11, R₃, R₆. Pendant le temps de cette charge (1 mn), le fait d'ouvrir et de fermer les portes est sans conséquence pour la bascule E, F est bloquée. A l'issue de la charge de C₃, E1 sera portée au NV1. La bascule EF sera libre : nous sommes en position veille.

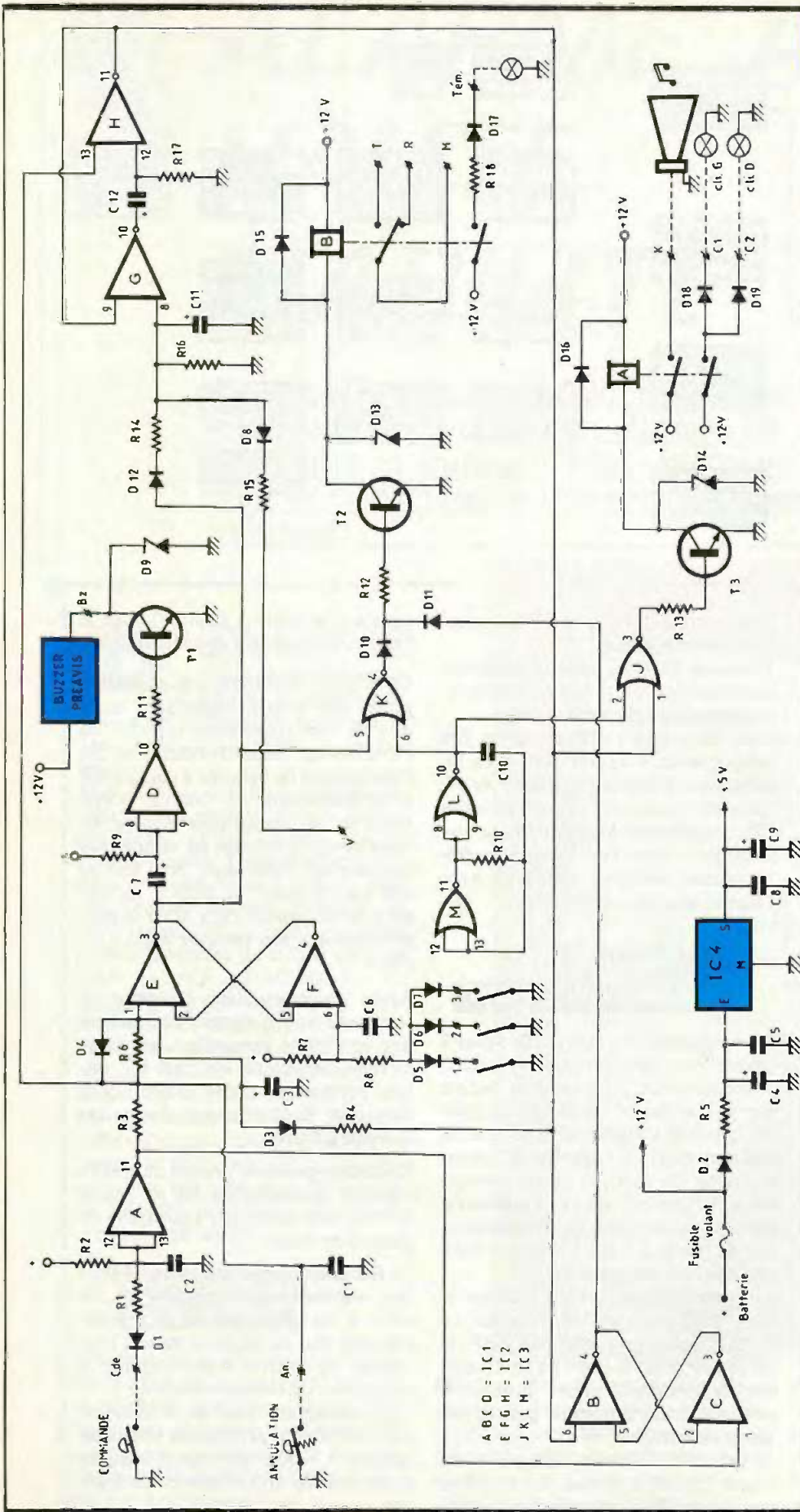
b) Détection d'une ouverture

L'ouverture de la porte conducteur, par exemple, alimente en général le plafonnier. Nous utilisons le contact d'origine, qui reliera notre borne 1 à la masse. F6 deviendra très rapidement un NV0 par : F6, R₈, D₅ et le contact de porte. La mise au NV0 de F6 entraîne le basculement des portes E, F de telle façon que nous trouvons un état bas permanent (même si la porte se refermait) en E3.

Aussitôt C₇ se charge par +, R₉, C₇ et E3. Pendant cette charge, D₈ et D₉ sont portés au NV0. La sortie D₁₀ passe au NV1, ce qui permet de polariser T₁ via R₁₁ et la base de T₁. Ce dernier conduit et alimente le buzzer de préavis. A la fin de la charge de C₇ les entrées D₈ et D₉ repassent au NV1. D₁₀ devient un NV0 garantissant le blocage de T₁. Le buzzer n'est plus alimenté.

c) Préavis

Dès la détection de l'ouverture, E3 est passé au NV0. Cet état est transmis sur l'entrée de K5. Cette porte NOR a sa deuxième entrée reliée à l'oscillateur permanent M, L. Ce dernier peut



être assimilé à un clignoteur. Dès lors, nous retrouvons en sortie K4, un signal pulsé qui assure la polarisation intermittente de T₂ via D₁₀ et R₁₂. Le relais B (préavis) bat donc au rythme de l'oscillateur.

Son contact travail permet d'allumer le témoin de préavis au tableau de bord en pulsé.

Le fait que E3 soit passé au NV0 (ouverture d'une porte) ne permet plus de recharger C₁₁ via E3, D₁₂, R₁₄ et C₁₁. Ce dernier va donc se décharger lentement dans R₁₆. A l'issue de ce délai (8 s), G8 sera porté à un NV0, ce qui déclenchera l'alarme.

Examinons le rôle de la borne V. Supposons que la borne 3 soit affectée au contact de coffre par exemple. Nous désirons, pour ce coffre, avoir un préavis limité à 2 s au lieu des 8 s habituelles. Nous relierons donc les bornes 3 et V. Lors de l'ouverture du coffre, la décharge de C₁₁ sera accélérée par le circuit supplémentaire, R₁₅, D₈, borne V, borne 3 et la masse. La décharge de C₁₁ n'aura duré que 2 secondes.

d) Alarme

L'entrée G8 vient de passer au NV0. Aussitôt G10 devient un NV1 ce qui

assure la charge de C₁₂ via G10, C12, R₁₇ et la masse. Durant ce temps H12 est porté à NV1. Tant que l'alarme est commandée, H13 reste à NV1, la sortie H11 présente un NV0. Cet état logique est transmis à J1. Remarquons que la seconde entrée (J2) est reliée à l'oscillateur. La sortie J3 délivrera, dans ces conditions un signal pulsé qui assurera, via R₁₃ et la base de T₃, la polarisation cyclique de T₃. Le relais A va donc, à son tour, battre au rythme de l'oscillateur. Le premier contact de ce relais alimentera l'avertisseur d'origine. En revanche, pour le deuxième contact, nous alimentons les clignotants. Remarquons que le côté droit et le gauche sont alimentés séparément par des diodes distinctes (D₁₈ et D₁₉). Ces diodes sont indispensables afin d'éviter l'allumage des quatre clignotants en utilisation normale.

e) Mémorisation

Dès le déclenchement de l'alarme, H11 est passé au NV0 ainsi donc que l'entrée B6. La bascule B, C change donc d'état, et nous retrouvons un NV1 en sortie de B4. Ceci permet de polariser de manière permanente T₂

par B4, D₁₁, R₁₂ et la base de T₂. Le relais B reste donc excité en permanence :

- le témoin reste allumé en permanence ;
 - l'allumage du moteur est coupé par le deuxième contact du relais B.
- L'effacement de la commande ne se produira qu'après action sur l'inter de commande.

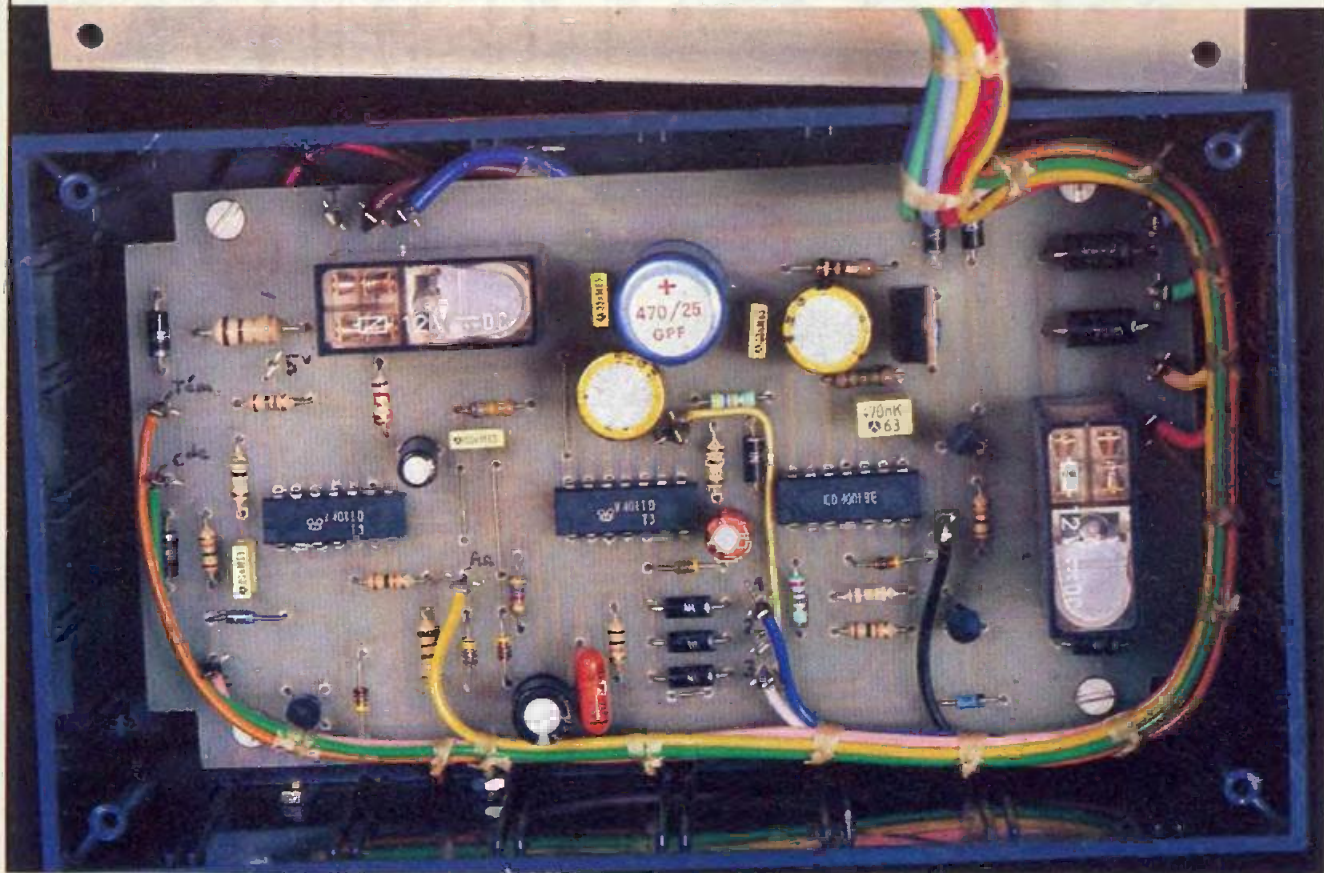
f) Fin d'alarme

C₁₂ s'est chargé. H12 repasse au NV0. La sortie H11 redevient un NV1 bloquant les portes J (relais alarme) et B (commande mémorisation). Il convient de préciser cependant que dès le déclenchement de l'alarme, C₃ a été déchargé par D₃ et R₄. De ce fait, notre montage est au même stade que s'il venait d'être commandé.

g) Remarques

Afin d'éviter des détections intempestives suite aux parasites, des précautions ont été prises, notamment au niveau des entrées de certaines portes. Les entrées A12 et A13 sont protégées par un réseau RC très efficace R₁, C₂. Ce type de dispositif éli-

Photo 2. - Vue intérieure de l'alarme haute fiabilité.



mine les signaux rapides (parasites). Le même procédé a été mis en œuvre sur l'entrée F6 (circuit ouverture). L'oscillateur M, L fonctionne en permanence, ainsi que le reste de la logique C.MOS. Ce genre de composant, présentant une consommation très faible, peut rester sous tension continuellement.

Chaque transistor est protégé d'une part par une zener en cas d'alimentation trop importante, et une diode classique protège également le transistor correspondant à la bobine du relais A ou B (effet de self).

Le régulateur IC₄ est également protégé contre les surtensions issues de la batterie par R₅ et C₅. Enfin D₂ assure la protection de IC₄ en cas d'inversion de la polarité.

La résistance R₃ évite une détérioration de A11 lors de l'action sur le poussoir annulation. Nous avons volontairement insisté sur la partie théorique de ce montage afin que chacun puisse assimiler facilement le fonctionnement de l'ensemble de cette réalisation.

IV - REALISATION PRATIQUE

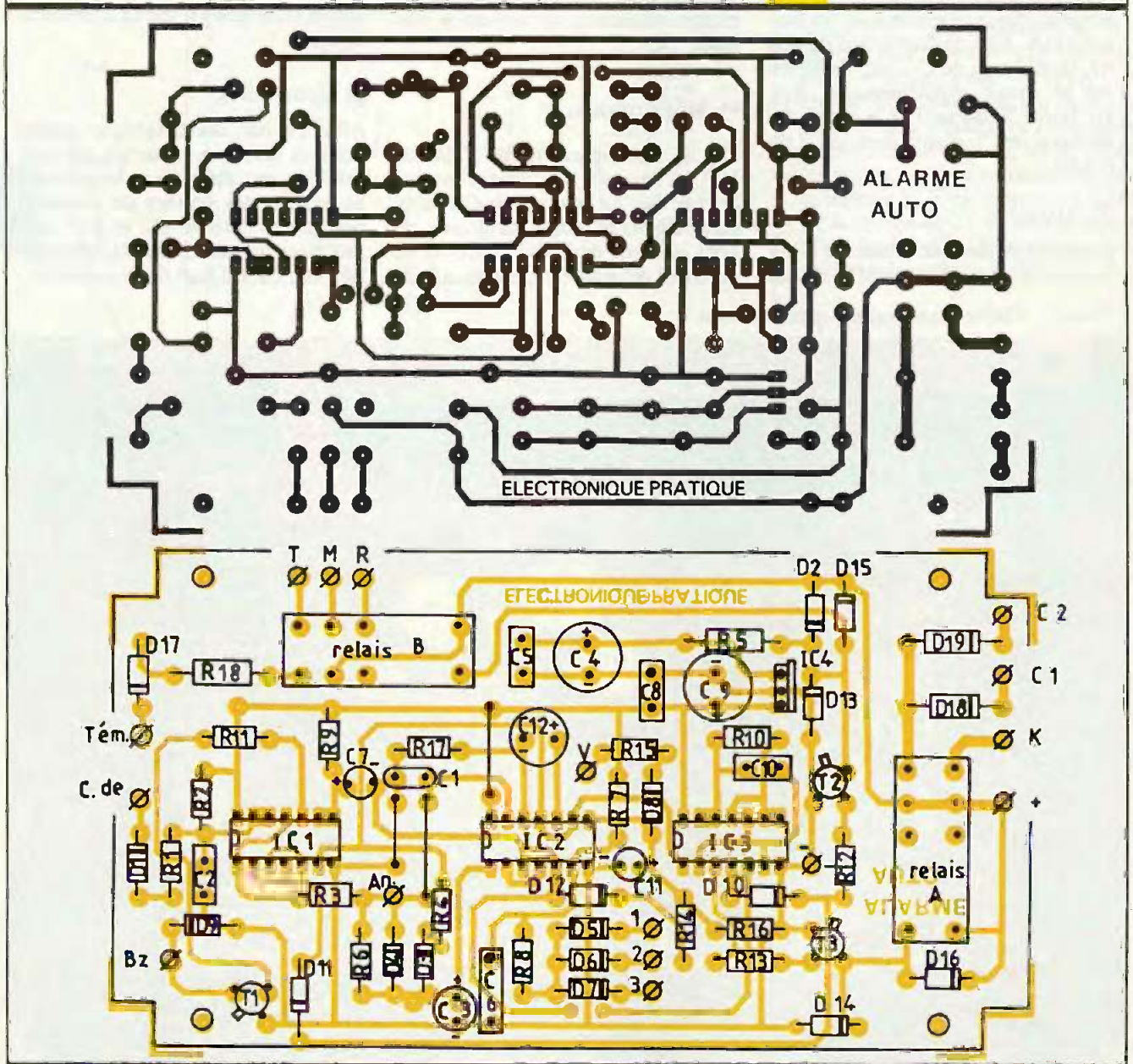
a) Circuit imprimé

Les dimensions de la carte imprimée (fig. 3) sont prévues pour permettre une mise en place facile dans un coffret Teko P3. Pour cela, nous vous conseillons de respecter le tracé retenu. Afin d'éviter toute erreur, nous vous invitons à employer de préfé-

rence la méthode photographique. Effectuer la gravure au perchlorure de fer tiède (40°) en agitant régulièrement afin d'éviter d'emprisonner des bulles d'air. Procéder ensuite à un rinçage et un séchage sérieux. Découper la plaquette en respectant les contours, au niveau des évidements. Réaliser le perçage des différents trous : 1 mm pour les petits composants, 1,2 mm pour les éléments plus importants, 1,5 mm pour les diodes D₁₈ et D₁₉ et 3 mm pour les quatre fixations.

Repérer au marqueur l'affectation des différentes cosses dans le but de faciliter le câblage ultérieur.

Fig. 3 et 4 Implantation et tracé à l'échelle.



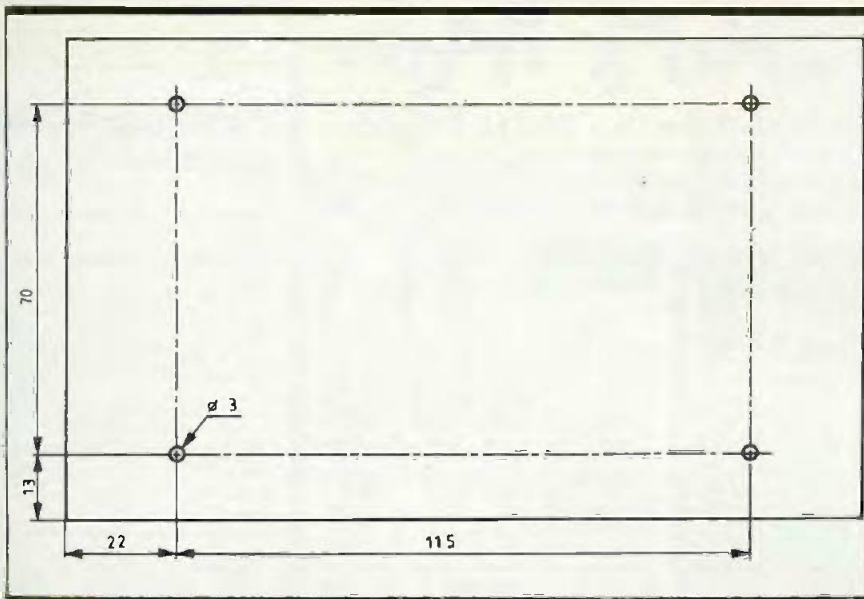


Fig. 5 Plan de perçage du coffret.

Procéder à l'insertion des composants selon la figure 4. Commencer par les éléments bas, straps, résistances, diodes, pour terminer par les relais. Noter que les circuits intégrés ne seront pas montés sur support afin d'éliminer tout risque de mauvais contact dûs aux vibrations ou à l'humidité. Cela implique d'utiliser un fer à souder dont la panne est reliée à la terre pour protéger les circuits C.MOS. Etamer largement les pistes larges afin d'augmenter la section correspondante (circuit de puissance).

Effectuer un contrôle particulièrement sérieux : soudures, valeurs des composants, orientation des éléments polarisés. La valeur de R_{18} sera de 10Ω pour un témoin lumineux classique (ampoule) et de 470Ω pour une LED rouge, le cas échéant.

b) Montage final

Percer le fond du coffret selon la figure 5. Afin d'éviter un raccordement à l'extérieur du coffret, dont la tenue serait incertaine dans le temps, nous avons préféré effectuer des liaisons à l'aide d'une barrette d'électricien directement à l'intérieur du boîtier. Pour cela, il sera nécessaire de prévoir une fente destinée au passage des fils selon le type d'installation (fig. 6).

Fixer la carte imprimée dans le coffret, à l'aide de quatre vis de 3 mm avec des contre-écrous pour surélever légèrement cette plaquette.

(suite page 131)

Réaliser le câblage interne selon la figure 7. Noter que certaines liaisons internes seront effectuées en fil 1 mm^2 (circuit de puissance). Fixer, à l'extérieur du boîtier, le buzzer et procéder à son raccordement en respectant les polarités. Bien repérer les bornes sur le domino pour éviter toute erreur ultérieure.

Le câblage sur le véhicule est représenté à la figure 8. S'il n'en n'est pas muni d'origine, il conviendra d'installer des contacts sur les portes AR et/ou sur le coffre.

Fixer (éventuellement) le bouton d'annulation dans le coffre ainsi que l'interrupteur de commande, qui seront dissimulés. Raccorder (éventuellement) le témoin de préavis sur un témoin disponible au tableau de bord. Les liaisons avec les clignotants se feront facilement sur les lampes AV. Prévoir la fixation du boîtier à un emplacement non atteint par les pro-

Fig. 6 Fente destinée au passage des fils.

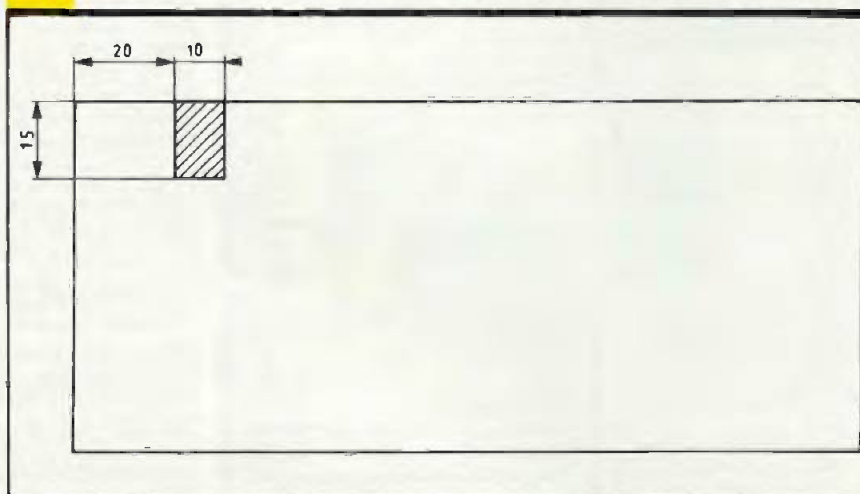
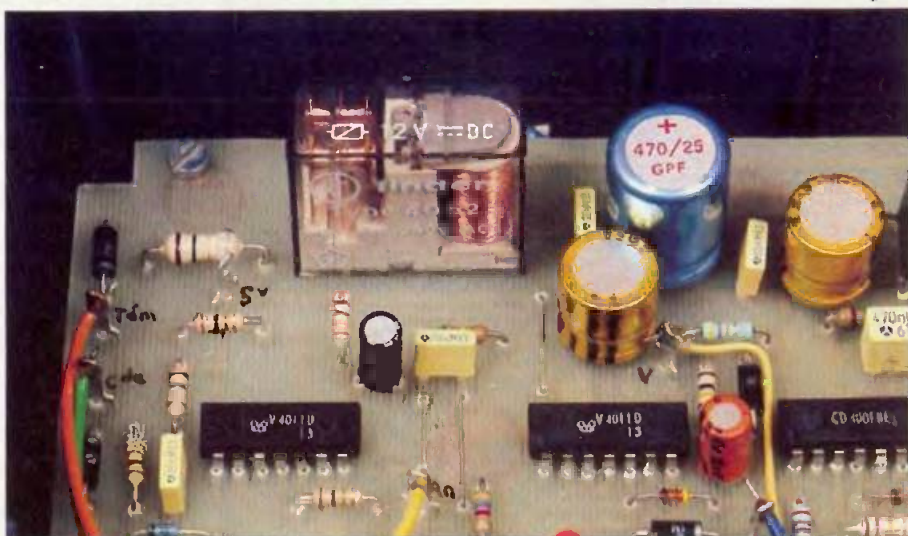
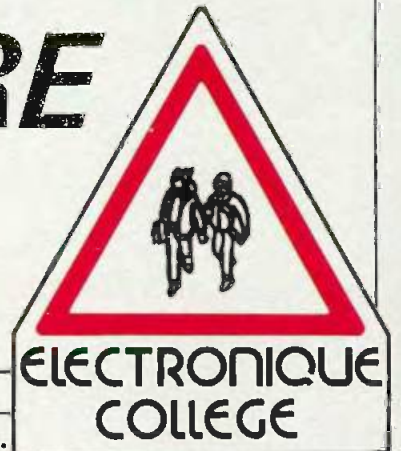


Photo 3. - Aspect d'un des relais 12 V.

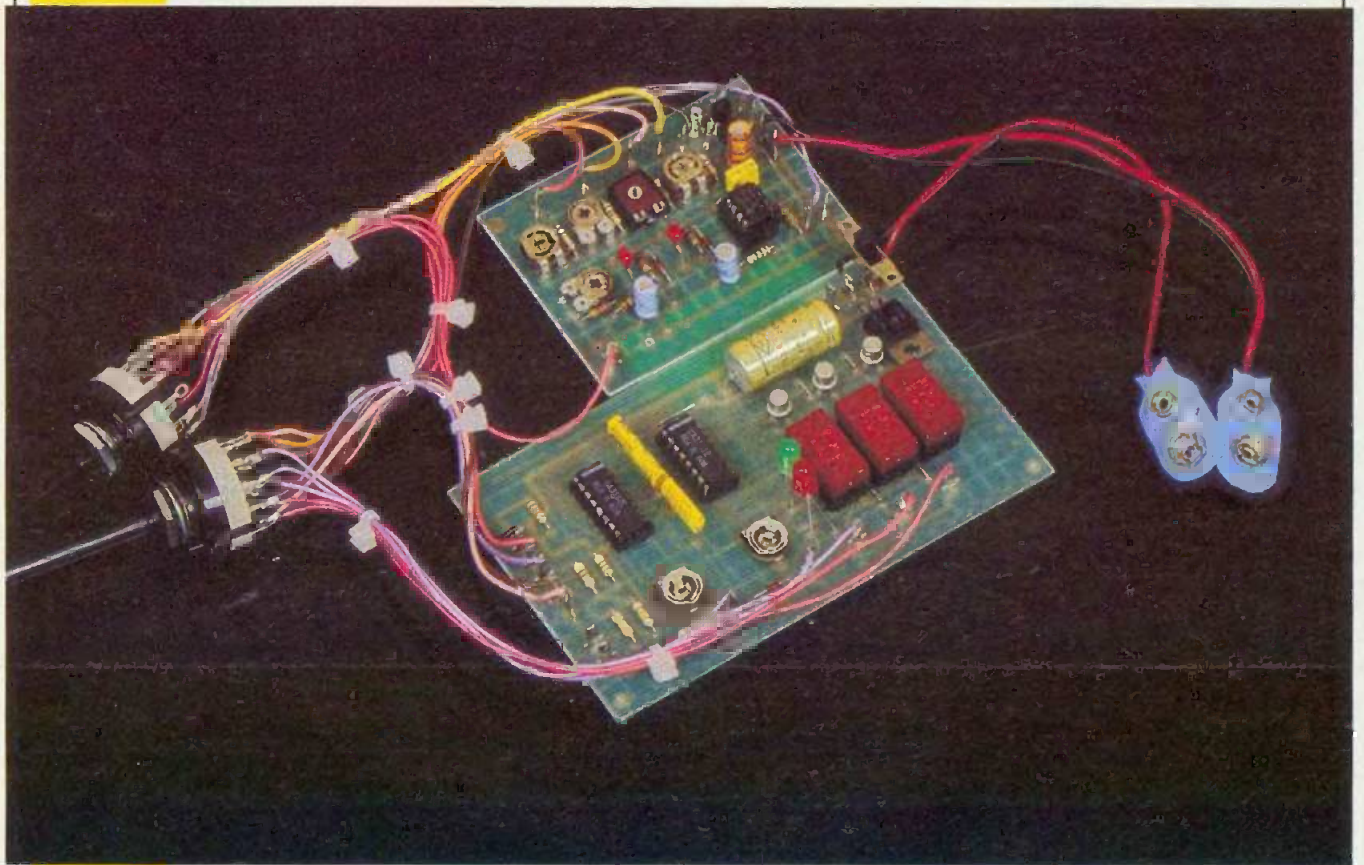




LABO 08 : MULTIMETRE DIGITAL



Labo 08 est un multimètre digital de précision permettant de mesurer les tensions continues, alternatives et les résistances en quatre gammes.



L

es caractéristiques se résument dans le tableau suivant :

Impédance d'entrée de 1 à 10 Ω
Alimentation ± 9 à 15 V
Gamme de fréquence 5 Hz - 100 kHz

LE PRINCIPE DES KITS « ELECTRONIQUE COLLEGE »

Dans un but éducatif, « Electronique Collège » offre un choix de deux possibilités pour la réalisation du montage.

1^{er} choix : Réalisation du circuit par vous-mêmes.

Vous trouverez ci-joint un dessin du

Position	V alt.	V =	Résolution	Ohms	Résolution
1	999 mV	999 mV	1 mV	999 Ω	1 Ω
2	9,99 V	9,99 V	10 mV	9,99 k Ω	10 Ω
3	99,9 V	99,9 V	100 mV	99,9 k Ω	100 Ω
4	999 V	999 V	1 V	999 k Ω	1 k Ω

circuit imprimé, à l'échelle 1. Celui-ci, à l'aide d'une des deux méthodes Transpage ou Diaphane, vous permettra de réaliser votre circuit imprimé sur plaque présensibilisée. Nous vous conseillons enfin de l'étamer à l'aide d'un produit d'étamage à froid (demandez à votre revendeur).

2^e choix : Utilisation du circuit imprimé « Electronique Collège ».

Ce circuit imprimé, fourni en verre époxy de 16/10, est livré côté cuivre recouvert d'un vernis appelé vernis épargne. Ceci présente les avantages suivants :

- risques de court-circuit entre pistes lors de l'opération de soudure réduits au minimum ;
- protection des pistes en cuivre contre l'oxydation ;
- aide au repérage des pastilles grâce au quadrillage réalisé dans le vernis épargne.

En outre, ce circuit est étamé, cela facilitant le travail lors du soudage des composants. Que vous ayez choisi la 1^{re} ou la 2^e méthode, il vous reste à percer le circuit et à souder les composants.

a) Perçage : 1,3 mm pour les grandes pastilles rondes ; 0,9 mm pour toutes les autres pastilles.

b) Montage : le repérage des composants se fait sur une grille quadrillée au pas de 2,54 mm. Les ordonnées sont repérées en a, a', b, b', c, c', d, d'... Les abscisses en 1, 2, 3, 4, 5, 6, 7, 8... Pour chaque composant, les coordonnées de ses connexions sont données dans le tableau de montage, vous permettant de le positionner à coup sûr correctement.

SCHEMA DE PRINCIPE

Nous étudierons séparément les trois ensembles suivants :

- l'ohmmètre ;
- le convertisseur AC/DC ;
- le câblage avec Labo 01.

Nous avons choisi pour mesurer les résistances une méthode simple à débit constant.

La célèbre loi d'Ohm ($V = RI$), nous enseigne qu'à partir d'un courant I connu, il est alors possible d'écrire :

$$X = \frac{V}{I}, \text{ avec } X \text{ résistance à mesurer.}$$

La figure 1 représente le circuit intégré C_{13} capable de fournir un courant constant dans une large gamme de résistance de charge.

Les calibres sont sélectionnés par commutation sur les résistances R_7 à R_{10} .

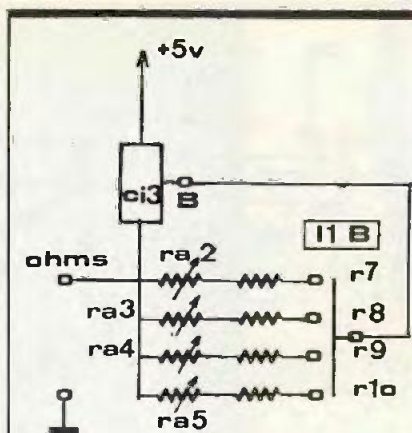


Fig. 1 Circuit intégré délivrant un courant constant.

Il suffit de mesurer la tension en volts aux bornes de la résistance X (entre ohms et masse).

La figure 2 représente le schéma du convertisseur AC/DC.

L'amplificateur opérationnel C_{I1} , alimenté par les tensions ± 5 V, élimine la tension résiduelle aux diodes par

Fig. 2 Schéma de principe du convertisseur AC/DC.

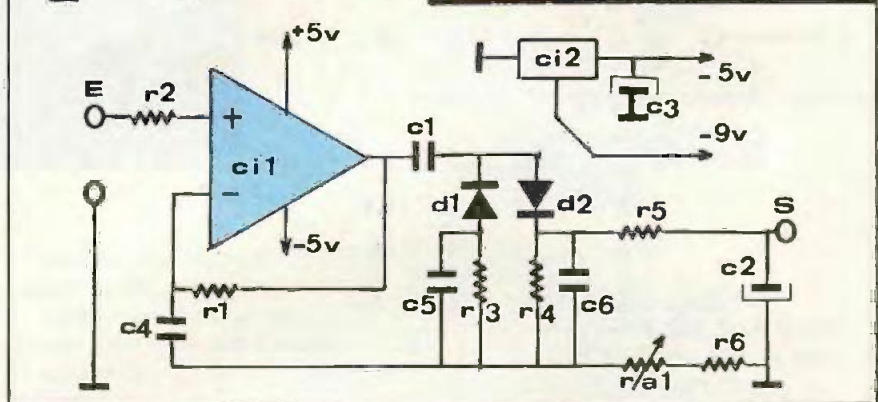
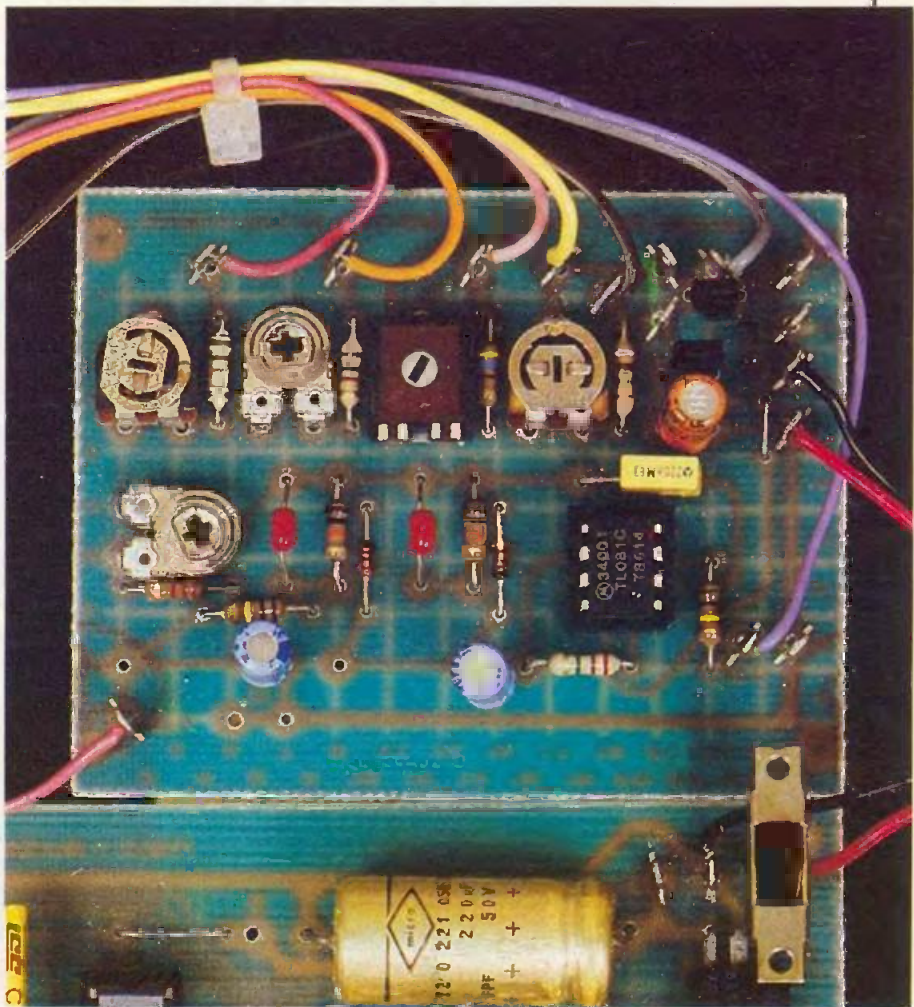


Photo 2. - LABO 08 une fois monté.



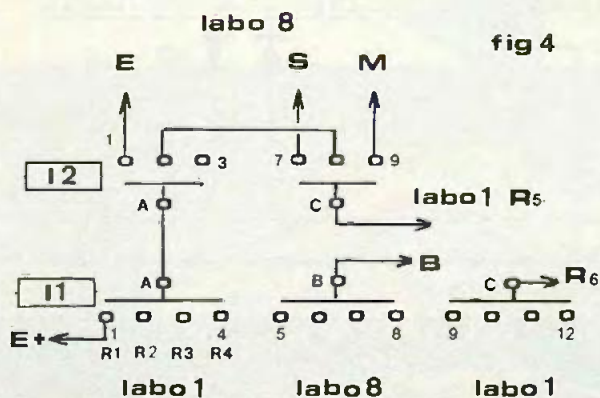
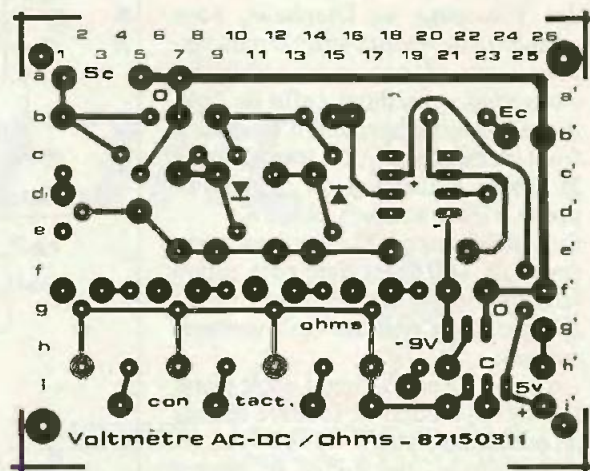
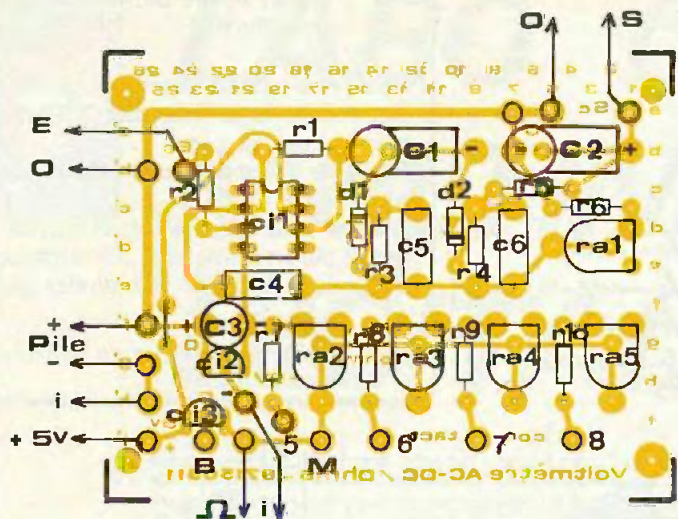


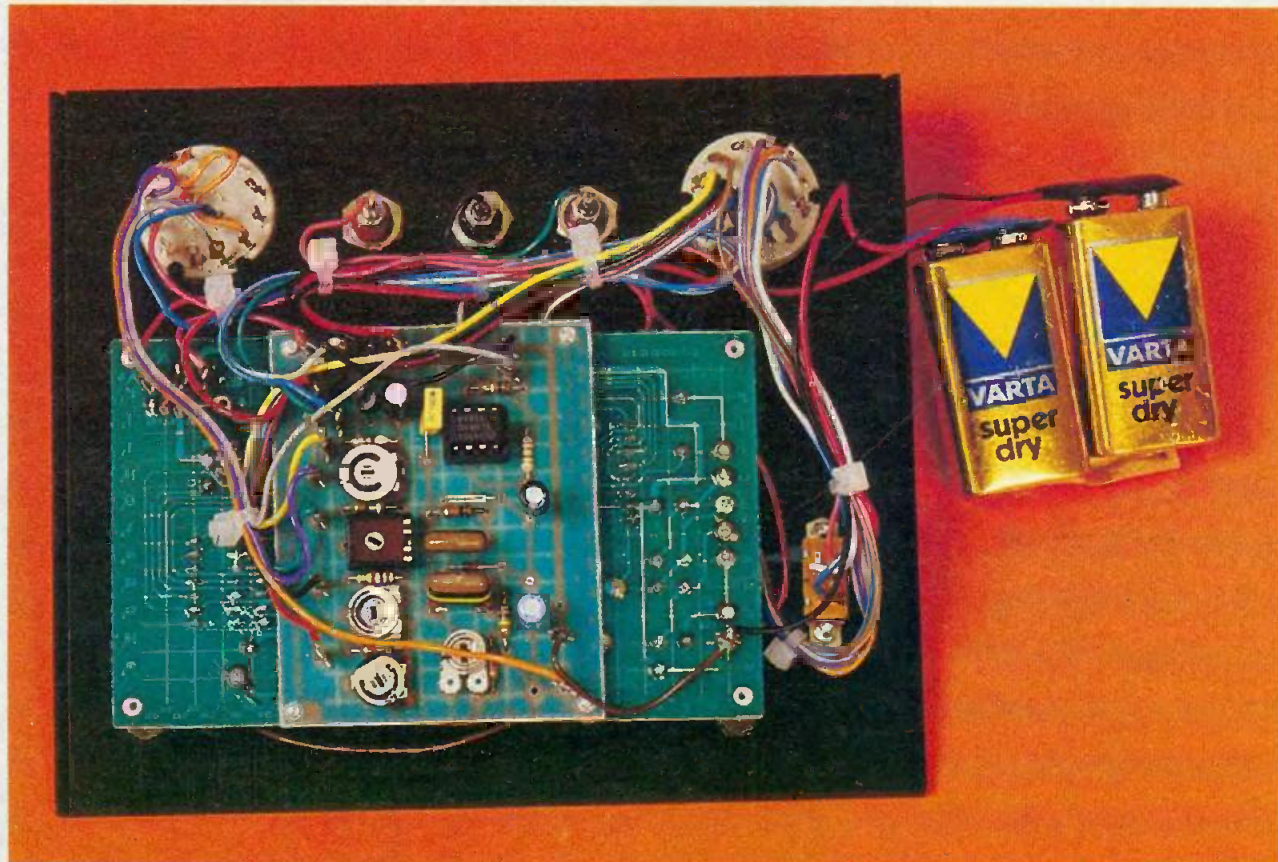
Fig. 3 et 4 Tracé du circuit imprimé et implantation des éléments.

un circuit de contre-réaction. Après redressement, la capacité C_2 réduit l'ondulation en S. Le réglage s'effectue par ra_1 .

MONTAGE DE LABO 08

Le montage nécessite une grande attention. Les composants sont placés du côté non cuivré le plus près possi-

Photo 3. - Rappelons que le montage s'associe au LABO 01.



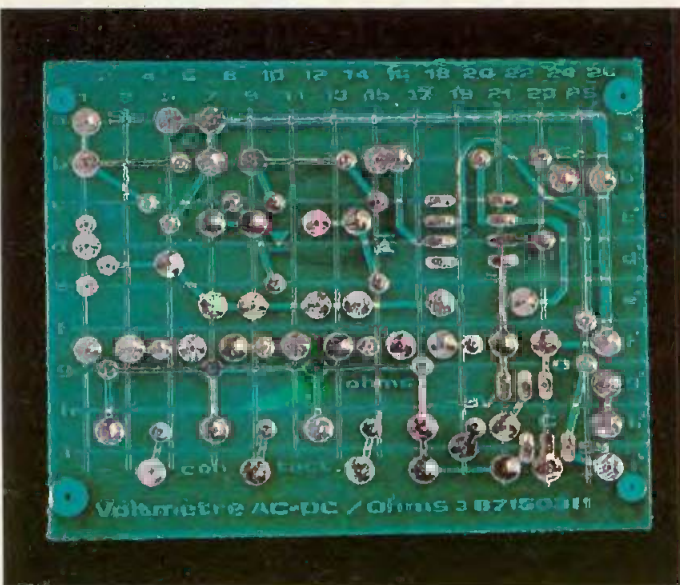


Photo 4. - Circuit imprimé traditionnel.

ble du circuit. Pour les transistors, réservez une garde d'au moins 5 mm. La figure 3 représente le schéma d'implantation.

Effectuez le câblage dans l'ordre indiqué par le tableau annexe. Il est conseillé de lire le paragraphe relatif à la façon de faire une soudure correcte ainsi que le tableau d'identification des composants avant de continuer.

MISE EN ROUTE DE LABO 08

Le montage des composants est terminé. Vérifiez une dernière fois l'implantation et leur sens (diodes, transistors et condensateurs polarisés). Vérifiez aussi l'état des soudures et les courts-circuits possibles entre pistes.

Si vous possédez Labo 01, vérifiez bien son état de fonctionnement. Remplacez le contacteur d'origine par le modèle 3 x 4 positions : le 2 x 6 servant aux commutations ohm, V AD/DC doit être réglé en butée sur n° 3.

Utilisez la figure 4 et le schéma de Labo 01 pour les liaisons entre commutateurs.

Le contacteur I₁ (3 x 4 P) sert aux fonctions suivantes :

- 1° calibre des tensions entre A et 1, 2, 3, 4 ;
- 2° calibre des résistances entre B et 5, 6, 7, 8 ;
- 3° calibre des points décimaux entre C et 9, 10, 11, 12.

Le contacteur I₂ sert aux fonctions suivantes :

- 1° calibre des tensions alternatives entre C et 7 et A et 1 ;
- 2° calibre des tensions continues entre A et 2 et C et 8 ;
- 3° calibre des résistances entre A et 3 et C et 9.

Reliez en dernier le point 0 à la masse du voltmètre Labo 01, le + 5 V au « plus » du condensateur C₁ (220 µF), R₅ à la résistance d'entrée du circuit intégré 3162. Attention au branchement de la deuxième pile de 9 V, son « plus » se trouve sur le point milieu 0. I représente l'emplacement réservé à l'interrupteur. La mesure des tensions se situe au niveau de la borne E+ de Labo 01.

REGLAGES

Vérifiez le fonctionnement en branchant les deux piles sur position Volt AC ou DC, l'afficheur doit rester au 0 (en court-circuitant E+ et 0). En position ohm, l'appareil indique un dépassement de gamme. Le réglage des tensions alternatives s'effectue à l'aide de la résistance ajustable ra₁. Il est préférable de se servir d'un voltmètre pour obtenir une source de référence en tension sinusoïdale.

Pour les mesures de résistance, ajuster chaque calibre à l'aide de ra₂ à ra₅. Deux méthodes peuvent être employées :

- 1° Réglage du courant à l'aide d'un milliampèremètre 10 mA, 1 mA, 0,1 mA et 10 µA pour les calibres respectifs de 1 kΩ, 10 kΩ, 100 kΩ et 1 MΩ.
- 2° Réglage à partir de résistances étalonnées à 1 % près.



Photo 5
Montage à l'intérieur du coffret spécial.

NOMENCLATURE LABO 08

Résistances 1/4 W

- R₁ : 2,2 MΩ (rouge, rouge, vert)
- R₂, R₅ : 100 kΩ (marron, noir, jaune)
- R₃, R₄ : 10 kΩ (marron, noir, orange)
- R₆ : 2,2 kΩ (rouge, rouge, rouge)
- R₇ : 9,1 Ω (blanc, noir, or)
- R₈ : 470 Ω (jaune, violet, marron)
- R₉ : 1 kΩ (marron, noir, rouge)
- R₁₀ : 15 kΩ (marron, vert, orange)

Résistances ajustables

- ra₁ : 2,2 kΩ
- ra₂ : 100 Ω
- ra₃ : 470 Ω
- ra₄ : 10 kΩ
- ra₅ : 47 kΩ

Condensateurs

- C₁ : 1 µF/16 V chimique
- C₂, C₃ : 4,7 µF/16 V chimique
- C₄ : 220 nF
- C₅, C₆ : 100 nF

Diodes

- 2 diodes : 1N 4148

Circuits intégrés

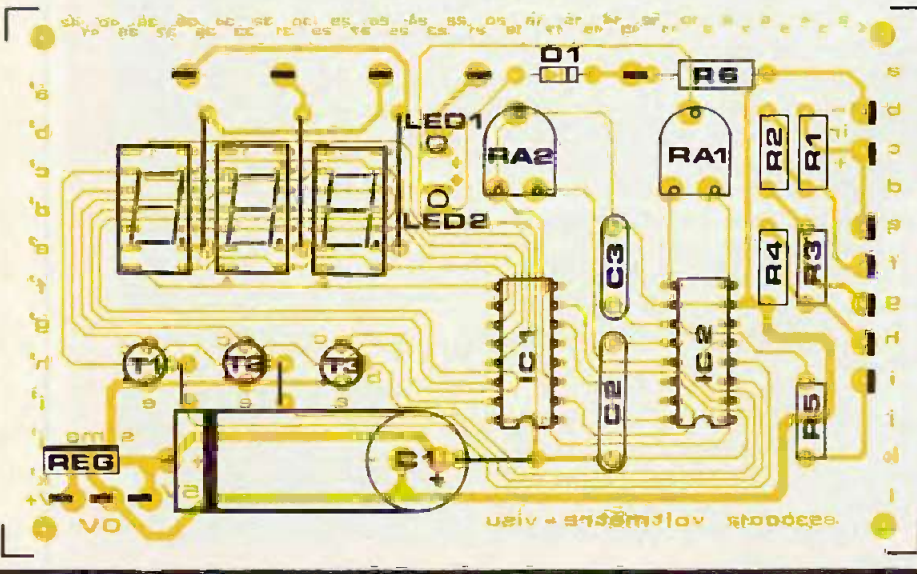
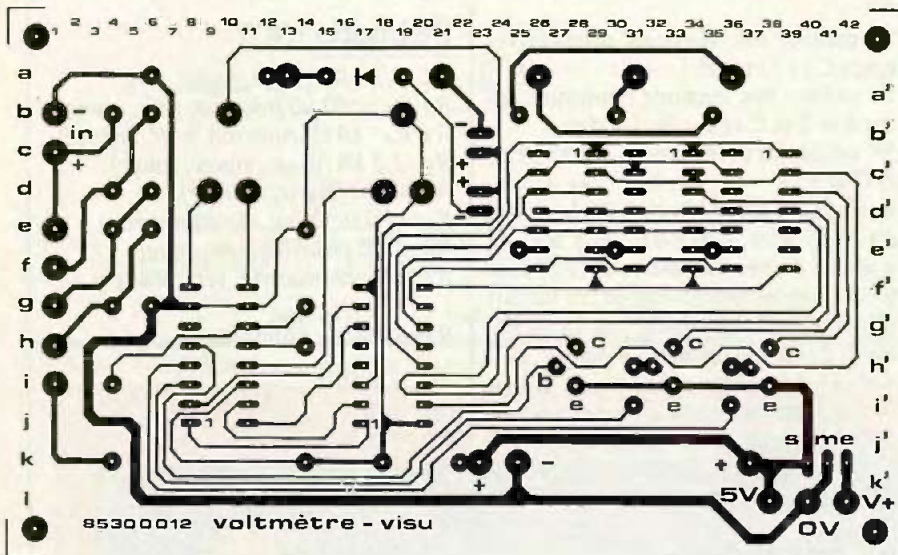
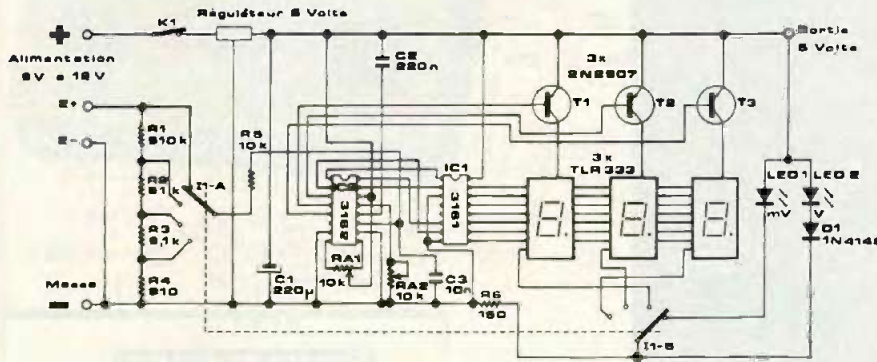
- 1 CI TL081
- 1 CI LM 334
- 1 CI 79L05C

Divers

- 1 commutateur rotatif 3 x 3 positions (I₁)
- 1 inverseur bipolaire
- 1 support de CI 8 broches
- 1 cordon de pile 9 V
- 16 picots

Fig. 5
et 6

Rappel sur le LABO 01.



NOMENCLATURE

Résistances

R_4 : 910 Ω , 1/4 W (blanc, marron, marron, or)

R_3 : 9.1 k Ω , 1/4 W (blanc, marron, rouge, or)

R_5 : 10 k Ω , 1/4 W (marron, noir, orange, or)

R_2 : 91 k Ω , 1/4 W (blanc, marron, orange, or)

R_1 : 910 k Ω , 1/4 W (blanc, marron, jaune, or)

R_6 : 150 Ω , 1/2 W (marron, vert, marron, or)

RA_1, RA_2 : 10 k Ω , ajustable horizontale

Condensateurs

C_1 : 220 μ F, 63 V, chimique polarisé (axial ou radial)

C_2 : 220 nF, 220 V (rouge, rouge, jaune, blanc, rouge)

C_3 : 10 nF, 250 V (marron, noir, orange, blanc, rouge)

Diodes

D_1 : 1N4148

LED 1 : LED rouge 5 mm

LED 2 : LED verte 5 mm

Transistors

T_1, T_2, T_3 : 2N2907

Circuits intégrés

IC_1 : CA 3161

IC_2 : CA 3162

1 régulateur 5 V 7805

Divers

I_1 : commutateur rotatif 3 \times 4 positions

K_1 : interrupteur unipolaire (ou inverseur unipolaire)

3 afficheurs 7 segments TLR 333

3 supports de CI 14 broches à wrapper (pattes longues)

2 supports de CI 16 broches

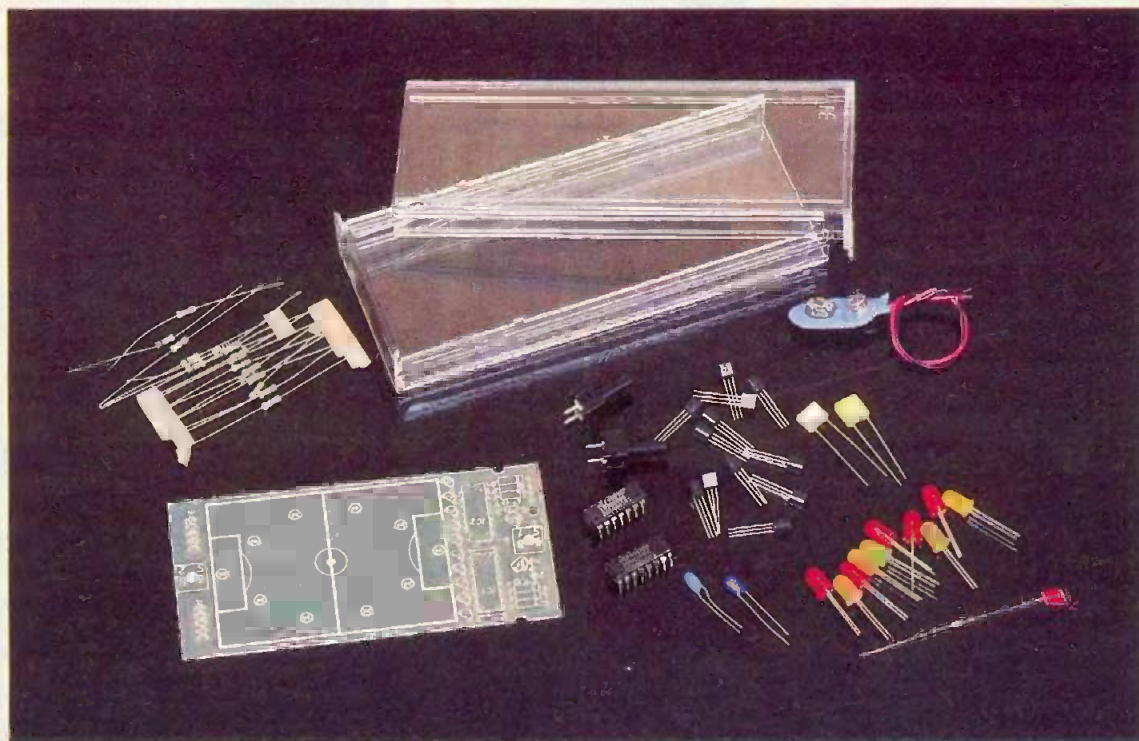
1 cordon de pile de 9 V

15 picots



FOOT-BALL DE TABLE

Les circuits intégrés logiques, et particulièrement les modèles en technologie C.MOS, caractérisés par leur faible consommation, se prêtent admirablement à la réalisation d'une foule de jeux électroniques. La seule limitation, en ce domaine, est celle due à l'esprit inventif des concepteurs.



La société Sélectronic, bien connue de nos lecteurs, en administre la preuve avec ce jeu de football de table, où joueurs et ballon sont, naturellement, matérialisés par des diodes électroluminescentes.

LE PRINCIPE DU JEU

Le terrain est constitué, dans cette réalisation, par le circuit imprimé lui-même. Sur le côté « composants » vert comme une véritable pelouse, bien sûr, une sérigraphie blanche indique les contours du terrain, la ligne médiane de séparation, et les buts de chacune des équipes.

Au total, dix diodes électrolumines-

centes symbolisent les joueurs, soit cinq pour chaque équipe. Ce n'est évidemment pas la composition réelle, mais cette réduction du nombre des participants permet une notable simplification des circuits électroniques. En pratique, d'ailleurs, elle n'enlève rien à l'intérêt des matches, qui se disputent entre des partenaires. Chacun d'eux dispose de cinq joueurs, c'est-à-dire de cinq diodes électroluminescentes : jaunes pour une équipe, et rouges pour l'autre, avec la distribution, sur le terrain, qu'indique le dessin. On y voit, de chaque côté, un gardien de but, une ligne d'arrières (deux joueurs) située en retrait de la séparation médiane, et une ligne d'avants (deux joueurs éga-

lement), placés en position d'attaque vers les buts de l'adversaire.

Les protagonistes qui disputent le match disposent, chacun, d'un bouton-poussoir. Lorsque celui qui initialise le jeu presse le sien, les dix diodes électroluminescentes s'allument tour à tour, selon une séquence dont le dessin précise l'ordre : on voit que les joueurs « jaunes » se passent le ballon de l'un à l'autre, jusqu'à le mettre dans les buts adverses ; ensuite, la même progression intervient pour les joueurs « rouges ». Chaque adversaire marque un but si, en appuyant au bon moment sur son poussoir, il arrête le défilement quand le but de l'adversaire est allumé.

Toute la difficulté provient de la vi-

tesse à laquelle progresse le jeu : chaque diode ne reste illuminée, en effet, que pendant 50 ms environ. Il faut alors faire preuve de réflexes hors du commun... ou se fier au hasard !

LE SCHEMA DU MONTAGE

Il est indiqué à la figure 1, et comporte, pour l'essentiel, deux circuits intégrés : IC₁, de type 4017, et IC₂, de type 4093.

Le circuit 4093 renferme, dans un boîtier unique, quatre triggers de Schmitt à deux entrées, que nous avons référencés A, B, C et D, sur le schéma. Le trigger C fonctionne en oscillateur astable, avec une fréquence déterminée par R₄ et C₄, et qui atteint ici 20 Hz environ. Les créneaux de sortie, remis en forme et inversés par la trigger D, attaquent l'entrée d'horloge du compteur 4017. Toutefois, le trigger C ne peut osciller que si sa deuxième entrée se trouve portée au « + » de l'alimentation.

C'est ici qu'interviennent les triggers A et B, dont l'assemblage forme un bistable. Au départ du jeu, en pressant soit S₁, soit S₂, on fait basculer la sortie de B à l'état haut : l'oscillateur s'enclenche, et les sorties du 4017 passent, tour à tour, à l'état haut. Lorsque l'un des joueurs presse à nouveau S₁ ou S₂, l'oscillateur s'arrête à l'état haut, et la LED correspondante reste allumée : un but est marqué... si cette LED est celle du gardien.

On remarquera le dispositif d'arrêt automatique constitué par les transistors T₁₁ et T₁₂. Lors de l'initialisation, T₁₂ conduit, et charge le condensateur C₂ pratiquement au potentiel de l'alimentation. Dans ces conditions, T₁₁ est saturé, et on retrouve pratiquement 9 V sur son émetteur, pour alimenter IC₁ et les transistors T₁ à T₁₀, donc les diodes électroluminescentes. En revanche, lors de l'arrêt de l'oscillateur, C₂ se décharge à travers R₂, avec une constante de temps voisine de 10 secondes. A l'issue de ce délai, la diode « immobilisée » s'éteint automatiquement, et une autre séquence peut recommencer.

L'ensemble du montage s'alimente sous 9 V, à l'aide d'une pile miniature. On remarquera la diode D₁, qui protège toute l'électronique contre une inversion accidentelle de polarité de la pile.

LISTE DES COMPOSANTS

R₁ : 100 kΩ (marron, noir, jaune)
 R₂ : 2,2 MΩ (rouge, rouge, vert)
 R₃ : 10 Ω (marron, noir, noir)
 R₄ : 220 kΩ (rouge, rouge, jaune)
 R₅ : 10 kΩ (marron, noir, orange)
 R₆ : 10 kΩ (marron, noir, orange)
 R₇ à R₁₆ : 150 Ω (marron, vert, marron)
 C₁ : 47 nF
 C₂ : 4,7 μF, 16 V
 C₃ : 2,2 μF, 16 V
 C₄ : 220 nF

D₁ : 1N 4148

LED₁ à LED₅ : diodes électroluminescentes rouges

LED₆ à LED₁₀ : diodes électroluminescentes jaunes

T₁ à T₁₀ : BC 237 B

T₁₁ Et T₁₂ : BC 517

IC₁ : 4017 B

IC₂ : 4093 B

S₁ et S₂ : poussoirs à contact « travail »

Coupleur pour pile miniature 9 V

Boîtier Heiland HE 222 (transparent)

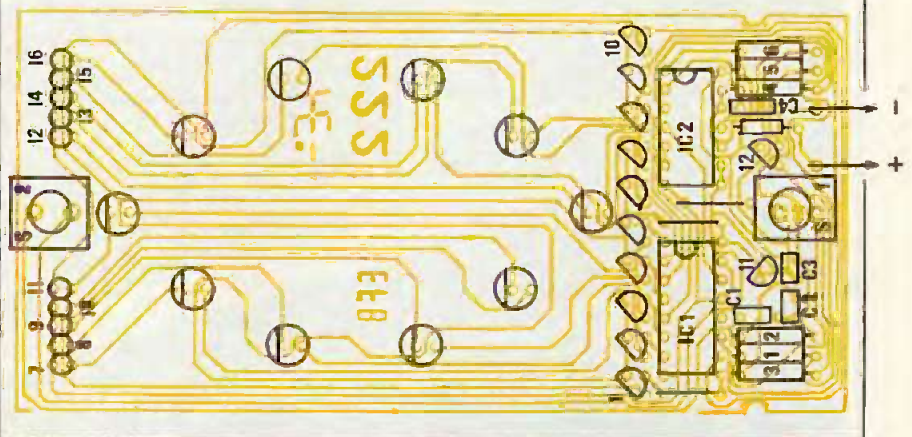
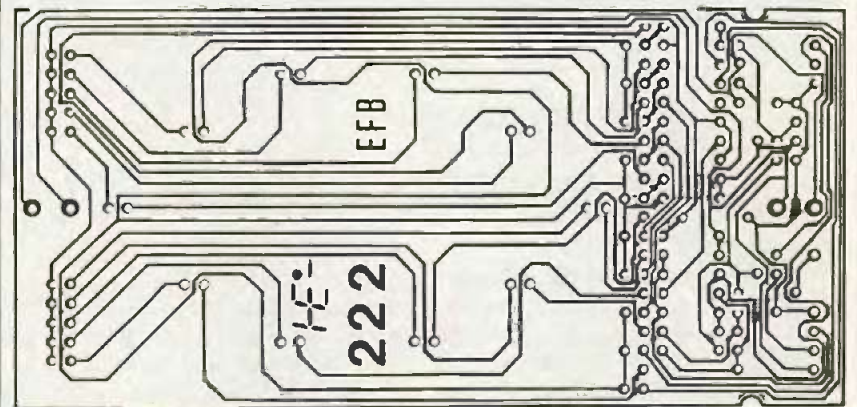
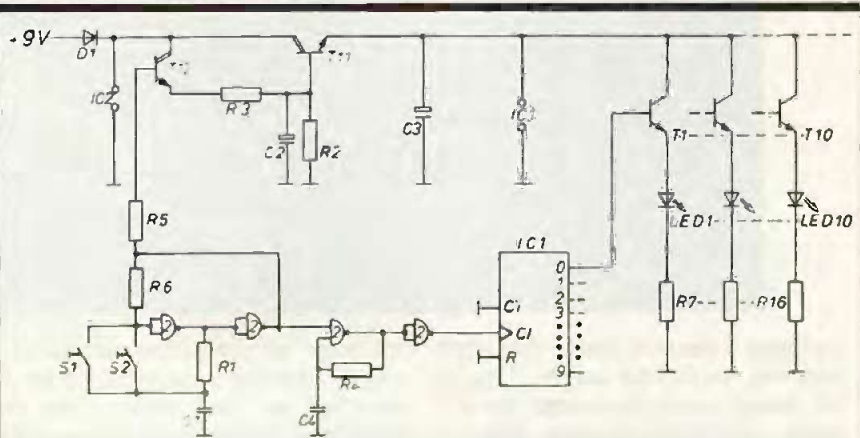
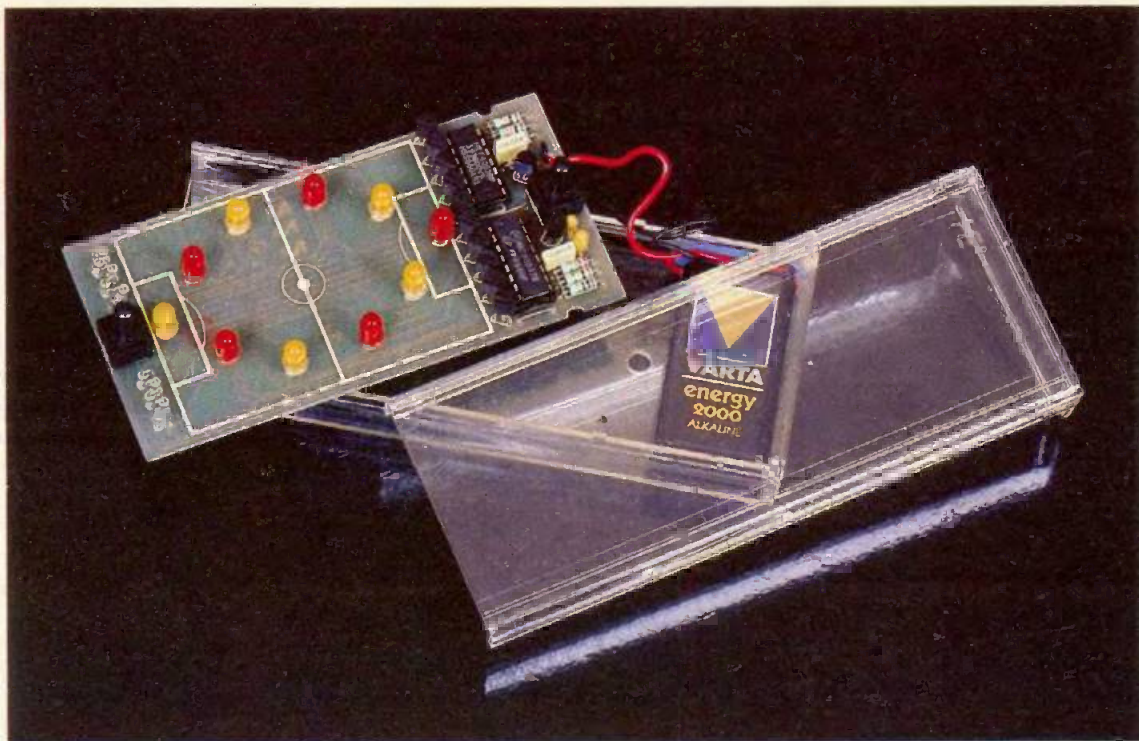


Fig. 1 Schéma de principe, circuit imprimé et implantation.



La figure 2 donne le dessin du circuit imprimé, vu du côté cuivré. Il est livré étamé, percé, et protégé par une couche de vernis épargne. Pour la mise en place des composants, on se reportera au schéma d'implantation de la figure 3.

La mise en place des composants exige beaucoup de soin. En effet, le montage est assez dense, avec des pastilles de petites dimensions, et des pistes cuivrées fines et serrées. Pour éviter des ponts de soudure, donc des courts-circuits, il faudra employer un

fer à panne très fine, et bien propre. L'ensemble a été conçu pour prendre place dans un coffret Heiland HE 222 transparent (voir nos photos), qui reçoit le circuit et la pile. Sur la face supérieure, deux trous seront percés pour le passage des poussoirs.

BOITIERS EUROPE ELECTRONIQUE EQUIPEMENT

En partant de ce grand adage qu'on a toujours besoin d'un plus petit boîtier que le sien, la société Europe Electronique Equipements commercialise tout un ensemble de modèles particulièrement intéressants.

Parmi les derniers nés, le PP 12 (78,5 mm de longueur, 40 mm de lar-



Aspect du modèle PP 12.

geur et 21 mm d'épaisseur). En somme, des coffrets prévus pour l'insertion de nos montages télécommandés à infrarouge, par exemple.

En ABS antichoc, certains avec compartiment pile, grille d'aération et acoustique, supports pour circuits im-

primés, assemblage rapide, finition soignée, le tableau consigne les différents modèles disponibles.

Z.I. Nord, chemin des Vernedés
83480 Puget-sur-Argens
Tél. : 94.45.24.56, 94.45.24.57

MODELE	DIMENSIONS LxdxH	COMPARTIMENT PILE*	GRILLE AERATION	COULEURS	SUPPORTS POUR C1	ASSEMBLAGE
PP1	100x50x24	non	non	Rouge - Noir Ivoire	3	Double roquette 2 vis
PP4	121x56x31	non	non	Rouge - Noir Ivoire - Beige	3	Deux couvercles 2 vis
PP4A	121x56x31	non	oui	Rouge - Noir Ivoire - Beige	3	Deux couvercles 1 vis
PP5	131x60x29	oui	non	Rouge - Noir Ivoire - Beige	4	Un couvercle 3 vis
PP6	90x56x23	non	non	Rouge - Noir Ivoire - Gris	3	Un couvercle 1 vis
PP7	127x47x23	oui	non	Rouge - Noir Ivoire - Beige	3	Un couvercle 1 vis
PP7A	127x47x23	oui	oui	Rouge - Noir Ivoire - Beige	3	Un couvercle 1 vis
PP8	131x60x29	non	non	Rouge - Noir Ivoire - Beige	4	Un couvercle 3 vis

* Compartiment avec contacts et bornes pour piles 9 V.



ORGUE DE BARBARIE PROGRAMMABLE

Nos articles décrivent souvent des montages à caractère strictement utilitaire et quelque peu... austère. Aussi, avons-nous décidé d'introduire dans nos colonnes un peu de poésie, par la publication de cet instrument de musique programmable aux possibilités véritablement multiples, grâce à la mise en œuvre d'une mémoire.



I - LE PRINCIPE

a) Considérations générales sur le son (fig. 1)

En physique, on a l'habitude de définir le son comme étant la transmission, dans un milieu élastique, de perturbations périodiques ou non. Ces perturbations, qui sont en fait une suite de pressions et de dépressions, se déplacent ainsi de proche en proche, à la manière des ondes formées par un caillou que l'on a jeté dans l'eau.

L'origine d'un son est toujours mécanique, qu'il s'agisse de la vibration d'une corde de guitare ou d'une corde vocale, ou encore de celle de la membrane d'un haut-parleur.

Le son ainsi généré se transmet successivement, par le milieu élastique que constitue l'air, aux couches voisines de ce dernier, avant de frapper le tympan de notre oreille. Par l'intermédiaire d'organes assez complexes, cette perception aboutit enfin au nerf auditif, lequel achemine la sensation à notre cerveau.

Un son peut être caractérisé par une fréquence fixe ; dans ce cas, il est dit musical. Mais il peut également être d'une fréquence variable et quelconque pour donner le « bruit », qui peut être plus ou moins agréable à entendre.

Enfin, et d'une façon un peu plus scientifique, on peut étudier le son par l'examen de trois paramètres : l'intensité, la hauteur et le timbre.

1° L'intensité

Pour un son d'une fréquence donnée, l'intensité se définit par l'importance des différences entre les pressions et les dépressions physiques consécutives relevées en un point de l'espace élastique servant de milieu transmetteur. Plus ces différences sont grandes, plus le son est intense. En matérialisant ces perturbations, par l'intermédiaire de l'écran d'un oscilloscope branché par exemple à la sortie d'un microphone, on constate que plus le son est intense, plus l'amplitude des sinusoides relevées est grande. L'intensité d'un son s'exprime en décibels.

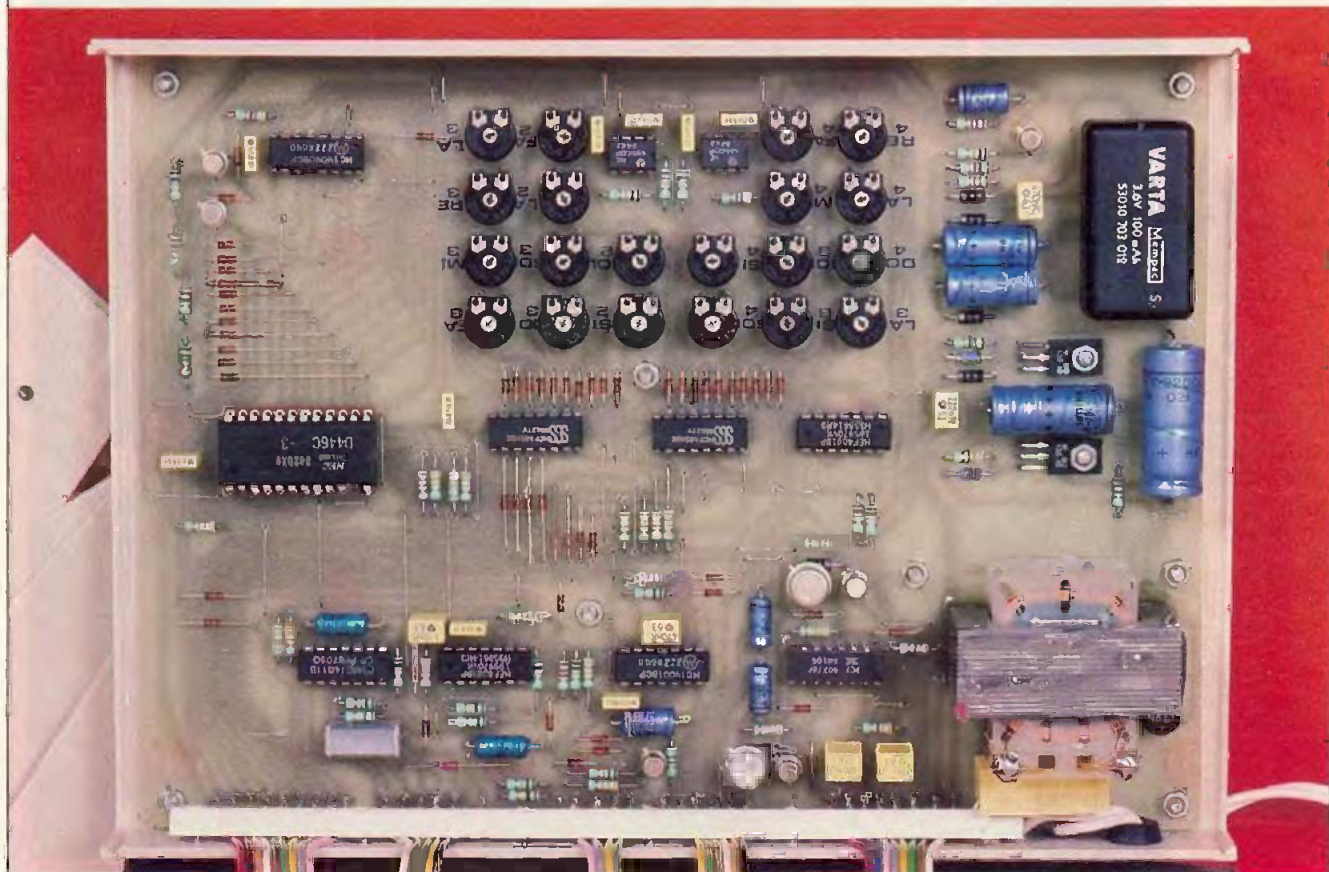
2° La hauteur

Elle est caractérisée par la fréquence des perturbations périodiques. Plus cette fréquence est élevée, plus le son devient « haut ». Notre oreille perçoit ainsi les sons dont la fréquence varie de quelques hertz à 15 ou 20 000 Hz. Au-delà de cette valeur, le tympan n'est plus capable de vibrer mécaniquement à ces fréquences : c'est le domaine des ultrasons, inaudibles pour nous, mais que certaines espèces animales telles que les chiens et les chauve-souris perçoivent.

3° Le timbre

Il s'agit d'une notion un peu plus subtile. Deux sons peuvent avoir la même intensité et la même hauteur et pourtant, nous ne les percevons pas de la même manière. Ainsi, le « la » émis par un violon est différent de celui qui est généré par une trompette ou encore du « la » chanté par un ténor à l'Opéra. En fait, ce qui les distingue, c'est le nombre et l'intensité de fréquences généralement plus élevées que la fréquence de base et dont

Photo 2. - Très bel exercice d'implantation des éléments.



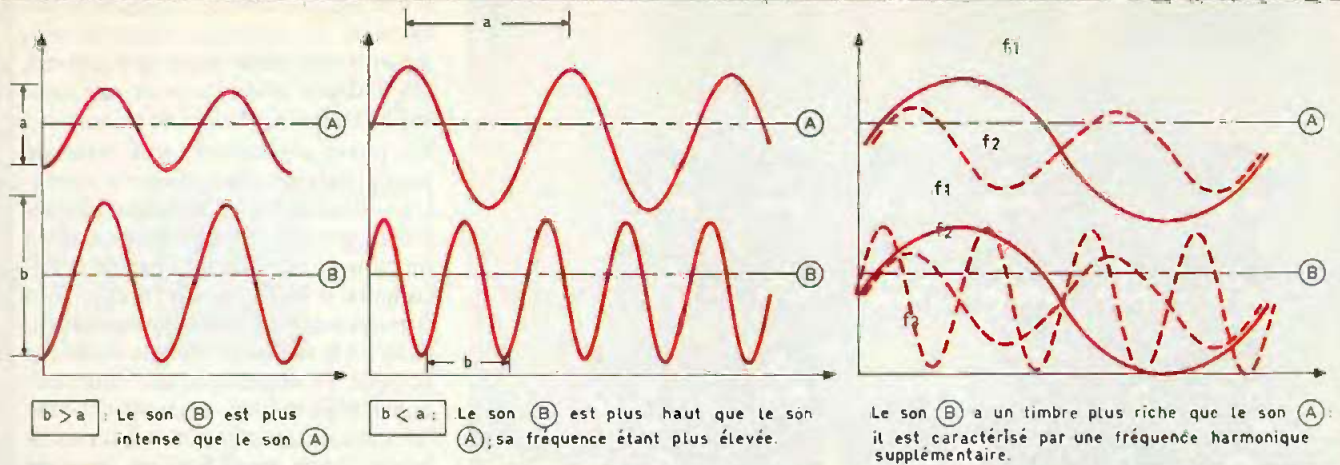


Fig. 1 Intensité, hauteur et timbre d'un son musical.

le rapport à cette dernière s'exprime souvent par un nombre entier. On a l'habitude de les appeler des fréquences harmoniques.

b) Quelques règles élémentaires de solfège (fig. 2)

Que nos lecteurs se rassurent : l'auteur n'a pas du tout l'intention d'aborder un cours de musique. Cependant, le rappel de ces quelques règles est nécessaire pour passer à la programmation de l'orgue sans trop de problèmes, pour la plupart des partitions.

En général, un morceau de musique se définit par sa mélodie et par son accompagnement, que l'on regroupe sur deux portées caractérisées chacune par des lignes, des interlignes et une clé.

Généralement, la portée regroupant la mélodie (portée supérieure) comporte à son début une clé de « sol ». Celle qui correspond à l'accompagnement (portée inférieure) possède une clé de « fa ». Mais ce n'est pas obligatoire : certaines portées d'accompagnement peuvent également être caractérisées par une clé de « sol ».

La figure 2 indique le nom des notes par rapport aux lignes et interlignes des portées, suivant la clé figurant en début de portée.

Parfois, on peut rencontrer devant une note un signe d'altération tel que le dièse (#) ou le bémol (b). Rappelons qu'un dièse relève la note en restant à une fréquence plus faible que celle qui caractérise la note suivante. En revanche, un bémol diminue la hauteur d'une note tout en la laissant supérieure à la note inférieure.

Pour des raisons de simplification, notre orgue ne dispose pas des dièses et des bémols ; il n'est donc pas possible de les programmer si ces signes se présentent sous forme d'altération, c'est-à-dire avant une note.

Par contre, nous verrons à la fin de l'article que la programmation reste possible dans le cas où ces signes d'altération figurent en début de portée immédiatement après la clé, grâce à la réalisation d'une transposition, dont nous indiquons la procédure.

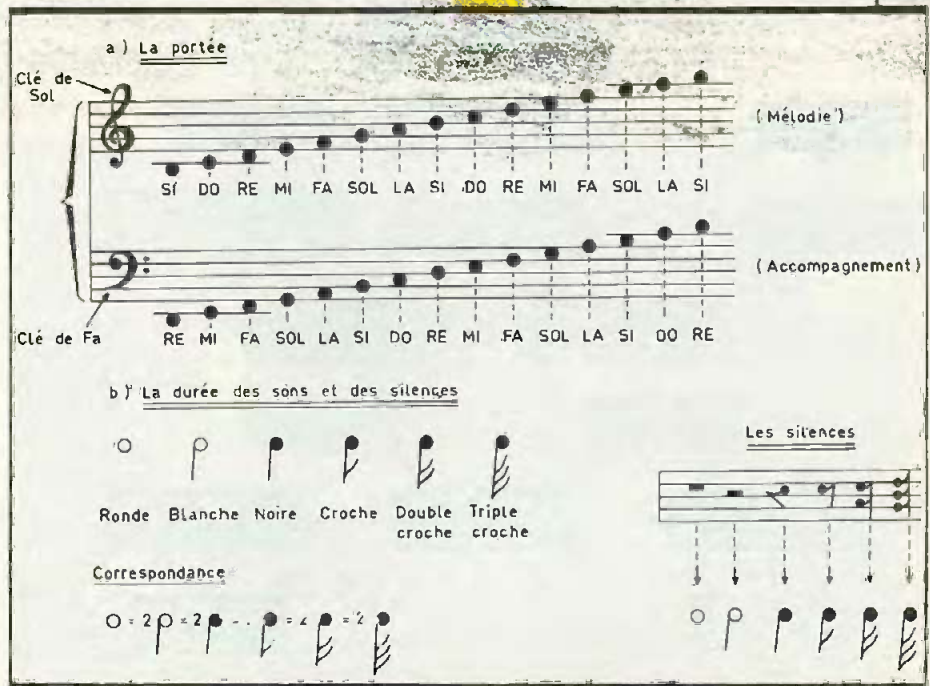
Indépendamment de la notion de hauteur, les notes se caractérisent par leur durée. On a ainsi défini la ronde, la blanche, la noire, la double croche et la triple croche. En passant de l'une de ces notes à la suivante, la durée se trouve à chaque fois divisée par deux. Une note pointée à sa droite voit sa durée augmentée

d'une demi-valeur. Toutes ces règles s'appliquent également aux silences dont la représentation est rappelée en figure 2.

c) Le principe de fonctionnement de l'orgue

Pour expliciter le principe de fonctionnement de l'orgue, il est peut-être plus simple de décrire ses caractéristiques et son mode d'emploi. Notre orgue est donc alimenté par le secteur, mais comporte en plus une batterie de sauvegarde de la mémoire en cas d'absence d'alimentation, notamment lors du transport. Elle comporte une mémoire de 2 048 adresses caractérisées chacune par 8 bits. La pro-

Fig. 2 Quelques règles élémentaires de solfège.



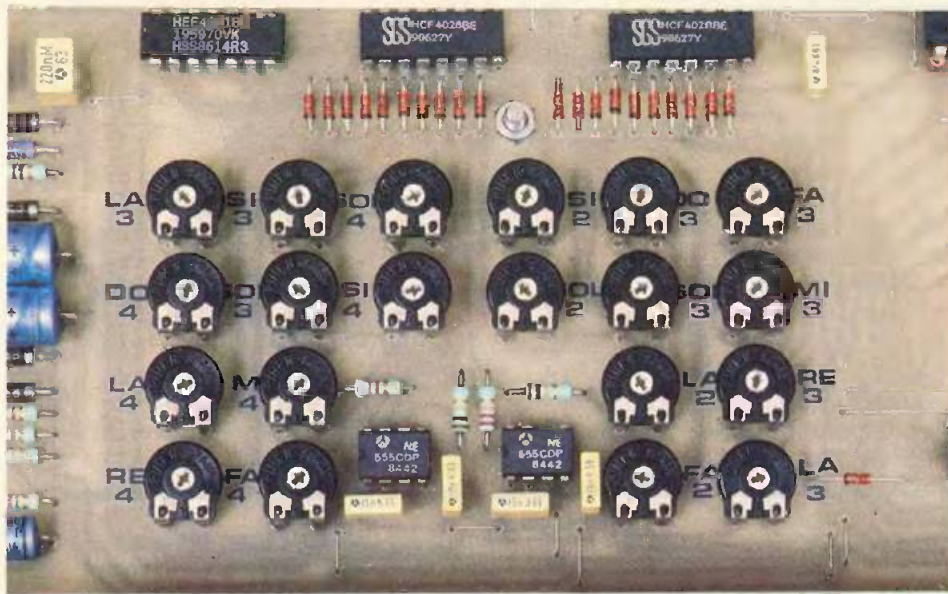
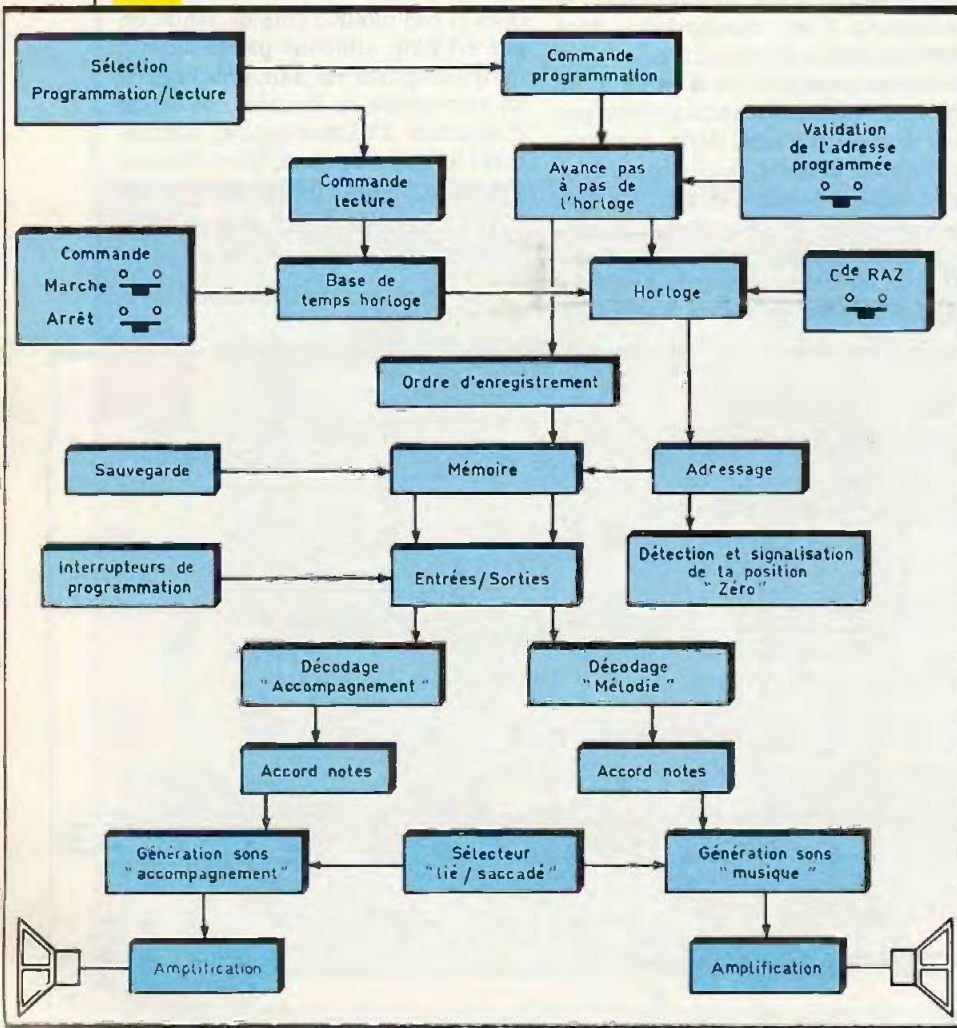


Photo 3. - Gros plan sur les ajustables.

Fig. 3 Synoptique de fonctionnement.

grammation s'effectue par le moyen de 8 interrupteurs dont la position des leviers correspond à « 0 » ou « 1 ». Un bouton de validation permet de réaliser la programmation



d'une adresse donnée. Après cette validation, le compteur sélectionnant les adresses passe automatiquement sur l'adresse suivante pour une nouvelle validation et ainsi de suite.

En phase de lecture, une base de temps réglable fait avancer le compteur-sélectionneur d'adresses. Les valeurs relevées sur les huit sorties de la mémoire sont décodées par deux décodeurs « BCD → décimal », l'un correspondant à l'accompagnement, l'autre à la mélodie. Chaque décodeur possède 10 sorties qui, par l'intermédiaire d'ajustables, génèrent chacune 10 notes différentes, grâce à un oscillateur. Après amplification, les sons aboutissent sur deux haut-parleurs séparés : l'un pour l'accompagnement, l'autre pour la mélodie. Le volume du son restitué peut être réglé séparément sur chaque voie, grâce à deux potentiomètres.

Il est possible d'arrêter à tout moment le déroulement du programme grâce à un bouton-poussoir « Arrêt ». Un autre bouton « Marche » en assure le démarrage. Un bouton « RAZ » assure à tout moment la remise à zéro du compteur. Cette position particulière est d'ailleurs signalée par LED.

Par voie de programmation, la RAZ peut être rendue automatique après le dernier morceau restitué.

Enfin, et de façon séparée sur les deux voies, il est possible lors de la lecture de lier les notes consécutives ou au contraire de les séparer par de brefs silences.

La figure 3 reprend le synoptique complet du fonctionnement de l'orgue.

II - LE FONCTIONNEMENT ELECTRONIQUE

a) Alimentation (fig. 4)

L'énergie sera fournie par le secteur 220 V. Un transformateur abaisse donc la tension primaire à une valeur secondaire de 12 V. Un pont de diodes en assure le redressement tandis qu'une capacité importante C_2 opère un premier filtrage. La capacité C_1 se caractérise par un diélectrique prévu pour résister à une tension d'au moins 400 V. Montée sur le primaire du transformateur, elle est chargée d'éliminer les éventuelles fréquences parasites en provenance du secteur. Le transistor NPN T_1 , dont la base est maintenue à une valeur constante de

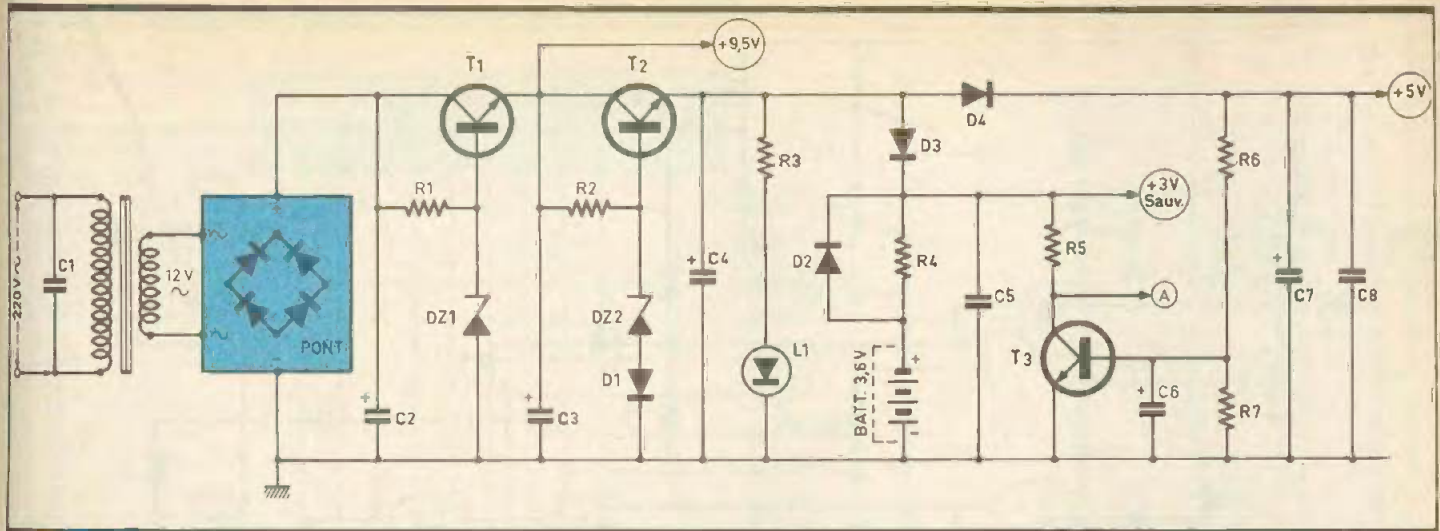


Fig. 4 Alimentation et sauvegarde.

10 V grâce à la diode Zener DZ_1 , délivre, au niveau de son émetteur, une tension continue et régulée à une valeur de l'ordre de 9,5 V, dont la capacité C_3 assure un second filtrage. Nous verrons ultérieurement que ce potentiel assure l'alimentation des haut-parleurs. Un second transistor T_2 avec la base polarisée à une valeur de 6,2 V par la zener DZ_2 de 5,6 V et la diode D_1 ($5,6 \text{ V} + 0,6 \text{ V} = 6,2 \text{ V}$) fournit à son émetteur une tension d'environ 5,6 V, filtrée par la capacité C_4 . La LED L_1 , dont le courant est limité par R_3 , signale le bon fonctionnement de l'alimentation.

b) Sauvegarde de la mémoire (fig. 4)

En aval de la diode D_4 , on dispose ainsi d'un potentiel continu et régulé à environ 5 V, valeur nominale imposée par la présence de la mémoire $\mu\text{PD} 446$. La capacité C_7 effectue un ultime filtrage, tandis que C_8 est plutôt chargée d'éliminer toute fréquence parasite.

La particularité du montage réside dans le fait que la mémoire doit être sauvegardée en cas d'absence d'alimentation, sous peine de déprogrammation.

A cet effet, une batterie de 3,6 V se trouve chargée par l'intermédiaire de D_3 et la résistance de limitation R_4 . Notons que ce courant de charge doit rester compris entre 0,5 mA et 1 mA, étant donné que la charge peut être permanente. En cas d'absence d'alimentation, R_4 est shuntée par D_2 et l'on dispose d'une tension continue

de l'ordre de 3 V. Grâce à D_3 , cette tension de sauvegarde ne peut alimenter que le « plus » de l'alimentation de la mémoire tandis que tout le restant du montage se trouve isolé. Pour obtenir la mise en veille de la mémoire (stand-by), qui est l'état où la consommation est minimale, il est nécessaire de soumettre l'entrée C_5 (broche n° 18) à un état haut, comme l'indique la table de fonctionnement de la figure 9. A cet effet, dès qu'il n'y a plus d'alimentation, le transistor T_3 se bloque et son collecteur présente la tension de sauvegarde. En revanche, dès que l'alimentation se rétablit, T_3 se sature, le collecteur passe à un niveau logique zéro et la mémoire redevient active. La capacité C_6 retarde légèrement la mise en action de la mémoire au moment de l'apparition de l'alimentation afin de ne pas créer de perturbations au niveau de la mémoire pendant la phase d'instabilité

caractérisant le rétablissement du potentiel.

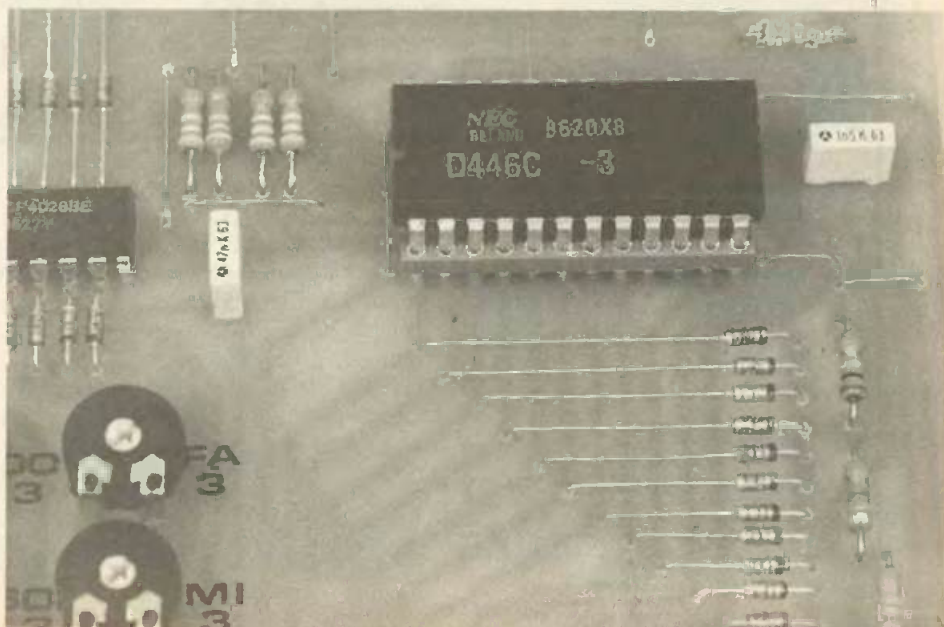
La consommation de la mémoire en état de veille reste inférieure à $1 \mu\text{A}$; l'autonomie de la batterie de sauvegarde atteint ainsi plusieurs mois.

c) Base de temps de l'horloge (fig. 5)

Cette base de temps est constituée par les portes NAND III et IV de IC_2 , montées en multivibrateur. Un tel montage entre uniquement en oscillation si l'entrée de commande 13 se trouve soumise à un état haut. Si cette dernière est reliée à un état bas, la sortie de la porte IV présente un état haut tandis que celle de la porte III montre un état bas; c'est la position de blocage.

Mais revenons au fonctionnement de notre base de temps, avec l'entrée de commande soumise à un état haut, et

Photo 4. - Le circuit intégré principal.



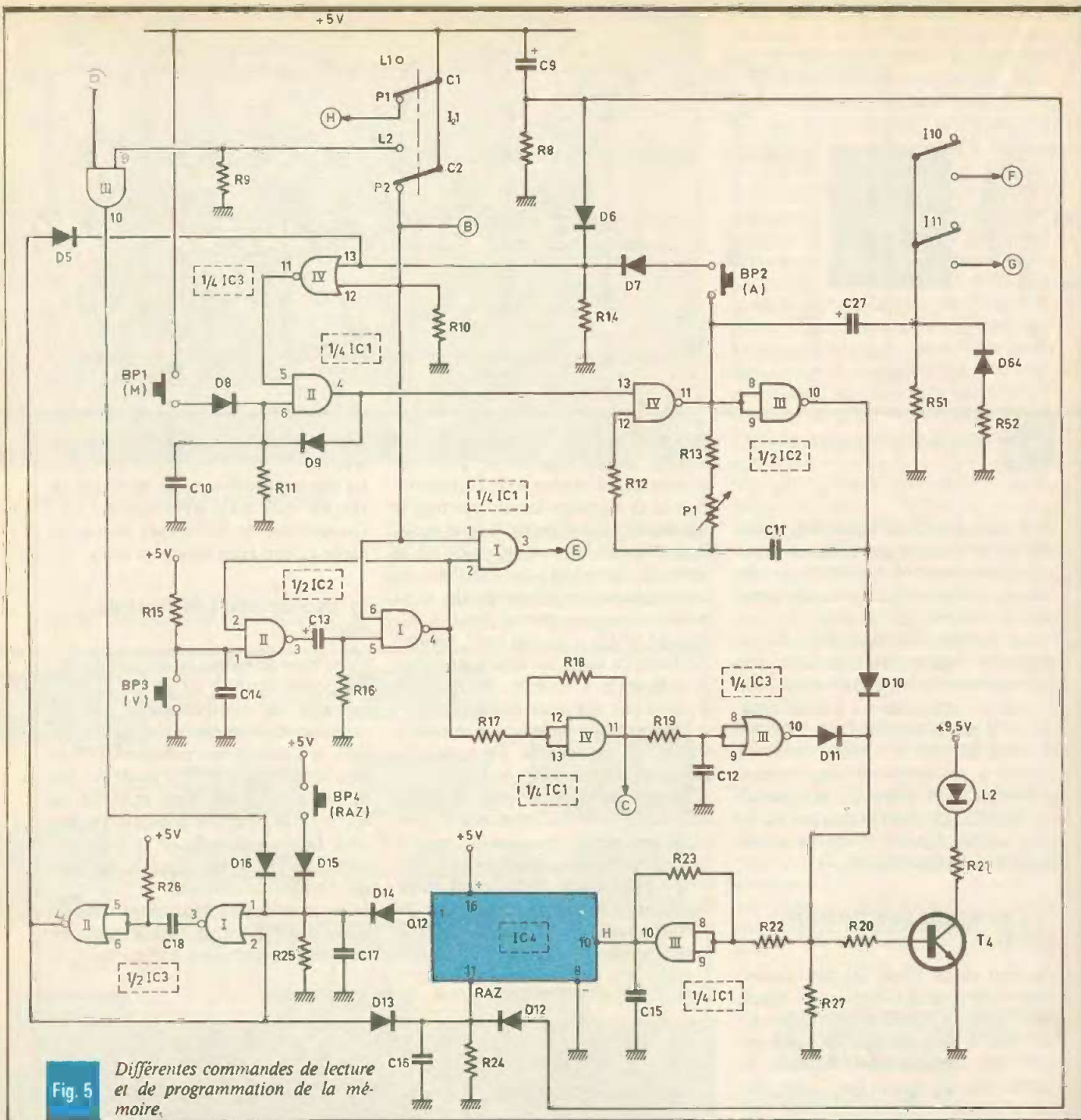


Fig. 5 Différentes commandes de lecture et de programmation de la mémoire.

plaçons-nous en un moment du cycle où la sortie de la porte III présente un état haut et où celle de la porte IV délivre donc un état bas. La capacité C_{11} se charge alors à travers P_1 et R_{13} et la potentiel à l'entrée 12 décroît progressivement au fur et à mesure de la charge de C_{11} . Lorsque cette valeur de potentiel atteint environ la demitension d'alimentation, la porte IV bascule et sa sortie passe à l'état haut, tandis que celle de la porte III présente un état bas. La capacité C_{11} se décharge puis se charge dans l'autre

sens, toujours par l'intermédiaire de P_1 et de R_{13} . Le potentiel présent sur l'entrée 12 croît progressivement jusqu'à atteindre de nouveau la demitension d'alimentation qui fait rebasculer la porte IV qui retrouve ainsi le moment du cycle d'où nous sommes partis au début de ces explications. En définitive, un tel montage délivre à sa sortie des créneaux dont la période s'exprime par la relation :

$$T_s \approx 2,2 (R_{13} + P) C_{11}$$
Ainsi, et grâce au potentiomètre P , il est possible de faire varier à volonté

la fréquence des créneaux délivrés qui varie du dixième de seconde à environ 2 secondes, suivant la position angulaire du curseur de P_1 , compte tenu de la valeur de la capacité C_{11} retenue.

d) Commande de la base de temps (fig. 5)

La porte AND II de IC_1 assure la commande de la base de temps. A son état de repos, sa sortie présente un état bas. Il en est de même pour l'en-

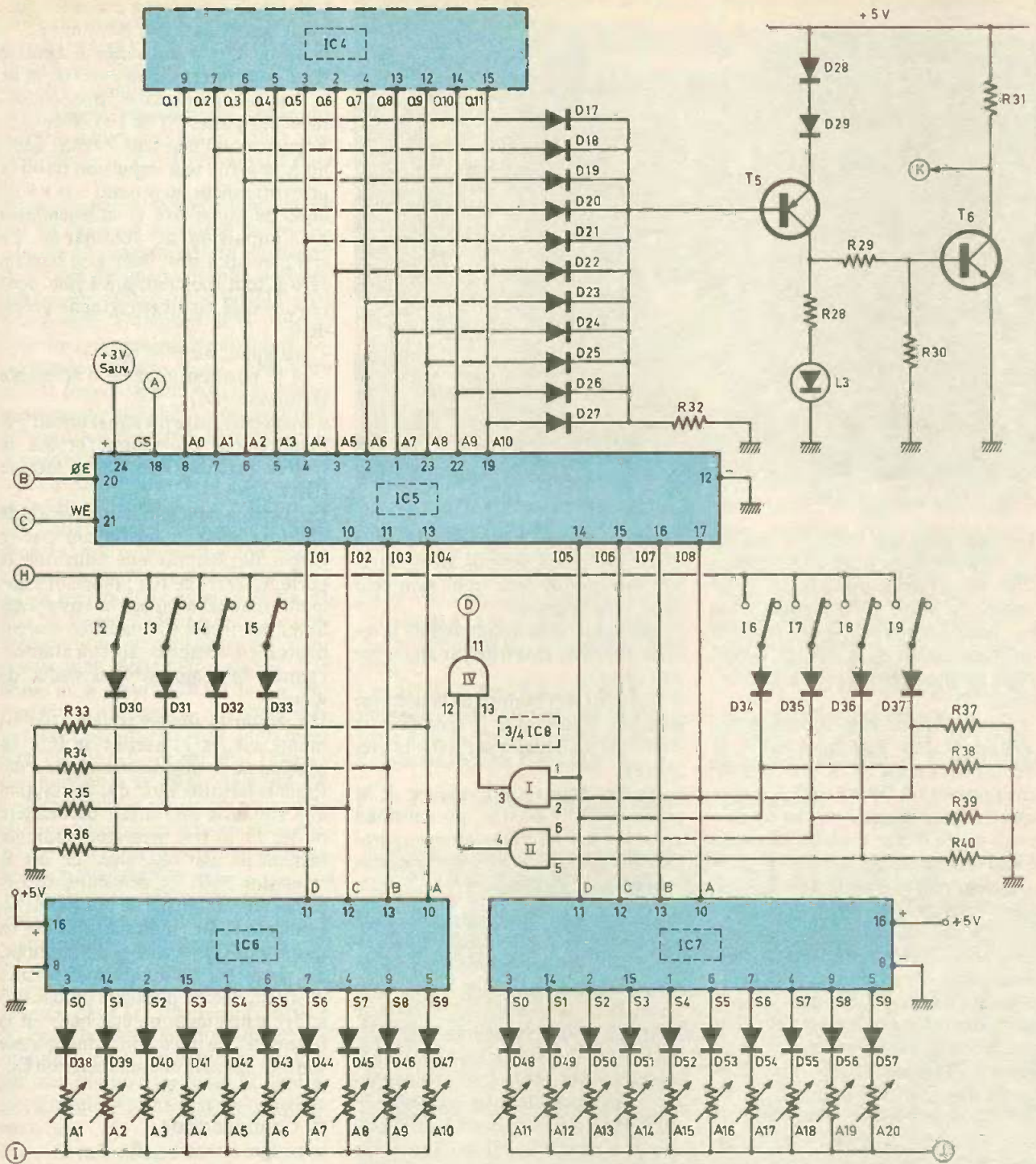


Fig 6 Mémorisation et décodage.

trée 6 forcée au niveau zéro, par la résistance R₁₁. Par contre, l'entrée 5 reçoit normalement un état haut de la porte NOR IV de IC₃. Si on appuie sur le bouton-poussoir BP₁ (Marche), la sortie de la porte passe à l'état haut; cette situation subsiste même lorsque l'on relâche BP₁, grâce au verrouillage que réalise la diode D₉. Le multivibrateur entre donc en action

et délivre ses créneaux de comptage. Notons que la base de temps ne peut fonctionner que si le sélecteur I₁ « Lecture-Programmation » se trouve placé en position « Lecture »; en effet, c'est à cette condition que l'entrée 12 de la porte NOR IV de IC₃ se trouve soumise à un état bas grâce à R₁₄. Remarquons également que l'entrée 13 est reliée à un état bas par l'in-

termédiaire de R₁₁. Il en résulte un état haut à la sortie de la porte NOR qui assure le maintien de l'état haut de commande à la sortie de la porte de mémorisation AND.

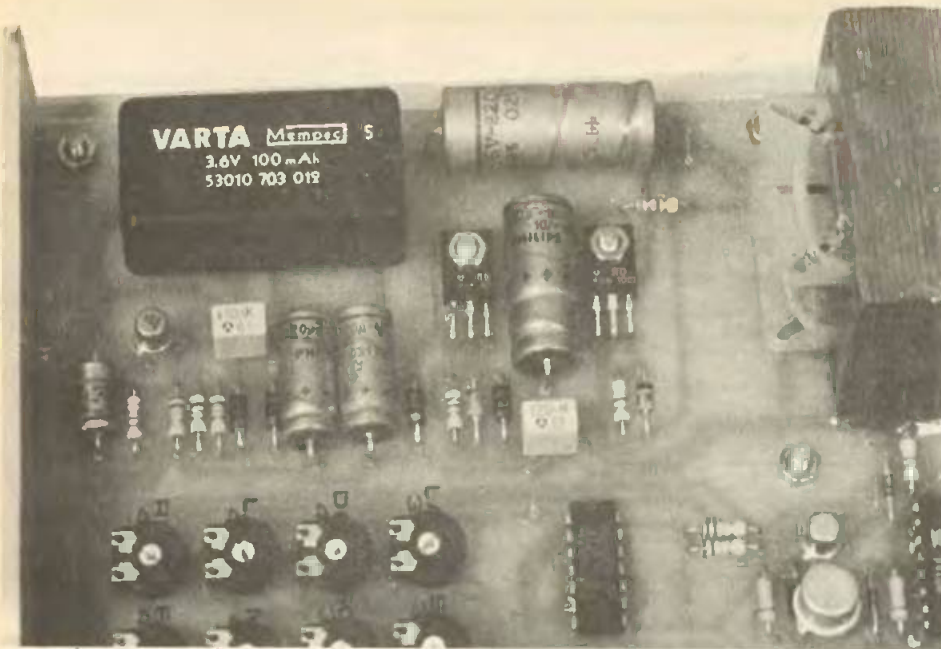


Photo 5. - Accus de sauvegarde.

Dès que, pour une raison ou une autre, la sortie de la porte NOR passe à l'état bas, même pendant un court instant, la porte AND repasse à son état bas de repos ce qui fait cesser le fonctionnement de la base de temps. Mais quelles peuvent être ces raisons ?

Une première est la présentation momentanée d'un état haut sur l'entrée 13 de la porte NOR, par exemple en appuyant sur BP₂ (Arrêt). Mais notons que cette manœuvre sera uniquement suivie d'effet à condition que la sortie de la porte NAND IV du multivibrateur présente un état haut, c'est-à-dire pendant les instants du cycle où la sortie du multivibrateur est à l'état bas. Nous verrons ultérieurement que l'horloge d'adressage avance au rythme des fronts descendants des créneaux ; l'arrêt volontaire de l'horloge n'est donc possible que lorsque l'incrémentement vient de se produire. Plus exactement, l'arrêt provoqué de l'horloge par appui sur BP₂ pendant la phase de lecture maintient cette dernière sur la position occupée à ce moment-là, sans provoquer l'incrémentement d'un pas supplémentaire. Il s'agit en fait d'un dispositif simple de synchronisation qui rend de grands services au moment de la première vérification d'une programmation grâce à la possibilité d'arrêt immédiat sur une adresse donnée pour y apporter une correction par exemple.

Une deuxième raison d'arrêt de la base de temps est l'arrivée d'une impulsion positive sur l'entrée 13 de la

porte NOR par l'intermédiaire de la diode D₅. Nous verrons au paragraphe suivant que cette impulsion peut avoir trois origines :

- une commande volontaire de la remise à zéro de l'horloge par appui sur BP₁ (RAZ) ;
- le départ de l'horloge de la dernière position d'adressage (c'est-à-dire la 2 047^e, si on désigne par « 0 » la première) ;
- un état haut en provenance de la porte AND III de IC₃, qui constitue un ordre de RAZ volontairement programmé après le dernier morceau mémorisé.

Enfin, la troisième raison peut être, en pleine phase « Lecture », le basculement de I₁ sur la position « Programmation ». En effet, pour cette position du sélecteur I₁, la base de temps se trouve volontairement neutralisée.

Remarquons, pour clore ce paragraphe, que lors de la mise sous tension de l'ensemble, la capacité de C₉ se charge à travers R₈. Il en résulte une impulsion positive au niveau de l'armature négative de C₉, qui assure :

- la RAZ du compteur ;
- la démemorisation forcée de la porte AND de façon à éviter tout démarrage inopiné pendant la phase d'instabilité correspondant à l'établissement de l'alimentation.

e) Horloge (fig. 5 et 6)

Elle est constituée par IC₄ qui est un compteur binaire à 12 étages consécutifs. Un tel compteur peut donc occu-

per $2^{12} = 4\,096$ positions différentes. Etant donné que nous avons uniquement besoin de 2 048 positions (2^{11}), la sortie Q₁₂ a été reliée à l'entrée RAZ par l'intermédiaire de D₁₄ et de la bascule monostable que constituent les portes NOR I et II de IC₃. Rappelons qu'une telle bascule fournit à sa sortie une impulsion positive proportionnelle au produit $R_{26} \times C_{18}$, donc de durée fixe et indépendante de l'impulsion de commande. Le compteur IC₄ peut donc être remis à zéro à tout moment, ainsi que nous l'avons déjà vu au paragraphe précédent :

- par appui sur BP₄ (D₁₅) ;
- si la position extrême d'adressage est atteinte (D₁₄) ;
- si on enregistre un signal positif volontairement programmé et qui se trouve restitué lors de la lecture (D₁₆).

Les signaux commandant l'avance de l'horloge passent auparavant par le trigger de Schmitt que constitue la porte AND III de IC₁ ; rappelons que le rôle d'un tel montage consiste à délivrer des fronts montants et descendants bien verticaux, aptes à attaquer l'entrée de comptage sans risque de « raté ».

Un jeu de 11 diodes (D₁₇ à D₂₇) est monté sur les 11 sorties de IC₄. La mission de ce dispositif consiste à détecter la position zéro, qui correspond à la situation tout à fait particulière où les 11 sorties présentent simultanément un état bas. Dans ce cas, le transistor PNP T₅ se sature, ce qui provoque l'allumage de la LED de signalisation L₃, matérialisant de ce fait la position « zéro » de l'horloge. En revanche, n'importe quelle autre position, une ou plusieurs diodes D₁₇ à D₂₇ acheminent un état haut sur la base de T₅, ce qui a pour conséquence son blocage et le non-allumage de L₃.

f) Commande de la programmation (fig. 5 et 6)

La programmation peut uniquement s'effectuer si le sélecteur I₁ se trouve placé sur la position « Programmation ». En effet, en dehors de cette position, l'entrée 6 de la porte NAND I de IC₂, qui, avec la porte II, constitue une bascule monostable, est soumise à un état bas, ce qui a pour effet la présentation d'un état haut permanent à la sortie de cette bascule. Si donc le sélecteur est correctement positionné, la bascule monostable est opérationnelle. A son état de repos,

elle présente un niveau logique 1 sur sa sortie. En revanche, dès que l'on soumet son entrée de commande 1 à un état bas, et quelle que soit la durée de cette soumission, la bascule restitue une impulsion négative de quelques dixièmes de seconde. Les fronts de cette impulsion sont aussitôt « verticalisés » par le trigger AND IV de IC₁.

Ainsi, à chaque fois que l'on appuie sur BP₄ qui est le bouton de validation de la programmation, le trigger AND délivre une impulsion négative acheminée sur l'entrée « WRITE » de la mémoire. L'examen de la table de fonctionnement de cette mémoire, représentée en figure 9, fait apparaître que la programmation se réalise à ce moment-là ; mais nous y reviendrons. L'impulsion négative délivrée par le trigger se trouve également transmise aux entrées réunies de la porte inverseuse NOR III de IC₃, mais avec un léger retard, aussi bien pour le front montant que pour le front descendant grâce à la charge et à la décharge de C₁₂ à travers R₁₉. Ainsi, à la fin de l'ordre correspondant à la phase programmation, on enregistre un front descendant légèrement retardé, à la sortie de la porte NOR III de IC₃. Par l'intermédiaire de D₁₁, ce front descendant, transmis par le trigger AND III de IC₁, a pour effet l'avance de l'horloge de la valeur d'un pas. De ce fait, l'avance est automatique lors de l'opération de programmation manuelle ce qui représente une commodité non négligeable.

Pour chaque avance du compteur, aussi bien en position « Lecture » qu'en position « Programmation » de I₁, une LED de signalisation L₂ s'allume brièvement. Cette LED est montée dans le circuit collecteur de T₄ dont la base est alimentée par le point commun constitué par les anodes des diodes D₁₀ (base de temps-lecture) et D₁₁ (validation-programmation).

g) Programmation de la mémoire (fig. 6)

Le circuit μ PD 446 est une mémoire statique de 2 048 \times 8 bits qui comporte :

- 11 entrées-adresses repérées A₀ à A₁₀ ; ces entrées sont reliées aux sorties correspondantes du compteur IC₄ ;
- 8 entrées-sorties repérées I/01 à I/08 ; à noter que cette mémoire présente simultanément et pour chaque

bit la même broche correspondant à l'entrée de programmation et à la sortie de restitution (lecture) ;

- une entrée de mise en activation notée CS ;
- une entrée de validation des sorties repérée OE ;
- une entrée de sélection « Lecture-Programmation » notée WE.

Lorsque l'entrée CS est soumise à un état haut, et quel que soit l'état des autres entrées OE et WE, la mémoire est inactive : elle est à l'état de veille et ses entrées-sorties I/01 à I/08 présentent une impédance très élevée.

Si l'entrée CS est reliée à un état bas, la mémoire quitte sa position de veille. Ses entrées-sorties continuent de présenter une impédance élevée si les entrées OE et WE sont soumises à un état haut. C'est l'état qu'occupe notre mémoire si I₁ est placé sur « Programmation » et que l'on n'appuie pas sur le bouton de validation.

La programmation se réalise lorsque l'on soumet l'entrée WE à un état bas. A ce moment, la mémoire enregistre les niveaux logiques présents sur les entrées I0 à I8 et les garde à l'adresse que le compteur IC₄ lui assignait à cet instant.

Ces niveaux, dans le cas présent, sont imposés par la position des interrupteurs I₂ à I₉, par l'intermédiaire des diodes anti-retour D₃₀ à D₃₇.

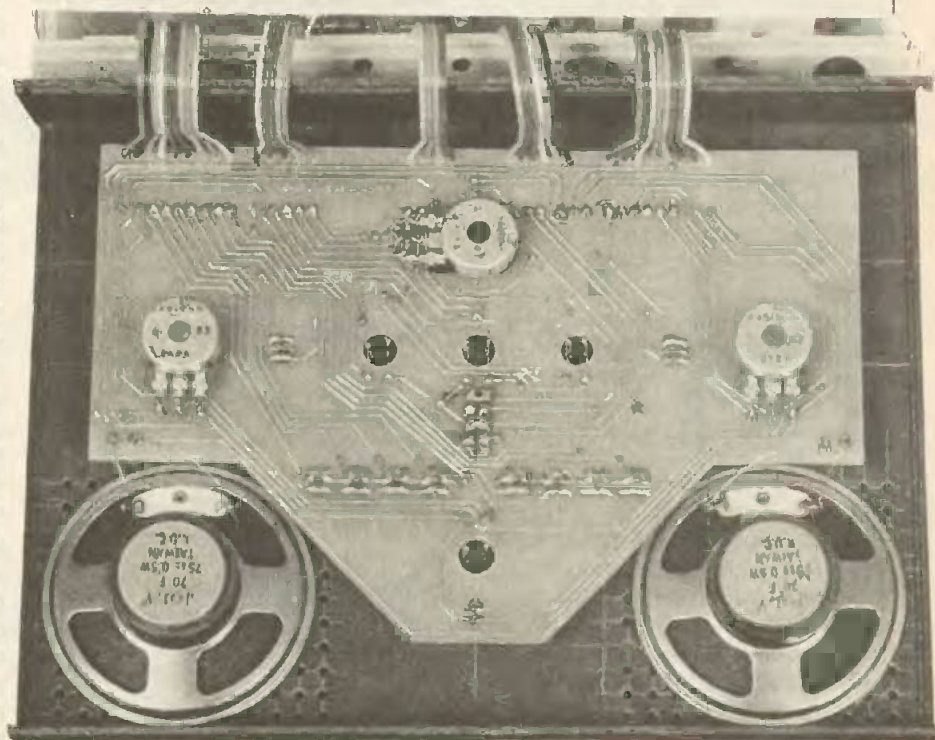
Les huit entrées sont normalement forcées à zéro par les résistances R₃₃ à R₄₀. Si un interrupteur donné est ouvert, l'entrée correspondante est soumise à un état bas. S'il est fermé, l'état de la même entrée est haut.

Notons que les interrupteurs sont uniquement reliés au « plus » de l'alimentation pour la position « Programmation ». Sur la position « Lecture », la position des interrupteurs est donc sans incidence sur les niveaux logiques disponibles sur les sorties I/01 à I/08.

h) Lecture de la mémoire (fig. 6)

La lecture s'effectue lorsque l'entrée OE est soumise à un état bas tandis que l'entrée WE se trouve reliée à un état haut. Ces conditions sont réalisées lorsque I₁ occupe la position « Lecture ». Les sorties de la mémoire restituent alors les états logiques précédemment enregistrés pendant la programmation. Nous verrons au paragraphe suivant comment sont exploitées ces informations. Les trois portes AND I, II et IV de IC₈ sont en liaison avec les entrées-sorties I/05 à I/08 de la mémoire. Leur rôle consiste à détecter la position particulière « 1111 » que l'on a pu programmer intentionnellement auparavant. Indépendamment du fait que ce nombre correspond en fait à un silence, il est

Photo 6. - Découpe du circuit imprimé pour les haut-parleurs.



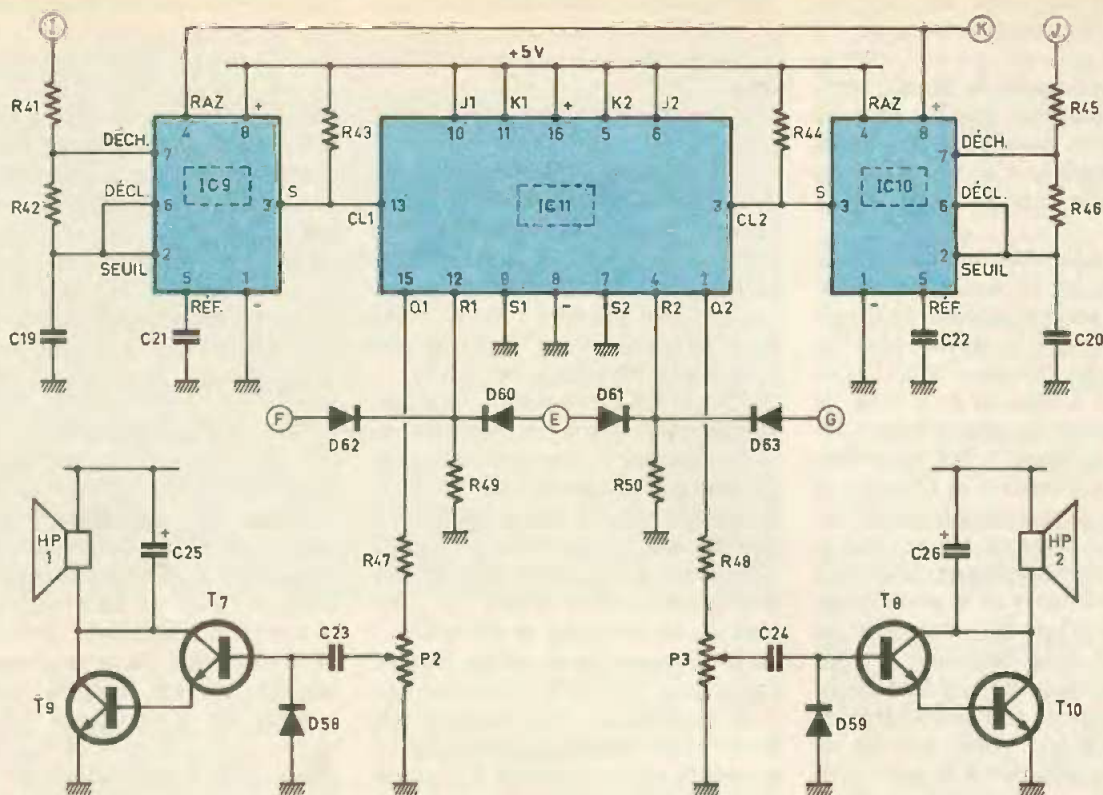


Fig. 7 Génération du son.

en plus exploité pour assurer automatiquement, lors de la lecture, la remise à zéro de l'horloge et l'arrêt du comptage, grâce au niveau haut présent à ce moment sur la sortie de la porte AND III de IC₈. Notons que ce dispositif est seulement actif en phase de lecture et se trouve neutralisé en période de programmation.

Grâce à cette possibilité, on peut faire arrêter automatiquement l'orgue après le dernier morceau programmé, ce qui est intéressant lorsque l'on veut s'en servir comme carillon de porte par exemple.

i) Décodage de sorties (fig. 6)

Ce rôle incombe aux circuits intégrés IC₆ et IC₇ qui sont des décodeurs BCD → décimaux. La figure 9 rappelle leur table de fonctionnement. Une particularité intéressante réside dans le fait que si les entrées D, C, B, A sont soumises à un nombre binaire supérieur à 9 (1001) tel que 12 par exemple (1100), aucune des dix sorties ne présente d'état haut. Grâce à cette propriété, nous allons pouvoir

programmer les notes correspondant à des silences.

Le circuit IC₆ est destiné à l'accompagnement tandis que IC₇ est réservé à la mélodie. C'est à ce niveau que les deux voies se séparent. Chaque sortie aboutit par l'intermédiaire d'une diode à un ajustable. On définit ainsi deux points repérés I et J sur le schéma et destinés l'un à l'accompagnement, l'autre à la mélodie.

j) Génération du son (fig. 7)

Pour des raisons de simplification au niveau des explications, nous allons considérer par exemple le côté « accompagnement » étant entendu que le côté « mélodie » est rigoureusement identique.

Lorsque, lors de la lecture de la mémoire, mais aussi pendant la programmation, une sortie S_n de IC₆ présente un niveau logique 1, l'ensemble formé par l'ajustable correspondant, R₄₁ et R₄₂, constitue avec C₁₉ les éléments qui sont à l'origine d'une fréquence donnée restituée par un circuit bien connu de nos lecteurs : le NE 555, repéré IC₉ sur le schéma. La période délivrée par ce composant, s'exprime par la relation :

$$T \approx 0,7 (A_j + R_{41} + 2 R_{42}) C_{19}$$

Les oscillogrammes de la figure 8 illustrent l'allure des créneaux obtenus. On peut noter en particulier l'inégalité des durées des états hauts et des états bas. De tels signaux risquent de ne pas restituer un son suffisamment harmonieux et de bonne qualité au niveau du haut-parleur. Aussi, un second circuit, noté IC₁₁ et qui comporte deux bascules bistables, assure une division par deux de la fréquence et délivre des créneaux parfaitement calibrés et égaux au niveau des diodes des états hauts et bas.

Notons que les entrées « RAZ » des NE 555 sont réunies en un point commun K lui-même relié au collecteur de T₆ (voir figure 6). Lorsque l'horloge occupe une position autre que zéro, le transistor T₆ est bloqué et le collecteur présente un état haut ; les NE 555 fonctionnent normalement dans ce cas. En revanche, si l'horloge est sur la position zéro, T₆ est saturé et son collecteur présente un état bas ; les sorties des NE 555 sont alors bloquées à un état bas de repos. Il ne peut donc y avoir de son sur la position zéro de l'horloge ; cette disposition évite la présence d'un son continu sur les deux haut-parleurs, lorsque l'orgue est au repos. Il s'agit en fait d'une sécurité supplémentaire

étant donné qu'il aurait toujours été possible de programmer sur cette adresse particulière deux notes de silence...

En phase de programmation, les deux entrées de la porte AND I de IC₁ sont simultanément soumises à un état haut. La sortie présente donc un état haut. Cet état haut, appliqué aux entrées RESET 1 et 2 de IC₁₁ par l'intermédiaire de D₆₀ et de D₆₁, bloque les bascules de ce dernier. Il n'y a donc pas de génération de son pendant cette phase. Par contre, pendant les quelques dixièmes de seconde que s'effectue la validation, l'entrée 2 de la porte AND I de IC₁ est soumise à un état bas ; il en est de même au niveau des entrées RESET de IC₁₁, si bien que l'on peut faire apparaître le son sur les deux voies pendant les instants de validation. Cette disposition offre deux avantages : l'écoute préalable du son programmé et la confirmation auditive de la validation. Cependant, si la présence de ce son gêne, il est toujours possible de la supprimer en agissant sur les potentiomètres destinés au réglage du volume.

Remarquons qu'en phase de lecture, la sortie de la porte AND I de IC₁ présente un état bas permanent en laissant de ce fait les entrées RESET de IC₁₁ à leur état bas normal de fonctionnement.

Enfin, notre orgue comporte un dernier... raffinement.

Lors de chaque chargement d'adresse, la capacité C₂₇ se charge à travers R₅₁ (fig. 5). Il en résulte une brève apparition d'un état haut sur l'armature négative de cette capacité. Suivant que l'on ferme I₁₀ ou I₁₁ (ou les deux à la fois), on soumet les entrées RESET correspondantes de IC₁₁ à des brèves impulsions positives qui neutralisent le son pendant un court instant et en début de chaque adresse nouvelle à laquelle est soumise la mémoire. Ainsi, grâce à cette disposition les notes consécutives peuvent être coupées ou saccadées, ou au contraire liées, et cela de manière séparée ou non sur les deux voies.

k) Amplification (fig. 7)

Elle est très classique. Sur chaque voie, deux transistors montés en Darlington reçoivent les signaux à amplifier par l'intermédiaire d'une capacité. Grâce à un potentiomètre propre à chaque voie, la fraction d'amplitude du signal issue de IC₁₁ peut être réglée à une valeur plus ou moins importante. Il en résulte un volume du

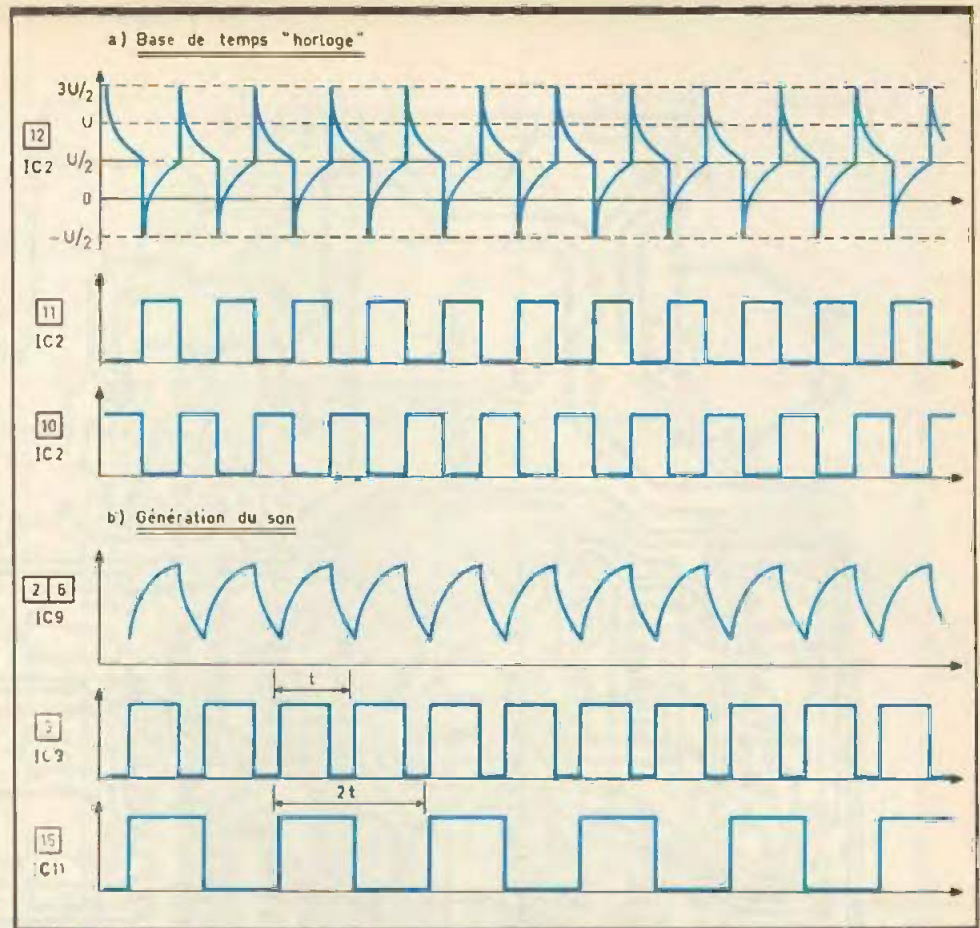
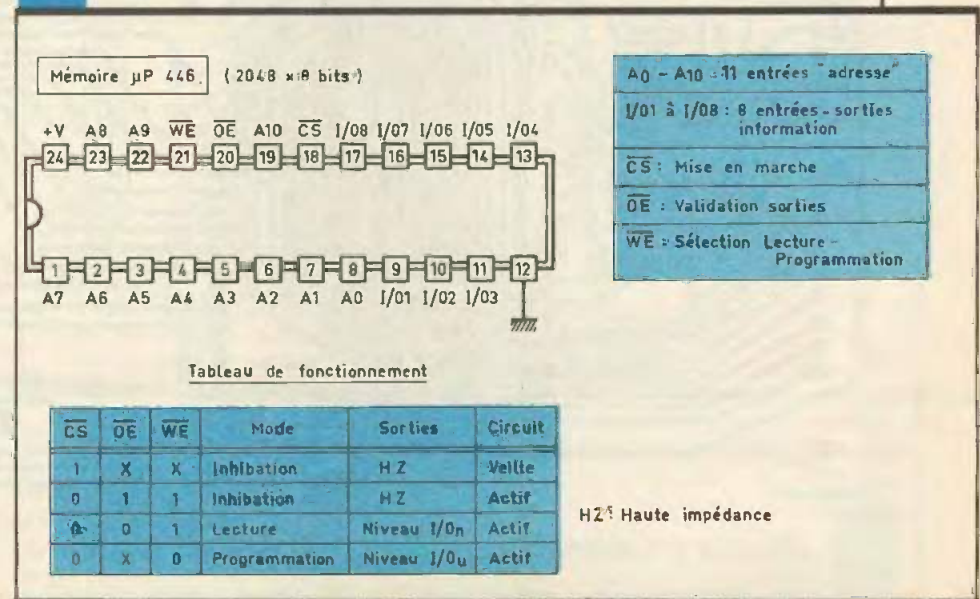


Fig. 8 Oscillogrammes de fonctionnement.

son réglable. Ce dernier se trouve restitué par deux haut-parleurs montés dans le circuit collecteur des Darlington. Les capacités C₂₅ et C₂₆ confèrent au son davantage de douceur ; le timbre obtenu est très proche de l'orgue classique surtout si l'on a pris soin d'utiliser des haut-parleurs de qualité, ayant au moins 70 mm de diamètre.

Fig. 9 Brochage de la mémoire.



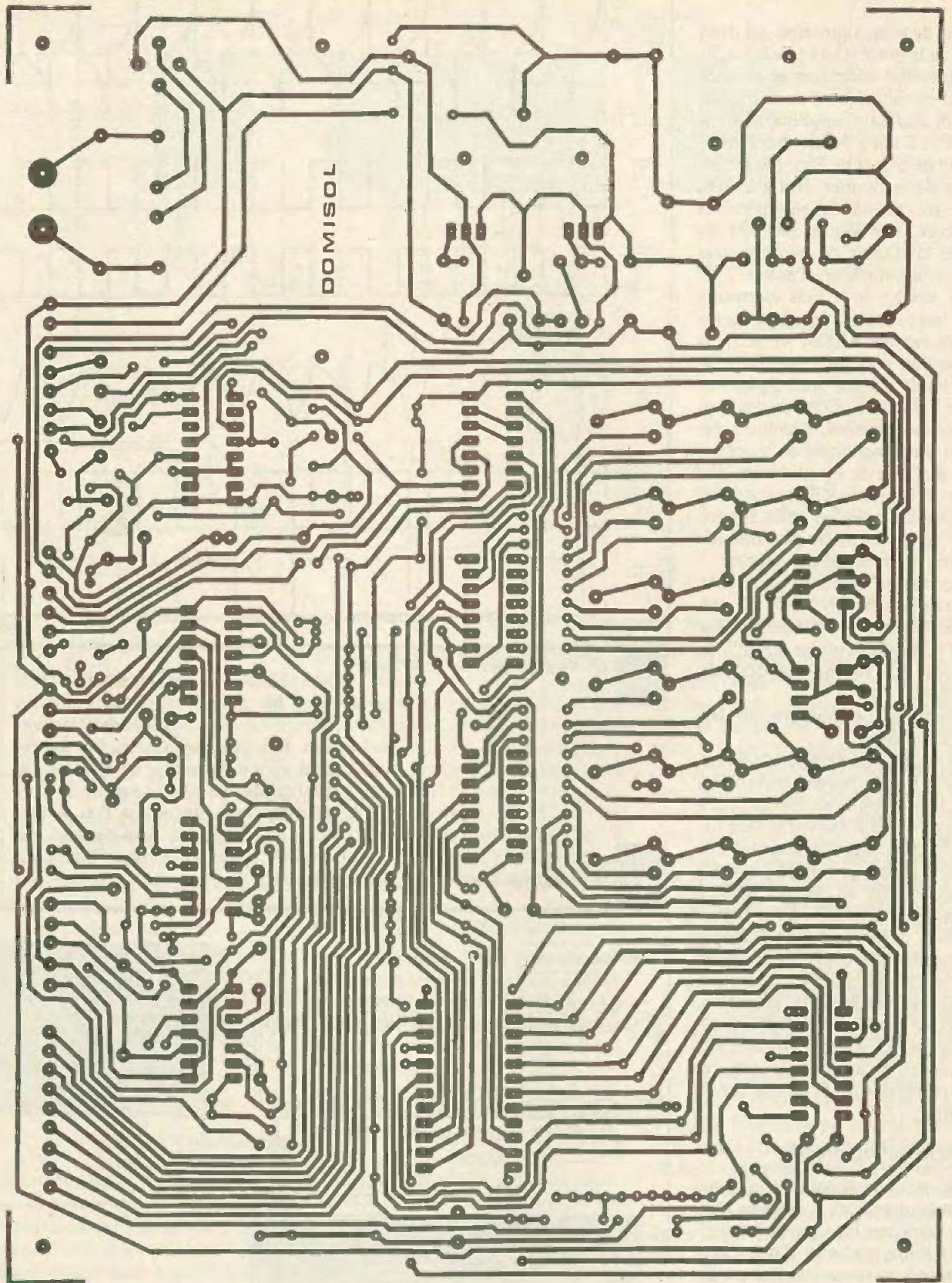


Fig. 10 *Tracé de la carte imprimée princí-
pale.*

a) Les circuits imprimés (fig. 10)

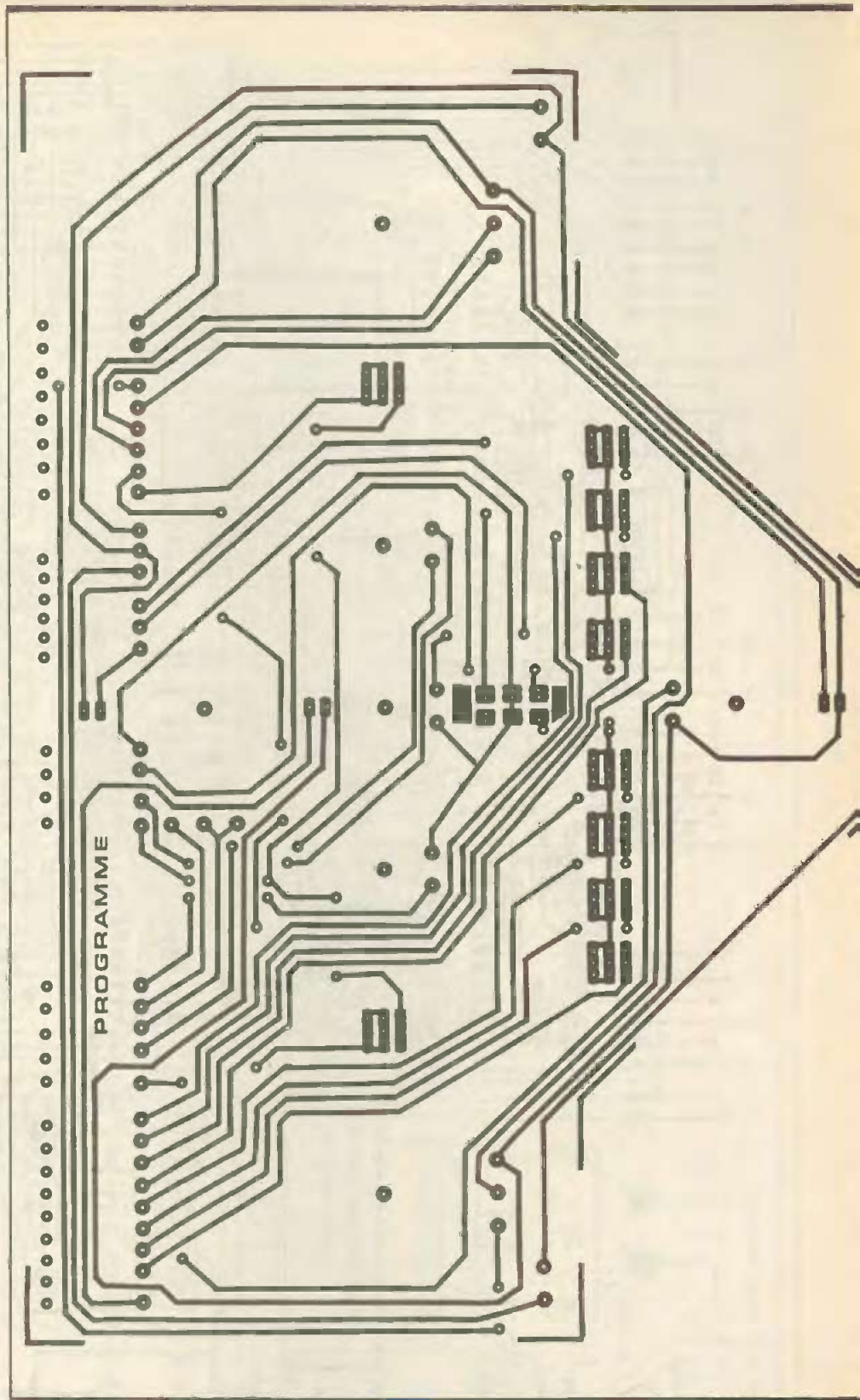
Il sont au nombre de deux : un premier destiné à recevoir tous les composants, et un second prévu pour un regroupement des diverses commandes, qui sont nombreuses. Le module principal se caractérise par des pistes dont la configuration est relativement serrée : c'est le tribut à payer si on veut éviter le circuit double face.

Pour sa reproduction, il est donc absolument indispensable d'avoir recours aux produits de transfert : pastilles et bandes de 0,8 mm de largeur maximale. On peut confectionner un « Mylar » transparent pour une reproduction par l'intermédiaire de l'époxy présensibilisée, mais on peut également appliquer les produits de transfert directement sur la face cuivre de l'époxy, que l'on aura auparavant bien dégraissée. Enfin, il existe une troisième solution qui consiste à recourir directement à la reproduction photographique en partant du modèle publié dans la revue. Dans tous les cas, les circuits seront attaqués par un bain de perchlorure de fer, puis rincés abondamment à l'eau tiède. Par la suite, tous les trous seront percés à l'aide d'un foret de 0,8 mm de diamètre. Certains devront être agrandis suivant le diamètre des connexions des composants auxquels ils sont destinés.

Enfin, pour obtenir un circuit de meilleure qualité, il est toujours préférable d'étamer les pistes directement au fer à souder. Cette technique offre par ailleurs l'avantage de pouvoir vérifier, piste par piste, aussi bien la continuité que les éventuels contacts accidentels entre pistes voisines. De la qualité du circuit imprimé dépend souvent le bon fonctionnement d'un montage.

b) Implantation des composants et montage (fig. 11)

Comme d'habitude, on soudera en premier lieu les nombreux straps de liaison. Ensuite, ce sera le tour des diodes, des résistances, des capacités et des transistors. Bien entendu, il faudra faire extrêmement attention à l'orientation des composants polarisés. Toute erreur à ce niveau ne compromet pas seulement les chances de fonctionnement du montage mais peut également aboutir à la destruc-



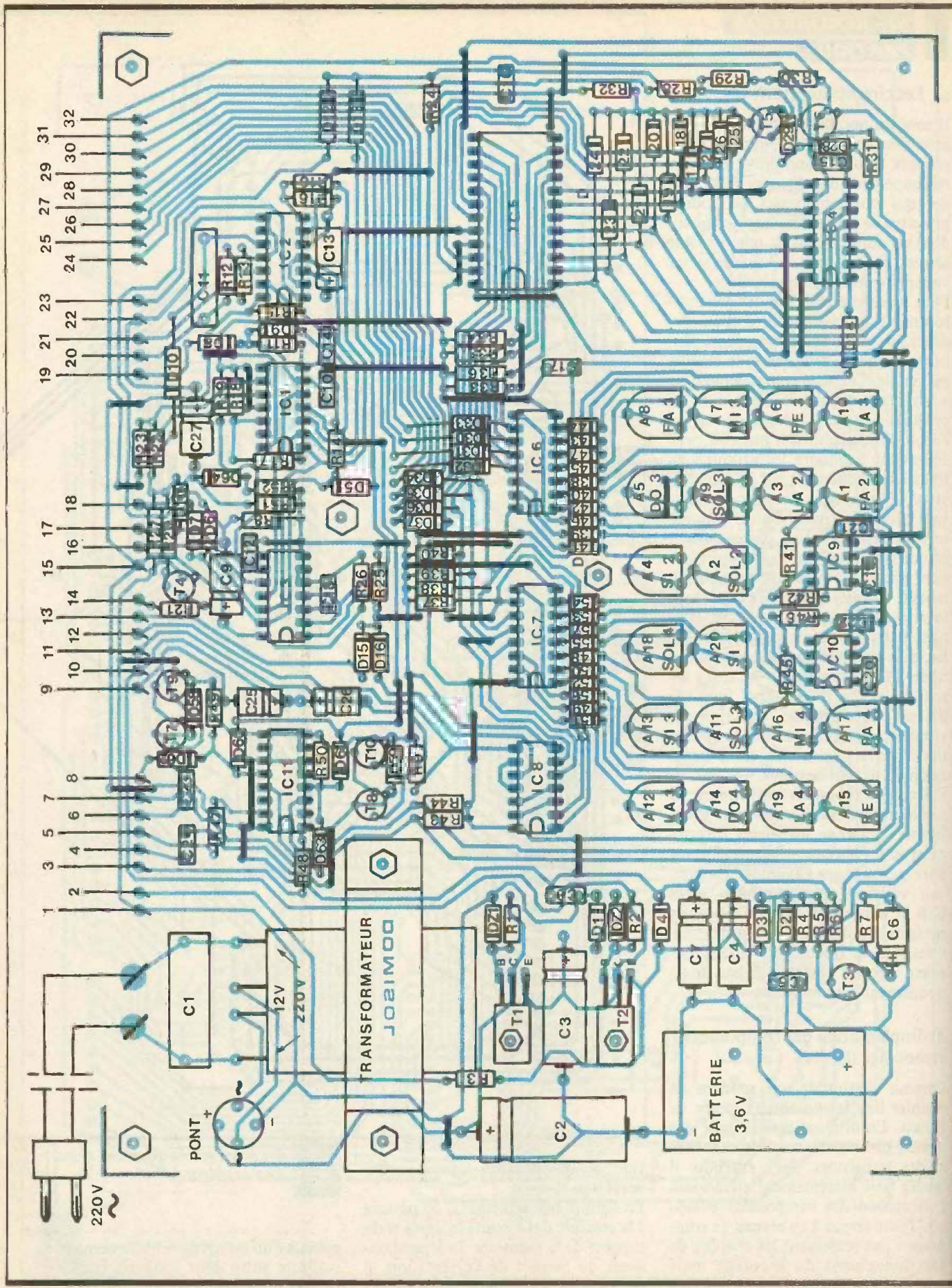
tion de composants fonctionnellement liés.

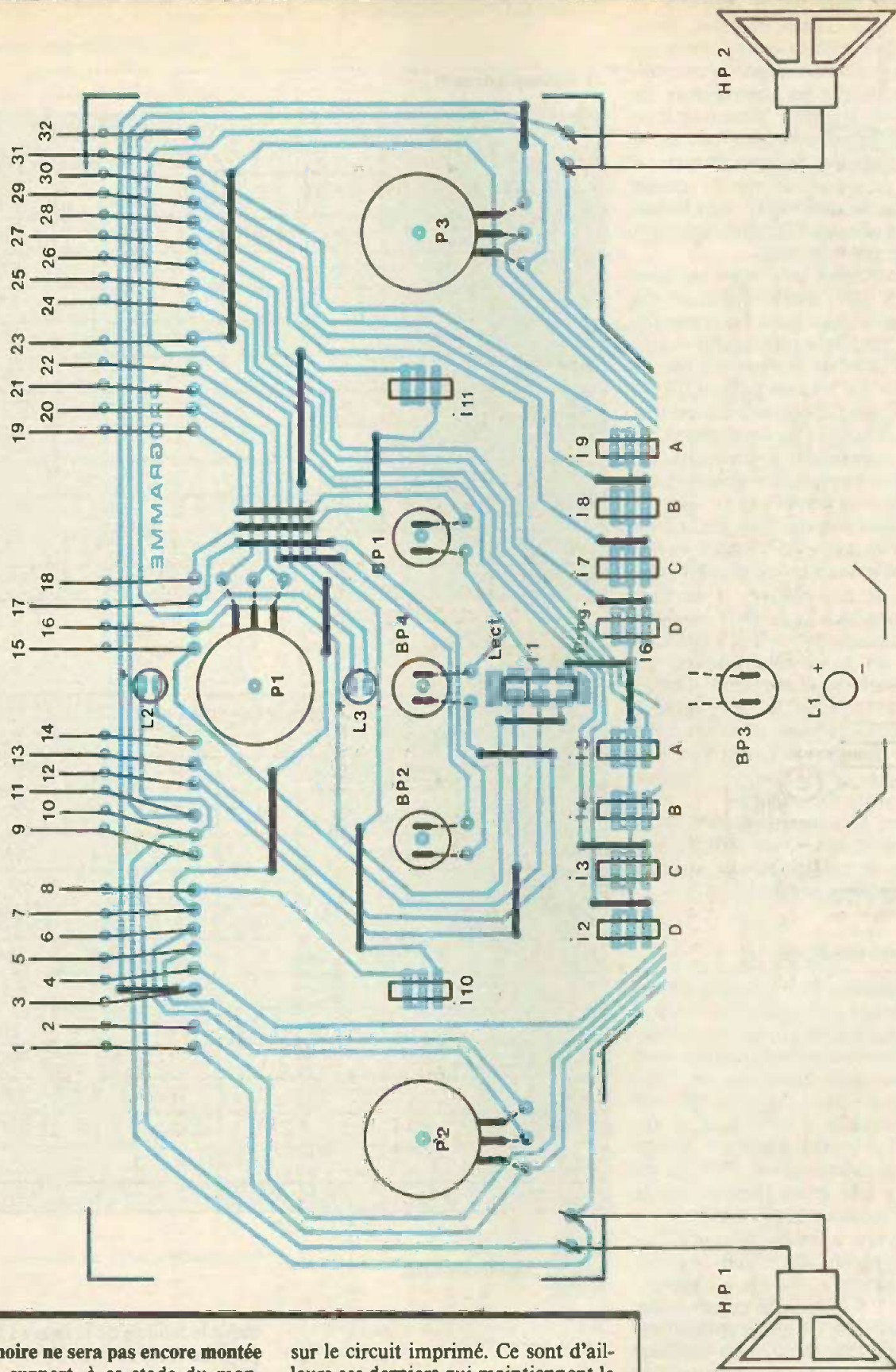
En dernier lieu seulement, on passera à la soudure des circuits intégrés et du support de la mémoire. Indépendamment du respect de l'orientation, il conviendra également de toujours

Fig. 10

Tracé à l'échelle pour une reproduction photographique.

ménager un temps de refroidissement suffisant entre deux soudures consécutives sur le même circuit.





La mémoire ne sera pas encore montée sur son support, à ce stade du montage. Concernant le module des commandes, les interrupteurs à bascule miniature peuvent être soudés directement

sur le circuit imprimé. Ce sont d'ailleurs ces derniers qui maintiennent le module en place sous le couvercle du boîtier-pupitre. Il faudra donc prévoir des trous de passage sur le circuit imprimé pour les boutons-poussoirs,

Fig. 11 Implantations des éléments.

également fixés sur le couvercle et non sur le circuit imprimé, étant donné leur hauteur entre connexions et plan de fixation généralement différente de celle des interrupteurs. En revanche, les trois potentiomètres peuvent être directement fixés sur le circuit imprimé, de façon normale ; il suffira de prévoir un trou de passage de la tige de commande, dans le couvercle. Enfin, les LED sont également à souder sur ce module.

Il ne reste plus qu'à relier les deux modules par l'intermédiaire de fils isolés en nappe. Dans l'exemple décrit, le module « commandes » a en plus été percé de 32 trous de 2 mm de diamètre par lesquels passent les fils isolés. Cette disposition évite des tensions mécaniques sur les soudures. La même précaution a d'ailleurs été prise pour protéger les connexions sur le module principal par la mise en place d'une barrette fixée sur le fond vertical du boîtier, qui bloque les fils. Certains lecteurs seront peut-être tentés de ne pas réaliser le module « commandes » et de fixer les différents appareils tels que les interrupteurs, les boutons-poussoirs, les potentiomètres et les LED directement sur le couvercle. Cette disposition, techniquement possible, il est vrai, va aboutir rapidement à un véritable fatras de fils flottants ; l'auteur la déconseille fortement.

Les deux haut-parleurs seront collés directement sur le couvercle en face de trous de passage du son, que l'on aura préalablement réalisés.

c) Accord des notes

Pour réaliser cette importante opération, l'interrupteur-sélection I_1 est à placer en position « lecture », et l'horloge devra occuper une position autre que zéro étant donné que sur cette dernière position, les deux NE 555 sont neutralisés. Il suffit donc, en appuyant sur le bouton-poussoir « Marche », de faire avancer l'horloge de quelques pas et de l'arrêter par la suite en appuyant sur « Arrêt ».

Par ailleurs, il faudra créer une liaison, au niveau du circuit imprimé « Commandes », entre le « + alimentation 5 V » et le point commun des interrupteurs de programmation, c'est-à-dire de shunter les contacts $C_1 P_1$ de I_1 (voir fig. 5). En plaçant les deux groupements d'interrupteurs de programmation sur la position « 1100 », on obtient le silence simultané sur les deux voies. En commen-

Tableaux de programmation

a) Accompagnement

NOTE	Notation décimale	PROGRAMMATION BINAIRE				Fréquence théorique
		D	C	B	A	
FA 2	0	0	0	0	0	176 Hz
SOL 2	1	0	0	0	1	198
LA 2	2	0	0	1	0	220
SI 2	3	0	0	1	1	247,5
DO 3	4	0	1	0	0	264
RE 3	5	0	1	0	1	297
MI 3	6	0	1	1	0	330
FA 3	7	0	1	1	1	352
SOL 3	8	1	0	0	0	396
LA 3	9	1	0	0	1	440
SILENCE	12	1	1	0	0	

b) Mélodie

NOTE	Notation décimale	PROGRAMMATION BINAIRE				Fréquence théorique
		D	C	B	A	
SOL 3	0	0	0	0	0	396 Hz
LA 3	1	0	0	0	1	440
SI 3	2	0	0	1	0	495
DO 4	3	0	0	1	1	528
RE 4	4	0	1	0	0	594
MI 4	5	0	1	0	1	660
FA 4	6	0	1	1	0	704
SOL 4	7	0	1	1	1	792
LA 4	8	1	0	0	0	880
SI 4	9	1	0	0	1	990
SILENCE	12	1	1	0	0	
RAZ	13	1	1	1	1	

Fig. 12 Tableau des notes.

çant par exemple par la voie d'accompagnement, en plaçant les interrupteurs sur la position « 0000 », on doit générer un FA 2, comme l'in-

dique le tableau de la figure 12. Le réglage de cette note s'effectue en agissant sur le curseur de l'ajustable A_1 . Ce dernier sera d'ailleurs à positionner relativement à gauche (sens inverse des aiguilles d'une montre). Il est possible de calibrer la note à

Exemple de programmation directe

Début de « Carnaval de Venise »

Accomp.		Mélodie		D	C	B	A	D	C	B	A
1		SOL	7	1	1	0	0	0	1	1	1
2	DO 4	LA	8	0	1	0	0	1	0	0	0
3	MI 6	LA	8	0	1	1	0	1	0	0	0
4	SOL 8	SOL	7	1	0	0	0	0	1	1	1
5	DO 4	FA	6	0	1	0	0	0	1	1	0
6	MI 6	FA	6	0	1	1	0	0	1	1	0
7	SOL 8	MI	5	1	0	0	0	0	1	0	1
8	SI 3	SOL	7	0	0	1	1	0	1	1	1
9	FA 7	SOL	7	0	1	1	1	0	1	1	1
10	SOL 8	FA	6	1	0	0	0	0	1	1	0
11	SI 3	RE	4	0	0	1	1	0	1	0	0
12	FA 7	RE	4	0	1	1	1	0	1	0	0
13	SOL 8	RE	4	1	0	0	0	0	1	0	0
14	SI 3	MI	5	0	0	1	1	0	1	0	1
15	RE 5	MI	5	0	1	0	1	0	1	0	1
16	SOL 8	FA	6	1	0	0	0	0	1	1	0
17	SI 3	LA	8	0	0	1	1	1	0	0	0
18	RE 5	LA	8	0	1	0	1	1	0	0	0
19	SOL 8	SOL	7	1	0	0	0	0	1	1	1
20	DO 4	MI	5	0	1	0	0	0	1	0	1
21	MI 6	MI	5	0	1	1	0	0	1	0	1
22	SOL 8	MI	5	1	0	0	0	0	1	0	1
23	DO 4	MI	5	0	1	0	0	0	1	0	1
24	MI 6			0	1	1	0	1	1	0	0
25	SOL 8	SOL	7	1	0	0	0	0	1	1	1
26	DO 4	LA	8	0	1	0	0	1	0	0	0
27	MI 6	LA	8	0	1	1	0	1	0	0	0
28	SOL 8	SOL	7	1	0	0	0	0	1	1	1
29	DO 4	FA	6	0	1	0	0	0	1	1	0
30	MI 6	FA	6	0	1	1	0	0	1	1	0
31	SOL 8	MI	5	1	0	0	0	0	1	0	1

Fig. 12

Exemple de programmation directe.

l'aide d'un fréquencesmètre digital ayant une bonne définition, en se réglant sur les valeurs indiquées en figure 12. Mais il est également possible de prendre pour base un instrument de musique tel qu'un piano, ou une guitare bien accordée, en se fai-

sant aider au besoin par une personne ayant l'oreille suffisamment musicale.

Cet accord des notes est à réaliser sur les deux voies : il y a donc 20 réglages différents à effectuer. Ce travail doit être mené avec beaucoup de soin et

de minutie afin d'obtenir des notes restituées en parfaite harmonie entre elles.

L'accord des notes étant achevé, on n'oubliera pas de retirer la liaison entre les contacts de I₁, précédemment mise en place.

Exemple de programmation nécessitant une transposition

Tableau de transposition de gamme

Nombre de # à la clé de SOL	Nombre de b à la clé de SOL	Note à considérer comme DO
0	0	DO
1	6	SOL
2	1	RE
3	2	LA
4	3	MI
5	4	SI
6	5	FA

Fig. 14 Autre exemple.

A musical score for a piece titled "Avec entrain". It features a piano accompaniment with two staves. The right hand (treble clef) has a key signature of one sharp (F#) and a 2/4 time signature. The left hand (bass clef) has a key signature of one flat (Bb) and a 2/4 time signature. The score includes various musical notations such as notes, rests, and dynamic markings like "Gomp." and ">".

d) Programmation

C'est seulement à ce niveau d'avancement du montage que l'on mettra en place la mémoire en l'embrochant dans son support ; attention également à son orientation !

A titre d'essai, on pourra par exemple programmer un passage tout simple en positionnant d'abord la voie de droite sur silence (position 1100) et en programmant successivement sur la voie de gauche 0000, 0001 et ainsi de suite. Ensuite, on imposera le silence sur la voie de gauche et on programmera la même suite sur la voie de droite. Cette première mini-programmation permettra déjà une audition préalable de vérification. Puis il conviendra de passer à des choses plus sérieuses, en choisissant un premier morceau de musique qui ne nécessite pas de transposition, c'est-à-dire où l'on ne trouve pas de dièse (#) ou de bémol (b) placés après la clé de sol ou de fa.

Il faut d'abord repérer la note dont la durée est la plus faible. Par exemple, à la figure 13 (*Carnaval de Venise*), cette valeur est la croche ; ce sera le

Exemple d'utilisation dans « Chanson bretonne »

Accomp.			Mélodie		
SOL	DO	4	SOL	DO	3
SI	MI	6	SOL	DO	3
RE	SOL	8	SI	MI	5
SOL	DO	4	SOL	DO	3
SI	MI	6	SOL	DO	3
RE	SOL	8	SI	MI	5
SOL	DO	4	RE	SOL	7
SI	MI	6	RE	SOL	7
RE	SOL	8	DO	FA	6
SOL	DO	4	SI	MI	5
SI	MI	6	SI	MI	5
RE	SOL	8	SI	MI	5
FA	SI	3			

D	C	B	A	D	C	B	A
0	1	0	0	0	0	1	1
0	1	1	0	0	0	1	1
1	0	0	0	0	1	0	1
0	1	0	0	0	0	1	1
0	1	1	0	0	0	1	1
1	0	0	0	0	1	0	1
0	1	0	0	0	1	1	1
0	1	1	0	0	1	1	1
1	0	0	0	0	1	1	0
0	1	0	0	0	1	0	1
0	1	1	0	0	1	0	1
1	0	0	0	0	1	0	1
0	0	1	1	1	1	0	0

Il y a 1 # (Dièse) à la clé de sol

Lecture de la partition

A diagram illustrating the reading of a partition. It shows two horizontal lines representing musical staves. The top line contains the notes FA, SOL, LA, SI, DO, RE. The bottom line contains the notes SI, DO, RE, MI, FA, SOL. Arrows indicate the correspondence between the notes on the two lines, showing a transposition of two steps.

Transposition à programmer

donc d'écrire sur une première ligne la suite SOL, LA, SI... et de faire correspondre sur la ligne inférieure la suite DO, RE, MI... Ces deux lignes étant écrites, il ne reste plus qu'à relier chaque note de la ligne supérieure à la note correspondante de la ligne inférieure par une flèche pour obtenir les transpositions souhaitées. On peut ainsi remplir la deuxième colonne du tableau de programmation et on programme le morceau comme indiqué dans l'exemple précédent.

Notre orgue est maintenant opérationnel ; à l'intérêt, sur le plan de l'électronique, que procure sa réalisation, s'ajoute celui de la programmation, suivi de l'audition de morceaux de musique agréables à écouter que l'on n'arriverait sans doute jamais à jouer sur un instrument si on n'est pas musicien. L'amateur électronique est devenu mélomane, ce qui après tout n'est pas impossible... la musique n'adoucit-elle pas les mœurs ?

Robert KNOERR

LISTE DES COMPOSANTS

a) Module principal

47 straps (19 horizontaux, 28 verticaux)
 R₁: 330 Ω (orange, orange, marron)
 R₂: 150 Ω (marron, vert, marron)
 R₃: 220 Ω (rouge, rouge, marron)
 R₄: 1,5 kΩ (marron, vert, rouge)
 R₅: 1 kΩ (marron, noir, rouge)
 R₆: 10 kΩ (marron, noir, orange)
 R₇: 2,2 kΩ (rouge, rouge, rouge)
 R₈ à R₁₁: 4 × 33 kΩ (orange, orange, orange)
 R₁₂: 470 kΩ (jaune, violet, jaune)
 R₁₃: 10 kΩ (marron, noir, orange)
 R₁₄: 33 kΩ (orange, orange, orange)
 R₁₅: 10 kΩ (marron, noir, orange)
 R₁₆: 33 kΩ (orange, orange, orange)
 R₁₇: 10 kΩ (marron, noir, orange)
 R₁₈: 100 kΩ (marron, noir, jaune)
 R₁₉ et R₂₀: 2 × 10 kΩ (marron, noir, orange)
 R₂₁: 560 Ω (vert, bleu, marron)
 R₂₂: 10 kΩ (marron, noir, orange)
 R₂₃: 100 kΩ (marron, noir, jaune)
 R₂₄ et R₂₅: 2 × 33 kΩ (orange, orange, orange)
 R₂₆: 100 kΩ (marron, noir, jaune)
 R₂₇: 33 kΩ (orange, orange, orange)
 R₂₈: 220 Ω (rouge, rouge, marron)
 R₂₉: 2,2 kΩ (rouge, rouge, rouge)
 R₃₀: 10 kΩ (marron, noir, orange)
 R₃₁: 4,7 kΩ (jaune, violet, rouge)
 R₃₂: 10 kΩ (marron, noir, orange)
 R₃₃ à R₄₀: 8 × 33 kΩ (orange, orange, orange)
 R₄₁: 10 kΩ (marron, noir, orange)
 R₄₂: 22 kΩ (rouge, rouge, orange)
 R₄₃ et R₄₄: 2 × 10 kΩ (marron, noir, orange)
 R₄₅: 4,7 kΩ (jaune, violet, rouge)
 R₄₆: 10 kΩ (marron, noir, orange)
 R₄₇ et R₄₈: 2 × 330 Ω (orange, orange, marron)
 R₄₉ et R₅₀: 2 × 33 kΩ (orange, orange, orange)
 R₅₁: 10 kΩ (marron, noir, orange)
 R₅₂: 2,2 kΩ (rouge, rouge, rouge)
 A₁ à A₁₀: 10 ajustables de 220 kΩ (implantation horizontale, pas de 5,08)
 A₁₁ à A₂₀: 10 ajustables de 100 kΩ (implantation horizontale, pas de 5,08)
 D₁ à D₄: 4 × 1N 4004 ou 4007
 D₅ à D₅₇: 53 diodes-signal (1N 4148, 914)
 D₅₈ et D₅₉: 2 × 1N 4004 ou 4007
 D₆₀ à D₆₄: 5 diodes-signal (1N 4148, 914)
 Pont redresseur 0,5 ou 1 A
 DZ₁: diode Zener 10 V, 1,3 W
 DZ₂: diode Zener 5,6 V, 1,3 W
 C₁: 0,47 μF/400 V, Mylar

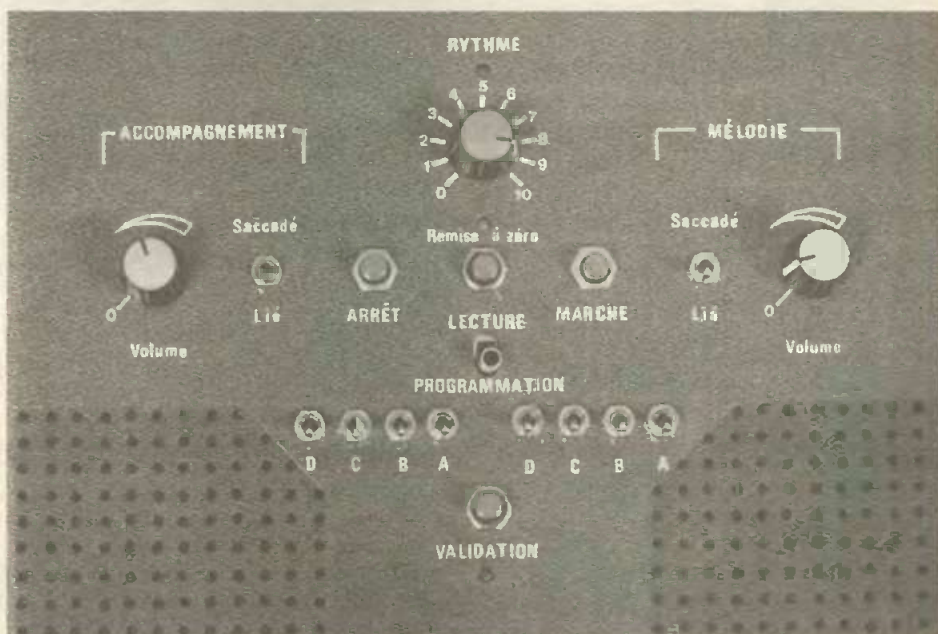
C₂: 2 200 μF/16 V électrolytique
 C₃: 470 μF/10 V électrolytique
 C₄: 220 μF/10 V électrolytique
 C₅: 0,47 μF Milfeuil
 C₆: 47 μF/10 V électrolytique
 C₇: 100 μF/10 V électrolytique
 C₈: 0,22 μF Milfeuil
 C₉: 47 μF/10 V électrolytique
 C₁₀: 10 nF Milfeuil
 C₁₁: 1,5 μF polyester MKH
 C₁₂: 0,1 μF Milfeuil
 C₁₃: 10 μF/10 V électrolytique
 C₁₄: 0,47 μF Milfeuil
 C₁₅ et C₁₆: 2 × 1,5 nF Milfeuil
 C₁₇: 47 nF Milfeuil
 C₁₈: 0,47 μF Milfeuil
 C₁₉ et C₂₀: 2 × 15 nF Milfeuil
 C₂₁ et C₂₂: 2 × 10 nF Milfeuil
 C₂₃ et C₂₄: 2 × 0,68 μF Milfeuil
 C₂₅ et C₂₆: 2 × 2,2 μF/10 V électrolytique
 C₂₇: 10 μF/10 V électrolytique
 T₁ et T₂: 2 transistors NPN (BD 135, 137)
 T₃ et T₄: 2 transistors NPN BC 108, 109, 2N 2222
 T₅: transistor NPN 2N 2907
 T₆ à T₈: 3 transistors NPN BC 108, 109, 2N 2222
 T₉ et T₁₀: 2 transistors NPN 2N 1711, 1613
 IC₁: CD 4081 (4 portes AND à 2 entrées)
 IC₂: CD 4011 (4 portes NAND à 2 entrées)
 IC₃: CD 4001 (4 portes NOR à 2 entrées)
 IC₄: CD 4040 (compteur binaire à 12 étages)

IC₅: μPD 446 ou SCM 6116, mémoire C.MOS statique (2 048 × 8 bits)
 IC₆ et IC₇: 2 × CD 4028 (décodeur BCD → décimal)
 IC₈: CD 4081 (4 portes AND à 2 entrées)
 IC₉ et IC₁₀: NE 555
 IC₁₁: CD 4027 (double bascule J/K)
 Support pour CI 24 broches (mémoire IC₅)
 Transformateur 220 V/12 V, 0,4 A
 Batterie 3,6 V, 100 mAh (voir texte)
 34 picots

b) Module de commande

22 straps (9 horizontaux, 13 verticaux)
 P₁: potentiomètre 470 kΩ linéaire avec bouton de commande
 P₂ et P₃: 2 potentiomètres 2,2 kΩ linéaire avec bouton de commande
 L₁: LED verte Ø 3
 L₂: LED rouge Ø 3
 L₃: LED jaune Ø 3
 BP₁ à BP₄: 4 boutons-poussoirs à contact travail
 I₁: inverseur bipolaire à glissière
 I₂ à I₁₁: 10 interrupteurs monopolaires
 4 picots
 Divers
 Fil secteur
 Fil secteur
 Passe-fil
 Fil isolé en nappe
 2 haut-parleurs Ø 70 25 Ω 0,5 W
 Coffret « La Tôlerie Plastique » (PRG2 35/70 × 230 × 160)

Photo 7. - Le pupitre de commandes.



LE CIRCUIT INTEGRE 555

On ne le dira jamais assez, le 555 est une petite merveille ! Ce mois-ci, grâce à *Electronique Pratique*, vous allez enfin pouvoir connaître tout ce que vous avez toujours désiré savoir, sans jamais oser le demander.

Cette petite bête de quelques francs permet de faire des monts et merveilles dans le domaine multivibrateur-monostable.

Dans un premier temps, nous allons la décortiquer pour appréhender son fonctionnement, puis nous passerons en revue ses caractéristiques électriques en finissant par la présentation de son cousin : le 556.

I - LE 555 EN CHAIR ET EN OS (OU PRESQUÉ !)

Nous allons recréer son anatomie en prenant le cas où il est monté en oscillateur astable.

En électronique, il est souvent nécessaire, particulièrement en logique, d'avoir recours à des signaux possédant des fronts raides. Il existe un élément capable de les fournir : une bascule RS (fig. 1).

Cette bascule devra voir ses deux entrées pilotées par des éléments qui devront donner une logique 0-1 avec une tension et un courant débitable ne perturbant pas les circuits en amont. On aura alors recours à deux ampli opérationnels, qui présentent l'avantage de n'absorber aucune énergie en entrée (impédance de l'ordre de quelques mégohms) et qui possèdent une faible impédance de sortie (de l'ordre de l'ohm).

On rappelle brièvement le fonctionnement de l'AOP monté en comparateur (fig. 2).

Ce dernier, si la tension E^- est supérieure à E^+ , donnera une tension nulle en sortie, d'où un 0 logique sur le pèse-signaux.

Si par contre E^+ est supérieure à E^- , de l'ordre du mV, cette différence sera multipliée par le gain AV_0 de l'AOP en boucle ouverte (infini théoriquement).

En pratique, ceci ne veut rien dire car il est évident que ce dernier ne pourrait donner une tension de sortie supérieure à la tension d'alimentation. On obtiendra alors un 1 logique.

En amont de ces AOP sera monté un pont RC. On donne les deux courbes caractéristiques de ce circuit en figure 3.

Dès que U aux bornes de C atteindra un seuil déterminé, donné par une tension de référence, il y aura basculement du comparateur H qui vali-

dera l'entrée Set de la bascule (sa sortie passera à 1). On déchargera ensuite le condensateur à travers une résistance (fig. 4).

Lors de la décharge, lorsque la tension atteindra un second seuil déterminé par une autre référence, le second AOP validera l'entrée Reset de la bascule. Sa sortie passera alors à 0. Ces deux références seront données par un pont de trois résistances montées en série entre le + de l'alimentation et la masse (fig 5).

Ces résistances ont des valeurs très précises de 5 k Ω au 1/1 000 près ! Les références seront 1/3 et 2/3 de U alimentation. On obtient alors le schéma de la figure 6.

On utilisera, pour court-circuiter le condensateur, un transistor en commutation (il sera alors assimilable à un interrupteur) (fig. 7). Sur sa droite de charge se situent aux extrêmes les deux points de fonctionnement.

1^{er} cas : $V_{CE} = V_{CC}$, $I_C = 0$. Le transistor est bloqué.

2^e cas : $V_{CE} = 0$, I_C n'est plus nul. Le transistor est saturé.

La base de ce dernier sera commandée par la sortie de la bascule J-K. Celle-ci, pour finir, pilotera une interface du type buffer inverseur qui, par sa constitution même, permettra de fournir ou d'absorber un courant de 200 mA.

On obtient en figure 8 le schéma complet de l'oscillateur astable.

Quelques notes techniques

On pourra, si l'on n'utilise pas le point « control voltage » (accès au point 2/3 de V_{CC}), le relier à la masse

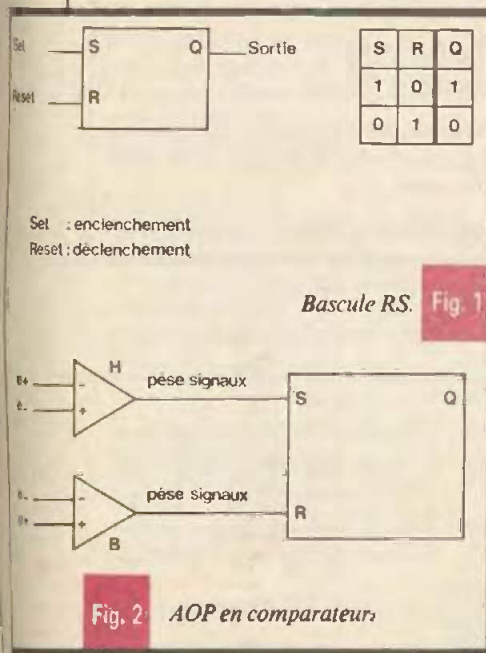


Fig. 3 Montage d'un pont RC.

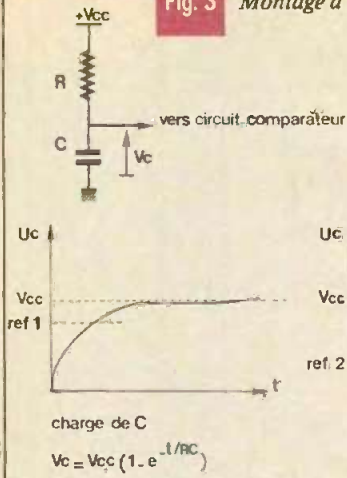
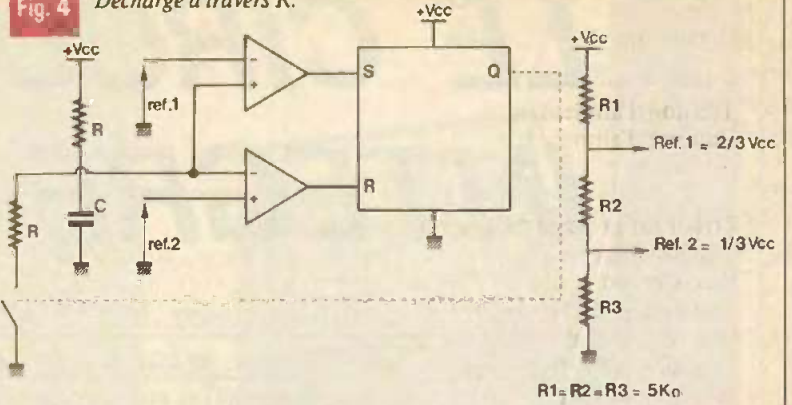


Fig. 4 Décharge à travers R.



Etablissement de références.

Fig. 5

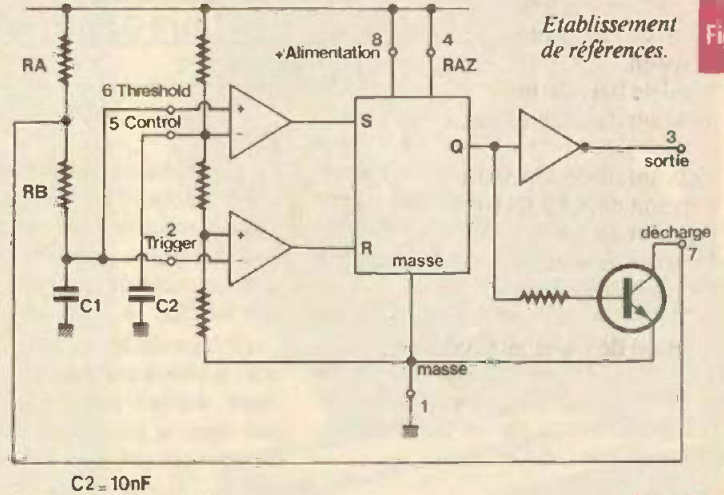
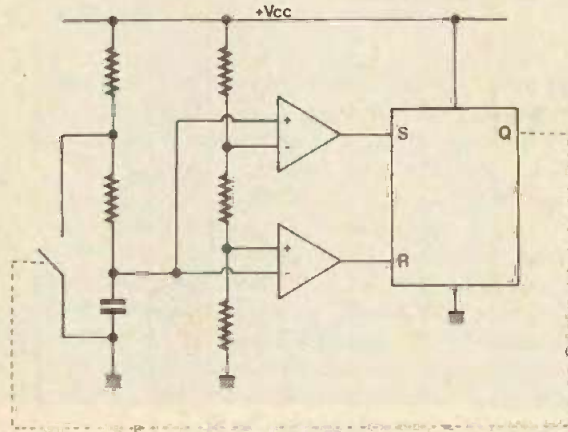


Schéma de l'oscillateur astable.

Fig. 8

Fig. 6 Structure.

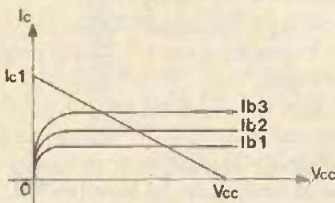
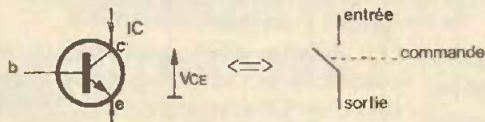


Fig. 7 Transistor de commutation.

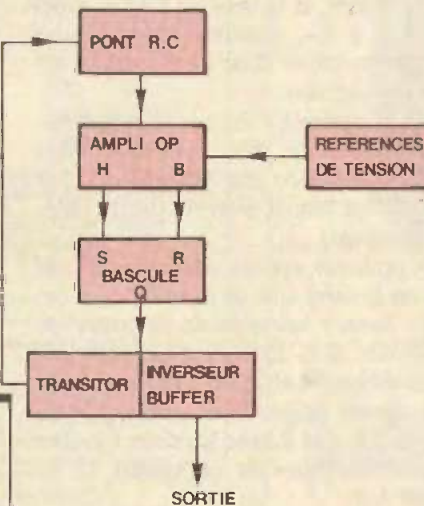
par une capacité antiparasite de 10 nF. On reliera aussi la borne 4 de remise à zéro (RAZ) au point + de l'alimentation afin de la neutraliser. Dans le cas où cette borne est à la masse, la sortie 3 reste au niveau logique 0.

On peut résumer le fonctionnement à l'aide du synoptique de la figure 9. Le cycle se reproduira alors indéfiniment. On obtiendra effectivement un multivibrateur astable.

Période-calcul des valeurs (fig. 10)

Charge du condensateur : elle s'effectue à travers $R_a + R_b$. La sortie sera haute pendant :

$$T_1 = 0,693 (R_a + R_b) C$$



Synoptique.

Fig. 9

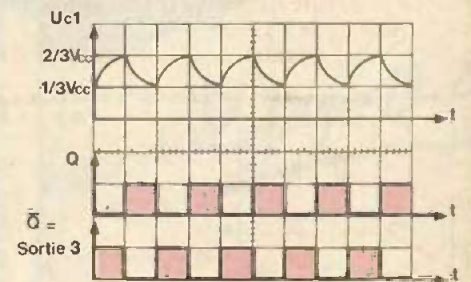


Fig. 10 Période de calcul des valeurs.

Caractéristiques électriques : $T_A = 25^\circ \text{C}$, $V_{CC} = +5 \text{V}$ à $+15 \text{V}$ sauf indications contraires.

Paramètres	Conditions de mesure	SE555			NE555			Unités
		Min.	Typ.	Max.	Min.	Typ.	Max.	
Tension d'alimentation		4,5		18	4,5		16	V
Courant d'alimentation	$V_{CC} = 5 \text{V}$ $R_L = \infty$ $V_{CC} = 15 \text{V}$ $R_L = \infty$ Etat bas, Note 1	3	5		3	6	15	mA mA
Erreur sur la durée de la temporisation (monostable)	$R_A = 2 \text{k}\Omega$ à $100 \text{k}\Omega$ $C = 0,1 \mu\text{F}$, Note 2		0,5	2		1		%
Précision initiale			30	100		50		ppm/ $^\circ \text{C}$
Dérive avec la température			0,05	0,2		0,1		%/volt
Dérive avec la tension d'alimentation								
Précision sur la fréquence en astable	$R_A, R_B = 2 \text{k}\Omega$ à $100 \text{k}\Omega$ $C = 0,1 \mu\text{F}$, Note 2							
Précision initiale			1,5			2,25		%
Dérive avec la température			90			150		ppm/ $^\circ \text{C}$
Dérive avec la tension d'alimentation			0,15			0,3		%/volt
Tension			2/3			2/3		$X V_{CC}$
Seuil de basculement								V
Tension de déclenchement	$V_{CC} = 15 \text{V}$ $V_{CC} = 5 \text{V}$	4,8	5	5,2		5		V
Courant de déclenchement		1,45	1,67	1,9		1,67		V
Tension de RAZ (Note 4)			2,0			2,0		μA
Courant de RAZ			0,4	1,0	0,4	0,7	1,0	V
Courant de seuil			0,1			0,1		mA
Tension de référence	Note 3 $V_{CC} = 15 \text{V}$ $V_{CC} = 5 \text{V}$ $V_{CC} = 15 \text{V}$	9,6	10	10,4	9	10	11	V V V
Tension de sortie au niveau bas	$V_{CC} = 15 \text{V}$ $I_{SINK}^* = 10 \text{mA}$ $I_{SINK} = 50 \text{mA}$ $I_{SINK} = 100 \text{mA}$ $I_{SINK} = 200 \text{mA}$ $V_{CC} = 5 \text{V}$ $I_{SINK} = 8 \text{mA}$ $I_{SINK} = 5 \text{mA}$	2,9	3,33	3,8	2,6	3,33	4	V V V V V V V V
Tension de sortie au niveau haut	$I_{SOURCE}^{**} = 200 \text{mA}$ $V_{CC} = 15 \text{V}$ $I_{SOURCE} = 100 \text{mA}$ $V_{CC} = 15 \text{V}$ $V_{CC} = 5 \text{V}$	13,0	13,3		12,75	13,3		V V
Temps de montée du signal de sortie		3,0	3,3		2,75	3,3		nsec
Temps de descente du signal de sortie			100			100		nsec
Limite du transistor de décharge			100	100		100		nA

* I_{SINK} = courant injecté

** I_{SOURCE} = courant extrait

NOTES

- Lorsque la sortie est à l'état haut, le courant d'alimentation est inférieur de 1mA aux valeurs spécifiées ci-dessus.
- Ce paramètre est testé pour $V_{CC} = 5 \text{V}$ et $V_{CC} = 15 \text{V}$.
- Ce paramètre détermine la valeur maximale de la résistance du réseau RC extérieur. Pour une alimentation de 15 V, la valeur maximale est de $2 \text{M}\Omega$.
- Spécifié avec entrée de déclenchement niveau haut.

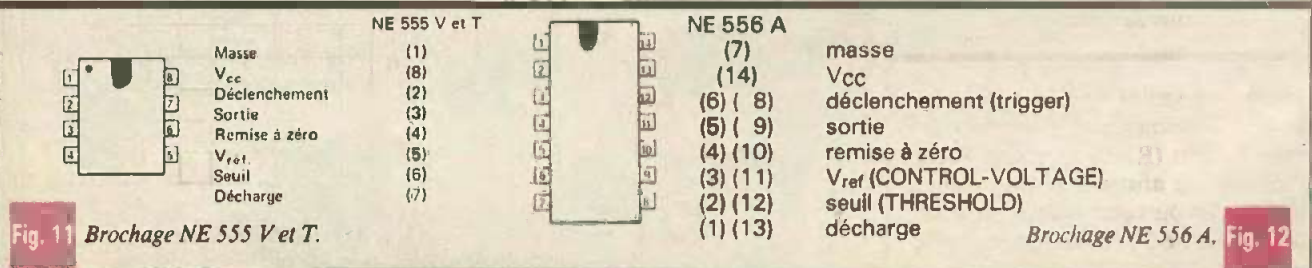


Fig. 11 Brochage NE 555 V et T.

Brochage NE 556 A. Fig. 12

c'est-à-dire le temps pour que la tension aux bornes de la capacité passe de $1/3$ à $2/3$ de V_{CC} .

Décharge du condensateur : elle s'effectue à travers R_b . La sortie sera basse pendant $T_2 = 0,693 R_b C$.

Les deux expressions réunies nous donnent la période de l'oscillateur.

Soit $T = 0,693 (R_a + 2R_b) C$.

On remarquera que les créneaux de sortie sont opposés par rapport à la sortie de Q , ceci étant dû à l'inverseur.

Critique du montage

On peut obtenir une stabilité en fréquence très satisfaisante :

- Grâce au pont diviseur interne. En effet, les valeurs de références seront constantes car même si les résistances changent avec la température, elles varieront toutes les trois dans les mêmes proportions, car elles sont dans le même boîtier, donc toutes à la même température.

- D'autre part, pour conserver la précision, il faudra utiliser à l'extérieur un condensateur ayant de faibles pertes diélectriques, du type céramique,

car en effet, lorsqu'une capacité travaille à fréquence élevée, elle s'échauffe.

- Il faudra aussi choisir des résistances assez précises et monter l'ensemble près du CI, de manière à éviter les fluctuations de température entre les deux parties.

- De plus, l'interface buffer inclus, dans le CI permet de fournir un courant non négligeable de $0,2$ A.

Pour finir, si le CI est alimenté en 5 V, il sera compatible T.T.L.

II - CARACTERISTIQUES ELECTRIQUES

Les valeurs physiques ainsi que le brochage, sont données en figure 11.

Quelques mots sur le 556

Le 556 est un circuit dual in line - 14 broches contenant deux 555 indépendants. Il présente les mêmes caractéristiques électriques. Son brochage est donné en figure 12.

III - EN CONCLUSION

Nous espérons dans ces colonnes, avoir quelque peu démystifié le fonctionnement interne du 555. Il est sûrement plus intéressant de l'utiliser en connaissant son architecture interne et non comme une boîte noire.

Pour finir, nous vous invitons à vous reporter à la « sirène américaine », parue dans *Electronique Pratique* n° 104, qui pourra constituer une application intéressante.

Nous étudierons dans un futur prochain d'autres utilisations de ce circuit « hors du commun ».

Christophe PICHON

FER A SOUDER RECHARGEABLE PHILIPS SBC 320

Le fer à souder rechargeable SBC 320 de Philips convient particulièrement pour les valises de maintenance, les services après-vente, lors d'interventions sur le site. Ce fer à chauffage du type « instantané » est alimenté par deux batteries rechargeables cadmium-nickel, assurant une puissance de 12 W. La non-dépendance du secteur élimine les parasites apportés par les lignes, et l'absence de branchement à la terre autorise les interventions sur les composants fragiles et même les circuits sous tension.

Il se recharge facilement en 12 heures par l'intermédiaire d'un transformateur 220 V/ $5,3$ V, ou par un adaptateur 12 V qui se branche sur l'allumecigare d'une automobile.

Il est livré complet avec chargeur et accessoires.

Capuchon protecteur.
Support de charge.
Chargeur.
Câble de charge 12 V.

CARACTERISTIQUES TECHNIQUES

Alimentation : 2 accus rechargeables CdNi de $1,2$ V.

Puissance : 12 W.

Poids : 180 g (sans accessoires).

Chauffage : température de soudure atteinte en 10 s.

Ampoule : $2,4$ V, 300 mA, diamètre 5 mm.

Temps de charge : $10-12$ heures.

Capacité de soudure : 250 points de soudure sous pleine charge.

Tension de l'adaptateur secteur : 220 V alternatif normalisé.

S.A. Philips industrielle et commerciale, département Equipements et techniques pour l'industrie, D.E.T.I., 105, rue de Paris, 93002 Bobigny. Tél. : 48.30.11.11.



CHARGEUR D'ACCUS AUTONOME

Vous l'avez sans doute remarqué, le prix des piles (surtout celui des alcalines) devient de plus en plus exorbitant.

Il serait alors plus rationnel et économique de s'équiper d'accus spéciaux (plus onéreux à l'achat, mais plus facilement amortis) et de réaliser ce chargeur d'accus universel que nous vous proposons.

I - PRINCIPE DE FONCTIONNEMENT

Le synoptique du montage en figure 1 permettra une meilleure compréhension du montage. Un transfo abaisse la tension de 220 à 9 V alternatifs. Après un redressement et un filtrage, la tension sera réglée par un transistor régulateur polarisé à sa base d'une diode Zener de 10 V. Un commutateur 1 voie/6 positions commute la résistance adéquate de façon à limiter l'intensité de charge au 10^e de la capacité de l'accu à charger (exprimée en mAh ou en Ah). Et enfin une diode de protection évite les éventuelles inversions de polarités ou de surcharge.



II - FONCTIONNEMENT ELECTRONIQUE

a) Rappel sur la charge d'un accu

Considérons la figure 2. Appelons E_1 et E_2 2 générateurs et r_1 et r_2 , leur résistance interne. On obtient une asso-

ciation de dipôle actif en opposition. Mais pour que ce genre de montage fonctionne, le générateur, c'est celui qui aura la plus grande force électromotrice (FEM) et imposera à l'autre le sens de circulation du courant. Supposons maintenant que la FEM de E_1 soit supérieure à E_2 et appelons E_1 le générateur et E_2 le récepteur, nous avons un montage du style « chargeur d'accus », avec dans le « rôle » de l'accu E_2 et E_1 dans le rôle du chargeur.

La formule pour calculer l'intensité qui circule est la suivante :

$$I = \frac{E_1 - E_2}{r_1 + r_2}$$

En fait cette formule s'appelle la loi de Pouillet généralisée (dérivée de la loi d'Ohm bien sûr !).

Si maintenant nous considérons la figure 2a et que nous voudrions limiter cette intensité au 10^e de l'accu à recharger, il faudrait intercaler une ré-

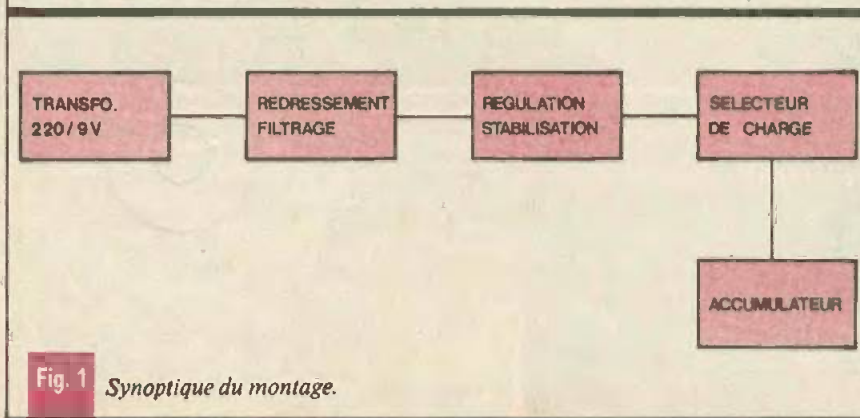


Fig. 1 Synoptique du montage.

sistance R se calculant avec la même formule :

$$R = \frac{E_1 - E_2}{I} - r_2 - r_1$$

A noter que ce I est l'intensité à désirer pour l'accu.

b) Le schéma électronique

En somme le schéma du chargeur reviendrait au schéma de la figure 2a avec des perfectionnements élémentaires comme la résistance R commutable et le générateur E₁ serait issu du secteur, source d'énergie économique par l'intermédiaire d'un transformateur.

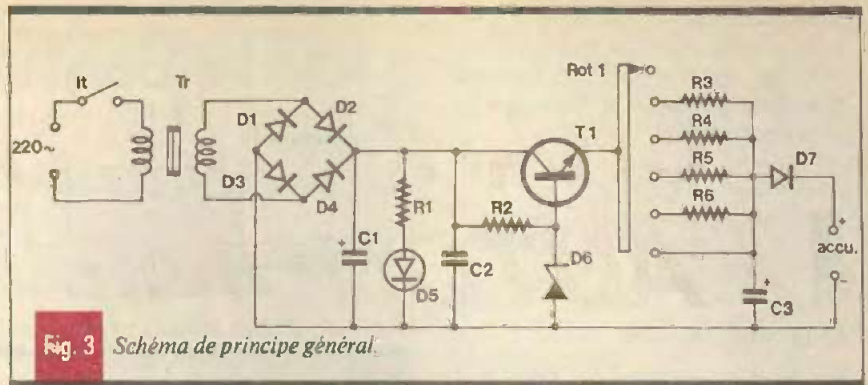


Fig. 3 Schéma de principe général.

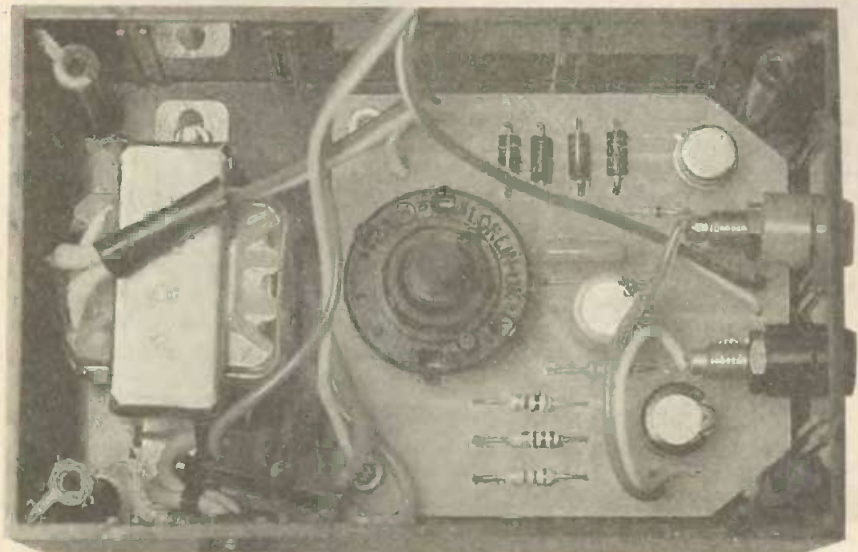


Fig. 4 Tracé du circuit imprimé et implantation à l'échelle.

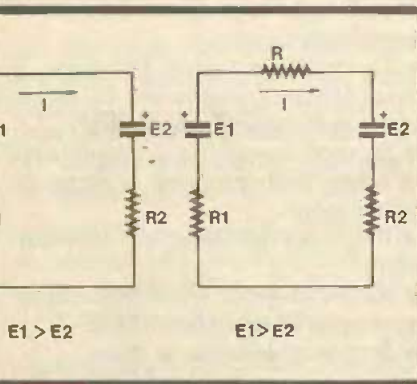
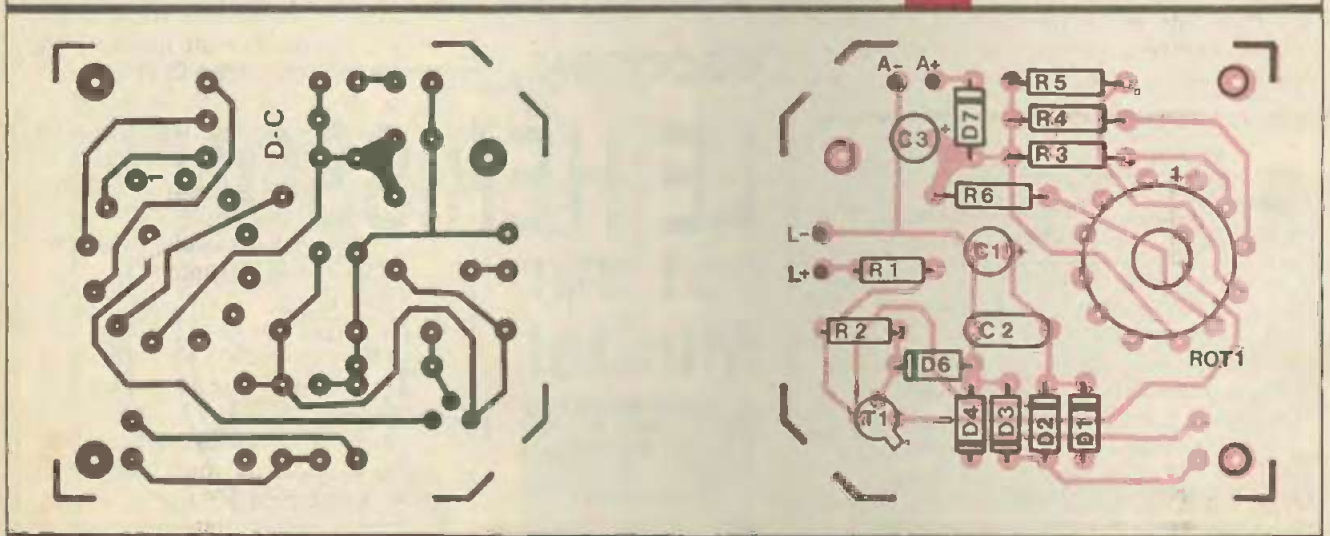


Fig. 2 Rappel théorique.

Ce schéma complet est en figure 3. Un transfo de 400 mA au moins rabaisse la tension à 9 V alternatif. Un pont de Wheastone redresse ce courant alternatif en courant continu. Aux bornes de C₁ on devrait obtenir une tension supérieure à 9 V. C₁ et C₂ assure un filtrage et un anti-parasitage du secteur, toujours porteur de parasites. La diode D₅ qui est en réalité une diode LED avec sa résistance

chutrice R₁ nous servira de témoin de marche. Le transistor T₁ qui est un NPN du genre 2N1613 ou 2N1711 a sa base maintenue à une valeur fixée à 10 V, grâce à D₆ diode Zener dont le courant de fonctionnement se trouve limité par la résistance R₂. On dispose à l'émetteur de ce transistor d'alimentation d'un potentiel continu de 10 - 0,6, soit 9,4 V de sortie. Le rotacteur Rot₁ commutera les résis-

tances R₃ à R₆ calculées selon la loi de Pouillet expliquée plus haut. Enfin un second et dernier filtrage avec C₃ et la diode D₇ protégeant l'accu terminent ce schéma. A noter que la position 1 du rotacteur n'est pas connecté : c'est la position Arrêt, tandis que la position 6 n'a pas de résis-



tance mais elle est directement reliée à la diode : c'est la position dite « charge rapide » pour des accus de plus forte puissance n'ayant pas besoin de résistance.

III - LA REALISATION PRATIQUE

a) Le circuit imprimé

Son tracé est en figure 4 à l'échelle 1. Il est facilement réalisable bien que la méthode photographique soit conseillée : fidélité de reproduction, pas d'erreurs, finesse du circuit. Après avoir gravé le circuit selon sa reproduction, on percera les pastilles avec un foret de 0,8 pour les résistances, diodes 1N4148, 1 mm pour les condensateurs, les diodes du style 1N4002 et enfin 1,2 pour le rotacteur et les cosses.

b) Implantation des composants (fig. 5)

On commencera par les résistances, puis les diodes (attention à leur polarisation !). Puis viendront les condensateurs et le transistor. Enfin on soudera en dernier le rotacteur. A ce stade on effectuera une vérification côté composants, mais aussi côté cuivre.

Nous avons choisi le petit boîtier Teko de référence P₂. De plus, notre transfo nous le permettait.

Les inscriptions du rotacteur sur la face avant sont les suivantes :

- 1° arrêt
- 2° 1,5 V, 50 mA
- 3° 1,5 V, 120 mA
- 4° 1,5 V, 400 mA
- 5° 9 V, 10 mA
- 6° max

IV - ESSAIS UTILISATION PRATIQUE

Le circuit imprimé a été réverifié, il a été inséré dans le boîtier. Les accessoires tels que embases bananes, inter, LED et passe-fil ont été fixés. Le câblage a été effectué selon la figure 6. Les positions du rotacteur correspondent exactement aux suivantes : 1° Arrêt, 2° Accu type R₅, 3° Accu type R₁₄, 4° Accu type R₂₀, 5° Accu type 9 V CEI 6F22, 6° Charge rapide.

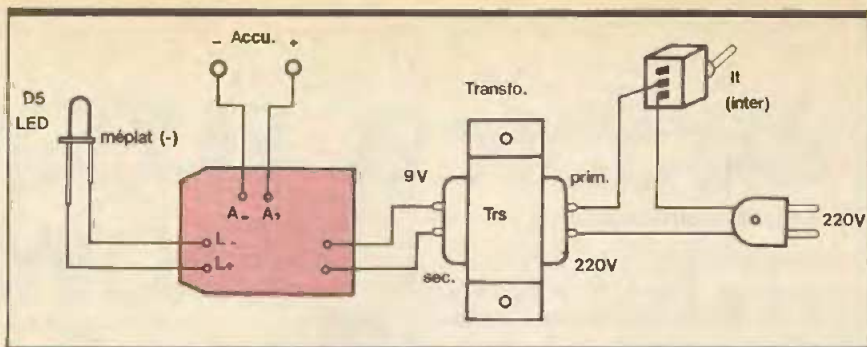


Fig. 6 Plan de câblage.

A noter que peu d'accus du type R₂₀ ont une capacité de 4 000 mAh mais plutôt de 1 200 mAh. Mettez alors le rotacteur sur la position 3. Nous avons fait ceci pour que ce chargeur soit vraiment universel. Précisons aussi que ce chargeur charge jusqu'à 7 accus de 1,2 V ou 1 accu de 9 V. Qu'arriverait-il si on branche plus de 7 accus ? Nous avons dit dans l'explication sur le rappel de la charge de l'accu (fig. 2), que E₁ doit être supérieur à E₂. Or E₂ sont les accus. Si on dépasse les 9 V de E₁ (en l'occurrence du chargeur) le phénomène inverse se

produit et les accus ne peuvent se charger. Il va de soi que ces 7 accus sont à relier entre les embases bananes, tous les 7 en série.

Il y a 5 règles importantes à propos de la charge d'un accu :

- La charge doit durer 10 heures. Si vous dépassez cette durée, D₇ empêchera la décharge des accus.
- Si votre appareil fonctionne avec 4 accus, rechargez les 4 accus en même temps.
- Respectez les polarités (évidemment !)
- Restez toujours sur le bon calibre sous peine de détériorer l'accu.
- Branchez vos accus en série.

Daniel CATAURO

LISTE DES COMPOSANTS

- R₁ : 270 Ω 1/4 W (rouge, violet, marron)
- R₂ : 330 Ω 1/4 W (orange, orange, marron)
- R₃ : 150 Ω 1/4 W (marron, vert, marron)
- R₄ : 56 Ω 1/4 W (vert, bleu, noir)
- R₅ : 10 Ω 1/4 W (marron, noir, noir)

- R₆ : 100 Ω 1/4 W (marron, noir, marron)
- C₁ : 22 μF/16 V
- C₂ : 22 μF plaquette
- C₃ : 100 μF/16 V
- D₅ : Zener Ø 5 rouge
- D₆ : Zener 10 V
- D₇ : 1N4148, 1N914...
- T₁ : 2N1711, 2N1613...
- Boîtier Teko P/2, cordon 220 V, en bases bananes, inter, clip LED...
- T_r : transfo 220/9 V 3 à 5 VA

Désormais,
LE HÉRISSEON
est sur
Minitel

Tapez le
36 15
code JERI



POUR ENREGISTRER CANAL+

De nombreux possesseurs de magnétoscopes éprouvent des difficultés d'enregistrement lorsqu'il s'agit de la chaîne Canal+.

En effet, la prise péritelvision occupée par le décodeur n'autorise pas les diverses possibilités de programmes comme celles de regarder une autre émission, tout en désirant enregistrer Canal+.

Les tout nouveaux magnétoscopes disposent d'une sortie spéciale, mais la plupart des ensembles en service pourront trouver une séduisante solution à l'aide d'un boîtier, commutateur spécial comme le SDC 1284.

L'adaptateur en question comporte sur une face deux prises péritel femelles destinées au décodeur, d'une part, et à la télévision, d'autre part.

L'autre face arrière présente alors une prise DIN et une autre prise péritel femelle pour le raccordement au magnéscope.

Le tout se fait à l'aide de deux cordons spéciaux fournis.

L'appareil renferme un commutateur électronique à transistors.

Une notice détaillée précise, en fonction des différentes marques ou réf-

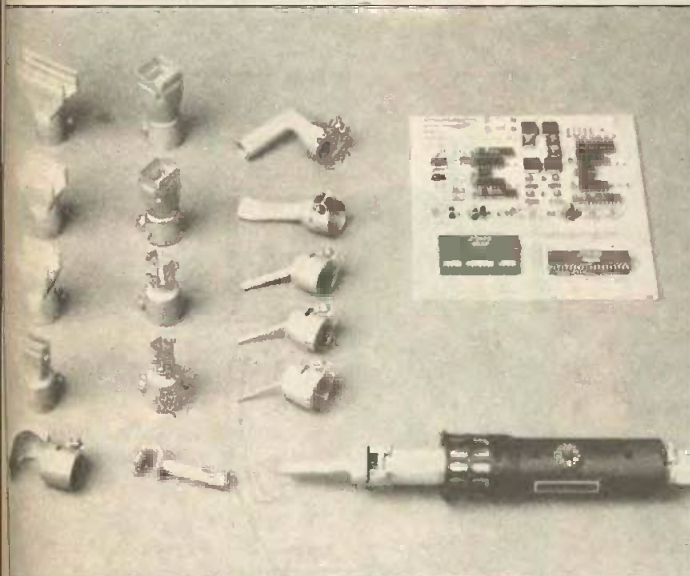
rences de magnétoscopes, la marche à suivre.

Le SDC 1284 est notamment en vente, au prix de 455 F, chez KN Electronic, 100, boulevard Lefebvre, 75015 Paris. Tél. : (1) 48.28.06.81.



SOUDEGE ET DESSOUDEGE sans CONTACT avec l'appareil à Air Chaud Leister-Labor «S»

Réglage électronique de la température de 20 à 600° C. Réglage électronique du débit d'air de 1 à 150 litres par minute. Pour soudage et dessoudage sans contact des composants CMS et DIP en 2 à 4 secondes.



Demandez notre documentation gratuite FR 49 et l'adresse de votre revendeur le plus proche.

SAPELMECA, 57, rue Brançon, 75015 Paris
Tél. : 45-33-64-56/Télex 250 913

MINI-FORMAT • MINI-BUDGET MAXI-PERFORMANCES

Multimètre Analogique AM10

Instrument très économique mais de bonne qualité, avec 16 gammes de mesure et une précision de 4%, pleine échelle - 500V ca/cc, 250mA, 1M Ω . Dimensions: 90 x 60 x 30 mm; poids: 127 gr.

Prix: 98 F TTC.

Multimètre de Poche DM78

De la taille d'une calculatrice de poche, le multimètre digital DM78 offre 14 gammes avec sélection automatique et une précision de base de 0.7%. Mesure 450Vca/cc,

2000 k Ω , continuité avec bip sonore, test diodes. Dimensions: 108 x 54 x 10 mm; poids: 99 gr.

Prix: 285 F TTC.

Beckman Industrial™

1bis, Ave du Coteau, F-93220 Gagny
Téléphone: (1) 43.02.76.06 • Télex: 21297

CRELEC

L'ELECTRONIQUE UTILITAIRE

La société Crelec met à votre disposition tout un ensemble d'appareils électroniques utilitaires destinés à la protection, à la sécurité et aux services.

Entendez par là toute la panoplie des micros émetteurs, des détecteurs d'écoute, détecteurs de micros espions, en fait la plupart des appareils destinés à être raccordés à une ligne de téléphone.

Nous vous présentons quelques-uns des appareils disponibles.

- **Le baby garde (CRE 1010)** permet d'entendre tout ce qui se passe dans une pièce par l'intermédiaire du téléphone. A tous moments, en téléphonant chez vous, sans sonnerie, l'appareil vous met en liaison directe avec la pièce à surveiller.

- **L'anti-casse-pieds (CRE 1020)**. Sous cette référence se cache un simulateur de présence qui permet la sélection des appels téléphoniques. Le téléphone sonne, vous écoutez la voix de l'interlocuteur avant même qu'il ne vous entende. A vous de répondre seulement si vous le désirez.

- **Détecteur d'écoutes (CRE 3010)**. Avec ce dispositif, vous pouvez vérifier si personne d'autre ne se trouve à l'écoute. Un système d'analyse de ligne signale toutes perturbations par un voyant rouge lumineux.

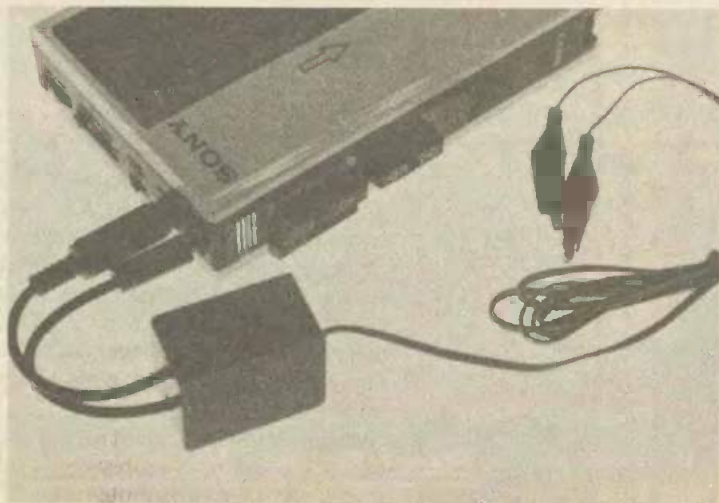
- **Détecteur de micros espions (CRE 3001/3002)**. En raison de la prolifération des micros espions, ce matériel s'avère indispensable pour la surveillance contre ces facilités d'écoute.

Deux modèles permettent cette détection. Pour toutes recherches, on se déplace avec le détecteur en inspectant toutes les pièces. En cas de localisation d'un système d'écoute, le détecteur émettra un signal sonore caractéristique (modèle A). La sensibilité d'approche se fait en fonction du déplacement de l'aiguille du galvanomètre. Modèle B : l'approche se guide par l'affichage progressif d'une échelle lumineuse.

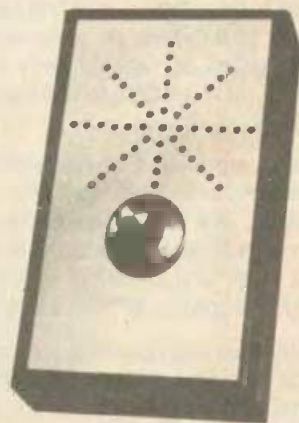
- **Relais téléphonique (CRE 4030/4031)**. Ce dernier commande l'enregistrement de toutes vos conversations téléphoniques. Il se met en fonctionnement dès que le combiné téléphonique est décroché et s'arrête automatiquement en fin de communication.

Il s'utilise avec un magnétophone équipé d'une prise de télécommande. Même en votre absence, le système vous assure un enregistrement automatique de toutes les communications téléphoniques effectuées sur votre ligne.

CRELEC, 6, rue des Jeûneurs, 75002 Paris. Tél. : 45.08.87.77.



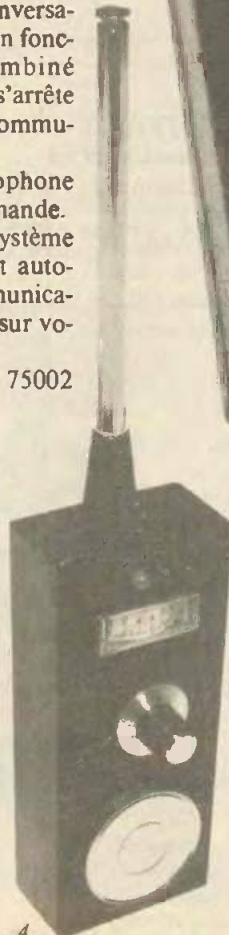
3



4



2



1

- 1) Dispositif anti-casse-pieds.
- 2) Détecteur d'écoutes téléphoniques.
- 3) Relais téléphonique.
- 4) Détecteur de micros espions.

CONNAITRE ET COMPRENDRE LES CIRCUITS INTEGRES

Voici un circuit intégré contenant deux bascules que l'on peut « prépositionner » sur une position désirée ; mais elles sont également capables de se placer sur la position binaire qu'occupe à un instant donné une entrée prévue à cet effet, et de mémoriser cette information.



Enfin, et moyennant le branchement adéquat, elles peuvent également fonctionner en bascules

bistables.

I - CARACTERISTIQUES GENERALES

Alimentation : 3 à 18 V.

Intensité sur une sortie limitée à quelques milliampère sous une alimentation de 10 V.

Il s'agit de deux bascules séparées logées dans un même boîtier, ayant chacune ses entrées et ses sorties indépendantes. Ces bascules sont du type « D » : elles sont bistables et indépendamment de leur entrée de commande, il est possible de les « prépositionner » sur un état donné des sorties, à tout moment.

Elles sont également capables de mémoriser un niveau logique et ceci aussi longtemps qu'on le désire.

La fréquence des sollicitations peut aller jusqu'à 16 MHz.

II - BROCHAGE

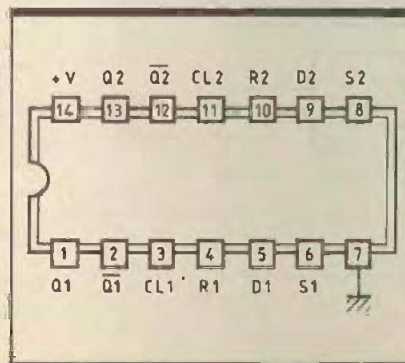
Le circuit intégré comporte 14 broches « dual in line », à savoir 2 rangées de 7 broches. La broche n° 14 est réservée au « plus » alimentation tandis que la broche n° 7 reçoit le « moins ». Chaque bascule comporte 4 entrées et 2 sorties. Concernant les entrées, on relève :

- une entrée « CLOCK » qui reçoit l'ordre d'exécution d'un changement d'état,
- une entrée « DATA » qui est soumise au niveau logique de référence à prendre en compte lors du basculement,
- une entrée « SET » destinée à imposer une position définie aux sorties de la bascule,
- une entrée « RESET » ayant le même rôle mais en inversant la position.

Quant aux deux sorties, Q et \bar{Q} , l'une présente en général un niveau opposé à celui disponible sur l'autre.

III - FONCTIONNEMENT

Lorsque les entrées SET et RESET sont soumises à un état bas, la sortie Q prend l'état logique présent sur l'entrée DATA au moment précis où il se produit un front montant sur l'entrée CLOCK. Bien entendu, la sortie \bar{Q} accuse l'état logique opposé à la sortie Q. Il est à noter que les sorties Q et \bar{Q} gardent leur niveau, jusqu'à une nouvelle transition positive sur CLOCK ; si le niveau logique appliqué sur DATA était resté le même, les sorties Q et \bar{Q} verraient bien sûr leur état inchangé.



Une transition négative, c'est-à-dire un front négatif sur l'entrée CLOCK, n'a aucune incidence sur le comportement des bascules, qui gardent, au niveau de leurs sorties, les niveaux logiques qu'elles présentaient avant cette impulsion négative.

Si on soumet l'entrée RESET à un état haut, l'entrée SET restant à l'état bas, la sortie Q passe à l'état bas et la sortie \bar{Q} à l'état haut, quel que soit l'état présent sur CLOCK et sur DATA.

De même lorsque l'on soumet l'entrée SET à un état haut, l'entrée RESET restant à l'état bas, la sortie Q passe à l'état haut pendant que \bar{Q} prend un état bas ; également dans ce cas, les niveaux logiques appliqués sur les entrées CLOCK et DATA sont sans incidence.

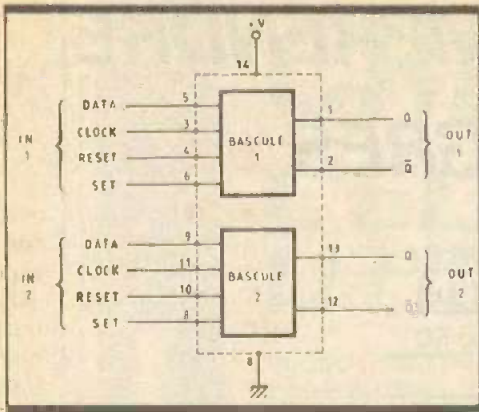
En définitive, les entrées de commande SET et RESET sont prioritaires sur les sollicitations transitionnelles appliquées sur CLOCK.

Enfin, si l'on soumet simultanément les entrées SET et RESET à un état haut, les deux sorties Q et \bar{Q} prennent l'état haut toujours indifféremment des états appliqués sur les entrées CLOCK et DATA.

IV - UTILISATIONS

La figure 4 représente quelques exemples significatifs d'utilisation ; bien entendu, la liste n'est pas limitative. Dans le premier exemple, et pour chaque bascule, la sortie \bar{Q} a été reliée à l'entrée DATA. Il en résulte deux bascules bistables indépendantes où pour chaque impulsion positive présentée sur CLOCK, les sorties Q et \bar{Q} changent alternativement d'état.

Le second exemple représente un diviseur par 4 ou un compteur de 0 à 3



(ce qui est la même chose) qui avance d'un pas au rythme des fronts positifs présentés sur l'entrée CLOCK 1. Une entrée RAZ, regroupant les entrées RESET 1 et RESET 2, sert à la remise à zéro forcée de ce compteur par la présentation d'un état haut sur cette

entrée de commande. Si on note la représentation binaire du « nombre » présenté par les sorties Q₁ et Q₂ dans le sens « Q₂ Q₁ » le compteur affiche ainsi successivement les valeurs 00, 01, 10, 11, 00, 01... et ainsi de suite.

Enfin, le dernier schéma indique une utilisation de lecture périodique des positions binaires d'un compteur du type CD 4029 par exemple (voir Fiche Technique n° 3). Les sorties Q₁ et Q₂ de ce compteur sont reliées aux entrées DATA 1 et DATA 2 d'un premier CD 4013 tandis que les sorties Q₃ et Q₄ sont branchées sur les entrées DATA 1 et DATA 2 d'un second 4013.

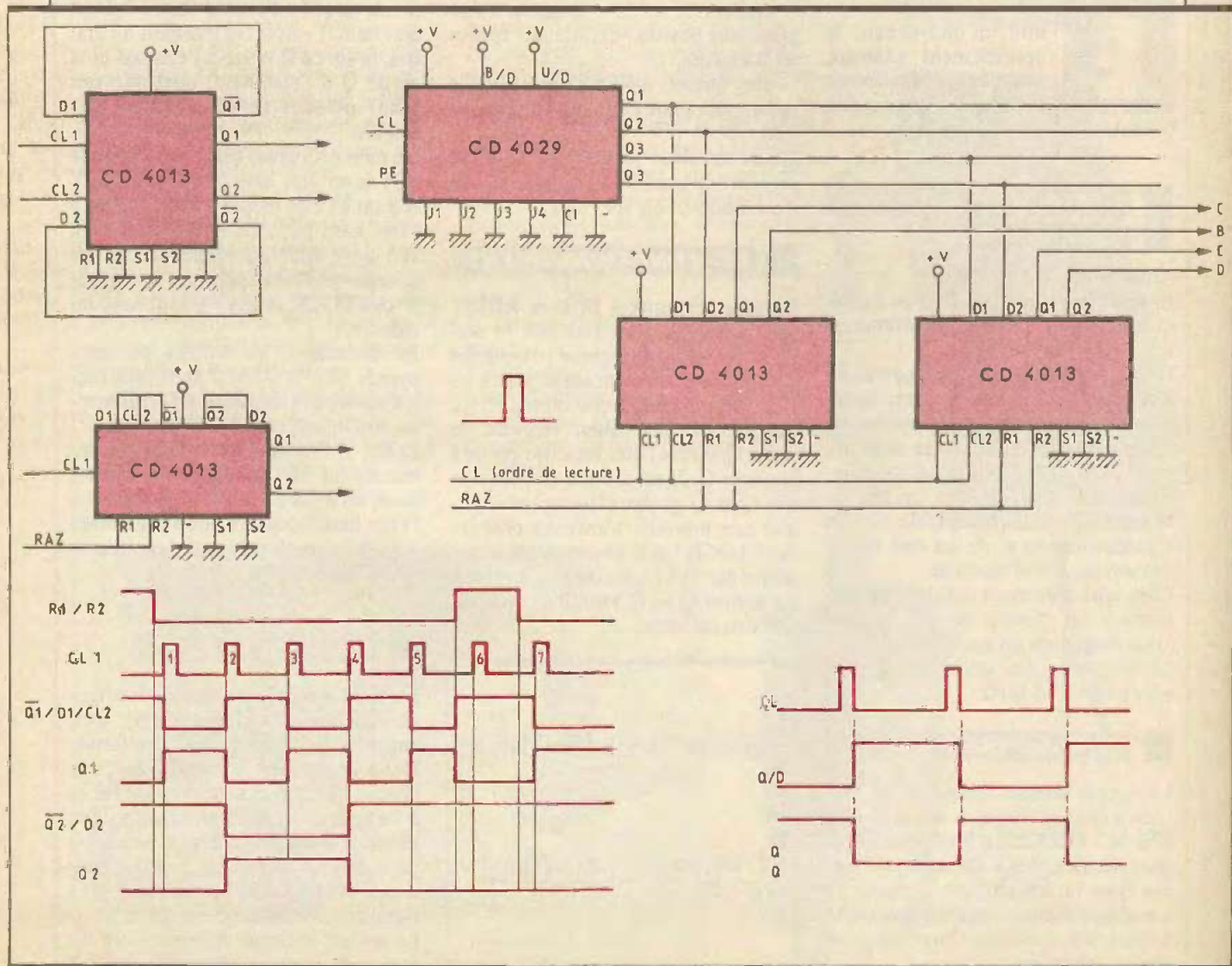
Ainsi, au moment précis où l'on présente une impulsion positive sur la ligne de commande regroupant toutes les entrées CLOCK des deux CD 4013, les sorties notées A B C D sur la figure sont mises à jour et présentent les états logiques qu'occupent à ce moment, les sorties Q₁, Q₂, Q₃ et

CL ▲	D	R	S	Q	Q̄	
	0	0	0	0	1	
	1	0	0	1	0	
	x	0	0	Q	Q̄	
	x	1	0	0	1	
	x	x	0	1	1	0
	x	x	1	1	1	

x: Niveau indifférent
NC: Ne change pas

Q₄. Cette information est ainsi mémorisée et peut être remise périodiquement à jour, comme il est d'usage de le faire dans les compte-tours et les indicateurs de vitesse à affichage digital, par exemple.

Enfin, une ligne RAZ regroupant toutes les entrées RESET permet de forcer les sorties A B C D à zéro, en cas de besoin.



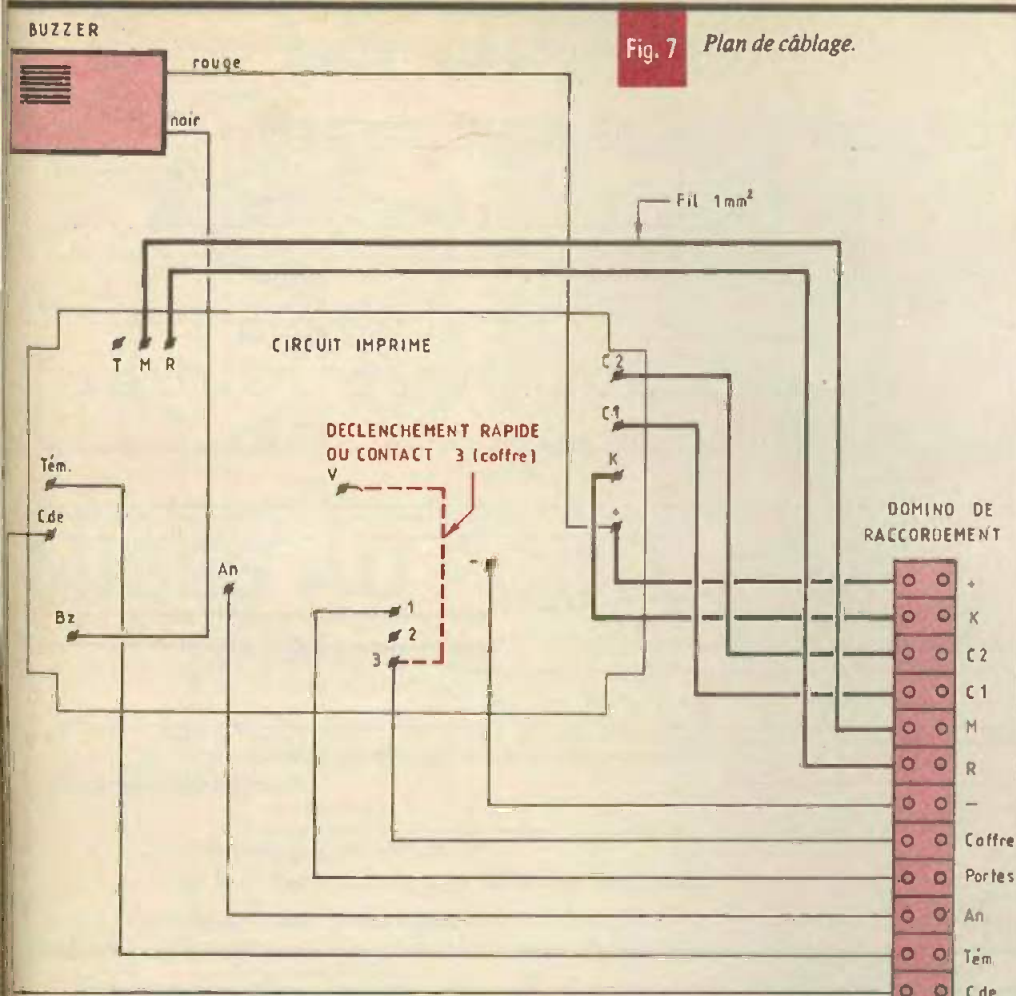


Fig. 7 Plan de câblage.

jections d'eau (si possible près de la batterie). Effectuer un dernier contrôle avant de mettre en place le fusible volant.

V-ESSAIS

Pour des raisons évidentes, l'avertisseur ne sera pas encore raccordé ! Basculer l'interrupteur de commande sur marche. Contrôler, tout en laissant une porte ouverte, que le buzzer émet un signal fugitif (2 s) au bout d'un délai de 1 mn environ. Le témoin au tableau de bord doit clignoter régulièrement.

Vérifier qu'après un préavis de 8 s environ, l'alarme est déclenchée : témoin allumé en permanence, pulsation régulière des feux clignotants, blocage du moteur.

S'assurer que la durée de l'alarme est de l'ordre d'une minute environ. Après une autre minute, si la porte est toujours ouverte, la détection s'effectue normalement.

Contrôler l'effacement de la mémoire par action sur l'interrupteur de commande. Vérifier également l'efficacité du contact du coffre et du bouton-poussoir qui doit bloquer le préavis.

A la suite de ces essais, il suffira de placer une large couche de vernis sur le circuit imprimé puis d'effectuer la fixation définitive.

L'installation de cette alarme permettra de protéger efficacement votre véhicule, tout en évitant les déclenchements intempestifs par - 20° à 3 heures du matin.

N'oubliez cependant pas, avant d'amener votre voiture à réviser, de retirer le fusible volant pour ne pas surprendre le garagiste !

Daniel ROVERCH

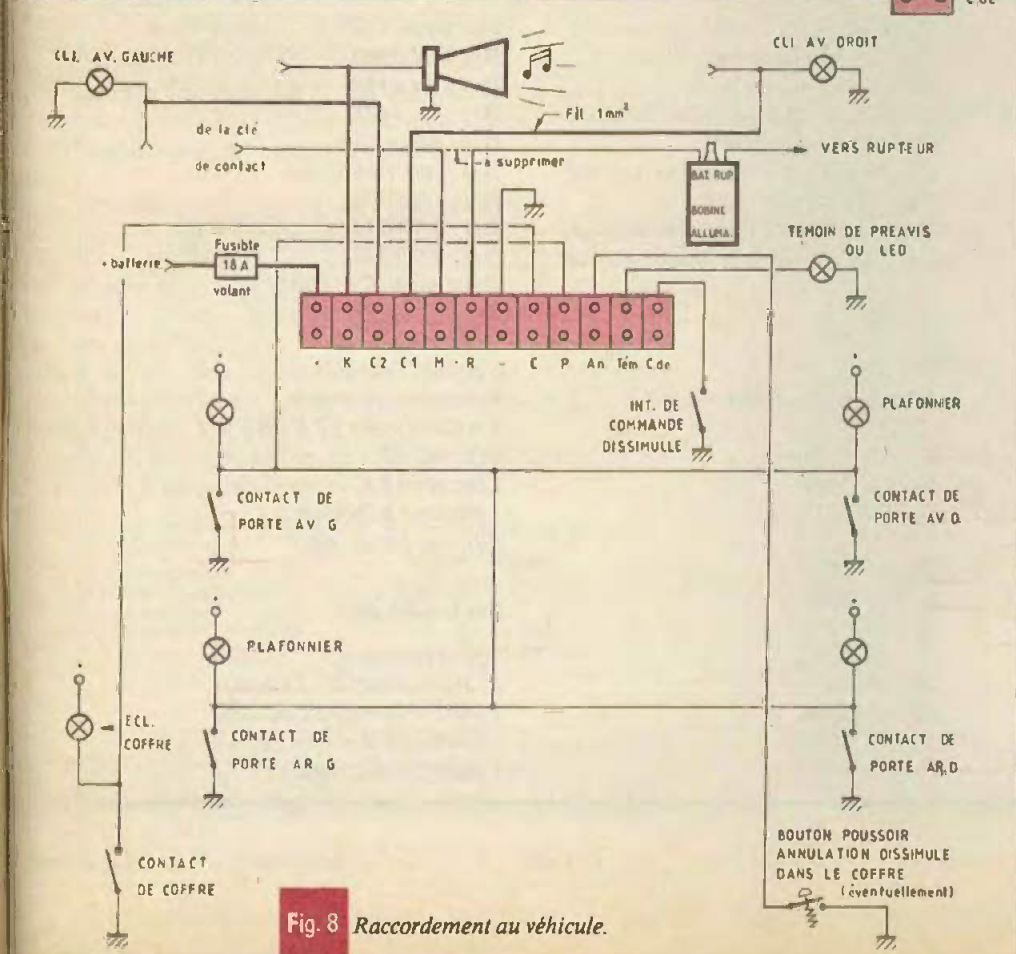
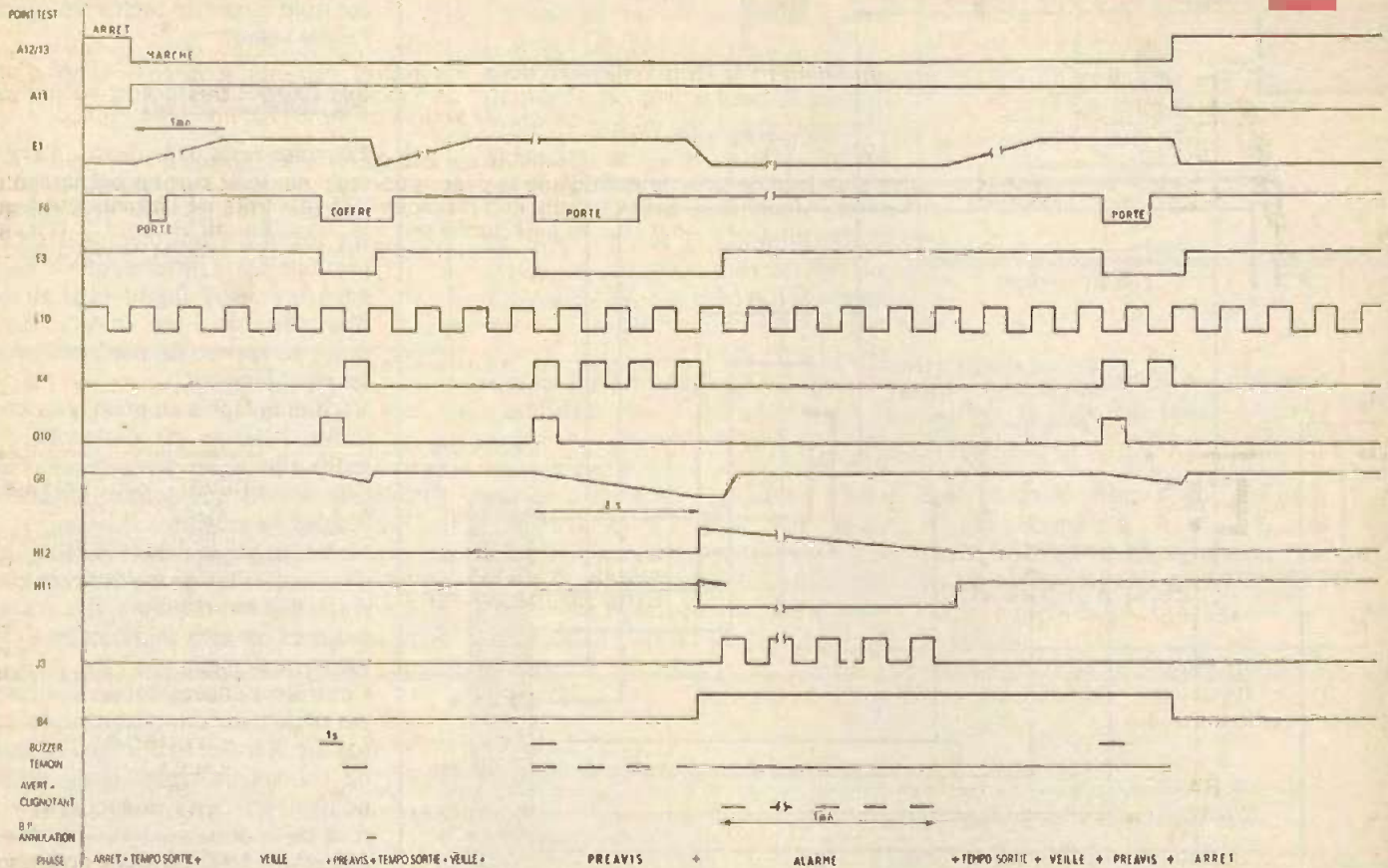


Fig. 8 Raccordement au véhicule.



LISTE DES COMPOSANTS

*R*₁ : 10 kΩ (brun, noir, orange)
*R*₂ : 100 kΩ (brun, noir, jaune)
*R*₃ : 10 kΩ (brun, noir, orange)
*R*₄ : 4,7 kΩ (jaune, violet, rouge)
*R*₅ : 100 Ω (brun, noir, brun)
*R*₆ : 1,2 MΩ (brun, rouge, vert)
*R*₇ : 100 kΩ (brun, noir, jaune)
*R*₈ : 10 kΩ (brun, noir, orange)
*R*₉ : 220 kΩ (rouge, rouge, jaune)
*R*₁₀ : 1,5 MΩ (brun, vert, vert)
*R*₁₁ : 10 kΩ (brun, noir, orange)
*R*₁₂ : 10 kΩ (brun, noir, orange)
*R*₁₃ : 10 kΩ (brun, noir, orange)
*R*₁₄ : 2,7 kΩ (rouge, violet, rouge)
*R*₁₅ : 47 kΩ (jaune, violet, orange)
*R*₁₆ : 220 kΩ (rouge, rouge, jaune)
*R*₁₇ : 680 kΩ (bleu, gris, jaune)
*R*₁₈ : 10 Ω ou 470 Ω (voir texte)

*C*₁ : 100 nF plaquette
*C*₂ : 100 nF plaquette
*C*₃ : 47 μF, 25 V chimique vertical

*C*₄ : 470 μF, 25 V chimique vertical
*C*₅ : 100 nF plaquette
*C*₆ : 100 nF plaquette
*C*₇ : 2,2 μF, 25 V chimique vertical
*C*₈ : 100 nF plaquette
*C*₉ : 100 μF, 25 V chimique vertical
*C*₁₀ : 470 nF plaquette
*C*₁₁ : 47 μF, 25 V chimique vertical
*C*₁₂ : 100 μF, 25 V chimique vertical

*IC*₁ : 4011
*IC*₂ : 4011
*IC*₃ : 4001
*IC*₄ : régulateur 7805

*T*₁ : 2N 2222
*T*₂ : 2N 2222
*T*₃ : 2N 2222

*D*₁ : 1N 4004
*D*₂ : 1N 4004
*D*₃ : 1N 4148
*D*₄ : 1N 4148
*D*₅ : 1N 4004
*D*₆ : 1N 4004
*D*₇ : 1N 4004
*D*₈ : 1N 4004

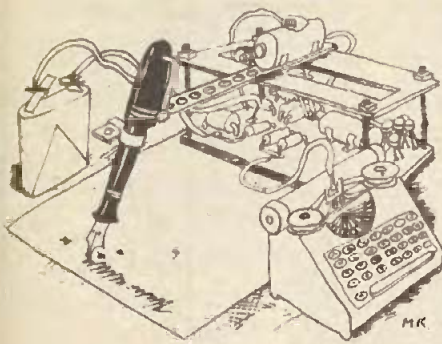
*D*₉ : zener 9 V
*D*₁₀ : 1N 4148
*D*₁₁ : 1N 4148
*D*₁₂ : 1N 4148
*D*₁₃ : zener 16 V
*D*₁₄ : zener 16 V
*D*₁₅ : 1N 4004
*D*₁₆ : 1N 4004
*D*₁₇ : 1N 4004
*D*₁₈ : diode 3 A, 100 V
*D*₁₉ : diode 3 A, 100 V

1 coffret Teko P3
 1 circuit imprimé
 2 relais Finder 12 V 2RT 5 A
 (réf. : 40.52)
 1 buzzer 12 V
 1 domino 12 bornes
 Fils, vis, picots, etc.

Sur le véhicule

1 poussoir travail
 1 interrupteur 2P, 1 circuit
 1 témoin lumineux ou LED
 1 fusible 16 A
 1 porte-fusible volant

La page du courrier



Le service du *Courrier des Lecteurs d'Electronique Pratique* est ouvert à tous et est entièrement gratuit. Les questions d'« intérêt commun » feront l'objet d'une réponse par l'intermédiaire de la revue. Il sera répondu aux autres questions par des réponses directes et personnelles dans les limites du temps qui nous est imparti.

COLLABORATION DES LECTEURS

Tous les lecteurs ont la possibilité de collaborer à « *Electronique Pratique* ». Il suffit pour cela de nous faire parvenir la description technique et surtout pratique d'un montage personnel ou bien de nous communiquer les résultats de l'amélioration que vous avez apportée à un montage déjà publié par nos soins (fournir schéma de principe et réalisation pratique dessinés au crayon à main levée). Les articles publiés seront rétribués au tarif en vigueur de la revue.

PETITES ANNONCES

33 F la ligne de 33 lettres, signes ou espaces, taxes comprises.
Supplément de 30 F pour domiciliation à la Revue.

Toutes les annonces doivent parvenir avant le 5 de chaque mois à la Sté AUXILIAIRE DE PUBLICITE (Sce EL Pratique), 70, rue Compans, 75019 Paris C.C.P. Paris 3793-60. Prière de joindre le montant en chèque C.P. ou mandat poste.

MISES AU POINT

SIRENE AMERICAINE

N° 104, Nouvelle Série, p. 65

L'article comportait un rappel théorique sur le 555 en page 65, les formules précisées pour le calcul de la fréquence ont été inversées.

BANC DE MONTAGES

N° 103, Nouvelle Série, p. 107

Le texte mentionne boîte de connexions μ DEC ; en fait, il faut lire nDEC référence Sieber Scientific.

HORLOGE MAXI-DIGITS

N° 96, Nouvelle Série, p. 105

Le repérage A (anode) et K (cathode) a été malencontreusement inversé à la figure 9. L'examen du schéma de principe permet de lever le doute.

ALARME TRES ORIGINALE

N° 102, Nouvelle Série, p. 112

Au niveau de l'implantation des éléments, C₅ a été inversé et il manque le strap de liaison entre D₁₃ et D₁₄ à gauche du 4017.

Dans la liste des composants, R₂₆ prend pour valeur 470 Ω et non 470 k Ω , comme indiqué par la distribution des couleurs.

Sur l'implantation des diodes du circuit d'alimentation, inversion (voir schéma de principe).

Composition

Photocomposition :

ALGAPRINT, 75020 PARIS

Distribution :

S.A.E.M. TRANSPORTS PRESSE

Le Directeur de la publication :

M. SCHOCK

Dépôt légal :

JUIN 1987 N° 1006

Copyright © 1987

Société des PUBLICATIONS

RADIOELECTRIQUES et SCIENTIFIQUES



La reproduction et l'utilisation même partielles de tout article (communications techniques ou documentation) extrait de la revue « *Electronique Pratique* » sont rigoureusement interdites ainsi que tout procédé de reproduction mécanique, graphique, chimique, optique, photographique, cinématographique ou électronique, photostat tirage, photographie, microfilm, etc.

Toute demande d'autorisation pour reproduction, quel que soit le procédé, doit être adressée à la Société des Publications Radio Electriques et Scientifiques.

Des milliers de composants (C.I., transistors, condensateurs, etc.). A prix broyés : liste des promotions contre 5 timbres.

SIGMA, 18, rue Mont-Juzet
63100 CLERMONT-FERRAND
Expédition du matériel sous 48 heures. Catalogue général 87 grand format : 70 F (remboursable) + 10 F de port.

Réalisons vos C.I. (étamés, percés) sur V.E. : 30 dm² en S.F., 40 dm² en D.F., à partir de calques, schémas de revues, autres, nous consultez. (Chèque à la commande + 12 F de frais de port. **IMPRELEC**, Le Villard, 74550 PERRIGNIER.
Tél. : 50.72.46.26.

BREVETEZ VOUS MÊME VOS INVENTIONS

Grâce à notre Guide complet vos idées nouvelles peuvent vous rapporter gros mais pour cela il faut les breveter.

Demandez la notice 78 : « Comment faire breveter ses inventions » contre 2 timbres à **ROPA**, BP 41, 62101 Calais.

TUBES RADIO

Liste sur demande
Slora BP 91
57602 FORBACH

URGENT recherche possesseurs oscilloscope télééquipement D 61A (cause problème avec le mien). Tél. : 62.93.31.07 (H.R.).

Répertoire des annonceurs

ABONNEMENT	34	JIMAT ELECTRONIQUE	33
ACER	II ^e et III ^e couv. + 3-33-134	KARL LEISTER ELEKTRO GERAT	127
ALBION	24	KN ELECTRONIQUE	35
ARQUIÉ	21	LAG ELEC	9
BECKMAN INDUSTRIAL	73-83-127	LA TOLERIE PLASTIQUE	38
CAPELEC	14	LDTM (ELECTRO KIT)	17
CENTRAD (ELC)	25	MANUDAX	84
CIBOT RADIO	13	MMP	116
CIF	39	PENTASONIC	44-45
COMPTOIR DU LANGUEDOC ..	38-64-65	PERLOR RADIO	4
COMPTOIR RADIO ELEC. (CRE) ..	12	PRAGMA SCANNER	12
CYCLADES (LES)	82	RAB COMPOSANTS	85
DIGITAL INSTRUMENT	15	RADIO KIT (RK)	12
D.M.I.	27	RADIO MJ	6-7
E. 85	15	RAM	28-29
EDITIONS SELZ	5	REGIELEC EUROCOM INDUSTRIE	14
EDITIONS WEKA	19-20-117-118	RG ELECTRONIQUE	30
EDUCATEL (UNIECO)	74-75	ROCHE	36
ELC	25	SAFICO	83
ELECTRO KIT (LDTM)	17	SAINT QUENTIN RADIO	46-47
ELECTROME	31	SELECTRONIC	91-92-93
ELECTRONICS DISCOUNT	23	S.E.S.	22
E.S.M.	15	SIEBER SCIENTIFIC	30
EURELEC	43	SLORA BARCO	35
FLOTEK	17	SLOWING	26
GÉNÉRATION VPC	30	SOLISELEC	10-11
HD MICROSYSTEMES	116	SONO	14-32
HERCO	23	STAREL	29
HIFI STÉRÉO VIDEO	16	STÉ NOUVELLE RADIO PRIM (SNRP) ..	63
ILP (WILLIAMSON)	37	TCICOM	18
INSTITUT PRIVÉ CONTROL DATA	23	TELÉ ST MARC (TSM)	40-41-42
IPIG	8	TÉRAL	IV ^e couv.
ISKRA	116	UNIECO (EDUCATEL)	74-75
JELT	123	WILLIAMSON ELECTRONIQUE (ILP) ...	37
		YAKECEM	5