

6 f

édité par le Heur-Pateur

# électronique pratique

N 17 NOUVELLE SERIE JUIN 1979

Initiation · Composants · Réalisations · Kits · Expérimentations

sommaire détaillé p. 8

Canada : 1,25 \$ C. - Belgique : 2,50 F. - Espagne : 125 Pesetas - Tunisie : 600 Mil. - Italie : 1 500 Lires. - Algérie : 6 Dinars



## Un orgue de barbarie



# électronique pratique

REVUE  
MENSUELLE

N° 17  
NOUVELLE  
SERIE

## sommaire

### Réalisez vous-mêmes

- 74 Un indicateur de tension de seuil
- 82 Un feu de stationnement automatique
- 84 Un récepteur GQ
- 97 Un compte-tours optique
- 105 Un orgue de barbarie
- 118 Un convertisseur 6/12 V sans transformateur
- 125 Un chronomètre digital pour agrandisseur

### Pratique et initiation

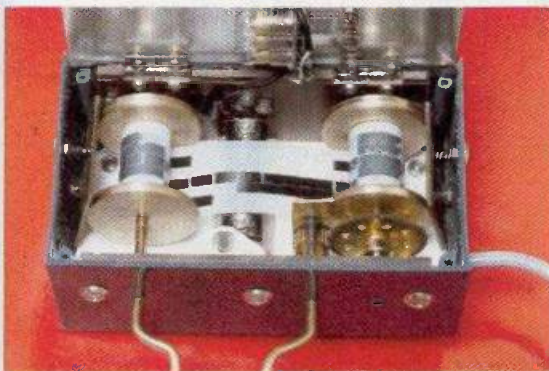
- 136 Venons-en au FET (2<sup>e</sup> partie)
- 140 Masse, terre, neutre, un peu de distinction
- 145 La polarisation d'un transistor
- 149 Un ohmmètre universel
- 154 Les applications du  $\mu A$  741
- 159 Les applications du NE 555

### Divers

- 131-132 ENCART EURELEC
- 175 Page abonnements
- 176 Nos lecteurs / Répertoire des annonceurs



Le convertisseur 6/12 V sans transformateur.



La partie électromécanique de l'orgue de barbarie.

#### ADMINISTRATION-REDACTION : Société des Publications Radio-Électriques et Scientifiques

Société anonyme au capital de 120 000 F. - 2 à 12, rue Bellevue, 75940 Paris Cedex 19. - Tél. : 200.33.05. - Télex PVG 230 472 F

Directeur de la publication : A. LAMER - Directeur technique : Henri FIGHIERA - Rédacteur en chef : Bernard FIGHIERA.

La Rédaction d'Électronique Pratique décline toute responsabilité quant aux opinions formulées dans les articles, celles-ci n'engageant que leurs auteurs. Les manuscrits publiés ou non ne sont pas retournés.

PUBLICITE : Société Auxiliaire de Publicité, 43, rue de Dunkerque, 75010 Paris - Tél. : 285-04-46 (lignes groupées). C.C.P. Paris 3793-60

ABONNEMENTS : Abonnement d'un an comprenant : 11 numéros ELECTRONIQUE PRATIQUE. Prix : 50 F - Etranger : Prix : 80 F

Nous laissons la possibilité à nos lecteurs de souscrire des abonnements groupés, soit :

LE HAUT-PARLEUR + ELECTRONIQUE PRATIQUE à 125 F - Etranger à 195 F

SONO + LE HAUT-PARLEUR + ELECTRONIQUE PRATIQUE à 180 F - Etranger à 250 F

En nous adressant votre abonnement, précisez sur l'enveloppe : « SERVICE ABONNEMENTS » : 2 à 12, RUE BELLEVUE, 75940 PARIS CEDEX 19.

Important : Ne pas mentionner notre numéro de compte pour les paiements par chèque postal. - Prix d'un numéro . . . . . 6 F

Les règlements en espèces, par courrier, sont strictement interdits. ATTENTION ! Si vous êtes déjà abonné, vous faciliteriez notre tâche en joignant à votre règlement soit l'une de vos dernières bandes-adrresses, soit le relevé des indications qui y figurent. - Pour tout changement d'adresse, joindre 1 F et la dernière bande.



# INDICATEUR de TENSION de SEUIL

**A**VOIR sous les yeux en permanence et pour quelques mA l'indication de l'état de vos piles ou batteries n'est pas dépourvu d'intérêt et, si en plus le montage se révèle de construction facile et peu onéreuse, il ne faut pas hésiter.

L'indicateur de tension de seuil que nous vous proposons vous renseignera grâce à deux diodes électroluminescentes sur l'état de vos batteries et pour des tensions s'échelonnant de 9 à 15 V, c'est dire qu'on pourra s'en servir en application automobile tout comme pour un radiorécepteur alimenté par des piles 9 V.

## Le schéma de principe

Le schéma de principe complet du dispositif est présenté figure 1. Il était tout à fait normal que nous construisions l'indicateur autour d'un circuit intégré amplificateur opérationnel  $\mu A$  741.

D'entrée, on dispose d'un potentiomètre ajustable qui va permettre de se « caler » sur la tension à contrôler. En effet, la manœuvre de cet élément aura pour but d'agir sur l'illumination des diodes électroluminescentes rouge et verte.

Pour ce faire, on dispose d'une tension de référence procurée par la diode zener  $D_1$ ; tension qu'on applique sur l'entrée positive de l'ampli OP, tandis que par comparaison on injecte sur l'autre entrée, une fraction de la tension à contrôler. Une modification de cette tension d'entrée entraîne un changement d'état à la borne (6) du circuit intégré monté en détecteur de seuil.

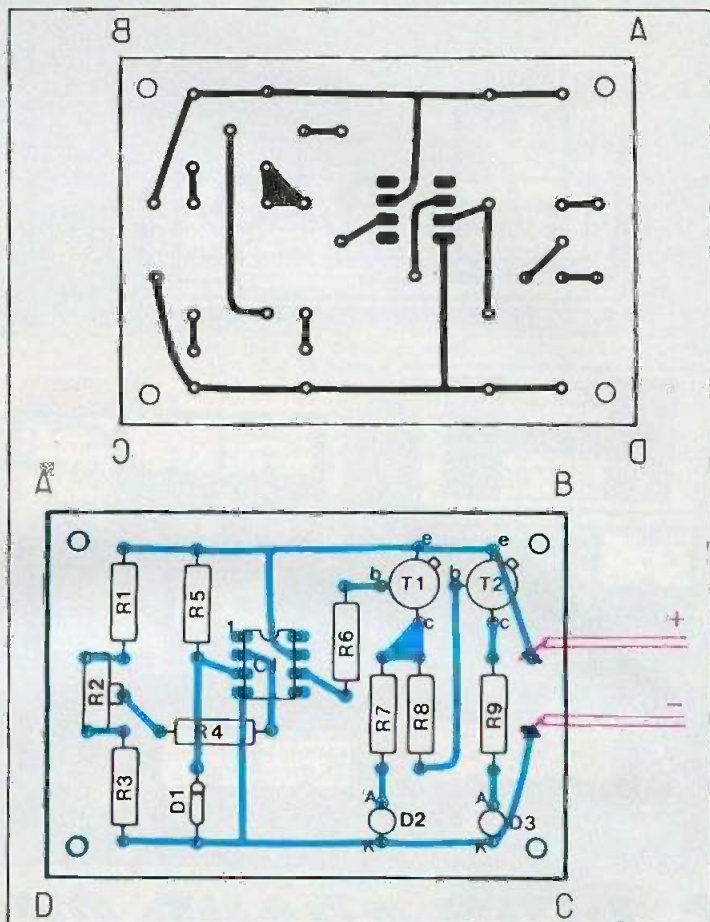
## Réalisation pratique

Pour la réalisation pratique, nous avons eu recours à l'utilisation d'un circuit imprimé. Le tracé est reproduit à l'échelle 1, figure 2. Côté implantation pas de problèmes particuliers, les composants étant disposés clairement. Le circuit imprimé pourra se reproduire très facilement.

Les amateurs de « miniaturisation » pourront se permettre de réduire considérablement les dimensions du circuit, ne serait-ce qu'en disposant verticalement les résistances.

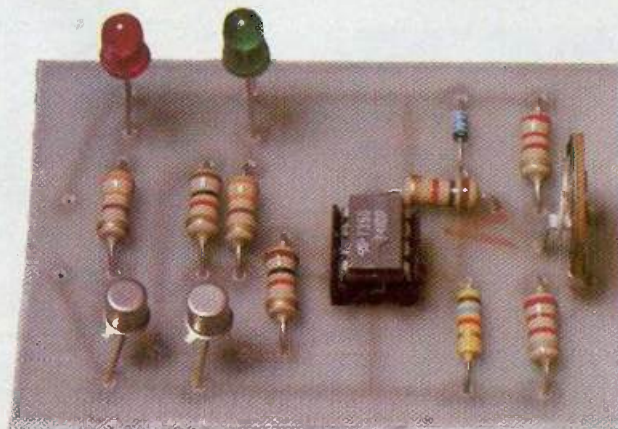
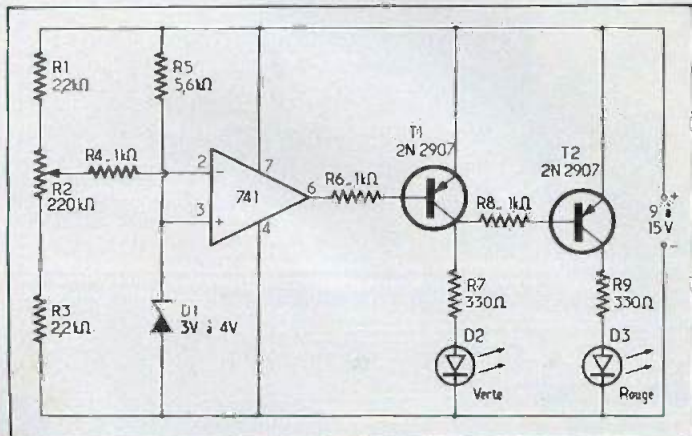
Le montage du circuit intégré s'effectuera, le cas échéant, sur un support.

La mise au point du montage se réduira à la manœuvre de la résistance ajustable  $R_2$ .



## Liste des composants

- $R_1$  : 2,2 k $\Omega$  (rouge, rouge, rouge).
- $R_2$  : ajustable 3 pattes 220 k $\Omega$ .
- $R_3$  : 2,2 k $\Omega$  (rouge, rouge, rouge).
- $R_4$  : 1 k $\Omega$  (marron, noir, rouge).
- $R_5$  : 5,6 k $\Omega$  (vert, bleu, rouge).
- $R_6$  : 1 k $\Omega$  (marron, noir, rouge).
- $R_7$  : 330  $\Omega$  (orange, orange, marron).
- $R_8$  : 1 k $\Omega$  (marron, noir, rouge).
- $R_9$  : 330  $\Omega$  (orange, orange, marron).
- $D_1$  : zener 3 à 5 V.
- $D_2$  : diode Led verte.
- $D_3$  : diode Led rouge.
- $T_1, T_2$  : 2N 2907, BC178.
- $I_C$  :  $\mu A$  741 à 8 broches.





# FEUX AUTOMATIQUES de stationnement

Il arrive bien souvent qu'on soit obligé de laisser en stationnement à des endroits délicats par manque de place, sa voiture. De jour, les automobilistes aperçoivent nettement le véhicule et font attention à ne pas l'accrocher. En revanche la nuit, le même stationnement devient très dangereux.

Une solution pratique consiste à laisser les feux de position, mais ces derniers déchargent très vite la batterie et si vous abandonnez votre automobile vers 16 heures, il peut vous arriver des problèmes de démarrage.

Le montage que nous vous proposons va permettre d'effacer vos soucis, grâce à un dispositif ou interrupteur crépusculaire. En effet, dès la tombée de la nuit les feux de position se mettront automatiquement en service, d'où une importante économie d'énergie quand la nuit ne tombe que vers 19 heures.

## Le schéma de principe

Le schéma de principe du montage est proposé figure 1. Il fait appel comme il se doit à une cellule LDR. La propriété de cette dernière consiste à voir la valeur de sa résistance changer en fonction de la lumière ambiante. Ainsi dans l'obscurité, la valeur de la résistance reste très importante, tandis qu'en présence de lumière, elle diminue considérablement et avoisine la centaine d'ohms.

En plein jour, la cellule possède une faible résistance et le potentiel de base du transistor  $T_1$  est pratiquement voisin de celui de son émetteur, ce qui a pour conséquence de bloquer le dit transistor.

Les transistors  $T_1$  et  $T_2$ , forment quant à eux, un trigger de Schmitt, la liaison du collecteur de  $T_1$  à la base de  $T_2$  est directe. Dans ces conditions, comme l'espace émetteur/collecteur du transistor  $T_1$  se comporte pratiquement comme un circuit ouvert, le transistor  $T_2$  voit sa base polarisée positivement, ce qui l'entraîne à l'état conducteur.

Il en résulte que l'espace émetteur/collecteur du transistor  $T_2$  est comparable à un circuit fermé, ce qui permet de ramener le potentiel de base du transistor  $T_3$  à une valeur négative. Les transistors  $T_3$  et  $T_4$  constituent un montage Darlington ; le relais n'est pas excité.

En revanche, à la tombée de la nuit, la lumière ne vient plus frapper la cellule, le potentiel de base du transistor  $T_1$  remonte vers une valeur positive entraînant la saturation de ce dernier.

Si le transistor  $T_1$  est conducteur,  $T_2$  lui passe à l'état bloqué. Autrement dit, la base du transistor  $T_3$  est polarisée positivement par les résistances  $R_4$  et  $R_5$  et le relais disposé dans le circuit collecteur de  $T_3/T_4$  « colle ».

L'élément variable ou potentiomètre placé dans le circuit de base du transistor  $T_1$  donne la possibilité de régler le seuil de déclenchement du dispositif.

## Réalisation pratique

La figure 2 donne le tracé du circuit imprimé retenu. Il est précisé grandeur nature. On pourra facilement le reproduire en disposant une feuille de calque. Le procédé de gravure directe présentera de nombreux avantages compte tenu de la simplicité du tracé.

Côté implantation (fig. 3), on commencera par l'insertion des résistances. Au niveau des transistors, on veillera à la bonne mise en place du BD135 en vérifiant scrupuleusement son brochage.

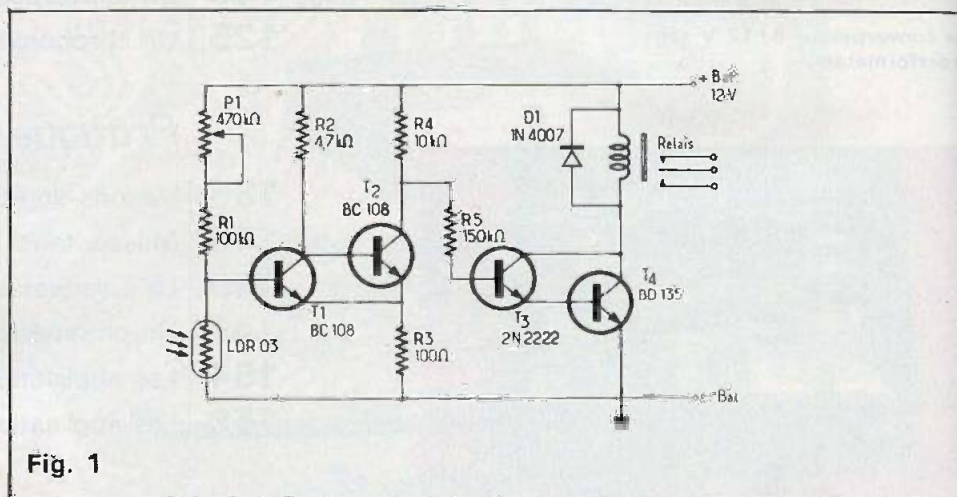


Fig. 1

Ce dernier pourra être maintenu à l'aide d'une vis et d'un écrou, à condition de préparer les perçages du circuit imprimé.

Le relais se montera éventuellement sur un support bien que facultatif.

On disposera en éléments extérieurs, la cellule (qui n'a pas de sens de branchement) et le potentiomètre. Tous les éléments pourront être introduits à l'intérieur d'un coffret Teko aluminium modèle 2B, compte tenu de la hauteur du relais.

Les contacts, commun et travail du relais seront exploités. Si le relais comporte deux jeux de contacts (2RT), on disposera ces contacts en parallèle afin d'obtenir un meilleur pouvoir de coupure.



Bien entendu la cellule sera déportée à l'aide d'un fil genre éclairage scindex à deux conducteurs et disposée près de la calandre de l'automobile. Le branchement du montage s'effectuera au niveau du commutateur d'éclairage du véhicule en disposant les contacts du relais en parallèle.

Il va de soi qu'on dotera le montage d'un interrupteur arrêt/marche car l'action du dispositif n'est pas toujours recherchée.



B C E

BD 135



2N2222

On aperçoit nettement la cellule LDR qui devra bien entendu être « déportée ».

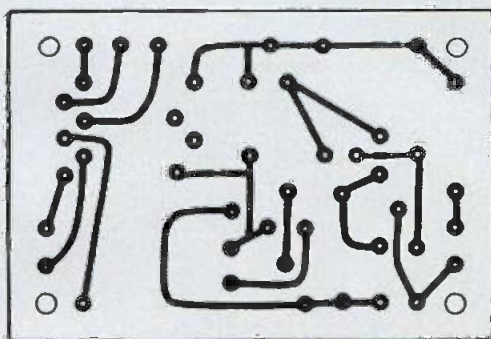


Fig. 2

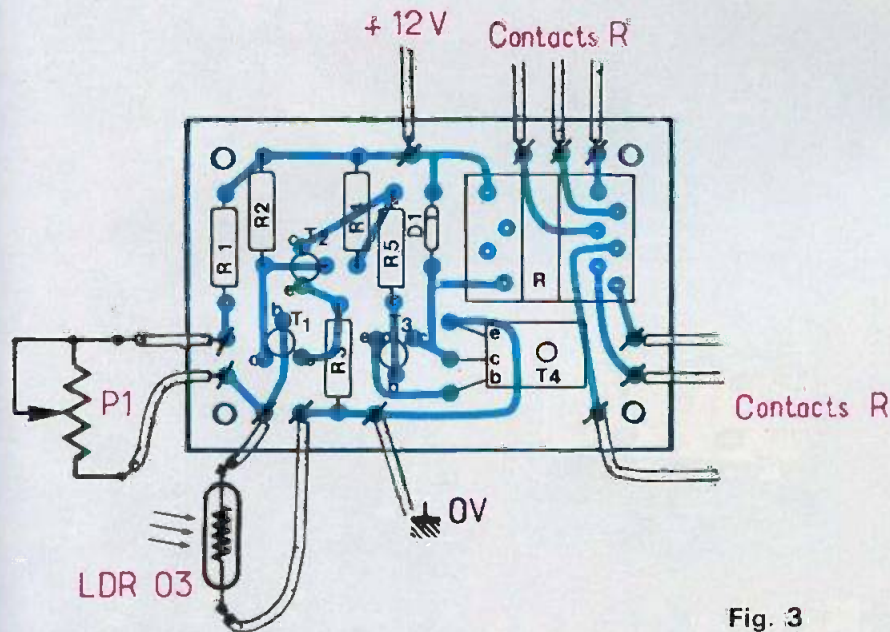


Fig. 3



### Liste des composants

- R<sub>1</sub> : 100 kΩ (marron, noir, jaune)
- R<sub>2</sub> : 4,7 kΩ (jaune, violet, rouge)
- R<sub>3</sub> : 100 Ω (marron, noir, marron)
- R<sub>4</sub> : 10 kΩ (marron, noir, orange)
- R<sub>5</sub> : 150 kΩ (marron, vert, jaune)
- P<sub>1</sub> : 470 kΩ potentiomètre
- T<sub>1</sub> : BC108, BC107, BC408, BC237
- T<sub>2</sub> : BC108, BC107, BC408, BC237
- T<sub>3</sub> : 2N2222, 2N1613, 2N1711
- T<sub>4</sub> : BD135
- D<sub>1</sub> : 1N4007
- relais, type télécommande 12 V 2RT Siemens
- Cellule LDR03 ou 05 ou équivalent





# RECEPTEUR GRANDES ONDES à accord lumineux

**T**OUS les montages qui se traduisent par un effet lumineux ou sonore sont très recherchés des amateurs, car, le plus souvent, la dernière soudure effectuée l'effet recherché se produit à la plus grande joie de l'expérimentateur et c'est par ce biais que naît la confiance.

Le montage proposé résume toutes les qualités, désirées, puisqu'il s'agit d'un récepteur grandes ondes doté d'un dispositif d'accord lumineux conférant au montage un attrait certain. Depuis peu, les constructeurs proposent des récepteurs super hétérodynes équipés de ce gadget lumineux ; nous avons donc cherché un montage simplifié.

## Le schéma de principe

Le schéma de principe général du montage est proposé figure 1. Nous avons eu recours à l'utilisation de cinq transistors, l'emploi des circuits intégrés n'étant pas toujours justifié surtout lorsqu'il s'agit d'appareils destinés à être reproduits par l'amateur.

La section haute fréquence fait simplement appel à deux transistors NPN genre BC 108 B ou BC 408 B. Le montage du type « reflex » permet de tirer des résultats surprenants compte tenu de sa simplicité.

La sélectivité d'un récepteur du type « reflex » dépend

en grande partie de la qualité du bobinage d'accord et de l'enroulement de base. L'expérience et le tâtonnement dans ce domaine procurent les meilleures performances. Il conviendra donc d'expérimenter plusieurs types de bobinages en enlevant ou bien augmentant quelques tours à l'enroulement de base.

Selon le principe Reflex le transistor  $T_1$  associé au transistor  $T_2$  adaptateur d'impédance, travaille à la fois en préamplificateur haute fréquence et en préamplificateur basse fréquence.

Les tensions HF captées par l'antenne ferrite apparaissent aux bornes du circuit d'accord, et ensuite sont transmises à l'enroulement de base pour adaptation. Les transistors  $T_1$  et  $T_2$  travaillent alors en préamplificateurs HF. Ces tensions sont recueillies au niveau de l'émetteur de  $T_2$ , grâce à la présence de la bobine d'arrêt ou « choc », puis détectées par la diode  $D_1$ . Ces tensions BF sont ensuite

reinjectées à la base de  $T_1$  pour que l'étage HF travaille cette fois-ci en préamplificateur BF.

Les tensions BF se retrouvent aux bornes de la résistance  $R_2$ , après la bobine d'arrêt, et sont très symboliquement amplifiées par l'étage émetteur commun  $T_3$  qui fait suite. Pour cet étage il faudra disposer de préférence d'un transistor à grand gain d'où l'appellation BC 408B, la lettre B garantissant un gain supérieur à 100.

L'écoute se réalise alors à l'aide d'un écouteur cristal haute impédance ou bien alors ces tensions seront dirigées vers l'entrée d'un petit amplificateur.

Le dispositif à accord lumineux est simplement construit autour de deux transistors NPN. Les tensions BF prélevées au niveau de la sortie écouteur, vont agir sur la base du transistor  $T_4$  dont le point de repos s'ajuste à l'aide du potentiomètre miniature  $P_2$ .

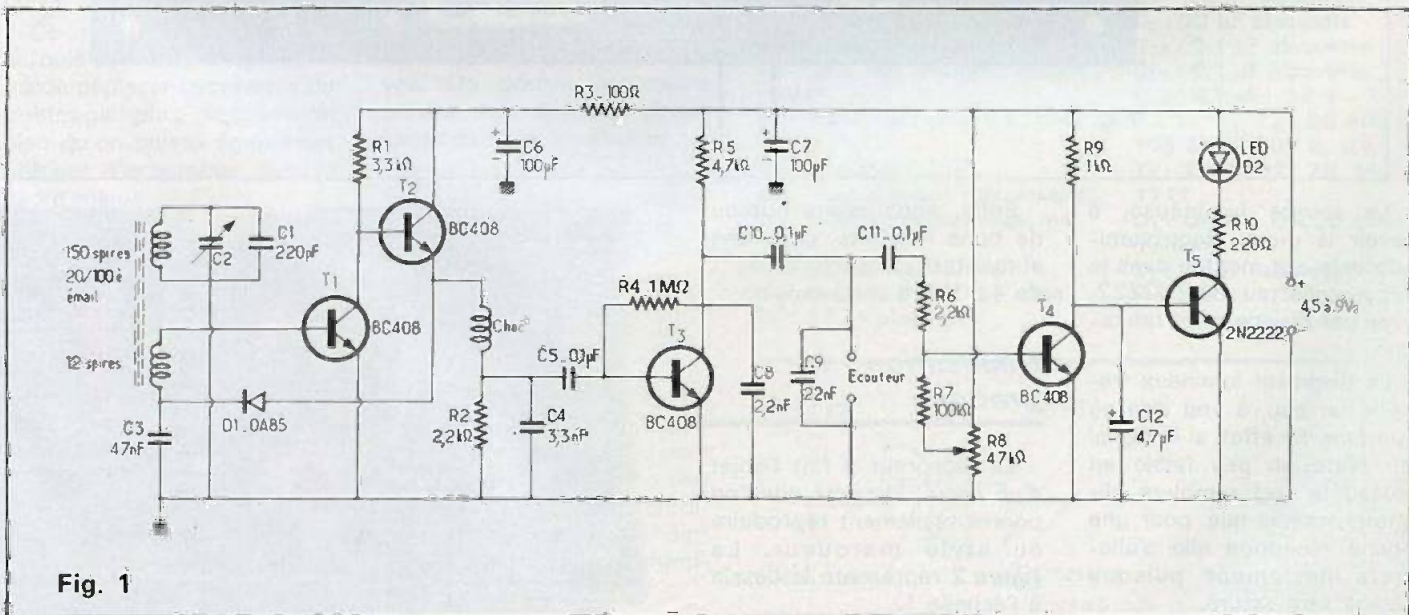


Fig. 1



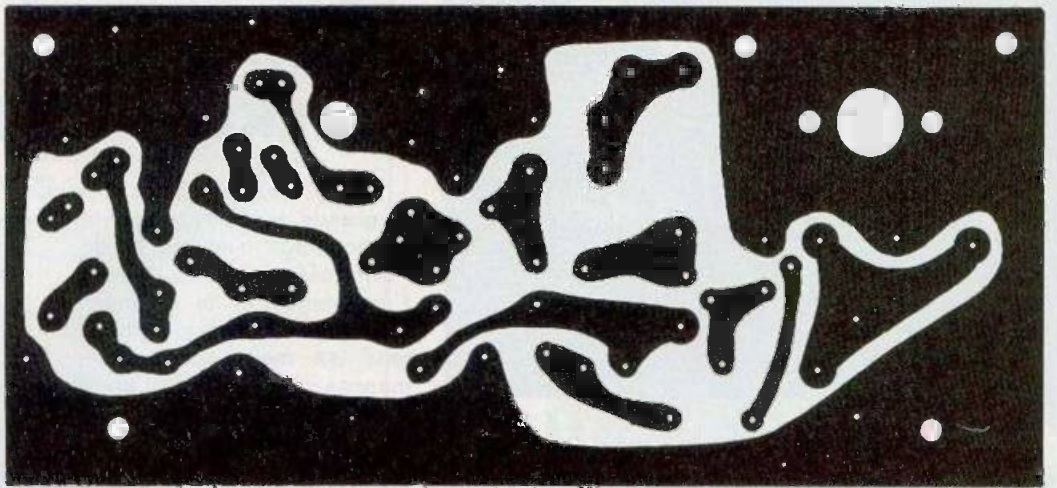


Fig. 2

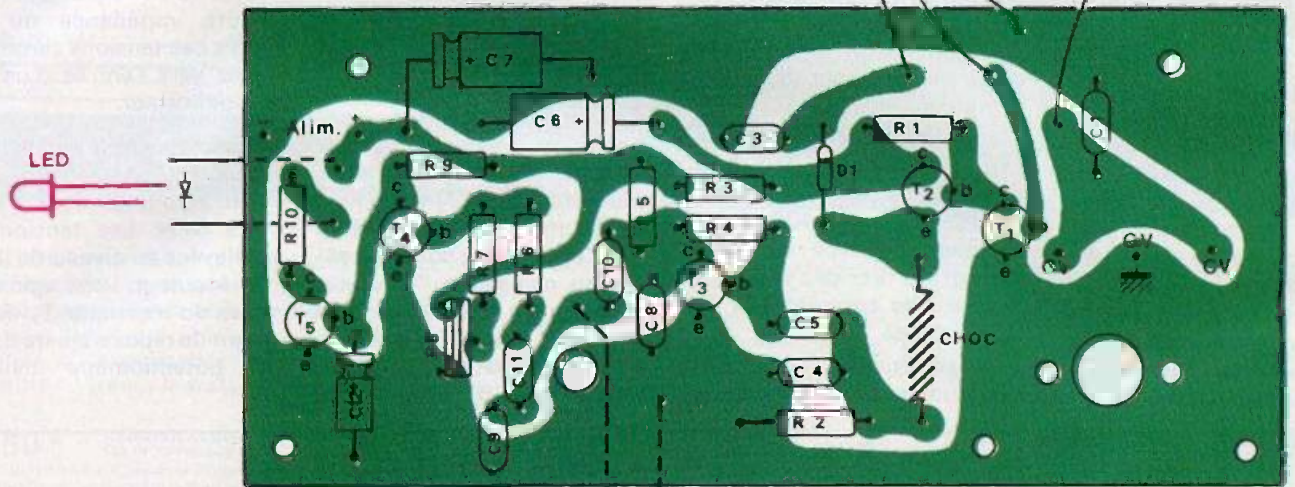
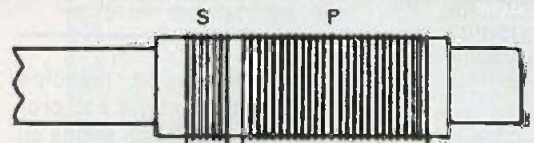


Fig. 3

La source lumineuse, à savoir la diode électroluminescente, est montée dans le circuit collecteur du 2N2222, avec une résistance de limitation.

Le dispositif lumineux travaille un peu, à vrai dire en vumètre. En effet, si le signal BF reste un peu faible en niveau la Led semblera clignoter, tandis que, pour une bonne réception elle s'allumera nettement puisque l'étage sera saturé.

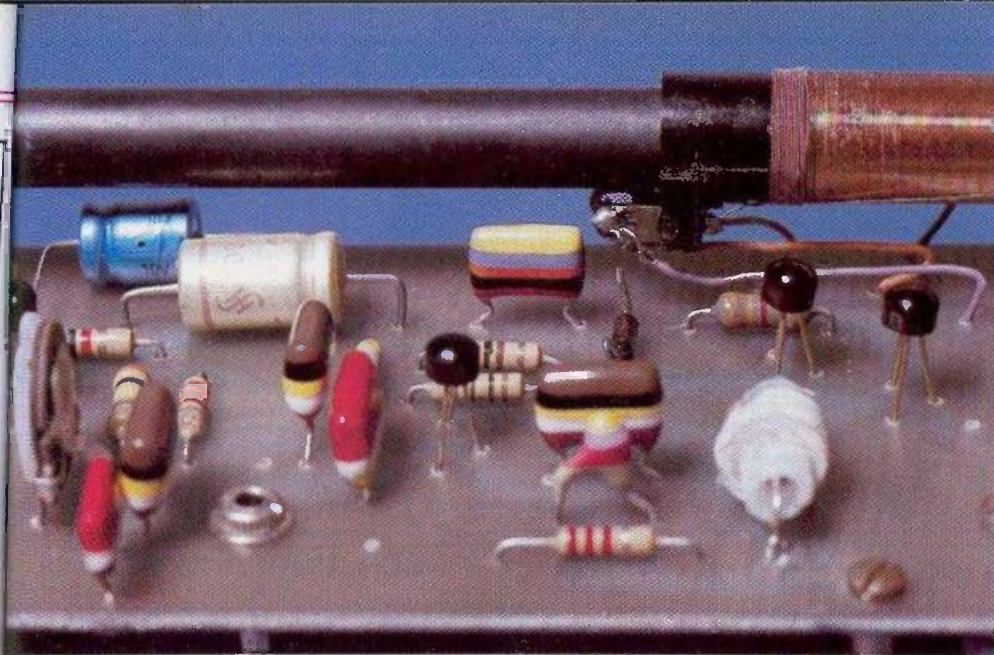
Enfin, nous avons obtenu de bons résultats, pour une alimentation s'échelonnant de 4,5 V à 9 V de tension.

### Réalisation pratique

Le récepteur a fait l'objet d'un circuit imprimé que l'on pourra facilement reproduire au stylo marqueur. La figure 2 représente le dessin à l'échelle 1.







*On remarquera le soin apporté à la réalisation de la bobine d'accord. On distingue parfaitement les deux enroulements.*

Il suffira de le décalquer à l'aide de la revue et d'un carbone. Les plus expérimentés travailleront la question à l'aide d'une plaquette époxy présensibilisée.

La réalisation du circuit imprimé ne posera pas de problèmes, il faudra en revanche apporter beaucoup de soin à la réalisation de la bobine d'accord.

On se procurera un bâton ferrite de 10 mm de diamètre et de 150 à 200 mm de long; sur lequel on enroulera un morceau de carton de 50 mm de long, à défaut de disposer du mandrin coulissant tel qu'il apparaît sur les photographies.

Ce morceau de carton enroulé sur le cadre permettra de déplacer l'ensemble du bobinage plus facilement, bien qu'on puisse également bobiner l'ensemble sur le cadre même.

Le bobinage d'accord comporte pour la réception des grandes ondes 150 spires jointives de fil émaillé 20/100. En spires jointives l'enroulement d'accord fait environ 35 mm de long. Ces spires seront immobilisées entre elles à l'aide d'une laque à ongle ou bien d'un vernis. On laissera « pendre » au départ et à la fin environ 10 cm de fils.

L'enroulement de base

comprend, lui, 10 à 12 spires disposées jointivement et à côté, du même fil ou bien d'un fil à peine plus gros 30 à 40/100. On réalisera le même type d'immobilisation des spires.

Pour le raccordement au circuit imprimé, on veillera à bien ôter l'émail qui sert à isoler les spires, à l'aide d'un tournevis et afin de ne faire apparaître que le cuivre. Ces extrémités seront ensuite étamées.

La bobine d'arrêt sera réalisée à l'aide du corps d'une résistance de 1 M $\Omega$  1/2 W en bobinant en vrac 200 spires de fil de 10 à 20/100. Les connexions de sortie de la résistance constituent alors les points de départ et d'arrivée. On pourra également trouver ces bobines toutes faites dans le commerce.

Pour en revenir au circuit imprimé, il faudra procéder aux perçages classiques, mais également aux perçages destinés au passage de l'axe du condensateur variable, et à la mise en place de la prise « casque » ou « BF ».

L'implantation des autres éléments s'effectuera dans les meilleures conditions compte tenu de la place disponible. On veillera aux traditionnelles orientations: diodes, condensateurs chimiques et Led.

Après avoir vérifié tous les câblages, on alimentera le montage sous 9 V. La diode Led doit s'allumer en manœuvrant l'ajustable P<sub>2</sub>, il suffira alors de se situer juste au point d'extinction.

Un ampli BF branché à la sortie, ou bien un écouteur cristal vous permettra de vous caler sur l'émission

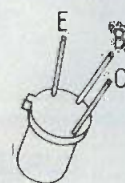
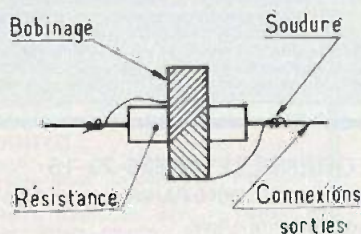
désirée en manœuvrant le condensateur variable.

La superposition de deux stations ou manque de sélectivité pourra simplement être déjouée en orientant le cadre ferrite.

Si le récepteur ne fonctionnait pas, il faudrait inverser ou permuter les fils de l'enroulement de base.

### Liste des composants

- |   |  |
|---|--|
| R <sub>1</sub> : 3,3 k $\Omega$ (orange, orange, rouge) | C <sub>4</sub> : 3,3 nF céramique ou mylar   |
| R <sub>2</sub> : 2,2 k $\Omega$ (rouge, rouge, rouge)   | C <sub>5</sub> : 0,1 $\mu$ F plaquette   |
| R <sub>3</sub> : 100 $\Omega$ (marron, noir, marron)    | C <sub>6</sub> : 100 $\mu$ F/ 16 V   |
| R <sub>4</sub> : 1 M $\Omega$ (marron, noir, vert)      | C <sub>7</sub> : 100 $\mu$ F/ 16 V   |
| R <sub>5</sub> : 4,7 k $\Omega$ (jaune, violet, rouge)  | C <sub>8</sub> : 2,2 nF céramique  |
| R <sub>6</sub> : 2,2 k $\Omega$ (rouge, rouge, rouge)   | C <sub>9</sub> : 22 nF plaquette   |
| R <sub>7</sub> : 100 k $\Omega$ (marron, noir, jaune)   | C <sub>10</sub> : 0,1 $\mu$ F plaquette  |
| R <sub>8</sub> : ajustable 47 k $\Omega$                | C <sub>11</sub> : 0,1 $\mu$ F plaquette  |
| R <sub>9</sub> : 1 k $\Omega$ (marron, noir, rouge)     | C <sub>12</sub> : 4,7 $\mu$ F/ 12 V  |
| R <sub>10</sub> : 220 $\Omega$ (rouge, rouge, marron)   | T <sub>1</sub> , T <sub>2</sub> , T <sub>3</sub> , T <sub>4</sub> : BC 408 B, BC 108 B, BC 109 B, etc. |
| C <sub>1</sub> : 220 pF céramique                       | T <sub>5</sub> : 2N 2222, 2N 1813, 2N 1711   |
| C <sub>2</sub> : variable 5/500 pF mica                 | D <sub>1</sub> : OA 85, OA-90 diode germanium  |
| C <sub>3</sub> : 47 nF plaquette                        | D <sub>2</sub> : diode Led rouge ou verte $\varnothing$ 5 mm   |
|   | L <sub>1</sub> , L <sub>2</sub> , choc, voir texte.  |



BC108B



Mesurer la vitesse de rotation d'un arbre, d'une poulie, d'un moteur, d'un manchon d'accouplement, d'un cardan ou d'une perceuse, telles sont quelques-unes des applications possibles de cet appareil. Cette mesure s'effectue sans contact matériel entre compte-tours et organe dont on désire connaître



la vitesse de rotation, ce qui représente un avantage considérable sur la mesure par compte-tours mécanique qui risque d'affecter la vitesse d'un moteur de faible puissance tel que celui animant un modèle réduit par exemple.

Par ailleurs, un compte-tours mécanique impose la prise de la vitesse en bout d'arbre, ce qui nécessite l'existence d'un trou de centrage. De même, il ne donne qu'une vitesse moyenne en un temps donné (en général de quelques secondes) et par conséquent, ne révèle pas les variations de cette vitesse.

Par le jeu de quatre sensibilités l'appareil décrit ci-après permet de mesurer des vitesses allant de 0 à 20 000 tr/mn.

# COMPTE-TOURS OPTIQUE

## Fonctionnement (fig. 1)

### a) Principe

La figure 1 bis reprend le schéma synoptique du fonctionnement de l'ensemble.

Un faisceau lumineux est dirigé sur l'organe dont on veut mesurer la vitesse. Sur cet organe, et sur deux points diamétralement opposés ont été collées préalablement deux bandelettes de ruban adhésif d'une couleur faisant contraste avec celle de l'organe. Si cet organe a une couleur tendant vers un aspect sombre, l'adhésif sera blanc. Inversement, si l'arbre ou la poulie est de couleur claire, les bandelettes adhésives devront être de couleur noire. La figure 1 ter montre un exemple de disposition de ces bandelettes.

A chaque passage de l'adhésif devant le faisceau lumineux, ce dernier se trouve réfléchi vers un photo-transistor qui enregistre ainsi les variations de réflexion de l'intensité lumineuse. Ces variations sont amplifiées, mises en forme puis intégrées et affichées par un indicateur analogique.

### b) Alimentation

L'appareil étant portable, l'énergie nécessaire à son fonctionnement est fournie par une pile de 9 V. Un bouton-poussoir BP à contact travail permet la mise sous tension de l'ensemble. L'ampoule d'éclairage est du type classique « lampe de poche » 3,5 V - 0,2 A. Une résistance  $R_1$  de 15  $\Omega$  insérée dans son circuit assure une tension correcte aux bornes de l'ampoule.

Afin d'obtenir un maximum de précision, le circuit est doté d'un régulateur de tension constitué par le transistor  $T_1$ , la



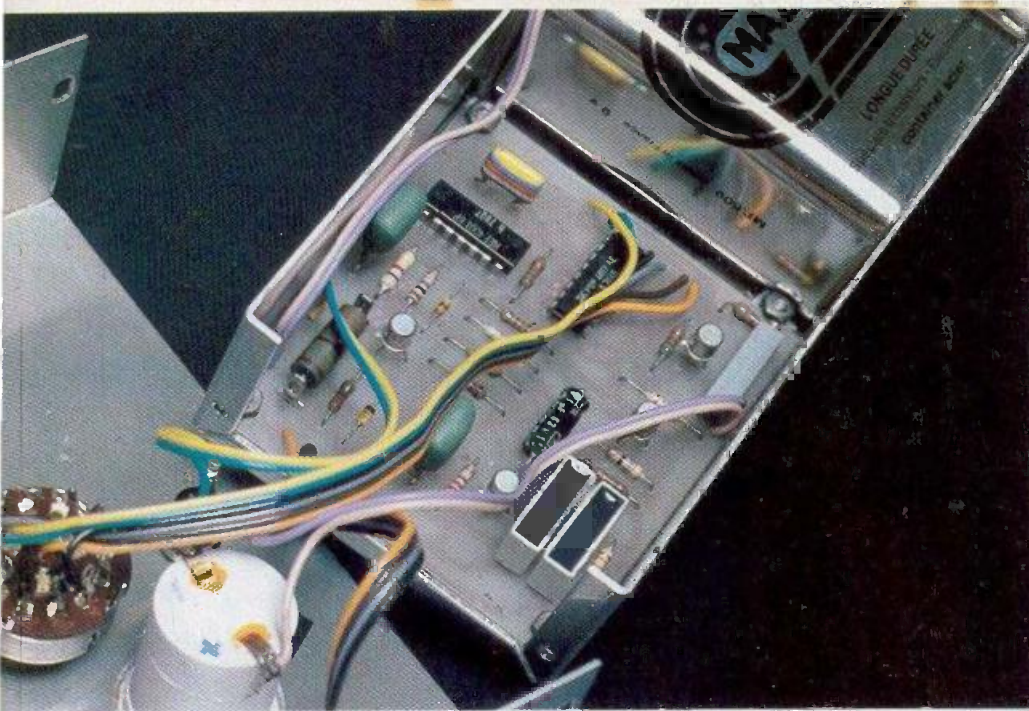


Photo 1. - On pourra juger ici de la disposition parfaitement ordonnée des composants et de la propreté du câblage.

résistance  $R_2$  et la diode zener de 5,6 V. Ainsi, et malgré l'usure de la pile, on obtient une tension d'alimentation de l'ensemble de l'ordre de 5,2 V.

**c) Captage et amplification des signaux :**

Le photo-transistor TIL 78 est relativement « directionnel » et se trouve peu affecté par des variations de luminosité provenant de directions autres que celles contenues dans un « cône » de l'ordre de

15° d'angle au sommet. Une augmentation de l'intensité lumineuse réfléchi sur le TIL 78 se traduit par une augmentation de sa conduction et, par voie de conséquence d'une augmentation du potentiel aux bornes de  $R_3$ , ainsi que le représente la figure 4.

La capacité  $C_1$  élimine les irrégularités du signal provenant notamment de « micro-plis » de la bande adhésive. Sa présence assure une intégration du signal lors du passage de cette bande. Ce signal

est transmis à la base du transistor NPN  $T_3$  par l'intermédiaire de la capacité  $C_2$ . Ce transistor  $T_3$  est monté en émetteur commun. Les résistances  $R_4$  et  $R_5$  constituent sa polarisation et  $R_7$  assure une contre-réaction ainsi qu'une stabilisation du transistor. La figure 4 montre l'allure des signaux obtenus à la sortie de ce premier étage amplificateur.

Un deuxième étage comportant le transistor  $T_4$  monté également en émetteur commun et stabilisé par  $R_{11}$ , produit à sa

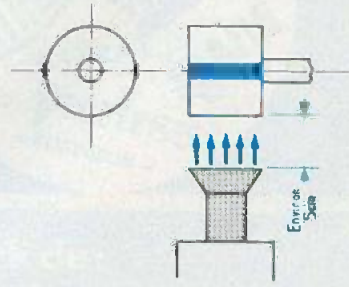
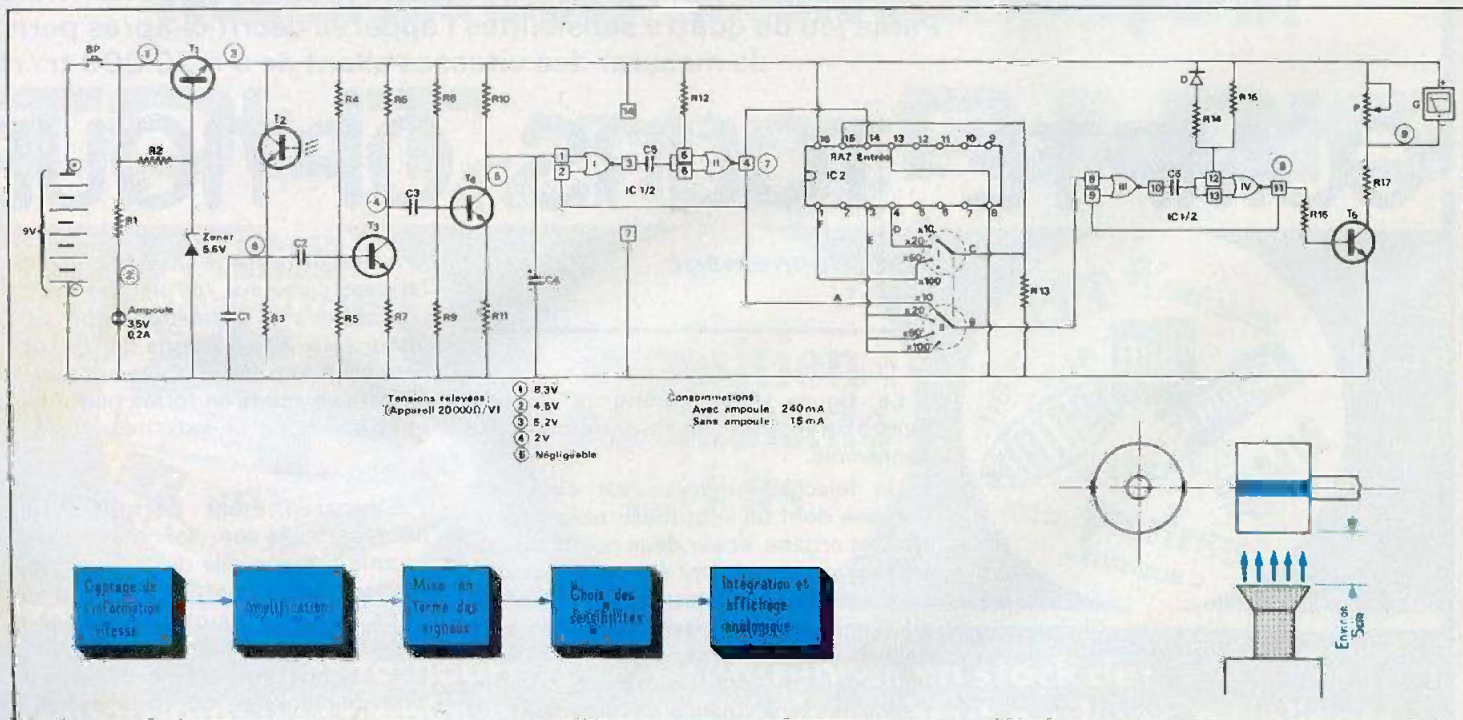
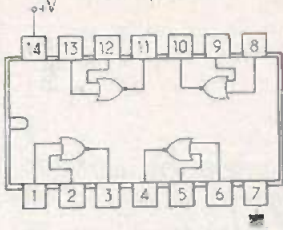


Fig. 1. - L'information à mesurer est détectée par un phototransistor, puis amplifiée, analysée et apparaît sur le cadran d'un galvanomètre. La lumière émise par la lampe est réfléchi par deux bandes adhésives collées sur la pièce tournante dont on veut mesurer la vitesse.



Brochage du C.MOS IC1  
C.4001 (4 portes NOR)



Fonctionnement d'une porte "NOR" à 2 entrées

E <sub>1</sub>	E <sub>2</sub>	S
0	0	1
0	1	0
1	0	0
1	1	0

Brochage du C.MOS IC2  
C.4017 (Compteur décimal décodeur)

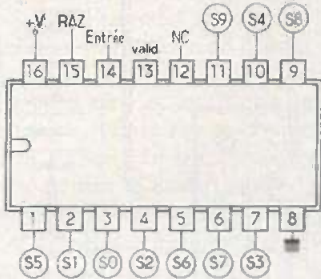


Tableau de fonctionnement

ENTRÉE	SORTIES									
	0	1	2	3	4	5	6	7	8	9
0	0	0	0	0	0	0	0	0	0	0
1	0	0	0	0	0	0	0	0	0	0
2	0	0	0	0	0	0	0	0	0	0
3	0	0	0	0	0	0	0	0	0	0
4	0	0	0	0	0	0	0	0	0	0
5	0	0	0	0	0	0	0	0	0	0
6	0	0	0	0	0	0	0	0	0	0
7	0	0	0	0	0	0	0	0	0	0
8	0	0	0	0	0	0	0	0	0	0
9	0	0	0	0	0	0	0	0	0	0

RAZ

Fig. 2. et 3. - Nous rappelons ici le brochage et le tableau de fonctionnement des deux C.MOS : 4001 et 4017.

sortie des créneaux de forme relativement imparfaite, mais variant du niveau 0 au niveau 1. La figure 4 montre l'allure de ces créneaux : la capacité C<sub>4</sub> a le rôle de « lisser » les signaux à la sortie de T<sub>4</sub>.

d) Mise en forme des signaux

Le groupement des portes NOR I et II constitue une bascule astable commandée. Les signaux d'entrée sont transférés à la sortie sous forme de « tops » de très courte durée pour être exploités ultérieurement sous cette forme.

La figure 2 rappelle le brochage d'un boîtier MOS comportant 4 portes NOR à 2 entrées, ainsi que la table de vérité correspondante. A l'état de repos (absence de signal d'entrée) l'entrée 1 et la sortie 4 se trouvent au niveau logique 0. La sortie 3 de la porte I se trouve donc au

niveau 1, ainsi que les entrées 5 et 6 de la porte II. Dès l'apparition du niveau logique 1 sur l'entrée 1, la sortie 3 passe au niveau 0, ainsi que les entrées 5 et 6 étant donné que C<sub>5</sub> est en début de charge par la résistance R<sub>12</sub>. La sortie 4 passe ainsi au niveau 1 ainsi que l'entrée 2. La capacité C<sub>5</sub> se charge très rapidement (T = R<sub>12</sub> x C<sub>5</sub>), et les entrées 5 et 6 basculent au niveau 1. Il s'en suit l'apparition du niveau 0 à la sortie 4 et à l'entrée 2. Le « top » obtenu et représenté à la figure 4 est donc créé. Par la suite le signal en 1 passe au niveau 0 ce qui a pour effet le passage au niveau 1 de la sortie 3 qui permet la décharge de C<sub>5</sub> qui se trouve ainsi prêt pour le cycle suivant.

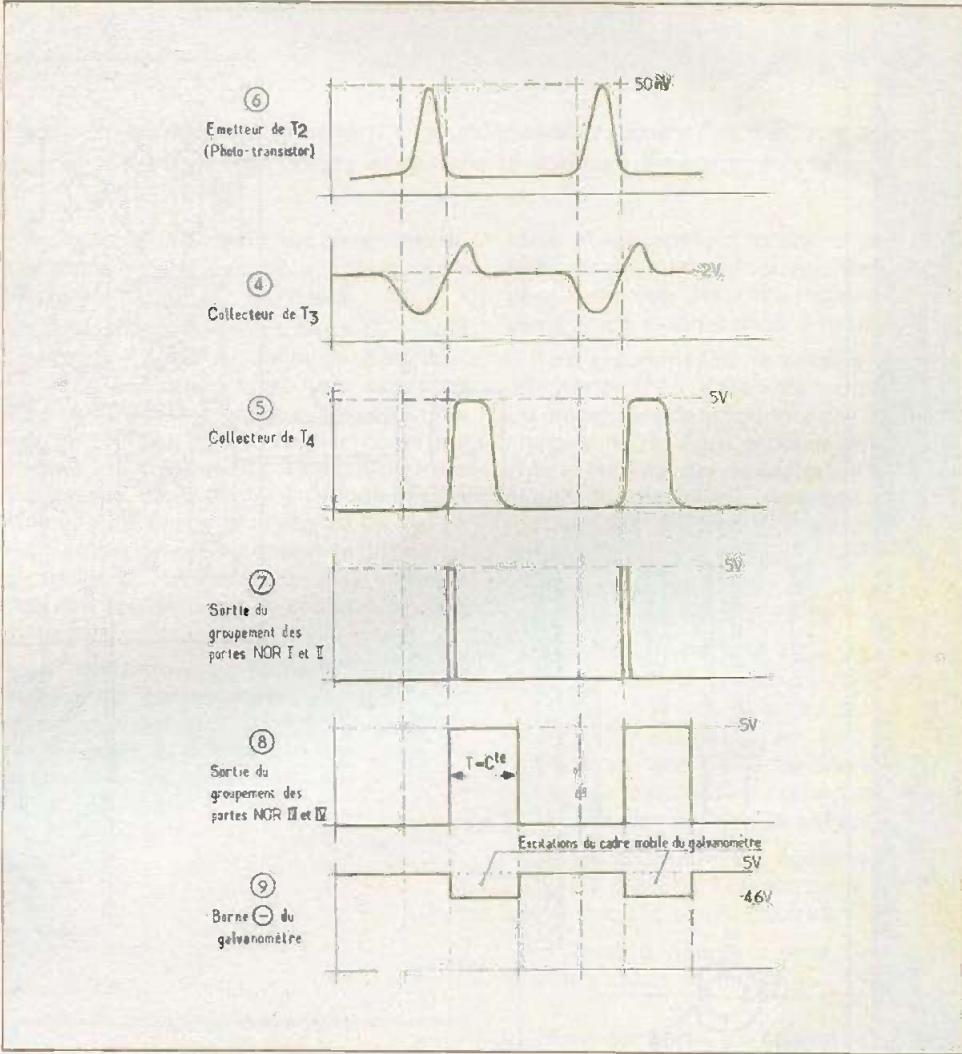


Fig. 4. - Ces courbes permettent une meilleure compréhension des différents étages en faisant apparaître leur action sur le signal étudié.



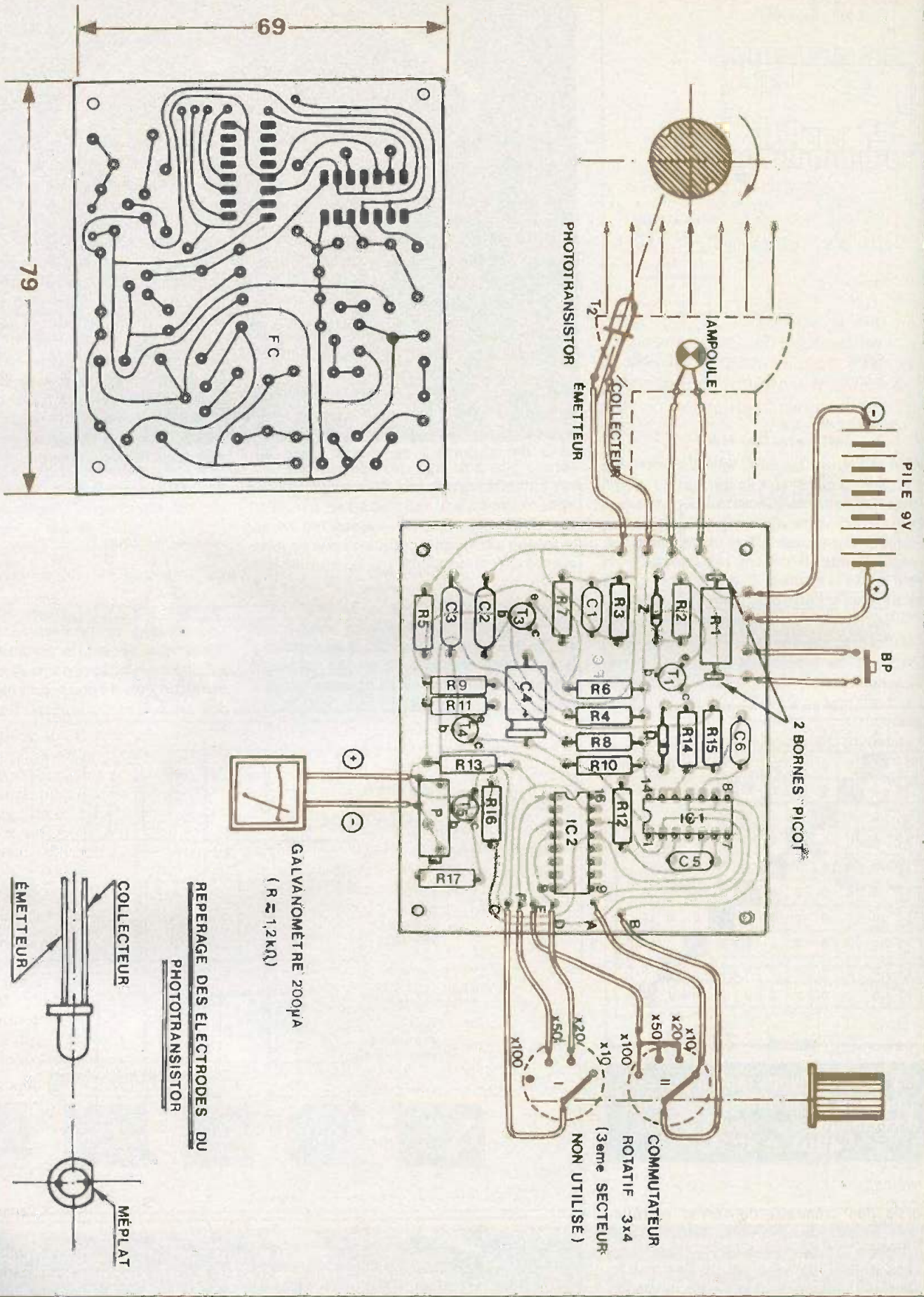


Fig. 5. et 6. - Schéma d'interconnexions entre circuit et composants extérieurs au circuit, pour plus de sécurité on les réalisera avec du fil de couleur, en nappe. Le tracé du circuit imprimé est donné à l'échelle 1.



### a) Obtention des différentes plages de mesure

Les signaux provenant de la sortie des portes NOR I et II sont dirigés sur l'entrée d'un compteur MOS C4017. Il s'agit d'un compteur décimal-décodeur dont le brochage et le tableau de fonctionnement sont repris par la figure 3. Au départ, la sortie  $S_0$  de ce compteur est au niveau 1 alors que les sorties  $S_1$  à  $S_9$  se trouvent au niveau logique 0. Au rythme des impulsions fournies sur l'entrée 14, le niveau 1 se déplace de proche en proche pour atteindre  $S_9$  puis  $S_0$  et ainsi de suite.

En reliant la broche 15 RAZ à la masse par la résistance  $R_{13}$  le compteur fonctionne et se remet à zéro après la dixième impulsion. Par contre en reliant une sortie quelconque à la broche RAZ, le compteur se remet à zéro aussitôt que cette broche se trouve atteinte par le cheminement du niveau logique 1. Un tel compteur présente donc l'avantage de fournir n'importe quelle division par un nombre entier allant de 1 à 10.

Un commutateur rotatif à 4 positions fournit ainsi 4 sensibilités différentes :

#### 1) Sensibilité : X 10

Les signaux provenant de la sortie 4 du groupement des portes NOR I et II se trouvent directement acheminés sur l'entrée 8 du deuxième groupement des portes NOR III et IV.

Le galvanomètre étant gradué de 0 à 200, on obtient ainsi une plage de mesure allant de 0 à 2 000 t/mn.

#### 2) Sensibilité : X 20

Les signaux sont prélevés sur la sortie  $S_0$  du compteur. D'autre part, la remise à zéro du compteur s'effectue dès l'apparition du niveau logique 1 sur  $S_2$ . Le compteur fonctionne donc en diviseur par 2 et l'on obtient une plage de mesure de 0 à 4 000 t/min.

#### 3) Sensibilité : X 50

Les signaux sont toujours prélevés sur  $S_0$  et la RAZ se produit par  $S_5$ . Le compteur divise par 5 et la plage de mesure permet de mesurer de 0 à 10 000 tr/mn.

#### 4) Sensibilité : X 100

Les signaux sont encore prélevés sur  $S_0$  mais la RAZ se produit cette fois « naturellement ». Le compteur divise par 10, et permet ainsi la mesure de 0 à 20 000 tr/mn.

### b) Intégration et affichage analogique

Les portes III et IV constituent également une bascule astable commandée

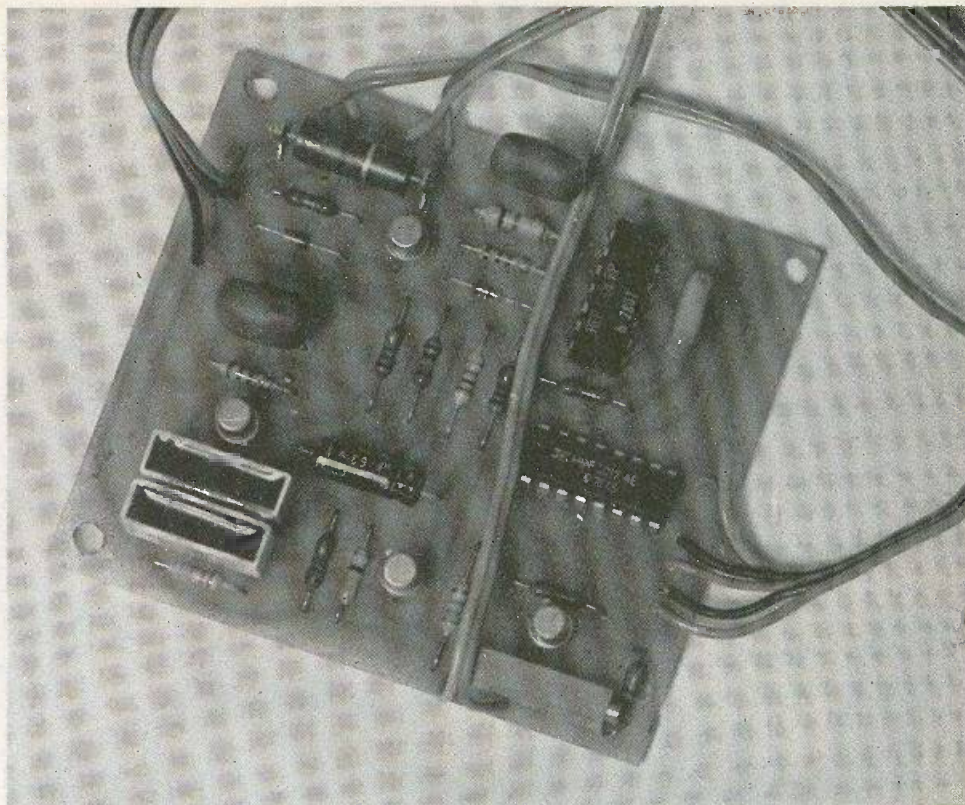


Photo 2. - Un bon alignement des composants assure l'esthétique du circuit et surtout une bonne accessibilité pour un dépannage éventuel.

dont le fonctionnement est bien entendu identique à celui évoqué au paragraphe « mise en forme des signaux ».

La constante de temps  $R_{15} \times C_6$  est de l'ordre de 12 ms. A raison de 2 signaux par tour, à 2 000 tr/mn, nous obtenons ainsi 4 000/60 créneaux par seconde, soit un créneau toutes les 15 ms ce qui élimine tout risque de « rencontre » de 2 créneaux consécutifs. La diode D permet une décharge plus rapide de  $C_6$ , ce qui augmente sensiblement la précision de l'appareil. La résistance  $R_{14}$  limite le courant de décharge et protège ainsi la diode.

Le transistor  $T_5$  alimente le cadre mobile du galvanomètre dont l'inertie mécanique de l'équipage mobile, effectue l'intégration de la fréquence des signaux et fournit une indication linéaire de la vitesse de rotation.

Le potentiomètre P (ajustable multi-tours) permet le tarage correct de l'indicateur.

### Réalisation pratique

#### a) Circuit imprimé et implantation des composants :

Il est représenté à l'échelle 1 en figure 6. Il est réalisé sur verre époxy en

utilisant les produits courants de transfert : bandelettes adhésives, pastilles et décalcomanies. Tous les trous sont percés à l'aide d'un foret de 1 mm.

Il est recommandé de veiller à la bonne orientation des différents composants. De même, lors de la soudure des 2 circuits intégrés MOS, il est prudent de débrancher le fer à souder du secteur si l'on veut éviter de mauvaises surprises dues à l'action des différents champs électriques.

La résistance  $R_1$  de  $15 \Omega / 2 W$  est montée sur 2 bornes du type « Picot ».

Veiller surtout au branchement correct du commutateur rotatif : on ne vérifie jamais assez les liaisons surtout si elles comportent plusieurs fils. De même, il convient de faire très attention à l'orientation des électrodes du photo-transistor  $T_2$  : le méplat indique le collecteur.

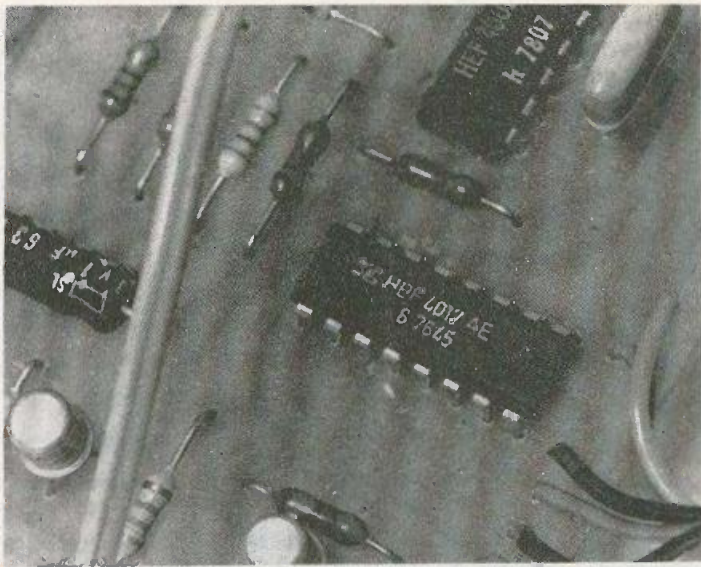
Le galvanomètre est également polarisé : un mauvais branchement le ferait dévier dans le sens contraire.

La figure 5 indique le sens d'implantation des divers composants.

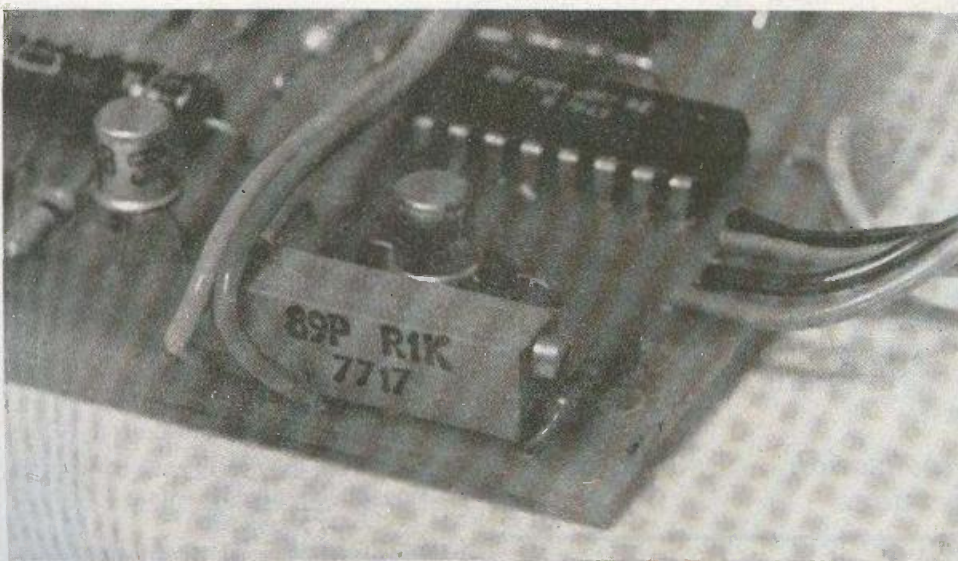
#### b) Mise en boîte et adaptation de la lampe torche :

La figure 7 indique le montage général des différentes pièces constitutives dans le boîtier Teko 4/B.





$\frac{3}{4}$   
 $\frac{5}{5}$



**Photos 3. à 5. – Le compteur décimal est un HBF 4017 estampillé SGS ATES. R<sub>1</sub> est montée sur picot pour un meilleur refroidissement. Pour plus de précision, l'ajustable est un multitours.**

La partie éclairage et photo-transistor est montée dans un boîtier « torche » d'une lampe de poche qu'il va falloir... sacrifier, étant donné que le corps cylindrique se trouve coupé comme l'indique le dessin.

Il convient de donner une légère inclinaison au photo-transistor. Ce dernier doit être monté le plus en avant possible afin de ne pas se trouver sous l'influence de la lumière directe émise par l'ampoule. Une solution convenable au problème consiste à remplacer le verre d'origine par du plexiglas, ce qui permet un perçage au diamètre de 3,2 en donnant au trou l'orientation désirée présentant ainsi l'avantage de positionner le photo-transistor de façon stable. Attention aux problèmes d'isolement des électrodes de T<sub>2</sub> ainsi que des fils traversant le porte-douille de l'ampoule.

Avec un minimum de minutie et en vous servant de vos talents de bricoleur le montage de l'ensemble ne présentera pratiquement pas de problème majeur.

**c) Tarage de l'appareil**

Il est très simple. Il suffit de placer le commutateur de sensibilité sur la position x 20 et de diriger la lampe torche vers une lampe à incandescence ou un tube fluorescent en respectant une distance d'environ 1 mètre. L'appareil doit indiquer la graduation 150. L'action sur l'ajustable de 1 k $\Omega$  permet d'obtenir cette valeur. Il est conseillé, afin d'être le plus près possible de cette valeur de positionner auparavant l'ajustable à mi-course. En dirigeant le photo-transistor dans la direction d'une source lumineuse alimentée par le courant secteur 50 Hz, ce dernier enregistrera les variations d'intensité lumineuse de fréquence 100 Hz : en effet, en 1 seconde, le potentiel passe 100 fois par la valeur 0. Tout se passe donc comme si l'on se trouvait en présence d'une poulie qui tournerait à 100/2 (repères) = 50 t/s soit 3 000 t/mn. Etant donné que le commutateur de sensibilité se trouve dans la position x 20, l'aiguille doit donc indiquer 150.

A titre de vérification, on peut placer le commutateur sur les positions :

x 10 = l'aiguille déviara en dehors de la plage de lecture.  
x 50 = l'aiguille indiquera la valeur 600  
x 100 = l'aiguille indiquera la valeur 300

**d) Précautions d'emploi**

Une bonne lecture est obtenue en évitant les sensibilités donnant des lectures



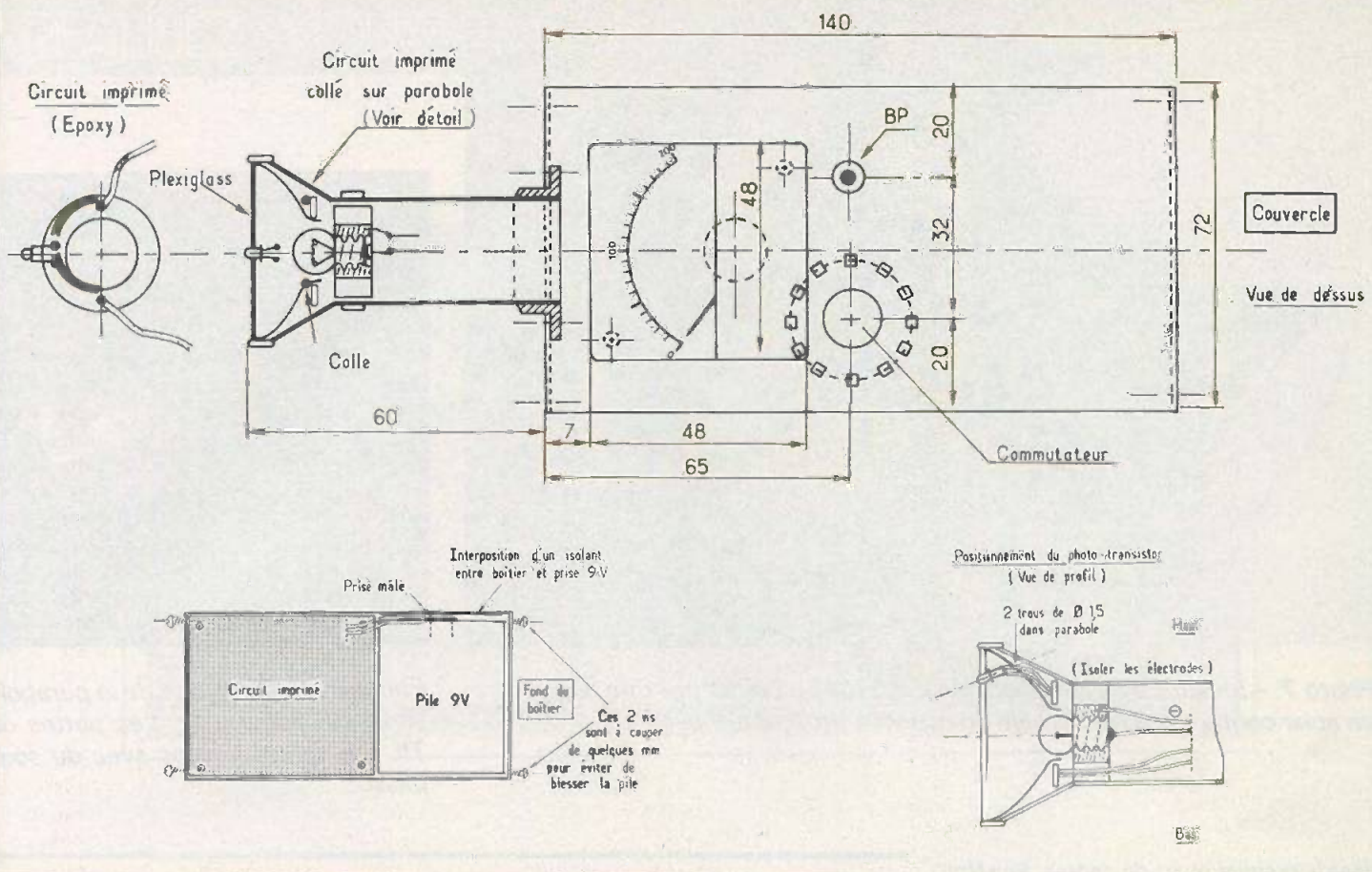


Fig. 7. et 8. - La lampe torche utilisée devra subir quelques modifications que vous réaliserez facilement grâce aux détails de perçage et de positionnement.

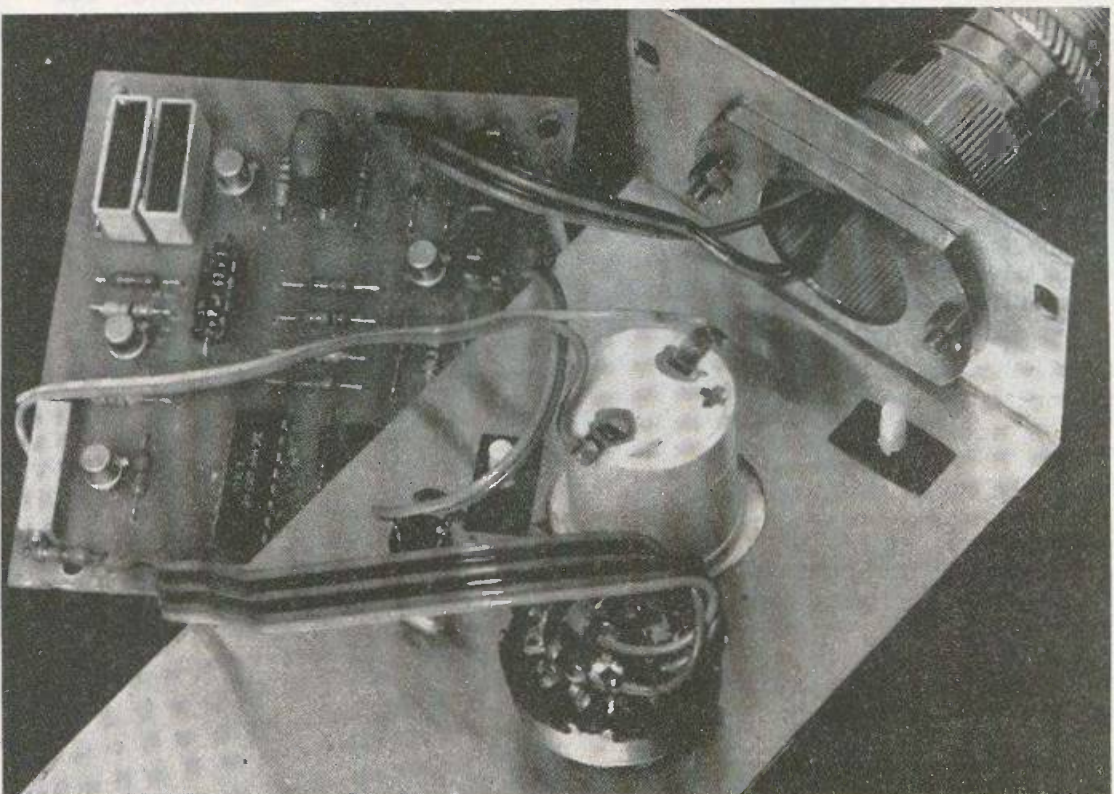


Photo 6. - En détail, la fixation du galvanomètre et de la lampe torche sur la face avant.



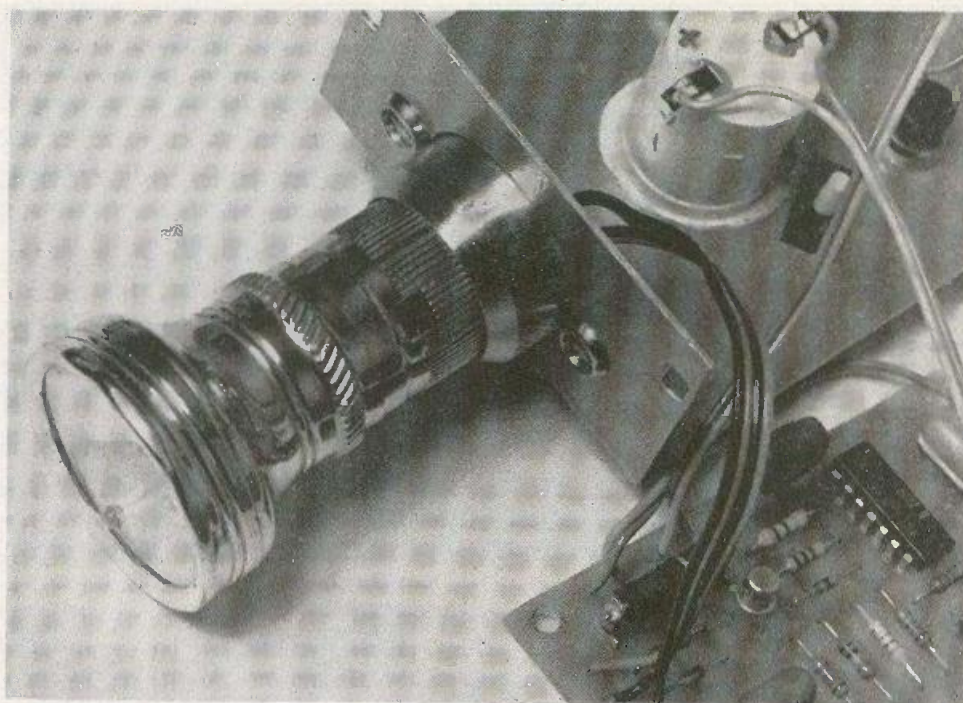


Photo 7. — La lampe torche modifiée est fixée au boîtier par une bague en acier conférant à l'ensemble un aspect « professionnel ».



Photo 8. — Le perçage de la parabole sera très minutieux. Les pattes du TIL 78 seront isolées avec du souplisso.

dans le premier quart du cadran. En effet, dans cette plage de lecture l'aiguille oscille faiblement.

Pour mesurer de très faibles vitesses de rotation (de 0 à 500 t/mn) il est possible d'augmenter le nombre de repères et d'en tenir compte dans le calcul. Ce procédé permet la lecture dans les zones du cadran où l'aiguille est stable.

La surface sur laquelle sont collés les adhésifs doit être de couleur uniforme sans présenter de points brillants telle une poulie fraîchement usinée par exemple. Dans un tel cas, une bonne solution consiste à enrober la surface par une bande d'adhésif noir afin d'y apposer par-dessus les repères blancs.

De même, il convient d'éviter de mesurer des vitesses en dirigeant l'appareil sur un organe derrière lequel se trouve une source lumineuse sous peine de déduire, vraisemblablement à tort, que l'arbre tourne à 3 000 t/mn.

R. KNOERR

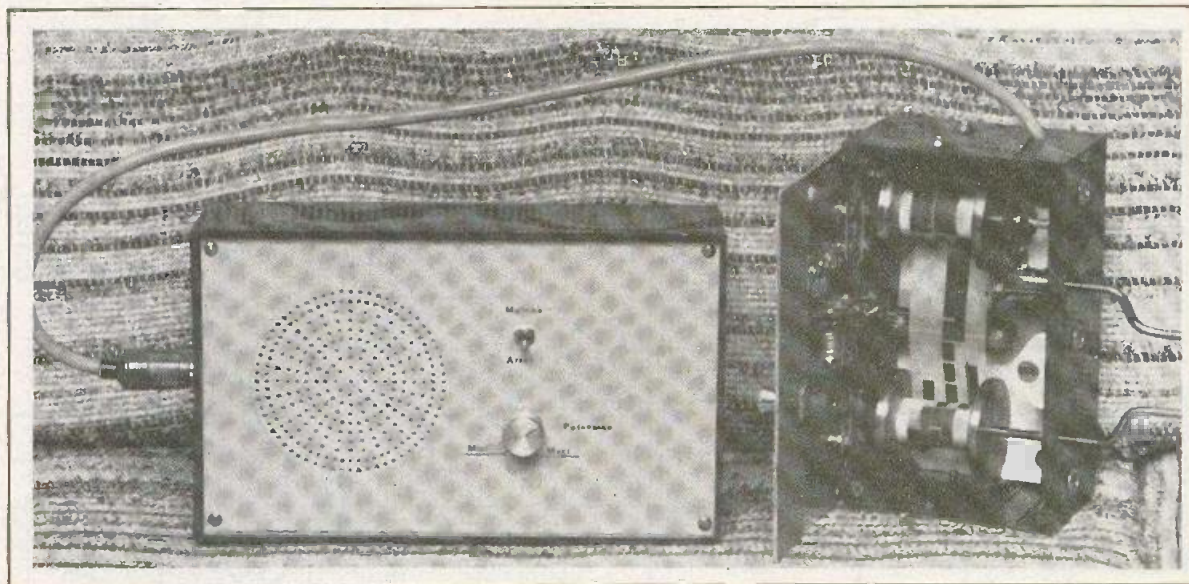
### Liste des composants

R<sub>1</sub> : 15 Ω / 2 W (marron, vert, noir).  
 R<sub>2</sub> : 330 Ω / 2 W (orange, orange, marron).  
 R<sub>3</sub> : 1 kΩ / 2 W (marron, noir, rouge).  
 R<sub>4</sub> : 100 kΩ / 2 W (marron, noir, jaune).  
 R<sub>5</sub> : 33 kΩ / 2 W (orange, orange, orange).  
 R<sub>6</sub> : 1,5 kΩ / 2 W (marron, vert, rouge).  
 R<sub>7</sub> : 220 Ω / 2 W (rouge, rouge, marron).  
 R<sub>8</sub> : 75 kΩ / 2 W (violet, vert, orange).  
 R<sub>9</sub> : 22 kΩ / 2 W (rouge, rouge, orange).  
 R<sub>10</sub> : 1,5 kΩ / 2 W (marron, vert, rouge).  
 R<sub>11</sub> : 47 Ω / 2 W (jaune, violet, noir).  
 R<sub>12</sub> : 15 kΩ / 2 W (marron, vert, orange).  
 R<sub>13</sub> : 33 kΩ / 2 W (orange, orange, orange).  
 R<sub>14</sub> : 100 Ω / 2 W (marron, noir, marron).  
 R<sub>15</sub> : 120 kΩ / 2 W (marron, rouge, jaune).  
 R<sub>16</sub> : 5,6 kΩ / 2 W (vert, bleu, rouge).  
 R<sub>17</sub> : 4,7 kΩ / 2 W (jaune, violet, rouge).

C<sub>1</sub> : 0,1 μF, céramique  
 C<sub>2</sub> : 0,68 μF plastique  
 C<sub>3</sub> : 0,68 μF plastique  
 C<sub>4</sub> : 1 μF électrolytique  
 C<sub>5</sub> : 47 nF (47 000 pF) céramique  
 C<sub>6</sub> : 0,1 μF céramique  
 T<sub>1</sub> : BC108  
 T<sub>2</sub> : TIL78 (photo-transistor)

T<sub>3</sub> : BC108  
 T<sub>4</sub> : BC108  
 T<sub>5</sub> : BC108  
 IC1 : C4001 MOS (4 portes NOR à 2 entrées).  
 IC2 : C4017 MOS (compteur-décodeur décimal).  
 D : diode 1N914  
 Z : zener 5,6 V  
 P : ajustable multitours 1 kΩ  
 BP : bouton poussoir à contact travail  
 Amp : ampoule 3,5 V - 0,2 A (type courant lampe de poche).  
 Pile : 9 V.  
 Prise de courant 9 V pour pile.  
 Commutateur rotatif 3 x 4 (4 positions) éventuellement 2 x 6  
 Galvanomètre magnéto-électrique 48 x 48 - 200 μA-gradué de 0 à 200 - R ≈ 1,2 kΩ (AMPER-LYON)  
 Boîtier Teko, série aluminium 4x8 140 x 72 x 44  
 2 bornes « Picot »  
 Boîtier torche.





## ORGUE de BARBARIE



**L**A plupart de nos lecteurs aime certainement la musique sans pour autant être des instrumentistes avertis. Cet orgue de Barbarie permettra à ses réalisateurs l'audition de leurs morceaux de musique préférés : l'appareil se chargeant lui-même du « déchiffrement » de la partition choisie, ce qui est particulièrement intéressant pour l'amateur dont les notions de solfège sont quelque peu faibles...

Au plaisir de la réalisation, s'ajoutera celui de la programmation sous la forme de bandes-programmes dont la confection est très simple. Et comme la musique adoucit les mœurs, cet instrument présente une application de l'électronique sous un aspect plus attrayant et peut-être moins rébarbatif que les réalisations habituelles, en y introduisant un peu de poésie...

### Le principe

La figure 1 indique le schéma synoptique de fonctionnement.

Une bande-programme défile sur une table de lecture constituée par cinq phototransistors dont le rôle consiste à « lire » du solfège... binaire. Cette information de base, après avoir subi une amplification,

est décodée. Ce décodage a pour conséquence l'obtention de 10 possibilités : neuf notes et une note de silence.

Des oscillateurs constitués essentiellement par des circuits intégrés C-MOS « fabriquent » les fréquences musicales nécessaires.

Enfin, ces fréquences se trouvent amplifiées avant d'aboutir sous forme de sons au niveau d'un haut-parleur.



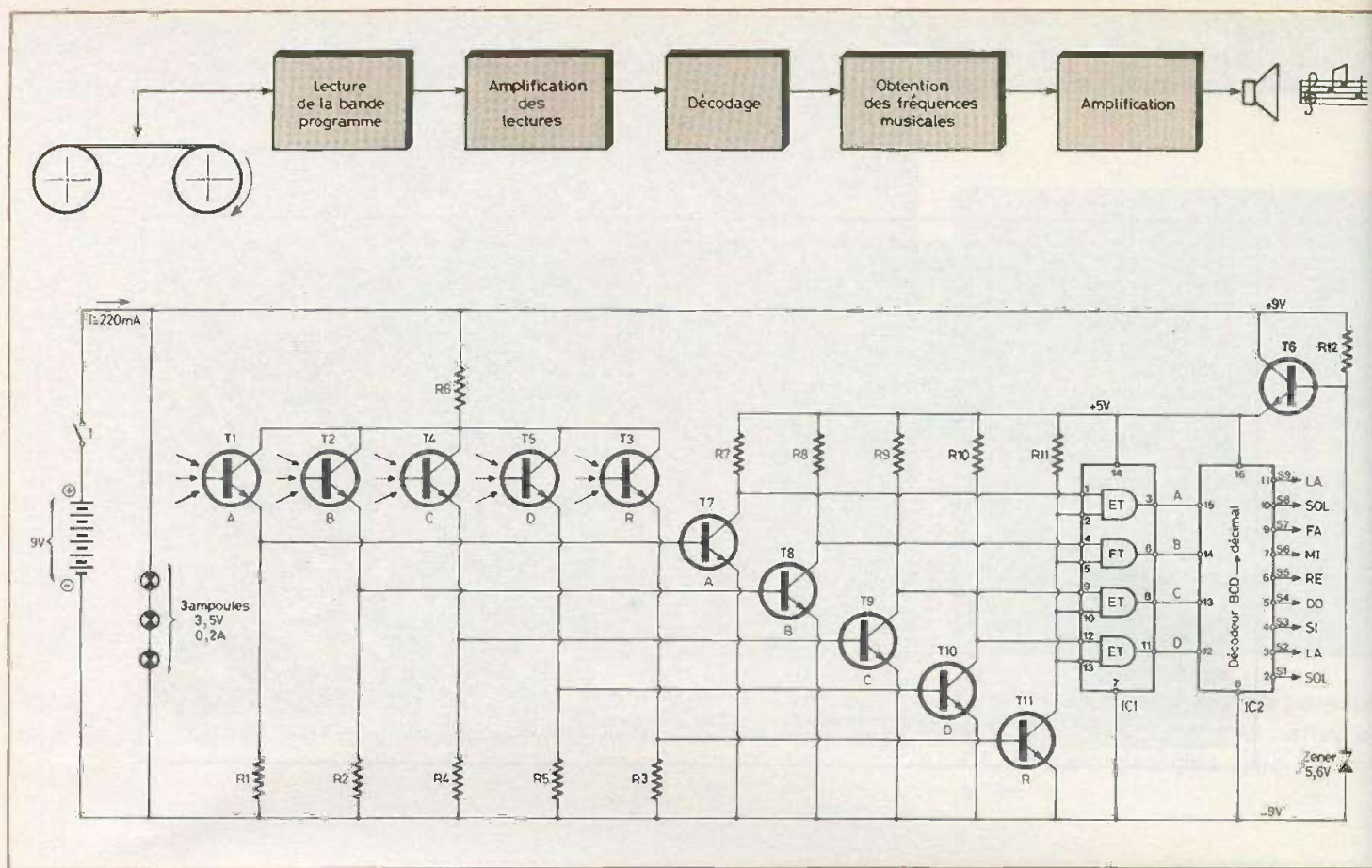


Fig. 1 et 2. - Une bande programmée défile sur une table de lecture constituée par cinq photo-transistors dont le rôle consiste à « lire » du solfège... binaire. Synoptique complet.

## Fonctionnement électronique (figures 2 et 3)

### a) L'alimentation

L'appareil devant être portable, l'énergie nécessaire sera fournie par une pile de 9 V ; la majeure partie de la consommation (170 mA) étant utilisée pour l'éclairissement de la bande-programme.

Cet éclairissement est réalisé par 3 ampoules du type « lampe de poche » de 3,5 V - 0,2 A branchées en série. En conséquence, ces dernières se trouvent « sous-voltées » ce qui diminue leur consommation tout en augmentant leur durée de vie.

La tension de 9 V fournie au niveau de l'alimentation alimente directement les collecteurs des phototransistors : cette disposition leur confère un meilleur rendement. De même l'amplificateur final se trouve également alimenté en 9 V.

Le transistor NPN-T<sub>6</sub> et la diode Zener de 5,6 V produisent une tension régulée de 5 V utilisée pour l'alimentation des divers circuits intégrés ainsi que des transistors T<sub>7</sub> à T<sub>11</sub> dont le rôle est d'amplifier les signaux reçus par les phototransistors.

### b) La lecture du programme

La bande-programme constituée par du papier calque comporte 5 pistes désignées A, B, R, C, D, de bas en haut. Chaque piste a une largeur de 5 mm. Ces pistes sont rendues opaques ou laissées transparentes suivant une loi de programmation que nous verrons au chapitre « Programmation ». Les picots A, B, C, et D sont les pistes « musicales » : elles constituent les caractéristiques du système de codage BCD (Binaire Codé Décimal). Mathématiquement, il en résulte  $2^4 = 16$  possibilités différentes. En fait, on utilise simplement 10 de ces possibilités. La piste centrale R est la piste « Rythmeuse ». Son rôle est la détermination de la durée d'une note donnée. Les phototransistors se trouvent donc en état d'éclairissement ou en état de non-éclairage. A titre d'exemple, raisonnons sur le phototransistor T<sub>1</sub>, étant entendu que le fonctionnement des phototransistors T<sub>2</sub>, T<sub>3</sub>, T<sub>4</sub> et T<sub>5</sub> est rigoureusement identique.

Lorsque T<sub>1</sub> se trouve éclairé, on relève au niveau de son émetteur une tension de l'ordre de 0,7 à 0,8 V qui polarise le transistor NPN T<sub>7</sub>. Celui-ci se sature et une tension pratiquement nulle se manifeste au niveau de son collecteur.

Par contre lorsque T<sub>1</sub> se trouve en état de non-éclairage, la tension au niveau de la base de T<sub>7</sub> est nulle, par une mise au potentiel 0 par R<sub>1</sub>. Le transistor T<sub>7</sub> est bloqué et on relève une tension de 5 V au niveau de son collecteur. Si l'on traduit ces résultats sous forme de niveaux logiques, on peut donc conclure :

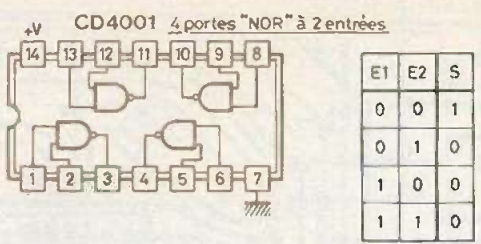
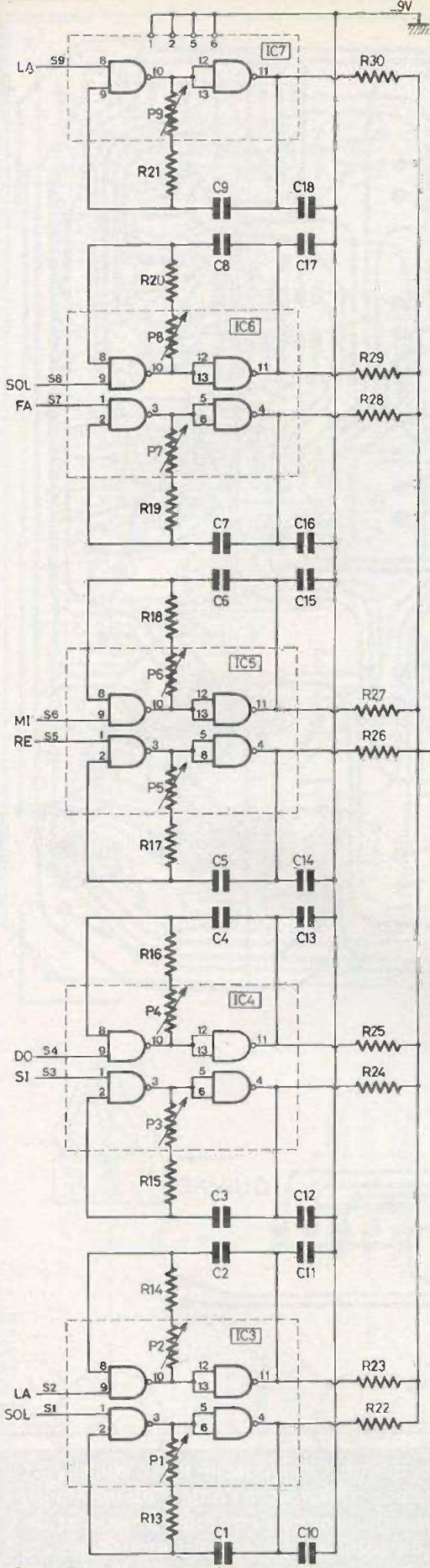
1. Eclairissement du phototransistor T<sub>1</sub> — Niveau 0 au collecteur de T<sub>7</sub>
2. Non-éclairage du phototransistor T<sub>1</sub> — Niveau 1 au collecteur de T<sub>7</sub>.

### c) Traitement de l'information « lecture » et décodage

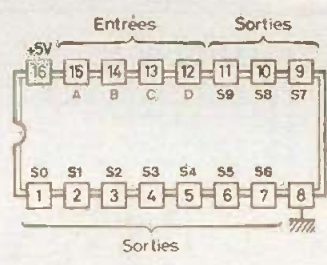
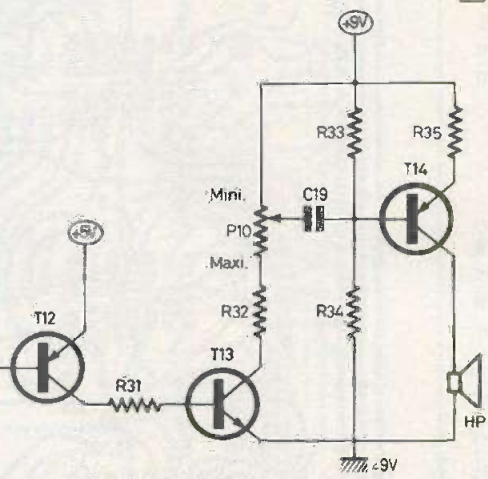
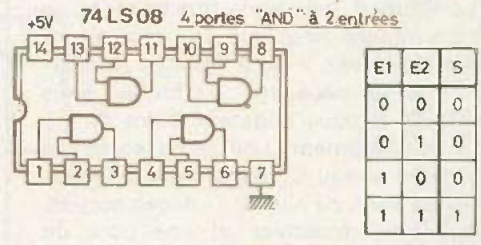
Les niveaux obtenus aux collecteurs des transistors T<sub>7</sub> à T<sub>11</sub> sont acheminés vers un boîtier 74 LS 08 contenant 4 portes « AND » à 2 entrées. Le brochage et le tableau de fonctionnement de ce circuit intégré sont repris par la figure 4. En examinant la sortie d'une quelconque porte ET, il apparaît la règle suivante :

- Niveau 1 : si phototransistor correspondant non-éclairé [ET] phototransistor de la piste rythmeuse non-éclairé.
- Niveau 0 : si un des deux phototransistors se trouve éclairé.





74LS42 Décodeur BCD → décimal



Entrées		Sorties									Note			
D	C	B	A	0	1	2	3	4	5	6	7	8	9	
0	0	0	0	0	1	1	1	1	1	1	1	1	1	Silence
0	0	0	1	1	0	1	1	1	1	1	1	1	1	SOL *
0	0	1	0	1	1	0	1	1	1	1	1	1	1	LA *
0	0	1	1	1	1	0	1	1	1	1	1	1	1	SI
0	1	0	0	1	1	1	0	1	1	1	1	1	1	DO
0	1	0	1	1	1	1	1	0	1	1	1	1	1	RÉ
0	1	1	0	1	1	1	1	1	0	1	1	1	1	MI
0	1	1	1	1	1	1	1	1	1	0	1	1	1	FA
1	0	0	0	1	1	1	1	1	1	1	0	1	1	SOL
1	0	0	1	1	1	1	1	1	1	1	1	0	1	LA

(\* ) Notes de l'octave inférieure

Fig. 3. et 4. - La bande programme, constituée par du papier calque, comporte 5 pistes désignées de bas en haut A, B, R, C, D. Les picots A, B, C et D sont les pistes musicales ; elles constituent les caractéristiques du système de codage BCD. La piste centrale R est la piste « rythmique ».



Les sorties A B C D de ces 4 portes AND sont reliées aux 4 entrées correspondantes d'un décodeur B C D — décimal contenu dans un boîtier 74 LS 42.

La figure 4 indique le brochage de ce circuit intégré ainsi que son tableau de fonctionnement. Il est à noter en particulier que le décodage s'effectue sous forme de logique négative, étant donné qu'à tout moment, une seule sortie se trouve au niveau logique 0 tandis que les 9 autres sont au niveau 1. A ces sorties, neuf notes musicales et une note de silence ont été affectées, suivant l'ordre indiqué en figure 4.

#### d) Production des fréquences musicales

En groupant deux portes NOR à 2 entrées, avec une résistance et une capacité comme le montre la figure 3, on constate au niveau de la sortie de ce groupement :

- le niveau 1 si l'entrée du groupement se trouve au niveau 1 ;
- une oscillation de période  $T = RC$  si l'entrée du groupement se trouve au niveau 0.

Ainsi lorsqu'un niveau logique 0 apparaît à l'entrée [9] de IC<sub>3</sub>, il en résultera pour un réglage correct de l'ajustable P<sub>2</sub> une fréquence de :

$$f = \frac{1}{T} = \frac{1}{(R_{14} + P_2)C_2} \approx 400 \text{ Hz}$$

à la sortie [11].

Cette fréquence correspond à la note LA 3.

Ces portes NOR sont regroupées dans des boîtiers de technologie MOS CD 4001 dont le brochage est repris en figure 4.

Les capacités C<sub>10</sub> à C<sub>18</sub> choqueront peut-être les électroniciens « puristes ». Néanmoins elles donnent à la fréquence de sortie une bonne stabilité et rendent le son plus musical ; bien que n'étant pas indispensables sur le plan de la théorie, leur présence est vivement recommandée.

Toutes les sorties de ces portes NOR attaquent la base du transistor T<sub>12</sub> par les résistances R<sub>22</sub> à R<sub>30</sub>.

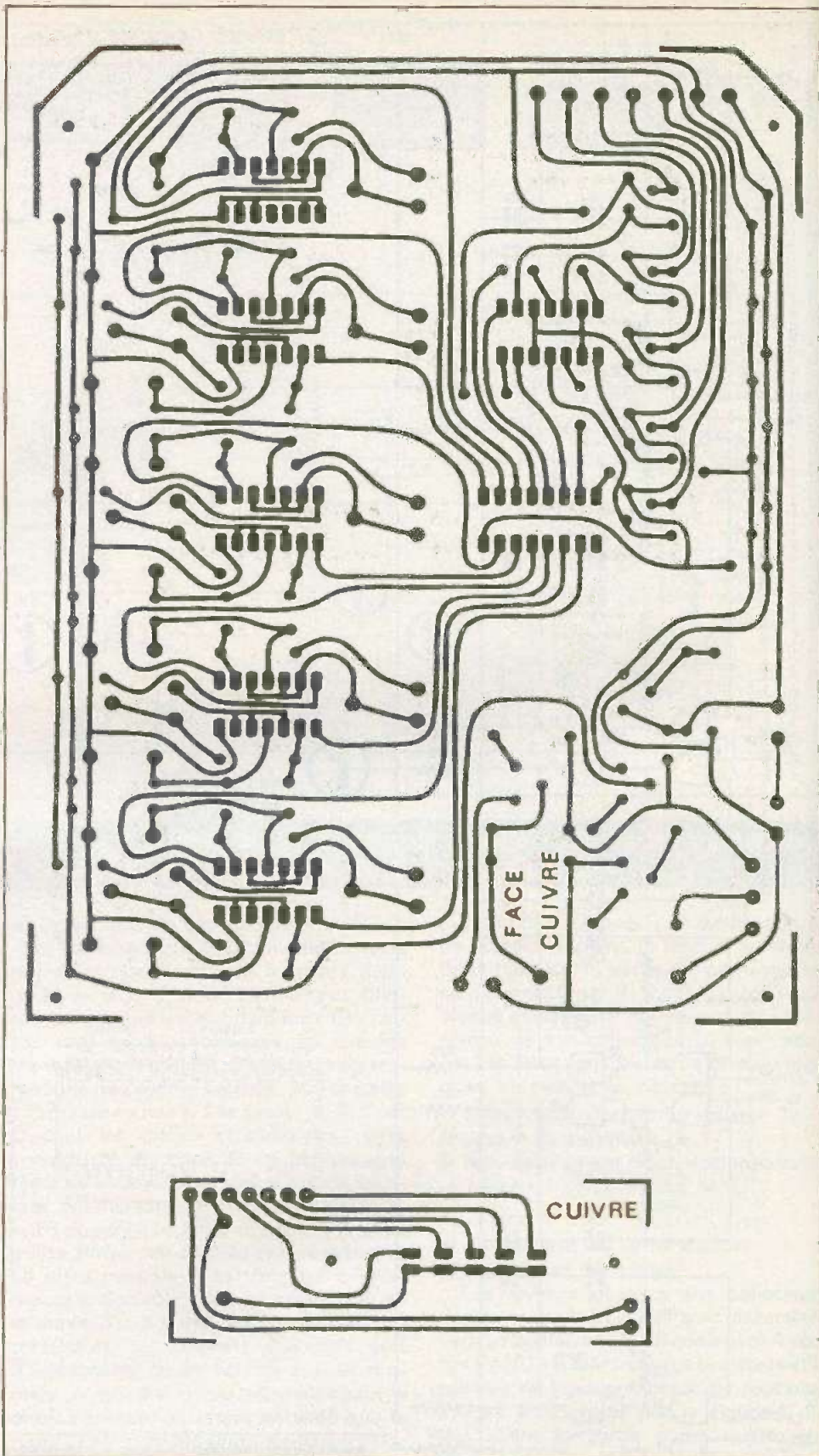
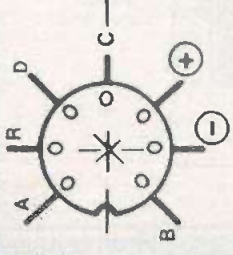


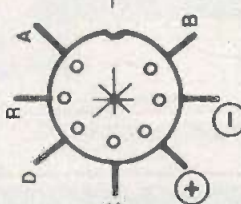
Fig. 5 et 6. - Nous vous livrons, comme d'usage le tracé du circuit imprimé à l'échelle 1 pour un meilleur transfert, à l'aide d'éléments de gravure directe, ou bien au moyen du procédé photographique et de l'époxy présensibilisé. Plan de câblage général du montage.



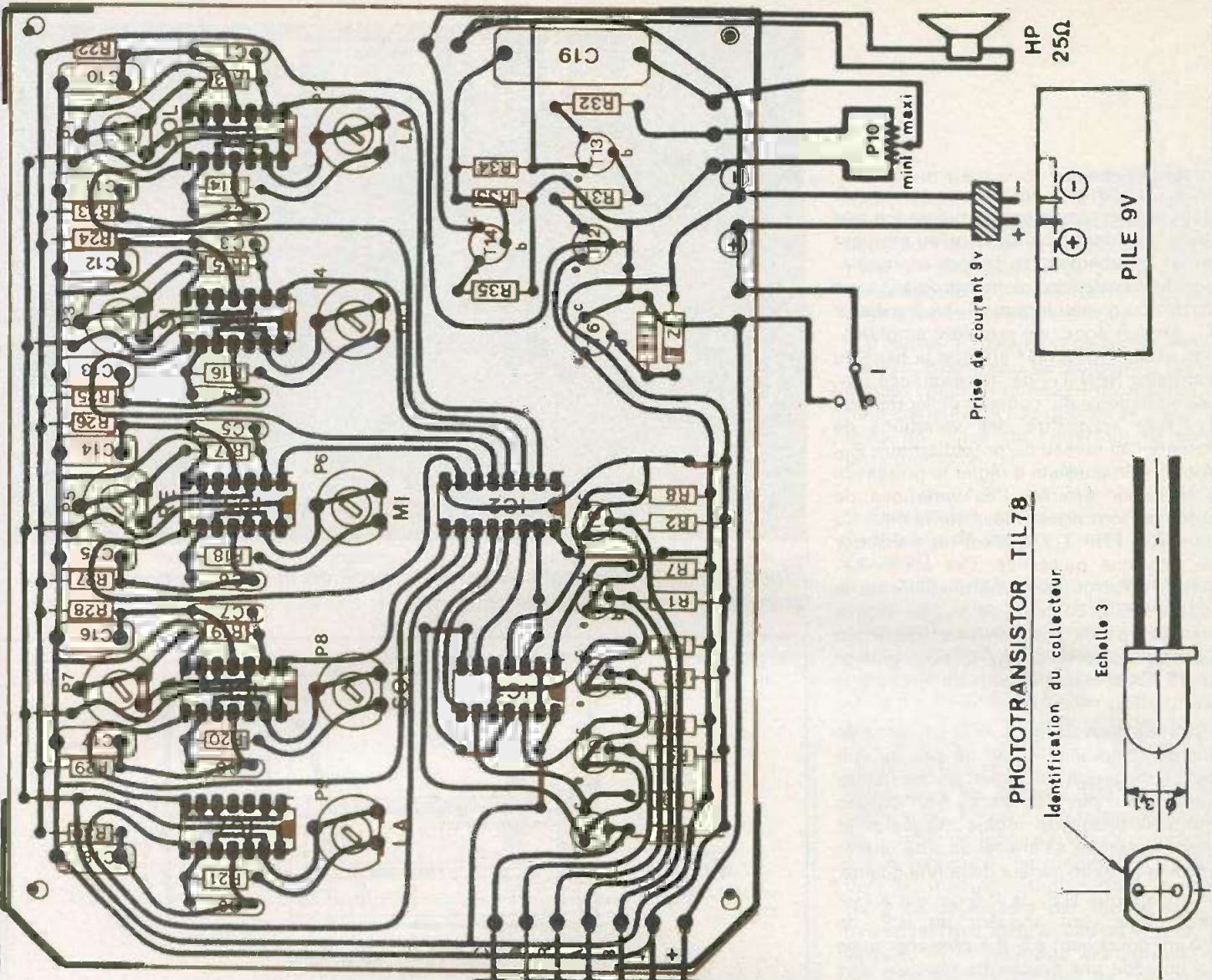
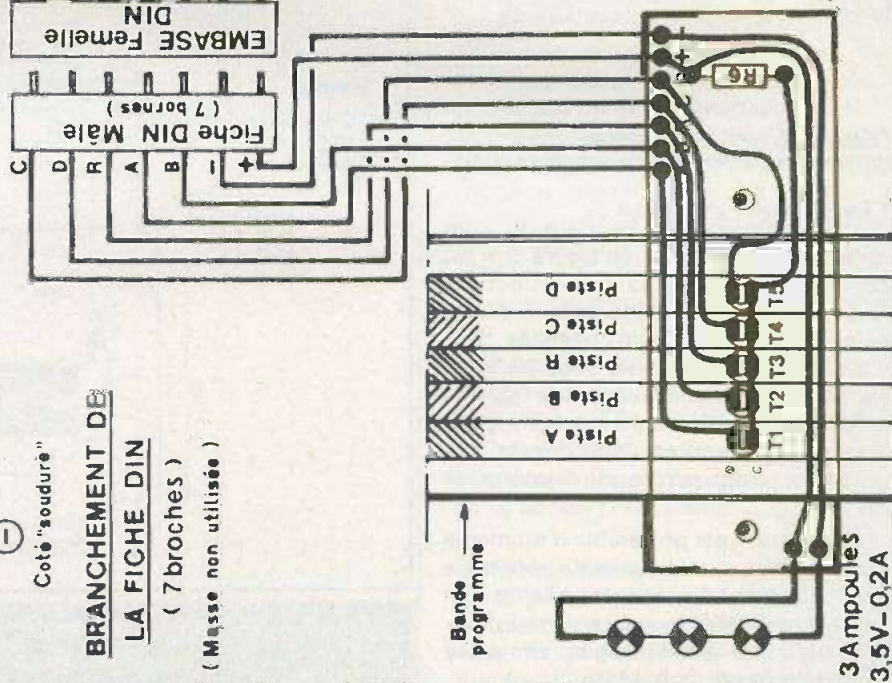
1. EMBASE FEMELLE



2. FICHE MÂLE



**BRANCHEMENT DE LA FICHE DIN**  
( 7 broches )  
( Masse non utilisée )



**PHOTOTRANSISTOR TIL78**

Identification du collecteur

Echelle 3





### e) Amplification

Les oscillations émises par les portes NOR sont évidemment de puissance très faible; d'autant plus faible qu'au moment où un groupement se trouve en oscillation, huit autres groupements voient leurs sorties au niveau logique 1. Le transistor  $T_{12}$  produit donc une première amplification et son collecteur attaque la base du transistor NPN  $T_{13}$  par la résistance  $R_{31}$ . Les variations du courant collecteur de  $T_{13}$  font apparaître des variations de potentiel au niveau du potentiomètre  $P_{10}$  dont le rôle consiste à régler la puissance à la valeur désirée. Ces variations de potentiel sont acheminées sur la base du transistor PNP  $T_{14}$ , qui est un transistor de moyenne puissance. Cet acheminement s'effectue par l'intermédiaire de la capacité  $C_{19}$ . La base de  $T_{14}$  se trouve polarisée par le pont diviseur fourni par les résistances  $R_{33}$  et  $R_{34}$ . Le haut-parleur de  $25 \Omega$  est inséré dans le circuit collecteur de  $T_{14}$ .

Afin de pouvoir restituer le son dans de bonnes conditions et de ne pas se voir dans l'obligation de régler les ajustables d'accord sur des fréquences trop élevées (qui sont beaucoup moins musicales et moins agréables à l'oreille) on aura intérêt à choisir un haut-parleur de bonne qualité.

Le classique H.P. de  $\varnothing 5$  cm est à éviter: mieux vaut acquérir un H.P. de  $\varnothing 8$  cm qui revient à 5-6 F plus cher mais qui possède une courbe de réponse plus étendue vers les fréquences basses.

## Réalisation pratique

### a) Les circuits imprimés

Ils sont au nombre de deux et sont représentés à l'échelle 1 en figure 5. Il est recommandé, pour la reproduction, d'avoir recours aux différents produits disponibles sur le marché: pastilles, bandelettes et décalcomanies. Tous les trous sont percés à l'aide d'un foret de 0,8 mm de diamètre. Ensuite, les trous correspondants aux différentes capacités et aux ajustables seront percés au diamètre de 1 mm.

Par ailleurs, il est préférable d'étamer le cuivre en faisant par la suite disparaître le vernis provenant du décapant à l'aide d'un pinceau imbibé d'acétone. Le verre Epoxy, plus solide et moins fragile, remplace avantageusement la bakélite cuivrée.

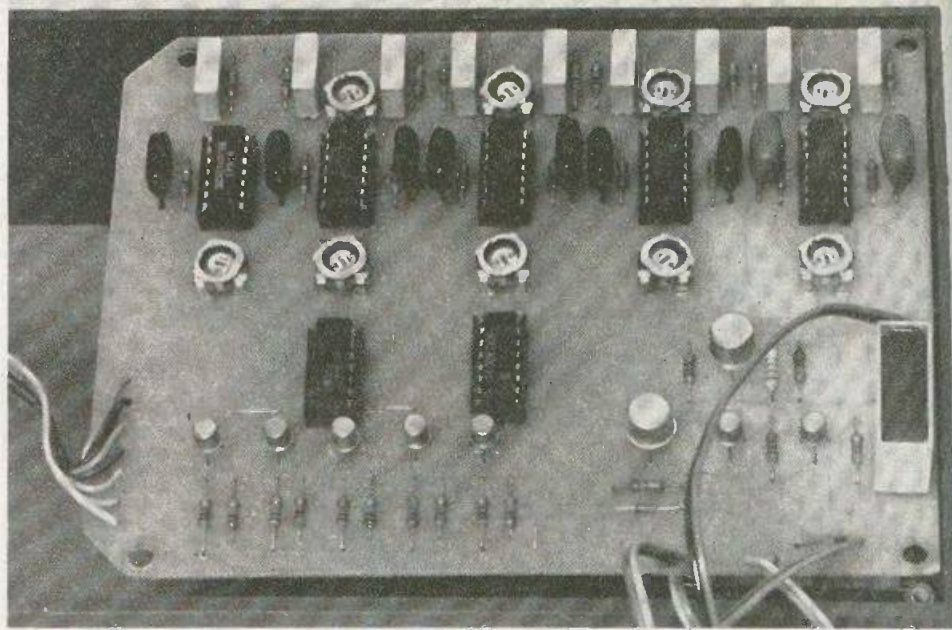


Photo 1. - L'auteur reste fidèle au disposition et implantation claires et ordonnées sur le circuit imprimé.

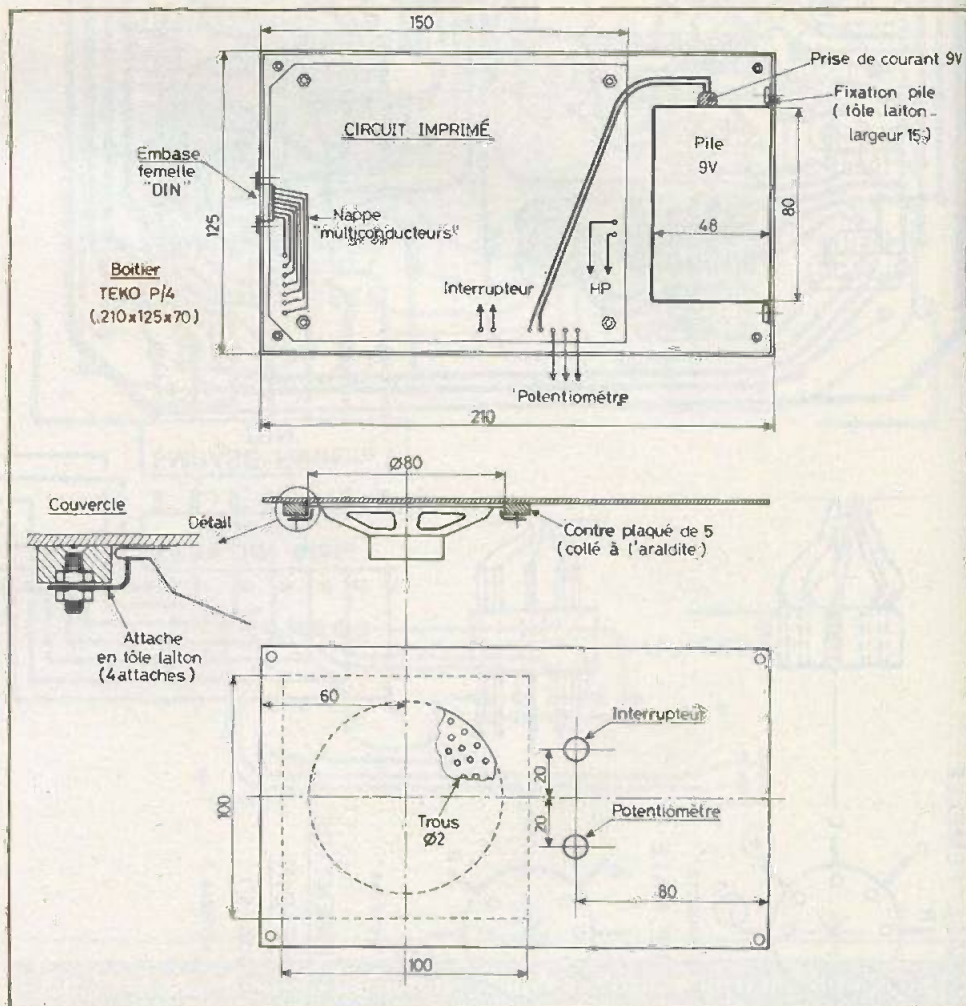


Fig. 7. - Arrangement du montage à l'intérieur du coffret Teko de référence P/4. Plan de perçage de la face avant.



En ce qui concerne le module de lecture, on veillera à bien respecter les entre-axes de 5 mm entre les pastilles devant recevoir les cinq phototransistors.

### b) Implantation des composants (figure 6)

Les premiers éléments à mettre en place sont les straps de liaison et les résistances. Ensuite on montera la diode Zener en veillant bien à son orientation. Par la suite, ce sera le tour des neuf ajustables et des capacités. Enfin, on soudera les transistors en respectant les orientations. Attention à la mise en place des circuits intégrés CMOS. Peut-être est-il préférable de les monter sur des supports prévus à cet effet. Dans tous les cas, il convient de bien veiller à la position du repère.

Les liaisons entre le module et l'embase femelle DIN seront avantageusement réalisées à l'aide de fils en nappe, en respectant scrupuleusement leur ordre.

En ce qui concerne le module de lecture, on se contentera dans un premier temps d'implanter la résistance  $R_6$ ; les phototransistors ne pouvant être soudés qu'ultérieurement.

### c) Montage du boîtier « son »

Les dimensions du circuit imprimé permettent de loger ce dernier dans un boîtier de la gamme Teko P/4 en laissant suffisamment de place pour y ajouter une pile de 9 V grand modèle. Le schéma général d'implantation est représenté en figure 7.

Le haut-parleur de diamètre 80 est à fixer contre le couvercle par le moyen d'un système de quatre attaches boulonnées sur des vis préalablement logées dans du contreplaqué de 5 mm que l'on fixera sous le couvercle à l'aide de colle du type « Araldite » par exemple.

Il convient également de percer dans le couvercle des trous de diamètre 2 sur des cercles concentriques à l'emplacement du haut-parleur. Ne pas oublier de prévoir la mise en place de l'interrupteur et du potentiomètre.

### d) Fabrication du module de lecture (figure 8)

Ce module entrant ultérieurement dans un boîtier Teko P/3, découper dans un premier temps un morceau rectangulaire de bakélite de 5, épousant le fond du boîtier. Cette disposition a l'avantage de rigidifier l'ensemble du boîtier Teko. Par la suite, on confectionnera la table de lecture ainsi qu'il est indiqué en figure 8. Les phototransistors peuvent être mis en place sans les souder. Attention à leur orientation. Ensuite on réglera la hauteur de la table de lecture à la valeur indiquée sur le schéma et en dernier lieu on soudera les phototransistors dont les hauteurs se définissent par simple contact des collerettes avec le bas de la table de lecture. Si le montage est correct, les phototransistors doivent se trouver en retrait de 1 à 2 mm en partant de la partie supérieure de la table de lecture. Pour cette fabrication du module de lecture, ne percez pas encore le morceau de bakélite de 5 dont il est question au début de ce paragraphe. Utilisez provisoirement pour effectuer les réglages de hauteur un échantillon de ce morceau de bakélite. Cet échantillon, une fois démonté, sera très utile pour positionner en dernier lieu le module de lecture à sa place définitive dans le boîtier Teko P/3.

Coller de l'adhésif noir recouvert d'adhésif transparent sur la table de lecture ainsi que le montre la figure 8.

L'obtention d'une fente de 2 mm donnera une meilleure définition de la lecture de la bande-programme.

### c) Fabrication et montage de la partie mécanique

Le schéma proposé en figure 9 est un exemple de réalisation. Il n'est certainement pas le seul possible.

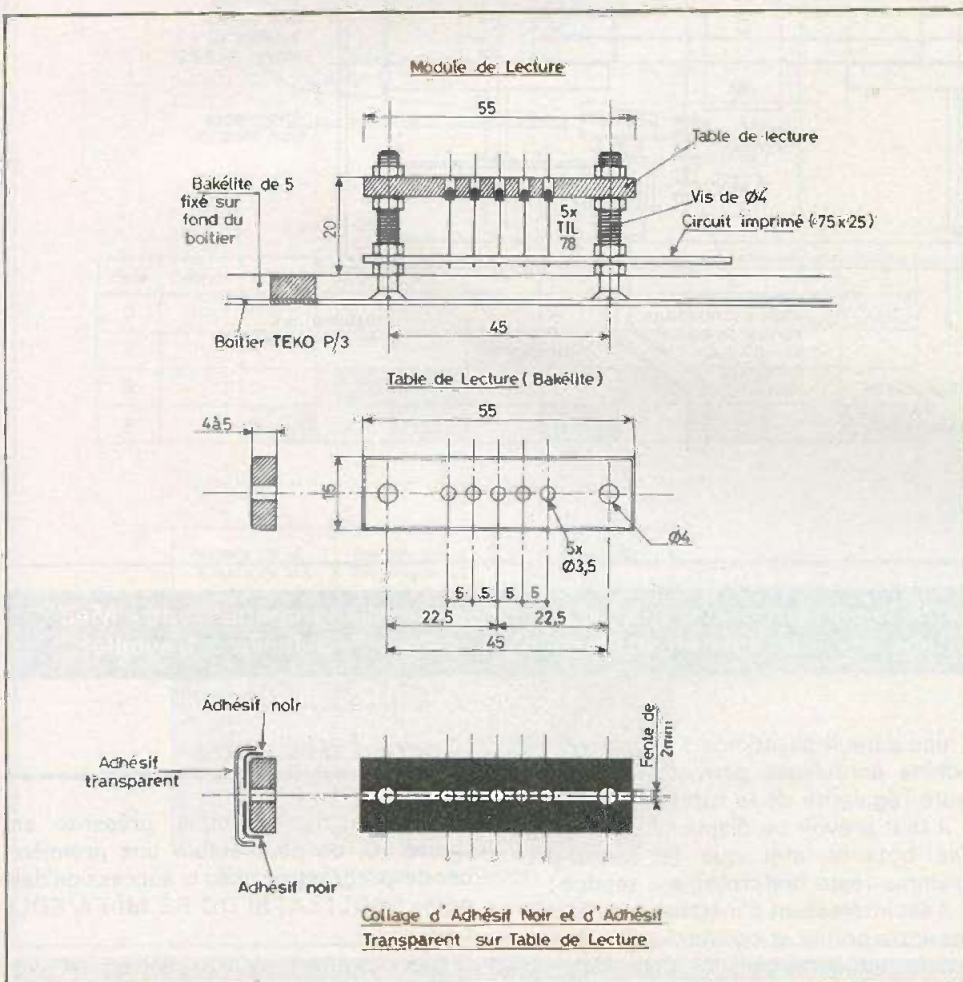
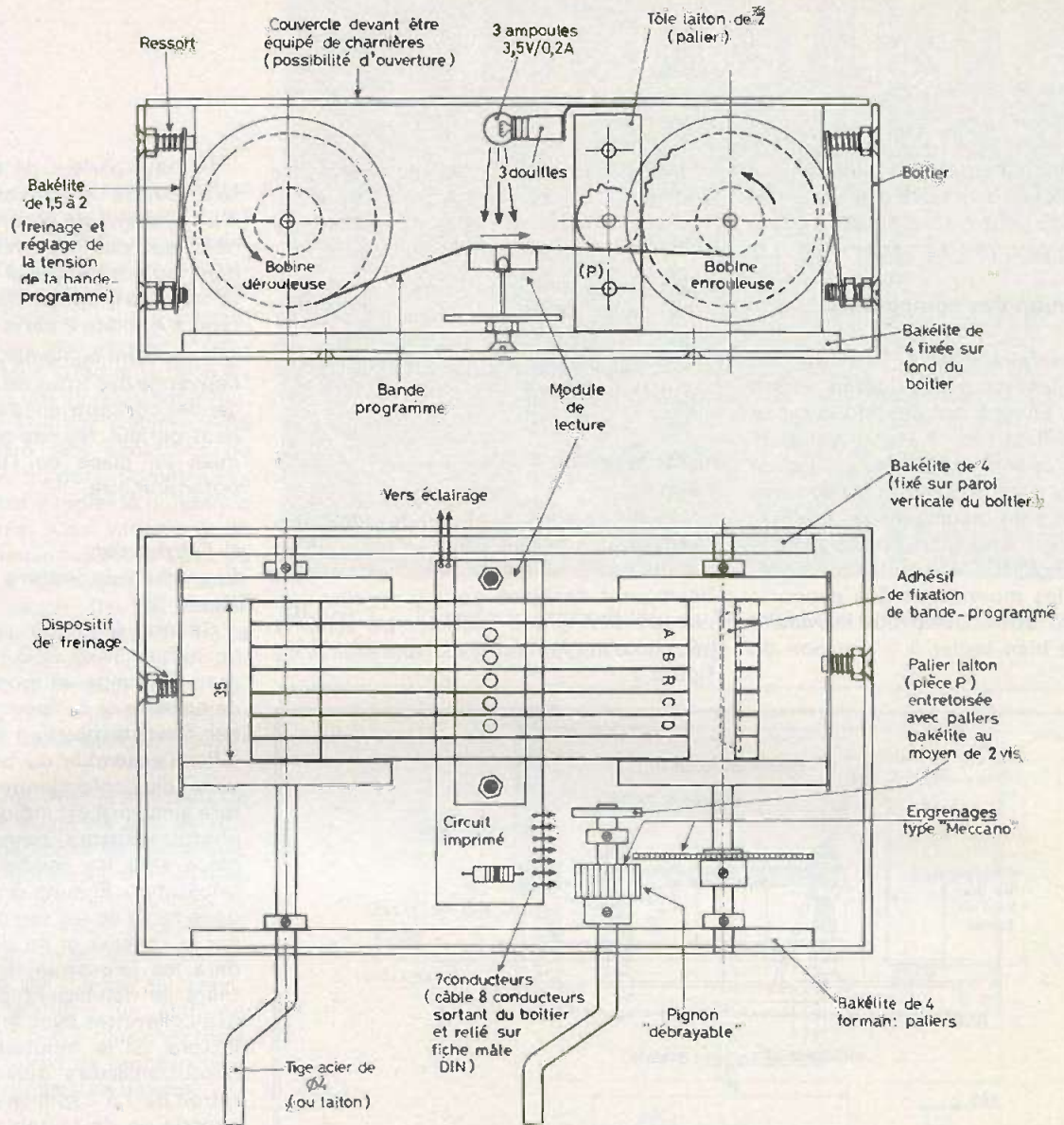


Fig. 8. — C'est le module de lecture et notamment la partie mécanique qui réclamera le plus grand soin au niveau du montage.





**Fig.9. – Exemple pratique de réalisation de la partie mécanique à l'aide de pièces et d'engrenages type « Meccano ». Pour plus de facilité, le montage été introduit à l'intérieur d'un coffret P/3 facile à travailler.**

Toutefois, il donne entière satisfaction. Quel que soit le type de réalisation que choisira le lecteur, les règles suivantes seront toujours à respecter :

- le jeu entre axes et paliers doit être minimal ;
- on veillera à obtenir un bon parallélisme entre axes ;
- il est bon de prévoir des possibilités de réglage latéral des bobines enrouleuse et dérouleuse ;
- ces bobines peuvent être en bois, ou en d'autres matériaux ;

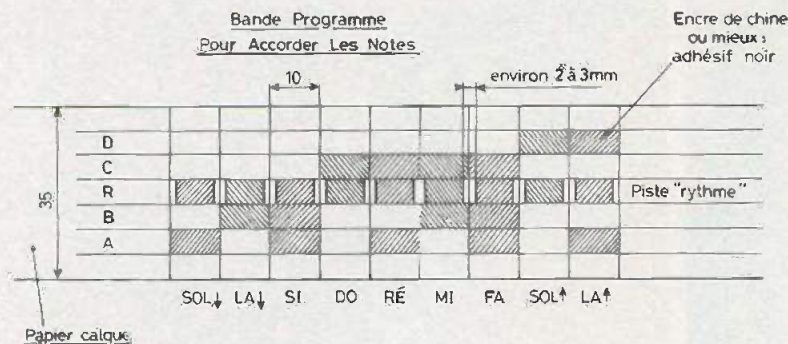
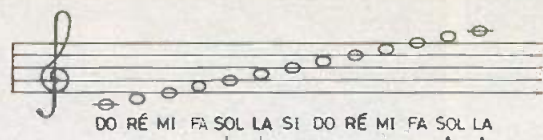
- une démultiplication entre manivelle et bobine enrouleuse permettra une meilleure régularité de la rotation ;
- il faut prévoir un dispositif de freinage des bobines afin que la bande-programme reste uniformément tendue ;
- il est intéressant d'installer des charnières entre boîtier et couvercle afin de pouvoir facilement remplacer les bandes-programmes ;
- l'éclairage doit être centré sur l'axe de la table de lecture et fixé sous le couvercle.

### **Accord des notes**

A l'aide de l'exemple présenté en figure 10, on peut établir une première bande-programme avec la succession des notes : SOL | LA | SI DO RÉ MI FA SOL | LA |

Cette bande est en papier calque. Les parties opaques peuvent être obtenues à l'aide d'encre de Chine. L'utilisation de l'encre de Chine présente l'inconvénient de produire après séchage, des « gondo »





Exemple d'Utilisation du Tableau  
de Transposition de Gammes

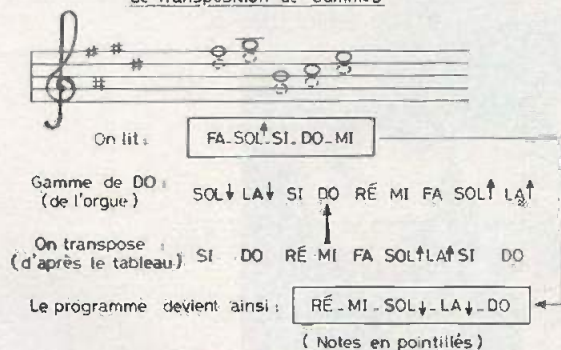


Tableau de Programmation

Piste	Silence	SOL ↓	LA ↓	SI	DO	RÉ	MI	FA	SOL ↑	LA ↑
D									■	■
C					■	■	■	■		
B			■	■			■	■		
A		■		■		■		■		■

Nombre de # à la clé de SOL	Nombre de b à la clé de SOL	Note à considérer comme DO
0	0	DO
1	6	SOL
2	5	RÉ
3	4	LA
4	3	MI
5	2	SI
6	1	FA

Tableau de Transposition de Gamme

Fig. 10 et 11. - Exemple de programmation, afin d'obtenir, la première « bande programme ». Ne pas utiliser d'encre de Chine pour noircir le calque.

lements». Une meilleure solution, plus rapide et mieux adaptée consiste à coller des morceaux d'adhésif noir préalablement découpé en plusieurs exemplaires sur une planche en bois à l'aide d'un outil bien tranchant.

### a) Accord à l'aide d'un instrument de musique

Si l'on dispose d'un instrument de musique du type piano, accordéon ou guitare, l'accord des notes peut être obtenu par comparaison, à l'oreille en agissant sur l'ajustable correspondant à la note de musique concernée. On accordera ainsi, de proche en proche par déplacement de la bande-programme. En débutant par exemple par le SOL on choisira une octave de façon à ce que l'ajustable P<sub>1</sub> occupe approximativement sa position médiane.

### b) A l'oreille

Si vous avez l'oreille musicale, vous accorderez sans grande peine les différentes notes. A défaut, vous pourrez peut-être avoir recours à un musicien de votre entourage.

La qualité des morceaux que cet orgue interprétera par la suite est surtout fonction du bon accord des notes : c'est la seule façon d'éviter les « canards »...

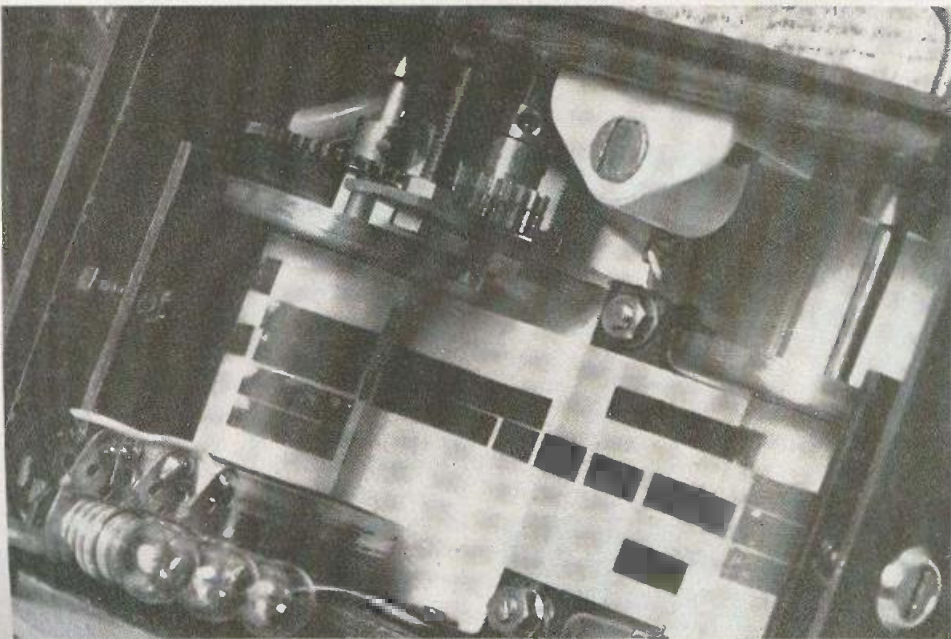
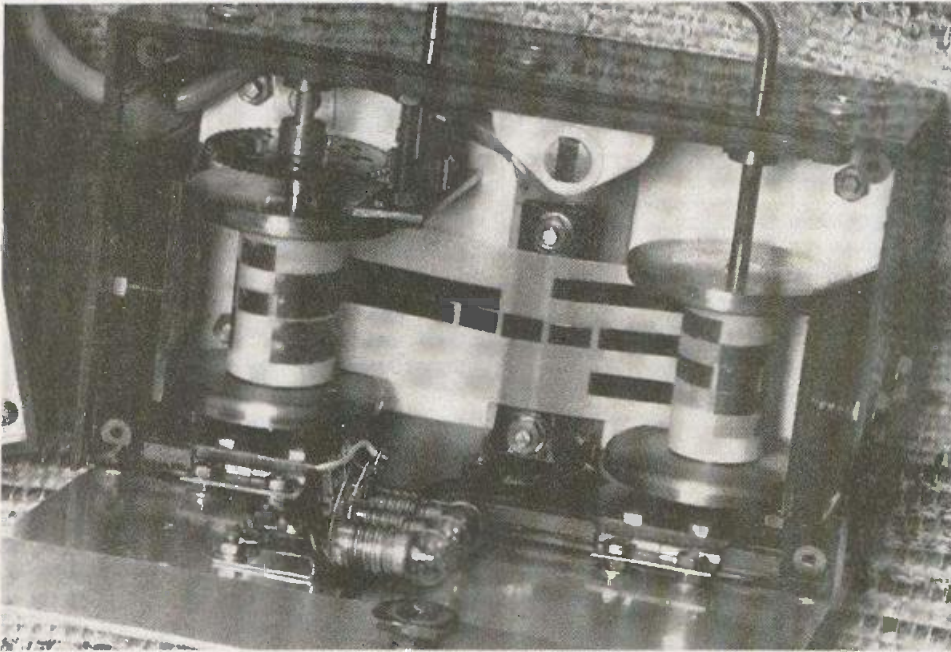
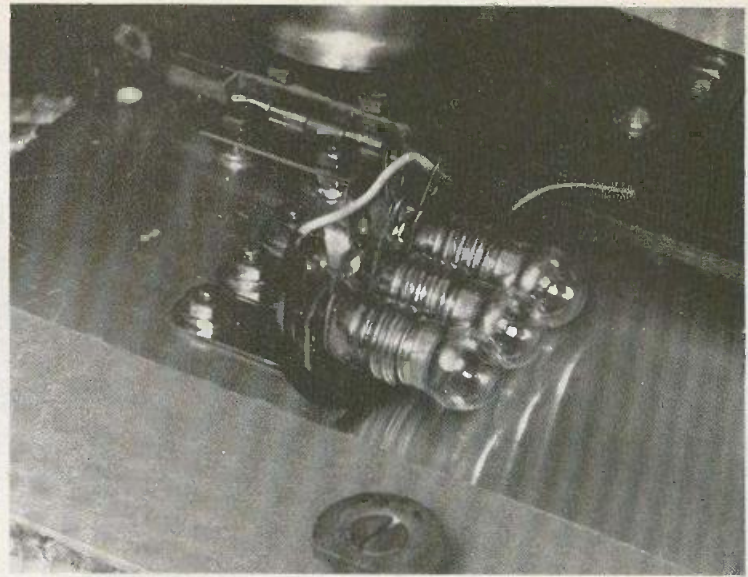
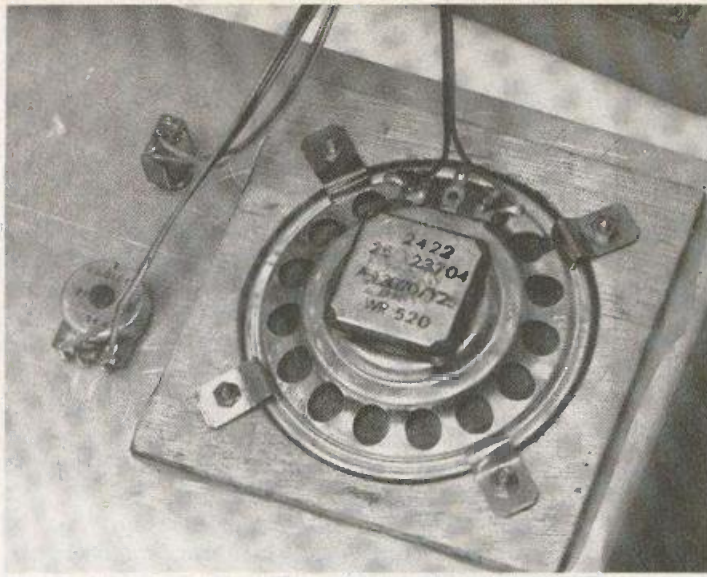
## Programmation

Dans le but de procéder à une vitesse raisonnable en matière de programmation il est nécessaire de s'organiser. Sur une planche en bois lisse, on collera une ou plusieurs feuilles de papier quadrillé 5 mm en traçant par la suite les 5 pistes consécutives ainsi que les bords de la bande-programme de 35 mm de large.

Par la suite on peut préparer la bande-programme en papier calque en découpant une longueur d'environ 1 mètre à 2 mètres sur 35 mm de largeur, en veillant à obtenir des bords parfaitement parallèles.

Sur cette même planche on peut également tracer au crayon le quadrillage correspondant aux dimensions usuelles des petits rectangles à obtenir. Ces bandes auront toutes, après découpe, une largeur de 5 mm.





2	3
<hr/>	
4	
<hr/>	
5	

*Photo 2. - « Toujours un petit problème, le maintien du haut-parleur sur la face avant.*

*Photo 3. - La partie mécanique, il faut absolument que la bande programme défile parfaitement dans l'axe des tambours.*

*Photo 4. - Détails pratiques des pièces d'engrenage type « Meccano ».*

*Photo 5. - Il faudra disposer d'une bonne source lumineuse en l'occurrence trois ampoules pour lampe de poche.*



Suivant la longueur des notes à obtenir, la longueur des rectangles de la piste R (rythme) sera telle qu'une fente d'environ 2 à 3 mm existe entre deux rectangles successifs. Cette disposition a un double rôle :

- déterminer la longueur des notes ;
- éliminer les imperfections qui pourraient éventuellement se produire à la jointure de deux notes successives au cas où une partie opaque masquerait quelques dixièmes de millimètres un photo-transistor avant l'autre. Elle assure ainsi une meilleure commutation au niveau du décodage.

En général, les notes de durée courte sont matérialisées par des bandes sur les pistes musicales de l'ordre de 10 mm (donc environ 8,5 mm pour les bandes de la piste contrôle R).

Le fait de disposer la piste R dans l'axe de la bande permet un meilleur fonctionnement mécanique du déroulement étant donné que cette piste comporte, quelle que soit la note (y compris le silence) toujours une bande.

Le tableau de programmation de la figure 11 permet de transposer les notes relevées sur la position sous forme de codage binaire.

### Quelques règles élémentaires de musique :

#### a) Hauteur des sons

La figure 10 montre la hauteur des notes sur une partie précédée par une clef de sol.

#### b) Durée des sons :

○ : ronde	◐ : noire	◑ : double croche
◒ : blanche	◓ : croche	◔ : triple croche
Correspondance : ○ = 2 ◐ = 4 ◑ = 8, ◒ = 16 ◓ = 32 ◔		

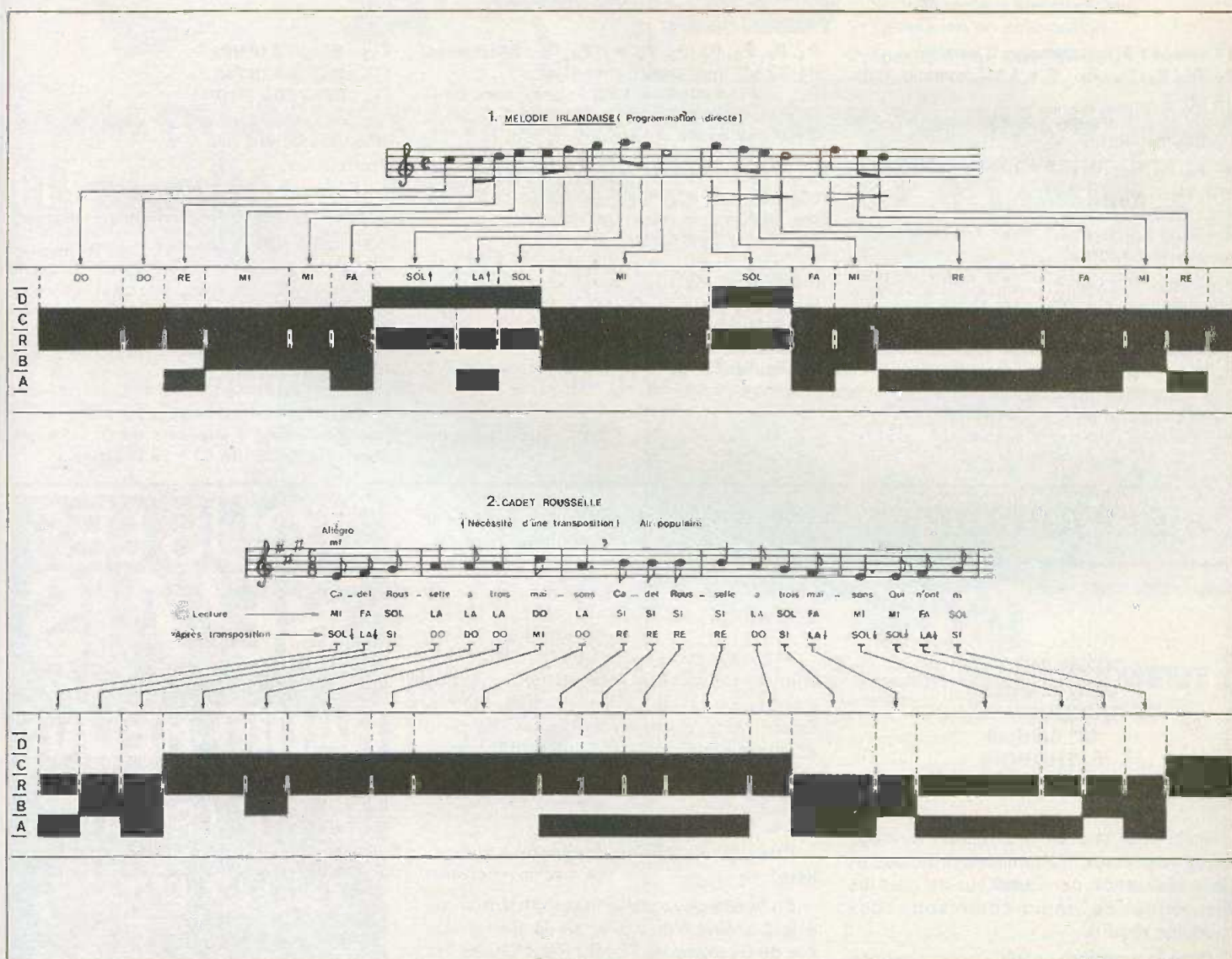
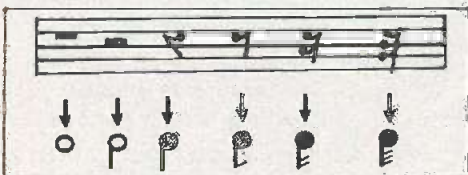


Fig. 12. - Deux exemples de programmation : Mélodie irlandaise et Cadet Rousselle.



c) Silences  
(longueur des silences)



d) Notes pointées

Une note pointée à sa droite voit sa durée augmentée de sa demi-valeur :

Exemple : noire pointée = 3 croches

La règle reste également applicable aux notes de silence.

1<sup>er</sup> exemple  
de programmation  
Mélodie irlandaise (fig. 12)

C'est l'exemple le plus simple : la clé de sol n'est suivie d'aucun signe # (dièse) ou b (bémol). On remarque 3 longueurs de note :

croche = 10 mm ; noire = 20 mm ; blanche = 40 mm.

2<sup>e</sup> exemple de programmation  
Cadet Rousselle (fig. 12)

La clé de sol est suivie de 3 # (gamme de LA Majeur). Notre appareil étant accordé sur la gamme de DO Majeur, une transposition est à effectuer suivant le tableau de la figure 11.

On remarque 2 longueurs de note :

croche = 10 mm et noire = 20 mm. A noter que noire pointée = 30 mm.

Vous pouvez ainsi vous constituer un véritable « programmothèque »...

### Liste des composants

11 straps : 3 horizontaux, 8 verticaux.  
R<sub>1</sub>, R<sub>2</sub>, R<sub>3</sub>, R<sub>4</sub>, R<sub>5</sub> : 5 x 1 kΩ (marron, noir, rouge).  
R<sub>6</sub> : 330 Ω (orange, orange, marron) sur module de lecture.  
R<sub>7</sub>, R<sub>8</sub>, R<sub>9</sub>, R<sub>10</sub>, R<sub>11</sub> : 5 x 10 kΩ (marron, noir, orange).  
R<sub>12</sub> : 560 Ω (vert, bleu, marron).  
R<sub>13</sub>, R<sub>14</sub>, R<sub>15</sub>, R<sub>16</sub>, R<sub>17</sub>, R<sub>18</sub> : 6 x 15 kΩ (marron, vert, orange).  
R<sub>19</sub>, R<sub>20</sub>, R<sub>21</sub> : 3 x 10 kΩ (marron, noir, orange).  
R<sub>22</sub>, R<sub>23</sub>, R<sub>24</sub>, R<sub>25</sub>, R<sub>26</sub>, R<sub>27</sub>, R<sub>28</sub>, R<sub>29</sub>, R<sub>30</sub> : 9 x 10 kΩ (marron, noir, orange).  
R<sub>31</sub> : 1 kΩ (marron, noir, rouge).  
R<sub>32</sub> : 220 Ω (rouge, rouge, marron).  
R<sub>33</sub> : 2,2 kΩ (rouge, rouge, rouge).  
R<sub>34</sub> : 6,8 kΩ (bleu, gris, rouge).  
R<sub>35</sub> : 22 Ω (rouge, rouge, noir).

P<sub>1</sub>, P<sub>2</sub>, P<sub>3</sub>, P<sub>4</sub>, P<sub>5</sub>, P<sub>6</sub>, P<sub>7</sub>, P<sub>8</sub>, P<sub>9</sub> : Ajustables de 22 kΩ (montage horizontal).  
P<sub>10</sub> : Potentiomètre 1 kΩ linéaire avec bouton.  
Z : Diode Zener 5,6 V.  
IC<sub>1</sub> : 74 LS 08 (4 portes AND à 2 entrées).  
IC<sub>2</sub> : 74 LS 42 (décodeur BCD - Décimal).  
IC<sub>3</sub>, IC<sub>4</sub>, IC<sub>5</sub>, IC<sub>6</sub>, IC<sub>7</sub> : 5 x CD 4001 (4 portes NOR à 2 entrées) (MOS).  
C<sub>1</sub>, C<sub>2</sub> : 0,1 μF Mylar.  
C<sub>3</sub>, C<sub>4</sub>, C<sub>5</sub>, C<sub>6</sub>, C<sub>7</sub>, C<sub>8</sub>, C<sub>9</sub> : 7 x 68 nF (68 000 pF Mylar).  
C<sub>10</sub>, C<sub>11</sub>, C<sub>12</sub>, C<sub>13</sub>, C<sub>14</sub>, C<sub>15</sub>, C<sub>16</sub>, C<sub>17</sub>, C<sub>18</sub> : 9 x 0,15 μF (plastique ou mylar).  
C<sub>19</sub> : 1 μF (plastique ou mylar).  
T<sub>1</sub>, T<sub>2</sub>, T<sub>3</sub>, T<sub>4</sub>, T<sub>5</sub> : 5 phototransistors TIL 78 (sur module de lecture).  
T<sub>6</sub> : 2N 1711 (NPN).  
T<sub>7</sub>, T<sub>8</sub>, T<sub>9</sub>, T<sub>10</sub>, T<sub>11</sub> : 5 BC 108 (NPN) ou équivalents.

T<sub>12</sub> : BC 177 (PNP).  
T<sub>13</sub> : BC 108 (NPN).  
T<sub>14</sub> : 2N 2905 (PNP).  
Pile 9 V grand format : 80 x 60 x 48.  
Prise de courant pile 9 V.  
Interrupteur.  
Haut-parleur Ø 8 cm, 25 Ω.  
Embase femelle DIN (7 broches + masse).  
Fiche mâle DIN (7 broches + masse).  
3 ampoules 3,5 V - 0,2 A (type lampe de poche).  
3 douilles.  
Nappe multiconducteurs (environ 30 cm).  
Fil blindé 8 conducteurs (environ 70 à 100 cm).  
1 coffre Teko P/4 (210 x 125 x 70).  
1 coffret Teko P/3 (155 x 90 x 50).  
Eventuellement 6 supports de CI - 14 broches ; 1 support de CI - 16 broches.

## BIBLIOGRAPHIE

CONSTRUCTION  
D'ENSEMBLES  
DE RADIOCOMMANDE  
(2<sup>e</sup> édition)  
F. THOBOIS

Voici pour la première fois un ouvrage assez important, traitant des principes et de la réalisation par l'amateur de tous les dispositifs de radio-commande des modèles réduits.

Dans la première partie, l'auteur expose les principes généraux des appareils. Dans la deuxième partie, il donne un très grand nombre de réalisations complètes, avec

schémas et plans de câblage, évitant ainsi tout effort inutile aux lecteurs expérimentateurs.

Extrait du sommaire :

Atelier. Boîtier. Circuits imprimés. Choix. Emetteurs. Récepteurs. Types « tout ou rien ». Servo-mécanisme. Ensemble proportionnel digital. Batterie et chargeur. Conseils. Réglementation.

Un volume broché de 288 pages, format 15 x 21. 270 schémas et illustrations. Couverture couleur.

Prix : 50 F. Niveau 3. Amateur spécialiste.

En vente chez votre libraire habituel ou à la Librairie Parisienne de la Radio, 43, rue de Dunkerque, 75480 Paris Cedex 10.

Diffusion aux libraires : Editions Techniques et Scientifiques Françaises, 2 à 12, rue de Bellevue, 75940 Paris Cedex 19.

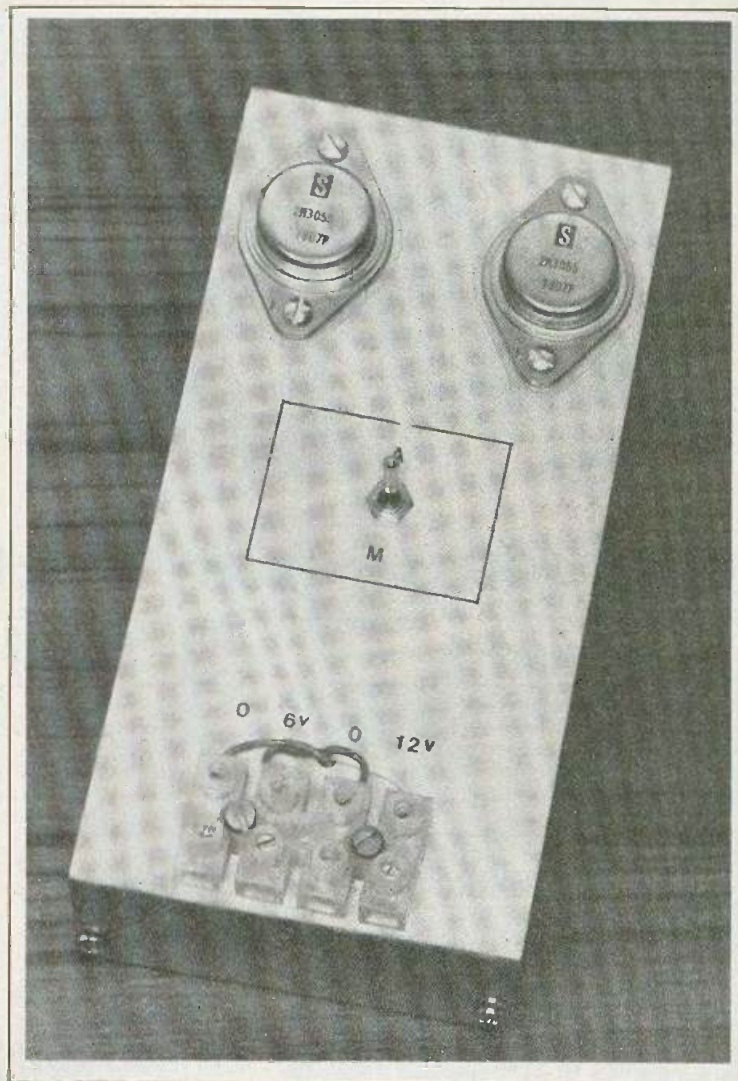
**TOUS LES  
RELAIS  
RADIO-RELAIS**

**18, RUE CROZATIER  
75012 PARIS  
Tél. 344.44.50**

R.E.R. - GARE DE LYON



# Convertisseur 6V/12V sans transfo



**L**ORSQU'ON dispose d'une source 12 V pour raccorder un appareil 6 V, il suffit simplement de réaliser une alimentation stabilisée. Mais si, par contre, on désire alimenter un auto-radio prévu pour le 12 V, avec une batterie 6 V, par exemple il est indispensable d'utiliser un convertisseur 6 V/12 V. Deux solutions se présentent : le convertisseur à transformateur, et celui à multiplicateur de tension à condensateur. La première version, si elle permet d'obtenir une puissance supérieure, nécessite l'emploi d'un transformateur adapté. La deuxième version, conseillée pour des intensités raisonnables, est facilement réalisable par l'amateur, car n'utilise aucun élément spécial.

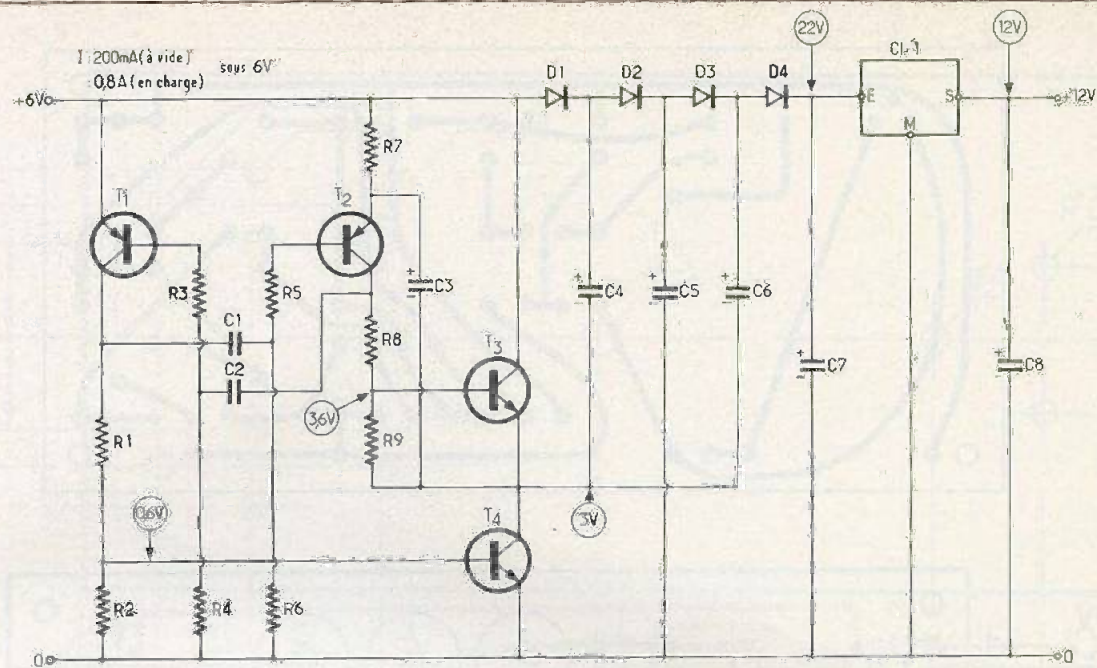
## 1 - Principe de fonctionnement

Le schéma de principe (fig. 1) permet de remarquer la simplicité du montage. Un multivibrateur astable composé de  $T_1$  et  $T_2$  fournit une fréquence de 1 500 Hz environ grâce au couplage par condensateurs entre collecteurs et bases.

On recueille ainsi, sur les résistances de charge  $R_2$  et  $R_9$  des collecteurs, les signaux destinés à polariser les 2 transistors de puissance  $T_3$  et  $T_4$ . Ceux-ci sont donc alternativement conducteurs ou bloqués. Le circuit multiplicateur de tension à condensateurs mérite quelques explications.

Supposons d'abord  $T_1$  conducteur.





**Fig. 1. – Un montage classique : le multivibrateur à deux transistors polarisant alternativement deux transistors de puissance. Un réseau de diodes et de condensateurs pour un astucieux multiplicateur de tension.**

Tous les condensateurs se chargent à la tension d'alimentation du montage (nous négligerons les tensions de seuil des différentes diodes). Lorsque T<sub>4</sub> va devenir bloqué, T<sub>3</sub> conduira et permettra « la mise en parallèle » de C<sub>4</sub> et D<sub>1</sub>. Sur la cathode de D<sub>1</sub> nous aurons donc : 6 V (alimentation) + 6 V (condensateur C<sub>4</sub>) = 12 V. C<sub>5</sub> se chargera donc à 12 V via D<sub>2</sub>. Lorsque T<sub>4</sub> redeviendra passant, C<sub>6</sub> se chargera à 12 V grâce à C<sub>5</sub> et D<sub>3</sub>. Peu après T<sub>3</sub> se déblocuera, nous aurons donc sur la cathode de D<sub>3</sub> : 6 V (alimentation) + 12 V (condensateur C<sub>6</sub>) = 18 V. On chargera donc C<sub>7</sub> à 18 V grâce à C<sub>6</sub> et D<sub>4</sub>.

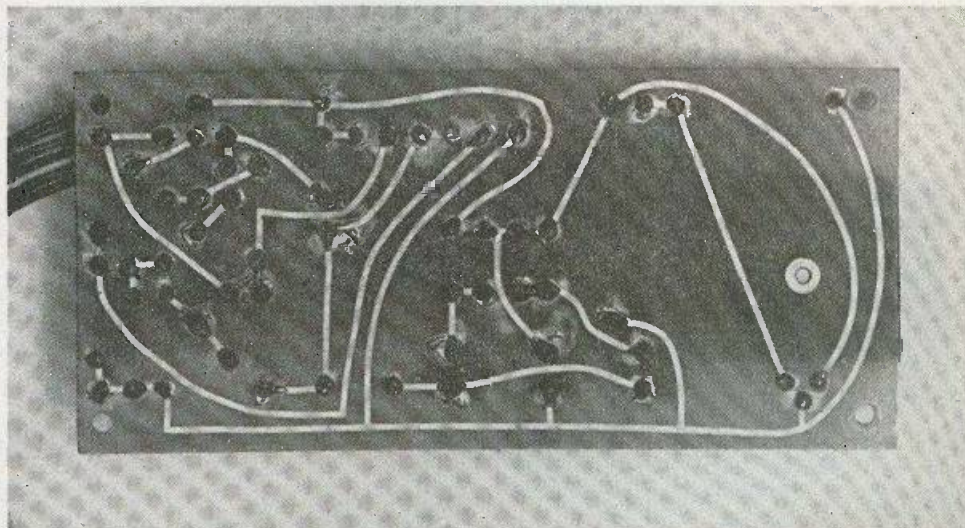
Nous aurons donc une tension approximative de 18 V sur l'entrée du régulateur. A la sortie de celui-ci nous obtiendrons facilement 12 V régulés. Il est évident que toute demande de courant à la sortie du régulateur se répercutera à l'entrée de celui-ci. Si on dépasse une certaine limite (0,5 A), la tension d'entrée va descendre en-dessous de 18 V. La régulation ne s'effectuera plus correctement et la tension d'utilisation 12 V ne serait plus garantie. Pour obtenir une intensité supérieure, il faudrait augmenter la capacité des condensateurs C<sub>4</sub> à C<sub>7</sub>.

diverses pastilles. Préférer le ruban adhésif au marqueur afin d'obtenir une présentation irréprochable. Après gravure dans le perchlorure, une éventuelle couche d'étain à froid facilitera les soudures. Les perçages se feront avec un foret de 1 mm et 3 mm pour les trous de fixation. Repérer les bornes de sortie à l'aide de lettres transfert.

Souder les composants selon la

**figure 3.** Vérifier soigneusement l'encombrement du radiateur de CI<sub>1</sub>. Au besoin, le réaliser à l'aide d'une petite pièce de tôle pliée et peinte en noir. Veiller aux polarités des diodes et surtout des capacités. Un condensateur électrolytique branché à l'envers ne pardonne pas. Une récente expérience nous l'a prouvé !!! Le strap de liaison sera réalisé avec un fil rigide nu.

**Photo 1. – Un tracé de circuit imprimé aéré, qui ne nécessitera pas la dextérité du professionnel ; à la portée de l'amateur !**



## II – Le circuit imprimé

Le dessin de ce circuit, donné à la **figure 2**, sera réalisé sur une plaque d'époxy de 130 x 60 mm. On marquera, à l'aide de carbone, l'emplacement des



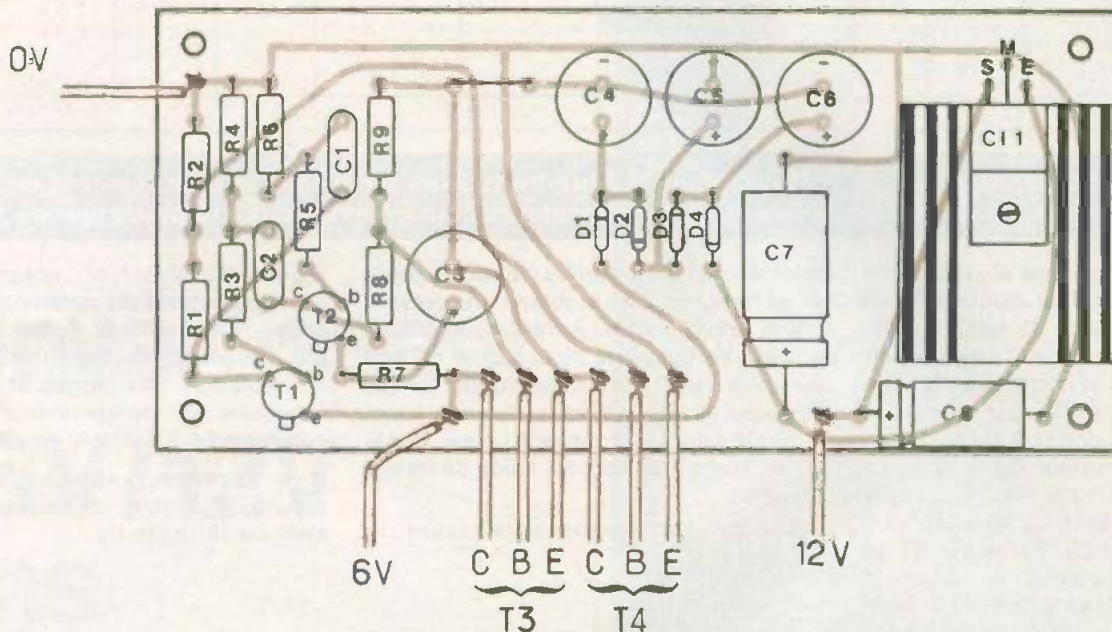
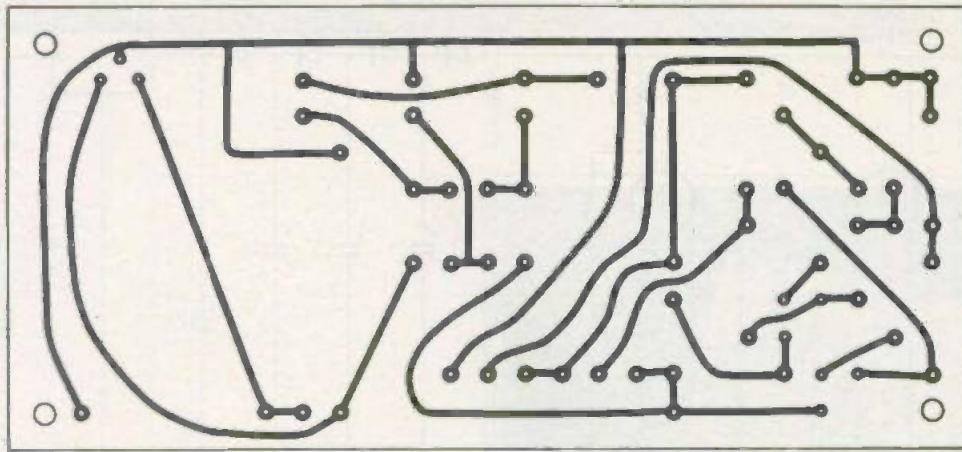


Fig. 2. et 3. - Comme à notre habitude, le tracé du circuit est donné échelle 1. Côté implantation des composants, attention à la polarité des chimiques et du 7812.

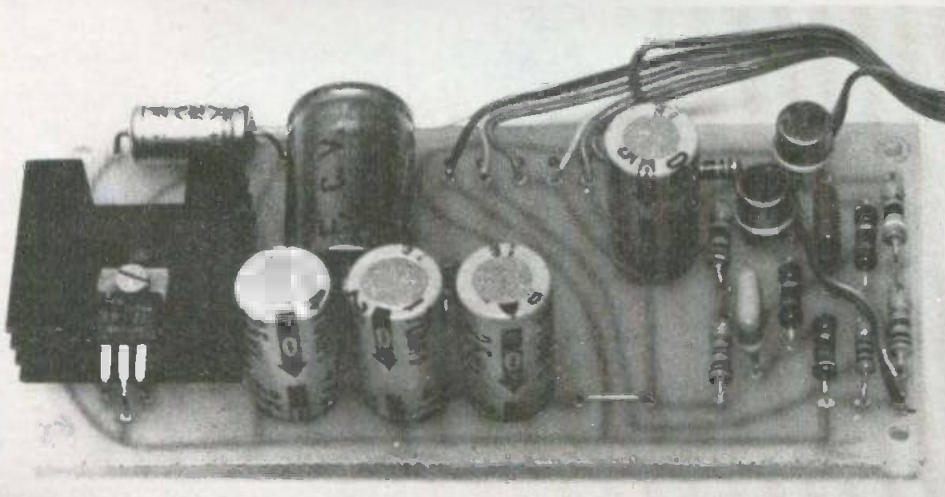
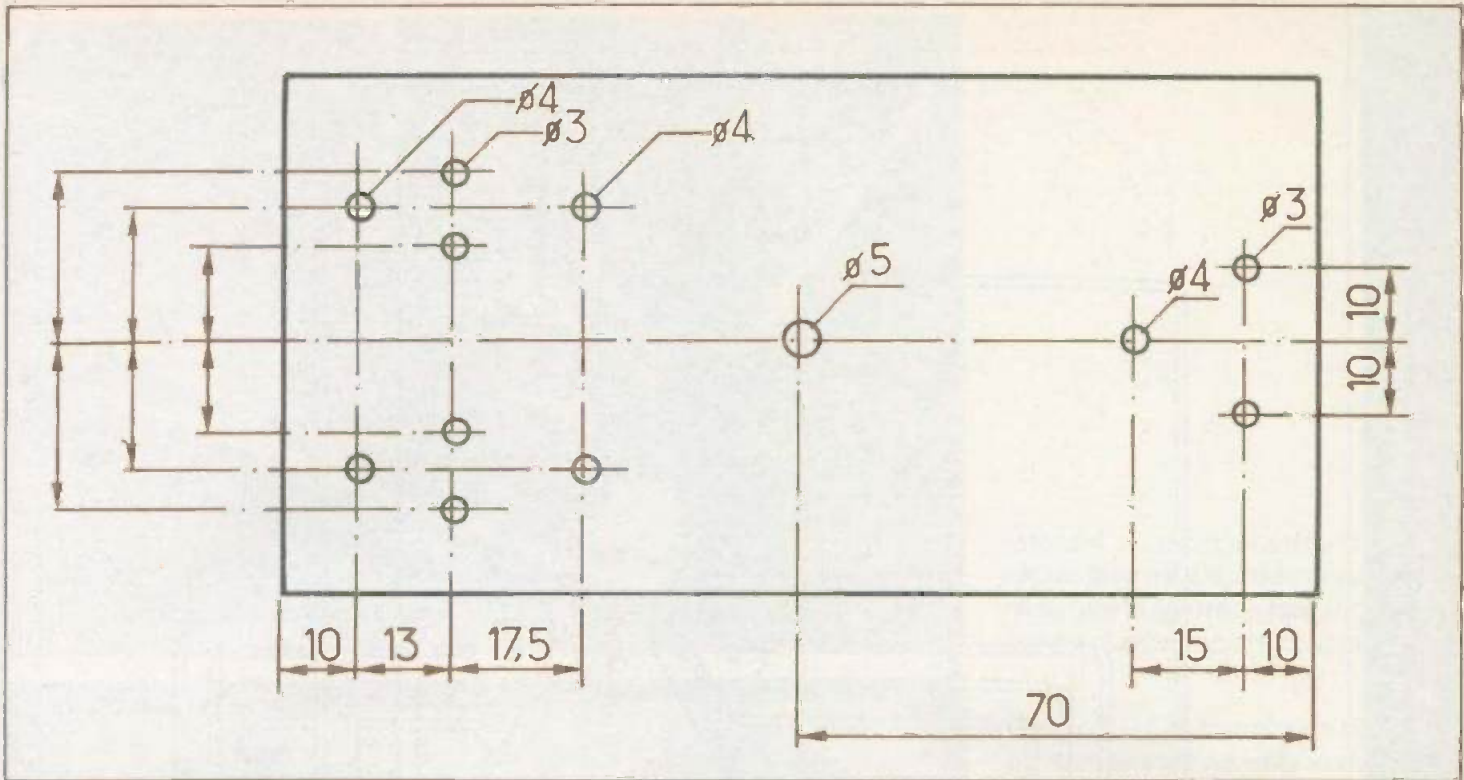


Photo 2. - Les condensateurs à sorties axiales assurent un gain de place important. Le strap est réalisé avec du fil de cuivre nu.



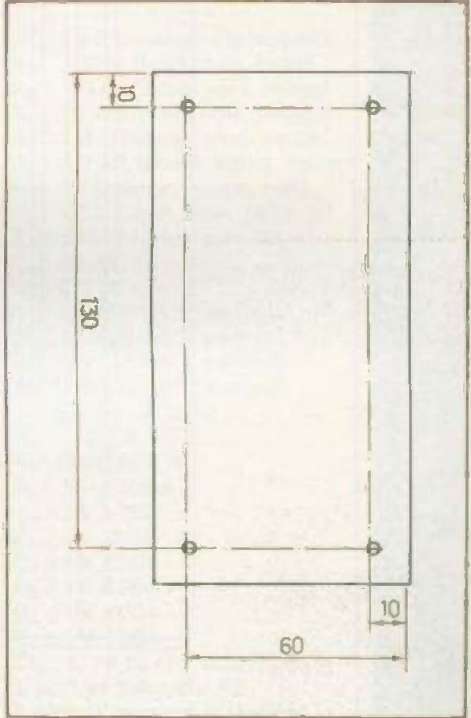
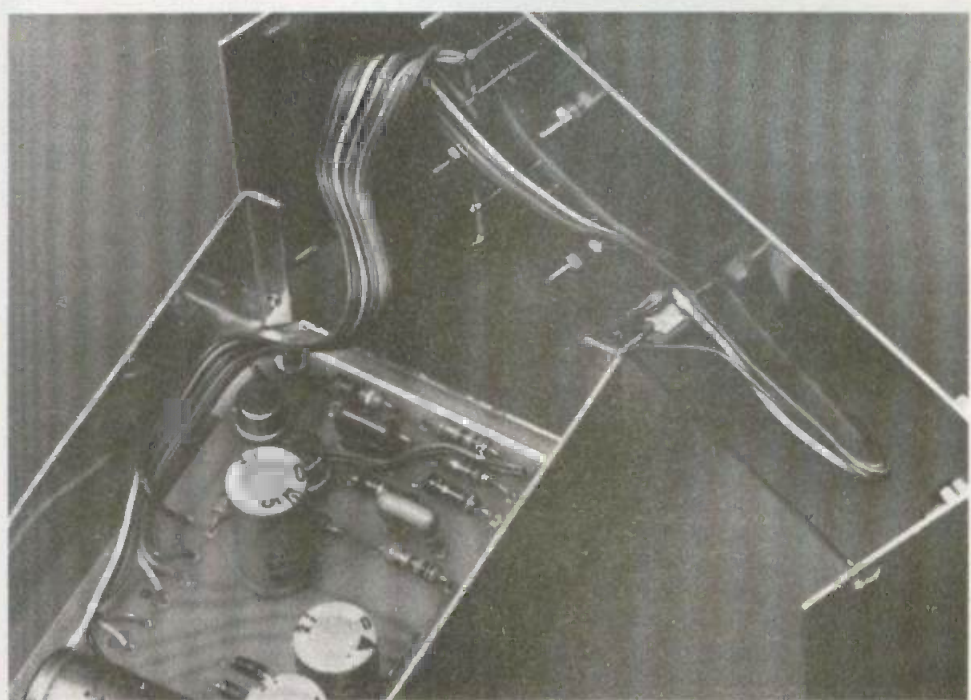


**III - Montage final**

Percer le fond du coffret Teko Aluminium 4B selon la figure 4. La figure 5 donne le gabarit de perçage de la face supérieure. La liaison extérieure sera

confiée à un domino plastique. Fixer les transistors de puissance sur le boîtier par l'intermédiaire de micas et de rondelles isolantes. Vérifier à l'ohmmètre le bon isolement entre les transistors et le boîtier.

*Photo 3. - La liaison entre circuit et composants extérieurs est réalisée grâce aux câbles de couleur en nappe pour simplifier les problèmes de repérage.*



**Fig. 4. et 5. - Les perçages du fond et de la face avant seront simplifiés grâce aux cotes indiquées.**



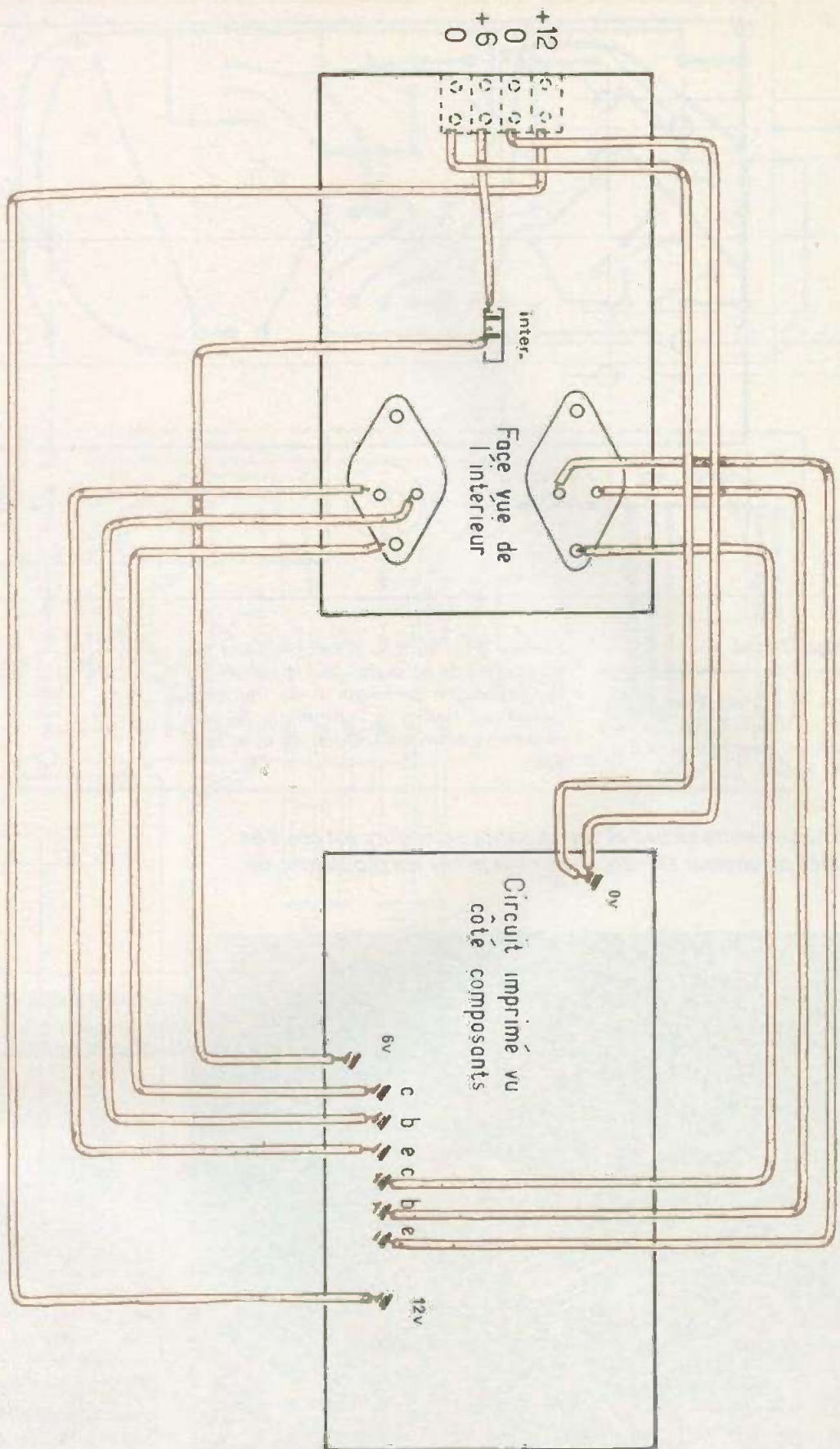
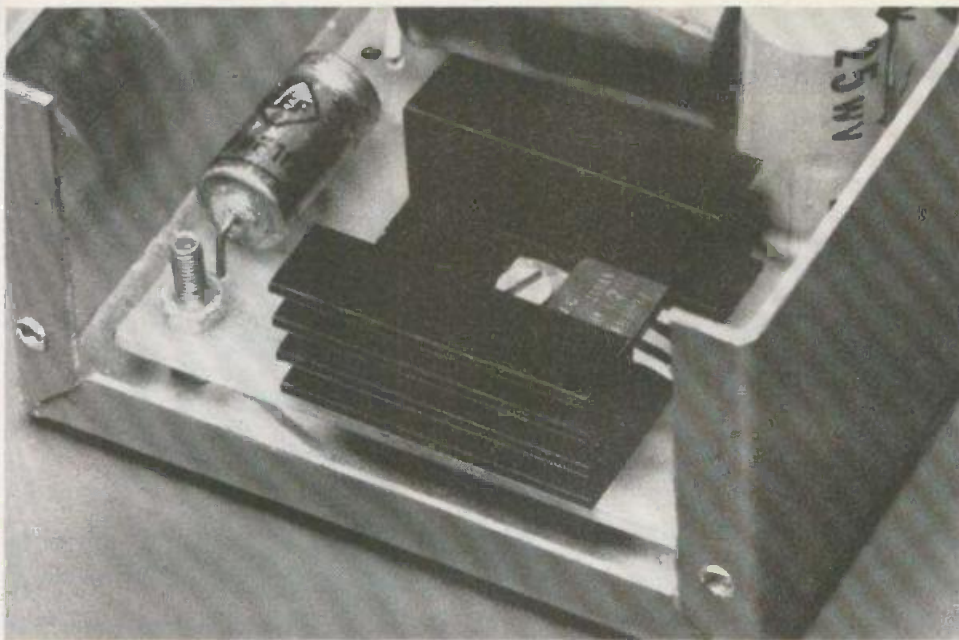
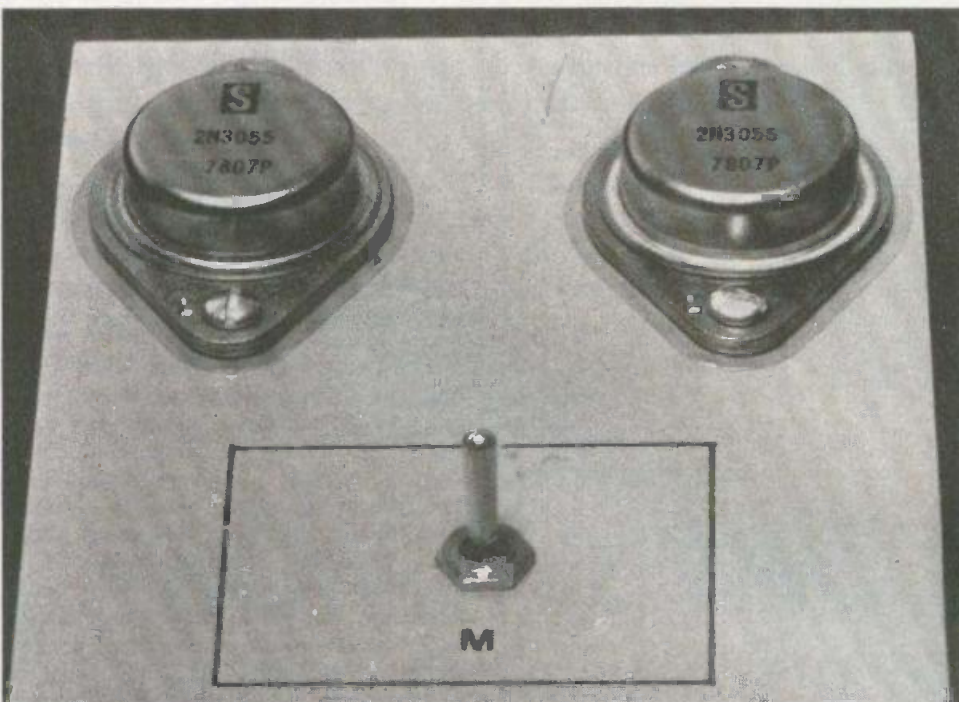


Fig. 6 - Schéma d'interconnexions entre circuit imprimé et composants extérieurs. Les sorties « utilisation » sont réalisées grâce à une barrette de 4 dominos disposés sur la face avant du boîtier.





*Photo 4. – Le circuit intégré régulateur est disposé sur un radiateur à ailettes assurant une bonne dissipation en chaleur.*



*Photo 5. – Les transistors de puissance sont montés avec feuille de mica isolante, sur la face avant en alu qui leur sert de refroidisseur.*

### Liste des composants

- R<sub>1</sub> : 39 Ω (orange, blanc, noir)
- R<sub>2</sub> : 100 Ω (brun, noir, brun)
- R<sub>3</sub> : 1,5 kΩ (brun, vert, rouge)
- R<sub>4</sub> : 10 kΩ (brun, noir, orange)
- R<sub>5</sub> : 1,5 kΩ (brun, vert, rouge)
- R<sub>6</sub> : 4,7 kΩ (jaune, violet, rouge)
- R<sub>7</sub> : 12 Ω (brun, rouge, noir)
- R<sub>8</sub> : 10 Ω (brun, noir, noir)
- R<sub>9</sub> : 100 Ω (brun, noir, brun)
- C<sub>1</sub> : 47 nF
- C<sub>2</sub> : 0,1 μF
- C<sub>3</sub> : 470 μF 25 V vertical
- C<sub>4</sub> : 470 μF 25 V vertical
- C<sub>5</sub> : 470 μF 25 V vertical
- C<sub>6</sub> : 470 μF 25 V vertical
- C<sub>7</sub> : 1 000 μF 35 V
- C<sub>8</sub> : 100 μF 16 V
- T<sub>1</sub> : 2N 2906 A
- T<sub>2</sub> : 2N 2905A
- T<sub>3</sub> : 2N 3055
- T<sub>4</sub> : 2N 3055
- D<sub>1</sub> : 1N 4004
- D<sub>2</sub> : 1N 4004
- D<sub>3</sub> : 1N 4004
- D<sub>4</sub> : 1N 4004
- CI<sub>1</sub> : L 7812 (TO 220)
- 1 coffret Teko alu 4B
- 1 circuit imprimé à réaliser
- 1 fils en nappe
- 1 interrupteur
- 1 barrette 4 dominos
- 1 petit radiateur pour TO 220
- visserie, rondelles, mica pour isolation To3, etc.

Câbler le montage à l'aide de fils en nappe de couleur selon la figure 6. Fixer le circuit imprimé au fond du coffret à l'aide de vis métaux 3 mm. Des écrous de 4 mm feront office d'entretoises. Après une dernière vérification, fermer le coffret et passer aux essais.

Brancher sur les dominos aux bornes 0 et 12 V une lampe auto 12 V 5 W. Relier alors sur les bornes d'entrée 0 et 6 V une batterie 6 V par exemple en veillant aux polarités. (Une inversion risque, en effet, la destruction immédiate de T<sub>1</sub> et T<sub>2</sub>). La lampe 12 V doit s'allumer normalement. Vérifier au contrôleur la présence de 12 V à ses bornes. Le montage est alors terminé.

Il permettra, à tous ceux qui possèdent un auto-radio 12 V, de le brancher sur un véhicule 6 V sans problème. De plus, il pourra servir à tout autre usage, à condition toutefois de ne pas dépasser 500 mA sur les bornes de sortie.

Daniel ROVERCH



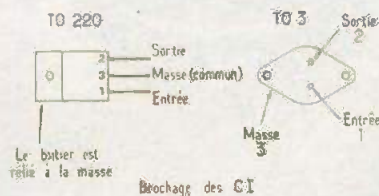
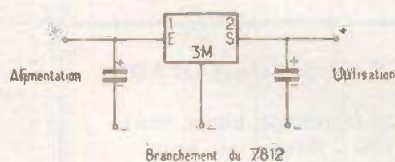
# Pour en savoir plus... sur le 7812

Ce circuit fait partie d'une grande famille de régulateurs intégrés. Il contient tous les éléments nécessaires à une bonne régulation. Alors qu'avec des composants discrets classiques, il faut prévoir zener, résistances, transistors, driver et ballast, le seul boîtier regroupe tous ces éléments. En plus, ils sont entièrement protégés contre les courts-circuits et un système de protection thermique évite la destruction du régulateur en cas de surchauffe anormale.

Il faut cependant ajouter à l'extérieur 2 condensateurs de filtrage, qui, pour des

raisons évidentes d'encombrement, n'ont pas pu être logés dans le boîtier. La tension d'entrée, variable selon le type de circuit utilisé, ne doit pas être trop faible (mauvaise régulation) ni trop forte (risque de claquage du CI).

Ces circuits sont disponibles en version 1,5 A ou 0,5 A. De plus, il existe une version tension positive et une version tension négative. Pour finir, en précisant qu'ils sont commercialisés par plusieurs marques en boîtier TO3 (genre 2N 3055) ou TO 220 (genre BD 135), vous reconnaîtrez que vous avez toutes les chances de trouver le bon modèle.

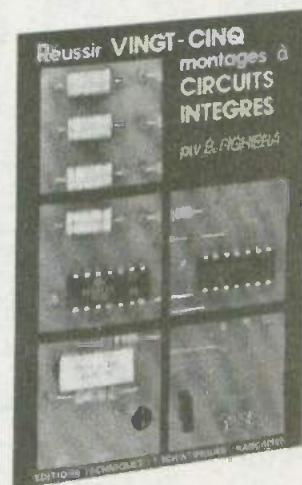


## CARACTÉRISTIQUES DES CIRCUITS RÉGULATEURS SÉRIE 78XX

Type	Sortie	Entrée	Consomm.	I max
7805	+ 5 V	8 V à 12 V	4,5 à 8 mA	1,5 A
7806	+ 6 V	11 V à 18 V		
7808	+ 8 V	11 V à 17 V		
7812	+ 12 V	16 V à 22 V		
7815	+ 15 V	20 V à 26 V		
7818	+ 18 V	23 V à 29 V		
7824	+ 24 V	30 V à 36 V		

Type	Sortie	I max	Type	Sortie	I max	Type	Sortie	I max
78M05	+ 5 V	0,5 A	7905	- 5 V	1,5 A	79M05	- 5 V	0,5 A
78M06	+ 6 V		7906	- 6 V		79M06	- 6 V	
78M08	+ 8 V		7908	- 8 V		79M08	- 8 V	
78M12	+ 12 V		7912	- 12 V		79M12	- 12 V	
78M15	+ 15 V		7915	- 15 V		79M15	- 15 V	
78M18	+ 18 V		7918	- 18 V		79M18	- 18 V	
78M24	+ 24 V		7924	- 24 V		79M24	- 24 V	

## BIBLIOGRAPHIE



### REUSSIR VINGT CINQ MONTAGES A CIRCUITS INTEGRÉS

B.Fighiera

Qu'est-ce qu'un circuit intégré ● Les portes logiques ● Présentation des circuits intégrés logiques ● Les précautions indispensables ● La réalisation des circuits imprimés ● Loisirs : 1. Un jeu de pile ou face ● 2. Un jeu de dé ● 3. Une roulette à effet de suspense ● 4. Un tir à ultra-sons ● 5. Les initiales clignotantes ● Confort : 6. Un carillon de porte ● 7. Un commutateur digital ● 8. Un déclencheur photo sensible secteur ● 9. Une sonnette gazouillis ● 10. Un anti-moustique ● 11. Une serrure électronique codée ● Mesures : 12. Un générateur BF 0,1 Hz à 200 kHz ● 13. Un compte tours simple ● 14. Une jauge à essence ● 15. Une alimentation réglable 3 à 12 V sous 1 A ● 16. Un vumètre à diodes électroluminescentes ● 17. Un testeur de circuits logiques ● BF et HiFi : 18. Un mini-mélangeur ● 19. Un petit amplificateur ● 20. Un préamplificateur pour microphone ● 21. Un préampli RIAA ● 22. Un préampli pour PU cristal ● 23. Un correcteur de tonalité ● 24. Un amplificateur stéréophonique 2 x 13 W ● 25. Un amplificateur 30 W spécial auto.

Un volume broché, 132 pages, format 15 x 21, couverture couleur. Prix : 35 F.

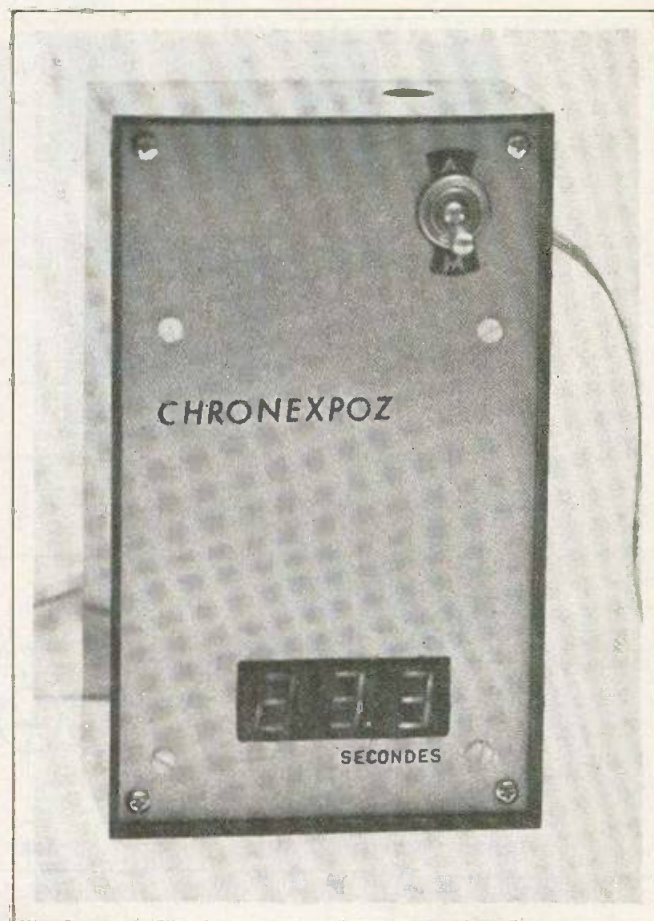
En vente chez votre libraire habituel ou à la Librairie Parisienne de la Radio, 43, rue de Dunkerque, 75480 Paris Cedex 10.

Diffusion exclusive : E.T.S.F., 2 à 12, rue de Bellevue, 75940 Paris Cedex 19.



**C**ET appareil mesure le temps réel en secondes et dixièmes de secondes pendant lequel un papier photographique est exposé sous l'agrandisseur. Il permet donc de contrôler systématiquement l'automatisme d'un intégrateur ; d'autre part, il remplace le classique timer dans le cas d'une commande manuelle.

La remise à zéro du chronométrage est automatique puisque provoquée très brièvement dès le départ d'un nouvel allumage de l'agrandisseur. La précision est parfaite car la base de temps est donnée par le 50 Hz du secteur. Afin d'éviter tout risque de voile, l'éclairage des afficheurs est asservi à la lumière ambiante par une cellule CdS.



## CHRONOMETRE DIGITAL pour agrandisseur

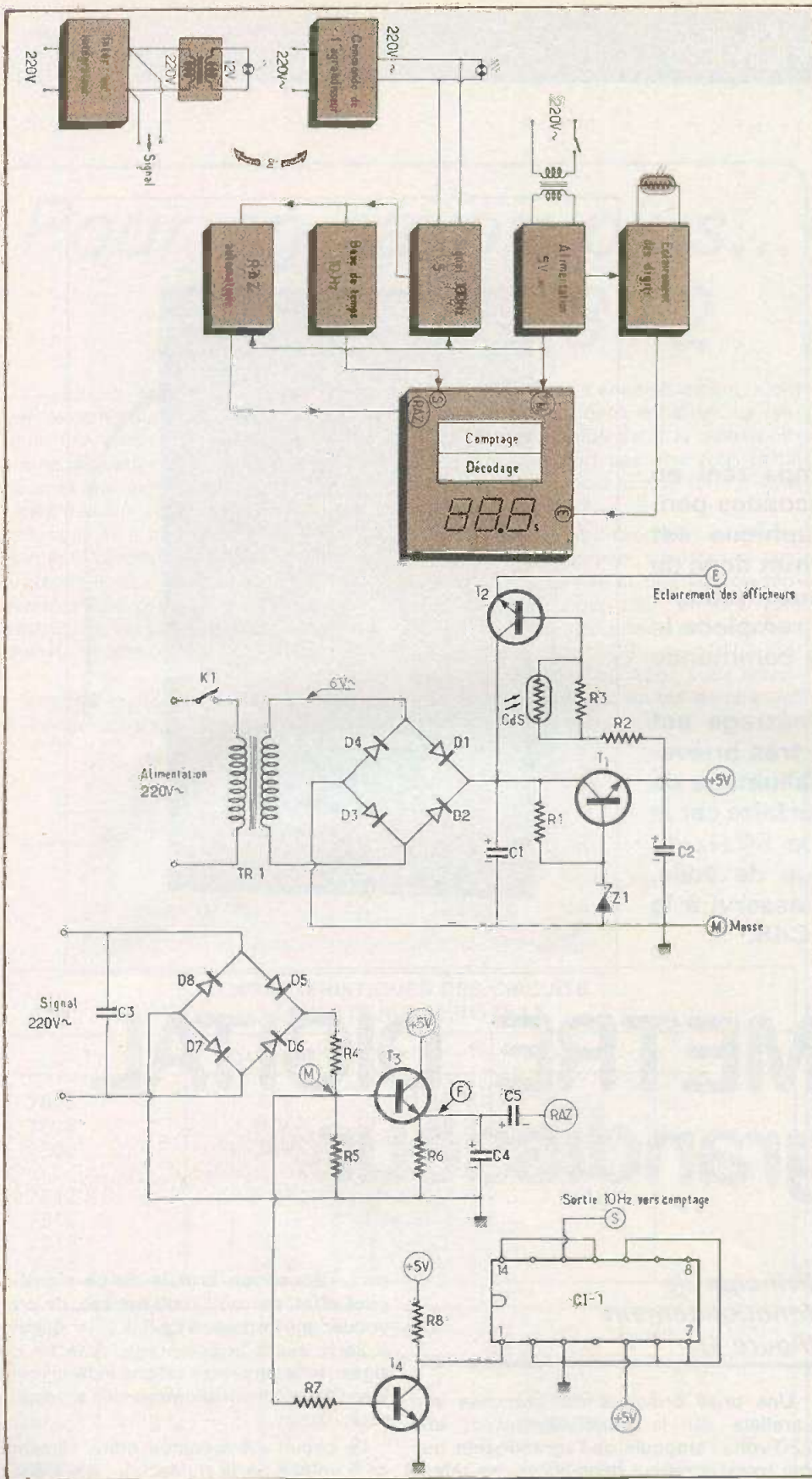
### *Principe de fonctionnement (figure 1)*

Une prise ordinaire est branchée en parallèle sur la prise alimentant en 220 volts l'ampoule de l'agrandisseur ou son transformateur dans le cas des têtes couleurs basse tension. Ce signal 220 V est redressé et fournit ainsi une base de temps en 100 Hz puis en 10 Hz de 0 à 4 volts, qui est envoyée vers un classique circuit de comptage à trois digits. D'autre

part, l'apparition brutale de ce signal a pour effet, par un circuit annexe, de provoquer une impulsion de R.A.Z. (= Remise à Zéro) avant le comptage. A la fin du signal, le temps reste affiché indéfiniment jusqu'au prochain allumage de l'agrandisseur.

Le circuit électronique étant alimenté en 5 volts à partir du secteur, il y a donc deux cordons munis chacun d'une prise mâle bipolaire, un pour l'alimentation permanente et un autre pour le signal 220 V dérivé par une prise multiple sur l'alimentation de l'agrandisseur. Pour ces deux





arrivées 220 V, il n'y a aucun risque de polarités phase-neutre.

Les trois digits avec point décimal fixe comptent jusqu'à 99,9 secondes, soit 1'40" ce qui dispense d'un témoin de dépassement car il est impensable de se laisser surprendre avec un cycle aussi long. D'autre part, des temps d'expositions supérieurs à la minute sont rarissimes, et fortement prohibés en couleur.

L'asservissement de l'éclairage de l'affichage par cellule CdS, c'est-à-dire assombrissement dans l'obscurité, est facultatif pour ceux qui ne traitent que du noir et blanc mais il est obligatoire pour manipuler le papier couleur qui, lui, est très sensible à la lumière rouge.

L'appareil renferme un transformateur d'alimentation, une cellule CdS et deux circuits imprimés ; un que nous appellerons « module sources » (Alimentation 5 V, éclairage, base de temps et R.A.Z.) et l'autre, un peu plus grand, « module compteur » (compteurs, décodeurs et afficheurs).

### Le module « sources » (figure 2)

L'alimentation est fournie par un petit transformateur 220/6 V extérieur au circuit. Une tension de 5 V stabilisée est obtenue par le ballast T<sub>1</sub> et la zener Z<sub>1</sub>.

L'éclairage des afficheurs est régulé par le transistor ballast T<sub>2</sub> dont le courant de base est commandé par une cellule CdS (LDR 03), pontée par une résistance R<sub>3</sub> qui fixe un éclairage minimum pour l'obscurité totale. Si cet asservissement ne vous intéresse pas, supprimez la CdS et abaissez la valeur de R<sub>3</sub> de 56 kΩ à 470 Ω environ. Pour le jour où vous « viendrez à la couleur » (pourquoi pas ?), il vous sera alors facile d'installer cet asservissement. A noter que le courant collecteur de T<sub>2</sub> est prélevé sur C<sub>1</sub> alors que la commande de base est faite à partir du 5 V stabilisé.

La tension de signal 220 V alternatif subit un redressement double alternance avec des diodes haute tension 1N 4007. Le pont diviseur R<sub>4</sub> - R<sub>5</sub> permet de disposer au point M d'une tension redressée non filtrée de 100 Hz (photo 2) avec des tensions de crête de l'ordre de + 5 V.

Fig. 1. et 2. - Le chronométrage est commandé uniquement par la tension prélevée sur l'ampoule de l'agrandisseur de signal 220 V sert de base de temps et de R.A.Z.



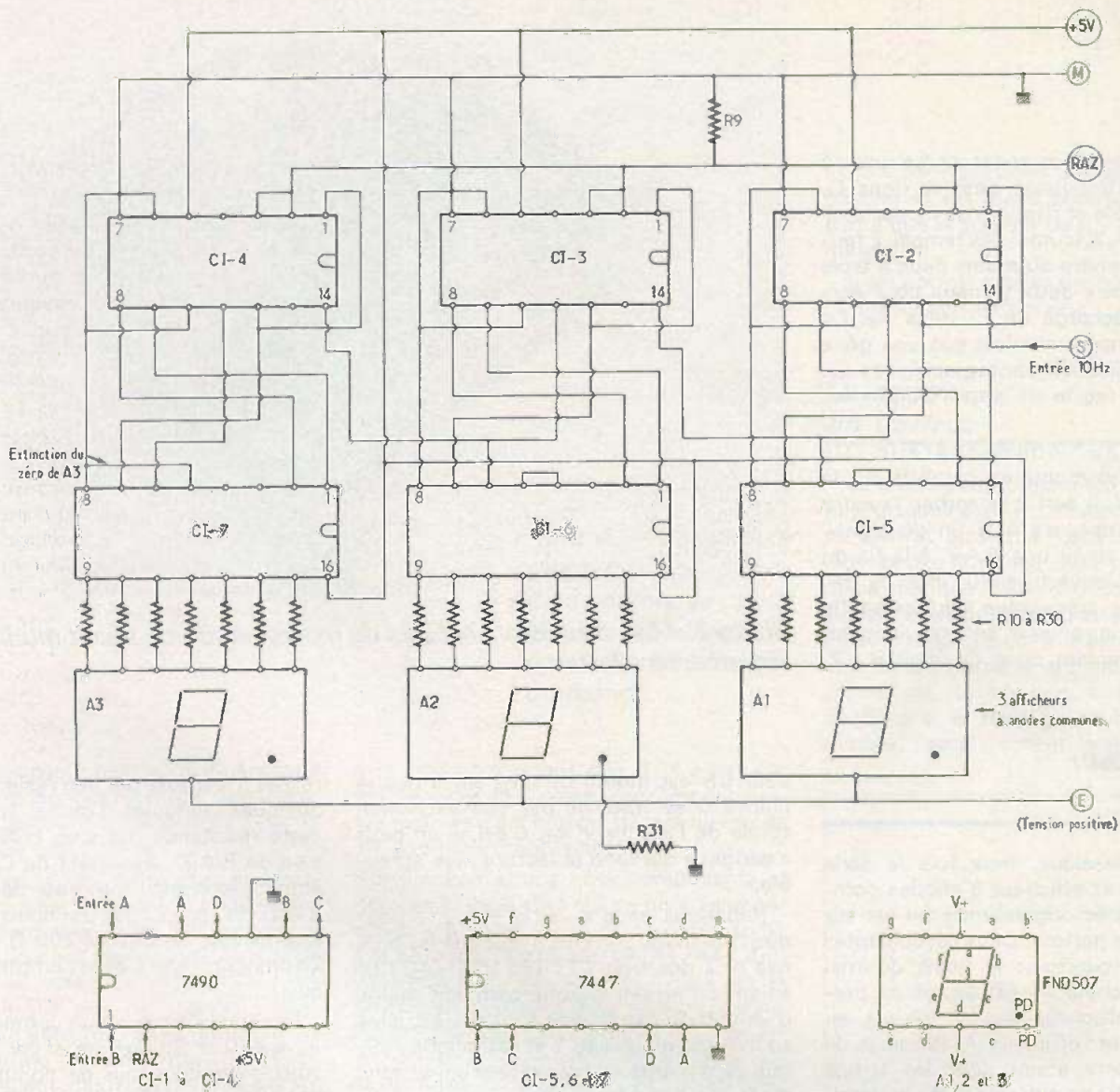


Fig. 3. - Le circuit de comptage à 3 digits est très classique. Le point décimal de A2 est permanent. Rappel du brochage des circuits intégrés utilisés.

**La base de temps.** Le point M est relié de base  $T_4$  par une résistance de base  $R_7$  environ quatre fois supérieure à  $R_5$  pour ne pas perturber le pont diviseur. Ce signal de base amène un signal « carré » sur le collecteur de 100 Hz variant de 0 à 5 volts (voir photo 2), lequel commande l'entrée d'un 7490 (CI1) monté en diviseur de fréquence par dix. Nous obtenons donc sur la borne S un signal carré de 10 Hz/0 à 4 volts (voir photo 3) qui sera envoyé sur le compteur d'impulsions.

**La Remise à zéro (R.A.Z.)** constitue la seule partie délicate du montage. Il est

donc essentiel d'en bien comprendre le fonctionnement.

Le transistor  $T_3$  est monté en collecteur commun, c'est-à-dire en suiveur de tension à haute impédance d'entrée. En l'absence de signal 220 V, le point M est à zéro volt et le point F (émetteur de  $T_3$ ) aussi. A l'apparition du signal, la tension en F va monter brutalement mais le condensateur « de filtrage »  $C_4$  va lui conférer une forme de tension continue. A l'arrêt du signal,  $C_4$  va se décharger en deux secondes environ dans  $R_6$ .

En résumé, nous avons eu en F une montée franche, un palier continu à 4 V

environ, puis une descente « douce » jusqu'à zéro volt. Considérons à présent le condensateur « de liaison »  $C_5$  : lors de la montée en tension de F, théoriquement en  $1/200^{\circ}$  de seconde, cette impulsion de tension positive traverse  $C_5$  et atteint les bornes n° 2 des compteurs CI2, CI3 et CI4, provoquant ainsi la remise à zéro des afficheurs qui vont immédiatement après commencer à compter les impulsions 10 Hz venant de la cosse « S ».

En fin de signal la « descente » de la tension F est trop lente pour se traduire par une impulsion négative à travers  $C_5$ .

Au signal suivant il faut que la tension



Fait eu le temps de redescendre jusqu'à zéro sinon l'impulsion positive dans  $C_5$  sera plus faible et risquera de ne pas provoquer la R.A.Z. (cumul des temps). Il faudra donc attendre au moins deux à trois secondes entre deux signaux pour permettre la décharge de  $C_4$  dans  $R_6$ . Ce point très important n'est pas une gêne pour une utilisation photographique : qui expose une feuille de papier toutes les 3 s ?

Quant au condensateur  $C_3$  (10 nF/400 V) monté en parallèle sur le signal 220 V, il sert à absorber l'« extra courant de rupture » à la fin du signal. Sans lui il y aurait une R.A.Z. à la fin du comptage ! L'ouverture d'un inter se traduit par une très brève surtension (le « cloc » dans les amplis), se retrouvant sur M, F et traversant donc  $C_5$ , d'où R.A.Z. indésirable.

### Le compteur (figure 3)

Du très classique, trois fois la série 7490, 7447 et afficheur à anodes communes. Pas très original mais on est sûr de les trouver partout. Deux particularités de câblage toutefois : le point décimal (PD) de l'afficheur  $A_2$  est allumé en permanence, l'afficheur  $A_2$  est allumé en permanence et l'afficheur  $A_3$  (dizaines de secondes) reste éteint pour les temps inférieurs à 10 s ; autrement dit le déco-

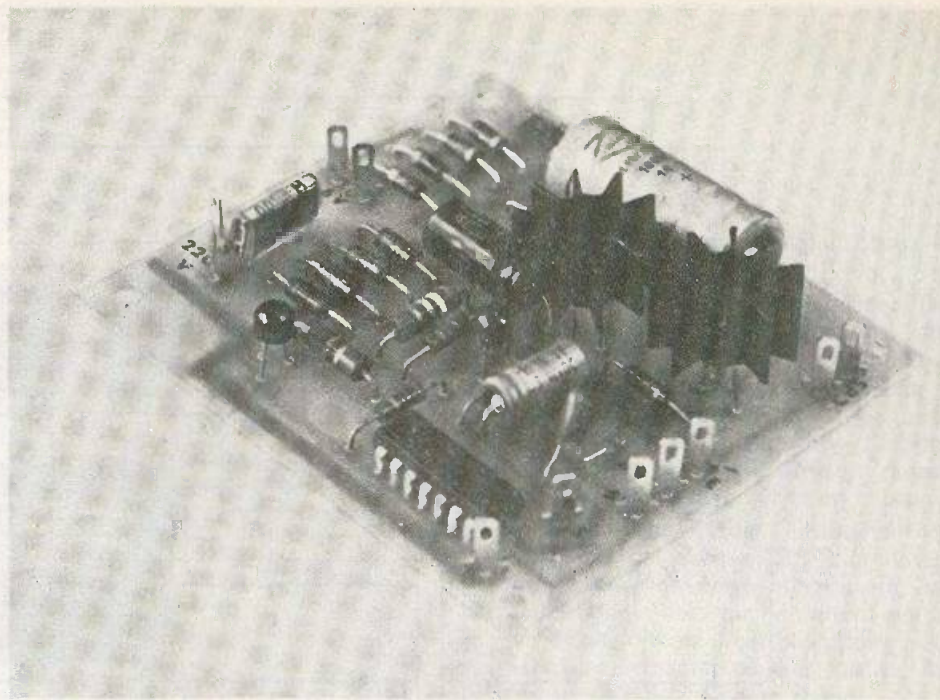


Photo 1. - Les transistors ballasts du module « source » sont munis de radiateurs à ailettes.

deur  $Cl_7$  est monté de telle sorte que le chiffre 0 se traduise par une extinction totale de l'afficheur  $A_3$ . C'est là un petit « gadget » qui rend la lecture plus agréable.

Reparlons encore de la R.A.Z. : pour que l'affichage compte, il faut que les bornes n° 2 des trois CI 7490 ( $Cl_2$ ,  $Cl_3$ ,  $Cl_4$ ) soient au niveau logique zéro soit moins d'un volt. Si ces bornes sont en l'air, elles se mettent au niveau 1 et l'affichage indique zéro même en présence d'impulsions d'entrée. Il faut que ces bornes soient

reliées à la masse par une résistance  $R_9$  de quelques centaines d'ohms. Toutefois, si cette résistance est trop faible, l'impulsion de R.A.Z. provenant de  $C_5$  aura une amplitude insuffisante pour déclencher la R.A.Z. du comptage ; par contre, si  $R_9$  est trop élevée, exemple 2 200  $\Omega$ , les bornes 2 sont au niveau 1 et le compteur est bloqué.

Nous avons trouvé un compromis avec  $R_9 = 470 \Omega$ . En résumé, si par malchance vous avez un ennui de comptage c'est uniquement sur la valeur de  $R_9$  qu'il faut

Photo 2. - Le 50 Hz redressé est transformé par  $T_4$  en signal 100 Hz compatible avec le TTL.

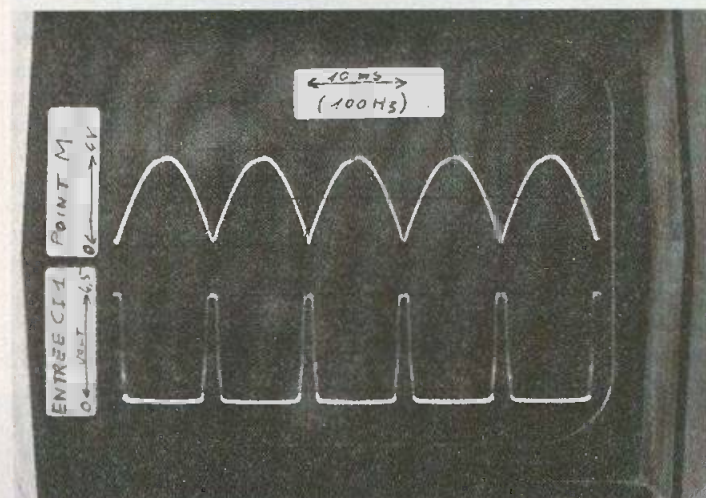
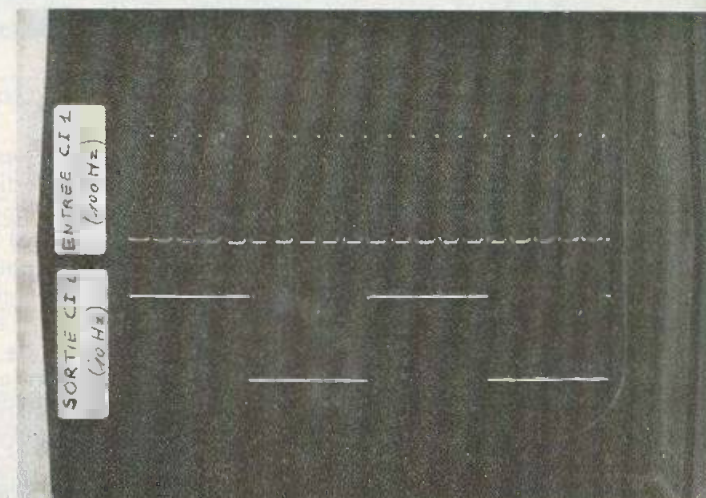
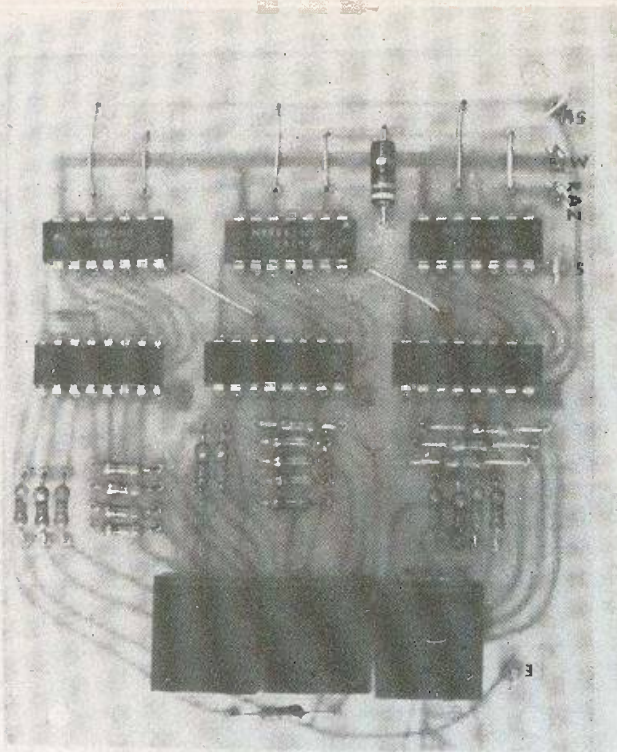


Photo 3. - Le 100 Hz issu de  $T_4$  est divisé par 10 par  $Cl_1$  pour attaquer le compteur.







*Photo 4. - Le module compteur : une disposition ordonnée pour les trois afficheurs et leurs dispositifs de commande.*

dra agir : compteur bloqué obstinément à zéro : réduire  $R_9$ . Pas de R.A.Z. : augmenter  $R_9$ . Les gains  $\beta$  des transistors  $T_3$  et  $T_4$  n'ont aucune importance.

En utilisant toutes les valeurs de résistances que nous indiquons, votre montage doit fonctionner du premier coup, mais nous prenons des précautions pour d'éventuelles mises au point car nous avons remarqué que de nombreux C.I., logiques ou linéaires, sans marque en provenance de certains pays lointains avaient souvent des caractéristiques un peu bizarres...

### **La réalisation des circuits imprimés**

Le module source (fig. 4) ne présente pas de difficultés particulières. Toutefois les transistors  $T_1$  et  $T_2$  des 2N 1711, devront être équipés de radiateurs à ailettes (voir photo 1) alors ne les soudez pas trop bas.

Le module compteur (fig. 5) a, par contre, un tracé très serré et ce sera pour vous un gain de temps et une sécurité de la reproduire par le procédé photographique : voir « Electronique Pratique » nouvelle série n° 8 page 105 ou n° 9 page 124.

Les 21 résistances de  $330 \Omega$  qui protègent les segments des afficheurs doivent

être obligatoirement des 1/4 watt, car pour gagner de la place l'entraxe des pattes repliées n'est que de 10 mm au lieu de 15 habituellement (photo 4).

Il y a huit straps côté composants et deux en fil isolé côté cuivre pour l'alimentation + 5 V des  $C1_6$  et  $C1_7$  (voir photo 5). Les bornes n° 4 des décodeurs 7447 doivent être au niveau logique 1 ; les laisser en l'air est suffisant pour cela. Toutefois, en cas d'anomalies avec des CI « anonymes » rien ne vous empêche de relier ces bornes au + 5 V par un petit strap côté cuivre. Vérifier bien qu'il n'y a pas de ponts de soudure.

Les trois afficheurs seront montés sur socles dans le seul but de les surélever. A défaut ceux-ci peuvent être confectionnés en sciant des socles DIL ; pour notre part nous avons utilisé des « cosses au mètre ». Attention à leur orientation ! Les points décimaux sont vers le bord du circuit imprimé.

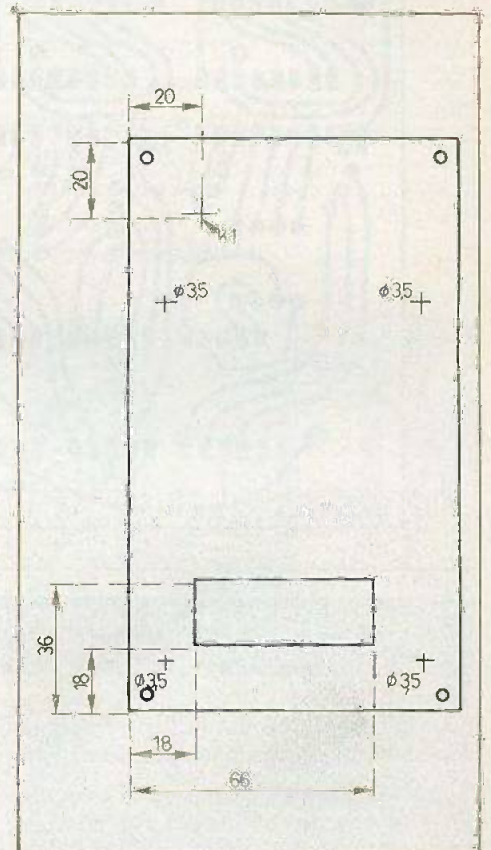
Avant de monter le module compteur définitivement vous pouvez le tester très simplement en l'alimentant en 5 V, ainsi que la cosse E en + 5 V. Dès la mise sous tension l'affichage prend une valeur quelconque. Relier par un bout de fil tenu à la main, la cosse d'entrée S à la masse : il se passe un comptage rapide dû à de très brefs mauvais contacts entre ces deux cosses ; il faut dire que ce module a une bande passante de 0 à 40 MHz ! Puis avec le même bout de fil relier la cosse R.A.Z. au + 5 V : l'affichage indique

« 0,0 » car n'oublions pas que le digit de gauche  $A_3$  est éteint pour le chiffre zéro parce que la borne 5 de  $C1_7$  est reliée à la masse.

Il est normal que les décodeurs ( $C1_5$ ,  $C1_6$  et  $C1_7$ ) chauffent un peu.

### **La mise en coffret**

Le module compteur a été dessiné pour être disposé sous le couvercle aluminium du coffret plastique Teko modèle P/3. (voir photo 6). Il est bien connu que la place manque dans une chambre noire surtout à proximité du plateau de l'agrandisseur, aussi ce coffret sera posé verticalement comme il est montré dans la photo du titre ; une autre variante consiste à le fixer au mur. En conséquence, l'emplacement le plus rationnel



**Fig. 6. - Beaucoup de soin sera apporté pour la découpe de la fenêtre des afficheurs.**



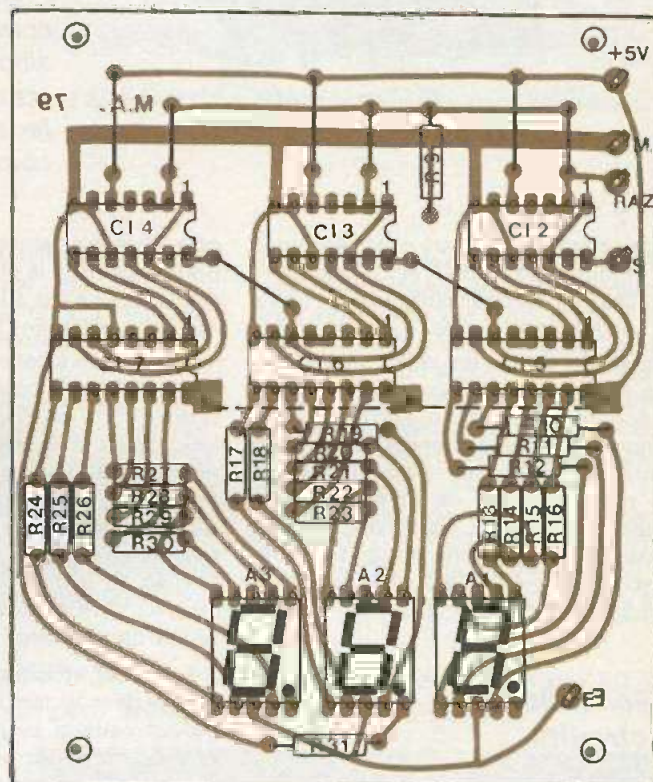
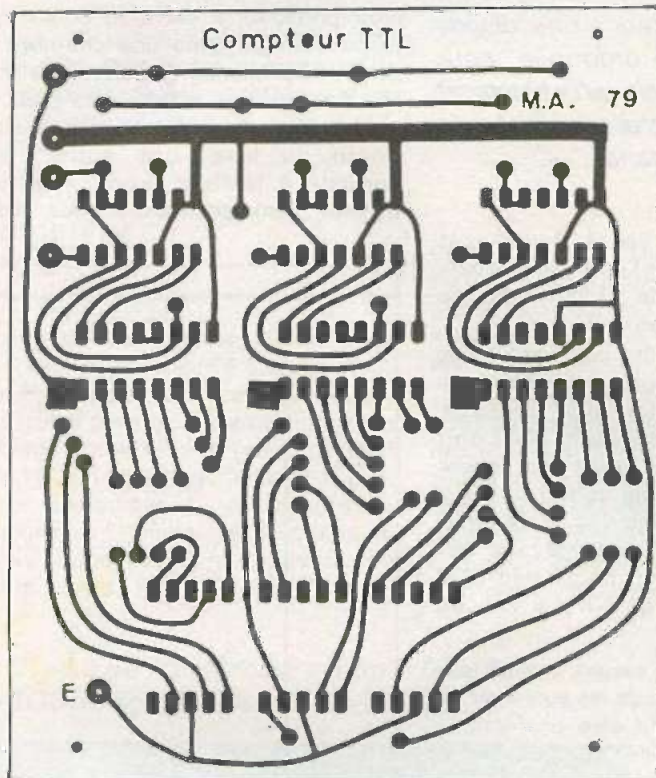
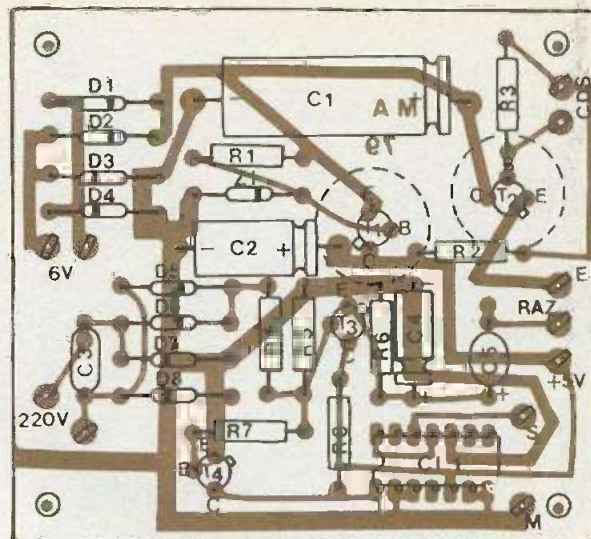
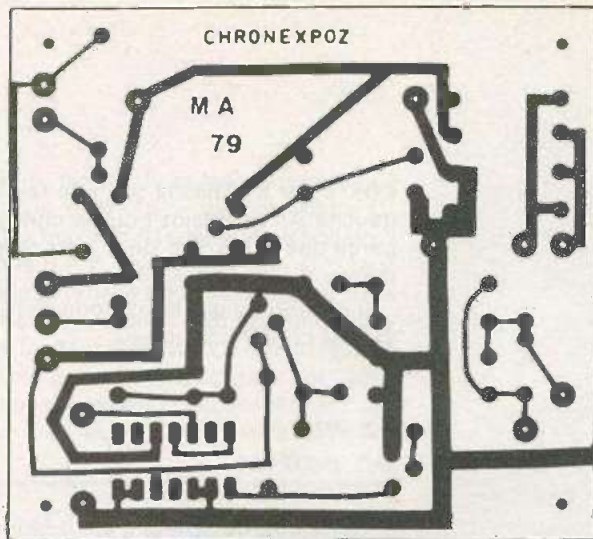


Fig. 4. et 5. - Tracés à l'échelle 1 des deux modules : le module source et le module compteur ; celui-ci comporte 8 straps côté composants et 2 en fils isolés pour relier les pastilles carrées côté cuivre.

pour la cellule CdS est le flanc plastique supérieur et non pas la façade aluminium.

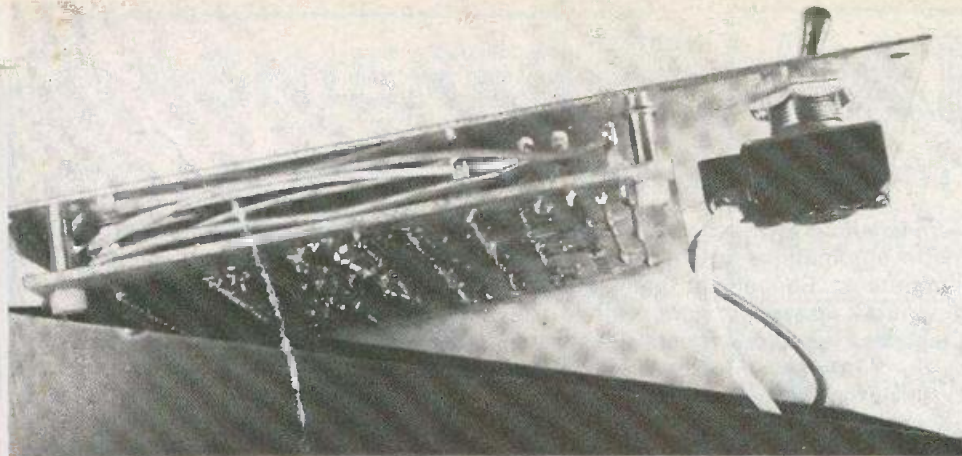
Le seul travail délicat sera la découpe de la fenêtre des afficheurs (fig. 6). Il est important de souder d'abord cinq fils de 15 cm de couleurs différentes avant de fixer celui-ci sous le couvercle, à l'aide de quatre entretoises tubulaires de 10 mm.

Le module source sera vissé au fond du

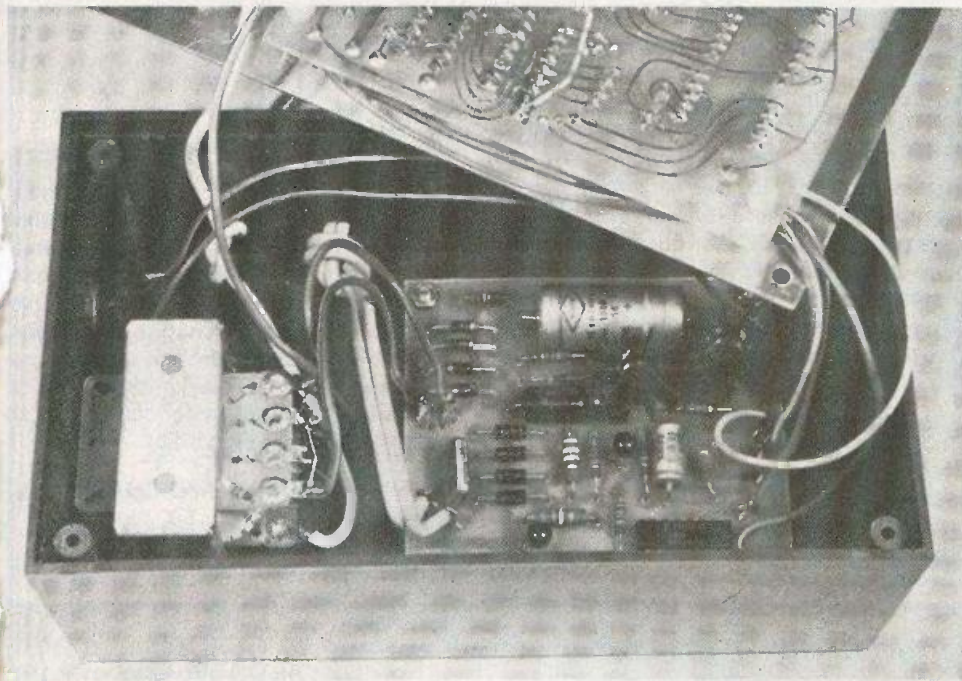
boîtier, sous le compteur. Les cinq cosses « + 5 V » ; « M » ; « S » ; « R.A.Z. » et « E » seront reliées aux fils correspondants du module compteur. Les cosses « 6 V » et « 220 V » sont vers le haut. La cellule CdS sera simplement collée derrière un trou de Ø 8 mm pratiqué dans le flanc supérieur à droite. Le transformateur est vissé dans le fond plastique dans l'angle supérieur gauche. (voir photo 7).

Dans le haut du flanc droit ou gauche pratiquer deux trous de Ø 6 mm pour le passage des deux fils méplats 220 V : un équipé d'une prise mâle ordinaire pour l'alimentation, l'autre d'une prise mâle avec emboîtement femelle pour l'arrivée « signal 220 V ». Il est prudent d'étiqueter ces deux prises (voir photo 8). Par sécurité chaque cordon aura un nœud d'arrêt à l'intérieur du boîtier.





5  
6  
7 | 8

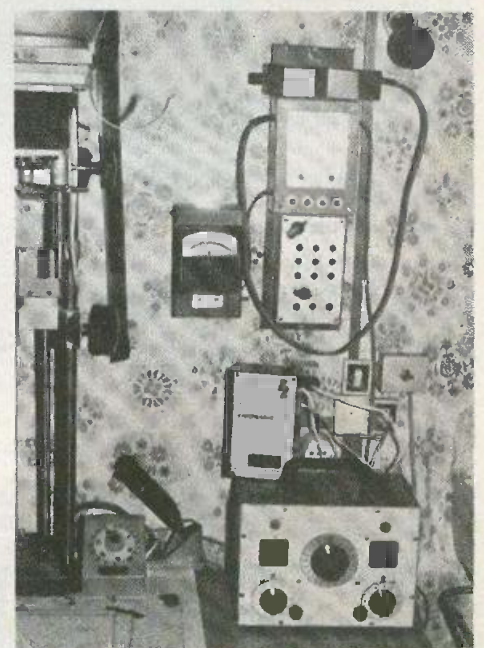


*Photo 5. – Le circuit de comptage sera fixé sous le couvercle avec 4 entretoises.*

*Photo 6. – Le module « source » et le transformateur seront fixés au fond du boîtier.*

*Photo 7. – Les deux prises mâles sont étiquetées (par sécurité). On remarque la LDR qui affleure du boîtier.*

*Photo 8. – Le chronomètre digital prend sa place au milieu d'un labo photos impressionnant !*





Tout le circuit électronique étant en basse impédance et en basse fréquence il n'y a aucun souci à avoir quant aux blindages secteur ou terre.

## Utilisation de l'appareil

On a deviné que l'emboîtement femelle de la prise « signal 220 V » est destiné à recevoir la prise mâle alimentant l'ampoule de l'agrandisseur, ou son transformateur dans le cas des « têtes couleurs » équipé de lampe à iode 12 V. Il est bien évident d'autre part que la commande d'éclairage de l'agrandisseur, qu'il s'agisse de timer, intégrateur, pédale ou inter à main, est située en amont de cette prise.

Si notre appareil est équipé d'un timer notre chronomètre ne permettra que la vérification des temps préaffichés, ce qui ne présente que peu d'intérêt.

Par contre, si vous ne disposiez que d'un inter simple à main ou au pied, l'exposition se fera alors en regardant le « chronex poz » jusqu'au temps que vous vous étiez fixé.

En fait, nous avons construit ce chronomètre automatique pour l'associer à un intégrateur. Rappelons que ce genre d'appareil possède une cellule qui « regarde » le papier en cours d'exposition et qui l'interrompt lorsque celle-ci est jugée suffisante : on ignore donc le temps pour chaque épreuve qui a été calculé par l'intégrateur, et ceci est parfois fort gênant surtout en couleurs. Exemples :

— la nature de cliché (contre-jour, flash, etc.) a trompé l'intégrateur et après développement l'épreuve est trop sombre ou trop claire. On pourra alors retirer cette épreuve en corrigeant le temps de pose initial manuellement ;

— un négatif mal exposé se présente ; on effectue un essai à blanc, c'est-à-dire sans papier, pour vérifier que le temps est bien compris entre 5 et 20 secondes. Sinon on agit sur le diaphragme de l'objectif pour le ramener dans cette fourchette qui garantit un contraste optimum ;

— la connaissance des conditions d'exposition des épreuves en petit format va permettre de connaître celles pour l'agrandissement en 30 x 40 cm : dans notre cas personnel nous savons que pour passer du 13 x 18 au 30 x 40 cm il faut

ouvrir un cran de diaphragme et multiplier le temps par 2,2 avec un négatif en 6 x 6 cm. Exemple : le cliché n° 4 en 13 x 18 a été exposé 7" à f : 16, la même densité en 30 x 40 sera obtenue à f : 11 en 15,4". A vous de déterminer avec votre agrandisseur ce rapport de temps de poses, le gain de temps est considérable et le déchet en feuilles 30 x 40 devient nul ! Attention ce coefficient peut varier légèrement lorsque l'on change le lot d'un des deux papiers.

## Conclusion

L'usage de ce chronomètre d'agrandisseur se traduit par une nette diminution des épreuves à retirer, car si l'auteur adore la photographie il déteste passer des heures en chambre noire. Un dernier détail : les temps de chaque cliché sont enregistrés verbalement sur un minicasette muni d'un micro avec inter, car il est impossible d'écrire avec l'éclairage de sécurité pour papier couleur.

Michel ARCHAMBAULT

## Matériel nécessaire

T<sub>1</sub>, T<sub>2</sub> : transistors 2N 1711 (avec radiateurs).

T<sub>3</sub>, T<sub>4</sub> : transistors NPN quelconques (BC 408, 108, 109, etc.).

Cl<sub>1</sub> à Cl<sub>4</sub> : 7490 compteur TTL.

Cl<sub>5</sub> à Cl<sub>7</sub> : 7447 ou 7446. Décodeur 7 segments TTL.

D<sub>1</sub> à D<sub>4</sub> : diodes de redressement genre 1N 4001 à 4007.

D<sub>5</sub> à D<sub>8</sub> : diodes de redressement 1N 4007.

Z<sub>1</sub> : zener de 5,6 V 1/4 ou 1/2 watt.

C<sub>1</sub> : 1 000 µF/ 16 V.

C<sub>2</sub> : 100 µF/ 10 V.

C<sub>3</sub> : 10 nF/ 400 V (marron, noir, orange, jaune).

C<sub>4</sub> : 10 µF/ 10 V.

C<sub>5</sub> : 2,2 µF/ 10 V (tantale de préférence).

Résistances : 1/2 ou 1/4 watt :

R<sub>1</sub> : 820 Ω (gris, rouge, marron).

R<sub>2</sub> : 120 Ω (marron, rouge, marron).

R<sub>3</sub> : 56 kΩ (vert, bleu, orange).

R<sub>4</sub> : 390 kΩ (orange, blanc, jaune).

R<sub>5</sub> : 5,6 kΩ (vert, bleu, rouge).

R<sub>6</sub> : 12 kΩ (marron, rouge, orange).

R<sub>7</sub> : 22 kΩ (rouge, rouge, orange).

R<sub>8</sub> : 1,2 kΩ (marron, rouge, rouge).

R<sub>9</sub> : 470 Ω (jaune, violet, marron).

R<sub>10</sub> à R<sub>31</sub> : 330 Ω (orange, orange, marron) 1/4 W.

A<sub>1</sub>, A<sub>2</sub>, A<sub>3</sub> : afficheurs 13 mm à anodes communes FND 507 (rouges).

TR<sub>1</sub> : transformateur 220/ 6 V 3 VA.

1 cellule CdS genre LDR 03.

K<sub>1</sub> : inter ordinaire 220 V.

2 circuits imprimés à réaliser : 80 x 73 et 105 x 87 mm.

16 coses poignards.

3 socles pour afficheurs (ou coses au mètre).

2 radiateurs pour transistors boîtiers TO 5.

1 coffret plastique Teko P/3.



**C**ONSACRÉE à l'analyse théorique du transistor à effet de champ, la première partie de cette étude nous avait conduit à l'examen des caractéristiques qui traduisent graphiquement le fonctionnement de ce composant. Nous y proposons, pour terminer, quelques manipulations pratiques destinées à mesurer les paramètres d'un ou de plusieurs échantillons.

Le présent volet aborde les premières applications, puisque nous y rencontrerons des circuits d'amplification utilisant des FET seuls ou en association avec des transistors à jonctions. L'optique choisie visant avant tout de permettre à chacun la prévision, le calcul, puis la mise au point, de tel ou tel montage de son choix, nous ne donnerons aucune description de réalisation : nous croyons nos lecteurs capables de concevoir, et de dessiner, un petit circuit imprimé.

## Venons-en au FET ! (2<sup>e</sup> partie)

### I - Les trois montages amplificateurs

Dispositif à trois électrodes, tout comme le transistor à jonctions, le FET s'utilise en appliquant le signal d'entrée sur l'une de ces électrodes, et en recueillant le signal de sortie sur une deuxième électrode. Sur la troisième, n'apparaît alors aucune tension alternative : on dit qu'elle est à la masse, du point de vue de l'alternatif, ce qui n'exclut nullement qu'elle puisse, par rapport à la masse de l'ensemble du montage, recevoir une polarisation continue.

Nous pourrions donc utiliser les trois configurations représentées aux figures 1, 2 et 3.

Dans la figure 1 (nous ne nous soucions pas, pour l'instant, des procédés de pola-

risation continue), l'entrée s'effectue sur la grille (signal  $v_e$ ), la sortie sur le drain (signal  $v_s$ ); la source, connectée à la masse, constitue l'électrode commune, par rapport à laquelle sont comptées  $v_e$  et  $v_s$ . Le montage est alors dit « à source commune ». Naturellement, + E n'est autre que la tension continue d'alimentation. Les notations  $v_e$  et  $v_s$ , utilisant des lettres minuscules, ne désignent que la composante alternative des tensions sur les électrodes correspondantes, c'est-à-dire le signal proprement dit.

La figure 2 montre le montage à drain commun. Il faut bien comprendre en effet que, dans la mesure où on ne s'intéresse qu'au signal alternatif, le pôle + E de l'alimentation peut lui aussi être considéré comme formant la masse, puisqu'il ne véhicule aucune tension alternative.

Enfin, nous ne citerons que pour mémoire le montage à grille commune de la figure 3. Présentant de l'intérêt pour les circuits à haute et très haute fréquences, il ne fera l'objet d'aucun développement dans notre étude.

### II - Polarisation du montage source commune

Polariser un transistor, à effet de champ comme à jonctions, signifie imposer les potentiels continus moyens de chacune de ses électrodes, et l'intensité des courants qui les traversent éventuellement, pour en assurer le fonctionnement correct.

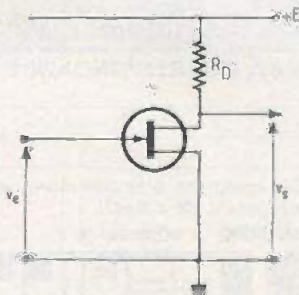


Fig. 1

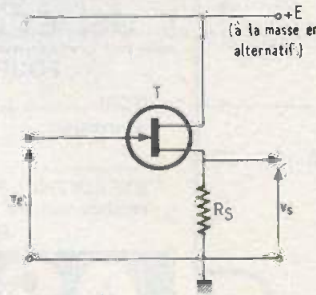


Fig. 2

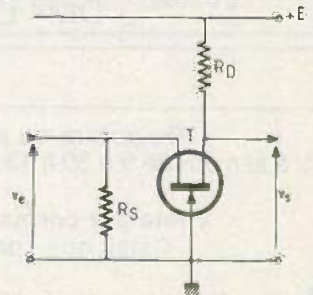
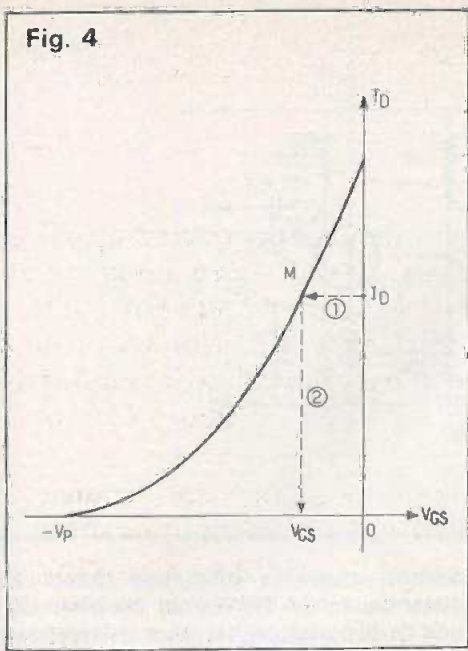


Fig. 3



Fig. 4



On dit encore qu'on détermine le **point de fonctionnement**, ce que nous précisons à l'aide de la **figure 4**.

Il s'agit, comme on l'aura reconnu (voir *Electronique Pratique* n° 16), de la caractéristique  $I_D + f(V_{GS})$  du FET. Il faudra d'abord choisir l'intensité du courant de drain  $I_D$ , pour que le point M se situe dans une zone pas trop incurvée de la caractéristique. D'autre part, on sait que la pente est d'autant plus grande que  $I_D$  est plus élevé. Ces deux conditions, fort heureusement, ne sont pas contradictoires, et conduisent ensemble à prendre  $I_D$  assez voisin de  $I_{DSS}$  (opération 1).

Connaissant maintenant le point moyen de fonctionnement M, le graphique permet de lire (opération 2) la valeur moyenne qu'il faut imposer à la tension de grille  $V_{GS}$ . On pourrait naturellement fournir  $V_{GS}$  à l'aide d'une deuxième alimentation : mais c'est là une solution peu comode, à laquelle on préfère le plus sou-

vent le procédé dit de **polarisation automatique**.

A cet effet (fig. 5), on interpose entre source et masse, une résistance de source  $R_S$ , tandis que la grille, dans laquelle ne circule aucun courant, est maintenue au potentiel zéro par la résistance  $R_G$ . Le courant  $I_D$ , traversant  $R_S$ , y crée une chute de tension qui détermine  $V_{GS}$  :

$$V_{GS} = R_S \cdot I_D$$

Puisqu'on connaît  $I_D$  (choisi a priori) et  $V_{GS}$  (lue sur la caractéristique), on peut donc calculer  $R_S$ .

Il reste à déterminer  $I_D$ . Le fonctionnement correct du transistor suppose que la différence de potentiel  $V_{DS}$  reste toujours supérieure à la tension de pincement  $V_p$  : on prendra, par exemple,  $V_{DS} = (V_p + 2)$  volts. La chute de tension, dans la résistance  $R_D$ , est donc

$$R_D \cdot I_D = E - (V_p + 2) - V_{GS}$$

ce qui permet de calculer  $R_D$ .

Malheureusement, dans ce montage,  $R_S$  introduit une contre-réaction qui diminue le gain. On la découplera donc par un condensateur  $C_S$ , dont le rôle est analogue à celui du condensateur placé sur l'émetteur, dans un montage utilisant un transistor à jonction en émetteur commun.  $C_S$  doit se comporter comme un court-circuit aux plus faibles fréquences traitées. On démontre (ce que nous ne ferons pas ici), que son impédance à la plus basse fréquence, doit être très inférieure à l'inverse de la pente  $s$ , par exemple 10 fois plus faible. Si  $f_1$  est cette fré-

quence inférieure, on en déduit  $C_S$  par la relation :

$$\frac{1}{2 \pi C_S f_1} = \frac{1}{10 s}$$

où, naturellement, toutes les unités sont prises dans le même système :  $f_1$  en hertz,  $C_S$  en farads,  $s$  en ampères/volt. Par exemple, si  $f_1 = 50$  Hz et  $s = 5$  mA/V soit  $5 \cdot 10^{-3}$  A/V, on trouve :

$$C_S = \frac{10 s}{2 \pi f_1} \approx 0,16 \cdot 10^{-3} \text{ F} = 160 \mu\text{F}$$

On choisira alors un condensateur de  $150 \mu\text{F}$ .

### III - Gain d'un amplificateur à source commune

Utiliser le circuit de la **figure 5** en amplificateur de tension, consiste à appliquer le signal d'entrée sur la grille, et à recueillir le signal de sortie sur le drain. Pour éliminer une éventuelle composante continue sur l'entrée et pour ne prélever que la tension alternative sur la sortie, on complètera le schéma de la **figure 5**, comme l'indique la **figure 6**, à l'aide des condensateurs  $C_1$  et  $C_2$  (les autres éléments de cette figure seront commentés plus loin).

La résistance d'entrée est très grande (voir *Electronique Pratique* n° 16), pour le seul transistor T. Afin de ne pas trop la diminuer, on choisira  $R_G$  également

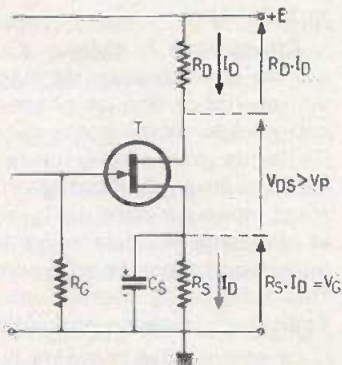


Fig. 5

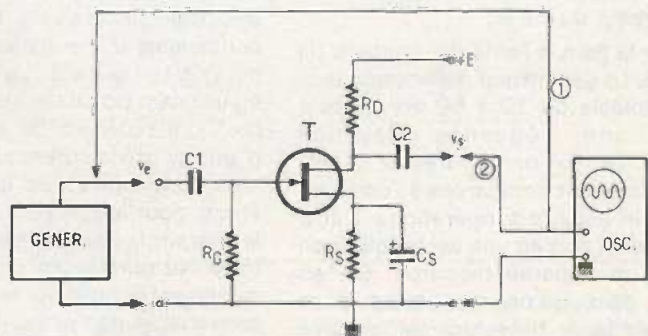


Fig. 6



grande (un ou plusieurs  $M\Omega$ ). On peut ainsi donner une faible valeur à  $C_1$  (22 à 100 nF).  $C_2$  ne peut se calculer que si on connaît la résistance d'entrée de l'étage suivant.

Appliquons alors un signal d'amplitude  $v_e$  sur l'entrée :  $v_e$  n'est autre que la variation  $\Delta V_{GS}$  de la tension de grille, autour de sa valeur moyenne  $V_{GS}$ . De même, l'amplitude de sortie  $v_s$  s'identifie à  $\Delta V_{DS}$ , c'est-à-dire à  $R_D \cdot \Delta I_D$ . le gain en tension est alors :

$$G = \frac{v_s}{v_e} = \frac{R_D \cdot \Delta I_D}{\Delta V_{GS}} = s \cdot R_D$$

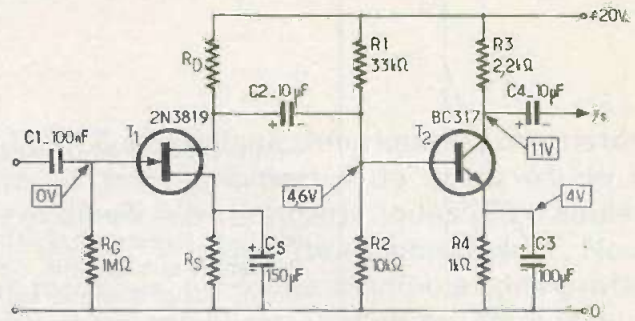
#### IV – Manipulations

Voici venue l'heure, pour ceux qui « veulent voir », de passer à l'expérimentation. Nous supposons effectuées, sur au moins un échantillon de FET, les mesures proposées dans le précédent volet de cette étude : relevé de la caractéristique  $I_D = f(V_{GS})$ , détermination de  $V_p$ . On s'imposera la tension d'alimentation  $E = 20\text{ V}$  par exemple, et, dans l'ordre, il restera à :

- choisir l'intensité  $I_D$ , qui impose le point de fonctionnement ;
  - lire, sur la caractéristique, la valeur  $V_{GS}$  qui lui correspond ;
  - calculer la résistance  $R_S$  assurant la polarisation automatique ;
  - choisir la capacité du condensateur  $C_S$  ;
  - calculer  $R_D$ , comme indiqué plus haut ;
  - compléter le montage avec  $R_G$ ,  $C_1$ ,  $C_2$ .
- On pourra ensuite :

- avec un voltmètre, contrôler les polarisations (mesure des tensions sur la source et sur le drain du FET) ;
- mesurer le gain, à l'aide du montage de la figure 6. Le générateur délivre une tension sinusoïdale de 10 à 50 mV crête à crête, à une fréquence moyenne (1 000 Hz). La tension d'entrée et la tension de sortie sont comparées à l'oscilloscope soit en deux fois (opérations 1 et 2 de la figure 6), soit en une seule fois si on dispose d'un appareil bicourbe. On en déduit le gain, qu'on comparera à sa valeur théorique tirée du calcul. Des erreurs de 10 % à 20 % sont tout à fait normales, et découlent de l'imprécision sur les résistances ( $R_D$ ), et des erreurs sur les mesures précédentes (notamment celle de la pente  $s$ ).

Fig. 7



#### V – Association d'un FET et d'un transistor à jonctions

A ce stade de l'exposé, nous abandonnerons volontairement le détail des calculs, pour nous orienter plutôt vers la constitution d'une schémathèque où le lecteur pourra puiser les éléments de ses montages personnels.

Par sa grande impédance d'entrée, le transistor à effet de champ est apprécié comme premier étage d'un amplificateur. Pour les étages suivants, on préfère souvent les transistors à jonctions, moins coûteux, et capable de gains en tension supérieurs. La figure 7 montre un premier exemple de couplage entre un FET et un transistor NPN. La dispersion des caractéristiques des FET, ne nous permet guère de prévoir numériquement  $R_S$  et  $R_D$ . Les autres valeurs, données à titre indicatif, dépendent des performances recherchées (en particulier, de la bande passante). Les nombres insérés dans des rectangles, indiquent les tensions continues (à 5 ou 10 % près) en différents points.

L'emploi, pour le deuxième étage, d'un transistor PNP, permet de faire l'économie des résistances  $R_1$  et  $R_2$ , et du condensateur de liaison  $C_2$ , comme le montre la figure 8. La base de  $T_2$  étant maintenant polarisée au potentiel de drain de  $T_1$ , il convient de prévoir un moyen d'ajuster précisément ce dernier. On passera donc outre aux calculs du premier étage, pour lequel on impose simplement le courant  $I_D$  dans la résistance  $R_D$ . L'ajustable AJ permet de choisir  $V_{GS}$ , a priori inconnue (?), pour obtenir une polarisation convenable de l'ensemble des deux étages.

Remarquons qu'il existe un autre moyen astucieux, illustré par la figure 9, de coupler un FET à un transistor PNP. Formée d'une diode zener, la charge

d'émetteur de  $T_2$  offre une résistance dynamique très faible, qui ne nécessite pas de découplage par un condensateur. Cette diode DZ, qui détermine le potentiel d'émetteur de  $T_2$ , fixe aussi celui de sa base, donc le potentiel de drain du FET  $T_1$ . Le courant  $I_D$  est alors celui qui traverse  $R_3$  (si on néglige le faible courant sortant par la base de  $T_2$ ). Il reste soit à choisir  $R_1$  par le calcul, soit à employer une résistance ajustable.

#### VI – Les amplificateurs différentiels à FET

On connaît les deux vertus essentielles de tout amplificateur différentiel. La première tient à sa relative insensibilité à toutes les causes de dérive (température, variation des tensions d'alimentation, etc.). La possibilité de passer d'un signal simple, à un signal double symétrique, constitue la deuxième vertu.

Le circuit de la figure 10, forme un amplificateur différentiel à deux FET. La grille de  $T_2$ , reliée à la masse par  $R_6$ , ne reçoit aucun signal alternatif :  $T_2$  travaille donc en grille à la masse (voir début de notre article).

Attaqué par la tension d'entrée  $v_e$ ,  $T_1$  délivre sur son drain, le signal de sortie  $v_{s1}$ , en opposition de phase avec  $v_e$ . On retrouve sensiblement  $v_e$  sur la source de  $T_1$  (nous précisons cette affirmation lors de l'étude du montage en drain commun), donc sur celle de  $T_2$ , en négligeant la résistance AJ. Les gains de tension en source commune et grille commune étant très voisins,  $T_2$  fournit une tension  $v_{s2}$  égale à  $v_{s1}$ , mais en opposition de phase.

La somme des courants qui traversent  $T_1$  et  $T_2$ , est fixée par la résistance  $R_5$  et par la tension négative d'alimentation  $-E_2$ . La résistance ajustable AJ permet d'équilibrer le montage, et, en particulier,



Fig. 8

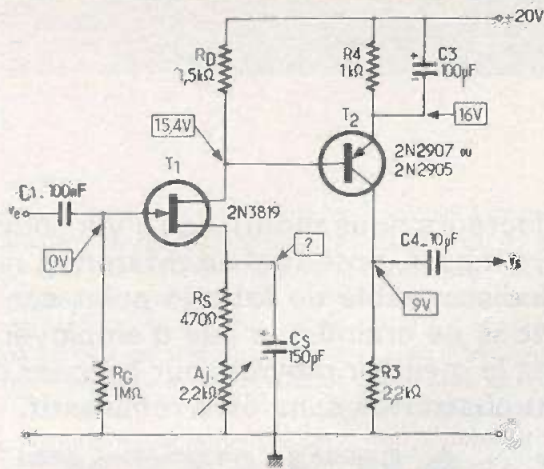
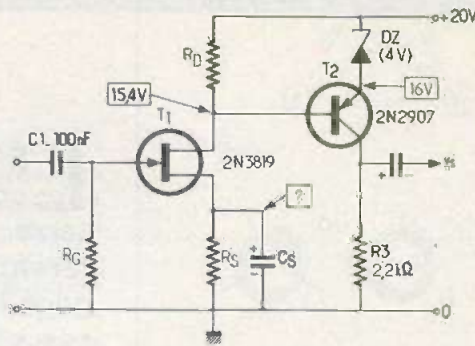


Fig. 9

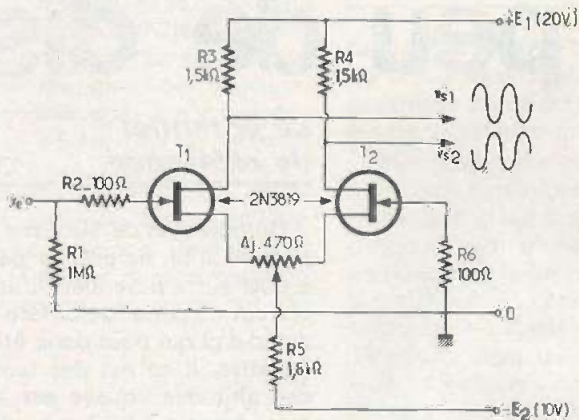


de rendre égales les tensions continues sur les deux drains, malgré d'éventuelles différences de caractéristiques entre T<sub>1</sub> et T<sub>2</sub>.

Les valeurs numériques du schéma de la figure 10 ne doivent être considérées que comme approximatives, et nécessiteraient une mise au point dans chaque cas particulier.

Le circuit de la figure 10 comporte une résistance R<sub>2</sub> dont le rôle n'a pas encore été évoqué. Elle compense la composante négative de l'impédance d'entrée du FET, due aux capacités parasites, et risquant de provoquer des oscillations indésirables en haute fréquence.

Fig. 10.



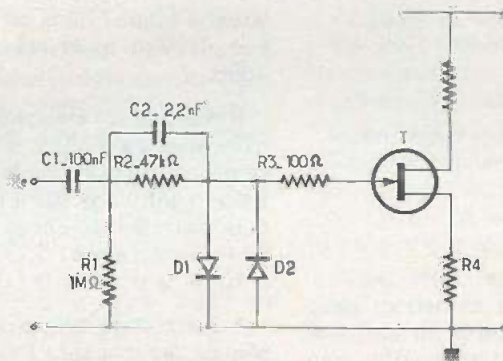
### VII - Protection de la grille d'un FET

Soumise à des tensions trop positives ou trop négatives par rapport au potentiel de la masse, la jonction grille-canal d'un transistor à effet de champ risque la destruction soit par passage d'un courant dans le sens direct, soit par claquage sous l'action d'une forte tension inverse.

On lutte efficacement contre ces deux risques, grâce au circuit représenté en figure 11. La partie protectrice proprement dite, met en jeu la résistance R<sub>2</sub>, associée aux diodes D<sub>1</sub> et D<sub>2</sub>. Tant que la tension d'entrée ne s'écarte pas de plus de 0,6 V (soit positivement, soit négativement) du potentiel de la masse, D<sub>1</sub> et D<sub>2</sub> (diodes au silicium) restent bloquées, et tout se passe comme si elles n'existaient pas.

Dans le cas contraire, D<sub>1</sub> (pour des tensions positives) ou D<sub>2</sub> (pour des tensions négatives) conduit, avec une intensité limitée par R<sub>2</sub>, en écrétant le signal, qui ne peut guère dépasser ± 0,8 V sur la grille du FET.

Fig. 11



Le défaut du circuit réside dans l'atténuation des fréquences élevées, car R<sub>2</sub> forme un filtre passe-bas avec les capacités parasites du FET, et avec celles des diodes. On y remédie facilement par le condensateur C<sub>2</sub>, qui favorise la transmission de ces fréquences.

A notre avis, ce circuit de protection, très efficace, devrait systématiquement prendre place sur l'entrée de tous les montages comportant un transistor à effet de champ, et un risque de tensions d'entrée élevées.

R. RATEAU



**L**E courrier des lecteurs nous montre qu'il y a souvent des confusions entre masse, potentiel de référence, neutre et terre ; il est donc indispensable de faire le point sur ces différentes notions. Nous ne craignons pas d'employer un langage imagé car c'est le meilleur moyen pour exposer des choses souvent un peu abstraites sans être rébarbatif.

## MASSE, TERRE, NEUTRE: Un peu de distinction !

### Le potentiel de référence

Un potentiel de 10 V n'a aucune signification si on ne précise pas par rapport à quel autre potentiel ; il est en fait plus correct de parler de différence de potentiel (d.d.p) qui peut donc être positive ou négative. Il en est des tensions comme des altitudes : quelle est la hauteur de cette étagère ? 1,20 m au-dessus du sol... d'un local situé au sixième étage d'un immeuble... bâti dans une commune située à 320 m au-dessus du niveau de la mer, etc. Il faut donc une référence arbitraire par exemple le plancher de ce sixième étage ; dans ce cas l'étagère est à + 1,20 m et le rez-de-chaussée à - 18 m.

Revenons à l'électronique et montons trois piles de 9 V en série. Selon l'usage envisagé, nous avons le choix entre quatre alimentations car il y a quatre potentiels zéro de références possibles : en A : 0/+ 27 V ; en B : - 9/+ 18 V ; en C : - 18/+ 9 V et en D : 0/- 27 V (fig. 1).

A partir de là, on peut facilement compliquer les choses. Prenons le point B comme référence zéro volt et relierons-le au point médian de deux piles de 1,5 V en série (fig. 2), nous disposons alors de cinq tensions fixes : en A : - 9 V ; en C : + 9 V ; en D : + 18 V ; en E : + 1,5 V et en F : 1,5 V.

Il faut bien retenir que ces valeurs restent correctes même si notre point de référence B = zéro volt est maintenu à un potentiel éloigné de plusieurs centaines de volts de celui de la terre !

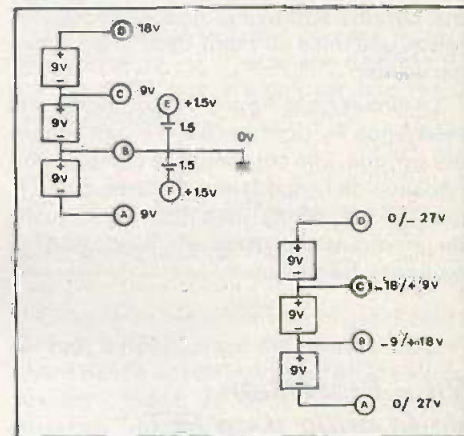


Fig. 1. et 2. - Les potentiels d'une alimentation multiple sont fonction du potentiel de référence qui a été choisi.

### La notion de masse

Dans un circuit électronique ce potentiel zéro de référence est aussi appelé masse du circuit. Il faut alors considérer cette ligne de masse comme étant l'autoroute des retours des électrons ; en conséquence il faut qu'elle soit large et spacieuse pour éviter des « bouchons », que la loi d'Ohm traduirait par un manque d'uniformité de sa tension. Dès que cette autoroute est très large tout est permis, exemple bien connu une voiture dont la carrosserie-masse est commune à une tension continue de 12 V, une alternative de 14 V, des impulsions de 20 kV (bougies) et des ondes HF de quelques mV (autoradio).



Dès que la fréquence du montage dépasse quelques kHz on fait appel à des blindages qui sont des prolongations de la masse. Leur épaisseur importe peu, seule la surface est prépondérante pour capter ces électrons aériens qui une fois dans le métal ne circuleront qu'à sa surface (effet de peau).

Pour qu'un circuit masse remplisse correctement son rôle d'« égoût grand collecteur » il faut que toutes ses ramifications soient en cul-de-sac et semblent partir d'un point assez massif. C'est là un phénomène connu, mais mal expliqué (peu importe...).

## Raccordement de plusieurs masses

Un problème consiste à relier un récepteur radio avec « plus à la masse » à un magnétophone avec « moins à la masse » (fig. 3). La liaison par un câble blindé muni de fiches DIN va mettre les deux masses en liaison électrique, par le blindage, mais le signal BF issu du poste a une composante continue négative pour le magnétophone. Il faut absolument l'éliminer par un condensateur  $C_1$  en série sur le signal BF. Malgré cela le résultat n'est pas parfait et le mieux est d'utiliser un transformateur de liaison (ou d'isolement) dont le rapport de spires est de 1/1 (fig. 4).

Dans l'exemple précédent chaque appareil avait son alimentation propre, mais l'affaire devient souvent insoluble avec une alimentation unique.

Voici à ce propos une anecdote authentique qu'il sera bon de garder en mémoire : un ami installe sur sa 2 CV un récepteur radio à piles fonctionnant en 6 V ; il installe une antenne extérieure avec le blindage relié à la carrosserie, puis alimente sa radio avec le 6 V de la batterie. Mais quelques instants après la mise en marche ça sent le roussi, c'est l'isolant du câble d'antenne qui est en train de fondre ! Pourquoi ? Parce qu'il ignorait que son « transistor » avait le plus à la masse, et comme celle-ci se trouvait reliée à la carrosserie par le blindage du câble...

Des accidents semblables se produisent quand on fait des commutations sans prendre garde aux polarités. Exemple un boîtier de commutation de haut-parleurs. En monophonique, il n'y a aucun danger, mais en stéréo, il y a un risque de catastrophe. Chaque cordon de sortie HP a un fil qui est relié à la masse de l'ampli, c'est la cosse plate des fiches DIN HP, aussi un mauvais repère de polarité à l'arrivée dans le boîtier de commutation, et c'est un transistor de sortie qui claquera.

## Phase et neutre du secteur (fig. 5)

Le courant domestique qui nous est fourni par les transformateurs de quartiers est du 380 V triphasé 50 Hz. Le triple secondaire de ces transformateurs procure également un quatrième pôle « au milieu » des trois phases et dont la résultante électrique (ou vectorielle) est fixe et nulle, c'est le neutre. La différence de potentiel entre neutre et terre est généralement très faible, quelques volts au maximum ; enfin, si tout est normal.

Entre les trois pôles phases nous avons du 380 V triphasé, entre deux pôles phases du 380 V diphasé, mais entre une phase et le neutre du 220 V monophasé ( $220 = 380 / \sqrt{3}$ ), c'est notre courant domestique. Avec le 220 V triphasé nous aurions du 127 V monophasé entre phase et neutre.

Ainsi sur une prise murale de sécurité nous disposons d'une phase et du neutre qui proviennent du transformateur et de la Terre (broche mâle) qui vient elle des

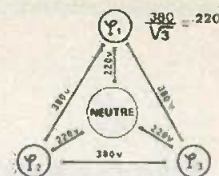


Fig. 5

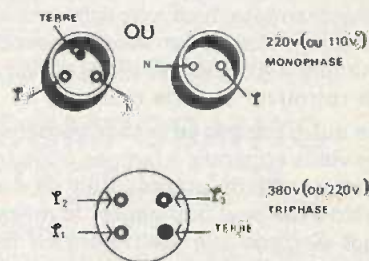


Fig. 6

fondations de votre habitation. Par contre sur une prise de triphasé à quatre pôles la quatrième borne est la terre, et non pas le neutre comme certains le croient (fig. 6).

Dans une prise bipolaire, ou bipolaire plus terre, l'identification de la phase est immédiate grâce à un « tournevis d'électricien » muni d'une ampoule néon ; la sortie du très faible courant se faisant par le corps humain considéré ici comme une « mini-terre ». A défaut on peut utiliser un contrôleur dont un cordon est relié à la terre ; il indiquera 220 V pour la phase et presque zéro pour le neutre.

A ce propos il est utile de rappeler ces quelques normes obligatoires dans toute installation électrique fixe :

- Fil rouge = phase ;
- Fil bleu = neutre ;
- Fil jaune et vert = terre ;
- Un inter unipolaire coupe la phase et non le neutre ;
- Jamais de fusible sur une ligne de terre.

Entre phase et terre nous disposons de 220 V monophasé mais il est formellement interdit de s'en servir car c'est une intensité qui ne retournerait pas au transformateur par le neutre.

A cet effet, les installations domestiques modernes sont équipées d'un disjoncteur différentiel qui déclenche pour une différence de seulement quelques milliampères entre les intensités phase et neutre ; ceci étant le symptôme d'une fuite par la terre due à un mauvais isolement.

Nous insistons lourdement sur cette notion de polarité phase/neutre du secteur pour que vous preniez conscience des risques de courts-circuits ou de non-fonctionnement que peut représenter un montage alimenté par deux arrivées 220 V.

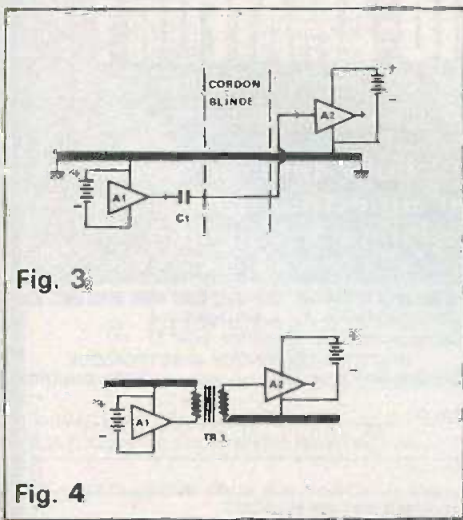


Fig. 3

Fig. 4



A noter que les ponts de redressement à quatre diodes suppriment ce risque. De même examinez bien vos schémas comportant des triacs pour vous assurer qu'en « tournant » une prise vous n'allez pas vous retrouver dans le noir...

Un autre danger se rencontre dans certains vieux appareils à lampes où le transformateur d'alimentation était un « auto-transfo » (un seul bobinage) : la masse du circuit électronique était alors en liaison directe avec la phase ou le neutre selon le sens de la prise !

### La terre

Nous avons comparé la masse et les blindages à une autoroute et égouts collecteurs, mais il arrive parfois qu'il y ait des surcharges locales qui perturbent le bon fonctionnement. Il est alors pratique d'opérer un délestage de notre masse vers une super-masse : la terre.

Pour l'électronicien la terre est une sorte d'éponge à charges électriques à rejeter. Il ne faut pas dire que la terre a un potentiel nul, cela n'a aucun sens et la foudre le prouve, ou que son potentiel est le même partout.

Les liaisons masse-terre ne doivent pas être systématiques dans les appareils de laboratoire. Un bel exemple est celui de l'oscilloscope dont le circuit haute tension pour le tube cathodique a sa masse et ses blindages reliés à la terre, alors que la masse du circuit de mesures est en l'air. En effet, si ce n'était pas le cas, le simple fait de relier à la terre un point du circuit à étudier par le « cordon masse » de l'oscillo pourrait changer bien des choses !

Il est indispensable que votre labo soit équipé de plusieurs prises de terre, par exemple sous forme de prises murales femelles mais dûment étiquetées pour ne pas les confondre avec les prises secteur. Sur ces dernières les « neutres » ont été repérés par une marque noire.

La ligne de terre pourra, faute de mieux, être « tirée » à partir d'une canalisation d'arrivée d'eau froide; jamais sur un écoulement en plomb qui est peut-être prolongé en aval par des tuyaux en plastique. Un radiateur de chauffage central est une masse possible mais pas réglementaire.

### Conclusion

Nous espérons avoir dissipé quelques idées floues et fait saisir l'énorme importance de ces quelques notions, hélas trop souvent méprisées parce que trop... terre-à-terre.

Michel ARCHAMBAULT

à nice

**KITS** ET COMPOSANTS  
ELECTRONIQUES

en libre service

AMTRON • B.S.T

CELESTION

HAMEG • I.L.P

JOSTY • O.K

PANTEC

PLAY KIT

PRAL • SIARE

TEKO

THOMSEN etc....

UNE SEULE ADRESSE

19, rue Tond. de l'Escarène  
Tél. (93) 80.50.50

**HIFI DIFFUSION**

Catalogue contre 10 F en timbres

J. EULLERAY Nice

ECOUTEZ  
LE MONDE...



devenez un  
**RADIO-AMATEUR !**

Pour occuper vos loisirs  
tout en vous instruisant

Notre cours fera de vous  
un émetteur radio  
passionné et qualifié  
Préparation à l'examen des P.T.T.

**GRATUIT!** Documentation sans engagement  
Remplissez et envoyez ce bon à  
INSTITUT TECHNIQUE ELECTRONIQUE  
Enseignement privé par correspondance 35801 DINARD

NOM (majuscules S.V.P.) \_\_\_\_\_

ADRESSE \_\_\_\_\_

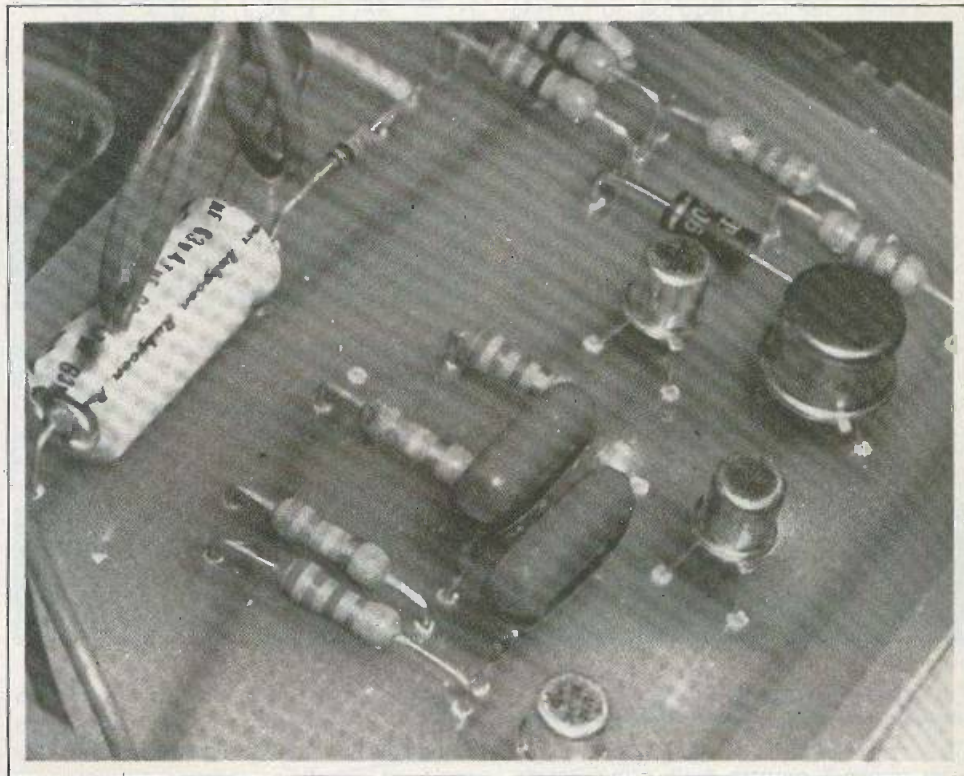
**GRATUIT** : un cadeau spécial à tous nos étudiants

SAMIPEC - Lorient

EPA 916



## *Utilisation rationnelle des composants électroniques :*



# POLARISATION d'un transistor

**C**ONSULTANT le tarif de votre fournisseur, vous constaterez qu'un transistor de faible puissance vaut à peu près le même prix qu'un condensateur basse tension de  $100 \mu\text{F}$ . Ce qui montre que le montage le plus rationnel n'est pas forcément celui qui comporte le moins possible de petits transistors, mais bien celui qui fait appel à un minimum de gros condensateurs. En effet, la taille des composants se répercute souvent aussi sur le prix de revient de la platine ou du boîtier.

La nature des composants périphériques d'un transistor dépend surtout du mode de polarisation auquel on fait appel. Les montages de polarisation les plus courants sont exposés ci-dessous pour le cas de montages simples de préamplificateurs, utilisables, par exemple, pour un microphone ou encore pour augmenter la sensibilité, en alternatif, d'un contrôleur universel.



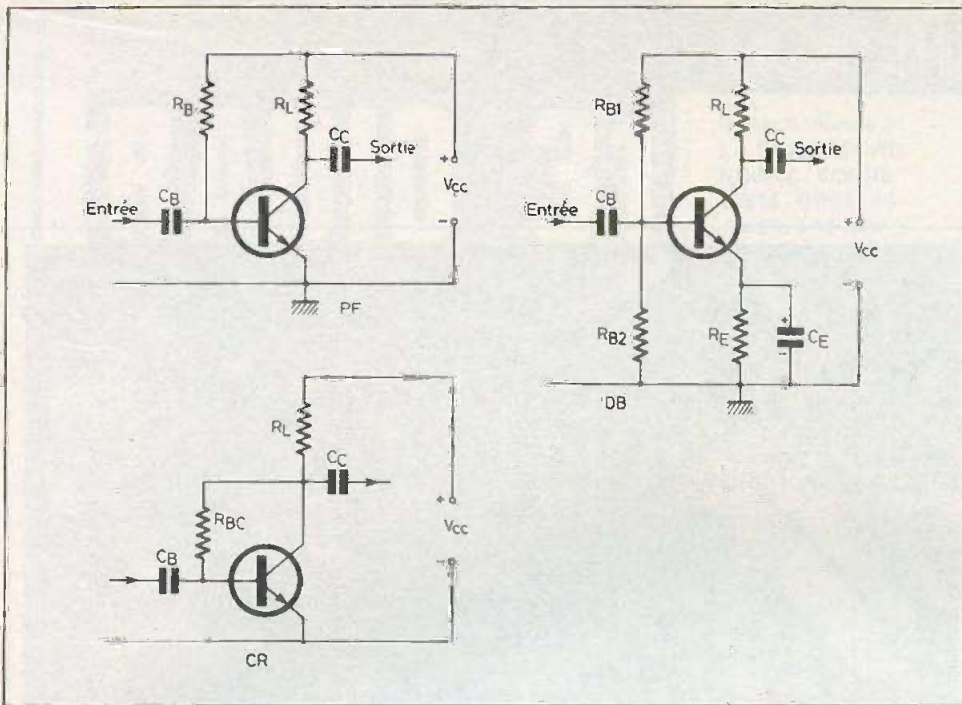


Fig. 1. — Les trois modes de polarisation possibles d'un transistor : le montage à polarisation fixe, simple mais peu sûr. Pour stabiliser en température, le circuit à diviseur de base et enfin le montage à contre-réaction collecteur-base.

## Le choix offert

La figure 1 montre trois principes de polarisation fréquemment utilisés en matière de transistors bipolaires. Il s'agit toujours de circuits destinés à l'amplification de tensions alternatives.

Le plus simple à calculer est le montage à polarisation fixe, PF. Mais c'est aussi celui qui offre la plus grande probabilité de surprises, car rien n'y est prévu ni pour tenir compte de la dispersion des caractéristiques des transistors, ni pour corriger leur effet de température.

Le montage à diviseur de base (DB) de la figure 1, est le circuit classique à stabilisation de température. Accessoirement, il compense largement la dispersion des caractéristiques qu'on observe habituellement d'un transistor à l'autre. Cependant, il nécessite trois composants supplémentaires, par rapport au montage PF, et notamment un condensateur  $C_E$  qui doit souvent être de forte capacité.

Finalement, la figure 1 montre aussi le montage CR, à contre-réaction collecteur-base. Avec un nombre de composants identique à celui du montage PF, il assure une stabilisation du point moyen du fonctionnement qui, sans être parfaite est néanmoins suffisante pour la plupart des applications courantes. Cependant, son circuit de contre-réaction fait qu'il n'utilise pas entièrement le gain que le

transistor pourrait offrir. En résumé, le montage CR est un bon compromis. Mais le compromis, cela oblige à réfléchir, raison pour laquelle certains sont contre, par principe. Veuillez donc excuser les calculs qui suivent, nécessaires du fait que la rationalisation passe par le raisonnement.

## Pourquoi polariser un transistor ?

Dans les applications les plus courantes, le transistor sert à amplifier des signaux alternatifs, destinés, par exemple, à un haut-parleur. En fonctionnement, la membrane de ce haut-parleur va effectuer des vibrations autour d'une position de repos, c'est-à-dire qu'elle va se déplacer tantôt en avant, tantôt en arrière de cette position de repos.

La tension électrique qu'on va appliquer à ce haut-parleur devra donc également varier autour d'une position de repos, et cela non seulement dans le dernier étage d'un amplificateur, mais, pour des raisons de fidélité, aussi dans les étages précédents.

La tension de repos n'est pas forcément une tension nulle. Elle ne l'est même que très rarement, car c'est seulement dans le cas des amplificateurs opérationnels qu'on s'offre parfois le luxe d'une tension de repos nulle, et on paie alors ce luxe par la nécessité d'une alimentation double.

Dans la plupart des autres cas, on a avantage à choisir la tension de repos égale à la moitié de la tension d'alimentation dont on dispose. Dans l'exemple de la figure 2, où on a une tension d'alimentation  $V_{CC} = 10 \text{ V}$ , on devra donc s'arranger pour la tension de sortie, au repos,  $V_{CE}$  soit de 5 V. En effet, on obtient alors la plus grande possibilité d'« excursion » symétrique autour du point de repos, soit 5 V dans le sens positif (jusqu'à  $V_{CE} = V_{CC} = 10 \text{ V}$ ) et également 5 V dans le sens négatif (jusqu'à  $V_{CE} = 0$ ), les sens « positif » et « négatif » étant toujours pris par rapport au point de repos,  $V_{CE} = 5 \text{ V}$ .

Ce point de repos, c'est par la polarisation qu'on l'obtient. La méthode consiste à faire parcourir la résistance de charge  $R_L$  (qui pourrait être le haut-parleur) par une intensité de repos :

$$I_C = \frac{V_{CC}}{2 R_L}$$

soit  $I_C = 5 \text{ mA}$  dans le cas de l'exemple. Pour cela, on applique à la base une intensité  $I_B$  telle que la valeur désirée pour  $I_C$  soit effectivement atteinte. Pour déterminer cette intensité  $I_B$ , il suffit de connaître le gain en courant du transistor utilisé. Ce gain indique combien de fois le courant de collecteur  $I_C$  (qu'on obtient dans  $R_L$ ) est plus grand que le courant de base  $I_B$  (qu'on envoie dans la base du transistor). En utilisant le symbole  $\beta$ , on peut donc écrire  $\beta = I_C / I_B$  pour ce gain en courant. Modifiant la formule donnée plus haut

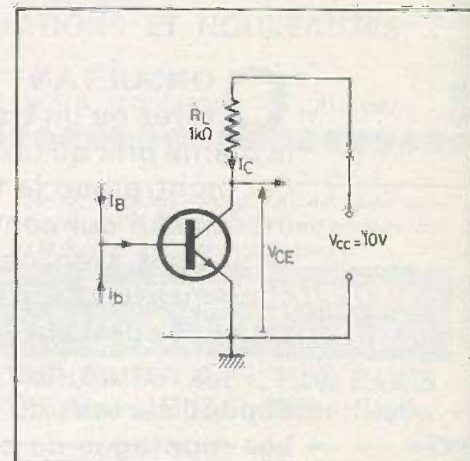


Fig. 2. — Ce type de montage permet la meilleure excursion symétrique autour du point de repos.



pour l'intensité de polarisation de base, on peut maintenant, par

$$I_B = \frac{V_{CC}}{2 \beta R_L}$$

calculer l'intensité de base qu'il faut envoyer dans un transistor pour qu'il soit correctement polarisé. Si on suppose  $\beta = 100$  dans le cas de l'exemple, on arrivera donc à

$$I_B = \frac{10}{2 \times 100 \times 1000} = 50 \mu A$$

Pour faire fonctionner correctement un transistor, il faut donc, comme le montre la figure 2 lui appliquer simultanément deux courants de base : un courant continu de polarisation  $I_B$  (le plus souvent obtenu par une résistance ou un diviseur de polarisation) et un courant alternatif  $i_b$  lequel constitue le signal à amplifier, et qu'on applique le plus souvent par un condensateur.

La charge,  $R_L$  pourrait être constituée par un haut-parleur, dans le cas d'un étage de sortie. Dans les étages précédents, on se contente le plus souvent d'une simple résistance (charge résistive). Les variations que subit  $I_C$  (du fait que le transistor amplifie la grandeur  $i_b$ ) déterminent des variations de tension dans  $R_L$ . Ces variations sont recueillies, le plus souvent au moyen d'un condensateur, pour être appliquées à un étage suivant, pour être de nouveau amplifiées.

### La polarisation fixe

La figure 3 montre de nouveau le circuit PF (polarisation fixe) de la figure 1, et ce avec quelques indications supplémentaires, qui faciliteront le calcul des éléments. En fait, il n'y a plus que  $R_B$  à calculer, puisque  $I_B$  nous est déjà donné par les formules exposées plus haut. D'ailleurs, ce courant continu de polarisation de base,  $I_B$ , on peut également le déterminer de façon graphique, si on dispose du réseau de caractéristiques du transistor. La figure 4 montre un tel réseau. Conformément aux conditions que précise la figure 3, on y a tracé une droite de charge pour  $R_L = 7,5 \text{ k}\Omega$ ,  $V_{CC} = 15 \text{ V}$ . Pour tracer cette droite, il faut deux points, comme pour tout autre droite. On a avantage à les choisir faciles à déterminer : le point A correspond à la condition (fictive)  $V_{CE} = 0$ , auquel cas  $V_{CC}$

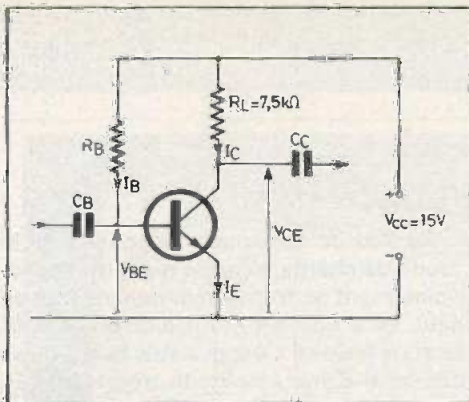


Fig. 3. - Montage à polarisation fixe avec indication des différents paramètres.

apparaît entièrement aux bornes de  $R_L$ , d'où  $I_C = V_{CC}/R_L = 15 \text{ V}/7,5 \text{ k}\Omega = 2 \text{ mA}$ . De même, pour le point B, où on suppose  $I_C = 0$ , ce qui donne évidemment  $V_{CE} = V_{CC}$ .

Sur cette droite de charge, il convient maintenant de déterminer le point de repos envisagé (P), c'est-à-dire qui correspond à  $V_{CE} = V_{CC}/2 = 7,5 \text{ V}$ . Ce point

permet de lire  $I_C$  (1 mA) sur l'échelle de gauche, et en comparant aux courbes  $I_B$  les plus proches ( $I_B = 3 \mu A$  et  $I_B = 3,5 \mu A$ ), on trouve  $I_B = 3,4 \mu A$  pour le courant de polarisation de repos.

La méthode graphique de la figure 4 n'est cependant réaliste que si on relève, chaque fois, le réseau de caractéristiques du transistor qu'on veut utiliser, car la dispersion est très forte, même si on utilise toujours des transistors d'un même type. Il est donc préférable d'effectuer un calcul, en partant non pas de l'exemple type  $\beta = 100$ , beaucoup plus facile à dire qu'à trouver dans le commerce, mais d'un transistor réel.

Pour le BC 238B, par exemple, le fabricant spécifie un gain « moyen » en courant de 290, tout en précisant que ce gain peut, en fait, être compris entre 200 et 480.

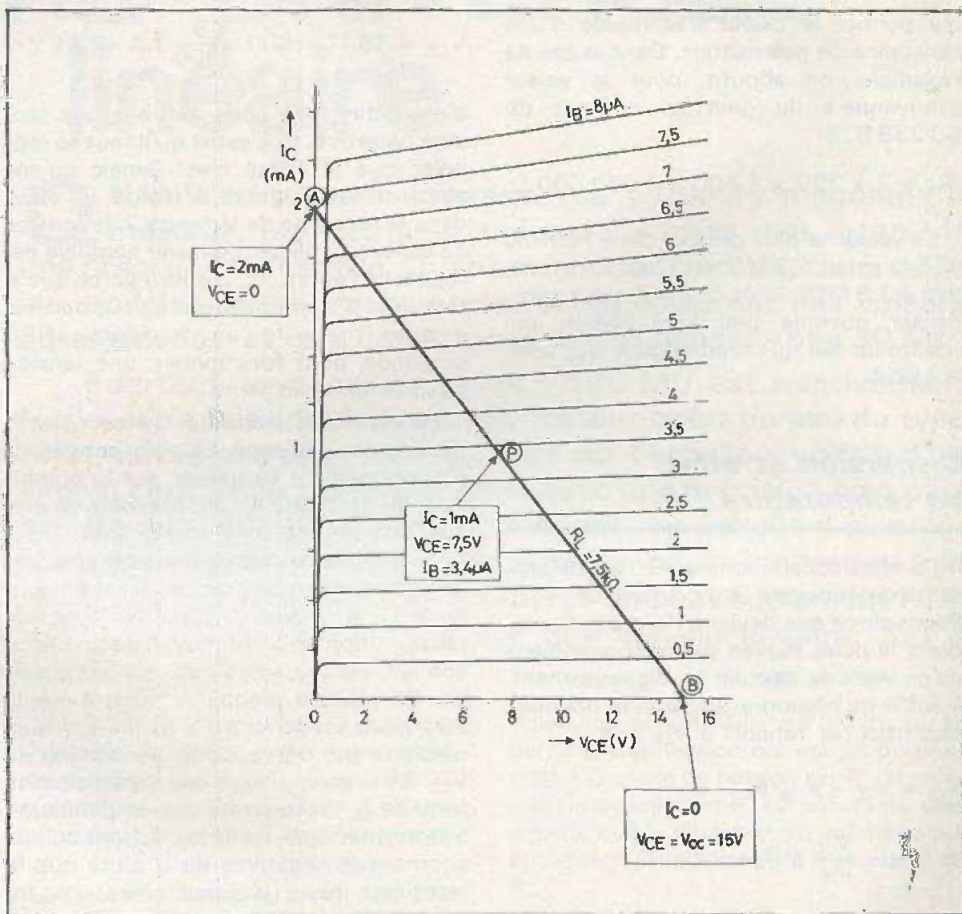


Fig. 4. - Le réseau de caractéristiques avec représentation de la droite de charge facilite la détermination des divers paramètres, nécessaire à une bonne polarisation du transistor.



Quant au calcul, la figure 3 montre que

$$R_B = \frac{V_{CC} - V_{BE}}{I_B}$$

En remplaçant  $I_B$  par l'expression trouvée plus haut, on arrive à :

$$R_B = \frac{2(V_{CC} - V_{BE}) \beta R_L}{V_{CC}}$$

La tension  $V_{BE}$  est très voisine de 0,7 V pour tout transistor au silicium. C'est donc, en général, une grandeur assez faible devant  $V_{CC}$ . On peut donc souvent la négliger, étant donné que des incertitudes bien plus grandes résultent de la tolérance des résistances, ainsi que de la dispersion des caractéristiques du transistor. En négligeant donc  $V_{BE}$ , on arrive à une formule très simple,

$$R_B = 2 \beta R_L$$

qui permet le calcul très rapide d'une résistance de polarisation. Dans le cas de l'exemple, on aboutit, pour la valeur « moyenne » du gain en courant du BC 238 B, à

$$R_B = 2 \times 290 \times 7\,500 = 4\,350\,000 \, \Omega$$

La valeur la plus proche, dans l'échelle de 5 %, serait 4,3 M $\Omega$ . A défaut, on arrondira à 3,9 M $\Omega$  plutôt qu'à 4,7, pour compenser quelque peu l'imprécision qui résulte du fait qu'on ait négligé  $V_{BE}$  dans le calcul.

## Dispersion et effet de température

Certains échantillons du BC 238B présenteront un gain en courant de 480. Pour voir ce que devient, dans ces conditions, le point moyen de fonctionnement qu'on vient de calculer si soigneusement, il suffit de résoudre les formes données plus haut par rapport à  $V_{CE}$  soit

$$V_{CE} = V_{CC} - \beta I_B R_L$$

$$\approx V_{CC} - \frac{V_{CC}}{R_B} \beta R_L$$

$$= V_{CC} \left(1 - \beta \frac{R_L}{R_B}\right)$$

$$= 15 \left(1 - 480 \frac{7,5}{3900}\right) = 1,15 \, \text{V}$$

Au lieu de se trouver au milieu de la droite de charge, le point moyen de fonctionnement se trouve maintenant tout en haut, et la figure 4 montre qu'une amplification linéaire n'est possible que si on se contente d'une amplitude très faible. En reprenant le calcul avec la valeur minimale (200) du gain en courant, on arriverait à un résultat semblable.

En plus de la dispersion, il y a la température, et elle détermine, sur le gain en courant, une augmentation de 1 à 2 % par °C. Si bien que, dans le cas d'un récepteur de voiture, avec le moteur en-dessous du capot et le soleil au-dessus, un  $\beta = 600$  n'est nullement exclus pour un BC 238B. La formule ci-dessous

$$V_{CE} = V_{CC} \left(1 - \beta \frac{R_L}{R_B}\right)$$

donne alors

$$V_{CE} = 15 \left(1 - 600 \frac{7,5}{3900}\right) = -2,31 \, \text{V}$$

c'est-à-dire, très curieusement, une tension négative. Et c'est là qu'il faut se rappeler que le calcul n'est jamais qu'une abstraction qui ignore la réalité. En effet, dans le montage de la figure 3, la tension de collecteur ne peut devenir négative par rapport à l'émetteur, d'abord parce que la tension d'alimentation est positive, ensuite parce qu'un transistor NPN demande, pour fonctionner, une tension positive de collecteur.

En réalité, le transistor va se saturer dans le cas envisagé. Le point moyen de fonctionnement va passer, sur le graphique de la figure 4, approximativement, sur l'intersection de la courbe  $I_B = 7,5 \, \mu\text{A}$  avec la droite de charge (sur ce graphique, la multiplication du gain par N est équivalente à une division de  $I_B$  par N). Avec une telle position du point moyen de fonctionnement, aucune amplification n'est possible. En effet, le graphique montre que  $I_B$  aura beau varier, entre 7 et 8  $\mu\text{A}$ , il n'en résultera pas de variation perceptible de  $V_{CE}$ . Et si on envisage une variation plus forte de  $I_B$ , on constate une amplification très asymétrique, ne se produisant qu'aux alternances négatives de  $I_B$ , alors que le transistor reste désespérément saturé aux alternances positives.

Si on tient compte à la fois de la dispersion et de l'effet de température, on constate que le courant de collecteur d'un transistor peut facilement varier dans un

rapport de 3 à 4. Cela, bien entendu, seulement si on envisage un transistor à spécifications relativement étroites, comme le BC 238B, et non pas le BC 238 (tout court), pour lequel le gain en courant peut être compris entre 125 et 900.

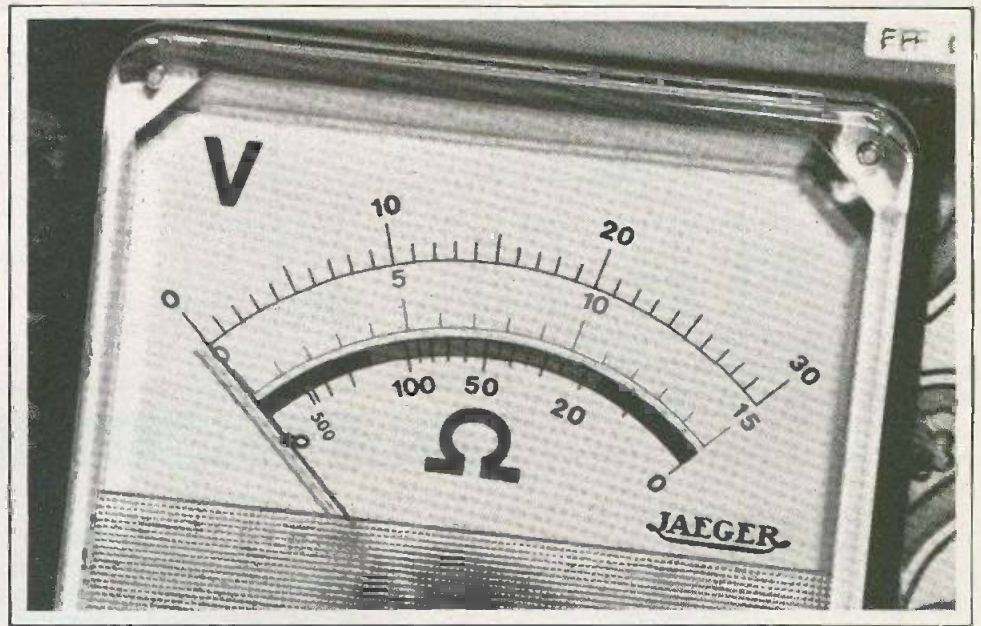
Moyennant un tri en groupes de gain très étroits, le montage à polarisation fixe de la figure 3 reste néanmoins utilisable en pratique, du moins pour l'amplification de signaux de faible amplitude. cela est notamment vrai quand la charge du transistor est constitué non pas par une résistance, mais par un bobinage (amplificateurs HF). En effet, la résistance ohmique, en continu, d'un bobinage sera toujours suffisamment faible pour que le phénomène de saturation reste exclus. Les effets de dispersion et de température détermineront alors seulement des variations dans la consommation de l'étage, ainsi que pour son gain. Souvent, ces variations sont sans inconvénient pour l'application envisagée. Notamment, s'il y a une commande automatique du gain, et quand il y a, dans le montage, un étage final qui, de toute façon, consomme un courant beaucoup plus important que tel ou tel étage de préamplification à polarisation fixe.

Dans tout les autres cas, on doit utiliser un montage qui est doté d'un effet correcteur, réduisant l'incidence de la dispersion ainsi que celle de l'effet de température. De tels montages, dont les schémas DB et CR de la figure 1 illustrent le principe, seront analysés dans un prochain article.

H. SCHREIBER

(à suivre)





# OHMMETRE UNIVERSEL à échelle linéaire

**Q**UAND on a une résistance de plusieurs mégohms à mesurer, le contrôleur universel n'offre que rarement une précision suffisante. Quant aux contrôleurs digitaux, seuls les modèles relativement performants mesurent des valeurs aussi élevées, et ce à condition qu'on ne dépasse pas 30 MΩ.

Pourtant, une mesure jusqu'à 100 MΩ est relativement facile, si on fait appel à un amplificateur opérationnel du type Bifet. La lecture peut alors se faire sur l'échelle « volts » d'un simple contrôleur universel, donc avec une précision bien plus grande que celle qu'offre normalement une échelle d'ohmmètre à aiguille. Bien entendu, le principe ne se limite pas à la mesure de résistances très fortes, et on peut également l'utiliser pour obtenir, toujours sur une échelle linéaire, 3 Ω à déviation totale.

## Mesureur pour fortes résistances

A priori, une résistance est d'autant plus facile à mesurer que le courant de mesure est plus faible. En effet, une source de référence fournissant 10 V aux bornes de 100 MΩ ne débite jamais que 0,1 μA, et elle n'a donc pas besoin de présenter une résistance interne particulièrement faible. Le problème, bien entendu,

c'est celui de la mesure d'un courant aussi faible, mais si on fait appel à un amplificateur opérationnel dont l'étage d'entrée est constitué par un transistor à effet de champ, ce problème n'existe presque plus.

La figure 1 montre qu'un tel amplificateur peut être utilisé comme source à courant constant, ce qui signifie que cette source envoie, dans R<sub>x</sub>, une intensité qui est toujours la même, quelle que soit la valeur de R<sub>x</sub>, entre 0 et 100 MΩ. Simul-

tanément, cet amplificateur délivre, sur sa borne 6, une tension qui est proportionnelle à la chute de tension sur R<sub>x</sub>, et puisque l'intensité dans R<sub>x</sub> est constante, cela signifie que la déviation du voltmètre est également proportionnelle à la valeur de R<sub>x</sub>.

Les données du montage de la figure 1 ont été choisies de façon que le voltmètre dévie à 10 V quand R<sub>x</sub> = 100 MΩ, à condition que la chute aux bornes de R<sub>1</sub> soit exactement égale à 0,9 V. Bien



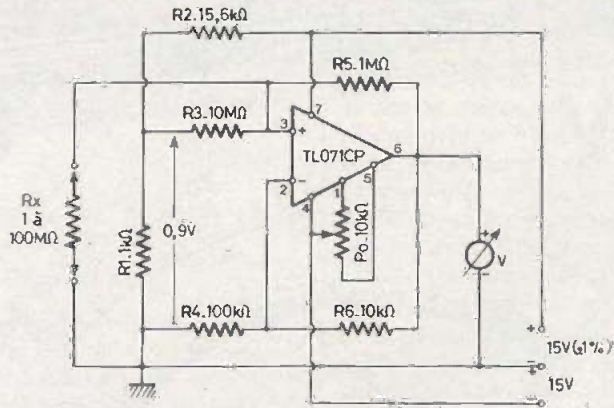


Fig. 1. - Le montage est construit autour d'un circuit intégré  $\mu$ A 741 amélioré, à savoir le TL071 CP ou TL 081.

entendu, on peut commuter ce voltmètre sur une gamme de 3 V pour obtenir 30 M $\Omega$  à déviation totale, sur 1 V pour une gamme de 10 M $\Omega$ , et sur 0,3 V pour une gamme de 3 M $\Omega$ . Dans ce dernier cas, le problème de l'ajustage du zéro sera évidemment un peu plus délicat. Cet ajustage se fait par P<sub>0</sub>, en court-circuitant les bornes R<sub>x</sub>.

La précision de la mesure dépend essentiellement de la tension de référence, aux bornes de R<sub>1</sub>, donc de la stabilité de la tension d'alimentation. L'utilisation d'une alimentation non régulée est cependant possible, si on prévoit, comme cela est indiqué ci-dessous, un circuit de stabilisation pour la seule tension de référence.

## Commutation des gammes

Si on désire mesurer, avec le circuit décrit, des résistances de l'ordre du k.ohm la source de référence doit débiter plusieurs milliampères, et la méthode du diviseur de tension de la figure 1 ne serait alors utilisable que si on y admet une intensité de près de 1 A. Il est donc plus rationnel de réduire l'impédance de la source de référence par un amplificateur opérationnel, A<sub>2</sub> dans la figure 2. Cette source est constituée par une diode de régulation BZX84 6 V 6, suivie d'un potentiomètre P<sub>1</sub>. Ce potentiomètre est à ajuster sur une tension de référence de 0,9 V exactement. Dans ces conditions, une alimentation non régulée, telle qu'elle est représentée dans la partie de gauche de la figure 2, convient parfaitement.

Pour R<sub>4</sub> et R<sub>5</sub>, on peut prévoir plusieurs résistances de précision, commutables. Par exemple, pour R<sub>4</sub>, a = 10 M $\Omega$ , b = 1 M $\Omega$ , c = 100 k $\Omega$ , d = 10 k $\Omega$ , e = 1 k $\Omega$ , et pour R<sub>5</sub>, a = 1 M $\Omega$ , b = 100 k $\Omega$ , c = 10 k $\Omega$ , d = 1 k $\Omega$ , e = 100  $\Omega$ , ce qui donne, respectivement, des gammes de 100 M $\Omega$ , 10 M $\Omega$ , 1 M $\Omega$ , 100 k $\Omega$ , 10 k $\Omega$ , pour une déviation à 10 V du voltmètre. Bien entendu, on peut aussi, comme précédemment, utiliser ce voltmètre sur des gammes inférieures.

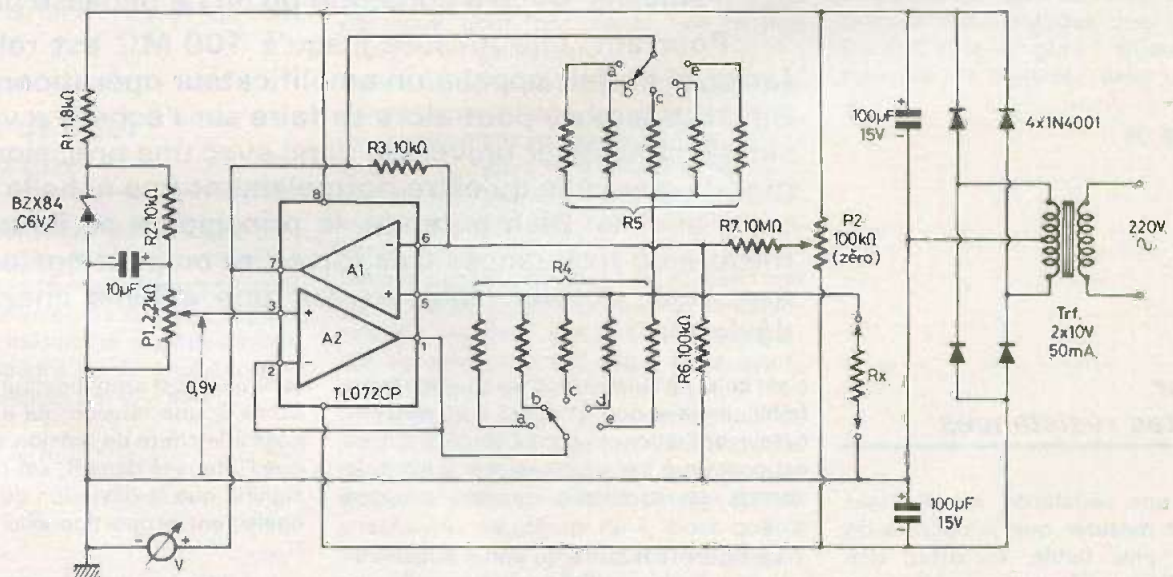


Fig. 2. - Pourvu d'une source de référence, cet ohmmètre électronique se contente d'une alimentation très simple. La commutation peut être étendue jusqu'à 16 gammes de mesure.



**LES ANTENNES**  
(9<sup>e</sup> édition)  
**R. BRAULT ET PIAT**

Principaux chapitres :

La propagation des ondes. Les antennes. Le brin rayonnant. Réaction mutuelle entre antennes accordées. Diagrammes et rayonnement. Les antennes directives. Antennes pour stations mobiles. Mesures à effectuer dans le réglage des antennes.

Un volume broché, 384 pages, format 15 x 21, couverture couleur, 439 illustrations.

Prix : 68 F. Niveau 3 (amateurs et techniciens spécialisés).

En vente chez votre libraire habituel ou à la Librairie Parisienne de la Radio, 43, rue de Dunkerque, 75480 Paris Cedex 10.

Diffusion aux libraires : Editions Techniques et Scientifiques Françaises, 2 à 12, rue de Bellevue, 75940 Paris Cedex 19.

**POUR S'INITIER  
A L'ELECTRONIQUE**  
**Bernard FIGHIERA.**  
(5<sup>e</sup> édition)

L'auteur a décrit dans cet ouvrage toute une série de montages simples qui ont été réalisés, essayés et sélectionnés en raison de l'intérêt qu'ils pouvaient offrir aux amateurs. Ces montages présentent cependant la particularité d'être équipés des composants très courants, montés sur des plaquettes à bandes conductrices toutes perforées appelées « M. BOARD ». Grâce à ces supports de montage, les réalisations peuvent s'effectuer comme de véritables jeux de construction.

Sommaire :

Jeu de réflexes, dispositif de lumière psychédélique pour autoradio. Gadget automobile. Orgue monodique. Récepteur d'électricité statique. Flash à cellule « LDR ». Indicateur de niveau BF. Métro-nome audiovisuel. Oreille électronique. Détecteur de pluie. Dispositif attire-poisons, etc.

Un volume broché, 112 pages, 100 schémas, format 15 x 21, couverture couleur.

Niveau 1 : Débutant.

Editions Techniques et Scientifiques Françaises, 2 à 12, rue de Bellevue, 75940 Paris Cedex 19.

Vendu : 33 F à la Librairie Parisienne de la Radio, 43, rue de Dunkerque, 75480 Paris Cedex 10.

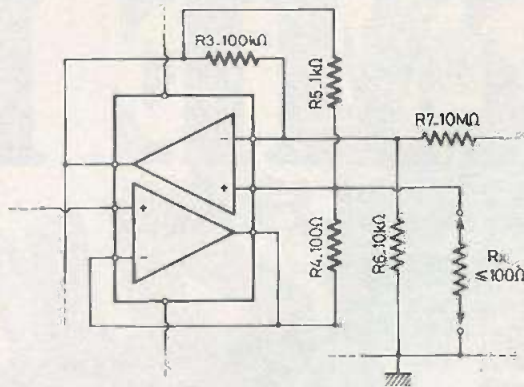


Fig. 3. - Schéma de principe pour la mesure de résistances faibles.

## Mesure de résistances faibles

La mesure de résistances de quelques ohms devient possible, si on intervertit, conformément au schéma de la figure 3, les valeurs de  $R_3$  et de  $R_6$ . Avec  $R_4 = 100 \Omega$  et  $R_5 = 1 k\Omega$ , le voltmètre déviara alors à 10 V pour  $R_x = 100 \Omega$ , alors que la tension effectivement appliquée à  $R_x$  reste inférieure à 1 V. En commutant les gammes du voltmètre, on pourra donc arriver à  $30 \Omega$  pour 3 V, à  $10 \Omega$  pour 1 V, et à  $3 \Omega$ , toujours à déviation totale, pour 0,3 V. Dans ce dernier cas, il sera prudent de vérifier le zéro, ne serait-ce que pour pouvoir compenser une éventuelle chute de tension sur les fils de liaison.

En commutant simultanément les quatre résistances de précision du montage,  $R_3$  à  $R_6$ , on pourra donc mesurer précisément entre  $1 \Omega$  et  $100 M\Omega$ . Le tableau ci-dessous indique les valeurs à prévoir.

Dans le tableau de commutation, on peut omettre une ligne sur deux, si on consent à utiliser chaque fois les quatre gammes prévues pour le voltmètre de sortie. Toutefois, ce mode d'utilisation exige un ajustage très précis du zéro, par  $P_2$ . D'autres combinaisons de valeurs sont possibles. On peut notamment utiliser des valeurs légèrement différentes pour  $R_3$  et  $R_6$ , à condition que leur rapport soit toujours exactement égal à 10 ou 1/10. De plus, un fonctionnement avec  $R_3 = R_6$  est également possible, si on rend simultanément  $R_4 = R_5$ . On pourra ainsi faciliter l'approvisionnement en résistances de précision.

H. SCHREIBER

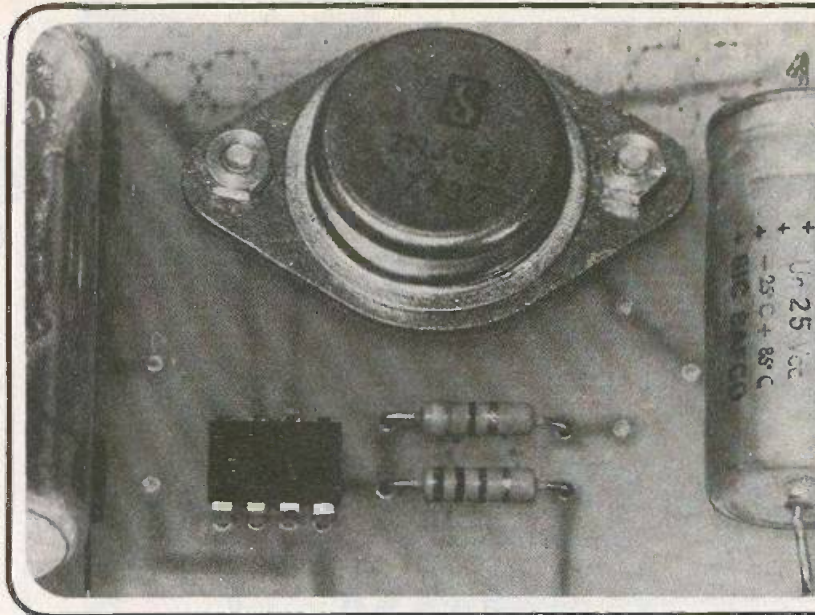
Tableau de commutation

				Lecture en fin d'échelle pour gamme			
$R_3$	$R_4$	$R_5$	$R_6$	10 V	3 V	1 V	0,3 V
10 k $\Omega$	10 M $\Omega$	1 M $\Omega$	100 k $\Omega$	100 M $\Omega$	30 M $\Omega$	10 M $\Omega$	3 M $\Omega$
10 k $\Omega$	1 M $\Omega$	100 k $\Omega$	100 k $\Omega$	10 M $\Omega$	3 M $\Omega$	1 M $\Omega$	300 k $\Omega$
10 k $\Omega$	100 k $\Omega$	10 k $\Omega$	100 k $\Omega$	1 M $\Omega$	300 k $\Omega$	100 k $\Omega$	30 k $\Omega$
10 k $\Omega$	10 k $\Omega$	1 k $\Omega$	100 k $\Omega$	100 k $\Omega$	30 k $\Omega$	10 k $\Omega$	3 k $\Omega$
10 k $\Omega$	1 k $\Omega$	100 $\Omega$	100 k $\Omega$	10 k $\Omega$	3 k $\Omega$	1 k $\Omega$	300 $\Omega$
100 k $\Omega$	1 k $\Omega$	10 k $\Omega$	10 k $\Omega$	1 k $\Omega$	300 $\Omega$	100 $\Omega$	30 $\Omega$
100 k $\Omega$	100 $\Omega$	1 k $\Omega$	10 k $\Omega$	100 $\Omega$	30 $\Omega$	10 $\Omega$	3 $\Omega$

Résistances de précision ( $\pm 1\%$ )



# Toutes les applications du $\mu A$ 741



## SYSTEME DE POURSUITE SOLAIRE A DEUX 741

DANS tous les systèmes capteurs d'énergie solaire, il est nécessaire, en vue d'obtenir le maximum de rendement, d'orienter l'ensemble de chaque capteur de manière à ce que sa surface soit perpendiculaire aux rayons de l'astre rayonnant de la lumière, des radiations invisibles et de la chaleur.

Étant donné que le soleil change continuellement de place sur le firmament, par rapport à la terre, il est nécessaire que le plan capteur d'énergie suive son mouvement ce qui nécessite un système de poursuite.

La poursuite peut s'effectuer manuellement ou automatiquement. Dans le premier cas, une surveillance humaine incessante est nécessaire ce qui, le plus souvent ne peut être accepté en raison du prix élevé de ce travail.

Par contre, un système de poursuite automatique, donnera toute satisfaction, ne nécessitera presque aucune surveillance et le prix de revient de l'installation sera peu élevé. Le dispositif qui sera décrit ci-après a été proposé par Rodney A. Krøuter dans *Radio-Electronics* vol. 50 n° 2. Nous donnerons l'essentiel de l'étude originale de cet auteur.

### Principe général

On peut le déduire de l'examen de la figure 1.

En partant de la gauche de cette figure, on trouve deux capteurs solaires A et B

produisant les tensions  $V_A$  et  $V_B$  respectivement. On peut voir à la figure 2 la manière dont sont disposés A et B. Lorsque le soleil est juste dans l'axe XY, les deux capteurs sont situés symétriquement par rapport au soleil et on a  $V_A = V_B$ . Si le soleil est dans un emplacement comme celui de la figure, il est évident que le capteur solaire B recevra plus de lumière que le capteur A et par conséquent,

$$V_B > V_A$$

ou encore

$$V_B - V_A > 0$$

De ce fait, on disposera en tout moment, sauf en l'absence du soleil, d'une tension différence qui servira à orienter tout le système pour qu'il y ait à nouveau,

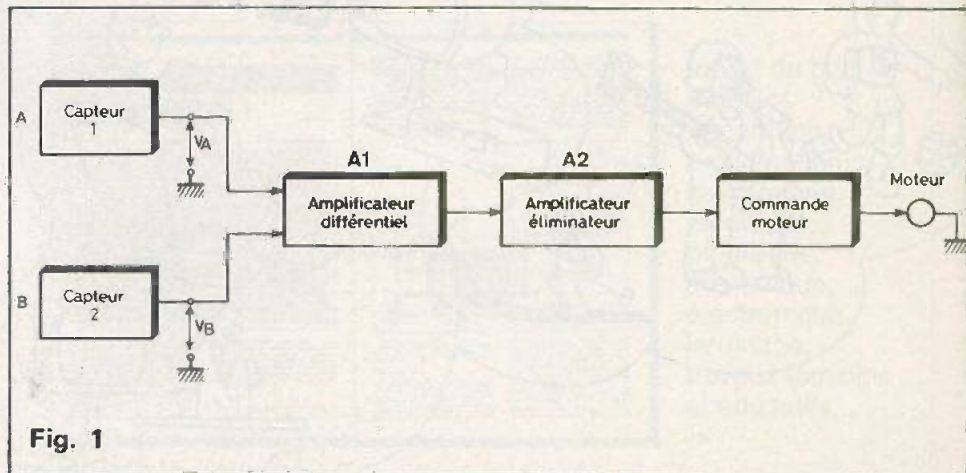
$$V_B = V_A$$

En revenant à la première figure, on voit que les deux tensions  $V_B$  et  $V_A$  sont appliquées à un amplificateur que nous nommerons amplificateur différence. Celui-ci est réalisé avec un 741 comme il sera indiqué plus loin.

Le signal différence, ayant été amplifié par l'amplificateur A<sub>1</sub>, est transmis à un deuxième amplificateur A<sub>2</sub> nommé en anglais DEAD AMPLIFIER et que nous désignerons sous le nom d'amplificateur éliminateur (au lieu d'amplificateur « tueur »).

Son rôle, malgré son nom, est parfaitement honorable et même utile.

Il a pour mission de donner un signal de sortie, nul si la tension différence de correction est comprise entre deux limites de faible valeur absolue, par exemple entre  $-0,6$  V et  $+0,6$  V. Dans ce cas le signal de sortie étant nul, le dispositif sera sans action sur l'organe de poursuite. Sur la première figure on voit que le circuit éliminateur est suivi d'un circuit de commande de moteur. Ce dernier représenté à droite sur la figure, tournera et orientera le plan capteur vers le maximum d'exposition au soleil. Il convient toutefois de distinguer deux sortes de capteurs ayant dans cet ensemble des emplois très différents.





Les capteurs A et B sont des phototransistors destinés à la demande de poursuite. Par contre, pour recueillir l'énergie solaire des panneaux solaires sont constitués avec d'autres capteurs, comme les cellules solaires. Les deux dispositifs sont évidemment solidaires mécaniquement, le premier permettant au second d'être toujours bien orienté vers le soleil.

## Systeme de base

Aux figures 2 et 3 on montre le système de commande avec deux phototransistors  $Q_1$  et  $Q_2$  disposés à angle droit sur un bâti à section carrée pouvant tourner autour d'un axe. A la figure 3 on montre le système capteur vu de face.

A la figure 4 on indique d'une manière simplifiée, le montage des phototransistors. Les émetteurs sont à la masse, les bases ne sont pas connectées, les collecteurs étant reliés à la ligne + 12 V par des charges de 4,7 k $\Omega$ .

Les tensions V sont alors mesurables entre la masse et les collecteurs des transistors. L'amplificateur différence  $A_1$  (revoir la figure 1) effectue comme il se doit, la différence entre les deux tensions des capteurs A et B (réalisés avec  $Q_1$  et  $Q_2$ ) et amplifie cette différence de 4,7 fois.

L'amplificateur éliminateur amplifie le signal de sortie du premier amplificateur par 2,5 environ. Si la tension à amplifier est supérieure à +0,6 V ou inférieure à -0,6 V, le deuxième amplificateur la transmet à l'amplificateur de commande. Si la tension à amplifier est comprise entre -0,6 V et +0,6 V (voir plus haut) sa tension de sortie est nulle. Le servomoteur est commandé par un « push-pull » de DARLINGTON qui fournissent à la sortie le courant permettant au moteur de tourner.

## Les phototransistors capteurs

Passons à la figure 4 mentionnée plus haut, les deux phototransistors sont montés comme dans le dispositif électronique

de commande mais en réalité, ce montage servira au tri des phototransistors qui devront être choisis pour le montage définitif.

Il est en effet nécessaire qu'il y ait un appairage correct entre  $Q_1$  et  $Q_2$ . Le courant de collecteur de chaque phototransistor est proportionnel au niveau d'éclairement reçu par chacun d'eux.

Il sera pratiquement nécessaire de disposer d'un certain nombre de phototransistors. On placera deux phototransistors orientés de la même manière vers une source de lumière diffuse obtenue par exemple en interposant entre la source et les phototransistors un mouchoir de poche ou un tissu équivalent au point de vue de la transparence. La source sera de forte intensité.

Appliquer la tension d'alimentation de + 12 V aux phototransistors ; on obtiendra deux tensions V. L'une sera prise comme tension de référence par exemple celle du transistor de gauche  $Q_A$ . Ajuster ensuite la distance entre  $Q_A$  et la source voilée pour obtenir  $V = 3$  V environ. Effectuer la même opération avec  $Q_B$  et inscrire la valeur de la tension V.

Recommencer l'expérience en modifiant la distance de la source pour obtenir 6 V et 9 V. Remplacer  $Q_B$  par les autres transistors disponibles et recommencer les mesures. Sélectionner parmi les phototransistors essayés, deux qui ont des caractéristiques de tension aussi proches que possible. Ce seront alors les éléments capteurs  $Q_1$  et  $Q_2$ . Le but de cette sélection est d'obtenir des tensions V égales pour des éclaircissements égaux. Une certaine tolérance sera admise.

## Montage électronique de commande

Le schéma complet de la partie électronique du dispositif de poursuite proposé par R. A. Kreuter est à la figure 5.

Remarquons qu'il a fallu appairer  $Q_1$  et  $Q_2$  en prenant  $R_1 = 680 \Omega$  et  $R_2 = 500 \Omega$ , d'autres valeurs pourront convenir avec

d'autres phototransistors mais grâce à  $R_1$  on pourra toujours établir l'équilibre. Les résistances  $R_4$ ,  $R_5$  et  $R_6$  transmettent les signaux aux entrées non inverseuse et inverseuse du premier 741, CI-1.

Cet amplificateur opérationnel fonctionne avec une alimentation à deux sources de 12 V montées en série comme indiqué en haut et à droite du schéma, la masse étant leur point commun. A la sortie de CI-1, la tension différence amplifiée peut varier entre -11 V et +11 V. La polarité de cette tension de sortie détermine le sens de rotation à donner au panneau solaire en vue de la correction à obtenir.

La bonne position sera atteinte comme il a été dit plus haut, lorsque les rayons solaires seront normaux au plan du panneau et en ce moment les deux capteurs  $Q_A$  et  $Q_B$  étant éclairés de manière égale, le phénomène de poursuite cessera jusqu'au moment où l'équilibre sera rompu par un déplacement suffisant du soleil.

En principe, le circuit CI-2 doit donner une tension zéro à sa sortie lorsque les tensions appliquées à ces deux entrées sont égales. En réalité, le circuit CI-2 est établi de manière à ce qu'il donne zéro volt à la sortie tant que la sortie de CI-1 donne une tension comprise entre deux limites, l'une positive et l'autre négative (voir plus haut).

Avec le réglage de  $R_8$  les limites pourront se régler entre  $\pm 0,37$  V et  $\pm 0,95$  V. Les transistors  $Q_3$  et  $Q_6$  fonctionnent comme des amplificateurs de courant car le signal de sortie de CI-2 est trop faible pour faire tourner directement le moteur de 12 V. Le courant amplifié est obtenu à la sortie du push-pull.

Pour parvenir au moteur, il passe par le circuit  $S_1$   $D_5$  et  $S_2$   $D_6$ . Les interrupteurs  $S_1$  et  $S_2$  sont fermés au repos ce qui permet au courant de passer directement vers le collecteur du moteur les interrupteurs sont placés aux deux limites du trajet rotatif du panneau collecteur d'énergie.

Lorsqu'une limite est atteinte, un interrupteur s'ouvre (donc contact supprimé) et de ce fait, la diode correspondante cesse d'être court-circuitée.

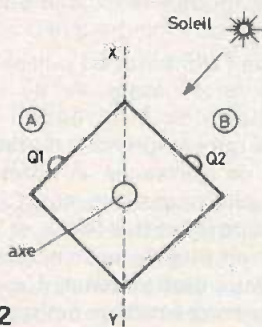


Fig. 2

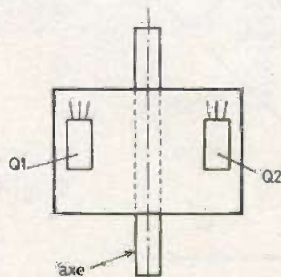


Fig. 3

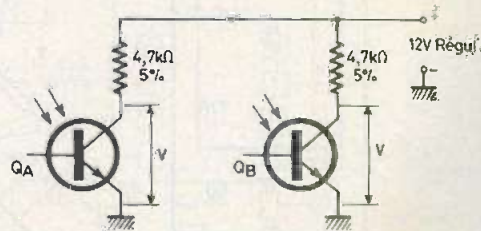


Fig. 4



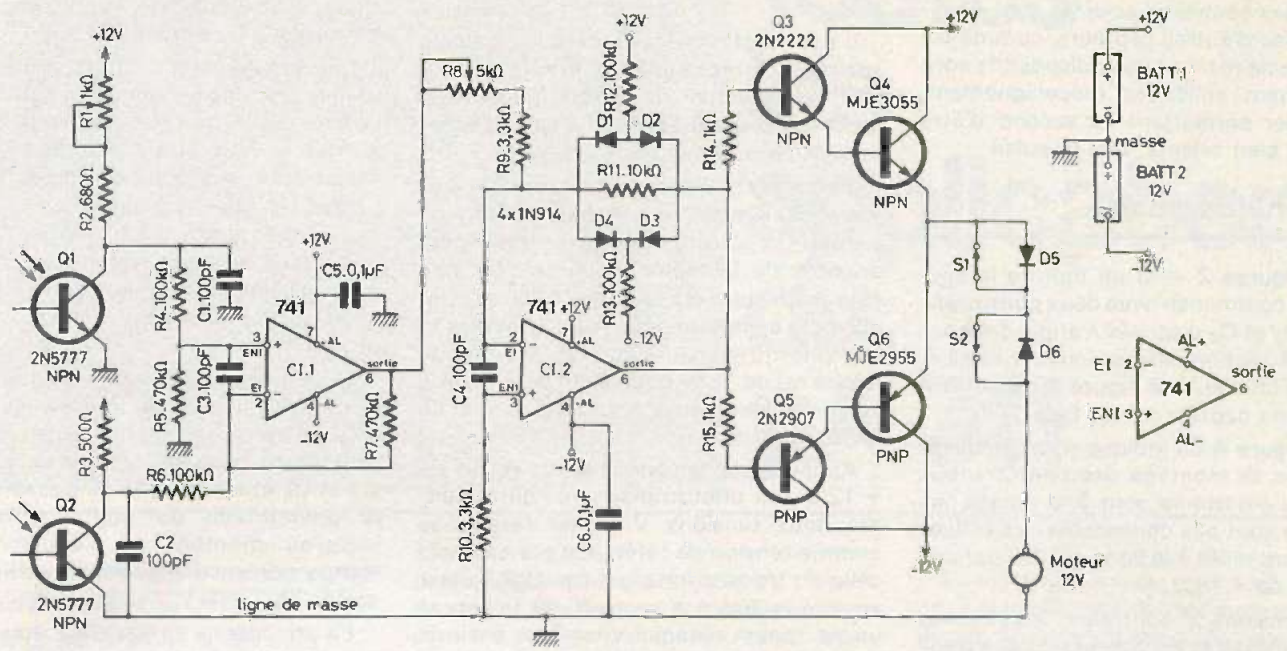


Fig. 5

Elle laisse passer le courant de sens convenable vers le moteur, qui commencera à tourner. Ainsi, si S<sub>1</sub> est ouvert, le courant passe par D<sub>5</sub>, à condition que la tension de la sortie du push-pull soit positive par rapport à la masse.

Le moteur tournera alors dans un sens. De même, si le panneau collecteur a atteint l'autre limite de son mouvement, il « ouvre » S<sub>2</sub> et D<sub>6</sub> est en circuit. Il faut alors que D<sub>6</sub> soit conductrice ce qui aura lieu si la sortie de l'amplificateur est négative par rapport à la masse.

### Construction

L'étage de puissance Q<sub>4</sub> - Q<sub>6</sub> nécessite des radiateurs dissipateurs de chaleur si le courant nécessaire au moteur est égal ou supérieur à 500 mA. Le système de commande à phototransistors doit être monté sur le même axe que le collecteur d'énergie à cellules solaires mais pas sur le panneau à cellules solaires. Voici à la figure 6 les emplacements des parties mobiles du système, le moteur ne figurant pas sur cette figure.

En (A) à gauche le panneau à cellules est vu de face et l'axe est vertical sur le dessin. En réalité il est orienté vers le nord sur notre hémisphère.

En (B) à droite on montre le panneau vu de profil avec les mêmes éléments qui sont les suivants :

- 1) base fixe ou terre
- 2) base mobile
- 3) collecteur d'énergie
- 4) montants du collecteur
- 5) axe du collecteur d'énergie et de la commande
- 6) pièces à capteurs comme celles des figures 2 et 3
- 7) charnières permettant de faire varier l'angle d'inclinaison.

Ce changement se fera chaque mois.

Il est recommandé de peindre en noir mat la pièce qui supporte les capteurs Q<sub>1</sub> et Q<sub>2</sub>. En ce qui concerne le moteur, on conseille un modèle réversible pour 12 V à consommation moindre que 6 ampères.

Il faut que l'alimentation puisse fournir le courant total nécessaire au moteur. L'alimentation doit être régulée sauf la partie finale qui comprend le moteur et les transistors de puissance. A noter que le courant régulé nécessaire aux CI et aux phototransistors est très faible, et la régulation pourrait être assez simple et réalisée avec deux diodes zener. L'excursion du panneau entre les deux limites sera de l'ordre de 10 minutes.

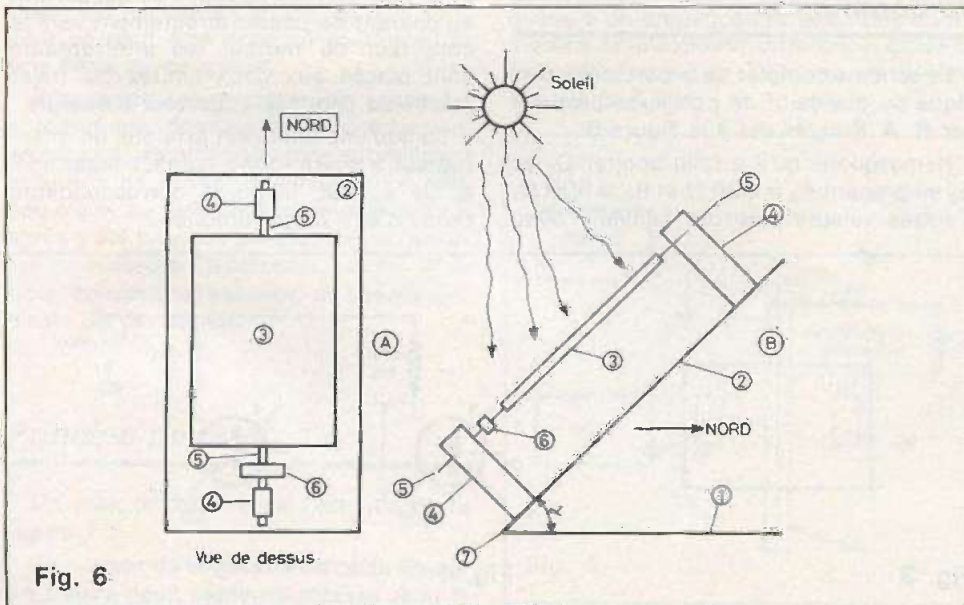


Fig. 6



## CALCULATEURS ANALOGIQUES AVEC 741

Le travail de mise au point est particulier à cette application nouvelle et doit se faire sur un ensemble solaire terminé réalisé par un spécialiste confirmé. On pointera le collecteur d'énergie avec les capteurs solidaires, directement vers le soleil le moteur étant déconnecté. Cette opération se fera par une journée très ensoleillée. Mesurer les tensions de sortie des deux capteurs (sensors en anglais). Modifier  $R_1$ ,  $R_2$  et  $R_3$  si nécessaire pour compenser la dispersion de  $Q_1$  et  $Q_2$ .

L'appairément des deux phototransistors doit se maintenir d'une manière suffisante même lorsque les courants de  $Q_1$  et  $Q_2$  varient d'un facteur 100.

Ainsi, si une source de lumière blanche de  $2 \text{ mW/cm}^2$  éclaire un 2N5777, le courant de collecteur varie de  $0,5 \text{ mA}$  à  $50 \text{ mA}$  selon l'orientation des rayons lumineux par rapport aux phototransistors (ou de leur distance).

Sélectionner  $R_3$  de manière qu'avec un soleil puissant, on obtienne  $3 \text{ V}$ . Finalement on aura déterminé  $R_1$ ,  $R_2$  et  $R_3$  et en mesurant  $V_A$  et  $V_B$  (voir fig. 1) on réglera  $R_1$  pour  $V_A$  et  $V_B$ . Connecter le moteur. Le réglage de  $R_8$  déterminera le déroulement satisfaisant de la poursuite. Cette description résumée est destinée à la documentation des lecteurs qui s'intéressent aux cellules solaires et les dispositifs décrits semblent assez simples mais la mise au point peut être très difficile.

Il faut remarquer que les cellules solaires fixées sur le panneau collecteur d'énergie n'interviennent en rien dans le fonctionnement du dispositif de poursuite décrit, dont le mouvement n'est commandé que par le système différentiel des phototransistors  $Q_1$  et  $Q_2$ . Voici les valeurs des éléments du montage :

$R_1 = 1 \text{ k}\Omega$  variable ou ajustable;  $R_2 = 680 \Omega$  ou autre valeur déterminée à la mise au point;  $R_3 = 500 \Omega$ , à déterminer ensuite;  $R_4 = R_6 = R_{12} = R_{13} = 100 \text{ k}\Omega$ ;  $R_5 = R_7 = 470 \text{ k}\Omega$ ;  $R_8 =$  ajustable de  $5 \text{ k}\Omega$ ;  $R_9 = R_{10} = 3,3 \text{ k}\Omega$ ;  $R_{11} = 10 \text{ k}\Omega$ ;  $R_{14} = R_{15} = 1 \text{ k}\Omega$ ;  $C_1$  à  $C_4 = 100 \text{ pF}$ ;  $C_5 = C_6 = 0,1 \mu\text{F}$ ;  $D_1$  à  $D_4 = 1\text{N}914$ ;  $D_5 = D_6 =$  redresseurs de  $50 \text{ V}$ , courant dépendant du moteur.

$Q_1 = Q_2 = 2\text{N}5777$ ;  $Q_3 = 2\text{N}2222$ ,  $Q_4 = \text{MJE}3055$ ;  $Q_5 = 2\text{N}2907$ ,  $Q_6 = \text{MJE}2995$ ;  $\text{CI-1} = \text{CI-2} = 741$  ou équivalents comme  $1558$ ,  $747$  (= deux  $741$ ),  $301$ .

$S_1$  et  $S_2$  interrupteurs fermés au repos.  $M =$  moteur réversible de  $12 \text{ V}$ . Il est évident que ce système de poursuite de soleil pourrait être utilisé également avec des collecteurs d'énergie thermique au lieu de ceux à cellules solaires.

Dans un précédent article (voir Elec. Prat. n° 15 d'avril 79) on a donné quelques notions sur des montages de calcul analogique utilisant des  $741$ .

Voici maintenant quelques autres montages d'après Forest M. Mins dans Electronics de février 79. Il s'agit de calculateurs dans lesquels interviennent les logarithmes et les nombres correspondants nommés souvent par antilogarithmes. Soit  $N = 100$  ou  $\log 100 = 2$  donc l'antilogarithme de  $2$  est  $100$ .

Grâce aux logarithmes et aux antilogarithmes, on pourra effectuer des calculs simplifiés de multiplication, élévation à la puissance  $n$ , extraction de racine d'autre  $n$ , division. Soit à multiplier  $100$  par  $1000$ . Le logarithme décimal de  $100$  est  $2$  et celui de  $1000$  est de  $3$ , car  $10^2 = 100$  et  $10^3 = 1000$ . L'antilogarithme de  $2$  est donc  $100$  et celui de  $3$  est  $1000$ . Pour multiplier  $100$  par  $1000$ , additionner leur logarithme. On a  $2 + 3 = 5$  et l'antilogarithme de  $5$  est  $100\,000$ , donc  $100\,000$  est le produit de  $100$  par  $1000$ .

Soit une élévation en cube. On sait que  $2^3 = 8$ . Prenons le logarithme de  $2$ . Il est :  $\log 2 = 0,3010299\dots$

Au lieu de multiplier  $2$  par  $2$  et encore  $2$ ,

$$2 \times 2 \times 2$$

on additionnera trois fois le logarithme de  $2$ ,

cela donne,

$$3 \log 2 = 0,903089987\dots$$

dont l'antilogarithme est  $8$ .

Soit à extraire la racine carrée de  $3$ . On a  $\sqrt{3} = 3^{1/2}$ , donc  $\log \sqrt{3} = \log 3^{1/2} = 0,5 \log 3$ ,

ce qui donne

$$\log \sqrt{3} = 0,238560\dots$$

L'antilogarithme de  $0,23850$  est  $1,73$  donc  $\sqrt{3} = 1,73$ .

Soit enfin à effectuer une division par exemple  $10$  par  $2$

$$\text{On a } \log 10/2 = \log 10 - \log 2$$

ce qui donne,

$$\log 10/2 = 1 - 0,301029\dots = 0,69897\dots$$

L'antilogarithme de ce nombre est  $5$  donc  $10/2 = 5$ . Bien sûr ces exemples sont très simples. Ils ont été choisis pour la clarté de l'exposé.

## Amplificateur logarithmique

Un amplificateur logarithmique peut être réalisé avec un amplificateur opérationnel, par exemple le  $741$ , monté comme indiqué à la figure 7.

On voit immédiatement que le  $741$  est monté en amplificateur à contre réaction sélective grâce à la présence de  $C$ ,  $D$  et  $Q$  à la place de la classique résistance.

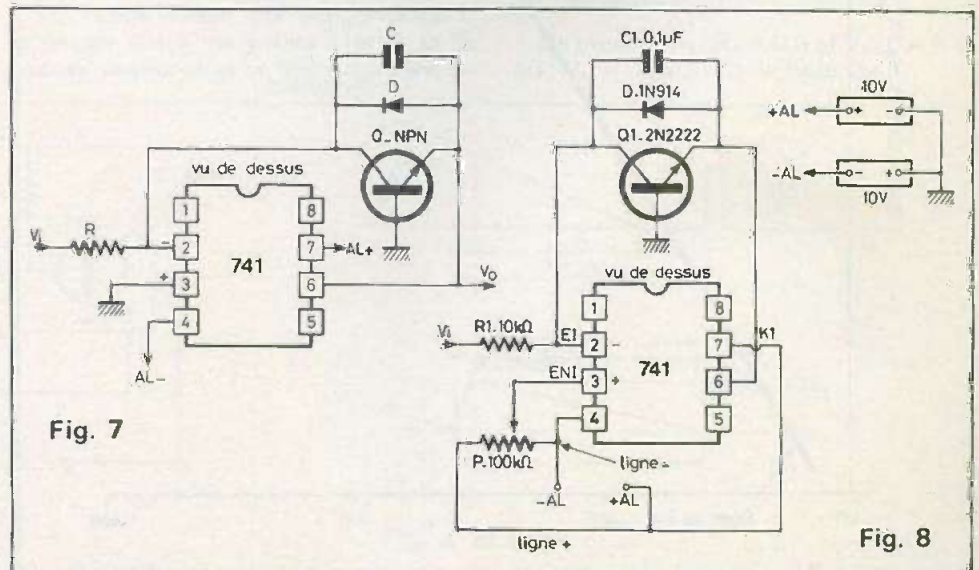
Le signal  $V_i$  est appliqué à l'entrée inverseuse point 3 et le signal de sortie  $V_o$  est obtenu à la sortie 6. La boucle de contre réaction agit sur la fonction de transfert de sorte que l'on ait, avec une certaine approximation,

$$V_o = \log V_i$$

Un amplificateur de ce genre se nomme amplificateur logarithmique transdiode.

Il est recommandé d'utiliser comme transistor le NPN du type  $2\text{N}2222$ .

Le condensateur  $C$  réduit le gain de l'amplificateur et la diode du type  $1\text{N}914$  protège l'amplificateur contre une polarisation inverse excessive, base-émetteur, de la sortie 6 de l'AOP (Ampli, OPérationnel).





Le montage pratique de l'amplificateur logarithmique est donné à la figure 8. Ce schéma est valable aussi comme plan de l'emplacement des organes, vu de la face supportant les composants R C Q D P et CI, les connexions étant vues par transparence. Le croisement K1 peut être supprimé en passant la connexion, 7 au + AL entre les broches du CI. On retrouve sur ce schéma les éléments du schéma précédent et en plus un potentiomètre P de 100 kΩ permettant de régler au mieux, la polarisation de l'entrée non inverseuse (ENI) point 3 du CI.

La tension de polarisation de cette entrée est proche de celle de la masse, point commun du + de l'alimentation négative et du - de l'alimentation positive. Ce potentiomètre doit être linéaire. A la figure 9 on donne les résultats des mesures effectuées sur cet amplificateur. En ordonnées la tension d'entrée  $V_i$ , en millivolts, en échelle logarithmique, en abscisses, la tension de sortie  $V_o$ , en millivolts, en échelle linéaire.

Il est évident que la fonction de transfert étant logarithmique et les échelles,

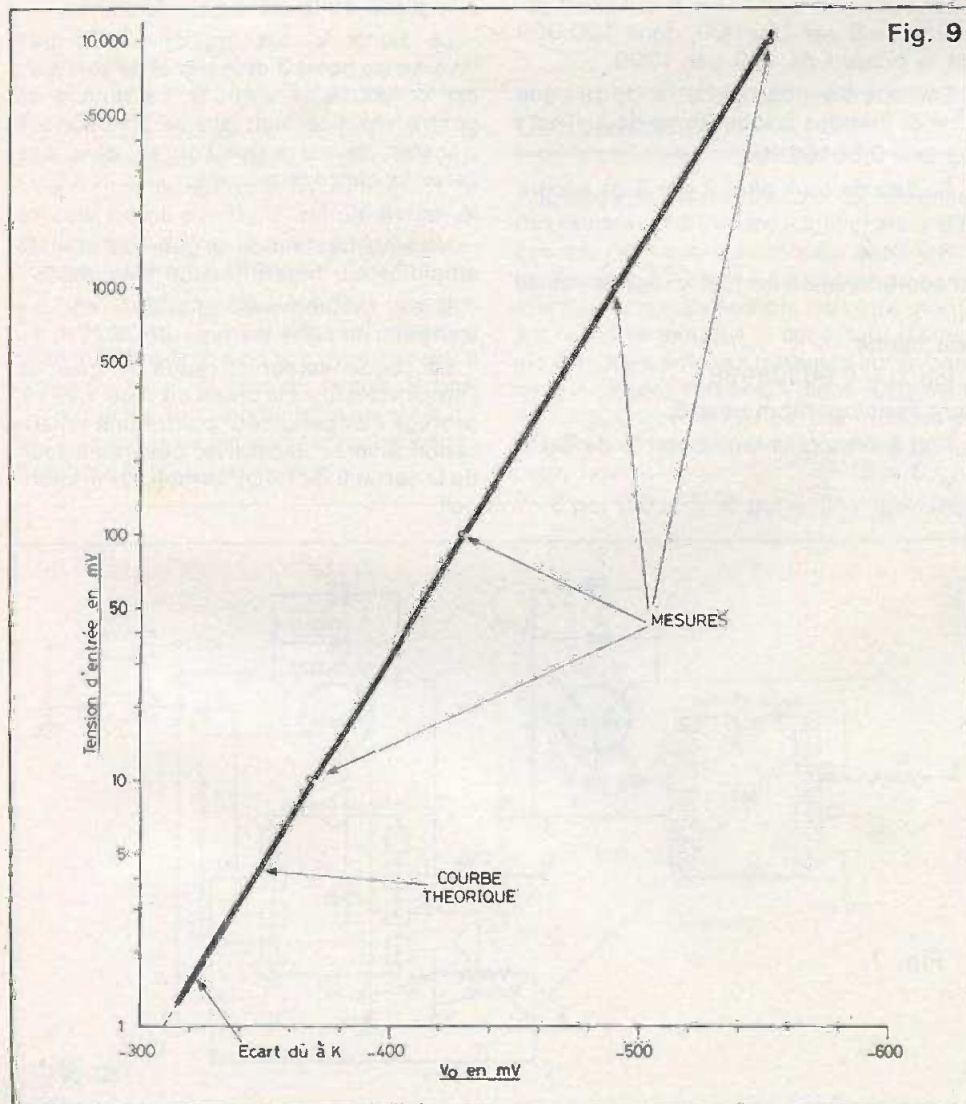
logarithmique en ordonnées et linéaires en abscisses, la courbe sera une droite.

En fait, les points de la vraie courbe s'écartent légèrement de cette droite. En effectuant des mesures sur un amplificateur logarithmique construit comme indiqué plus haut on a relevé les résultats suivants,

Entrée mV	Sortie mV
1	- 322
10	- 371
100	- 432
1000	- 494
10000	- 557

Pour établir des courbes de fonctions logarithmiques ou antilogarithmiques, utiliser du papier semi-logarithmique que l'on trouve chez tous les papetiers dignes de ce nom. Une fonction de transfert plus proche de la vérité est,

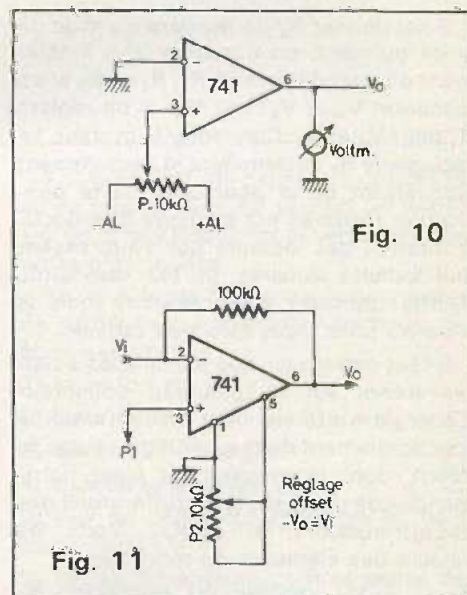
$$V_o = \log V_i + K$$



Ce K s'est manifesté dans le montage essayé et sa valeur était  $K = 0,495$ .

A noter que l'amplificateur étant monté en inverseur, la tension de sortie  $V_o$  apparaît négative. On pourra corriger cette particularité en changeant le signe ou en montant en série avec l'amplificateur considéré, un amplificateur linéaire inverseur, de gain unité. Les calculateurs analogiques perfectionnés sont plus compliqués que ceux décrits et plus précis. Ceux proposés donnent lieu à des erreurs parfois substantielles.

Une cause d'erreurs est la variation de la température due principalement à la présence du 2N2222. Des erreurs se produisent aussi lorsque  $V_i$ , la tension d'entrée, est faible. Ces erreurs peuvent être diminuées à l'aide du montage correcteur indiqué à la figure 10 sur laquelle on a reproduit le potentiomètre (P) de la figure 8. On reliera provisoirement le point 2, entrée inverseuse à la masse et on connectera un voltmètre entre la sortie 6 du 741 et la masse.



On règlera P de manière à ce que  $V_o$  soit nul. Enfin, l'erreur due au courant de polarisation de l'amplificateur opérationnel peut être également diminuée. Cette erreur se produit pour des courants de 80 à 500 nanoampères.

Le montage correcteur est donné à la figure 11.

Le potentiomètre de 10 kΩ est monté entre le point de masse 4 et le point 5. Préalablement on aura remplacé le réseau  $C_1 D_1 Q_1$  de la boucle de contre réaction par une résistance de 100 kΩ.

Régler P2 de manière à ce que  $-V_o = V_i$  pour une gamme aussi étendue que possible de  $V_i$ .

D'autres montages de calcul analogique seront décrits prochainement.

F. JUSTER





# Toutes les applications du — NE 555 —

## Le 555 comme multivibrateur astable à faible rapport cyclique

Dans certaines applications on a besoin d'un signal rectangulaire ou en dents de scie à faible rapport cyclique, autrement dit dont une période partielle  $t_1$  soit petite par rapport à l'autre période partielle  $t_2$ .

Un montage de ce genre est proposé par John A. Haase dans *Electronic Engineering* volume 51, numéro 618.

A la figure 1 on donne le schéma de ce montage sur lequel le 555 apparaît comme un multivibrateur astable (points 2 et 6 réunis).

Indiquons pour mémoire, les branchements suivants: point 1: à la masse, points 4 et 8: au + alimentation, point 5: à la masse par  $C_1$  de 10 nF, point 3 de sortie du signal rectangulaire de tension  $V_o$ .

Le condensateur C disposé entre la masse et les points 2 et 6 détermine la fréquence d'oscillation, avec  $R_A$  et  $R_B$  indiquées plus haut.

On pourra alimenter cet appareil sur une tension comprise entre 5 et 15 V. 12 V est une bonne valeur recommandée par l'auteur du montage.

### Analyse du circuit astable

Le condensateur de temporisation C connecte entre les points 2 et 6 et la masse, se charge et se décharge périodi-

quement; à la période  $T = t_1 + t_2$  et la tension aux bornes de C est limitée par deux valeurs.

L'alternance la plus longue ( $t_2$ ) peut être 1 000 fois supérieure à celle de  $T_1$ , l'impulsion de courte durée. Aux bornes de C, on pourra mesurer une tension  $V_c$  en forme de dents de scie négatives, la descente étant  $t_2$  et la montée  $t_1$ .

On a:

$$t_1 = 0,8 R_1 C_c \quad (1)$$

$$t_2 = \frac{CV_{cc} R_3}{3 \times V_{cc} - 0,6} \quad (2)$$

ou:

$$X = \frac{R_2}{R_1 + R_2} \quad (3)$$

On prendra  $R_2/R_1 \approx 0,5$  et  $V_{bmin} = 1 V_c$  où:  $V_b$  = tension de la base Q.

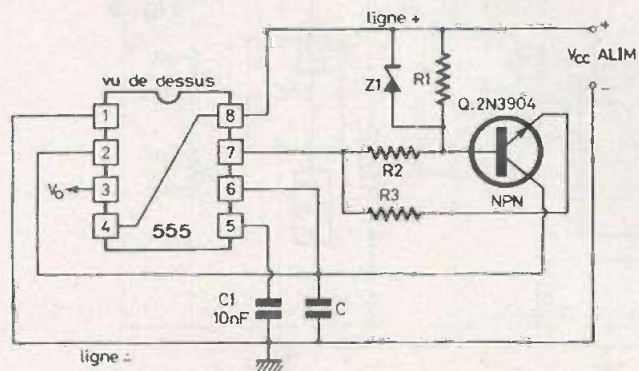


Fig. 1

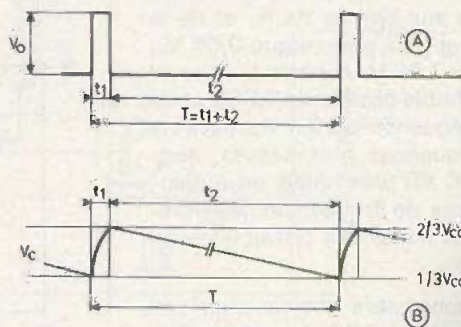


Fig. 2



Le courant de l'émetteur de Q est déterminé par la tension de la base  $V_b$  tandis que  $R_3$  peut être choisie de manière à ce que la décharge de C soit linéaire et dure plusieurs secondes si nécessaire. Désignons par  $V_{cc}$  la tension d'alimentation.

A la limite inférieure de  $V_{cc}$ , soit  $1/3 V_{cc}$ , le point 7 qui est un collecteur de transistor intérieur du 555, cesse d'être saturé et C se charge à travers  $R_1$  en série avec la jonction de  $Q_1$  polarisée en direct. La valeur de  $R_1$  influence les durées de charge et de décharge.

Si une diode zener est montée en shunt aux bornes de la résistance  $R_1$ , les deux périodes partielles deviennent indépendantes pour une des valeurs données de C.  $R_1$  commande la durée de l'impulsion  $t_1$  et  $R_3$  détermine la durée entre les impulsions, c'est-à-dire  $t_2$ . Etant donné que la diode zener Z1 fonctionne dans la région située au-dessous du coude de la caractéristique pendant le temps  $t_1$ , cette diode a peu d'influence sur le courant de charge.

Cependant, lorsque le point 7 du 555 est à une tension proche de celle de référence,  $V_b = V_{cc} - V_s$  est constante. Le choix de  $R_2$  intervient essentiellement pour la durée  $t_2$  de la décharge: soit à titre d'exemple  $V_{cc} = 12$  V,  $C = 6,8 \mu\text{F}$  et on demande des temps  $t_1 = 10$  ms et  $t_2 = 10$  s.

En prenant  $R_2 = 0,2 R_1$  et  $R_1 = 1800 \Omega$  on a  $R_2 = 360 \Omega$  et :

$$x = \frac{R_2}{R_1 + R_2} = 0,166$$

et ensuite  $R_3 = 510 \text{ k}\Omega$  on trouve à l'aide des formules (1) et (2) :

$$t_1 = 0,009792, \text{ soit } 10 \text{ ms environ}$$

$$t_2 = 9,96 \text{ s, soit } 10 \text{ s environ}$$

pour des temps plus précis, remplacer les résistances par des ajustables.

A la figure 2, on donne en (A) la forme du signal rectangulaire à impulsions, de tension  $V_o$  à la sortie 3 du 555 et en (B) le signal en dents de scie, aux bornes de C. La tension aux bornes de  $R_1$  et de la diode zener est plus grande que  $0,66 V_{cc} = 0,66 \cdot 12 = 7,92$  V. A noter le rapport cyclique très faible obtenu de 0,001 environ, à une fréquence de 0,1 Hz environ. Pour des fréquences plus basses, augmenter C. Si C est plus faible, on obtiendra des signaux de fréquences plus élevées jusqu'à la limite des possibilités du 555.

La diode zener sera choisie pour une tension supérieure à 7,92 V, avec les données numériques indiquées dans cet exemple mais elle ne dépend que de  $V_{cc}$ , la tension d'alimentation.

## Métronome avec 555 et haut-parleur

Ce montage a été décrit par A.A. Mangieri dans *Electronic Experimenter 1977* et sa simplicité incitera sans doute des techniciens débutants à l'essayer. Il s'agit une fois de plus d'un 555 monté en multivibrateur astable.

L'intérêt du montage réside dans l'emploi d'un haut-parleur branché à la sortie 3 du CI, dans la possibilité de faire varier la fréquence du signal produit et dans le volume réduit de ce métronome, pouvant se loger dans une poche de chemise éventuellement.

On trouve les branchements classiques des points 4 et 8 au + alimentation, du 1 à la masse de  $R_A$  représentée par  $R_1$  de  $680 \Omega$ , entre la masse et les points 2 et 6 réunis de  $R_B$  constituée par  $R_2$  fixe en série avec  $R_3$  variable.

La sortie 3 est connectée par l'intermédiaire de  $C_2$  de  $50 \mu\text{F}$  15 V électrolytique, au haut-parleur dont l'impédance n'est nullement critique par exemple 2,5, 4, 5, 8, 16  $\Omega$  et même plus. Ce sera bien entendu un haut-parleur miniature et de qualité quelconque, ce composant n'ayant pas grand chose à dire en dehors de la répétition d'un même son de fréquence choisie à l'aide de  $R_3$ . Le condensateur  $C_1$  de  $1,2 \mu\text{F}$  12 V est un disque ou tout autre modèle même polarisé.

Remarquons aussi  $C_3$  de  $25 \mu\text{F}$  15 V en shunt sur l'alimentation.

Cette dernière toutefois, de 9 V et probablement, de tension inférieure si on le désire, peut être débranchée par l'interrupteur INT inséré dans la ligne positive.

Déterminons à l'aide des données, la gamme des fréquences et le rapport cyclique du signal obtenu à la sortie 3.

La fréquence est avec  $R_A = R_1$  et  $R_B = R_2 + R_3$

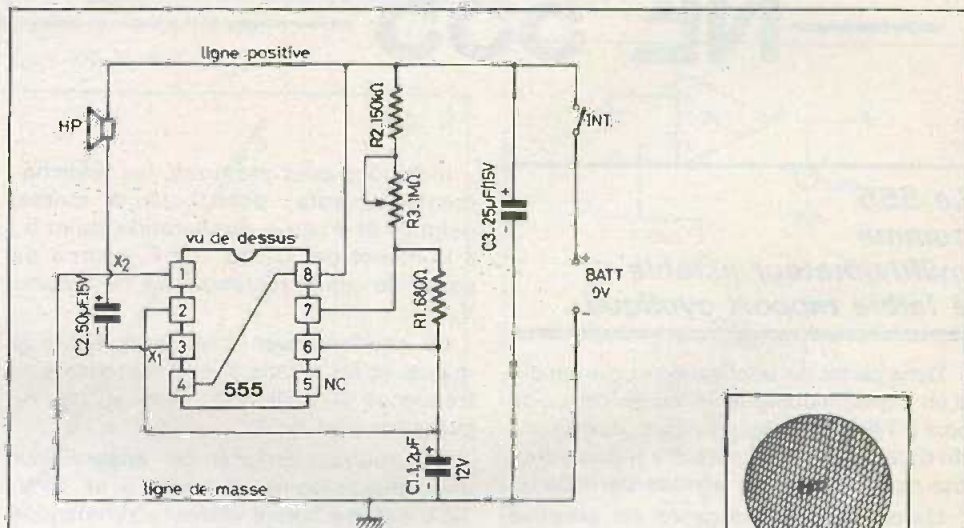


Fig. 3

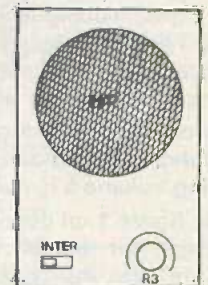


Fig. 5

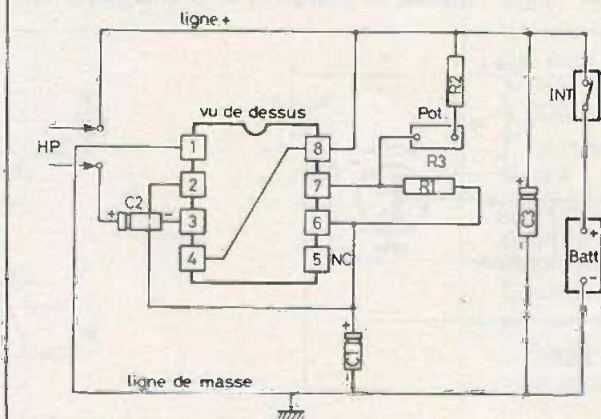


Fig. 4



## Temporisateur à temps de retard jusqu'à 10 heures

Le schéma de la figure 6 représente un temporisateur utilisant six semi-conducteurs :

- Un CI TDB 555 temporisateur.
- Un CI SAJ 141 diviseur de fréquence.
- Un transistor NPN BC 338.
- Un transistor NPN BC 238.
- Un triac TXD 99 A 50 (TV 526).

Tous ces semi-conducteurs sont fabriqués par Siemens.

Le TDB 555 est la désignation du 555 de cette marque, il est interchangeable avec tous les autres 555. Avec ce montage on pourra atteindre des temps de retard beaucoup plus longs qu'avec un 555 en montage habituel mais ce perfectionnement a exigé des composants en plus grand nombre. Le temporisateur que nous allons analyser a été proposé par Siemens dans Components Reports numéro 1/1977.

A l'entrée à gauche sur le schéma, on trouve le 555 en boîtier rectangulaire ou cylindrique à huit points de terminaison. Ce montage fonctionne avec une alimentation - 4,75 à - 16 V avec masse au pôle positif.

De ce fait, le 555 est branché avec le point 8 à la masse (le + de l'alimentation négative). Le condensateur de temporisation  $C_1$  est connecté à la ligne négative de tension  $U_s$ . Le SAJ 141 permet d'augmenter le temps de temporisation. Il est monté dans un boîtier à huit broches, comme le 555. La capacité de temporisation  $C_1$ , peut se décharger en 1 000 s.

doit être très bref (musicalement parlant !) et l'intervalle entre les coups relativement long se traduisant par du silence.

On a d'après (2) lorsque  $R_3 = 1 \text{ M}\Omega$  :

$$D = \frac{0,00068}{0,00068 + 2,3}$$

$$= 0,00034 \text{ s} = 0,34 \text{ ms}$$

lorsque  $R_2$  est réglée à  $1 \text{ M}\Omega$ .

C'est donc un coup très bref.

Si  $R_3 = 0$ , on a :

$$D = \frac{0,00068}{0,150} = 0,0045 \text{ s} = 4,5 \text{ ms}$$

ce qui toujours en langage musical, est un temps très court. Si l'on désire des « tops » plus longs, augmenter  $R_1$ . En ce qui concerne la construction, on pourra monter la partie électronique sur une platine imprimée. Sur la figure 3, on peut remarquer que le 555 ayant été représenté avec son brochage réel vu de dessus, il n'y a que deux croisements,  $X_1$  et  $X_2$ .  $X_1$  peut être éliminé par les bornes du HP et  $X_2$  en faisant passer le fil du point 2 entre les deux points de fixation de  $C_2$ .

On obtient alors le plan d'implantation des composants et celui des connexions (vues par transparence) de la figure 4 les cotes n'étant pas respectées.

On pourra ensuite monter la platine, le HP et la batterie (piles de faible volume) dans une petite boîte dont on fixera sur le panneau avant, le potentiomètre  $R_3$  de  $1 \text{ M}\Omega$ , le haut-parleur et l'interrupteur, ce qui aura l'aspect si on le désire, indiqué à la figure 5. Le cadran de  $R_3$  peut être gradué en fréquences.

$$f = \frac{1}{0,693 (R_1 + 2R_2 + 2R_3) C_2} \quad (1)$$

et le rapport cyclique est :

$$D = \frac{R_1}{R_1 + 2R_2 + 2R_3} \quad (2)$$

En remplaçant dans  $R_1 + 2R_2 + 2R_3$  et  $C_2$  par leurs valeurs,  $R_1 = 0,00068 \text{ M}\Omega$  ( $R_2 + R_3$ ) =  $1,150 \text{ M}\Omega$  et  $C_1 = 1,2 \mu\text{F}$ , on obtient :

$$f_b = \frac{1}{0,693 (0,00068 + 2,3) 1,2} = 0,52 \text{ Hz}$$

mais il s'agit de la fréquence la plus basse pouvant être obtenue et cela lorsque  $R_2$  est réglée sur  $1 \text{ M}\Omega$ .

Si on règle  $R_2$  sur le minimum, pratiquement zéro ohm,  $R_b = 0,150 \text{ M}\Omega = R_2$  et la fréquence la plus élevée est :

$$f_h = \frac{1}{0,693 (0,00068 + 0,15) 1,2} = 7,95 \text{ Hz}$$

Si l'on désire connaître le nombre des coups par minute, on multipliera les fréquences en hertz, par 60, ce qui donnera :

- maximum = 477 coups par minute,
- minimum = 31,2 coups par minute.

Pour des valeurs plus rondes, on pourra remplacer  $C_1$  par une capacité moindre, par exemple  $0,22 \mu\text{F}$  ou autre.

Avec des valeurs plus élevées de  $C_1$  on obtiendra des fréquences encore plus basses, ce qui donne des intervalles de 5 à 10 secondes si nécessaire.

Déterminons maintenant le rapport cyclique, qui dans cette application, a une grande importance. En effet, le « coup »

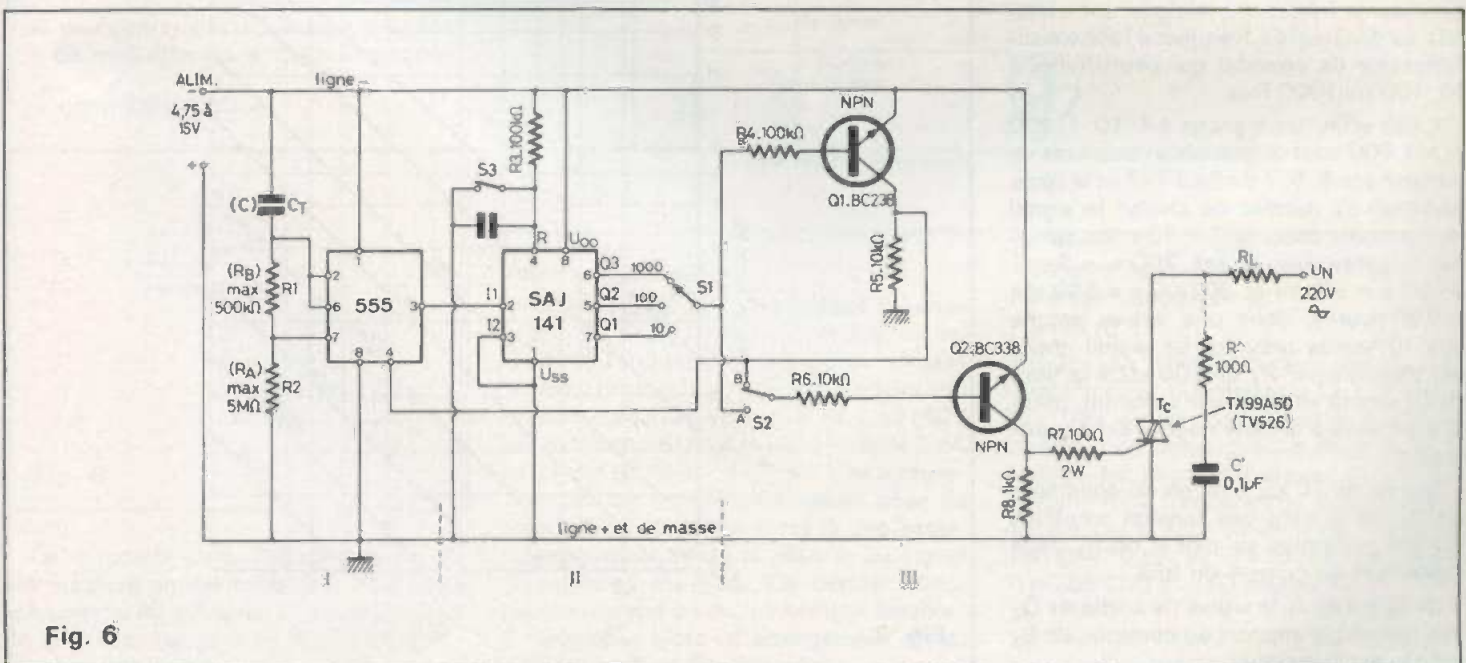


Fig. 6



Le triac est alimenté à partir du secteur de 220 V alternatif par l'intermédiaire de  $R_L$  sous un courant maximum de 10 A, ce qui implique une résistance pouvant laisser passer un tel courant sans se détériorer.

Remarquons aussi trois contacteurs,  $S_1$  à un pôle et trois positions,  $S_2$  à un pôle et deux positions et  $S_3$  à un contact.

La précision de la durée de temporisation la plus élevée est à tolérance de 1 % (donc 99 % de précision). Avec  $S_2$  on pourra avoir un retard à l'état de conduction du 555 ou à l'état de blocage.

#### Analyse du schéma

Sur la figure 6, on remarquera la division du dispositif en trois unités fonctionnelles que l'on a désigné par I, II, et III, la première pour le 555, la seconde pour le SAJ 141 et la troisième, pour les deux transistors et le triac. La partie I, à 555 constitue l'horloge réalisée en montant ce CI en générateur de signaux selon un schéma peu différent des schémas habituels.

On obtient le signal engendré au point 3 du 555 d'où il est transmis au point 2 du SAJ 141. Remarquons le montage du 555. Points 6 et 2 réunis à  $R_1$  et  $C_1$ ,  $R_1$  reliant 6 et 2 au point 7 qui à son tour est relié à la masse (c'est-à-dire le + alimentation par  $R_2$ ).

Le point 4 est relié au point B de  $S_2$  et au collecteur du NPN  $Q_1$  du type 2BC238. Le point 1 est connecté à la ligne négative. Le signal produit par le 555 est à la fréquence  $f = 1/30 = 0,0333$  Hz, la période étant évidemment 30 s. C'est le maximum de période pouvant être obtenu avec ce montage, pour le signal au point 3 du 555. Pour l'augmenter, c'est-à-dire diminuer la fréquence, le signal est transmis au diviseur de fréquence (donc multiplicateur de période) qui peut diviser  $f$  10, 100 ou 1000 fois.

A cet effet, les signaux à  $f/10$ ,  $f/100$  et  $f/1000$  sont disponibles aux points de terminaison 6, 5, 7 du SAJ 141 et le commutateur  $S_1$  permet de choisir le signal qui convient donc, si  $T = 30$  s, les périodes augmentées seront  $300$  s = 5 mn,  $3000$  s = 50 mn et  $30000$  s = 500 mn = 9,33 heures, donc une valeur proche des 10 heures prévues. Le signal choisi est transmis par  $R_4$  de  $100$  k $\Omega$  à la base de  $Q_1$  monté en émetteur commun, celui-ci étant relié à la ligne négative d'alimentation.

Sur  $R_5$  de  $10$  k $\Omega$ , charge du collecteur de  $Q_1$ , on obtient une tension amplifiée qui est transmise au plot B de  $S_2$ , relié également au point 4 du 555.

Si  $S_2$  est en A, le signal de sortie de  $Q_2$  est inversé par rapport au commun de  $S_1$  car  $Q_2$  est inverseur.

Si  $S_2$  est en B, il y a encore une inversion par  $Q_1$  monté également en émetteur commun, donc pas d'inversion sur le collecteur de  $Q_2$  par rapport au signal de  $S_1$ .

Du transistor  $Q_2$  le signal, inversé ou non inversé, est transmis par  $R_7$  de  $100$   $\Omega$  2 W, à la gâchette du triac  $T_C$ . Si la charge  $R_L$  du triac est inductive, on a prévu un réseau R' C ( $100$   $\Omega$  -  $0,1$   $\mu$ F) pour le protéger. La connexion de ce réseau est représentée en pointillés. On a indiqué pour le réseau protecteur des valeurs pouvant être modifiées. C' pourrait être choisi entre  $0,1$   $\mu$ F et  $R'$  entre  $47$   $\Omega$  et  $470$   $\Omega$ .

Le boîtier du triac sera le M8 pour ce type TXD 99 A50 ou TO 220 AB en plastique pour le TV 526. On notera que la charge maximum de commutation est de 2 kW. Avec  $S_1$  on pourra, en le poussant, effectuer la remise à zéro du circuit.

#### Détermination des éléments

Le temps cyclique  $T$  du générateur est la période du signal engendré par le 555 avec  $C_T$ ,  $R_1$  et  $R_2$ . On appliquera la formule habituelle,  $T = 0,693 (R_1 + 2R_2) C_T$  dont on peut tirer la valeur de la fréquence :

$$f = \frac{1}{T} = \frac{1,443}{(R_1 + 2R_2) C_T}$$

où 1,443 est l'inverse de 0,693.

On a au second membre deux inconnues :  $R_1 = 2R_2$  et  $C_T$ . Si l'une des inconnues est donnée, on obtiendra une relation entre  $f$  et  $T$ . Pour plus de facilité on a établi l'abaque de la figure 7.

Sur celui-ci la capacité  $C_T$  est en microfarads et la somme  $(R_1 + 2R_2)$  en mégohms ou kohms. Remarquons que  $C_T$  est en abscisse,  $T$  en ordonnée (en secondes). Chaque droite correspond au paramètre  $R_1 + 2R_2$ .

Soit à titre d'exemple,  $T = 30$  s,  $R_1 = 1$  M $\Omega$ ,  $R_2 = 4,5$  M $\Omega$ . Quelle est la valeur de  $C_T$ . On a  $R_1 + 2R_2 = 1 + 9 = 10$  M $\Omega$ , ce qui correspond à la droite de paramètre de même valeur. Celle-ci coupe l'horizontale  $T = 30$  s, au point d'abscisse  $C_T = 4,3$  environ.

La formule  $T$  donnant  $C_T$  se déduit de celle indiquée plus haut, on a :

$$C_T = \frac{T}{0,693 (R_1 + 2R_2)}$$

Avec les valeurs numériques données, on a :

$$C_T = \frac{30}{0,693 \cdot 10} = 4,32 \mu\text{F}$$

De même supposons que l'on se soit procuré un condensateur dont la valeur nominale est proche de celle déterminée par le calcul mais dont la valeur réelle est différente.

Pour obtenir la fréquence  $f$  (ou la période  $T$ ) requise, on sera obligé de modifier  $R_2$  ou  $R_1$ . Soit  $T = 30$  s et  $C_T = 4$   $\mu$ F au lieu de  $4,32$   $\mu$ F.

La formule donnée plus haut peut s'écrire :

$$R_1 + 2R_2 = \frac{T}{0,693 C_T} = \frac{30}{0,693 \cdot 4}$$

$$= 10,82 \text{ M}\Omega$$

avec  $C_T$  en  $\mu$ F,  $T$  en secondes.

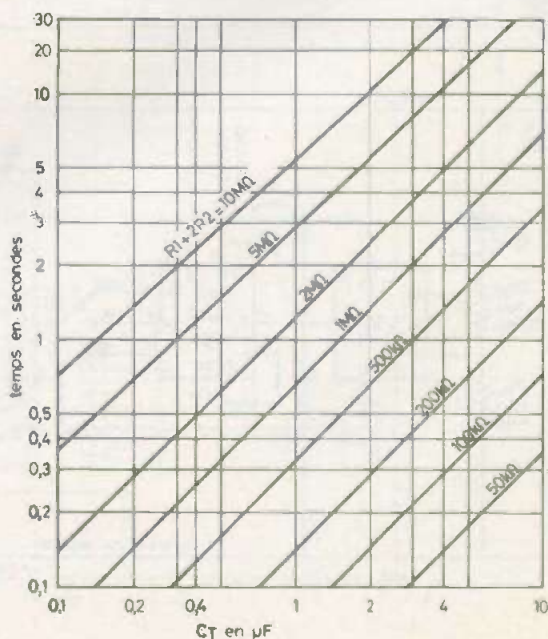


Fig. 7



Prenons comme précédemment  $R_1 = 1 \text{ M}\Omega$ ,  $10,82 = 1 + 2R_2$ , ce qui donne :  $R_2 = 9,82/2 = 4,91 \text{ M}\Omega$ . Comme les résistances fixes sont sujet à des tolérances souvent importantes, la solution du problème est de se procurer un potentiomètre de  $2 \text{ M}\Omega$  par exemple en série avec une résistance fixe de valeur proche de  $4 \text{ M}\Omega$ . En réglant  $R_2$ , on obtiendra au point 3 du 555 la fréquence exacte désirée.

Le condensateur de temporisation  $C_T$  doit être choisi avec soin. Il est recommandé le modèle MKH B32235 ou MKM B3243 etc.

### Diviseur de fréquence SAJ 141

Ce diviseur en boîtier 8 broches DIL est un P MOS possédant trois sorties de division, par 1 000, 100 et 10. Le courant maximum de commutation est de 10 mA. Ce CI possède deux entrées qui ont des seuils de tension différents pour des rapports signal/bruit. La fréquence du signal d'entrée peut atteindre 1 MHz. Lorsque l'entrée est remise à l'état initial (RESET), il en est de même des sorties qui sont remises à zéro. Ce circuit intégré tout comme le 555, pouvant être alimenté sur 4,75 à 16 V, peut être associé à des éléments semi-conducteurs TTL, C.MOS, LSL.

### Applications

La temporisation à retard important proposé convient pour diverses applications comme les suivantes :

- charge de batterie par exemple au Ni Cd,
- enregistrement sur ruban magnétique de magnétophone, magnétoscopes,
- contrôle industriel

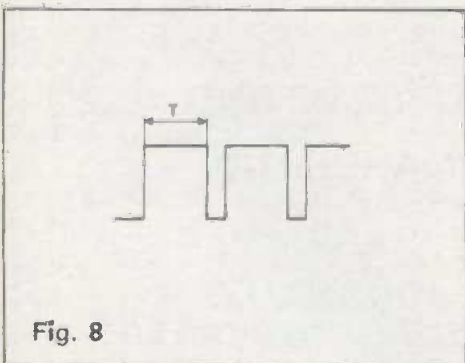


Fig. 8

Ce dispositif doit fonctionner à une température ambiante de 0 à +70 °C. Il consomme 70 mA avec une alimentation de 6 V. A la figure 8 on donne la forme du signal de sortie.

## Amplificateur opérationnel et 555 à large bande de temporisation

Le schéma de la figure 9 est proposé par Ronald Zane dans *Electronics*, volume 50, numéro 13. On utilise dans ce montage un amplificateur opérationnel du type CA 3140 T en association avec un CA555 (interchangeable avec un 555 habituel) pour augmenter jusqu'à vingt fois la durée normale de la période  $T = 1/f$ , d'oscillation.

On pourra aussi descendre jusqu'à une fréquence très basse. Les composants de temporisation  $R_A$ ,  $R_B$ ,  $C_T$  du 555 ont été remplacés par une boucle de contre-réaction. Celle-ci se compose d'un transistor  $Q_1$  NPN et l'amplificateur opérationnel à très haute impédance d'entrée, monté en intégrateur.

Il est alors possible d'obtenir des périodes très longues, jusqu'à plusieurs jours de durée. Diverses applications intéressantes et utiles sont possibles comme par exemple : allumage et extinction des lumières dans un local, dispositifs d'avertissements et d'alarme ainsi que divers appareils de protection en locaux industriels.

D'autre part, le signal de sortie  $E_o$  au point 3 du CI 555 devient faible lorsque le signal d'entrée au point 6 (seuil) est supérieur à  $0,66 V_s$ .

Le signal de tension  $E_o$  reste au niveau bas jusqu'à ce que l'entrée « trigger » point 2 détecte une diminution de la tension d'entrée, à moins de  $0,33 V_s$ . La sortie 3 passe alors au niveau haut.

$Q_1$  commande, en association avec le circuit de décharge (point 7 du 555).  $E_1$  est à zéro volt lorsque  $Q_1$  est conducteur et à  $0,5 V$  lorsque  $Q_1$  est bloqué.

Ce transistor est en parallèle avec  $R_2$ , cette résistance faisant partie du diviseur de tension  $R_1-R_2$  de polarisation du circuit de l'entrée inverseuse de CI 1. La tension  $E_3$  égale à  $0,25 V_s$  est déterminée par  $R_6$  et  $R_7$ .

Si  $Q_1$  est conducteur, le courant qui passe par  $R_3$  est :

$$I = \frac{V_s R_4}{R_5 (R_3 + R_4)}$$

Si  $Q_1$  est ensuite bloqué, le courant  $I$  devient :

$$I = \frac{-V R_4}{4R_5 (R_3 + R_4)}$$

Ces deux courants ont la même amplitude. La tension de sortie est égale à :

$$E_3 = dV/dt = 1/C$$

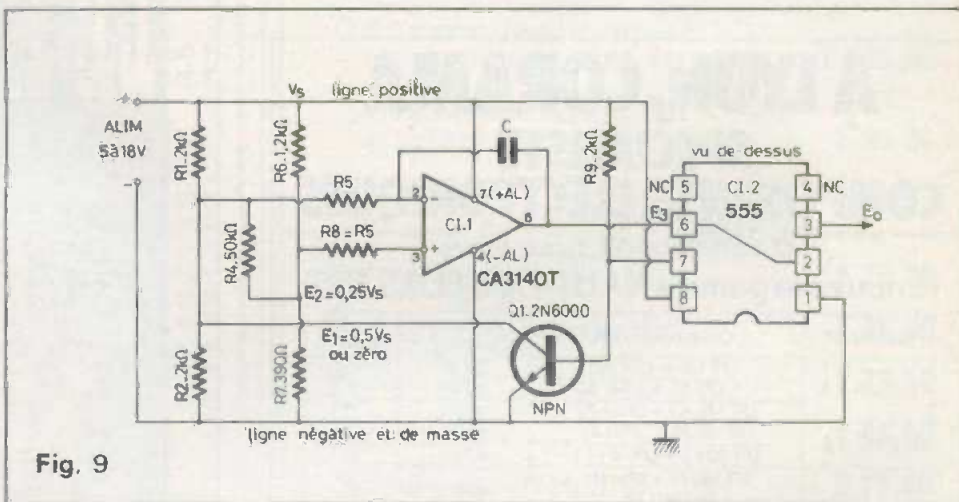


Fig. 9

### Analyse du montage

La résistance  $R_3$  et la capacité  $C$ , associées à l'amplificateur opérationnel CA3140T sont les éléments d'un intégrateur qui détermine la période d'oscillation du 555. Le courant résiduel du CA3140T est extrêmement faible de l'ordre de 3 pA et jamais supérieur à 30 pA. Une intégration précise peut être obtenue pour de très faibles courants. C'est là une excellente commande de la période du signal d'oscillation du 555. Ce dernier fonctionne comme un multivibrateur astable ; il se produit alors un changement d'état aux points 3 et 7.

Comme  $E_3$  oscille entre  $0,66 V_s$  et  $V_s$ , à chaque période on a :

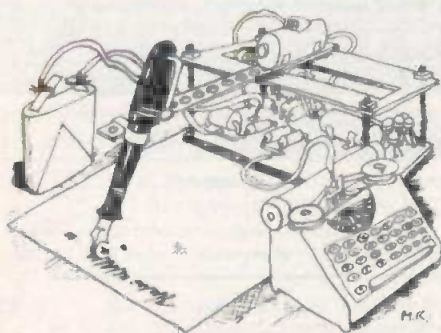
$$T = 50 R_5 C$$

Grâce au faible courant résiduel de l'amplificateur opérationnel CI 1,  $R_5$  peut être très élevée, par exemple plusieurs centaines de mégohms. Le choix de CI 1 et de  $Q_1$  est important, choisir  $R_8 = R_5$  en fonction de la fréquence du signal à obtenir, d'après la formule donnant  $T$  (exemple :  $C = 10 \mu\text{F}$ ,  $R_5 = 510 \text{ M}\Omega$ , on trouve  $T = 255 000 \text{ s} = 70 \text{ heures}$ ).

F. JUSTER



# La page du courrier



Le service du Courrier des Lecteurs d'Electronique Pratique est ouvert à tous et est entièrement gratuit. Les questions d'« intérêt commun » feront l'objet d'une réponse par l'intermédiaire de la revue. Il sera répondu aux autres questions par des réponses directes et personnelles dans les limites du temps qui nous est imparti.

## COLLABORATION DES LECTEURS

Tous les lecteurs ont la possibilité de collaborer à « Electronique Pratique ». Il suffit pour cela de nous faire parvenir la description technique et surtout pratique d'un montage personnel ou bien de nous communiquer les résultats de l'amélioration que vous avez apportée à un montage déjà publié par nos soins (fournir schéma de principe et réalisation pratique dessinés au crayon à main levée). Les articles publiés seront rétribués au tarif en vigueur de la revue.

## PETITES ANNONCES

6 F la ligne de 34 lettres, signes ou espaces, taxe comprise.

Supplément de 6 F pour domiciliation à la Revue.

Toutes les annonces doivent parvenir avant le 5 de chaque mois.

à la Sté AUXILIAIRE DE PUBLICITÉ (Sce EL Pratique), 43, rue de Dunkerque, 75010 Paris. C.C.P. Paris 3793-60. Prière de joindre le montant en chèque C.P. ou mandat poste.

## RECTIFICATIF

### CONCEPTION DES CIRCUITS IMPRIMES N° 15 Nouvelle Série, page 123, figure 6

La nomenclature des composants sur le circuit imprimé de la figure 6 a été malencontreusement inversée, ce qui la rendait incompréhensible.

### LE DETECTEUR DE GEL

#### N° 15 Nouvelle Série, page 127, figure 4

L'implantation des diodes sur le circuit de détection a été malencontreusement inversée. Les cathodes sont bien sûr dirigées vers la masse comme le montre le schéma de principe.

### LA BOITE A RYTHMES

#### N° 16 Nouvelle Série, page 108

La liste des composants était longue, il manquait cependant les valeurs suivantes :

$R_{15} = 1 \text{ M}\Omega$   
(marron, noir, vert)

$R_{58} = 150 \text{ k}\Omega$   
(marron, vert, jaune)  
 $C_{40} = 220 \mu\text{F}$   
 $Q_2 = \text{BC 108}$   
valeurs que l'on pouvait retrouver à partir des schémas de principe.

### LE TOUCH-SWITCH

#### N° 16 Nouvelle Série, page 91

Dans la liste des composants il manquait la valeur de  $R_4 = 560 \Omega$  (vert, bleu, brun).



Composition  
Photocomposition : ALGAPRINT, 75020 PARIS  
Impression - couverture : S.P.J. 75019 PARIS  
Intérieur : ROTOFFSET MEAUX  
Distribution : S.A.E.M. TRANSPORTS PRESSE

Le Directeur de la publication  
A. LAMER

Dépôt légal N° 487 - 2<sup>e</sup> trimestre 1979  
Copyright © 1979

Société des PUBLICATIONS  
RAOIELECTRIQUES et SCIENTIFIQUES



La reproduction et l'utilisation même partielles de tout article (communications techniques ou documentations) extrait de la revue « Electronique Pratique » sont rigoureusement interdites ainsi que tout procédé de reproduction mécanique, graphique, chimique, optique, photographique, cinématographique ou électronique, photostatic tirage, photographie, microfilm, etc.

Toute demande d'autorisation pour reproduction quel que soit le procédé, doit être adressée à la Société des Publications Radioélectriques et Scientifiques.

## REPERTOIRE DES ANNONCEURS

ACS p. 165	Jeamco Hill Diffusion p. 142
Acer p. 50 à 53	Lag Electronique p. 60 à 65
Arlaud p. 26	L.D.R.T. p. 22
Asnières composant p. 135	L.D.T.M. p. 56-57
Aubanel p. 70	Lelectron TEC p. 26-142
BH Electronique p. 13	Lextronic p. 23
Borloz Didier p. 42	Loistek p. 16
La Boutique de l'Electronique p. 42	Mabef p. 46
Cibal p. 177-182	Magnetic France p. 32-33
Ciratel p. 46-47	Monieur Kit 68-69
Compokit p. 166-167	Orbitec p. 164
Comptois Electro Montreuil p. 21	Pantec p. 135
Cyclades les p. 17-18-19	Paris Composant p. 66-67-69
DAP p. 48-49-96	Pentasonic 92 à 95
Distronic p. 43-44-45	Perior Radio p. 12
Drancy Est Electronique p. 165	Prés Système D p. 152
Ecole Centrale p. 70	Radio 31 p. 144
Electron Shop p. 143	Radio Champferret p. 14-15
Electronic Center p. 165	Radio Kit 58-59
Electro Shop p. 36	Radio MJ p. 8 à 11
Electrome p. 39-40-41	Radio Relais p. 116
Erel p. 143	R.A.M. p. 30-31
ETSF p. 78-79	Reuil Composants p. 168 à 176
Eurelec p. 131-132	Roche p. 174
JCS Composants p. 71-88	Saint-Quentin Radio p. 28-29
Franclair Electronique p. 75	Sefer (carama) p. 164
Gavazzi Carlo p. 42	SGS Ates p. 76-77
GR Electronique p. 178 à 181	Siceron KF p. 80
H.B.N. p. 34-35	Sodisco Electronique p. 88
Heathkit p. 37	Starel p. 24-25
SELFCO Magenta p. 38	Superelek p. 2 à 7
Josty-Kit p. 38	Surplus Electronic p. 144
Institut Elect Radio p. 88	Télé Saint-Marc EP p. 84 à 87
Institut Supérieur de Radio p. 144	Teral p. 55
Iskra p. 27	Tout pour la Radio p. 96
	T.P.E. (tout pour l'Electron.) p. 72-73
	Unieco p. 20-54-117.

30 DEPANNEURS TV NB. COUL. -  
DISPONIBLES MI-JUILLET -  
RECH. EMPLOIS TTES REGIONS  
- SAV INDUSTRIE - ECR. LE-  
SUAVE FPA, 59 LOMME.

**BREVETEZ VOUS-MÊME VOS INVENTIONS**, grâce à notre guide complet. Vos idées nouvelles peuvent vous rapporter gros, mais pour cela il faut les Breveter - Demandez la notice 78 « Comment breveter ses inventions ». Contre 2 timbres à ROPA BP 41, 62101 CALAIS.

**SACHEZ DANSER - APPRENEZ TTES DANSES MODERNES** seul, chez vous. Méthode extra. Notice discrète ctre 2 tr.  
STUDIO HPVRANY, 9 ter, route Croissy, 78110 LE VESINET.





**ELECTRONIQUE : DISTRIBUTEUR DES Composants SIEMENS**

**LEDS - Ø 5 mm**

LD 57 C, claire	4,40 F
LD 55 A, orange	2,30 F
LD 57 A, vert	2,30 F
LD 41 A, rouge	1,90 F
LD 471, vert	9,00 F
LD 461, rouge	3,00 F

**LEDS Ø 3 mm**

LD 30 C, claire	2,00 F
LD 35 A, orange	3,00 F
LD 30 A, rouge	1,80 F
LD 37 A, vert	3,00 F

**CIRCUITS INTÉGRÉS**

S 566 B ... 35 F	TAA 761 ... 15 F	TDA 1037 ... 18 F
SAB 3211 ... 31 F	TAA 861 ... 12 F	TDA 1046 ... 28 F
SAB 4209 ... 80 F	TAA 4765 ... 22 F	TDA 1047 ... 28 F
SAS 560 S ... 26 F	TBA 221 B ... 7 F	TDA 1195 ... 32 F
SAS 570 S ... 26 F	TCA 105 ... 29 F	TDA 2870 ... 22 F
SAS 580 ... 26 F	TCA 205 ... 29 F	TDA 3000 ... 24 F
SAS 590 ... 26 F	TCA 315 ... 15 F	TDA 4050 ... 21 F
SAS 6800 ... 27 F	TCA 335 A ... 22 F	TDA 4290 ... 24 F
SO 41 P ... 15 F	TCA 345 ... 15 F	TDB 0555 ... 11 F
SO 42 P ... 17 F	TCA 780 ... 27,5 F	UAA 170 ... 23 F
SO 42 E ... 45 F	TCA 965 ... 27 F	UAA 180 ... 23 F



**ATR. Allumage à transistors pour moteur avec alimentation 12V négatif à la masse.**

**Avantages :**

- Exactitude du point d'allumage - usure pratiquement nulle des contacts du rupteur.
- Démarrage plus facile avec moteur froid, tensions d'allumage plus élevées du fait de la forme rectangulaire des flancs de commutation.
- Moins polluant (gaz d'échappement moins abondants) - le point d'allumage optimum ne varie pas.
- Aucun parasite créé par le rupteur dans les auto-radios du fait qu'aucun courant fort ne circule.

**ATR, Siemens en kit** ..... 214 F  
**Modèle SIEMENS "SRP".** All. électr. présentant les mêmes performances que mod. ATR mais complet prêt à être posé SRP complet ..... 245 F  
**CONTROLEUR TENSION de 4,5 à 380 V** et vérificateur de la nature du courant ..... 39 F  
**CONTROLEUR COMBINÉ** identique, indique la continuité ..... 91 F

**TRIAC isolés**

400 volts, 6,8 ampères	5 F
Par 20	4,00 F
Par 50, 3,75 pièce	Par 100, 3,50 pièce
400 volts, 10 ampères	7 F
Par 5 ... 6,50 F	Par 20 ... 6,00 F
• DIACS	
Unité ... 1,50 F	Par 10, unité ... 1,00 F

**PHOTORESISTANCE**

RPY 60 ..... 28,00 F

**TRANSMISSIONS PAR INFRAROUGE**

LD 241 T. Diodes LED émett INFRAROUGE pour télécommande et transmission du son ..... 6 F

**MAGNETO-RÉSISTANCES**

FP 200 L 100 ..... 198 F  
 FP 210 D. 250 ..... 201 F

**TDA 1037. Circuit Intégré.** Ampli. de puissance 5 W. Alim. 4 à 28 V. Protection thermique incorporée. Prix ..... 18 F

**GÉNÉRATEURS à effet HALL**

SV 110 ..... 520 F  
 SV 210 ..... 530 F

**MINI-PERCEUSE MINI-DRILL**  
 Alimentation 9 à 12 V. continu.  
 Prix ..... 49,50 F

**MINI-PERCEUSE**  
 Alimentation 9 volts (2 piles 4,5 V) (ou toute autre source 9 à 12 volts)  
**Perceuse avec jeu de pinces** ..... 76 F

**COFFRET N° 1**  
 1 perceuse sans support  
 3 mandrins  
 Ø 2,1 à 2,5 mm  
 9 outils-accessoires pour percer, meuler, découper ou polir. (Coupleur de piles livré avec) ..... 110 F

**COFFRET N° 2 :** identique au coffret n° 1 + 30 outils-accessoires ..... 168 F

**LE BATI-SUPPORT de perceuse FLEXIBLE** (graveur ci-dessus) ..... 45 F

**Jeu d'accessoires pour mini-perceuse** ..... 41 F

Transfo 110-220V V	61 F
Disque scie	8 F
Mandrin avec jeu de pinces	12 F
Meule abrasive	3 F
Disques abrasifs, les 2	3 F
Disques à tronçonner, les 3	3 F
Forets hélicoïdaux, Ø 0,5 mm - 1 mm - 1,1 - 1,5 f.8 etc. jusqu'à 2,4 mm.	1,5 F

Prix unitaire ..... 3 F



**JBC**

1. Support universel	32,30 F
2. Pince à extraire	40,80 F
3. Panne DIL	114,45 F
4. Fer à souder Instant 150 W	138,00 F
5. Fer à souder 15 W	71,55 F
6. Fer à souder 30-40 W	48,65 F
7. Fer à souder 65 W	53,00 F
8. Élément dessoudeur	47,70 F

**FERS A SOUDER**

ANTEX, Fer de précision pour micro-soudure, circuits imprimés, etc.  
 Type CK, 18 watts, 220 V ..... 60 F  
 Type X, 25 watts, 220 V ..... 57 F

**ALARMES ELECTRONIQUES**  
 Tous les accessoires disponibles

**SIRENES**

SM 122 12 V, 1 A Bruit 108 dB à 1 m ..... 82 F

SE 12 Sirène mod. 12 V, 0,75 A 110 dB à 1 m ..... 160 F

SM 125 12 V, 11 A 120 dB à 1 m ..... 210 F

SM 125 220 V ait. 0,7 A ..... 210 F

**HORLOGE DIGITALE JG 51**

220 volts

- Alarme
- Affichage heure minute par Leds
- 7 segments
- Avance rapide heure minute

Belle présentation  
**PRIX EXCEPTIONNEL ..... 105 F**

**STROSCOPE**

Fréquences variables de 0 à 50 Hz oscillateur incorporé pour com. séparément

1 module de lumière standard,  
**PRIX : 653 F**

**LIGNES DE RETARD**  
 Unité de réverbération

RE 4. Entrée 350 MA, 16 Ω 10 kΩ, BP 100-3 000 Hz, 2,55, 2530 ..... 60 F

RE 6. Entrée 350 MA, 16 Ω 10 kΩ, BP 100-3 000 Hz, 2,55, 2530 ..... 43 F

RE 21. Entrée 350 MA, 3 Ω 3 kΩ, BP 100-3 000 Hz, 1,45, 15 ms ..... 37 F

**LUXMASTER**

**MINI STROSCOPE**

Fréquences variables de 10 à 50 Hz Avec lampe 50 joules  
**PRIX : 165 F**

**Construisez vous-même votre platine Hi-Fi à entraînement direct**

**MKL 15 MOTEUR** pour platine à entraînement direct

- 18 V continu, 2 vitesses réglables
- rumbie > - 63 dB (pondéré), pleurage > 0,05 %
- livré avec schéma d'utilisation ..... 268,00 F

**PLATEAU** Ø 309,8 mm. Répères stroboscopiques 33 1/3 et 45 tours/minute, 50 Hz. Poids : 1,4 kg ..... 176,00 F

**COUVRE-PLATEAU** ..... 24,00 F

**KIT ACCESSOIRES :**  
 Transfo, bouton, etc. .... 90,00 F

**SA 150. BRAS JELCO en S** (sans cellule) ..... 258,00 F

**CELLULE MAGNETIQUE**  
 SHURE M91 ED ..... 175 F — ADC QLM 36 ..... 190,00 F

**BOITE DE CIRCUIT CONNEXION**  
 840 contacts  
 Pas 2,54

Contacts par-pince en nickel 725. Résistance électrique 15,6 µΩ/cm<sup>2</sup> (pincées de 8,5 mm de longueur). Boîte en nylon chargé de fibre de verre. Capacité : < 0,6 pF, isolation 10 MΩ.

Prix ..... 188 F

**RCA**

**DISTRIBUTEUR-STOCKISTE**  
 Circuits intégrés type C A  
 Circuits C MOS  
 2°N 3053 - 2°N 3054 - 2°N 3653  
 etc.

**EN PROMOTION :**  
 2°N 3055, le vrai : 8 F  
 par 10 : 6 F

**CABLAGE WRAPPING**

Outil à wrapper 196,00 F  
 Plaque 80 x 190 mm ..... 29,00 F  
 Broches (le cent) ..... 25,00 F  
 Fil à wrapper ..... 19,00 F

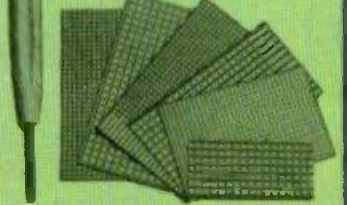
**MOTOROLA**

**CHOIX IMPORTANT**  
 Circuits intégrés et semi-conducteurs

**TUBES ELECTRONIQUES**  
 Par 10 REMISE DE 10 %

DY 802	17,80	EL 504	33,70
EBF 80	22,50	EL 508	25,09
EBF 93	25,00	EL 509	55,80
EBF 89	17,40	EL 519	58,45
EC 86	22,40	EL 520	90,00
EC 88	22,50	EL 802	29,45
EC 900	22,50	EL 806	65,00
ECC 81	17,80	EY 82	18,10
ECC 82	15,75	EY 88	20,00
ECC 83	14,20	EY 500	28,80
ECC 84	26,20	EY 802	17,75
ECC 85	15,50	EZ 81	19,50
ECC 86	22,10	GY 501	29,75
ECC 88	22,50	GY 802	17,75
ECC 189	24,40	PC 86	22,40
ECC 808	38,00	PC 88	23,80
ECC 812	15,80	PC 92	12,20
ECF 80	18,90	PC 900	22,55
ECF 82	17,20	PCC 189	24,40
ECF 83	20,00	PCF 80	18,90
ECF 86	21,40	PCF 82	17,70
ECF 200	24,35	PCF 86	21,40
ECF 201	24,35	PCF 200	24,40
ECF 801	24,10	PCF 201	24,40
ECF 802	19,20	PCF 801	24,10
ECL 80	12,00	PCF 802	19,20
ECL 82	20,40	PCH 200	25,50
ECL 84	19,40	PCL 82	20,40
ECL 86	22,90	PCL 84	19,40
ECL 200	38,90	PCL 86	22,90
ECL 805	25,70	PCL 200	38,90
ED 500	46,70	PCL 805	25,75
EF 80	13,90	PD 500	46,70
EF 85	14,40	PF 86	23,80
EF 86	26,50	PFL 200	34,40
EF 88	19,10	PL 36	28,20
EF 183	15,80	PL 82	14,40
EF 184	17,00	PL 84	26,55
EFL 200	33,95	PL 300	41,60
EL 34	36,00	PL 504	33,90
EL 36	28,20	PL 508	25,10
EL 84	17,80	PL 509	55,80
EL 86	22,10	PY 81	18,80
EL 183	40,50	PY 82	18,10
EL 300	41,60	PY 88	20,00
EL 503	112,80	PY 500	32,70

**CIRCUITS «VEROBOARDS»**



Plaquettes de stratifié de haute qualité réalisées par gravure mécanique de circuits conducteurs parallèles en cuivre. Coupeuse des bandes conductrices à l'aide d'un outil spécial.

TYPE	FORMAT	PAS	PRIX
M2	95 x 150	2,54 x 2,54	14,50
M3	65 x 112	2,54 x 2,54	11,20
M6	65 x 90	2,5 x 2,5	7,60
M7	90 x 130	2,5 x 2,5	12,20
M9	49 x 90	3,81 x 3,81	13,70
M10	60 x 90	2,5 x 2,5	21,90
M12	125 x 115	5 x 2,5	29,30
M17	28 x 62	3,81 x 3,81	3,50
M18	49 x 94	3,81 x 3,81	7,10
M23	49 x 79	2,5 x 2,5	6,00

**OUTIL SPECIAL** pour coupeuse ..... 8,80

**MODULE DE MONTRE A QUARTZ**

Pour voiture, Tension 12 V. Affichage vert, qui ne fonctionne que lorsque le contact est mis. Haute précision. Prix ..... 129 F