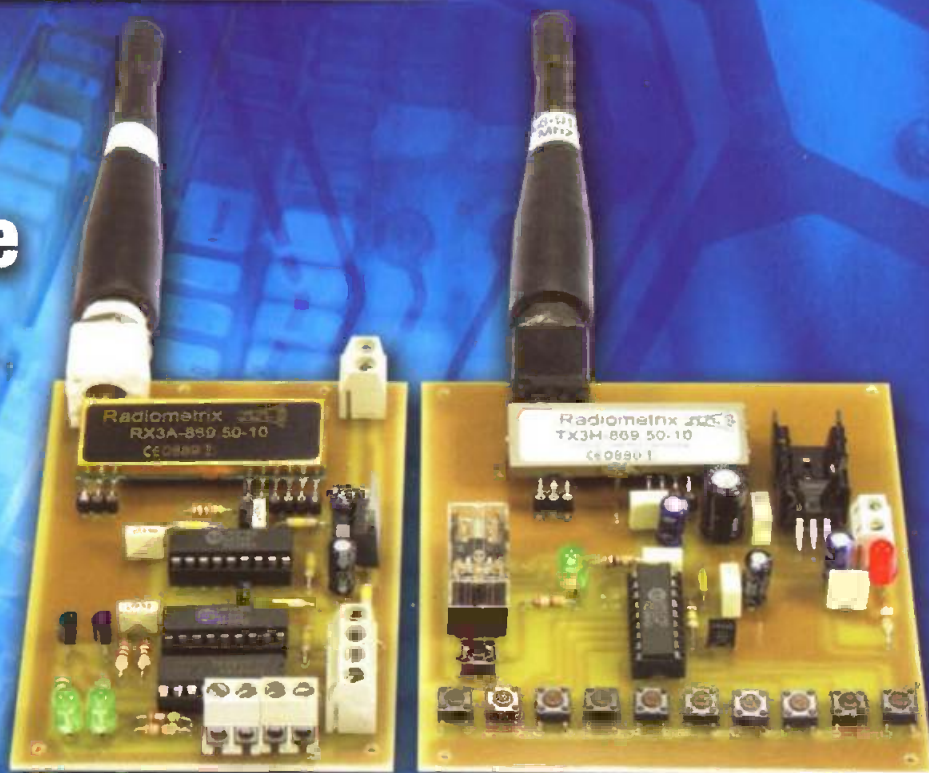


**Télécommande
longue portée
avec TX3H
et RX3A** ▶

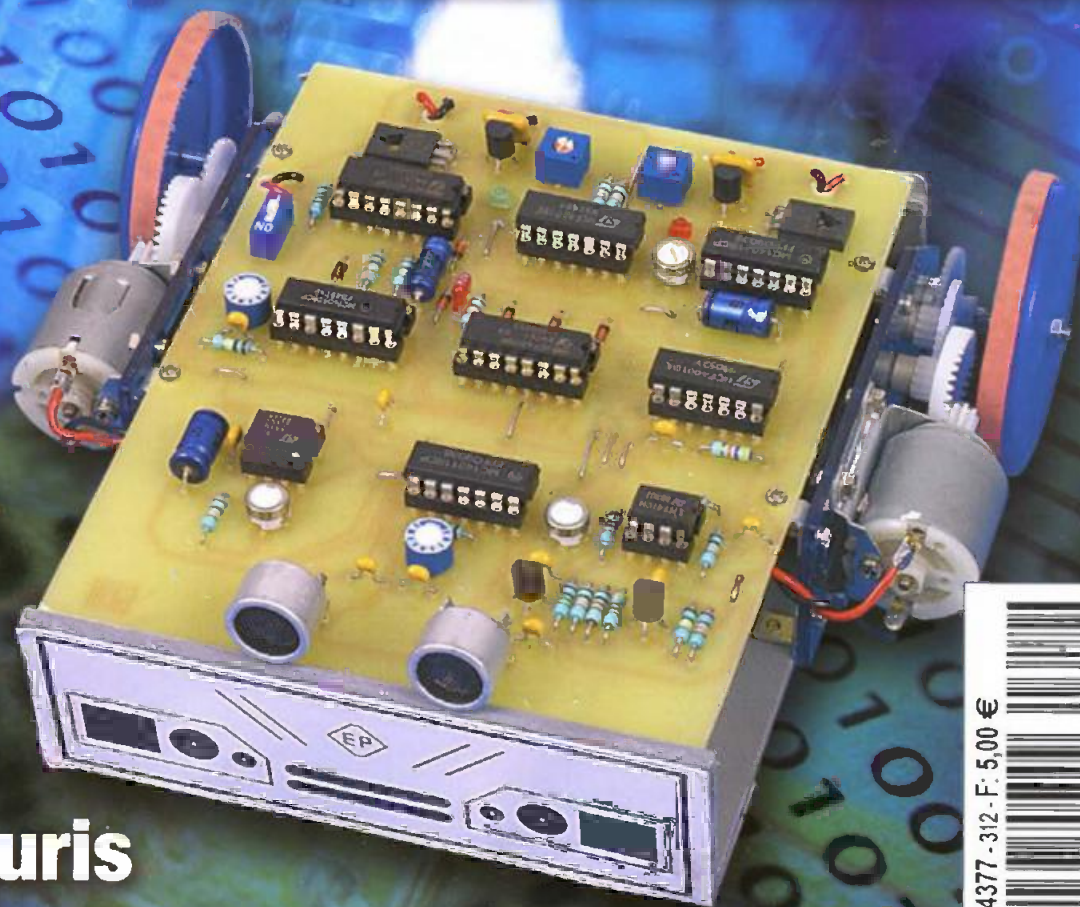


**Automate
programmable
autonome**

**Hygromètre
numérique**

Le LB1630

**Amplificateur
hybride
tube/transistor
6BL7/BUZ80**



**Robot ▶
chauve-souris**



Instrumentation "PC"



- 1) Sonde à connexion USB pour PC combinant les fonctions d'oscilloscope 1 voie (1 G Ech/sec, 10 bits mode répétitif), de débogage, de mesure de spectre de puissance (FFT), de voltmètre et de générateur de fréquence. (Réf.: PS40M10) 291 €
- 2) Modèle aux fonctions similaires mais livré en boîtier avec 2 voies (20 M Ech/sec, 12 bits mode répétitif) et une sortie faisant office de générateur de fréquence. (Réf.: DSM12) 266 €
- 3) Modèles "PRO" 2 voies à connexion USB
 - Version 2 x 60 MHz (Réf.: M521) 520 €
 - Version 2 x 150 MHz (Réf.: M526) 911 €



- 1) Analyseurs logiques à connexion USB
 - Version 8 voies (Réf.: ANT8) 299 €
 - Version 16 voies (Réf.: ANT16) 473 €
 - Version 32 voies (Réf.: M611E+EC602) 784 €
- 2) Séparateur de données 2 voies (raccordement sur port parallèle. (Réf.: M631E) 671 €
- 3) Boîtier d'acquisition USB avec 8 entrées analogiques / numériques 12 bits + 2 sorties analogiques (10 bits) + 20 Entrées/sorties tout-ou-non + Compteur 32 bits + Watch-dog. Livré avec DLL pour LabVIEW™, Delphi™, C++, VisualC™, Visual-Basic™, Power-Basic™. (Réf.: LabJackU12) 139 €

Modèle avec 16 connexions configurables en entrées/sorties tout-ou-rien ou entrées analogiques / numériques 12 bits + 4 entrées/sorties tout-ou-non (Réf.: LabJackU3) 119 €

Modèle avec interface USB et Ethernet doté de 14 entrées analogiques / numériques 12 à 16 bits (mode unipolaire/bipolaire) + 2 sorties analogiques (12 bits) + 23 Entrées/sorties (50 Hz par E/S) dont certaines compteur 32 bits, PWM 401 €



- Programmateurs de composants professionnels pour PC. Logiciel en FRANÇAIS - Mise à jour illimitée disponible en téléchargement.
- 1) MemProgL (connexion parallèle) - ZIF 32 broches - 6743 mémoires supportées 200 €
 - 2) SmartProg2 (connexion USB) - ZIF 40 broches 14918 composants supportés + programmation ISP - Garantie 3 ans 510 €
 - 3) BeeProg (connexion USB et parallèle) - ZIF 48 broches - 76357 composants supportés + programmation ISP - Garantie 3 ans 909 €



- 1) "Dongles" destinés à être connectés au port USB ou RS-232 d'un PC afin de vous permettre de bénéficier d'une connexion CAN™ tout en étant adressés comme un port série.
 - CAN232 (modèle sur port série) 110 €
 - CANUSB (modèle à connexion USB) 157 €
- 2) Interfaces série ↔ Ethernet
 - EZL-50: Modèle OEM UART/TTL ↔ 10BaseT - Protocoles TCP, UDP, IP, ICMP, ARP, DHCP, PPPoE, TELNET, Multicast 38 €
 - EZL-200F: Version boîtier RS232/422/485 ↔ 10/100BaseT - Protocoles TCP, UDP, IP, ICMP, ARP, TELNET, DHCP, PPPoE, SSL, SSH2 remote management, remote debugging 81 €
- 3) Boîtier d'Interface USB ↔ PC™ / SPI™ avec logiciel de gestion, drivers et DLL pour développement en "C" ou LabVIEW™ 283 €
- 4) Convertisseurs série ↔ USB
 - Cordon interface USB ↔ RS232 43 €
 - Boîtier interface USB ↔ RS485/RS422 59 €
 - Boîtier interface USB ↔ 4 x RS232 115 €
 - Boîtier interface USB ↔ 8 x RS232 189 €
- 5) Analyseurs de protocole USB permettant de détecter les erreurs et les incompatibilités dans les périphériques, les contrôleurs d'hôte, les logiciels embarqués, les drivers. À partir de 950 €

Modules radiofréquences

- Gamme 433 MHz / 869 MHz**
- > Modem série radio synthétisé 5 canaux - Utilisation ultra-simple
 - > Modules émetteurs / récepteurs et transceiver bande étroite Fréq.: 433 MHz - Portée 700 m
 - > Modules émetteurs / récepteurs et transceiver radio synthétisé 32 à 128 canaux bande étroite Fréq.: 433 MHz - Portée 700 m
 - > Emetteur 868 MHz - 450 mW portée + de 3.kilomètres

- Modems ZigBee™**
- Nouveaux modems ZigBee™ avec interfaçage série. Livrés sous forme de modules OEM subminiatures au format DIL (2,7 x 2,4 cm) - Puissance 1 à 10 mW. Portée max. 100 à 600 m env. Alimentation: 3,3 V. Existent en versions avec antenne intégrée (filaire ou Chip) ou sortie sur connecteur U.F.L.
- Le module seul (version 1 mW) à partir de 31 €

- Modules Bluetooth™**
- Avec protocole SPP Permet le remplacement transparent d'une liaison RS-232 - Dialogue possible avec d'autres modules Bluetooth™ supportant protocole SPP.
- Version en boîtier (48 x 34 x 19 mm). Portée max: 100 m env. 120,80 €
- Version "OEM" subminiature (24 x 13 mm) Portée max.: 20 m env. 55 €

- Modules RFID**
- Starter-kits permettant de tester et d'évaluer rapidement et simplement les technologies de la "RFID".
- Modules hybrides à associer à une antenne RFID permettant de lire et d'écrire (suivant les modèles) sur des cartes Unique™ (Hitag™, Mifare™) - Utilisation très simple via liaison série et commandes ASCII. À partir de 25 €
- Gamme d'antennes et de transpondeurs RFID sous forme de cartes, jetons, ampoules, portatifs, modules auto-collants... À partir de 1,50 €

- Modules OEM GPS**
- Récepteur miniature 20 canaux Dim.: 27,9 x 20 x 2,9 mm - SIFR III™ Module seul (prévoir antenne) 75,35 €
- Récepteur miniature 20 canaux Dim.: 30 x 30 x 10,5 mm - SIFR III™ Avec antenne intégrée 89,70 €

- Modules OEM GSM / GPRS**
- Module QUAD-Band compatible protocoles "voix", "fax", "SMS",.... Pilotage via port série au moyen de commandes "AT". Prévoir antenne en sus 104,50 €

- Modules VIDEO / AUDIO OEM**
- Emetteur (31 x 29 x 4 mm) et récepteur (41 x 31 x 6 mm) vidéo / audio (stéréo) avec 4 canaux sélectionnés dans la bande 2,4 GHz. Portée max. 100 m.
- Le module émetteur seul (sans antenne) 12,95 €
- Le module récepteur seul (sans antenne) 19,95 €

- Télécommande radio 433 MHz**
- Ensemble comprenant 2 émetteurs miniatures anti-scanner + 1 récepteur à sortie relais "M/A" ou temporisée. Portée max.: 30 m env. 49,00 €
- Dont éco-participation 0,01 €

Logiciels de C.A.O



- 1) Sprint Logiciel de saisie de schémas 42,22 €
- 2) Loch Master Aide au prototypage 43,00 €
- 3) Sprint layout Logiciel de réalisation de circuits imprimés 47,72 €
- 4) ProfiLab-Expert Générateur d'application simulateur graphique 121,99 €
- 5) Front Designer Logiciel de conception de face avant pour boîtier 42,22 €

Modules spécialisés

- SD-COM Module permettant d'écrire et de lire sur une carte SD™ ou MMC™ à partir de votre microcontrôleur ou d'un module PICBASIC ou CUBLOC via des ordres séries très simples (niveaux logiques 0 - 5 Vcc) 67,00 €
- CF-COM Identique pour carte CF™ 67,00 €

- Ajoutez une communication USB à votre microcontrôleur grâce à ce module de conversion série ↔ USB. Drivers de port virtuel pour Windows™ 98/XP. Dim.: 24 x 16 mm. Module (sans câble) 27,93 €
- Le câble USB seul 3,00 €

- Carte permettant de restituer de 1 à 128 messages vocaux et autres enregistrements sonores au format .WAV préalablement stockés sur une carte CF™ (non livrée). Alm.: 12 Vcc. 8 entrées de commande. Amplificateur intégré 117,15 €
- Existe en version compatible avec fichier MP3 et sortie audio stéréo.

- Boussole électronique capable de détecter le nord et de vous indiquer l'orientation (0 à 359,9 °) via une sortie PWM ou I2C™ 45,99 €

- Accéléromètre 2 axes 24,90 €
- Accéléromètre 3 axes 41,00 €
- Module gyroscope 79,00 €
- Gyroscope + accéléromètre 2 axes 105,00 €

- Capteur ultrason pour robotique ludique capable de détecter la distance qui le sépare d'un obstacle (1 cm à 3 m). Signal de sortie PWM 26,50 €

- Modèle avec sorties analogique, PWM et série (0/5 Vcc) - Détection 16 cm à 6,45 m 39,00 €

- Circuit intégré DIL 8 broches permettant de transformer une pièce métallique en zone de détection capacitive (au touché ou au travers d'une plaque de verre). Le circuit intégré seul 8,95 €

- Capteur de détection de pluie à effet capacitif (avec résistance chauffante permettant d'éviter l'effet de la rosée du matin). Nécessite une électronique de commande associée. Le capteur seul 5,45 €

Modules d'affichages divers

- Afficheurs LCD standards (pilotage en mode 4 ou 8 bits suivant modèles). Rétroéclairage bleu.
- Alphanumérique 2 x 16 caractères 10,45 €
 - Alphanumérique 4 x 16 caractères 18,20 €
 - Alphanumérique 4 x 20 caractères 23,20 €
 - Graphique 122 x 32 pixels 19,50 €
 - Graphique 128 x 64 pixels 28,50 €
 - Graphique 128 x 128 pixels 45,00 €

- Modules OEM "MicroLCD"**
- Ecran 65536 couleurs type 1,5" rétroéclairé, résolution 128 x 128 Dim.: 42 x 37 x 11 mm. Pilotage via ordres séries très simples (liaison RS-232 - niveau 0 - 3,3 V) à partir de votre microcontrôleur, PICBASIC, CUBLOC™.....
- Générateur de caractères intégré, tracés de lignes, cercles, pixels, formes multiples Alm.: +5 Vcc uLCD-MK1 49,90 €
- Idem avec affichage d'images fixes ou animées préalablement chargées dans la mémoire flash uLCD-MK11 70,00 €

- Modules OEM "uOLED-LCD"**
- Modules dotés des mêmes possibilités que les LCD ci-dessus mais en technologie OLED avec un contraste et un angle de vision exceptionnels !
- Modèle 96 x 64 pixels (sans mém. Flash) 50,00 €
 - Modèle 96 x 64 pixels (avec 1 M Flash) 64,00 €
 - Modèle 128x128 pixels (sans mém. Flash) 56,00 €
 - Modèle 128x128 pixels (avec 1 M Flash) 79,00 €
 - Modèle 160x128 pixels (sans mém. Flash) 71,00 €
 - Modèle 160x128 pixels (avec 1 M Flash) 86,00 €
 - Modèle 160x128 pixels (1 M Flash) 99,00 €
 - Modèle 220x176 pixels (8 M Flash) 145,00 €
 - Modèle 220x176 pixels (8 M Flash) 159,00 €
- * connecteur pour carte SD (carte non livrée)

- Modèle 96 x 64 pixels (sans mém. Flash) 50,00 €
- Modèle 96 x 64 pixels (avec 1 M Flash) 64,00 €
- Modèle 128x128 pixels (sans mém. Flash) 56,00 €
- Modèle 128x128 pixels (avec 1 M Flash) 79,00 €
- Modèle 160x128 pixels (sans mém. Flash) 71,00 €
- Modèle 160x128 pixels (avec 1 M Flash) 86,00 €
- Modèle 160x128 pixels (1 M Flash) 99,00 €
- Modèle 220x176 pixels (8 M Flash) 145,00 €
- Modèle 220x176 pixels (8 M Flash) 159,00 €
- * connecteur pour carte SD (carte non livrée)

Documentations complètes sur le www.lextronic.fr

Bluetooth™ is a trademark owned by Bluetooth™ SIG, INC USA.
ZigBee™ is a registered trademark of the ZigBee Alliance.
Toutes les autres marques, les technologies, les procédures, les références, et appellations commerciales des produits citées dans cette page appartiennent à leur Propriétaire et Fabricant respectif

Développement microcontrôleurs



- 1) EasyPIC4: Starter-kit pour développement sur microcontrôleurs PIC™ - Programmeur USB intégré, supports pour PIC 8, 14, 20, 28 et 40 broches, livré avec PIC16F877, emplacements pour afficheurs LCD 2 x 16 et afficheur LCD graphique 128 x 64 (livrés en option), 32 leds, 32 boutons-poussoirs, 4 afficheurs 7 segments, emplacement pour capteur température DS18B20 (livré en option), connecteur pour clavier PS/2 (non livré), port série, etc..... 125,00 €

- Option afficheur LCD 2 x 16 caractères 9 €
- Option afficheur LCD graphique 128 x 64 28 €
- Option capteur température DS18B20 3,90 €

- 2) Compilateurs pour PIC interface IDE, gestion port série, USB, I2C™, SPI™, RS485, CAN, Ethernet, écriture/lecture sur cartes SD™/MMC™/CF™, affichage LCD alphanumérique/graphique, gestion de clavier, modules radio, calculs mathématiques, signaux PWM, mémoire Flash/EEProm interne, temporisations..... Existe aussi en Pascal

- Tarifs valables si achetés seuls
- MikroC-BASIC: 150 € MikroC-C™ 215 €
- Tarifs valables si achetés avec platine EasyPIC4
- MikroC-BASIC: 100 € MikroC-C™ 145 €

- 2) Ouvrage technique Aborde tous les aspects théoriques et pratiques de la programmation en BASIC des microcontrôleurs PIC™ 39 €

Vos connaissances en microcontrôleurs sont limitées (ou nulles) ? Vous avez un budget "serré" et vous voulez développer des applications capables de piloter des afficheurs LCD ou 7 segments, des communications séries, I2C™, SPI™, des signaux PWM, mesurer des valeurs analogiques, piloter des servomoteurs, des moteurs pas-à-pas, des moteurs "cc".... Alors comme des milliers d'utilisateurs, découvrez les PICBASIC. Ces microcontrôleurs se programment en langage BASIC (disponible en libre téléchargement) via un PC grâce à un logiciel qui transférera vos instructions dans sa mémoire par un câble raccordé au PC. Une fois "téléchargé", ce dernier pourra être déconnecté de l'ordinateur pour être totalement autonome. Documentation entièrement en Français. Très nombreuses applications, ouvrage technique de formation. Module PICBASIC à partir de 28 €

Les CUBLOC™ sont des versions encore plus évoluées (avec fonctions mathématiques, 60 K de Flash, gestion d'interruptions, etc...). Ils sont d'ailleurs compatibles en langage BASIC et C (mini-auto) avec utilisation simultanée de part leur structure multilicées. Documentation et notes d'applications très complète entièrement en Française.

- CB220 compatible broches à broches avec module BS2 (3 K RAM - 4 K EEPROM - 16 E/S) 47 €
- CB280 (3 K RAM - 4 K EEPROM - 49 E/S) 55 €
- CB290 (28 K RAM + 4 K EEPROM - 92 E/S - RTC) 87 €
- Nouveaux modèles !**
- CB405 (200 K de mémoire programme Flash + 110 K RAM + 4 K EEPROM + 64 E/S + 4 port séries) 69 €

Platine d'évaluation équipée d'un processeur RISC 32 Bits ETRAX™ 100 LX - (100 Mips) - RAM 16 MB - Flash 4 MB - Port Ethernet 2 ports USB 1.1, 62 broches d'E/S (dont 4 ports séries, port I2C™, 2 ports SCSI, 4 ports IDE : tous les ports ne sont pas utilisables en même temps). La platine est livrée avec Linux ainsi qu'un mini serveur Web pré-installé et un serveur TELNET™ et FTP. Compilateur C GNU dispo en téléchargement. La platine FOX seule 166,00 €

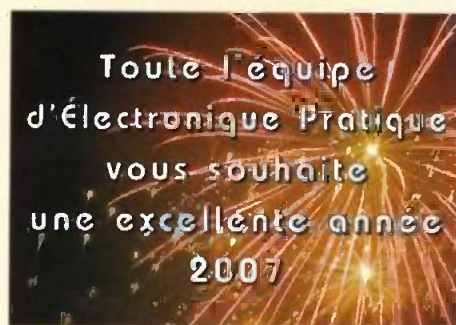
Module OEM "MicroVGA"

Ce module hybride au format DIP est capable d'afficher du texte et des graphismes (en 256 couleurs) sur un écran VGA (CRT ou LCD) au moyen d'ordres très simples (liaison RS-232 - niveau 0-3,3 V) à partir de votre microcontrôleur. Version 640x480 63 € Version 800x600 72 €



ELECTRONIQUE PRATIQUE

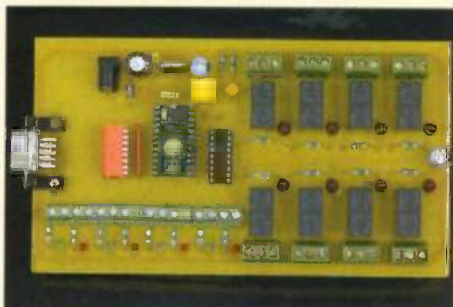
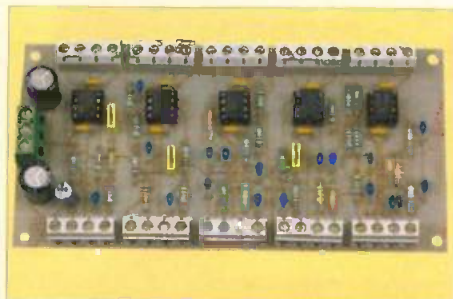
Sommaire N° 312



4 Infos/Nouveautés

Initiation

- 8 Internet pratique
- 10 Le circuit intégré LB1630
- 14 Les filtres actifs du 2^e ordre (2^e partie)



Réalisez vous-même

Micro/Robot/Domotique

- 20 Automate programmable autonome avec microcontrôleur CB220
- 28 Hygromètre numérique avec capteur HIH 3610
- 32 Robot piloté par ultrasons à 40 kHz
- 38 Télécommande de longue portée avec modules TX3H et RX3A

Audio

- 50 Et si on parlait tubes (cours n°30)
- 54 Amplificateur hybride tube/transistor Push-pull de 6BL7/BUZ80

Fondateur : Jean-Pierre Ventillard - **TRANSOCEANIC SAS** au capital de 574 000 € - 3, boulevard Ney, 75018 Paris Tél. : 01 44 65 80 80 - Fax : 01 44 65 80 90
Internet : <http://www.electroniquepratique.com> - Président : Patrick Vercher - Directeur de la publication : Patrick Vercher - Rédacteur en chef : Bernard Duval

Secrétaire de rédaction : Elsa Sepulveda - Couverture : Dominique Dumas - Illustrations : Alain Bouteville Sanders, Pascal Mercier

Photos : Isabelle Garrigou - Avec la participation de : R. Bassi, G. Isabel, R. Knoerr, P. Mayeux, Y. Mergy, P. Morin, P. Oguic, M. Ousset, J-L Vandersleyen

La Rédaction d'Électronique Pratique décline toute responsabilité quant aux opinions formulées dans les articles, celles-ci n'engageant que leurs auteurs.

DIFFUSION/VENTES : ALIX CONSEIL PRESSE Tél. : 01 64 66 16 39 - PUBLICITÉ : À la revue, e-mail : pubep@ft.oleane.com

I.S.S.N. 0243 4911 - N° Commission paritaire : 0909 T 85322 - Distribution : MLP - Imprimé en France/Printed in France

Imprimerie : ACTIS MAULDE & RENOUE 02430 GAUCHY - DEPOT LEGAL : JANVIER 2007 - Copyright © 2007 - **TRANSOCEANIC**

ABONNEMENTS : 18-24, quai de la Marne - 75164 Paris Cedex 19 - Tél. : 01 44 84 85 16 - Fax : 01 42 00 56 92. - Préciser sur l'enveloppe « Service Abonnements »

ATTENTION ! Si vous êtes déjà abonné, vous faciliterez notre tâche en joignant à votre règlement soit l'une de vos dernières bandes-adresses, soit le relevé des indications qui y figurent.

Abonnements USA - Canada : Contacter Express Mag - www.expressmag.com - expmag@expressmag.com - Tarif abonnement USA-Canada : 60 €

TARIFS AU NUMÉRO : France Métropolitaine : 5,00 € • DOM Avion : 6,40 € • DOM Surface : 5,80 € • TOM : 800 XPF • Portugal continent : 5,60 €

Belgique : 5,50 € • Espagne : 5,60 € • Grèce 5,60 € • Suisse : 10,00 CHF • Maroc : 60 MAD • Tunisie : 5200 TND • Canada : 6,60 \$ CAN

© La reproduction et l'utilisation même partielle de tout article (communications techniques ou documentation) extrait de la revue *Électronique Pratique* sont rigoureusement interdites, ainsi que tout procédé de reproduction mécanique, graphique, chimique, optique, photographique, cinématographique ou électronique, photostat tirage, photographie, microfilm, etc. Toute demande à autorisation pour reproduction, quel que soit le procédé, doit être adressée à la société TRANSOCEANIC.

LE PROCHAIN NUMÉRO D'ÉLECTRONIQUE PRATIQUE SERA EN KIOSQUE LE 3 FÉVRIER 2007

Nouvelles antennes Métronic

Parce que la TNT touche désormais 65 % de la population française, Métronic lance deux nouvelles antennes à aimanter sur son balcon ou à clipper sur son écran plat.

La première, la Slimtech Magnetic, se pose sur la rambarde métallique d'un balcon grâce à son socle fortement aimanté. Mini par sa taille (à peine 9 cm de haut !) et munie d'un câble de 2 m pour pouvoir la raccorder à l'adaptateur TNT, cette antenne offre une bonne qualité d'image et signe le déclin des prises saturées proches du téléviseur.

La deuxième antenne, la Slimtech Flat Screen, est plus spécifiquement dédiée aux écrans plats. Extra plate elle-même, cette antenne est dotée d'un système de fixation par clip qui permet de la poser de façon stable et rapide sur l'écran. Pour plus de discrétion, elle se branche simplement sur la Zapbox Plug-in (adaptateur



miniature pour écrans plats) voire, pour ceux qui n'ont pas la TNT, directement sur le téléviseur.

Les deux antennes, Slimtech Magnetic et Slimtech Flat Screen, présentent les mêmes caractéristiques techniques : fréquence UHF de 460-860 MHz, amplification de 20 dB maxi, alimentation de 5V/100 mA par câble d'antenne. Elles sont disponibles chez les spécialistes en équipement électronique, en magasin de bricolage, en grandes surfaces alimentaires et sur les sites marchands au prix de 25 €.

METRONIC - Tél. : (33) (0)2 47 346 346
www.metrionic.com

Les mystères de la photo

JE CONSTRUIS MON APPAREIL PHOTO

Annick Maroussy
Lucienne Deschamps



3^e Tournoi de robots mini-sumos



Après deux ans passés à Nîmes, le Tournoi national robot sumo s'installe à Montpellier, plus précisément à l'université de Montpellier II où se déroulera les 20 et 21 avril 2007 sa troisième édition.

Ouvert à toutes personnes, clubs ou écoles, sans limite d'âge, ce tournoi a pour vocation de faire découvrir la science en s'amusant, en développant la curiosité et le partage des

connaissances. Les règles suivies sont similaires à celles des concours de robots mini-sumo en vigueur au Japon et aux Etats-Unis.

Les robots sont répartis en deux catégories : les robots autonomes ou commandés (filoguidés ou radio-commandés) qui correspondent à deux classes d'âge : lycée pour les autonomes, primaires et collèges pour les commandés.

L'inscription est désormais payante pour les catégories mini-sumos autonomes.

La date limite des inscriptions est fixée au 31 janvier 2007.

La manifestation accueillera aussi les candidats pour des concours de robots suiveurs de ligne et labyrinthe (vidéo).

D'autres démonstrations auront lieu, en particulier des combats de robots bipèdes Robonova.

Tél. : 04 66 62 85 22
<http://www.geii.iut-nimes.fr/fg>

Destiné à tous les amateurs et passionnés de photographie, *Je construis mon appareil photo* invite à la redécouverte du sténopé en perçant tout simplement un minuscule trou dans l'une des faces d'une boîte en carton afin de laisser passer la lumière. Sur la surface opposée au trou, vient se projeter l'image inversée de la réalité extérieure. C'est cette représentation que l'on fixera sur un support photographique intégré dans la boîte. Avec très peu de matériel (du scotch, un crayon, du papier...) et en suivant avec minutie les différentes étapes de fabrication parfaitement expliquées et illustrées dans l'ouvrage, on transforme ensuite son sténopé en un véritable appareil photo.

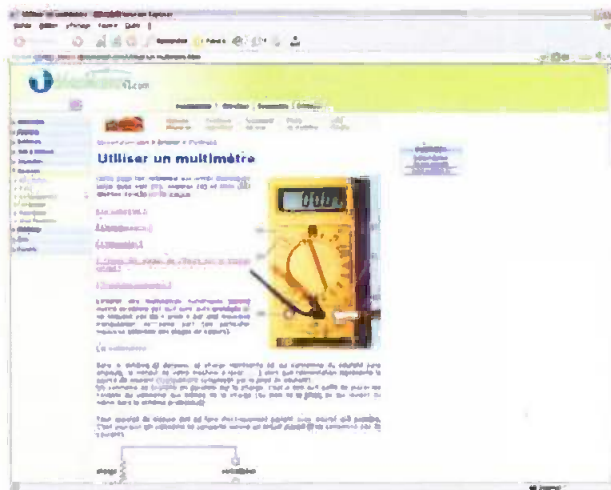
Annick Maroussy, Lucienne Deschamps, *Je construis mon appareil photo*, Dunod, ETSF, coll. Planète Sciences, Paris, 2006, 132 pages

Tous les électroniciens le savent bien : sans un bon appareil de mesure à portée de main, il n'y a point de salut pour les montages en cours de développement. Sans conteste, l'appareil de mesure par excellence est le multimètre, désormais numérique et accessible à toutes les bourses (en cherchant bien, on trouve des appareils d'entrée de gamme à moins de 10 €). Si vous lisez ces pages régulièrement, il ne fait aucune doute que vous possédez un multimètre. Mais savez-vous vraiment vous en servir ?

Que vous répondez par l'affirmative ou non, vous constaterez dans ces pages qu'une petite visite sur Internet à ce sujet est toujours utile.

Pour démarrer notre visite en douceur nous vous proposons de consulter le site à l'adresse Internet <http://www.ideesmaison.com/Utiliser-un-multimetre.html>. Ce site rappelle très simplement les fonctions principales d'un multimètre qui sont le voltmètre, l'ampèremètre et l'ohmmètre. Ce site sera parcouru très rapidement par les plus anciens, mais il a le mérite de proposer des informations qui sont vraiment à la portée de tous. Le deuxième site que nous vous proposons de visiter se situe à l'adresse <http://perso.orange.fr/e-lectronik/LEKTRONIK/M2.htm>. Ce site reprend, bien entendu, les fonctions déjà décrites par le site précédant, mais il présente également quelques éléments à prendre en

internet PR@TIQUE



1 <http://www.ideesmaison.com/Utiliser-un-multimetre.html>

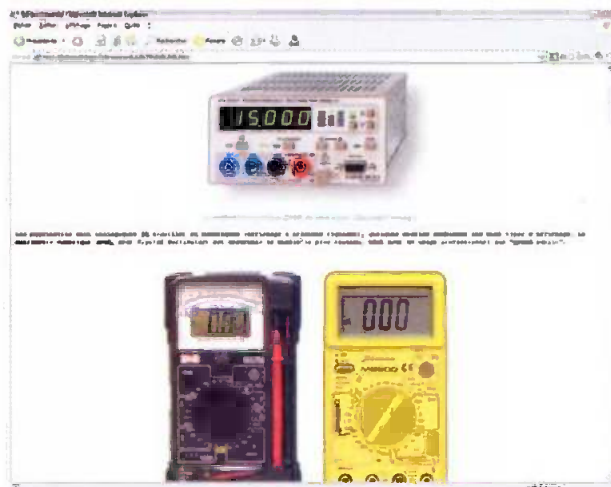
compte pour bien choisir son multimètre. De plus, il aborde également succinctement la différence entre la notion de mesure « efficace » et celle de « mesure efficace vraie ». Notez également que ce site rappelle quelques-unes des règles de base de la sécurité lorsque l'on mesure des tensions élevées (220V). Après ces brefs rappels sur l'utilisation d'un multimètre, vous pourrez éventuellement vous amuser, si le cœur vous en dit, à l'aide des

quelques exercices très simples qui sont décrits à la page suivante : <http://wojylac.free.fr/phy/elec4/02multim.html>

Si vous souhaitez revenir un peu plus profondément sur les notions de mesure de la valeur moyenne, valeur crête et valeur efficace, vous pourrez consulter le site suivant à l'adresse http://www.actutem.com/pages/eff_yrai.html

Si jusque là les notions abordées sont restées très simples, il en va un

2 <http://perso.orange.fr/e-lectronik/LEKTRONIK/M2.htm>





3 <http://wojylac.free.fr/phy/elec4/02multim.html>

peu différemment des questions qui vont suivre. Utiliser un multimètre pour mesurer une tension ou une intensité c'est très bien, mais qu'en est-il de la précision de la mesure ? Peut-on faire confiance aveuglément à un multimètre bon marché qui

affiche une valeur de 100 μV au cadran ?

La mesure est peut être « fidèle », mais est-elle « juste » et, plus encore, est-elle précise ? Êtes-vous bien certain que vous n'êtes pas en train de mesurer des centièmes de seconde

avec une montre qui ne possède qu'une trotteuse et qui, en plus, ne dispose que d'un cadran pour afficher les heures, les minutes et les secondes ?

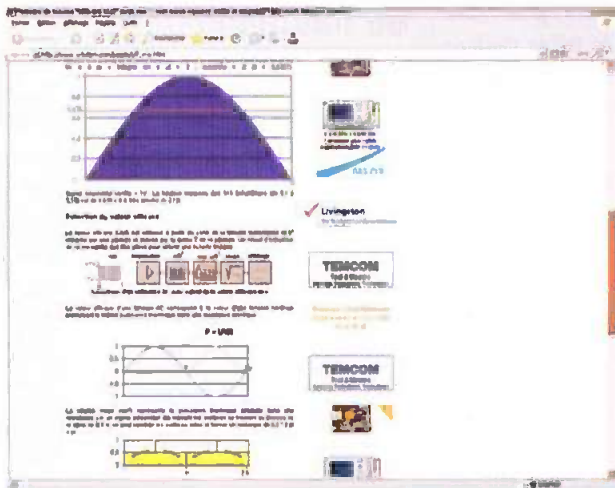
Le dernier site que nous vous proposons de visiter <http://gatt.club.fr/page1/page24/page24.html> détaille toutes ces notions et explique les différents types d'erreurs qui peuvent affecter un appareil de mesure.

A une époque où les brochures commerciales des équipements électroniques rivalisent de chiffres pour vanter les mérites de tel ou tel appareil de mesure (à grand renfort de « digits ») il n'est pas inintéressant de comprendre toutes les notions en question.

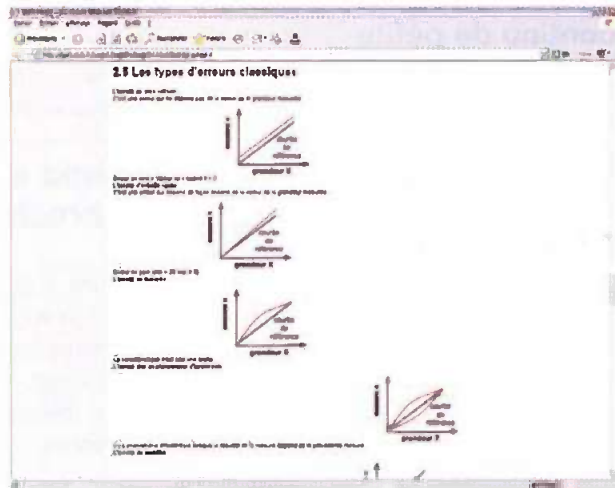
Nous vous souhaitons une agréable découverte des sites proposés et vous donnons rendez-vous le mois prochain pour de nouvelles découvertes grâce à Internet.

P. MORIN

4 http://www.actutem.com/pages/eff_vrai.html



5 <http://gatt.club.fr/page1/page24/page24.html>

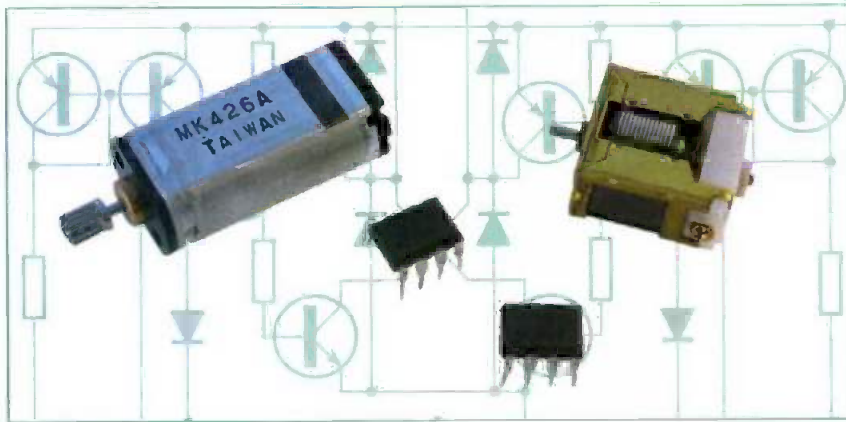


<http://www.ideesmaison.com/Utiliser-un-multimetre.html>
<http://perso.orange.fr/e-lektronik/LEKTRONIK/M2.htm>
<http://wojylac.free.fr/phy/elec4/02multim.html>
http://www.actutem.com/pages/eff_vrai.html
<http://gatt.club.fr/page1/page24/page24.html>
http://fr.wikibooks.org/wiki/Utilisation_d'un_multim%C3%A8tre
<http://aviatechno.free.fr/thermo/rtd02.php>
<http://aviatechno.free.fr/thermo/thermo02.php>
http://www.sciencillula.net/MPI/fex1_elec/fex1_elec.html
<http://www.syscope.net/elec/A16.pdf>

Liste des liens
de ce dossier

LE CIRCUIT LB1630

Commander un moteur C.C. en toute simplicité



En robotique et dans bien d'autres domaines encore, il est parfois nécessaire de commander un moteur à courant continu de petite puissance. Ce dernier doit, au minimum, pouvoir tourner dans les deux sens et s'arrêter.

Ces fonctions simples requièrent malgré tout un circuit électronique quelque peu élaboré. La variation de vitesse dans les deux sens est souvent difficile à mettre en œuvre et bien souvent abandonnée.

La société Sanyo fabrique un petit circuit intégré « magique » capable de gérer toutes ces fonctions, y compris la variation de vitesse en faisant appel à un seul et unique composant externe : un condensateur d'antiparasitage ! Même les diodes de protection sont intégrées.

Le LB1630, c'est son nom, est commercialisé par Lextronic. Il comporte huit broches au format courant DIL et peut alimenter un moteur dont la tension de service est comprise entre 2,5 et 6 volts pour une consommation maximale de 400 mA. Son prix reste inférieur à 2 €. Pour de telles performances, vous en conviendrez, il serait regrettable de s'en priver !

Schéma et description des broches

La figure 1 ci-contre donne, à titre indicatif, la structure interne de ce circuit intégré, son brochage, et son branchement.

Voici la description succincte de ses huit broches :

- **Broche 1.** Entrée 1 (détermine le sens de rotation du moteur).
- **Broche 2.** Masse (masse électrique du montage).
- **Broche 3.** V Cont. (sortie de la tension de référence interne, non reliée au montage).
- **Broche 4.** Entrée 2 (détermine la vitesse ou l'arrêt du moteur par un signal PWM ou MLI).
- **Broche 5.** Sortie 2 (alimente une polarité du moteur).
- **Broche 6.** Non connectée.
- **Broche 7.** +Vcc (alimentation positive du circuit comprise entre 2,5 et 6 volts).
- **Broche 8.** Sortie 1 (alimente une polarité du moteur).

Mode de fonctionnement

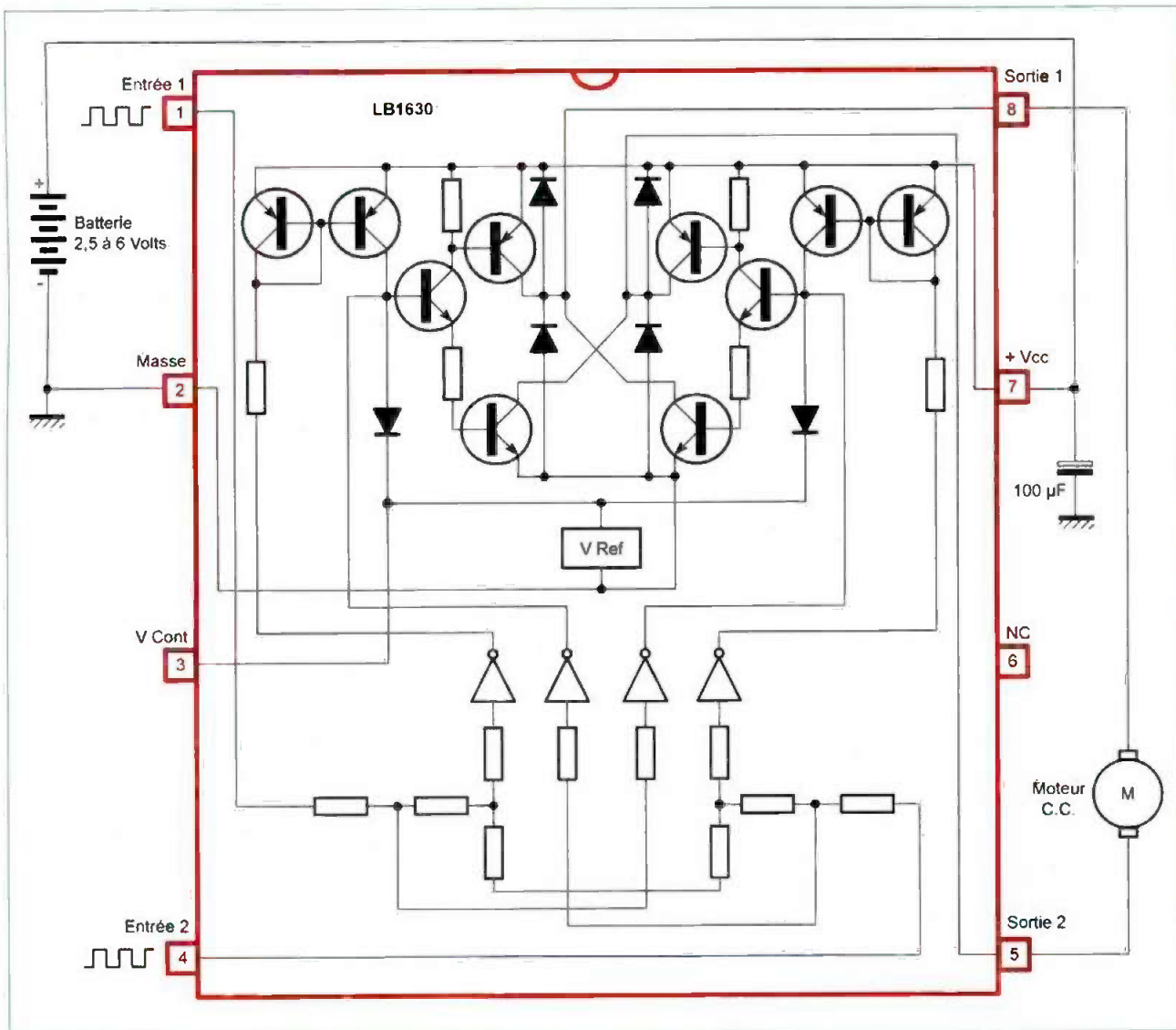
Comme le montre la figure 1, nous sommes en présence d'un pont dit « H » à transistors bipolaires protégés.

La logique de commande intégrée ne requiert que deux signaux pour gérer l'alimentation du moteur. L'entrée 1 doit prendre le niveau logique stable 1 (Vcc) ou 0 (Masse). Selon cet état, le moteur tournera dans un sens ou dans l'autre, en fonction du signal appliqué à l'entrée 2. Cette dernière

2

Table de vérité du circuit LB1630

Entrée 1	Entrée 2	Sortie 1	Sortie 2	Moteur
1	0	1	0	Rotation (>>>>)
0	1	0	1	Rotation (<<<<)
1	1	Isolée	Isolée	Standby (Arrêt)
0	0	Isolée	Isolée	Standby (Arrêt)



1 Schéma du circuit LB1630

peut prendre un niveau logique stable (vitesse de rotation maximale ou arrêt du moteur), ou être modulée en largeur d'impulsion (vitesse variable).

La table de vérité de la **figure 2** résume ces principes pour une vitesse de rotation fixe.

Pour obtenir une variation de la vitesse de rotation du moteur, il convient donc de faire varier le rapport cyclique du signal appliqué à l'entrée 2.

En respectant les données de la table de vérité, si le signal offre un rapport de 50 %, les impulsions hautes et basses sont de même durée et le moteur reste donc arrêté (nous nous trouvons alternativement sur les deux lignes inférieures de la table de vérité). Lorsque l'entrée 1 est au niveau logique 1 et le rapport cyclique sur l'entrée 2 inférieur à 50 %, la vitesse

de rotation est inversement proportionnelle à celui-ci, car plus la durée de l'impulsion basse est longue, plus nous nous rapprochons des données

de la ligne 1 de la table de vérité.

A l'opposé, si l'entrée 1 est au niveau logique 0 et le rapport cyclique sur l'entrée 2 supérieur à 50 %, la vitesse

3 Chronogrammes de fonctionnement

Rapport cyclique du signal sur l'entrée 2		Entrée 1	Moteur
Moins de 50 % ($T1 < T2$)		1	Rotation >>>>>>
Égal à 50 % ($T1 = T2$)		1 ou 0	Arrêt
Plus de 50 % ($T1 > T2$)		0	Rotation <<<<<<


```
Const Device = CB220
Dim pot As Integer
Input 0          ' Configure entrée de conversion "A/N" N°0 en entrée
Input 1          ' Configure Port P1 en entrée
Low 5            ' Configure port PWM 0 en sortie (avec niveau bas)
Low 6            ' Configure port P6 en sortie (sens de rotation)
Do
  pot = Adin(0)  ' Lecture de la position du potentiomètre
  If In(1) = 0 Then ' Test la position du commutateur de sens de rotation
    Out 6, 0      ' Entree LB1630 (IN1) = 0
    Pwm 0,pot,1024 ' Génère signal PWM proportionnel à la position du potentiomètre
  Else
    Out 6, 1      ' Entree LB1630 (IN1) = 1
    Pwm 0,1024-pot,1024 ' Génère signal PWM proportionnel à la position du potentiomètre
  End If
Loop
```

de rotation devient proportionnelle à ce dernier, car plus la durée de l'impulsion haute est longue, plus nous remplissons les conditions de la ligne 2 de la table de vérité.

Les chronogrammes de la figure 3 illustrent bien ces trois états.

Bien qu'il soit tout à fait possible de commander ce circuit à base de circuits logiques traditionnels, il trouve réellement sa place dans des applications à microcontrôleur. Jamais il n'a été aussi simple de gérer un

moteur à courant continu.

Voyez le programme d'exemple de quelques lignes en Basic destiné à un microcontrôleur Cubloc CB220 (tableau A).

Pour de plus amples informations à propos de ce composant, nous vous recommandons la lecture des notes d'applications du CB220 figurant sur la page du site Internet de la société Lextronic à l'adresse suivante :

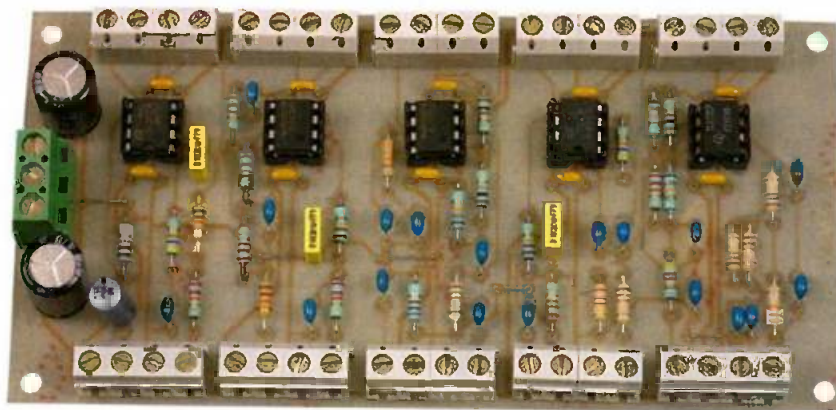
<http://www.lextronic.fr/Comfile/cubloc/PP.htm>

En guise de conclusion

Que vous soyez séduits par son fonctionnement en mode « tout ou rien », ou « à vitesse variable », ce composant vous sera d'une grande utilité lorsque l'emploi d'un moteur à courant continu sera requis. Votre magazine Électronique Pratique ne manquera pas de vous proposer des réalisations faisant appel au circuit LB1630.

Y. MERGY

Réalisation des filtres actifs du second ordre (suite)



Nous abordons la deuxième partie de notre initiation aux filtres actifs par l'utilisation du fichier Excel. Nous la terminerons par la réalisation d'une maquette qui permettra de mettre en pratique tout ce que nous avons assimilé.

Le fichier Excel, fourni en support et disponible sur le site Internet d'*Électronique Pratique*, permet de calculer simplement les filtres actifs du second ordre les plus courants, du type passe-bas, passe-haut, passe-bande et coupe bande.

Utilisation du fichier Excel

Ce fichier regroupe neuf feuilles de calculs, chacune concernant un filtre particulier. Ces feuilles permettent de calculer les composants, mais aussi d'afficher la fonction de transfert fréquentielle du filtre.

La figure 15 est une copie d'écran de la première feuille de calculs. Elle sert

à l'étude du filtre passe-bas d'ordre 2 à structure de Rauch.

Toutes les feuilles, accessibles par les onglets situés au bas de l'écran, sont construites selon le même principe. Le schéma du filtre est représenté en haut de la feuille. En dessous, se trouvent plusieurs zones de calculs, intitulées « Calcul des composants du filtre : méthode n... ». C'est à cet endroit que sont calculées les valeurs des composants du filtre à partir des différentes hypothèses de départ. Les valeurs d'entrée sont saisies dans la zone « Paramètres d'entrée » et le résultat du calcul est disponible dans la zone « Résultats du calcul ».

À chaque calcul, est associé le tracé correspondant de la réponse en fréquence, mis à jour dès qu'un paramètre d'entrée est modifié.

L'amplitude est représentée en trait fort et la phase en pointillés. Il est donc possible de constater immédiatement l'effet des choix effectués, comme le coefficient d'amortissement ou la fréquence de coupure.

Dans l'exemple de la feuille de calculs de la figure 15, la méthode dite « simplifiée » suppose que toutes les résistances du filtre aient la même valeur R. Les valeurs C1 et C2 des condensateurs sont calculées en conséquence. À moins d'avoir un peu

de chance, ce filtre risque d'être difficile à réaliser car il est généralement plus difficile de trouver un condensateur avec la bonne valeur et le bon format, plutôt qu'une résistance.

Pour remédier à un éventuel problème d'approvisionnement, la seconde méthode de calculs proposée, dite « générale », permet de prendre les condensateurs C1 et C2 comme paramètres d'entrée. Les résistances R1, R2 et R3 sont alors calculées en conséquence.

La prise en main de cette seconde méthode est un peu plus délicate car une solution n'existe pas toujours et, à l'opposé, deux solutions peuvent aussi être disponibles. Lorsqu'il est trop difficile de trouver une première solution, le mieux consiste à démarrer avec les résultats de calculs donnés par la « méthode simplifiée », puis à faire varier la valeur des condensateurs jusqu'à aboutir à une solution acceptable pour les résistances.

La dernière zone de calculs de cette feuille, intitulée « Calcul de la réponse du filtre à une fréquence », sert de validation par rapport au choix des composants.

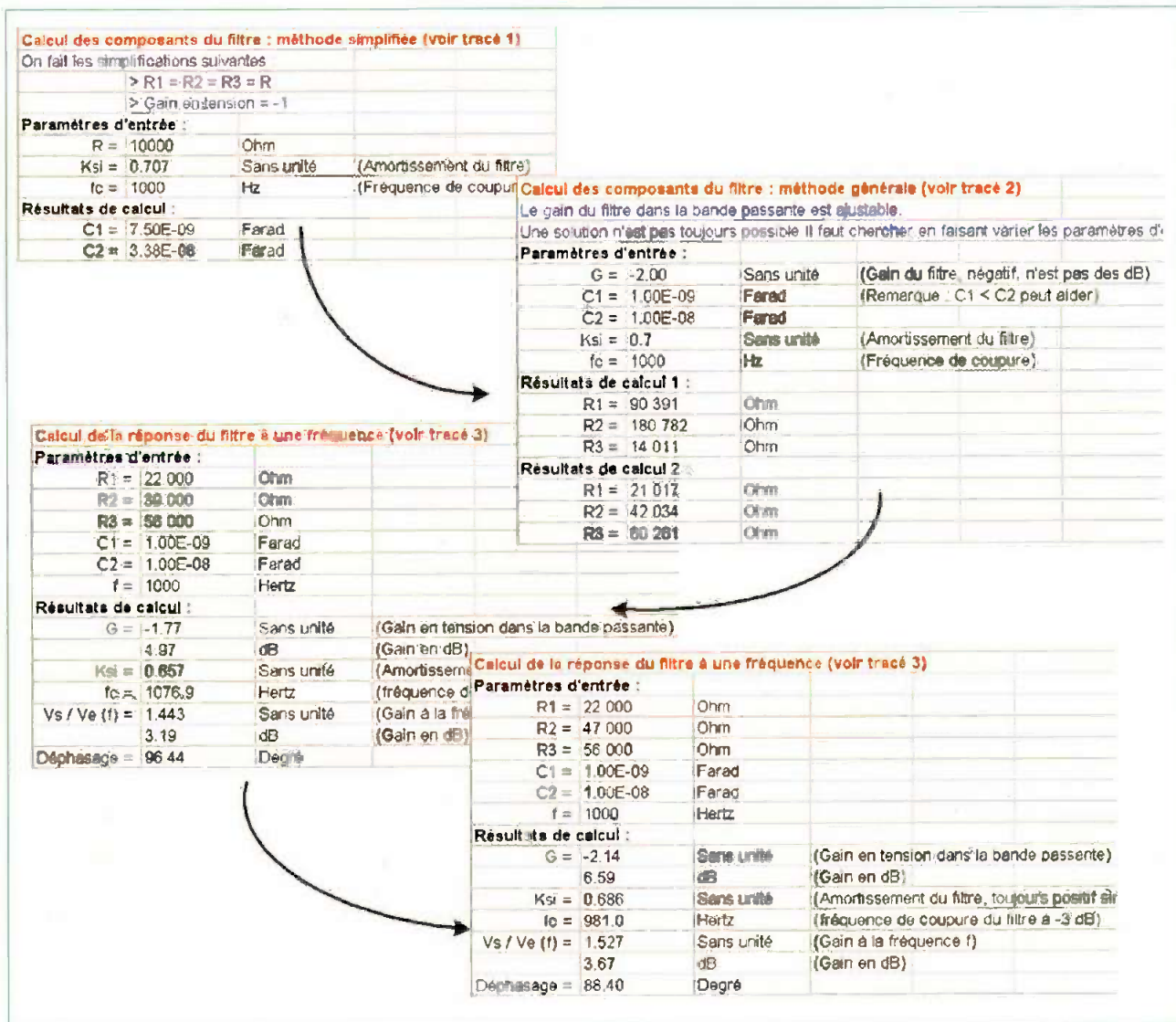
Elle donne la possibilité de saisir les valeurs des composants du filtre pour évaluer leurs effets, par exemple, lorsqu'ils sont arrondis à une valeur normalisée.

Supposons qu'un résultat de calculs donne une résistance de 16 723,33 Ω . Un choix devra alors être fait entre une résistance de valeur 15 k Ω ou 18 k Ω , pour rester dans la série normalisée E12.

Il est aussi possible de rechercher la meilleure combinaison de résistances montées en série ou en parallèle, mais c'est une autre affaire...

L'effet de la tolérance des composants peut également être évalué à cet endroit.

Les échelles servant à l'affichage des



16

Les différentes étapes pour le calcul du filtre passe-bas à structure de Rauch pour prendre en compte les valeurs normalisées des condensateurs et des résistances

ou centrale, de 1 kHz,
 - gain de 6 dB si possible, 2 en valeur naturelle, sinon 0 dB,
 - coefficient d'amortissement voisin de 0,707,
 - nombre des valeurs pour les condensateurs les plus limités (10 nF ou 1 nF si possible),
 - valeurs des résistances dans la série normalisée E12, c'est-à-dire multiples de (10, 12, 15, 18, 22, 27, 33, 39, 47, 56, 68, 82).
 Bien que grandement facilité par la feuille de calculs Excel, le calcul des filtres n'est pas très aisé lorsqu'il faut respecter scrupuleusement le cahier des charges en ce qui concerne le choix des composants. Sauf coup de chance, il faut opérer par itérations et approximations successives pour arriver au résultat.

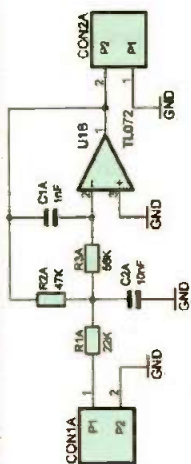
Pour illustrer ce propos, prenons l'exemple du filtre passe-bas à structure de Rauch, avec le coefficient d'amortissement de 0,7.
 La figure 16 rapporte les copies d'écrans des différentes étapes du calcul. Le « calcul simplifié » donne $C1 = 7,5 \text{ nF}$ et $C2 = 33,8 \text{ nF}$, pour une valeur de résistance de 10 k Ω .
 Le gain en tension n'est pas de 2 mais de 1, cela nous indique que l'ordre de grandeur pour C1 et C2 est de 10 nF.
 Comme les équations imposent que C1 soit inférieur à C2, essayons d'emblée $C1 = 1 \text{ nF}$ et $C2 = 10 \text{ nF}$ et un gain de -2, dans la méthode de « calcul général ».
 Parmi les résultats de calculs, seules seront retenues les valeurs des résistances les plus petites pour améliorer

la stabilité du filtre.
 Dans le cas présent, on obtient : $R1 = 21 \text{ k}\Omega$, $R2 = 42 \text{ k}\Omega$ et $R3 = 60 \text{ k}\Omega$.
 Les valeurs normalisées qui s'en approchent le plus sont $R1 = 22 \text{ k}\Omega$, $R2 = 39 \text{ k}\Omega$ et $R3 = 56 \text{ k}\Omega$.
 L'effet de ces approximations pour les résistances est évalué au moyen de la partie « calcul de la réponse du filtre à une fréquence ». La fréquence de coupure vaut alors 1077 Hz et l'amortissement 0,657.
 Comme R2 est à peu près à mi-chemin entre 39 k Ω et 47 k Ω , essayons une 47 k Ω . La fréquence de coupure passe alors à 981 Hz et l'amortissement à 0,686. Ces dernières valeurs sont donc les plus proches de nos objectifs. Ce sont elles que nous retiendrons.
 En résumé, dans un premier temps, il

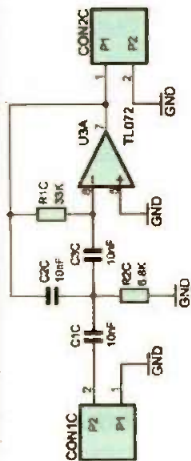
17

Schéma de principe de la mise en application des neuf filtres

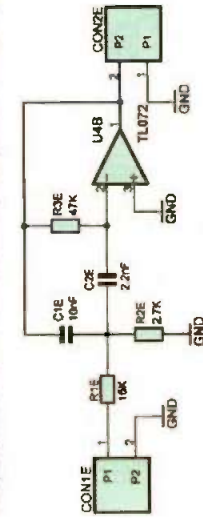
Filtre passe bas à structure de Rauch : $f_c = 1\text{KHz}$, $G = 60\text{dB}$, Amortissement = 0.7



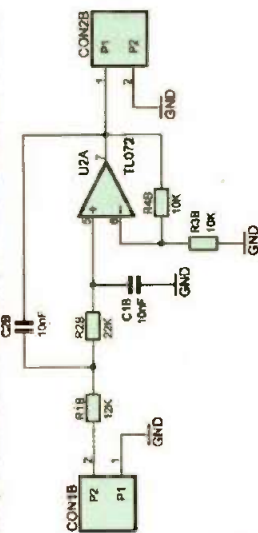
Filtre passe haut à structure de Rauch : $f_c = 1\text{KHz}$, $G = 60\text{dB}$, Amortissement = 0.7



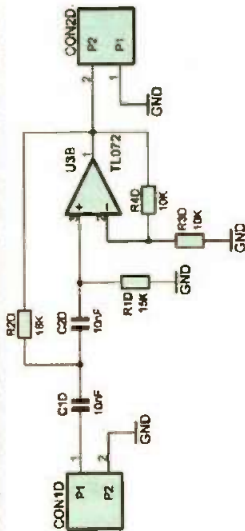
Filtre passe bande à structure de Rauch : $f_c = 1\text{KHz}$, bande passante = 500Hz, $G = 60\text{dB}$



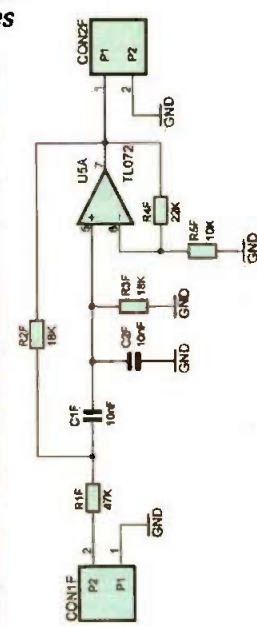
Filtre passe bas à structure de Sallen & Key : $f_c = 1\text{KHz}$, $G = 60\text{dB}$, Amortissement = 0.7



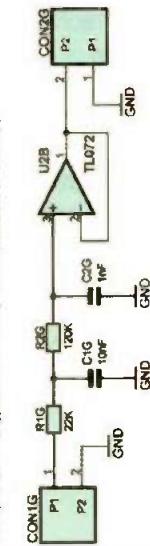
Filtre passe haut à structure de Sallen & Key : $f_c = 1\text{KHz}$, $G = 60\text{dB}$, Amortissement = 0.7



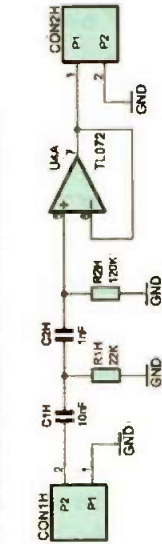
Filtre passe bande à structure de Sallen & Key : $f_c = 1\text{KHz}$, bande passante = 500Hz, $G = 60\text{dB}$



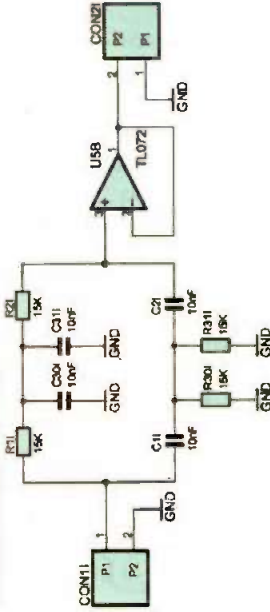
Filtre passe bas du type RC : $f_c = 1\text{KHz}$, $G = 0\text{dB}$, Amortissement = 1.1



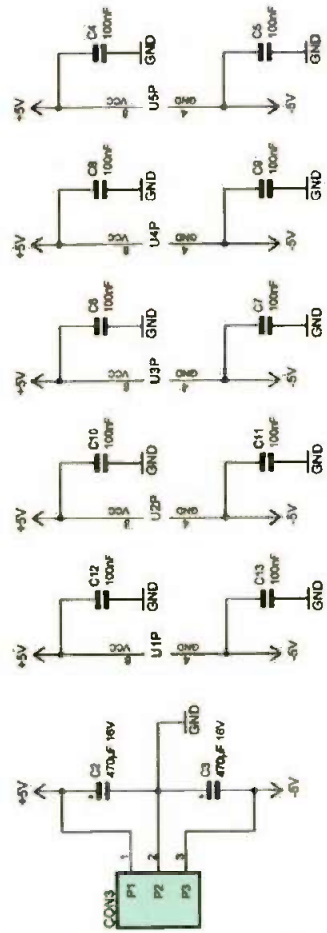
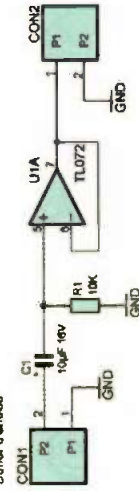
Filtre passe haut du type RC : $f_c = 1\text{KHz}$, $G = 0\text{dB}$, Amortissement = 1.1

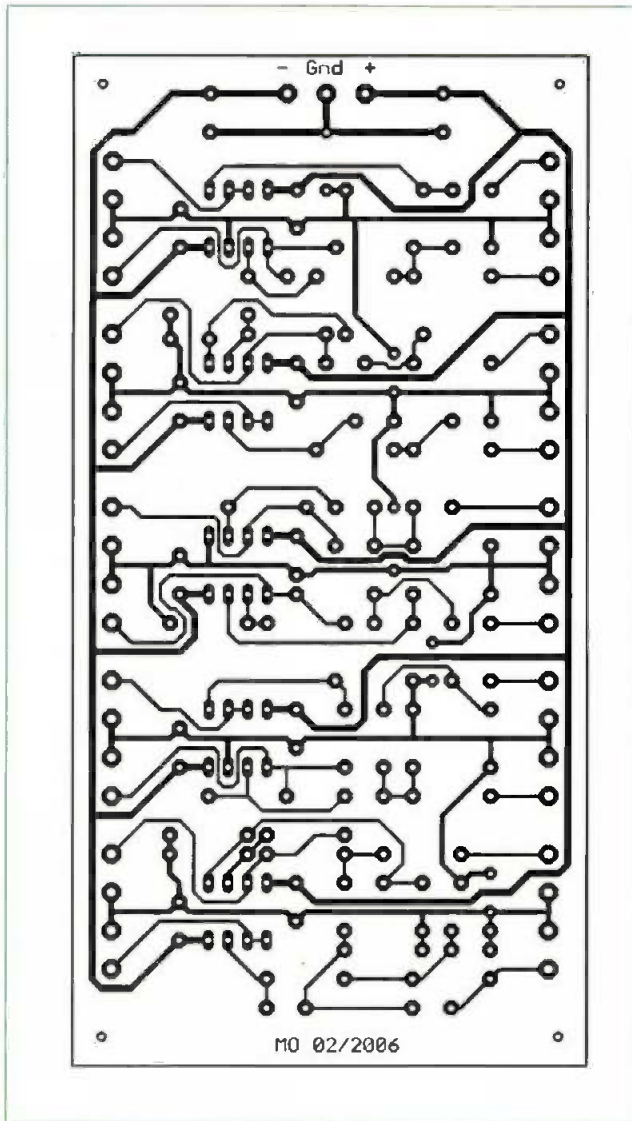


Filtre coupe bande type RC : $f_c = 1\text{KHz}$



Buffer d'entrée





18 Tracé du circuit imprimé

s'agit de rechercher une solution initiale pour les valeurs des composants. Cette solution donnera les ordres de grandeurs des condensateurs. Dans un deuxième temps, les valeurs des résistances sont calculées après avoir imposé les valeurs des condensateurs. Enfin, les paramètres du filtre comme la fréquence de coupure, sont recalculés pour estimer l'impact des arrondis réalisés sur les valeurs des résistances. Dans le cas où la solution obtenue n'est pas acceptable, il est possible de modifier le choix initial des condensateurs, mais aussi de faire varier légèrement la valeur de l'amortissement et/ou de la fréquence de coupure pour se rapprocher le plus possible des valeurs normalisées.

Cette méthode de calculs a été appliquée pour obtenir les valeurs des composants des neuf filtres.

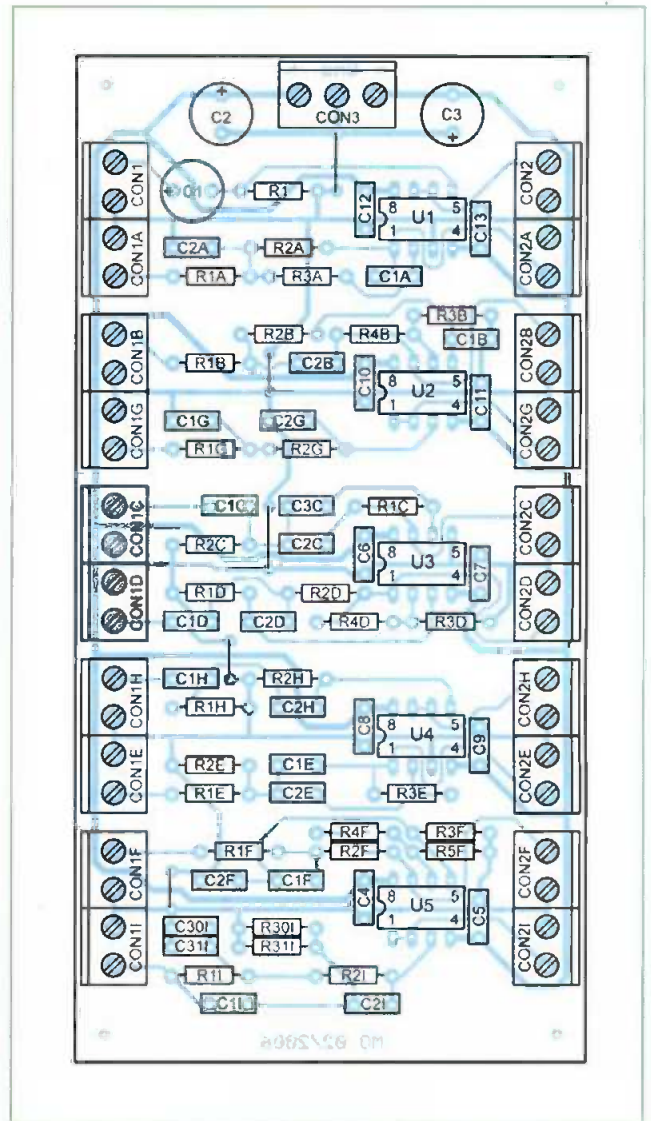
Schéma de principe

Le schéma de principe de la carte d'expérimentation des filtres est donné en **figure 17**. L'entrée et la sortie des filtres sont accessibles via respectivement les connecteurs CON1x et CON2x, la lettre « x » permettant de repérer le filtre.

Le connecteur CON3 délivre l'alimentation symétrique d'au moins ± 5 V et au plus ± 16 V.

Les condensateurs C2 et C3 de 470 μ F assurent un éventuel filtrage vigoureux de l'alimentation.

Le découplage des cinq amplificateurs opérationnels U1 à U5 est assu-



19 Implantation des composants

ré par les condensateurs C4 à C13 de 100 nF chacun.

L'amplificateur opérationnel U1A, qui serait resté vacant uniquement si les neuf filtres proposés avaient été testés, a été monté en étage « buffer », avec filtrage de la composante continue au moyen de C1 de 10 μ F.

La résistance R1 sert à la polarisation de l'entrée non inverseuse et sa valeur confère à l'étage une fréquence de coupure basse de 1,6 Hz.

Cet étage peut être inséré entre la source d'un signal de test et le filtre sous test pour s'affranchir de l'impédance de ladite source et couper une éventuelle composante continue qui pourrait gêner le bon fonctionnement des filtres passe-bas ou coupe bande.

Nomenclature

Résistances 1/4 W, ± 5 %

R2E : 2,7 kΩ
 R2C : 6,8 kΩ
 R1, R3B, R3D, R4B, R4D, R5F : 10 kΩ
 R1B : 12 kΩ
 R1D, R1E, R1I, R2I, R30I, R31I : 15 kΩ
 R2D, R2F, R3F : 18 kΩ
 R1A, R1G, R1H, R2B, R4F : 22 kΩ
 R1C : 33 kΩ
 R1F, R2A, R3E : 47 kΩ
 R3A : 56 kΩ
 R2G, R2H : 120 kΩ

Condensateurs

C1 : 10 μF/16 V
 C2, C3 : 470 μF/16 V
 C4, C5, C6, C7, C8, C9, C10, C11,
 C12, C13 : 100 nF
 C1B, C1C, C1D, C1E, C1F, C1G, C1H,
 C1I, C2A, C2B, C2C, C2D, C2F, C2I,
 C3C, C30I, C31I : 10 nF
 C2E : 2,2 nF
 C1A, C2G, C2H : 1 nF

Circuits intégrés

U1, U2, U3, U4, U5 : TL072N, boîtier DIL8

Connecteurs

CON1, CON1A, CON1B, CON1C,
 CON1D, CON1E, CON1F, CON1G,
 CON1H, CON1I, CON2, CON2A,
 CON2B, CON2C, CON2D, CON2E,
 CON2F, CON2G, CON2H, CON2I :
 bornier 2 points
 CON3 : bornier 3 points

Divers

5 supports DIL8
 Fil de câblage
 Circuit imprimé simple face
 6,7 cm x 13,3 cm
 Forets ø 0,8 mm, ø 1,2 mm, ø 3,2 mm

Le filtre coupe bande, construit autour de U5B, fait appel à la mise en parallèle des condensateurs C30I et C31I pour obtenir la valeur exacte de $2 \times C$ et la mise en parallèle des résistances R30I et R31I pour réaliser exactement $R/2$. Cette petite astuce facilite grandement la réalisation pratique du filtre coupe bande.

Réalisation et tests

Un seul circuit imprimé simple face, de dimensions 6,7 cm x 13,3 cm, regroupe l'ensemble des composants des filtres. Son tracé est reproduit en figure 18. Les pastilles seront percées avec un foret de 0,8 mm de diamètre, à l'exception des connecteurs qui seront percés avec un foret de ø 1,2 mm. Les trous de fixation du

Filtre	Gain calculé (dB)	Fréquence de coupure calculée (Hz)	Gain mesuré (dB)	Fréquence de coupure mesurée (Hz)
A Passe bas à structure de Rauch	6,5	981	6,5	1050
B Passe bas à structure de Sallen & Key	6	980	6,0	1004
C Passe haut à structure de Rauch	0	1062	-0,5	994
D Passe haut à structure de Sallen & Key	6	989	6,1	900
E Passe bande à structure de Rauch	6,7	1035	5,8	1005
F Passe bande à structure de Sallen & Key	6,7	1040	5,3	1036
G Passe bas du type RC	0	560	-0,2	579
H Passe haut du type RC	0	1789	-0,3	1610
I Coupe bande	/	1072	/	1064

20 Comparaison entre le calcul et la mesure des filtres

PCB sont percés à ø 3,2 mm. L'implantation des composants est donnée en figure 19. Il est préférable d'implanter les composants en commençant par ceux dont la hauteur est la plus faible. Dans notre cas, nous avons commencé par les cinq straps, les résistances, les supports des circuits intégrés, les condensateurs non polarisés, les borniers et terminé par les condensateurs de filtrage. Les supports seront de préférence disposés dans le même sens que celui des circuits intégrés. Prenez garde également au sens des condensateurs polarisés. Il est recommandé, avant de mettre sous tension le montage, de procéder aux vérifications d'usage, autrement dit : contrôler la présence de toutes les soudures (il arrive d'en oublier et ainsi d'avoir une panne intermittente !), vérifier la bonne valeur des composants implantés, le sens des composants polarisés, les éventuels ponts de soudure...

Par prudence, la mise en route de la carte pourra se faire en deux étapes. La première consiste à ne pas placer les amplificateurs opérationnels sur leurs supports. La tension d'alimentation est alors appliquée et vous contrôlez sa présence sur les plots 4 et 8 des supports. Si les tensions sont bonnes, vous pouvez débrancher l'alimentation, mettre en place les amplificateurs opérationnels et passer à la seconde étape, c'est-à-dire le test des filtres.

Dans le cas contraire, il faudra à nouveau contrôler la carte.

Le test nécessite un minimum d'équipement, comme un générateur de fonctions avec une sortie sinusoïdale et un oscilloscope. La tension d'en-

trée appliquée sur l'entrée des filtres sera de 1 volt crête à crête. La tension de sortie sera observée en faisant varier la fréquence de façon à repérer les régions correspondant à la bande passante et celles correspondant aux fréquences de coupures. Le gain du filtre est mesuré dans la bande passante, là où les fréquences de coupure sont mesurées lorsque la tension de sortie est réduite de 0,707 fois la tension dans la bande passante.

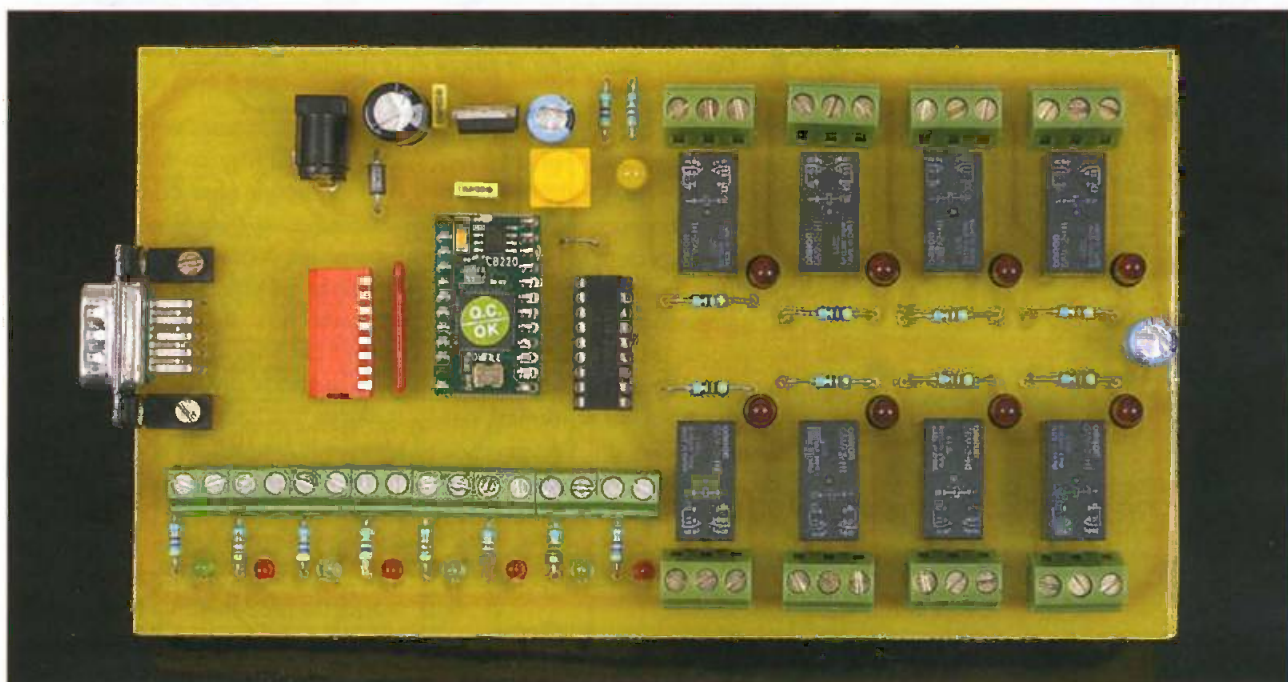
La figure 20 rapporte les résultats des mesures effectuées sur la maquette proposée. La fréquence de coupure calculée est celle à -3 dB, pour être dans les mêmes conditions que la mesure. Cette fréquence peut être relevée directement dans la liste des points situés au bas de chaque feuille de calculs. Ce tableau montre bien que les mesures sont conformes aux résultats des calculs, même avec des résistances à 5 % et des condensateurs à 10 %.

Conclusion

Souhaitons que cet exposé sur les filtres actifs du second ordre vous aura rappelé, sinon apporté, des informations pratiques sur leurs modes de réalisation les plus courants. La feuille de calculs en accompagnement est un outil très pratique pour arriver à calculer le filtre du second ordre recherché. Le choix de la structure du filtre dépendra des caractéristiques attendues, de la disponibilité des composants ou tout simplement de votre affinité. La mise en pratique est très simple et les résultats au rendez-vous.

M. OUSSET

Automate programmable autonome



Dans le n° 282 d'*Électronique Pratique*, nous avons proposé un automate programmable qui a l'inconvénient de ne pas pouvoir fonctionner sans la présence d'un PC. Le montage que nous présentons aujourd'hui a la particularité d'être programmable depuis un PC, tout en étant autonome.

Ce mini automate programmable permet de commander huit relais, selon des équations réalisées à partir de l'état de huit entrées logiques, tout en incluant les états des huit relais de sorties ainsi que l'état de variables internes.

Présentation

Le microcontrôleur employé est un CB220 de la société Comfile. Largement détaillé dans nos colonnes, il devient petit à petit un standard tant sa mise en œuvre est aisée. Ce microcontrôleur possède 80 ko de mémoire utilisateur. Laquelle, comme on le verra par la suite, est largement dimensionnée. L'emploi de ce circuit se justifie d'une manière incontournable : l'environnement de programmation du microcontrôleur (téléchargeable gratuitement, tout comme une documentation technique en français, sur le site Internet de Lextronic : <http://www.lextronic.fr/Comfile/cubloc//PP.htm>) intègre justement un langage Ladder (ou langage à contact) qui va nous permettre de réaliser les équations de pilotage des sorties à relais. Un automate programmable peut se définir comme étant un système possédant des entrées et des sorties qui

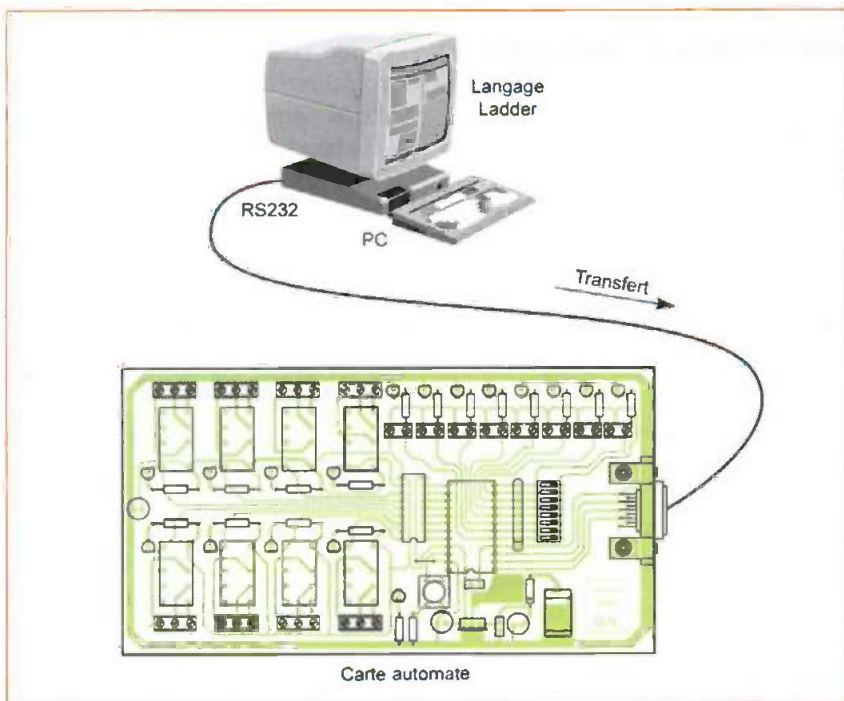
évoluent selon des équations pré-établies dans un programme interne. L'un des points importants à souligner en matière d'automate programmable réside dans le fait qu'il n'est pas nécessaire de refaire un câblage pour changer l'équation d'une fonction de sortie.

En fait, la modification n'entraîne qu'un changement de programme, à l'inverse de tout système établi en logique câblée.

La programmation de l'automate présenté se définit en deux séquences. La première consiste à réaliser le schéma représentant les équations de l'automate depuis l'environnement de programmation.

La seconde correspond au téléchargement (depuis la liaison RS432 de votre PC ou bien à l'aide d'une interface USB/RS232) du programme établi vers la mémoire du microcontrôleur.

Cette dernière opération reste la plus rapide, bien entendu (figure 1).



cette entrée, il vous sera bien difficile de vous rappeler le rôle spécifique de celle-ci. Cette remarque est également valable pour les sorties utilisées.

Appuyez ensuite sur la touche « F7 » ou sélectionnez le sixième symbole dans la barre d'outil. Une sortie apparaît représentée schématiquement par deux parenthèses. Voici votre sortie mise en place. Appuyez sur la touche « Entrée » du clavier pour pouvoir donner un nom à cette sortie, par exemple « Lampe ».

La première ligne est ainsi programmée. Cliquez au début de la deuxième ligne et appuyez sur l'icône nommé « End » (pour terminer votre programme il faudra toujours insérer cette ligne). Une ligne apparaît et celle-ci se termine par deux crochets encadrant le mot « End ».

Voilà votre premier programme terminé, pas très compliqué il est vrai (figure 3). Il reste toutefois une chose à faire avant de télécharger le programme vers l'automate, à savoir la déclaration des entrées-sorties utilisées.

Déclaration des entrées - sorties

Pour pouvoir déclarer les variables et les entrées-sorties utilisées, il faut cliquer sur le bouton « PLC Wizard » qui se situe dans la barre d'outils. Vérifier,

1 Transfert du programme vers la carte automate

Mise en œuvre du logiciel de programmation

Une fois l'environnement Cubloc Studio téléchargé et installé, il vous suffit de cliquer dans l'onglet « LADDER » (figure 2) ou bien d'appuyer sur la touche F2 afin d'accéder à l'écran permettant la programmation par langage à contact. Notez, au passage, que l'on peut également, sur cette puissante famille de microcontrôleurs, programmer en Basic ou encore dans deux langages à la fois, voire avec l'un qui appelle l'autre en cours d'exécution.

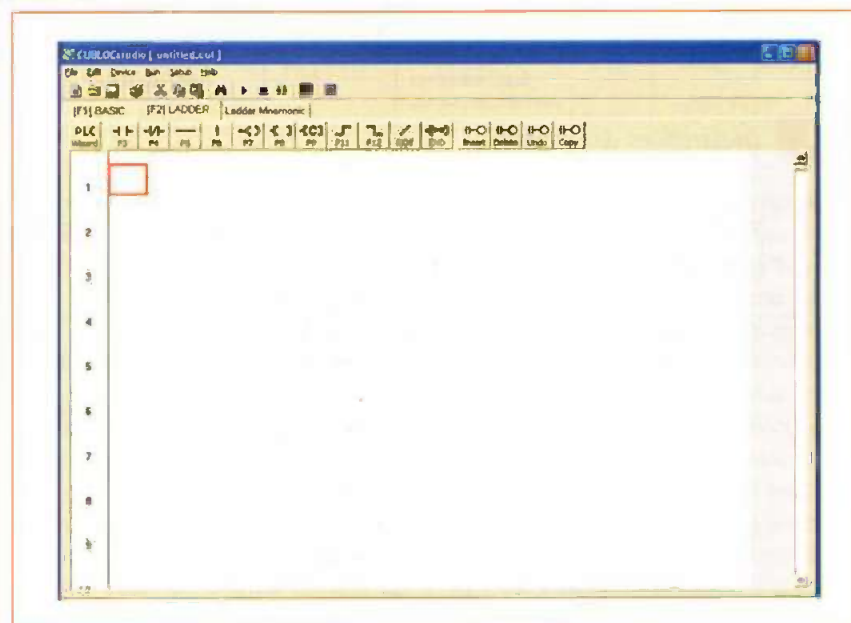
Vous êtes maintenant sur l'écran de réalisation de votre programme en Ladder. Nous allons commencer par réaliser une simple commande de relais depuis un bouton poussoir qui, en vérité, sera une entrée de notre automate.

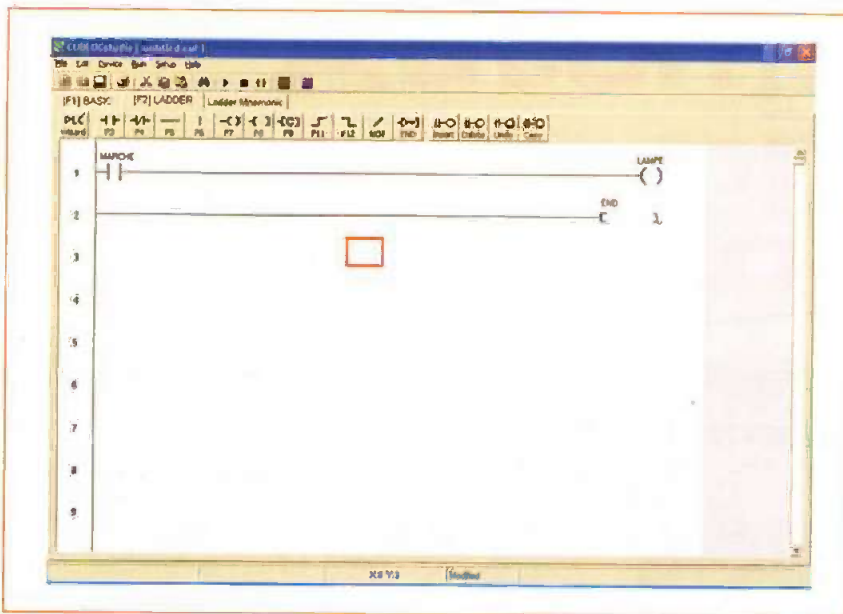
Démarche à suivre

Tout d'abord, insérez un contact en appuyant sur la touche « F3 » ou bien en sélectionnant le deuxième symbole dans la barre d'outils. **Attention** : le premier contact d'entrée doit toujours impérativement être inséré à la première colonne de la ligne. Appuyez ensuite sur la touche

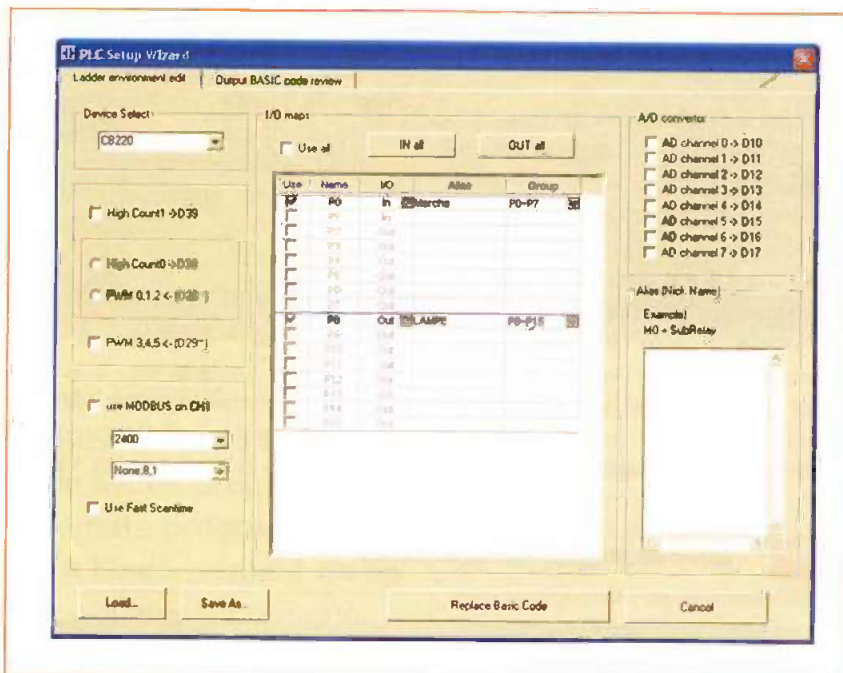
« Entrée » de votre clavier. Une zone de texte apparaît au-dessus du contact que vous venez d'insérer. Indiquez un nom pour l'entrée symbolisée par le contact, par exemple « Marche ». Il est également possible de nommer ce contact ou cette entrée par le nom de la broche du microcontrôleur, exemple « P0 ». C'est un peu moins compréhensible surtout si, dans le reste de votre programme, vous utilisez plusieurs fois

2 Écran de programmation en Ladder





3 Le premier programme terminé



4 Déclarations des variables

dans un premier temps, que la liste déroulante (Device Select) en haut à gauche indique bien « CB220 ». Dans le cas contraire, il faudra sélectionner ce microcontrôleur.

La première chose à savoir est que la carte automate présentée dans l'article utilise les broches P0 à P7 du microcontrôleur en entrées et les broches P8 à P15 en sorties. Notez, au passage, que les entrées comme les sorties sont positionnées sur deux blocs (P0 pour les broches P0-P7 et P1 pour les broches P8-P15) qui peu-

vent être pilotés en une seule fois. Ainsi, il sera possible de forcer, par exemple, toutes les sorties.

La fenêtre PLC Wizard

La fenêtre PLC Wizard est constitué comme suit :

- Norm des 16 entrées-sorties du microcontrôleur (P0 à P15).
- Zone de texte pour définir un alias (dans lequel nous allons inscrire les noms que nous avons utilisés pour les entrées-sorties de notre premier programme).

- Case à cocher nous indiquant si oui ou non nous utilisons la broche du microcontrôleur.

- Zone permettant de définir le sens de la broche (entrée ou sortie).

- Fonction « groupe » permettant d'agir sur huit broches simultanément.

Pour définir notre premier programme, sélectionnez la broche P0, par exemple, et définissez-la en entrée par un appui sur la flèche dans la colonne « I/O ».

Renseignez ensuite le nom d'alias que nous avons employé, ici « Marche ».

Pour la sortie, sélectionnez une broche entre P8 et P15, P8 par exemple, et positionnez-la en sortie. Le nom d'alias que nous avons employé est « Lampe ».

Les déclarations de notre premier programme sont terminées (figure 4). Cliquez sur le bouton « Replace Basic Code », l'appui sur ce bouton va transcrire la partie Ladder que nous venons de définir en langage Basic. Un message d'avertissement vous demande si vous voulez sauvegarder la partie Basic existante. Répondez par « non » pour l'instant, puisque c'est notre premier programme.

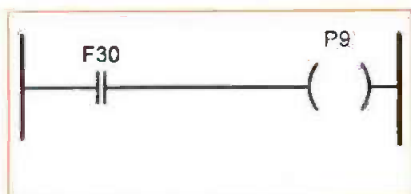
Sinon, tapez « oui » et indiquez un nom pour ce fichier de sauvegarde, par exemple « Programme1 ».

Si vous êtes un peu curieux, cliquez sur l'onglet « Basic » pour visualiser la correspondance entre le schéma applicatif en Ladder et le fichier source équivalent en basic. On obtient :

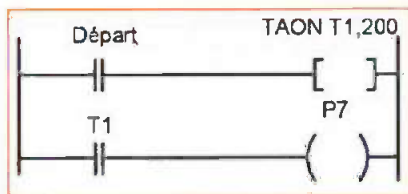
```
Const Device = CB220
Usepin 0,In,Marche
Usepin 8,Out,Lampe
Set Ladder On
Do
Loop
```

Ces lignes signifient tout simplement que l'on utilise un CB220, que la broche P0 est utilisée en entrée et qu'elle se nomme « Marche » dans notre programme.

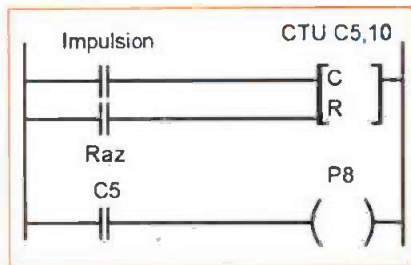
Vient ensuite la déclaration pour la sortie que nous utilisons, puis la directive indiquant que nous employons le langage Ladder et, enfin, une boucle sans fin constituée par les instructions « Do » et « Loop », ce qui signifie que notre programme est toujours en exécution.



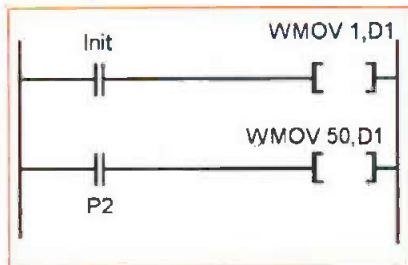
5a



5b



6



7

Transfert du programme vers la platine automate

Après avoir tout vérifié sur la platine en suivant les recommandations, il ne vous reste plus qu'à essayer votre programme et la platine.

Pour transférer le programme, cliquez sur le petit triangle bleu ou allez dans le menu « Run » et cliquez sur « Run ». Une boîte de dialogue vous invite à sauvegarder votre programme avant le transfert. Indiquez un nom de fichier, par exemple programme_test.

Si la liaison série est connectée et la platine alimentée, un bargraph indiquant le pourcentage de transfert apparaît en bas, à gauche.

Une fois que le bargraph a atteint 100%, le montage devient autonome et la liaison série peut alors être retirée.

Il est possible que le logiciel vous demande une mise à jour du Firmware avant le transfert (action réalisable depuis le menu « Setup »). Pour essayer le montage et le programme, basculez le micro-switch 1 de la platine automate sur la position « On » ou actionnez l'interrupteur n°1 si vous les avez câblés. La led de sortie n°1 doit s'allumer et le relais associé doit coller.

Votre premier programme autonome fonctionne.

C'est fort bien pour un début, mais il va falloir penser maintenant à réaliser d'autres schémas un peu plus compliqués...

Liste des fonctions et sorties utilisables en ladder

Le CB220 renferme toute une série de relais : relais spéciaux, compteurs ou timers.

Les relais traditionnels, qui sont en fait des relais pouvant piloter les broches du microcontrôleur, sont référencés entre P0 et P127.

Les relais internes, nommés M0 à M511, sont en vérité des variables internes qui peuvent être intégrées

dans le schéma et participer aux équations.

Les relais spéciaux F0 à F127 permettent de connaître l'état du microcontrôleur afin de réaliser des timings précis, par exemple le relais F24 change d'état toutes les 10 ms.

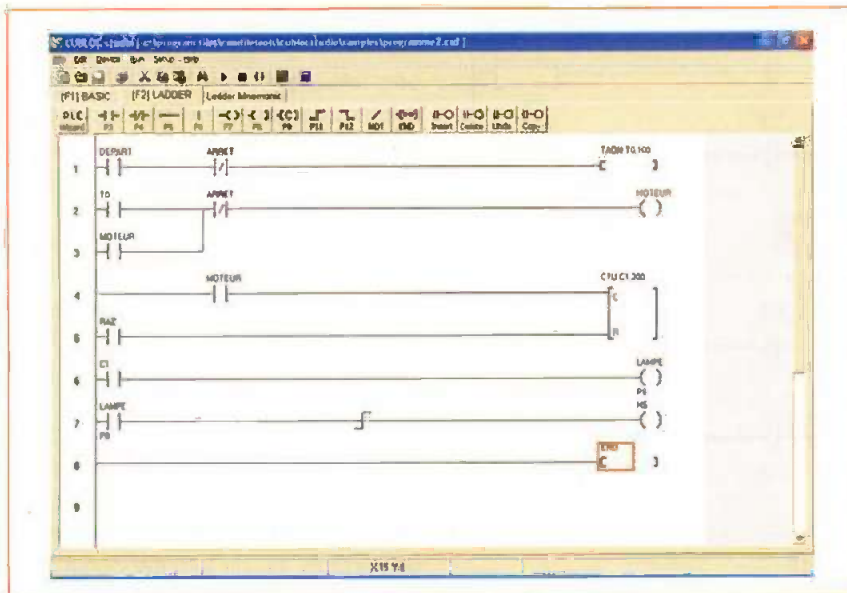
Ici, le relais système F30 change d'état toutes les 640 ms (figure 5a). De ce fait, on retrouve sur la sortie P9 un basculement de « On » à « Off » cadencé au rythme de F30 (soit 640 ms).

Les Timers, référencés entre T0 et T99, permettent notamment de réaliser des temporisations, par exemple : TAON T1, 200 (TAON est la fonction demandée, T1 est le timer concerné, 200 est la valeur de la temporisation x 0,1 seconde).

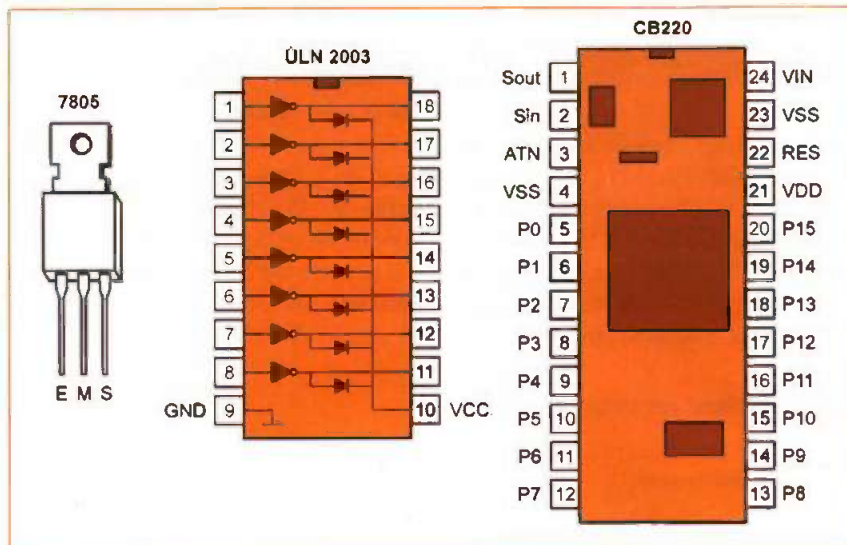
Lorsque l'entrée « Départ » est actionnée, une temporisation de 200 x 0,1 seconde (soit 20 secondes) est lancée. Dès que cette temporisation est échuë, le Timer T1 passe à l'état « On ». Ce qui, dans la deuxième ligne du Ladder, permet de piloter la sortie P7 du microcontrôleur. Nous venons de réaliser une temporisation à la montée de 20 secondes. Dès que l'entrée « Départ » retombe, le Timer T1 passe à « Off » (figure 5b).

8 Tableau des fonctionnalités

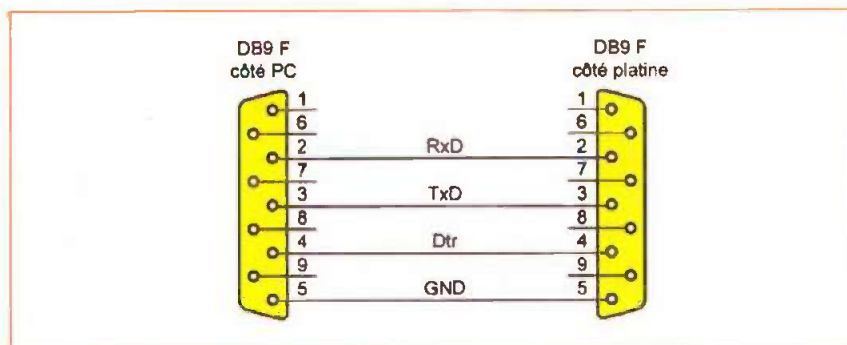
Fonction du relais	Gamme	Utilisation	Taille	Représentation / exemple
Relais d'entrée ou de sortie	P0 à P127	Entrée/Sortie sur les broches du microcontrôleur	1 bit	P0 à P127
Relais spéciaux	F0 à F127	utilisés pour connaître l'état du microcontrôleur	1 bit	F0 à F127
Relais internes (variable)	M0 à M511	uniquement dans le schéma pour équation	1 bit	M0 à M511
Compteurs internes	C0 à C49	uniquement dans le schéma pour équation	16 bits	CTU C0, 100
Timers internes	T0 à T99	uniquement dans le schéma pour équation	16 bits	TOFF T0, 200
Sortie STEP	S0 à S15	uniquement dans le schéma pour équation	256 pas	STEPOUT S0.1
Mémoire de données	D0 à D99	uniquement dans le schéma pour équation	16 bits	WROR D1



9 D'autres possibilités de fonctionnement ...



11 Brochage des composants



12 Cordon série

Les compteurs référencés entre C0 et C49 permettent de réaliser des cycles de comptage. Exemple d'utilisation : CTU C5, 10. La fonction CTU permet de compter

un certain nombre d'impulsions (dix dans notre exemple) avant de passer la sortie du compteur concerné à « On » comme illustré en page précédente (figure 6).

Dès que l'entrée nommée « Impulsion » est activée, le compteur est incrémenté. Dès que la valeur indiquée est atteinte (ici 10), la sortie du compteur (C5 dans notre exemple) passe à « On ».

Sur la troisième ligne du Ladder, la sortie C5 pilote la sortie P8 du microcontrôleur, broche sur laquelle on peut piloter un périphérique ou une lampe, par exemple.

Les relais notés de S0 à S15 (pour step) permettent d'effectuer un pas de programme à la manière d'un séquenceur.

Ainsi, il n'y aura qu'une seule sortie à la fois de pilotée si le « pas » précédent a été validé.

Deux fonctions sont implémentées, « Stepset » et « Stepout ».

Les relais référencés D0 à D99 ont pour objectif de manipuler des variables en leur donnant des valeurs lorsqu'une équation est satisfaite. Exemple : WMOV 1, D1 (figure 7).

Lorsque l'entrée « init » est active, la variable D1 prendra la valeur 1. Lorsque l'entrée P2 passe à « On », la variable D1 prend la valeur 50.

Pour terminer cette présentation sommaire de quelques fonctions de base, nous vous invitons à consulter la documentation élaborée par Lextronic afin de découvrir toutes les possibilités offertes au programmeur.

Tableau récapitulatif

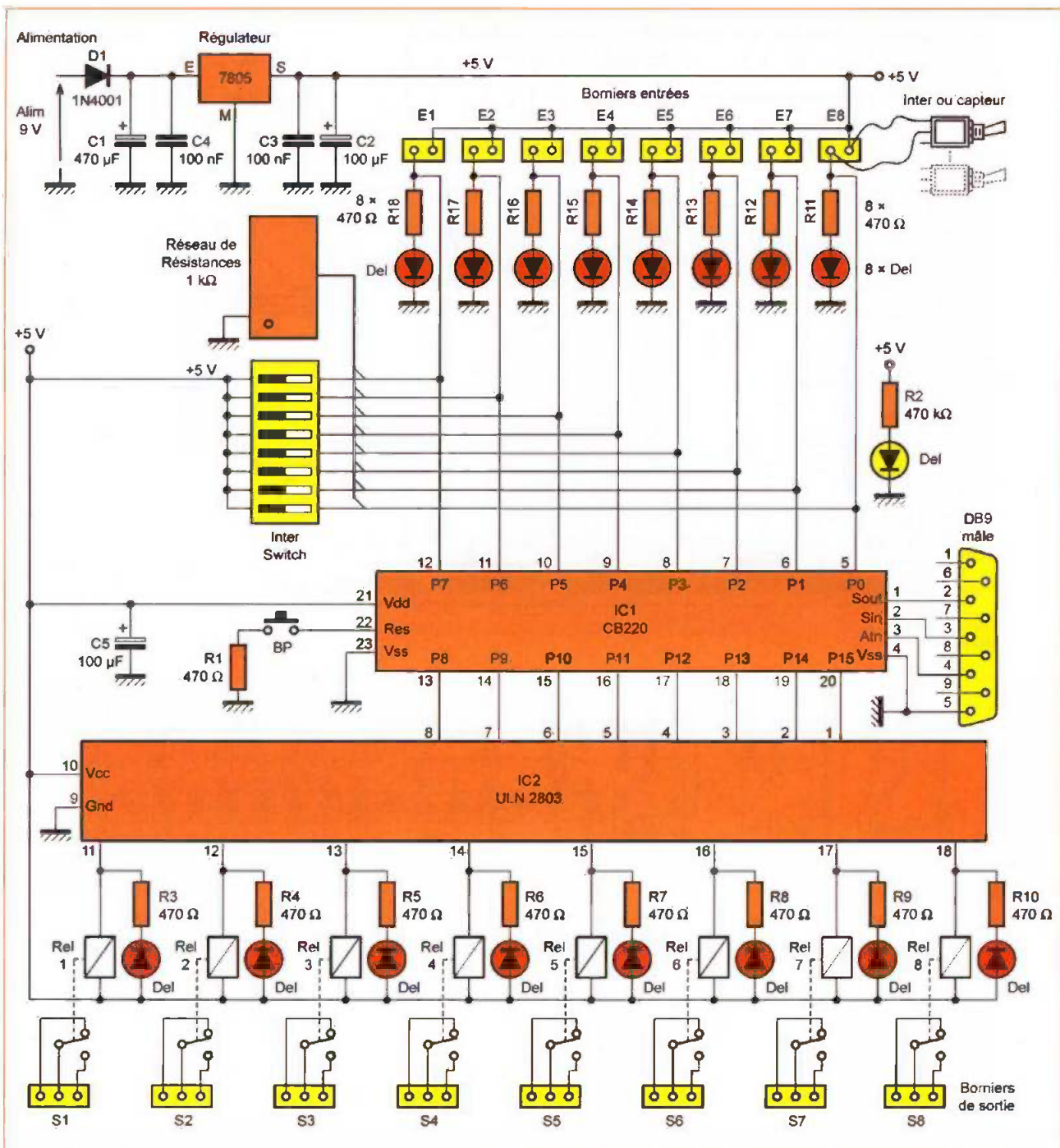
Celui-ci vous est proposé en figure 8 (voir page précédente), tandis que la figure 9 ci-contre montre d'autres possibilités de fonctionnement.

Schéma de principe

Le schéma de principe est donné en figure 10. L'alimentation du montage est réalisée par un bloc secteur positionné sur 9 V.

Une diode D1 de type 1N4001 protège le montage contre les inversions de polarité. Un régulateur de type 7805 fournit le 5 V nécessaire au fonctionnement du CB220 et de l'ULN2803.

La commande des huit relais de sorties est réalisée par un ULN 2803, circuit possédant huit buffers inverseurs et capable de piloter un relais sur chacune de ses voies.



10 Schéma théorique de fonctionnement

Comme vous le remarquez, il n'y a pas de diode de « roue libre » aux bornes des relais, les huit diodes étant intégrées au boîtier ULN (schéma interne du composant figure 11). Chaque bornier de sortie permet d'utiliser le contact travail ou repos de chaque relais. Il conviendra de respecter la puissance maximale de chaque contact des relais. Un bloc de mini-interrupteurs DIL permet de réaliser des essais sans

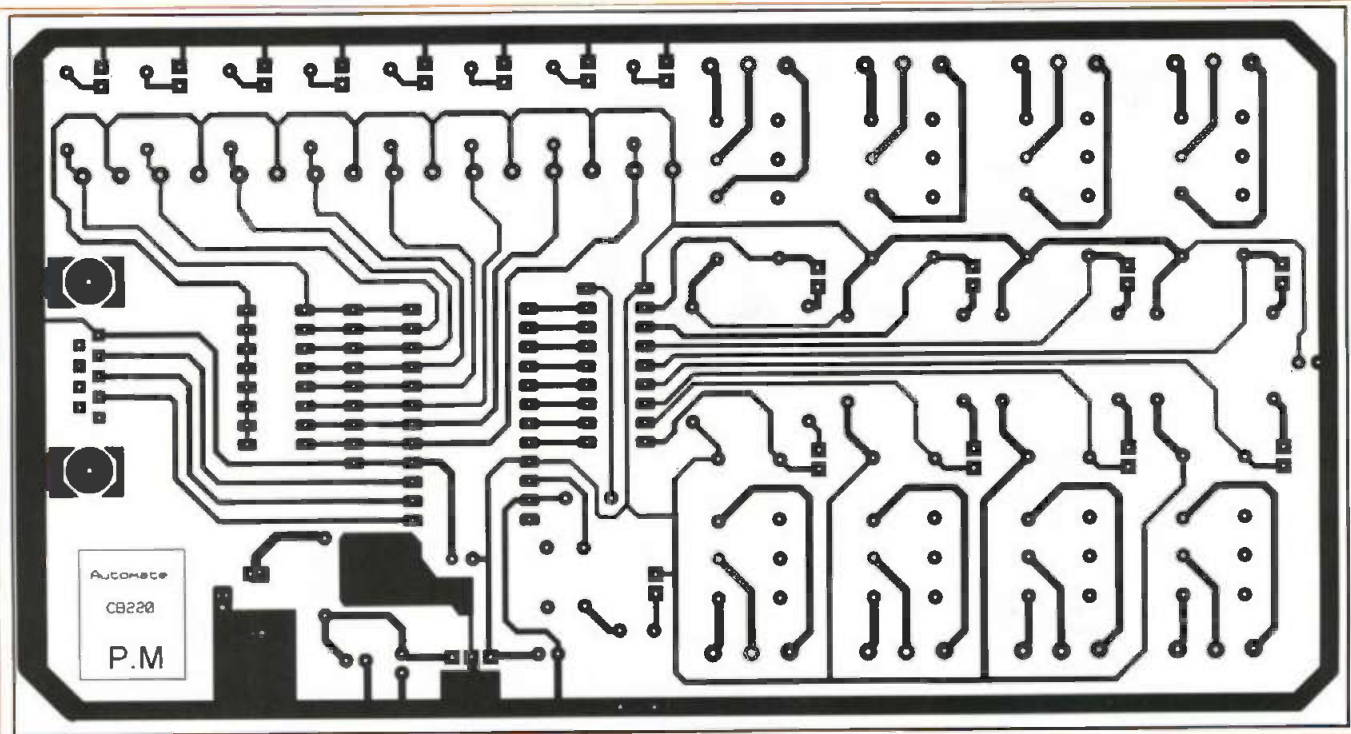
connecter d'interrupteur ou de capteur sur les borniers d'entrées. Si vous connectez des capteurs sur les borniers d'entrées, il n'y a pas besoin d'alimentation, le 5 V étant déjà présent.

Liaison PC - Platine

La liaison entre la platine et le PC (figure 12) pourra être réalisée avec du fil en nappe et deux prises DB9 femelles.

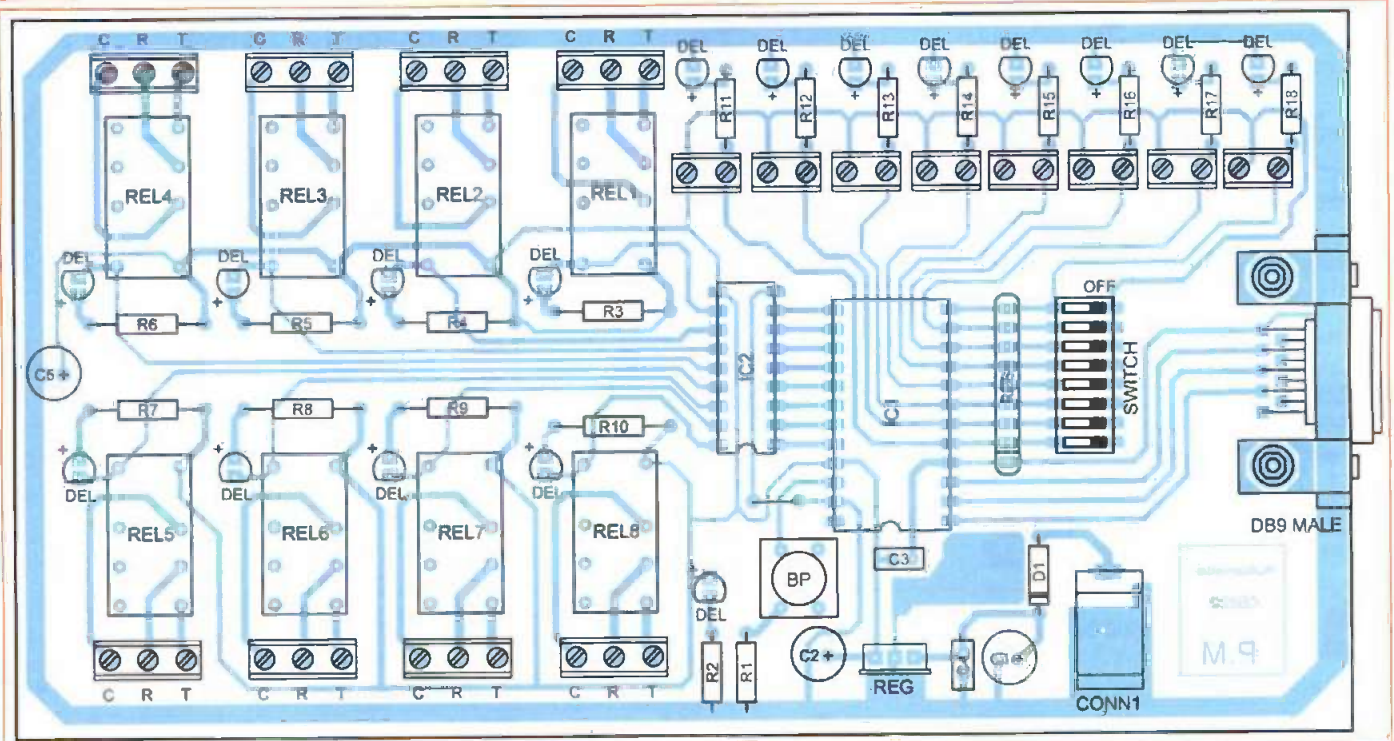
Réalisation

La figure 13 donne le dessin du circuit imprimé. Celui-ci devra être réalisé avec un soin particulier (par la méthode photographique, typon + exposition aux UV), la platine étant raccordée au PC. Le perçage des trous se fera avec des forets de $\varnothing 0,8$ mm, $\varnothing 1$ mm ou $\varnothing 1,5$ mm pour le passage des pattes plus larges des composants tels que les borniers.



13 Circuit imprimé

Implantation des composants **14**



Nomenclature

Semiconducteurs

IC1 : CB220
 IC2 : ULN 2803
 REG1 : 7805
 D1 : 1N 4001 (ou équivalent)
 Del1 à Del17 : diodes électroluminescentes \varnothing 5 mm ou \varnothing 3 mm

Résistances $\pm 5\%$

R1 à R18 : 470 Ω (jaune violet marron)
 RES1 : Réseau de résistances 8 x 1 k Ω

Condensateurs

C1 : 220 μ F/16 V
 C2, C5 : 100 μ F/63 V
 C3, C4 : 100 nF/63 V

Divers

8 relais 5 V/contact 1 A, type OMRON G5V- ou NAIS D82E-S-DC5V
 1 support 18 broches
 1 support 24 broches
 8 inters DIL (micro switch)
 Conn1 : Prise SUB- D 9, points mâle,

pour circuit imprimé

1 bouton poussoir pour circuit imprimé
 1 embase jack 5 mm femelle pour circuit imprimé
 1 cordon 9 pt pour port série femelle-femelle (voir schéma)
 8 borniers triples à vis pour circuit imprimé
 8 borniers doubles à vis pour circuit imprimé
 1 bloc secteur 9 V/500 mA ou 1 A
 1 refroidisseur pour le régulateur 7805

La figure 14 présente l'implantation des composants.

Soudez, dans un premier temps, par ordre de taille, le strap, les résistances, la diode, les supports DIL et les condensateurs.

Terminez par les borniers, les relais, les leds, la prise DB9 et le régulateur 5 V.

Mise en service

Après avoir vérifié qu'aucun court-circuit éventuel n'est présent, que les valeurs des composants et que le sens de montage de la diode, du CB220 ainsi que de l'ULN 2803, ont été respectés, connectez le montage au port série du PC via un cordon non croisé (broche 2 F avec broche 2 F, 3 F avec 3 F, 4 F avec 4 F et 5 F avec 5 F).

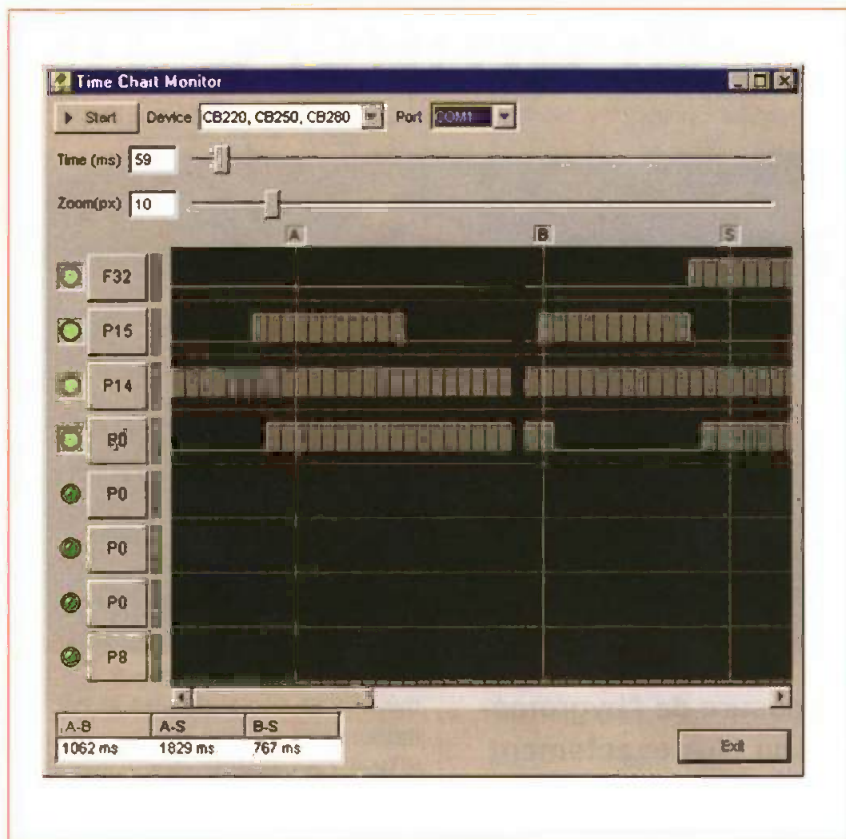
Alimentez ensuite le montage avec un bloc secteur capable de délivrer un courant de 500 mA, celui-ci sera positionné sur 9 V.

A partir de l'environnement Cubloc Studio, réalisez un schéma depuis l'onglet Ladder tel que décrit dans l'article, puis transférez le programme vers la platine.

Lorsque le transfert est terminé, l'automate est autonome et le CB220 réalise les fonctions d'entrées-sorties spécifiées dans votre programme.

Vous pouvez également suivre l'évolution des entrées-sorties du montage grâce à un outil intégré qui se nomme « Ladder monitor ».

Pour lancer cet outil, allez dans le menu « Run », puis « Ladder monitor on ».



15 Le Time Chart Monitor

Un deuxième outil permet de visualiser, sous forme de chronogrammes, les évolutions des différentes variables utilisées dans votre programme.

Pour lancer cet outil, cliquez dans le menu « Run » puis sur « Time Chart Monitor » (figure 15).

Le montage consomme 350 mA lorsque tous les relais sont commandés ainsi que toutes les entrées actionnées.

Conclusion

Cette réalisation vous permettra de découvrir une autre des multiples facettes du microcontrôleur CB220, tout en réalisant un mini automate programmable autonome qui servira notamment pour des présentations à caractère pédagogique.

P. MAYEUX

<http://perso.libertysurf.fr/p.may>

Hygromètre numérique



La mesure de l'hygrométrie, ou plus exactement du degré hygrométrique, permet de connaître la quantité d'humidité contenue dans l'air ambiant. Cette grandeur physique, bien qu'affichée sur de nombreuses stations météorologiques, n'est pas traitée comme la température ou la direction du vent dans nos bulletins météo.

Pourtant, l'hygrométrie caractérise, à un instant donné, l'humidité relative de l'air, exprimée par un pourcentage et notée « % HR ». C'est le rapport de la quantité de vapeur d'eau présente dans un volume d'air donné, par rapport à la quantité maximale que pourrait contenir ce même volume d'air (à température et pression constantes). On parle d'air saturé lorsque le % de HR est de 100 %. Une valeur agréable ou zone de confort se situera entre 40 et 60 % environ. Chacun sait qu'une humidité excessive est malsaine et occasionne des dégâts irréversibles sur le matériel, par la rouille sur les structures

métalliques non protégées et par les moisissures, jusqu'à la pourriture, sur le bois. Certaines plantes, comme les orchidées, affectionnent cette atmosphère chaude et humide, tropicale pourrait-on dire.

L'appareil de mesure habituel est donc l'hygromètre, dont le premier exemplaire fût testé par Francesco Tolli en 1664, puis amélioré par De Saussure vers 1780. Cet appareil était basé sur l'allongement d'un cheveu au contact de l'humidité et son rétrécissement quand l'air était sec. En 1820, le physicien anglais Daniell réalise un hygromètre à condensation, dit à « point de rosée ».

On peut également évaluer l'humidité relative de l'air au moyen du psychromètre, en fait constitué par deux thermomètres. L'un, normal, est chargé de mesurer la température ambiante. L'autre, par contre, permet la mesure de l'abaissement de température causé par l'évaporation d'un film d'eau sur la sonde. À l'aide de tables psychrométriques, la différence des deux températures est convertie en un pourcentage qui correspond précisément à l'humidité relative. Quand cette différence est nulle, l'air est saturé, donc à 100 % de H.

De nos jours, des capteurs électroniques sont disponibles sur le marché, les premiers étant capacitifs. Plus récemment, sont apparus des modèles résistifs, les plus sophistiqués intégrant un convertisseur analo-

gique directement utilisable en sortie, ce qui est le cas de notre réalisation.

Le capteur HIH 3610

L'humidistance ou capteur d'humidité relative que nous allons utiliser est un produit Honeywell, disponible chez Radiospares. Son brochage et quelques caractéristiques d'utilisation sont mentionnés en figure 1 et photo A.

Ce capteur sera alimenté par une tension comprise entre 4 et 5,8 volts continus, mais il est calibré en usine pour une tension nominale de 5 volts, avec une consommation très faible de 200 μ A. La tension de sortie disponible sur sa broche « out » est directement proportionnelle au degré HR.

- à 0 % HR, on mesure 0,8 volt
- à 75 % HR, on mesure 3,268 volts
- à 100 % HR, on mesure 3,9 volts

La linéarité de la tension délivrée nous permettra d'exploiter aisément la mesure et de l'afficher sur un ensemble à cristaux liquides fort économique.

Attention. Le capteur HIH 3610 est également sensible à la lumière. Pour une exploitation plus fiable, il est vivement conseillé d'occulter la sonde, tout en s'assurant qu'elle se trouve bien dans l'air ambiant.

La tension délivrée en sortie répond à la relation suivante :

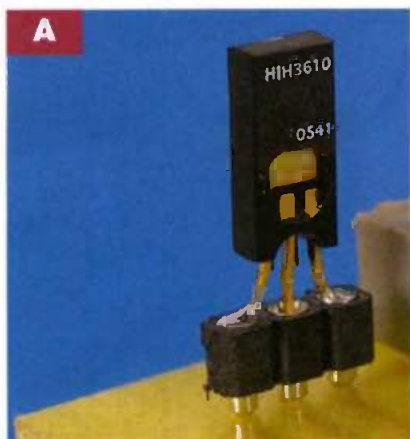
$$V_{out} = U_{alim} \times (0,0062 \times (\%HR) + 0,16)$$

La température ambiante affecte également quelque peu la précision du capteur selon les indications de la figure 1.

Schéma électronique

Il vous est proposé en figure 2 et brille par son extrême simplicité. L'alimentation du capteur sera confiée à une simple pile de 9 volts, alcaline de préférence. On trouve ensuite l'incontournable régulateur intégré 7805, assisté des condensateurs C1, C2 et C3.

Une tension de 5 volts stabilisée et fil-



trée est appliquée directement sur la broche + du capteur HIH 3610. En consultant le graphique ou par le calcul, on constate qu'à 0 % HR, la tension délivrée par le capteur est de 0,8 volt. Il aurait été plus simple pour nous qu'elle atteigne 0 volt exactement. Qu'à cela ne tienne, il nous suffira de « retrancher » cette valeur au moyen d'une masse flottante.

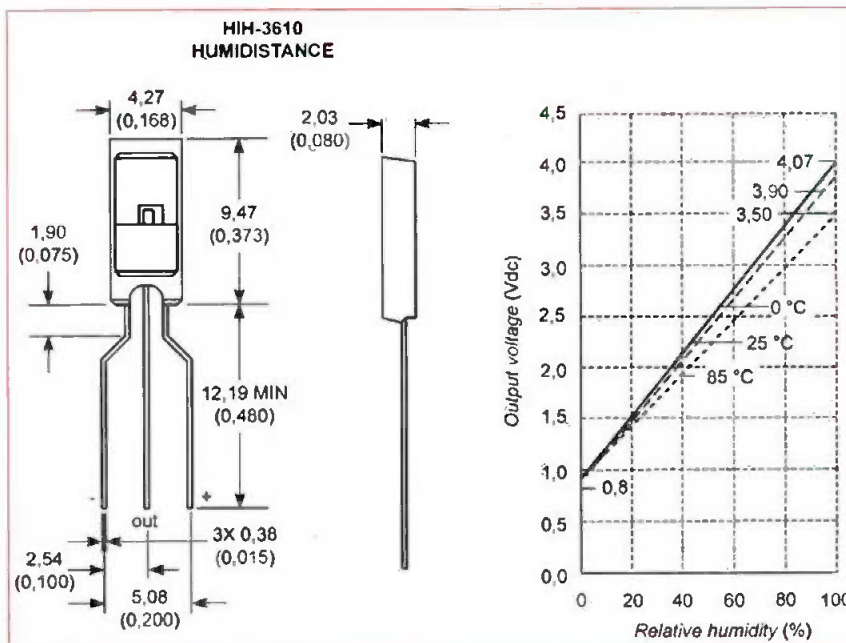
Grâce à la résistance R1 et surtout à l'ajustable P1, il est fort aisé de produire une tension positive de 0,8 volt par rapport au pôle négatif de la pile. La tension de sortie, broche « out » du circuit IC2, sera donc réduite de 0,8 volt à chaque mesure. À 100 % HR, la tension prévue est de 3,9 volts, mais en soustrayant 0,8 volt, on obtient un maximum de 3,1 volts.

Là encore, il serait plus simple pour nous d'obtenir exactement la valeur de 1,0 volt afin de pouvoir afficher le nombre 100 sur le voltmètre calibré à 2 volts. La solution consiste, bien entendu, à construire un pont diviseur à l'aide des résistances R2 et R3. Aux bornes de la résistance R3, pour une tension d'entrée de 3,1 volts, nous aurons donc :

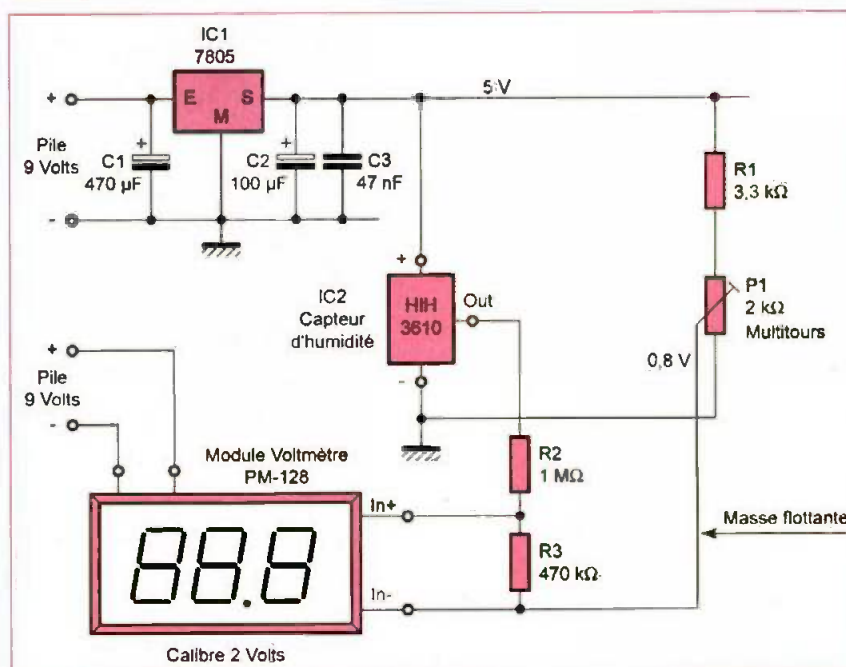
$U_s = 3,1 \times 0,47 / 1,47 = 0,991$
soit presque 1 volt.

La visualisation du degré d'humidité sera facilitée par l'emploi d'un module voltmètre LCD, compact et économique. Il s'agit du modèle PM-128 disponible chez Sélectronic et présentant un affichage de 13 mm sur deux mille points. Nous alimentons ce voltmètre avec une pile de 9 volts différente, masse flottante oblige.

Il nous suffira de configurer l'affichage pour un calibre pleine échelle de 2 volts, ceci simplement en modifiant la valeur de deux résistances. Enfin,



1 Brochage et caractéristiques du capteur HIH 3610



2 Ce schéma « brille » par son extrême simplicité

l'allumage judicieux d'un point décimal nous permettra d'afficher le dixième de degré HR.

Réalisation et réglages

La minuscule carte imprimée (figure 3) regroupe les rares composants du schéma et la pile de 9 volts qui alimente le capteur (figure 4).

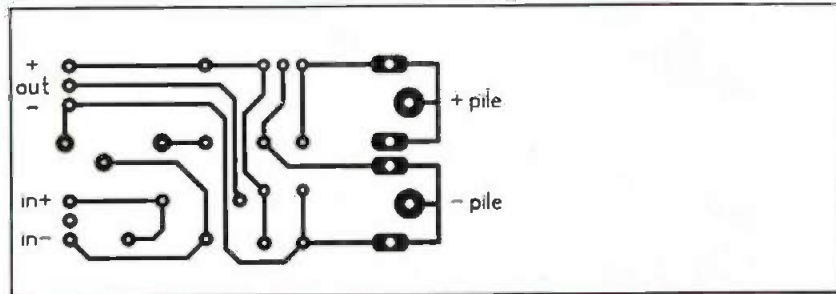
Si l'approvisionnement des contacts de pile à souder pose problème, on pourra toujours les remplacer par un connecteur pression classique à fils.

Le capteur HIH 3610 sera inséré dans le bon sens sur les broches « tulipe » du connecteur prévu à cet effet, puis soudé délicatement. Il sera muni d'un cache perforé lui évitant de recevoir la lumière directe affectant sa précision.

Deux fils souples sont reliés vers les entrées IN+ et IN- du module voltmètre. Le premier réglage consiste à obtenir une tension exacte de 0,8 volt sur le curseur de l'ajustable multitour P1, ou encore, plus accessible, sur la broche de sortie IN-.

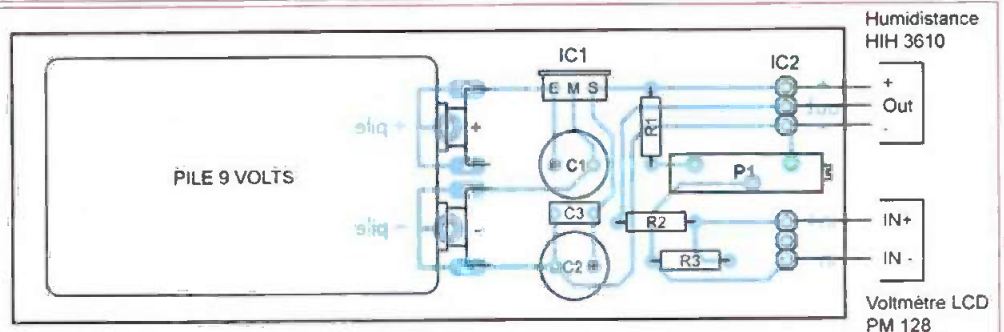
3

Implantation des composants du circuit imprimé à l'échelle 1



4

On pourra prévoir un interrupteur ou un poussoir pour une utilisation épisodique de l'appareil



Nomenclature

Semiconducteurs

IC1 : 7805
 IC2 : capteur d'humidité Honeywell HIH 3610 (Radiospares)
 Module voltmètre LCD PM-128, 2000 points

Résistances (1/4 W ±5 %)

R1 : 3,3 kΩ
 R2 : 1 MΩ
 R3 : 470 kΩ
 P1 : ajustable multitours 2 kΩ
 RA : 2 x 2,2 MΩ
 RB : 10 MΩ

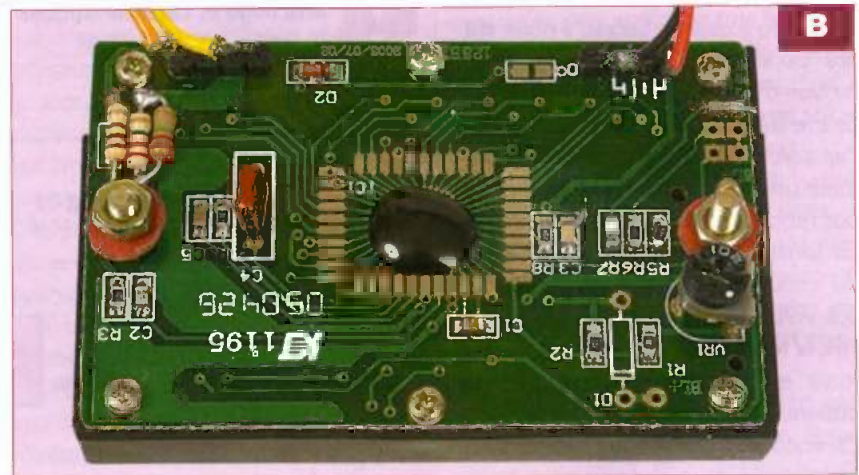
Condensateurs

C1 : 470 µF/25 V
 C2 : 100 µF/25 V
 C3 : 47 nF/63 V

Divers

Coupleur pression à fils pour pile de 9 volts ou coupleur pression pour pile de 9 volts à souder
 Picots « tulipe » à souder
 Fils souples

Notez bien qu'une pile en parfait état de charge est indispensable, sous peine d'observer un affichage incohérent. On pourra prévoir un poussoir ou un interrupteur à implanter sur la carte pour une utilisation épisodique. À cet instant, à l'aide d'un voltmètre numérique commuté sur le calibre 2 volts, on pourra mesurer une tension analogique proportionnelle au degré d'humidité mesuré. Sur le diagramme de la figure 1, on pourra déjà estimer le degré d'humidité. Il faut à présent préparer le module voltmètre PM-128, livré avec une



sensibilité d'entrée de 200 mV à pleine échelle. Deux résistances CMS, implantées à l'arrière du voltmètre et notées RA et RB, seront remplacées. Pour un calibre de 2 volts, il nous sera facile d'afficher 100.0, à condition de penser à valider le point décimal, le + à droite. Un point de soudure à l'arrière entre les points P1... et le tour est joué (photo B) !

La pointe fine d'un fer à souder suffira à ôter les résistances RA et RB, éventuellement en ôtant au préalable la rondelle et un écrou de fixation.

- RA = 1 MΩ + 110 kΩ (1 % si possible) ou deux résistances de 2,2 MΩ en parallèle.

- RB = 10 MΩ

Il reste à étalonner le voltmètre en lui appliquant entre les broches IN+ et IN- la tension d'une pile de 1,5 volt dont on aura au préalable mesuré la tension exacte avec un multimètre

numérique digne de foi. L'ajustable VR1, à l'arrière du module PM-128, sera actionné pour atteindre exactement cette même valeur.

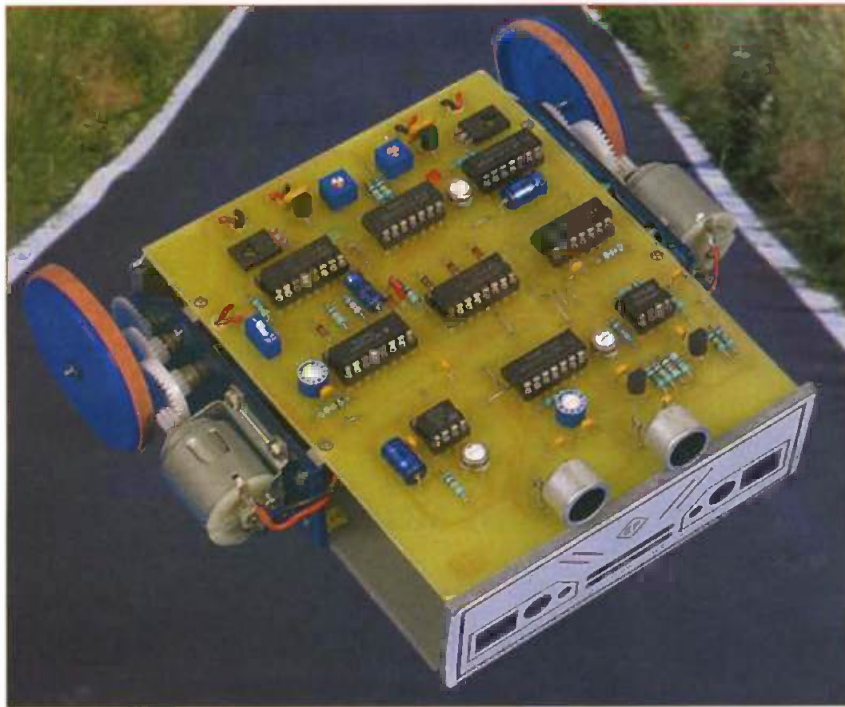
Après un dernier contrôle des tensions et polarités, le fonctionnement sera immédiat. On pourra lire directement le degré d'humidité en %, de 0 à 100. Le temps de réponse de notre hygromètre est rapide.

Cet hygromètre rendra de précieux services pour de nombreuses applications : jardinage, mesure du confort avec la température, maintien constant de la valeur de HR pour l'accord précis d'un piano ou d'un violon, etc.

Rien n'interdit cependant de transformer cet appareil en Hygrostat pour actionner un aérateur dans une pièce humide, par exemple, en fonction d'une valeur préréglée à définir.

G. ISABEL

Robot piloté par radar



Ce robot évolue un peu à la manière de la chauve-souris qui perçoit et évite les obstacles environnants grâce à l'émission périodique d'ultrasons. Il est équipé pour cela d'un radar ultrasonique.

Ce radar est capable de déceler les éléments pouvant empêcher son avance et situés dans un rayon d'une trentaine de centimètres environ. Cette détection le fera aussitôt changer de direction.

Rappel sur les ultrasons

Les ultrasons sont des sons inaudibles à l'oreille humaine. Ils se comportent comme les sons audibles.

Les ultrasons utilisés dans la présente application se caractérisent par une fréquence de 40 kHz. Leur période est donc de :

$$T = \frac{1 \text{ s}}{4 \times 10^4} = 25 \times 10^{-6} \text{ soit } 25 \mu\text{s}$$

Comme les sons, leur vitesse V de propagation dans l'air à 20°C est de 330 m/s. Il en résulte une longueur d'onde (distance métrique séparant deux sommets consécutifs de la sinusoïde représentative du signal) de :

$$\begin{aligned} \lambda &= V \times T \\ &= 330 \text{ m/s} \times 25 \times 10^{-6} \\ &= 8,25 \times 10^{-3}, \text{ soit environ } 8 \text{ mm.} \end{aligned}$$

Le principe mis en œuvre dans le radar ultrasonique consiste à envoyer périodiquement un train d'ondes très bref et à mesurer la durée qui s'écoule entre l'instant de son émission et celui de sa réception après réflexion sur un obstacle.

Cette mesure permet de déduire la distance séparant le radar de l'obstacle.

Fonctionnement

Allimentations

Le montage comporte trois alimentations séparées :

- une alimentation assurée par une pile de 9 volts destinée au fonctionnement de la partie relative au pilotage du robot
- deux alimentations de 3 volts, constituées chacune par un groupement de deux piles LR6 de 1,5 volt et destinées au fonctionnement des deux moteurs de propulsion (figure 1).

L'interrupteur I permet la mise en service de l'alimentation de 9 volts. Le condensateur C1 fait office de capacité de découplage et la led verte L1, dont le courant est limité par R1, signale la mise sous tension du montage.

La consommation avoisine 10 mA.

Base de temps générale

Le circuit intégré référencé IC5 est un NE 555. Il s'agit d'un timer qui délivre sur sa sortie (3) un signal rectangulaire caractérisé par une période T de :

$$T = 0,7 \times (A1 + 2 R3) \times C3$$

Grâce à l'ajustable A1, il est possible de régler cette période dans un intervalle de 1,5 à 8 secondes. La position médiane du curseur de l'ajustable permet d'obtenir une période de l'ordre de 5 secondes.

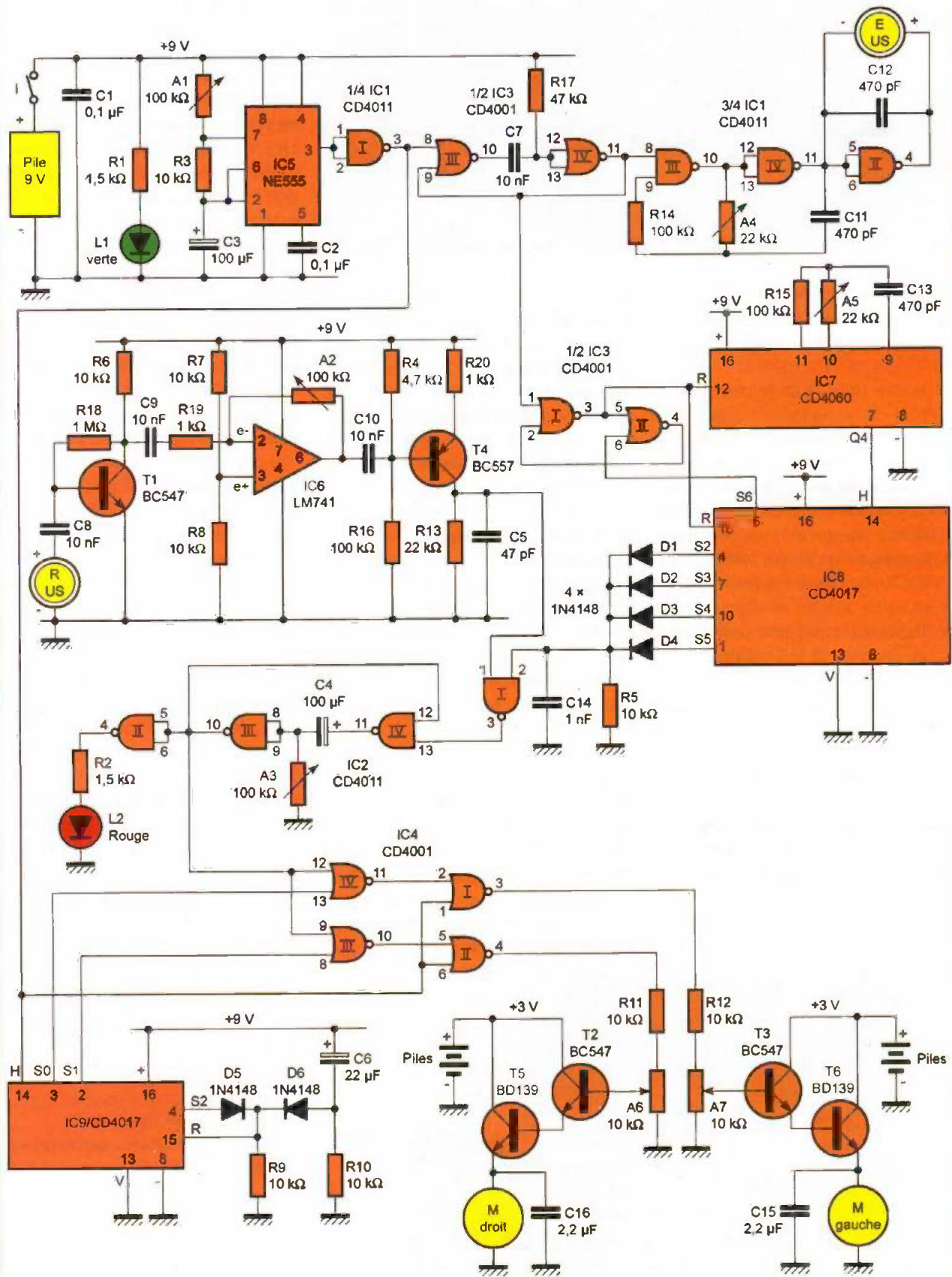
Une autre valeur caractérise ce signal : le rapport cyclique. Ce rapport donne une idée de la relativité de la durée de l'état « bas » par rapport à celle de l'état « haut » dans une période. Il s'exprime par la relation :

$$\Theta = \frac{R3}{A1 + 2R3}$$

Pour une période de 5 secondes, ce rapport est de 0,15.

La porte NAND I de IC1 inverse ce signal. Il en résulte, sur sa sortie, des états « haut » d'une durée d'environ 0,7 seconde et des états « bas » dont

1 Principe de fonctionnement du robot





la durée, plus importante, est réglable par l'intermédiaire de l'ajustable A1.

Émission ultrasonique

Les portes NOR III et IV de IC3 forment une bascule monostable. Pour chaque front montant issu de la sortie de la porte NAND I de IC1, cette bascule délivre sur sa sortie un état « haut », d'une durée de 330 μ s, qui active l'oscillateur astable commandé, formé par les portes NAND III et IV de IC1. Ce dernier présente alors sur sa sortie un train de signaux carrés caractérisés par une période de 25 μ s pendant la même durée de 330 μ s. La période du signal est réglable à 25 μ s par le biais du curseur de l'ajustable A4.

La porte NAND II de IC1 inverse ces signaux si bien, qu'aux bornes de la capsule ultrasonique émettrice (photo A), respectivement reliée aux entrées et à la sortie de cette même porte, on relève un signal présentant une allure proche de la sinusoïde et dont l'amplitude est de 18 volts, ce qui augmente la puissance du train d'ondes émis.

Compte tenu de la durée de l'émission, le nombre de périodes du train d'ondes est de :

$$N = 330/25, \text{ soit } 13.$$

Cela correspond à une longueur du train de $13 \times \lambda$, soit environ 100 mm.

Réception de l'écho ultrasonique

L'ensemble T1, R6 et R18 constitue un étage de préamplification du signal réfléchi par un obstacle éventuel et capté par la capsule ultrasonique réceptrice. Ce signal est ensui-

te transmis par l'intermédiaire de C9 à l'entrée inverseuse d'un ampli-op contenu dans IC6. La sortie (6) présente un signal dont le silence correspond à un potentiel continu de 4,5 volts, grâce à la présence du pont diviseur R7/R8 qui soumet l'entrée directe à ce même potentiel. Par l'intermédiaire de l'ajustable A2, il est possible de régler le coefficient d'amplification de cet étage.

Le transistor PNP/T4 a sa base polarisée de manière telle qu'en l'absence de signaux, il présente un potentiel nul sur son collecteur. En revanche, en cas de présence d'un signal ultrasonique réfléchi par un obstacle, on relève un état « haut » de type ondulé au niveau du collecteur.

Ce signal existe pour toutes les réflexions ultrasoniques perçues par la capsule réceptrice, y compris éventuellement celles qui correspondent à des obstacles plus lointains. Par ailleurs, on note également la présence de ce signal dès le début de l'émission du train d'ondes et tant que la queue de ce dernier n'a pas quitté la région émettrice.

Dans les deux cas, ces signaux sont indésirables. Il est donc nécessaire de paramétrer les conditions de validation des signaux réfléchis perçus par le circuit récepteur.

Validation des signaux issus du récepteur

Les portes NOR I et II de IC3 constituent une bascule R/S (Reset/Set). Toute impulsion positive présentée sur l'entrée (1) a pour effet de faire passer la sortie (2/4) à un état « haut » stabilisé. De même, toute impulsion

positive sur l'entrée (6) a pour conséquence de faire repasser la sortie (2/4) à son état « bas » stabilisé de repos. La sortie (3/5) présente, bien entendu, la situation binaire inverse :
- état « bas » dès le début de l'impulsion positive issue de la bascule monostable NOR III et IV de IC3

- état « haut » lorsqu'un état « haut » se trouve présenté sur l'entrée (6).

Le circuit IC7 est un compteur binaire de quatorze étages à oscillateur intégré. Dès que son entrée « Reset » (12) est soumise à un état « bas », le compteur prend son départ. En particulier, on relève sur sa sortie Q4 un signal carré caractérisé par une période de l'ordre de 300 μ s, réglable grâce au curseur de l'ajustable A5.

Ce signal attaque l'entrée « Horloge » de IC8 qui est un compteur-décodeur décimal. Lui aussi est opérationnel étant donné que son entrée « RAZ » (15) est également soumise à un état « bas ». Il démarre donc, à son tour, au rythme des fronts montants présentés sur l'entrée « Horloge ».

On notera que tant que l'état « haut » se trouve sur les sorties S0 et S1 de ce compteur, le point commun des cathodes des quatre diodes D1 à D4 est à l'état « bas ». Il passe à l'état « haut » pour les positions S2 à S5 du compteur.

Enfin, dès que le compteur passe sur la position S6, la bascule R/S est désactivée et les entrées « Reset » de IC7 et « RAZ » de IC8 sont de nouveau soumises à un état « haut », ce qui occasionne leurs remises à zéro et leurs blocages.

En définitive et compte tenu des valeurs de la période de base de IC7, on relève :

- un état « bas » sur le point commun des cathodes D1 à D4 lors des quatre cents premières microsecondes de l'émission du train d'ondes.

- un état « haut » pendant les 1,2 ms suivantes

- un état « haut » par la suite.

Ce point commun des cathodes est relié à l'entrée (2) de la porte NAND I de IC2. Celle-ci ne transmet les signaux issus du collecteur de T4 que pour les états « haut » disponibles sur le point commun des cathodes des diodes.

Cette validation répond ainsi aux

règles suivantes :

- Non prise en compte des signaux issus de T4 pendant les quatre cents premières microsecondes, ce qui correspond à un déplacement du train d'ondes de :

$$330 \text{ m/s} \times 400 \times 10^{-6} / 2 = 66 \times 10^{-3}, \text{ soit } 66 \text{ mm}^{(1)}$$

Cette disposition élimine donc la prise en compte de la queue du train d'onde.

- Prise en compte des signaux issus de T4 lors des 1,2 ms plus tard.

La distance minimale que le radar est capable de mesurer est donc de 130 mm et la distance maximale de $(1,2 + 0,4) \text{ ms} \times 330 \text{ m/s} / 2$, soit environ 27 cm ⁽¹⁾.

⁽¹⁾ Il convient en effet de diviser le résultat par deux étant donné que la durée séparant la réception de l'émission correspond en fait à un aller et un retour de l'onde.

Mémorisation de la détection d'un obstacle

Les signaux positifs issus du collecteur de T4, une fois leur validité reconnue, se manifestent sur la sortie de la porte NAND I de IC2 par un état « bas » de durée relativement brève. Cet état « bas » est aussitôt pris en compte par la bascule monostable formée par les portes NAND III et IV de IC2.

Sur la sortie, on note alors l'apparition d'un état « bas » dont la durée dépend essentiellement de la position angulaire de l'ajustable A3. Cette durée est réglable de 0 à 7 secondes. La porte NAND II de IC2 inverse cet état « bas » en état « haut ».

Pendant l'activation de la bascule monostable, la led rouge dont le courant est limité par R2, s'allume.

Logique de commande des moteurs de propulsion

Le circuit IC9 est également un compteur-décodeur décimal. Il avance d'un pas lors de chaque front montant délivré par la sortie de la porte NAND I de IC1. Du fait de la liaison S2-RAZ par l'intermédiaire de la diode D5, le compteur est systématiquement remis à 0 une fois la position S1 dépassée. En définitive, ce compteur ne peut occuper que les positions S0 ou S1. Lors de la mise sous

tension du montage, la capacité C6 se charge à travers R10.

Il s'en suit l'apparition d'un bref état « haut » sur l'armature négative de C6. Ce qui, par le biais de D6, initialise le compteur sur S0 et l'empêche d'occuper au hasard une position supérieure à S2.

En règle générale et tant qu'aucun obstacle n'est détecté, la sortie de la bascule monostable évoquée au paragraphe précédent, présente un état « haut » permanent. Étant donné que cette sortie est respectivement reliée aux entrées (12) et (9) des portes NOR IV et III de IC4, les sorties de ces dernières présentent un état « bas ».

Sur les sorties des portes NOR I et II de IC4, on relève alors :

- un état « bas » lors des états « haut » présentés par la sortie de la porte NAND I de IC1 (rappelons que la durée correspondante est relativement faible : de l'ordre de 0,7 seconde),

- un état « haut » lors des états « bas » présentés par la sortie de la même porte NAND (la durée correspondante est de l'ordre de quelques secondes, suivant la position angulaire du curseur de l'ajustable A1)

En revanche, si un obstacle a été détecté, les entrées (12) et (9) des portes NOR IV et III de IC4 sont soumises à un état « bas ». Suivant que l'état « haut » se trouve disponible sur S0 ou sur S1 de IC9, les sorties des deux portes NOR présentent alternativement soit un état « haut », soit un état « bas » lors des périodes actives correspondant à un état « bas » issu de la porte NAND I de IC1.

En définitive, la sortie de la porte NOR I de IC4 qui correspond à la commande du moteur de propulsion gauche :

- présente périodiquement un état « haut » actif lors d'états « bas » de plusieurs secondes issus de la porte NAND I de IC1 tant qu'aucun obstacle n'est détecté

- présente un état « haut » actif lors d'états « bas » de plusieurs secondes issus de la porte NAND I de IC1, une fois sur deux seulement, dès qu'un obstacle se trouve détecté

La même règle s'applique à la sortie de la porte NOR II de IC4 qui correspond à la commande du moteur de propulsion droit, avec simplement une opposition de phase.

Commande des moteurs de propulsion

Prenons, à titre d'exemple, le moteur droit (photo B).

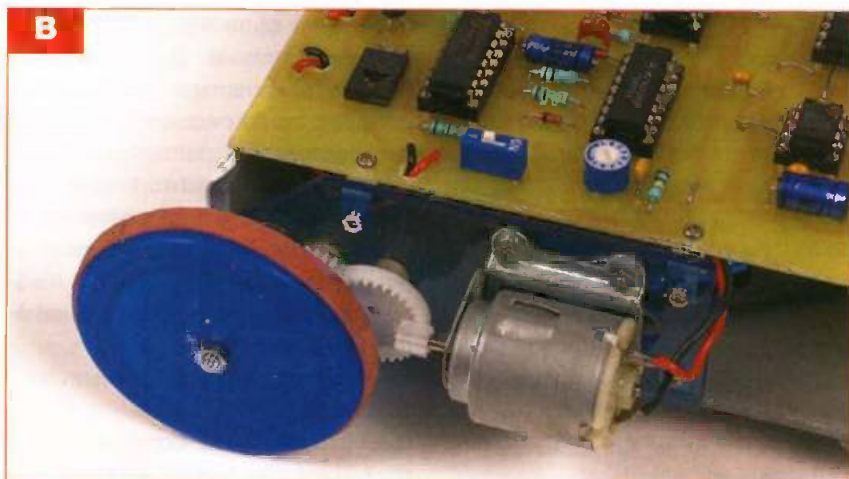
Lorsque la sortie de la porte NOR II de IC4 présente un état « haut », il est possible de prélever, au niveau du curseur de l'ajustable A6, un potentiel allant de 0 à 4,5 volts suivant sa position angulaire.

Les transistors T2 et T5 constituent un Darlington.

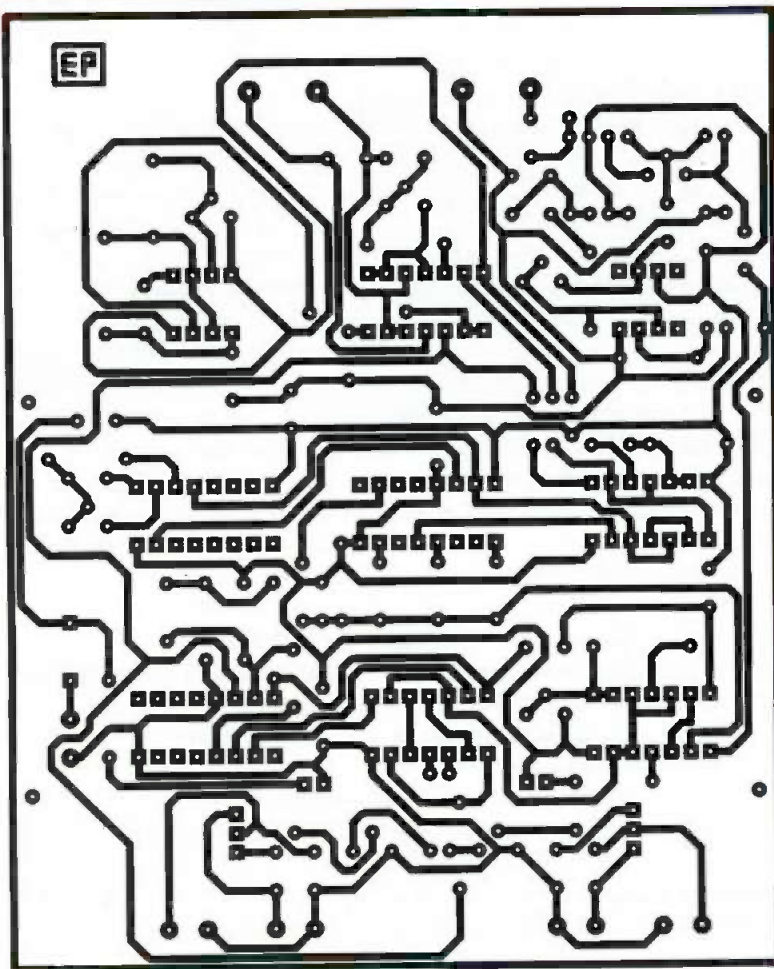
Rappelons qu'un tel montage, encore appelé « montage suiveur de potentiel », réalise une forte amplification en courant.

On relève alors, au niveau de l'émetteur de T5, un potentiel théorique réglable de 0 à 4,5 V - 1,2 V, soit 3,3 V (la valeur de 1,2 V correspond à l'addition des deux potentiels de jonction base-émetteur de T2 et T5).

En définitive et grâce à la présence



2



de l'ajustable A6, il est possible de régler la vitesse de rotation du moteur de propulsion droit.

Bien entendu, le même principe s'applique à la commande du moteur de propulsion gauche dont la vitesse est réglable par le biais du curseur de l'ajustable A7.

Évolution du robot

Compte tenu de la logique de commande des moteurs de propulsion évoquée ci-dessus, le robot :

- avance suivant une ligne droite pendant des durées actives de quelques secondes (réglables grâce à l'ajustable A1), entrecoupées d'arrêts de 0,7 seconde, tant qu'aucun obstacle ne se trouve détecté,
- alterne les virages à gauche et à droite, dès la détection d'un obstacle. L'importance du virage dépend de la position angulaire du curseur de l'ajustable A3. Nous en reparlerons dans le paragraphe consacré aux réglages.

Réalisation pratique

Mise en place des composants

Le circuit imprimé est représenté en figure 2. Il appelle peu de remarques. Quant à l'implantation des composants, elle fait l'objet de la figure 3.

Après la mise en place des straps, on implantera les diodes, les résistances, les supports de circuits Intégrés et les capacités. On terminera par les composants de plus grandes hauteurs et davantage volumineux. Attention au respect de l'orientation des composants polarisés tels que les capacités électrolytiques, les diodes, les leds, les transistors et les circuits intégrés. Dans un premier temps, tous les curseurs des ajustables seront à placer dans leur position médiane.

Partie mécanique

Il existe dans le commerce des ensembles comportant un moteur et

un train d'engrenages réducteurs. Les moteurs fonctionnent à partir d'alimentations continues allant de 0,8 à 3 volts. Rappelons que ces moteurs tournent dans un sens ou dans l'autre suivant la polarité appliquée aux bornes d'alimentation. Lors de la construction du robot, il convient de prévoir un endroit où loger les piles d'alimentation. Une roue pivotante (photo C) est à installer à l'avant du véhicule afin de permettre au robot d'effectuer les virages par simple arrêt de l'un ou de l'autre des deux moteurs de propulsion.

Mises au point

Les réglages consistent essentiellement à agir sur les curseurs des différents ajustables pour aboutir à un fonctionnement optimal du robot.

Ajustable A1

Cet ajustable permet de déterminer les durées des avances périodiques du robot. Elles sont réglables de 1 à 8 secondes.

La durée augmente si on tourne le curseur dans le sens horaire. Une valeur de l'ordre de 3 à 4 secondes convient généralement.

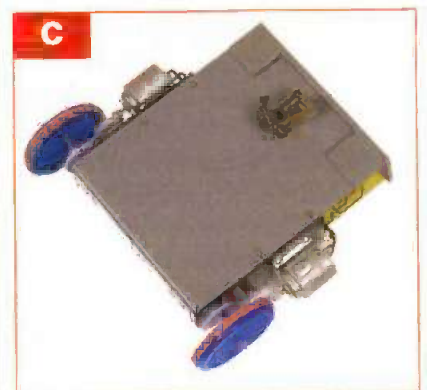
Ajustable A4

Il est affecté au réglage de la fréquence des signaux ultrasoniques émis. Une valeur de 25 μ s de période est à obtenir pour un rendement optimal de l'émission.

Si l'on dispose d'un oscilloscope, le réglage est simple. Sinon, on placera le curseur dans une position voisine de celle qui est repérable sur la photographie du module. La période augmente si l'on tourne le curseur dans le sens horaire.

Ajustable A2

Cet ajustable permet de régler le



Nomenclature

Résistances ±5% - 1/4 W

13 straps (3 horizontaux, 10 verticaux)
 R1 et R2 : 1,5 kΩ (marron, vert, rouge)
 R3 : 10 kΩ (marron, noir, orange)
 R4 : 4,7 kΩ (jaune, violet, rouge)
 R5 à R12 : 10 kΩ (marron, noir, orange)
 R13 : 22 kΩ (rouge, rouge, orange)
 R14 à R16 : 100 kΩ (marron, noir, jaune)
 R17 : 47 kΩ (jaune, violet, orange)
 R18 : 1 MΩ (marron, noir, vert)
 R19 et R20 : 1 kΩ (marron, noir, rouge)
 A1 à A3 : ajustables 100 kΩ
 A4 et A5 : ajustables 22 kΩ
 A6 et A7 : ajustables 10 kΩ

Condensateurs

C1 et C2 : 0,1 μF
 C3 et C4 : 100 μF / 10 V
 C5 : 47 pF
 C6 : 22 μF / 10 V
 C7 à C10 : 10 nF
 C11 à C13 : 470 pF
 C14 : 1 nF
 C15 et C16 : 2,2 μF

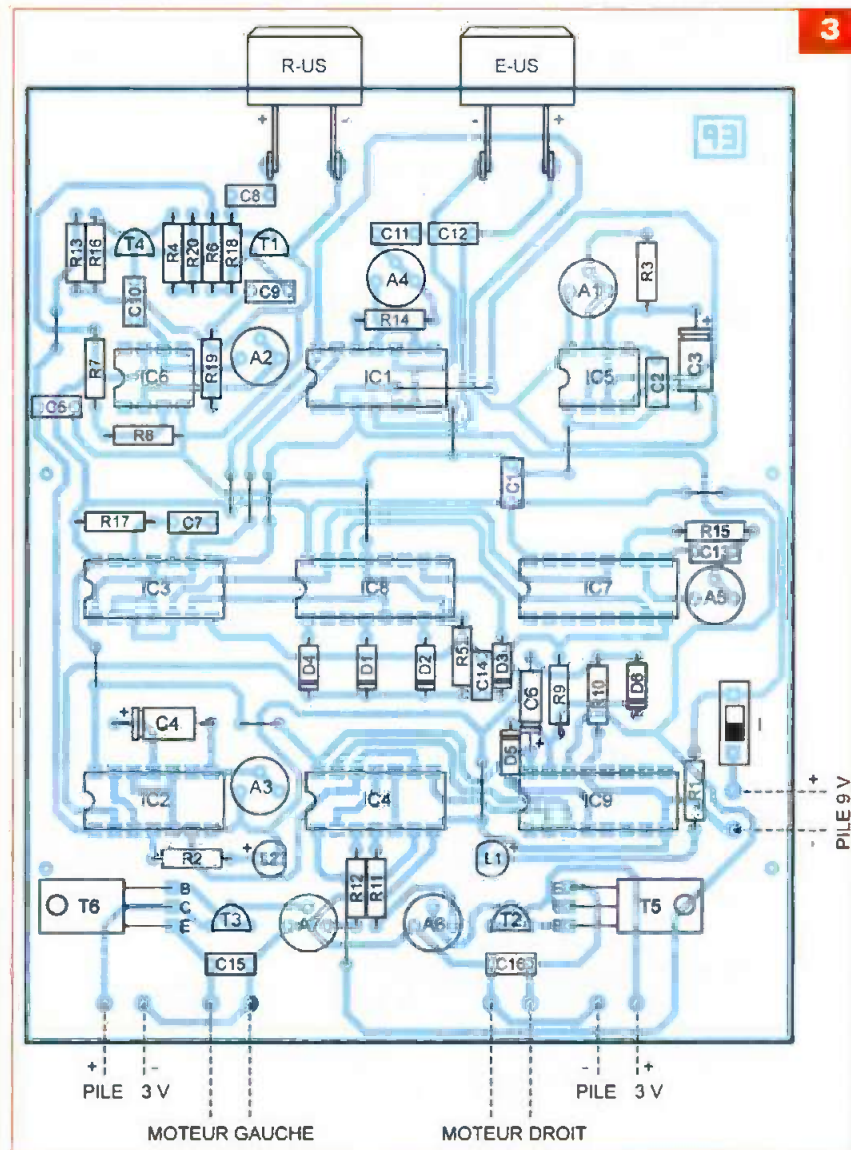
Semiconducteurs

T1 à T3 : BC 547
 T4 : BC 557
 T5 et T6 : BD 139
 IC1 et IC2 : CD 4011
 IC3 et IC4 : CD 4001
 IC5 : NE 555
 IC6 : LM 741
 IC7 : CD 4060
 IC8 et IC9 : CD 4017
 (compteur - décodeur décimal)
 D1 à D6 : 1N 4148
 L1 : led verte Ø 3 mm
 L2 : led rouge Ø 3 mm

Divers

2 supports 8 broches
 4 supports 14 broches
 3 supports 16 broches
 Capsule émettrice US - 40 kHz
 Capsule réceptrice US - 40 kHz
 4 picots
 I : Interrupteur monopolaire (dual in line)
 Pile 9 volts alcaline
 Coupleur pression pour pile 9 volts
 4 piles 1,5 volt - LR6
 2 coupleurs pour 2 piles LR6

degré d'amplification du récepteur ultrasonique. Si le coefficient d'amplification est trop important, on relèvera sur le collecteur de T4 des impulsions positives pratiquement permanentes. Ceci est, bien sûr, à proscrire. L'expérience montre que le coefficient d'amplification doit être relativement modeste, ce qui revient à placer le curseur dans une position angulaire relativement proche du minimum, c'est-à-dire vers la gauche, sens anti-



horaire. Ce réglage peut éventuellement être repris par la suite. Il conviendra alors d'obtenir l'allumage de la led rouge pour une distance de l'ordre de 20 à 30 cm par rapport à un obstacle.

Ajustable A5

Il s'agit du réglage de la fenêtre de paramétrage de la validation des échos reçus. Lors des périodes actives du compteur IC7, on doit relever sur la sortie Q4 (7) un signal carré de 300 μs. Le réglage est simple à l'aide d'un oscilloscope. À défaut, on se rapprochera de la position du curseur visible sur la photographie. La période augmente si l'on tourne le curseur dans le sens horaire. Une autre manière de régler consiste à obtenir sur les broches reliées (2/4) de IC3 des états « haut » caractérisés par une durée de 1,65 ms.

Ajustable A3

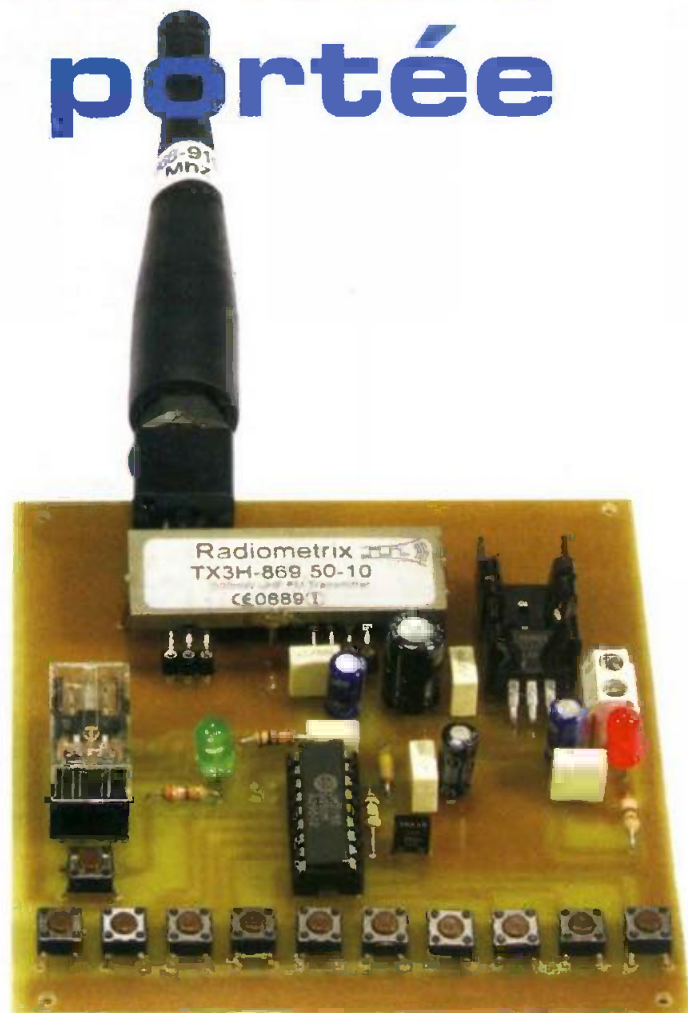
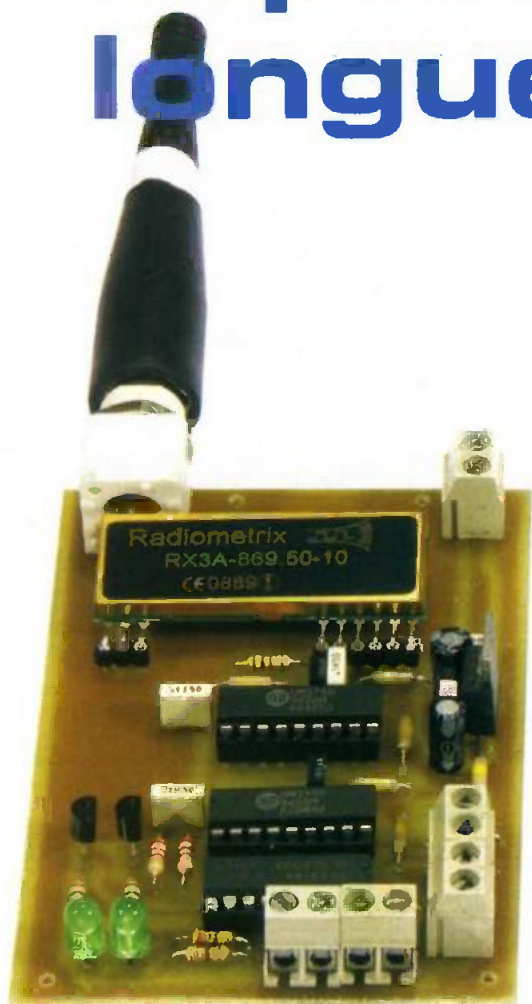
C'est la position de son curseur qui fixe la durée de blocage du moteur intérieur au virage. Plus la durée de l'allumage de la led rouge est importante, plus l'angle de rotation du robot augmente. On peut ainsi obtenir des quarts de tour ou des virages à 180 degrés. La durée augmente si l'on tourne le curseur dans le sens horaire.

Ajustables A6 et A7

Ils permettent de régler la vitesse de rotation des moteurs. Cette dernière augmente pour une rotation dans le sens horaire du curseur. Il convient également d'agir sur ces deux ajustables pour obtenir des vitesses de rotation égales pour les deux moteurs de propulsion afin d'avancer suivant un trajet rectiligne.

R. KNOERR

Télécommande expérimentale longue portée



La plupart des modules hybrides UHF ne permettaient d'atteindre, jusqu'à présent, que des portées réduites à quelques centaines de mètres, ce dans la bande des 433 MHz. Dans cette bande, la puissance émise ne doit pas être supérieure à 10 mW. Ceci explique, en partie, la faiblesse des distances atteintes.

Depuis maintenant quelques mois, on peut utiliser pour les télécommandes une partie de la bande des 869 MHz, avec une puissance d'émission atteignant les 500 mW. De nouveaux horizons s'ouvrent enfin aux amateurs de ce type de réalisations. C'est une fois de plus la société Radiometrix, leader dans ce domaine, qui a conçu les modules TX3H-869 et RX3A-869. Ces derniers sont disponibles auprès de la société Lextronic qui est le distributeur, pour la France, des produits Radiometrix. Intéressons-nous, dans les lignes qui suivent, aux principales caractéristiques de l'émetteur et du récepteur.

L'émetteur TX3H-869.5-10

L'émetteur TX3H-869.5-10 fonctionne dans la bande européenne comprise entre quelque 869,40 MHz et 869,65 MHz, bande à l'intérieur de laquelle une puissance d'émission de 500 mW est permise. Cet émetteur travaille en modulation de fréquence. Il convient de signaler que la durée de l'émission ne doit pas dépasser 10 % du temps total. Par exemple, sur une durée d'une seconde, la modulation ne devra pas être supérieure à quelque 100 millisecondes. La figure 1 représente le module et indique la fonction de chacune de ses broches.

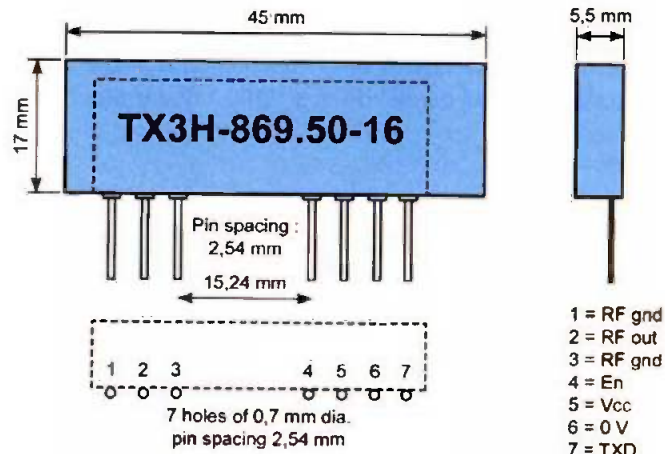
Principales caractéristiques

- Alimentation : 4,9 V minimum à 5,1 V maximum, 5 V étant la valeur typique
- Consommation : 310 mA sous +5 V
- Puissance RF :
 - +25,5 dBm sous 4,9 V
 - +26,5 dBm sous 5 V
 - +27 dBm sous 5,1 V
- Atténuation des fréquences indésirables :
 - ≤1 GHz : -54 dBm
 - ≥1 GHz : -40 dBm
- Fréquence centrale d'émission : 869,50 MHz
- Dérive de la fréquence d'émission : entre -15 kHz et +15 kHz
- Excursion de la fréquence (FM) : ±27 kHz
- Impédance de sortie : 50 Ω
- Nombre de canaux : 1
- Largeur de bande de modulation : DC à 8 kHz
- Débit maximum des données : 10 kbps
- Niveaux d'entrée de la broche TXD : 0 V (niveau « bas ») et +5 V (niveau « haut »)
- Temps d'établissement de la puissance d'émission maximum par mise au niveau « haut » de la broche ENABLE : 55 ms.

Il convient également de signaler que la fonction et l'implantation des broches du TX3H sont rigoureusement identiques à celles du module TX3A qui lui, ne fournit que 1 mW. Des maquettes ayant été conçues avec ce dernier pourront être nettement améliorées du point de vue de la portée, si le besoin s'en faisait sentir. Toutefois, le boîtier de blindage est de dimensions légèrement plus importantes pour la version « haute puissance ».

Les applications

- Elles sont très variées et de leur qualité résulte une fiabilité exceptionnelle :
- télécommandes radio longue distance
 - transmission de données haut débit entre ordinateurs
 - système de sécurité sans fil
 - dispositifs de sécurité pour travailleurs isolés
 - systèmes de contrôle de processus à distance
- Enfin, l'entrée ENABLE permet d'utiliser l'émetteur en mode pulsé afin de réduire la consommation du système,



TX3H pin	Name	Function
1, 3	RFgnd	RF Ground
2	RF out	50 Ω RF output to the antenna
4	EN	Pull high to enable Transmitter
5	Vcc	5 V regulated DC power supply
6	0 V	Ground
7	TXD	DC coupled input for 5 V CMOS logic. R _{in} = 100 kΩ

Note : Pin out as TX1H and standard TX3A

1 Caractéristiques du module émetteur

Caractéristiques électriques

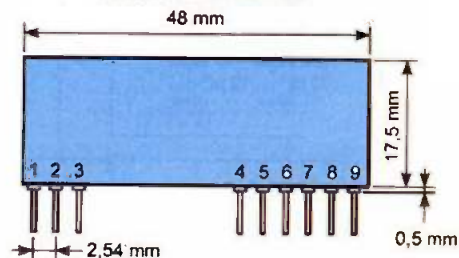
Désignations	Min.	Typ.	Max.	Unité.
Vcc Alimentation étage HF	2.7	5	16	Vcc
I _s Consommation *	10	11	16	mA
Bw Bande passante à -3 dB	0	-	25	kHz
Débit max.	-	-	10	kbps
Sensibilité RF	-	-114	-	dBm
Top Température d'utilisation	-20	-	+70	°C

(*) Inférieure à 1 μA lorsque l'entrée "RX enable" est activée.

Description des broches

- 1 Antenne
- 2 RF GND
- 3 RF GND
- 4 RX Enable
- 5 Sortie RSSI
- 6 GND
- 7 Vcc
- 8 Sortie analogique
- 9 RX DATA

Dimensions du module



2 Caractéristiques du module récepteur

mais en tenant compte du temps d'établissement de l'émission RF maximum (450 mW, 55 ms).

Le récepteur RX3A-869.5-10

Le récepteur RX3A-869.5-10, quant à lui, n'a pas changé. Il présente tou-

jours les mêmes caractéristiques.

Sa représentation physique et l'attribution de ses broches sont données en figure 2.

Ce récepteur possède deux broches dont les fonctions sont très intéressantes et permettent d'optimiser les transmissions.

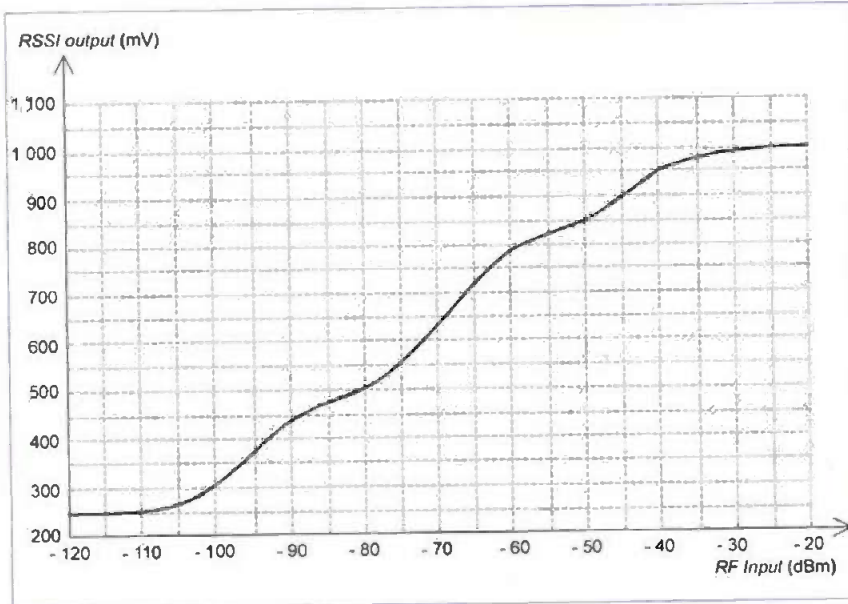
La broche 5 est une sortie RSSI qui

indique, par l'amplitude de son niveau, l'intensité du signal de réception RF. La tension continue présente sur cette sortie indique le niveau de réception du signal, ce qui permet de

régler aisément l'antenne de réception afin d'obtenir le meilleur signal possible. Cette tension varie, en fonction du signal, entre ± 250 mV et ± 1100 mV. Le graphique donné en

figure 3 représente le niveau, en dBm et en mV, du signal présent en sortie de la broche 5, en fonction du signal reçu

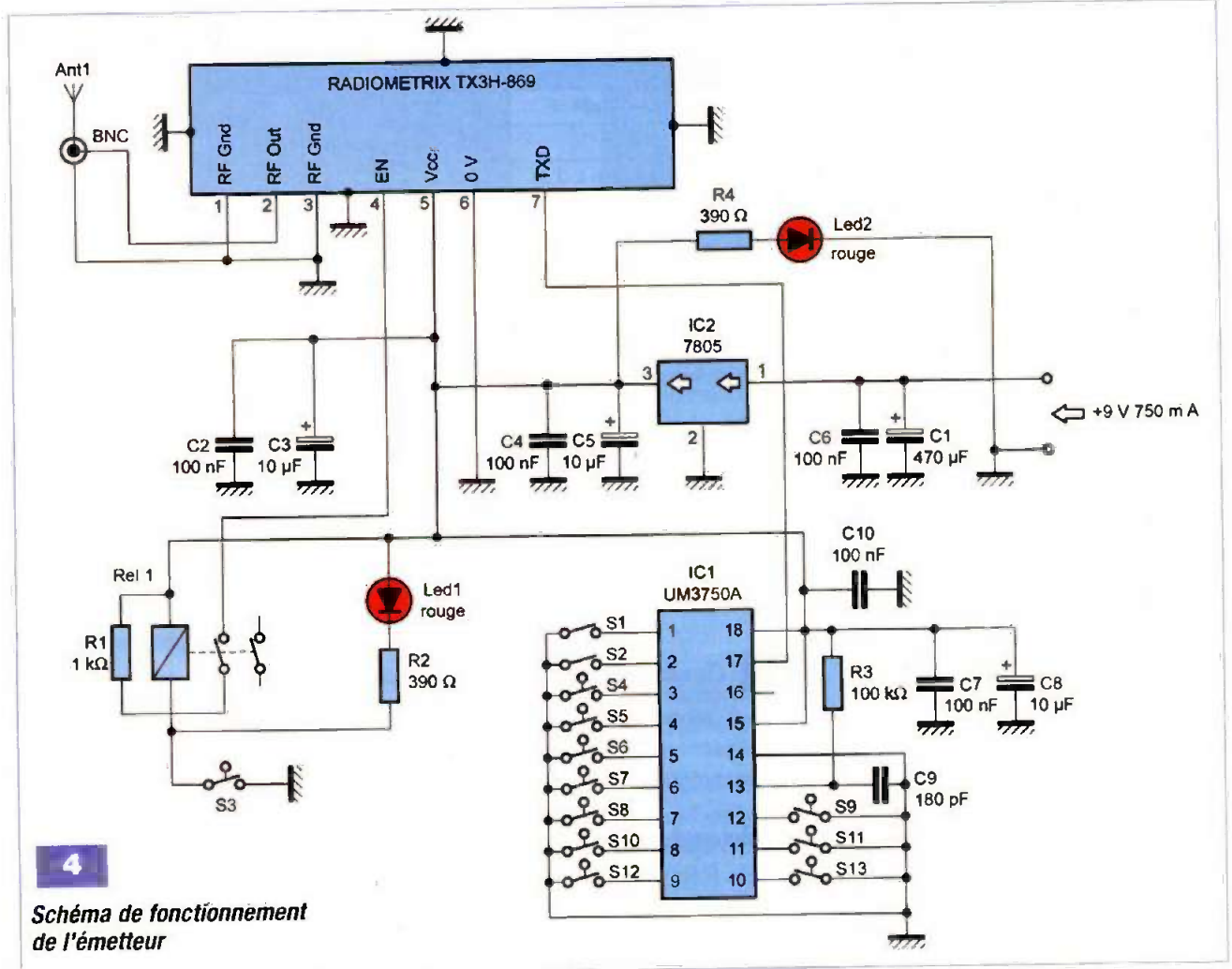
La seconde broche, la broche 8, est une sortie analogique. Elle permet la réception audible du signal transmis



3 Signal présent sur la broche 5 du RX3A-869

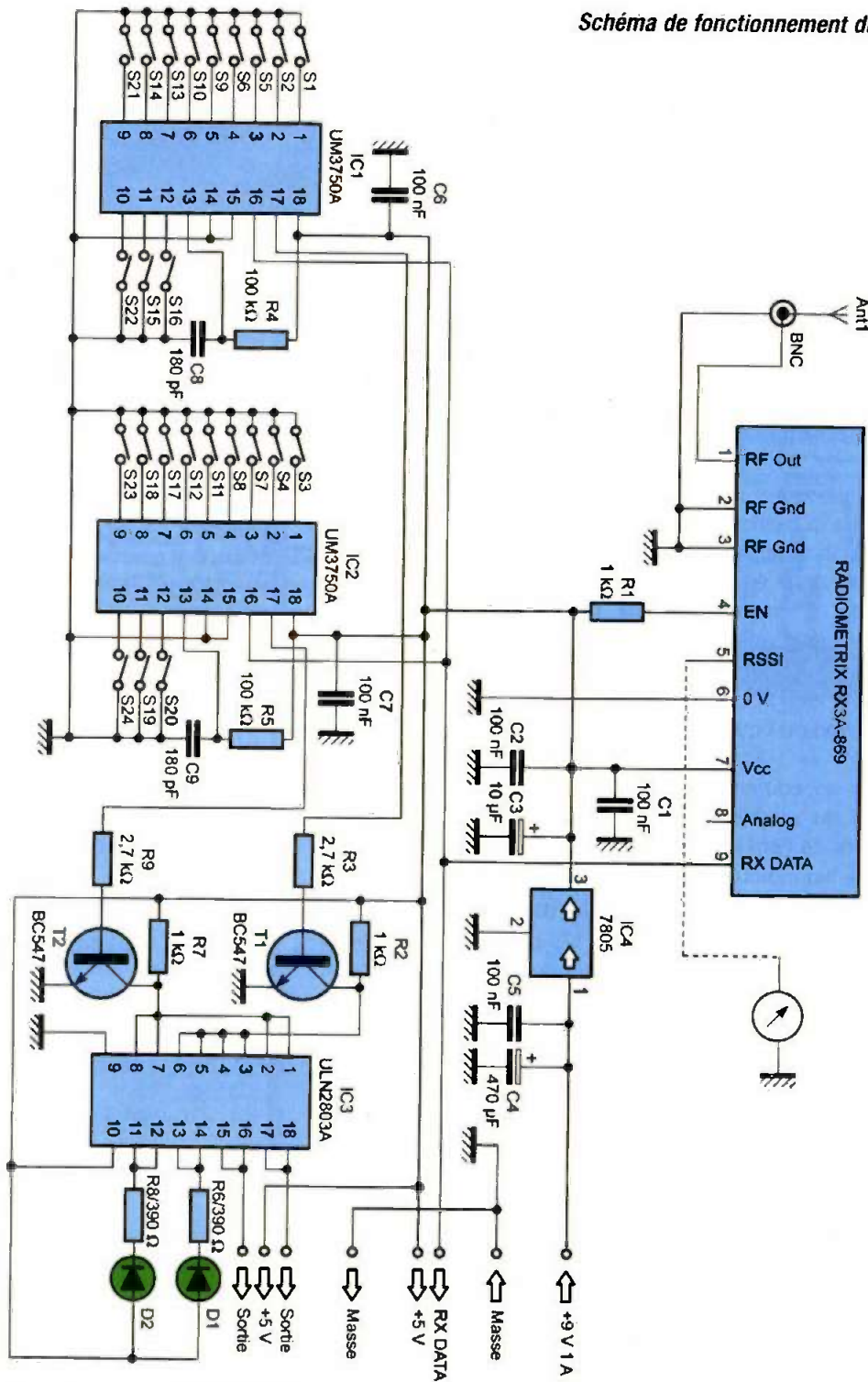
Principales caractéristiques

- Alimentation : entre 2,7 V et 12 V, 5 V étant une bonne alternative
- Consommation : environ 10 mA
- Sensibilité RF à 10 dB (S+N)/N : -103 dBm typique
- Sensibilité RF à 1 ppm BER : -98 dBm typique
- Fréquence intermédiaire : 180 kHz
- Réjection de la fréquence image : 45 dB typique
- Largeur de la bande passante : 35 kHz maximum
- Niveau de sortie AF : 200 mVp-p
- Offset sur la sortie AF : 1,3 V typique
- Distorsion AF : 1 % typique, 5 % maximum
- Durée d'établissement à la mise



4 Schéma de fonctionnement de l'émetteur

Schéma de fonctionnement du récepteur 5



sous tension : RSSI 5,5 ms typique, 7 ms maximum, DATA 15 ms typique, 18 ms maximum

• Durée d'établissement, récepteur sous tension : RSSI 1,6 ms typique, 2 ms maximum, DATA 1 ms typique, 10 ms maximum.

Passons maintenant à la phase pratique par l'étude des schémas de principe de notre télécommande.

L'émetteur

Le schéma de l'émetteur est donné en figure 4. Il est de conception très simple puisqu'il n'utilise, outre le régulateur de tension, qu'un circuit intégré qui produit les codes à envoyer. Ce dernier est de type UM3750A, circuit bien connu de nos lecteurs.

C'est un composant qui, en fonction du positionnement de ses douze entrées (broches 1 à 12), laissées en l'air ou reliées à la masse, génère une trame de douze bits représentés par des créneaux de largeur identique lorsque les entrées ne sont pas connectées à la masse. Dès que l'une ou plusieurs d'entre elles sont positionnées au niveau « bas » (masse), le

créneau correspondant est de largeur plus importante.

La trame envoyée est composée alternativement d'un espace et d'un mot de douze bits. En fonction du réseau RC constituant l'oscillateur cadencant le processus et à condition de choisir les valeurs recommandées (100 k Ω et 180 pF), la durée d'un espace et la durée d'un mot sont identiques, soit 11,52 ms, à la tolérance près des composants.

Les douze entrées de codage permettent 212 combinaisons, soit 4096 codes. Ce qui, à notre avis, constitue un nombre amplement suffisant pour un usage normal.

Revenons à notre schéma.

Un régulateur 7805 génère la tension stabilisée nécessaire à la platine. L'entrée ENABLE, qui doit être connectée au +Vcc afin d'obtenir l'émission RF, est reliée via une résistance d'une valeur de 1 k Ω , aux contacts d'un relais dont la mise sous tension s'effectue au moyen du bouton poussoir S3.

Ainsi, la consommation en courant relativement importante du module émetteur n'a lieu que lors de l'émission du code. Une diode led indique la mise sous tension de l'émetteur.

Deux des broches de l'UM3750A (broches 1 et 2) sont laissées à la disposition de l'utilisateur.

Ainsi, quatre platines réceptrices peuvent être utilisées, ceci dans un rayon de 3 km autour de l'émetteur, distance théorique variant selon l'environnement, les obstacles naturels et la qualité des antennes émettrices et réceptrices. Une tension continue de 9 V, émanant, par exemple, d'un bloc secteur ou d'un ensemble de batteries, est nécessaire à l'alimentation de la platine.

Pour conclure la description de l'émetteur, nous devons signaler un point important : le blindage du module doit être relié à la masse, ainsi que nous l'avons fait. Chaque face latérale doit être soudée au plan de masse du circuit imprimé, ce qui assure un fonctionnement sans problème. Un boîtier métallique, protégeant la platine, doit être relié à la masse. Des connecteurs BNC et des antennes appropriées ont été utilisées.

Si tous ces critères sont respectés, nous garantissons un fonctionnement optimal.

Le récepteur

Le schéma du récepteur est donné page précédente en **figure 5**. Nous n'avons prévu sur ce montage que deux canaux, mais extensibles à plusieurs centaines de voies. Il suffit, pour cela, d'utiliser plusieurs platines selon les besoins de chacun, comme nous l'avons expliqué dans le paragraphe précédent.

Il suffira de réaliser plusieurs circuits imprimés connectés en série, un seul module récepteur étant nécessaire.

Des connecteurs à vis, présents sur le circuit, permettent les diverses connexions entre les platines nécessaires à l'application envisagée.

La broche n°9 du récepteur, RX DATA, sortie des données émises, est connectée à l'entrée n°16 des UM3750A. Les entrées « 1 » et « 2 » des décodeurs sont, sur notre maquette, laissées « en l'air » à l'appréciation de chacun, ce qui permettra de disposer de 102 combinaisons pour chaque récepteur.

Les sorties de chaque UM3750A, broche n°17, présentant un niveau « bas » lors de leur activation, sont dirigées vers des transistors inverseurs. Afin de disposer d'un courant plus important, nous avons utilisé un circuit de type ULN2803A.

Ainsi, les sorties de ce circuit, configurées en parallèle, permettent l'alimentation de systèmes nécessitant un courant, fixé ici à environ 500 mA. Ce courant est suffisant pour l'alimentation de relais de puissance ou d'autres systèmes nécessitant un courant important.

Parallèlement, deux sorties alimentent des diodes led. Lesquelles indiquent la réception du signal RF et le bon fonctionnement des sorties.

Réalisation

Le dessin des circuits imprimés est donné, en **figure 6**, pour l'émetteur et, en **figure 7**, pour le récepteur.

Il conviendra d'utiliser les dessins des **figures 8 et 9** pour l'implantation des composants.

Nomenclature

L'ÉMETTEUR

Résistances

R1 : 1 k Ω (marron, noir, rouge)
R2, R4 : 390 Ω (orange, blanc, marron)
R3 : 100 k Ω (marron, noir, jaune)

Condensateurs

C1 : 470 μ F/25 V
C2, C4, C6, C7, C10 : 100 nF
C3, C5, C8 : 10 μ F/25 V
C9 : 180 pF

Semiconducteurs

Led1, Led2 :
diodes électroluminescentes rouges
IC1 : UM3750A
IC2 : LM7805

Divers

1 module émetteur Radiometrix TX3H-869 (disponible chez Lextronic)
1 antenne à connecteur BNC bande 869 MHz (disponible chez Lextronic)
1 connecteur BNC femelle pour circuit imprimé
1 relais National HB2 bobine 5 V
11 poussoirs miniatures pour C.I.
1 connecteur à vis deux points pour C.I.
1 support pour circuit intégré 18 broches
1 strap 0 Ω

LE RÉCEPTEUR

Résistances

R1, R2, R7 : 1 k Ω (marron, noir rouge)
R3, R9 : 2,7 k Ω (rouge, violet, rouge)
R4, R5 : 100 k Ω (marron, noir, jaune)
R6, R8 : 390 Ω (orange, blanc, marron)

Condensateurs

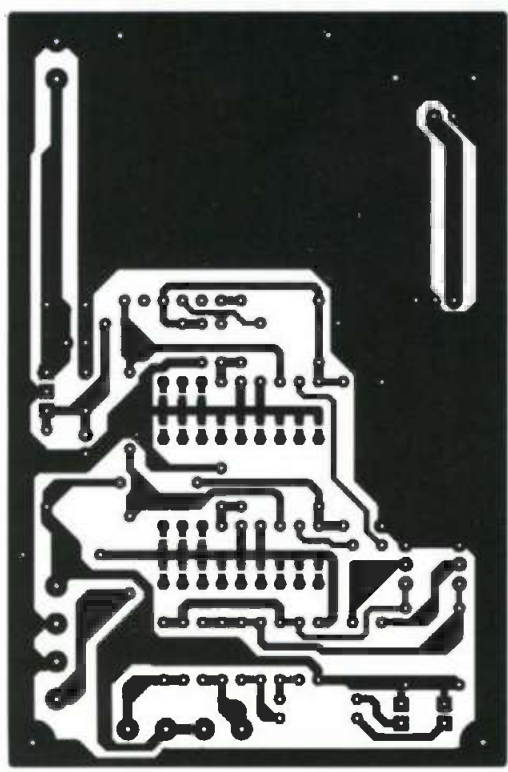
C1, C2, C5, C6, C7 : 100 nF
C3 : 10 μ F/25 V
C4 : 470 μ F/25 V
C8, C9 : 180 pF

Semiconducteurs

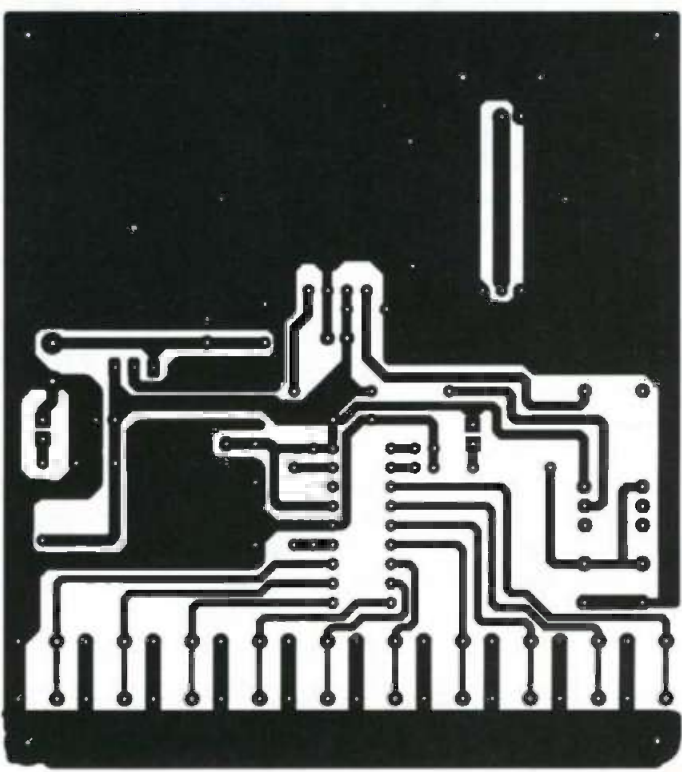
T1, T2 : BC547, 2N2222, BC237
D1, D2 : diodes électroluminescentes (couleur quelconque)
IC1, IC2 : UM3750A
IC3 : ULN2803A
IC4 : LM7805

Divers

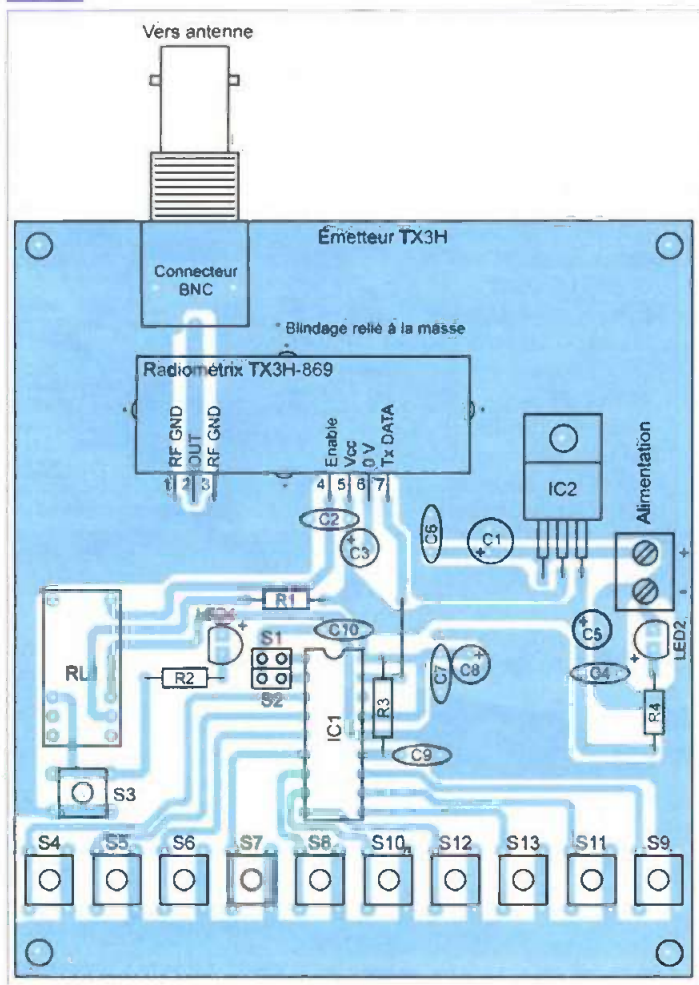
1 module Radiometrix RX3A-869 (disponible chez Lextronic)
1 antenne à connecteur BNC bande 869 MHz (disponible chez Lextronic)
1 connecteur BNC femelle pour circuit imprimé
3 supports pour circuit intégré 18 broches
1 connecteur à vis deux points pour circuit imprimé
2 connecteurs à vis quatre points pour circuit imprimé
7 straps 0 Ω



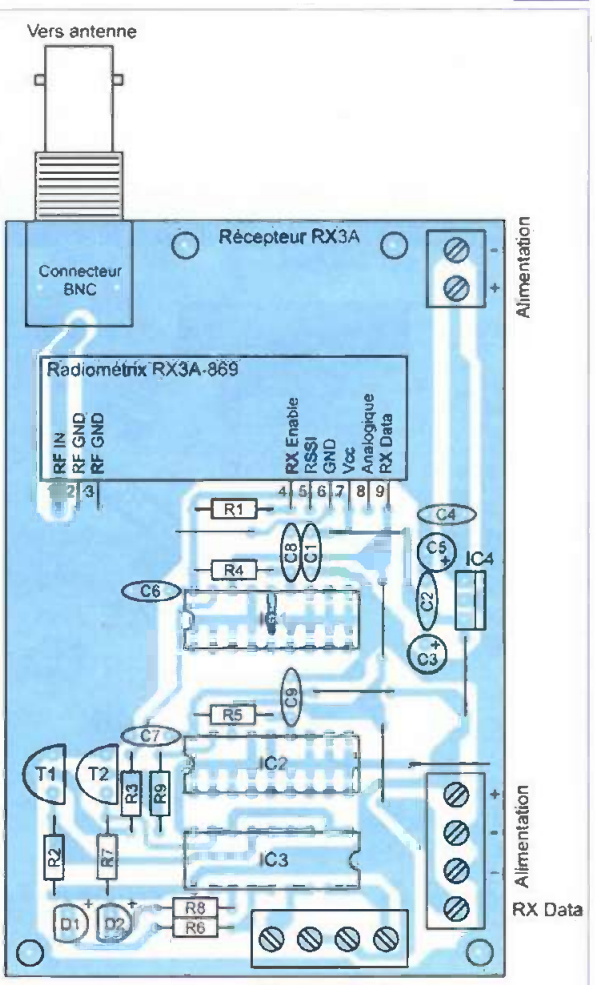
7



6



8



9

Peu de choses sont à dire pour le câblage qui comporte, en fait, très peu de difficultés.

Quelques straps doivent être implantés que nous avons remplacés par des résistances de valeur 0Ω , ce qui simplifie notablement le travail.

Nous avons également choisi d'utiliser des supports pour chaque circuit intégré. Les modules émetteur et récepteur ne sont pas soudés directement sur le circuit imprimé, mais positionnés dans des supports de type « tulipe ».

Il est absolument nécessaire, si l'on souhaite obtenir la portée maximum, d'utiliser des connecteurs BNC femelle directement implantés sur les platines et qui respectent l'impédance de 50Ω .

Si l'antenne n'est pas connectée

directement sur la platine, il conviendra d'utiliser du câble d'impédance 50Ω .

Il est fortement recommandé de munir les régulateurs de tension $5 V$ de dissipateurs thermiques.

Pour la platine du récepteur, les commutateurs S1 à S20 ne sont pas implantés sur le circuit imprimé, mais dessinés sur celui-ci, côté pistes.

Il suffit de réaliser un « pont » de soude afin de relier la broche souhaitée à la masse.

Essais

Si toutes les recommandations de câblage ont été respectées, les deux platines doivent fonctionner immédiatement.

Malgré cela, il convient de respecter

une certaine procédure.

Avant de positionner les composants actifs dans leurs supports, en particulier les modules émetteur et récepteur, il convient de vérifier la tension stabilisée générée par les régulateurs de tension.

En effet, certains composants « bon marché » fournissent une tension supérieure à $5,2 V$.

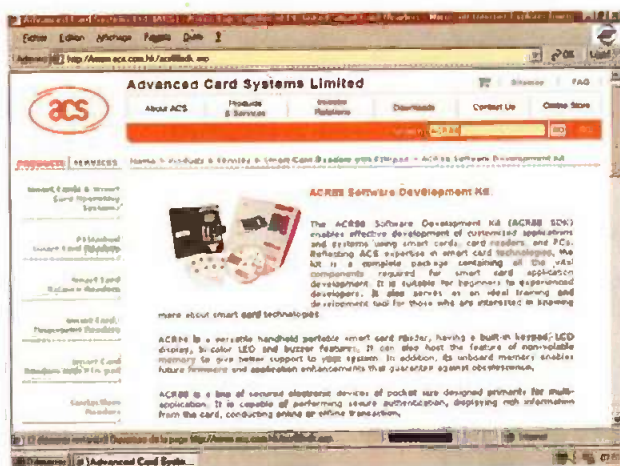
Lorsque la tension sera vérifiée, on pourra alors, **hors tension**, positionner tous les circuits sur leurs supports respectifs.

Afin de vérifier le bon fonctionnement de la transmission, il faudra appuyer sur le bouton poussoir S3, puis sur le commutateur S4 ou S5, selon le choix que l'on aura fait.

P. OGUIC

CARTES 2006

UN TOURNANT ?



Un kit de développement puissant mais abordable
(www.acs.com.hk)

En vingt ans d'existence, CARTES s'est imposé comme l'événement mondial incontournable des professionnels de la carte à puce et de l'identification.

Depuis que nous couvrons ce salon très professionnel, nous dénichons chaque année des innovations décisives pour l'amateur averti ou le développeur indépendant.

N'y allons pas par quatre chemins : certaines de ces trouvailles ont eu des répercussions lourdes sur le monde de la carte à puce et nous ne parlons pas seulement du scandale de la carte Vitale, qui n'en est sans doute qu'à son premier épisode.

Sans les lecteurs PC/SC et la BasicCard, par exemple, les émetteurs institutionnels les plus négligés auraient pu continuer à bâcler impunément le développement de leurs applications les plus sensibles. Aujourd'hui, il y a suffisamment de « connaisseurs » dans le grand public pour que cela ne puisse plus passer inaperçu.

Paradoxalement, le « taux d'équipement des ménages » en lecteurs de cartes à puce pour PC ne décolle pas vraiment en France, où le commerce électronique, la banque à domicile et l'e-administration font toujours largement appel à des procédés d'identification archaïques, donc vulnérables.

Un lecteur PC/SC dans chaque foyer ?

Si le lecteur de cartes mémoire d'appareils photo numériques est désormais courant sur les PC grand public, il n'en va pas de même des lecteurs de cartes à puce. Il est vrai que les lecteurs PC/SC brillent par leur rareté dans les rayons de la grande distribution et que leur installation n'est pas toujours une sinécure.

C'est donc un grand coup que tente Xiring en lançant, à Cartes 2006, son lecteur à 7,99 €, immédiatement compatible avec nos propres logiciels PC/SC (www.teobyxiring.com) ! Spécifiquement conçu pour Windows XP (ou 2000), Teo by Xiring fonctionne sitôt branché sur un port USB, nécessitant tout au plus une mise à jour en ligne du système d'exploitation : pas de CD d'installation dans la boîte, aucune notice et pourtant cela fonctionne vite et bien.

Au-delà de réelles avancées en matière de design et de conception respectueuse de l'environnement, Teo est un lecteur de toute dernière génération (compatible USB 2.0 « full speed », CCID, WHQL, EMV et évidemment PC/SC) qui se consacre à l'essentiel : les cartes asynchrones T = 0 et T = 1, un point c'est tout.

Très concluants, nos essais ont permis de vérifier sa cohabitation plutôt paisible avec des lecteurs PC/SC d'autres marques et une bonne tolérance aux branchements et débran-

chements « à chaud », sans rebooter. Mais tout autant que technique, l'innovation est d'ordre commercial : le prix de gros pour tout le monde, quelle que soit la quantité commandée, et une vente en ligne par ebay (www.teobyxiring.com).

Moins de 10 € T.T.C., c'est presque quatre fois moins élevé que les prix de détail habituellement constatés pour des lecteurs comparables. Les revendeurs ont-ils du souci à se faire ? Pas forcément, bien au contraire !

En fait, les frais de port et de traitement de la commande triplent pratiquement le coût du « Trial Kit » (un seul lecteur en emballage individuel) ! Par lots de vingt pièces, leurs incidences deviennent suffisamment négligeables pour laisser une confortable marge à un détaillant décidant de pratiquer un prix attractif ou, mieux, de composer des « kits » regroupant un lecteur et un livre ou un logiciel.

L'avenir nous dira si ce pari, audacieux mais éminemment motivant, remportera le succès qu'il mérite.

Les dangers de la RFID

Cela se sentait bien l'an dernier, les applications « sans contact » (RFID, NFC, etc.) prennent solidement leur essor et d'ailleurs, pour la première fois cette année, le badge de simple visiteur était un MIFARE 1K et non plus une carte à code-barres. Mais des craintes bien légitimes se font jour en matière de sécurité et de protection de la vie privée...

En dépit de dénégations péremptoires, il est évident que les communications radiofréquence entre les cartes et leurs lecteurs peuvent être espionnées, même si ce n'est qu'à courte distance ; des matériels conçus pour le faire en laboratoire étaient d'ailleurs exposés par Raisonance et Micropross.

Parallèlement, il est parfaitement possible de détecter une carte RFID à travers des vêtements et un portefeuille, voire de dialoguer avec elle à l'insu de son porteur, jusque dans les foules les plus compactes.

C'est tellement vrai qu'ASK, une société française leader du sans-contact (les titres de transport RFID franciliens, c'est elle !) vient de lancer « Priva'C », une gamme de feuilles de blindage efficaces de 10 à 30 MHz (et donc optimisées pour l'omniprésente fréquence de 13,56 MHz).

Réalisés en technologie « antenne argent sérigraphiée sur papier », ces produits s'intègrent facilement dans des étuis pour cartes plastique ou dans les couvertures des passeports électroniques au format « ID3 ». Leur « opacité » électromagnétique a été testée selon le document de référence FIPS 201 (avril 2006) et nous avons pu la constater *de visu*.

Pas moyen d'obtenir des précisions sur le principe (pourtant breveté) mis en œuvre et encore moins un simple échantillon, tant il est vrai que l'on devine, par un rapide examen visuel, un simple bobinage extra-plat couvrant toute la surface d'un ticket ou d'une étiquette au format « ID1 ».

Le fabricant craindrait-il que le premier technicien radio venu, imaginant que quelques spires en court-circuit suffiraient pour écrouler le champ électromagnétique destiné à alimenter la puce RFID, tente l'expérience en gravant un circuit imprimé ?

Il affirme, tout au contraire, que son produit résulte d'importants efforts de recherche et développement et ajoute même qu'envelopper simplement la carte dans une feuille d'aluminium est tout autant à déconseiller que mettre du métal dans un four à micro-ondes...

Le très attendu ACR88

L'an dernier, le lecteur polyvalent ACR88 avait retenu toute notre attention sur le stand d'ACS, mais il ne s'agissait encore que d'un prototype. Désormais commercialisé en France (150 € H.T. www.hitechtools.com), ce terminal très complet est de type « bifente », sans compter trois emplacements internes pour modules de sécurité « SAM » (des cartes à puce au format SIM). Son installation sur un PC (connexion et alimentation par cordon USB) le dote de cinq lecteurs PC/SC accessibles individuellement ! Avec une horloge temps réel incorporée, c'est plus qu'il n'en faudrait pour

gérer simultanément une carte Vitale, une carte de professionnel de santé et des modules cryptographiques tierce-partie.

Un clavier (à touches alphanumériques façon « téléphone portable » et de fonctions), un écran LCD graphique rétro-éclairé, un buzzer et plusieurs voyants tricolores permettent de nouer un dialogue très riche avec l'utilisateur. Une API spécifique est fournie pour accéder à tous ces périphériques depuis le PC, la programmation se faisant alors en langage de haut niveau (C, Visual Basic, etc.).

Même si le fabricant mise désormais plutôt, pour les applications « santé », sur son tout nouveau terminal eH880 à écran couleur et fonctions de communication TCP/IP, cela valait la peine de patienter un an.

En effet, l'originalité majeure du kit de développement complet (225 € H.T., www.acs.com.hk, voir photo) est qu'il comprend un étonnant éditeur-compilateur de langage « script » supportant le mode « autonome » de l'ACR88. Pas besoin de maîtriser le C, le Java, ou même le Basic pour développer en un clin d'oeil des applications nomades de faible ou moyenne complexité : il suffit de savoir jongler avec des labels et des offsets en mémoire, un peu comme en assembleur.

L'écriture, la compilation et le téléchargement en mémoire Flash de ces petits logiciels embarqués se font sur un PC (Windows XP ou 98), mais dès la déconnexion du câble USB, trois piles ou accus LR03 suffisent pour partir sur le terrain en toute autonomie. N'ayons pas peur de le dire, dans le domaine des lecteurs autonomes, nous voyons là l'équivalent du phénomène BasicCard « Do it yourself » !

Et la carte Vitale 2 ?

Plus trace du moindre embarras, cette année, sur le stand du GIE Sesam Vitale : on relève fièrement la tête car le lancement de la carte Vitale 2 a été soigneusement médiatisé et n'a pas fait trop de vagues. Pourtant, le maître mot, clairement affiché en grandes lettres jaunes, est consternant : « Compatibilité ascendante avec Vitale 1 » ! Le document d'information daté de novembre 2006 précise ainsi, avec un bel aplomb,

que « la carte Vitale 2 est un support évolutif : elle fonctionne avec le système Sesam-Vitale actuel ».

Dès lors, la messe est dite, car en dépit des réels progrès techniques que sont ses 32 K d'EEPROM, son crypto-processeur, sa certification EAL4+ et son socle d'identification, authentification, signature (IAS), le déploiement de Vitale 2 va traîner au moins jusqu'en 2010.

D'ici là, « la cohabitation des cartes Vitale 1 et Vitale 2 sera sans incidence pour les professionnels de santé et les assurés ». Faut-il en déduire que médecins et pharmaciens attendront un ultimatum en bonne et due forme pour faire de nouveau évoluer (à leurs frais) leur poste de travail, les cartes Vitale 2 émuleront tout bonnement la Vitale 1 dont l'insécurité a été démontrée et finalement admise ?

Comme votre serveur le disait en direct au ministre de la santé sur l'antenne de LCI, « Cela fait froid dans le dos » ! Même les fabricants des nouvelles « puces » (qui ont fait très scrupuleusement leur travail) l'admettaient en privé pendant le salon...

Non, le coup d'arrêt aux possibilités de fraude et d'accès indelicat aux données confidentielles n'est la priorité de personne : l'urgence, c'est que l'assurance maladie repasse par la case « porte-monnaie » !

Pour les industriels, le message était facile à faire passer : une puce datant de 1997 (peut-être de bien avant...) est forcément obsolète, alors que ses dispositifs de sécurité, fort convenables, n'ont jamais été utilisés. L'argument était déjà passé comme une lettre à la poste quand il s'était agi de migrer du masque SCOT (Bull CP8) à l'éphémère IGEA, sans aucune avancée sécuritaire.

Compte tenu de l'évolution de la technologie, pas question de se contenter de vendre 4 K d'EEPROM même si cette capacité mémoire suffit amplement pour l'usage prévu, puisqu'il n'est pas envisagé d'y stocker la photo numérisée, comme le font si bien les casinotiers. A ce train là, en 2010, on nous dira sans doute que Vitale 2 est déjà dépassée. Après tout, EMV ou pas, on renouvelle les cartes bancaires tous les deux ans !

Patrick GUEULLE

De la théorie à la pratique

Les défauts congénitaux de la contre-réaction en audio

Comme vous l'avez certainement compris en lisant nos précédents cours, la contre-réaction de tension présente de nombreux avantages en audio, en particulier une réduction des distorsions, une stabilisation des points de fonctionnement, la réduction de l'impédance apparente de sortie d'un amplificateur et une action bénéfique sur le coefficient d'amortissement.

Aujourd'hui, nous allons passer en revue les défauts inhérents à une contre-réaction mal maîtrisée. Cependant avant de parler des défauts, il nous faut évoquer la contre-réaction dite « d'intensité ». Jusqu'à présent, nous avons évoqué le principe de la contre-réaction (CR) de tension qui consiste à extraire une

fraction de la tension de sortie d'un amplificateur ou d'un préamplificateur aux bornes de la charge et de la réinjecter à l'entrée, en opposition de phase. Cette fraction de tension est proportionnelle à la tension de sortie de l'ensemble électronique considéré (lire nos précédents cours).

Mais que se passera-t-il si la tension réinjectée n'est plus proportionnelle à la tension de sortie aux bornes de la charge, mais proportionnelle à l'intensité du courant qui va traverser ladite charge ? Vous allez constater que cela change tout !

La contre-réaction dite « d'intensité »

Sur la figure 1a, nous avons reproduit le schéma de principe de la CR de tension.

Sur la figure 1b, nous reproduisons un schéma (très simplifié) de CR dite « d'intensité ».

En effet, alors que pour la CR de tension (figure 1a), on prélève, à travers le potentiomètre constitué par R1 et R2, un pourcentage de la tension aux bornes de la charge (HP) pour le réinjecter en opposition de phase à l'entrée de l'amplificateur, en figure 1b,

vous constatez que la résistance R, étant parcourue par le courant I traversant la charge (HP), la tension à ses bornes (entre A et B) est proportionnelle au courant I. Cette tension est injectée à l'entrée en opposition de phase.

Observations

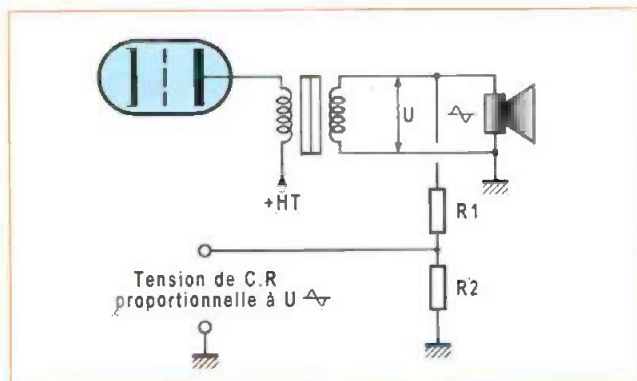
En figure 1a, lorsque la tension à la sortie de l'amplificateur diminue, la tension de CR réinjectée à l'entrée en opposition de phase diminue également. Le gain de l'amplificateur augmente, compensant ainsi la chute de tension à la sortie.

Ceci revient à diminuer considérablement « l'impédance interne apparente » de l'amplificateur (lire cours n°29).

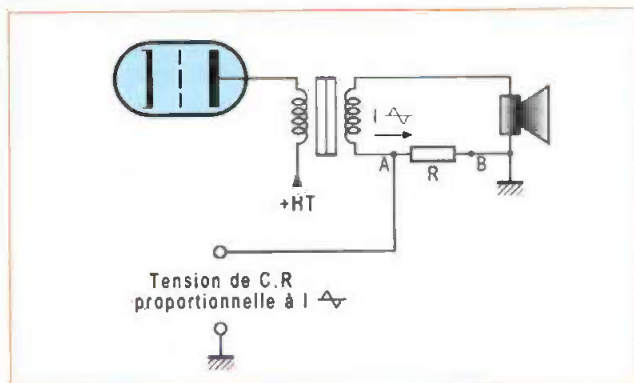
À l'inverse, en figure 1b, lorsque l'impédance de la charge (HP) descend, le courant dans le haut-parleur augmente. La tension aux bornes de la résistance R, entre A et B, augmente, le taux de CR augmente en proportion et la tension à la sortie de l'amplificateur chute d'autant. Ceci revient à augmenter considérablement son impédance interne.

Le haut-parleur est de ce fait très mal amorti, surtout à sa fréquence de

1a Contre-réaction de tension récupérée à la sortie d'un étage de puissance



1b Contre-réaction dite « d'intensité »



résonance (voir figure 4 du précédent cours). Son impédance augmentant énormément, le courant traversant R diminue. Le gain de l'ampli augmente, accentuant ainsi les défauts que l'on veut corriger.

Pour nous, en audio, c'est la contre-réaction de tension qui est la plus utilisée.

Nous verrons, dans la troisième partie de notre cours, qu'en mélangeant astucieusement les effets des CR de tension et d'intensité, on arrive à ajuster parfaitement le coefficient d'amortissement en fonction des haut-parleurs utilisés, tout en maintenant stable le gain de l'amplificateur. La perte de gain est l'un des défauts majeurs de la CR de tension.

Les défauts congénitaux de la CR de tension utilisée en audio

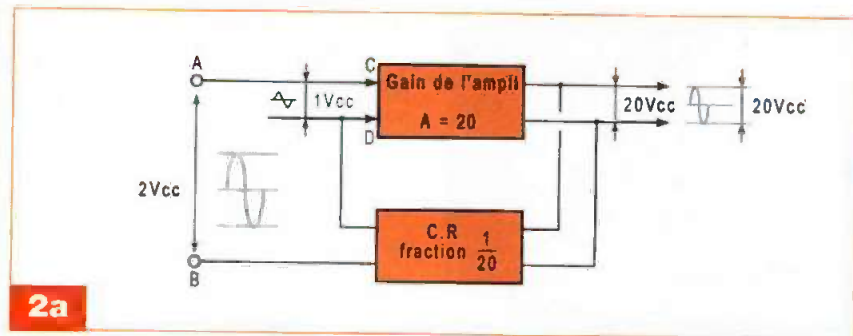
Perte de gain

Plus le taux de CR est élevé, plus le gain de celui-ci chute. On compense ce défaut en augmentant le gain total de l'amplificateur sans contre-réaction, bien au-delà des besoins réels. Ce qui pose souvent problème, car qui dit gain élevé, suppose aussi taux de distorsion élevé. Un taux de distorsion qui sera compensé, croit-on, par la contre-réaction. Ce qui est un non sens, car n'oubliez pas que la contre-réaction n'est efficace que si elle est appliquée sur un amplificateur quasi-parfait sans CR !

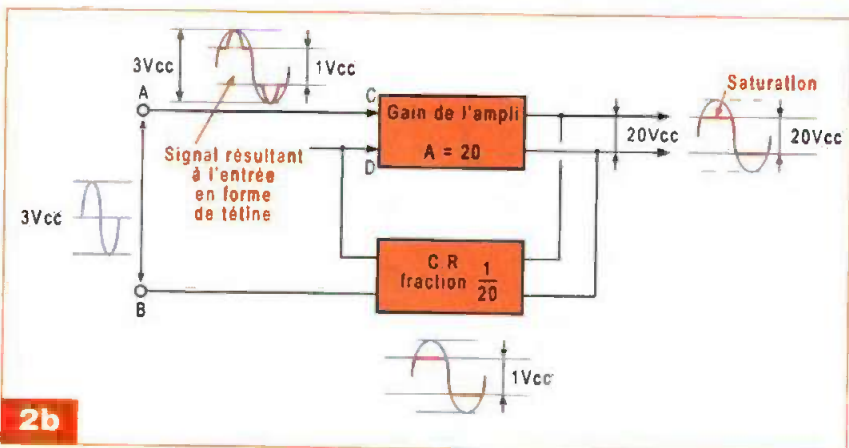
Action néfaste de la CR à la saturation

Sur la figure 2a, nous avons représenté un amplificateur « non saturé », soumis à un taux de contre-réaction de $1/20^{\circ}$, soit 0,05.

La tension d'entrée entre A et B est de 2 volts crête à crête. L'entrée de l'ampli entre C et D « voit » donc une tension de 2 volts crête à crête diminuée de la valeur de la tension réinjectée de 1 volt crête à crête ($1/20^{\circ}$ des 20 volts délivrés par l'ampli au haut-parleur). Jusque-là tout va bien ! Supposons maintenant que nous désirions « plus » de puissance. Nous allons augmenter la tension d'entrée à, disons, 3 volts crête à crête. Le hic est que notre malheureux amplifica-



2a Contre-réaction de tension, amplificateur non saturé (à la limite $V_s = 20 V_{cc}$). Tension maximale délivrée par l'ampli : 20 volts crête à crête pour une tension d'entrée de 20 Vcc, soit 1 Vcc. Tension réinjectée en opposition de phase $1/20^{\circ}$ de 20 Vcc, soit 1 Vcc. L'entrée de l'amplificateur « voit » donc une tension de $2 V_{cc} - 1 V_{cc} = 1 V_{cc}$ (entre A et B)



2b Contre-réaction de tension, amplificateur saturé. À la saturation, la tension réinjectée à l'entrée sera « toujours » de $1/20^{\circ}$ de 20 Vcc, soit 1 Vcc. L'entrée de l'amplificateur verra donc une tension très déformée dont les crêtes se situent à 3 volts, la CR n'intervenant que tronquée sur la portion de sinusoïde de 2 Vcc. La forme du signal d'entrée en forme de « tétine » est caractéristique. Résultats auditifs catastrophiques assurés !

teur ne peut pas délivrer une tension de plus de 20 volts crête à crête !

Il va se saturer (figure 2b).

Que va-t-il se passer à l'entrée entre C et D ?

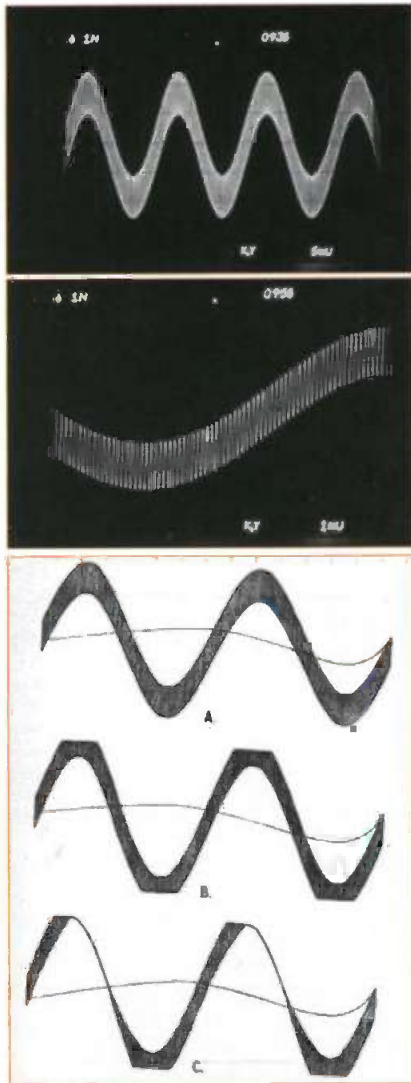
Ne pouvant dépasser 20 volts crête à crête, la tension de CR ne pourra jamais être supérieure à 1 volt crête à crête. Tout va se traduire comme si, au-delà de ce 1 volt, la CR était purement et simplement supprimée ! Résultat : il apparaît une tension de forme bizarre à l'entrée CD (forme de tétine). C'est catastrophique puisque notre amplificateur a été calculé pour « encaisser » au maximum 1 volt crête à crête sur ses étages d'entrée.

Inutile de vous préciser que tous nos jolis tubes, dont nous avons réglé les points de fonctionnement avec amour, vont se retrouver avec des

grilles polarisées positivement sur les crêtes de 3 volts. Résultat catastrophique et ce phénomène est très fréquent.

N'oubliez pas que la musique est constituée d'impulsions, souvent de très haut niveau. À l'arrivée de fortes impulsions, l'ampli atteint très vite la saturation (surtout s'il est peu puissant !). C'est d'ailleurs en partie pour cette raison que certains amplificateurs, aux taux de distorsion à peine mesurables (en dessous de la saturation !), ont un son de vieille casserole innommable !

Plus le taux de CR est élevé, plus ce phénomène est à craindre. Dans les amplis à transistors, c'est encore pire ! Ils sont alors saturés et se bloquent ! Ce phénomène existe avec les tubes si les constantes de temps entre les étages ont été mal calculées.



3 *Forme du signal employé pour la mesure de la distorsion d'intermodulation. Une fréquence élevée (6 à 7 kHz) est superposée à un signal basse fréquence (50 Hz). En A, signal d'entrée. En B, amplificateur bien calibré à la saturation. En C, effet d'une CR mal dimensionnée à la saturation de l'ampli. Le signal HF disparaît (voir texte)*

lées. N'oubliez jamais la forme de la « courbe enveloppe » du signal audio (se reporter aux cours précédents). Dans le cas d'amplis à liaison directe, le phénomène est encore plus dramatique ! On pourrait penser que la liaison directe entre étages serait favorable à la CR (suppression des constantes de temps en basse fréquence), c'est faux ! Compte tenu de la courbe enveloppe, une composante continue est, en effet, toujours présente dans la ligne de CR. Adieu les points de fonctionnement calculés aux petits soins !

La voix humaine, les instruments à vent, les percussions sont des générateurs de composante continue très importants à cause de la dissymétrie du signal audio (lire cours précédents).

Or, un bouleversement des polarisations dans la chaîne des étages amplificateurs, de plus en plus important en fonction du gain de chaque étage, est vraiment catastrophique. En figure 3, nous avons représenté un signal basse fréquence (50 Hz) auquel a été superposé un signal haute fréquence (6 kHz). C'est la forme du signal utilisé pour mesurer l'intermodulation. En figure 3A, on a le signal d'entrée. En figure 3B, l'amplificateur entre en saturation. Celui-ci est un ampli parfait, le signal haute fréquence est respecté tout au long du cycle basse fréquence (BF).

En figure 3C, on a un amplificateur « mal contre-réactionné ». Les étages d'amplification sont tous saturés, le signal HF disparaît ! C'est ce qui se passe lorsque vous entendez une chanteuse accompagnée d'une contrebasse, la voix de la chanteuse devient rauque et fort peu séduisante. Vous avez parfois entendu cela, j'en suis sûr !

En accusation : une contre-réaction mal « fagotée », uniquement utilisée pour faire descendre le taux de distorsion harmonique à 1000 Hertz à 0,000001 %. Ce qui, entre nous, nous fait une belle jambe !

Dernière observation : ne jamais mesurer le taux de distorsion d'un amplificateur à la « limite de saturation », les résultats seront faussés (figure 4).

La norme est la suivante : mesure du taux de distorsion et du contenu harmonique du signal résiduel : 10 % sous la limite de saturation.

Exemple : pour un ampli de 100 watts sous 8 Ω (200 watts en crête).

La tension efficace maximale sera de $U^2 = P \times R$, d'où :

$$U = \sqrt{P \times R} = \sqrt{800} = 28,28 \text{ volts}$$

Pour mesurer le taux de distorsion harmonique de l'ampli, placez-vous à environ 25 volts afin d'obtenir des résultats révélateurs.

Au-delà de 28,8 volts, l'ampli sera saturé, d'où un paquet d'harmoni-

ques pairs et impairs qui ne voudront pas dire grand-chose, puisque tous les amplis en limite de saturation (ici 28,8 volts) présentent le même nombre d'harmoniques pairs et impairs (c'est mathématique !).

Les autres défauts de la CR (mal fichue !)

Compression de la dynamique

Elle est effective si l'ampli entre en saturation (voir plus haut)

Action sur les transitoires

C'est un reproche souvent affirmé sans analyse précise... et c'est vrai dans le cas d'amplificateurs et de préamplificateurs ayant des bandes passantes colossales, absolument inutiles en audio et surtout nuisibles. Il n'est pas rare de lire certaines publicités où le constructeur annonce une bande passante de 1 MHz, voire plus ! Que se passe-t-il dans ce cas ? Il faut observer sur un écran d'oscilloscope ce qu'est réellement un coup de cymbales, l'attaque des cordes d'un piano ou d'un violon pour comprendre que la forme et la richesse harmonique de ces sons n'ont rien à voir avec les fronts bien raides des signaux rectangulaires habituellement utilisés pour tester les électroniques.

Or, plus la bande passante est large, plus le flanc de montée d'un signal rectangulaire est droit.

C'est bien là le problème.

Cela ne signifie pas grand-chose en audio (ceci est nécessaire pour les appareils de mesure), bien au contraire. Si vous obtenez des flancs droits en signal rectangulaire à des fréquences aussi élevées que, par exemple, 200 kHz, vous avez d'énormes chances pour qu'à l'intérieur des circuits, même si vous n'utilisez pas la CR, circulent par influence électromagnétique des tensions en phase avec les harmoniques du signal d'entrée (avec une ligne de CR, c'est encore pire !). Ces tensions en phase, bien que hors du registre audible, vont soit porter à saturation les étages amplificateurs avec tous les inconvénients dus à la saturation, soit interférer avec lesdites harmoniques et fabriquer des sons audibles

non présents dans le message original. La reproduction (c'est le cas de nombreux amplis) deviendra rauque, agressive et, pour reprendre un terme anglo-saxon, « muddy » soit, en français, « boueux ». Nous avons d'ailleurs une expression très claire pour cela : « C'est de la bouillie ». Très désagréable !

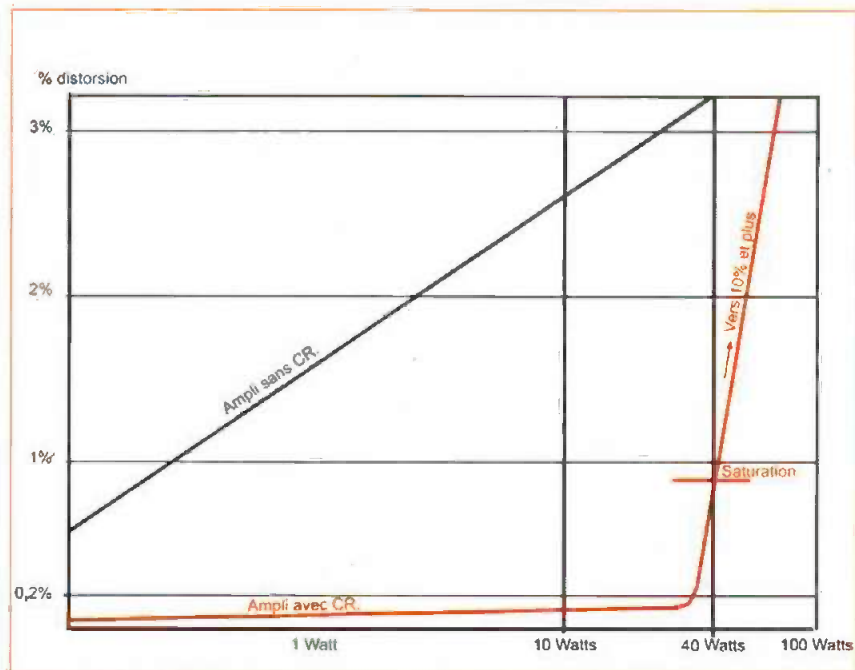
Voilà l'une des raisons pour lesquelles, dans leur infinie sagesse, nos anciens ont limité la bande passante de leurs amplificateurs à un maximum de 100 kHz voire, le plus souvent, à 30 kHz (norme française de 1960).

Mais il n'y a pas que cela, il nous faut aussi parler de la réponse de nos amplificateurs aux basses fréquences, un problème que nous avons déjà évoqué dans le cours précédent lors du calcul des constantes de temps.

La bande passante de toute électronique destinée à l'audio doit être limitée dans le bas du spectre à 3 Hz. Surtout, si vous utilisez une ligne de CR. En dessous, une forte distorsion est assurée sur la totalité du spectre audible. Pourquoi ?

Bien que la majorité des amplificateurs contre-réactionnés paraissent stables à toutes les fréquences, y compris les basses, si vous descendez trop bas vers le registre grave (condensateurs de liaisons surdimensionnés), vous avez de grandes chances de voir votre amplificateur entrer en oscillation à des fréquences aussi basses que 1 à 2 Hz.

Au premier coup d'oeil, le résultat n'est pas visible. Il existe en effet de fortes chances pour que le transformateur de sortie, ne présentant pas une inductance suffisante, ne puisse passer des fréquences aussi basses. Mais, à l'intérieur des étages d'amplification, le résultat est catastrophique. L'alimentation haute tension va varier énormément au rythme de ces oscillations et tous les points de fonctionnement des tubes (ou des transistors) vont être bouleversés. D'énormes sur-amplifications vont porter les étages de l'amplificateur à saturation, provoquant une énorme distorsion d'intermodulation. Ce que la mesure habituelle d'intermodulation ne montre pas car ces énormes



4 Courbes de distorsion typiques d'un amplificateur de 40 watts avec et sans contre-réaction

oscillations sont provoquées par de forts transitoires basse fréquence (un coup de cymbale, par exemple).

Le phénomène est, bien entendu, aggravé par la CR. Mais il faut préciser ici que les forts transitoires à basse fréquence ne sont pas seuls en cause.

La composante continue, présente dans tout programme musical (voir courbe enveloppe), peut déclencher le phénomène au moment où l'on s'y attend le moins et cela est directement fonction de la tension de contre-réaction, donc du taux de CR.

Autre effet sur les transitoires

Plus le taux de contre-réaction est élevé, plus le gain global de l'amplificateur doit être élevé, donc un nombre assez important d'étages doit être utilisé. Or, les constantes de temps de tous ces étages s'ajoutent. En clair, ceci signifie que le signal d'entrée va mettre un certain temps pour atteindre la sortie de l'amplificateur. Or, la CR est prélevée à la sortie pour être réinjectée à l'entrée. À l'arrivée d'un transitoire violent, il faudra par conséquent un certain temps à la boucle de CR pour apporter ce signal à l'entrée et le corriger. Ceci signifie que, pendant un temps fonction de la

constante de temps globale de l'amplificateur, le signal d'entrée ne sera pas atténué et l'appareil fonctionnera sans CR. Saturation des étages et distorsions sont assurées ! On appelle ce phénomène la « distorsion d'intermodulation transitoire ». Très difficile à mesurer, cette dernière est malheureusement bien présente dans beaucoup d'appareils (semi flou et mou sur les attaques d'instruments).

En conclusion

Dans la troisième partie de notre cours, nous étudierons les méthodes employées pour atténuer les effets, parfois néfastes, de la contre-réaction sur le rendu sonore.

Malgré tout, la CR est un outil formidable qu'il faut apprendre à bien maîtriser et une source de performances parfois extraordinaires.

Nous parlerons des CR multiples, locales intrinsèques, des réseaux de corrections, de la symétrisation de la CR et de bien d'autres astuces bien souvent oubliées ou re-découvertes. En électronique audio, sachez-le, tout a été fait et essayé par de multiples créateurs de génie dès les années 50. C'est dans ces années-là que l'on est passé de la TSF à la haute-fidélité... Tout a été dit, alors... à bientôt.

R. BASSI

Amplificateur hybride en push-pull

Cet amplificateur met en œuvre un système hybride configuré en push-pull et composé d'une double triode 6BL7 et de deux transistors MOS/BUZ80. Il développe une puissance de 2 x 5 Weff. Sa bande passante s'étend de 20 Hz à 25 kHz à -1dB.

Présenté comme une réalisation compacte, cet amplificateur hybride permet de sonoriser confortablement une pièce moyenne avec une qualité audophile, sans se départir de la dynamique.

Le principe

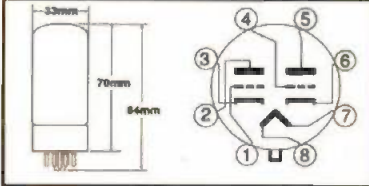
La figure 1 montre le schéma de l'étage de sortie. Chaque branche du push-pull est composée d'un ensemble hybride composé d'une triode dont l'anode est chargée par un transistor MOS de puissance configuré en source de courant.

Le couple de triodes 6BL7 (figure 2 et photo A) est polarisé pour qu'un courant de 30 mA s'établisse dans chaque branche du push lorsque la tension VAK atteint 200 Vdc. La tension de coude VGS du BUZ80 est assez raide et s'établit vers +3 Vdc. La tension de polarisation, imposée par la diode zéner Z1, induit aux bornes de R24 une tension de 12 volts environ, ce qui fixe le courant dans cette branche à 26,4 mA. Si nous ajoutons les 3,4 mA qui circulent dans la diode zéner, nous avons bien les 30 mA qui traversent chaque triode.

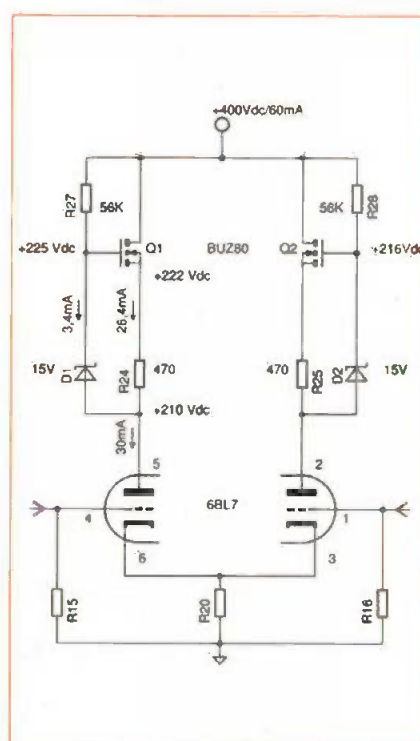
La double triode 6BL6 est un tube qui a été étudié pour piloter les bobines de déflexion des téléviseurs couleur américains. Chaque anode peut dissiper individuellement 10 W, mais



6BL7	
Filaments	6,3 V / 1,5 A
V-I nominal	250V - 40mA
Va max	500V
Ik max	60 mA
Wa max	10 W
μ	7 mA/V
Ri	2150 Ω

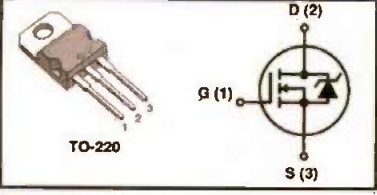


2 Caractéristiques de la 6BL7

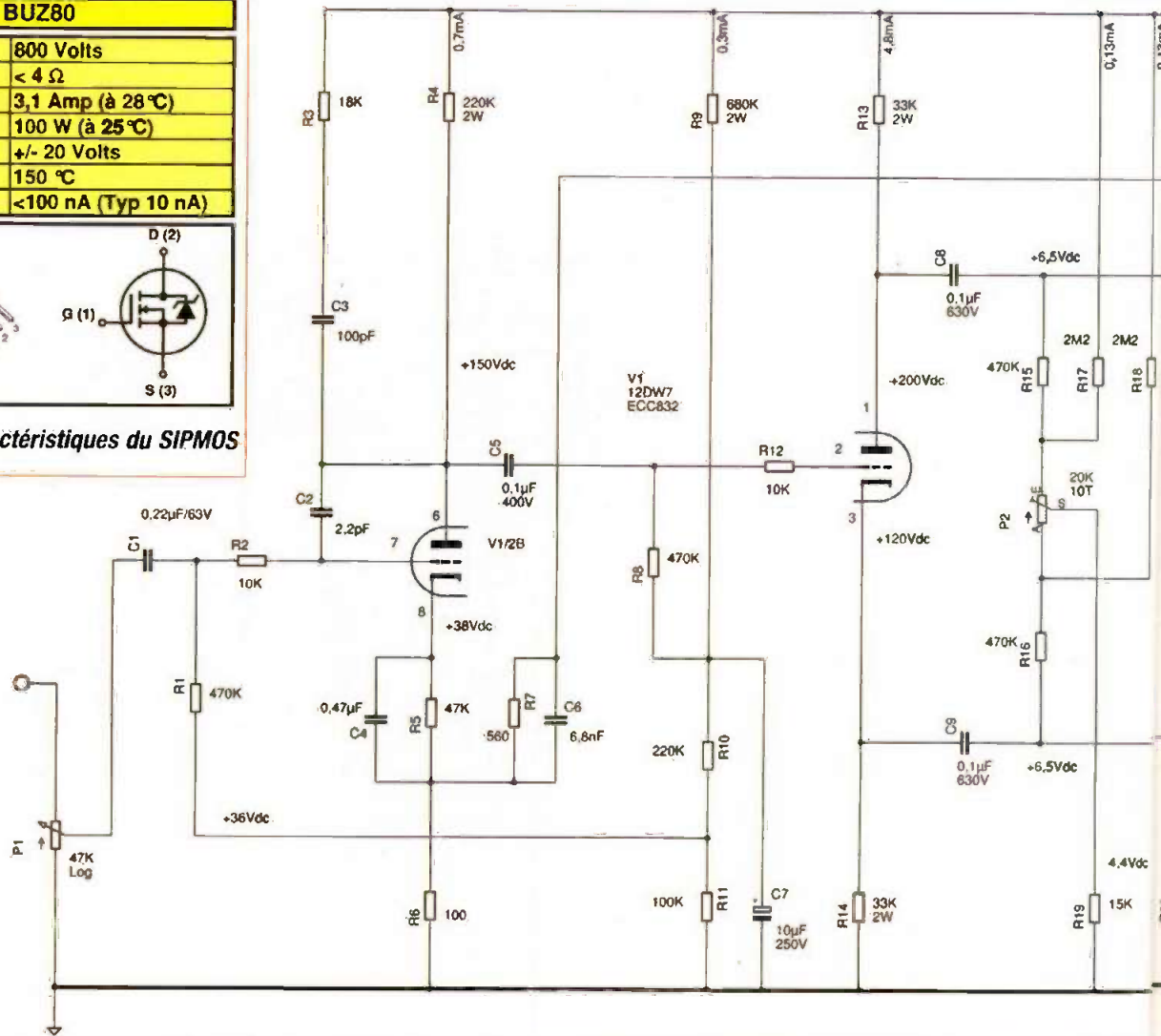


1 Étage de sortie de l'amplificateur en configuration push-pull hybride tubes/transistors

BUZ80	
V _{DS}	800 Volts
R _{DS (ON)}	< 4 Ω
I _D	3,1 Amp (à 28 °C)
P _{max}	100 W (à 25 °C)
V _{GS max}	+/- 20 Volts
T° _{max}	150 °C
I _{GS (Fuite)}	<100 nA (Typ 10 nA)



3 **Caractéristiques du SIPMOS**



cette dissipation est limitée à 6 W si les deux triodes sont sollicitées en puissance. Ce tube est disponible en grandes quantités sur le marché des NOS et NIB sous toutes les grandes marques : RCA, General Electric, Sylvania, TungSol, Zenith et autres. Le transistor SIPMOS/BUZ80 développé par Siemens (figure 3), peut tenir une tension V_{DS} de 800 Vdc et dissiper 100 W.

Le schéma

Le tube ECC832 (ou 12DW7) est une double triode asymétrique (figure 4). La première triode (broches 6, 7 et 8) possède les caractéristiques de la ECC83 et l'autre, celles de la ECC82.

Le circuit d'entrée

Le signal d'entrée est appliqué sur la grille de l'ECC832 pour être amplifié

de 36 dB (sans contre-réaction).

La polarisation de grille de la première triode est fixée à 36 Vdc par le pont diviseur (R₉+R₁₀)/R₁₁. Ceci nous permet de limiter drastiquement les variations du point de fonctionnement dues aux dispersions des caractéristiques VGK.

Le même pont diviseur R₉/(R₁₀+R₁₁) verrouille le point de fonctionnement de la deuxième triode.

Nous voici assurés de la parfaite stabilité des circuits d'entrée et de déphasage.

Le déphaseur cathodyne fournit les signaux en opposition de phase aux grilles des triodes de sortie.

Le push-pull

Chaque triode voit son anode chargée par une source de courant fixée à 30 mA. Le potentiomètre P2 permet l'ajustage fin de la polarisation de

chaque grille et assure l'équilibrage du push-pull.

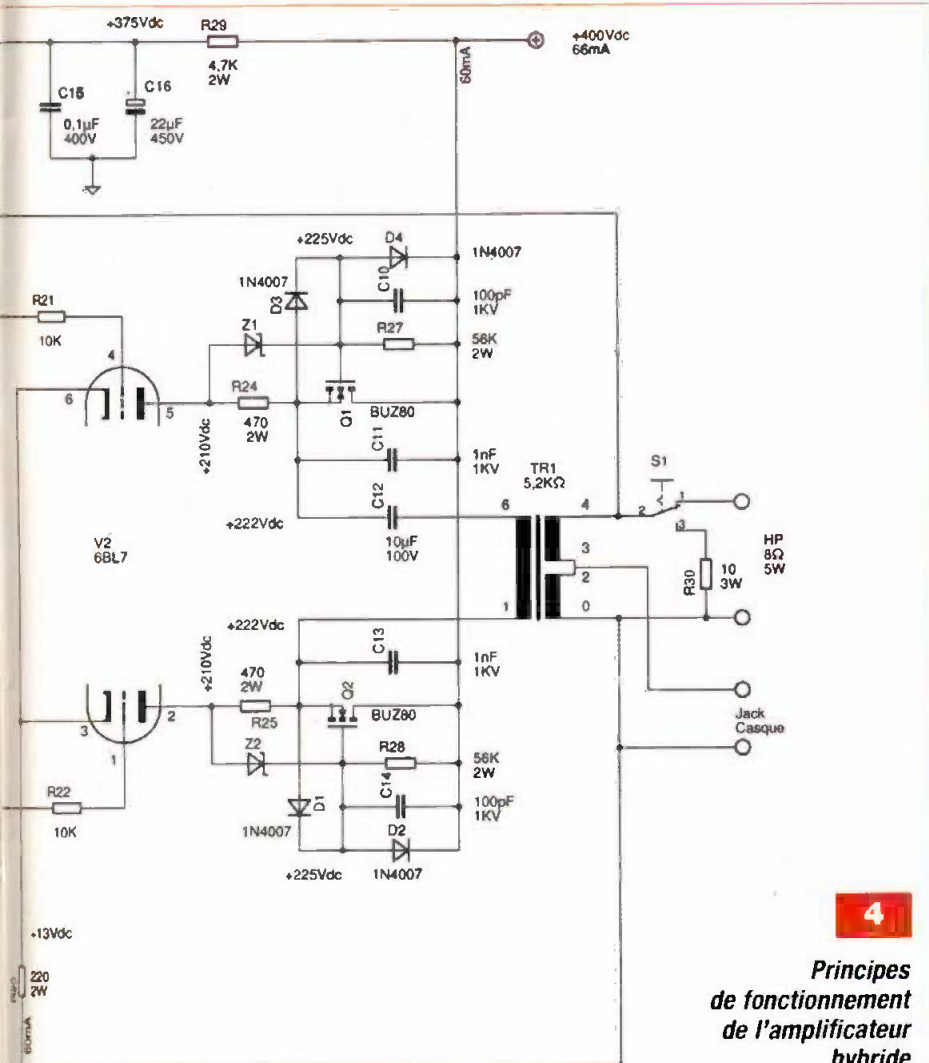
Le réglage se fait pour annuler la différence de potentiel entre les deux anodes.

Le signal est appliqué au transformateur de sortie via une capacité C12 de 10 µF afin d'éviter de faire circuler du courant continu dans le transformateur. Dans notre montage, chaque transistor, ainsi que chaque triode, dissipe 6 W.

La mise en œuvre pratique des MOS de puissance demande quelques précautions. Les diodes D1 à D4 bloquent les tensions inverses et les capacités C10 à C14 écrasent les risques d'accrochages.

Le transformateur de sortie

Le transformateur de sortie utilisé est un modèle torique de 230V/2x6V de 30 VA.



4

Principes de fonctionnement de l'amplificateur hybride

prix jusqu'à 20 Hz à -1dB. La fréquence de coupure haute est de l'ordre de 100 kHz, mais nous l'avons limitée volontairement à 25 kHz à -1dB.

Nous avons prévu la possibilité de couper les haut-parleurs pour l'écoute au casque. Dans ce cas, l'interrupteur S1 met en circuit une résistance de charge de 10 Ω.

La contre-réaction

Le taux de contre-réaction appliqué s'élève à 18 dB sans qu'il n'y ait d'accrochage ni de « motor-boating ». Ce taux, élevé pour un amplificateur à tubes, a pour effet d'abaisser la résistance interne de l'ampli à 0,33 Ω avec, pour conséquence, un facteur d'amortissement de 25.

Le circuit d'alimentation

Le transformateur torique a été étudié par ACEA et porte la référence P0292A (figure 5).

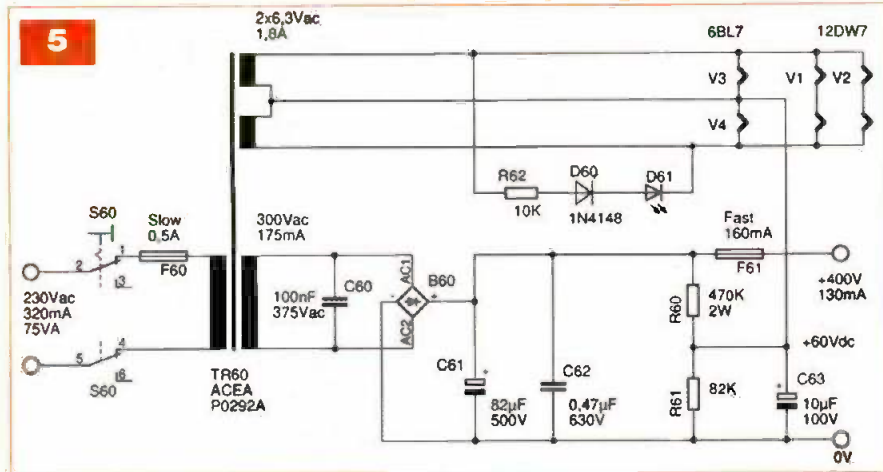
Il a l'avantage de ne pas prendre trop de place en hauteur (35 mm). De plus, son rayonnement magnétique est insignifiant. Il propose trois secondaires - 1 x 305 Vac/175 mA et 2 x 6,3 Vac/1,8 A - et affiche une puissance de 75 VA. La haute tension redressée monte à 400 Vdc aux bornes du condensateur C61.

Si la tension secteur est de l'ordre de 240 Vdc, cette tension monte sans problème (pour l'ampli) à 420 Vdc.

Un fusible rapide de 160 mA protège l'électronique des court-circuits.

Les filaments des 6BL7 sont alimentés en 6,3 Vac et ceux des ECC832 en 12,6 Vac. Le point milieu de l'enroulement 12,6V est porté à un potentiel de +60 Vdc afin d'éliminer les risques de ronflette dus à l'influence thermoionique « filament - cathode ».

L'ondulation pour un courant de 130 mA est de 10 Vpp. Cette ondulation n'a que peu d'influence sur le ronflement au niveau du push-pull. En effet, l'exacte symétrie de l'étage de sortie et la charge à courant constant éliminent tout signal égal et en phase présent aux anodes. La contre-réaction fait le reste. L'ondulation en sortie ne dépasse pas 1 mVdc.



5

Ces transformateurs sont initialement destinés pour fonctionner à 50 Hz et sous une tension maximale de 240 Vac avec une petite réserve. En dessous de cette fréquence, la saturation du noyau est inévitable et la tension d'attaque admissible des-

cent rapidement. Ainsi, à 20 Hz, la tension d'entrée avant saturation n'est plus que de 120 Vac environ, ce qui nous donne, avec le rapport de transformation, une puissance de 5 Weff dans 8 Ω. Ce choix permet de descendre à bon

Mise en œuvre

Le châssis

Il n'est pas prévu, pour l'instant, de faire sous-traiter la fabrication du châssis, tout dépendra de l'intérêt des lecteurs pour cette étude. Ce même châssis reçoit également l'amplificateur pour casque à 6EM7 décrit dans *Électronique Pratique* n°310.

Le châssis est composé d'un châssis Hammond de 254 x 152 x 51 mm, identique à celui du PP/6L6GC décrit dans *Électronique Pratique* n°301, surmonté d'un petit châssis du même fabricant de 152 x 102 x 51 mm.

Il est plus facile de réaliser en premier lieu la partie mécanique en se servant de la carte non montée et des divers éléments.

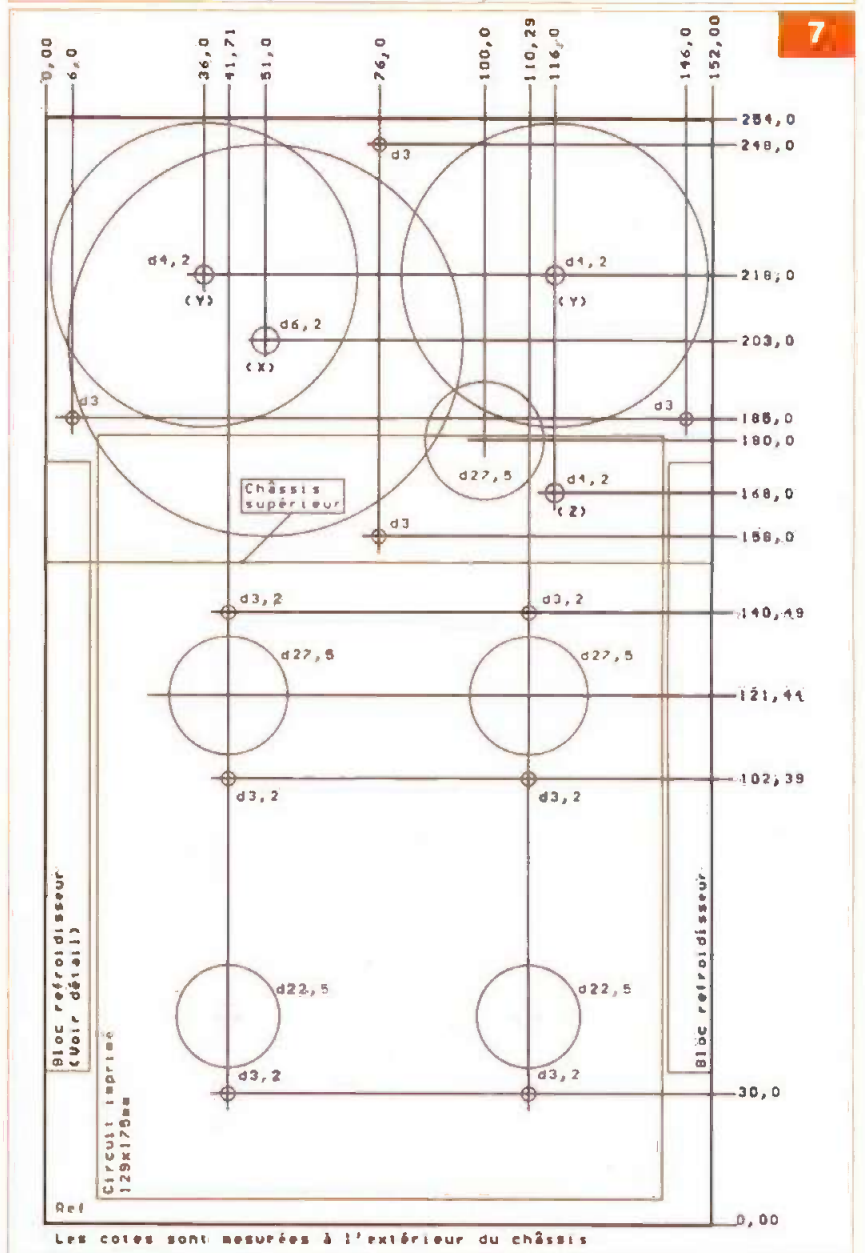
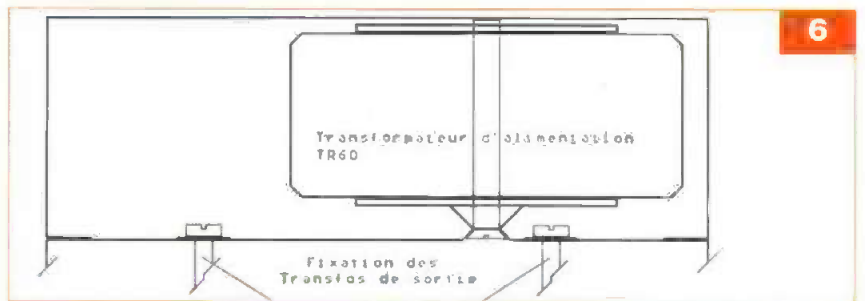
Le transformateur d'alimentation est fixé au-dessus du châssis et protégé par le deuxième petit châssis.

Le petit châssis (4 trous de $\varnothing 2,5$ mm) sera fixé sur le grand en fin de montage par quatre vis auto-taraudeuses de 6,5 mm et 2,9 mm de diamètre.

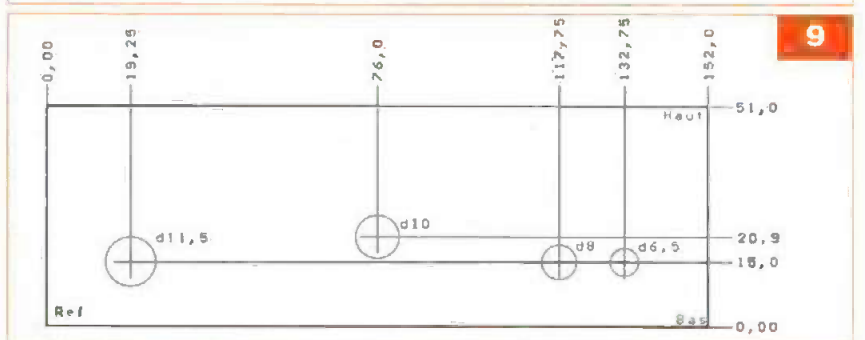
Le transformateur d'alimentation est monté à l'aide de deux coupelles de maintien. Celle du bas, montée à l'envers, surélève le transfo de 10 mm environ. Ceci permettra la fermeture du capot supérieur et le placement de la vis de fixation du transformateur de sortie située sous le châssis. La vis de maintien du transformateur d'alimentation M6 est à tête conique et la tôle est emboutie à l'aide de la vis. (photo B et figure 6).

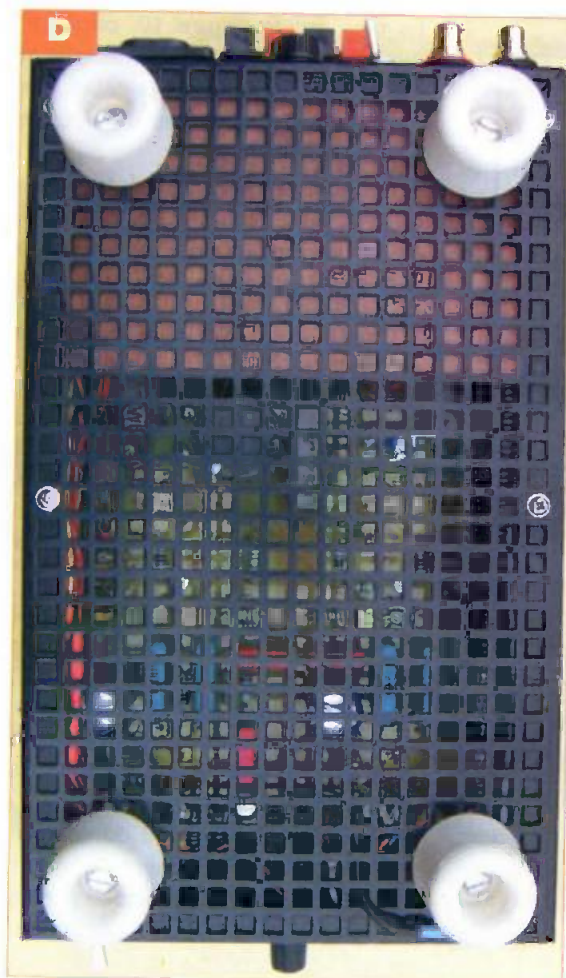
La photo C et la figure 7 présentent l'agencement général et les diverses cotes d'usinage. Il est préférable de marquer *in situ* les pointages définis par le circuit imprimé à l'aide de celui-ci. On positionnera les deux premiers trous de fixation d 3,2 de la carte à 30 mm du bord extérieur avant du châssis, en centrant les deux trous au milieu du châssis. Les quatre autres trous d 3,2 et les trous de passage des supports de tubes sont marqués et percés avec précision. Les autres cotes ne sont pas vraiment critiques. Le trou de 6,2 mm marqué (X) reçoit la vis de maintien du transformateur d'alimentation et les trous (Y) de 4,2 mm les vis des transformateurs de sortie.

Les quatre trous d 3 servent à fixer le



Les cotes sont mesurées à l'extérieur du châssis



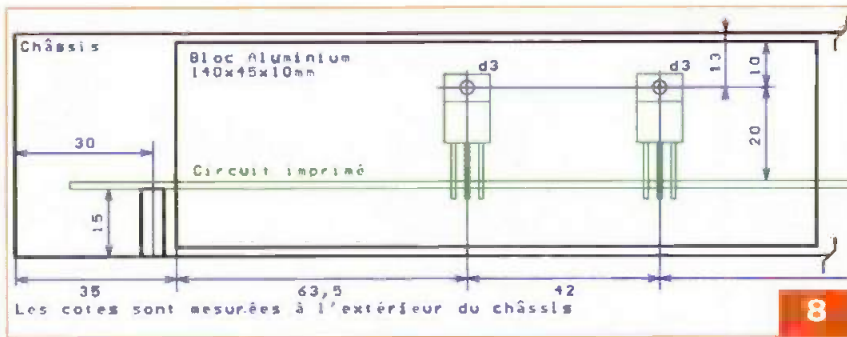


châssis supérieur. Enfin, le trou d 27,5 assure le passage des divers fils du transformateur d'alimentation. Sur chaque flanc du châssis, il y a lieu de marquer et percer avec précision les trous de maintien des transistors MOS. Les cotes sont données en figure 8.

Les quatre transistors MOS sont refroidis par deux blocs en aluminium de 140 x 45 x 10 mm placés de part et d'autre de la carte. Ces blocs, présentés en figure 8, doivent être préparés avec soin à l'avance car ils serviront également à tester la carte en dehors du châssis.

Une grille en fer agrémentée d'une peinture noire mate et munie de quatre pieds de 20 mm de haut vient fermer le châssis (photo D).

La face avant (figure 9, photo E) reçoit le socle pour écouteur, l'interrupteur et le voyant de mise sous tension. Un trou de 10 mm permet le passage de l'axe du potentiomètre de volume. Un passe fil de diamètre 6 mm intérieur est serti dans ce trou et maintient l'axe du potentiomètre.



La face arrière (figure 10, photo F) reçoit le socle et le fusible secteur, le commutateur des haut-parleurs, les deux socles RCA isolés et le socle pour haut-parleurs.

Après s'être assuré que tous les ensembles trouveront leurs places, nous pouvons passer au montage des divers composants sur le circuit imprimé.



Le circuit imprimé

Le circuit imprimé de dimensions 129 x 175 mm (figures 11a et 11b) supporte tous les composants de l'amplificateur et de son alimentation à l'exception des trois transformateurs.

Les six cosses « faston » et les douze cosses « picot » sont insérées et soudées en premier lieu. Ensuite, on soude les quatre supports des tubes. Les supports sont soudés du côté cuivre et les broches ne doivent pas dépasser du côté composant.

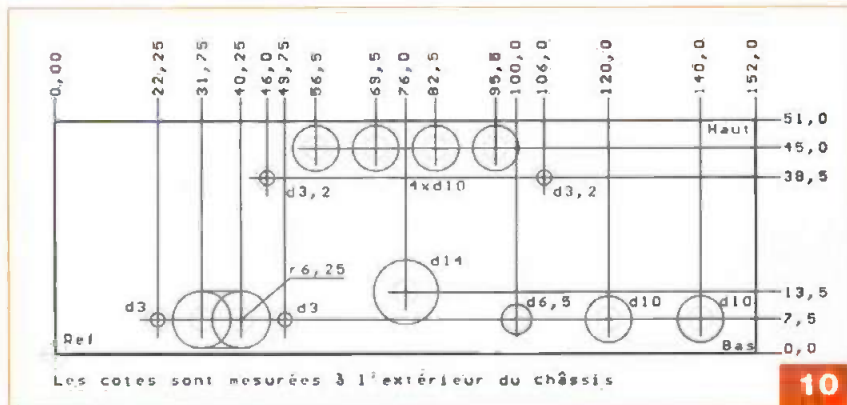
Ce faisant, l'épaulement du support sera à 15 mm exactement de la surface de la carte et le maintien par les six entretoises de 15 mm positionnera celui-ci à la bonne hauteur.

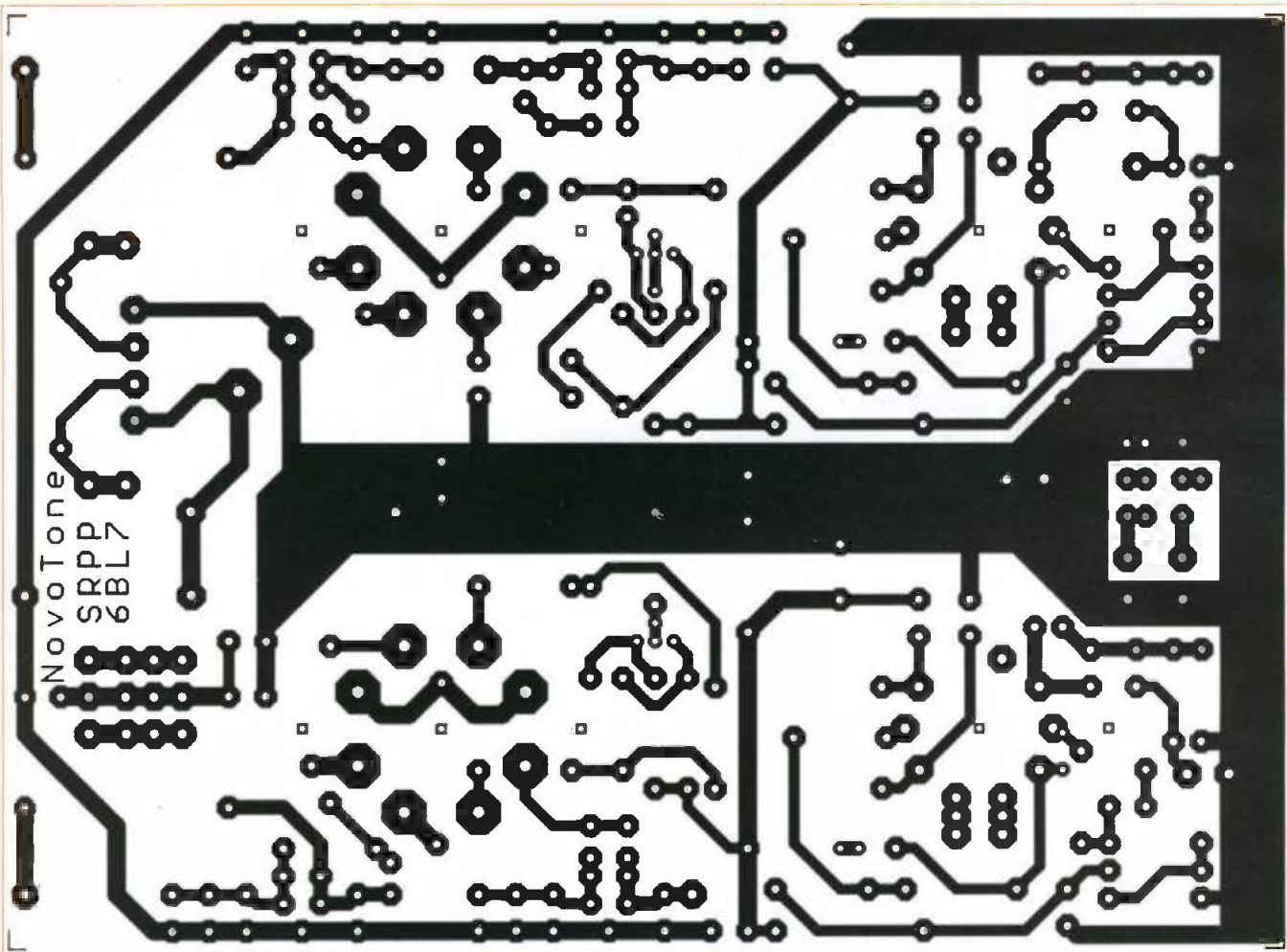
On soudera ensuite les composants par ordre de grandeur croissant, en terminant par l'électrolytique C61 et le potentiomètre.

On raccordera les fils des filaments du côté cuivre, ces fils courront « en torsadé serré » entre la carte et le fond du châssis. Les quatre transistors MOS sont soudés de manière à ce que les sabots dépassent de 1 à 2 mm du bord de la carte et que les trous de fixations soient à 20 mm de la surface (figure 8).

Il est préférable de tester la carte (figure 11b) en dehors du châssis. Les quatre transistors MOS doivent être fixés aux refroidisseurs par des vis M2,5 (photo G), en prenant soin de les isoler électriquement à l'aide d'intercalaires souples à base de silicone et de canons pour TO220.

Il n'est pas nécessaire de raccorder les transformateurs de sortie. Les potentiomètres P2 sont réglés à mi-course. Il faut alimenter les filaments pendant une minute, puis appliquer progressivement la haute tension en surveillant les tensions aux anodes des 6BL7. Celles-ci doivent progres-





11a

ser à peu près simultanément pour se stabiliser vers +210 Vdc. On peut déjà effectuer un réglage grossier de la balance.

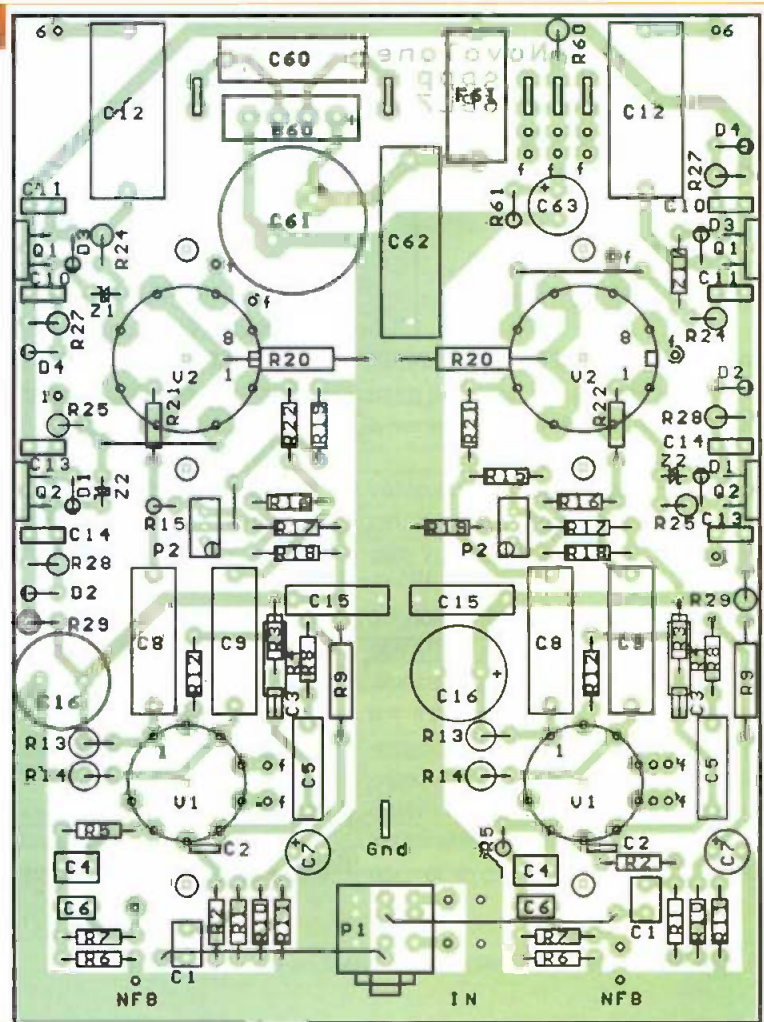
Sans contre-réaction, un signal de 100 mVpp en entrée doit délivrer un signal de sortie de l'ordre de 60 Vpp aux anodes. Cela est suffisant pour déclarer la carte fonctionnelle. Elle peut être placée dans le châssis et raccordée aux différents éléments extérieurs.

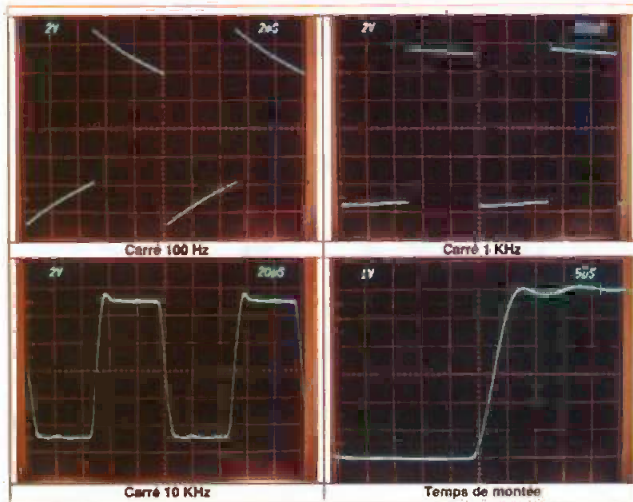
Notez que tous les raccordements se font par cosses et souliers. De cette façon, la carte est « libre de tout fil » et peut être démontée facilement.

Les masses

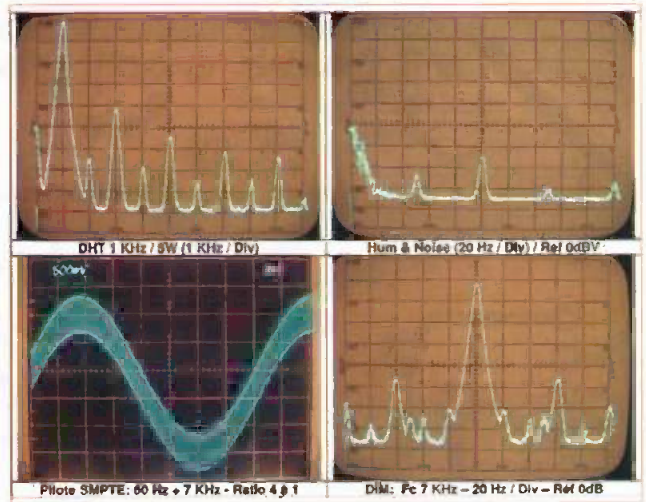
L'ensemble du circuit est flottant. La mise à la masse du châssis se fait en un seul point de la carte, derrière le potentiomètre et marqué « Gnd » (figure 11b et photo C). Une vis auto-taraudeuse assure le contact électrique avec le châssis et la grille.

11b

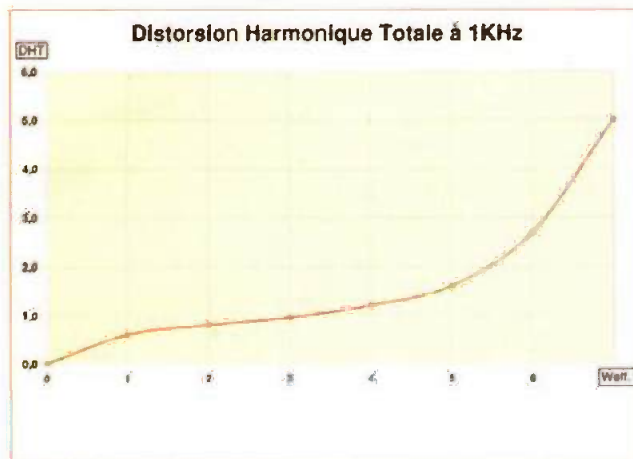




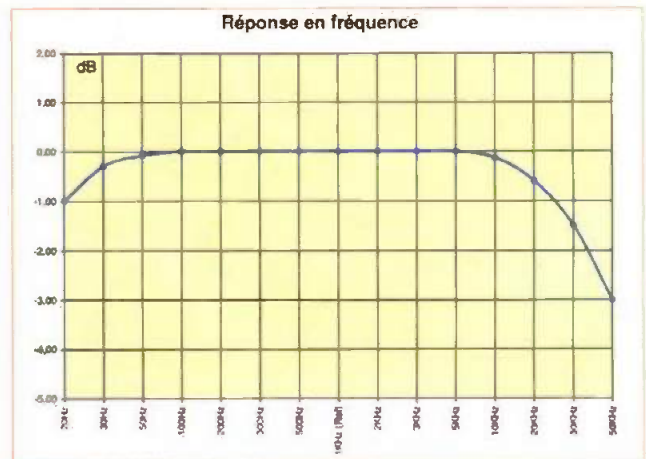
12 Réponse aux signaux carrés



13 Représentation spectrale et distorsion d'intermodulation



14 Courbe de distorsion en fonction de la puissance



16 Bande passante de l'amplificateur

On s'assurera que, sans ce contact de masse, le circuit est bien flottant par rapport au châssis. Si ce n'est le cas, il faudra chercher et lever la fuite coupable.

Mise sous tension

Il ne faut pas raccorder les deux fils de contre-réaction. La première mise sous tension se fait de préférence à l'aide d'un autotransformateur.

Vérifier progressivement la montée des tensions jusqu'à obtenir les 6,3 Vac de chauffage et les 400 Vdc de HT.

Vérifier la tension de polarisation de +36 Vdc et les tensions de +210 Vdc d'anodes des triodes de puissance. L'ampli est alors fonctionnel et il y a lieu de brancher les fils de contre-réaction. Câblés selon le code couleur (0 = noir, 1 = brun, etc.) présenté sur le schéma, les transformateurs de sortie sont raccordés dans le bon

sens. Mais une surprise est toujours possible et si un accrochage de l'amplificateur se produit, aucun doute, il faudra inverser les deux fils brun et bleu. Le potentiomètre P2 est ensuite ajusté pour éliminer la différence de potentiel entre les deux anodes.

Comme les variations des caractéristiques sont importantes dans les premières minutes qui suivent la mise sous tension d'un nouveau tube, il faut vérifier cet équilibrage après une demi-heure de fonctionnement.

Enfin, ce réglage sera refait après une dizaine d'heures de mise sous tension.

Quelques mesures

Les mesures classiques sur notre prototype vous sont présentées aux figures 12 à 16.

La réponse aux signaux carrés est excellente. Le dépassement reste faible et le temps de montée est de

l'ordre de 6 μ s. La fréquence de coupure se situe vers 50 kHz à -3 dB (figures 12 et 16). L'ajout d'une réactance composée d'une capacité de 1 μ F en série avec une résistance de 8 Ω laisse le signal imperturbable.

Le taux de distorsion à la puissance nominale est de 1,5 % (figures 13 et 14). La représentation spectrale montre une décroissance progressive des harmoniques impairs H3 à -42 dB, H5 à -54 dB, H7 à -60 dB, H9 à -67 dB. Les harmoniques pairs sont fortement atténués en raison de la symétrie de l'étage de sortie.

L'écrêtage commence au-dessus de 6 Weff, mais de manière très douce. Ce qui, à l'écoute, donne l'impression d'une puissance nettement supérieure. La vue de droite montre les bruits et ronflements résiduels, le niveau de référence est placé à 0 dBV.

A gauche du graphe, on distingue bien l'effet de l'alimentation non stabilisée : le bruit décroissant de 0 à

Composants spécifiques

1	Châssis 254x152x51
1	Châssis 102x152x51
1	Grille 254x152
2	Tube ECC832 / 12DW7
2	Tube 6BL7
2	Transformateur de sortie
1	Transformateur d'alimentation
2	Socle RCA isolé
1	Socle Jack stereo isolé
2	Support noval CI 20mm
2	Support octal CI 25mm
1	Socle fusible 20mm
1	Socle fusible 20mm pour CI
6	Entretoise M3-FF-15mm
1	Socle Secteur
1	Bornier HP Stereo
1	Raccord Led
1	Support Led
6	Cosse Faston
6	Soulier Faston
12	Cosse picot 1,3mm
12	Soulier picot 1,3mm
4	Pied 20mm
1	Bouton

20 Hz est celui des variations de la tension secteur. L'ondulation à 50 Hz se trouve à -75dBV et celle à 100 Hz à -64 dBV. Ceci nous donne un rapport signal bruit supérieur à 75 dB. La mesure de la distorsion d'intermodulation se fait en injectant deux signaux de 60 Hz et 7 kHz dans un rapport de 12 dB (4 à 1). Les deux raies latérales situées à 60 Hz, de part et d'autre de la raie à 7 kHz, sont à 56 dB du signal pilote, à 0 dBV de 60 Hz (figure 13 - vues du bas).

L'écoute

Dès le premier test d'écoute, nous avons été surpris par la puissance apparente de cet amplificateur. Les fréquences basses sont restituées sans aucun traînage. C'est la conséquence de la linéarité en fréquence qui descend jusqu'à 20 Hz à la puissance nominale et à l'exceptionnel facteur d'amortissement. Le son très agréable, sans coloration, restitue la musique classique et le jazz avec une excellente définition. Le réalisme de la restitution est exceptionnel.

J-L VANDERSLEYEN

Pour les données de fabrication, de la carte imprimée ou quelque problème d'approvisionnement, l'auteur a quelques dizaines de tubes 6BL7 (NOS/NIB) disponibles. Vous pouvez le contacter à l'adresse suivante : jl.vandersleyen@skynet.be ou via son site www.novotone.be/fr

Qté	Composants	Valeur	Volt/Puiss.	Tol/Type
Amplificateur				
2	C1	0,22µF	63V	Radial 5mm
2	C2	2,2pF	500V	Radial 5mm
6	C3,C10,C14	100pF	1KV	Radial 5mm
2	C4	0,47µF	63V	Radial 5mm
2	C5	0,1µF	400V	Radial 15mm
2	C6	6,8nF	100V	Radial 5mm
2	C7	10µF	250V	Radial 5mm
4	C8,C9	0,1µF	630V	Radial 22,5mm
4	C11,C13	1nF	1KV	Radial 5mm
2	C12	10µF	100V	Radial 27,5mm
2	C15	0,1µF	400V	Radial 15mm
2	C16	22µF	450V	Radial 7,5mm
8	D1,D2,D3,D4	1N4007		
1	P1	2 x 47K		Log
2	P2	22K		10 T
4	Q1,Q2	BUZ80		
8	R1,R8,R15,R16	470K	0,5W	1% MF
8	R2,R12,R21,R22	10K	0,5W	1% MF
2	R3	18K	0,25W	1% MF
2	R4	220K	2W	5% MO
2	R5	47K	0,5W	1% MF
2	R6	100	0,5W	1% MF
2	R7	560	0,5W	1% MF
2	R9	680K	0,5W	1% MF
2	R10	220K	0,5W	1% MF
2	R11	100K	0,5W	1% MF
4	R13,R14	33K	2W	5% MO
4	R17,R18	2,2M	0,5W	5% MF
2	R19	15K	0,5W	1% MF
2	R20	220	2W	5% MO
4	R24,R25	470	2W	5% MO
4	R27,R28	56K	2W	5% MO
2	R29	4,7K	2W	5% MO
2	R30	10	3W	5% MO
2	V1	ECC832		
2	V2	6BL7		
1	S1	Inverseur		DPDT
2	TR1	Voir texte		
4	Z1,Z2	15V	400mW	
Alimentation				
1	B60	800V	1A	
1	C60	100nF	375Vac	Radial 15mm
1	C61	82µF	500V	Radial 10mm
1	C62	0,47µF	630V	Radial 27,5mm
1	C63	10µF	100V	Radial 5mm
1	D60	1N4148		
1	D61	Led 2mA		Vert
1	F60	500mA		Lent
1	F61	160mA		Rapide
1	R60	470K	2W	5% MO
1	R61	82K	0,5W	1% MF
1	S60	Inverseur		DPDT
1	TR60	Voir texte		

Puissance nominale	2 x 5 W
Puissance maximale	2 x 7 W
DHT + Bruit à 5 W	< 2 %
Distorsion d'intermodulation (SMPTE)	-56 dB
Temps de montée	6 µSec
Sensibilité	1 Vac pour 3 W _{eff}
Réponse en fréquence à -1 dB à 3 W	20 Hz à 25 KHz
Réponse en fréquence à -3 dB à 3 W	15 Hz à 40 KHz
Impédance de sortie	8 Ω
Impédance d'entrée	47 KΩ
Taux de contre-réaction (NFB)	18 dB
Impédance Interne	0,33 Ω
Facteur d'amortissement (DF)	25
Bruit de fond (H&N)	< 1 mV
Rapport S/B (Flat SNR) pour 100 mW	> 70 dB
Diaphonie de 100 Hz - 10 KHz	> 60 dB
Tubes	2x ECC832 + 2x 6BL7
Consommation	230 Vac - 0,32 A - 75 VA
Dimensions	152 x 270 x 150 mm
Poids	4,2 Kg

15

Caractéristiques techniques de l'amplificateur