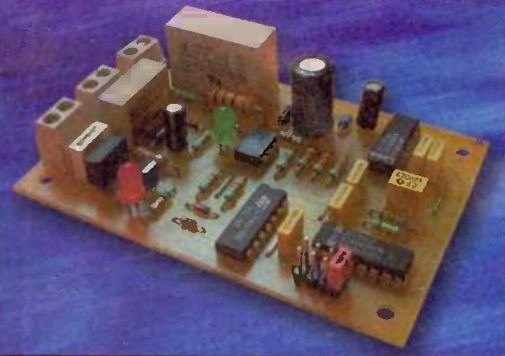


LA HAUTE-FIDÉLITÉ

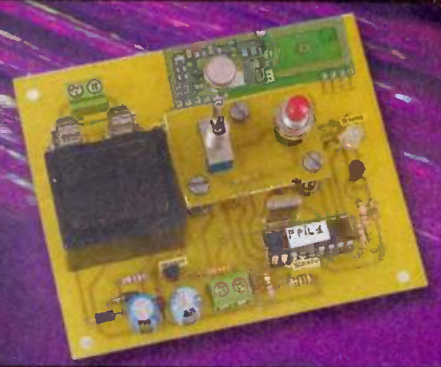


*Push Pull
Classe A
de 2 x 24 Weff*

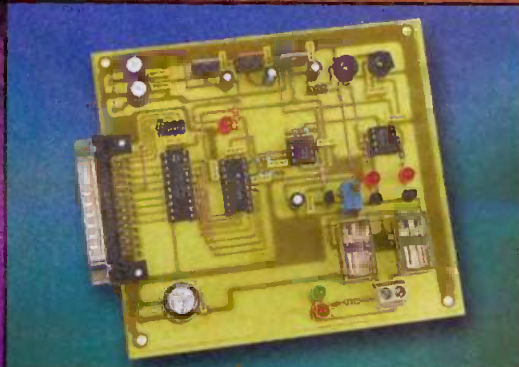
NOUVEAU



Minuterie pour lampe de chevet



Interface pour fil pilote



Commande de servomoteurs par PC

Tous les mois
Le cahier **Led**
Les montages
audio

FRANCE : 4,50 € • DOM Avion : 5,70 €
BEL : 5,20 € • CH : 7,50 FS
CAN : 5,95 \$ CAN • ESP : 4,60 €
GR : 4,60 € • TUN : 4700 TNM
MAR : 50 DH • PORT CONT : 4,60 €
DOM SURF : 4,60 €



SOMMAIRE

ELECTRONIQUE PRATIQUE

Fondateur : Jean-Pierre VENTILLARD

N° 301 - JANVIER 2006

TRANSOCEANIC

S.A.S. au capital de 574 000 €

Président : Patrick VERCHER

3, boulevard Ney, 75018 PARIS

Tél. : 01.44.65.80.80 - Fax : 01.44.65.80.90

Internet : <http://www.electroniquepratique.com>

RÉDACTION :

Directeur de la publication :

Patrick VERCHER

Rédacteur en chef :

Bernard DUVAL

Secrétaire de rédaction :

Annie LECOMTE

Mise en page :

Didier BELLANGER

Couverture :

Dominique DUMAS

Illustrations :

Alain BOUTEVILLE SANDERS

Photos :

Isabelle GARRIGOU

Avec la participation de : R. Arbellot, R. Bassi, H. Cadinot, G. Ehretsmann, P. Gueulle, F. Jongbloet, V. Le Mieux, Y. Mergy, P. Morin, P. Oguic, J.L. Vandersleyen O. Viacava

La Rédaction d'Electronique Pratique décline toute responsabilité quant aux opinions formulées dans les articles, celles-ci n'engagent que leurs auteurs.

DIFFUSION/VENTES :

Bertrand DESROCHE

Tél. : 01.44.84.84.54

N° vert réservé aux diffuseurs et dépositaires de presse :

0800.06.45.12

PUBLICITÉ :

3, boulevard Ney - 75018 Paris

Tél. : 01 44 65 80 80

Fax : 01 44 65 80 90

E Mail : pub.ep@wanadoo.fr

ABONNEMENTS/VPC :

18-24, quai de la Marne - 75019 Paris

Tél. : 01 44 84 85 16 - Fax : 01 42 00 56 92.

Préciser sur l'enveloppe «SERVICE ABONNEMENTS»

Important : Ne pas mentionner notre numéro de compte pour les paiements par chèque postal. Les règlements en espèces par courrier sont strictement interdits.

ATTENTION ! Si vous êtes déjà abonné, vous faciliterez notre tâche en joignant à votre règlement soit l'une de vos dernières bandes-adresses, soit le relevé des indications qui y figurent.

Aucun règlement en timbre poste.

Forfait photocopies par article : 5,00 €.

Abonnements USA - Canada : Pour vous abonner à

Electronique Pratique aux USA ou au Canada,

communiquiez avec Express Mag :

USA : P.O.Box 2769, Plattsburgh, N.Y. 12901-0239

CANADA : 8155 rue Larrey, Anjou (QC) H1J2L5

Téléphone : (514) 355-3333

Sans frais : 1 800 363-1310

Fax : (514) 355-3332.

Courriel : expsmag@expressmag.com

Internet : www.expressmag.com

Le tarif d'abonnement annuel pour les USA et le Canada est de 53,90 €.

I.S.S.N. 0243 4911

N° Commission paritaire : 0909 T 85322

Distribution : Transport Presse

Imprimé en France/Printed in France

Imprimerie : ACTIS 02430 GAUCHY

DEPOT LEGAL JANVIER 2006

Copyright © 2006 - TRANSOCEANIC

« Ce numéro
a été tiré à 36 500
exemplaires »

Infos/Nouveautés

10

Internet pratique

Initiation

12

L'octocoupleur à sortie triac

18

Les multiplieurs de tension

22

La programmation pseudo-multitâche

Réalisez vous-même Micro/Robot/Domotique

26

*Programmation facile
avec Processor Expert (2^{ème} partie)*

30

Interface pour fil pilote

38

Commande de servomoteurs par PC

46

Minuterie pour lampe de chevet

52

Testeur d'écran GSM

Audio

60

Et si on parlait tubes (cours n° 20)

70

*Amplificateur Hi-Fi :
Push Pull classe A de 6L6 GC*

84

Amplificateur pour guitare électrique (3^{ème} partie)

TRANSOCEANIC

Nouvelles coordonnées

3, boulevard Ney - 75018 Paris

Tél. : 01 44 65 80 80 - Fax : 01 44 65 80 90



LE PROCHAIN NUMÉRO D'ÉLECTRONIQUE PRATIQUE
SERA EN KIOSQUE LE 6 FÉVRIER 2006

Nouveautés • Infos

Câble spécial HP ultra-plat ARGENTÉ Selectronic

- Le câble audiophile idéal pour installation haut de gamme.
 - Affine l'aigu de façon sensible et révèle encore plus de détails
 - Conducteurs en feuillard de cuivre désoxygéné argenté (mono-brin)
 - Comportement audio idéal
 - Gaine : PVC transparent
 - Parfait pour passer sous tapis et moquette
- Existe en 2 versions :

2 conducteurs

- Conducteurs : 2 x 6,5 mm² [13 x 0,5 mm]

- Dimensions : 37 x 2,7 mm
- A partir de 20,50 € le mètre

4 conducteurs

Spécial bi-amplification

- Conducteurs : 2 x 4,5 mm² + 2 x 2 mm² [9 x 0,5 mm] et [4 x 0,5 mm]
- Dimensions : 48 x 2,7 mm
- A partir de 31,00 € le mètre
- Pour raccorder ces câbles, des connecteurs spéciaux sont disponibles :
- Compatibles avec nos bornes HP à vis argentées Selectronic

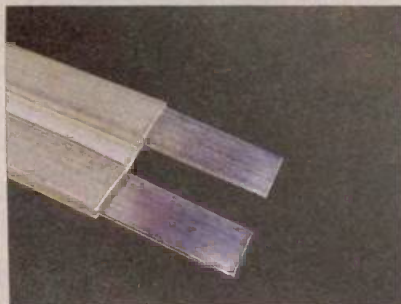
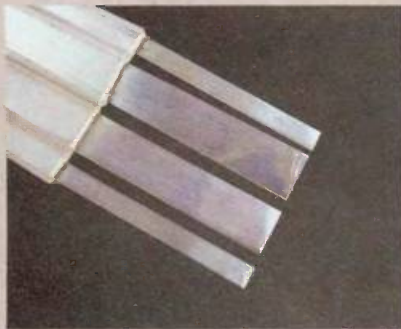
- Fournies avec manchons de repérage
- Cosse à fourche argentée**
- Dimensions : 37 x 13 x 10 mm
- Ouverture : 8 mm
- Fiche banane 4 mm argentée**
- Dimensions : Ø 4/13 x 48 mm

Paris

11, place de la Nation - 75011 Paris
Tél. : 01 55 25 88 00 - Fax : 01 55 25 88 01

Lille

B.P. 10050 - 59891 Lille cedex 9
Tél. : 03 28 55 03 28 - Fax : 03 28 55 03 29



Nouveau catalogue d'accessoires de câblage RICHCO



La société **RICHCO** présente son nouveau catalogue d'accessoires de câblage, soit plus de **25 000** références pour circuits imprimés, fibres optiques, et câbles : colliers, attaches, rivets, pieds de coffrets adhésifs, guide-cartes, ferrites, brides, gaines, entretoises.

Les plus de ce nouveau catalogue :

- Illustrations et applications en 3D et en couleurs.
- Index et codes couleurs pour une recherche et une identification rapide.
- Plus de 1000 nouvelles références.
- Information complète pour chaque produit sur la conformité aux normes environnementales et ROHS, les matériaux, les températures d'utilisation.

Sur simple demande, la société RICHCO envoie des échantillons sous 24 h. L'efficacité du service clients et du réseau de centres de distribution RICHCO garantissent la pleine satisfaction de l'utilisateur.

RICHCO France - ZA La Croix des Hormes - 69250 MONTANAY - Tél. : 04 72 08 71 40
Fax : 04 72 08 71 49 - richco@richco.fr

CARTES 2005 : QUESTION DE CONFIANCE !



Photo APOUCHA

Le hasard fait parfois bien les choses : l'énorme scandale de la carte Vitale qui éclate juste à l'occasion des vingt ans du salon CARTES, par exemple !

De quoi alimenter une saine réflexion sur la confiance que l'on pourra (ou non !) placer dans les grandes applications institutionnelles dont on nous promet la mise en place imminente, e-gouvernement en tête...

Si la carte à puce est depuis longtemps un produit adulte et sûr, on ne peut pas toujours en dire autant de ses applications, souvent développées avec une effarante désinvolture. La sécurité informatique ne se décrète pas, elle se bâtit méthodiquement. Ce n'est pas une affaire d'énarques, mais d'ingénieurs hautement spécialisés.

Depuis près de vingt ans qu'il s'y intéresse et depuis quinze ans qu'il arpente le salon CARTES, l'auteur de ces lignes commence à être considéré comme un "vieux briscard" des cartes à puce ! Avec trois livres entièrement consacrés à la question, il a forcément fait grincer pas mal de dents, en mettant à la portée de ses lecteurs des techniques qu'on aurait bien voulu confisquer au profit d'un club très fermé d'initiés.

Dans "Plus loin avec les cartes à puce" (éditions Dunod), on trouve ainsi toutes les méthodes et tous les outils nécessaires pour évaluer la confiance que l'on peut accorder aussi bien aux cartes de santé, que de téléphonie mobile ou de paiement. Exactement ce qu'il fallait pour faire "parler" la carte Vitale !

LE "RIDEAU DE FUM...E" SE DISSIPE

Jusqu'à présent, le principe de la "sécurité par l'obscurité" permettait de camoufler d'énormes négligences, parfois pendant de nombreuses années. Il est vrai que si personne ne savait ni lire ni écrire dans les cartes à puce, on pourrait y enregistrer des informations ultrasensibles sans aucune protection. Mais ce serait tout bonnement nier l'utilité même de cette technologie qui a précisément été imaginée pour assurer une parfaite "étanchéité" à des supports de données pouvant tomber entre toutes les mains.

Nous nous souvenons fort bien de cette réflexion d'un responsable de Gemplus qui nous faisait visiter son usine en mars 1992 : utiliser une carte BULL CP8, bardée de fonctionnalités sécuritaires, pour n'y enregistrer

que quelques octets en lecture libre, cela n'a aucun sens !

C'est malheureusement sur ce principe, ou peu s'en faut, que fonctionne la carte Vitale, pourtant déployée six ans plus tard à partir de cette même plate-forme matérielle.

Dès 2002, nous découvrons ainsi avec stupeur combien il était facile d'en dupliquer les zones "publiques", au hasard de nos expérimentations avec une carte à système d'exploitation ouvert, récemment mise sur le marché. Et nous n'étions sans doute pas le premier...

Moins de deux ans plus tard, nous nous apercevions avec indignation que lesdites données, pourtant en partie confidentielles, n'étaient aucunement cryptées mais simplement "codées" en BCD et en ASCII.

Et tout dernièrement, un informaticien spécialiste des logiciels pour cabinets médicaux démontrait, avec force médiatisation et en risquant une lourde condamnation, que la certification des feuilles de soins électroniques ne faisait aucunement appel aux clefs cryptographiques embarquées dans les cartes des assurés !

Bien évidemment, le coup est rude pour les institutions en charge de l'assurance maladie, lesquelles réalisent enfin (sans pour autant l'admettre ouvertement) l'ampleur que pourraient atteindre des formes de fraude sans doute très difficiles à détecter et donc à enrayer.

PLUS JAMAIS CELA !

Au lieu d'occuper un stand au salon CARTES pour vendre, à des pays béatement admiratifs, une technologie "de pointe" que l'on sait pertinemment viciée, certains feraient mieux de venir en simples visiteurs. Ils découvriraient ainsi que le développement d'applications "cartes à puce" d'envergure nationale est un métier à part entière, qui ne souffre pas l'amateurisme et que les industriels les plus compétents du secteur ne sont pas forcément ceux qu'il est "politiquement correct" de privilégier. La preuve, ils affirmaient encore, sur le salon, que la sécurité de la carte Vitale 1 est d'un niveau "tout à fait correct" ! De toute façon, les principaux leaders du marché n'ont plus guère de français que le nom et les cerveaux...

Après un scandale aussi révoltant que celui

de Sesam-Vitale, il va être bien délicat de gagner la confiance des administrés (et notamment des connaisseurs) lors du déploiement de programmes "carte" pourtant nécessaires à la sécurité et au confort de tous : une totale transparence sera désormais exigée, sous peine de rejet franc et massif d'une "administration électronique" qui faisait déjà passablement peur !

Qu'il s'agisse d'un passeport sécurisé ou d'un dossier médical personnel, il est impératif que l'intéressé sache très exactement ce que contient la "puce" électronique, avec ou sans contact (et surtout sans contact, d'ailleurs !), qui l'équipe.

On devra aussi lui donner les moyens de vérifier lui-même, aussi souvent qu'il le souhaite, la nature et l'intégrité des données personnelles qui y figurent, avec possibilité de les faire rectifier ou supprimer si elles ne lui conviennent pas.

Et gare aux cachotteries : elles finissent toujours par éclater au grand jour, directement ou indirectement. On le sait bien, maintenant, cela "fait désordre" et peut coûter fort cher.

Ne tournons pas autour du pot, le salut ne peut venir que d'une mise en œuvre professionnelle de techniques cryptographiques publiques. Même les composants équipant des cartes considérées aujourd'hui comme obsolètes (du moins commercialement...) pourraient faire l'affaire, mais on a évidemment trouvé mieux depuis.

La pire approche possible est de spécifier des composants ultra-sécurisés, de les faire certifier à grands frais selon les "critères communs" les plus draconiens, puis d'oublier sciemment d'activer leurs fonctions sécuritaires. Elle est, hélas, bien plus courante qu'on oserait l'imaginer...

Il faut en finir, une bonne fois pour toutes, avec cette démarche à la fois technocratique et laxiste, dont l'assurance maladie s'apprête à payer le prix fort, pour confier le travail à des industriels bénéficiant de l'expérience et du recul nécessaires : il suffisait de venir à CARTES 2005 pour les rencontrer tous en un même lieu !

Après tout, les opérateurs de téléphonie mobile n'ont guère eu à s'en plaindre en matière de cartes SIM, ou maintenant USIM, et ils n'ont pas pour autant "vendu leur âme au diable", bien au contraire.

Qui plus est, en faisant jouer une saine concurrence, ils évitent de payer rubis sur l'ongle des dizaines de millions de cartes... au même prix ou plus cher qu'à l'unité chez les revendeurs de quartier. Normal, c'est de leur argent et de celui de leurs actionnaires qu'il s'agit, pas de celui des contribuables ou des cotisants !

DO IT YOURSELF, SUITE

Si "Plus loin avec les cartes à puce", la BasicCard et les lecteurs PC/SC permettent au simple particulier de monter facilement des applications "carte" de toutes sortes, il reste encore des domaines à mieux vulgariser : la programmation de terminaux autonomes (indépendants d'un PC), le "sans contact" (RFID) et même la biométrie (reconnaissance d'empreintes digitales).

Cette année, des SDK (Software development kits), abordables mais crédibles, font vraiment leur apparition pour ces trois technologies, car la mondialisation est passée par là ! Il y a, en effet, deux façons fort différentes d'aborder la question : nouer carrément un partenariat avec un industriel européen ou bien acheter un kit "clef en main" à une firme asiatique pratiquant généralement même la vente en ligne.

Dans le premier cas, on bénéficie d'une formation très poussée, en tête-à-tête avec un technicien "maison", puis d'au moins un an d'assistance personnalisée. Cela a évidemment un coût, par exemple 3400 euros pour le très séduisant "XiStudio" de Xiring.

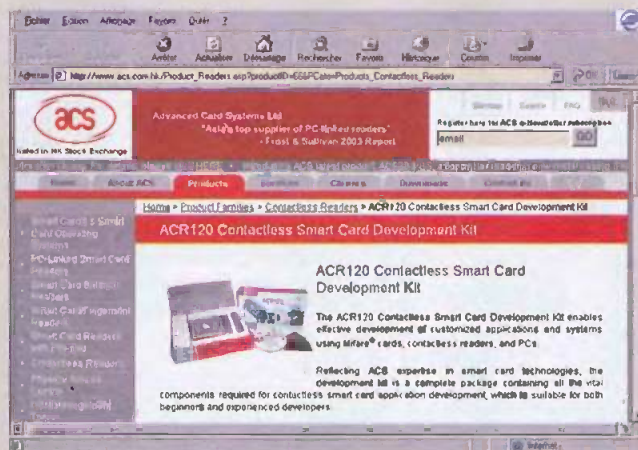
La seconde solution, qui n'est pas sans rappeler le principe révolutionnaire du fameux

kit BasicCard, est considérablement moins coûteuse (souvent à peine 200 euros), mais en dépit d'un bon support technique assuré à distance, il faut jouer les autodidactes et peut-être donc investir davantage de temps. On ne choisira naturellement pas la même voie selon que l'on est un groupe bancaire, un opérateur de télécommunications, une administration ou un GIE, une PME, un étudiant, ou... un simple curieux.

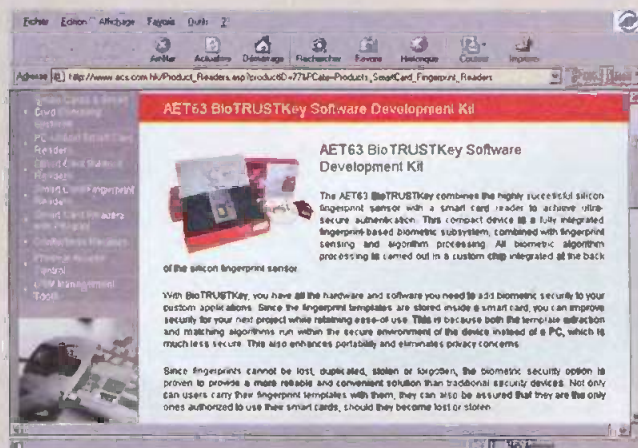
Basé à Hong-Kong, Advanced Card Systems (www.acs.com.hk) est représenté en France par nos annonceurs Hi Tech Tools et Selectronic. Son stand au salon CARTES 2005 nous a donné un passionnant aperçu d'outils de développement à la fois performants et à portée de bourse des lecteurs : le SDK ACR120 pour le "sans contact", les SDK ADT60, AET60 et AET63 pour la biométrie et un prototype de lecteur autonome programmable en langage C, pour la commercialisation duquel il faudra encore patienter quelques mois.

Et que ne nous prépare-t-on pas encore pour CARTES 2006 ?

Patrick GUEULLE



Un kit de développement à moins de 200 euros pour "se mettre à la RFID"



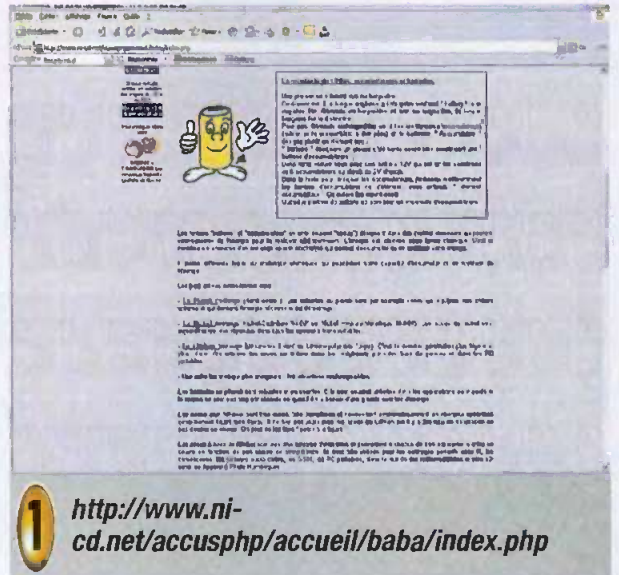
Un kit de développement pour la reconnaissance d'empreintes digitales !

internet PR@TIQUE

Les accumulateurs et les batteries envahissent notre quotidien en colonisant peu à peu les nombreux petits appareils électroniques qui nous entourent, non sans poser quelques problèmes de recyclage. Il était donc naturel que nous consacrons au moins une rubrique d'Internet Pratique à leur découverte.

Le premier site que nous allons découvrir est entièrement consacré aux accumulateurs et aux batteries rechargeables. Il n'est donc pas étonnant d'y trouver une véritable mine d'informations et elles sont toutes plus intéressantes les unes que les autres. Pour commencer la découverte de ce site nous vous invitons à charger la page suivante dans votre navigateur :

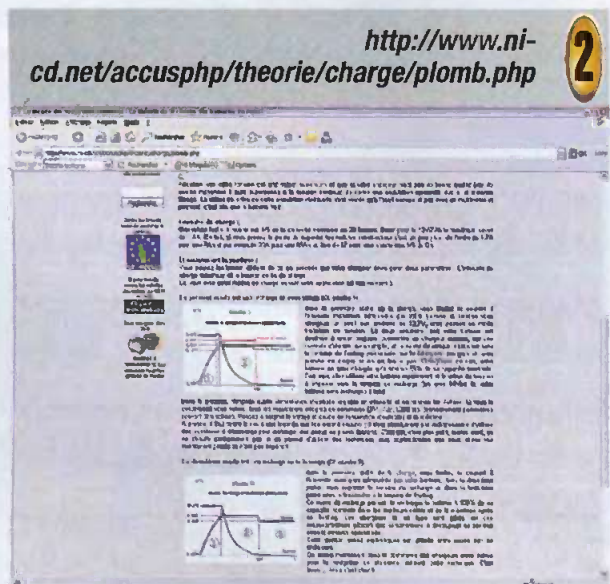
<http://www.ni-cd.net/accusphp/accueil/baba/index.php>. Comme cela est expliqué en entête de cette page, la rubrique présentée ici s'adresse aux novices qui souhaitent découvrir comment utiliser des accumulateurs dans leurs montages. N'hésitez pas à faire un petit tour par la rubrique des révisions (voir le lien au milieu de la page) si vous n'êtes à l'aise avec la notion de résistance interne des générateurs. Vous pourrez ainsi aborder plus facilement les explications sur les différentes phases de fonctionnement d'un accumulateur. Une fois que vous aurez découvert les grands principes de la charge, de la décharge et de l'autodécharge d'un accumulateur, vous pourrez consulter des informations plus précises selon le type de batterie ou d'accumulateur. Les batteries les plus connues sont bien évidemment les batteries au plomb puisqu'on en trouve dans toutes les automobiles. Les informations à ce sujet sont accessibles à partir de l'adresse : <http://www.ni-cd.net/accusphp/accueil/baba/plomb/index.php>.



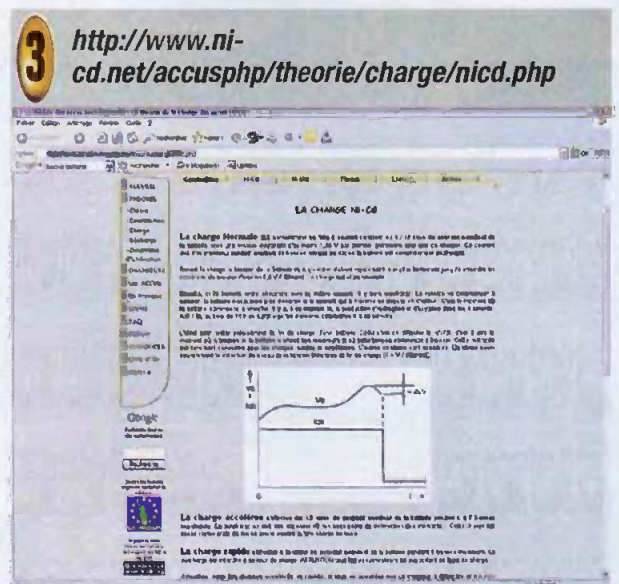
1 <http://www.ni-cd.net/accusphp/accueil/baba/index.php>

Pour connaître précisément les paramètres à prendre en compte pour charger correctement ce type de batterie n'hésitez pas à consulter également les informations de la rubrique théorique que l'on trouve à l'adresse <http://www.ni-cd.net/accusphp/theorie/charge/plomb.php>.

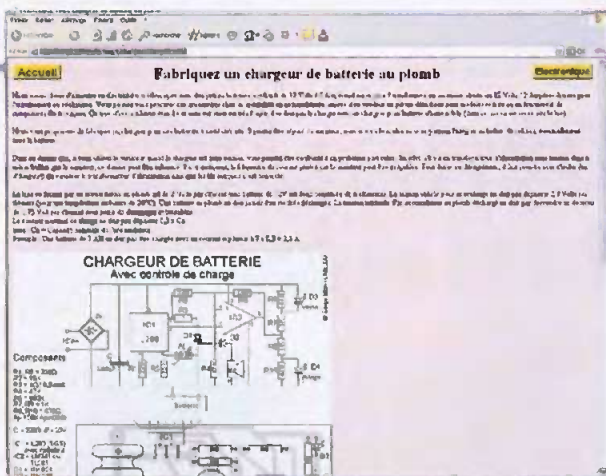
L'auteur du site rappelle, pour chacune des technologies d'accumulateur, quelques-unes des précautions qu'il faut absolument respecter si l'on veut éviter d'endommager la batterie. Accessoirement, vous pourrez aussi consulter le site qui se situe à l'adresse : http://www.cchst.ca/reponsesst/safety_haz/battery-charging.html qui met en garde le public sur les dangers liés à la manipulation des accumulateurs, en particulier quand ceux-ci sont au plomb.



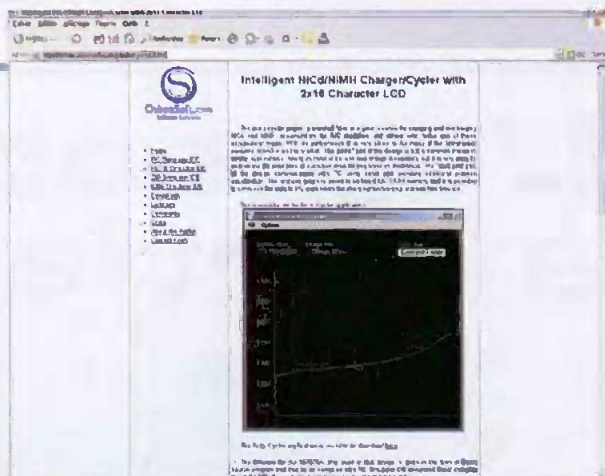
2 <http://www.ni-cd.net/accusphp/theorie/charge/plomb.php>



3 <http://www.ni-cd.net/accusphp/theorie/charge/nicd.php>



4 <http://serge.bertorello.free.fr/chargeur/cchargeur.html>



5 <http://www.oshonsoft.com/picchargerlcd.html>

Si votre intérêt se porte principalement sur les accumulateurs de type Ni-Cd, vous trouverez toutes les informations liées à cette technologie à l'adresse :

<http://www.ni-cd.net/accusphp/accueil/baba/nickel/index.php>, sans oublier de faire un petit tour par la section théorique pour des informations plus précises, à l'adresse :

<http://www.ni-cd.net/accusphp/theorie/charge/nicd.php>. Toutes ces informations ne demandent plus qu'à être mises à profit en réalisant un chargeur de batteries ou d'accumulateurs, et le site précédent ne manque pas de liens à ce sujet. Pour varier un peu notre navigation sur la toile mondiale du Web nous avons sélectionné deux autres sites que nous vous présentons dans ces pages. Le premier site est accessible à l'adresse :

<http://serge.bertorello.free.fr/chargeur/chargeur.html> où l'auteur nous présente la réalisation d'un petit chargeur destiné à des batteries au plomb 12V / 6AH. Ce type de batterie est très souvent employé pour alimenter des systèmes électroniques portatifs géné-

ralement un peu gourmands en énergie. Si vous recherchez le schéma d'un « chargeur intelligent » pour les accumulateurs Ni-Cd vous serez certainement intéressé par le site qui se situe à l'adresse :

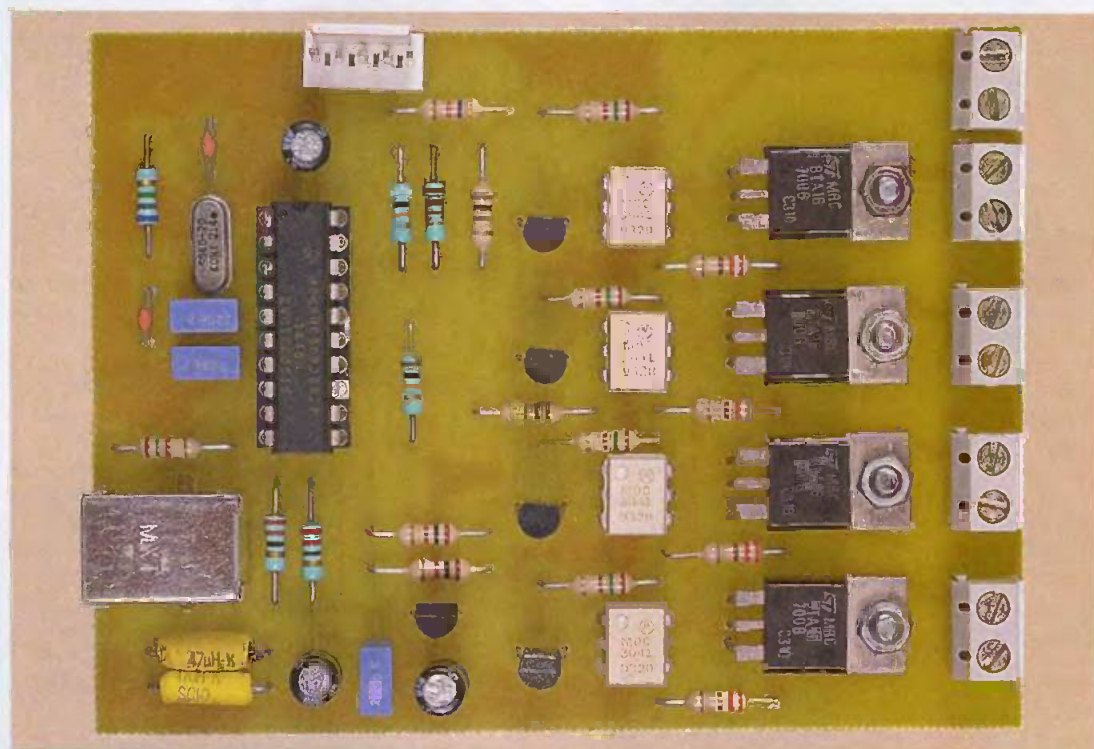
<http://www.oshonsoft.com/picchargerlcd.html>. Ce site est disponible uniquement en langue anglaise, mais les figures étant universelles, vous ne devriez pas avoir de mal à comprendre le fonctionnement de ce montage. Vous y trouverez un schéma organisé autour d'un microcontrôleur PIC 16F876A pour lequel vous pourrez télécharger gratuitement le code source du programme qui lui est destiné. Bien entendu, il existe encore de nombreux sites qui sont consacrés à ce sujet et nous ne pouvons pas tous vous les présenter dans ces pages. Nous vous invitons cependant à suivre quelques-uns des liens proposés en annexe, si vous êtes assoiffés de connaissances sur ce sujet. Nous vous souhaitons une agréable découverte des sites proposés et nous vous donnons rendez-vous dès le mois prochain pour de nouvelles découvertes grâce à Internet.

P. Morin

- <http://www.ni-cd.net/accusphp/accueil/baba/index.php>
- <http://www.ni-cd.net/accusphp/theorie/charge/plomb.php>
- <http://www.ni-cd.net/accusphp/theorie/charge/nicd.php>
- http://www.cchst.ca/reponsesst/safety_haz/battery-charging.html
- <http://serge.bertorello.free.fr/chargeur/chargeur.html>
- <http://www.oshonsoft.com/picchargerlcd.html>
- <http://www.solorb.com/elect/tmpchrg/>
- <http://www.uoguelph.ca/~antoon/gadgets/carnc12.htm>
- http://jean.francois.pion.free.fr/Chrgeur_pb_20ah.html
- <http://serge.bertorello.free.fr/chargeur/chargeur.html>
- <http://hhollard.club.fr/chardechar.htm>
- <http://robroller.free.fr/chargeur.htm>
- <http://macsq.chez-alice.fr/electrotrucs.htm#charg12v>
- <http://pboursin.club.fr/pdgbatte.htm>
- <http://frp.parisv.com/accus.html>
- <http://alain.canduro.free.fr/accus.htm>
- http://monjuju.chez-alice.fr/piles_et_accumulateurs.htm
- <http://www.cea.fr/fr/Publications/clefs50/encadree.pdf>
- <http://www.cea.fr/fr/Publications/clefs44/fr-clefs44/clefs4469.html>
- <http://www.cea.fr/fr/Publications/clefs44/fr-clefs44/clefs4470.html>
- <http://www.ni-cd.net/accusphp/theorie/chimie/plomb.php>
- <http://www.ni-cd.net/accusphp/theorie/constitution/plomb.php>
- <http://www.cnrs.fr/diffusion/phototheque/chimieaulycee/THEMES/piles/consti.htm>
- <http://www.cnrs.fr/diffusion/phototheque/chimieaulycee/THEMES/piles/evolution.htm>
- <http://dspt.club.fr/batterie.htm>
- <http://www.ac-bordeaux.fr/Pedagogie/Physique/Physico/Electro/e02gener.htm>
- <http://graccus.free.fr/graccus.html>
- <http://www.voilelec.com/pages/nimh.php>
- http://membres.lycos.fr/silicium31/Les_accus/les_accus.htm
- http://membres.lycos.fr/silicium31/Les_accus/batterie.pdf
- <http://www.annso.freesurf.fr/>

T1 Liste des liens

L'optocoupleur à sortie triac



Ces dernières années, l'optoélectronique s'est considérablement développée, tant en performance qu'en diversité. Les optocoupleurs à sorties triacs, familièrement appelés optotriacs, font partie des nouveautés les plus prisées. Motorola a été l'un des précurseurs en matière d'optotriacs en particulier sur le marché grand public.

Désormais, des produits équivalents sont disponibles chez divers fabricants avec des références souvent similaires.

Parmi les plus connus, on relève souvent le MOC3041 à détection de zéro secteur et le classique MOC3021.

Description

Les optotriacs appartiennent à la famille des optocoupleurs et permettent, de ce fait, une isolation galvanique très importante entre le circuit de commande et la charge, de l'ordre de 3 500 à 7 500 VAC crête (2 500 VRMS à 5 300 VRMS). Ces composants sont constitués d'une IRED, diode émettrice d'infrarouge à l'arséniure de gallium, couplée par faisceau optique à un commutateur bidirectionnel en silicium, dans un boîtier généralement DIP-6 (**figure 1a**).

Ce dernier peut être complété par un circuit d'amorçage au passage par le zéro secteur, sur le même silicium monolithique (**figure 1b**).

Leur coût est attractif et leur efficacité est appréciable, surtout avec des triacs peu sensibles. D'ailleurs, ils ont été conçus pour réaliser une interface entre une commande logique faible tension (porte TTL par exemple) et une

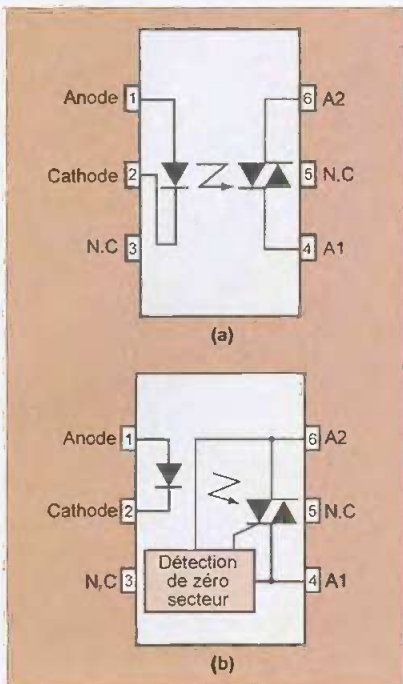
charge alimentée par le réseau secteur de 110 V ou 220 V, ou par une autre source alternative. Ainsi, ils sont particulièrement adaptés à la commande de triacs, afin de réaliser par exemple un relais haute tension, de puissance élevée, pouvant être commandé par n'importe quelle source basse tension, sans risque d'endommager le circuit de commande.

Traditionnellement disponibles en boîtier standard DIP-6 (**figure 2a**), des versions DIP-6 larges existent pour répondre à des exigences d'isolation meilleure avec une distance plus importante entre les pastilles de l'étage d'entrée et celles de l'étage de sortie (**figure 2b**). La **figure 3** précise les dimensions de ces boîtiers en pouces, la correspondance en millimètres est entre parenthèses. Pour garantir un isolement optimal, les boîtiers CMS ne peuvent pas être miniaturisés à l'extrême. Les équivalents CMS aux célèbres MOC30xx sont disponibles en boîtiers SMD-6, version CMS du DIP-6

(**figure 2c**). Les versions miniaturisées en boîtiers mini-flat à quatre broches de cette famille d'optocoupleurs sont disponibles chez Fairchild sous les références FODM30xx, mais leurs caractéristiques d'isolation sont moindres (**figure 2d**). D'autres produits en boîtiers mini-flat sont proposés entre autres par Toshiba et Cosmo sous les appellations TLP160, TLP161, etc. ou KTL160, KTL260, etc. Les **figures 4a** et **4b** rappellent les dimensions de ces boîtiers CMS, SMD-6 et mini-flat. Les empreintes correspondantes sont précisées par les **figures 5a** et **5b**.

Caractéristiques des optotriacs les plus courants

Les deux grandes familles d'optocoupleurs à sorties triacs regroupent les optotriacs à déclenchement instantané et les optotriacs à déclenchement



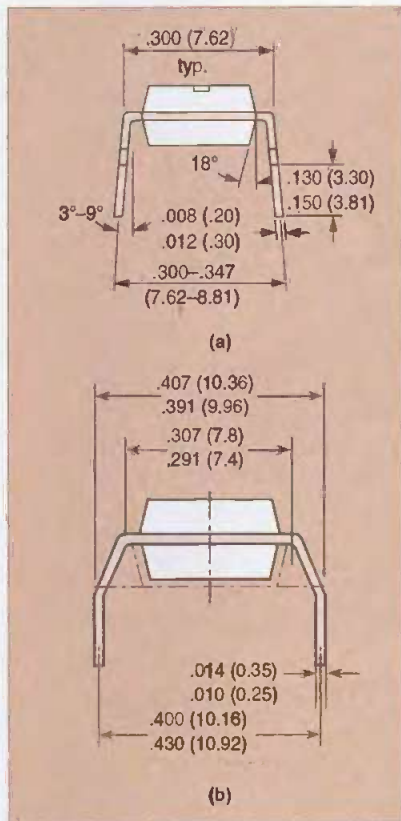
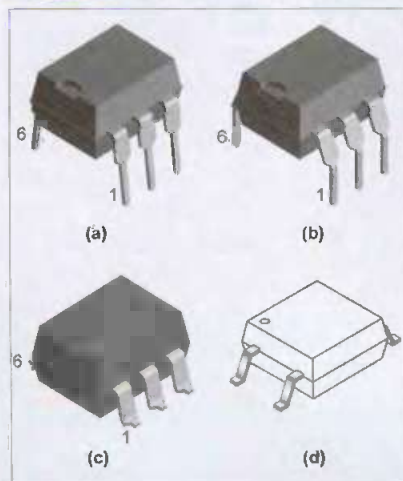
1 Brochage des optotriacs DIP-6

au passage par le zéro de la tension secteur. Parmi ces deux familles, il existe différentes catégories principalement caractérisées par le courant I_f minimal nécessaire et la tension V_{DRM} maximale de l'étage de sortie, dépendante de l'application secteur, en particulier de la tension secteur 115 V ou 230 V.

Le tableau de la **figure 6** établit un classement en fonction de trois critères prépondérants :

- le courant I_{FT} , courant direct maximal dans la diode IRED pour assurer la conduction du triac en sortie,
- la tension V_{DRM} , tension crête répétitive supportable par le triac en sortie,

2 Boîtiers des optotriacs



3 Dimensions des boîtiers DIP-6, 0,3" et 0,4"

- le type d'amorçage, instantané ou avec une détection du zéro secteur.

Choix d'un optotriac

Si l'on souhaite un anti-parasitage efficace, les modèles à détection de zéro secteur seront préférés.

Les séries MOC301x et MOC302x seront plutôt utilisées avec des charges résistives, particulièrement lorsqu'il s'agit de hacher la tension secteur, cas entre autres d'applications de gradation de lumière ou de modulation de lumière (applications audio de ces optocoupleurs).

Avec des charges inductives ou de fortes charges telles que des résistances chauffantes, des optotriacs à détection de passage par zéro sont recommandés.

Par ailleurs, selon l'application, il peut être nécessaire de veiller à choisir un optotriac présentant un dV/dt similaire ou supérieur à celui du triac commandé. Ce critère est important avec des charges inductives ou en environnement parasité. Dans ce cas, il est prudent de se méfier des produits équivalents et l'on préférera les fabrications Motorola ou Fairchild.

Seuil du détecteur de zéro secteur V_{TH}

Dans le cas d'une détection de zéro secteur, l'étage de sortie est amorcé pour une tension secteur inférieure à un seuil typique généralement de 5 V (20 V max.) pour les produits Fairchild, Motorola, Isocom et Cosmo. Toshiba porte la limite à 40 V et Vishay donne un seuil typique de 12 à 15 V et une valeur maximale de 22 à 25 V selon les modèles.

Courant de maintien I_H

Le courant de maintien de la conduction de l'étage de sortie d'un optotriac est, quelle que soit l'alternance positive ou négative du secteur, de l'ordre de 0,1 à 1 mA selon les modèles et les marques.

Caractéristiques de l'étage de sortie V_{TM} , I_{ORM} et dV/dt

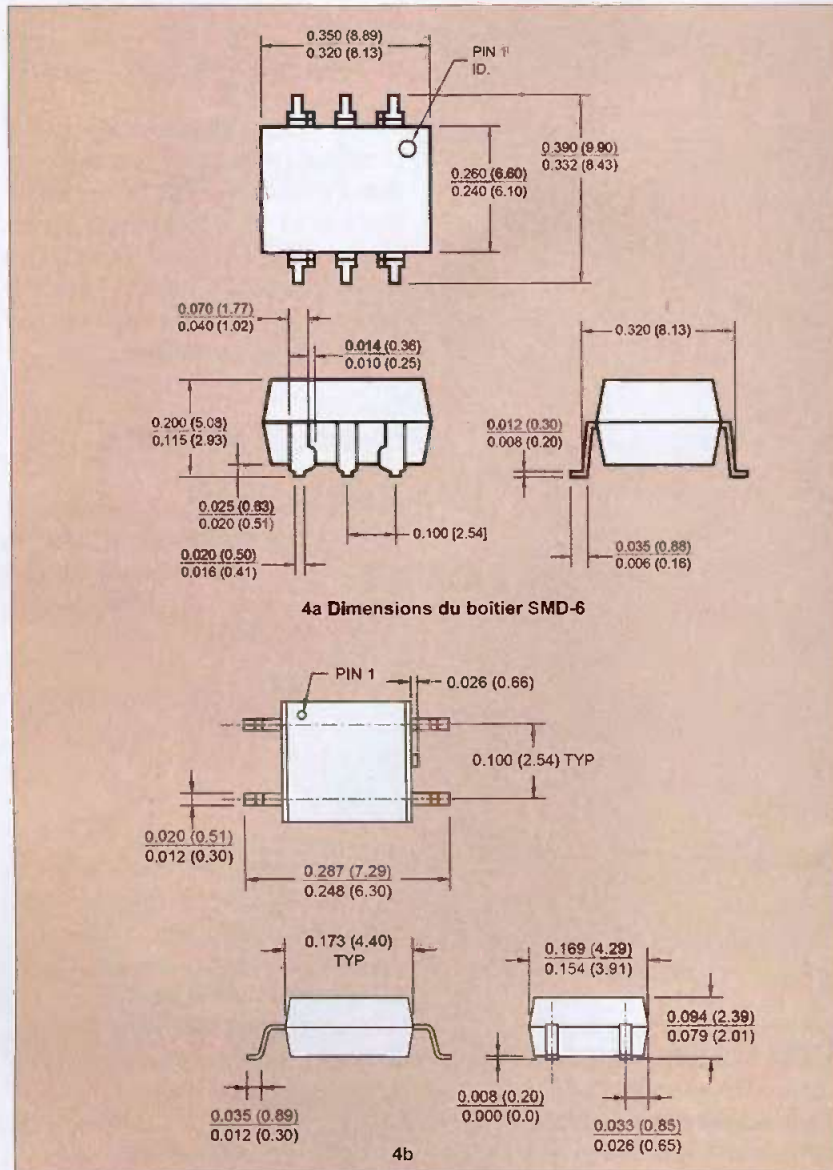
Lorsque le commutateur bidirectionnel en sortie est conducteur, la chute de tension crête à ses bornes V_{TM} est généralement au maximum de 3 V avec un courant crête de 100 mA (environ 1,8 V typique).

Le courant de fuite à l'état bloqué de l'étage de sortie I_{ORM} est relativement faible et varie en fonction du modèle d'optotriac de 0,1 μA à 0,5 μA .

Par contre, pour les optotriacs à détection de zéro, le courant de fuite peut atteindre 0,5 mA au-delà du seuil de détection du zéro secteur et si la diode émettrice est polarisée (I_f présent). Il est donc préférable d'éviter d'utiliser ces optotriacs avec des thyristors ou des triacs très sensibles, à moins de prendre quelques précautions.

Le dV/dt est généralement d'au moins 500 à 1 000 V/ μs pour les produits Motorola, Fairchild ou Isocom. Par contre, les équivalents Toshiba ou Cosmo et les produits économiques IL440 de Vishay présentent des dV/dt beaucoup plus faibles de l'ordre de 10 V/ μs . C'est le principal critère d'incompatibilité entre les différentes fabrications de MOC30xx. Par ailleurs, Vishay propose des optocoupleurs très performants avec des dV/dt dépassant les 10 kV/ μs .

Le tableau de la figure 6 rassemble ces caractéristiques de sortie des optocoupleurs de type MOC30xx.



4 Dimensions des boîtiers CMS

Caractéristiques de l'étage d'entrée I_{FT} , V_F , V_R

La diode d'émission infra-rouge est caractérisée par un courant de fuite inverse I_r maximal de 10 à 100 μA et une chute de tension directe V_F maximale de 1,3 à 1,5 V.

La tension inverse V_R maximale supportable par la diode est assez faible, généralement de 3 V ou 6 V selon les modèles. En cas de source alternative, une diode externe placée en anti-parallèle sur l'entrée de l'optocoupleur protégera la IRED.

Différentes catégories caractérisent le courant minimal I_r devant traverser la IRED pour déclencher correctement le triac en sortie. Ces catégories s'échelonnent selon la valeur

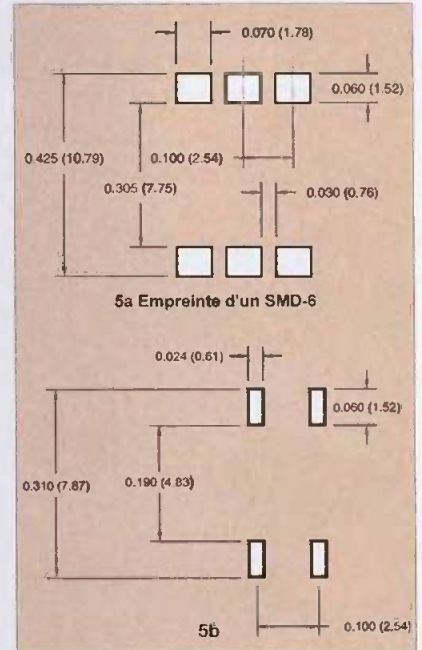
maximale I_{FT} , soit 5 mA, 10 mA, 15 mA et 30 mA. Plus récemment, des modèles de 3,6 mA sont apparus, ainsi que des produits de meilleure qualité acceptant même des courants I_F de 1 mA.

Caractéristiques maximales

Le courant maximal supportable en régime continu par la diode émettrice est généralement de 50 ou 60 mA.

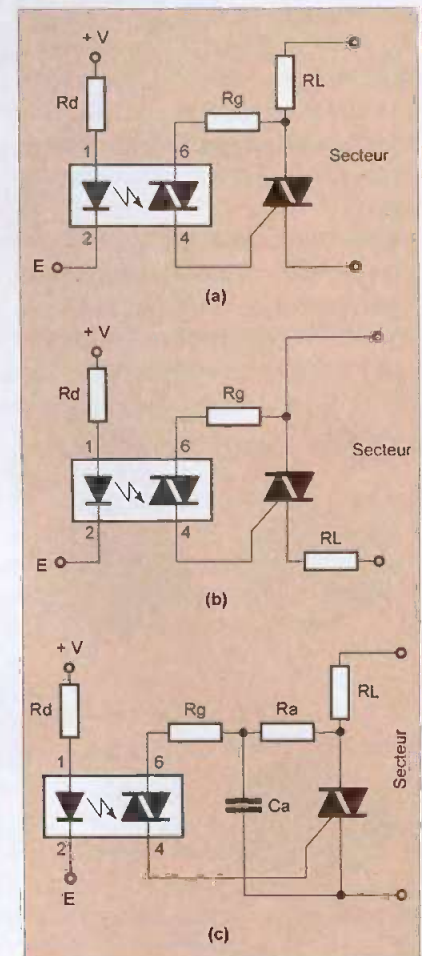
Le courant I_{TSM} de surcharge de pointe accidentelle à l'état passant du commutateur de l'étage de sortie est compris entre 1 A et 1,5 A selon les modèles.

La dissipation totale d'un optotriac est de 250 mW (120 mW max. pour la diode émet-



5 Empreintes des SMD-6 et mini-flat

7 Schémas types



Fabricants	Motorola	Motorola	Motorola	Motorola	Fairchild	Motorola	Motorola
$I_{FT} = 30 \text{ mA}$	MOC3009	MOC3020	MOC3030	MOC3040			
$I_{FT} = 15 \text{ mA}$	MOC3010	MOC3021	MOC3031	MOC3041	MOC3051-M	MOC3061	MOC3081
$I_{FT} = 10 \text{ mA}$	MOC3011	MOC3022	MOC3032	MOC3042	MOC3052-M	MOC3062	MOC3082
$I_{FT} = 5 \text{ mA}$	MOC3012	MOC3023	MOC3033	MOC3043	-	MOC3063	MOC3083
Tension secteur	110 / 120 V	220 / 240 V	110 / 120 V	220 / 240 V	220 / 240V	220 / 240 V	220 / 240 V
Détection zéro	non	non	oui	oui	non	oui	oui
$V_{DRM} \text{ (max.)}$	250 V	400 V	250 V	400 V	600V	600 V	800 V
$dV / dt \text{ (min.)}$	10 V/ μs	10 V/ μs	1000 V/ μs	1000 V/ μs	1000 V/ μs	600 V/ μs	600 V/ μs
Courant de fuite (max.) $I_F = 0$	100 nA	100 nA	100 nA	100 nA	100 nA	500 nA	500 nA
Courant de fuite (max.) I_F présent	-	-	500 μA	500 μA	-	500 μA	500 μA

Le courant de fuite avec I_F présent est mesuré pendant l'inhibition d'amorçage, c'est à dire en dehors de la zone du zéro secteur. Le courant de maintien de l'amorçage du triac varie selon les fabricants et les modèles.

6 Principales caractéristiques de sortie des optocoupleurs de type MOC30xx

trice et 150 mW max. pour l'étage de sortie à $T_{amb} = 25 \text{ }^\circ\text{C}$.

La température de jonction doit rester comprise entre $-40 \text{ }^\circ\text{C}$ et $+100 \text{ }^\circ\text{C}$ et la température d'utilisation restera entre $-40 \text{ }^\circ\text{C}$ et $+85 \text{ }^\circ\text{C}$.

La température de stockage pourra atteindre $+150 \text{ }^\circ\text{C}$.

Applications

Divers schémas d'applications types, qui pourront servir de base à un développement personnel, sont proposés. Plusieurs configurations sont possibles, selon la nature de la charge et de son raccordement au secteur.

D'ailleurs, l'emplacement de la charge importe peu. Elle prendra place indifféremment sur la broche A1 du triac ou sur sa broche A2, comme le précisent les figures 7a et 7b.

Le réseau Ra/Ca de la figure 7c permet d'améliorer la valeur du dV/dt . Si la charge est de faible puissance ou inductive, un réseau série Rs/Cs placé en parallèle sur le triac fournira rapidement le courant I_L d'accrochage du triac et facilitera son entrée en conduction (figure 8).

Si le courant d'amorçage I_{GT} du triac est faible, une résistance sera placée entre la gâchette et l'anode A2 du triac, rôle de la résistance Ra de la figure 9. Le choix de la valeur, comprise entre 100Ω et $1\text{k}\Omega$, dépend de la sensibilité du triac.

Calcul de la résistance Rd

La résistance Rd, limitant le courant dans la diode de l'optotriac, doit être calculée en fonction du courant nécessaire à un amorçage efficace du triac de l'étage de sortie. La dégradation des performances de la IRED dans le temps, peut être prise en compte en majorant le courant de quelques milliam-pères.

Néanmoins, un courant excessif accentuerait le vieillissement de la diode IRED. Dans tous les cas, le courant calibré par la résistance Rd devra être inférieur à la valeur maximale recommandée pour I_{FT} , soit environ 50 à 60 mA. En principe, la valeur $I_{FT(MAX)}$ est suffisante pour garantir un déclenchement efficace.

En définitive, la résistance Rd doit être telle que le courant dans la IRED soit supérieur à la valeur $I_{FT(MAX)}$ et inférieur à 50 mA.

Le calcul de Rd a donc pour expression :

$$Rd = (V_{ALIM} - V_{FT(MAX)} - V_{SAT}) / I_{FT(MAX)}$$

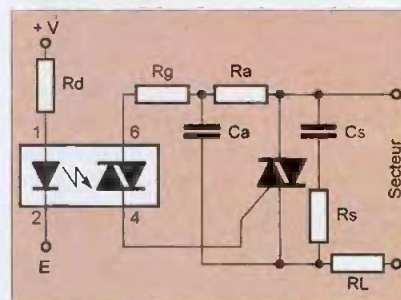
Pour un MOC3021 ou MOC3041, une alimentation de 5 V, une tension de saturation du circuit de commande de 0,4 V, le calcul devient :

$$Rd = (5 - 1,5 - 0,4) / 0,015 = 206 \Omega$$

On prendra une résistance Rd de 220Ω ou de 180Ω .

Calcul de la résistance Rg

La résistance Rg a pour but de limiter le courant dans le phototriac, lorsque celui-ci



8 Commande d'une charge inductive par un MOC3021

devient conducteur en particulier au moment où la tension secteur est maximale. D'ailleurs, le courant traversant Rg disparaîtra rapidement avec la conduction du triac, à moins que le déclenchement de ce dernier soit incorrect, entraînant alors un échauffement de la résistance Rg. Dès lors, il est important que la valeur de Rg ne soit pas trop élevée de manière à amorcer correctement et systématiquement le triac.

Pour des optotriacs à déclenchement instantané de type MOC3021, la valeur de la résistance Rg s'exprime par la relation suivante :

$$Rg = \frac{V_{MAX}}{I_{TSM}} = \frac{230 \cdot 1,41}{1} = 325 \Omega$$

Compte tenu des dérives de la tension secteur, on prendra une résistance Rg de 390Ω . Sa puissance sera simplement de $1/4\text{W}$, car le courant est une impulsion d'une durée de quelques microsecondes, le temps que le triac devienne conducteur.

Si la charge est une résistance ou une

ampoule à incandescence de moins de 200 W, la valeur de la résistance R_g peut être ramenée à une valeur de 22Ω . Pour rappel, une valeur trop élevée de cette résistance de gâchette pourrait être la cause d'un mauvais amorçage du triac, soit partiellement soit en totalité. Dès lors, le courant dans la résistance R_g serait présent suffisamment longtemps pour engendrer un échauffement excessif qui aboutirait à la destruction de cette résistance. Pour des optotriacs à déclenchement au passage du zéro secteur, optocoupleurs de type MOC3041, la résistance R_g doit être beaucoup plus faible car le déclenchement se produira uniquement pour une tension secteur inférieure à 20 V, voire 40 V pour les produits Toshiba. Une valeur de 27Ω convient pour la plupart des références, elle sera portée à 47Ω pour des produits Toshiba.

Cas des charges inductives ou d'environnements parasités

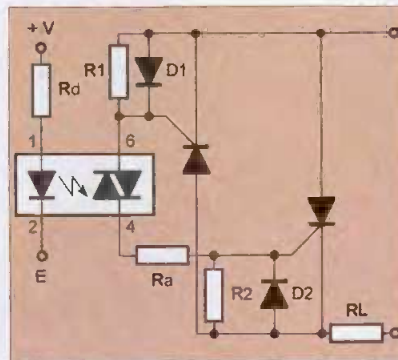
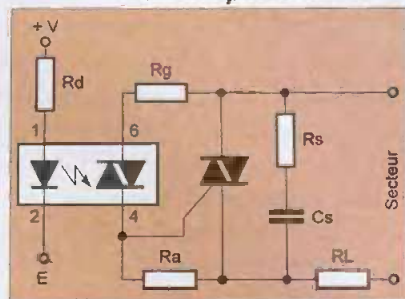
Si la charge est inductive ou si le réseau secteur est parasité par des pics de surtensions dus par exemple à des machines outils environnantes, alors le triac et l'optotriac doivent être protégés. Le schéma de la **figure 8** est alors préconisé pour la commande d'une charge inductive telle qu'un moteur ou un relais. Un réseau R_a/C_a protégera le commutateur bidirectionnel contre les dV/dt excessifs provoqués par une charge inductive. La résistance de gâchette est alors la somme des résistances R_g et R_a . La résistance R_g limitera alors le di/dt provoqué par le courant fourni par le condensateur C_a . Pour un secteur 230 V, on a $R_a + R_g = 325 \Omega$ et on prendra donc :

$$R_a = R_g = 180 \Omega$$

$$\text{et } C_a = 100 \text{ nF} / 400 \text{ V}$$

Les valeurs des composants R_a et C_a peuvent néanmoins être adaptées aux caractéristiques des triacs sensibles, dont le courant

9 Commande d'une charge inductive par MOC3041



10 Commande de thyristors

de gâchette d'amorçage. Par exemple, avec des triacs sensibles (I_{GT} de l'ordre de 15 mA), on pourra prendre des résistances R_g de 330Ω , R_a de 470Ω et un condensateur C_a de $47 \text{ nF}/400 \text{ V}$.

Cas des charges très inductives

Avec des charges très inductives, des optocoupleurs à détection de zéro secteur sont préférables (**figure 9**).

Si la charge est fortement inductive, la valeur de la résistance R_a sera augmentée de 27Ω à 390Ω et le triac sera protégé par un réseau RC. C'est le rôle des composants R_s et C_s , par exemple $R_s=100 \Omega$ et $C_s=10 \text{ nF}$.

Commande de thyristors

Pour commander des charges inductives de très forte puissance, il peut être nécessaire d'utiliser des thyristors. Dans ce cas, deux thyristors montés tête bêche, constituent un triac commandé par un optotriac comme le montre la **figure 10**. Les résistances R_1 et R_2 ont une valeur de $1 \text{ k}\Omega$ pour une tension secteur de 110 V et une valeur de 330Ω pour une tension secteur de 220V.

Les différentes références

Plusieurs fabricants fabriquent ou ont fabriqué ces produits, en particulier la série MOC3020, à l'image de Texas Instruments ou de QT Optoelectronics. Le tableau de la **figure 11** rassemble les principaux fabricants actuels. La plupart découlent des références créées par Motorola. D'ailleurs, Fairchild les a reprises en ajoutant simplement le suffixe « -M ». D'autres fabricants,

tels que Toshiba et Cosmo Electronics Corporation ont aussi des références similaires, respectivement avec un préfixe TLP pour les produits Toshiba et KMOC pour ceux du fabricant COSMO. Vishay propose également une large gamme d'optotriacs, dont quelques références similaires à celles de Motorola avec le préfixe K ou VO et surtout une gamme d'optocoupleurs très performants.

Des optotriacs à dV/dt très élevés et à faible courant de commande

Le tableau de la **figure 12** regroupe des références Vishay d'optotriacs très performants, présentant des courants de diode IRED très faibles, compris entre 1 et 3 mA et des dV/dt très élevés, de l'ordre de $10\,000 \text{ V}/\mu\text{s}$ au lieu de $1\,000 \text{ V}/\mu\text{s}$ pour les produits Motorola. Ils sont particulièrement recommandés dans des environnements très perturbés et avec des charges fortement inductives.

Grâce à leur faible courant de commande, inférieur à 3 mA, voir 1 mA pour certains modèles, il est possible de les commander directement à partir d'une porte logique.

12 Nouvelle génération de triacs Vishay très performants

Vishay	I_{FT}	V_{DRM}	Boîtier
BRT11-H	2 mA	400 V	DIP-6
BRT11-M	3mA		
BRT12-F	1,2 mA	600 V	
BRT12-H	2 mA		
BRT12-M	3 mA		
IL420	2 mA	700 V	
IL4216	1,3 mA		
IL4217	1,3 mA	800 V	
IL4218	1,3 mA		
IL4208	2 mA		
BRT13-H	2 mA	800 V	
BRT13-M	3 mA		
BRT21H	2 mA	400 V	DIP-6
BRT21M	3mA		
BRT22F	1,2 mA	600 V	
BRT22H	2 mA		
BRT22M	3 mA		
IL410	2 mA	700 V	
IL4116	1,3 mA		
IL4117	1,3 mA	800 V	
IL4118	1,3 mA		
IL4108	2 mA		
BRT23H	2 mA		
BRT23M	3 mA		

$dV/dt \text{ min} = 10\,000 \text{ V}/\mu\text{s}$, pour $T_{amb}=25^\circ\text{C}$

Ces performances ont été obtenues grâce à une structure particulière. L'étage de sortie n'est pas un phototriac, il est remplacé par un phototransistor associé à deux thyristors placés tête bêche, pour constituer ainsi le triac de sortie. L'étage de sortie bénéficie donc des performances des thyristors, dont des dV/dt importants et de faibles courants de gâchette. Ainsi, la IRED n'a pas besoin de rayonner fortement, le phototransistor fournira un courant d'amorçage suffisant pour des thyristors.

H. CADINOT



Tableau d'équivalences des optotriacs Motorola, Fairchild, Isocom, Toshiba, Cosmo et Vishay

V _{ce}	I _r	Principaux fabricants ou marques					
		Motorola	Fairchild	Isocom	Cosmo	Toshiba	Vishay
250 V	30 mA	MOC3009	-	MOC3009(X)	-	-	-
	15 mA	MOC3010	MOC3010-M	MOC3010(X)	-	-	K3010P*
	10 mA	MOC3011	MOC3011-M	MOC3011(X)	-	-	K3011P*
	5 mA	MOC3012	MOC3012-M	MOC3012(X)	-	-	K3012P*
400 V	30 mA	MOC3020	MOC3020-M	MOC3020(X)	-	-	K3020P*
	15 mA	MOC3021	MOC3021-M	MOC3021(X)	KMOC3021	-	K3021P*
	10 mA	MOC3022	MOC3022-M	MOC3022(X)	KMOC3022	-	K3022P*
	5 mA	MOC3023	MOC3023-M	MOC3023(X)	KMOC3023	-	K3023P*
	3,6 mA	-	-	-	-	-	K3036P*
600 V	15 mA	-	MOC3051-M	-	KMOC3051	TLP3051	-
	10 mA	-	MOC3052-M	IS3052 (550V)	KMOC3052	TLP3052	-
	5 mA	-	-	-	KMOC3053	-	-
250V	30 mA	MOC3030	-	MOC3030	-	-	-
	15 mA	MOC3031	MOC3031-M	MOC3031	-	-	-
	10 mA	MOC3032	MOC3032-M	MOC3032	-	-	-
	5 mA	MOC3033	MOC3033-M	MOC3033	-	-	-
400 V	30 mA	MOC3040	-	MOC3040(X)	-	-	-
	15 mA	MOC3041	MOC3041-M	MOC3041(X)	KMOC3041	TLP3041	-
	10 mA	MOC3042	MOC3042-M	MOC3042(X)	KMOC3042	TLP3042	-
	5 mA	MOC3043	MOC3043-M	MOC3043(X)	KMOC3043	TLP3043	-
600 V	30 mA	-	-	MOC3060(X)	-	-	-
	15 mA	MOC3061	MOC3061-M	MOC3061(X)	KMOC3061	TLP3061	-
	10 mA	MOC3062	MOC3062-M	MOC3062(X)	KMOC3062	TLP3062	VO3062
	5 mA	MOC3063	MOC3063-M	MOC3063(X)	KMOC3063	TLP3063	VO3063
800 V	30 mA	-	-	MOC3080	-	-	-
	15 mA	MOC3081	MOC3081-M	MOC3081	KMOC3081	-	-
	10 mA	MOC3082	MOC3082-M	MOC3082	KMOC3082	-	-
	5 mA	MOC3083	MOC3083-M	MOC3083	KMOC3083	-	-

Un "*" est apposé à des références dont la valeur du dV/dt est plus faible, de l'ordre de 10V/µs au lieu de 1000V/µs caractérisant la version d'origine Motorola.

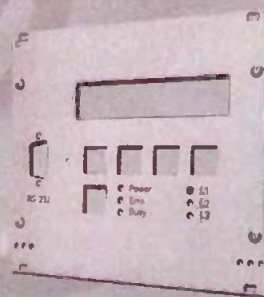


FACES AVANT ET BOÎTIERS

Pièces unitaires et petites séries à prix avantageux.

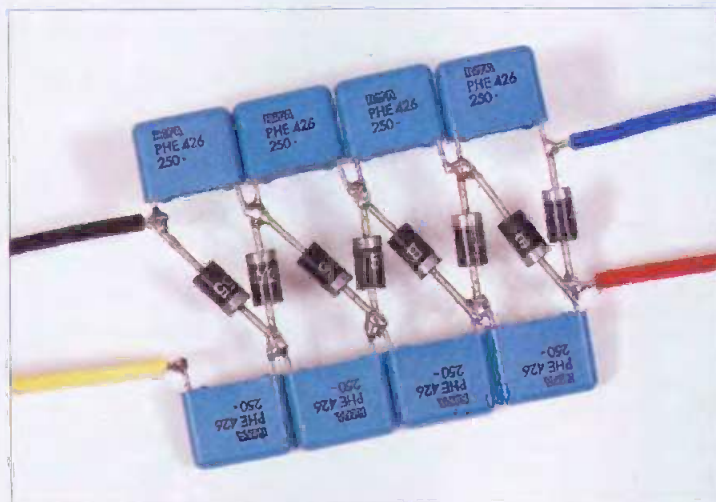
A l'aide du Designer de Faces Avant, disponible gratuitement sur internet ou sur CD, vous pouvez réaliser facilement votre face avant individuelle.

- Calcul des prix automatique
- Délai de livraison: entre 5 et 8 jours
- Si besoin est, service 24 / 24



Exemple de prix: 28,15 € majoré de la TVA / des frais d'envoi

Les multiplieurs de tension



Le premier circuit présenté ici est un cas isolé, il s'agit du doubleur de tension LATOUR, décrit en **figure 1**.

Il permet d'obtenir à partir d'une source de tension alternative de tension efficace V_e et donc de tension crête $V_c = 1,41 \times V_e$ volts, une tension continue de valeur $2 \times V_c$ entre le point A et le point B, avec la présence intéressante d'un point milieu (M), très utile pour les montages faisant appel à des amplificateurs opérationnels lorsque le transformateur d'alimentation ne possède justement pas ce point milieu par fabrication.

Son principe de fonctionnement est très simple : la diode D1 effectue un redressement des alternances positives de la tension d'entrée afin de charger C1 et la diode D2 opère de la même façon avec les alternances négatives pour charger C2. Cette

façon de procéder a pour inconvénient de générer une forte ondulation lorsque le montage fournit un courant important. Typiquement, l'ondulation crête à crête vaudra :

$U_{\text{ond}} = (1,5/C) \times I/F$ si $C=C_1=C_2$ où I est le courant consommé dans la charge R de la **figure 1** et F la fréquence de la tension alternative d'alimentation. La tension réellement disponible en sortie sera $U_s = 2 \times V_c - U_{\text{ond}}$. Mesurée avec un multimètre, on obtiendra plutôt $U_s = 2 \times V_c - U_{\text{ond}}/2$ car ce dernier ajoutera la moyenne de l'ondulation.

Le second circuit sert de base à tous les montages multiplieurs de tension que nous verrons par la suite, il s'agit du doubleur de Schenkel décrit en **figure 2**.

Comme dans l'exemple précédent, si l'amplitude de la tension alternative en sortie du transformateur est V_c crête,

alors on obtiendra aux bornes de C2 une tension continue de l'ordre de $2 \times V_c$, ceci à vide bien évidemment. Pour bien comprendre le fonctionnement de ce dispositif, il convient de le séparer en deux sous-ensembles comme cela a été fait en **figure 3**, afin de bien distinguer leurs rôles respectifs.

Le but du premier sous ensemble C1/D1 est de décaler la tension alternative de départ d'une tension constante de façon à augmenter d'autant la valeur crête de la variation de potentiel vue au point B.

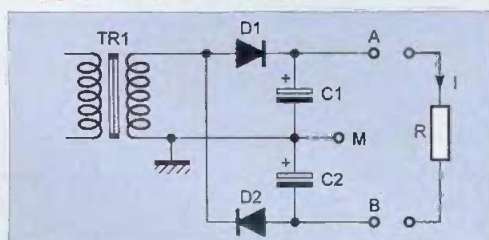
Nous savons que le potentiel du point A varie de $+V_c$ pour les alternances positives à $-V_c$ pour les alternances négatives par rapport à la masse notée M.

Si le condensateur C1 est déchargé au départ, le potentiel du point B va suivre celui de A pour la première alternance positive (on néglige ici l'influence de D2, C2) mais son potentiel ne pouvant descendre en dessous de celui de la masse du fait de la présence de D1, alors que celui de A atteint $-V_c$ lors des alternances négatives, le condensateur C1 se chargera à la tension $V_B - V_A = V_c$.

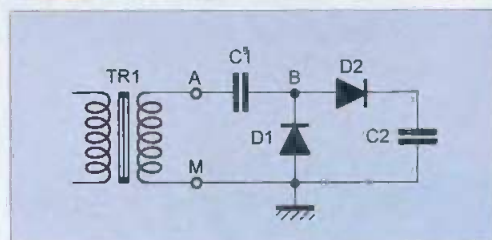
Ensuite, lors de la remontée du potentiel de A, le condensateur ne se déchargeant pas (on considère toujours C1/D1 comme isolés), le potentiel de B suivra cette remontée additionnée de la tension V_c qui règne aux bornes de C1 créant ainsi le décalage

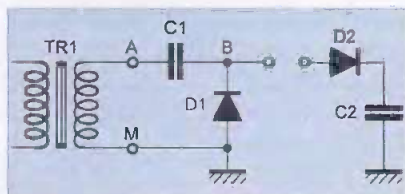
Les multiplieurs de tension sont parfois une alternative intéressante aux alimentations à découpage dès lors que l'on cherche à obtenir une tension continue de valeur plus élevée que sa source d'origine, que cette dernière soit alternative ou bien continue.

1 Doubleur Latour



2 Doubleur Schenkel





3 Sous-unités

recherché. De cette façon, lorsque A atteint le potentiel crête positif $+V_c$, le point B atteint le potentiel crête $V_c + V_c = 2 \times V_c$, ce qui correspond bien au doublement de la tension crête d'origine. Il suffit alors d'ajouter le second sous ensemble constitué par C2/D2 montés en détecteur crête pour obtenir aux bornes de C2 la tension continue $U_s = 2 \times V_c$.

Cependant, le doubleur n'est jamais utilisé à vide et il est alors intéressant d'avoir une idée de l'ordre de grandeur de l'ondulation et de la tension réellement disponible en sortie en fonction du courant consommé, ce que tentent de faire les formules suivantes qui ne sont que des approximations obtenues en considérant le temps de charge du condensateur C2 comme négligeable par rapport à son temps de décharge, mais elles restent indicatives sur une large plage d'utilisation tant que le doubleur n'est pas en fait complètement surchargé.

L'ondulation est donnée par : $U_{ond} = I / (F \times C2)$ avec F : fréquence du générateur de tension crête V_c et I : courant consommé par le montage.

La tension de sortie est donnée par : $U_s = 2 \times V_c - (1 + C2/C1) \times U_{ond}$.

Par exemple, dans le cas où le transformateur TR1 est un modèle 12 Veff (ce qui donne $V_c = 1,41 \times 12 = 17 \text{ V}$) avec $F = 50 \text{ Hz}$, $C1 = 1 \mu\text{F}$, $C2 = 3,3 \mu\text{F}$, et comme courant consommé $I = 400 \mu\text{A}$, on aura : $U_{ond} = 2,4 \text{ V}$ et $U_s = 2 \times 17 - (1 + 3,3) \times 2,4 = 23,6 \text{ V}$ environ au lieu de 34 V à vide.

Si nous prenons $C1 = 0,47 \mu\text{F}$, alors U_{ond} restera inchangée mais l'on aura :

$U_s = 2 \times 17 - (1 + 7) \times 2,4 = 14,8 \text{ V}$ seulement, soit moins que la tension obtenue en sortie d'un redresseur en pont classique...

Maintenant, avec un transformateur 48 Veff donc avec $V_c = 1,41 \times 48 \text{ V} = 68 \text{ V}$ en gardant tous les autres paramètres identiques : U_{ond} ne change pas, la seconde formule donne $U_s = 2 \times 67,7 - (1 + 7) \times 2,4 = 116 \text{ V}$ environ. Cette fois par contre, la tension est largement supérieure à celle fournie par un redresseur

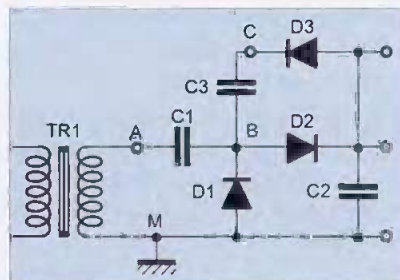
en pont. On remarque donc que le doubleur gagne en rendement avec l'augmentation de la tension à doubler. Dans le cas réel, quelques autres paramètres vont encore affecter ce résultat : le seuil des diodes diminue légèrement la tension disponible en sortie. Lors des mesures, le simple fait de brancher un multimètre peut affecter le résultat du fait du courant consommé si les valeurs des condensateurs sont faibles et la fréquence de la source de tension basse. De plus, la tension calculée U_s ne tenant pas compte de la valeur moyenne de l'ondulation, la valeur lue sur le voltmètre sera plutôt proche de $U_s + 1/2 \times U_{ond}$. Enfin, le courant consommé étant souvent faible, la tension disponible en sortie du transformateur TR1 sera plus élevée de 10 à 20 % de sa tension de service annoncée et contribuera à augmenter la tension disponible en sortie du doubleur. Afin d'améliorer les performances en charge du montage, on peut être tenté de choisir pour C1 un modèle polarisé de forte capacité, mais il faut noter qu'au démarrage, si la première alternance positive survient alors que C1 est encore déchargé, celui-ci se chargera en tension inverse par l'intermédiaire de D2 et C2 avant de trouver son régime de fonctionnement normal dès l'alternance négative suivante. Il est possible qu'il le supporte, mais le risque existe. Aussi, pour utiliser de fortes valeurs pour C1 en toute sécurité, il conviendra d'utiliser des modèles électrochimiques non polarisés.

L'intérêt majeur du doubleur de Schenkel vient de la possibilité d'en connecter un nombre "n" quelconque à la suite de façon à obtenir en sortie une tension de valeur $2 \times n$ fois la valeur crête de la tension alternative d'entrée. On l'appelle alors cascade de Greinacher.

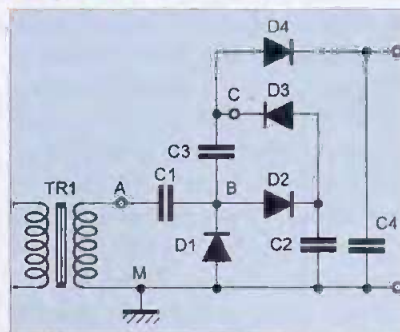
Pour plus de clarté, un exemple d'assemblage de deux doubleurs successifs est décrit étape par étape aux figures 4, 5 et 6.

La première étape, (figure 4) consiste à ajouter au montage de la figure 2 l'ensemble D3/C3, analogue de C1/D1, destiné à décaler d'une tension continue $2 \times V_c$ le potentiel crête positif présent au point B.

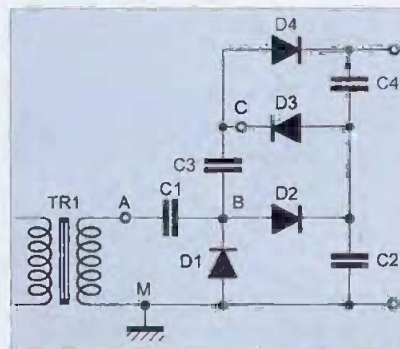
En effet, le potentiel de B varie, comme nous l'avons vu, entre 0 V et $2 \times V_c$, or le potentiel du point C ne peut descendre en dessous de $2 \times V_c$, qui est la tension régnant aux bornes de C2 du fait de la diode D3. Aussi, le condensateur C3 va-t-il se charger d'une tension $2 \times V_c$ durant les alternances négatives



4 Première étape



5 Deuxième étape : ajout de D4/C4



6 Chainage de deux doubleurs (déplacement de C4)

de la tension d'entrée. Ensuite, avec la remontée de cette tension, le potentiel de C va suivre les variations de celui de B, décalées de cette valeur $2 \times V_c$ et quand enfin le potentiel du point B culminera à $2 \times V_c$, le point C atteindra le potentiel crête $2 \times V_c + 2 \times V_c = 4 \times V_c$.

Il suffit alors d'ajouter, comme sur la figure 5, le détecteur crête D4/C4 pour obtenir aux bornes de C4 la tension redressée $4 \times V_c$.

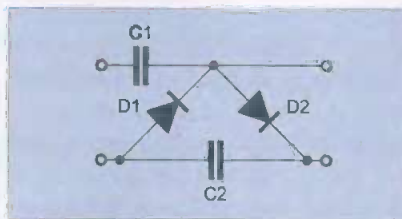
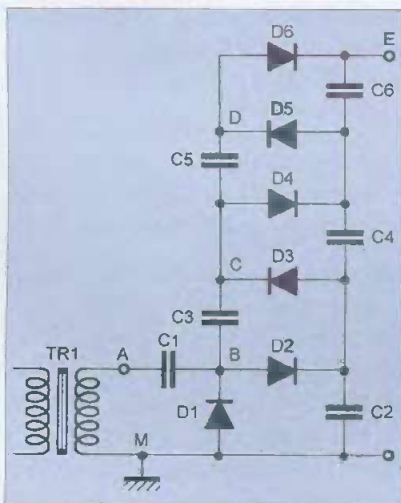
Cependant, on peut remarquer que le condensateur C4 doit posséder ici une tension de service de $4 \times V_c$, ce qui peut devenir délicat et onéreux dès lors que l'on veut monter beaucoup en tension, aussi est-il plus judicieux de relier la seconde armature de C4 non plus à la masse, mais au point commun entre D2 et C2 qui se trouve déjà à un poten-

tiel de $2 \times V_c$, comme on le voit sur la figure 6. De cette façon, la tension de service de C_4 n'a pas à excéder $2 \times V_c$.

Si l'on ajoute encore un nouvel élément doubleur comme sur la **figure 7**, les résultats obtenus se généralisent : chaque élément doubleur ajouté (ici $C_5/D_5/C_6/D_6$) décale la tension crête de $2 \times V_c$ et l'on obtient entre le point E et la masse une tension redressée de l'ordre de $6 \times V_c$ ($n=3$ doubleurs). Quel que soit le nombre de doubleurs "n" de la chaîne et la tension finalement obtenue, chaque condensateur ne devra avoir qu'une tension de service de $2 \times V_c$. Quant aux diodes, elles devront pouvoir accepter une tension inverse d'un peu plus de $2 \times V_c$ également. On voit ainsi que l'on peut obtenir une tension de sortie valant $2 \times n \times V_c$ sans qu'aucun composant ne soit conçu pour supporter une telle tension, ce qui est encore une propriété intéressante de ces ensembles. La **figure 8** montre la représentation classique d'un élément doubleur d'une chaîne, que l'on comparera aisément à la figure 2. Cette sorte d'assemblage est utilisé par exemple pour générer les hautes-tensions nécessaires au fonctionnement des accélérateurs de particules, ces générateurs s'appellent alors générateurs de Cockroft-Walton.

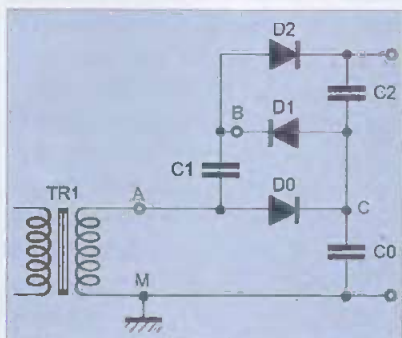
Le calcul de la tension disponible en sortie de ces chaînes de doubleurs lorsque l'ensemble fournit un courant I est plus délicat à estimer simplement. En effet, dans le cas du multiplicateur de la figure 6, si C_1 se charge bien à la tension V_c , C_3 ne devrait plus se charger qu'à la tension $U=2 \times V_c - (1+C_2/C_1) \times I/(F \times C_2)$ qui est déjà inférieure à $2 \times V_c$. Mais en fait, C_3 décharge C_2 lors de cette charge

7 Enchaînement de trois doubleurs



8 Représentation usuelle d'un élément doubleur

et diminue d'autant plus la tension maximale régnant à ses bornes, tension dont C_4 ne bénéficiera qu'en partie du fait de la décharge de C_3 lors de sa propre recharge. Aussi, le rendement diminue-t-il d'étage en étage alors que l'ondulation ne cesse de croître du fait de ces décharges et recharges croisées. Par exemple, dans le cas du multiplicateur de la figure 6 avec les valeurs : $C_1=C_3=0,47 \mu F$ $C_2=C_4=3,3 \mu F$, $F=50 \text{ Hz}$, $V_c=17 \text{ V}$, on aura à vide ($I=0$), $U_s=68 \text{ V}$. Sous un courant $I=50 \mu A$, on aura encore $U_s=56 \text{ V}$



9 Tripleur de tension

mais pour $I=400 \mu A$, la tension U_s en sortie du montage ne sera plus que de 19 V . En fait, si l'on dimensionne les valeurs des composants de façon à ce qu'un élément doubleur utilisé seul maintienne parfaitement sa tension optimale de sortie sous le courant I voulu, (ce que l'on peut vérifier grâce aux for-

mules du paragraphe précédent), alors, il est fort probable que la mise en cascade de plusieurs éléments identiques donne elle aussi le résultat escompté, ce qui est la manière encore la plus simple de déterminer les bonnes valeurs.

Multiplication par des nombres impairs : le cas du tripleur

Dans le cas du tripleur (**figure 9**), l'élément doubleur $D1/C1/D2/C2$ est connecté après un redresseur crête constitué par $D0/C0$. Ainsi, le potentiel du point C est fixé à V_c et le potentiel du point B, du fait de la présence de l'ensemble $C1/D1$, fluctuera de V_c à $3 \times V_c$ puisque $C1$ se chargera à une tension de $2 \times V_c$ lors des alternances négatives de la tension d'entrée. Ainsi, en sortie du détecteur crête $D2/C2$, on trouvera la tension redressée $3 \times V_c$ et donc bien un triplement de la tension d'origine. Si l'on choisit $C0$ de capacité nettement supérieure à $C1$, on pourra utiliser les formules du doubleur et l'on aura :

$$U_{\text{ond}} = (1/C_0 + 1/C_2) \times I/F \text{ pour un courant } I \text{ consommé, et de plus :}$$

$$U_s = 3 \times V_c - 3 \times I / (2 \times F \times C_0) - (1 + C_2/C_1) \times I / (F \times C_2)$$

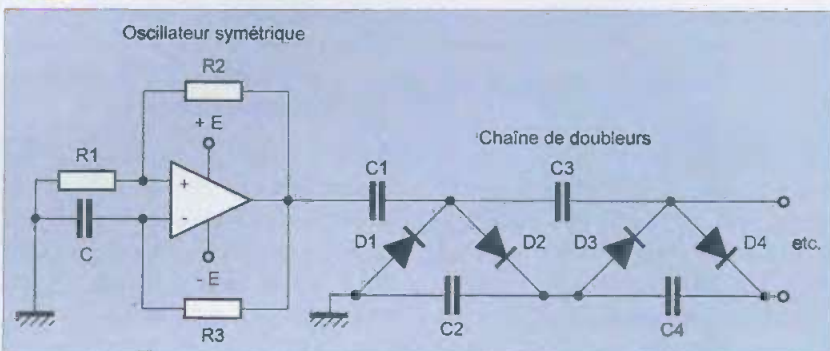
Le terme correctif $-3 \times I / (2 \times F \times C_0)$ vient de l'influence de l'ondulation de la tension aux bornes de C_3 sur la tension globale et sur la charge de $C1$, mais ce terme est très souvent négligeable.

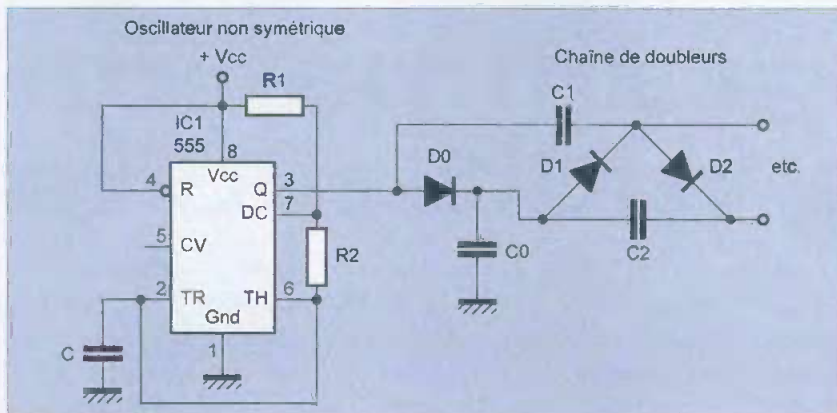
Tout comme précédemment, on pourra ajouter de nouveaux éléments doubleurs afin d'obtenir les tensions $5 \times V_c$, $7 \times V_c$, etc.

Conversion continu/continu

Il est tout à fait possible d'utiliser de tels mul-

10 Convertisseur continu/continu





11 Convertisseur continu/continu

multiplieurs pour générer des tensions continues élevées à partir d'autres tensions continues plus faibles.

Le premier exemple est donné sur la figure 10 à partir d'un oscillateur construit autour d'un amplificateur opérationnel générant un signal carré de fréquence quelconque, mais

si possible assez élevée afin de pouvoir diminuer la valeur des condensateurs de la chaîne de doubleurs.

Dans la mesure où le signal de sortie de l'amplificateur est symétrique par rapport à la masse, cet oscillateur se substitue parfaitement au transformateur des exemples précé-

dents et toutes les formules précédentes sont valables en prenant $V_c = E$ pour un amplificateur rail to rail, sinon, ce sera un peu moins.

Ce ne sera pas le cas dans ce second exemple où l'on utilise un simple oscillateur (figure 11) dont la tension de sortie oscille entre 0 et V_{cc} , c'est à dire de façon non symétrique par rapport à la masse.

On voit bien que si l'on connecte à ce montage un doubleur semblable à celui de la figure 2, le condensateur C_1 ne pourra jamais se charger convenablement, aussi, seuls les montages de type tripleur et multiplieur impair seront utilisables. Mais ici, la formule sera différente : la tension obtenue en sortie du tripleur sera : $U_s = V_{cc} + 2 \times (V_{cc}/2)$ et dans le cas d'une cascade à "n" éléments dérivée du tripleur : $U_s = V_{cc} + 2 \times n \times (V_{cc}/2)$. Soit $U_s = (n+1) \times V_{cc}$.

D. VIACAVA

AFG ELECTRONIQUE

312, rue des Pyrénées 75020 Paris
Tel : 01 43 49 32 30 Fax : 01 43 49 42 91

Gold	1.90€
Silver	4.90€
Fun	3.90€
Fun 4	6.20€
Fun 5	6.60€
Fun 6	8.30€
Fun 7	13.00€

Platinum 40 €

Knotcard 39 €

OPOS CARD v1.5 59.00 €

Infinity usb Unlimited 69.00 €
Programmeur à firmware évolutif. Il programme les cartes d'aujourd'hui et de demain

Infinity usb phoenix 35.90 €
il passe en mode phoenix pour s'attaquer au titaniun, platinum knotcard et opos.

Programmeur CAR04 55.00 €



ASTON SIMBA 202s

Il n'a rien à envier aux autres, ce monstre malgré sa petite taille possède 2 lecteurs embarqués viaccess et médiaguard 189€

Promo jusqu'au 15/11/2005



DREAMBOX 7020s

Votre démodulateur devient un ordinateur un magnétoscope ... 2 lecteurs de carte à puce en dreamcrypt, 1 lecteur pcmcia et un lecteur pour mémoire flash. 468.00 €

CHEROKEE MAESTRO 9000 NG4



10000 chaînes TV et Radio
• 8 listes favorites
• 200 chaînes favorites par liste
2 Lecteurs de carte compatibles Deltacrypt
• Deltacrypt embarqué (basé sur la norme Eurocrypt)
Mise à jour software possible par câble dédié (non fourni) 89.00 €



Tethys FTA
Convivial, évolutif, économique, excellent rapport qualité/prix. 50.00 €

LHP ELECTRONIQUE

2, rue des Boulets 75011 Paris
Tel : 01 43 79 18 31

CAS INTERFACE 3

3 appareils en 1
Meilleur rapport qualité/prix



- 1: Programmeur de modules PCMCIA
- 2: Programmeur de cartes
- 3: JTAG pour DreamBox série 56xx et 7000 69.00 €

	DRAGON +LOADER 113€
	MATRIX REVOLUTION 49€
	MATRIX RELOADER 68€
	ASTON 79€
	ZETACAM FULL X 1.2 69€
	ZETACAM FREEEX TV 78€

Programmeur Dynamite
Prix fou !

Programmation en mode USB et Phoenix 29.00 €

Tiny Tiger 2

- ◆ Seconde génération
- ◆ 2 MByte flash programme
- ◆ 1 Mbyte SRAM
- ◆ 40 Entrées Sorties
- ◆ 2 Ports Séries
- ◆ 12 Voies Analogiques 10 bits
- ◆ Bus CAN 2.1, I2C, SPI
- ◆ 2 voies PWM, RTC
- ◆ Emulateur Intégré
- ◆ Téléchargement plus rapide des programmes

NOUVELLE VERSION

Applications possibles

- ◆ Equipement Médial
- ◆ Contrôle Industriel
- ◆ Localisation GPS
- ◆ Contrôle d'Accès

Langage Basic-Multi Tâches

- ◆ Ethernet, Web
- ◆ Ecran Graphique 240 x 128
- ◆ Jusqu'à 4096 E/S
- ◆ Support Technique Gratuit

Optiminfo

Route de Ménétreau 18240 Boulleret
Tél : 0820 900 021 Fax : 0820 900 126
Site Web : www.optiminfo.com

La programmation pseudo multitâche

Le comportement multitâche consiste à effectuer plusieurs opérations simultanées en un temps donné. Le meilleur exemple d'une telle attitude est celle de l'homme. Il est capable de marcher, de voir les obstacles sur son passage, de parler, de réfléchir et peut-être même de mâcher un chewing-gum en même temps. Tout électronicien s'intéressant à la robotique souhaite programmer son mobile, ou plus généralement son robot, selon une méthode s'apparentant à ce comportement. Nous vous proposons, au fil de cet article de vous initier à cette technique de programmation qui, contrairement aux idées reçues, n'est pas réservée aux professionnels.

Il s'agit ici de travailler en pseudo multitâche. Les actions se succèdent séquentiellement à une telle vitesse qu'elles donnent l'impression de s'effectuer simultanément.

Le système d'exploitation de votre ordinateur, Windows® par exemple, travaille de cette manière et non en réel multitâche. Pour illustrer nos démonstrations, nous utiliserons une programmation basic accessible à tous et destinée au PicBasic-3B de chez Comfile®, ce choix permet une adaptation aisée à la plupart des microcontrôleurs, quel qu'en soit leur langage.

Description du pseudo multitâche

Considérons un robot mobile constitué d'une motorisation, de pare-chocs équipés de contacts de détection des obstacles, d'un clavier à deux touches permettant de lui envoyer les ordres (arrêt, marche) et de deux voyants clignotants.

Il serait impensable de faire évoluer notre robot s'il n'était capable de détecter les obstacles, ou sans pouvoir l'interrompre dans sa course folle. Nous devons le programmer de manière à ce que toutes ces opérations soient effectuées en même temps, ou plutôt, en donnant cette impression !

Les deux organigrammes de la **figure 1** montrent la différence de comportement entre le réel et le pseudo multitâche.

Dans le premier cas, toutes les actions (avance, détection des obstacles, lecture du clavier et clignotement des voyants) s'effectuent simultanément durant toute la durée du temps « T ». Dans le second cas, le temps « T » est

découpé en fractions infimes durant lesquelles les actions se déroulent séquentiellement, en boucle, de manière continue pour s'étendre à la durée totale du temps « T ».

Exemple de programmation

Revenons à notre exemple concret. Comme le montre la **figure 2**, le cerveau du robot mobile est un PicBasic-3B entouré des quelques composants indispensables à son fonctionnement et à sa programmation.

Sur sa périphérie, vous distinguez dans les encadrés le clavier à deux touches, la détection d'obstacles, la motorisation et la visualisation.

Chacun d'eux correspond à une tâche que le programme devra gérer.

Nous avons besoin de connaître les lignes du microcontrôleur qui gèrent les fonctions de chaque tâche.

- La sortie I/O10 commande la DEL de visualisation 2
- La sortie I/O11 commande la DEL de visualisation 1
- La sortie I/O12 commande la validation (marche ou arrêt) du moteur droit
- La sortie I/O13 commande la validation (marche ou arrêt) du moteur gauche
- La sortie I/O14 commande le sens de rotation du moteur droit
- La sortie I/O15 commande le sens de rotation du moteur gauche
- L'entrée I/O17 lit l'état de la détection d'obstacle à droite
- L'entrée I/O18 lit l'état de la détection d'obstacle à gauche
- L'entrée I/O19 lit l'état de la touche MARCHE
- L'entrée I/O20 lit l'état de la touche ARRÊT

À présent, nous pouvons aborder la programmation. Nous souhaitons, par exemple, que notre robot avance durant 5 minutes lors de l'appui sur la touche MARCHE.

Le programme N° 1 effectue cette unique manœuvre sans possibilité d'arrêt anticipé et sans détection d'obstacles. Bien que rudimentaire, il sert de base de départ à nos futures améliorations.

Programme N° 1 : Le robot n'accomplit qu'une seule tâche

À l'évidence, ce comportement ne présente pas un grand intérêt, mais sans programmation pseudo multitâche, il est impossible d'effectuer une quelconque action efficace durant les boucles de temporisation (lignes 110 à 130).

Une ligne de code insérée à cet endroit ne serait traitée que toutes les minutes (60000 ms), vous comprenez bien que ce laps de temps est bien trop important pour détecter un obstacle, par exemple.

La solution consiste, comme annoncé ci-dessus, à découper nos 5 minutes non plus en portions de 1 minute, mais en fractions de 10 ms.

Une action intervenant durant un délai aussi court sera inmanquablement prise en compte.

Nous pouvons dire que pendant la tâche principale (temporisation de 5 minutes), le microcontrôleur doit accomplir des tâches auxiliaires (test de la touche ARRÊT, des détecteurs d'obstacles, etc.)

Le programme N° 2 montre les modifications à apporter pour arrêter le robot en cas de détection d'obstacles ou d'appui sur la touche ARRÊT.

mentaires). Attention, nous partons de 0 et non de 1 ! Cette façon de programmer permet de sortir de la temporisation à tout moment. Toutes les 10 ms, nous accomplissons plusieurs tâches à savoir : test de la touche d'arrêt, du détecteur d'obstacles droit, puis gauche. Si l'un de ces trois contacts est actionné, le programme effectue un saut à la ligne 900 où débute la procédure d'arrêt des moteurs, puis la ligne 920 renvoie au test de la touche MARCHE pour un nouveau cycle. Jusqu'à présent, les tâches à accomplir consistent à tester des contacts ou comman-

Programme n° 2

```
'=== Déclaration des variables
10 DIM I AS INTEGER
20 DIM MARCHE AS BYTE
30 DIM ARRET AS BYTE
40 DIM OBJET_D AS BYTE
50 DIM OBJET_G AS BYTE

'=== Moteurs hors tension au départ
60 OUT 12,0 'Arrêt du moteur droit
70 OUT 13,0 'Arrêt du moteur gauche

'=== Test de la touche MARCHE
80 MARCHE = IN(19)

'===== Si non appuyée => retour ligne 80
90 IF MARCHE = 1 THEN GOTO 80

'===== Si appuyée => 2 moteurs en avant
100 OUT 14,1 'moteur droit en avant
110 OUT 15,1 'moteur gauche en avant
120 OUT 12,1 'mise en route du moteur droit
130 OUT 13,1 'mise en route du moteur gauche

'=== TÂCHE No 1 (Temporisation de 5 minutes)
'=== soit: (29999 x 10mS + 10mS de prog. env.)
140 I = 0 'Mise à 0 de la temporisation
150 DELAY 10

'===== TÂCHE No 2 (Lecture touche ARRÊT)
160 ARRET = IN(20)
170 IF ARRET = 0 THEN GOTO 900

'===== TÂCHE No 3 (Détecteurs d'obstacles)
'===== Test à DROITE
180 OBJET_D = IN(17)
190 IF OBJET_D = 0 THEN GOTO 900

'===== Test à GAUCHE
200 OBJET_G = IN(18)
210 IF OBJET_G = 0 THEN GOTO 900
220 I = I + 1
230 IF I=29998 THEN GOTO 900
240 GOTO 150 'Bouclage de la temporisation

'=== Arrêt des moteurs
900 OUT 12,0 'Arrêt du moteur droit
910 OUT 13,0 'Arrêt du moteur gauche

'=== Retour en attente de la touche MARCHE
920 GOTO 80
```

```
'=== Déclaration des variables
10 DIM I AS BYTE
20 DIM MARCHE AS BYTE

'=== Moteurs hors tension au départ
30 OUT 12,0 'Arrêt du moteur droit
40 OUT 13,0 'Arrêt du moteur gauche

'=== Test de la touche MARCHE
50 MARCHE = IN(19)

'===== Si non appuyée => retour ligne 50
60 IF MARCHE = 1 THEN GOTO 50

'===== Si appuyée => 2 moteurs en avant
70 OUT 14,1 'moteur droit en avant
80 OUT 15,1 'moteur gauche en avant
90 OUT 12,1 'mise en route du moteur droit
100 OUT 13,1 'mise en route du moteur gauche

'=== Temporisation de 5 minutes (5 x 60000mS)
110 FOR I = 0 TO 4
120 DELAY 60000
130 NEXT I

'=== Arrêt des moteurs
140 OUT 12,0 'Arrêt du moteur droit
150 OUT 13,0 'Arrêt du moteur gauche
```

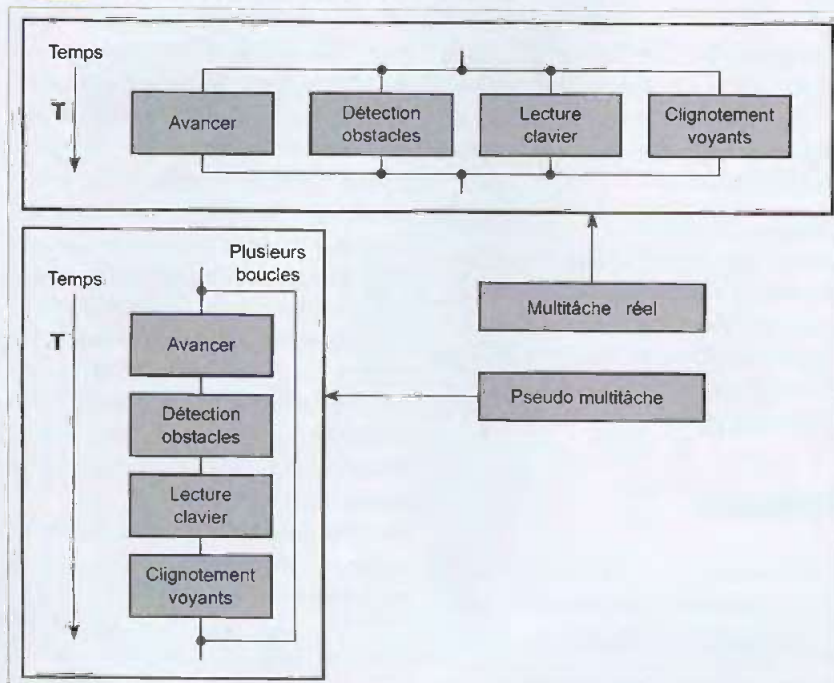
Programme n° 1

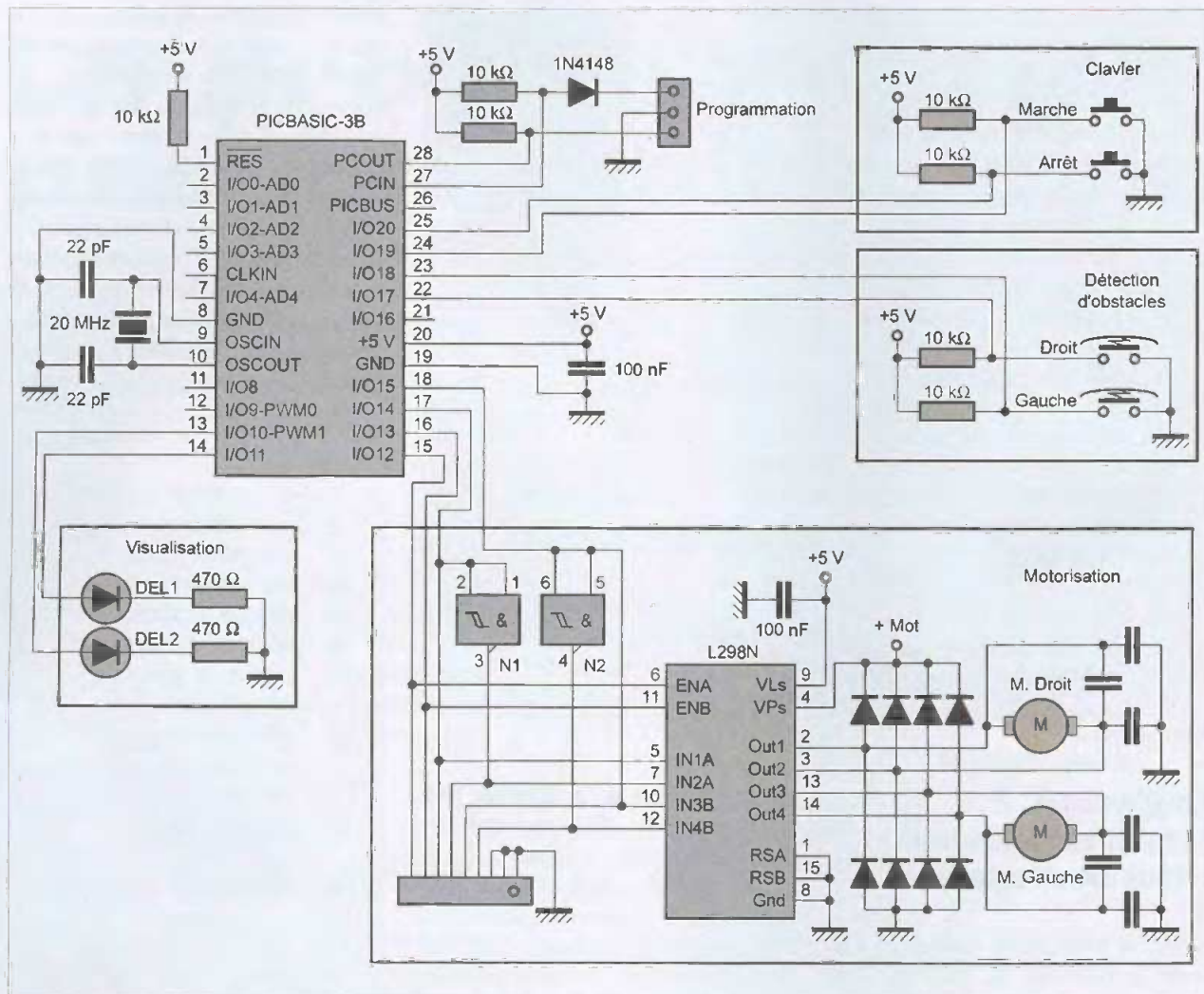
Programme N° 2 : Le robot accomplit trois tâches simultanément

Hormis les commentaires nécessaires à la bonne compréhension du code source, le programme ne s'est pas considérablement

allongé. La boucle de temporisation n'est plus de type « FOR...NEXT » mais constituée de la même variable « I », mise à zéro de manière préliminaire (ligne 140), puis incrémentée et testée régulièrement (lignes 220 à 240) pour atteindre 5 minutes (29999 fois 10 ms plus les temps de cycles des 29999 boucles, comptons environ 10 ms supplé-

Organigrammes de comparaison





2 Schéma de principe de notre exemple de robot

der des moteurs. Nous allons étudier, avec le programme N° 3 comment faire clignoter alternativement deux leds.

Programme N° 3 : Le robot accomplit quatre tâches simultanément

Tout se corse lorsqu'il s'agit d'incorporer une autre temporisation au sein de la première. C'est pourtant ce que nous allons étudier et ce n'est pas si compliqué !

Nous décidons de faire clignoter les leds alternativement toutes les 300 ms par exemple.

Rappelez-vous, nous avons déjà un compteur, tournant avec la variable « 1 » chargé de boucler jusqu'à 5 minutes (29999 fois 10 ms plus les temps de cycles). Il faut donc compter 30 fois 10 ms avant chaque changement

d'état des leds. À cet effet, nous créons une nouvelle variable « CT » incrémentée simultanément avec « 1 ». Nous la testons et lorsqu'elle atteint 30, nous faisons clignoter les leds, et surtout, nous l'initialisons à zéro (lignes 300 à 350).

Les temps de cycles du programme, s'allongent au cours de la temporisation car il parcourt un plus grand nombre d'instructions. Nous avons donc supprimé une itération de la variable « 1 » (29998 au lieu de 29999), soit 10 ms afin de rétablir approximativement la durée de 5 minutes.

Conclusion

Nous avons étudié la manière de faire effectuer simultanément quatre tâches différentes à un microcontrôleur courant.

Comme d'habitude, nous plaçons ces pro-

grammes en libre téléchargement sur le site Internet de la revue : « <http://www.electroniquepratique.com> ». Ces derniers, pour les raisons évoquées au début de l'article, sont destinés au microcontrôleur PicBasic-3B commercialisé par la société Lextronic.

Le langage de programmation de ce composant est si simple à comprendre qu'il est aisé de le transposer à d'autres microcontrôleurs et à d'autres langages, l'essentiel étant, bien entendu, d'avoir bien assimilé les principes de la programmation en pseudo multitâche. Ne vous limitez pas à ces exemples, votre imagination vous permet certainement d'aller plus loin, surtout dans le domaine de la robotique et de la domotique.

Un microcontrôleur programmé astucieusement peut accomplir de très nombreuses actions en pseudo multitâche.

Y. MERGY


```

'==== Déclaration des variables
10     DIM I AS INTEGER
20     DIM CT AS BYTE
30     DIM MARCHE AS BYTE
40     DIM ARRÊT AS BYTE
50     DIM OBJET_D AS BYTE
60     DIM OBJET_G AS BYTE
'==== Moteurs et DELS hors tension au départ
70     OUT 12,0 'Arrêt du moteur droit
80     OUT 13,0 'Arrêt du moteur gauche
90     OUT 10,0 'DEL2 éteinte
100    OUT 11,0 'DEL1 éteinte
'==== Test de la touche MARCHE
110    MARCHE = IN(19)
'==== Si non appuyée => retour ligne 110
120    IF MARCHE = 1 THEN GOTO 110
'==== Si appuyée => 2 moteurs en avant
130    OUT 14,1 'moteur droit en avant
140    OUT 15,1 'moteur gauche en avant
150    OUT 12,1 'mise en route du moteur droit
160    OUT 13,1 'mise en route du moteur gauche
'==== TÂCHE No 1 (Temporisation de 5 minutes)
'==== soit: (29998 x 10mS + 20mS de prog. env.)
170    I = 0           'Mise à 0 de la temporisation
180    CT = 0         'Mise à 0 Compteur DELS
190    OUT 10,0 'DEL2 éteinte
200    OUT 11,1 'DEL1 allumée
210    DELAY 10
'==== TÂCHE No 2 (Lecture touche ARRÊT)
220    ARRÊT = IN(20)
230    IF ARRÊT = 0 THEN GOTO 900
'==== TÂCHE No 3 (DéTECTEURS d'obstacles)
'==== Test à DROITE
240    OBJET_D = IN(17)
250    IF OBJET_D = 0 THEN GOTO 900
'==== Test à GAUCHE
260    OBJET_G = IN(18)
270    IF OBJET_G = 0 THEN GOTO 900
280    I = I + 1
290    IF I=29997 THEN GOTO 900
'==== TÂCHE No 4 (Clignotement des DELS)
300    CT = CT + 1
310    IF CT=30 THEN
320        TOGGLE 10
330        TOGGLE 11
340        CT = 0
350    END IF
360    GOTO 210 'Bouclage de la temporisation
'==== Arrêt des moteurs
900    OUT 12,0 'Arrêt du moteur droit
910    OUT 13,0 'Arrêt du moteur gauche
920    OUT 10,0 'DEL2 éteinte
930    OUT 11,0 'DEL1 éteinte
'==== Retour en attente de la touche MARCHE
940    GOTO 110

```

Programme n° 3

L'interface parallèle
du PC

PATRICE OGUIC

L'interface
parallèle du PC

L'interface parallèle du PC décrit la constitution des différents ports parallèles (ou ports imprimante) qui équipent les ordinateurs de type PC, et propose la réalisation de plusieurs interfaces. Ces dernières permettent la commande de divers processus, du plus simple au plus complexe :

- commandes de réseaux ferroviaires miniatures ;
- commande de rotation de moteurs électriques ;
- commande de l'alimentation de circuits divers par relais électromagnétiques ou par transistors ;
- commande de processus en fonction d'événements extérieurs par cartes d'entrées/sorties.

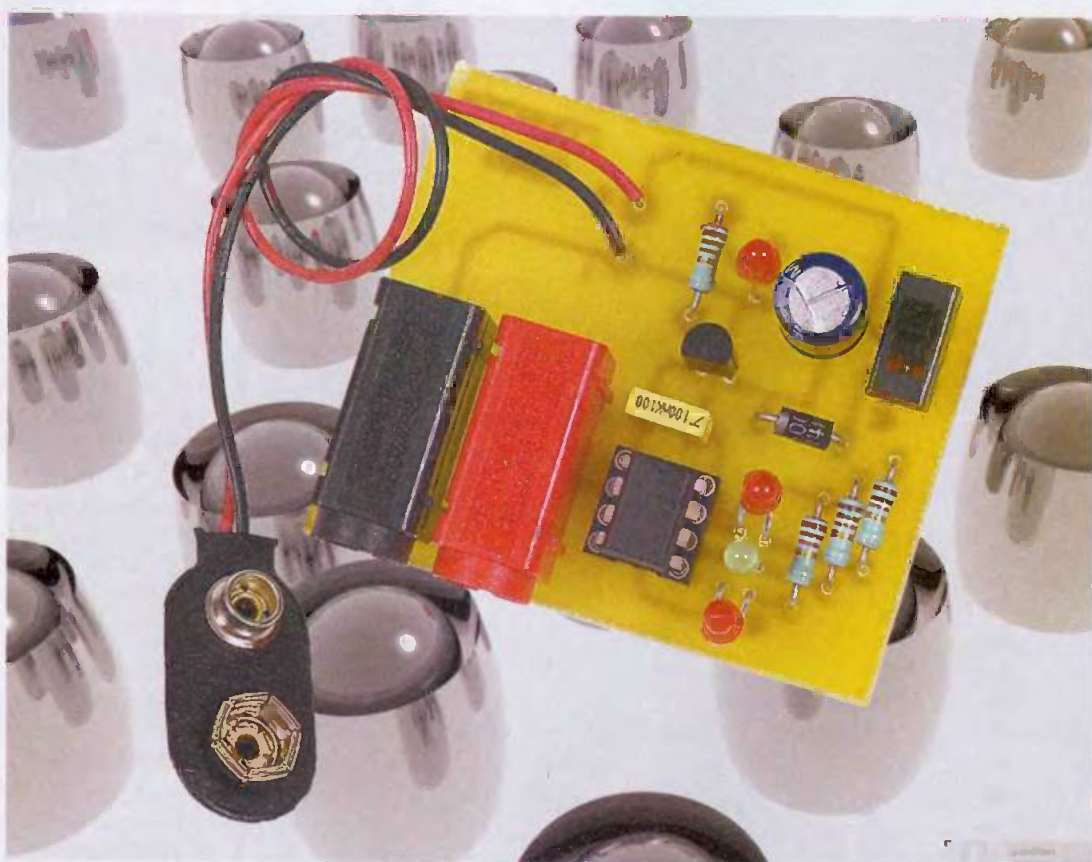
Une large place est consacrée aux convertisseurs analogique/numérique et numérique/analogique. Leur fonctionnement est détaillé et plusieurs montages permettent de les utiliser. On pourra ainsi réaliser divers systèmes de mesure et de commande de moteurs.

Tous les montages proposés peuvent également fonctionner avec un PC " d'ancienne génération ", pour peu qu'il soit équipé d'un port parallèle bidirectionnel.

Patrice Oguic, après avoir été journaliste durant plusieurs années, se consacre désormais à l'écriture d'ouvrages techniques dont les sujets sont plus spécialement orientés vers l'électronique de loisirs et l'initiation aux techniques modernes.

Programmation facile avec Processor Expert (2)

Un comparateur à fenêtre



Caractéristiques du projet

On se propose de créer le montage suivant : on applique sur une des entrées de conversion du microcontrôleur une tension comprise entre 0 et 5 volts.

Une fois la conversion réalisée, le programme compare la valeur obtenue avec deux valeurs (Min et Max) que l'on aura programmées et qui définissent la fenêtre du comparateur. Une led parmi trois s'éclairera, suivant que

la valeur lue se trouve dans la fenêtre, au dessus ou en dessous.

La **figure 1** donne le schéma de principe.

Création d'un nouveau projet

Lancer Code Warrior for HC08 de Metrowerks

Dans le menu "File", sélectionner "New"

Dans l'onglet "Project" sélectionner "HC(S)08 Project Wizard"

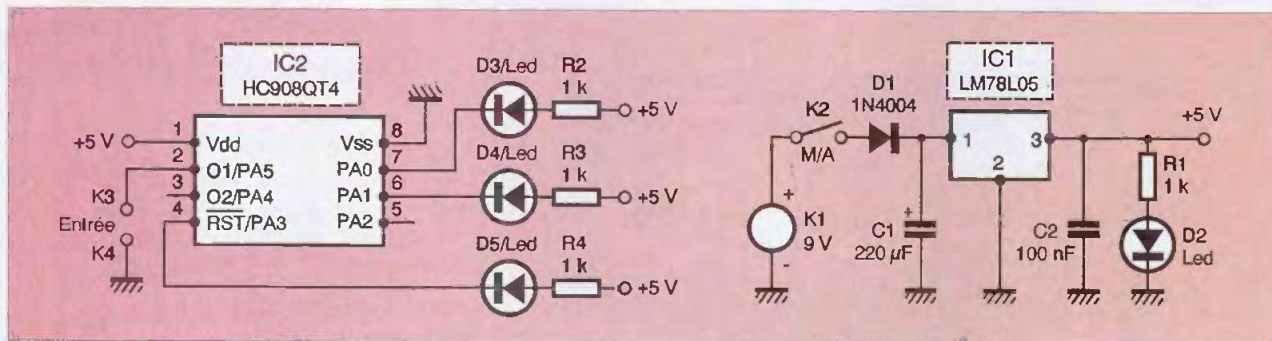
Nommer le projet (par exemple "comparateurQT4") et lui choisir un emplacement sur le disque dur puis cliquer sur "OK".

On choisit le modèle du microcontrôleur : MC68HC908QT4. Cliquer sur "suivant" et garder l'option "C" pour le langage choisi. On cochera bien sûr l'option "yes" dans la boîte de dialogue qui nous propose l'utilisation du module Processor Expert.

On cochera les options suivantes : PC Lint ("No"), "ANSI Startup code", floating point "None", memory model

Après nous être intéressés au microcontrôleur 68HC908QT1, nous allons ce mois-ci regarder de plus près son grand frère, le 68HC908QT4 programmable lui aussi sous Processor Expert. Le 68HC908QT4 possédant un convertisseur analogique numérique à quatre canaux sur 8 bits, c'est cette fonction que nous allons utiliser ici.

Par ailleurs, ce microcontrôleur dispose de plus de mémoire programme (4kO contre 1,5 kO pour le QT1) le tout restant dans un format réduit : 8 broches !



1 Comparateur de tensions à diodes leds

("Tiny"). Il ne reste plus qu'à cliquer sur le bouton "Terminer" pour générer l'ossature du projet.

Paramétrage

Dans CPU type, vérifiez que c'est le modèle MC68HC908QT4CP (modèle 8 pins de type DIP) qui est sélectionné.

Processor Expert fournit deux beans pour faire de la conversion analogique/numérique : ADC et ADCfast que l'on trouve bien sûr dans la fenêtre "Bean Selector" (figure 2).

L'auteur a retenu le bean ADC : on l'ajoute au projet par un double clic.

Le nom gardé a été celui fourni par défaut : AD1, un seul canal sera utilisé (A/D channels = 1), ce canal (channel 0) se trouve connecté à la broche PTA5, la résolution est de 8 bits et la durée de conversion de 21,250 µs (seule valeur possible ici).

Les méthodes que l'on conservera ici : Measure (pour lancer ou interdire une conversion) et GetValue (pour récupérer la valeur à l'issue de la conversion). Cette fin de conversion sera signalée par l'évènement OnEnd que l'on activera (= "generate code") dans l'onglet "Events".

Nous aurons besoin de trois leds, donc on sélectionnera trois fois de suite le bean BitIO (figure 2).

Le tableau 1 en donne les caractéristiques.

Les méthodes qui devront être générées seront SetVal (mise à un de la broche considérée ce qui donne une led éteinte) et ClrVal (mise à 0 donc led allumée).

La figure 3 donne la fenêtre de représentation du microcontrôleur, une fois ces choix réalisés. On termine en générant le code sous jacent à tous ces réglages : dans le menu

Name	Pin	Pull resistor	Open drain	Init. value
Haut	PTA0	No pull	No open drain	1
Bas	PTA3	No pull	No open drain	1
Moyen	PTA1	No pull	No open drain	1

Tableau 1 : paramétrage des beans BitIO pour les leds

Processor Expert de Code Warrior, cliquer sur Generate code "comparateurQT4.mcp".

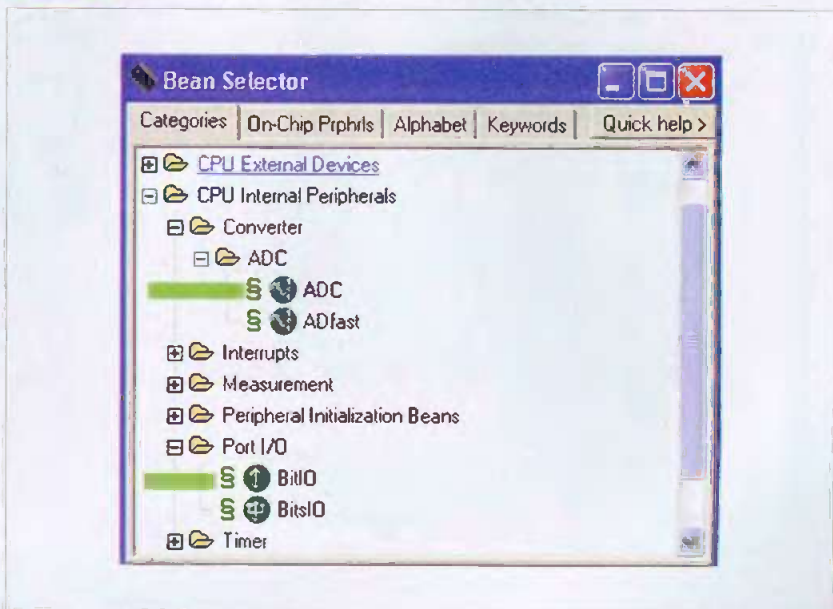
Finalisation du code

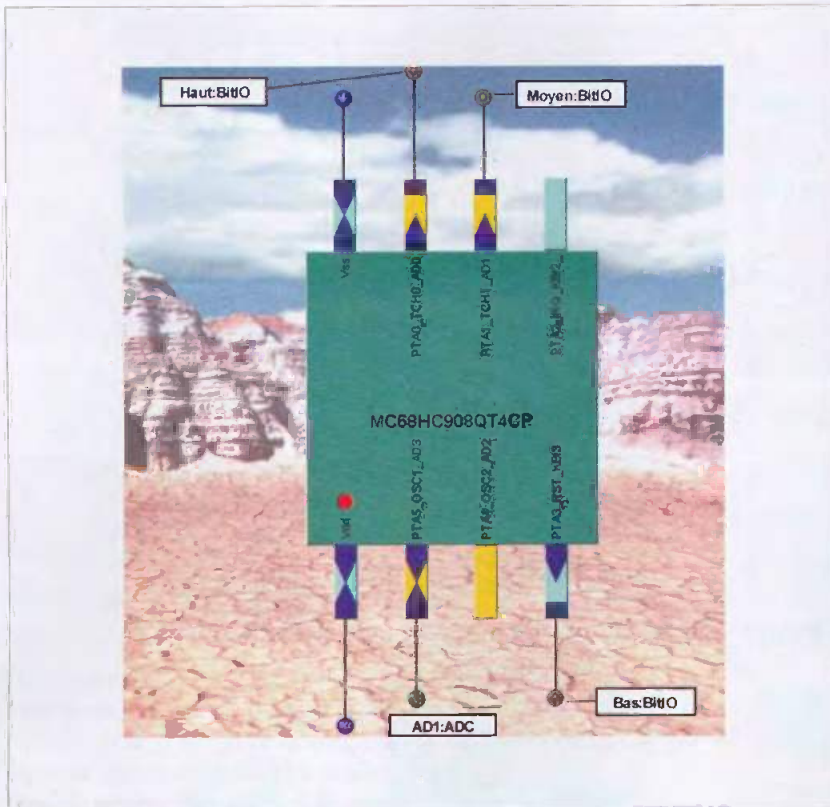
Comme expliqué dans l'article précédent, deux sections de code sont à remplir : l'une dans le programme principal "comparateurQT4.c" (figure 4) et l'autre dans le fichier qui gère les différents évènements "events.c" (figure 5).

Dans le fichier "comparateurQT4.c", on commencera par définir les différentes variables

utilisées. La valeur servira à stocker de façon temporaire le résultat de la conversion. Min et Max servent à définir les bornes hautes et basses de la fenêtre de comparaison. Le circuit est alimenté en 5 volts et le convertisseur travaille sur 8 bits : cela donne 256 valeurs possibles (de 0 à 255) pour une tension d'entrée pouvant aller de 0 à 5 volts. Les valeurs choisies ici Min = 100 et Max = 150 définissent une fenêtre de comparaison de 2 à 3 volts. Une tension supérieure à 3 volts allumera la led "Haut" (les autres seront éteintes), inférieure à 2 volts c'est la led "Bas" qui sera allumée, entre 2 et 3 volts

2 Les deux beans utilisés dans ce projet





3 Le microcontrôleur après ajout des 4 beans

4 Le code dans la bande principale

```
// variables utilisées
unsigned char Valeur;
unsigned char Max = 150; //Max et Min définissent la fenêtre
unsigned char Min = 100;
bool ValeurPrete = FALSE;

void main(void)
{
  /** Processor Expert internal initialization. DON'T REMOVE THIS CODE!!! **/
  PE_low_level_init();
  /** End of Processor Expert internal initialization. **/

  AD1_Measure(TRUE); //pour lancer la conversion

  #ifndef PE_OS_OSEK_SUPPORT
  for(;;){
    if (ValeurPrete)
    {
      ValeurPrete =FALSE;

      if (Valeur > Max )
      {
        Haut_ClrVal(); //on allume la Led "Haut"
        Moyen_SetVal(); // les deux autres sont éteintes
        Bas_SetVal();
      }

      if (Valeur >= Min && Valeur <= Max )
      {
        Moyen_ClrVal(); //on allume la Led "Moyen"
        Haut_SetVal(); //les deux autres sont éteintes
        Bas_SetVal();
      }

      if (Valeur < Min)
      {
        Bas_ClrVal(); //on allume la Led "Bas"
        Haut_SetVal(); //les deux autres sont éteintes
        Moyen_SetVal();
      }

      AD1_Measure(TRUE); //pour lancer une nouvelle conversion
    }
  }
  #else
  StartOS(Mode); // Jump to OSEKturbo-OS startup */
  /* DO NOT WRITE CODE BELOW THIS LINE*/
  #endif PE_OS_OSEK_SUPPORT
}
```

Nomenclature

- IC1 : LM78L05
- IC2 : MC68HC908QT4
- D1 : diode silicium type 1N4004
- O2 à D5 : leds de signalisation 3 mm.
- R1 à R4 : 1 kΩ (valeur à adapter suivant le type de led et la luminosité souhaitée)
- C1 : 220 µF/25 V
- C2 : 100 nF type MKT
- K1 : coupleur de pile 9 V
- K2 : inverseur pour circuit imprimé
- K3, K4 : embases bananes 4 mm pour circuit imprimé

c'est la led "Moyen" qui s'éclairera. Comme dans le précédent article, la majeure partie de ce code fourni en **figure 4**, sera réalisée par cliquer-glisser entre l'onglet Processor Expert et la fenêtre de code.

Le code relatif à l'évènement "fin de conversion" sera accessible par un double clic sur l'évènement "OnEnd" du bean AD1: ADC. On n'oubliera pas de déclarer les variables utilisées dans ce fichier. Les variables étant déjà déclarées dans le fichier "comparateurQT4.c", elles sont ici précédées du mot clé "extern". (**figure 5**).

La commande Make (dans le menu Project ou avec la touche F7) permet d'obtenir le fichier au format S19 que l'on flashera dans la mémoire du HC908. Ce fichier se trouve dans le dossier "Bin" du répertoire de travail ("ComparateurQT4").

On se reportera à l'article "Programmeur de 68HC908QT/QV" pour lancer le flashage. Après programmation, le microcontrôleur est prêt à être inséré sur son support final.

Réalisation

Pas de difficulté à signaler pour la réalisation pratique. Le dessin du circuit imprimé est fourni à titre d'exemple, mais on pourra se contenter de monter ces quelques composants sur une plaque d'expérimentation à titre d'évaluation.

On fera simplement attention à l'orientation des quelques diodes et du condensateur électrochimique.

Avant d'appliquer une tension sur l'entrée analogique du microcontrôleur, on veillera à alimenter le montage. On se souviendra également que cette tension à comparaître devra être comprise entre les valeurs extrêmes de 0 et 5 volts

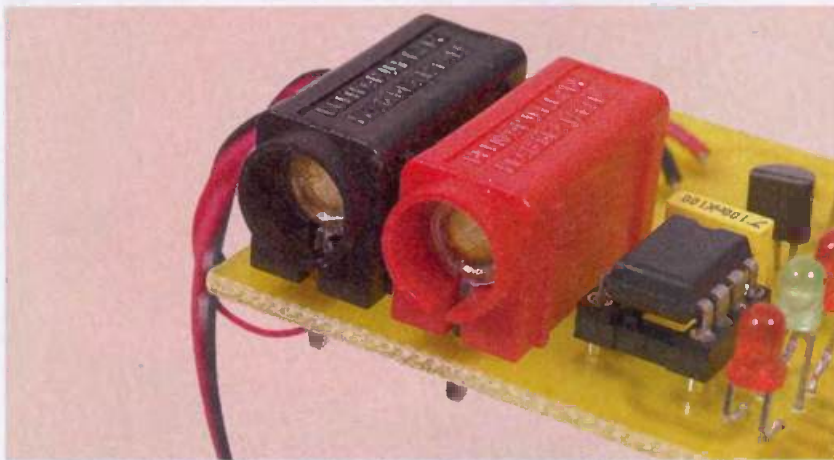
V. LE MIEUX

5

Code du fichier Events.C

```
//variables utilisées ici :
extern unsigned char Valeur;
extern bool ValeurPrete;

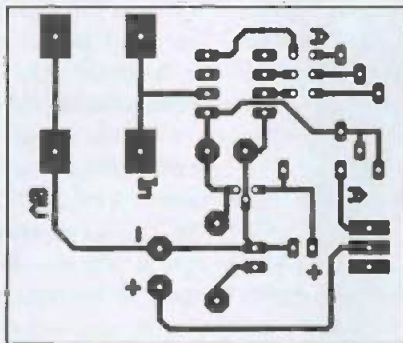
/*
*****
**      Event      :   AD1_OnEnd (module Events)
**
**      From bean  :   AD1 [ADC]
**      Description :
**          This event is called after a measurements (which consists
**          of <1 or more conversions>) is finished.
**      Parameters  :   None
**      Returns     :   Nothing
**      *****
*/
void AD1_OnEnd(void)
{
    AD1_GetValue(&Valeur); //récupération de la valeur mesurée
    AD1_Measure(FALSE);   //on interdit toute autre mesure
                          //pendant le traitement de la valeur
                          //mesurée
    ValeurPrete = TRUE ;  //pour indiquer dans la boucle principale
                          //que la conversion est terminée et que la
                          //valeur mesurée est disponible
}
```



Embases bananes femelles de 4 mm pour l'entrée du signal

Logiciel Code Warrior for
HC08 de Metrowerks :
www.metrowerks.com

Pages perso de l'auteur :
<http://home.nordnet.fr/~vle-mieux/>

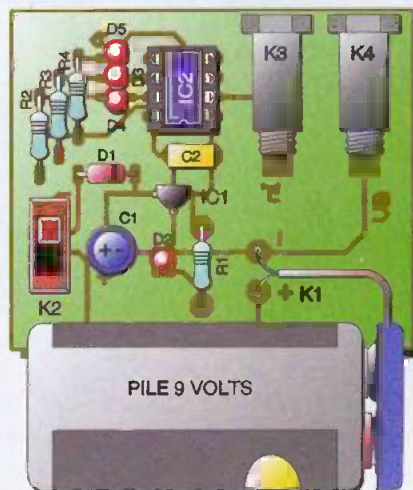


6

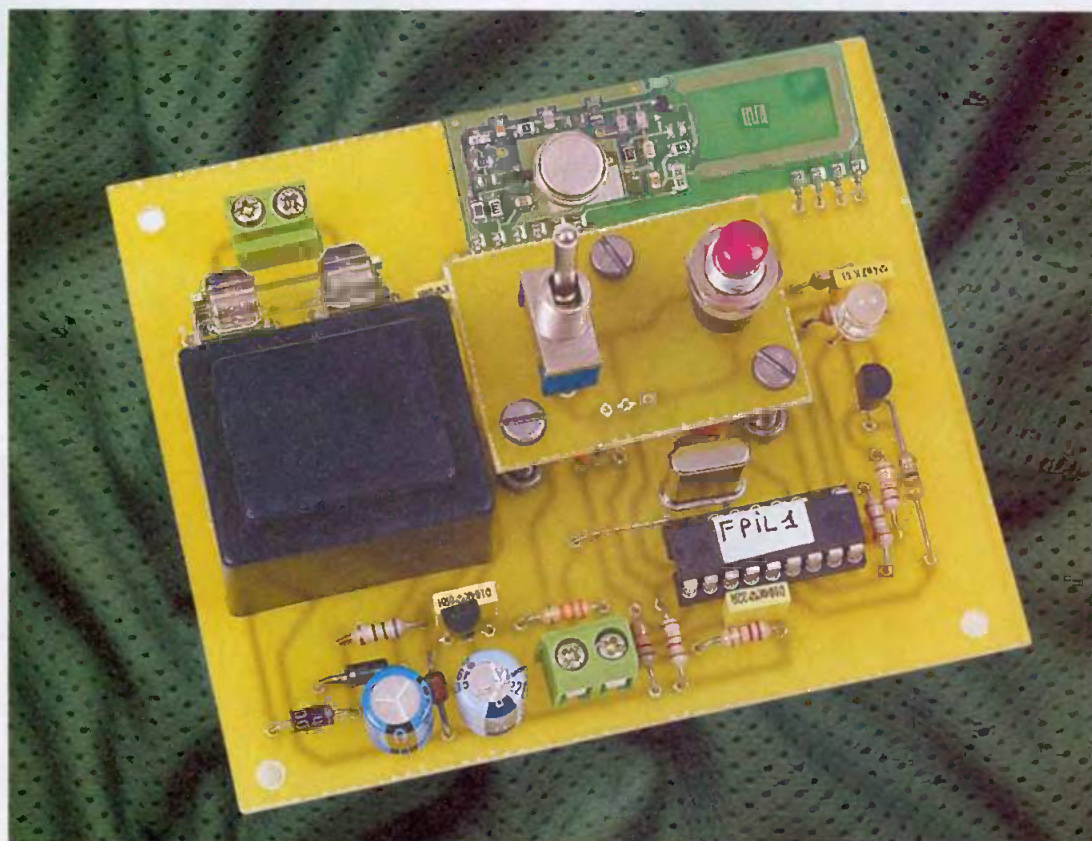
Tracé du circuit imprimé

7

Implantation des éléments



Interfaces pour fil pilote



Les radiateurs et convecteurs électriques actuellement vendus dans le commerce disposent quasiment tous d'une entrée de programmation qui gère 4 modes de fonctionnements. Le mode classique appelé aussi confort, le mode économique (réduit), le mode hors gel et l'arrêt. Dans les installations de chauffage récentes, un gestionnaire envoie des signaux de commande à chaque radiateur qui lui est relié sur un fil appelé fil pilote, afin d'imposer à ceux-ci l'un des modes de fonctionnement précités.

Cette association permet de réduire de façon appréciable la consommation d'une installation de chauffage en abaissant la température des locaux en cas d'absence des occupants ou pendant la nuit grâce au mode économique ou au mode hors gel en cas d'absence prolongée en période hivernale.

Les interfaces que nous vous proposons de réaliser ont pour rôle de créer et transmettre les signaux associés aux trois situations les plus classiques correspondant aux modes confort, réduit et hors gel. La plus simple de nos interfaces (qualifiée de filaire) doit être reliée à des fils pilotes existants ou que l'on installe s'ils n'avaient pas été prévus à l'origine. La seconde interface (dénommée HF) est destinée à des installations de chauffage dépourvues de fil pilote que l'on ne peut ou ne souhaite pas modifier pour

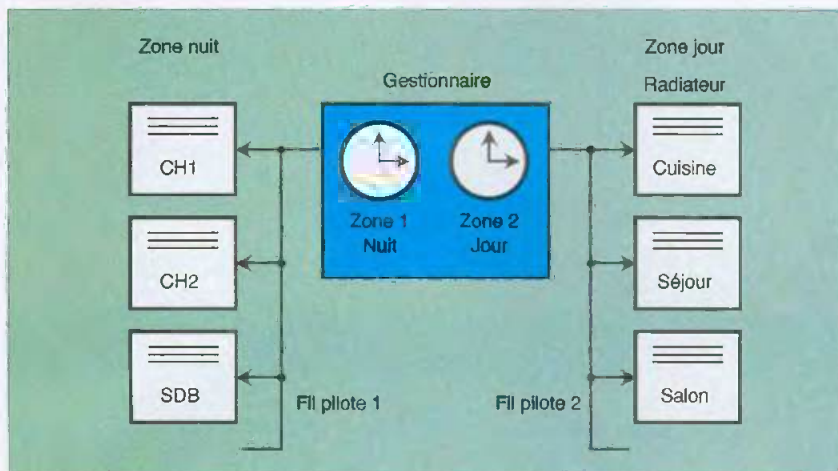
des raisons de coût ou d'esthétique (cas de rénovations légères). Dans ce cas, les informations sont transmises aux radiateurs par liaison hertzienne.

Les signaux de commande

Comme le montre le **tableau 1**, les 4 situations gérées par fil pilote correspondent à l'envoi sur ce dernier soit des sinusoïdes "secteur" complètes pour le mode "réduit" (quand l'utilisateur est au travail ou la nuit) soit des alternances négatives pour mettre le radiateur en mode "hors gel" (lorsque l'utilisateur part en vacances l'hiver), soit des alternances positives pour arrêter complètement le chauffage. Pour le mode "confort", le fil pilote ne véhicule aucun signal.

Cette répartition pertinente des signaux de commande permet aux utilisateurs ne disposant pas de fil pilote de bénéficier d'un fonctionnement classique (confort) non programmé de leur radiateur qui maintient la température correspondant au réglage du thermostat interne.

Pour ceux qui disposent d'un gestionnaire de programmation associé à un réseau de fils pilotes, le thermostat incorporé dans chaque radiateur interprète les signaux reçus. En mode "réduit" par exemple la température de consigne affichée au niveau de chaque thermostat est abaissée de 3 ou 4 degrés ce qui diminue la consommation électrique de façon appréciable sans nuire au confort si la programmation des périodes de présence ou d'absence de l'utilisateur ont été correctement envisagées. En



Installation de chauffage à 2 zones

mode "hors gel", la température de déclenchement des radiateurs est abaissée automatiquement aux environs de 5 ou 6 °C sans qu'il soit nécessaire de modifier la consigne du ou des thermostats des différents radiateurs de l'habitation. Cette réduction du seuil de déclenchement à 5 ou 6 °C évite les conséquences désastreuses du gel des tuyauteries qui n'auraient pas été vidangées. Outre les économies d'énergie plus que substantielles qu'un gestionnaire de programmation peut induire, l'absence de réglages répétés des thermostats des radiateurs augmente la durée de vie de ces derniers en préservant les pistes des potentiomètres qui les constituent.

La gestion du chauffage électrique

La figure 1 montre l'organisation d'une installation de chauffage à 2 zones (l'une qualifiée de "jour" l'autre de "nuit") gérée par un gestionnaire (bi-zone) relié à chaque radiateur par un fil pilote. Ces dispositifs existent dans le commerce mais ne sont pas toujours bon marché. Dans le cas envisagé, les fils pilotes de tous les radiateurs d'une même zone sont reliés entre eux à la sortie appropriée du gestionnaire, par exemple : cuisine, séjour, salon, salle de bain pour la zone dite "jour" et les différentes chambres pour la zone "nuit". Il ne reste plus alors qu'à définir les périodes pendant lesquelles on souhaite une température de confort, par exemple le matin de 6 h à 8 h et le soir de 21 h à 23 h pour les chambres (zone nuit) en modulant ces horaires en fonction du jour de la semaine si l'on veut faire la grasse matinée le

week-end. Le même travail de programmation est à prévoir pour la zone "jour".

Nos interfaces

Associées à un simple programmeur quotidien ou mieux, hebdomadaire, nos interfaces permettent de gérer le chauffage d'une zone d'habitation. Pour deux zones distinctes, il suffit de doubler le matériel, horloge plus interface. Le coût de cette association est inférieur à celui des gestionnaires du commerce surtout pour le modèle HF que l'on doit envisager, si l'installation existante est ancienne, donc le plus souvent exempte de fil pilote et qu'il est impossible de tirer de nouvelles lignes sans coût excessif ou sans dégradation irréversible. Pour la solution HF,

Mode	Signal
Confort	—
Réduit	~
Hors Gel	~
Arrêt	~

Tableau 1

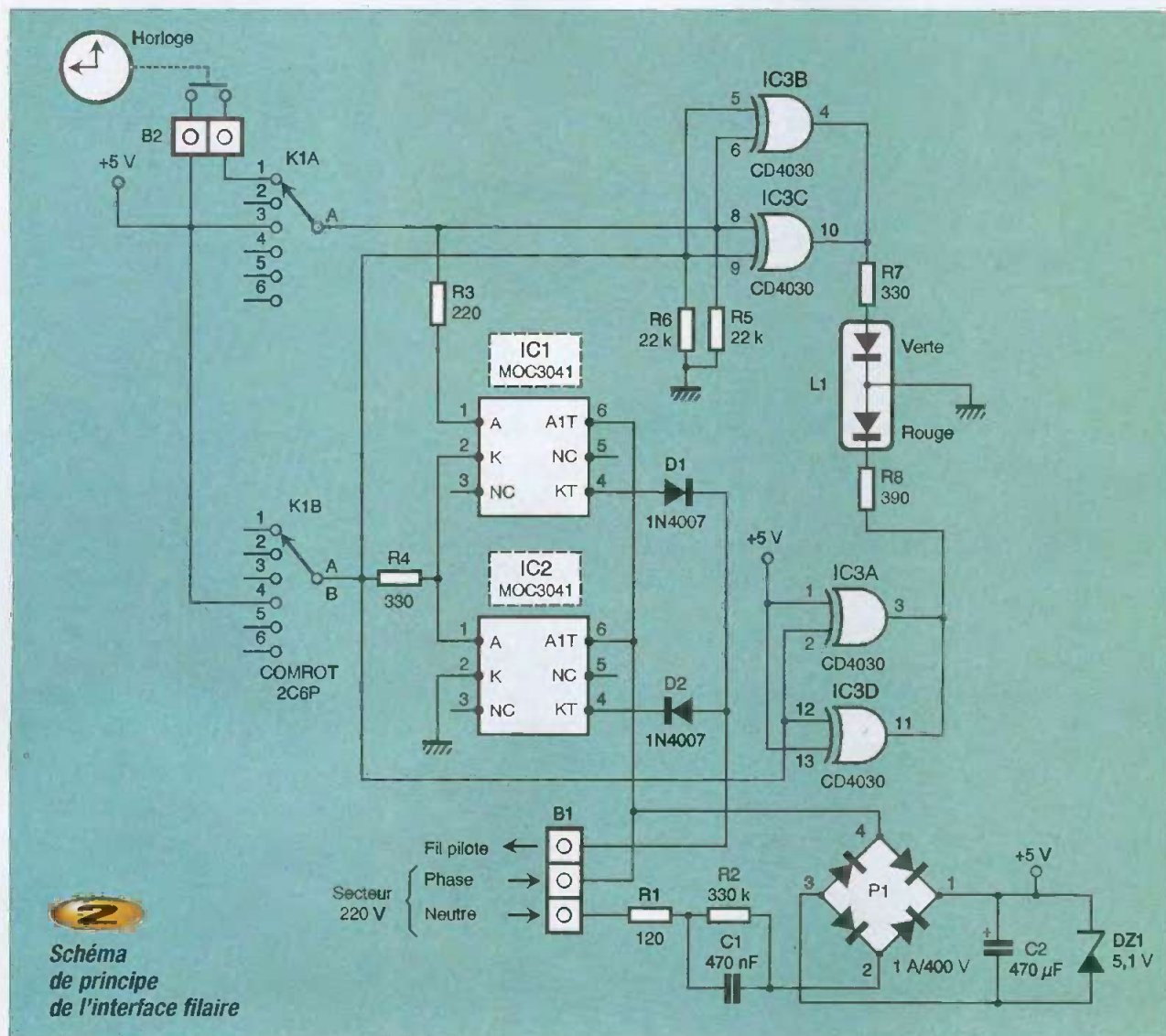
un seul émetteur est nécessaire pour l'ensemble des radiateurs d'une même zone, mais chaque radiateur doit être muni d'un récepteur.

Comme vous venez de le constater en lisant les quelques lignes précédentes, le fil pilote véhicule des signaux certes élémentaires, mais néanmoins de valeur élevée (220 V et plus) puisqu'il s'agit de signaux secteur qui peuvent être redressés ou non. Les interfaces proposées ayant pour but de produire ces différents signaux, il faudra donc éviter de les manipuler après mise sous tension sans prendre les précautions élémentaires en de telles circonstances.

Comme vous le constaterez en lisant la suite de cet article, aucune de nos interfaces ne gère le mode "arrêt total" (présence sur le fil pilote des alternances secteur positives). Nous avons jugé qu'il était tout aussi simple, plus sécuritaire et moins coûteux, de mettre les radiateurs (et les interfaces) hors tension l'été par l'intermédiaire de leurs interrupteurs respectifs.



L'interface filaire câblée et prête à l'emploi



2
Schéma de principe de l'interface filaire

L'interface filaire

Le schéma de celle-ci est proposé à la figure 2. On y reconnaît une alimentation secteur directe qui fournit la tension continue de 5 V nécessaire. Cette alimentation est composée d'une impédance "chutrice" R1, C1, R2 et du pont de redressement double alternance P1.

L'amplitude de la tension redressée présente à la sortie du pont est limitée à 5 V par la diode zener DZ1. C'est l'impédance de l'association R1, R2, C1 qui limite le courant dans la diode Z1 d'où l'absence de résistance de limitation entre la sortie du pont redresseur P1 et celle-ci. Le condensateur chimique C2 lisse la tension obtenue.

L'interface proprement dite repose sur l'utilisation des 2 optotriacs IC1 et IC2 associés aux diodes D1 et D2 chargées respective-

ment de laisser passer les alternances positives et négatives du secteur. Le fonctionnement de ce système est simple, quand on veut faire passer une alternance particulière du secteur, on alimente uniquement la led de l'optotriac concerné. Pour obtenir une sinusoïde entière, on commande simultanément les 2 optotriacs.

L'analyse du schéma montre que la position 2 du commutateur K où aucun optotriac n'est alimenté correspond au mode "confort" alors que les positions 3 et 4 correspondent respectivement aux modes "réduit" (les deux optotriacs sont activés en même temps) et "hors gel" (seul IC2 est activé). Les résistances R3 et R4 limitent le courant dans les leds des optotriacs à une dizaine de milliampères. La position 1 du commutateur K correspond au mode de fonctionnement automatique géré par l'horloge de programmation. Lorsque le contact interne de cette der-

nière est ouvert, on se trouve en mode "confort" et en mode "réduit" lorsqu'il est fermé.

La visualisation des commandes en cours est assurée par une led bicolore à cathode commune pilotée par la sortie des portes logiques IC3 A, B, C, D dont le rôle consiste à convertir les niveaux de tension présents sur les curseurs des commutateurs K1A et K1B.

Le mode de câblage adopté pour ces 4 portes associées deux à deux en parallèle conduit à l'illumination de la partie rouge de la led bicolore en mode "confort" alors que c'est la diode verte qui est active en mode "hors gel", les 2 leds étant simultanément activées pour le mode "réduit" ce qui donne une couleur se rapprochant de l'orange. Les résistances R7 et R8, qui ont des valeurs différentes afin de tenir compte des seuils respectifs des leds rouges et vertes, limitent le courant traversant celles-ci.

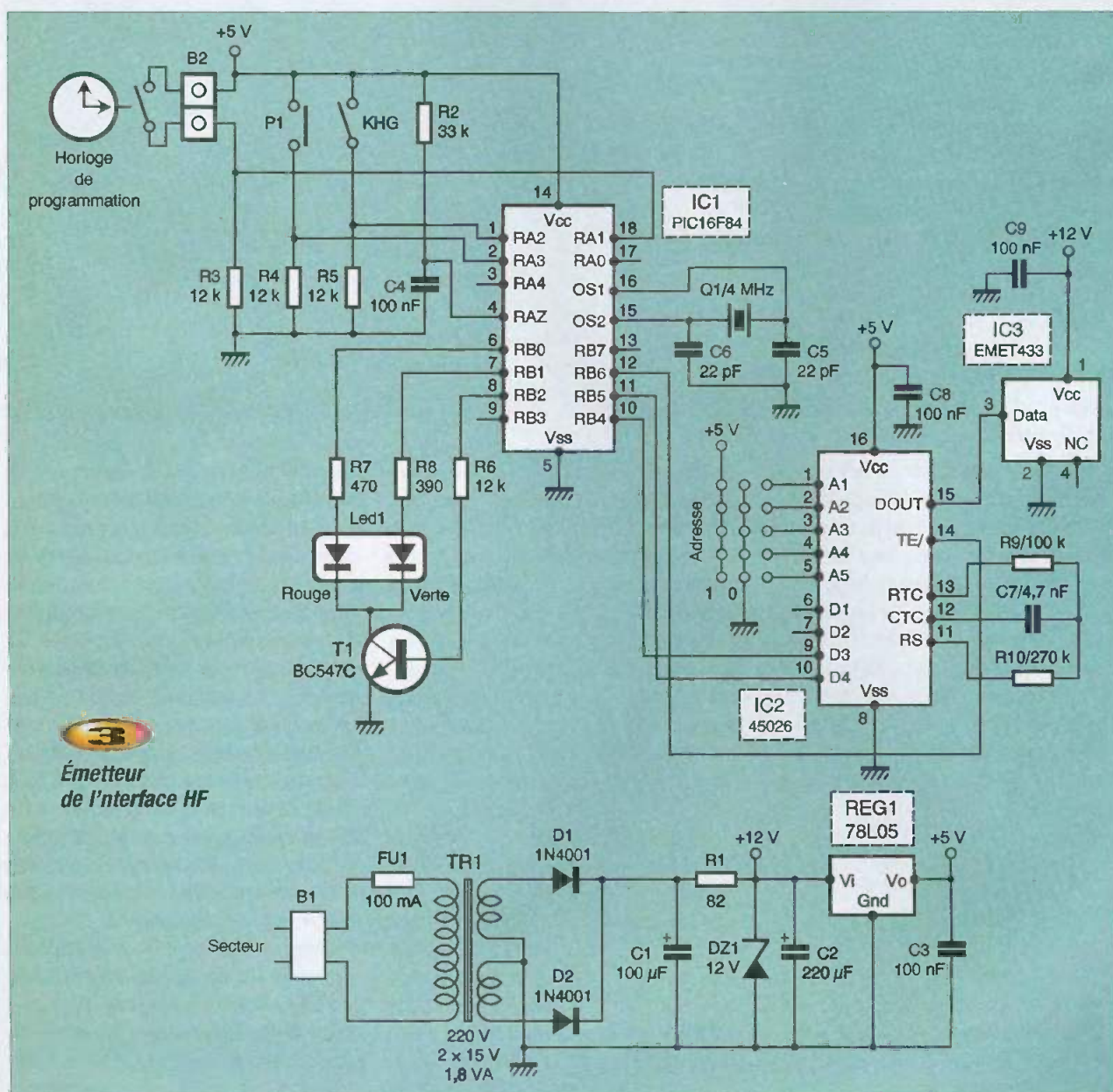


Les optotriacs sont enfilés dans un support dual in line à 14 pattes

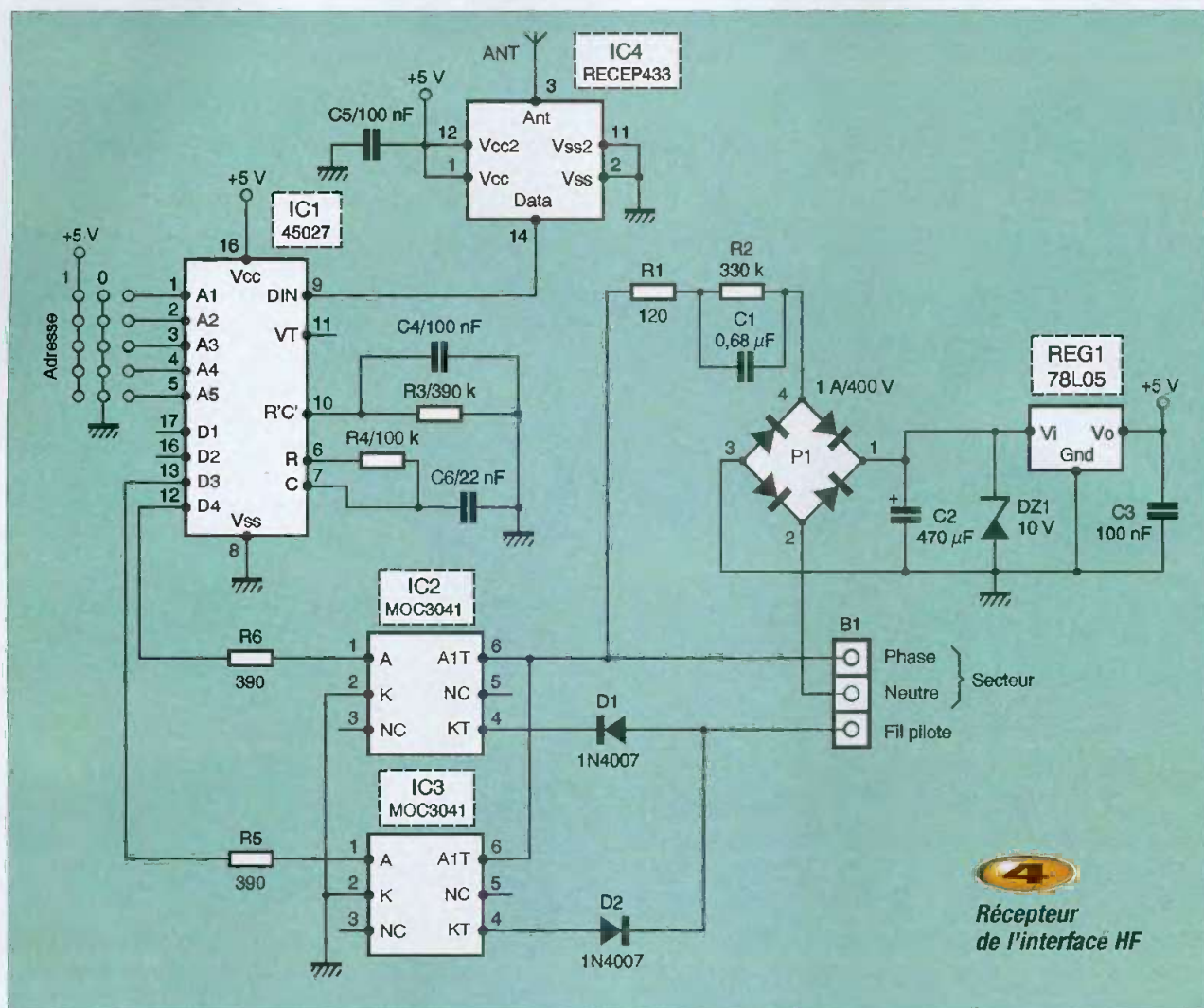
Émetteur de l'interface HF (figure 3)

L'alimentation continue de ce sous ensemble repose sur l'utilisation du transformateur à secondaire double TR1 associé aux diodes de redressement D1 et D2. Après filtrage par C1, une première tension continue d'amplitude 12 V est obtenue aux bornes de la zéner DZ1. La résistance R1 de 82 Ω limite le courant dans DZ1 alors que C2 assure un complément de filtrage. Cette tension sert à alimenter le module d'émission (IC3) qui travaille dans la bande des 433 MHz. Le régulateur REG1 fournit le 5 V aux autres éléments du montage.

Dans cette version, nous trouvons un microcontrôleur PIC de type 16F84 cadencé à



Émetteur de l'interface HF

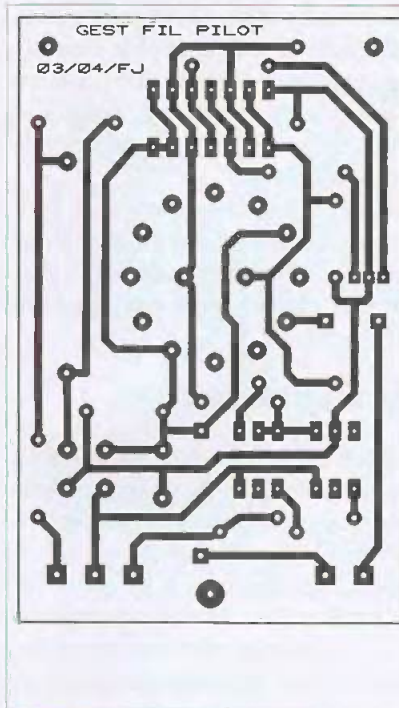


4
Récepteur
de l'interface HF

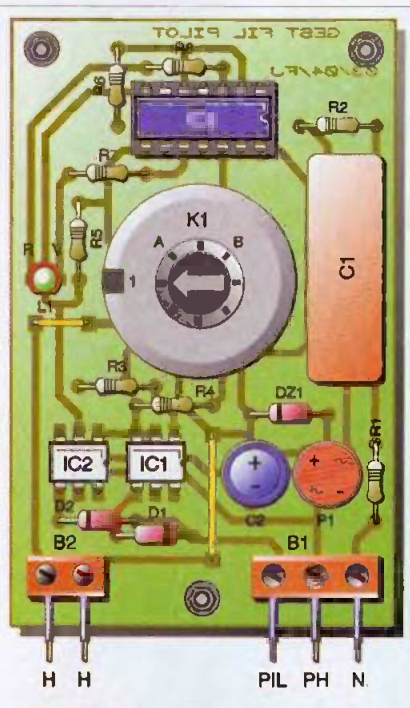
4 MHz qui, outre le traitement des informations issues de l'horloge de programmation dont le contact doit être relié au bornier B2, se charge de prendre en compte l'état de l'interrupteur KHG (ouvert : mode normal, fermé : mode hors gel) et celui du poussoir P1 (de dérogation) qui permet (à chaque appui) de modifier le mode de fonctionnement prévu par l'état de l'horloge de programmation. Les états respectifs du contact de l'horloge de programmation, du poussoir P1 et de l'inverseur "hors gel" sont enregistrés par les entrées RA1, RA2, RA3 du port A du PIC. Les résistances R3, R4, R5 assurent le tirage à 0V de ces entrées. Arrêtons-nous quelques instants sur ces particularités avant de passer aux autres fonctions assurées par le PIC. Supposons par exemple que vous ayez programmé le mode "réduit" un mardi de 9 h du matin à 17 h, une heure avant votre retour prévu à 18 h, afin que la température de votre habitation réduite par ce mode de fonctionnement ait le temps de remonter au niveau

souhaité par le mode "confort". Supposons maintenant que l'un des membres du foyer revienne plus tôt que prévu vers 15 h. Pour que celui-ci puisse profiter avant 17 h d'une température ambiante correspondant au mode "confort", il lui suffira d'appuyer sur le poussoir P1. Le PIC se chargera de déroger au mode "réduit" imposé par l'état du programmeur jusqu'au prochain changement imposé par ce même programmeur. A 17 h dans notre exemple, l'état de dérogation sera "oublié" par le PIC qui suivra à nouveau les ordres issus du programmeur, donc le mode "confort". Une action sur P1 permet aussi d'anticiper le passage en mode "réduit" si l'on part plus tôt que prévu de chez soi. On notera au passage que l'activation du mode "hors gel" rend inopérante l'action du poussoir P1 de dérogation. Parmi les autres fonctions assurées par le PIC, citons la gestion de la led bicolore (LED1) via les bits RB0, 1 et 2. Comme pour le modèle filaire, la couleur rouge correspond au

mode "confort", l'orange au mode "réduit" et le vert au mode "hors gel". L'état de dérogation se manifeste par le clignotement de la couleur correspondant au mode dérogé en cours, cette fonction étant assurée par le changement d'état de la sortie RB2 qui commande le transistor T1. Le mode de fonctionnement souhaité est codé sur 2 bits (RB4 et RB5) reliés aux lignes de données D3, D4 de l'encodeur IC2. Celui-ci est activé lorsque son entrée TE/ (lire TE barre) reçoit un niveau 0 (issu de RB6 qui est donc normalement au niveau logique 1 soit 5V au repos). Là encore c'est le PIC qui gère la durée et la fréquence d'émission des codes à adresser aux différents radiateurs concernés par les changements. Pour ne pas surcharger "l'éther" avec des signaux HF inutiles, notre émetteur n'est activé que pendant 1,5 seconde uniquement lorsqu'il détecte un changement de l'état du mode de fonctionnement (passage du mode "réduit" au mode "confort" par exemple)



5 Tracé du circuit imprimé



6 Implantation des éléments de l'interface filaire

ainsi que toutes les 10 mn afin de rafraîchir la mémoire des récepteurs associés, dans l'éventualité ou des micro-coupures (ou des coupures) secteur leurs auraient fait perdre les informations en cours.

L'encodeur IC2 est un 45026 qui possède 5 lignes d'adresses et 4 lignes de données. Le débit des informations dépend des composants R9, R10 et C7 reliés aux pattes 11, 12, 13. Les lignes d'adresses doivent être configurées de façon identique dans l'émetteur et le ou les récepteurs d'une même zone. Pour piloter 2 zones distinctes (jour et nuit) il faudra donc prévoir 2 cartes "émetteur" distinctes ayant chacune une adresse différente. Chaque ligne d'adresse peut indifféremment être reliée au 0 V (niveau logique 0), au 5 V (niveau logique 1) ou laissée en l'air ce qui fait un total de 35 adresses différentes.

Les signaux issus de l'encodeur IC2 sont appliqués à l'entrée DATA du module émetteur HF travaillant dans la bande des 433 MHz. C'est un modèle avec antenne intégrée qui a été choisi après essais, la présence d'une antenne n'étant pas indispensable compte tenu des distances qui séparent l'émetteur des différents récepteurs dans une habitation classique.

Les condensateurs C3, C8 et C9 assurent le découplage des tensions continues en différents points stratégiques de la carte émetteur.

Récepteur de l'interface HF (figure 4)

La partie alimentation de cette carte fait appel à une alimentation secteur semblable à celle de l'interface filaire à ceci près que la tension continue de 5 V nécessaire est cette fois régulée par le 78L05 de référence REG1 et que la zéner qui le précède est un modèle 10 V/1,3 W.

Les informations issues de l'émetteur sont

reçues par le récepteur 433 MHz (référéncé IC4) qu'il convient de munir d'une antenne de 17 cm. Les données reçues sont décodées par IC1 (un 45027) qui recopie sur ses lignes de données D3 et D4 les codes respectivement appliqués aux lignes de données D8 et D9 de l'encodeur (à condition que les adresses de l'encodeur et du décodeur soient identiques bien entendu).

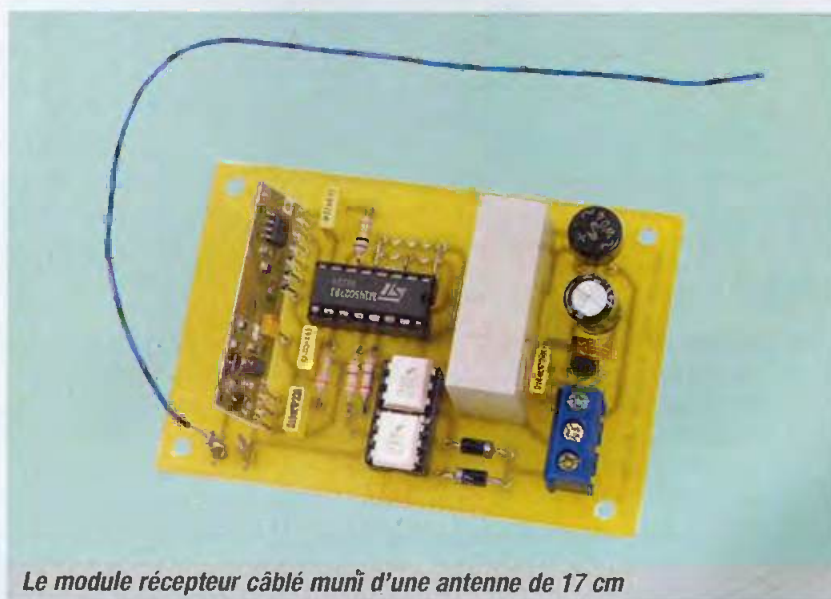
Les niveaux présents sur les lignes de données D3 et D4 sont directement utilisés pour piloter les leds des optotriacs IC2 et IC3. Associés aux diodes D1, D2 ceux ci fonctionnent de la même manière que dans l'interface filaire.

Les composants R3, R4, C4 et C6 assurent le décodage correct des données transmises à la vitesse imposée par l'encodeur de l'émetteur.

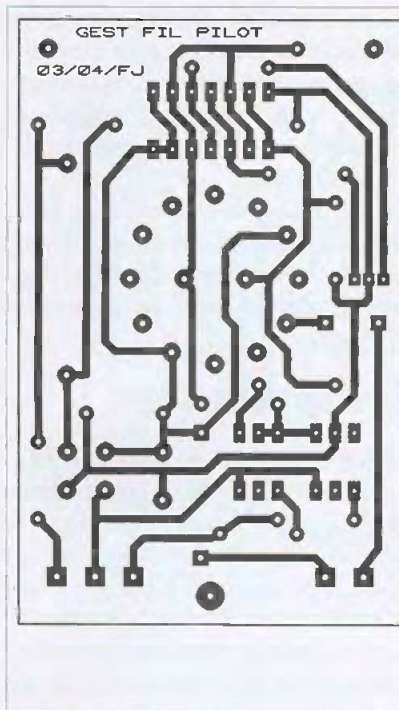
Réalisation pratique

Les figures 5 à 12 montrent respectivement les typons et les implantations des composants des 2 types d'interfaces. Le circuit imprimé de la figure 10 ne supporte que le poussoir P1 et l'inverseur KHG de l'émetteur de l'interface HF. Il n'est pas nécessaire de réaliser ce circuit imprimé si l'on décide de fixer ces éléments sur la face avant du boîtier dans lequel l'interface sera insérée.

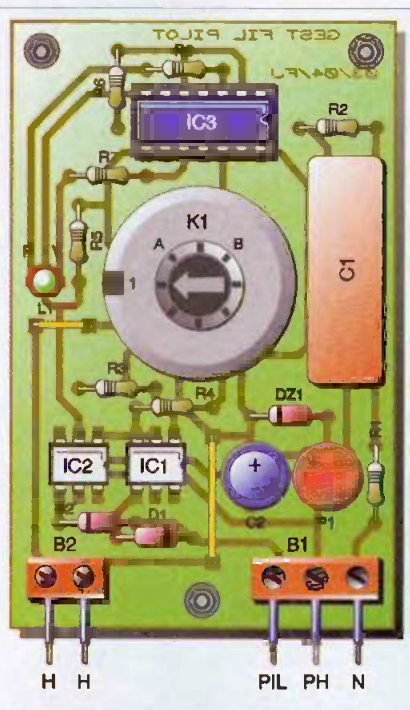
La réalisation des cartes ne présente aucune difficulté. Le câblage débutera comme toujours par les composants les moins fragiles : straps, résistances, condensateurs etc. Les circuits intégrés pourront être fixés sur supports. On remarquera à ce sujet que les 2



Le module récepteur câblé muni d'une antenne de 17 cm



5 *Tracé du circuit imprimé*



6 *Implantation des éléments de l'interface filaire*

ainsi que toutes les 10 mn afin de rafraîchir la mémoire des récepteurs associés, dans l'éventualité ou des micro-coupures (ou des coupures) secteur leurs auraient fait perdre les informations en cours.

L'encodeur IC2 est un 45026 qui possède 5 lignes d'adresses et 4 lignes de données. Le débit des informations dépend des composants R9, R10 et C7 reliés aux pattes 11, 12, 13. Les lignes d'adresses doivent être configurées de façon identique dans l'émetteur et le ou les récepteurs d'une même zone. Pour piloter 2 zones distinctes (jour et nuit) il faudra donc prévoir 2 cartes "émetteur" distinctes ayant chacune une adresse différente. Chaque ligne d'adresse peut indifféremment être reliée au 0 V (niveau logique 0), au 5 V (niveau logique 1) ou laissée en l'air ce qui fait un total de 35 adresses différentes.

Les signaux issus de l'encodeur IC2 sont appliqués à l'entrée DATA du module émetteur HF travaillant dans la bande des 433 MHz. C'est un modèle avec antenne intégrée qui a été choisi après essais, la présence d'une antenne n'étant pas indispensable compte tenu des distances qui séparent l'émetteur des différents récepteurs dans une habitation classique.

Les condensateurs C3, C8 et C9 assurent le découplage des tensions continues en différents points stratégiques de la carte émetteur.

Récepteur de l'interface HF (figure 4)

La partie alimentation de cette carte fait appel à une alimentation secteur semblable à celle de l'interface filaire à ceci près que la tension continue de 5 V nécessaire est cette fois régulée par le 78L05 de référence REG1 et que la zéner qui le précède est un modèle 10 V/1,3 W.

Les informations issues de l'émetteur sont

reçues par le récepteur 433 MHz (référéncé IC4) qu'il convient de munir d'une antenne de 17 cm. Les données reçues sont décodées par IC1 (un 45027) qui recopie sur ses lignes de données D3 et D4 les codes respectivement appliqués aux lignes de données D8 et D9 de l'encodeur (à condition que les adresses de l'encodeur et du décodeur soient identiques bien entendu).

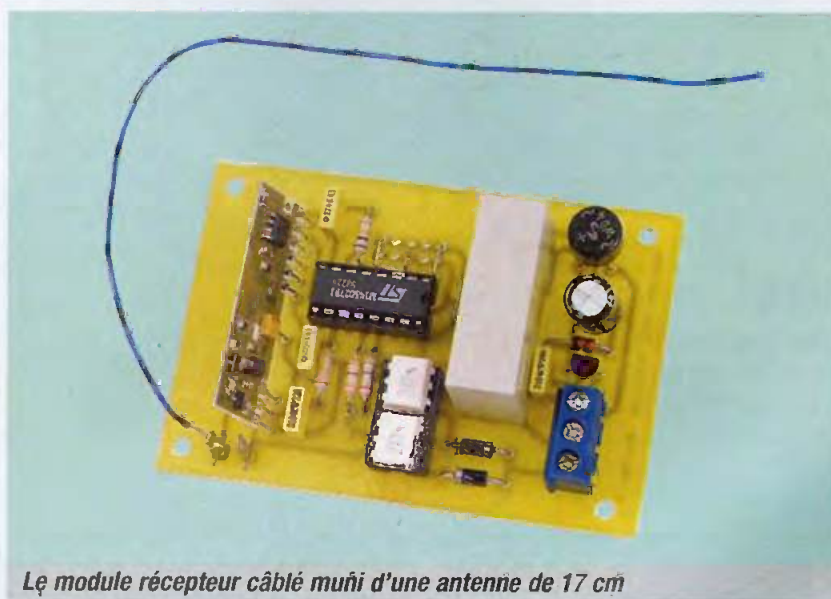
Les niveaux présents sur les lignes de données D3 et D4 sont directement utilisés pour piloter les leds des optotriacs IC2 et IC3. Associés aux diodes D1, D2 ceux ci fonctionnent de la même manière que dans l'interface filaire.

Les composants R3, R4, C4 et C6 assurent le décodage correct des données transmises à la vitesse imposée par l'encodeur de l'émetteur.

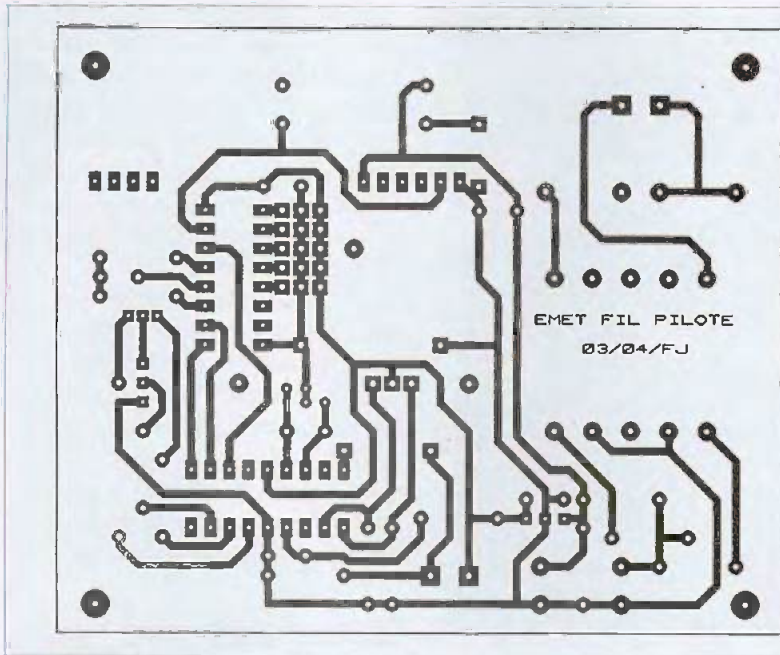
Réalisation pratique

Les figures 5 à 12 montrent respectivement les typons et les implantations des composants des 2 types d'interfaces. Le circuit imprimé de la figure 10 ne supporte que le poussoir P1 et l'inverseur KHG de l'émetteur de l'interface HF. Il n'est pas nécessaire de réaliser ce circuit imprimé si l'on décide de fixer ces éléments sur la face avant du boîtier dans lequel l'interface sera insérée.

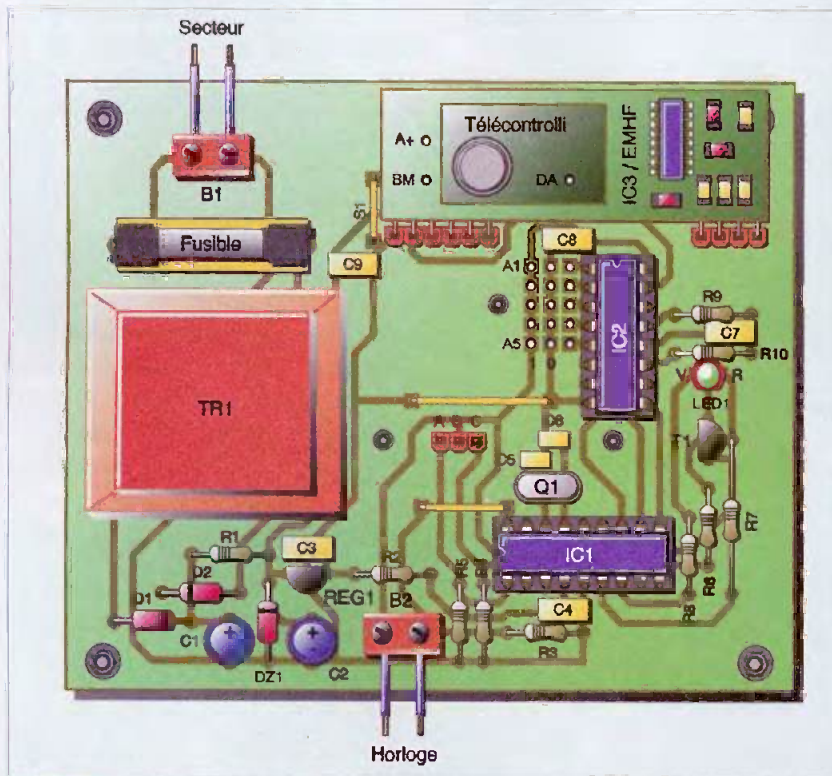
La réalisation des cartes ne présente aucune difficulté. Le câblage débutera comme toujours par les composants les moins fragiles : straps, résistances, condensateurs etc. Les circuits intégrés pourront être fixés sur supports. On remarquera à ce sujet que les 2



Le module récepteur câblé muni d'une antenne de 17 cm



7 Tracé du circuit imprimé



8 Implantation des éléments de l'émetteur

optotriacs ont été disposés aux 2 extrémités d'un même support dual in line à 14 pattes. Pour l'interface HF prévoir un codage identique des adresses de l'émetteur et du récepteur. Le typon du circuit imprimé de l'émetteur permet d'utiliser 2 sortes de modules sans antenne : les modules Aurel ou Mipot d'une part et le module Télécontrôli d'autre part. Ce dernier modèle est de taille plus

réduite que les 2 premiers et semble plus facile à trouver chez les revendeurs actuellement. Les essais effectués avec les 2 types de modules émetteurs ont donné les mêmes résultats en terme de portée. Aucune mise au point n'est à prévoir pour ces différentes réalisations. Avant de positionner les circuits intégrés, on pourra cependant procéder à un contrôle visuel de l'état des

soudures et vérifier que les pistes cuivrées adjacentes ne sont pas en court circuit. Une fois ce contrôle effectué on pourra alors insérer les circuits intégrés dans leurs supports respectifs en veillant à ce qu'ils soient correctement orientés.

Le commutateur de l'interface filaire est un modèle 2 circuits à 6 positions dont on n'utilisera que les 4 premières positions en disposant correctement l'ergot situé sous l'écrou de fixation.

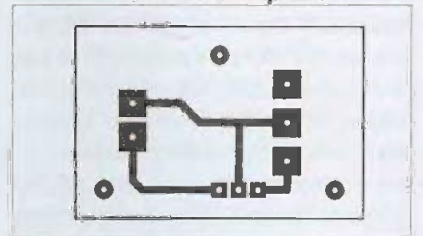
Le programme du PIC

Celui-ci est disponible sur le site de la revue. Le fichier FPILOT1.ASM est écrit en assembleur. La zone de commentaires comporte de nombreuses explications permettant de suivre et de comprendre le déroulement des instructions. C'est bien entendu le fichier FPILOT1.HEX qui doit être chargé dans le PIC à l'aide d'un classique programmeur comme ceux qui ont déjà été proposés dans la revue.

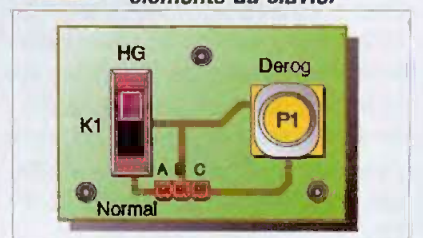
Utilisation et raccordements

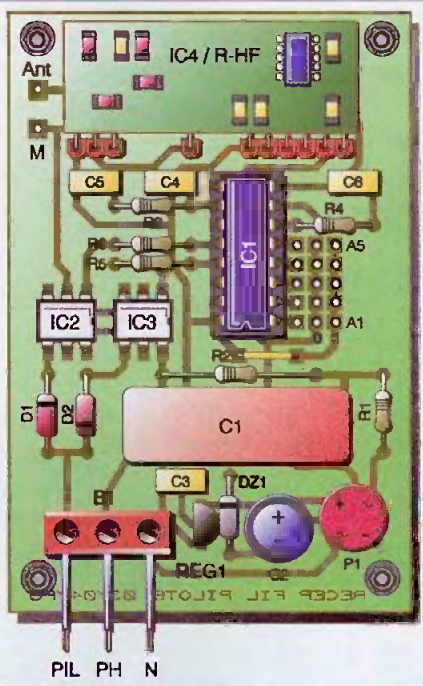
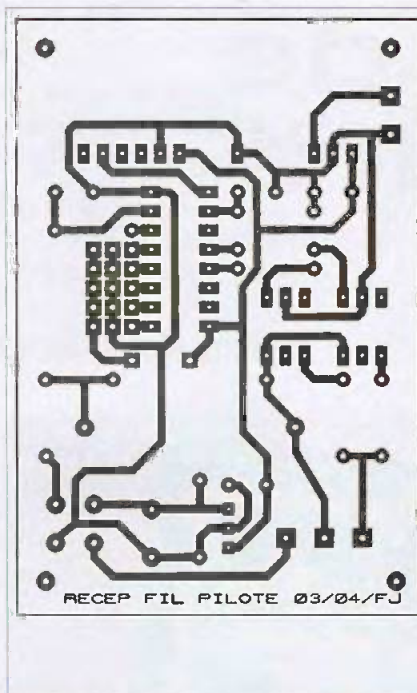
Que ce soit l'interface filaire ou l'émetteur HF, ces 2 modules peuvent être insérés dans le coffret d'un tableau électrique existant. Il suffit que l'espace disponible permette de disposer côte à côte l'interface et une horloge de programmation. Toute autre forme de coffret peut convenir pour autant que celui-ci ne soit pas entouré d'un blindage métallique qui risquerait d'empêcher les signaux HF d'en sortir dans le cas où l'on aurait décidé d'utiliser l'interface HF.

9 Tracé du circuit imprimé



10 Implantation des éléments du clavier





11 Tracé du circuit imprimé

Le module récepteur de l'interface HF pourra être inséré dans un boîtier en plastique fixé à proximité immédiate du radiateur piloté. Si on le souhaite, on peut même envisager d'insérer directement le récepteur dans le corps du radiateur si possible en partie basse où la température est plus faible. Dans ce cas, l'antenne réceptrice sera fixée sur l'un des côtés extérieurs du radiateur en utilisant pour la liaison un câble coaxial 50 Ω et non un câble TV d'impédance 75 Ω qui occasionnerait des pertes d'où une réduction de portée. Pour le module filaire, comme pour chaque récepteur de l'interface HF, il convient de repérer le fil relié au neutre et celui qui est relié à la phase du secteur. Même si la règle veut que le fil bleu soit le neutre, il convient de s'en assurer en utilisant un testeur de

12 Implantation des éléments du récepteur fil pilote

phase qui s'allume lorsqu'il est relié au fil de phase alors qu'il reste éteint si le fil testé est le neutre. Pour mémoire, le fil vert-jaune est relié à la terre. Une fois ce repérage effectué, vous pouvez relier les fils secteur et le fil pilote en respectant le plan de câblage de chaque radiateur et celui du bornier B1 de l'interface filaire ou du récepteur HF. Le contact de l'horloge de programmation sera pour sa part relié au bornier B2 soit sur l'interface filaire soit sur l'émetteur HF. Votre système est alors prêt à fonctionner. Il ne reste plus qu'à programmer l'horloge de programmation en respectant la convention suivante : contact "ouvert" pour le mode confort, "fermé" pour le mode réduit.

F. JONGBLOËT



Nomenclature

Nomenclature de l'interface filaire :

- R1 : 120 Ω marron rouge marron
- R2 : 330 k Ω orange orange jaune
- R3 : 220 Ω rouge rouge marron
- R4, R7 : 330 Ω orange orange marron
- R5, R6 : 22 k Ω rouge rouge orange
- R8 : 390 Ω orange blanc marron
- C1 : 0,47 μ F/250 V classe X2
- C2 : 470 μ F/25 V chimique radial
- D1, D2 : 1N4007 diode de redressement
- DZ1 : BZX85C zéner 5,1 V/1,3 W
- L1 : led double cathode commune (3 fils)
- IC1, IC2 : MOC3041 optotriac (détection de passage au zéro)
- IC3 : C0 4030 4 portes NOR CMOS
- P1 : Pont redresseur 1 A/400 V
- K1 : Commutateur rotatif 2 circuits 6 positions (4 utilisés) à souder sur C1
- B1 : bornier à souder 3 plots pour C1
- B2 : bornier à souder 2 plots pour C1

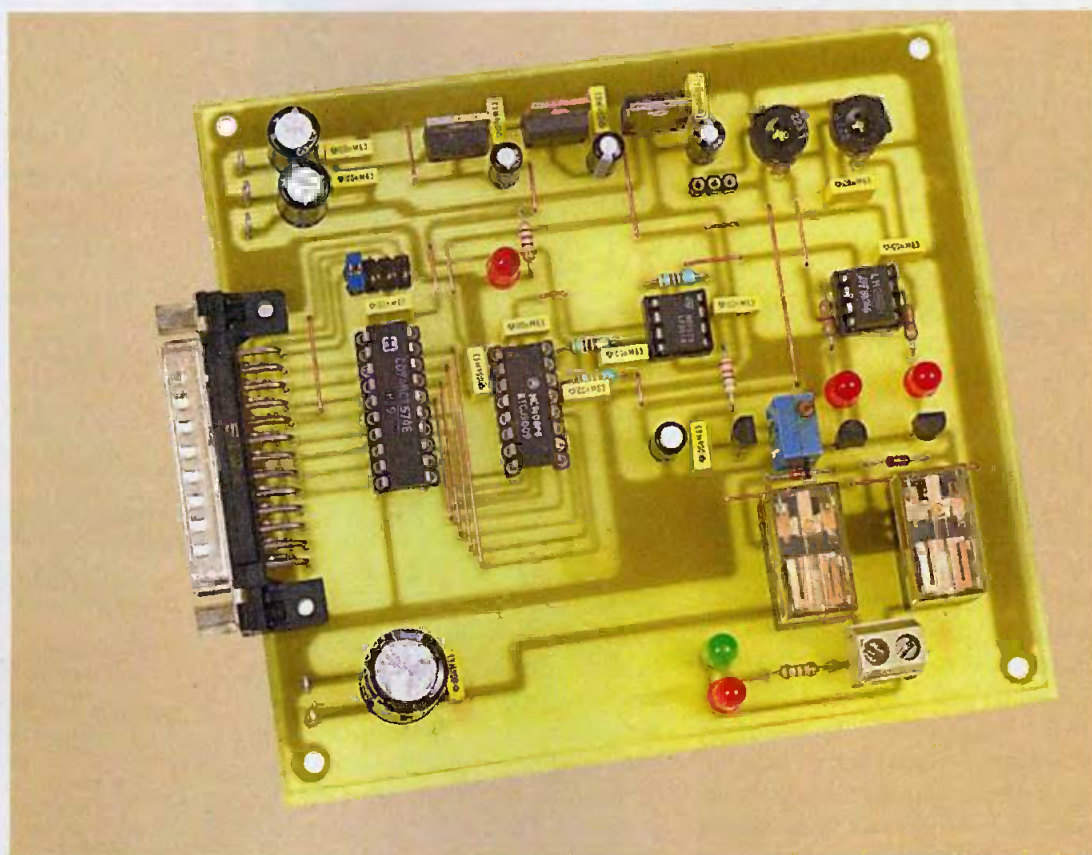
Nomenclature de l'émetteur de l'interface HF:

- R1 : 82 Ω gris rouge noir
- R2 : 33 k Ω orange orange orange
- R3, R4, R5, R6 : 12 k Ω marron rouge orange
- R7 : 470 Ω jaune violet marron
- R8 : 390 Ω orange blanc marron
- R9 : 100 k Ω marron noir jaune
- R10 : 270 k Ω rouge violet jaune
- C1 : 100 μ F/25 V chimique radial
- C2 : 220 μ F/25 V chimique radial
- C3, C4, C8, C9 : 100 nF/63 V condensateur LCC pas 5,08
- C5, C6 : 22 pF céramique disque
- C7 : 4,7 nF/63 V pas 5,08
- Q1 : quartz 4 MHz
- D1, D2 : 1N4001 diode de redressement
- DZ1 : BZX85C zéner 12 V/1,3 W
- REG1 : 78L05 Régulateur
- LED1 : led double à cathode commune (3 fils)
- T1 : BC547C transistor NPN
- IC1 : PIC 16F84
- IC2 : M45026 encodeur
- IC3 : Module émetteur AM 433 MHz (antenne intégrée) Aurel Mipot ou Télécontrolli
- TR1 : Transformateur 220 V/2 x 15 V/1,8 VA
- P1 : Pousoir momentané NO
- KHG : inverseur à levier unipolaire
- B1, B2 : bornier à souder 2 plots pour C1
- 1 support pour C1 dual in line à 16 pattes
- 1 support pour C1 dual in line à 18 pattes
- 1 support pour fusible verre à souder sur C1
- 1 fusible 100 mA

Nomenclature du récepteur de l'interface HF

- R1 : 120 Ω marron rouge marron
- R2 : 330 k Ω orange orange jaune
- R3 : 390 k Ω orange blanc jaune
- R4 : 100 k Ω marron noir jaune
- R5, R6 : 390 Ω orange blanc marron
- C1 : 0,68 μ F/250 V classe X2
- C2 : 470 μ F/25 V chimique radial
- C3, C4, C5 : 100 nF/63 V condensateur LCC pas 5,08
- C6 : 22 nF condensateur LCC pas 5,08
- D1, D2 : 1N4007 diode de redressement
- DZ1 : BZX85C zéner 10 V
- P1 : pont redresseur 1 A/400 V
- REG1 : 78L05 Régulateur 5 V/100 mA
- IC1 : M45027 décodeur
- IC2, IC3 : MOC3041 optotriac (détection de passage au zéro)
- IC4 : RR3-433 Module récepteur AM 433 MHz (Télécontrolli)
- B1 : bornier à souder 3 plots pour C1
- 1 support pour C1 dual in line à 16 pattes
- 1 support pour C1 dual in line à 14 pattes

Commande de servomoteurs par PC



Il est facile de positionner exactement l'axe d'un moteur pas-à-pas. Il en est tout autrement pour celui d'un moteur à courant continu si l'on n'utilise pas un système d'asservissement. C'est la description d'un tel système que nous vous proposons dans les lignes qui suivent. Ses applications sont multiples de par la précision à laquelle nous pouvons parvenir.

Cela n'est cependant pas restrictif car nous verrons plus loin que ce positionnement peut également être réalisé manuellement.

Le servomoteur ainsi contrôlé peut être utilisé, entre autres, pour le positionnement d'une antenne d'émission/réception directive ou pour le contrôle d'un robot.

Dans ce dernier cas, il conviendra de réaliser plusieurs platines (une par servomoteur).

Le comparateur à fenêtre

Le schéma de la **figure 1** explique le principe d'un comparateur à fenêtre. Ce dernier est constitué par deux amplificateurs opérationnels :

- le premier, celui représenté dans le haut de la figure (1), reçoit sur son entrée inverseuse une tension de référence que nous appelons Vrefh
- le second (2) reçoit sur son entrée non inverseuse une tension de référence Vrefb,

- sur l'entrée de chaque amplificateur opérationnel restée libre est appliquée une tension de commande Vcom,

- la fenêtre est constituée par la différence des deux tensions de référence, ajustables dans notre cas (ponts diviseurs).

Le fonctionnement du montage est alors le suivant : si la tension Vcom possède une valeur approximativement égale à celle de la fenêtre, les sorties des deux amplificateurs opéra-

tionnels présentent une tension de sortie nulle.

Si la tension V_{com} est supérieure à la tension V_{refh} , alors la sortie de l'amplificateur opérationnel 1 génère une tension positive.

Si la tension V_{com} est inférieure à la tension V_{refb} , c'est la sortie de l'AOP 2 qui présentera une tension positive.

Le schéma de principe

Le dessin du schéma de principe est donné en **figure 2**. Voyons tout d'abord la partie comparateur et commande du moteur. Nous retrouvons la configuration vue plus haut à laquelle plusieurs composants ont évidemment été ajoutés.

Le comparateur utilise un double amplificateur opérationnel de type LM358. La largeur de la fenêtre est déterminée par deux résistances ajustables qu'il conviendra, lors des essais, d'ajuster le plus correctement possible.

En effet, si la fenêtre est trop étroite, il risque de se produire des oscillations du moteur.

Si la fenêtre est trop large, alors la précision de positionnement sera aléatoire. Nous verrons cela plus en détail lors des essais.

Les sorties des amplificateurs opérationnels commandent deux transistors qui alimentent des relais électromécaniques lorsqu'elles passent au niveau haut.

Deux diodes leds mises en série avec les résistances de base des transistors s'illuminent lorsqu'ils sont rendus conducteurs.

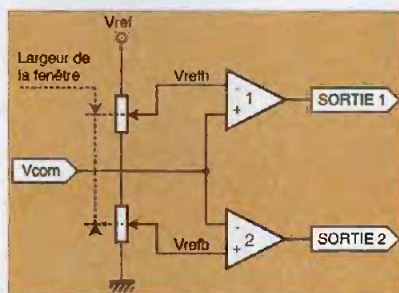
Les relais sont des modèles à un repos/travail. Lorsque les sorties des AOP sont à 0, les contacts repos connectent les deux pôles du

moteur à la masse. Lorsque l'un des relais est sollicité, le +Vcc est connecté à l'un ou l'autre pôle du moteur, ce qui détermine son sens de rotation.

L'asservissement du moteur est effectué par un potentiomètre dont l'axe est solidaire de celui du moteur par pignons interposés. Ainsi, la tension présente sur son curseur

OUT &H37A,4 : REM Positionnement des lignes de contrôle à 1
 OUT &H378,255: REM Envoi de l'octet 255 au port de données
 OUT &H37A, 5: REM Mise à 0 de la ligne STROBE
 OUT &H37A,4: REM Mise à 1 de la ligne STROB

Tableau 2



1 Principe d'un comparateur à fenêtre

3 Le brochage

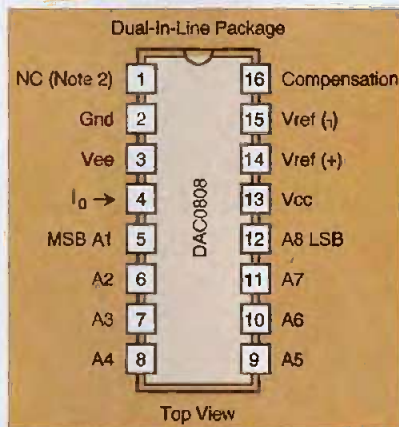


Tableau 1

- OUT &H378, 0 ➔ positionne toutes les lignes de données à 0
- OUT &H378, 255 ➔ positionne toutes les lignes de données à 1
- OUT &H37A, 11 ➔ positionne toutes les lignes de contrôle à 0
- OUT &H37A, 4 ➔ positionne toutes les lignes de contrôle à 1
- OUT &H37A, 10 ➔ positionne la ligne STROBE à 1
- OUT &H37A, 9 ➔ positionne la ligne AUTOFEED à 1
- OUT &H37A, 15 ➔ positionne la ligne INITIALIZE à 1
- OUT &H37A, 3 ➔ positionne la ligne SELECT IN à 1
- OUT &H37A, 5 ➔ positionne la ligne STROBE à 0
- OUT &H37A, 6 ➔ positionne la ligne AUTOFEED à 0
- OUT &H37A, 0 ➔ positionne la ligne INITIALIZE à 0
- OUT &H37A, 12 ➔ positionne la ligne SELECT IN à 0

vient se superposer à celle de la fenêtre et l'augmente ou la diminue afin de devenir pratiquement égale à la tension issue du convertisseur.

Le moteur, par prudence, doit être antiparasité. Pour cela, il convient de disposer au plus près de ses bornes deux selfs de " choc " de type VK200.

Un condensateur de 470 nF sera également placé en parallèle sur ses entrées d'alimentations et un autre condensateur de 47 nF sera soudé entre l'une de ses bornes et sa carcasse. Passons maintenant à la partie commande et interface PC. Le bus de données du port parallèle du PC est connecté aux entrées d'une octuple bascule de type 74LS574. Ce circuit permet de mémoriser l'état des huit lignes lorsque son entrée CLOCK passe au niveau logique bas.

Ces impulsions sont générées par l'une des quatre lignes de contrôle : STROBE, AUTOFEED, INITIALIZE ou SELECT IN. Cette ligne est sélectionnée sur la carte au moyen de quatre commutateurs. Un PC pourra donc commander quatre de ces cartes s'il possède un port parallèle et huit s'il est équipé d'un second port (adresse en 378h pour LPT1 et 278h pour LPT2).

Le **tableau 1** donné ci-contre indique les différentes instructions (en QBASIC) à envoyer au port parallèle afin d'obtenir les niveaux logiques souhaités :

Ainsi, si l'on souhaite envoyer l'octet FFh (ou 255) à l'octuple bascule 74LS574 et la valider par la ligne STROBE, il suffit d'écrire le contenu du **tableau 2** :

Les huit lignes de sorties de la bascule présentant l'octet envoyé par le PC sont connectées aux entrées d'un convertisseur numérique/analogique 8 bits de type DAC0808 ou MC1408.

Ce convertisseur, dont le brochage est donné

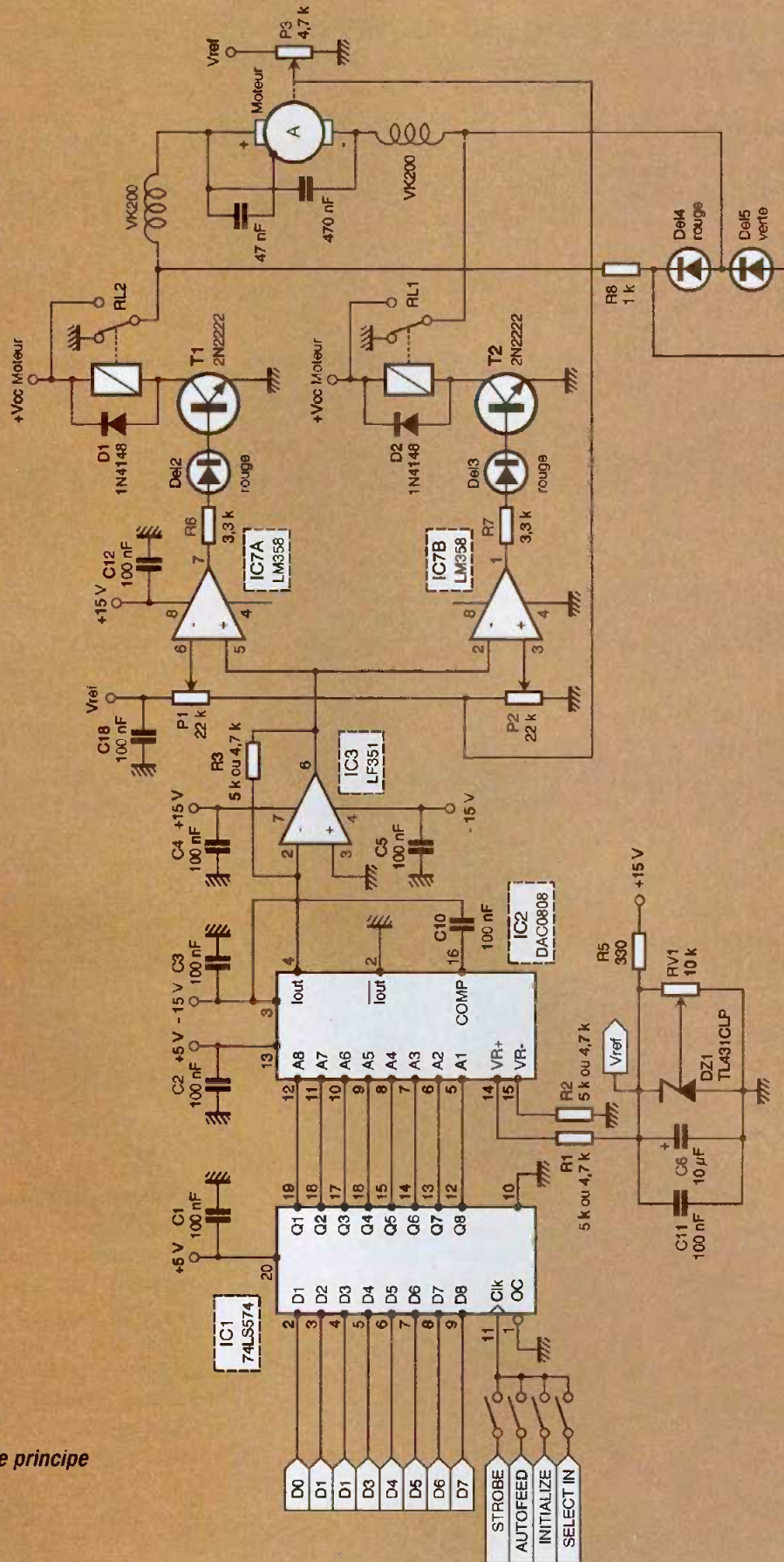
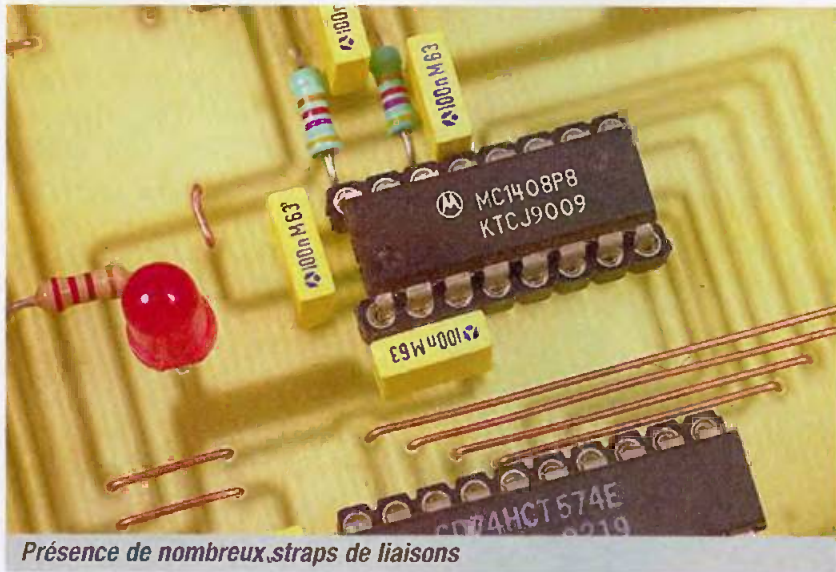


Schéma de principe



Présence de nombreux straps de liaisons

en **figure 3** et la structure en **figure 4**, permet d'obtenir un courant pleine échelle en 150 ns. Il est directement interfaçable avec la logique TTL ou CMOS et avec la plupart des microprocesseurs.

Il ne nécessite aucun signal de validation, c'est-à-dire que sa sortie reflète toujours l'état logique de ses huit entrées.

Son fonctionnement nécessite une tension de référence très stable si l'on désire obtenir la meilleure précision. Désirant obtenir une tension de sortie comprise entre 0 V et 10 V, la tension de référence doit être de +10 V. Elle est générée par une diode zéner de référence programmable, la TL431CLP dont la **figure 5** illustre le fonctionnement.

Une simple résistance ajustable multitours permet de régler sa tension de sortie entre 2,5 V et 37 V lorsque sa tension d'alimentation le permet. Dans notre cas, alimentée sous +15 V, sa tension sera précisément réglée à +10 V.

La sortie analogique du DAC0808 est connectée à l'entrée d'un amplificateur opérationnel configuré en convertisseur courant/tension. Sa sortie, selon l'octet envoyé par le PC, présente une tension variable entre 0 V et +10 V en 255 pas puisque le DAC0808 est un convertisseur 8 bits. Il est alors facile de connaître le poids de l'octet à envoyer puisque un pas vaut $10 / 255 = 0,0392$ V.

L'alimentation de la carte nécessite quatre tensions d'alimentation : +5 V, +15 V, -15 V et Vcc moteur (**figure 6**).

Elles sont produites par trois régulateurs de

La réalisation

Le dessin du circuit imprimé est donné en **figure 7**.

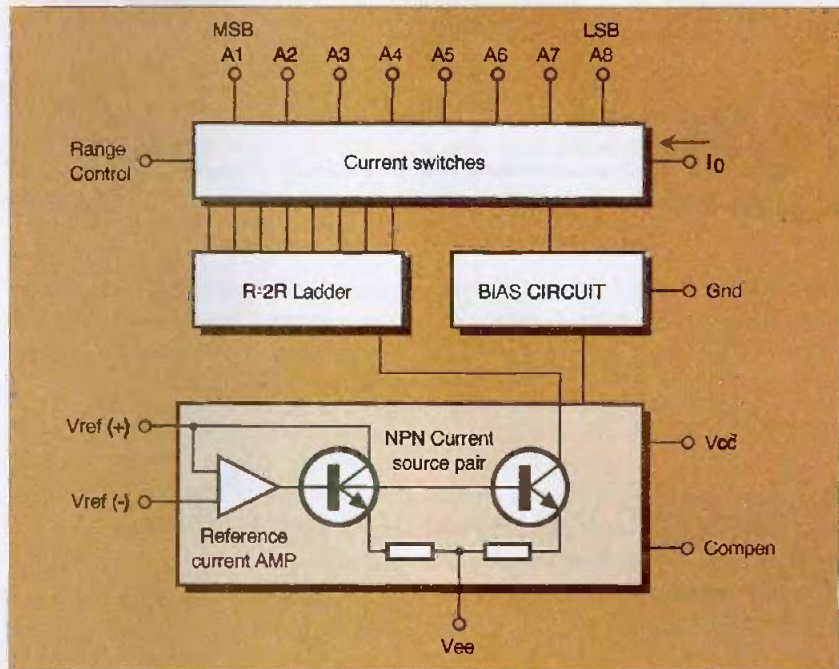
La **figure 8** représente le schéma d'implantation des composants.

Le câblage débute par la mise en place de tous les straps, des résistances et des condensateurs.

Il est fortement recommandé d'utiliser des supports pour les quatre circuits intégrés.

On soudera ensuite les trois résistances ajustables puis les trois régulateurs qu'il est inutile de munir de dissipateurs thermiques étant donné le faible courant qu'ils ont à débiter.

On terminera par l'implantation des relais,



4 Structure interne du DAC0808

tension alimentés par deux tensions symétriques de +18 V et -18 V minimum.

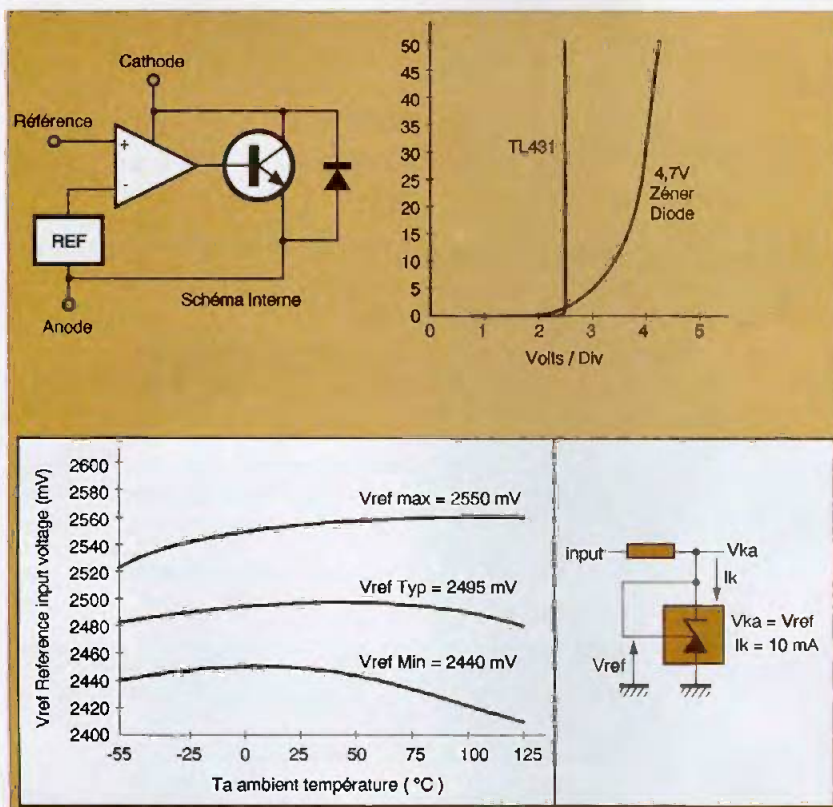
La quatrième tension nécessaire à l'alimentation du moteur et des deux relais électromécaniques a une valeur de +6 V. Cette tension peut évidemment être modifiée en fonction de la tension nominale du moteur.

Dans ce cas, il convient d'échanger les deux relais par des modèles dont les bobines peuvent supporter la tension choisie.

des borniers à vis (ou picots à souder) et le connecteur SUBD 25 mâle.

Les quatre commutateurs permettant de sélectionner la ligne de contrôle utilisée est constituée de deux morceaux de barrette sécable de quatre picots sur lesquels on enfiche un cavalier.

Le câblage achevé, on peut nettoyer le côté soudures du circuit imprimé au moyen d'un chiffon imbibé d'acétone. On vérifie soigneusement les soudures et on veille à l'absence



5 Illustration du fonctionnement de la TL431CLP

de courts circuits et de micro coupures des pistes. On peut ensuite passer à la phase des essais.

Les réglages et les essais

Aucun des quatre circuits intégrés n'étant placé dans son support, on alimente la platine et on vérifie que les tensions sont présentes en sortie des régulateurs de tensions. Une chose est à signaler : si les régulateurs positifs fournissent la tension nominale à vide, il n'en est pas de même pour les régulateurs négatifs. Sans charge, même minime, ils génèrent une tension supérieure à la tension nominale. Il n'y a donc pas lieu de s'inquiéter.

On passe ensuite au réglage de la tension de référence par manœuvre de la résistance ajustable multitours. La tension doit être réglée exactement à +10 V. Il conviendra peut être de retoucher ce réglage lorsque les circuits intégrés seront en place.

La platine mise hors tension, on place le convertisseur DAC0808 (ou MC1408), le LF351 et le LM358. Les deux résistances ajustables du comparateur à fenêtre sont réglées aux 2/3 de leur course et symétri-

quement vers le curseur du potentiomètre d'asservissement. Celui-ci ne devra pas, pour les essais, être solidaire du moteur puisqu'on le manœuvrera manuellement.

Nous avons dit plus haut que la carte peut être commandée sans ordinateur PC. Pour cela, il suffit de remplacer le circuit intégré 74LS574 par huit commutateurs en boîtier DIL.

Ils devront être placés sur les lignes de données. Les huit lignes de données venant du

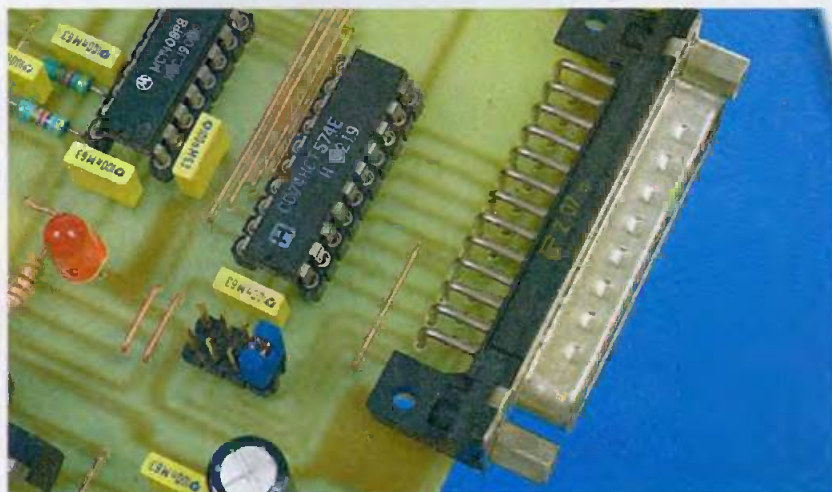
connecteur SUBD25 seront reliées à la masse. Ainsi, en fermant les switches voulus, on obtiendra la mise à la masse des lignes de données du convertisseur et la tension de sortie souhaitée.

On alimente la carte à nouveau et on mesure la tension de sortie de la diode zéner de référence. On retouche le réglage si nécessaire. On mesure ensuite la tension de sortie du LF351.

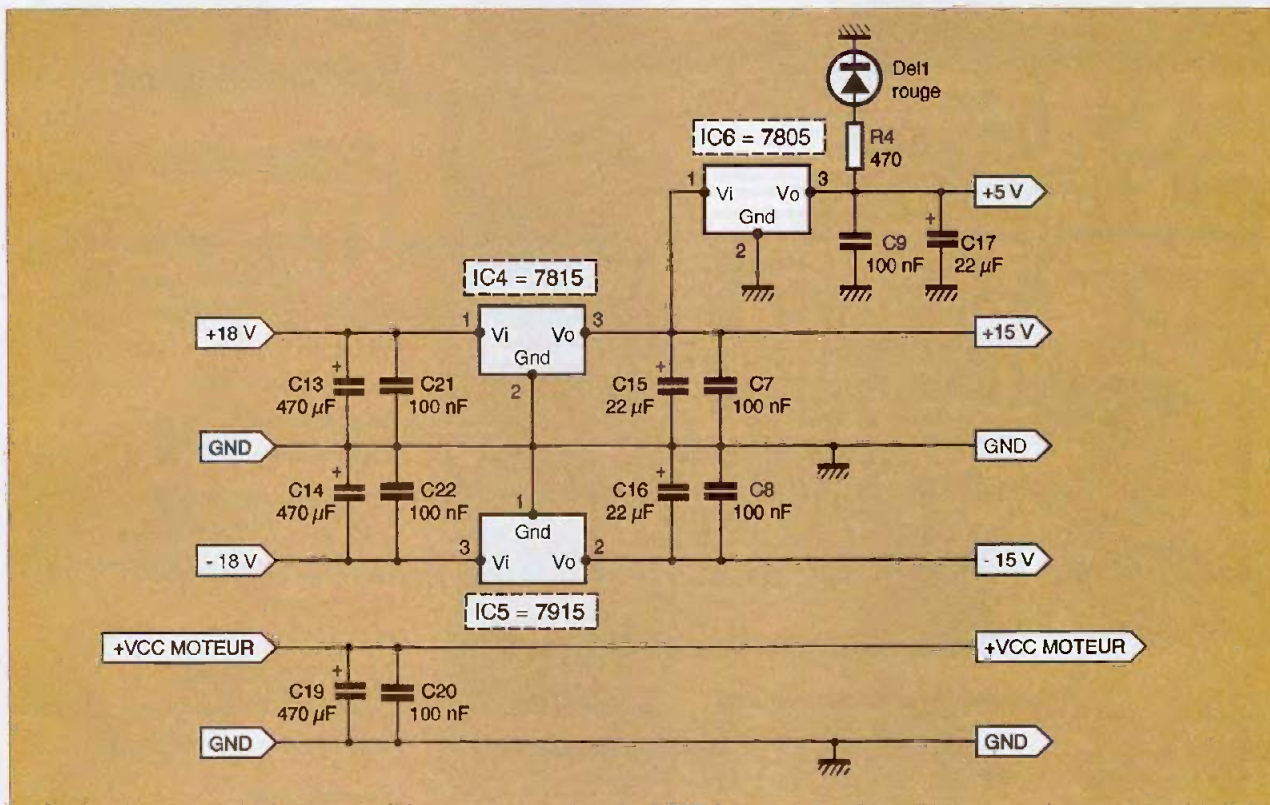
Elle doit être proche de +10 V puisque les entrées numériques du convertisseur, lorsqu'elles sont laissées "en l'air", prennent le niveau logique 1. En utilisant un petit morceau de fil, on relie ensuite le bit D7 à la masse. La tension doit immédiatement chuter à moins de +5 V.

On vérifie ensuite qu'à cette tension de sortie, aucune des deux leds placées dans les sorties du comparateur à fenêtre n'est allumée et qu'en tournant l'axe du potentiomètre d'asservissement dans les deux sens, on parvient à allumer l'une puis l'autre des diodes. On remarquera qu'on peut réduire la largeur de la fenêtre en ajustant les deux résistances du comparateur.

On ôte ensuite le fil qui relie D7 à la masse, et l'une de ces deux leds doit s'allumer. Par la manœuvre du potentiomètre d'asservissement, on vérifie qu'en le tournant dans un sens, on parvient à éteindre cette led. On peut ensuite passer aux essais au moyen du port parallèle du PC. On insère le 74574 dans son support (platine hors tension) et on connecte la carte au PC au moyen d'un câble en nappe et de deux connecteurs SUBD25 à sertir : un connecteur femelle côté carte et un connecteur mâle côté ordinateur PC.



L'incontournable connecteur SUBD 25 brochés



6 La section d'alimentation du montage

On entre ensuite le petit programme suivant sous QBASIC ou QUICK BASIC :

```
REM
REM Programme d'essai de la carte
asservissement moteur CC
REM Utilisation du port LPT1 et de la
ligne STROBE
REM
OUT &h378,0 : REM Mise à 0 des lignes
de données
GOSUB VALIDATION
SLEEP 1
```

```
FOR D=0 TO 255
OUT &H378,D
FOR T=0 TO 10000:NEXT T
GOSUB VALIDATION
NEXT D
SLEEP 1
OUT &H378,0
GOSUB VALIDATION
END
VALIDATION :
REM Validation par la ligne STROBE
OUT &H37A,5
```

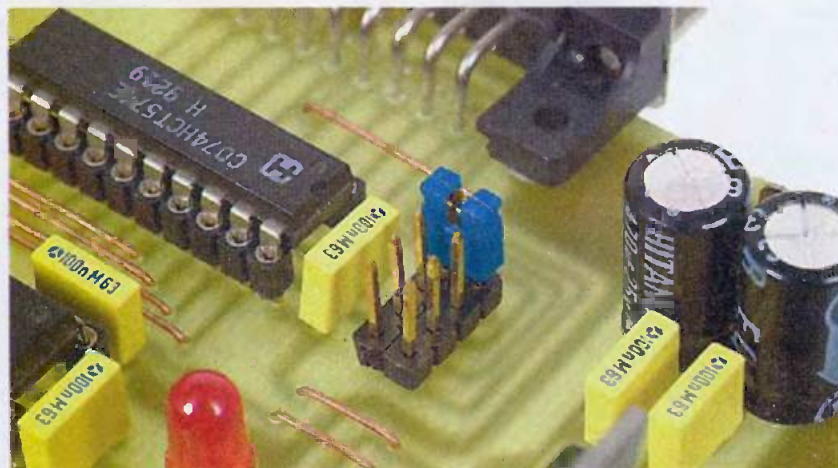
REM Ici une boucle de temporisation
peut être nécessaire
REM selon la vitesse de l'ordinateur
OUT &H37A,4
RETURN

En connectant un voltmètre en sortie du LF351 et en lançant l'exécution du programme, on aperçoit la tension augmenter en fonction des ordres envoyés par le PC, puis elle devient nulle juste à la fin du programme.

Il ne reste plus qu'à coupler l'axe du potentiomètre d'asservissement à celui du moteur au moyen de pignons comportant le même nombre de dents si l'on ne souhaite pas obtenir un débattement de plus de 270°.

Si l'on désire obtenir un fonctionnement sur un tour complet ou plus, on choisira un pignon plus petit pour l'axe du moteur. Nous vous laissons le soin de calculer le rapport.

Pour notre part, nous avons utilisé un moteur MINILOR disponible chez LEXTRONIC de référence 45045. Il est équipé de réducteurs planétaires lui assurant un fort couple et peut fonctionner sous une tension variant de 6 V à 24 V.



Les commutateurs sont réalisés avec de la barrette sécable et un cavalier

P. OGUIC

Nomenclature

Résistances :

- R1, R2, R3 : 5 k Ω 1% (ou 4,7 k Ω)
- R4 : 220 à 470 Ω
- R5 : 330 Ω (orange, orange, marron)
- R6, R7 : 3,3 k Ω (orange, orange, rouge)
- R8 : 1 k Ω (marron, noir, rouge)
- RV1 : ajustable multitours 10 k Ω
- P1, P2 : ajustables 22 k Ω
- P3 : potentiomètre 4,7 k Ω ou 10 k Ω axe 4 mm courbe linéaire

Condensateurs :

- C1, C2, C3, C4, C5, C7, C8, C9, C10, C11, C12, C18, C20, C21, C22 : 100 nF
- C6 : 10 μ F/16 V
- C13, C14, C19 : 470 μ F/25 V
- C15, C16, C17 : 22 μ F/25 V
- 1 condensateur de 47 nF et 1 condensateur de 470 nF (antiparasitage du moteur)

Semi-conducteurs :

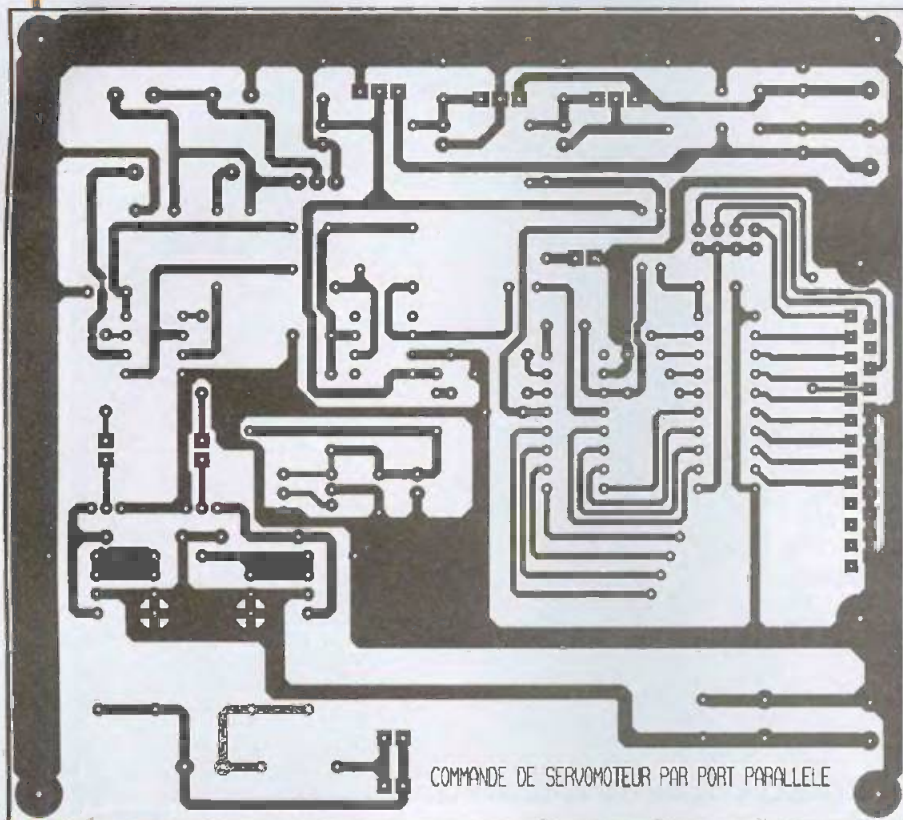
- T1, T2 : 2N2222, BC547, BC237
- DZ1 : TL431CLP
- D1, D2 : 1N4148
- DEL1, DEL2, DEL3, DEL4 : diodes électroluminescentes rouges
- DEL5 : diode électroluminescente verte

Circuits intégrés :

- IC1 : 74LS574
- IC2 : DAC0808, MC1408
- IC3 : LF351
- IC4 : régulateur de tension 7815
- IC5 : régulateur de tension 7915
- IC6 : régulateur de tension 7805
- IC7 : LM358

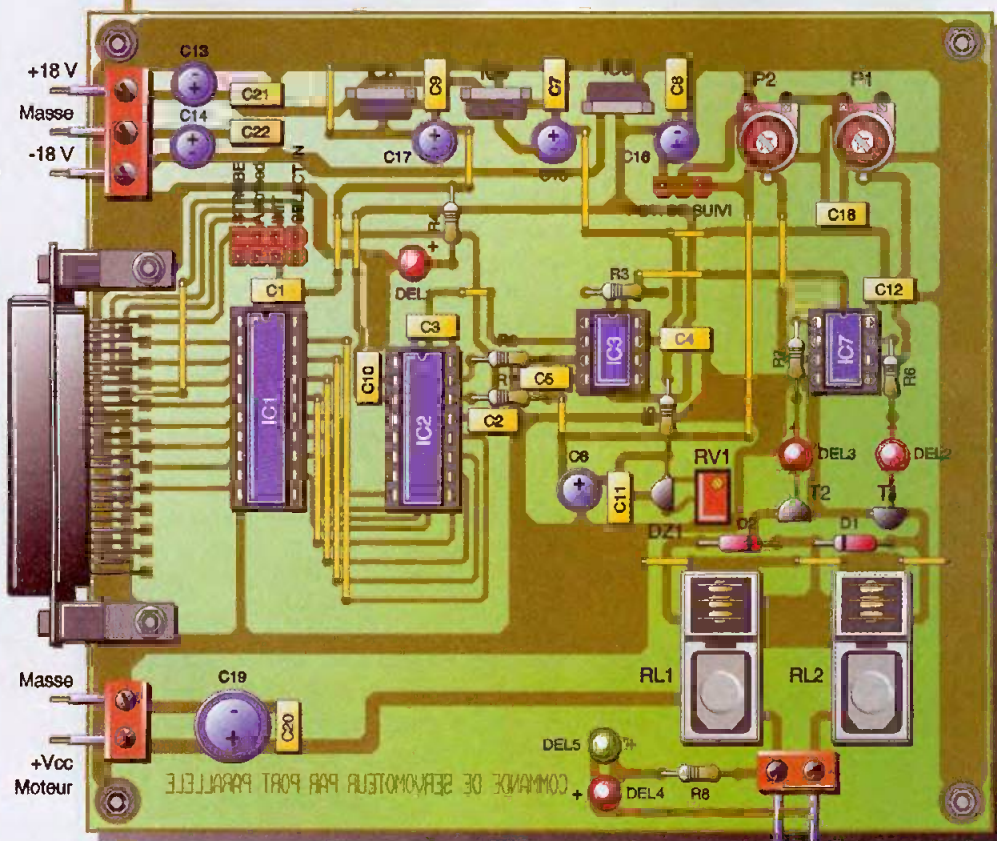
Divers :

- 1 support pour circuit intégré 20 broches
- 1 support pour circuit intégré 16 broches
- 2 supports pour circuit intégré 8 broches
- 2 relais HB2 NATIONAL bobine 6 V
- 2 selfs VK200
- 2 morceaux de barrettes sécables de picots à quatre points
- 1 cavalier type informatique
- 1 connecteur SUBD à 25 broches mâle coudé pour circuit imprimé
- 1 bornier à vis à 3 points ou picots à souder
- 2 borniers à vis à deux points ou picots à souder



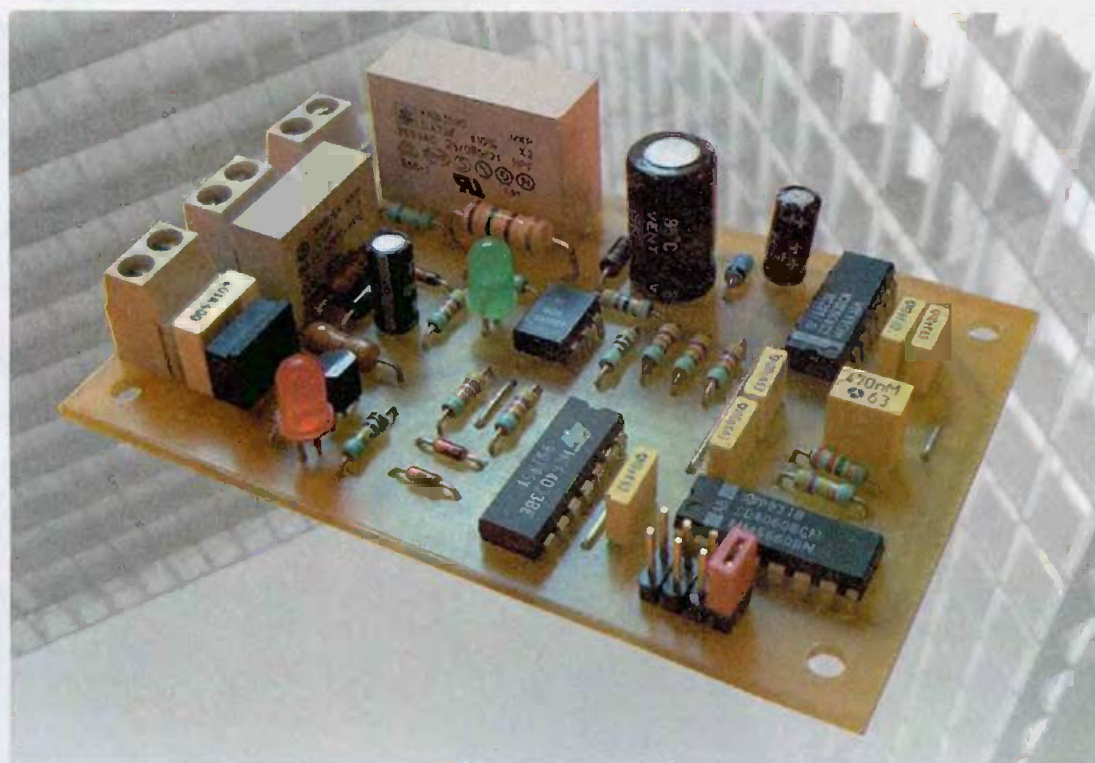
COMMANDE DE SERVOMOTEUR PAR PORT PARALLELE

7 Tracé du circuit imprimé



8 Implantation des composants

Minuterie pour lampe de chevet d'enfant



Souvent, les jeunes enfants appréhendent l'obscurité et s'obstinent à laisser allumée leur lampe de chevet. Il n'est pas rare non plus de constater qu'ils la rallument pendant leur sommeil. Des petites veilles sont souvent installées dans les chambres de ces enfants pour les rassurer, au détriment d'une obscurité totale, pourtant recommandée et bienfaitrice.

Bien que conçue pour nos bambins, cette minuterie convient parfaitement aux luminaires extérieurs des maisons et tous les autres éclairages tels que ceux des caves, car l'interrupteur déjà en place gardera sa fonctionnalité d'origine.

Introduction

Le montage proposé s'intercale dans le cordon d'une lampe de chevet ou entre la prise de courant et la lampe si cette prise est commandée par un interrupteur. Dès lors, à chaque sollicitation de l'interrupteur, soit de la prise soit du cordon de la lampe de chevet, la lampe sera allumée pour une durée sélectionnable de 15, 30 ou 60 minutes ou sera éteinte. Une position

"test" ramène cette durée à une dizaine de secondes.

La particularité de cette minuterie, outre le fait d'être commandée par un interrupteur au lieu d'un bouton poussoir, est de pouvoir être arrêtée par le même bouton de commande. En définitive, l'interrupteur de la lampe conservera sa fonction initiale d'interrupteur, sauf que la lampe sera automatiquement éteinte à la fin de la temporisation de 15, 30 ou 60 minutes.

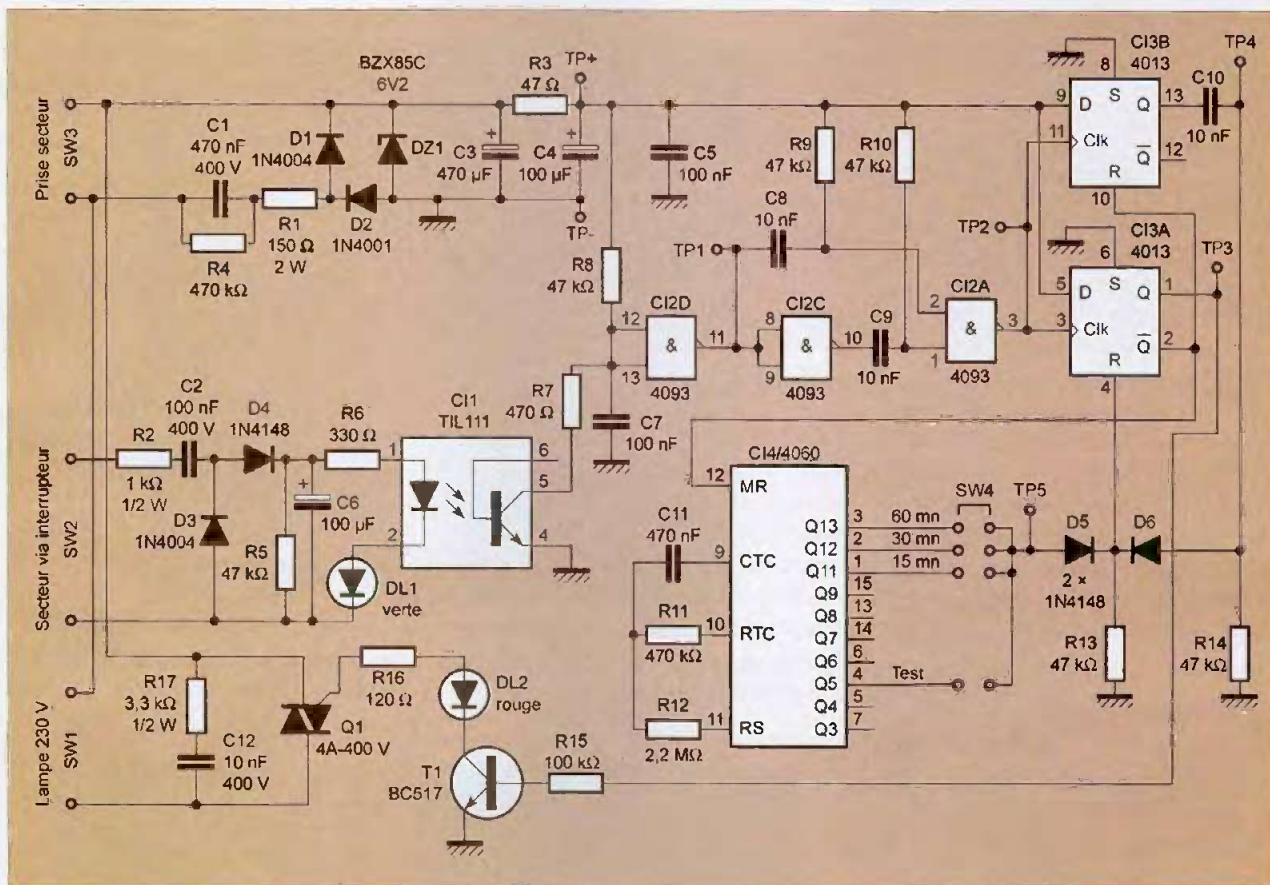
Schéma

La **figure 1** présente le schéma de cette minuterie commandée par un interrupteur. La carte dispose d'une alimentation directe à partir de la ten-

sion secteur de 230 V. Une isolation du circuit de commande est obtenue avec un optocoupleur et permet d'éviter les soucis d'inversion du neutre et de la phase entre le circuit de commande et le circuit d'alimentation. La temporisation d'assez longue durée est obtenue à partir de composants de petites valeurs, grâce à un compteur de type 4060, ce qui évite l'utilisation d'un condensateur volumineux de forte valeur. L'étage de sortie est constitué d'un triac, commandé par un transistor Darlington et associé à une led indiquant son état.

L'alimentation

Grâce au condensateur C1, une impédance d'assez forte valeur limite le



1 Schéma de principe

courant de polarisation inverse de la diode zener DZ1, sans production d'échauffement. En effet, introduire une chute de tension par l'intermédiaire d'un condensateur est intéressant, car ce dernier étant un élément purement réactif (déphasage de 90° entre la tension à ses bornes et le courant qui le traverse), la puissance qu'il dissipe est nulle.

De plus, l'alimentation basse tension continue ainsi obtenue est économique et peu encombrante.

Pour la fréquence de 50 Hz du secteur, cette impédance ($1/C\omega$), est d'environ 3 200 Ω pour une capacité de 1 μF et d'environ 6 800 Ω pour une capacité de 470 nF.

Lorsque le montage est débranché du secteur, la résistance R4 décharge le condensateur C1, ce qui évitera à l'utilisateur d'être sévèrement secoué par une décharge électrique en cas de manipulation de la carte ou du cordon secteur.

Les diodes D1 et D2 opèrent un redressement mono-alternance, tandis que le condensateur C3 filtre la tension régulée à environ 6 V par la diode zener DZ1.

Un filtrage complémentaire de l'alimentation du circuit logique est obtenu avec le filtre

passé-bas constitué des composants R3 et C4. La résistance R1 limite le courant dans les diodes à la mise sous tension, surtout si le secteur passe par une valeur maximale (pour rappel, environ 325 V) à cet instant.

Le circuit de commande

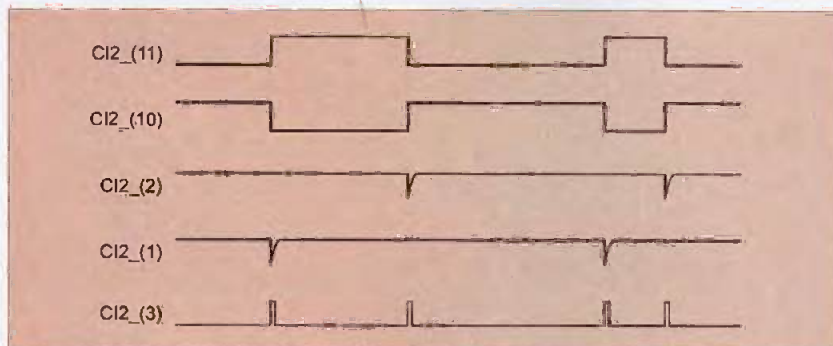
La structure du circuit de commande en amont de l'optocoupleur CI1 est similaire au circuit d'alimentation précédemment décrit. Une chute de tension secteur appliquée via l'interrupteur de la lampe de chevet est introduite par le condensateur C2. La résistance R2 limite le courant de pointe à la mise sous tension de ce circuit. Les diodes D3 et D4 opèrent un redressement mono-alternance et le filtrage est assuré par le condensateur C6, lequel participe également à un premier filtrage des rebonds de l'interrupteur. Dès lors, la led DL1 ainsi que la IRED de l'optocoupleur sont traversées par un courant d'environ 3 mA, entraînant la saturation du phototransistor de l'étage de sortie de CI1.

Ainsi, lorsque la diode électroluminescente DL1 est éclairée, les entrées de la porte CI2D, utilisée en inverseur à trigger de Schmitt,

sont à un niveau logique bas. Le condensateur C7, associé aux résistances R7 et R8, assure un ultime filtrage des rebonds de l'interrupteur.

Le déclenchement de la minuterie

La minuterie doit être déclenchée à chaque changement de position de l'interrupteur. Qu'il soit fermé ou ouvert, la temporisation doit être activée. En définitive, il s'agit de détecter les fronts montants et descendants apparaissant en sortie de l'inverseur logique CI2D. C'est le rôle des portes NAND à trigger de Schmitt, CI2C et CI2A, contenues dans un circuit logique CMOS/4093. Ainsi, à chaque fois que la sortie 11 de CI2D ou la sortie 10 de CI2C passeront à l'état bas, une impulsion négative apparaîtra sur l'une des entrées de la porte NAND CI2A. Dès lors, la sortie de cette porte NAND présentera une impulsion positive correspondant à un changement d'état de l'interrupteur de commande de la lampe à chaque sollicitation de l'interrupteur (figure 2).



2 chronogrammes des impulsions de déclenchement

L'apparition d'une impulsion sera alors mémorisée par la bascule D, CI3A, contenue dans un circuit logique CMOS/4013, lequel en contient deux. La deuxième, CI3B est utilisée pour annuler la minuterie, si l'interrupteur est à nouveau sollicité avant la fin de la temporisation.

Le temporisateur

Quatre durées peuvent être sélectionnées par le cavalier SW4. Les trois principales temporisations proposées sont de 15, 30 ou 60 minutes. Une position "test" permet la sélection d'une durée d'une quinzaine de secondes, permettant un test fonctionnel rapide du montage.

Ces temporisations sont obtenues par un circuit intégré logique CMOS bien connu puisqu'il s'agit du 4060. Ce circuit intégré est très attrayant car il contient un compteur binaire de 14 étages, mais aussi des inverseurs logiques, utiles pour la mise en œuvre d'un oscillateur. Les composants C11, R11 et R12 sont associés à ces portes logiques pour former un multivibrateur astable, dont la fréquence est divisée par le compteur de 14 étages. Dès lors, la valeur des composants R11, C11 déterminant la constante de temps de la minuterie sont de valeur moyenne et ainsi il n'est pas nécessaire de disposer d'un condensateur C11 volumineux et encombrant.

Le lancement de la minuterie intervient lorsque la sortie /Q de CI3A, broche 2, passe à 0, à la suite d'une impulsion sur son entrée broche 3 (niveau logique haut sur le point de test TP3). Un état bas sur l'entrée 12 de remise à zéro du compteur 4060, libère ce dernier. Dès lors, le compteur peut être incrémenté périodiquement par les créneaux de son oscillateur.

Au terme de la temporisation sélectionnée par le cavalier SW4, un état haut apparaît sur

l'anode de la diode D5, point de test TP5. Dès lors, la bascule D, CI3A, est remise à zéro. Sa sortie, broche 2, présente alors un niveau 1 logique et le compteur CI4 est remis à zéro et reste bloqué. La figure 3 présente les chronogrammes d'un cycle complet de minuterie. Dans un même temps, la deuxième bascule D contenue dans CI3 est remise à zéro. Son rôle est précisé ci-dessous.

apparaîtra en sortie Q, broche 13 de CI3. Dès lors, une brève impulsion est obtenue au point test TP4, grâce à la présence du condensateur C10 et à sa charge rapide à travers de R14.

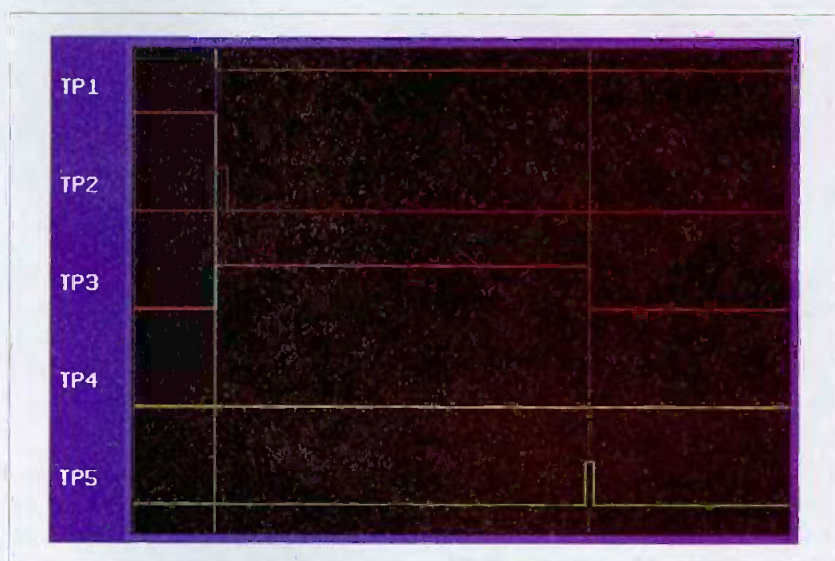
Ainsi, la bascule CI3A est remise à zéro, entraînant l'arrêt du compteur CI4 et la fin de la temporisation.

Les diodes D5 et D6 associées à la résistance R13 réalisent une fonction logique OU entre les deux signaux de remise à zéro du temporisateur (points test TP4 et TP5).

La figure 4 présente les chronogrammes d'un cycle de temporisation interrompu par une nouvelle sollicitation de l'interrupteur.

L'étage de sortie

La sortie du temporisateur commande un triac Q1, lequel se comporte comme un interrupteur commandé pour établir le circuit



3 Chronogrammes d'un cycle complet

Interruption de la temporisation

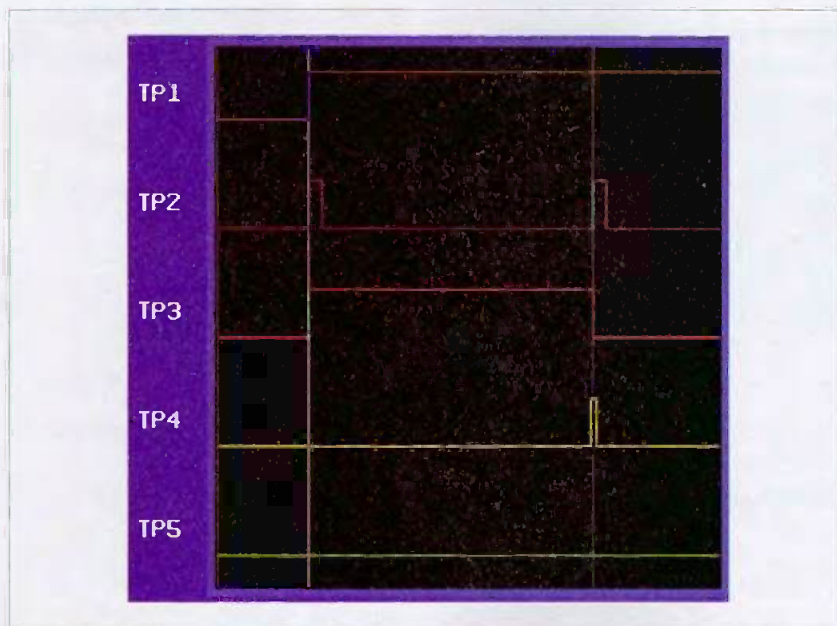
Si l'interrupteur est sollicité avant la fin de la minuterie, la lampe doit être éteinte comme pour une fonction de simple interrupteur.

C'est le rôle de la bascule D, CI3B, dont le fonctionnement intervient lorsque son entrée "Reset R", broche 10 de CI3, est à l'état bas, c'est à dire lorsque le compteur CI4 est actif (TP3 à l'état haut).

Ainsi, pendant cette période, si une nouvelle impulsion apparaît sur les entrées de déclenchement des bascules D de CI3, un état haut

d'alimentation de la lampe. En effet, l'état haut présent en sortie Q, broche 1 de CI3 (point test TP3), pendant la durée de la minuterie, entraîne la conduction et la saturation du transistor Darlington T1. Le gain de ce Darlington étant très élevé, le courant de commande peut être faible et la résistance de base de T1 est assez élevée.

Une led DL2 est présente dans le circuit collecteur de T1 et indique l'état actif de la minuterie. Le courant de gâchette d'amorçage du triac est calibré par la résistance R16. Avec une valeur de 270 Ω, celui-ci doit être un modèle sensible avec un courant de



4 Chronogrammes d'un cycle interrompu

gâchette I_{GT} inférieur à 15 mA. D'ailleurs ces triacs sont préférables, car une lampe de chevet est souvent de faible puissance et ils présentent généralement un courant de maintien plus faible. Pour de tels triacs, un condensateur C1 de 470 nF convient. Par contre, si vous disposez d'un triac standard nécessitant un courant d'amorçage plus important, la valeur de la résistance R16 pourra être abaissée jusqu'à 120 Ω . Dans ce cas, la valeur du condensateur C1 doit être de 1 μ F, afin que la tension d'alimentation ne s'écroule pas.

La réalisation

La figure 5 présente le tracé des pistes de cette minuterie. Sa reproduction ne présente pas de difficulté majeure, l'ensemble des pistes et pastilles étant assez large, tout type de reproduction est envisageable. Après la gravure, gomez la surface cuivrée avec une gomme abrasive pour circuit imprimé et vérifiez l'état des pistes en plaçant votre circuit imprimé en pleine lumière.

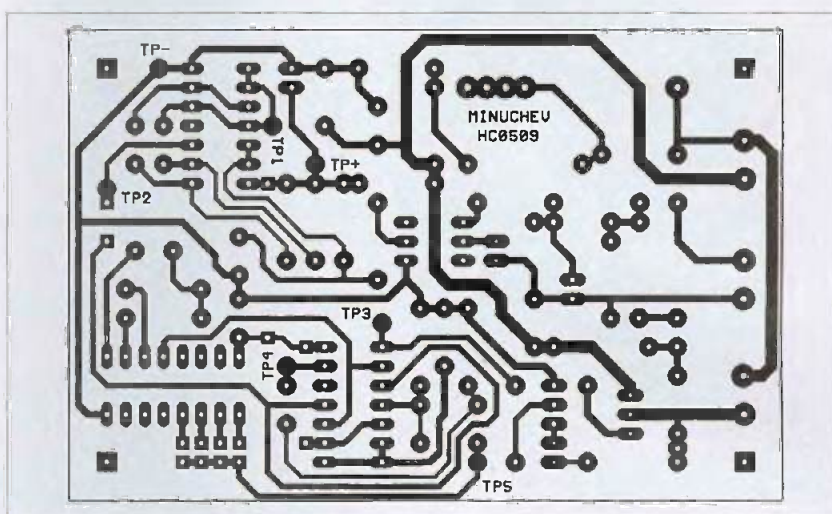
L'implantation des composants de la figure 6 débutera par les quatre straps, lesquels pourront être réalisés avec des queues de composants. Ensuite, les diodes et les résistances seront insérées et soudées et vous poursuivrez avec les circuits intégrés pour terminer avec les composants de plus en plus épais. Les condensateurs C1, C2 et C3 étant en liaison directe avec le secteur, choisissez des modèles 250 VAC, si possible

de classe X ou X2. À défaut, préférez des modèles 630 V. Des modèles 400 V peuvent convenir, mais n'utilisez surtout pas des condensateurs marqués 250 V.

Le raccordement de la carte au secteur et à la lampe se fera conformément au schéma de la figure 1 et aux indications de la figure 7.

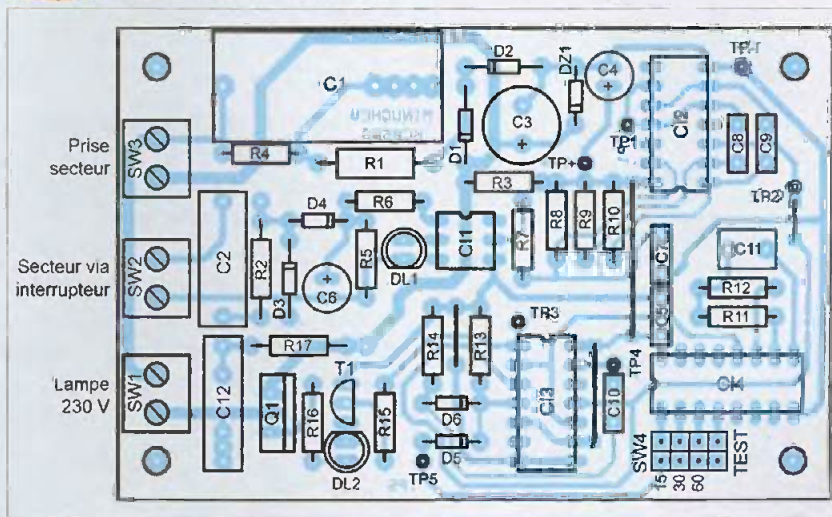
Aucun réglage n'est nécessaire, mais avant de mettre sous tension, vérifiez minutieusement votre travail car la tension secteur est omniprésente sur la carte. Contrôlez en particulier le sens d'implantation des composants polarisés : diodes, condensateurs, transistor, triacs et bien sûr les circuits intégrés.

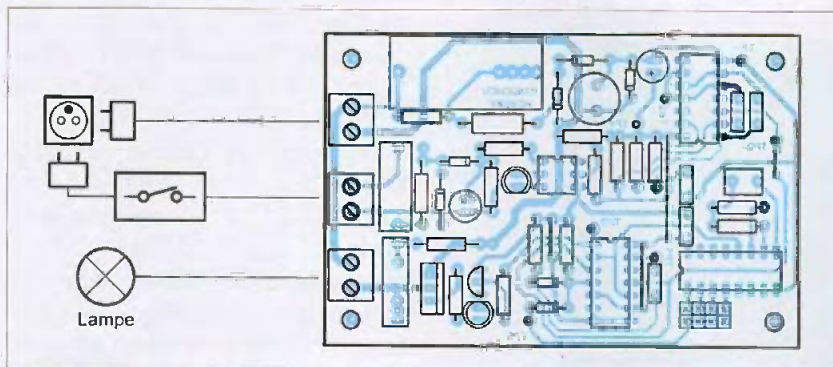
Pour les premiers essais, placez le cavalier SW4 en position TEST, la minuterie sera alors de faible durée. Avant de manipuler ce cavalier, prenez soin de débrancher le montage, car la tension secteur est présente et représente un danger notable. Si vous souhaitez



5 Tracé du circuit imprimé

6 Implantation des éléments



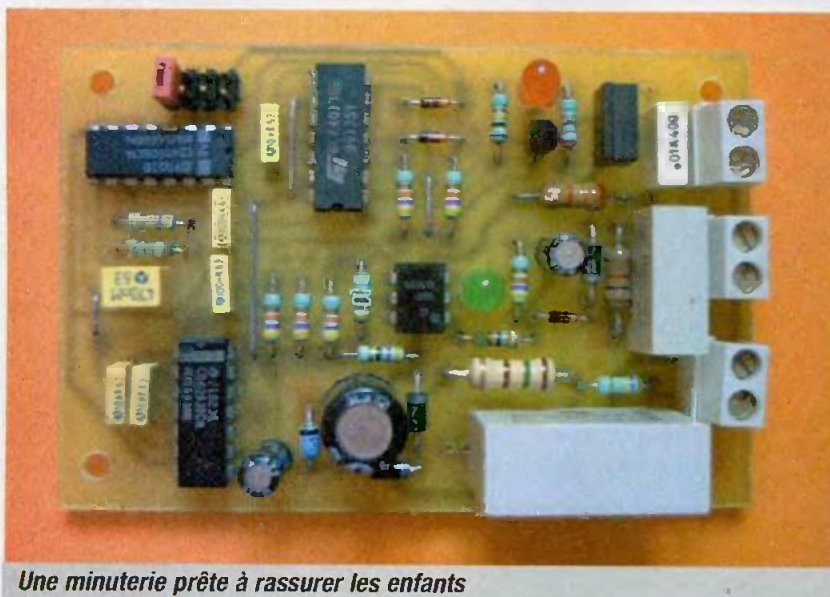


7 Branchements

effectuer des mesures, utilisez uniquement des appareils alimentés par des piles et effectuez vos raccordements avec des grips fils avant de mettre sous tension.

N'intervenez pas sur la carte, après l'avoir raccordée au secteur.

H. CADINOT



Une minuterie prête à rassurer les enfants

Nomenclature

Résistances :

- R1 : 150 Ω - 2 W (marron, vert, marron)
- R2 : 1k Ω - 1/2 W (marron, noir, rouge)
- R3 : 47 Ω (jaune, violet, noir)
- R4 : 470 kΩ - 1/2 W (jaune, violet, jaune)
- R11 : 470 kΩ (jaune, violet, jaune)
- R5, R8, R9, R10, R13, R14 : 47 kΩ (jaune, violet orange)
- R6 : 330 Ω (orange, orange, marron)
- R7 : 470 Ω (jaune, violet, marron)
- R12 : 2,2 MΩ (rouge, rouge, vert)
- R15 : 100 kΩ (marron, noir, jaune)
- R16 : 270 Ω à 120 Ω (rouge, violet, marron) (voir texte)
- R17 : 3,3 kΩ - 1/2 W (orange, orange, rouge)

Condensateurs :

- C1 : 470 nF à 1 μF / 400 V (voir texte)
- C2 : 100 nF / 400 V
- C3 : 470 μF / 10 V
- C4, C6 : 100 μF / 16 V
- C5, C7 : 100 nF
- C8, C9, C10 : 10 nF
- C11 : 470 nF
- C12 : 10 nF / 400 V

Semi-conducteurs :

- D1, D3 : 1N4004...1N4007
- D2 : 1N4001...1N4007
- D4, D5, D6 : 1N4148
- DZ1 : BZX85C6V2, zéner 6,2 V - 1,3 W
- DL1 : led verte
- DL2 : led rouge
- T1 : BC517
- Q1 : Triac 400V, 3 ou 4A, type TLC226
- CI1 : TIL111, 4N35, etc.
- CI2 : 4093
- CI3 : 4013
- CI4 : 4060

Divers :

- SW1, SW2, SW3 : Borniers deux plots pour CI
- SW4 : Barrette double à picots 2 x 4 + 1 cavalier
- 1 coffret type TEK0 P2
- 1 circuit imprimé simple face 95 x 62 mm

Encart « Le 4060 »

Le 4060 est un circuit intégré logique CMOS, disponible en boîtier DIP16, dont la **figure 1** présente le brochage. C'est un compteur binaire à 14 étages avec deux portes logiques destinées à réaliser un oscillateur à quartz (**figure 2**) ou plus simplement un oscillateur à circuit RC (**figure 3**).

Néanmoins, l'oscillateur interne peut ne pas être utilisé.

Dans ce cas, un signal d'horloge externe sera appliqué au compteur sur l'entrée RS, broche 11. L'incréméntation du compteur se produira sur le front

descendant du signal présent sur l'entrée RS.

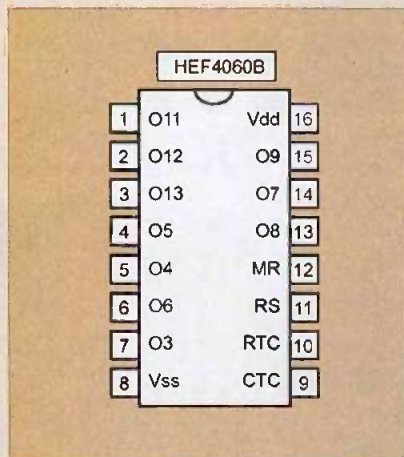
Seulement dix des quatorze sorties du compteur binaire sont présentes sur les broches de ce composant. Il s'agit des sorties Q3 à Q9 et des sorties Q11 à Q13. Les sorties des quatre premiers étages Q0 à Q3, ainsi que la sortie Q10 ne sont pas disponibles. Le diagramme fonctionnel du 4060 précise cette structure (**figure 4**).

Un niveau logique "haut" sur l'entrée de remise à zéro du compteur bloque l'os-

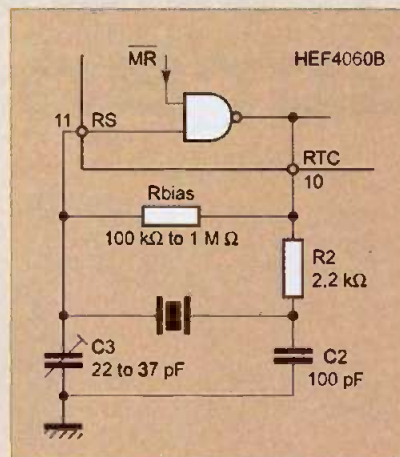
cillateur et initialise le compteur en forçant toutes ses sorties à zéro.

Le schéma structurel de la **figure 5** montre la présence d'un trigger de Schmitt dont l'action sur le signal d'horloge autorise des temps de montée et de descente assez lents.

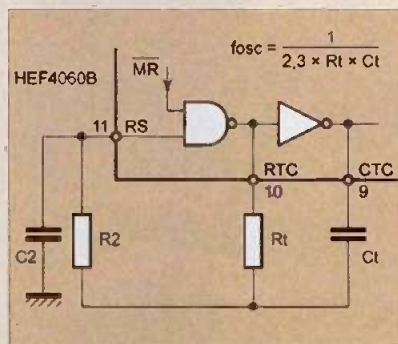
Le 4060 est proposé par divers fabricants dont Philips et ST Microelectronics, sous les références respectives HEF4060 et HCF4060, de nombreuses autres références similaires existent.



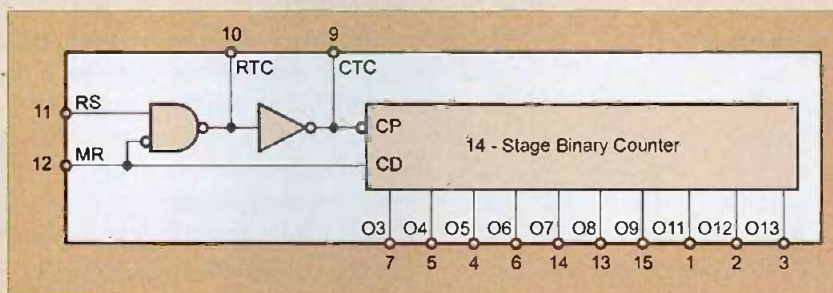
1 Brochage



2 Application typique avec un oscillateur à quartz

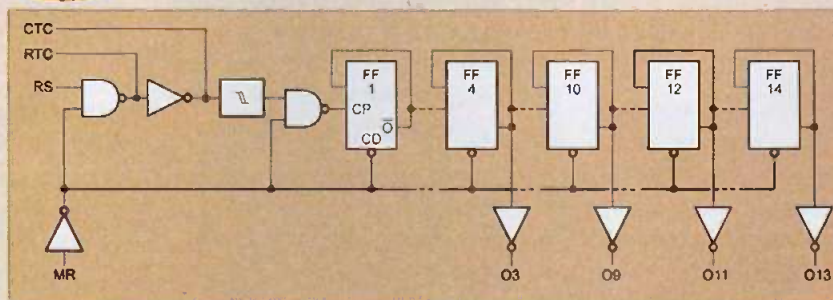


3 Application typique avec un circuit RC



4 Diagramme fonctionnel

5 Schéma structurel



Un testeur d'écran GSM



Les vieux téléphones GSM peuvent être récupérés pour découvrir et explorer les subtilités des réseaux de téléphonie mobile ainsi que vous avez pu le découvrir dernièrement dans les colonnes de votre magazine. Ils peuvent également être une source intéressante de pièces détachées comme nous allons le voir à présent.

Présentation

Le testeur d'écrans GSM que nous vous proposons ici à pour but de vous permettre de tester rapidement le fonctionnement d'un écran récupéré sur un mobile ou trouvé chez un revendeur de pièces détachées pour GSM.

Les téléphones cellulaires contiennent un grand nombre de composants dont la majeure partie ne peuvent être réutilisés tant leur intégration est importante.

En effet, si vous avez déjà démonté un GSM, vous vous êtes certainement aperçu de l'extrême miniaturisation des composants installés sur le circuit imprimé. Leur dessoudage puis leur exploitation dans un nouveau montage reste quasiment impossible, en particulier pour l'amateur en électronique. En revanche, les GSM contiennent

divers éléments qu'il est tout à fait possible de réutiliser. Nous n'évoquons pas la batterie qui, sur les vieux modèles, est généralement à bout de souffle. Vous pouvez, par contre, récupérer les moteurs miniatures chargés de faire vibrer le mobile, parfois le micro et souvent le mini haut parleur généralement empaqueté dans une protection en caoutchouc.

L'élément à récupérer qui nous intéresse ici est l'écran graphique qu'il est tout à fait possible d'exploiter à nouveau dans un montage personnel. Tous les GSM actuels sont équipés d'écrans graphiques couleur.

Les modèles monochrome deviennent de plus en plus rares et passent au rebut, c'est dans ceux-ci que nous allons pouvoir puiser pour récupérer des écrans graphiques. Ne choisissez pas de GSM trop anciens. En effet, les toutes premières générations de

mobiles étaient équipés d'écrans, dit mixtes, à deux parties : une partie constituée d'une matrice de pixels permettant d'afficher n'importe quel signe avec, autour, une partie constituée de symboles prédéfinis allumés ou éteints représentant, entre autre, le niveau de la batterie ou encore celui de la puissance du signal.

Les documentations concernant ces écrans se révèlent difficiles, voire impossibles à retrouver et risquent de vous interdire leur récupération.

Une première étape consiste à faire appel au réseau Internet sur lequel différents sites présentent le brochage d'écrans graphiques exploités dans les GSM. Nous vous conseillons ainsi d'explorer le site suivant :

<http://sanding.tripod.com/Bertys.html>. Généralement regroupés par marques, vous pourrez facilement identifier les modèles de mobiles dont

il vous sera aisé d'extraire l'écran pour le réutiliser. Cette documentation ne saurait être complète sans avoir identifié le contrôleur qui gère l'afficheur. Notez à ce sujet que l'on trouve facilement, encore sur Internet, les documentations complètes qui détaillent le fonctionnement, le jeu d'instructions ainsi que toutes les informations nécessaires à leur mise en œuvre

Une fois que vous avez choisi le modèle qui vous intéresse, que vous avez identifié son contrôleur, il ne vous reste plus qu'à trouver le mobile qui l'exploite. Sachez que le marché de l'occasion est très bien fourni et bon nombre de revendeurs les proposent à bas prix.

L'opération de démontage demande un soin particulier car ces écrans sont fragiles. Le peu de place disponible dans un mobile a fait se développer la technologie des circuits COG (Chip On Glass) dans laquelle la puce de silicium du contrôleur de l'écran se retrouve directement collée à la plaque de verre constituant l'écran. Ce dernier se retrouve

généralement enrobé d'une plaque d'aluminium vissée sur le circuit imprimé de façon à solidariser l'ensemble. L'écran est, la plupart du temps, doté d'un connecteur sub-miniature qu'il est assez délicat de dessouder. Cette opération est possible avec de la minutie, mais vous pouvez envisager de découper la partie du circuit imprimé qui accueille l'écran. De cette manière vous disposerez des pistes de cuivre qui prolongent le connecteur de l'écran et qui faciliteront l'exploitation qu'en fera votre montage.

Pour être complet sur le sujet de la récupération, sachez également que les revendeurs proposent à la vente des écrans de rechange pour mobiles et se retrouvent ainsi être des fournisseurs intéressants pour ce type de composants.

Dans le domaine de l'écran graphique pour mobile, le choix est immense. On peut même dire qu'à quasiment chaque mobile correspond un écran graphique ! Les caractéristiques sont également très variées même si les interfaces utilisées répondent souvent à la

norme SPI. Les résolutions proposées sont également très différentes et vous trouverez certainement un modèle parfaitement adapté à vos besoins.

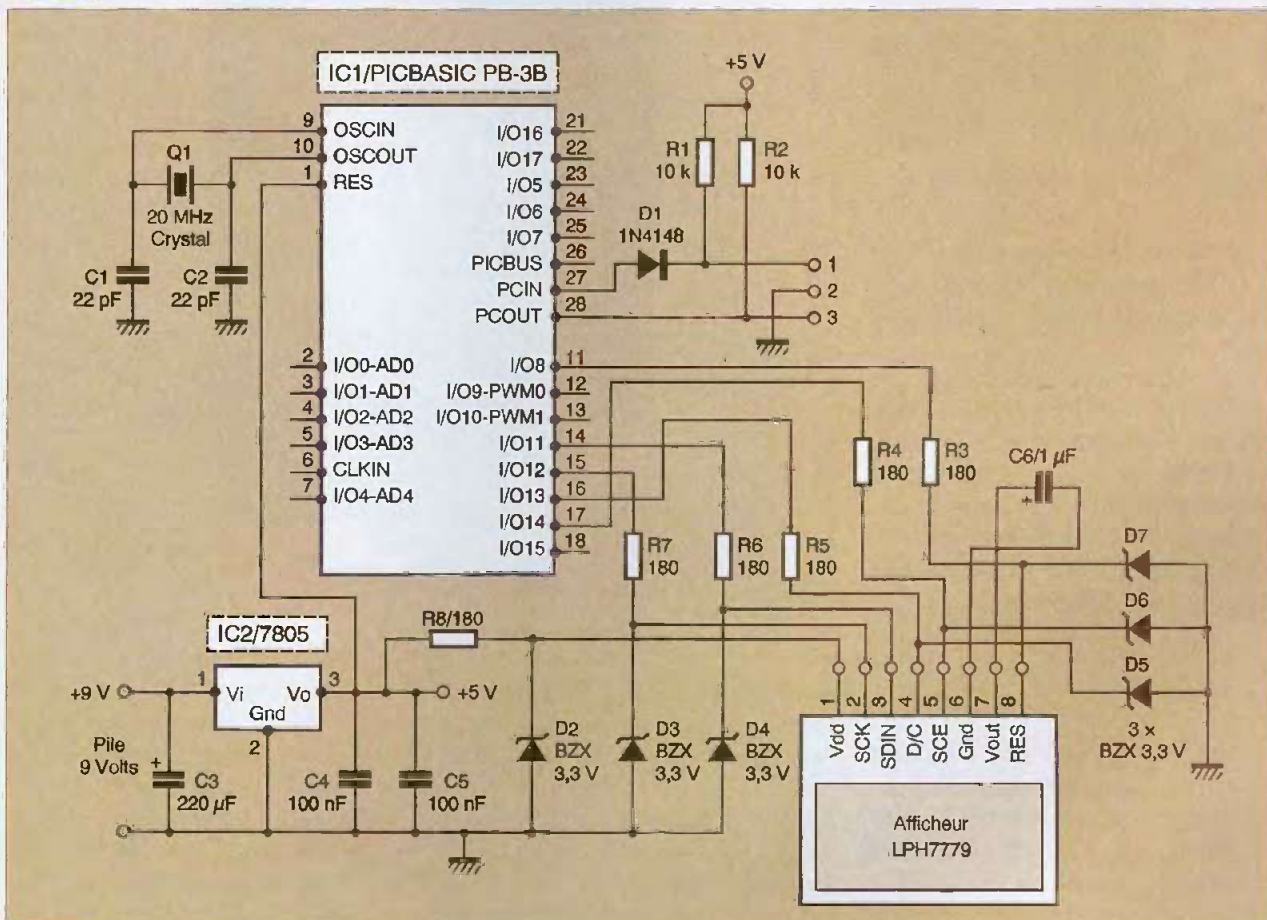
L'écran LPH7779

Pour équiper notre testeur, nous avons choisi un écran très répandu car il a équipé le modèle 3310 du constructeur Nokia. Cet écran que l'on peut récupérer ou se procurer auprès de revendeurs de pièces détachées pour moins d'une quinzaine d'euros, présente une résolution de 84 pixels par 48. Il est géré par le contrôleur Philips PCD 8544 dont vous trouverez la documentation sur le site du constructeur. Ce dernier vous indiquera tous les détails de fonctionnement de l'afficheur.

Le testeur

Afin de faciliter la découverte du fonctionnement de l'écran que vous avez choisi et de

1 Le schéma du testeur de GSM

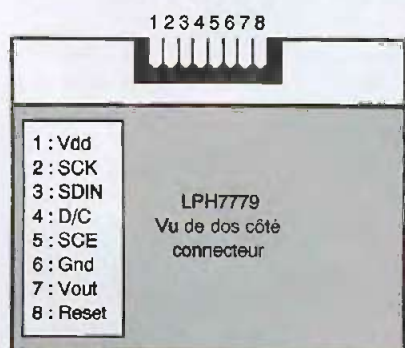


vous permettre la mise au point rapide des routines de gestion, nous avons équipé notre testeur du contrôleur PICBASIC PB-3H. Ce microcontrôleur programmable en basic n'est plus à présenter et a fait l'objet de nombreux articles dans ces colonnes.

Il est équipé d'un système de programmation directe à partir du port parallèle de votre PC ce qui vous facilitera la mise au point de programmes de pilotage de l'afficheur. Cette possibilité est d'ailleurs directement intégrée au circuit imprimé que nous vous proposons.

Schéma de principe

La majeure partie des mobiles exploitent une alimentation de 3 volts. Tous les composants internes sont prévus pour cette tension. C'est pourquoi vous trouverez sur le circuit que nous vous proposons (**figure 1**), une série de



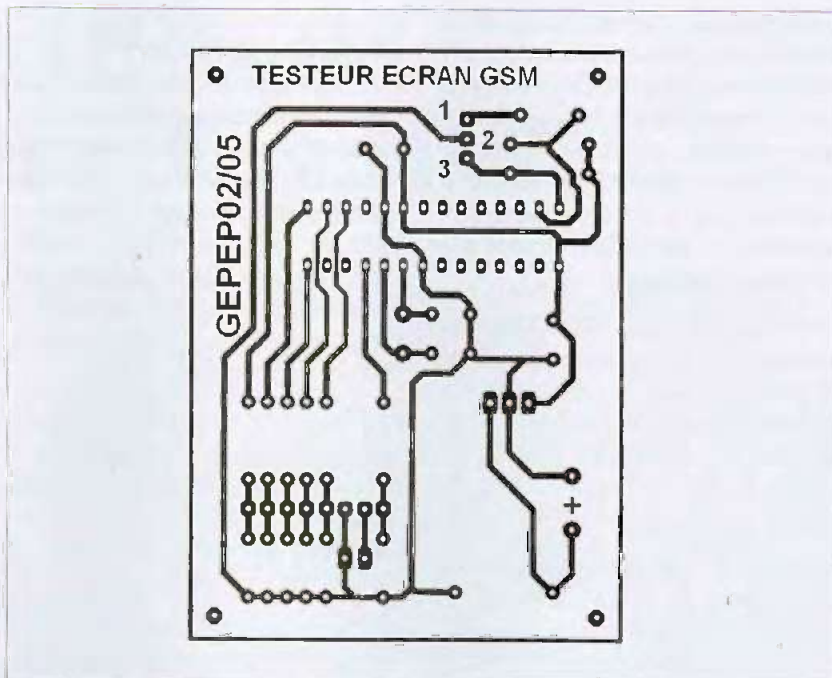
2 Le brochage du LPH7779

diodes zeners et de résistances qui permettent d'abaisser la tension de la platine ainsi que celle des signaux issus du PICBASIC destinés à l'écran.

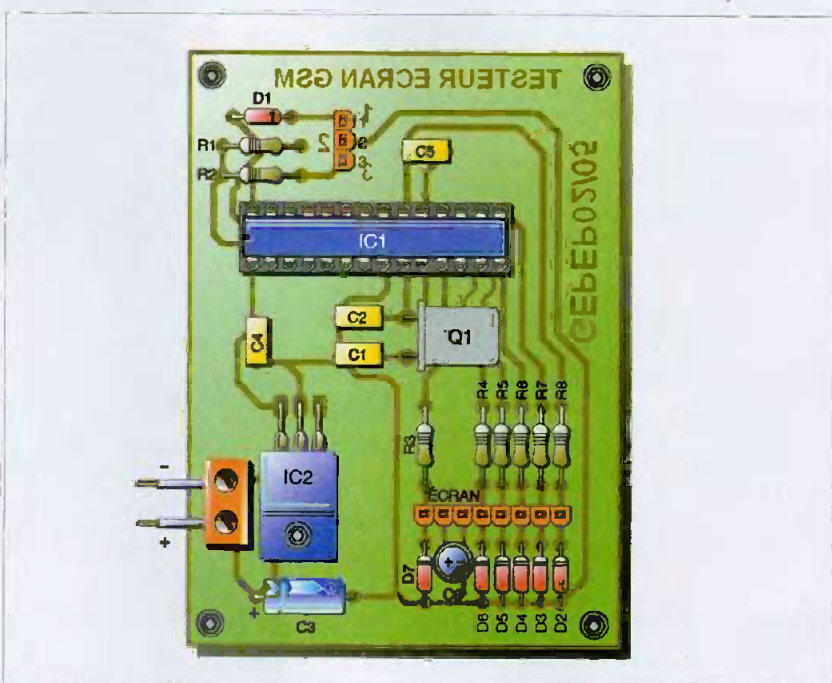
L'alimentation est classiquement confiée à un 7805 qui fournit une tension de 5 volts à l'ensemble du montage. Signalons que la connectique est directement prévue pour piloter l'écran LPH7779 (**figure 2**). Si vous utilisez un écran différent, vous devrez adapter le montage aux spécifications précisées dans le mode d'emploi de votre modèle.

La réalisation

La construction du testeur reste simple et fait appel à des composants classiques tels que les diodes et les condensateurs dont il convient de respecter l'orientation. La platine (**figure 3**) ne comporte aucune difficulté et son assemblage pourra être fait en suivant le



3 Le typon du testeur



4 L'implantation des composants

dessin proposé à la **figure 4**. La partie la plus délicate consiste à connecter l'écran à la platine. Comme nous l'évoquions, les écrans utilisés dans les mobiles font appel à des connecteurs sub-miniatures qui sont difficiles à souder. Une manière simple de réaliser tout de même cette connexion consiste à exploiter une nappe à sertir de 8 brins habi-

tuellement utilisée pour connecter les disques durs de votre ordinateur. Ainsi, en dénudant chacune des extrémités des fils constituant la nappe, et en les enduisant d'étain, il vous sera possible de connecter chacun des contacts de l'écran de votre choix. Il n'y aura plus qu'à souder à la platine chacun des brins identifiés.



Nomenclature

IC1 : PICBASIC PB-3B
IC2 : régulateur 7805
C1, C2 : 22 pF
C3 : 220 µF/16 V horizontal
C4, C5 : 100 nF
C6 : 1 µF/16 V Tantale
R1, R2 : 10 kΩ (Marron, Noir, Orange)
R3 à R8 : 180 Ω (Marron, Gris, Marron)
D1 : 1N4148
D2 à D7 : Diode Zener BZX 3V3
Q1 : quartz 20 MHz
Nappe à serti
Ecran graphique : LPH7779 à 8 broches
 compatible à récupérer ou à commander,
 entre autre, chez
<http://www.jelu.se/shop.php>
Coupleur de pile 9 V
Pile 9 V

Utilisation du PICBASIC PB-3B

L'exploitation du montage

Pour vérifier que votre montage fonctionne sans problèmes avec l'écran LPH7779, nous vous proposons d'utiliser le programme nommé TEST.BAS que vous trouverez sur notre site à l'adresse :

www.electroniquepratique.com.

Celui-ci initialise l'écran puis réalise une série de tests qui vous permettront de vérifier que chaque pixel de l'écran fonctionne.

L'intérêt de ce programme est de vous présenter les séquences d'instructions utilisées pour piloter cet écran. Sans détailler notre programme, nous vous proposons, ci-après,

d'en étudier la structure afin que vous puissiez facilement l'adapter aux spécifications de l'écran que vous avez choisi.

Pour exploiter votre écran graphique, il est d'abord nécessaire de comprendre son fonctionnement. La plupart de ces écrans fonctionnent d'une manière assez simple.

Il est ainsi généralement nécessaire, pour allumer un pixel précis, de fournir des coordonnées en X puis en Y et d'envoyer l'octet à afficher en précisant qu'il s'agit d'une donnée qui est envoyée.

L'écran doit d'abord être initialisé. Cette opération consiste à envoyer une séquence d'octets dont chacun est une instruction dont le

rôle est de régler le fonctionnement de l'écran. Celle-ci est fournie dans le mode d'emploi du contrôleur qui gère l'écran LCD. Pour construire la votre, vous pourrez vous inspirer de la séquence construite pour le LPH7779.

L'écran reçoit soit une instruction, soit une donnée en fonction de l'état d'une broche, ici D/C pour Data ou Command sur le LPH7779. C'est la raison pour laquelle il est intéressant de construire des sous routines dont chacune a pour rôle de préparer automatiquement l'afficheur pour traiter l'octet envoyé. Ce sont les routines "commande" et "donnée" qui sont chargées de cette tâche.

L'envoi d'octets à l'afficheur est réalisé à l'aide de l'instruction Shout qui fournit un signal d'horloge sur une broche et envoie les bits de l'octet sur une autre broche.

Pour vous familiariser avec ces différentes techniques de programmation, nous vous encourageons à modifier le programme TEST.BAS pilotant le LPH7779 avant d'attaquer la découverte d'un nouvel écran graphique pour mobile.

Enfin, si vous désirez aller plus loin dans la découverte de ces écrans LCD et des écrans graphiques en général, nous vous signalons la sortie prochaine dans la collection ETSF des éditions DUNOD d'un ouvrage entièrement consacré à ces techniques.

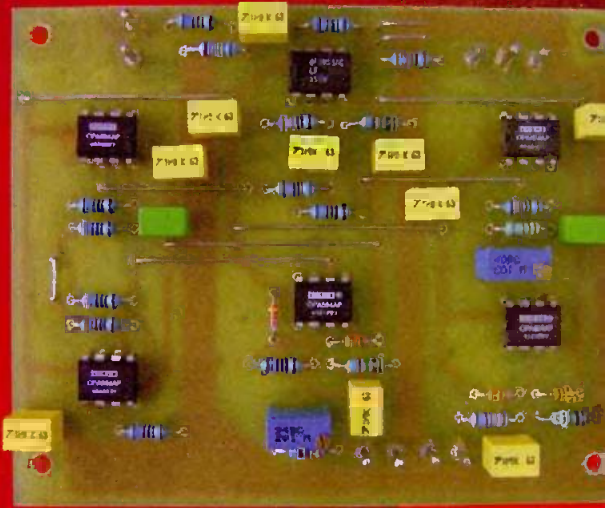
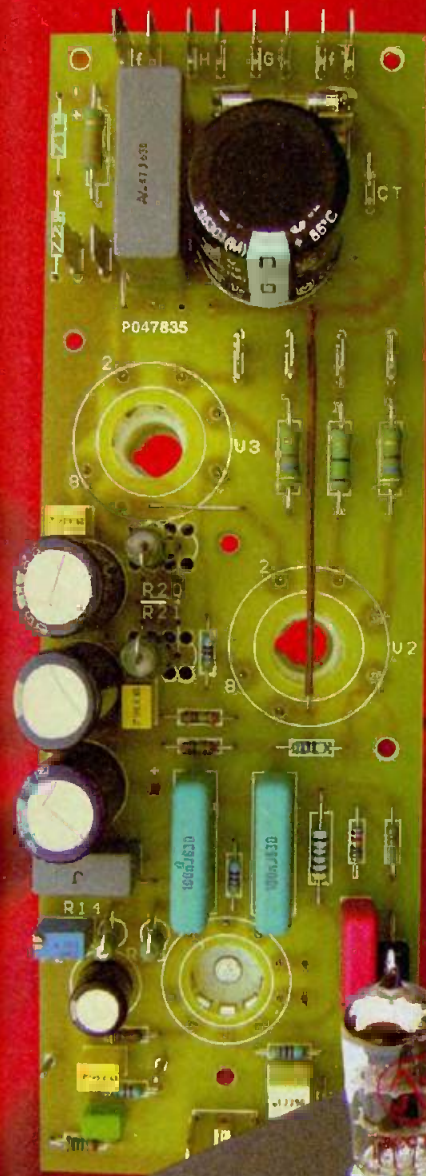


L'écran est raccordé au module par une nappe de fils

G. EHRETSMANN
<http://g.ehretsmann.free.fr>

MONTAGES AUDIO

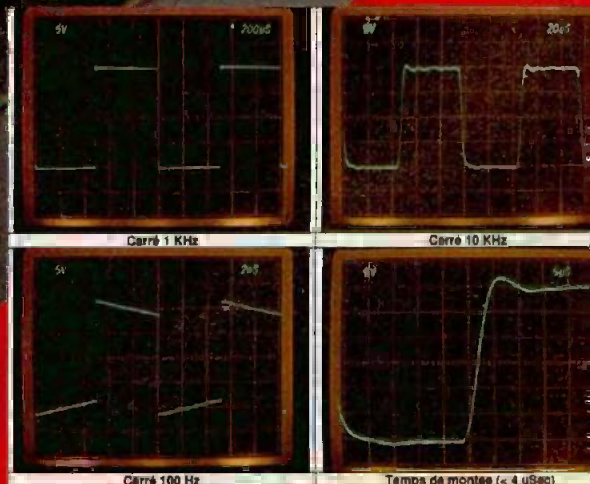
COURS N° 20 : ET SI ON PARLAIT « TUBES »
LA TRANSMISSION DES FRÉQUENCES ÉLEVÉES
AMPLIFICATEUR HAUTE FIDÉLITÉ STÉRÉO
PUSH-PULL CLASSE A DE 2 x 24 Weff
AMPLI POUR GUITARE ÉLECTRIQUE (3^e part)



CARTE DE MESURE
DE LA DISTORSION HARMONIQUE



PUSH-PULL
CLASSE A
DE 6L6GC



DE LA THÉORIE À LA PRATIQUE

L'AMPLIFICATEUR DE TENSION « R/C »

LA TRANSMISSION DES FRÉQUENCES ÉLEVÉES

Habitué à la lecture d'ouvrages d'électronique générale, vous vous êtes peut-être étonnés de nous voir adopter, pour l'étude de l'amplificateur de tension RC, une démarche non conventionnelle consistant à étudier le problème des distorsions harmoniques avant l'étude de la transmission des fréquences élevées. Logiquement, cette étude aurait dû prendre place à la suite du 17^e cours où nous avons analysé les effets du condensateur de liaison sur la transmission des fréquences basses. Le responsable de cet état de fait est le signal audio, ce vilain petit canard qui énerve bien des électroniciens en refusant de se laisser manipuler honnêtement et sans histoire. Car, en audio, tout est lié. Il ne suffit pas d'amplifier un signal, ce serait trop simple, il faut tenir compte de tous les facteurs qui interfèrent les uns avec les autres, entraînant parfois d'étranges résultats...

Une question se pose : pour quoi ce montage à tubes (ou à transistors, Fets ou autres Mosfets), qui affiche fièrement un taux de distorsions à 1 kHz de, par exemple, 0,1 %, affiche-t-il un

taux plusieurs fois supérieur à 8 kHz ?
Réponse : Ceci est dû à la présence des capacités parasites !

Question : Lorsque nous avons étudié les capacités parasites des tubes (cours n°8, Led n°181), vous nous avez affirmé que celles-ci intervenaient sur la bande passante. Or, le montage que j'ai sous les yeux affiche une bande passante droite jusqu'à 60 kHz ! Avouez qu'à 8 kHz, nous en sommes loin !

Réponse : Oui ! Tout cela est exact, mais vous oubliez une chose importante que nous étudierons plus tard... Le constructeur de votre appareil a tenté de masquer sa distorsion importante en utilisant la contre-réaction... Bien que vous ne sachiez pas encore de quoi il s'agit, déconnectez donc le fil rose qui arrive sur cette résistance... Oui, celle-là... C'est fait ? Mesurons le taux de distorsion maintenant ! Aïe ! Il a grimpé à près de 1 % à 1000 Hertz et, horreur !, à 3 % à 8000 Hertz ! Quant au gain, c'est la dégringolade infernale, la belle courbe de réponse droite jusqu'à 60 kHz a adopté la forme d'une cloche du plus bel effet... (figure 1).

Question : Si je regarde la figure 1, j'ai hâte d'apprendre la contre-réaction : les performances en amélioration de la bande passante et en réduction des distorsions sont extraordinaires, vous ne pouvez pas le nier !

Réponse : Ne nous emballons pas ! Tout cela est, en théorie et en électronique générale, parfaitement exact et maîtrisé... Mais n'oubliez pas que nous traitons de l'audio, signal on ne peut plus fantasque ! Nous verrons plus tard que si, en haute fréquence, en numérique, en vidéo, en oscilloscopie, etc., on utilise d'énormes taux de contre-réaction avec bonheur, en audio un taux de contre-réaction important pour compenser une distorsion élevée et étendre la bande passante au-delà du raison-

nable, c'est un pansement sur une jambe de bois ! Il est impératif que le montage que vous réalisez présente le **taux de distorsions et la bande passante la plus proche de celle que vous désirez obtenir, sans l'artifice de la contre-réaction**. Cette dernière, utilisée avec raison et parcimonie, ne pourra qu'améliorer les résultats déjà remarquables que vous obtenez sans sa présence.

Revenons donc aux capacités parasites dont les phénomènes induits sont fondamentaux en termes de distorsions car, vous allez le constater, la bande passante c'est une chose, les distorsions introduites dans l'étage amplificateur, bien que liées au gain en fonction de la fréquence, ne sont pas proportionnelles à la bande passante.

CAPACITÉS PARASITES ET DISTORSIONS

Pourquoi les capacités parasites influent-elles sur le taux de distorsion dès que la fréquence augmente ? Tout simplement parce que le gain de l'étage diminue. Or, qu'est-ce qui peut provoquer une diminution du gain ? Rappelons-nous la formule simple du gain d'un étage amplificateur équipé d'une triode :

$$A = \frac{\mu R_{CH}}{R_{CH} + \rho}$$

μ : Coefficient d'amplification du tube

ρ : Résistance interne en Ω

R_{CH} : Résistance de charge en Ω

Si on divise l'expression précédente par R_{CH} , il vient :

$$A = \frac{\mu}{1 + \frac{\rho}{R_{CH}}}$$

Vous constatez immédiatement que si R_{CH} diminue, le gain diminue proportionnellement. Qu'est-ce qui fait diminuer R_{CH} lorsque la fréquence augmente ? Tout simplement la présence des capacités parasites. Pour comprendre tout cela, reportez-vous à la figure 3.

Sur cette figure, nous avons repris le montage que nous avons utilisé jusqu'à présent pour le tracé de la charge dyna-

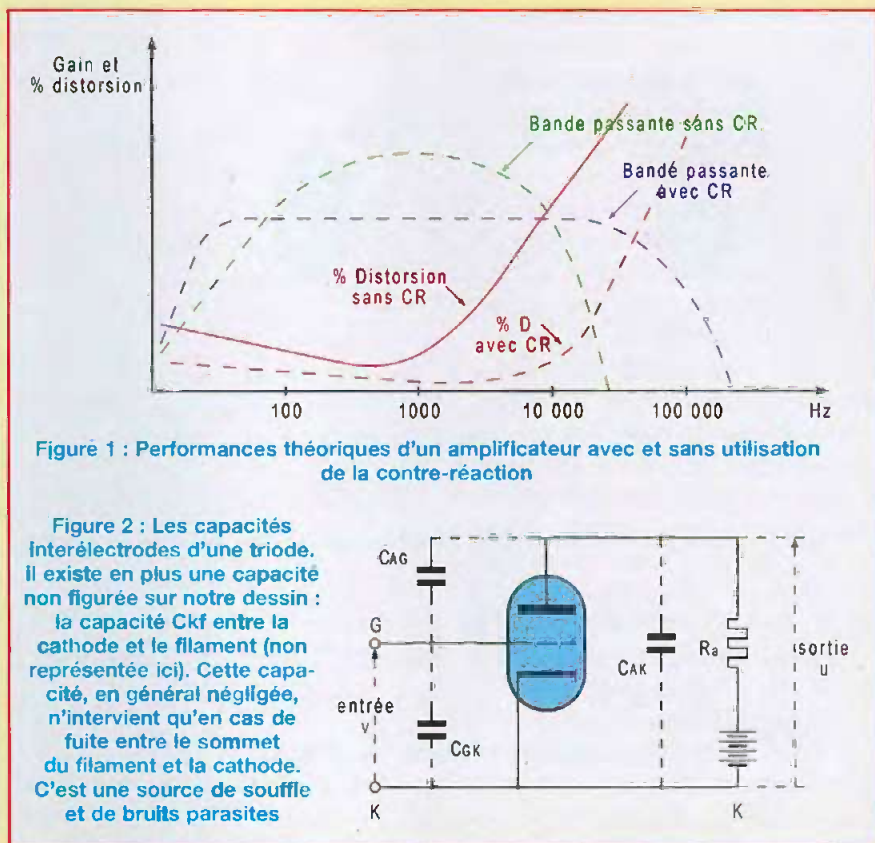
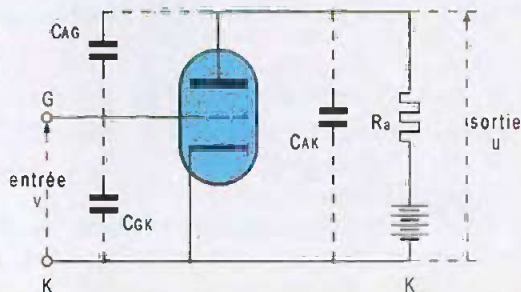


Figure 2 : Les capacités interélectrodes d'une triode. Il existe en plus une capacité non figurée sur notre dessin : la capacité C_{kf} entre la cathode et le filament (non représentée ici). Cette capacité, en général négligée, n'intervient qu'en cas de fuite entre le sommet du filament et la cathode. C'est une source de souffle et de bruits parasites



mique de notre montage et définit le taux de distorsion **aux fréquences moyennes**. Nous l'avons complété en tenant compte de l'étage suivant.

Pour rester réalistes, nous avons choisi une 12AU7/ECC82 pour V2, son recul de grille étant d'environ 10 volts afin de ne pas le saturer, l'étage précédent ayant un gain élevé (nous l'avons calculé) de l'ordre de 60. Le tube V2 est chargé par une résistance de 47 k Ω (valeur standard). Pour ceux qui auraient un trou de mémoire, nous avons reproduit le schéma classique représentant les capacités parasites **statiques** d'une triode (**figure 2**).

Je vous rappelle qu'il s'agit là des capacités d'entrée et de sortie de **tous** les tubes sans exception, y compris les tétrodes et les pentodes qui ont, contrairement à ce que l'on raconte, des capacités statiques d'entrée et sortie plus importantes que celles des triodes à cause de la grille-écran. Nous précisons bien « **statiques** » car, en fonctionnement dynamique, dans une triode, la capacité CAG (du tube 2 sur la figure 3), entre l'anode et la grille, va

prendre une valeur importante : c'est l'effet « Miller ». Je vous rappelle ici la formule du calcul de la « capacité Miller » (voir cours n°8, Led n°181) :

$$C_M = C_{AG} (1 + |A|)$$

CAG : Capacité anode/grille

|A| : Gain de l'étage

Nous avons reporté, sur la **figure 3a** (page suivante), en rouge, l'ensemble des capacités parasites qui vont perturber notre étage.

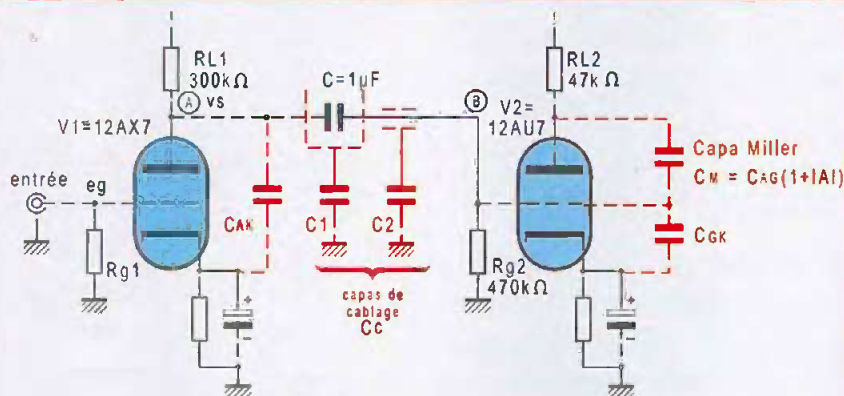
Tout d'abord, CAK du tube V1 qui est la capacité de sortie du premier étage.

Ensuite, deux capacités du condensateur de liaison C1 par rapport au plan de masse (châssis ou circuit imprimé, le pire étant le circuit imprimé double face).

C'est une des raisons pour ne pas choisir un condensateur C de trop grande taille (cours n°17, Led n°190). Puis C2 qui représente les capacités parasites dites de « câblage » incluant les supports de tubes, les fils de connexions des composants, les fils de liaisons et/ou les pistes du circuit imprimé.

L'ensemble C1, C2 représente une

LA TRANSMISSION DES FRÉQUENCES ÉLEVÉES



Capacité parasite totale :
 $C_p = C_{AK} + C_c + C_M + C_{GK}$

Figure 3a : Nous avons représenté en rouge l'ensemble des capacités parasites

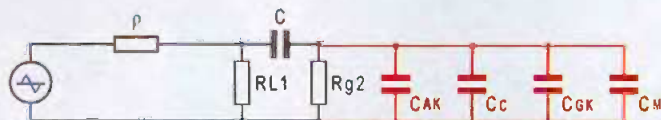


Figure 3b : Schéma équivalent

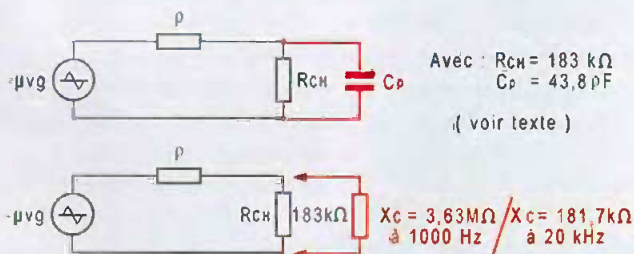


Figure 3c : Schéma équivalent aux fréquences élevées, on néglige le condensateur C car sa capacitance $X_c = 1/C \cdot \omega$ est proche de 0 (voir cours n°17). La capacité parasite totale C_p est en parallèle sur $R_{ch} = RL1 \cdot Rg2 / (RL1 + Rg2)$

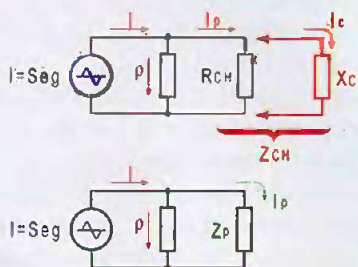


Figure 3d : Schéma équivalent dit à «courant constant». Le générateur de courant fournit le courant I : produit de la pente S en mA/volt multiplié par la tension d'attaque de grille e_g . Z_p est l'impédance de charge complexe :
 $Z_p = R_{ch} \cdot X_c / (R_{ch} + X_c)$

capacité somme de toutes ces capacités que nous avons appelées « C_c » (capas de câblage). On trouve ensuite les capacités d'entrée du tube V2.

Tout d'abord C_{GK} , la capacité grille/cathode de V2, et C_M la capacité Miller déjà citée.

L'ensemble de ces capacités mises en parallèle représente la capacité parasite

totale C_p . Le schéma équivalent est représenté en figure 3b.

Et maintenant mettons des valeurs sur tout cela.

1 - Capacité anode/grille de sortie du tube V1. Pour la 12AX7, elle est de 1,7 picofarad (1,7 pF).

2 - Capacité de câblage C_c . Deux possibilités :

- Le câblage est particulièrement mal fichu et, pour faire « audiophile » vous avez multiplié le nombre de condensateurs de liaisons en parallèle sur le « gros » à bain d'huile. Dans ce cas désolant, vous atteignez une capacité de câblage de l'ordre de 60 picofarads !

- Vous avez particulièrement soigné le circuit, avec des liaisons courtes ou des pistes bien directes, vous tombez à 10 picofarads (rarement en dessous). La valeur moyenne est de 15 picofarads. C'est celle que nous retiendrons ici.

3 - La capacité d'entrée C_{GK} de la 12AU7 est de 1,6 picofarad (1,6 pF).

4 - La capacité d'entrée " Miller " de V2. Le gain de V2 sera de l'ordre de 16, la capacité statique C_{AG} de 1,5 picofarad. La capacité Miller C_M sera de :

$$C_{AG} \cdot (1 + |A|) = 1,5 \cdot (1 + 16) = 25,5 \text{ pF}$$

La capacité parasite totale sera de (figure 3) :

$$C_p = C_{AK} + C_c + C_{GK} + C_M \\ = 1,7 + 15 + 1,6 + 25,5 \\ = 43,8 \text{ picofarads (43,8 pF)}$$

Traçons le schéma équivalent aux fréquences élevées (figure 3c). Nous nous sommes suffisamment étendus sur le calcul du condensateur de liaison C (cours n°17) et nous ne reviendrons pas là-dessus.

Cependant, aux fréquences élevées, il faut vous souvenir que sa capacitance tend vers zéro car :

$$X_c = \frac{1}{C \cdot \omega}$$

X_c en Ω

C en Farad

$$\omega = 2 \cdot \pi \cdot f \text{ (en Hertz)}$$

On va donc le négliger, le schéma équivalent aux fréquences élevées se résume donc à celui de la figure 3c où l'on trouve un condensateur parasite C_p de 43,8 pF en parallèle sur la résistance de charge dynamique R_{ch} de 183 k Ω . Or, ce condensateur de 43,8 pF va se comporter comme un honnête condensateur, c'est-à-dire que sa capacitance X_c va varier en fonction de la fréquence. Tant que la fréquence sera basse, par exemple à 1000 Hertz (je vous rappelle que 1 picofarad = 10^{-12} Farad)

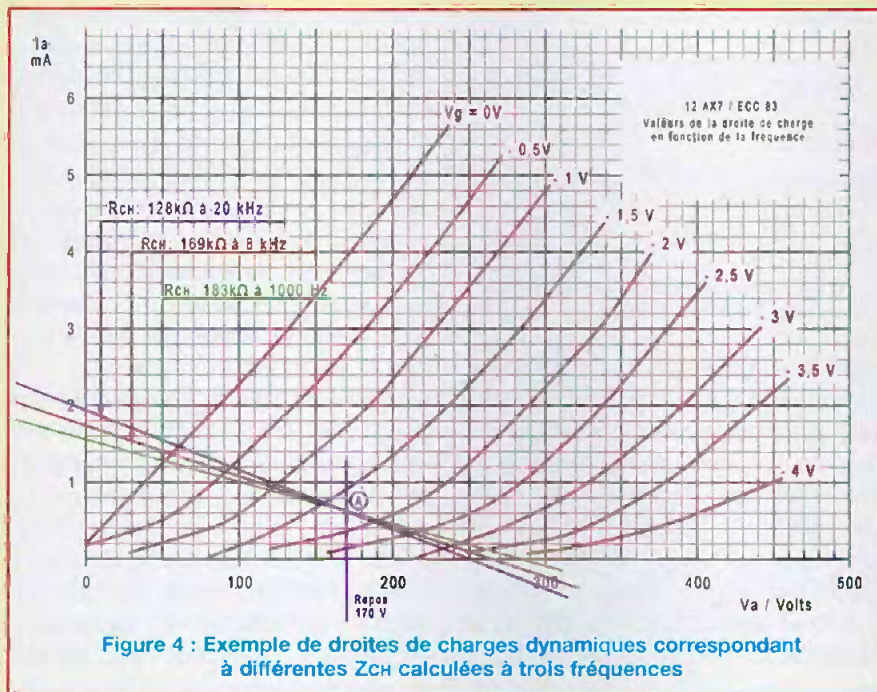


Figure 4 : Exemple de droites de charges dynamiques correspondant à différentes Z_{CH} calculées à trois fréquences

- l'excursion négative et positive du signal autour du point de repos (A) est parfaitement asymétrique : le taux de distorsion a augmenté dans de fortes proportions.

Première observation

Bien que le gain soit pratiquement identique, si nous traçons la courbe de transfert pour cette nouvelle charge de 169 kΩ, on se rendrait compte qu'à signal égal, on balaye une portion de la courbe qui ne peut plus être considérée comme étant linéaire. Reportez-vous à la figure 2 du cours 19 (paru dans notre précédent numéro) : l'excursion positive du signal sera très supérieure à l'excursion négative.

À titre indicatif, la valeur de X_C de notre montage à 20 kHz est de 181,77 kΩ. Quant à la charge, elle devient, à 20 kHz, pratiquement égale à 128 kΩ. Nous avons reporté sur la figure 4 cette nouvelle charge. Le déséquilibre entre l'excursion positive et négative est encore plus important, le taux de distorsion est donc très important.

Pourtant, le gain a très peu diminué.

Deuxième observation

La relation entre la diminution de gain avec la fréquence et l'augmentation du taux de distorsion n'est pas proportionnelle : le taux de distorsion augmente beaucoup plus rapidement que ne baisse le gain.

ET LA BANDE PASSANTE

Parler des distorsions causées par les capacités parasites est très rarement abordé en électronique générale. Or, en audio, ce problème est extrêmement important. Le pire est qu'il n'y a pas de proportionnalité entre l'augmentation du taux de distorsion et la bande passante. Vous pouvez vous trouver sur un point où, aux mesures, vous n'enregistrez à une fréquence élevée donnée pratiquement aucune atténuation, alors que le taux de distorsion a augmenté d'une valeur non négligeable par rapport au taux mesuré à la fréquence moyenne de 1000 Hertz.

Si vous vous reportez à la figure 3c,

$$X_C = \frac{1}{2\pi \times 1000 \times 43,8 \cdot 10^{-12}} \cong 3,63 \text{ M}\Omega$$

Mais attention, cette valeur de 3,63 MΩ ne peut pas être considérée comme une résistance pure montée en parallèle sur R_{CH} .

C'est une capacitance.

La mise en parallèle de R_{CH} et X_C va être une impédance complexe qui, dorénavant, sera la véritable charge de notre tube V1.

Je vous rappelle ici la formule permettant de calculer l'impédance Z résultant de la mise en parallèle d'une résistance R et d'une capacitance X_C

$$Z = \frac{R \cdot X_C}{\sqrt{R^2 + X_C^2}}$$

Z , R et X_C en Ω

Calculons la valeur de l'impédance de charge Z_{CH} du tube V1 à 1000 Hertz, la résistance dynamique de charge étant de 183 kΩ (figure 3d) et $X_C = 3,63 \text{ M}\Omega$

$$Z_{CH} = \frac{183 \times 3630}{\sqrt{183^2 + 3630^2}} \cong 182 \text{ k}\Omega$$

La charge dynamique de 183 kΩ est égale à Z_{CH} à 1000 Hz, il n'y a donc pas d'atténuation.

Mais reprenons notre exemple caricatural du début de cet article et calculons la valeur de X_C à 8000 Hz.

$$X_C \cong 454 \text{ k}\Omega$$

Nous allons voir que nous ne pouvons plus négliger cette capacitance en parallèle sur la résistance dynamique du montage.

$$Z_{CH} = \frac{183 \times 454}{\sqrt{183^2 + 454^2}} \cong 169 \text{ k}\Omega$$

Cette impédance de charge de 169 kΩ va devenir la nouvelle charge dynamique du montage à 8 kHz.

Et c'est cela qu'il faut bien comprendre. Tout se passe comme si, en fonction de la fréquence, la charge dynamique pivotait autour du point de repos (A) en fonction de la fréquence (figure 4). Comprenez-vous, maintenant, pourquoi le taux de distorsion augmente et le gain diminue en fonction de la fréquence ?

Si vous reportez, sur le réseau de caractéristiques, $I_a = f(V_a)$ à $V_g =$ constante de la 12AX7/ECC83, une série de droites de charges dynamiques correspondant aux Z_{CH} calculées à différentes fréquences et que vous mesurez, pour chacune d'elles, l'excursion du signal autour du point de repos (A), vous constaterez deux choses bien distinctes (figure 4) :

- le gain global n'a que très légèrement changé

vous constaterez que nous avons représenté un schéma équivalent dit « tension constante » où la résistance interne p est en série avec la charge ZCH.

Pour l'étude de l'effet sur la charge « brute » du tube, de façon à mettre en relief l'augmentation du taux de distorsion en raison de la diminution de X_C en fonction de la fréquence, le raisonnement est valable.

Mais pour l'étude de l'effet de X_C sur la bande passante, ce n'est plus tout à fait exact, car X_C étant une « capacitance », il nous faut tenir compte du « courant » qui la traverse.

Lequel a subi un déphasage par rapport à la tension qui lui a donné naissance.

Dans le prochain paragraphe, nous évoquerons la distorsion de phase de l'amplificateur RC, mais sachez dès maintenant qu'il nous faut considérer notre tube V1 comme un générateur de courant débitant, dans une impédance complexe constituée par la mise en parallèle de la résistance de charge RL, la résistance de grille de V2 : Rg2 et de la résistance interne du tube p (figure 3d). Nous l'appellerons Re.

C'est cette mise en parallèle des trois résistances de notre circuit qui va nous permettre de définir la bande passante haute de notre montage.

L'établissement des formules est assez complexe, nous vous livrons ici le résultat.

On estime en général et on mesure la bande passante d'un montage audio en estimant cette dernière par rapport à la fréquence moyenne de 1000 Hz lorsque le signal subit une atténuation de

$$1/\sqrt{2} \text{ soit } 3\text{dB.}$$

Cette atténuation sera atteinte lorsque $R_e = X_{Cp}$

R_e étant le résultat de la mise en parallèle de RL, Rg2 et p , donc de RCH et p (figure 3d).

$$R_e = \frac{R_{CH} \cdot p}{R_{CH} + p}$$

Dans notre exemple :

$$R_{CH} = 183 \text{ k}\Omega \text{ et } p = 75 \text{ k}\Omega$$

$$R_e = 53,20 \text{ k}\Omega$$

Comme :

$$X_C = \frac{1}{C_p \cdot \omega} = \frac{1}{2 \cdot \pi \cdot f \cdot C_p} = 53,20 \text{ k}\Omega$$

pour -3 dB

$$f_h = \frac{1}{2 \cdot \pi \cdot C_p \cdot R_e} = \frac{1}{2 \cdot \pi \cdot 43,8 \cdot 10^{-12} \cdot 53200} \approx 68 \text{ kHz}$$

Vous êtes fiers de vous, la bande passante dans l'aigu est de 68 kHz, pourtant le son est bizarre... N'oubliez pas que le taux de distorsion a commencé à augmenter bien plus tôt (voir plus haut) ! Ses effets en transmission audio sont plus que pernicieux et complexes. Cette distorsion harmonique continuellement variable va influencer sur ce que l'on appelle la « distorsion d'intermodulation transitoire »...

Elle est difficilement quantifiable et elle est responsable de cette agressivité accompagnée d'une sorte de chuintement rauque caractéristique qui affecte les instruments riches en haut médium, tel le violon.

Le lot de consolation est d'être sûr que le taux de distorsion ne va pas augmenter vers les basses fréquences puisque la capacitance X_C du condensateur de liaison **augmente**, plus la fréquence baisse, donc la charge RCH. Certains d'entre-vous vont objecter que le taux de distorsion augmente vers les fréquences basses lorsque l'on teste un amplificateur de puissance. Cela n'est pas dû aux condensateurs de liaisons, mais au transformateur de sortie.

Ceci est une autre histoire...

LES SOLUTIONS EXISTENT-ELLES ?

Oui, bien sûr ! La première qui vient à l'esprit est d'étendre la bande passante bien au-delà du spectre audible. Mais attention, en audio, il y a des limites bien précises à ne pas dépasser. Au-delà de 100 kHz, il y a danger, d'autres perturbations vont apparaître dues essentiellement à **tous les éléments inductifs** du montage qui ont la fâcheuse tendance à entrer en résonance avec

les capacités parasites (toujours elles !) qui vont se nicher dans les endroits les plus improbables ! Un simple petit bout de fil, la patte de liaison d'un composant passant trop près d'une piste de circuit imprimé... Et crac ! C'est parti... pour des micro-oscillations inaudibles certes, mais fidèlement amplifiées par les montages super fidèles qui passent le mégahertz ! Bonjour les dégâts auditifs... Donc attention à la bande passante.

La norme en vigueur, malheureusement peu suivie, limite à 100 kHz la fréquence maximale que doit « passer » un étage préamplificateur ou un amplificateur de puissance. Cette norme n'a pas été établie au hasard, mais en tenant compte de multiples facteurs qui affectent la transmission sonore et en respectant l'équilibre des timbres et le respect de leur plage dynamique.

Pour étendre la bande passante, comment opérer ? Du côté des basses fréquences, nous avons signalé qu'en augmentant la résistance de fuite de grille Rg2 du tube V2, pour un même condensateur de liaison C (figure 3), on augmentait la transmission dans le registre grave.

Malheureusement, ce n'est pas la bonne solution pour le registre aigu, pourquoi ? Tout simplement parce que le fait d'augmenter Rg2 va rendre RCH plus importante, puisqu'elle résulte de la mise en parallèle de la résistance de charge RL1 du tube V1 et de Rg2 du tube V2.

La valeur de RCH étant plus élevée, la capacitance X_C résultant de la mise en parallèle de toutes les capacités parasites qui, elles, ne varient pas, shuntera donc encore plus efficacement RCH. La bande passante ne chutera pas plus tôt, mais le taux de distorsions augmentera.

La solution pour étendre la bande passante dans l'aigu est de réduire la valeur de RCH en restant, pour un tube donné, dans une plage de variation du signal autour du point de polarisation, apportant le minimum de distorsion, au long de la droite de charge dynamique (cours n°19). Dans ce dessin, vous

jouerez sur la valeur de la charge RL qui doit diminuer, tout en restant dans les limites imposées par le tube.

C'est en jouant à la fois sur RL, Rg2 et, bien entendu, C (pour le registre grave) que vous arriverez à trouver le point de fonctionnement idéal qui ne sera, de toute façon, qu'une cote mal taillée où l'ensemble gain, bande passante et distorsions à toutes les fréquences restera dans le cahier des charges.

Afin de garder pour C des valeurs raisonnables, le plus efficace est de jouer sur RL, charge du tube V1, or RL est fonction de ρ , la résistance interne du tube.

Vous savez, qu'avec une triode, il est délicat de descendre en dessous de trois fois la valeur de la résistance interne pour RL. Dans le cas de notre exemple, avec une 12AX7, de résistance interne 75 k Ω , on pourrait descendre RL à 225 k Ω . C'est encore relativement élevé. C'est pour cette raison que beaucoup d'appareils modernes préfèrent utiliser des tubes au coefficient d'amplification moins important ($\mu = 100$ pour la 12AX7), mais à la résistance interne bien plus faible, quitte à multiplier le nombre d'étages afin d'obtenir un gain important au prix d'une complexité plus grande.

Par exemple, une 12AT7/ECC81 présente, pour un μ de 60, une résistance interne de 11 k Ω , la résistance de charge optimale pour ce type de tube est de l'ordre de 50 à 60 k Ω , ce qui va permettre de ramener la valeur de RCH, si Rg2 = 470 k Ω , à environ 50 k Ω .

D'autres tubes, telles les 6DJ8/ECC88, 6922, E188CC et le tube russe 6TT30, sont aussi utilisés, mais attention, ces tubes sont très sensibles et ont une fâcheuse tendance à osciller à des fréquences très élevées, d'où une mise en œuvre relativement complexe (sources de courant, anti-oscillations, etc.).

L'utilisation de pentodes permet de s'affranchir de bien des problèmes liés à RCH. La EF86, qui est le tube BF par excellence et malheureusement trop peu utilisée aujourd'hui ; assure un gain de l'ordre de 100, avec une résistance de charge de 100 k Ω et un taux de distorsions très faible, de l'ordre de 0,5 %.

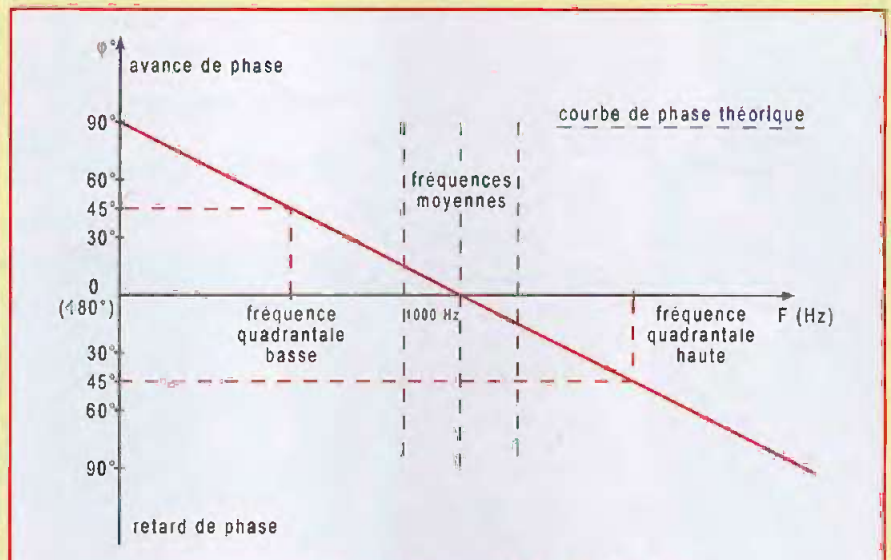


Figure 5a : Courbe de distorsion de phase théorique

Ce fut le tube fétiche de Quad et de Leak.

LA DISTORSION DE PHASE DANS LE MONTAGE RC

Il existe une légende tenace qui affirme que l'oreille n'est pas sensible aux différences de phase. En dehors du fait qu'il est avéré maintenant que cette affirmation est fautive, en stéréophonie il est impératif de respecter la phase tout au long du spectre audible afin d'obtenir une image stéréophonique stable. Il n'y a rien de plus fâcheux que d'entendre d'une enceinte à l'autre en fonction de la hauteur du spectre.

Il n'est pas question ici d'entrer dans le détail des calculs qui vont définir la phase d'un montage en fonction du condensateur de liaison C et des capacités parasites Cp. Nous nous bornons à vous exposer le phénomène et vous fournirons les formules simples de calculs, tout comme les conclusions à en extraire.

Dans un amplificateur à résistances (figure 3), les tensions d'entrée (eg) et de sortie (vs) sont en opposition de phase, on dit que l'angle de phase ϕ est de 180°. Cependant, dans la zone des basses fréquences, le condensateur de liaison C va modifier l'angle de phase qui ne sera plus de 180°. À l'autre extré-

mité du spectre, la capacité parasite Cp aura le même effet. On dit que la présence des capacités C et Cp introduit une distorsion de phase.

Cette distorsion de phase est définie et mesurée par rapport au retournement de phase de 180° qui sera la référence aux fréquences moyennes (1000 Hz). L'angle ϕ aura donc varié. C'est la distorsion de phase.

Dans les basses fréquences, le courant à travers C qui va traverser Rg2 (figure 3) sera en avance sur la tension au point (B). On dit que ce déphasage est une avance de phase par rapport à la phase de référence à 1000 Hz.

Si vous vous reportez au cours n°17 (Led n°190), vous vous souviendrez que nous avons calculé la valeur du condensateur C pour une atténuation de 3 dB à la fréquence de 3 Hz normalisée. Vous pourriez choisir une autre fréquence basse à condition de respecter la relation :

$$X_C = R_T$$

R_T étant la résistance totale du circuit résultant de la somme de Rg2 et de R_{TH}.

R_{TH} étant la valeur de la résistance de charge RL1 en parallèle avec la résistance interne du tube ρ

$$R_{TH} = \frac{RL1 \times \rho}{RL1 + \rho}$$

LA TRANSMISSION DES FRÉQUENCES ÉLEVÉES

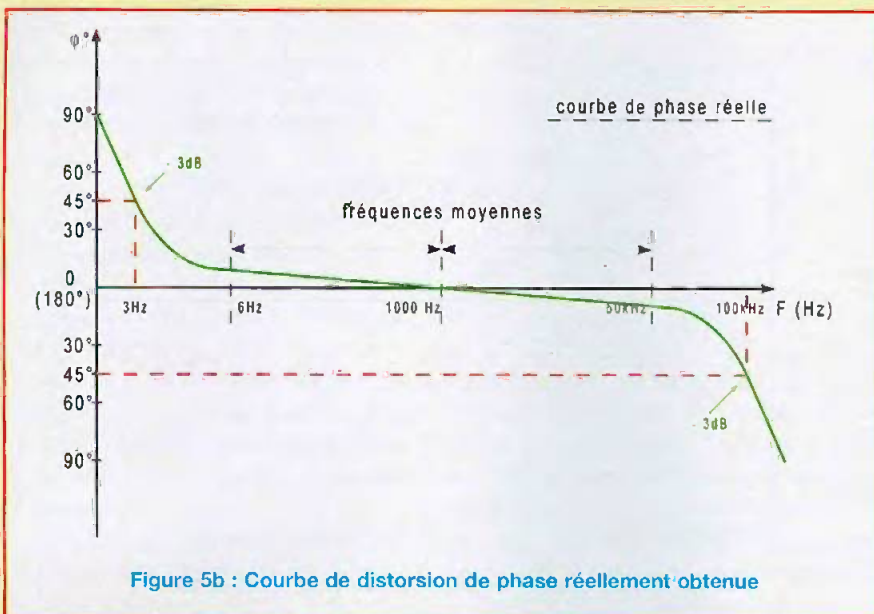


Figure 5b : Courbe de distorsion de phase réellement obtenue

Lorsque $X_c = R_T$ avec

$$X_c = \frac{1}{C \cdot \omega}$$

L'atténuation est juste de 3 dB, la fréquence dite **critique basse** a pour valeur :

$$f_b = \frac{1}{2 \cdot \pi \cdot C \cdot R_T}$$

À cette fréquence, la distorsion de phase est de $+45^\circ$.

Cette fréquence est appelée **fréquence quadrantale basse**.

À l'autre extrémité du spectre, vers les fréquences élevées, nous avons défini dans le précédent paragraphe l'atténuation à 3 dB lorsque $R_e = X_{c_p}$, C_p étant la capacité parasite totale.

$$f_h = \frac{1}{2 \cdot \pi \cdot C_p \cdot R_e}$$

Pour cette fréquence critique haute, la distorsion de phase est de -45° . C'est la **fréquence quadrantale haute**.

En pratique, la phase retarde régulièrement, au fur et à mesure que la fré-

quence croît et passe par 0 (180°) à la fréquence moyenne.

En théorie, la courbe de la distorsion de phase devrait ressembler à la **figure 5a** (page précédente)... En pratique, on étend la bande passante à gauche et à droite de la fréquence moyenne, ce qui donne à la courbe de distorsion de phase l'aspect de la **figure 5b**.

En n'oubliant pas que, lorsque la bande passante est large (au-delà du spectre audio), la phase **varie tout de même et continuellement** dans de très faibles proportions.

En pratique, en audio, nous verrons lors de l'étude de la contre-réaction que la distorsion de phase peut être redoutable. La distorsion de phase va altérer le fonctionnement en régime transitoire des circuits amplificateurs et, en audio, agir sur la position temporelle des partiels haute fréquence contenus dans la courbe enveloppe (voir cours n°185).

Pour conserver une distorsion de phase limitée tout au long du spectre, il faut donc étendre la bande passante selon la norme adoptée de 3 Hz à 100 kHz afin de conserver une cohérence de phase de 20 Hz à 20 kHz. Dans le prochain cours, nous aborderons les problèmes de l'amplification de puissance.

À bientôt
R. Bassi

Et si on parlait « tubes » ... 11 COURS

Led

25 €

94 pages

APPRENEZ À CONNAÎTRE ET À MAÎTRISER LE FONCTIONNEMENT DES TUBES ÉLECTRONIQUES

Émission thermoïonique, électron-volt, charge d'espace...

Les 11 premiers cours
« Et si on parlait tubes... »
en CD-ROM

BULLETIN DE COMMANDE
PAGE 68

AMPLI HAUTE FIDÉLITÉ PUSH-PULL CLASSE A DE 6L6GC



Le module présenté dans cette étude pourrait être qualifié d'universel pour autant qu'il s'applique aux tubes de même configuration que la série 6V6, 6L6, 5881 et autres. La version présentée est équipée de deux tubes 6L6GC montés en push-pull ultra-linéaire développant 24 W en classe A et pilotés par une double triode asymétrique ECC832 (ou 12 DW7).

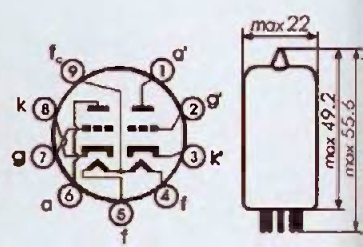
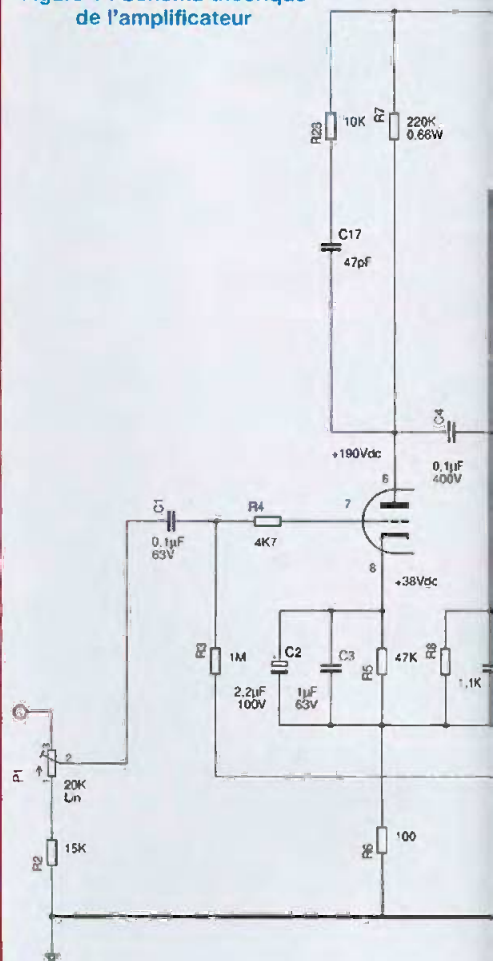
A fin de proposer un produit fini, nous étudierons, dans ce numéro, la mise en œuvre d'une version stéréophonique très compacte. L'alimentation « déportée » sera étudiée en deux versions différentes : l'une stabilisée et l'autre non (dans notre numéro suivant). Nous étudierons ensuite une version « Home Cinéma » à 5 voies et son alimentation.

LE SCHEMA

A première vue, le schéma est des plus classiques : préampli à triode, déphaseur cathodyne et étage de puissance

en push-pull ultra-linéaire (figure 1). Cette configuration minimale qui n'utilise que trois tubes s'accorde bien avec l'objectif final d'une version à 5 voies. Toutefois quelques particularités vont nous permettre de tirer le maximum de cet amplificateur qui n'aura à rougir devant aucune réalisation issue des ténors de la profession. La ECC832 est un nouveau tube mis sur le marché par la firme JJ Electronics. C'est une double triode asymétrique équivalente à l'ancienne 12DW7. La première triode (broches 6,7 et 8) possède les caractéristiques de la ECC83 et l'autre triode, celles de la ECC82 (figure 2).

Figure 1 : Schéma théorique de l'amplificateur



TYPICAL CHARACTERISTIC:

SYSTEM I. (pin 6,7,8)

U_a	= 250 V
I_a	= 1,2 mA
U_g	= -2 V
S	= 1,6 mA/V
R_i	= 62,5 kOhm
μ	= 100

SYSTEM II. (pin 1,2,3)

U_a	= 250 V
I_a	= 10,5 mA
U_g	= -8,5 V
S	= 2,2 mA/V
R_i	= 7,7kOhm
μ	= 17

FIDÉLITÉ A DE 6L6GC



pourrait être qualifié
que aux tubes de
6L6, 5881 et autres.
deux tubes 6L6GC
développant 24 W en
triode asymétrique

ultra-linéaire (figure 1).
uration minimale qui n'utili-
tubes s'accorde bien avec
al d'une version à 5 voies.
quelques particularités vont
être de tirer le maximum de
bateur qui n'aura à rougir
une réalisation issue des
profession.
est un nouveau tube mis sur
par la firme JJ Electronics.
double triode asymétrique
à l'ancienne 12DW7.
e triode (broches 6,7 et 8)
s caractéristiques de la
l'autre triode, celles de la
re 2).

Figure 1 : Schéma théorique de l'amplificateur

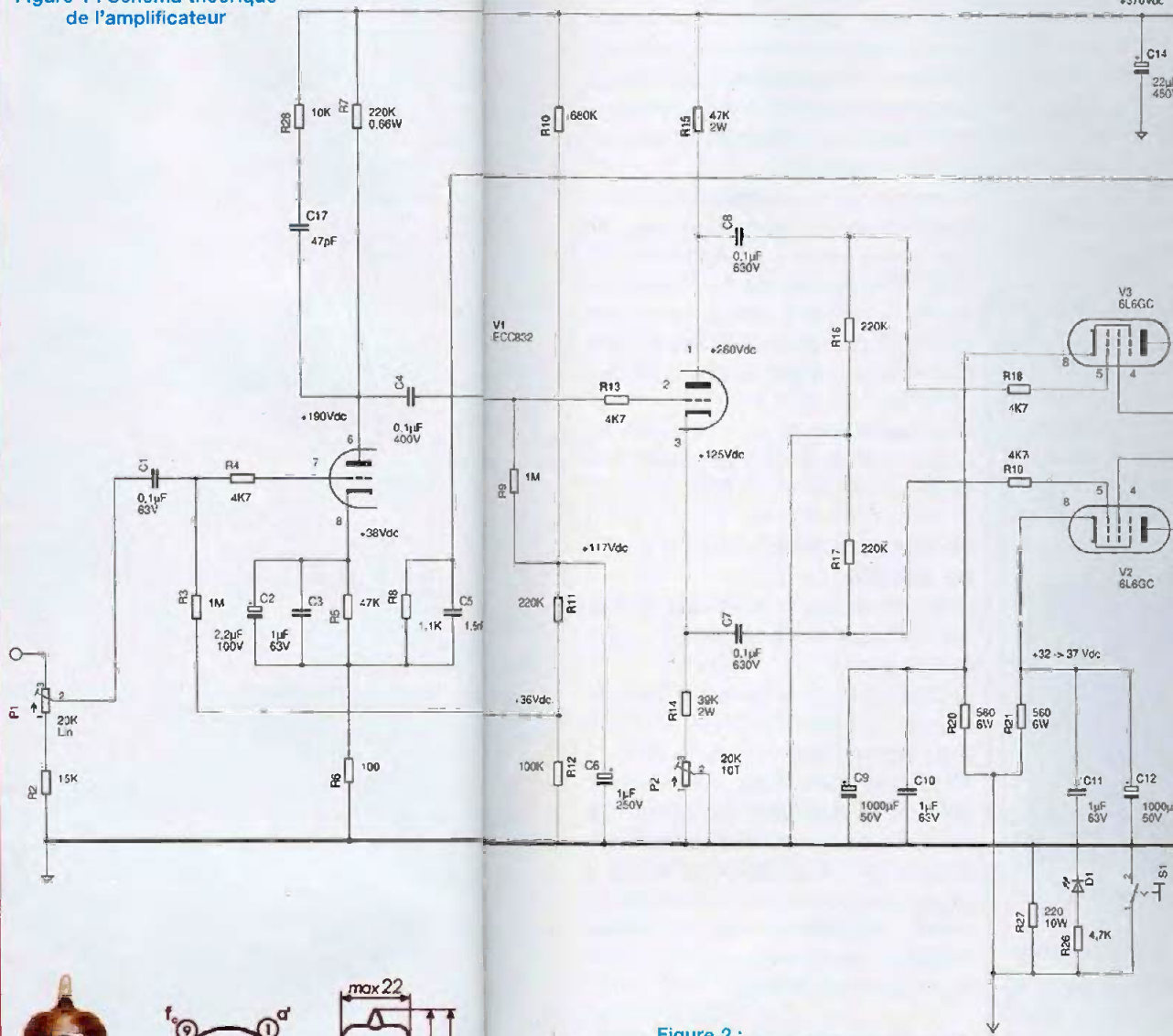
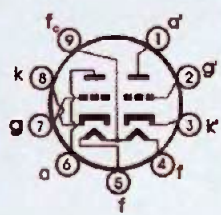


Figure 2 : Brochage de la double triode ECC832



TYPICAL CHARACTERISTIC:

SYSTEM I. (pin 6,7,8)

U_a	= 250 V
I_a	= 1,2 mA
U_g	= -2 V
S	= 1,6 mA/V
R_i	= 62,5 kOhm
μ	= 100

SYSTEM II. (pin 1,2,3)

U_a	= 250 V
I_a	= 10,5 mA
U_g	= -8,5 V
S	= 2,2 mA/V
R_i	= 7,7kOhm
μ	= 17

LE CIRCUIT D'ENTRÉE

Le signal d'entrée passe d'abord par le potentiomètre ajustable P1. Celui-ci est positionné au bord de la carte, à côté du socle d'entrée, il est accessible par l'avant. C'est un composant optionnel, mais il peut avoir son importance dans une réalisation à 5 voies afin d'équilibrer les canaux. La gamme de réglage est de 7 dB.

Le signal est ensuite appliqué sur la grille de la ECC832 pour être amplifié de 36 dB (sans contre-réaction). La polarisation de grille de la première triode est fixée à 36 Vdc par le pont

diviseur ($R_{10}+R_{11}$) et met de limiter dra-
tions du point de
aux dispersions
Vgk.
Une petite explica-
la cathode, une v-
centaines de milliv-
tique Vgk n'aura
sur la tension d'a-
fonctionnement.
Il n'en est pas de
tion habituelle : grill-
de 100 mV de Vgk
ce cas, par une v-

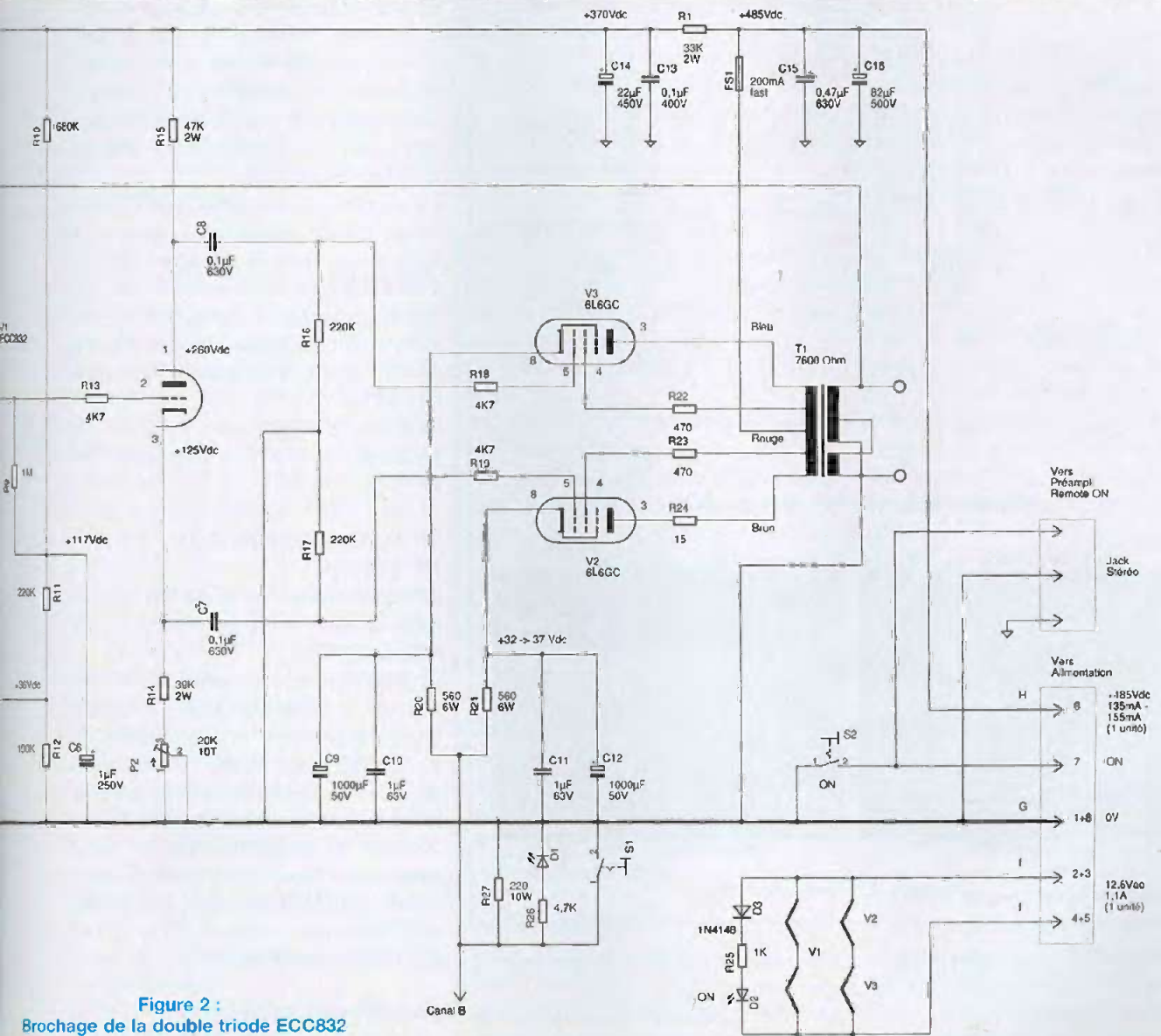


Figure 2 :
Brochage de la double triode ECC832

LE CIRCUIT D'ENTRÉE

Le signal d'entrée passe d'abord par le potentiomètre ajustable P1. Celui-ci est positionné au bord de la carte, à côté du socle d'entrée, il est accessible par l'avant. C'est un composant optionnel, mais il peut avoir son importance dans une réalisation à 5 voies afin d'équilibrer les canaux. La gamme de réglage est de 7 dB.

Le signal est ensuite appliqué sur la grille de la ECC832 pour être amplifié de 36 dB (sans contre-réaction).

La polarisation de grille de la première triode est fixée à 36 Vdc par le pont

diviseur $(R10+R11)/R12$. Ceci nous permet de limiter drastiquement les variations du point de fonctionnement dues aux dispersions des caractéristiques Vgk.

Une petite explication : avec 38 Vdc sur la cathode, une variation de quelques centaines de millivolts de la caractéristique Vgk n'aura qu'un impact mineur sur la tension d'anode et le point de fonctionnement.

Il n'en est pas de même en configuration habituelle : grille à 0 V, une variation de 100 mV de Vgk se traduisant, dans ce cas, par une variation de 10 Vdc à

l'anode, selon les tubes (figure 3).

Le même pont diviseur $R10/(R11+R12)$ verrouille le point de fonctionnement de la deuxième triode. Nous voici assurés de la parfaite stabilité des circuits d'entrée et de déphasage. Les filaments sont alimentés en 12,6 V alternatif. Pour éliminer les risques d'influence thermique « cathode-filament », ceux-ci sont portés à un potentiel de +60 Vdc.

LE DÉPHASEUR

Le déphaseur cathodyne fournit les signaux en opposition de phase aux deux grilles des tétrodes de sortie. Le

AMPLIFICATEUR DE 2 x 24 Weff

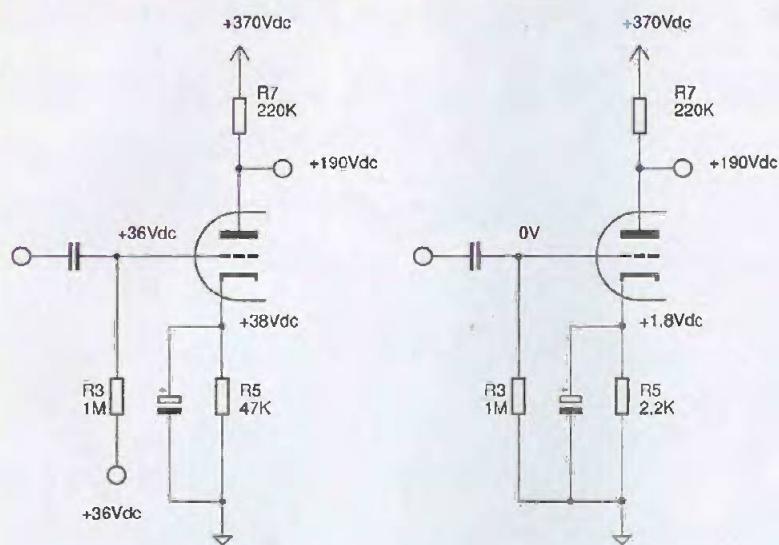


Figure 3 : Polarisation du circuit d'entrée

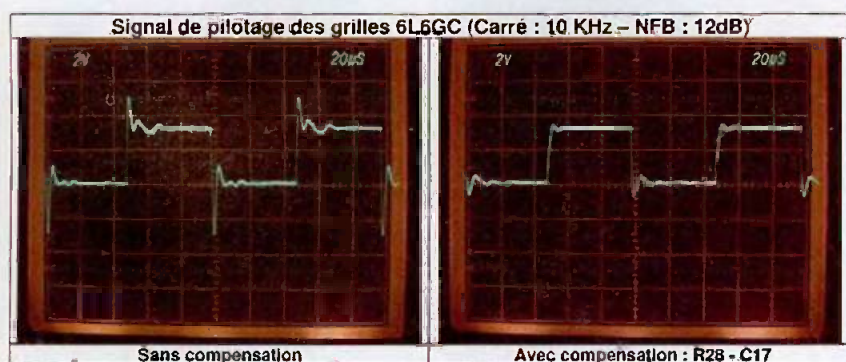


Figure 4 : Compensation

potentiomètre P2, placé dans le circuit de cathode, permet l'équilibrage du push-pull. Son réglage pour un minimum de distorsion est assez marqué, c'est pourquoi le module est spécifié à 0,2 % à puissance nominale. Il est possible de remplacer R14 et P2 par une seule résistance de 47 k Ω et, dans ce cas, la DHT sera de l'ordre de 2 %.

LE PUSH-PULL

La polarisation des grilles est au potentiel « zéro » et le courant de chaque cathode s'établit dans les résistances de pied (R20 et R21).

Les deux tétrodes se polarisent donc automatiquement et indépendamment. Cette solution de polarisation indépendante des cathodes est plus fiable que celle reliant ensemble les deux

cathodes via une résistance unique de moitié de valeur.

En effet, l'appariage des deux tubes n'est pas toujours garanti au fil du temps. Nous avons néanmoins opté pour des tubes appariés.

Sur le circuit imprimé, nous avons laissé la possibilité de ne pas raccorder les résistances R20 et R21 directement au potentiel « zéro ».

Cela permet de mettre l'ampli « en attente » via un interrupteur ou, comme dans notre réalisation stéréo, de diminuer le courant de cathode et donc la puissance pour une utilisation à bas niveau.

Le push-pull fonctionne en classe A jusqu'à 24 Weff. Ceci se fait au prix d'une consommation plus forte du courant d'anode. Chaque anode draine un cou-

rant de 60 mA. Ce qui, avec les 440 V de Vak, nous donne une puissance dissipée (Wa) de 26,5 W par anode. Comme les tubes sont plus sollicités que dans un montage en classe AB2 à polarisation fixe, nous avons opté pour des tubes de JJ Electronics réputés pour leur endurance.

Il n'est pas toujours nécessaire d'utiliser l'amplificateur à pleine puissance et nous avons prévu la possibilité de travailler à puissance réduite : l'interrupteur S1 ouvert et la résistance R27 en service, le courant des anodes chute à 30 mA pour une dissipation anodique de 12 W.

Le niveau d'écoute du « Push » à ce niveau est encore de 8 Weff pour 1 % de DHT.

LE TRANSFORMATEUR DE SORTIE

Le transformateur de sortie fait 7600 Ω entre anodes et possède des prises d'écran à 40 %.

Il est fabriqué par Hammond au Canada et porte la référence 1650F. Il affiche une puissance nominale de 25 Weff de 30 Hz à 30 kHz à -1 dB, mais les tests effectués en laboratoire ont montré une tenue en puissance bien supérieure.

L'intérêt de ce modèle est sa taille réduite et la possibilité de le fixer sur le châssis sans découpe. Ceci permet une réalisation très compacte (25 x 15 cm pour une version stéréo).

LA CONTRE-RÉACTION

La contre-réaction, si elle améliore fortement les caractéristiques d'un amplificateur, peut s'avérer désastreuse en termes de comportement en régime impulsif, de risques d'accrochage et de stabilité.

Les trois risques principaux de problèmes rencontrés avec une contre-réaction sont :

- l'accrochage vers la fréquence de coupure dû à la rotation de phase;
- la distorsion des transitoires due au temps de montée du transformateur de sortie
- l'accrochage sub-sonique de quelques Hertz, dû à l'instabilité des points de fonctionnement, qui se mani-

fête dans les haut-parleurs par une pulsation lente : c'est le « motor-boating »

Traisons les problèmes dans l'ordre.

Une règle fondamentale: rien ne sert de contre-réactionner un système pour en améliorer le fonctionnement si le système lui-même ne fonctionne pas d'abord de manière fiable.

ACCROCHAGE ET DISTORSION DE TRANSITION

Les risques d'accrochage et la distorsion de transition sont maîtrisés par les mêmes circuits. Dans un amplificateur à tubes, le maillon faible est le transformateur de sortie, c'est lui qui limite la puissance aux extrémités de la bande passante. Cela se traduit par une diminution du gain assortie d'une rotation de phase.

La contre-réaction permet, par un amortissement du gain global, de linéariser la courbe de réponse en fréquence. Si cela fonctionne bien en régime sinusoïdal, il en va tout autrement en présence d'un signal carré.

En effet, le transformateur de sortie « retarde » le passage du transitoire et le signal réinjecté dans le circuit de contre-réaction arrive quelques microsecondes plus tard (trop tard...) pour contrôler le gain.

Pendant ce court laps de temps, les circuits d'attaque saturent les tétrodes, avant de se stabiliser sous l'action de la contre-réaction.

Cette surtension caractéristique (figure 4) est directement visible au niveau des grilles des 6L6GC en présence d'un signal carré.

Le rôle du circuit de compensation (R28/C17) est de limiter la bande passante interne à 30 kHz (sans contre-réaction), de « temporiser » la progression des transitoires et, par conséquent, d'empêcher le fonctionnement non-linéaire du Push-Pull.

Le condensateur C5 placé en parallèle sur la résistance R8 de réinjection du signal provoque une avance de phase et compense le retard de phase dû au transformateur.

Sans ce condensateur, nous observons, en sortie, un début d'oscillation caracté-

ristique en présence d'un signal carré. La mise en œuvre de tous ces éléments de compensation à l'intérieur de la boucle de contre-réaction stabilise le comportement de l'ensemble et la mise en parallèle, sur la sortie, d'une cellule réactive RC $1 \mu\text{F}/8 \Omega$ laisse le signal de sortie imperturbable.

LE « MOTOR-BOATING »

Ce phénomène peut avoir plusieurs origines, dont la plus courante est une résistance interne d'alimentation trop grande.

Ce n'est pas le cas ici, la R_i de l'alimentation fait 3Ω .

Le problème est aussi accentué par la trop basse fréquence de coupure des circuits à l'intérieur de la boucle, alors que le transformateur de sortie, ne « descend » que difficilement dans les fréquences basses et au prix d'une avance de phase.

Dans notre réalisation, nous avons limité la fréquence de coupure basse à 20 Hz (sans contre-réaction).

C'est la raison des faibles valeurs de C4, C7 et C8.

Le circuit se révèle stable, même en le sollicitant en très basse fréquence et sans charge en sortie.

Le taux de contre-réaction de notre montage est de 12 dB.

L'ALIMENTATION

Cette alimentation sera étudiée à la suite de cet article.

Le module est alimenté de l'extérieur et raccordé par un câble multi-conducteurs qui peut mesurer plusieurs mètres.

Un boîtier comprenant le transformateur d'alimentation fournit la tension de 12,6 Vac des filaments, portée à +60 Vdc et le +485 Vdc stabilisé pour la HT.

Une ligne de commande permet la mise en fonction de l'alimentation, à partir de l'amplificateur ou du préamplificateur. Le choix du connecteur s'est porté sur un modèle à 8 broches de Cliff Ltd.

Il peut supporter un courant de 15 A par broche et il est testé en isolation à 2,5 kV.

Le Push-Pull est protégé par un fusible rapide de 200 mA.

MISE EN ŒUVRE

LA MÉCANIQUE

Il est indispensable de réaliser la partie mécanique en premier lieu en se servant des cartes non montées.

Les photos 1 à 6 et les figures 5 à 8 vous serviront de guide pour la réalisation.

Le boîtier choisi est fabriqué par Hammond au Canada et porte la référence 1441-16BK3.

Il mesure 254 x 152 mm pour 51 mm de hauteur. La tôle en fer a une épaisseur de 1 mm. Le capot du fond est une grille en fer disponible dans les rayons bricolage et agrémenté d'une peinture noire mate. L'appareil doit être surélevé de 10 mm afin d'assurer une ventilation suffisante.

MARQUAGE DU CHÂSSIS

Pour marquer les différents perçages, nous utilisons les deux circuits imprimés non câblés.

Deux premiers trous de 3 mm, marqués d'un astérisque en figure 5, sont percés avec précision. Nous y fixons les cartes imprimées bien orthogonalement, afin de marquer tous les autres trous. Attention, veillez à mettre les cartes dans le bon sens (photo 1).

Les cotes de perçages des faces avant et arrière sont données en figures 6 et 7. Elles sont prises à l'extérieur du châssis. Elles ne sont pas critiques pour la face arrière, mais celles de la face avant doivent être marquées avec précision. Si vous utilisez un autre châssis ou une tôle d'une épaisseur différente, il y a lieu de recalculer avec précision la hauteur des trous du Jack RCA et du trimpot.

Le trou de passage du socle « Cliff Touchproof » de 37 mm est certainement le plus fastidieux à percer.

A moins de posséder un banc d'alésage, il faudra percer une série de trous en couronne, agrandir, faire sauter la coupelle et limer jusqu'à obtention d'un beau rond (photo 2 et figure 8).

Maintenant, il faut prendre son courage et ses outils à deux mains et usiner le châssis.

AMPLIFICATEUR DE 2 x 24 Weff

LE CIRCUIT IMPRIMÉ

La carte mesurant 68,6 x 205,7 mm comprend tous les composants du module (figure 9).

Les seules connexions sont les alimentations, le fil de masse, la contre-réaction et le raccordement des deux résistances (R20 & R21) de cathodes du Push-Pull.

Le montage de cette carte ne présente pas de difficulté particulière (figure 10). Il faudra probablement repasser sur certains trous. Il n'est pas indispensable de percer les grands trous sous les supports de tubes, mais ce sont des cheminées de refroidissement supplémentaires. Par contre, le perçage des seize trous de 2,5 mm sous les résistances R20 & R21 est impératif (photo 3).

Les seize cosses Faston, 2 cosses picot de 1,3 mm et le socle RCA sont insérés et soudés avant de placer les trois supports céramique du côté cuivre. A noter que les broches 1 et 6 n'existent pas sur les tubes et ne sont pas prévues sur la carte.

Attention avant de couper: s'assurer de placer le support du côté cuivre et de bien couper les broches 1 et 6.

Le raccordement du filament de V1 aux points « f-f » se fait par deux fils torsadés de 0,2 mm² du côté cuivre.

De même, le raccordement de la HT (+370 Vdc) aux points « + » se fera côté cuivre avec du fil rouge de 0,75 mm² pour garantir une bonne isolation électrique. Placer ensuite les cinq pontages et les composants par ordre croissant de grandeur, en terminant par les électrolytiques. Les composants R28 et C17 sont soudés du côté cuivre sous la résistance R7.

MONTAGE FINAL

Avant de fixer les divers éléments au châssis, il faut y fixer les entretoises métalliques M3 fem-fem de 15 mm et s'assurer, une dernière fois, que les cartes et les supports des tubes tombent bien dans les trous. L'entretoise située près de la broche 2 de V3, marquée d'un astérisque sur la carte, sera en plastique (réf. Conrad: 534781), de manière à éviter le contact électrique avec le châssis.

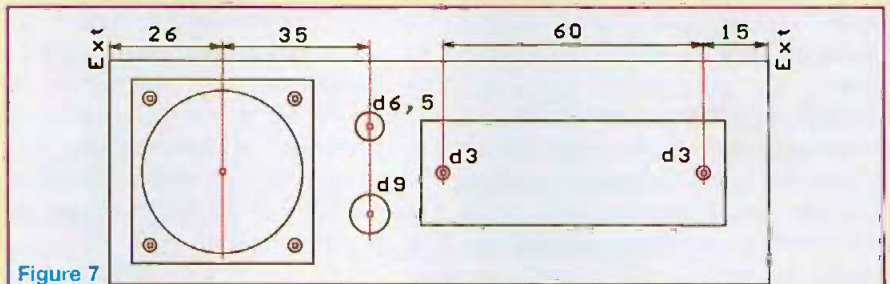


Figure 7

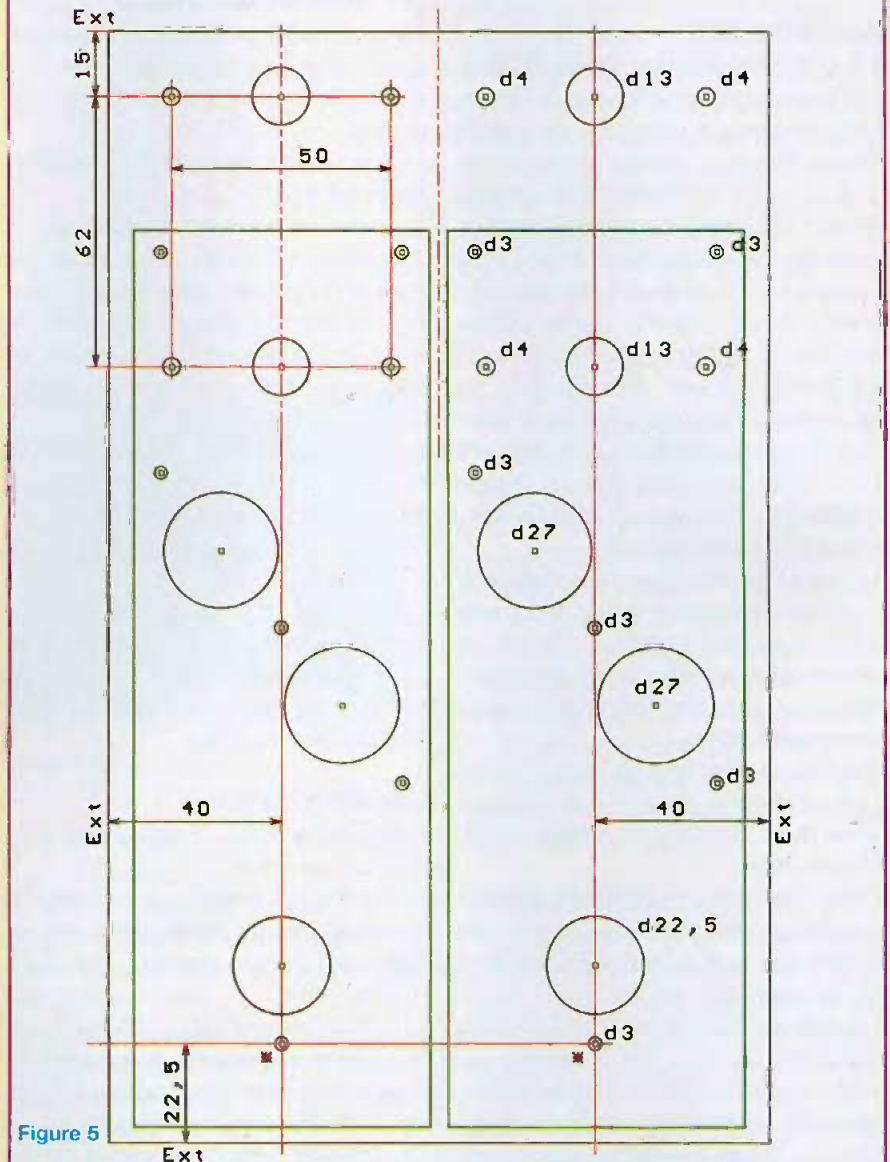


Figure 5

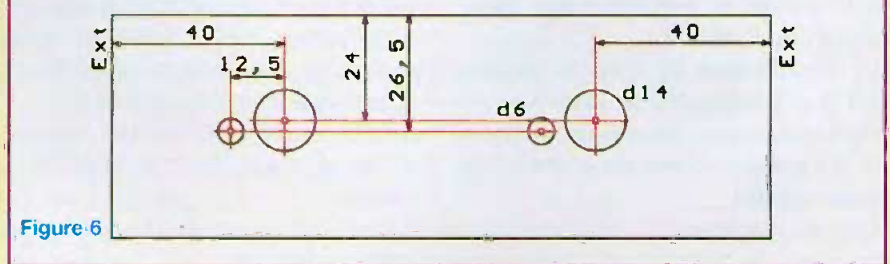


Figure 6

PUSH-PULL CLASSE A

Photo 1 :
Marquage du châssis

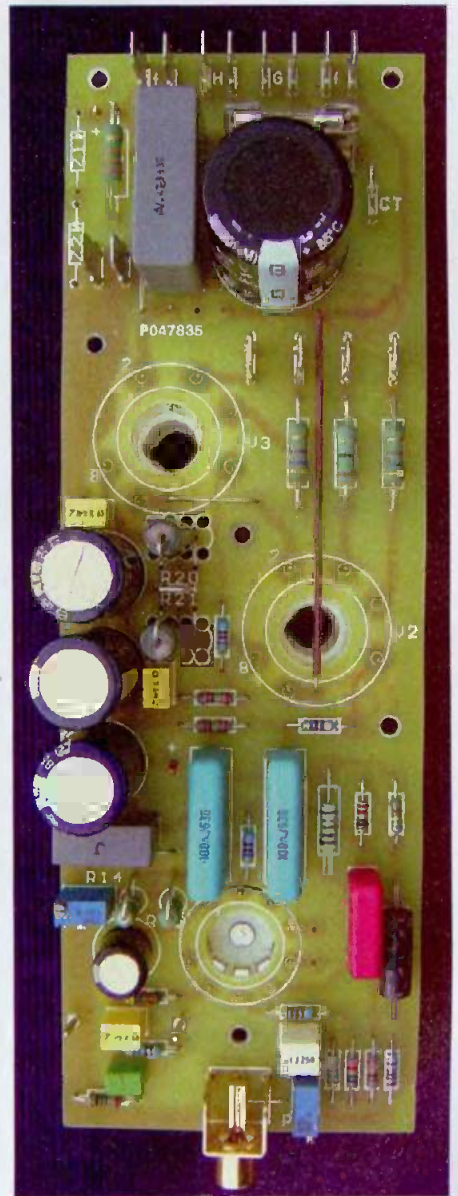
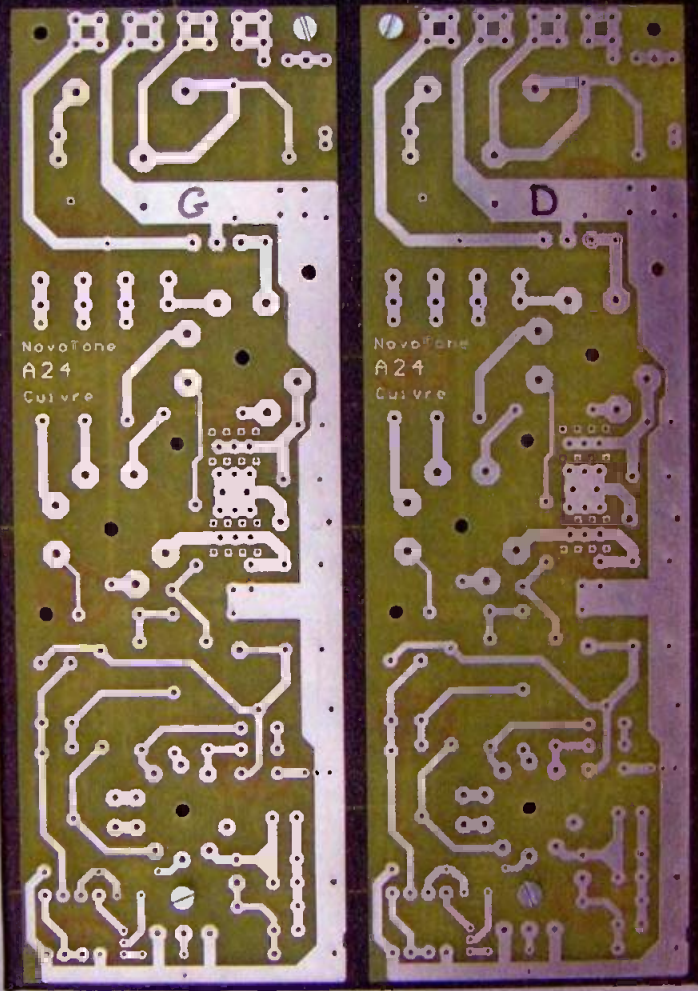


Photo 3 : Un canal de l'amplificateur câblé

Photo 2 :
Socle d'alimentation

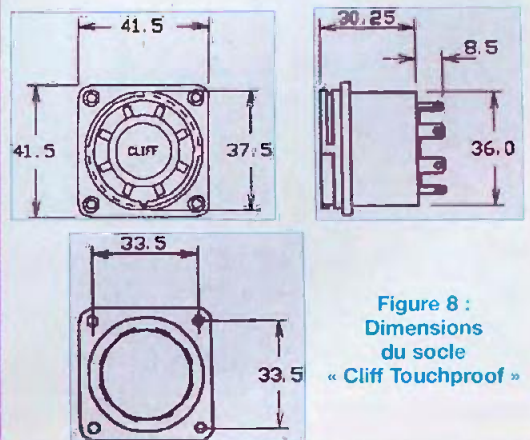


Figure 8 :
Dimensions
du socle
« Cliff Touchproof »

AMPLIFICATEUR DE 2 x 24 Weff

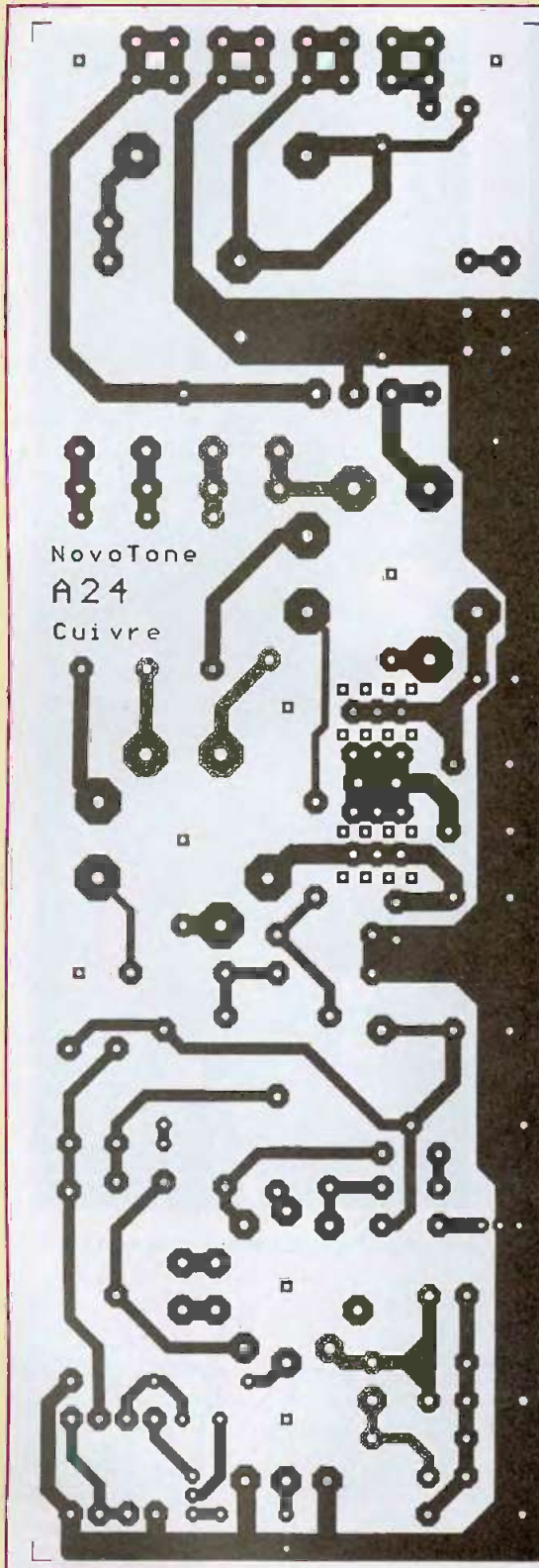


Figure 9

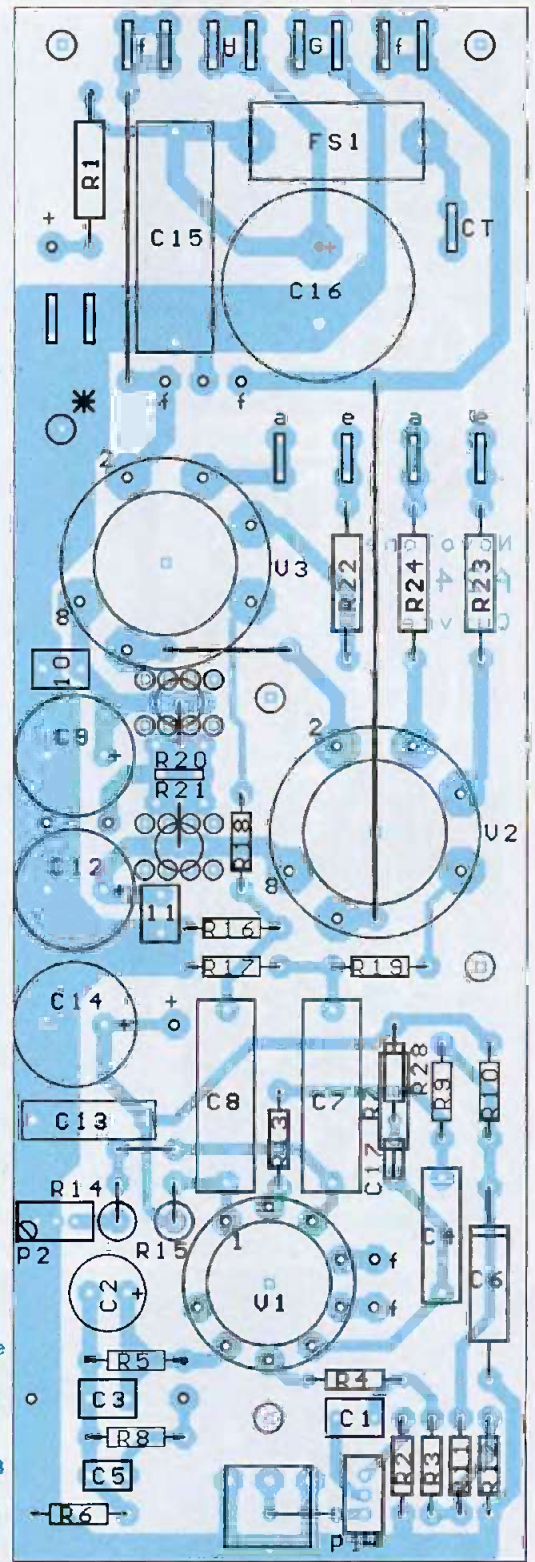


Figure 10 :
Le perçage des seize trous de 2,5 mm sous les résistances R20 et R21 est impératif. Les composants R28 et C17 sont soudés du côté cuivre sous la résistance R7

Ce contrôle effectué, nous pouvons équiper le châssis de tous ses accessoires en terminant par les deux transformateurs. Les fils de ceux-ci sont coupés à bonne longueur et équipés de

« souliers » Faston pour la partie HT. Les fils de sorties sont soudés sur le bornier HP à pinces avec les deux fils de contre-réaction. La photo 4 montre une vue de l'agen-

cement des divers éléments. Le câblage est compact mais chaque connexion trouve sa place sans forcer. La partie arrière du châssis, qui véhicule les hautes tensions, sera protégée

PUSH-PULL CLASSE A

Carte Amplificateur	Valeur	Volt/Puiss.	Tol/Type	
1C1	0,1 μ F	250V	Radial	5 mm
1C2	2,2 μ F	250V	Radial	5 mm
3C3,C10,C11	0,1 μ F	63V	Radial	5 mm
2C4,C13	0,1 μ F	400V	Radial	15 mm
1C5	1,5nF	100V	Radial	5 mm
1C6	1 μ F	250V	Axial	25 mm
2C7,C8	0,1 μ F	630V	Radial	22,5 mm
2C9,C12	1000 μ F	50V	Radial	7,5 mm
1C14	22 μ F	450V	Radial	7,5 mm
1C15	0,47 μ F	630V	Radial	27,5 mm
1C16	82 μ F	500V	Radial	10 mm
1C17	47pF	250V	Radial	5 mm
2D1,D2	LED			
1D3	1N4148			
1FS1	200mA		Rapide (F)	
1P1	20K	10T	Lateral	
1P2	20K	10T	Vertical	
1R1	33K	2W	5%	MO
1R2	15K	0,5W	1%	MF
2R3,R9	1M	0,5W	1%	MF
5R4,R13,R18,R19,R26	4,7K	0,5W	1%	MF
1R5	47K	0,5W	1%	MF
1R6	100	0,5W	1%	MF
1R7	220K	0,66W	1%	MF
1R8	1,1K	0,5W	1%	MF
1R10	680K	0,5W	1%	MF
3R11,R16,R17	220K	0,5W	1%	MF
1R12	100K	0,5W	1%	MF
1R14	39K	2W	5%	MO
1R15	47K	2W	5%	MO
2R20,R21	560	8W	5%	Ceramique
2R22,R23	470	2W	5%	MO
1R24	15	2W	5%	MO
1R25	1K	0,5W	1%	MF
1R27	220	10W	5%	Alu
1R28	10K	0,5W	1%	MF
1S1	SPST			
1S2	SPST			
2T1,T2 (Voir texte)				
1V1	ECC832			
2V2,V3	6L6CG			

Fournisseurs des composants spécifiques

Coffret	Hammond 1441-18BK3 (Me contacter)
Grille de fond	Rayons "Brico"
Transformateur de sortie	Hammond 1650F (Me contacter)
Socle "Touchproof" à 8 contacts	Cliff Ltd UK (Me contacter)
Plug "Touchproof"	Cliff Ltd UK (Me contacter)
Socle terminal HP à pinces - stéréo	Radiospares Réf. 177-677
Cosses Faston	Radiospares Réf. 284-8466
Raccordement LED	Conrad Réf. 741213
Picots mâles (1,3 mm)	Conrad Réf. 526274
Cosses femelles (1,3 mm)	Conrad Réf. 526258

DIVERS (Pour version stéréo)

2	Support tube noval céramique pour PCB
4	Support tube octal céramique pour PCB
2	Fils de raccordement des LED
2	Interrupteur SPDT
10	Entretoise F-F 15 mm
2	Entretoise F-F 15 mm Isolées
1	Socle Jack 6,35 mm stéréo
1	Châssis 254x152x51 mm
1	Grille de fond 254x152 mm
1	Isolant 145x100 mm
1	Socle terminal HP à pinces - stéréo
2	Socle RCA pour CI
1	Socle châssis 8 contacts
1	Porte fusible 20 mm pour CI
32	Cosse Faston et soulier
4	Cosse picot mâle 1,3 mm
4	Cosse soulier femelles 1,3mm
2	Support LED
4	Pied (10 mm minimum)



Photo 4 : Une vue de l'agencement des divers éléments

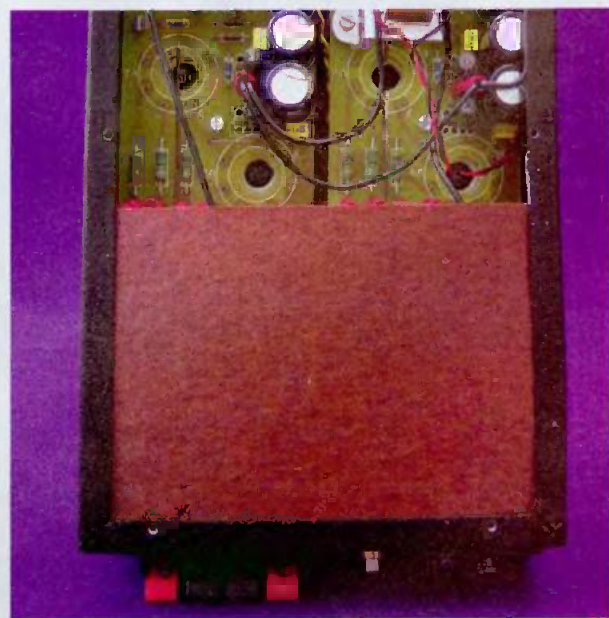


Photo 5 : La face arrière du châssis sera protégée par un carton isolant

AMPLIFICATEUR DE 2 x 24 Weff

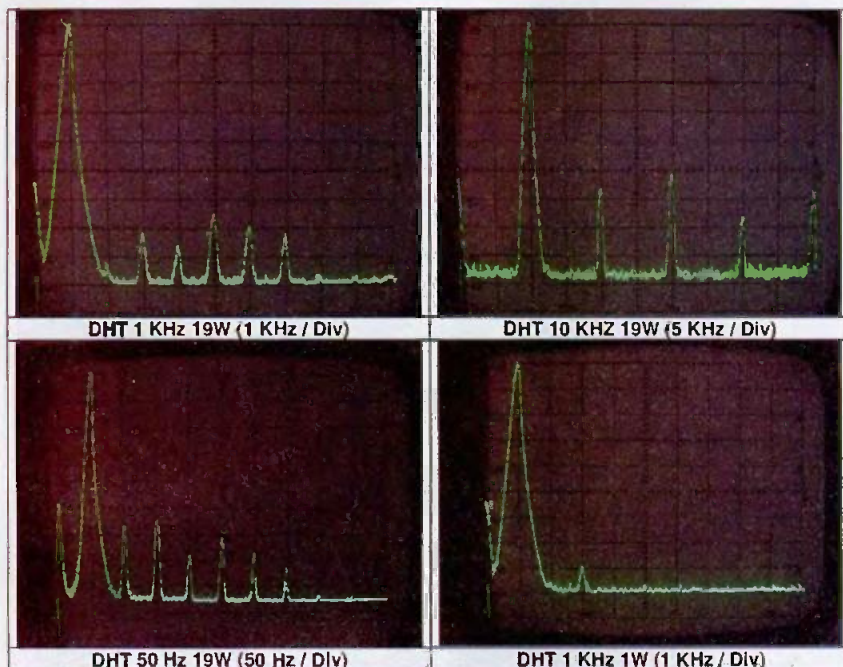


Figure 11 : Mesures de DHT classiques

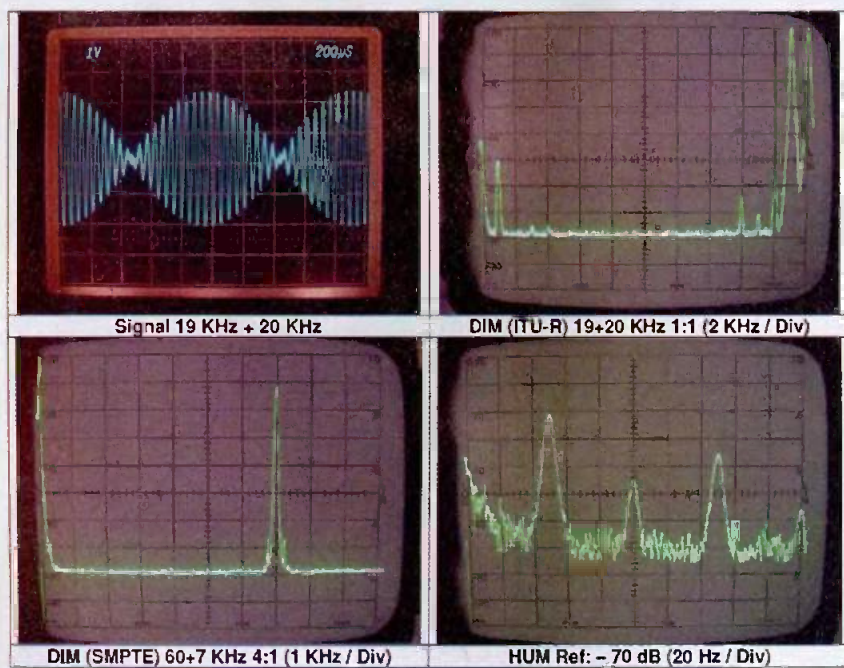


Figure 12 : Mesures du taux de distorsion d'intermodulation (DIM)



Photo 6 : Grille de protection vissée sous le châssis

AC volt	Watts	DHT 1KHz	AC volt	Watts	DHT 1KHz
2,83	1	0,02	12,96	21	0,09
4,00	2	0,03	13,27	22	0,09
4,90	3	0,04	13,56	23	0,09
5,66	4	0,04	13,86	24	0,09
6,32	5	0,04	14,14	25	0,09
6,93	6	0,05	14,42	26	0,09
7,48	7	0,05	14,70	27	0,10
8,00	8	0,06	14,97	28	0,12
8,49	9	0,07	15,23	29	0,15
8,94	10	0,07	15,49	30	0,18
9,38	11	0,08	15,75	31	0,23
9,80	12	0,08	16,00	32	0,28
10,20	13	0,09	16,25	33	0,33
10,58	14	0,09	16,49	34	0,38
10,95	15	0,09	16,73	35	0,44
11,31	16	0,09	16,97	36	0,56
11,66	17	0,09	17,20	37	0,86
12,00	18	0,09	17,44	38	1,40
12,33	19	0,09	17,68	39	2,30
12,65	20	0,09	17,89	40	3,50

Figure 13 : Mesures de DHT relevées à 1 kHz

par un carton isolant (photo 5) avant de placer la grille de fond (photo 6). Le contact de masse avec le potentiel zéro part d'une des cosses Faston de l'une des cartes pour être raccordée au châssis (photo 6, en haut, à gauche). Le voyant de mise en fonction, l'inter-

rupteur d'attente et son voyant sont facultatifs. Si vous optez pour un interrupteur qui réduit la puissance, il y a lieu de placer la résistance de 10 W sur un petit refroidisseur et de fixer celui-ci à l'intérieur (photo 4, carte de droite, au-dessus de R19).

MISE EN SERVICE

On commencera par tester les cartes à l'aide d'une alimentation externe. L'application du 12,6 Vac ou dc fera chauffer les filaments. Ensuite, le plus facile est d'appliquer une tension continue issue d'un redres-

sement par pont d'un transformateur de récupération, progressivement à l'aide d'un auto-transfo variable (Variac). Dès qu'il y a une centaine de volts, l'ampli est suffisamment fonctionnel pour nous permettre de contrôler son bon fonctionnement.

On peut alors monter en tension.

L'alimentation, qui sera présentée dans notre prochaine édition, est mise en service progressivement. De plus la haute tension est issue d'une rampe qui atteint les +485 Vdc en une minute. On évite ainsi le fonctionnement de l'alimentation à vide et les chocs inhérents à la mise sous tension des condensateurs tampons.

MESURES

Ces mesures ne sont valables qu'avec l'alimentation stabilisée.

Après stabilisation, les potentiomètres P2 sont ajustés pour un minimum de distorsion à 1000 Hz à 19 watts (1 dB sous 24 W). Ce réglage est très marqué et descend aisément sous les 0,1 %.

La **figure 11** présente les mesures de DHT classiques.

Si les valeurs à 1000 Hz sont toujours les plus élogieuses, nous avons tenu à vous montrer les valeurs à 50 Hz et 10 kHz, beaucoup plus critiques pour un transformateur de sortie. Le spectre d'harmoniques peut laisser songeur, mais n'oublions pas que l'analyseur de spectre a une dynamique de 90 dB et que jamais la DHT ne dépasse les 0,3 %.

Un clin d'œil aux constructeurs qui spécifient la DHT pour 1 watt en sortie : notre réalisation descend ici à -80 dB, soit 0,01 %.

Nous avons voulu mesurer le taux de distorsion d'intermodulation (DIM).

Il existe plusieurs méthodes différentes dépendant des différentes écoles. Nous avons testé la DIM avec les deux méthodes les plus courantes :

- **L'ITU-R (International Telecommunications Union - Radiocommunications)**

Elle préconise l'injection de deux signaux de 19 et 20 kHz d'amplitude égale (en fin de bande audio !) et de mesurer le résultat issu de la soustrac-

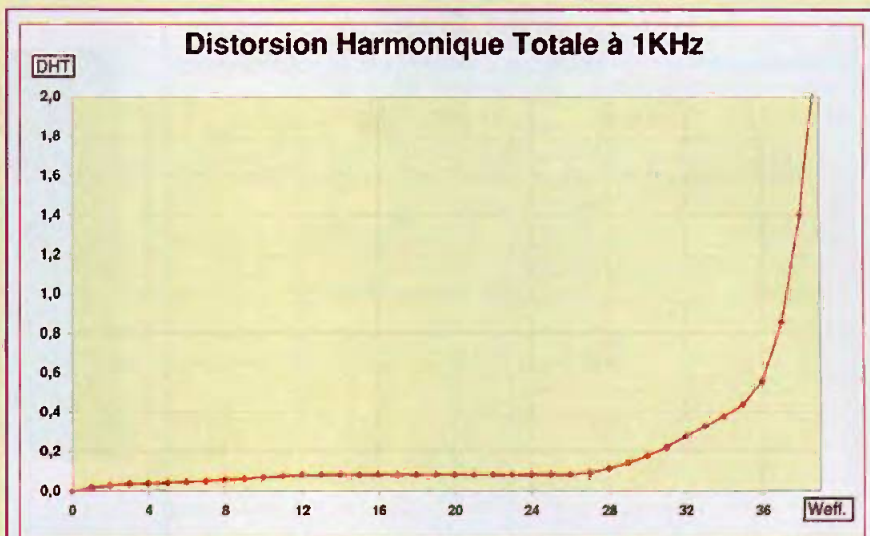


Figure 14 : Graphe du relevé de la DHT à 1 kHz

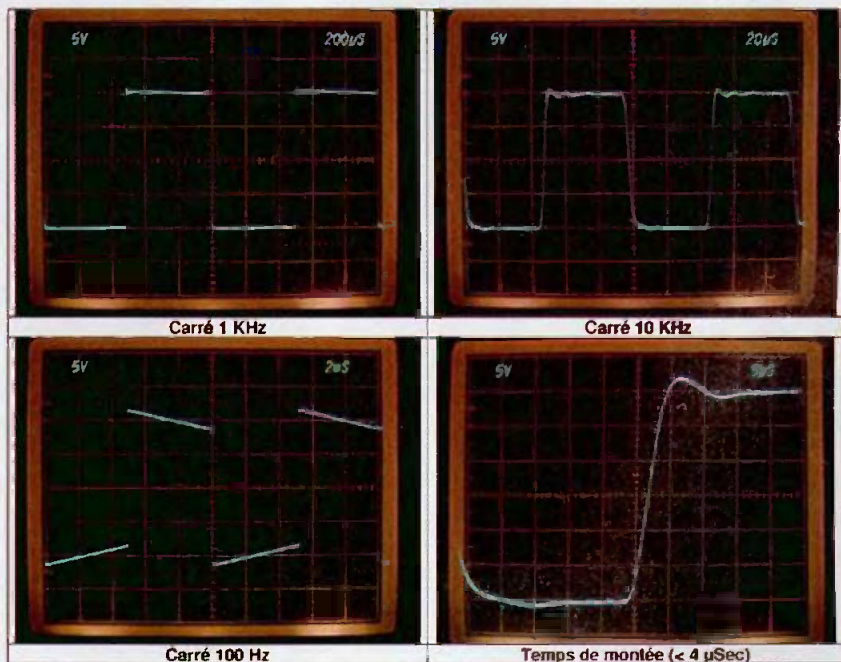


Figure 15 : Réponse aux signaux carrés de l'amplificateur (le 10 kHz est excellent)

tion des deux fréquences (1 kHz) dû à la non-linéarité du système. C'est le test le plus cruel pour un amplificateur. Le ventre du battement fait 4 Vpp, ce qui produit un signal de 24 W « peak » en sortie (**figure 12**, en haut). La DIM est de -50 dB.

- **La SMPTE (Society of Motion Picture & Television Engineers)**

Cette méthode américaine date de 1941. Elle préconise l'injection de deux signaux de 60 Hz et 7 kHz dans un rapport de 12 dB (4 à 1). La SMPTE est plus avantageuse, car elle se trouve

dans une zone plus linéaire. La **figure 12** nous montre les deux raies latérales situées à 60 Hz, de part et d'autre de la raie à 7 kHz. Ces deux raies sont à 66 dB du signal pilote de 60 Hz.

La **figure 13** et le **graphe 14** nous présentent les mesures de DHT relevées à 1 kHz.

La réponse aux signaux carrés, tout particulièrement à 10 kHz, est excellente. Le dépassement reste faible et le temps de montée est de 4 µs. La fréquence de coupure se situe à 87 kHz à -3 dB (**figure 15**).

AMPLIFICATEUR DE 2 x 24 Weff

Caractéristiques Techniques

Puissance de sortie nominale	2 x 24 W
Puissance de sortie maximale	2 x 36 W (DHT: 1% à 1 KHz)
DHT à 32 W (100 Hz → 10 KHz)	< 0,5% (Typ: 0,3% à 1 KHz)
DHT à 24 W (100 Hz → 10 KHz)	< 0,2% (Typ: 0,1% à 1 KHz)
DHT à 12 W (100 Hz → 10 KHz)	< 0,1%
Distortion d'intermodulation (ITU-R)	< -50 dB (19+20 KHz, 1/1 à 12 W)
Distortion d'intermodulation (SMPTE)	< -60 dB (60+7 KHz, 4/1 à 12 W)
Sensibilité	1,6 Vac pour 24 Weff
Temps de montée (RT)	< 4 µSec
Réponse en fréquence à 24 W	30 Hz → 30 KHz à -1 dB
Impédance de sortie	8 Ω
Impédance d'entrée	33 KΩ
Taux de contre-réaction (NFB)	12 dB
Facteur d'amortissement (DF)	6 (100 Hz → 10 KHz)
Bruit de fond (H&N)	< 30 µV
Rapport S/B lin (Flat SNR) à 24 W	> 110 dB
Diaphonie à 100 Hz	> 90 dB
Diaphonie à 1 KHz	> 90 dB
Diaphonie à 10 KHz	> 70 dB
Tubes	4 x 6L6GC - 2 x ECC832
Consommation HT (2 modules)	485 Vdc - 300 mA
Consommation filaments (2 modules)	12,6 Vac - 2,2 A
Dimensions (lxpxh)	150 x 250 x 165 mm
Poids	5,0 Kg

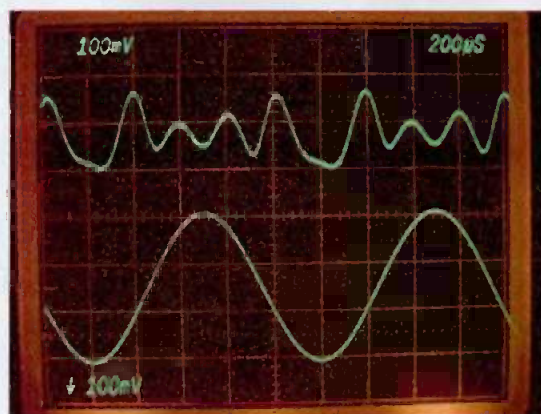


Figure 18 :
Le signal DHT + N issu de la comparaison du signal du générateur et de notre réalisation en utilisant IC6 avec un gain de 40 dB

Figure 16 :
Tableau regroupant les différentes mesures effectuées sur notre prototype d'amplificateur

Les caractéristiques techniques de notre réalisation sont résumées à la figure 16.

UN OUTIL DE MESURE DE LA DHT

Nous avons pensé aux lecteurs qui ne disposent pas d'un distortiomètre et avons développé un outil de test (un « JIG », comme on dit outre-Manche).

Le principe est simple : il suffit de comparer le signal injecté au signal amplifié et d'en mesurer la différence (figure 17). Le signal issu du générateur est envoyé sur IC1 monté en amplificateur unitaire. Sa sortie passe dans un circuit de temporisation variable (P1 & C2) qui permettra de compenser jusqu'à 20 µs le retard de phase de l'amplificateur aux fréquences hautes.

Le signal du générateur est ensuite envoyé pour comparaison au signal issu de l'amplificateur (IC2 & R5).

Le signal de l'amplificateur, de son côté, subit d'abord une mise à niveau (R6, P2 & IC3).

En effet, nous devons comparer deux tensions de même amplitude.

Le signal issu de l'amplificateur peut être en phase ou en opposition de phase, dépendant de la configuration interne de l'amplificateur.

Dans notre cas, le signal issu de l'amplificateur est en phase avec son entrée.

Donc, pour soustraire ce signal, nous devons l'inverser, c'est le rôle de l'amplificateur opérationnel IC4.

Dans le cas contraire, IC4 doit être mis « hors service », ce qui est prévu sur la carte. Nous ajoutons un léger retard de 1 µs (R12 & C4) qui nous permettra de compenser l'avance de phase aux fréquences basses.

Le signal de l'amplificateur est inversé et sommé (= soustrait) au signal du générateur (IC5 & R14). Le circuit est alimenté de l'extérieur par deux tensions de ±12 Vdc. Les diodes D5 et D6 préviennent l'inversion de polarité fatale aux AOP.

MESURE DE LA DHT

La mesure de la DHT est obtenue en cherchant le minimum de tension en sortie DHT + N par ajustage du zéro de la phase (P1) et du zéro de l'amplitude

(P2). Il faut donc jouer sur les deux ajustables. Si la DHT est faible, le minimum sera très marqué. IC6 peut être programmé par J1 pour un gain de 40 dB, si nécessaire.

Lorsque le minimum est atteint pour les deux réglages, la calibration se fait en enlevant l'un des deux signaux.

Le niveau en DHT + N est alors considéré arbitrairement comme « 100% ».

En reconnectant le signal manquant, le niveau en DHT + N va s'effondrer pour indiquer le niveau de DHT.

Ce niveau est alors mesuré et comparé au niveau « 100% ». La figure 18 nous montre le signal DHT + N issu de la comparaison du signal du générateur et de notre réalisation, en utilisant IC6 avec un gain de 40 dB.

Le signal du haut a une valeur efficace de 30 mVac, le signal du bas est celui du générateur.

Le signal à 100 % fait 0,5 Vac et, comparé à la sortie DHT + N de 300 µV (30 mV/100), le rapport est de 0,06 %, c'est la DHT mesurée ici à 12,5 Weff.

A défaut d'être très précis, cet outil permet néanmoins d'ajuster l'amplificateur pour son minimum de distorsion. La

PUSH-PULL CLASSE A

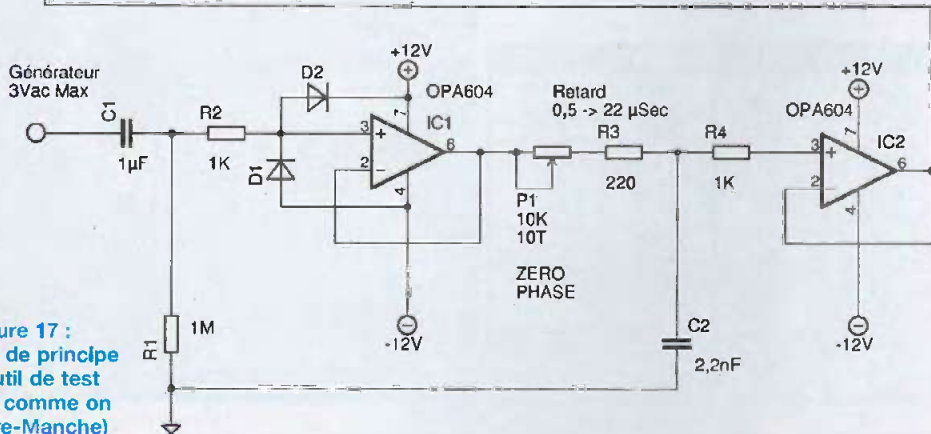
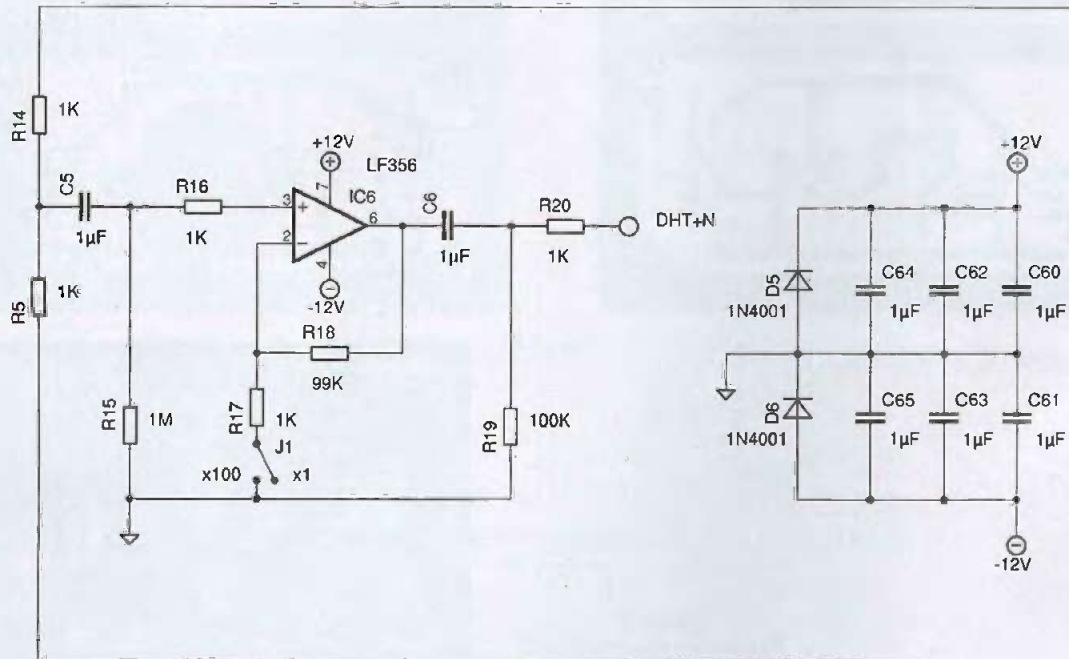
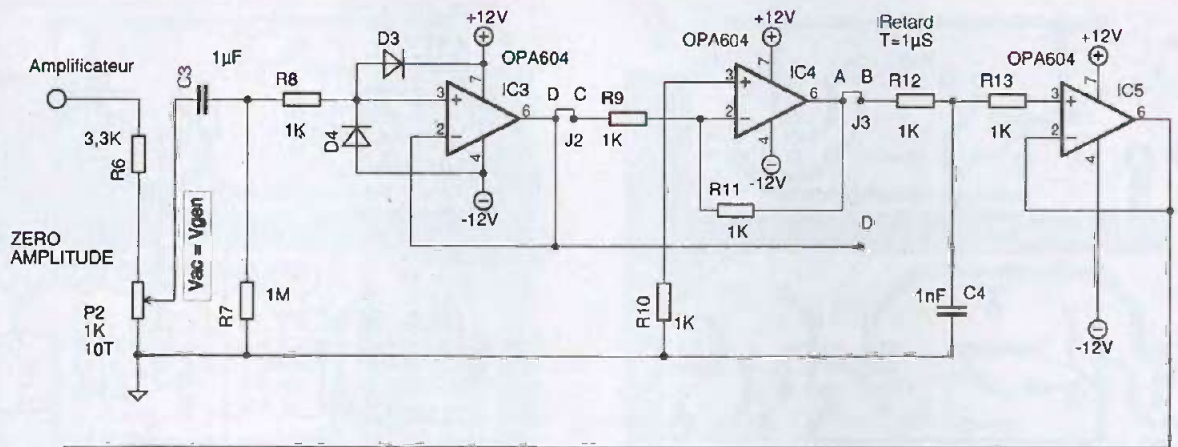


Figure 17 :
Schéma de principe
de l'outil de test
« JIG » comme on
dit outre-Manche)

réalisation de ce jig de test est présentée aux figures 19, 20 et en photo 9. La plaquette est fixée par quatre entretoises de 10 mm sur une tôle de fer de

100 x 120 mm afin d'en assurer la stabilité mécanique et un blindage. Il est possible de mesurer la DHT de 100 Hz à 20 kHz, pour autant que le

déphasage en fin de bande ne dépasse pas 20 µs. Une version plus élaborée et autonome est en développement, nous espérons vous la présenter bientôt.

AMPLIFICATEUR DE 2 x 24 Weff

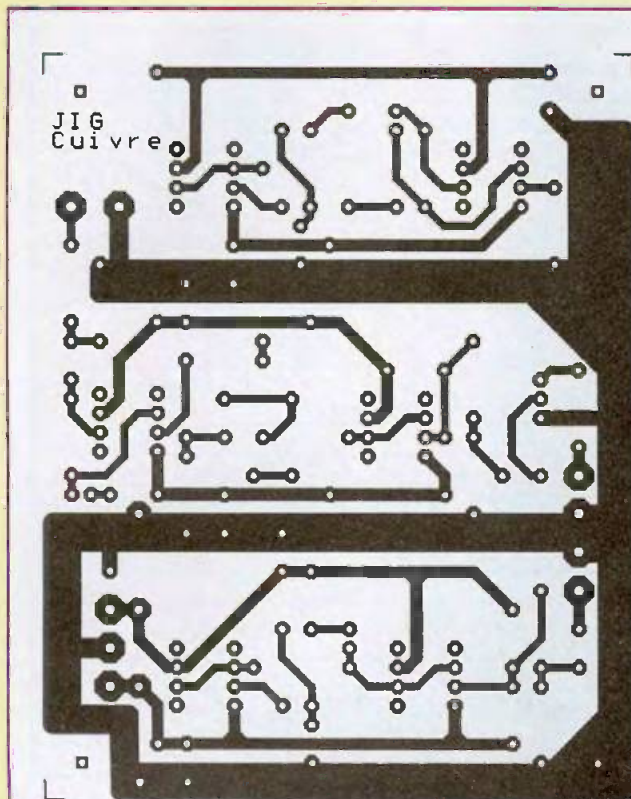


Figure 19

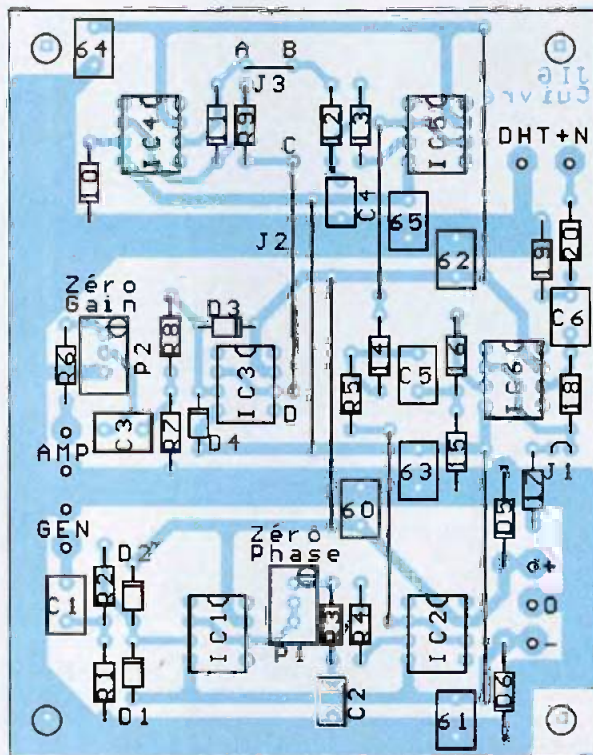
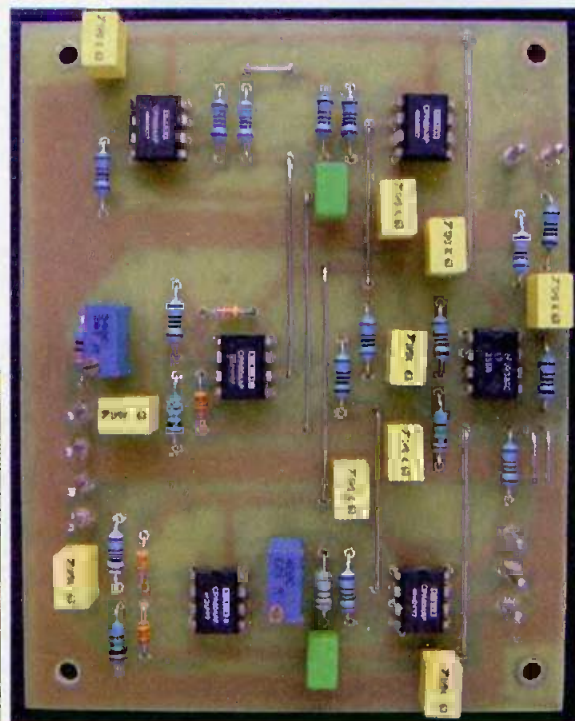


Figure 20

Photo 9 :
Réalisation de la carte JIG



Carte Jig de test	Valeur	Volt/Puiss.	Tol/Type
10 C1, C3, C5, C6, C60 → C65	1µF	50V	Radial 5 mm
1 C2	2,2 nF	100V	Radial 5 mm
1 C4	1nF	100V	Radial 5 mm
4 D1, D2, D3, D4	1N4148		
2 D5, D6	1N4001		
5 IC1 - IC5	OPA804		
1 IC6	LF356		
1 P1	10K	10T	Vertical
1 P2	1K	10T	Vertical
2 R1, R7	1M	1/4W	1%
14 R2, R4, R5, R8 → R17, R20	1K	1/4W	1%
1 R3	220	1/4W	1%
1 R6	3,3K	1/4W	1%
1 R18	99K → 100K	1/4W	1%
1 R19	100K	1/4W	1%

PROCHAINES ÉDITIONS

Nous étudierons d'abord l'alimentation associée à cette réalisation. Elle peut

fournir un courant maximum de 350 mA sous une tension de 480 à 500 Vdc. Ensuite, nous étudierons la version à 5 voies et son alimentation.

Pour les données de fabrication, des

cartes imprimées ou de quelque problème d'approvisionnement, n'hésitez pas à me contacter par courriel à l'adresse : jl.vandersleyen@skynet.be

Jean-Louis Vandersleyen

AMPLIFICATEUR 30/60 Weff POUR GUITARE ELECTRIQUE

SIMPLE OU DOUBLE PUSH-PULL DE 6L6GC
ÉTAGES « CLEAN », « OVERDRIVE », « REVERBERATION »



Nous voici arrivés aux interconnexions des différents modules que nous avons câblés suivant les indications données dans notre précédent numéro. Le montage devrait être relativement simple, même si l'amplificateur nécessite de nombreuses interconnexions. Toutefois, nous ne saurions trop conseiller aux lecteurs qui entreprennent cette réalisation de ne pas se précipiter. Pour un montage complet tel que celui-ci, la charge de travail globale exige assurément de nombreuses heures. Patience et minutie, donc....

L'intérêt de l'utilisation d'un châssis « prêt percé » est évident : nous n'avons pas eu besoin du moindre outil de découpe pour préparer le support de notre câblage.

Le câblage peut donc commencer dès que l'assemblage du châssis est achevé. Pour les interconnexions, nous avons utilisé trois familles de fils :

- Du fil souple de 1 mm² de section pour toutes les liaisons transportant des courants « forts », c'est-à-dire : la haute tension, les filaments, les connexions de masse, les liaisons secteur et standby, les liaisons déphaseur-6L6GC, les liaisons HP et les liaisons des cathodes.
- Du fil en nappe de 0,22 mm² pour les

liaisons de polarisation vers les grilles et le retour des tensions de cathodes. L'avantage des fils en nappe réside principalement dans la propreté du montage, lorsque plusieurs conducteurs doivent suivre le même cheminement. Le fil en nappe que nous avons utilisé est multicolore, ce qui permet de différencier facilement les conducteurs. Nous proscrivons donc les nappes type informatique où tous les conducteurs sont gris. Leur section est, par ailleurs, un petit peu trop faible.

- Du câble blindé : nous avons systématiquement utilisé du câble blindé simple ou double pour les liaisons de courant « faible ». Nous classons dans ces courants les entrées, les

connexions vers les potentiomètres, l'interconnexion entre le circuit du pré-amplificateur et le circuit du mélangeur. Les couleurs aident au câblage si vous avez la possibilité de panacher : par exemple, rouge pour la haute tension, noir pour la masse, bleu pour le 6,3 V et jaune pour la liaison déphaseur-6L6GC. Nous conseillons de couper les fils au plus court, mais tout en leur faisant suivre des circuits « rangés » plutôt que de tirer des lignes droites qui se soldent par une magnifique toile d'araignée.

Nous avons réalisé, dès que cela était possible, des torons avec des serre-câbles miniatures en plastique.

L'utilisation de ces petits colliers permet d'obtenir une réalisation soignée et de rigidifier le câblage. Nous ne devons pas oublier que ce type d'amplificateur est sujet aux déplacements et chocs, ce qui n'est pas le cas d'un amplificateur haute fidélité de salon.

La partie « câblage en l'air » est la plus délicate à entreprendre. Nous avons utilisé des barrettes verticales pour faciliter le travail. Très robustes, ces barrettes de fabrication américaine sont en vente chez Tub'Ox par lot de dix. Nous en avons utilisé quatre sur notre montage (photo 4).

LE MONTAGE

Avant l'assemblage du châssis, nous prendrons soin de gratter la peinture autour d'un des trous de fixation du transformateur d'alimentation afin d'obtenir un point de masse unique pour l'amplificateur, en serrant une grosse cosse mesurant 6 mm de diamètre, sur laquelle nous souderons quatre câbles provenant de divers circuits de l'amplificateur.

Le châssis une fois assemblé (ceinture, face arrière et face supérieure) à l'aide des vis fournies, nous y fixerons la façade avant. Les trois trous en bas de la façade sont alignés avec ceux de la ceinture. Le serrage de celle-ci contre la ceinture se fait à l'aide des deux socles Jack 6,35 (commutation clean/overdrive et entrée guitare) et du potentiomètre de volume de l'entrée CD.

Fixer les deux interrupteurs (« power »

CLEAN/OVERDRIVE/RÉVERBÉRATION

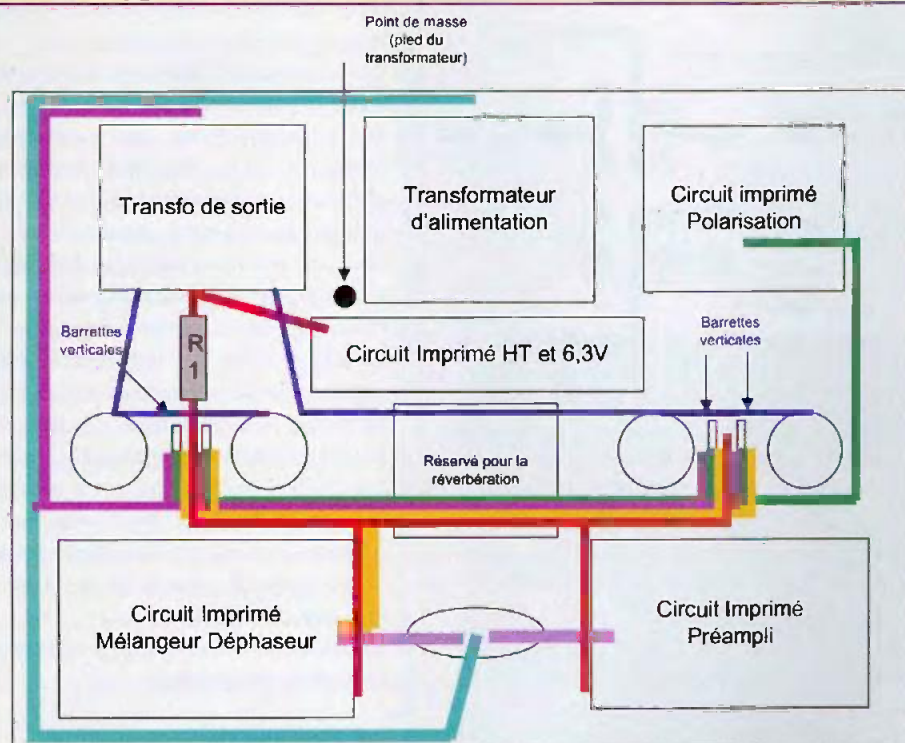


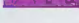






Figure 20 :
Vue d'ensemble du câblage.
Les différentes couleurs
représentent les divers torons

-  Polarisation
-  Sorties du déphaseur
-  Tensions de cathodes
-  Vers tone slack, présence, volume général
-  Vers commutateurs PW et Sby
-  HT
-  Anodes vers TS

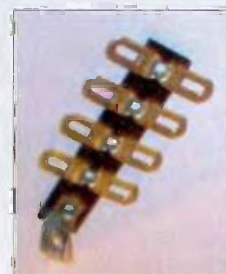
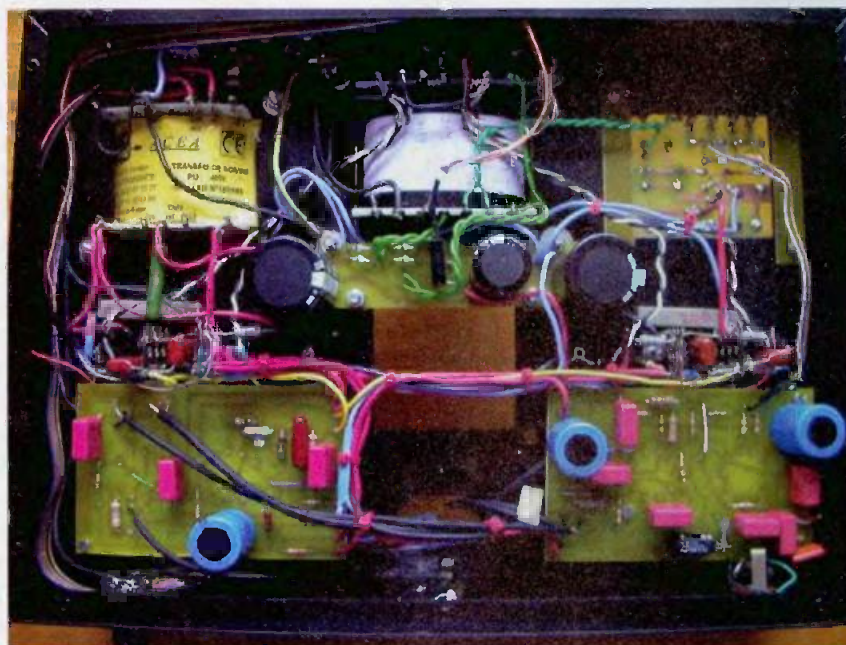


Photo 4 :
Barrette verticale
à quatre cosses

Photo 5 :
Interconnexions de l'amplificateur

et « stand by ») sur la façade avant, ainsi que les deux diodes leds dans leurs supports en caoutchouc (vous pouvez utiliser d'autres voyants, à votre convenance). Fixer le potentiomètre de présence (22 k Ω lin) et le potentiomètre de volume général (1M Ω lin). Ces potentiomètres sont orientés avec leurs cosses tournées vers le haut. Nous allons continuer avec la fixation

des différents éléments (socles bananes, fiches RCA pour la connexion CD et la ligne de réverbération, Jack pour la sortie HP, commutateur de push-pull, prise secteur, porte fusible) contre la face arrière.

Sauf pour la prise secteur et le porte fusible, il est préférable de précâbler chacun de ces éléments, en particulier ceux qui se trouvent au fond du châs-

sis, leur accès étant moins aisé lorsque les transformateurs sont en place.

Pour le pré-câblage, il faut évaluer la longueur de câble nécessaire et couper, ceci afin d'éviter de se retrouver avec un immense « plat de spaghettis ».

La figure 20 donne une vue d'ensemble du câblage que vous pouvez suivre.

La photo 5 montre notre prototype... vous pouvez mieux faire !

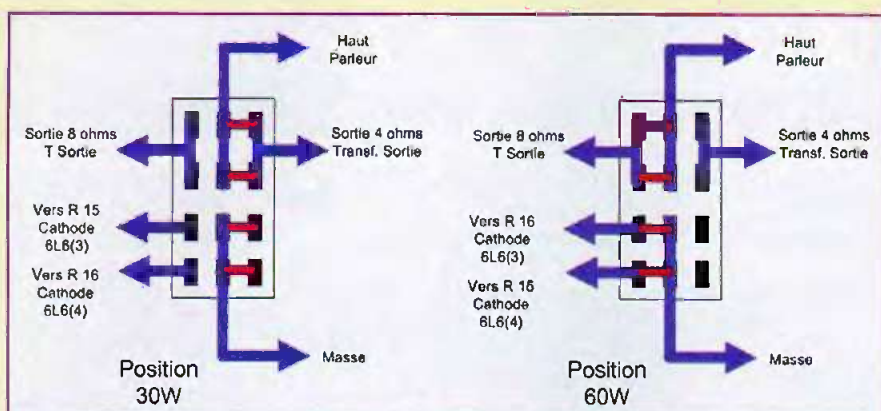


Figure 21 : Interconnexions du switch de commutation «simple ou double push-pull»

En tout cas, nous avons vérifié que cette configuration de câblage ne générerait pas d'effets indésirables (ronflettes). Sur cette figure, les différentes couleurs représentent les divers torons.

Les socles « banane » des cathodes sont raccordés à une nappe de quatre conducteurs qui courra le long du châssis pour se raccorder à chacune des cathodes (figure 20, couleur rose). Celui de la masse est relié à un morceau de fil de 0,22 mm², d'une quinzaine de centimètres.

Le socle Jack 6,35 destiné au raccordement du lecteur CD est relié à un câble blindé qui longe le bord du châssis, pour rejoindre le potentiomètre de volume CD positionné en face avant.

Pour le sélecteur de puissance des push-pull, versions 30 ou 60 Weff, nous avons choisi un inverseur quadri-polaire miniature dont deux des pôles sont connectés en parallèle pour la commutation du secondaire du transformateur de sortie. Chacun des autres pôles est destiné à commuter les résistances de cathodes des tubes (3) et (4) vers la masse. Nous allons donc le précâbler avec du fil de 1 mm² de section.

La figure 21 présente le câblage de ce commutateur.

Le socle Jack 6,35 pour le raccordement du HP doit être d'excellente qualité, compte tenu des intensités qui passent dans cet élément critique. Pour information, sachez que nous avons déniché chez Fréquence Tubes d'excellents socles Jack mono de fabrication américaine d'une robustesse exemplaire.

Il est raccordé au transformateur de

sortie et au commutateur par des câbles de 1 mm² de section. Nous pouvons maintenant fixer les transformateurs d'alimentation et de sortie.

LE TRANSFORMATEUR D'ALIMENTATION

Une fois le transformateur d'alimentation fixé et bien serré (ne pas oublier la grosse cosse), câbler la prise secteur. La terre de celle-ci (plot central) contourne le transformateur pour venir s'introduire dans la grosse cosse que nous venons de fixer au pied du transfo (ne pas souder immédiatement).

Un des deux pôles vient se souder sur l'une des cosse « secteur » du transformateur. L'autre pôle du secteur doit courir avec un câble bipolaire dans le fond du châssis pour passer dans le trou oblong, en direction de l'interrupteur/power fixé contre la façade avant. Vous pouvez suivre le cheminement de ce câble sur la figure 20 (bleu ciel). Le retour de l'interrupteur viendra se souder sur le porte fusible. L'autre pôle du porte fusible rejoindra directement l'autre cosse « secteur » de l'enroulement primaire du transformateur d'alimentation.

De la même manière, un câble deux conducteurs permet d'amener, en façade avant, une des cosse du secondaire de 340 V et de ramener ce 340 V commuté par le switch « stand by » vers le circuit imprimé de l'alimentation HT.

La deuxième cosse 340 V du transformateur est reliée directement au circuit imprimé d'alimentation HT.

Le 340 V ainsi commuté est appliqué au

pont formé de quatre diodes rapides, lequel redresse la haute tension.

Les deux câbles bifilaires sont soudés aux interrupteurs, derrière la façade.

Nous avons choisi des interrupteurs bipolaires car ils vont nous permettre de commuter en parallèle le 6,3 V afin d'alimenter les leds de la façade avant.

Le 6,3 V redressé est récupéré dans le châssis, sur l'une des barrettes verticales (barrette B cosse 4 B4).

La masse reliée aux leds est récupérée sur le potentiomètre de volume général (le plot le plus à droite vu de dessus).

Les points milieux des enroulements de 2 x 3,15 V sont reliés entre eux, puis connectés à un fil de masse qui va rejoindre la grosse cosse de masse (pas de soudure à ce niveau du montage sur la cosse de masse).

L'enroulement de 75 V sera câblé sur la platine de polarisation.

LE TRANSFORMATEUR DE SORTIE

Pour certains transformateurs de sortie, nous avons été obligés de positionner ceux-ci de travers pour les faire entrer, la carcasse en plastique qui supporte les enroulements étant plus large que la normale et les sorties des fils vers les cosse de câblage faisant une courbure proéminente. Il nous a suffi de rabattre les fils contre la carcasse plastique, de courber les cosse et d'entrer le transfo en biais avant de le redresser. Pas de problème par contre avec le transformateur d'alimentation qui entre sans obstacle dans son logement. Le transformateur de sortie peut être fixé immédiatement.

Nous allons câbler le secondaire du transformateur de sortie en commençant par la masse (cosse de gauche) sur laquelle nous soudons un fil de forte section (1 mm²) qui rejoindra la grosse cosse (pas de soudure pour le moment) et un fil de faible section qui va nous permettre de relier la douille banane de masse qui servira à mesurer les « Bias ».

Sur la cosse 4 Ω, nous allons souder le fil 4 Ω venant du commutateur (figure 21) et un fil de faible section qui rejoindra le circuit imprimé du déphaseur

pour la contre-réaction. Sur la cosse 8 Ω , nous soudons le fil 8 Ω en provenance du commutateur (figure 21).

Si vous disposez d'un impédancemètre, vous pouvez vérifier l'efficacité de la commutation du secondaire en connectant une résistance de charge de 8 Ω et en testant l'impédance du primaire plaque à plaque.

Celle-ci doit être de l'ordre de 7 000 Ω en position 30 W et chuter à 3 800 Ω en position 60 W.

Les cosses « anodes » du transformateur de sortie seront câblées avec l'éta-ge de puissance. La résistance R17 et le condensateur C5 sont soudés ensemble en série.

La soudure est recouverte par un petit morceau de gaine thermo rétractable et l'ensemble est soudé entre les deux extrémités du primaire du transformateur de sortie (en parallèle au primaire). Ces deux composants ont été ajoutés pour annuler des petites oscillations parasites résiduelles.

LE MODULE HT ET 6,3 V REDRESSÉ

Nous allons pouvoir fixer ce circuit imprimé si nous avons bien pris soin de souder tous les fils qui en partent :

- 340 V comme nous venons de le voir
- 6,3 V alternatif (deux fils de 1mm² torsadés)

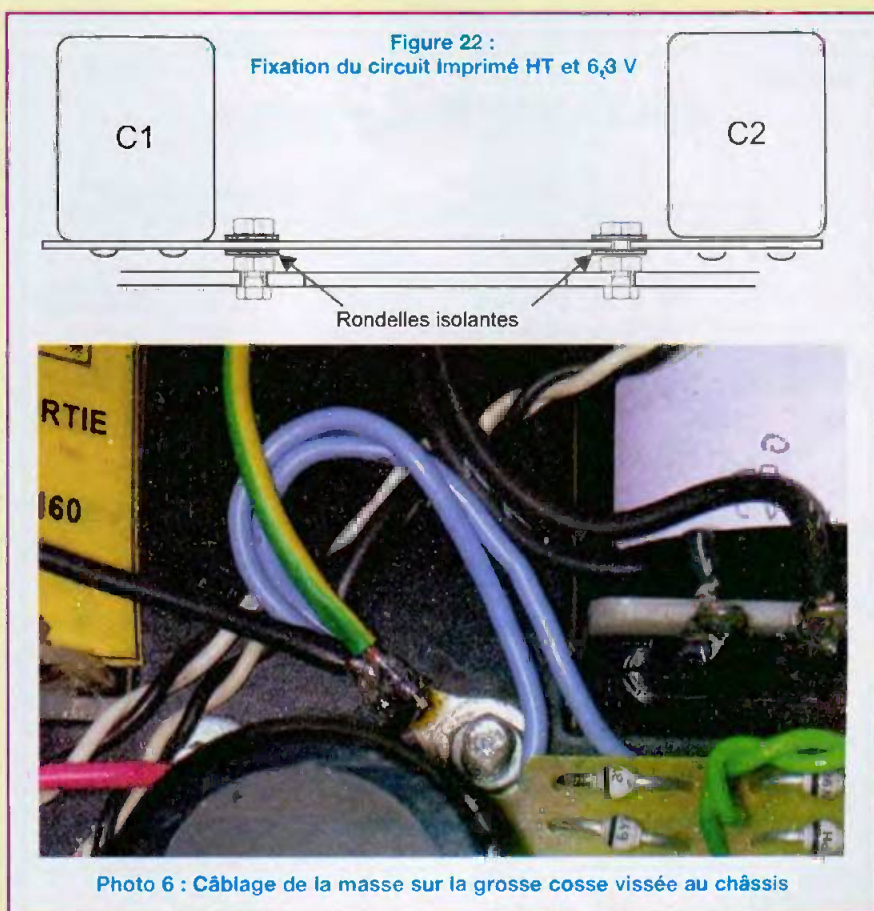
- 6,3 V redressé (qui ira vers la barrette B cosse 4 B4)

- 3 câbles pour la masse : un vers la grosse cosse en attente de soudage, un autre vers la barrette D cosse 1 (D1) et un troisième vers les circuits imprimés Mélangeur/Déphaseur et Préamplificateur (avec une dérivation au niveau des circuits imprimés).

- La haute tension (vers le transformateur de sortie).

Le circuit imprimé se fixe au fond du châssis sur des entretoises faites avec deux boulons de 5 mm, venant se visser au niveau des trous de fixation de la self centrale (cette self est inutilisée dans ce montage). Il faut commencer par bloquer deux boulons de 5 x 15 mm avec des écrous solidement serrés.

Des rondelles isolantes sont posées sur les écrous et le circuit imprimé est posi-



tionné sur celles-ci. Deux rondelles viennent ensuite se poser sur le circuit. Le serrage de deux autres écrous sur le dessus solidarise l'ensemble (figure 22). Une fois le circuit fixé, nous pouvons connecter les deux fils du 6,3 V alternatif sur l'enroulement correspondant. Un des fils de masse va rejoindre la grosse cosse de masse (à la fin, nous souderons l'ensemble sur la cosse). Le fil de la haute tension est relié directement au point milieu du transformateur de sortie.

LE MODULE DE POLARISATION

A ce stade de la réalisation, il est nécessaire de fixer le circuit imprimé de polarisation négative des grilles. En effet, l'éta-ge de puissance sera testé une fois câblé et il est indispensable d'avoir fait fonctionner la polarisation avant.

La platine, une fois câblée, se fixe sur le dessus du châssis à l'aide de deux brides et de vis-écrous de 3 mm. La face cuivrée se trouve ainsi à l'intérieur du châssis et tous les câblages peuvent

se faire par soudage directement sur le cuivre, à l'intérieur du châssis.

Raccorder l'enroulement 75 V et précâbler un fil en nappe de quatre conducteurs (toron vert foncé sur la figure 20) sur les points milieux des quatre potentiomètres multitor. Faire attention à l'ordre du câblage. En effet, la position des potentiomètres doit correspondre aux positions des tubes 6L6GC. Le câble en nappe est coupé conducteur par conducteur en face de la 6L6GC concernée. Ces conducteurs viendront se raccorder sur les résistances de 220 k Ω d'alimentation des grilles.

Un fil de masse relie directement la platine de polarisation à la grosse cosse de masse située au pied du transformateur d'alimentation.

Le moment est venu de souder ensemble les cinq conducteurs de masse qui attendent sagement près de la grosse cosse. Un fer à souder puissant doit être utilisé pour éviter une soudure « collée » qui serait rapidement source d'ennuis (photo 6).

CÂBLAGE EN L'AIR DE L'ÉTAGE DE PUISSANCE

La figure 23 indique l'emplacement des socles OCTAL, ainsi que le positionnement et la codification des barrettes que nous allons utiliser pour vous guider dans ce câblage « en l'air ». Tous les culots sont positionnés avec l'ergot orienté vers la gauche et les barrettes sont repérées de A à D en partant de la gauche. Sur chaque barrette, les cosse à souder sont notées de 1 à 4 en partant de la cosse la plus proche du châssis.

Fixer les quatre socles OCTAL et les quatre barrettes verticales dos à dos sur une des vis de 3 mm qui fixent les supports.

La barrette A se trouve à gauche, la barrette D à droite (figure 23).

Une fois les socles fixés avec les barrettes, le premier câblage à réaliser est celui des filaments.

Relier les cosse 2 et 7 des 6L6GC(1) et 6L6GC(3) à l'enroulement de 2 x 3,15 V de gauche du transformateur, avec du fil de 1 mm² torsadé (un fil par tube).

Faire de même pour les 6L6GC(2) et 6L6GC(4) et les relier à l'enroulement de 2 x 3,15 V de droite.

Nous allons guider le câblage avec le **tableau A**, qui fait correspondre chaque cosse de chaque barrette à un ou plusieurs composants et à une ou plusieurs destinations (qui désigne le câblage de l'autre côté du composant). De la même manière, nous avons intégré dans le **tableau B** les socles OCTAL et leurs huit cosse de connexions.

Si ce guidage est suivi correctement, le montage devrait fonctionner dès la première mise sous tension.

Exemple : la cosse A1 héberge deux éléments :

- Un fil de section 1 mm² va rejoindre la cosse 1 de la barrette D (D1)
- La résistance R13 va rejoindre la cosse 8 du socle de la 6L6GC(1).

Si vous avez bien suivi, de manière méthodique, les tableaux A et B, vous ne devriez pas avoir de problème lors de la mise sous tension. Il reste évident qu'une bonne vérification reste de mise et que chaque soudure doit donner lieu à vérification.

Élément	Cosse	Composant(s)	Destination(s)
Barrette A	A1 (masse)	Fil 1 mm ² R13 (10 Ω/2W)	D1 6L6GC(1) cosse 8
	A2	R2 (2,2 kΩ) C2 (0,1 μF) R5 (220 kΩ) *	6L6GC(3) cosse 5 A4 Platine polarisation 6L6GC(3) ⊕
	A3 (HT)	R1 (alimentation) R10 (470 Ω) Fil 1 mm ²	Point milieu primaire Transfo. Sortie 6L6GC(3) cosse 4 B3
	A4	C1 (0,1 μF) C2 (0,1 μF) Fil 1 mm ²	A2 B2 Cl Déphaseur SG2 **
Barrette B	B1	R15 (10 Ω/2W) Fil 1 mm ²	6L6GC(3) cosse 8 Commutateur 30/60 W
	B2	R1 (2,2 kΩ) C1 (0,1 μF) R6 (220 kΩ) *	6L6GC(1) cosse 5 A4 Platine polarisation 6L6GC(1) ⊕
	B3 (HT)	R9 (470 Ω) Fil 1 mm ² Fil 1 mm ² Fil 1 mm ²	6L6GC(1) cosse 4 A3 C3 Cl déphaseur (HT)
	B4 (6,3 V redressé)	Fil 0,22 mm ² Fil 1 mm ² Fil 1 mm ² Fil 1 mm ²	led façade Cl alimentation (6,3 V) Cl déphaseur (6,3 V) Cl préampli (6,3 V)
Barrette C	C1	Fil 1 mm ² R16 (10 Ω/2W)	Commutateur 30/60 W 6L6GC(4) cosse 8
	C2	R3 (2,2 kΩ) C4 (0,1 μF) R7 (220 kΩ) *	6L6GC(2) cosse 5 D4 Platine polarisation 6L6GC(1) ⊕
	C3	R11 (470 Ω) Fil 1 mm ² Fil 1 mm ²	6L6GC(2) cosse 4 B3 D3
	C4	Libre	
Barrette D	D1 (masse)	R14 (10 Ω/2W) Fil 1 mm ² Fil 1 mm ²	6L6GC(2) cosse 8 Circuit HT 6,3 V (masse) A1
	D2	R4 (2,2 kΩ) C3 (0,1 μF) R8 (220 kΩ) *	6L6GC(4) cosse 5 D4 Platine polarisation 6L6GC(1) ⊕
	D3 (HT)	R12 (470 Ω) Fil 1 mm ² Fil 1 mm ²	6L6GC(4) cosse 4 Cl de polarisation C3
	D4	C1 (0,1 μF) C2 (0,1 μF) Fil 1 mm ²	C2 D2 Cl Déphaseur SG1 **

Tableau A

Les fils reliés à cette cosse sont :

1. le fil qui relie la platine de polarisation
2. le fil de terre en provenance de la prise secteur
3. le fil qui relie le transformateur de sortie (cosse 0)
4. le fil qui relie les points milieux des enroulements de 2 x 3,15 V du transfor-

mateur d'alimentation

5. le fil qui relie le circuit imprimé de l'alimentation HT.

Un fil de 1 mm² reliera la platine de polarisation à la barrette D cosse 3 (D3), pour appliquer la HT aux condensateurs de filtrage C3 et C4 qui sont soudés sur cette platine.

LA PREMIÈRE ÉTAPE D'ESSAIS

Le câblage, c'est passionnant... mais il convient de varier les plaisirs. Nous allons donc, à cette étape du montage, effectuer nos premiers essais. Ceci nous permettra, d'une part, de nous changer les idées et, d'autre part, de vérifier certains points avant de poursuivre nos travaux.

Nous avons terminé le raccordement des alimentations, de la polarisation et de l'étage de puissance. Nous allons donc pouvoir mettre sous tension et vérifier le fonctionnement de cet ensemble. Nous n'en sortirons aucun son, mais nous pourrons effectuer des mesures et vérifier les polarisations et les commutations.

Nos premiers essais se feront sans les tubes de sortie.

Après avoir vérifié que l'interrupteur « stand by » est en position « off », actionner l'interrupteur secteur. La led correspondante doit s'allumer, ce qui prouve que le transformateur est sous tension et que le 6,3 volts redressé est présent.

Actionner l'interrupteur de « stand by », la deuxième led doit s'allumer.

Vérifier les tensions sur les points précisés dans le tableau C (page suivante).

Le premier pas est franchi, nous allons prérégler les polarisations des grilles des 6L6GC avant de mettre en place ces tubes de puissance.

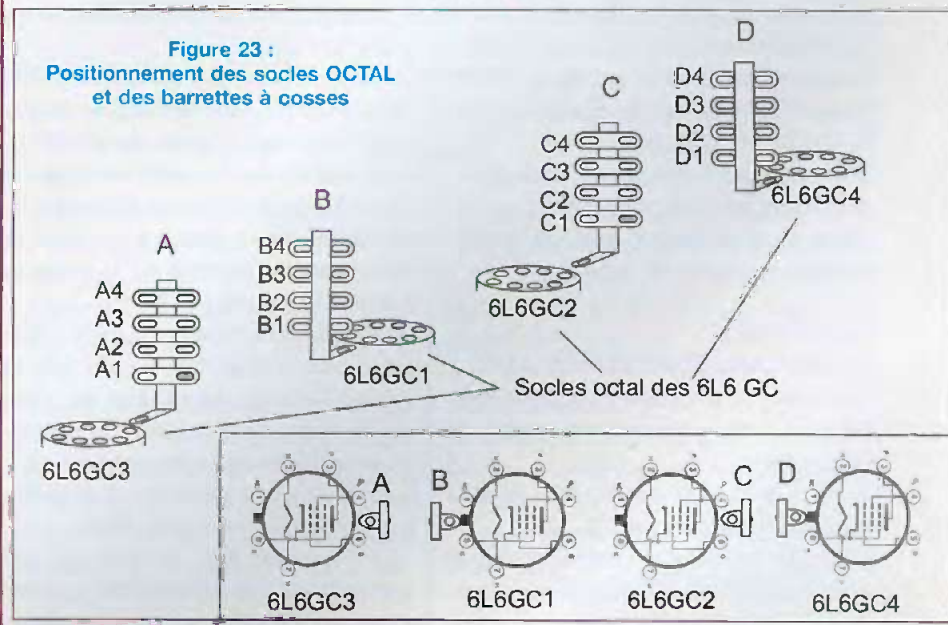
Pour prérégler les polarisations, il suffit de mesurer sur les points indiqués dans le tableau C (ce sont des points sur les barrettes) et d'ajuster les tensions négatives à environ -50 volts.

Une fois les quatre polarisations réglées et après avoir mis hors tension l'amplificateur, nous connectons un haut parleur de 8 Ω dans le Jack haut parleur. Pour les essais, une résistance de 8 Ω/100 W peut remplacer ce haut parleur, mais il faudra alors posséder un oscilloscope pour observer ce qui se passe dans l'amplificateur. Une autre solution consiste à se contenter d'une résistance de 8 Ω/50 W, à condition de la fixer sur un dissipateur.

Élément	Cosse	Composant(s)	Destination(s)
Socle 6L6GC(1)	1 (NC)		
	2 (F)	Fil 1 mm ²	Enroulement 2 x 3,15 V (1)
	3 (P)	Fil 1 mm ²	Primaire transfo de sortie (cosse gauche)
	4 (G2)	R9 (470 Ω)	B1
	5 (G1)	R1 (2,2 kΩ)	B2
	6 (NC)		
	7 (F)	Fil 1 mm ²	Enroulement 2 x 3,15 V (1)
	8 (K)	R13 (10 Ω/2 W) Conducteur nappe 0,22 mm ²	A1 Douille banane *
Socle 6L6GC(2)	1 (NC)		
	2 (F)	Fil 1 mm ²	Enroulement 2 x 3,15 V (2)
	3 (P)	Fil 1 mm ²	Primaire transfo de sortie (cosse droite)
	4 (G2)	R11 (470 Ω)	C3
	5 (G1)	R3 (2,2 kΩ)	C2
	6 (NC)		
	7 (F)	Fil 1 mm ²	Enroulement 2 x 3,15 V (2)
	8 (K)	R14 (10 Ω/2 W) Conducteur nappe 0,22 mm ²	D1 Douille banane *
Socle 6L6GC(3)	1 (NC)		
	2 (F)	Fil 1 mm ²	Enroulement 2 x 3,15 V (1)
	3 (P)	Fil 1 mm ²	Primaire transfo de sortie (cosse gauche)
	4 (G2)	R10 (470 Ω)	A3
	5 (G1)	R2 (2,2 kΩ)	A2
	6 (NC)		
	7 (F)	Fil 1 mm ²	Enroulement 2 x 3,15 V (1)
	8 (K)	R15 (10 Ω/2 W) Conducteur nappe 0,22 mm ²	B1 Douille banane *
Socle 6L6GC(4)	1 (NC)		
	2 (F)	Fil 1 mm ²	Enroulement 2 x 3,15 V (2)
	3 (P)	Fil 1 mm ²	Primaire transfo de sortie (cosse droite)
	4 (G2)	R12 (470 Ω)	D3
	5 (G1)	R4 (2,2 kΩ)	D2
	6 (NC)		
	7 (F)	Fil 1 mm ²	Enroulement 2 x 3,15 V (2)
	8 (K)	R16 (10 Ω/2 W) Conducteur nappe 0,22 mm ²	C1 Douille banane *

* Chacune des cathodes est reliée à une douille banane située à l'arrière du châssis. Le câblage fait intelligemment correspondre la position des potentiomètres, des tubes et des douilles, pour faciliter les réglages.

Tableau B



Point	Tension
Point milieu du transformateur de sortie (stand by)	0 V
Point milieu du transformateur de sortie (stand by enlevé)	480 V (à vide)/460 V avec 1 push/450 V en double push
Cosse A3 (autre cosse de la résistance de puissance R1)	480 V (à vide)/455 V avec 1 push/445 V en double push
Polarisations (points ①, ②, ③, ④)	Tension négative (-30 à -80 V) avant réglage, -50 V après réglage
Cosse B4	7 à 8 volts continu (à vide)

Tableau C

Nous pouvons maintenant, mettre en place les quatre 6L6GC.

Positionner le commutateur 30/60 W sur la position 30 W afin de désactiver le double push-pull, puis mettre en position « stand by ».

Remettre l'amplificateur sous tension et vérifier que les filaments des quatre 6L6GC rougissent bien. Après une minute de chauffage, actionner l'interrupteur « stand by » pour appliquer la haute tension.

Nous allons maintenant pouvoir régler finement les courants de repos en insérant notre multimètre dans les douilles bananes des « tensions de cathodes ». Le montage se trouvant en position 30 W, nous commencerons par les tubes 6L6GC(1) et 6L6GC(2). Sur le calibre 2 V, la pointe de touche « noire » est enfichée dans la douille de masse, la pointe de touche « rouge » est positionnée dans la douille correspondant à la 6L6GC(1).

La tension lue doit être réglée à 0,35 V, soit un courant de repos de 35 mA.

Le réglage est répété pour la 6L6GC(2). On commute ensuite en position 60 W et on effectue le même réglage pour les 6L6GC(3) et 6L6GC(4).

Ces réglages terminés, le câblage va pouvoir reprendre par le montage du Déphaseur/Mélangeur, puis du Préamplificateur et enfin du Tone Stack.

LE MODULE DU MÉLANGEUR/DÉPHASEUR

Le module du déphaseur est câblé avec les quatre fils provenant de l'étage de puissance :

- Le fil de 1 mm² de la haute tension (provenant de la cosse B3)
- Les deux fils qui acheminent le signal vers chaque branche du push-pull (provenant des cosses D4 et A4)

• Le fil de 1 mm² qui achemine le 6,3 V redressé (provenant de la cosse B4)

Un fil de 1 mm² est soudé sur l'autre pastille 6,3 V.

Il servira à alimenter le circuit imprimé du préamplificateur (figure 24).

Un fil de 1mm² permet de relier la masse au circuit imprimé d'alimentation HT et 6,3 V. **Attention**, le fil de masse en provenance du circuit imprimé d'alimentation sera dérivé pour relier également le circuit imprimé du préamplificateur.

Le fil de 0,22 mm² de contre-réaction, en provenance de la cosse 4 Ω du transformateur de sortie, est soudé sur le circuit imprimé à l'endroit indiqué en figure 24.

Un câble blindé (un conducteur) est soudé pour rejoindre le potentiomètre de présence.

Un câble blindé (deux conducteurs) est soudé pour rejoindre le potentiomètre de volume général. Il passe dans la découpe oblongue avec le blindé précédent pour rejoindre les potentiomètres en façade.

Un câble blindé (un conducteur) relie l'entrée CD au potentiomètre de volume CD (masse sur la cosse de gauche et âme centrale sur le point milieu) qui se trouve à proximité. Le potentiomètre est lui-même relié (masse sur la cosse de gauche et âme centrale sur la cosse de droite) au Jack situé à l'arrière.

Un dernier câble blindé (un conducteur) est soudé, il sera par la suite relié au préamplificateur. **Attention, ce câble est à court-circuiter de l'autre côté (soudé l'âme et la tresse)** pour relier la grille de V3b à la masse, en attendant le montage du préamplificateur.

Le module est mis en place à l'aide d'entretoises (les socles NOVAL doivent affleurer le châssis). Nous insérons

ensuite deux ECC83 (12AX7) dans les supports.

Nous pouvons maintenant retourner le châssis pour connecter les potentiomètres de volume général et de présence.

Les deux câbles blindés qui proviennent du circuit Mélangeur/Déphaseur sont connectés sur des potentiomètres de présence et de volume général :

- Pour le potentiomètre de présence, la masse sur la cosse de gauche et l'âme centrale sur les deux autres cosses.
- Pour le potentiomètre de volume général, la masse sur la cosse de droite, les deux autres fils sur la cosse de gauche et celle du milieu, selon la couleur du conducteur « point milieu » que vous avez choisi, sur le circuit imprimé.

LA DEUXIÈME ÉTAPE D'ESSAIS

L'amplificateur est mis sous tension. Laisser le « stand by » en fonction pour que les tubes de sortie et les condensateurs de filtrage ne soient pas alimentés par la haute tension.

La première vérification concerne les filaments des deux ECC83 qui doivent rougir.

La mise sous haute tension par l'action sur l'interrupteur de « stand by » ne doit donner lieu à aucun son anormal dans le haut-parleur. **Si un accrochage se produit** (sifflement puissant), le problème vient sans doute d'une inversion des transferts des signaux vers les push-pull. Il suffit, dans ce cas, **d'inverser les fils SG1 et SG2 sur le circuit imprimé du déphaseur.**

Tout doit alors rentrer dans l'ordre. Vous ne devez entendre pratiquement aucune ronflette dans le haut-parleur, surtout lorsque le volume CD est au

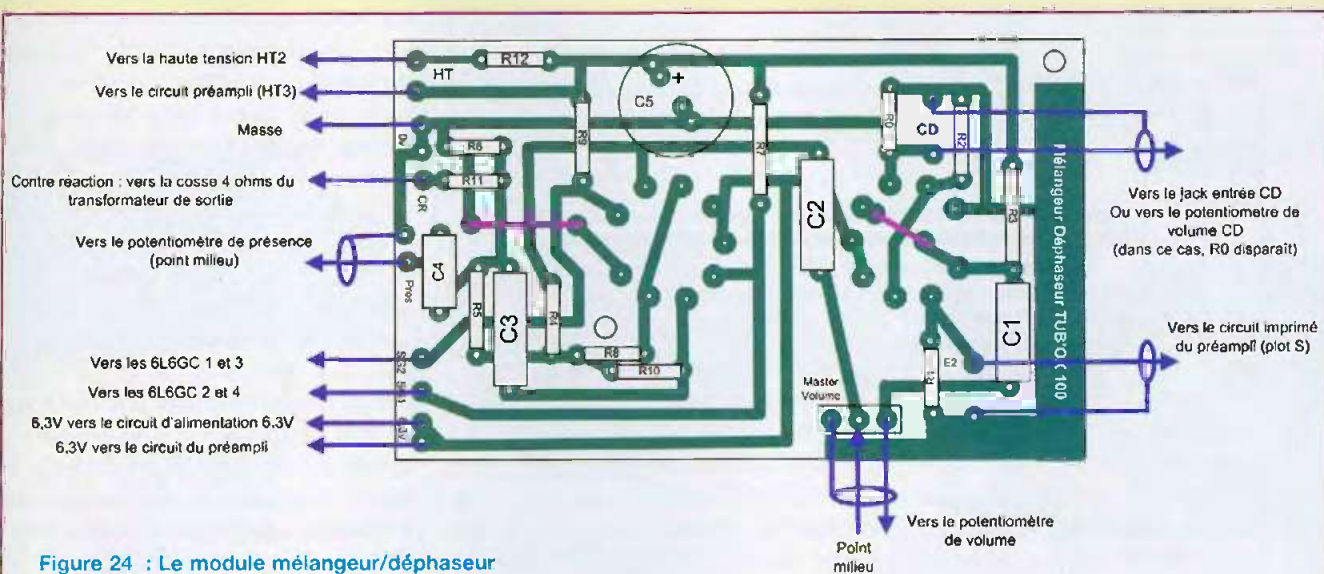


Figure 24 : Le module mélangeur/déphaseur

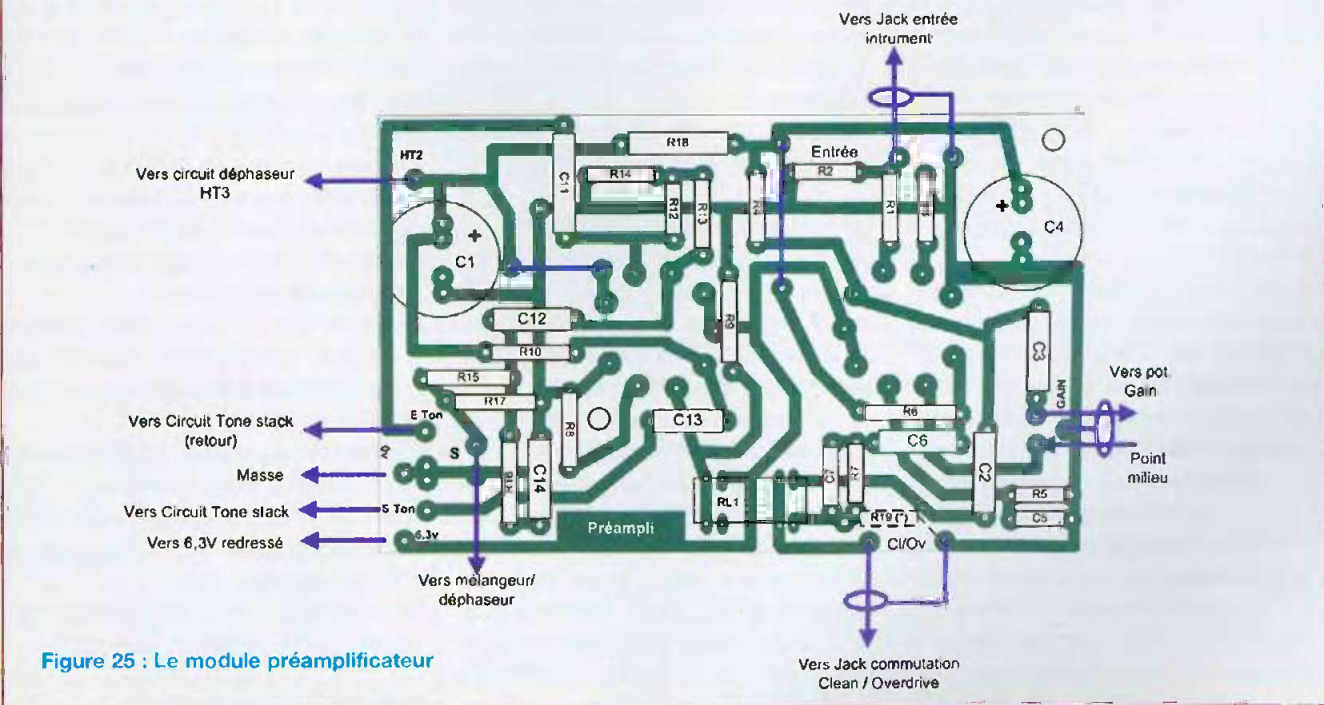


Figure 25 : Le module préamplificateur

minimum (dans ce cas, la grille de V3a est reliée à la masse).

Si ce n'est pas le cas, il faut vérifier les connexions du câble blindé qui relie le potentiomètre de volume CD au circuit imprimé. Il faut aussi vérifier le bon raccordement des condensateurs de filtrage.

A ce stade, vous pouvez connecter une source CD au Jack d'entrée et lancer la lecture d'un disque.

Le potentiomètre de volume CD doit vous permettre de doser le volume du son qui doit jaillir immédiatement.

De même pour le volume général qui doit vous permettre de faire varier l'intensité sonore.

Le potentiomètre de présence doit agir par une modification du spectre dans les aigus.

Cette première étape nous a longtemps freinés car le son émanant de ce montage (même s'il est incomplet) est vraiment de bonne qualité. Nous avons pris plaisir à écouter notre simple et double push-pull en monophonie. De nombreuses mesures peuvent être réalisées à partir de ce moment, en remplaçant le

lecteur de CD par un générateur et le haut-parleur par une charge résistive de 8 ohms : puissance, aspect des signaux carrés à 1 kHz, consommation des étages de sortie, etc.

LE MODULE PRÉAMPLIFICATEUR

La dernière étape concerne le préamplificateur (et le Tone Stack). Le circuit imprimé a été câblé et nous allons le relier à ses périphériques (figure 25).

- Le 6,3 V en provenance de la barrette B cosse 4 (B4) est câblé.

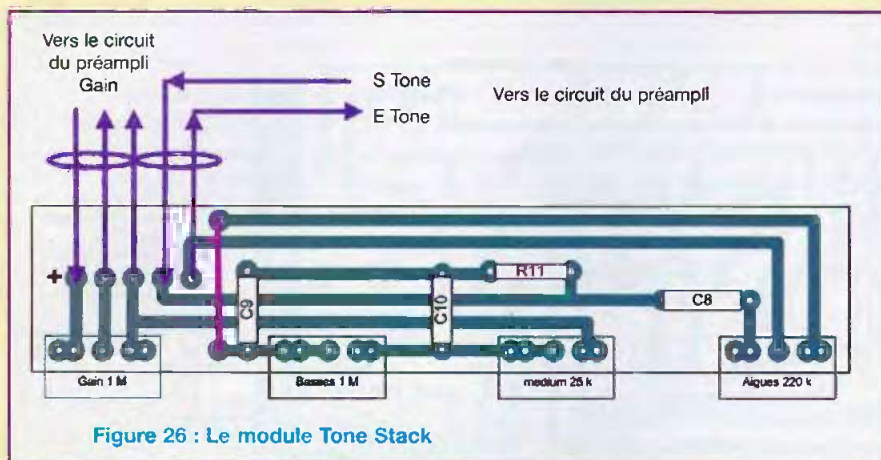


Figure 26 : Le module Tone Stack

• La haute tension, qui provient du circuit imprimé du déphaseur, est câblée. Les câbles blindés qui vont et reviennent du Tone Stack sont soudés à leurs emplacements, ainsi que celui reliant le potentiomètre de gain. Les trois câbles blindés sont acheminés vers la façade avant, en passant par la découpe oblongue. Ils seront connectés au circuit imprimé du Tone Stack en dernier. Le câble blindé de l'entrée guitare est soudé sur le circuit.

Le court-circuit du câble blindé de liaison avec le déphaseur est supprimé et ce dernier est connecté à l'emplacement prévu (sortie du préamplificateur). Deux conducteurs (nappe) pour la commutation « clean/overdrive » sont soudés à l'emplacement prévu. Le circuit est retourné et mis en place à l'aide des entretoises. Comme pour le circuit du Déphaseur/Mélangeur, les supports NOVAL doivent affleurer le châssis.

Une fois le circuit mis en place, la connexion de l'entrée guitare est faite sur le Jack d'entrée : cette connexion doit être la plus courte possible. Afin d'éviter les accrochages, il est important de choisir un Jack de bonne qualité avec une commutation à la masse de l'entrée lorsque aucun instrument n'est branché.

Les deux conducteurs de la commutation « clean/overdrive » sont soudés au Jack central, sur lequel sera connectée la pédale. Nous avons trouvé sur le marché des pédales équipées de 3 m de câble et d'un Jack 6,35 mm, ceci pour quelques euros seulement.

Une fois les interconnexions terminées,

il est utile de mettre un peu d'ordre et de fixer les câbles en torons avec des petits colliers, pour rendre le câblage le plus propre possible. Certes, ce câblage sera invisible une fois l'amplificateur terminé, mais c'est une bonne habitude à prendre.

Il faut ensuite retourner le châssis, pour terminer le câblage du Tone Stack.

LE MODULE TONE STACK

Les quatre potentiomètres doivent être soudés au circuit imprimé du Tone Stack (figure 26). La photo 3 (cf. la deuxième partie de cet article parue dans notre précédent numéro) présente ce montage et une bonne photo vaut mieux qu'un long discours.

Une fois les potentiomètres soudés, les trois câbles blindés provenant du préamplificateur doivent être soudés à l'emplacement prévu après avoir été recoupés au plus court. L'ensemble est enfin inséré dans les quatre trous en face avant et un serrage raisonnable précède la pose des boutons.

Pour notre part, nous avons choisi des boutons avec un capuchon rouge... Question de goût !

Nous avons marqué les différents réglages avec une étiqueteuse thermique DYMO, blanc sur fond noir, mais d'autres moyens sont envisageables (lettres adhésives, par exemple).

LA TROISIÈME ÉTAPE D'ESSAIS

Nous allons remettre en place deux ECC83 (12AX7) pour le préamplificateur

et effectuer la même vérification préliminaire, en observant que les filaments rougissent (en position « stand by »).

Après avoir tourné tous les potentiomètres en position minimale (sens inverse des aiguilles d'une montre), nous appliquons la haute tension. Si tout a été respecté, l'amplificateur doit fonctionner immédiatement en position « clean ».

Le contrôle de tonalité (grave, médium, aigu) doit être actif et le son émis exempt de distorsion sur une importante plage de puissance. Bien entendu, la qualité du son dépend étroitement de votre caisson de haut-parleurs (lire nos remarques exprimées en début d'article). La commutation 30/60 W se fait sentir par la puissance, mais aussi par la sonorité qui diffère... La résistance interne résultante des tubes de sortie montés en parallèle y est sûrement pour quelque chose.

En augmentant le volume, le son devient vite très puissant, les watts dont nous parlons sont de vrais watts !

L'essai du CD en parallèle avec la guitare donne de bons résultats.

Reste le test de l'overdrive : il suffit d'appuyer sur la pédale pour enclencher le petit relais « Reed » qui va mettre en service le tube V1b.

Sur notre amplificateur, un surplus d'aigus nous a amenés à ajouter un filtre R16/C14 pour les atténuer. La distorsion se dose avec le potentiomètre de gain qui se trouve sur le circuit imprimé du Tone Stack. Pour être écrêté, c'est écrêté...de la distorsion en quantité !

POUR TERMINER

La dernière étape du montage de cet amplificateur portera sur la ligne de réverbération à ressorts. Elle utilisera une double triode (ECC82), montée sur un circuit imprimé qui viendra se loger au-dessus de la découpe rectangulaire centrale du châssis.

Nous vous souhaitons beaucoup de satisfaction avec cet amplificateur.

En cas de problèmes rencontrés, l'auteur répondra à vos questions par mail (infos@tubox.fr).

Rémy Arbelot