

# CONSTRUISEZ VOS ROBOTS

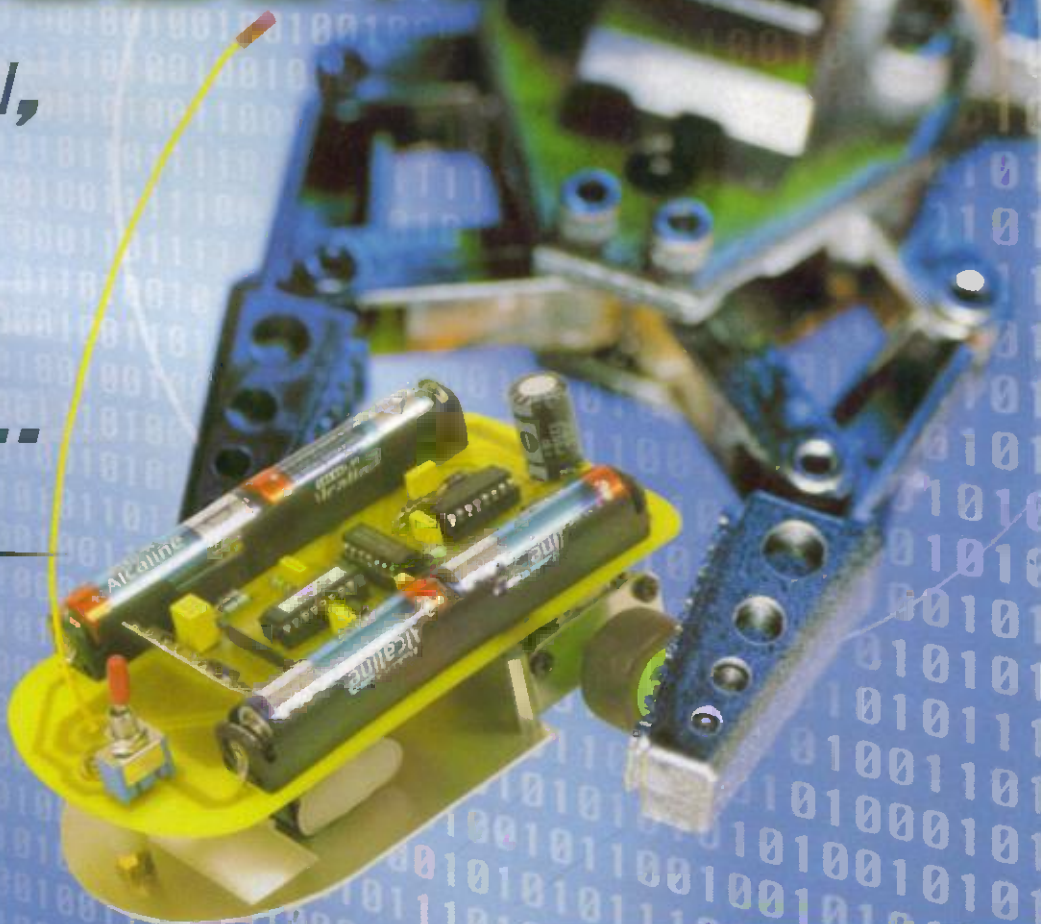
**INITIATION,  
THEORIE,  
PRATIQUE,  
CONSEILS...**



Convertisseur audionumérique



Capteur de couleurs



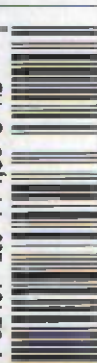
Télémètre infrarouge

## RETROUVEZ AUSSI :

- ▷ Alimentation à découpage
- ▷ Chargeur d'accus de choc

FRANCE : 4,50 € • DOM Avion : 5,70 €  
BEL : 5 € • CH : 7,50 FS  
CAN : 5,95 \$ CAN • ESP : 4,60 €  
GR : 4,60 € • TUN : 4,7 DT • LUX : 5 €  
MAR : 50 DH • PORT CONT : 4,60 €  
DOM SURF : 4,60 €

T 02437 - 285 - F. 4,50 € - RD





# SOMMAIRE

## ELECTRONIQUE PRATIQUE

Fondateur : Jean-Pierre VENTILLARD

N° 285 - JUILLET/AOÛT 2004

TRANSOCEANIC

S.A.S. au capital de 574 000 €

Président : Patrick VERCHER

2 à 12, rue Bellevue, 75019 PARIS

Tél. : 01.44.84.88.26 - Fax : 01.44.84.88.18

Internet : <http://www.electroniquepratique.com>

### RÉDACTION :

Directeur de la publication :

Patrick VERCHER

Conseiller technique :

Bernard DUVAL

Secrétaire de rédaction :

Annie LECOMTE

Mise en page :

Didier BELLANGER

Couverture :

Dominique DUMAS

Illustrations :

Alain BOUTEVEILLE SANDERS

Photos :

Isabelle GARRIGOU

Avec la participation de : J. Damelincourt, F. Giamarchi, P. Gueulle, E. Lemery, P. Mayeux, Y. Mergy, P. Morin, P. Oguic, A. Reboux, N. Reuter

La Rédaction d'Electronique Pratique décline toute responsabilité quant aux opinions formulées dans les articles, celles-ci n'engagent que leurs auteurs.

### DIFFUSION/VENTES :

Bertrand DESROCHE

Bénédicte MOULET

Tél. : 01.44.84.84.54

N° vert réservé aux diffuseurs et dépositaires de presse : 0800.06.45.12

### Publicité : À la revue :

2 à 12, rue de Bellevue - 75019 Paris

Tél. : 01 44 84 88 26

Fax : 01 44 84 88 18

E Mail : [pub@electroniquepratique.com](mailto:pub@electroniquepratique.com)

### ABONNEMENTS/VPC :

18-24, quai de la Marne - 75019 Paris

Tél. : 01 44 84 85 16 - Fax : 01 42 00 56 92.

Préciser sur l'enveloppe «SERVICE ABONNEMENTS»

Important : Ne pas mentionner notre numéro de compte pour les paiements par chèque postal. Les règlements en espèces par courrier sont strictement interdits.

ATTENTION ! Si vous êtes déjà abonné, vous faciliteriez notre tâche en joignant à votre règlement soit l'une de vos dernières bandes-adresses, soit le relevé des indications qui y figurent.

Aucun règlement en timbre poste.

Forfait photocopies par article : 4,60 €.

Abonnements USA - Canada : Pour vous abonner à Electronique Pratique aux USA ou au Canada, communiquez avec Express Mag :

USA : P.O.Box 2769 Plattsburgh, N.Y. 12901-0239

CANADA : 4011 boul. Robert, Montréal, Québec, H1Z4H6

Téléphone : 1 800 363-1310 ou (514) 374-9811

Télécopie : (514) 374-9684.

Le tarif d'abonnement annuel pour les USA est de 49 \$US et de 68 \$Can pour le Canada.

I.S.S.N. 0243 4911

N° Commission paritaire : 60155

Distribution : Transport Presse

Imprimé en France/Printed in France

Imprimerie : SIEP/Bois le Roi - 77590

DEPOT LEGAL JUILLET/AOÛT 2004

Copyright © 2004 - TRANSOCEANIC

« Ce numéro  
a été tiré à 44 200  
exemplaires »

## Réalisez vous-même

- 34 Détecteur de proximité
- 38 Capteur laser reflex
- 44 Télémètre infrarouge
- 48 Capteur de couleurs
- 52 Robot simple radiocommandé 4 canaux simultanés
- 58 Mini-Sumo programmable
- 64 Robot d'initiation équipé d'un Pic-Basic
- 72 Commande de 8 servos par le PC
- 76 Automate programmable pour la commande de deux moteurs DC et un moteur pas-à-pas
- 82 Convertisseur audionumérique
- 86 Chargeur d'accus de choc
- 90 Alimentation à découpage pour la robotique

## Initiation

- 14 Calculs interactifs sur PC
- 16 Découverte des microcontrôleurs PIC (3<sup>ème</sup> partie)
- 22 La vision par ordinateur
- 26 Structure, technologie et fonctionnement des moteurs pas-à-pas

## Infos

## 4 OPPORTUNITÉS

## 12 Internet pratique



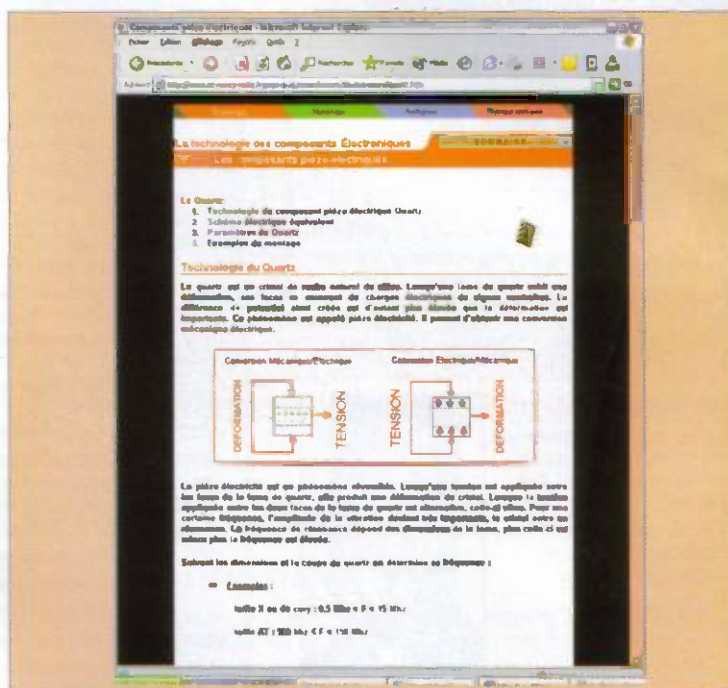
LE PROCHAIN NUMÉRO D'ÉLECTRONIQUE PRATIQUE  
SERA EN KIOSQUE LE 6 SEPTEMBRE



Les oscillateurs à quartz sont employés dans de très nombreux systèmes électroniques. Les schémas mettant en œuvre des quartz sont généralement simples et pourtant les phénomènes mis en jeu pour démarrer et entretenir les oscillations sont loin d'être intuitifs. Si vous vous demandez comment fonctionnent les oscillateurs à quartz, Internet peut une fois de plus vous venir en aide. D'ailleurs, nous vous invitons à visiter quelques-unes des pages que nous avons sélectionnées sur ce sujet.

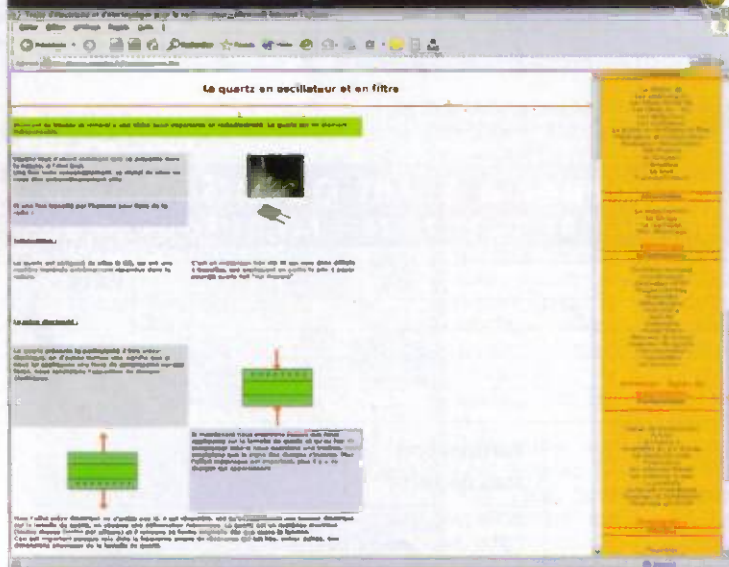
# internet PR@TIQUE

Le premier site que nous vous invitons à visiter permet d'entrer directement dans le vif du sujet. Il se situe à l'adresse <http://www.ac-nancy-metz.fr/presetab/lycom/electro/Electro-cours/quartz.htm>. La page en question explique en quelques lignes les propriétés particulières des cristaux de quartz puis il mentionne très simplement comment il est possible d'exploiter ces caractéristiques pour faire un oscillateur à quartz. Ce site est très abordable car il s'adresse à un



<http://www.ac-nancy-metz.fr/presetab/lycom/electro/Electro-cours/quartz.htm>

<http://perso.wanadoo.fr/f6crp/elec/index.htm>  
(voir la rubrique « radioélectricité/le quartz en oscillateur et filtre »).



large public, aussi tous nos lecteurs y trouveront des informations utiles.

Le deuxième site que nous vous invitons à visiter se situe à l'adresse <http://perso.wanadoo.fr/f6crp/elec/index.htm>. La page qui traite des quartz est accessible à partir du menu principal (colonne de droite) sous la rubrique « radioélectricité / le quartz en oscillateur et filtre » (les liens directs sur la page ne fonctionnent pas, il faut transiter par la page d'accueil). Ce site présente, lui aussi, les propriétés du quartz et indique les applications principales de ce composant utilisé en électronique : Les oscillateurs et les filtres.

Le troisième site que nous vous proposons de visiter traite plus généralement des horloges. Cependant, il nous a semblé intéressant de vous le mentionner car il met en



lumière les analogies que l'on peut faire entre les horloges mécaniques et les oscillateurs conçus à l'aide des composants électroniques.

Le site rappelle le schéma équivalent des quartz utilisés en électronique afin de mieux comprendre l'analogie entre les systèmes mécaniques oscillants et les systèmes électroniques.

Enfin, pour rendre cette visite plus attrayante à tous ceux d'entre vous qui préfèrent des choses concrètes, vous pourrez visiter la page qui se situe à l'adresse : <http://perso.wanadoo.fr/f5zv/RADIO/RM/RM05/RM05b01.html>. Ce site décrit la réalisation d'un oscillateur à quartz de type PIERCE. L'intérêt de ce montage réside dans sa très grande simplicité et l'emploi de composants très répandus et que vous

**3** [http://culturesciencesphysique.ens-lyon.fr/Entree\\_par\\_theme/generalites/Horloges/horloges.html](http://culturesciencesphysique.ens-lyon.fr/Entree_par_theme/generalites/Horloges/horloges.html)

Crédit: voir page 1000000 d'après l'ouvrage "Les horloges à quartz" de J. L. Lissac, éd. Eyrolles.

Pour représenter le principe d'un horloge à quartz, à l'aide d'un schéma équivalent on utilise des quartz placés entre deux diélectriques, représentés par le schéma ci-dessous.

On peut se-donner, en termes thermiques, le quartz placé entre deux diélectriques par le schéma ci-dessous.

Le quartz est équivalent à un circuit L, R, C1, avec L, R et C1 en série et C2 en parallèle. Les caractéristiques physiques du quartz (masse, surface, etc.) correspondent à la capacité C2, en correspondance avec la capacité C1.

**4** <http://perso.wanadoo.fr/f5zv/RADIO/RM/RM05/RM05b01.html>

Oscillateur Pierce à Quartz

Principe de fonctionnement

Un quartz est un matériau qui possède une propriété particulière : la piézoélectricité. Cette propriété permet de convertir une tension électrique en une déformation mécanique, et inversement. Un quartz est donc un matériau qui peut être utilisé pour fabriquer des oscillateurs à quartz.

Matériel

Un oscillateur à quartz de type Pierce nécessite :

- Un quartz 20222 en 10 MHz
- Deux condensateurs de 10 pF
- Résistances de 100 kΩ, 10 kΩ, 1 kΩ, 100 Ω et 10 Ω
- Condensateurs électrolytiques de 10 µF, 100 µF, 1000 µF et 10 000 µF
- Le montage est en fait très simple à réaliser.

pourrez certainement puiser dans vos fonds de tiroirs.

Vous trouverez également un autre schéma d'oscillateur à quartz à l'adresse : <http://www.lpmi.uhp-nancy.fr/realisation/oscillateur/oscillateur.html>. Certes, le montage qui y est proposé est un peu plus délicat à mettre au point, mais il exploite un fonctionnement un peu différent de l'oscillateur précédant (le quartz 60 MHz résonne en mode "overtone 3", pour une fréquence de base de 20 MHz).

Note visite s'achève ici, mais vous trouverez en annexe d'autres liens à découvrir sur le sujet, avec notamment la possibilité de télécharger quelques documents au format PDF très intéressants.

P. Morin

<http://www.ac-nancy-metz.fr/pres-etab/lycom/electro/Electro-cours/quartz.htm>

<http://perso.wanadoo.fr/f6crp/elec/index.htm> (voir la rubrique « radioélectricité / le quartz en oscillateur et filtre »).

[http://culturesciencesphysique.ens-lyon.fr/Entree\\_par\\_theme/generalites/Horloges/horloges.html](http://culturesciencesphysique.ens-lyon.fr/Entree_par_theme/generalites/Horloges/horloges.html)

<http://perso.wanadoo.fr/f5zv/RADIO/RM/RM05/RM05b01.html>

<http://www.lpmi.uhp-nancy.fr/realisation/oscillateur/oscillateur.html>

[http://www.phys.ens.fr/enseign/agregation/ressources/polycopies/Serie\\_2/Oscillateurs\\_02\\_03.pdf](http://www.phys.ens.fr/enseign/agregation/ressources/polycopies/Serie_2/Oscillateurs_02_03.pdf)

<http://members.aol.com/lagardesse/quartz.htm>

[http://www.ee.washington.edu/circuit\\_archive/circuits/F\\_ASCII\\_Schem.html#ASCII\\_SCHEM\\_008](http://www.ee.washington.edu/circuit_archive/circuits/F_ASCII_Schem.html#ASCII_SCHEM_008)

[http://www.scei-concours.org/tipe/sujet\\_2002/si\\_tsi\\_2002.pdf](http://www.scei-concours.org/tipe/sujet_2002/si_tsi_2002.pdf)

[http://membres.lycos.fr/michelhubin/physique/elec/chap\\_aop11.htm](http://membres.lycos.fr/michelhubin/physique/elec/chap_aop11.htm)

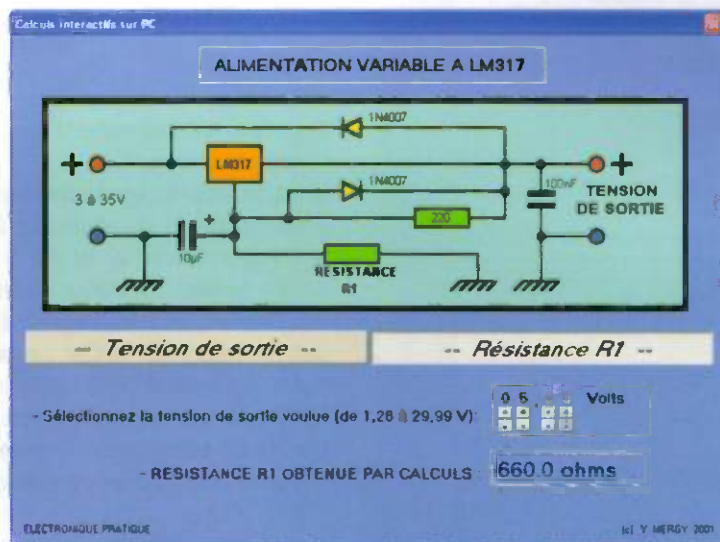
<http://www.lpmo.edu/~salzenst/2pages-bruit-propre-resonateurs-a-quartz.pdf>

**Liste des liens**

# Calculs interactifs de circuits électroniques sur PC

## (2<sup>ème</sup> partie)

### Alimentation à base du régulateur LM317



admet une tension d'entrée de +40 volts et peut supporter un courant de 1,5 ampère. La tension de référence du circuit étant fixée à 1,25 volt, notamment par la résistance de 220 ohms, il n'est pas possible d'obtenir une tension de sortie inférieure à cette valeur (nous verrons en fin d'article comment contourner cette contrainte). D'autre part, il convient de tenir compte de cette tension lors du choix de la tension d'entrée. Optez pour  $U(\text{entrée}) = U(\text{sortie}) + 1,25$  ; et en général, prenez une marge de sécurité supérieure (2,5 à 3 volts).

Autre point important : le dissipateur thermique. Prenons un exemple : pour  $U(\text{entrée}) = 30$  volts et  $U(\text{sortie}) = 24$  V sous 0,2 A, le régulateur va dissiper en chaleur une puissance de :  $(30 - (24 + 1,25)) \times 0,2 = 0,95$  W. **A cette puissance, un tout petit dissipateur thermique suffit.** Si maintenant, sous la même tension d'entrée nous avons besoin de 5 V en sortie sous 1,2 A, la puissance dissipée s'élèvera à :  $(30 - (5 + 1,25)) \times 1,2 = 28,5$  W. **Dans ce cas il faudrait un dissipateur conséquent !**

Le condensateur de 10 µF filtre la tension de référence. La résistance R1 se détermine par le calcul pour obtenir la tension de sortie voulue. Les deux diodes 1N4007 protègent le régulateur essentielle-

### Présentation

Le second volet de notre rubrique "Calculs interactifs de circuits électroniques sur PC" se poursuit avec un montage très utilisé également : une alimentation à base du régulateur positif ajustable LM317.

Rappelons le but de cet article : vous éviter d'avoir à effectuer manuellement des calculs parfois fastidieux pour trouver soit une valeur de composant, soit un paramètre. Pour cela, nous avons développé plusieurs logiciels (un par circuit) chargés de travailler à votre place, les résultats s'affichent en temps réel à chaque

changement d'une valeur. La recherche par approximations successives mène parfois à la destruction de composants, fait perdre du temps, et avouons le, n'est ni efficace, ni élégante ! Nos programmes présentent un attrait pédagogique certain et il nous arrive même de leur trouver un petit côté ludique.

### Schéma de principe

La figure 1. rappelle le schéma visible à l'écran au lancement du logiciel. Ce montage ne présente aucune particularité et correspond à celui préconisé par le constructeur du LM317. Ce circuit intégré

Beaucoup de passionnés d'électronique ne se contentent pas de réaliser les montages proposés par notre magazine, ils souhaitent les modifier selon leur imagination. Ce projet comporte des risques si l'électronicien agit par approximations successives. Bien entendu, la meilleure solution consiste à calculer les montages afin d'aboutir à un fonctionnement quasi assuré.



# Moteurs pas-à-pas : structure et commande



à la main et l'on sent les "crans" dus à ce positionnement.

Le schéma donné en **figure 2** montre le positionnement du rotor lorsque les bobinages sont alimentés l'un après l'autre : B1, B2, B3 puis B4. Le pôle nord du rotor, attiré par les pôles sud du stator se positionne devant eux et c'est ainsi qu'il effectue une rotation. Son changement de position à chaque fois qu'un bobinage différent est alimenté équivaut à un pas.

Les inscriptions figurant sur un nombre important de moteurs n'indiquent pas le nombre de pas par tour mais l'angle de rotation d'un pas : ainsi, un moteur 200

**Le moteur pas-à-pas, peu utilisé par l'amateur électronique, est pourtant d'un emploi facile pour peu que l'on connaisse les règles de base qui doivent être respectées pour sa commande. C'est ce que nous vous proposons de découvrir dans cet article qui lui est consacré.**

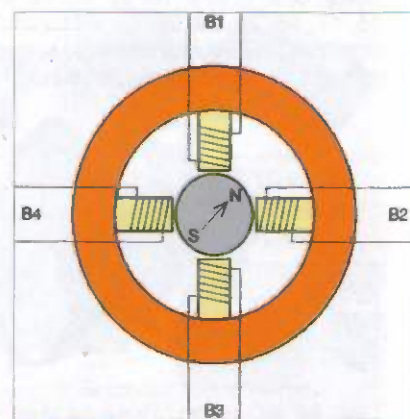
Les moteurs pas-à-pas ont de quoi décourager le néophyte quand il aperçoit que quatre ou six fils (dans le meilleur des cas) sortent de la carcasse. Evidemment, ce ne sont pas des moteurs c.c. (courant continu) dont il a l'habitude et il pourra essayer de les alimenter, ils n'effectueront pas un quart de tour. Au mieux, il réussira à obtenir une rotation de un ou deux degrés. C'est pourquoi il est nécessaire de connaître la structure de ces moteurs et le moyen de les commander pour en tirer un fonctionnement optimal.

## Rappels sur la technologie des moteurs pas-à-pas

Il existe deux grandes catégories de moteurs pas-à-pas : les

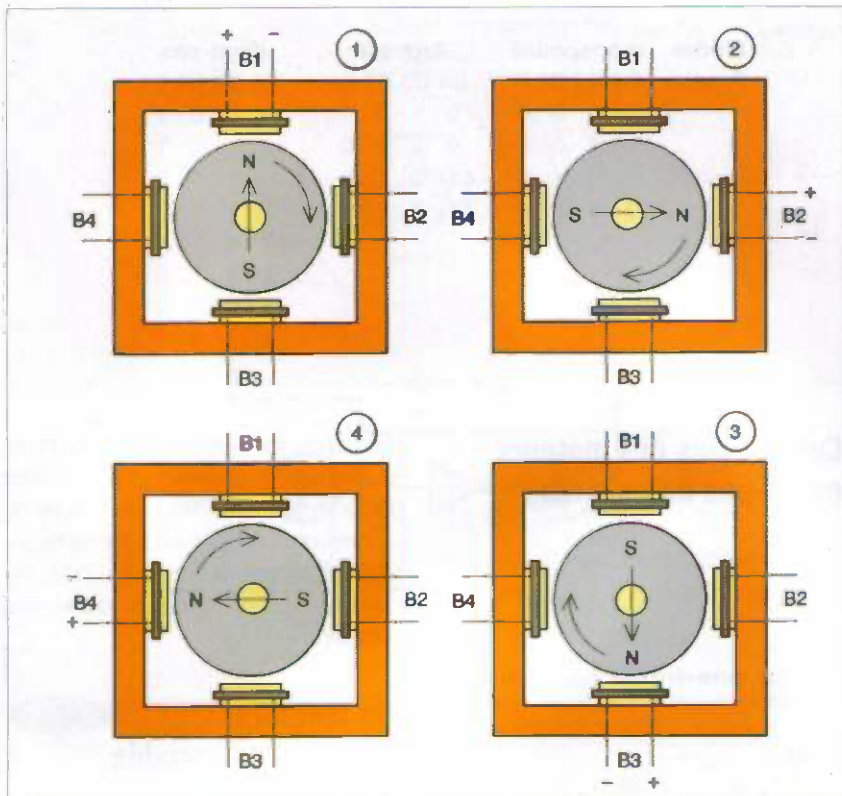
moteurs à aimant permanent et les moteurs à réluctance variable. Leur structure générale est pourtant identique. Ils se composent d'une carcasse, le stator, supportant les différents bobinages et d'un rotor sur lequel est fixé l'axe. C'est leur fonctionnement qui diffère quelque peu.

Les moteurs à aimant permanent se subdivisent en deux catégories : les moteurs unipolaires et les moteurs bipolaires. Le dessin de la **figure 1** représente le schéma simplifié d'un moteur à aimant permanent. On voit les bobinages fixés sur le stator et le rotor magnétique constitué d'un aimant bipolaire. Lorsque les bobinages ne sont pas alimentés, chacun des pôles du rotor prend sa place entre l'une des paires de plots du stator. On peut alors tourner l'axe



**1** Schéma d'un moteur à aimant permanent

pas aura un angle de rotation de  $1,8^\circ$  par pas, un moteur 400 pas présentera un angle de  $0,9^\circ$  et un moteur 48 pas, un angle de  $7,5^\circ$ . Il suffit de diviser la valeur angulaire du cercle, soit  $360^\circ$ , par l'angle indiqué sur le moteur afin de



**2** Fonctionnement théorique d'un moteur à aimant permanent

connaître le nombre de pas par tour effectué par le moteur.

## Le moteur bipolaire

Le moteur pas-à-pas bipolaire, dont le schéma interne simplifié est donné en **figure 3**, demande une commande électronique relativement complexe puisque le courant traversant les enroulements doit changer de sens à chaque pas effectué.

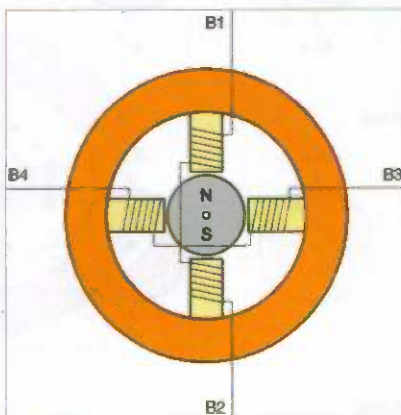
Le moteur bipolaire, comme les autres types de moteurs d'ailleurs, peut être commandé de trois manières différentes :

**Le mode monophasé** (une seule phase alimentée à chaque fois). C'est dans ce mode que le moteur développe le couple le moins important :

B1-B2 → B3-B4 → B2-B1 → B4-B3 → B1-B2 → B3-B4 → B2-B1 → B4-B3 → ...

**Le mode biphasé** (deux phases alimentées à chaque fois). C'est dans ce mode que le moteur développe le couple le plus important :

B1 B2-B3 B4 → B2 B1-B3 B4 → B2 B1-B4 B3 → B1 B2-B4 B3 → B1 B2-B3



**3** Schéma d'un moteur pas-à-pas bipolaire

B4 → B2 B1-B3 B4 → B2 B1-B4 B3 → B1 B2-B4 B3 → ...

**Le mode demi pas** qui est à la fois une commande monophasée et biphasée. Dans ce mode, le nombre de pas est doublé mais la puissance développée est irrégulière et il n'est pas vraiment conseillé de l'utiliser sauf si l'effort mécanique demandé est faible. On préférera alors choisir un moteur dont la structure

interne permet par exemple 400 pas par tour en mode biphasé plutôt que 200 pas par tour :

B1-B2 → B1 B2-B3 B4 → B3-B4 → B2 B1- B3 B4 → B2-B1 → B2 B1-B4 B3 → B4-B3 → B1 B2-B4 B3 → B1-B2 → B1 B2-B3 B4 → B3-B4 → B2 B1- B3 B4 → B2-B1 → B2 B1-B4 B3 → B4-B3 → B1 B2-B4 B3 → ...

Le dessin de la **figure 4** représente schématiquement la rotation du moteur pas-à-pas bipolaire dans ces trois modes.

## Commande des moteurs pas-à-pas bipolaires

On s'aperçoit immédiatement que la commande du moteur bipolaire est relativement complexe puisque le sens du courant doit être inversé dans ses différentes phases afin d'obtenir l'avance d'un pas. Il existe, en fait, différents moyens d'y parvenir. Soit utiliser une alimentation symétrique ce qui n'est pas simple dans un système mobile, soit utiliser une alimentation simple mais dans ce cas, le nombre de composants augmente. Le schéma électrique de la **figure 5** indique la commande d'un moteur alimenté en "symétrique". Seuls, deux transistors sont utilisés pour l'alimentation d'une phase. En effet, une extrémité de chaque phase est continuellement reliée au point milieu de l'alimentation symétrique (masse). Ainsi, il suffit de commuter l'un ou l'autre des transistors afin d'inverser le courant dans le bobinage.

La **figure 6** montre la commande au moyen d'une alimentation simple. Là, un pont de quatre transistors est nécessaire. La commande est pourtant simple puisqu'il suffit de commander deux des transistors (en diagonale) dans le même temps pour alimenter le moteur, les deux autres étant bien évidemment bloqués. Il est ainsi facile d'inverser le courant dans les bobinages en commandant l'un ou l'autre des couples de transistors.

## Le moteur unipolaire

Le dessin de la **figure 7** donne une représentation schématique d'un moteur pas-à-pas unipolaire. Tout comme pour



le moteur bipolaire, une inversion du sens du courant doit être effectuée afin d'obtenir un mouvement du rotor. Seulement là, les enroulements sont constitués de deux fils dont les extrémités opposées sont continuellement reliées au plus ou au moins de l'alimentation. Nous verrons dans la pratique que ces extrémités sont, pour une question pratique, connectées en permanence au plus de l'alimentation et que les transistors commutent la masse. Trois modes de fonctionnement sont, là aussi, possibles. Le mode monophasé, le mode biphasé et le mode demi-pas. Afin de comprendre les explications données ci-dessous, on se référera au dessin donné en **figure 8** qui représente le mode monophasé :

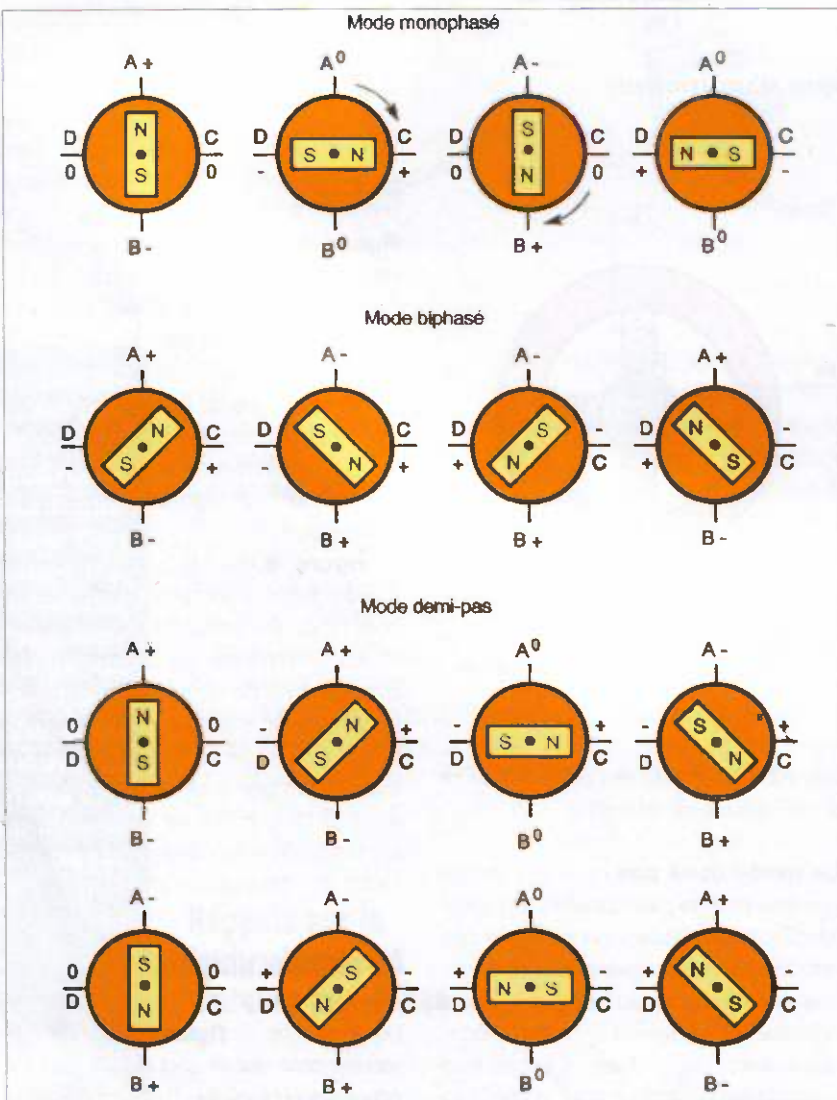
Modes	monophasé	biphasé	demi-pas
Phases	B4 B3 B2 B1	B4 B3 B2 B1	B4 B3 B2 B1
	0 0 0 1	0 1 0 1	0 0 0 1
	0 1 0 0	0 1 1 0	0 1 0 1
	0 0 1 0	1 0 1 0	0 1 0 0
	1 0 0 0	1 0 0 1	0 1 1 0
			0 0 1 0
			1 0 1 0
			1 0 0 0
			1 0 0 1

## Commandes des moteurs pas-à-pas unipolaires

La commande est ici aisée puisqu'une alimentation simple est suffisante, ainsi

que quatre transistors de commutation. En effet, il suffit d'alimenter l'un ou l'autre des bobinages afin d'inverser le sens de circulation du courant. Le schéma représenté en **figure 9** donne une idée précise de la mise en œuvre d'une telle commande.

### 4 Fonctionnement d'un moteur pas-à-pas bipolaire dans les trois modes



## Les moteurs à réluctance variable

La différence qui existe entre le moteur à réluctance variable et le moteur à aimant permanent réside principalement dans la fabrication du rotor qui est en acier doux non magnétique. Il possède également des plots en nombre inférieur à ceux présents sur le stator, plots qui supportent les bobinages. Le dessin de la **figure 10** donne une idée de sa constitution interne. Lorsque deux des bobinages situés sur deux des plots diamétralement opposés du stator sont alimentés, deux des plots opposés du rotor s'alignent dans le même axe et l'on obtient ainsi l'avance d'un pas. Il suffit alors d'alimenter les deux plots suivants du stator pour obtenir l'avance du pas suivant.

Le type de commande du moteur à réluctance variable est le même que celui des moteurs à aimant permanent unipolaires et il peut être alimenté dans les trois modes que nous avons vus plus haut.

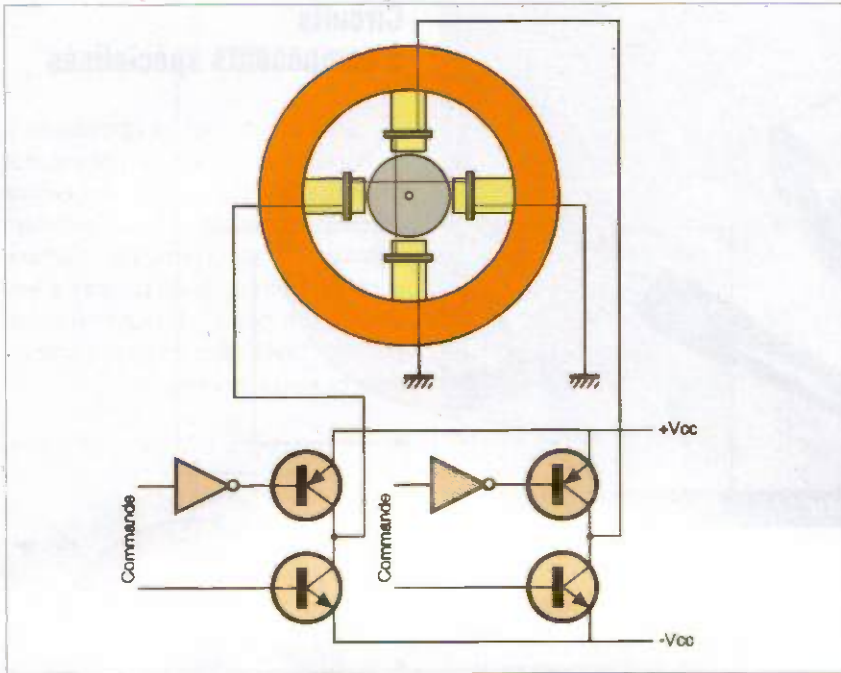
Mode monophasé, séquence : A → C → B → D → ...

Mode biphasé, séquence : AC → CB → BD → DA → ...

Mode demi-pas, séquence : A → AC → C → BC → B → BD → D → DA → ...

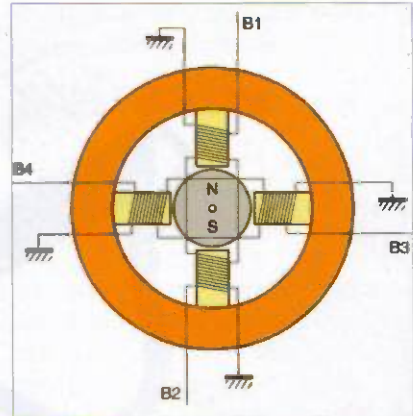
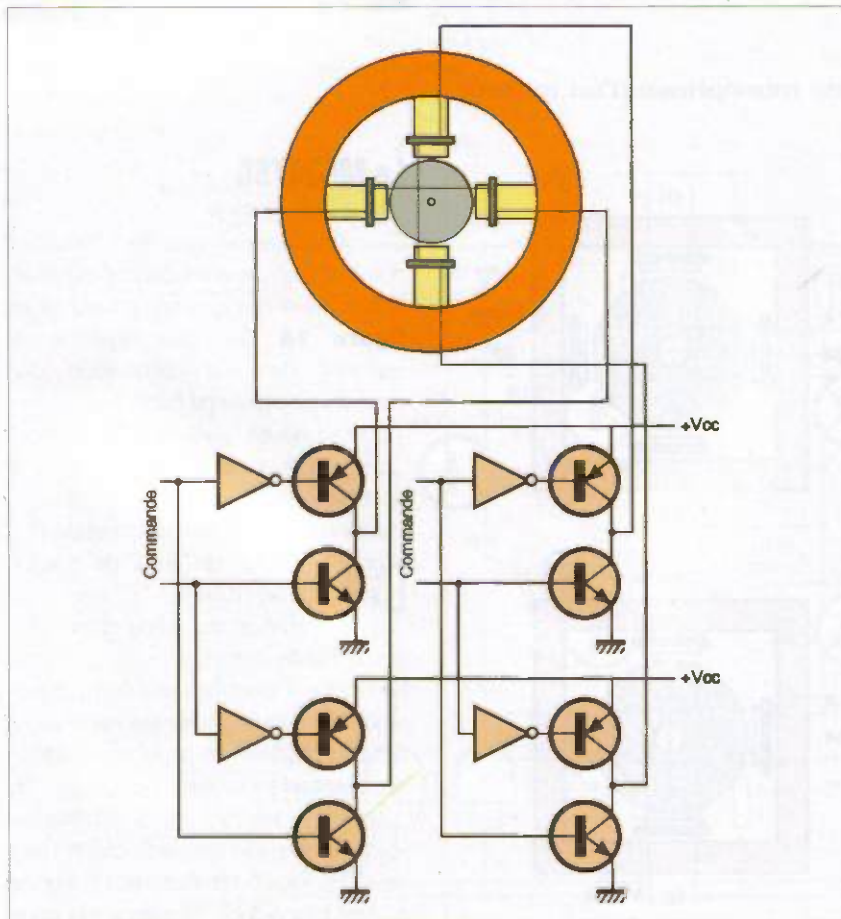
Pour conclure cette brève description de la technologie des moteurs pas-à-





**5** Commande électronique d'un moteur pas-à-pas bipolaire sous alimentation symétrique  $\pm V_{cc}$

**6** Commande électronique d'un moteur pas-à-pas bipolaire sous alimentation unique  $+ V_{cc}$



**7** Schéma d'un moteur pas-à-pas unipolaire

pas, signalons qu'un moteur bipolaire présente un meilleur couple qu'un moteur unipolaire, pour le même volume. Il sera donc choisi en priorité lorsqu'une plus grande puissance mécanique est nécessaire, même si sa commande électrique est plus complexe.

## Commande des moteurs pas-à-pas

Voici quelques exemples de commandes pour moteurs pas-à-pas, commençant par le plus simple pour arriver au plus complexe. Tous ces montages ont été testés et fonctionnent parfaitement. Ils peuvent donc être utilisés, adjoints à un port d'ordinateur ou à un microcontrôleur. Nous nous limiterons à la description théorique.

### Circuits à composants discrets

Le schéma donné en **figure 11** montre, au moyen de circuits TTL tout à fait classiques, la façon de fabriquer les séquences de commande d'un moteur unipolaire. C'est un schéma connu et éprouvé tiré d'une datasheet de SGS THOMSON. Des portes OU EXCLUSIF alliées à des bascules permettent, au moyen d'impulsions, de générer les séquences d'avance du moteur. Une autre porte permet le fonctionnement en sens horaire ou anti-horaire. La partie puissance permettant d'alimenter le moteur peut être constituée de composants discrets ou d'un circuit intégré de





**moteur bipolaire 24 pas par tour**

type ULN2803A, ce qui revient au même puisque ce dernier est un octuple réseau de transistors pouvant débiter 500 mA.

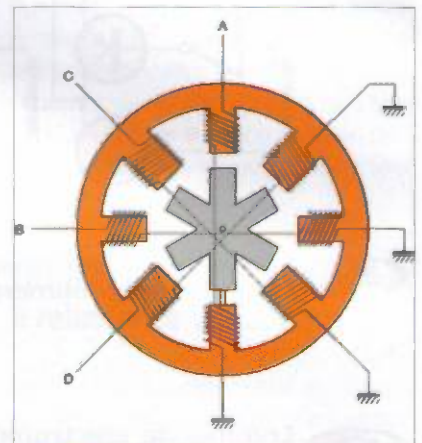
Une commande de moteur bipolaire est représentée sur le schéma de la **figure 12**. C'est là une belle application de ce que nous avons écrit plus haut. Ce circuit nécessite une alimentation symétrique et six transistors. Cependant,

cette simplicité se paie par le fait que les différentes séquences de commande doivent être calculées car aucun circuit ne les génère.

Même chose pour le schéma de la **figure 13** qui nécessite un nombre plus important de transistors mais une alimentation simple. Là encore, les séquences de commande ne sont pas générées par le circuit.

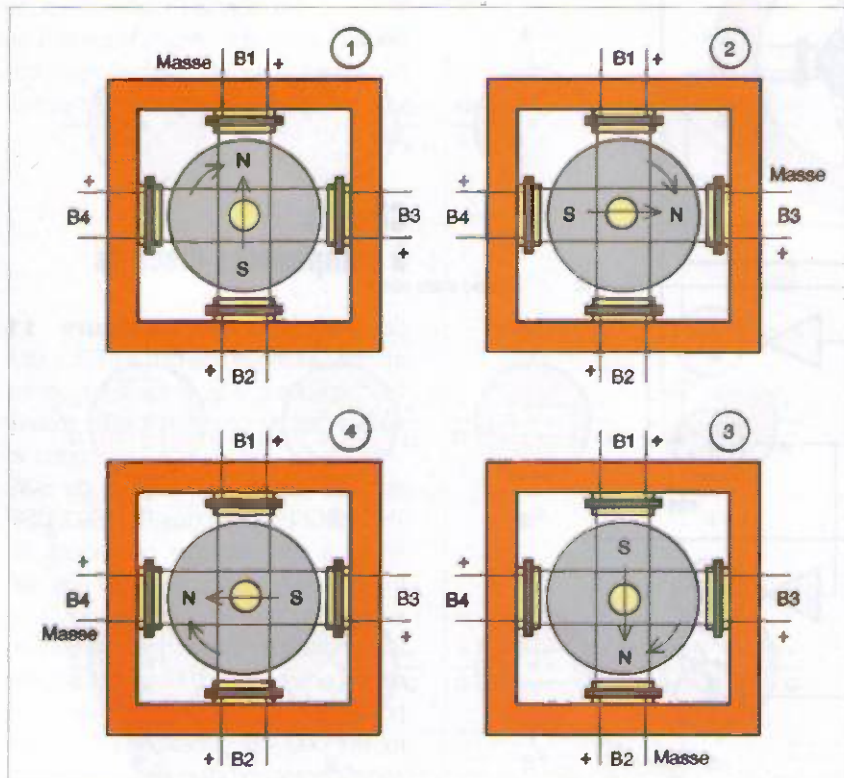
## Circuits à composants spécialisés

Si l'on désire ne pas se compliquer la tâche lors de la mise en œuvre des moteurs pas-à-pas, il existe des circuits intégrés spécialisés qui en simplifient énormément la commande. Certains sont bon marché car de puissance limitée, d'autres beaucoup plus chers mais pouvant "driver" des moteurs consommant plusieurs ampères.



**10** Schéma d'un moteur à réluctance variable

## **B** Fonctionnement en mode monophasé d'un moteur pas-à-pas unipolaire



## Le MC3479C

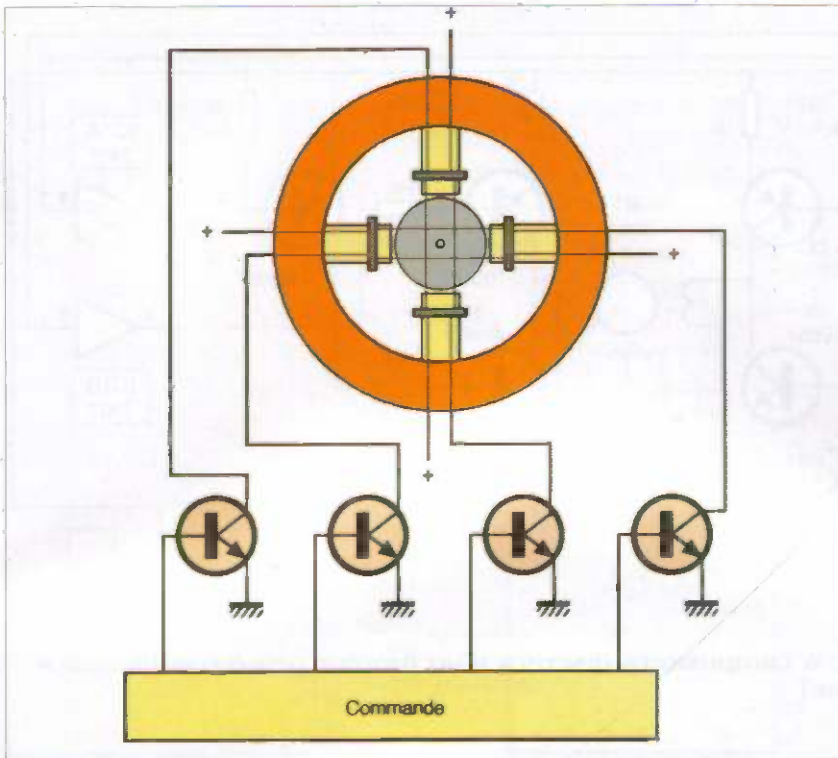
C'est un circuit simple, ne nécessitant que très peu de composants externes. Son schéma d'application est donné en

**figure 14**. Ses caractéristiques le classent dans la commande des moteurs bipolaires de faible puissance :

- courant débité maximal de 350 mA,
- diodes de protection intégrées sur la puce,
- tension d'alimentation maximale de 16 V
- programmation du sens de rotation (horaire ou anti-horaire),
- programmation du mode d'avance : pas entier ou demi-pas.

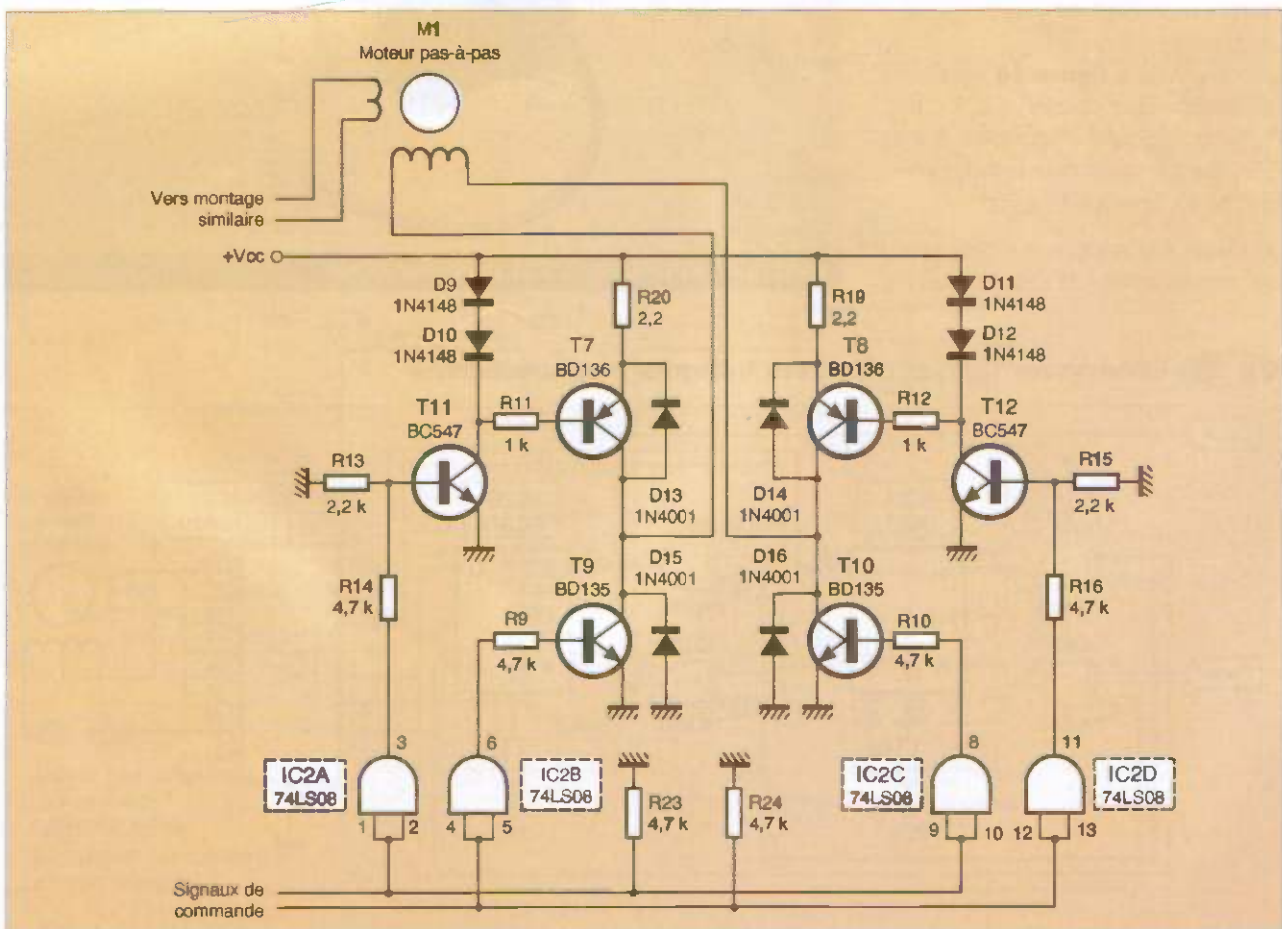
La broche 1 peut être utilisée pour protéger les sorties contre les surtensions qui apparaissent lors de la commutation, de l'alimentation des bobinages du moteur en y insérant une diode reliée au +Vcc. Sinon, elle est reliée directement au +Vcc. Une sortie (broche 11) signale à l'état bas qu'une séquence de com-





**9** Commande électronique d'un moteur pas-à-pas unipolaire

**13** Commande électronique à composants discrets d'un moteur pas-à-pas bipolaire (alimentation unique + Vcc)



mande a été envoyée et que le circuit se trouve à l'état d'origine.

## Le L297 et le L298

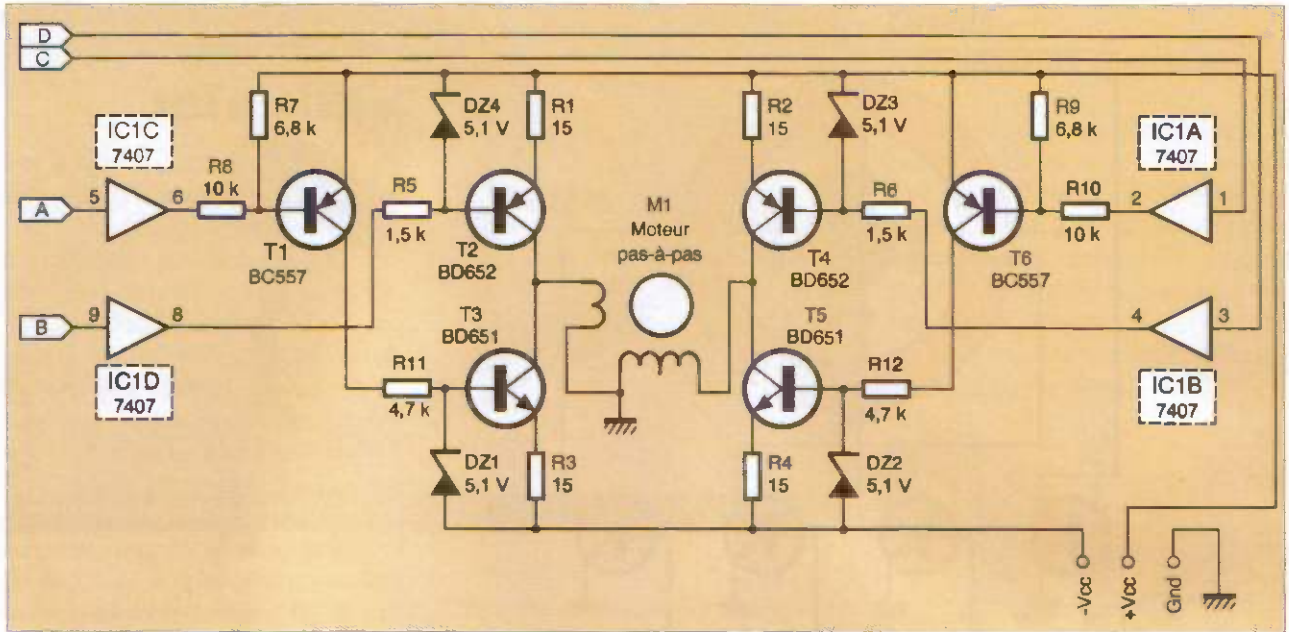
Ce sont deux circuits intégrés très connus, souvent utilisés ensemble bien qu'ils puissent l'être séparément.

Le L297 permet de générer les séquences de commandes de moteurs pas-à-pas unipolaires ou bipolaires, tandis que le L298 contient l'étage de puissance. Leurs caractéristiques en font des circuits pratiquement universels que l'on préférera à tous les autres bien que leurs prix soit relativement élevés.

Le L298 admet une tension d'alimentation maximale de 50 V et peut débiter un courant continu de 2 A ou 2,5 A en répétitif. Sa puissance dissipée maximale est de 25 W. Par contre les diodes de protection doivent être ajoutées en externe car il ne les contient pas. Ces diodes doivent être de type rapide afin d'obtenir un fonctionnement optimal.

On voit que le L298 peut être utilisé





## 12 Commande électronique à composants discrets d'un moteur pas-à-pas (alimentation symétrique)

dans la majorité des cas où un courant moyen est nécessaire. Si l'on désire doubler le courant de sortie, il suffit d'utiliser deux circuits et de coupler les sorties deux à deux. On dispose alors d'un courant dépassant les 4 A.

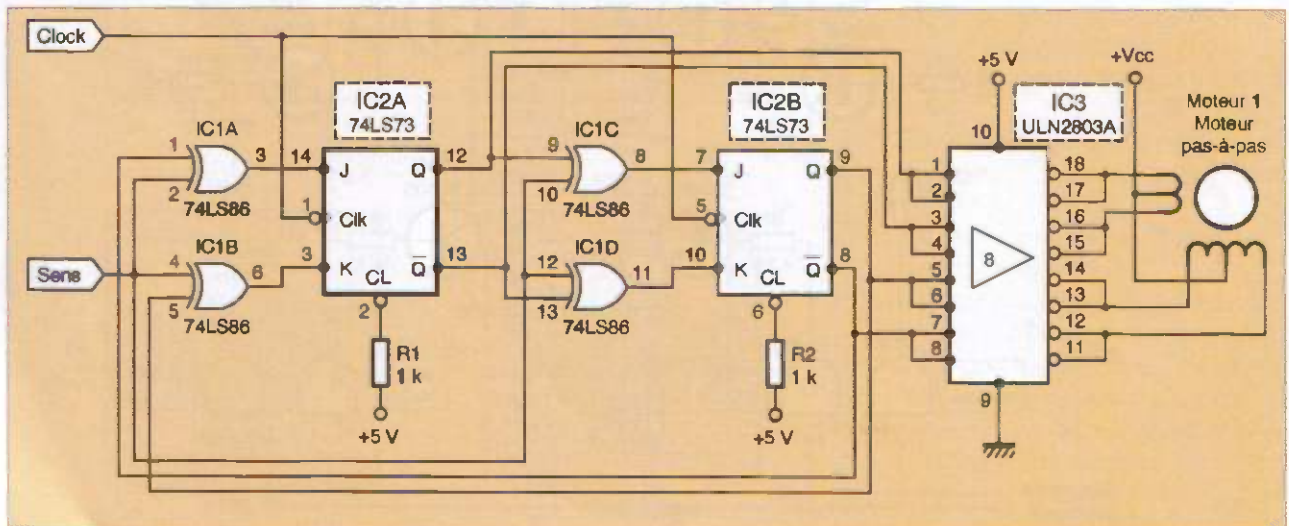
Le schéma de la **figure 15** représente l'utilisation du couple L297-L298. Plusieurs broches disponibles sur le L297 fixent le fonctionnement du circuit. Broche 10, ENABLE :

un niveau bas appliqué sur cette entrée désactive les sorties A, B, C, D, INH1 et INH2



moteur unipolaire 200 pas par tour

## 11 Générateur de pas à circuits intégrés non spécialisés





Broches 13 et 14, SENS1 et SENS2 : entrées des palpeurs de courant.  
 Broche 17, CW/CW : contrôle du sens de rotation (horaire ou anti-horaire).  
 Broche 18, CLOCK : entrée du signal de commande d'avance des pas.  
 Broche 19, HALF/FULL : entrée de

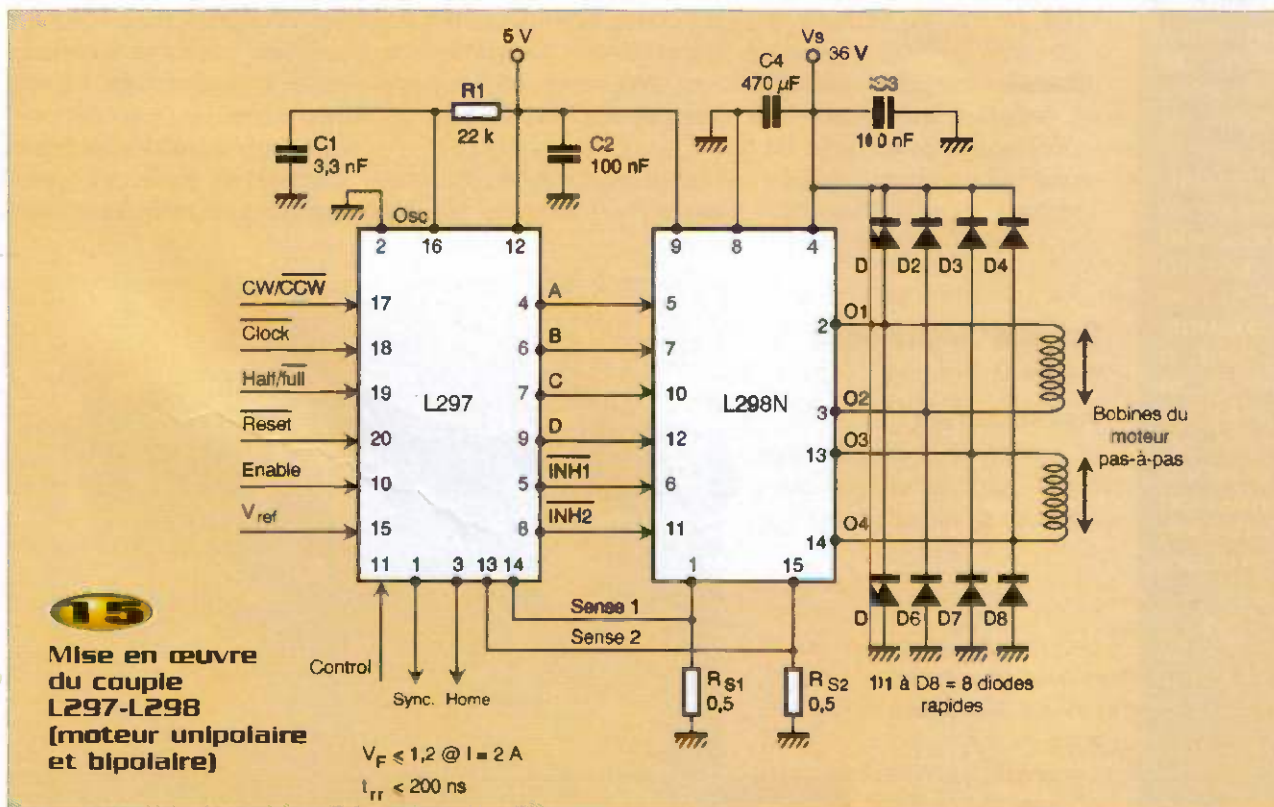
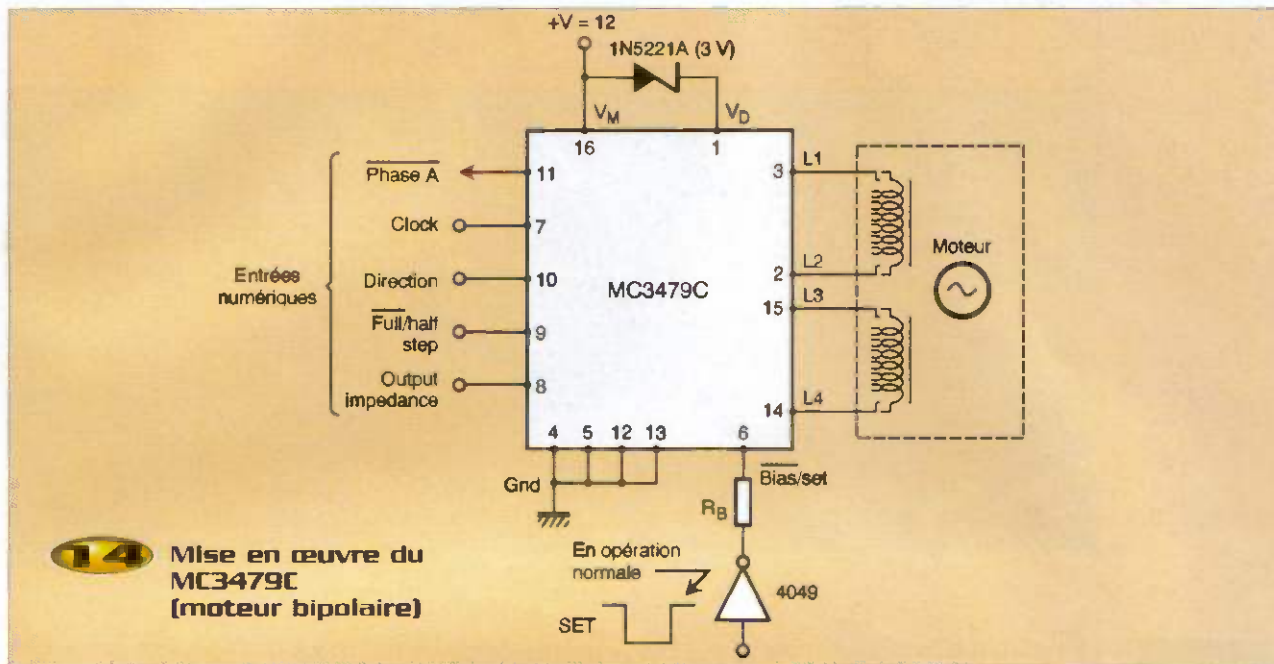
commande du mode pas entier ou demi-pas.  
 Nous espérons avoir répondu aux questions que se posent les utilisateurs de moteurs pas-à-pas lorsqu'il s'agit de les mettre en œuvre, ce qui n'est pas toujours évident. Ce que nous avons exposé dans ce petit article permettra néan-

moins d'expérimenter certains montages, et pourquoi pas, de les améliorer.

**P. OGUIC**

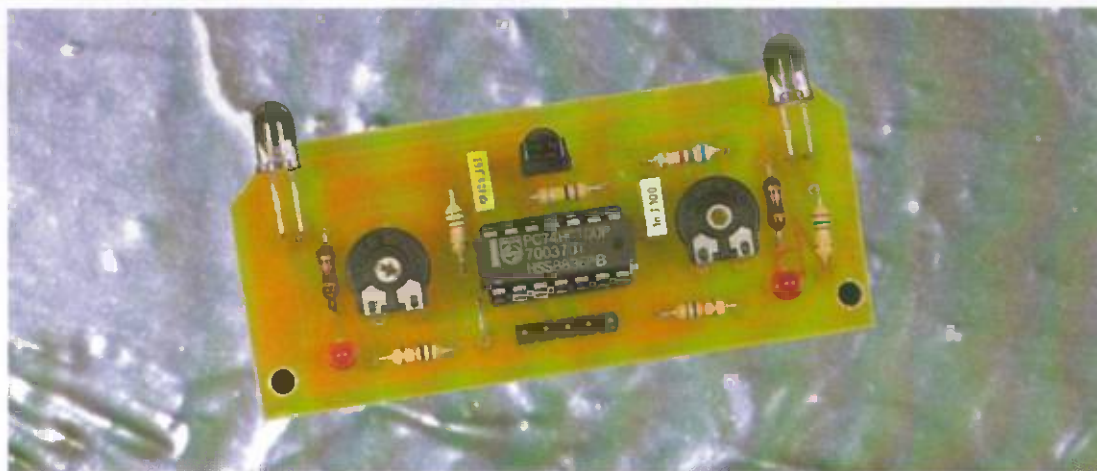
*patrice.oguic@tiscali.fr*

**Bibliographie : Moteurs pas-à-pas et PC**  
 De Patrice Oguic  
 Editions DUNOD, collection ETSF





# Détecteur de proximité à infrarouge



La détection d'un obstacle est une information vitale pour un robot mobile. De nombreux modèles existent qui se différencient par le principe mis en jeu, la précision de la mesure à l'obstacle et le coût du capteur. Si l'on cherche un capteur à faible coût, il faut le réaliser. Si l'on cherche un capteur simple, on choisit le principe de l'émission réflexion infrarouge.

Le modèle que l'on vous propose de réaliser, ici, répond à ces critères pour une détection d'obstacles jusqu'à une vingtaine de centimètres sur trois zones. Ce détecteur est particulièrement bien adapté à une utilisation sur un robot mobile de fabrication artisanale équipé d'une carte de contrôle à microcontrôleur, mais peut aussi être utilisé sur un robot plus simple.

## Schéma électronique (Figure 1)

### Fonctionnement :

Le principe de la détection d'un obstacle avec l'émission réflexion infrarouge consiste à générer des salves infrarouges à une fréquence autour de 38 kHz et à vérifier si un obstacle les renvoie vers un photo-module sélectionné par sa fréquence centrale de détection qui doit être autour de 38 kHz aussi.

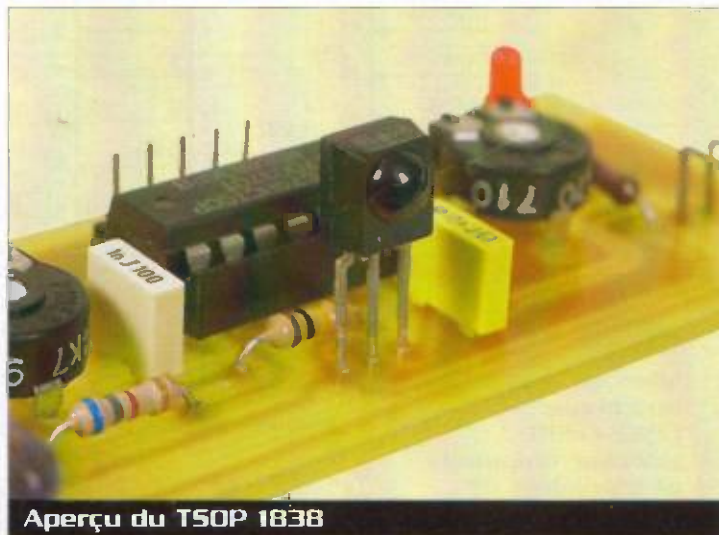
Le générateur constitué des deux portes logiques C1C et C1D

possède une résistance variable RV1 pour ajuster la fréquence en fonction du photo-module choisi. Les portes seront obligatoirement des HC ou HCT, car le schéma de l'oscillateur retenu ne fonctionne pas avec des TTL classiques.

Les entrées "Droite" ou "Gauche" sélectionnent l'émission vers les

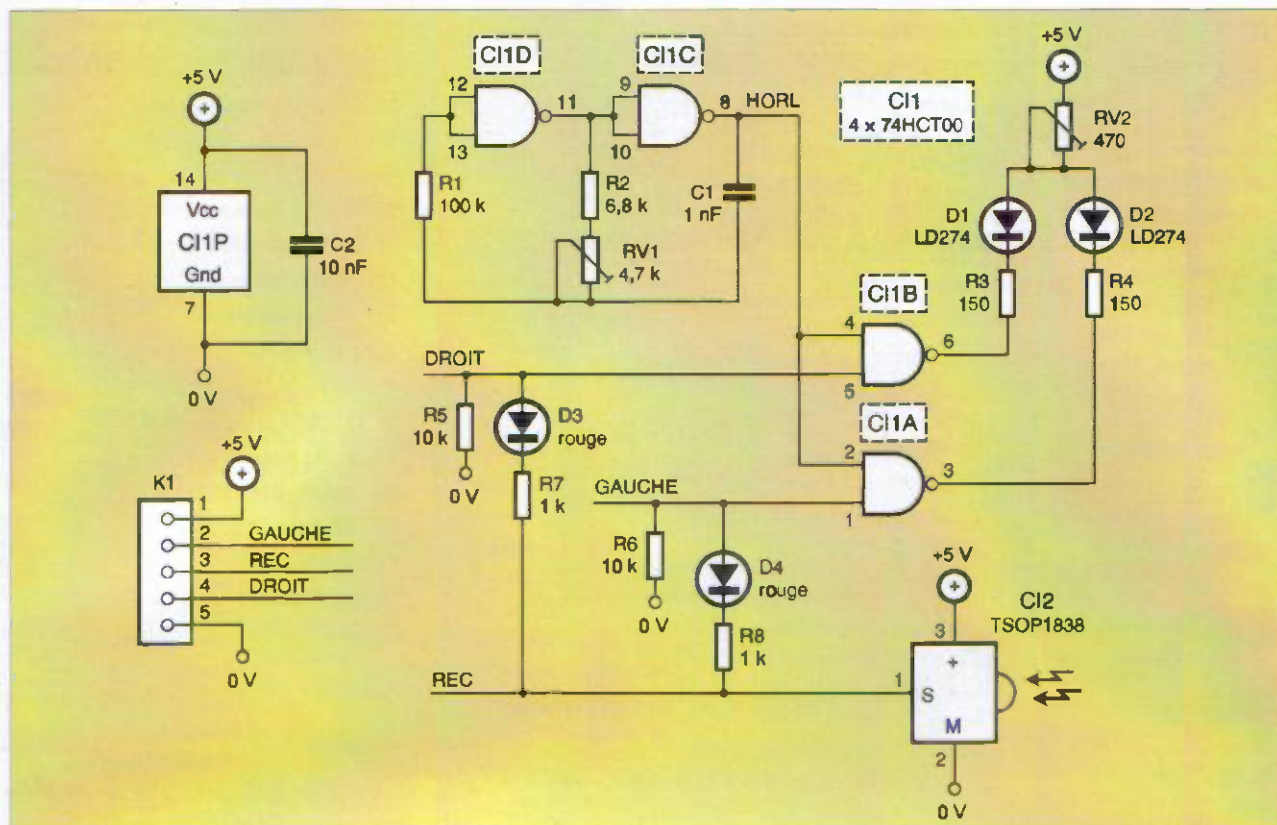
deux leds spéciales infrarouges. La résistance variable RV2 permet de régler la distance de détection. Les deux résistances R3 et R4 sont des résistances talons pour limiter le courant dans les leds infrarouges.

La valeur minimale dépend de la capacité en sortie des portes logiques. Il est possible de baisser



Aperçu du T50P 1838





## Schéma de principe

un peu ces résistances pour accroître la distance de détection.

En présence d'un obstacle, la sortie du photo-module passe à l'état bas activant la led rouge correspondant à l'entrée sélectionnée. Le photo-module est un récepteur pour télécommande infrarouge TV. Ce composant, devenu un standard, simplifie beaucoup notre montage.

## Réalisation (Figures 2 et 3)

Dans l'ordre, souder les deux straps (l'un des deux se trouve sous le circuit intégré CI1), les 8 résistances, le support du circuit intégré, les deux condensateurs, les deux résistances ajustables, les deux leds rouges 3 mm, les deux leds infrarouges après les avoir coudées et pour finir le photo-module CI2. Le

connecteur K1 sera réalisé avec une barrette sécable mâles à 5 points.

### Test :

Régler la résistance variable RV2 au minimum, c'est à dire complètement vers la droite, pour une distance maximale de détection et RV1 au milieu.

Alimenter le montage sous 5 volts et sélectionner l'une des entrées en mettant un niveau haut (+5 volts) dessus.

A défaut d'une page blanche comme obstacle, passez votre main devant le détecteur et régler RV1 pour obtenir une distance de détection la plus grande.

La led rouge, associée à l'entrée sélectionnée, doit s'allumer.

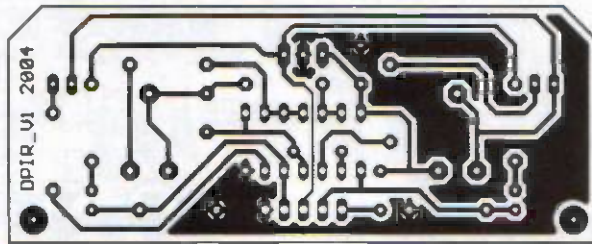
Tester l'autre entrée, il n'y a pas à régler à nouveau RV1. Si tout s'est bien passé, votre détecteur est opérationnel.

En l'absence d'un fonctionnement normal, vérifier le sens d'implantation des quatre leds et des deux circuits CI1 et CI2. Une inversion serait fatale pour les circuits intégrés.

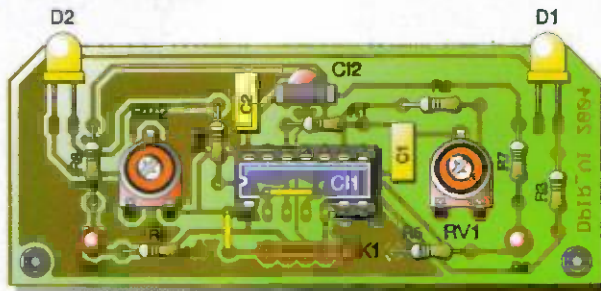


Une des deux leds infrarouges LD 274





## 2 Tracé du circuit imprimé



## 3 Implantation des éléments

## Nomenclature

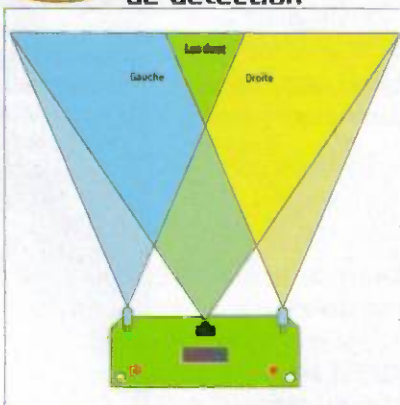
- R1 : 100 kΩ (marron, noir, jaune)
- R2 : 6,8 kΩ (bleu, gris, rouge)
- R3, R4 : 150 Ω (marron, vert, marron, or)
- R5, R6 : 10 kΩ (marron, noir, orange, or)
- R7, R8 : 1 kΩ (marron, noir, rouge, or)
- RV1 : 4,7 kΩ (horizontal)
- RV2 : 470 Ω (horizontal)
- C1 : 1 nF
- C2 : 10 nF
- D1, D2 : LD274 (led infrarouge)
- O3, D4 : led rouge (3mm)
- CI1 : 74HC00, 74HC00
- CI2 : TSOP1838, PIC26043S
- K1 : barrette sécable male
- Support 14 broches

## Utilisation

Ce montage peut détecter des obstacles de couleurs différentes. Mais un obstacle blanc sera perçu de plus loin qu'un obstacle de couleur sombre. Ce point est très important et ce montage sur un robot ne dispense pas de l'utilisation d'un pare-chocs classique.

Le montage ne doit pas être installé trop proche du sol, au risque d'obtenir d'une détection par réflexion avec le sol. Si vous ne pouvez faire autrement, modifiez l'orientation des leds infrarouges et ou ajoutez des petits tubes directionnels réalisés avec de la gaine thermo. noire. Ce montage peut être utilisé pour d'autres applications. La détection de la présence d'objet ou le déclenchement d'un système lorsque l'on approche la main.

## 4 Principe de détection



## Exemple de programme

Ce détecteur est compatible avec un microcontrôleur ou un circuit logique. Si le détecteur est associé à une carte à µC, le programme doit activer une entrée pendant 600 µs, puis lire la sortie du photo-module, puis attendre 600 µs et lire de nouveau pour vérifier que ce n'était pas une erreur de mesure.

Ensuite il faut passer à l'autre entrée. Il ne faut pas utiliser les deux entrées ensemble car la portée diminue.

Le programme qui suit est un exemple de routine de test du détecteur. Il est écrit en C, mais reste suffisamment lisible pour être transposé en Basic ou en assembleur. Le programme complet de test est disponible sur le site Internet de la revue.

F. Glamarchi

```

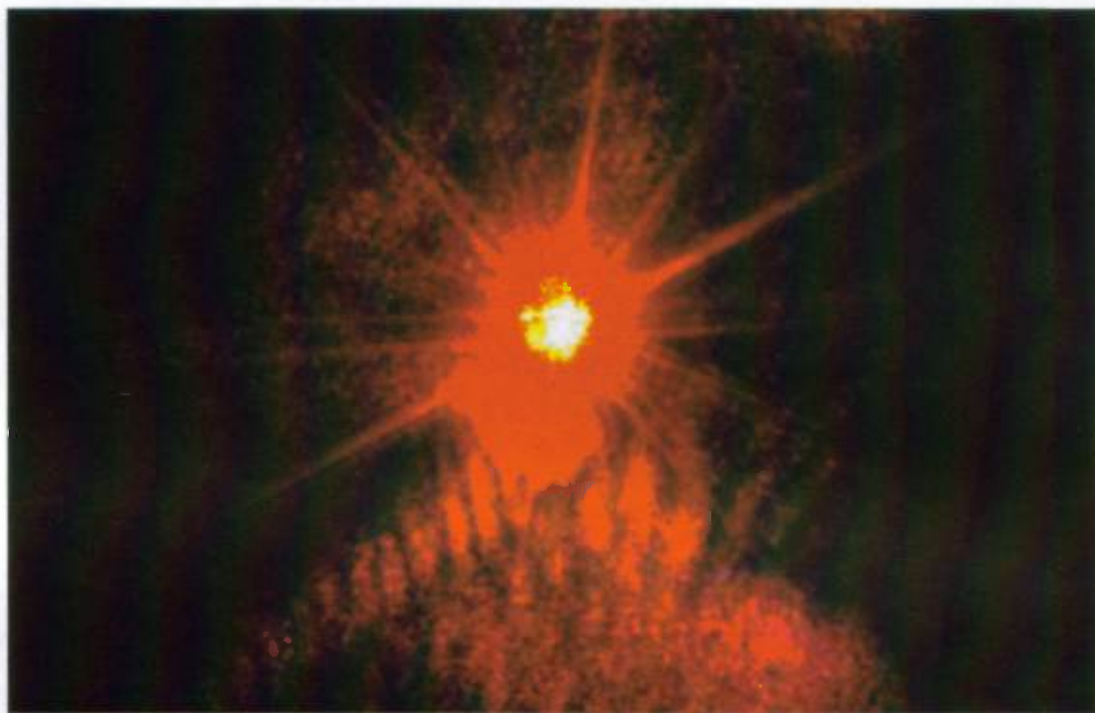
main()
{set_tris_b (0b00000010);           // configuration du port B
while(1)                             // boucle sans fin
{
    action = 0;                       // remise à 0
    IR_D = 1;                          // émission sur la droite
    delay_us(600);                     // attente de 600µsec
    IR_D = 0;                          // arrêt de l'émission
    if (!Test)                         // si détection vérifier
    {
        delay_us(600);                // attente de 600µsec
        if (Test)
            action = action + 1;
    }

    IR_G = 1;                          // émission sur la gauche
    delay_us(600);                     // attente de 600µsec
    IR_G = 0;                          // arrêt de l'émission
    if (!Test)                         // si détection vérifier
    {
        delay_us(600);                // attente de 600µsec
        if (Test)
            action = action + 2;
    }

    if (action == 0) // pas d'obstacle
    {
        // code ici, dans ce cas là
    }
    else if (action == 1) // obstacle à droite
    {
        // code ici, dans ce cas là
    }
    else if (action == 2) // obstacle à gauche
    {
        // code ici, dans ce cas là
    }
    else if (action == 3) // obstacle au milieu
    {
        // code ici, dans ce cas là
    }
}
}
    
```



# Capteur laser reflex



On trouve aujourd'hui pour une somme modique des porte-clés avec mini pointeur laser. Ce composant, nous l'avons utilisé pour réaliser un capteur tout à fait capable de s'intégrer dans une réalisation de robotique. Reflex, il vise son environnement à la recherche d'une surface réfléchissante, et dès qu'il l'a trouvée, délivre un signal identifiable...

## Le système reflex

Le capteur reflex utilise les propriétés optiques de réflecteurs. Ces derniers sont très connus puisqu'il s'agit par exemple de catadioptrés de pédales de bicyclette, de feux arrière de voiture ou encore de bandes réfléchissantes que l'on trouve sur certains vêtements et qui permettent à leur porteur de bien être vu la nuit.

La **figure 1** donne le principe du catadioptré qui est également appliqué aux réflecteurs radars utilisés dans la marine. Nous avons ici une représentation en 2D, avec un troisième miroir qui serait dans le plan de la feuille et constitue ce que l'on appelle un trièdre trirectangle, c'est à dire à trois angles droits. La source pourrait être placée n'importe où dans le demi-espace défini par le plan de la

feuille. Le réflecteur radar utilise une simple plaque de tôle comme miroir. On bénéficie d'une bidirec-

tionnalité pour que le réflecteur soit "visible" dans toutes les directions et on réalise avec trois plaques de tôle 8 trièdres trirectangles.

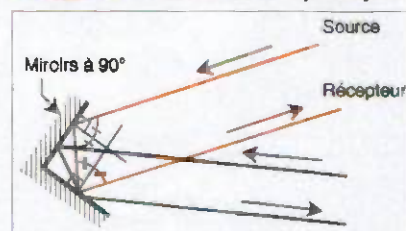
La lumière émise par la source se réfléchit symétriquement par rapport à une perpendiculaire au miroir et se réfléchit une seconde fois pour repartir toujours perpendiculairement au miroir. Après deux réflexions, le faisceau émis repart toujours dans la direction de l'émission. Nous avons simulé ici une source ponctuelle de largeur de faisceau nulle, si la source présente une plus grande dimension, la lumière revient directement dans la source. Sans l'imperfection des réflecteurs, le système ne devrait fonctionner que dans l'axe ce qui obligerait à utiliser des optiques parfaitement coaxiales. C'est ce que font les industriels de l'optique.

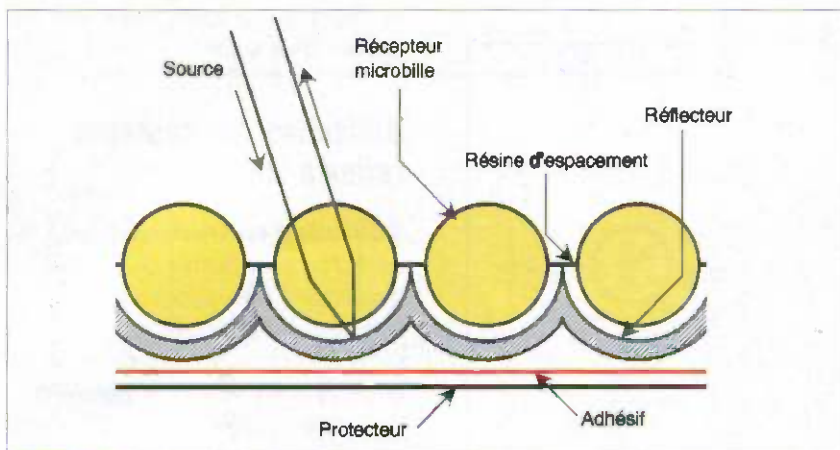
Il existe un autre type de réflecteur, commercialisé pour la confection de vêtements ou de panneaux de

signalisation. Baptisé Scotchlite par 3M, il utilise non une structure à base de microtrièdres trirectangles mais des microbilles associées à un matériau réflecteur (**figure 2**).

Les microbilles servent de lentilles, la lumière se réfléchit sur une couche servant de miroir pour repartir dans la même direction. Quelle que soit l'incidence du rayon lumineux, la réflexion se fera toujours dans la même direction. Ce type de réflecteur, facile à utiliser est commercialisé sous forme de feuilles ou de bandes adhésives par les fabricants de bar-

## 1 Principe du réflecteur catadioptrique





## 2 Principe du réflecteur à microbilles

rières optiques, Télémechanique par exemple (Au catalogue Radiospares).

A titre d'exercice pratique, nous avons envoyé un faisceau laser sur un catadioptré et photographié la lumière réfléchie sur l'écran au centre duquel est placé le pointeur. On voit ici une répartition assez irrégulière de la lumière, cette répartition dépend du point touché par le faisceau laser sur le catadioptré.

Si on utilise un réflecteur à microbille, moins directif, la lumière réfléchie est nettement plus diffuse et quasiment invisible sur l'écran.

Maintenant que nous avons un principe, il reste à réaliser le capteur et son électronique. Ce capteur, faute de présenter une structure réellement coaxiale, va recevoir un phototransistor placé à quelques millimètres de l'axe d'émission du laser et à l'arrière. Ainsi, il ne recevra pas la lumière émise par le laser et se

consacrera à la réception de la lumière utile...

### Le capteur reflex

Pour réaliser le capteur, nous avons pris un émetteur laser de porte-clés, en avons extrait l'électronique après avoir repéré la polarité de son alimentation. Ces émetteurs laser ont un potentiomètre de réglage auquel il vaut mieux ne pas toucher. Leur électronique s'alimente sous une tension de 3 V soit deux éléments alcalins. On pourra souder directement des fils sur le petit circuit imprimé pour assurer son alimentation. Nous avons utilisé un émetteur doté d'un interrupteur, une fois ce dernier enlevé, il reste une plage de circuit que nous avons découpé à la mini fraise et utilisée pour la connexion du capteur.

Le système que nous proposerons plus

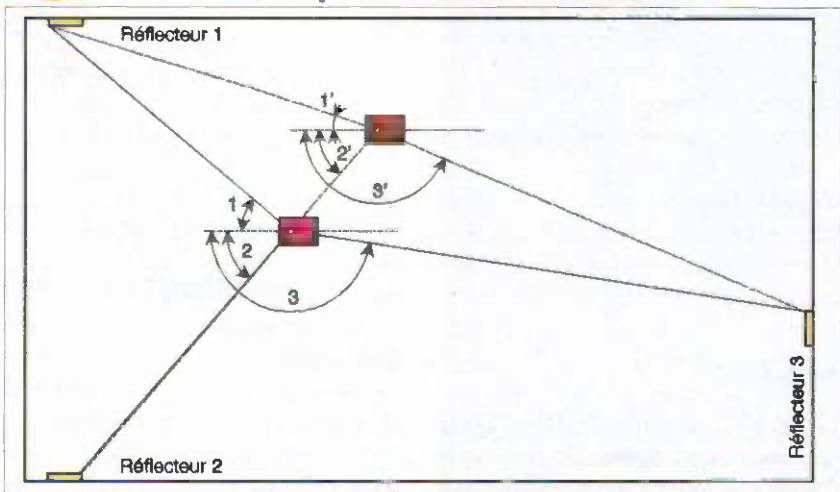
loin utilise une modulation de la lumière. Cette modulation réduit l'influence de la luminosité ambiante. Les pointeurs laser comportent des condensateurs de filtrage pas toujours utiles pour notre application. Il faudra donc les enlever. Ces condensateurs sont montés en surface, en chauffant tout leur volume au fer à souder, on les enlève assez facilement. On fera attention toutefois à mettre la masse électrique du fer à souder en contact avec la masse du laser afin d'éviter une détérioration du laser par des courants de fuite ou par l'électricité statique.

On peut éventuellement remplacer ces condensateurs par d'autres de plus faible valeur (1 nF par exemple), nous avons des condensateurs de 0,15  $\mu\text{F}$  sur notre échantillon. Une fois les condensateurs enlevés, on vérifiera qu'aucun pont de soudure n'a été formé et que le laser émet normalement. Le condensateur se distingue de la résistance par sa couleur marron alors que la résistance est noire avec le code de sa valeur en blanc.

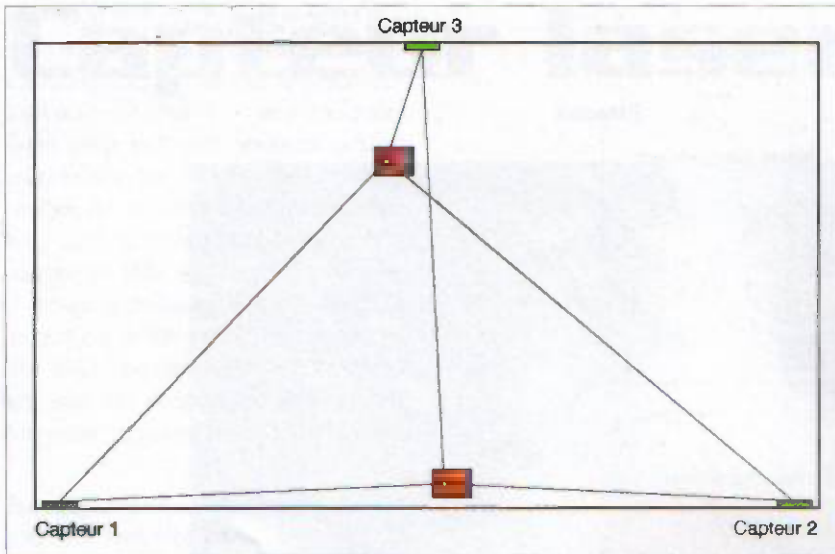
Le second élément du capteur est le phototransistor, on peut utiliser pratiquement n'importe quel phototransistor. Sa directivité qualifie sa sensibilité en fonction de l'angle d'incidence de la lumière. Un capteur directif sera très sensible dans son axe, donc dans la direction d'émission du laser, la lumière ambiante n'aura donc que peu d'influence sur son comportement.

Comme pas mal de photodétecteurs sont implantés dans un boîtier de matière plastique transparente, on devra l'entourer d'une gaine noire et opaque qui améliorera la réjection de la lumière parasite. Il existe un moyen simple et économique d'améliorer la directivité d'un capteur, il suffit d'installer une lentille convexe devant le capteur. La lentille pas chère que nous avons utilisée provient d'un appareil photographique jetable. Sa distance focale est de quelques centimètres. On fixe la position de la lentille en regardant la puce photosensible. On approche la lentille du phototransistor puis on l'éloigne, quand la puce remplit la lentille, c'est à peu près bon. Cette technique de mise au point permet de tenir compte de l'optique intégrée au boîtier du composant.

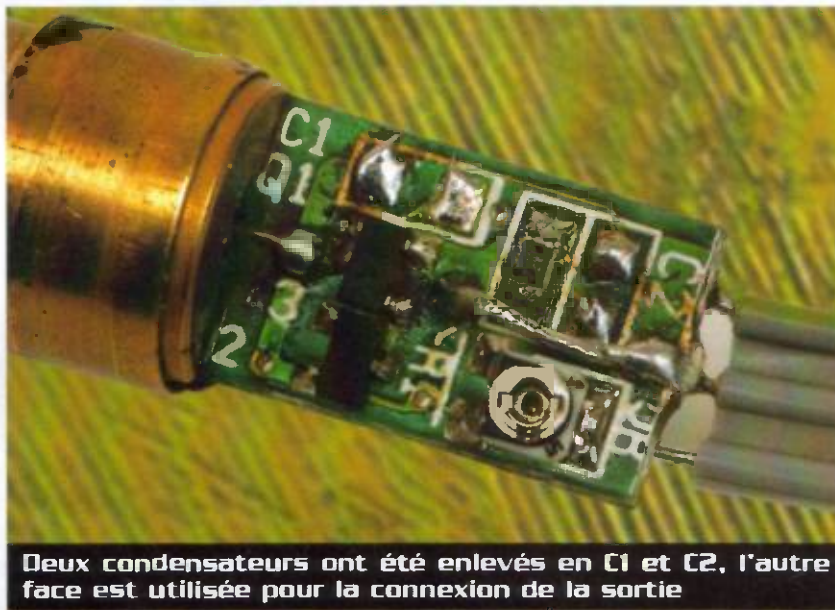
## 3 Avec un capteur rotatif et trois réflecteurs dans une salle, on peut localiser le mobile







**4** Méthode alternative de détection, cette fois, nous avons trois capteurs et un réflecteur sur le mobile



Deux condensateurs ont été enlevés en C1 et C2, l'autre face est utilisée pour la connexion de la sortie

Nous avons collé la lentille sur le corps du laser après avoir limé l'un de ses bords. Ces lentilles sont moulées dans une matière plastique et s'usinent assez facilement. La longueur des fils du phototransistor permet un réglage de la position du détecteur par rapport à la lentille.

Comme les photos le montrent, nous avons utilisé un phototransistor transparent que nous protégeons par une gaine opaque. L'arrière du phototransistor devra être obturé pour éviter une pénétration de lumière par l'arrière. Un peu de colle fusible peinte ou loctite 401 ou

encore de l'adhésif cyanoacrylique de couleur noire par exemple.

Nous avons en dernier lieu ajouté un capot métallique de tôle étamée, il a l'avantage de jouer les blindages et d'être totalement opaque. Ce capot pourra être collé au laser et être équipé d'une bride soudée pour sa fixation sur son lieu d'exploitation.

### Attention

Le travail sur un émetteur laser demande des précautions, il est impératif de ne jamais regarder dans

la direction du laser, votre vue risquerait d'en souffrir.

## Utilisation des capteurs reflex à laser

### Utilisation en triangulation

La triangulation permet de localiser un mobile dans un espace. Un capteur de ce type peut être utilisé dans ce but.

Dans le local où se déplace le mobile, on installe trois réflecteurs (figure 3).

Le détecteur laser tourne à vitesse constante (on peut aussi l'associer à un capteur angulaire) et donne la position angulaire des trois réflecteurs.

La position est donnée par la valeur relative des trois angles, la mesure par rapport à l'axe du mobile permet d'en déduire une position angulaire relative par traitement du décalage angulaire identique pour les trois directions.

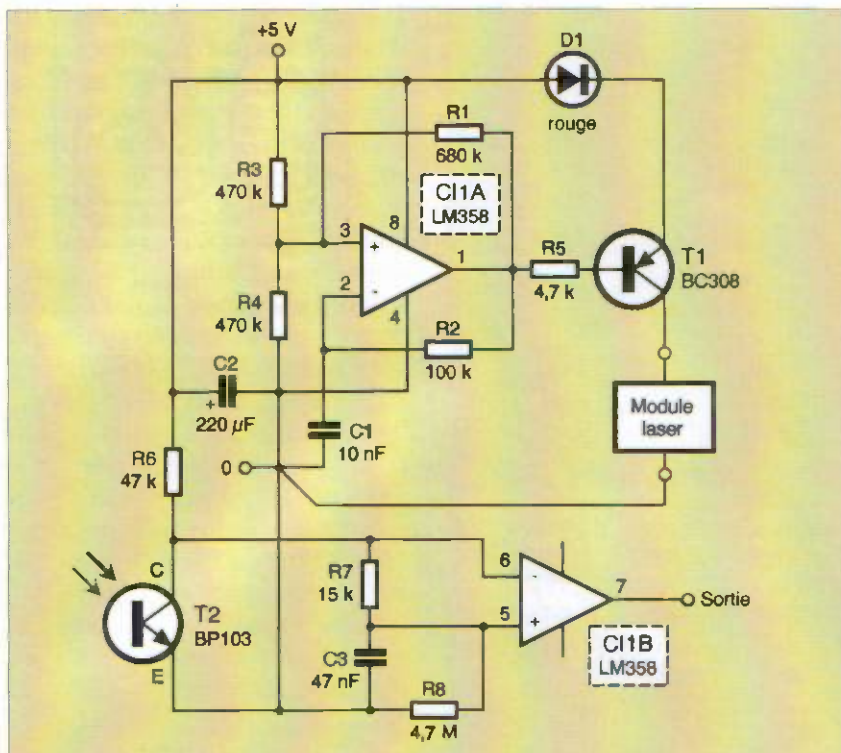
La précision angulaire peut être très élevée. En effet, le signal de sortie du capteur a sa pleine valeur une fois que le faisceau laser, dont le diamètre n'est que de quelques millimètres de diamètre, a frappé un réflecteur. On a donc une résolution de quelques millimètres à plusieurs mètres de distance, soit mieux que le dixième de degré.

Dans une application de ce type, le découpage du faisceau laser peut entraîner des erreurs de localisation. Le faisceau peut atteindre le réflecteur soit lorsqu'il est allumé soit lorsqu'il est éteint.

Le principe réciproque peut aussi s'appliquer (figure 4). Cette fois, le robot est équipé d'un réflecteur multidirectionnel et de trois capteurs, montés par exemple sur servomécanisme de radio-commande. Ils balayent l'espace devant eux et détectent la position du robot. Il ne reste qu'à transformer par calcul (informatique par exemple) les trois positions angulaires en coordonnées cartésiennes et, avec le logiciel que vous aurez concocté, piloter votre robot pour relever son parcours ou le télécommander.

On pourrait simplifier cette configuration avec deux capteurs mais lorsque le mobile est tout en bas, la précision de la localisation devient très basse, un déplacement du mobile le long de la limite inférieure n'entraînant qu'une très





### ES Schéma de principe

faible variation de l'angle du capteur.

Dans cette application, la position des capteurs peut aussi s'asservir à celle du mobile en utilisant deux photocapteurs placés de part et d'autre du système laser...

Les lignes réfléchissantes peuvent recevoir un codage, par exemple en juxtaposant des lignes de largeur différente à la manière d'un code barre ou en collant à la surface du réflecteur des bandes opaques qui ne réfléchiront pas la lumière.

Un tel système de localisation peut par ailleurs s'associer à d'autres capteurs de déplacement ou gyroscopique pour permettre la poursuite d'un chemin, même si tous les réflecteurs ne sont pas visibles. Le mobile connaît le dernier lieu où les trois bandes étaient visibles et en déduira sa nouvelle position avec un repositionnement précis lors des détections ultérieures.

### Détection synchrone

- Si on désire améliorer la qualité de la détection, on peut utiliser un principe de détection synchrone. Il consiste à ne permettre l'apparition d'un signal de sortie que pendant l'émission du signal.

Toutes les variations rapides de luminosité qui auront lieu pendant l'arrêt de l'émission ne seront pas prises en compte. Ce mode de détection demande l'adjonction de deux portes. La figure 5 donne le principe de cette détection. La porte du haut inverse le signal de sortie de l'oscillateur pour donner un état haut lorsque la base du transistor T1 est à l'état bas.

La seconde porte reçoit les signaux de sortie du capteur, c'est à dire un état haut lors d'une réflexion. La sortie de la porte NAND (en français NON-ET) sera basse lorsque ses deux entrées seront à l'état haut. Si la sortie du capteur délivre une tension positive, le signal de sortie du capteur suivra la sortie de l'oscillateur. Si rien ne sort du capteur, la sortie restera positive. Si on veut restituer la polarité du signal du capteur, on peut ajouter un inverseur.

Le système de traitement des données reçues peut éventuellement tenir compte de la pertinence du signal reçu en ne validant la réception que pour deux impulsions de largeur et d'espacement donné ou en installant un discriminateur qui élimine toute impulsion reçue de largeur et de position par rapport à l'émission non conforme.

### Conclusions

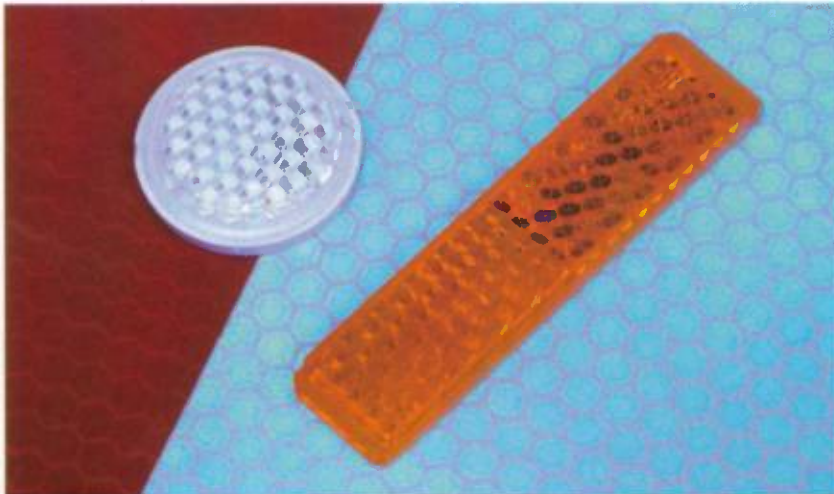
Qu'il travaille en mode pulsé ou non, le capteur laser à réflexion permet d'obtenir une portée relativement importante pour un coût modeste si on n'utilise pas de capteur professionnel. Nous avons évoqué ici quelques idées d'utilisation, vous en trouverez certainement d'autres et vous pourrez les associer à vos programmes.

Attention, prenez soin de vos yeux et évitez de vous promener dans le faisceau laser...



Le pourtour de la lentille est enlevé et le phototransistor protégé de la lumière ambiante par une gaine plastique noire (isolant de câble)





Au centre de l'écran, le laser envoie sa lumière, le catadioptre la renvoie dans sa direction, ce qui permet de récupérer une énergie relativement importante

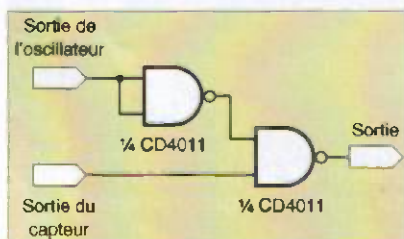


Pour enjoliver le capteur, nous lui avons offert une robe d'acler étamé...

### Réalisation de l'électronique

La figure 6 donne le schéma de principe de l'électronique dont nous vous proposons la réalisation. Nous allons faire travailler l'émetteur en mode pulsé, C1a va donc être monté en oscillateur en suivant un montage astable assez classique.

Ses signaux de sortie sont envoyés



dans le transistor PNP T1 par la résistance R5. La diode électroluminescente D1 crée une chute de tension qui limite à 3 V la tension d'alimentation du laser. Parallèlement, elle polarise l'émetteur de T1 pour faciliter son blocage.

Le laser se connecte directement au collecteur de T1, son pôle d'alimentation négatif allant à la masse.

La seconde moitié du circuit intégré,

### 5

En injectant signal émis et reçu dans une porte, on élimine les signaux reçus sans émission

C1b, assure la détection du signal. Le phototransistor est polarisé par la résistance R6. Son collecteur va sur un comparateur à seuil flottant. La résistance R7 polarise l'entrée non inverseuse de l'amplificateur opérationnel à quelques dizaines de millivolts au-dessous du potentiel de l'entrée inverseuse. Le condensateur C3 filtre les éventuelles variations à long terme (par rapport à la cadence de la modulation) du signal reçu par la diode. Lorsque la luminosité qui atteint le phototransistor augmente, le courant qui le traverse augmente et la chute de tension dans la résistance R6 augmente. Les variations rapides rendent l'entrée inverseuse négative par rapport à l'entrée non inverseuse et la sortie du "comparateur" devient positive. Si la luminosité reste constante, le condensateur va se décharger et la sortie repassera au zéro.

Le circuit imprimé est représenté en figure 7 et l'implantation des composants en figure 8.

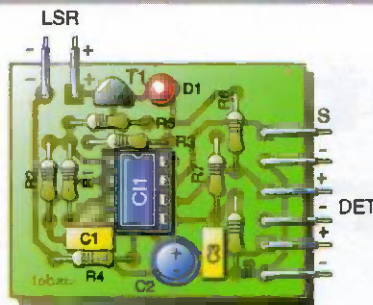
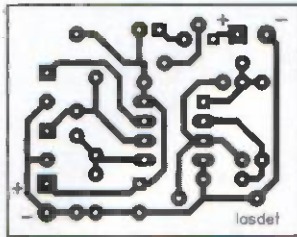
La réalisation ne pose aucun problème particulier, le circuit intégré peut-être un TLC 252 ou 272 ou encore un LM 358, composant peu cher et très répandu. Le montage fonctionne dès sa mise sous tension et ne demande aucun réglage. L'alimentation demande une tension de 5 V avec une résistance interne relativement faible. En effet, comme la résistance de polarisation du phototransistor est directement reliée à l'alimentation, ses fluctuations se répercutent sur l'entrée du comparateur. On pourrait bien sûr assurer une régulation sur cette polarisation, elle ne serait utile que si l'on avait besoin de détecter de faibles variations de lumière. Dans ce cas, une résistance R7 de 10 kΩ à la place de la 15 kΩ conviendrait parfaitement.

L'ajustement peut se faire en commençant par une résistance de 8,2 kΩ. On envoie le faisceau laser hors d'un réflecteur et on augmente la valeur de la résistance R7 jusqu'à ce que l'on constate que la tension de sortie de C1 B passe au zéro. On pointe ensuite le laser sur le réflecteur et on constate la réapparition de la tension : C'est bon.

La consommation du montage est d'environ 6 mA et la portée dépasse sans problème une dizaine de mètres.

E. LÉMERY





## Nomenclature

### Résistances 1/4W 5% :

- R1 : 680 kΩ (bleu, gris, jaune)
- R2 : 100 kΩ (marron, noir, jaune)
- R3, R4 : 470 kΩ (jaune, violet, jaune)
- R5 : 4,7 kΩ (jaune, violet, rouge)
- R6 : 47 kΩ (jaune, violet, orange)
- R7 : 15 kΩ (marron, vert, orange)
- R8 : 4,7 MΩ (jaune, violet, vert)

### Condensateurs :

- C1 : Céramique 10 nf
- C2 : 220 µf chimique radial 6,3 V
- C3 : Céramique 47 nf

### Semi-conducteurs :

- D1 : Diode électroluminescente rouge
- T1 : Transistor PNP BC 308
- T2 : Phototransistor BP 103, LT4508, directif de préférence.
- C11 : Circuit intégré LM 358, TLC 252, TLC 272 M

### Divers :

- Pointeur laser de porte-clés ou autre, lentille d'appareil photo jetable

**7** Tracé du circuit imprimé

**8** Implantation des éléments



**C.I.F**

Circuit Imprimé Français : Le choix des professionnels !

ISO 9001/2000

Encore plus de services pour nos clients !

En plus de retrouver la très large gamme des produits, machines et réalisations CIF (plus de 6 000 articles), vous trouverez des infos techniques, une foire aux questions et les conseils de professionnels à la pointe de la technologie !

**Nouveau site Internet**



Circuit Imprimé • Assemblage Electronique • Inspection Visuelle • Protection & Sécurité Equipements • Produits • Accessoires • Services • Catalogue gratuit sur demande

Tél : 33 (0) 1 4547 4800 - Fax : 33 (0) 1 4547 1614  
11, rue Charles Michels • 92227 Bagneux CEDEX - France

www.cif.fr  
Email : cif@cif.fr

## BASIC TIGER

Réaliser vos applications rapidement grâce au puissant module d'interface (Ethernet, Web, IO64, etc).

### Module Ethernet :

- \* Connexions sur réseaux 10/100 MB
- \* Protocoles ARP, IP, TCP, DHCP, DNS
- \* En format DIP28, 5V, compatible 3V

Prix : 42 € TTC

### Kit de Développement :

- \* Basic Multitâches 100 000 instructions/s.
- \* Jusqu'à 4MB de Flash et 2 MB de mémoire.
- \* Drivers pour ethernet, web, CAN, écrans graphiques 240\*128, smart média, 4086 E/S.

Starter Kit à partir de 118 € TTC incluant un cadeau.

Autres kits disponibles, nous consulter.

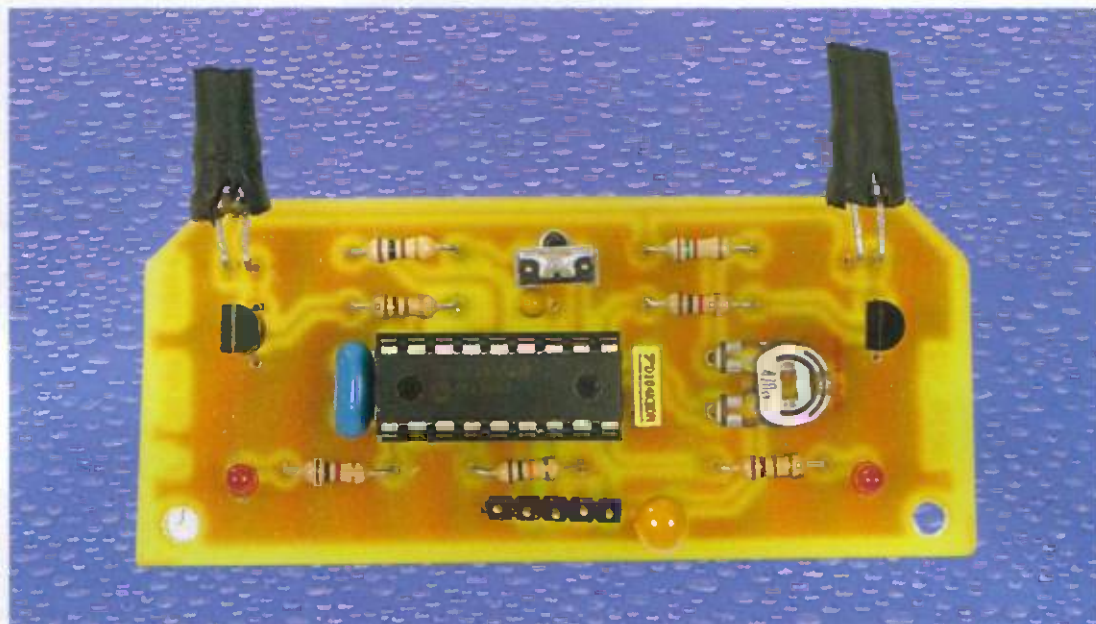


**Optiminfo**

Route de Ménétreau 18240 Boulleret  
Tél : 0820 900 021 Fax : 0820 900 126  
Site Web : www.optminfo.com



# Télémètre à infrarouge



## Principe de fonctionnement

Les modèles simples, c'est à dire sans microcontrôleur, sont limités en distance de détection (une vingtaine de centimètres) et fonctionnent en tout ou rien. C'est à dire qu'ils ne sont pas capables de mesurer la distance de l'obstacle, mais donnent comme information la présence ou pas d'un obstacle. Pour être capable de mesurer la distance de l'obstacle au robot, il est nécessaire de contrôler l'ensemble du processus d'émission réception. L'utilisation d'un microcontrôleur permet, ici, de détecter des obstacles jusqu'à un mètre environ, distance que l'on peut même augmenter en faisant attention.

La technique utilisée ici est très différente de celle que l'on peut trouver habituellement dans les autres modèles à microcontrôleurs. Il existe plusieurs techniques réali-

sables par un amateur permettant de concurrencer les télémètres à courtes distances (moins d'un mètre), comme les modèles de chez SHARP. Celle que nous vous présentons ici est simple à réaliser et suffisante pour un robot de loisirs. Le principe consiste à modifier le rapport cyclique du signal émis pour s'adapter à l'obstacle détecté. Le résultat de la mesure est disponible sous la forme d'une largeur d'impulsion pour un signal carré de période fixe.

Le principe de la détection d'un obstacle avec l'émission réflexion infrarouge consiste à générer des salves infrarouges à une fréquence autour de 38 kHz et à vérifier si un obstacle les renvoie vers un photo-module sélectionné par sa fréquence centrale de détection qui doit être aussi autour de 38 kHz. Le microcontrôleur modifie le rapport cyclique de la commande des leds infrarouges pour mesurer la distance de l'obstacle. La résistance variable RV1 permet

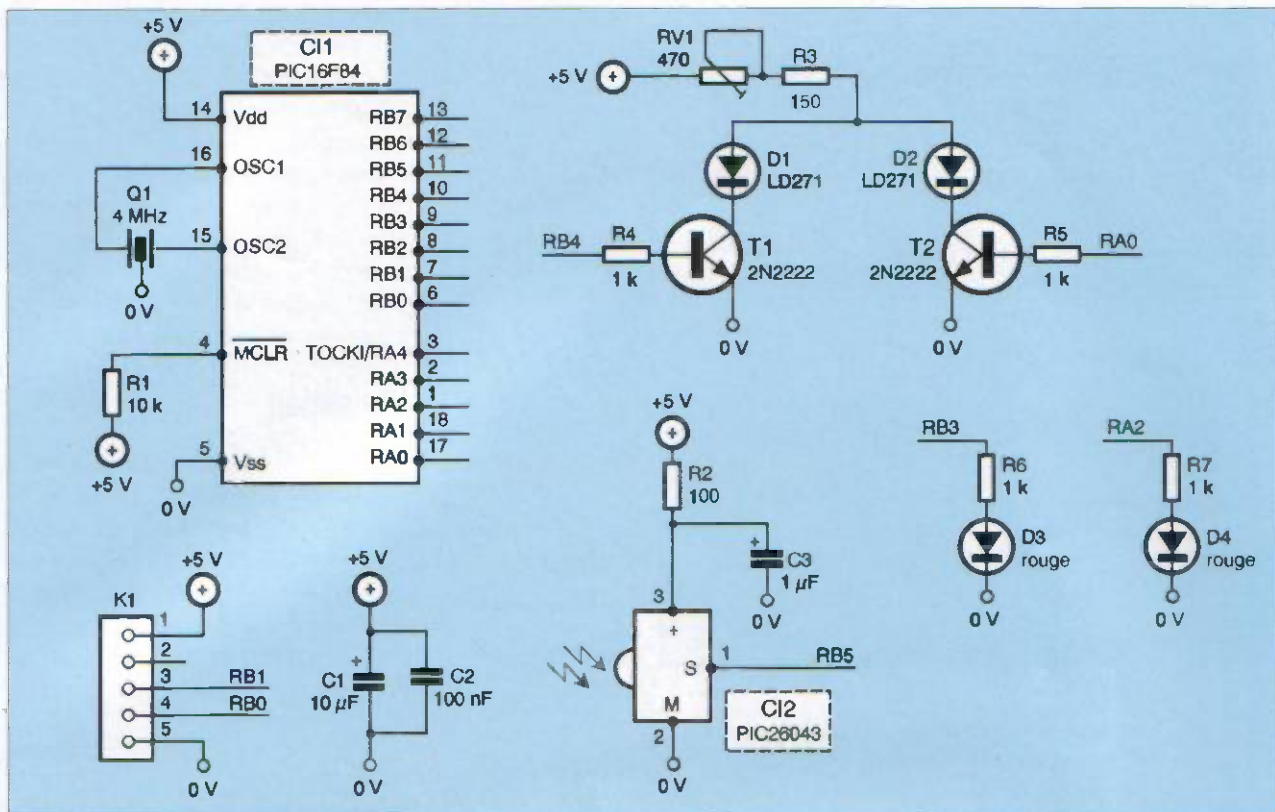
de régler la distance maximale de détection. En présence d'un obstacle devant une des deux zones couvertes par le détecteur, la sortie associée au côté droit ou gauche passe à l'état haut pendant une durée proportionnelle à la distance mesurée. La led rouge associée à la zone de détection s'allume aussi. Le signal de sortie correspondant à une mesure est compris entre 1 ms et 16 ms. De 1 ms à 12 ms, la durée est proportionnelle à la distance. Si la durée est de 16 ms, il n'y a pas d'obstacle devant. La résolution de la mesure est de 1 ms.

## Schéma électronique

Le schéma est très simple, car l'essentiel du travail est fait par le microcontrôleur. Il s'agit donc d'une nouvelle application du PIC16F84 qui prouve, une fois de plus, la magie de ces petits composants quand on a accès à la

**Ce second article sur un détecteur de proximité à infrarouge présente une autre technique pour la détection d'un obstacle. Sa particularité est de permettre de mesurer la distance de l'obstacle. Ce télémètre doit être couplé à une carte de contrôle à microcontrôleur pour une utilisation sur un robot mobile.**





## 1 Schéma de principe

programmation. Le microcontrôleur est cadencé par le résonateur Q1 à 4 MHz. L'alimentation est fournie par la carte de contrôle sur le connecteur où on retrouve aussi les deux sorties de mesure droite et gauche.

Le photo-module est isolé des parasites générés par l'émission par un petit filtre R2/C3.

L'émission est confiée à deux transistors et à deux leds infrarouges standards qui se partagent la résistance talon R3 et la résistance variable RV1. Si l'on souhaite augmenter la distance de réflexion, il faut diminuer la résistance talon. Il est donc nécessaire de connaître le courant maximal admissible par les leds Infrarouges. Si vous choisissez des leds infrarouges de hautes performances, vous pouvez espérer des résultats surprenants. Les deux petites leds rouges permettent un contrôle visuel du fonctionnement du montage.

## Réalisation

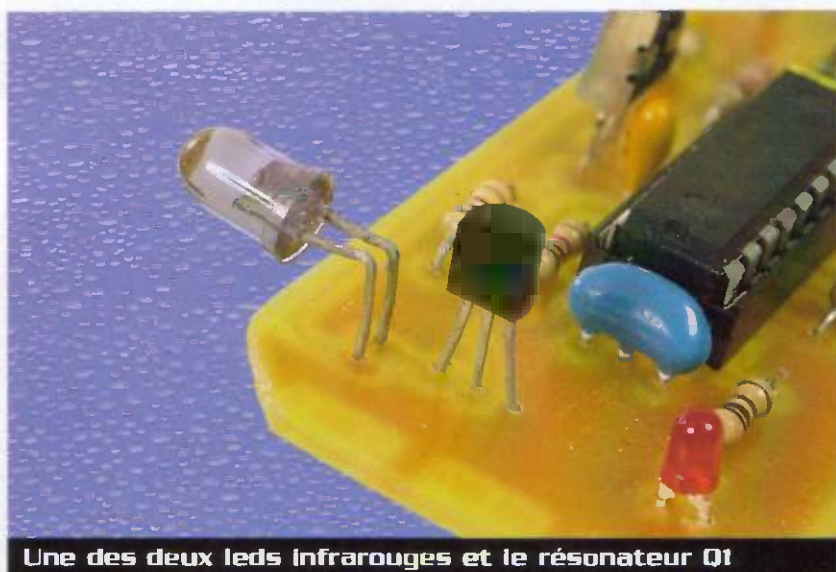
Dans l'ordre, souder les résistances, le support du circuit intégré, les trois

condensateurs, la résistance ajustable, les deux transistors, les deux leds rouges 3 mm, les deux leds infrarouges après les avoir soudées et pour finir le photo-module CI2. Le connecteur K1 sera réalisé avec une barrette sécable mâle à 5 points. Il est indispensable de placer des caches sur les leds infrarouges pour supprimer les déclenche-

ments directs. Des petits bouts de gaines thermo. noires seront parfaits.

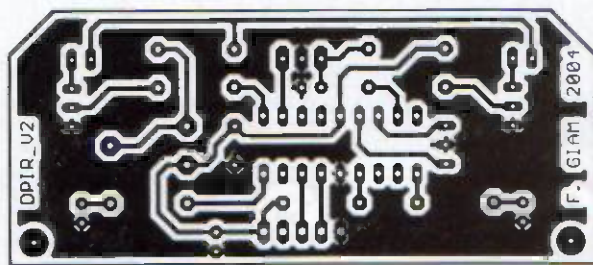
## Test

Alimenter le montage sous 5 V. Placer une feuille blanche comme obstacle devant le détecteur et régler RV1 pour

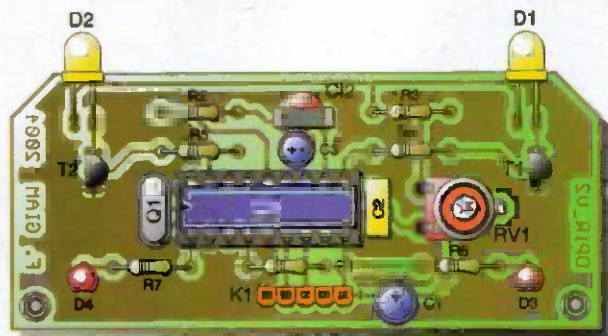


Une des deux leds Infrarouges et le résonateur Q1





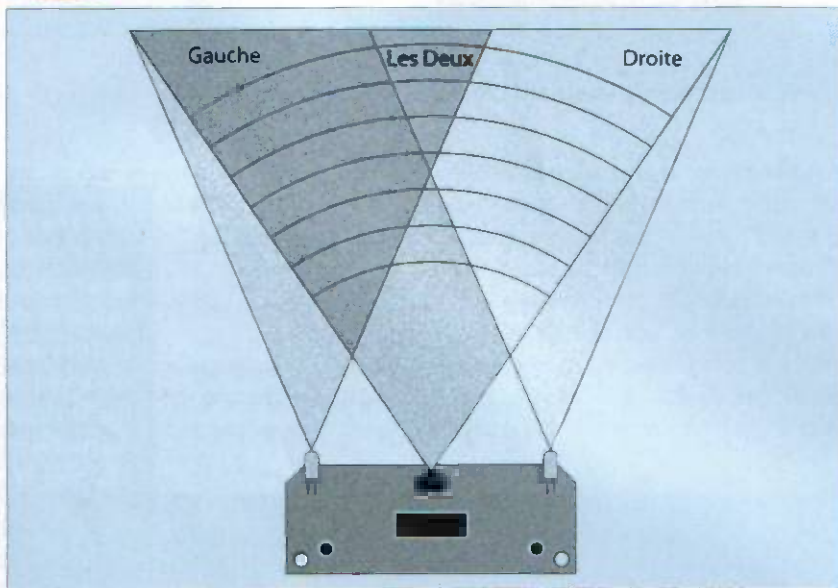
**Tracé du circuit imprimé**



**Implantation des éléments**



**Principe de détection**



obtenir la distance de détection souhaitée. Les leds rouges doivent s'allumer suivant la position et la distance de l'obstacle devant le détecteur. Si l'obstacle est très près, les leds rouges sont constamment allumées, mais à mesure que l'on s'éloigne, les leds concernées clignotent, puis s'éteignent lorsque la distance maximale est atteinte.

Vous trouverez le fichier programme sur le site internet de la revue : *telemetre*

### Utilisation

Dès que le montage est sous tension, la mesure est en continu. La carte principale de votre robot ou autre montage peut lire à tout moment les signaux sur les deux sorties. Ces signaux de période de 20 ms sont donc assez lent pour une carte à processeur classique. La résolution est réglable suivant la distance de détection maximale.

F. GIAMARCHI

### Nomenclature

- R1 : 10kΩ (marron, noir, orange, or)
- R2 : 100Ω (marron, noir, marron, or)
- R3 : 150Ω (vert, vert, marron, or)
- R4, R5, R6, R7 : 1kΩ (marron, noir, rouge, or)
- RV1 : 470Ω (horizontal)
- C1 : 10μF (16V radial)
- C2 : 100nF
- C3 : 1μF (16V radial)
- D1, D2 : LD271 (led infrarouge)
- D3, D4 : led rouge (3mm)
- Q1 : résonateur 4 MHz
- CI1 : PIC16F84
- CI2 : PIC26043S
- T1, T2 : 2N2222
- Support 18 broches
- K1 : barrette sécable mâle

## OPTI-MACHINES

www.optimachines.com

Parc d'Activités du Vert Bois  
Rue J.B. Lebas 59910 BONDUES  
Tél : 03 20 03 69 17 · Fax : 03 20 03 77 08

Nos 2 catalogues  
contre 10 timbres à 0,5 € ou un chèque de 5 €  
Précisez Elec Prat

PLUS DE 100 MACHINES DE QUALITÉ ALLEMANDE ET 1000 ACCESSOIRES

**quantum**  
machines - 660000

Tours de 250 mm à 2000 mm d'axe.

**D 140 Vario**  
L.P. 250 mm  
5530x226 cm  
549 € H.T.

**D 210**  
L.P. 650 mm  
8800x248 cm  
889 € H.T.

**D 250**  
L.P. 650 mm  
10450x250 cm  
1139 € H.T.

**fraiseuses**

**T 25**  
Cap. 20 mm  
600 W  
Tab. 582x20 cm  
1099 € H.T.

**T 35**  
Cap. 25 mm  
750 W  
Tab. 582x20 cm  
1299 € H.T.

**F 30**  
Cap. 32 mm  
4,5 kW  
Tab. 582x20 cm  
1799 € H.T.

**Perceuses de 13 à 40 mm**

**B 14 F**  
Cap. 14 mm  
H 70 cm/24 kg  
309 € H.T.

**B 16 F**  
Cap. 16 mm  
H 82 cm/30 kg  
395 € H.T.

**B 20 F**  
Cap. 20 mm  
H 99 cm/36 kg  
469 € H.T.

**B 22 F**  
Cap. 22 mm  
H 107 cm/38 kg  
579 € H.T.

**Scies**

**S 90 G**  
Cap. 90 mm  
742x244 cm  
279 € H.T.

**S 120 G**  
Cap. 120 mm  
1002x244 cm  
395 € H.T.

**S 130 GH**  
Cap. 128 mm  
1043x250 cm  
499 € H.T.

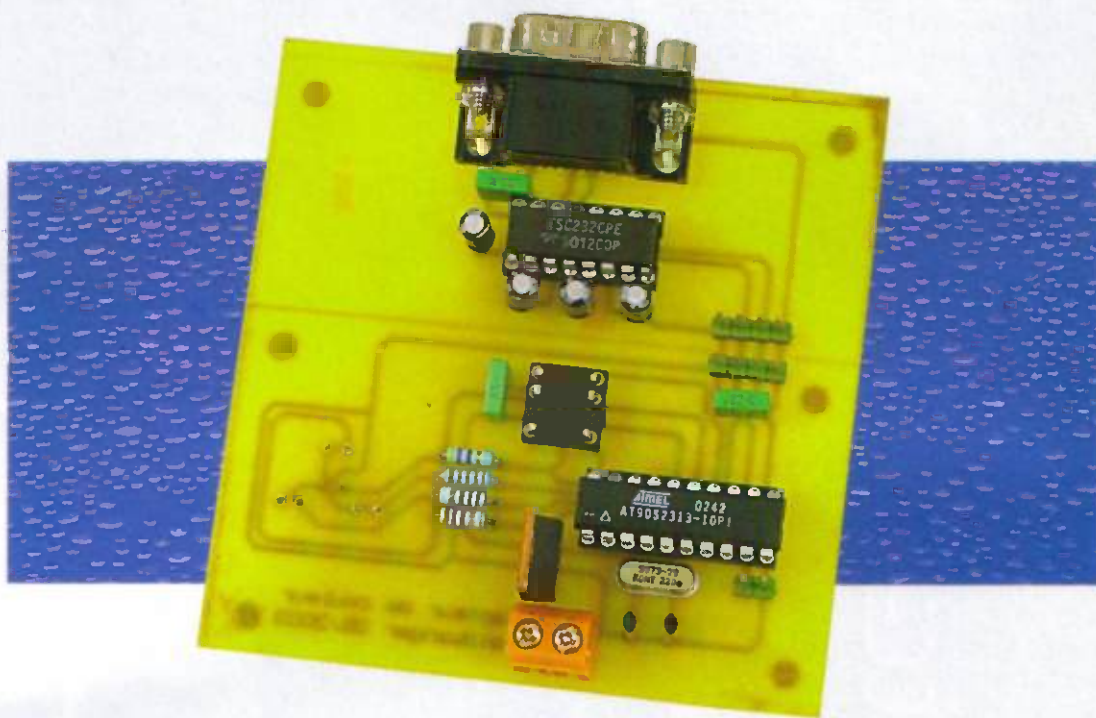
Accessoires



Plus de 1000 Accessoires...  
**DEMANDEZ NOS DEUX CATALOGUES ET COMPAREZ I**



# Capteur (et mesure) de couleurs



Dans de nombreux concours de robotique, il est demandé aux participants de trier des palets de couleurs et, parfois, de les retourner en fonction de la couleur imprimée sur chaque face. Ce capteur pourra donc servir dans de tels concours ou dans toute autre circonstance qui demande une analyse de la couleur, sans avoir à faire appel à une caméra couplée à l'électronique onéreuse.

Le principe du circuit est relativement simple (figure 1) : on éclaire alternativement l'objet à analyser au travers de trois sources lumineuses (rouge, vert et bleu). Durant chaque phase d'éclairage, on mesure la tension qui apparaît aux bornes d'une LDR, qui fait office "d'œil". La discrimination des valeurs acquises lors de chaque éclairage de couleur va permettre de déterminer un code qui correspond à la couleur de l'objet.

Le capteur de couleurs est bâti autour d'un microcontrôleur RISC ATMEL AT90S2313 (J1). Il est cadencé à 7,3728 MHz par le quartz Q1. Cette valeur permet de générer un baud rate précis de 19200 bauds pour l'UART interne.

Le circuit U4, MAX232, (entouré des condensateurs des pompes de charge C6 à C9) adapte les signaux TTL de l'UART avec les signaux normalisés par la norme RS232. La liaison RS232 avec un PC se fait par l'intermédiaire du connecteur JP3. On peut toutefois connecter le capteur de couleurs directement à un circuit "maître" par l'UART TTL au travers du connecteur JP5. En étudiant le dessin du circuit imprimé, on remarque qu'il suffit de couper la partie qui contient le MAX232 et de connecter le capteur de couleurs au circuit "maître" TTL directement (on coupe, de ce fait, les pistes qui relient JP5 et JP4). Dans un fonctionnement RS232 "vrai", les pistes assurent la continuité entre JP5 et JP4, ce qui

évite de réaliser un petit câble ou des ponts de soudure.

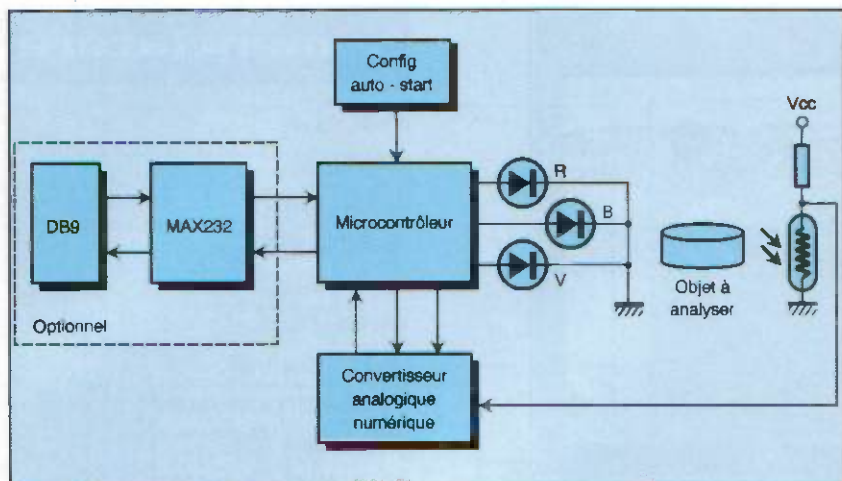
Le port B du microcontrôleur est relié à deux sous-ensembles : le premier est constitué des trois leds (rouge, verte et bleue) et le second par le couple convertisseur analogique/numérique et LDR.

Les leds sont des modèles haute luminosité pour garantir un niveau d'éclairage suffisant de l'objet à analyser.

- led rouge : 3000mcd, 20mA, Vf = 1,6V
- led verte : 5600mcd, 25mA, Vf = 4V
- led bleue : 1800mcd, 50mA, Vf = 4V

Les résistances associées peuvent sembler inadaptées, mais





**1 Schéma-bloc du capteur complet**

leurs valeurs permettent de disposer de la même intensité lumineuse pour chaque phase d'éclairage.

Le circuit U3 est un convertisseur analogique/numérique 8 bits sériel. La broche /CS permet d'activer le circuit, le signal CLK cadence la conversion analogique/numérique et, en même temps, synchronise l'envoi des données de la conversion sur la broche de sortie DOUT. La plage de conversion est définie entre REF (+5V) et IN-, ce qui est la plage maximale d'entrée du circuit. L'entrée de conversion IN+ reçoit la tension issue du pont diviseur R1/R2. R2 est une LDR standard, à la précaution près qu'il faut choisir un modèle doté d'un capot (ou en fabriquer un à la main avec de la gaine thermo-rétractable, par exemple), ce qui évite un éclairage "de côté" par les leds HL.

Le connecteur JP2 est, en réalité, un

shunt de configuration du module (appelé autostart) : lorsqu'il est enlevé, le capteur est prévu pour fonctionner en liaison avec un PC et un logiciel de "terminal". Un menu très succinct permet d'activer et de désactiver les mesures en continu. Lorsqu'il est mis en place, le capteur est prévu pour fonctionner en

liaison TTL avec un circuit "maître". Dès la mise sous tension, le capteur envoie en continu les mesures de couleurs et l'analyse des valeurs se fait par le maître. Il n'y a rien dans ce mode de fonctionnalité de prévu pour arrêter et relancer les acquisitions, le "capteur de couleurs" est considéré comme un capteur à part entière qui ne s'arrête jamais.

Quand on connecte le capteur de couleurs par RS232 à un PC et un "terminal", les deux commandes disponibles sont 'm' pour activer les mesures automatiques et 'a' pour arrêter les mesures automatiques (figure 2).

Le protocole d'envoi des résultats est très simple : RxxByyGzz

R, B et G indiquent quelle couleur est appliquée à l'objet, xx, yy et zz sont les résultats hexadécimaux des mesures correspondantes.

Dans le tableau qui suit, on trouve les résultats de mesures de couleurs sur des supports de couleurs différentes.

Matériau (5 à 10mm)	Mesure "Rouge"	Mesure "Bleu"	Mesure "vert"
Feuille blanche	D6	D0	C6
Feuille noire brillante	F2	F6	E6
Carton rose pâle	E7	D3	D1
Carton vert pâle	DB	DC	D3
Carton bleu pâle	DC	DF	CA
Matériau (20mm)	Mesure "Rouge"	Mesure "Bleu"	Mesure "vert"
Feuille blanche	F0	EF	E8
Feuille noire brillante	F8	FA	F2
Carton rose pâle	F5	F1	EC
Carton vert pâle	F1	F4	E8
Carton bleu pâle	F0	F3	EC

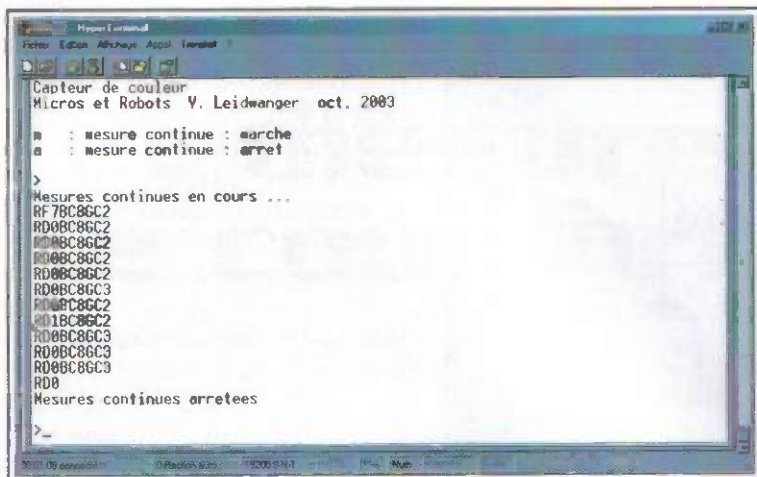


**Gros plan sur le cœur du capteur**

Pour distinguer correctement la couleur d'un objet, il est préférable, à la vue de ces résultats, de placer le capteur de couleurs le plus près possible de l'objet, sinon les valeurs des acquisitions seront trop proches les unes des autres pour fournir un résultat final de qualité. De plus, il est conseillé d'analyser chaque composante au travers d'une fenêtre (minimum et maximum), car les mesures peuvent varier de quelques bits.

Le fonctionnement logiciel du capteur est basé sur une interruption temps réel à 111ms (ce qui fait 3 mesures par seconde : 111ms x 3 couleurs).





## 2 Copie d'écran des mesures effectuées

La fabrication de la carte (figures 4 et 5) se fera avec un circuit simple face, sans strap. Il faut, toutefois, veiller à placer les leds et la LDR "côté cuivre" pour, éventuellement, implanter la carte en bas d'un robot (analyse d'un palet, d'un marquage au sol, etc.) ou dans un conduit de transport de palets si celui-ci est avalé par le robot.

Si on utilise le capteur connecté à un

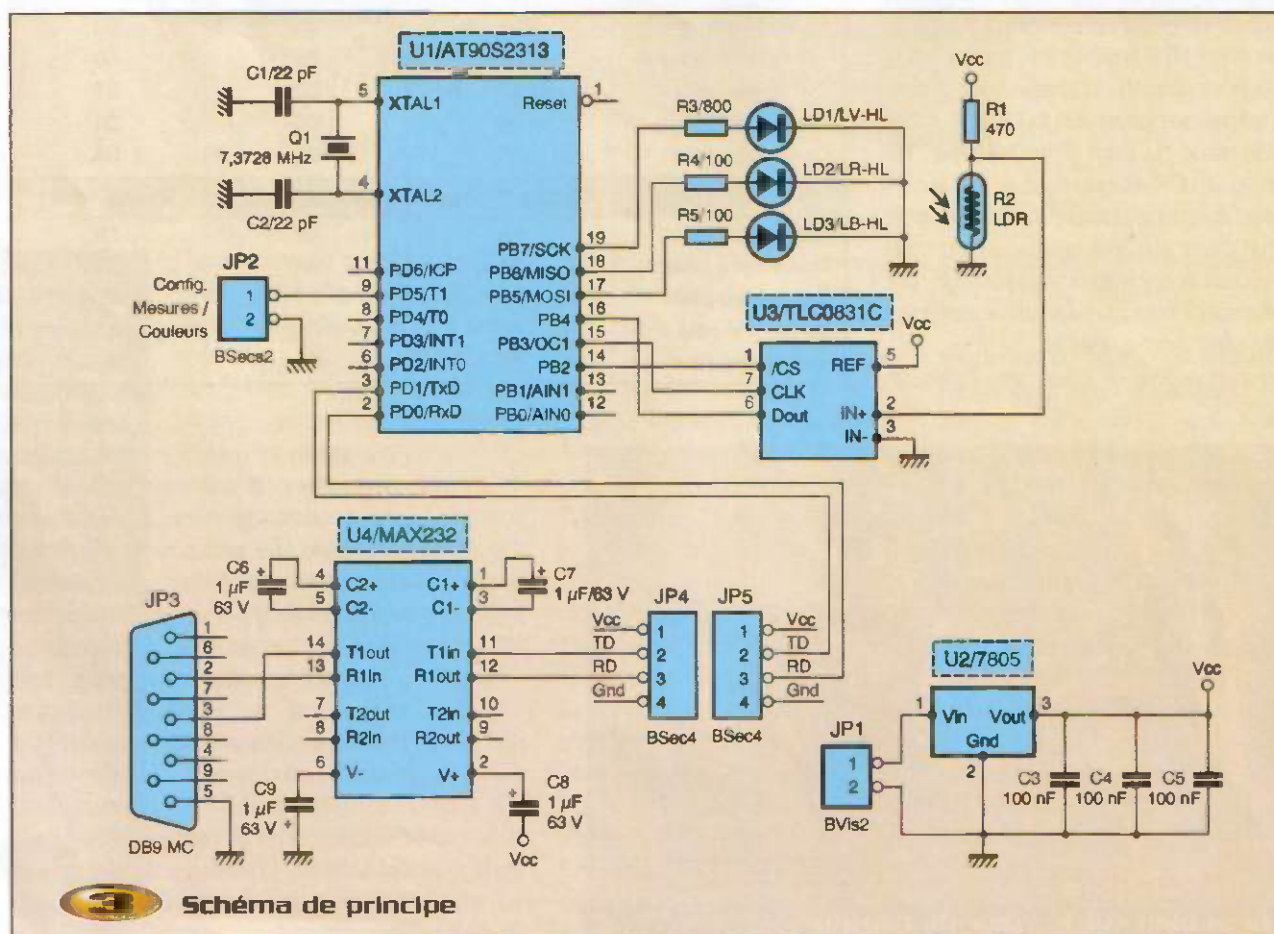
PC, on soudera les composants "RS232", sinon, il suffit de couper le circuit imprimé entre JP5 et JP4 et mettre en place un shunt sur JP2.

Le microcontrôleur sera programmé avec le fichier COULEUR.HEX. Ce fichier ainsi que COULEUR.ASM sont disponibles sur le site Internet de la revue.

N. REUTER

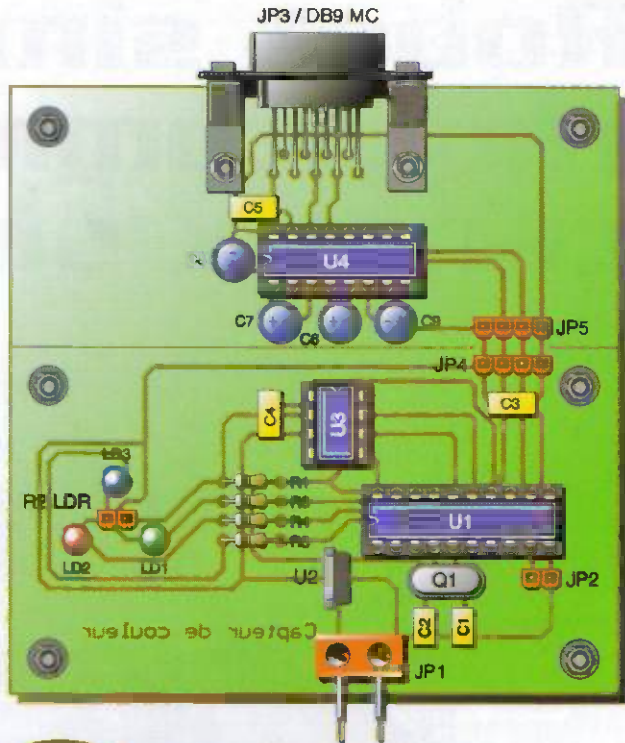
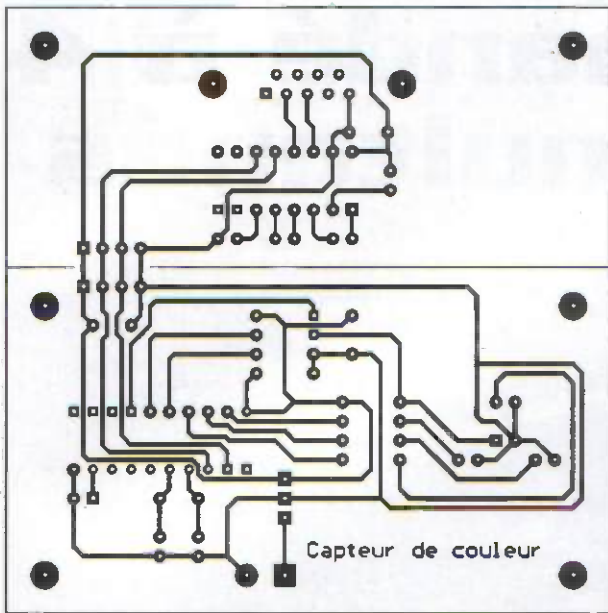
## Nomenclature

- C1, C2 : 22 pF
- C3 à C5 : 100 nF
- C6 à C9 : 1 µF/63V
- R1 : 470 Ω 1/4W
- R2 : LDR
- R3 : 800 Ω 1/4W
- R4, R5 : 100 Ω 1/4W
- U1 : AT90S2313 + support DIL20
- U2 : régulateur 7805
- U3 : TLC0831C + support DIL8
- U4 : MAX232 + support DIL16
- JP1 : bornier à vis 2 points
- JP2 : barrette sécable 2 points + shunt
- JP3 : DB9 mâle soudé
- JP4, JP5 : barrettes sécables 4 points
- LD1 : led verte HL
- LD2 : led rouge HL
- LD3 : led bleue HL
- Q1 : quartz 7,3728 MHz



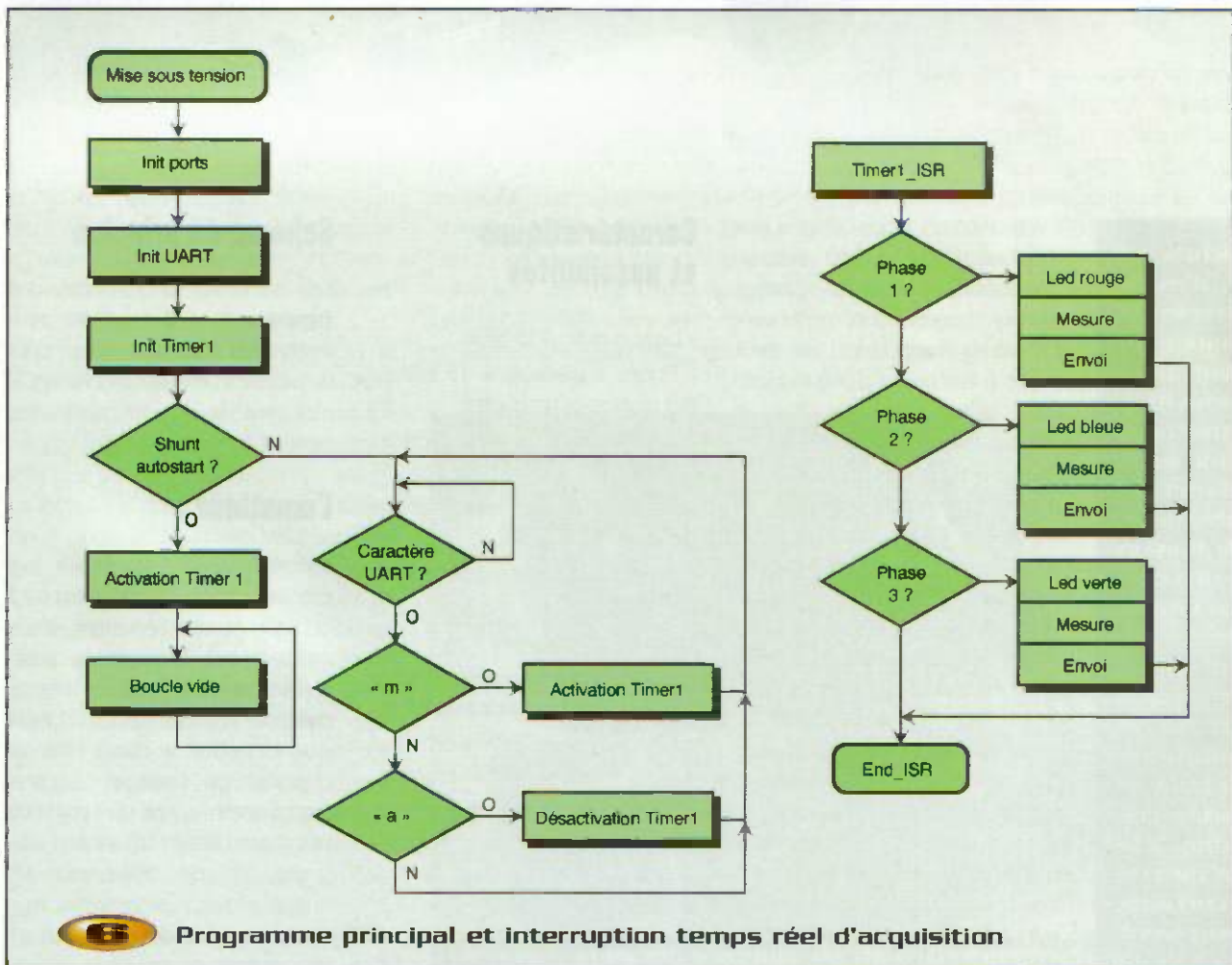
## 3 Schéma de principe





**4** Tracé du circuit imprimé

**5** Implantation des éléments



**6** Programme principal et interruption temps réel d'acquisition



# Robot simple radiocommandé à 4 canaux simultanés



Il arrive parfois en robotique, d'avoir besoin de commander un mobile à distance. Plusieurs principes permettent d'intervenir sans contact direct, le plus simple étant bien sûr la liaison filaire peu élégante. Citons également le rayonnement infra-rouge, astreignant par la directivité de son rayon. Nous avons opté pour la commande par ondes radio. À la lecture de ces mots, certains pourraient s'inquiéter de la difficulté de réalisation et des réglages délicats !

Il n'en est rien, nous utilisons des modules miniatures peu onéreux, très fiables, sans aucun ajustage et d'un approvisionnement aisé. L'émetteur tient entre les deux mains à la manière d'une manette pour console de jeux. Pour le châssis de ce robot, nous avons également pensé à nos lecteurs n'ayant pas d'atelier ou peu de compétences en usinage. Nous employons une base complète (châssis plié et percé en aluminium, deux motoréducteurs avec pignons en laiton, axes de sorties et roues à pneus gomme) disponibles auprès de LEXTRONIC, annonceur de la revue. La réalisation électronique reste assez simple, à la portée de tous, et les composants déjà décrits dans nos pages se trouvent facilement. Vous éprouverez certainement autant de plaisir à assembler ce robot qu'à le voir évoluer.

## Caractéristiques et possibilités

- Liaison radio 433 MHz.
- Portée supérieure à 15 mètres (18 m avec la maquette).
- 4 canaux simultanés (2 moteurs AV et AR).
- Émetteur en forme de manette de jeux.
- Pas d'interrupteur sur l'émetteur.
- 2 solides petits moteurs à CC faible consommation.
- Réducteurs de vitesse mécaniques intégrés (pignons en laiton).
- Châssis en aluminium aux formes arrondies, plié et percé.
- Roues à pneus gomme.
- Alimentation par 4 piles de 1,5 V (motorisation) et 2 piles de 9 V (émetteur et récepteur).
- Aucune pièce mécanique de châssis à réaliser (ensemble en kit).

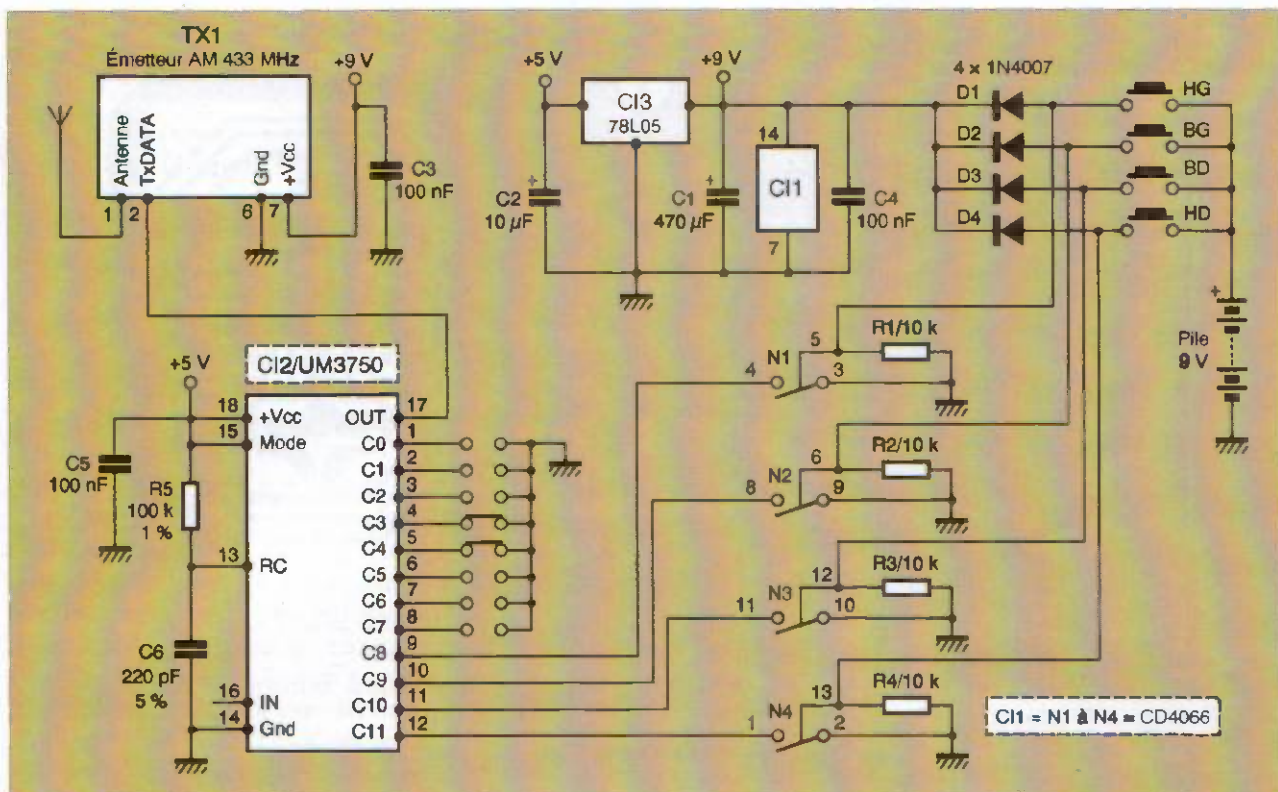
## Schéma de principe

Les schémas de principe des figures 1 et 2 montrent deux ensembles distincts : un pour l'émetteur et l'autre comprenant le récepteur et la commande des moteurs.

## L'émetteur

L'alimentation est confiée à une pile de 9 volts. Quatre touches à contact "travail" envoient d'une part la tension à l'ensemble du circuit et d'autre part, les ordres de déplacement. Les diodes D1 à D4 jouent un double rôle : elles se chargent de protéger l'appareil contre une inversion du sens de la pile et remplissent la fonction anti-retour afin de différencier les quatre ordres. Ce principe nous dispense du traditionnel interrupteur de mise en service.





## 1 Schéma de principe de l'émetteur

La tension recueillie alimente le module H.F. et les interrupteurs logiques N1 à N4, après filtrage par le condensateur C1. Celui-ci confère une autonomie de quelques secondes au circuit entre deux commandes (pas de coupure d'émission). Le régulateur positif CI3 stabilise la tension à 5 V et le condensateur C2 la filtre pour le codeur CI2.

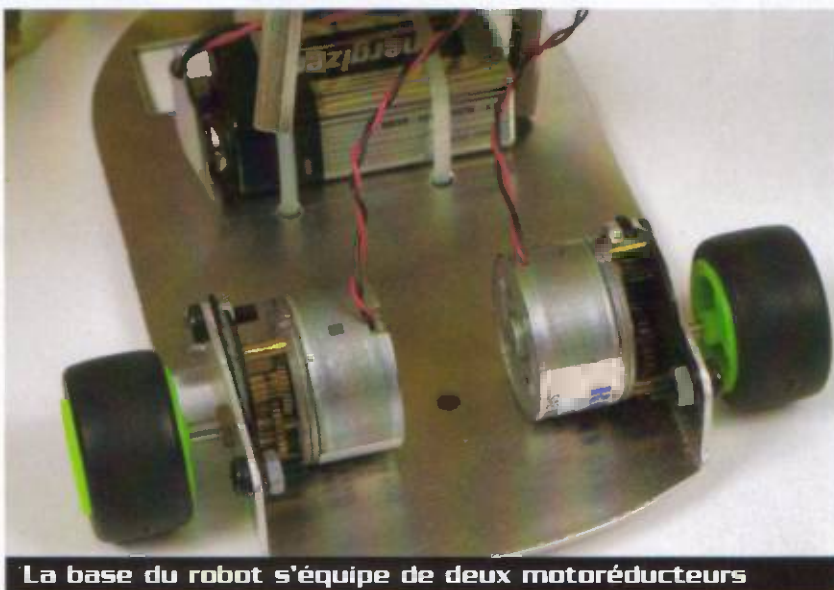
Chaque appui sur une touche envoie un potentiel positif de 9 V au circuit. Or, le codeur CI2, dont la tension de service ne doit pas dépasser 5 V, requiert un état bas sur ses entrées afin de valider un ordre. Il a donc fallu insérer entre les deux, quatre interrupteurs statiques intégrés dans le circuit CI1 de type CD4066. Ces composants logiques se comportent comme de réels interrupteurs analogiques commandés électriquement. Lorsque la broche de commande est à 0, le circuit est ouvert, dans le cas contraire le contact est établi, portant ainsi l'entrée considérée du codeur CI2 à la masse sur notre schéma. Les résistances R1 à R4 maintiennent les interrupteurs N1 à N4 ouverts en l'absence d'action sur une touche.

Le codeur CI2 nécessite une fréquence d'horloge bien stable déterminée par le

réseau R5 et C6 ; ces deux composants doivent être aussi précis que possible (résistance à 1 % et condensateur à 5 %). Le codage s'effectue sur 8 bits en reliant ou non, les entrées C0 à C7 à la masse (de manière identique sur le codeur et sur le décodeur). Nous obtenons ainsi 256 combinaisons permettant de faire évoluer autant de robots simultanément ! Comme nous l'avons

exprimé lors de la présentation, la partie H.F. est constituée du module miniature TX1 fabriqué en usine, la réalisation par nos soins d'un tel ensemble en composants discrets sortirait du cadre de cet article. La sortie de CI2 attaque directement le module H.F.

Les condensateurs C4, C5 et C3 découplent la tension au plus près des circuits intégrés.

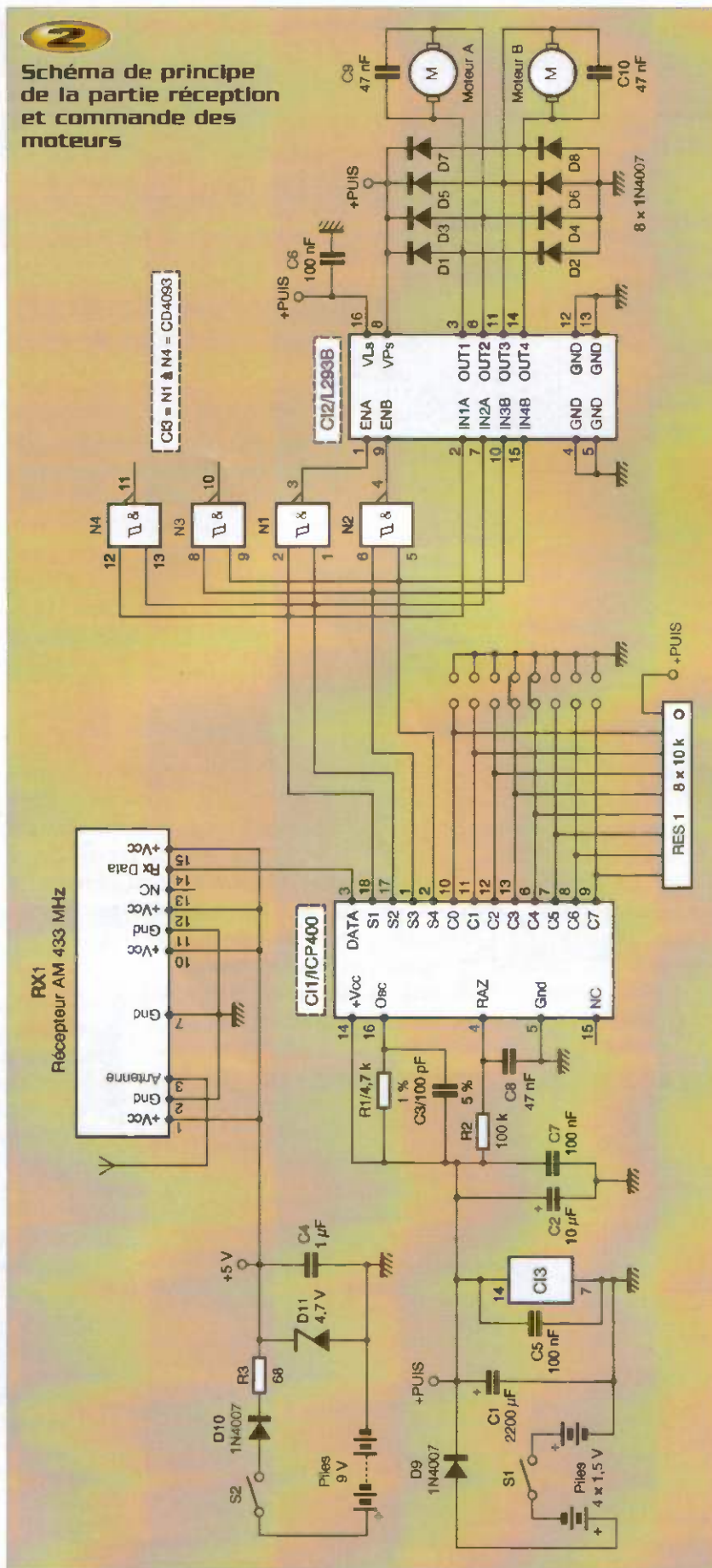


La base du robot s'équipe de deux motoréducteurs



2

## Schéma de principe de la partie réception et commande des moteurs



## Le récepteur et la motorisation

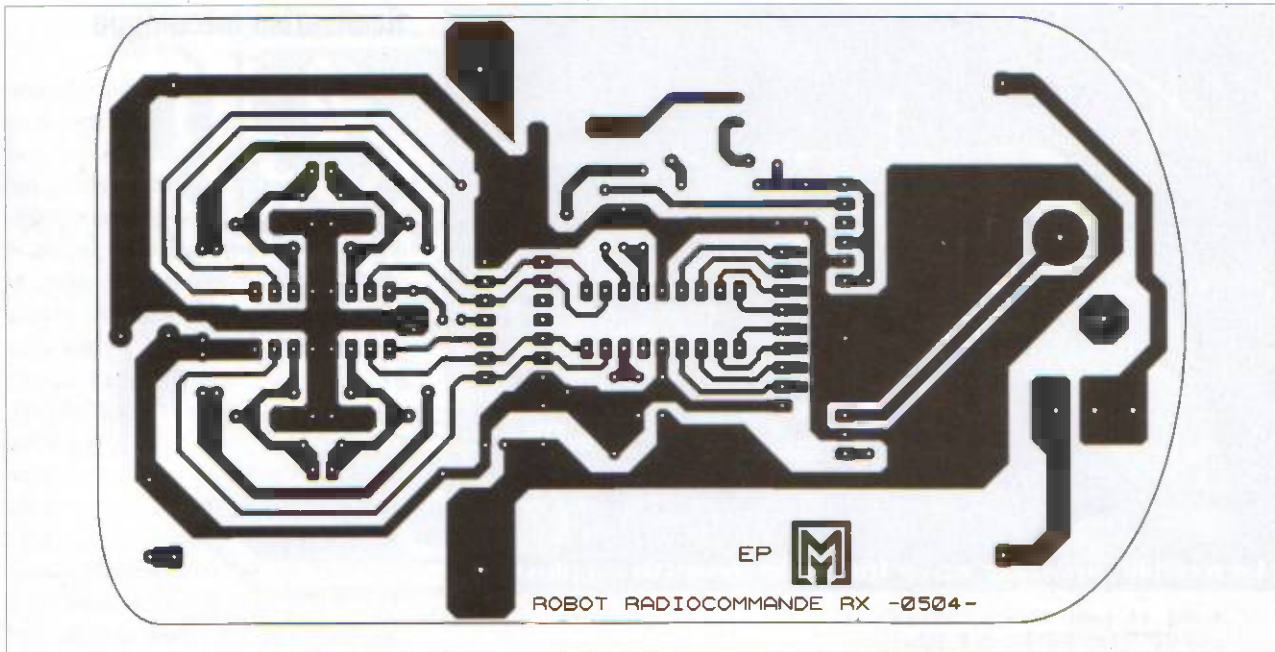
Ici aussi, nous utilisons un module H.F. sur 433 MHz fabriqué et réglé en usine. Pour des impératifs de fiabilité et d'immunité aux parasites générés par les moteurs, le récepteur reçoit son alimentation propre issue d'une pile de 9 V interrompue par S2. La diode D10 protège le module d'une inversion accidentelle de la pile. La résistance R3 jumelée à la diode zener D11 abaisse la tension à 4,7 V. Le condensateur C4 découple celle-ci au plus près de RX1.

Le reste du montage est alimenté à base de 4 piles de 1,5 V de type "AA". L'interrupteur S1 est situé sur le point milieu des piles, contrairement à l'habitude, pour en faciliter l'implantation sur le circuit imprimé. La diode D9 joue traditionnellement son rôle de protection et le condensateur C1 filtre cette tension en offrant une réserve d'énergie. Le condensateur C2 améliore le filtrage de l'étage décodeur. Les capacités C5 à C7 découplent les alimentations de chaque circuit intégré.

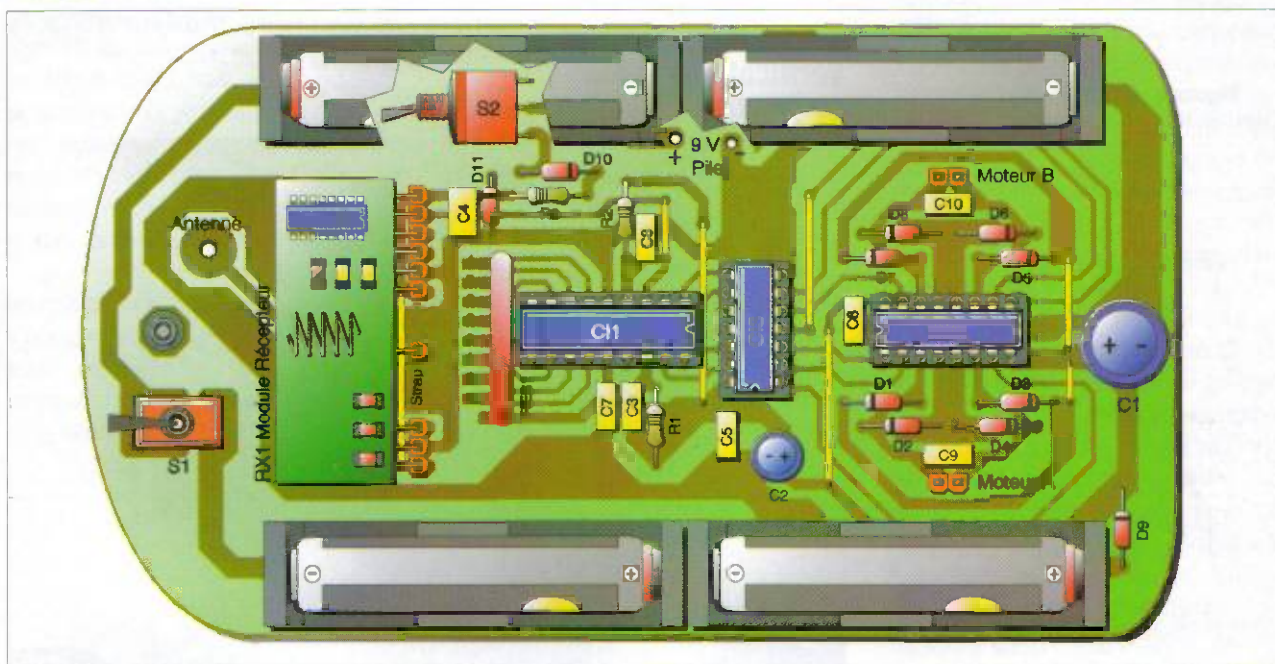
Le décodeur C11 est un circuit spécifique conçu par la société Lextronic, celui-ci autorise la simultanéité des quatre ordres, contrairement au banal UM3750. Sa fréquence d'horloge doit être aussi précise et stable que possible, la résistance R1 à 1 % et le condensateur C3 à 5 % s'en chargent. La résistance R2 et le condensateur C8 assurent l'initialisation du circuit à sa mise sous tension. Le code correspondant aux entrées C0 à C7 doit être identique à celui du codeur ; Le réseau de résistances RES1 positionne les entrées à +5 V lorsqu'elles ne sont pas forcées à 0 V. Les quatre sorties S1 à S4 présentent un état haut ou bas selon les ordres de l'émission.

L'étage de puissance commandant les moteurs est confié au circuit C12, un L293B, bien connu de nos lecteurs. Ce dernier renferme deux ponts en H, c'est la version basse puissance du L298. Les entrées IN1A, IN2A, IN3B et IN4B gèrent le sens de rotation des deux moteurs, selon leur état haut ou bas. À l'évidence, un moteur ne doit pas être commandé dans les deux sens de rotation simultanément, il s'en suivrait un





### 3 Tracé du circuit imprimé



### 4 Implantation des éléments

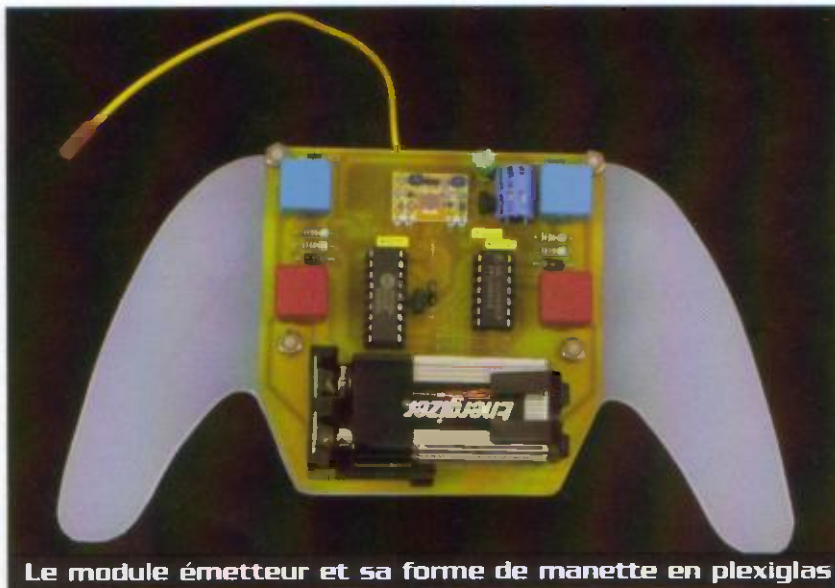
court-circuit. Cette protection est assurée par les portes "NON-ET" N1 et N2, celles-ci bloquent le pont en H considéré lors d'une telle situation par les entrées ENA et ENB. Les deux portes logiques restantes, afin de ne pas voir leurs entrées libres sont simplement reliées en parallèle. Les diodes D1 à D8 protègent les transistors intégrés dans le L293B. Les condensateurs C9 et C10 forment un petit anti-parasite aux bornes des moteurs.

### Réalisation électronique

Les figures 3 et 5 vous présentent le dessin du circuit imprimé du récepteur et celui de l'émetteur. Leur transfert est réalisé par photo-sensibilisation à l'aide d'une insoleuse pour obtenir la qualité d'exécution optimale ; les lecteurs encore rebutés, à tort, par cette méthode, peuvent utiliser le procédé de leur choix (bandes adhésives, stylo spécial ou même dessin au vernis à ongles), au

détriment de la qualité. Les plaques sont ensuite révélées et gravées dans un bain de perchlorure de fer, puis percées avec un foret de 0,8 mm de diamètre. Beaucoup de trous doivent être alésés à des diamètres supérieurs en fonction de la taille des composants et des éléments de fixations. Procédez ensuite aux découpes de mise en forme des circuits. Vous pouvez donner directement la forme de manette au circuit imprimé de l'émetteur ou procéder de manière





Le module émetteur et sa forme de manette en plexiglas

plus élégante et plus isolante, en la découpant dans une plaque de plexiglas fumé ou opaque, comme sur notre maquette en photo.

Les **figures 4 et 6** vous donnent l'implantation des composants. Respectez cet ordre de travail : commencez par les résistances, puis les diodes, les supports de circuits intégrés, le réseau de résistances, les condensateurs au mylar, puis chimiques, les interrupteurs, les touches et enfin, les modules TX et RX. Collez et soudez les supports de piles en veillant aux polarités. Il est préférable de monter le L293B sans support, car ses broches centrales servent de dissipateur thermique avec les pistes du circuit imprimé. Soudez en guise d'antennes, deux morceaux de fils rigides de 17 cm de longueur. L'interrupteur S2 est collé à plat sous le double support de piles de 1,5 V. Soudez enfin les fils du connecteur de pile de 9 V à pressions en veillant bien aux polarités.

Établissez, par des gouttes de soudure, le codage et le décodage de manière identique sur l'émetteur et sur le récepteur. Attention, observez la valeur des broches par leur numérotation !

A propos des modules H.F., Vous noterez que les circuits imprimés sont conçus pour accueillir les modules de deux marques différentes. Ceux de chez Mipot sont les plus difficiles à trouver maintenant. Notre préférence va vers les modules Telecontrolli distribués sans

aucun problème par la société Lextronic.

### Vérifications communes

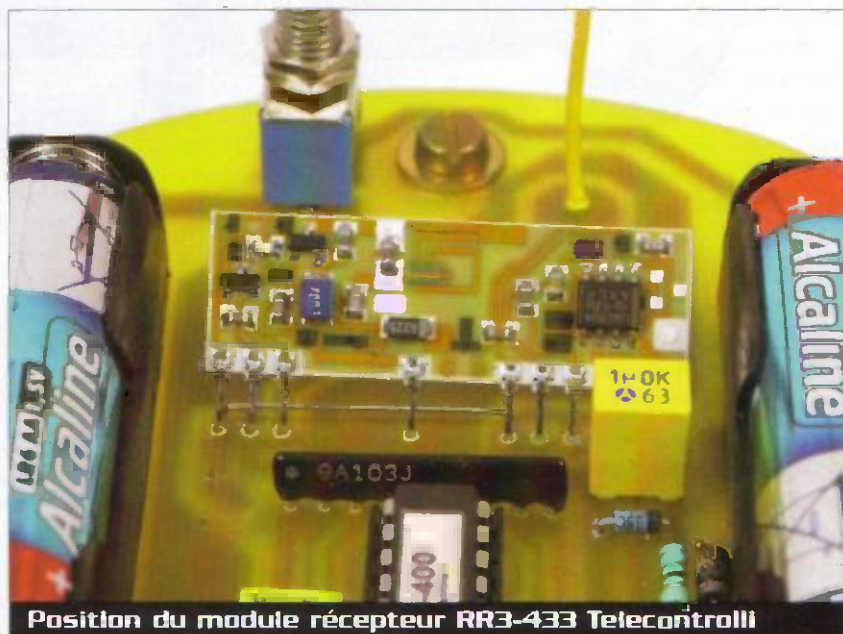
La plupart des pannes, lors des premiers essais, proviennent de micro-coupures sur le circuit imprimé, de mauvaises soudures et généralement d'étourderies durant la pose des composants. Afin d'éviter ces désagréments, il convient d'effectuer des contrôles plus amples avant les premiers essais.

### Réalisation mécanique

Comme nous l'avons précisé auparavant, l'assemblage de la mécanique ne présente pas de difficulté majeure. Tout d'abord, reconnaissez et vérifiez toutes les pièces du kit. Fixez chaque motoréducteur sur le châssis à l'aide des vis, le passage de l'axe de sortie sert de détrompeur. Essayez chaque moteur quelques secondes en l'alimentant sous 4,5 V, il doit tourner librement et l'ensemble doit produire un bruit régulier. Lubrifiez TRÈS LÉGÈREMENT les trains de pignons avec une huile légère (pour machine à coudre par exemple). Refaites tourner chaque moteur pour répartir l'huile, les réducteurs de vitesse doivent être plus silencieux. Assemblez les deux roues par simple emboîtement à fond sur les axes.

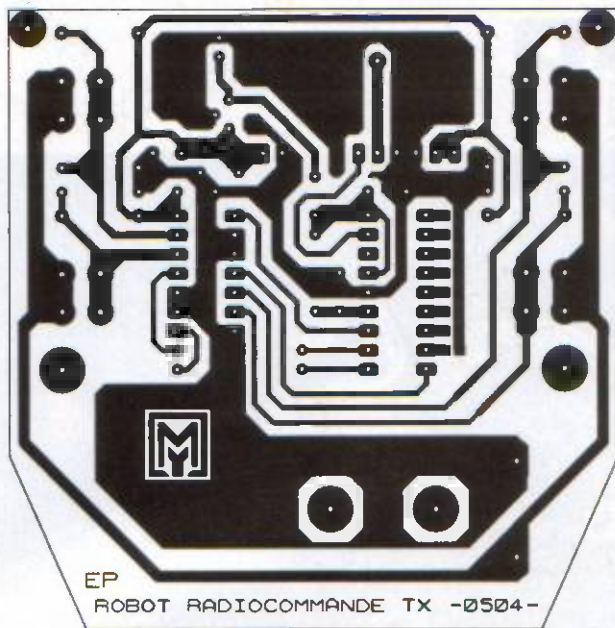
Maintenez la pile de 9 V du récepteur sur le châssis à l'aide de colliers plastiques ou tout simplement de mousse adhésive double face. Reliez le châssis au circuit imprimé avec des entretoises filetées de longueur convenable afin d'éviter tout risque de contact électrique avec le carter des moteurs. À l'opposé des moteurs, un écrou borgne sous la plaque d'aluminium sert de roue folle.

Vous venez de terminer la réalisation de votre robot, vous n'avez aucun réglage à effectuer ! Une fois alimentés, vous devez vérifier que les moteurs tournent dans le sens voulu pour obtenir la



Position du module récepteur RR3-433 Telecontrolli





## Nomenclature

### Pour l'émetteur :

#### Résistances :

R1 à R4 : 10 k $\Omega$  5% (marron, noir, orange, or)  
R5 : 100 k $\Omega$  1% (marron, noir, noir, orange, marron) (voir texte)

#### Condensateurs :

C1 : 470  $\mu$ F/16 volts (électrochimique à sorties radiales)

C2 : 10  $\mu$ F/16 volts (électrochimique à sorties radiales)

C3 à C5 : 100 nF (mylar)

C6 : 220 pF 5% (voir texte)

#### Semi-conducteurs :

D1 à D4 : 1N 4007

C11 : CD4066

C12 : UM3750

C13 : 78L05

TX1 : module émetteur RT5-433 Telecontrolli (disponible chez Lextronic)

ou à défaut TX-433 Mipot (voir texte)

#### Divers :

4 touches type "06 "

1 support de circuit intégré à 14 broches

1 support de circuit intégré à 18 broches

1 support de pile de 9 volts pour circuit imprimé (disponible chez St Quentin Radio)

Visserie de 3 mm. - Entretoises - Fil rigide

(antenne) (voir texte)

### Pour le récepteur

#### Résistances :

R1 : 4,75 k $\Omega$  1% (jaune, violet, vert, marron, marron) (voir texte)

R2 : 100 k $\Omega$  5% (marron, noir, jaune, or)

R3 : 68  $\Omega$  5% (bleu, gris, noir, or)

RES1 : réseau 8 x 10 k $\Omega$

#### Condensateurs :

C1 : 2200  $\mu$ F/16 volts (électrochimique à sorties radiales)

C2 : 10  $\mu$ F/16 volts (électrochimique à sorties radiales)

C3 : 100 pF 5% (voir texte)

C4 : 1  $\mu$ F (mylar)

C5 à C7 : 100 nF (mylar)

C8 à C10 : 47 nF (mylar)

#### Semi-conducteurs :

D1 à D10 : 1N 4007

D11 : Zener 4,7 volts

C11 : ICP400 (disponible chez Lextronic)

C12 : L293B à 16 broches (disponible chez St Quentin Radio)

C13 : C04093

RX1 : module récepteur RR3-433 Telecontrolli (disponible chez Lextronic)

ou à défaut AM RX ST05B-433 Mipot (voir texte)

#### Divers :

1 support de circuit intégré à 14 broches

1 support de circuit intégré à 16 broches (facultatif, voir texte)

1 support de circuit intégré à 18 broches

2 doubles supports de piles de 1,5 volts (type AA) pour circuit imprimé

S1 : Interrupteur à bascule au pas de 5,08

S2 : Interrupteur miniature plat au pas de 1,27

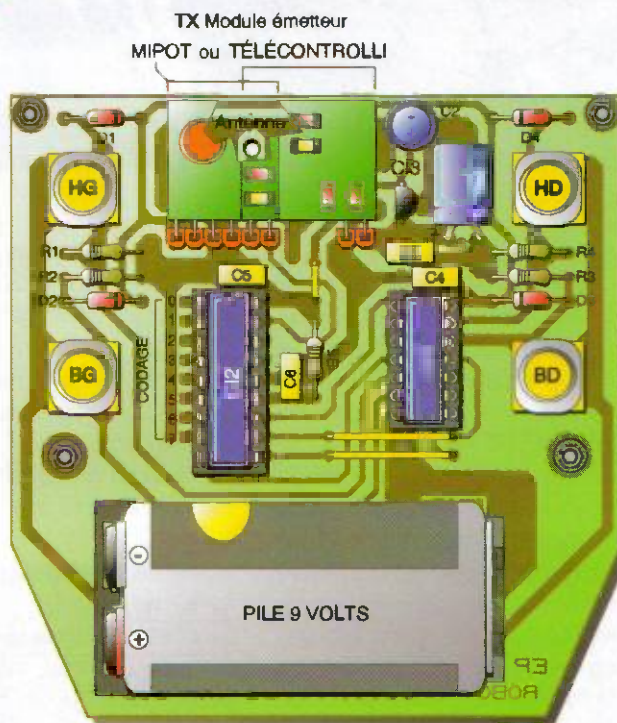
1 Kit de châssis de robot ref. MRM-555

Incluant 2 motoréducteurs, 2 roues, une plaque châssis plîée et percée, visserie. (Disponible chez Lextronic référence "MRM-555" au prix de 50 euros)

Visserie de 3 et 4 mm. - Entretoises filetées - Fil rigide (antenne) (voir texte)

## 5 Tracé du circuit imprimé

## 6 Implantation des éléments



marche avant ou arrière lors de l'appui sur les touches bleues ou rouges. Dans le cas contraire, il suffit d'inverser les fils de liaison d'un des moteurs.

## Conclusion

En partant d'une base simple, mais fiable, vous venez d'aborder, par la pratique, le domaine fascinant de la radio-commande appliquée à la robotique

avec succès. Il ne tient qu'à vous de passer à un châssis plus imposant, à une radiocommande à 16 canaux et pourquoi pas un microcontrôleur capable de simuler un semblant d'intelligence. Tout ceci n'est plus un rêve, voyez les réalisations ambitieuses proposées par votre magazine Electronique Pratique.

Y. MERGY



# Mini Sumo



Parmi les robots que l'on peut choisir de construire, il en est un qui regroupe tout notre savoir et qui porte tous nos espoirs, c'est celui qui participera à un concours de robotique.

Le robot que nous vous proposons de réaliser permet de s'initier à un concours de robotique très apprécié outre atlantique et au pays du soleil levant, mais pas encore développé sur le vieux continent : les robots Sumo. Il ne s'agit pas de construire des robots qui se détruisent mais des petits robots qui se poussent en dehors d'un cercle. Qu'ils soient simples ou compliqués, ils ont tous leur chance pour gagner. Il est toujours intéressant de se mesurer à un autre concurrent. La compétition, par robots interposés, reste un moyen de progresser efficacement. Le prochain concours de robots Sumo aura lieu à Nîmes, fin mars 2005.

## Les règles des robots Sumo

En dehors des limitations physiques des robots liées aux diffé-

rentes catégories, les règles sont directement issues des combats de Sumo au Japon. Il faut pousser son adversaire en dehors d'un cercle, appelé Dohyo. Ce cercle est peint en noir mat et bordé par une ligne blanche. Un combat se déroule en trois rencontres de trois minutes au maximum.

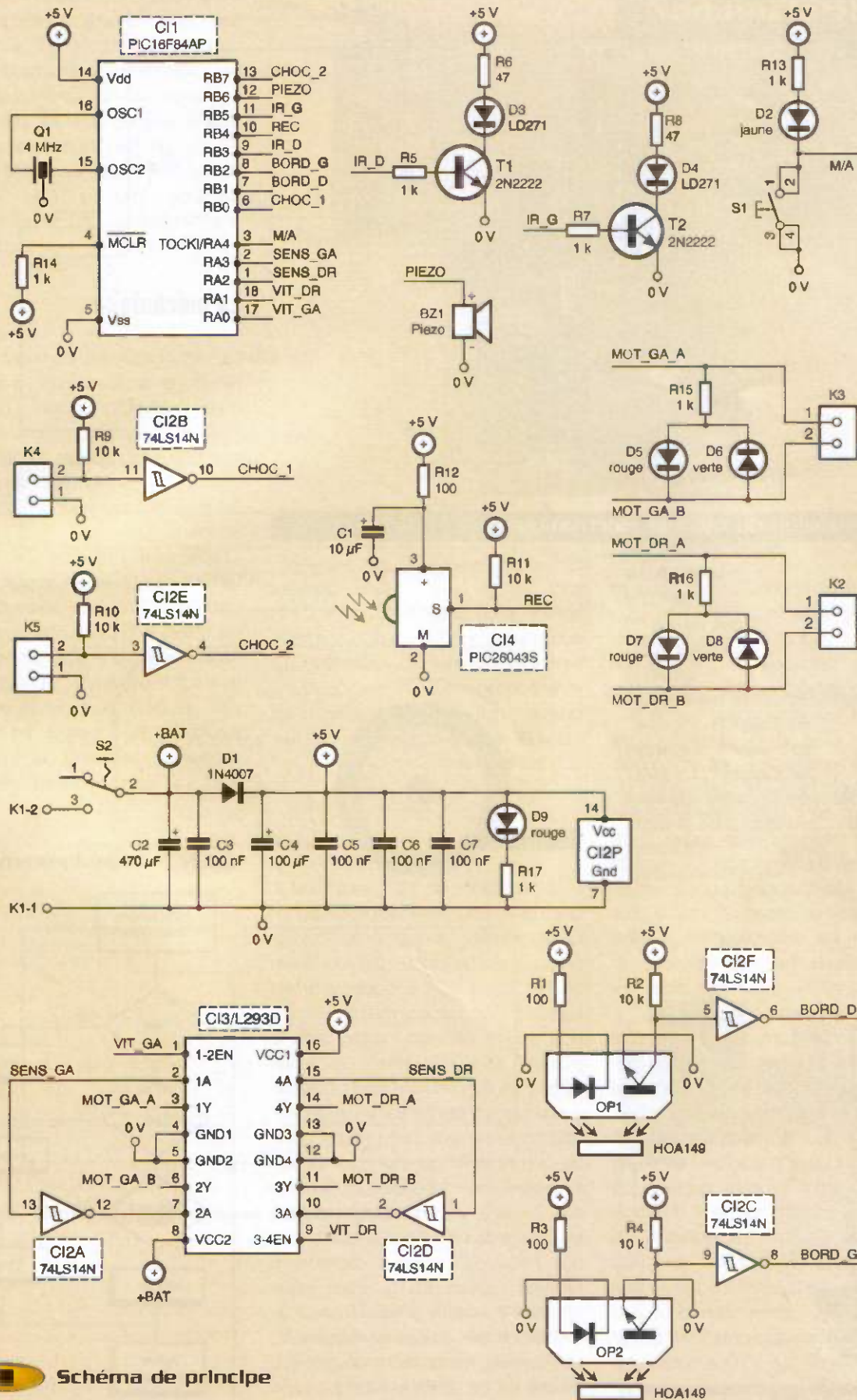
Le reste des règles détaille les différentes catégories. En dimension, on trouve deux types : les robots Sumo de 20 cm de côté, sans limite en hauteur et les mini Sumo de 10 cm de côté, toujours sans limite en hauteur. Ces cotes doivent être respectées au début d'une rencontre, mais rien n'interdit ensuite de déployer un bras ou d'augmenter les dimensions du robot pour une meilleure stabilité. Les caractéristiques de poids sont aussi précisées : de 500 g pour les mini Sumo à 1 kg et 3 kg pour les autres. L'énergie employée doit être électrique exclusivement. Le diamètre du Dohyo dépend

des dimensions des robots : 77 cm pour les mini Sumo à 154 cm pour les deux autres catégories. Dernière information, les robots étant autonomes, ils doivent démarrer seuls au bout de cinq secondes. Mais il existe une catégorie de robots télécommandés pour les enfants.

## Schéma électronique

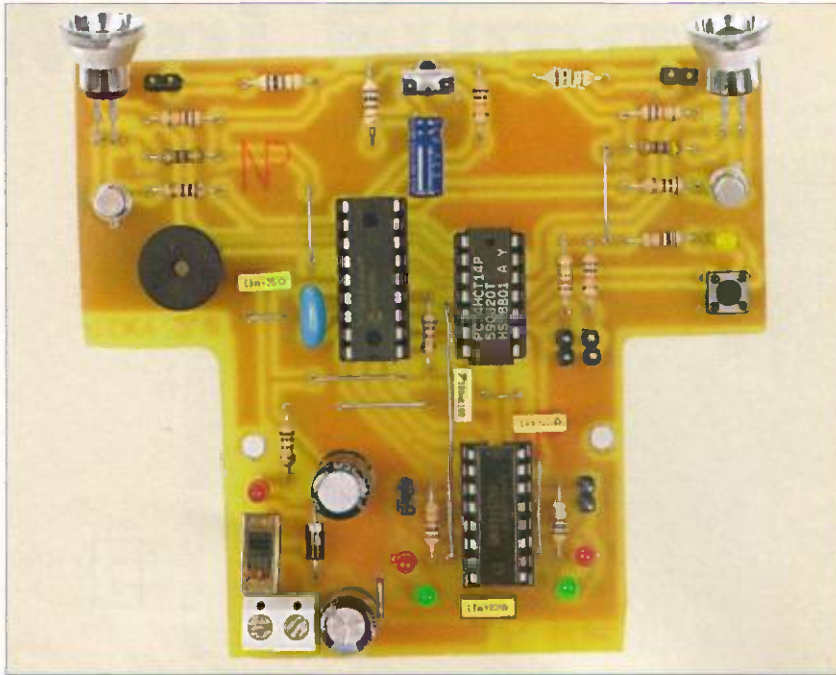
Le robot que nous vous proposons de réaliser se situe dans la catégorie des robots mini Sumo de moins de 500 g, dont les dimensions sont comprises dans un carré de 10 cm de côté. Il dispose de divers capteurs lui permettant de détecter son adversaire, de vérifier s'il se trouve en limite du cercle, sur la ligne blanche et de contacts type pare-chocs. C'est encore à un PIC16F84 que revient la tâche de gérer l'ensemble du robot. L'interface des moteurs est confiée à un circuit





**Schéma de principe**





Présentation du module électronique

spécialisé, très connu en robotique, le L293D ou mieux le SN754410N, plus puissant. Il s'agit d'un double pont en H, structure classique de contrôle de moteur à courant continu à transistors bipolaires. Les deux portes inverseuses 74LS14, C12A et D, permettent de réduire le nombre de lignes de contrôle de ce circuit de six à quatre. Chaque moteur est donc commandé en vitesse et en direction par deux lignes. L'état des sorties du composant est visualisé par deux fois deux leds rouges et vertes. Un poussoir de départ est installé pour respecter les cinq secondes. La led jaune indique l'état opérationnel du robot, de même qu'un petit piezo qui émet des bips très courts.

La détection du bord du Dohyo est réalisée par deux capteurs à réflexion placés à l'avant droite et gauche. Le signal reçu par le phototransistor est mis en forme par deux autres portes 74LS14 avant d'être lu par le processeur. Il en est de même pour les deux capteurs de chocs qui utilisent les deux dernières portes du 74LS14. La détection du robot adverse est confiée à deux leds infrarouges et à un photomodule de type réception TV. L'alimentation peut être fournie par quatre accus de 1,2 V ou par quatre piles de 1,5 V. Une batterie de condensateurs améliore le fonctionnement, sachant que les moteurs qui ne

sont pas de bonne qualité, génèrent beaucoup de parasites. La diode D1 et le condensateur C4 isolent la commande de la puissance. La résistance R12 et le condensateur C1 font de même pour le photomodule C14. Enfin la led rouge D9 indique la présence de la tension sur la carte.

## Réalisation

Il y a pas moins de 11 straps. C'est le prix à payer pour éviter de passer par un circuit imprimé double face, toujours délicat à réaliser par un amateur. Deux de ces straps sont à placer sous les supports des circuits intégrés. L'ordre pour souder les composants reste le même : après les straps, les résistances, les supports de circuits intégrés, les condensateurs de 100 nF, le résonateur, les petites leds 3 mm, l'interrupteur, les divers connecteurs, les deux transistors, les autres condensateurs, le poussoir, le piezo, le photomodule et enfin les deux leds infrarouges, il faut souder des rallonges pour les capteurs à réflexion. Utiliser des barrettes mâles sécables à wrapper si vous en avez ou simplement des queues de résistances. Ces derniers, les capteurs, devront être soudés sur les fils de manière à ce que ceux-ci affleurent sur la plaque châssis.

Il est nécessaire d'utiliser des protections pour les leds infrarouges, petits cabochons directifs qui évitent une vision directe par le photomodule.

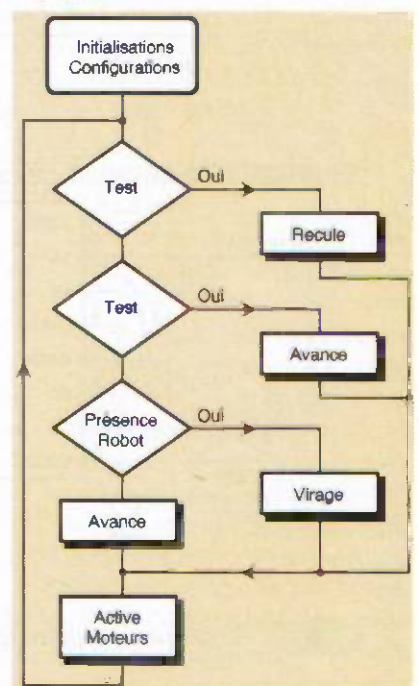
Les accumulateurs sont constitués de quatre éléments couplés par deux et répartis de part et d'autre du robot contre les moteurs. Ces accumulateurs de type CdNi ou NiMH sont des modèles 2/3 AA.

## La mécanique

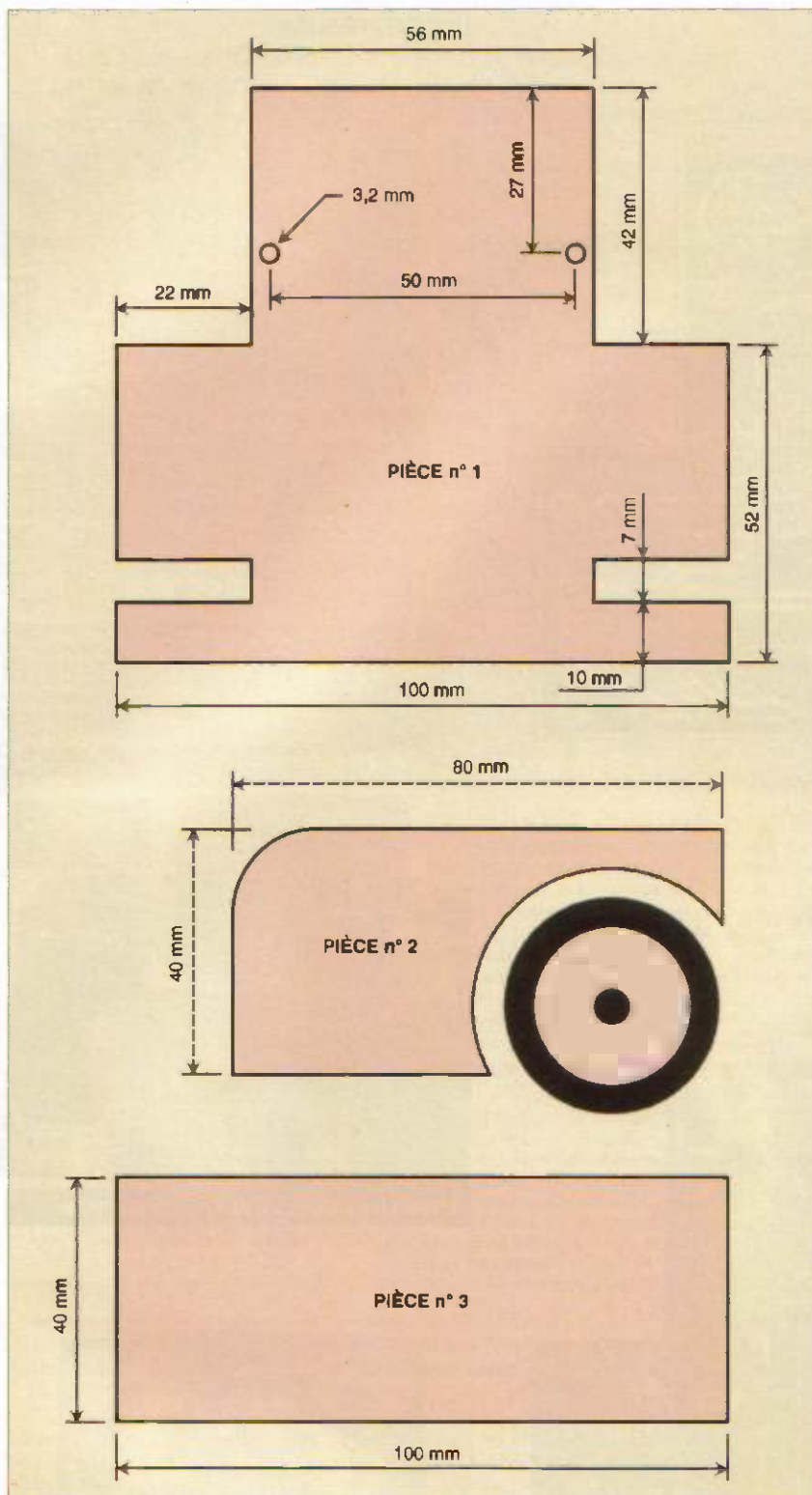
La motorisation est confiée à un bloc moulé de deux moteurs avec engrenages démultiplicateurs de chez Lextronic. Les roues, issues du même fournisseur, font 36 mm de diamètre. Le châssis est réalisé avec du Plexiglas 3 mm de couleur pour une finition plus aboutie.

Quatre pièces forment le châssis. Le bloc moteur est fixé en premier sur la pièce n°1. Les deux pièces n°2 (pour les côtés) et la pièce n°3 (devant) sont collées avec de la colle de type super glue sur la pièce n°1. Les accus, couplés par deux, sont placés de part et d'autre du bloc moteur. Leurs faibles dimensions autorisent ce positionnement. Si vous souhaitez utiliser des

## 3 Organigramme

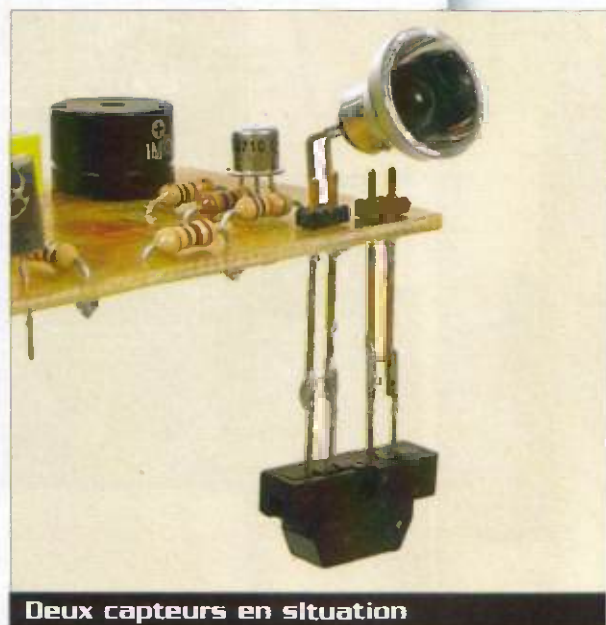






## Nomenclature

- R1, R3, R12 : 100  $\Omega$  (marron, noir, marron, or)
- R2, R4, R9 à R11 : 10 k $\Omega$  (marron, noir, orange, or)
- R5, R7, R13 à R17 : 1 k $\Omega$  (marron, noir, rouge, or)
- R6, R8 : 47  $\Omega$  (jaune, violet, noir, or)
- C1 : 10  $\mu$ F (16 V) radial
- C2 : 470  $\mu$ F (16 V) radial
- C3, C5 à C7 : 100 nF
- C4 : 100  $\mu$ F (16 V) radial
- D1 : 1N4007
- D2 : led jaune 3 mm
- D3, D4 : LD271
- D5, D7 : led rouge 3 mm
- D6, D8 : led verte 3 mm
- T1, T2 : 2N2222
- DP1, DP2 : HOA149 (ou autre capteur à réflexion)
- CI1 : PIC16F84
- CI2 : 74LS14
- CI3 : L293D (SN754410N)
- CI4 : PIC26D43S
- BZ1 : Piézo
- S1 : poussoir pour CI
- S2 : interrupteur pour CI
- K1 : bornier
- 3 supports pour les 3 circuits intégrés
- 1 pièce n°1 : Plexiglas 3 mm
- 2 pièces n°2 : Plexiglas 3 mm
- 1 pièce n°3 : Plexiglas 3 mm
- Double bloc moteur : Lextronic (réf. : 70097)
- 2 roues 36 mm : Lextronic (réf. : 70101)
- 4 écrous M3
- 2 entretoises M3 25 mm



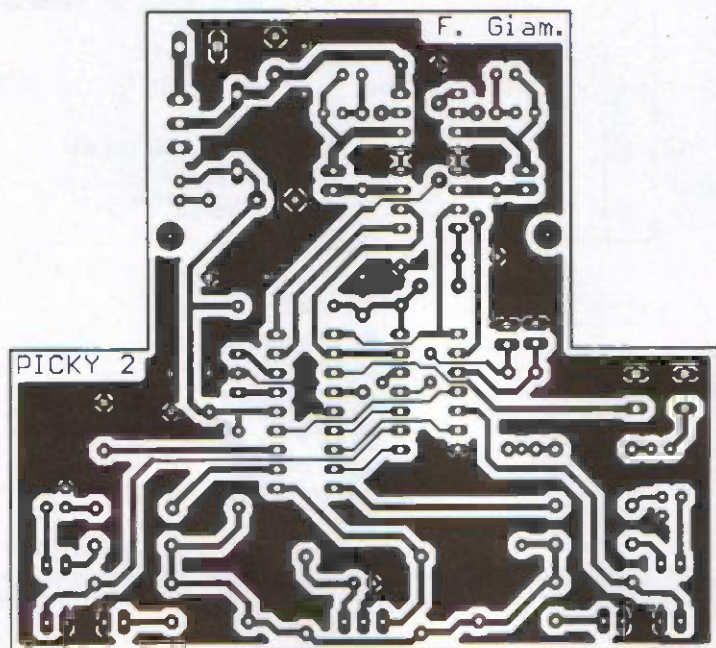
Deux capteurs en situation

## 2 Structure mécanique de l'ensemble

Les accumulateurs de dimensions classiques, type AA, il vous faudra les placer par-dessus le circuit imprimé. On peut être étonné d'utiliser de la colle pour un robot susceptible de recevoir des

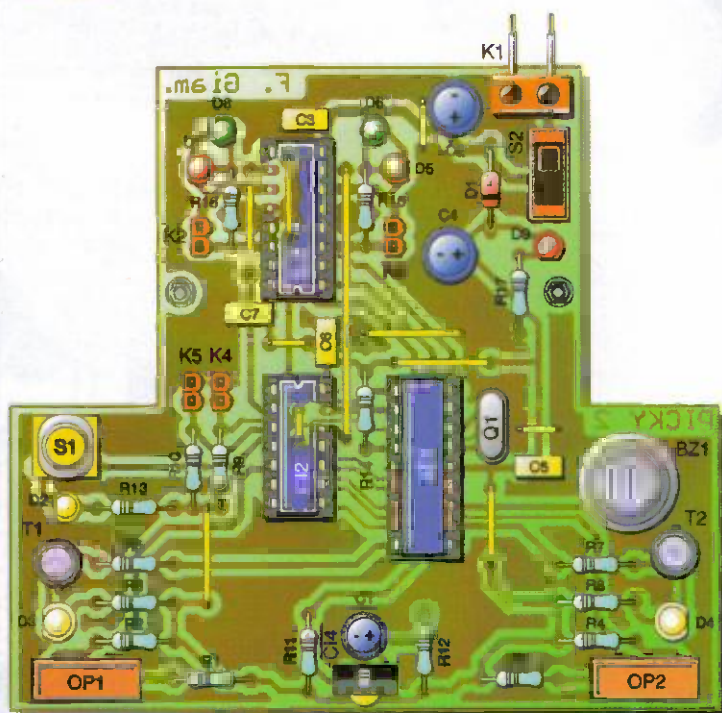
chocs. La pratique montre qu'il faut des chocs plus importants pour démonter le châssis. Sur un robot Sumo de catégorie supérieure, les dimensions permettent une fixation plus solide.





**4** Tracé du circuit imprimé

**5** Implantation des éléments



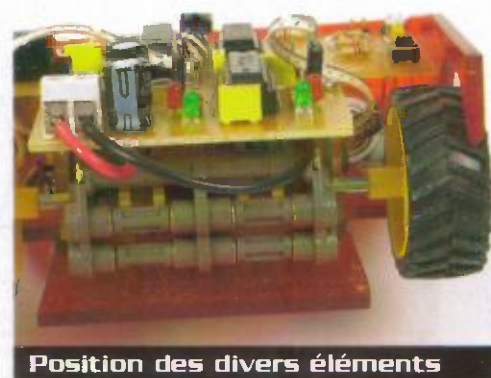
## Organigramme

Le programme pour ce robot est structuré suivant une architecture à interaction prioritaire. Une routine principale réalise une scrutation continue des capteurs pour choisir l'action la plus prioritaire à faire.

## Conclusion

Les concours de robotique sont de formidables supports pédagogiques pour préparer les jeunes au monde industriel, car ils permettent de découvrir ou de se perfectionner au contact d'autres passionnés dans un contexte ludique et avec juste la petite dose de stress nécessaire. Pour les autres, c'est le moyen de se motiver pour continuer à évoluer sans craindre l'échec. Pour toute information sur ce prochain concours de robotique, règlement et détails, consulter le site : <http://www.geii.iut-nimes/fg> à partir d'octobre 2004. Un prochain article, dans votre revue, détaillera cette compétition.

F. GIAMARCHI



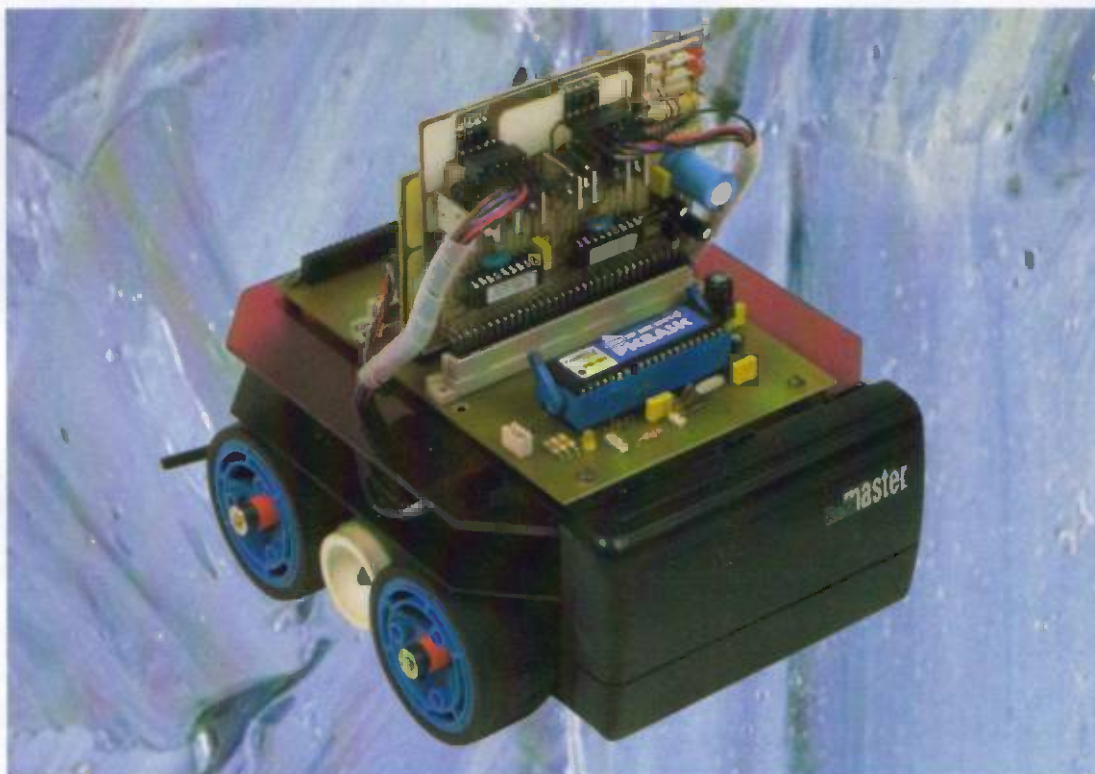
Position des divers éléments



Présentation du module électronique



# Robot mobile d'initiation



**Le robot mobile faisant l'objet de cet article peut être considéré comme mobile d'initiation. En effet, étant de construction simple, il utilise malgré tout deux moteurs pas-à-pas, moteurs peu employés dans les robots amateurs. De même, son électronique, très facilement programmable, utilise un microcontrôleur d'excellentes performances le PicBasic-3H.**

Si nous avons choisi des moteurs pas-à-pas pour la motorisation du robot, c'est que nous pensons qu'ils sont nettement supérieurs aux moteurs à courant continu en ce qui concerne la précision. Le couple est évidemment plus faible mais néanmoins bien suffisant pour le poids de l'engin. De plus, la vitesse de ce type de moteur est très facilement ajustable et enfin, le prix de revient est bien inférieur à celui des moteurs C.C. possédant une bonne démultiplication.

## La mécanique du robot

La mécanique du robot est très simple car nous n'avons voulu utiliser que des matériaux et des pièces facilement disponibles. Ainsi, aucun pignon n'est nécessaire et le châssis est fabriqué en

époxy cuivré double face. Pour la fabrication, on se référera au schéma mécanique donné en **figure 1** et aux diverses photographies illustrant l'article. Toutes les cotes sont données sur la figure. Aucune vis n'est nécessaire, hormis pour la fixation des moteurs et des circuits électroniques. Les différentes plaques constituant le corps du mobile sont soudées les unes aux autres. Deux axes de diamètre adapté à celui de l'axe des roues traversent le châssis. Les roues y sont simplement enfilées et restent libres puisque le système d'entraînement s'effectue par friction. Les quatre roues sont ainsi motrices. Des bagues placées sur les axes empêchent les roues de s'échapper. Les galets de friction, de diamètre 30 mm, sont simplement constitués par deux butées de

porte en caoutchouc. Ils sont collés sur l'axe des moteurs à la colle "super glue". Si le diamètre de l'axe des moteurs est trop faible par rapport à celui des galets, on peut l'augmenter en enfilant sur l'axe une ou plusieurs couches de gaine thermo rétractable.

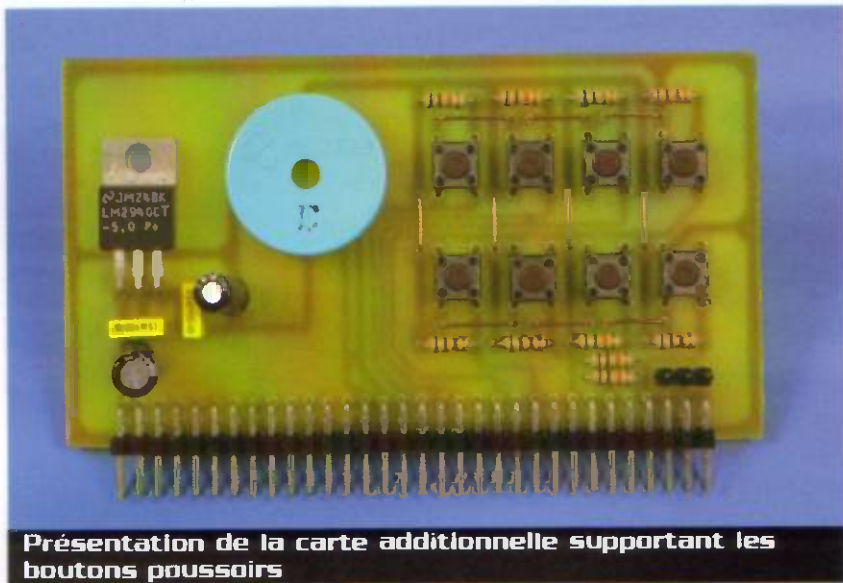
Le pack d'accus est simplement fixé à l'arrière du robot au moyen d'adhésif double face.

Une plaque en plexiglas, taillée aux mêmes mesures que la plaque d'époxy permet la fixation des platines et laisse un écart afin de cacher les fils de câblage.

## L'électronique de commande

L'électronique de commande de notre robot est donnée en **figure 2**. Elle utilise principalement un





sonars, d'une caméra avec émetteur, etc. Voyons la carte de base. L'alimentation générale, aussi bien pour l'électronique que pour la motorisation, est fournie par un bloc d'accumulateurs Cd-Ni de 9,6 V de tension nominale (qui peut monter à plus de 11 V en pleine charge) et de 2 AH de capacité, ce qui confère à l'ensemble une autonomie suffisante, autonomie qui est aussi fonction de la puissance consommée par les moteurs. Un modèle de batterie au Ni-MH peut aussi être utilisé, ce qui procure une plus grande puissance pour un même encombrement.

La tension de 5 V nécessaire au fonctionnement du microcontrôleur est générée par un régulateur de tension à faible déchet qui peut encore fonctionner sous 6 V d'alimentation primaire. Quatre connecteurs, non représentés sur le schéma, distribuent toutes les lignes d'entrées/sorties et la tension +Vcc sauf le +5 V. Chaque carte possè-

microcontrôleur de la famille des PicBasic, le 3H. Il dispose de 4 octets de mémoire programme, 29 lignes d'entrées/sorties dont 8 pouvant être utilisées comme entrées analogiques 0 V à +5 V (I/O 0 à I/O 7). Le convertisseur analogique/numérique interne possède une résolution de 10 bits. Ce microcontrôleur peut exécuter jusqu'à 56000 instructions par seconde, ce qui est très suffisant pour son application dans toutes sortes de mobiles.

Sa mise en œuvre, comme on le voit sur le schéma, est très simple puisqu'elle ne nécessite que quelques condensateurs de découplage, quelques résistances et un quartz oscillant à une fréquence de 20 MHz. Sa programmation s'effectue directement sur la platine d'application au moyen d'un câble trois conducteurs relié au port parallèle d'un PC. Pour cela, il est nécessaire de disposer du logiciel PicBasic Studio qui est disponible sur le site de COMFILE TECHNOLOGY. Le câble hardware, quant à lui, est distribué par la société LEXTRONIC. Son langage de programmation est le BASIC, très facilement accessible à tous et qui permet, malgré sa simplicité l'élaboration de programmes complexes.

Revenons à notre application. Le terme de robot d'initiation que nous avons donné à notre mobile s'explique par le fait que l'électronique repose sur une platine de base supportant le microcontrôleur et quatre connecteurs qui permettent l'insertion de quatre cartes additionnelles. N'en ayant utilisé que deux

pour l'élaboration d'un système de base, nous en laissons deux libres pour permettre aux lecteurs intéressés de concevoir leur propre application : télécommande hertzienne, gestion de deux

## Partie mécanique du robot

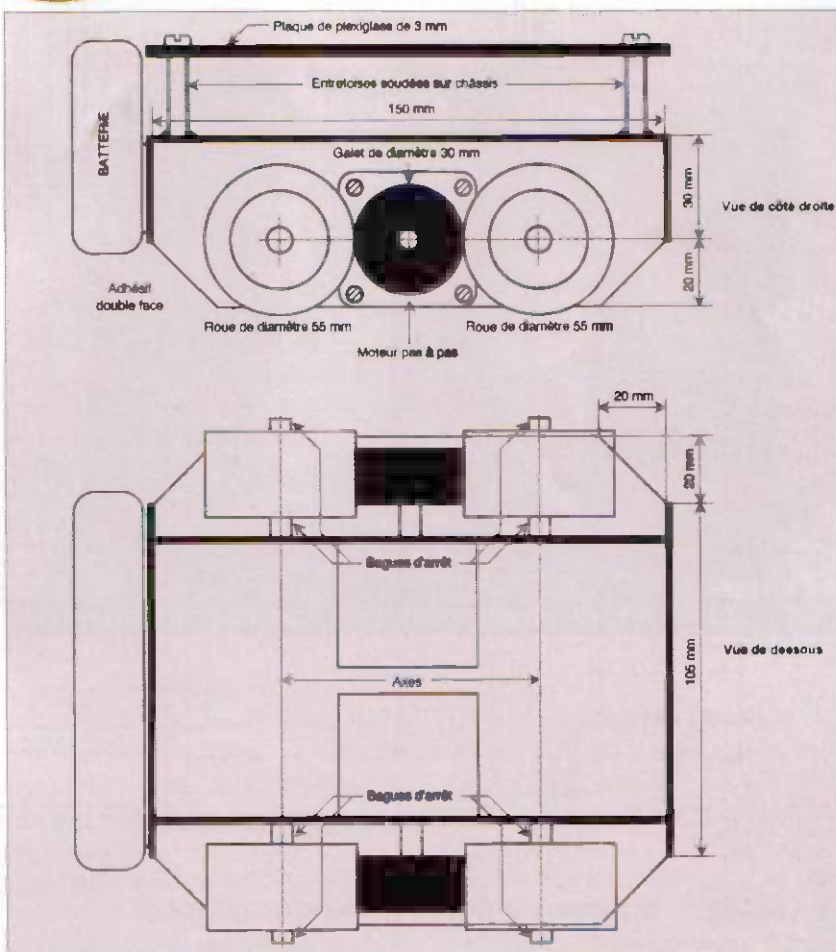
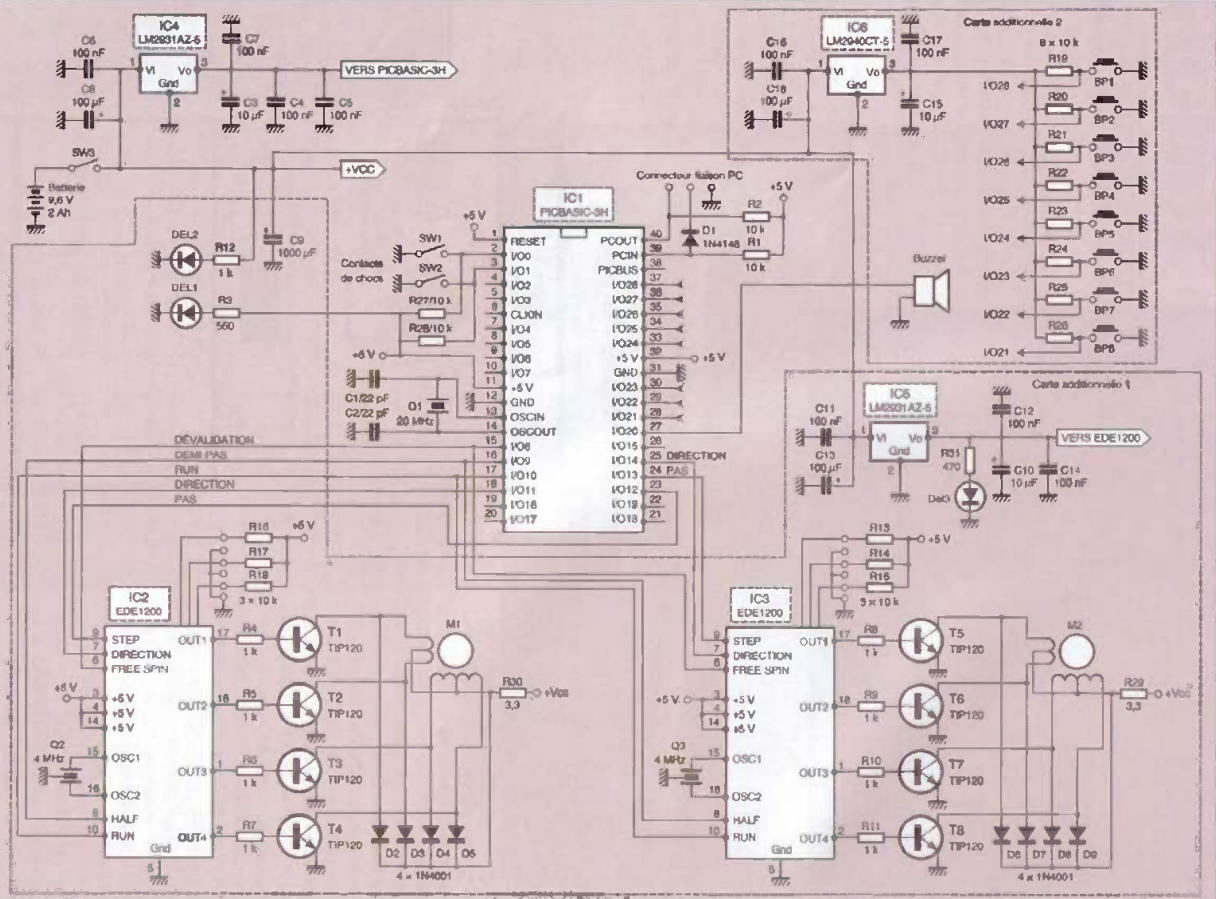




Schéma de principe complet du robot





de son propre régulateur bien filtré, ce qui évite la transmission des parasites générés par les moteurs.

La première carte additionnelle supporte la commande logique et la partie puissance des moteurs. Il aurait été possible d'utiliser des circuits logiques et de puissance dédiés aux moteurs pas-à-pas, tels les L297 et L298 et de commander les pas par impulsions. Nous avons d'ailleurs déjà réalisé cette commande robotique dans l'un de nos ouvrages, "Moteurs pas-à-pas et PC (ETSF, Dunod)". Cependant, cette façon de procéder "encombre" quelque peu le fonctionnement du microcontrôleur qui doit, d'une part générer les impulsions pour l'avance de chaque pas et d'autre part, gérer les contacts de chocs et les huit boutons poussoirs.

Ainsi, pour simplifier cette partie électronique, nous avons opté pour la commande par microcontrôleurs dédiés et notre choix s'est porté sur les EDE1200. Ce sont des microcontrôleurs de la famille des PIC vendus préprogrammés pour la commande de moteurs pas-à-pas unipolaires. Pour information, il existe les mêmes composants pour la commande des moteurs bipolaires, les EDE1204.

Comme on peut le voir sur le schéma, leur mise en œuvre ne nécessite qu'un oscillateur céramique. Différentes broches permettent la configuration de fonctionnement du circuit intégré :

- broche 6 : dévalidation des étages de puissance au niveau logique 0,
- broche 7, direction : niveaux 0 ou 1, rotation horaire ou anti-horaire,
- broche 8, mode pas : niveaux 0 ou 1, demi-pas ou pas entier,
- broche 9, pas : le moteur avance d'un pas sur le flanc descendant d'une impulsion,
- broche 10, mode RUN : c'est la particularité du circuit que nous avons utilisée pour notre robot. Lorsque cette broche est au niveau logique 1, le circuit fonctionne en mode "pas" et nécessite des impulsions sur sa broche 9. Si un niveau 0 est appliqué sur cette broche, le circuit produit lui-même les impulsions à une fréquence qui est fixée par les niveaux logiques présents sur les broches 11, 12 et 13 (A, B et C) et l'on obtient ainsi des vitesses de rotation dont les valeurs

sont données dans le tableau suivant :

entrées		
(C,B,A)	RPS	RPM
000	0,152	9,1
001	0,172	10,3
010	0,2	12
011	0,244	14,6
100	0,303	18,2
101	0,4	24
110	0,606	36,4
111	1,18	70,6

Ces vitesses doivent être divisées par deux en mode demi-pas.

Les quatre sorties des EDE1200 commandent, par l'intermédiaire de résistances de limitation, des transistors Darlington de type TIP120 pouvant débiter un courant plus que suffisant pour notre application. Il n'est d'ailleurs pas nécessaire de les munir de dissipateurs thermiques. Les moteurs que nous avons utilisés sont de type unipolaire, de tension nominale 6 V et consomment un courant de 0,8 A par phase. Des résistances de limitation du courant sont

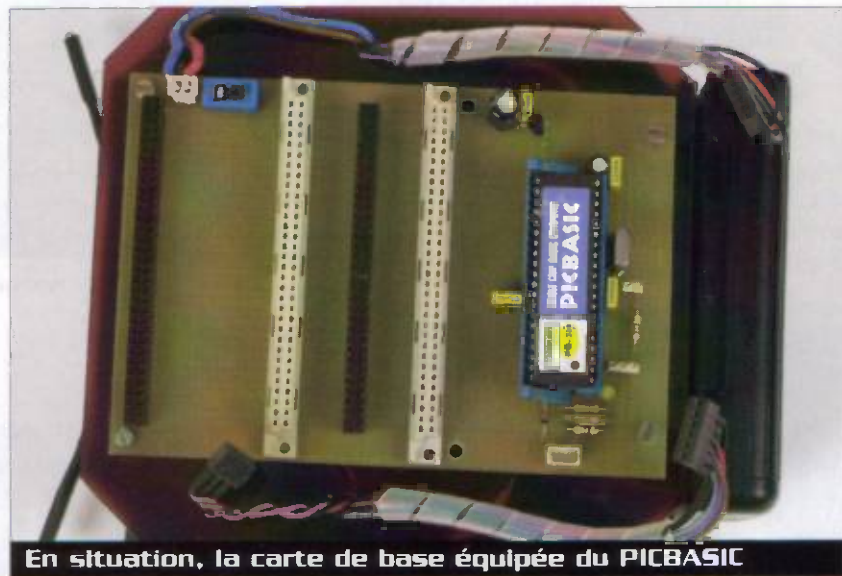
La seconde carte additionnelle est en fait très simple et ne supporte qu'un buzzer et huit boutons poussoirs. Ces huit poussoirs sont utilisés pour la commande manuelle du mobile :

- BP8 : marche avant,
- BP7 : marche arrière,
- BP6 : tourne à droite,
- BP5 : tourne à gauche,
- BP4 : stoppe,
- BP3 : mode avance seul et tient compte des chocs transmis par les deux contacts fixés sur l'avant,
- BP2 et BP1 : boutons supplémentaires non utilisés ici.

Un régulateur LM2940CT-5 fournit le +5 V nécessaire aux résistances de rappel. Le programme que les lecteurs trouveront sur notre site est largement commenté et permet les différentes commandes énoncées plus haut.

## La réalisation des cartes

Les dessins des circuits imprimés sont donnés en figures 3, 5 et 7. Les implantations correspondantes sont



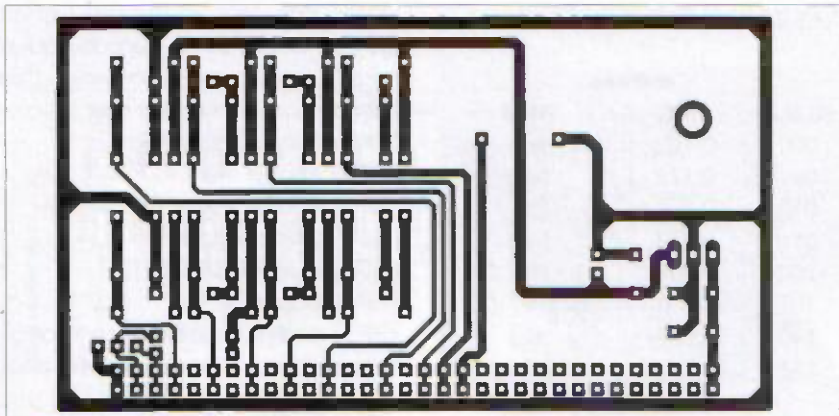
En situation, la carte de base équipée du PICBASIC

insérées dans les deux fils communs des moteurs afin d'éviter un échauffement excessif. Des diodes protègent les transistors des surtensions induites par les bobinages.

L'ensemble de cette carte est alimentée sous une tension de +5 V fournie par un régulateur de type LM2931AZ-5.

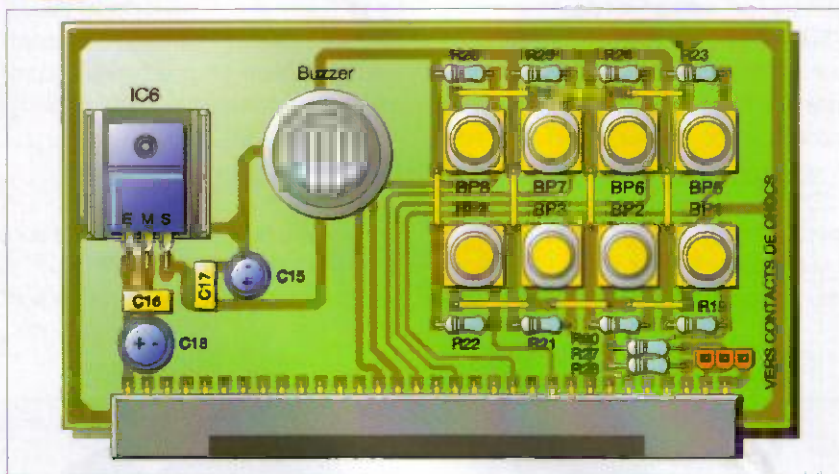
précisées en figures 4, 6 et 8. Le câblage des trois cartes ne nécessite aucun commentaire particulier étant donné le faible nombre de composants. On câblera les straps en premier lieu puis les autres composants. Les résistances de puissance des moteurs, nécessaires si ces derniers présentent





### 3 Tracé du circuit imprimé

### 4 Implantation des éléments



une tension nominale bien inférieure à la tension +Vcc, présentent une puissance d'au moins 1 W si trois de même valeur sont mises en parallèle. Pour notre maquette, nous, avons utilisé trois résis-

tances de valeur 10 ohms en parallèle, ce qui donne environ 3,3 ohms. On utilise la formule  $R = U / I$  ou U est la chute de tension souhaitée et I la consommation de chaque phase du moteur.



Le très pratique système d'entraînement

La carte de commande des moteurs a été configurée afin d'obtenir la vitesse maximale de rotation. Si l'on désire changer cette vitesse, il suffit de relier à la masse, en se référant au tableau donné plus haut, les entrées A, B ou C du EDE1200. Le circuit imprimé a été prévu pour cette opération.

Les connecteurs, pour la carte de base, sont soit des DIN41612, soit des barrettes sécables femelles présentant un moindre coût. Idem pour les connecteurs mâles coudés à 90° des deux cartes additionnelles.

Le buzzer est un modèle simple sans électronique interne.

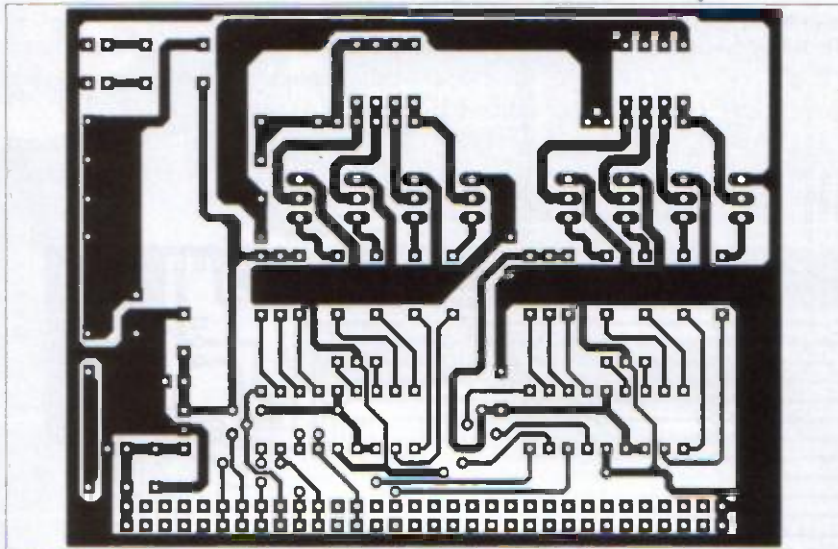
## Les essais

Après avoir soigneusement vérifié le câblage des trois platines, on peut procéder à leur mise en place sur le robot. Pour cela, quatre entretoises sont soudées sur la plaque époxy constituant le dessus du mobile. On procède ensuite au câblage des fils des moteurs, des fils d'alimentation et des fils des deux contacteurs de chocs.

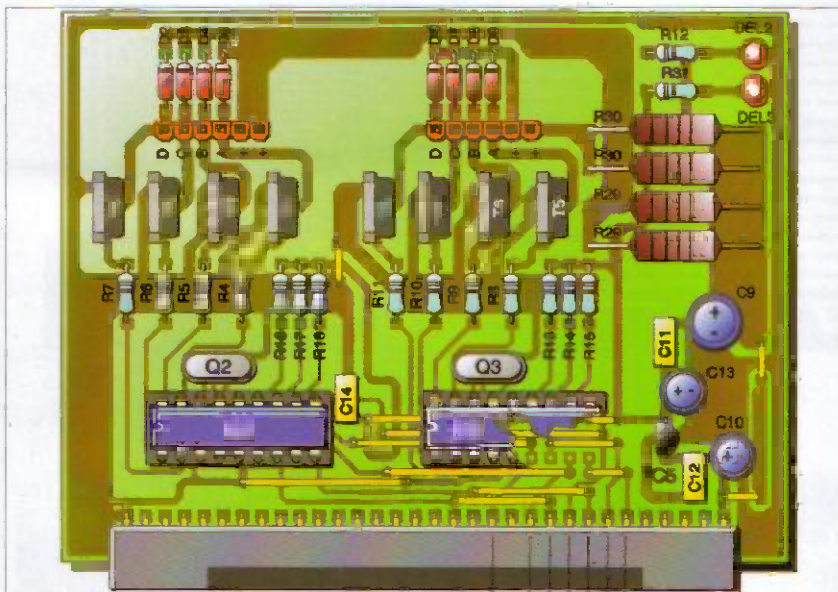
On peut ensuite insérer le PicBasic-3H dans son support. Pour les essais de la carte de base, les deux cartes additionnelles sont placées dans leur connecteur. Il convient de prendre garde à leur orientation : la carte de commande des moteurs est placée dans le premier connecteur, composants vers le microcontrôleur et la carte des boutons poussoirs est placée dans le second connecteur en sens contraire, composants vers l'arrière du robot. On relie le câble de programmation au port imprimante du PC, la platine étant hors tension sous peine de destruction du microcontrôleur. On lance le logiciel PicBasic Studio et l'on peut alors mettre le robot sous tension. On télécharge le logiciel et l'on doit alors entendre plusieurs signaux sonores émanant du buzzer, ce qui est la preuve que le logiciel a été chargé correctement. On peut alors actionner les boutons poussoirs et vérifier que les différentes fonctions sont accessibles.

Si tout le câblage a été effectué correctement, le mobile doit fonctionner immédiatement. Si les moteurs refusent d'entrer en rotation et restent bloqués si on essaye de tourner leur axe à la main,





**5** Tracé du circuit imprimé



**6** Implantation des éléments

DÉVALIDATION  
 DEMI PAS  
 DIRECTION  
 DIRECTION  
 PAS  
 PAS  
 PAS  
 MOTEUR D MOTEUR G



Position des contacts et des moteurs pas-à-pas

## Nomenclature

### Résistances :

R1, R2, R13, R14, R15, R16, R17, R18, R19, R20, R21, R22, R23, R24, R25, R26, R27, R28 : 10 k $\Omega$  (marron, noir orange)  
 R3 : 560  $\Omega$  (vert, bleu, marron)  
 R4, R5, R6, R7, R8, R9, R10, R11, R12 : 1k $\Omega$  (marron, noir, rouge)  
 R29, R30 : voir texte pour la valeur qui est à déterminer selon la consommation des moteurs  
 R31 : 470  $\Omega$  (jaune, violet, marron)

### Condensateurs :

C1, C2 : 22 pF  
 C3, C10, C15 : 10  $\mu$ F 16 V  
 C4, C5, C6, C7, C11, C12, C14, C16, C17 : 100 nF  
 C8, C13, C18 : 100  $\mu$ F/16 V  
 C9 : 1000  $\mu$ F/16 V

### Semi-conducteurs :

T1, T2, T3, T4, T5, T6, T7, T8 : TIP120  
 D1 : 1N4148  
 D2, D3, D4, D5, D6, D7, D8, D9 : 1N4001  
 DEL1, DEL2, DEL3 : diodes électroluminescentes de couleur quelconque

### Circuits intégrés :

IC1 : PicBasic-3M (LEXTRONIC)  
 IC2, IC3 : EDE1200 (SELECTRONIC)  
 IC4, IC5 : régulateurs de tension LM2931AZ-5  
 IC6 : régulateur de tension LM2940CT-5

### Divers :

- 1 support pour circuit Intégré 40 broches
- 2 supports pour circuit intégré 18 broches
- 4 connecteurs 32 points femelle au pas de 2,54 mm pour circuit imprimé
- 4 connecteurs 32 points mâle au pas de 2,54 mm coudés à 90° pour circuit imprimé
- 1 buzzer
- 2 résonateurs céramiques 4 MHz
- 1 quartz 20 MHz
- 8 boutons poussoirs
- 1 connecteur trois points pour programmation du PicBasic (LEXTRONIC)
- 1 câble de programmation (LEXTRONIC)
- 1 micro interrupteur
- 1 connecteur 3 points mâle
- 1 connecteur 3 points femelle
- 2 contacteurs de chocs
- 1 pack de batterie 9,6 V 2 A/H minimum

### Nomenclature mécanique

- 2 moteurs pas-à-pas unipolaires
- époxy cuivré double face non sensibilisé
- 16/10ème de mm
- barre laiton pour axe des roues (diamètre selon roues)
- 8 bagues d'arrêt (diamètre d'axe selon roues)
- 4 roues de diamètre 55 mm
- 2 galets d'entraînement de diamètre 30 mm en caoutchouc
- 4 entretoises de 20 mm avec 4 vis
- 1 morceau de plexiglas de 3 mm d'épaisseur (dimensions, voir dessin)



c'est qu'ils sont mal câblés (inversion des différentes phases). Si l'on éprouve des difficultés à trouver les différentes phases (pas d'indications sur le moteur), il suffit de trouver les deux fils communs qui possèdent en principe la même cou-

leur. A l'aide d'un ohmmètre, on trouve ainsi les deux autres fils correspondant à chaque commun. Le programme proposé est un programme de base qui peut être facilement amélioré. On peut également prévoir sur la platine principale,

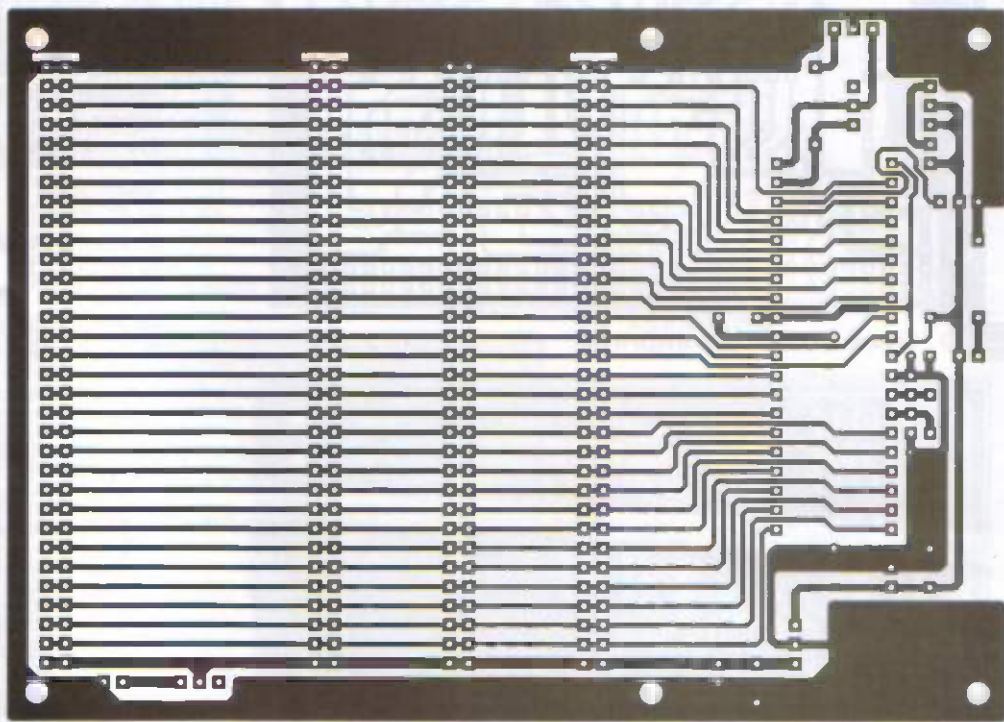
une platine à trous qui permet le câblage sans soudure de divers composants qui amélioreront les possibilités du robot.

P. OGUIC

Patrice.oguic@tiscali.fr

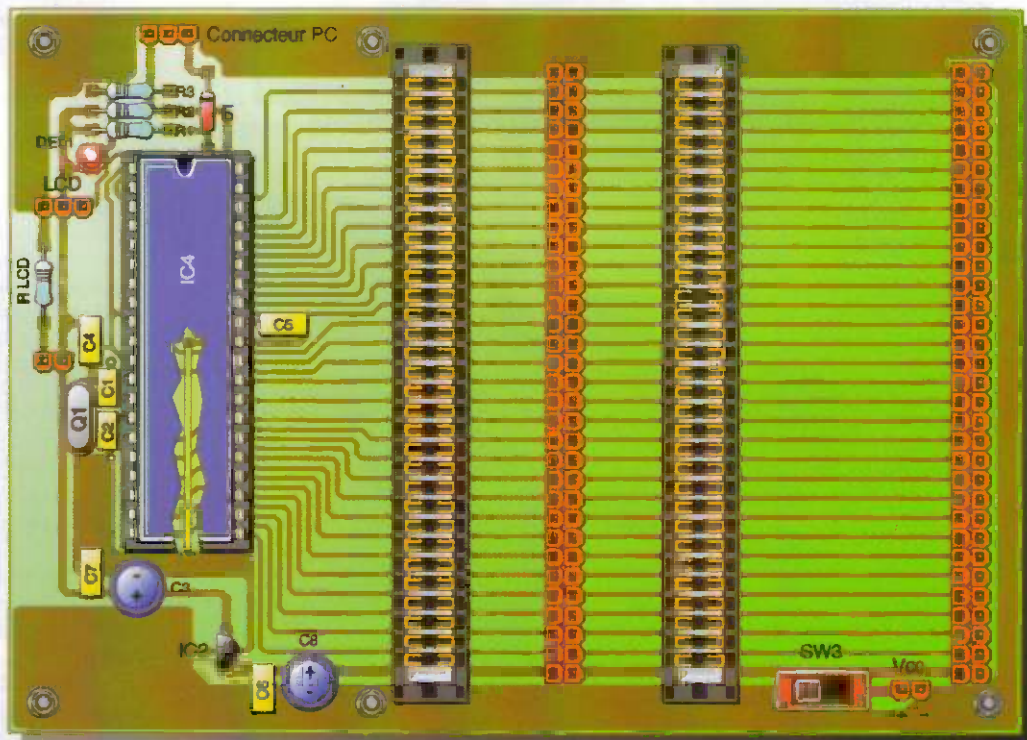
## 7

Tracé  
du circuit  
Imprimé



## 8

Implantation  
des  
éléments





# Commande de 8 servos par le port série à l'aide d'un PIC



Le montage est alimenté par une alimentation portable ou non débitant au moins 500 mA sous 12 V. Le 5 V nécessaire aux servos et au PIC est produit par le régulateur 7805 et ses condensateurs associés C1 et C2.

## Aspects particuliers du programme du PIC

### Réception par le PIC des données émises sur le port série du PC

La broche RB1 du PIC étant utilisée pour commander le servo n°1, il n'est donc pas possible de se servir de l'USART intégré dans le PIC16F628. Il va donc falloir programmer la réception des données.

Le fonctionnement d'une liaison série asynchrone est décrit dans le livre "S'INITIER À LA PROGRAMMATION DES PIC" (Éditions ETSF). Un exemple illustre alors une liaison bidirectionnelle RS232 à 1200 bds, 7 bits de données et un bit de parité reliant un MINITEL à un PC. Ici, le principe reste le même et le programme à écrire est plus simple puisque seule la réception nous intéresse. De même, pour ne rien compliquer, les données sont émises à la même vitesse mais sur 8 bits et sans bit de parité. La transmission de données en série consiste à envoyer les informations binaires bit après bit. L'envoi d'une donnée est précédé par l'émission d'un bit de START à 0, destiné à prévenir le récepteur (le PIC) qu'une don-

Pour l'amateur de PIC, ce montage est intéressant à plus d'un titre : bien sûr, il y a le caractère utilitaire de ce montage (la possibilité de pouvoir commander simultanément 8 servos est essentielle en robotique), mais il y a aussi l'aspect pédagogique. Aujourd'hui, ce sont les interruptions qui sont à l'honneur puisque le programme mémorisé dans le PIC utilise les timers TIMER0 et TIMER1 sous interruption pour créer les impulsions de largeur variable.

### Schéma électrique

Le schéma électrique de cette réalisation est présenté **figure 1**. Le rôle principal est bien sûr tenu par le PIC16F628, plus gros composant de la carte avec ses 18 pattes. Le circuit d'horloge néces-

saire à son fonctionnement est constitué du quartz Q de 4 MHz et des condensateurs C3 et C4. Cette configuration a été préférée au mode "horloge interne" à 4 MHz car nous avons besoin d'une horloge relativement précise alors que la fréquence de l'horloge interne peut varier suivant les conditions d'utilisation du PIC. Les impulsions de commande des 8 servos sont envoyées par les 8 broches RB0 à RB7. Pour transmettre les données du PC vers le PIC16F628, nous n'avons pas utilisé l'universel MAX232 qui n'est pas nécessaire et avons opté pour une solution plus économique. La transformation des signaux - 12 V et + 12 V délivrés par le PC en signaux logiques de 5 V et 0 V est réalisée simplement par le transistor à effet de champ T.

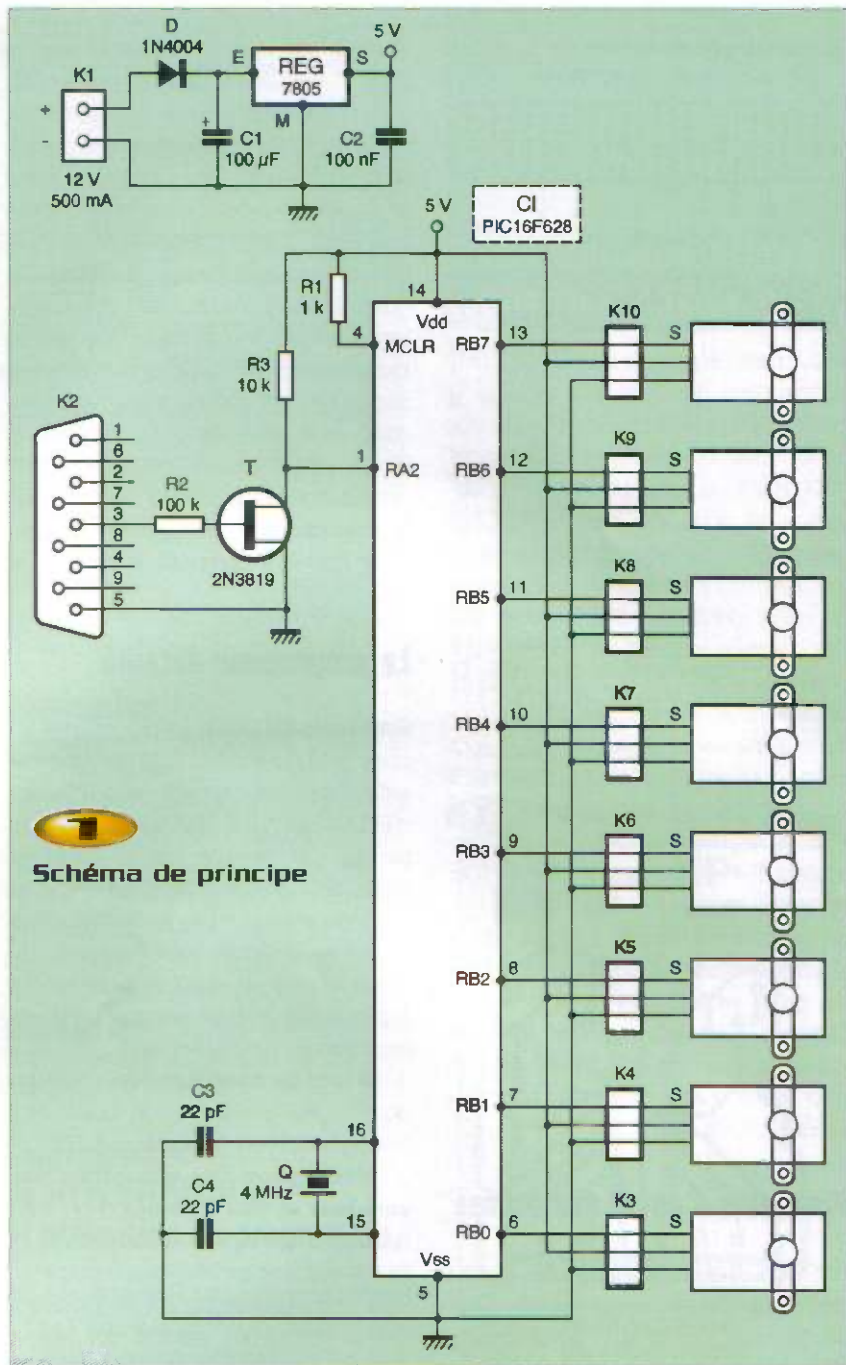
Le montage présenté ici permet la commande de 8 servomoteurs par un PC. Les ordres sont envoyés par un des ports COM à l'aide d'un logiciel de communication comme **HYPERTERMINAL** par exemple, accessoire livré avec **WINDOWS**, puis reçus sur notre carte par un **PIC16F628**. Après décodage des ordres, des impulsions de commande créées par ce microcontrôleur sont alors appliquées sur les servos.



née va être émise et suivie par un bit de STOP à 1. La donnée envoyée par le PC est reçue sur la broche RA2. À la vitesse de 1200 bds, chaque bit dure  $1/1200$  s, soit 833 ms. Pour reconnaître la donnée émise, notre sous-programme de réception va attendre le bit de START, qui se détecte facilement puisqu'à cet instant, RA2 initialement au niveau haut, passe au niveau bas. La valeur des 8 bits suivants sera déterminée en notant la valeur de RA2 au milieu de l'intervalle de temps de chaque bit conformément au schéma de la **figure 2**. La valeur du bit 0 sera obtenue en lisant RA2 :  $833 + 833/2 = 1250$  ms environ après la détection du début de START et la valeur des autres bits chaque 833 ms plus tard.

## Génération des impulsions de commande des servos

Le fonctionnement des servos ayant déjà été maintes fois évoqué, les explications se limiteront aux principales caractéristiques de ces moteurs illustrées **figure 3**. L'angle de rotation du bras d'un servo est déterminé par la largeur des impulsions envoyées sur la broche S : pour des servos courants, une impulsion de 1 ms envoie le bras à sa position minimale, une impulsion de 2 ms envoie le bras à sa position maximale, les positions intermédiaires sont obtenues avec des impulsions de durée comprise entre 1 et 2 ms. Le bras reste ensuite dans la position voulue à condition de répéter une impulsion de même largeur toutes les 15 à 20 ms. Pour se conformer à ce fonctionnement, notre programme de gestion des servomoteurs enverra une impulsion toutes les 2 ms environ. Chaque servomoteur recevra donc une impulsion toutes les 16 ms. Le TIMER0 est chargé de contrôler la largeur des impulsions envoyées à chaque servo, le TIMER1 est lui chargé de faire respecter l'intervalle de 2 ms entre l'envoi d'impulsions entre deux servos. Cette gestion est schématisée **figure 4**. La largeur des impulsions du servo n° X dépendra comme nous le verrons plus loin d'une donnée stockée dans la mémoire d'adresse  $160+X$ , donc mémoire 160 pour servo n°0, 161 pour servo n°1, etc.



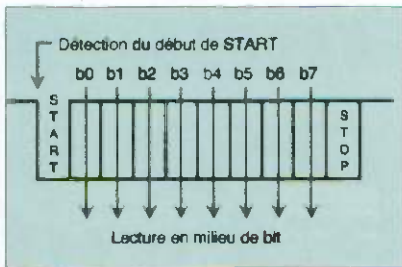
**1**  
Schéma de principe

## Utilisation des TIMERS et de leurs interruptions

Le TIMER1 est chargé de générer une interruption toutes les 2 ms. À cet effet, il est utilisé comme compteur 16 bits et s'incrémente à chaque cycle d'horloge. Quand ce compteur atteint son maximum (65535), il génère une interruption. Pour générer une interruption toutes les 2 ms, il suffit donc d'initialiser le TIMER1 à 65535 pour avoir une interruption 2 ms plus tard, quand 2000 cycles de 1 ms se sont écoulés.

Contrairement au TIMER1, le TIMER0 est un compteur sur 8 bits qui compte donc de 0 à 255. Là encore, une interruption est générée quand le compteur atteint la valeur 255. Le TIMER0 étant chargé de contrôler la largeur des impulsions variant entre 1 ms et 2 ms, nous avons choisi de régler son prédiviseur à 8 : le TIMER0 s'incrémente d'une unité toutes les 8 ms. Pour générer une impulsion de 1,5 ms par exemple sur la broche RB3, notre programme commencera par mettre à l'état haut la broche RB3, initialiser le TIMER à une





## 2 Procédure

valeur particulière, puis attendre le signal d'interruption qui nous fera remettre la broche RB3 à l'état bas. Le TIMER0 doit donc atteindre la valeur 255 après  $1500 \text{ ms}/8$  : la valeur particulière d'initialisation est donc  $255 - 187 = 67$ . C'est cette valeur qui sera stockée dans la mémoire 163 (pour le servo 3). En faisant un calcul identique, nous trouvons que l'impulsion de largeur 1 ms correspond à une valeur de  $255 - 1000/8 = 130$  et qu'une impulsion de largeur 2 ms correspond à une valeur de  $255 - 2000/8 = 5$ . Enfin, pour autoriser les interruptions, il faut mettre à 1 les bits généraux GIE et PEIE du registre INTCON et les bits particuliers TMR1IE du registre PIE1 et TOIE du même registre INTCON.

Se rappeler aussi que contrairement à d'autres microcontrôleurs, le PIC16F628 n'a qu'un vecteur d'interruption situé à l'adresse 0004. Il faudra donc effectuer un test sur l'un des bits TMR1IF ou TOIF pour savoir quelle interruption est intervenue.

## Protocole d'envoi des ordres

HYPERTERMINAL (ou un autre logiciel de communication) est utilisé pour envoyer des ordres aux servomoteurs. Le protocole adopté ici est très strict et

les ordres doivent être de la forme : SNA... Le premier caractère est la lettre S majuscule qui prévient le PIC qu'un ordre est envoyé. Le deuxième caractère N est le numéro du servo à qui l'ordre est envoyé, chaque servo portant le numéro de la broche sur laquelle il est connecté. Le troisième champ AAA comporte obligatoirement 3 chiffres, le nombre AAA correspondant à la durée de l'impulsion. Par exemple, pour que le bras du servo n°2 se positionne à l'angle maximum correspondant à une largeur d'impulsion de 2 ms, il faudra envoyer S2005 : S2 pour servo n°2 et 005 pour l'initialisation du timer. Pour un servomoteur standard, la valeur d'initialisation du timer doit être comprise entre 005 et 130.

## Le programme détaillé

Écrit en BASIC F84, le programme se comprend facilement. Ce programme est disponible sur le site Internet d'ELECTRONIQUE PRATIQUE sous trois formes : la première est le listing en BASIC F84 présenté dans cet article, la seconde est son fichier assembleur et la troisième son fichier hexadécimal.

Les quelques commentaires qui suivent expliquent le rôle de chaque partie du programme.

- 1 : le mot de configuration.** L'horloge du PIC est confiée à un quartz. La broche MCLR est utilisée pour le RESET.
- 2 : déclaration des étiquettes, des variables et des tableaux.** Pour utiliser une variable dans le programme, il faut la déclarer en tête de programme. Pour une meilleure lisibilité du programme, le nom d'une variable doit être si possible en rapport avec sa fonction.

- 3 : le sous-programme d'interruption.** Ce sous-programme est exécuté quand intervient une interruption. La première opération à faire est de sauvegarder les registres essentiels et qui pourraient être modifiés dans ce sous-programme. Un appel est donc fait au sous-programme SAV\_REG qui sauvegarde dans 3 registres les registres STATUS, FSR et W.

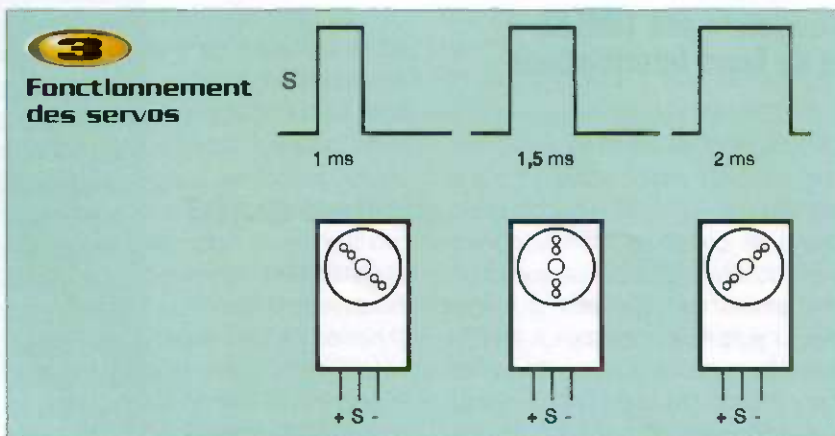
- 4 : voir d'où vient l'interruption.** Ce test permet de voir si l'interruption provient du débordement du TIMER0 ou du débordement du TIMER1.

- 5 : si l'interruption provient du TIMER1,** il vient de s'écouler 2 ms depuis la dernière interruption du TIMER1 et nous devons programmer une nouvelle interruption du TIMER1 dans 2 ms. Le TIMER1 est donc initialisé à une valeur proche de la valeur envisagée plus haut (pour tenir compte des délais des instructions précédentes), la broche du servo concerné est portée à l'état haut et le TIMER0 est initialisé suivant la durée de l'impulsion à appliquer au servo, d'après la lecture de la mémoire correspondante (160 à 167) et l'interruption TOIE autorisée.

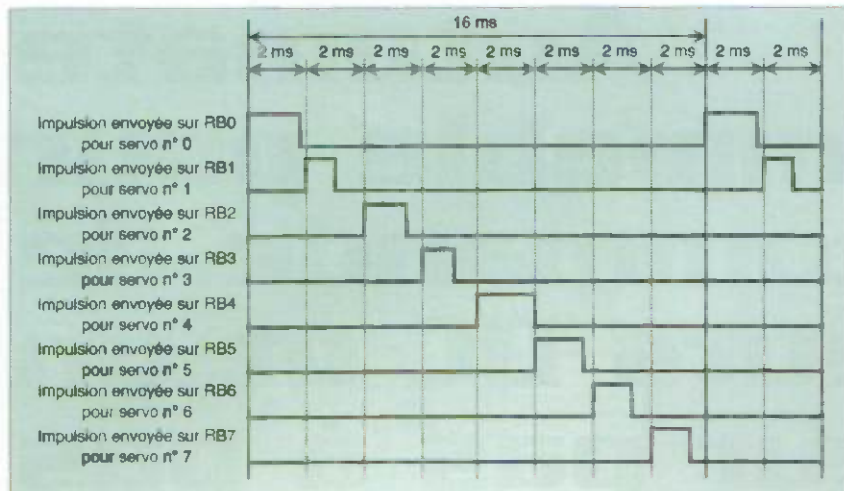
- 6 : si l'interruption provient du TIMER0,** c'est que le temps de maintien à l'état haut de l'impulsion s'est écoulé. Pour simplifier, toutes les broches du port B sont mises à 0 puis l'interruption TOIE est invalidée. Le sous-programme d'interruption se termine par la restitution des registres STATUS, FSR et W tels qu'ils étaient avant l'interruption.

- 7 : Initialisation.** (À la mise sous tension du PIC, après l'instruction GOTO INIT, c'est ce groupe d'instructions d'initialisations qui est exécuté. Ce n'est pas le sous-programme d'interruptions précédent qui n'est exécuté que lors d'interruptions). Cette partie est importante puisque y sont définis les fonctionnements des ports A et B, le fonctionnement des TIMERS et des interruptions. CMCON=7 précisent que le port A fonctionne en E/S numérique. TRISA=4 et TRISB=0 précise que seule la broche RA2 est une broche d'entrée. Les mémoires 160 à 167 sont initialisées à la valeur moyenne 67 puis les interruptions non masquées sont autorisées.

- 8 : Le programme principal, exécuté en boucle.** Le programme principal







## 4 Gestion schématisée

consiste à recevoir les 5 caractères SNAAB définis dans le protocole de transmissions. Chaque caractère est testé au moment de sa réception : s'il n'est pas conforme, nous retournons au début de la boucle en attente d'un "S". Après le "S", est reçu le numéro du servo dont nous allons modifier l'angle, puis la durée de l'impulsion à appliquer à ce servo. À la fin de ce programme principal, la mémoire où est stockée la durée d'impulsion du servo concerné est modifiée en conséquence.

9 : **Le sous-programme de réception.** La valeur OCTET est mise à 0 puis on attend un 0 (bit de START) sur la ligne RA2. Une fois ce bit détecté, on attend 1250 ms pour connaître la valeur du bit 0, puis 833 ms entre chaque autre bit. Si le bit lu est à 1, on met le bit C du registre d'état (STATUS) à 1. A l'issue du RRF OCTET 1, la valeur lue se retrouve dans le bit 7 de OCTET. Cette rotation à droite s'effectuant 8 fois, on retrouve en final dans OCTET la valeur envoyée sur la liaison série.

10 : **le sous-programme de sauvegarde des registres W, FSR et STATUS.**

11 : **le programme de restitution des registres W, FSR et STATUS.**

12 : **sous-programme de temporisation de 1250 ms.** 1250 ms représentent 1250 cycles. Chaque petite boucle SP1250-GOTO SP1250 durant 5 cycles, on va répéter 249 fois cette boucle. Le nombre de cycles obtenu est légèrement inférieur mais il faut aussi penser aux cycles utilisés pour l'appel du sous-programme et pour le return.

13 : **sous-programme de temporisation de 833 ms.** 833 ms représen-

tent 833 cycles. Chaque petite boucle SP833-GOTO SP833 durant 4 cycles, on va répéter 206 fois cette boucle.

## Réalisation

Le circuit imprimé du montage est présenté **figure 5**. Les composants seront implantés sans difficulté en respectant le dessin de la **figure 6**. On veillera à respecter la bonne orientation des supports et composants polarisés. Le brochage de la prise de chaque servomoteur sera éventuellement modifié pour s'adapter à l'ordre des broches sur les connecteurs K3 à K10 : broche S, puis - (fil noir) puis + (fil rouge).

## Configuration de HYPERTERMINAL et utilisation du programme

Ouvrez HYPERTERMINAL (menu accessoires/communication) et ouvrez une nouvelle connexion. Choisissez un nom (par exemple servo), une icône, puis dans la fenêtre suivante "se connecter en utilisant COM1" (ou COM2). Pour les paramètres de port, entrez 1200 bits par seconde, 8 bits de données, parité aucune, bits d'arrêt 1, contrôle de flux aucun. Dans menu fichier/propriétés/onglet paramètres, cliquez sur configuration ASCII et cochez "reproduire localement les caractères entrés".

## Mise en œuvre et utilisation

Une fois le programme SERVO\_EP chargé, le PIC16F628 placé sur son support

et le câble de liaison série connecté, il suffit d'alimenter la carte : les servos se placent alors tous en position médiane. Pour modifier l'angle du bras d'un servo, entrez alors votre commande suivant le protocole de 5 caractères.

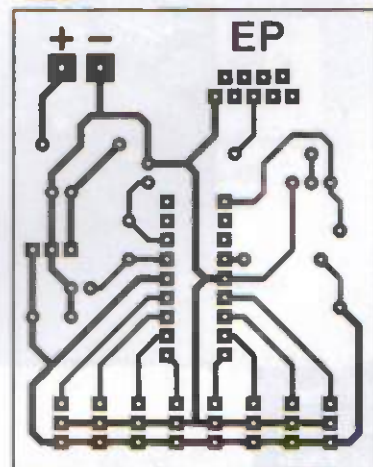
A. REBPUX

Pour contacter l'auteur : [alain.reboux@wanadoo.fr](mailto:alain.reboux@wanadoo.fr)

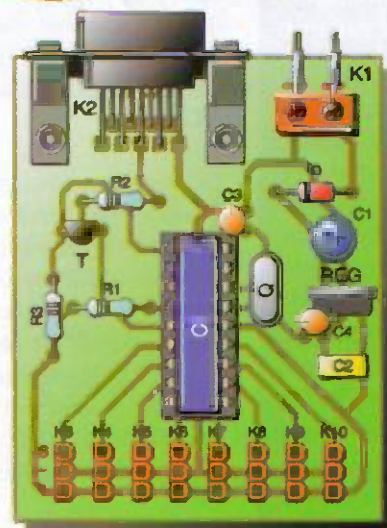
## Nomenclature

- C1 : PIC16F628
- T : 2N3819
- D : 1N4004
- R1 : 1 k $\Omega$
- R2 : 100 k $\Omega$
- R3 : 10 k $\Omega$
- C1 : 100  $\mu$ F/16V
- C2 : 100 nF
- C3, C4 : 22 pF céramique
- Q : quartz 4 MHz
- REG : régulateur 7805
- K1 : bornier d'alimentation
- K2 : DB9 femelle soudée à souder
- K3 à K10 : 24 broches de barrette mâle
- 1 support 18 broches
- 1 câble série non croisé

## 5 Tracé du circuit imprimé

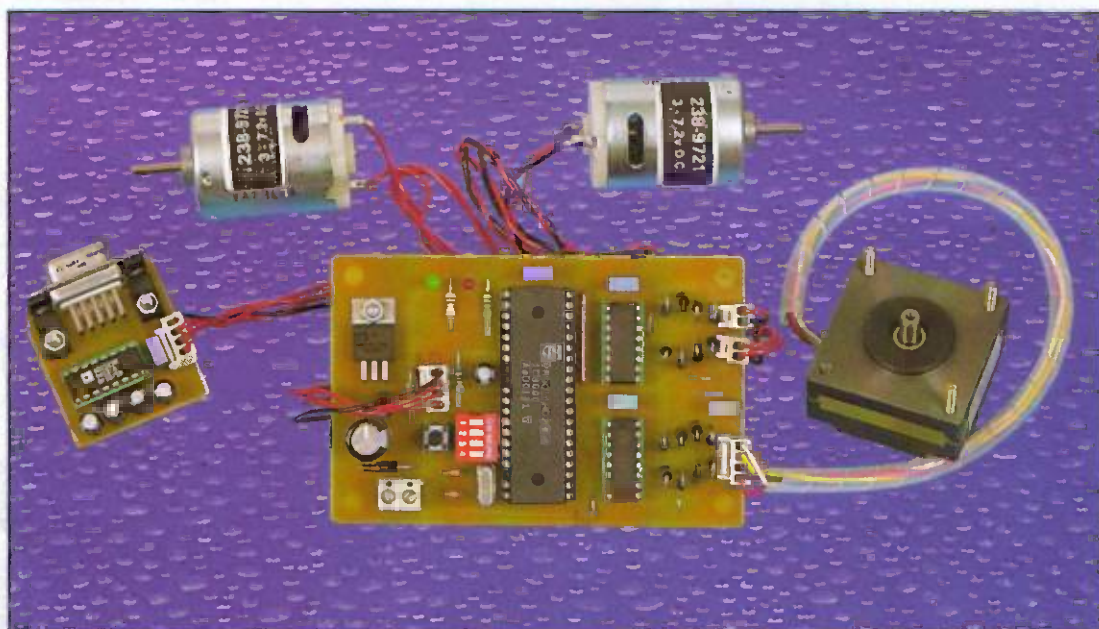


## 6 Implantation des éléments





# Automate programmable pour commande de 2 moteurs DC et un moteur pas à pas



Un petit robot équipé de quelques moteurs peut facilement réaliser de nombreuses figures si l'on est capable de commander ces moteurs avec précision. Le montage que nous vous proposons de réaliser vous permettra de programmer deux moteurs à courant continu et un moteur pas à pas avec des temps précis à la milliseconde, ce qui est suffisant pour la majorité des applications.

Le montage dispose d'une capacité de 10000 pas de programme (environ) ce qui devrait vous permettre de laisser libre cours à votre imagination.

## Schéma

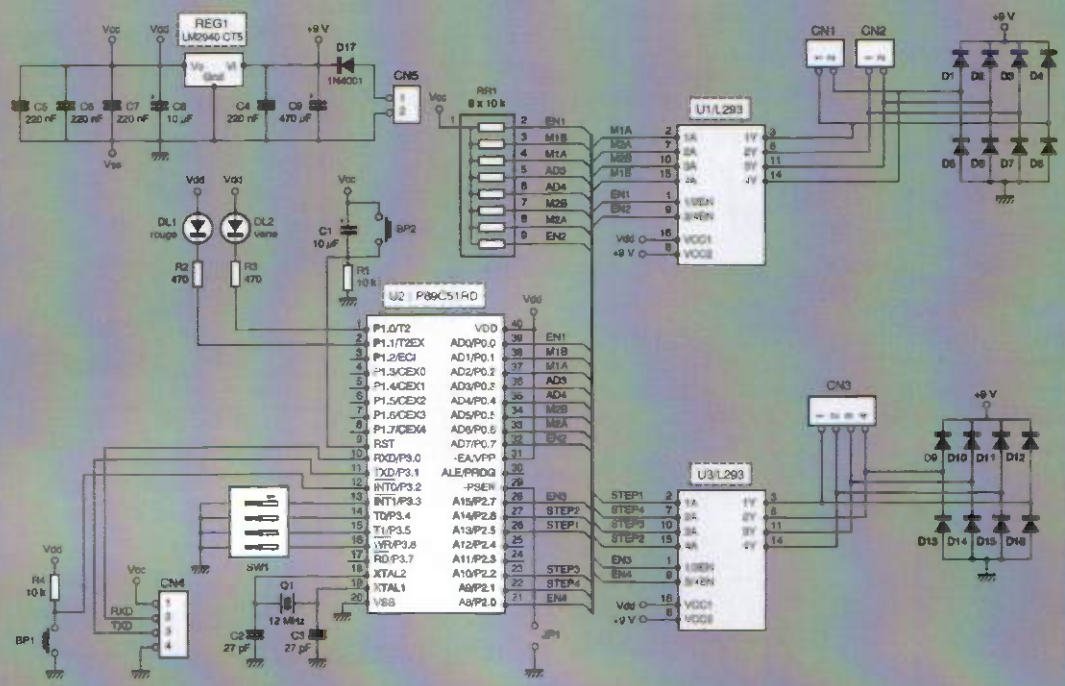
Le schéma principal de notre montage est reproduit en **figure 1**. On y voit apparaître un microcontrôleur P89C51RD2 (U2) qui assurera toutes les fonctions logiques du montage et deux circuits L293B (U1 et U3) qui serviront à piloter des petits moteurs (1A maximum par circuit). Les circuits L293B intègrent

quatre demi ponts en H qui peuvent être pilotés indépendamment. Ces circuits sont particulièrement bien adaptés pour piloter des petits moteurs pas à pas ou des moteurs à courant continu de faibles puissances. Le circuit U1 servira à piloter deux moteurs à courant continu indépendants tandis que le deuxième circuit L293B (U3) servira à piloter un moteur pas à pas de type bipolaire. Les circuits L293B intègrent les transistors de puissance des demi ponts et la logique nécessaire pour les commander directement par les sorties d'un microcontrôleur. Du coup, il n'y a prati-

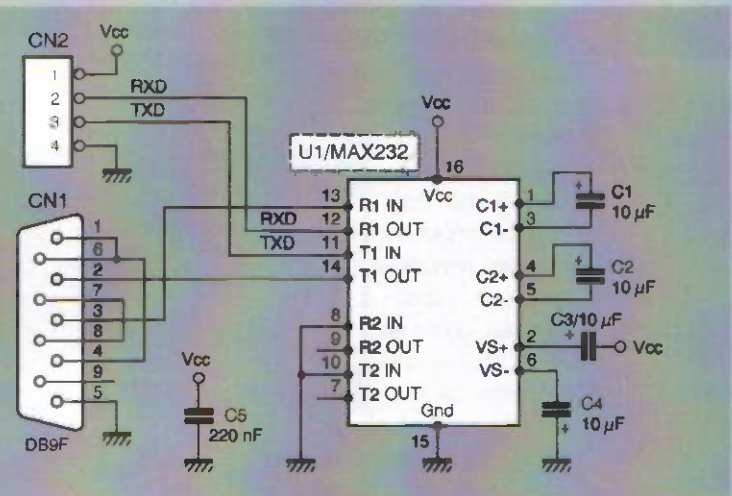
quement rien à faire pour utiliser ces circuits. Il faut cependant ajouter des diodes externes au L293B pour récupérer l'énergie stockée dans l'inductance des moteurs.

La mise en œuvre du microcontrôleur est excessivement simple. Ceci est dû au fait que ce dernier intègre tout ce qui est nécessaire à notre application. Le microcontrôleur que nous avons retenu est un modèle P89C51RD2 qui dispose d'une grande quantité de mémoire FLASH. En effet, ce microcontrôleur présente 64Ko de mémoire FLASH et nous en exploiterons une bonne partie





**1** Schéma principal.



**2** Schéma de l'interface RS232

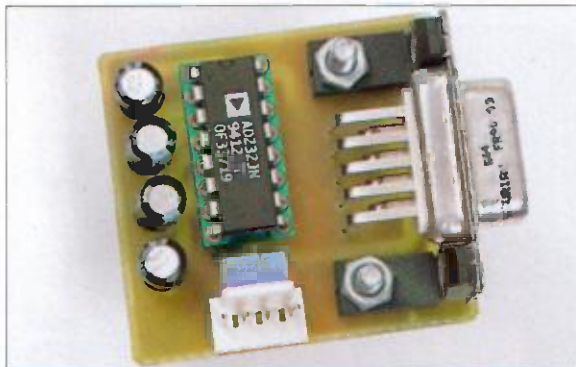
- Liste des composants de l'interface RS 232**
- CN1 : prise DB9 femelle coudée
  - CN2 : barrettes mini-KK  
4 contacts, sorties droites
  - à souder sur circuit imprimé - Réf : MOLEX 22-27-2041
  - C1, C2, C3, C4 : 10 µF/25 V sorties radiales
  - C5 : 220 nF
  - U1 : MAX 232

pour stocker les programmes de l'automate que nous appellerons 'scénarios'. Initialement, nous avons pensé utiliser les routines de programmation de la mémoire flash embarquée dans la ROM du microcontrôleur. Mais faute de temps pour développer un protocole de téléchargement et les applications associées, nous avons décidé de lier les

scénarios au programme et de reprogrammer le tout à chaque fois. Pour vous éviter la manipulation du code hexa du programme et du code hexa des scénarios (ce qui serait source d'erreurs), nous avons conçu un petit programme d'accompagnement pour ce montage qui se chargera de produire le fichier hexadécimal nécessaire à la pro-

grammation du microcontrôleur. Le fichier produit par ce programme contiendra à la fois le programme applicatif du microcontrôleur et les données correspondant aux scénarios que vous concevrez. La mémoire du 89C51RD+ étant relativement généreuse, nous avons jugé utile de la diviser en plusieurs scénarios

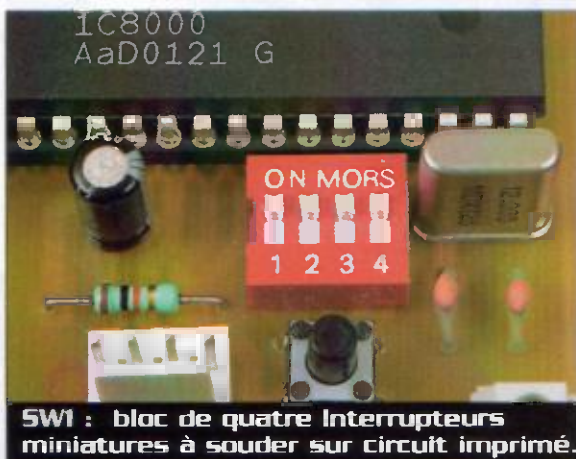




**On veillera à la bonne orientation des condensateurs placés autour du circuit MAX232.**



**Le régulateur du type LM2940.**



**SW1 : bloc de quatre interrupteurs miniatures à souder sur circuit imprimé.**

Indépendants. Mais rien ne vous y oblige. Vous pourrez parfaitement écrire un scénario qui utilise toute la mémoire disponible. Le bloc d'interrupteurs SW1 sera utilisé pour sélectionner le scénario que vous souhaitez faire exécuter au microcontrôleur lorsque vous appuierez sur le bouton-poussoir BP1. Le bouton-poussoir vous permettra également d'interrompre un scénario en cours d'exécution (fonction Marche/Arrêt).

Précisons également que vous pourrez

créer des sous-programmes ce qui étend encore les possibilités offertes par ce montage.

Le montage a été conçu pour être alimenté par des accumulateurs pouvant fournir une tension allant de 7,2V (ce qui est très courant en radio-modélisme) jusqu'à 12V. Mais attention, la tension fournie au montage sera utilisée pour alimenter les moteurs. Ces derniers devront donc être choisis avec une tension de service compatible avec celle fournie par vos accumulateurs.

La diode D17 permet de protéger le montage en cas d'inversion du connecteur d'alimentation, mais elle introduit également une légère chute de tension dans le circuit d'alimentation, ce qui réduit légèrement l'autonomie du montage. Si ce point vous semble important, vous pourrez remplacer D17 par un strap pour gagner quelques millivolts en vue d'exploiter l'énergie de vos accumulateurs jusqu'au bout. Mais, dans ce cas, il vaudra mieux choisir des connecteurs qui possèdent un détrompage pour rac-

order les accumulateurs au montage.

Le régulateur REG1 se chargera de fournir une tension de 5V régulée qui est nécessaire au microcontrôleur (U2) et aux circuits L293B (U1 et U3). La plupart des régulateurs classiques (tel que le bon vieux LM7805) présentent une "tension de déchet" importante (dropout). Ceci limite fortement l'utilisation de ces régulateurs lorsque la tension en amont devient trop basse.

Par exemple, pour un régulateur

LM7805, la tension de déchet est de l'ordre de 2V ce qui signifie que le régulateur ne fonctionne plus correctement lorsque sa tension d'alimentation chute en dessous de 7V. Lorsque la tension d'alimentation d'un tel régulateur passe en dessous de 7V, la tension de sortie du régulateur chute également. Par exemple, un LM7805 alimenté sous 6,5V ne présentera que 4,5V sur sa sortie régulée, ce qui n'est déjà plus suffisant pour assurer un fonctionnement correct des circuits logiques (en particulier pour U1).

Etant donné que ce montage peut être alimenté par des accumulateurs de 7,2V, l'autonomie du montage risque d'être très limitée avec un régulateur classique (sans parler de la chute de tension dans D17 si elle est montée !). Pour notre montage, il faut donc faire appel à un régulateur 'faible chute de tension' (low-dropout). Notre choix s'est porté sur le LM2940-CT5 dont le brochage est identique au LM7805. Si vous alimentez le montage sous 9V, vous pourrez monter un régulateur classique en lieu et place du LM2940-CT5. Le régulateur LM2940-CT5 est capable de fonctionner pour une tension amont aussi faible que 5,5V, ce qui devrait vous permettre d'exploiter totalement l'énergie de vos accumulateurs, même si D17 est montée sur le circuit.

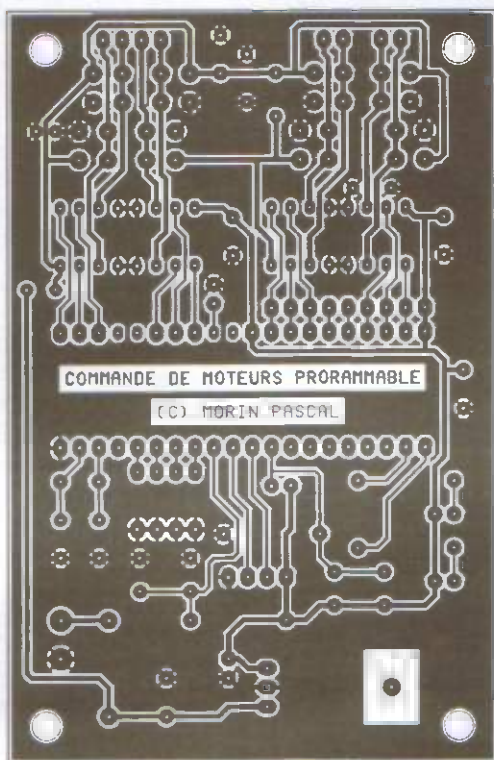
## Réalisation

La réalisation du montage nécessite deux circuits imprimés de dimensions raisonnables. Le dessin du circuit imprimé de la carte de commande des moteurs est reproduit en **figure 3** et la vue d'implantation associée en **figure 4**. Le dessin du circuit imprimé de l'interface RS232 est reproduit en **figure 5** et la vue d'implantation correspondante en **figure 6**.

Il n'y a pas de difficulté particulière pour l'implantation de ce montage, mais soyez tout de même attentifs au sens des condensateurs et des circuits intégrés. Les diodes D1 à D16 seront montées verticalement, la cathode étant située vers le haut.

Le régulateur REG1 sera monté sur un petit dissipateur thermique pour en limi-

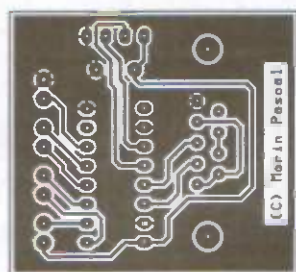




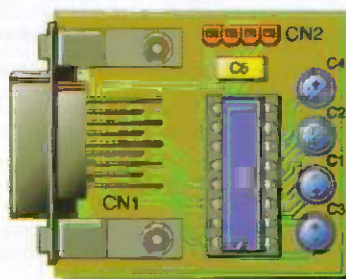
**3** Tracé du circuit imprimé de la carte de commande des moteurs.



**4** Implantation de ses éléments.



**5** Tracé du circuit imprimé de l'interface RS232.



**6** Interface RS232 câblée.

ter la température de fonctionnement. Rappelons que ce régulateur est un modèle "low-drop" pour permettre au montage de fonctionner avec des accumulateurs de 7,2V. Si vous envisagez d'alimenter le montage sous 9V (ou plus), vous pourrez utiliser un banal LM7805 pour REG1.

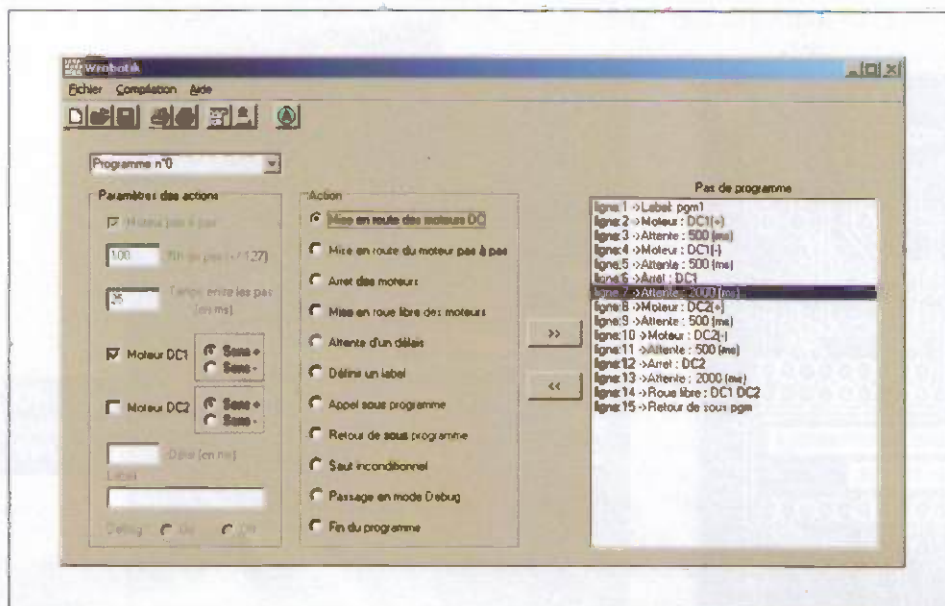
Le microcontrôleur sera programmé avec le contenu d'un fichier qui inclura à la fois le programme à exécuter par le

microcontrôleur et les données issues de vos scénarios. Rassurez-vous, vous n'aurez pas à assembler vous-même le fichier hexadécimal nécessaire à la programmation finale du microcontrôleur. Nous avons développé une petite application pour Windows qui vous permettra d'effectuer la saisie de vos scénarios (avec le contrôle des paramètres associés) et de compiler le tout. L'application en question se nomme Wrobotik.exe

(figure 7). Vous pourrez vous procurer ce programme, ainsi que les fichiers associés, par téléchargement sur le serveur Internet de la revue.

Faites attention à la référence du microcontrôleur que vous achèterez car il existe sous deux marquages différents : P89C51RD2BPN et P89C51RD2HBP. En apparence la différence peut sembler anodine mais pourtant elle est de taille.





**La liste des actions que vous pouvez utiliser dans votre scénario s'affiche au centre de la fenêtre de saisie.**

Les microcontrôleurs P89C51RD2BPN fonctionnent avec 12 coups d'horloge, comme la plupart des microcontrôleurs de la famille 8051. En revanche les microcontrôleurs P89C51RD2HBP n'utilisent que 6 coups d'horloge ce qui fait qu'il travaille deux fois plus vite. Si vous voulez quand même monter un P89C51RD2HBP sur votre platine, vous devrez remplacer le quartz par un modèle de 6 MHz pour que le temps de cycle interne reste le même (1µs).

Pour programmer le microcontrôleur vous pourrez utiliser l'excellent program-

me proposé gratuitement par esacademy sur Internet à l'adresse suivante :

« <http://www.esacademy.com/software/flashmagic/> ».

Ce programme est accompagné d'une documentation complète, aussi il n'y a rien à ajouter si ce n'est que pour programmer le microcontrôleur du montage il faudra penser à mettre un strap sur JP1 avant d'appuyer sur le bouton BP2 (pour provoquer une remise à zéro du microcontrôleur et forcer le démarrage du moniteur de programmation en

ROM). Lorsque le microcontrôleur est programmé, n'oubliez pas de retirer le strap JP1 et d'appuyer à nouveau sur BP2.

Les explications liées au branchement des moteurs et à l'exploitation du montage à l'aide du programme Wrobotik.exe vous seront remis en même temps que le programme, lors du téléchargement sur le serveur Internet de la revue.

P. MORIN

## Nomenclature

BP1, BP2 : mini boutons-poussoirs à souder sur CI

JP1 : jumper 2 contacts au pas de 2,54mm

CN1, CN2, CN5 : barrettes mini-KK 2 contacts, sorties droites, à souder sur circuit imprimé, réf. MOLEX 22-27-2021

CN3, CN4 : barrettes mini-KK 4 contacts, sorties droites, à souder sur circuit imprimé, réf. MOLEX 22-27-2041

C1, C8 : 10 µF/25V sorties radiales

C2, C3 : 27 µF

C4 à C7 : 220 nF

C9 : 470 µF/25V sorties radiales

DL1 : diode LED rouge 3mm

DL2 : diode LED verte 3mm

D1 à D16 : BYV27 (diodes de redressement rapide)

D17 : 1N4001 (diode de redressement 1A/100V)

Q1 : quartz 12 MHz en boîtier HC49/U (voir texte)

REG1 : LM2940-CT5 (même brochage que le LM7805, voir texte)

RR1 : réseau résistif 8x10 kΩ en boîtier SIL

R1, R4 : 10 kΩ 1/4W 5% (Marron, Noir, Orange)

R2, R3 : 470 Ω 1/4W 5% (Jaune, Violet, Marron)

SW1 : bloc de 4 interrupteurs miniatures à souder sur CI

U1, U3 : L293B (boîtier DIL 16 broches)

U2 : microcontrôleur Philips P89C51RD2BPN (voir texte à propos de Q1 pour un P89C51RD2HBP)



# Un convertisseur audionumérique coaxial vers optique



## Deux grands classiques

Tout bon équipement audionumérique grand public possède désormais des entrées et/ou des sorties digitales coaxiales (SPDIF), optiques (Toslink ou Sony 3,5 mm), si ce n'est les deux.

Sur le plan des performances, bien malin celui qui pourra entendre une quelconque supériorité de la fibre optique, et d'ailleurs, nombre de professionnels semblent encore préférer le coaxial... Bien qu'une certaine homogénéité soit évidemment plus confortable (tout coaxial ou tout optique), on n'a pas toujours le choix !

Tel lecteur de CD ou de DVD, par exemple, ne possèdera qu'une sortie coaxiale, tandis que tel enregistreur de mini-disques sera seulement équipé d'une entrée optique. En pareil cas, pas question de faire une copie 100 % numérique sans passer par un adaptateur actif ou "convertisseur".

Bien que cet accessoire soit couramment disponible dans le commerce pour une vingtaine d'euros, le construire de ses propres mains est un plaisir d'autant plus savoureux qu'il se fait de plus en plus rare.

Nous avons vu (dans EP N° 279) comment une simple led "haute luminosité" pouvait être adaptée optiquement à une fibre plastique, et attaquée électriquement par un circuit CMOS on ne peut plus courant.

Cette solution "système D" est sérieusement concurrencée par la dernière génération d'émetteurs Toslink intégrés, dont le prix est particulièrement attractif (Réf. 4189-1 Selectronic).

Leur principal intérêt est d'incorporer un connecteur Toslink acceptant directement un câble optique normalisé, sans aucun bricolage mécanique, et par conséquent avec un strict minimum de pertes.

À l'autre extrémité, il est ainsi pos-

sible d'encliqueter un connecteur optique "Sony 3,5 mm" (réf. Selectronic 0644), un adaptateur d'extension (pour rallonger la liaison), voire un répartiteur ou un commutateur de sources optiques. Du côté "coaxial", c'est au moins aussi simple : on utilise tout bonnement des connecteurs RCA, en préférant toutefois le "vrai" câblé 75 ohms au simple fil blindé, surtout en cas de liaisons d'une certaine longueur. Dans certains cas particuliers, il serait même envisageable de monter des adaptateurs "RCA-F" sur du coaxial "TV satellite", afin de minimiser les pertes sur des distances significatives, potentiellement supérieures à la portée réalisable avec de la fibre optique ordinaire.

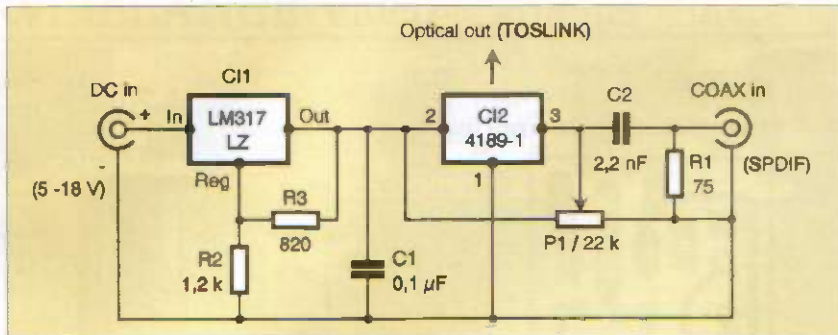
## La simplicité même

Le module émetteur Toslink que nous avons sélectionné est bien plus perfectionné qu'une simple led, et comporte d'ailleurs trois connexions : masse, entrée TTL, et alimentation.

C'est dire qu'il est équipé d'un circuit intégré de mise en forme des signaux qui lui sont appliqués, ce qui n'est pas inutile compte tenu de leur fréquence relativement élevée (de l'ordre de 3 MHz). Le module étant alimenté sous une tension continue de 3 V, son entrée attend des signaux compatibles TTL, dont le niveau haut peut atteindre 5 V ou au contraire se limiter à 3 V. En principe, donc, il ne peut pas se contenter de signaux SPDIF provenant d'une sortie coaxiale, dont le niveau est d'environ 500 mV.

**Construire soi-même un accessoire audio est souvent plus coûteux que l'acheter tout fait, mais il subsiste quelques exceptions. Pour moitié moins cher que dans le commerce, boîtier compris, nous allons découvrir comment réaliser l'incontournable adaptateur permettant de relier une sortie SPDIF coaxiale à une entrée optique Toslink.**





## Le schéma de principe

Le plus simple des circuits adaptateurs de niveau consiste en un inverseur CMOS rapide, dont on polarise l'entrée par un pont diviseur délivrant sensiblement la moitié de la tension d'alimentation.

Moyennant un couplage capacitif (ou par transformateur HF) du signal d'entrée, un tel décalage du seuil de basculement de l'entrée CMOS transforme un banal inverseur en comparateur rudimentaire, très suffisant pour assurer la conversion aux niveaux TTL.

Mais après tout, notre émetteur Toslink contient déjà un circuit logique, dont l'entrée, vérification faite, est précisément de type CMOS !

Nul besoin d'un circuit actif intermédiaire, donc, mais tout juste d'un potentiomètre ajustable et d'un condensateur.

À vrai dire, l'essentiel du schéma de la **figure 1** concerne un régulateur de tension, produisant un + 3 V de bonne qualité à partir d'une alimentation externe qui pourra tout aussi bien être un bloc secteur réglé ou non (5 à 18 V continu), qu'une pile d'au moins 4,5 V ou encore un accu.

Si d'aventure on prévoyait un fonctionnement exclusif sur piles, alors on pourrait faire l'économie du régulateur, et alimenter directement l'émetteur Toslink par deux piles 1,5 V en série (sans toutefois omettre l'indispensable condensateur de découplage de 0,1 µF).

Notons tout de même que la consommation de la led étant non négligeable, cette option n'est pas à recommander dans le cas général, et encore moins l'usage de piles de faible capacité (9 V de type 6F22 ou éléments au lithium).

## Réalisation pratique

Le circuit imprimé de la **figure 2** a été dessiné de façon à pouvoir entrer dans

différents modèles de boîtiers de petite taille, tandis que son tracé permet d'utiliser indifféremment une embase RCA verticale ou horizontale.

De même le connecteur d'alimentation pourra aussi bien être une embase "jack alim" ou un bomier à vis, selon le branchement que l'on se propose de réaliser (temporaire ou définitif).

Le module Toslink est fixé d'une part par ses trois soudures, et d'autre part par deux ergots fendus entrant à force dans des trous percés à 3 mm. En pratique, il sera souhaitable de les renforcer à l'aide d'une goutte de colle thermofusible ou néoprène ou encore de les écraser soigneusement avec un tournevis chauffé.

Le seul composant demandant quelque attention est le régulateur LM 317 (en boîtier TO 92), qu'il convient de ne pas insérer à l'envers. Autrement, tous les composants apparaissant sur le plan de câblage de la **figure 3** sont soit non polarisés, soit détrompés. Plusieurs options sont offertes pour la résistance de terminaison du câble coaxial (R1), dont la valeur nominale est de 75 ohms. Pas toujours facile à se procurer (série E 96 à 1 %), cette valeur peut être arrondie à 82 ohms sans grand inconvénient, du moins si la liaison est courte ou exécutée en fil blindé ordinaire. Par contre, si l'on se donne la peine d'utiliser du véritable câble coaxial 75 ohms, il serait dommage de désadapter ainsi son impédance, et on câblera deux résistances de 150 ohms en parallèle (les pastilles correspondantes sont prévues). Par précaution, il est à conseiller de vérifier que le régulateur de tension délivre bien 3 V, avec la bonne polarité, avant de monter l'émetteur Toslink, même s'il s'agit désormais d'une pièce d'un prix fort modique.

La dernière étape de la mise au point

concerne le potentiomètre ajustable, que l'on placera à mi-course avant la première mise sous tension du montage complet.

En le tournant de part et d'autre de cette position médiane, on doit pouvoir allumer et éteindre la led du module émetteur, dont on notera la haute luminosité et la très petite taille, parfaitement adaptée au diamètre de la fibre optique plastique à cœur de 1 mm qui équipe les câbles audio.

Après avoir allumé la led, on tournera le potentiomètre juste ce qu'il faut pour l'éteindre, et pas davantage.

Ce réglage approximatif doit suffire pour que le montage fonctionne, mais on pourra l'affiner lors de ses essais sur un véritable signal audionumérique : la meilleure position se situe exactement au milieu de la plage, assez restreinte, permettant une transmission correcte du son.

Peu importe qu'au repos, la led soit allumée ou éteinte, sauf évidemment si l'on fonctionne sur piles !

## Copie conforme ?

On l'aura compris, un montage aussi simple ne fait subir absolument aucune modification au train de bits qui lui est appliqué : il opère purement et simplement une conversion opto-électronique, en restant strictement transparent vis-à-vis du format de transmission "SPDIF" (ou de tout autre Protocole qui pourrait éventuellement être employé).

Il ne saurait donc être utilisé pour contourner les protections "anti-copie" qui interdisent la duplication numérique de certains enregistrements.

On pourra donc, dans certaines situations, obtenir un message du genre "Can't copy" sur l'enregistreur, auquel cas il faudra se rabattre sur une copie par voie analogique ou informatique.

En principe, et compte tenu de la perception d'une lourde redevance pour copie privée (la fameuse "taxe SACEM") lors de la vente de supports vierges, il ne peut pas être explicitement interdit d'exécuter des copies numériques (mais à usage personnel) d'un original du commerce. Par contre, ladite copie ne pourra plus être copiée en numérique, mais tout au plus en analogique, ce qui est tout à fait compréhensible.



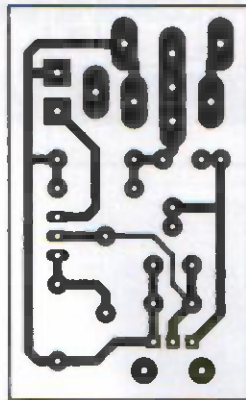
On remarque cependant que de plus en plus de disques (et notamment de DVD) du commerce ne permettent même pas cette première copie numérique, pourtant bel et bien admise... Encore un parfait exemple de "système" fondamentalement malhonnête : un droit de reproduction que l'on paie, au prix fort, et que l'on se trouve parfois dans l'impossibilité

## Nomenclature

- R1 : 75  $\Omega$  ou 82  $\Omega$  ou 2 x 150  $\Omega$   
(marron, vert, marron)
- R2 : 1,2 k $\Omega$  (marron, rouge, rouge)
- R3 : 820  $\Omega$  (gris, rouge, marron)
- R4 : potentiomètre ajustable 22 k $\Omega$   
monotour horizontal
- C1 : 0,1  $\mu$ F
- C2 : 2,2 nF
- C11 : LM 317 LZ (TO 92)
- C12 : émetteur Toslink 4189-1 Selectronic
- CON1 : embase RCA pour circuit imprimé
- CON2 : jack alim ou bornier 2 circuits

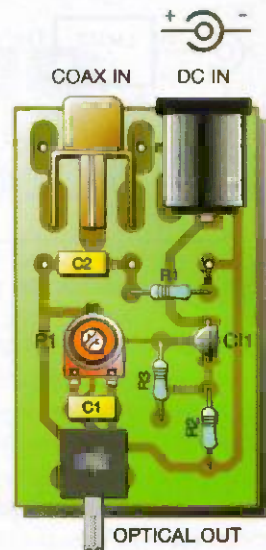
**2**

Tracé du circuit imprimé



**3**

Implantation des éléments



d'exercer ! Comment s'étonner, dans ces conditions, que l'on préfère acheter ses CD vierges à l'étranger, afin d'échapper à une taxe dont on ne reçoit

pas la juste contrepartie ? Et pourtant, contrairement aux cas des cigarettes, il paraît que c'est strictement défendu...

P. Gueulle

816 pages, tout en couleurs



Envoi contre 5,00€ (10 timbres-poste à 0,50€)

**NOUVEAU**

## Catalogue Général

# Selectronic

L'UNIVERS ÉLECTRONIQUE

Connectique, Electricité.  
Outillage. Librairie technique.  
Appareils de mesure.  
Robotique. Etc.

Plus de 15.000 références

Coupon à retourner à : **Selectronic B.P 513 59022 LILLE Cedex**

OUI, je désire recevoir le **Catalogue Général 2005 Selectronic** à l'adresse suivante (ci-joint 5,00€ en timbres-poste (10 timbres de 0,50€)) :

EP

Mr. / Mme : ..... Tél : .....

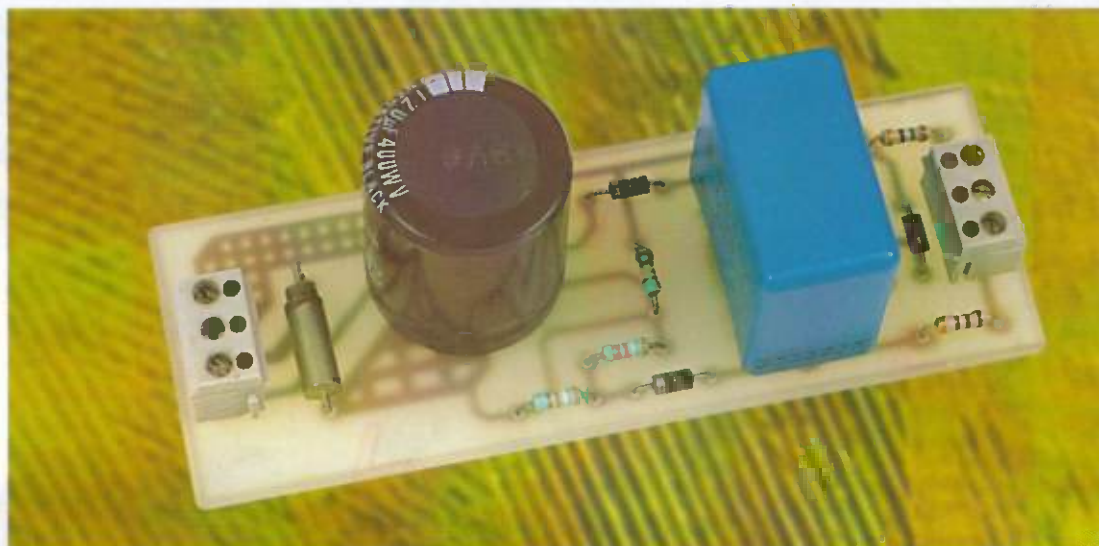
N° : ..... Rue : .....

Ville : ..... Code postal : .....

"Conformément à la loi informatique et libertés n° 78.17 du 6 janvier 1978, Vous disposez d'un droit d'accès et de rectification aux données vous concernant"



# Un chargeur d'accus "de choc"



Avec la prolifération des appareils alimentés par batteries rechargeables, on entasse vite toutes sortes d'accus plus ou moins fatigués, voire apparemment hors d'usage. Dans bien des cas, il est possible de leur faire reprendre du service en les rudoyant un peu, opération que le présent montage est destiné à faciliter, presque à automatiser.

## Le travail, c'est la santé !

Bien entretenu, un accumulateur de bonne qualité peut supporter des centaines de cycles "charge-décharge", et durer de longues années. Entretenir un accu signifie principalement le décharger et le recharger régulièrement, autrement dit s'en servir ! Rien n'est pire que d'abandonner une batterie pendant des mois (ou des années !) sans la faire "travailler" ou au moins la maintenir en charge d'entretien (dite "goutte à goutte"). Même si les accus NiMH sont moins sujets à l'effet "de mémoire" que les NiCd, ils ne supportent pas vraiment mieux le stockage prolongé sans entretien, et endurent plutôt moins de cycles charge-décharge. Avec le temps, même des accus neufs peuvent se détériorer ou tout au moins se mettre en "hibernation". Dans la plupart des cas, il est possible de faire "repartir" un accu laissé trop longtemps inactif, juste en lui faisant subir un "conditionnement". Entendons par là un enchaîne-

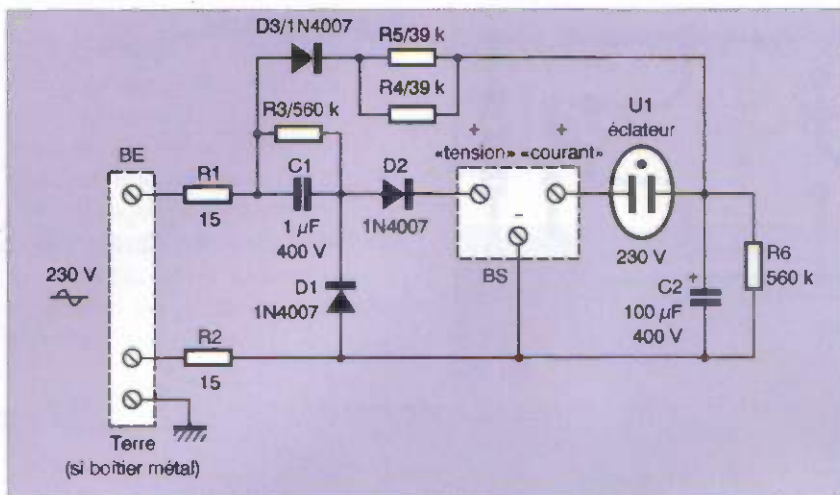
ment plus ou moins prolongé de cycles de charges et de décharges (complètes mais surtout pas "profondes"), au fil desquels la capacité nominale se reconstituera petit à petit. Parallèlement, on estime qu'une batterie NiCd utilisée quotidiennement devrait être conditionnée une fois par mois, et un accu NiMH tous les trois mois, pour conserver toutes ses performances. Un chargeur intelligemment conçu (par exemple celui d'un GSM ou d'un ordinateur portable) devrait être capable de prendre l'initiative de ces cures de "remise en forme", car il existe des composants spécialisés (et des algorithmes de charge) qui offrent cette possibilité. En pratique, on constate que ce n'est pas si souvent le cas et que les accus pas trop fatigués empêchent carrément certains chargeurs de démarrer. Cela s'explique en partie par des considérations de sécurité, car un accu réellement défectueux risque d'appeler un courant excessif, parfois au point d'endommager les circuits de charge : il y a donc

presque toujours des dispositifs de protection qui agissent souvent sans se poser beaucoup de questions... Pour les contourner, la seule approche raisonnable est de procéder à une "réanimation" de l'accu avec un équipement spécialisé et autonome.

C'est tellement vrai que l'on trouve, sur le marché professionnel, des "analyseurs-conditionneurs" d'accus que l'on peut utiliser pour revitaliser périodiquement des parcs de batteries ayant tendance à mal vieillir (voir, par exemple, [www.cadex.com](http://www.cadex.com)).

À côté de telles démarches de maintenance préventive, les exemples ne manquent pas de batteries apparemment "mortes", mais qui ont pu reprendre du service grâce à un traitement de choc : branchement direct, pendant quelques instants, sur une solide alimentation de laboratoire, si ce n'est pire... D'où l'idée de concevoir un nécessaire de "sauvetage" spécifiquement destiné à préparer le terrain avant d'entreprendre un processus de conditionnement traditionnel.





**1** Schéma de principe

## Du courant et de la tension

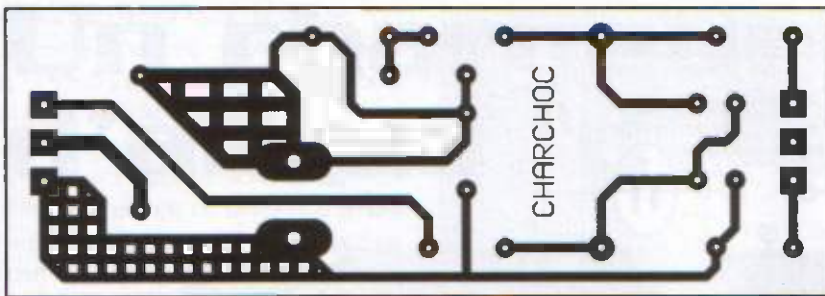
La plupart du temps, une batterie complètement "H.S." ne fait même plus dévier un voltmètre branché à ses bornes : soit parce qu'elle est en court-circuit, soit parce que l'un au moins de ses éléments ne laisse plus du tout passer de courant (résistance interne "infinie") et c'est l'ohmmètre qui nous dira ce qu'il en est. Dans un cas comme dans l'autre, aucun chargeur conventionnel, fût-il capable d'exécuter un conditionnement automatique, ne pourra faire quoi que ce soit. Même si aucun fabricant d'accus ne cautionnera jamais de telles façons de procéder, force est de reconnaître que des résultats au moins encourageants (et souvent spectaculaires) peuvent être obtenus en employant "la manière forte". Un chargeur délivrant une très forte tension à vide (plusieurs centaines de volts !) arrivera presque toujours à faire circuler un peu de courant dans un accus apparemment "coupé". À la longue (plusieurs dizaines d'heures, voire plusieurs jours), la tension finira bien par remonter jusqu'à une valeur permettant à un chargeur conventionnel de ne plus se mettre en défaut et donc d'exécuter quelques cycles de conditionnement. Dans le cas d'une batterie en court-circuit, cette fois, il n'est pas rare que de très courtes impulsions de courant de forte intensité (plusieurs centaines d'ampères) puissent la remettre dans un état permettant d'effectuer la charge "haute tension" avec succès. Le montage de la **figure 1** utilise un nombre fort réduit de compo-

sants pour mettre en application, l'un après l'autre ces deux remèdes de cheval. Alimenté sans transformateur sur le secteur 230 V, il exploite le principe du "doubleur de tension" pour produire un courant continu strictement limité à 30 mA. Ce serait déjà théoriquement suffisant pour charger un accus de 300 mAH en dix heures, une batterie de 600 mAH en vingt heures etc. et le montage peut effectivement servir à cela.

En optant pour un régime de "charge rapide", on pourrait même y soumettre un accus de 30 mAH pendant une heure, au besoin renouvelable en cas d'échec, mais attention : aucune sécurité de fin de charge n'est prévue ! Tout l'intérêt de ce schéma est que la force électromotrice chargée de faire circuler ce courant atteint la bagatelle de 650 V, ce qui permet de forcer nos 30 mA dans une batterie de n'importe quelle tension nominale et dont la résistance interne (anormale !) pourrait aller jusqu'à plusieurs centaines d'ohms au lieu des habituelles fractions d'ohm. Plus la résistance de charge sera élevée et plus la puissance ( $Ri^2$ ) délivrée à l'accu sera importante, au point de provoquer un certain échauffement interne, capable de déclencher des réactions physico-chimiques éventuellement salutaires. Le fonctionnement est d'une grande simplicité : pendant l'alternance positive de la tension-secteur (potentiel positif sur R2), le condensateur C1 se charge, à travers la diode D1 qui est passante, sous la tension de crête du secteur, soit 325 V. Pendant l'alternance négative (potentiel positif sur R1), D1 se bloque et la ten-

sion de charge de C1 se trouve mise en série avec celle du secteur, à travers la diode D2 qui est devenue passante à son tour. À vide, il apparaît donc entre la borne "-" et la sortie "+ tension" une tension qui culmine à deux fois 325 V. Même si la sortie du doubleur est mise en court-circuit, le courant se trouve limité par la quantité d'électricité qui peut être emmagasinée toutes les 20 millisecondes dans 1 µF et ne dépassera donc jamais 30 mA. Il convient d'être vigilant quant à la qualité du condensateur, car celui-ci est mis à rude épreuve : un modèle "X" et par conséquent "autocicatrisant", est vivement recommandé (tension de service 250 V alternatif ou 400 V continu). La seconde partie du montage fait appel à un condensateur de 100 µF/400 V (couramment employé dans les alimentations à découpage), capable d'accumuler une énergie, pas du tout négligeable, de 5 joules. La décharge instantanée de ce condensateur peut produire une pointe de courant de plusieurs centaines ou milliers d'ampères, capable de provoquer les effets réparateurs que nous recherchons, quitte à renouveler le choc un certain nombre de fois. Plutôt que de décharger le condensateur, préalablement chargé à travers R4 et R5 (2 x 1/2 W), avec un contact qui ne tarderait pas à se souder, il est préférable de faire appel à un composant peu ordinaire, mais couramment disponible (réf. 5574 Selectronic) : un éclateur à gaz. Ce tube scellé contient un gaz qui devient brutalement conducteur à partir d'une tension de 230 V et peut supporter un bref courant de vingt mille ampères ! Plus ou moins équivalent à un montage thyristor-diac, mais bien plus endurant en courant, ce genre de composant parasurtenseur se récupère également sur certains équipements téléphoniques. Avec les valeurs de composants RC utilisées dans ce "relaxateur" pas comme les autres, une brusque impulsion de courant traversera, toutes les quelques dizaines de secondes, n'importe quel accus branché entre les bornes "+ courant" et "-". Normalement il n'est pas nécessaire de prolonger ce traitement plus d'une quinzaine de minutes, avant de basculer, pour quelques dizaines d'heures cette fois, sur la borne "+ tension", mais chacun pourra naturellement expérimenter

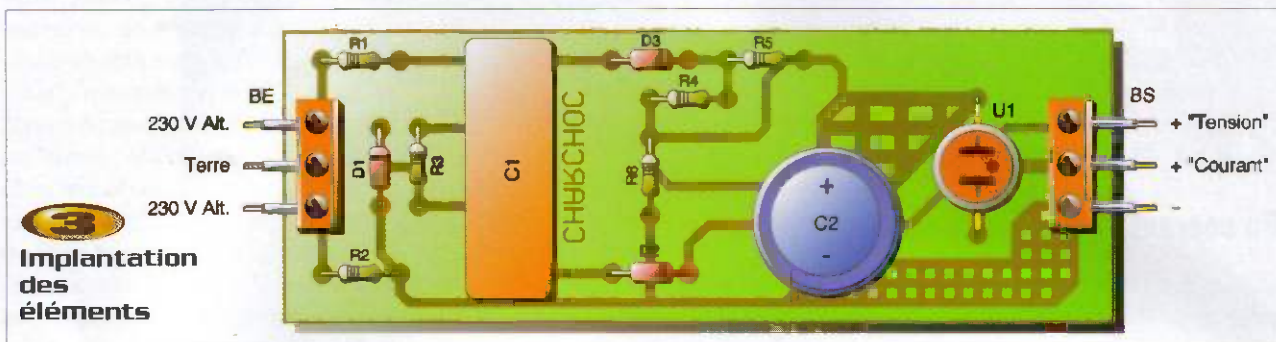




**2** Tracé du circuit imprimé

## Pas de miracle...

Bien que ce montage soit réellement capable de rappeler à la vie des accus NiCd ou NiMH, voire plomb-acide, "momifiés" par un long abandon, il ne peut évidemment pas prétendre remettre à neuf des batteries ayant atteint le terme de leur vie, autrement dit usées par un trop grand nombre de cycles de charges. Il faut également



**3** Implantation des éléments

des stratégies de son cru... Notons que deux résistances de 560 k $\Omega$  veillent à ce que les deux condensateurs du montage se déchargent intégralement dans les minutes qui suivent la mise hors tension du montage. À titre de précaution, on attendra donc systématiquement dix minutes avant de brancher ou débrancher quoi que ce soit sur l'une ou l'autre des deux bornes "+", et surtout, on s'abstiendra absolument de court-circuiter le condensateur de 100  $\mu$ F, à moins de vouloir faire de la "soudure par points"...

## Réalisation pratique

Bien que la construction de ce petit montage soit fort simple, on gardera toujours présent à l'esprit son caractère potentiellement dangereux : non seulement du fait qu'il est directement relié au secteur, mais aussi, on nous pardonnera d'insister, parce qu'il comporte des condensateurs de fortes valeurs, chargés sous des tensions élevées. Ceux-ci sont parfaitement capables de causer des projections de métal fondu en cas de court-circuit accidentel ou volontaire : gare aux yeux et même aux lunettes ! Malgré les deux résistances de 15 ohms qui sont là pour protéger les diodes, mais aussi pour faire office de fusibles

en cas de défaillance d'un quelconque composant, il conviendra d'appliquer, en toutes circonstances, le "principe de précaution". La gravure du circuit imprimé de la **figure 2** ne devrait poser aucun problème, pas plus que son câblage selon le plan de la **figure 3**. On aura tout intérêt à revêtir son côté cuivre d'une épaisse couche de vernis "haute tension", après avoir coupé au ras toutes les queues de composants, mais le mieux sera encore de loger le tout dans un boîtier isolant. Si l'on préfère utiliser un coffret métallique, alors celui-ci devra impérativement être mis à la terre, par l'intermédiaire de la connexion centrale du bornier BE (on utilisera donc un cordon secteur à trois conducteurs, muni d'une fiche avec terre). Il conviendra naturellement de prendre toutes les précautions voulues lors du raccordement des accus à traiter au bornier BS, le plus indiqué étant de les enfermer, eux aussi, dans un boîtier isolant avant de mettre le montage sous tension. Avant tout raccordement au secteur, on s'assurera de la façon la plus scrupuleuse que la prise de courant utilisée soit bien protégée par un interrupteur différentiel de 10 à 30 mA, en parfait état de fonctionnement (brancher très brièvement une résistance de 4700 ohms 3 watts entre phase et terre : il doit disjoncter instantanément).

s'attendre à ce qu'un accu ainsi ressuscité garde quelques séquelles : il ne retrouvera généralement pas sa pleine capacité et conservera peut-être une résistance interne un peu supérieure à la normale, le rendant impropre à certaines applications à fort courant. Il est également possible qu'il s'auto-décharge un peu plus rapidement. Bien souvent, seuls certains éléments d'une batterie nécessiteront un traitement de choc, que l'on s'abstiendra alors d'infliger inutilement à ceux qui fonctionnent encore correctement (mais cela suppose un désassemblage, au moins partiel, du "pack").

P. GUEULLE

## Nomenclature

- R1, R2 : 15  $\Omega$  (marron, vert, noir)
- R3, R6 : 560 k $\Omega$  (vert, bleu, jaune)
- R4, R5 : 39 k $\Omega$  (orange, blanc, orange)
- C1 : 1  $\mu$ F 400 V DC (ou 250 V AC "X")
- C2 : 100 ou 220  $\mu$ F 400 V chimique radial
- O1, D2, D3 : 1N 4007
- U1 : éclateur à gaz 230 V (réf. 5574 Selectronic)
- BE, BS : borniers à vis 3 circuits 5,08 mm



# Alimentation à découpage pour la robotique



Cette alimentation est particulièrement adaptée aux systèmes embarqués (et donc aux robots) fonctionnant sur piles. En effet, elle garantit une tension de sortie fixe de +5 V ou +3,3 V à partir d'une alimentation d'entrée de +2 V au minimum.

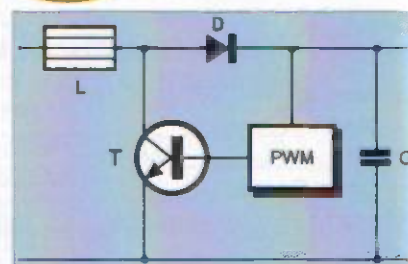
L'alimentation est basée sur une architecture Boost (la tension de sortie est supérieure à la tension d'entrée). Sur la **figure 1**, on retrouve le principe de base : lorsque le transistor est passant, la self emmagasine de l'énergie. À l'ouverture du transistor, l'énergie est transférée dans le condensateur (ce qui crée une surtension venant de la self). La diode série à faible tension de seuil évite au condensateur de se décharger dans le transistor lors de sa fermeture. Le transistor est commandé par un circuit spécifique haute fréquence qui se charge de moduler la tension de base (Pulse Width Modulation) en fonction de la mesure de la tension de sortie. Sur le schéma principal, on retrouve cette structure, mais simplifiée par la mise en œuvre d'un circuit intégré spécifique LT1300 (Linear

Technologies). Ce circuit intègre le transistor de puissance de commutation, une tension de référence pilotée par le switch JP3 (sélection de tension de sortie +3,3 V ou +5 V), un circuit de mesure de tension de sortie, et le circuit de commande PWM.

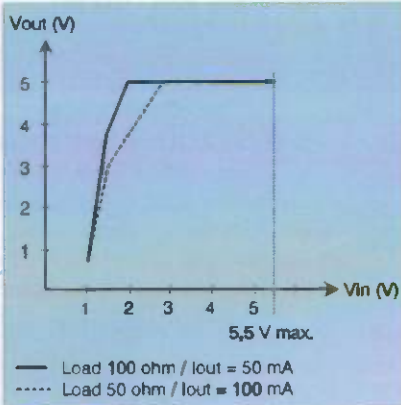
L'entrée de l'alimentation principale se fait par le connecteur JP1. Le condensateur C2 sert de réservoir de courant et C3 sert de découplage pour les hautes fréquences générées par la commutation du transistor de puissance interne. La valeur de la self L1 détermine plusieurs points de fonctionnement du circuit, il n'est pas conseillé de modifier cette valeur. La diode D1 est un modèle Schottky rapide à faible tension de seuil. On peut la remplacer par un équivalent, mais en conservant ces mêmes paramètres ( $I_F = 1 \text{ A}$ ,  $V_F = 0,32 \text{ V}$ ,

$V_{RRM} = 20 \text{ V}$ ,  $dv/dt = 10\,000 \text{ V}/\mu\text{s}$ ). Le condensateur C1 à deux rôles : le premier est de faire fonctionner l'alimentation Boost correctement, le second est de servir de condensateur de découplage et de réservoir de courant comme dans une alimentation classique. Pour finir, le condensateur C4 permet d'éliminer les hautes fréquences parasites de la ligne de

## 1 Principe de base







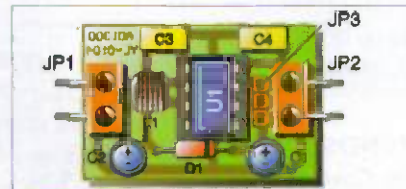
**2** Courbes caractéristiques

## Nomenclature

- JP1, JP2 : Bornier à Vis 2 points
- JP3 : Barrette sécable 3 points + shunt (ou point de soudure)
- C1, C2 : 220  $\mu$ F / 16 V
- C3, C4 : 100 nF
- U1 : LT1300 (support DIP8)
- L1 : 10  $\mu$ H
- D1 : 1N5817



**5** Tracé du circuit imprimé



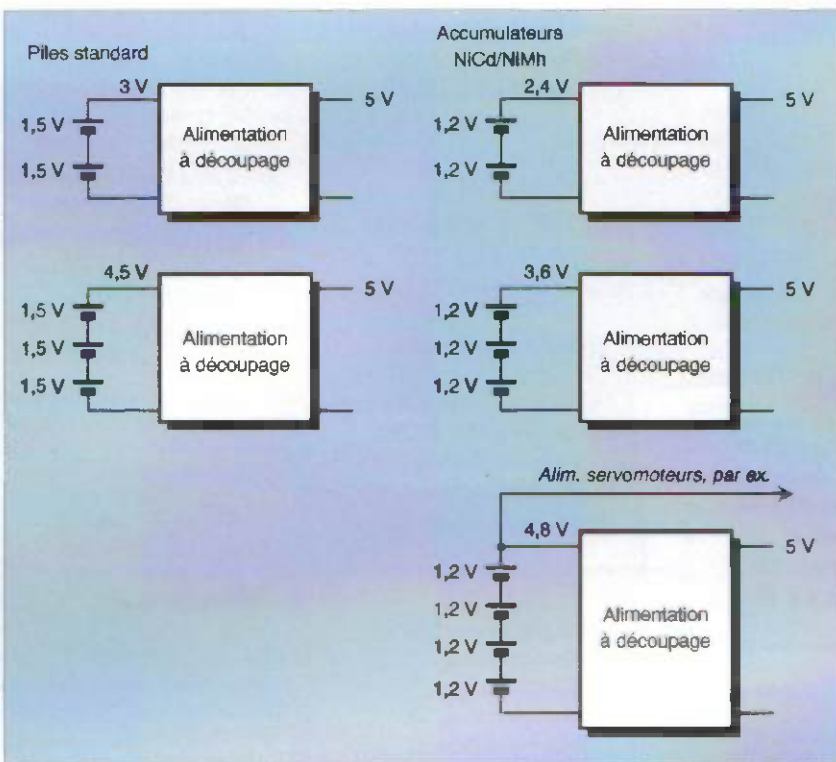
**6** Implantation des éléments

sortie générée par la commutation du transistor de puissance. La sortie se fait par le connecteur JP2.

La figure 2 présente deux courbes qui correspondent à la tension d'entrée nécessaire en fonction du courant débité en sortie de l'alimentation. En effet, elle fournit +5 V à partir de +2 V d'entrée si le courant est inférieur ou égal à 50 mA. Si le courant demandé est de 100 mA, il faudra par contre "monter" à +3 V la tension d'entrée. Ces valeurs de courant peuvent sembler faibles, mais c'est suffisant dans de nombreux cas où le système est basé sur un microcontrôleur. Attention toutefois à ne pas dépasser +5,5 V à l'entrée de l'alimentation. Différentes utilisations sont donc possibles en fonction de la source d'alimentation (figure 3). La réalisation du circuit imprimé simple face est très simple. On soudera en premier lieu le circuit intégré (éventuellement, on peut le monter sur un support DIP8) et la diode D1. Ensuite, on mettra en place les condensateurs et la self. On terminera par les borniers d'entrée et de sortie ou par des fils directement soudés à la platine. Le "connecteur" JP3 est réalisé avec trois broches d'une barrette sécable et un shunt, ou avec un point de soudure côté cuivre dans le cas où la tension restera fixe pour un montage.

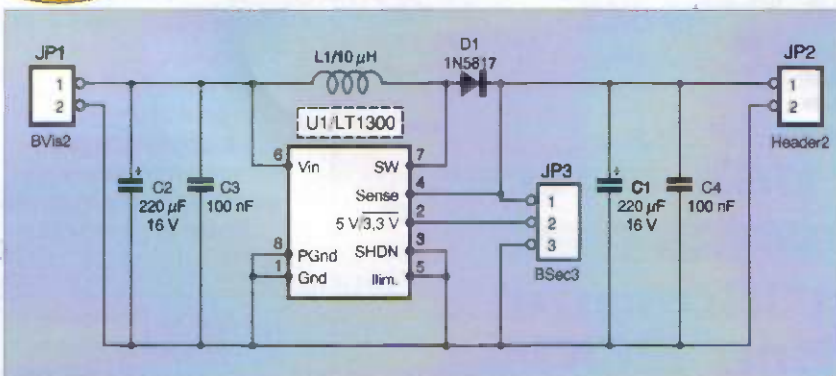
Si le circuit imprimé doit être fixé à un ensemble mécanique, il suffira de le rallonger, de manière à disposer d'une surface suffisante pour percer un trou de diamètre 3 mm.

N. REUTER



**3** Différentes utilisations en fonction de la source

## 4 Schéma de principe





# ROBOPOLIS

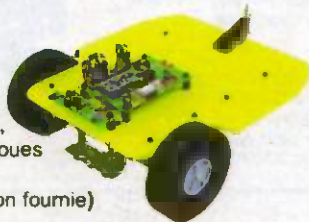
## LA BOUTIQUE DES ROBOTS

### Lynx 6



Ce bras Lynxmotion possède 7 servomoteurs et 6 degrés de liberté. Chassis en polycarbonate très robuste (Lexan). Hauteur du robot déployé : + de 45 cm. Electronique disponible séparément

### Carpet Rover Kit



Cet ensemble inclut la plateforme en Lexan, les servomoteurs, les roues et une carte Next Step pour Basic Stamp II (non fournie)

### Industry Robot

Kit de construction comportant 4 moteurs et 8 capteurs de contact pour réaliser des positionnements précis. Construisez des bras inspirés de machines industrielles. Carte de commande Intelligent Interface disponible séparément.



### Mindstorms

L'ensemble Lego Mindstorms vous permet de réaliser de nombreux robots de toutes formes (robots bipèdes, quadrupèdes, à roues, à chenilles, bras...). Cette boîte contient plus de 700 pièces dont 2 moteurs, 2 capteurs de contact, un capteur infra-rouge et la brique RCX.



### Boîtes d'extension pour Lego Mindstorms

Ajoutez une télécommande, un moteur supplémentaire, des pièces pneumatiques ou une caméra à vos robots Lego grâce aux différentes boîtes d'extension disponibles sur [robopolis.com](http://robopolis.com) ou à la boutique.



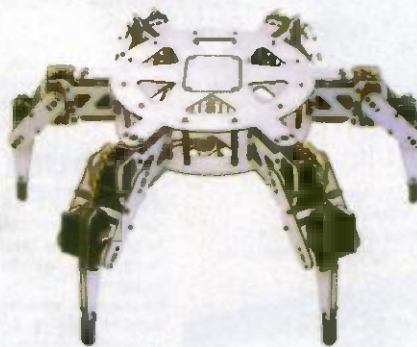
### Hexcrawler Parallax

Hexapode tout en aluminium, il peut soulever des charges de près de 3,5 kg. Son architecture permet de rajouter facilement toutes sortes de capteurs.



### HE-3R hexapode circulaire

Lynxmotion



Pourquoi tourner quand on peut être rond? Cet hexapode circulaire se déplace facilement dans toutes les directions : 3 degrés de liberté par patte.

### Aibo ERS-7



Le célèbre robot de compagnie de Sony dans sa toute dernière version, l'ERS-7.

### Avoïder III

Robot en kit à souder, évite les obstacles par détection infrarouge.

### Microbugs coureur et rampeur

Ils se dirigent vers la lumière et s'arrêtent dans l'obscurité

### Module ultrasons SRF04

Module ultrasons à sortie pulsation, également disponible en version I2C

### Boussole CMPS03

Lecture par bus I2C ou PWM, lecture en 8 ou 16 bits, résolution de 0,1 degrés en mode 16 bits.

### Gamme Comodrills

Large variété de moteurs et motoréducteurs de 1,5 à 24V. Pièces mécaniques telles que roues, chaînes, courroies, engrenages plastiques, cardans, axes, paliers à roulements à billes...



### ER400TRS

Module radio série bi-directionnel tout en un. Le microcontrôleur gère seul la communication radio. Tout ce que vous avez à faire est de le brancher sur votre microcontrôleur et d'ajouter un fil de 15 cm en guise d'antenne

### RF04

Le complément idéal du ER400TRS. Il intègre un convertisseur USB-série et un module radio. Il permet de communiquer par radio avec un ou plusieurs robots depuis votre ordinateur. Drivers disponibles pour Windows, Linux, Mac OS, BSD

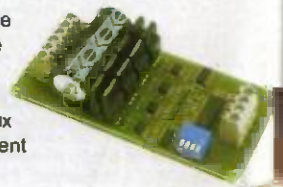
### S3003

Le servomoteur standard de Futaba, fourni avec un jeu de palonniers. Autres modèles disponibles



### Carte moteur MD22

Ponts en H disposant de 5 modes de commande différents (deux modes analogiques, PWM, RC et I2C), peut piloter deux moteurs indépendamment jusqu'à 50V 5A



### Carte moteur MD03

Pont en H disposant de 5 modes de commande différents (deux modes analogiques, PWM, RC et I2C), peut piloter un moteur jusqu'à 50V 20A



**LES PRIX SONT DISPONIBLES SUR ROBOPOLIS.COM**

Vous pouvez commander tous ces produits sur notre site [Robopolis.com](http://Robopolis.com), ou nous envoyer un bon de commande au : 107 boulevard Beaumarchais 75003 Paris. Notre magasin est ouvert de 10 h à 20 h du lundi au samedi.

[www.robopolis.com](http://www.robopolis.com)

107 BD BEAUMARCHAIS 75003 PARIS