

# ELECTRONIQUE PRATIQUE

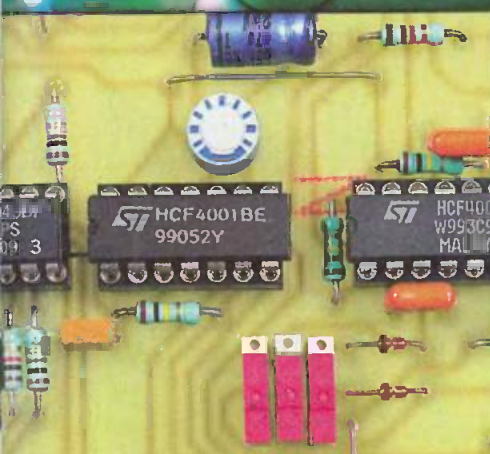
3,81€  
25F

Février 2002 ■ www.eprat.com

## Carte de développement POUR PIC



la programmation sur site  
très complète et facile  
pour les PIC les plus célèbres  
et les plus performants.



Détecteur de sens de passage



Commande optique



Expanseur de dynamique

### RETROUVEZ AUSSI :

- ↳ Labo miniature
- ↳ Ampli passif pour téléphone portable

FRANCE : 3,81€/25FF • DOM : 4,42€  
 BEL : 3,97€ • CH : 6,50FS  
 CAN : 5,95\$ CAN • ESP : 2,70€  
 GR : 4,40€ • LUX : 3,97€  
 MARD : 50DH • PORT : 4,39€

T 02437 - 268 - F: 3,81 €





# SOMMAIRE

## ELECTRONIQUE PRATIQUE

N° 263 - FÉVRIER 2002  
I.S.S.N. 0243 4911

PUBLICATIONS GEORGES VENTILLARD

S.A. au capital de 5 160 000 F  
2 à 12, rue Bellevue, 75019 PARIS  
Tél. : 01.44.84.84.84 - Fax : 01.44.84.85.45  
Internet : <http://www.eprat.com>  
Principaux actionnaires :  
M. Jean-Pierre VENTILLARD  
Mme Paule VENTILLARD

Président du conseil d'administration,  
Directeur de la publication : Paule VENTILLARD  
Vice-Président : Jean-Pierre VENTILLARD  
Attaché de Direction : Georges-Antoine VENTILLARD  
Directeur de la rédaction : Bernard FIGHIERA  
Directeur graphique : Jacques MATON  
Maquette : Jean-Pierre RAFINI

Avec la participation de : U. Bouteville, G. Durand,  
A. Garrigou, P. Gueulle, G. Isabel, R. Knoerr,  
M. Laury, Y. Leidwanger, Y. Mergy, P. Morin, P. Oguic,  
Ch. Tavernier, O. Viacava.

La Rédaction d'Electronique Pratique décline toute responsabilité  
quant aux opinions formulées dans les articles, celles-ci n'enga-  
gent que leurs auteurs.

Directeur de la diffusion et promotion :  
Bertrand DESROCHE  
Responsable ventes :  
Bénédicte MOULET Tél. : 01.44.84.84.54  
N° vert réservé aux diffuseurs et dépositaires de presse :  
0800.06.45.12

PGV - Département Publicité :  
2 à 12 rue de Bellevue, 75019 PARIS  
Tél. : 01.44.84.84.85 - CCP Paris 3793-60  
Directeur commercial : Jean-Pierre REITER (84.87)  
Chef de publicité : Pascal DECLERCK (84.92)  
E Mail : [lehpub@le-hp.com](mailto:lehpub@le-hp.com)  
Assisté de : Karine JEUFFRAULT (84.57)

Abonnement/VPC: Voir nos tarifs en page intérieure.  
Préciser sur l'enveloppe «SERVICE ABONNEMENTS»

Important : Ne pas mentionner notre numéro de compte  
pour les paiements par chèque postal. Les règlements en  
espèces par courrier sont strictement interdits.

ATTENTION ! Si vous êtes déjà abonné, vous faciliterez notre  
tâche en joignant à votre règlement soit l'une de vos dernières  
bandes-adresses, soit le relevé des indications qui y figurent.  
Aucun règlement en timbre poste.

Forfait photocopies par article : 4,60 €.  
Distribué par : TRANSPORTS PRESSE

Abonnements USA - Canada : Pour vous abonner à  
Electronique Pratique aux USA ou au Canada, commu-  
niquiez avec Express Mag par téléphone :

USA : P.O.Box 2769 Plattsburgh, N.Y. 12901-0239  
CANADA : 4011 boul. Roben, Montréal, Québec, H1Z4H6  
Téléphone : 1 800 363-1310 ou (514) 374-9811  
Télécopie : (514) 374-9684.

Le tarif d'abonnement annuel (9 numéros) pour les USA  
est de 49 \$US et de 68 \$Can pour le Canada.

Electronique Pratique, ISSN number 0243 4911, is published  
9 issues per year by Publications Ventillard at P.O. Box 2769  
Plattsburgh, N.Y. 12901-0239 for 49 \$US per year.

POSTMASTER : Send address changes to Electronique Pratique,  
c/o Express Mag, P.O. Box 2769, Plattsburgh, N.Y., 12901-0239.



« Ce numéro  
a été tiré  
à 49 200  
exemplaires »

## Réalisez vous-même

- 18 Carte de développement pour PIC
- 28 Expanseur de dynamique pour lecteur de CD
- 32 Contrôle de sens de passage laser
- 40 Laboratoire miniature
- 46 Amplificateur passif pour téléphone portable
- 48 Electromyographie
- 58 Sonnerie automatique
- 70 Pilote LCD compact
- 74 Centrale d'acquisition analogique/numérique
- 82 Chargeur de piles et accumulateurs
- 88 Voltmètre LCD 2000 points

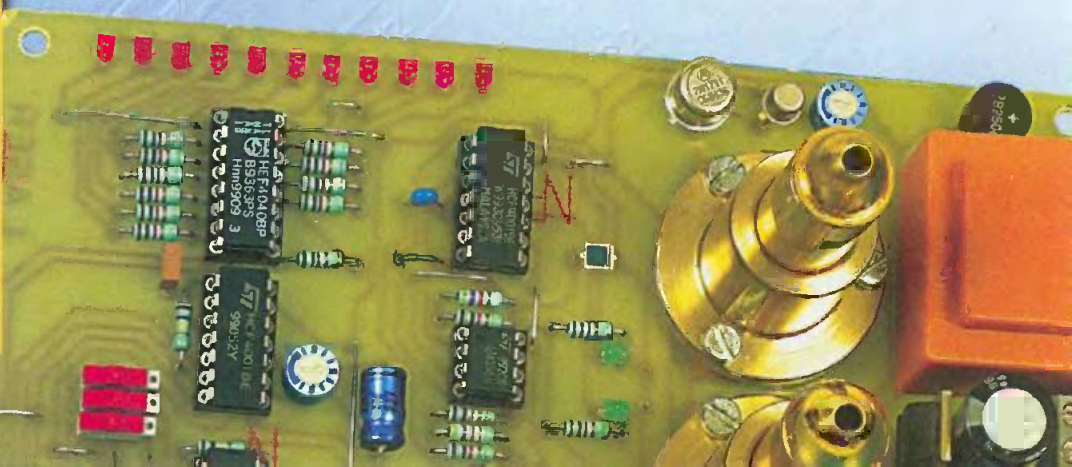
## Montages FLASH

- 14 Commande optique

## 04 Infos OPPORTUNITÉS

## DIVERS

- 10 Internet Pratique
- 64 PIC Basic, "l'autre" Basic Stamp





## Catalogue 2002 CYCLADES Électronique



Membre du groupe Alliance electronics®, qui se constitue de 17 points de vente répartis sur l'ensemble du territoire (y compris aux Antilles et en Guyane), les Cyclades électronique, leader du groupement, nous présente sa dernière édition de son catalogue 2002.

Fort de ses 264 pages, réparties en 16 familles de produits électroniques, le sommaire se décompose comme suit :

Audio-vidéo/TV - Sono/effets de lumière - Haut-parleurs - Électronique embarquée - Loisirs maison - Énergie & électricité - Accessoires téléphoniques - Sécurité - Informatique & multimédia - Mesure - Outillage - Connectique - Câbles - Composants et pièces détachées - Kits électroniques - Librairie technique.

L'iconographie ainsi que les caractéristiques des produits sont largement détaillées et précises, ce qui favorise la sélection et l'information apportée aux consommateurs.

Ce catalogue, fort bien fait, est disponible dans les points de vente du groupe Alliance au prix de 3,80 €

Pour de plus amples informations :

**CYCLADES Électronique**  
11 bd Diderot 75012 PARIS  
Tél. : 01.46.28.91.54  
Email : cycladelec@aol.com

## Programmateur ALL PIC I2C

Ce nouveau programmateur permet de programmer, en mode automatique directement sur connecteur, la famille des PIC et les EEPROM ainsi que toutes les cartes à puces munies des mêmes composants.

Il suffit de déplacer les interrupteurs d'un côté ou de l'autre par l'intermédiaire du connecteur ISO, pour sélectionner les différents modes (JDM ou Phoenix).

Utile pour tous types de contrôle d'accès, domotique, jeux de lumière programmables. ...

Prix de 75 €

Distribué notamment par :

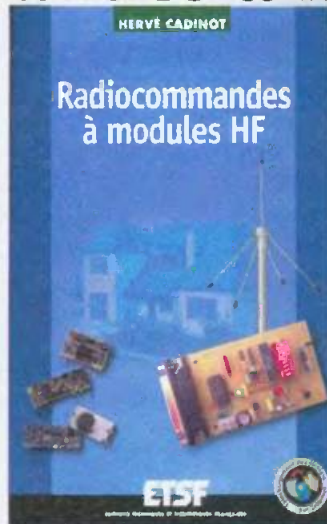
**KN Electronic**  
100 Bd Lefebvre 75015 PARIS - Tél. : 01.48.28.06.81



## Radiocommandes à modules HF

Réaliser des dispositifs HF de commande à distance n'a pas toujours été chose facile. Grâce à l'essor des modules radiofréquences, la réalisation de tels systèmes est presque devenue un jeu d'enfant. Les modules HF sont en effet pratiques, simples d'emploi et très fiables, car souvent dépourvus de réglage.

De nombreux modèles sont disponibles. Ils sont souvent compatibles entre eux et pourront être utilisés dans la majorité des radiocommandes.



Cet ouvrage est entièrement consacré aux modules HF. Il propose de nombreuses réalisations de radiocommandes, dont les applications sont multiples. Les montages choisis font appel à des composants qui se trouvent très facilement sur le marché. Ainsi, tout passionné d'électronique, qu'il soit débutant ou confirmé, pourra réaliser la radiocommande de son choix.

**H. CADINOT - ETSF/DUNOD**

208 pages - 22,6 €



## FREGEN :

### module fréquencemètre/générateur de signal

Par ses petites dimensions, ce module est destiné à être monté en façade ou en boîtier. Il permet la mesure et l'affichage de la fréquence d'un signal externe et la génération d'un signal carré de fréquence ajustable.

#### Caractéristiques techniques :

- Encombrement : 60x40 mm
- Alimentation : 8 à 24V, consommation <100mA (monter un dissipateur sur le régulateur 5V à partir de 24V)
- Affichage de la fréquence sur afficheur LCD 5 digits
- Sélection de l'affichage (fréquencemètre ou générateur) par inter à glissière miniature.

#### Utilisation en fréquencemètre :

- La fréquence affichée est celle du signal appliqué sur l'entrée logique (TTL/CMOS).
- Impédance d'entrée >1M $\Omega$ .
- Commutation automatique de gamme de la mesure (de 0,8 Hz à 1,2 MHz).

#### Utilisation en générateur de signal :

- La fréquence affichée est celle du signal carré généré par le module sur sa sortie (TTL/CMOS).
- Impédance de sortie : 470 $\Omega$ .
- Utilisation de 0,8 Hz à 1,2 MHz par choix manuel d'une des 6 gammes.
- Gamme 1 : 0,8 Hz à 12 Hz
- Gamme 2 : 8 Hz à 120 Hz
- Gamme 3 : 80 Hz à 1,2 kHz
- Gamme 4 : 800 Hz à 12 kHz
- Gamme 5 : 8 kHz à 120 kHz
- Gamme 6 : 80 kHz à 1,2 MHz

La gamme est sélectionnée manuellement au moyen d'un commutateur Dipswitch à 6 positions. Le réglage de la fréquence est réalisé au moyen d'un potentiomètre miniature multitours. Possibilité de remplacer en façade ces deux éléments par un potentiomètre multitours bobiné et un

commutateur rotatif (non fournis) pour réglage de la fréquence.

Le module peut simultanément générer un signal sur sa sortie générateur et afficher la fréquence d'un signal d'entrée. Dans ce cas, la fréquence générée n'est pas affichée.

- Prix du module FREGEN (fréquencemètre/générateur) : **66 € TTC**

- Une version allégée, comportant uniquement le fréquencemètre, référencée FREQUE, est disponible au prix de **42 € TTC**.



Fabriqué et disponible auprès de :

**SILIS Électronique**  
10, avenue Jean-Jacques Rousseau  
87350 PANAZOL  
Tél./Fax. : 05.55.06.07.69

A noter : SILIS recherche des distributeurs/revendeurs pour ses produits.

## Lecteur /Programmateur CAR-04

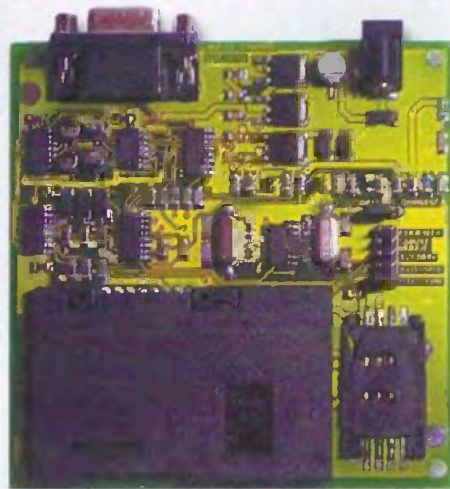
Le CAR-04 est un lecteur/programmateur/copieur de cartes à puces compatible avec les modes de programmations Phoenix, Smartmouse, I2Cbus, AVR/SPIprog et PIC/JDMprog permettant entre autre de lire et programmer les WaferCard (PIC16C84, PIC16F84), les GoldCard (PIC16F84+24LC16), les SilverCardII (PIC16F876+24LC64), les

JupiterCard (AT90S2343+24C16), les FunCard (AT90S8515+24C64), les cartes EEproms à Bus I2C (24Cxx, D2000), les cartes SIM de téléphone portable ainsi que la mémoire de différents types de cartes asynchrones à microprocesseurs. La fréquence de fonctionnement de l'oscillateur peut être réglée sur 3,579MHz ou 6,000MHz. Le CAR-04 se connecte sur le port série de tout compatible PC (cordon fourni). Il est équipé de protections contre les inversions de polarités et les courts circuits. Il possède en standard un connecteur de cartes à puces aux normes ISO7816 ainsi qu'un connecteur micro-SIM et fonctionne sous Windows95/98/NT/2000/ME/XP.

Disponible à partir du 1er Février 2002

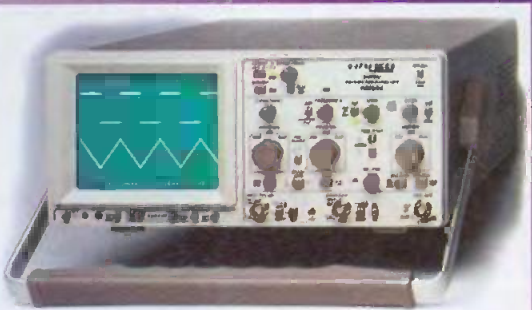
Prix public : 95,00 € TTC

Pour de plus amples informations  
[www.seeit.fr](http://www.seeit.fr)





## Nouveaux oscilloscopes HM504 et HM507



HAMEG présente deux nouveaux oscilloscopes, l'un analogique 50 MHz, le HM504 et l'autre analogique et numérique 50 MHz et 100 MHz (temps réel), 1 Gec./S (temps équivalent), le HM507.

Il est à noter que la qualité des amplificateurs d'entrée de ces oscilloscopes permet aisément d'afficher des signaux jusqu'à 100 MHz. Ces deux appareils possèdent un compteur fréquencemètre incorporé permettant également les mesures de période, cinq modes de mesures automatiques sur les curseurs et, bien sûr, une fonction "Auto Set".

L'affichage à l'écran des paramètres de réglage "Readout" associé aux curseurs permet une lecture rapide et efficace des résultats de mesure. Neuf configurations de mesure peuvent être mémorisées et rappelées depuis la face avant. L'interface RS232 permet de piloter toutes les fonctions de ces deux oscilloscopes et, sur le HM507, de restituer les signaux mesurés à l'écran d'un ordinateur pour traitement, stockage et analyse.



Le logiciel SP107 est fourni en standard avec ces oscilloscopes et, pour le HM507, un logiciel d'analyse FFT (SP108) est également disponible. Proposés respectivement à 820,18 € (5380 F) pour le HM504 et 1125,07 € (7380 F) pour le HM507 ; ces nouveaux oscilloscopes sont, pour le moment, sans aucun équivalent à ce niveau de performances. Une fois de plus HAMEG, premier constructeur européen d'oscilloscopes, offre un rapport qualité/prix qui est inégalé au niveau mondial.

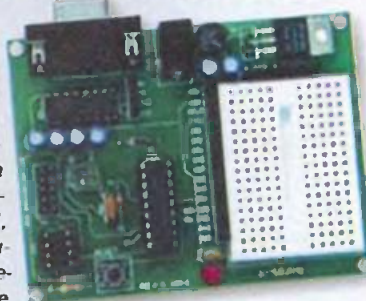
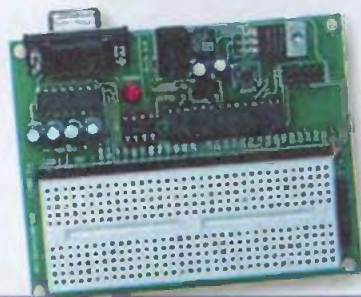
**HAMEG**

5, avenue de la République 94800 VILLEJUIF  
Tél. : 01.46.77.81.51 - [www.hameg.com](http://www.hameg.com)

## Cartes d'évaluation pour PIC

La société OPTIMINFO annonce la disponibilité de cartes d'évaluation pour la famille des microcontrôleurs PIC, offrant une solution pour le développement rapide, du compilateur Basic, C à la carte d'application. Idéal pour la réalisation rapide d'un prototype avec les microcontrôleurs PIC, avec une connexion directe sur la carte pour une programmation intégrée ISP, permettant de tester la conception de votre logiciel/matériel à la volée avec des fils sans changer de composants !

Les cartes intègrent une alimentation régulée.



un connecteur série DB9 pour une connexion RS232 rapide, un bouton de remise à zéro pouvant être activé à tout moment sur le microcontrôleur et le circuit de programmation

pour la programmation des PIC et EEPROM I2C série, via un connecteur de programmation utilisant le programmeur ISP PRO.

- Carte de développement PIC 1802 pour l'utilisation avec les PIC 18 pattes comme PIC16C5x, 554(A), 558(A), 61, 620(A), 621(A), 622(A), 71, 710, 711, 712, 715, 716, 717, 84, PIC16CE62x, PIC16F62x, PIC16F8x, PIC16HV540 et SCENIX - SX18AC, plus les EEPROM I2C séries.  
Tarif à : 70,74 € HT.

- Carte de développement PIC 2802 pour l'utilisation avec les PIC 28 pattes comme PIC16C62(A/B), 63(A), 642, 66, 72(A), 73(A/B/C), 76(A), 773, PIC16F870, 872, 873, 876, PIC18CXX2.  
Tarif à : 85,67 € HT.

- Carte de développement PIC 4002 pour l'utilisation avec les PIC 40 comme PIC16F874, PIC16F877, PIC16C64, 65, 67, 77 et 18CXX2.  
Tarif à : 85,67 € HT.



**SARL OPTIMINFO**

[www.optiminfo.com](http://www.optiminfo.com)

Tel. : (33) 0820 900 021 - Fax : (33) 0820 900 126

Email : [commercial@optiminfo.com](mailto:commercial@optiminfo.com)



La compatibilité électromagnétique est un domaine de l'électronique que l'amateur boude assez souvent. Pourtant les mécanismes mis en jeux sont élémentaires et quelques règles générales suffisent à améliorer fortement le comportement d'un système électronique face aux agressions électromagnétiques auxquelles il sera nécessairement soumis.

# internet PR@TIQUE

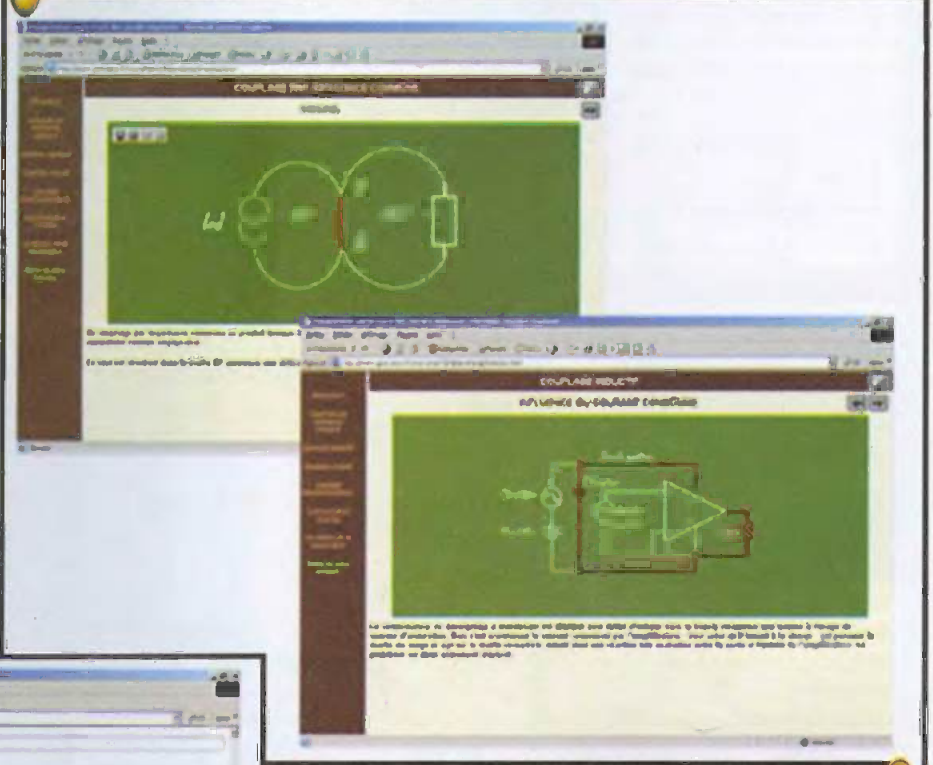
**O**n trouve, bien sûr, de nombreux sites Internet qui traitent de ce sujet et nous vous invitons à en découvrir quelques-uns avec nous.

risque de brouiller la réception des émissions radio par votre chaîne Hi-Fi ou bien d'empêcher la télécommande de votre portail de

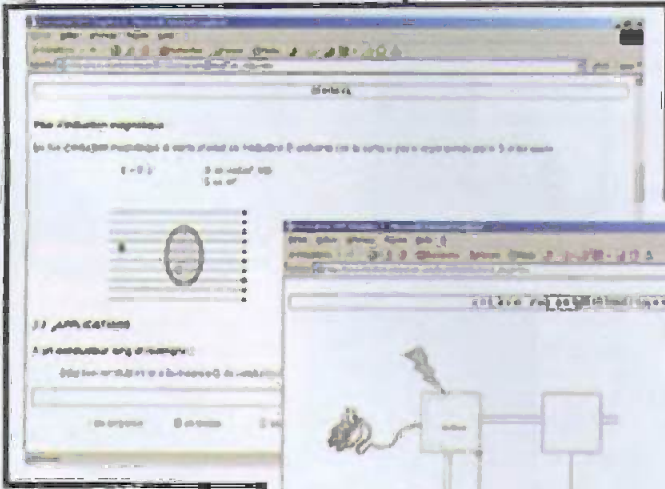
Le respect des règles de compatibilité électromagnétique n'est pas un luxe, contrairement à ce que l'on pourrait être tenté de penser. La prise en compte des phénomènes électromagnétiques lors de la conception d'un montage n'a pas seulement pour but le respect de la réglementation CEE en vigueur. En effet, la prise en compte des règles de conception en vue de garantir la compatibilité électromagnétique (CEM) d'un équipement rend ce dernier beaucoup plus robuste lorsqu'il est placé dans un environnement électrique agressif.

Et les conséquences du non-respect de ces règles sont beau-

**1** <http://www.gesi.asso.fr/cours/manCEM/NewManip/fnotions.html>



[http://www.htselectroniquecem.com/DocCEM/AAAUD11A\\_chap3.htm](http://www.htselectroniquecem.com/DocCEM/AAAUD11A_chap3.htm) **2**



coup plus visibles qu'il n'y paraît. Par exemple, un équipement mal conçu

ne peut pas fonctionner (ou d'en limiter la portée). Ici les conséquences sont liées aux perturbations engendrées par un appareil mal conçu. Mais il y a bien d'autres phénomènes à redouter. Par exemple, un appareil de mesure (aussi bien conçu soit-il) pourrait fort bien indiquer des valeurs totalement fausses à cause d'un mauvais câblage des fils de masse (par exemple, si le fil de masse qui sert de référence à l'appareil de mesure véhicule le retour de courant d'une charge). On pourrait multiplier les exemples, mais notre but n'est pas de dresser une liste exhaustive des erreurs à



ne pas commettre. Il est bien plus intéressant de comprendre les quelques mécanismes de base auxquels il faut faire attention lors de la conception d'un système électronique afin de minimiser les problèmes de compatibilité électromagnétique.

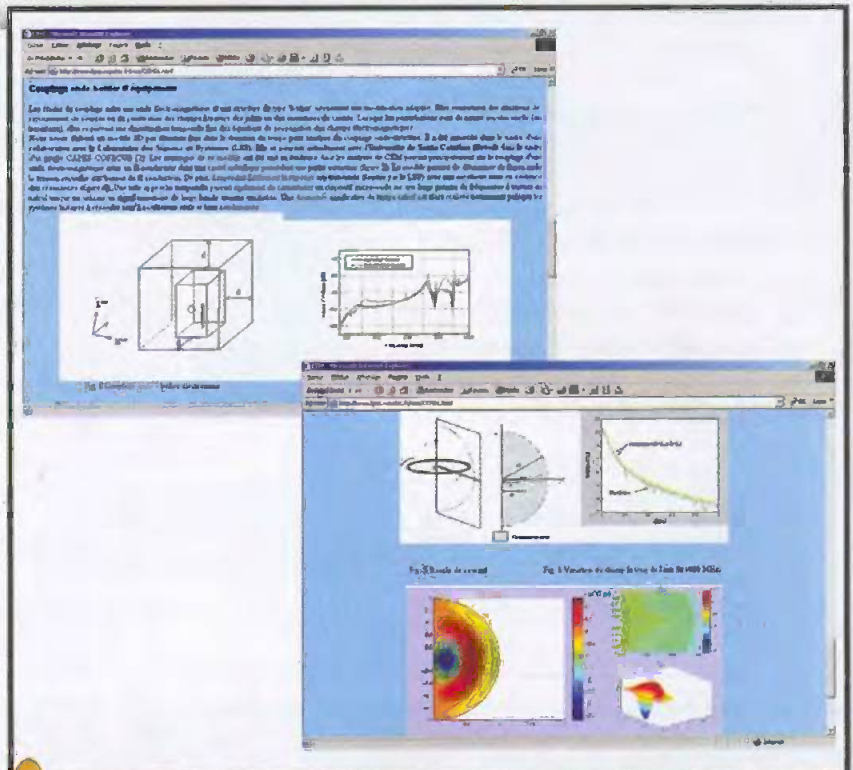
Le premier site Internet que nous vous encourageons à visiter sur ce thème se situe à l'adresse <http://www.gesi.asso.fr/cours/maniCEMNewManip/notations.html>

Vous y découvrirez quelques-uns des phénomènes les plus courants auxquels sont confrontés les systèmes électroniques. Comme vous pourrez le constater vous-même, les phénomènes mis en évidence par ce site ne sont rien d'autre que les lois élémentaires de l'électromagnétisme, que l'électronicien a tôt fait d'oublier tant il est submergé par l'électronique numérique. Pourtant, la compréhension des phénomènes redoutés est du niveau élémentaire et un rapide retour aux sources permet de se remémorer toutes ces connaissances oubliées en vue de leur application pratique.

Le deuxième site que nous vous encourageons à visiter présente pratiquement les mêmes notions, mais sous un angle plus théorique. Ce site propose quelques exemples pour illustrer les formules et fixer les ordres de grandeur. Ce site est accessible à l'adresse Internet suivante :

[http://www.htselectroniquecem.com/DocCEM/AAAUD11A\\_chap3.htm](http://www.htselectroniquecem.com/DocCEM/AAAUD11A_chap3.htm)

Ce site présente également les principales normes CEM à respecter (les normes NF et CEI) pour tout fabricant de matériel électronique, avec un petit organigramme qui permet de s'y retrouver plus facilement selon le domaine d'application. Vous trouverez les explications en question à l'adresse Internet suivante :



**3** <http://www.igep.supelec.fr/mse/CEM01.html>

[http://www.htselectroniquecem.com/DocCEM/AAAUD11A\\_Normes\\_CEM.htm](http://www.htselectroniquecem.com/DocCEM/AAAUD11A_Normes_CEM.htm)

Bien entendu, les problèmes de compatibilité électromagnétique ne se limitent pas aux quelques phénomènes de base que vous aurez pu découvrir dans les deux sites précédents. Les travaux sur le sujet sont nombreux et l'obtention de modèles fiables, capables de reproduire précisément les phénomènes CEM, sont toujours à l'étude comme vous le démontrera le site à l'adresse :

<http://www.igep.supelec.fr/mse/CEM01.html>

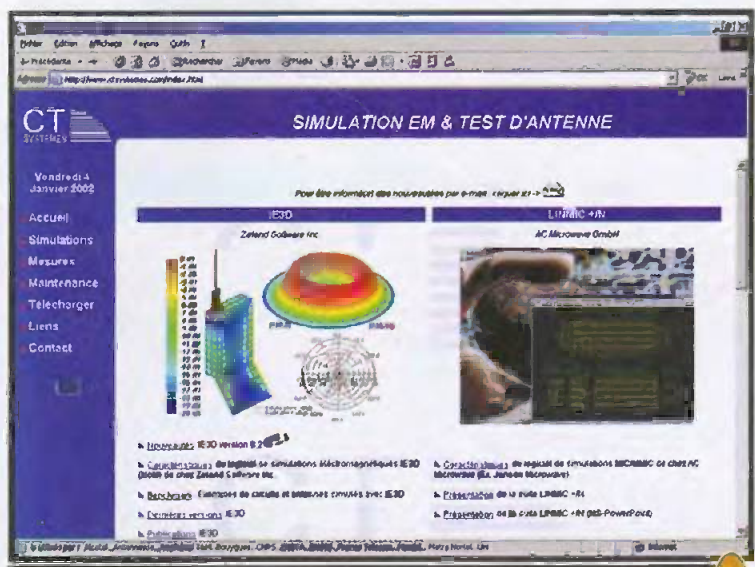
Dans le domaine de la modélisation, l'informatique vient une fois de plus au secours de son grand frère l'électronique. De nombreux programmes de CAO électroniques intègrent désormais

des modules de simulation qui permettent d'évaluer l'intégrité du signal après routage du circuit imprimé, ce qui est très utile lors de la conception de systèmes intégrant des technologies numériques rapides ou des systèmes HF. Pour ne citer qu'un exemple parmi tant d'autres, vous pourrez visiter le site à l'adresse Internet suivante :

<http://www.ctsystemes.com/index.html>

Vous y découvrirez quelques outils de simulations électromagnétiques de circuits et d'antennes, et vous pourrez y télécharger un petit logiciel de simulation des lignes de transmissions.

Mais les phénomènes électromagnétiques n'intéressent pas seulement les concepteurs de systèmes électroniques. En tant qu'utilisateurs de ces systèmes, nous nous posons parfois bien des questions sur les risques encourus pour notre santé. Qu'il s'agisse des champs émis par les lignes à haute tension ou ceux émis par nos téléphones portables, les questions soulevées par les médias n'ont toujours pas de réponse et le site à l'adresse



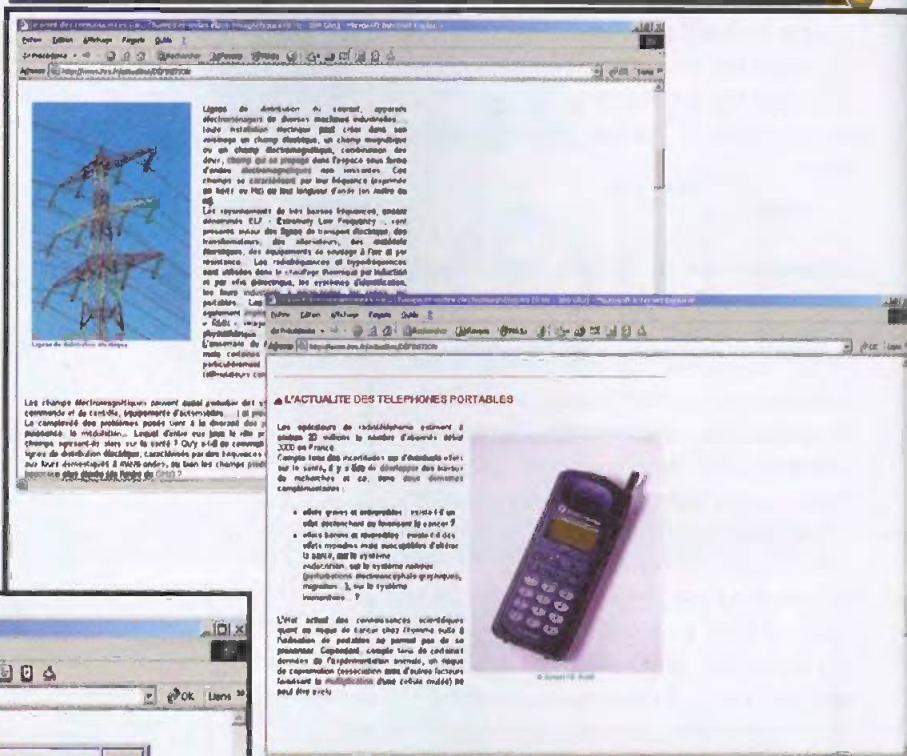
**4** <http://www.ctsystemes.com/index.html>



suivante fait le point sur la situation <http://www.inrs.fr/actualites/pointsur4.html>

Enfin, pour terminer cet article, nous vous proposons de visiter le site à l'adresse <http://www.adream.fr/radiocalc/> pour y découvrir une petite calculatrice utile pour réaliser les conversions d'unité que l'on rencontre très fréquemment en CEM.

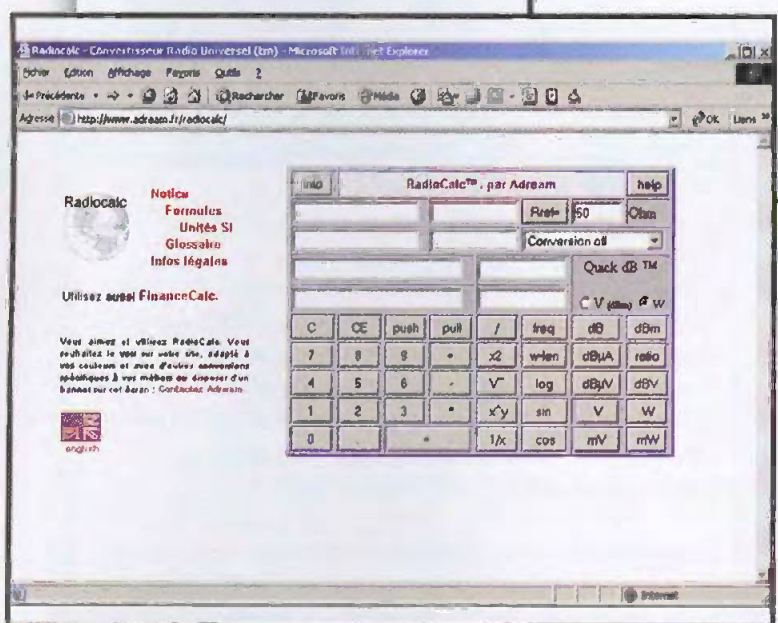
Il nous reste à vous souhaiter une agréable découverte des sites proposés, qui, nous l'espérons, vous auront permis de découvrir et de comprendre les quelques phénomènes essentiels que



6 <http://www.adream.fr/radiocalc/>

l'on rencontre en CEM et nous vous donnons rendez-vous le mois prochain pour de nouvelles découvertes.

P. MORIN



- <http://www.gesi.asso.fr/cours/manCEM/NewManip/fnotions.html>
- [http://www.htselectroniquecem.com/apropos\\_3.htm](http://www.htselectroniquecem.com/apropos_3.htm)
- [http://www.htselectroniquecem.com/DocCEM/AAAUD11A\\_Mesures\\_CEM.htm](http://www.htselectroniquecem.com/DocCEM/AAAUD11A_Mesures_CEM.htm)
- [http://www.htselectroniquecem.com/DocCEM/AAAUD11A\\_Normes\\_CEM.htm](http://www.htselectroniquecem.com/DocCEM/AAAUD11A_Normes_CEM.htm)
- <http://www.lgep.supelec.fr/mse/CEM01.html>
- <http://www.inrs.fr/actualites/pointsur4.html>
- <http://www.adream.fr/radiocalc/>
- [http://www.epfl.ch/dir-CEM/introduction\\_CEM.pdf](http://www.epfl.ch/dir-CEM/introduction_CEM.pdf)
- <http://www.epfl.ch/dir-CEM/>
- <http://www.same.fr/infotechoem.html>
- [http://www.univ-bpclermont.fr/formations/formations\\_initiales/DESS/cesi/CEM/cem.html](http://www.univ-bpclermont.fr/formations/formations_initiales/DESS/cesi/CEM/cem.html)
- <http://www.afnor.fr/selection/normedirect/dircompelec.htm#compatibilite>
- <http://www.afnor.fr/selection/normedirect/marquagece.htm>
- <http://www.pacac.oci.fr/ARIST/pages/NAVFT01.html>
- <http://www.industrie.gouv.fr/eic/dossier/doc/cec.htm>
- <http://www.ville-clermont-ferrand.fr/vivre/mag/05-00/ML6-5-0.pdf>
- <http://home.eunet.cz/rysane/pdf/emc.pdf>
- [http://www.cwta.ca/acts/sante\\_securite/sante/cem.php3](http://www.cwta.ca/acts/sante_securite/sante/cem.php3)
- [http://www.ipnhp2.in2p3.fr/Cours\\_DEA/courscem.pdf](http://www.ipnhp2.in2p3.fr/Cours_DEA/courscem.pdf)
- <http://www.gesi.asso.fr/cours/manCEM>

Liste des liens de ce dossier



# Une commande optique

## À quoi ça sert ?

Il est parfois commode de pouvoir commander un dispositif quelconque relié au secteur, sans avoir à manipuler un petit interrupteur ou un poussoir difficile d'accès. Il peut également être plus sécurisant de ne pas avoir à rentrer en contact avec un circuit électrique ou, plus simplement encore, parce que l'utilisateur n'a pas les mains totalement libres. On connaît déjà la commande vocale, mais notre réalisation se contentera d'une simple approche de n'importe quoi, d'un détecteur optoélectronique spécial, dit CAPTEUR à REFLEXION.

En approchant à une distance de

quelques centi-

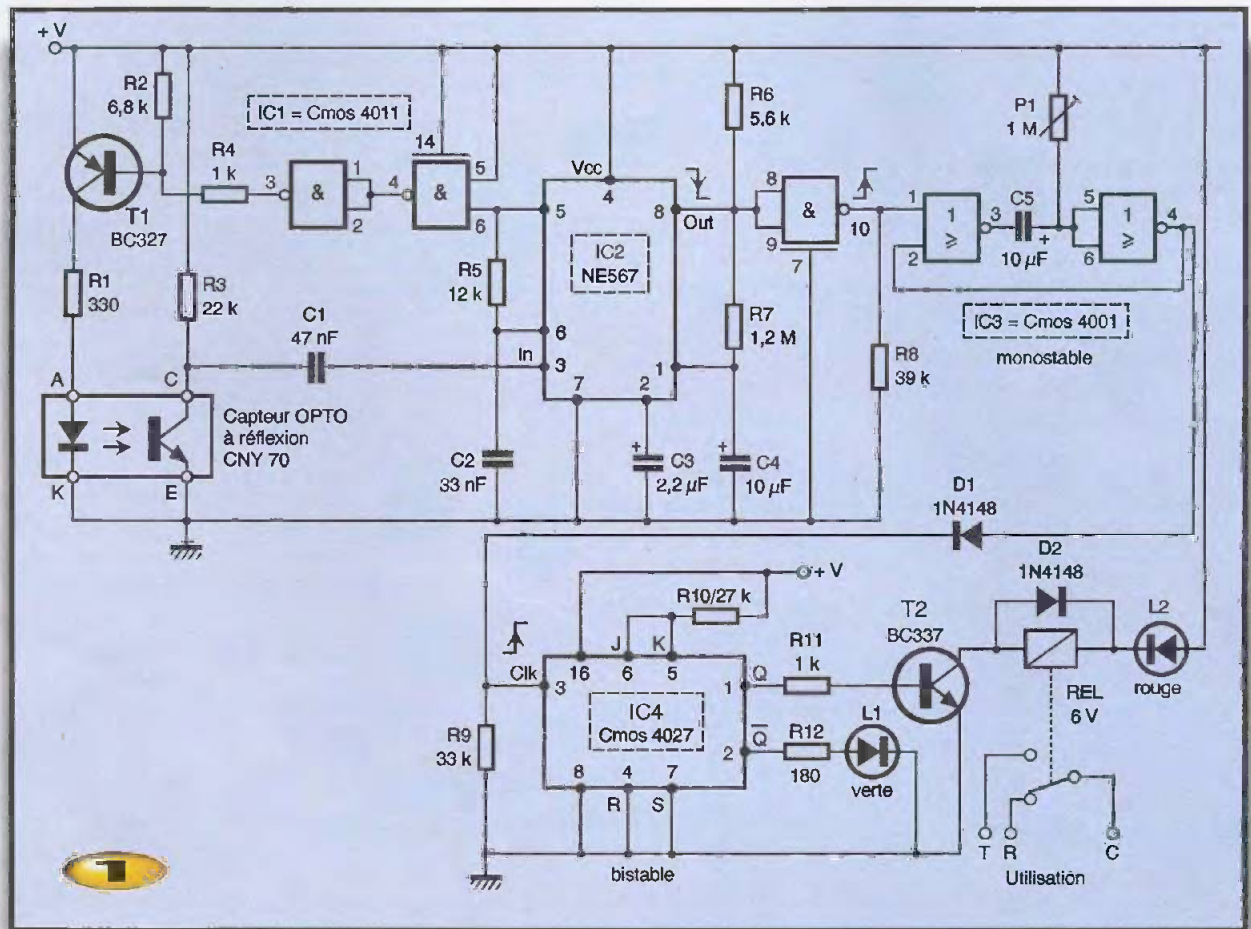
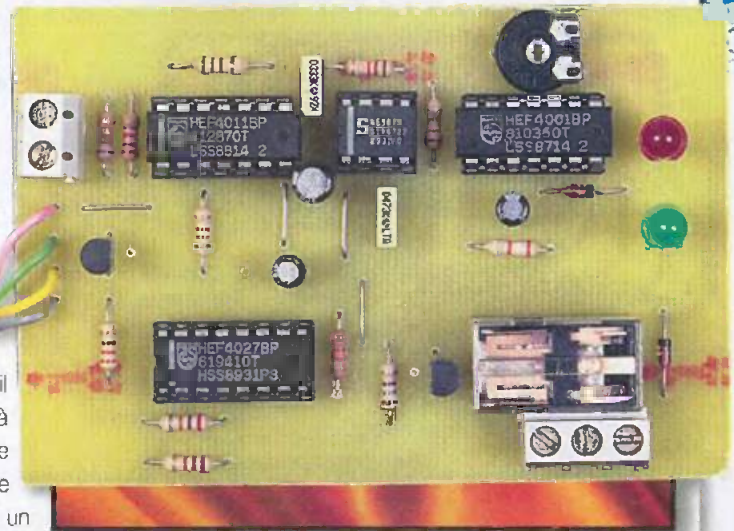
mètres, il sera déjà possible de mettre en route un appareil en

faisant appel à une commande bistable classique.

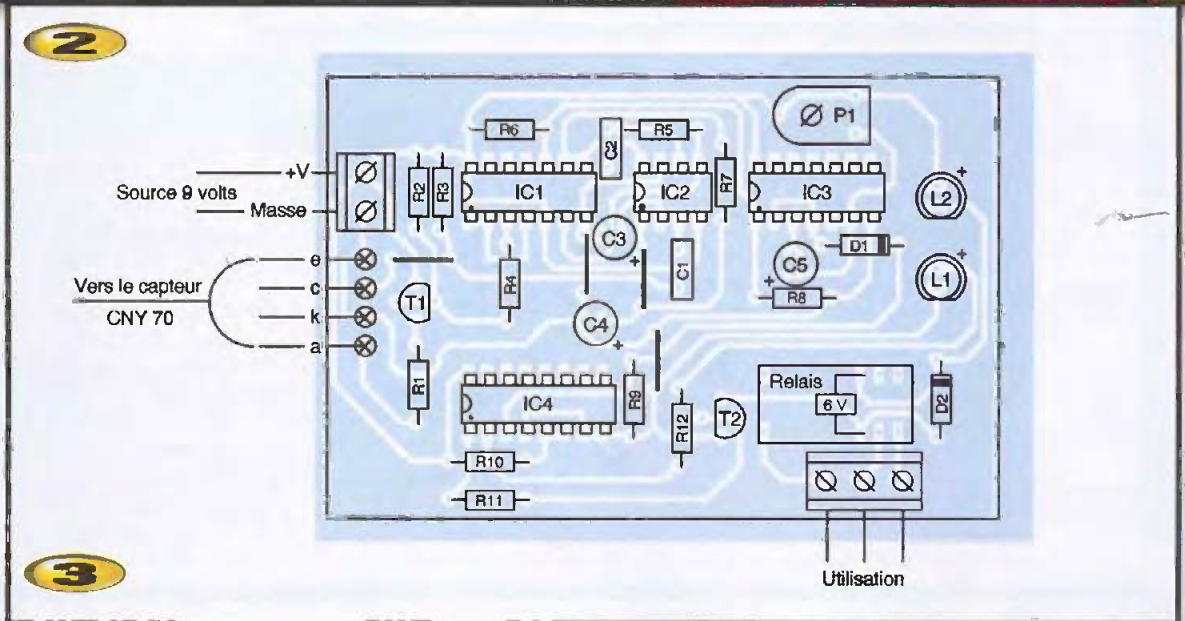
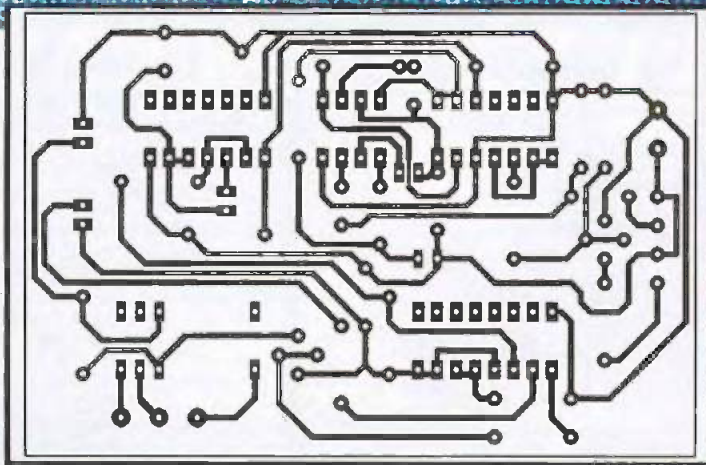
Une seconde manœuvre identique désactivera de même le dispositif commandé. On pourra, avec cette commande, activer une électrovanne pour piloter,

par exemple, un robinet d'eau automatiquement ou réaliser la mise hors ou sous tension d'un appareil de mesure lors d'un réglage délicat.

Bien entendu, des applications domestiques spécifiques seront envisageables







comme la commande d'un gradateur de lumière ou la mise en vitesse d'un moteur.

## Comment ça marche ?

Le dispositif sensible est constitué d'un coupleur optique un peu particulier qui, contrairement au modèle classique intégré en boîtier DIP 6 ou modèle à fourche, permet à l'émetteur et au récepteur à infrarouge de "regarder" vers l'extérieur, avec un angle de quelques degrés pour une portée réduite vers le point de concordance des deux faisceaux IR.

Si aucun obstacle ne permet au faisceau émis de rejoindre le récepteur, le capteur restera totalement inactif ; un objet quelconque ou une main approchée suffira pour une commande fiable. Sur le schéma électronique, **figure 1**, nous faisons appel au petit circuit NE567 dont la fonction principale est un décodeur de fréquence ultra sélectif.

Pour un fonctionnement parfait du capteur choisi, un modèle CNY70, même en pleine lumière, il suffit de commander la

LED d'émission (repères A-K) par un signal périodique à haute fréquence émis par le circuit IC<sub>1</sub> lui-même. Cette fréquence peu critique a pour valeur :

$$f = 1 / R_5 \cdot C_2 \text{ soit environ } 2500 \text{ Hz sur notre schéma}$$

Ce signal est disponible sur la broche 5 du circuit IC<sub>2</sub> et sera comparé en fréquence avec celui parvenant sur la broche 3 du même circuit.

Deux portes NAND, associées au transistor T<sub>1</sub> et aux résistances R<sub>1</sub>, R<sub>2</sub>, R<sub>3</sub> et R<sub>4</sub>, réalisent l'alimentation du capteur OPTO et la mise en forme du signal de retour qui, bien qu'atténué, parviendra sur le phototransistor (C-E) avec une fréquence identique.

En cas de concordance des signaux, la sortie 8 du circuit IC<sub>1</sub> délivre sur sa broche 8 un front négatif vite inversé par une autre porte NAND. Le front positif résultant servira à déclencher une bascule monostable en amont, construite autour de deux portes NOR selon un schéma très classique.

Pour commander enfin la bascule bistable qui lui fait suite, il suffit à travers la diode D<sub>1</sub> d'appliquer une série de fronts

positifs sur la broche 3 du circuit IC<sub>4</sub>, une double bascule JK en version C/MOS.

Le fait de relier au pôle positif, à travers la résistance 10, les deux entrées J et K réunies, permet d'obtenir un fonctionnement semblable au célèbre télérupteur d'éclairage.

La sortie Q (broche 1) pilote le petit relais 6V, en série avec la LED témoin rouge L<sub>2</sub>. L'autre sortie complémentaire Q/ (broche 2) est chargée d'illuminer une LED verte lorsque le dispositif se trouve au repos.

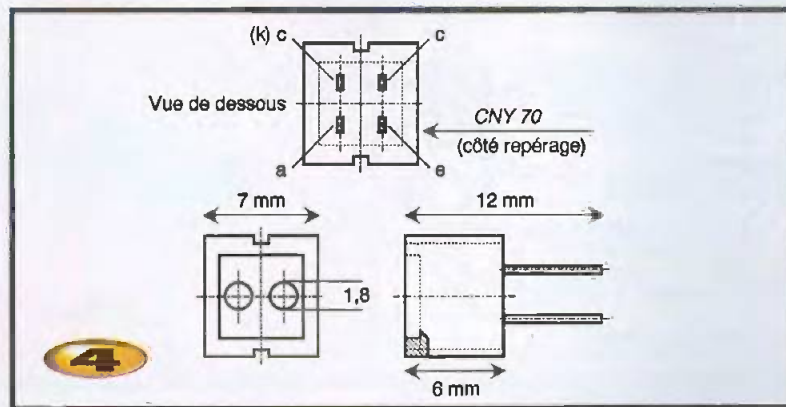
Tout autre fonctionnement aurait pu être obtenu moyennant une adaptation du schéma de principe et des pistes de cuivre.

## Comment fait-on ?

Le petit circuit imprimé (**figure 2**) recevra tous les composants du schéma ; les circuits intégrés seront montés sur un support adapté.

Quelques bornes à vis permettront de relier l'alimentation et les contacts du relais de sortie. Le capteur CNY70 sera





relié au moyen de 4 fils souples en veillant scrupuleusement au parfait repérage des broches A-K et C-E. Nous donnons en annexe le brochage de ce composant un peu particulier, mais guère plus fragile qu'un optocoupleur ordinaire.

G. ISABEL

## Nomenclature

IC<sub>1</sub> : 4011 (quadruple NAND C/MOS)  
 IC<sub>2</sub> : NE567 (décodeur de fréquence à PLL, boîtier DIL8)  
 IC<sub>3</sub> : 4001 (quadruple NOR C/MOS)  
 IC<sub>4</sub> : 4027 (double bascule JK C/MOS)  
 1 capteur opto à réflexion CNY70  
 D<sub>1</sub>, D<sub>2</sub> : diodes commutation 1N4148  
 T<sub>1</sub> : transistor PNP BC327  
 T<sub>2</sub> : transistor NPN BC337  
 L<sub>1</sub> : diode électroluminescente 5 mm verte  
 L<sub>2</sub> : diode électroluminescente 5 mm rouge

R<sub>1</sub> : 330 Ω 1/4W  
 R<sub>2</sub> : 6,8 kΩ 1/4W  
 R<sub>3</sub> : 22 kΩ 1/4W  
 R<sub>4</sub>, R<sub>11</sub> : 1 kΩ 1/4W  
 R<sub>5</sub> : 12 kΩ 1/4W  
 R<sub>6</sub> : 5,8 kΩ 1/4W  
 R<sub>7</sub> : 1,2 kΩ 1/4W  
 R<sub>8</sub> : 39 kΩ 1/4W  
 R<sub>9</sub> : 33 kΩ 1/4W  
 R<sub>10</sub> : 27 kΩ 1/4W  
 R<sub>12</sub> : 180 Ω 1/4W  
 P<sub>1</sub> : ajustable horizontal 1 MΩ  
 C<sub>1</sub> : 47 nF plastique  
 C<sub>2</sub> : 33 nF plastique

C<sub>3</sub> : 2,2 µF/25V chimique vertical  
 C<sub>4</sub>, C<sub>5</sub> : 10 µF/25V chimique vertical  
 1 support à souder 8 broches  
 2 supports à souder 14 broches  
 1 support à souder 16 broches  
 1 relais DIL16, 2 contacts inverseurs, bobine 6V  
 1 bloc de 2 bornes vissé-soudé, pas de 5mm  
 1 bloc de 3 bornes vissé-soudé, pas de 5mm  
 Fils souples et gaine thermo-rétractable adaptée  
 Picots à souder

# SAINT-QUENTIN RADIO

## SPECIAL ALIMENTATIONS

### ALIMENTATIONS À DÉCOUPAGE

#### PSSMV1

Adaptateur secteur 10 W à découpage. Sortie : 3 V - 4,5 V - 6 V - 7,5 V - 9 V - 12 V. Entrée 220 V ou 110 V. Livrée avec fiches standards. Prix : **21,65 €**



#### PSSMV4

Alimentation compacte à découpage 28 W. Sortie : 5 V - 6 V - 7,5 V - 9 V - 12 V - 15 V/max 3,6 A. Entrée 100/240 V. 50/60 Hz 800 mA. Avec 8 fiches différentes. Prix : **54,73 €**



**PSSMV5** Idem 12-15-18-20-22-24 V/max 2,3 A. Prix : **54,73 €**

**V924** Transformateur d'alimentation universel 9/12/15 VDC 1500 mA 22,5 VA - 18/20 VDC 1200 mA - 24 VA 24 VDC 1000 mA - 24 VA  
 Prix : **28,81 €**



**PSS1212** Mini-alimentation à découpage - entrée 230 VAC - 60 Hz - 0,15 A - sortie 12 VDC 1,2 A poids environ 40 g. Prix : **18,29 €**



### ALIMENTATIONS FIXES À DÉCOUPAGE 13,8 V

#### PSS1306

Entrée 220 V 50 Hz tension 13,8 V - sortie 6 A (8 A en pointe) - poids 1,1 kg  
 Prix : **53,36 €**



#### PSS1310

Entrée 220 V 50 Hz tension 13,8 V - sortie 10 A (12 A en pointe) - poids 1,7 kg  
 Prix : **83,69 €**

#### PSS1320

Entrée 220 V 50 Hz tension 13,8 V - sortie 20 A (22 A en pointe) - poids 3,5 kg  
 Prix : **123,48 €**



### ALIMENTATIONS FIXES 13,8 V

#### PS1306

Entrée 220 V 50 Hz tension 13,8 V - sortie 6 A (8 A en pointe) - poids 2,7 kg - ondulation 100 mV  
 Prix : **31,86 €**



#### PS1310

Entrée 220 V 50 Hz tension 13,8 V - sortie 10 A (12 A en pointe) - poids 4 kg - ondulation 100 mV  
 Prix : **50,16 €**

#### PS1320

Entrée 220 V 50 Hz tension 13,8 V - sortie 20 A (22 A en pointe) - poids 6,7 kg - ondulation 100 mV  
 Prix : **92,99 €**



**Avantages des alimentations à découpage : moins de composants de puissance, moins de chaleur - meilleure stabilité - moins de volume - moins de poids**

### CORDONS FIBRES OPTIQUES

Faible déperdition mâle/mâle (Toslink/Toslink)  
 1,50 m 12,96 € 5 m 25,77 € 10 m 37,96 €

### EMBOÛT PROLONGATEUR DE CORDONS FIBRES OPTIQUES

Permet d'additionner bout à bout différentes longueurs de cordons fibres optiques - femelle/femelle 2,90 €

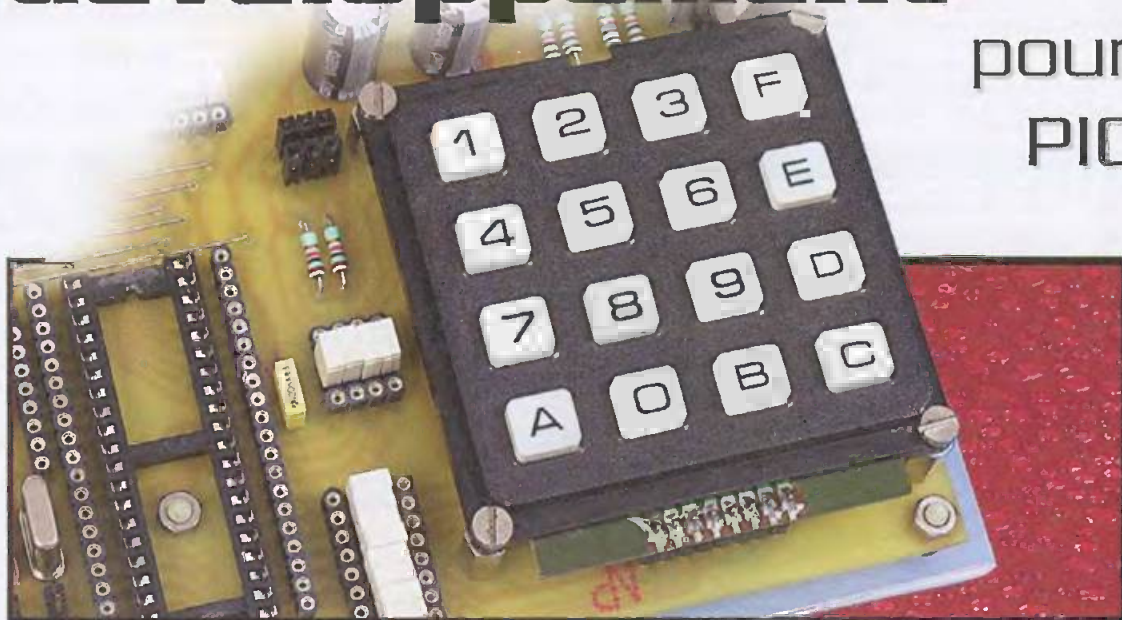
EXPEDITION COLISSIMO ENTREPRISE (\*) UNIQUEMENT : mini 15,24 € de matériel Tarifs postaux Ile de France (75-77-78-91-92-93-94-95) : 0-250 g : 4,30 € ; 250g-2kg : 5,80 € ; 2kg-5kg : 8,80 € ; 5 kg-10 kg : 11 € ; 10 kg-15 kg : 15 €. Contre-remboursement : + 4,30 € paiement : cheque, mandat, carte bleue. DOM-TOM et étranger nous consulter. Horaires : du lundi au vendredi de 9 h 30 à 12 h 30 et de 14 h à 18 h 30. Le samedi de 9 h 30 à 12 h 30 et de 14 h à 17 h 30.

(\*) équivaut à un recommandé



# Carte de développement

POUR  
PIC



Les microcontrôleurs PIC de la société MICROCHIP® se sont forgés une place de choix parmi la multitude de composants programmables actuellement disponibles. Cette réputation, bien méritée, repose sur une technologie "RISC" caractérisée par une grande vitesse d'exécution due, entre autres choses, au faible nombre d'instructions dont la majorité ne requiert qu'un cycle d'horloge chacune.

Afin de travailler efficacement avec ces composants, nous vous proposons de réaliser ce mois-ci, une carte de développement et de programmation sur site, très complète. Elle regroupe de nombreux périphériques et reconnaît les PIC les plus célèbres et les plus performants.

L'auteur a testé le 16F84, le 16F876, le 16F877 et la programmation seule sur les mémoires séries de type 24Cxx. Gageons qu'au prix d'un petit adaptateur de broches, il est fort possible d'utiliser d'autres  $\mu C$  de la gamme et certainement les futurs produits dotés, eux aussi, de mémoire "FLASH" et "EEPROM". Signalons également que le superbe logiciel de programmation ICPROG est totalement gratuit. Nos fidèles lecteurs l'utilisent probablement déjà.

## Caractéristiques

Notre carte assure une liaison efficace entre la programmation et l'exécution du programme. Il est même possible de changer de  $\mu C$  à un certain stade de la programmation, sans couper la tension d'alimentation. L'isolation ou la connexion d'un périphérique au  $\mu C$

s'effectue, dans la plupart des cas, sans câblage par des cavaliers de configuration. Voici les principaux équipements de notre carte de développement :

- 5 fréquences d'horloge commutables par cavalier (20 - 12 - 10 - 8 - 4 MHz),
- Afficheur LCD de 2 lignes de 16 caractères,
- Clavier à 16 touches matricées,
- Support de mémoire de données I2C,
- 2 détecteurs photosensibles,
- 1 sonde thermique,
- 2 sorties "PWM" à faible puissance,
- 1 sortie sinusoïdale,
- 1 buzzer piézo,
- 2 sorties pour servomécanismes,
- 2 sorties pour moteurs à courant continu,
- 2 potentiomètres à 25 tours,
- 1 bargraph à 10 LED.

## Schéma de principe

La **figure 1** donne le schéma du programmeur sur lequel nous ne nous attarderons pas car c'est la version revue et corrigée de celui paru dans le N°253 d'Électronique Pratique. Il fonctionne sans problème en

partenariat avec l'excellent logiciel ICPROG décrit sur le même magazine.

La **figure 2** dévoile le schéma de la carte de développement. Il est constitué d'un certain nombre de modules indépendants se raccordant au support du  $\mu C$ . Chaque périphérique peut être isolé en supprimant le(s) cavalier(s) afin de le connecter à une autre ligne à l'aide de fil rigide de type téléphone. Cette caractéristique rend la carte vraiment universelle en offrant à chaque module son "autonomie".

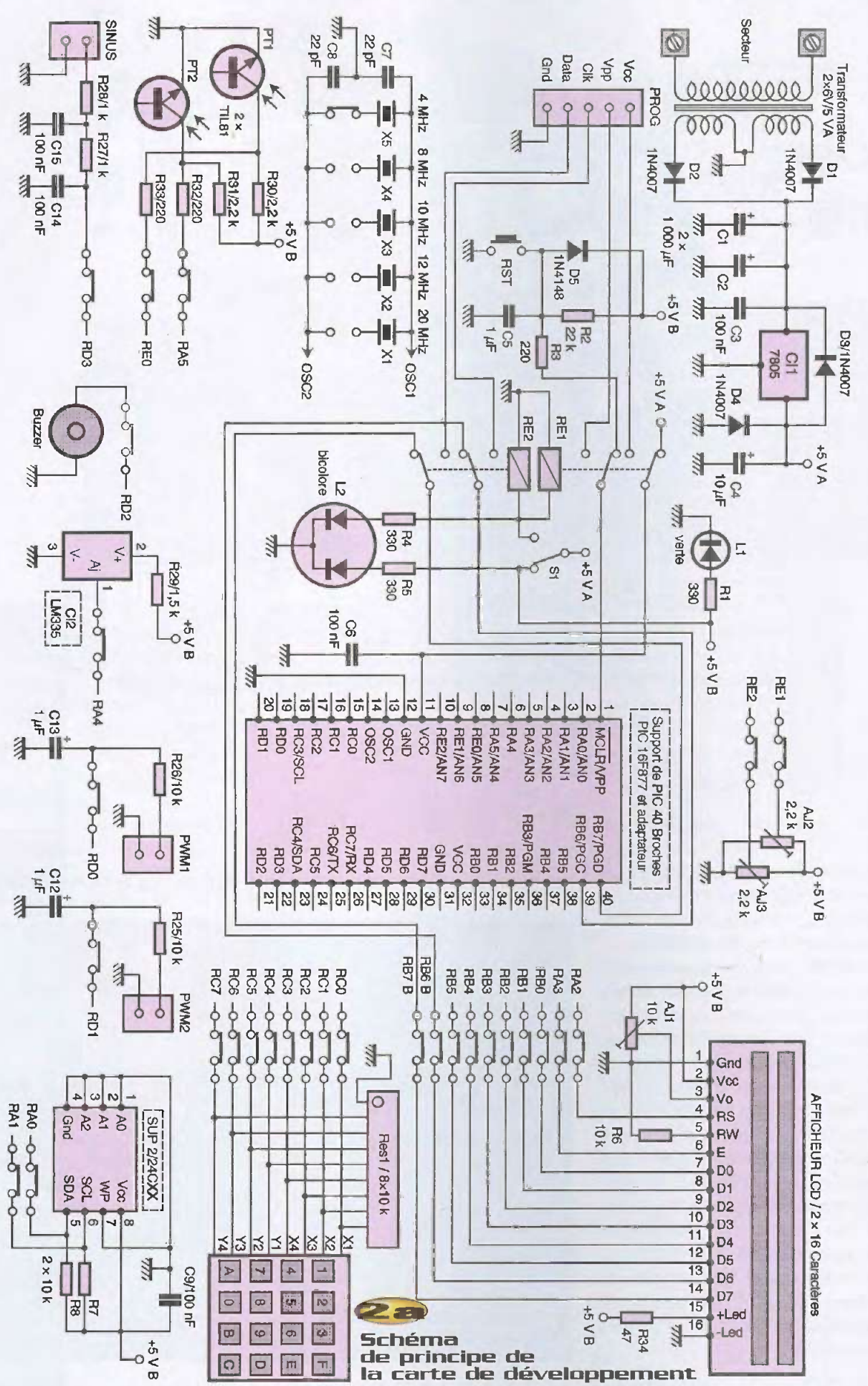
- L'alimentation traditionnelle s'articule autour du régulateur CI<sub>1</sub> afin de fournir une tension de 5V.

- La partie commutation assure le bon déroulement de la programmation en isolant provisoirement certains signaux de la carte. Il s'agit des lignes RB6, RB7 qui acheminent respectivement les impulsions de synchronisation (CLK) et les données (DATA) ; La ligne MCLR qui reçoit la tension de programmation (VPP) et, enfin, l'alimentation (VCC) pour permettre une totale déconnexion en fin de programmation. En mode exécution, les lignes RB6, RB7 retrouvent leur fonction d'entrée/sortie et MCLR assure l'initialisation du microcontrôleur par le



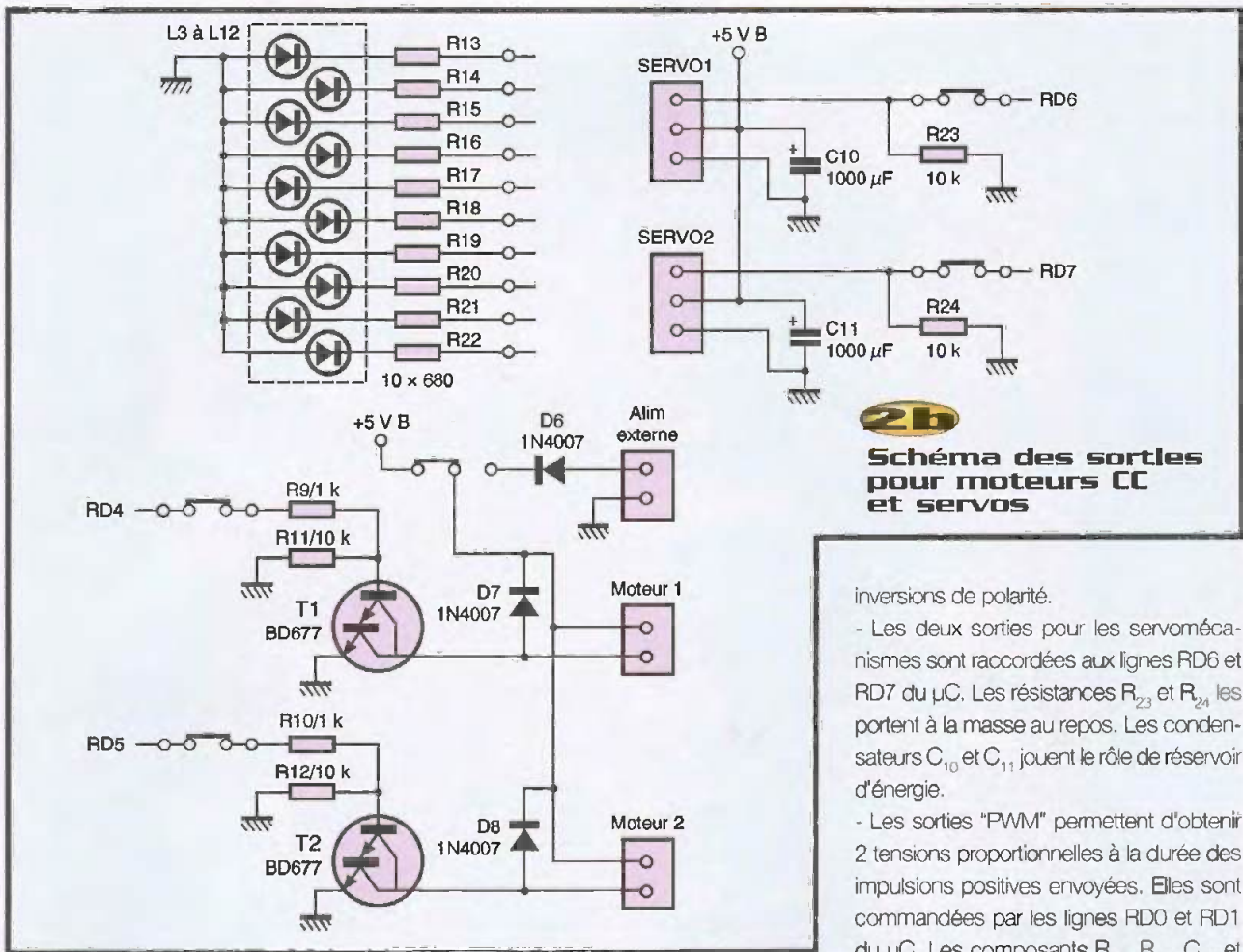






**2a**  
Schéma de principe de la carte de développement





- La mémoire de données à accès I2C est raccordée à la ligne RA0 du  $\mu C$  pour les données (SDA) et à RA1 pour l'horloge (SCL). Les résistances  $R_7$  et  $R_8$  maintiennent positivement ces signaux au repos. Le condensateur  $C_9$  découple la tension d'alimentation de la mémoire.

- Les deux sorties pour les moteurs à CC sont reliées aux lignes RD4 et RD5 du  $\mu C$ . Elles sont gérées par des transistors "Darlington"  $T_1$  et  $T_2$ . Les diodes  $D_7$  et  $D_8$  assurent la protection de  $T_1$  et  $T_2$ . La tension des moteurs provient, soit de la carte, soit de l'extérieur; dans ce cas la diode  $D_6$  évite les

inversions de polarité.

- Les deux sorties pour les servomécanismes sont raccordées aux lignes RD6 et RD7 du  $\mu C$ . Les résistances  $R_{23}$  et  $R_{24}$  les portent à la masse au repos. Les condensateurs  $C_{10}$  et  $C_{11}$  jouent le rôle de réservoir d'énergie.

- Les sorties "PWM" permettent d'obtenir 2 tensions proportionnelles à la durée des impulsions positives envoyées. Elles sont commandées par les lignes RD0 et RD1 du  $\mu C$ . Les composants  $R_{25}$ ,  $R_{26}$ ,  $C_{12}$  et  $C_{13}$  assurent le lissage des tensions.

- Le buzzer piézo est simplement activé par la ligne RD2 du  $\mu C$ .

- La sortie "SINUS" est destinée à produire une forme d'onde pratiquement sinusoïdale sur des fréquences audibles. Elle est reliée à la ligne RD3 du  $\mu C$ . Les composants  $R_{27}$ ,  $R_{28}$ ,  $C_{14}$  et  $C_{15}$  forment le filtre.

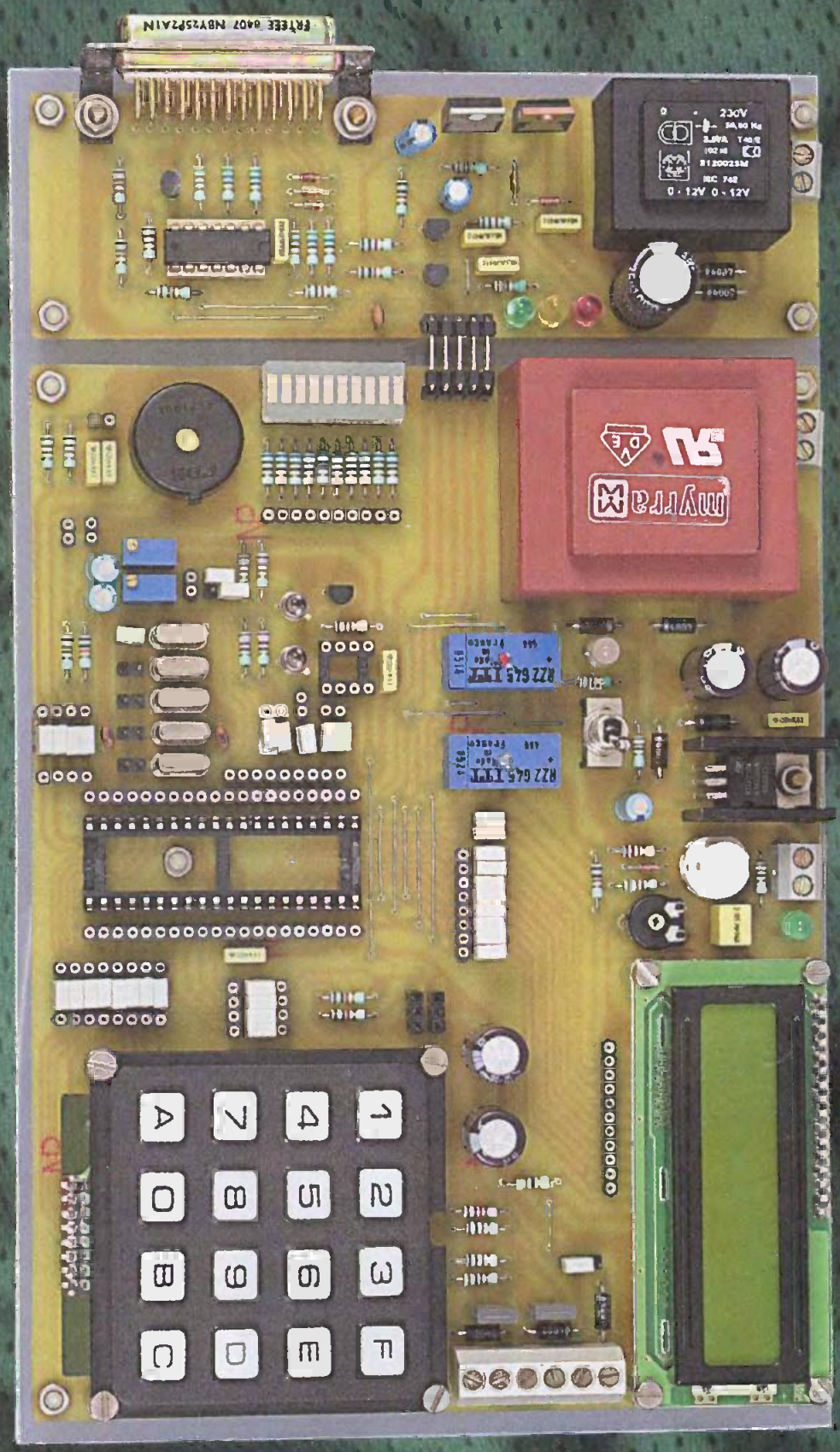
- La sonde thermique est un LM335. Elle est reliée à la ligne RA4, mais pour une lecture précise, il est impératif de la lire sur une entrée analogique.

- Les deux phototransistors  $PT_1$  et  $PT_2$  sont lus sur les entrées RA5 et RE0 via les résistances de protection  $R_{32}$  et  $R_{33}$ . Les résistances  $R_{30}$  et  $R_{31}$  polarisent positivement les collecteurs. Seule la ligne RE0 travaille de manière analogique, RA5 ne peut traiter qu'une information digitale.

- Le "bargraph" à 10 LED  $L_3$  à  $L_{12}$  est laissé libre. Chaque LED peut être commandée individuellement. Cette fonction simple est très pratique pour tester divers états logiques. La valeur des résistances de limitation  $R_{13}$  à  $R_{22}$  peut être augmentée à  $1000\Omega$  par sécurité.







une fois n'est pas coutume, la vue de la carte est presque à l'échelle

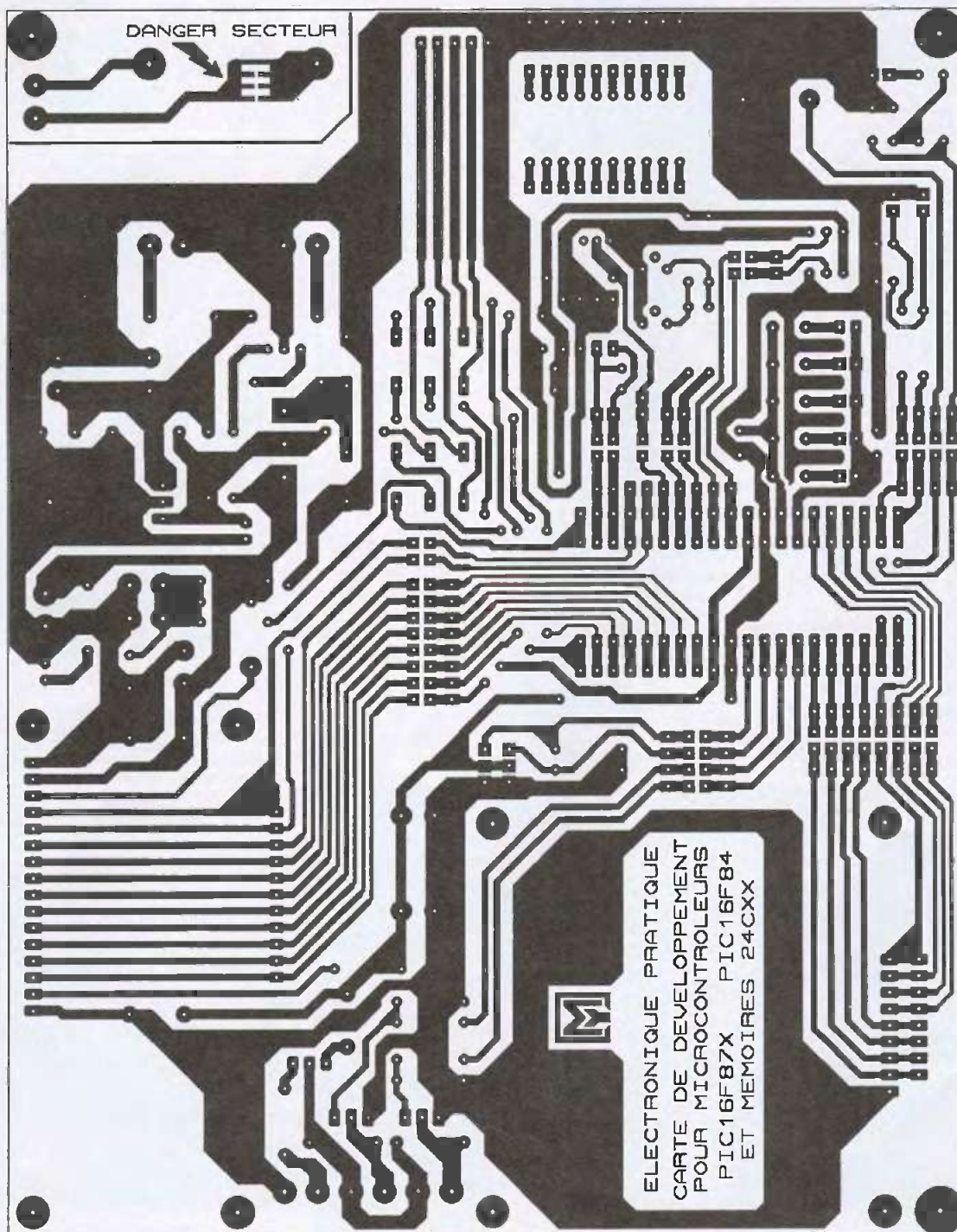


## La réalisation

Le montage est réalisé sur deux circuits imprimés afin de rendre, éventuellement, le programmeur et la carte de développement autonomes. Les dessins des typons, de type simple face, sont visibles sur les **figures 3** et **4**. Les deux parties sont ensuite assemblées à l'aide du connecteur "PROG" de chaque circuit. Le perçage des

circuits demande beaucoup de patience et de soin car il faut tenir compte de la taille des composants. La réalisation des trois adaptateurs de broches permet de travailler aussi avec les PIC 16F84, 16F876 et de programmer les mémoires de type 24C(xx). Suivez le plan d'implantation des pièces sur les **figures 5** et **6**. Soudez, en premier lieu, les ponts de liaison afin de ne pas en oublier, puis poursuivez le câblage en fonc-

tion de la taille et de la fragilité des composants. Prenez garde au sens des composants polarisés (circuits intégrés, diodes, LED, condensateurs chimiques, etc.). Le clavier et l'afficheur LCD peuvent être soudés, ou mieux, montés sur des barrettes sécables mâles et femelles, comme sur notre maquette. La réalisation est prévue pour éviter tout câblage externe, source de problèmes !



**3** Tracé du circuit imprimé de la carte de développement

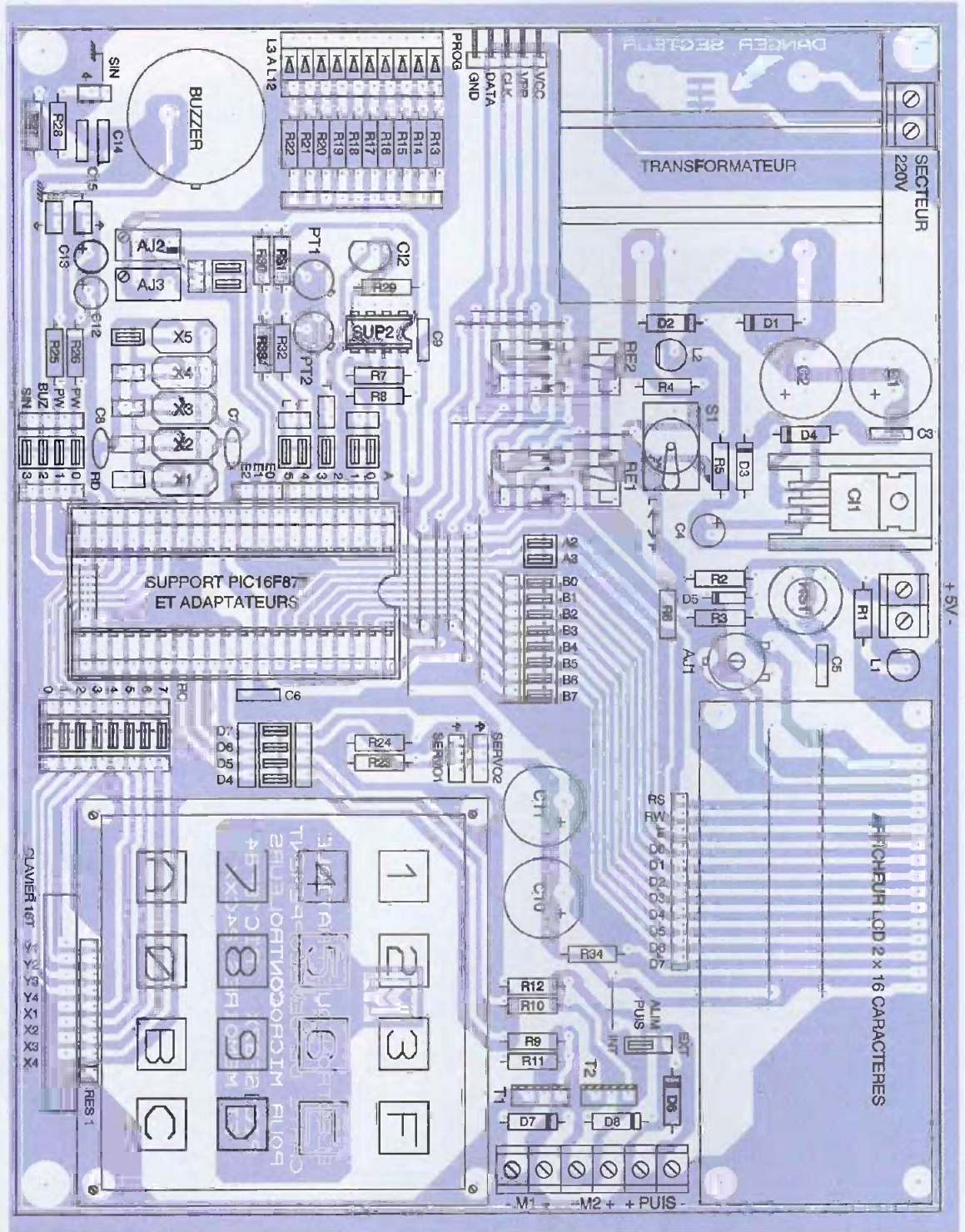


Vissez les deux circuits sur un support isolant (Plexiglas, plastique, etc.). Nous éveillons votre attention sur le grand danger dû à la présence de la tension du secteur sur les deux platines !

### Utilisation

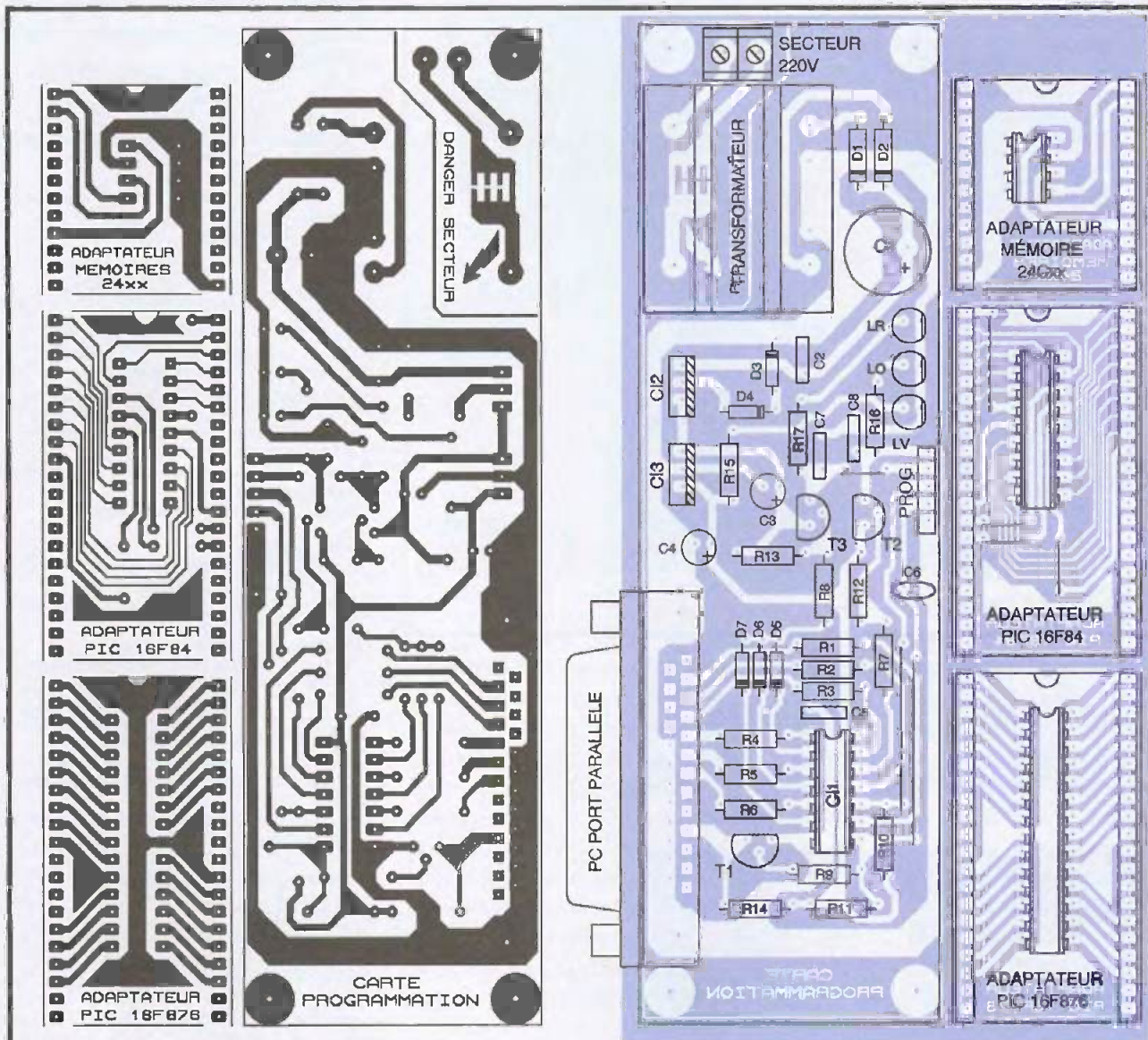
Après les indispensables vérifications, reliez les platines entre elles (connecteurs "PROG"). Raccordez ensuite le programmeur au port parallèle du PC et alimentez

l'ensemble. N'insérez aucun µC tant que le logiciel ICPROG n'est pas lancé et que les LED LR ou LO du programmeur sont allumées. Basculez S<sub>1</sub> en mode programmation. Lorsque seule la LED LV du programmeur brille de tous ses feux, insérez le µC.



**5** Implantation des éléments de la carte de développement



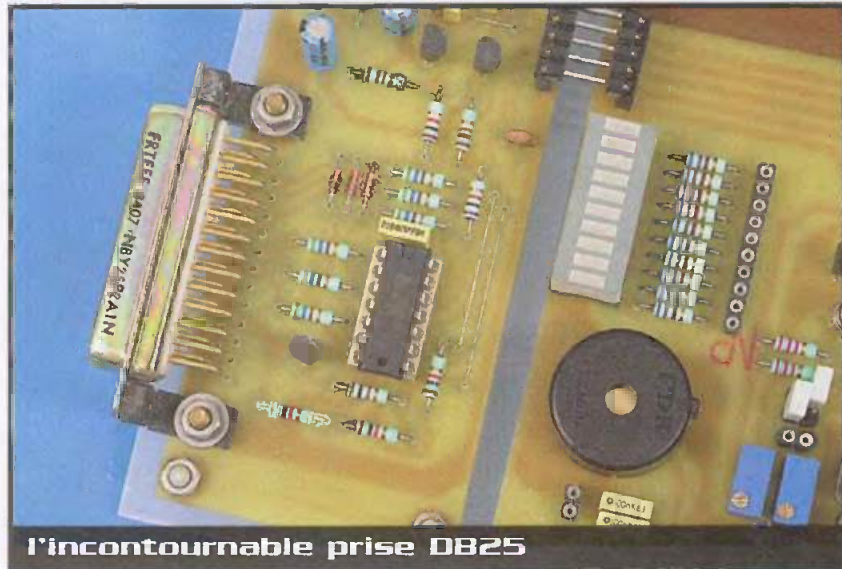


**4** Tracé du circuit imprimé de la carte programmation et des adaptateurs

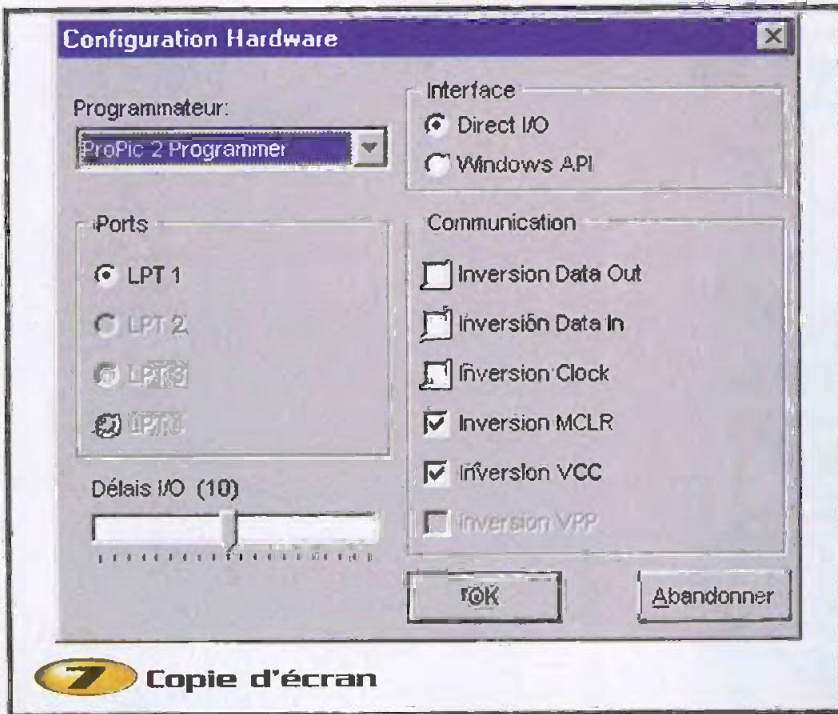
**6** Implantation de leurs éléments

Transférez le fichier "HEX" dans sa mémoire et basculez  $S_1$  pour voir tourner votre programme. Pour relancer le cycle de chargement, il suffit de manœuvrer à nouveau  $S_1$ . N'oubliez pas de configurer les cavaliers de la carte en fonction de votre programme !

Le logiciel "ICPROG", recommandé pour le bon fonctionnement de votre carte de développement, est totalement libre de droits. Vous pouvez l'utiliser gratuitement et, même, le diffuser. Le logiciel doit être utilisé uniquement à des fins légales, ne peut subir aucune modification et tous ses fichiers doivent être distribués ensembles ; telles sont les conditions de l'auteur.







**7 Copie d'écran**

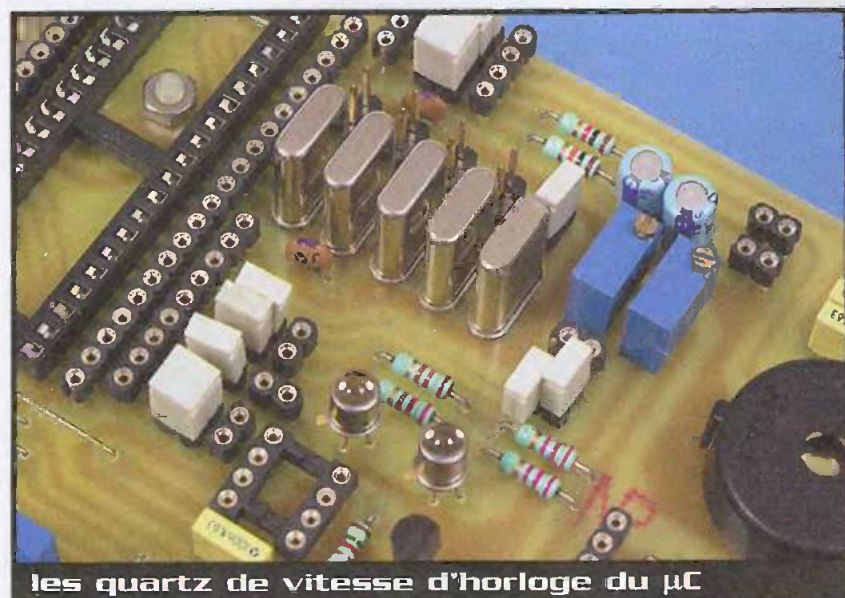
Voici l'adresse de son site Internet : [www.h2deetoo.demon.nl](http://www.h2deetoo.demon.nl). Vous trouverez aussi le logiciel "ICPROG" sur le site Internet du magazine : [www.eprat.com](http://www.eprat.com), les lecteurs n'ayant pas l'opportunité de se connecter à Internet peuvent néanmoins l'obtenir en envoyant à la rédaction une disquette formatée sous enveloppe auto-adressée suffisamment affranchie.

A la première utilisation, le programme doit être configuré. Appuyez sur la touche "F3" ou ouvrez le sous-menu "Hardware" du menu "Configuration" et validez les options comme le montre la copie d'écran de la **figure 7**.

L'option "Hardware tests" permet de contrôler les tensions des lignes de programmation en les activant directement sur le logiciel. ICPROG fonctionne normalement sur Windows 95, 98, pour NT un fichier est téléchargeable sur le site. Nous remercions M. Bonny GJUZEN, auteur du programme, que vous pouvez contacter sur son adresse électronique : [bjgizen@wanadoo.nl](mailto:bjgizen@wanadoo.nl)

Vous ne devez jamais insérer un composant à programmer lorsque les LED orange ou rouge du programmeur sont allumées.

**Y. MERGY**



**les quartz de vitesse d'horloge du µC**

## Nomenclature

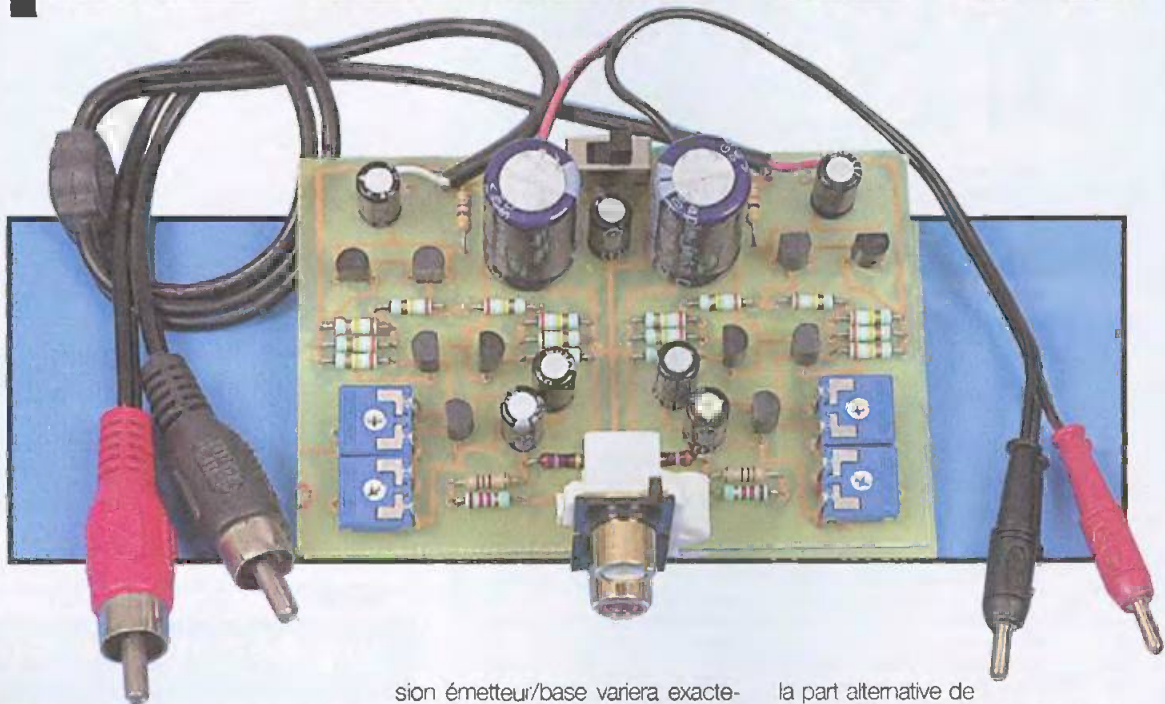
- Programmeur**  
**R<sub>1</sub> à R<sub>3</sub>** : 560Ω 5% (vert, bleu, marron)  
**R<sub>4</sub> à R<sub>6</sub>, R<sub>15</sub>** : 1 kΩ 5% (marron, noir, rouge)  
**R<sub>7</sub> à R<sub>9</sub>, R<sub>14</sub>** : 10 kΩ 5% (marron, noir, orange)  
**C<sub>1</sub>** : 1000 µF/35V (électrochimique à sorties radiales)  
**C<sub>2</sub>, C<sub>3</sub>, C<sub>4</sub>, C<sub>5</sub>** : 100 nF (mylar)  
**C<sub>6</sub>, C<sub>7</sub>** : 10 µF/25V (électrochimique à sorties radiales)  
**C<sub>8</sub>** : 470 µF (céramique)  
**D<sub>1</sub>, D<sub>2</sub>** : 1N4007  
**D<sub>3</sub> à D<sub>5</sub>** : 1N4148  
**Cl<sub>1</sub>** : 7407  
**Cl<sub>2</sub>** : 7812  
**Cl<sub>3</sub>** : 7805  
**LV** : LED 5mm verte  
**LO** : LED 5mm orange (ou jaune)  
**LR** : LED 5mm rouge  
**T<sub>1</sub> à T<sub>3</sub>** : BC557C (ou équivalent)  
 1 prise DB25 mâle soudée pour circuit imprimé  
 1 transformateur moulé 2x12V/2,2VA  
 1 support de circuits intégrés à 14 broches  
 Barrette sécable femelle  
 Borniers, Visserie de diamètre 3mm

- Carte de développement**  
**R<sub>1</sub>, R<sub>2</sub>, R<sub>3</sub>** : 330Ω 5% (orange, orange, marron)  
**R<sub>4</sub>** : 22 kΩ 5% (rouge, rouge, orange)  
**R<sub>5</sub>, R<sub>6</sub>, R<sub>7</sub>** : 220Ω 5% (rouge, rouge, marron)  
**R<sub>8</sub> à R<sub>9</sub>, R<sub>11</sub>, R<sub>12</sub>, R<sub>23</sub> à R<sub>26</sub>** : 10 kΩ 5% (marron, noir, orange)  
**R<sub>3</sub>, R<sub>10</sub>, R<sub>27</sub>, R<sub>28</sub>** : 1 kΩ 5% (marron, noir, rouge)  
**R<sub>13</sub> à R<sub>14</sub>** : 680Ω 5% (bleu, gris, marron)  
**R<sub>16</sub>** : 1,5 kΩ 5% (marron, vert, rouge)  
**R<sub>25</sub>, R<sub>29</sub>** : 2,2 kΩ 5% (rouge, rouge, rouge)  
**R<sub>30</sub>, R<sub>31</sub>** : 47 Ω 5% (jaune, violet, noir)  
**RES** : réseau de 8 résistances de 10 kΩ  
**AJ<sub>1</sub>** : résistance ajustable 10 kΩ horizontale 1 tour  
**AJ<sub>2</sub>, AJ<sub>3</sub>** : résistances ajustables 2,2 kΩ verticales 25 tours  
**C<sub>1</sub>, C<sub>2</sub>, C<sub>10</sub>, C<sub>11</sub>** : 1000 µF/16V (électrochimique à sorties radiales)  
**C<sub>3</sub>, C<sub>4</sub>, C<sub>5</sub>, C<sub>14</sub>, C<sub>15</sub>** : 100 nF (mylar)  
**C<sub>6</sub>** : 10 µF/16V (électrochimique à sorties radiales)  
**C<sub>7</sub>** : 1 µF (mylar)  
**C<sub>8</sub>, C<sub>9</sub>** : 22 µF (céramique)  
**C<sub>12</sub>, C<sub>13</sub>** : 1 µF/16V (électrochimique à sorties radiales)  
**D<sub>1</sub> à D<sub>3</sub>, D<sub>4</sub> à D<sub>6</sub>** : 1N4007  
**D<sub>7</sub>** : 1N4148  
**Cl<sub>1</sub>** : 7805  
**Cl<sub>2</sub>** : LM335  
**T<sub>1</sub>, T<sub>2</sub>** : 80677  
**PT<sub>1</sub>, PT<sub>2</sub>** : TIL81  
**L<sub>1</sub>** : LED 5mm verte  
**L<sub>2</sub>** : LED 5mm bicolore à 3 broches  
**L<sub>3</sub> à L<sub>12</sub>** : "Bargraph" à 10 LED  
 1 transformateur moulé 2x6V/5VA  
 1 afficheur LCD 2x16 caractères (rétro-éclairé ou non)  
 1 clavier à 16 touches matricées  
 1 buzzer piézo  
 1 support de CI à 40 broches  
 1 support de CI à 8 broches  
**X<sub>1</sub>** : quartz 20 MHz  
**X<sub>2</sub>** : quartz 12 MHz  
**X<sub>3</sub>** : quartz 10 MHz  
**X<sub>4</sub>** : quartz 8 MHz  
**X<sub>5</sub>** : quartz 4 MHz  
**RST** : touche à contacts "travail"  
 1 petit radiateur horizontal pour T0220  
**RE<sub>1</sub>, RE<sub>2</sub>** : relais DIL 5V 2 T/R  
 Barrettes sécables mâles et femelles  
 Borniers, Visserie de diamètre 3mm

- Adaptateurs**  
 1 support étroit de CI à 28 broches  
 1 support de CI à 18 broches  
 1 support de CI à 8 broches  
 Barrettes sécables mâles



# Un extenseur de dynamique pour lecteur de C-D



L'idée d'un extenseur de dynamique pour CD peut paraître étrange tant la dynamique élevée de ce support a pu être vantée. On lui a attribué, pour une bonne part, le manque de musicalité du son restitué; il semblerait cependant qu'il n'en soit rien.

## Principe de fonctionnement

Pour effectuer l'expansion exponentielle du signal fourni à l'entrée du montage, on utilise la caractéristique  $i_c=f(v_{be})$  d'un transistor bipolaire qui est une exponentielle pour les courants faibles de collecteur. Comme cette caractéristique n'est pas symétrique, contrairement au signal audio à étendre, on utilisera, comme pour un amplificateur fonctionnant en classe B, deux transistors complémentaires,  $T_1$  et  $T_2$ , polarisés par le pont diviseur  $R_1, T_3, R_2$ , sur lequel nous reviendrons un peu après. L'émetteur de  $T_1$  et celui de  $T_2$  sont connectés ensemble à un condensateur de forte capacité,  $C_1$ , qui les maintient de fait à un potentiel constant en continu comme en alternatif. Ainsi, lorsqu'une fraction du signal d'entrée, prélevée après le diviseur de tension formé par  $(R_{11}+R_{12})$  et  $R_{10}$ , est injectée à la base de  $T_2$  grâce au condensateur  $C_4$ , mais aussi à la base de  $T_1$  par le biais du condensateur  $C_3$ , comme leur potentiel d'émetteur est constant, leur ten-

sion émetteur/base variera exactement de la valeur de la fraction du signal injectée, augmentant pour l'un des transistors et diminuant pour l'autre, selon le sens de la variation du signal audio.

Les courants de collecteur de ces deux transistors varieront alors en suivant une fonction exponentielle de ce signal s'ils sont bien attaqués en tension, c'est à dire si la valeur de  $R_{10}$  est négligeable face à  $R_1$  en parallèle avec  $R_2$ , eux même en parallèle avec les résistances d'entrées des transistors  $T_1$  et  $T_2$  (en effet, une attaque en courant se baserait sur la caractéristique  $i_c/i_b$  plus linéaire). Les très faibles courants de collecteur de ces deux transistors (10µA) et les valeurs très élevées de  $R_1$  et  $R_2$  (390 kΩ) permettent d'obtenir sans problème une résistance équivalente très supérieure à la valeur de  $R_{10}$  (27 Ω). On recueille en  $R_3/R_5$  et  $R_4/R_6$  les signaux étendus complémentaires, issus des deux transistors  $T_1$  et  $T_2$ , qui s'additionnent au point milieu de  $R_7$  et  $R_8$ .

De fait, la caractéristique (tension de sortie)/(tension d'entrée) du montage est de la forme :

$$U_s = E/2 \times [1 - (1/8) \times (\exp(35 \times U_e \times R_{10} / (R_{10} + R_{11} + R_{12})) - \exp(-35 \times U_e \times R_{10} / (R_{10} + R_{11} + R_{12})))]$$

la part alternative de la caractéristique restant très proche d'une exponentielle.

-  $E$  est la tension d'alimentation.

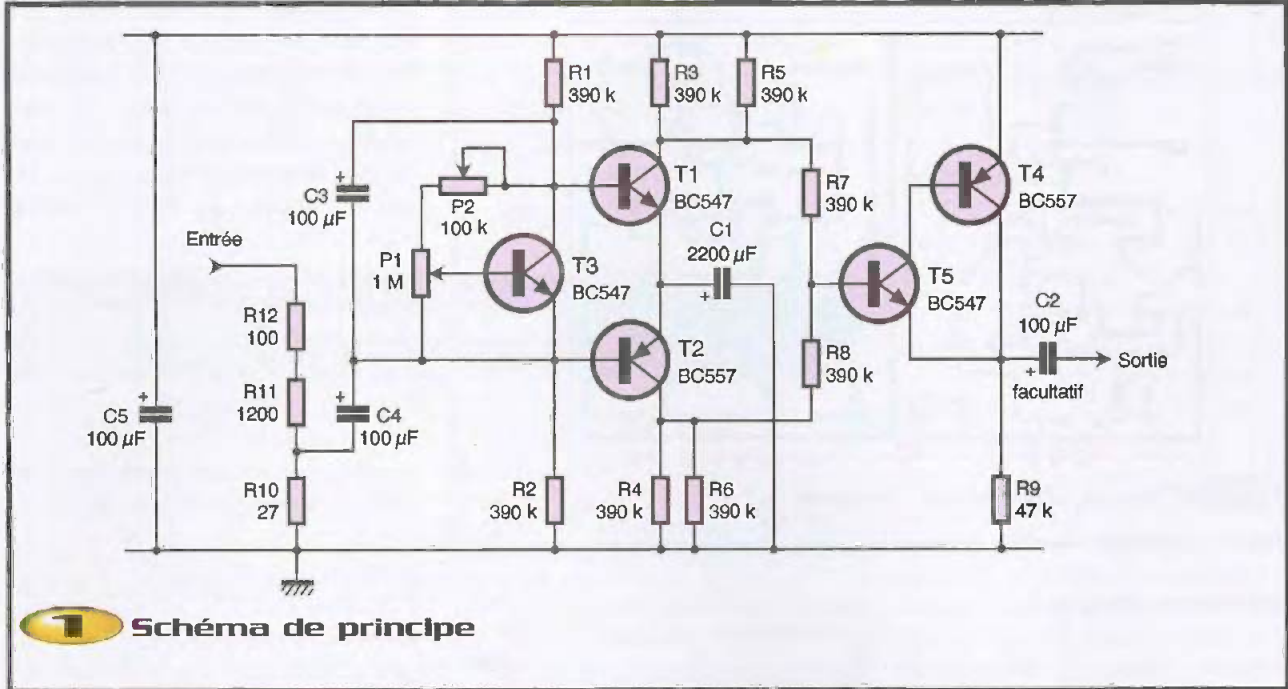
- Le facteur 1/8 est obtenu lorsque  $R_7=R_8=2 \times (R_3/R_5)=2 \times (R_4/R_6)$  et que l'on a réglé le point de repos avec les potentiomètres  $P_1$  et  $P_2$  de façon à ce que la même tension se trouve aux bornes de  $R_3/R_5, R_4/R_6, R_7$  et  $R_8$ .

- Le nombre 35 vient de la formule de la pente du transistor.

-  $U_e \times R_{10} / (R_{10} + R_{11} + R_{12})$  est la fraction de la tension d'entrée effectivement fournie à l'entrée du montage; si la valeur crête de  $U_e$  vaut à peu près 1V (0,7 Veff.), comme cela est le cas pour la majorité des lecteurs de compact-disque, la fraction  $R_{10} / (R_{10} + R_{11} + R_{12})$  déterminée expérimentalement vaut environ 0,02, ce qui donne, pour  $R_{10}=27 \Omega$ ,  $R_{11} + R_{12}=1300 \Omega$  environ, mais on pourra essayer des valeurs légèrement plus élevées, comme 1500 Ω par exemple.

Les transistors  $T_4$  et  $T_5$  et la résistance  $R_9$  forment un adaptateur d'impédance permettant de relier le montage à un amplificateur.





**1 Schéma de principe**

Le condensateur  $C_2$  est facultatif, tout dépend du type de liaison à établir et de la nature de l'amplificateur. De fait, sur le circuit imprimé, on dispose de deux sorties par voie, l'une incluant  $C_2$ , l'autre étant branchée directement à l'émetteur de  $T_5$ .

**Deux remarques**

- La plupart des lecteurs de DVD opèrent déjà un traitement sur le son du compact-disque; de ce fait, ce montage ne leur est pas destiné.
- La formule précédente montre que tant que la tension d'alimentation du montage est inférieure à 10,5V, l'expanseur affaiblit le niveau du signal d'entrée, au-dessus de cette tension, il l'amplifie.

**Quelques aspects pratiques**

**Réglages**

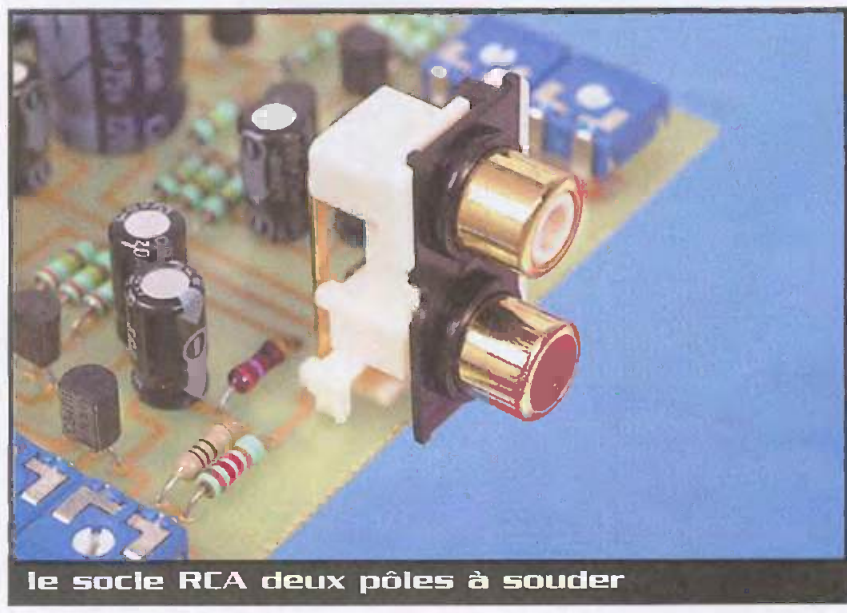
Les réglages sont simples. Il faut positionner les potentiomètres  $P_1$  et  $P_2$  à mi-course et mettre le montage sous tension. Les valeurs des composants ont été choisies de façon à ce que la position optimale de réglage soit justement proche de la mi-course. Le montage demande environ 5 minutes pour être opérationnel, car la charge du condensateur  $C_1$  est longue. Ensuite, on utilisera  $P_1$  puis  $P_2$  pour obtenir à peu près un quart de la tension d'alimentation aux bornes de  $R_4/R_5$ .

Attention : la charge ou décharge du condensateur  $C_3$  retarde l'effet de votre action sur l'ajustable  $P_1$ , il faut donc procéder lentement, par petites touches successives. Une fois ce réglage effectué, on doit vérifier que l'on retrouve bien la même tension aux bornes de  $R_4/R_5$ ; une différence flagrante entre ces deux valeurs indiquerait la présence d'un courant de fuite trop important dans le condensateur  $C_1$ , qui devrait alors être remplacé.

Notez que, pour opérer toutes ces mesures, il faudra disposer d'un voltmètre de forte impédance d'entrée (supérieure

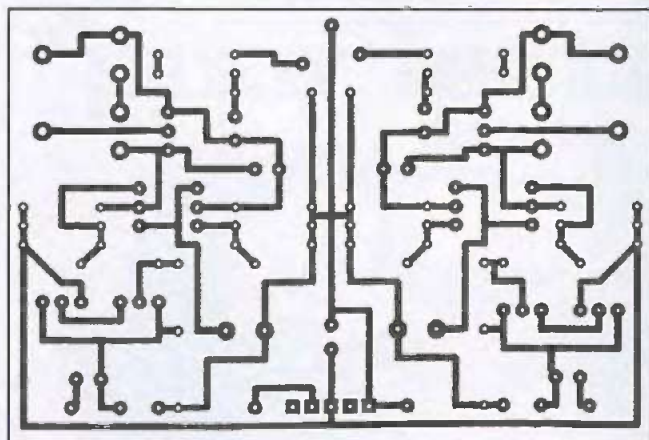
à 10 MΩ) du fait des valeurs importantes des résistances de l'étage de sortie (si on ne dispose pas d'un tel appareil, on pourra toujours effectuer le réglage à l'écoute, en sachant que le son apparaît dans une fenêtre étroite autour de la bonne valeur de  $P_1$ ; on cherchera alors à obtenir le rendu sonore le plus élevé restant exempt de saturation).

Lorsque le montage est débranché,  $C_1$  se vide et il faudra de nouveau attendre quelques minutes pour que le montage soit de nouveau opérationnel, mais on ne devra pas retoucher aux réglages.



**le socle RCA deux pôles à souder**





**2 Tracé du circuit imprimé**

**Dérive en température**

Le transistor  $T_3$  sert à compenser les variations de tension base/émetteur des transistors  $T_1$  et  $T_2$  en fonction de la température : il n'est question ici que de la température ambiante, non d'une variation due à la puissance dissipée par ces composants qui est insignifiante, de fait, on n'aura pas besoin de mettre en contact physique ces trois transistors comme on le ferait dans un amplificateur. Le principe en est très simple : si on néglige  $P_2$  de plus faible valeur, lorsque le

potentiomètre  $P_1$  est réglé au milieu de sa course, on trouve à ses deux extrémités une tension double de la tension base/émetteur de  $T_3$  qui, étant de même type que  $T_1$  et  $T_2$ , ne doit pas être très éloignée avec un peu de chance de la somme des tensions base/émetteur de ces deux derniers transistors, d'autant que le courant qui traverse  $T_1$ ,  $T_2$  et  $T_3$  est identique par construction (les valeurs de  $R_1$  et  $R_2$  ont été déterminées ainsi). Plus le réglage optimal (voir après) s'approchera du point milieu de  $P_1$ , meilleure sera

la compensation de la dérive en température puisque la tension émetteur/collecteur de  $T_3$  variera comme deux fois sa tension base/émetteur, c'est à dire exactement comme la somme des deux tensions base/émetteur de  $T_1$  et  $T_2$ . Si, par malchance, le réglage optimal s'éloigne beaucoup du point milieu de  $P_1$ , il faut savoir que les variations de température correspondent simplement à celle d'une pièce d'appartement, donc allant sommairement de  $20^\circ$  à  $30^\circ$  en été ; en effectuant le réglage à  $25^\circ$ , la dérive sera suffisamment compensée dans ces conditions. On évitera simplement de placer le montage près d'un appareil produisant de la chaleur (près des aérations d'un amplificateur par exemple).

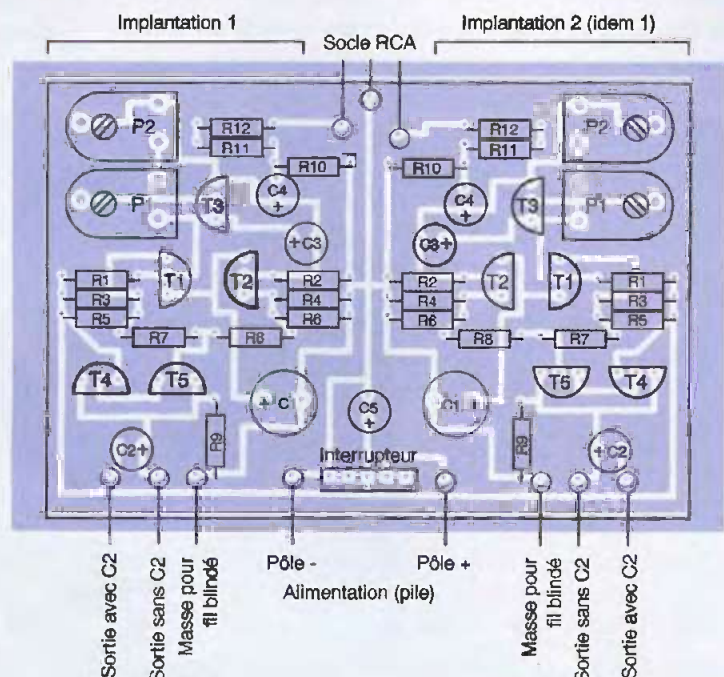
**Choix du condensateur  $C_1$**

Le choix du condensateur  $C_1$  est délicat : nous avons en effet supposé sa tension toujours constante, en continu comme en alternatif, mais cette condition est en fait difficile à remplir.

Si nous avons choisi des courants de repos de l'ordre du milliampère dans  $T_1$  et  $T_2$ , la loi exponentielle ferait qu'à l'amplitude maximale positive de la tension d'entrée (1V crête à l'entrée du montage, réduite à 20mV crête en sortie du pont diviseur  $R_{12}+R_{11}, R_{10}$ ), le courant dans  $T_1$  dépasserait deux milliampères alors que le courant dans  $T_2$  tomberait à environ un demi-milliampère : ainsi, le condensateur  $C_1$  recevrait un courant de charge proche de 1,5mA ; cela peut paraître faible, cependant pour un signal carré de fréquence 100 Hz et un condensateur  $C_1$  de valeur 2200  $\mu$ F, on obtient une variation de tension aux bornes de  $C_1$  de 7mV environ, soit 30% de la valeur de la variation de tension initiale ce qui n'est pas acceptable et se traduit par un filtrage très marqué des fréquences médium et grave : on devrait alors, soit augmenter la valeur de  $C_1$ , soit diminuer la valeur des courants de repos et donc crête dans le montage.

C'est cette seconde solution qui a été retenue, car pour réduire la variation précédente de tensions aux bornes de  $C_1$  à 0,3% de la variation de tension initiale, il faudrait un condensateur de valeur 100 fois supérieure à celle de  $C_1$ , soit 220000  $\mu$ F d'un coût disproportionné

**3 Implantation des éléments**



Sortie avec  $C_2$   
 Sortie sans  $C_2$   
 Masse pour fil blindé  
 Pôle - Alimentation (pile)  
 Pôle +  
 Masse pour fil blindé  
 Sortie sans  $C_2$   
 Sortie avec  $C_2$



pour ce montage (les condensateurs de sauvegarde, plus abordables, ne sont pas vraiment de qualité audio).

On a donc réduit par plus de 100 les courants de repos de  $T_1$  et  $T_2$ , les ramenant à moins de  $10\mu A$ . Mais alors se pose la question du courant de fuite possible dans

le condensateur  $C_1$  : en effet, on remarquera qu'au repos, le même courant traverse  $T_1$  et  $T_2$  car aucun courant ne circule normalement dans  $C_1$  pour permettre une parfaite symétrie de fonctionnement du montage.

Des condensateurs récents de valeur

$2200\mu F/25V$  ont été testés et utilisés sans problèmes, il semblerait qu'il faille surtout se méfier des condensateurs de fabrication ancienne.

**L'alimentation**

La consommation dérisoire du montage permet d'envisager une alimentation par pile, par exemple deux piles plates de 4,5V. On pourrait être tenté de relier le pôle commun des deux piles aux émetteurs de  $T_1$  et  $T_2$  et de supprimer ainsi les inconvénients liés à l'usage d'un condensateur pour stabiliser le potentiel de ce point ( $C_1$  en l'occurrence). Il est cependant déconseillé de le faire, car on ne serait plus certain de l'égalité des courants de collecteurs des deux transistors et le montage risquerait de devenir très dissymétrique.

## Nomenclature

**(POUR UNE VOIE)**

- $T_1, T_3, T_5$  : BC546, BC547
- $T_2, T_4$  : BC556, BC557
- $R_1$  à  $R_8$  : 390 k $\Omega$
- $R_9$  : 47 k $\Omega$  ou plus
- $R_{10}$  : 27  $\Omega$
- $R_{11}$  : 1200  $\Omega$
- $R_{12}$  : 100  $\Omega$

(On pourra utiliser des résistances à 1% de précision)

- $P_1$  : ajustable 1 M $\Omega$
- $P_2$  : ajustable 100 k $\Omega$
- $C_1$  : 2200  $\mu F$

- $C_2$  : 100  $\mu F$  (facultatif)
- $C_3$  : 100  $\mu F$
- $C_4$  : 100  $\mu F$

(Tous les condensateurs pourront être doublés par des condensateurs Mylar de plus faible valeur)

- $C_5$  : 100  $\mu F$  découplage (alimentation générale)
- 1 socle RCA 2 pôles à souder (pour le signal d'entrée)
- 1/2 cordon RCA (pour le signal de sortie)
- 1 interrupteur pour couper l'alimentation
- 1 fils et cosses pour connecter les deux piles 4,5V au montage

D. VIACAVA

### LECTEUR/ENCODEUR DE CARTE A PUCE

Le système de développement BasicCard comprend :

- 1 Lecteur/Encodeur CyBermouse (Série ou USB)
- 1 BasicCard 1 Ko EEprom
- 2 BasicCard 8 Ko EEprom
- 1 Lecteur avec afficheur LCD (Balance Reader)
- 1 CD avec logiciel de développement
- 1 Manuel



CYBERMOUSE



CHIP-INTERNE  
CHIP-EXTERNE

### LECTEUR/ENCODEUR DE CARTE MAGNÉTIQUE

- MCR/MSR : Lecteur simple avec interface Série/TTL/Keyboard
- MSE-6xx : Lecteur/encodeur avec interface série



MCR/MSR MSE 630

### PROGRAMMATEUR ET MULTICOPIEUR UNIVERSEL, AUTONOME, PORTABLE



GALEP-III



ALL-TP2



TOPMAX

#### ANALYSEUR LOGIQUE



LA-2124

#### EMULATEUR D'EPROM ET DE MICROCONTROLEUR



DS-51

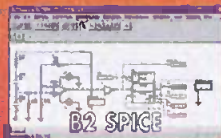
#### SYSTEME DE DÉVELOPPEMENT VHDL



LP-2900

#### CARTES D'ÉVALUATION, D'ACQUISITION, BUS I<sup>2</sup>C, BUS PC/104

##### SIMULATION



B2 SPICE



- 68HC 11/12/16
- 68 332
- 80C 552
- 80C 31/51
- 80C 535

##### COMPILATEUR C & ASSEMBLEUR

- 68HC 11/12/16
- 68/332
- 80C 31/51/552
- MICROCHIP PIC

# HI TECH TOOLS (H.T.T.)

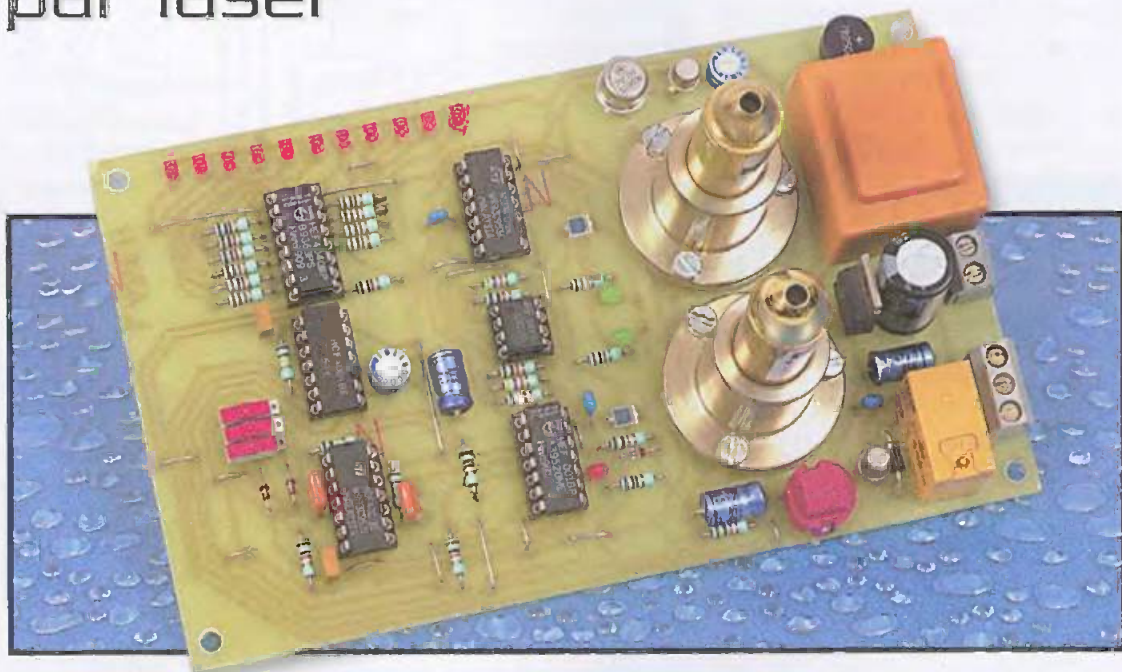
27, rue Voltaire  
72000 LE MANS

Tél : 02 43 28 15 04  
Fax : 02 43 28 59 61

<http://www.hitechtools.com>  
E-mail : [info@hitechtools.com](mailto:info@hitechtools.com)



# Contrôle de sens de passage par laser



Grâce à la directivité et à la légendaire précision de définition du rayon laser, on peut contrôler efficacement un espace de passage en détectant, non seulement les personnes qui le traversent, mais aussi leur sens de passage. Au traditionnel détecteur d'alarme s'ajoute donc la possibilité d'un comptage : c'est l'une des missions de ce montage.

## Le principe

Deux rayons laser, parallèles et séparés de 30 à 40 mm se réfléchissent sur un miroir plan, perpendiculaire aux rayons et pouvant être éloigné de plus de 10 m. Les rayons réfléchis aboutissent sur la surface active de deux photodiodes réceptrices séparées par le même écartement que les sources laser. L'espace, ainsi contrôlé, peut être l'accès au hall d'entrée d'un immeuble, d'un magasin ou de tout autre passage que l'on désire placer sous contrôle.

Lorsqu'une personne traverse ce passage dans un sens donné, on enregistrera d'abord la rupture du rayonnement reçu par une première photodiode avant de constater la rupture du rayonnement sur la photodiode suivante. C'est cette particularité qui est exploitée dans le montage. Grâce à des inverseurs, il est possible :

- D'afficher le résultat d'un comptage de personnes se déplaçant dans un sens donné.
- D'afficher le résultat pour un sens de déplacement inverse.
- D'actionner, éventuellement, une alarme ou une signalisation sonore ou

optique, pour un passage de personnes se déplaçant dans un sens ou dans l'autre (ou les deux sens réunis).

## Le fonctionnement (figures 1, 2 et 3)

### Alimentation

L'énergie est issue du secteur 220V par l'intermédiaire d'un transformateur qui délivre sur son enroulement secondaire un potentiel alternatif de 12V. Un pont de diodes redresse les deux alternances. La capacité  $C_1$  réalise un premier filtrage et la sortie du régulateur 7809 délivre un potentiel continu stabilisé à 9V. La capacité  $C_2$  effectue un complément de filtrage tandis que  $C_5$  découple le montage proprement dit de l'alimentation.

### Pilotage des deux lasers

Il s'agit de pointeurs laser d'un type très courant, généralement caractérisés (pour des raisons légales) par une puissance de 1mW et alimentés, suivant le modèle que l'on aura pu se procurer, par un potentiel continu de 3 ou 4,5V. Grâce à l'ajustable  $A_1$ , il est possible de délivrer, au niveau de l'émetteur du transistor  $T_3$ , un poten-

tiel que l'on ajustera à la valeur nominale requise. Les transistors  $T_1$  et  $T_3$  sont, en effet, montés en suiveur de potentiel qui réalise l'amplification en courant nécessaire.

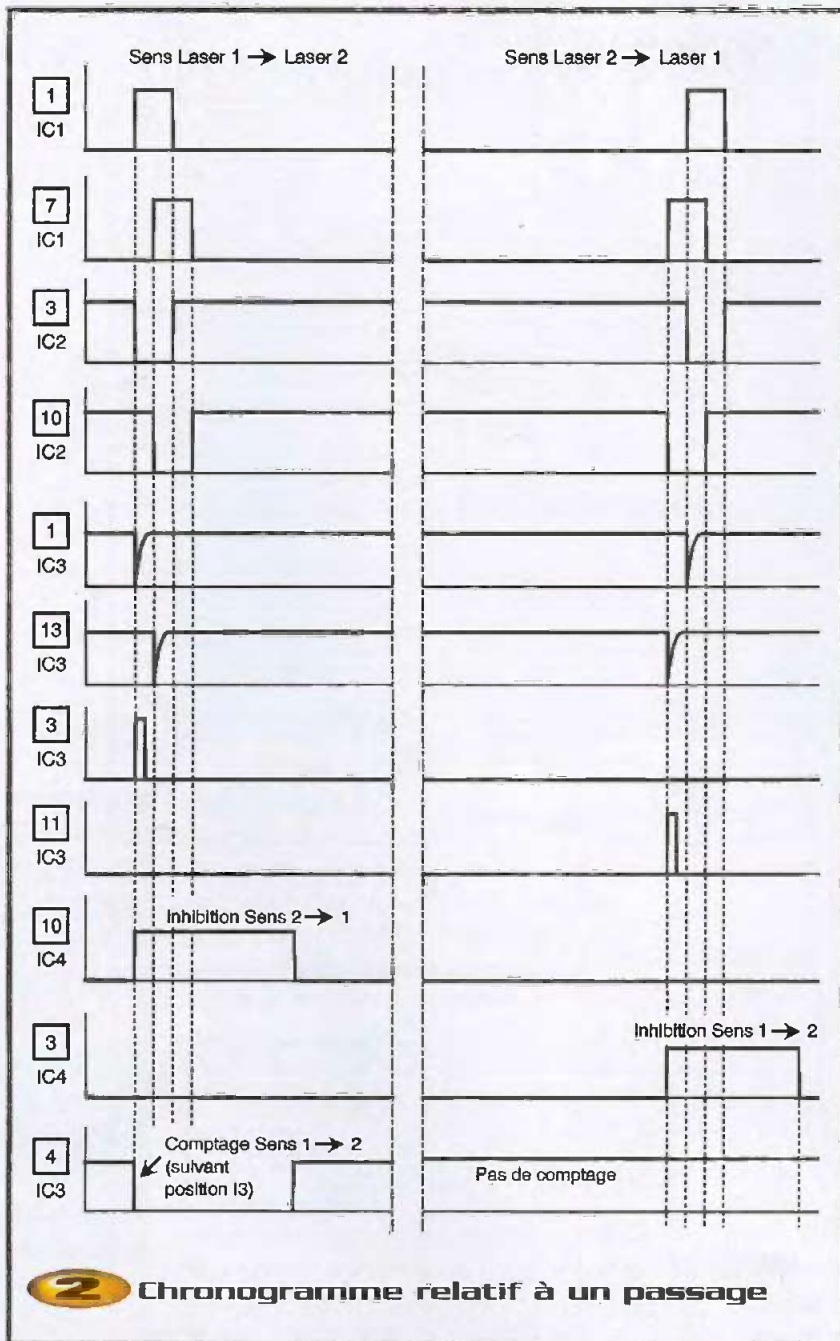
### Détection d'un obstacle

On observera que le schéma de cette détection se caractérise par une parfaite symétrie construite autour de deux ampli-op contenus dans un boîtier LM358 et référencé IC<sub>1</sub>. Lorsque les deux photodiodes sont éclairées par leur rayonnement laser réfléchi et respectif, on remarquera que pour les deux ampli-op, l'entrée directe est soumise à un potentiel inférieur à celui qui caractérise l'entrée inverseuse. Il en résulte un état bas sur les sorties des deux ampli-op et, donc, un état haut sur les sorties des portes NOR I et II de IC<sub>2</sub>. En revanche, les sorties des portes NOR III et IV sont à l'état bas. Les deux LED de signalisation  $L_{13}$  et  $L_{14}$  sont donc allumées. Si l'une des deux photodiodes voit son éclairage laser coupé (suite au passage d'une personne dans la zone de détection), la situation s'inverse au niveau de l'ampli-op correspondant. Cette symétrie du montage présente, en outre, l'avantage de compenser







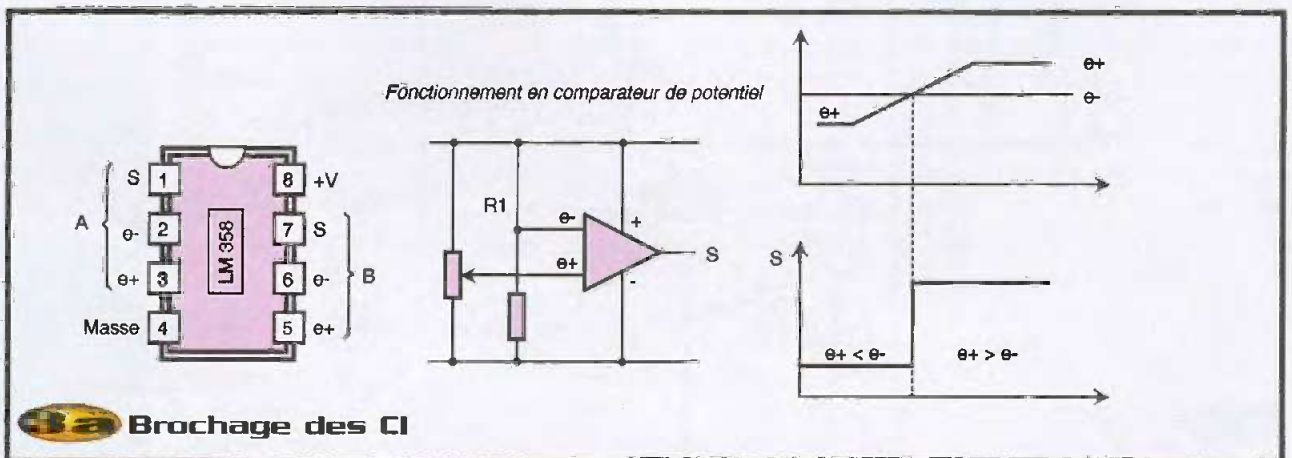
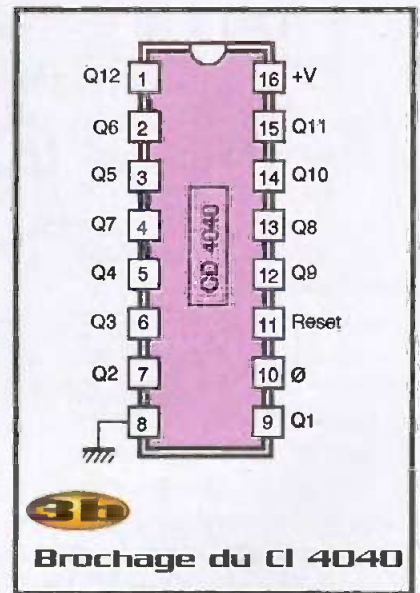


automatiquement l'effet de l'éclairage naturel ambiant sur les photodiodes.

**Mise en évidence du sens de passage**

Une détection d'un passage devant une photodiode donnée se traduit donc, en définitive, par un front négatif au niveau de la sortie de la porte NOR I ou III de IC<sub>2</sub>. Ce front descendant est pris en compte par le dispositif dérivateur formé par C<sub>6</sub>, R<sub>3</sub>, D<sub>2</sub> (ou C<sub>7</sub>, R<sub>4</sub>, D<sub>3</sub>). Il en résulte une brève impulsion positive sur la sortie de la porte NOR I ou IV de IC<sub>3</sub>.

À titre d'exemple, prenons le cas où une personne se dirige dans le sens photodiode 1 fi photodiode 2. Dans un premier temps, on enregistrera une brève impulsion positive sur la sortie de la porte NOR I de IC<sub>3</sub>. La bascule monostable, formée par les portes NOR III et IV de IC<sub>4</sub>, sera aussitôt activée et délivrera, sur sa sortie,





un état haut d'une durée de l'ordre de 70 ms. Pendant cette durée, la sortie de la porte NOR IV de IC<sub>3</sub> sera forcée à l'état bas si bien que, lorsque la deuxième photodiode est occultée par la personne poursuivant son chemin, la bascule monostable complémentaire reste inactive. À titre d'exercices, on peut d'ailleurs calculer la durée qui sépare l'occultation des deux photodiodes pour une personne se déplaçant à 5 km/h. Cette durée sera égale au temps nécessaire pour franchir les 35 mm séparant les deux faisceaux laser, soit :

$$t_s = \frac{0,035 \times 3600}{5000} = 0,025 \text{ s, c'est à dire 25ms}$$

On voit que celle-ci est largement couverte par la neutralisation volontaire introduite par la bascule monostable.

En définitive, un déplacement PHD1 fi PHD2 se traduit par un état haut sur la sortie de la porte III de IC<sub>4</sub>, tandis qu'un déplacement en sens contraire a pour conséquence l'apparition d'un état haut sur la sortie de la porte I de IC<sub>4</sub>.

### Comptage des passages

Grâce à l'inverseur I<sub>3</sub>, il est possible de sélectionner le sens de passage que l'on désire au niveau du comptage des personnes.

Une fois ce sens choisi, chaque passage sera matérialisé par l'apparition d'un état bas sur la sortie de la porte NOR II de IC<sub>3</sub>. Le trigger, formé par les portes NOR I et II de IC<sub>5</sub>, confère aux fronts montants et descendants une plus grande verticalité. Le front descendant incrémente, à chaque fois qu'il se présente sur l'entrée "horloge" du compteur IC<sub>6</sub>, d'une unité ce compteur formé de 12 étages binaires

montés en cascade.

À noter que la sortie Q12 n'est pas utilisée au niveau du branchement avec les 11 LED de signalisation. Elle sert de butée supérieure de comptage. En effet, au bout de 2048<sup>e</sup> passage (2<sup>11</sup>), cette sortie passe à l'état haut, toutes les autres étant à l'état bas. Il en résulte le blocage de tout comptage ultérieur éventuel grâce à la neutralisation du trigger.

Lorsque cette situation extrême est atteinte, la sortie de la porte NOR III de IC<sub>3</sub> passe à l'état bas. Il en résulte l'allumage de la LED L<sub>12</sub> qui signale cette particularité. Pour exploiter simplement l'observation de l'allumage des LED L<sub>1</sub> à L<sub>11</sub>, il suffit de graduer l'échelle des LED en attribuant, à chacune, la valeur binaire requise qui est une puissance entière de 2, suivant le tableau suivant :

La détermination d'un résultat de comptage est alors très simple : il suffit de faire l'addition des nombres placés en regard des LED allumées.

Grâce au bouton-poussoir BP, le compteur IC<sub>6</sub> peut être remis à zéro à tout moment. Enfin, notons qu'au moment de la mise sous tension du montage et grâce à la charge de C<sub>4</sub> à travers R<sub>3</sub>, l'entrée "RESET" du compteur est soumise à une brève impulsion positive, ce qui initialise automatiquement le compteur à zéro.

### Exploitation de l'alarme

Suivant la position des interrupteurs I<sub>1</sub> et I<sub>2</sub>, on recueille, sur l'entrée 13 de la porte NOR IV de IC<sub>5</sub>, un état haut issu de la détection,

selon la règle suivante :

- I<sub>1</sub> fermé, I<sub>2</sub> ouvert : activation pour un sens donné
- I<sub>1</sub> ouvert, I<sub>2</sub> fermé : activation pour l'autre sens
- I<sub>1</sub> et I<sub>2</sub> fermés : activation pour les deux sens
- I<sub>1</sub> et I<sub>2</sub> ouverts : neutralisation de l'alarme

Lorsque cette activation se produit, la bascule monostable, formée par les portes II et IV de IC<sub>5</sub>, délivre sur sa sortie un état haut dont la durée est réglable jusqu'à 7 s suivant la position angulaire du curseur de l'ajustable A<sub>2</sub>.

Pendant cette durée, le transistor T<sub>2</sub> se sature. Il en résulte la fermeture d'un relais d'utilisation dont les contacts peuvent être utilisés pour actionner un dispositif d'alarme ou, encore, un signal sonore ou lumineux dans le cas d'une détection de personnes entrant dans un magasin, par exemple.

## La réalisation

### Circuit imprimé (figure 4)

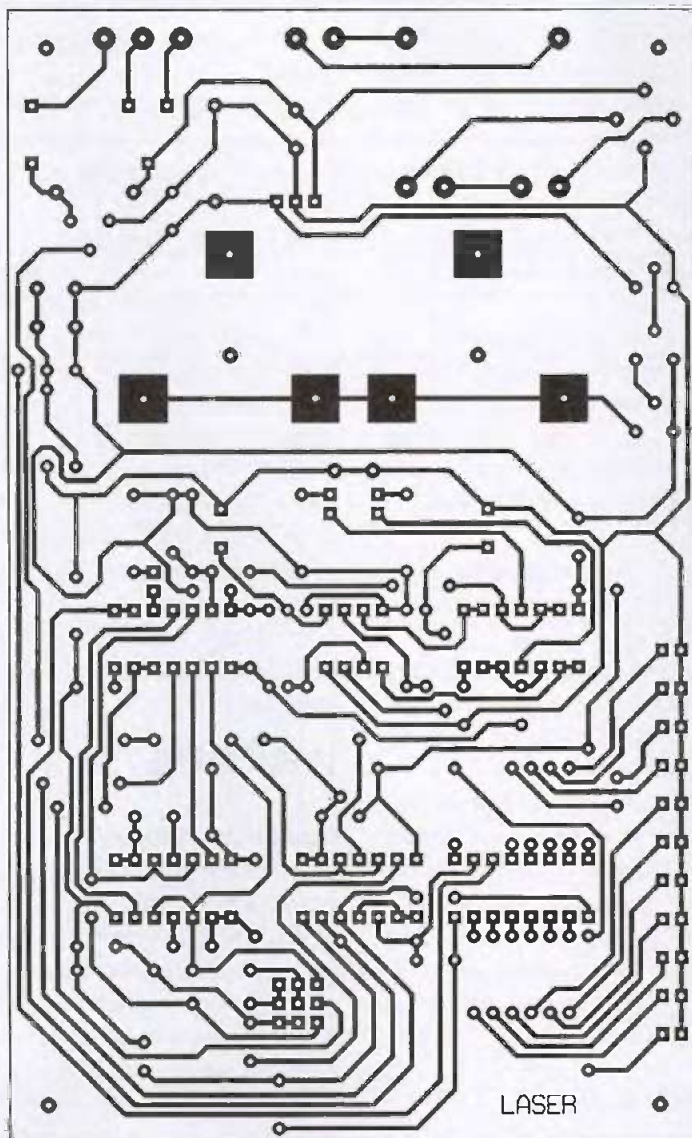
Sa réalisation reste classique avec le recours aux méthodes habituelles : application directe d'éléments de transfert, confection de typon, reproduction photographique. Les trous de fixation des manchons de maintien ont été prévus de manière à obtenir un écartement de 30 à 40 mm entre axes de ces derniers. Après gravure dans un bain de perchlorure de fer, le module est à rincer très abondamment à l'eau tiède.

L <sub>1</sub>	1
L <sub>2</sub>	2
L <sub>3</sub>	4
L <sub>4</sub>	8
L <sub>5</sub>	16
L <sub>6</sub>	32
L <sub>7</sub>	64
L <sub>8</sub>	128
L <sub>9</sub>	256
L <sub>10</sub>	512
L <sub>11</sub>	1024



utilisation de composants classiques





## 4 Tracé du circuit imprimé

Par la suite, toutes les pastilles sont à percer à l'aide d'un foret de 0,8mm de diamètre. Certains seront à agrandir à un diamètre de 1, voire de 1,3mm, afin de les adapter aux connexions des composants davantage volumineux.

## Implantation des composants (figures 5 et 6)

Après la mise en place des différents straps de liaison, on soudera les diodes, les résistances et les supports de circuits intégrés. On terminera par les composants de plus grande hauteur, tels que les capacités, les transistors, le relais et le transformateur.

Attention à l'orientation correcte des composants polarisés.

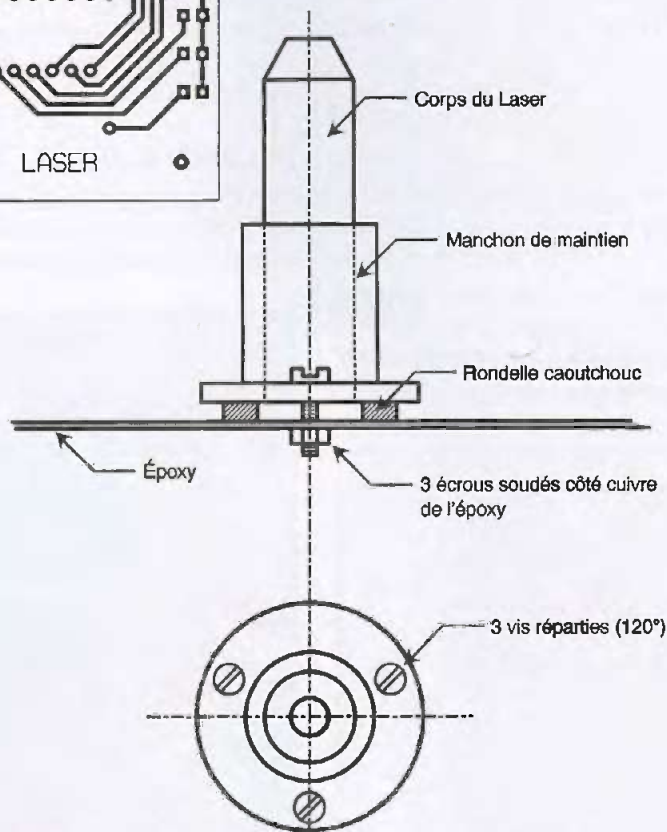
Les pointeurs laser peuvent être insérés dans des manchons de maintien. L'avantage de ce type de fixation réside dans le fait que cette introduction a pour effet de maintenir fermé le contact de commande du pointeur.

Chaque manchon est fixé sur le module par 3 vis sur 3 écrous soudés en correspondance côté cuivre. Une rondelle/joint en caoutchouc de 4mm d'épaisseur est à disposer entre l'époxy et la base du manchon. Cette disposition est particulièrement intéressante du point de vue de la possibilité d'un réglage facile de la direction du faisceau laser. Nous en reparlerons.

On n'oubliera pas de bien repérer les polarités d'alimentation du laser. Dans le présent exemple, la masse métallique du boîtier des pointeurs correspondait au +. L'alimentation de cette polarité a donc été assurée par les vis de fixation.

Quant au -, un fil souple soudé au ressort intérieur de contact avec les piles (que l'on aura éloignées) a été relié à la pastille correspondante du module.

On repérera également le potentiel nominal de fonctionnement du laser : 2 ou 3 piles



## 6 Principe du réglage mécanique de la direction d'un laser



### Implantation des composants

### Nomenclature

20 straps (9 horizontaux, 11 verticaux)

$R_1$  à  $R_8$  : 10 k $\Omega$  (marron, noir, orange)

$R_9$  à  $R_{22}$  : 1 k $\Omega$  (marron, noir, rouge)

$R_{23}$ ,  $R_{24}$  : 47 k $\Omega$  (jaune, violet, orange)

$R_{25}$  à  $R_{27}$  : 100 k $\Omega$  (marron, noir, jaune)

$A_1$  : ajustable 10 k $\Omega$

$A_2$  : ajustable 220 k $\Omega$

$D_1$  diode 1N4004

$D_2$  à  $D_5$  : diodes signal 1N4148

$L_1$  à  $L_{11}$  : LED rouges  $\varnothing$  3mm

$L_{12}$  : LED jaune  $\varnothing$  3mm

$L_{13}$ ,  $L_{14}$  : LED vertes  $\varnothing$  3mm

$PHD_1$ ,  $PHD_2$  : photodiodes BPW34

1 pont de diodes

1 régulateur 7809 (9V)

$C_1$  : 2000  $\mu$ F/25V électrolytique, sorties radiales

$C_2$  à  $C_4$  : 47  $\mu$ F/10V électrolytiques

$C_5$  à  $C_7$  : 0,1  $\mu$ F céramiques multicouches

$C_8$ ,  $C_9$  : 1  $\mu$ F céramiques multicouches

$C_{10}$ ,  $C_{11}$  : 1 nF céramiques multicouches

$T_1$ ,  $T_2$  : transistors NPN BC108, 2N2222

$T_3$  : transistor NPN 2N1711

$IC_1$  : LM358 (2 ampli-op)

$IC_2$  à  $IC_5$  : CD4001 (4 portes NOR)

$IC_6$  : CD4040 (compteur binaire 12 étages)

1 support 8 broches

4 supports 14 broches

1 support 16 broches

1 transformateur 220V/2x6V/1VA

1 relais 12V/1RT type NATIONAL

1 bornier soudable 2 plots

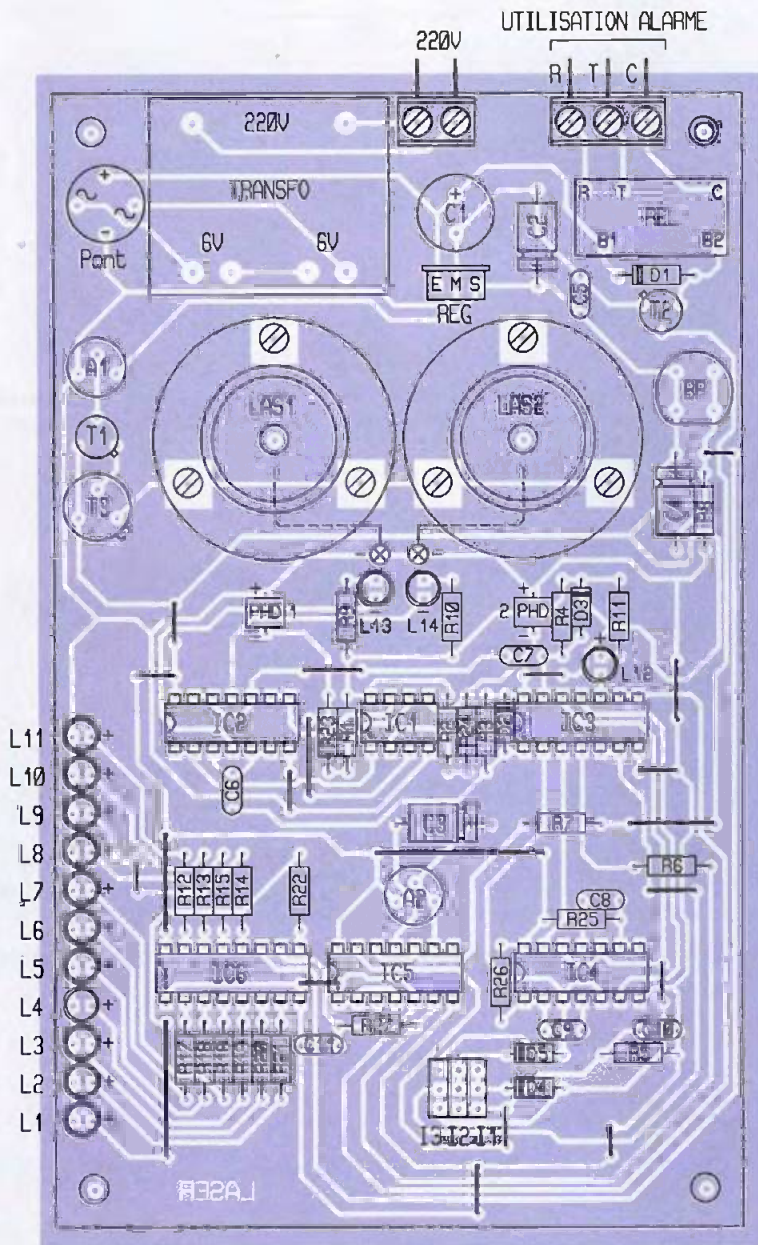
1 bornier soudable 3 plots

1 bouton-poussoir à contact travail

3 microswitches

(3 bornes-Inverseurs)

2 lasers 1mW (voir texte)



les deux lasers avec les manchons





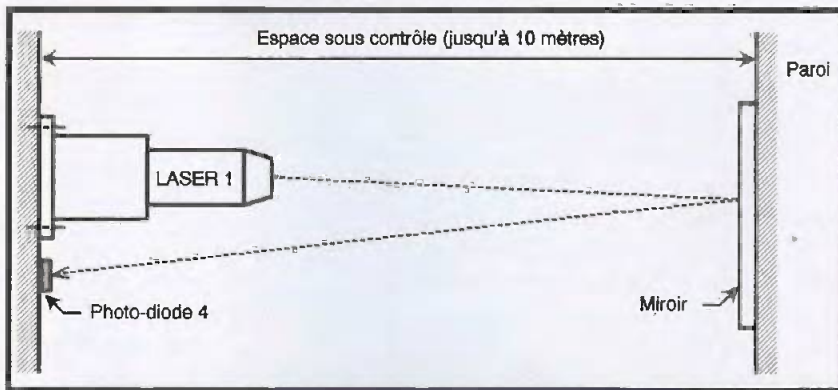
## Principe d'installation pour le contrôle d'un passage

de 1,5V. Il convient donc de régler l'ajustable A, à la valeur convenable (3 ou 4,5V). Auparavant, le curseur de ce dernier aura été placé à fond, dans le sens anti-horaire, afin de protéger le laser de tout risque de surtension.

### Mise au point mécanique (figure 7)

Une fois le module monté dans un boîtier, l'ensemble est à fixer solidement sur la paroi à laquelle il est destiné. Sur la paroi disposée en face, un miroir est à fixer dans un plan parallèle à celui du module.

Après avoir alimenté le montage, on procédera à l'affinage du réglage mécanique de la direction de chaque laser. Il faut obtenir, pour chaque rayon réfléchi par le miroir, un éclairage de la surface de la photodiode correspondante.



R. KNOERR



## Passionnés de robotique

Par correspondance

Le magazine **MICROS & ROBOTS n°2**  
+ son coffret double CD au prix  
exceptionnel de 7,62 € franco de port  
(50 F)

### AU SOMMAIRE DU MAGAZINE :

News - i-CYBIE - Détecteur optique et à moustache  
- Détecteur d'obstacles - Télémètre à ultrasons -  
Robot MINILUX - Carte de commande CMOT -  
Balise infrarouge codée - MICROBUG rampant -  
MICROBUG courant - CYBUG scarab - Robotique  
et transmissions élémentaires - Plate-forme de  
base pour débiter - Insectes : scarabée ou cocci-  
nelle - La bestiole - Un robot avec le 68HC11 -  
Robot chercheur de balise

### Contenu du coffret CD :

Tous les PCB et programmes des montages du numéro  
+ de nombreuses démonstrations commerciales, des  
vidéos de robots en action y compris vidéo I-cybie...

**Oui,**

je vous remercie de m'envoyer le pack Micros et Robots + coffret double CD-ROM au prix de 7,62 € franco de port (50 F) (France Métropolitaine uniquement, 9,15 € pour DOM-TOM et étranger).

**D.I.P (CD-ROM) IPMR  
MICROS & ROBOTS**

18 à 24 Quai de la Marne  
75164 PARIS cedex 19

Tél. : 33 (0) 1 44 84 85 16  
Fax : 33 (0) 1 44 84 85 45

Nom : \_\_\_\_\_ Prénom : \_\_\_\_\_

Adresse : \_\_\_\_\_

CP : \_\_\_\_\_ Ville : \_\_\_\_\_

Pays : \_\_\_\_\_ Email : \_\_\_\_\_



# Laboratoire miniature



Bien des projets électroniques ne requièrent pas une foule d'instruments de mise au point, mais une simple alimentation variable, un appareil de mesures et, éventuellement, un générateur de fréquences ou un amplificateur BF de contrôle. Le coût total s'élève à une bonne centaine d'euros. Ceci occupe une place importante sur la table de l'atelier et présente une multitude de fils et cordons. Nous vous proposons, en une seule réalisation, tout un laboratoire miniature de conception aisée et à un prix très abordable.

Nous utilisons, sur notre platine, le petit multimètre numérique avec lequel les abonnés de notre magazine ont l'habitude de travailler puisqu'il leur a été offert lors de leur souscription. Les autres passionnés n'ayant pas encore cette chance trouveront un modèle équivalent dans le commerce, sans se ruiner. Afin de pallier le problème des piles du multimètre, une minuscule alimentation les remplacera dès la mise sous tension. Tous les composants sont d'un approvisionnement aisé.

## Schéma de principe

Le schéma de la **figure 1** est, en fait, composé de plusieurs sous-ensembles. De haut en bas, vous voyez deux alimentations totalement indépendantes, celle du multimètre, puis celle destinée à fournir une tension variable, l'amplificateur BF et le générateur de fréquences. L'alimentation du multimètre est impérativement indépendante du reste du circuit afin de pouvoir mesurer des points ayant une autre référence que la masse. La basse tension, issue du transformateur TR<sub>1</sub>, est redressée par les diodes D<sub>1</sub> et D<sub>2</sub>, puis filtrée par les

condensateurs C<sub>1</sub> et C<sub>2</sub>. Le régulateur ajustable CI<sub>1</sub> stabilise la tension de sortie à la valeur voulue au moyen de la résistance variable AJ<sub>1</sub>. La résistance R<sub>1</sub> fixe le courant du point de référence. Le condensateur C<sub>3</sub> filtre la tension de sortie et C<sub>4</sub> la découple. La LED L<sub>1</sub>, limitée en courant par R<sub>2</sub>, indique la présence et le niveau approximatif de l'alimentation. Les points "+" et "-" se substituent aux piles du multimètre. L'appareil de mesures de notre maquette était alimenté au moyen de six piles "bouton" donnant 9V. Dans ce cas, il est possible de remplacer AJ<sub>1</sub> par une résis-

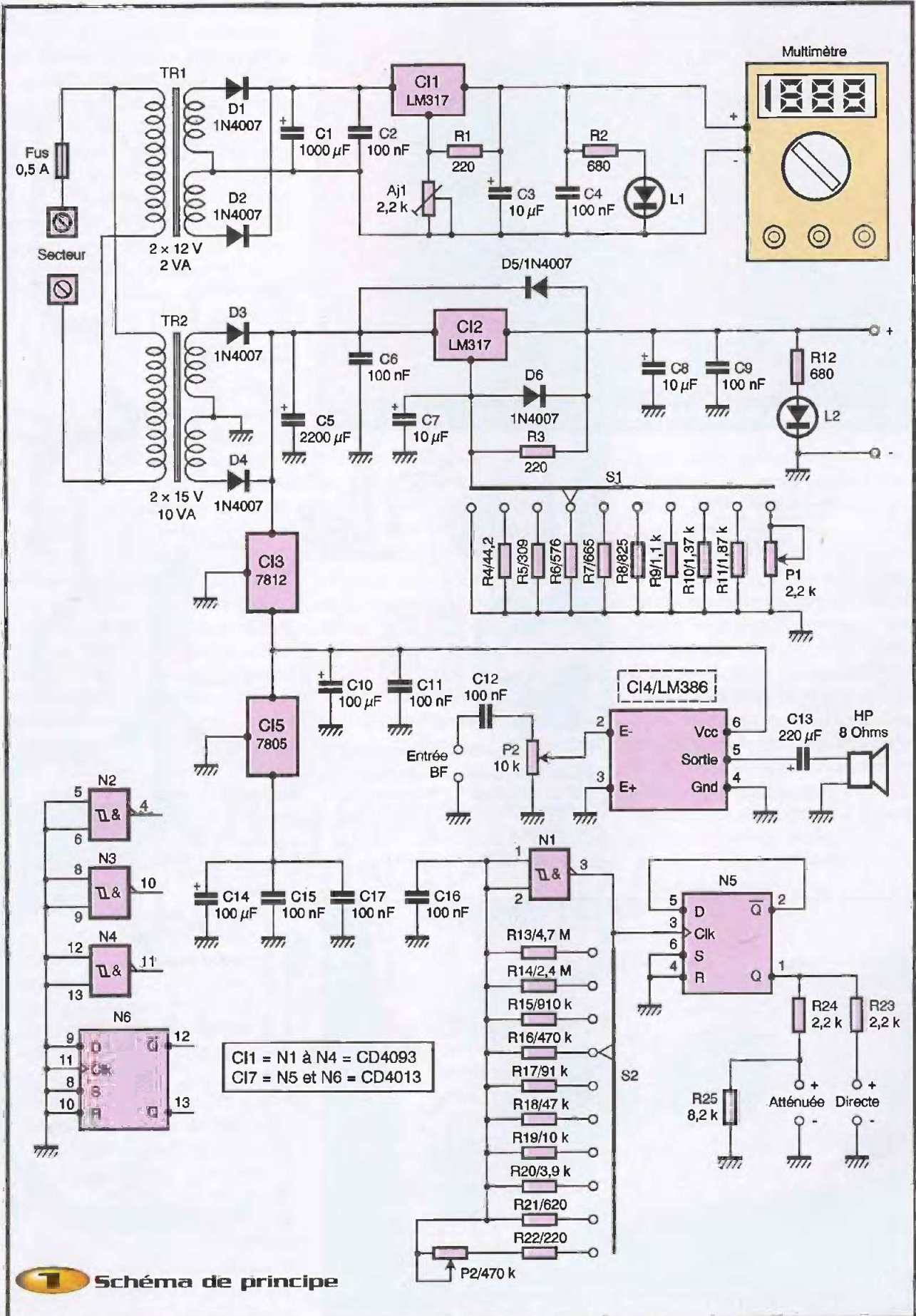
tance de précision à 1% d'une valeur de 1370 Ω.

L'alimentation variable de puissance fonctionne selon un schéma quasi identique au précédent, mais la tension de référence est filtrée par le condensateur C<sub>7</sub> et des protections anti-retour sont assurées par les diodes D<sub>5</sub> et D<sub>6</sub>. La résistance ajustable a fait place à un commutateur commandant 8 résistances fixes de précision R<sub>4</sub> à R<sub>11</sub>. Le potentiomètre P<sub>1</sub> est sélectionné par la dixième position, la première étant directement reliée à la masse. Ce principe nous permet de disposer de 9 tensions



la carte imprimée supporte tous les éléments





CI1 = N1 à N4 = CD4093  
 CI7 = N5 et N6 = CD4013

**T** Schéma de principe





le petit haut-parleur de la section amplificatrice

fixes : 1,25 - 1,5 - 3 - 4,5 - 5 - 6 - 7,5 - 9 - 12V et d'une tension variable de 1,25 à 20V. L'intensité maximale permise avoisine 600mA et dépend essentiellement de la tension de sortie.

L'amplificateur audio est construit très simplement autour du circuit  $Cl_4$ , le traditionnel LM386. Le signal BF traverse le condensateur de liaison  $C_{12}$  avant d'attaquer l'entrée inverseuse de  $Cl_4$  via le potentiomètre de volume  $P_2$ . La sortie se fait sur un haut-parleur de  $8 \Omega$  protégé de la composante continue par le condensateur  $C_{13}$ .  $Cl_4$  est alimenté en 12V par le régulateur  $Cl_3$ . La tension est filtrée par le condensateur  $C_{10}$  et découplée au plus près du circuit par  $C_{11}$ .

Le générateur de fréquences BF n'est pas

un appareil de précision, il est destiné à fournir des signaux carrés de 1 à 5000 Hz environ. L'oscillateur est constitué de la porte "NON-ET" à seuil N1, du condensateur  $C_{16}$  et d'une des 9 résistances commutées  $R_{13}$  à  $R_{21}$ . La dixième position de  $S_2$  met en service le potentiomètre  $P_3$  et sa résistance de butée  $R_{22}$ ; celui-ci permet une variation personnalisée de la fréquence. La bascule N5 de type "D" divise la fréquence par deux et donne un rapport de 50% au signal. La sortie directe se fait à travers la résistance de protection  $R_{23}$  et la sortie atténuée sur un pont diviseur constitué des résistances  $R_{24}$  et  $R_{25}$ . Le régulateur  $Cl_5$  prélève sa source sur l'alimentation en 12V pour la stabiliser à 5V. Le condensateur  $C_{14}$  effectue le filtrage de cette ten-

sion, alors que  $C_{15}$  et  $C_{17}$  la découplent respectivement au plus près de  $Cl_6$  et  $Cl_7$ . Les entrées des portes logiques inutilisées N2, N3, N4, et N6 sont reliées à la masse.

Le générateur BF délivre 9 fréquences fixes d'environ 1 - 2 - 5 - 10 - 50 - 100 - 440 - 1000 - 5000 Hz et une fréquence variable dans la même gamme. De la qualité des résistances commutées ( $R_4$  à  $R_{11}$ ,  $R_{13}$  à  $R_{22}$ ) et du condensateur  $C_{16}$  dépend la précision de l'appareil, ne la négligez pas lors de vos approvisionnements; choisissez de préférence des résistances à couche métallique.

## La réalisation

Le dessin du circuit imprimé simple face de  $12 \times 23$ cm est donné à la **figure 2**. Il a été conçu pour limiter tout câblage externe, source de parasites et d'erreurs. La méthode photographique est la plus appropriée pour transférer le typon sur la plaque cuivrée photosensible. Rien n'interdit d'employer un autre procédé, mais le travail sera certainement moins précis et plus laborieux. Après gravure au perchlorure de fer et rinçage à l'eau claire, il convient de percer les pastilles à l'aide d'un foret de 0,8 mm de diamètre. Certains trous doivent être alésés à des diamètres supérieurs en fonction des composants utilisés. Un trou de fixation est prévu aux quatre coins de la plaque. Suivez le plan d'implantation de la **figure 3** pour souder les composants. Le travail s'effectue dans un ordre bien précis en tenant compte de la taille et de la fragilité des pièces.

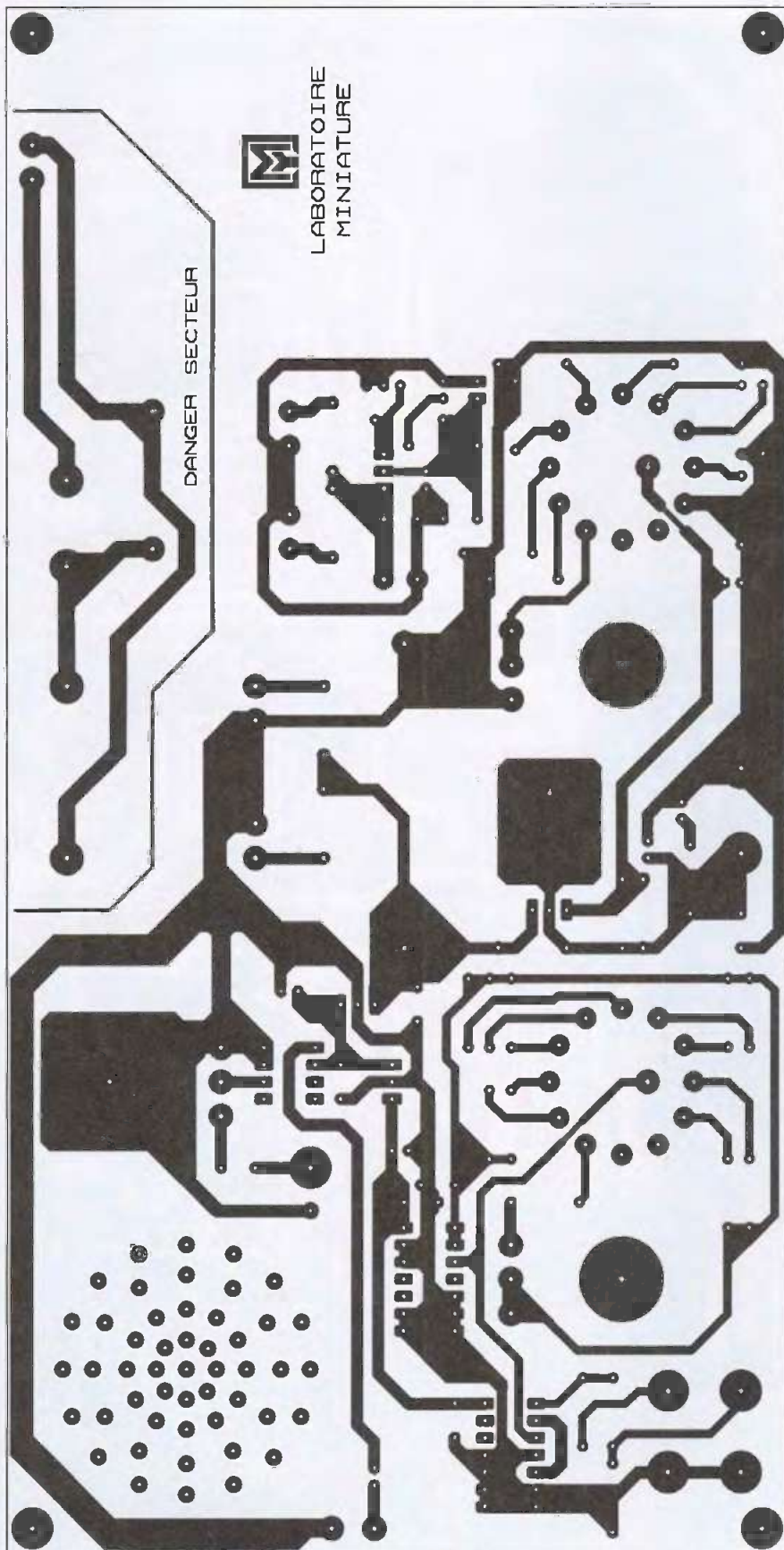
Soudez en premier lieu les résistances, puis les diodes, les supports de circuits intégrés, les condensateurs au mylar, la résistance ajustable  $AJ_1$ , les LED, les borniers à vis, les condensateurs chimiques, les régulateurs de tension (sans oublier de monter  $Cl_2$  sur son dissipateur thermique), les transformateurs, les commutateurs rotatifs (réglés à 10 positions) et, pour terminer, les potentiomètres vissés sur le circuit imprimé. Veillez à ne pas inverser les composants polarisés (circuit intégré, diodes, LED, condensateurs chimiques...), certains d'entre eux ne le supporteraient pas !

Après les vérifications, il est impératif de loger la réalisation dans un coffret isolant ou de fixer une plaque isolante sous le circuit imprimé, car celui-ci est soumis au poten-



idée de sérigraphie de la face avant





tiel du secteur et, de ce fait, présente un grand danger en cas de manipulation.

Le multimètre numérique nécessite une petite intervention. Ouvrez-le, supprimez les piles et soudez deux fils plus longs à la place des liaisons d'alimentation existantes (un rouge et un bleu de préférence pour repérer les polarités). Percez un trou de passage dans l'ex-logement des piles, faites traverser les deux fils qui vont se raccorder sur l'alimentation du multimètre que vous venez de réaliser. Refermez le boîtier et fixez-le sur le circuit imprimé ou sur la face avant au moyen d'adhésif double face puissant (identique à celui employé en modélisme).

Si vous avez opté pour le boîtier isolant, reportez en façade les prises bananes pour les sorties et la "RCA" de l'entrée audio. Une face avant, telle que celle de la photo, portant les repères et graduations fera le plus bel effet et facilitera l'utilisation de l'appareil.

### Mise en service

Nous avons parlé précédemment de vérifications, elles sont nécessaires avant la mise en coffret et la mise sous tension. Procédez à un contrôle minutieux des pistes du circuit imprimé et des soudures afin de déceler une coupure ou un court-circuit accidentel. Vérifiez aussi la valeur et le sens d'implantation des composants. Sans placer les circuits intégrés sur leurs supports et sans raccorder le multimètre à sa nouvelle alimentation, mettez le montage sous tension.

**Prenez garde au grand danger dû à la présence du secteur sur le circuit imprimé.**

Vérifiez la présence des tensions sur la sortie des régulateurs et sur les broches d'alimentation de  $CI_4$ ,  $CI_6$  et  $CI_7$  à l'aide d'un voltmètre numérique. Ajustez la tension pour l'alimentation du multimètre sur  $AJ_1$  (9V sur celui de notre maquette), la LED  $L_1$  doit s'allumer. Hors tension, embrochez chaque circuit intégré sur son support respectif et raccordez l'alimentation du multimètre (faites attention aux polarités).

Cet appareil, sans vous ruiner, vous rendra de grands services et deviendra indispensable sur votre table d'atelier.



## Nomenclature

**R<sub>1</sub>, R<sub>3</sub>, R<sub>22</sub> :** 220 Ω 5% (rouge, rouge, marron)  
**R<sub>2</sub>, R<sub>12</sub> :** 680 Ω 5% (bleu, gris, marron)  
**R<sub>4</sub> :** 44,2 Ω 1% (jaune, jaune, rouge, noir)  
**R<sub>5</sub> :** 309 Ω 1% (orange, noir, blanc, marron)  
**R<sub>6</sub> :** 576 Ω 1% (vert, violet, bleu, marron)  
**R<sub>7</sub> :** 665 Ω 1% (bleu, bleu, vert, marron)  
**R<sub>8</sub> :** 825 Ω 1% (gris, rouge, vert, marron)  
**R<sub>9</sub> :** 1,1 kΩ 5% (marron, marron, rouge)  
**R<sub>10</sub> :** 1,37 kΩ 1% (marron, orange, violet, rouge)

**R<sub>11</sub> :** 1,87 kΩ 1% (marron, gris, violet, rouge)

**R<sub>13</sub> :** 4,7 MΩ 5% (jaune, violet, vert)

**R<sub>14</sub> :** 2,4 MΩ 5% (rouge, jaune, vert)

**R<sub>15</sub> :** 910 kΩ 5% (blanc, marron, jaune)

**R<sub>16</sub> :** 470 kΩ 5% (jaune, violet, jaune)

**R<sub>17</sub> :** 91 kΩ 5% (blanc, marron, orange)

**R<sub>18</sub> :** 47 kΩ 5% (jaune, violet, orange)

**R<sub>19</sub> :** 10 kΩ 5% (marron, noir, orange)

**R<sub>20</sub> :** 3,9 kΩ 5% (orange, blanc, rouge)

**R<sub>21</sub> :** 470 Ω 5% (jaune, violet, marron)

**AJ<sub>1</sub> :** ajustable 2,2 kΩ vertical multitours

**P<sub>1</sub> :** potentiomètre 4,7 kΩ linéaire

**P<sub>2</sub> :** potentiomètre 10 kΩ à 47 kΩ linéaire

**P<sub>3</sub> :** potentiomètre 470 kΩ linéaire ou antilog.

**C<sub>1</sub> :** 1000 µF/25V électrochimique, sorties radiales

**C<sub>2</sub>, C<sub>4</sub>, C<sub>9</sub>, C<sub>11</sub>, C<sub>15</sub>, C<sub>17</sub> :** 47 à 100 nF mylar

**C<sub>3</sub>, C<sub>7</sub>, C<sub>8</sub> :** 10 à 22 µF/25V électrochimiques, sorties radiales

**C<sub>5</sub> :** 2200 µF/40V électrochimique, sorties axiales

**C<sub>10</sub>, C<sub>14</sub> :** 100 µF/25V électrochimiques, sorties radiales

**C<sub>12</sub>, C<sub>16</sub> :** 100 nF mylar

**C<sub>13</sub> :** 220 µF/25V électrochimique, sorties radiales

**D<sub>1</sub> à D<sub>6</sub> :** 1N4007

**CI<sub>1</sub>, CI<sub>2</sub> :** LM317

**CI<sub>3</sub> :** 7812

**CI<sub>4</sub> :** LM386

**CI<sub>5</sub> :** 7805

**CI<sub>6</sub> :** CD4093

**CI<sub>7</sub> :** CD4013

**L<sub>1</sub>, L<sub>2</sub> :** LED 5 mm

2 supports de CI 14 broches

1 support de CI 8 broches

6 prises bananes 2mm femelles châssis

1 prise RCA femelle châssis

1 transformateur moulé 2x12V/2VA

1 transformateur moulé 2x15V/10VA

1 bornier à 2 vis au pas de 5,08

1 porte-fusible pour circuit imprimé

1 fusible de 0,5 A en verre (5x20)

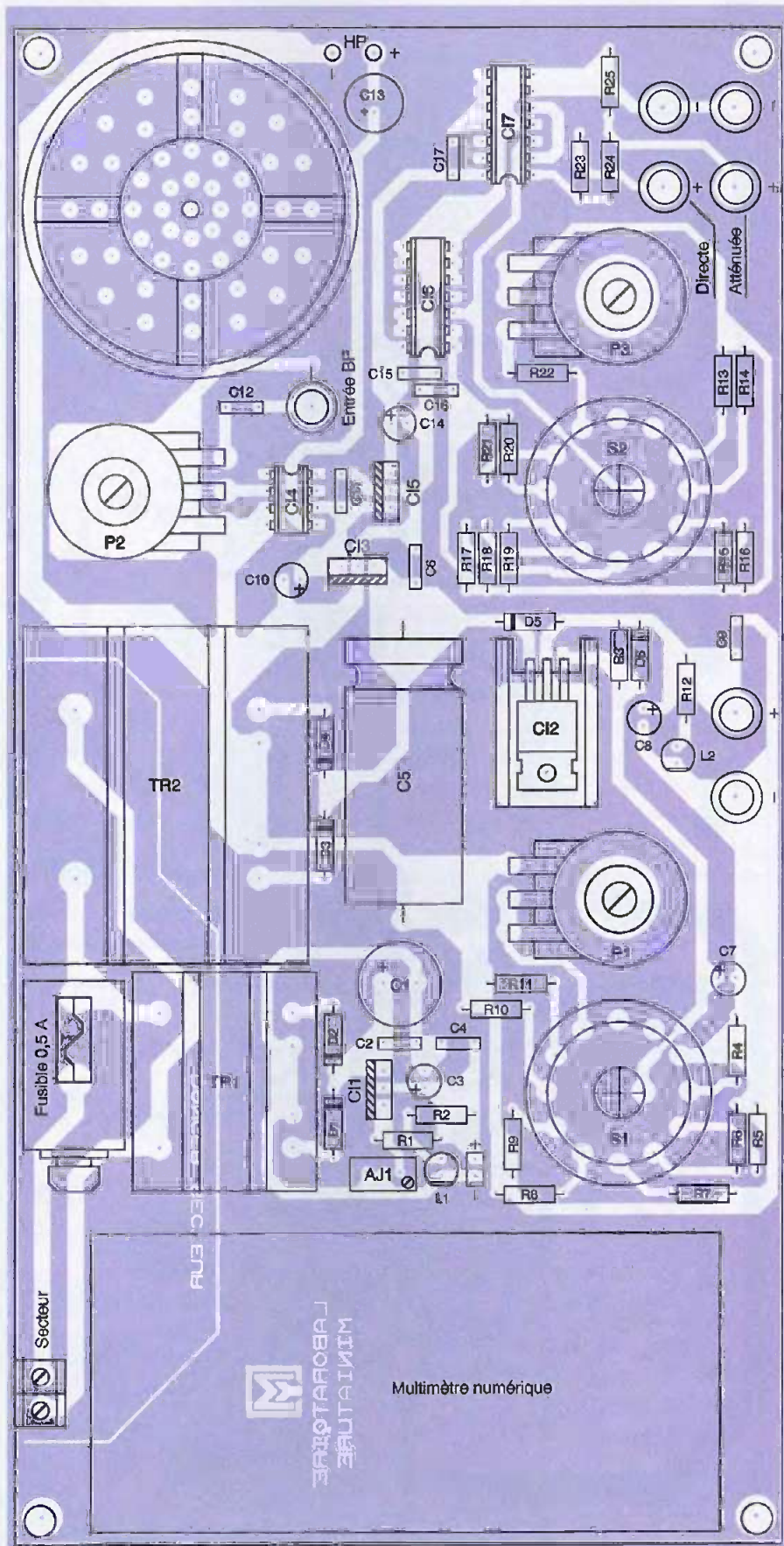
2 commutateurs à 12 positions pour circuit imprimé

1 haut-parleur de 8 Ω Ø50mm

1 radiateur pour T0220 horizontal

1 multimètre numérique miniature

Visserie et entretoises de 3 mm



## 3 Implantation des éléments



# Un "amplificateur passif" pour téléphone portable



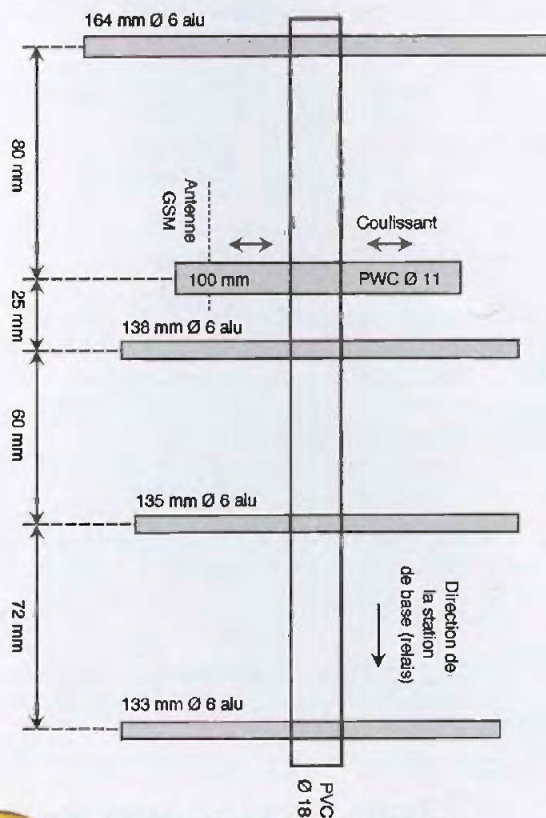
## Des couvertures "à trous"

Malgré les gros efforts des opérateurs de téléphonie mobile qui ne cessent de construire de nouveaux relais, force est de constater qu'il existe encore d'innombrables zones mal couvertes ou pas couvertes du tout. Simplement, leur étendue diminue de plus en plus, du moins là où existe une clientèle susceptible de rentabiliser d'aussi lourds investissements. La possibilité de communiquer avec un téléphone GSM n'est toutefois pas uniquement tributaire de la densité du réseau de stations de base : les performances du mobile entrent largement en ligne de compte ! S'il est évident qu'un poste de voiture (8W avec antenne de toit) peut faire beaucoup mieux qu'un portable 2W tenu à la main, des différences sensibles existent aussi d'un modèle à l'autre : il est fort courant qu'en un lieu donné, certains portables dépendant d'un même opérateur "passent" et d'autres pas. Il n'est, fort heureusement, nullement interdit de "tricher" un peu... A poste fixe (habitation isolée, véhicule en stationnement, bateau au mouillage, camping "sauvage", etc.), l'utilisation d'une antenne "yagi", inspirée des "râteaux" de télévision, peut donner des résultats tout à fait stupé-

fiant, à condition de l'orienter précisément vers un relais distant de moins de 35 km (limite absolue de portée fixée par les normes GSM). D'un prix souvent proche de celui du portable lui-même (entre 500 et 900 F environ), ces accessoires destinés à l'utilisateur averti se font toute-

fois fort rares dans le commerce spécialisé. Leur branchement n'est d'ailleurs pas forcément facile, exigeant la plupart du temps l'achat d'un support "actif" pour utilisation en voiture ou au mieux d'un adaptateur spécifique pour fiche "FME".

Quelques francs de quincaillerie pour hisser les performances d'un téléphone portable au niveau de celles d'un poste de voiture, cela peut paraître trop beau pour être vrai ! Et pourtant, ce petit accessoire facile à construire en ferait même plutôt un peu plus, améliorant au passage la qualité des communications tout en prolongeant l'autonomie de la batterie...



**1** Construction de l'ampli



## Une question de directivité

Tous les téléphones portables sont équipés d'antennes omnidirectionnelles, condition sine qua non pour pouvoir se déplacer librement et "basculer" d'un relais à un autre selon le bon plaisir du réseau. Compte tenu de leurs faibles dimensions, ces antennes présentent quasiment toujours un gain inférieur à 0 dB (autrement dit une perte !), sans même parler de la fraction non négligeable de l'énergie rayonnée qui se trouve absorbée par la tête de l'utilisateur...

A poste fixe, utiliser une antenne directive peut changer radicalement la situation, puisque la puissance émise se trouve concentrée dans la bonne direction. Une antenne yagi relativement peu encombrante peut ainsi faire gagner au moins 10 dB, triplant sensiblement la portée toutes choses égales par ailleurs. Un avantage annexe est que les réflexions parasites sur les obstacles les plus divers (réception "multipath") se trouvent fortement minimisées, apportant une clarté de communication sans commune mesure. Et n'oublions pas qu'une efficacité accrue de l'antenne permet au mobile de réduire automatiquement sa puissance d'émission, augmentant ainsi l'autonomie de la batterie tout en diminuant les rayonnements potentiellement nuisibles pour la santé !

En nous fixant pour objectif d'obtenir, dans une direction privilégiée, des performances semblables à celles d'un poste de 8W, une antenne à cinq éléments apparaît comme suffisante. A la longueur d'onde correspondant à une fréquence de 900 MHz, cela mène à une longueur de 26 cm, pour une envergure d'à peine 17 cm, dimensions qui conviennent aussi, à la rigueur, aux réseaux 1800 MHz (la longueur d'onde étant un sous-multiple exact). De là à imaginer l'installation de ce "râteau" sur le portable lui-même, il n'y a qu'un pas que quelques astuces permettent de franchir.

Éliminons d'abord tout problème de connectique, en utilisant l'antenne d'origine comme élément rayonnant : il suffira alors de la coiffer du petit accessoire purement passif qui va être décrit. Comme une telle installation ne se prête guère à une utilisation du téléphone à l'oreille, on se tournera de préférence vers un modèle doté d'une fonction "mains libres" ou bien, tout simplement,

équipé d'un "kit piéton". Une autre approche pourrait aussi consister à monter l'accessoire sur une antenne GSM de voiture, installée sur un véhicule en stationnement ou... sur tout autre chose.

## Réalisation pratique

Purement mécanique, le travail à exécuter exige de la précision (au millimètre près), mais n'a rien de difficile : quelques dizaines de minutes suffiront avec pour tout outillage une perceuse (de préférence sans fil, à vitesse relativement lente), des forets à bois (leur technologie "3 pointes" garantit un maximum de précision), une scie à métaux et un morceau de papier abrasif.

Les fournitures se limitent à 26cm de tube PVC de diamètre 18mm (chute de tube "IRO" pour installations électriques), à peine 60 cm de rond d'aluminium ou de laiton de 6 mm (plein ou creux, peu importe) et un petit morceau de tube plastique d'environ 11 mm de diamètre (à optimiser en fonction de l'antenne d'origine du portable).

Le plan coté de la **figure 1** fournit toutes les explications nécessaires pour la construction qui se limite à couper les éléments aux longueurs indiquées, puis à les enfiler à frottement dur dans des trous percés aux endroits prescrits. En principe, aucun collage n'est nécessaire, sauf si les trous ont été percés un peu trop gros, auquel cas deux gouttes de colle Néoprène suffiront pour obtenir un blocage suffisamment ferme de chaque élément.

On fera coulisser le tube venant coiffer l'antenne du portable de façon à ce que l'extré-

mité de celle-ci arrive à peu près en face du milieu de la partie inférieure de l'élément suivant. En principe, le dispositif sera à utiliser en "polarisation verticale" (éléments "debout"), mais certaines stations de base étant équipées d'antennes dites "crosspolar", il n'est pas interdit d'expérimenter aussi en polarisation horizontale.

La recherche de la meilleure orientation en un lieu donné pourra se faire en surveillant l'indicateur de niveau de réception, mais en terrain inconnu, il faudra opérer très lentement du fait que le mobile balaie en permanence toute la bande GSM 900 (et éventuellement GSM 1800) tant qu'il n'est pas inscrit sur un réseau. Il pourra, ce faisant, détecter des stations d'un opérateur concurrent et initier (en vain !) une procédure d'inscription (et cela prend du temps). Une autre approche consiste à repérer, au préalable, les relais apparemment les mieux situés, non sans s'assurer qu'ils appartiennent bien au bon opérateur. Cela à défaut d'être client, dans son propre pays, d'un opérateur étranger, ce qui présente indiscutablement de gros avantages en matière de couverture ! La carte prépayée "GSM card easyRoam" de Swisscom, par exemple, donne ainsi accès, sans abonnement, aux réseaux des trois opérateurs français, ainsi qu'à ceux de la grande majorité des opérateurs du monde entier. Elle est vendue, ainsi que ses recharges, sur Internet (<http://www.easy-roam.com>), tandis que son utilisation occasionnelle ne coûte pas nécessairement plus cher que les formules prépayées nationales.

P. GUEULLE



aspect et mise en place de l'ampli



# Électromyographie

## ou comment écouter le "cri du muscle" !



L'appareil que nous vous proposons dans cet article est en quelque sorte un espion. En effet, comme pour une écoute téléphonique (sauvage) vous poserez une "bretelle" de raccordement (des électrodes à la surface de la peau) et pourrez alors écouter les "communications" du cerveau vers le muscle. Il s'agit d'un appareil couramment utilisé par le personnel médical dans le domaine de la rééducation musculaire. Il est à noter qu'il n'exerce aucune influence par voie électrique sur le corps.

### Généralités

Tout d'abord, que désigne le terme "myographie", peu connu et peut-être un peu rébarbatif ? Il est formé à partir de deux racines grecques signifiant muscle et écrire. Il désignait, à l'origine, la technique permettant la transcription sur le papier d'une contraction musculaire. Depuis fort longtemps, des systèmes plus ou moins compliqués de leviers permet-

taient d'asservir le mouvement d'une plume à la contraction d'un muscle. Dès que l'on a su réaliser des amplificateurs (il y a maintenant près d'un siècle !), il est apparu qu'il était beaucoup plus commode d'enregistrer le signal électrique provoquant la contraction du muscle. On arrive donc au terme électromyographie.

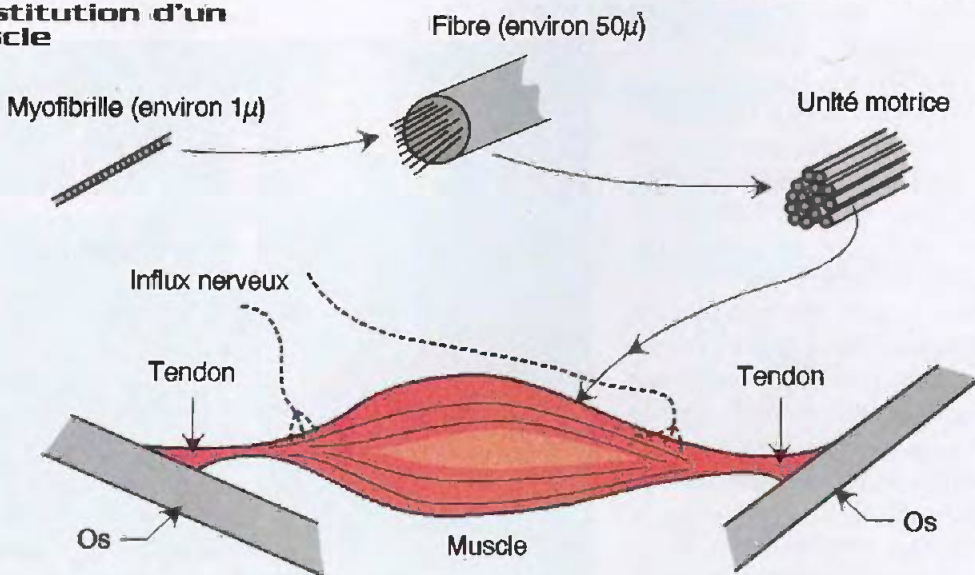
### Structure d'un muscle

Comme chaque fois que nous abordons le domaine de l'électronique médicale, il est nécessaire de parler (superficiellement) de physiologie afin que vous soyez à même de réellement comprendre le fonctionnement et le rôle de l'appareil décrit. Voyons donc, en quelques lignes, la structure musculaire.

Un muscle est formé d'un ensemble de fibres musculaires, elles-mêmes formées de myofibrilles qui sont res-



### Constitution d'un muscle





ponsables de la contraction. Pour provoquer la contraction, les fibres musculaires reçoivent, d'un nerf, un influx nerveux qui est en fait une stimulation électrique. Cette stimulation est transformée en énergie (contraction) par réaction chimique au niveau des myofibrilles. Il faut noter que chaque nerf ne concerne pas qu'une seule fibre mais un groupe de fibres appelé "unité motrice". Le muscle est lui-même formé d'un certain nombre de ces unités motrices. Le faisceau de nerfs stimulant le muscle forme le nerf moteur. La **figure 1** résume tout ceci en quelques dessins.

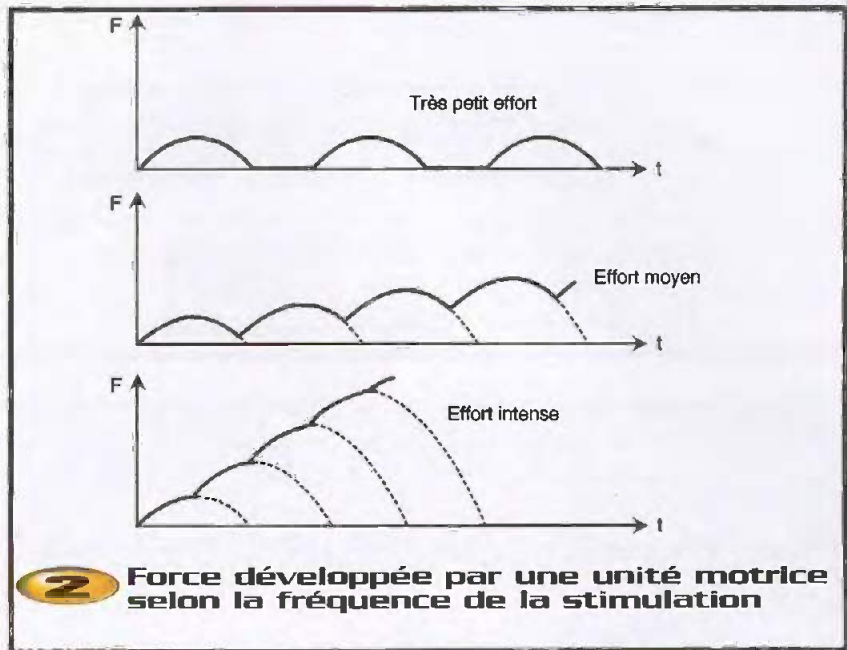
Lorsqu'une unité motrice est excitée, elle se contracte puis se relâche. Pour la garder contractée, il faudra la stimuler de nouveau avant la fin du relâchement. La **figure 2** vous donne une représentation graphique de ceci. L'influx nerveux se traduit donc par des impulsions électriques à basse fréquence pour un petit effort, cette fréquence augmentant au fur et à mesure que l'effort demandé devient plus intense. Il faut noter que, comme toutes les unités motrices ne sont pas excitées de façon synchrone, le mouvement est alors "lissé".

Si toutes les fibres sont excitées en permanence, le muscle est complètement contracté. On peut aller jusqu'à la téτανisation. Vous avez sans doute entendu dire que les personnes électrocutées restaient "collées" à un conducteur. C'est tout simplement que les muscles sont alors stimulés jusqu'à la téτανisation par la tension issue de ce conducteur, ceci indépendamment de la volonté de la personne qui est ainsi dans l'impossibilité de se dégager...

## Prélèvement des signaux

En milieu médical, il arrive que l'on aille prélever les tensions à étudier à proximité immédiate du muscle, à l'aide d'aiguilles spéciales. Il n'est bien évidemment pas question de ceci en ce qui nous concerne. Nous allons utiliser des électrodes en contact avec la peau, placées à proximité immédiate du nerf moteur du muscle.

Les tensions seront recueillies à travers des tissus et l'épiderme (**figure 3**). Elles seront donc très faibles et perturbées. Selon le muscle concerné et la position des électrodes, ces tensions pourront être de l'ordre d'une dizaine à quelques centaines de  $\mu\text{V}$ . Recueillir des niveaux aussi bas nécessi-



tera, bien sûr, quelques précautions que nous détaillerons un peu plus loin.

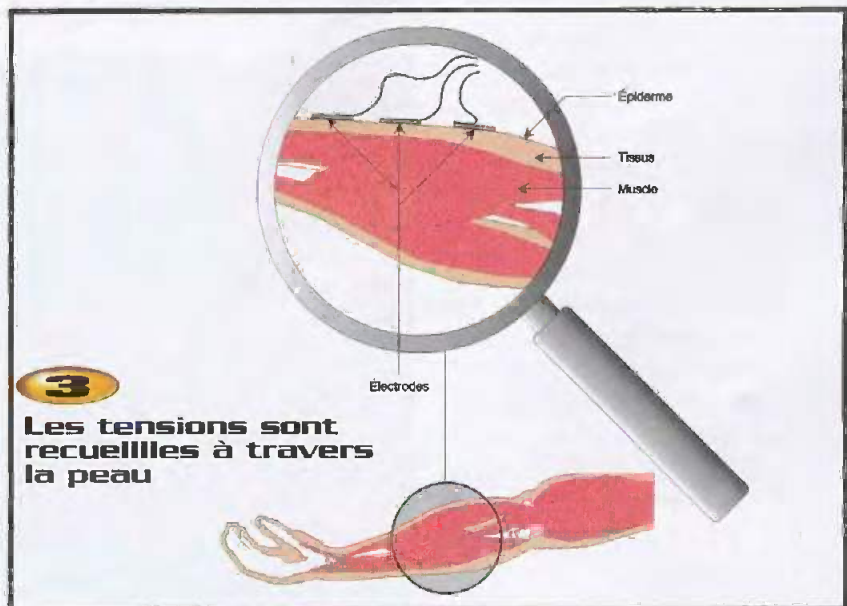
Les signaux disponibles à la surface de la peau concernent tout un nerf moteur, c'est à dire une grande quantité d'unités motrices. Toutes ces unités motrices recevant des influx décalés les uns par rapport aux autres, si le signal résultant était observé à l'oscilloscope, il semblerait un peu erratique avec une valeur moyenne augmentant avec l'effort.

## Les électrodes

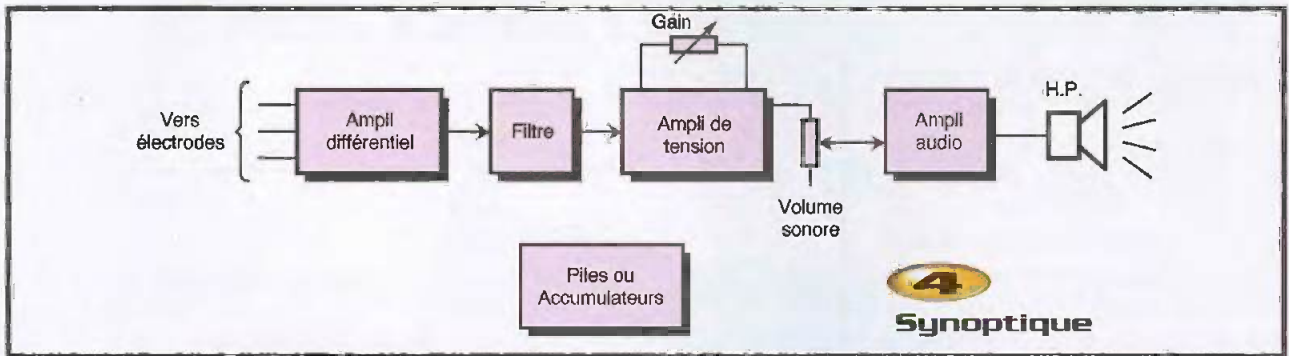
L'idéal est de disposer d'électrodes autocollantes semblables à celles utilisées pour

les électrocardiogrammes. Elles ne sont, hélas, pas facilement trouvables dans le commerce, surtout en très petite quantité. Qu'à cela ne tienne, il est possible de s'en fabriquer pour 0,50 Franc l'unité. En effet, nous ne ferons pas appel à du platine ou autres métaux nobles, mais à un alliage nickel chrome dont tout le monde dispose quasiment à volonté.

Nous voulons parler des pièces de monnaie de 0,50 F. Il suffit de bien nettoyer le métal, de bien chauffer la pièce pendant environ 60 secondes (fer de 40 W au moins) et de souder un fil souple comme vous en avez l'habitude. Une fois ce petit travail effectué, vous êtes en possession







d'une magnifique électrode (il en faut trois !). Attention, n'employez pas de pièces jaunes (5, 10, 20 Centimes), elles contiennent du cuivre et ne seraient pas inoffensives. Par contre, si vous avez des goûts de luxe, vous pouvez très bien employer des pièces de 1 ou 5 Francs.

Ces électrodes improvisées devront être enduites de gel conducteur sur la partie en surface avec la peau et être fixées à l'aide de sparadrap. La soudure ne doit pas être en contact avec la peau. Comme vous aurez sans aucun doute des difficultés à trouver du gel conducteur pour électrodes, notez que nous avons employé avec succès de la simple crème NIVEA pour les mains !

Une autre solution est d'utiliser des électrodes souples si vous en possédez. Leur taille est généralement trop importante, mais il suffit de les découper pour les amener à un diamètre de 2 cm environ.

### Schéma synoptique (figure 4)

Nous trouvons tout d'abord les électrodes qui attaquent un amplificateur différentiel. Cet amplificateur permet d'atténuer considérablement les inévitables tensions de mode commun à 50 Hz, dues au champ électromagnétique du secteur 220V.

Le bloc suivant est un filtre qui permet, d'une part d'affaiblir encore les tensions à 50 Hz résiduelles, d'autre part d'éliminer toutes les fréquences au-delà de 3000 Hz qui ne nous intéressent pas. Cette réduction de la bande passante, au strict minimum utile, permet aussi de réduire le souffle généré par l'électronique. En effet, le gain total est très grand et le bruit de fond propre à l'électronique est amplifié au même titre que le signal utile. Il est donc important de le limiter le plus possible.

Nous trouvons, ensuite, un amplificateur

dont le gain est important et réglable par un potentiomètre. Celui-ci permet de s'adapter aux différents niveaux de tension pouvant être prélevés. Le signal amplifié est ensuite traité de façon classique par un amplificateur audio avant d'être appliqué à un haut-parleur.

L'alimentation ne peut se faire que par piles ou batterie. En effet, les électrodes sont faites pour faciliter le contact avec la peau. Pour votre sécurité, il est donc hors de question de relier cet appareil au secteur d'une quelconque façon. Même si la probabilité est faible, un transformateur peut toujours présenter un défaut et même les appareils de mesure doivent être sur batterie.

### Schéma de principe

Nous trouvons tout d'abord, en figure 5, l'amplificateur différentiel construit autour de  $U_1$  et  $U_{2a}$ . L'impédance d'entrée est grande, fixée par  $R_3$  et  $R_1$ . Un réglage de symétrie est prévu par  $RV_1$ . La bande passante est limitée du côté des fréquences hautes par

$C_1$  et  $C_2$ .

En continuant, nous avons ensuite un coupe bas élaboré autour de  $U_{2b}$ . Sa fréquence de coupure est fixée par  $C_3$  et  $R_{14}$ . Son seul rôle est d'atténuer les résidus de 50 Hz ayant franchi la barrière de l'amplificateur différentiel.

L'étage suivant est un passe bande dont la fréquence de coupure haute est imposée par  $C_5$  et  $R_{17}$ . Sa fréquence de coupure basse dépend de  $C_4$  et  $R_{16}$ . Cet étage limite la bande passante, donc le bruit.

$U_4$  est l'élément actif dont le gain est donné par  $P_1$ ,  $R_{19}$  et  $R_{21}$ . Le condensateur  $C_{20}$  permet d'avoir une bonne stabilité quel que soit le réglage de  $P_1$ .

$P_2$  est le potentiomètre de volume par lequel l'amplificateur audio est attaqué. Cet amplificateur est construit autour de  $U_5$  que l'on peut voir comme un amplificateur opérationnel de puissance.

### Réalisation

Vous trouverez le circuit imprimé en figure 6. Comme toujours, la gravure directe à



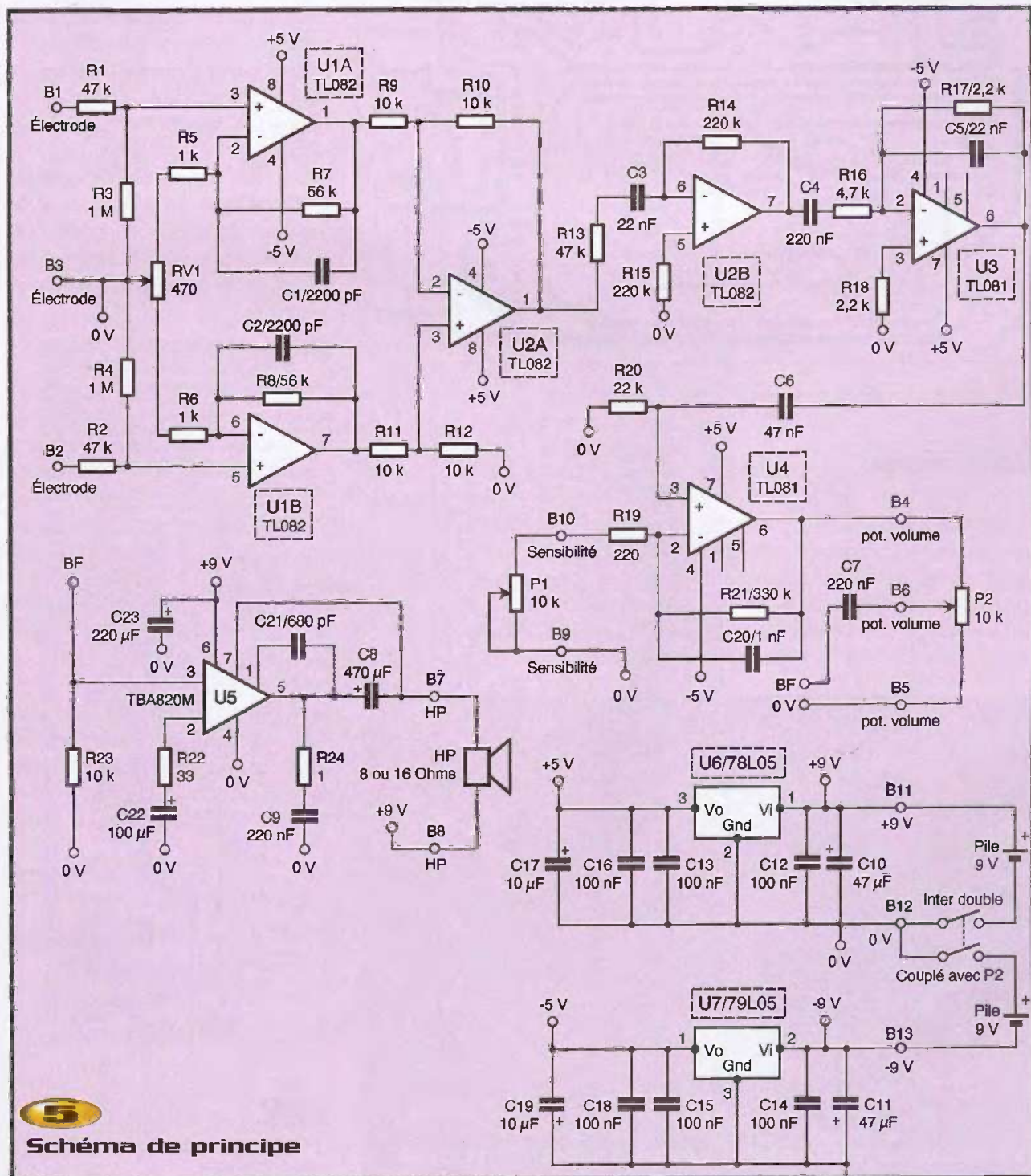


l'aide de pastilles et transferts est possible. Ce n'est sans doute pas la meilleure solution vu le risque d'oubli ou d'erreur. Si vous n'êtes pas équipé pour la photogravure, la solution la plus confortable est sans doute de vous adresser aux annonceurs de la revue qui pratiquent la gravure à la demande pour un prix plutôt modique. En ce qui concerne l'approvisionnement des composants, vous ne devriez pas rencontrer de problème, nous avons pris grand

soin de n'employer que du matériel très classique. Il n'y a pas de points très particuliers au niveau de l'implantation (**figure 7**). Commencez par les quelques straps et terminez par les composants les plus épais, ceci vous évitera d'avoir des composants qu'il faut retenir lors de chaque retournement de votre plaque. Veillez au sens des chimiques, il est toujours dommage de les voir se comporter en pétard de 14 juillet lorsqu'ils sont inversés ! Soyez soigneux en

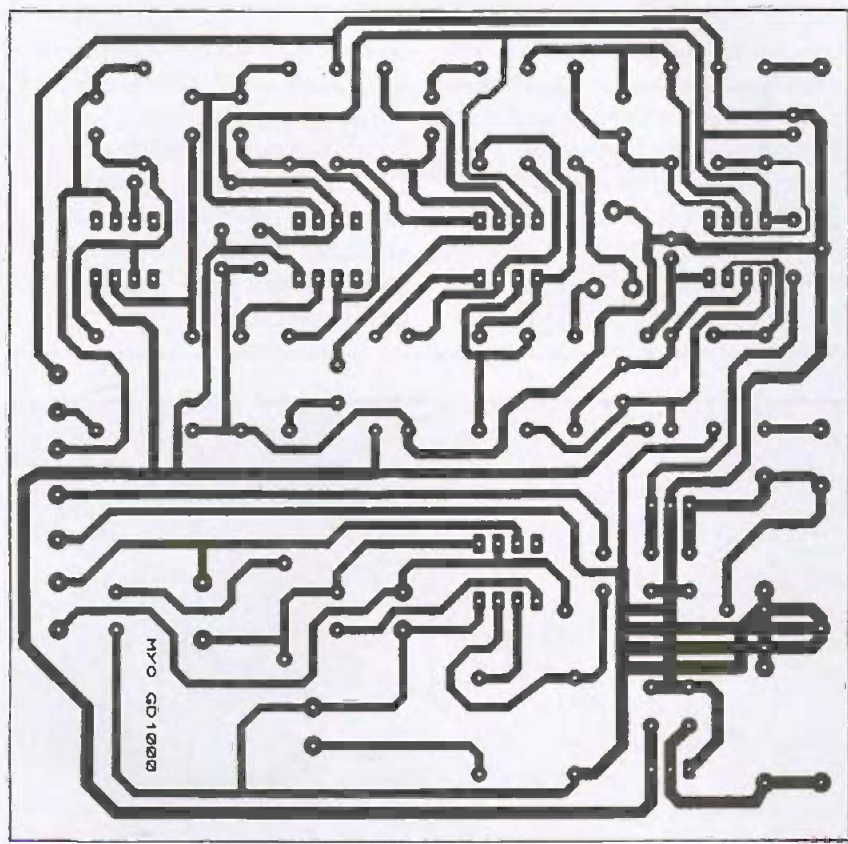
dénudant et en soudant les fils blindés, un court-circuit est vite arrivé ! N'oubliez pas la liaison à la masse de la carcasse du potentiomètre de sensibilité.

Pour la mise sous tension, l'interrupteur se trouve dans la liaison à la masse des deux piles. Donc, prévoyez impérativement un interrupteur double. Sur le prototype présenté, cet interrupteur est couplé au potentiomètre de volume.



**5**  
Schéma de principe





**6** Circuit imprimé côté cuivre

**Essais, réglage**

Essais et réglage peuvent être menés à bien sans l'aide d'appareils de mesure. Il suffit de mettre sous tension. Le gain de l'appareil étant très grand, le résultat est généralement un sifflement dû aux couplages capacitifs entre les éléments

externes (HP, potentiomètres, liaisons diverses). Cet accrochage se produit seulement lorsque les entrées sont "en l'air", il disparaît lorsque les électrodes sont en place sur la peau. Accessoirement, il signifie que votre montage fonctionne bien. Il est possible de supprimer ce phénomène en diminuant forte-

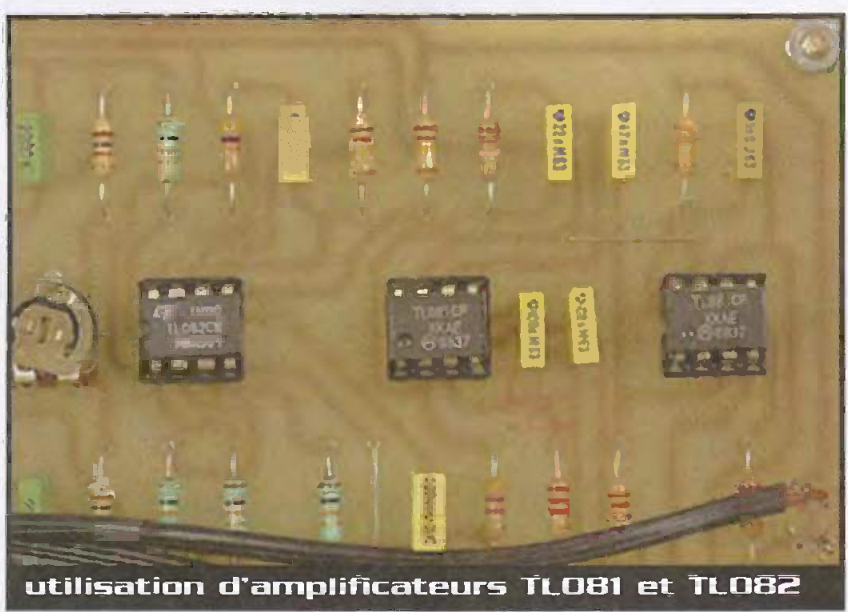
ment la valeur de  $R_3$  et  $R_4$  (vous pouvez descendre jusqu'à environ 100 k $\Omega$  mais l'appareil perd alors en sensibilité).

Il ne vous reste, alors, qu'à régler la symétrie de l'amplificateur différentiel pour minimiser le gain en mode commun. Le schéma correspondant à ce réglage se trouve en **figure 8**. Pour ceci, il suffit de relier B1 à B2 à l'aide d'un fil, de mettre sous tension et de toucher ce fil (ou d'utiliser votre générateur BF réglé à 50 Hz). Vous devez entendre un ronflement à 50 Hz. Ajustez  $RV_1$  pour avoir le minimum de son. C'est tout, votre amplificateur est prêt à être utilisé. Ce réglage n'est pas critique, il est même tout à fait possible de simplement laisser  $RV_1$  en position médiane.

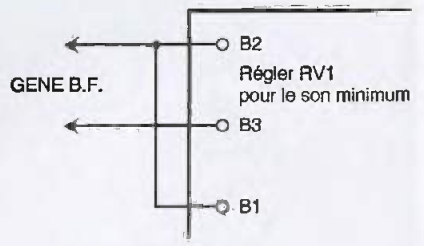
En ce qui concerne un éventuel habillage, la meilleure protection contre les parasites sera apportée par un boîtier métallique. Dans ce cas, sa mise à la masse se fera par l'intermédiaire de la fixation du potentiomètre  $P_1$ .

**Utilisation**

Avant toute utilisation, rappelons encore une fois que, pour votre sécurité, votre appareil ne doit être alimenté que par des piles ou des accumulateurs... Cette précaution élémentaire prise, il n'y a aucune contre-indication à prévoir, cet appareil n'injectant pas de courant dans le corps. Un exemple d'utilisation pratique à mettre en œuvre est l'écoute des influx provoquant la contraction des muscles de l'avant bras. Nettoyez l'emplacement de chaque électrode à l'aide d'un peu d'alcool à 90°, vous aurez un signal de meilleure qualité. La fixation à l'aide de sparadrap doit être efficace, les électrodes devant être bien plaquées sur la peau et ne pas



utilisation d'amplificateurs TL081 et TL082



**8** Réglage du mode commun



bouger. Pour les emplacements, reportez-vous à la **figure 9**. L'emplacement de l'électrode de référence reliée à B3 à peu d'importance.

Ceci fait, mettez sous tension. Votre bras étant au repos, vous devez entendre un souffle qui est dû à l'électronique. Contractez alors les muscles de votre avant-bras en serrant le poing. Vous devez entendre une sorte de grondement dont l'intensité dépend de votre effort. Il faut adapter la

sensibilité à l'aide de P<sub>1</sub> pour avoir le meilleur signal possible, P<sub>2</sub> servant à contrôler le niveau sonore. Si vous êtes du genre stressé, vous vous rendez peut-être compte que vous envoyez de petites impulsions à votre muscle, même quand vous pensez être au repos !

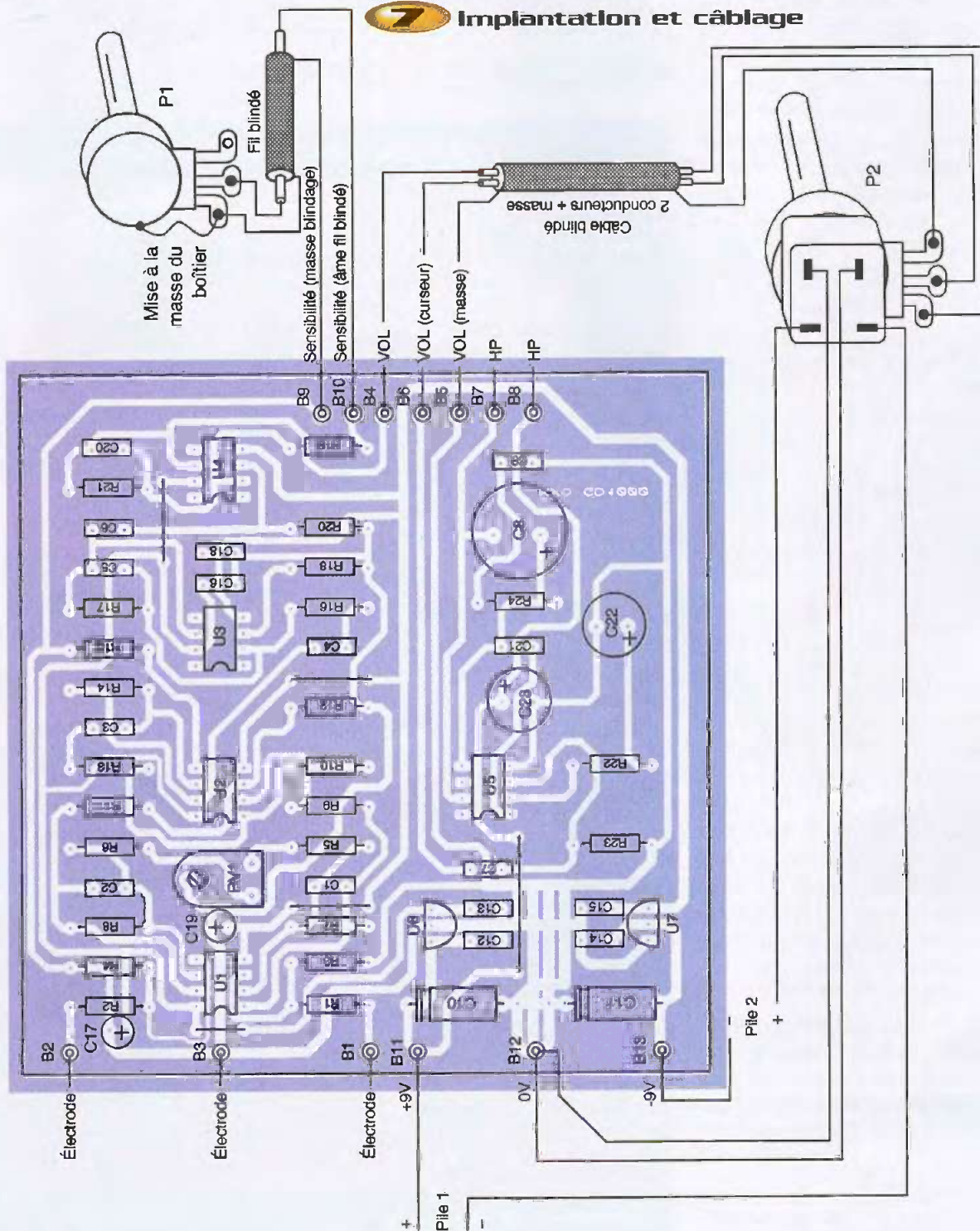
Dans ce cas, offrez-vous une petite rééducation à la détente à l'aide de cet amplificateur.

Vous pouvez recueillir de cette façon l'influx

destiné à n'importe quel muscle. Essayez de mettre les électrodes sur les tempes et regardez à droite, puis à gauche. Vous entendez l'influx des muscles qui font pivoter vos yeux !

Quel est l'intérêt de ce genre d'appareil ? Il est très utilisé en rééducation musculaire. En disposant judicieusement les électrodes, il est possible d'entraîner une personne à mieux maîtriser la commande d'un muscle ou d'un groupe de muscles. Il est

## 7 Implantation et câblage





alors intéressant de disposer d'une échelle lumineuse, la hauteur de la colonne lumineuse indiquant mieux que l'oreille l'effort fourni. Il s'agit là d'appareils plus évolués faisant partie du domaine du biofeedback.

### Amélioration possible

Les amplificateurs opérationnels employés sont disponibles dans toutes les boutiques et même, sans doute, dans vos fonds de tiroir. Ceux que nous avons employés sur notre maquette donnent toute satisfaction, mais vous pouvez constater qu'il subsiste un bruit de fond permanent. Ce souffle n'est en principe pas gênant pour l'utilisation mais il est possible de l'atténuer fortement, ceci sans aucune modification. Il suffit de monter, sur vos supports, des modèles ayant une tension de bruit plus faible. L'amélioration la plus importante est apportée au niveau de  $U_1$ .

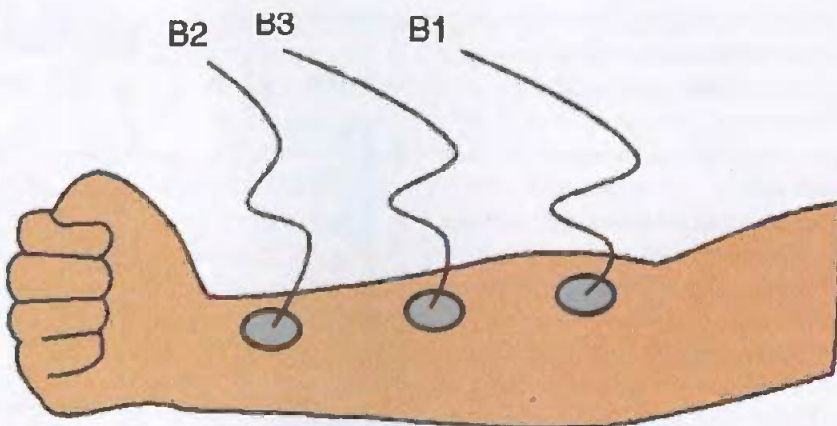
Il existe différents modèles possibles, le brochage est chaque fois le même (attention tout de même à remplacer un double par un modèle double et un simple par un simple !). Le plus simple est d'essayer votre appareil avec les amplis courants donnés dans la nomenclature puis, seulement ensuite, lorsque le fonctionnement est assuré, d'aller voir de quels modèles dispose votre revendeur pour faire de nouveaux essais.

### Conclusion

Il serait dommage de voir dans cet appareil un simple gadget. Il est beaucoup plus que ceci. Des amplificateurs de ce genre sont en effet à la base d'une bonne part de l'électronique médicale moderne. Bien entendu, les signaux ne sont pas simplement écoutés à l'aide d'un haut-parleur. Ils sont généralement enregistrés sur papier ou traités par un logiciel qui va donner un certain nombre de résultats sur un écran ou sur une imprimante. Le Médecin peut alors exercer son art.

Pour conclure, il s'agit là d'un élément essentiel de nombre de systèmes très complexes de l'univers médical. Il est possible, et c'est notre souhait, qu'il vous amène à vous intéresser à cet univers.

G. DURAND



**9** Placement des 3 électrodes sur l'avant-bras

## Nomenclature

- $R_1, R_2, R_{13}$  : 47 k $\Omega$  1/4W (jaune, violet, orange)
- $R_3, R_4$  : 1 M $\Omega$  1/4W (marron, noir, vert)
- $R_5, R_6$  : 1 k $\Omega$  1/4W (marron, noir, rouge)
- $R_7, R_8$  : 56 k $\Omega$  1/4W (vert, bleu, orange)
- $R_9$  à  $R_{12}, R_{23}$  : 10 k $\Omega$  1/4W (marron, noir, orange)
- $R_{14}, R_{15}$  : 220 k $\Omega$  1/4W (rouge, rouge, jaune)
- $R_{16}$  : 4,7 k $\Omega$  1/4W (jaune, violet, rouge)
- $R_{17}, R_{18}$  : 2,2 k $\Omega$  1/4W (rouge, rouge, rouge)
- $R_{19}$  : 220  $\Omega$  1/4W (rouge, rouge, marron)
- $R_{20}$  : 22 k $\Omega$  1/4W (rouge, rouge, orange)
- $R_{21}$  : 330 k $\Omega$  1/4W (orange, orange, jaune)
- $R_{22}$  : 33  $\Omega$  1/4W (orange, orange, noir)
- $R_{24}$  : 1  $\Omega$  1/4W (marron, noir, argent)
- $P_1$  : potentiomètre 10 k $\Omega$  log
- $P_2$  : potentiomètre 10 k $\Omega$  log avec inter double
- $RV_1$  : ajustable 470  $\Omega$
- $C_1, C_2$  : 2200 pF/63V mylar
- $C_3, C_5$  : 22 nF/63V mylar
- $C_4, C_7, C_9$  : 220 nF/63V mylar
- $C_6$  : 47 nF/63V mylar
- $C_8$  : 470  $\mu$ F/50V radial
- $C_{10}, C_{11}$  : 47  $\mu$ F/25V axial
- $C_{12}$  à  $C_{16}, C_{18}$  : 100 nF/63V mylar
- $C_{17}, C_{19}$  : 10  $\mu$ F/25V tantale
- $C_{20}$  : 1 nF/63V mylar
- $C_{21}$  : 680 pF mylar ou céramique
- $C_{22}$  : 100  $\mu$ F/63V radial
- $C_{23}$  : 220  $\mu$ F/50V radial
- $U_1, U_2$  : TL082
- $U_3, U_4$  : TL081
- $U_5$  : TBA820M
- $U_6$  : 78L05
- $U_7$  : 79L05
- 5 supports de circuits 8 broches
- $B_1$  à  $B_{13}$  : cosses poignard
- 2 piles 9V + coupleurs correspondants
- 1 haut-parleur 8 ou 16  $\Omega$
- 3 pièces de 0,50 F
- douilles, fiches, fil, boutons...

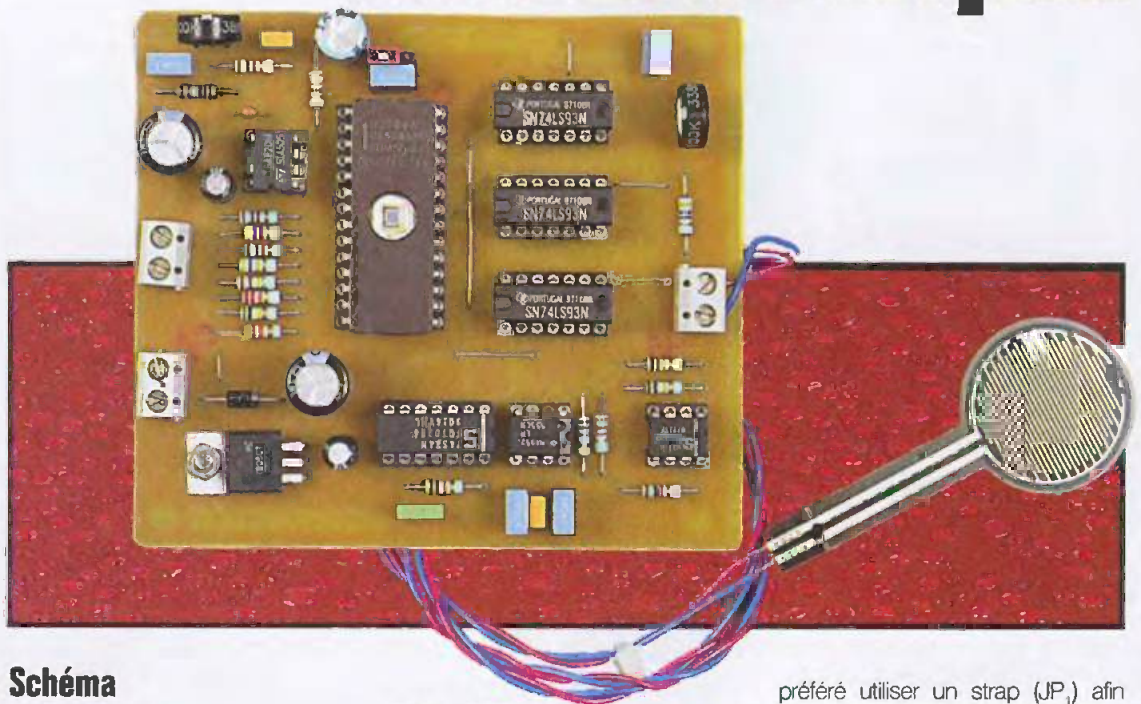


réalisation des sondes avec des pièces



Sonnerie

## automatique



## Schéma

Comme vous pouvez le constater sur la **figure 1**, le fonctionnement de ce montage est relativement simple. Une résistance à détection de force doit être reliée au connecteur CN<sub>3</sub> du montage. Ce détecteur sera placé sous un paillasson pour déceler le poids des passants. Pour augmenter la surface de détection, il sera possible de brancher plusieurs capteurs en parallèle.

Une fois relié au montage, le capteur fait partie d'un pont diviseur qui impose le potentiel de l'entrée (+) du comparateur U<sub>10</sub>. L'entrée (-) du comparateur est fixée à VCC/2 grâce au pont diviseur formé par R<sub>16</sub> et R<sub>17</sub>. La résistance ajustable AJ<sub>2</sub> permet de fixer le point de déclenchement du montage, en fonction de la pression appliquée au capteur. Lorsque le capteur détecte un poids suffisant, la sortie du comparateur passe à l'état bas ce qui remet à zéro la bascule U<sub>7B</sub> via à la cellule R<sub>1</sub>/C<sub>3</sub>. Cette bascule est utilisée pour déclencher le reste du montage qui n'est autre qu'un petit système de synthèse de signal audio.

Le cœur de ce petit système de syn-

thèse audio est

une EPROM de 8 Ko dans laquelle sera stockée la valeur des échantillons qui représentent le signal audio à reconstituer. Les sorties Q0 à Q7 de l'EPROM fournissent un mot de 8 bits qui est converti en tension analogique par les résistances R<sub>7</sub> à R<sub>13</sub>. Le bus d'adresse de l'EPROM est piloté par un compteur 12 bits qui est cadencé par un oscillateur au travers d'une cellule logique qui se charge de maintenir l'adresse à zéro jusqu'à ce que le comparateur U<sub>10</sub> déclenche la bascule U<sub>7B</sub>.

L'oscillateur du petit synthétiseur audio est organisé autour d'un bon vieux NE555 (U<sub>1</sub>) monté en astable. La sortie de l'oscillateur pilote un premier diviseur par 16 (U<sub>2</sub>). La sortie QD du circuit U<sub>2</sub> pilote l'entrée du diviseur suivant (U<sub>3</sub>) ce qui permet de monter les diviseurs en cascade pour former un compteur 12 bits destinés à piloter les lignes d'adresse de l'EPROM. L'EPROM retenue pour ce montage dispose en réalité de 13 bits d'adresse (A0 à A12, ce qui fait bien 13 bits). Plutôt que d'ajouter un 4ème diviseur, juste pour piloter le dernier bit d'adresse de l'EPROM, nous avons

préférez utiliser un strap (JP<sub>1</sub>) afin d'avoir le choix entre deux sonneries différentes pour ce montage. En contre partie, la durée du message sonore se retrouve plus courte de moitié. Étant donné que nous avons choisi une EPROM de 8 Ko et que notre montage restitue le signal audio à une fréquence d'échantillonnage de 8 kHz, cela signifie que le message sonore ne pourra pas durer plus de 1s. Mais puisque nous avons partagé la mémoire en deux sonneries différentes, cela signifie que la durée du signal reconstitué ne dépassera pas 1/2 seconde. C'est un peu juste pour restituer une mélodie, mais cela s'avère suffisant pour émettre un signal sonore amusant. Si vous avez des jeux installés sur votre PC, faites une recherche des fichiers WAV qui sont enregistrés sur votre disque dur. Vous constaterez que les jeux utilisent de nombreux fichiers sonores dont la durée est inférieure à la demie seconde pour les bruitages du jeu. Si cela vous amuse, vous pourrez modifier vous-même les sons émis par notre montage. Alors repérez bien quels sont les fichiers WAV que vous possédez dont la durée est inférieure à la demie seconde.

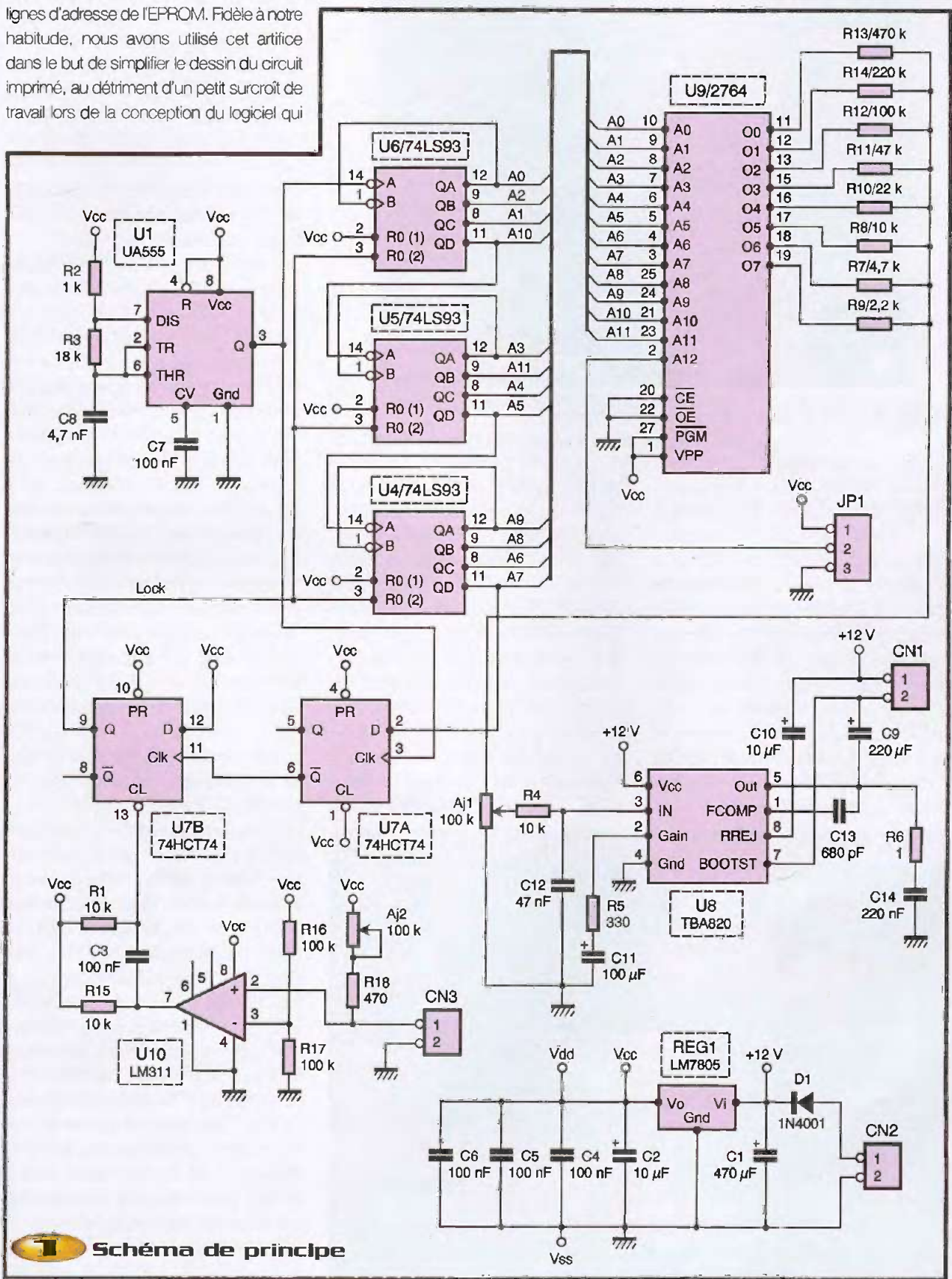
Ce petit montage fait appel à une résistance à détection de force à placer sous un tapis, qui déclenche une sonnerie lorsqu'un passant se présente à votre porte. En ce qui concerne la sonnerie produite par ce montage, plutôt que d'utiliser un banal oscillateur nous avons préféré faire appel à la synthèse numérique. Ceci permet au montage de diffuser des petits fichiers WAV en guise de message sonore, avec quelques limitations que nous mentionnerons dans cet article.



Vous pourrez vous en servir plus tard. Si vous êtes observateurs, vous aurez sûrement remarqué que les sorties des compteurs ne sont pas reliées dans l'ordre des lignes d'adresse de l'EPROM. Fidèle à notre habitude, nous avons utilisé cet artifice dans le but de simplifier le dessin du circuit imprimé, au détriment d'un petit surcroît de travail lors de la conception du logiciel qui

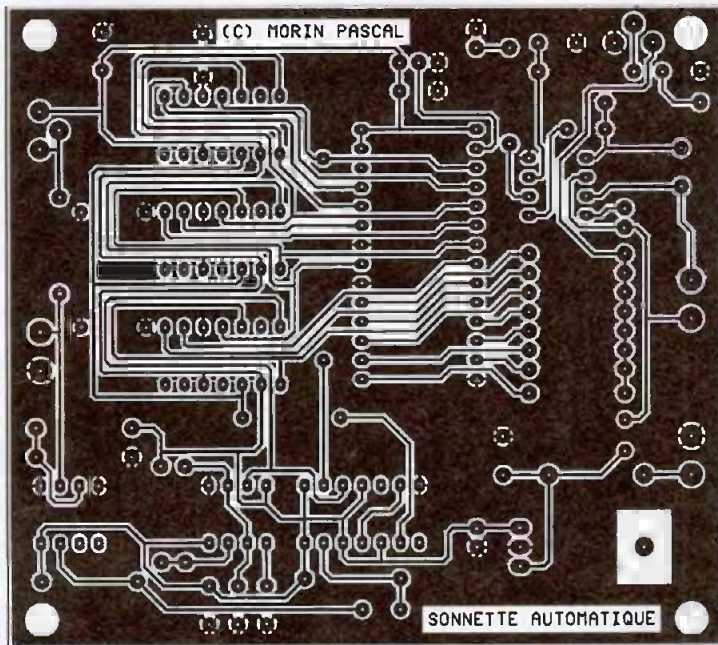
accompagne ce montage. Nous pensons que vous ne vous en plaindrez pas. Les entrées de remise à zéro R0(1) des

compteurs sont portées à VCC de sorte que les circuits 74LS93 seront remis à zéro si un état haut est appliqué sur les entrées



**1** Schéma de principe





### Tracé du circuit imprimé

R0(2). Toutes les entrées R0(2) des compteurs sont reliées à la sortie de la bascule  $U_{7B}$  (qui est contrôlée par le comparateur  $U_{10}$ , rappelons-le). Lorsque le capteur détecte une pression suffisante, la sortie du comparateur  $U_{10}$  passe à 0 de sorte que la sortie Q de la bascule  $U_{7B}$  passe à 0 également. Ceci autorise alors le fonctionnement des compteurs. L'EPROM voit ensuite défiler les adresses issues des compteurs  $U_4$  à  $U_6$  et présente tour à tour sur les sorties Q0 à Q7 les données nécessaires pour reconstituer le signal audio. Le cycle de comptage continuera jusqu'à ce que la sortie Q de  $U_{7B}$  repasse à l'état haut. C'est la bascule  $U_{7A}$  qui pilote l'entrée CLK

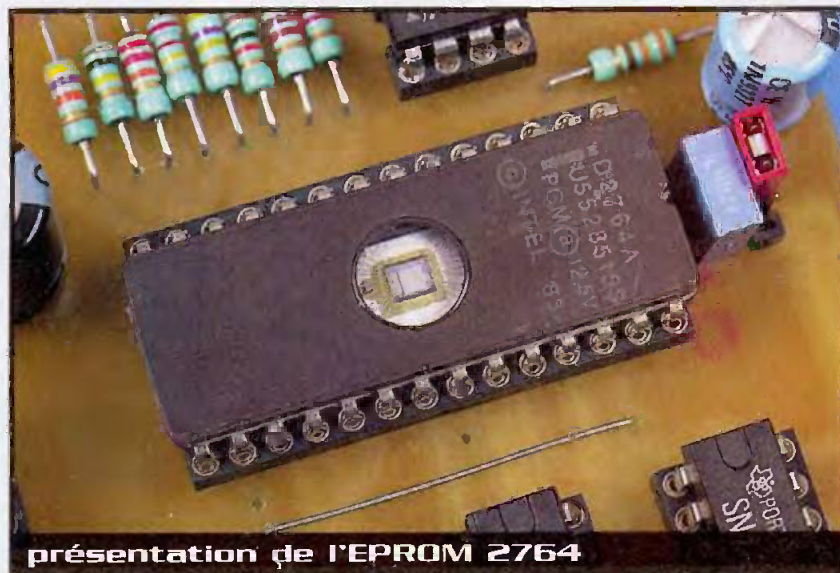
de  $U_{7B}$ . Cette bascule est montée en "pseudo" porte inverseuse afin d'éviter d'ajouter un circuit supplémentaire au montage. Cette pseudo porte inverseuse introduit un temps de retard qui est fonction de la fréquence du signal d'horloge appliqué à l'entrée CLK de  $U_{7A}$ . Dans notre cas de figure, cela n'est pas gênant car l'horloge de  $U_{7A}$  est la même que  $U_6$ , et la bascule  $U_{7A}$  est sensible au front montant tandis que  $U_6$  est sensible au front descendant. Finalement, lorsque le dernier compteur revient à 0, la sortie de bascule  $U_{7B}$  repasse à l'état haut ce qui permet de verrouiller les compteurs à 0 (remise à 0 permanente).

Comme nous venons de le voir, les sorties

Q0 à Q7 de l'EPROM  $U_9$  fournissent les codes qu'il nous faut maintenant convertir en tension afin de reproduire la forme d'onde du signal sonore. Pour notre montage, nous n'avons pas besoin d'une excellente qualité sonore, aussi l'utilisation d'un simple réseau R/2R suffit. Même réalisé avec des résistances de 5%, la qualité de la conversion reste acceptable. Vous constaterez que les valeurs des résistances normalisées que nous avons retenues ne respectent pas totalement le principe R/2R. Cela se traduira par une légère distorsion du signal reproduit ce qui n'est pas bien grave.

Une fraction du signal converti est prélevée aux bornes de l'ajustable  $AJ_1$ , après quoi le signal est fortement filtré. Afin de pouvoir piloter directement un petit haut-parleur par notre montage, nous avons fait appel à un TBA820M. Ce petit amplificateur est parfaitement bien adapté à notre usage. La résistance  $R_5$  fixe le gain du circuit  $U_9$  à une valeur relativement faible puisque nous n'avons pas besoin d'amplifier le signal (l'amplitude est déjà de  $\pm 2,5V$  crête à crête aux bornes de  $AJ_1$ ). Le circuit TBA820M nous sert simplement à fournir la puissance nécessaire à un petit haut-parleur de  $8 \Omega$ , ce qu'il n'est pas possible d'obtenir avec un simple amplificateur opérationnel. Notez que l'un des fils du haut-parleur est relié au +12V via  $CN_1$ . Nous avons choisi cette configuration pour l'amplificateur TBA820M car elle comporte moins de composants. Le haut-parleur étant isolé de la composante continue grâce au condensateur  $C_9$ , il n'a rien à craindre.

Le montage sera alimenté par une tension de 12VDC qui n'a pas besoin d'être stabilisée mais qui devra néanmoins être correctement filtrée (ondulation résiduelle max. = environ 1V crête à crête). Vous pourrez utiliser un bloc d'alimentation d'appoint capable de fournir au moins 250mA sous 12VDC. Dans ce cas, le condensateur  $C_1$ , retenu pour ce montage, suffira à maintenir l'ondulation résiduelle à une valeur suffisamment faible pour ne pas entendre le ronflement du 50 Hz dans le haut-parleur. Quant à l'alimentation de la partie logique du montage, elle est articulée autour du régulateur LM7805 ( $REG_1$ ). Ajoutons que la diode  $D_1$  permet de protéger le montage en cas d'inversion des polarités au niveau du connecteur d'alimentation, ce qui peut s'avérer utile.



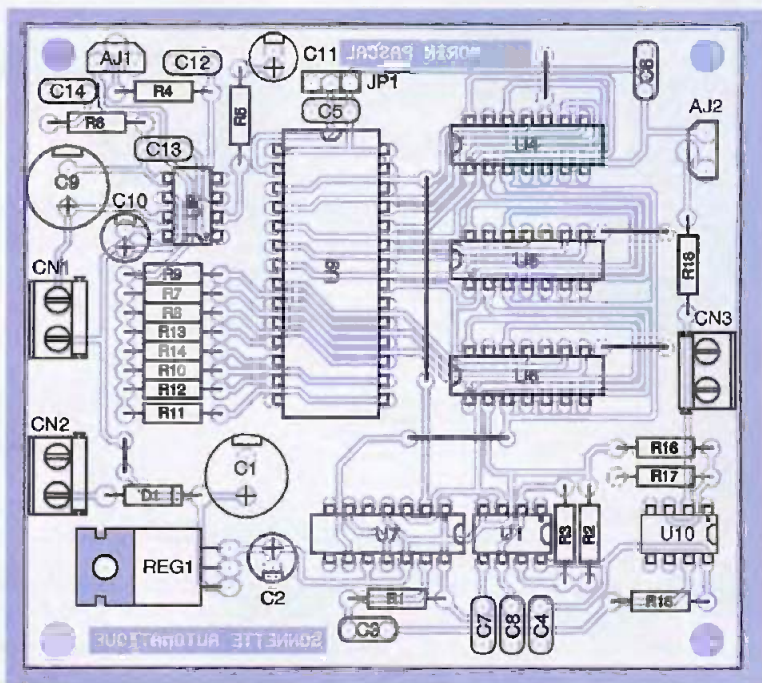
présentation de l'EPROM 2764



## Réalisation

Le dessin du circuit imprimé est visible en **figure 2** tandis que la vue d'implantation associée est reproduite en **figure 3**. Le dessin de certaines pistes est assez délicat (par endroit, il y a 6 pistes à faire passer entre les pattes des circuits 74LS93) ce qui nécessite l'utilisation d'une méthode de reproduction photographique. Une fois le circuit imprimé reproduit, n'hésitez pas à l'inspecter à l'aide d'une loupe pour vérifier que vous ne voyez pas de micro-coupures ou de micro courts-circuits entre les pistes les plus rapprochées.

Pour réaliser le film nécessaire à la reproduction du circuit imprimé de ce montage, les lecteurs pourront utiliser les fichiers qui leur seront remis avec le programme qui accompagne ce montage, afin d'obtenir un document aussi précis que possible (une photocopie ne serait pas assez précise dans notre cas de figure). Le fichier "TAPIS-SON.TIF" pourra être imprimé à l'aide du logiciel "Imaging" fourni en standard avec Windows 98/ME ou Windows 2000, tandis que le fichier "TAPISSON.AI" pourra être imprimé à l'aide du logiciel "Adobe Illustrator" (c'est le logiciel que nous vous recommandons d'utiliser car il produit une impression plus fidèle). Si vous n'avez que le logiciel "Imaging" à votre disposition, pensez à configurer le programme pour que le document imprimé soit à l'échelle 1/1 (menu "ZOOM/Grandeur Réelle"). En ce qui concerne le papier à utiliser, rappelons que l'impression sur une imprimante laser avec du papier calque satin 90gr/m<sup>2</sup> permet de produire un document exploitable pour insoler directement les circuits présensibilisés (prévoir quelques essais au préalable, pour adapter le temps d'exposition aux UV). Avant de réaliser le circuit imprimé, il est préférable de vous procurer les composants afin de vous assurer qu'ils s'implanteront correctement. Cette remarque concerne particulièrement les résistances ajustables. Pour le reste de l'implantation, il n'y a pas de difficulté particulière. Les pastilles seront percées à l'aide d'un foret de 0,8 mm de diamètre, pour la plupart. Cependant, en ce qui concerne D<sub>1</sub>, REG<sub>1</sub>, CN<sub>1</sub>, CN<sub>2</sub> et CN<sub>3</sub>, il faudra percer les pastilles avec un foret de 1mm de diamètre. Enfin, en ce qui concerne AJ<sub>1</sub> et AJ<sub>2</sub>, il faudra percer les pastilles avec un foret de 1,2 mm à 1,3 mm



### 3 Implantation des éléments

de diamètre. Soyez attentifs au sens des condensateurs et des circuits intégrés (ils ne sont pas tous dans le même sens). Respectez scrupuleusement le découplage des lignes d'alimentations si vous voulez éviter les mauvaises surprises. Notez également la présence de 6 straps qu'il est préférable d'implanter en premier pour des raisons de commodité.

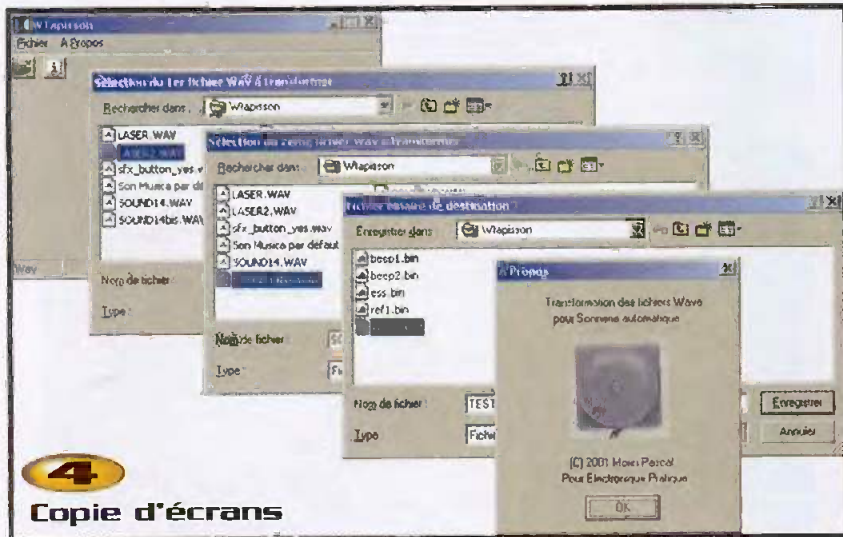
Le régulateur REG<sub>1</sub> pourra être monté sur un petit dissipateur thermique pour limiter la température de fonctionnement à une valeur acceptable au touché, mais ce n'est pas une nécessité. Lorsque le montage est

sous tension, vous constaterez que le régulateur et l'EPROM sont relativement chauds, même au repos, ce qui est tout à fait normal. Ceci est dû au fait qu'au repos les sorties Q0 à Q7 de l'EPROM sont programmées pour imposer le code 7F, ce qui correspond au cas où le courant consommé sur les sorties est maximum. C'est ce code qui détermine le point de repos du montage pour la partie analogique. Il est imposé par le mode fonctionnement du montage (émission d'un message sonore très bref, ce qui impose un point de repos bien centré en raison des



la résistance à détection de force





4 Copie d'écrans

temps d'établissement du circuit TBA820). L'EPROM  $U_9$  sera programmée avec le contenu d'un fichier qui contient la définition des signaux sonores à reproduire. Les lecteurs qui ne souhaitent pas personnaliser la

sonnerie de ce montage pourront utiliser le fichier SONET.BIN (ou SONET.HEX selon votre modèle de programmeur d'EPROM) pour programmer l'EPROM. Les fichiers peuvent être téléchargés gra-

tuitement sur le site Internet de la revue (<http://www.eprat.com>). Les lecteurs peuvent personnaliser la sonnerie du montage, à partir de deux fichiers WAV, grâce au programme Wtapisson.exe qui leur sera remis avec les autres fichiers. Ce programme est utilisé pour extraire les données des fichiers WAV, à l'état brut, afin de constituer le fichier nécessaire à la programmation de l'EPROM. Comme le montre la figure 4, l'utilisation de ce programme est on ne peut plus simple. Il suffit de choisir les fichiers à transformer et le programme s'occupe du reste. Notez que ce programme ne sait traiter que des fichiers son WAV au format PCM 8 kHz, 8 bits. La durée du message sonore ne doit pas dépasser 1/2 seconde, sinon la fin du fichier WAV sera ignorée (mais le programme vous en avertit).

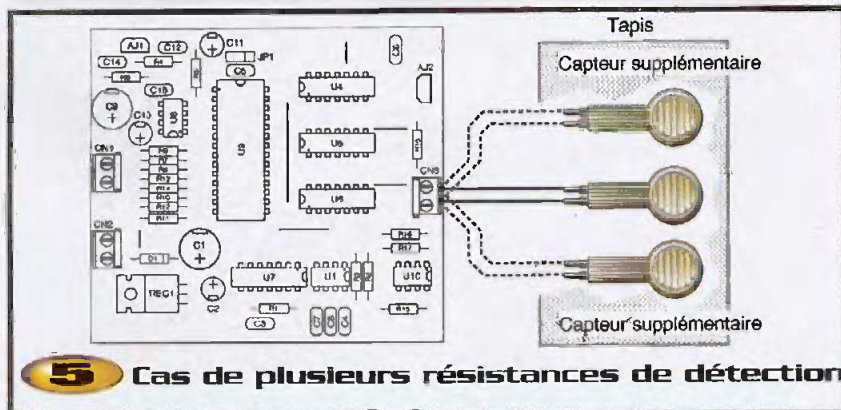
Si les fichiers sonores qui vous intéressent ne sont pas dans ce format, vous pourrez utiliser le programme "magnétophone" (sndrec32.exe) qui est fourni en standard avec Windows. Vous pouvez utiliser ce programme pour modifier un fichier WAV existant en le chargeant en mémoire puis en l'enregistrant dans un autre fichier, en prenant bien soin de modifier les paramètres de l'enregistrement (bouton modifier dans la boîte de dialogue d'enregistrement).

Une fois que l'EPROM  $U_9$  est programmée, la mise en place du montage est extrêmement simple. Connectez la résistance à détection de force au connecteur  $CN_3$  et placez les résistances ajustables  $AJ_1$  et  $AJ_2$  à mi-course. La résistance ajustable  $AJ_1$  permet de régler le niveau sonore de la sonnerie tandis que la résistance ajustable  $AJ_2$  permet de régler la sensibilité du montage. Exercez une pression sur le capteur et réglez  $AJ_2$  pour déclencher l'émission du message sonore. Notez que vous pouvez utiliser le montage comme une simple sonnette en remplaçant la résistance à détection de force par un simple bouton poussoir. Pensez à placer un strap sur  $JP_1$  pour choisir la sonnerie que vous désirez. Précisons, pour finir, que pour augmenter la surface de détection du montage, il est possible de connecter plusieurs résistances à détection de force montées en parallèle, comme l'indique la figure 5.

## Nomenclature

$AJ_1, AJ_2$  : ajustables monotour verticaux 100 k $\Omega$   
 $CN_1$  à  $CN_3$  : borniers à vis, bas profil, au pas de 5,08mm  
 Capteur branché sur  $CN_3$  : résistance à détection de force FSR 174  
 $C_1$  : 470 pF/25V sorties radiales  
 $C_2, C_3$  : 10 pF/25V sorties radiales  
 $C_4$  à  $C_7$  : 100 nF  
 $C_8$  : 4,7 nF  
 $C_9$  : 220 pF/25V sorties radiales  
 $C_{10}$  : 100 pF/25V sorties radiales  
 $C_{11}$  : 47 nF  
 $C_{12}$  : 47 nF  
 $C_{13}$  : 680 pF  
 $C_{14}$  : 220 nF  
 $D_1$  : 1N4001 (diode de redressement 1A /100V)  
 $JP_1$  : jumper 2 positions [3 broches, au pas de 2,54 mm]  
 $REG_1$  : régulateur LM7805 (5V) en boîtier TO220  
 $R_1, R_2, R_3, R_{15}$  : 10 k $\Omega$  1/4W 5% (marron, noir, orange)  
 $R_4$  : 1 k $\Omega$  1/4W 5% (marron, noir, rouge)

$R_5$  : 18 k $\Omega$  1/4W 5% (marron, gris, orange)  
 $R_6$  : 330  $\Omega$  1/4W 5% (orange, orange, marron)  
 $R_7$  : 1  $\Omega$  1/4W 5% (marron, noir, argent)  
 $R_8$  : 4,7 k $\Omega$  1/4W 5% (jaune, violet, rouge)  
 $R_9$  : 2,2 k $\Omega$  1/4W 5% (rouge, rouge, rouge)  
 $R_{10}$  : 22 k $\Omega$  1/4W 5% (rouge, rouge, orange)  
 $R_{11}$  : 47 k $\Omega$  1/4W 5% (jaune, violet, orange)  
 $R_{12}, R_{16}, R_{17}$  : 100 k $\Omega$  1/4W 5% (marron, noir, jaune)  
 $R_{13}$  : 470 k $\Omega$  1/4W 5% (jaune, violet, jaune)  
 $R_{14}$  : 220 k $\Omega$  1/4W 5% (rouge, rouge, jaune)  
 $R_{18}$  : 470  $\Omega$  1/4W 5% (jaune, violet, marron)  
 $U_1$  : NE555  
 $U_4$  à  $U_6$  : 74LS93 ou 74HC793  
 $U_7$  : 74LS74 ou 74HC74  
 $U_8$  : TBA820  
 $U_9$  : EPROM 2764, temps d'accès 200 ns  
 $U_{10}$  : LM311



5 Cas de plusieurs résistances de détection

P. MORIN



# PICBASIC :

## «l'autre» Basic Stamp



Même si les outils de développements pour microcontrôleurs sont devenus en grande partie gratuits et si la programmation de nombre d'entre eux ne demande qu'un montage fort simple, bien souvent décrit dans nos pages d'ailleurs, vous êtes encore nombreux à ne pas oser «faire le grand saut» ; le plus souvent en raison de l'aspect rébarbatif de l'inévitable langage machine qu'il faut manipuler pour les programmer.

Consciente de ce problème, la firme américaine PARALLAX ([www.parallaxinc.com](http://www.parallaxinc.com)) a donc commercialisé, il y a quelques années, un produit original : le Basic Stamp qui est en fait un microcontrôleur directement programmable en Basic. Afin de ne pas tomber dans les défauts du passé inhérents au langage Basic, elle a eu l'intelligence de créer un Basic spécifique avec des instructions particulièrement bien adaptées à l'usage du produit avec, par exemple, «Button» pour lire de multiples manières l'état d'un interrupteur ou bien encore «Serin» et «Serout» pour faire des entrées/sorties sur une liaison série. Le, ou plutôt les car il à fait des petits, Basic Stamp a eu et a toujours un succès planétaire et nous lui avons d'ailleurs consacré un ouvrage très complet chez DUNOD «Les Basic Stamp» détaillant la programmation des différentes versions de circuits et présentant de nombreux exemples d'applications.

Ce succès du Basic Stamp a évidemment fait des envieux et, depuis quelque temps déjà, sont apparus sur les marchés internationaux des concurrents de ce dernier. Ces concurrents arrivent aujourd'hui en

France grâce au revendeur bien connu qu'est LEXTRONIC ([www.lextronic.fr](http://www.lextronic.fr)) qui importe les produits PICBASIC de la firme coréenne COMFILE Technology ([www.comfile.co.kr](http://www.comfile.co.kr)). Cette arrivée sur le marché français étant très récente puisqu'elle date de début septembre, nous vous proposons, dans cet article, de découvrir rapidement les principaux points forts de la gamme PICBASIC. Les prochains numéros, tant d'Interfaces PC que de MICROS & ROBOTS ou bien encore d'ÉLECTRONIQUE PRATIQUE, vous proposeront, quant à eux à n'en pas douter, des réalisations complètes faisant appel à ces produits.

### La gamme PICBASIC

Comme le montre le **tableau 1**, la gamme PICBASIC est en fait divisée en deux parties avec les produits PICBASIC proprement dits d'une part et avec les modules PICBASIC 2000 d'autre part. Les PICBASIC sont des pseudo circuits intégrés, à la manière du Basic Stamp, tandis que les modules PICBASIC 2000, plus performants mais aussi plus coûteux, sont des modules encapsulés en boîtier plastique.

Cette distinction entre les familles n'est pas purement physique mais correspond aussi à des différences logicielles. L'outil de développement n'est en effet pas le même pour les PICBASIC et les PICBASIC 2000 et même le cordon de liaison au PC, utilisé pour ce développement de programme, diffère.

Nous nous intéresserons donc, dans un premier temps et dans le cadre de cette présentation rapide, aux seuls PICBASIC ; laissant de côté pour le moment les PICBASIC 2000 moins adaptés à un usage amateur.

Ceci étant, le concept des PICBASIC est identique à celui des Basic Stamp à savoir que le cœur du circuit est en fait un microcontrôleur PIC de MICROCHIP, contenant l'interpréteur de PCode du langage Basic, associé à une mémoire externe recevant votre programme. Un oscillateur d'horloge est évidemment intégré ainsi qu'une interface rudimentaire vers le port parallèle d'un PC, transformant ainsi le PICBASIC en un «circuit intégré» autonome qui n'a besoin d'aucun composant externe pour fonctionner. Si l'on veut établir un parallèle avec le Basic Stamp, qui est tout de même LA référence en ce domaine, on peut



dire que le PICBASIC 1B est approximativement l'équivalent du Basic Stamp 1 tandis que les PICBASIC 2S et 2H se comparent plus volontiers aux Basic Stamp 2, 2 SX ainsi qu'au tout nouveau Basic Stamp 2P-24 ou 2P-40.

mémoire étant en technologie EEPROM, son contenu est évidemment conservé même lorsque le circuit n'est plus alimenté. Comme pour le Basic Stamp, cet outil de développement est en fait un puissant édi-

teur qui permet d'écrire avec un maximum de facilité les programmes dans le langage Basic du PICBASIC. Il permet ensuite de les compiler et les télécharger dans le PICBASIC via le câble fourni.

## L'outil de développement

L'outil de développement, fourni pour un prix symbolique lors de l'achat d'un kit de développement incluant également un des PICBASIC de la gamme, comprend un CD ROM supportant le logiciel d'édition et de compilation de programme et un câble permettant de raccorder le PICBASIC au port parallèle de tout compatible PC afin d'y télécharger le programme que vous aurez développé. Une fois ce téléchargement réalisé, le câble et le PC sont bien sûr inutiles et le PICBASIC devient autonome. Sa



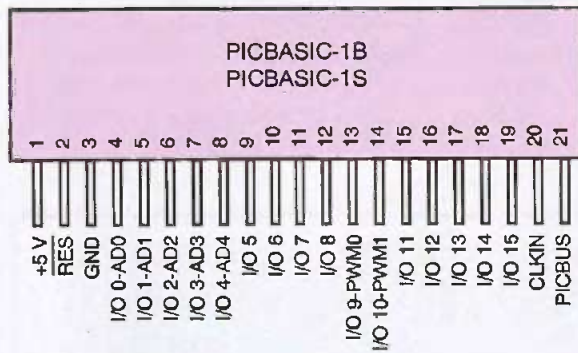
**les PICBASIC 1B et 1S sont des modules au format SIL**

Gamme	PICBASIC				PICBASIC 2000	
	PICBASIC 1B	PICBASIC 1S	PICBASIC 2S	PICBASIC 2H	PBM - R1	PBM - R5
Référence	PICBASIC 1B	PICBASIC 1S	PICBASIC 2S	PICBASIC 2H	PBM - R1	PBM - R5
Mémoire de programme	2 K (EPROM)	4 K (EPROM)	8 K (EPROM)	16 K (EPROM)	64 K (Flash)	64 K (Flash)
Mémoire vive (RAM)	96	96	96	96	8 K	32 K
Mémoire EEPROM de travail	Néant	Néant	Néant	Néant	8 K	32 K
Nombres de pattes	22 (SIL)	22 (SIL)	34 (DIL)	34 (DIL)	40 (DIL)	40 (DIL)
Nombre d'E/S parallèles	16	16	27	27	34	34
Convertisseur A/D	Néant	5 entrées (8 bits)	8 entrées (8 bits)	8 entrées (8 bits)	8 entrées (10 bits)	8 entrées (10 bits) 2 entrées (12 bits)
Nb maxi d'instructions/sec.	1000	1000	1000	5000	40000	40000
Taille (mm)	57x27x9	57x27x9	45x25x15	45x25x15	75x65x16	75x65x16



**Les différents circuits et modules des deux gammes PICBASIC**





**Caractéristiques :**

- Plage d'alimentation : 4,5 à 5,5 Vcc
- Consommation typique : 7 mA env.
- Courant max. par sortie : 25 mA
- Température de stockage : - 40 à + 80 °C
- Température d'utilisation : 0 à 75 °C

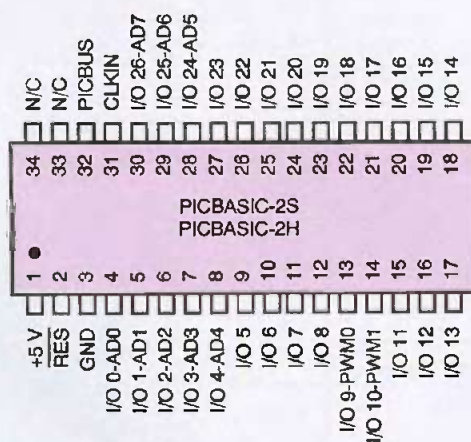
TTL : Niveau TTL

ST : Niveau avec trigger

Broche	Désignation	Bloc	Fonction
1	+5 V		Alimentation
2	RES		Reset
3	Gnd		Masse
4	I/O 0-AD0	0 (TTL)	E/S ou CNA *
5	I/O 1-AD1	0 (TTL)	E/S ou CNA *
6	I/O 2-AD2	0 (TTL)	E/S ou CNA *
7	I/O 3-AD3	0 (TTL)	E/S ou CNA *
8	I/O 4-AD4	0 (TTL)	E/S ou CNA *
9	I/O 5	0 (TTL)	E/S
10	I/O 6	0 (TTL)	E/S
11	I/O 7	0 (TTL)	E/S
12	I/O 8	1 (ST)	E/S
13	I/O 9-PWM0	1 (ST)	E/S ou PWM
14	I/O 10-PWM1	1 (ST)	E/S ou PWM
15	I/O 11	1 (ST)	E/S
16	I/O 12	1 (ST)	E/S
17	I/O 13	1 (ST)	E/S
18	I/O 14	1 (ST)	E/S
19	I/O 15	1 (ST)	E/S
20	CLKIN	(ST)	Entrée de comptage
21	PICBUS		Cde afficheur série



**Brochage des différents circuits PICBASIC**

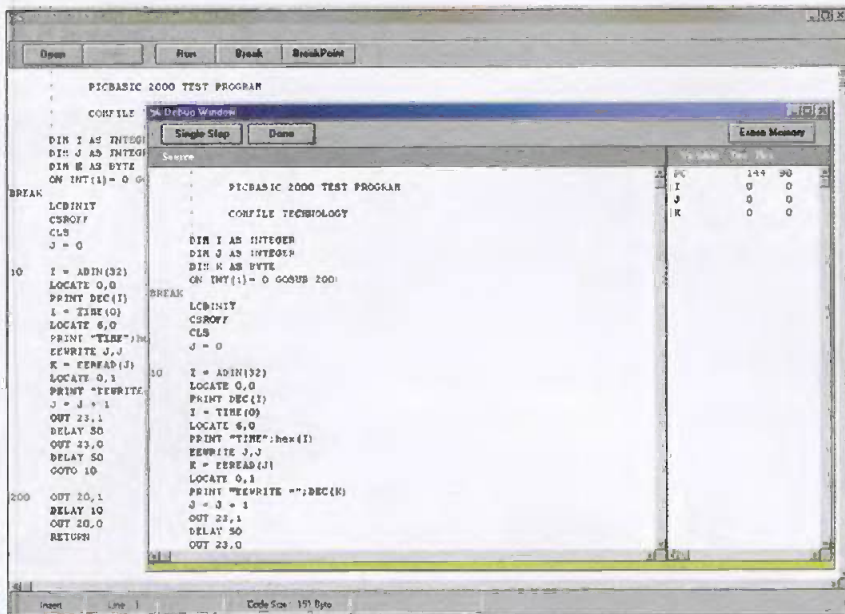


**Caractéristiques :**

- Plage d'alimentation : 4,5 à 5,5 Vcc
- Consommation typique : 7 mA env. (2S) et 15 mA (2H)
- Courant max. par sortie : 25 mA
- Température de stockage : - 40 à + 80 °C
- Température d'utilisation : 0 à 75 °C

Broche	Désignation	Bloc	Fonction
1	+5 V		Allmentation
2	RES		Reset
3	Gnd		Masse
4	I/O 0-AD0	0 (TTL)	E/S ou CNA
5	I/O 1-AD1	0 (TTL)	E/S ou CNA
6	I/O 2-AD2	0 (TTL)	E/S ou CNA
7	I/O 3-AD3	0 (TTL)	E/S ou CNA
8	I/O 4-AD4	0 (TTL)	E/S ou CNA
9	I/O 5	0 (TTL)	E/S
10	I/O 6	0 (TTL)	E/S
11	I/O 7	0 (TTL)	E/S
12	I/O 8	1 (ST)	E/S
13	I/O 9-PWM0	1 (ST)	E/S ou PWM
14	I/O 10-PWM1	1 (ST)	E/S ou PWM
15	I/O 11	1 (ST)	E/S
16	I/O 12	1 (ST)	E/S
17	I/O 13	1 (ST)	E/S
18	I/O 14	1 (ST)	E/S
19	I/O 15	1 (ST)	E/S
20	I/O 16	2 (ST)	E/S
21	I/O 17	2 (ST)	E/S
22	I/O 18	2 (ST)	E/S
23	I/O 19	2 (ST)	E/S
24	I/O 20	2 (ST)	E/S
25	I/O 21	2 (ST)	E/S
26	I/O 22	2 (ST)	E/S
27	I/O 23	2 (ST)	E/S
28	I/O 24-AD5	3 (ST)	E/S ou CNA
29	I/O 25-AD6	3 (ST)	E/S ou CNA
30	I/O 26-AD7	3 (ST)	E/S ou CNA
31	CLKIN	(ST)	Entrée de comptage
32	PICBUS		Cde afficheur série
33/34			non utilisé





## La mise en œuvre matérielle d'un PICBASIC

Comme le montre la **figure 1**, qui présente les brochages de toutes les versions de PICBASIC actuelles, leur mise en œuvre est extrêmement simple puisqu'il suffit juste de leur appliquer une alimentation 5V, produite par exemple avec un régulateur trois pattes classique.

La patte reset permet de réaliser si nécessaire un reset externe mais, dans le cas contraire, il suffit de la relier directement au +5V pour bénéficier d'un reset automatique à la mise sous tension.

Toutes les autres pattes des boîtiers sont des entrées/sorties numériques parallèles dont certaines peuvent se voir affecter temporairement, et toujours sous votre contrôle, d'autres fonctions. Ainsi, sur les PICBASIC qui en sont munis, les pattes I/O 0 à I/O 4 peuvent servir d'entrées analogiques pour le convertisseur analogique/digital intégré.

Sur tous les PICBASIC, les pattes I/O 9 et I/O 10 peuvent servir pour générer des signaux PWM ou signaux à modulation de largeur d'impulsions, tandis que la patte CLKIN est une entrée de comptage d'impulsions externes.

Enfin, la patte baptisée PICBUS permet de relier très facilement un PICBASIC à certains circuits à interfaces séries comme les afficheurs alphanumériques à interfaces série commercialisés également par COMFILE Technology (on n'est jamais si bien servi que par soi-même !).

Comme les PICBASIC sont basés sur des microcontrôleurs PIC, ils bénéficient évidemment des propriétés particulières des ports parallèles de ces circuits, que vous pouvez découvrir dans notre ouvrage «Les microcontrôleurs PIC - Description et mise en œuvre» publié chez DUNOD. Ainsi par exemple, un courant de sortie pouvant dépasser les 10mA par ligne de port parallèle peut être fourni sous certaines conditions.

## Les instructions du langage PICBASIC

Nous n'allons pas décrire ici le jeu d'instructions complet des PICBASIC, car ces

### 2

**Capture d'écran du logiciel de développement en mode «debug». La fenêtre de «debug» est ouverte à droite de l'écran, par-dessus la fenêtre principale, et affiche en bleu l'instruction qui vient d'être exécutée ainsi que l'état des diverses variables du programme**

Par contre, et c'est un des points forts des PICBASIC, il dispose aussi d'un mode «debug», ou mise au point en bon français, similaire à celui que l'on rencontre sur des outils de développements professionnels pour microcontrôleurs.

Il est ainsi possible d'interrompre un programme qui est en train de «tourner» dans un PICBASIC pour voir l'état de ses variables, puis de le poursuivre en pas à

pas ou jusqu'à un autre point d'arrêt que vous aurez mis en place tout en examinant à l'écran l'état des variables du programme.

Ce mode «debug» permet ainsi de mettre au point vos programmes avec une facilité et une souplesse inconnues de tous ceux d'entre vous qui n'avez jamais pratiqué les microcontrôleurs classiques et, croyez-nous, c'est terriblement efficace.



**les PICBASIC 25 et 2H adoptent quant à eux le format DIL mais à 34 pattes !**



informations se trouvent dans la notice du logiciel fournie avec le kit de développement et que ce n'est pas notre but. Nous allons simplement attirer votre attention sur quelques instructions particulières, propres à ces circuits et assez inhabituelles en Basic traditionnel.

Dans son ensemble, le langage PICBASIC est comparable au langage Basic du Basic Stamp, appelé aussi PBasic.

On peut ainsi manipuler directement les entrées/sorties parallèles, écrire ou lire dans l'EEPROM interne, émettre et recevoir des données sous forme série asynchrone ou synchrone, etc.

Les instructions traditionnelles du Basic sont également présentes avec les IF - THEN, les GOSUB et GOTO et ainsi de suite.

Un certain nombre de «nouvelles» instructions, par rapport au Basic Stamp s'entend, font leur apparition avec ADIN pour lire une entrée analogique, ADKEYIN pour connecter un clavier à dix touches sur une seule entrée, PRINT, PRINT DEC et PRINT

HEX pour afficher directement des données dans divers format sur un afficheur alphanumérique à interface série, etc.

La robotique n'est pas oubliée avec des instructions telles que SERVO, pour agir directement sur un servo de radiocommande, ou bien encore STEPOUT pour générer des impulsions à destination d'un moteur pas à pas.

Ce qui est plus original, c'est que le PIC-BASIC est un circuit capable de fonctionner dans un mode que l'on peut qualifier de pseudo multitâches, c'est à dire encore que, par exemple, il peut générer les signaux impulsionnels définis par une instruction PWM tout en continuant à exécuter son programme Basic.

Dans un même ordre d'idées, il peut également réagir à une interruption externe pour se déroter du programme Basic principal en cours d'exécution afin de traiter le sous-programme correspondant. On retrouve là le bon vieux principe des interruptions qui existe sur tout microcontrôleur, mais qui est si difficile à transposer en langage évolué.

## En guise de conclusion

Nous en resterons là de cet article qui se veut être une rapide présentation d'un nouveau circuit basé sur un concept déjà ancien, puisque c'est celui du Basic Stamp.

Son introduction sur le marché français étant très récente, puisqu'elle ne date que de début septembre, nous ne pouvons encore préjuger de l'accueil qui lui sera réservé mais, ce qui est certain, c'est que les PICBASIC disposent d'atouts non négligeables.

Nous tenterons de les mettre en évidence grâce à diverses réalisations que nous vous proposerons, tant dans Interfaces PC que dans MICROS& ROBOTS ou bien encore dans ÉLECTRONIQUE PRATIQUE.

C. TAVERNIER

# GO TRONIC

4, route Nationale - B.P. 13  
08110 BLAGNY  
TEL.: 03.24.27.93.42  
FAX: 03.24.27.93.50  
WEB: www.gotronic.fr  
E-mail: contacts@gotronic.fr  
Ouvert du lundi au vendredi (9h-12h/14h-18h)  
et le samedi matin (9h-12h).

Réservez dès à présent (parution mi-mars)

## LE CATALOGUE GENERAL 2002/2003

PLUS DE 300 PAGES de composants, kits, robotique, livres, logiciels, programmeurs, outillage, appareils de mesure, alarmes...

Recevez le catalogue 2002/2003 contre 6.00 € (10.00 € pour les DOM-TOM et l'étranger).  
Gratuit pour les Ecoles et les Administrations.



LE CATALOGUE  
INDISPENSABLE POUR  
TOUTES VOS REALISATIONS  
ELECTRONIQUES.

Veuillez me faire parvenir le nouveau catalogue général **GO TRONIC**.  
Je joins mon règlement de 6.00 € (10.00 € pour les DOM-TOM et l'étranger) en chèque, timbres ou mandat.

NOM : ..... PRENOM : .....

ADRESSE : .....

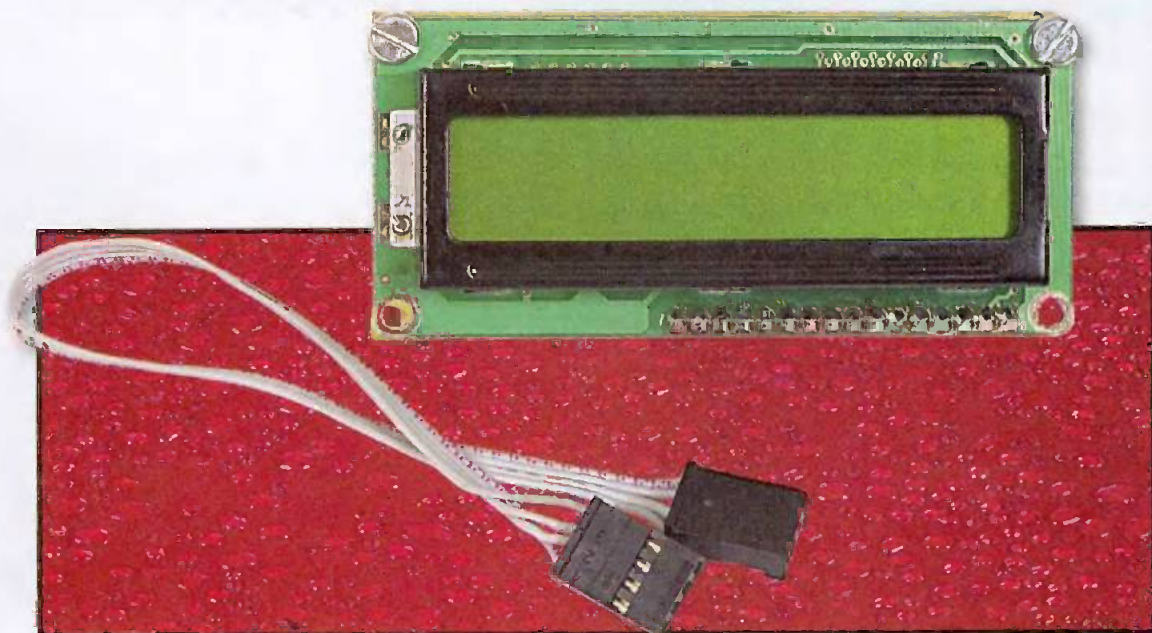
CODE POSTAL : .....

VILLE : .....



## Pilote LCD

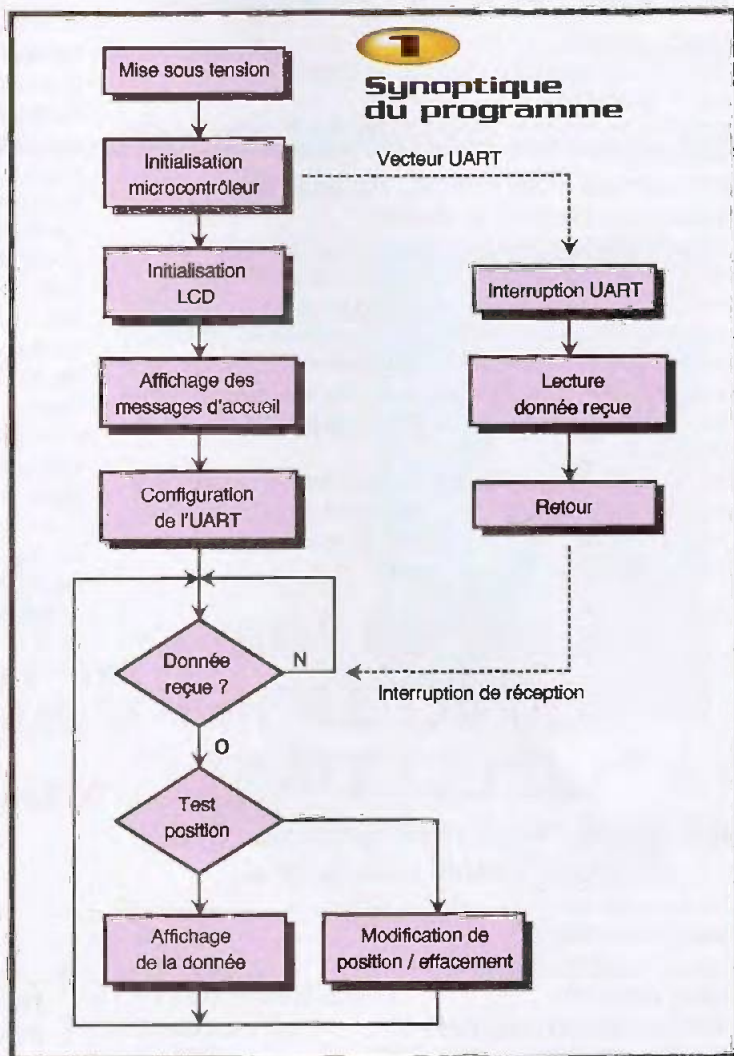
compact



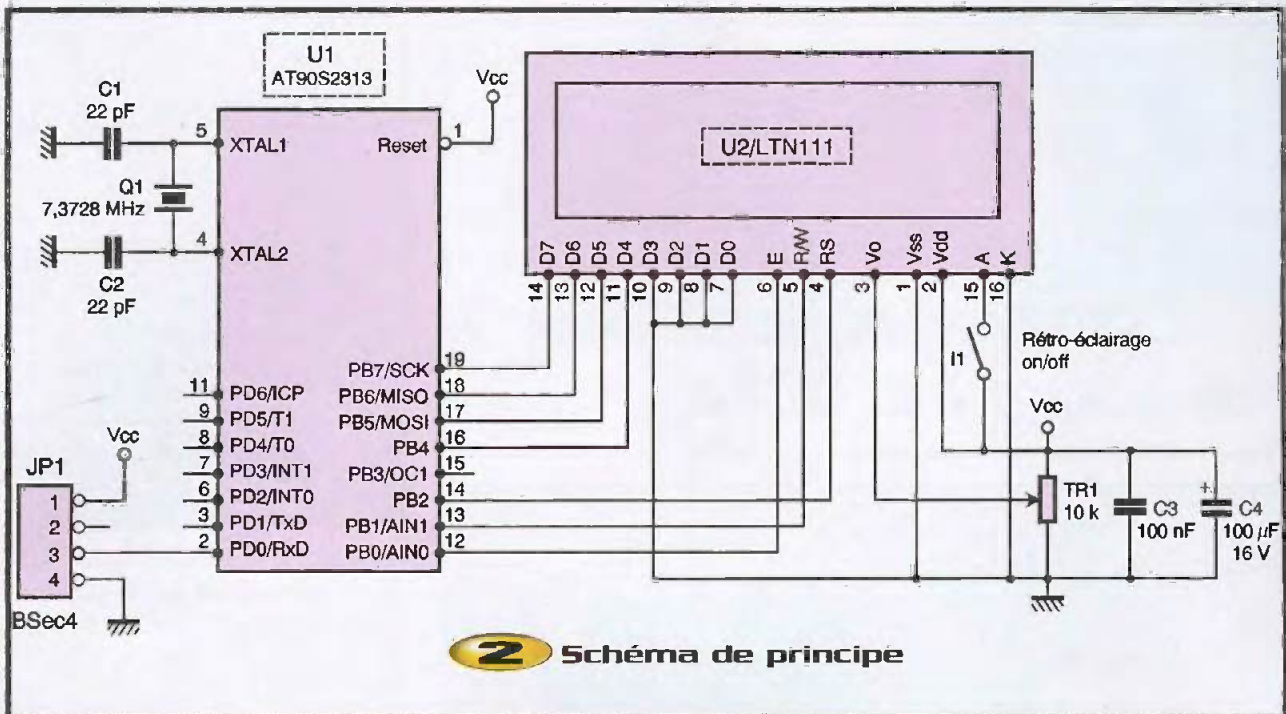
Cette petite interface pour afficheur LCD peut rendre de nombreux services en robotique, en debuggage de code microcontrôleur (breakpoint, test d'interruption, contenu de registre) ou comme panneau d'affichage universel. L'avantage majeur de ce système est de n'utiliser qu'une seule ligne sériele du contrôleur de l'application en pilotage indirect contre 7 lignes parallèles pour un pilotage direct.

Le contrôleur de l'afficheur LCD est un AT90S2313, intégrant directement une UART. Il est cadencé par le quartz  $Q_1$  (7,3728 MHz) qui autorise avec précision la fréquence de communication sériele de 9600 bauds. Son entrée PDO/RxD, reliée à  $JP_1$ , reçoit directement les informations sérieles. Du côté de l'application émettrice de données, la sortie devra être compatible TTL (sortie UART directe) ou une ligne de port standard avec une sortie sériele soft. Le protocole de transmission est très courant : 9600 bauds, pas de parité, 8 bits de données, 1 bit de stop. On retrouve aussi sur le connecteur  $JP_1$  (figure 5), les deux lignes d'alimentation +5V (GND et VCC).

L'afficheur LCD  $U_2$ , un modèle rétro-éclairé de 2 lignes de 16 caractères, est commandé par le port B de  $U_1$  : PB4 à PB7 pour les données (mode 4 bits) et PB0, PB1 et PB2 pour les lignes de contrôle. Le contraste de l'afficheur est ajusté au travers du trimmer  $TR_1$ . La mise en fonction du rétro-éclairage est assurée par la mise en place du shunt  $I_1$  (le courant demandé par cette fonction sera de 400mA).





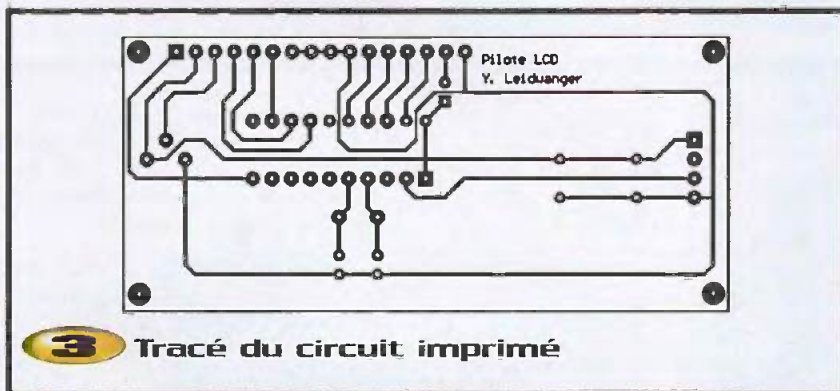


**2 Schéma de principe**

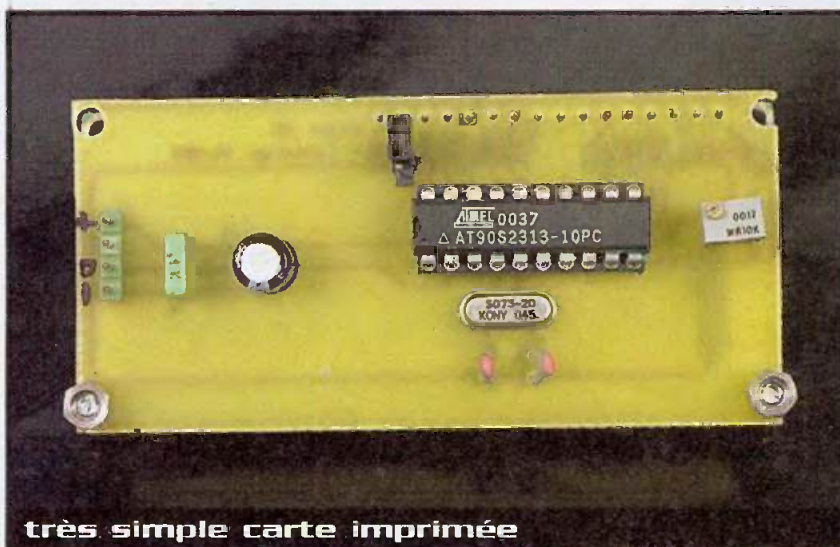
Les condensateurs  $C_2$  et  $C_4$  découplent l'alimentation +5V des circuits.  
Le protocole accepté par le pilote compact a été simplifié au maximum pour que l'ap-

plication principale n'ait à gérer aucun code de contrôle (ligne active, position de curseur, etc.) :  
- toutes les données reçues seront pas-

sées à l'afficheur, sans restriction (c'est à dire même les caractères "non imprimables"),  
- chaque caractère affiché provoquera le déplacement du curseur (invisible) d'une position vers la droite,  
- à la fin de la première ligne, le caractère suivant sera affiché en début de deuxième ligne,  
- à la fin de la deuxième ligne, le caractère suivant provoquera l'effacement complet de l'afficheur et l'affichage du caractère se fera en début de première ligne.



**3 Tracé du circuit imprimé**

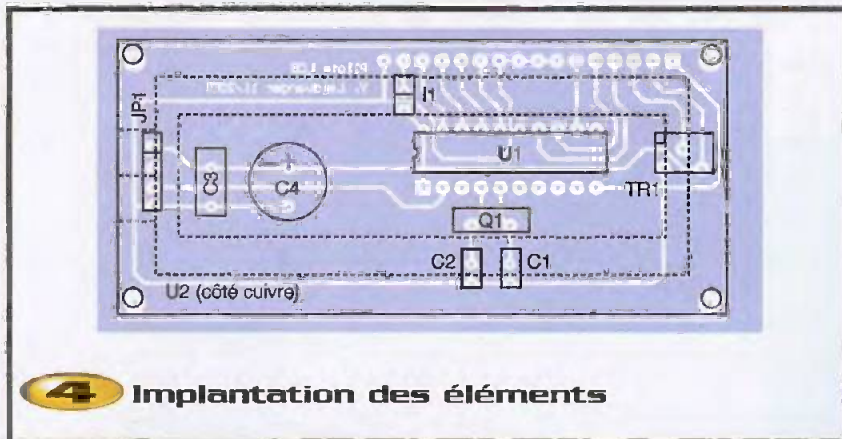


très simple carte imprimée

Le circuit imprimé simple face ne pose pas de problème particulier si ce n'est que l'afficheur est soudé "côté cuivre". On commencera par mettre en place le support DIL20, le quartz, puis les condensateurs suivis du trimmer et du connecteur JP<sub>1</sub>. L'afficheur sera placé en dernier lieu, en même temps que les entretoises de fixation. A la mise sous tension, le pilote compact, affichera un message d'accueil, avant de s'effacer et de se placer en mode réception.  
Si on désire changer le protocole, il suffira d'éditer le code source et de retoucher les lignes de configuration de l'UART.

Y. LEIDWANGER

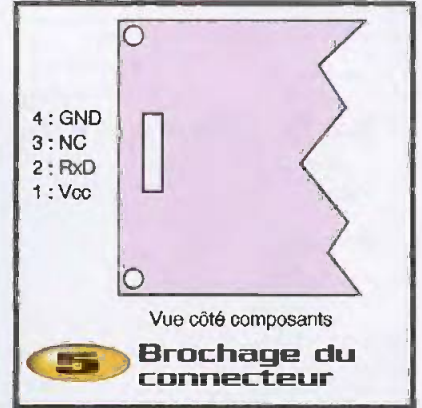




**4** Implantation des éléments



le microcontrôleur ATMEL



Vue côté composants  
**5** Brochage du connecteur

**Nomenclature**

- U<sub>1</sub> : AT90S2313-10PC + support DIL20
- U<sub>2</sub> : afficheur LCD 2 lignes, 16 caractères, rétro-éclairé
- Q<sub>1</sub> : quartz 7,3728 Mhz
- C<sub>1</sub>, C<sub>2</sub> : 22 pF
- C<sub>3</sub> : 100 nF
- C<sub>4</sub> : 100 µF/16V
- JP<sub>1</sub> : barrette sécable 4 points
- TR<sub>1</sub> : trimmer 10 kΩ
- I<sub>1</sub> : barrette sécable 2 points, shunt
- Barrette sécable 16 points (liaison LCD)

**NOUVEAU MAGASIN** | **WN ELECTRONIQUE**  
324 rue des Pyrénées 75020 Paris  
Tél. : 01 43 58 40 48 - Fax : 01 43 58 49 48  
Horaires d'ouverture : lundi au samedi 10 h 30 à 19 h

**Compo**  
PYRENEES  
312, rue des Pyrénées 75020 Paris  
Tél. : 01 43 49 32 30 Fax : 01 43 49 42 91  
Horaires d'ouverture : lundi au samedi 10 h 30 à 19 h  
«Surfez» sur notre site internet de nombreuses promos «on line»  
[www.compopyrenees.com](http://www.compopyrenees.com)

**PROGRAMMATEUR MILLENIUM MAXI**  
programme les cartes à puce et de type Wafer ainsi que les composants «24C16 et PIC16F84...» directement sur le support prévu à cet effet  
**SUPER PROMO 44,97 €**

	x 1	x 10	x 25
Carte Gold Wafer	14,33 €	12,81 €	11,28 €
Carte Silver	22,87 €	19,82 €	19,06 €
Carte Fun	27,44 €	25,92 €	24,39 €
PIC16F84	4,42 €	4,27 €	4,12 €
PIC16F876	12,04 €	11,43 €	10,67 €
24LC16	1,37 €	1,22 €	1,07 €
24LC32	2,29 €	2,13 €	1,98 €

**MAINTENANCE VIDEO**

- THT TV **à partir de 22,87 €**
- Kit de courroie magnétoscope (suivant le modèle de 1,07 € à 3,81 €)
- Pochette de 5 inter. divers de TV et scopes **12,04 €**
- Pochette de 5 inter. Grundig **10,52 €**
- Pochette 70 fusibles 5 x 20 rapides 0,5 A - 1 A - 1,6 A - 2 A - 2,5 A - 3,15 A - 4 A **4,42 €**
- Pochette 70 fusibles 5x20 temporisés 0,5 A-1 A-1,6 A-2 A-2,5 A-3,15 A-4 A **4,42 €**
- Pochette 70 fusibles 6 x 32 0,5 A-1 A-1,6 A-2 A-2,5 A-3,15 A-4 A **8,99 €**
- Bombe de contact KF mini **5,95 €** moyen **7,47 €** max **13,57 €**
- Bombe refroidisseur mini **7,47 €** grand modèle **13,57 €**
- Tresse étamée 1.20 m **1,45 €** 30 m **14,48 €**

GRAND CHOIX DE PIÈCES DÉTACHÉES POUR MAGNÉTOSCOPES ET TV, COMPOSANTS JAPONAIS.

**PROGRAMMATEUR DE CARTES À PUCES**  
multimodes Phoenix/Smartmouse/I2Cbus/AVR-SPIprog/PIC-JDMprog  
Le CAR-04 est un lecteur/programmeur/copieur de cartes à puces compatible avec les modes de programmations Phoenix/Smartmouse/I2Cbus/AVR-SPI prog/PIC-JDMprog permettant entre autres de lire et programmer les WaferCard (PIC16C84, PIC16F84), les GoldCard (PIC16F84-24LC16), les SilverCard (PIC16F876-24LC64), les JupiterCard (AT90S2343-24C16), les FunCard (AT90S8515-24C64), les cartes Eeproms à Bus I2C (24Cxx, D2000), les cartes SIM de téléphone portable ainsi que la mémoire de différents types de cartes asynchrones à microprocesseurs. La fréquence de fonctionnement de l'oscillateur peut être réglée sur 3.579 MHz ou 6 MHz. Le CAR-04 se connecte sur le port série de tout compatible PC (cordon fourni). Il est équipé de protections contre les inversions de polarités et les courts-circuits. Il possède en standard un connecteur de cartes à puces aux normes ISO7816 ainsi qu'un connecteur micro-SIM et fonctionne sous Windows95/98/NT/2000/ME/XP. **Prix 95 €**

**XP01**  
Le XP01 est un programmeur de cartes à puces compatible Phoenix/Smartmouse (6 MHz) et JDMprog. Il permet de lire et programmer les cartes Wafer, Gold Wafer, Silver, ainsi que les composants (supports tulipe prévus) PIC16F876, PIC16F84 et 24LC16. **Prix 83,70 €**  
Le circuit possède en standard un connecteur de carte à puce ISO7816. Un connecteur micro-SIM est prévu en option.

**PCB106**  
Programmeur autonome, permet la lecture des cartes type «Wafer Gold» (si la carte n'est pas en mode «code protect») la sauvegarde dans une mémoire interne et la programmation du PIC et de l'EPROM se fait en une passe et cela sans ordinateur. Fonctionne sur piles ou bloc alim. **Prix 53,20 €**

**PCB102**  
Semure de l'an 2000 avec changement de code à chaque introduction de la carte «cle» de type wafer. Possibilité de 16 cartes clés simultanées. Programmation et effacement des codes de la carte totalement autonome en cas de perte d'une carte. 2 types de relais possible 1 rt ou 2 rt. avec une carte livrée **Prix 59,46 €**

**PCB105 programmeur de cartes à puces et de composants**  
Programmeur compatible Phoenix en 3.57 et 6 MHz, Dbumouse, SmartCard, JDM, Ludipipo, NTPICPROG. reset possible sur pin 4 ou 7, loader en hardware intégré, programme les cartes wafer en 1 les composants de type 24C16/32/64, 16F84, 12C508/509, 16F876 etc. **Prix kit 68,45 €**  
monté **83,69 €** boîtier conseillé KF D30

**SELECTION ET PROMO DES LIVRES**

- Connaître les composants électroniques ..... 12,04 €
- Pour s'initier à l'électronique, tome 1 ..... 16,77 €
- Pour s'initier à l'électronique, tome 2 ..... 16,77 €
- Electronique, rien de plus simple ..... 14,33 €
- Electronique à la portée de tous, tome 1 ..... 17,53 €
- Electronique à la portée de tous, tome 2 ..... 17,53 €
- 304 circuits ..... 25,15 €
- Pannes TV ..... 21,34 €
- Le dépannage TV rien de plus simple ..... 14,48 €
- Cours de TV, tome 1 ..... 25,92 €
- Cours de TV, tome 2 ..... 27,44 €
- Fonctionnement et maintenance TV couleur tome 1 ..... 29,73 €
- tome 2 ..... 29,73 €
- tome 3 ..... 29,73 €
- Les magnétoscopes VHS ..... 29,73 €
- Carte à puce ..... 19,82 €
- Répertoire mondial des transistors ..... 35,83 €
- Maintenance et dépannage PC Windows 95 ..... 34,30 €
- Montages électroniques autour du PC ..... 33,54 €

**MANUELS TECHNIQUES**  
Livres ECA : BAND 1 : 22,71 € • BAND 2 : 22,71 € • les 2 : 42,62 €

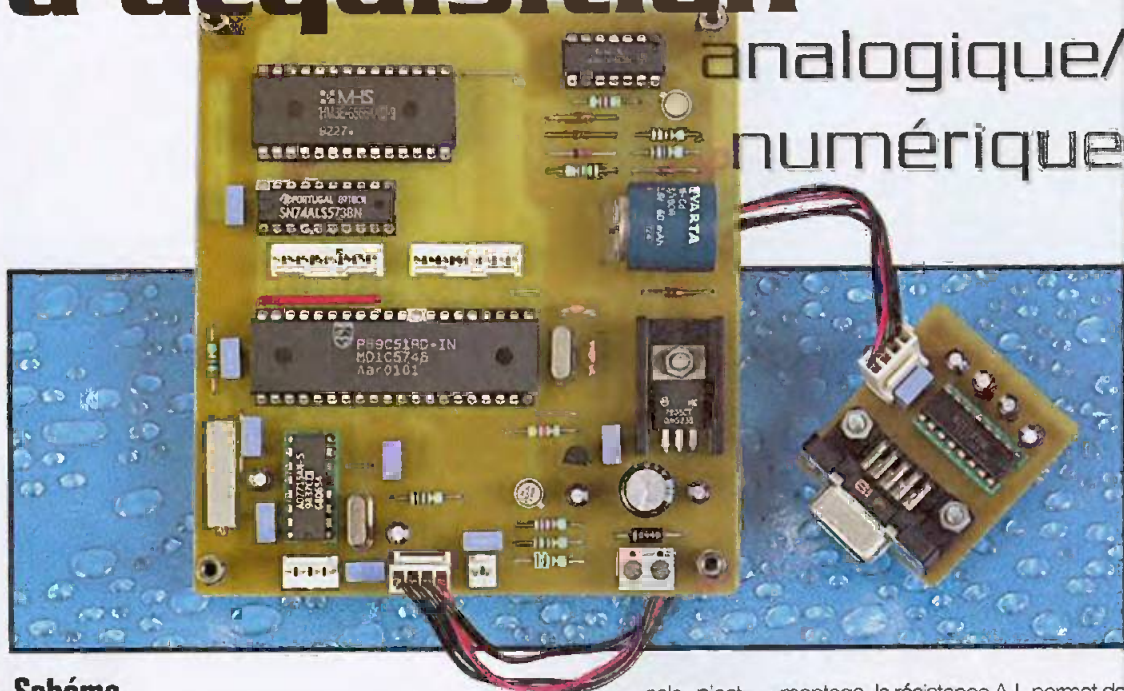
**KITS MAINTENANCE MAGNETOSCOPE + TV**  
Kit de 10 courroies ø différents : • carrée **4,42 €** • plate **5,34 €**  
**NOUVEAUTES LIVRES** 8500 pannes TV **44,97 €** (version anglaise)

Extraits de nos disponibilités • N'hésitez pas à nous consulter



# Centrale d'acquisition

analogique/  
numérique



## Schéma

Le schéma de notre montage est reproduit en **figure 1**. Au premier coup d'œil, on reconnaît que le cœur du montage est constitué d'un convertisseur analogique/numérique couplé à un microcontrôleur et d'une mémoire RAM de 8 Ko. Le convertisseur analogique/numérique, utilisé pour ce montage, est un AD7715 ( $U_5$ ). Il s'agit d'un convertisseur 16 bits Sigma/Delta qui intègre un amplificateur différentiel dont le gain peut être sélectionné par logiciel ainsi qu'un filtre numérique capable d'atténuer efficacement les parasites 50 Hz. Le circuit  $U_5$  est piloté par un microcontrôleur P89C51 ( $U_1$ ) au moyen d'une liaison série synchrone reconstituée par logiciel. Nous avons préféré conserver l'UART interne du microcontrôleur pour assurer le dialogue avec un PC via une liaison RS232. Les signaux SCLK, DIN et DOUT du circuit  $U_5$  sont raccordés au port P1 du microcontrôleur. Ce dernier aura donc la charge de simuler par logiciel le protocole nécessaire au dialogue avec le circuit AD7715. Étant donné la charge de travail très modeste qui est demandée par ailleurs au microcontrôleur,

cela n'est pas bien gênant. Le signal -DRDY issu de  $IC_1$  indique au microcontrôleur la fin d'une acquisition. Cette information est également disponible dans un registre du circuit  $IC_1$ , mais il est plus simple de lire directement l'état du signal sur un port du microcontrôleur lorsqu'il reste des broches libres, ce qui est notre cas. Il en va de même pour les signaux -CS et -RESET du circuit  $IC_1$ . Dans le cas de notre application, nous aurions pu figer l'état de ces signaux, mais nous avons préféré utiliser les ports du microcontrôleur car cela autorise plus de souplesse du côté logiciel.

Pour fournir la tension de référence nécessaire au convertisseur  $U_5$ , nous avons simplement fait appel à un pont diviseur connecté à la tension d'alimentation VCC issue du régulateur 5V du montage. La stabilité du régulateur est généralement suffisante pour la plupart des applications courantes. Si vous avez des besoins particuliers, vous pourrez remplacer  $R_1$  par une source de tension stabilisée de précision (sans oublier de remplacer  $AJ_1$  par une résistance appropriée pour polariser la source de tension retenue).

Avec la solution retenue pour notre

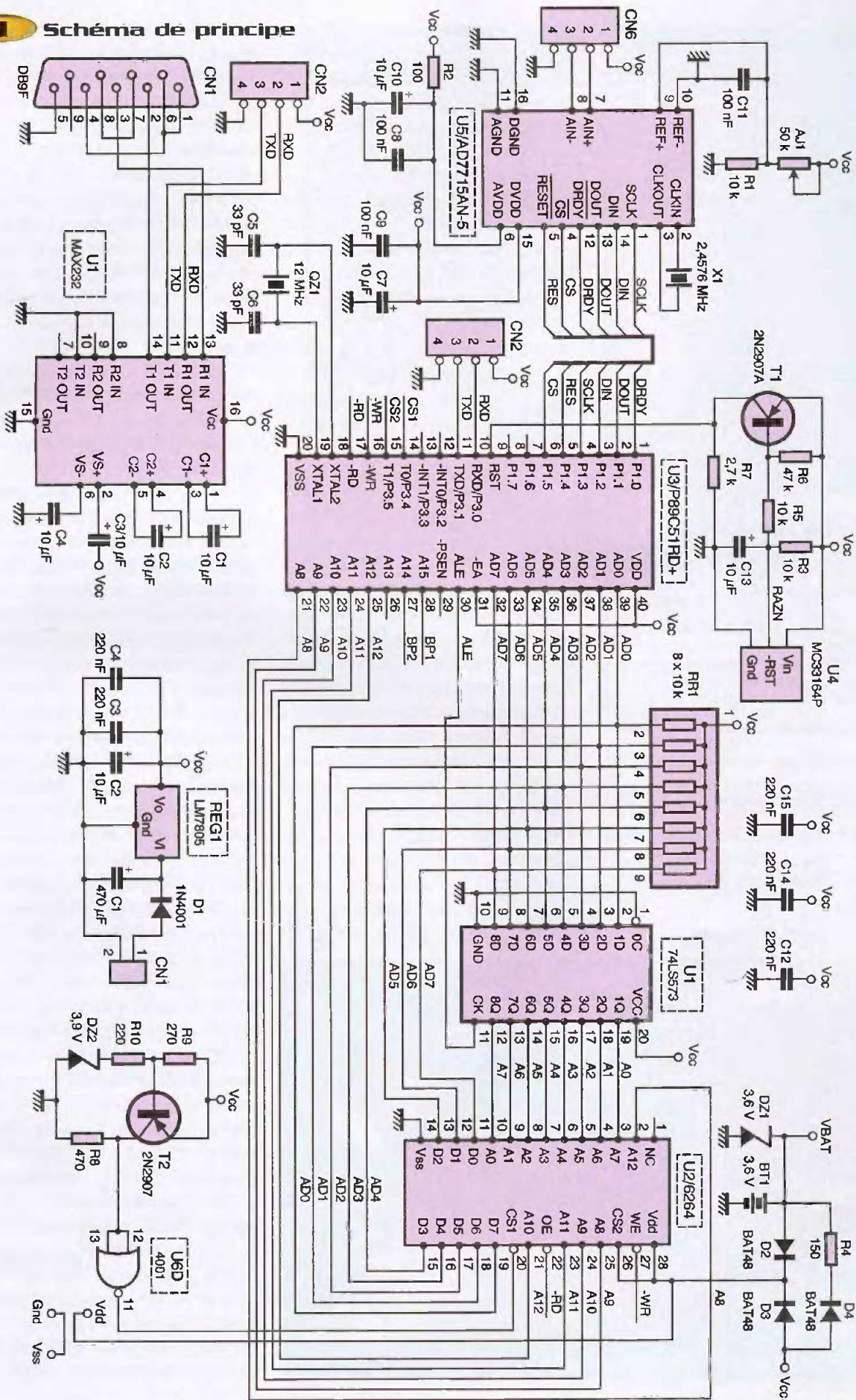
montage, la résistance  $AJ_1$  permet de fixer le potentiel de référence du convertisseur  $U_5$  entre 1V et 5V environ. Cette configuration est très pratique lorsque l'on souhaite effectuer la mesure d'un capteur résistif dans une configuration en pont (**figure 2**). Le connecteur  $CN_5$  distribue la tension d'alimentation (qui peut aussi servir de référence au convertisseur si l'on règle  $AJ_1$  en position min). Dans une telle configuration, les valeurs issues du convertisseur permettent de déterminer très facilement la valeur du capteur dans une configuration en demi-pont.

L'alimentation de la section logique du circuit  $U_5$  (DVDD) est dissociée de la celle de la section analogique (AVDD) afin de limiter l'influence des perturbations de la tension d'alimentation. Le circuit  $U_5$  nécessite un quartz pour cadencer son fonctionnement interne. La valeur de la fréquence retenue pour le quartz  $X_1$  permet une réjection optimale des perturbations 50 Hz. Il s'agit d'un quartz très courant mais, si vous le souhaitez, vous pouvez le remplacer par un quartz de 2 MHz, par exemple, cela modifie simplement la fréquence de coupure du convertisseur.

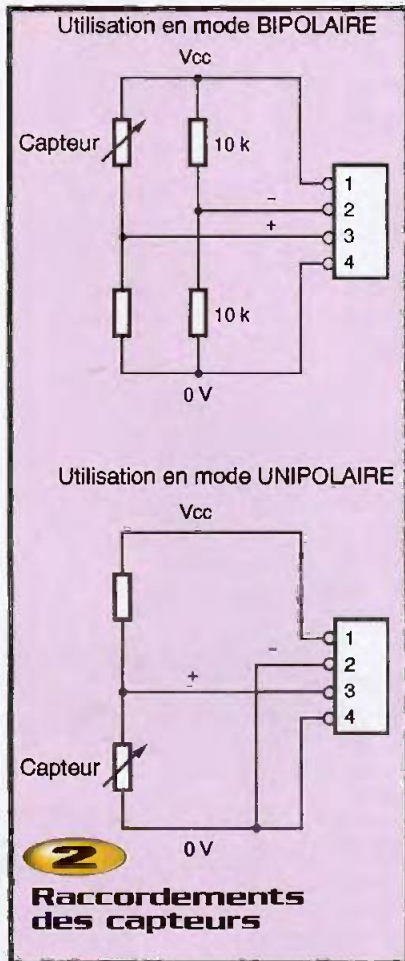
Ce montage permet de mesurer avec précision la tension aux bornes d'un capteur. Le convertisseur utilisé est particulièrement bien adapté à la mesure de phénomènes lents. On pourra donc remplacer avantageusement un enregistreur sur papier en bénéficiant de la souplesse d'archivage et de traitement informatique des données grâce à la connexion par liaison série à un PC. Le montage est équipé d'une mémoire sauvegardée par batterie pour autoriser un fonctionnement autonome, loin du PC.



## Schéma de principe







Les signaux d'entrées AIN+ et AIN- sont reliés directement au connecteur CN<sub>6</sub> sans aucune protection pour vous permettre d'utiliser le montage dans de multiples configurations de mesure. Il faudra donc être vigilant lors des branchements des entrées du montage pour ne pas détruire U<sub>5</sub>. Dans le cas d'une mesure en pont, nous vous

conseillons d'utiliser la tension VCC distribuée par CN<sub>6</sub> comme source d'alimentation, ce qui permet d'éviter tout risque de destruction de U<sub>5</sub>. Sinon, veillez bien à ce que le potentiel des entrées AIN+ et AIN- reste bien dans les limites de la tension d'alimentation du montage (0V à 5V).

La mise en œuvre du microcontrôleur devrait vous sembler classique car le modèle utilisé n'est autre qu'un dérivé de la famille 8051. L'oscillateur interne du microcontrôleur est mis en œuvre grâce à QZ<sub>1</sub>, C<sub>5</sub> et C<sub>6</sub>, tandis que la remise à zéro du montage est confiée au circuit U<sub>4</sub>, dont la sortie est inversée par T<sub>1</sub> pour fournir le signal nécessaire au microcontrôleur en opposition de phase par rapport au signal RAZN qui est utilisé par le circuit U<sub>6</sub>.

Le microcontrôleur retenu pour notre montage est un P89C51RC+ ou P89C51RD+. L'intérêt majeur de ces nouveaux dérivés du bon vieux 8051 c'est qu'ils intègrent une mémoire flash interne (au lieu d'une EPROM pour les modèles 87C51/87C52). Ce type de microcontrôleurs peut facilement être reprogrammé (10000 cycles de programmation garantis !) ce qui offre l'avantage de pouvoir réutiliser le microcontrôleur pour un autre montage plus tard. Mais le plus intéressant pour nos lecteurs, c'est que ce type de microcontrôleurs se programme facilement sans avoir besoin de faire appel à des outils coûteux. Si ce n'est déjà fait, nous vous invitons vivement à réaliser l'excellent montage qui a été proposé par E. MIGOT dans le n°9 d'Interfaces PC (publié en juin 2001). Le logiciel associé au programmeur est disponible gratuitement sur le site Internet de PHILIPS,

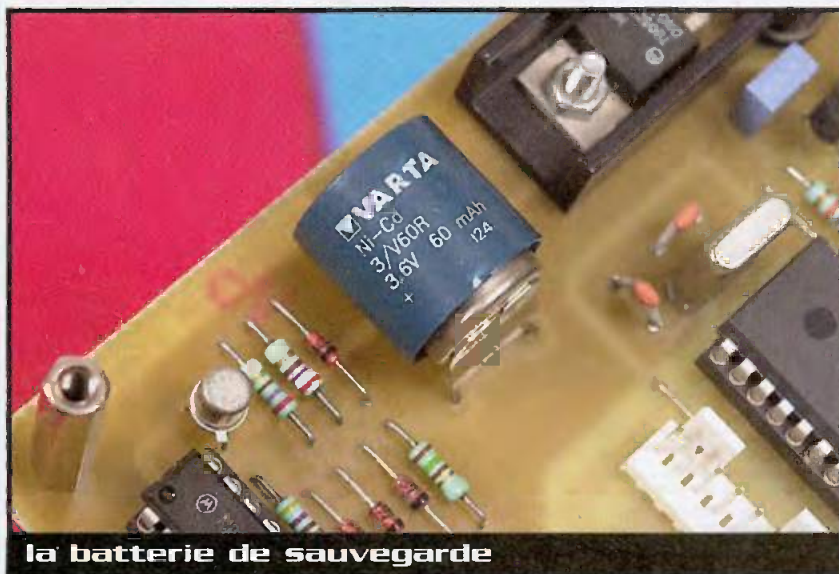
ce qui permet de disposer d'un très bon outil à peu de frais. Notez juste un petit détail à propos de l'utilisation de ce programmeur : le logiciel Winisp de PHILIPS procède à une adaptation automatique de la vitesse de transmission sur la liaison RS232 qui relie le PC au programmeur. Pour que le logiciel fonctionne correctement, il faut veiller à utiliser un câble RS232 de bonne qualité et relativement court (1m à 1m50 environ). Votre serveur a tourné en rond quelques temps avant de se rendre compte que ses problèmes étaient dus à l'utilisation d'un câble en nappe de plus de 3 m.

Le P89C51RC+ dispose de 32 k de mémoire flash tandis que le P89C51RD+ en dispose de 64 k. C'est bien plus qu'il n'en faut pour le programme lié à notre application.

A vrai dire, vous pouvez même utiliser les modèles P89C51RB2 qui ne disposent que de 16 k de mémoire flash. Les microcontrôleurs P89C51RB2, P89C51RC2 et P89C51RD2 peuvent également être utilisés sur notre montage à condition de remplacer le quartz QZ<sub>1</sub> par un quartz à 6 MHz. En effet, en dehors du fait que ces microcontrôleurs se programment sous 5V seulement (12V pour le P89C51RD+), ces microcontrôleurs sont cadencés en interne par une horloge deux fois plus rapide. Pour pouvoir utiliser le même programme, il suffit d'utiliser un quartz d'une fréquence moitié, puisque c'est lui qui détermine la vitesse de communication et les timings des échanges avec le circuit U<sub>5</sub>.

Notez, d'ailleurs, que les microcontrôleurs P89C51RC+ et P89C51RD+ seront complètement remplacés par les P89C51RB2, P89C51RC2 et P89C51RD2 d'ici la fin de l'année chez PHILIPS, même s'il est probable que l'on pourra continuer d'en trouver pendant encore quelques temps sur le marché. Mais étant donnée la relative simplicité d'adaptation que cela demande pour passer d'un modèle à un autre, autant acheter tout de suite les modèles qui vont durer (d'autant plus que le P89C51RB2 est un petit peu moins cher puisqu'il intègre un peu moins de mémoire flash).

Bien que les microcontrôleurs P89C51Rx2 ou P89C51Rx+ disposent d'un peu plus de mémoire RAM que les bons vieux 8051, nous avons dû faire appel à une mémoire externe pour couvrir les besoins de notre application. Nous avons fait appel à une simple mémoire 6264 (8 ko de RAM), ce qui



**la batterie de sauvegarde**



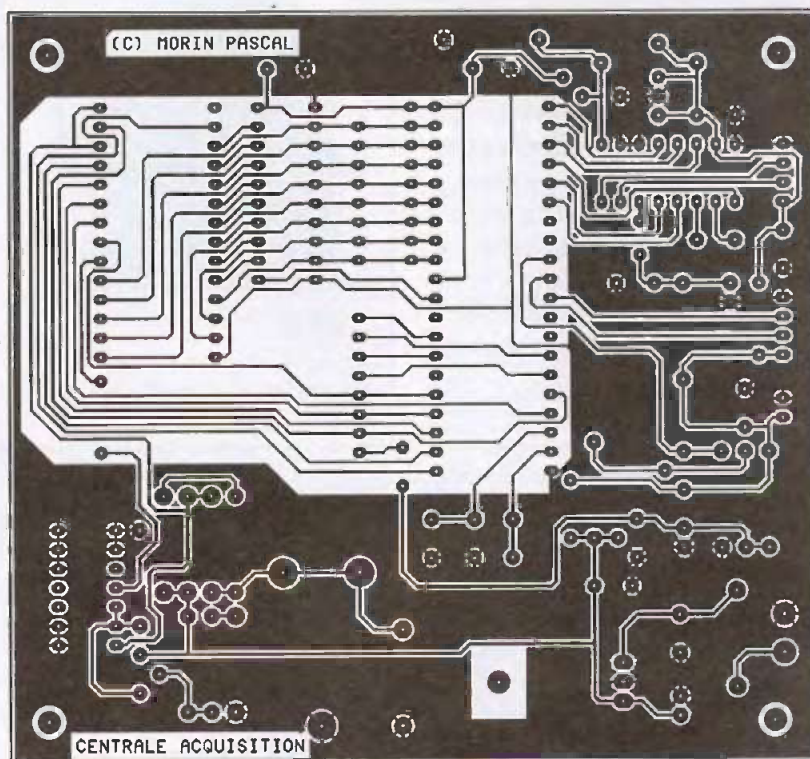
permet au montage d'enregistrer 4000 valeurs de 16 bits dans un "buffer circulaire" (le programme réserve quelques octets de la mémoire pour gérer les pointeurs associés au buffer circulaire). Le contenu de la mémoire est sauvegardé pendant les coupures d'alimentation grâce au petit accumulateur BT<sub>1</sub>. Les diodes D<sub>2</sub> et D<sub>3</sub> permettent de commuter automatiquement l'alimentation de U<sub>2</sub> sur la source la plus élevée, tandis que D<sub>4</sub> et R<sub>2</sub> assurent la recharge lente de l'accumulateur. La diode zéner DZ<sub>1</sub> sert à limiter la charge de l'accumulateur à une valeur acceptable par ce dernier. La porte logique U<sub>6D</sub> est utilisée pour bloquer les accès à la mémoire RAM pendant les coupures d'alimentation. Le schéma associé ayant déjà été décrit à maintes reprises dans ces pages, nous vous invitons à feuilleter les anciens numéros si vous souhaitez plus de détails sur son fonctionnement.

En ce qui concerne la liaison RS232 du montage, comme nous l'avons indiqué plus avant, elle fait appel à l'UART interne du microcontrôleur. Les signaux RXD et TXD sont mis aux niveaux de la liaison RS232 à l'aide d'un circuit MAX232, ce qui est désormais classique. Pour ce montage, nous avons séparé le circuit MAX232 et le connecteur SubD9 du reste du montage, en raison de contraintes d'intégration liées à un boîtier spécifique de l'auteur. De même, les connecteurs CN<sub>3</sub> à CN<sub>5</sub> correspondent à une extension spécifique que l'auteur n'a pas souhaité publier ici car les composants auxquels elle fait appel sont assez coûteux et indisponibles pour le grand public. Vous pourrez donc vous passer de monter les connecteurs en question.

Nous terminerons la description du schéma en précisant que ce montage est prévu pour être alimenté par une tension de 12VDC qui n'a pas besoin d'être stabilisée. Une tension correctement filtrée fera très bien l'affaire. Pour cela, vous pourrez utiliser un petit bloc d'alimentation d'appoint à condition que ce dernier soit capable de fournir 300mA sous 12VDC. La diode D<sub>1</sub> permet de protéger le montage en cas d'inversion du connecteur d'alimentation.

## Réalisation

Le dessin du circuit imprimé principal est visible en **figure 3** et sa vue d'implantation associée est reproduite en **figure 4**. Le



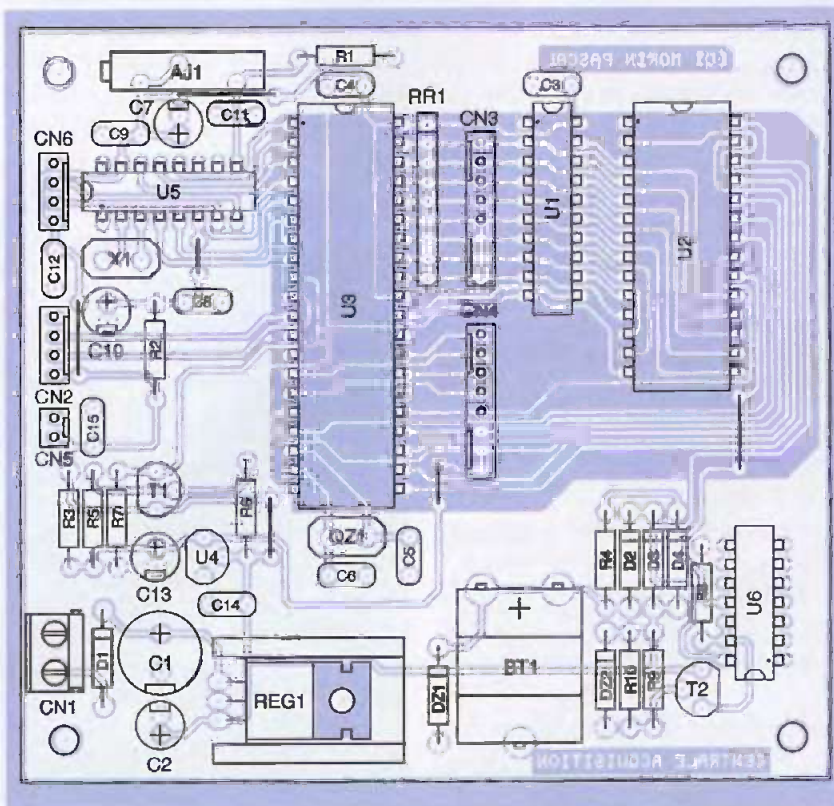
**3**

Tracé du circuit imprimé de la carte principale

**4**

Implantation de ses éléments

dessin du circuit imprimé de la carte d'interface RS232 est visible en **figure 5** avec sa vue d'implantation en **figure 6**. Les pastilles seront percées à l'aide d'un foret de 0,8mm de diamètre, pour la plupart. En ce qui concerne D<sub>1</sub>, REG<sub>1</sub>, CN<sub>1</sub> et CN<sub>6</sub>, il faudra percer avec un foret de 1mm de dia-





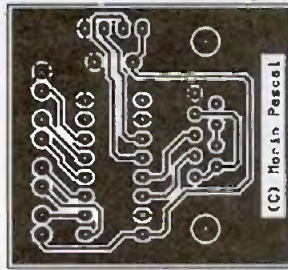
mètre. N'oubliez pas de percer les trous de passage des vis de maintien pour REG<sub>1</sub>, le connecteur SubD9 (3,2 mm de diamètre). Vous noterez la présence de 5 straps qu'il est préférable d'implanter en premier pour des raisons de commodité. Soyez attentif au connecteur SubD9 qui est un modèle femelle. En ce qui concerne le câble nécessaire pour relier notre montage à un PC de type AT, il vous suffira de fabriquer un câble équipé d'un connecteur DB9 mâle d'un côté et d'un connecteur DB9 femelle de l'autre côté (liaison fil à fil de la broche 1 à la broche 9). Le régulateur REG<sub>1</sub> sera monté sur un radiateur ayant une résistance thermique inférieure à 18°C/W pour éviter d'atteindre une température de jonction trop élevée.

Le microcontrôleur U<sub>3</sub> sera programmée avec le contenu du fichier ACQ.HEX que vous pourrez vous procurer par téléchargement sur le serveur Internet de la revue (<http://www.eprat.com>). Si vous n'avez pas la possibilité de télécharger les fichiers, vous pourrez adresser une demande à la rédaction en joignant une disquette formatée accompagnée d'une enveloppe self-adressée convenablement affranchie (tenir compte du poids de la disquette).

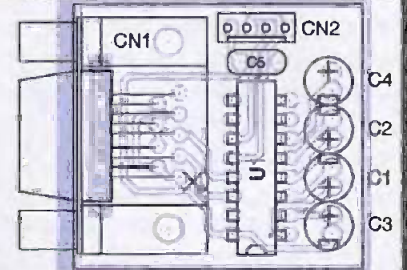
Avant toutes choses, pour pouvoir utiliser le montage, il convient d'ajuster la tension de référence à l'aide de la résistance AJ<sub>1</sub>. Dans la plupart des cas, vous pourrez régler la tension Vref (présente sur la broche 9 de U<sub>3</sub>) à 5V (AJ<sub>1</sub> à fond du côté VCC). Dans ce cas, les conversions seront théoriquement précises à 80mV près (5/65536). Mais dans la réalité, le "bruit" véhiculé par les alimentations du montage est bien supérieur. Malgré tout, le montage permet des mesures précises à 1 ou 2mV près, ce qui n'est déjà pas si mal.

Pour le reste, l'utilisation du montage est très simple grâce à l'utilisation du programme WACQ.EXE pour Windows qui vous sera remis avec le fichier nécessaire à la programmation du microcontrôleur. Grâce à une interface utilisateur habituelle sous Windows (Fichier/Ouvrir/Enregistrer, etc.), la prise en main du programme est immédiate et nous ne vous ferons pas l'affront de vous expliquer en long, en large et en travers des choses qui sont évidentes lorsque l'on lance le programme.

Précisons, simplement, que le programme vous permet d'enregistrer les données transférées depuis le montage en vue de



**5**  
**Tracé du circuit imprimé de la carte d'interface RS232**



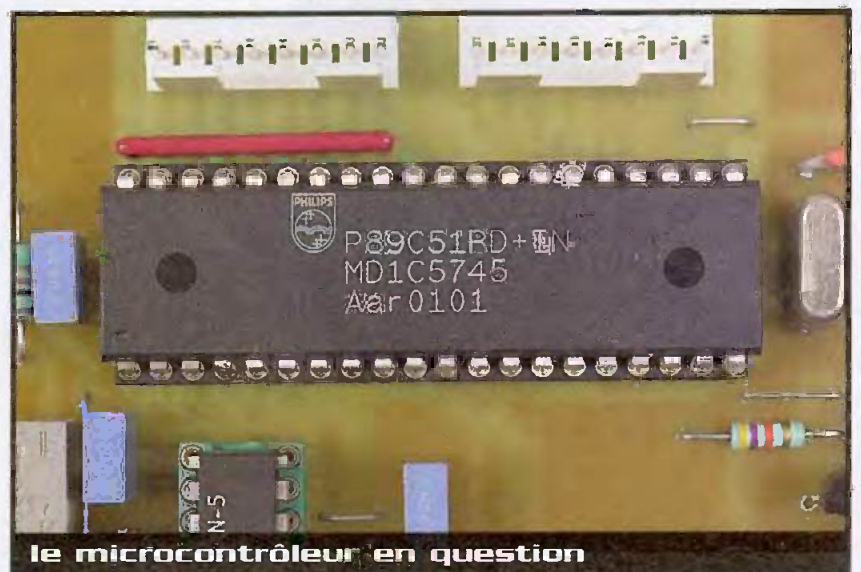
**6**  
**Implantation de ses éléments**

les consulter plus tard et que vous pouvez exporter les valeurs dans un fichier texte en vue d'une importation dans un tableur (importation directe dans Excel, par exemple). Lors de la première mise en service du montage, il faudra penser à indiquer au programme sur quel port série est connecté le montage (menu "Option"). L'information est sauvegardée dans la base des registres et vous n'aurez plus à la préciser par la suite, à moins que vous changiez l'affectation de vos ports. Il est important également de lancer la commande "Initialisation de l'appareil distant" afin d'obliger le montage à initialiser sa mémoire RAM dont le contenu est indéterminé la première fois (le montage n'initialise pas sa mémoire à la mise sous tension, pour éviter d'effacer les données utiles si l'on déplace l'appareil). Les données sont affichées à l'état brut par le programme car le résultat de la conversion dépend de la tension de référence et des conditions de mise en œuvre du capteur. Plutôt que de développer une interface uti-

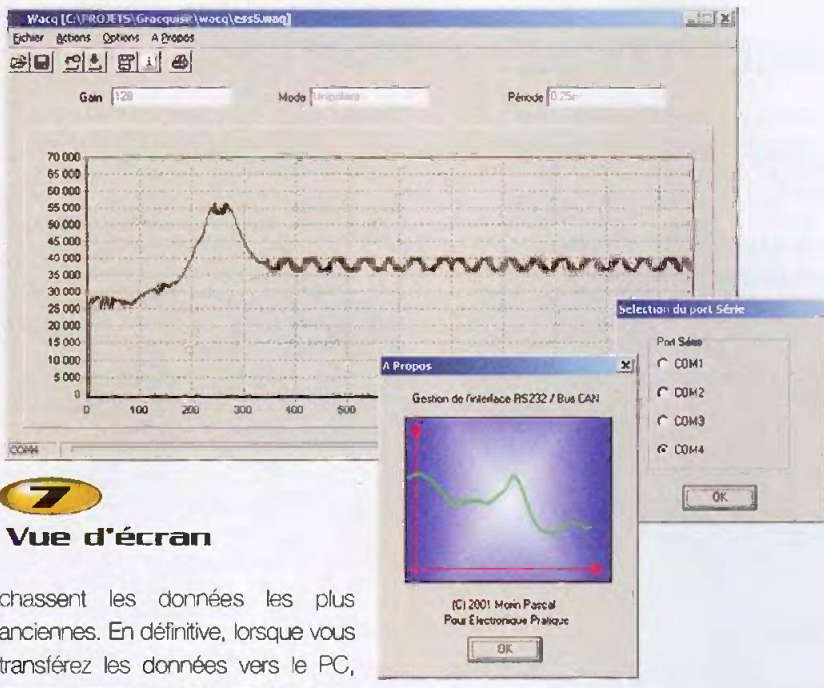
lisateur qui vous impose un mode de fonctionnement, nous avons préféré afficher les données brutes transmises par le circuit AD7715. Vous pourrez facilement faire les conversions dans l'unité voulue, pour correspondre à votre utilisation, avec un tableur. Les données affichées sur l'échelle des temps sont également laissées à l'état brut, l'unité étant celle qui est rappelée dans la case notée "Période" qui apparaît en haut à droite de la fenêtre principale.

Le transfert des données peut demander 30 secondes environ lorsque le buffer circulaire du montage est plein. Le fait de transférer les données depuis le montage vers le PC ne remet pas à zéro le contenu du buffer circulaire, ce qui vous permet d'interroger le montage aussi souvent que vous le souhaitez. Cependant, il faut savoir que, pendant le transfert des données entre le PC et notre montage, les acquisitions sont stoppées.

Lorsque le buffer circulaire du montage est plein, les nouvelles données à enregistrer







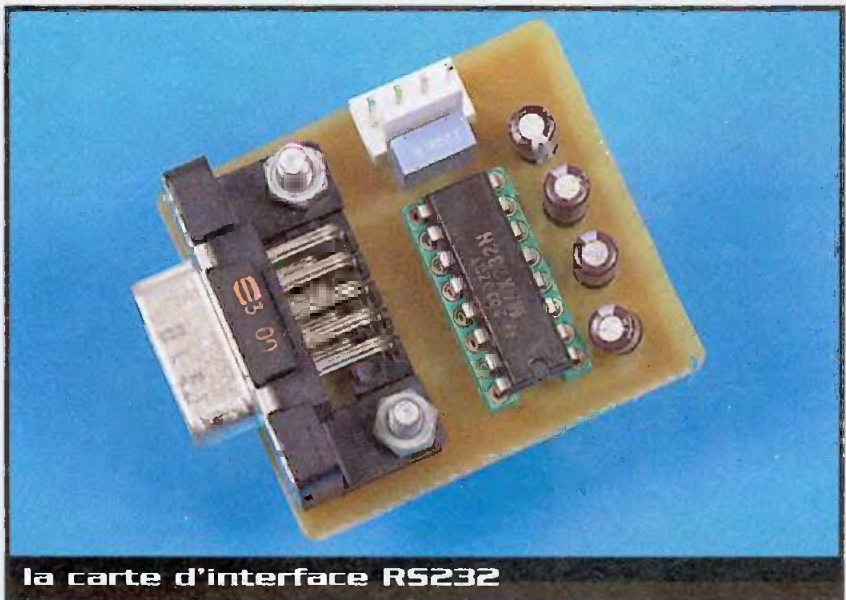
**Vue d'écran**

chassent les données les plus anciennes. En définitive, lorsque vous transférez les données vers le PC, vous obtenez les 4000 derniers échantillons. Selon la vitesse d'échantillonnage que vous aurez programmée (voir la fonction "Modification des paramètres d'acquisition" accessible à partir du menu "Actions") cela permet de procéder à des enregistrements sur une durée comprise entre 15 minutes à plus de deux jours. Les fonctions les plus courantes sont accessibles directement à partir des boutons de la barre d'outils. L'impression en mode paysage est imposée par le programme quelle que soit la configuration de l'imprimante que vous définissez. La fonction "Configurer l'imprimante" permet seulement de choisir l'imprimante voulue. Vous avez la possibilité de faire un zoom sur la courbe affichée par le programme Wacq.

Pour cela, c'est très simple : il vous suffit d'encadrer la zone qui vous intéresse à l'aide du curseur de la souris en maintenant le bouton gauche de la souris tout en décrivant un mouvement qui commence en partant du coin en haut à gauche pour aller vers le coin en bas à droite de la zone. Vous pouvez utiliser la fonction Zoom successivement plusieurs fois. Pour revenir en arrière, il vous suffit de maintenir le bouton droit de la souris et de décrire une zone fictive par un mouvement partant en bas à droite qui remonte vers la gauche, en haut. Notez que la fonction "Zoom arrière" revient uniquement à la vue complète. Lorsque vous lancez une impression, vous obtenez

une vue correspondante à celle affichée avec l'échelle de zoom en cours. A l'issue de ces quelques indications, vous voici maintenant en mesure de tirer pleinement profit de ce petit montage bien utile.

P. MORIN



la carte d'interface RS232

**Nomenclature**

**Carte principale**

- AJ<sub>1</sub> : ajustable multitours 50 kΩ
- BT<sub>1</sub> : accumulateur 3,6V/60mAh à souder sur circuit imprimé (réf. : VARTA 53306 603 059)
- CN<sub>1</sub> : bornier de connexion à vis 2 plots, au pas de 5,08mm, à souder sur circuit imprimé, profil bas
- CN<sub>2</sub>, CN<sub>6</sub> : barrettes mini-KK 2 contacts, sorties droites, à souder sur circuit imprimé, réf. : MOLEX 22-27-2021
- CN<sub>3</sub> à CN<sub>5</sub> : non montés (voir le texte)
- C<sub>1</sub> : 470 µF/25V sorties radiales
- C<sub>2</sub>, C<sub>7</sub>, C<sub>10</sub>, C<sub>13</sub> : 10 µF/25V sorties radiales
- C<sub>3</sub>, C<sub>4</sub>, C<sub>12</sub>, C<sub>14</sub>, C<sub>15</sub> : 220 nF
- C<sub>5</sub>, C<sub>6</sub> : 33 pF céramique, au pas de 5,08 mm
- C<sub>8</sub>, C<sub>9</sub>, C<sub>11</sub> : 100 nF
- DZ<sub>1</sub> : diode zéner 3,6V 1/4W
- DZ<sub>2</sub> : diode zéner 3,9V 1/4W
- D<sub>1</sub> : 1N4001 (diode de redressement 1A/100V)
- D<sub>2</sub> à D<sub>4</sub> : BAT48
- QZ<sub>1</sub> : quartz 12 Mhz en boîtier HC49/U
- REG<sub>1</sub> : régulateur LM7805 (5V) en boîtier TO220 + dissipateur thermique 18°C/W (ex. : SHAFFNER réf. RAWA 400 9P)
- RR<sub>1</sub> : réseau résistif 8x10 kΩ en boîtier SIL
- R<sub>1</sub>, R<sub>2</sub>, R<sub>3</sub> : 10 kΩ 1/4W 5% (marron, noir, orange)
- R<sub>4</sub> : 100 Ω 1/4W 5% (marron, noir, marron)
- R<sub>5</sub> : 150 Ω 1/4W 5% (marron, vert, marron)
- R<sub>6</sub> : 47 kΩ 1/4W 5% (jaune, violet, orange)
- R<sub>7</sub> : 2,7 kΩ 1/4W 5% (rouge, violet, rouge)
- R<sub>8</sub> : 470 Ω 1/4W 5% (jaune, violet, marron)
- R<sub>9</sub> : 270 Ω 1/4W 5% (rouge, violet, marron)
- R<sub>10</sub> : 220 Ω 1/4W 5% (rouge, rouge, marron)
- T<sub>1</sub>, T<sub>2</sub> : 2N2907A
- U<sub>1</sub> : 74LS573 ou 74HCT573
- U<sub>2</sub> : RAM 6264 temps d'accès 200ns
- U<sub>3</sub> : microcontrôleur P89C51RC+/P89C51RB+ ou P89C51RB2 (voir le texte à propos de QZ<sub>1</sub>)
- U<sub>4</sub> : MC33164P
- U<sub>5</sub> : AD7715AN-5
- U<sub>6</sub> : CD 4001BP
- X<sub>1</sub> : quartz 2,4576 MHz en boîtier HC49/U (voir le texte)

**Carte RS232**

- CN<sub>1</sub> : connecteur SubD 9 points, femelle, sorties coudées, à souder sur circuit imprimé (ex. : réf. HARTING 09 66 112 7601)
- CN<sub>2</sub> : barrette mini-KK 2 contacts, sorties droites, à souder sur circuit imprimé, réf. : MOLEX 22-27-2021
- C<sub>1</sub> à C<sub>4</sub> : 10 µF/25V sorties radiales
- C<sub>5</sub> : 220 nF
- U<sub>1</sub> : driver de lignes MAX232



## L'aventure de l'électronique numérique

Armé des outils contenus dans ce coffret, plus rien désormais ne pourra vous empêcher de partir à la conquête de ces merveilleux composants que sont les microcontrôleurs PIC de MICROCHIP.

Ce coffret, qui s'adresse à toute personne désirant se familiariser avec les PIC - amateur ou professionnel -, contient les éléments suivants :

- Après quelques chapitres consacrés aux bases des PIC et de leur programmation, l'auteur immerge très rapidement le lecteur dans la pratique au travers de nombreuses applications qui sont autant de "leçons" permettant d'explorer de manière progressive et ludique les possibilités de ce microcontrôleur (exemples d'applications : feux tricolores, décodeur pour 7 segments, simulations d'une chaîne de montage, d'un pont roulant, d'une perceuse, décodeur de clavier universel, serrure codée, etc.). Chaque application est entièrement décortiquée et commentée, tant au niveau électronique (schéma de principe, montage) qu'au niveau programmation (chronogramme fonctionnel, listing et jeu d'instructions commentés).

- Destiné à être utilisé de concert avec le livre, le CDRom élaboré par l'auteur est un fantastique

outil qui permet au lecteur une compréhension ainsi qu'une assimilation beaucoup plus rapide des informations dispensées dans le livre. Le principe de la méthode s'articule principalement autour de la fourniture des simulations logicielles de chaque application et d'un test d'auto-évaluation qui permet au lecteur de

mesurer ses acquis et ses progrès. Le CDRom recèle bien d'autres surprises, en plus des habituels tracés des circuits imprimés et des listings des programmes ; en particulier nous y délivrons tout ce qu'il faut pour construire un programmeur de PIC ainsi que son interface logicielle de programmation, l'ensemble étant de facture professionnelle...

- 2 CDRom, qui contiennent l'ensemble des outils de développement et des documents disponibles sur le site Web MICROCHIP, viennent compléter fort utilement l'ensemble.

Prix : 329F

P. MAYEUX - ETSF - [www.dunod.com](http://www.dunod.com)



## Analyseurs de spectre numériques 1 GHz : HM5012 et HM5014

Les nouveaux analyseurs de spectre HM5012 et HM5014 sont adaptés à l'analyse spectrale de 150 kHz à 1 GHz.

L'excursion en fréquence est réglable de 100 kHz/div. à 100 MHz/div.

Le niveau d'entrée permet les mesures de -100dBm à +13dBm.

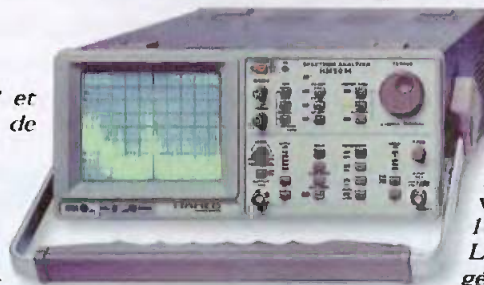
Les largeurs de bande de résolution sont les suivantes : 9 kHz, 120 kHz et 400 kHz.

L'ensemble des commandes est réalisé par microcontrôleur; le signal est numérisé et visualisé à l'écran en temps réel, la mémoire d'écran est de 4 k. L'écran affiche un signal avec toutes ses composantes en fréquence ainsi que les résultats du curseur.

Ces appareils permettent les mesures crêtes et le mode moyennage. Les mesures précises sur le signal sont réalisées par un curseur avec l'affichage de l'amplitude et de la fréquence à l'écran.

Le dernier signal acquis peut être comparé à un signal de référence mémorisé.

Les configurations particulières ou répétitives peuvent être sauvegardées et rappelées par les touches «Save» et «Recall».



Le modèle HM5014 est équipé d'un générateur suiveur qui permet l'étude de filtres. Le signal du générateur suiveur couvre la bande

de 150 kHz à 1 GHz. Son niveau de sortie est réglable de -50dBm à +1dBm par 4 atténuateurs fixes de 10dB et un atténuateur variable de 11dB.

Ces analyseurs de spectre sont équipés en standard d'une interface RS232 qui permet la communication avec un PC (logiciel SW 5012 fourni).

Ils sont proposés aux prix imbattables de :  
**HM5012 : 14920 FHT (17844 FTTC)**  
**HM5014 : 18240 FHT (21767 FTTC)**

Ces appareils sont disponibles chez :

**HAMEG**

**5, Avenue de la République**

**94800 VILLEJUIF**

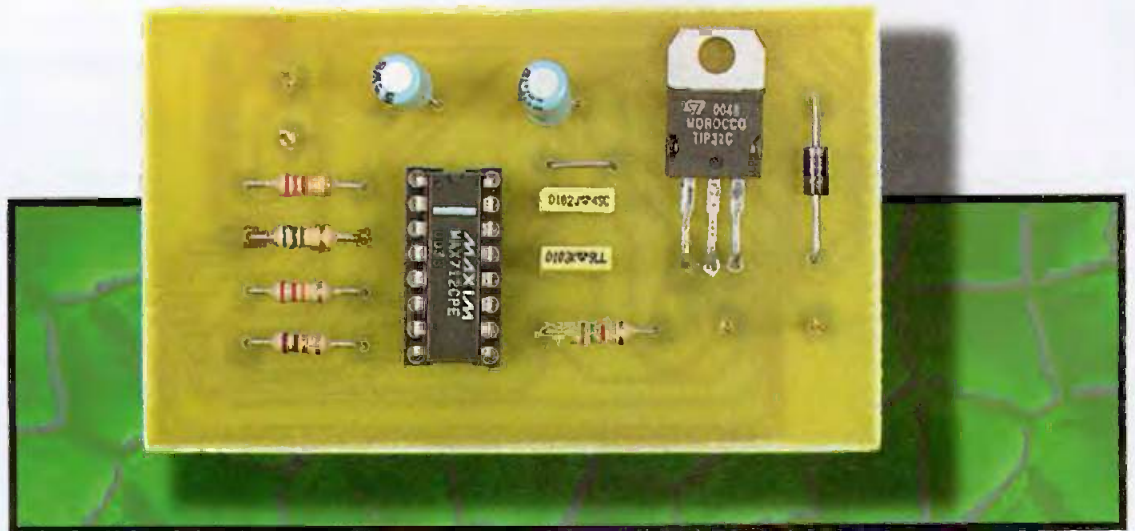
**Tél. : 01 46 77 81 51**

**[www.hameg.com](http://www.hameg.com)**



# Chargeur

## pour piles et accumulateurs



Le montage proposé dans cet article permet de recharger plusieurs types de piles et accumulateurs. Pour réaliser cette fonction, le circuit représenté à la figure 1 utilise seulement un composant actif, le MAX712 du constructeur MAXIM, associé à quelques composants passifs et un transistor.

Ce circuit charge rapidement et avec un courant constant les piles ou batteries de type Hybride Métal/Nickel (Ni/MH) et Cadmium/Nickel (Ni/Cd) à partir d'une source qui présente une tension d'au moins 1,5V au-dessus de la tension maximale de la batterie. 1 à 16 bâtons d'accumulateurs peuvent être chargés suivant la configuration du composant. Un convertisseur analogique/numérique détecte la pente de la tension et un comparateur à fenêtre, pour la température, détermine la fin de la charge. Le MAX712 est alimenté par une source de tension continue par l'intermédiaire d'un régulateur de +5V ; il tire un courant maximal de 5µA de la batterie lorsque que cette dernière n'est pas en charge. Une résistance de détection du sens du courant permet au courant de charge de la batterie d'être régulé tout en alimentant encore la charge de la batterie. Ce circuit intégré détermine la charge rapide en détectant le passage à zéro de la pente de la tension.

Ce composant se présente dans un boîtier de 16 broches. 1 transistor externe PNP, 1 diode de blocage, 5 résistances et 3 condensateurs sont les seuls composants externes

nécessaires pour compléter le montage. Pour des charges qui nécessitent une puissance supérieure, le MAX712 peut être configuré comme un chargeur de batterie en mode commutation qui minimise ainsi la dissipation de puissance. Dans notre application, les broches PGM1 et PGM2 étant laissées non câblées, le montage permet de charger six bâtons de piles ou accumulateurs. La figure 2 représente le schéma bloc interne du MAX712. Ce composant est toujours dans un des deux modes : charge rapide ou charge d'entretien. Durant la charge rapide, le niveau du courant est élevé ; une fois que la charge complète a été détectée, le courant est réduit à la charge d'entretien. Le circuit intégré commande trois variables pour déterminer à quel moment la batterie atteint la pleine charge : la pente de tension, la température de la batterie et le temps de charge. Le rythmeur/chronomètreur (Timer), le détecteur de la pente de tension et les comparateurs de température sont utilisés pour déterminer l'état de charge complète. Le régulateur de tension et de courant contrôle la tension et le courant de sortie et détecte aussi la présence

de la batterie.

Si les piles ou accumulateurs sont déjà insérés avant que la tension d'alimentation ne soit présente, le MAX712 prend une puissance négligeable de la batterie. Lorsque la tension d'alimentation est appliquée sur la broche 2 du composant, le circuit de remise à zéro maintient le composant en charge d'entretien. Après un certain temps, le circuit intégré entre en état de charge rapide aussi longtemps que la tension de la pile est en dessous du seuil de la tension des piles (0,4V par bâton). La charge rapide ne peut pas démarrer tant que la tension de la batterie divisée par le nombre de bâtons dépasse 0,4V. Lorsque la pente de tension de la pile devient négative, la charge rapide est terminée et le MAX712 revient dans le mode de charge d'entretien. Lorsque la tension d'alimentation est enlevée, le composant tire un courant négligeable de la pile.

Dans le cas d'une charge typique qui utilise la détection de température à pleine charge, lorsque le paquet de piles est trop froid pour une charge rapide (par exemple si les piles viennent d'un environnement froid), le MAX712 reste en charge d'entretien.



Une fois que la température a atteint une température sécurisante, la charge rapide démarre. Lorsque la température de la batterie dépasse la limite établie par la broche 5 THI, le composant revient dans le mode de charge d'entretien. Ce circuit intégré peut être configuré de telle sorte que la pente de la tension et/ou la température de la batterie détecte la pleine charge. Quand les piles ou batteries sont insérées alors que la tension d'alimentation est déjà présente, la tension de sortie du chargeur est régulée par le nombre de bâtons multiplié par la tension sur la broche 1 VLIMIT.

Sur une insertion de la batterie, le MAX712 détecte un courant qui traverse la batterie et commute alors dans le mode de charge rapide. Une fois que la charge complète a été détectée, le circuit intégré revient dans le mode de charge d'entretien. Si la batterie est retirée, le circuit intégré reste en charge d'entretien et la tension de sortie est une fois encore régulée.

Les adaptateurs cubiques de tension alternative vers tension continue consiste typiquement en un transformateur, un pont redresseur à double alternance et une capacité. Si on compare les caractéristiques des adaptateurs grand public, on observe, sur toutes, une tension d'ondulation superposée sur la tension continue de sortie d'une fréquence de 120 Hz. Lorsque l'on choisit un adaptateur pour être utilisé avec un MAX712, il faut être sûr que la tension minimale de cet adaptateur durant la charge rapide et à pleine charge soit au

minimum supérieure de 1,5V (2V pour le mode en commutation) à la tension maximale de la batterie qui se trouve alors en charge rapide. La tension aux bornes des piles ou accumulateurs durant le cycle de charge rapide est plus élevée que durant la charge d'entretien ou lorsqu'elles alimentent une charge. La tension aux bornes de certaines piles ou accumulateurs peuvent approcher 1,9V par bâton. Les 1,5V de dépassement sont nécessaires pour les pires cas de chute de tension aux bornes du transistor de passage T<sub>1</sub> et de la diode D<sub>1</sub>. Cette exigence pour la tension minimale d'entrée est critique car, si cette dernière n'est pas respectée, elle peut inhiber une fin correcte de la charge rapide. Une règle sûre est de choisir une source qui possède une tension d'entrée minimale de 1,5V + (1,9V x nombre de bâtons à charger). Lorsque la tension d'entrée sur l'entrée de la tension d'alimentation continue descend en dessous de 1,5V + (1,9V x nombre de bâtons à charger), le MAX712 oscille entre la charge rapide et la charge d'entretien, et ne peut jamais terminer complètement la charge rapide.

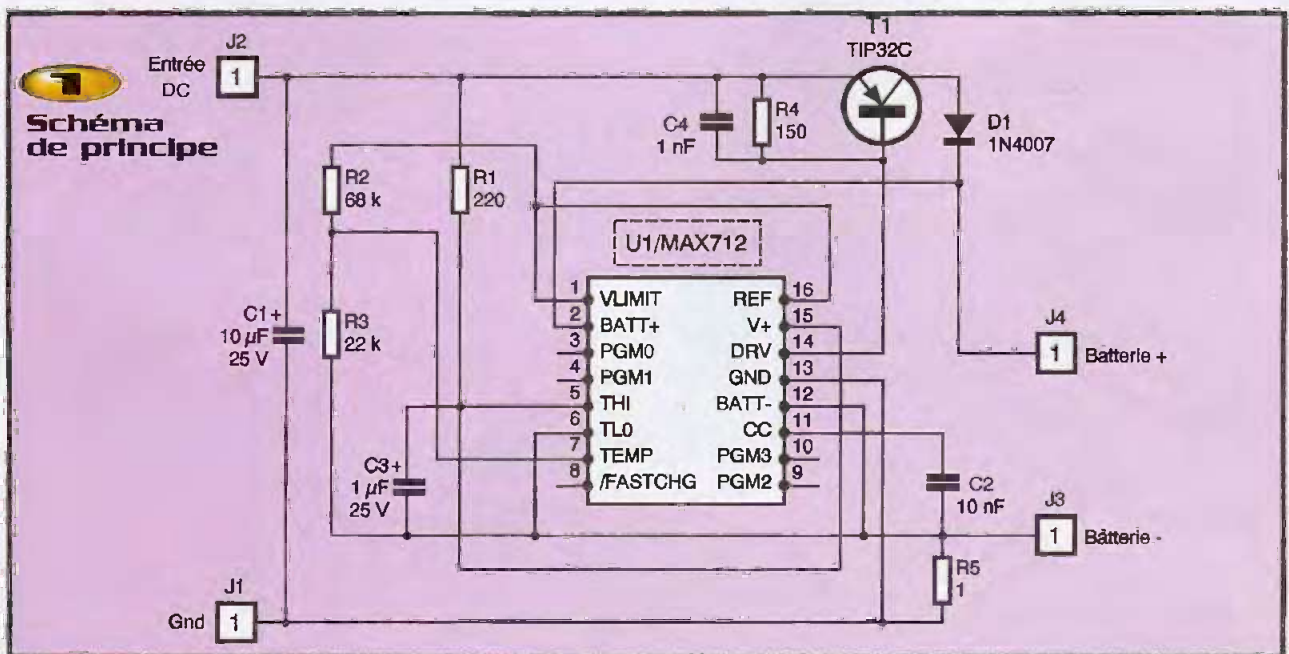
Ce circuit intégré est inactif sans un bloc d'alimentation associé qui tire un courant de 5µA au maximum sur la batterie. La diode D<sub>1</sub> empêche le courant de conduire dans la broche 14 'DRV'. Lorsque le bloc d'alimentation est connecté, il charge le condensateur C<sub>1</sub>. Une fois que ce condensateur est chargé à +5V, le régulateur de shunt interne fournit un courant pour régu-

ler la broche 15 'V+' à 5V, et la charge rapide commence. Le composant charge rapidement jusqu'à ce qu'une des trois conditions de fin de charge rapide soit déclenchée.

Si la tension d'alimentation continue dépasse +20V, il faut ajouter une connexion en série avec la broche 14 'DRV' afin de se prémunir de dépasser la tension maximale autorisée sur la broche 14 'DRV'. Il faut choisir les composants de limitation du courant de manière à faire passer au moins un courant de 5mA pour la tension d'alimentation continue d'entrée minimale.

Le courant maximal dans la broche 15 'V+' détermine la dissipation de puissance dans le MAX712. Le courant qui entre dans la broche 14 'DRV' provoque aussi une dissipation de puissance. Il ne faut pas permettre à la dissipation de puissance totale de dépasser les spécifications imposées par le constructeur.

Le circuit intégré entre dans le mode de charge rapide lorsqu'une des conditions suivantes est remplie : sous l'application de la puissance (les batteries sont alors déjà installées) et avec une détection du courant de batterie (c'est-à-dire que la tension de la masse GND est inférieure à la tension sur la broche 12 'BATT-'), et la broche 7 'TEMP' est supérieure à la broche 6 'TLO' et inférieure à la broche 5 'THI'. La seconde condition se produit lors de l'insertion de la batterie, dans le cas où la broche 7 'TEMP' est supérieure à la broche 6 'TLO' et inférieure à la broche 5 'THI'.





La résistance  $R_s$  établit le courant de charge rapide dans la batterie. Dans le mode charge rapide, la différence de tension entre la broche 12 'BATT-' et la masse GND est régulée à 250mV. Le courant de la broche 14 'DRV' augmente si cette différence de tension descend en dessous de 250mV et diminue si cette différence de tension dépasse 250mV.

Le MAX712 établit, en interne, le courant de charge d'entretien en augmentant le gain en courant de son amplificateur interne qui ajuste la tension aux bornes de la résistance  $R_s$ . La boucle de régulation contrôle la tension de sortie entre les broches 2 'BATT+' et 12 'BATT-' et le courant qui traverse la batterie établit par la différence des tensions entre la broche 12 'BATT-' et la masse GND.

Le courant de la broche 14 'DRV' est réduit lorsque le courant de la batterie dépasse le courant de charge programmé. Pour un circuit dans le mode linéaire, cette boucle fournit les fonctions suivantes : lorsque le chargeur est alimenté, la batterie peut être retirée sans interrompre la puissance dans

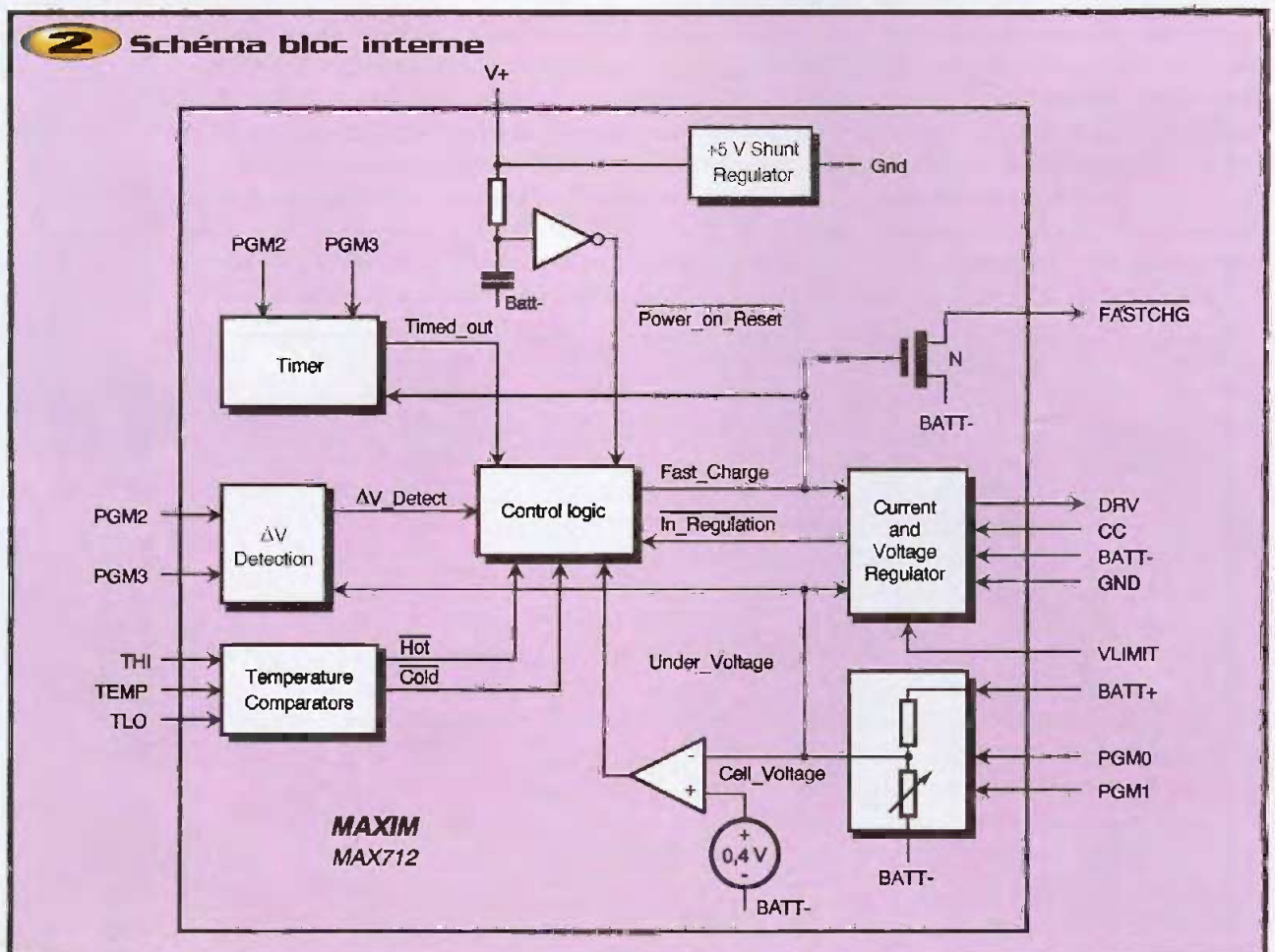
la charge ou, encore, si la charge est connectée, le courant de batterie est régulé sans se soucier du courant de charge. La tension de boucle établit la tension maximale de sortie 'Vlimit' entre les broches 2 'BATT+' et 12 'BATT-' ; si cette tension est établie à une tension inférieure à 2,5V, alors la tension maximale sur la broche 2 'BATT+' (référéncée par rapport à la broche 12 'BATT-') est égale à 'Vlimit' multipliée par le nombre de bâtons de piles accumulateurs (établi par les broches 3 'PGM0' et 4 'PGM1'). 'Vlimit' doit être établie entre 1,9 et 2,5V. Si 'Vlimit' est établie en dessous de la tension maximale des bâtons de piles ou accumulateurs, une fin correcte du cycle de charge rapide peut ne pas se produire. La tension aux bornes des bâtons de piles ou accumulateurs peut approcher 1,9V par bâton, sous une charge rapide, pour certains paquets de batterie. Lorsque la batterie est retirée, le MAX712 ne fournit plus un courant constant, il régule la broche 2 'BATT+' à une tension maximale. La tension de boucle est stabilisée par une capacité de filtrage de sortie. Une capacité de filtrage

de valeur plus importante est nécessaire seulement si la charge doit être alimentée par le MAX712 en absence de batterie. Afin d'assurer la stabilité de la boucle, il faut être sûr que la bande-passante de la boucle du courant de régulation est inférieure au pôle de fréquence du transistor  $T_1$  ; ce pôle peut être déterminé en supposant une réponse de gain en courant avec un seul pôle.

Ce circuit intégré dissipe une puissance due au produit courant/tension sur la broche 14 'DRV'. Il ne faut pas permettre à la dissipation de puissance de dépasser les spécifications imposées dans la documentation de ce composant. La puissance dissipée sur la broche 14 'DRV' peut être réduite en utilisant le circuit en mode de commutation.

Ce circuit intégré contient un convertisseur analogique/numérique interne avec une résolution de 2,5 mV. Ce dernier détermine si la tension de la batterie augmente, diminue ou reste inchangée en comparant la tension aux bornes de la batterie à deux instants différents.

Après la mise sous tension, un intervalle de





temps compris entre 21 et 168 secondes se passe, puis une mesure de la tension aux bornes de la batterie est prélevée. Cette mesure dure 5 ms. Après cette première mesure, un autre intervalle de temps s'écoule, puis une seconde mesure est effectuée. Ces deux mesures sont comparées et une décision est prise pour savoir si la charge est terminée. Si ce n'est pas le cas, un autre cycle complet de deux mesures est répété jusqu'à ce que la charge soit terminée. Il est à noter que chaque cycle possède deux intervalles de temps et deux mesures différentes. Le MAX712 termine sa charge rapide lorsqu'une comparaison indique que la tension aux bornes de la batterie est inchangée. Le Max712 peut détecter des conditions d'environnement qui dépassent ou n'atteignent pas les conditions de fonctionnement normales de charge de batterie. Pour réaliser ce contrôle, il faut employer des thermistances à coefficient de températures positif et négatif ; ces deux thermistances doivent être du même modèle de telle sorte qu'elles possèdent la même résistance nominale.

La tension sur la broche 7 TEMP est de 1V par rapport à la broche 12 BATT- lorsque la batterie est à température ambiante. La tension de seuil choisie pour la broche 5 THI établit le point pour lequel la charge rapide se termine. Aussitôt que la tension sur la broche 7 TEMP dépasse la tension imposée sur la broche 5 THI, la charge rapide se termine et ne redémarre pas, même si la tension sur la broche 7 TEMP redescend au-dessous du seuil imposé sur la broche 5 THI. La tension de seuil choisie pour la broche 6 TLO détermine la température en dessous de laquelle la charge rapide est inhibée. Si la tension sur la broche 6 TLO est supérieure à celle de la broche 7 TEMP, lorsque le MAX712 est mis sous tension, la charge rapide ne démarre que lorsque la tension sur la broche 6 TLO passe en dessous de celle de la broche 7 TEMP.

L'inhibition de la charge sous des températures froides peut être dévalidée en reliant la broche 12 BATT- à la broche 6 TLO. Pour dévalider le mécanisme complet de comparaison de la coupure de la charge, il faut relier la broche 5 THI à la broche 15 V+ et la broche 6 TLO à la broche 12 BATT-. Il faut aussi placer une résistance de 68 k $\Omega$  entre les broches 16 REF et 12 BATT- ainsi

qu'une résistance de 22 k $\Omega$  entre les broches 12 BATT- et 7 TEMP (comme cela est fait dans notre application).

Certains packs de batteries ou accumulateurs sont vendus avec une thermistance de détection de la température connectée à la broche négative de la batterie. Les thermistances peuvent être remplacées par des résistances standards si la température absolue de coupure de charge est acceptable. Toutes les valeurs des résistances doivent être choisies entre 10 k $\Omega$  et 500 k $\Omega$ .

Pour des applications dans lesquelles la dissipation de puissance dans le transistor de passage ne peut pas être tolérée (par exemple, dans des circuits où le radiateur de refroidissement est infaisable ou trop cher), le mode de charge par commutation est recommandé. L'opération en mode de charge de commutation peut être implémentée simplement en utilisant une circuiterie externe appropriée. Un amplificateur opérationnel sur la broche 11 CC doit être monté en comparateur avec une capacité de valeur 33 pF qui ajoute de l'hystérésis. Des courants de charge plus faibles et un nombre différent de piles peuvent être satisfaits en changeant simplement la résistance  $R_5$  et l'état des connexions des broches PGM0, PGM1, PGM2 et PGM3. La plage de la tension d'alimentation en entrée est de +8 à +15V et doit être au moins de 2V supérieure à la tension de pic de la batterie sous des conditions de charge rapide. La source de tension d'alimentation doit être capable de fournir un courant d'entrée

supérieure à 1,3A. Les exigences pour cette source sont critiques car si elles ne sont pas respectées, une fin correcte du cycle de charge rapide peut ne pas se produire.

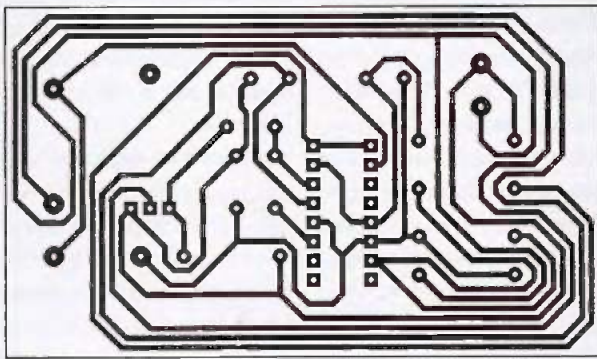
La pente de la tension et la circuiterie de la broche de charge rapide deviennent dévalidées si l'utilisateur essaie de charger un nombre différent de bâtons de piles ou accumulateurs que le nombre programmé. Le commutateur de fréquence (30 kHz en typique) peut être diminué en augmentant la valeur de la capacité connectée entre les broches 11 CC et 12 BATT-. Il faut s'assurer que les deux capacités connectées sur le noeud de la broche 11 CC sont placées aussi près que possible de cette même broche et que leurs pattes ont une longueur minimale. Le noeud de la broche 11 CC est un point à haute impédance ; aussi, il ne faut pas router des lignes logiques près de cette broche. La plage de tension maximale absolue pour la broche 2 BATT+ est plus élevée lorsque la MAX712 est sous tension.

Si plus de onze bâtons sont utilisés dans la batterie, la tension d'entrée de la broche 2 BATT+ doit être limitée par un circuit externe lorsque la broche d'entrée de la tension d'alimentation n'est pas appliquée. La résistance  $R_5$  cause une petite perte d'efficacité durant l'utilisation de la batterie. La perte de rendement est significative seulement si la valeur de la résistance  $R_5$  est supérieure à la résistance interne du pack de piles ou batteries à charger.

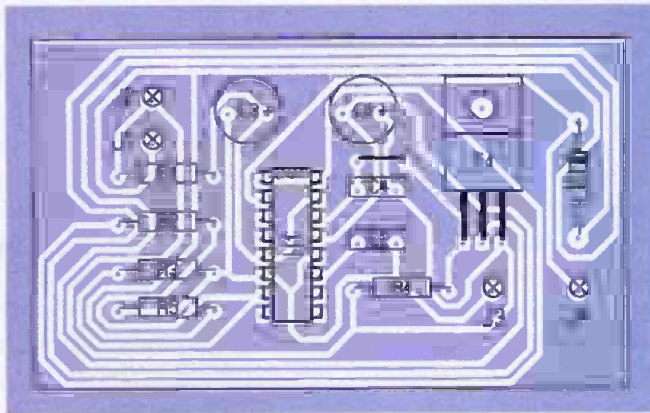


emploi d'un circuit spécialisé MAXIM





**3** Tracé du circuit imprimé



**4** Implantation des éléments

## Réalisation pratique

Le câblage de notre circuit ne pose aucune difficulté particulière.

Ne pas oublier de câbler l'unique strap. Il est, bien sûr, recommandé de mettre le circuit intégré MAX712 sur un support au cas où ce dernier devrait être changé si une mauvaise manipulation survenait.

La **figure 3** représente le circuit côté pistes et la **figure 4** côté composants.

## Conclusion

Ce montage, très simple à réaliser et qui ne contient que des composants facile à trouver et peu chers, est très utile pour pouvoir recharger des piles ou accumulateurs sans avoir à investir dans un chargeur de batteries important. Et, lorsque l'on sait le nombre d'appareils qui utilisent des piles ou accumulateurs pour fonctionner, on ne doute pas de l'intérêt de ce montage.

M. LAÛRY

## Nomenclature

U <sub>1</sub> : MAX712 + support DIL 16 broches	R <sub>2</sub> : 22 kΩ [rouge, rouge, orange]
C <sub>1</sub> : 10 μF/25V radial	R <sub>4</sub> : 150 Ω (marron, vert, marron)
C <sub>2</sub> : 10 nF	R <sub>5</sub> : 1 Ω
C <sub>3</sub> : 1 μF/25V radial	T <sub>1</sub> : transistor PNP TIP32C
C <sub>4</sub> : 1 nF	D <sub>1</sub> : diode 1N4007
R <sub>1</sub> : 220 Ω [rouge, rouge, marron]	J <sub>1</sub> à J <sub>4</sub> : 4 picots
R <sub>2</sub> : 68 kΩ [bleu, gris, orange]	

## MESURES et COMPTAGE S'initier par la pratique

Mesurer, estimer,  
compter, nous le faisons tous au quotidien.



*lorsque vous lisez l'heure ou faites le plein de carburant, vous effectuez un comptage ou une mesure sans le savoir ! C'est pour cette raison que l'auteur a voulu rendre ici accessible au plus grand nombre ces deux sciences réputées complexes - bien à tort il faut l'avouer.*

*Ce livre présente donc de manière pratique et très abordable quelques-unes des applications les plus courantes dans ces domaines, qui vous permettront de vous initier ludiquement à la mesure et au comptage.*

*Armé de cet ouvrage, vous parviendrez - grâce aux nombreux montages et aux thèmes proposés - à réaliser vos propres expériences et, pourquoi pas, à développer et à combiner les circuits pour réaliser des appareils performants et originaux personnalisés.*

G. ISABEL - ETSF/DUNOD

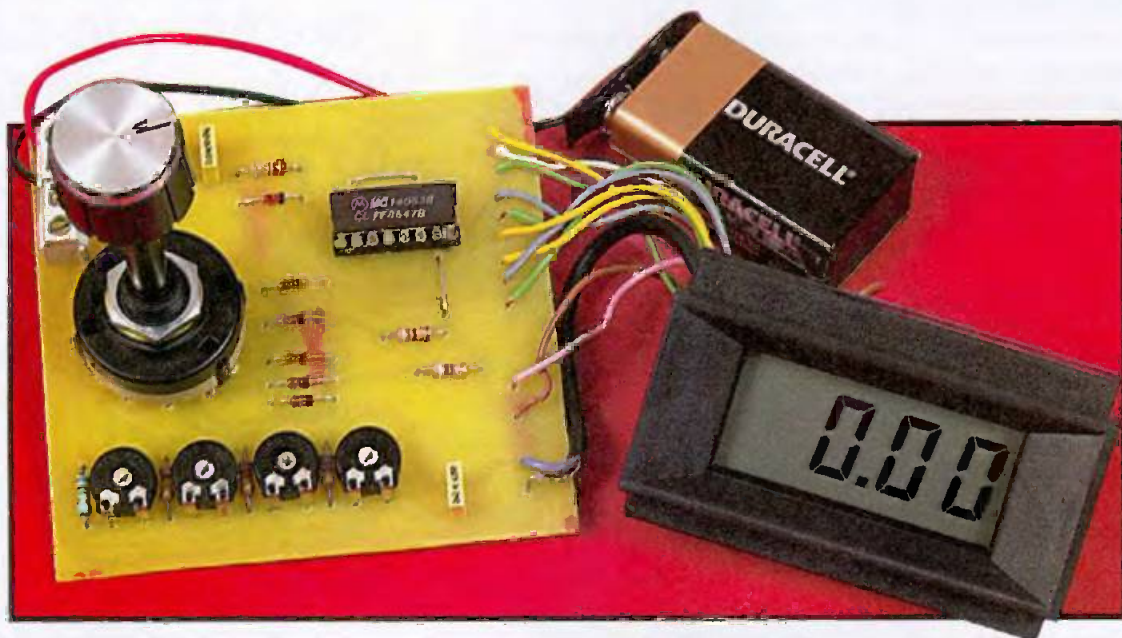
184 pages

Prix : 148 FRF - 22,6 €



# Voltmètre LCD

## 2000 points



Il y a peu de temps encore, pour réaliser un module voltmètre à cristaux liquides, il fallait mettre en œuvre un afficheur LCD à 40 broches et son circuit de commande spécialisé consistant en un énorme circuit intégré en boîtier DIL40. On trouve récemment chez les revendeurs de composants électroniques de petits modules très compacts et réalisant la même fonction, pour un encombrement moindre et un prix bien plus compétitif.

Nous avons choisi l'ensemble PM-128 d'une capacité de 3 chiffres 1/2 de 13mm de hauteur et d'une sensibilité nominale de 200mV. Il est livré prêt à l'emploi, avec un superbe enjoliveur noir de façade. De quoi réaliser de nombreux appareils de mesure spécialisés.

### Le module LCD 2000 points

Ce module numérique relativement universel est donc prêt à l'emploi ; il se clipse directement sur la face avant du coffret retenu. Il dispose des mêmes caractéristiques que les classiques circuits ICL7106 ou 7136 bien connus et destinés aux pavés à cristaux liquides. Le circuit complet PM-128 propose une sensibilité nominale de 199,9mV avec extension possible à 2,20, 200 ou 500V. Il dispose de la mesure de polarité automatique avec une précision de  $\pm 0,5\%$ . Il peut s'alimenter sous une tension continue comprise entre 8 et 12V avec une consommation de 1mA seulement. L'indicateur de dépassement sera visualisé par le chiffre 1 à gauche comme souvent. On trouvera ce composant notamment chez

SELECTRONIC, parmi d'autres composants similaires, à la rubrique Mesures.

### L'étage amplificateur 0/200VDC

Le module retenu permet de mesurer des tensions plus élevées ; dans la documentation fournie, on trouvera même la valeur des résistances à prévoir pour les différents calibres. Nous avons choisi de laisser le module avec une sensibilité nominale de 200mV, mais d'insérer en amont un étage diviseur de tension associé au positionnement du point décimal. Notre schéma est proposé sur la **figure 1** ; un commutateur rotatif à 3 circuits de 4 directions sera mis à contribution. L'atténuateur est construit selon le principe bien connu des diviseurs à résistances, étant bien entendu que nous ne mesurons que des tensions continues. Sur le calibre 0,2V, la lecture directe est possible et le commutateur se trouve bien en position 1. Sur le calibre 2V, on devra opérer une division de la tension d'entrée par 10. La valeur des composants  $R_1$  à  $R_4$  et

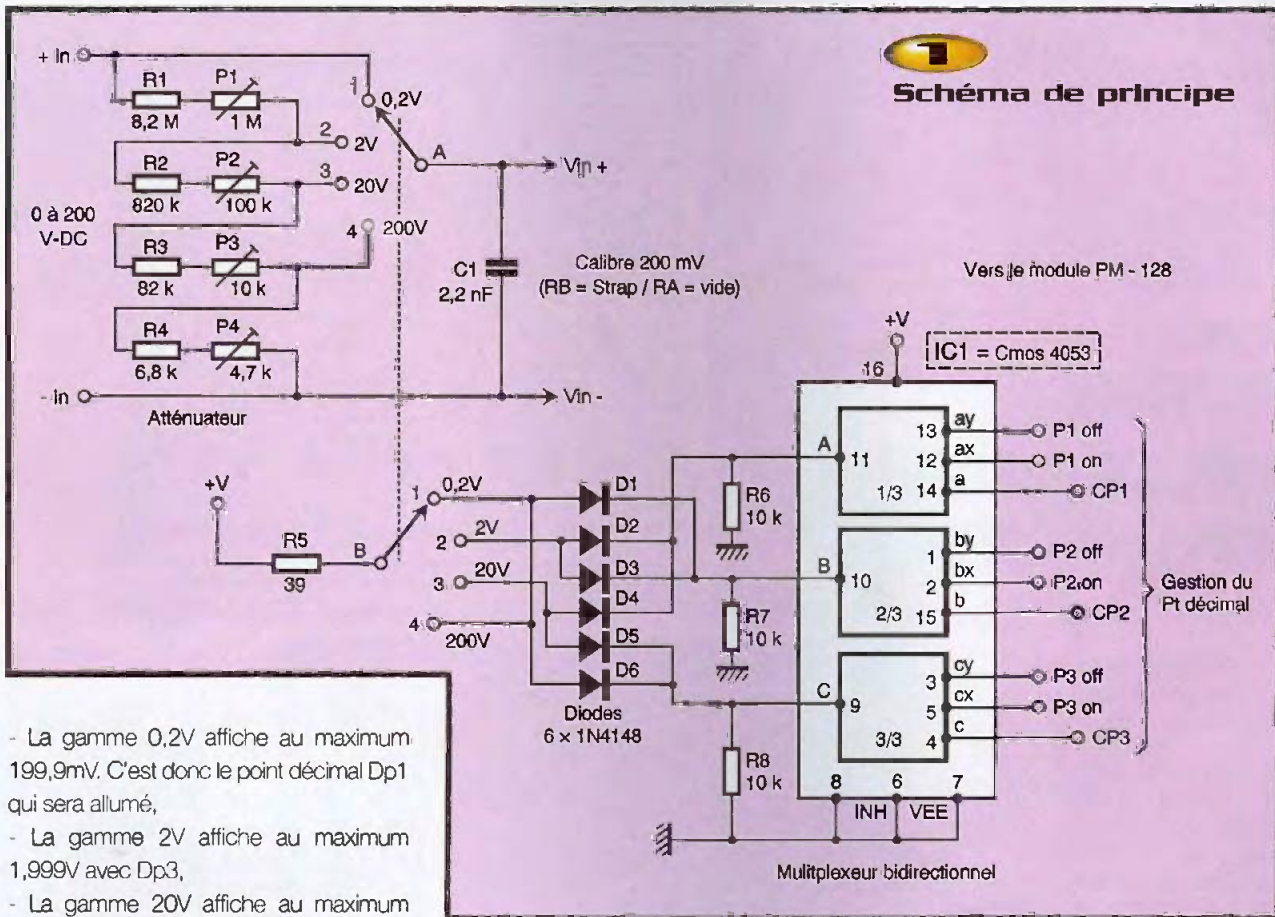
des ajustables  $P_1$  à  $P_4$  permet d'insérer ce facteur de division. L'association d'une résistance fixe et d'un élément réglable est très pratique et fort économique. On peut encore envisager de faire appel à des résistances de précision ou à des potentiomètres multitours certes plus coûteux. Les 4 éléments de notre pont diviseur seront de 9 M $\Omega$ , 900 k $\Omega$ , 90 k $\Omega$  et 10 k $\Omega$  précisément. Le curseur A du commutateur d'entrée sera relié sur l'entrée Vin+ du module PM-128. Une inversion de polarité se traduira par l'apparition du signe - sur l'afficheur LCD.

### Gestion du point décimal

Le module voltmètre mis en œuvre dispose, sur sa face arrière cuivrée, de nombreuses pastilles pour raccorder les éléments extérieurs et paramétrer le point décimal correct selon la gamme choisie. Pour une utilisation précise sur un calibre fixe, il suffit de se conformer aux indications de la documentation technique en français. Pour un appareil multigamme comme le nôtre, nous devons choisir à chaque fois le point décimal approprié pour une lecture satisfaisante.



## Schéma de principe



- La gamme 0,2V affiche au maximum 199,9mV. C'est donc le point décimal Dp1 qui sera allumé,
  - La gamme 2V affiche au maximum 1,999V avec Dp3,
  - La gamme 20V affiche au maximum 19,99V avec Dp2,
  - La gamme 200V affiche le même point décimal que le calibre 200mV ou 0,2V.
- On trouvera sur la **figure 4** les diverses connexions à effectuer pour réaliser notre voltmètre. Nous allons utiliser, en lieu et place des straps fixes, les contacts d'un triple multiplexeur bidirectionnel portant la référence C/MOS 4053. La commande se fera sur les entrées A, B ou C selon la

gamme choisie. Un second étage de notre commutateur sera utilisé ici pour commander d'une manière binaire les divers interstatiques du circuit IC<sub>1</sub>. Quelques diodes de codage sont nécessaires et on remarque que les gammes 200mV et 200V utilisent le même point décimal Dp1. La résistance R<sub>8</sub>, de faible valeur, alimente les entrées selon la position du commutateur

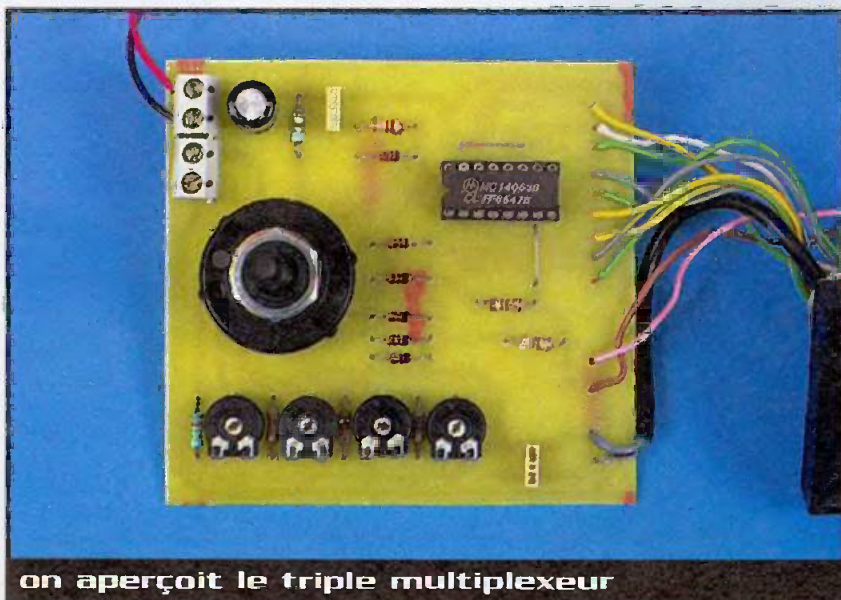
de gamme. Les résistances de rappel R<sub>6</sub>, R<sub>7</sub> et R<sub>8</sub> améliorent la fiabilité du montage proposé.

## Réalisation pratique

On trouvera le tracé des pistes de cuivre sur la **figure 2** qui regroupe la quasi-totalité des composants, mis à part le module LCD qui sera relié au circuit à l'aide de quelques fils souples individuels ou en nappe. Veillez à respecter scrupuleusement les bornes repérées, surtout au niveau de l'alimentation qui pourra être confiée à une petite pile de 9V compacte. Un premier travail consiste à régler les éléments du pont diviseur. On cherchera à obtenir :

- 9 MΩ pour R<sub>1</sub> et P<sub>1</sub> en série
- 900 kΩ pour R<sub>2</sub> et P<sub>2</sub> en série
- 90 kΩ pour R<sub>3</sub> et P<sub>3</sub> en série
- 10 kΩ pour R<sub>4</sub> et P<sub>4</sub> en série

L'étalonnage du module se fera sur un calibre élevé en appliquant une tension précise et connue sur l'entrée ; on réglera l'ajustable au dos du module pour lire exactement cette valeur. Il est vivement déconseillé de faire mesurer au voltmètre sa propre tension d'alimentation !



on aperçoit le triple multiplexeur



Bien entendu, une application particulière sera traitée spécifiquement au niveau de l'étage d'entrée et du point décimal souhaité.

G. ISABEL

**2**

**Tracé du circuit imprimé**

**3**

**Implantation des éléments**

## Nomenclature

### Semi-conducteurs

1 module volt-mètre LCD 2000 points réf. PM-128, sensibilité nominale 200mV, alimentation 8 à 12V

IC<sub>1</sub> : triple multiplexeur C/MOS 4053

D<sub>1</sub> à D<sub>6</sub> : diodes commutation 1N4148

### Résistances

R<sub>1</sub> : 8,2 MΩ 1/4W

R<sub>2</sub> : 820 kΩ 1/4W

R<sub>3</sub> : 82 kΩ 1/4W

R<sub>4</sub> : 8,8 kΩ 1/4W

R<sub>5</sub> : 39 Ω 1/4W

R<sub>6</sub> à R<sub>8</sub> : 10 kΩ 1/4W

P<sub>1</sub> : ajustable horizontal 1 MΩ pas 2,54 mm

P<sub>2</sub> : ajustable horizontal 100 kΩ pas 2,54 mm

P<sub>3</sub> : ajustable horizontal 10 kΩ pas 2,54 mm

P<sub>4</sub> : ajustable horizontal 4,7 kΩ pas 2,54 mm

### Condensateurs

C<sub>1</sub> : 2,2 nF plastique

C<sub>2</sub> : 470 pF/25V chimique vertical

C<sub>3</sub> : 100 nF plastique

### Divers

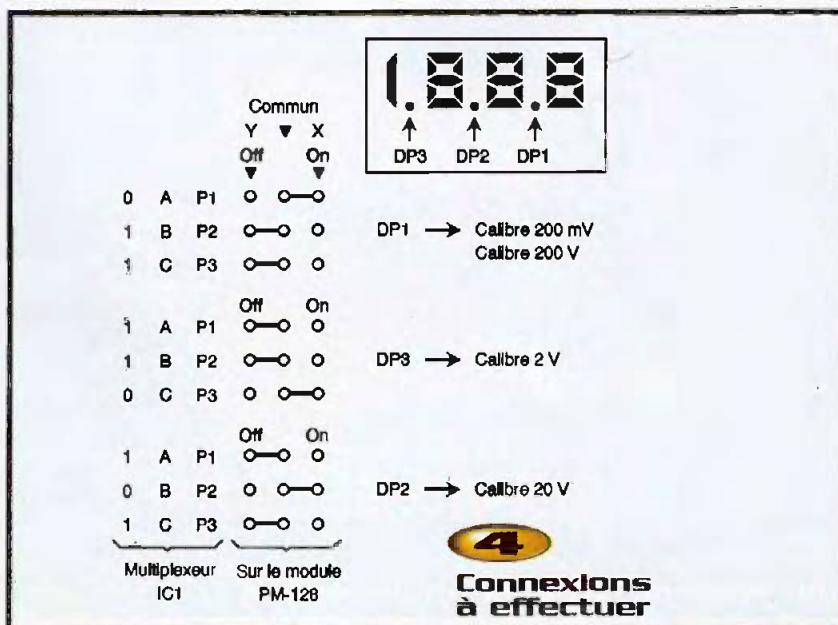
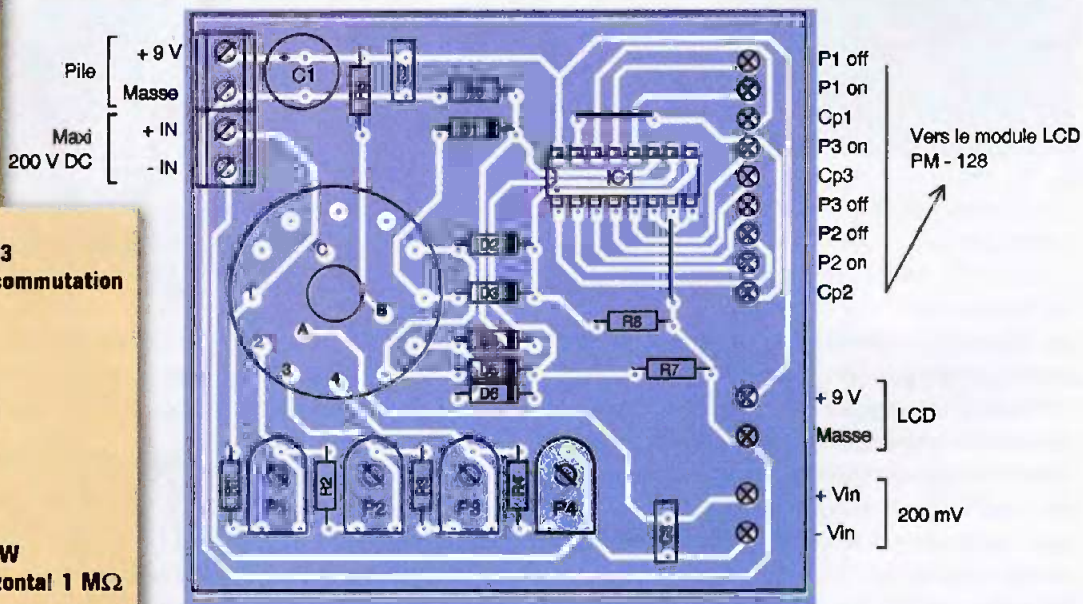
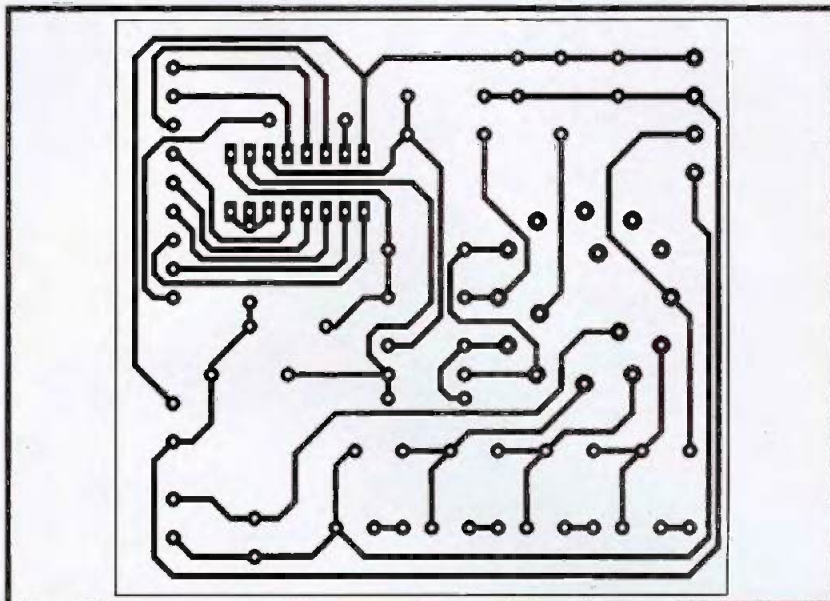
1 support à souder 16 broches

2 blocs de 2 bornes vissé/soudé, pas de 5 mm

1 commutateur rotatif 3 circuits 4 directions + bouton

Fils souples multicolores

1 m câble blindé 1 conducteur



**4**

**Connexions à effectuer**