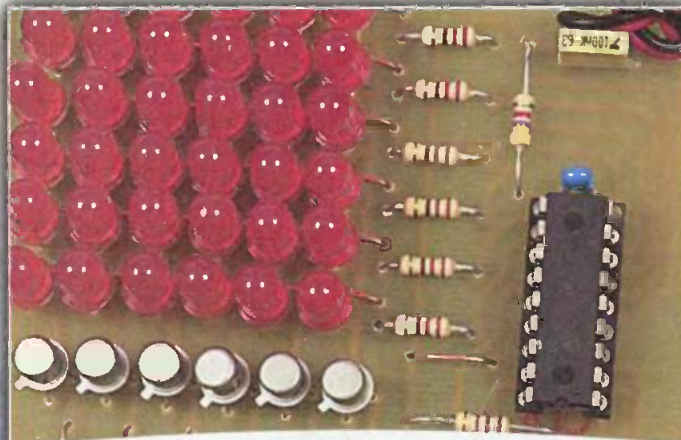
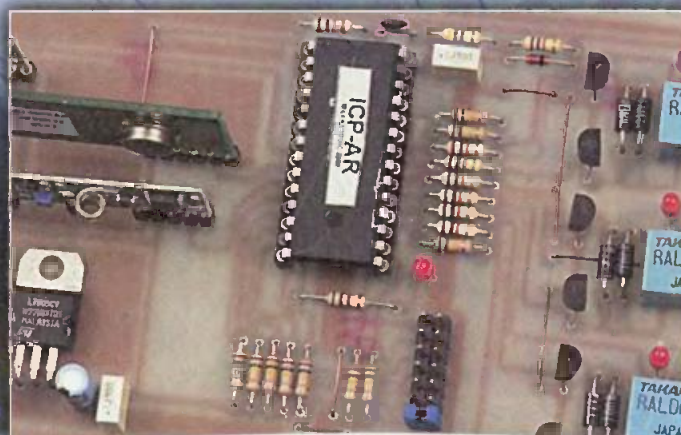


## SIMPLE PROGRAMMATEUR D'EEPROM 24C16

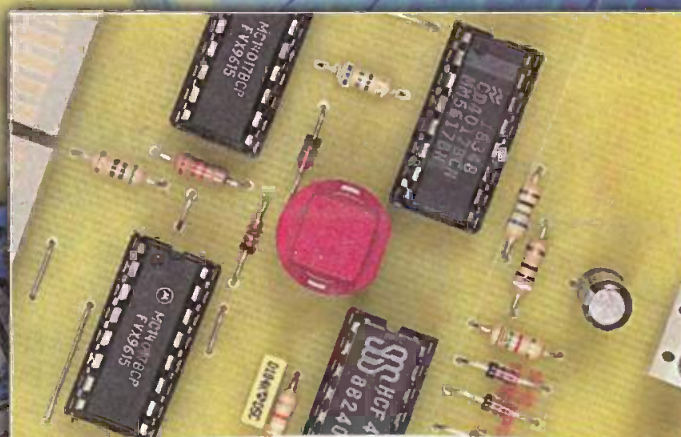
- débitmètre digital
- afficheur 6x6 à PIC 16F84
- télécommande 3 canaux bistables



Afficheur 6x6 à PIC 16F84



Télécommande 3 canaux bistables



Débitmètre digital



T 2437 - 258 - 25,00 F



# SOMMAIRE

## ELECTRONIQUE PRATIQUE

n°258 - JUN 2001/5.5.N.

0243 4911

PUBLICATIONS GEORGES VENTILLARD

S.A. au capital de 5 160 000 F  
2 à 12, rue Bellevue, 75019 PARIS  
Tél. : 01.44.84.84.84 - Fax : 01.44.84.85.45  
Internet : <http://www.eprat.com>  
Principaux actionnaires :  
M. Jean-Pierre VENTILLARD  
Mme Paule VENTILLARD

Président du conseil d'administration,  
Directeur de la publication : Paule VENTILLARD  
Vice-Président : Jean-Pierre VENTILLARD  
Attaché de Direction : Georges-Antoine VENTILLARD  
Directeur de la rédaction : Bernard FIGHIERA (84.65)  
Directeur graphique : Jacques MATON  
Maquette : Jean-Pierre RAFINI

Avec la participation de : U. Bouteville, P. Durco,  
A. Garrigou, F. Giamarchi, P. Gueulle, G. Isabel,  
R. Knoerr, M. Laury, E. Lémery, P. Morin, P. Oguic,  
A. Reboux, Ch. Tavernier.

La Rédaction d'Electronique Pratique décline toute responsabilité  
quant aux opinions formulées dans les articles, celles-ci n'enga-  
gent que leurs auteurs.

Directeur de la diffusion et promotion :  
Bertrand DESROCHE  
Responsable ventes :  
Bénédictine MOULET Tél. : 01.44.84.84.54  
N° vert réservé aux diffuseurs et dépositaires de presse :  
0800.06.45.12

PGV - Département Publicité :  
2 à 12 rue de Bellevue, 75019 PARIS  
Tél. : 01.44.84.84.85 - CCP Paris 3793-60  
Directeur commercial : Jean-Pierre REITER (84.87)  
Chef de publicité : Pascal DECLERCK (84.92)  
E Mail : [lehpub@le-hp.com](mailto:lehpub@le-hp.com)  
Assisté de : Karine JEUFRFAULT (84.57)  
Abonnement/VPC: Voir nos tarifs en page intérieure.  
Préciser sur l'enveloppe «SERVICE ABONNEMENTS»  
Important : Ne pas mentionner notre numéro de compte  
pour les paiements par chèque postal. Les règlements en  
espèces par courrier sont strictement interdits.  
ATTENTION ! Si vous êtes déjà abonné, vous faciliteriez notre  
tâche en joignant à votre règlement soit l'une de vos dernières  
bandes-adresses, soit le relevé des indications qui y figurent.  
• Pour tout changement d'adresse, joindre 3,00 F et la der-  
nière bande.

Aucun règlement en timbre poste.  
Forfait photocopies par article : 30 F.  
Distribué par : TRANSPORTS PRESSE  
Abonnements USA - Canada : Pour vous abonner à  
Electronique Pratique aux USA ou au Canada, commu-  
niquez avec Express Mag par téléphone :  
USA : P.O.Box 2769 Plattsburgh, N.Y. 12901-0239  
CANADA : 4011boul.Robert, Montréal, Québec, H1Z4H6  
Téléphone : 1 800 363-1310 ou (514) 374-9811  
Télécopie : (514) 374-9684.

Le tarif d'abonnement annuel (11 numéros) pour les USA  
est de 49 \$US et de 68 \$Can pour le Canada.  
Electronique Pratique, ISSN number 0243 4911, is published 11  
issues per year by Publications Ventillard at P.O. Box2769  
Plattsburgh, N.Y. 12901-0239 for 49 \$US per year.  
POSTMASTER : Send address changes to Electronique Pratique,  
c/o Express Mag, P.O. Box 2769, Plattsburgh, N.Y., 12901-0239.



« Ce numéro  
a été tiré  
à 49 900  
exemplaires »

## Réalisez vous-même

- 16 Chargeur d'entretien pour batteries au plomb
- 22 3 contrôleurs pour moteurs pas à pas
- 32 Programmeur d'EEPROM I2C
- 36 Télécommande 3 canaux bistables
- 44 MémoPIC
- 48 Afficheur 6x6 PIC
- 54 Stroboscope à LED
- 62 Relais de sonnerie pour téléphone portable
- 66 Contrôle d'accès à commande vocale
- 76 Interrupteurs externes multiples avec le 68HC705
- 84 Module de traitement opto

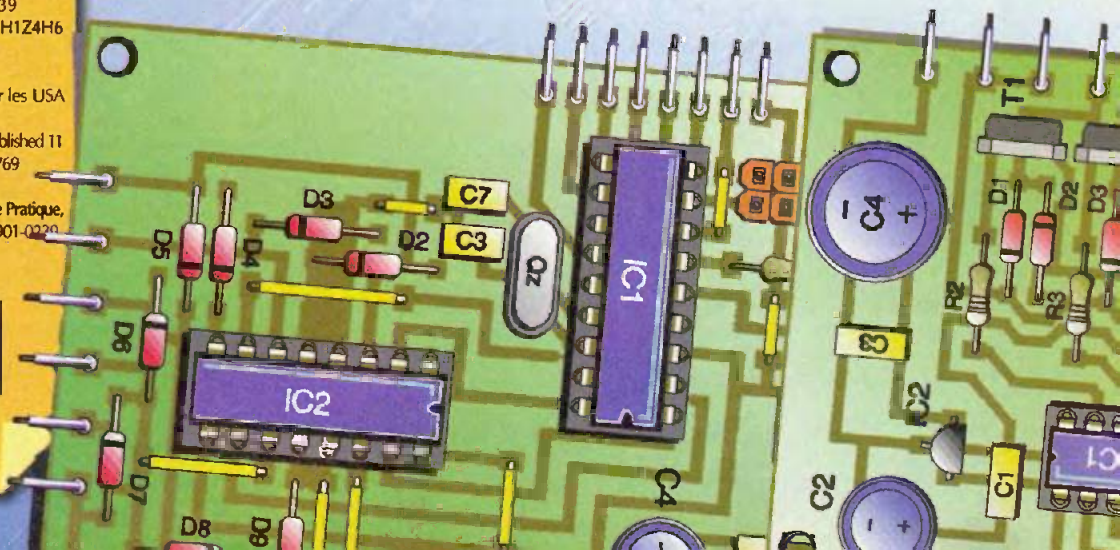
## Montages FLASH

- 12 Débitmètre digital
- 14 Alimentation bipolaire

## 04 Infos OPPORTUNITÉS

## DIVERS

- 08 Internet Pratique
- 90 Grand concours Robotique 2001 - 2<sup>ème</sup> édition



## Nouvelle gamme de programmeurs chez VARICAP Technology

### Pic Lemon

Petit, simple et extrêmement fiable grâce à sa technologie de buffers et d'alimentation externe, ce programmeur de PIC ou EEPROM fonctionnera sur n'importe quelle configuration ! (compatible PC).

Pic Lemon permet de programmer la famille des PIC 16F8x (support 18 broches), 12C50x (support 8 broches) et EEPROM 12C de la 24C01 à la 24C6x (support 8 broches).

Livré complet avec un cordon DB9-DB9, une disquette avec ICPROG en version française et notice. Une assistance technique par Email est proposée.  
Prix : 290 F TTC

### UNI-Prog II

L'UNI-Prog était la référence en la matière, mais avec l'UNI-Prog version 2, vous devriez pouvoir aller encore plus loin !

Ce programmeur propose le classique connecteur carte à puce

(ISO7816) pour programmer le PIC d'une carte Wafer ou d'une Gold card (16F8x ou 16F87x), mais permet, aussi, de programmer plusieurs dizaines de composants grâce à quatre supports présents



sur le programmeur.

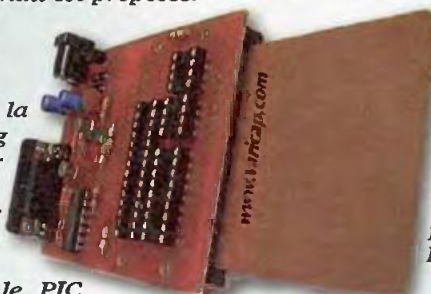
Par exemple, la famille des 16F87x (support 28 broches), 16F8x (support 18 broches), 12C50x (support 8 broches) et

EEPROM 12C de type 24Cxx (support 8 broches). Son alimentation externe et ses buffers assurent une stabilité de fonctionnement du PC portable au PC de bureau.

La programmation d'une Wafer (PIC + EEPROM) est possible grâce à l'utilisation des cartes UNI-Card ou UNI-Light (Wafer et/ou adaptateur) disponibles chez votre revendeur.

Livré complet avec cordon DB9-DB9, une disquette avec ICPROG en version française sous Win95/98/NT/2000 et une notice, également en français. Une assistance technique par Email est proposée aux clients.

Prix : 449 F TTC



**VARICAP Technology**

Fax : +33 (0)1 7372 1980

Email : [Info@varicap.com](mailto:Info@varicap.com)

Web : <http://www.varicap.com>

## Logiciel de simulation Analogique Numérique

La société OPTIMINFO annonce la commercialisation du programme de dessin électronique 32-bits VISUALSPICE incluant

progression de la simulation en temps réel. La simulation mixte SPICE 3F5 plus XPSICE offre les mêmes ou des caractéristiques

supplémentaires par rapport aux autres logiciels, incluant les analyses : Monte Carlo, Pole, Zéro, Fonction Transfert, distorsion, Fourier, etc, ainsi que le support des modèles de simulation BSIM3V3, BSIM4,

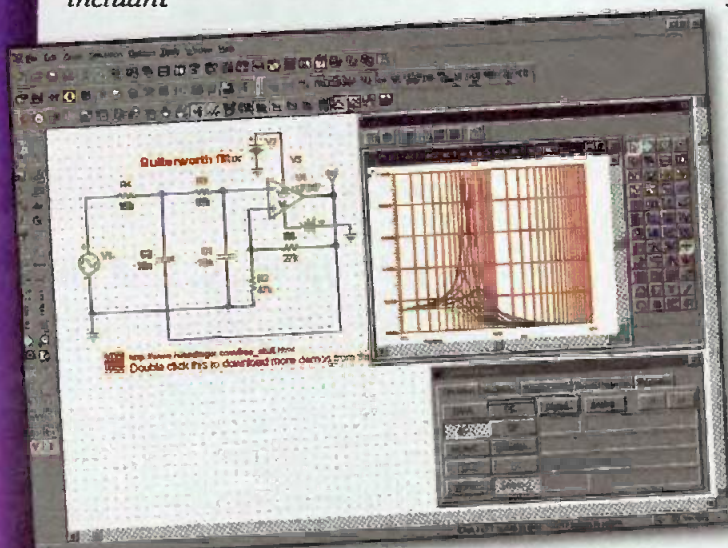
Virtuals comme Multimètre, Ohmmètre, Voltmètre, Ampèremètre, affichant les deux nombres réel et complexe.

Le moteur d'aide HTML vous permet de mettre un lien internet directement dans votre schéma, ce qui vous donne la possibilité de voir une page web dans le logiciel, de proposer des illustrations ou de télécharger les modèles ou de télécharger les analyses : Fonction Transfert, distorsion, Fourier, etc, ainsi que le support des modèles de simulation BSIM3V3, BSIM4,

Une version d'évaluation est disponible sur le site internet <http://www.optiminfo.com> et des informations complémentaires peuvent être fournies par la société au 0820 900 021.

Prix version standard : 995 F TTC

Prix version professionnelle : 9508 F TTC



SOI et l'utilisation des instru-

un simulateur analogique numérique mixte pour la simulation de vos schémas, pour vous aider à valider le fonctionnement, regarder directement la

**OPTIMINFO** Route de Ménétreau 18240 Boulleret

Tel : 0820 90 00 21

Email : [Commercial@optiminfo.com](mailto:Commercial@optiminfo.com)

## HAMEG Instruments attaque le marché de la mesure portable et modulable

**HAMEG Instruments**, bien connu du milieu professionnel et du monde de l'enseignement, aborde un nouveau concept en matière de mesure en mettant sur le marché un produit portable doté de modules interchangeables aux caractéristiques évolutives : oscilloscope 2 voies **HM200**, baptisé : **ModuleScope**.

Fourni avec son module oscilloscope, votre **ModuleScope** est un oscilloscope 2 canaux contrôlé par un microprocesseur avec affichage rétro-éclairé. Le scope a une interface série opto-isolée qui lui permet de communiquer avec n'importe quel ordinateur fonctionnant sous Windows. Tous les paramètres de l'oscilloscope sont pilotés par menu et vous permettent de les choisir, soit par le clavier du scope, soit connecté à un PC.

En remplaçant le module oscilloscope fourni par d'autres modules, votre scope peut se transformer en analyseur logique, compteur fréquencemètre, générateur de fonctions, générateur de trames numériques, multimètre, générateur/analyseur de signaux, analyseur de spectre, enregistreur de température de longue durée, analyseur de pression.

### Caractéristiques

#### Deux voies :

Vous permet d'afficher simultanément deux signaux sur l'affichage ou sur l'écran d'un ordinateur.

#### Isolement galvanique et optique :

Vous permet de travailler en toute sécurité pour les mesures de tensions au-delà de 42V et pour chaque voie, l'isolement optique protège également la liaison série.

#### Deuxième fréquence d'échantillonnage pour la voie 2 :

Permet l'expansion du signal lors du déclenchement en raison de la différence de fréquence d'échantillonnage entre les voies 1 et 2.

#### Autoset :

Effectue une configuration automatique de l'appareil en fonction des signaux présents sur les entrées 1 et 2.

#### Choix entre 18 fréquences d'échantillonnages :

Pour enregistrer les signaux de 50 ns à 21,7 min.



#### Choix de déclenchement :

Permet de choisir le déclenchement (trigger) sur un front montant ou descendant pour la voie 1.

#### Choix du niveau de déclenchement :

255 niveaux de déclenchements (trigger) sont possibles dans l'étendue du calibre d'entrée.

#### Pré-déclenchement (Pre-Trigger) :

Permet de voir le signal avant le point de déclenchement.

#### Choix des calibres d'entrée :

Cette fonction vous permet d'obtenir une meilleure résolution pour la lecture du signal mesuré.

#### Choix du couplage d'entrée :

Permet de choisir entre AC et DC en fonction du signal mesuré.

#### Ligne de zéro de référence

#### Sources d'alimentation :

Le **ModuleScope** peut être alimenté par six piles type LR6 ou avec l'adaptateur secteur fourni.

#### Interface logiciel :

Pour le transfert, l'archivage, la documentation et l'impression des données mesurées.

#### Choix de la couleur de l'écran :

Avec le logiciel, permet de changer la couleur de l'écran de fond lors de la représentation du signal sur votre PC.

#### Mallette de transport :

Fournie, pour le transport de l'appareil et tous ses accessoires.

#### Étui de protection :

Protège l'appareil contre les chocs et les chutes.

### Appareil de base HM200 avec afficheur rétro-éclairé avec le module oscilloscope 2 voies 20MS/s HM202

2 sondes 1:1/10:1 HZ35, logiciel compatible Windows 95/98/NT, câble d'interface PC RS232, adaptateur secteur, étui caoutchouc et notice d'utilisation en français, anglais, italien, espagnol ou allemand disponible. Livré dans une mallette de transport rigide.

Prix : 3780 F. HT (4520 F.ttc)

### Options

Module compteur fréquencemètre 2 voies 2 GHz HM212

#### Caractéristiques :

Entrées indépendantes et isolées, déclenchement interne et externe, affichage 8 digits, base de temps compensée en température 10-9, analyse statistique, inclus la notice, le logiciel compatible

Windows 95/98/NT.  
Disponible 2ème semestre 2001.  
Prix : - de 2000 F. HT

## Module analyseur logique HM224

**Caractéristiques :**  
16 voies, 40MS/s, déclenchements internes et externes variables, 32 Kb par voie, compteur d'événements 16 bits, inclus le désassembleur pour microcontrôleur 8051 et Z80 (d'autres en préparation), câbles de mesure, notice, logiciel compatible Windows 95/98/NT.  
Disponible 2ème semestre 2001.  
Prix : - de 3000 F. HT



HAMEG Sarl - 5 avenue de la République 94800 VILLEJUIF

Tel. : 01 46 77 81 51

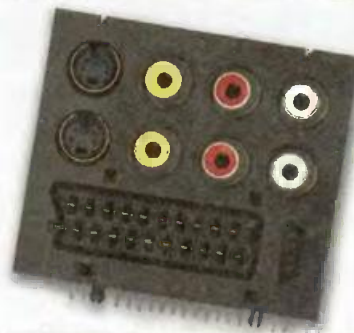
Email : hamegcom@magic.fr - Web : <http://www.hameg.com>

## Les bonnes affaires chez ADS Électronique !

**Liaison infrarouge bidirectionnelle compatible PC câblée avec connecteur 5 broches. Idéal compte tenu du rapport qualité/prix pour les passionnés de robotique ayant comme projet la réalisation d'un robot "tracker" (suiveur de ligne).**  
Cette liaison s'intégrera parfaitement dans de nombreux autres montages.  
Prix : 49 F. TTC (dans la limite des stocks disponibles)

ADS Électronique - 16 rue d'Odessa 75014 PARIS  
Tel. : 01 43 21 56 94

**Module bloc connectique pré-câblé CMS Audio/Vidéo, 1 entrée/1 sortie S-VHF, 1 entrée/1 sortie RCA, 1 Péritel femelle, ...**  
Prix : 25 F. TTC (dans la limite des stocks disponibles)



**Ventilateur CPU Pentium II - Pentium III monté sur radiateur muni de 2 manettes clip de fixation.**  
Prix : 30 F. TTC (dans la limite des stocks disponibles).



## Loisirs et sécurité électroniques

La société VELLEMAN vient de faire paraître 2 dépliants (de saison) répertoriant l'ensemble de leur gamme de distribution en matière de : détecteurs de métaux et vidéo surveillance.

### Détecteurs de métaux

Sur 4 pages quadri, l'ensemble de la gamme C.Scope est détaillé du plus simple appareil au plus sophistiqué passant en revue les différentes possibilités de détection et de discrimination, y compris Audio.  
À noter un modèle (le CSQ7UMD) spécialement destiné à la détection sous-marine.

### Vidéo et produits de sécurité CCTV

Sur 8 pages couleur, un condensé de plus de 100 produits ayant trait à la sécurité est présenté par famille de produits : caméras couleur, N&B, sans audio, professionnelles, commutateurs vidéos, écrans LCD TFT, moniteurs, émetteurs/récepteurs 2,4 GHz sans fils, projecteurs infrarouges, moteurs pour caméras.  
Les caractéristiques techniques de chaque appareil figurent également sur ce dépliant.

Disponibles gratuitement dans le réseau de vente :

VELLEMAN Électronique - Tel. : 03.20.15.86.15 - [www.velleman.be](http://www.velleman.be)



Le mois dernier nous vous proposons de découvrir les séries de fourrier et quelques 'applets' amusantes des mathématiques appliquées. Ce mois-ci, point de théorie mais de la pratique uniquement puisque nous vous emmenons à la découverte de la fabrication des circuits imprimés.

# internet PR@TIQUE

**N**ombre d'entre vous savent déjà parfaitement reproduire les circuits imprimés que nous vous présentons tous les mois dans cette revue. Cependant il peut être intéressant de profiter de l'expérience des autres pour

vir des astuces sur la fabrication des circuits imprimés (bien que vous trouverez quelques informations intéressantes dans la rubrique 'Infos plaques présensibilisées'), mais plutôt de découvrir le matériel nécessaire à la réalisation des circuits

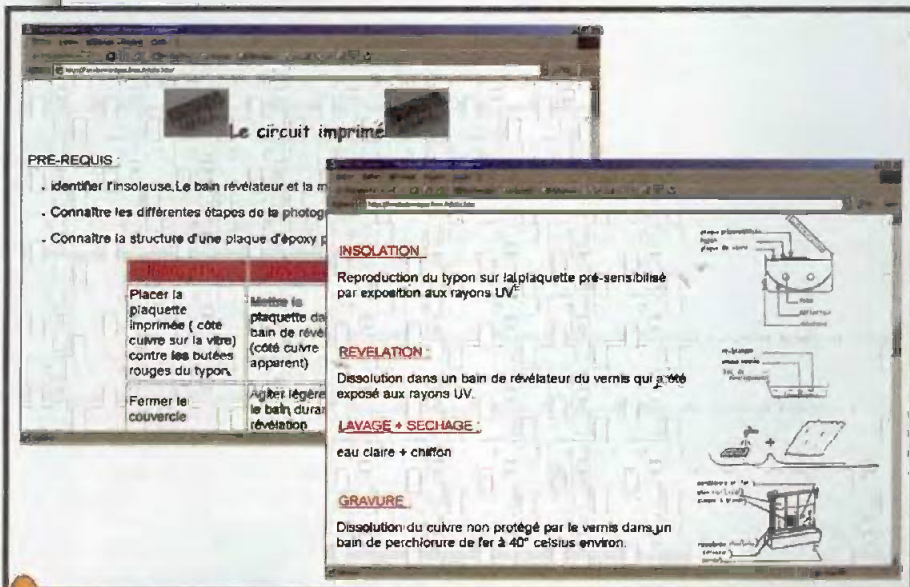
imprimés (logiciel de CAO y compris), sans oublier les opérations associées telles que l'étamage, la métallisation des trous ou la soudure.

Le site suivant est accessible à partir de l'adresse [http://www.bls.fr/amatech/electronique/circuits\\_imprimés/circuits\\_imprimés.htm](http://www.bls.fr/amatech/electronique/circuits_imprimés/circuits_imprimés.htm).

Ce site propose des explications assez fournies sur la méthode à employer pour reproduire sois même un circuit imprimé, avec un équipement artisanal.

On y trouve de nombreuses informations intéressantes sur la façon de présensibiliser soi même une plaque d'époxy cuivrée, sur la température optimale des produits chimiques à employer ou sur le choix des forets nécessaires au perçage du circuit imprimé une fois ce dernier gravé.

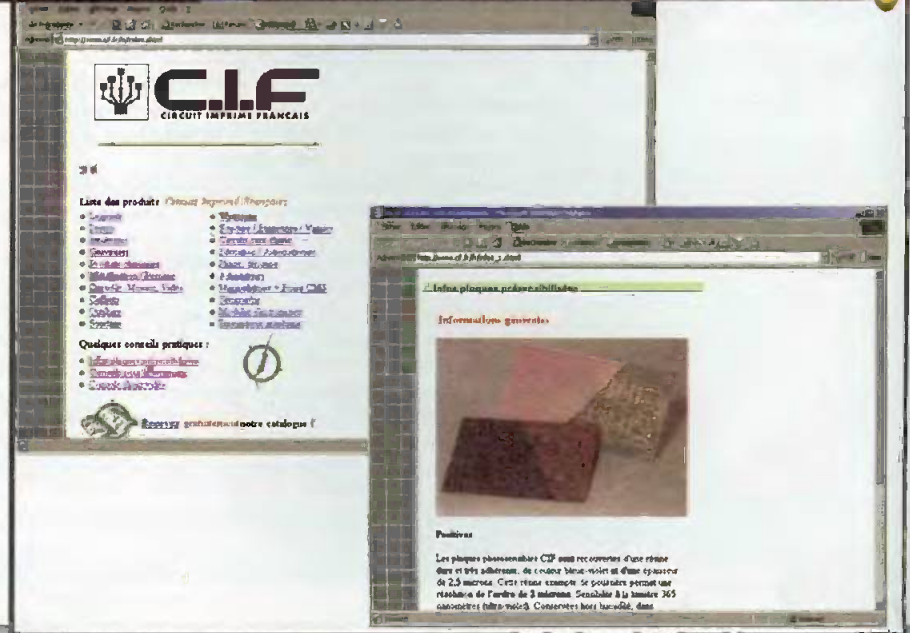
Vous y trouverez également à la page [http://www.bls.fr/amatech/electronique/circuits\\_imprimés/Insolation.htm](http://www.bls.fr/amatech/electronique/circuits_imprimés/Insolation.htm) une petite mire à imprimer pour vous aider à déterminer les meilleurs paramètres afin d'obtenir

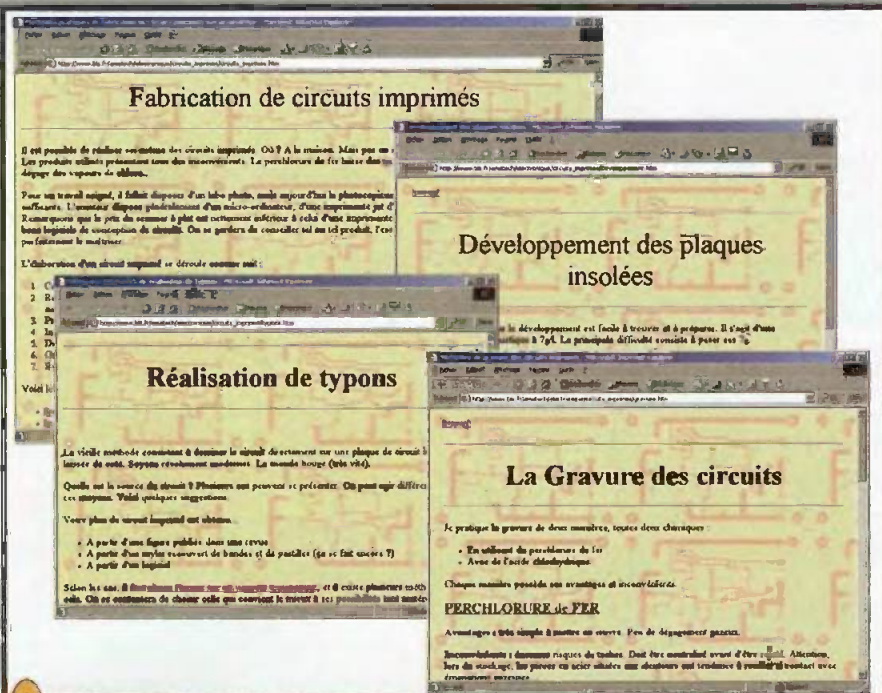


**1** <http://fanelectronique.free.fr/ci/ci.htm> **2** <http://www.cif.fr/fr/index.shtml>

améliorer sa technique. Pour échanger de petits trucs, des astuces ou un tour de mai, Internet se révèle vraiment le support d'information idéal. Le premier site que nous vous invitons à découvrir ce moi-ci se situe à l'adresse suivante : <http://fanelectronique.free.fr/ci/ci.htm>. Vous y trouverez les explications de bases, présentées de façon un peu succincte il est vrai, mais l'essentiel y est.

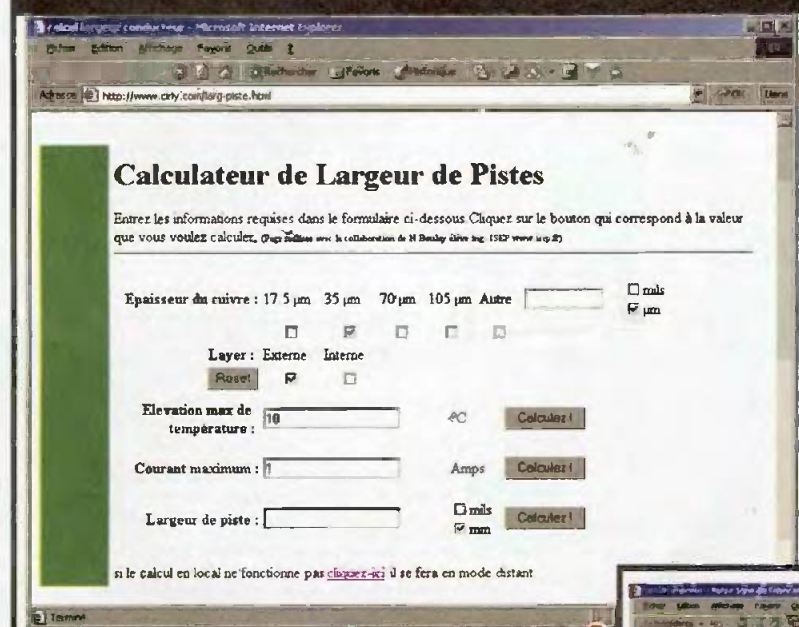
Le deuxième site que nous vous invitons à découvrir se situe à l'adresse Internet : <http://www.cif.fr/fr/index.shtml>. Comme vous l'aurez compris, il s'agit du site du fabricant de circuits imprimés CIF, très connu de nos lecteurs. L'intérêt de ce site n'est pas à proprement parler, de décou-





3 [http://www.bls.fr/amatech/electronique/circuits\\_imprimes/circuits\\_imprimes.htm](http://www.bls.fr/amatech/electronique/circuits_imprimes/circuits_imprimes.htm)

4 <http://www.cirly.com/larg-piste.html>



## Liste des liens de ce dossier

- <http://fanelectronique.free.fr/ci/ci.htm>
- <http://www.cif.fr/fr/index.shtml>
- [http://www.cif.fr/fr/info1\\_1.shtml](http://www.cif.fr/fr/info1_1.shtml)
- [http://www.cif.fr/fr/info1\\_2.shtml](http://www.cif.fr/fr/info1_2.shtml)
- <http://www.ugi.net/electron/circuit2.htm>
- [http://www.bls.fr/amatech/electronique/circuits\\_imprimes/insolation.htm](http://www.bls.fr/amatech/electronique/circuits_imprimes/insolation.htm)
- <http://www.bls.fr/amatech/>
- <http://www.univ-valenciennes.fr/IUT/GEI/Webtronic/particulier.htm>
- <http://www.univ-valenciennes.fr/IUT/GEI/Webtronic/Prof&Univ.htm>
- <http://home.deckpoint.ch/~damierv/damal/electron/ci/ci.htm>
- <http://perso.club-internet.fr/pat42/ci.htm>
- <http://www.cirly.com/>
- <http://techno3d.multimania.com/fabc01.html>

une qualité d'insolation optimum avec votre matériel.

Assez souvent, lorsque les lecteurs souhaitent adapter un montage publié dans ces pages, ils se retrouvent confronté au calcul des dimensions des pistes si le courant à faire passer est plus important que ce qu'avait prévu l'auteur.

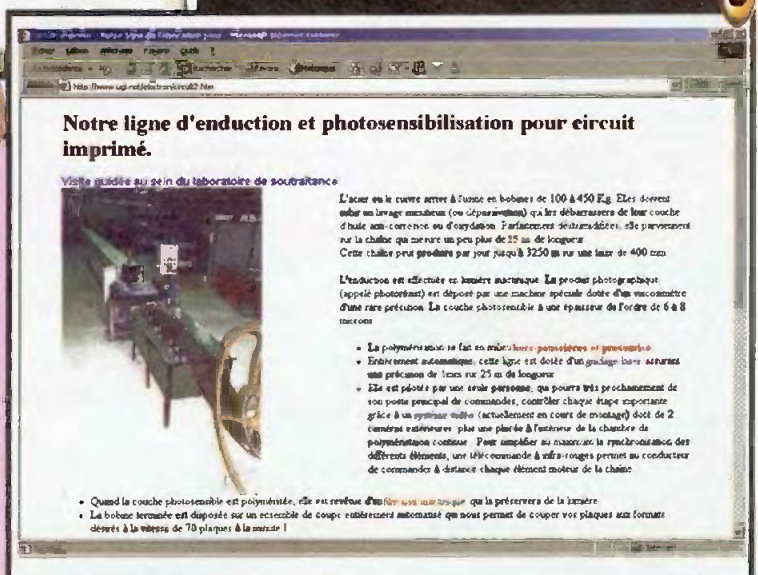
Dans ce cas de figure, la page située à l'adresse <http://www.cirly.com/larg-piste.html> pourra vous rendre quelques petits services.

Enfin, si vous êtes curieux, nous vous invitons à visiter la page située à l'adresse Internet suivante : <http://www.ugi.net/electron/circuit2.htm>. Vous y découvrirez comment on fabrique les circuits imprimés sans lesquels nos lecteurs auraient bien du mal à concrétiser leur passion.

Nous vous souhaitons une agréable découverte des sites proposés (attention tout de même au perchlorure de fer car cela tache ;-), et nous vous donnons rendez-vous le mois prochain pour de nouvelles découvertes grâce à Internet.

Morin Pascal.

5 <http://www.ugi.net/electron/circuit2.htm>



# Un débitmètre digital

## À quoi ça sert ?

La mesure du débit d'un liquide ne pose guère de problème en électronique si l'on dispose du capteur ad hoc : c'est précisément à partir d'un véritable détecteur de débit que nous allons pouvoir vous proposer un dispositif de comptage et d'affichage de divers fluides à faible viscosité, comme des vins, spiritueux ou eaux minérales, mais également produits pétroliers comme essence ou gazole. La pression du liquide en mouvement ne devra toutefois pas dépasser environ 1 bar.

Nous afficherons comme unité le litre, au moyen de 2 décades de diodes électroluminescentes plates disposées en barreau. On pourra, bien entendu, modifier la plage de mesure ou la résolution de mesure si une plus grande précision est souhaitée. La mise en œuvre d'un circuit spécialisé et de quelques pavés afficheurs à 7 segments est également possible si on accepte de construire le circuit imprimé correspondant.

## Comment ça marche ?

Le capteur débit métrique utilisé est disponible sur le catalogue CONRAD Electronic sous la référence FHKSC. La précision de la mesure est de  $\pm 2\%$ . Ce composant, placé sur le trajet de la conduite du fluide à mesurer, comporte simplement une palette mise en rotation par le fluide lui-même, un peu à la manière d'une minuscule roue à aubes. Il délivre un certain nombre d'impulsions régulières pour un volume mesuré constant. Notre capteur, justement, est calibré par construction à 1800 impulsions par litre ; cette valeur peu courante

devra pourtant être mise en forme avant la visualisation sur les LED. On trouvera sur la **figure 1** le détail du schéma proposé.

Le capteur de débit s'alimentera directement sous une tension de 9V (entre 5 et 24V selon la documentation technique). La sortie utile est du type à collecteur ouvert NPN, avec résistance interne, ce qui d'ailleurs ne nous empêche nullement de monter la résistance  $R_1$  en plus. Notre problème consiste à exploiter les impulsions produites par le capteur, mais il est vrai que 1/1800ème de litre n'est pas très pratique à exploiter. Le circuit  $IC_1$ , un classique circuit C/MOS constitué de nombreux étages diviseurs par 2, est chargé de réaliser une division par le facteur 180 des impulsions produites. Cette valeur permettra, à ceux qui le souhaitent, de mesurer le 1/10<sup>ème</sup> de litre, soit 100 ml. Pour introduire cette division par 180, nous allons simplement faire appel à la numération binaire. Tout nombre entier positif peut se décomposer sous la forme d'une somme de puissances de 2.

Ainsi  $180 = 128 + 32 + 16 + 4$  ou  $2^7 + 2^5 + 2^4 + 2^2$

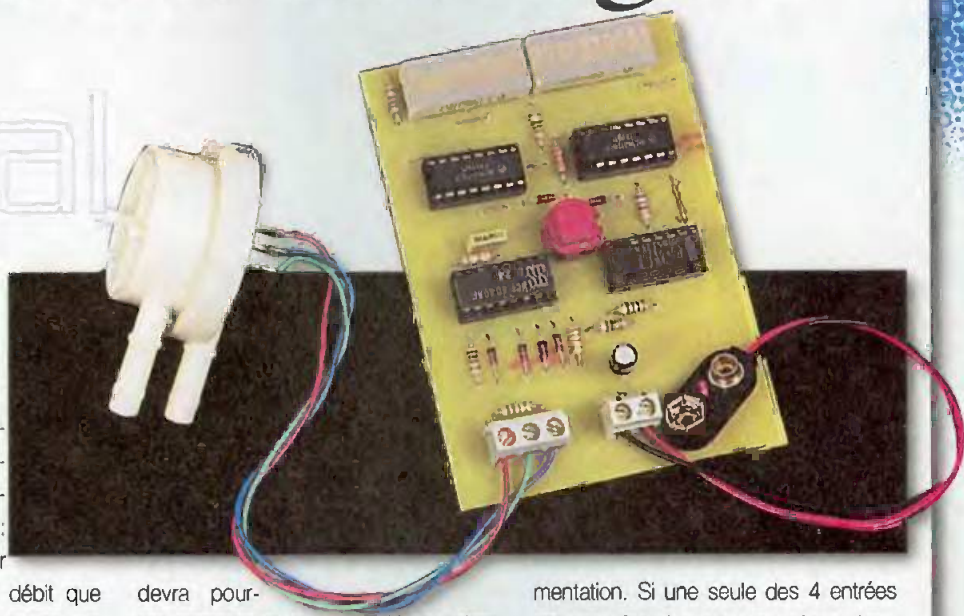
Le circuit  $IC_1$  reçoit sur sa broche d'horloge 10, à travers la résistance  $R_2$ , les fronts négatifs issus du capteur débit métrique, à la condition que sa broche 11 (= reset) soit soumise à un état BAS. Certaines sorties sont reliées à travers les diodes  $D_1$  à  $D_4$  pour former une fonction AND un peu particulière, avec l'aide de la résistance  $R_6$  reliée au + de l'alimentation.

Si une seule des 4 entrées de cette fonction reste au niveau bas, donc passant pour les diodes montées en inverse, la broche RESET sera effectivement basse ; les impulsions de comptage sont acceptées et subissent les divisions par 2 successives. Lorsque TOUTES les entrées sont à 1, donc lorsque toutes les diodes sont bloquées, l'entrée RESET 11 recevra un signal positif ayant pour effet immédiat de mettre toutes les bascules à 0. Une impulsion unique est disponible finalement sur le bit de poids fort, à savoir Q7 (= broche 4) reliée à la masse à travers la résistance  $R_3$ .

On notera au passage que ce ne sont pas les sorties correspondant à la décomposition en puissance de 2 du nombre 180 qui sont utilisées, mais celles immédiatement supérieures. Ainsi pour  $Q_n$ , on prendra  $Q_{n+1}$ . On pourra facilement adapter ce schéma à n'importe quel autre facteur de division.

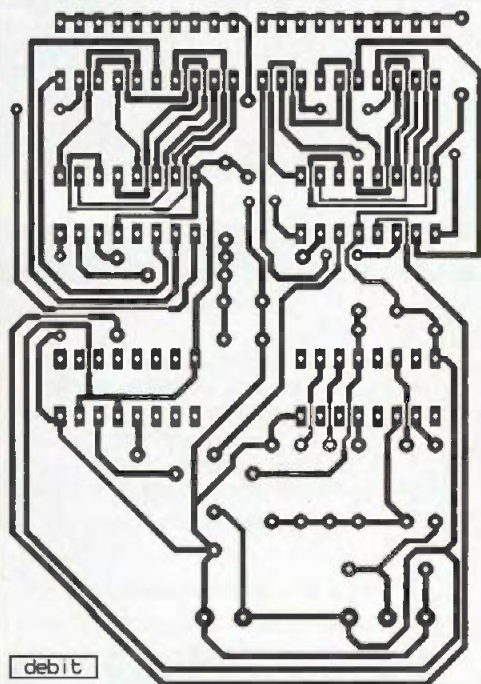
Un autre étage diviseur par 10, plus simple à mettre en œuvre, fait appel au célèbre compteur décimal C/MOS 4017. Sur la broche 12 de  $IC_2$  (= retenue), on pourra enfin commander la décade  $IC_3$  pour afficher les unités de litres, au moyen d'un barreau de 10 LED bien pratique.

A noter que la LED  $L_1$  affiche 0 litre et peut donc être omise ou non soudée. Le circuit  $IC_4$  affichera, bien entendu, les dizaines selon le principe déjà énoncé pour  $IC_2$ . Les résistances  $R_7$  et  $R_{10}$  contribuent à contrôler l'intensité dans

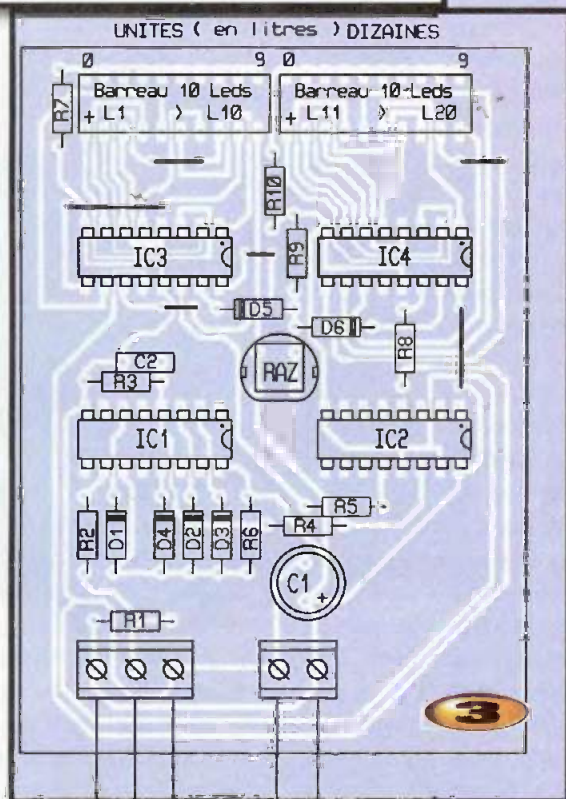




les LED et donc leur luminosité. Le poussoir S<sub>1</sub> de remise à zéro manuelle servira à initialiser votre débitmètre avant toute mesure.

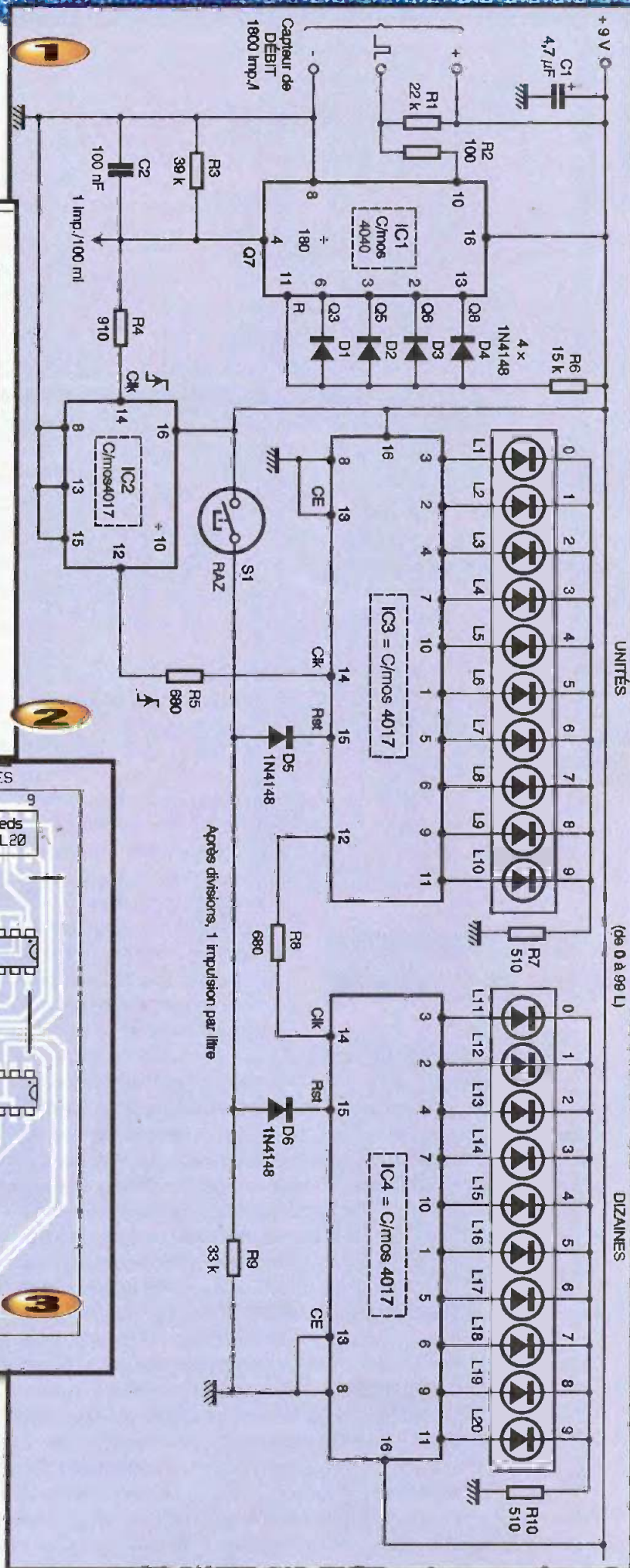


debit



## Comment fait-on ?

Nous avons développé sur la **figure 2** une plaquette de cuivre regroupant tous les composants mis à part le compteur de débit relié par 3 fils souples sur un solide bornier à vis.



Quelques straps sont nécessaires ; Les divers circuits intégrés sont montés sur des supports à souder. Pour des essais, une simple pile de 9V pourra faire l'affaire.

En principe, la précision du capteur est garantie par le fabricant et les divisions binaires ne font l'objet d'aucun réglage. Le fonctionnement se doit donc d'être immédiat. On pourra utiliser de l'air comprimé sous faible pression pour actionner le capteur ou, simplement, souffler dans

un tuyau relié dans le bon orifice : seule la sortie du capteur dispose d'une flèche gravée sur le corps. On respectera, bien entendu, le brochage du débitmètre avant toute mise sous tension : voir le repérage sur le composant, # = sortie utile.

G. ISABEL



## Nomenclature

**C<sub>1</sub>** : diviseur par 2 C/MOS 4040  
**IC<sub>2</sub> à IC<sub>4</sub>** : compteurs décimaux C/MOS 4017  
**D<sub>1</sub> à D<sub>6</sub>** : diodes commutation 1N4148  
**L<sub>1</sub> à L<sub>10</sub>, L<sub>11</sub> à L<sub>20</sub>** : barrettes de 10 LED plates rouges  
**R<sub>1</sub>** : 22 kΩ 1/4W 5%  
**R<sub>2</sub>** : 100 kΩ 1/4W 5%  
**R<sub>3</sub>** : 39 kΩ 1/4W 5%

**R<sub>4</sub>** : 910 Ω 1/4W 5%  
**R<sub>5</sub>** : 680 Ω 1/4W 5%  
**R<sub>6</sub>** : 15 kΩ 1/4W 5%  
**R<sub>7</sub>** : 510 Ω 1/4W 5%  
**R<sub>8</sub>** : 680 Ω 1/4W 5%  
**R<sub>9</sub>** : 33 kΩ 1/4W 5%  
**R<sub>10</sub>** : 510 Ω 1/4W 5%  
**C<sub>1</sub>** : 4,7 μF/25V chimique vertical  
**C<sub>2</sub>** : 100 nF plastique

**Blocs de 2 et 3 bornes vissé-soudé, pas de 5mm**  
**4 supports à souder 16 broches**  
**1 poussoir miniature pour CI**  
**1 coupleur pression pour pile 9V**  
**1 débitmètre série FHKSC (5 à 24V DC), 1800 imp/litre [disponible chez CONRAD Electronic]**  
**filis souples**

# Alimentation bipolaire

## bipolaire

### A quoi ça sert ?

Cette alimentation, pas vraiment classique, a la particularité de sortir une tension positive ou négative suivant la position du potentiomètre. Avec elle, vous pourrez obtenir une très basse tension ou commander un moteur électrique dans les deux sens...

### Comment ça marche ?

L'énergie est fournie au montage par un transformateur à point milieu (deux enroulements séparés câblés en série par exemple). Quatre diodes se chargent des opérations de redressement et deux condensateurs filtrent la tension.

Une référence symétrique est fournie par deux références de tension. Nous avons pris des diodes zéner programmables

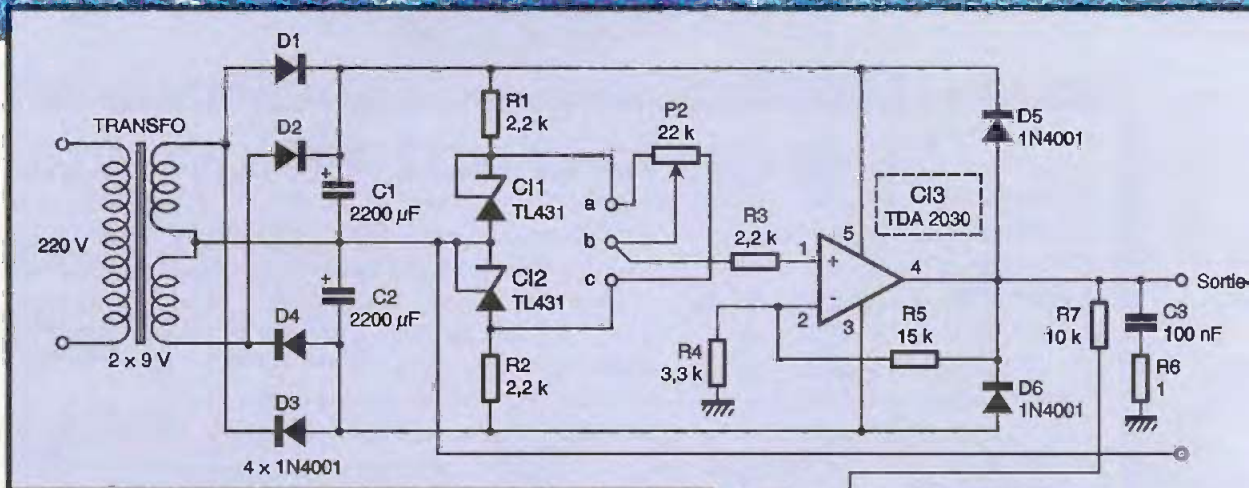
ajustées pour leur tension minimale, c'est à dire 2,5V. Nous aurons donc, de part et d'autre de la masse et aux bornes de C<sub>1</sub> et C<sub>2</sub>, une tension positive et négative de même amplitude. Cette tension est transmise à l'entrée non-inverseuse d'un amplificateur de puissance TDA2030 dont le gain est ajusté par les résistances R<sub>5</sub> et R<sub>4</sub>. L'amplificateur de puissance est utilisé comme une source de tension programmable, il travaille ici comme un amplificateur opérationnel de puissance, composant certainement moins facile à trouver qu'un ampli de puissance fait pour l'audio ! Ce circuit bénéficie d'une faible résistance interne et est aussi capable de sortir pas mal d'énergie. Son courant



circuit.

Les valeurs des résistances permettent d'obtenir pratiquement la tension d'alimentation à la tension de déchet de l'ampli près. Si vous ne désirez pas aller si loin, vous pouvez augmenter la valeur de R<sub>4</sub>, vous réduirez alors le gain de l'amplificateur.

Les deux diodes D<sub>5</sub> et D<sub>6</sub> éliminent les surtensions dues à une charge inductive et qui pourraient détruire les composants de sortie, la tension de sortie est ici limi-



tée à 0,6V de part et d'autre des rails d'alimentation. Nous avons ajouté à l'alimentation un indicateur de polarité pour la tension de sortie. Il s'agit simplement d'un amplificateur utilisé avec un grand gain, c'est à dire son gain en boucle ouverte, une diode s'allume lorsque la tension est positive et l'autre lorsqu'elle est négative.

La résistance  $R_8$  limite le courant de sortie de l'amplificateur et celui dans les diodes électroluminescentes. Un circuit d'ajustement d'offset, c'est à dire de décalage de tension de sortie, permet d'avoir un allumage précis des diodes de part et d'autre du zéro et non de part et d'autre d'une tension positive ou négative.

Comme nous avons ici un amplificateur, on peut éventuellement l'utiliser tel quel en injectant au point b du potentiomètre  $P_2$  une tension alternative dont la composante continue sera éliminée par un condensateur. Notre alimentation, c'est un ampli qui passe le continu !

## Réalisation

Les composants du montage seront installés sur circuit imprimé. Nous avons prévu un strap (ou cavalier). Ici, nous aurions pu nous en passer mais au détriment de l'allongement inutile d'une piste. Cette solution, très utilisée dans l'industrie audio, peut déplaire aux puristes, elle évite de passer au double face et améliore le fonctionnement de l'ensemble. Une fois le cavalier en place, on installe les résistances puis les diodes (on commence par les moins hauts des composants). On termine avec les condensateurs et les circuits intégrés  $CI_1$  et  $CI_2$ , les deux zéner pro-

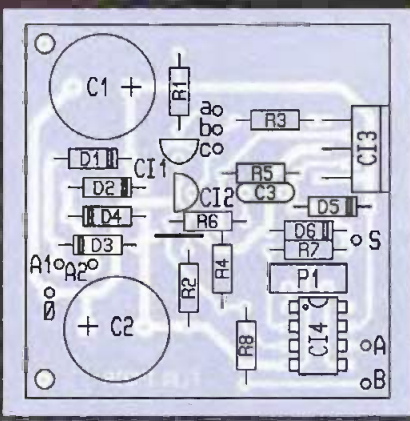
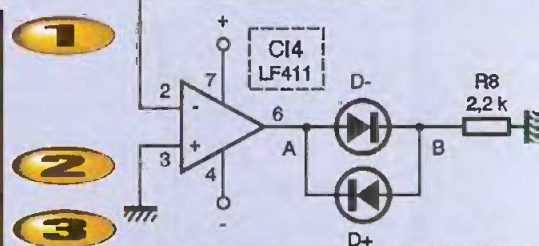
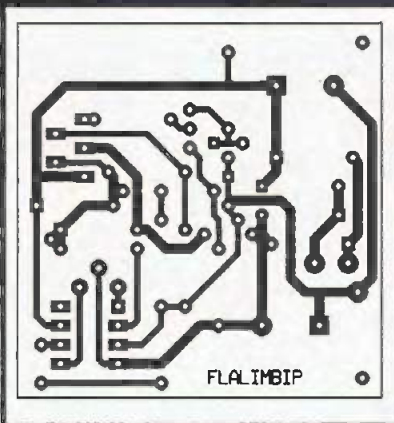
grammables. A ce stade, on pourra vérifier que le redressement fonctionne bien, que la tension positive est appliquée sur la bonne patte des autres circuits intégrés et que les deux régulateurs font bien leur travail.

Sur les bornes a et c, on doit avoir pratiquement la même valeur absolue : 2,5V. Il ne reste qu'à installer les autres composants et le potentiomètre et à ajouter les diodes d'indication de polarité.

Elles peuvent éventuellement être remplacées par une diode bicolore à deux connexions (à l'intérieur, on trouve deux diodes câblées tête-bêche).

Le circuit intégré  $CI_3$  dissipe un peu d'énergie, il sera donc bon de le plaquer contre un dissipateur d'aluminium.

On trouve sur le marché de l'informatique et pour une soixantaine de francs TTC de superbes radiateurs avec ventilateur intégré. Ils sont initialement conçus pour le refroidissement du microprocesseur et bénéficient d'un prix "grande série". Le ventilateur aura toutefois besoin d'une tension d'alimentation de 12V.



## Nomenclature

- $R_1$  à  $R_3$  : 2,2 k $\Omega$  1/4W 5% (rouge, rouge, rouge)
- $R_4$  : 3,3 k $\Omega$  1/4W 5% (orange, orange, rouge)
- $R_5$  : 15 k $\Omega$  (marron, vert, orange)
- $R_6$  : 1  $\Omega$  (marron, noir, doré)
- $R_7$  : 10 k $\Omega$  1/4W 5% (marron, noir, orange)
- $R_8$  : 2,2 k $\Omega$  1/4W 5% (rouge, rouge, rouge)
- $C_1, C_2$  : 2200  $\mu$ F/25V chimique radial
- $C_3$  : 100 nF céramique
- $CI_1, CI_2$  : TL431 CLP
- $CI_3$  : TDA2030
- $CI_4$  : LF411
- $D_1$  à  $D_6$  : diodes silicium 1N4001
- D+, D- : diodes électroluminescentes rouge et verte
- $P_1$  : potentiomètre ajustable vertical 10 k $\Omega$
- $P_2$  : potentiomètre 22 ou 47 k $\Omega$ , courbe linéaire

E. LEMERY

# Chargeur d'entretien pour batteries au plomb



Si les chargeurs pour batteries au cadmium/nickel sont légion, ceux destinés aux batteries au plomb sont beaucoup plus rares. Ces batteries nécessitent pourtant un traitement soigné de leur recharge si on veut leur assurer une bonne durée de vie. L'expérience montre que ce n'est pas souvent le cas puisque la majorité des "chargeurs" intégrés aux appareils dans lesquels ces batteries sont placées disposent d'une résistance limitant le courant de charge !

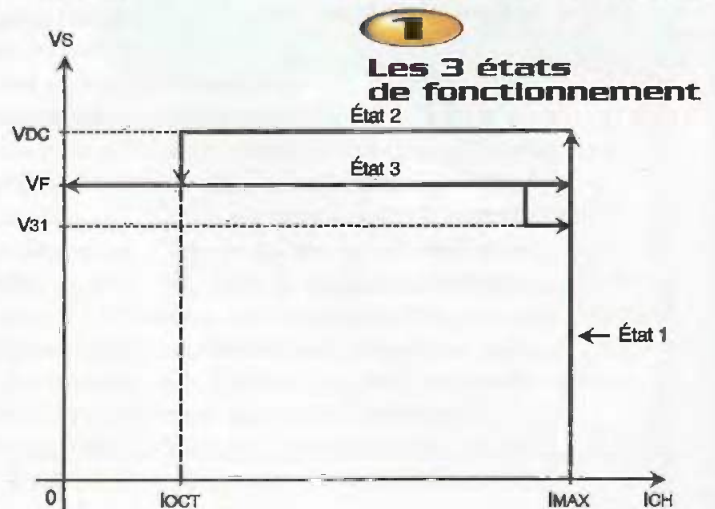
Nous vous proposons donc de remédier à cela avec ce véritable chargeur, capable de prendre soin de vos batteries au plomb au point de vous permettre de le laisser en permanence connecté à leurs bornes sans aucun risque de surcharge ni de détérioration, bien au contraire.

## Une charge en trois étapes

Comme nous voulons pouvoir laisser notre chargeur connecté en permanence aux bornes de la batterie afin que cette dernière soit toujours prête à l'emploi en étant au maximum de sa capacité ; il nous faut tenir compte de son comportement, ce qui nous amène à distinguer trois états de fonctionnement différents pour notre chargeur. Ces états sont schématisés **figure 1** avec les appellations, tensions et courants correspondants. Dans le premier état, correspondant à la batterie initialement déchargée, que ce soit en totalité ou en partie, il effectue une charge à courant constant. Ce courant, repéré  $I_{MAX}$ , peut être choisi de façon relativement libre mais, pour une durée de vie optimale de la batterie, il est conseillé de ne

pas dépasser un dixième de la capacité de cette dernière. Ainsi une batterie de 1,2Ah sera chargée sous 120 mA environ. Cette charge à courant constant se poursuit jusqu'à ce que la tension de la batterie atteigne la tension  $V_{OC}$ , supérieure à la tension nominale de la batterie et appelée tension de surcharge. A partir de ce point, le chargeur passe dans le deuxième état et réduit progressivement le courant de charge de façon à ce que cette tension  $V_{OC}$  ne soit pas dépassée. On est alors dans le mode charge à tension constante.

Lorsque le courant de charge atteint un courant déterminé, repéré  $I_{OCT}$  sur la figure 1, le chargeur considère que la batterie est parfaitement chargée et il passe alors dans le troisième état ou état flottant. Il maintient alors une tension  $V_F$  aux bornes de la batterie en modulant le courant de charge sur toute valeur nécessaire comprise entre 0 et  $I_{MAX}$ . Ces trois modes de fonctionnement s'enchaînent évidemment automatiquement en fonction de l'état de la batterie. De cette façon, si cette dernière est montée en tampon ou en sauvegarde d'une alimentation sec-



teur comme c'est souvent le cas, le chargeur est dans la majeure partie du temps en état flottant. Il ne change d'état qu'après que la batterie ait servi, suite à une coupure de courant par exemple, pour la ramener dans sa meilleure forme après passage par les états 1 et 2.

## Le "processeur" de charge UC3906

Rassurez-vous tout de suite, malgré le terme de "processeur" figurant dans son appellation, l'UC3906 n'est ni un microprocesseur, ni un microcontrôleur. Il ne requiert de ce fait aucune programmation autre que celles des tensions et courants au moyen de banales résistances.

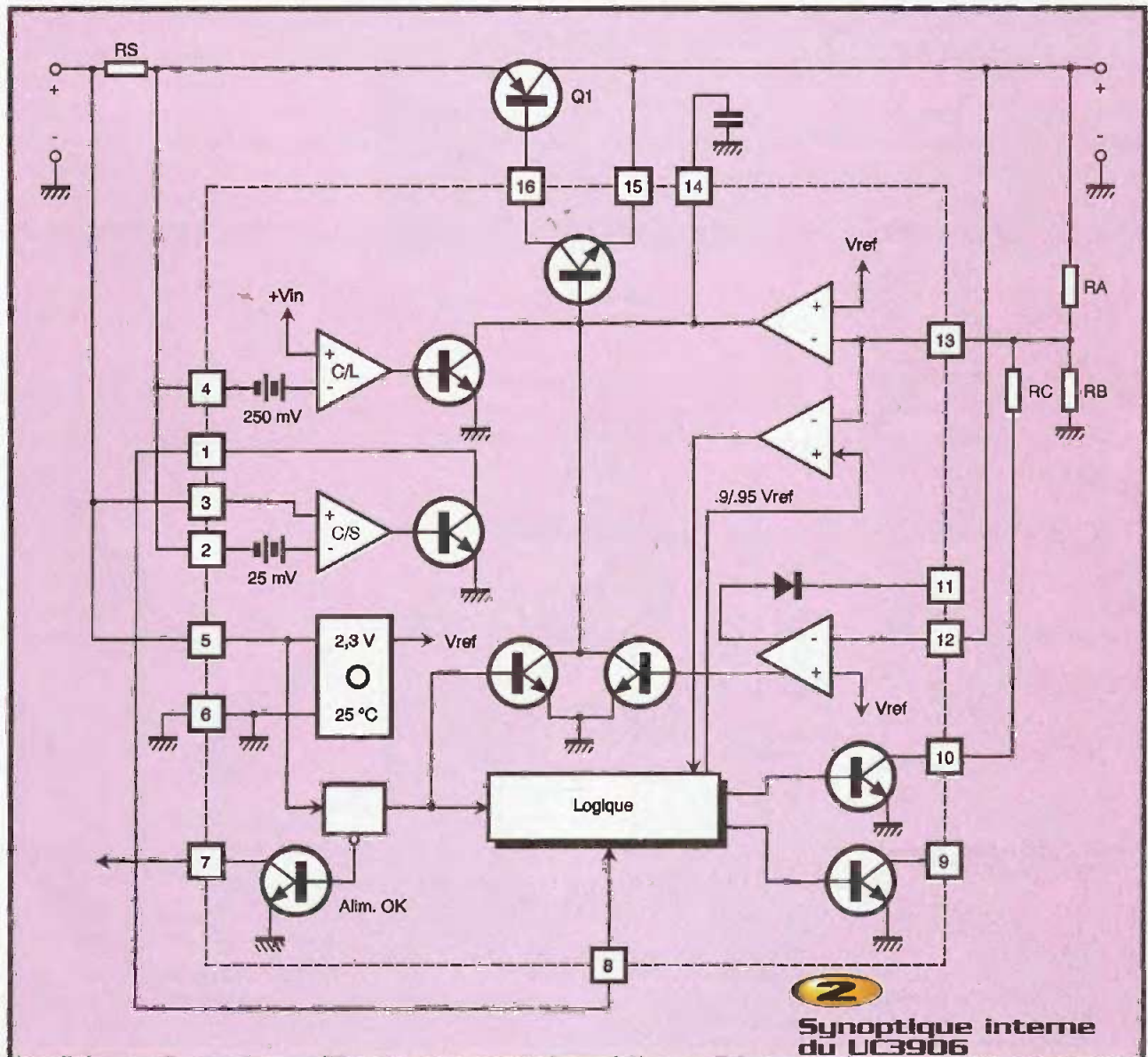
Ce circuit, commercialisé par UNITRODE depuis déjà plusieurs années, est spécifi-

quement conçu pour réaliser des chargeurs de batteries au plomb. Il est capable de fonctionner dans divers modes, dont celui que nous venons de décrire qui est appelé par son fabricant chargeur à double niveau, bien qu'il y ait trois états distincts !

Son synoptique interne vous est présenté **figure 2** avec un embryon de schéma de mise en œuvre que nous compléterons au moment opportun. Le courant de charge est réglé par un transistor de puissance externe, commandé par la logique du circuit et les comparateurs internes. Les deux premiers, repérés C/L et C/S, mesurent le courant de charge grâce à la résistance série RS. C/L définit le courant de charge  $I_{MAX}$  tandis que C/S définit le courant minimum  $I_{OCT}$ . Côté droit de la figure, trois autres comparateurs mesurent la tension aux bornes de la batterie, après passage par des diviseurs

de tension à résistances qui permettent de définir précisément les différentes tensions de changements d'états. Le transistor, dont le collecteur est accessible via la patte 10 du circuit, permet, quant à lui, de modifier le taux des diviseurs à résistances, afin d'ajuster automatiquement les seuils de réaction du circuit et de reproduire ainsi les tensions  $V_F$  et  $V_{OC}$ .

Une référence de tension interne est également disponible pour définir précisément les seuils des comparateurs ; référence qui évolue en fonction de la température ambiante de la même façon que la tension de la batterie rechargée. Le circuit réalise ainsi une compensation automatique de ses seuils de déclenchement en fonction de la température ambiante et de l'influence qu'elle a sur la batterie ; c'est du grand art !



## Schéma de notre chargeur

Avec un circuit disposant d'un tel niveau d'intégration, il est évidemment difficile d'être original et notre schéma, présenté **figure 3**, ressemble donc comme un frère à celui du synoptique que nous venons de voir. Nous l'avons juste agrémenté d'un circuit d'indication d'état de la batterie qui exploite les différents niveaux logiques présents sur les pattes externes de l'UC3906 en fonction de l'état de charge dans lequel il se trouve. L'alimentation secteur est classique et fait appel à un transformateur à point milieu suivi des habituelles diodes et du chimique de filtrage. On reconnaît ensuite en  $R_1$  la résistance  $R_5$  de la figure 2, qui fixe le courant de charge maximum à 120mA dans notre cas. Nous verrons dans un instant les différentes formules à utiliser pour modifier cela si nécessaire.

Le transistor  $T_2$  est évidemment le transistor ballast régulant le courant de charge. Compte tenu de la valeur de ce dernier, un simple TIP32 est utilisé. La diode  $D_3$ , quant à elle, a été ajoutée par rapport au synoptique de mise en œuvre afin d'éviter une

décharge de la batterie dans le chargeur lors des coupures du secteur.

Les résistances  $R_3$  et  $R_4$ , d'une part, et  $R_5 - R_6$ , d'autre part, correspondent respectivement à RA, RB et RC de la figure 2 et servent à fixer les différentes tensions de seuil. Elles ont été calculées ici pour une batterie au plomb de 12V et devraient donc convenir à toutes les situations.

Les diodes  $D_4$  et  $D_5$ , quant à elles, forment une porte OU à diodes qui, en agissant sur la base de  $T_1$ , lui permettent de commander une LED signalant le passage du chargeur en mode flottant. Cet état est en effet celui qui correspond à une batterie complètement chargée et il mérite d'être signalé à l'utilisateur.

La LED<sub>1</sub>, commandée directement par l'UC3906, indique la présence normale de la tension d'alimentation interne et donc le bon fonctionnement, a priori, du chargeur.

## Calcul des éléments

Les valeurs d'éléments que nous vous proposons ont été calculées pour une batterie au plomb gélifiée de 12V et 1,2Ah car c'est

le modèle le plus souvent rencontré, dans les centrales d'alarme en particulier. Rien ne vous interdit cependant de modifier le chargeur pour l'adapter à un autre type de batterie. A priori, le seul paramètre que vous ayez à modifier sera le courant de charge maximum qui doit être, rappelons-le, égal au dixième de la capacité de la batterie exprimée en Ah ; ce courant est donné par la relation :

$$I_{MAX} = 0,25/R_1 \text{ avec } R_1 \text{ en ohms et } I_{MAX} \text{ en ampères.}$$

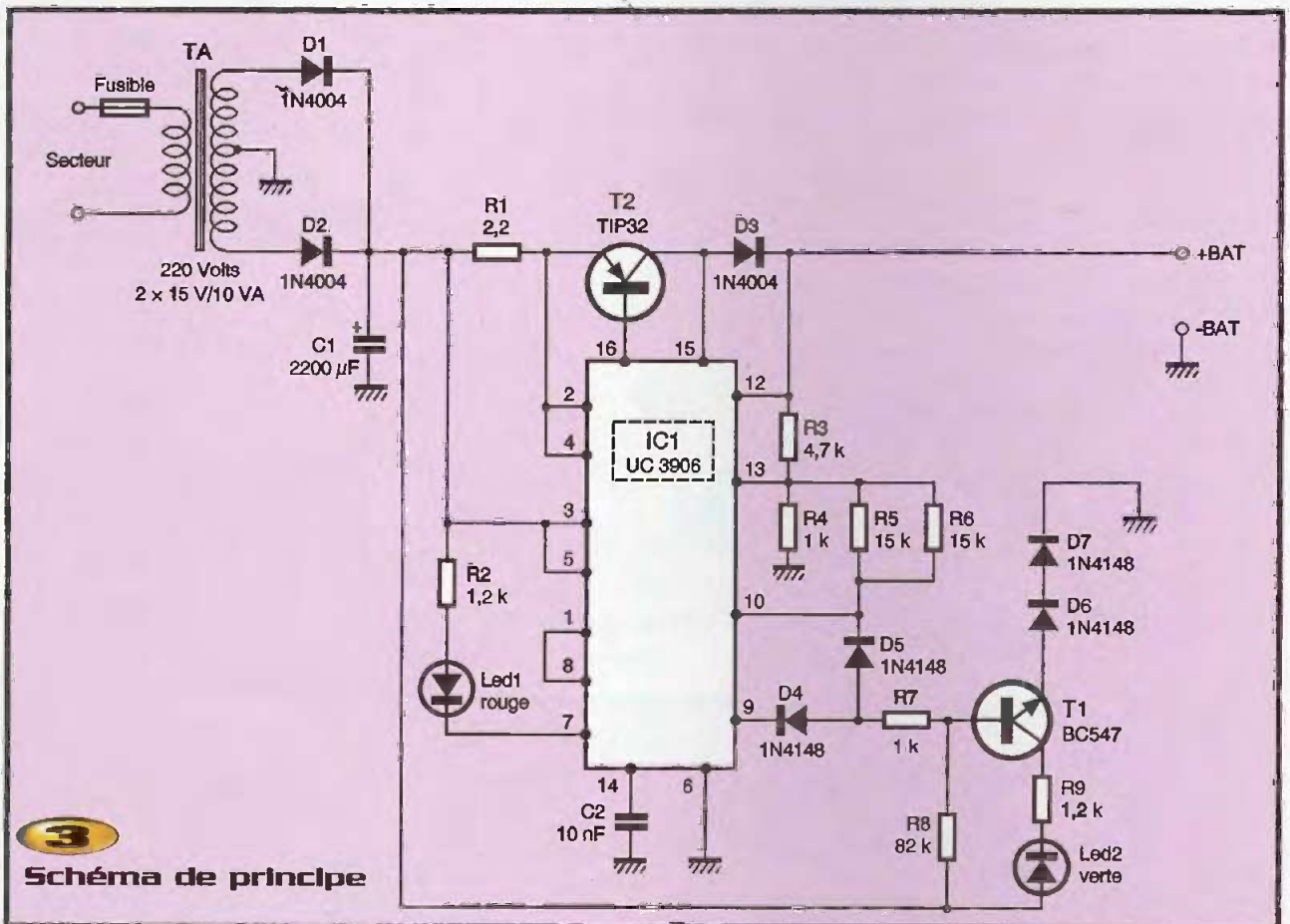
Les résistances  $R_3$ ,  $R_4$  et  $R_5 - R_6$  n'ont en principe pas à être modifiées puisqu'elles ont été calculées pour toute batterie au plomb de 12V. Voici néanmoins les relations qui les régissent ; relations dans lesquelles l'ensemble  $R_5 - R_6$  est appelé RP. Les tensions figurant dans ces relations sont évidemment celles que vous pouvez retrouver sur le diagramme d'états de la figure 1. Nous avons :

$$V_{OC} = V_{REF} \cdot (1 + R_3/R_4 + R_5/R_6)$$

$$V_F = V_{REF} \cdot (1 + R_3/R_4)$$

$$V_{31} = 0,9 \cdot V_F$$

$$\text{avec } V_{REF} = 2,3 \text{ V à } 25 \text{ }^\circ\text{C.}$$



3

Schéma de principe

## La réalisation

Notre chargeur travaillant avec un courant de charge maximum relativement réduit, puisqu'il n'est que de 120 mA, nous avons pu nous permettre de réaliser un circuit imprimé supportant tous les composants, transformateur d'alimentation compris. Ce dernier n'est, en effet, pas encore trop volumineux pour la puissance nécessaire.

L'approvisionnement des composants ne doit vous poser aucun problème particulier car tous les éléments sont classiques. Si vous éprouvez des difficultés avec l'UC3906 sachez que le nôtre vient de chez SELECTRONIC.

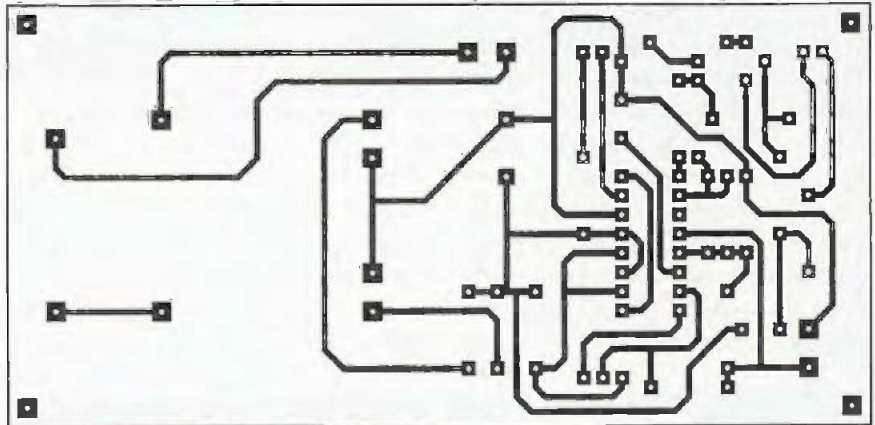
Le tracé du circuit imprimé vous est proposé **figure 4** et le plan d'implantation correspondant **figure 5**. La mise en place de ces derniers est à faire dans l'ordre habituel : composants passifs puis composants actifs en respectant bien le sens des composants polarisés, que ce soient le condensateur chimique ou les semi-conducteurs.

Le transistor  $T_2$  sera monté en laissant ses pattes longues de façon à pouvoir le plaquer contre une face du boîtier recevant le chargeur et faisant office de radiateur. Dans ce cas, il devra être vissé sur ce dernier avec les classiques accessoires d'isolation puisque le boîtier sera à la masse et que la languette métallique de  $T_2$  est reliée à son collecteur. Vous pouvez aussi monter  $T_2$  normalement mais il faudra alors le munir d'un radiateur de quelques  $cm^2$ . Si ce radiateur ne touche aucun élément métallique environnant, les accessoires d'isolation deviennent alors inutiles.

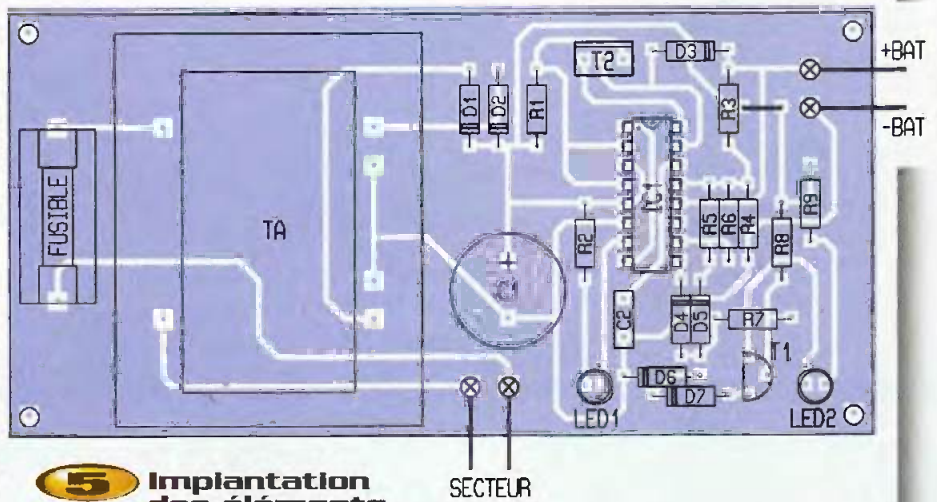
Les LED peuvent être implantées sur le circuit imprimé et avoir leurs pattes coudées pour être visibles via une face du boîtier, ou bien être déportées en façade de ce dernier, selon sa taille.

## Essais et utilisation

Le montage ne comportant aucun réglage, son fonctionnement est assuré dès la mise sous tension si aucune erreur de câblage n'a été commise. Si vous êtes patient, vous pouvez utiliser une batterie aux bornes de laquelle vous connecterez un voltmètre et un ampèremètre pour suivre les différents états du chargeur. Vous constaterez alors



**4** Tracé du circuit imprimé



**5** Implantation des éléments

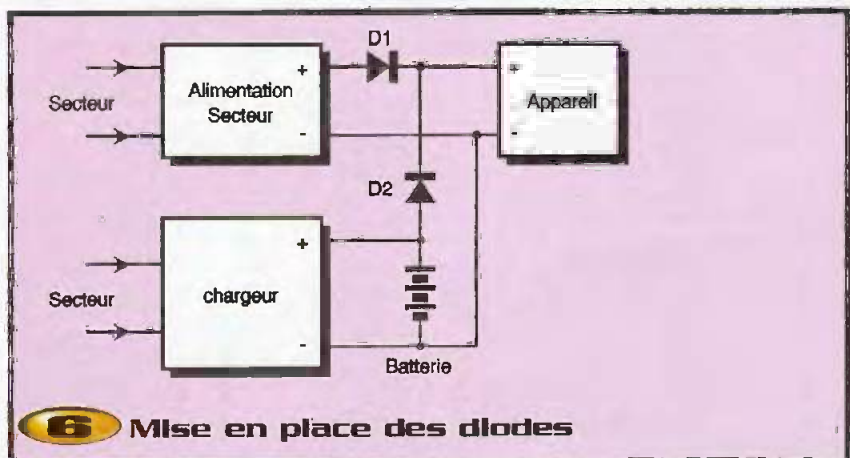
que les phénomènes suivants se produisent :

Partant d'une batterie déchargée, la LED rouge s'allume alors que le courant de charge s'établit à 110 mA environ (à quelques pour cent près en fonction des tolérances des composants). La tension aux bornes de la batterie augmente alors

au fur et à mesure de sa charge.

Passé une tension de l'ordre de 14,6V, ce courant diminue progressivement jusqu'à atteindre un minimum de 10mA environ ; valeur à partir de laquelle la LED verte s'allume. La tension de la batterie est alors de l'ordre de 13,8V.

Toute chute de cette tension en dessous



**6** Mise en place des diodes

de 11,8V fait, par contre, éteindre la LED verte et remonter le courant de charge à sa valeur maximum de 110mA. Pour le vérifier, connectez pendant quelques minutes une ampoule de clignotant de voiture (12V/21W) aux bornes de la batterie afin de la décharger assez fortement. Le montage peut être laissé connecté en permanence aux bornes d'une batterie que vous souhaitez maintenir en parfait état de charge. Il peut aussi être intégré

dans n'importe quel appareil dans lequel une telle batterie est utilisée comme batterie de sauvegarde. Dans ce cas, il faut veiller à débarrasser l'appareil de tout circuit de charge préexistant et mettre en place deux diodes comme indiqué **figure 6**. Vous remarquerez d'ailleurs que dans certains appareils, ces deux diodes sont déjà là et que le circuit de charge de la batterie se limite à une simple résistance connectée en parallèle sur  $D_2$  ;

résistance qu'il vous suffira donc d'enlever si vous vous trouvez dans une telle situation.

Les diodes ajoutées seront évidemment choisies de façon à pouvoir supporter un courant au moins deux fois supérieur au courant maximum susceptible d'être consommé par l'appareil. Pour ce qui est de leur tension de service, toute valeur supérieure ou égale à 50V conviendra.

## Conclusion

Outre le fait que son prix de revient ne soit pas très important, notre chargeur est très vite amorti par l'allongement de la durée de vie des batteries qu'il permet d'obtenir. De plus, les batteries "traitées" par ses soins sont toujours au mieux de leur capacité dès lors que vous attendez l'allumage de la LED verte pour les utiliser.

C. TAVERNIER

## Nomenclature

**IC<sub>1</sub> :** UC3906  
**T<sub>1</sub> :** BC547, BC548  
**T<sub>2</sub> :** TIP32 (tous suffixes)  
**D<sub>1</sub> à D<sub>3</sub> :** 1N4004  
**D<sub>4</sub> à D<sub>7</sub> :** 1N914 ou 1N4148  
**LED<sub>1</sub> :** LED rouge  
**LED<sub>2</sub> :** LED verte  
**R<sub>1</sub> :** 2,2 Ω 1/2W  
 (rouge, rouge, or)  
**R<sub>2</sub>, R<sub>3</sub> :** 1,2 kΩ 1/4W 5%  
 (marron, rouge, rouge)  
**R<sub>4</sub> :** 4,7 kΩ 1/4W 5%  
 (jaune, violet, rouge)

**R<sub>4</sub>, R<sub>7</sub> :** 1 kΩ 1/4W 5%  
 (marron, noir, rouge)  
**R<sub>5</sub>, R<sub>6</sub> :** 15 kΩ 1/4W 5%  
 (marron, vert, orange)  
**R<sub>8</sub> :** 82 kΩ 1/4W 5%  
 (gris, rouge, orange)  
**C<sub>1</sub> :** 2200 µF/50V chimique radial  
**C<sub>2</sub> :** 10 nF céramique  
**TA :** transformateur moulé  
 220V/2x15V/10VA  
 1 support de CI 16 pattes  
 Porte fusible pour circuit imprimé  
 Fusible T20 de 100mA temporisé

COMMANDEZ VOS CIRCUITS IMPRIMÉS

POUR VOS MONTAGES FLASH

Les circuits imprimés que nous fournissons concernent uniquement les montages flash. Ils sont en verre Epoxy et sont livrés étamés et percés. Les composants ne sont pas fournis, pas plus que les schémas et plans de câblage. Vous pouvez également commander vos circuits par le biais d'Internet : <http://www.eprat.com>

### Commandez vos circuits imprimés

Nous vous proposons ce mois-ci :

Débitmètre digital	Ref. 04011	Barrière photoélectrique ponctuelle	Ref. 11992
Alimentation bipolaire	Ref. 06012	Alarme à ultra-sons	Ref. 10991
Barrière infra-rouge	Ref. 05011	Référence de tension	Ref. 10992
Barrière infra-rouge	Ref. 05012	Rythmeur de foule	Ref. 10993
Interface audio asymétrique	Ref. 010401	Émetteur pour télécommande modèle réduit	Ref. 05991
Régulateur suiveur	Ref. 010402	Récepteur pour télécommande modèle réduit	Ref. 05992
Killer disco	Ref. 010301	Émetteur codé 16 canaux	Ref. 07991A
Viseur téléphone portable	Ref. 010101	Clavier émetteur	Ref. 07991B
Protection thermique pour amplificateur	Ref. 010102	Récepteur codé 16 canaux	Ref. 07992
Interface symétrique/asymétrique	Ref. 010103	Bouge électronique	Ref. 04991
Connecteur RIAA inversé	Ref. 010104	Micro sans fil HF émetteur	Ref. 04992
Clignotant de Noël	Ref. 12001	Micro sans fil HF récepteur	Ref. 04993
Clignotants et stop pour vélo	Ref. 11001	Protection ligne téléphonique	Ref. 05991
Émetteur laser pulsé	Ref. 11002	Temporisateur de veilles	Ref. 05992
Récepteur pour émission pulsée	Ref. 10001	Charge électronique réglable	Ref. 05993
Stroboscope	Ref. 10002	Tuner FM 4 stations	Ref. 04991
Clignotants et stop pour vélo	Ref. 1002b	Booster auto 40 W	Ref. 04992
Clignotants et stop pour vélo	Ref. 1002c	Interrupteur statique	Ref. 04993
Interrupteur à effacement	Ref. 09001	Petroteque à écho	Ref. 01991
Barrière laser	Ref. 07001	Indicateur de disparition secteur	Ref. 03992
Hacheur pour moteur à courant continu	Ref. 04001	Testeur de programme dohy surround	Ref. 03993
Interrupteur crépusculaire à extinction temporisée	Ref. 07002	Balise de détresse vol libre	Ref. 02991
Générateur sinusoidal	Ref. 06002	Balise pour avion RC	Ref. 02992
Interface de télécommande	Ref. 06003	Chargeur de batterie	Ref. 02993
Interface de puissance	Ref. 05001	Récepteur IR	Ref. 02994
Stroboscope	Ref. 05002	Répulsif anti-moustique	Ref. 01991
Guitare	Ref. 05003a	Prolongateur télécommande IR	Ref. 01992
Fill à plomb a	Ref. 05003b	Champignon pour jeux de société	Ref. 01993
Fill à plomb b	Ref. 04001	Séquenceur	Ref. 12981
Voltmètre bipolaire	Ref. 03001	Micro karaoke	Ref. 12982
Commande flash multiple	Ref. 03002	Potentiomètre	Ref. 12983
Convertisseur s-vidéo/vidéo composite	Ref. 03003	Synchro beat	Ref. 12984
Thermomètre bi-forme	Ref. 03004	Synthétiseur stéréo standard	Ref. 11981
Éclairage de secours	Ref. 02001	Commande vocale	Ref. 11982
Feu arrière vélo	Ref. 02002	Relais statique	Ref. 11983
Interrupteur hypométrique	Ref. 01001	Préampli RIAA multimédia	Ref. 10981
Commande servo de précision	Ref. 01002	Écouteur d'ultra-sons	Ref. 10982
Anti-démarrage à clavier codé	Ref. 01003	Fréquenceur 50 Hz	Ref. 10983
Gradateur à effacement	Ref. 12992		
Gradateur à découpage pour tableau de bord	Ref. 12991		
Sonde tachymétrique			
Dispositif anti-somnolence			

# ELECTRONIQUE PRATIQUE

## Bon de commande

Nom : ..... Prénom : .....

Adresse : ..... Pays : .....

CP : ..... Ville : .....

INDIQUEZ LA REFERENCE ET LE NOMBRE DE CIRCUITS SOUHAITES :

Ref. : ..... Nombre : .....

Ref. : ..... Nombre : .....

Ref. : ..... Nombre : .....

**Total de ma commande (port compris) PRIX UNITAIRE: 35 FF+**  
**port 5 FF (entre 1 et 6 circuits) 10 FF (entre 7 et 12 circuits) etc. .... FF**

REGLEMENT :  CCP à l'ordre d'Electronique Pratique  Chèque bancaire

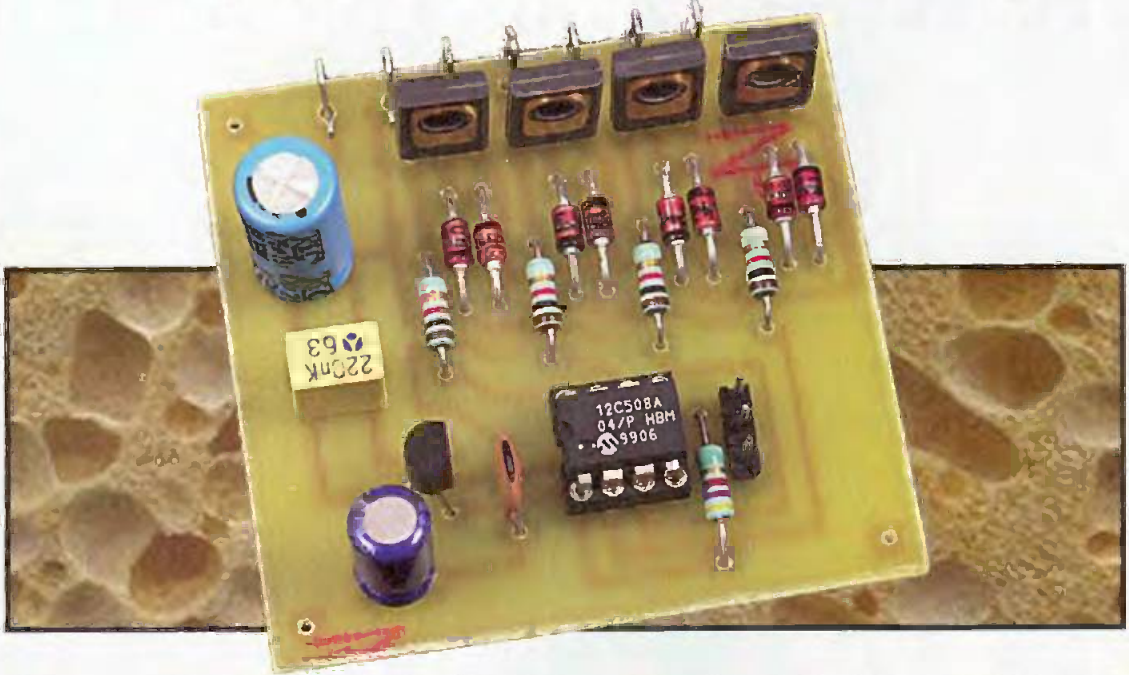
Carte bleue

Expire le : [ ] [ ] [ ] [ ] Signature : .....

Retournez ce bon à : Electronique Pratique (service circuits imprimés)  
 2 à 12, rue de Bellevue, 75940 Paris Cedex 1



# Trois contrôleurs pour moteurs pas à pas



Que ce soit pour actionner les divers éléments mobiles d'un robot ou pour réaliser un système de propulsion sans utiliser de démultiplications mécaniques, le moteur pas à pas présente de nombreux avantages par rapport au classique moteur à courant continu. Malheureusement, sa commande est plus complexe puisque, contrairement à ce dernier, il ne suffit pas de lui appliquer une tension constante pour le faire tourner ; il faut en effet fournir à ses diverses bobines des impulsions dans un ordre bien précis.

Nous vous proposons, avec cet article, de réaliser trois contrôleurs de moteurs pas à pas très compacts et peu coûteux, capables de commander de tels moteurs dans la majorité des situations que vous pourrez être amenés à rencontrer lors de la réalisation d'un robot, qu'il soit fixe ou mobile. Et, pour que notre exposé soit complet, nous vous indiquerons en prime où trouver des moteurs pas à pas à très bas prix car ce dernier est, hélas, le défaut majeur des moteurs pas à pas.

## Les différents types de moteurs pas à pas

Nous n'allons pas développer ici la théorie des moteurs pas à pas ; d'autres articles de ce numéro ou des suivants y étant consacrés. Nous nous limiterons donc à un bref rappel des notions indispensables à connaître pour lire avec profit cette description. Contrairement aux moteurs à courant continu ou alternatif classiques qui tournent tant qu'ils sont alimentés, les moteurs pas à pas ne tournent que lorsqu'ils reçoivent des impulsions sur leurs bobines ; impulsions qui doivent

être présentées dans un ordre bien précis pour faire tourner le moteur dans un sens ou dans l'autre. Du fait de cette commande impulsionnelle, les moteurs ne tournent pas de manière continue mais avancent en fait à chaque fois d'un pas élémentaire, qui varie selon le type de moteur entre 1,8° et 7,5°. En outre, si le moteur est alimenté mais ne reçoit plus d'impulsions, il reste verrouillé sur la position qu'il a atteinte. On dispose ainsi d'une sorte de frein électrique, sous réserve de ne pas dépasser les possibilités de charge du moteur, bien sûr. Les moteurs pas à pas les plus simples sont les moteurs dits unipolaires à 4 bobines. Pour les commander, il suffit en effet d'appliquer, ou non, une tension à leurs bobines. Dans l'autre variété de moteurs, appelés moteurs bipolaires, il faut inverser régulièrement la polarité de la tension appliquée aux bobines ce qui complique un peu le schéma à mettre en œuvre.

### Contrôleur pour un moteur unipolaire

Ce contrôleur est le plus simple des

trois modèles proposés. Il peut commander un moteur pas à pas unipolaire dont la tension d'alimentation maximum ne devra pas dépasser 24V et dont le courant maximum par phase pourra atteindre 3A, ce qui permet déjà de disposer d'une puissance très importante. La commande du moteur a lieu au moyen de deux entrées logiques compatibles TTL ou CMOS. Lorsque ces deux entrées, baptisées G et D, sont au niveau logique haut, ou en l'air, (elles ont leur propre résistance de tirage) le moteur reste à l'arrêt en mode freiné. Lorsque l'entrée G est mise au niveau logique bas, le moteur tourne dans un sens (arbitrairement vers la gauche d'où l'appellation G) alors que si c'est l'entrée D est mise au niveau bas, il tourne dans l'autre sens. Si les deux entrées sont mises à la masse simultanément, l'entrée D est prioritaire et le moteur tourne donc dans le sens qui lui correspond. On peut difficilement faire plus simple et ce contrôleur se prête ainsi très bien, par exemple, à la commande d'un moteur pas à pas utilisé comme moteur de propulsion d'un petit robot. La vitesse de rotation du moteur est fixe mais, comme nous vous fournis-

sons le listing source du logiciel du micro-contrôleur utilisé pour cette application, il vous est très facile de la modifier si elle ne vous convient pas, voire même d'ajouter une possibilité de réglage externe si nécessaire.

Le schéma de notre contrôleur vous est présenté **figure 1** et, comme vous pouvez le constater, il peut difficilement être plus simple. La partie "intelligente" du montage n'est autre que IC<sub>1</sub>, qui est un des plus "petits" microcontrôleurs PIC actuels puisque c'est un 12C508. Il est utilisé ici en mode horloge interne et circuiterie de reset interne. De ce fait, il ne nécessite aucun composant externe pour sa mise en œuvre et toutes ses pattes sont disponibles.

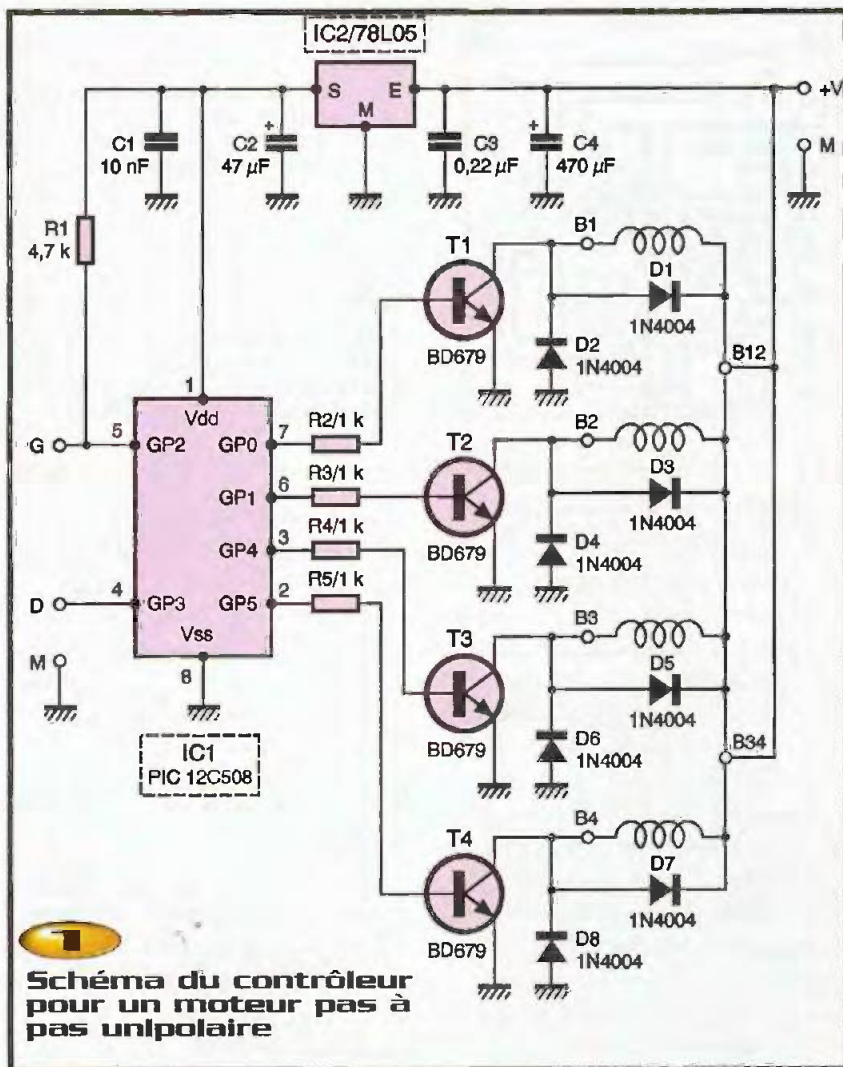
Les lignes de ports parallèles GP2 et GP3 sont utilisées en entrées et, comme GP2 ne dispose pas d'une résistance de tirage au niveau haut en interne, celle-ci est réalisée au moyen de R<sub>1</sub>. Les lignes parallèles GP0, GP1, GP4 et GP5, quant à elles, sont utilisées en sorties pour générer les impulsions à destination des bobinages du moteur. Ces dernières sont amplifiées par T<sub>1</sub> à T<sub>4</sub> qui, compte tenu de leurs caractéristiques, peuvent commuter des courants de 3A. Les diodes D<sub>1</sub> à D<sub>8</sub> écrêtent les surtensions parasites générées par la commutation brutale du courant dans les bobinages du moteur et protègent les transistors.

Le 12C508 devant être alimenté sous 5V, cette tension est produite à partir de la tension d'alimentation du moteur au moyen du régulateur intégré trois pattes classique IC<sub>2</sub>.

## Réalisation

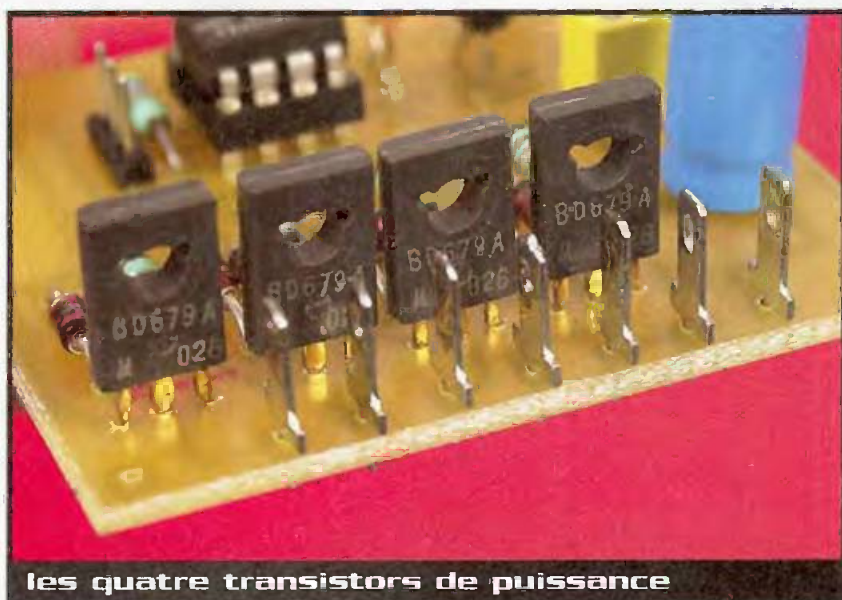
Le circuit imprimé proposé vous est présenté **figure 2** et, malgré ses dimensions réduites, il ne présente aucune difficulté de réalisation. L'implantation des composants est à faire en suivant les indications de la **figure 3**. Le support de IC<sub>1</sub> sera câblé en premier, suivi des composants passifs puis des composants actifs. Veillez à bien respecter le sens des diodes car l'inversion d'une seule d'entre elles interdit tout fonctionnement correct du montage.

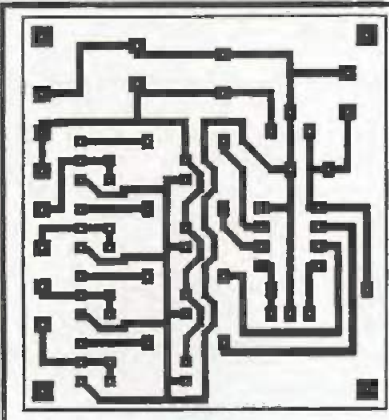
Si la consommation du moteur que vous voulez commander ne dépasse pas 1A, les transistors T<sub>1</sub> à T<sub>4</sub> n'ont pas besoin de radiateur. Dans le cas contraire, vissez-les sur une petite plaquette de Dural de



quelques cm<sup>2</sup>. Pour des raisons de simplification de montage mécanique, elle peut être commune aux quatre transistors mais il faut, dans ce cas, utiliser les accessoires

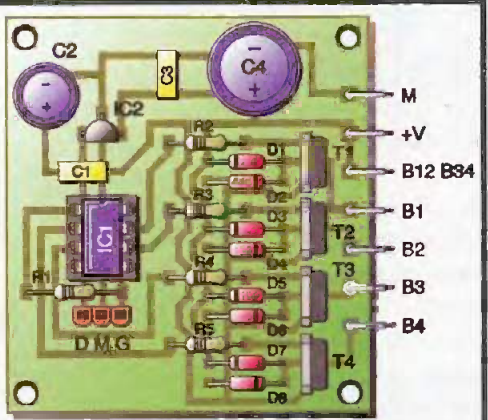
d'isolement classiques que sont le mica et les rondelles à épaulement car le collecteur des transistors est relié à la partie métallique de leur boîtier.





**2**  
Tracé du circuit imprimé du contrôleur pour un moteur unipolaire

**3**  
Implantation des composants du contrôleur pour un moteur unipolaire



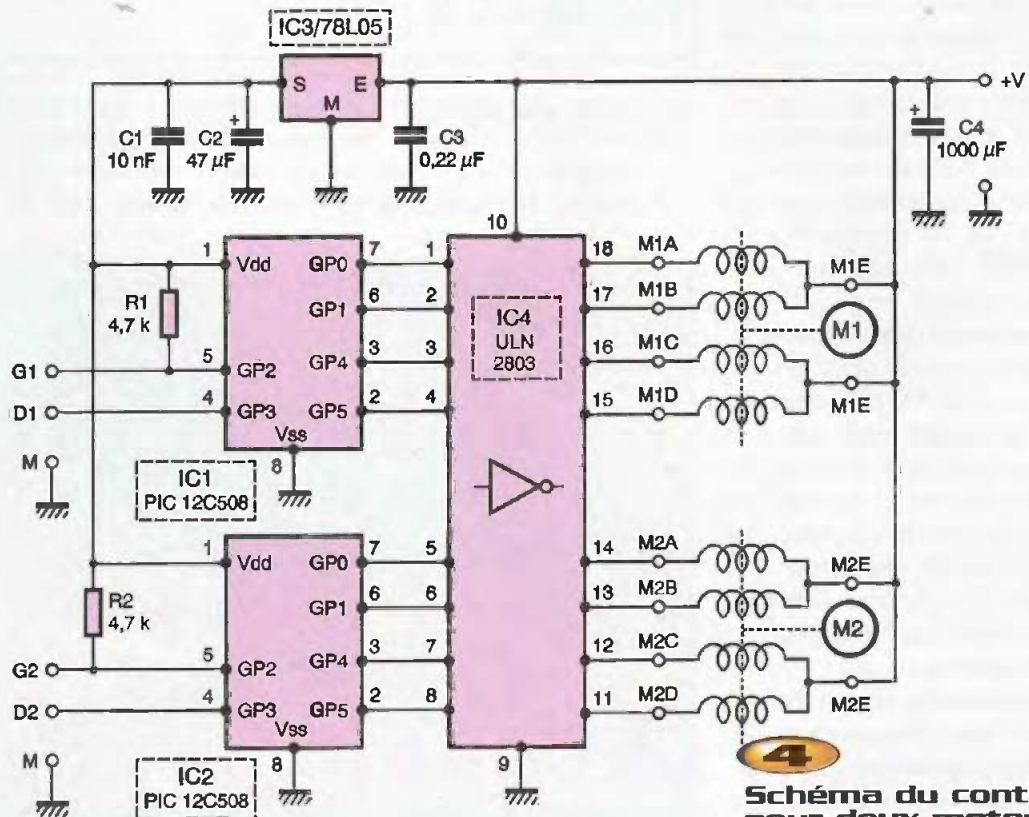
Le circuit 12C508 doit être programmé avec le logiciel disponible sur le site de la revue (eprat.com) ou en faisant la demande à la rédaction en lui adressant une disquette formatée accompagnée d'une enveloppe self-adressée et timbrée pour le retour. Ce logiciel vous est fourni sous deux formes : un fichier appelé paspas.hex, qui est le binaire prêt à être programmé dans le 12C508 au moyen de n'importe quel programmeur de PIC standard, et un fichier appelé paspas.bt, qui est le fichier source du programme pour ceux d'entre vous qui souhaiteraient le modifier ou lui ajouter des fonctions.

Une fois un moteur et une alimentation appropriés raccordés au montage, son fonctionnement doit être immédiat. Le moteur tourne dans un sens ou dans l'autre selon celle des entrées G ou D qui est reliée à la masse, et il reste à l'arrêt freiné lorsqu'elles sont toutes deux mises au niveau haut ou laissées en l'air.

**Contrôleur pour deux moteurs unipolaires**

Ce montage est une extrapolation de celui que nous venons de décrire puisqu'il permet de commander deux moteurs pas à

pas unipolaires selon le même principe que le précédent, c'est à dire en utilisant les seules lignes de commande G et D pour chaque moteur. Il est, de ce fait, particulièrement bien adapté aux robots mobiles utilisant un moteur par roue pour leur propulsion, puisqu'il permet ainsi de commander tous les mouvements souhaitables : marche avant ou marche arrière lorsque les deux moteurs tournent dans le même sens, et rotation à gauche ou à droite plus ou moins prononcée lorsque les deux moteurs tournent en sens inverse ou lorsque l'un tourne alors que l'autre est arrêté. Par contre, il est moins puissant au niveau



**4**  
Schéma du contrôleur pour deux moteurs pas à pas unipolaires

du courant pouvant être fourni à chaque moteur puisque celui-ci est maintenant limité à 500 mA par phase. Cela s'avère toutefois suffisant pour les moteurs utilisables pour la propulsion de petits robots, d'autant que deux moteurs sont ici utilisés. Le schéma semble encore plus simple que celui du montage précédent comme le montre la **figure 4**. La partie logique est identique à celle que nous avons déjà vue puisque nous retrouvons nos microcontrôleurs PIC 12C508 en IC<sub>1</sub> et IC<sub>2</sub>, à raison bien sûr d'un par moteur. Seul a changé l'amplificateur de puissance qui n'est plus réalisé ici avec des transistors mais au moyen de IC<sub>4</sub>, qui regroupe en un seul boîtier huit Darlington de moyenne puissance et leurs diodes de protection comme le montre son schéma interne visible **figure 5**. L'alimentation, quant à elle, est analogue à celle du montage précédent.

## Réalisation

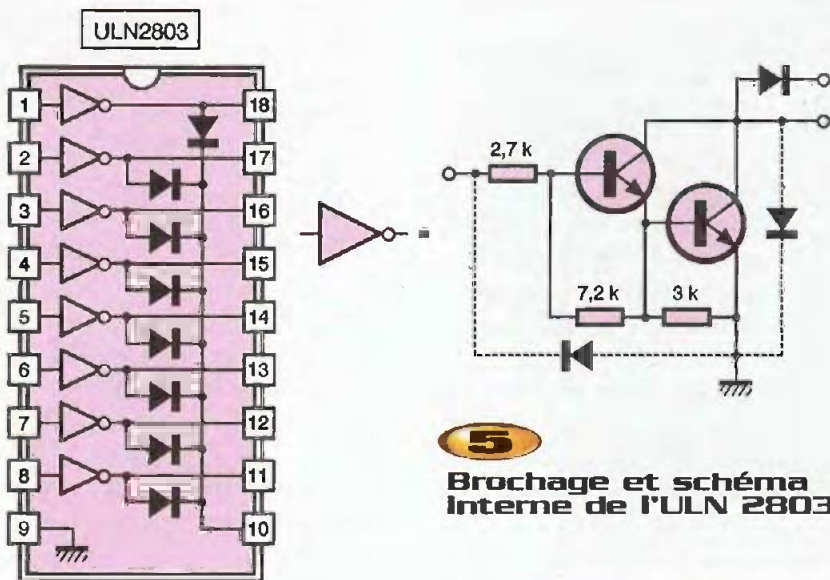
En raison de l'intégration des amplificateurs de puissance, le circuit imprimé de ce contrôleur double est légèrement plus petit que celui du contrôleur simple comme vous pouvez le constater à l'examen de la **figure 6**.

L'implantation des composants est à faire en respectant les indications de la **figure 7**, en commençant, comme il se doit, par les supports de circuits intégrés pour terminer par le seul composant actif qu'est IC<sub>3</sub>. Veillez à bien respecter son sens ainsi que celui des condensateurs chimiques. Les deux PIC 12C508 seront évidemment programmés avec le même programme que celui utilisé pour le contrôleur précédent comme expliqué ci-dessus lors de sa description.

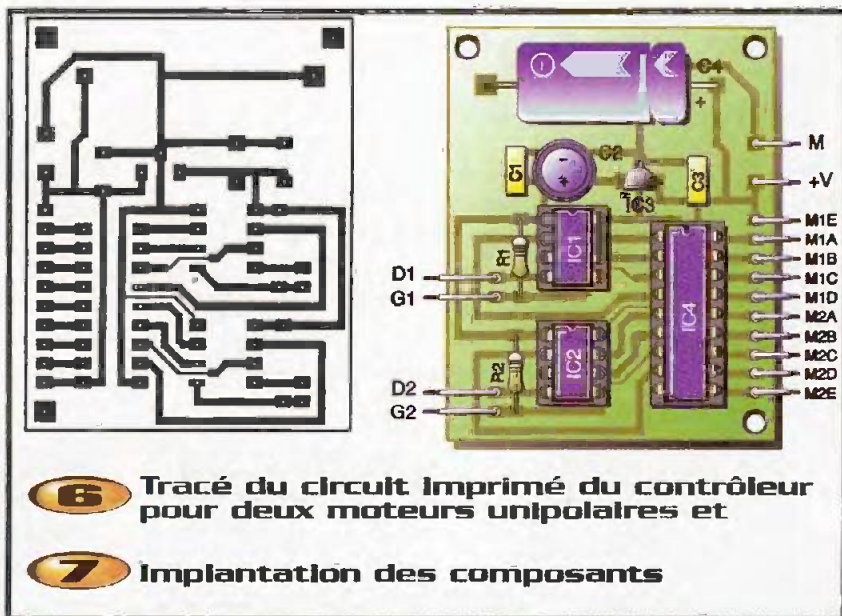
Le montage fonctionne dès qu'une alimentation appropriée lui est raccordée ; chaque couple d'entrée G1/D1 et G2/D2 agissant alors sur le moteur correspondant.

## Modification de la vitesse de rotation des moteurs

Le listing source que nous vous fournissons pour ces deux contrôleurs, dans le fichier paspas.txt évoqué ci-dessus, vous permet évidemment d'adapter ce programme à vos besoins mais, si la programmation des PIC n'est pas votre tasse de thé, voici les

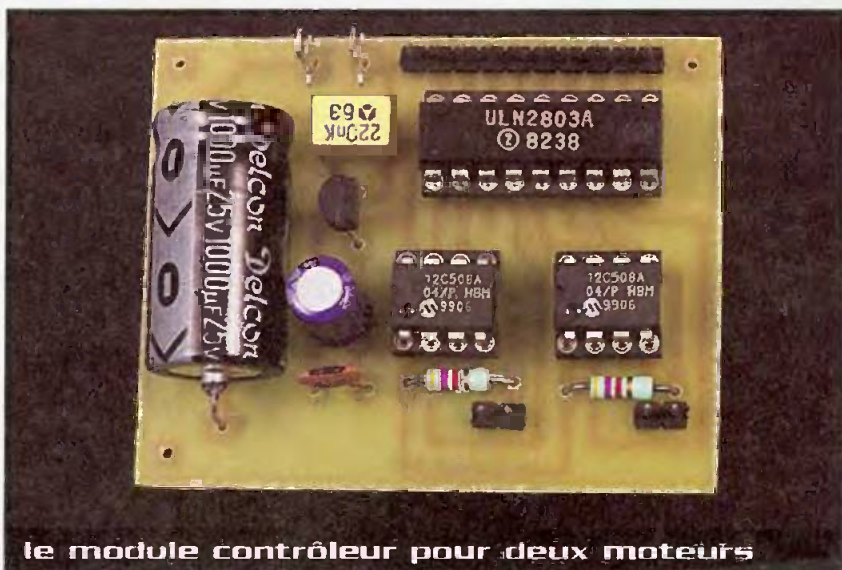


**5** Brochage et schéma interne de l'ULN 2803



**6** Tracé du circuit imprimé du contrôleur pour deux moteurs unipolaires et

**7** Implantation des composants



le module contrôleur pour deux moteurs



### Valeur de la constante binaire à utiliser en fonction de la durée des pas désirée

indications minima nécessaires pour la modification la plus importante que vous souhaitez peut-être tout de même réaliser : celle de la vitesse de génération des impulsions de commande des moteurs et, donc, de leur vitesse de rotation.

Il suffit, pour cela, de modifier la constante binaire qui se trouve placée sur la ligne : movlw B'10010101' se trouvant juste au-dessus de la ligne contenant OPTION sur le listing qui vous est fourni. Avec cette valeur, la durée d'un pas est de 8 ms, mais le **tableau 1** indique quelle constante

Constante binaire	Durée d'un pas
10010010	1 ms
10010011	2 ms
10010100	4 ms
10010101	8 ms
10010110	16 ms
10010111	32 ms

binaire utiliser en fonction de la durée des pas que vous désirez obtenir.

Si votre application l'exige et si la programmation des PIC ne vous fait pas peur, notez aussi que vous pouvez remplacer la ligne : clrf TMR0 se trouvant juste après l'étiquette "main" de façon à pré-charger le registre du timer 0 avec autre chose qu'une valeur nulle. La durée d'un pas n'est, en effet, rien d'autre que le temps mis par le timer 0 pour

aller de FF à 00. Cette durée dépend donc de l'horloge utilisée par le timer 0, programmée au moyen de la constante binaire évoquée ci-dessus, qui constitue le réglage "gros" de la vitesse et par la valeur initiale contenue dans le registre du timer 0 qui constitue le réglage "fin" de cette vitesse.

### Contrôleur de moteur pas à pas bipolaire programmable

Ce troisième contrôleur est destiné aux moteurs pas à pas bipolaires, relativement plus faciles à trouver et un peu moins coûteux que les moteurs unipolaires mais, hélas, plus délicats à commander. En effet, s'il suffit toujours d'envoyer des impulsions sur leurs bobines comme c'est le cas pour les moteurs unipolaires ; il faut ici réguliè-

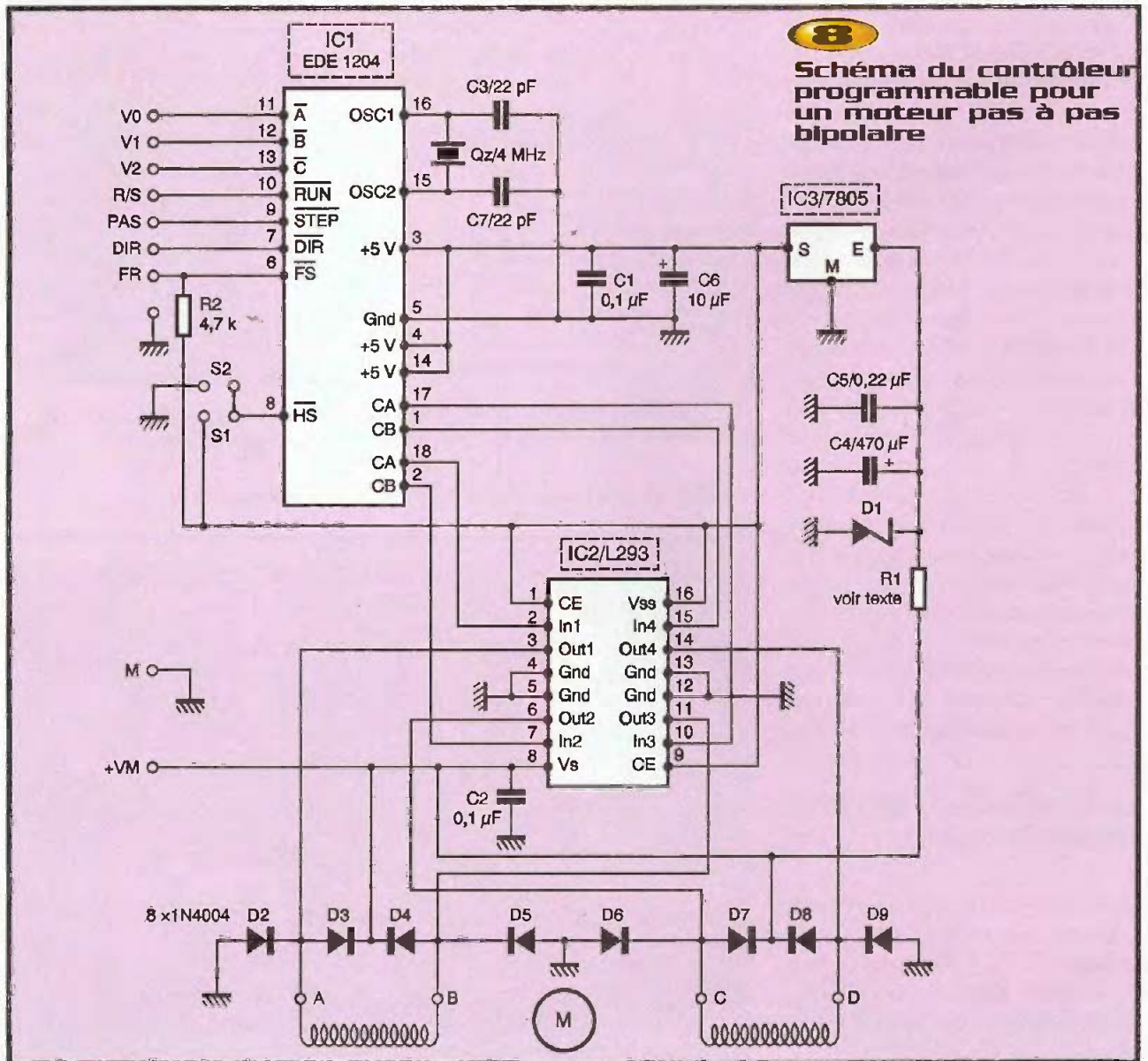


Schéma du contrôleur programmable pour un moteur pas à pas bipolaire

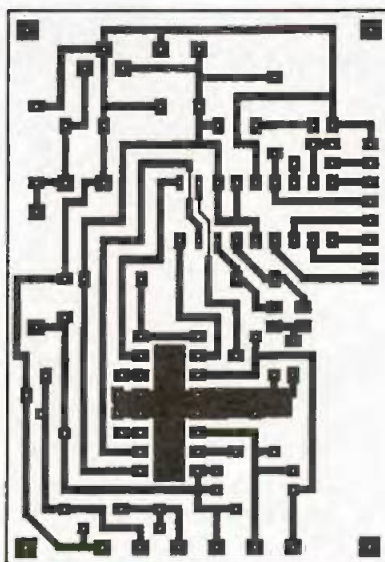
ment inverser la polarité des impulsions appliquées à ces mêmes bobines. Ceci impose de commander ces dernières au moyen de circuits amplificateurs en pont, appelés aussi en H, ce qui complique un peu le schéma à mettre en œuvre. Malgré cela, nous vous proposons de réaliser un tel contrôleur avec seulement deux circuits intégrés peu coûteux, tout en disposant d'une souplesse de programmation des fonctions très importante.

La **figure 8** vous présente le schéma utilisé. Le circuit intégré IC<sub>2</sub> est l'amplificateur de puissance de commande du moteur bipolaire. Il renferme les fameux amplificateurs en H nécessaires à l'inversion de polarité des bobines et n'a besoin, en entrée, que de simples impulsions à des niveaux logiques TTL. C'est un L293 de ST Microelectronics ou d'une de ses nombreuses secondes sources. Les diodes D<sub>2</sub> à D<sub>9</sub> sont évidemment les diodes de protection du L293 vis à vis des surtensions générées par la coupure du courant dans les bobines du moteur car, même si une version de L293 avec diodes intégrées existe, elle est quasiment introuvable sur le marché amateur. Ce circuit permet de commander des moteurs dont la tension d'alimentation peut atteindre 36V avec un courant permanent de 1A par phase et un courant de crête de 2A.

Les impulsions à destination du L293 sont générées par le circuit spécialisé EDE 1204, de la firme américaine E-LAB, qui n'est autre qu'un PIC 16F84 spécialement programmé par cette société pour cet usage. Outre son alimentation 5V très classique, confiée au régulateur trois pattes IC<sub>3</sub>, on reconnaît son quartz d'horloge entouré de ses habituels condensateurs. Par contre, de nombreuses lignes d'entrée sont disponibles pour commander, au moyen de simples niveaux logiques, le mode de fonctionnement du circuit comme nous le verrons ci-dessous lors des essais de notre montage.

## Réalisation

Hormis l'EDE 1204, qui n'est disponible pour l'instant que chez SELECTRONIC, tous les autres composants sont des classiques que l'on trouve partout. Attention tout de même au L293 dont les suffixes de désignation de boîtier varient d'un fabricant



**9**

### Tracé du circuit imprimé du contrôleur pour un moteur bipolaire

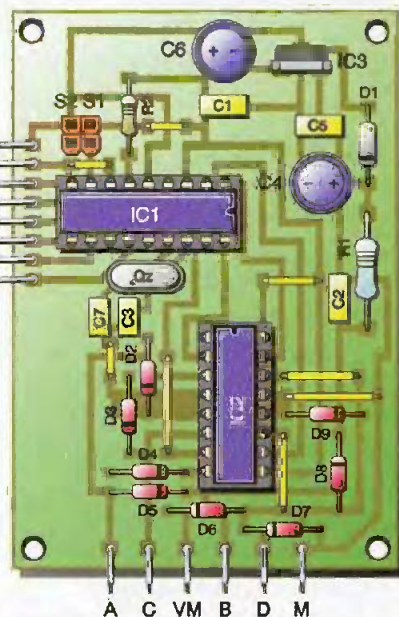
à un autre. La version utilisée ici est celle en boîtier DIL 16 pattes sans diodes intégrées. La diode zéner D<sub>1</sub> et la résistance R<sub>1</sub> ne sont nécessaires que si VM dépasse 24V. Dans ce cas, R<sub>1</sub> est à calculer avec la relation suivante :

$$\text{Valeur de } R_1 \text{ en } \Omega = (VM - 15) / 0,05$$

$$\text{Puissance de } R_1 \text{ en W} = 0,0045 \cdot R_1$$

Si VM est inférieure à 24V, D<sub>1</sub> disparaît et R<sub>1</sub> est remplacée par un court-circuit.

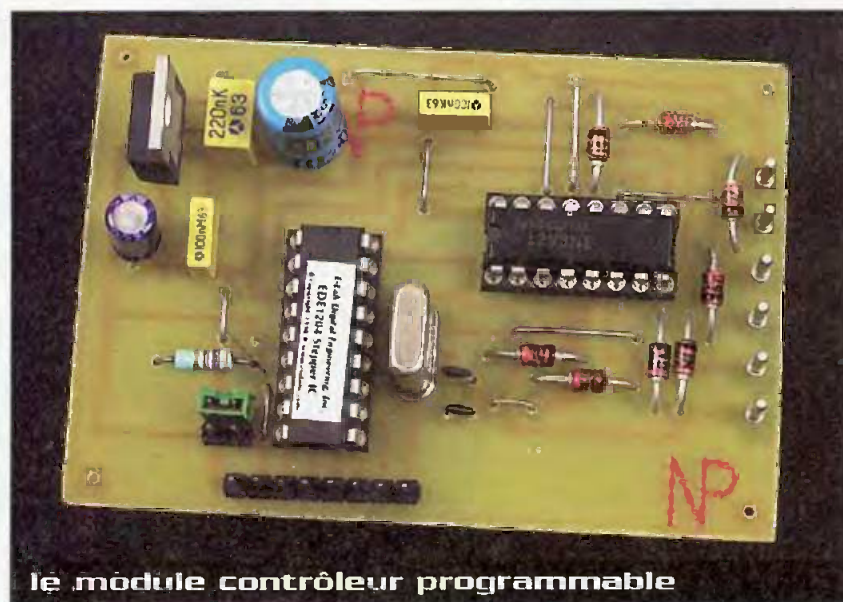
Le dessin du circuit imprimé utilisé est visible **figure 9** et ne présente pas de difficulté de réalisation particulière. Son câblage est à faire en suivant les indications



**10**

### Implantation des composants du contrôleur pour un moteur bipolaire

de la **figure 10**. Commencez par les straps et les composants passifs pour finir par les composants actifs. Notez à ce propos que le L293 chauffe s'il travaille près de ses possibilités maxima. Son radiateur est constitué par la zone cuivrée du circuit imprimé placée entre ses pattes mais, pour qu'elle soit efficace, le L293 doit être soudé directement sur ce dernier. N'utilisez donc pas de support pour IC<sub>2</sub> contrairement à ce qui est visible sur notre maquette, pour laquelle c'était indispensable pour nous permettre divers essais.



**le module contrôleur programmable**

## Essais et utilisation

Une fois le montage terminé et soigneusement vérifié, il ne vous reste plus qu'à le relier à un moteur bipolaire et à une alimentation appropriée pour pouvoir l'essayer. Il suffit pour cela d'appliquer les niveaux logiques adéquats aux entrées regroupées sur le connecteur situé près de l'EDE 1204. Sachez, pour cela, que si ces entrées sont laissées en l'air, elles prennent un niveau logique haut, mais que vous pouvez très bien, tout de même, leur appliquer un "vrai" niveau haut compatible TTL. Pour les mettre au niveau bas, il suffit de les relier à la masse ou à tout niveau bas TTL.

Le contrôleur autorise deux modes de fonctionnement : le mode RUN dans lequel il se charge seul de faire tourner le moteur dans les conditions définies sur ses diverses pattes, et le mode STEP où c'est à vous de fournir une impulsion pour faire générer l'avancement d'un pas du moteur ; avancement qui se produit toutefois toujours selon les conditions imposées par les autres pattes du circuit. Voici donc les fonctions de ces entrées, en se référant aux noms qu'elles portent sur le plan d'implantation de la figure 10.

- R/S sélectionne le mode RUN (niveau bas) ou le mode STEP (niveau haut),

- DIR sélectionne le sens de rotation du moteur : sens des aiguilles d'une montre au niveau haut et sens contraire au niveau bas,

- PAS n'est utilisée que lorsque le contrôleur est en mode STEP. Chaque impulsion au niveau bas sur cette entrée fait avancer le moteur d'un pas conformément aux conditions définies par les autres entrées. La fréquence maximum des impulsions qu'il est possible d'appliquer à cette entrée est de 5 kHz,

- V0, V1, V2 déterminent la vitesse de rotation du moteur, c'est à dire encore le rythme des pas, conformément aux indications du **tableau 2**. Notez bien, à propos de cette sélection de vitesse, que le fait de choisir une vitesse trop importante peut conduire certains moteurs à ne pas tourner du tout, car cela dépasse leurs possibilités mécaniques. Ce phénomène se reconnaît facilement au fait que l'axe du moteur reste quasiment immobile alors que le moteur "grogne",

- FR permet de sélectionner, ou non, le frein électrique. Si elle est au niveau haut,

V2	V1	V0	tr/mn mode normal	tr/mn mode demi-pas
0	0	0	9,1	4,6
0	0	1	10,3	5,3
0	1	0	12	6,2
0	1	1	14,6	7,3
1	0	0	18,2	9,2
1	0	1	24	12
1	1	0	36,4	18,2
1	1	1	70,6	36,4

**T2** Vitesse de rotation du moteur (pour un moteur de 1,8°/pas) en fonction de l'état des entrées V0, V1 et V2

le moteur reste alimenté et donc reste freiné électriquement lorsqu'il est à l'arrêt. Si elle est au niveau bas, le moteur n'est plus alimenté à l'arrêt et son rotor est donc libre de tourner très facilement. Attention ! Cette entrée doit impérativement être mise au niveau haut lorsque le moteur doit tourner, faute de quoi les ordres adressés au contrôleur ne lui seraient pas transmis.

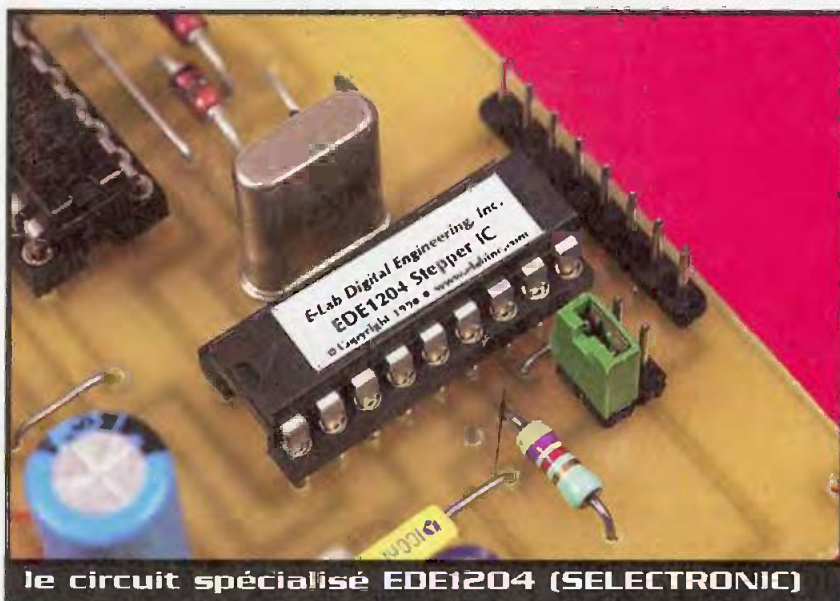
- Enfin, l'entrée /HS de l'EDE 1204, commandée par les straps S<sub>1</sub> et S<sub>2</sub>, permet de sélectionner le fonctionnement en mode normal (S<sub>1</sub> en place) ou en mode demi-pas (S<sub>2</sub> en place).

Ces différentes lignes pourront être commandées par l'interface de votre choix, qu'elle soit à base de simples circuits logiques ou, plus probablement, de micro-contrôleur. Quelques idées à ce sujet sont fournies dans la fiche technique complète du circuit EDE 1204, que vous pouvez télécharger sur le site Internet de l'auteur

de ces lignes à l'adresse [www.tavernier-c.com](http://www.tavernier-c.com) ; mais notez, dès à présent, que s'agissant d'entrées admettant des niveaux logiques TTL ou CMOS, aucune difficulté à ce niveau n'est à redouter.

### Des moteurs pas à pas gratuits ou presque

Les moteurs pas à pas sont relativement coûteux si on les achète en tant que tels et c'est là l'obstacle majeur à leur utilisation sur des réalisations d'amateurs. Il existe fort heureusement, et pour quelques temps encore, une source d'approvisionnement de tels moteurs quasi gratuite. Il suffit en effet de se procurer, chez un "casseur" informatique, de vieux lecteurs de disquettes ; l'idéal étant de trouver les modèles les plus anciens que sont les 5" 1/4 pleine hauteur de la marque TANDON qui équipaient les premiers PC (ou les micro-ordinateurs Taver-



le circuit spécialisé EDE1204 (SELECTRONIC)

nier pour ceux qui les ont connus !). Le moteur de déplacement des têtes de ces lecteurs est en effet un excellent moteur pas à pas unipolaire 12V dont la consommation des bobines est inférieure à 500mA pour un couple tout de même raisonnable. Le prix de tels lecteurs à la casse est dérisoire, le plus dur étant d'en trouver encore car, plus le temps passe et plus ils se raréfient.

Si vous ne trouvez pas ces "antiquités" ; des lecteurs plus récents conviennent aussi mais le moteur est généralement plus petit et, donc, moins puissant et la tendance actuelle est aux moteurs bipolaires. Quoi qu'il en soit, le prix de revient du moteur reste ridicule, d'autant que vous récupérez, en outre par la même occasion, un moteur à courant continu (celui qui entraîne la disquette proprement dite) et divers autres accessoires variables selon le type de lecteur : microswitch, fourchette opto, etc.

C. TAVERNIER

## Nomenclature

### Contrôleur pour un moteur unipolaire

IC<sub>1</sub> : PIC 12C508  
 IC<sub>2</sub> : 78L05 (régulateur +5V/100mA en boîtier T092)  
 T<sub>1</sub> à T<sub>4</sub> : BD679  
 D<sub>1</sub> à D<sub>4</sub> : 1N4004  
 R<sub>1</sub> : 4,7 kΩ 1/4W 5% (jaune, violet, rouge)  
 R<sub>2</sub> à R<sub>3</sub> : 1 kΩ 1/4W 5% (marron, noir, rouge)  
 C<sub>1</sub> : 10 nF céramique  
 C<sub>2</sub> : 47 µF/15V chimique radial  
 C<sub>3</sub> : 0,22 µF Mylar  
 C<sub>4</sub> : 470 µF/25V chimique radial  
 1 support de C.I. 8 pattes

### Contrôleur pour deux moteurs unipolaires

IC<sub>1</sub>, IC<sub>2</sub> : PIC 12C508  
 IC<sub>3</sub> : 78L05 (régulateur +5V/100mA en boîtier T092)  
 IC<sub>4</sub> : ULN 2803  
 R<sub>1</sub>, R<sub>2</sub> : 4,7 kΩ 1/4W 5% (jaune, violet, rouge)  
 C<sub>1</sub> : 10 nF céramique

C<sub>2</sub> : 47 µF/15V chimique radial  
 C<sub>3</sub> : 0,22 µF Mylar  
 C<sub>4</sub> : 1000 µF/25V chimique axial  
 2 supports de C.I. 8 pattes  
 1 support de C.I. 18 pattes

### Contrôleur pour un moteur bipolaire

IC<sub>1</sub> : EDE 1204 (SELECTRONIC)  
 IC<sub>2</sub> : L293 en boîtier DIL 16 pattes  
 IC<sub>3</sub> : 7805 (régulateur +5V/1A en boîtier T0220)  
 D<sub>1</sub> : Voir texte  
 D<sub>2</sub> à D<sub>4</sub> : 1N4004  
 R<sub>1</sub> : Voir texte  
 R<sub>2</sub> : 4,7 kΩ 1/4W 5% (jaune, violet, rouge)  
 C<sub>1</sub>, C<sub>2</sub> : 0,1 µF Mylar  
 C<sub>3</sub>, C<sub>7</sub> : 22 µF céramique  
 C<sub>4</sub> : 470 µF/25V chimique radial  
 C<sub>5</sub> : 0,22 µF Mylar  
 C<sub>6</sub> : 10 µF/25V chimique radial  
 Qz : quartz 4 MHz en boîtier HC 18/U  
 1 support de C.I. 18 pattes  
 S<sub>1</sub>, S<sub>2</sub> : blocs de 2 x 2 picots mâles au pas de 2,54mm et cavalier de court-circuit

## PROGRAMMATEUR ET MULTICOPIEUR UNIVERSEL, AUTONOME, PORTABLE



ALL11P2



TOPMAX



LEAPER-III



LABTOOL-48

## ANALYSEUR LOGIQUE



LA-2124

## LECTEUR/ENCODEUR DE CARTE A PUCE ET CARTE MAGNÉTIQUE



CHIPI INTERNE  
CHIPI EXTERNE



CYBERMOUSE



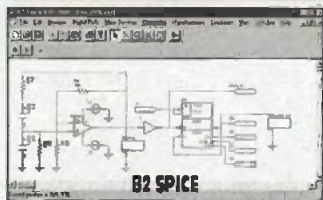
MAGSTRIPE  
MSE-630

## ÉMULATEUR DE PROM ET DE MICROCONTROLEUR



DS-51

## SIMULATION



B2 SPICE

## CARTES D'ÉVALUATION, D'ACQUISITION, BUS I<sup>2</sup>C, BUS PC/104



68HC11  
 68HC12  
 68HC16  
 68332  
 80C552  
 80C31/51  
 80C535



POWER PC  
MPC 555

## SYSTÈME DE DÉVELOPPEMENT VHDL



LP-2900

# HI TECH TOOLS (H.T.T.)

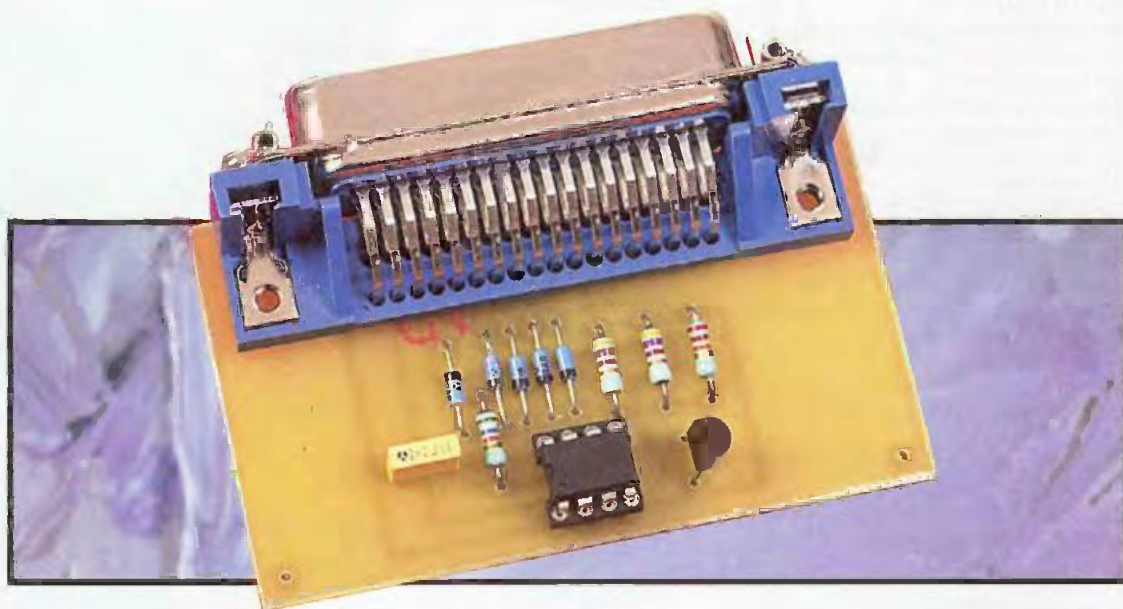
27, rue Voltaire  
72000 LE MANS

Tél. 02 43 28 15 04  
Fax 02 43 28 59 61

<http://www.hitechtools.com> - E-mail : [Info@hitechtools.com](mailto:Info@hitechtools.com)



# Programmateur d'EEPROM I2C



Les mémoires EEPROM 8 pattes sont aujourd'hui très largement employées dans les applications les plus diverses. On les rencontre ainsi, par exemple, dans les magnétoscopes, téléviseurs et autres amplis pour home cinéma où elles servent à mémoriser les réglages choisis par l'utilisateur lorsque l'appareil est éteint.

Grosso modo, on peut considérer qu'il existe actuellement deux familles de mémoires de ce type : celles à bus série de type Microwire, reconnaissables à leur référence commençant généralement par 93 et dont National Semiconductor a été le premier promoteur, et celles utilisant un bus I2C, dont la référence commence par 24 et dont MICROCHIP est un des principaux fabricants.

Même si elles sont quasiment aussi simples à programmer l'une que l'autre, ces deux familles sont hélas tout à fait incompatibles et, plutôt que de vouloir réaliser un programmeur pouvant recevoir l'une et l'autre, il est beaucoup plus simple et moins coûteux de réaliser un programmeur pour la famille qui vous intéresse, voire même deux programmeurs distincts si vous voulez pouvoir travailler avec les deux familles.

Nous vous proposons donc aujourd'hui le programmeur destiné aux mémoires à interface I2C, répondant ainsi au besoin des très nombreux

demandeurs qui souhaitent programmer, on ne sait trop pourquoi (ou du moins on fait comme si...) des 24C16.

## Le schéma

Comme vous pouvez le constater à l'examen de la **figure 1**, il est difficile de faire plus simple. Même si le bus I2C est un bus série, notre programmeur se connecte sur le port parallèle de n'importe quel compatible PC, car celui-ci se laisse facilement manipuler par programmation et fournit en outre des niveaux TTL, directement compatibles avec les mémoires, ce qui n'est pas le cas des ports séries avec leurs niveaux RS232.

L'alimentation de la mémoire est prélevée sur les lignes de données D4 à D7 au moyen des quatre diodes Schottky D<sub>2</sub> à D<sub>5</sub>. Leur faible seuil permet en effet de perdre un minimum de tension et de disposer ainsi d'une valeur encore suffisante pour ce que nous voulons faire.

La ligne d'horloge SCK du bus I2C, qui est unidirectionnelle, est générée

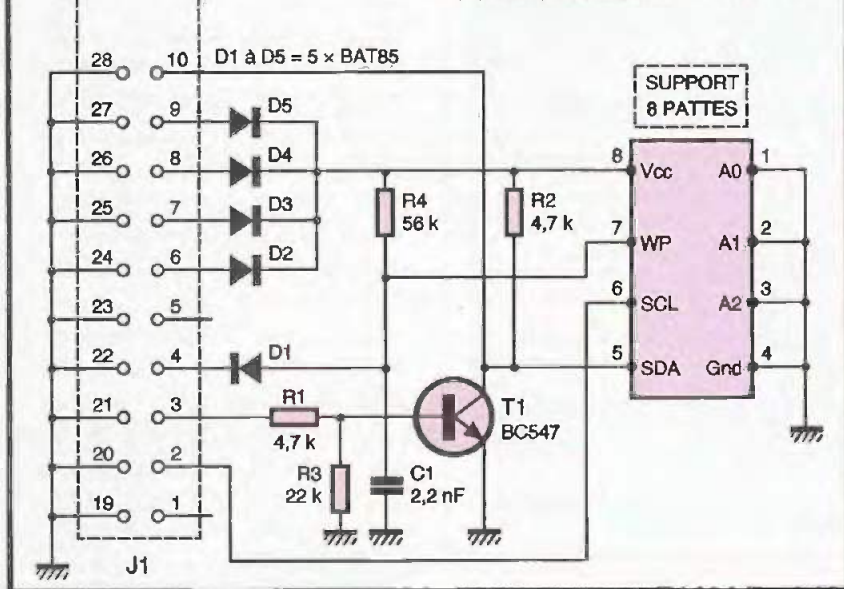
par la ligne de donnée D0 du port parallèle. Aucun circuit d'interface n'est nécessaire puisque ce dernier délivre des niveaux TTL.

La ligne de données SDA du bus I2C est, quant à elle, bidirectionnelle. Il faut donc faire appel à une combinaison de lignes du port parallèle pour respecter ce double sens de fonctionnement. Dans le sens PC vers mémoire, c'est tout simplement D1 qui est utilisée puisque c'est son sens normal de fonctionnement. Le transistor T<sub>1</sub> "isole" cette ligne D1 de la ligne SDA de la mémoire lorsque cette dernière fonctionne en sortie afin d'éviter les situations fâcheuses ! En sortie justement, la ligne SDA de la mémoire se trouve reliée au PC via la ligne ACK de l'interface parallèle qui est une entrée.

La dernière partie du schéma est constituée par D<sub>1</sub>, R<sub>4</sub> et C<sub>1</sub>. Si l'on ne voulait programmer que les mémoires I2C de la série 24XX de MICROCHIP, il suffirait de relier la patte WP de la mémoire à la masse, mais comme ce montage peut aussi traiter la PCF8582 de PHILIPS, il est néces-

1

### Schéma du programmeur de mémoires EEPROM I2C



saire de prévoir  $R_4$  et  $C_1$  et, de ce fait, la diode  $D_1$  permettant cette mise à la masse uniquement sur commande du logiciel.

### La réalisation

Nous avons dessiné un circuit imprimé équipé d'une prise Centronics femelle à 36 points ce qui vous permet de brancher ce programmeur à la place de votre imprimante

sans autre forme de procès. Son tracé vous est proposé **figure 2**.

L'approvisionnement des composants ne pose aucun problème mais veillez bien à ne pas remplacer les diodes  $D_1$  à  $D_5$ , qui sont des diodes Schottky, par des diodes ordinaires. Le montage ne fonctionnerait pas ou alors très mal !

L'implantation des composants est à faire en suivant les indications de la **figure 3** et

ne présente vraiment aucune difficulté. Veillez juste à bien respecter le sens des diodes.  $D_1$  en particulier est placée en sens contraire des quatre autres.

Le support idéal pour la mémoire à programmer serait évidemment un support à force d'insertion nulle mais, même dans la gamme Textool de 3M, nous n'avons pas pu dénicher de modèle à 8 pattes. Vous vous rabattez donc sur un modèle à contacts tulipes qui s'use le moins vite.

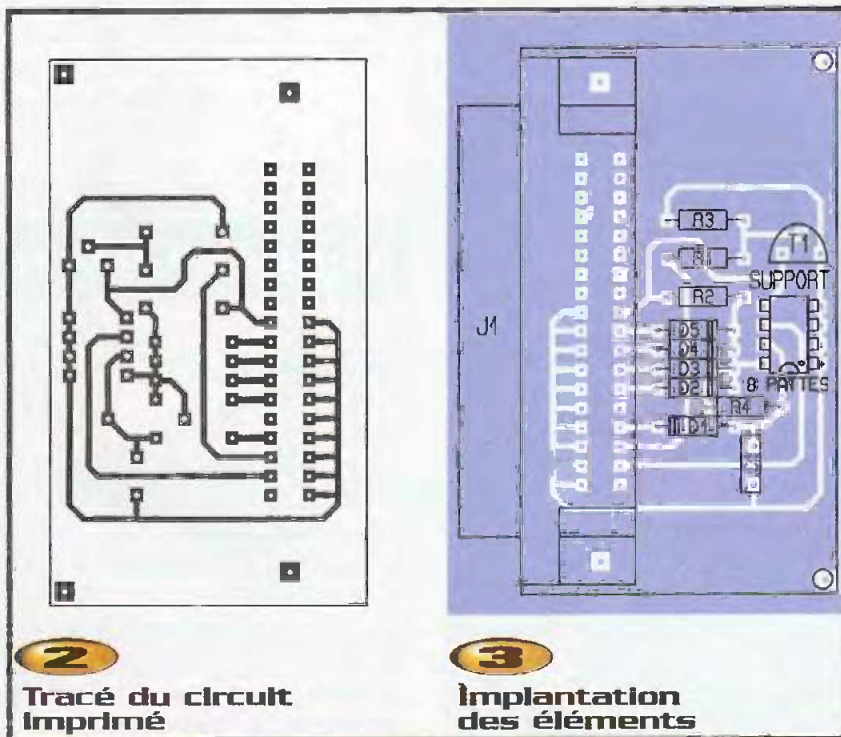
### Le logiciel

Un tel montage ne peut évidemment fonctionner que piloté par un logiciel approprié. Le schéma que nous avons utilisé étant très répandu sur Internet, les logiciels capables de le piloter le sont également, même si certains ne sont que des copies qui n'osent l'avouer.

En ce qui nous concerne, nous vous proposons d'utiliser l'excellent logiciel écrit par Monsieur Pierre Col, disponible de façon totalement gratuite en téléchargement sur son site à l'adresse [col2000.free.fr](http://col2000.free.fr) Ce programme est en effet parfaitement bien écrit ; il est très agréable d'emploi et dispose de toutes les fonctions souhaitables. Il fonctionne sous Windows 95 ou 98 et présente l'avantage non négligeable de parler français.

Nous n'allons pas détailler ici son mode d'emploi complet car, d'une part celui-ci se déduit tout naturellement des icônes et menus disponibles mais aussi parce que ce logiciel, décidément très bien fait, dispose de sa propre aide en ligne intégrée. Voici donc seulement un résumé de ses possibilités dans le but, si ce n'est déjà fait, de vous convaincre de réaliser ce programmeur.

Comme tous les logiciels de ce type, il dispose d'un "buffer" ou mémoire tampon que l'on peut charger avec le contenu du fichier à programmer dans la mémoire. Même si l'auteur du logiciel avoue modestement que tous les formats de fichiers hexa ne sont pas supportés, ceux proposés sont largement suffisants pour un usage courant. Ce buffer peut également être rempli manuellement avec les données de votre choix ou bien encore automatiquement avec des données croissantes, décroissantes, aléatoires, égales ; ceci afin de

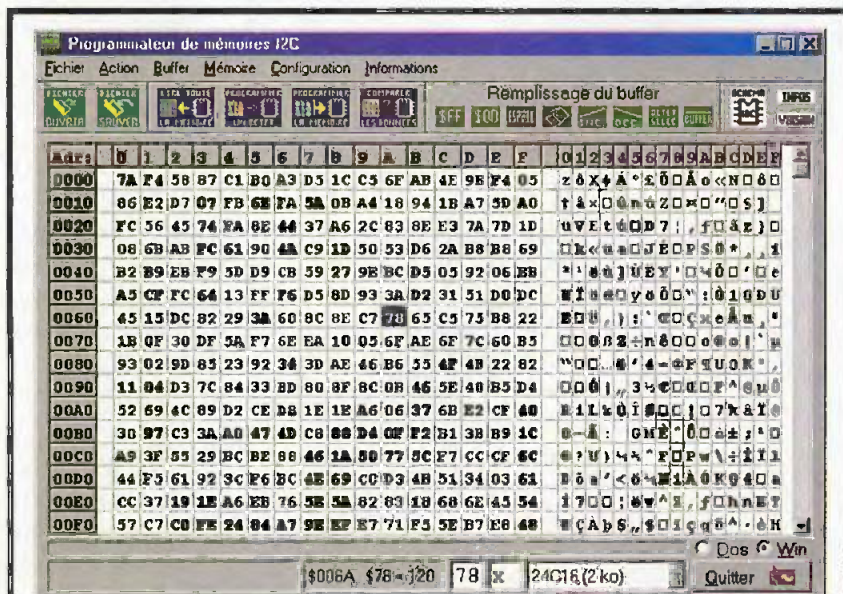


2

Tracé du circuit imprimé

3

Implantation des éléments



## 4 L'écran principal du logiciel de pilotage de ce programmeur

tester, si nécessaire, une mémoire au comportement douteux.

Le logiciel peut lire ou programmer la mémoire en entier, bien sûr, mais aussi octet par octet si nécessaire. Il permet aussi de comparer le contenu de la mémoire avec le buffer et met en évidence toutes les différences.

Il dispose enfin de fonctions "de confort" qui s'avèrent très utiles à l'usage tels que l'auto détection du port sur lequel est connecté le programmeur ou bien encore l'affichage, dans deux petites fenêtres, du contenu de l'octet du buffer

sur lequel pointe la souris, en hexadécimal et en ASCII.

Le fonctionnement du programmeur avec ce logiciel est immédiat et ne devrait vous poser aucun problème. Toutefois, si une mémoire s'avérait difficile à programmer ou à lire, ou bien encore si les lectures successives de la même mémoire donnaient des différences aléatoires, il faudrait réaliser les manipulations suivantes :

- Vérifiez la présence d'une tension de l'ordre de 4,5V entre les pattes 4 et 8 du support de la mémoire.

Si cette tension est nulle, une ou plusieurs des diodes  $D_2$  à  $D_5$  est à l'envers ! Si cette tension est inférieure à 4,5V, vérifiez si vous avez bien utilisé des diodes Schottky.

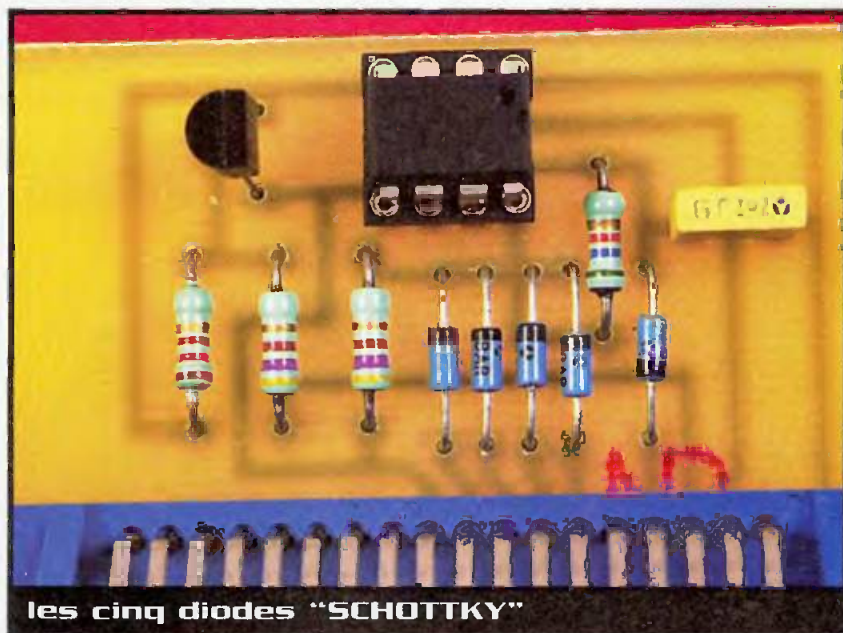
- Si la tension est correcte, essayez de raccourcir ou de remplacer le câble de liaison entre la sortie parallèle du PC et le programmeur. En effet, certains câbles de bas de gamme sont réalisés avec du vulgaire fil multibrin sans respecter le nombre de masses nécessaires et, surtout, en torsadant les lignes de données entre elles.

Sur de faibles distances, cela arrive à fonctionner avec les signaux relativement lents destinés à une imprimante. Sur des distances plus importantes et avec des signaux plus rapides comme ici, la diaphonie entre lignes de données est telle que cela introduit des erreurs plus ou moins aléatoires.

## Conclusion

Armé de cet outil très peu coûteux, vous pouvez programmer la mémoire I2C PCF8582 de PHILIPS, toutes les mémoires EEPROM I2C actuelles de la gamme 24XX de MICROCHIP, ainsi que toutes leurs versions strictement compatibles. Vous pourrez alors les associer à des microcontrôleurs PIC, par exemple, pour obtenir des cartes intéressantes...

C. TAVERNIER



## Nomenclature

$D_1$  à  $D_5$  : BAT85, BAR28 (attention ! diodes Schottky)

$T_1$  : BC547, BC548

$R_1, R_2$  : 4,7 k $\Omega$  1/4W 5% (jaune, violet, rouge)

$R_3$  : 22 k $\Omega$  1/4W 5% (rouge, rouge, orange)

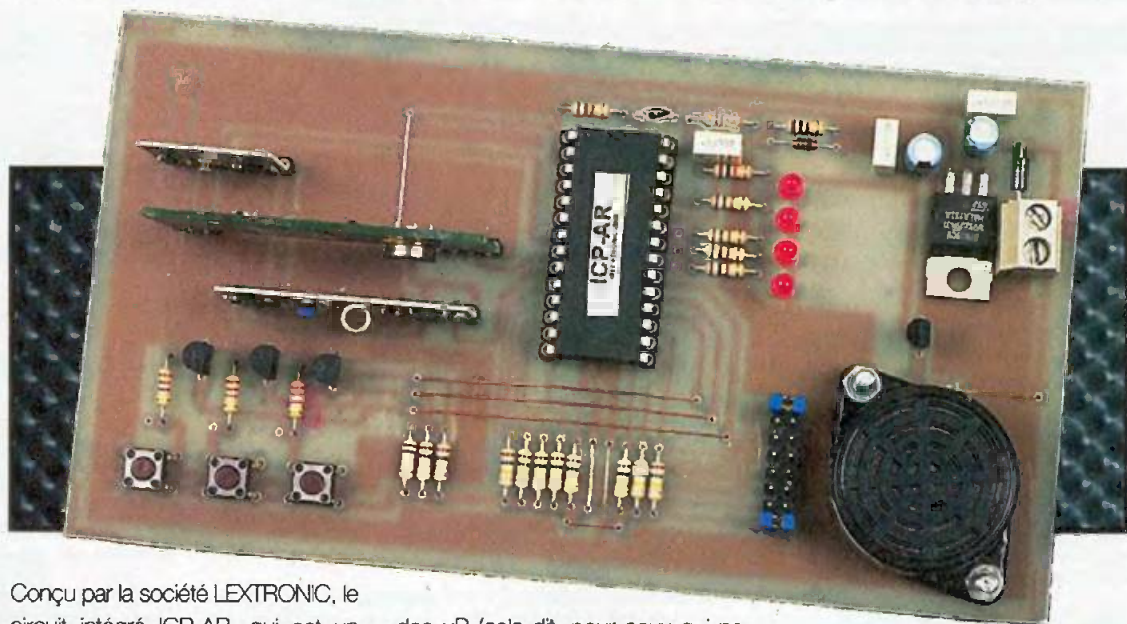
$R_4$  : 56 k $\Omega$  1/4W 5% (vert, bleu, orange)

$C_1$  : 2,2 nF mylar

$J_1$  : connecteur Centronics 36 points femelle pour CI

1 support de CI 8 pattes

# Télécommande 3 canaux bistables (avec accusé de réception)



Cette

télécommande 3 canaux, une de plus nous direz-vous, diffère de celles présentées jusqu'alors dans nos articles. Elle permet, en effet, de s'assurer de la bonne réception de l'ordre envoyé par l'émetteur, ce qui est un gage de très grande sécurité pour la commande de processus divers. D'autre part, et cela est un plus, elle peut être pilotée par un ordinateur de type PC au moyen d'un logiciel très simple

Conçu par la société LEXTRONIC, le circuit intégré ICP-AR, qui est un microprocesseur de la série des PIC, permet par un programme approprié, la gestion de toutes les opérations. Que ce soit l'envoi des ordres ou la réception des données, ce composant gère la totalité des échanges. Encore une preuve de la supériorité

des  $\mu P$  (cela dit, pour ceux qui ne seraient pas encore convaincus).

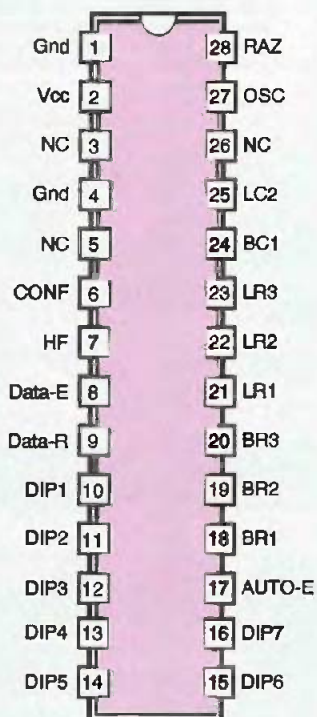
## Le circuit intégré ICP-AR

Le circuit ICP-AR a été conçu pour la réalisation de télécommandes à très haute fiabilité puisqu'il est capable de réaliser des systèmes permettant d'obtenir une confirmation de la bonne réception de l'ordre envoyé. Cela est nécessaire lorsqu'une très

grande sécurité est indispensable dans n'importe quel domaine : mise en marche de systèmes d'alarme, de processus divers ou du contrôle du fonctionnement de circuits électroniques puisqu'il est possible de commander la platine émetteur au moyen de niveaux logiques.



### Le brochage du circuit intégré



Description des broches

Nom	Fonction	Observations
RAZ	Entrée initialisation	Nécessite un simple RC
OSC	Entrée oscillateur	
HF	Vers commut. antenne	Vers émetteur hybride Vers récepteur hybride
Data-E	Sortie codage PCM	
Data-R	Entrée décodage PCM	
DIP1-DIP7	Codage DILS externes	
BR1-BR3 LR1-LR3 BC1 LC2 AUTO-E	Entrées (BP) ou commande relais selon émet./récept. Sorties (LED) ou commande relais selon émet./récept. Sortie (Buzzer) ou lecture relais selon émet./récept. Sortie (LED) ou lecture relais selon émet./récept. Réémission auto. ou lecture relais selon émet./récept.	
CONF	Configuration pour télécommande ou module réception	
DIP1-DIP7	Codage DILS externes	
Vcc	Borne d'alimentation +5 V	
Gnd	Masse	

### Caractéristiques électriques

Caractéristiques	Sym	Min	Typ	Max	Unité
Tension d'alimentation	Vcc	4,0	5,0	5,5	V
Consommation	IDD	1,8	2,5	4,0	mA
Niveau bas (entrée)	VIL	Gnd	Gnd	0,22 Vcc	V
Niveau haut (entrée)	VIH	2,0	Vcc	Vcc	V
Niveau bas (sortie)	VOL	-	-	0,6	V
Niveau haut (sortie)	VOH	Vcc - 0,7	-	-	V
Temp. utilisation	TUT	0	-	70	°C

### Tableau

D'autre part, il est possible d'utiliser l'ICP-AR afin de réaliser un système d'interrogation à distance pour connaître la position qu'occupent des interrupteurs ou des capteurs tout ou rien et, cela, à distance.

Le dessin de la **figure 1** représente le brochage du circuit intégré, ainsi que la fonction de ses broches et ses caractéristiques électriques.

Ce qui est intéressant dans la conception de ce circuit est qu'il peut être utilisé aussi bien sur la platine émettrice que sur la platine réceptrice. En effet, la broche 6 (CONFIG) le configure soit en fonction émetteur, soit en fonction récepteur selon le niveau logique qui lui est appliqué. De même, les autres broches ne possèdent pas la même fonction selon que l'ICP-AR est configuré en émetteur ou en récepteur. De plus, un codage sur 7 bits est utilisé sur le circuit intégré. Cela permet d'utiliser plusieurs émetteurs et récepteurs dans un même lieu sans risques d'interférences entre les divers circuits. Codés sur 7 bits,

l'utilisation de plusieurs circuits de transmissions et réceptions est possible.

Utilisé en émission ou en réception, l'ICP-AR nécessite trois composants spécifiques :

- un module hybride émetteur (MIPOT pour notre part),
- un module hybride récepteur (MIPOT pour notre part)
- un commutateur d'antenne permettant de commuter soit le module émetteur, soit le module récepteur selon l'ordre à envoyer ou à recevoir

Cette configuration permet de commuter à l'aérien le module devant émettre ou recevoir les données aussi bien pour la platine émettrice que pour la platine réceptrice.

Le module de commutation d'antenne spécialisé pourra être soit un module RT-SW, soit plus simplement un relais REED ou un relais électromécanique blindé (de type HF). Dans ces deux derniers cas, il conviendra de prévoir un transistor accompagné de sa résistance de base afin de commander les relais.

Pour notre part, nous avons choisi le module hybride, plus simple à mettre en œuvre.

### L'ICP-AR utilisé en émetteur

Pour être utilisé sur la platine émettrice, l'ICP-AR doit avoir sa broche 6 (CONF) reliée au +5V. Le programme saura, ainsi, que lorsqu'un bouton-poussoir sera sollicité (BP<sub>1</sub>, BP<sub>2</sub> et BP<sub>3</sub>), la sortie DATA-E devra envoyer à l'émetteur une série d'impulsions codées qui sera reçue par la platine réceptrice.

Le code émis est configurable au moyen de 7 interrupteurs permettant de personnaliser celui-ci. Pendant cette émission, la sortie HF (broche 7) active (niveau haut) soit le module de commutation d'antenne, soit un relais électromécanique, ce qui connecte l'antenne au module d'émission. Après l'envoi du code, la sortie HF présente un niveau bas, ce qui permet à l'antenne d'être re-connectée au module de réception.

A ce moment, la platine réceptrice envoie l'accusé de bonne réception de l'ordre en commutant son émetteur. Un buzzer, ainsi que 4 LED, permettent sur la platine de l'émetteur de constater que l'ordre a bien été reçu.

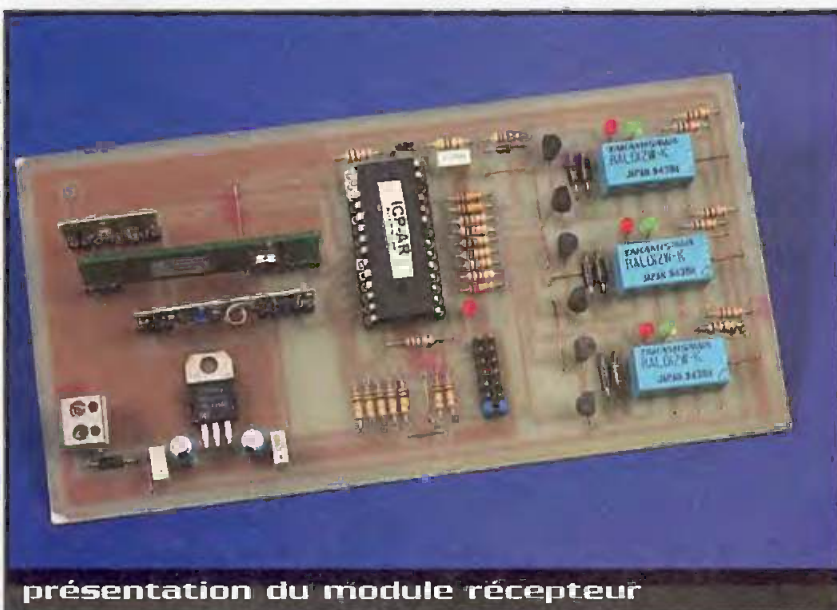
### L'ICP-AR utilisé en récepteur

Dans ce cas, l'entrée CONF (broche 6) devra être reliée à la masse, ce qui configurera l'ICP-AR en récepteur. Il restera toujours en attente de réception d'un ordre de l'émetteur. Il est également configurable par 7 interrupteurs dont le positionnement devra, bien sûr, être le même que sur la platine émettrice.

Lorsqu'il recevra un ordre, l'un des trois relais changera de position et y restera tant qu'un nouvel ordre le concernant ne sera pas reçu (relais bistable). Lorsque cet ordre sera reçu, il enverra, à l'émetteur, l'accusé de bonne réception de l'ordre envoyé par celui-ci. Il repassera ensuite en mode réception afin d'attendre un nouvel ordre émanant de l'émetteur.

### La structure du codage

La structure du codage se compose de deux trames d'informations codées sur huit

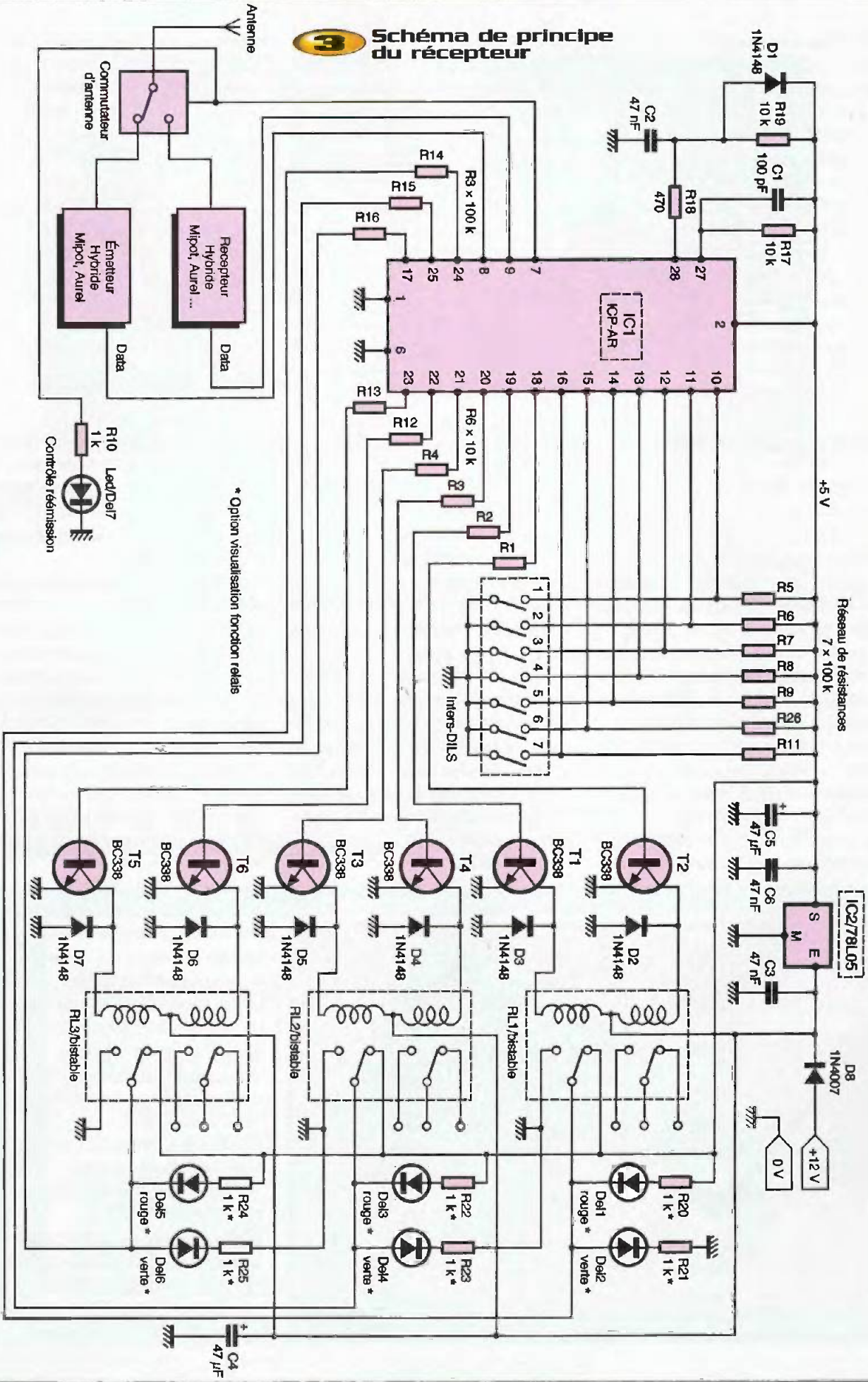


présentation du module récepteur





# Schéma de principe du récepteur



\* Option visualisation fonction relais

$\mu P$ , ce qui permettra une automatisation d'un processus quelconque. La broche 6 est ici reliée au +5V, ce qui configure le circuit en émetteur.

La résistance  $R_{17}$  et le condensateur  $C_1$  forment le circuit oscillant qui cadence le fonctionnement du microprocesseur. Le condensateur  $C_1$  sera obligatoirement de type NPO (faible dérive) afin de disposer d'une fréquence de fonctionnement stable (le même modèle sera utilisé sur le récepteur). Les résistances  $R_{18}$  et  $R_{19}$ , la diode  $D_1$  et le condensateur  $C_2$  constituent le circuit de RAZ (remise à zéro) du circuit.

On remarque les trois boutons-poussoirs permettant d'appliquer un niveau haut sur la base des transistors de commande de l'envoi des ordres. Ceux-ci délivrent sur la base des trois transistors un niveau haut permettant de les commuter et de porter les entrées de l'ICP-AR à un niveau bas, ce qui envoie un ordre à la platine du récepteur. Si un niveau haut est appliqué sur les entrées D0, D1 et D2, le résultat sera le même.

La sortie BC1 (broche 24) commande l'alimentation d'un buzzer via un transistor. Les sorties LR1, LR2 et LR3 alimentent les diodes LED de visualisation de l'accusé de réception (broches 21, 22 et 23). On remarquera également les deux modules d'émission et de réception ainsi que le commutateur d'antenne.

Le commutateur  $SW_1$  permet de configurer le code envoyé. Chacune des entrées est rappelée au +5V par une résistance

d'une valeur de 100 k $\Omega$ . Le commutateur connecté en broche 17 permet de configurer l'émetteur afin qu'il effectue automatiquement (2 à 3 secondes) une demande automatique d'interrogation à distance en cas de signal d'accusé de réception non reçu. Pour cela, il suffit de positionner cette broche à la masse. Dans le cas contraire (broche positionnée au +5V), la télécommande attendra que l'ordre de ré-émission soit activé.

L'ensemble du circuit est alimenté par une tension continue de +12V descendue à +5V pour le microprocesseur. Une diode de type 1N4001 à 1N4007 protège le circuit contre une inversion de la polarité de l'alimentation.

### Récepteur

Le schéma de principe du récepteur est donné en **figure 3**. Contrairement à l'émetteur, la broche 6 est connectée à la masse, ce qui positionne le circuit ICP-AR en récepteur. Nous retrouvons les mêmes valeurs de résistances et de condensateurs pour l'oscillateur et le circuit de RAZ (remise à zéro).

Idem pour les entrées de codage des 7 interrupteurs DILS qui permettent d'obtenir le même code que celui envoyé par l'émetteur. Les entrées et sorties situées en broches 7, 8 et 9 commandent les modules d'émission, de réception et de commutation d'antenne, comme pour la platine émission.

Là où les choses diffèrent, c'est que les broches 18 à 23 commandent les six

bobines des trois relais bistables utilisées pour la commande du système dans lequel sera utilisé le montage. De même, les broches 17, 24 et 25 permettent de lire le positionnement des trois relais, puisque les contacts sont positionnés soit à la masse, soit au +5V.

L'alimentation du circuit s'effectue, comme pour le module émission, à partir d'une source de +12V. Ce +12V est utilisé par les relais, tandis qu'un régulateur de type 78L05 ou 7805 (celui que nous avons utilisé) alimente le microprocesseur et les modules HF.

### Réalisation des platines

Le tracé du circuit imprimé de l'émetteur est donné en **figure 4**. Le schéma d'implantation est représenté en **figure 5**. C'est ce dernier qui devra être utilisé lors de la mise en place des composants sur la platine.

Cette implantation débutera, comme cela est de coutume, par la soudure des 5 straps présents sur le circuit. Les résistances, puis les condensateurs et les LED de 3 mm seront soudés. On implantera ensuite sur le circuit le régulateur de tension, les boutons-poussoirs, le bornier à vis à deux points, les commutateurs et les transistors. Les modules HF prendront place sur des morceaux de barrette sécable de type support marguerite. Le circuit intégré ICP-AR sera obligatoirement inséré sur un support 28 points.

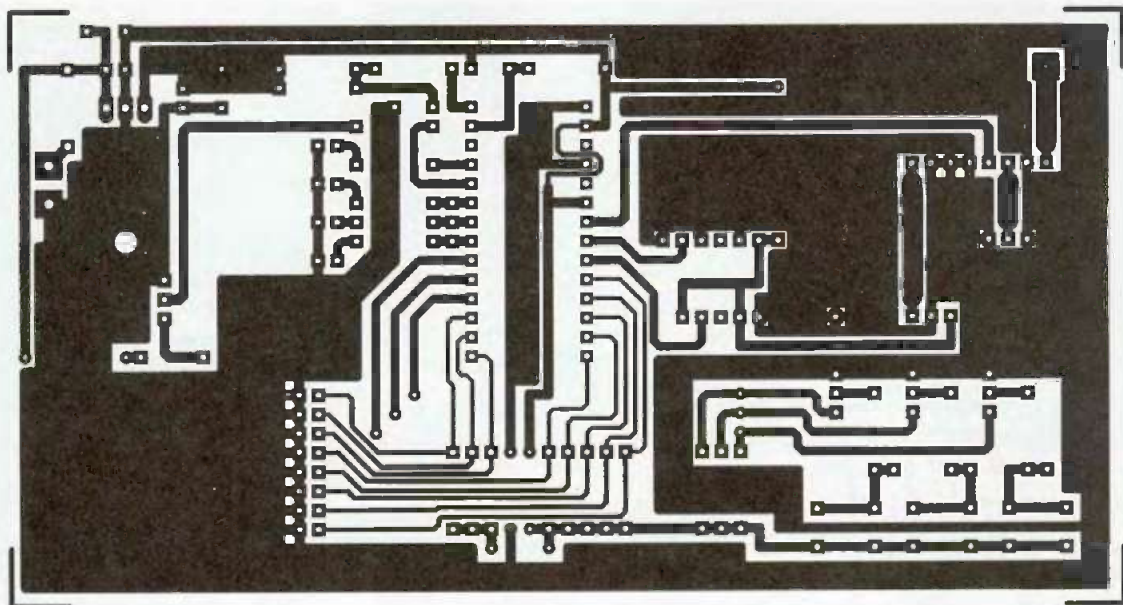
Le dessin du circuit imprimé du récepteur est représenté en **figure 6**, tandis que son schéma d'implantation est donné en **figure 7**. Celle-ci est légèrement plus compliquée que pour la platine précédente car les composants sont plus nombreux. Là, 11 straps sont à souder en premier lieu, certains de ces derniers passant sous des composants. Pour le reste du câblage, il n'y a pas de différence notable avec la première platine.

Pour les deux montages, il sera inutile de fixer les régulateurs de tension sur des dissipateurs thermiques, le courant débité étant très faible.

Le câblage achevé, il conviendra de vérifier les soudures et de veiller à l'absence de courts-circuits et à la bonne orientation des composants polarisés.







#### 4 Tracé du circuit Imprimé de l'émetteur

##### Les essais

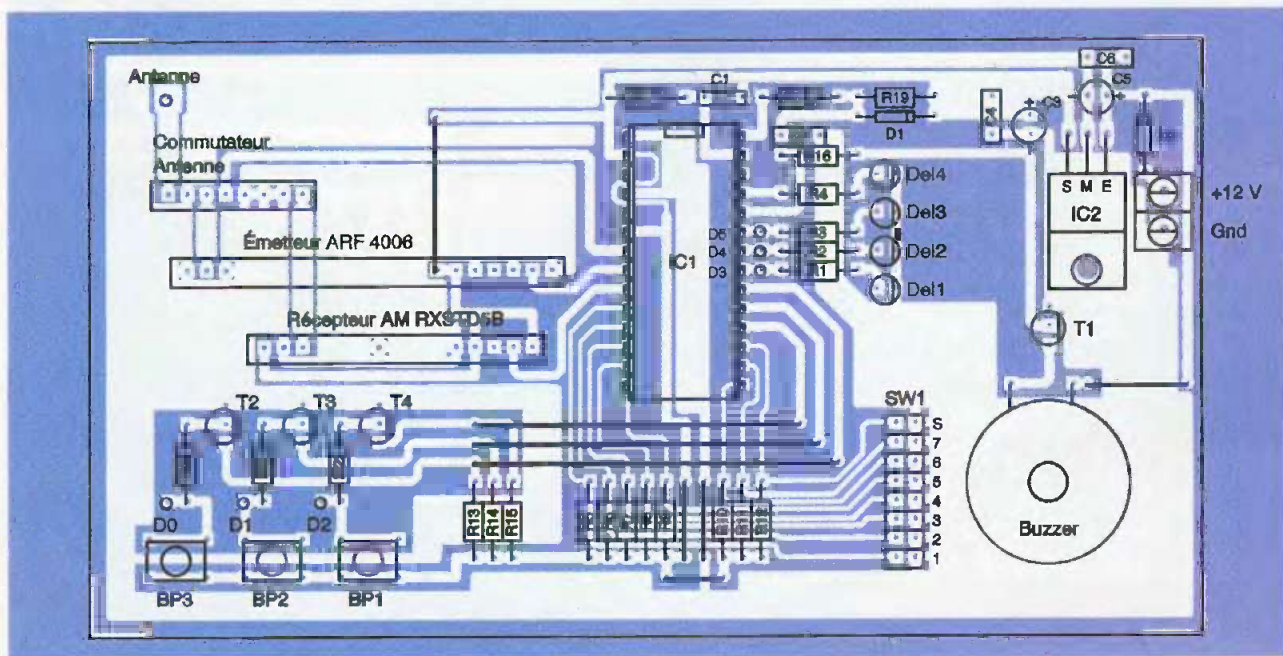
Avant de positionner les circuits intégrés ICP-AR dans leur support, il faudra vérifier la bonne valeur de la tension d'alimentation. Pour cela, on alimentera les deux platines au moyen d'une tension de +12V et on vérifiera que l'on dispose d'une tension de +5V ( $\pm 5\%$ ) en sortie des régulateurs de tension. Après cela, on insérera les circuits sur les maquettes, après les avoir mises hors tension.

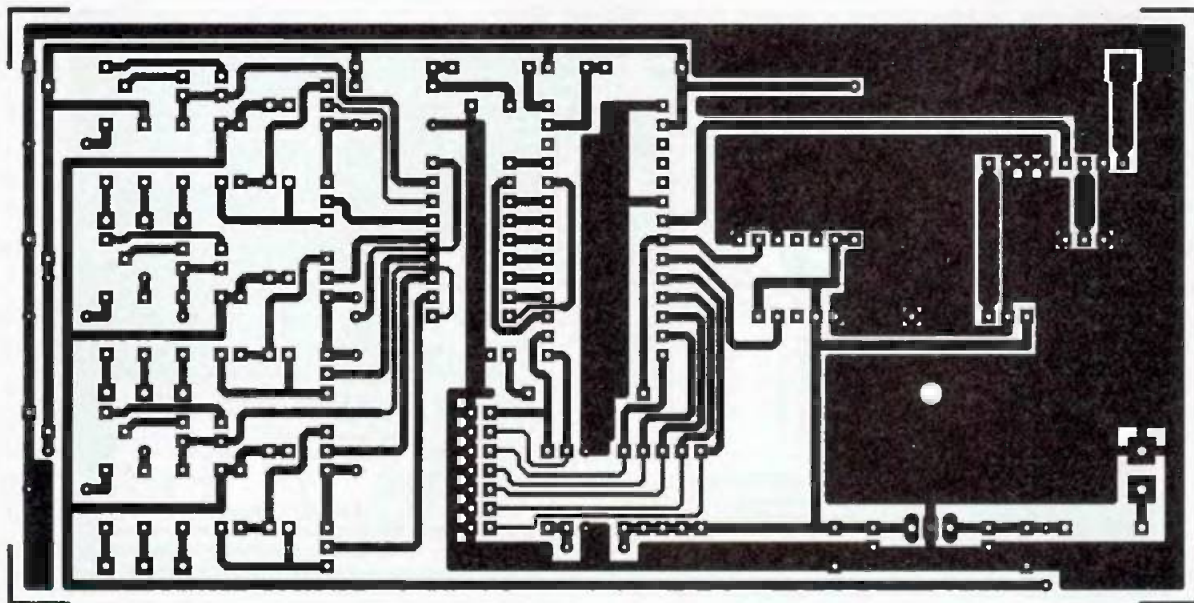
On positionnera ensuite les cavaliers qui définiront le code sur les commutateurs SW<sub>1</sub> (bien évidemment, le même sur l'émetteur et sur le récepteur). Avant tout essai, il conviendra d'éloigner les platines d'au moins deux mètres afin d'éviter toute saturation des modules HF.

Le récepteur sera mis sous tension en premier lieu. Il se peut que les LED de visualisation de position des relais s'allument de façon arbitraire car les relais bistables peuvent prendre n'importe quelle

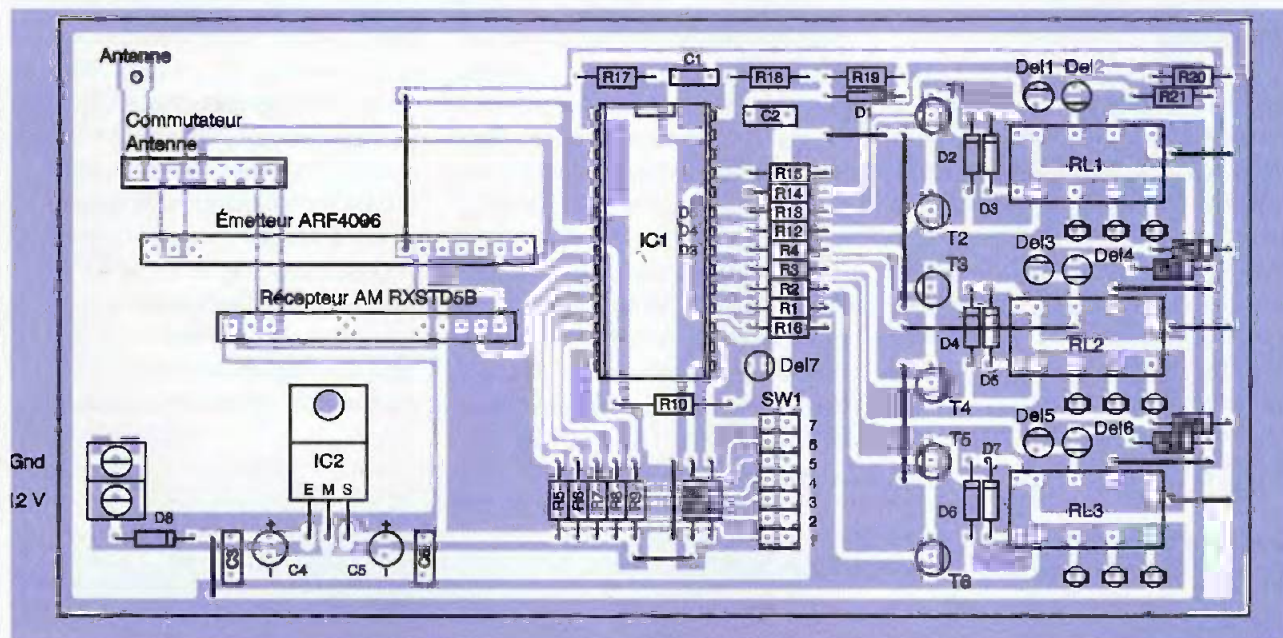
position. On alimentera ensuite l'émetteur. A cet instant, la LED DEL<sub>4</sub> doit clignoter rapidement pendant deux à trois secondes, ce qui correspond à l'envoi d'une émission radio permettant d'interroger le récepteur sur le positionnement des relais. La réponse du récepteur sera affichée au moyen des LED DEL<sub>1</sub> à DEL<sub>3</sub>. Une LED allumée correspond à un relais commuté, tandis qu'une LED éteinte signale un relais au repos. Lorsque cette interrogation sera achevée,

#### 5 Implantation de ses éléments





**6** Tracé du circuit Imprimé du récepteur et **7** Implantation



la LED DEL<sub>4</sub> reste allumée un court instant, ce qui indique le passage de l'émetteur en mode réception. A ce moment, la LED de contrôle de ré-émission du module de réception s'allume, si tout se passe bien, afin de signaler qu'il a bien reçu la demande émanant de l'émetteur et qu'il est en train d'envoyer les informations demandées.

La LED DEL<sub>4</sub> de la télécommande doit alors s'éteindre tandis que les trois autres doivent indiquer le positionnement des trois relais. Dans le même temps, le buzzer doit émettre trois tonalités rapprochées et la LED de ré-émission du module de



le circuit spécialisé ICP-AR LEXTRONIC

réception s'éteint au bout de quelques secondes.

Ensuite, si l'on désire envoyer une commande, il suffit d'appuyer sur l'un des boutons-poussoirs. La LED DEL<sub>4</sub> de l'émetteur se met à clignoter rapidement, ce qui confirme l'émission de l'ordre. Si l'ordre est bien reçu, la LED associée au relais sollicite s'illuminera. Le récepteur enverra alors la nouvelle position, ce qui se traduira par l'allumage, sur la platine émetteur, de la LED correspondante.

Il se peut, et c'est là tout l'intérêt du système, que l'ordre a été mal reçu. Dans ce cas, la LED DEL<sub>4</sub>, après avoir clignoté, reste en réception plus longtemps que la normale (illumination fixe). Si le signal d'accusé de réception émanant du récepteur ne parvient pas à la télécommande, la LED DEL<sub>4</sub> s'éteint tandis que les LED DEL<sub>1</sub> à DEL<sub>3</sub> se mettent à clignoter lentement. Dans le même temps, le buzzer émet des bips réguliers qui signalent qu'un problème de transmission a eu lieu.

Dans ce cas, il conviendra d'émettre un nouvel ordre de transmission afin de connaître la position des relais. Ce nouvel ordre ne sera qu'une interrogation de la position des commandes et non une demande de commutation de l'un des relais.

Remarque importante : lorsque la broche AUTO-E est reliée à la masse, l'ICP-AR effectue une demande automatique (après 2 ou 3 secondes) d'interrogation à distance lorsque l'accusé de réception n'a pas été reçu. Dans tous les cas, il conviendra de respecter un délai d'au moins 3 secondes entre l'envoi de chaque ordre.

Une autre caractéristique importante est que la fonction première du système peut être détournée et être utilisée afin de connaître la position de contacts externes. En effet, l'émetteur ne se base pas sur l'ordre reçu mais sur la position réelle des relais lue par des entrées spécifiques qu'il possède. Les sorties ne seront donc pas utilisées. Seules les entrées commutant les LED devront être reliées aux contacts externes dont la position informera l'émetteur.

P. OGUIC



les relais bistables 5V du récepteur

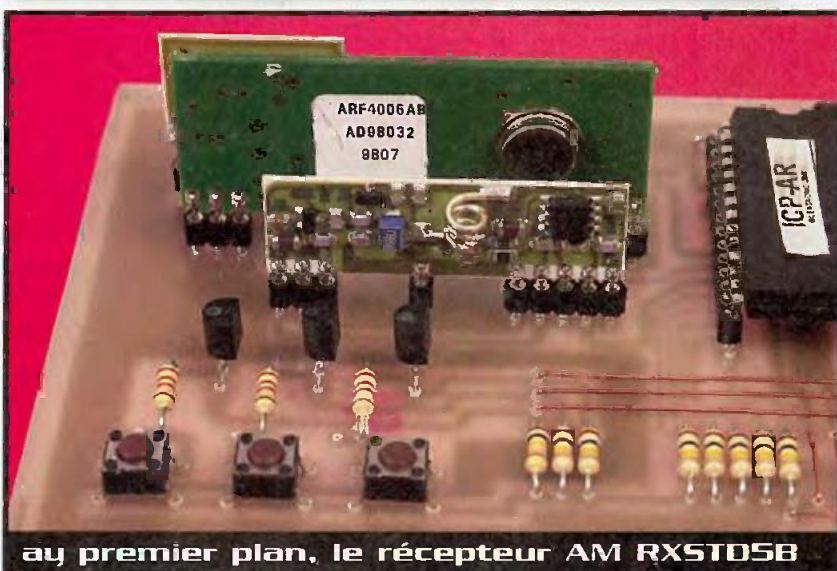
## Nomenclature

### Émetteur

R<sub>1</sub> à R<sub>4</sub> : 1 kΩ (marron, noir, rouge)  
 R<sub>5</sub> à R<sub>15</sub> : 100 kΩ (marron, noir, jaune)  
 R<sub>16</sub>, R<sub>17</sub>, R<sub>18</sub> : 10 kΩ (marron, noir, orange)  
 R<sub>19</sub> : 470 Ω (marron, violet, jaune)  
 R<sub>20</sub> à R<sub>22</sub> : 2,2 kΩ (rouge, rouge, rouge)  
 C<sub>1</sub> : 100 pF NPO  
 C<sub>2</sub>, C<sub>4</sub>, C<sub>6</sub> : 47 nF à 100 nF  
 C<sub>3</sub>, C<sub>5</sub> : 47 μF/16V  
 D<sub>1</sub> : 1N4148  
 D<sub>2</sub> : 1N4007  
 LED<sub>1</sub> à LED<sub>4</sub> : diodes électroluminescentes rouges Ø 3 mm  
 T<sub>1</sub> à T<sub>4</sub> : BC547  
 IC<sub>1</sub> : ICP-AR (LEXTRONIC)  
 IC<sub>2</sub> : régulateur de tension 7805  
 1 support pour circuit intégré 28 broches  
 1 commutateur d'antenne RT-SW  
 1 module hybride émetteur MIPOT ARF4006AB  
 1 module récepteur MIPOT AM RXSTD5B  
 3 mini boutons-poussoirs pour circuit imprimé  
 1 bornier à vis à deux points  
 2 morceaux de barrette sécable de picot à huit points  
 1 morceau de barrette sécable de support marguerite à 24 points  
 1 buzzer (voir dimensions)  
 7 cavaliers de type informatique

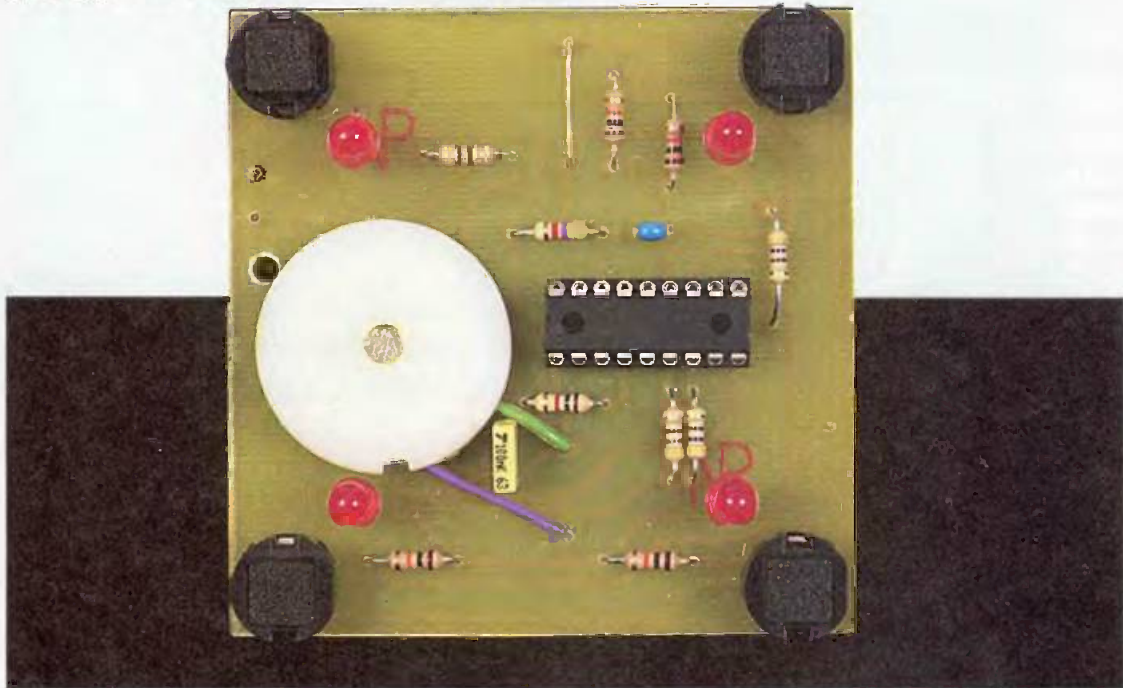
### Récepteur

R<sub>1</sub> à R<sub>4</sub>, R<sub>12</sub>, R<sub>13</sub>, R<sub>17</sub>, R<sub>18</sub> : 10 kΩ (marron, noir, orange)  
 R<sub>5</sub> à R<sub>9</sub>, R<sub>11</sub>, R<sub>14</sub> à R<sub>16</sub>, R<sub>28</sub> : 100 kΩ (marron, noir, jaune)  
 R<sub>10</sub>, R<sub>21</sub> à R<sub>25</sub> : 1 kΩ (marron, noir, rouge)  
 R<sub>18</sub> : 470 Ω (jaune, violet, marron)  
 C<sub>1</sub> : 100 pF NPO  
 C<sub>2</sub>, C<sub>3</sub>, C<sub>4</sub> : 47 nF à 100 nF  
 C<sub>5</sub>, C<sub>6</sub> : 47 μF/16V  
 T<sub>1</sub> à T<sub>6</sub> : BC338, BC547  
 D<sub>1</sub> à D<sub>6</sub> : 1N4148  
 D<sub>7</sub> : 1N4007 à 1N4007  
 DEL<sub>1</sub>, DEL<sub>2</sub>, DEL<sub>3</sub>, DEL<sub>4</sub> : diodes électroluminescentes rouges  
 DEL<sub>5</sub>, DEL<sub>6</sub>, DEL<sub>7</sub> : diodes électroluminescentes vertes  
 IC<sub>1</sub> : ICP-AR (LEXTRONIC)  
 IC<sub>2</sub> : régulateur de tension 7805  
 3 relais bistables 5V  
 1 support pour circuit intégré 28 broches  
 1 commutateur d'antenne RT-SW  
 1 module hybride émetteur MIPOT ARF4006AB  
 1 module récepteur MIPOT AM RXSTD5B  
 1 bornier à vis à deux points  
 2 morceaux de barrette sécable de picot à sept points  
 1 morceau de barrette sécable de support marguerite à 24 points  
 7 cavaliers de type informatique



au premier plan, le récepteur AM RXSTD5B

# MEMO-PIC



Si les microcontrôleurs n'existaient pas, il faudrait les inventer. La réalisation décrite plus loin dans le présent article serait quasiment impossible à réaliser avec des composants plus traditionnels et non programmables. Le programme du microcontrôleur tient en quelques lignes écrites en BASIC F84, langage proche de l'assembleur mais simple à comprendre et à utiliser. Vous n'avez donc plus aucune excuse pour retarder encore votre initiation au PIC16F84.

La seconde partie de l'article traite de la simulation du montage et du programme réalisé avec le simulateur LAB84 : la simulation fonctionne comme le vrai montage, avec appui sur des boutons, allumage des LED et génération des sons par le haut-parleur du PC.

## But du MEMO-PIC

Cette réalisation au but pédagogique déclaré, permet accessoirement de tester sa mémoire visuelle et auditive. A chacun des 4 boutons poussoirs est associée une note de musique et une LED. Au début du jeu, après une petite introduction musicale, une LED s'allume et une note s'entend : il faut alors appuyer sur le bouton poussoir correspondant. Si c'est le bon bouton, 2 LED s'allument successivement et on entend 2 notes : il faut alors appuyer dans le même ordre sur les boutons correspondants et ainsi de suite. Pour corser encore un peu plus le jeu, le rythme s'accélère peu à peu. Au final, quand le joueur s'est trompé parce que sa mémoire a été prise en défaut, le nombre de clignotements des 4 LED indique le niveau de difficulté atteint.

## Schéma électrique

Le schéma électrique de cette réalisation est présenté **figure 1**. Le rôle principal est tenu par le PIC16F84. Le circuit d'horloge nécessaire à son fonctionnement est constitué de la résistance  $R_{10}$  et du condensateur  $C_2$ . La fréquence obtenue dont la stabilité n'est pas primordiale est de l'ordre de 4 MHz.

Le PIC possède 2 ports d'entrées-sorties A et B : les broches RA2, RB0 à RB3 seront programmées et utilisées comme sorties, les broches RB4 à RB7 seront programmées et utilisées comme entrées. Les LED 0 à 3 sont connectées par l'intermédiaire des résistances  $R_1$  à  $R_4$  aux broches RB0 à RB3 : un état haut sur une de ces broches allume la LED correspondante. Un buzzer piézo branché sur RA2 sera chargé de la création des notes. Les résistances de rappel  $R_5$  à  $R_8$  maintiennent un niveau logique bas sur les broches RB4 à RB7 en l'absence d'appui sur les boutons poussoirs. Quand l'un de ces interrupteurs est fermé, l'état de la broche correspondante passe à l'état haut.

Pour finir, l'alimentation de ce mon-

tage est confiée à 3 piles de 1,5V de type R6.

## Le programme

Écrit en BASIC F84, le programme se comprend facilement. Les quelques commentaires qui suivent expliquent le rôle de chaque partie du programme.

### 1 : Déclaration des variables et tableaux utilisés

Pour utiliser une variable ou un tableau dans le programme, il faut les déclarer en tête de programme.

### 9 : Les divers tableaux

Les données des tableaux sont définies à la suite de l'étiquette à leur nom.

Ainsi, il sera possible d'accéder à chaque donnée individuellement : par exemple, LED[0]=1, SON[1]=151, DUREE[3]=233.

Pour allumer la LED0, il faut envoyer la valeur 1, sur le port B, pour allumer la LED1, il faut envoyer 2 sur le port B (car 2 en binaire s'écrit 0010), pour allumer la LED2, il faut envoyer 4 sur le port B (car 4 en binaire s'écrit 0100), pour allumer la LED3, il faut

envoyer 8 sur le port B (car 8 en binaire s'écrit 1000). De même, à chaque LED, correspond par les tableaux SON et DUREE, la fréquence d'une note et sa durée.

## 2 : Initialisation

Toutes les broches du port A sont programmées en sortie avec **TRISA=0**. Les broches RB0 à RB3 sont programmées en sortie et les broches RB4 à RB7 sont programmées en entrée avec **TRISB=\$F0**. L'instruction **BCF OPTION\_REG, TOCS** permet au registre TMRO d'être incrémenté d'après le signal de l'horloge externe. La broche RA2 désigné par **BITSOUND PORTA,2** sera chargé de piloter le buzzer.

## 3 : Petite introduction en musique et lumière

A chaque début d'une partie, les 4 LED s'allument successivement et en musique,

## 4 : Tirage aléatoire

Le contenu du registre TMRO est incrémenté d'une unité à la fréquence de  $F_{osc}/4$ . A chaque instant, on peut donc considérer que le registre TMRO contient un nombre aléatoire compris entre 0 et 255. Le reste de la division  $TMRO/4$ , stocké dans **RESTE**, fournit donc un nombre aléatoire compris entre 0 et 3. Si le jeu en est au  $n$ ème coup, ce nombre est stocké dans la mémoire  $33 + n$ . Le niveau de rapidité du jeu augmente tous els 5 coups.

## 5 : Le micro joue les coups

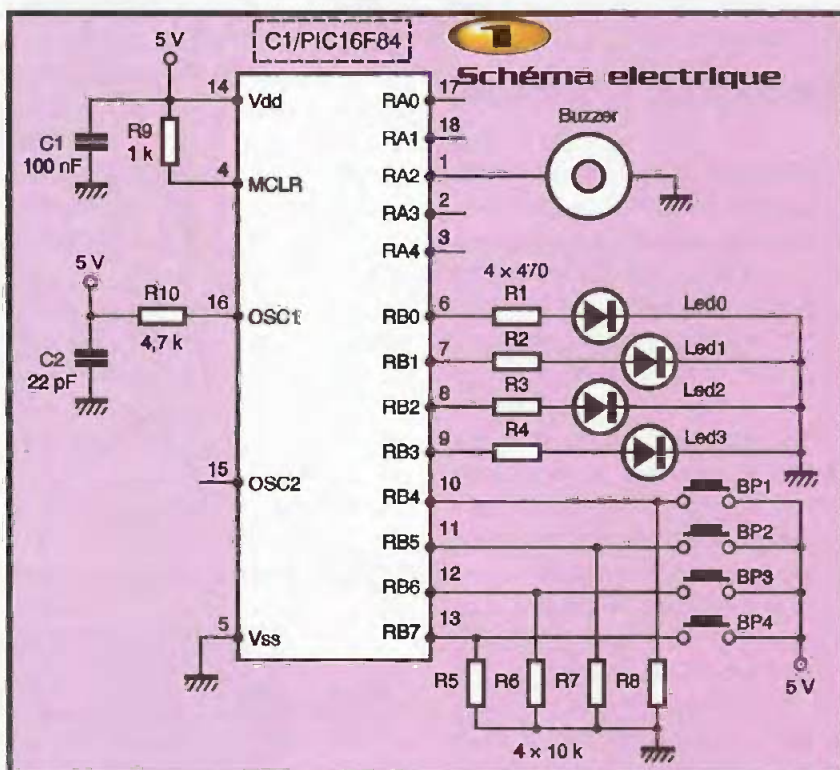
le microcontrôleur va lire successivement les mémoires  $33$  à  $33 + \text{nombre de coups}$ , allumer la LED et jouer la note correspondante à la valeur lue.

## 6 : Répétition de chaque coup par le joueur

Le joueur est appelé à appuyer dans le même ordre sur les boutons poussoirs. Dès qu'il se trompe, le programme renvoie au sous-programme **ERREUR**.

## 7 : Appui sur une touche

La bouche initiale permet d'attendre l'appui sur un des boutons poussoirs. A l'issue de



cette boucle d'attente, si le joueur a appuyé sur le bouton 1, la valeur lue sur le port B est 16, s'il a appuyé sur le bouton 2, 32, s'il a appuyé sur le bouton 3, 64, s'il a appuyé sur le bouton 4, 128. **TOUCHE/32** correspond donc à 0, 1, 2, 4. **BIN[TOUCHE]** prend donc les valeurs 0, 1, 2 ou 3 correspondant au numéro du bouton appuyé. Ce nombre sert alors d'indice pour les tableaux LED et SON : la LED et la note correspondant au bouton appuyé sont respectivement allumées et jouées.

## 8 : Traitement d'une erreur

La partie se termine à plus ou moins brève échéance suivant la capacité mémoire du joueur. Les 4 LED clignotent ensemble grâce au **OUT PORTB,15**, le nombre de clignotement est le niveau atteint par le joueur, correspondant à la variable **RAPIDITE**. On peut y associer, comme ci-dessous, une appréciation.

## Réalisation

Le circuit imprimé du montage est présenté **figure 2**. Les composants seront implantés en respectant le dessin de la **figure 3**. On commencera, de préférence, par implanter les résistances et le support pour terminer par les LED et les condensateurs. On veillera à respecter la bonne orientation des composants polarisés : condensateur  $C_1$ , circuit intégré IC et les LED. Enfin, le montage sera achevé par le vissage ou collage du coupleur de piles sous le circuit. Ces coupleurs ayant bien souvent une sortie pression, on lui associera un contact pression 6F22-9V dont on soudera les fils sur le circuit imprimé. Petite économie, il n'y a pas d'interrupteur sur le circuit d'alimentation : il suffira d'enlever une pile du support



## Traitement d'une erreur

Nombre de clignotements	Niveau	Nombre de coups mémorisés
1	Passable	1 à 4
2	Bien	5 à 9
3	Très bien	10 à 14
4	Excellent	15 à 19
5	Exceptionnel	20 à 24
6	Hors catégorie	25 à 29
7	Extra-terrestre	30 à 34

ou de déconnecter le coupleur pour couper le courant.

## Mise en œuvre et utilisation

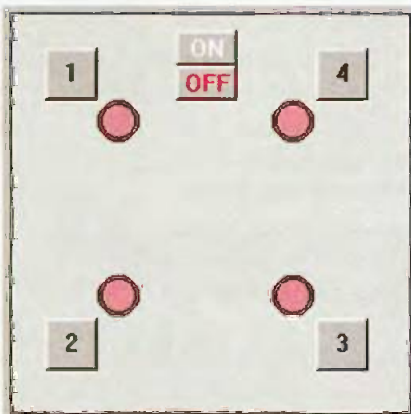
Une fois le circuit terminé, il reste à charger le programme dans le PIC. Le programme est disponible sur notre site (eprat.com) sous deux formes : la première est le listing en BASIC, la seconde est son fichier hexadécimal. Les lecteurs ne possédant pas le BASIC pourront ainsi charger directement le fichier hexadécimal à partir d'un des programmeurs proposés par la revue, les lecteurs possédant le BASIC pourront, plus tard, modifier le programme source selon leurs envies. Lors de la programmation, il ne faudra pas oublier de préciser le type d'horloge utilisée : ainsi, les utilisateurs de PP.exe devront donc mettre le préfixe -r dans leur ligne de commande.

Une fois le programme chargé et le PIC16F84 placé sur son support, le jeu commence dès la connexion de l'alimentation : il faut maintenant se concentrer.

## Simulation avec LAB84

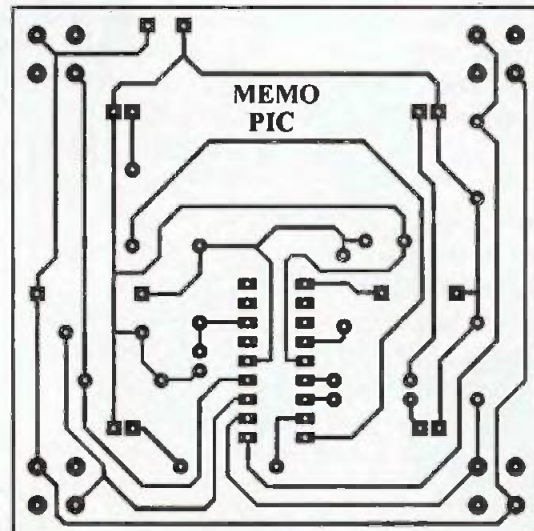
### Réalisation du montage virtuel

Le microcontrôleur PIC 16F84, l'alimentation et les autres composants nécessaires à son fonctionnement comme la circuiterie d'horloge étant par définition déjà intégrés dans LAB84, créer le montage virtuel du MEMOPIC consiste à énumérer dans un fichier texte, les autres composants du montage selon leurs types et leurs connexions.

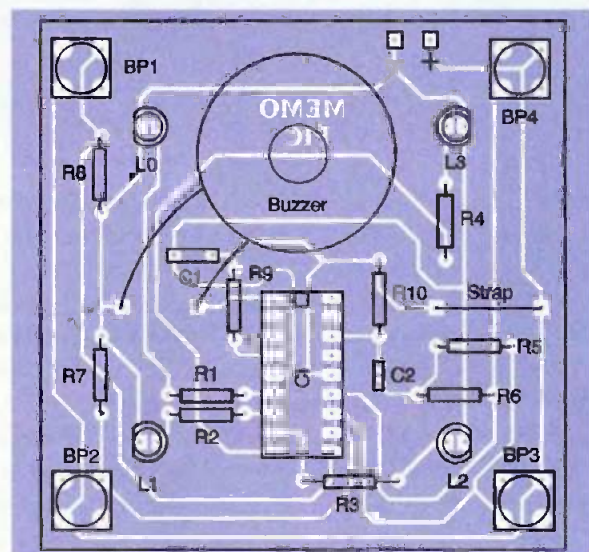


### 4

Vue d'écran en simulation



### 2 Tracé du circuit Imprimé



### 3 Implantation des éléments



montage simple avec buzzer piezo

Même sans être très familier du LAB84, le fichier est créé rapidement sans difficulté d'après le schéma électrique de la figure 1. La ligne **CIRC 230 230** crée un rectangle gris de 230x230 pixels représentant le circuit imprimé. La ligne **BUZ A2** - indique qu'un buzzer est

## Nomenclature

CI : PIC16F84

$L_0$  à  $L_3$  : LED 5mm

$R_1$  à  $R_4$  : 470  $\Omega$

$R_5$  à  $R_6$  : 10 k $\Omega$

$R_7$  : 1 k $\Omega$

$R_{10}$  : 4,7 k $\Omega$

$C_1$  : 100 nF

$C_2$  : 22 pF

$BP_1$  à  $BP_4$  : boutons poussoirs

1 buzzer piézo

1 support 18 broches

1 coupleur de piles 3xLR6

1 contact pression 6F22-9V

connecté entre **RA2** et la **masse**. La ligne **LED 50 50 B0 - R** indique qu'une LED rouge est placée aux coordonnées **x=50** et **Y=50** sur le circuit, son anode est reliée à **RB0**, sa cathode à la **masse**. Idem pour les 3 autres LED. La ligne **POUS 1 20 20 30 30 + B4** - indique qu'un bouton poussoir de nom 1 est placé aux coordonnées **x=20** et **Y=20**. Ses dimensions **horizontale et verticale** sont de **30x30** pixels. Quand il est appuyé, le **+** est connecté à **RB4**, sinon c'est le **-** qui est connecté à **RB4**. Idem pour les 3 autres boutons. Enfin, la ligne **IG 95 10** dessine un **Interrupteur ON/OFF** placé aux coordonnées **x=95** et **y=10**.

Une fois ce fichier texte écrit, enregistrez-le sous format texte (.txt) sous le nom, par exemple, de circMEMO.txt.

### Déroulement de la simulation

Ouvrez l'application LAB84. Dans le menu fichier, item Ouvrir Circuit, sélectionnez le fichier créé précédemment circMEMO.txt. Le dessin du circuit apparaît alors à l'écran comme présenté

**figure 4.** Le buzzer est "transparent" et n'apparaît pas. Dans menu fichier, item Ouvrir Programme, sélectionnez le fichier assembleur créé par BASIC F84. Tout est prêt : le montage est construit, le programme est chargé. Il ne reste qu'à appuyer sur le bouton ON pour jouer comme sur le vrai montage. Vous pourrez remarquer que quelle que soit la vitesse de votre PC, le son est simulé aux mêmes fréquences que la version "hard" du montage réel.

A. REBOUX



VOTRE SPECIALISTE  
EN COMPOSANTS ELECTRONIQUES

HB COMPOSANTS

### UNE SELECTION DE QUALITE :

- Composants électroniques ;
- Outillage ;
- Appareils de mesure ;
- Kits : TSM, Collège, Velleman, OK Industries ;
- Accessoires ;
- Librairie technique ;
- Haut-parleurs...

à 20 minutes de Paris, stationnement facile



7 bis, rue du Dr MORERE  
91120 PALAISEAU

Tél. : 01 69 31 20 37  
Fax : 01 60 14 44 65

Du lundi au samedi de 10 h à 13 h et de 14 h 30 à 19 h



Electronique  
de Loisirs

Modélisme

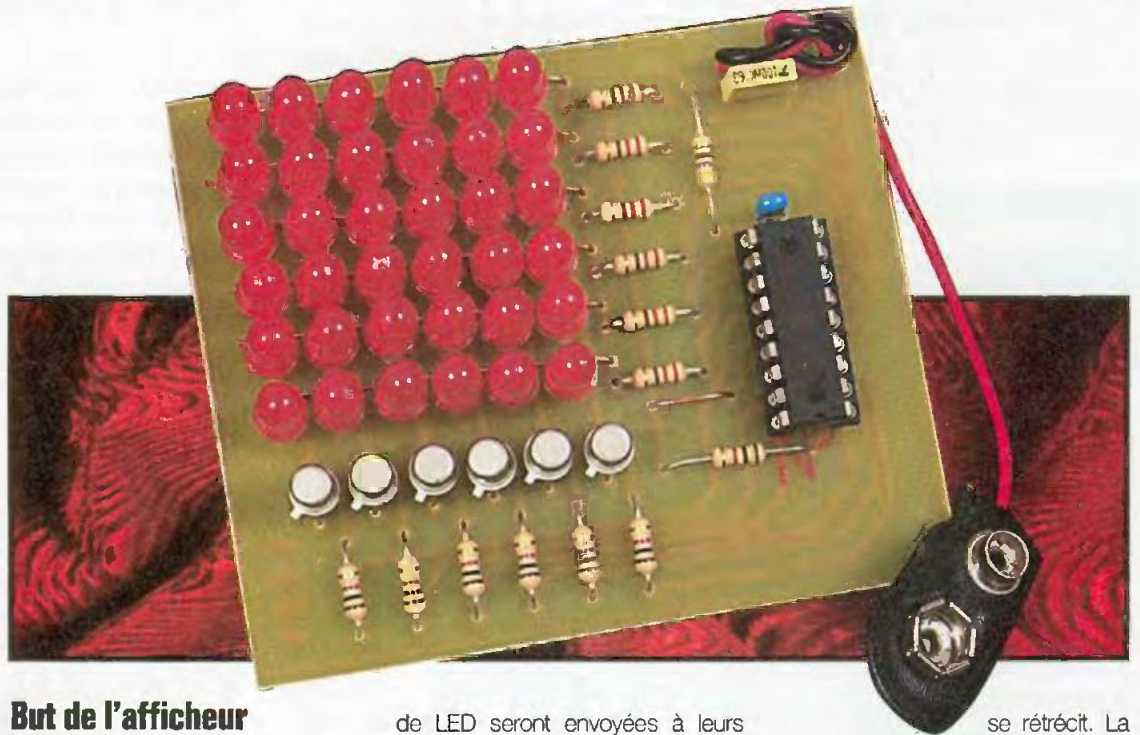
Audio

Connectique  
informatique

Le Catalogue O10C  
en ligne

[www.o10c.com](http://www.o10c.com)

# Afficheur 6x6-PIC



La réalisation décrite ici est un afficheur constitué de 36 LED disposées en 6 lignes de 6 LED. Bien que le PIC16F84 ne possède que 13 broches d'entrées-sorties, nous verrons comment utiliser la technique d'affichage multiplexé pour piloter ainsi 36 LED. Le programme du microcontrôleur est écrit en BASIC F84, langage proche de l'assembleur mais simple à comprendre et à utiliser. La seconde partie de l'article traite de la simulation du montage et du programme réalisée avec le simulateur LAB84.

## But de l'afficheur 6x6-PIC

Cette réalisation, au but pédagogique déclaré, permet d'afficher successivement des images mémorisées dans le PIC. Le rythme d'apparition des images est défini dans le programme et pourra être modifié à votre convenance. Plus d'une centaine d'images peut être mémorisée. Un premier programme de 5 images expliquera le principe de l'affichage multiplexé et la création des données des images. Ce programme sera ensuite modifié pour permettre l'affichage de 82 images et plus.

## Schéma électrique

Le schéma électrique de cette réalisation est présenté **figure 1**. Le rôle principal est bien sûr tenu par le PIC16F84. Le circuit d'horloge nécessaire à son fonctionnement est constitué de la résistance  $R_{12}$  et du condensateur  $C_2$ . La fréquence obtenue, dont la stabilité n'est pas primordiale, est de l'ordre de 4 MHz. Les 2 ports d'entrées-sorties A et B seront programmés en sortie : les données d'affichage de chaque ligne

de LED seront envoyées à leurs cathodes par les broches RB0 à RB5, chaque ligne de LED sera activée à tour de rôle par l'intermédiaire des transistors  $T_1$  à  $T_6$  dont les bases sont connectées aux broches RB7 et RA0 à RA4. Ces transistors sont passants quand leur base est à l'état bas. A titre d'exemple, pour allumer la LED située ligne 2 colonne 3, il faut que RB2 et RA3 soient à l'état bas. Pour que notre œil ait l'impression d'un affichage permanent, alors qu'une seule ligne est active à chaque instant, il faut que ce balayage vertical s'effectue environ 50 fois par seconde (on retrouve ici, le rythme appliqué aux images de la télé ou du cinéma). Pour finir, l'alimentation de ce montage est confiée à 3 piles de 1,5V de type R6.

## Les programmes

Avant de rentrer dans le vif du sujet, il faut avant tout comprendre comment sont fabriquées les images. C'est l'objet des schémas présentés **figure 2**. Le premier programme présenté va afficher successivement les images 0 à 4 pour donner l'impression d'un carré qui s'agrandit et

se rétrécit. La colonne DATA représente, en notation décimale, la valeur qu'il faut envoyer sur le port B pour afficher la ligne. On remarquera que B7 est toujours à 1, car sinon toutes les lignes seraient activées, et que RB6 n'étant pas connecté, on a mis b6 à 0 : chaque DATA est donc la somme  $b7 \times 128 + b5 \times 32 + b4 \times 16 + b3 \times 8 + b2 \times 4 + b1 \times 2 + b0$ . Chaque image étant composée de 6 lignes, une image sera définie par 6 nombres.

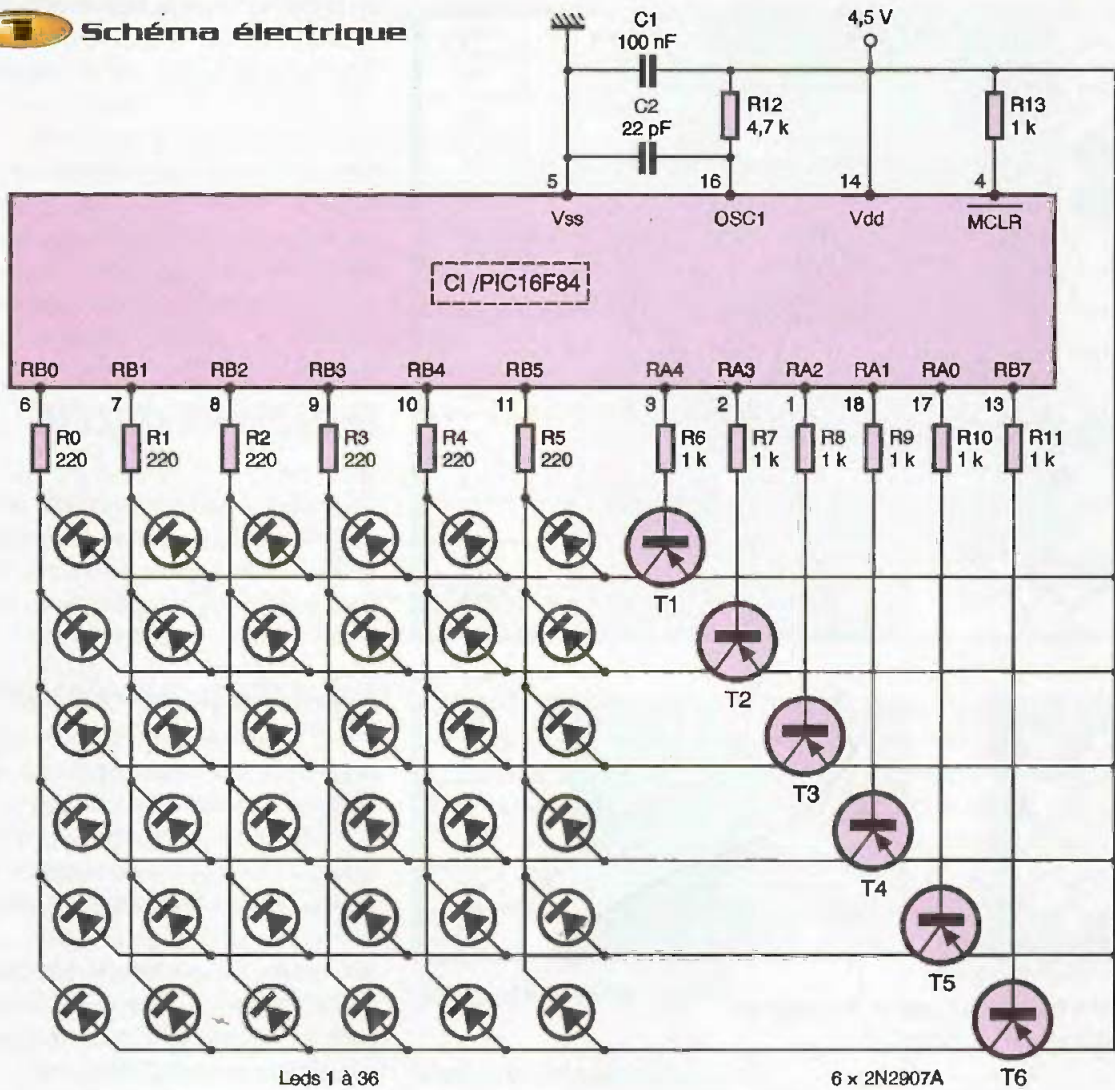
### Le programme AFFI.BAS

Écrit en BASIC F84, le programme se comprend facilement. Les quelques commentaires qui suivent expliquent le rôle de chaque partie du programme :

**1 :** Déclaration des variables IMAGE, FOIS, LIGNE et du tableau AFFI. Pour utiliser une variable ou un tableau dans le programme, il faut les déclarer en tête de programme.

**2 :** Initialisation. Avec les 2 instructions CONFIG, toutes les broches des ports A et B sont programmées en sortie. OUT PORTB, 128 et OUT





PORTA,31 mettent à 1 les broches RB7 et RA0 à RA4 : aucun transistor n'est passant, donc aucune ligne de LED n'est activée.

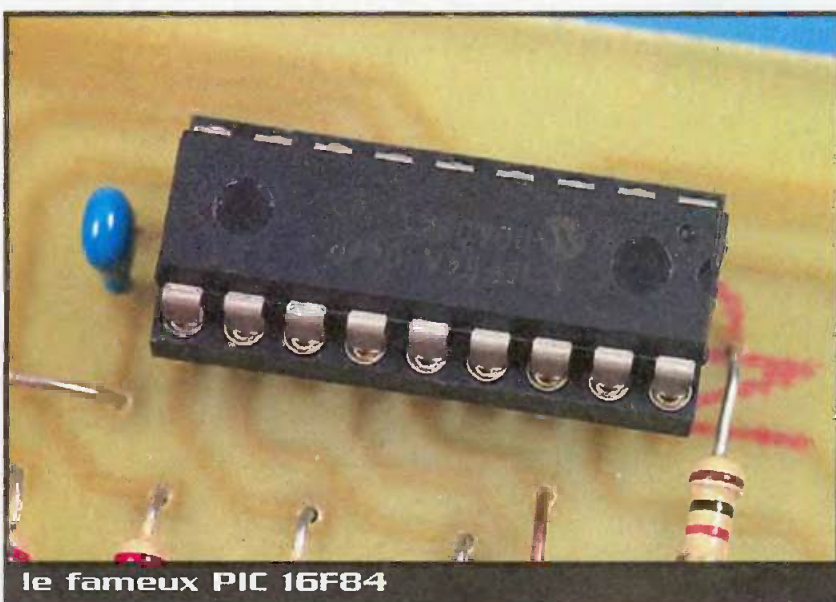
**3** : les données de l'affichage. Les données des 5 images sont définies et rangées dans l'ordre derrière l'étiquette AFFI. Il est

possible d'accéder à chaque donnée individuellement. Ainsi, par exemple AFFI[0] représente la 1ère ligne de la 1ère image, de même AFFI[22] représente la 5ème ligne de la 4ème image. Plus généralement, la donnée AFFI[6xA] représente 1ère ligne de la (A+1)ème image et la donnée AFFI[6xA+B] représente (B+1)ème ligne de la (A+1)ème image.

**4** : le programme principal qui gère l'affichage multiplexé.

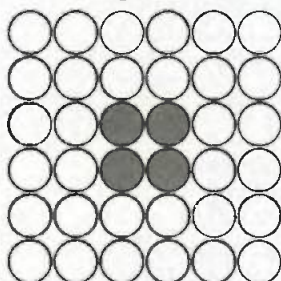
Les 2 premières boucles FOR IMAGE et FOR FOIS se comprennent aisément : les 5 images vont être affichées 10 fois de suite l'une après l'autre. Pour chaque image, le port B est d'abord chargé avec la donnée de la première ligne de l'image, puis le transistor de la première ligne est rendu passant avec BCF PORTA,4.

La ligne reste active pendant le temps défini par PAUSE 1 puis est désactivée par BSF



le fameux PIC 16F84

Images 0 et 4



Images 1 et 3

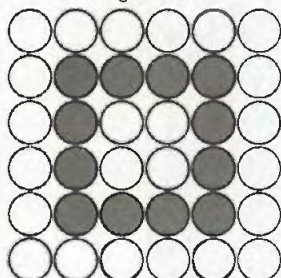
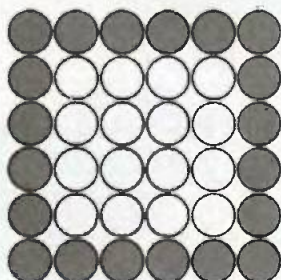


Image 2



b0	b1	b2	b3	b4	b5	b7	DATA
1	1	1	1	1	1	1	191
1	1	1	1	1	1	1	191
1	1	0	0	1	1	1	179
1	1	0	0	1	1	1	179
1	1	1	1	1	1	1	191
1	1	1	1	1	1	1	191

1	1	1	1	1	1	1	191
1	0	0	0	0	1	1	161
1	0	1	1	0	1	1	173
1	0	1	1	0	1	1	173
1	0	0	0	0	1	1	161
1	1	1	1	1	1	1	191

0	0	0	0	0	0	1	128
0	1	1	1	1	0	1	158
0	1	1	1	1	0	1	158
0	1	1	1	1	0	1	158
0	1	1	1	1	0	1	158
0	0	0	0	0	0	1	128

## 2 Fabrication des Images

PORTA,4. Après avoir ajouté 1 à la variable LIGNE, on envoie sur le port B la donnée de la deuxième ligne que l'on active ensuite avec BCF PORTA,3 puis désactive avec

BSF PORTA,3. Et ainsi jusqu'à la 6ème ligne de chaque image. Le délai d'affichage d'une image est donc approximativement de 6x PAUSE 1. Pour éviter le scintillement

et profiter pleinement de la persistance rétinienne, il faut modifier le sous-programme SP\_PAUSE du BASIC, qui originellement attribue à PAUSE 1 une attente d'un dixième de seconde. Ici, le rythme de cinquante images par seconde nous conduit à une valeur pour PAUSE 1 de 1s/(50x6) soit 3,3 ms. Avec notre horloge d'environ 4 MHz, cette attente correspond à 3300 cycles. Une valeur voisine est obtenue en modifiant la valeur H'60' du sous-programme SP\_PAUSE en H'02'.

## Le programme AFFI2.BAS

Disponible sur notre site (eprat.com), c'est une version très légèrement modifiée de AFFI1.BAS. Avec ce programme, c'est 82 images différentes qui sont affichées successivement. Comme expliqué, ci-dessous, le programme est composé du programme principal de AFFI1.BAS répété 2 fois. On précise juste avant chaque partie que PCLATH prend les valeurs 1 ou 2, afin qu'après l'instruction ADDWF PCL, 1, le PC pointe bien sur la bonne ligne RETLW. Les images sont créées à l'aide du petit utilitaire AFFI.exe, lui aussi disponible sur le site.

La première série d'image est mémorisée à partir de l'adresse \$100, la seconde à partir de l'adresse \$200. On remarquera que l'adresse précisée derrière l'instruction ORG est considérée être en notation hexadécimale.

## Le logiciel AFFI.exe

Utilitaire sans autre prétention que celle de créer rapidement les données de chaque image, AFFI.exe se prend en main rapidement. Comme le montre le **figure 3**, pour créer une image, cliquez sur les LED qui vous conviennent. Si 2 images se ressemblent, utilisez les 2 boutons COPIER-COLLER. Une fois votre groupe de 41 images achevé, appuyez sur le bouton AFFI : vous avez maintenant toutes les DATA dans le presse-papiers. Il ne reste qu'à les coller dans votre programme BASIC.

## Réalisation

Le circuit imprimé du montage est présenté **figure 4**. Les composants seront implantés en respectant le dessin de la **figure 5**.

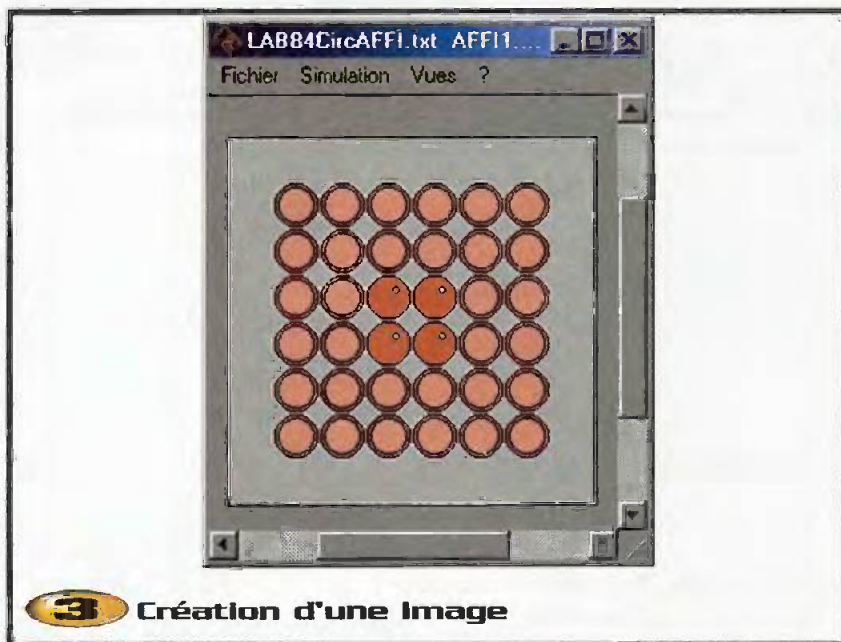


l'alignement des diodes LED

On commencera par implanter les LED de la colonne de droite puis on soudera à chaque cathode le strap qui part de la résistance  $R_6$ . Cette opération effectuée, on passera à la deuxième colonne de LED et à son strap, et ainsi de suite. Puis viendra l'implantation du support 18 broches puis des autres composants. On veillera à respecter la bonne orientation des composants polarisés : circuit intégré IC et LED. Enfin, le montage sera achevé par le vissage ou collage du coupleur de piles sous le circuit. Ces coupleurs ayant bien souvent une sortie pression, on lui associera un contact pression 6F22-9V dont on soudera les fils sur le circuit imprimé. Petite économie, il n'y a pas d'interrupteur sur le circuit d'alimentation : il suffira d'enlever une pile du support ou de déconnecter le coupleur pour couper le courant.

### Mise en œuvre et utilisation

Une fois le circuit terminé, il reste à charger le programme dans le PIC. Les programmes AFFI1 et AFFI2 sont disponibles sur notre site Internet sous deux formes : la première est le listing en BASIC, la seconde est son fichier hexadécimal. Les lecteurs ne possédant pas le BASIC pourront ainsi charger directement le fichier hexadécimal à partir d'un des programmeurs proposés par la revue, les lecteurs possédant le BASIC pourront, plus tard, modifier le pro-



**3** Création d'une image

gramme source selon leurs envies. Lors de la programmation, il ne faudra pas oublier de préciser le type d'horloge utilisée : ainsi, les utilisateurs de PP.exe devront mettre le préfixe -r dans leur ligne de commande. Une fois le programme chargé et le PIC16F84 placé sur son support, l'animation commence dès la connexion de l'alimentation.

### Simulation avec LAB84

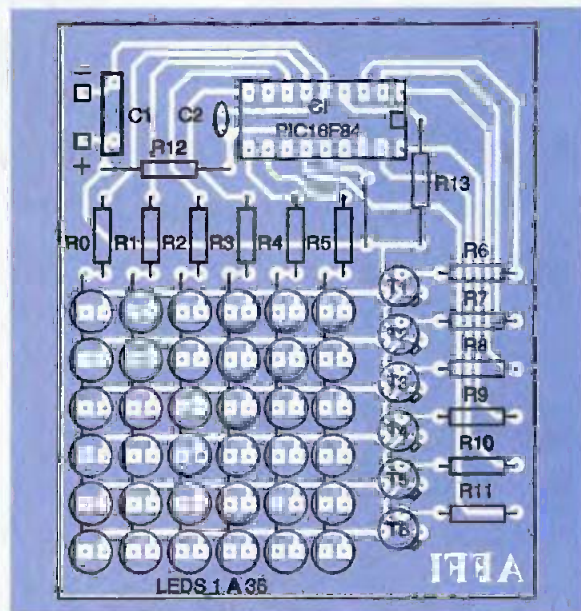
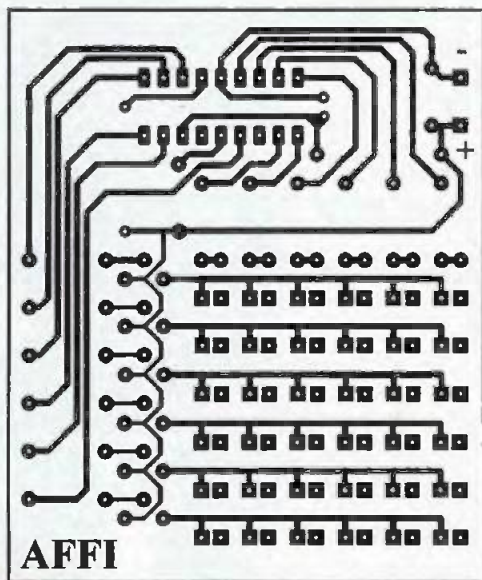
#### Réalisation du montage virtuel

Le microcontrôleur PIC 16F84, l'alimenta-

tion et les autres composants nécessaires à son fonctionnement comme la circuiterie d'horloge étant par définition déjà intégrés dans LAB84, créer le montage virtuel du MEMOPIC consiste à énumérer dans un fichier texte, les autres composants du montage selon leurs types et leurs connexions.

Même sans être très familier de LAB84, le fichier est créé rapidement sans difficulté d'après le schéma électrique de la figure 1.

La ligne CIRC 200 200 crée un rectangle



**4** Tracé du circuit imprimé

**5** Implantation des éléments

gris de 200x200 pixels représentant le circuit imprimé. La ligne PNP1 T1 A4 + indique que la base d'un transistor PNP de nom T1 est reliée à RA4 et que son émetteur est relié au +.

La ligne LED 25 25 T1 B0 R indique qu'une LED Rouge est placée aux coordonnées x=25 et Y=25 sur le circuit, son anode est reliée au collecteur de T1, sa cathode à RB0. Idem pour les 35 autres LED. Une fois ce fichier texte écrit, enregistrez-le sous format texte (.txt) sous le nom, par exemple, de circAFFI.txt.

### Déroulement de la simulation

Ouvrez l'application LAB84. Dans menu fichier, item Ouvrir Circuit, sélectionnez le fichier créé précédemment circAFFI.txt. Le dessin du circuit apparaît alors à l'écran comme présenté **figure 6**. Les transistors sont "transparents" et n'apparaissent pas.

Dans menu fichier, item Ouvrir Programme, sélectionnez le fichier assembleur AFFI1.asm ou AFFI2.asm créé par BASIC F84. Tout est prêt : le montage est construit, le programme est chargé. Il ne

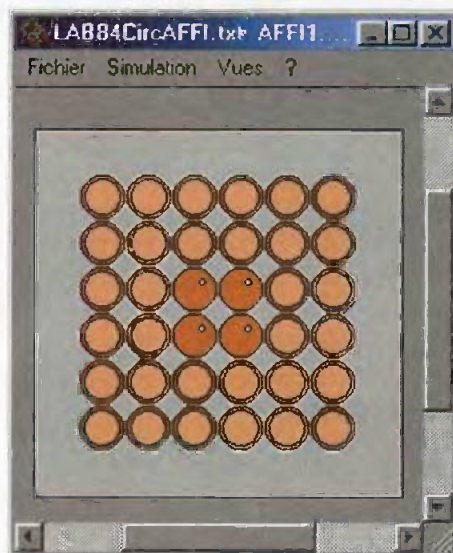
reste qu'à cliquer sur l'item MARCHE du menu SIMULATION pour voir tourner la simulation.

Si les LED clignotent trop vite, dans le fichier du circuit virtuel, remplacez partout LED par LEDP.

A. REBOUX



### Autre simulation



## Nomenclature

C1 : PIC16F84

36 LED 5mm

R<sub>0</sub> à R<sub>3</sub> : 220 Ω

R<sub>4</sub> à R<sub>11</sub>, R<sub>13</sub> : 1 kΩ

R<sub>12</sub> : 4,7 kΩ

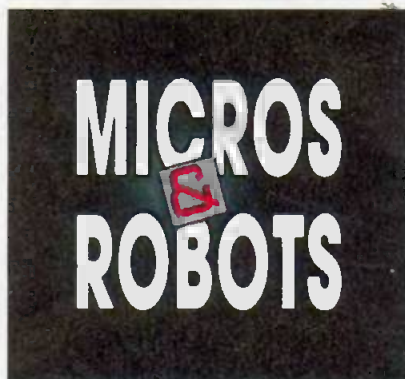
C<sub>1</sub> : 100 nF

C<sub>2</sub> : 22 pF

1 support 16 broches

1 coupleur de piles 3xLR6

1 contact pression 6F22-9V



Entreprises, clubs, enseignants, étudiants, particuliers, créateurs d'événementiels... la robotique est votre métier **et /ou** votre passion.

Notre rubrique «sur le marché» est faite pour vous. N'hésitez pas à communiquer vos

nouveaux produits, manifestations, événements... ayant trait à la robotique auprès de :

**Rédaction MICROS & ROBOTS :**

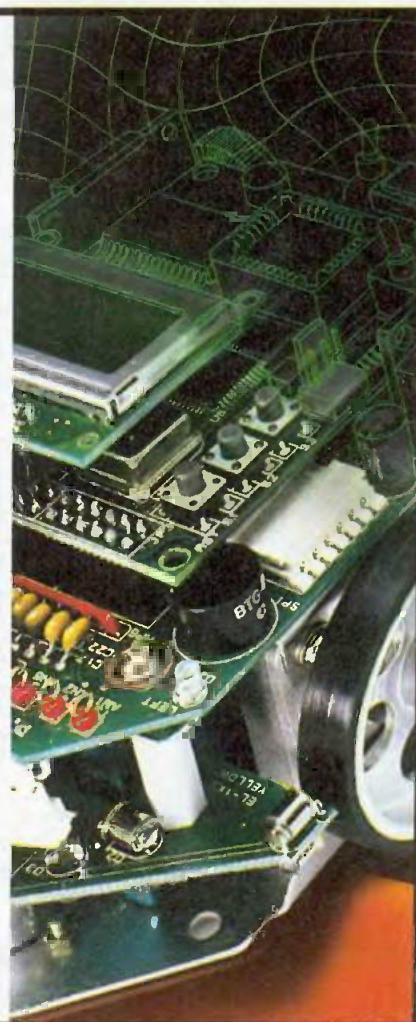
**Bernard Fighiera - tél. : 01 44 84 84 65**

**Annonces, vous souhaitez promouvoir vos produits ou services auprès d'un lectorat passionné :**

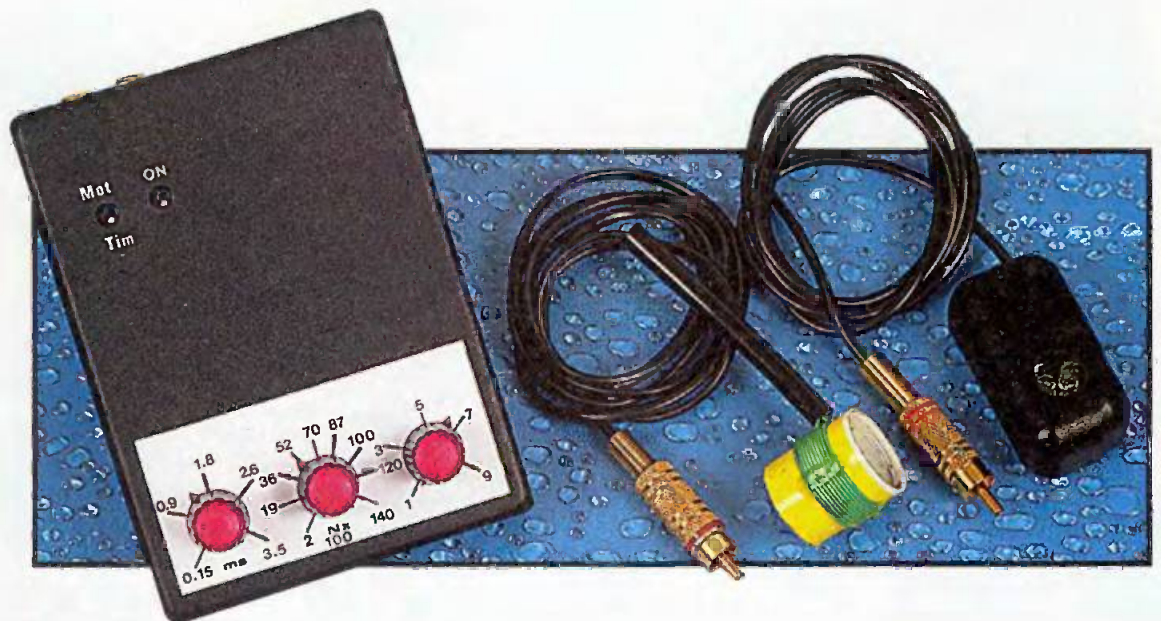
**Publicité MICROS & ROBOTS :**

**Pascal Declerck - tél. : 01 44 84 84 92**

**e-mail : lehp@le-hp.com**



# Un stroboscope à LED



Grâce à la stroboscopie, il devient possible d'observer, au ralenti (et même à l'arrêt), le comportement d'un mobile en rotation à vitesse élevée. Une autre application est la mesure de la vitesse de rotation d'un axe ou d'une poulie. Enfin, sur un moteur à explosion, le moteur permet de visualiser l'avance à l'allumage.

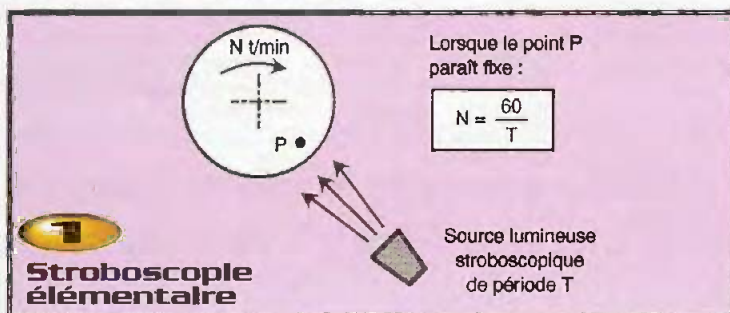
Généralement, les stroboscopes sont équipés d'une lampe à éclat. Le modèle que nous décrivons fait appel à des LED blanches à très haute luminosité ce qui a pour conséquence une simplification et un allègement considérables du module électronique.

## Quelques généralités (figure 1)

En éclairant pendant des durées très courtes et de manière périodique un point caractéristique d'une poulie en rotation, si on fait varier la période de la source lumineuse, on arrive à un moment donné à créer une illusion d'optique où on a l'impression que la

poulie est immobile. Si on s'éloigne légèrement de cette période, dans un sens ou dans l'autre, on observe une rotation très lente dans un sens ou dans l'autre. Ce phénomène est basé sur le principe de la persistance rétinienne des images de nos yeux; Si "N" est la vitesse de rotation exprimée en tours/minute, "n" la vitesse en tours/seconde et "T" la période en secondes de la source stroboscopique, on peut dire, lorsque le point "P" paraît fixe, que  $n = \frac{1}{T}$

En effet, dans ce cas, la fréquence d'apparition du point "P" est bien "n", c'est à dire l'inverse de la période. Il en résulte la relation :  $N = \frac{60}{T}$



En graduant la plage d'un potentiomètre commandant une base de temps, directement en tours/minute, il est ainsi possible de mesurer très simplement la vitesse de rotation de la poulie sans contact matériel avec celle-ci.

En réalité et pour les puristes, on peut obtenir l'illusion du point fixe lorsque la fréquence stroboscopique ne correspond pas seulement à un tour de poulie, mais à n'importe quel nombre entier de tours. Il y a donc une indétermination que l'on peut cependant lever.

Partons donc du principe que la poulie tourne en réalité à N t/mn (ou n t/s) :

- Pour faire n tours, il faut donc 1 seconde,
- Pour réaliser 1 tour, il faut  $\frac{1}{n}$  seconde,
- Pour réaliser K tours (K : nombre entier), il faut  $\frac{K}{n}$  seconde.

Si le point P est fixe, on peut donc écrire la relation :  $T1 = \frac{K}{n}$  (T1 est la période stroboscopique)

En augmentant la période pour aboutir à une période T2, on obtient une seconde vision de point P fixe pour laquelle la poulie aura réalisé 1 tour supplémentaire :

$$T_2 = \frac{K+1}{n}$$

On obtient alors les égalités :

$$\left\{ \begin{array}{l} K = nT_1 \quad nT_1 + 1 = nT_2 \\ K+1 = nT_2 \quad n(T_2 - T_1) = 1 \end{array} \right.$$

D'où :  $N = \frac{1}{T_2 - T_1}$

Or :  $T_2 = \frac{60}{N_2}$  et  $T_1 = \frac{60}{N_1}$

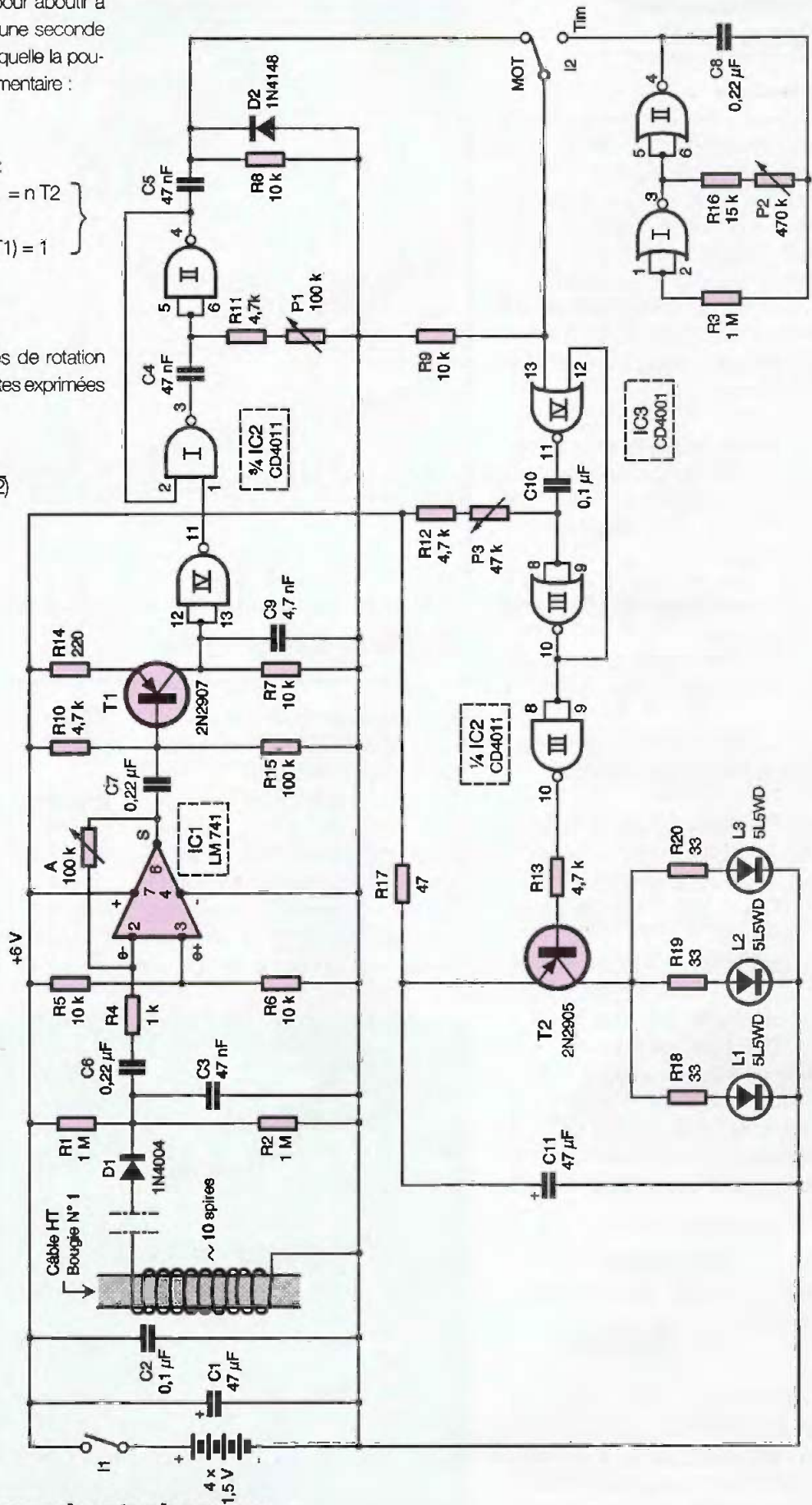
(N1 et N2 étant les vitesses de rotation apparentes et correspondantes exprimées en t/min).

On peut ainsi écrire :

$$N = \frac{1}{\frac{60}{N_2} - \frac{60}{N_1}} = \frac{N_1 N_2}{60(N_1 - N_2)}$$

Soit en définitive :

$$N = \frac{N_1 N_2}{N_1 - N_2}$$



## 2 Schéma du stroboscope

## Le fonctionnement (figures 2 et 3)

### Alimentation

Le montage est alimenté à partir de 4 piles de 1,5V (type R03). On obtient donc une source continue de 6V de potentiel. La capacité  $C_1$  régule le débit de la pile, étant donné le fonctionnement impulsionnel des LED. La capacité  $C_2$  découple le montage de l'alimentation. La consommation reste modeste : 15 à 20mA suivant le régime des allumages périodiques des LED. Le montage est mis sous tension par la fermeture de l'interrupteur  $I_1$ .

### Détection de l'étincelle de la bougie

Dans un moteur à explosion 4 temps, la période de l'allumage du cylindre, n°1 par exemple, peut se déterminer par le raisonnement suivant :

Pour observer une étincelle au niveau de la bougie n°1, le vilebrequin aura effectué 2 tours complets.

Si le moteur tourne à  $N$  t/mn pour réaliser 1 tour, il lui faudra  $\frac{60}{N}$  seconde.

Pour réaliser 2 rotations, la période de l'étincelle sera donc de  $\frac{120}{N}$  seconde.

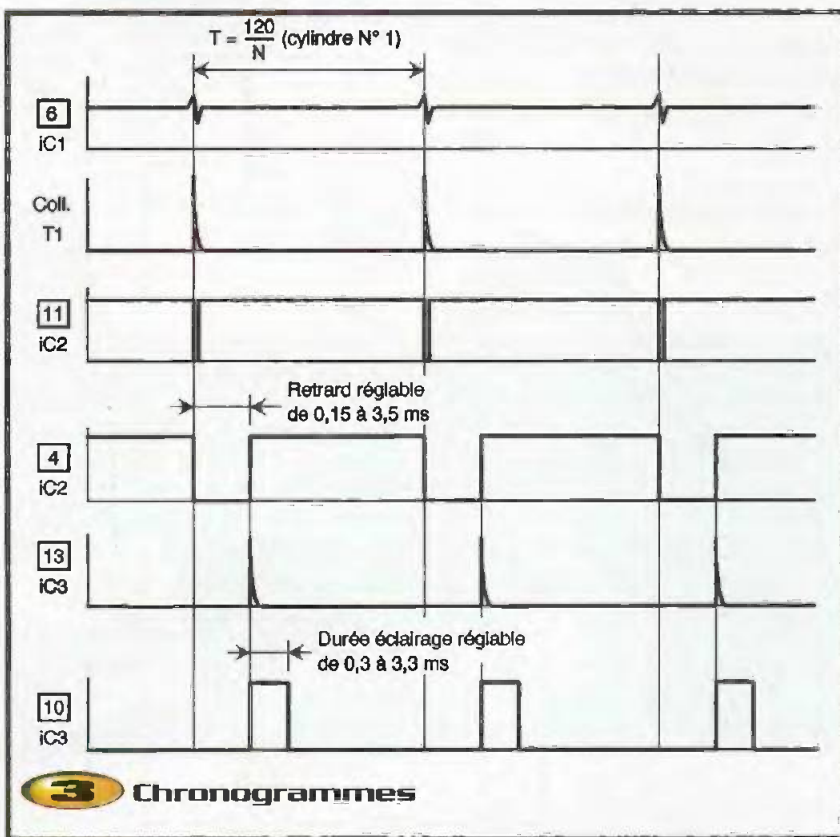
Ainsi, à titre d'exemple, si le moteur tourné au ralenti à 800 t/mn, la période de succession des étincelles au niveau de la bougie n°1 est de  $\frac{120}{800} = 0,15$  s, soit 150 ms.

Pour détecter l'étincelle, il suffira de réaliser un capteur inductif très simple : 10 spires jointives autour du câble haute tension qui alimente la bougie concernée.

Un premier traitement du signal est réalisé par la cellule de filtrage constituée par  $D_1$ ,  $R_1$ ,  $R_2$  et  $C_3$ . Sur la cathode de  $D_1$ , on observe de brèves impulsions positives en phase avec l'étincelle au niveau de la bougie.

### Mise en forme du signal

Le circuit intégré  $IC_1$  est un ampli-op. Le signal issu du dispositif de détection de l'étincelle est présenté sur l'entrée inverseuse par l'intermédiaire de  $C_6$  et de  $R_4$ . L'entrée directe est soumise au demi-potential d'alimentation grâce au pont diviseur  $R_5/R_6$ . C'est d'ailleurs ce potential qui est présent sur la sortie de  $IC_1$ , à l'état de repos. Grâce à l'ajustable A, il est possible



de régler le gain de cet étage de préamplification. Le signal est ensuite dirigé sur la base du transistor PNP,  $T_1$ , via  $C_7$ . Ce transistor a sa base polarisée par  $R_{10}$  et  $R_{15}$  de manière à présenter, au niveau du collecteur, un potentiel nul lors des pauses. En revanche et pour chaque allumage, on observe, sur le collecteur, une brève impulsion positive filtrée par  $C_8$ . La porte NAND IV inverse cette impulsion et présente, sur

sa sortie, un très bref état bas pour chaque allumage.

### Déphasage

Les portes NAND I et II constituent une bascule monostable. Pour chaque impulsion de commande, la bascule présente, sur sa sortie, un état bas dont la durée est variable. Elle dépend essentiellement de la position angulaire du curseur du potentiomètre  $P_1$ .





les prises CINCH de raccordements

Entre ses positions extrêmes, les durées peuvent ainsi varier de 0,15 à 3,5 ms.

La fin de l'état bas se manifeste par un front ascendant au niveau de la sortie de la bascule. Ce front est aussitôt pris en compte par le dispositif de dérivation formé par  $C_5$ ,  $R_8$  et  $D_2$ . Sur la cathode de  $D_2$ , on observe ainsi une très brève impulsion positive due à la charge rapide de  $C_5$  à travers  $R_8$ . Il est important de retenir, à ce niveau, que cette impulsion peut intervenir après l'étincelle avec un déphasage réglable de 0,15 à 3,5 ms.

Si le moteur tourne à 800 t/mn, soit avec une périodicité d'allumage du cylindre n°1

de 150 ms pour 720° de rotation, on voit que ce déphasage correspond à un angle de  $720 \times \frac{0,15}{150}$ , soit 0,72° pour le minimum et 17° pour le maximum.

On voit, à ce niveau, qu'il est intéressant de graduer la plage de  $P_1$  directement en degrés. Ainsi, si le constructeur du moteur prévoit à 800 t/mn une avance à l'allumage de 10°, en positionnant le curseur de  $P_1$  sur cette valeur, on observera, sur le volant du vilebrequin, le PMH (Point Mort Haut) en face du repère fixe correspondant au fixe du bâti du moteur.

Grâce au commutateur  $I_2$ , il est possible de sélectionner soit le mode "Mot", c'est à dire

une commande des LED par l'allumage, soit le mode "Time" où les LED sont commandées par une base de temps indépendante.

### Base de temps

Les portes NOR I et II forment un oscillateur astable qui délivre, sur sa sortie, des créneaux de forme carrée à une période dépendant de la position angulaire du curseur de potentiomètre  $P_2$ . La plage de réglage se situe entre 5 ms à 275 ms. Cette base de temps sert à mesurer des vitesses de rotation. La plage sur laquelle évolue le curseur de  $P_2$  peut donc être graduée directement en t/mn suivant la relation :  $N = \frac{60}{T}$ .

En particulier, on peut remarquer que la gamme de vitesse de rotation est très étendue puisqu'elle s'étend de 220 à 12000 t/mn

### Alimentation périodique des LED

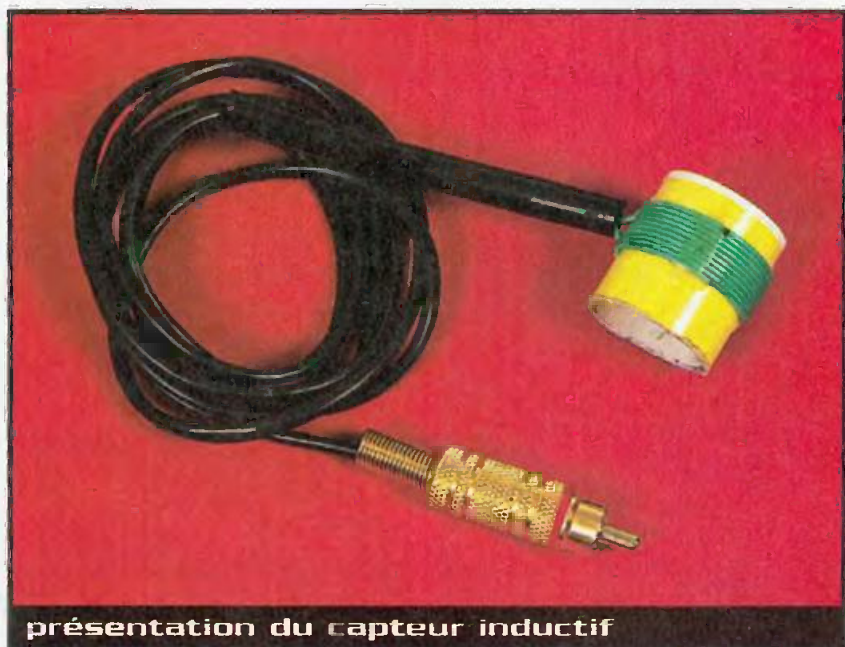
Quel que soit le mode de commande retenu, tout front montant, présenté sur l'entrée de la bascule monostable formée par les portes NOR III et IV, a pour conséquence l'apparition, sur la sortie, d'un état haut dont la durée est réglable grâce au potentiomètre  $P_3$ . La plage de réglage s'étend de 0,33 ms à 3,6 ms. Nous verrons, un peu plus loin, que cela correspond à la durée d'allumage des LED.

Cette notion de durée a une incidence directe sur la netteté de perception du repère de la poulie ou du volant du moteur. Plus la durée d'allumage des LED est grande, plus l'image stroboscopique perçue est floue. En revanche, l'éclairage sera plus important.

Par exemple, pour une durée de l'éclairage stroboscopique de 1 ms, pour un volant tournant à 800 t/mn, le point repère se déplacera de  $\frac{1}{150 \times 360} = 2,4^\circ$ .

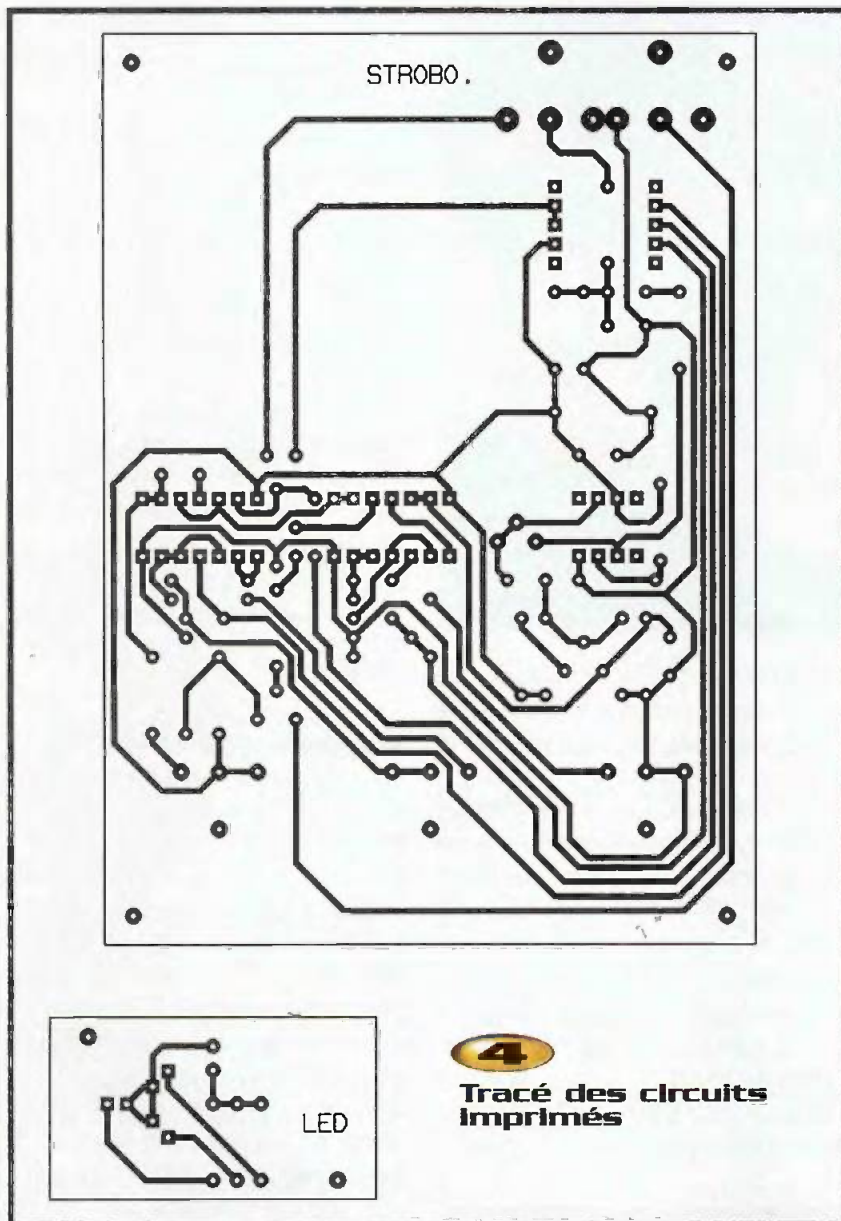
La plage de  $P_3$  peut donc être graduée directement en millisecondes. La porte NAND III inverse ces états hauts en états bas.

Lors des états bas, le transistor PNP  $T_2$  se sature. Il alimente trois branches dont chacune comprend une résistance de limitation et une LED blanche de très grande luminosité : près de 3500 millicandelas.



présentation du capteur inductif





**4**

**Tracé des circuits imprimés**



le boîtier "module LED"

**Nomenclature**

**2 straps**

- R<sub>1</sub> à R<sub>3</sub> : 1 MΩ (marron, noir, vert)
  - R<sub>4</sub> : 1 kΩ (marron, noir, rouge)
  - R<sub>5</sub> à R<sub>6</sub> : 10 kΩ (marron, noir, orange)
  - R<sub>10</sub> à R<sub>13</sub> : 4,7 kΩ (jaune, violet, rouge)
  - R<sub>14</sub> : 220 Ω (rouge, rouge, marron)
  - R<sub>15</sub> : 100 kΩ (marron, noir, jaune)
  - R<sub>16</sub> : 15 kΩ (marron, vert, orange)
  - R<sub>17</sub> : 47 Ω (jaune, violet, noir)
  - R<sub>18</sub> à R<sub>20</sub> : 33 Ω (orange, orange, noir)
- module "LED"

- P<sub>1</sub> : potentiomètre 100 kΩ linéaire
- P<sub>2</sub> : potentiomètre 470 kΩ linéaire
- P<sub>3</sub> : potentiomètre 47 kΩ linéaire
- A : ajustable 100 kΩ

**3 boutons (avec repère) pour potentiomètres**

- D<sub>1</sub> : diode 1N4004
- D<sub>2</sub> : diode signal 1N4148
- C<sub>1</sub> : 47 μF/10V électrolytique
- C<sub>2</sub>, C<sub>10</sub> : 0,1 μF céramique multicouches
- C<sub>3</sub> à C<sub>5</sub>, C<sub>8</sub> : 47 nF céramique multicouches
- C<sub>6</sub> à C<sub>7</sub> : 0,22 μF céramique multicouches
- C<sub>11</sub> : 4,7 μF/10V électrolytique
- T<sub>1</sub> : transistor PNP 2N2907 (module "LED")

- T<sub>2</sub> : transistor PNP 2N2905
- IC<sub>1</sub> : LM741 (ampli-op)
- IC<sub>2</sub> : CD4011 (4 portes NAND)
- IC<sub>3</sub> : CD4001 (4 portes NOR)
- 1 support 8 broches
- 2 supports 14 broches
- 3 LED blanches haute luminosité Ø5 (5LSWD) module "LED"
- 1 coupleur 4 piles R03 (1,5V)
- 4 piles 1,5V (type R03)
- 1 coupleur pression
- 2 embases CINCH soudables (axe horizontal)
- 2 fiches CINCH
- Câble blindé (1 conducteur + tresse de masse)
- 2 inverseurs (type subminiature)

### Régulation de la consommation

Lors de chaque allumage des LED, la consommation instantanée atteint des pointes importantes dépassant la centaine de milliampères.

Pour éviter des chutes de potentiel (dues à la résistance interne des piles d'alimentation)

préjudiciables à la stabilité de la base de temps, la capacité  $C_{11}$  se charge à travers  $R_{17}$ , lors des pauses, pour restituer son énergie au moment de l'allumage des LED. Il en résulte une régulation de la consommation globale du montage.

### La réalisation

#### Circuits imprimés (figure 4)

Les circuits imprimés peuvent être reproduits suivant les méthodes usuelles. Après gravure dans un bain de perchlorure de fer, les modules sont à rincer généreusement à l'eau tiède. Toutes les pastilles sont à percer à l'aide d'un foret de 0,8mm de diamètre. Certains trous seront à agrandir afin de les adapter aux diamètres des connexions des composants les plus volumineux.

#### Implantation des composants (figure 5)

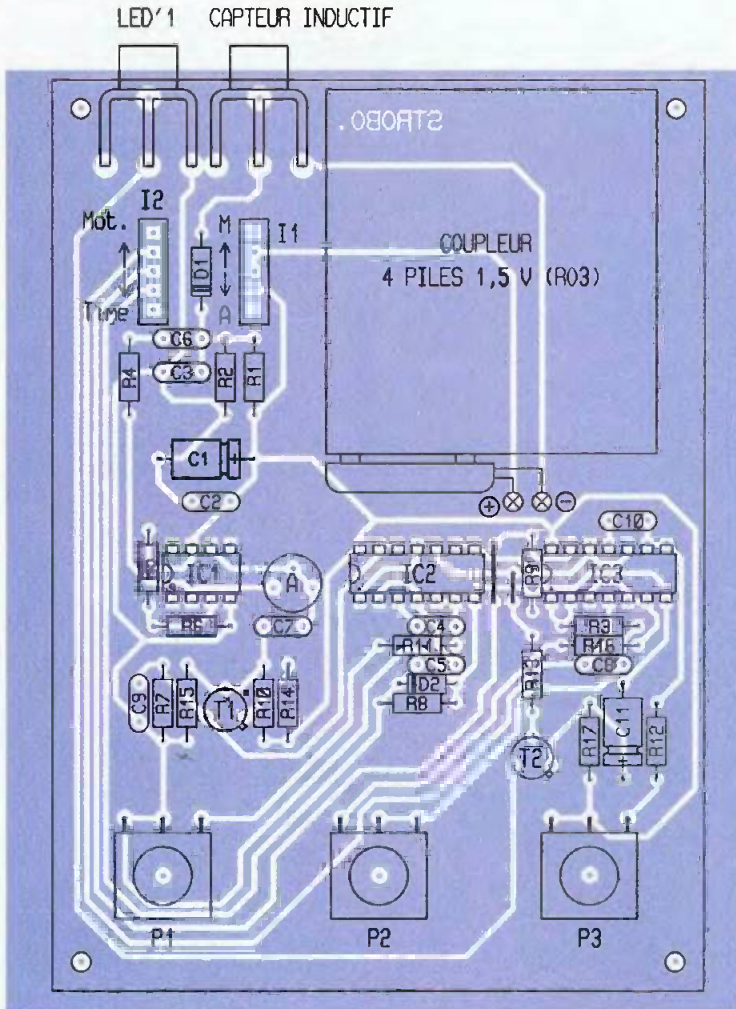
Après la mise en place des straps, on implantera les diodes, les résistances, les supports des circuits imprimés et les capacités. On terminera avec les composants de plus grande hauteur. Attention à l'orientation des composants polarisés.

Le boîtier/coupleur a directement été collé sur le module. Il en est de même en ce qui concerne les potentiomètres.

#### Mises au point

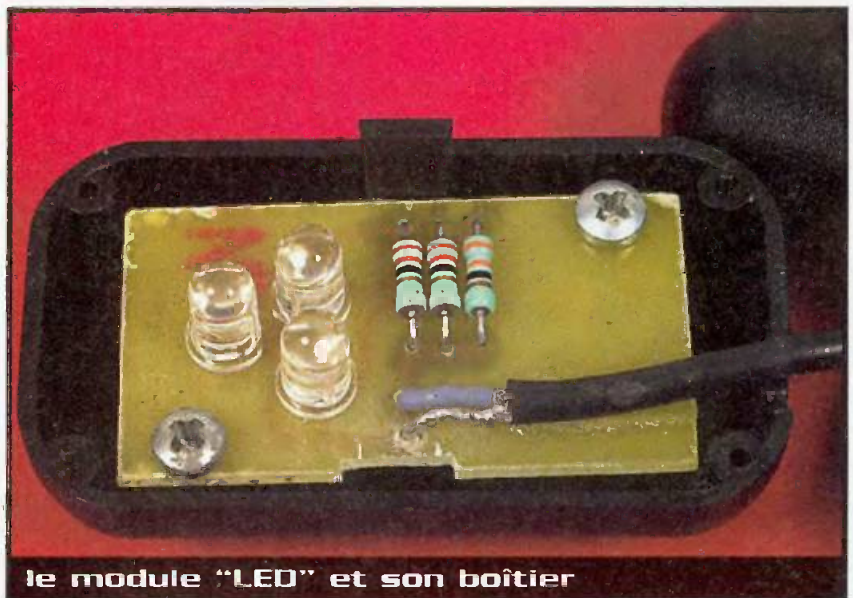
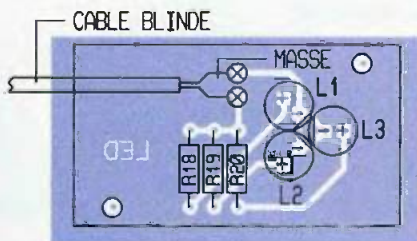
Elles sont peu nombreuses. Le gain de l'ampli-op IC, augmente si on tourne le curseur de l'ajustable dans le sens horaire. Nous avons déjà indiqué, dans le chapitre consacré au fonctionnement, comment graduer les plages des trois potentiomètres. En particulier, nous avons montré comment graduer en degrés et t/mn en partant de durées mesurées en millisecondes.

R. KNOERR



### 5

#### Implantation des composants



le module "LED" et son boîtier

# Un relais de sonnerie pour téléphone portable



## De puissantes perturbations électromagnétiques

Il suffit de faire fonctionner un téléphone portable à proximité d'un appareil audio pour avoir une idée de la vigueur des perturbations électromagnétiques qu'un mobile est capable de créer. Le fort bourdonnement à 217 Hz qui se produit si souvent est la conséquence directe du mode de communication utilisé par le système GSM : de courts trains de puissantes impulsions à 900 ou 1800 MHz, qui se répètent à une cadence de 4,616 millisecondes. C'est ce qui permet, soit dit en passant, à huit communications différentes de "passer" simultanément sur une même fréquence radio.

Le mobile ne se contente nullement d'émettre que lorsqu'une communication est en cours ! Même en "veille", il répond périodiquement à des sollicitations du réseau afin que celui-ci puisse constamment le localiser et l'authentifier (pour le meilleur et pour le pire...) Des échanges de données, plus conséquents, interviennent lorsque l'appareil est mis sous tension, mais aussi lorsqu'il va sonner ou recevoir un mini message (SMS).

Avant de recevoir un appel ou des données, le portable doit en effet confirmer, d'abord au réseau, qu'il est en mesure de le faire. C'est l'émission de ce message de confirmation que détectent tous les "vibreurs" autonomes vendus en accessoires, ce qui explique qu'ils se déclenchent avant même que le téléphone ne sonne.

Notre montage fait appel au même principe et réagira, par conséquent, d'une façon très similaire.

## Un "mauvais" préamplificateur

Pour détecter les trains d'impulsions qu'émet le portable, il a été imaginé de chercher à exploiter les violentes perturbations que subissent les équipements audio au voisinage immédiat des téléphones portables en fonctionnement.

Il faut dire qu'avec une puissance typique de 2W (en 900 MHz) ou de 1W (en 1800 MHz), le mobile rayonne un champ électromagnétique impulsionnel plus que conséquent dans son proche environnement.

Certaines études concluent ainsi que pour ne présenter aucun risque pour

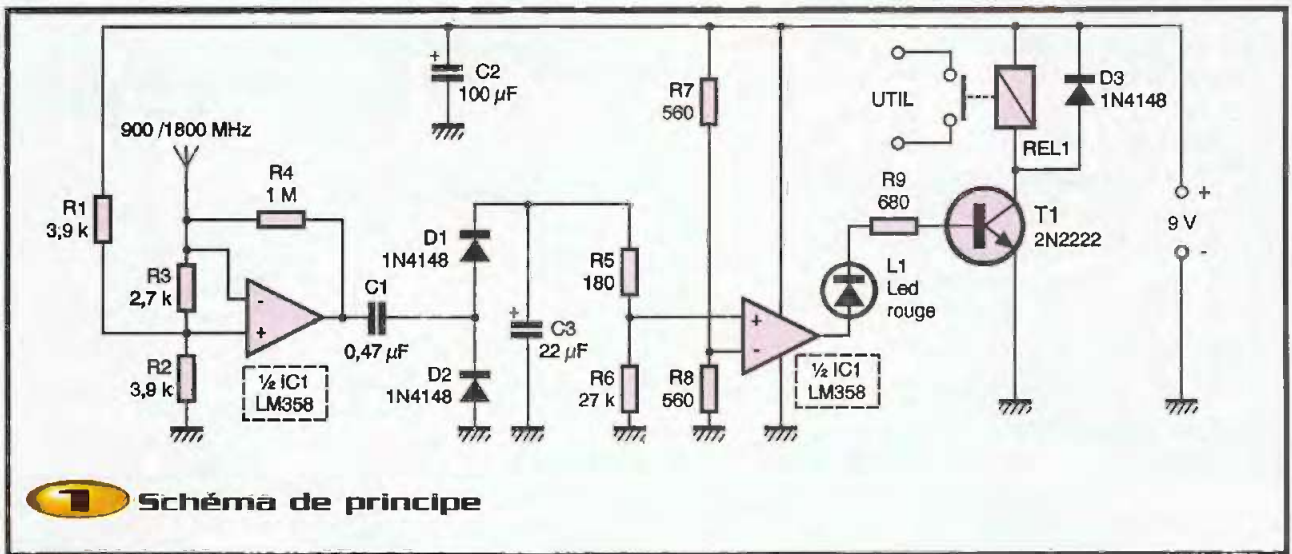
la santé, le téléphone devrait être tenu à au moins... douze mètres de l'oreille !

A quelques dizaines de centimètres de distance, le champ est suffisant pour faire apparaître quelques dizaines ou centaines de millivolts aux bornes d'une antenne grossièrement accordée sur la fréquence utilisée (par exemple un simple fil non blindé de 2, 4, ou 8 cm de long, pas plus). Pour peu que ce conducteur rejoigne un composant faisant office de diode, l'enveloppe des salves UHF réapparaît volontiers sous forme d'impulsions tombant en plein dans le domaine audible, et on ne peut plus aptes à toutes les formes d'amplification.

Dans un préamplificateur audio, par exemple, une conception rigoureuse sur le plan de la CEM (compatibilité électromagnétique) permet aux fabrications contemporaines (de qualité) de présenter une immunité somme toute acceptable. Il n'en va hélas pas de même pour les matériels les plus anciens, même s'ils sont toujours en parfait état de fonctionnement, et bien entendu pour bon nombre d'équipements de bas de gamme.

Le schéma de la **figure 1** s'appuie précisément sur un "mauvais" étage

Quoi de plus simple que de brancher une sonnerie supplémentaire sur une installation téléphonique ou, même, de faire coller un relais lorsque le poste sonne ? cela est plus délicat avec un téléphone portable bien que les applications ne manquent pas : commander l'avertisseur d'une voiture, une alarme sonore extérieure quand le mobile reste en charge, ou même un dispositif de télécommande rudimentaire. Quelques emprunts à la technologie des vibreurs autonomes permettent de résoudre ce problème d'une façon simple et, en même temps, riche d'enseignements sur le fonctionnement du système GSM

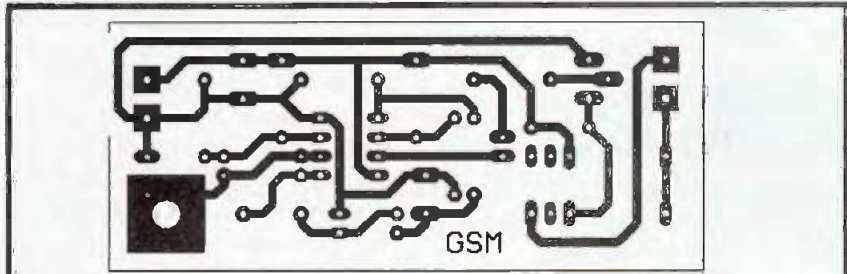


**1 Schéma de principe**

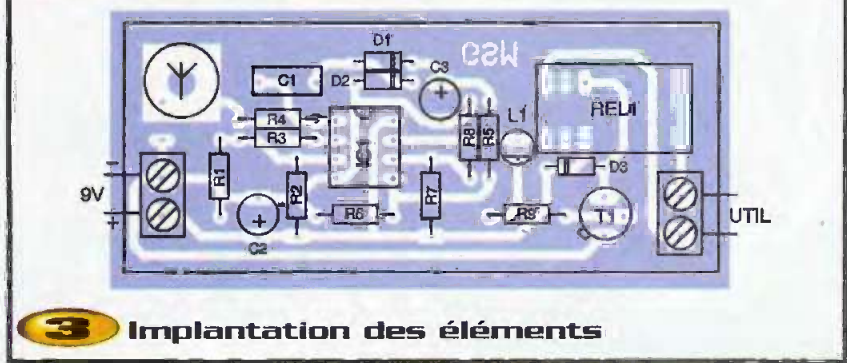
préamplificateur, très simplement bâti autour d'un amplificateur opérationnel courant (un demi LM358). Un gain significatif et une entrée quasiment "en l'air" le placent sciemment dans des conditions qui favorisent sa susceptibilité aux perturbations électromagnétiques. Ce sont les nombreuses jonctions internes du circuit intégré qui se chargent de la détection proprement dite des impulsions radio, tandis que le redresseur doubleur de tension à composants discrets se contente d'intégrer leur "enveloppe" de la façon suivante : Pendant chaque impulsion UHF détectée, le condensateur de 22  $\mu\text{F}$  se charge un peu plus à travers une résistance de

180  $\Omega$ , mais pendant les périodes de repos entre impulsions, il se décharge lentement à travers une 27 k. C'est à ce niveau que le choix des valeurs des composants RC permet d'introduire la sélectivité de déclenchement souhaitée. Le rapport adopté entre les constantes de temps de charge et de décharge rend, par exemple, le montage insensible aux très courts blocs de données que le mobile émet périodiquement pour s'identifier, bien que ceux-ci soient décelables, à l'oscilloscope, en sortie du premier ampli opérationnel. Le bloc de données, beaucoup plus long, qui est transmis juste avant que le télé-

phone n'accepte un appel entrant (même si sa sonnerie est désactivée), suffira par contre largement pour charger le condensateur à un niveau permettant le basculement du comparateur (seconde moitié du LM 358). Dès lors, un simple transistor suffit pour faire coller un petit relais et allumer en même temps une LED de signalisation. Des projets plus ambitieux pourraient mettre à contribution un microcontrôleur pour analyser plus finement la cadence des impulsions détectées par le premier amplificateur opérationnel, éventuellement précédé d'un amplificateur UHF à grand gain. C'est sur ce principe que fonctionnent des détecteurs de portables utilisés notamment par les services de sécurité, lesquels doivent à la fois être bien plus sensibles et à l'abri de toute fausse alarme.



**2 Tracé du circuit Imprimé**



**3 Implantation des éléments**

### Réalisation pratique

Bien que destiné à exploiter des signaux situés à la limite des hyperfréquences, le montage fait appel à une technique de câblage parfaitement classique. Le circuit imprimé de la figure 2 est dessiné exactement comme celui de n'importe quel préamplificateur audio, à ceci près que les règles les plus élémentaires de la CEM ont été superbement ignorées. Il en résulte une susceptibilité accrue aux perturbations GSM, qu'il est possible d'augmenter encore en ajoutant une antenne accordée. Une grosse pastille carrée permet le montage direct, perpendiculairement au circuit imprimé, d'une antenne de recharge pour

téléphone portable, mais un fil rigide de 4 ou 8 cm fera presque aussi bien l'affaire (ce n'est finalement guère qu'une question d'esthétique !)

Le câblage du reste des composants, selon le plan de la **figure 3**, n'appelle pas de commentaire particulier, si ce n'est qu'on ne saurait trop conseiller de faire usage de borniers à vis pour le raccordement du contact du relais à son circuit utilisateur et pour celui de l'alimentation 9 à 12V (typiquement une pile miniature).

## Mise en œuvre et applications

Le montage ne nécessite, bien évidemment, aucun branchement sur le téléphone portable puisqu'il fonctionne purement par induction. En principe, le déclenchement est possible jusqu'à une distance de 50cm, voire un mètre lorsque le mobile exploite sa puissance d'émission maximum.

Il faut en effet savoir que les téléphones portables adaptent en permanence leur puissance d'émission à la valeur juste suffisante pour permettre une bonne liaison avec la station fixe.

En zone d'excellente couverture, la puissance pourra être très sensiblement réduite, ce qui augmentera d'ailleurs d'autant l'autonomie de la batterie. Il sera alors normal que le relais de sonnerie (ou n'importe quel vibreur autonome) paraisse moins sensible. Pour garantir une fiabilité de déclenchement optimale, le plus près sera naturellement le mieux, soit par exemple une distance de 10 à 20 cm.

Avec une consommation en veille de l'ordre du milliampère, le montage peut fonctionner longtemps sur une simple pile 9V, mais une alimentation sur la batterie d'un véhicule est également possible.

En pareil cas, on veillera à ne pas excéder le pouvoir de coupure du relais utilisé (passer, par exemple, par l'intermédiaire d'un relais "spécial auto" pour commander un gros consommateur tel que l'avertisseur). Dans bien des cas de fonctionnement permanent à poste fixe, on pourra tout aussi bien faire appel à une alimentation secteur, soigneusement filtrée et stabilisée compte tenu de la forte sensibilité du dispositif.

Il convient de remarquer que le montage est capable de détecter d'autres champs HF pulsés que ceux émis par les téléphones

portables. Il doit se déclencher, en particulier, si on l'approche de la porte d'un four à micro-ondes en fonctionnement, même si son étanchéité est conforme. Ce genre d'observation permet, dans une certaine mesure, de préciser les craintes que soulève l'utilisation des téléphones portables en matière de santé.

Il a été avancé que vingt minutes d'utilisation ininterrompue entraîneraient une élévation locale d'un degré de la température du cerveau ! Il semblerait donc que l'irradiation subie soit du même ordre de grandeur que celle qui résulterait d'un contact de même durée avec la porte d'un type de four dont on recommande généralement de se tenir à l'écart lorsqu'il fonctionne...

En revanche, on pourra souvent se rassurer quant à la possible nocivité des antennes des stations fixes qui fleurissent un peu partout. Hors de leur lobe d'émission principal (c'est à dire juste en face, où des puissances apparentes de plusieurs centaines de watts sont monnaie courante), il faut généralement en approcher le montage vraiment très près pour qu'il réagisse. Il semblerait donc que séjourner sous ou derrière les antennes d'une station fixe soit largement moins nocif que se servir régulièrement et longuement d'un portable...

Peut-être ce petit montage donnera-t-il envie à certains de nos lecteurs de pousser un peu plus loin les investigations ?

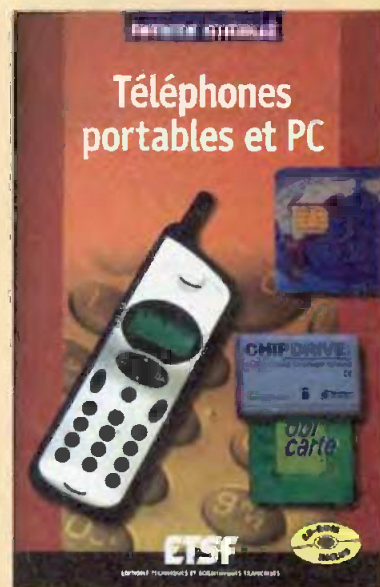
P. GUEULLE

## Nomenclature

- R<sub>1</sub>, R<sub>2</sub> : 3,9 kΩ (orange, blanc, rouge)
- R<sub>3</sub> : 2,7 kΩ (rouge, violet, rouge)
- R<sub>4</sub> : 1 MΩ (noir, marron, vert)
- R<sub>5</sub> : 180 Ω (marron, gris, marron)
- R<sub>6</sub> : 27 kΩ (rouge, violet, orange)
- R<sub>7</sub>, R<sub>8</sub> : 560 Ω (vert, bleu, marron)
- R<sub>9</sub> : 680 Ω (bleu, gris, marron)
- C<sub>1</sub> : 0,47 μF
- C<sub>2</sub> : 100 μF/16V radial
- C<sub>3</sub> : 22 μF/16V radial
- D<sub>1</sub> à D<sub>3</sub> : diodes 1N4148
- L<sub>1</sub> : LED rouge
- IC<sub>1</sub> : LM358
- T<sub>1</sub> : 2N2222
- 1 relais DIL 12V
- 2 borniers 2 circuits 5,08 mm

## Téléphones portables et PC

**Ce livre est à la fois un guide d'initiation à la téléphonie mobile et un recueil de montages liés à ce mode de télécommunication aujourd'hui banalisé, dans la tradition des ouvrages ETSF.**

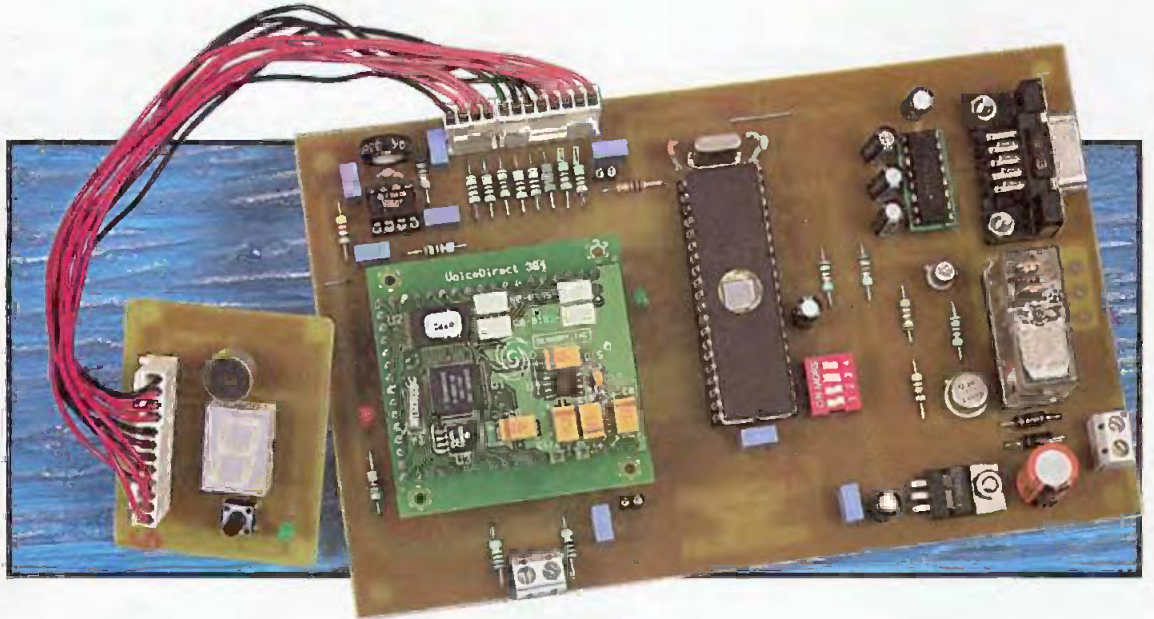


*Il permet de "bricoler" en toute légalité autour d'un téléphone portable. Le livre et le cédérom sont complémentaires. Leur utilisation conjointe permet de plonger au coeur du GSM et de découvrir pas à pas les fonctions les plus secrètes ainsi que les possibilités cachées des réseaux des différents opérateurs. Parmi les nombreux montages proposés on peut citer à titre d'exemples : chargeur de voiture, lecteur de carte SIM, kit main libres, etc.*

**Sommaire :**  
Le système GSM. Les réseaux. Le poste mobile. Une boîte à outils GSM. La carte SIM. Le cédérom du livre.

Patrick Gueulle - DUNOD ETSF  
144 pages - 198 FRF

# Contrôle d'accès à commande vocale



L'arrivée des nouveaux modules de reconnaissance vocale fabriqués par la société SENSORY devrait donner naissance à de nombreux montages attrayants dans les mois qui viennent. Pour notre part, nous avons décidé de vous faire découvrir le module VOICE DIRECT 364 au travers d'une petite application de contrôle d'accès.

Précisons tout de suite que les modules de reconnaissance vocale fabriqués par SENSORY ne sont pas destinés à des applications sécuritaires. Nous avons détourné le module VOICE DIRECT 364 de son usage en raison du côté ludique que cela représentait. Le prix de ces modules étant tout à fait abordable pour les particuliers, nous avons pensé qu'il serait amusant de pouvoir piloter l'ouverture d'un portail uniquement par la voix. Mais la qualité de la reconnaissance vocale de ces modules ne permet pas de sécuriser parfaitement un accès et ne devra donc pas être utilisé pour protéger des lieux sensibles. Lors de la conception de ce montage nous avons plutôt pensé à une facilité d'accès (par exemple, lorsque l'on a les bras encombrés) plutôt qu'à une protection d'accès (il y a de très bonnes serrures à code pour cela).

Pour relever malgré tout un petit peu le niveau de sécurité du contrôle d'accès par notre montage, nous avons adjoint un microcontrôleur au module de reconnaissance vocale, afin de

corser le jeu. En effet, nous allons exploiter le mode de reconnaissance continue et multi-utilisateurs du module à l'aide d'un tirage aléatoire dans la liste des mots appris par le montage.

Chaque utilisateur (3 au maximum pour les modules VOICE DIRECT 364) disposera d'une liste de mots qui lui est propre (1 à 5 mots). Dans le mode qui nous intéresse, avant de prononcer les mots de leur liste, les utilisateurs doivent se faire reconnaître par le module au moyen d'un mot unique. Lorsque ce mot est reconnu par le montage, le microcontrôleur procède à un tirage aléatoire pour choisir un mot dans la liste de l'utilisateur. Le nombre aléatoire apparaît sur un afficheur et l'interlocuteur dispose de 2 secondes environ pour prononcer le bon mot afin de commander l'ouverture de la porte.

Cela compliquera un peu la tâche des personnes qui auront pu vous observer ouvrir votre portail à la voix. Précisons, tout de même, que les modules VOICE DIRECT 364 sont malgré tout assez sensibles au timbre

de la voix de l'interlocuteur et qu'il est possible d'augmenter la sensibilité à une voix particulière (mais au détriment de la simplicité d'utilisation puisqu'il faut alors répéter les mots exactement de la même manière qu'on les a prononcés).

## Schéma

Le schéma de la carte principale de notre montage est reproduit en **figure 1** tandis que le schéma de la carte d'affichage/micro est reproduit en **figure 2**. Comme vous pouvez le constater tout repose sur le module VOICE DIRECT 364 fabriqué par SENSORY (U<sub>3</sub>). Le microcontrôleur que nous avons adjoint à ce montage n'est là que pour s'occuper des tâches subalternes et pour activer le module de reconnaissance vocale.

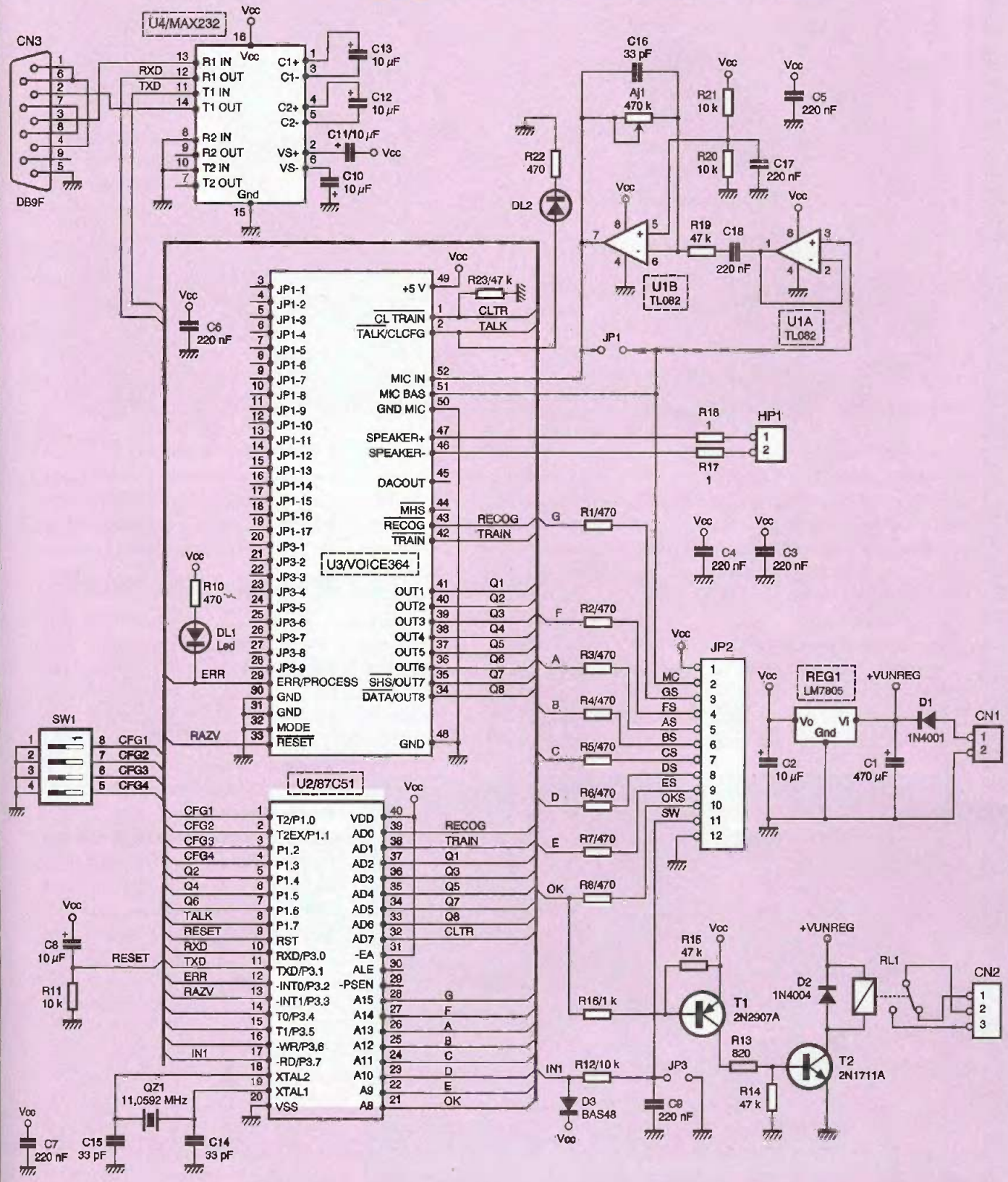
Dans notre schéma, le module de reconnaissance vocale est exploité en "stand-alone" dans le mode "Continuous listening, multi-user", contrairement à ce qui est décrit dans la documentation du produit. Il

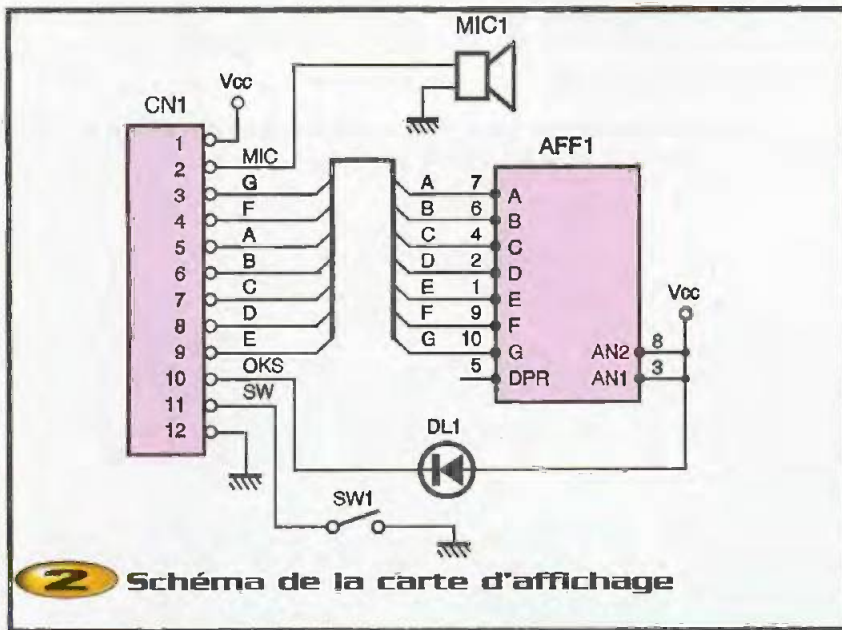
semble, en effet, qu'une erreur se soit glissée dans la notice.  
Le module de reconnaissance vocale

contient tout ce qui est nécessaire pour gérer directement un petit haut-parleur et un microphone à électret. Cependant,

nous avons jugé utile de lui adjoindre un petit circuit d'amplification pour le microphone (articulé autour de U<sub>1</sub>) pour per-

## Schéma de la carte principale





**2 Schéma de la carte d'affichage**

mettre à l'interlocuteur de commander le module à partir d'une distance un peu plus raisonnable. Si vous jugez que les performances du module de reconnaissance vocale sont suffisantes, vous pourrez vous passer de  $U_1$  et des composants associés en mettant en place un strap sur  $JP_1$  (mais dans ce cas ne montez pas  $U_1$ ). Le courant de sorties du haut-parleur pourra être limité au moyen des deux résistances  $R_{17}$  et  $R_{18}$ . Nous y reviendrons au moment de décrire la réalisation.

Le microcontrôleur se chargera de piloter le module de reconnaissance vocale pour lui imposer son mode de fonctionnement en simulant l'action des boutons poussoirs normalement raccordés aux signaux

CLTRAIN, TALK, RECOG, TRAIN et RESET. Le microcontrôleur se chargera également de surveiller l'état des sorties Q1 à Q8 du module de reconnaissance vocale, pour vérifier que le mot prononcé correspond bien à celui qui est attendu. La résistance  $R_{23}$  permet de modifier la tolérance d'acceptation des mots par le module de reconnaissance vocale.

Pour faciliter une première découverte de ce module, nous avons retenu la valeur de 47 k $\Omega$ , qui correspond au cas le plus permissif. Si vous souhaitez que le montage réponde uniquement à votre timbre de voix, vous pourrez remplacer  $R_{23}$  par une résistance de 680 k $\Omega$ . Mais, dans ce cas, ne soyez pas étonné si les mots que vous

prononcez sont rejetés plus souvent pendant la phase d'apprentissage. Une valeur intermédiaire de 220 à 470 k $\Omega$  est sûrement préférable. C'est à vous de voir.

La commande du relais  $RL_1$  est tout à fait classique, ainsi que la mise en œuvre de la liaison RS232, aussi nous ne nous attarderons pas dessus. Notez, tout de même, que le microcontrôleur pilote en même temps le relais et une diode LED qui se situe sur la carte d'affichage/microphone, via  $JP_2$ . Le bloc de quatre mini-interrupteurs  $SW_1$  sera utilisé pour informer le microcontrôleur de l'état de fonctionnement souhaité par l'utilisateur. Nous y reviendrons un peu plus tard.

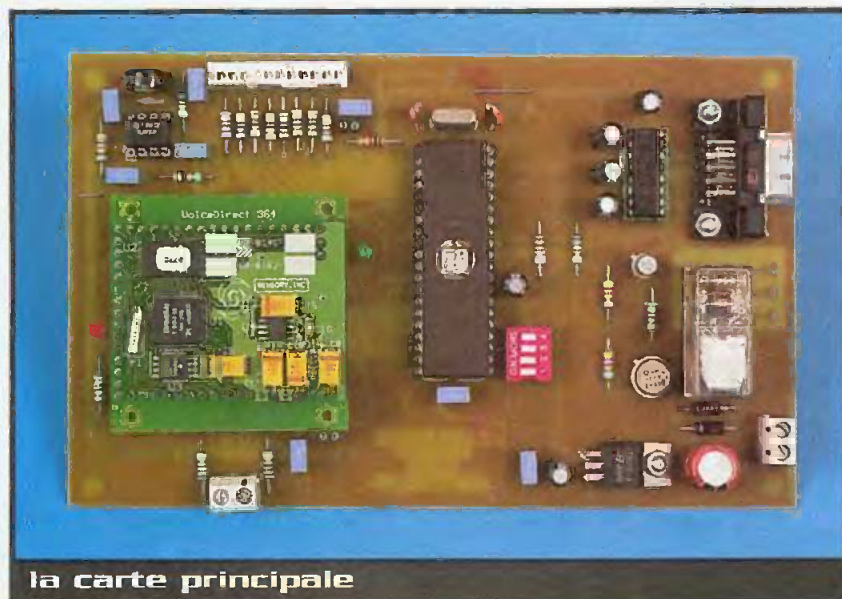
Le montage sera alimenté par une tension de 12VDC qui n'a pas besoin d'être stabilisée. Une tension correctement filtrée fera très bien l'affaire, à condition que le bloc d'alimentation utilisé soit capable de fournir au moins 300mA. La diode  $D_1$  permet de protéger le montage en cas d'inversion du connecteur d'alimentation, ce qui est indispensable étant donné le prix du module de reconnaissance vocale. Quant à la carte d'affichage/micro, son schéma est tellement simple qu'il se passe de commentaire.

## Réalisation

La réalisation du montage nécessite deux circuits imprimés de dimensions raisonnables. Le dessin du circuit imprimé principal est reproduit en **figure 3**. La vue d'implantation associée est reproduite en **figure 4**. Le dessin du circuit imprimé de la carte d'affichage/micro est reproduit en **figure 5**. La vue d'implantation correspondante est reproduite en **figure 6**. Les pastilles seront percées à l'aide d'un foret de 0,8 mm de diamètre, pour la plupart. Par contre, en ce qui concerne les connecteurs (hormis le connecteur Subd9 points), il faudra percer les pastilles avec un foret de 1 mm de diamètre.

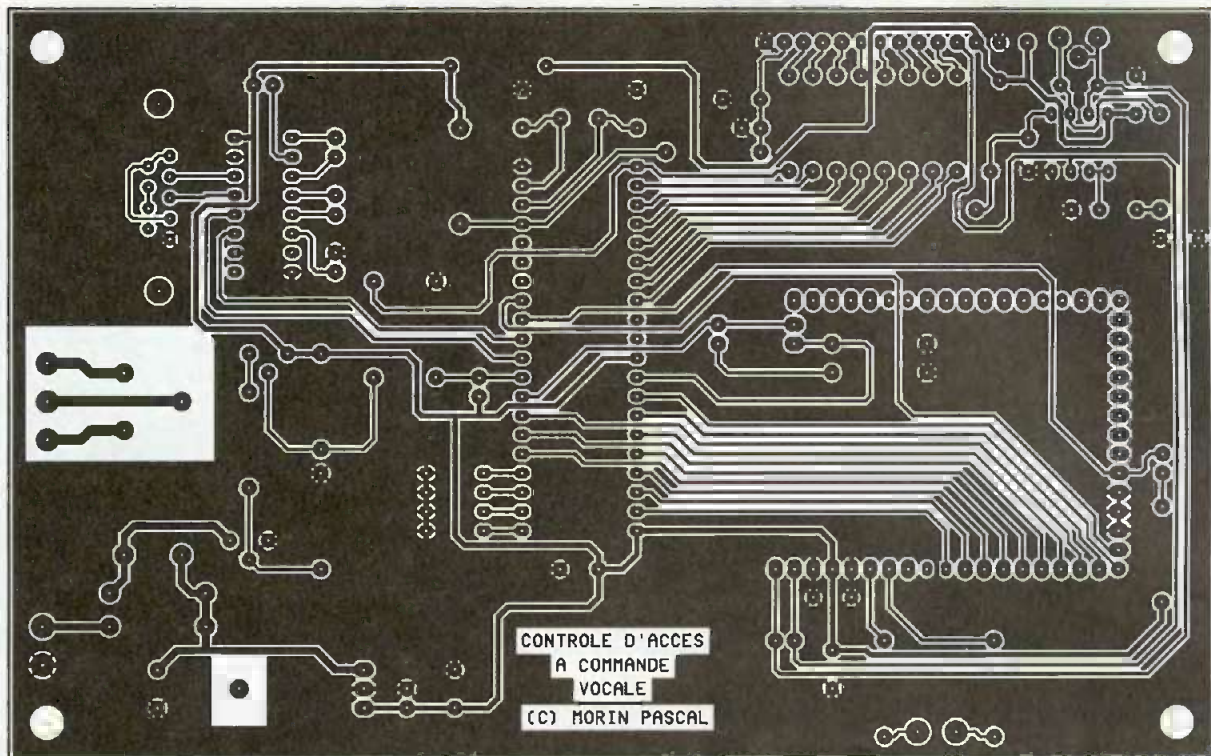
Cette remarque concerne également le régulateur et les diodes. En ce qui concerne le relais, il faudra percer les pastilles avec un foret de 1,2 mm de diamètre. Enfin, les trous de passage des vis pour  $CN_3$  et REG seront percés à l'aide d'un foret de 3,5 mm de diamètre.

Avant de réaliser le circuit imprimé, il est préférable de vous procurer les compo-



**la carte principale**



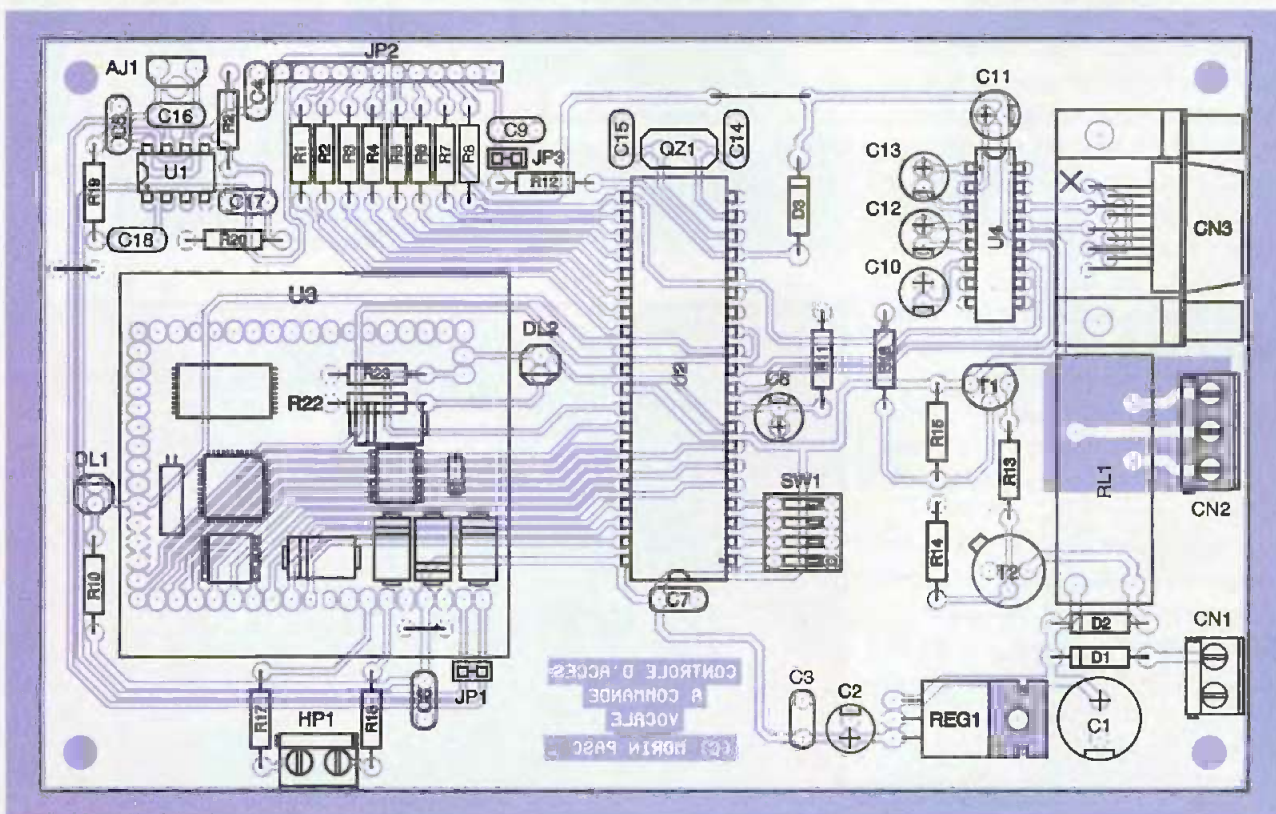


### 3 Tracé du circuit imprimé principal

sants pour vous assurer qu'ils s'implanteront correctement. Cette remarque concerne particulièrement le relais, le

microphone à électret et l'afficheur. Il n'y a pas de difficulté particulière pour l'implantation mais soyez tout de même attentifs

au sens des condensateurs et des circuits intégrés. Respectez scrupuleusement le découplage des lignes d'alimentations si



### 4 ... et Implantation de ses éléments

vous voulez éviter les surprises.

Notez avec attention la présence de  $R_{23}$  et  $R_{22}$  ainsi qu'un strap situés sous le module de reconnaissance vocale  $U_3$ . D'ailleurs, à propos de straps, notez qu'il y a 3 straps au total sur le circuit imprimé de la carte principale.

Veillez bien à choisir un connecteur femelle pour  $CN_3$ . Car un modèle mâle s'implante parfaitement, mais les points de connexions se retrouvent inversés par symétrie par rapport à l'axe vertical. Dans ce cas, il n'y a aucune chance pour que votre montage dialogue avec votre PC, à moins de fabriquer un câble spécial pour rétablir l'ordre voulu.

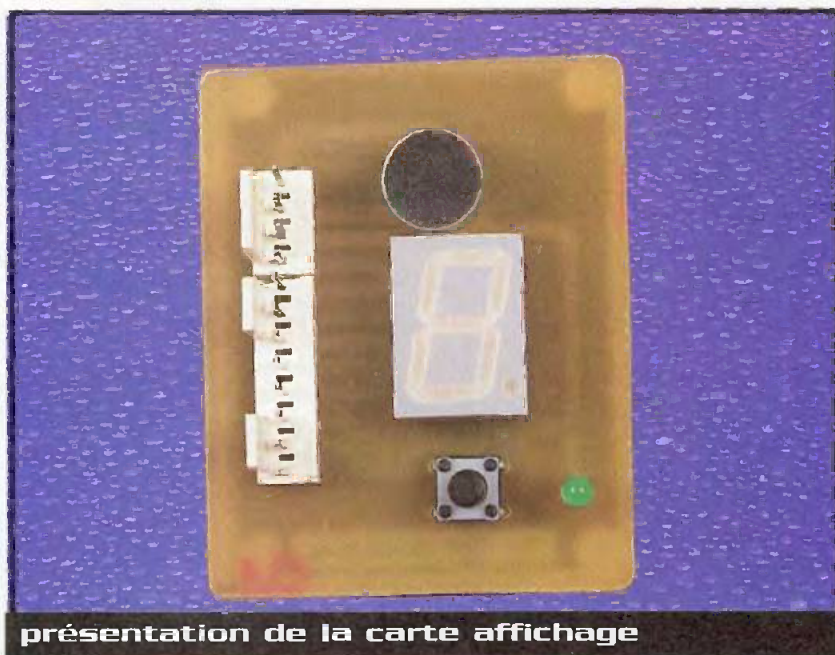
En ce qui concerne le câble nécessaire pour relier notre montage à un PC de type AT, il vous suffira de fabriquer un câble équipé d'un connecteur DB9 mâle d'un côté et d'un connecteur DB9 femelle de l'autre côté (liaison fil à fil de la broche 1 à la broche 9). L'utilisation de connecteurs à sertir est plus pratique, mais les liaisons nécessaires étant peu nombreuses, vous pourrez utiliser des connecteurs à souder. Enfin, ajoutons que le connecteur  $CN_3$  sera immobilisé par deux boulons montés dans les passages prévus à cet effet.

Le régulateur n'a pas vraiment besoin d'être monté sur un petit dissipateur thermique étant donné que le montage prendra vraisemblablement place dans un boîtier. Évitez tout de même d'y poser les doigts après quelques dizaines de minutes de fonctionnement (surtout lorsque l'afficheur est souvent allumé).

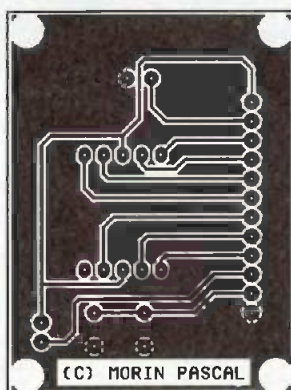
L'implantation du module de reconnaissance vocale se fait théoriquement au moyen de 52 points de liaison carte à carte. Si vous observez bien le schéma, vous constaterez que très peu de points sont réellement utilisés dans cette application.

Vous pouvez donc limiter le nombre de connecteurs de liaison carte à carte, mais prenez bien soin de laisser 3 à 4 points aux quatre extrémités du module pour assurer la rigidité de l'ensemble. Notez également qu'à l'inverse, l'implantation des 52 points peut gêner l'implantation du module si tous les points ne sont pas parfaitement alignés (ce qui signifie que les trous du PCB doivent être parfaitement centrés).

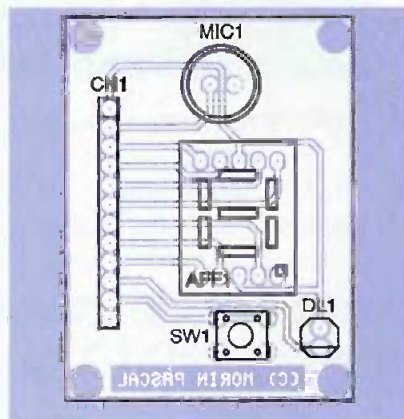
Le raccordement du montage est extrê-



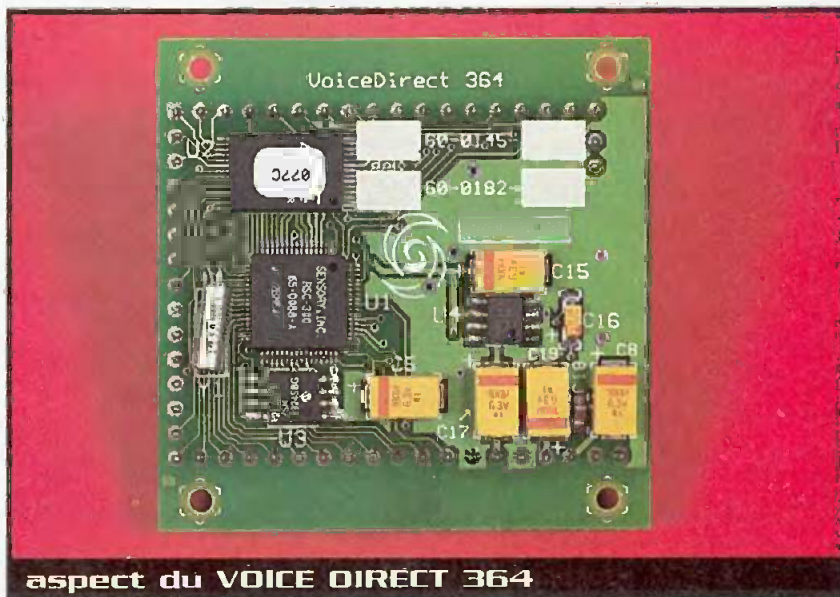
présentation de la carte affichage



**5** Tracé du circuit Imprimé de la carte affichage



**6** Implantation de ses éléments



aspect du VOICE DIRECT 364

mement simple.

La platine d'affichage/micro doit être raccordée à la carte principale par un câble de 12 fils point par points (le 1 avec le 1, le 2 avec le 2, etc.).

Le bouton poussoir de la platine d'affichage n'est utile que pour la programmation initiale du module de reconnaissance vocale. Si vous ne souhaitez pas le monter, vous pourrez utiliser le jumper JP<sub>3</sub> pour programmer l'appareil.

Un petit haut-parleur 8 à 32 Ω sera raccordé sur le connecteur HP<sub>1</sub>. Dans ce cas, les résistances R<sub>18</sub> et R<sub>17</sub> font simplement office de strap (pour passer les pistes en dessous). Vous pouvez les remplacer par un simple petit bout de fil. Si vous souhaitez raccorder un casque de type Walkman à la place du haut-parleur, les résistances R<sub>18</sub> et R<sub>17</sub> servent à limiter le volume sonore (selon le rendement du casque cela n'est pas forcément nécessaire). Dans ce cas, utilisez deux petites résistances de 10 Ω 1/4W.

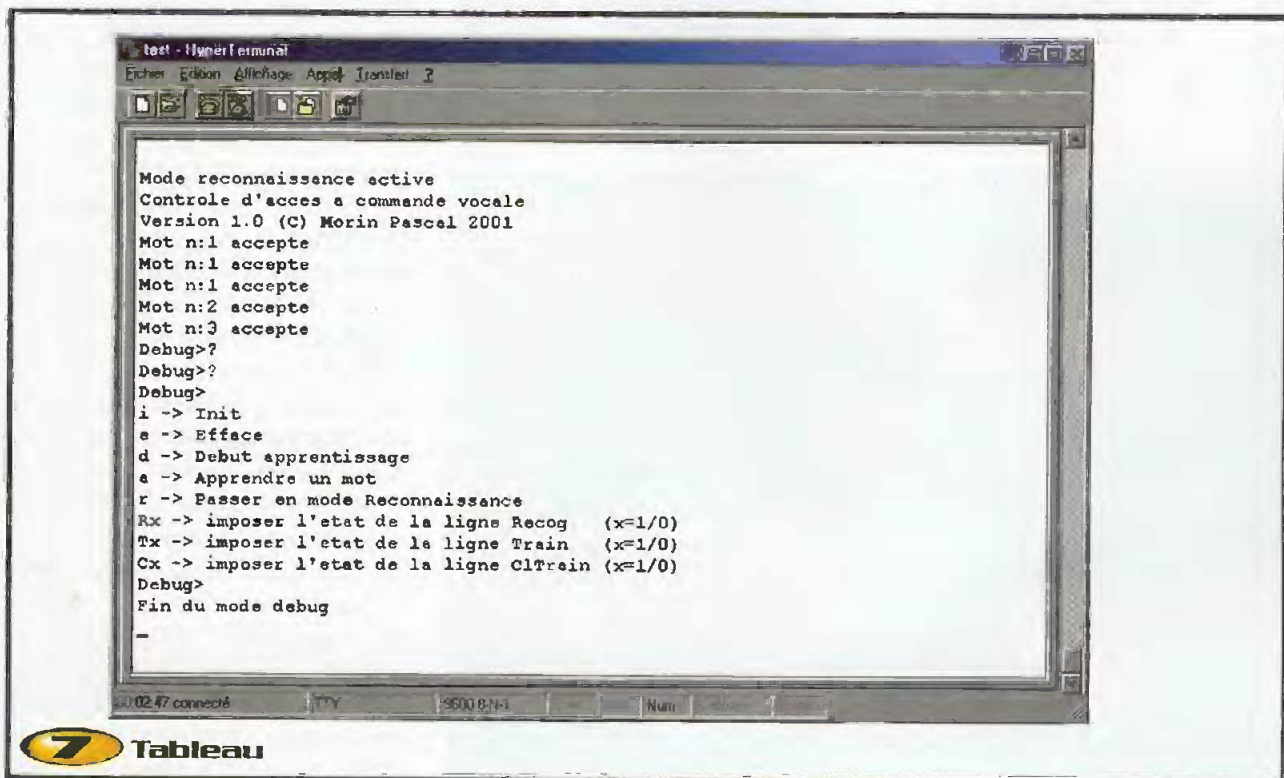
Le microcontrôleur U<sub>2</sub> sera programmée avec le contenu d'un fichier que vous pourrez vous procurer par téléchargement sur le serveur Internet de la revue (<http://www.eprat.com>). Le fichier "VOCAL.BIN" est le reflet binaire du contenu à programmer dans le microcontrôleur tandis que le fichier "VOCAL.HEX" correspond

au format HEXA INTEL. Selon le modèle de programmeur dont vous disposez, vous utiliserez l'un ou l'autre de ces fichiers. Si vous n'avez pas la possibilité de télécharger les fichiers, vous pourrez adresser une demande à la rédaction en joignant une disquette formatée accompagnée d'une enveloppe self-adressée convenablement affranchie (tenir compte du poids de la disquette).

L'utilisation du montage est très simple une fois que ce dernier est programmé. Par contre, la phase d'apprentissage réclame un peu d'attention. Pour obtenir un taux de reconnaissance optimale, il est préférable de programmer l'appareil sur le lieu même de son utilisation, dans les conditions sonores les plus approchantes. Si le bruit ambiant est important et irrégulier, vous aurez peut-être du mal à faire accepter les mots que vous souhaitez au module. Tenez-en compte. Si vous souhaitez utiliser l'ampli OP U<sub>1</sub> pour amplifier le signal capté par le microphone, commencez par placer AJ<sub>1</sub> en position maximum en le tournant dans le sens des aiguilles d'une montre (en vous présentant face au montage). Ceci correspond à un gain maximum. Par la suite, si vous jugez que le montage est trop sensible aux bruits ambiants et que cela gêne la reconnaissance, vous pourrez diminuer le gain, mais vous risquez d'être obligé de

recommencer tout l'apprentissage. En effet, le module de reconnaissance vocale travaille sur la base de "signatures" qui sont relativement sensibles vis à vis du niveau d'amplitude du signal délivré par le microphone. Il est donc préférable de tester le réglage à l'aide de seulement quelques mots appris à l'appareil, puis de tout effacer afin de recommencer l'apprentissage avec les mots réels, par la suite.

A la mise sous tension, le montage fait clignoter 3 fois le chiffre 8 sur l'afficheur 7 segments, puis le module de reconnaissance vocale est activé. A l'issue de l'initialisation, les diodes LED DL<sub>1</sub> et DL<sub>2</sub> doivent être allumées. Cependant, lors de la première mise en service du montage, la mémoire du module de reconnaissance vocale est vierge, ce qui se traduit par le message "Memory empty" diffusé grâce au haut-parleur et la diode LED DL<sub>2</sub> qui reste éteinte. Comme nous l'avons évoqué plus haut, le microcontrôleur effectue un tirage aléatoire du mot qu'il accepte au moment où le mot initial a été accepté par le module de reconnaissance vocale. Le nombre de mots, qui peuvent faire partie du tirage, est fixé par la position des interrupteurs SW<sub>1,3</sub> et SW<sub>1,4</sub>. Le tableau de la **figure 7** indique le résultat des différentes combinaisons possibles. Ce nombre n'influe en rien sur les mots qui peuvent être appris par le module de



**7** Tableau

reconnaissance vocale. Par exemple, vous pouvez fixer le nombre de combinaisons du tirage à deux possibilités seulement, tandis que vous aurez programmé 5 mots par interlocuteur dans le module de reconnaissance vocale. Vous pourrez modifier, plus tard, le nombre de combinaisons du tirage si vous le jugez nécessaire.

Pour programmer le module de reconnaissance vocale, il faut placer l'interrupteur SW<sub>1,2</sub> en position ON. Quelques instants ensuite, la lettre 'A' apparaît de façon clignotante sur l'afficheur 7 segments. Ceci permet de visualiser que le montage est prêt à apprendre de nouveaux mots. Le module de reconnaissance vocale est exploité dans ce montage dans le mode "Continuous Listening, multi-user", ce qui signifie que le montage est en permanence à l'écoute de plusieurs utilisateurs (3 maximums). Dans ce mode, chaque utilisateur dispose d'un jeu de 5 mots différents maximum plus un mot clé initial qui déclenche la reconnaissance de l'utilisateur. Pour apprendre ce mot initial au montage, appuyer une fois sur le bouton poussoir de la carte d'affichage (ou utilisez JP<sub>3</sub> si vous n'avez pas câblé le bouton poussoir). Le module de reconnaissance vocale émet alors le message "Say One word" pour signifier au premier (One est mis ici pour premier) interlocuteur de prononcer le mot qui lui servira à s'identifier auprès de l'appareil. Le module de reconnaissance vocale vous demande ensuite de répéter le mot

pour confirmation. Soyez très attentifs aux messages qui sont diffusés par le module de reconnaissance vocale pour savoir si les mots que vous prononcez sont acceptés. Au bout de deux tentatives, si le mot initial n'est pas accepté, basculez l'interrupteur SW<sub>1,2</sub> sur la position OFF. La lettre F apparaît pour signifier la fin du cycle d'apprentissage. Lorsque la lettre F disparaît vous pouvez recommencer la procédure.

Pendant les phases d'apprentissages, le module de reconnaissance vocale est beaucoup plus exigeant sur la qualité de la diction que par la suite. Si le mode refuse obstinément un mot, essayez de le prononcer plus calmement en articulant mieux. Mais ne perdez pas de vue que vous devrez prononcer le mot de la même façon plus tard. Notez que vous n'êtes pas limité à un mot unique à chaque fois, puisque vous disposez de 2,5 secondes par enregistrement. Vous pouvez donc apprendre des expressions brèves à l'appareil au même titre qu'un simple mot. Les lecteurs qui souhaitent en savoir plus sur les possibilités du module de reconnaissance vocale sont invités à se documenter sur ce dernier (voir la fin de cet article).

Lorsque le mot initial est accepté (message "Accepted" émis par le module de reconnaissance vocale), la lettre 'A' clignote toujours. Appuyez de nouveau sur le bouton poussoir pour poursuivre l'apprentissage avec le premier mot pour le premier utilisateur. L'appareil émet le mes-

sage "Say One One word". Le premier chiffre du message en anglais correspond au numéro de l'utilisateur et le deuxième chiffre correspond à la position du mot à mémoriser. Lorsque vous en serez au troisième mot pour le deuxième interlocuteur, l'appareil émettra le message "Say Two Three word". Une fois de plus, nous vous invitons vivement à vous procurer la documentation complète du module de reconnaissance vocale.

Revenons à notre procédure. Prononcez le nouveau mot que vous voulez apprendre à l'appareil puis répétez-le lorsque l'appareil vous le demande. Si vous souhaitez apprendre un autre mot au système, appuyez de nouveau sur le bouton poussoir. Si vous avez atteint la limite des 5 mots en mémoire pour un interlocuteur, l'appareil émettra un message d'erreur mais vous ne perdrez rien si vous insistez avec le bouton poussoir.

En cas d'échec lors de l'apprentissage d'un mot, l'appareil vous invite à prononcer de nouveau le mot et rappelle la position du mot ("Say Two Three word" par exemple). Au bout de 2 tentatives, le module de reconnaissance vocale renonce à apprendre le mot. Si vous appuyez de nouveau sur le bouton poussoir, vous relancerez la procédure d'apprentissage là où elle en était restée, tant que SW<sub>1,2</sub> reste sur la position ON. Dès que l'interrupteur SW<sub>1,2</sub> passe sur la position OFF, la procédure d'apprentissage pour l'interlocuteur en cours est terminée. Il ne sera plus possible d'ajouter des mots nouveaux par la suite (sauf pour le dernier interlocuteur). Recommencez la procédure (en plaçant SW<sub>1,2</sub> à nouveau sur la position ON) pour que l'appareil apprenne les mots du deuxième, puis du troisième, interlocuteur.

Par la suite, il n'est pas possible de modifier ou supprimer un seul mot. Si les mots appris par module de reconnaissance vocale ne vous conviennent plus, il vous faudra effacer toute la mémoire du module. Pour cela, placez l'interrupteur SW<sub>1,1</sub> sur la position ON. Un tiret clignotant apparaît sur l'afficheur pour vous inviter à appuyer sur le bouton poussoir afin de valider l'opération. Si vous remplacez SW<sub>1,1</sub> en position OFF, l'opération sera abandonnée. Une fois le bouton poussoir appuyé, l'opération d'effacement est lan-



le microcontrôleur 87C51

cée puis, après une seconde environ, le module de reconnaissance vocale émet le message "Memory erased". La lettre 'r' clignote alors à l'affichage pour vous indiquer que l'opération est terminée et qu'il vous faut maintenant replacer SW<sub>1,1</sub> sur la position OFF.

A l'issue de ces explications, vous devriez maintenant être en mesure de faire fonctionner le montage correctement. Prononcez le mot qui vous identifie en tant qu'interlocuteur. Si l'appareil vous reconnaît, il procède au tirage aléatoire (dans la limite du nombre imposé par SW<sub>1,3</sub> et SW<sub>1,4</sub>) et l'affiche sur l'afficheur 7 segments. Vous avez alors un peu moins de deux secondes pour prononcer le mot correspondant à la position qui est affichée dans votre liste de mots. Si le mot est reconnu et si sa position dans la liste correspond au tirage aléatoire, le montage actionne le relais pendant trois secondes afin d'actionner une gâche électrique ou tout autre dispositif de votre choix.

Vous constaterez à l'usage que, dans un premier temps, il vaut mieux se limiter à une liste des mots très simples que l'on est capable de reclasser très rapidement pour avoir le temps de répondre à l'appareil.

Ce temps de réponse n'est malheureusement pas modifiable car il est programmé directement dans le module de reconnaissance vocale. C'est une petite contrainte liée à notre usage un peu particulier du module.

Les lecteurs qui souhaitent tester manuellement les possibilités du module de reconnaissance vocale, pour tirer profit du mode de commande spéciale par le port série qui a été ajouté au logiciel du montage, il suffit de raccorder le montage à un PC et de lancer un programme d'émulation de terminale (Hyperterminal de Windows par exemple).

Les paramètres de communications sont fixés à 9600 bauds, 8 bits de données, 1 bit de stop et pas de parité. Pour faire basculer le montage dans le mode de commande spéciale (mode "debug"), il suffit d'envoyer le caractère " par le port série.

Pour sortir de ce mode, il suffit d'envoyer le caractère 'l'. Pour connaître les commandes très simples qui sont disponibles, il suffit d'envoyer le caractère "?" au mon-

tage, puis ce dernier retourne un message de rappel. Les commandes étant très simples, nous vous faisons grâce d'une série d'explications détaillées qui n'apporteraient rien, si ce n'est de vous donner de la lecture supplémentaire.

Les lecteurs tireront avantage à se procurer la documentation complète du module de reconnaissance vocale.

Ils trouveront les documents en question sur le CD-ROM du n°1 de MICROS & ROBOTS (hors série d'Électronique Pratique) ou bien ils peuvent les télécharger sur le site de LEXTRONIC (<http://www.lextronic.fr>). Des explications en français également disponibles, ce qui pourra rendre

service aux lecteurs qui ne parlent pas la langue anglaise.

A l'issue de cette réalisation, nous sommes certains que les lecteurs trouveront bien d'autres utilisations pour ce module à reconnaissance vocale très sympathique.

P. MORIN

## Nomenclature

### Carte principale

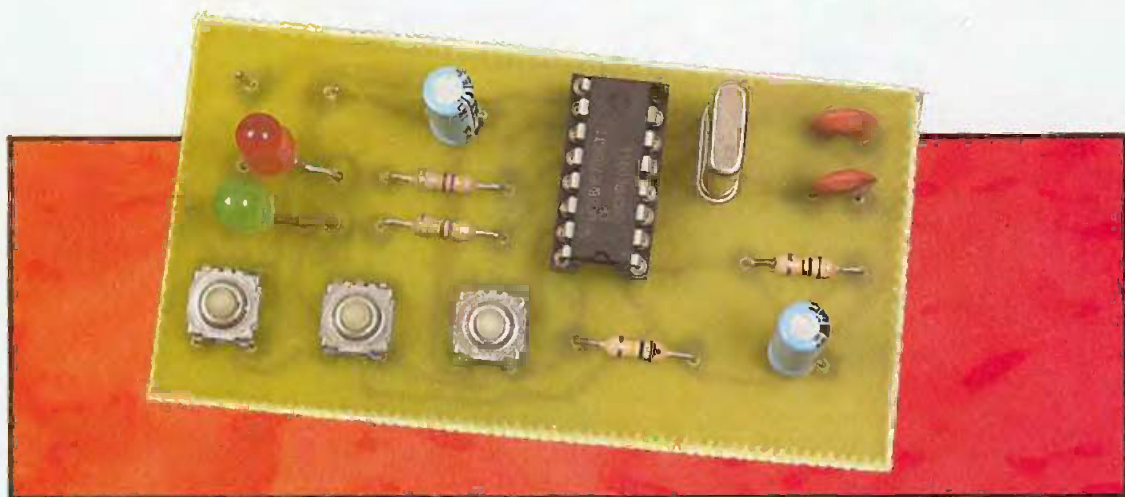
**AJ<sub>1</sub>** : ajustable 470 kΩ vertical  
**CN<sub>1</sub>** : bornier de connexion à vis 2 plots, au pas de 5,08mm, à souder sur circuit imprimé, profil bas  
**HP<sub>1</sub>** : bornier de connexion à vis 2 plots, au pas de 5,08mm, à souder sur circuit imprimé, profil bas + haut-parleur 8 Ω ou mini casque (voir le texte)  
**CN<sub>2</sub>** : bornier de connexion à vis, 3 plots, au pas de 5,08mm, à souder sur circuit imprimé, profil bas  
**CN<sub>3</sub>** : connecteur SubD 9 points femelle, sorties coudées, à souder sur circuit imprimé (ex. réf. : HARTING 09 66 112 7601)  
**C<sub>1</sub>** : 470 μF/25V sorties radiales  
**C<sub>2</sub>, C<sub>8</sub>, C<sub>10</sub> à C<sub>13</sub>** : 10 μF/25V sorties radiales  
**C<sub>3</sub> à C<sub>7</sub>, C<sub>9</sub>, C<sub>17</sub>, C<sub>18</sub>** : 220 nF  
**C<sub>14</sub> à C<sub>16</sub>** : 33 pF céramique au pas de 5,08mm  
**DL<sub>1</sub>** : diode LED rouge 3mm  
**DL<sub>2</sub>** : diode LED verte 3mm  
**D<sub>1</sub>** : 1N4001 (diode de redressement 1A/100V)  
**D<sub>2</sub>** : 1N4004 (diode de redressement 1A/400V)  
**D<sub>3</sub>** : diode signal BAS48 (élément optionnel, voir le texte)  
**JP<sub>1</sub>, JP<sub>3</sub>** : jumpers au pas de 2,54mm  
**JP<sub>2</sub>** : barrette mini-KK 12 contacts, sorties droites, à souder sur circuit imprimé, réf. : MDLEX 22-27-2121  
**QZ<sub>1</sub>** : quartz 11,0592 MHz en boîtier HC49/U  
**REG<sub>1</sub>** : régulateur LM7805 (5V) en boîtier

**RL<sub>1</sub>** : relais 12V 1 contact repos/travail (FBR611 ou équivalent)  
**R<sub>1</sub> à R<sub>8</sub>, R<sub>10</sub>, R<sub>22</sub>** : 470 Ω 1/4W 5% (jaune, violet, marron)  
**R<sub>11</sub>, R<sub>12</sub>, R<sub>20</sub>, R<sub>21</sub>** : 10 kΩ 1/4W 5% (marron, noir, orange)  
**R<sub>13</sub>** : 820 Ω 1/4W 5% (gris, rouge, marron)  
**R<sub>14</sub>, R<sub>15</sub>, R<sub>19</sub>, R<sub>23</sub>** : 47 kΩ 1/4W 5% (jaune, violet, orange)  
**R<sub>16</sub>** : 1 kΩ 1/4W 5% (marron, noir, rouge)  
**R<sub>17</sub>, R<sub>18</sub>** : 10 Ω 1/4W 5% ou strap (voir le texte)  
**SW<sub>1</sub>** : bloc de 4 micro-interrupteurs en boîtier DIL  
**T<sub>1</sub>** : 2N2907A  
**T<sub>2</sub>** : 2N1711A  
**U<sub>1</sub>** : double ampli OP TL082  
**U<sub>2</sub>** : microcontrôleur 87C51 avec EPROM interne (12 MHz)  
**U<sub>3</sub>** : module SENSORY VOICE Direct 364 + 52 contacts de liaisons carte à carte (voir le texte)  
**U<sub>4</sub>** : driver de lignes MAX232

### Carte afficheur/micro

**AFF<sub>1</sub>** : afficheur 7 segments faible consommation à anodes communes, réf. : HDSP-5551 (même brochage que le TIL321)  
**CN<sub>1</sub>** : barrette mini-KK 12 contacts, sorties droites, à souder sur circuit imprimé, réf. : MDLEX 22-27-2121  
**DL<sub>1</sub>** : diode LED verte 3mm  
**MIC<sub>1</sub>** : microphone à électret  
**SW<sub>1</sub>** : bouton poussoir miniature

# Interruptions externes multiples avec le 68HC705



Dans les systèmes à base de microcontrôleur, le concepteur fait souvent face à une situation dans laquelle le microcontrôleur doit répondre à un événement extérieur qui survient à un moment incertain dans le temps. Un exemple est la réception d'un écho à partir d'un objet dans un plage d'impulsion de fréquences.

## Description du montage

Dans ces situations, il est d'usage d'employer une interruption externe. Malheureusement, les microcontrôleurs de bas de gamme, petits en dimension, peu coûteux, possèdent seulement une unique adresse pour le vecteur d'interruption externe ; ainsi, le composant peut seulement exécuter une seule routine de service d'interruption.

Comment faire alors si l'application a pour objectif de répondre à plusieurs interruptions qui viennent de différentes sources et pour traiter chacune d'elles de différentes façons ?

Le schéma de notre montage (figure 1) représente une technique de conception qui résout ce problème. Cette méthode peut s'appliquer à beaucoup de microcontrôleurs, tel que le MC68HC705KJ1 de MOTOROLA, qui est dans un boîtier 16 broches. Ce circuit intégré possède deux options pour exploiter les interruptions externes : par l'intermédiaire de la broche IRQ déclenchée par un front négatif ou par l'intermédiaire des broches PA0 à PA3 déclenchées par un front positif. L'utilisateur peut choisir entre ces deux

options aussi bien que la possibilité de déclencher sur un front ou sur un front et un niveau, en positionnant les bits appropriés dans le registre d'option de masque.

Nous allons, dans une première partie, décrire les principales fonctions du microcontrôleur MC68HC705KJ1 (figure 2) pour ensuite, dans une seconde partie, expliquer le fonctionnement de ce composant dans notre application.

## Les principales caractéristiques de ce circuit intégré sont :

- une robuste immunité aux bruits parasites,
- un fonctionnement avec une fréquence interne de 4 MHz sous une tension d'alimentation de +5V,
- 1240 octets de EPROM/OTPROM (Erasable Programmable Read-Only Memory/One-Time Programmable Read-Only Memory ou, encore, mémoire effaçable à lecture seule programmable une seule fois) qui inclut 8 octets pour les vecteurs de l'utilisateur,
- 64 octets de RAM (Random Access Memory ou, encore, mémoire à

accès aléatoires) pour l'utilisateur,

- des modules périphériques dont un compteur/chronomètre multifonctions à 15 étages et un chien de garde pour surveiller le bon déroulement du programme,

- 10 lignes d'entrées-sorties bidirectionnelles qui incluent la possibilité d'accepter un courant de 10mA sur chacune de ces broches, un rappel à la masse programmable sur chacune de ces broches, une scrutation du clavier avec une interruption sélectionnable pour 4 des 10 lignes d'entrées-sorties, la possibilité de fournir un courant de 5,5mA sur 6 des 10 lignes d'entrées-sorties,

- une sensibilité sélectionnable pour l'interruption externe (sensibilité sur un front et un niveau ou sensibilité sur un front seulement),

- oscillateur sur la puce avec des connexions pour un cristal, un résonateur céramique, un oscillateur résistance/capacité avec ou sans résistance externe, une horloge externe ou, encore, un cristal à faible vitesse (32 KHz)

- des registres pour les entrées-sorties implantés dans la mémoire,

- un fonctionnement totalement statique avec aucun minimum pour la

vitesse de l'horloge,

- des modes de sauvegarde de l'énergie, de HALT, d'attente et de rétention des données,
- un bit de masque d'interruption externe et un bit d'acquiescement de cette interruption,
- remise à zéro pour les adresses illégales,
- diode de commande interne et résistance de rappel de la broche /RESET vers la broche d'alimentation positive VDD,
- sécurité pour la mémoire de type EPROM sélectionnable (aucune caractéristique de sécurité est absolue. Cependant, la stratégie de MOTOROLA est de rendre la lecture et la copie de EPROM/OTEPROM difficile pour des utilisateurs non autorisés),
- une résistance de polarisation de l'oscillateur sélectionnable.

### Passons, à présent, en revue la fonction des broches du MC68HC705KJ1.

VDD et VSS sont respectivement la tension positive et la masse. Le microcontrôleur fonctionne avec une seule tension d'alimentation. De très rapides transitions de signal se produisent sur la broche de ce composant en les plaçant au niveau haut, avec des demandes de courant de courtes durées. Afin de se prémunir des problèmes de bruit, il faut prendre des mesures particulières en plaçant la capacité de découplage aussi près que possible du circuit intégré. Il est préférable de rajouter une forte capacité en courant optionnel pour l'utilisation dans des applications qui demandent aux broches d'entrées-sorties de fournir de forts niveaux de courants.

Les broches OSC1 et OSC2 sont les

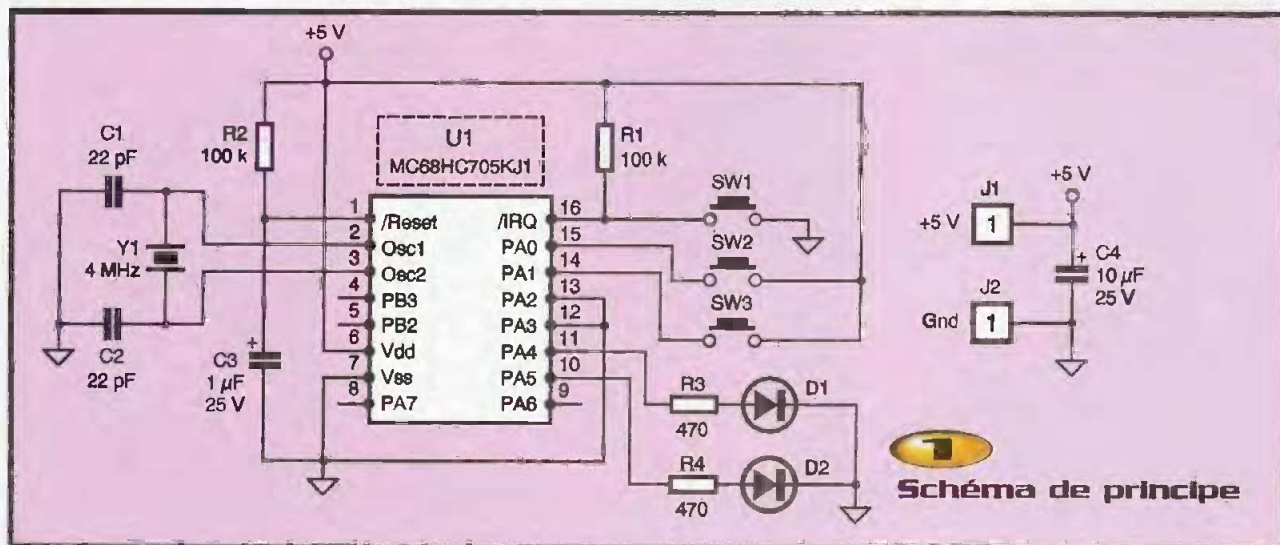
connexions pour l'oscillateur intégré sur la puce ; ce dernier peut être commandé par un des suivants : cristal standard, résonateur céramique, oscillateur résistance/capacité, signal d'horloge externe ou des connexions pour un cristal à faible vitesse (32 MHz). La fréquence Fosc de l'oscillateur ou de la source d'horloge externe est divisée en interne par deux pour produire la fréquence interne de fonctionnement Fop. Dans le cas de l'implantation d'un cristal résonateur parallèle, il est recommandé de suivre les recommandations du constructeur de ce cristal, car les paramètres de ce dernier déterminent la valeur des composants externes requis pour fournir un démarrage fiable et une stabilité maximale. Les valeurs de la capacité de charge utilisées dans la conception du circuit oscillateur doivent inclure toutes les capacités parasites dues au circuit imprimé. Afin de minimiser la distorsion en sortie, il est préférable de monter le cristal et les capacités aussi près que possible des broches du composant. Une résistance de démarrage externe, d'une valeur de 2 MΩ environ, est fournie entre OSC1 et OSC2 pour l'oscillateur en cristal comme option de masque programmable. Pour réduire le coût, il est préférable d'utiliser un résonateur céramique au lieu d'un cristal. Une horloge externe à partir d'un autre composant compatible avec la technologie CMOS peut être connectée à l'entrée OSC1, avec l'entrée OSC2 non connectée ; cette dernière configuration est possible sans se soucier si le résonateur cristal/céramique ou l'oscillateur résistance/capacité est validé. L'application d'un niveau logique

zéro sur la broche /RESET force le circuit intégré à un état de démarrage indéterminé. Une remise à zéro interne place aussi la broche /RESET au niveau logique bas. Une diode de commande entre les broches /RESET et la tension positive de l'alimentation VDD décharge toute tension sur la broche /RESET lorsque la puissance est retirée du microcontrôleur.

La broche /RESET contient une bascule de Schmitt afin d'améliorer son immunité aux bruits en tant qu'entrée.

La broche externe d'interruption/tension de programmation (/IRQ - VPP) commande la fonction d'interruption asynchrone IRQ du MC68HC705KJ1. De plus, cette broche est utilisée pour programmer l'EPROM de l'utilisateur et le registre d'option de masque. Le bit LEVEL, dans le registre d'option de masque, fournit un front sensible négatif de déclenchement ou à la fois un front sensible négatif de déclenchement et un niveau bas sensible de déclenchement pour la fonction d'interruption. Si le déclenchement sur un niveau sensible est sélectionné, l'entrée /IRQ - VPP nécessite une résistance externe au VDD pour une opération en OU câblée. Si la broche /IRQ - VPP n'est pas utilisée, elle doit être tirée à la tension d'alimentation positive VDD. La broche /IRQ - VPP contient une bascule de Schmitt interne comme partie de son entrée pour améliorer son immunité aux bruits parasites. La tension sur cette broche ne doit pas dépasser VDD excepté lorsque la broche doit être utilisée pour la programmation de l'EPROM.

Il est à noter que le registre d'option de masque peut valider les broches PA0 à



**Schéma de principe**

PA3 pour fonctionner comme des broches d'interruption externes, comme nous le verrons dans notre application.

Les huit lignes d'entrées-sorties PA0 à PA7 font partie du port A, un port d'entrée-sortie bidirectionnel à usage général.

Les deux lignes d'entrées-sorties PB2 et PB3 font partie du port B, un port d'entrée-sortie bidirectionnel à usage général.

**Les caractéristiques du MC68HC705KJ1 sont les suivantes :**

1232 octets pour l'EPROM utilisateur, plus 8 octets pour le vecteur utilisateur, 64 octets pour la RAM utilisateur. Les 64 adresses de \$00C0 à \$00FF servent à la fois comme RAM utilisateur et comme pile mémoire RAM.

Avant le traitement d'une interruption, le microcontrôleur utilise 5 octets de la pile pour sauvegarder le contenu des registres du composant. Durant l'appel à un sous-

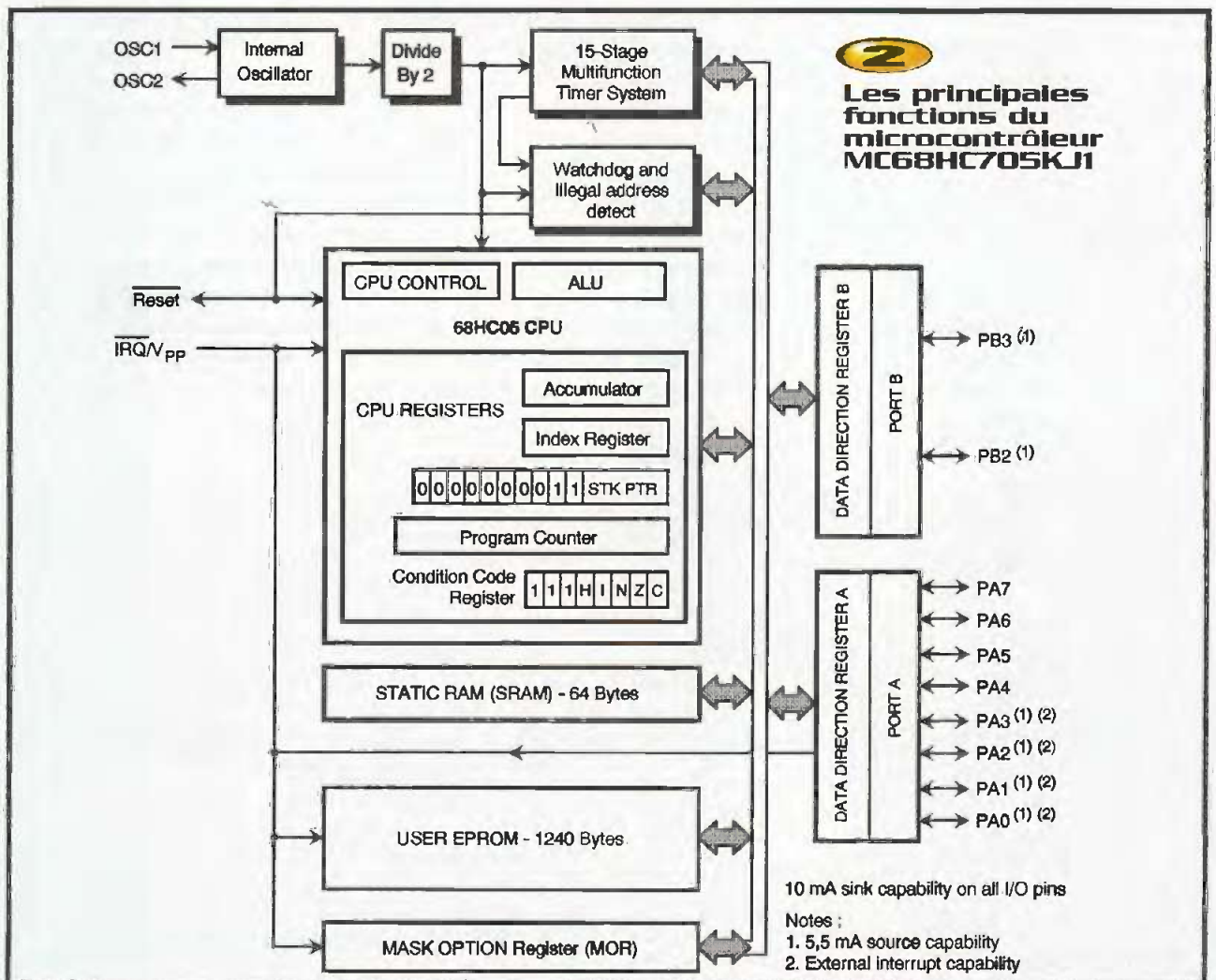
programme, le microcontrôleur utilise 2 octets de la pile pour stocker l'adresse de retour. Le pointeur de la pile se décrémente lorsque le MC68HC705KJ1 enregistre un octet sur la pile et s'incrémente lorsque le circuit intégré retire un octet de la pile. Il faut faire attention lorsque l'utilisateur emboîte des sous-programmes ou de multiples niveaux d'interruption, dans ce cas, le microcontrôleur peut superposer des données dans la RAM durant un sous-programme ou durant une opération d'interruption. Un microcontrôleur avec une fenêtre en quartz possède 1240 octets de ROM effaçable et programmable (EPROM). La fenêtre de quartz permet l'effacement de l'EPROM avec une lumière ultraviolet. Il faut garder la fenêtre de quartz recouverte par une matière opaque sauf lors de l'effacement du microcontrôleur. En effet, la lumière ambiante peut affecter le fonctionnement du composant. Avec un microcontrôleur sans fenêtre de quartz, l'EPROM ne peut

pas être effacée et sert comme une ROM de 1240 octets une seule fois programmable (OTPPROM).

Les adresses suivantes sont des emplacements EPROM/OTPPROM disponibles pour l'utilisateur : \$0300-\$07CF et \$07F8-\$07FF, ces dernières étant utilisées pour les interruptions définies par l'utilisateur et pour les vecteurs d'interruption.

Les deux manières de programmer l'EPROM/OTPPROM sont : avec la manipulation des bits de contrôle dans le registre de programmation pour programmer la mémoire sur la base du bit à bit ou avec le circuit de programmation intégré au simulateur disponible auprès de MOTOROLA. L'état d'effacement du bit de l'EPROM est au niveau logique zéro. Il faut effacer la mémoire en l'exposant aux ultraviolets.

Le registre de masque d'option est un octet de l'EPROM/OTPPROM qui permet de contrôler les options suivantes : mise en fonctionnement ou non du chien de garde



**2 Les principales fonctions du microcontrôleur MC68HC705KJ1**

- Notes :
- 1. 5,5 mA source capability
  - 2. External interrupt capability



pour le bon déroulement du programme ; déclenchement de la broche d'interruption externe sur un front seulement ou sur un front et un niveau ; validation ou non du port A pour les interruptions externes ; validation ou non des résistances de rappel sur les broches des ports ; instruction de STOP pour les modes STOP ou HALT ; validation ou non d'une résistance interne pour l'oscillateur en cristal ; validation ou non de la sécurité de l'EPROM ; validation ou non du court délai pour l'oscillateur.

Il faut respecter les étapes suivantes pour programmer le registre de masque d'option :

- appliquer, en premier, la tension de programmation VPP sur la broche correspondante du circuit
  - puis, écrire dans le registre
  - mettre le bit de programmation au niveau logique haut et attendre le temps spécifié
  - remettre ensuite le bit de programmation au niveau logique bas
  - et, enfin, ré-initialiser le microcontrôleur.
- L'unité centrale de traitement (CPU ou Central Processor Unit) consiste en une unité de contrôle du CPU, une unité arithmétique et logique (ALU) et cinq registres du CPU. L'unité de contrôle recherche et décode les instructions. L'ALU exécute les instructions. Les registres du CPU contiennent des données, des adresses et les bits d'état qui reflètent les résultats des opérations du CPU.

### Les caractéristiques principales du CPU sont les suivantes :

- fréquence du bus standard à 4 MHz,

- accumulateur sur 8 bits,
- registre d'index sur 8 bits; compteur programme sur 11 bits,
- pointeur de pile sur 6 bits,
- registre de condition de code avec cinq drapeaux d'état,
- 62 instructions,
- 8 modes d'adressage,
- modes de sauvegarde de l'énergie, d'attente, de HALT et de rétention des données.

L'unité de contrôle du CPU recherche et décode les instructions durant le fonctionnement du programme. Cette unité de contrôle sélectionne les emplacements de la mémoire à lire ou à écrire et coordonne la chronologie du temps de toutes les opérations du microcontrôleur. L'unité arithmétique et logique effectue les opérations arithmétiques, logiques et de manipulation des bits décodés à partir de l'instruction décodée par l'unité de contrôle. L'ALU fournit le résultat appelé par le programme et positionne au niveau logique haut ou bas les bits d'état et de contrôle dans le registre de condition de code.

Le microcontrôleur MC68HC705KJ1 contient cinq registres qui contrôlent et commandent les opérations du composant. L'accumulateur est un registre de 8 bits à usage général. Le microcontrôleur utilise l'accumulateur pour maintenir les opérandes et les résultats de l'ALU. Dans les modes d'adressage indexés, le circuit intégré utilise les octets dans le registre d'index pour déterminer l'adresse conditionnelle de

l'opérande. Le registre d'index peut aussi servir comme emplacement de stockage temporaire ou comme compteur.

L'utilisateur qui désire plus de détails sur le fonctionnement ou sur la programmation du MC68HC705KJ1 peut se référer au manuel du fabricant très bien documenté en la matière.

### Étudiions à présent le fonctionnement de notre application.

Lorsque les broches PA0 à PA3 sont positionnées en tant qu'interruptions externes, elles sont connectées à l'intérieur du microcontrôleur comme une porte OU. Ainsi, l'utilisateur peut déclencher ce composant à partir de cinq sources externes d'interruption. Si le nombre de sources dépasse cinq, il y a la possibilité de les câbler à travers une porte OU sur n'importe laquelle des broches d'interruption externes.

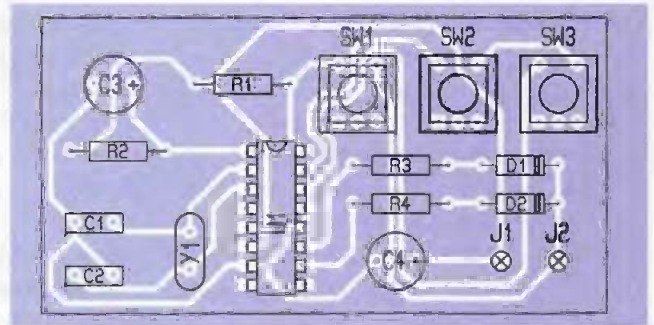
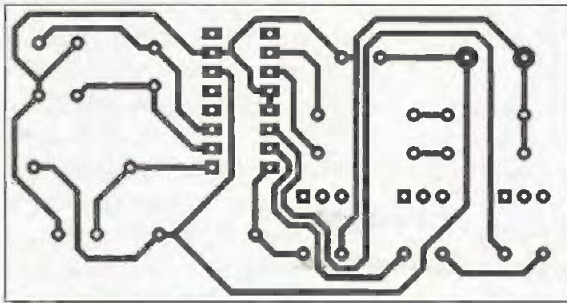
Pour illustrer la méthode de la manière la plus simple, supposons seulement trois sources d'interruption comme dans notre application, représentées par des boutons-poussoirs SW<sub>1</sub> à SW<sub>3</sub>. L'utilisateur peut simplifier les routines de service d'interruption pour fonctionner avec seulement deux diodes électroluminescentes. L'utilisation de ces dernières fournit la possibilité de visualiser et de vérifier le traitement des processus. Après l'initialisation, toutes les diodes sont éteintes. Le système attend la première interruption à partir du bouton-poussoir SW<sub>1</sub>. Comme résultat, la diode D<sub>1</sub> s'allume. Le système attend de nouveau l'interruption suivante à partir de SW<sub>2</sub> et la diode D<sub>2</sub> s'allume.

Durant la période d'attente, le microcontrôleur peut effectuer quelques fonctions qui peuvent être différentes suivant les applications. Les routines d'interruption dans les applications en temps réel sont beaucoup plus compliquées que le juste fait d'allumer les diodes. Mais ces détails sont sans importance pour illustrer cette méthode.

La troisième interruption externe, à partir de SW<sub>3</sub>, éteint les deux diodes électroluminescentes et le MC68HC705KJ1 attend de nouveau une interruption externe de la part de SW<sub>1</sub>. La limitation de cette méthode est que la séquence d'intervention des interruptions doit être connue, mais cette contrainte n'est pas problématique pour la plupart des applications.



le quartz 4MHz associé aux deux 22pF



### 3 Tracé du circuit imprimé

### 4 Implantation des éléments

## Réalisation pratique

Le câblage de notre circuit ne pose aucune

## Nomenclature

- U<sub>1</sub> : MC68HC705KJ1 + support DIL 16 broches
- C<sub>1</sub>, C<sub>2</sub> : 22 pF
- C<sub>3</sub> : 1 µF/25V radial
- C<sub>4</sub> : 10 µF/25V radial
- R<sub>1</sub>, R<sub>2</sub> : 100 kΩ (marron, noir, jaune)
- R<sub>3</sub>, R<sub>4</sub> : 470 Ω (jaune, violet, marron)
- D<sub>1</sub>, D<sub>2</sub> : diodes électroluminescentes
- SW<sub>1</sub> à SW<sub>3</sub> : boutons-poussoirs pour CI
- J<sub>1</sub>, J<sub>2</sub> : 2 picots

difficulté particulière. Il n'y a pas de strap à souder. Il est, bien sûr, recommandé de mettre le microcontrôleur MC78HC705 sur un support au cas où ce dernier doit être changé ou reprogrammé. La **figure 3** représente le circuit côté pistes et la **figure 4** côté composants. Les deux listings du programme sont disponibles, comme à l'habitude, sur le site de notre revue (eprat.com).

## Conclusion

Ce simple montage permet d'utiliser un microcontrôleur qui ne possède qu'une

seule broche d'interruption externe pour pouvoir gérer plusieurs sources d'interruption. La clé de cette méthode est de préparer le nombre d'adresses dans une routine d'interruption pour la prochaine interruption supposée intervenir dans un registre spécial. Dans ce cas, le microcontrôleur exécute chaque interruption externe avec sa propre routine d'interruption individuelle. Il est à noter que cette routine ajoute un retard de 200 ms pour les rebonds des boutons-poussoirs.

M. LAURY

Extraits de nos disponibilités • N'hésitez pas à nous consulter

312, rue des Pyrénées 75020 Paris  
Tél. : 01 43 49 32 30 Fax : 01 43 49 42 91  
Horaires d'ouverture : lundi au samedi 10 h 30 à 19 h



**VENTE PAR CORRESPONDANCE**  
Frais de port et emballage : - de 1 kg 30 F • de 1 kg à 3 kg : 39 F  
forfait • au-delà : NC • paiement : CB - CRBT - chèque

### Multimètre DVM 890

299,00\*



- Affichage LCD 3 1/2 digits
- Tension Vdc 200 mV à 1000 V
- Tension Vac 2 mV à 750 V
- Intensité d'essai 2 µ à 20 A
- Intensité AC 2 mA à 20 A
- Résistance de 200 Ω à 20 MΩ
- Capacité de 2000 pF à 20 µF
- Température 50° C à 1000° C
- Fréquence 20 kHz
- Testeur de continuité • Testeur de transistor
- Testeur de diode • Pile 9 V fournie
- Livré avec coque plastique de protection.



MY6013  
capacimètre  
digital de  
précision  
9 calibres de  
mesure 1 pF  
à 20000 µF  
379 F

«Surfez» sur notre site internet de nombreuses promos «on line»

### Pochettes condensateurs chimiques types radial

1 µF 63 V.....10 F les 20	47 µF 25 V.....10 F les 20	330 µF 63 V.....25 F les 10
2.2 µF 63 V.....10 F les 20	47 µF 63 V.....15 F les 20	470 µF 25 V.....13 F les 10
3.3 µF 63 V.....10 F les 20	68 µF 25 V.....15 F les 20	470 µF 63 V.....35 F les 10
4.7 µF 63 V.....10 F les 20	68 µF 63 V.....20 F les 20	680 µF 25 V.....13 F les 10
6.8 µF 63 V.....10 F les 20	100 µF 25 V.....10 F les 20	680 µF 63 V.....38 F les 10
10 µF 63 V.....10 F les 20	100 µF 63 V.....20 F les 20	1000 µF 25 V.....25 F les 10
22 µF 25 V.....10 F les 20	220 µF 25 V.....10 F les 10	1000 µF 63 V.....35 F les 5
22 µF 63 V.....15 F les 20	220 µF 63 V.....35 F les 20	2200 µF 25 V.....20 F les 5
33 µF 25 V.....10 F les 20	330 µF 25 V.....20 F les 20	2200 µF 63 V.....45 F les 3
33 µF 63 V.....15 F les 20		

### POCHETTES DIVERSES

- Pochette résistance 1/4 W 7,50 F les 100 valeurs 0 Ω - 10 MΩ\*
- Pochette résistance 1/4 W panaché de 500 pièces 59 F (plus de 40 valeurs)
- Pochette résistance 1 W 10 F les 25
- Pochette LED ø 5 15 F les 30 (couleurs disponibles rouge vert jaune orange)
- Pochette LED ø 3 15 F les 30 (couleurs disponibles rouge vert jaune orange)
- Pochette LED panachées ø 5 10 de chaque couleur 25 F les 40
- Pochette LED panachées ø 3 10 de chaque couleur 25 F les 40
- Pochette diode zener 1/2 et 1 W 39 F les 80
- Pochette BC547B 10 F les 30
- Pochette BC557B 10 F les 30
- Pochette régulateur 7805 25 F les 10
- Pochette régulateur 7812 25 F les 10
- \* 1 valeur par pochette de 100

consultez-nous sur internet  
www.compopyrenees.com

composants actifs, matériel, outillages, sono, haut-parleurs, informatique

### MANUELS TECHNIQUES

Livre ECA : BAND 1 : 149 F • BAND 2 : 149 F • les 2 : 280 F

### P Y R E N E E S

## MAINTENANCE VIDEO

à partir de 150 F

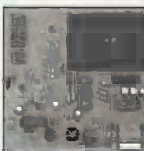
- THT TV
- Kit de courroie magnéscope (suivant le modèle de 7 F à 25 F)
- Pochette de 5 inter. divers de TV et scopes
- Pochette de 5 inter. Grundig
- Pochette 70 fusibles 5 x 20 rapides 0,5 A - 1 A - 1,6 A - 2 A - 2,5 A - 3,15 A - 4 A
- Pochette 70 fusibles 5x20 temporisés 0,5 A-1 A-1,6 A-2 A-2,5 A-3,15 A-4 A
- Pochette 70 fusibles 6 x 32 0,5 A-1 A-1,6 A-2 A-2,5 A-3,15 A-4 A
- Bombe de contact KF mini 39 F
- Bombe refroidisseur mini 49 F
- Tresse étamée 1,20 m 9,50 F

GRAND CHOIX DE PIECES DETACHEES POUR MAGNETOSCOPES ET TV, COMPOSANTS JAPONAIS.

x 1 x 10 x 25  
PIC16F84/4 nous contacter  
24LC16 promo actualisée  
PIC12C508A sur notre site internet

### NOUVEAU !

Département réception satellite démodulateur numérique à prix attractif



PROGRAMMATEUR MILLENIUM MAXI programme les cartes à puce et de type Wafer ainsi que les composants «24C16 et PIC16F84...» directement sur le support prévu à cet effet  
**SUPER PROMO 295 F**

### SELECTION ET PROMO DES LIVRES

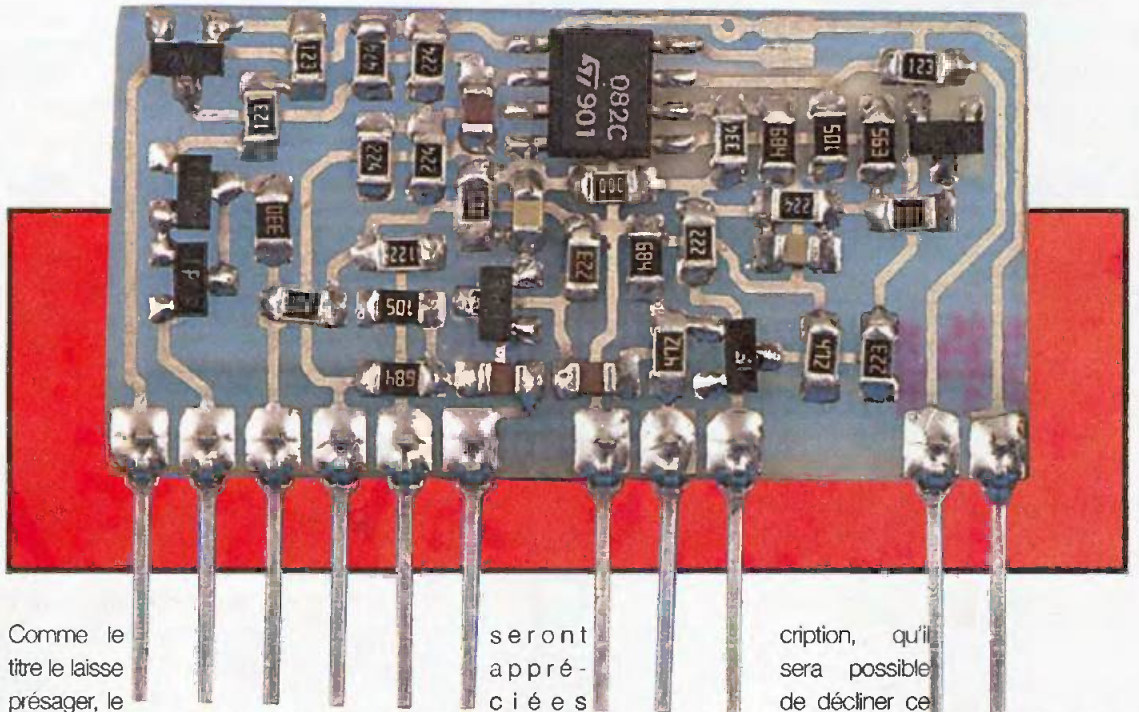
- Connaître les composants électroniques ..... 79 F
- Pour s'initier à l'électronique, tome 1 ..... 110 F
- Pour s'initier à l'électronique, tome 2 ..... 110 F
- Electronique, rien de plus simple ..... 94 F
- Electronique à la portée de tous, tome 1 ..... 115 F
- Electronique à la portée de tous, tome 2 ..... 115 F
- 304 circuits ..... 165 F
- Panneaux TV ..... 140 F
- Le dépannage TV rien de plus simple ..... 95 F
- Cours de TV, tome 1 ..... 170 F
- Cours de TV, tome 2 ..... 180 F
- Fonctionnement et maintenance TV couleur tome 1 ..... 195 F
- tome 2 ..... 195 F
- tome 3 ..... 195 F
- Les magnétoscopes VHS ..... 195 F
- Carte à puce ..... 130 F
- Répertoire mondial des transistors ..... 235 F
- Maintenance et dépannage PC Windows 95, 225 F
- Montages électroniques autour du PC ..... 220 F

### KITS MAINTENANCE MAGNETOSCOPE + TV

Kit de 10 courroies ø différents : • carrée 29 F • plate 35 F

NOUVEAUTES LIVRES 8500 pannes TV 295 F (version anglaise)

# Un module de traitement opto



La disponibilité actuelle, pour l'amateur, de différents modules en technologie hybride ou CMS (Composants Montés en Surface) nous a donné l'idée de réaliser ce circuit dédié au traitement des signaux optoélectroniques. Vous constaterez, dans l'article qui suit, qu'il est tout à fait possible, pour l'amateur soigneux, de rivaliser en qualité et en fiabilité avec les modules industriels. Puisse la présente description démystifier cette technologie moderne.

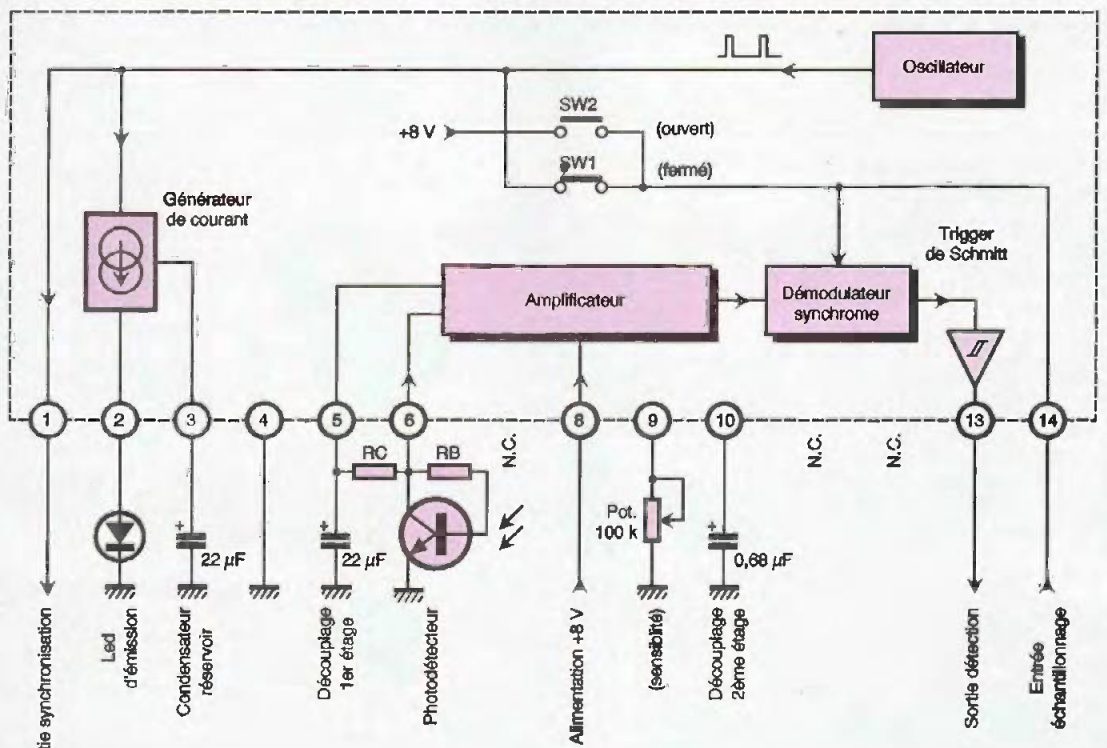
Comme le titre le laisse présager, le mini module, baptisé OPTO-1 dont nous faisons la description ici, est destiné au traitement des signaux optiques dans les détecteurs sans contacts et dans les transmissions du type télécommande. Ses applications

seront appréciées notamment dans les alarmes (détection de passage ou détection directe de proximité) pour la commande d'automatismes et dans le guidage de robots (détection d'objets). Nous verrons, au cours de cette des-

cription, qu'il sera possible de décliner ce module en plusieurs variantes, à savoir :

- OPTO-1 : émetteur/récepteur syn-

 **Synoptique**



- OPTO-2 : émetteur seul,
- OPTO-3 : récepteur seul,
- OPTO-4 : voir texte.

## Synoptique et brochage

La **figure 1** représente les différentes parties du circuit OPTO-1, son brochage, ainsi que les composants extérieurs à mettre en œuvre pour son fonctionnement.

On y remarque, tout d'abord, un oscillateur. Cette fonction, réalisée autour de IC<sub>1a</sub>, génère un signal rectangulaire asymétrique. Ce signal permet la conduction du Darlington (constitué de T<sub>4</sub> et T<sub>5</sub>) qui module la LED d'émission extérieure connectée à la borne 2 du module. Une partie de ce signal est dérivée en direction d'un étage de synchronisation/démodulation (T<sub>3</sub>).

Le signal lumineux de réception est converti en impulsions électriques par un phototransistor ou une photodiode. Ce signal est ensuite amplifié (T<sub>1</sub>, T<sub>2</sub>), synchronisé et démodulé (T<sub>3</sub>). Sa mise en forme est confiée au trigger de Schmitt à série IC<sub>1b</sub>.

## Schéma électrique

Nous pouvons découvrir, en **figure 2**, la totalité du schéma électrique. Commençons son étude par l'oscillateur. En effet, c'est la base de temps de tout le système. Cette fonction, dévolue à l'amplificateur 1a du TLO82, génère un signal rectangulaire asymétrique de 45 µs toutes les 1,6 ms (valeurs typiques). Le rapport cyclique est de :  $45 \times 10^{-6} / 1,6 \times 10^{-3} = 0,028$

Il a été choisi afin d'autoriser un courant important dans la LED d'émission (125mA typique pour une LED infrarouge type SFH 485-II de SIEMENS). C'est également la raison d'être du Darlington formé de T<sub>4</sub> et T<sub>5</sub> dont l'amplification en courant très grande est le produit des deux β (bêta) de chaque transistor

( $300 \times 300 = 90\,000$  typique).

### Fonctionnement de l'oscillateur

Le potentiel de l'entrée ++ (pin 3 du TLO82) est fixé par R<sub>22</sub> et R<sub>23</sub>. Ce potentiel est modifié périodiquement par R<sub>21</sub> qui apporte la réaction positive nécessaire à l'entretien des oscillations. Le temps de l'impulsion

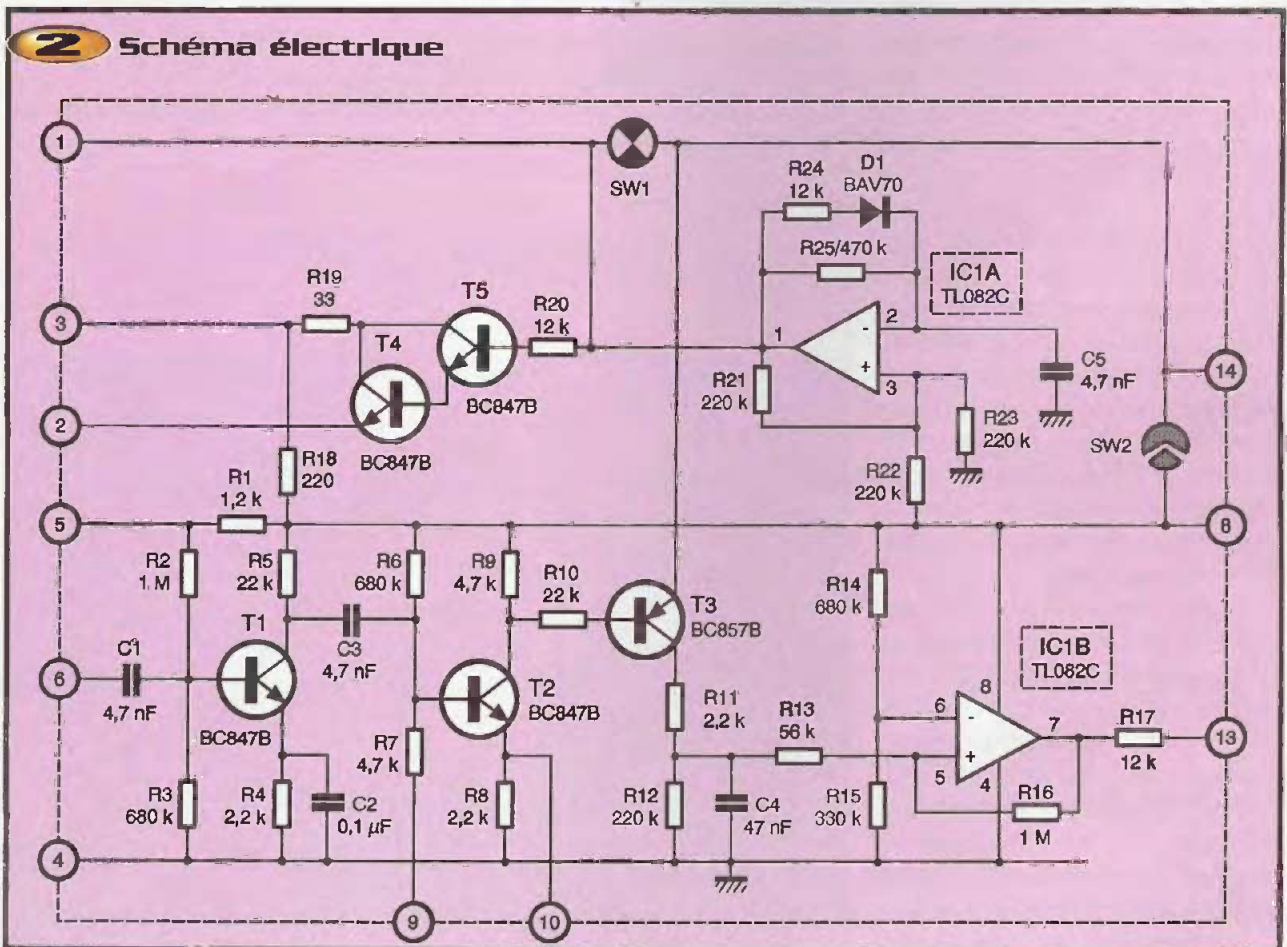
positive (45 µs) et celui de repos (1,6 ms) sont dus à C<sub>5</sub>, à l'ensemble des résistances R<sub>24</sub>, R<sub>25</sub> et de la diode D<sub>1</sub>.

À la mise sous tension, le condensateur C<sub>5</sub> est présumé déchargé. Donc Ve- = 0V, Ve+ étant positive par le pont R<sub>22</sub>/R<sub>23</sub>, la sortie de l'amplificateur est à +Val (7V typique). Le condensateur C<sub>5</sub> se charge alors rapidement à travers R<sub>24</sub> et D<sub>1</sub> (R<sub>25</sub> étant négligeable devant la valeur de R<sub>24</sub>). Ceci génère l'impulsion positive de 45 µs. Lorsque la tension aux bornes de C<sub>5</sub> dépasse légèrement le potentiel de Ve+, l'amplificateur bascule et sa sortie revient à zéro. C<sub>5</sub> entame alors sa décharge via R<sub>25</sub>, ce qui maintient le potentiel de la sortie de l'amplificateur IC<sub>1a</sub> à zéro (typiquement 1,4V) pendant 1,6 ms. La tension Ve- passant en dessous de Ve+, la sortie de IC<sub>1a</sub> repasse à +7V pour un temps de...45 µs et le cycle se perpétue. La forme de ces signaux est montrée en **figure 3**.

### Modulation de la LED d'émission

### Modulation de la LED d'émission

Le signal de sortie de l'oscillateur est appliqué via la résistance R<sub>20</sub> à la base du transistor NPN T<sub>5</sub>. Celui-ci est monté en Dar-



lington avec  $T_4$  afin d'obtenir un courant suffisant sur son émetteur (sortie sur la borne 2 du module). Vous remarquerez la configuration particulière que nous avons adoptée pour obtenir un courant consommé moyen faible. Sur la borne 3, nous avons disposé un condensateur réservoir de  $22 \mu\text{F}$ . Il se charge pendant la durée de  $1,6 \text{ ms}$  à travers  $R_{18}$  ( $220 \Omega$ ). Lors du pulse de  $45 \mu\text{s}$ , il fournit le courant nécessaire à la modulation de la LED, à travers  $R_{19}$  de  $33 \Omega$ , dont la finalité est de limiter le courant crête à  $125 \text{ mA}$ .

Le relevé du signal en **figure 4a** fait apparaître que le courant consommé sur le  $8\text{V}$  à travers le  $220 \Omega$  n'est que de quelques milliampères.

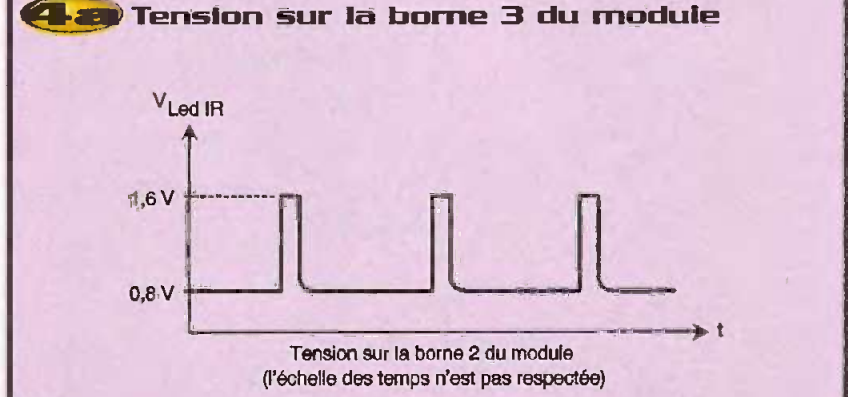
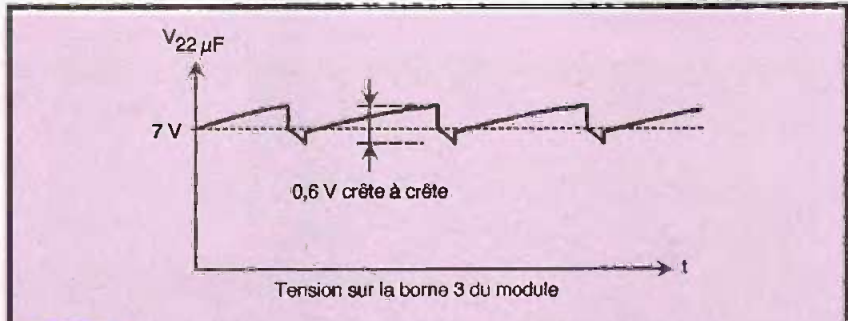
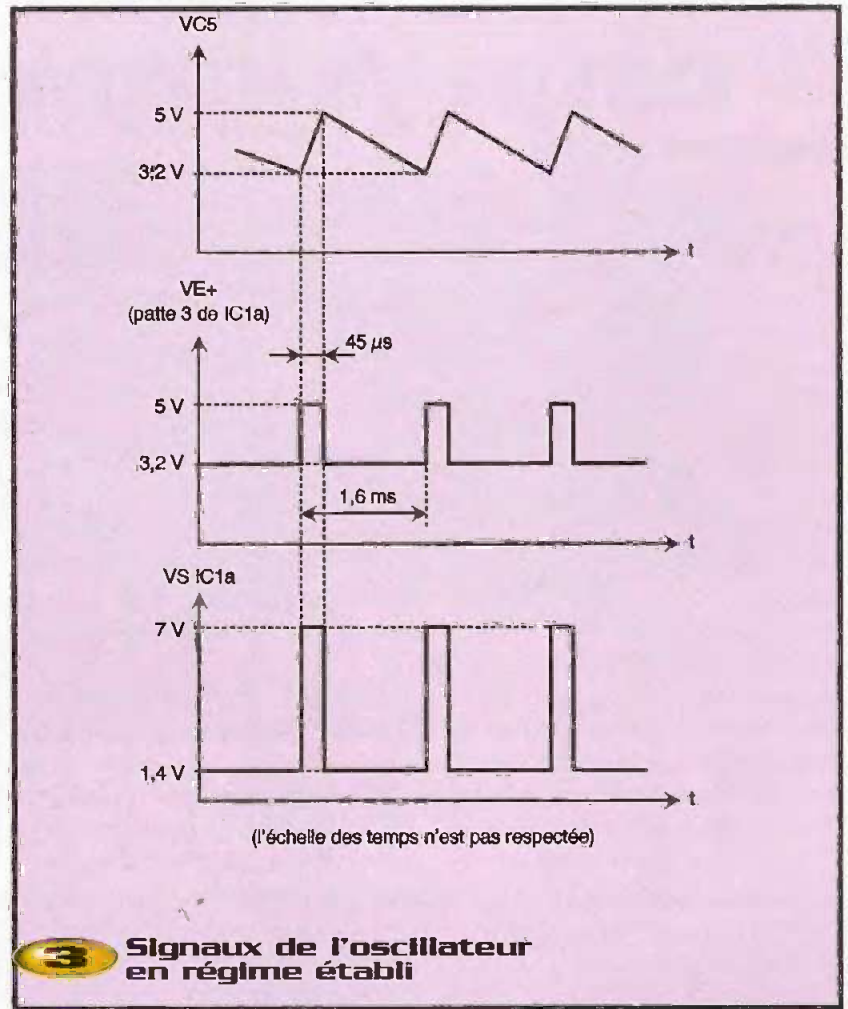
La **figure 4b** donne la tension obtenue sur une LED infrarouge de type SFH 485-II.

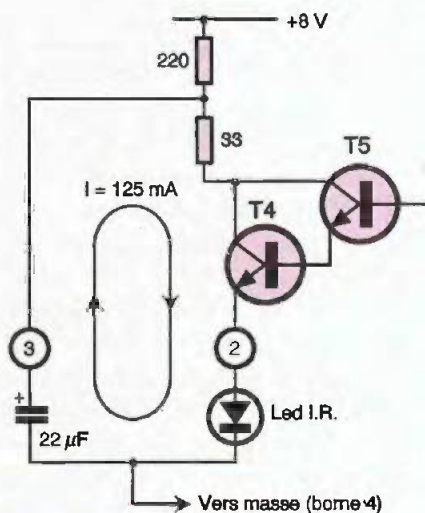
**Remarque importante :**

Vu le courant crête dans la LED et dans le condensateur de  $22 \mu\text{F}$ , il est important de respecter une boucle de courant très stricte entre ces deux éléments. Se conformer, pour cela, au câblage de la **figure 5**. Dans le cas contraire, l'amplificateur du module serait irrémédiablement saturé par la tension parasite entre la cathode de la LED (ou la borne négative du  $22 \mu\text{F}$ ) et la borne de masse (n°4) du module.

**L'amplificateur**

Le signal lumineux émis par la LED est, après réception par photodiode ou phototransistor, converti en signal électrique. La résistance de charge de ces éléments sera de quelques  $\text{k}\Omega$  pour un phototransistor (typiquement  $12 \text{ k}\Omega$ ) ou de quelques centaines de  $\text{k}\Omega$  pour une photodiode (typiquement  $330 \text{ k}\Omega$ ). Elle sera câblée entre les points 5 et 6. On découplera la borne 5 par un chimique de  $22 \mu\text{F}$  conçu autour des deux transistors  $T_1$  et  $T_2$  (BC847B). Ce sont des étages classiques en classe A. Les condensateurs de liaison  $C_1$  et  $C_3$  sont de faible valeur ( $4,7 \text{ nF}$ ) eu égard aux fréquences à transmettre. Les signaux amplifiés se retrouvent sur les collecteurs de  $T_1$  et  $T_2$ , à savoir  $R_6$  ( $22 \text{ k}\Omega$ ) et  $R_9$  ( $4,7 \text{ k}\Omega$ ). Les émetteurs sont également chargés par des résistances ; celles-ci nécessiteront un découplage :  $C_2$  ( $0,1 \mu\text{F}$  en interne pour  $R_4$ ) et  $0,68 \mu\text{F}$  tantale pour  $R_8$ . Nous avons laissé la possibilité de





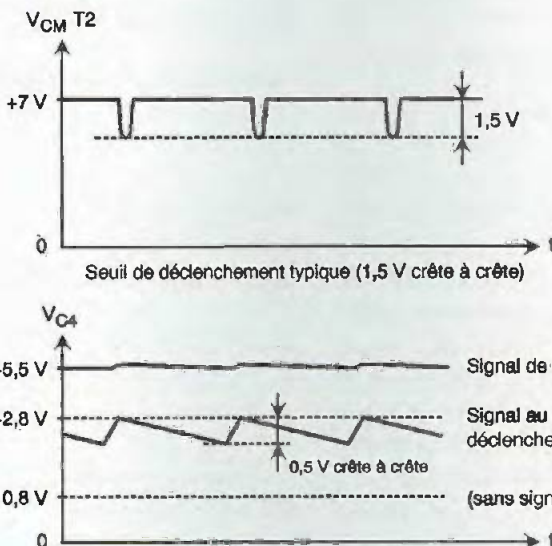
## 5

### Câblage de la boucle de courant LED

changer la valeur de ce condensateur en ayant prévu son câblage à l'extérieur du module OPTO-1.

Dans le cas d'une utilisation en émetteur/récepteur, le gain de l'ensemble sera réduit en remplaçant le 0,68  $\mu\text{F}$  par une résistance extérieure de faible valeur (470  $\Omega$  typique). La base de  $T_2$  est accessible au travers de  $R_7$ . Cette configuration permet de lui connecter un potentiomètre de 100  $\text{k}\Omega$  afin de réaliser un éventuel réglage de gain.

Les signaux reçus en 6 (de l'ordre du millivolt) se retrouvent amplifiés avec une amplitude de quelques volts sur le collecteur de  $T_2$  (typiquement 1,5V au seuil de



## 6

### Seuil de déclenchement typique

basculement du trigger de Schmitt). Ce signal (pulses négatifs) est appliqué sur la base de  $T_3$ , alors que celui-ci reçoit, en même temps sur son émetteur, les signaux positifs de 45  $\mu\text{s}$  et d'amplitude 7V issus de l'oscillateur. Ce différentiel de 7 - 5,5V = 1,5V est nécessaire pour assurer une bonne conduction de  $T_3$  (0,8V aux bornes de  $R_{10}$  + le  $V_{BE}$  de  $T_3$ ). La mise en conduction de  $T_3$  charge  $C_4$  (47 nF) par l'intermédiaire de  $R_{11}$  (2,2  $\text{k}\Omega$ ).  $C_4$  associé à  $R_{12}$  intègre les impulsions afin d'obtenir un signal compatible avec les seuils du trigger de Schmitt (IC<sub>10</sub>). La **figure 6** montre le signal reçu sur le collecteur de  $T_2$  ainsi que sa forme après intégration par  $R_{12}/C_4$ .

Comme nous l'avons laissé entendre au début de cet article, notre module OPTO-1 permet plusieurs déclinaisons :

OPTO-1 : modèle standard (synchrone),  
OPTO-2 : émetteur seul, on ne câble que l'oscillateur, le Darlington et ces résistances associées ( $R_{18}$ ,  $R_{19}$ ,  $R_{20}$ ).

OPTO-3 : récepteur seul, on ne câble pas les composants relatifs à OPTO-2. La pastille correspondant à  $SW_1$  est coupée, les pins de  $SW_2$  sont court-circuitées par un plot de soudure. L'étage de synchronisation  $T_3$  est conducteur (même hors impulsion d'émission). N'utilisez cette configuration qu'en amplification réduite (gain de  $T_1$  et  $T_2 < 50$ ). Notez que l'immunité aux parasites n'est plus garantie.

OPTO-4 : il reste encore une dernière possibilité : émetteur câblé, récepteur également mais non synchronisé.  $SW_1$  sera ouvert (pastille coupée) ainsi que  $SW_2$  (pas de strap de soudure). La borne 14, entrée d'échantillonnage, permettra la validation de l'étage de démodulation pour la durée souhaitée.

### Le trigger de Schmitt

Le signal disponible aux bornes de l'intégrateur  $C_4/R_{12}$  n'est pas exploitable en tant que tel. Il est nécessaire de le faire transiter par un circuit spécial donnant des signaux de sortie calibrés avec des fronts de montée et de descente francs, sans rebondissements. Nous avons utilisé, pour cette fonction, le deuxième amplificateur opérationnel câblé en trigger de Schmitt à seuil.



**le résultat d'un travail soigné**

Pour cela, l'entrée inverseuse est fixée à :

$$e^- = \frac{8V \times 330 \text{ k}\Omega}{330 \text{ k}\Omega + 680 \text{ k}\Omega} = 2,6V$$

La tension de l'entrée non inverseuse, reliée à l'intégrateur par la résistance  $R_{13}$  de  $56 \text{ k}\Omega$ , fait basculer la sortie de l'ampli op à  $+7,2V$  dès que son potentiel atteint environ  $2,6V$ . La résistance  $R_{16}$ , dite d'hystérésis, confirme ce basculement en augmentant légèrement le potentiel de la patte 5 de  $IC_{10}$ . Au repos (sans détection), le potentiel de la sortie de l'ampli op est de  $1,4V$ . Il faudra tenir compte de cette tension résiduelle en cas de commande d'un transistor NPN. À cet effet, nous avons placé une résistance de  $12 \text{ k}\Omega$  ( $R_{17}$ ) en série avec la sortie. Il suffira donc de placer une résistance extérieure entre la base du transistor et la masse (typiquement  $4,7 \text{ k}\Omega$ ) afin d'assurer un blocage efficace de celui-ci lorsque la tension de sortie de la borne 13 sera égale à  $1,4V$ .

Remarquez que la sortie 13 est également compatible CMOS @  $V_{al} = 8V$ .

## Réalisation pratique

### Fabrication du circuit imprimé

La **figure 7** représente le circuit imprimé. Il sera réalisé avec de l'époxy simple face, épaisseur  $0,8 \text{ mm}$ . Les petites dimensions ainsi que la densité des pistes ne doivent pas poser de difficultés particulières. La **figure 7a** représente ce circuit vu côté cuivre et à l'échelle 1/1. Pour ceux qui auraient des difficultés lors de la reproduction, nous donnons en **figure 7b** sa représentation à l'échelle 2/1, vu côté opposé au cuivre.

Cette formule vous offre la possibilité de faire une réduction de 50% par photocopieur. Aujourd'hui, pratiquement toutes les bonnes librairies possèdent ce genre d'appareil.

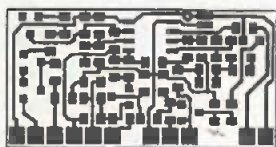
Demandez, au moment de la réduction, de faire cette opération en mode contraste manuel et ajouter 20 à 30% par rapport au contraste moyen (n'hésitez pas à faire des

essais). Ceci donnera plus de densité de noir à votre épreuve et donc une meilleure opacité aux ultraviolets. Comme support, vous pouvez utiliser, éventuellement, du calque ou, mieux, du film transparent (incoloré) prévu pour photocopieur à toner poudre (certaines librairies refusent le calque pour les risques de bourrage dans le photocopieur).

Vous aurez noté que le circuit (**figure 7**) était représenté côté opposé au cuivre. Cette astuce permet d'obtenir l'épreuve réduite avec le toner directement en contact avec la résine photosensible du circuit imprimé, réduisant au maximum la diffusion au bord des pistes.

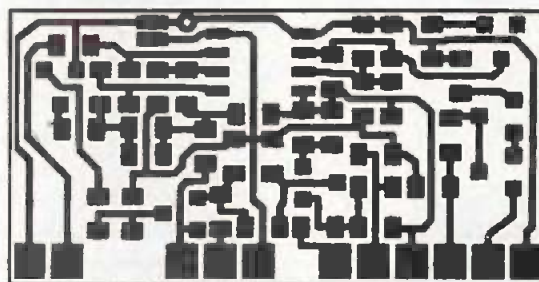
### Câblage des CMS

L'implantation des composants est donnée en **figure 8**. Afin d'aérer la présentation, nous avons en **figure 8a** le câblage des composants actifs et en **figure 8b** celui des composants passifs.



**7a**

Tracé du circuit côté cuivre (échelle 1/1)

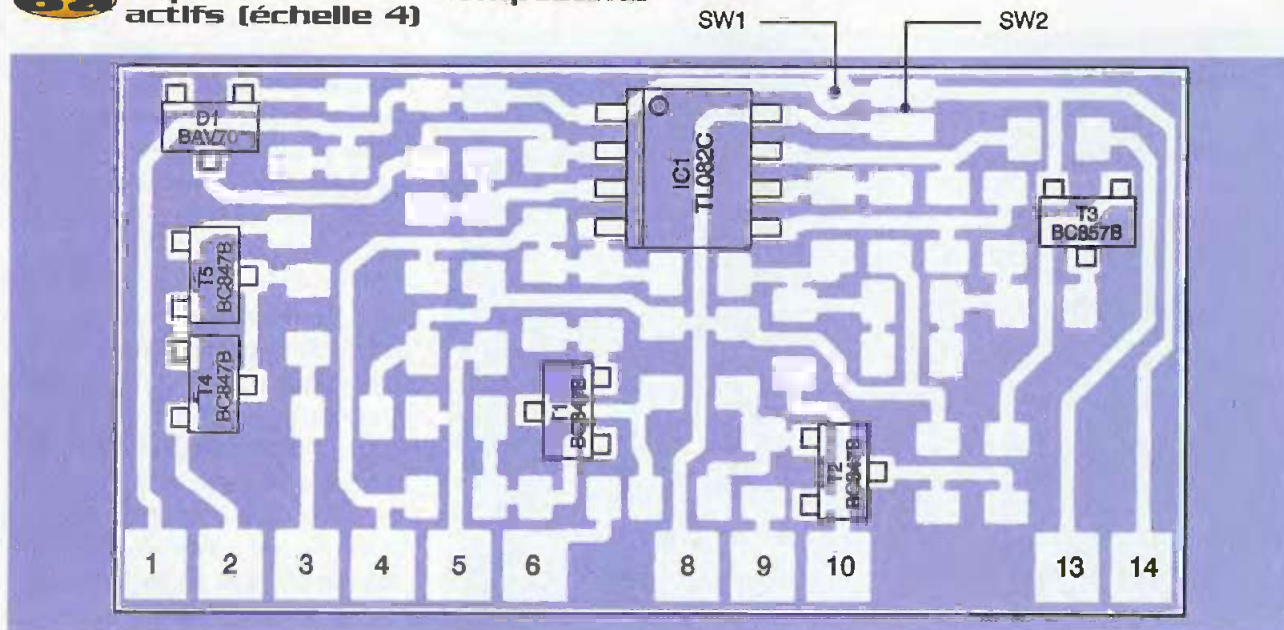


**7b**

Tracé du circuit côté opposé du cuivre (échelle 2/1)

**8a**

Implantation des composants actifs (échelle 4)



Pour la soudure, et afin d'obtenir un résultat optimum, nous utilisons de la soudure spéciale CMS ( $\varnothing$  0,5mm) et un fer à panne thermostatée d'un diamètre en bout d'un demi-millimètre également. Notre méthode de câblage, déjà explicitée dans d'autres articles utilisant des CMS, est bien rodée :

1°) déposer très peu de soudure à l'une des extrémités de la piste devant recevoir le composant.

2°) présenter le composant, tenu dans une pince brucelles, sur le plot et chauffer rapidement en ajustant au mieux sa position mécanique.

3°) souder la ou les autres extrémités de façon définitive, toujours avec un minimum de soudure.

4°) refaire éventuellement la première connexion.

#### Remarque :

En cas d'excès de soudure (boule) retirer celle-ci à l'aide de tresse à dessouder et la refaire normalement.

Ne jamais appliquer de contraintes excessives aux composants, notamment aux condensateurs les plus fragiles. En ce qui concerne les composants actifs, il n'y a pas de problèmes particuliers si ce n'est le sens du TL082C. Attention également aux condensateurs car ceux-ci ne disposent pas de marquage.

#### Les pins de connexion

Nous avons utilisé, pour les connexions, des pins professionnelles qu'il sera peut-être difficile de trouver chez les fournisseurs habituels. À défaut, utiliser des queues de composants de  $\varnothing$  0,6mm. Les placer dans une barrette femelle équipée de connexions tulipe (style barrette sécable au pas de 2,54 mm). Couper les queues à la dimension désirée et les souder au circuit imprimé. Il est également possible d'utiliser une barrette sécable de pins mâle.

Après contrôle du câblage et des soudures, nettoyer le circuit à l'alcool à 90° en s'aidant d'une ancienne brosse à dents.

#### Conclusion

Nous voici arrivés au terme de la réalisation de notre module OPTO-1. Nous verrons dans un prochain article son application à la détection d'objets par fibres optiques. On pourra l'utiliser notamment sur les petits robots mobiles et pour diverses détections de proximité ou en barrage (comme du faisceau).

P. DURCO

## Nomenclature

#### Composants actifs

D<sub>1</sub> : BAV70 (boîtier SOT23) marquage A4  
 T<sub>1</sub>, T<sub>2</sub>, T<sub>4</sub>, T<sub>5</sub> : BVC847B (boîtier SOT23) marquage 1F  
 T<sub>3</sub> : BC857B (boîtier SOT23) marquage 3F  
 IC<sub>1</sub> : TL082C (boîtier S08)

#### Résistances CMS en boîtier 805

R<sub>1</sub> : 1,2 k $\Omega$  (marquage 122)  
 R<sub>2</sub>, R<sub>10</sub> : 1 M $\Omega$  (marquage 105)  
 R<sub>3</sub>, R<sub>8</sub>, R<sub>14</sub> : 880 k $\Omega$  (marquage 884)  
 R<sub>4</sub>, R<sub>9</sub>, R<sub>11</sub> : 2,2 k $\Omega$  (marquage 222)  
 R<sub>5</sub>, R<sub>19</sub> : 22 k $\Omega$  (marquage 223)  
 R<sub>7</sub>, R<sub>9</sub> : 4,7 k $\Omega$  (marquage 472)

R<sub>12</sub>, R<sub>21</sub> à R<sub>23</sub> : 220 k $\Omega$  (marquage 224)  
 R<sub>13</sub> : 56 k $\Omega$  (marquage 563)  
 R<sub>15</sub> : 330 k $\Omega$  (marquage 334)  
 R<sub>17</sub>, R<sub>20</sub>, R<sub>24</sub> : 12 k $\Omega$  (marquage 123)  
 R<sub>18</sub> : 220  $\Omega$  (marquage 221)  
 R<sub>19</sub> : 33  $\Omega$  (marquage 330)  
 R<sub>25</sub> : 470 k $\Omega$  (marquage 474)

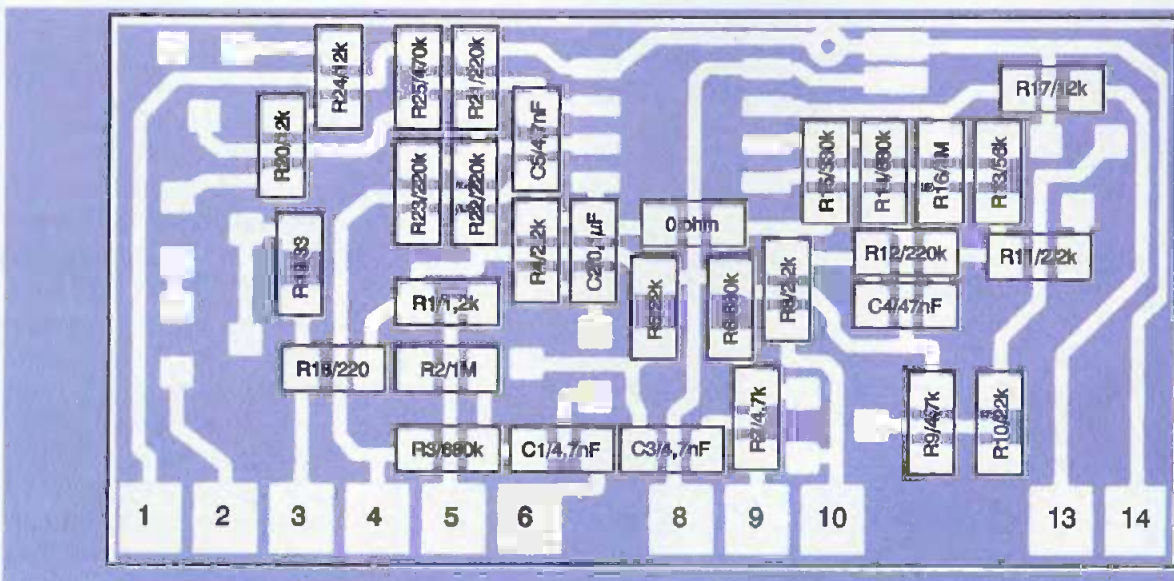
#### Condensateurs CMS en boîtier 805

C<sub>1</sub>, C<sub>3</sub>, C<sub>5</sub> : 4,7 nF  
 C<sub>2</sub> : 0,1  $\mu$ F  
 C<sub>4</sub> : 47 nF

#### Strap

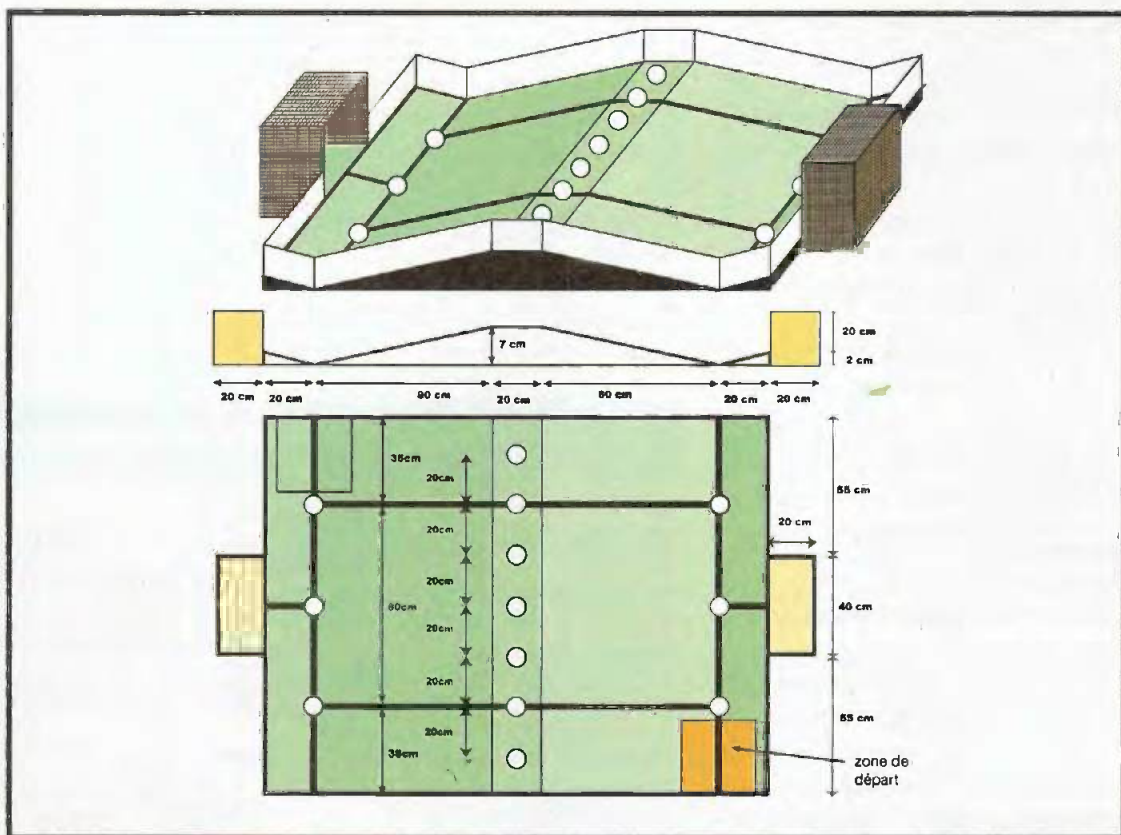
1 : 0  $\Omega$  (marquage 000)

### 8b Implantation des composants passifs (échelle 4)





# Grand Concours DE ROBOTS



Compléments au règlement du concours de robots 2ème édition au Salon EDUCATEC à Paris - Porte de Versailles le samedi 24 novembre 2001.

Plusieurs questions sur le système de contrôle nous sont parvenues nécessitant un complément d'informations. Après réflexion, et afin d'utiliser des éléments facilement disponibles, nous acceptons l'utilisation d'une mémoire complémentaire 24C16 (une seule) au microcontrôleur PIC 16F84. Cette technique permet d'utiliser des cartes, au format carte de crédit, vendues sous la dénomination Wafer PCB ou Gold Wafer. L'avantage d'utiliser ces cartes est de pouvoir changer de stratégie pour son robot en changeant simplement de cartes. Par contre, tout autre composant programmable ou pré-programmé est interdit.

## Le thème

Deux robots se rencontrent au cours d'un match amical de football amélioré.

Le but du jeu est de mettre le plus de balles de ping-pong dans le but de l'adversaire avant les 3 minutes limites.

Comme pour tout concours, les décisions d'arbitrage sont sans recours, à l'exception d'un accord entre toutes les parties prenantes.

L'aire de Jeu

La table qui supporte l'aire de jeu ne doit pas être modifiée par les robots.

### Détails de l'aire de jeu

L'aire de jeu est une table rectangulaire, en bois, de 2,20m x 1,50m, peinte en blanc.

Un rebord en bois, peint en blanc, de 5cm de hauteur et de 1cm d'épaisseur, délimite les contours de la table. De fortes lumières éclairent le terrain.

La table est symétrique par rapport à son milieu et constituée de :

- Deux pentes de longueur 80cm et 20cm,
  - Une zone centrale de 20cm de large,
  - Une zone de départ représentée par un carré de 30cm de côté et de couleur orange (voir croquis),
  - Différentes lignes, peintes en noir, de 1cm de large, quadrillent le terrain (voir croquis),
  - Le but de dimensions 40cm de large sur 20cm de profondeur et 20cm de hauteur est réalisé en fil de fer rigide tenant un filet à petites mailles non tendu. Le filet sera assez profond vers le sol pour pouvoir contenir toutes les balles.
- Les mesures indiquées seront respectées par les organisateurs avec une marge de 2% pour l'aire de jeu et de 10% pour les tracés au sol. Les balles de ping-pong seront de

couleur orange de taille normalisée 38mm.

13 balles sont placées initialement sur le terrain.

La position de chaque balle, au début de la partie, est invariable (voir croquis).

## Les robots

Les robots doivent être capables de transporter, de projeter ou de pousser les balles de ping-pong vers le but de l'adversaire. Les robots ne doivent pas détenir ou bloquer volontairement plus de trois balles en même temps. Les robots doivent impérativement être autonomes, c'est à dire, embarquer leur source d'énergie, leurs moteurs et leur système de contrôle. Chaque robot sera construit dans le seul but de répondre aux critères du thème choisi. Toute action ayant un but différent entraînera l'élimination immédiate du robot.

## Structure

Les cotes du robot ne devront pas dépasser la taille d'un cube de 20cm de côtés au début de la partie. Puis un déploiement de 10cm maximum sur un des côtés sera accepté. Les robots ne doivent pas libérer d'éléments volontairement sur le terrain.

La structure mécanique sera laissée à l'initiative des participants, mais pourra néanmoins faire appel à des éléments de montages classiques et commerciaux.

## Sources d'énergie

Les seules sources d'énergie acceptées sont les accumulateurs ou piles.

Il est nécessaire de disposer de plusieurs jeux de batteries.

## Système de contrôle

Le système électronique qui pilote le robot pourra utiliser un composant programmable.

Des systèmes plus élaborés sont interdits. Le robot étant autonome, aucun contrôle extérieur n'est admis pendant le concours.

## L'homologation

### Deux catégories de robots pour deux tournois différents :

A) robots sans programmation,

B) robots avec programmation obligatoirement équipé d'un seul PIC 16F84.

Lors de la phase d'homologation, les arbitres vérifient les différents mouvements de chaque robot, un par un. De plus celui-ci doit être capable de mettre au moins une balle de ping-pong dans le but opposé en moins de 5 mn.

## Les parties

### Les parties durent 3 mn.

Chaque robot est placé sur sa zone de départ, contre le rebord.

Un arbitre donne le signe du départ. Sur son ordre, chaque robot est activé. Pendant toute la durée de la partie, il est interdit de toucher aux robots.

Tout élément qui sort de la table de jeu, n'y sera pas remis. Les balles qui ressortent involontairement du but sont remises en jeu et le but est refusé. Au bout de trois minutes, l'arbitre arrête les robots.

Le robot gagnant est celui qui a le moins de balles de ping-pong dans son but, à la fin de la partie. Son score est enregistré pour la suite ainsi que la différence de but. L'arbitre est seul juge du bon déroulement du concours.

## Les qualifications

Les groupes sont organisés en fonction du nombre de participants. Chaque robot rencontre un autre robot du groupe, une seule fois.

Les points sont répartis de la manière suivante :

- 3 points pour une victoire
- 1 point en cas d'égalité
- 0 point pour une défaite

## La finale

Lors de la phase finale, les 16 meilleurs robots se rencontreront dans des parties à élimination directe. En cas d'égalité, la partie est recommencée. A la deuxième égalité, le robot, le mieux classé lors des qualifications, est déclaré vainqueur.

## FICHE DE PRÉ-INSCRIPTION

Nom	
Adresse	
Téléphone (facultatif)	
Fax (facultatif)	
Email (facultatif)	
Présenter votre projet Catégories : A <input type="checkbox"/> ou B <input type="checkbox"/> (cocher la case)	
Principe (fonctionnement)	
Actionneurs (Moteurs)	
Capteurs	
Stratégie	
Moyens disponibles	
Budget	